



Οδηγός αναφοράς υλικού

HP EliteDesk 705 G4 Desktop Mini

© Copyright 2018 HP Development Company, L.P.

Οι πληροφορίες που περιέχονται στο παρόν υπόκεινται σε αλλαγές χωρίς προειδοποίηση. Οι μοναδικές εγγυήσεις για τα προϊόντα και τις υπηρεσίες της HP είναι αυτές που ορίζονται στις ρητές δηλώσεις εγγύησης που συνοδεύουν αυτά τα προϊόντα και τις υπηρεσίες. Τίποτα από όσα αναφέρονται στο παρόν δε πρέπει να ερμηνευθεί ως πρόσθετη εγγύηση. Η HP δεν φέρει ευθύνη για τεχνικά ή συντακτικά σφάλματα ή παραλείψεις του παρόντος.

Πρώτη έκδοση: Ιούνιος 2018

Αριθμός εγγράφου: L17238-151

### **Σημείωση για το προϊόν**

Αυτός ο οδηγός περιγράφει λειτουργίες που είναι κοινές στα περισσότερα μοντέλα. Ορισμένες λειτουργίες μπορεί να μην είναι διαθέσιμες στο προϊόν σας. Για να αποκτήσετε πρόσβαση στον πιο πρόσφατο οδηγό χρήσης, επισκεφτείτε τη διεύθυνση <http://www.hp.com/support> και ακολουθήστε τις οδηγίες για να βρείτε το προϊόν σας. Στη συνέχεια, επιλέξτε **Οδηγοί χρήσης**.






### **Όροι χρήσης λογισμικού**

Εγκαθιστώντας, αντιγράφοντας, λαμβάνοντας ή χρησιμοποιώντας με άλλον τρόπο οποιοδήποτε προϊόν λογισμικού προεγκατεστημένο σε αυτόν τον υπολογιστή, συμφωνείτε ότι δεσμεύεστε από τους όρους της Άδειας χρήσης τελικού χρήστη HP. Εάν δεν αποδέχεστε τους όρους της άδειας χρήσης, το μοναδικό μέτρο επανόρθωσης που έχετε στη διάθεσή σας είναι να επιστρέψετε ολόκληρο το προϊόν (υλικό και λογισμικό), εφόσον δεν έχει χρησιμοποιηθεί, εντός 14 ημερών και να λάβετε πλήρη αποζημίωση σύμφωνα με την πολιτική επιστροφής χρημάτων του καταστήματος πώλησης.

Για περισσότερες πληροφορίες ή για να ζητήσετε πλήρη αποζημίωση της αξίας του υπολογιστή, επικοινωνήστε με το κατάστημα πώλησης.

## Πληροφορίες για τον οδηγό

Αυτός ο οδηγός περιέχει βασικές πληροφορίες για την αναβάθμιση του υπολογιστή HP EliteDesk Business.

- 
-  **ΠΡΟΕΙΔ/ΣΗ!** Υποδεικνύει μια επικίνδυνη κατάσταση η οποία εάν δεν αποφευχθεί, **θα μπορούσε** να προκαλέσει θάνατο ή σοβαρό τραυματισμό.
  -  **ΠΡΟΣΟΧΗ:** Υποδεικνύει μια επικίνδυνη κατάσταση η οποία εάν δεν αποφευχθεί, **θα μπορούσε** να προκαλέσει ελαφρύ ή μέτριο τραυματισμό.
  -  **ΣΗΜΑΝΤΙΚΟ:** Υποδεικνύει πληροφορίες που θεωρούνται σημαντικές αλλά δεν αφορούν κινδύνους (όπως, για παράδειγμα, μηνύματα που σχετίζονται με υλικές ζημιές). Μια ειδοποίηση ενημερώνει το χρήστη ότι, αν δεν ακολουθήσει μια διαδικασία ακριβώς όπως περιγράφεται, αυτό μπορεί να έχει ως αποτέλεσμα την απώλεια δεδομένων ή κάποια βλάβη στο υλικό ή το λογισμικό. Επίσης, περιλαμβάνει σημαντικές πληροφορίες για την επεξήγηση μιας έννοιας ή την ολοκλήρωση κάποιας εργασίας.
  -  **ΣΗΜΕΙΩΣΗ:** Περιέχει πρόσθετες πληροφορίες, για να επισημάνει ή να συμπληρώσει σημαντικά σημεία στο κύριο κείμενο.
  -  **ΥΠΟΔΕΙΞΗ:** Παρέχει χρήσιμες συμβουλές για την ολοκλήρωση μιας εργασίας.
-



# Πίνακας περιεχομένων

<b>1 Χαρακτηριστικά προϊόντος .....</b>	<b>1</b>
Χαρακτηριστικά τυπικής διαμόρφωσης .....	1
Τμήματα στην πρόσοψη .....	2
Τμήματα πίσω πλευράς .....	3
Θέση σειριακού αριθμού .....	3
<b>2 Ρύθμιση .....</b>	<b>4</b>
Αλλαγή από τον προσανατολισμό επιτραπέζιου υπολογιστή σε κατακόρυφο προσανατολισμό .....	4
Σύνδεση του υπολογιστή σε εξάρτημα ανάρτησης .....	5
Τοποθέτηση κλειδαριάς ασφαλείας .....	6
Σύνδεση του καλωδίου τροφοδοσίας .....	7
<b>3 Αναβαθμίσεις υλικού .....</b>	<b>8</b>
Δυνατότητες επισκευής .....	8
Προειδοποιήσεις και προφυλάξεις .....	8
Αφαίρεση του καλύμματος πρόσβασης στον υπολογιστή .....	9
Επανατοποθέτηση καλύμματος πρόσβασης στον υπολογιστή .....	10
Αναβάθμιση μνήμης συστήματος .....	11
Προδιαγραφές μονάδας μνήμης .....	11
Τοποθέτηση μονάδων μνήμης .....	12
Αφαίρεση μονάδας σκληρού δίσκου .....	16
Τοποθέτηση μονάδας σκληρού δίσκου .....	17
Αντικατάσταση μονάδας στερεάς κατάστασης (SSD) M.2 PCIe .....	20
Αντικατάσταση της μονάδας WLAN .....	26
Εγκατάσταση εξωτερικής κεραίας .....	33
Αντικατάσταση της μπαταρίας .....	39
Συγχρονισμός του προαιρετικού ασύρματου πληκτρολογίου ή ποντικιού .....	46
<b>Παράρτημα Α Ηλεκτροστατική αποφόρτιση .....</b>	<b>50</b>
Αποτροπή πρόκλησης ηλεκτροστατικής ζημιάς .....	50
Μέθοδοι γείωσης .....	50


<b>Παράρτημα Β Οδηγίες λειτουργίας, τακτική φροντίδα και προετοιμασία αποστολής υπολογιστή .....</b>	<b>52</b>
Οδηγίες λειτουργίας και τακτική φροντίδα υπολογιστή .....	52
Προετοιμασία για αποστολή .....	53
<b>Παράρτημα Γ Προσβασιμότητα .....</b>	<b>54</b>
Υποστηριζόμενες βοηθητικές τεχνολογίες .....	54
Επικοινωνία με την υποστήριξη πελατών .....	54
<b>Ευρετήριο .....</b>	<b>55</b>

---

# 1 Χαρακτηριστικά προϊόντος

## Χαρακτηριστικά τυπικής διαμόρφωσης

Τα χαρακτηριστικά μπορεί να ποικίλλουν ανάλογα με το μοντέλο. Για βοήθεια υποστήριξης, καθώς και για να μάθετε περισσότερα σχετικά με το υλικό και λογισμικό που είναι εγκατεστημένα στο μοντέλο του υπολογιστή σας, εκτελέστε το βοηθητικό πρόγραμμα HP Support Assistant.

 **ΣΗΜΕΙΩΣΗ:** Αυτό το μοντέλο υπολογιστή μπορεί να χρησιμοποιηθεί σε κατακόρυφο προσανατολισμό ή σε προσανατολισμό επιτραπέζιου υπολογιστή. Η βάση πωλείται χωριστά.

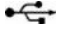





---



## Τμήματα στην πρόσοψη



### Τμήματα στην πρόσοψη

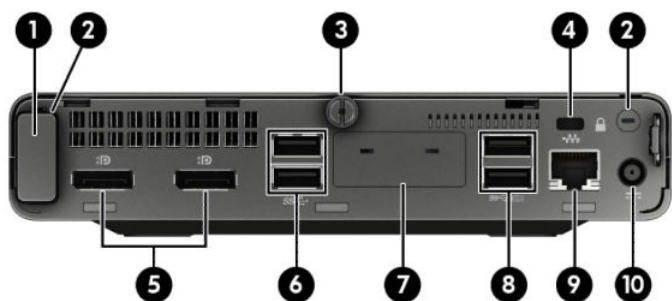
1		Θύρα USB Type-C	5		Έξοδος ήχου (ακουστικών)/ Σύνθετη υποδοχή εισόδου ήχου (μικροφώνου)
2		Θύρα USB SuperSpeed	6		Ένδειξη δραστηριότητας μονάδας σκληρού δίσκου
3		Θύρα USB SuperSpeed με HP Sleep and Charge	7		Κουμπί λειτουργίας
4		Υποδοχή εξόδου ήχου (ακουστικών)			

**ΣΗΜΕΙΩΣΗ:** Η θύρα USB SuperSpeed με HP Sleep and Charge παρέχει ρεύμα για τη φόρτιση μιας συσκευής, όπως ένα έξυπνο τηλέφωνο. Το ρεύμα φόρτισης είναι διαθέσιμο όταν το καλώδιο τροφοδοσίας είναι συνδεδεμένο στο σύστημα, ακόμα και όταν το σύστημα είναι απενεργοποιημένο.

Η σύνθετη υποδοχή εξόδου ήχου (ακουστικών)/εισόδου ήχου (μικροφώνου) υποστηρίζει ακουστικά, συσκευές εξόδου γραμμής, μικρόφωνα, συσκευές εισόδου γραμμής ή σετ ακουστικών-μικροφώνου τύπου CTIA.



## Τμήματα πίσω πλευράς

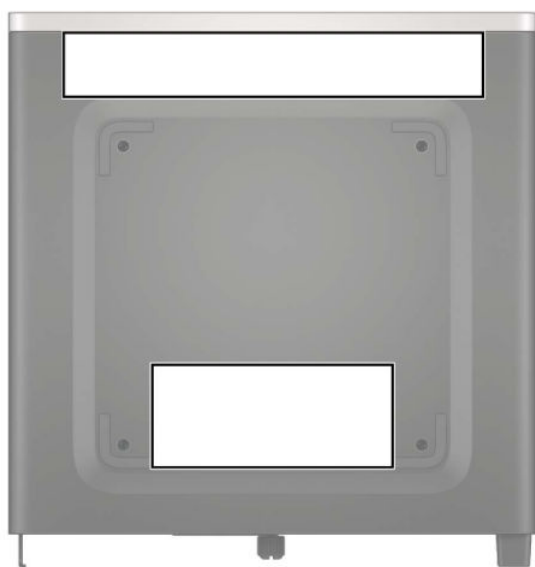


### Τμήματα πίσω πλευράς

1	Κάλυμμα κεραίας	6		Θύρες USB SuperSpeed (2)
2	Θέσεις εξωτερικών κεραιών	7		Προαιρετική θύρα
3	Βίδα με πεταλούδα καλύμματος πρόσβασης	8		Θύρες USB SuperSpeed με προαιρετική υποστήριξη ενεργοποίησης από το πληκτρολόγιο (2)
4	 Υποδοχή καλωδίου ασφαλείας	9		Υποδοχή RJ-45 (δικτύου)
5	 Υποδοχές οθόνης DisplayPort (2)	10		Σύνδεση τροφοδοσίας

## Θέση σειριακού αριθμού

Κάθε υπολογιστής έχει έναν μοναδικό σειριακό αριθμό και ένα αναγνωριστικό προϊόντος που βρίσκονται στο εξωτερικό μέρος του υπολογιστή. Αναφέρετε αυτόν τον αριθμό κάθε φορά που απευθύνεστε στην υπηρεσία εξυπηρέτησης πελατών για βοήθεια.



---


## 2 Ρύθμιση

### Αλλαγή από τον προσανατολισμό επιτραπέζιου υπολογιστή σε κατακόρυφο προσανατολισμό

Ο υπολογιστής μπορεί να χρησιμοποιηθεί σε προσανατολισμό tower με μια προαιρετική βάση tower που μπορείτε να προμηθευτείτε από την HP.

1. Αφαιρέστε/αποσυνδέστε τυχόν συσκευές ασφαλείας που εμποδίζουν το άνοιγμα του υπολογιστή.
2. Αφαιρέστε όλα τα αφαιρούμενα μέσα, όπως μονάδες flash USB από τον υπολογιστή.
3. Απενεργοποιήστε σωστά τον υπολογιστή από το λειτουργικό σύστημα και απενεργοποιήστε τυχόν εξωτερικές συσκευές.
4. Αποσυνδέστε το καλώδιο τροφοδοσίας από την πρίζα AC και αποσυνδέστε τυχόν εξωτερικές συσκευές.


---

 **ΣΗΜΑΝΤΙΚΟ:** Ανεξάρτητα από την κατάσταση λειτουργίας, υπάρχει πάντα τάση στην κάρτα συστήματος εφόσον το σύστημα είναι συνδεδεμένο σε ενεργή πρίζα AC. Πρέπει να αποσυνδέετε το καλώδιο τροφοδοσίας από την πηγή τροφοδοσίας πριν ανοίξετε τον υπολογιστή για να αποφύγετε την πρόκληση βλάβης στα εσωτερικά εξαρτήματα.


---

5. Στρέψτε τον υπολογιστή ώστε η δεξιά πλευρά του να είναι στραμμένη προς τα πάνω και τοποθετήστε τον στην προαιρετική βάση.



 **ΣΗΜΕΙΩΣΗ:** Για να σταθεροποιήσετε τον υπολογιστή σε κατακόρυφο προσανατολισμό, η HP προτείνει τη χρήση της προαιρετικής βάσης πύργου.

6. Συνδέστε ξανά το καλώδιο τροφοδοσίας και τυχόν εξωτερικές συσκευές και, στη συνέχεια, ενεργοποιήστε τον υπολογιστή.

 **ΣΗΜΕΙΩΣΗ:** Βεβαιωθείτε ότι όλες οι πλευρές του υπολογιστή έχουν κενό τουλάχιστον 10,2 cm (4 ίντσες) και ότι δεν εμποδίζονται.

7. Κλειδώστε τυχόν συσκευές ασφαλείας που αποσυνδέσατε πριν από τη μετακίνηση του υπολογιστή.


## Σύνδεση του υπολογιστή σε εξάρτημα ανάρτησης

Ο υπολογιστής μπορεί να προσαρτηθεί σε τοίχο, κινητό βραχίονα ή άλλο εξάρτημα ανάρτησης.

 **ΣΗΜΕΙΩΣΗ:** Η συσκευή είναι σχεδιασμένη για να υποστηρίζεται από βραχίονα ανάρτησης σε τοίχο με πιστοποίηση UL ή CSA.



1. Εάν ο υπολογιστής είναι τοποθετημένος σε βάση, αφαιρέστε τον από τη βάση και τοποθετήστε τον κάτω.
2. Για να τοποθετήσετε τον υπολογιστή σε κινητό βραχίονα (πωλείται ξεχωριστά), τοποθετήστε τέσσερις βίδες στις οπές που βρίσκονται στη βάση του κινητού βραχίονα και στις οπές ανάρτησης που υπάρχουν στον υπολογιστή.

 **ΣΗΜΑΝΤΙΚΟ:** Ο υπολογιστής αυτός υποστηρίζει οπές ανάρτησης 100 mm που συμμορφώνονται με το βιομηχανικό πρότυπο VESA. Για να τοποθετήσετε ένα προϊόν ανάρτησης τρίτου κατασκευαστή στον υπολογιστή, χρησιμοποιήστε τις βίδες που παρέχονται με το προϊόν αυτό. Είναι σημαντικό να βεβαιωθείτε ότι η λύση ανάρτησης του κατασκευαστή συμμορφώνεται με το πρότυπο VESA και μπορεί να αντέξει το βάρος του υπολογιστή. Για βέλτιστη απόδοση, είναι σημαντικό να χρησιμοποιήσετε το καλώδιο τροφοδοσίας και τα άλλα καλώδια που παρέχονται με τον υπολογιστή.

Για να εγκαταστήσετε τον υπολογιστή σε άλλα εξαρτήματα ανάρτησης, ακολουθήστε τις οδηγίες που περιλαμβάνονται με τα εξαρτήματα αυτά για να διασφαλίσετε τη σωστή τοποθέτηση του υπολογιστή.

## Τοποθέτηση κλειδαριάς ασφαλείας

Μπορείτε να συνδέσετε μια κλειδαριά καλωδίου ασφαλείας στο πίσω μέρος του υπολογιστή. Χρησιμοποιήστε το παρεχόμενο κλειδί για να συνδέσετε και να αφαιρέσετε την κλειδαριά.



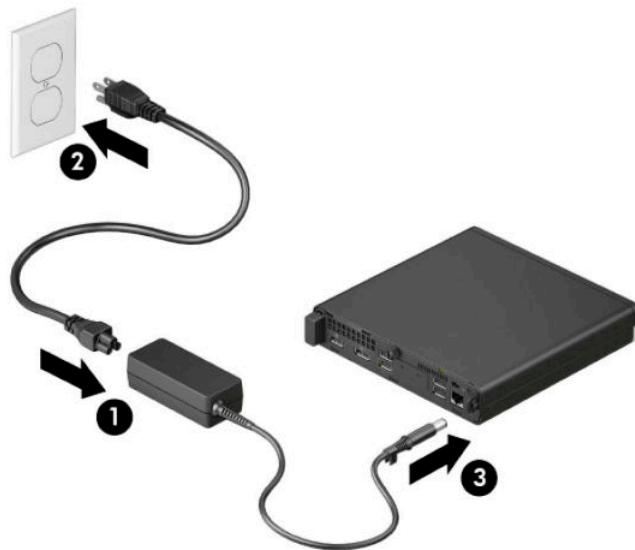
Για να εγκαταστήσετε μια κλειδαριά, σύρετε τον δακτύλιο κλειδαριάς προς τα έξω από την πίσω πλευρά του υπολογιστή και τοποθετήστε την κλειδαριά στον δακτύλιο.



**ΣΗΜΕΙΩΣΗ:** Η κλειδαριά καλωδίου και η κλειδαριά είναι σχεδιασμένες να λειτουργούν αποτρεπτικά, αλλά ενδέχεται να μην μπορούν να προστατέψουν τον υπολογιστή από ακατάλληλο χειρισμό ή κλοπή.

## Σύνδεση του καλωδίου τροφοδοσίας

Συνδέστε το ένα άκρο του καλωδίου τροφοδοσίας στο τροφοδοτικό AC (1) και το άλλο άκρο σε μια γειωμένη πρίζα AC (2) και, στη συνέχεια, συνδέστε το στρογγυλό άκρο του τροφοδοτικού AC στη σύνδεση τροφοδοσίας στον υπολογιστή (3).



## 3 Αναβαθμίσεις υλικού

### Δυνατότητες επισκευής

Ο υπολογιστής διαθέτει χαρακτηριστικά τα οποία διευκολύνουν την αναβάθμιση και επισκευή του. Για ορισμένες διαδικασίες εγκατάστασης που περιγράφονται σε αυτό το κεφάλαιο απαιτείται κατσαβίδι τύπου Torx T15 ή επίπεδο κατσαβίδι.

### Προειδοποιήσεις και προφυλάξεις

Προτού πραγματοποιήσετε αναβαθμίσεις βεβαιωθείτε ότι έχετε διαβάσει προσεκτικά όλες τις ισχύουσες οδηγίες, επιφυλάξεις και προειδοποιήσεις του παρόντος οδηγού.

**⚠ ΠΡΟΕΙΔ/ΣΗ!** Για να μειώσετε τον κίνδυνο προσωπικού τραυματισμού από ηλεκτροπληξία, ζεστές επιφάνειες ή φωτιά:

Αποσυνδέστε το καλώδιο τροφοδοσίας από την πρίζα AC και αφήστε τα εσωτερικά εξαρτήματα του συστήματος να κρυώσουν πριν τα αγγίξετε.

Μη συνδέετε υποδοχές τηλεπικοινωνιών ή τηλεφώνου στις υποδοχές του ελεγκτή διασύνδεσης δικτύου (NIC).

Μην απενεργοποιείτε το βύσμα γείωσης του καλωδίου τροφοδοσίας. Το βύσμα γείωσης είναι σημαντικό χαρακτηριστικό ασφαλείας.

Συνδέστε το καλώδιο τροφοδοσίας σε μια πρίζα AC με γείωση και εύκολη πρόσβαση ανά πάσα στιγμή.

Για να μειώσετε τον κίνδυνο σοβαρού τραυματισμού, διαβάστε τον *Οδηγό ασφάλειας & άνεσης*. Ο *Οδηγός ασφάλειας & άνεσης* παρέχει επίσης σημαντικές πληροφορίες ηλεκτρικής και μηχανικής ασφάλειας. Ο *Οδηγός ασφάλειας & άνεσης* διατίθεται επίσης στο web, στη διεύθυνση <http://www.hp.com/ergo>.


**⚠ ΠΡΟΕΙΔ/ΣΗ!** Περιέχει τροφοδοτούμενα και κινητά εξαρτήματα.

Αποσυνδέστε την τροφοδοσία από τον εξοπλισμό προτού αφαιρέσετε το κάλυμμα.

Τοποθετήστε και ασφαλίστε το κάλυμμα προτού τροφοδοτήσετε ξανά τον εξοπλισμό με ρεύμα.

**📄 ΣΗΜΑΝΤΙΚΟ:** Ο στατικός ηλεκτρισμός μπορεί να προκαλέσει βλάβη στα ηλεκτρικά εξαρτήματα του υπολογιστή ή στον προαιρετικό εξοπλισμό. Προτού ξεκινήσετε αυτές τις διαδικασίες, βεβαιωθείτε ότι έχετε αποβάλει το στατικό ηλεκτρισμό από το σώμα σας αγγίζοντας στιγμιαία ένα γειωμένο μεταλλικό αντικείμενο. Για περισσότερες πληροφορίες, ανατρέξτε στην ενότητα [Ηλεκτροστατική αποφόρτιση στη σελίδα 50](#).


Όταν ο υπολογιστής είναι συνδεδεμένος σε πρίζα AC, υπάρχει πάντα τάση στη μητρική κάρτα. Πρέπει να αποσυνδέετε το καλώδιο τροφοδοσίας από την πηγή τροφοδοσίας πριν ανοίξετε τον υπολογιστή για να αποφύγετε την πρόκληση βλάβης στα εσωτερικά εξαρτήματα.

 **ΣΗΜΕΙΩΣΗ:** Το μοντέλο του υπολογιστή σας ενδέχεται να διαφέρει λίγο από αυτό που απεικονίζεται στην παρούσα ενότητα.


## Αφαίρεση του καλύμματος πρόσβασης στον υπολογιστή

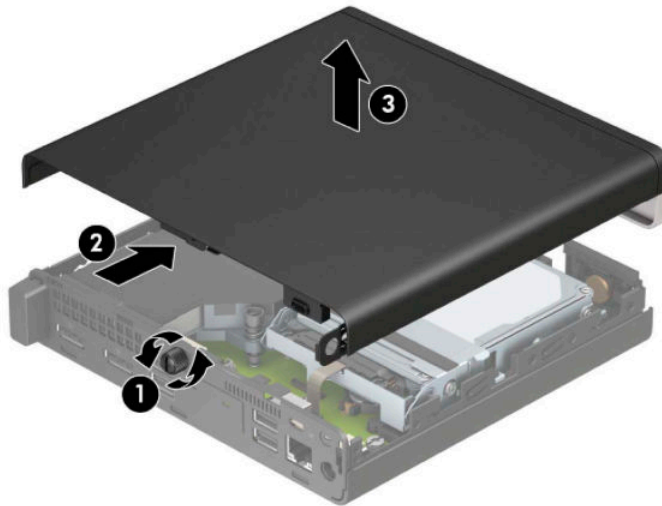
Για να αποκτήσετε πρόσβαση στα εσωτερικά εξαρτήματα, πρέπει να αφαιρέσετε το κάλυμμα πρόσβασης.


1. Αφαιρέστε/αποσυνδέστε τυχόν συσκευές ασφαλείας που εμποδίζουν το άνοιγμα του υπολογιστή.
2. Αφαιρέστε όλα τα αφαιρούμενα μέσα, όπως μονάδες flash USB από τον υπολογιστή.
3. Απενεργοποιήστε σωστά τον υπολογιστή από το λειτουργικό σύστημα και απενεργοποιήστε τυχόν εξωτερικές συσκευές.
4. Αποσυνδέστε το καλώδιο τροφοδοσίας από την πρίζα AC και αποσυνδέστε τυχόν εξωτερικές συσκευές.

 **ΣΗΜΑΝΤΙΚΟ:** Ανεξάρτητα από την κατάσταση λειτουργίας, υπάρχει πάντα τάση στην κάρτα συστήματος εφόσον το σύστημα είναι συνδεδεμένο σε ενεργή πρίζα AC. Πρέπει να αποσυνδέετε το καλώδιο τροφοδοσίας από την πηγή τροφοδοσίας πριν ανοίξετε τον υπολογιστή για να αποφύγετε την πρόκληση βλάβης στα εσωτερικά εξαρτήματα.

5. Εάν ο υπολογιστής είναι τοποθετημένος σε βάση, αφαιρέστε τον από τη βάση και τοποθετήστε τον κάτω.
6. Αφαιρέστε τη βίδα με πεταλούδα στο πίσω μέρος του υπολογιστή (1). Έπειτα σύρετε το κάλυμμα προς τα εμπρός (2) και ανασηκώστε το από τον υπολογιστή (3).

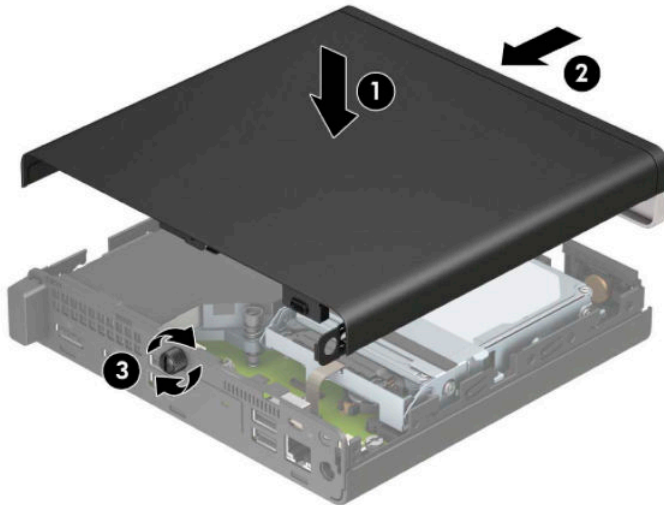
 **ΣΗΜΕΙΩΣΗ:** Εάν είναι απαραίτητο, ένα κατσαβίδι Torx T15 ή ένα επίπεδο κατσαβίδι μπορεί να χρησιμοποιηθεί για να χαλαρώσετε τη βίδα με πεταλούδα.



 **ΣΗΜΕΙΩΣΗ:** Το μοντέλο του υπολογιστή σας ενδέχεται να διαφέρει λίγο από αυτό που απεικονίζεται στην παρούσα ενότητα. Ορισμένα μοντέλα διαθέτουν οπές αεραγωγού στο κάλυμμα πρόσβασης.

## Επανατοποθέτηση καλύμματος πρόσβασης στον υπολογιστή

Τοποθετήστε το κάλυμμα πρόσβασης στον υπολογιστή (1) και σύρετέ το προς τα πίσω (2). Στη συνέχεια, τοποθετήστε τη βίδα με πεταλούδα (3) για να ασφαλίσετε το κάλυμμα στη θέση του.



**ΣΗΜΕΙΩΣΗ:** Το μοντέλο του υπολογιστή σας ενδέχεται να διαφέρει λίγο από αυτό που απεικονίζεται στην παρούσα ενότητα. Ορισμένα μοντέλα διαθέτουν οπές αεραγωγού στο κάλυμμα πρόσβασης.



## Αναβάθμιση μνήμης συστήματος

Ο υπολογιστής συνοδεύεται από τουλάχιστον μία διπλή μονάδα μνήμης σε σειρά μικρού μεγέθους (SODIMM). Για να επιτύχετε τη μέγιστη υποστήριξη μνήμης μπορείτε να τοποθετήσετε στην κάρτα του συστήματος έως και 32 GB μνήμης.

### Προδιαγραφές μονάδας μνήμης

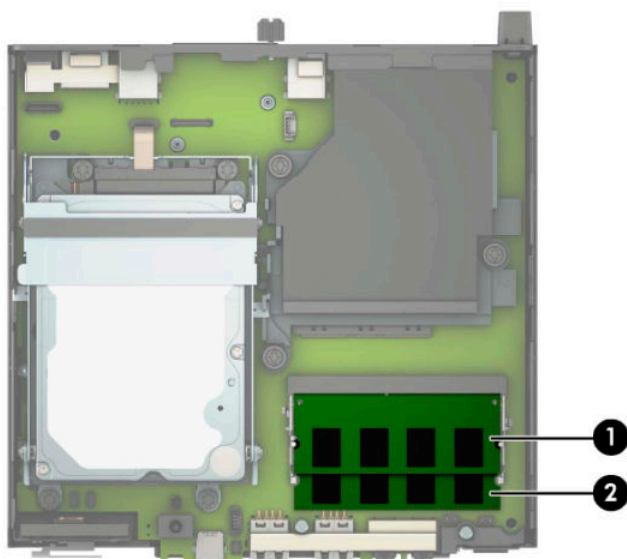
Για τη σωστή λειτουργία του συστήματος, οι μονάδες μνήμης πρέπει να πληρούν τις παρακάτω απαιτήσεις:

Στοιχείο	Προδιαγραφές
Μονάδες μνήμης	μονάδες μνήμης 1,2 volt DDR4-SDRAM
Συμμόρφωση	συμβατότητα με PC4-19200 DDR4-2400 MHz χωρίς αποθηκευτική μνήμη μη ECC
Ακίδες	τυπική σύνδεση 260 ακίδων με τις υποχρεωτικές προδιαγραφές του Joint Electronic Device Engineering Council (JEDEC)
Υποστήριξη	να υποστηρίζουν αδράνεια CAS 17 DDR4 2400 MHz (χρονισμός 17-17-17)
Υποδοχές	2
Μέγιστη μνήμη	32
Υποστηρίζεται	μονάδες μνήμης μονής και διπλής όψης με τεχνολογίες μνήμης 2 Gbit, 4 Gbit, 8 Gbit, και 16 Gbit μη ECC
Σημείωση	Το σύστημα δεν θα λειτουργεί κανονικά αν εγκαταστήσετε μη υποστηριζόμενες μονάδες μνήμης. Οι μονάδες μνήμης που έχουν κατασκευαστεί με συσκευές x8 και x16 DDR υποστηρίζονται, οι μονάδες μνήμης που έχουν κατασκευαστεί με x4 SDRAM δεν υποστηρίζονται.

Η HP διαθέτει μνήμη αναβάθμισης για αυτόν τον υπολογιστή και συνιστά ο καταναλωτής να την αγοράσει προκειμένου να αποφύγει θέματα συμβατότητας με μη υποστηριζόμενες μνήμες τρίτων κατασκευαστών.

## Τοποθέτηση μονάδων μνήμης

Η κάρτα συστήματος διαθέτει δύο υποδοχές μονάδων μνήμης, με μία υποδοχή σε κάθε κανάλι. Οι υποδοχές φέρουν τις ενδείξεις DIMM1 και DIMM3. Η υποδοχή DIMM1 λειτουργεί στο κανάλι μνήμης B. Η υποδοχή DIMM3 λειτουργεί στο κανάλι μνήμης A.



Αριθμός	Περιγραφή	Ετικέτα μητρικής κάρτας	Χρώμα υποδοχής
1	Υποδοχή μονάδας μνήμης, Κανάλι A	DIMM3	Μαύρο
2	Υποδοχή μονάδας μνήμης, Κανάλι B	DIMM1	Μαύρο

Το σύστημα τίθεται αυτόματα σε λειτουργία μονού καναλιού, λειτουργία δύο καναλιών ή ευέλικτη λειτουργία, ανάλογα με τον τρόπο εγκατάστασης των μονάδων μνήμης.

- Το σύστημα τίθεται σε λειτουργία μονού καναλιού αν οι υποδοχές μονάδων μνήμης χρησιμοποιούνται σε ένα μόνο κανάλι.
- Το σύστημα θα βρίσκεται σε λειτουργία δύο καναλιών μεγαλύτερης απόδοσης αν η χωρητικότητα μνήμης της μονάδας μνήμης στο Κανάλι A είναι ίση με τη χωρητικότητα μνήμης της μονάδας μνήμης στο Κανάλι B.
- Εάν η χωρητικότητα μνήμης της μονάδας μνήμης στο Κανάλι A δεν ισούται με τη χωρητικότητα μνήμης της μονάδας μνήμης στο Κανάλι B, το σύστημα θα βρίσκεται σε ευέλικτη λειτουργία. Κατά την ευέλικτη λειτουργία, το κανάλι με τη λιγότερη ποσότητα μνήμης περιγράφει τη συνολική ποσότητα μνήμης που εκχωρείται σε δύο κανάλια και το υπόλοιπο εκχωρείται σε μονό κανάλι. Εάν το ένα κανάλι θα έχει περισσότερη μνήμη από το άλλο, η μεγαλύτερη ποσότητα πρέπει να εκχωρηθεί στο κανάλι A.
- Σε όλους τους τρόπους λειτουργίας, η μέγιστη ταχύτητα λειτουργίας καθορίζεται από τη βραδύτερη μονάδα μνήμης του συστήματος.



**ΣΗΜΑΝΤΙΚΟ:** Πριν προσθέσετε ή αφαιρέσετε μονάδες μνήμης, πρέπει να αποσυνδέσετε το καλώδιο τροφοδοσίας και να περιμένετε περίπου 30 δευτερόλεπτα, προκειμένου να αφαιρεθεί τυχόν ενέργεια. Ανεξάρτητα από την κατάσταση λειτουργίας, παρέχεται πάντα τάση στις μονάδες μνήμης εφόσον ο υπολογιστής είναι συνδεδεμένος σε ενεργή πρίζα AC. Η προσθήκη ή αφαίρεση μονάδων μνήμης παρουσία τάσης ενδέχεται να προκαλέσει ανεπανόρθωτη ζημιά στις μονάδες μνήμης ή στην κάρτα συστήματος.

Οι υποδοχές μονάδας μνήμης διαθέτουν επιχρυσωμένες μεταλλικές επαφές. Όταν πραγματοποιείτε αναβάθμιση της μνήμης, είναι σημαντικό να χρησιμοποιήσετε μονάδες μνήμης με επιχρυσωμένες μεταλλικές επαφές για να αποφύγετε τη διάβρωση ή/και την οξείδωση που προκαλείται από μη συμβατά μέταλλα που έρχονται σε επαφή μεταξύ τους.

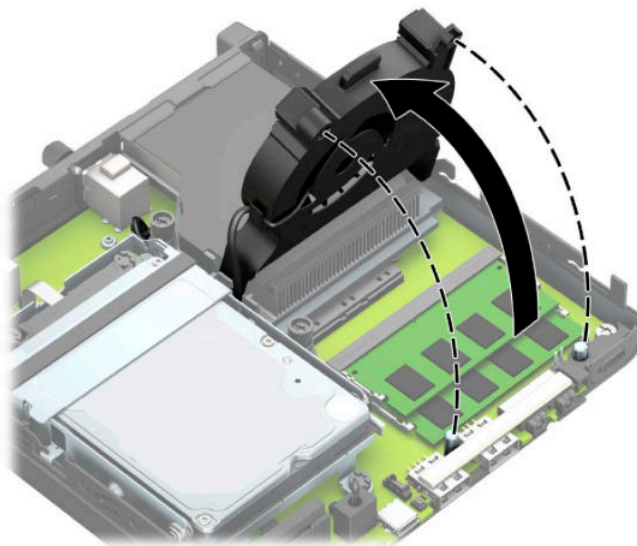
Ο στατικός ηλεκτρισμός μπορεί να προκαλέσει βλάβη στα ηλεκτρονικά εξαρτήματα του υπολογιστή ή στις προαιρετικές κάρτες. Προτού ξεκινήσετε αυτές τις διαδικασίες, βεβαιωθείτε ότι έχετε αποβάλει το στατικό ηλεκτρισμό από το σώμα σας αγγίζοντας στιγμιαία ένα γειωμένο μεταλλικό αντικείμενο. Για περισσότερες πληροφορίες, ανατρέξτε στην ενότητα [Ηλεκτροστατική αποφόρτιση στη σελίδα 50](#).

Όταν χειρίζεστε μια μονάδα μνήμης, μην αγγίζετε τις επαφές. Διαφορετικά, ενδέχεται να προκληθεί βλάβη στη μονάδα.

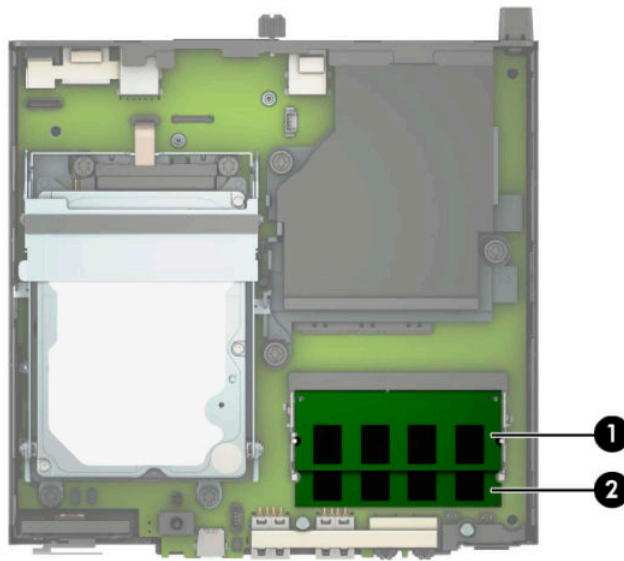
1. Αφαιρέστε/αποσυνδέστε τυχόν συσκευές ασφαλείας που εμποδίζουν το άνοιγμα του υπολογιστή.
2. Αφαιρέστε όλα τα αφαιρούμενα μέσα, όπως μονάδες flash USB από τον υπολογιστή.
3. Απενεργοποιήστε σωστά τον υπολογιστή από το λειτουργικό σύστημα και απενεργοποιήστε τυχόν εξωτερικές συσκευές.
4. Αποσυνδέστε το καλώδιο τροφοδοσίας από την πρίζα AC και αποσυνδέστε τυχόν εξωτερικές συσκευές.
5. Εάν ο υπολογιστής είναι τοποθετημένος σε βάση, αφαιρέστε τον από τη βάση και τοποθετήστε τον κάτω.
6. Αφαιρέστε το κάλυμμα πρόσβασης του υπολογιστή.

Για οδηγίες, ανατρέξτε στην ενότητα [Αφαίρεση του καλύμματος πρόσβασης στον υπολογιστή στη σελίδα 9](#).

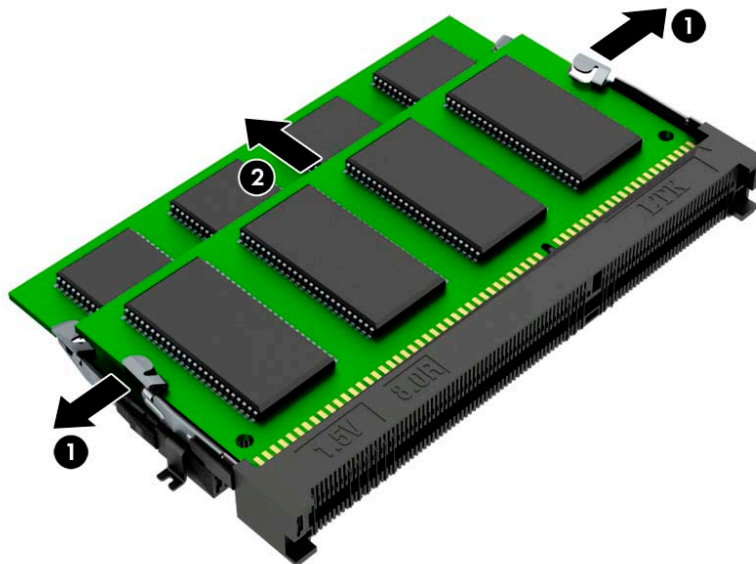
7. Γείρετε τον ανεμιστήρα χρησιμοποιώντας την προεξοχή της πρόσοψης και αφήστε τον στην επάνω θέση.



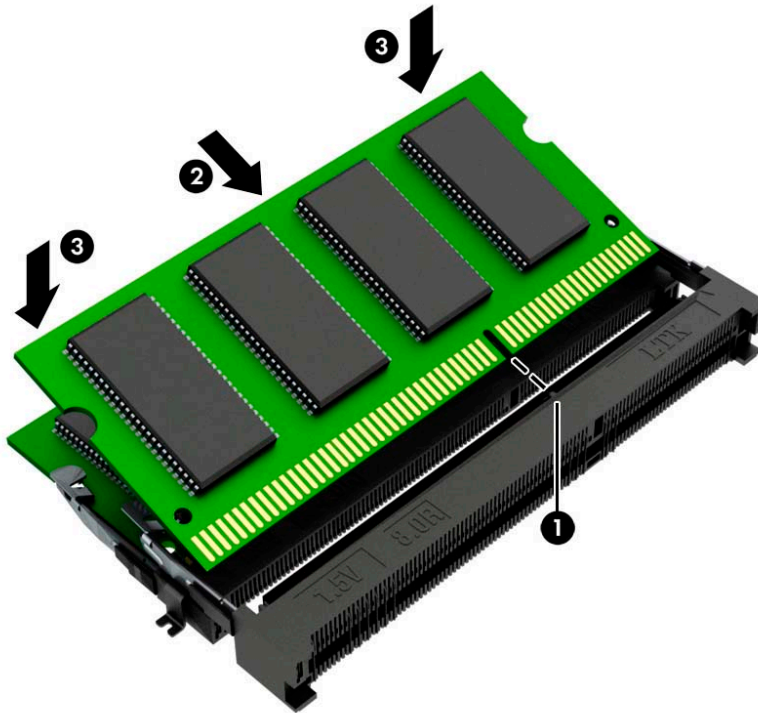
8. Εντοπίστε τις θέσεις μονάδας μνήμης (1) και (2) στην κάρτα συστήματος.




9. Για να αφαιρέσετε μια μονάδα μνήμης, πιέστε προς τα έξω τις δύο ασφάλειες σε κάθε πλευρά της μονάδας μνήμης (1) και, στη συνέχεια, τραβήξτε τη μονάδα μνήμης (2) έξω από την υποδοχή.

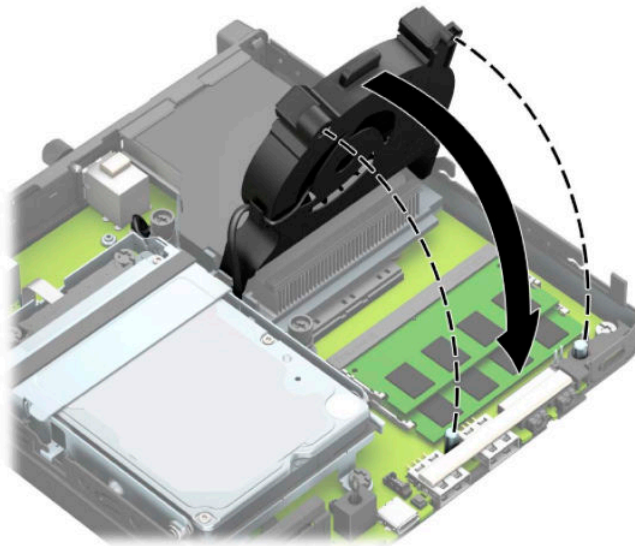


10. Για να εγκαταστήσετε μια μονάδα μνήμης, ταιριάξτε την εγκοπή της νέας μονάδας μνήμης με την προεξοχή στην υποδοχή μνήμης (1). Τοποθετήστε τη νέα μονάδα μνήμης στην υποδοχή (2) υπό γωνία περίπου 30° και κατόπιν πιέστε τη μονάδα μνήμης προς τα κάτω (3) στην υποδοχή, ώστε οι ασφάλειες να την κλειδώσουν στη θέση της.



 **ΣΗΜΕΙΩΣΗ:** Μια μονάδα μνήμης μπορεί να εγκατασταθεί μόνο με έναν τρόπο. Φροντίστε να ταιριάξετε την εγκοπή της μονάδας με την προεξοχή στην υποδοχή μονάδας μνήμης.

11. Γείρετε τον ανεμιστήρα προς τα κάτω.




12. Επανατοποθετήστε το κάλυμμα πρόσβασης.

Για οδηγίες, ανατρέξτε στην ενότητα [Επανατοποθέτηση καλύμματος πρόσβασης στον υπολογιστή στη σελίδα 10](#).

13. Εάν ο υπολογιστής ήταν τοποθετημένος πάνω σε βάση, επανατοποθετήστε τη.
14. Συνδέστε ξανά το καλώδιο τροφοδοσίας και τυχόν εξωτερικές συσκευές και, στη συνέχεια, ενεργοποιήστε τον υπολογιστή.
15. Κλειδώστε τις συσκευές ασφαλείας που αποσυνδέσατε κατά την αφαίρεση του καλύμματος του υπολογιστή.


Ο υπολογιστής πρέπει να αναγνωρίσει αυτόματα τη νέα μνήμη όταν ενεργοποιήσετε τον υπολογιστή.

## Αφαίρεση μονάδας σκληρού δίσκου

 **ΣΗΜΕΙΩΣΗ:** Προτού αφαιρέσετε την παλιά μονάδα σκληρού δίσκου, βεβαιωθείτε ότι έχετε κρατήσει αντίγραφα ασφαλείας των δεδομένων από την παλιά μονάδα σκληρού δίσκου για να μπορέσετε να μεταφέρετε τα δεδομένα στη νέα μονάδα σκληρού δίσκου.

Τα μοντέλα με επεξεργαστή γραφικών δεν περιλαμβάνουν μονάδα σκληρού δίσκου.

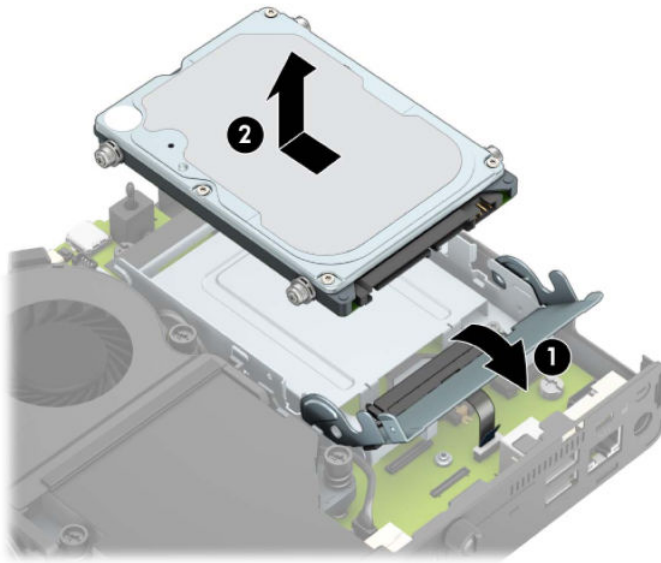
1. Αφαιρέστε/αποσυνδέστε τυχόν συσκευές ασφαλείας που εμποδίζουν το άνοιγμα του υπολογιστή.
2. Αφαιρέστε όλα τα αφαιρούμενα μέσα, όπως μονάδες flash USB από τον υπολογιστή.
3. Απενεργοποιήστε σωστά τον υπολογιστή από το λειτουργικό σύστημα και απενεργοποιήστε τυχόν εξωτερικές συσκευές.
4. Αποσυνδέστε το καλώδιο τροφοδοσίας από την πρίζα AC και αποσυνδέστε τυχόν εξωτερικές συσκευές.

 **ΣΗΜΑΝΤΙΚΟ:** Ανεξάρτητα από την κατάσταση λειτουργίας, υπάρχει πάντα τάση στην κάρτα συστήματος εφόσον το σύστημα είναι συνδεδεμένο σε ενεργή πρίζα AC. Πρέπει να αποσυνδέετε το καλώδιο τροφοδοσίας από την πηγή τροφοδοσίας πριν ανοίξετε τον υπολογιστή για να αποφύγετε την πρόκληση βλάβης στα εσωτερικά εξαρτήματα.


5. Εάν ο υπολογιστής είναι τοποθετημένος σε βάση, αφαιρέστε τον υπολογιστή από τη βάση.
6. Αφαιρέστε το κάλυμμα πρόσβασης του υπολογιστή.

Για οδηγίες, ανατρέξτε στην ενότητα [Αφαίρεση του καλύμματος πρόσβασης στον υπολογιστή στη σελίδα 9](#).


7. Για να αφαιρέσετε τη μονάδα σκληρού δίσκου, περιστρέψτε την ασφάλεια στη μονάδα σκληρού δίσκου προς τα επάνω (1) για να απελευθερώσετε τη μονάδα σκληρού δίσκου από τη θήκη. Έπειτα, σύρετε τη μονάδα δίσκου προς το πίσω μέρος του πλαισίου μέχρι να σταματήσει και, στη συνέχεια, ανασηκώστε τη μονάδα σκληρού δίσκου και αφαιρέστε την από τη θήκη της (2).

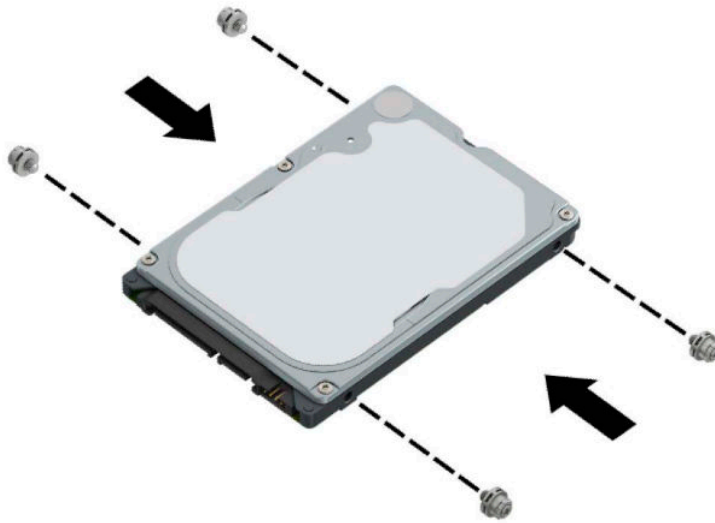


## Τοποθέτηση μονάδας σκληρού δίσκου

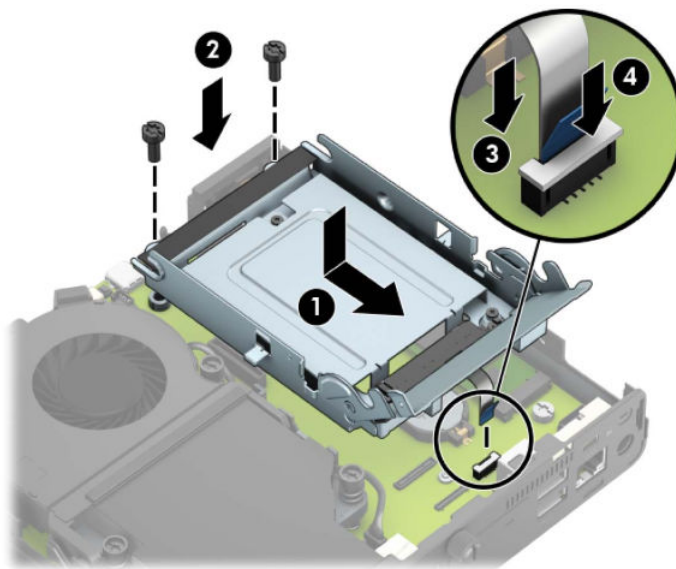
 **ΣΗΜΕΙΩΣΗ:** Ανατρέξτε στην ενότητα [Αφαίρεση μονάδας σκληρού δίσκου στη σελίδα 16](#) για οδηγίες σχετικά με την αφαίρεση μιας μονάδας σκληρού δίσκου.

1. Εάν αντικαθιστάτε μια μονάδα σκληρού δίσκου, μεταφέρετε τις τέσσερις βίδες στερέωσης από την παλιά μονάδα σκληρού δίσκου στην καινούργια.

 **ΣΗΜΕΙΩΣΗ:** Μπορείτε να αγοράσετε βίδες στερέωσης από την HP.

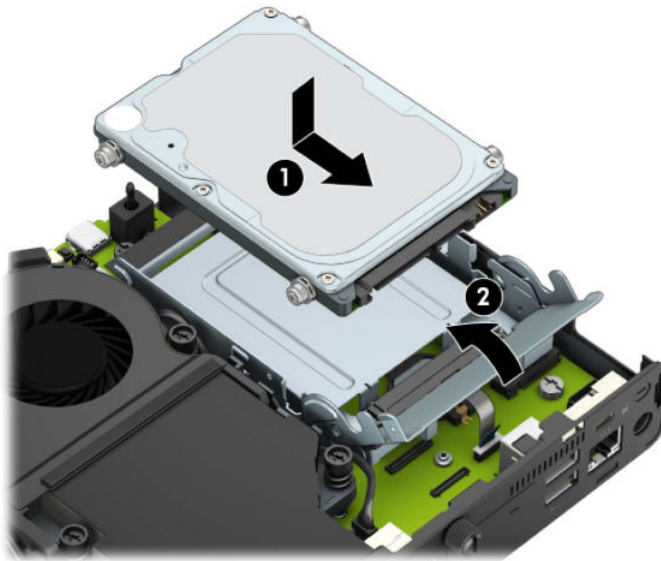


2. Εάν πρόκειται να εγκαταστήσετε μια μονάδα σκληρού δίσκου αντί να αντικαταστήσετε μια μονάδα σκληρού δίσκου, πρέπει να εγκαταστήσετε τη θήκη της μονάδας σκληρού δίσκου. Τοποθετήστε τη θήκη της μονάδας σκληρού δίσκου προς τα κάτω στο πλαίσιο και, στη συνέχεια, σύρετέ την προς τα εμπρός (1). Τοποθετήστε τις δύο βίδες (2) που ασφαλίζουν τη θήκη της μονάδας σκληρού δίσκου στο πλαίσιο και, στη συνέχεια, συνδέστε το καλώδιο της μονάδας σκληρού δίσκου (3) στην κάρτα συστήματος. Στερεώστε το καλώδιο συνδέοντας τον σφιγκτήρα καλωδίου της μονάδας σκληρού δίσκου (4) στο βύσμα σύνδεσης της κάρτας συστήματος.






3. Ευθυγραμμίστε τις βίδες στερέωσης της μονάδας σκληρού δίσκου με τις υποδοχές της θήκης της μονάδας σκληρού δίσκου, πιέστε τη μονάδα σκληρού δίσκου προς τα κάτω στη θήκη και σύρετέ τη προς τα εμπρός (1). Έπειτα, στρέψτε την ασφάλεια της μονάδας σκληρού δίσκου προς τα κάτω (2) για να ασφαλίσετε τη μονάδα σκληρού δίσκου.



4. Επανατοποθετήστε το κάλυμμα πρόσβασης.  
Για οδηγίες, ανατρέξτε στην ενότητα [Επανατοποθέτηση καλύμματος πρόσβασης στον υπολογιστή στη σελίδα 10](#).
5. Εάν ο υπολογιστής ήταν τοποθετημένος πάνω σε βάση, επανατοποθετήστε τη.
6. Επανασυνδέστε τις εξωτερικές συσκευές και το καλώδιο τροφοδοσίας και, στη συνέχεια, ενεργοποιήστε τον υπολογιστή.
7. Κλειδώστε τυχόν συσκευές ασφαλείας που αποσυνδέσατε κατά την αφαίρεση του καλύμματος πρόσβασης.

## Αντικατάσταση μονάδας στερεάς κατάστασης (SSD) M.2 PCIe

1. Αφαιρέστε/αποσυνδέστε τυχόν συσκευές ασφαλείας που εμποδίζουν το άνοιγμα του υπολογιστή.
2. Αφαιρέστε όλα τα αφαιρούμενα μέσα, όπως μονάδες flash USB από τον υπολογιστή.
3. Απενεργοποιήστε σωστά τον υπολογιστή από το λειτουργικό σύστημα και απενεργοποιήστε τυχόν εξωτερικές συσκευές.
4. Αποσυνδέστε το καλώδιο τροφοδοσίας από την πρίζα AC και αποσυνδέστε τυχόν εξωτερικές συσκευές.

 **ΣΗΜΑΝΤΙΚΟ:** Ανεξάρτητα από την κατάσταση λειτουργίας, υπάρχει πάντα τάση στην κάρτα συστήματος εφόσον το σύστημα είναι συνδεδεμένο σε ενεργή πρίζα AC. Πρέπει να αποσυνδέετε το καλώδιο τροφοδοσίας από την πηγή τροφοδοσίας πριν ανοίξετε τον υπολογιστή για να αποφύγετε την πρόκληση βλάβης στα εσωτερικά εξαρτήματα.

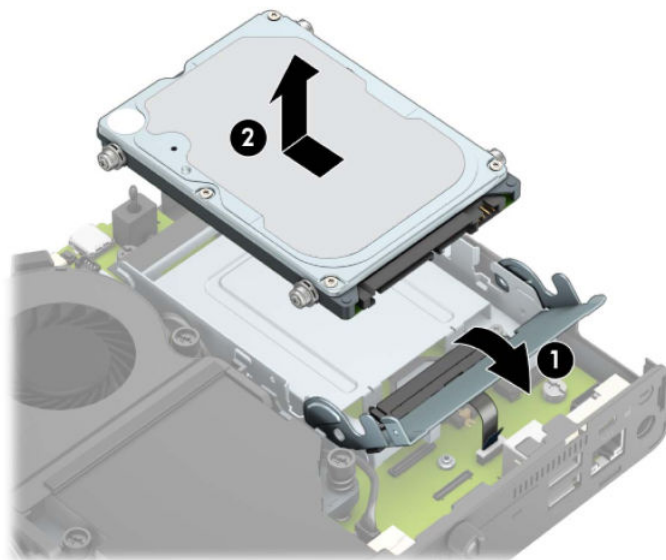
5. Εάν ο υπολογιστής είναι τοποθετημένος σε βάση, αφαιρέστε τον από τη βάση και τοποθετήστε τον κάτω.
6. Αφαιρέστε το κάλυμμα πρόσβασης του υπολογιστή.

Για οδηγίες, ανατρέξτε στην ενότητα [Αφαίρεση του καλύμματος πρόσβασης στον υπολογιστή στη σελίδα 9](#).

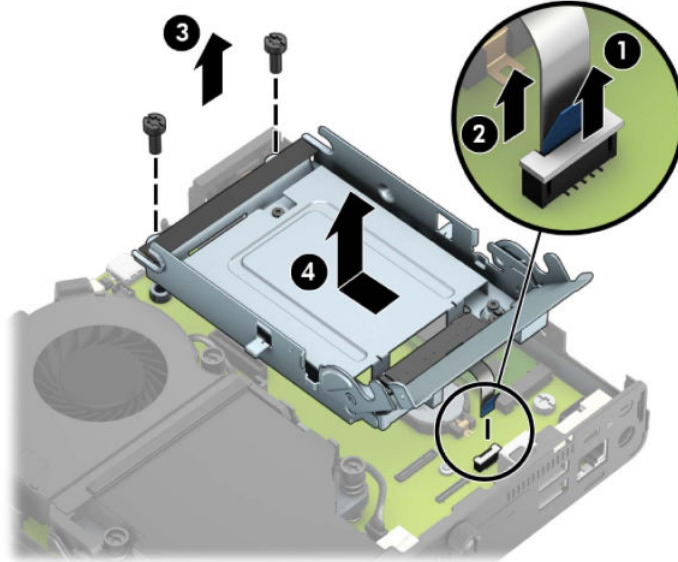
7. Για να αποκτήσετε πρόσβαση στη μονάδα M.2 SSD, πρέπει να αφαιρέσετε τη θήκη της μονάδας σκληρού δίσκου ή τον επεξεργαστή γραφικών, ανάλογα με το μοντέλο.

Για μοντέλα με μονάδα σκληρού δίσκου:

- α. Περιστρέψτε την ασφάλεια στη μονάδα σκληρού δίσκου προς τα επάνω (1) για να απελευθερώσετε τη μονάδα σκληρού δίσκου από τη θήκη. Έπειτα, σύρετε τη μονάδα δίσκου προς το πίσω μέρος του πλαισίου μέχρι να σταματήσει και, στη συνέχεια, ανασηκώστε τη μονάδα σκληρού δίσκου και αφαιρέστε την από τη θήκη της (2).

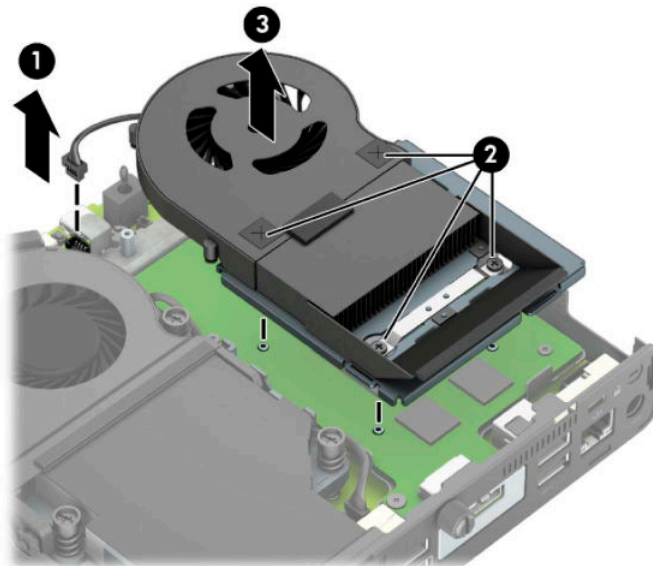


- β.** Αφαιρέστε τον σφιγκτήρα καλωδίου της μονάδας σκληρού δίσκου από το βύσμα σύνδεσης στην κάρτα συστήματος (1). Αποσυνδέστε το καλώδιο της μονάδας σκληρού δίσκου (2) από την κάρτα συστήματος χρησιμοποιώντας τη γλωττίδα απελευθέρωσης στο καλώδιο και, στη συνέχεια, αφαιρέστε τις δύο βίδες (3) που ασφαλίζουν τη θήκη της μονάδας σκληρού δίσκου στο πλαίσιο. Σύρετε τη θήκη της μονάδας σκληρού δίσκου προς τα πίσω και ανασηκώστε την (4) και αφαιρέστε την από το πλαίσιο.

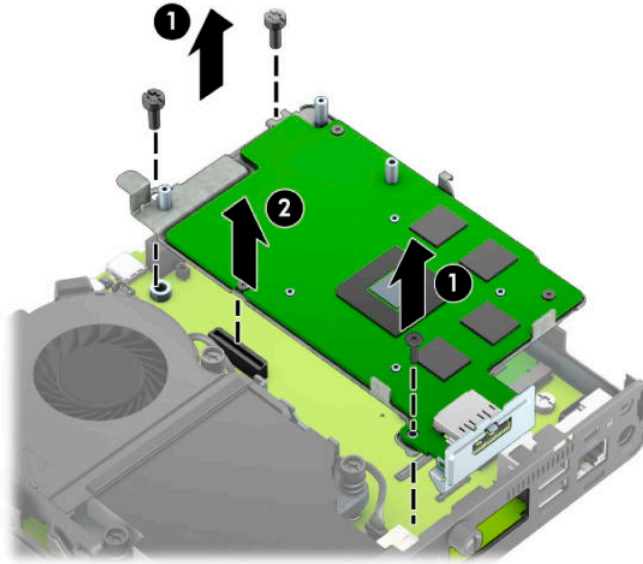


Για μοντέλα με επεξεργαστή γραφικών:

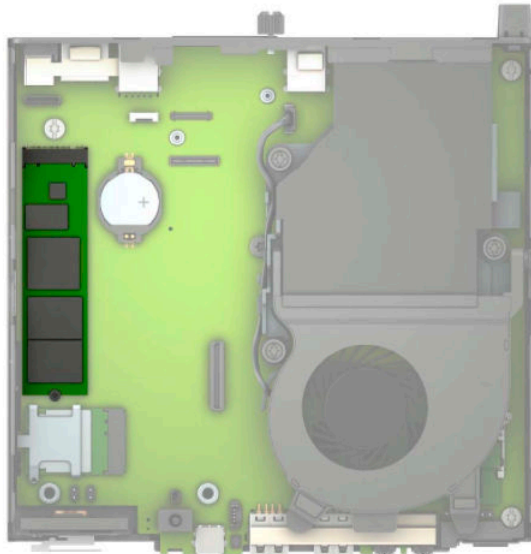
- α.** Αποσυνδέστε το καλώδιο του ανεμιστήρα (1) από την κάρτα του συστήματος. Χαλαρώστε τις τέσσερις βίδες (2) από τη διάταξη του ανεμιστήρα και, στη συνέχεια, σηκώστε τη διάταξη του ανεμιστήρα (3) από το πλαίσιο.



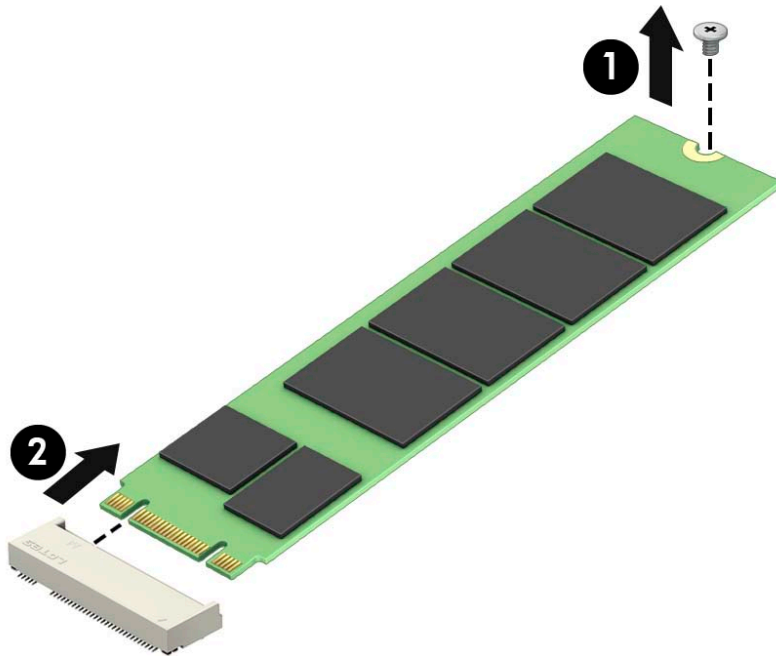
- β.** Αφαιρέστε τις τρεις βίδες (1) που ασφαλίζουν τον επεξεργαστή γραφικών στο πλαίσιο και, στη συνέχεια, ανασηκώστε τον επεξεργαστή γραφικών (2) και αφαιρέστε τον από το πλαίσιο.



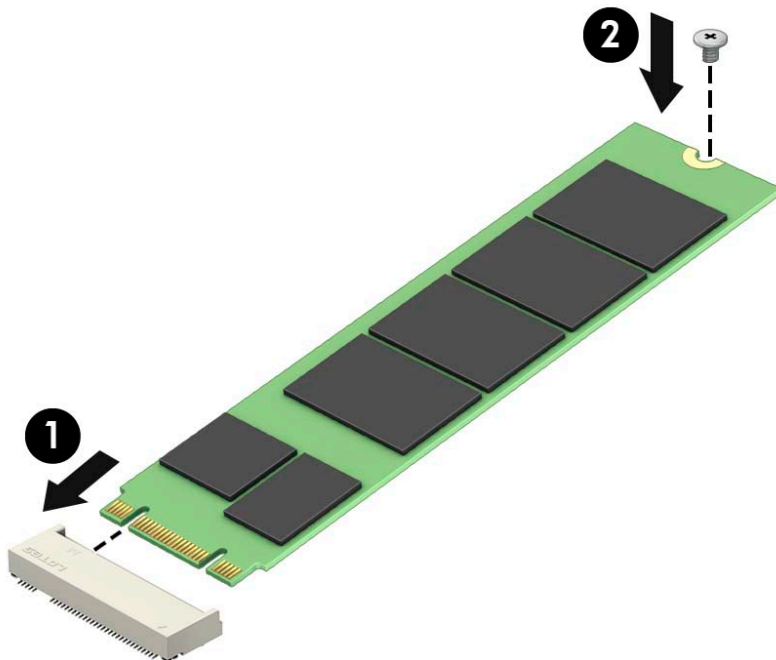
- 8.** Εντοπίστε τη μονάδα M.2 SSD στην κάρτα συστήματος.



9. Αφαιρέστε τη βίδα (1) που ασφαλίζει τη μονάδα SSD στην κάρτα συστήματος, και στη συνέχεια, τραβήξτε τη μονάδα SSD από την υποδοχή (2) στην κάρτα συστήματος.



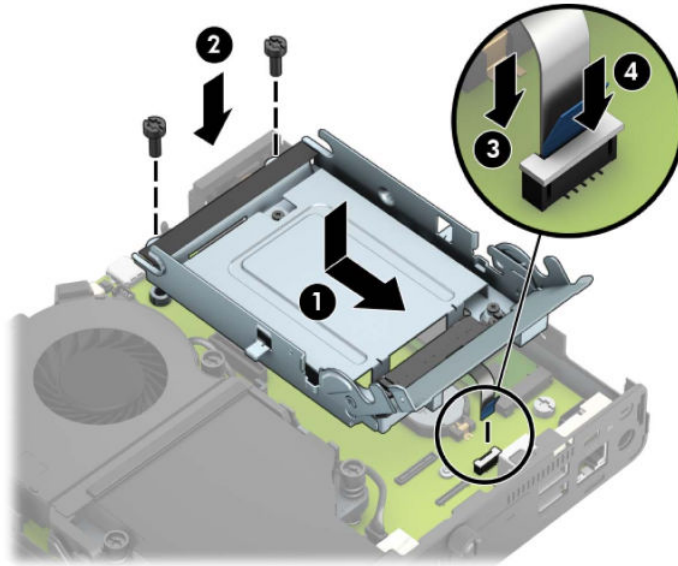
10. Σύρετε το άκρο σύνδεσης της μονάδας SSD στην υποδοχή της (1) στην κάρτα συστήματος, και στη συνέχεια, στερεώστε τη μονάδα SSD με τη βίδα (2).



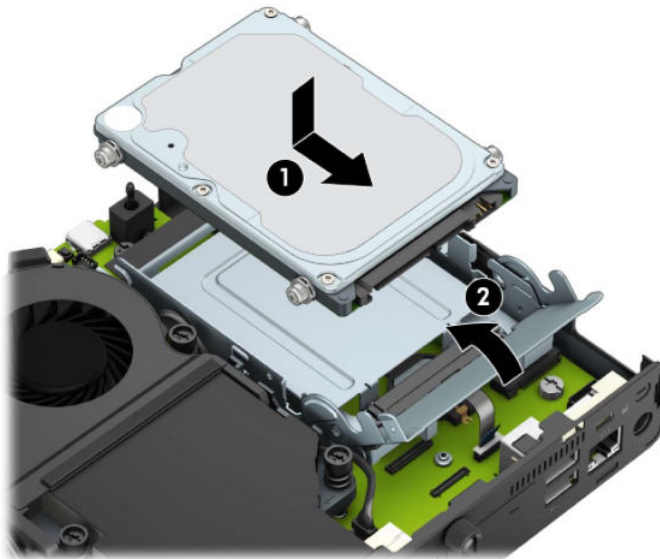
11. Τοποθετήστε ξανά τη θήκη της μονάδας σκληρού δίσκου ή τον επεξεργαστή γραφικών, ανάλογα με το μοντέλο.

Για μοντέλα με μονάδα σκληρού δίσκου:

- α.** Τοποθετήστε τη θήκη της μονάδας σκληρού δίσκου προς τα κάτω στο πλαίσιο και, στη συνέχεια, σύρετέ την προς τα εμπρός (1). Τοποθετήστε τις δύο βίδες (2) που ασφαλίζουν τη θήκη της μονάδας σκληρού δίσκου στο πλαίσιο και, στη συνέχεια, συνδέστε το καλώδιο της μονάδας σκληρού δίσκου (3) στην κάρτα συστήματος. Στερεώστε το καλώδιο συνδέοντας τον σφιγκτήρα καλωδίου της μονάδας σκληρού δίσκου (4) στο βύσμα σύνδεσης της κάρτας συστήματος.

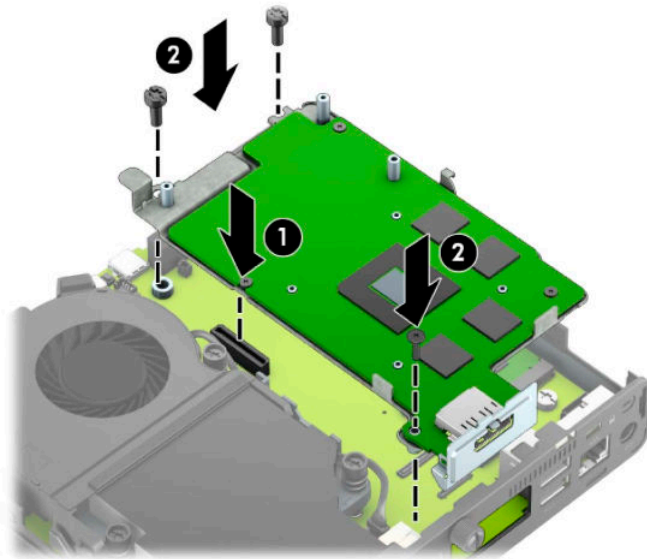


- β.** Ευθυγραμμίστε τις βίδες στερέωσης της μονάδας σκληρού δίσκου με τις υποδοχές της θήκης της μονάδας σκληρού δίσκου, πιέστε τη μονάδα σκληρού δίσκου προς τα κάτω στη θήκη και σύρετέ τη προς τα εμπρός (1). Έπειτα, στρέψτε την ασφάλεια της μονάδας σκληρού δίσκου προς τα κάτω (2) για να ασφαλίσετε τη μονάδα σκληρού δίσκου.

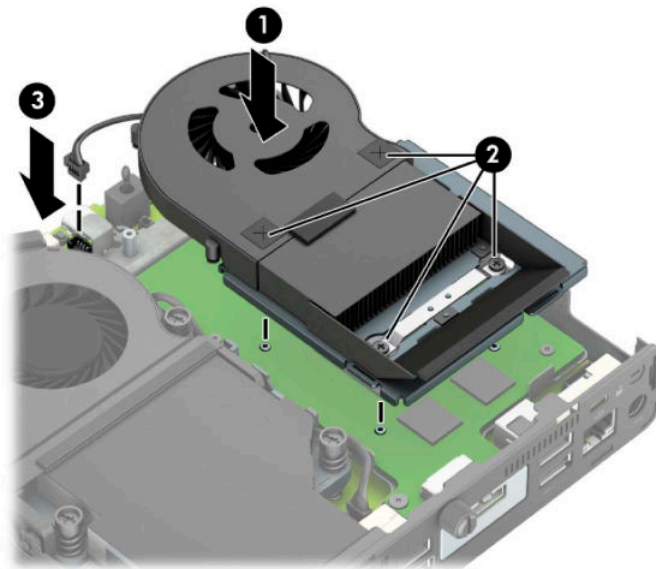


Για μοντέλα με επεξεργαστή γραφικών:

- α.** Τοποθετήστε τον επεξεργαστή γραφικών προς τα κάτω στο πλαίσιο, ώστε να συνδεθεί με την κάρτα συστήματος (1) και, στη συνέχεια, στερεώστε τον επεξεργαστή γραφικών στην κάρτα συστήματος με τις τρεις βίδες (2).



- β.** Τοποθετήστε τη διάταξη του ανεμιστήρα (1) στον επεξεργαστή γραφικών. Στερεώστε τη διάταξη του ανεμιστήρα με τις τέσσερις βίδες (2) και, στη συνέχεια, συνδέστε το καλώδιο της διάταξης του ανεμιστήρα (3) στην κάρτα συστήματος.




- 12.** Επανατοποθετήστε το κάλυμμα πρόσβασης.

Για οδηγίες, ανατρέξτε στην ενότητα [Επανατοποθέτηση καλύμματος πρόσβασης στον υπολογιστή στη σελίδα 10](#).

- 13.** Εάν ο υπολογιστής ήταν τοποθετημένος πάνω σε βάση, επανατοποθετήστε τη.
- 14.** Επανασυνδέστε τις εξωτερικές συσκευές και το καλώδιο τροφοδοσίας και, στη συνέχεια, ενεργοποιήστε τον υπολογιστή.
- 15.** Κλειδώστε τις συσκευές ασφαλείας που αποσυνδέσατε κατά την αφαίρεση του καλύμματος του υπολογιστή.

## Αντικατάσταση της μονάδας WLAN

1. Αφαιρέστε/αποσυνδέστε τυχόν συσκευές ασφαλείας που εμποδίζουν το άνοιγμα του υπολογιστή.
2. Αφαιρέστε όλα τα αφαιρούμενα μέσα, όπως μονάδες flash USB από τον υπολογιστή.
3. Απενεργοποιήστε σωστά τον υπολογιστή από το λειτουργικό σύστημα και απενεργοποιήστε τυχόν εξωτερικές συσκευές.
4. Αποσυνδέστε το καλώδιο τροφοδοσίας από την πρίζα AC και αποσυνδέστε τυχόν εξωτερικές συσκευές.

 **ΣΗΜΑΝΤΙΚΟ:** Ανεξάρτητα από την κατάσταση λειτουργίας, υπάρχει πάντα τάση στην κάρτα συστήματος εφόσον το σύστημα είναι συνδεδεμένο σε ενεργή πρίζα AC. Πρέπει να αποσυνδέετε το καλώδιο τροφοδοσίας από την πηγή τροφοδοσίας πριν ανοίξετε τον υπολογιστή για να αποφύγετε την πρόκληση βλάβης στα εσωτερικά εξαρτήματα.

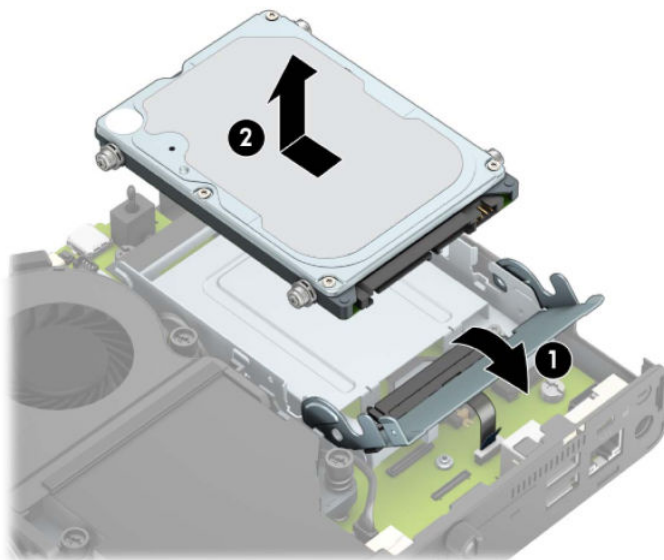
5. Εάν ο υπολογιστής είναι τοποθετημένος σε βάση, αφαιρέστε τον από τη βάση και τοποθετήστε τον κάτω.
6. Αφαιρέστε το κάλυμμα πρόσβασης του υπολογιστή.

Για οδηγίες, ανατρέξτε στην ενότητα [Αφαίρεση του καλύμματος πρόσβασης στον υπολογιστή στη σελίδα 9](#).

7. Για να αποκτήσετε πρόσβαση στη μονάδα WLAN, πρέπει να αφαιρέσετε τη θήκη της μονάδας σκληρού δίσκου ή τον επεξεργαστή γραφικών, ανάλογα με το μοντέλο.

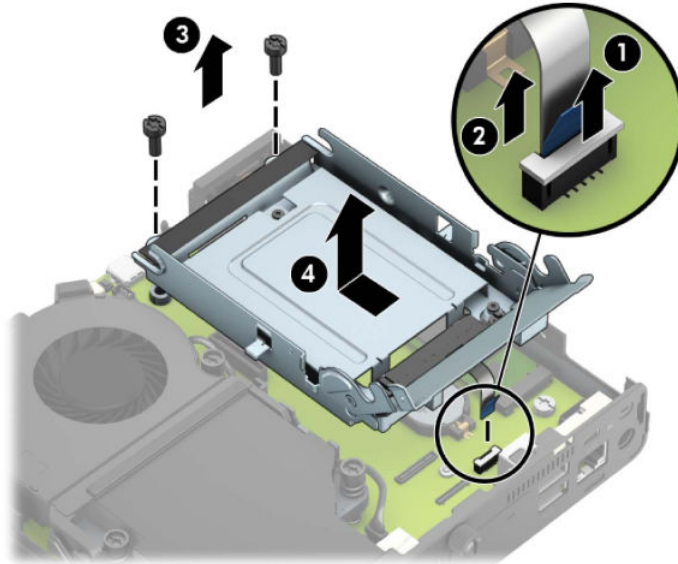
Για μοντέλα με μονάδα σκληρού δίσκου:

- α. Περιστρέψτε την ασφάλεια στη μονάδα σκληρού δίσκου προς τα επάνω (1) για να απελευθερώσετε τη μονάδα σκληρού δίσκου από τη θήκη. Έπειτα, σύρετε τη μονάδα δίσκου προς το πίσω μέρος του πλαισίου μέχρι να σταματήσει και, στη συνέχεια, ανασηκώστε τη μονάδα σκληρού δίσκου και αφαιρέστε την από τη θήκη της (2).



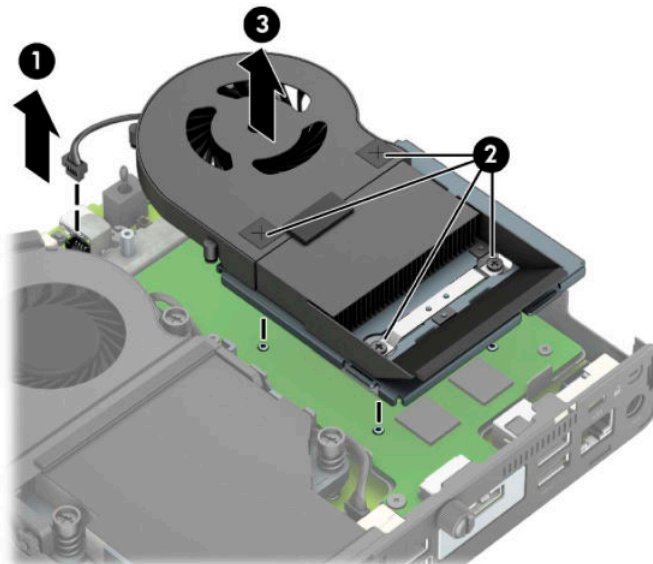


- β.** Αφαιρέστε τον σφιγκτήρα καλωδίου της μονάδας σκληρού δίσκου από το βύσμα σύνδεσης στην κάρτα συστήματος (1). Αποσυνδέστε το καλώδιο της μονάδας σκληρού δίσκου (2) από την κάρτα συστήματος χρησιμοποιώντας τη γλωττίδα απελευθέρωσης στο καλώδιο και, στη συνέχεια, αφαιρέστε τις δύο βίδες (3) που ασφαλίζουν τη θήκη της μονάδας σκληρού δίσκου στο πλαίσιο. Σύρετε τη θήκη της μονάδας σκληρού δίσκου προς τα πίσω και ανασηκώστε την (4) και αφαιρέστε την από το πλαίσιο.

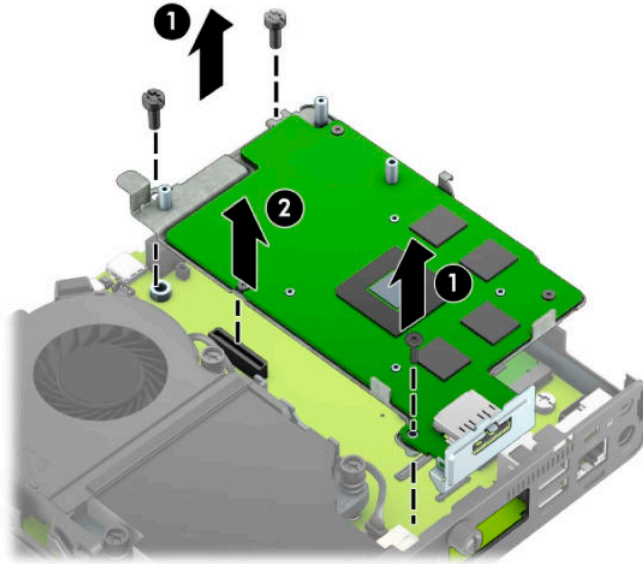


Για μοντέλα με επεξεργαστή γραφικών:

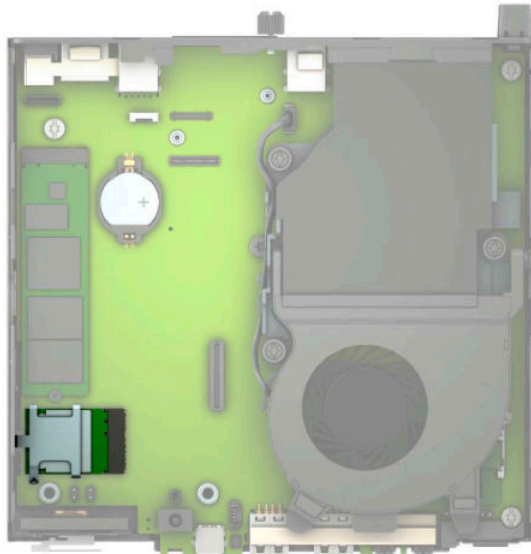
- α.** Αποσυνδέστε το καλώδιο του ανεμιστήρα (1) από την κάρτα του συστήματος. Χαλαρώστε τις τέσσερις βίδες (2) από τη διάταξη του ανεμιστήρα και, στη συνέχεια, σηκώστε τη διάταξη του ανεμιστήρα (3) από το πλαίσιο.




- β.** Αφαιρέστε τις τρεις βίδες (1) που ασφαλίζουν τον επεξεργαστή γραφικών στο πλαίσιο και, στη συνέχεια, ανασηκώστε τον επεξεργαστή γραφικών (2) και αφαιρέστε τον από το πλαίσιο.

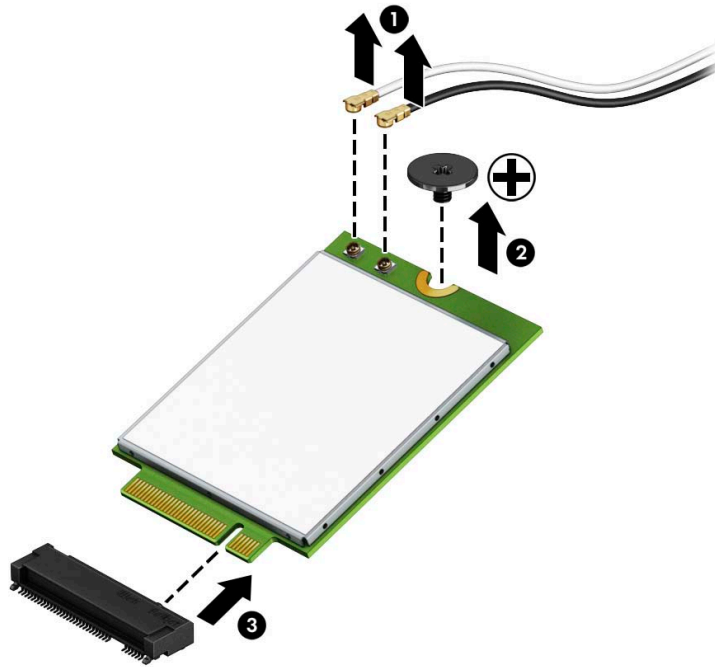


- 8.** Εντοπίστε τη μονάδα WLAN στην κάρτα συστήματος.




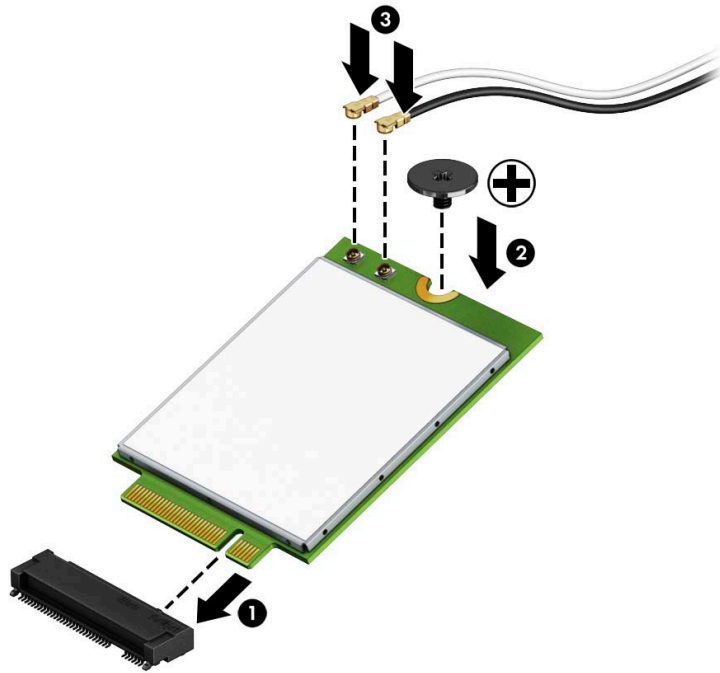
9. Αποσυνδέστε και τα δύο καλώδια της κεραίας (1) από τη μονάδα WLAN. Αφαιρέστε τη βίδα (2) που ασφαλίζει τη μονάδα WLAN στην κάρτα συστήματος και, στη συνέχεια, πιάστε τη μονάδα WLAN από τις πλευρές και τραβήξτε την έξω από την υποδοχή (3).

 **ΣΗΜΕΙΩΣΗ:** Ίσως χρειαστεί να χρησιμοποιήσετε ένα μικρό εργαλείο, όπως τσιμπιδάκι ή πένσα με αιχμηρά άκρα για να αποσυνδέσετε και να συνδέσετε τα καλώδια της κεραίας.



10. Τοποθετήστε τη νέα μονάδα WLAN σταθερά στην υποδοχή της (1) στην κάρτα συστήματος και, στη συνέχεια, στερεώστε τη μονάδα στην κάρτα συστήματος με τη βίδα (2) που παρέχεται. Ταιριάξτε την ετικέτα σε κάθε καλώδιο κεραίας με την αντίστοιχη υποδοχή της μονάδας WLAN και συνδέστε τα καλώδια κεραίας (3) στις υποδοχές.

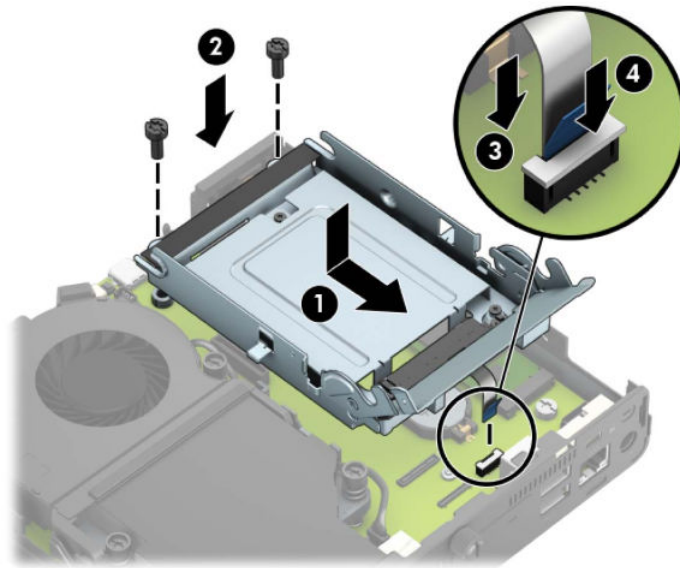
 **ΣΗΜΕΙΩΣΗ:** Η μονάδα WLAN μπορεί να εγκατασταθεί μόνο με έναν τρόπο.



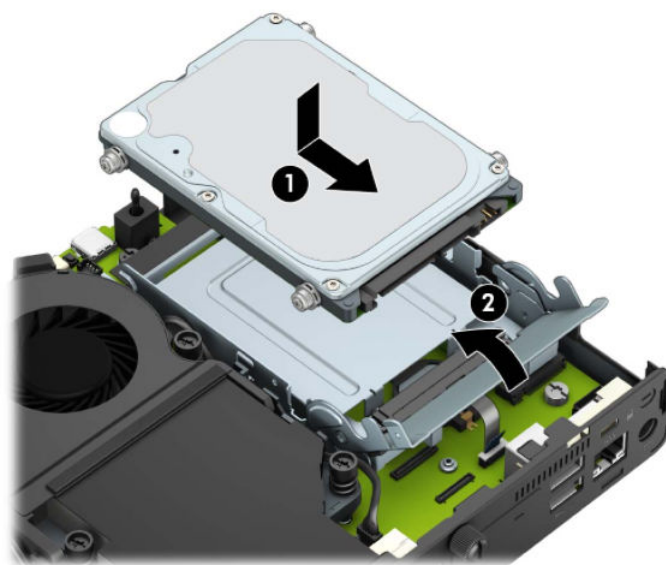
11. Τοποθετήστε ξανά τη θήκη της μονάδας σκληρού δίσκου ή τον επεξεργαστή γραφικών, ανάλογα με το μοντέλο.

Για μοντέλα με μονάδα σκληρού δίσκου:

- α. Τοποθετήστε τη θήκη της μονάδας σκληρού δίσκου προς τα κάτω στο πλαίσιο και, στη συνέχεια, σύρετέ την προς τα εμπρός (1). Τοποθετήστε τις δύο βίδες (2) που ασφαλίζουν τη θήκη της μονάδας σκληρού δίσκου στο πλαίσιο και, στη συνέχεια, συνδέστε το καλώδιο της μονάδας σκληρού δίσκου (3) στην κάρτα συστήματος. Στερεώστε το καλώδιο συνδέοντας τον σφιγκτήρα καλωδίου της μονάδας σκληρού δίσκου (4) στο βύσμα σύνδεσης της κάρτας συστήματος.

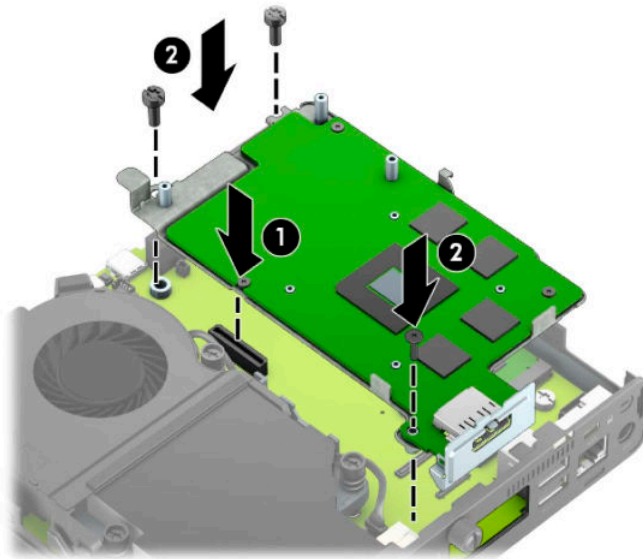


- β.** Ευθυγραμμίστε τις βίδες στερέωσης της μονάδας σκληρού δίσκου με τις υποδοχές της θήκης της μονάδας σκληρού δίσκου, πιέστε τη μονάδα σκληρού δίσκου προς τα κάτω στη θήκη και σύρετέ τη προς τα εμπρός (1). Έπειτα, στρέψτε την ασφάλεια της μονάδας σκληρού δίσκου προς τα κάτω (2) για να ασφαλίσετε τη μονάδα σκληρού δίσκου.

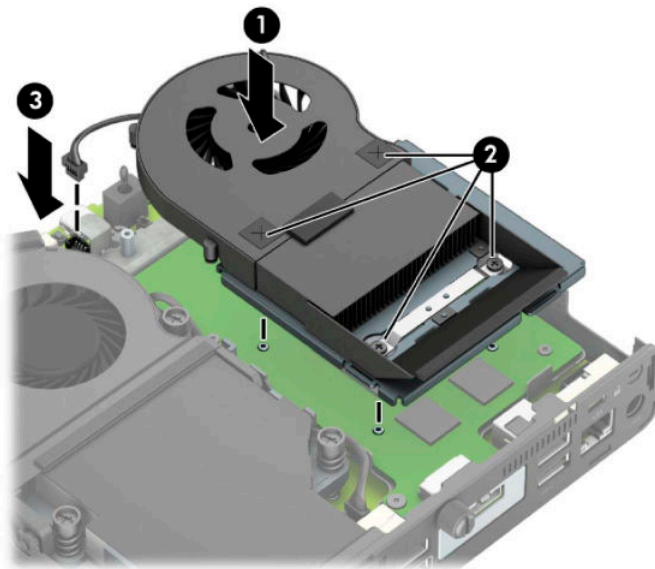


Για μοντέλα με επεξεργαστή γραφικών:

- α.** Τοποθετήστε τον επεξεργαστή γραφικών προς τα κάτω στο πλαίσιο, ώστε να συνδεθεί με την κάρτα συστήματος (1) και, στη συνέχεια, στερεώστε τον επεξεργαστή γραφικών στην κάρτα συστήματος με τις τρεις βίδες (2).



- β.** Τοποθετήστε τη διάταξη του ανεμιστήρα (1) στον επεξεργαστή γραφικών. Στερεώστε τη διάταξη του ανεμιστήρα με τις τέσσερις βίδες (2) και, στη συνέχεια, συνδέστε το καλώδιο της διάταξης του ανεμιστήρα (3) στην κάρτα συστήματος.



- 12.** Επανατοποθετήστε το κάλυμμα πρόσβασης.


Για οδηγίες, ανατρέξτε στην ενότητα [Επανατοποθέτηση καλύμματος πρόσβασης στον υπολογιστή στη σελίδα 10](#).

- 13.** Εάν ο υπολογιστής ήταν τοποθετημένος πάνω σε βάση, επανατοποθετήστε τη.
- 14.** Συνδέστε το καλώδιο τροφοδοσίας και ενεργοποιήστε τον υπολογιστή.
- 15.** Κλειδώστε τις συσκευές ασφαλείας που αποσυνδέσατε κατά την αφαίρεση του καλύμματος του υπολογιστή.

## Εγκατάσταση εξωτερικής κεραίας

Οι εσωτερικές κεραίες WLAN είναι τυπικές. Εάν πρόκειται να εγκαταστήσετε τον υπολογιστή σε μεταλλική βάση ή άλλο περίβλημα, μπορεί να θέλετε να χρησιμοποιήσετε μια εξωτερική κεραία WLAN.

1. Αφαιρέστε/αποσυνδέστε τυχόν συσκευές ασφαλείας που εμποδίζουν το άνοιγμα του υπολογιστή.
2. Αφαιρέστε όλα τα αφαιρούμενα μέσα, όπως μονάδες flash USB από τον υπολογιστή.
3. Απενεργοποιήστε σωστά τον υπολογιστή από το λειτουργικό σύστημα και απενεργοποιήστε τυχόν εξωτερικές συσκευές.
4. Αποσυνδέστε το καλώδιο τροφοδοσίας από την πρίζα AC και αποσυνδέστε τυχόν εξωτερικές συσκευές.

 **ΣΗΜΑΝΤΙΚΟ:** Ανεξάρτητα από την κατάσταση λειτουργίας, υπάρχει πάντα τάση στην κάρτα συστήματος εφόσον το σύστημα είναι συνδεδεμένο σε ενεργή πρίζα AC. Πρέπει να αποσυνδέετε το καλώδιο τροφοδοσίας από την πηγή τροφοδοσίας πριν ανοίξετε τον υπολογιστή για να αποφύγετε την πρόκληση βλάβης στα εσωτερικά εξαρτήματα.

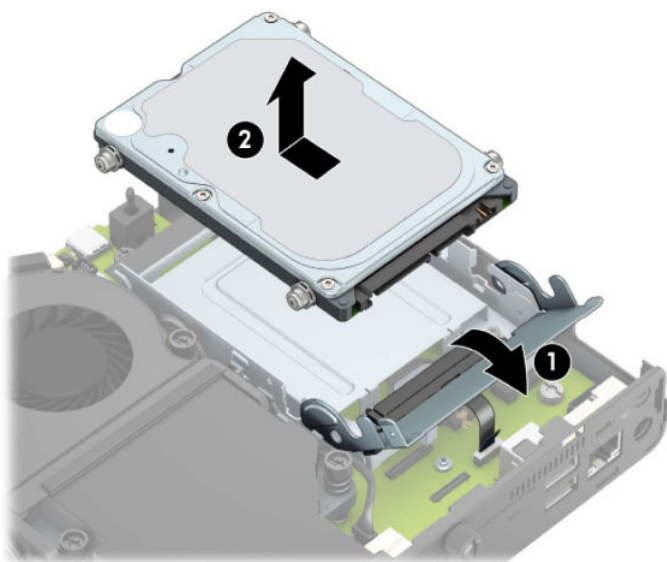
5. Εάν ο υπολογιστής είναι τοποθετημένος σε βάση, αφαιρέστε τον από τη βάση και τοποθετήστε τον κάτω.
6. Αφαιρέστε το κάλυμμα πρόσβασης του υπολογιστή.

Για οδηγίες, ανατρέξτε στην ενότητα [Αφαίρεση του καλύμματος πρόσβασης στον υπολογιστή στη σελίδα 9](#).

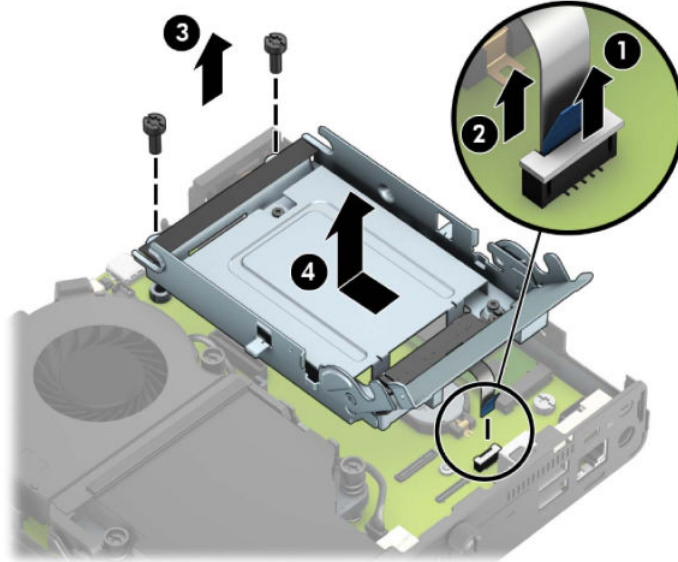
7. Για να αποκτήσετε πρόσβαση στη μονάδα WLAN, πρέπει να αφαιρέσετε τη θήκη της μονάδας σκληρού δίσκου ή τον επεξεργαστή γραφικών, ανάλογα με το μοντέλο.

Για μοντέλα με μονάδα σκληρού δίσκου:

- α. Περιστρέψτε την ασφάλεια στη μονάδα σκληρού δίσκου προς τα επάνω (1) για να απελευθερώσετε τη μονάδα σκληρού δίσκου από τη θήκη. Έπειτα, σύρετε τη μονάδα δίσκου προς το πίσω μέρος του πλαισίου μέχρι να σταματήσει και, στη συνέχεια, ανασηκώστε τη μονάδα σκληρού δίσκου και αφαιρέστε την από τη θήκη της (2).

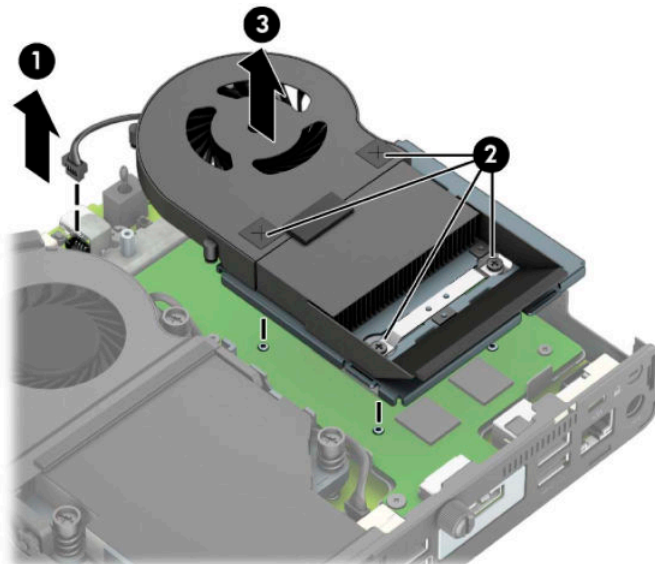


- β.** Αφαιρέστε τον σφιγκτήρα καλωδίου της μονάδας σκληρού δίσκου από το βύσμα σύνδεσης στην κάρτα συστήματος (1). Αποσυνδέστε το καλώδιο της μονάδας σκληρού δίσκου (2) από την κάρτα συστήματος χρησιμοποιώντας τη γλωττίδα απελευθέρωσης στο καλώδιο και, στη συνέχεια, αφαιρέστε τις δύο βίδες (3) που ασφαλίζουν τη θήκη της μονάδας σκληρού δίσκου στο πλαίσιο. Σύρετε τη θήκη της μονάδας σκληρού δίσκου προς τα πίσω και ανασηκώστε την (4) και αφαιρέστε την από το πλαίσιο.



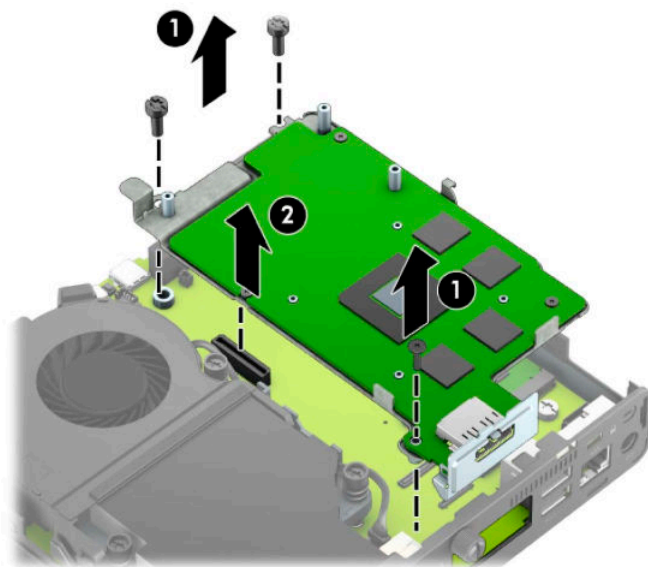
Για μοντέλα με επεξεργαστή γραφικών:

- α.** Αποσυνδέστε το καλώδιο του ανεμιστήρα (1) από την κάρτα του συστήματος. Χαλαρώστε τις τέσσερις βίδες (2) από τη διάταξη του ανεμιστήρα και, στη συνέχεια, σηκώστε τη διάταξη του ανεμιστήρα (3) από το πλαίσιο.

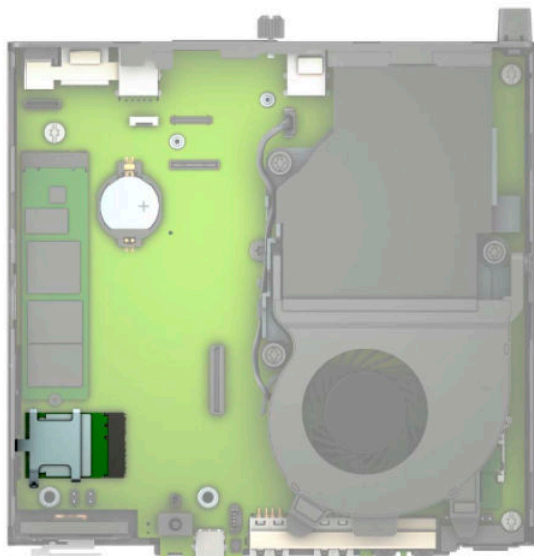




- β.** Αφαιρέστε τις τρεις βίδες (1) που ασφαλίζουν τον επεξεργαστή γραφικών στο πλαίσιο και, στη συνέχεια, ανασηκώστε τον επεξεργαστή γραφικών (2) και αφαιρέστε τον από το πλαίσιο.




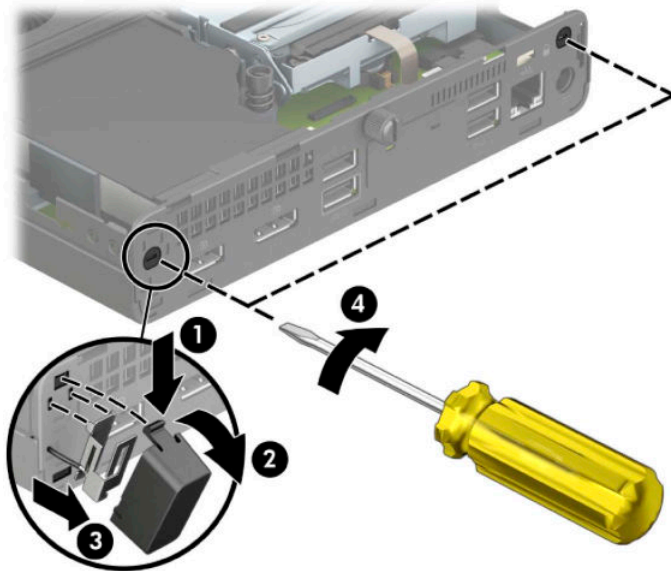
- 8.** Εντοπίστε τη μονάδα WLAN στην κάρτα συστήματος.



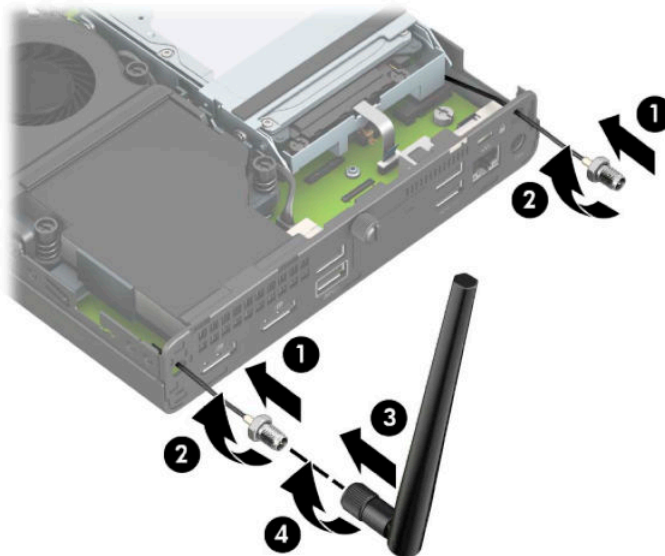
- 9.** Αποσυνδέστε τα καλώδια εσωτερικής κεραίας από τη μονάδα WLAN.  
Για οδηγίες, ανατρέξτε στην ενότητα [Αντικατάσταση της μονάδας WLAN στη σελίδα 26](#).
- 10.** Εντοπίστε και τις δύο θέσεις εξωτερικής κεραίας στην πίσω πλευρά του πλαισίου.

11. Για να δείτε το στοιχείο εξόλκευσης στα αριστερά της πίσω πλευράς, αφαιρέστε το κάλυμμα της κεραίας σπρώχνοντάς το προς τα κάτω (1) και τραβώντας το, αφαιρέστε το από τον πίνακα (2). Αποσυνδέστε την εσωτερική κεραία (3) από το πλαίσιο και τραβήξτε το καλώδιο της εσωτερικής κεραίας από το πλαίσιο. Στη συνέχεια, εισαγάγετε ένα επίπεδο κατσαβίδι σε κάθε στοιχείο εξόλκευσης (3) και περιστρέψτε για να αφαιρέσετε το κάλυμμα κενής θέσης.

 **ΣΗΜΕΙΩΣΗ:** Ίσως χρειαστείτε πέννα με αιχμηρά άκρα για να τραβήξετε το εσωτερικό καλώδιο από το πλαίσιο.



12. Περάστε το καλώδιο εξωτερικής κεραίας μέσα από κάθε οπή (1) και βιδώστε την κεραία (2) στη θέση της. Συνδέστε την επέκταση της κεραίας (3) και βιδώστε την (4).

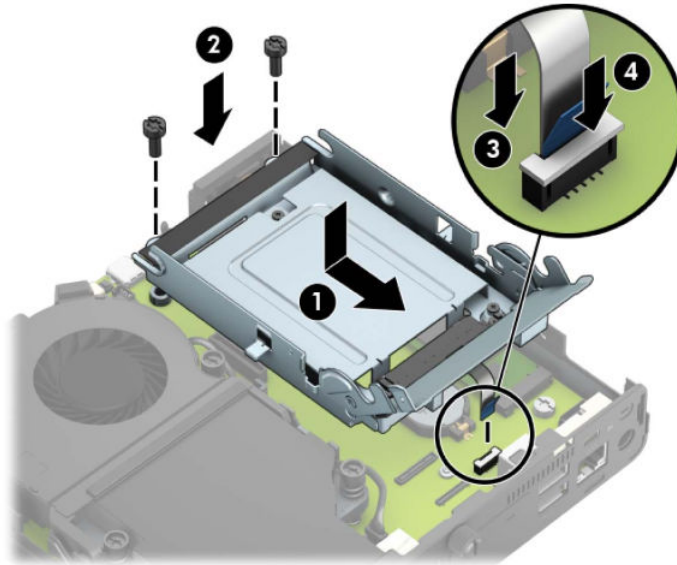


13. Συνδέστε τα καλώδια της εξωτερικής κεραίας στη μονάδα WLAN. Φροντίστε να ταιριάξετε τις ετικέτες στα καλώδια κεραίας με τις αντίστοιχες υποδοχές στη μονάδα WLAN κατά τη σύνδεση των καλωδίων.

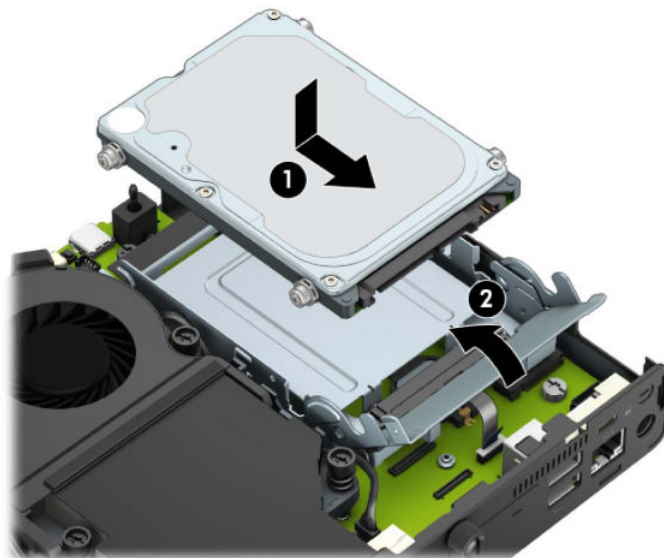
- 14.** Τοποθετήστε ξανά τη θήκη της μονάδας σκληρού δίσκου ή τον επεξεργαστή γραφικών, ανάλογα με το μοντέλο.

Για μοντέλα με μονάδα σκληρού δίσκου:

- α.** Τοποθετήστε τη θήκη της μονάδας σκληρού δίσκου προς τα κάτω στο πλαίσιο και, στη συνέχεια, σύρετέ την προς τα εμπρός (1). Τοποθετήστε τις δύο βίδες (2) που ασφαλίζουν τη θήκη της μονάδας σκληρού δίσκου στο πλαίσιο και, στη συνέχεια, συνδέστε το καλώδιο της μονάδας σκληρού δίσκου (3) στην κάρτα συστήματος. Στερεώστε το καλώδιο συνδέοντας τον σφιγκτήρα καλωδίου της μονάδας σκληρού δίσκου (4) στο βύσμα σύνδεσης της κάρτας συστήματος.

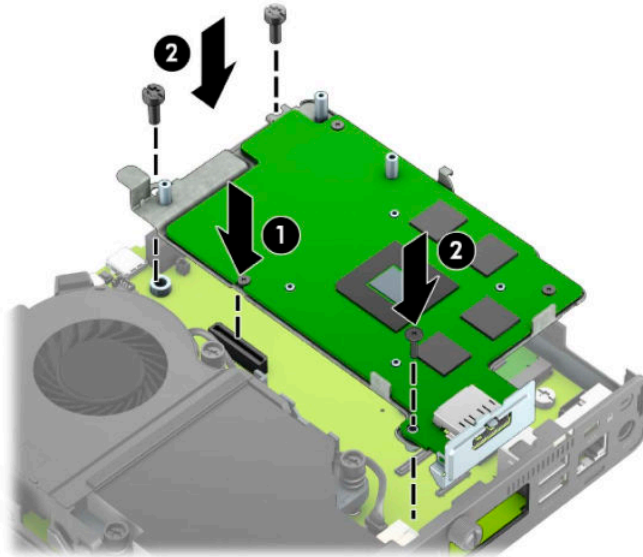


- β.** Ευθυγραμμίστε τις βίδες στερέωσης της μονάδας σκληρού δίσκου με τις υποδοχές της θήκης της μονάδας σκληρού δίσκου, πιέστε τη μονάδα σκληρού δίσκου προς τα κάτω στη θήκη και σύρετέ τη προς τα εμπρός (1). Έπειτα, στρέψτε την ασφάλεια της μονάδας σκληρού δίσκου προς τα κάτω (2) για να ασφαλίσετε τη μονάδα σκληρού δίσκου.

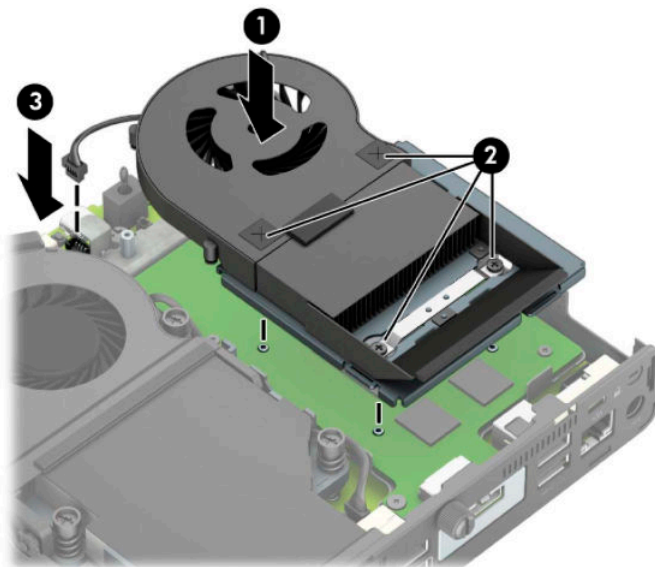


Για μοντέλα με επεξεργαστή γραφικών:

- α.** Τοποθετήστε τον επεξεργαστή γραφικών προς τα κάτω στο πλαίσιο, ώστε να συνδεθεί με την κάρτα συστήματος (1) και, στη συνέχεια, στερεώστε τον επεξεργαστή γραφικών στην κάρτα συστήματος με τις τρεις βίδες (2).



- β.** Τοποθετήστε τη διάταξη του ανεμιστήρα (1) στον επεξεργαστή γραφικών. Στερεώστε τη διάταξη του ανεμιστήρα με τις τέσσερις βίδες (2) και, στη συνέχεια, συνδέστε το καλώδιο της διάταξης του ανεμιστήρα (3) στην κάρτα συστήματος.



- 15.** Επανατοποθετήστε το κάλυμμα πρόσβασης.


Για οδηγίες, ανατρέξτε στην ενότητα [Επανατοποθέτηση καλύμματος πρόσβασης στον υπολογιστή στη σελίδα 10](#).

- 16.** Εάν ο υπολογιστής ήταν τοποθετημένος πάνω σε βάση, επανατοποθετήστε τη.

17. Συνδέστε το καλώδιο τροφοδοσίας και ενεργοποιήστε τον υπολογιστή.
18. Κλειδώστε τις συσκευές ασφαλείας που αποσυνδέσατε κατά την αφαίρεση του καλύμματος του υπολογιστή.

## Αντικατάσταση της μπαταρίας

Η μπαταρία που συνοδεύει τον υπολογιστή, τροφοδοτεί το ρολόι πραγματικού χρόνου. Για να αντικαταστήσετε τη μπαταρία, χρησιμοποιήστε μπαταρία αντίστοιχη με αυτή που ήταν αρχικά τοποθετημένη στον υπολογιστή. Ο υπολογιστής διατίθεται με μπαταρία λιθίου 3 V τύπου κέρματος.


 **ΠΡΟΕΙΔ/ΣΗ!** Ο υπολογιστής περιέχει μια εσωτερική μπαταρία λιθίου-διοξειδίου του μαγγανίου. Μη κατάλληλος χειρισμός της μπαταρίας μπορεί να προκαλέσει πυρκαγιά και εγκαύματα. Για να μειώσετε τον κίνδυνο προσωπικού τραυματισμού:

Μην επιχειρήσετε να επαναφορτίσετε τη μπαταρία.


Αποφύγετε την έκθεση σε θερμοκρασίες υψηλότερες των 60°C (140°F).

Μην αποσυναρμολογείτε τη μπαταρία και αποφύγετε το βραχυκύκλωμα των εξωτερικών επαφών, την πτώση, τη διάτρηση ή την απόρριψή της σε φωτιά ή νερό.

Αντικαταστήστε τη μόνο με μπαταρία της HP σχεδιασμένη για το συγκεκριμένο προϊόν.


 **ΣΗΜΑΝΤΙΚΟ:** Πριν αντικαταστήσετε την μπαταρία, είναι σημαντικό να κρατήσετε αντίγραφα ασφαλείας των ρυθμίσεων CMOS του υπολογιστή. Όταν αφαιρείτε ή αντικαθιστάτε την μπαταρία, οι ρυθμίσεις CMOS διαγράφονται.

Ο στατικός ηλεκτρισμός μπορεί να προκαλέσει βλάβη στα ηλεκτρονικά εξαρτήματα του υπολογιστή ή στον προαιρετικό εξοπλισμό. Προτού ξεκινήσετε αυτές τις διαδικασίες, βεβαιωθείτε ότι έχετε αποβάλει το στατικό ηλεκτρισμό από το σώμα σας αγγίζοντας στιγμιαία ένα γειωμένο μεταλλικό αντικείμενο.

 **ΣΗΜΕΙΩΣΗ:** Η διάρκεια ζωής της μπαταρίας λιθίου μπορεί να παραταθεί αν συνδέσετε τον υπολογιστή σε ενεργή πρίζα AC. Η μπαταρία λιθίου χρησιμοποιείται μόνο όταν ο υπολογιστής ΔΕΝ τροφοδοτείται με ρεύμα AC.

Η HP ενθαρρύνει τους πελάτες της να ανακυκλώνουν το χρησιμοποιημένο ηλεκτρονικό εξοπλισμό, τα γνήσια δοχεία εκτύπωσης HP και τις επαναφορτιζόμενες μπαταρίες. Για περισσότερες πληροφορίες σχετικά με τα προγράμματα ανακύκλωσης, επισκεφτείτε την τοποθεσία <http://www.hp.com/recycle>.

1. Αφαιρέστε/αποσυνδέστε τυχόν συσκευές ασφαλείας που εμποδίζουν το άνοιγμα του υπολογιστή.
2. Αφαιρέστε όλα τα αφαιρούμενα μέσα, όπως μονάδες flash USB από τον υπολογιστή.
3. Απενεργοποιήστε σωστά τον υπολογιστή από το λειτουργικό σύστημα και απενεργοποιήστε τυχόν εξωτερικές συσκευές.
4. Αποσυνδέστε το καλώδιο τροφοδοσίας από την πρίζα AC και αποσυνδέστε τυχόν εξωτερικές συσκευές.

 **ΣΗΜΑΝΤΙΚΟ:** Ανεξάρτητα από την κατάσταση λειτουργίας, υπάρχει πάντα τάση στην κάρτα συστήματος εφόσον το σύστημα είναι συνδεδεμένο σε ενεργή πρίζα AC. Πρέπει να αποσυνδέετε το καλώδιο τροφοδοσίας από την πηγή τροφοδοσίας πριν ανοίξετε τον υπολογιστή για να αποφύγετε την πρόκληση βλάβης στα εσωτερικά εξαρτήματα.

5. Εάν ο υπολογιστής είναι τοποθετημένος σε βάση, αφαιρέστε τον από τη βάση και τοποθετήστε τον κάτω.

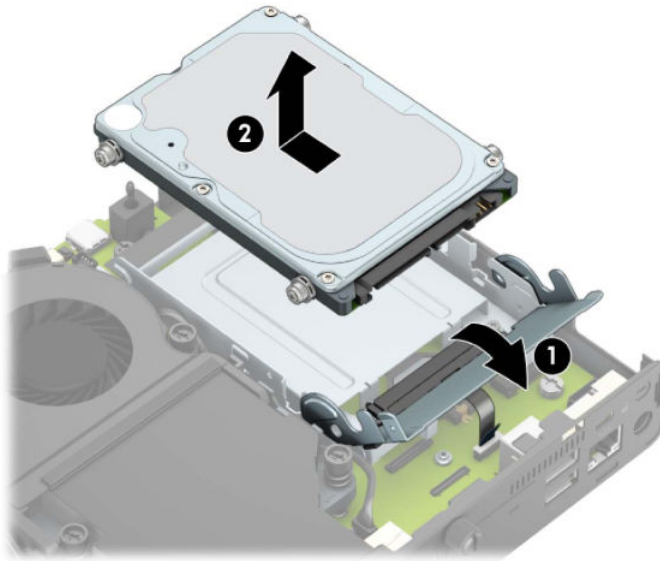
6. Αφαιρέστε το κάλυμμα πρόσβασης του υπολογιστή.

Για οδηγίες, ανατρέξτε στην ενότητα [Αφαίρεση του καλύμματος πρόσβασης στον υπολογιστή στη σελίδα 9](#).

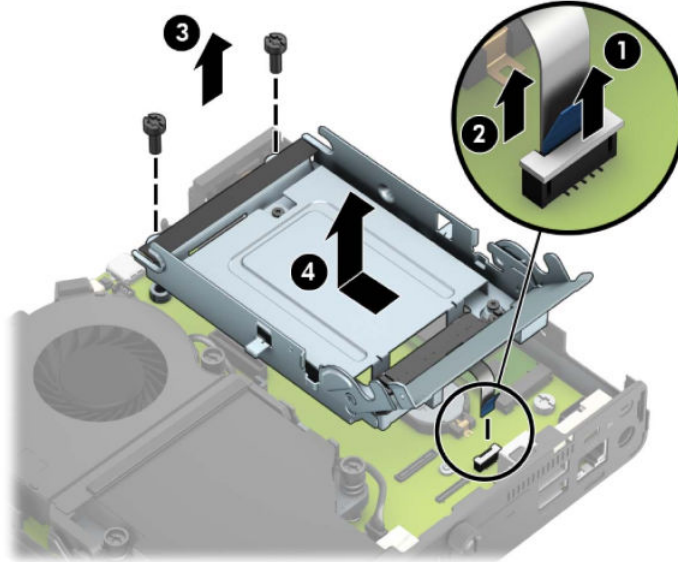
7. Για να αποκτήσετε πρόσβαση στην μπαταρία, πρέπει να αφαιρέσετε τη θήκη της μονάδας σκληρού δίσκου ή τον επεξεργαστή γραφικών, ανάλογα με το μοντέλο.

Για μοντέλα με μονάδα σκληρού δίσκου:

- α. Περιστρέψτε την ασφάλεια στη μονάδα σκληρού δίσκου προς τα επάνω (1) για να απελευθερώσετε τη μονάδα σκληρού δίσκου από τη θήκη. Σύρετε τη μονάδα δίσκου προς το πίσω μέρος του πλαισίου μέχρι να σταματήσει και, στη συνέχεια, ανασηκώστε τη μονάδα σκληρού δίσκου και αφαιρέστε την από τη θήκη της (2).

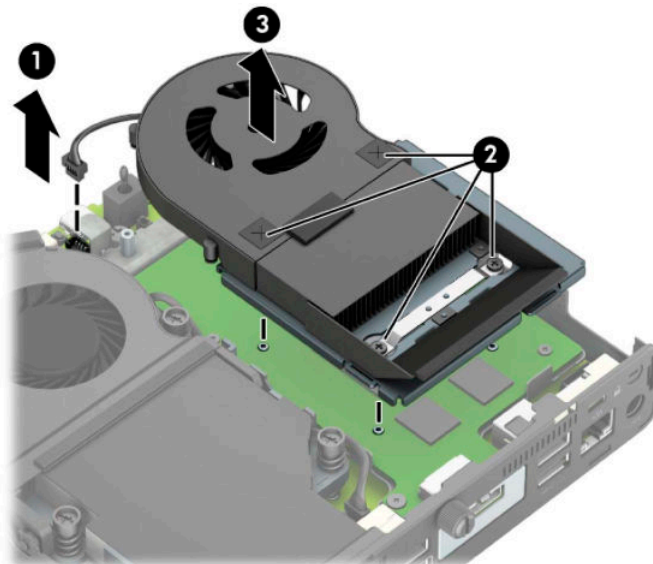


- β.** Αφαιρέστε τον σφιγκτήρα καλωδίου της μονάδας σκληρού δίσκου από το βύσμα σύνδεσης στην κάρτα συστήματος (1). Αποσυνδέστε το καλώδιο της μονάδας σκληρού δίσκου (2) από την κάρτα συστήματος χρησιμοποιώντας τη γλωττίδα απελευθέρωσης στο καλώδιο και, στη συνέχεια, αφαιρέστε τις δύο βίδες (3) που ασφαλίζουν τη θήκη της μονάδας σκληρού δίσκου στο πλαίσιο. Σύρετε τη θήκη της μονάδας σκληρού δίσκου προς τα πίσω και ανασηκώστε την (4) και αφαιρέστε την από το πλαίσιο.

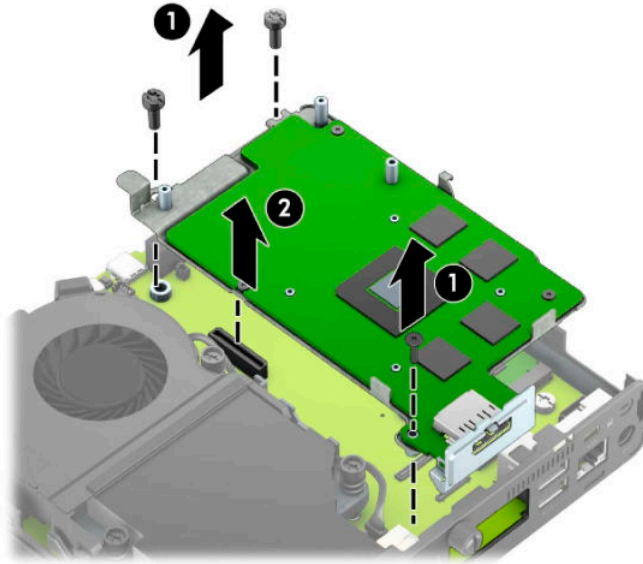


Για μοντέλα με επεξεργαστή γραφικών:

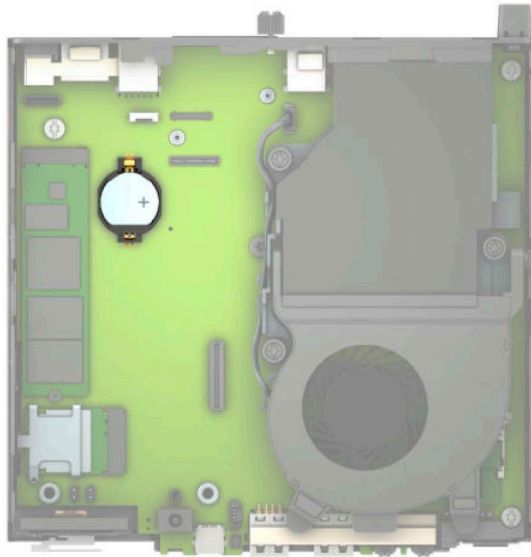
- α.** Αποσυνδέστε το καλώδιο του ανεμιστήρα (1) από την κάρτα του συστήματος. Χαλαρώστε τις τέσσερις βίδες (2) από τη διάταξη του ανεμιστήρα και, στη συνέχεια, σηκώστε τη διάταξη του ανεμιστήρα (3) από το πλαίσιο.




- β. Αφαιρέστε τις τρεις βίδες (1) που ασφαλίζουν τον επεξεργαστή γραφικών στο πλαίσιο και, στη συνέχεια, ανασηκώστε τον επεξεργαστή γραφικών (2) και αφαιρέστε τον από το πλαίσιο.



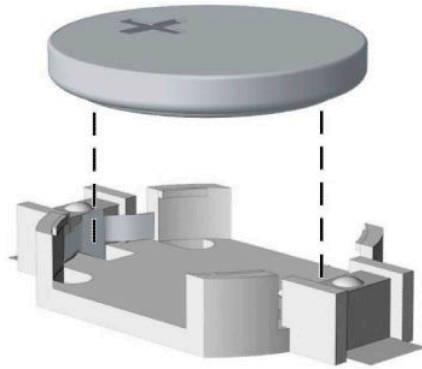
8. Εντοπίστε τη μπαταρία και τη θήκη της μπαταρίας που βρίσκονται στη μητρική κάρτα.



 **ΣΗΜΕΙΩΣΗ:** Ίσως χρειαστεί να χρησιμοποιήσετε ένα μικρό εργαλείο, όπως λαβίδα ή πένσα για να αφαιρέσετε και να αντικαταστήσετε την μπαταρία.



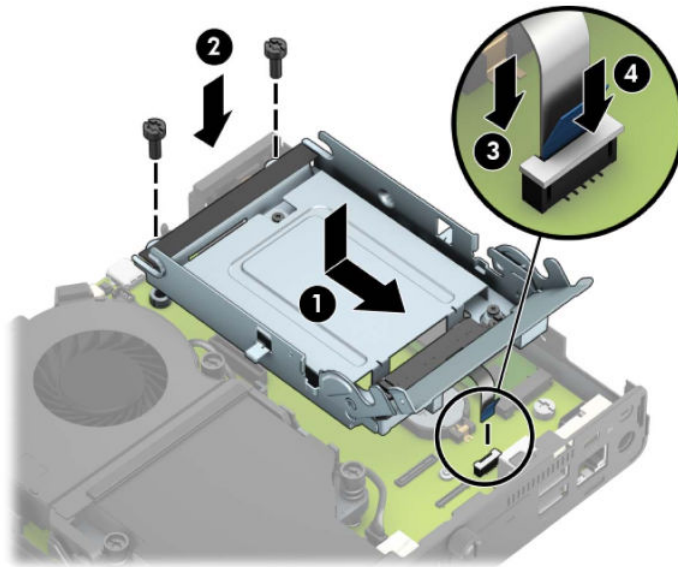
9. Ανασηκώστε την μπαταρία και αφαιρέστε την.



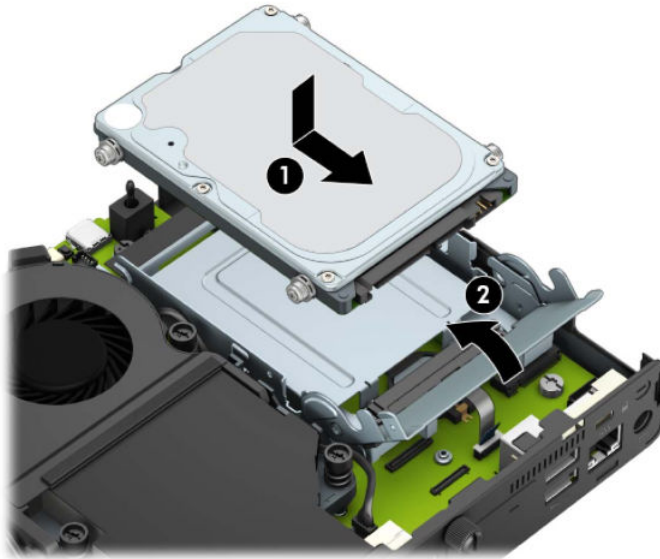
10. Τοποθετήστε την μπαταρία αντικατάστασης στη θέση της με τη θετική πλευρά προς τα πάνω. Η θήκη της μπαταρίας ασφαλίζει αυτόματα την μπαταρία στη σωστή θέση.
11. Τοποθετήστε ξανά τη θήκη της μονάδας σκληρού δίσκου ή τον επεξεργαστή γραφικών, ανάλογα με το μοντέλο.

Για μοντέλα με μονάδα σκληρού δίσκου:

- α. Τοποθετήστε τη θήκη της μονάδας σκληρού δίσκου προς τα κάτω στο πλαίσιο και, στη συνέχεια, σύρετέ την προς τα εμπρός (1). Τοποθετήστε τις δύο βίδες (2) που ασφαλίζουν τη θήκη της μονάδας σκληρού δίσκου στο πλαίσιο και, στη συνέχεια, συνδέστε το καλώδιο της μονάδας σκληρού δίσκου (3) στην κάρτα συστήματος. Στερεώστε το καλώδιο συνδέοντας τον σφιγκτήρα καλωδίου της μονάδας σκληρού δίσκου (4) στο βύσμα σύνδεσης της κάρτας συστήματος.

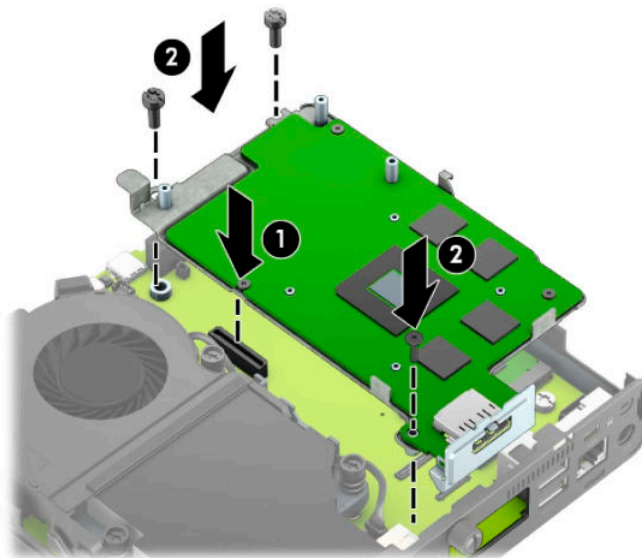


- β.** Ευθυγραμμίστε τις βίδες στερέωσης της μονάδας σκληρού δίσκου με τις υποδοχές της θήκης της μονάδας σκληρού δίσκου, πιέστε τη μονάδα σκληρού δίσκου προς τα κάτω στη θήκη και σύρετέ τη προς τα εμπρός (1). Έπειτα, στρέψτε την ασφάλεια της μονάδας σκληρού δίσκου προς τα κάτω (2) για να ασφαλίσετε τη μονάδα σκληρού δίσκου.

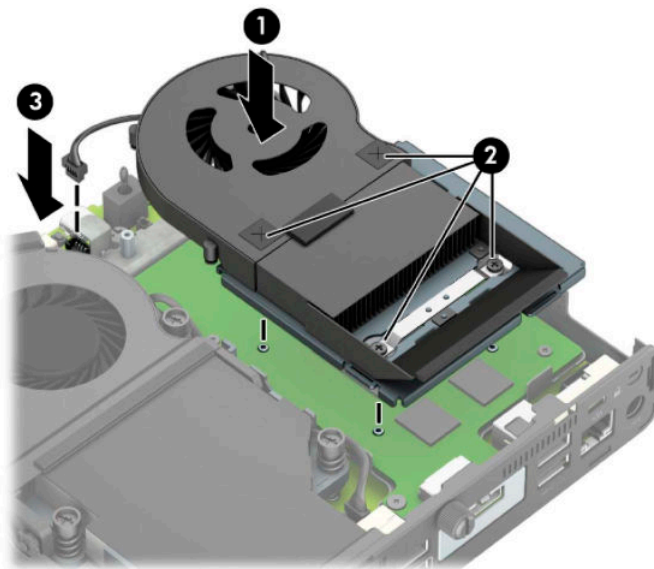


Για μοντέλα με επεξεργαστή γραφικών:

- α.** Τοποθετήστε τον επεξεργαστή γραφικών προς τα κάτω στο πλαίσιο, ώστε να συνδεθεί με την κάρτα συστήματος (1) και, στη συνέχεια, στερεώστε τον επεξεργαστή γραφικών στην κάρτα συστήματος με τις τρεις βίδες (2).



- β.** Τοποθετήστε τη διάταξη του ανεμιστήρα (1) στον επεξεργαστή γραφικών. Στερεώστε τη διάταξη του ανεμιστήρα με τις τέσσερις βίδες (2) και, στη συνέχεια, συνδέστε το καλώδιο της διάταξης του ανεμιστήρα (3) στην κάρτα συστήματος.

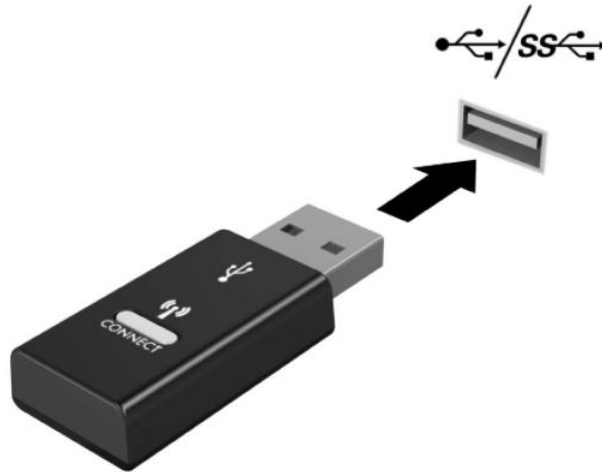


- 12.** Επανατοποθετήστε το κάλυμμα πρόσβασης του υπολογιστή.
- 13.** Εάν ο υπολογιστής ήταν τοποθετημένος πάνω σε βάση, επανατοποθετήστε τη.
- 14.** Συνδέστε το καλώδιο τροφοδοσίας και ενεργοποιήστε τον υπολογιστή.
- 15.** Κλειδώστε τις συσκευές ασφαλείας που αποσυνδέσατε κατά την αφαίρεση του καλύμματος πρόσβασης του υπολογιστή.
- 16.** Ρυθμίστε την ημερομηνία και την ώρα, τους κωδικούς πρόσβασης και οποιεσδήποτε ειδικές ρυθμίσεις του συστήματος, χρησιμοποιώντας το βοηθητικό πρόγραμμα Computer Setup.

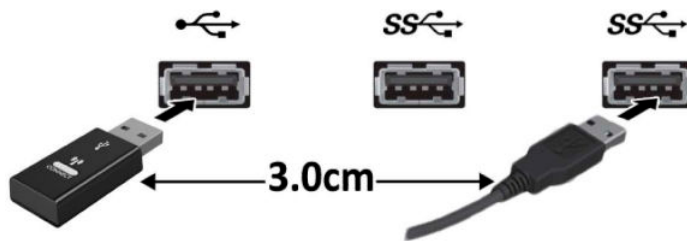
## Συγχρονισμός του προαιρετικού ασύρματου πληκτρολογίου ή ποντικιού

Το ποντίκι και το πληκτρολόγιο είναι συγχρονισμένα από το εργοστάσιο. Αν δεν λειτουργούν, αφαιρέστε και αντικαταστήστε τις μπαταρίες. Εάν το ποντίκι και το πληκτρολόγιο εξακολουθούν να μη συγχρονίζονται, ακολουθήστε αυτή τη διαδικασία για να συγχρονίσετε ξανά το ζεύγος χειροκίνητα.

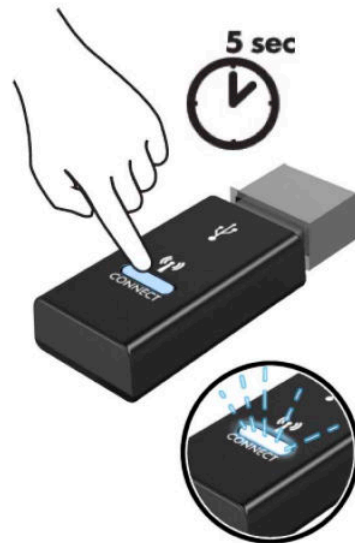
1. Συνδέστε τον δέκτη σε μια θύρα USB στον υπολογιστή. Εάν ο υπολογιστής σας διαθέτει μόνο θύρες USB SuperSpeed, συνδέστε τον δέκτη σε μια θύρα USB SuperSpeed.



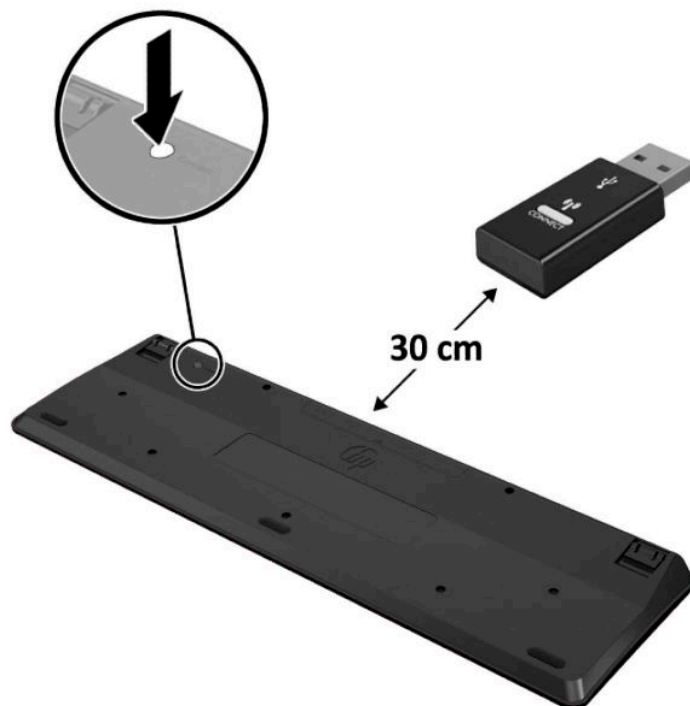
2. Για την αποφυγή παρεμβολών στο σήμα με μια συσκευή USB SuperSpeed, τοποθετήστε τον δέκτη σε απόσταση τουλάχιστον 3,0 cm από τη συσκευή USB SuperSpeed.



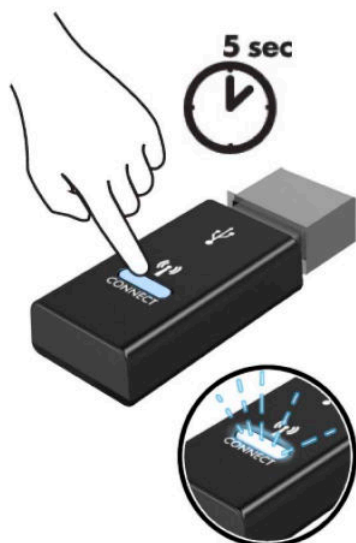
3. Πατήστε το κουμπί Connect (Σύνδεση) στον δέκτη για περίπου πέντε δευτερόλεπτα. Η φωτεινή ένδειξη κατάστασης του δέκτη θα αναβοσβήνει για περίπου 30 δευτερόλεπτα αφού πατήσετε το κουμπί Connect (Σύνδεση).



4. Ενώ αναβοσβήνει η φωτεινή ένδειξη κατάστασης στον δέκτη, πατήστε το κουμπί Connect (Σύνδεση) στο κάτω μέρος του πληκτρολογίου για πέντε έως δέκα δευτερόλεπτα. Μόλις αφήσετε το κουμπί Connect (Σύνδεση), η φωτεινή ένδειξη κατάστασης στον δέκτη θα σταματήσει να αναβοσβήνει, υποδεικνύοντας ότι οι συσκευές έχουν συγχρονιστεί.



5. Πατήστε το κουμπί Connect (Σύνδεση) στον δέκτη για περίπου πέντε δευτερόλεπτα. Η φωτεινή ένδειξη κατάστασης του δέκτη θα αναβοσβήνει για περίπου 30 δευτερόλεπτα αφού πατήσετε το κουμπί Connect (Σύνδεση).



6. Ενώ αναβοσβήνει η φωτεινή ένδειξη κατάστασης στον δέκτη, πατήστε το κουμπί Connect (Σύνδεση) στο κάτω μέρος του ποντικιού για πέντε έως δέκα δευτερόλεπτα. Μόλις αφήσετε το κουμπί Connect (Σύνδεση), η φωτεινή ένδειξη κατάστασης στον δέκτη θα σταματήσει να αναβοσβήνει, υποδεικνύοντας ότι οι συσκευές έχουν συγχρονιστεί.





---

**ΣΗΜΕΙΩΣΗ:** Εάν το ποντίκι και το πληκτρολόγιο εξακολουθούν να μη λειτουργούν, αφαιρέστε και αντικαταστήστε τις μπαταρίες. Εάν το ποντίκι και το πληκτρολόγιο εξακολουθούν να μη συγχρονίζονται, συγχρονίστε τα ξανά μεταξύ τους.

---

# A Ηλεκτροστατική αποφόρτιση

Η εκκένωση στατικού ηλεκτρισμού από τα δάχτυλα ή άλλους αγωγούς μπορεί να προκαλέσει βλάβη στις μητρικές κάρτες ή σε άλλες συσκευές ευαίσθητες στο στατικό ηλεκτρισμό. Βλάβες αυτού του τύπου ενδέχεται να μειώσουν την αναμενόμενη διάρκεια ζωής της συσκευής.

## Αποτροπή πρόκλησης ηλεκτροστατικής ζημιάς

Για να αποφύγετε βλάβες λόγω ηλεκτροστατικής εκκένωσης, τηρείτε τις εξής προφυλάξεις:

- Αποφεύγετε την επαφή με το χέρι, μεταφέροντας και αποθηκεύοντας τα προϊόντα σε συσκευασίες, οι οποίες τα προφυλάσσουν από το στατικό ηλεκτρισμό.
- Διατηρείτε τα εξαρτήματα που είναι ευαίσθητα στο στατικό ηλεκτρισμό στις συσκευασίες τους μέχρι να φτάσουν σε σταθμούς εργασίας χωρίς στατικό ηλεκτρισμό.
- Τοποθετήστε τα εξαρτήματα σε γειωμένη επιφάνεια προτού αφαιρέσετε τη συσκευασία τους.
- Αποφεύγετε την επαφή με τις ακίδες, τις άκρες των καλωδίων ή τα κυκλώματα.
- Έχετε πάντα την κατάλληλη γείωση όταν αγγίζετε μονάδες ή εξαρτήματα ευαίσθητα στο στατικό ηλεκτρισμό.

## Μέθοδοι γείωσης

Υπάρχουν διάφοροι τρόποι γείωσης. Χρησιμοποιήστε έναν ή περισσότερους από τους ακόλουθους τρόπους κατά το χειρισμό ή την εγκατάσταση εξαρτημάτων ευαίσθητων στο στατικό ηλεκτρισμό:

- Χρησιμοποιήστε ένα λουράκι τυλιγμένο στον καρπό (wrist strap) το οποίο συνδέεται στο πλαίσιο του υπολογιστή ή σε ένα γειωμένο σταθμό εργασίας με ένα καλώδιο γείωσης. Τα λουράκια καρπού είναι εύκαμπτα λουριά με ελάχιστη αντίσταση στα καλώδια γείωσης 1 megohm +/- 10 %. Για να επιτευχθεί σωστή γείωση, το λουράκι πρέπει να έρχεται σε επαφή με το δέρμα σας.
- Όταν εργάζεστε όρθιοι χρησιμοποιείτε λουράκια για τους αστραγάλους, τα δάχτυλα των ποδιών ή τα παπούτσια. Φορέστε τα λουράκια και στα δύο πόδια όταν στέκεστε σε αγωγίμα πατώματα ή σε ειδικούς αγωγίμους τάπητες.
- Χρησιμοποιήστε αγωγίμα εργαλεία.
- Χρησιμοποιήστε ένα φορητό κιτ μαζί με έναν αντιστατικό τάπητα εργασίας.

Εάν δεν διαθέτετε κανένα από τα προτεινόμενα μέσα για σωστή γείωση, επικοινωνήστε με εξουσιοδοτημένο αντιπρόσωπο, μεταπωλητή ή παροχέα τεχνικής υποστήριξης της HP.





---

**ΣΗΜΕΙΩΣΗ:** Για περισσότερες πληροφορίες σχετικά με το στατικό ηλεκτρισμό, επικοινωνήστε με εξουσιοδοτημένο αντιπρόσωπο, μεταπωλητή ή παροχέα τεχνικής υποστήριξης της HP.

---

# B Οδηγίες λειτουργίας, τακτική φροντίδα και προετοιμασία αποστολής υπολογιστή

## Οδηγίες λειτουργίας και τακτική φροντίδα υπολογιστή

Για τη σωστή ρύθμιση και τη φροντίδα του υπολογιστή και της οθόνης, ακολουθείτε τις εξής οδηγίες:

- Ο υπολογιστής πρέπει να προφυλάσσεται από υπερβολική υγρασία, άμεσο ηλιακό φως και ακραίες θερμοκρασίες περιβάλλοντος.
- Τοποθετήστε τον υπολογιστή για λειτουργία σε μια σκληρή, επίπεδη επιφάνεια. Αφήστε ένα κενό 10,2 cm (4 ιντσών) σε όλες τις αεριζόμενες πλευρές του υπολογιστή και πάνω από την οθόνη για να επιτρέπεται η απαιτούμενη ροή αέρα.
- Μην περιορίζετε την είσοδο του αέρα στο εσωτερικό του υπολογιστή φράσσοντας τις όποιες οπές εξαερισμού. Φροντίστε να μην εφάπτεται το πληκτρολόγιο στο μπροστινό τμήμα του επιτραπέζιου υπολογιστή όταν οι βάσεις στήριξης του πληκτρολογίου είναι ανοιχτές, καθώς και αυτό περιορίζει τη ροή αέρα.
- Ποτέ μην χρησιμοποιείτε τον υπολογιστή ενώ έχετε αφαιρέσει το κάλυμμα πρόσβασης ή οποιαδήποτε από τα καλύμματα των υποδοχών καρτών επέκτασης.
- Μη στοιβάζετε τον ένα υπολογιστή πάνω στον άλλο και μην τοποθετείτε τους υπολογιστές τόσο κοντά μεταξύ τους ώστε ο καθένας να δέχεται τον ανακυκλωμένο ή προθερμασμένο αέρα του άλλου.
- Αν σκοπεύετε να χρησιμοποιήσετε τον υπολογιστή σε ξεχωριστό, περιτοιχισμένο χώρο, πρέπει να παρέχετε κατάλληλο εξαερισμό στο χώρο, ενώ θα εξακολουθούν να ισχύουν οι ίδιες, προαναφερθείσες οδηγίες για τη λειτουργία.
- Αποφύγετε τη χρήση υγρών κοντά στον υπολογιστή και στο πληκτρολόγιο.
- Μην καλύπτετε τις σχισμές εξαερισμού της οθόνης με οποιουδήποτε είδους υλικό.
- Εγκαταστήστε ή ενεργοποιήστε τις λειτουργίες διαχείρισης ισχύος του λειτουργικού συστήματος ή άλλου λογισμικού, συμπεριλαμβανομένων των καταστάσεων αναστολής λειτουργίας.
- Απενεργοποιήστε τον υπολογιστή προτού πραγματοποιήσετε οποιαδήποτε από τις ενέργειες που περιγράφονται παρακάτω:
  - Αν χρειαστεί, καθαρίστε το εξωτερικό μέρος του υπολογιστή με απαλό, ελαφρά βρεγμένο πανί. Η χρήση προϊόντων καθαρισμού μπορεί να καταστρέψει το χρώμα ή το φινίρισμα.
  - Κατά περιόδους, καθαρίζετε τις οπές εξαερισμού σε όλες τις αεριζόμενες πλευρές του υπολογιστή. Χνούδι, σκόνη ή άλλα ξένα σωματίδια μπορεί να φράξουν τις οπές εξαερισμού και να περιορίζουν τη ροή του αέρα.

## Προετοιμασία για αποστολή

Κατά την προετοιμασία του υπολογιστή σας για αποστολή, τηρείτε τις εξής υποδείξεις:

1. Δημιουργήστε αντίγραφα ασφαλείας των αρχείων της μονάδας σκληρού δίσκου σε μια εξωτερική συσκευή αποθήκευσης. Βεβαιωθείτε ότι το μέσο δημιουργίας αντιγράφων ασφαλείας δεν εκτίθεται σε ηλεκτρική ή μαγνητική ακτινοβολία κατά την αποθήκευση ή τη μεταφορά.



---

**ΣΗΜΕΙΩΣΗ:** Η μονάδα σκληρού δίσκου κλειδώνει αυτόματα όταν απενεργοποιείται η τροφοδοσία του συστήματος.

---

2. Αφαιρέστε και αποθηκεύστε όλα τα αφαιρούμενα μέσα.
3. Απενεργοποιήστε τον υπολογιστή και τις εξωτερικές συσκευές.
4. Αποσυνδέστε το καλώδιο τροφοδοσίας από την πρίζα AC και, στη συνέχεια, από τον υπολογιστή.
5. Αποσυνδέστε τα μέρη του συστήματος και τις εξωτερικές συσκευές από την πηγή τροφοδοσίας και, στη συνέχεια, από τον υπολογιστή.



---

**ΣΗΜΕΙΩΣΗ:** Βεβαιωθείτε ότι όλες οι κάρτες είναι σωστά τοποθετημένες και ασφαλισμένες στις υποδοχές τους, πριν από την αποστολή του υπολογιστή.

---


6. Συσκευάστε τα μέρη του συστήματος και τις εξωτερικές συσκευές στην αρχική τους συσκευασία ή σε παρόμοια συσκευασία με επαρκές υλικό για την προστασία τους.

# Γ Προσβασιμότητα

Η HP σχεδιάζει, παράγει και διαθέτει στην αγορά προϊόντα και υπηρεσίες που μπορούν να χρησιμοποιηθούν από όλους, συμπεριλαμβανομένων ατόμων με αναπηρίες, είτε μεμονωμένα είτε σε συνδυασμό με κατάλληλες βοηθητικές συσκευές.

## Υποστηριζόμενες βοηθητικές τεχνολογίες

Τα προϊόντα HP υποστηρίζουν μια μεγάλη ποικιλία βοηθητικών τεχνολογιών λειτουργικών συστημάτων και μπορούν να διαμορφωθούν έτσι ώστε να λειτουργούν με επιπλέον βοηθητικές τεχνολογίες. Χρησιμοποιήστε τη λειτουργία αναζήτησης της συσκευής σας για να εντοπίσετε περισσότερες πληροφορίες σχετικά με τα βοηθητικά χαρακτηριστικά.

 **ΣΗΜΕΙΩΣΗ:** Για επιπλέον πληροφορίες σχετικά με κάποιο συγκεκριμένο προϊόν βοηθητικής τεχνολογίας, επικοινωνήστε με την υποστήριξη πελατών του προϊόντος.

## Επικοινωνία με την υποστήριξη πελατών

Εκτελούμε συνεχώς βελτιώσεις στην προσβασιμότητα των προϊόντων και των υπηρεσιών μας, και κάθε σχόλιο από τους χρήστες είναι ευπρόσδεκτο. Εάν έχετε πρόβλημα με ένα προϊόν ή θα θέλατε να μας μιλήσετε σχετικά με τις λειτουργίες προσβασιμότητας που σας έχουν βοηθήσει, επικοινωνήστε με την HP στο (888) 259-5707, Δευτέρα έως Παρασκευή, 6 π.μ. έως 9 μ.μ. (Ορεινή ώρα). Εάν είστε κωφοί ή έχετε πρόβλημα ακοής και χρησιμοποιείτε TRS/VRS/WebCapTel, επικοινωνήστε μαζί μας εάν χρειάζεστε τεχνική υποστήριξη ή εάν έχετε ερωτήσεις σχετικά με την προσβασιμότητα καλώντας στον τηλεφωνικό αριθμό (877) 656-7058, Δευτέρα έως Παρασκευή, 6 π.μ. έως 9 μ.μ. (Ορεινή ώρα Βορείου Αμερικής).

 **ΣΗΜΕΙΩΣΗ:** Η υποστήριξη είναι μόνο στα αγγλικά.

# Ευρετήριο

## A

ανάρτηση του υπολογιστή 5  
αφαίρεση  
    κάλυμμα πρόσβασης στον υπολογιστή 9  
    μονάδα σκληρού δίσκου 16  
    μονάδα στερεάς κατάστασης 20  
    μονάδα WLAN 26  
    μονάδες μνήμης 12  
    μπαταρία 39

## E

εγκατάσταση  
    εξωτερική κεραία 33  
    κάλυμμα πρόσβασης στον υπολογιστή 10  
    κλειδαριά ασφαλείας 6  
    μονάδα σκληρού δίσκου 17  
    μονάδα στερεάς κατάστασης 20  
    μονάδα WLAN 26  
    μονάδες μνήμης 11, 12  
    μπαταρία 39  
εξωτερική κεραία  
    εγκατάσταση 33

## H

ηλεκτροστατική αποφόρτιση, αποτροπή ζημιάς 50

## Θ

θέση αναγνωριστικού προϊόντος 3  
θέση σειριακού αριθμού 3

## K

κάλυμμα πρόσβασης  
    αφαίρεση 9  
    επανατοποθέτηση 10  
κλειδαριά ασφαλείας  
    εγκατάσταση 6

## M

μετατροπή tower 4  
μονάδα σκληρού δίσκου  
    αφαίρεση 16  
    εγκατάσταση 17  
μονάδα στερεάς κατάστασης  
    αφαίρεση 20  
    εγκατάσταση 20  
μονάδα WLAN  
    αφαίρεση 26  
    εγκατάσταση 26  
μονάδες μνήμης  
    αφαίρεση 12  
    εγκατάσταση 12  
    μέγιστο 11  
    προδιαγραφές 11  
    τοποθέτηση 11  
    υποδοχές 11  
μπαταρία  
    αφαίρεση 39  
    εγκατάσταση 39

## O

οδηγίες εγκατάστασης 8  
οδηγίες εξαερισμού 52  
οδηγίες λειτουργίας υπολογιστή 52  
Οπές προσάρτησης VESA 5

## Π

πληκτρολόγιο  
    ασύρματος συγχρονισμός 46  
ποντίκι  
    ασύρματος συγχρονισμός 46  
προδιαγραφές, μονάδες μνήμης 11  
προετοιμασία για αποστολή 53  
προσβασιμότητα 54

## Σ

στοιχεία μπροστινής πλευράς 2

στοιχεία πίσω πλευράς 3  
συγχρονισμός ασύρματος  
    πληκτρολογίου και ποντικιού 46  
    σύνδεση καλωδίου τροφοδοσίας 7