



## Guia de Hardware

Mini Desktop HP EliteDesk 705 G4

© Copyright 2018 HP Development Company, L.P.

As informações contidas neste documento estão sujeitas a alterações sem aviso prévio. As únicas garantias para produtos e serviços da HP são as estabelecidas nas declarações de garantia expressa que acompanham tais produtos e serviços. Nada contido neste documento deve ser interpretado como garantia adicional. A HP não se responsabilizará por erros técnicos ou editoriais ou omissões aqui contidos.

Primeira edição: junho de 2018

Número de peça do documento: L17238-201

### **Aviso sobre o produto**

Este guia descreve recursos comuns à maioria dos modelos. Alguns recursos podem estar indisponíveis no produto. Para acessar o manual do usuário mais recente, acesse <http://www.hp.com/support> e siga as instruções para localizar seu produto. Em seguida, selecione **Manuais do usuário**.

### **Termos de uso do software**






Ao instalar, copiar, baixar ou usar de outra maneira qualquer produto de software pré-instalado neste computador, você concorda em observar os termos do Contrato de Licença do Usuário Final (EULA) da HP. Caso você não aceite os termos da licença, a única solução será devolver o produto completo (hardware e software) e sem utilização dentro de 14 dias após a data de compra para obter o reembolso segundo a política do seu local de compra.

Para obter mais informações ou para solicitar o reembolso integral do valor do computador, entre em contato com o vendedor.

## Sobre este guia

Este guia fornece informações básicas para atualização do HP EliteDesk Business PC.

---

-  **AVISO!** Indica uma situação perigosa que, se não for evitada, **poderá** resultar em morte ou ferimentos graves.
  -  **CUIDADO:** Indica uma situação perigosa que, se não for evitada, **poderá** resultar em ferimentos leves ou moderados.
  -  **IMPORTANTE:** Indica informações consideradas importantes, mas não relacionadas a riscos (por exemplo, mensagens relacionadas a danos). Um aviso alerta o usuário de que, se o procedimento não for seguido como descrito, poderá haver perda de dados ou danos ao hardware ou software. Também contém informações básicas para explicar um conceito ou concluir uma tarefa.
  -  **NOTA:** Contém informações adicionais para enfatizar ou completar os pontos importantes do texto principal.
  -  **DICA:** Fornece dicas úteis para completar uma tarefa.
-



---

# Conteúdo

<b>1 Recursos do produto</b> .....	<b>1</b>
Recursos de configuração padrão .....	1
Componentes do painel frontal .....	2
Componentes do painel posterior .....	3
Localização do número de série .....	3
<b>2 Instalação</b> .....	<b>4</b>
Alteração da orientação de desktop para torre .....	4
Montagem do computador em uma estrutura de fixação .....	5
Instalação de uma trava de segurança .....	6
Como conectar o cabo de alimentação .....	7
<b>3 Atualizações de hardware</b> .....	<b>8</b>
Recursos para a manutenção .....	8
Avisos e cuidados .....	8
Remoção do painel de acesso do computador .....	9
Reinstalação do painel de acesso do computador .....	10
Atualização da memória do sistema .....	11
Especificações do módulo de memória .....	11
Instalação de módulos de memória .....	12
Remoção de uma unidade de disco rígido .....	16
Instalação de unidade de disco rígido .....	17
Substituição de uma unidade de estado sólido (SSD) M.2 PCIe .....	19
Substituição do módulo de WLAN .....	25
Instalação de uma antena externa .....	32
Substituição da bateria .....	38
Sincronização do teclado ou mouse sem fio opcional .....	44
<b>Apêndice A Descarga eletrostática</b> .....	<b>47</b>
Prevenção contra danos eletrostáticos .....	47
Métodos de aterramento .....	47


<b>Apêndice B Orientações operacionais do computador, cuidados de rotina e preparação para transporte .....</b>	<b>48</b>
Orientações operacionais do computador e cuidados de rotina .....	48
Preparação para transporte .....	49
<b>Apêndice C Acessibilidade .....</b>	<b>50</b>
Tecnologias auxiliares suportadas .....	50
Fale com o suporte .....	50
<b>Índice .....</b>	<b>51</b>

---

# 1 Recursos do produto

## Recursos de configuração padrão

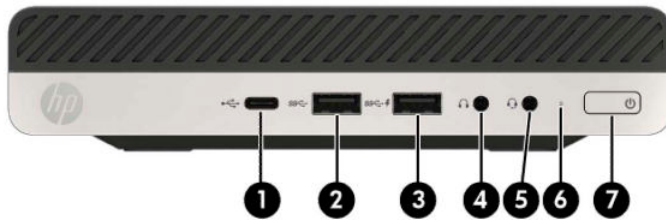
Os recursos podem variar dependendo do modelo. Para obter assistência de suporte e saber mais sobre o hardware e o software instalados em seu modelo do computador, execute o utilitário HP Support Assistant.

 **NOTA:** Este modelo de computador pode ser usado na orientação torre ou desktop. O suporte é vendido separadamente.







---



## Componentes do painel frontal



### Componentes do painel frontal

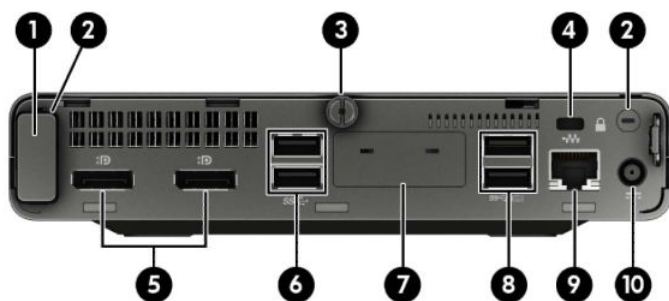
1		Porta USB Tipo C	5		Conector combo de saída de áudio (fone de ouvido)/entrada de áudio (microfone)
2		Porta USB SuperSpeed	6		Luz de atividade do disco rígido
3		Porta USB SuperSpeed com HP Sleep and Charge	7		Botão Liga/Desliga
4		Conector de saída de áudio (fones de ouvido)			

**NOTA:** A porta USB SuperSpeed com HP Sleep and Charge fornece corrente para carregar dispositivos como smartphones. A corrente de carregamento estará disponível sempre que o cabo de alimentação estiver conectado ao sistema, mesmo quando o sistema está desligado.

O conector combinado de saída de áudio (fone de ouvido)/entrada de áudio (microfone) suporta fones de ouvido, dispositivos de saída de linha, microfones, dispositivos de entrada de linha ou fones de ouvido estilo CTIA.



## Componentes do painel posterior

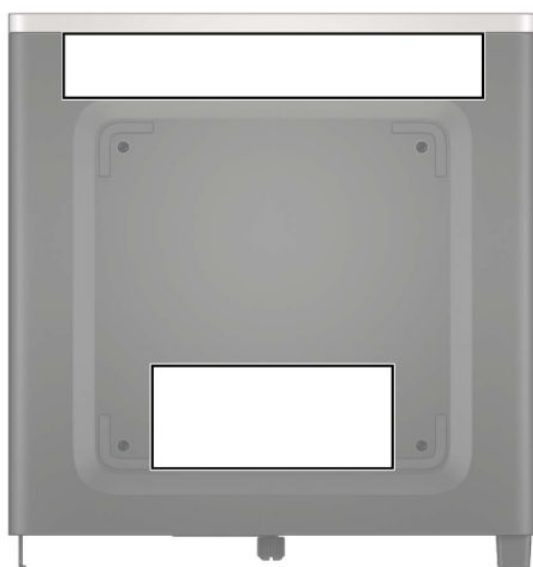


### Componentes do painel posterior

1	Tampa da antena	6		Portas USB SuperSpeed (2)
2	Locais da antena externa	7		Porta opcional
3	Parafuso do painel de acesso	8		Portas USB SuperSpeed com suporte de alimentação do teclado opcional (2)
4	Slot para cabo de segurança	9		Conector RJ-45 (rede)
5	Conectores do monitor DisplayPort (2)	10		Conector de alimentação

## Localização do número de série

Cada computador tem um número de série exclusivo e um número de identificação do produto, localizados no exterior do computador. Tenha esses números disponíveis quando entrar em contato com o serviço ao cliente para obter assistência.




## 2 Instalação

### Alteração da orientação de desktop para torre

O computador pode ser usado na orientação torre com um suporte para torre opcional que pode ser adquirido da HP.

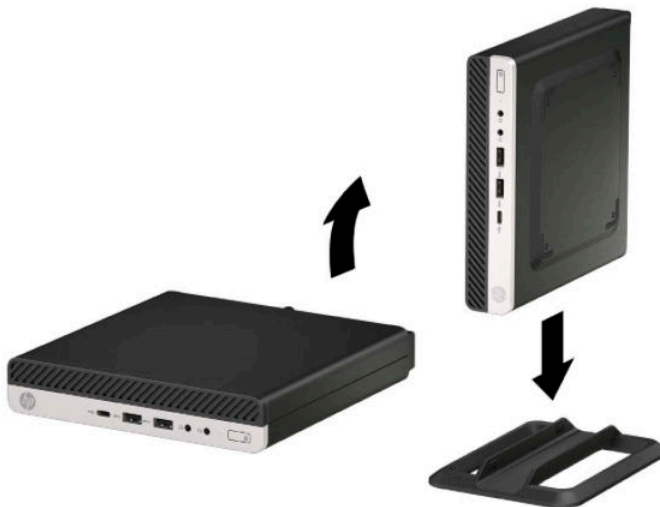
1. Remova/desacople quaisquer dispositivos de segurança que impeçam a abertura do computador.
2. Retire todas as mídias removíveis, como uma unidade flash USB, do computador.
3. Desligue o computador corretamente através do sistema operacional e desligue todos os dispositivos externos.
4. Desligue o cabo de alimentação da tomada de CA e desconecte todos os dispositivos externos.

---


 **IMPORTANTE:** Independentemente do estado ativado, a voltagem está sempre presente na placa de sistema, desde que o sistema esteja conectado a uma tomada de CA ativa. A fim de evitar danos aos componentes internos, você deve desconectar o cabo de alimentação da fonte de energia antes de abrir o computador.

---

5. Oriente o computador para que seu lado direito esteja voltado para cima e coloque-o no suporte opcional.



---

 **NOTA:** Para estabilizar o computador na orientação torre, a HP recomenda o uso do suporte para torre opcional.

---

6. Reconecte o cabo de alimentação e quaisquer dispositivos externos e, em seguida, ligue o computador.



**NOTA:** Deixe pelo menos 10,2 cm (4 polegadas) de espaço livre e não obstruído em todos os lados do computador.

7. Bloqueie quaisquer dispositivos de segurança que foram desencaixados antes do computador ter sido movido.

## Montagem do computador em uma estrutura de fixação

O computador pode ser fixado em uma parede, um braço articulado ou em outro acessório de montagem.



**NOTA:** Este aparelho está destinado a ser admitido pelo suporte para montagem em parede listado na CSA ou UL.



1. Se equipado com um suporte, remova o computador do seu suporte e coloque-o deitado.
2. Para montar o computador em um braço articulado (vendido separadamente), insira os quatro parafusos nos orifícios da placa do braço articulado e nos orifícios de montagem do computador.



**IMPORTANTE:** Este computador admite orifícios para montagem VESA padrão do setor de 100 mm. Para montar uma solução de montagem de terceiros para o computador, utilize os parafusos fornecidos com a solução. É importante verificar se a solução de montagem do fabricante está em conformidade com o padrão VESA e se está classificada para suportar o peso do computador. Para um melhor desempenho, é importante utilizar os cabos de alimentação e outros cabos que acompanham o monitor.

Para montar o computador em outro acessório de montagem, siga as instruções que acompanham o dispositivo de montagem para garantir que o monitor seja montado com segurança.


## Instalação de uma trava de segurança

Você pode prender uma trava do cabo de segurança na parte traseira do computador. Use a chave fornecida para prender e remover a trava.



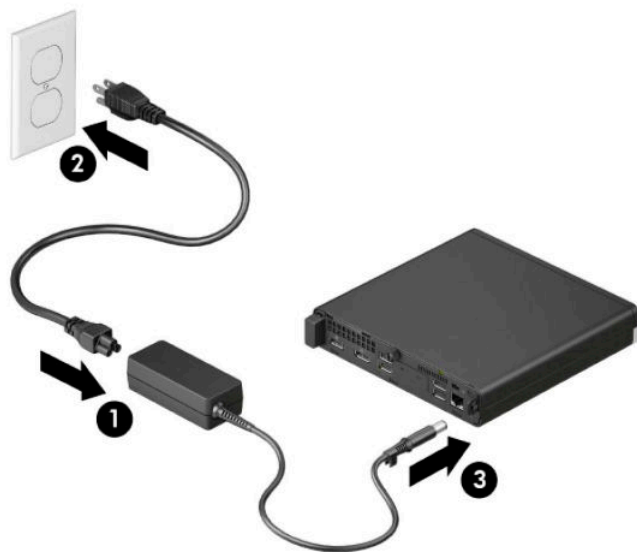
Para instalar um cadeado, deslize o anel do cadeado para fora da parte traseira do computador e instale o cadeado no anel.



 **NOTA:** A trava do cabo e o cadeado foram projetados para agir como um impedimento, mas eles podem não impedir que um computador seja mal utilizado ou roubado.

## Como conectar o cabo de alimentação

Conecte uma extremidade do cabo de alimentação ao adaptador de CA (1) e a outra extremidade a uma tomada aterrada de CA (2). Em seguida, conecte a extremidade arredondada do adaptador de CA ao conector de alimentação do computador (3).



## 3 Atualizações de hardware

### Recursos para a manutenção

O computador tem recursos que facilitam a atualização e a manutenção. É necessária uma chave Torx T15 ou chave de fenda de ponta chata para alguns dos procedimentos de instalação descritos neste capítulo.

### Avisos e cuidados

Antes de executar atualizações, leia cuidadosamente todas as instruções aplicáveis, cuidados e advertências existentes neste guia.

 **AVISO!** Para reduzir o risco de lesões provocadas por choque elétrico, superfícies quentes ou fogo:

Desconecte o cabo de alimentação da tomada de CA e deixe os componentes internos do sistema resfriarem antes de manuseá-los.

Não insira conectores de telecomunicação ou de telefone nessa tomada do controlador de interface de rede (NIC).

Não desative o plugue de aterramento do cabo de alimentação. O pino de aterramento é um importante recurso de segurança.


Conecte o cabo de alimentação a uma tomada de CA aterrada cujo acesso seja sempre fácil.

Para reduzir o risco de lesões graves, leia o *Guia de segurança e conforto*. O *Guia de segurança e conforto* também contém informações importantes sobre segurança elétrica e mecânica. O *Guia de segurança e conforto* está disponível na Web em <http://www.hp.com/ergo>.

 **AVISO!** Peças energizadas e móveis no interior.

Interrompa a alimentação do equipamento antes de remover a proteção.

Reponha e prenda a proteção antes de energizar o equipamento novamente.

 **IMPORTANTE:** A eletricidade estática pode danificar os componentes eletrônicos do computador ou dos equipamentos opcionais. Antes de iniciar esses procedimentos, verifique se você descarregou toda a eletricidade estática do seu corpo tocando por um momento em um objeto de metal aterrado. Consulte [Descarga eletrostática na página 47](#) para obter mais informações.

Quando o computador está conectado a uma fonte de alimentação de CA, a placa do sistema é continuamente alimentada. A fim de evitar danos aos componentes internos, você deve desconectar o cabo de alimentação da fonte de energia antes de abrir o computador.


 **NOTA:** O modelo do seu computador pode ter aparência ligeiramente diferente das ilustrações desta seção.

## Remoção do painel de acesso do computador

Para acessar os componentes internos, remova o painel de acesso.

1. Remova/desacople quaisquer dispositivos de segurança que impeçam a abertura do computador.
2. Retire todas as mídias removíveis, como uma unidade flash USB, do computador.
3. Desligue o computador corretamente através do sistema operacional e desligue todos os dispositivos externos.
4. Desligue o cabo de alimentação da tomada de CA e desconecte todos os dispositivos externos.


---

 **IMPORTANTE:** Independentemente do estado ativado, a voltagem está sempre presente na placa de sistema, desde que o sistema esteja conectado a uma tomada de CA ativa. A fim de evitar danos aos componentes internos, você deve desconectar o cabo de alimentação da fonte de energia antes de abrir o computador.

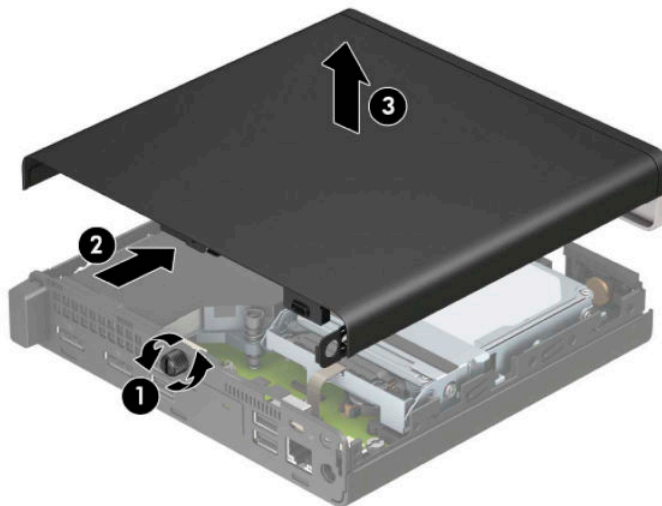
---

5. Se equipado com um suporte, remova o computador do seu suporte e coloque-o deitado.
6. Remova o parafuso na parte traseira do computador (1). Em seguida, deslize o painel para frente (2) e retire-o do computador (3).


---

 **NOTA:** Se necessário, utilize uma chave de fenda de lâmina plana ou Torx T15 para soltar o parafuso.

---



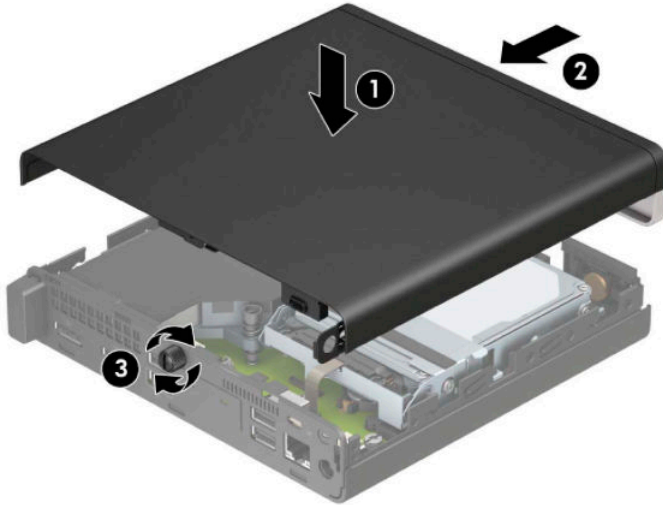
---

 **NOTA:** O modelo do seu computador pode ter aparência ligeiramente diferente da ilustração desta seção. Alguns modelos têm orifícios de ventilação no painel de acesso.

---

## Reinstalação do painel de acesso do computador

Coloque o painel de acesso no computador (1) e, em seguida, deslize-o para trás (2). Em seguida, instale o parafuso (3) para prender o painel no lugar.



 **NOTA:** O modelo do seu computador pode ter aparência ligeiramente diferente da ilustração desta seção. Alguns modelos têm orifícios de ventilação no painel de acesso.



## Atualização da memória do sistema

O computador é fornecido com pelo menos um módulo de memória duplo em linha de formato pequeno (SODIMM). Para alcançar a capacidade de memória máxima admitida, instale na placa do sistema até 32 GB de memória.

### Especificações do módulo de memória

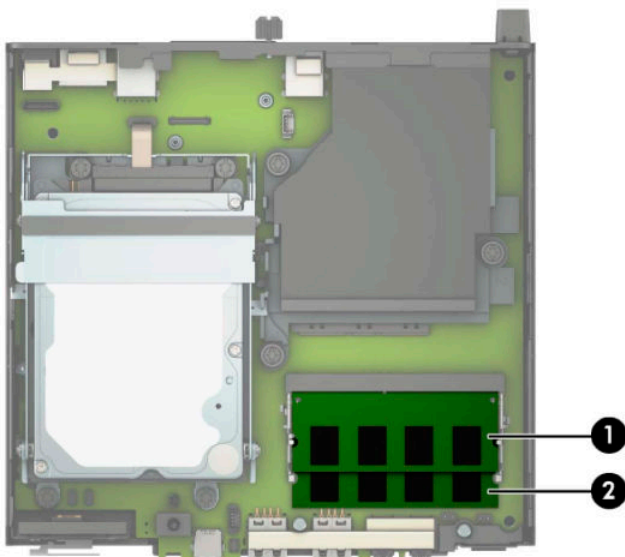
Para o funcionamento correto do sistema, os módulos de memória devem atender às seguintes especificações:

Componente	Especificação
<b>Módulos de memória</b>	Módulos de memória DDR4-SDRAM de 1,2 volts
<b>Compatibilidade</b>	compatível com DDR4-2400 MHz PC4-19200 não-ECC sem buffer
<b>Pinos</b>	Pino 260 padrão da indústria com especificação obrigatória do Joint Electronic Device Engineering Council (JEDEC)
<b>Suporte</b>	oferecer suporte para DDR4 17 de 2400 MHz com latência CAS (sincronização 17-17-17)
<b>Slots</b>	2
<b>Memória máxima</b>	32
<b>Suportado</b>	Módulos de memória de dois lados e lado único com tecnologias de memória não-ECC de 2 Gbit, 4 Gbit, 8 Gbit e 16 Gbit
<b>Observação</b>	O sistema não operará adequadamente se forem instalados módulos de memória não compatíveis. Módulos de memória construídos com dispositivos DDR x8 e x16 são compatíveis; Não são compatíveis os módulos de memória montados com SDRAM x4.

A HP oferece um upgrade de memória para este computador e recomenda que o consumidor adquira-o para evitar problemas de compatibilidade com memórias de terceiros não suportadas.

## Instalação de módulos de memória

Existem dois slots de módulos de memória na placa de sistema, com um slot por canal. Os slots são rotulados como DIMM1 e DIMM3. O slot DIMM1 opera no canal B de memória. O slot DIMM3 opera no canal A de memória.



Item	Descrição	Etiqueta da placa do sistema	Cor do slot
1	Slot do módulo de memória, Canal A	DIMM3	Preto
2	Slot do módulo de memória, Canal B	DIMM1	Preto

O sistema operará automaticamente no modo de canal único, modo de canal duplo ou no modo flex, dependendo de como os módulos de memória estiverem instalados.

- O sistema operará em modo de canal único se os slots dos módulos de memória estiverem com módulos instalados em apenas um canal.
- O sistema funcionará em modo de canal duplo de maior desempenho se a capacidade de memória do módulo de memória instalado no Canal A for igual à capacidade de memória do módulo de memória instalado no Canal B.
- O sistema funcionará em modo flex se a capacidade de memória do módulo de memória instalado no Canal A não for igual à capacidade de memória do módulo de memória instalado no Canal B. No modo flex, o canal preenchido com a menor quantidade de memória descreve a quantidade total de memória atribuída ao canal duplo, e o restante será atribuído a um canal único. Se um canal tiver mais memória que o outro, a quantidade maior será atribuída ao canal A.
- Em qualquer modo, a velocidade operacional máxima é determinada pelo módulo de memória de menor velocidade existente no sistema.



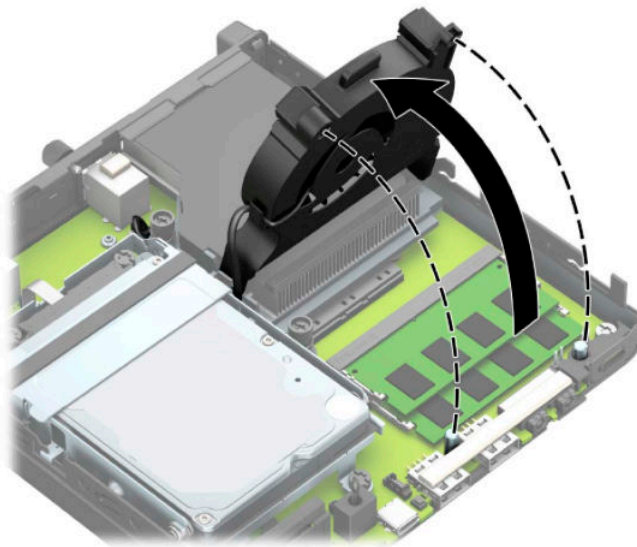
**IMPORTANTE:** Antes de adicionar ou remover módulos de memória, é preciso desconectar o cabo de alimentação e aguardar aproximadamente 30 segundos para que a energia seja drenada. Independentemente do estado ativado, a voltagem é sempre fornecida para os módulos de memória, desde que o computador esteja conectado a uma tomada de CA ativa. Adicionar ou remover módulos de memória enquanto houver tensão pode causar danos irreparáveis aos módulos de memória ou à placa de sistema.

Os slots para módulos de memória apresentam contatos metálicos dourados. Quando fizer a atualização da memória, é importante utilizar módulos de memória com contatos metálicos dourados para evitar corrosão e/ou oxidação resultante do contato entre metais incompatíveis.

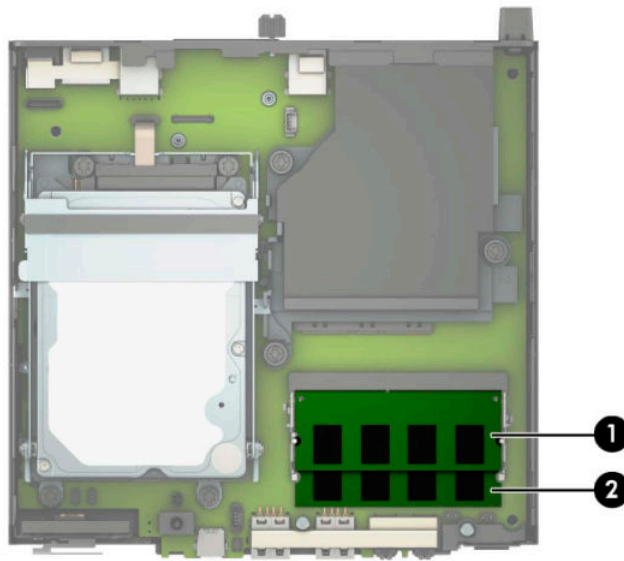
A eletricidade estática pode danificar os componentes eletrônicos do computador ou das placas opcionais. Antes de iniciar esses procedimentos, verifique se você descarregou toda a eletricidade estática do seu corpo tocando por um momento em um objeto de metal aterrado. Para obter mais informações, consulte [Descarga eletrostática na página 47](#).

Ao manipular um módulo de memória, tenha cuidado para não tocar em nenhum dos contatos. Isso poderá danificar o módulo.

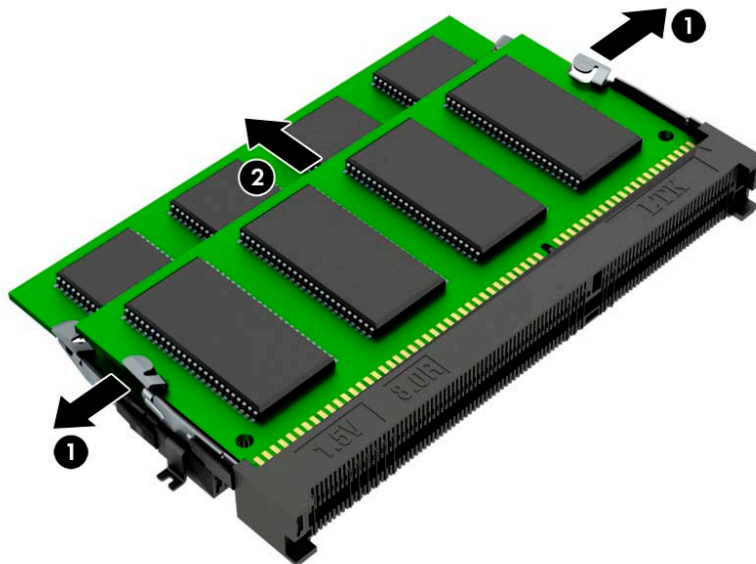
1. Remova/desacople quaisquer dispositivos de segurança que impeçam a abertura do computador.
2. Retire todas as mídias removíveis, como uma unidade flash USB, do computador.
3. Desligue o computador corretamente através do sistema operacional e desligue todos os dispositivos externos.
4. Desligue o cabo de alimentação da tomada de CA e desconecte todos os dispositivos externos.
5. Se equipado com um suporte, remova o computador do seu suporte e coloque-o deitado.
6. Remova o painel de acesso do computador.  
Para obter instruções, consulte [Remoção do painel de acesso do computador na página 9](#).
7. Incline o ventilador utilizando a guia frontal e deixe-o posicionado para cima.



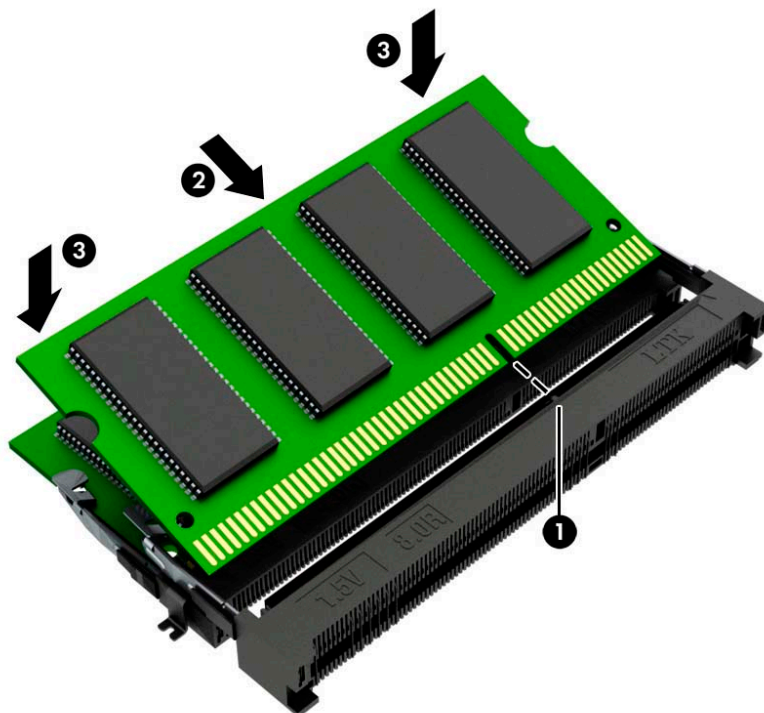
8. Localize os locais (1) e (2) do módulo de memória na placa de sistema.




9. Para remover o módulo de memória, pressione para fora as duas travas em cada lado do módulo de memória (1) e, em seguida, puxe o módulo de memória (2) para fora do slot.

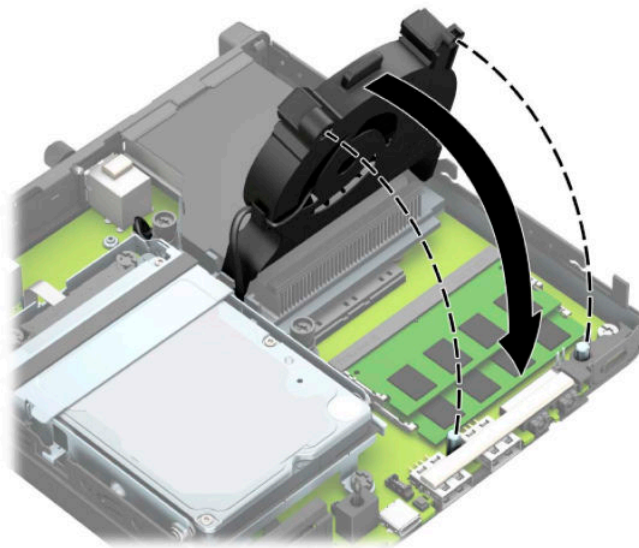


10. Para instalar um módulo de memória, faça corresponder o entalhe do novo módulo de memória com a aba no slot de memória (1). Deslize o módulo de memória para dentro do slot (2) num ângulo de aproximadamente 30° e, em seguida, pressione o módulo de memória para baixo (3) de forma que as travas se encaixem corretamente.



 **NOTA:** O módulo de memória só pode ser instalado de uma maneira. Certifique-se de fazer corresponder o entalhe do módulo com a aba no slot do módulo de memória.

11. Incline o ventilador para baixo.



12. Reinstale o painel de acesso.

Para obter instruções, consulte [Reinstalação do painel de acesso do computador na página 10](#).

13. Se o computador estava equipado com um suporte, reponha-o.
14. Reconecte o cabo de alimentação e quaisquer dispositivos externos e, em seguida, ligue o computador.
15. Reponha quaisquer dispositivos de segurança que foram retirados para remoção da tampa do computador ou painel de acesso.

O computador reconhecerá automaticamente a nova memória quando for ligado.

## Remoção de uma unidade de disco rígido



**NOTA:** Antes de remover a unidade de disco rígido antiga, certifique-se de fazer backup dos dados dessa unidade antes de removê-la para que possa transferir os dados para a nova unidade de disco rígido.

Modelos com um processador de vídeo não incluem uma unidade de disco rígido.

1. Remova/desacople quaisquer dispositivos de segurança que impeçam a abertura do computador.
2. Retire todas as mídias removíveis, como uma unidade flash USB, do computador.
3. Desligue o computador corretamente através do sistema operacional e desligue todos os dispositivos externos.
4. Desligue o cabo de alimentação da tomada de CA e desconecte todos os dispositivos externos.

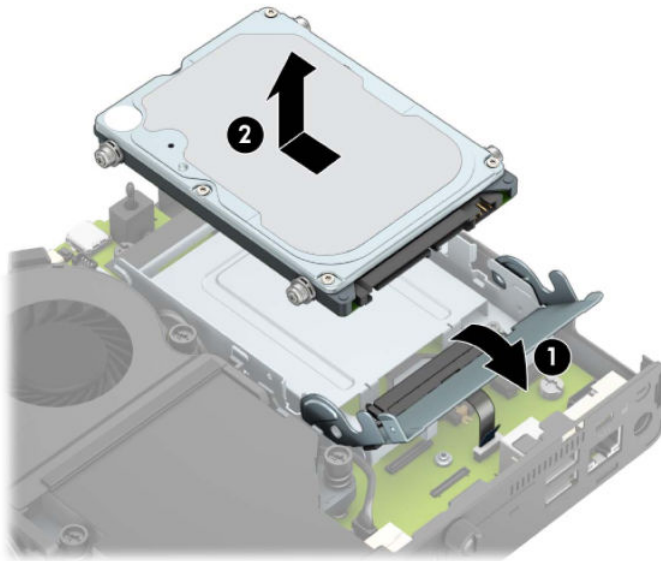


**IMPORTANTE:** Independentemente do estado ativado, a voltagem está sempre presente na placa de sistema, desde que o sistema esteja conectado a uma tomada de CA ativa. A fim de evitar danos aos componentes internos, você deve desconectar o cabo de alimentação da fonte de energia antes de abrir o computador.

5. Se equipado com um suporte, remova o computador do seu suporte.
6. Remova o painel de acesso do computador.

Para obter instruções, consulte [Remoção do painel de acesso do computador na página 9](#).

7. Para remover a unidade de disco rígido, gire a trava da unidade de disco rígido para cima (1) a fim de soltar a unidade de disco rígido do compartimento. Em seguida, deslize a unidade em direção à parte traseira do chassi até parar e depois levante-a para cima e para fora do compartimento (2).

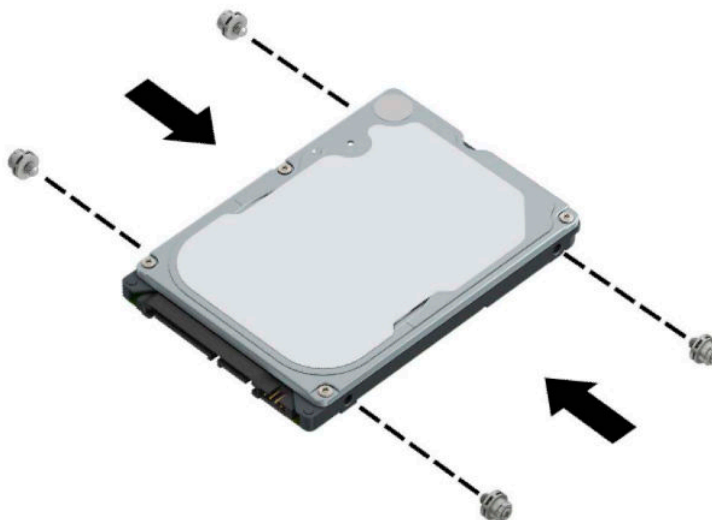


## Instalação de unidade de disco rígido

 **NOTA:** Consulte [Remoção de uma unidade de disco rígido na página 16](#) para obter instruções sobre a remoção de uma unidade de disco rígido.

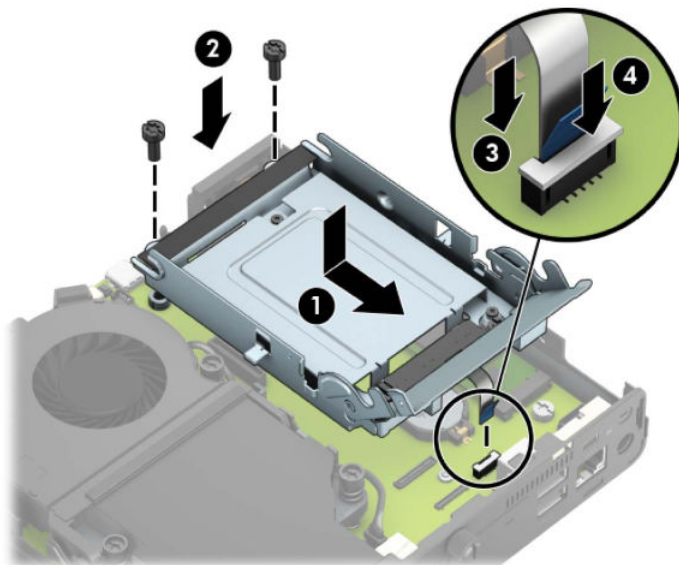
1. Se você estiver substituindo uma unidade de disco rígido, transfira os quatro parafusos de montagem da unidade de disco rígido antiga para a nova unidade.

 **NOTA:** Os parafusos de montagem podem ser adquiridos com a HP.

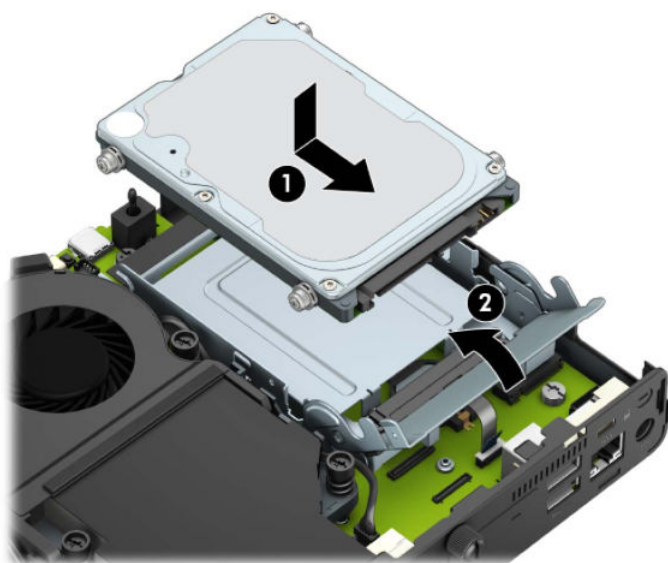




2. Se você estiver instalando uma unidade de disco rígido em vez de substituí-la, é necessário instalar o compartimento da unidade de disco rígido. Coloque o compartimento da unidade de disco rígido no chassi e, em seguida, deslize-o para frente (1). Instale os dois parafusos (2) que prendem o compartimento da unidade de disco rígido no chassi e, em seguida, conecte o cabo da unidade de disco rígido (3) à placa do sistema. Prenda o cabo conectando a presilha do cabo da unidade de disco rígido (4) ao conector da placa do sistema.



3. Alinhe os parafusos de montagem da unidade de disco rígido com os slots no compartimento da unidade, pressione-a no compartimento e deslize-a para frente (1). Em seguida, gire a trava da unidade de disco rígido para baixo (2) para prender a unidade de disco rígido.




4. Reinstale o painel de acesso.  
Para obter instruções, consulte [Reinstalação do painel de acesso do computador na página 10](#).
5. Se o computador estava equipado com um suporte, reponha-o.



6. Reconecte os dispositivos externos, conecte o cabo de alimentação e, em seguida, ligue o computador.
7. Bloqueie quaisquer dispositivos de segurança que foram desbloqueados para remoção do painel de acesso.

## Substituição de uma unidade de estado sólido (SSD) M.2 PCIe

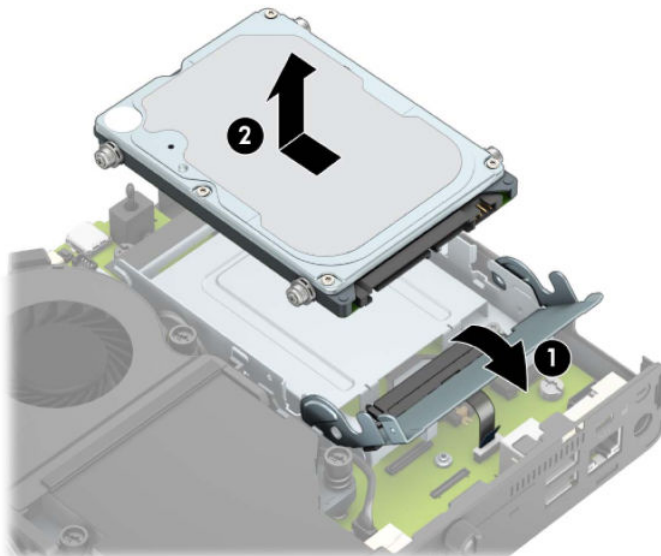
1. Remova/desacople quaisquer dispositivos de segurança que impeçam a abertura do computador.
2. Retire todas as mídias removíveis, como uma unidade flash USB, do computador.
3. Desligue o computador corretamente através do sistema operacional e desligue todos os dispositivos externos.
4. Desligue o cabo de alimentação da tomada de CA e desconecte todos os dispositivos externos.

 **IMPORTANTE:** Independentemente do estado ativado, a voltagem está sempre presente na placa de sistema, desde que o sistema esteja conectado a uma tomada de CA ativa. A fim de evitar danos aos componentes internos, você deve desconectar o cabo de alimentação da fonte de energia antes de abrir o computador.

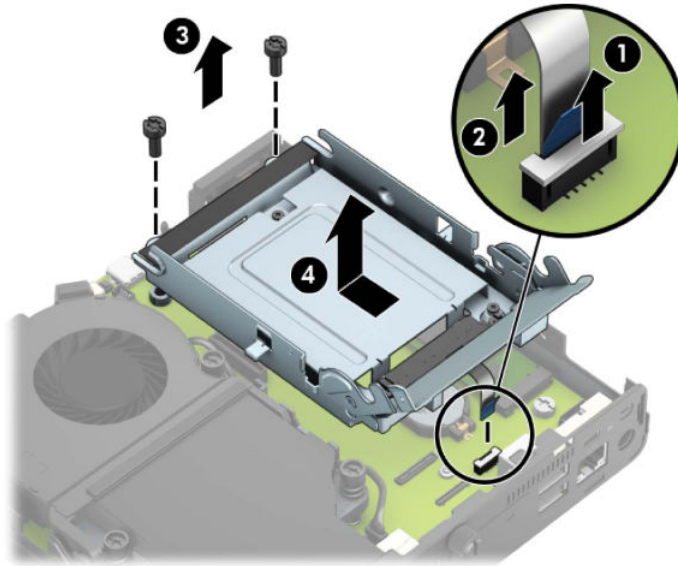
5. Se equipado com um suporte, remova o computador do seu suporte e coloque-o deitado.
6. Remova o painel de acesso do computador.  
Para obter instruções, consulte [Remoção do painel de acesso do computador na página 9](#).
7. Para acessar o cartão SSD M.2, você deve remover o compartimento da unidade de disco rígido ou o processador de vídeo, dependendo do modelo.

Para modelos com uma unidade de disco rígido:

- a. Gire a trava da unidade de disco rígido para cima (1) para soltar a unidade de disco rígido do compartimento. Em seguida, deslize a unidade em direção à parte traseira do chassi até parar e depois levante-a para cima e para fora do compartimento (2).

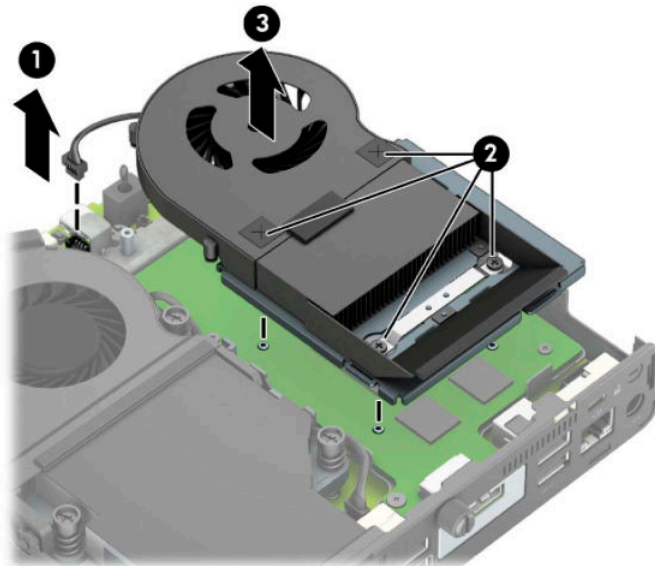


- b.** Remova a presilha do cabo da unidade de disco rígido do conector na placa do sistema (1). Desconecte o cabo da unidade de disco rígido (2) da placa do sistema usando a aba de puxar no cabo e, em seguida, remova os dois parafusos (3) que prendem o compartimento da unidade de disco rígido no chassi. Deslize o compartimento da unidade de disco rígido para trás e levante-o (4) para fora do chassi.

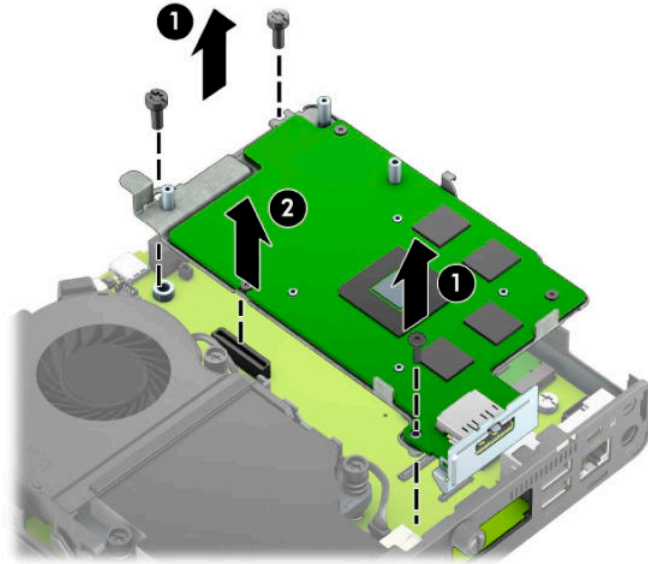


Para modelos com um processador de vídeo:

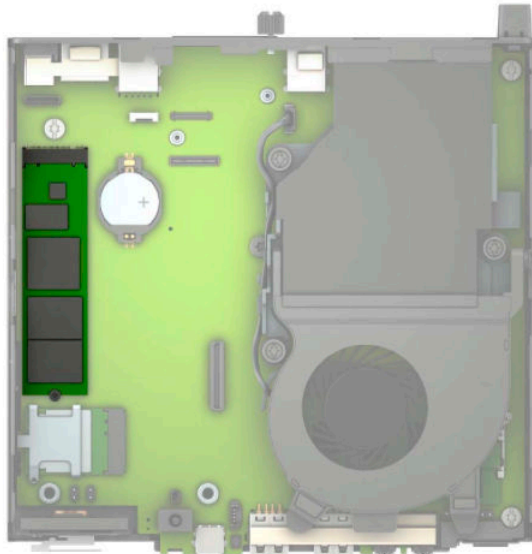
- a.** Desconecte o cabo do ventilador (1) da placa de sistema. Solte os quatro parafusos (2) no conjunto do ventilador e, em seguida, levante-o (3) para fora do chassi.



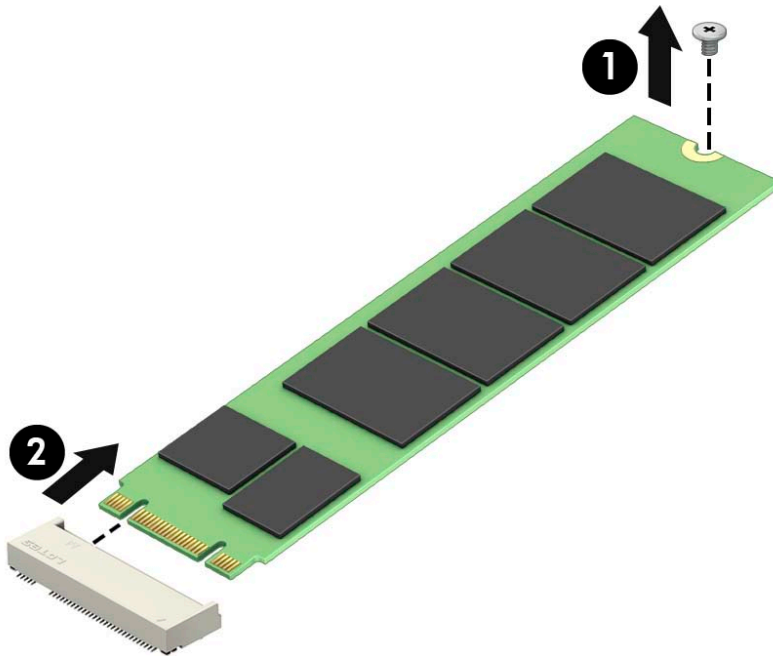
- b. Remova os três parafusos (1) que prendem o processador de vídeo no chassi e, em seguida, levante-o (2) para fora do chassi.



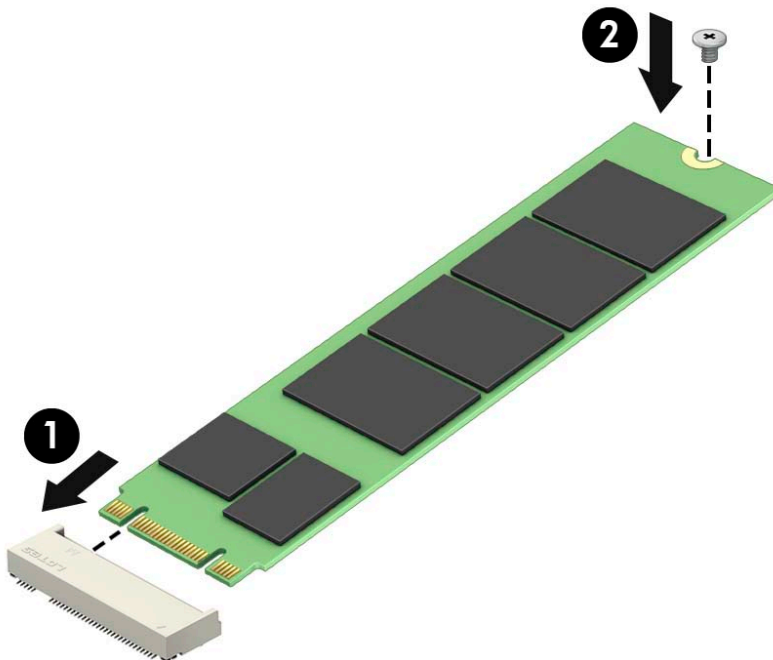
8. Localize o cartão SSD M.2 na placa do sistema.



9. Remova o parafuso (1) que prende o cartão SSD à placa do sistema e, em seguida, puxe o cartão SSD do soquete (2) na placa do sistema.



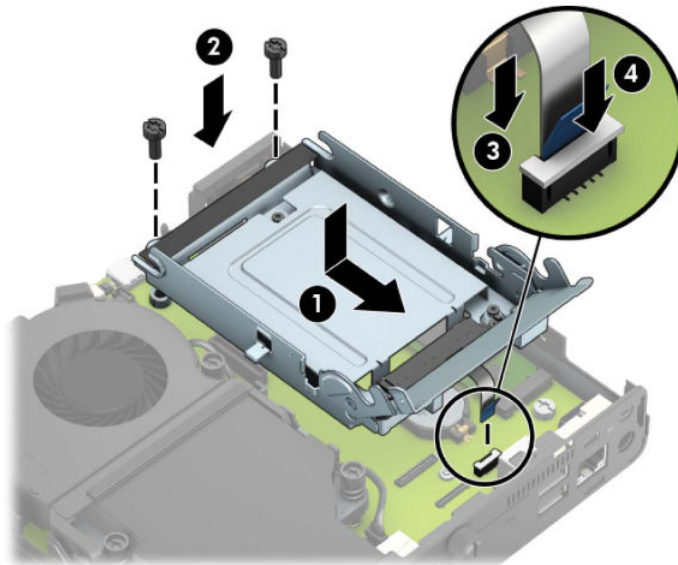
10. Deslize a extremidade do conector do cartão SSD no soquete (1) da placa do sistema e, em seguida, prenda o SSD com o parafuso (2).



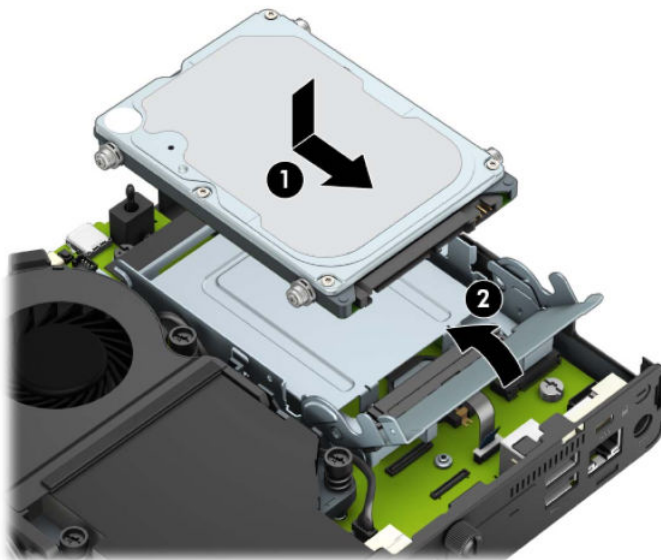
11. Recoloque o compartimento da unidade de disco rígido ou o processador de vídeo, dependendo do modelo.

Para modelos com uma unidade de disco rígido:

- a. Coloque o compartimento da unidade de disco rígido no chassi e, em seguida, deslize-o para frente (1). Instale os dois parafusos (2) que prendem o compartimento da unidade de disco rígido no chassi e, em seguida, conecte o cabo da unidade de disco rígido (3) à placa do sistema. Prenda o cabo conectando a presilha do cabo da unidade de disco rígido (4) ao conector da placa do sistema.

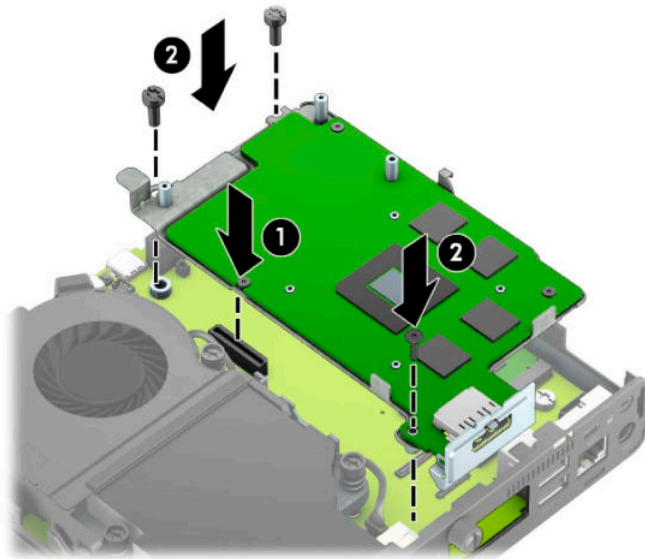


- b. Alinhe os parafusos de montagem da unidade de disco rígido com os slots no compartimento da unidade, pressione-a no compartimento e deslize-a para frente (1). Em seguida, gire a trava da unidade de disco rígido para baixo (2) para prender a unidade de disco rígido.

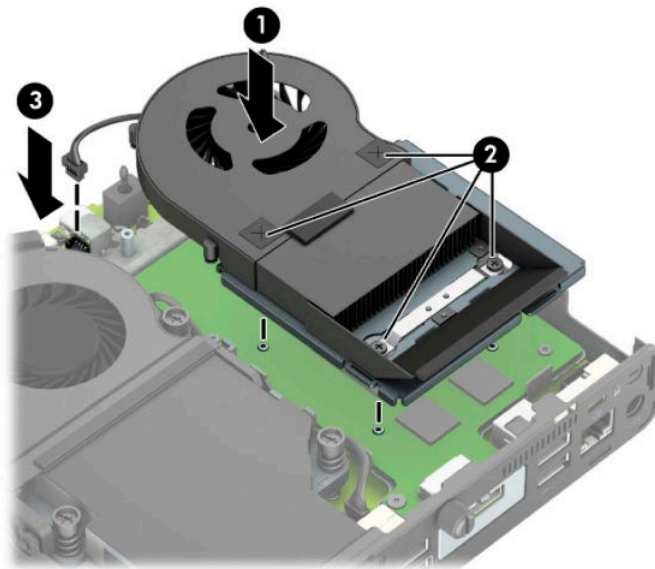


Para modelos com um processador de vídeo:

- a. Coloque o processador de vídeo para baixo no chassi para que ele se conecte com a placa do sistema (1) e, em seguida, prenda o processador de vídeo na placa do sistema com os três parafusos (2).



- b.** Coloque o conjunto do ventilador (1) sobre o processador de vídeo. Prenda o conjunto do ventilador com os quatro parafusos (2) e, em seguida, conecte o cabo do conjunto do ventilador (3) à placa do sistema.



- 12.** Reinstale o painel de acesso.


Para obter instruções, consulte [Reinstalação do painel de acesso do computador na página 10](#).

- 13.** Se o computador estava equipado com um suporte, reponha-o.
- 14.** Reconecte os dispositivos externos, conecte o cabo de alimentação e, em seguida, ligue o computador.
- 15.** Reponha quaisquer dispositivos de segurança que foram retirados para remoção da tampa do computador ou painel de acesso.



## Substituição do módulo de WLAN

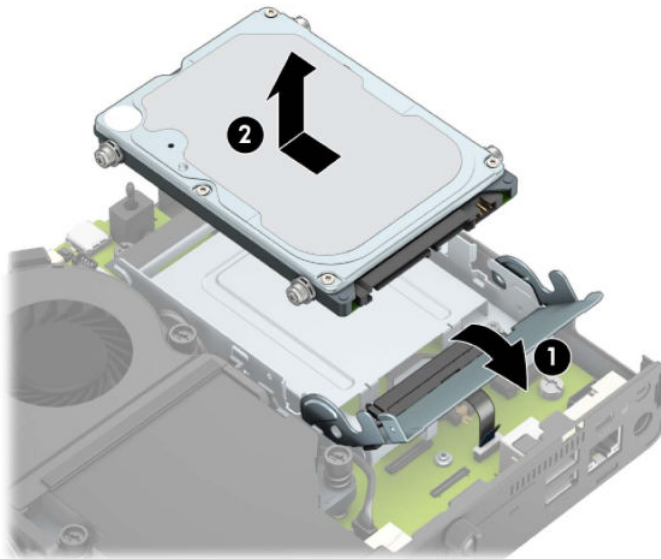
1. Remova/desacople quaisquer dispositivos de segurança que impeçam a abertura do computador.
2. Retire todas as mídias removíveis, como uma unidade flash USB, do computador.
3. Desligue o computador corretamente através do sistema operacional e desligue todos os dispositivos externos.
4. Desligue o cabo de alimentação da tomada de CA e desconecte todos os dispositivos externos.

 **IMPORTANTE:** Independentemente do estado ativado, a voltagem está sempre presente na placa de sistema, desde que o sistema esteja conectado a uma tomada de CA ativa. A fim de evitar danos aos componentes internos, você deve desconectar o cabo de alimentação da fonte de energia antes de abrir o computador.

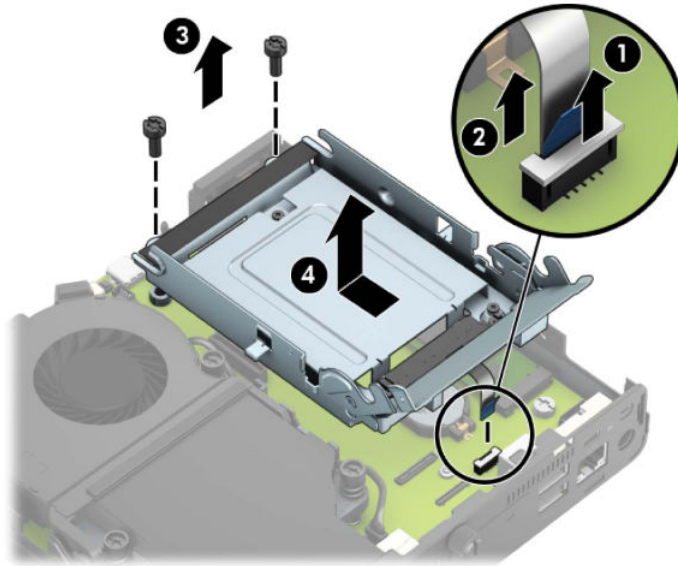
5. Se equipado com um suporte, remova o computador do seu suporte e coloque-o deitado.
6. Remova o painel de acesso do computador.  
Para obter instruções, consulte [Remoção do painel de acesso do computador na página 9](#).
7. Para acessar o módulo WLAN, você deve remover o compartimento da unidade de disco rígido ou o processador de vídeo, dependendo do modelo.

Para modelos com uma unidade de disco rígido:

- a. Gire a trava da unidade de disco rígido para cima (1) para soltar a unidade de disco rígido do compartimento. Em seguida, deslize a unidade em direção à parte traseira do chassi até parar e depois levante-a para cima e para fora do compartimento (2).

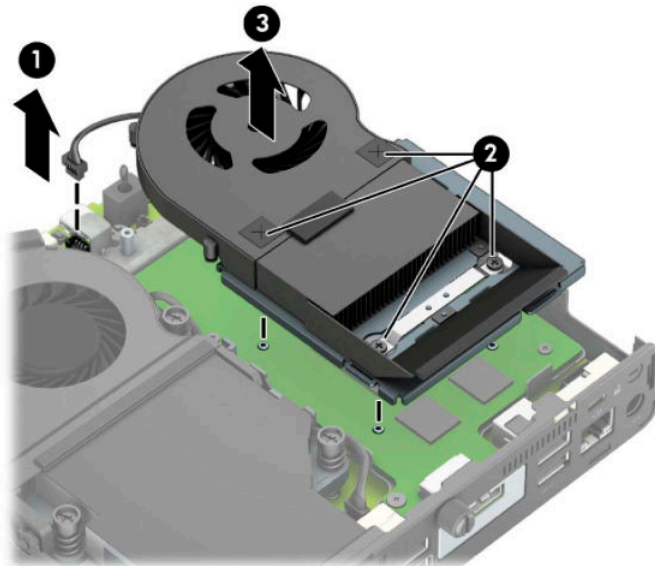


- b.** Remova a presilha do cabo da unidade de disco rígido do conector na placa do sistema (1). Desconecte o cabo da unidade de disco rígido (2) da placa do sistema usando a aba de puxar no cabo e, em seguida, remova os dois parafusos (3) que prendem o compartimento da unidade de disco rígido no chassi. Deslize o compartimento da unidade de disco rígido para trás e levante-o (4) para fora do chassi.



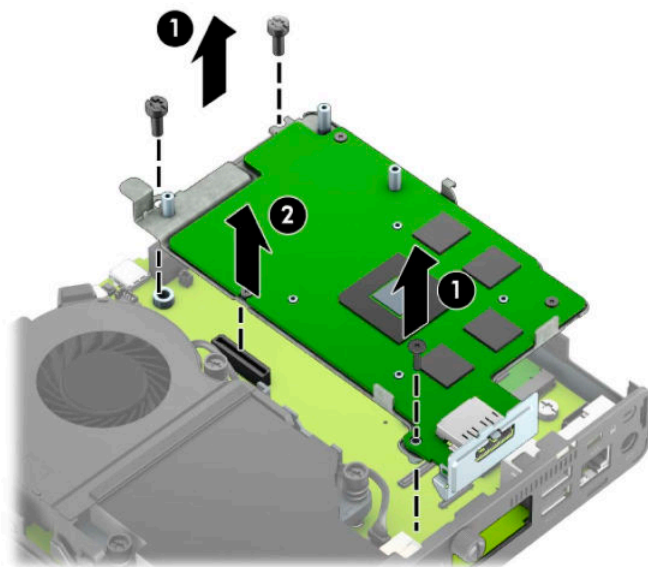
Para modelos com um processador de vídeo:

- a.** Desconecte o cabo do ventilador (1) da placa de sistema. Solte os quatro parafusos (2) no conjunto do ventilador e, em seguida, levante-o (3) para fora do chassi.

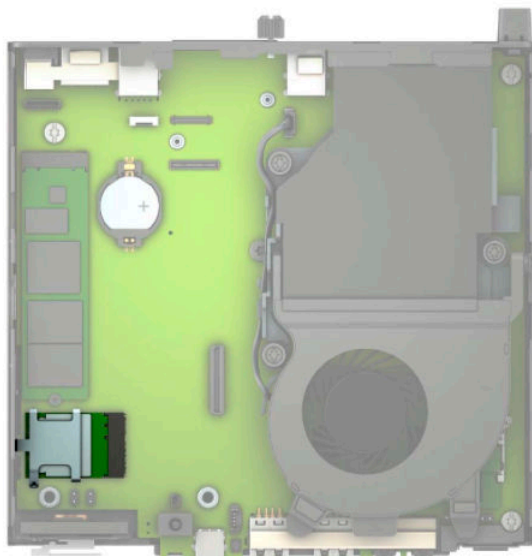





- b. Remova os três parafusos (1) que prendem o processador de vídeo no chassi e, em seguida, levante-o (2) para fora do chassi.

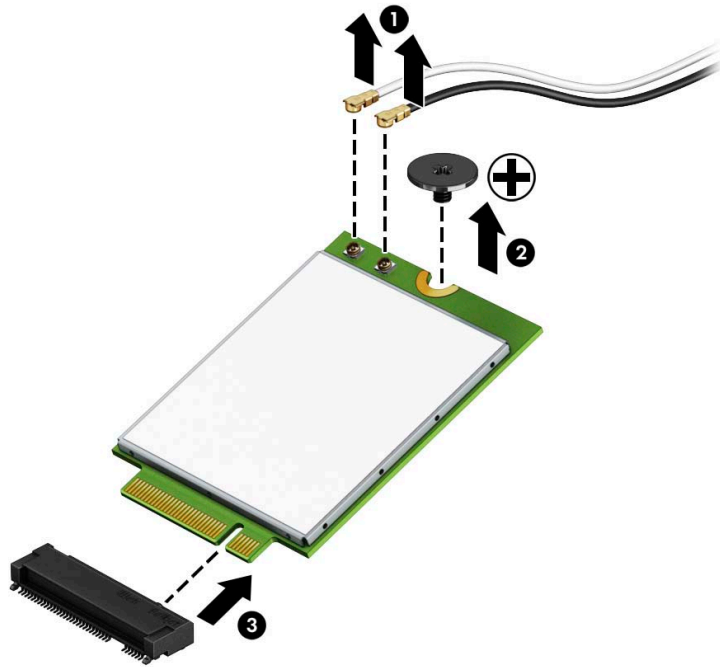


8. Localize o módulo de WLAN na placa de sistema.




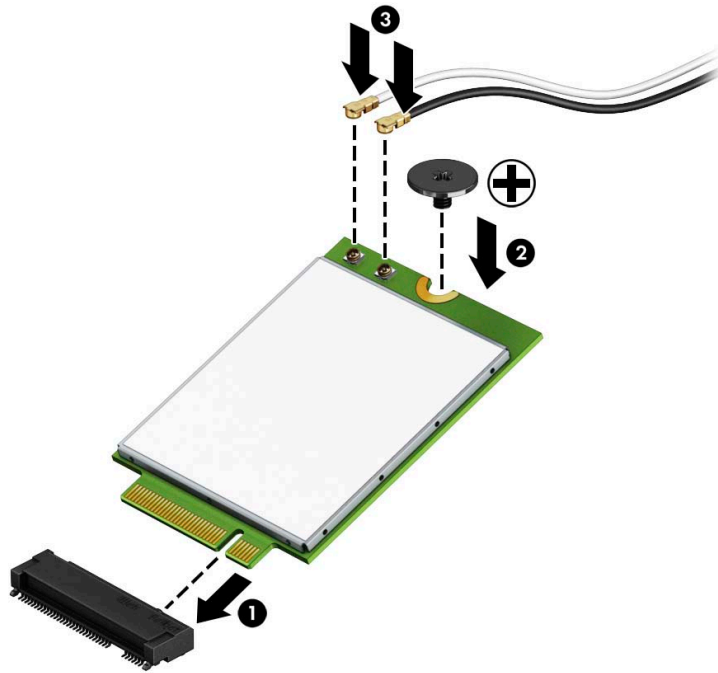
9. Desconecte os dois cabos da antena (1) do módulo de WLAN. Remova o parafuso (2) prendendo o módulo de WLAN na placa do sistema e, em seguida, segure o módulo de WLAN pelas laterais e puxe-o para fora do soquete (3).

 **NOTA:** Talvez você precise utilizar uma pequena ferramenta, como uma pinça ou um alicate de bico fino, para desconectar e conectar os cabos da antena.



10. Insira o novo módulo de WLAN firmemente no soquete (1) da placa do sistema e, em seguida, prenda o módulo à placa do sistema utilizando o parafuso (2) fornecido. Combine a etiqueta de cada cabo de antena com o conector correspondente no módulo de WLAN e conecte os cabos da antena (3) nos conectores.

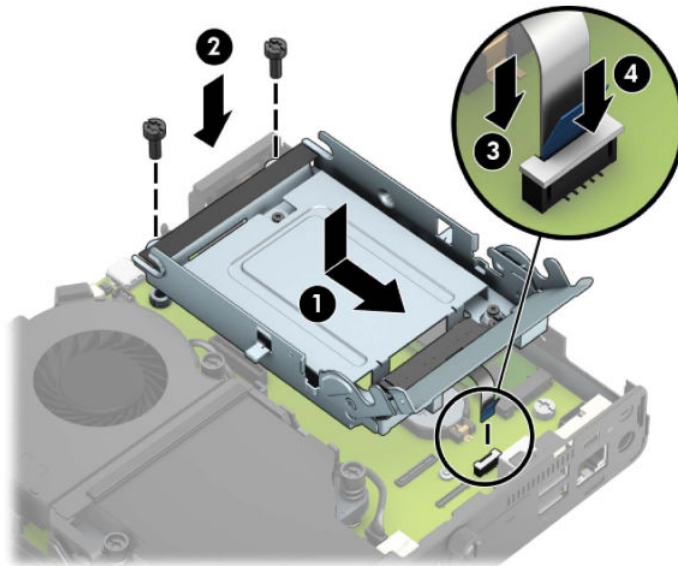
 **NOTA:** Um módulo de WLAN só pode ser instalada de uma maneira.



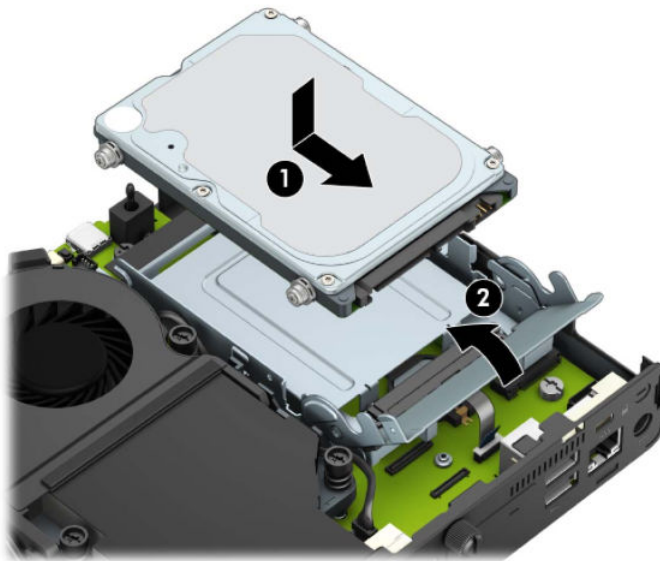
11. Recoloque o compartimento da unidade de disco rígido ou o processador de vídeo, dependendo do modelo.

Para modelos com uma unidade de disco rígido:

- a. Coloque o compartimento da unidade de disco rígido no chassi e, em seguida, deslize-o para frente (1). Instale os dois parafusos (2) que prendem o compartimento da unidade de disco rígido no chassi e, em seguida, conecte o cabo da unidade de disco rígido (3) à placa do sistema. Prenda o cabo conectando a presilha do cabo da unidade de disco rígido (4) ao conector da placa do sistema.

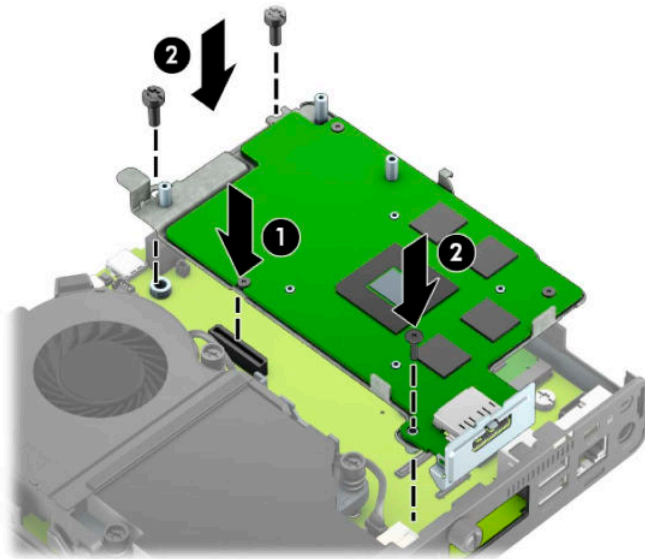


- b.** Alinhe os parafusos de montagem da unidade de disco rígido com os slots no compartimento da unidade, pressione-a no compartimento e deslize-a para frente (1). Em seguida, gire a trava da unidade de disco rígido para baixo (2) para prender a unidade de disco rígido.

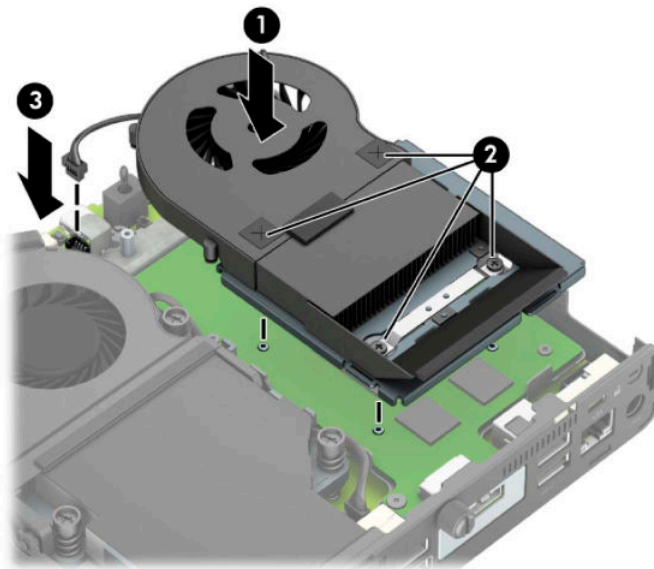


Para modelos com um processador de vídeo:

- a.** Coloque o processador de vídeo para baixo no chassi para que ele se conecte com a placa do sistema (1) e, em seguida, prenda o processador de vídeo na placa do sistema com os três parafusos (2).



- b. Coloque o conjunto do ventilador (1) sobre o processador de vídeo. Prenda o conjunto do ventilador com os quatro parafusos (2) e, em seguida, conecte o cabo do conjunto do ventilador (3) à placa do sistema.




12. Reinstale o painel de acesso.  
Para obter instruções, consulte [Reinstalação do painel de acesso do computador na página 10](#).
13. Se o computador estava equipado com um suporte, reponha-o.
14. Conecte o cabo de alimentação e ligue o computador.
15. Reponha quaisquer dispositivos de segurança que foram retirados para remoção da tampa do computador ou painel de acesso.

## Instalação de uma antena externa

Antenas WLAN internas são padrão. Se for instalar o computador em um quiosque metálico ou outro gabinete, talvez seja necessário utilizar uma antena externa de WLAN.

1. Remova/desacople quaisquer dispositivos de segurança que impeçam a abertura do computador.
2. Retire todas as mídias removíveis, como uma unidade flash USB, do computador.
3. Desligue o computador corretamente através do sistema operacional e desligue todos os dispositivos externos.
4. Desligue o cabo de alimentação da tomada de CA e desconecte todos os dispositivos externos.

 **IMPORTANTE:** Independentemente do estado ativado, a voltagem está sempre presente na placa de sistema, desde que o sistema esteja conectado a uma tomada de CA ativa. A fim de evitar danos aos componentes internos, você deve desconectar o cabo de alimentação da fonte de energia antes de abrir o computador.

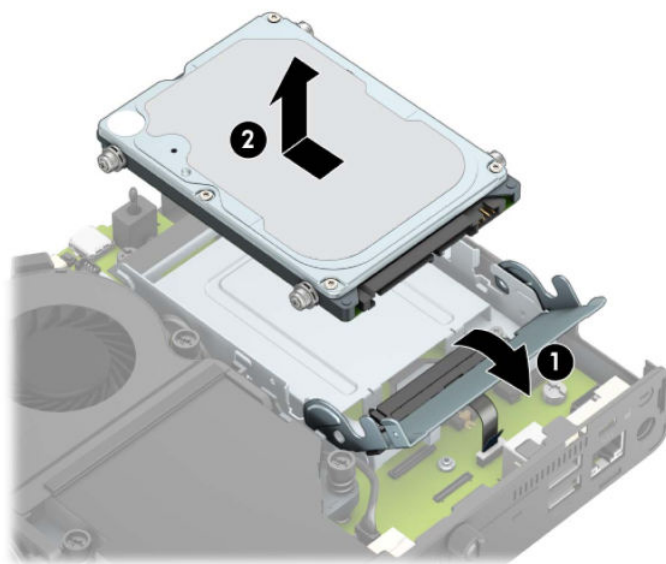
5. Se equipado com um suporte, remova o computador do seu suporte e coloque-o deitado.
6. Remova o painel de acesso do computador.

Para obter instruções, consulte [Remoção do painel de acesso do computador na página 9](#).

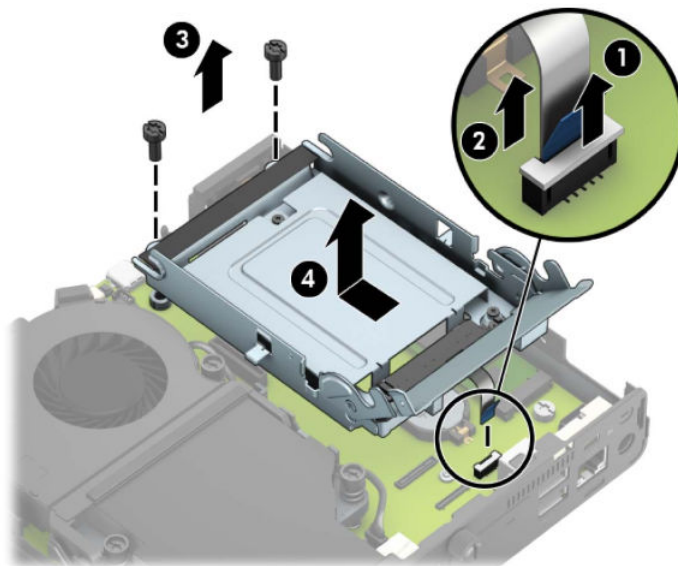
7. Para acessar o módulo WLAN, você deve remover o compartimento da unidade de disco rígido ou o processador de vídeo, dependendo do modelo.

Para modelos com uma unidade de disco rígido:

- a. Gire a trava da unidade de disco rígido para cima (1) para soltar a unidade de disco rígido do compartimento. Em seguida, deslize a unidade em direção à parte traseira do chassi até parar e depois levante-a para cima e para fora do compartimento (2).

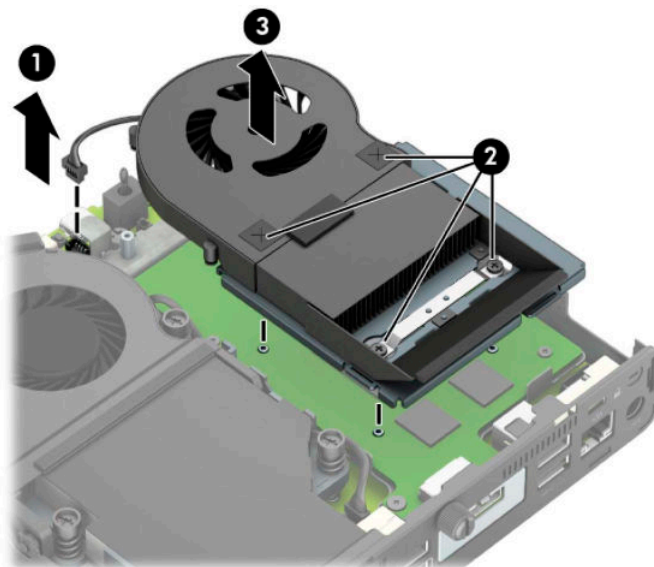


- b.** Remova a presilha do cabo da unidade de disco rígido do conector na placa do sistema (1). Desconecte o cabo da unidade de disco rígido (2) da placa do sistema usando a aba de puxar no cabo e, em seguida, remova os dois parafusos (3) que prendem o compartimento da unidade de disco rígido no chassi. Deslize o compartimento da unidade de disco rígido para trás e levante-o (4) para fora do chassi.



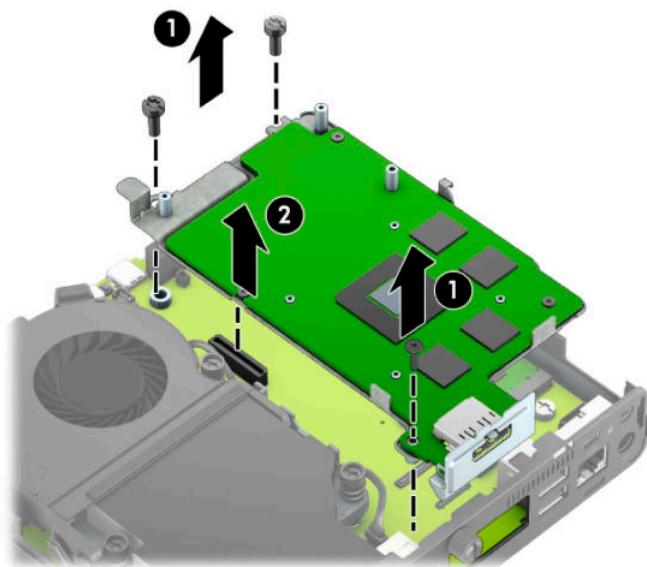
Para modelos com um processador de vídeo:

- a.** Desconecte o cabo do ventilador (1) da placa de sistema. Solte os quatro parafusos (2) no conjunto do ventilador e, em seguida, levante-o (3) para fora do chassi.

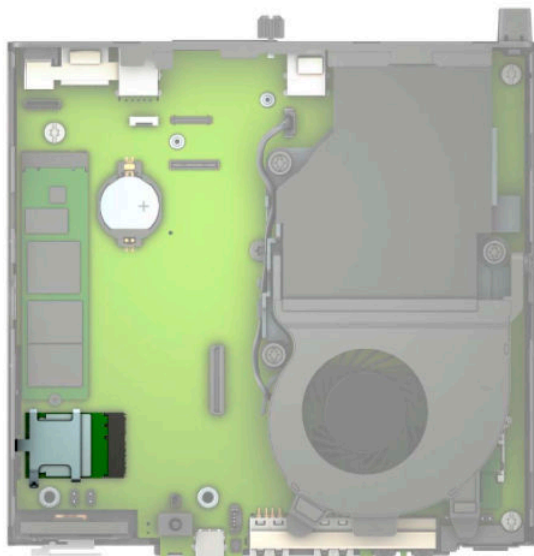




- b. Remova os três parafusos (1) que prendem o processador de vídeo no chassi e, em seguida, levante-o (2) para fora do chassi.



8. Localize o módulo de WLAN na placa de sistema.

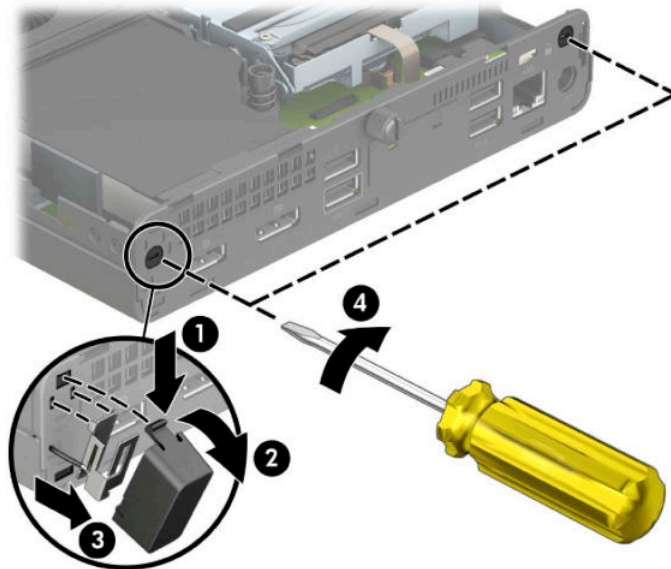


9. Desconecte os cabos da antena interna do módulo de WLAN.  
Para obter instruções, consulte [Substituição do módulo de WLAN na página 25](#).
10. Localize as duas posições da antena externa na parte traseira do chassi.

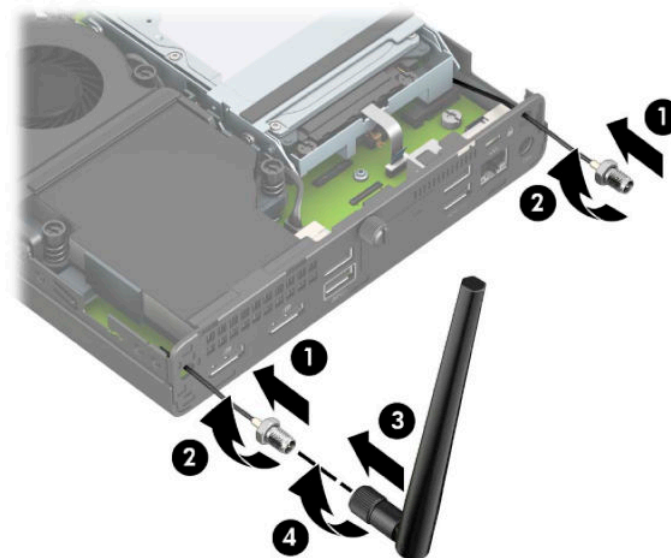


11. Para visualizar o recurso de saída no lado esquerdo do painel traseiro, remova a tampa da antena empurrando para baixo a tampa da antena (1) e retirando-a do painel (2). Desconecte a antena interna (3) do chassi e puxe o cabo da antena interna para fora do chassi. Em seguida, insira uma chave de fenda de lâmina plana em cada orifício das tampas (3) e gire para removê-las.

 **NOTA:** Pode ser necessário um alicate de bico fino para puxar o cabo interno para fora do chassi.



12. Encaixe o cabo da antena externa em cada orifício (1) e aparafuse-a (2) na posição. Prenda a extensão da antena (3) e aparafuse-a (4).

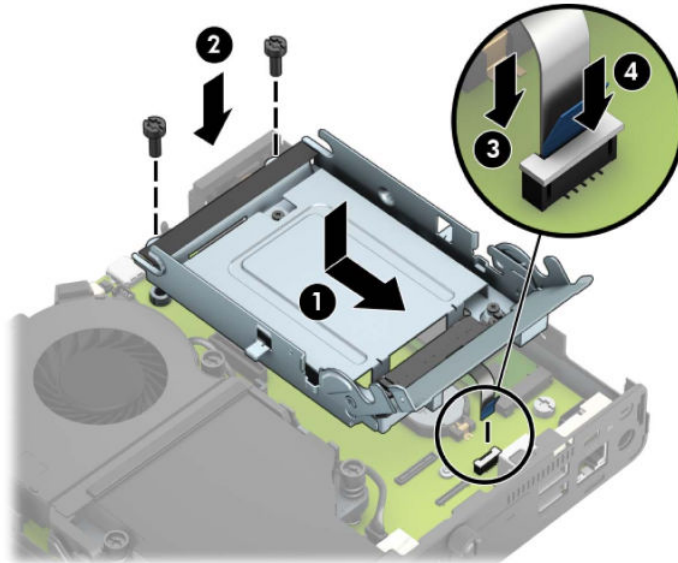


13. Conecte os cabos da antena externa no módulo de WLAN. Certifique-se de fazer corresponder os rótulos dos cabos de antena com os conectores correspondentes no módulo de WLAN quando conectar os cabos.

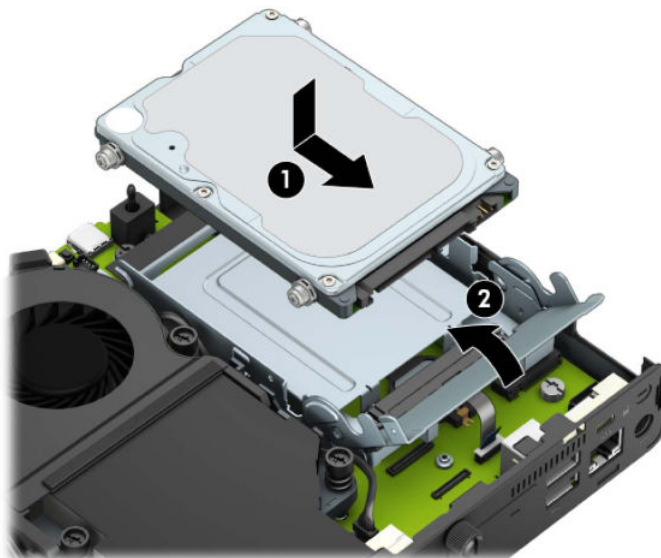
14. Recoloque o compartimento da unidade de disco rígido ou o processador de vídeo, dependendo do modelo.

Para modelos com uma unidade de disco rígido:

- a. Coloque o compartimento da unidade de disco rígido no chassi e, em seguida, deslize-o para frente (1). Instale os dois parafusos (2) que prendem o compartimento da unidade de disco rígido no chassi e, em seguida, conecte o cabo da unidade de disco rígido (3) à placa do sistema. Prenda o cabo conectando a presilha do cabo da unidade de disco rígido (4) ao conector da placa do sistema.

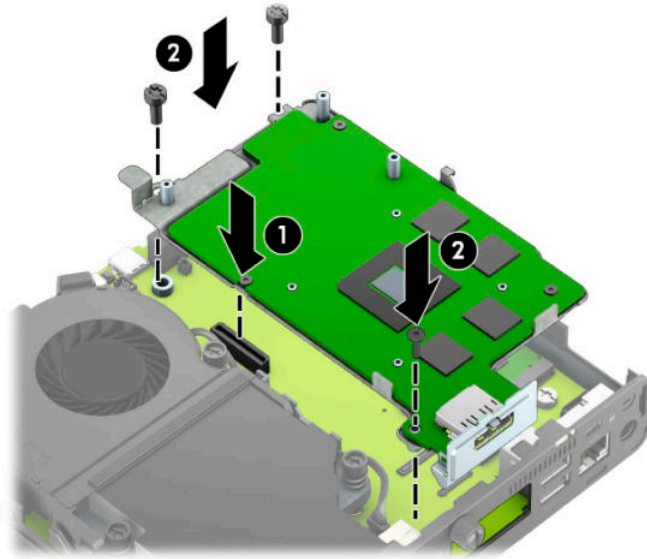


- b. Alinhe os parafusos de montagem da unidade de disco rígido com os slots no compartimento da unidade, pressione-a no compartimento e deslize-a para frente (1). Em seguida, gire a trava da unidade de disco rígido para baixo (2) para prender a unidade de disco rígido.

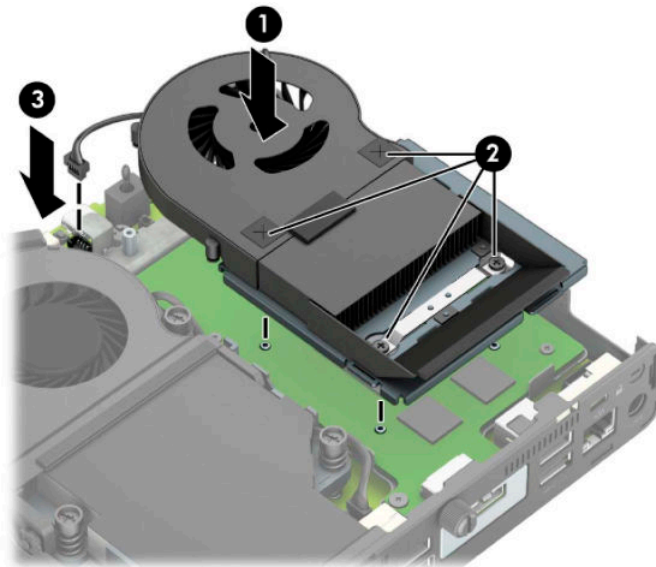


Para modelos com um processador de vídeo:

- a. Coloque o processador de vídeo para baixo no chassi para que ele se conecte com a placa do sistema (1) e, em seguida, prenda o processador de vídeo na placa do sistema com os três parafusos (2).



- b. Coloque o conjunto do ventilador (1) sobre o processador de vídeo. Prenda o conjunto do ventilador com os quatro parafusos (2) e, em seguida, conecte o cabo do conjunto do ventilador (3) à placa do sistema.



**15.** Reinstale o painel de acesso.

Para obter instruções, consulte [Reinstalação do painel de acesso do computador na página 10](#).


**16.** Se o computador estava equipado com um suporte, reponha-o.

**17.** Conecte o cabo de alimentação e ligue o computador.

**18.** Reponha quaisquer dispositivos de segurança que foram retirados para remoção da tampa do computador ou painel de acesso.

## Substituição da bateria

A bateria que acompanha o computador fornece energia à sincronização em tempo real. Ao substituir a bateria, utilize uma que seja equivalente à bateria instalada originalmente no computador. O computador vem com uma bateria plana de lítio de 3 volts.


 **AVISO!** O computador possui uma bateria interna de lítio e dióxido de manganês. Há riscos de incêndio e queimaduras se a bateria não for manipulada apropriadamente. Para reduzir o risco de lesões:

Não tente recarregar a bateria.


Não a exponha a temperaturas superiores a 60°C (140°F).

Não desmonte, esmague, perfure ou ponha os contatos externos da bateria em curto, nem a descarte em fogo ou água.

Substitua a bateria somente por peças sobressalentes da HP designadas para este produto.


 **IMPORTANTE:** Antes de substituir a bateria, é importante fazer backup das configurações da CMOS do computador. Quando a bateria for removida ou substituída, as configurações da CMOS serão apagadas.

A eletricidade estática pode danificar os componentes eletrônicos do computador ou dos equipamentos opcionais. Antes de iniciar esses procedimentos, verifique se você descarregou toda a eletricidade estática do seu corpo tocando por um momento em um objeto de metal aterrado.

 **NOTA:** A vida útil da bateria de lítio poderá ser prolongada se o computador for conectado a uma tomada de CA ativa. A bateria de lítio é utilizada apenas quando o computador NÃO está conectado à fonte de alimentação de CA.

A HP recomenda aos clientes que reciclem os equipamentos eletrônicos usados, cartuchos de impressora HP original e baterias recarregáveis. Para obter mais informações sobre os programas de reciclagem, visite <http://www.hp.com/recycle>.

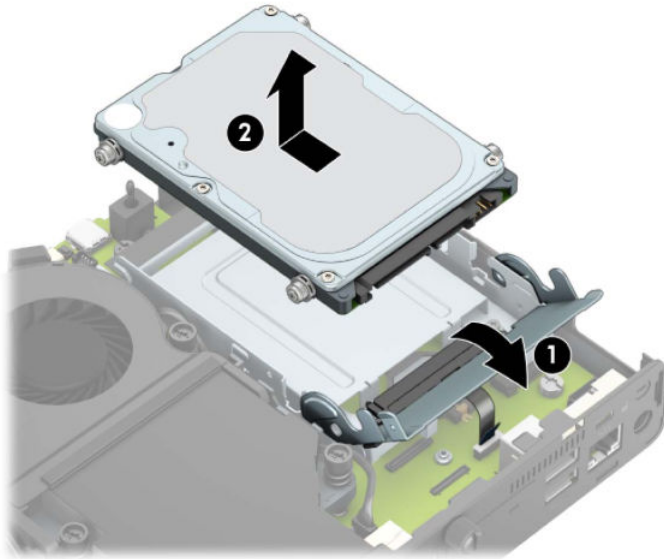
1. Remova/desacople quaisquer dispositivos de segurança que impeçam a abertura do computador.
2. Retire todas as mídias removíveis, como uma unidade flash USB, do computador.
3. Desligue o computador corretamente através do sistema operacional e desligue todos os dispositivos externos.
4. Desligue o cabo de alimentação da tomada de CA e desconecte todos os dispositivos externos.

 **IMPORTANTE:** Independentemente do estado ativado, a voltagem está sempre presente na placa de sistema, desde que o sistema esteja conectado a uma tomada de CA ativa. A fim de evitar danos aos componentes internos, você deve desconectar o cabo de alimentação da fonte de energia antes de abrir o computador.

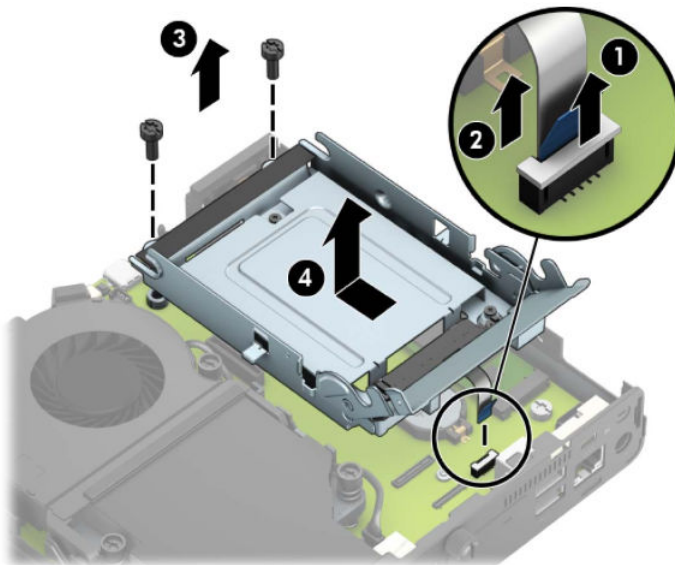
5. Se equipado com um suporte, remova o computador do seu suporte e coloque-o deitado.
6. Remova o painel de acesso do computador.  
Para obter instruções, consulte [Remoção do painel de acesso do computador na página 9](#).
7. Para acessar a bateria, você deve remover o compartimento da unidade de disco rígido ou o processador de vídeo, dependendo do modelo.

Para modelos com uma unidade de disco rígido:

- a. Gire a trava da unidade de disco rígido para cima (1) para soltar a unidade de disco rígido do compartimento. Deslize a unidade em direção à parte traseira do chassi até parar e, em seguida, levante-a para cima e para fora do compartimento (2).

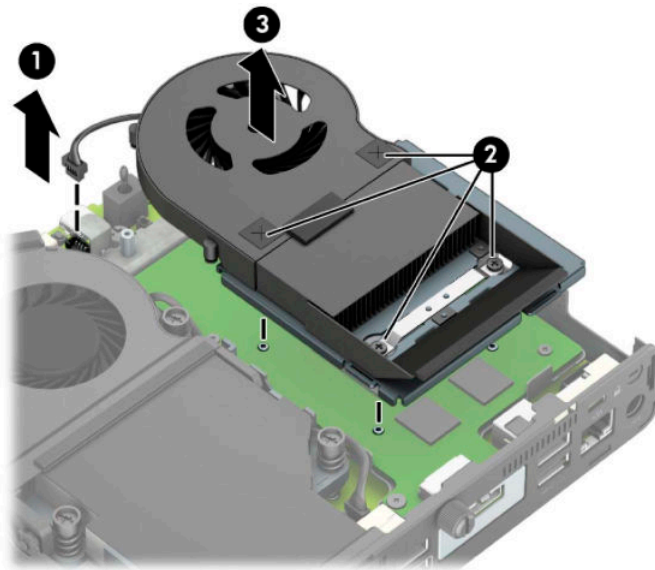


- b. Remova a presilha do cabo da unidade de disco rígido do conector na placa do sistema (1). Desconecte o cabo da unidade de disco rígido (2) da placa do sistema usando a aba de puxar no cabo e, em seguida, remova os dois parafusos (3) que prendem o compartimento da unidade de disco rígido no chassi. Deslize o compartimento da unidade de disco rígido para trás e levante-o (4) para fora do chassi.

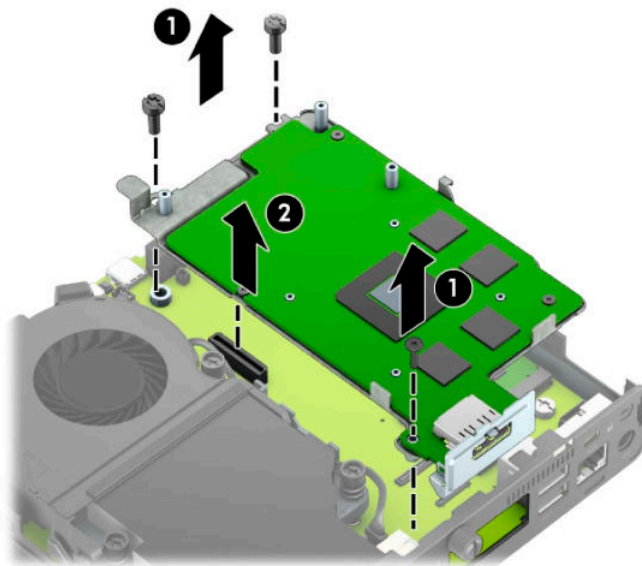


Para modelos com um processador de vídeo:

- a. Desconecte o cabo do ventilador (1) da placa de sistema. Solte os quatro parafusos (2) no conjunto do ventilador e, em seguida, levante-o (3) para fora do chassi.

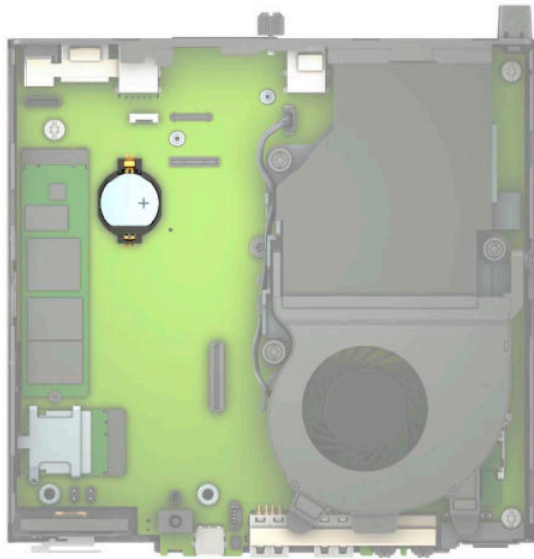



- b. Remova os três parafusos (1) que prendem o processador de vídeo no chassi e, em seguida, levante-o (2) para fora do chassi.



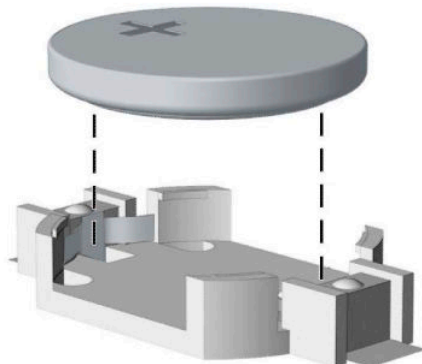


8. Localize a bateria e o seu compartimento na placa do sistema.



 **NOTA:** Talvez você precise usar uma pequena ferramenta, como uma pinça ou alicate de bico fino, para remover e substituir a bateria.

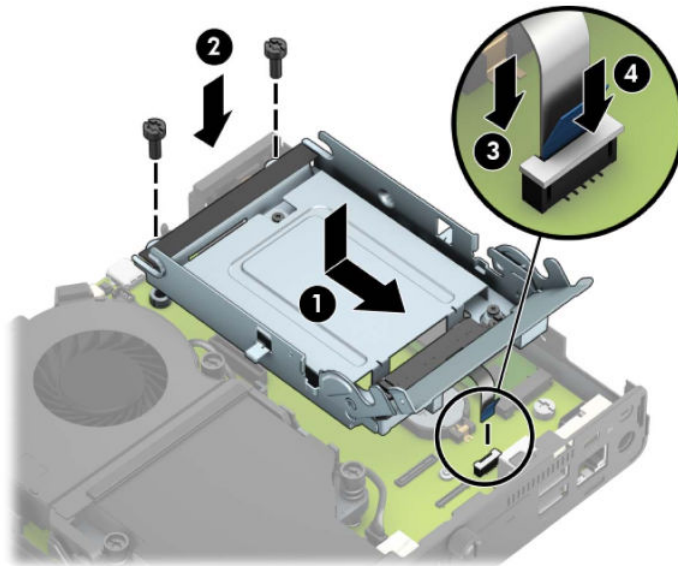
9. Erga e retire a bateria do suporte.



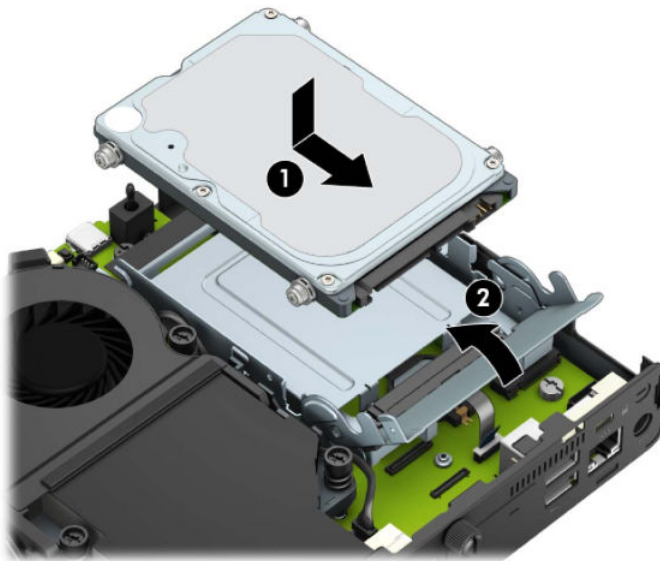
10. Encaixe a bateria de reposição no lugar, com o lado positivo voltado para cima. O compartimento da bateria prende automaticamente a bateria na posição correta.
11. Recoloque o compartimento da unidade de disco rígido ou o processador de vídeo, dependendo do modelo.

Para modelos com uma unidade de disco rígido:

- a. Coloque o compartimento da unidade de disco rígido no chassi e, em seguida, deslize-o para frente (1). Instale os dois parafusos (2) que prendem o compartimento da unidade de disco rígido no chassi e, em seguida, conecte o cabo da unidade de disco rígido (3) à placa do sistema. Prenda o cabo conectando a presilha do cabo da unidade de disco rígido (4) ao conector da placa do sistema.



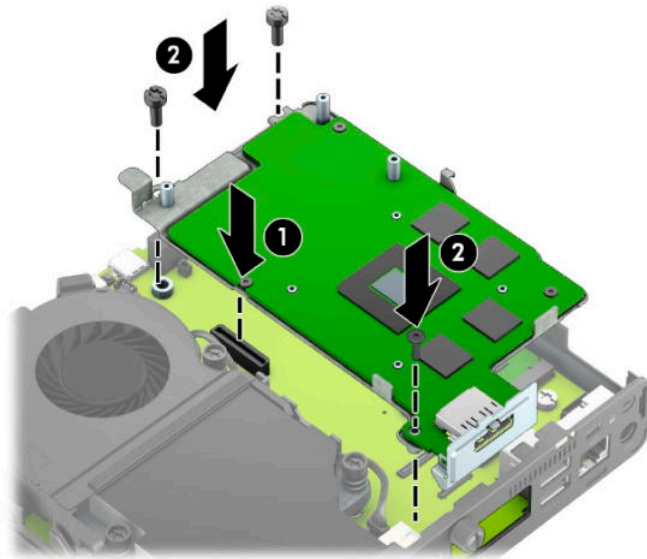
- b.** Alinhe os parafusos de montagem da unidade de disco rígido com os slots no compartimento da unidade, pressione-a no compartimento e deslize-a para frente (1). Em seguida, gire a trava da unidade de disco rígido para baixo (2) para prender a unidade de disco rígido.



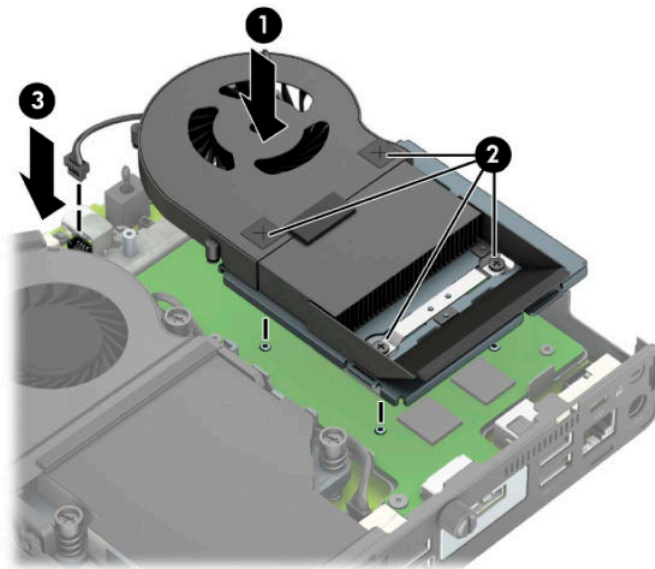
Para modelos com um processador de vídeo:

- a.** Coloque o processador de vídeo para baixo no chassi para que ele se conecte com a placa do sistema (1) e, em seguida, prenda o processador de vídeo na placa do sistema com os três parafusos (2).





- b. Coloque o conjunto do ventilador (1) sobre o processador de vídeo. Prenda o conjunto do ventilador com os quatro parafusos (2) e, em seguida, conecte o cabo do conjunto do ventilador (3) à placa do sistema.

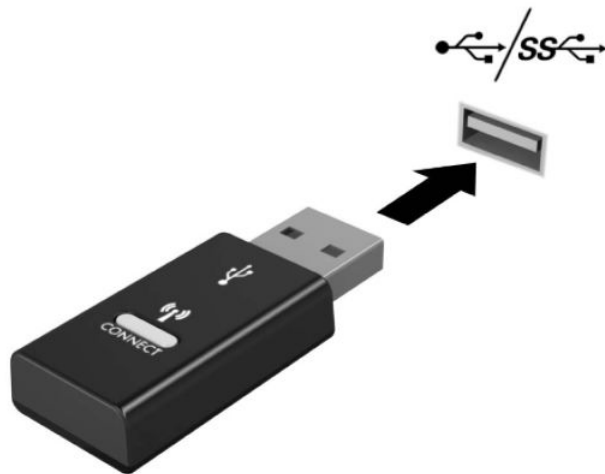


12. Reinstale o painel de acesso do computador.
13. Se o computador estava equipado com um suporte, reponha-o.
14. Conecte o cabo de alimentação e ligue o computador.
15. Reinstale os dispositivos de segurança que foram removidos para a retirada do painel de acesso do computador.
16. Redefina a data e hora, suas senhas e quaisquer configurações especiais do sistema, usando o Utilitário de Configuração do Computador.

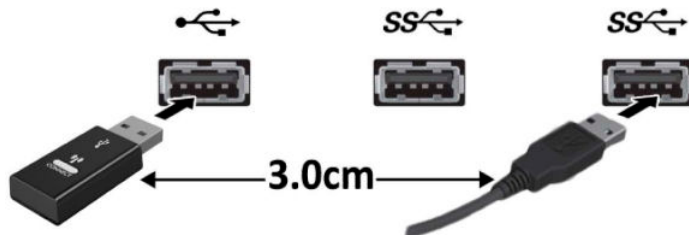
## Sincronização do teclado ou mouse sem fio opcional

O teclado e o mouse são sincronizados na fábrica. Se ainda assim não funcionarem, remova e substitua as pilhas. Se o teclado e o mouse ainda não estiverem sincronizados, siga este procedimento para ressincronizá-los.

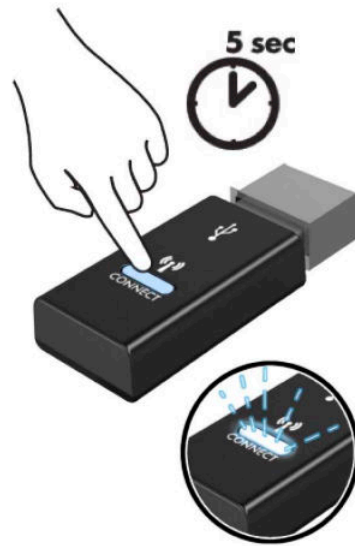
1. Conecte o receptor a uma porta USB no computador. Se o seu computador só tem portas USB SuperSpeed, conecte o receptor a uma porta USB SuperSpeed.



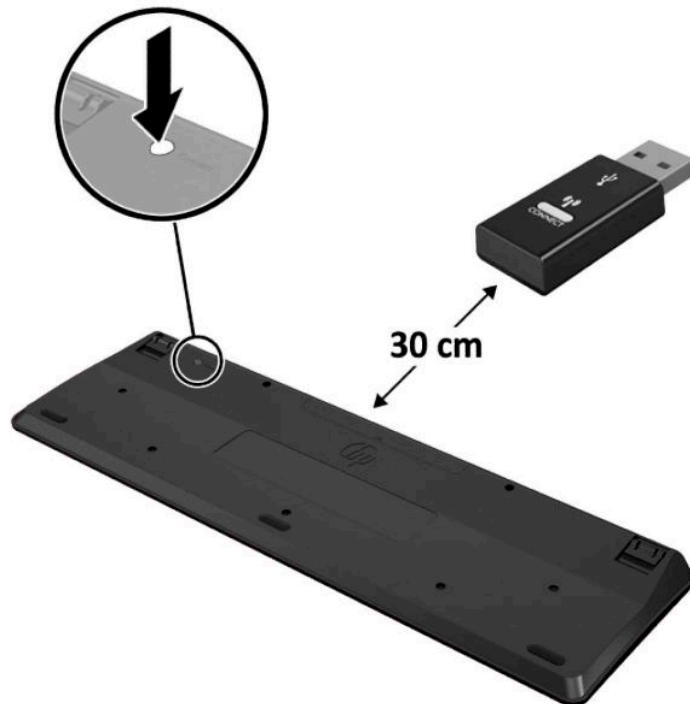
2. Para evitar interferência de sinal em um dispositivo USB SuperSpeed, distancie o receptor pelo menos 3,0 cm desse dispositivo USB SuperSpeed.



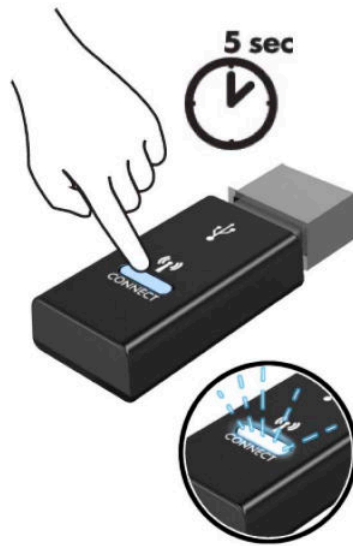
3. Pressione o botão Conectar no receptor por aproximadamente cinco segundos. A luz de status do receptor piscará por aproximadamente 30 segundos após o botão Conectar ser pressionado.



4. Enquanto a luz de status do receptor estiver piscando, pressione o botão Conectar na parte inferior do teclado por cinco a dez segundos. Após soltar o botão Conectar, a luz de status do receptor parará de piscar, indicando que os dispositivos foram sincronizados.




5. Pressione o botão Conectar no receptor por aproximadamente cinco segundos. A luz de status do receptor piscará por aproximadamente 30 segundos após o botão Conectar ser pressionado.



6. Enquanto a luz de status do receptor estiver piscando, pressione o botão Conectar na parte inferior do mouse por cinco a dez segundos. Após soltar o botão Conectar, a luz de status do receptor parará de piscar, indicando que os dispositivos foram sincronizados.



---

 **NOTA:** Se o teclado e o mouse ainda não funcionarem, remova e substitua as pilhas. Se o teclado e o mouse ainda não estiverem sincronizados, sincronize o teclado e o mouse novamente.

---

---

# A Descarga eletrostática

Uma descarga de eletricidade estática proveniente do dedo ou de outro condutor pode danificar as placas do sistema ou outros dispositivos sensíveis à estática. Esse tipo de dano pode reduzir a expectativa de vida do dispositivo.

## Prevenção contra danos eletrostáticos

Para impedir danos eletrostáticos observe as seguintes precauções:

- Evite contato das mãos ao transportar e armazenar produtos em embalagens protegidas contra estática.
- Mantenha peças sensíveis à eletrostática nos respectivos contêineres até que estejam em workstations livres de estática.
- Coloque as peças em uma superfície aterrada antes de removê-las das embalagens.
- Evite tocar em pinos, terminais ou conjunto de circuitos.
- Esteja sempre devidamente aterrado quando tocar em componente ou conjunto sensível à estática.

## Métodos de aterramento

Existem diversos métodos de aterramento. Utilize um ou mais dos seguintes métodos de aterramento ao manipular ou instalar peças sensíveis à descarga eletrostática:

- Utilize uma pulseira antiestática conectada por um cabo de aterramento a uma workstation ou chassi do computador. Pulseiras antiestáticas são tiras flexíveis com resistência mínima de 1 megohm (tolerância de +/- 10%) nos fios aterrados. Para fazer o aterramento apropriado, use a pulseira sem folgas diretamente sobre a pele.
- Use calcanheiras, dedeiras ou biqueiras antiestáticas para operação em pé nas estações de trabalho. Use as pulseiras em ambos os pés quando estiver em pé sobre pisos condutores ou capacitores de dissipação.
- Use ferramentas de manutenção de campo condutivas.
- Utilize um kit portátil de serviço de campo com um tapete dobrável de trabalho dissipador de estática.

Se não possuir nenhum dos equipamentos sugeridos para o aterramento adequado, entre em contato com um representante, revendedor ou uma assistência técnica autorizada da HP.



**NOTA:** Para obter mais informações sobre eletricidade estática, entre em contato com um representante, revendedor ou uma assistência técnica autorizada da HP.

---

---

## **B Orientações operacionais do computador, cuidados de rotina e preparação para transporte**

### **Orientações operacionais do computador e cuidados de rotina**

Siga estas orientações para configurar adequadamente e cuidar do computador e monitor:

- Mantenha o computador longe de umidade excessiva, de luz solar direta e de frio ou calor extremo.
- Opere o computador em uma superfície firme e nivelada. Deixe uma folga de 10,2 cm (4 polegadas) em todos os lados ventilados do computador e acima do monitor para permitir uma ventilação necessária.
- Nunca obstrua o fluxo de ar dentro do computador bloqueando as aberturas de ventilação ou a entrada de ar. Não coloque o teclado, com os pés de regulagem de altura abaixados, diretamente contra a parte frontal da unidade desktop, pois isso também limita o fluxo de ar.
- Nunca opere o computador com o painel de acesso ou quaisquer tampas de slot de placa de expansão removidos.
- Não empilhe computadores uns sobre os outros ou coloque-os próximos de modo que recebam o ar aquecido uns dos outros.
- Se o computador estiver sendo operado em um gabinete separado, deve-se fornecer entradas e exaustão de ventilação nos gabinetes e as mesmas orientações operacionais listadas abaixo serão aplicadas.
- Mantenha líquidos longe do computador e do teclado.
- Nunca cubra as aberturas de ventilação do monitor com qualquer tipo de material.
- Instale ou ative a função de gerenciamento de energia do sistema operacional ou de outro software, incluindo o estado em suspensão.
- Desligue o computador antes de realizar qualquer um destes procedimentos:
  - Limpe a parte externa do computador com um pano macio e úmido, conforme necessário. O uso de produtos de limpeza pode descolorir ou danificar o acabamento.
  - Ocasionalmente, limpe as aberturas de ventilação em todos os lados do computador. Fiapos, poeira e outros tipos de materiais podem bloquear as aberturas e limitar o fluxo de ar.

## Preparação para transporte

Siga estas sugestões ao preparar o computador para transporte:

1. Faça backup dos arquivos na unidade de disco rígido para um dispositivo de armazenamento externo. A mídia de backup não deve ser exposta a impulsos elétricos ou magnéticos quando armazenada ou transportada.



---

**NOTA:** A unidade de disco rígido trava automaticamente quando a alimentação do sistema é desligada.

---

2. Remova e guarde todas as mídias removíveis.
3. Desligue o computador e os dispositivos externos.
4. Desconecte o cabo de alimentação da tomada de CA e, em seguida, do computador.
5. Desconecte os componentes de sistema e dispositivos externos de suas fontes de alimentação e, em seguida, do computador.



---

**NOTA:** Verifique se todas as placas estão acomodadas adequadamente e protegidas nos slots da placa antes de transportar o computador.

---

6. Embale os componentes do sistema e dispositivos externos em suas caixas originais ou em embalagens semelhantes com material suficiente para protegê-los.

---

## C Acessibilidade

A HP projeta, produz e comercializa produtos e serviços que podem ser usados por todos, inclusive por pessoas com deficiências, seja de modo independente ou com os dispositivos auxiliares apropriados.

### Tecnologias auxiliares suportadas

Os produtos HP são compatíveis com uma ampla variedade de tecnologias auxiliares para sistemas operacionais e podem ser configurados para funcionar com tecnologias auxiliares adicionais. Use o recurso de Pesquisa do seu dispositivo para encontrar mais informações sobre os recursos auxiliares.



---

**NOTA:** Para obter informações adicionais sobre um produto de tecnologia auxiliar específico, entre em contato com o suporte ao cliente desse produto.

---

### Fale com o suporte

Estamos sempre aperfeiçoando a acessibilidade dos nossos produtos e serviços, e recebemos com prazer as opiniões dos usuários. Se você tiver algum problema com um produto ou gostaria de nos informar sobre recursos de acessibilidade que tenham ajudado você, entre em contato pelo telefone (888) 259-5707, de segunda a sexta-feira, das 6h00 às 21h00, North American Mountain Time (horário das montanhas na América do Norte). Se você for surdo ou tiver deficiências auditivas e usar TRS/VRS/WebCapTel, entre em contato conosco se necessitar de suporte técnico ou tiver alguma dúvida sobre acessibilidade ligando para +1 (877) 656-7058, de segunda a sexta-feira, das 6h00 às 21h00, North American Mountain Time (horário das montanhas na América do Norte).



---

**NOTA:** Suporte em inglês apenas.

---



# Índice

## A

acessibilidade 50  
antena externa  
  instalação 32

## B

bateria  
  instalação 38  
  remoção 38

## C

cabo de energia, conexão do 7  
componentes da parte frontal 2  
componentes da parte traseira 3  
Conversão de torre 4

## D

descarga eletrostática, prevenção  
  contra danos 47

## E

especificações, módulos de  
  memória 11

## I

instalação  
  antena externa 32  
  bateria 38  
  módulo de WLAN 25  
  módulos de memória 11, 12  
  painel de acesso do  
    computador 10  
  trava de segurança 6  
  unidade de disco rígido 17  
  unidade de estado sólido 19  
instruções para instalação 8  
instruções para operação do  
  computador 48  
instruções sobre ventilação 48

## L

localização do número de  
  identificação do produto 3  
localização do número de série 3

## M

módulo de WLAN  
  instalação 25  
  remoção 25  
módulos de memória  
  especificações 11  
  instalação 11, 12  
  máxima 11  
  remoção 12  
  slots 11  
montagem do computador 5  
mouse  
  sincronização sem fio 44

## O

Orifício para montagem VESA 5

## P

painel de acesso  
  reinstalação 10  
  remoção 9  
preparação para transporte 49

## R

remoção  
  bateria 38  
  módulo de WLAN 25  
  módulos de memória 12  
  painel de acesso do  
    computador 9  
  unidade de disco rígido 16  
  unidade de estado sólido 19

## S

sincronização do teclado e mouse  
  sem fio 44

## T

teclado  
  sincronização sem fio 44  
trava de segurança  
  instalação 6

## U

unidade de disco rígido  
  instalação 17  
  remoção 16  
unidade de estado sólido  
  instalação 19  
  remoção 19