



## Referenční příručka k hardvéru

Stolový počítač HP EliteDesk 705 G4 Mini

© Copyright 2018 HP Development Company, L.P.

Informácie uvedené v tomto dokumente sa môžu zmeniť bez predchádzajúceho upozornenia. Jedinými zárukami na produkty a služby spoločnosti HP sú záruky uvedené v záručných dokumentoch dodávaných spolu s danými produktmi a službami. Žiadne informácie uvedené v tomto dokumente nemožno považovať za dodatočnú záruku. Spoločnosť HP nie je zodpovedná za technické ani redakčné chyby či vynechané informácie v tomto dokumente.

Prvé vydanie: jún 2018

Katalógové číslo dokumentu: L17238-231

### **Poznámka k produktu**

Táto príručka popisuje funkcie, ktoré sú spoločné pre väčšinu modelov. Niektoré funkcie nemusia byť na vašom výrobku k dispozícii. Najnovšiu používateľskú príručku nájdete na lokalite <http://www.hp.com/support>. Postupujte podľa pokynov a vyhľadajte svoj produkt. Potom vyberte položku **User Guides** (Používateľské príručky).






### **Podmienky používania softvéru**

Inštaláciou, kopírovaním, prevzatím alebo iným používaním ľubovoľného softvérového produktu predinštalovaného v tomto počítači vyjadrujete svoj súhlas s tým, že budete dodržiavať podmienky licenčnej zmluvy koncového používateľa (EULA) od spoločnosti HP. Ak s týmito licenčnými podmienkami nesúhlasíte, do 14 dní vráťte celý nepoužitý produkt (hardvér a softvér) a požiadajte o úplnú refundáciu. Na túto jedinou formu náhrady sa vzťahujú podmienky refundácie vášho predajcu.

Ak potrebujete akékoľvek ďalšie informácie alebo chcete požiadať o úplnú refundáciu ceny počítača, obráťte sa na svojho predajcu.

## Informácie o príručke

Táto príručka poskytuje základné informácie na inováciu firemných počítačov HP EliteDesk.

- 
-  **VAROVANIE!** Označuje nebezpečné situácie, pri ktorých **môže** dôjsť k smrti alebo vážnemu zraneniu, ak sa im nevyhnete.
  
  -  **UPOZORNENIE:** Označuje nebezpečné situácie, pri ktorých **môže** dôjsť k menšiemu alebo stredne vážnemu zraneniu, ak sa im nevyhnete.
  
  -  **DÔLEŽITÉ:** Označuje informácie považované za dôležité, ale netýkajúce sa rizika (napríklad správy týkajúce sa poškodenia majetku). Upozornenia na to, že ak používateľ nedodrží presne opísaný postup, môže dôjsť k strate údajov alebo poškodeniu hardvéru alebo softvéru. Obsahuje tiež základné informácie vysvetľujúce koncepciu alebo spôsob dokončenia úlohy.
  
  -  **POZNÁMKA:** Obsahuje ďalšie informácie, ktoré zvyrazňujú alebo dopĺňajú dôležité body hlavného textu.
  
  -  **TIP:** Poskytuje užitočné rady na dokončenie úlohy.
-



---

# Obsah

|   |           |
|---|-----------|
| <b>1 Súčasti produktu</b> .....                                   | <b>1</b>  |
| Štandardné funkcie konfigurácie .....                             | 1         |
| Súčasti predného panela .....                                     | 2         |
| Súčasti zadného panela .....                                      | 3         |
| Umiestnenie sériového čísla .....                                 | 3         |
| <b>2 Inštalácia</b> .....   | <b>4</b>  |
| Zmena orientácie zo stolného počítača na vežový .....             | 4         |
| Pripojenie počítača k upínaciemu zariadeniu .....                 | 5         |
| Inštalácia bezpečnostného zámku .....                             | 6         |
| Pripojte napájaciu šnúru .....                                    | 7         |
| <b>3 Inovácie hardvéru</b> .....                                  | <b>8</b>  |
| Inovovateľné súčasti s možnosťou servisu .....                    | 8         |
| Varovania a upozornenia .....                                     | 8         |
| Odstránenie prístupového panela počítača .....                    | 9         |
| Vrátenie prístupového panela počítača .....                       | 10        |
| Inovácia systémovej pamäte .....                                  | 11        |
| Parametre pamäťového modulu .....                                 | 11        |
| Inštalácia pamäťových modulov .....                               | 12        |
| Vytiahnutie pevného disku .....                                   | 16        |
| Inštalácia pevného disku .....                                    | 17        |
| Výmena disku M.2 PCIe solid state drive (SSD) .....               | 19        |
| Výmena modulu siete WLAN .....                                    | 25        |
| Inštalácia externej antény .....                                  | 32        |
| Výmena batérie .....  | 38        |
| Synchronizácia voliteľnej bezdrôtovej klávesnice alebo myši ..... | 44        |
| <b>Príloha A Elektrostatický výboj</b> .....                      | <b>47</b> |
| Predchádzanie poškodeniu elektrostatickým výbojom .....           | 47        |
| Spôsoby uzemnenia .....   | 47        |

|   |           |
|---|-----------|
| <b>Príloha B Pokyny týkajúce sa prevádzky počítača, rutinná starostlivosť o počítač a jeho príprava na prepravu .....</b> | <b>48</b> |
| Pokyny týkajúce sa prevádzky počítača a rutinná starostlivosť .....   | 48        |
| Príprava na prepravu .....  | 49        |
| <b>Príloha C Zjednodušenie ovládania .....</b>  | <b>50</b> |
| Podporované pomocné technológie .....   | 50        |
| Kontakt na oddelenie technickej podpory .....   | 50        |
| <b>Register .....</b>   | <b>51</b> |

---

# 1 Súčasti produktu

## Štandardné funkcie konfigurácie

Konfigurácia sa môže líšiť v závislosti od modelu. Ak potrebujete podpornú pomoc a ďalšie informácie o hardvéri a softvéri nainštalovanom vo vašom modeli počítača, spustíte pomôcku HP Support Assistant.

 **POZNÁMKA:** Tento model počítača možno použiť v orientácii veže alebo pracovnej stanice. Stojan sa predáva samostatne.







---



## Súčasti predného panela



### Súčasti predného panela

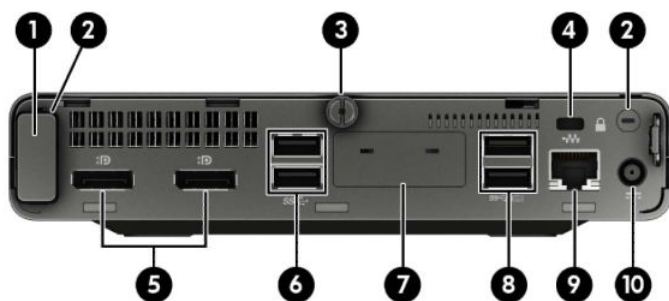
|   |   |  |   |   |  |
|---|---|--|---|---|--|
| 1 |  | Port USB Type-C                                    | 5 |  | Kombinovaný konektor zvukového výstupu (slúchadlá)/zvukového vstupu (mikrofón) |
| 2 |  | Port USB SuperSpeed                                | 6 |   | Indikátor aktivity pevného disku   |
| 3 |  | port USB SuperSpeed s funkciou HP Sleep and Charge | 7 |  | Tlačidlo napájania   |
| 4 |  | Konektor výstupu zvuku (slúchadlá)                 |   |   |  |

**POZNÁMKA:** Port USB SuperSpeed s funkciou HP Sleep and Charge poskytuje prúd na nabíjanie zariadení, ako je napríklad smartfón. Nabíjací prúd je k dispozícii vždy, keď je k systému pripojený sieťový napájací kábel, aj keď je systém vypnutý.


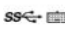




Kombinovaný konektor podporuje slúchadlá, výstup zvuku do zariadení, mikrofóny, vstup zvuku do zariadení alebo slúchadlové súpravy typu CTIA.



## Súčasti zadného panela

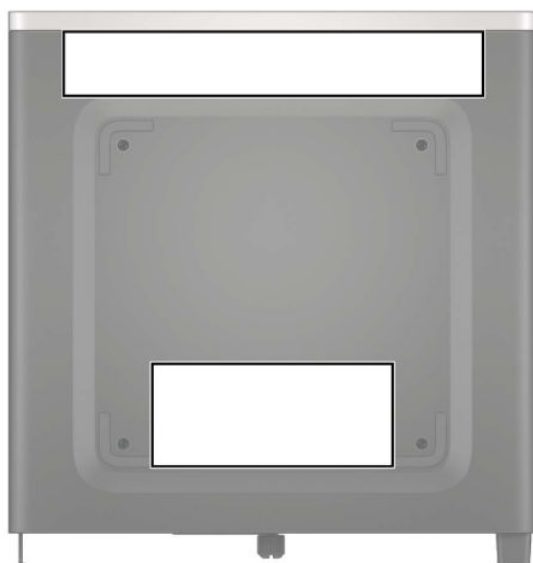


### Súčasti zadného panela

|   |  |    |   |   |
|---|--|----|---|---|
| 1 | Kryt antény  | 6  |  | Porty USB SuperSpeed (2)  |
| 2 | Umiestnenia externej antény  | 7  |   | Voliteľný port  |
| 3 | Krídlová skrutka prístupového panela   | 8  |  | Porty USB SuperSpeed s voliteľnou podporou napájania klávesnice (2) |
| 4 |  Otvor na bezpečnostné lanko                    | 9  |  | Konektor (sieťový) RJ-45  |
| 5 |  Konektory monitora s rozhraním DisplayPort (2) | 10 |  | Napájací konektor   |

## Umiestnenie sériového čísla

Každý počítač má jedinečné sériové číslo a produktové číslo ID umiestnené na vonkajšej časti počítača. Zaznamenajte si tieto čísla, aby ste ich mohli použiť v prípade, že požiadate o pomoc servisné stredisko.




## 2 Inštalácia

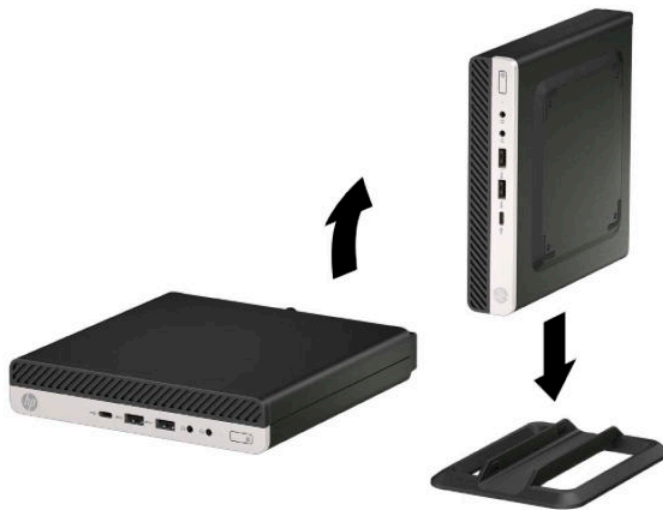
### Zmena orientácie zo stolného počítača na vežový


Počítač je možné používať vo vežovej pozícii s voliteľným vežovým stojanom, ktorý je možné zakúpiť od spoločnosti HP.

1. Vyberte/uvolnite prípadné zabezpečovacie zariadenia, ktoré zabraňujú otvoreniu počítača.
2. Vytiahnite z počítača všetky vymeniteľné médiá, napríklad flash USB.
3. Cez operačný systém vypnite počítač a vypnite všetky externé zariadenia.
4. Odpojte napájací kábel od elektrickej zásuvky a odpojte všetky externé zariadenia.

 **DÔLEŽITÉ:** Bez ohľadu na stav napájania je na systémovej doske vždy prítomné napätie, kým je systém zapojený do aktívnej sieťovej napájacej zásuvky. Aby sa zabránilo poškodeniu vnútorných súčastí, pred otvorením počítača je nutné odpojiť sieťový napájací kábel od zdroja napájania.


5. Počítač otočte tak, aby pravá strana smerovala nahor a počítač umiestnite na voliteľný stojan.



 **POZNÁMKA:** Aby ste viac stabilizovali počítač vo vežovej pozícii, spoločnosť HP odporúča použiť voliteľný vežový stojan.

6. Opätovne pripojte napájací kábel a všetky externé zariadenia a potom zapnite počítač.

---

 **POZNÁMKA:** Zabezpečte voľný priestor bez prekážok najmenej 10,2 cm (4 palce) zo všetkých strán počítača.


---

7. Zamknite prípadné zabezpečovacie zariadenia, ktoré boli uvoľnené pred presunutím počítača.

## Pripojenie počítača k upínaciemu zariadeniu

Počítač môžete namontovať na stenu, výkyvné rameno alebo iné upínacie zariadenie.

---


 **POZNÁMKA:** Toto zariadenie má podporu pre držiaky nástennej montáže podľa štandardov UL alebo CSA.

---



1. Ak je počítač na stojane, vyberte ho zo stojana a položte ho stranou dole.
2. Ak chcete pripojiť počítač k výkyvnému ramenu (predáva sa samostatne), vložte štyri skrutky cez otvory na dosku výkyvného ramena a do montážnych otvorov na počítači.

---

 **DÔLEŽITÉ:** Tento počítač podporuje montážne otvory priemyselného štandardu VESA 100 mm. Ak chcete pripojiť k počítaču držiak tretej strany, použite skrutky dodávané k danému držiaku. Je dôležité overiť, že montážne riešenie výrobcu je v súlade so štandardom VESA, a že má hodnotenie potrebné na udržanie hmotnosti systému. Pre čo najlepší výkon je dôležité použiť napájacie a ďalšie káble priložené k počítaču.

---

Pri pripnutí počítača k iným upínacím zariadeniam postupujte podľa pokynov priložených k príslušnému upínaciemu zariadeniu, aby ste zaistili bezpečné uchytenie počítača.


## Inštalácia bezpečnostného zámku

K zadnej strane počítača môžete pripojiť bezpečnostný lankový zámok. Priloženým kľúčom môžete zámok pripojiť a odpojiť.



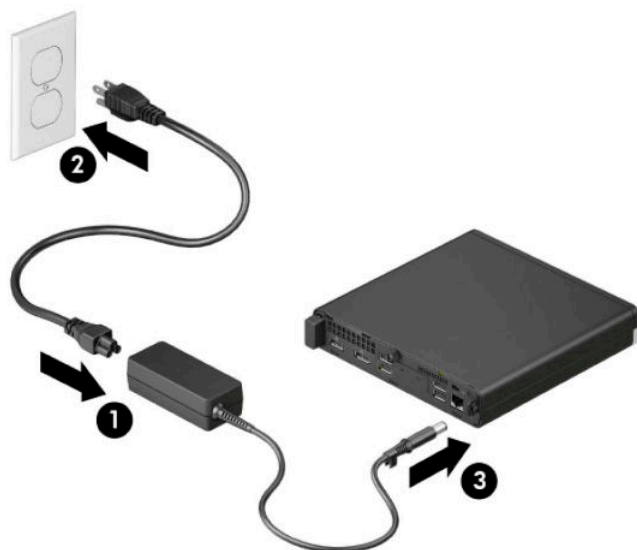
Ak chcete nainštalovať visiaci zámok, prevlečte očko visacieho zámku von zo zadnej strany počítača a nainštalujte zámok do slučky.



 **POZNÁMKA:** Lankový zámok a visiaci zámok má odradiť, ale nemusí zabrániť zneužitiu ani krádeži počítača.

## Pripojte napájaciu šnúru

Zapojte jeden koniec napájacieho kábla do sieťového napájacieho adaptéra (1) a druhý koniec do uzemnenej elektrickej zástrčky (2), potom zapojte okrúhlu koncovku sieťového napájacieho adaptéra do počítača (3).



## 3 Inovácie hardvéru

### Inovovateľné súčasti s možnosťou servisu

V počítači sa nachádzajú súčasti, ktoré možno jednoducho inovovať a vykonávať ich servis. Pri mnohých inštalačných postupoch uvedených v tejto kapitole je potrebný hviezdicový skrutkovač Torx T15 alebo plochý skrutkovač.

### Varovania a upozornenia

Pred vykonaním inovácií si pozorne prečítajte všetky príslušné pokyny, upozornenia a výstrahy uvedené v tejto príručke.

**VAROVANIE!** Postup zníženia rizika poranenia zásahom elektrickým prúdom, horúcimi povrchmi alebo požiarom:

Odpojte napájací kábel z elektrickej zásuvky a vnútorné systémové súčasti nechajte vychladnúť skôr, ako sa ich budete dotýkať.

Nezapájajte do zásuviek radiča sieťového rozhrania (NIC) konektory telefónov, ani konektory telekomunikačných zariadení.

Neodpájajte uzemňovací konektor napájacieho kábla. Uzemňovací kolík plní z pohľadu bezpečnosti veľmi dôležitú funkciu.

Zapojte napájací kábel do uzemnenej zásuvky so striedavým prúdom, ktorá je celý čas ľahko prístupná.

V záujme zníženia rizika vážneho poranenia si prečítajte príručku *Príručka bezpečnosti a pohodlnej obsluhy*. *Príručka bezpečnosti a pohodlnej obsluhy* obsahuje aj dôležité informácie týkajúce sa bezpečnosti pri práci s elektrickými a mechanickými súčastami. *Príručka bezpečnosti a pohodlnej obsluhy* je k dispozícii na webe na lokalite <http://www.hp.com/ergo>.

**VAROVANIE!** Obsahuje pohyblivé časti a časti pod elektrickým napätím.

Pred odstránením krytu odpojte zariadenie z napájania.

Pred zapojením zariadenia do elektrickej siete, namontujte a zaistite kryt.

**DÔLEŽITÉ!** Statická elektrina môže poškodiť elektrické súčasti počítača alebo ďalšieho vybavenia. Skôr než začnete, dotknite sa uzemneného kovového predmetu, aby ste zaistili, že nebudete nabití statickou elektrinou. Ďalšie informácie nájdete v časti [Elektrostatický výboj na strane 47](#).


Ak je počítač pripojený k zdroju striedavého napätia, systémová doska je neustále pod napätím. Aby sa zabránilo poškodeniu vnútorných súčastí, pred otvorením počítača je nutné odpojiť sieťový napájací kábel od zdroja napájania.

 **POZNÁMKA:** Váš model počítača sa môže mierne líšiť od obrázkov vyobrazených v tejto kapitole.


## Odstránenie prístupového panela počítača

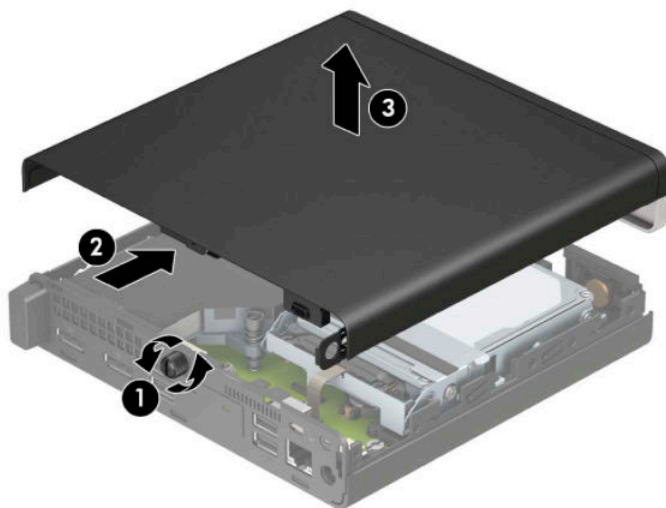
Pre prístup k vnútorným súčastiam musíte odstrániť prístupový panel.


1. Vyberte/uvolnite prípadné zabezpečovacie zariadenia, ktoré zabraňujú otvoreniu počítača.
2. Vytiahnite z počítača všetky vymeniteľné médiá, napríklad flash USB.
3. Cez operačný systém vypnite počítač a vypnite všetky externé zariadenia.
4. Odpojte napájací kábel od elektrickej zásuvky a odpojte všetky externé zariadenia.

 **DÔLEŽITÉ:** Bez ohľadu na stav napájania je na systémovej doske vždy prítomné napätie, kým je systém zapojený do aktívnej sieťovej napájacej zásuvky. Aby sa zabránilo poškodeniu vnútorných súčastí, pred otvorením počítača je nutné odpojiť sieťový napájací kábel od zdroja napájania.

5. Ak je počítač na stojane, vyberte ho zo stojana a položte ho stranou dole.
6. Odstráňte skrutku s krídlou hlavou na zadnej strane počítača (1). Potom posuňte panel dopredu (2) a nadvihnite ho z počítača (3).

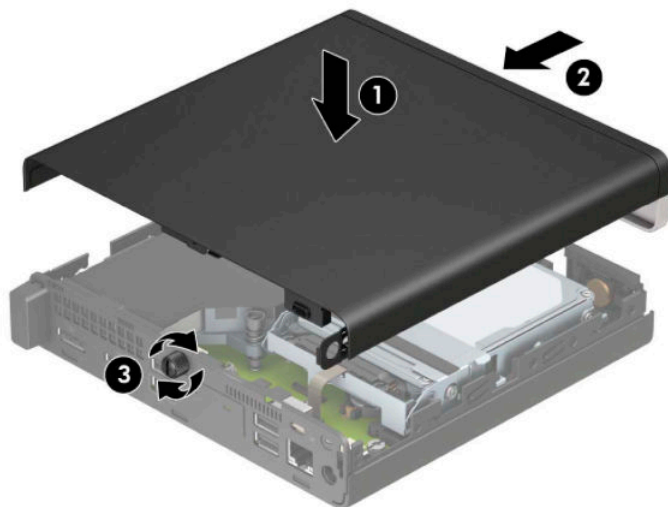
 **POZNÁMKA:** V prípade potreby môžete na uvoľnenie skrutky s krídlou hlavou použiť skrutkovač Torx T15 alebo plochý skrutkovač.




 **POZNÁMKA:** Váš model počítača sa môže mierne líšiť od obrázkov vyobrazených v tejto časti. Niektoré modely majú vetracie otvory na prístupovom paneli.

## Vrátenie prístupového panela počítača

Priložte prístupový panel k počítaču (1) a zasuňte ho dozadu (2). Potom nainštalujte skrutku s krídlovou hlavou (3), čím zaistíte panel na mieste.



 **POZNÁMKA:** Váš model počítača sa môže mierne líšiť od obrázkov vyobrazených v tejto časti. Niektoré modely majú vetracie otvory na prístupovom paneli.



## Inovácia systémovej pamäte

Počítač sa dodáva najmenej s jedným kompaktným duálnym in-line pamäťovým modulom (modul SODIMM). Vložením pamäťových modulov do systémovej dosky môžete dosiahnuť maximálnu podporovanú kapacitu pamäte 32 GB.

### Parametre pamäťového modulu

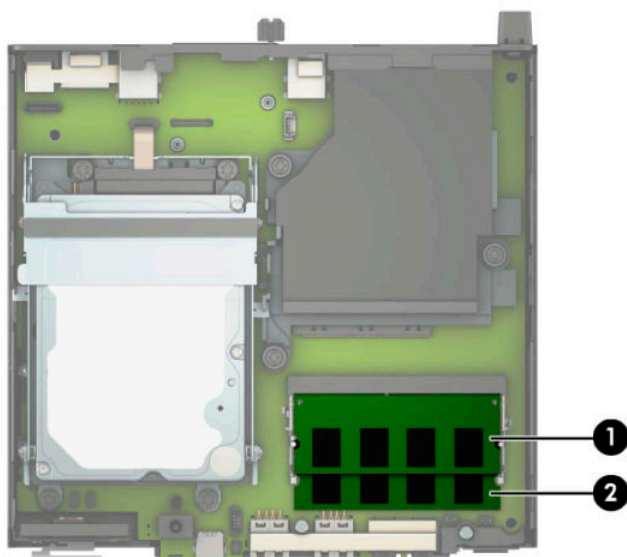
Pre správne fungovanie systému musia pamäťové moduly spĺňať nasledujúce parametre:

| Súčasť                 | Technické údaje   |
|------------------------|---|
| <b>Pamäťové moduly</b> | 1,2-voltové pamäťové moduly DDR4-SDRAM  |
| <b>Súlad</b>           | bezzásobníkové nie ECC PC4-19200, kompatibilné s DDR4-2400 MHz  |
| <b>Kolíky</b>          | štandardné 260-kolíkové obsahujúci povinné špecifikácie Joint Electronic Device Engineering Council (JEDEC)   |
| <b>Podpora</b>         | podpora latencie CAS 17 DDR4 2400 MHz (časovanie 17-17-17)  |
| <b>Zásuvky</b>         | 2   |
| <b>Maximálna pamäť</b> | 32  |
| <b>Podporované</b>     | Pamäťové technológie 2 Gbit, 4 Gbit, 8 Gbit a 16 Gbit bez podpory ECC, jednostranné a obojstranné pamäťové moduly   |
| <b>Poznámka</b>        | Systém nebude správne fungovať, ak nainštalujete nepodporované pamäťové moduly. Podporované sú pamäťové moduly DIMM s konštrukciou x8 a x16 DDR; pamäťové moduly DIMM s konštrukciou x4 SDRAM nie sú podporované. |

HP ponúka aktualizáciu pamäti pre tento počítač a odporúča, aby si to spotrebiteľ zakúpil, aby sa zabránilo problémom s kompatibilitou nepodporovaných tretích strán pamäte.

## Inštalácia pamäťových modulov

Na systémovej doske sa nachádzajú dve päťice na pamäťové moduly, pričom na jeden kanál pripadá jedna päťica. Zásuvky sú označené ako DIMM1 a DIMM3. Zásuvka DIMM1 funguje v pamäťovom kanáli B. Zásuvka DIMM3 funguje v pamäťovom kanáli A.



| Položka | Popis                             | Štítok systémovej dosky | Farba zásuvky |
|---------|-----------------------------------|-------------------------|---------------|
| 1       | Päťica na pamäťový modul, kanál A | DIMM3                   | Čierna        |
| 2       | Päťica na pamäťový modul, kanál B | DIMM1                   | Čierna        |

Systém bude automaticky fungovať v jednokanálovom režime, dvojkanálovom režime alebo vo flexibilnom režime, podľa toho, ako boli pamäťové moduly nainštalované.

- Systém bude fungovať v jednokanálovom režime, ak boli päťice na pamäťové moduly obsadené len v jednom kanáli.
- Ak je kapacita pamäťového modulu v kanáli A rovnaká ako kapacita pamäťového modulu v kanáli B, systém bude pracovať vo výkonnejšom dvojkanálovom režime.
- Ak nie je celková kapacita pamäťového modulu v kanáli A rovnaká ako celková kapacita pamäťového modulu v kanáli B, systém bude pracovať vo flexibilnom režime. V tomto režime kanál obsahujúci najmenšie množstvo pamäte predstavuje celkové množstvo pamäte priradené k duálnemu kanálu a zvyšok je priradený k jednotlivému kanálu. Ak bude mať jeden kanál viac pamäte než druhý, väčšie množstvo musí byť priradené ku kanálu A.
- V každom režime je maximálna operačná rýchlosť určená najpomalším pamäťovým modulom DIMM v systéme.

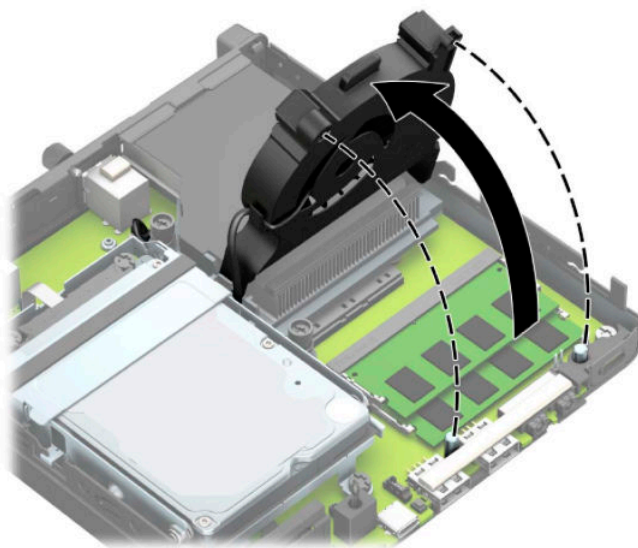
**DÔLEŽITÉ:** Pred pridávaním alebo vyberaním pamäťových modulov musíte odpojiť napájací kábel a čakať približne 30 sekúnd na stratu prúdu. Bez ohľadu na stav napájania je na systémovej doske vždy prítomné napätie, kým je systém zapojený do aktívnej sieťovej napájacej zásuvky. Pridávanie alebo odoberanie pamäťových modulov pod napätím môže spôsobiť neopraviteľné škody na pamäťových moduloch alebo systémovej doske.

Zásuvky pamäťového modulu majú pozlátené kontakty. Pri inovácii pamäte je dôležité použiť pamäťové moduly s pozlátenými kontaktmi, aby sa zabránilo korózii alebo oxidácii vznikajúcej pri vzájomnom kontakte dvoch rôznych kovov.

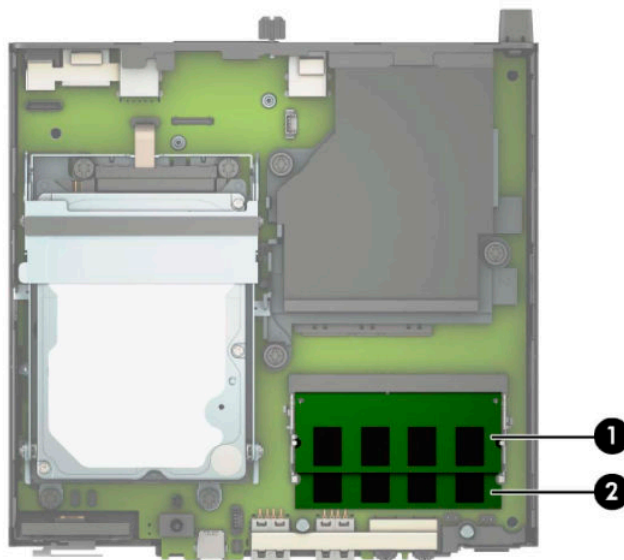
Statická elektrina môže poškodiť elektronické súčasti počítača alebo voliteľných kariet. Skôr než začnete, dotknite sa uzemneného kovového predmetu, aby ste zaistili, že nebudete nabití statickou elektrinou. Ďalšie informácie nájdete v časti [Elektrostatický výboj na strane 47](#).

Pri práci s pamäťovými modulmi dajte pozor, aby ste sa nedotkli žiadneho kontaktu. Taký dotyk by mohol modul poškodiť.

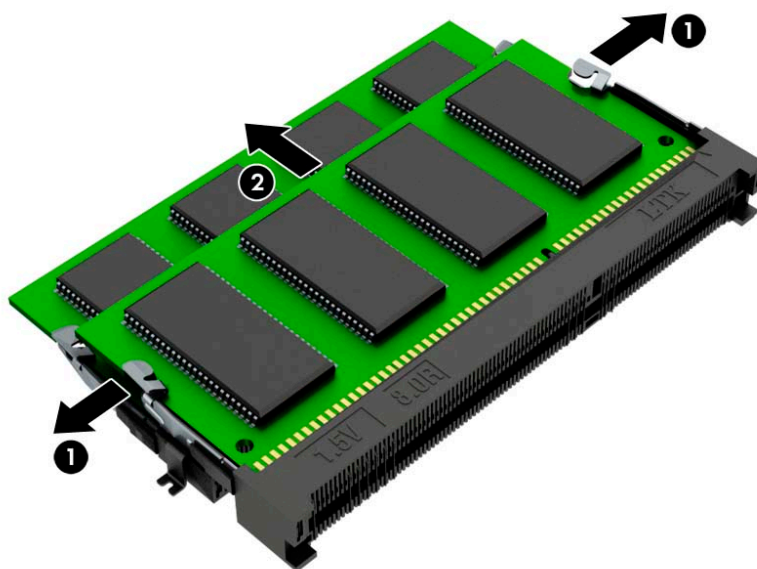
1. Vyberte/uvolnite prípadné zabezpečovacie zariadenia, ktoré zabraňujú otvoreniu počítača.
2. Vytiahnite z počítača všetky vymeniteľné médiá, napríklad flash USB.
3. Cez operačný systém vypnite počítač a vypnite všetky externé zariadenia.
4. Odpojte napájací kábel od elektrickej zásuvky a odpojte všetky externé zariadenia.
5. Ak je počítač na stojane, vyberte ho zo stojana a položte ho stranou dole.
6. Odstráňte prístupový panel počítača.  
Pokyny nájdete v časti [Odstránenie prístupového panela počítača na strane 9](#).
7. Nakloňte ventilátor nahor pomocou predného výčnelku a nechajte ho vo vzpriamenej polohe.



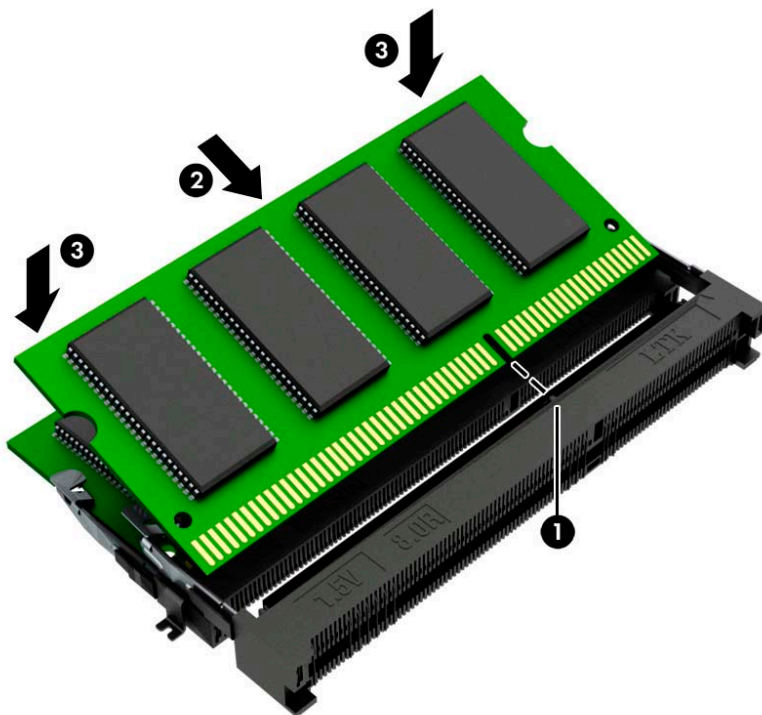
8. Na systémovej doske nájdite umiestnenia pamäťových modulov (1) a (2).




9. Ak chcete vybrať pamäťový modul, roztiahnite dve západky na oboch stranách pamäťového modulu (1), potom pamäťový modul vytiahnite z päťice (2).

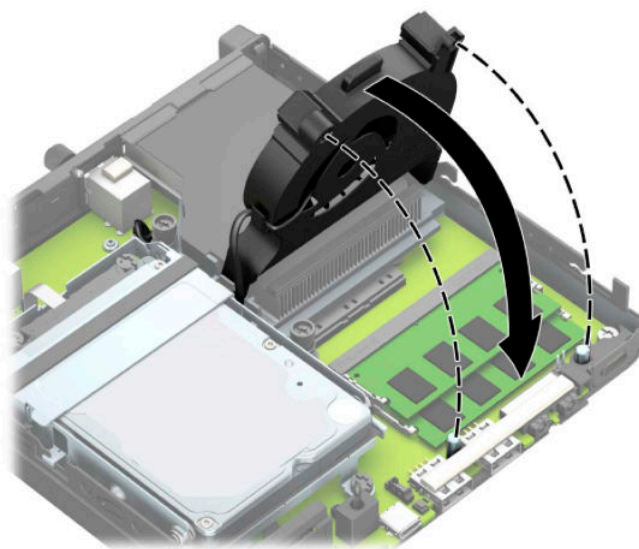


10. Ak chcete nainštalovať pamäťový modul, priložte drážku nového pamäťového modulu k výčnelku na pamäťovej päťici (1). Zasuňte pamäťový modul do päťice (2) pod uhlom približne 30°, a potom zatlačte pamäťový modul nadol (3) tak, že ho západky zaistia na mieste.



 **POZNÁMKA:** Pamäťový modul možno nainštalovať jediným spôsobom. Nezabudnite priložiť drážku na module k výčnelku na päťici pamäťového modulu.

11. Nakloňte ventilátor nadol.




12. Nasadíte prístupový panel.

Pokyny nájdete v časti [Vrátenie prístupového panela počítača na strane 10.](#)

13. Ak bol počítač na stojane, vráťte stojan na miesto.
14. Opätovne pripojte napájací kábel a všetky externé zariadenia a potom zapnite počítač.
15. Zamknite prípadné zabezpečovacie zariadenia, ktoré boli uvoľnené pri vybratí prístupového panela počítača.


Po zapnutí by mal počítač automaticky rozpoznať novú pamäť.

## Vytiahnutie pevného disku

 **POZNÁMKA:** Pred vybratím starej jednotky pevného disku zálohujte údaje, ktoré sú na ňom uložené, aby ste ich mohli preniesť na nový pevný disk.

Modely s grafickým procesorom neobsahujú pevný disk.

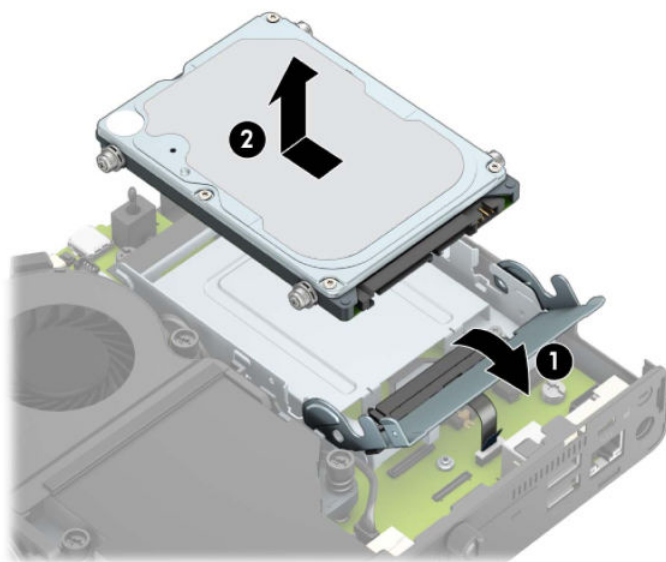
1. Vyberte/uvolnite prípadné zabezpečovacie zariadenia, ktoré zabraňujú otvoreniu počítača.
2. Vytiahnite z počítača všetky vymeniteľné médiá, napríklad flash USB.
3. Cez operačný systém vypnite počítač a vypnite všetky externé zariadenia.
4. Odpojte napájací kábel od elektrickej zásuvky a odpojte všetky externé zariadenia.

 **DÔLEŽITÉ:** Bez ohľadu na stav napájania je na systémovej doske vždy prítomné napätie, kým je systém zapojený do aktívnej sieťovej napájacej zásuvky. Aby sa zabránilo poškodeniu vnútorných súčastí, pred otvorením počítača je nutné odpojiť sieťový napájací kábel od zdroja napájania.


5. Ak je počítač na stojane, vyberte ho zo stojana.
6. Odstráňte prístupový panel počítača.

Pokyny nájdete v časti [Odstránenie prístupového panela počítača na strane 9](#).


7. Ak chcete vytiahnuť pevný disk, otočte západku pevného disku smerom nahor (1), čím odpojíte pevný disk od šachty. Potom zasuňte jednotku dozadu do skrinky až na doraz a potom ju zdvihnite smerom nahor a von zo šachty (2).

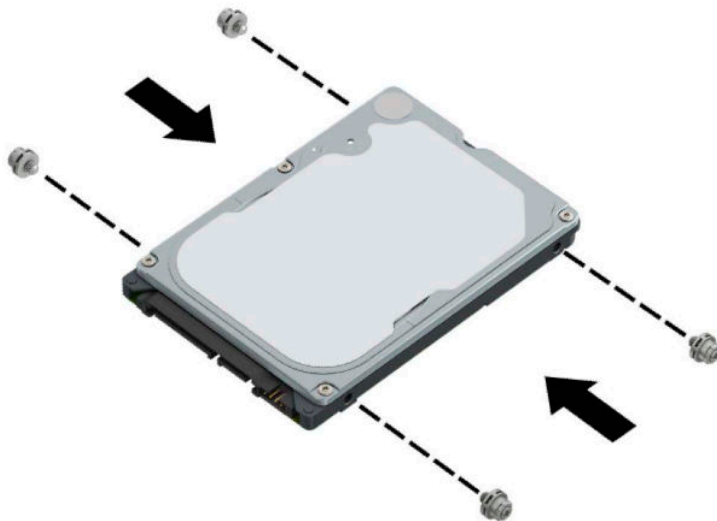


## Inštalácia pevného disku

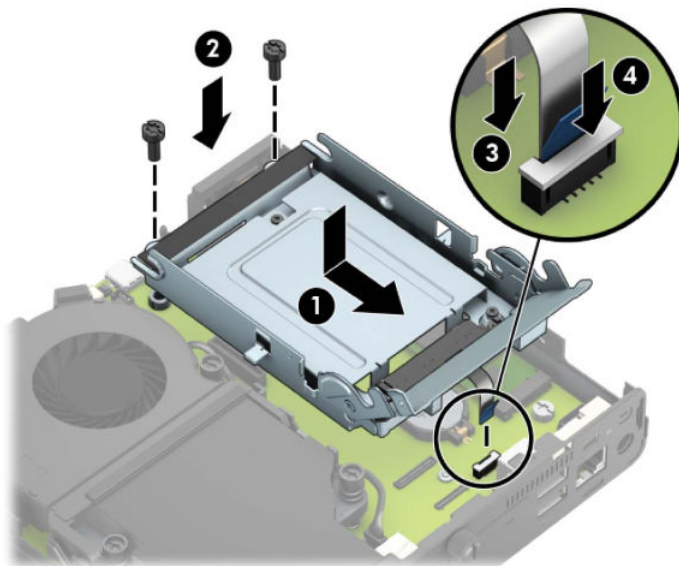
 **POZNÁMKA:** Pozrite si časť [Vytiahnutie pevného disku na strane 16](#), kde nájdete pokyny na vybratie pevného disku.

1. Ak vymieňate pevný disk, premiestnite montážne skrutky zo starého pevného disku na nový pevný disk.

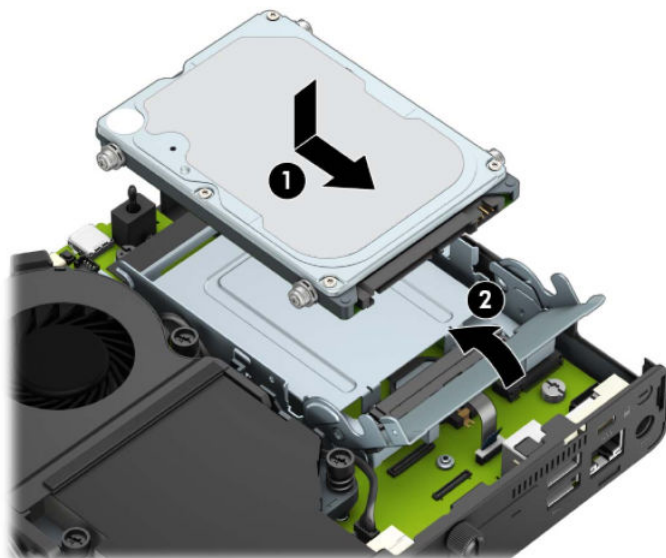
 **POZNÁMKA:** Montážne skrutky možno zakúpiť od spoločnosti HP.



2. Ak inštalujete pevný disk (a nevymieňate ho), je potrebné nainštalovať šachtu pevného disku. Umiestnite šachtu pevného disku dole do skrinky a potom ju posuňte smerom dopredu (1). Namontujte dve skrutky (2), ktoré zaisťujú šachtu pevného disku v skrinke, a potom pripojte kábel pevného disku (3) k systémovej doske. Zaisťite kábel pripojením svorky kábla pevného disku (4) do konektora na systémovej doske.



3. Priložte montážne skrutky pevného disku k otvorom na šachte pevného disku, zatlačte pevný disk do šachty, potom ho posuňte dopredu (1). Potom otočením západky pevného disku smerom nadol (2) pripojte pevný disk.




4. Nasad'ite prístupový panel.  
Pokyny nájdete v časti [Vrátenie prístupového panela počítača na strane 10](#).
5. Ak bol počítač na stojane, vráťte stojan na miesto.



6. Opätovne pripojte externé zariadenia, zapojte napájací kábel a potom zapnite počítač.
7. Zamknite prípadné zabezpečovacie zariadenia, ktoré boli uvoľnené pri vybratí prístupového panela.

## Výmena disku M.2 PCIe solid state drive (SSD)

1. Vyberte/uvoľnite prípadné zabezpečovacie zariadenia, ktoré zabraňujú otvoreniu počítača.
2. Vytiahnite z počítača všetky vymeniteľné médiá, napríklad flash USB.
3. Cez operačný systém vypnite počítač a vypnite všetky externé zariadenia.
4. Odpojte napájací kábel od elektrickej zásuvky a odpojte všetky externé zariadenia.

 **DÔLEŽITÉ:** Bez ohľadu na stav napájania je na systémovej doske vždy prítomné napätie, kým je systém zapojený do aktívnej sieťovej napájacej zásuvky. Aby sa zabránilo poškodeniu vnútorných súčastí, pred otvorením počítača je nutné odpojiť sieťový napájací kábel od zdroja napájania.

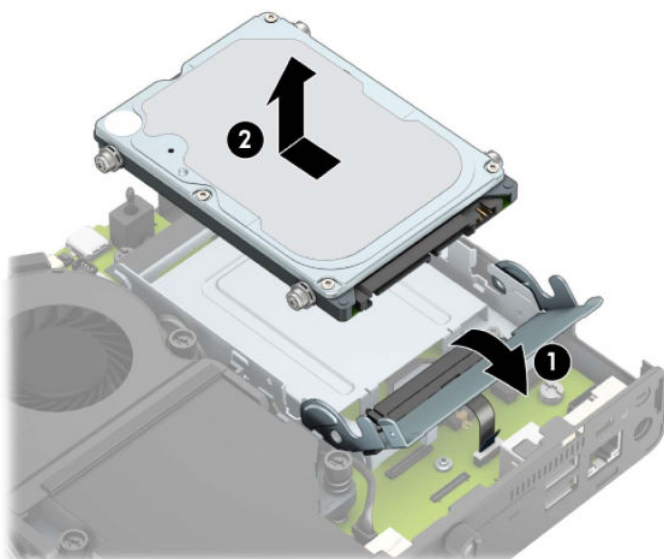
5. Ak je počítač na stojane, vyberte ho zo stojana a položte ho stranou dole.
6. Odstráňte prístupový panel počítača.

Pokyny nájdete v časti [Odstránenie prístupového panela počítača na strane 9](#).

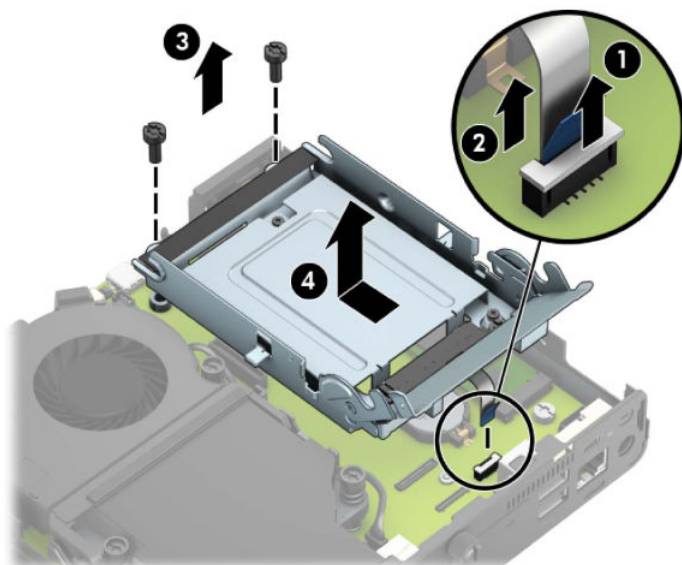
7. Ak potrebujete prístup k disku M.2 SSD, je potrebné vytiahnuť šachtu pevného disku alebo grafický procesor (v závislosti od modelu).

Pre modely s pevným diskom:

- a. Otočte západku pevného disku smerom nahor (1), čím odpojíte pevný disk od šachty. Potom zasuňte jednotku dozadu do skrinky až na doraz a potom ju zdvihnite smerom nahor a von zo šachty (2).

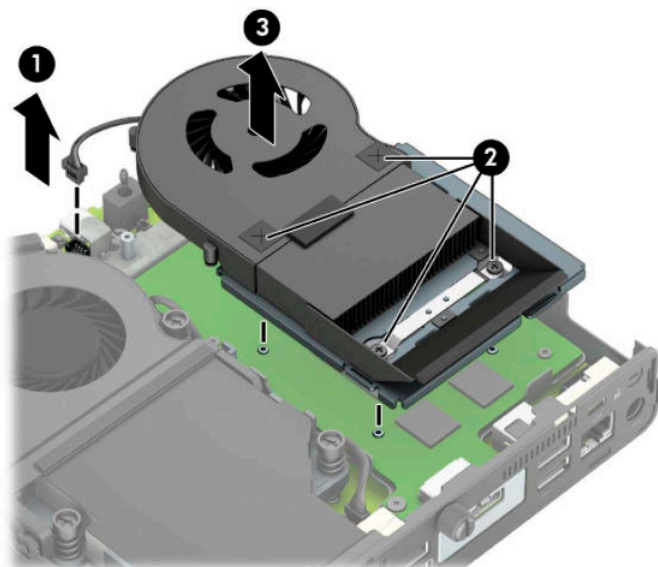


- b. Odstráňte svorku kábla pevného disku z konektora na systémovej doske (1). Odpojte kábel pevného disku (2) zo systémovej dosky potiahnutím zarážky na kábli, a potom odstráňte dve skrutky (3), ktoré zaisťujú šachtu pevného disku v skrinke. Posuňte šachtu pevného disku dozadu a potom ju nadvihnutím (4) vytiahnite zo skrinky.

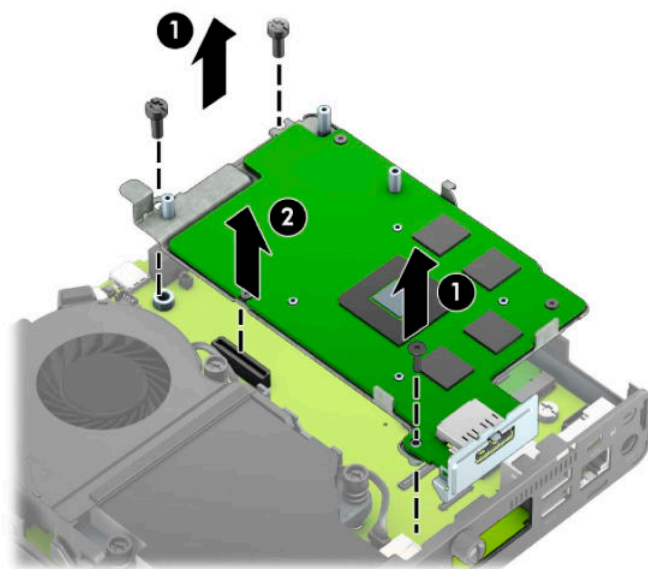


Pre modely s grafickým procesorom:

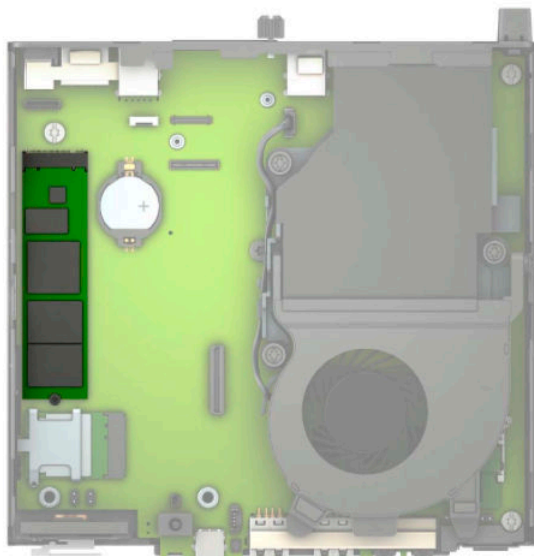
- a. Odpojte kábel ventilátora (1) od systémovej dosky. Uvoľnite štyri skrutky (2) na zostave ventilátora, a potom nadvihnutím vytiahnite zostavu ventilátora (3) zo skrinky.



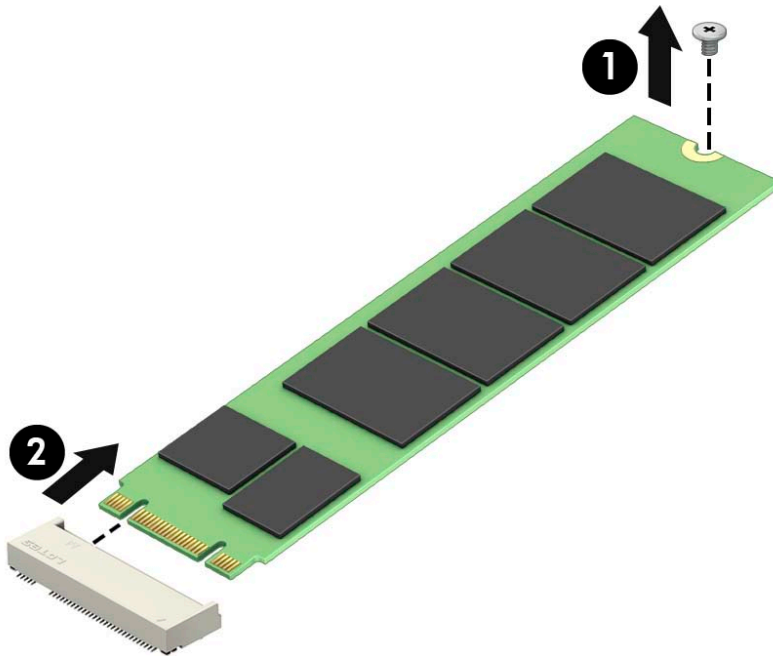
- b. Odskrutkujte tri skrutky (1), ktorými he grafický procesor uchytený v skrinke, a potom nadvihnutím vyberte grafický procesor (2) zo skrinky.



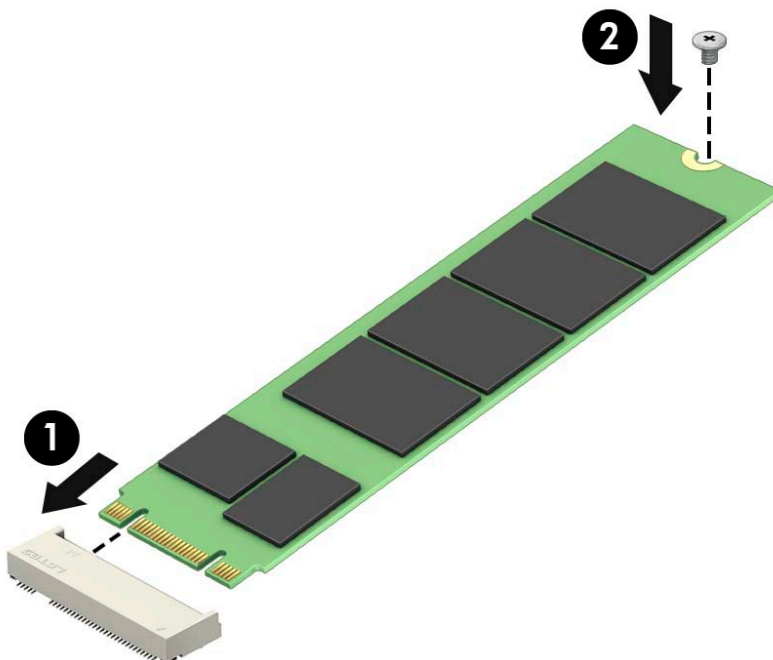
8. Na systémovej doske nájdite disk M.2 SSD.



9. Odstráňte skrutku (1), ktorou je disk SSD uchytený na systémovú dosku, a potom vyťahnite disk SSD z päťice (2) na systémovej doske.

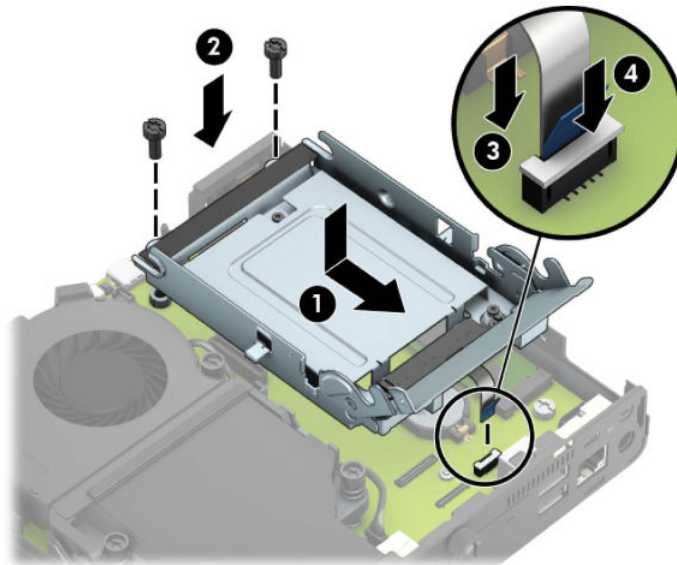


10. Zasuňte koniec konektora disku SSD do zásuvky (1) na systémovej doske, a potom zaistite disk SSD skrutkou (2).

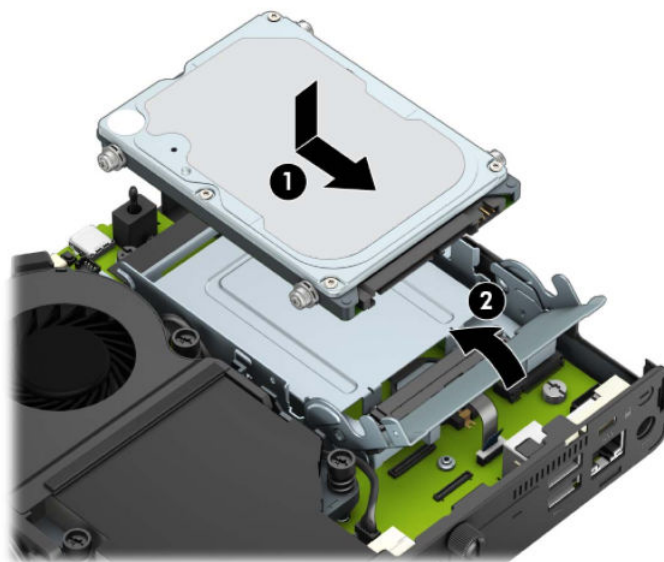


11. Nasadte znova šachtu pevného disku alebo grafický procesor (v závislosti od modelu).  
Pre modely s pevným diskom:

- a. Umiestnite šachtu pevného disku dole do skrinky a potom ju posuňte smerom dopredu (1). Namontujte dve skrutky (2), ktoré zaisťujú šachtu pevného disku v skrinke, a potom pripojte kábel pevného disku (3) k systémovej doske. Zaisťite kábel pripojením svorky kábla pevného disku (4) do konektora na systémovej doske.

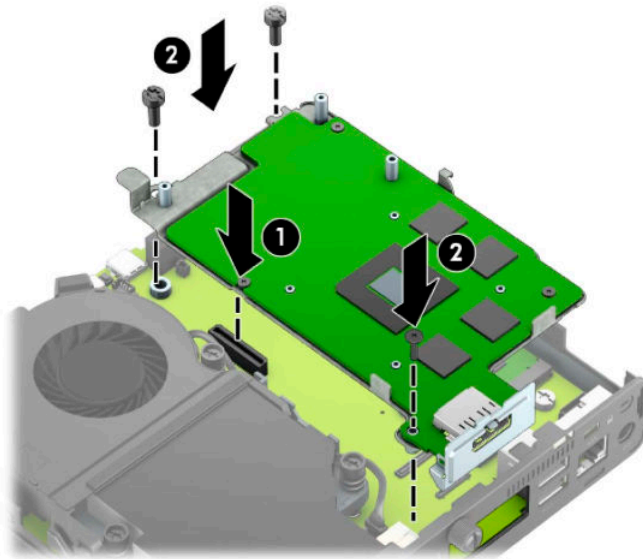


- b. Priložte montážne skrutky pevného disku k otvorom na šachte pevného disku, zatlačte pevný disk do šachty, potom ho posuňte dopredu (1). Potom otočením západky pevného disku smerom nadol (2) pripojte pevný disk.

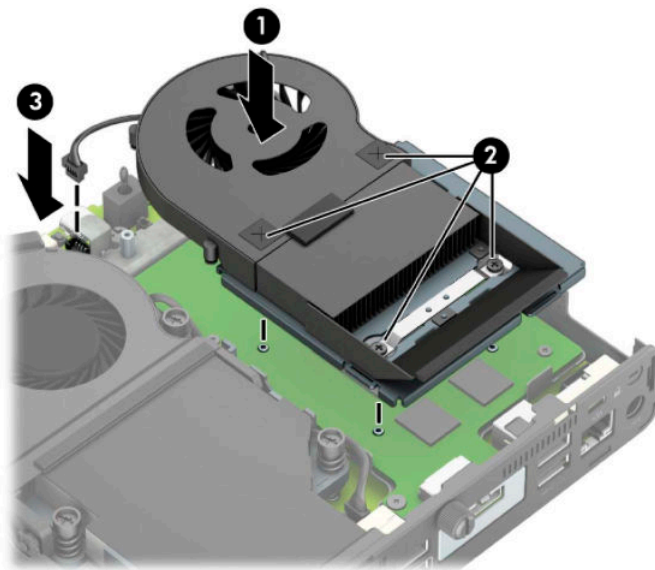


Pre modely s grafickým procesorom:

- a. Umiestnite grafický procesor do skrinky tak, aby sa pripojil k systémovej doske (1), a potom uchyťte grafický procesor k systémovej doske tromi skrutkami (2).



- b.** Položte zostavu ventilátora (1) na grafický procesor. Zaistite zostavu ventilátora štyrmi skrutkami (2), potom pripojte kábel zostavy ventilátora (3) k systémovej doske.




- 12.** Nasadte prístupový panel.

Pokyny nájdete v časti [Vrátenie prístupového panela počítača na strane 10](#).

- 13.** Ak bol počítač na stojane, vráťte stojan na miesto.
- 14.** Opätovne pripojte externé zariadenia, zapojte napájací kábel a potom zapnite počítač.
- 15.** Zamknite prípadné zabezpečovacie zariadenia, ktoré boli uvoľnené pri vybratí prístupového panela počítača.

## Výmena modulu siete WLAN

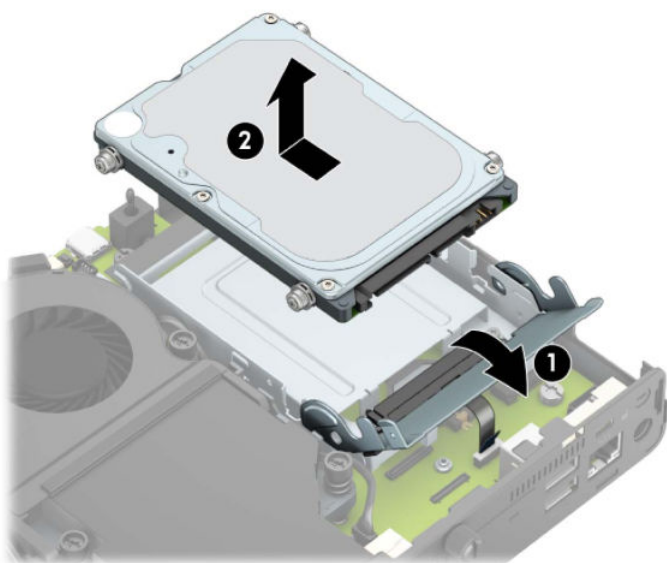
1. Vyberte/uvolnite prípadné zabezpečovacie zariadenia, ktoré zabraňujú otvoreniu počítača.
2. Vytiahnite z počítača všetky vymeniteľné médiá, napríklad flash USB.
3. Cez operačný systém vypnite počítač a vypnite všetky externé zariadenia.
4. Odpojte napájací kábel od elektrickej zásuvky a odpojte všetky externé zariadenia.

 **DÔLEŽITÉ:** Bez ohľadu na stav napájania je na systémovej doske vždy prítomné napätie, kým je systém zapojený do aktívnej sieťovej napájacej zásuvky. Aby sa zabránilo poškodeniu vnútorných súčastí, pred otvorením počítača je nutné odpojiť sieťový napájací kábel od zdroja napájania.

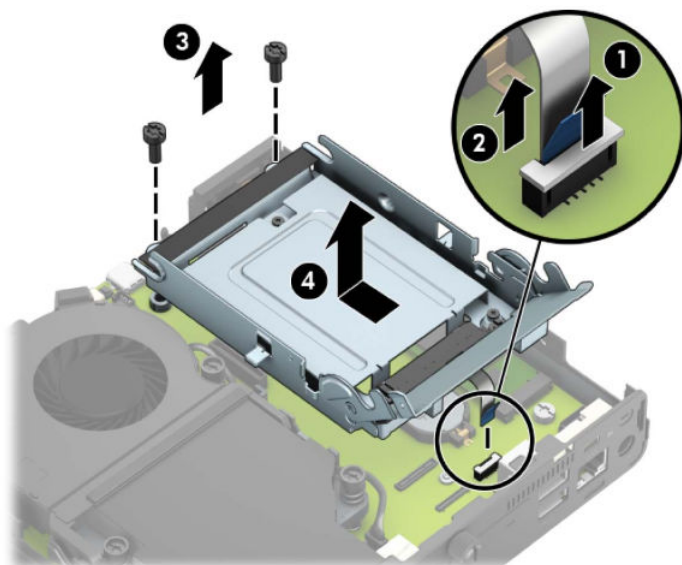
5. Ak je počítač na stojane, vyberte ho zo stojana a položte ho stranou dole.
6. Odstráňte prístupový panel počítača.  
Pokyny nájdete v časti [Odstránenie prístupového panela počítača na strane 9](#).
7. Ak potrebujete prístup k modulu siete WLAN, je potrebné vybrať šachtu pevného disku alebo grafický procesor (v závislosti od modelu).

Pre modely s pevným diskom:

- a. Otočte západku pevného disku smerom nahor (1), čím odpojíte pevný disk od šachty. Potom zasunúť jednotku dozadu do skrinky až na doraz a potom ju zdvihnite smerom nahor a von zo šachty (2).

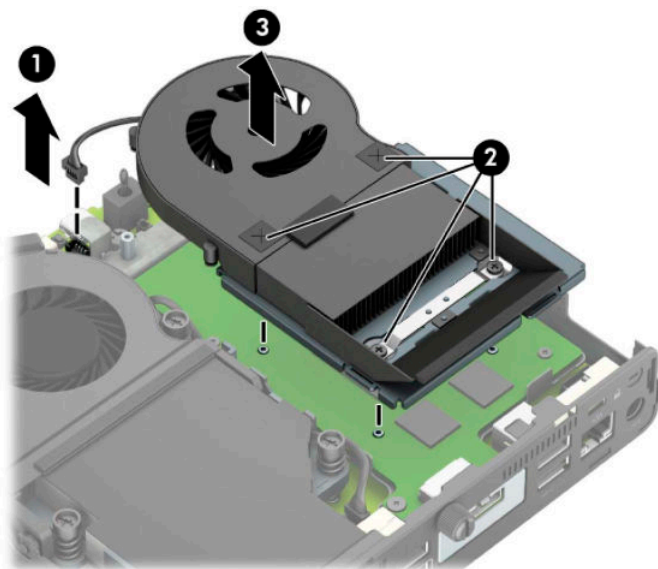


- b. Odstráňte svorku kábla pevného disku z konektora na systémovej doske (1). Odpojte kábel pevného disku (2) zo systémovej dosky potiahnutím zarážky na kábli, a potom odstráňte dve skrutky (3), ktoré zaisťujú šachtu pevného disku v skrinke. Posuňte šachtu pevného disku dozadu a potom ju nadvihnutím (4) vytiahnite zo skrinky.



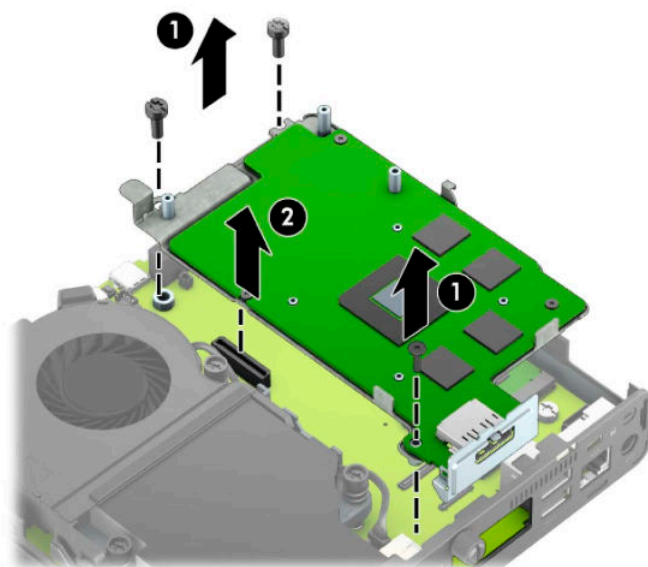
Pre modely s grafickým procesorom:

- a. Odpojte kábel ventilátora (1) od systémovej dosky. Uvoľnite štyri skrutky (2) na zostave ventilátora, a potom nadvihnutím vytiahnite zostavu ventilátora (3) zo skrinky.

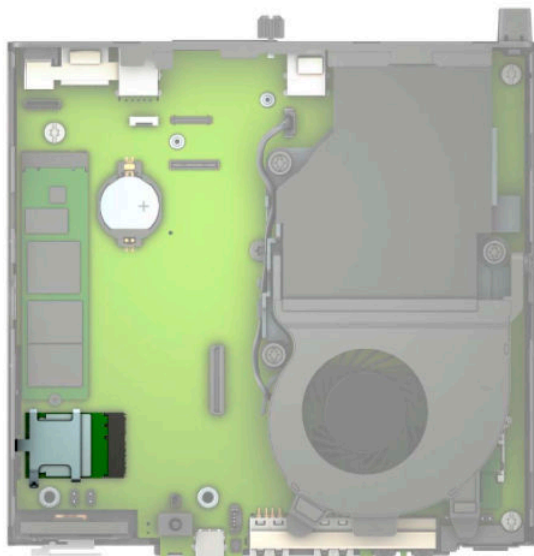





- b. Odskrutkujte tri skrutky (1), ktorými he grafický procesor uchytený v skrinke, a potom nadvihnutím vyberte grafický procesor (2) zo skrinky.

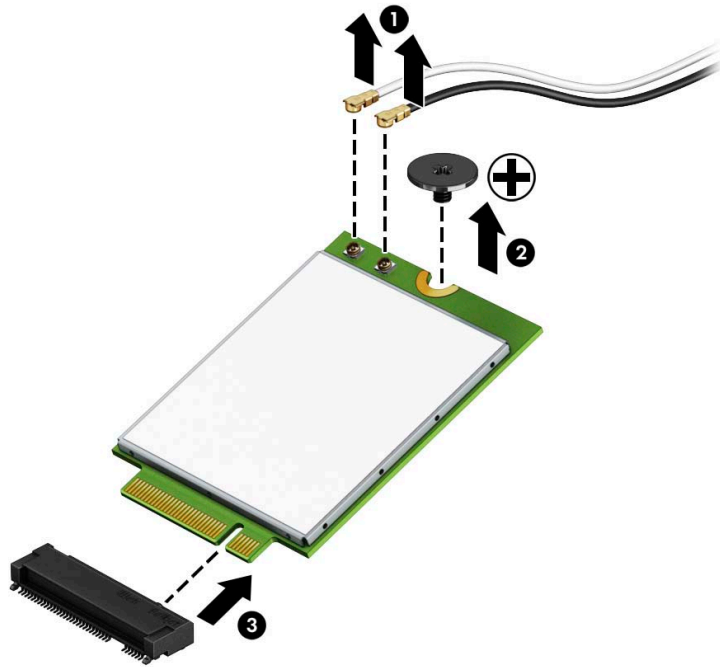


8. Vyhládajte na systémovej doske modul siete WLAN.



9. Odpojte obidva anténne káble (1) od modulu siete WLAN. Odstráňte skrutku (2), ktorou je modul siete WLAN uchytený k systémovej doske, potom uchopíte modul siete WLAN za boky a vytiahnite ho z päťice (3).

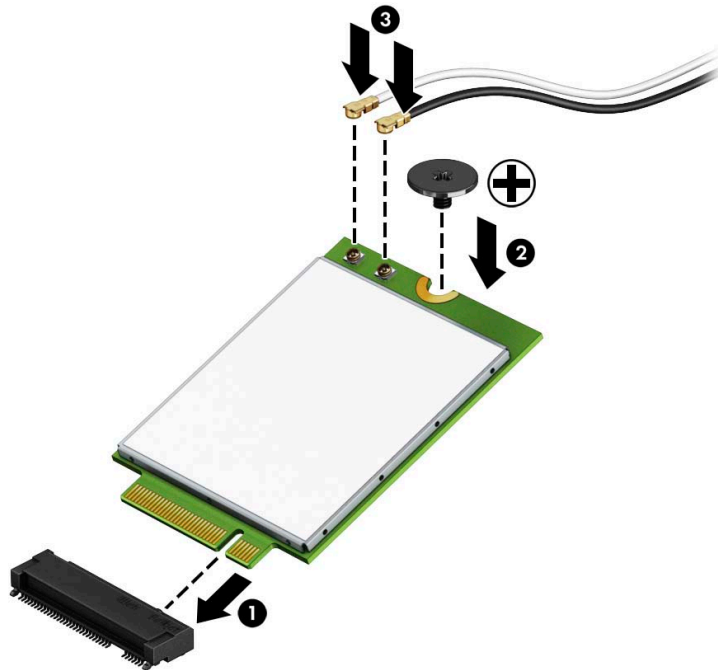
 **POZNÁMKA:** Na odpájanie a pripájanie anténneho kábla je potrebné použiť malý nástroj, napríklad pár pinziet alebo špicaté kliešte.



10. Zasuňte nový modul siete WLAN pevne do päťice (1) na systémovej doske, potom zaistite modul na systémovej doske pomocou priloženej skrutky (2). Porovnajte si štítok na jednotlivých anténnych kábloch s príslušným konektorom na module siete WLAN a zapojte anténne káble (3) do konektorov.



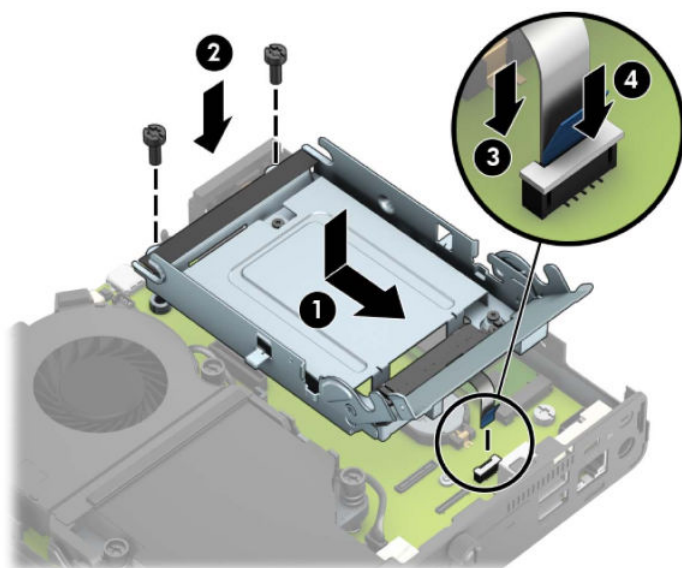
**POZNÁMKA:** Modul siete WLAN môžete nainštalovať len jediným spôsobom.



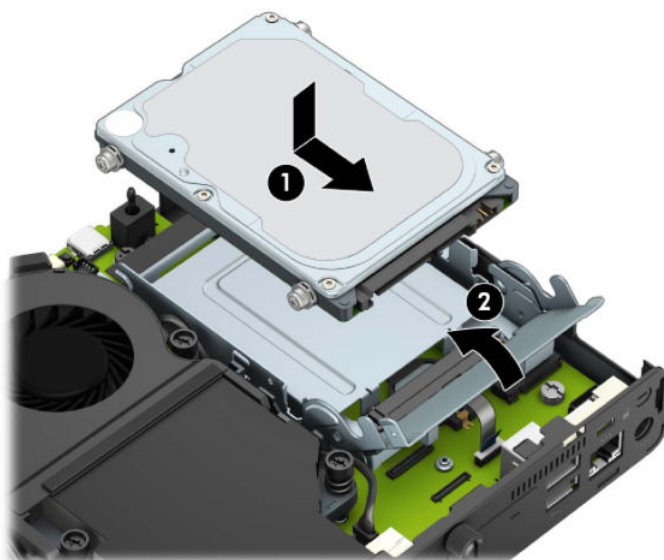
11. Nasadíte znova šachtu pevného disku alebo grafický procesor (v závislosti od modelu).

Pre modely s pevným diskom:

- a. Umiestnite šachtu pevného disku dole do skrinky a potom ju posuňte smerom dopredu (1). Namontujte dve skrutky (2), ktoré zaistujú šachtu pevného disku v skrinke, a potom pripojte kábel pevného disku (3) k systémovej doske. Zaistite kábel pripojením svorky kábľa pevného disku (4) do konektora na systémovej doske.

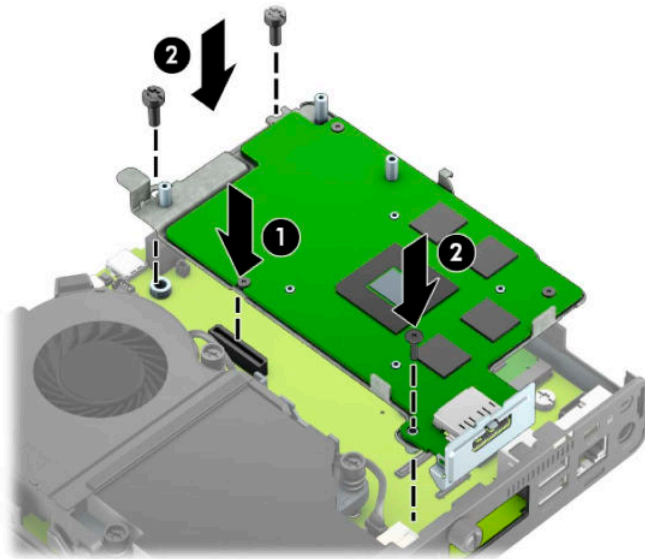


- b.** Priložte montážne skrutky pevného disku k otvorom na šachte pevného disku, zatlačte pevný disk do šachty, potom ho posuňte dopredu (1). Potom otočením západky pevného disku smerom nadol (2) pripojte pevný disk.

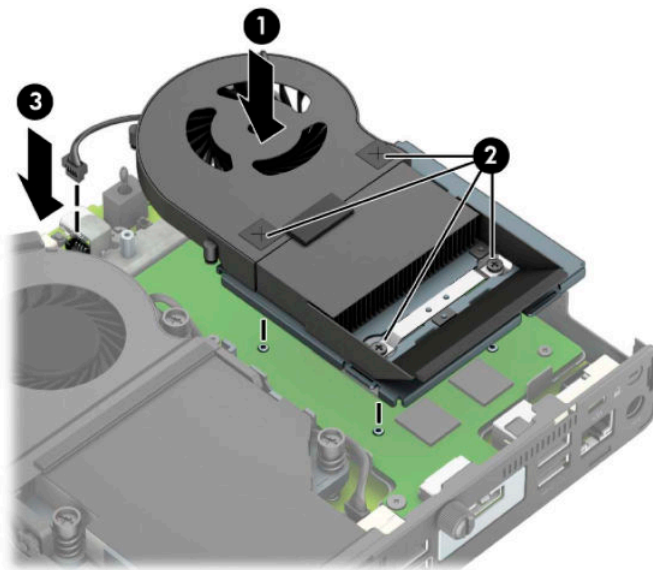


Pre modely s grafickým procesorom:

- a.** Umiestnite grafický procesor do skrinky tak, aby sa pripojil k systémovej doske (1), a potom uchyťte grafický procesor k systémovej doske tromi skrutkami (2).



- b.** Položte zostavu ventilátora (1) na grafický procesor. Zaistite zostavu ventilátora štyrmi skrutkami (2), potom pripojte kábel zostavy ventilátora (3) k systémovej doske.




- 12.** Nasadíte prístupový panel.  
Pokyny nájdete v časti [Vrátenie prístupového panela počítača na strane 10](#).
- 13.** Ak bol počítač na stojane, vráťte stojan na miesto.
- 14.** Zapojte napájací kábel a zapnite počítač.
- 15.** Zamknite prípadné zabezpečovacie zariadenia, ktoré boli uvoľnené pri vybratí prístupového panela počítača.

## Inštalácia externej antény

Interné antény siete WLAN sú štandardné. Ak má byť počítač nainštalovaný do kovovej skrinky alebo iného nábytku, možno budete chcieť použiť externú anténu pre sieť WLAN.

1. Vyberte/uvolnite prípadné zabezpečovacie zariadenia, ktoré zabraňujú otvoreniu počítača.
2. Vytiahnite z počítača všetky vymeniteľné médiá, napríklad flash USB.
3. Cez operačný systém vypnite počítač a vypnite všetky externé zariadenia.
4. Odpojte napájací kábel od elektrickej zásuvky a odpojte všetky externé zariadenia.

 **DÔLEŽITÉ:** Bez ohľadu na stav napájania je na systémovej doske vždy prítomné napätie, kým je systém zapojený do aktívnej sieťovej napájacej zásuvky. Aby sa zabránilo poškodeniu vnútorných súčastí, pred otvorením počítača je nutné odpojiť sieťový napájací kábel od zdroja napájania.

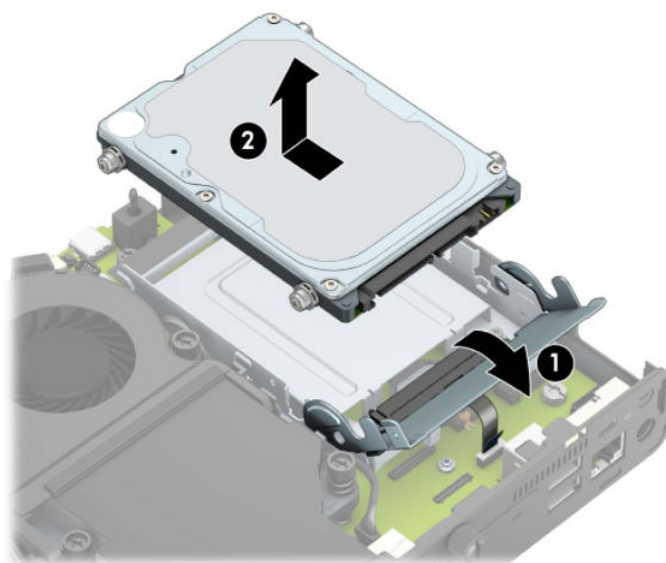
5. Ak je počítač na stojane, vyberte ho zo stojana a položte ho stranou dole.
6. Odstráňte prístupový panel počítača.

Pokyny nájdete v časti [Odstránenie prístupového panela počítača na strane 9](#).

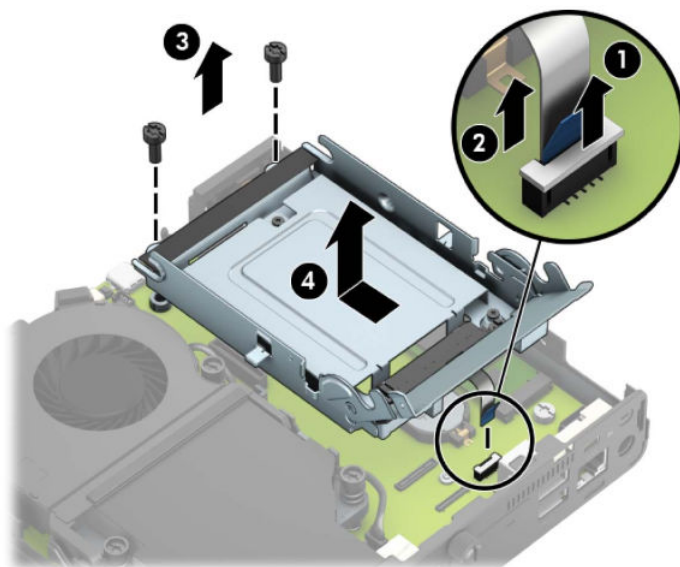
7. Ak potrebujete prístup k modulu siete WLAN, je potrebné vybrať šachtu pevného disku alebo grafický procesor (v závislosti od modelu).

Pre modely s pevným diskom:

- a. Otočte západku pevného disku smerom nahor (1), čím odpojíte pevný disk od šachty. Potom zasuňte jednotku dozadu do skrinky až na doraz a potom ju zdvihnite smerom nahor a von zo šachty (2).

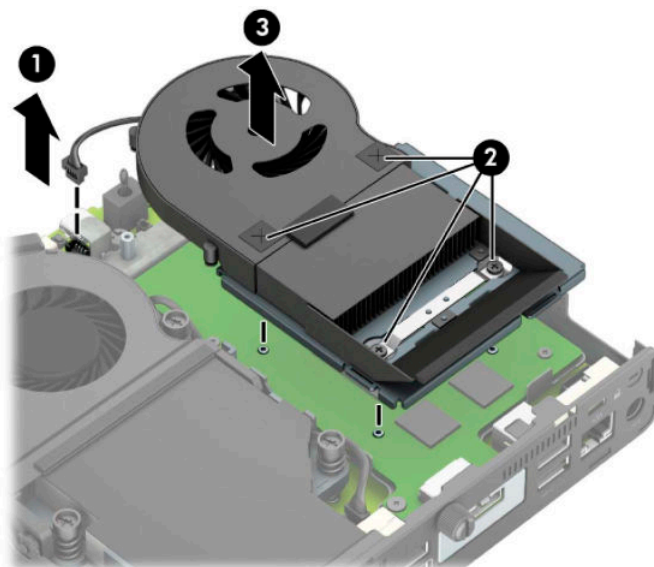


- b. Odstráňte svorku kábla pevného disku z konektora na systémovej doske (1). Odpojte kábel pevného disku (2) zo systémovej dosky potiahnutím zarážky na kábli, a potom odstráňte dve skrutky (3), ktoré zaisťujú šachtu pevného disku v skrinke. Posuňte šachtu pevného disku dozadu a potom ju nadvihnutím (4) vytiahnite zo skrinky.

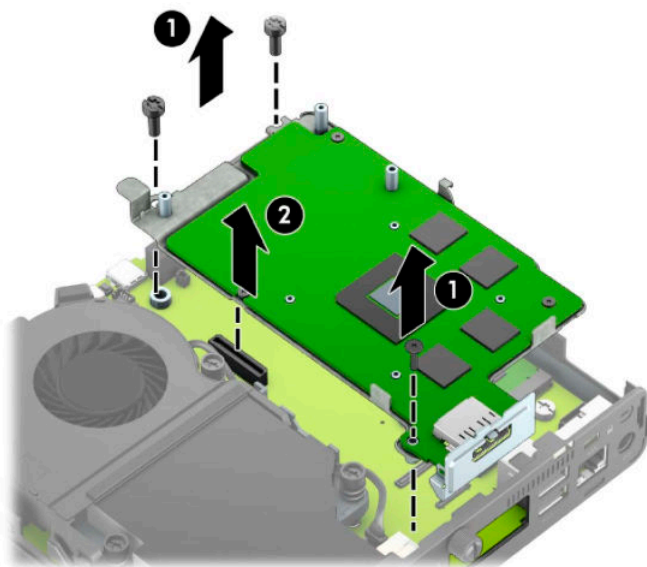


Pre modely s grafickým procesorom:

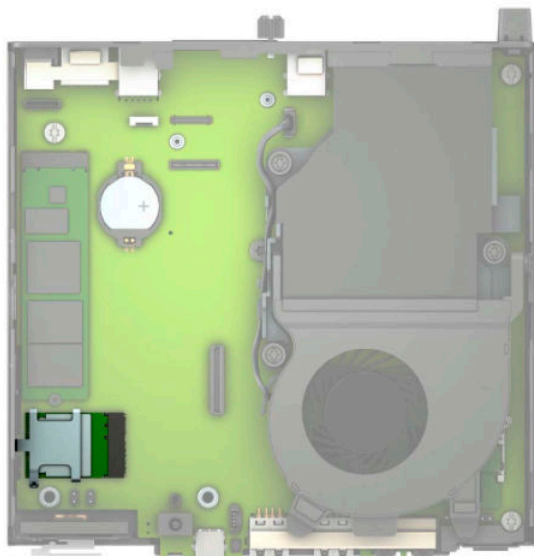
- a. Odpojte kábel ventilátora (1) od systémovej dosky. Uvoľnite štyri skrutky (2) na zostave ventilátora, a potom nadvihnutím vytiahnite zostavu ventilátora (3) zo skrinky.



- b. Odskrutkujte tri skrutky (1), ktorými he grafický procesor uchytený v skrinke, a potom nadvihnutím vyberte grafický procesor (2) zo skrinky.




8. Vyhladajte na systémovej doske modul siete WLAN.

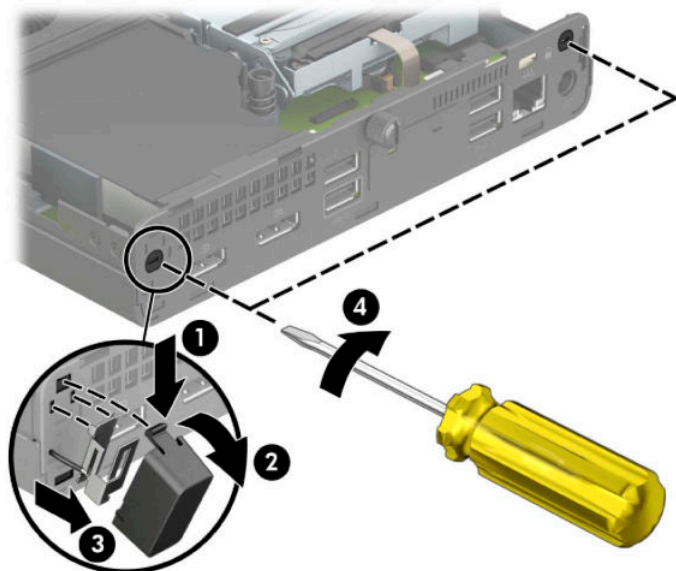


9. Odpojte káble internej antény od modulu siete WLAN.  
Pokyny nájdete v časti [Výmena modulu siete WLAN na strane 25](#).
10. Vyhladajte pozície obidvoch externých antén na zadnej strane skrinky.

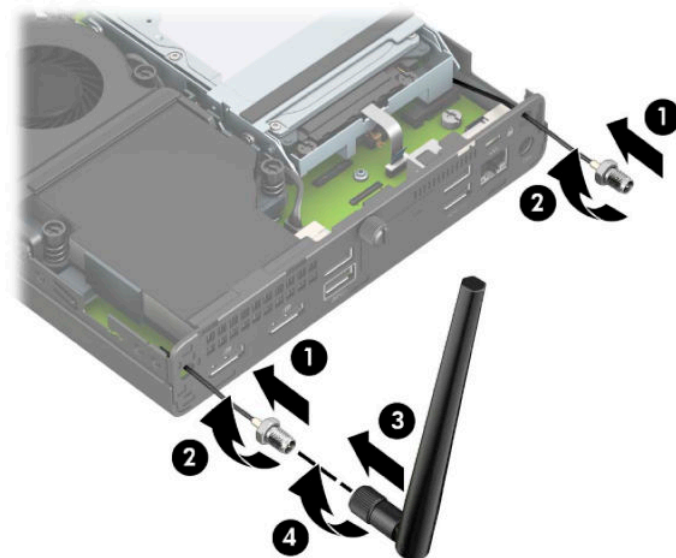


11. Ak chcete vidieť drážku na ľavej strane zadného panela, odoberte kryt antény zatlačením na kryt antény (1) a vytiahnutím smerom preč z panela (2). Odpojte internú anténu (3) zo skrinky a vytiahnite kábel internej antény zo skrinky. Potom vložte plochý skrutkovač do jednotlivých drážok (3) a otočením odoberte kryt.

 **POZNÁMKA:** Na vytiahnutie interného kábla von zo skrinky možno budete potrebovať pinzetu.



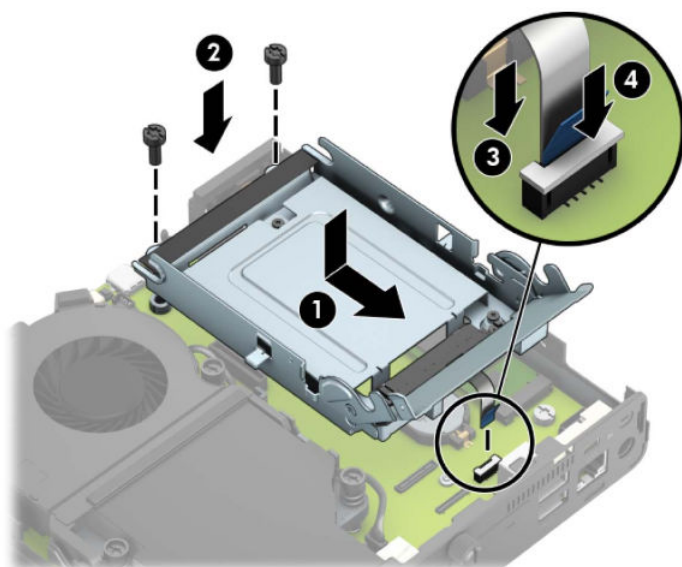
12. Prevlečte kábel externej antény jednotlivými otvormi (1) a zaskrutkujte anténu (2) na mieste. Pripojte predĺženie antény (3) a zaskrutkujte (4).



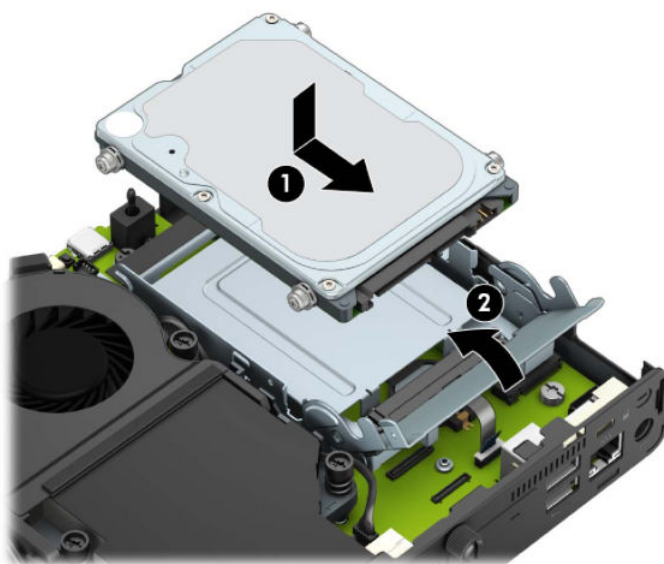
13. Pripojte káble externej antény k modulu siete WLAN. Uistite sa, že sa po pripojení káblov zhodujú štítky na anténnych kábloch s príslušnými konektormi na module siete WLAN.
14. Nasadte znova šachtu pevného disku alebo grafický procesor (v závislosti od modelu).

Pre modely s pevným diskom:

- a. Umiestnite šachtu pevného disku dole do skrinky a potom ju posuňte smerom dopredu (1). Namontujte dve skrutky (2), ktoré zaisťujú šachtu pevného disku v skrinke, a potom pripojte kábel pevného disku (3) k systémovej doske. Zaisťite kábel pripojením svorky kábla pevného disku (4) do konektora na systémovej doske.

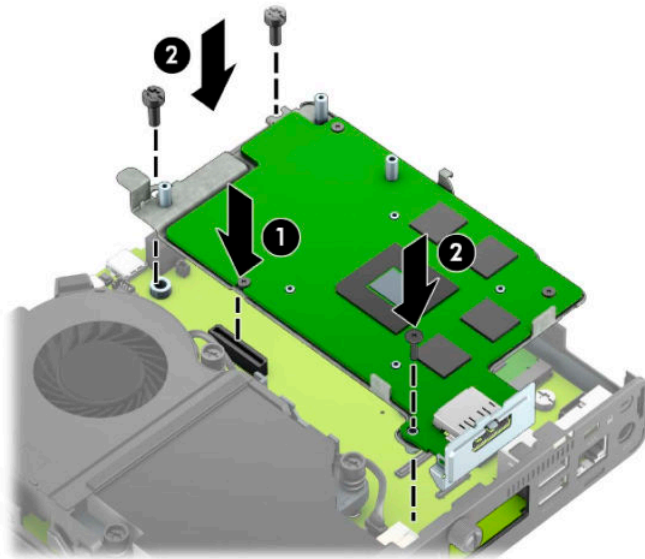


- b. Priložte montážne skrutky pevného disku k otvorom na šachte pevného disku, zatlačte pevný disk do šachty, potom ho posuňte dopredu (1). Potom otočením západky pevného disku smerom nadol (2) pripojte pevný disk.

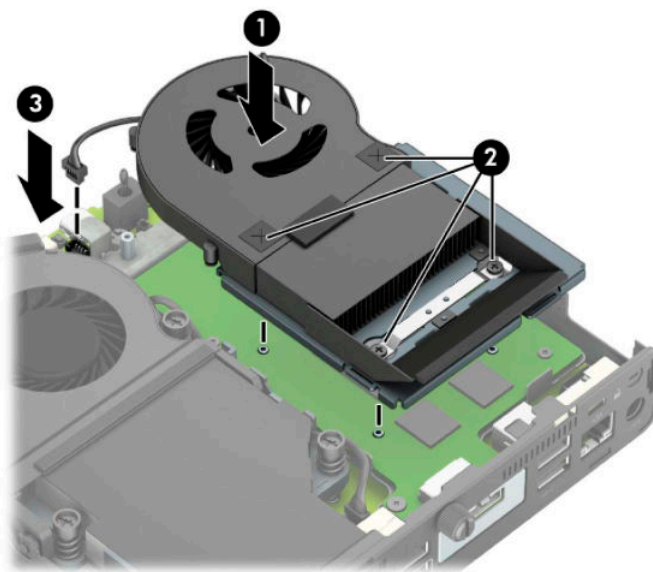


Pre modely s grafickým procesorom:

- a. Umiestnite grafický procesor do skrinky tak, aby sa pripojil k systémovej doske (1), a potom uchyťte grafický procesor k systémovej doske tromi skrutkami (2).



- b.** Položte zostavu ventilátora (1) na grafický procesor. Zaistite zostavu ventilátora štyrmi skrutkami (2), potom pripojte kábel zostavy ventilátora (3) k systémovej doske.



- 15.** Nasadte prístupový panel.

Pokyny nájdete v časti [Vrátenie prístupového panela počítača na strane 10.](#)

- 16.** Ak bol počítač na stojane, vráťte stojan na miesto.

- 17.** Zapojte napájací kábel a zapnite počítač.

- 18.** Zamknite prípadné zabezpečovacie zariadenia, ktoré boli uvoľnené pri vybratí prístupového panela počítača.

## Výmena batérie

Batéria dodávaná s počítačom napája hodiny reálneho času. Na výmenu batérie použite batériu rovnocennú s batériou, ktorá bola pôvodne nainštalovaná v počítači. Počítač sa dodáva s trojvoltovou lítiovou plochou batériou.

**VAROVANIE!** V počítači sa nachádza interná lítiová batéria obsahujúca oxid manganičitý. Pri nesprávnej manipulácii s batériou vzniká riziko požiaru a popálenia. Riziko poranenia znížite dodržaním nasledovných pokynov:

Nepokúšajte sa o opätovné nabitie batérie.

Batériu nevystavujte teplotám vyšším ako 60 °C (140 °F).

Batériu nerozoberajte, nedeformujte, neprepichujte, neskratujte jej vonkajšie kontakty, ani ju nevhadzujte do ohňa alebo do vody.

Batérie vymieňajte len za batérie, ktoré spoločnosť HP schválila na používanie s týmto produktom.

**DÔLEŽITÉ:** Pred výmenou batérie je potrebné zálohovať nastavenia pamäte CMOS počítača. Nastavenia pamäte CMOS sa pri vybratí alebo výmene batérie vymažú.

Statická elektrina môže poškodiť elektronické súčasti počítača alebo ďalšieho vybavenia. Skôr než začnete, dotknite sa uzemneného kovového predmetu, aby ste zaistili, že nebudete nabití statickou elektrinou.

**POZNÁMKA:** Životnosť batérie možno predĺžiť zapojením počítača do funkčnej elektrickej zásuvky so striedavým prúdom. Lítiová batéria sa spotrebúva len v prípadoch, keď počítač NIE JE zapojený do zdroja striedavého prúdu.

HP odporúča klientom, aby recyklovali použitý elektronický hardware, originálne tlačové kazety a akumulátory spoločnosti HP. Ďalšie informácie o recyklačných programoch nájdete na <http://www.hp.com/recycle>.

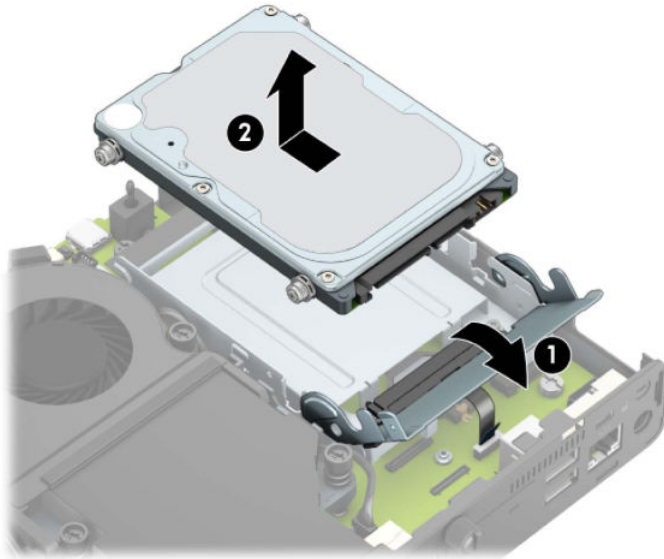
1. Vyberte/uvolnite prípadné zabezpečovacie zariadenia, ktoré zabraňujú otvoreniu počítača.
2. Vytiahnite z počítača všetky vymeniteľné médiá, napríklad flash USB.
3. Cez operačný systém vypnite počítač a vypnite všetky externé zariadenia.
4. Odpojte napájací kábel od elektrickej zásuvky a odpojte všetky externé zariadenia.

**DÔLEŽITÉ:** Bez ohľadu na stav napájania je na systémovej doske vždy prítomné napätie, kým je systém zapojený do aktívnej sieťovej napájacej zásuvky. Aby sa zabránilo poškodeniu vnútorných súčastí, pred otvorením počítača je nutné odpojiť sieťový napájací kábel od zdroja napájania.

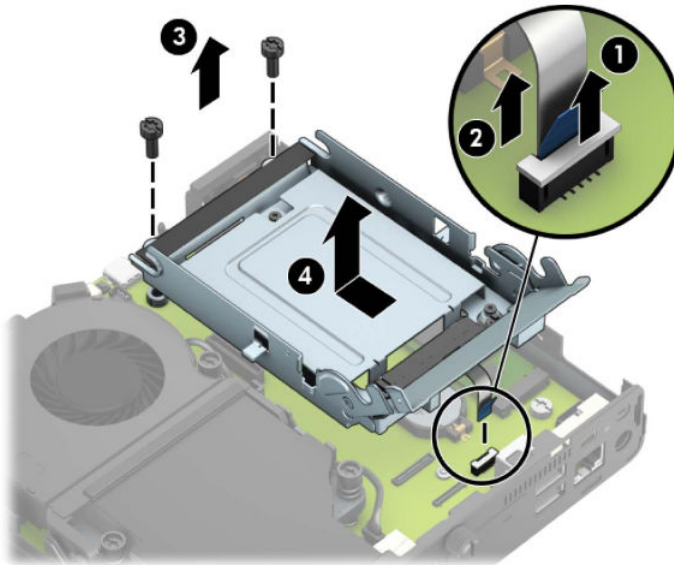
5. Ak je počítač na stojane, vyberte ho zo stojana a položte ho stranou dole.
6. Odstráňte prístupový panel počítača.  
Pokyny nájdete v časti [Odstránenie prístupového panela počítača na strane 9](#).
7. Ak potrebujete prístup k batérii, je potrebné vybrať šachtu pevného disku alebo grafický procesor (v závislosti od modelu).

Pre modely s pevným diskom:

- a. Otočte západku pevného disku smerom nahor (1), čím odpojíte pevný disk od šachty. Zasuňte jednotku dozadu do skrinky až na doraz a potom ju zdvihnite smerom nahor a von zo šachty (2).

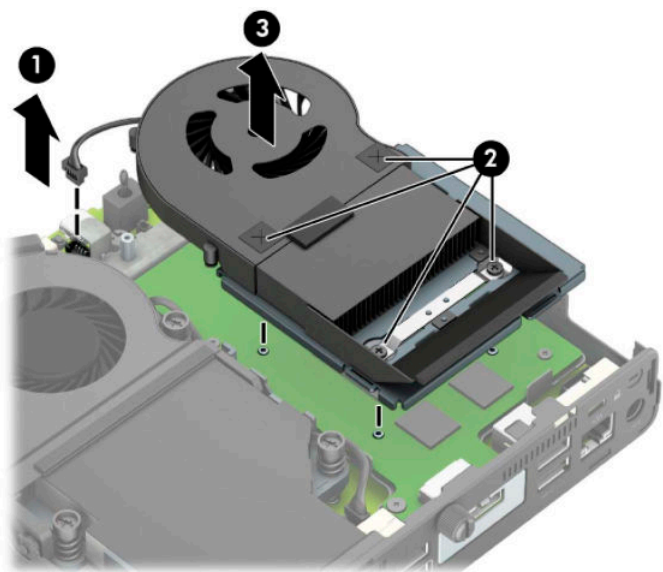


- b.** Odstráňte svorku kábla pevného disku z konektora na systémovej doske (1). Odpojte kábel pevného disku (2) zo systémovej dosky potiahnutím záložky na kábli, a potom odstráňte dve skrutky (3), ktoré zaisťujú šachtu pevného disku v skrinke. Posuňte šachtu pevného disku dozadu a potom ju nadvihnutím (4) vytiahnite zo skrinky.

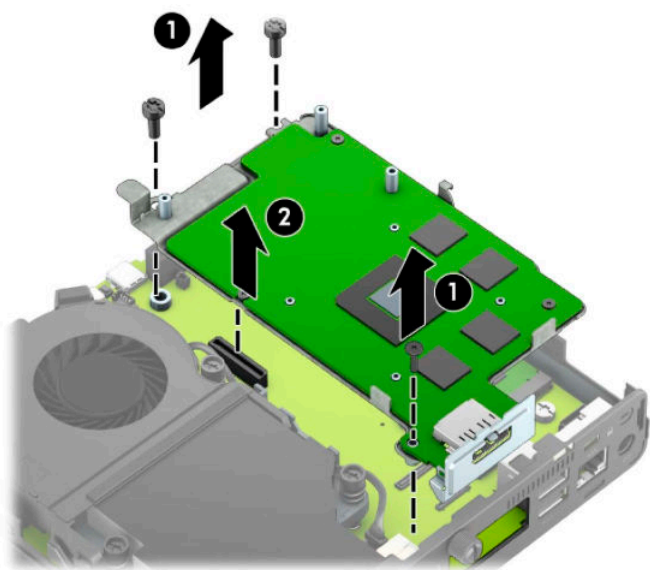


Pre modely s grafickým procesorom:

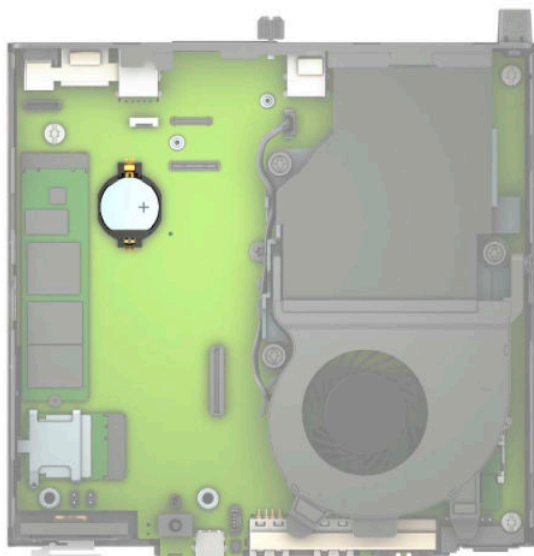
- a.** Odpojte kábel ventilátora (1) od systémovej dosky. Uvoľnite štyri skrutky (2) na zostave ventilátora, a potom nadvihnutím vytiahnite zostavu ventilátora (3) zo skrinky.




- b. Odskrutkujte tri skrutky (1), ktorými he grafický procesor uchytený v skrinke, a potom nadvihnutím vyberte grafický procesor (2) zo skrinky.

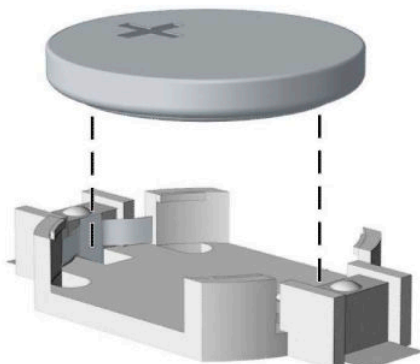


8. Vyhľadajte batériu a držiak batérie na systémovej doske.



 **POZNÁMKA:** Pri vyťahovaní a výmene batérie je potrebné použiť malý nástroj, napríklad pinzetu alebo špicaté kliešte.

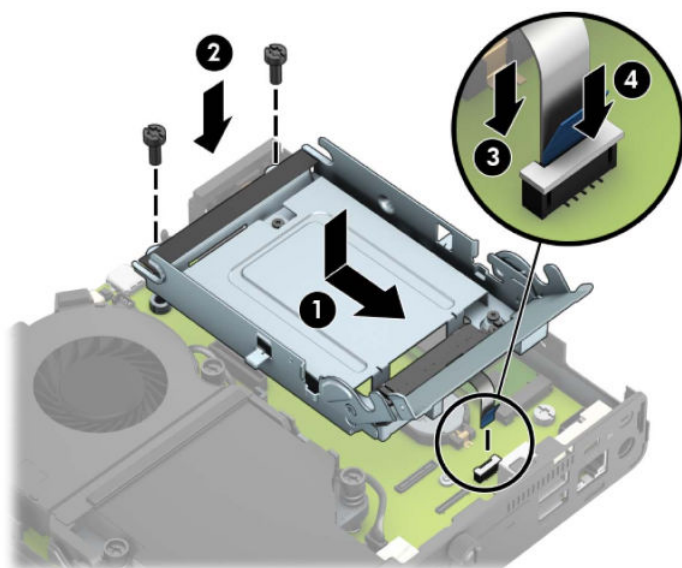
9. Vytiahnite batériu z držiaka.



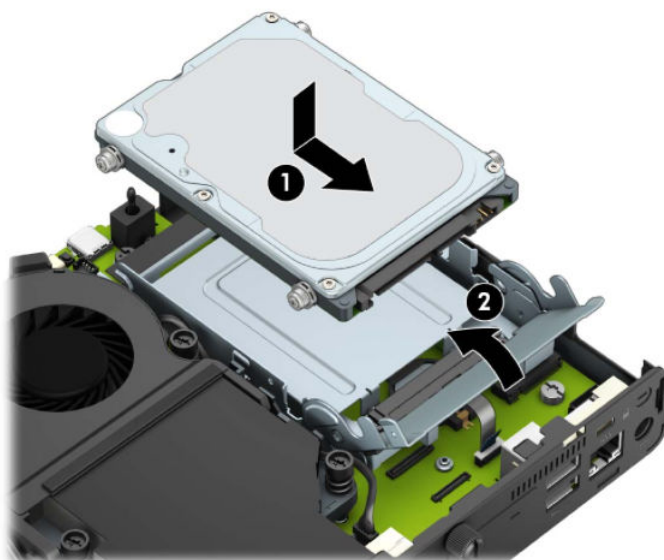
10. Zasuňte náhradnú batériu na miesto kladne nabitým koncom nahor. Držiak batérie automaticky zaistí batériu v správnej pozícii.
11. Nasadíte znova šachtu pevného disku alebo grafický procesor (v závislosti od modelu).

Pre modely s pevným diskom:

- a. Umiestnite šachtu pevného disku dole do skrinky a potom ju posuňte smerom dopredu (1). Namontujte dve skrutky (2), ktoré zaistujú šachtu pevného disku v skrinke, a potom pripojte kábel pevného disku (3) k systémovej doske. Zaistite kábel pripojením svorky kábla pevného disku (4) do konektora na systémovej doske.



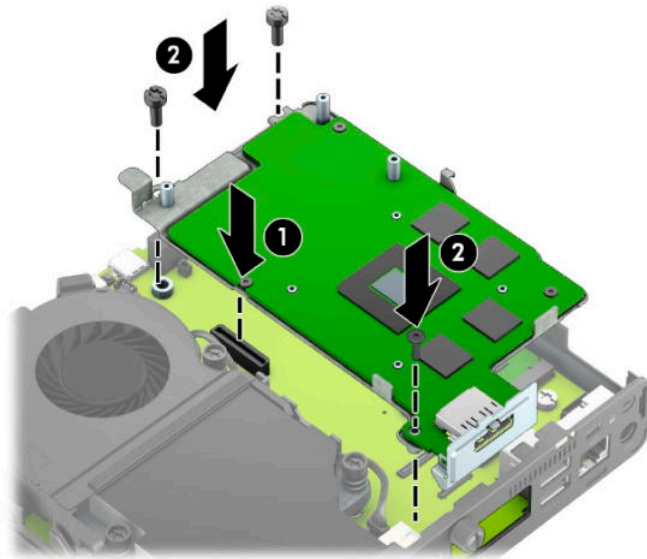
- b.** Priložte montážne skrutky pevného disku k otvorom na šachte pevného disku, zatlačte pevný disk do šachty, potom ho posuňte dopredu (1). Potom otočením západky pevného disku smerom nadol (2) pripojte pevný disk.



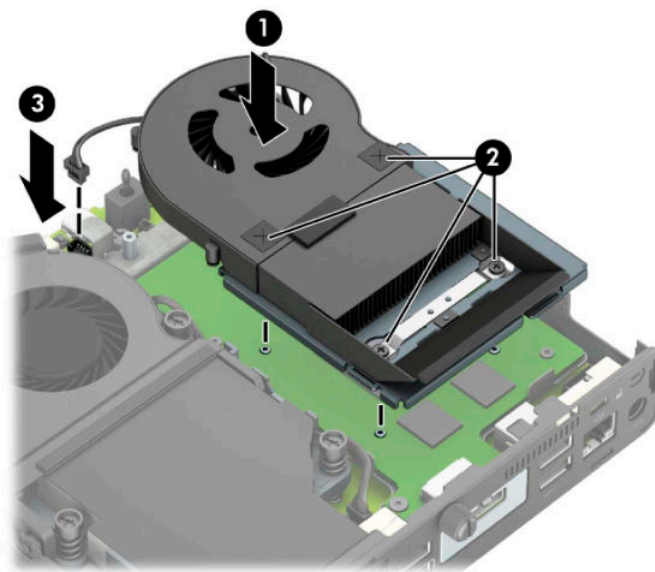
Pre modely s grafickým procesorom:

- a.** Umiestnite grafický procesor do skrinky tak, aby sa pripojil k systémovej doske (1), a potom uchyťte grafický procesor k systémovej doske tromi skrutkami (2).





- b.** Položte zostavu ventilátora (1) na grafický procesor. Zaistite zostavu ventilátora štyrmi skrutkami (2), potom pripojte kábel zostavy ventilátora (3) k systémovej doske.

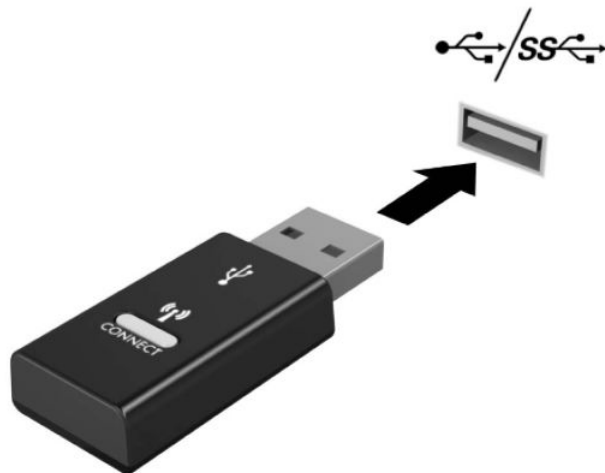


- 12.** Vymeňte prístupový panel počítača.
- 13.** Ak bol počítač na stojane, vráťte stojan na miesto.
- 14.** Zapojte napájací kábel a zapnite počítač.
- 15.** Zamknite prípadné zabezpečovacie zariadenia, ktoré boli uvoľnené pri vybratí prístupového panela počítača.
- 16.** Pomocou programu Computer Setup znova nastavte dátum a čas, heslá a všetky špeciálne systémové nastavenia.

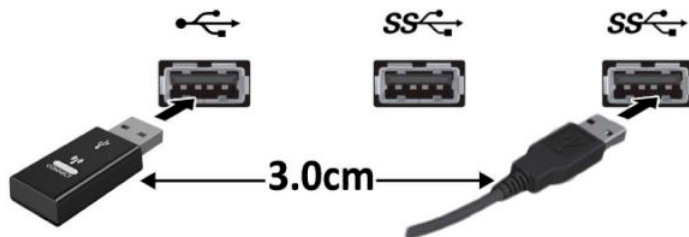
## Synchronizácia voliteľnej bezdrôtovej klávesnice alebo myši

Klávesnica a myš sú pri dodaní z výroby synchronizované. Ak to nefunguje, vytiahnite a vymeňte batérie. Ak sa klávesnica a myš stále nezosynchronizujú, postupujte podľa tohto návodu a ručne znova zosynchronizujte.

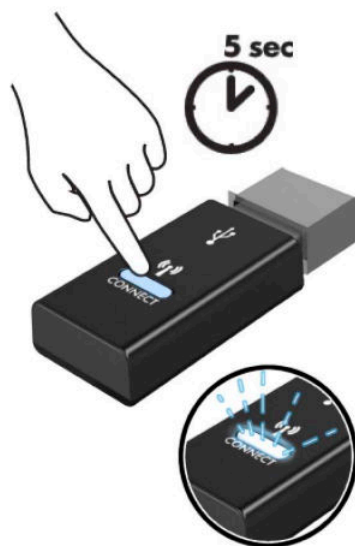
1. Zapojte prijímač do portu USB na počítači. Ak má počítač len porty USB SuperSpeed, zapojte prijímač do portu USB SuperSpeed.



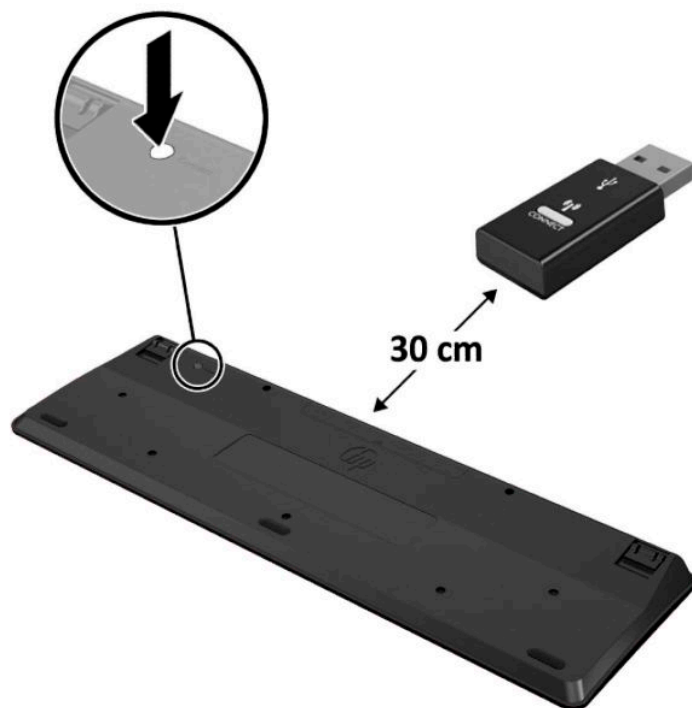
2. Aby sa zabránilo rušeniu signálu so zariadením USB SuperSpeed, vzdialenosť prijímača od zariadenia USB SuperSpeed musí byť aspoň 3 cm.



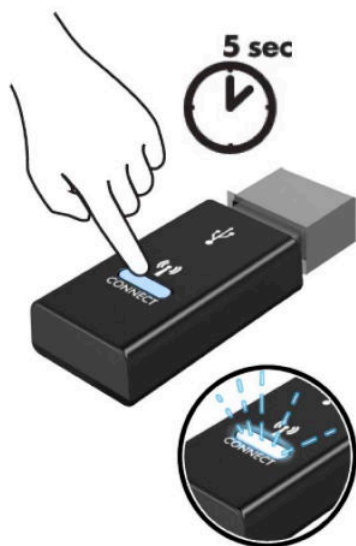
3. Stlačte tlačidlo pripojenia na prijímači a podržte približne päť sekúnd. Indikátor stavu na prijímači zabliká približne 30 sekúnd po stlačení tlačidla pripojenia.



4. Keď indikátor stavu na prijímači bliká, stlačte tlačidlo pripojenia na spodnej strane klávesnice a podržte päť až desať sekúnd. Po uvoľnení tlačidla pripojenia prestane blikáť indikátor stavu na prijímači, čo znamená, že zariadenia sa zosynchronizovali.




5. Stlačte tlačidlo pripojenia na prijímači a podržte približne päť sekúnd. Indikátor stavu na prijímači zabliká približne 30 sekúnd po stlačení tlačidla pripojenia.



6. Keď indikátor stavu na prijímači bliká, stlačte tlačidlo pripojenia na spodnej strane myši a podržte päť až desať sekúnd. Po uvoľnení tlačidla pripojenia prestane blikáť indikátor stavu na prijímači, čo znamená, že zariadenia sa zosynchronizovali.



 **POZNÁMKA:** Ak myš a klávesnica stále nefungujú, potom vytiahnite a vymeňte batérie. Ak sa klávesnica a myš stále nezosynchronizujú, klávesnicu a myš znova zosynchronizujte.

# A Elektrostatický výboj

Výboj statickej elektriny z prsta alebo iného vodiča môže poškodiť systémové dosky alebo iné zariadenia citlivé na elektrostatický výboj. Poškodenie tohto typu môže skrátiť životnosť zariadenia.

## Predchádzanie poškodeniu elektrostatickým výbojom

Ak chcete predísť poškodeniu elektrostatickým výbojom, dbajte na dodržiavanie nasledovných bezpečnostných opatrení:

- Nedotýkajte sa produktov rukami, prepravujte a skladujte ich v antistatických obaloch.
- Súčasti citlivé na elektrostatický výboj vyberajte z obalu až na pracovisku zabezpečenom proti elektrostatickému výboju.
- Súčasti vyberajte z obalu až po umiestnení na uzemnený povrch.
- Nedotýkajte sa kontaktov, vodičov ani obvodov.
- Súčasti alebo zostavy citlivej na elektrostatický výboj sa dotýkajte len vtedy, keď ste správne uzemnení.

## Spôsoby uzemnenia

Existuje niekoľko spôsobov uzemnenia. Pri inštalácii alebo manipulácii so súčastami citlivými na elektrostatický výboj použite niektorý z nasledovných postupov:

- Používajte prúžok na zápästie pripojený k uzemnenej pracovnej stanici alebo k šasi počítača. Prúžky na zápästie sú ohybné pásy s elektrickým odporom uzemňujúceho vodiča najmenej 1 megaohm +/- 10%. Aby sa dosiahlo dokonalé uzemnenie, noste prúžok pevne pritiahnutý k pokožke.
- Ak pracujete postojácky, používajte prúžky pripevnené k päťam, špičkám alebo obuvi. Ak stojíte na vodivom podklade alebo na podložke pohlcujúcej statický náboj, používajte uzemňujúce prúžky na oboch nohách.
- Používajte vodivé pracovné nástroje.
- Používajte prenosnú súpravu nástrojov s rozkladacou podložkou pohlcujúcou elektrostatický náboj.

Ak nevlastníte odporúčané vybavenie pre správne uzemnenie, obráťte sa na autorizovaného diler, predajcu alebo poskytovateľa služieb spoločnosti HP.



**POZNÁMKA:** Ďalšie informácie o statickej elektrine vám poskytne autorizovaný diler, predajca alebo poskytovateľ služieb spoločnosti HP.

---

## **B Pokyny týkajúce sa prevádzky počítača, rutinná starostlivosť o počítač a jeho príprava na prepravu**

### **Pokyny týkajúce sa prevádzky počítača a rutinná starostlivosť**

Správne zostavenie a potrebnú starostlivosť o počítač a monitor zabezpečíte dodržaním nasledovných pokynov:

- Nevystavujte počítač nadmernej vlhkosti, priamemu slnečnému svitu a extrémnym teplotám.
- Počítač používajte na pevnom a rovnom povrchu. Nechajte voľný priestor 10,2 cm (4 palce) na všetkých stranách počítača a nad monitorom, aby sa zabezpečilo požadované prúdenie vzduchu.
- Nebráňte prúdeniu vzduchu do počítača blokovaním žiadneho z vetracích otvorov alebo otvorov pre prívod vzduchu. Klávesnicu neumiestňujte so sklopenými nožičkami priamo pred počítač v pozícii pracovnej plochy, pretože aj to obmedzuje prúdenie vzduchu.
- Nikdy nepracujte na počítači, na ktorom nie je nasadený prístupový panel alebo niektorý z krytov slotov rozširujúcich kariet.
- Počítače neukladajte jeden na druhý, ani ich neumiestňujte v tesnej blízkosti vedľa seba, aby nedochádzalo k vzájomnej cirkulácii zahriateho alebo predhriateho vzduchu.
- Ak má byť počítač počas prevádzky vložený v integrovanom ráme, na ráme sa musia nachádzať otvory pre prívod aj vývod vzduchu, a aj v tomto prípade je nutné dodržať pokyny uvedené vyššie.
- V blízkosti počítača a klávesnice nepoužívajte kvapaliny.
- Ventrilačné otvory monitora neprekrývajte žiadnymi materiálmi.
- Nainštalujte alebo zapnite funkcie operačného systému alebo iného softvéru slúžiace na správu napájania, vrátane úsporných režimov.
- Počítač je potrebné vypnúť pri nasledovných činnostiach:
  - Utieranie exteriéru počítača jemnou navlhčenou utierkou. Používanie čistiacich prostriedkov môže spôsobiť odfarbenie alebo poškodenie povrchu.
  - Príležitostne čistite všetky vetracie otvory nachádzajúce sa na stranách počítača. Jemné vlákna, prach a iný cudzorodý materiál môže zablokovať vetracie otvory a obmedziť prúdenie vzduchu.

## Príprava na prepravu

Pri príprave na prepravu počítača sa riadte týmito pokynmi:

1. Zálohujte súbory z pevného disku na externé pamäťové zariadenie. Dbajte na to, aby neboli záložné médiá pri skladovaní alebo preprave vystavené pôsobeniu elektrických ani magnetických impulzov.



---

**POZNÁMKA:** Pevný disk sa po vypnutí napájania systému automaticky zamkne.

---

2. Vyberte a odložte všetky vymeniteľné médiá.
3. Vypnite počítač a externé zariadenia.
4. Odpojte napájací kábel od elektrickej zásuvky a potom aj od počítača.
5. Odpojte systémové súčasti a externé zariadenia od zdrojov napájania a potom aj od počítača.



---

**POZNÁMKA:** Pred prepravou počítača skontrolujte, či sú všetky dosky v zásuvkách pre dosky správne umiestnené a zaistené.

---

6. Zabalte systémové súčasti a externé zariadenia do pôvodných obalov alebo do podobných obalov a zaistite ich potrebným baliacim materiálom.

---

## C Zjednodušenie ovládania

Spoločnosť HP navrhuje, vyrába a poskytuje na trh výroby a služby, ktoré môže používať ktokoľvek vrátane ľudí s postihnutím, buď samostatne, alebo pomocou patričných pomocných zariadení.

### Podporované pomocné technológie

Produkty spoločnosti HP podporujú širokú škálu pomocných technológií operačného systému a môžu byť nakonfigurované na prácu s ďalšími pomocnými technológiami. Použite funkciu vyhľadávania na vašom zariadení a vyhľadajte ďalšie informácie o pomocných funkciách.



---

**POZNÁMKA:** Ďalšie informácie o konkrétnej pomocnej technológii výrobku vám poskytne zákaznícka podpora spoločnosti HP pre daný výrobok.

---

### Kontakt na oddelenie technickej podpory

Neustále doladujeme zjednodušenie ovládania našich výrobkov a služieb a vítame odozvu od používateľov. Ak máte problém s výrobkom, prípadne nám chcete povedať niečo k funkciám zjednodušenia ovládania, ktoré vám pomohli, obráťte sa na nás na čísle (888) 259-5707, od pondelka do piatka od 14.00 do 5.00 SEČ. Ak ste nepočujúci alebo slabo počujúci, používate TRS/VRS/WebCapTel a potrebujete technickú podporu, prípadne máte otázky týkajúce sa zjednodušenia prístupu, obráťte sa na nás na čísle (877) 656-7058, od pondelka do piatka od 14.00 do 5.00 SEČ.



---

**POZNÁMKA:** Technická podpora je k dispozícii len v angličtine.

---



# Register

## B

- batéria
  - inštalácia 38
  - vytiahnutie 38
- bezpečnostný zámok
  - inštalácia 6

## D

- disk solid state
  - inštalácia 19
  - vytiahnutie 19

## E

- elektrostatický výboj, predchádzanie poškodeniu 47
- externá anténa
  - inštalácia 32

## I

- inštalácia
  - bezpečnostný zámok 6
  - pamäťové moduly 11
  - pevný disk 17
  - prístupový panel počítača 10

## K

- klávesnica
  - bezdrôtové synchronizovanie 44
- konverzia veže 4

## M

- modul WLAN
  - inštalácia 25
  - vytiahnutie 25
- montáž počítača 5
- myš
  - bezdrôtové synchronizovanie 44

## O

- odporúčania týkajúce sa inštalácie 8
- odporúčania týkajúce sa ventilácie 48
- odstránenie
  - batéria 38
  - disk solid state 19
  - modul WLAN 25
  - pamäťové moduly 12
  - pevný disk 16
  - prístupový panel počítača 9

## P

- pamäťové moduly
  - inštalácia 11, 12
  - maximum 11
  - špecifikácie 11
  - vytiahnutie 12
  - zásuvky 11
- pevný disk
  - inštalácia 17
  - vytiahnutie 16
- pokyny týkajúce sa prevádzky počítača 48
- pripojenia napájacieho kábla 7
- príprava na prepravu 49
- prístupový panel
  - výmena 10
  - vytiahnutie 9

## S

- súčasti na prednej strane 2
- súčasti na zadnej strane 3
- synchronizovanie bezdrôtovej klávesnice a myši 44

## Š

- špecifikácie, pamäťové moduly 11

## U

- umiestnenie produktového čísla ID 3
- umiestnenie sériového čísla 3

## V

- VESA upevňovacie otvory 5
- vloženie
  - batéria 38
  - disk solid state 19
  - externá anténa 32
  - modul WLAN 25
  - pamäťové moduly 12

## Z

- zjednodušenie ovládania 50