



## Instrukcja obsługi sprzętu

Komputer stacjonarny HP EliteDesk 705 G4 Desktop  
Mini

© Copyright 2018 HP Development Company, L.P.

Informacje zamieszczone w niniejszym dokumencie mogą ulec zmianie bez powiadomienia. Jedyne gwarancje, jakie są udzielane przez firmę HP na jej produkty i usługi, są jawnie określone w oświadczeniach gwarancyjnych dołączonych do takich produktów i usług. Żadne sformułowanie zawarte w niniejszej dokumentacji nie może być traktowane jako dodatkowa gwarancja. Firma HP nie ponosi żadnej odpowiedzialności za błędy bądź przeoczenia techniczne lub edytorskie w niniejszej dokumentacji.

Wydanie pierwsze: czerwiec 2018

Numer katalogowy dokumentu: L17238-241

### **Uwagi dotyczące produktu**

Niniejsza instrukcja zawiera opis funkcji występujących w większości modeli. W zakupionym produkcie niektóre funkcje mogą być niedostępne. Aby uzyskać dostęp do najnowszej instrukcji obsługi, przejdź do <http://www.hp.com/support>, a następnie postępuj zgodnie z instrukcjami w celu znalezienia swojego produktu. Następnie wybierz pozycję **Instrukcje obsługi**.






### **Warunki użytkowania oprogramowania**

Instalowanie, kopiowanie lub pobieranie preinstalowanego na tym komputerze oprogramowania bądź używanie go w jakikolwiek inny sposób oznacza wyrażenie zgody na objęcie zobowiązaniami wynikającymi z postanowień Umowy Licencyjnej Użytkownika Oprogramowania HP (EULA). Jeżeli użytkownik nie akceptuje warunków licencji, jedynym rozwiązaniem jest zwrócenie całego nieużywanego produktu (sprzętu i oprogramowania) do sprzedawcy w ciągu 14 dni od daty zakupu w celu odzyskania pełnej kwoty wydanej na jego zakup zgodnie z zasadami zwrotu pieniędzy.

W celu uzyskania dodatkowych informacji lub zażądania zwrotu pełnej kwoty wydanej na zakup komputera należy skontaktować się ze sprzedawcą.

## Podręcznik — informacje

W niniejszej instrukcji przedstawiono podstawowe informacje na temat rozbudowy komputerów HP EliteDesk Business.

- 
-  **OSTRZEŻENIE!** Wskazuje na niebezpieczną sytuację, której nieuniknięcie **może** spowodować śmierć lub poważne obrażenia ciała.
  -  **OSTROŻNIE:** Wskazuje na niebezpieczną sytuację, której nieuniknięcie **może** spowodować małe lub średnie obrażenia ciała.
  -  **WAŻNE:** Wskazuje informacje uznawane za ważne, ale niezwiązane z zagrożeniami (np. informacje dotyczące szkód materialnych). Informuje użytkownika, że niezastosowanie się do opisanej procedury może skutkować utratą danych albo uszkodzeniem sprzętu lub oprogramowania. Zawiera także podstawowe informacje – objaśnienia lub instrukcje.
  -  **UWAGA:** Zawiera dodatkowe informacje, które podkreślają lub uzupełniają ważne punkty w tekście głównym.
  -  **WSKAZÓWKA:** Zawiera pomocne porady dotyczące ukończenie zadania.
-



---

# Spis treści

<b>1 Cechy produktu</b>	<b>1</b>
Elementy w konfiguracji standardowej	1
Elementy panelu przedniego	2
Elementy panelu tylnego	3
Umieszczenie numeru seryjnego	3
<b>2 Konfiguracja</b>	<b>4</b>
Zmiana konfiguracji typu desktop na konfigurację typu tower	4
Mocowanie komputera do stojaka montażowego	5
Instalacja blokady bezpieczeństwa	6
Podłączenie kabla zasilającego	7
<b>3 Rozbudowa komputera</b>	<b>8</b>
Cechy komputera ułatwiające rozbudowę i serwisowanie	8
Ostrzeżenia i przestrogi	8
Wymagowanie panelu dostępu komputera	9
Zakładanie panelu dostępu komputera	10
Rozbudowa pamięci systemowej	11
Specyfikacja modułu pamięci	11
Instalowanie modułów pamięci	11
Wymagowanie dysku twardego	16
Instalowanie dysku twardego	17
Wymiana dysku półprzewodnikowego (SSD) M.2 PCIe	19
Wymiana modułu WLAN	25
Instalowanie anteny zewnętrznej	32
Wymiana baterii	38
Synchronizacja opcjonalnej klawiatury i myszy bezprzewodowej	44
<b>Załącznik A Wyładowania elektrostatyczne</b>	<b>47</b>
Zapobieganie wyładowaniom elektrostatycznym	47
Metody uziemiania	47

<b>Załącznik B Zalecenia dotyczące pracy komputera, rutynowa pielęgnacja i przygotowanie komputera do transportu .....</b>	<b>49</b>
Zalecenia dotyczące pracy komputera i rutynowa pielęgnacja .....	49
Przygotowanie do transportu .....	50
<b>Załącznik C Ułatwienia dostępu .....</b>	<b>51</b>
Obsługiwane technologie ułatwiające dostęp .....	51
Kontakt z pomocą techniczną .....	51
<b>Indeks .....</b>	<b>52</b>


---

# 1 Cechy produktu

## Elementy w konfiguracji standardowej

Elementy komputera różnią się w zależności od modelu. Aby uzyskać pomoc techniczną i dowiedzieć się więcej na temat sprzętu i oprogramowania zainstalowanego na Twoim komputerze, uruchom narzędzie HP Support Assistant.

---

 **UWAGA:** Ten model komputera może być używany w konfiguracji typu tower lub desktop. Podstawa jest sprzedawana oddzielnie.







---



## Elementy panelu przedniego



### Elementy panelu przedniego

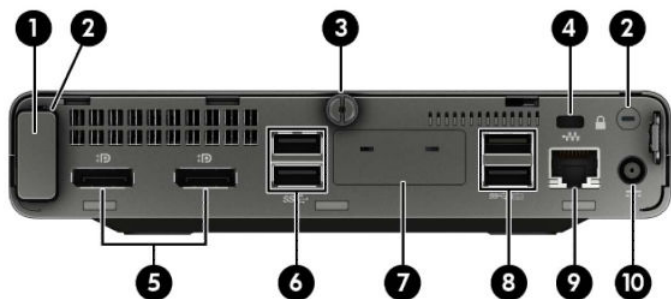
1		Port USB Type-C	5		Gniazdo wyjścia dźwiękowego (słuchawki) / wejścia dźwiękowego (mikrofon)
2		Port USB SuperSpeed	6		Wskaźnik aktywności dysku twardego
3		Port USB SuperSpeed z obsługą funkcji HP Sleep and Charge	7		Przycisk zasilania
4		Gniazdo słuchawkowe			

**UWAGA:** Port USB SuperSpeed z obsługą funkcji HP Sleep and Charge zapewnia energię elektryczną do ładowania urządzeń takich jak smartfon. Ładowanie urządzeń jest możliwe wtedy, gdy do komputera podłączony jest kabel zasilający, komputer nie musi być włączony.


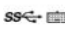




Gniazdo wyjściowe audio (słuchawkowe)/wejściowe audio (mikrofonowe) typu combo obsługuje słuchawki, urządzenia z wejściem liniowym, mikrofony, urządzenia z wyjściem liniowym oraz zestawy słuchawkowe typu CTIA.



## Elementy panelu tylnego

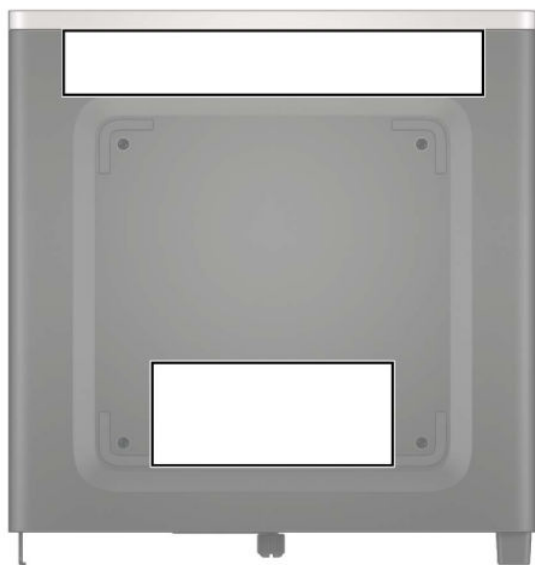


### Elementy panelu tylnego

1	Pokrywa anteny	6		Porty USB SuperSpeed (2)
2	Umiejscowienie anten zewnętrznych	7		Port opcjonalny
3	Śruba radełkowana mocująca panel dostępu	8		Porty USB SuperSpeed z obsługą funkcji włączania zasilania za pomocą opcjonalnej klawiatury (2)
4	 Gniazdo linki zabezpieczającej	9		Gniazdo (sieciowe) RJ-45
5	 Złącza DisplayPort monitora (2)	10		Złącze zasilania

## Umiejscowienie numeru seryjnego

Każdemu komputerowi nadano unikatowy numer seryjny oraz numer identyfikacyjny produktu, które znajdują się na zewnątrz komputera. Numery te należy przygotować przed skontaktowaniem się z punktem serwisowym.




## 2 Konfiguracja

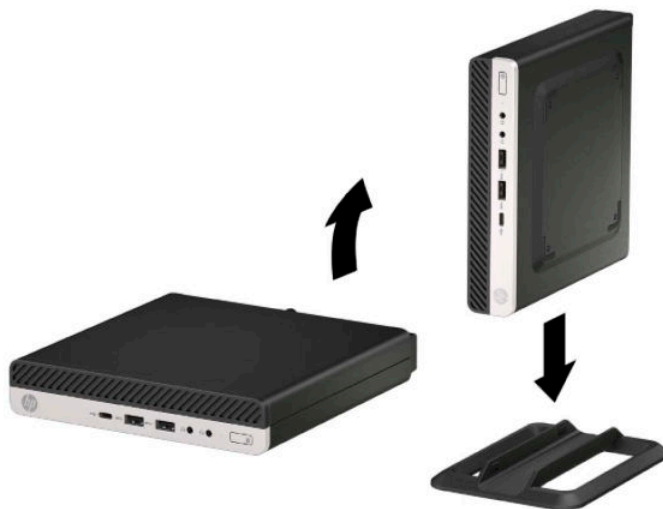
### Zmiana konfiguracji typu desktop na konfigurację typu tower


Komputer może być ustawiony w pozycji pionowej po wykorzystaniu opcjonalnej podstawy, którą można kupić w firmie HP.

1. Usuń/odłącz urządzenia zabezpieczające, uniemożliwiające otwieranie obudowy komputera.
2. Wyjmij z komputera wszystkie nośniki wymienne, na przykład napęd flash USB.
3. Wyłącz komputer w prawidłowy sposób (z poziomu systemu operacyjnego), a następnie wyłącz wszystkie podłączone do niego urządzenia zewnętrzne.
4. Odłącz kabel zasilający od gniazdka sieci elektrycznej i odłącz wszystkie urządzenia zewnętrzne.


 **WAŻNE:** Niezależnie od tego, czy komputer jest włączony czy nie, jeśli komputer jest podłączony do sprawnego gniazdka sieci elektrycznej, to napięcie jest dostarczane do płyty systemowej. Aby zapobiec uszkodzeniu elementów wewnętrznych, należy odłączyć kabel zasilający od źródła zasilania przed otwarciem obudowy komputera.

5. Ustaw komputer tak, aby jego prawa strona była skierowana do góry i umieść go w opcjonalnej podstawie.



 **UWAGA:** Aby zapewnić większą stabilność komputera używanego w konfiguracji tower, firma HP zaleca używanie opcjonalnej podstawy wieżowej.


6. Ponownie podłącz kabel zasilający i wszystkie urządzenia zewnętrzne, a następnie włącz komputer.

 **UWAGA:** Sprawdź, czy ze wszystkich stron komputera pozostało przynajmniej 10,2 cm (4 cale) wolnego miejsca.

7. Załóż urządzenia zabezpieczające, które zostały odłączone podczas przenoszenia komputera.


## Mocowanie komputera do stojaka montażowego

Komputer może być przymocowany do ściany, wysięgnika obrotowego bądź innego uchwyty montażowego.

 **UWAGA:** Panelu można używać wraz ze zgodnym z nim ściennym wspornikiem montażowym UL lub CSA.



1. Jeśli komputer jest umieszczony na podstawie, zdejmij go z podstawy i połóż.
2. Aby podłączyć komputer do wysięgnika obrotowego (do nabycia osobno), włóż cztery śruby do otworów w płycie wysięgnika obrotowego i otworów montażowych w komputerze.

 **WAŻNE:** Ten komputer jest wyposażony w otwory montażowe o rozstawie 100 mm zgodne ze standardem przemysłowym VESA. Aby przymocować mocowanie innej firmy do komputera, użyj śrub dostarczonych wraz z tym mocowaniem. Bardzo ważne jest sprawdzenie, czy akcesorium montażowe danego producenta jest zgodne ze standardem VESA, a jego nośność znamionowa jest wystarczająca do utrzymania ciężaru komputera. W celu uzyskania jak najlepszej wydajności ważne jest użycie kabla zasilającego i innych kabli dostarczonych wraz z komputerem.

Aby bezpiecznie przymocować komputer do innego elementu montażowego, postępuj zgodnie z instrukcjami dołączonymi do tego elementu montażowego.


## Instalacja blokady bezpieczeństwa

Z tyłu monitora można przymocować blokadę linki zabezpieczającej. W celu przymocowania i zdemontowania blokady użyj dostarczonego klucza.



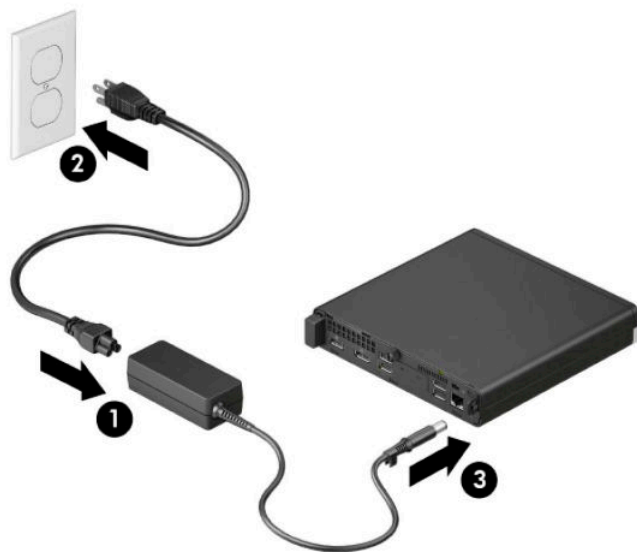
Aby zainstalować kłódkę, wysuń ucho na kłódkę z tyłu komputera i przetóż kłódkę przez ucho.



 **UWAGA:** Linka zabezpieczająca i kłódkę utrudniają kradzież komputera, ale nie gwarantują jego pełnego bezpieczeństwa.

## Podłączenie kabla zasilającego

Podłącz jeden koniec kabla zasilającego do zasilacza prądu przemiennego (1), drugi koniec do uziemionego gniazdka sieci elektrycznej (2), a następnie podłącz okrągły wtyk kabla zasilacza prądu przemiennego do komputera (3).




## 3 Rozbudowa komputera

### Cechy komputera ułatwiające rozbudowę i serwisowanie

Budowa komputera ułatwia jego rozbudowę i serwisowanie. Do wykonania niektórych procedur instalacyjnych opisanych w tym rozdziale konieczny jest śrubokręt Torx T15 lub płaski śrubokręt.

### Ostrzeżenia i przestrogi

Przed przystąpieniem do rozbudowy komputera należy uważnie przeczytać wszystkie instrukcje, przestrogi i ostrzeżenia zawarte w tym podręczniku.

 **OSTRZEŻENIE!** Ze względu na ryzyko odniesienia obrażeń ciała w wyniku porażenia prądem lub kontaktu z gorącymi elementami lub ryzyko wzniesienia pożaru:

Odłącz kabel zasilający od gniazdka sieci elektrycznej i przed dotknięciem poczekaj, aż wewnętrzne elementy komputera schłodzą się.

Nie należy podłączać złączy telekomunikacyjnych lub telefonicznych do gniazda karty sieciowej (NIC).

Nie należy używać wtyczki kabla zasilającego pozbawionej uziemienia. Uziemienie pełni bardzo ważną funkcję zabezpieczającą.


Przewód zasilający należy podłączyć do uziemionego gniazda prądu zmiennego, znajdującego się w łatwo dostępnym miejscu.

Aby zmniejszyć ryzyko odniesienia poważnych obrażeń, zapoznaj się z dokumentem *Bezpieczeństwo i komfort pracy*. Ponadto dokument *Bezpieczeństwo i komfort pracy* zawiera istotne informacje na temat bezpieczeństwa elektrycznego i mechanicznego. Dokument *Bezpieczeństwo i komfort pracy* jest również dostępny w Internecie, pod adresem <http://www.hp.com/ergo>.


 **OSTRZEŻENIE!** Wewnątrz obudowy znajdują się części ruchome i pod napięciem.

Przed zdjęciem obudowy należy odłączyć urządzenie od zasilania.

Przed ponownym podłączeniem zasilania należy zamontować obudowę.

 **WAŻNE:** Wylądowania elektrostatyczne mogą uszkodzić elementy elektryczne komputera lub urządzeń dodatkowych. Przed przystąpieniem do wykonywania opisanych poniżej czynności należy pozbyć się nagromadzonych ładunków elektrostatycznych, dotykając uziemionego metalowego przedmiotu. Aby uzyskać więcej informacji, zobacz [Wylądowania elektrostatyczne na stronie 47](#).


Gdy komputer jest podłączony do źródła prądu przemiennego, napięcie jest zawsze dostarczane do płyty systemowej. Aby zapobiec uszkodzeniu elementów wewnętrznych, należy odłączyć kabel zasilający od źródła zasilania przed otwarciem obudowy komputera.

 **UWAGA:** Twój model komputera może się nieznacznie różnić od komputera przedstawionego na ilustracjach w tym rozdziale.


## Wymowanie panelu dostępu komputera

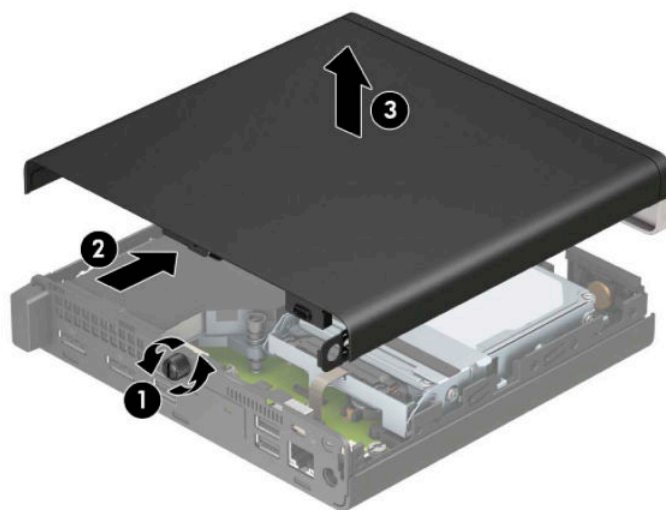
Aby uzyskać dostęp do elementów wewnętrznych komputera, należy zdjąć panel dostępu:


1. Usuń/odłącz urządzenia zabezpieczające, uniemożliwiające otwieranie obudowy komputera.
2. Wyjmij z komputera wszystkie nośniki wymienne, na przykład napęd flash USB.
3. Wyłącz komputer w prawidłowy sposób (z poziomu systemu operacyjnego), a następnie wyłącz wszystkie podłączone do niego urządzenia zewnętrzne.
4. Odłącz kabel zasilający od gniazdka sieci elektrycznej i odłącz wszystkie urządzenia zewnętrzne.

 **WAŻNE:** Niezależnie od tego, czy komputer jest włączony czy nie, jeśli komputer jest podłączony do sprawnego gniazdka sieci elektrycznej, to napięcie jest dostarczane do płyty systemowej. Aby zapobiec uszkodzeniu elementów wewnętrznych, należy odłączyć kabel zasilający od źródła zasilania przed otwarciem obudowy komputera.

5. Jeśli komputer jest umieszczony na podstawie, zdejmij go z podstawy i połóż.
6. Wykręć śrubę radełkowaną z tyłu komputera (1). Przesuń panelu do przodu (2), a następnie wyjmij go z komputera (3).

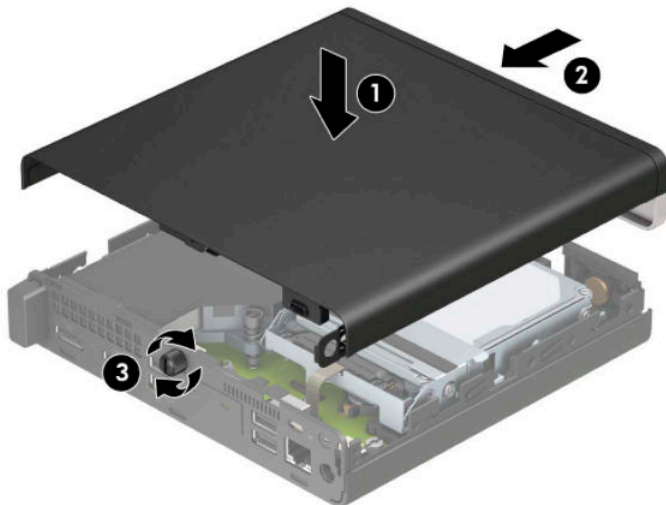
 **UWAGA:** W razie potrzeby śrubę radełkowaną można poluzować za pomocą wkrętaka z końcówką Torx T15 lub z końcówką płaską.



 **UWAGA:** Model komputera użytkownika może się nieznacznie różnić od komputera przedstawionego na ilustracji w tej części. Niektóre modele są wyposażone w otwory wentylacyjne na panelu dostępu.

## Zakładanie panelu dostępu komputera

Umieść panel dostępu w komputerze (1) i przesuń go do tyłu (2). Wkręć śrubę radełkowaną (3), aby zabezpieczyć panel na swoim miejscu.



**UWAGA:** Model komputera użytkownika może się nieznacznie różnić od komputera przedstawionego na ilustracji w tej części. Niektóre modele są wyposażone w otwory wentylacyjne na panelu dostępu.



## Rozbudowa pamięci systemowej

Komputer jest wyposażony w co najmniej jeden moduł pamięci SODIMM. Aby osiągnąć maksymalną efektywność systemu pamięci, na płycie głównej można zainstalować do 32 GB pamięci.

### Specyfikacja modułu pamięci

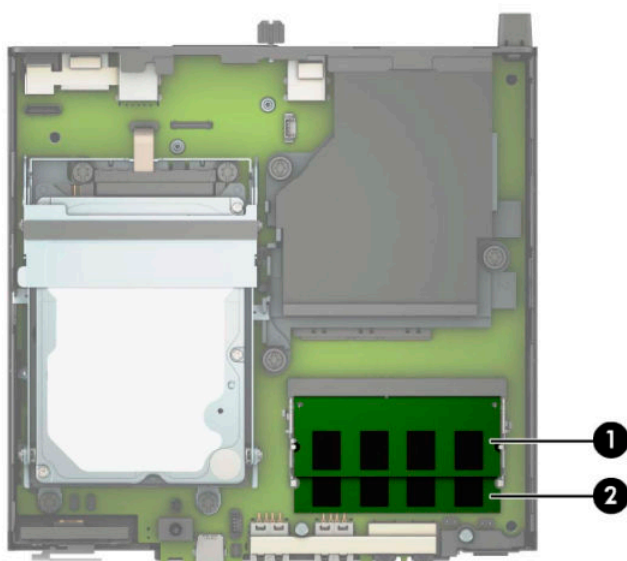
Aby system funkcjonował prawidłowo, moduły pamięci muszą spełniać następujące wymagania:

Element	Specyfikacja
<b>Moduły pamięci</b>	moduły pamięci DDR4-SDRAM 1,2 V
<b>Zgodność</b>	niebuforowany moduł typu non-ECC zgodny ze specyfikacją PC4-19200 DDR4-2400 MHz
<b>Styki</b>	standardowe 260-stykowe złącze zawierające obowiązujące specyfikacje opublikowane przez organizację Joint Electronic Device Engineering Council (JEDEC)
<b>Pomoc techniczna</b>	obsługa parametru opóźnienia CAS 17 (moduł DDR4 2400 MHz, taktowanie 17-17-17)
<b>Gniazda</b>	2
<b>Maksymalna ilość pamięci</b>	32
<b>Obsługiwane</b>	Jednostronne i dwustronne moduły pamięci typu non-ECC o parametrach 2 Gbit, 4 Gbit, 8 Gbit i 16 Gbit
<b>Uwaga</b>	W przypadku zainstalowania nieobsługiwanych modułów pamięci system nie będzie działał prawidłowo. Obsługiwane są moduły DIMM oparte na układach DDR x8 lub x16; Moduły pamięci zbudowane z układów SDRAM x4 nie są obsługiwane.

HP oferuje ulepszenia pamięci do tego komputera i zaleca, aby klienci kupowali je, aby uniknąć problemów ze zgodnością pamięci pochodzącej od dostawców zewnętrznych.

### Instalowanie modułów pamięci


Na płycie systemowej znajdują się dwa gniazda pamięci (po jednym na każdy kanał). Gniazda mają oznaczenia DIMM1 i DIMM3. Gniazdo DIMM1 pracuje w kanale pamięci B. Gniazdo DIMM3 pracuje w kanale pamięci A.



Element	Opis	Etykieta płyty systemowej	Kolor gniazda
1	Gniazdo modułu pamięci, kanał A	DIMM3	Czarne
2	Gniazdo modułu pamięci, kanał B	DIMM1	Czarne

System automatycznie wybiera tryb jednokanałowy, dwukanałowy lub mieszanym zależnie od sposobu obsadzenia modułów pamięci.

- System będzie działał w trybie jednokanałowym, jeśli obsadzono modułami pamięci tylko jeden kanał.
- Komputer działa w charakteryzującym się dużą wydajnością trybie dwukanałowym, jeśli pojemność modułu pamięci w kanale A jest równa pojemności modułu pamięci w kanale B.
- Komputer działa w trybie mieszanym, jeśli całkowita pojemność modułu pamięci w kanale A jest różna od całkowitej pojemności modułu pamięci w kanale B. W trybie mieszanym kanał o mniejszej pojemności pamięci określa ilość pamięci działającej w trybie dwukanałowym. Pozostała pamięć działa w trybie jednokanałowym. Jeśli jeden kanał ma zawierać więcej pamięci, to jej większa część powinna zostać przydzielona do kanału A.
- W każdym trybie maksymalna szybkość działania jest ograniczona przez najwolniejszy moduł pamięci w systemie.

 **WAŻNE:** Przed dodaniem lub usunięciem jakichkolwiek modułów pamięci należy odłączyć kabel zasilający i odczekać około 30 sekund, aby opróżnić system z pozostałej energii. Niezależnie od tego, czy komputer jest włączony czy nie, jeśli jest on podłączony do sprawnego gniazdka sieci elektrycznej, to napięcie jest dostarczane do płyty modułów pamięci. Dodawanie lub usuwanie modułów pamięci przy włączonym zasilaniu może spowodować nieodwracalne uszkodzenie modułów pamięci lub płyty systemowej.

Gniazda modułów pamięci mają pozłacane styki. Aby zapobiec korozji i/lub utlenianiu, będącym wynikiem stykania się różnych metali, do rozbudowy pamięci należy używać modułów ze stykami pokrytymi złotem.

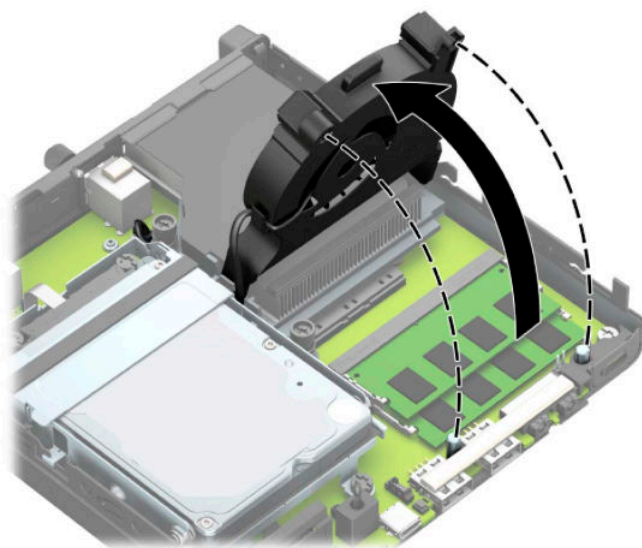
Wyładowania elektrostatyczne mogą uszkodzić elektroniczne elementy komputera lub opcjonalne karty. Przed przystąpieniem do wykonywania opisanych poniżej czynności należy pozbyć się nagromadzonych ładunków elektrostatycznych, dotykając uziemionego metalowego przedmiotu. Aby uzyskać więcej informacji, zobacz rozdział [Wyładowania elektrostatyczne na stronie 47](#).

Instalując moduł pamięci, nie należy dotykać jego styków. W przeciwnym razie mogą one ulec uszkodzeniu.

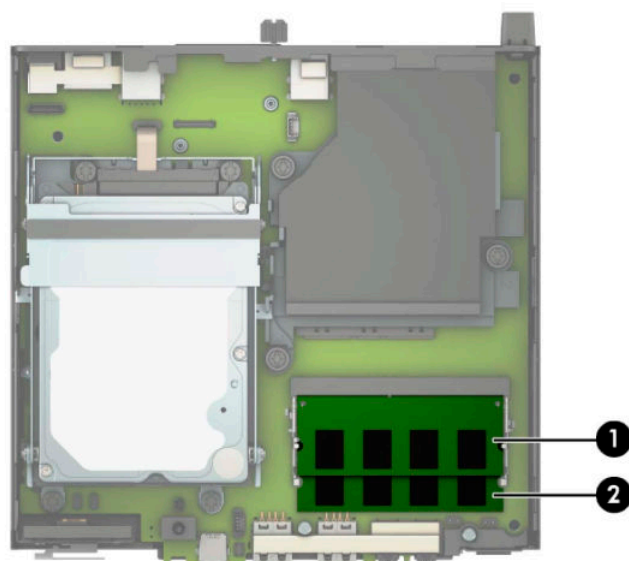
1. Usuń/odłącz urządzenia zabezpieczające, uniemożliwiające otwieranie obudowy komputera.
2. Wyjmij z komputera wszystkie nośniki wymienne, na przykład napęd flash USB.
3. Wyłącz komputer w prawidłowy sposób (z poziomu systemu operacyjnego), a następnie wyłącz wszystkie podłączone do niego urządzenia zewnętrzne.
4. Odłącz kabel zasilający od gniazdka sieci elektrycznej i odłącz wszystkie urządzenia zewnętrzne.
5. Jeśli komputer jest umieszczony na podstawie, zdejmij go z podstawy i połóż.
6. Zdejmij panel dostępu komputera.

Odpowiednie instrukcje można znaleźć w części [Wymowanie panelu dostępu komputera na stronie 9](#).

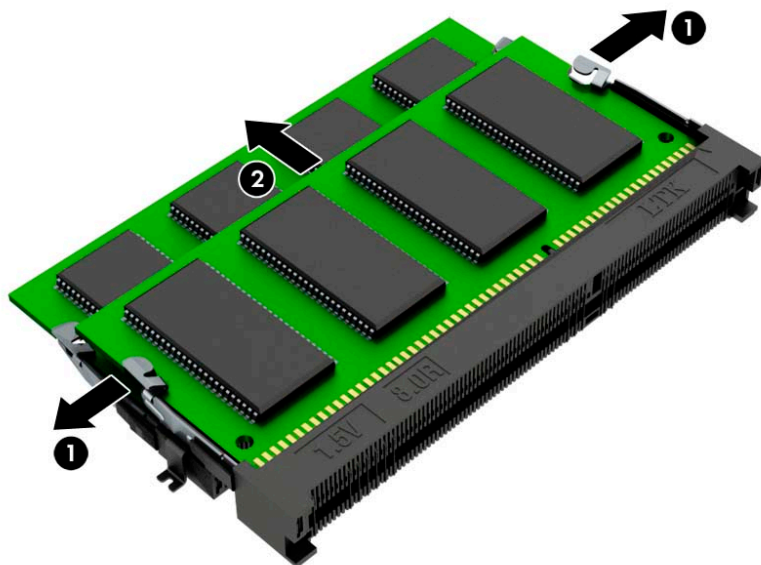
7. Przechyl wentylator w górę za pomocą występu przedniego i pozostaw go w pozycji górnej.



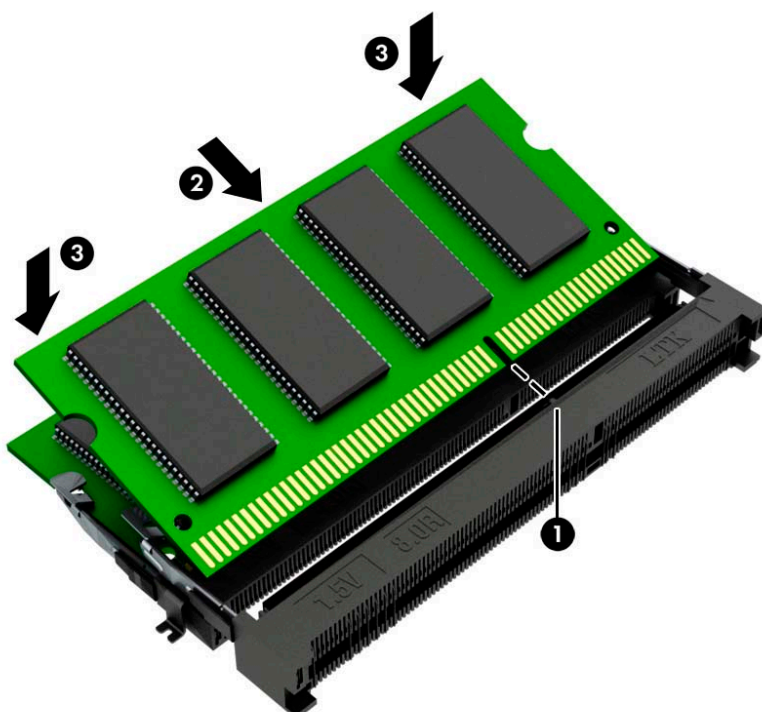
8. Odszukaj gniazda modułów pamięci (1) i (2) na płycie systemowej.




9. Aby wyjąć moduł pamięci, naciśnij i odchyl na zewnątrz dwa zatrzaski po obu stronach modułu pamięci (1), a następnie wyjmij moduł pamięci (2) z gniazda.

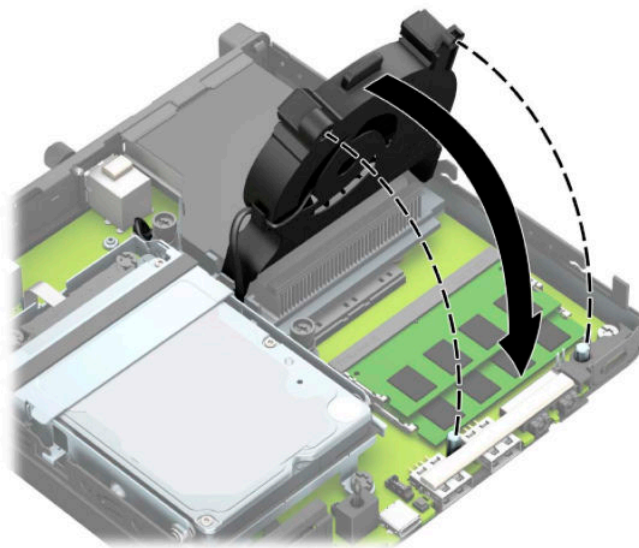


10. Aby zainstalować moduł pamięci, należy dopasować wycięcie w module pamięci do wypustu w gnieździe pamięci (1). Włóż moduł pamięci do gniazda (2) pod kątem ok. 30°, a następnie dociśnij moduł pamięci (3) w gnieździe tak, aby zatrzasknął się.



 **UWAGA:** Moduły pamięci są skonstruowane w taki sposób, że możliwe jest ich zainstalowanie tylko w jednej pozycji. Pamiętaj, aby wyrównać nacięcie na module z wypustem w gnieździe modułu pamięci.


11. Przechyl wentylator w dół.



12. Załóż panel dostępu komputera.  
Odpowiednie instrukcje można znaleźć w części [Zakładanie panelu dostępu komputera na stronie 10](#).
13. Umieść komputer z powrotem na podstawie, jeśli wcześniej był na niej umieszczony.
14. Ponownie podłącz kabel zasilający i wszystkie urządzenia zewnętrzne, a następnie włącz komputer.
15. Włącz urządzenia zabezpieczające, które zostały wyłączone podczas zdejmowania obudowy komputera lub panelu dostępu.


Komputer powinien automatycznie rozpoznać nowy moduł pamięci po włączeniu.

## Wyjmowanie dysku twardego

 **UWAGA:** Przed wyjęciem starego dysku twardego należy utworzyć kopie zapasowe zgromadzonych na nim danych, aby możliwe było przeniesienie ich na nowy dysk.

Modele wyposażone w kartę graficzną nie posiadają dysku twardego.

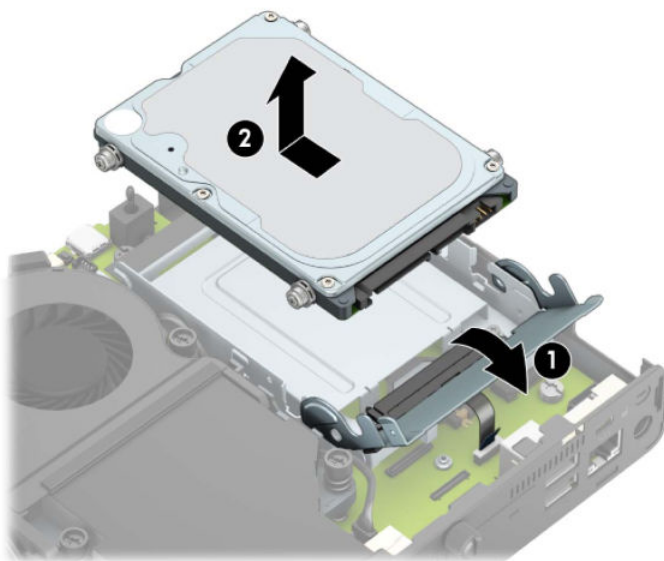
1. Usuń/odłącz urządzenia zabezpieczające, uniemożliwiające otwieranie obudowy komputera.
2. Wyjmij z komputera wszystkie nośniki wymienne, na przykład napęd flash USB.
3. Wyłącz komputer w prawidłowy sposób (z poziomu systemu operacyjnego), a następnie wyłącz wszystkie podłączone do niego urządzenia zewnętrzne.
4. Odłącz kabel zasilający od gniazdka sieci elektrycznej i odłącz wszystkie urządzenia zewnętrzne.

 **WAŻNE:** Niezależnie od tego, czy komputer jest włączony czy nie, jeśli komputer jest podłączony do sprawnego gniazdka sieci elektrycznej, to napięcie jest dostarczane do płyty systemowej. Aby zapobiec uszkodzeniu elementów wewnętrznych, należy odłączyć kabel zasilający od źródła zasilania przed otwarciem obudowy komputera.

5. Jeśli komputer jest umieszczony na podstawie, usuń ją i połóż komputer.
6. Zdejmij panel dostępu komputera.

Odpowiednie instrukcje można znaleźć w części [Wyjmowanie panelu dostępu komputera na stronie 9](#).

7. Aby wyjąć dysk twardy, obróć zatrzask dysku twardego w górę (1), aby odłączyć dysk twardy od klatki. Następnie przesunij dysk do tyłu obudowy, aż do ogranicznika, podnieś go do góry i wyjmij z klatki (2).

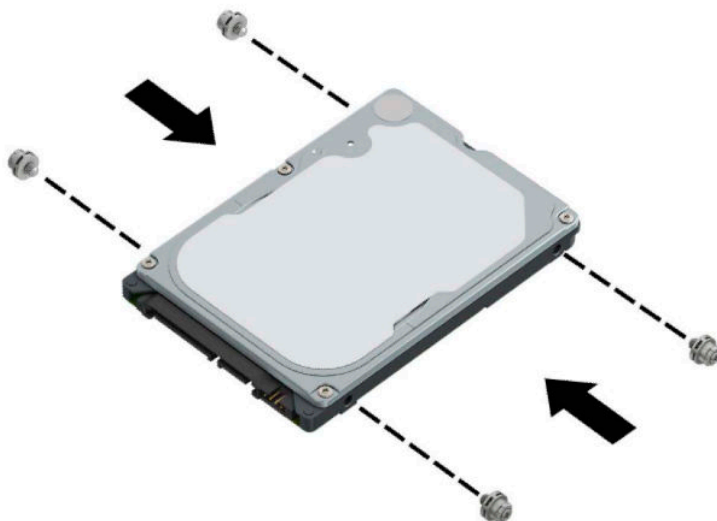


## Instalowanie dysku twardego

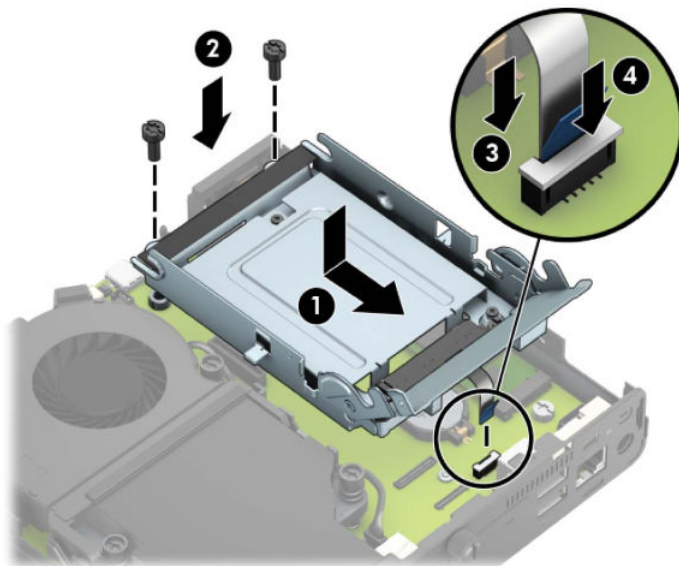
 **UWAGA:** Patrz instrukcja wyjmowania dysku twardego w części [Wyjmowanie dysku twardego na stronie 16](#).

1. Aby wymienić dysk twardy, należy wykręcić ze starego dysku twardego śruby mocujące i wkręcić je do nowego dysku twardego.

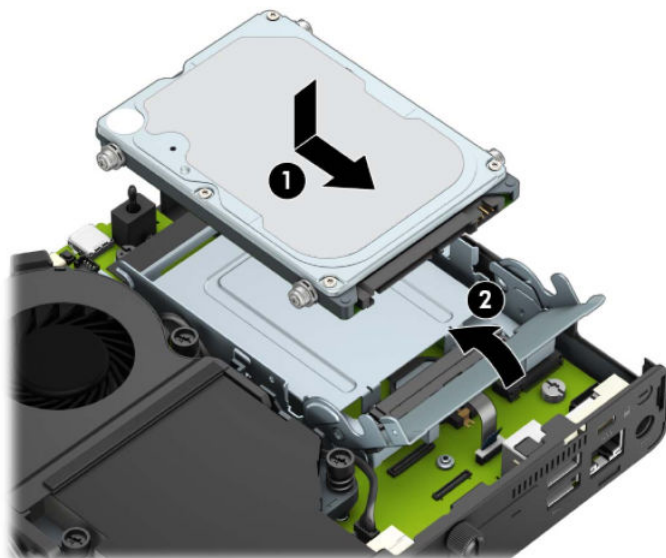
 **UWAGA:** Śruby mocujące można zakupić w firmie HP.



2. Jeśli nie wymieniasz dysku twardego tylko instalujesz go, należy najpierw założyć klatkę dysku twardego. Włóż klatkę dysku twardego do obudowy, a następnie przesun ją do przodu (1). Wkręć dwie śruby (2), które mocują klatkę dysku twardego do obudowy, a następnie podłącz kabel dysku twardego (3) do płyty systemowej. Zabezpiecz kabel mocując zacisk kabla dysku twardego (4) do złącza na płycie systemowej.



3. Wyrównaj śruby mocujące dysku twardego ze szczelinami w klatce dysku, wciśnij dysk twardego do klatki, a następnie przesun go do przodu (1). Obróć zatrzask dysku twardego w dół (2), aby zablokować dysk twardego w klatce.




4. Załóż panel dostępu komputera.  
Odpowiednie instrukcje można znaleźć w części [Zakładanie panelu dostępu komputera na stronie 10](#).
5. Umieść komputer z powrotem na podstawie, jeśli wcześniej był na niej umieszczony.



6. Podłącz z powrotem urządzenia zewnętrzne i kabel zasilający, a następnie włącz komputer.
7. Włącz urządzenia zabezpieczające, które zostały wyłączone podczas zdejmowania panelu dostępu.

## Wymiana dysku półprzewodnikowego (SSD) M.2 PCIe

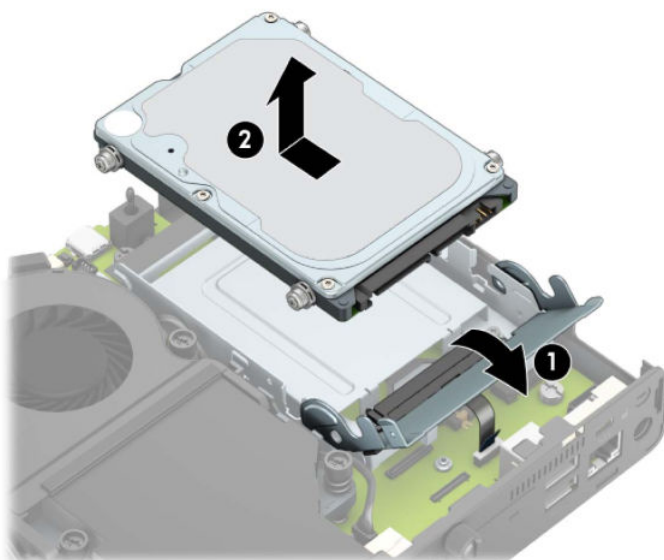
1. Usuń/odłącz urządzenia zabezpieczające, uniemożliwiające otwieranie obudowy komputera.
2. Wyjmij z komputera wszystkie nośniki wymienne, na przykład napęd flash USB.
3. Wyłącz komputer w prawidłowy sposób (z poziomu systemu operacyjnego), a następnie wyłącz wszystkie podłączone do niego urządzenia zewnętrzne.
4. Odłącz kabel zasilający od gniazdka sieci elektrycznej i odłącz wszystkie urządzenia zewnętrzne.

 **WAŻNE:** Niezależnie od tego, czy komputer jest włączony czy nie, jeśli komputer jest podłączony do sprawnego gniazdka sieci elektrycznej, to napięcie jest dostarczane do płyty systemowej. Aby zapobiec uszkodzeniu elementów wewnętrznych, należy odłączyć kabel zasilający od źródła zasilania przed otwarciem obudowy komputera.

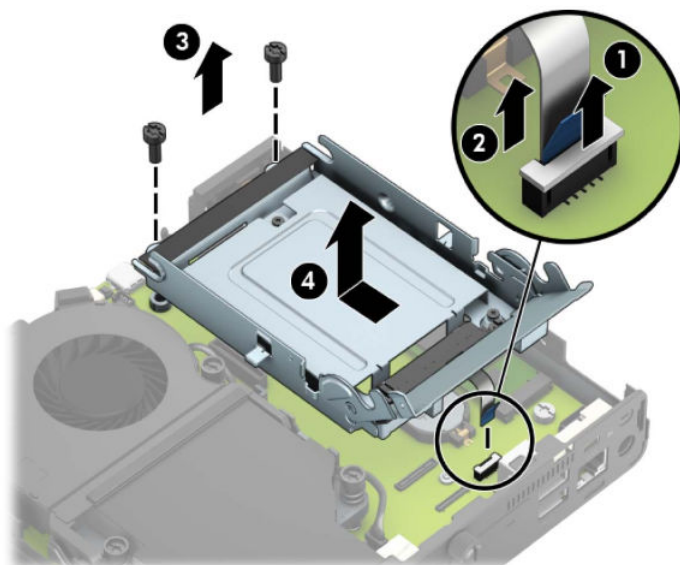
5. Jeśli komputer jest umieszczony na podstawie, zdejmij go z podstawy i połóż.
6. Zdejmij panel dostępu komputera.  
Odpowiednie instrukcje można znaleźć w części [Wyjmowanie panelu dostępu komputera na stronie 9](#).
7. Aby uzyskać dostęp do dysku SSD M.2, należy wyjąć klatkę dysku twardego lub kartę graficzną, w zależności od modelu.

W przypadku modeli wyposażonych w dysk twardy:

- a. Obróć zatrzask dysku twardego w górę (1), aby odblokować dysk twardy w klatce. Następnie przesuń dysk do tyłu obudowy, aż do ogranicznika, podnieś go do góry i wyjmij z klatki (2).

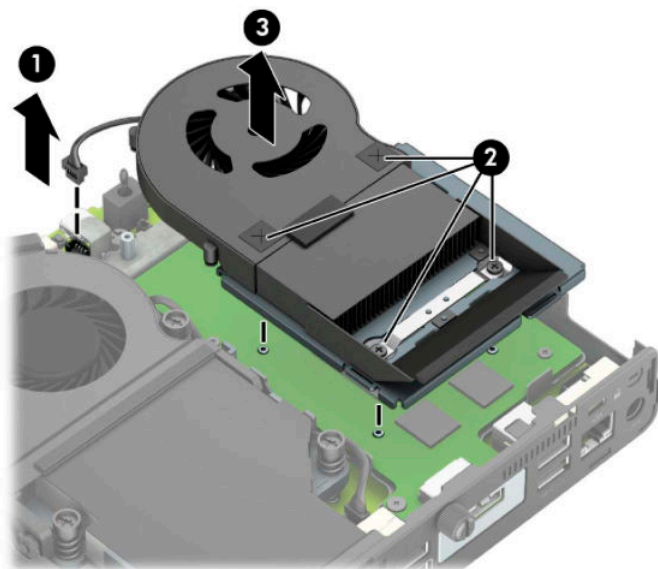


- b.** Odłącz kabel dysku twardego od złącza dysku twardego na płycie systemowej (1). Odłącz kabel dysku twardego (2) od płyty systemowej za pomocą wypustu na kablu, a następnie wykręć dwie śruby (3), które mocują klatkę dysku twardego do obudowy. Cofnij klatkę dysku twardego, a następnie wyjmij ją (4) z obudowy.

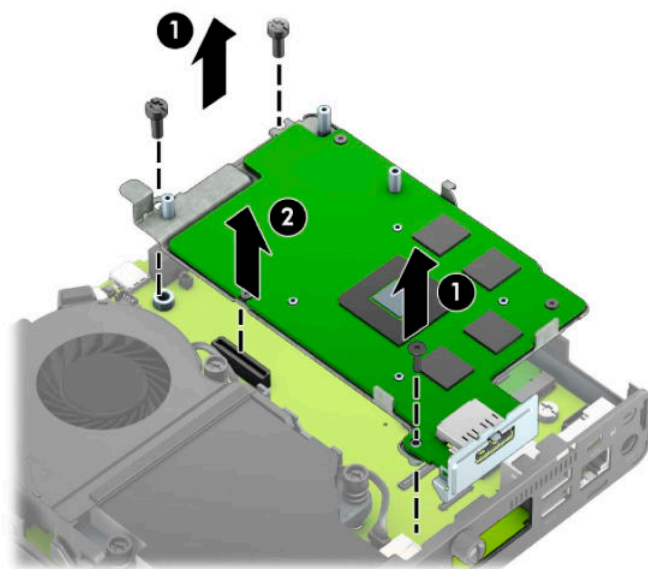


W przypadku modeli wyposażonych w kartę graficzną:

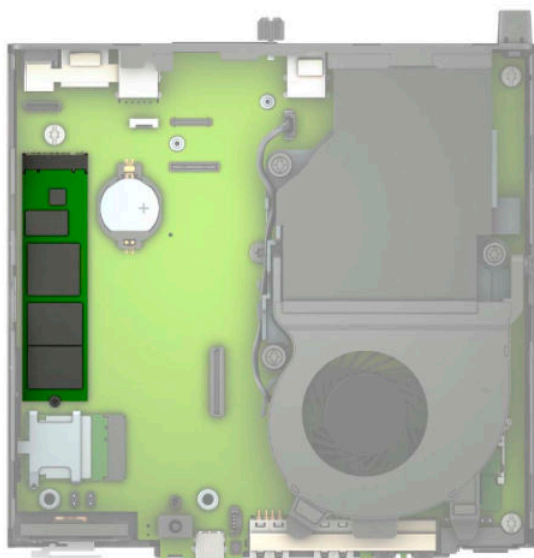
- a.** Odłącz kabel wentylatora (1) od płyty systemowej. Poluzuj cztery śruby (2) w zespole wentylatora, a następnie wyjmij zespół wentylatora (3) z obudowy.



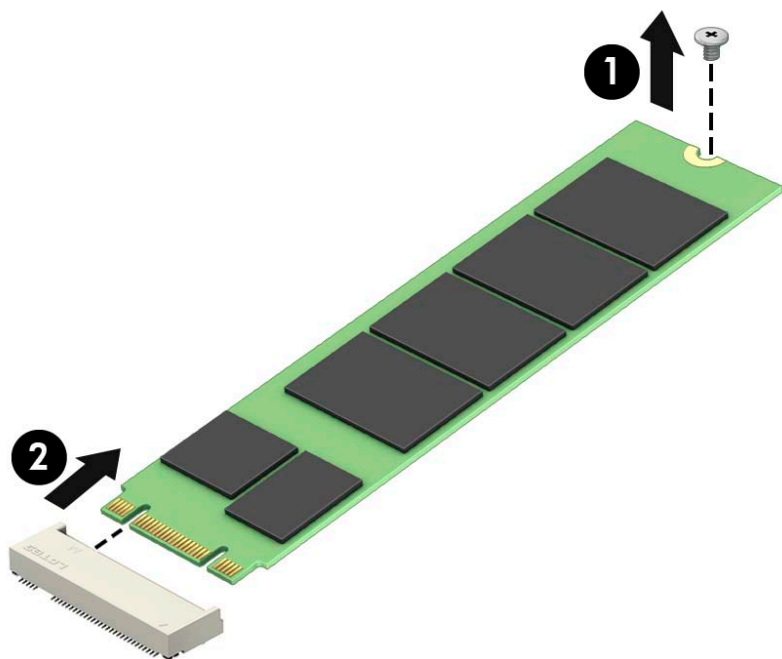
- b. Wykręć trzy śruby (1) mocujące kartę graficzną do obudowy, a następnie wyjmij kartę graficzną (2) z obudowy.



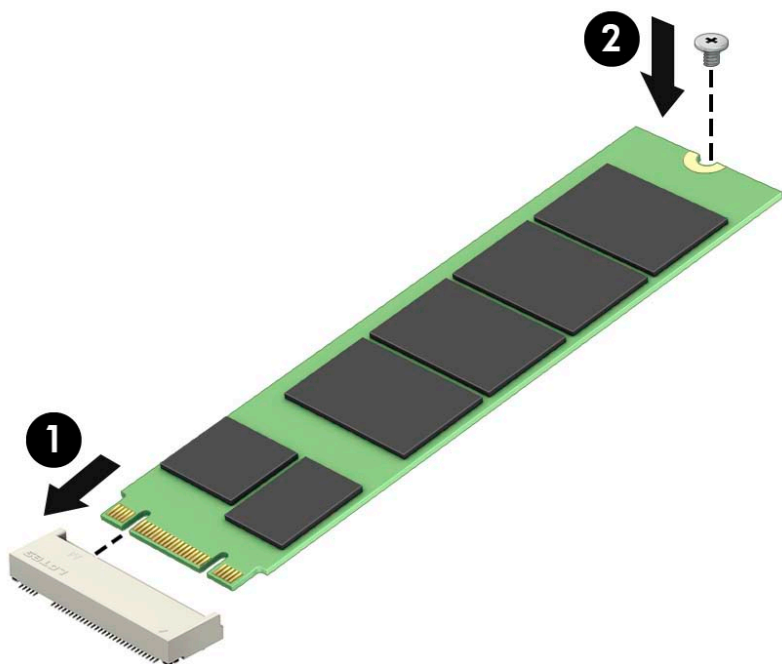
8. Odszukaj dysk SSD M.2 na płycie systemowej.



9. Wykręć śrubę (1) mocującą dysk SSD do płyty systemowej, a następnie wyjmij dysk SSD z gniazda (2) na płycie systemowej.



10. Wsuń złącze dysku SSD do gniazda (1) na płycie systemowej, a następnie przymocuj dysk SSD śrubą (2).

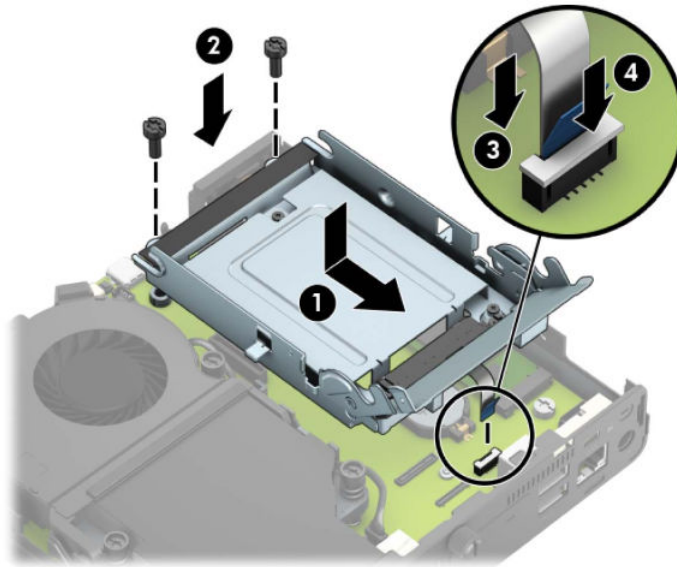


11. Włóż klatkę dysku twardego lub kartę graficzną, w zależności od modelu.

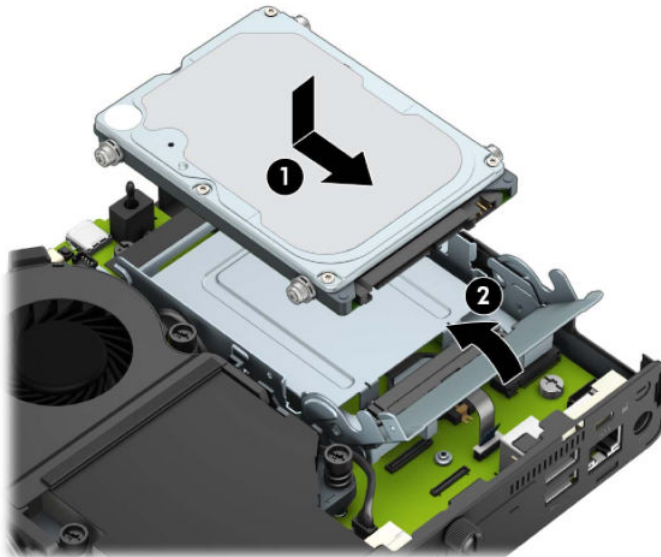
W przypadku modeli wyposażonych w dysk twardy:

- a. Włóż klatkę dysku twardego do obudowy, a następnie przesuń ją do przodu (1). Wkręć dwie śruby (2), które mocują klatkę dysku twardego do obudowy, a następnie podłącz kabel dysku twardego

(3) do płyty systemowej. Zabezpiecz kabel mocując zacisk kabla dysku twardego (4) do złącza na płycie systemowej.

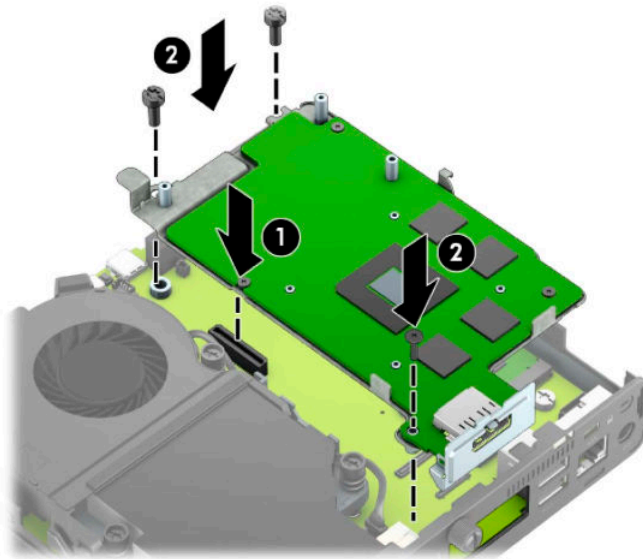


- b.** Wyrównaj śruby mocujące dysk twardego ze szczelinami w klatce dysku, wciśnij dysk twardy do klatki, a następnie przesunij go do przodu (1). Obróć zatrzask dysku twardego w dół (2), aby zablokować dysk twardy w klatce.

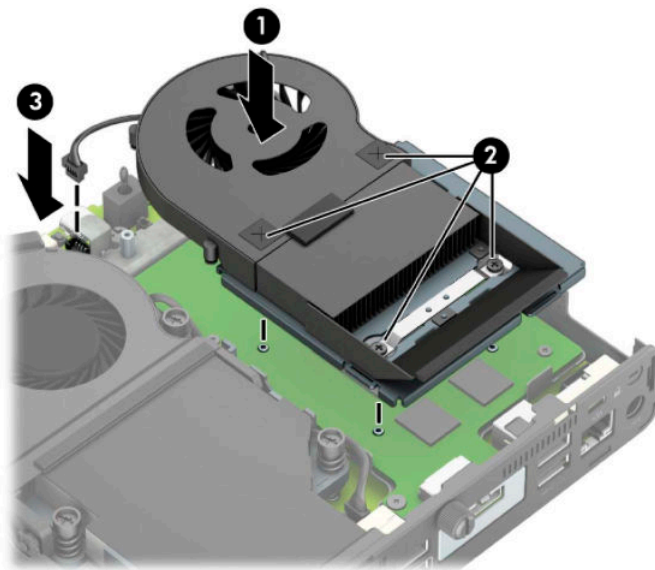


W przypadku modeli wyposażonych w kartę graficzną:

- a.** Umieść kartę graficzną w obudowie podłączając ją do płyty systemowej (1), a następnie zabezpiecz ją w płycie systemowej za pomocą trzech śrub (2).



- b.** Umieść zespół wentylatora (1) na karcie graficznej. Przymocuj zespół wentylatora czterema śrubami (2), a następnie podłącz kabel zespołu wentylatora (3) do płyty systemowej.




- 12.** Załóż panel dostępu komputera.

Odpowiednie instrukcje można znaleźć w części [Zakładanie panelu dostępu komputera na stronie 10](#).

- 13.** Umieść komputer z powrotem na podstawie, jeśli wcześniej był na niej umieszczony.
- 14.** Podłącz z powrotem urządzenia zewnętrzne i kabel zasilający, a następnie włącz komputer.
- 15.** Włącz urządzenia zabezpieczające, które zostały wyłączone podczas zdejmowania obudowy komputera lub panelu dostępu.

## Wymiana modułu WLAN

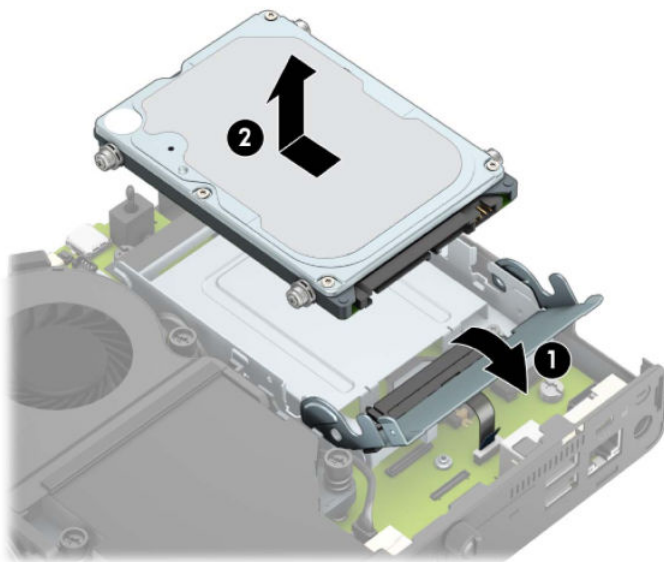
1. Usuń/odłącz urządzenia zabezpieczające, uniemożliwiające otwieranie obudowy komputera.
2. Wyjmij z komputera wszystkie nośniki wymienne, na przykład napęd flash USB.
3. Wyłącz komputer w prawidłowy sposób (z poziomu systemu operacyjnego), a następnie wyłącz wszystkie podłączone do niego urządzenia zewnętrzne.
4. Odłącz kabel zasilający od gniazdka sieci elektrycznej i odłącz wszystkie urządzenia zewnętrzne.

 **WAŻNE:** Niezależnie od tego, czy komputer jest włączony czy nie, jeśli komputer jest podłączony do sprawnego gniazdka sieci elektrycznej, to napięcie jest dostarczane do płyty systemowej. Aby zapobiec uszkodzeniu elementów wewnętrznych, należy odłączyć kabel zasilający od źródła zasilania przed otwarciem obudowy komputera.

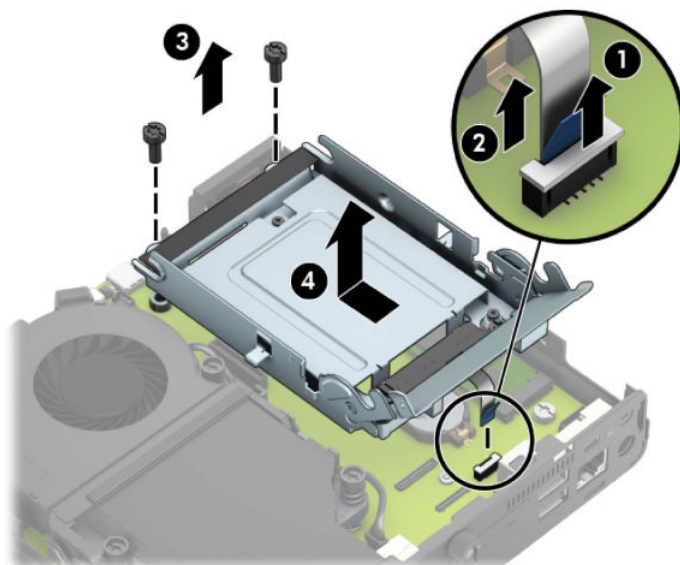
5. Jeśli komputer jest umieszczony na podstawie, zdejmij go z podstawy i połóż.
6. Zdejmij panel dostępu komputera.  
Odpowiednie instrukcje można znaleźć w części [Wyjmowanie panelu dostępu komputera na stronie 9](#).
7. Aby uzyskać dostęp do modułu WLAN, należy najpierw wyjąć klatkę dysku twardego lub kartę graficzną, w zależności od modelu.

W przypadku modeli wyposażonych w dysk twardy:

- a. Obróć zatrzask dysku twardego w górę (1), aby odblokować dysk twardy w klatce. Następnie przesunij dysk do tyłu obudowy, aż do ogranicznika, podnieś go do góry i wyjmij z klatki (2).

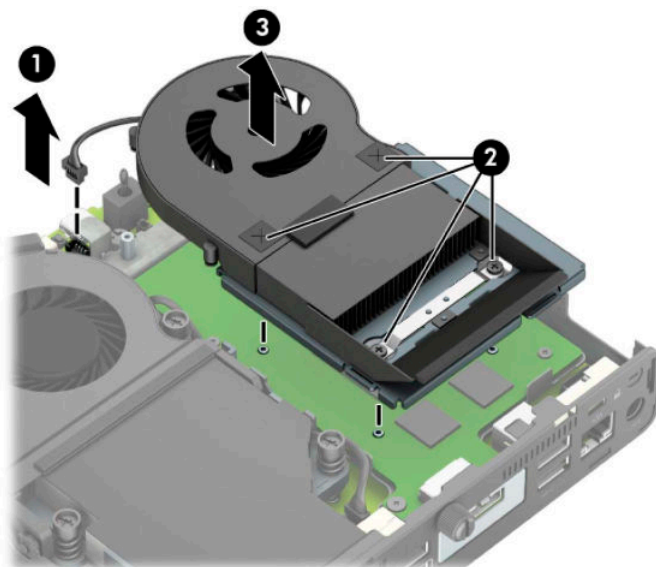


- b.** Odłącz kabel dysku twardego od złącza dysku twardego na płycie systemowej (1). Odłącz kabel dysku twardego (2) od płyty systemowej za pomocą wypustu na kablu, a następnie wykręć dwie śruby (3), które mocują klatkę dysku twardego do obudowy. Cofnij klatkę dysku twardego, a następnie wyjmij ją (4) z obudowy.



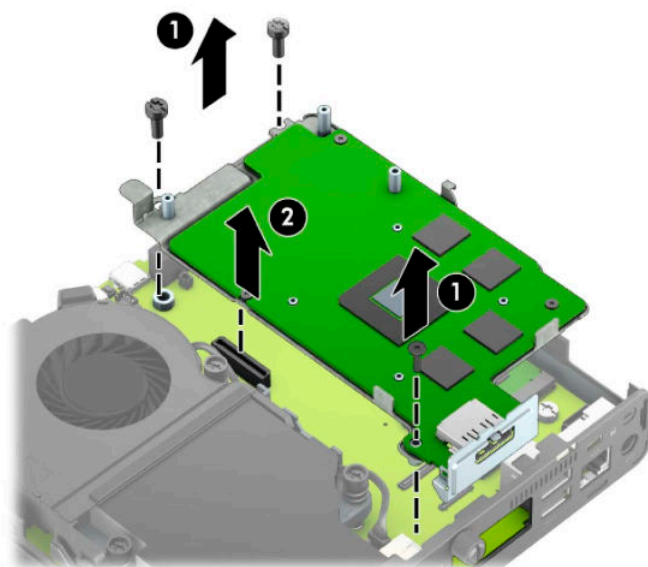
W przypadku modeli wyposażonych w kartę graficzną:

- a.** Odłącz kabel wentylatora (1) od płyty systemowej. Poluzuj cztery śruby (2) w zespole wentylatora, a następnie wyjmij zespół wentylatora (3) z obudowy.

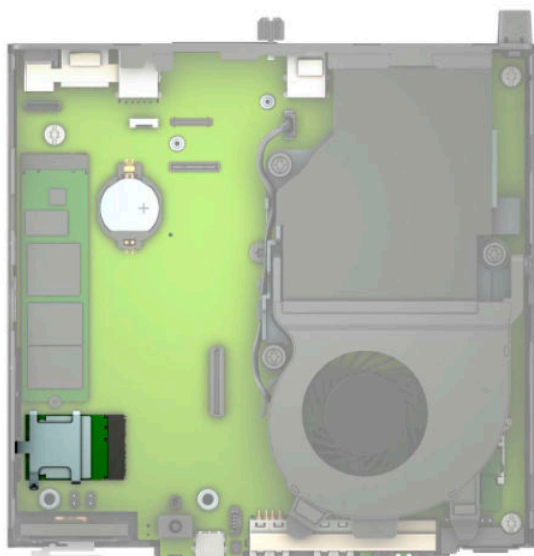





- b. Wykręć trzy śruby (1) mocujące kartę graficzną do obudowy, a następnie wyjmij kartę graficzną (2) z obudowy.

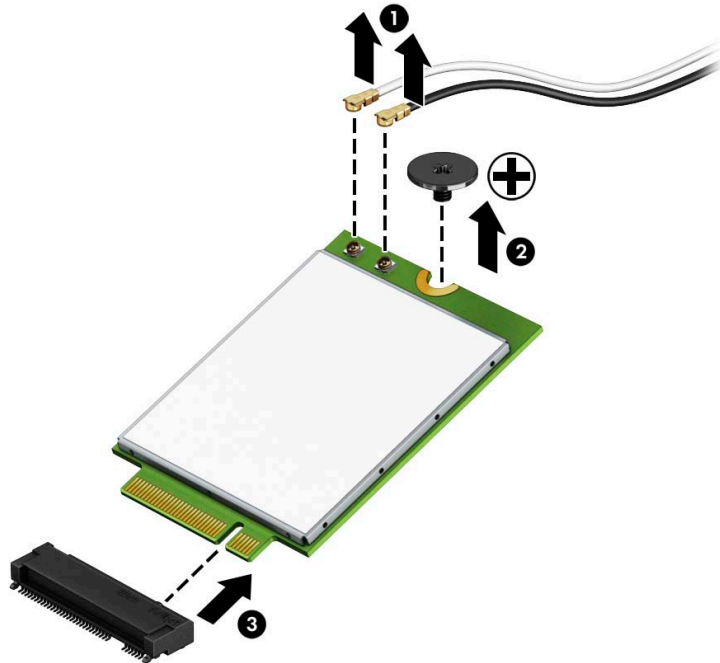


8. Zlokalizuj moduły WLNA na płycie systemowej.




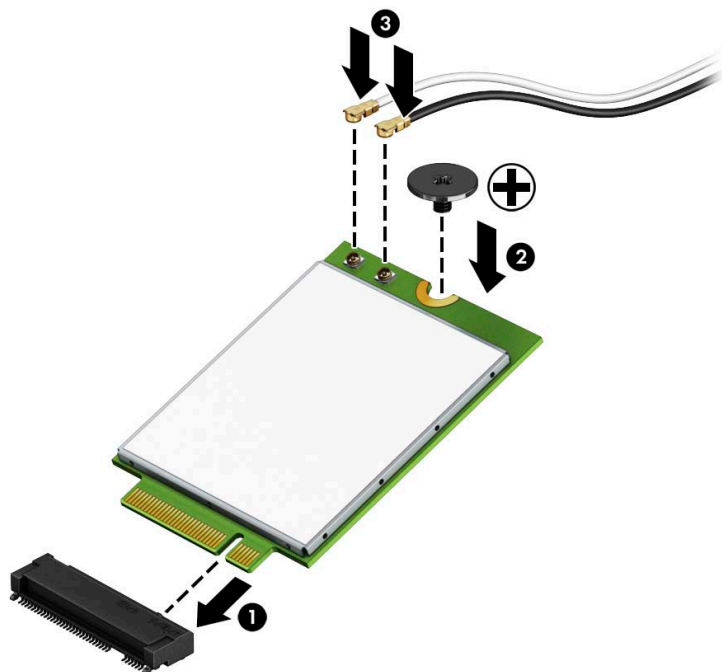
9. Odłącz oba kable antenowe (1) od modułu WLAN. Odkręć śrubę (2) mocującą moduł WLAN do płyty systemowej, a następnie chwyć moduł WLAN po bokach i wysuń go z gniazda (3).

 **UWAGA:** Może być konieczne użycie małego narzędzia, na przykład pęsety lub ostro zakończonych szczypców, aby odłączyć i podłączyć kable antenowe.



- 10.** Wsuń do oporu nowy moduł WLAN do gniazda (1) na płycie systemowej, a następnie zabezpiecz moduł w płycie systemowej za pomocą dostarczonej śruby (2). Dopasuj etykietę na każdym kablu antenowym do odpowiedniego złącza w module WLAN i podłącz kable antenowe (3) do złączy.

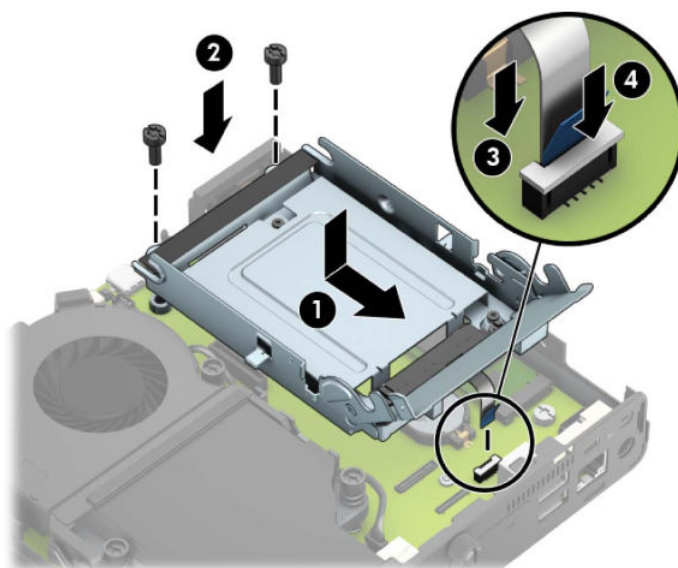
 **UWAGA:** Moduł WLAN można zainstalować tylko w jeden sposób.



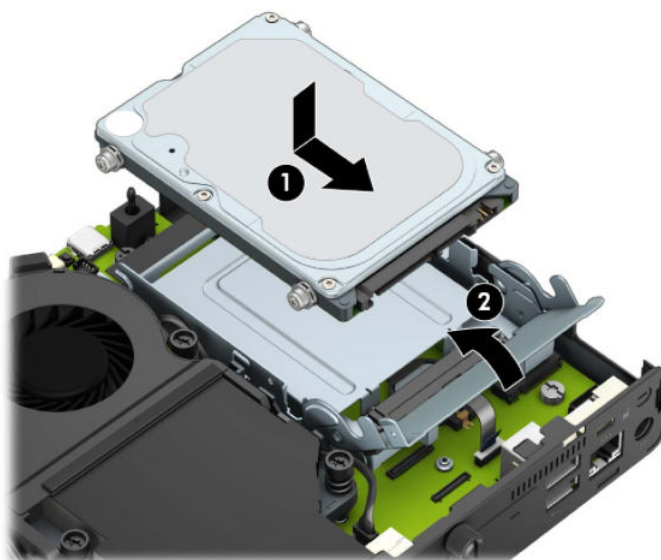
- 11.** Włóż klatkę dysku twardego lub kartę graficzną, w zależności od modelu.

W przypadku modeli wyposażonych w dysk twardy:

- a.** Włóż klatkę dysku twardego do obudowy, a następnie przesuń ją do przodu (1). Wkręć dwie śruby (2), które mocują klatkę dysku twardego do obudowy, a następnie podłącz kabel dysku twardego (3) do płyty systemowej. Zabezpiecz kabel mocując zacisk kabla dysku twardego (4) do złącza na płycie systemowej.

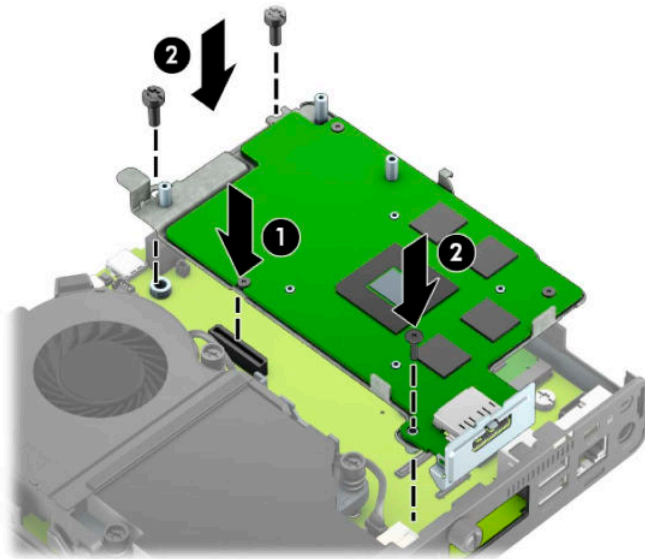


- b.** Wyrównaj śruby mocujące dysk twardego ze szczelinami w klatce dysku, wciśnij dysk twardego do klatki, a następnie przesunij go do przodu (1). Obróć zatrzask dysku twardego w dół (2), aby zablokować dysk twardego w klatce.

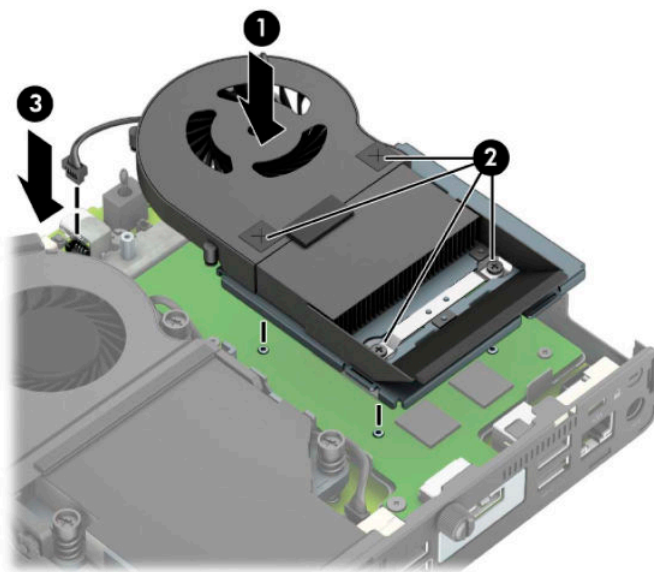


W przypadku modeli wyposażonych w kartę graficzną:

- a.** Umieść kartę graficzną w obudowie podłączając ją do płyty systemowej (1), a następnie zabezpiecz ją w płycie systemowej za pomocą trzech śrub (2).



- b. Umieść zespół wentylatora (1) na karcie graficznej. Przymocuj zespół wentylatora czterema śrubami (2), a następnie podłącz kabel zespołu wentylatora (3) do płyty systemowej.




12. Załóż panel dostępu komputera.  
Odpowiednie instrukcje można znaleźć w części [Zakładanie panelu dostępu komputera na stronie 10.](#)
13. Umieść komputer z powrotem na podstawie, jeśli wcześniej był na niej umieszczony.
14. Podłącz kabel zasilający i włącz komputer.
15. Włącz urządzenia zabezpieczające, które zostały wyłączone podczas zdejmowania obudowy komputera lub panelu dostępu.

## Instalowanie anteny zewnętrznej

Standardowo stosowane są wewnętrzne anteny WLAN. Jeśli komputer ma być zainstalowany w metalowym kiosku lub innej obudowie, może zaistnieć potrzeba użycia anteny zewnętrznej WLAN.

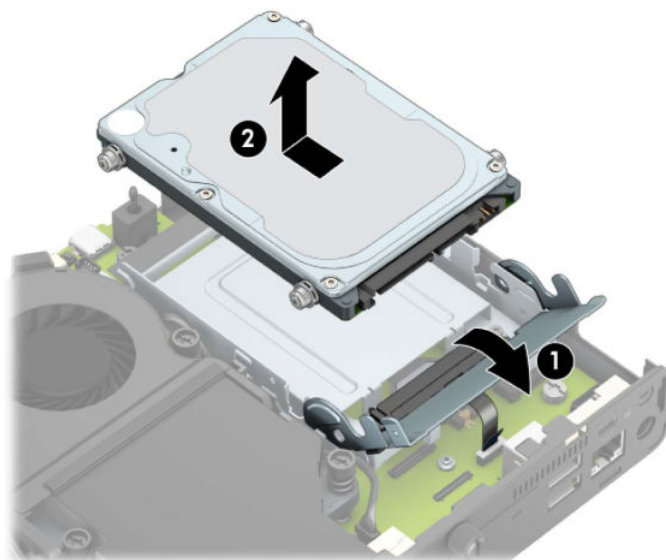
1. Usuń/odłącz urządzenia zabezpieczające, uniemożliwiające otwieranie obudowy komputera.
2. Wyjmij z komputera wszystkie nośniki wymienne, na przykład napęd flash USB.
3. Wyłącz komputer w prawidłowy sposób (z poziomu systemu operacyjnego), a następnie wyłącz wszystkie podłączone do niego urządzenia zewnętrzne.
4. Odłącz kabel zasilający od gniazdka sieci elektrycznej i odłącz wszystkie urządzenia zewnętrzne.

 **WAŻNE:** Niezależnie od tego, czy komputer jest włączony czy nie, jeśli komputer jest podłączony do sprawnego gniazdka sieci elektrycznej, to napięcie jest dostarczane do płyty systemowej. Aby zapobiec uszkodzeniu elementów wewnętrznych, należy odłączyć kabel zasilający od źródła zasilania przed otwarciem obudowy komputera.

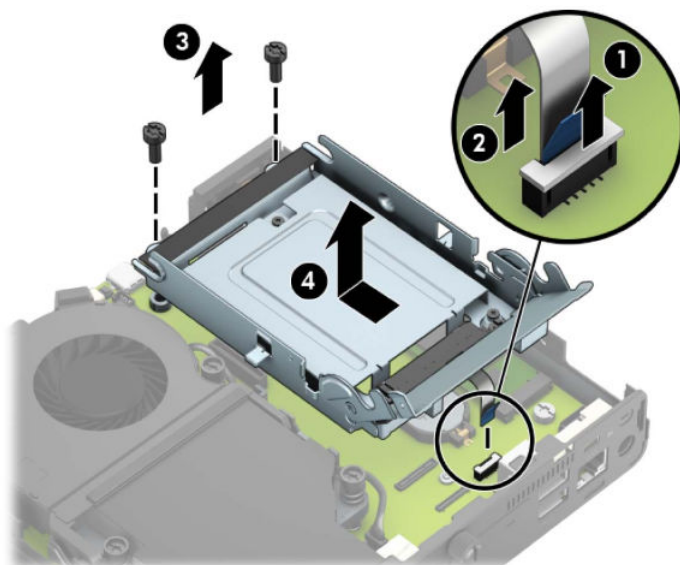
5. Jeśli komputer jest umieszczony na podstawie, zdejmij go z podstawy i połóż.
6. Zdejmij panel dostępu komputera.  
Odpowiednie instrukcje można znaleźć w części [Wymowanie panelu dostępu komputera na stronie 9](#).
7. Aby uzyskać dostęp do modułu WLAN, należy najpierw wyjąć klatkę dysku twardego lub kartę graficzną, w zależności od modelu.

W przypadku modeli wyposażonych w dysk twardy:

- a. Obróć zatrzask dysku twardego w górę (1), aby odblokować dysk twardy w klatce. Następnie przesunij dysk do tyłu obudowy, aż do ogranicznika, podnieś go do góry i wyjmij z klatki (2).

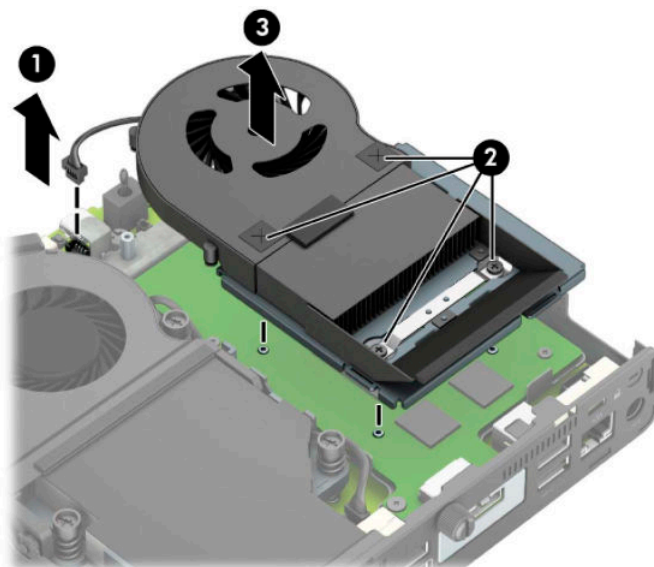


- b. Odłącz kabel dysku twardego od złącza dysku twardego na płycie systemowej (1). Odłącz kabel dysku twardego (2) od płyty systemowej za pomocą wypustu na kablu, a następnie wykręć dwie śruby (3), które mocują klatkę dysku twardego do obudowy. Cofnij klatkę dysku twardego, a następnie wyjmij ją (4) z obudowy.

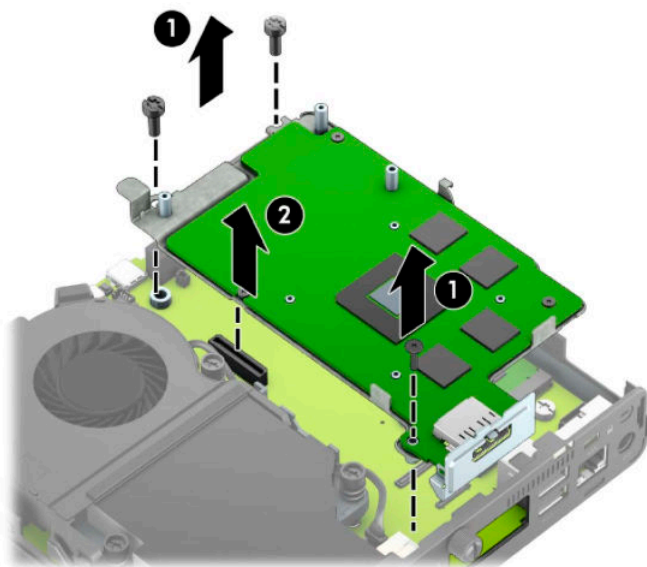


W przypadku modeli wyposażonych w kartę graficzną:

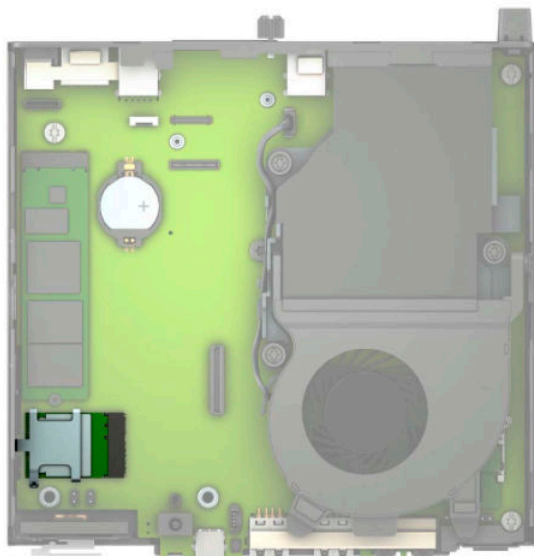
- a. Odłącz kabel wentylatora (1) od płyty systemowej. Poluzuj cztery śruby (2) w zespole wentylatora, a następnie wyjmij zespół wentylatora (3) z obudowy.



- b. Wykręć trzy śruby (1) mocujące kartę graficzną do obudowy, a następnie wyjmij kartę graficzną (2) z obudowy.




8. Zlokalizuj moduły WLNA na płycie systemowej.

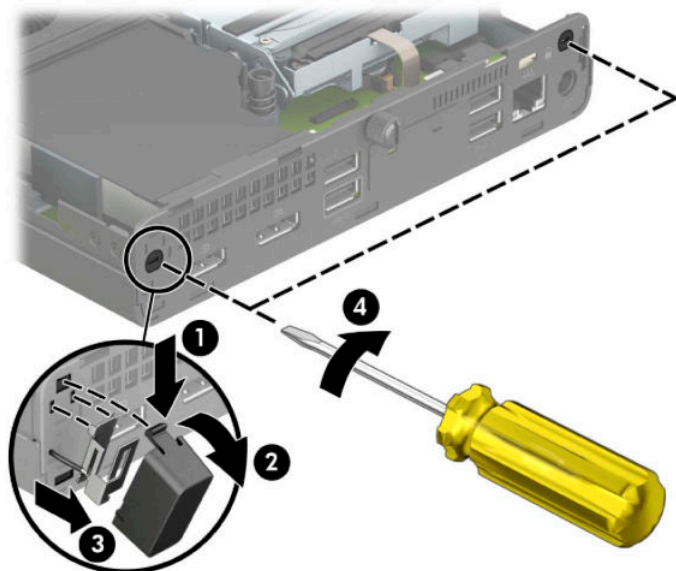


9. Odłącz kable anten wewnętrznych od modułu WLAN.  
Odpowiednie instrukcje można znaleźć w części [Wymiana modułu WLAN na stronie 25](#).
10. Zlokalizuj pozycje obu anten zewnętrznych z tyłu obudowy.

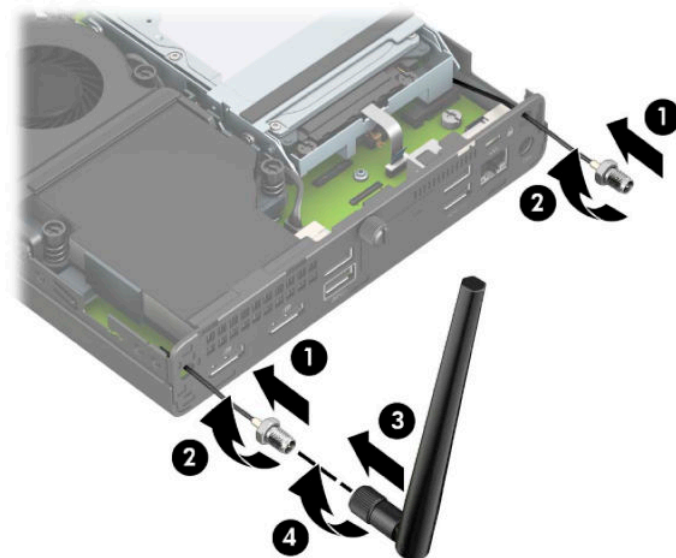


11. Aby uwidocznic zaśllepki otworów po lewej stronie panelu tylnego, zdejmij pokrywę anteny, naciskając ją w dół (1) i odciągając ją od (2) panelu. Odłącz antenę wewnętrzną (3) od obudowy i wyciągnij kabel anteny wewnętrznej z obudowy. Włóż wkrętak z końcówką płaską w każdą zaśllepkę otworu (3) i przekręć wkrętak, aby wyjąć zaśllepkę.

 **UWAGA:** Do wyjęcia kabla z wnętrza obudowy mogą być potrzebne szczypce.



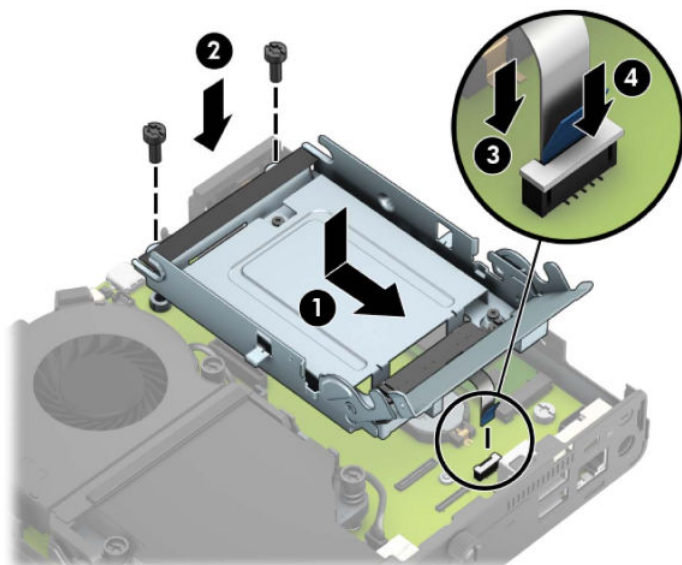
12. Poprowadź kabel anteny zewnętrznej przez każdy otwór (1) i wkręć antenę (2) na swoje miejsce. Załóż przedłużenie anteny (3) i wkręć je (4).



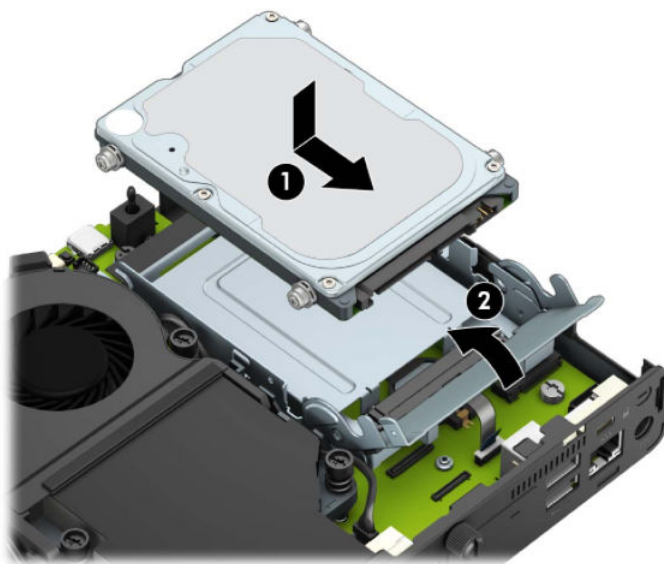
13. Podłącz kable anteny zewnętrznej do modułu WLAN. Podłączając kable antenowe sprawdź, czy etykiety na kablach zgadzają się ze złączami modułu WLAN.
14. Włóż kłatkę dysku twardego lub kartę graficzną, w zależności od modelu.

W przypadku modeli wyposażonych w dysk twardy:

- a. Włóż klatkę dysku twardego do obudowy, a następnie przesuń ją do przodu (1). Wkręć dwie śruby (2), które mocują klatkę dysku twardego do obudowy, a następnie podłącz kabel dysku twardego (3) do płyty systemowej. Zabezpiecz kabel mocując zacisk kabla dysku twardego (4) do złącza na płycie systemowej.

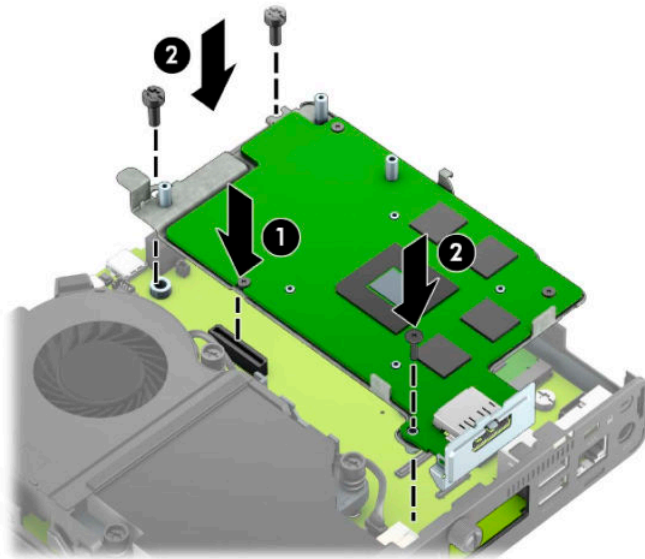


- b. Wyrównaj śruby mocujące dysk twardego ze szczelinami w klatce dysku, wciśnij dysk twardego do klatki, a następnie przesuń go do przodu (1). Obróć zatrzask dysku twardego w dół (2), aby zablokować dysk twardego w klatce.

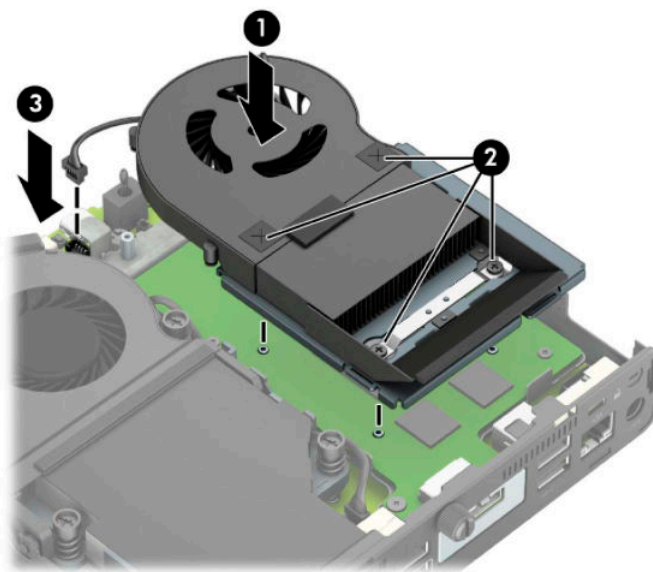


W przypadku modeli wyposażonych w kartę graficzną:

- a. Umieść kartę graficzną w obudowie podłączając ją do płyty systemowej (1), a następnie zabezpiecz ją w płycie systemowej za pomocą trzech śrub (2).



- b. Umieść zespół wentylatora (1) na karcie graficznej. Przymocuj zespół wentylatora czterema śrubami (2), a następnie podłącz kabel zespołu wentylatora (3) do płyty systemowej.



15. Załóż panel dostępu komputera.  
Odpowiednie instrukcje można znaleźć w części [Zakładanie panelu dostępu komputera na stronie 10](#).
16. Umieść komputer z powrotem na podstawie, jeśli wcześniej był na niej umieszczony.
17. Podłącz kabel zasilający i włącz komputer.
18. Włącz urządzenia zabezpieczające, które zostały wyłączone podczas zdejmowania obudowy komputera lub panelu dostępu.

## Wymiana baterii

Bateria, w którą jest wyposażony komputer, zapewnia zasilanie zegara czasu rzeczywistego. Wymieniając baterię, należy ją zastąpić baterią równoważną do tej pierwotnie zainstalowanej w komputerze. Komputer jest wyposażony w pastylkową baterię litową o napięciu 3 V.

**! OSTRZEŻENIE!** W komputerze zastosowano wewnętrzną baterię litową z dwutlenkiem manganu. W przypadku nieprawidłowego obchodzenia się z baterią istnieje ryzyko pożaru lub poparzenia substancją chemiczną. Ze względu na ryzyko zranienia, należy pamiętać o następujących zaleceniach:

Nie wolno ponownie ładować baterii.

Nie należy poddawać baterii działaniu temperatur wyższych niż 60°C (140°F).

Baterii nie wolno rozbierać, zgniatać, przekłuwać, zwierać jej zewnętrznych kontaktów, wrzucać do wody ani ognia.

Baterię należy wymieniać tylko na baterię firmy HP odpowiednią dla tego produktu.

**📝 WAŻNE:** Przed przystąpieniem do wymiany baterii należy pamiętać o wykonaniu kopii zapasowej ustawień pamięci CMOS. Wyjęcie baterii z komputera powoduje wyzerowanie ustawień pamięci CMOS.

Wyładowania elektrostatyczne mogą uszkodzić elektroniczne elementy komputera lub jego urządzenia dodatkowe. Przed przystąpieniem do wykonywania opisanych poniżej czynności należy pozbyć się nagromadzonych ładunków elektrostatycznych, dotykając uziemionego metalowego przedmiotu.

**📝 UWAGA:** Okres eksploatacji baterii można wydłużyć, podłączając komputer do sprawnego gniazda sieci elektrycznej. Zainstalowana w komputerze bateria litowa NIE jest używana, gdy komputer jest podłączony do źródła prądu przemiennego.

Firma HP zachęca klientów do recyklingu zużytego sprzętu elektronicznego, oryginalnych kaset drukarek HP oraz akumulatorów. Więcej informacji dotyczących programów recyklingu znajduje się w witrynie <http://www.hp.com/recycle>.

1. Usuń/odłącz urządzenia zabezpieczające, uniemożliwiające otwieranie obudowy komputera.
2. Wyjmij z komputera wszystkie nośniki wymienne, na przykład napęd flash USB.
3. Wyłącz komputer w prawidłowy sposób (z poziomu systemu operacyjnego), a następnie wyłącz wszystkie podłączone do niego urządzenia zewnętrzne.
4. Odłącz kabel zasilający od gniazdka sieci elektrycznej i odłącz wszystkie urządzenia zewnętrzne.

**📝 WAŻNE:** Niezależnie od tego, czy komputer jest włączony czy nie, jeśli komputer jest podłączony do sprawnego gniazda sieci elektrycznej, to napięcie jest dostarczane do płyty systemowej. Aby zapobiec uszkodzeniu elementów wewnętrznych, należy odłączyć kabel zasilający od źródła zasilania przed otwarciem obudowy komputera.

5. Jeśli komputer jest umieszczony na podstawie, zdejmij go z podstawy i połóż.

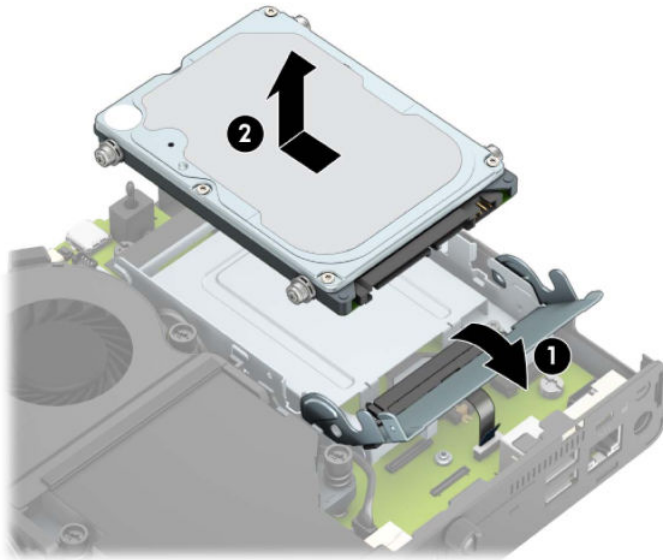
6. Zdejmij panel dostępu komputera.

Odpowiednie instrukcje można znaleźć w części [Wyjmowanie panelu dostępu komputera na stronie 9](#).

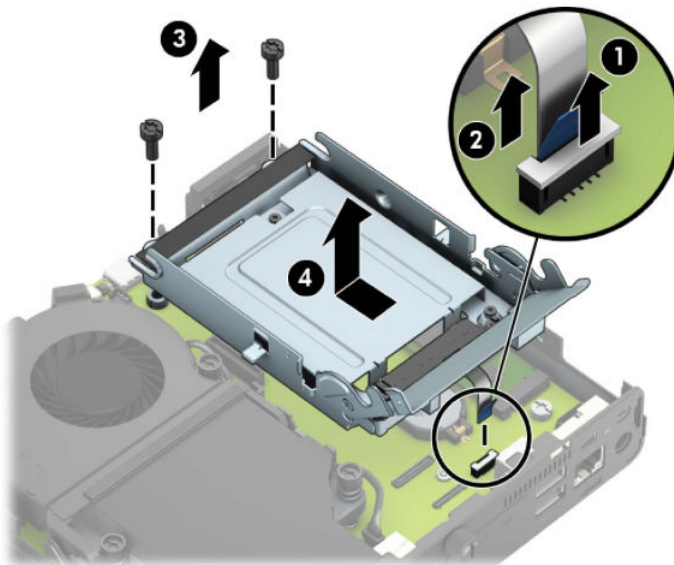
7. Aby uzyskać dostęp do baterii, należy wyjąć klatkę dysku twardego lub kartę graficzną, w zależności od modelu.

W przypadku modeli wyposażonych w dysk twardy:

- a. Obróć zatrzask dysku twardego w górę (1), aby odblokować dysk twardego w klatce. Przesuń dysk do tyłu obudowy, aż do ogranicznika, a następnie podnieś go do góry i wyjmij z klatki (2).

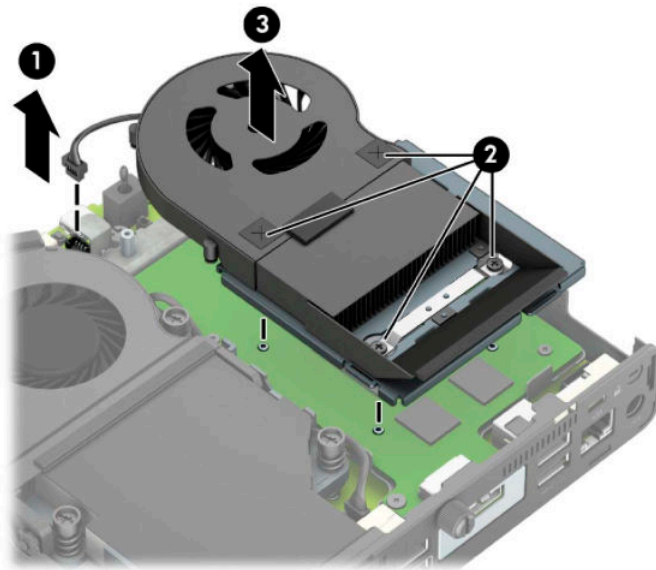


- b. Odłącz kabel dysku twardego od złącza dysku twardego na płycie systemowej (1). Odłącz kabel dysku twardego (2) od płyty systemowej za pomocą wypustu na kablu, a następnie wykręć dwie śruby (3), które mocują klatkę dysku twardego do obudowy. Cofnij klatkę dysku twardego, a następnie wyjmij ją (4) z obudowy.

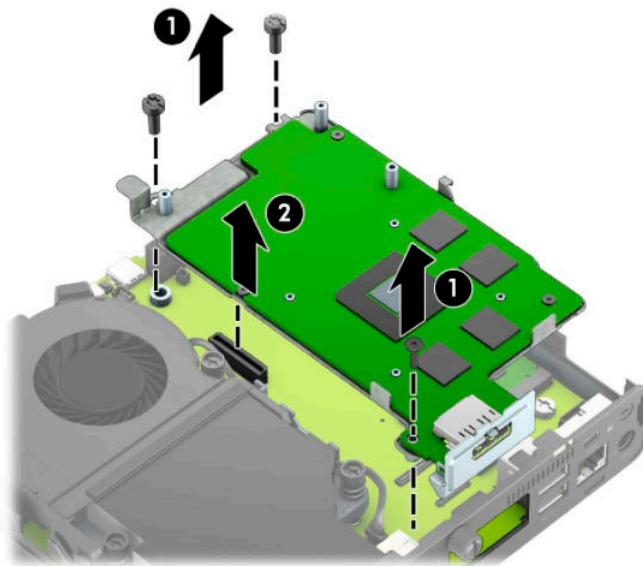


W przypadku modeli wyposażonych w kartę graficzną:

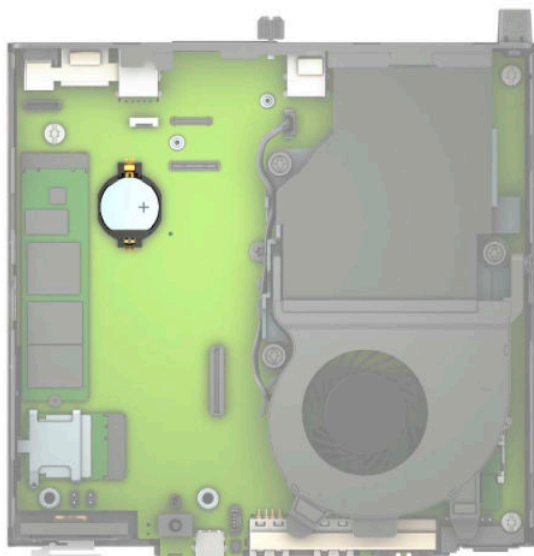
- a. Odłącz kabel wentylatora (1) od płyty systemowej. Poluzuj cztery śruby (2) w zespole wentylatora, a następnie wyjmij zespół wentylatora (3) z obudowy.




- b. Wykręć trzy śruby (1) mocujące kartę graficzną do obudowy, a następnie wyjmij kartę graficzną (2) z obudowy.

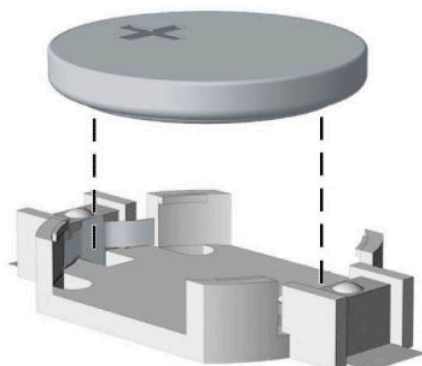


8. Odszukaj baterię i jej uchwyt na płycie głównej.



 **UWAGA:** Aby wyjąć i wymienić baterię konieczne może być użycie małego narzędzia, na przykład pęsety lub wąsko zakończonych, precyzyjnych kombinerek monterskich.

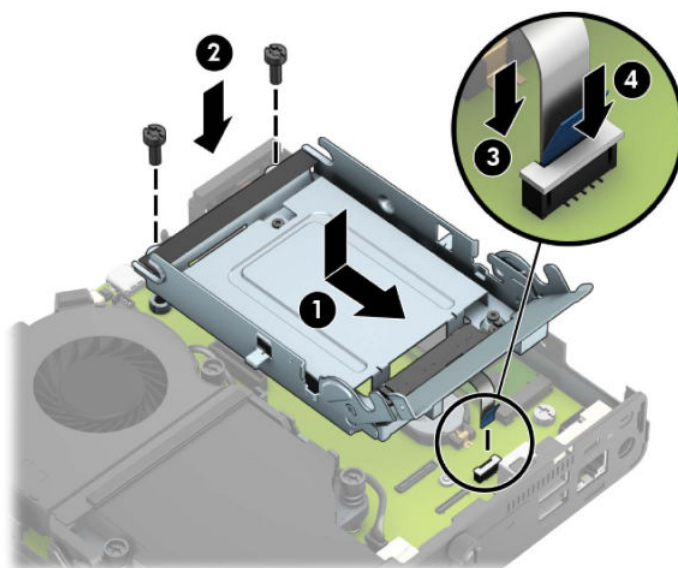
9. Wyjmij baterię z uchwytu.



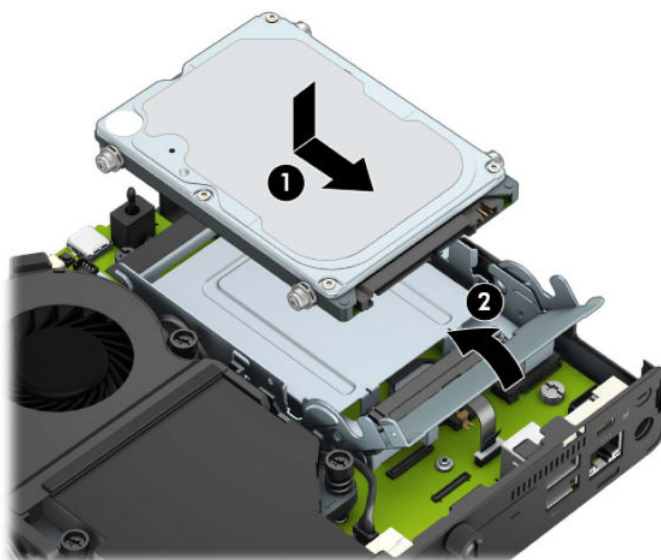
10. Wsuń nową baterię na swoją pozycję biegunem dodatnim do góry. Uchwyt baterii automatycznie zabezpiecza ją w odpowiedniej pozycji.
11. Włóż klatkę dysku twardego lub kartę graficzną, w zależności od modelu.

W przypadku modeli wyposażonych w dysk twardy:

- a. Włóż klatkę dysku twardego do obudowy, a następnie przesunij ją do przodu (1). Wkręć dwie śruby (2), które mocują klatkę dysku twardego do obudowy, a następnie podłącz kabel dysku twardego (3) do płyty systemowej. Zabezpiecz kabel mocując zacisk kabla dysku twardego (4) do złącza na płycie systemowej.



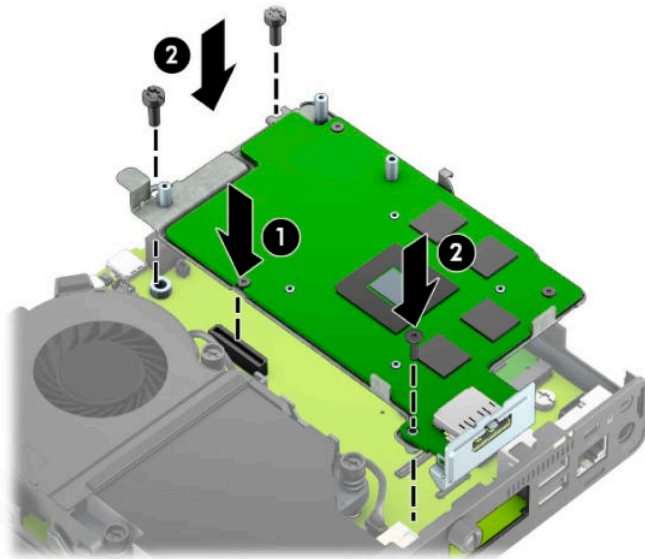
- b.** Wyrównaj śruby mocujące dysk twardego ze szczelinami w klatce dysku, wciśnij dysk twardego do klatki, a następnie przesunij go do przodu (1). Obróć zatrzask dysku twardego w dół (2), aby zablokować dysk twardego w klatce.



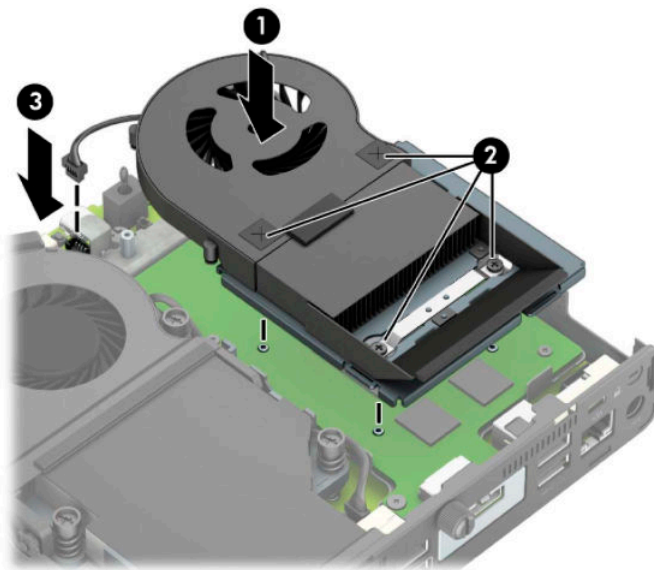
W przypadku modeli wyposażonych w kartę graficzną:

- a.** Umieść kartę graficzną w obudowie podłączając ją do płyty systemowej (1), a następnie zabezpiecz ją w płycie systemowej za pomocą trzech śrub (2).





- b. Umieść zespół wentylatora (1) na karcie graficznej. Przymocuj zespół wentylatora czterema śrubami (2), a następnie podłącz kabel zespołu wentylatora (3) do płyty systemowej.

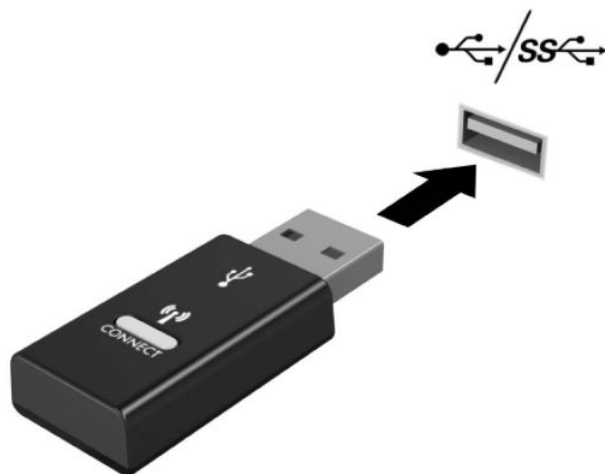


12. Załóż panel dostępu komputera.
13. Umieść komputer z powrotem na podstawie, jeśli wcześniej był na niej umieszczony.
14. Podłącz kabel zasilający i włącz komputer.
15. Włącz te urządzenia zabezpieczające, które były wyłączone przy zdejmowaniu panelu dostępu.
16. Za pomocą programu Computer Setup ustaw ponownie datę i godzinę, hasła oraz inne wartości ustawień systemu.

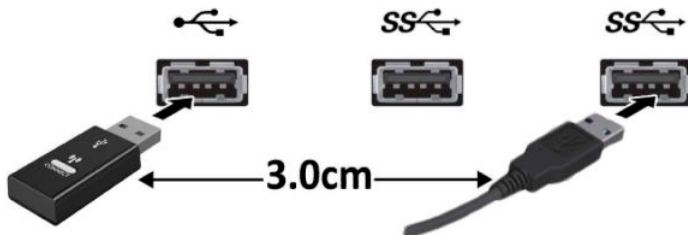
## Synchronizacja opcjonalnej klawiatury i myszy bezprzewodowej

Klawiatura i mysz są zsynchronizowane fabrycznie. Jeżeli nie działają, wymień baterie. Jeśli mysz i klawiatura nadal nie są zsynchronizowane, wykonaj poniższą procedurę, aby ręcznie ponownie zsynchronizować te urządzenia.

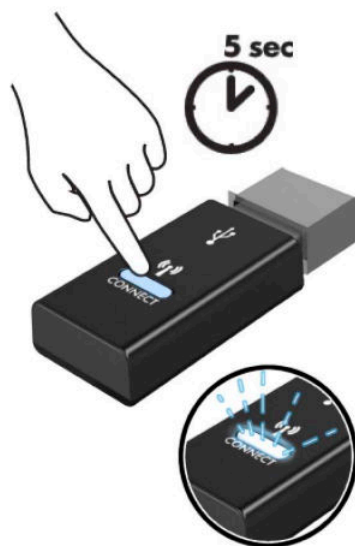
1. Podłącz odbiornik do portu USB w komputerze. Jeśli komputer jest wyposażony wyłącznie w porty USB SuperSpeed, podłącz odbiornik do portu USB SuperSpeed.



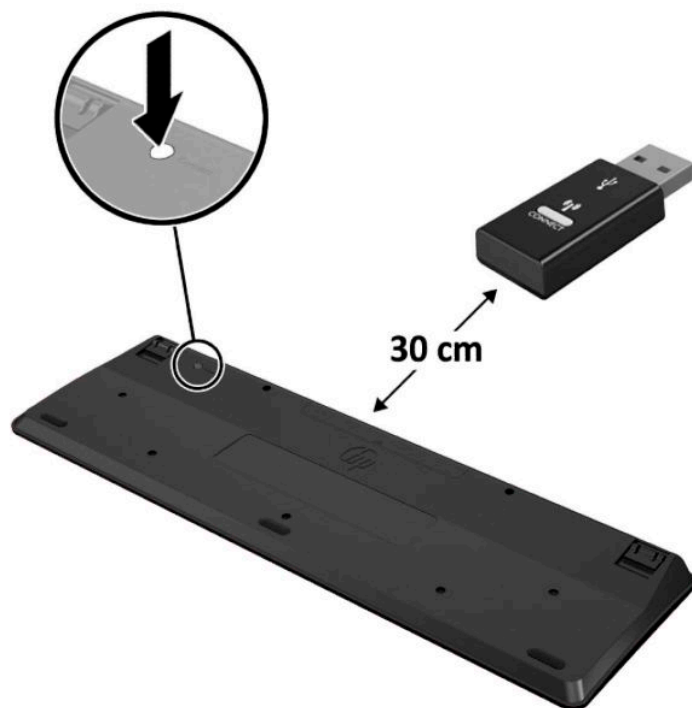
2. Aby uniknąć zakłóceń sygnału między odbiornikiem a urządzeniem USB SuperSpeed, odbiornik powinien znajdować się w odległości co najmniej 3,0 cm od urządzenia USB SuperSpeed.



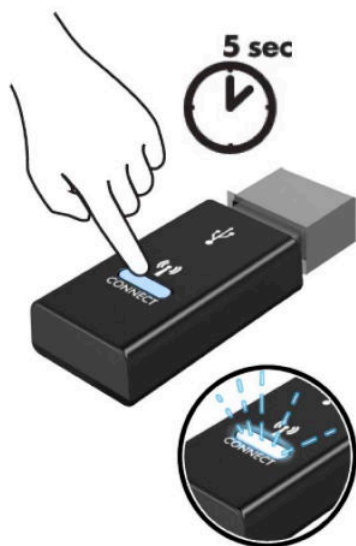
3. Naciśnij i przytrzymaj przycisk połączenia na odbiorniku przez około pięć sekund. Wskaźnik stanu odbiornika będzie pulsował przez około 30 sekund po naciśnięciu przycisku połączenia.



4. Gdy wskaźnik stanu odbiornika pulsuje, naciśnij i przytrzymaj przycisk połączenia na spodzie klawiatury do pięciu do dziesięciu sekund. Po zwolnieniu przycisku połączenia wskaźnik stanu przestanie pulsować, co oznacza, że urządzenia zostały zsynchronizowane.




5. Naciśnij i przytrzymaj przycisk połączenia na odbiorniku przez około pięć sekund. Wskaźnik stanu odbiornnika będzie pulsował przez około 30 sekund po naciśnięciu przycisku połączenia.



6. Gdy wskaźnik stanu odbiornika pulsuje, naciśnij i przytrzymaj przycisk połączenia na spodzie myszy do pięciu do dziesięciu sekund. Po zwolnieniu przycisku połączenia wskaźnik stanu przestanie pulsować, co oznacza, że urządzenia zostały zsynchronizowane.



---

 **UWAGA:** Jeśli klawiatura i mysz nadal nie działają, wymień baterie. Jeśli mysz i klawiatura nadal nie są zsynchronizowane, ponownie zsynchronizuj klawiaturę i mysz.

---

# A Wyładowania elektrostatyczne

Ładunki elektrostatyczne znajdujące się na ciele człowieka lub innym przewodniku mogą doprowadzić do uszkodzenia płyty głównej lub innych czułych elementów i urządzeń. Może to spowodować ograniczenie trwałości urządzenia.

## Zapobieganie wyładowaniom elektrostatycznym

Aby zapobiec uszkodzeniom spowodowanym wyładowaniami elektrostatycznymi, należy przestrzegać następujących zaleceń:

- Aby uniknąć bezpośredniego kontaktu urządzeń ze skórą, należy je przechowywać i transportować w specjalnych opakowaniach antystatycznych.
- Elementy czułe na wyładowania należy przechowywać w opakowaniach aż do momentu zainstalowania ich w stacjach roboczych zabezpieczonych przed wyładowaniami elektrostatycznymi.
- Przed wyjęciem urządzenia z opakowania należy je umieścić na uziemionej powierzchni.
- Należy unikać dotykania bolców, przewodów lub układów.
- Przed dotknięciem elementów lub układów czułych na wyładowania trzeba zawsze pamiętać o właściwym uziemieniu.

## Metody uziemiania

Istnieje kilka sposobów uziemiania. Należy skorzystać z jednej z nich przed dotknięciem lub przystąpieniem do instalowania elementów czułych na wyładowania.

- Na nadgarstek należy zakładać opaskę uziemiającą połączoną przewodem uziemiającym z podstawą montażową komputera lub samą stacją roboczą. Opaski takie to elastyczne opaski uziemiające, posiadające opór minimum 1 megaoma +/- 10 procent. Prawidłowe uziemienie zapewnia opaska przylegająca do skóry.
- Podczas pracy wykonywanej na stojąco należy stosować opaski na stopy, palce u nóg lub buty. Stojąc na przewodzącej podłodze lub macie rozpraszającej, należy stosować opaski na obie stopy.
- Należy używać przewodzących narzędzi serwisowych.
- Należy używać przenośnego zestawu serwisowego wyposażonego w składaną matę rozpraszającą ładunki elektrostatyczne.

Zalecany sprzęt do uziemienia można nabyć u autoryzowanego dystrybutora, sprzedawcy lub serwisanta produktów firmy HP.



---

**UWAGA:** Więcej informacji o wyładowaniach elektrostatycznych można uzyskać u autoryzowanego dystrybutora, sprzedawcy lub serwisanta produktów firmy HP.

---

---

## **B Zalecenia dotyczące pracy komputera, rutynowa pielęgnacja i przygotowanie komputera do transportu**

### **Zalecenia dotyczące pracy komputera i rutynowa pielęgnacja**

Przy konfigurowaniu komputera i monitora oraz ich obsłudze należy przestrzegać poniższych zaleceń:

- Komputer należy chronić przed wilgocią, bezpośrednim oddziaływaniem światła słonecznego oraz nadmiernie wysokimi lub nadmiernie niskimi temperaturami.
- Podczas pracy komputer musi on stać na solidnej, równej powierzchni. Ze wszystkich wentylowanych stron komputera pozostaw co najmniej 10,2 cm (4 cale) wolnej przestrzeni, co umożliwi swobodny przepływ powietrza.
- Nie wolno w żaden sposób blokować otworów wentylacyjnych ani otworów wlotowych, gdyż utrudni to swobodny przepływ powietrza. Nie należy ustawiać klawiatury z opuszczonymi stopkami bezpośrednio przed komputerem, ponieważ to również ogranicza przepływ powietrza.
- Nie wolno korzystać z komputera przy zdjętej pokrywie panelu dostępu lub zdjętej pokrywie dowolnego z gniazd kart rozszerzeń.
- Nie należy ustawiać komputerów jeden na drugim ani ustawiać ich tak blisko siebie, że mogłyby oddziaływać na siebie wzajemnie powietrzem obiegowym lub podgrzanym.
- Jeżeli komputer będzie używany w osobnej obudowie, należy zapewnić obudowie wentylację wlotową i wylotową. Nadal też mają zastosowanie wszystkie powyższe zalecenia dotyczące pracy komputera.
- Komputer i klawiaturę należy chronić przed kontaktem z płynami.
- Nie wolno zasłaniać szczelin wentylacyjnych monitora żadnym materiałem.
- Należy zainstalować lub uaktywnić funkcje zarządzania energią dostępne w systemie operacyjnym lub inne oprogramowanie, w tym stany uśpienia.
- Przed przystąpieniem do wykonywania wymienionych niżej czynności należy zawsze wyłączyć komputer.
  - Obudowę komputera należy czyścić za pomocą miękkiej i wilgotnej tkaniny. Używanie środków czyszczących może zniszczyć powierzchnię lub spowodować jej odbarwienie.
  - Od czasu do czasu należy przeczyszczyć otwory wentylacyjne ze wszystkich stron komputera. Niektóre rodzaje włókien, kurz i inne ciała obce mogą zablokować szczeliny wentylacyjne i ograniczyć przepływ powietrza.

## Przygotowanie do transportu

Przygotowując komputer do transportu, należy postępować zgodnie z poniższymi wskazówkami:

1. Wykonaj kopię zapasową plików z dysku twardego na zewnętrznym nośniku pamięci. Upewnij się, że podczas przechowywania i transportu nośnik z kopią zapasową nie jest narażony na impulsy elektryczne lub magnetyczne.



---

**UWAGA:** Dysk twardy jest blokowany automatycznie po wyłączeniu zasilania komputera.

---

2. Usuń wszystkie nośniki wymienne i umieść je w osobnym miejscu.
3. Wyłącz komputer i podłączone do niego urządzenia zewnętrzne.
4. Wyjmij wtyczkę kabla zasilającego z gniazdka sieci elektrycznej, a następnie odłącz go od komputera.
5. Odłącz elementy komputera i urządzenia zewnętrzne od źródła zasilania, a następnie od komputera.



---

**UWAGA:** Przed transportem komputera sprawdź, czy wszystkie karty są właściwie osadzone i zamocowane w gniazdach na płycie głównej.

---

6. Zapakuj elementy komputera i urządzenia zewnętrzne do ich oryginalnych lub podobnych opakowań, z odpowiednią ilością materiału tłumiącego, zabezpieczającego je podczas podróży.



---

## C Ułatwienia dostępu

Firma HP projektuje, wytwarza i sprzedaje produkty i usługi dostępne dla wszystkich, w tym również dla osób niepełnosprawnych, zarówno w wersji niezależnej, jak i wspomaganej odpowiednimi urządzeniami.

### Obsługiwane technologie ułatwiające dostęp

Produkty firmy HP obsługują wiele ułatwiających dostęp technologii dostępnych w systemie operacyjnym i można je skonfigurować do pracy z dodatkowymi technologiami ułatwienia dostępu. Aby znaleźć więcej informacji o funkcjach ułatwienia dostępu skorzystaj z dostępnej w danym urządzeniu funkcji wyszukiwania.



**UWAGA:** W celu uzyskania dodatkowych informacji na temat konkretnego produktu technologii ułatwienia dostępu skontaktuj się z działem pomocy technicznej dla tego produktu.

---

### Kontakt z pomocą techniczną

Nieustannie ulepszamy dostępność naszych produktów oraz usług i cenimy wszelkie opinie naszych klientów. Jeśli napotkasz problemy podczas używania dowolnego produktu lub jeśli pragniesz podzielić się z nami opinią dotyczącą pomocnych dla Ciebie funkcji ułatwienia dostępu skontaktuj się z nami pod numerem telefonu (888) 259-5707, od poniedziałku do piątku, od godziny 06:00 do 21:00 czasu górskiego. Osoby niesłyszące lub niedosłyszące korzystające z urządzeń TRS/VRS/WebCapTel mogą skontaktować się z nami w sprawie uzyskania pomocy technicznej lub pytań dotyczących funkcji ułatwienia dostępu pod numerem telefonu (877) 656-7058, od poniedziałku do piątku, od godziny 06:00 do 21:00 czasu NAMST.



**UWAGA:** Pomoc techniczna jest dostępna tylko w języku angielskim.

---

# Indeks

## A

antena zewnętrzna  
instalacja 32

## B

bateria  
instalacja 38  
wyjęcie 38  
blokada zabezpieczająca  
instalacja 6

## D

dysk półprzewodnikowy  
instalacja 19  
wyjęcie 19  
dysk twardy  
instalacja 17  
wyjęcie 16

## E

elementy z przodu 2  
elementy z tyłu 3

## I

instalowanie  
antena zewnętrzna 32  
bateria 38  
blokada zabezpieczająca 6  
dysk półprzewodnikowy 19  
dysk twardy 17  
moduł WLAN 25  
moduły pamięci 11  
panel dostępu komputera 10

## K

kabel zasilający, podłączenie 7  
klawiatura  
synchronizacja  
bezprowadowych 44

## M

mocowanie komputera 5  
moduł WLAN  
instalacja 25  
wyjęcie 25  
moduły pamięci  
gniazda 11  
instalacja 11  
maksymalna 11  
specyfikacje 11  
wyjęcie 11  
mysz  
synchronizacja  
bezprowadowych 44

## O

Otwory montażowe VESA 5

## P

panel dostępu  
wyjęcie 9  
wymiana 10  
położenie identyfikatora produktu  
3  
położenie numeru seryjnego 3  
przygotowanie do transportu 50

## S

specyfikacja, moduły pamięci 11  
synchronizacja bezprzewodowej  
klawiatury i myszy 44

## U

ułatwienia dostępu 51

## W

wskazówki instalacyjne 8  
wyjmowanie  
bateria 38  
dysk półprzewodnikowy 19

dysk twardy 16

moduł WLAN 25

moduły pamięci 11

panel dostępu komputera 9

wyładowania elektrostatyczne,  
zapobieganie uszkodzeniom 47

## Z

zalecenia dotyczące pracy  
komputera 49

zalecenia dotyczące wentylacji 49

zmiana konfiguracji na typ tower 4