



Οδηγός χρήσης

Θερμικός εκτυπωτής αποδείξεων HP Value

© Copyright 2018 HP Development Company, L.P.

Οι ονομασίες Microsoft και Windows είναι είτε σήματα κατατεθέντα ή εμπορικά σήματα της Microsoft Corporation στις Ηνωμένες Πολιτείες ή/και σε άλλες χώρες.






Οι πληροφορίες που περιέχονται στο παρόν έγγραφο μπορεί να αλλάξουν χωρίς προειδοποίηση. Οι μόνες εγγυήσεις για τα προϊόντα και τις υπηρεσίες της HP είναι αυτές που ορίζονται στις ρητές δηλώσεις εγγύησης που συνοδεύουν αυτά τα προϊόντα και τις υπηρεσίες. Τίποτα από όσα αναφέρονται στο παρόν δεν πρέπει να ερμηνευθεί ως πρόσθετη εγγύηση. Η HP δεν ευθύνεται για τεχνικά ή συντακτικά σφάλματα ή παραλείψεις του παρόντος.

Πρώτη έκδοση: Μάιος 2018

Αριθμός εγγράφου: L30788-151

Πληροφορίες για τον οδηγό

Ο οδηγός αυτός παρέχει πληροφορίες σχετικά με τη ρύθμιση και χρήση του θερμικός εκτυπωτής αποδείξεων HP BTP-S81.

-
-  **ΠΡΟΕΙΔ/ΣΗ!** Υποδεικνύει μια επικίνδυνη κατάσταση η οποία εάν δεν αποφευχθεί, **θα μπορούσε** να προκαλέσει θάνατο ή σοβαρό τραυματισμό.
 -  **ΠΡΟΣΟΧΗ:** Υποδεικνύει μια επικίνδυνη κατάσταση η οποία εάν δεν αποφευχθεί, **θα μπορούσε** να προκαλέσει θάνατο ή σοβαρό τραυματισμό.
 -  **ΣΗΜΑΝΤΙΚΟ:** Υποδεικνύει πληροφορίες που θεωρούνται σημαντικές αλλά δεν αφορούν κινδύνους (όπως, για παράδειγμα, μηνύματα που σχετίζονται με υλικές ζημιές). Μια σημαντική ειδοποίηση ενημερώνει τον χρήστη ότι, αν δεν ακολουθήσει μια διαδικασία ακριβώς όπως περιγράφεται, αυτό μπορεί να έχει ως αποτέλεσμα την απώλεια δεδομένων ή κάποια βλάβη στο υλικό ή το λογισμικό. Επίσης, περιλαμβάνει σημαντικές πληροφορίες για την επεξήγηση μιας έννοιας ή την ολοκλήρωση κάποιας εργασίας.
 -  **ΣΗΜΕΙΩΣΗ:** Περιέχει πρόσθετες πληροφορίες, για να επισημάνει ή να συμπληρώσει σημαντικά σημεία στο κύριο κείμενο.
 -  **ΥΠΟΔΕΙΞΗ:** Παρέχει χρήσιμες συμβουλές για την ολοκλήρωση μιας εργασίας.
-

Πίνακας περιεχομένων

1 Χαρακτηριστικά προϊόντος	1
Χειριστήρια χρήστη	2
2 Εγκατάσταση του εκτυπωτή	4
Επιλογή θέσης του εκτυπωτή	4
Εγκατάσταση εκτυπωτή	4
Τοποθέτηση νέου χαρτιού αποδείξεων	5
Σύνδεση των καλωδίων	7
Προσαρμογή θέσης χαρτιού κοντά στο τέλος	9
Εκτύπωση από την πάνω πλευρά	9
Εκτύπωση από την μπροστινή πλευρά	10
Δοκιμή του εκτυπωτή	11
Διαδικασία ενεργοποίησης και αυτοελέγχου	11
Χρήση της λειτουργίας δεκαεξαδικής προβολής (hex dump)	11
Ρυθμίσεις παραμέτρων εκτυπωτή	12
Διαμόρφωση του εκτυπωτή	14
3 Λειτουργία του εκτυπωτή	17
Αποφυγή προβλημάτων εκτυπωτή	17
Αποφυγή υπερθέρμανσης της κεφαλής εκτύπωσης	17
Αποφυγή σκληρών περιβαλλόντων	17
Χαρτί	17
Καθαρισμός του εκτυπωτή	18
Καθαρισμός του πλαισίου του εκτυπωτή	18
Καθαρισμός της κεφαλής εκτύπωσης και του κυλίνδρου εκτυπωτή	18
Καθαρισμός του αισθητήρα σημαδιών	18
Καθαρισμός της σκόνης χαρτιού	19
Εκκαθάριση εμπλοκών χαρτιού	19
Παράρτημα Α Αντιμετώπιση προβλημάτων	20
Κωδικοί φωτεινών ενδείξεων σφαλμάτων και ηχητικών σημάτων	20
Τυπική διαδικασία αποκατάστασης	21
Επίλυση συνηθισμένων προβλημάτων	21
Κωδικοί ηχητικού σήματος	21
Ο εκτυπωτής δεν εκτυπώνει	21
Η φωτεινή ένδειξη σφάλματος αναβοσβήνει	22


Προβλήματα ποιότητας εκτύπωσης	23
Σφάλματα κόπτη	23
Άλλες συνθήκες	24
Επικοινωνία με την υποστήριξη	24
Προετοιμασία για κλήση στην υπηρεσία τεχνικής υποστήριξης	24
Παράρτημα Β Οδηγίες ασφάλειας	25
Κεφαλή εκτύπωσης	25
Τοποθεσία	25
Ισχύς	25
Άλλες οδηγίες	26
Παράρτημα Γ Τεχνικές προδιαγραφές	27
Θερμικός εκτυπωτής αποδείξεων	27
Προδιαγραφές κόπτη χαρτιού	29
Προδιαγραφές χαρτιού	29
Προτεινόμενοι προμηθευτές χαρτιού	29
Παράμετροι μαρκαρισμένου χαρτιού	30
Παράρτημα Δ Διαμόρφωση κύριου μενού με κουμπί	31
Μενού Configuration (Διαμόρφωση)	31
Μενού Communication (Επικοινωνία)	32
Μενού USB interface (Διασύνδεση USB)	32
Μενού Serial interface (Σειριακή διασύνδεση)	32
Μενού Baud rates (Ταχύτητες Baud)	32
Μενού Parity (Ισοτιμία)	33
Μενού Data bits (Bit δεδομένων)	33
Μενού Stop bit(s) (Bit διακοπής)	33
Μενού Handshaking (Χειραψία)	33
Μενού Data receive error (Σφάλμα λήψης δεδομένων)	34
Μενού RX Buff size (Μέγεθος Buff RX)	34
Μενού Mechanism and hardware settings (Ρυθμίσεις μηχανισμού και υλικού)	34
Μενού Paper mark sensor (Αισθητήρας σημαδιών χαρτιού)	34
Μενού Cutter (Κόπτης)	34
Μενού Cut mode (Λειτουργία κοπής)	35
Μενού Autocut settings (Ρυθμίσεις αυτόματης κοπής)	35
Μενού Buzzer (Βομβητής)	35
Μενού Print settings (Ρυθμίσεις εκτύπωσης)	35
Μενού Darkness (Σκουρότητα)	36
Μενού Paper roll width (Πλάτος ρολού χαρτιού)	36

Μενού Left margin (Αριστερό περιθώριο)	36
Μενού Right margin (Δεξί περιθώριο)	37
Μενού CR Command (Εντολή CR)	37
Μενού Codepage (Κωδικοσελίδα)	37
Μενού Save paper level (Αποθήκευση επιπέδου χαρτιού)	37
Μενού Paper sensor settings (Ρυθμίσεις αισθητήρα χαρτιού)	38
Μενού Paper low alarm (Συναγερμός ανεπαρκούς ποσότητας χαρτιού)	38
Μενού Stop printing when paper low (Διακοπή εκτύπωσης με ανεπαρκή ποσότητα χαρτιού)	38
Μενού Paper near end sensor (Αισθητήρας χαρτιού κοντά στο τέλος)	38
Μενού Set default configuration (Ορισμός προεπιλεγμένης διαμόρφωσης)	38
Μενού Font A/Font B settings (Ρυθμίσεις γραμματοσειράς Α/γραμματοσειράς Β)	39
Μενού Beep settings (Ρυθμίσεις ηχητικού σήματος)	39
Μενού Beep mode (Λειτουργία ηχητικού σήματος)	39
Μενού Test page settings (Ρυθμίσεις δοκιμαστικής σελίδας)	39
Μενού E05 configuration mode (Λειτουργία διαμόρφωσης E05)	40

1 Χαρακτηριστικά προϊόντος




Ο Θερμικός εκτυπωτής αποδείξεων BTP-S81 έχει σχεδιαστεί για υψηλής ποιότητας θερμική εκτύπωση αποδείξεων, που χρησιμοποιείται ευρέως. Ο εκτυπωτής μπορεί να συνδεθεί σε άλλες συσκευές μέσω σειριακού, παράλληλου, USB, Bluetooth και Ethernet καλωδίου, καθώς και μέσω WLAN. Παρέχει προγράμματα οδήγησης για λειτουργικά συστήματα όπως τα Windows® 2000 / XP / Server 2003 / Vista / Server200 / Win7 / Win8 / Win8.1 / Win10 / Server 2012, POSReady2009 / POSReady7, Linux, Mac και ενδιάμεσο λογισμικό UPOS.

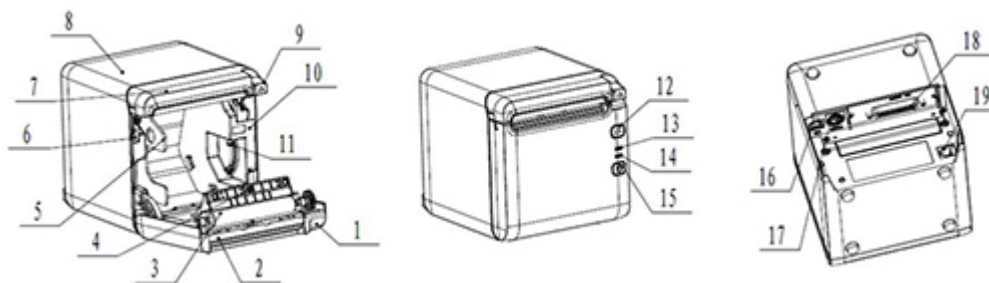
 **ΣΗΜΕΙΩΣΗ:** Τα προγράμματα οδήγησης για συστήματα Windows και Linux υποστηρίζουν τις εκδόσεις 64-bit αυτών των λειτουργικών συστημάτων.

Μεταξύ των χαρακτηριστικών που διαθέτει ο εκτυπωτής περιλαμβάνονται τα εξής:

- Χαμηλός θόρυβος, υψηλή ταχύτητα εκτύπωσης
- Υποστηρίζει συνεχές χαρτί και μαρκαρισμένο χαρτί
- Υποστηρίζει πολλές λειτουργίες εκτύπωσης, όπως εξοικονόμηση χαρτιού, υδατογράφημα, ανάποδη και δίχρωμη εκτύπωση.
- Συμπαγές μέγεθος
- Η έξοδος χαρτιού είναι δυνατή από το μπροστινό ή πάνω μέρος, σύμφωνα με τις διαφορετικές απαιτήσεις των χρηστών
- Πολλές διασυνδέσεις: USB (ενσωματωμένη), επεκτάσιμη σειριακή / παράλληλη / Ethernet / Bluetooth / WIFI / σειριακή + Ethernet διασύνδεση

 **ΣΗΜΕΙΩΣΗ:** Αυτός ο οδηγός χρήσης περιγράφει λειτουργίες που είναι κοινές στα περισσότερα μοντέλα. Ορισμένες λειτουργίες μπορεί να μην είναι διαθέσιμες στο δικό σας υπολογιστή. Για να αποκτήσετε πρόσβαση στον πιο πρόσφατο οδηγό χρήσης του προϊόντος σας, επισκεφτείτε τη διεύθυνση <http://www.hp.com/support> και ακολουθήστε τις οδηγίες για να βρείτε το προϊόν σας. Στη συνέχεια, επιλέξτε **Οδηγοί χρήσης**.

Χειριστήρια χρήστη



Χειριστήρια χρήση	Περιγραφή	
1	Κάλυμμα αποδείξεων	
2	Cutter (Κόπτης)	
3	Κύλινδρος εκτυπωτή	
4	Αισθητήρας τέλους χαρτιού Αισθητήρας σημαδιών χαρτιού (δεν απεικονίζεται) Κάλυμμα αισθητήρα σημαδιών χαρτιού (δεν απεικονίζεται)	Εντοπίζει την κατάσταση του ρολού χαρτιού.
5	Οδηγός χαρτιού	Προσαρμόστε τη θέση του οδηγού χαρτιού στη θήκη, ώστε να προσαρμόζεται σε διαφορετικά πλάτη χαρτιού μεταξύ 58 mm και 80 mm. Αν αφαιρεθεί ο οδηγός χαρτιού, ο εκτυπωτής μπορεί να προσαρμοστεί σε πλάτος χαρτιού 82,5 mm.
6	Μικροδιακόπτης	
7	Κάλυμμα κόπτη	
8	Μεσαίο κάλυμμα	
9	Μοχλός ανοίγματος καλύμματος	
10	Θήκη χαρτιού	
11	Paper near end sensor (Αισθητήρας χαρτιού κοντά στο τέλος)	Εντοπίζει την παρουσία ή απουσία χαρτιού όταν χρησιμοποιείται συνεχές χαρτί. Όταν χρησιμοποιείται μαρκαρισμένο χαρτί, ο αισθητήρας εντοπίζει τα σημάδια του χαρτιού.
12	Κουμπί τροφοδοσίας	<ul style="list-style-type: none"> Τροφοδοσία χαρτιού: Ο εκτυπωτής τροφοδοτεί το χαρτί όταν πατηθεί το κουμπί τροφοδοσίας. Για να τροφοδοτήσετε χαρτί συνεχώς, κρατήστε πατημένο το κουμπί έως ότου το επιθυμητό μήκος χαρτιού εξαχθεί από τον εκτυπωτή. Εκτύπωση δείγματος διαμόρφωσης: Κρατήστε πατημένο το κουμπί τροφοδοσίας ενώ ενεργοποιείτε τον εκτυπωτή. Ο εκτυπωτής θα εκτυπώσει ένα δείγμα διαμόρφωσης, το οποίο περιλαμβάνει το πλάτος εκτύπωσης, την ταχύτητα εκτύπωσης και άλλες προδιαγραφές. Μετάβαση στη λειτουργία διαμόρφωσης κουμπιού: Κρατήστε πατημένο το κουμπί τροφοδοσίας ενώ ενεργοποιείτε τον εκτυπωτή, για να εκτυπωθεί ένα δείγμα διαμόρφωσης. Ο εκτυπωτής θα εισέλθει σε κατάσταση παύσης κατά την οποία θα αναβοσβήνει η φωτεινή ένδειξη σφάλματος αφού κοπεί το χαρτί. Συνεχίστε να πατάτε το κουμπί τροφοδοσίας και ο εκτυπωτής θα μεταβεί σε λειτουργία διαμόρφωσης κουμπιού.

Χειριστήρια χρήστη	Περιγραφή
	<ul style="list-style-type: none"> Απαλοιφή σφάλματος κόπτη: Πατήστε το κουμπί για λίγο, όταν προκύψει ένα σφάλμα κόπτη. Ο εκτυπωτής θα προσπαθήσει να διαγράψει το σφάλμα κόπτη αυτόματα.
13	<p>Φωτεινή ένδειξη σφάλματος</p> <p>Σβηστή: Ο εκτυπωτής λειτουργεί κανονικά.</p> <p>Αναβοσβήνει γρήγορα: Το χαρτί θα τελειώσει σύντομα και ο χρήστης πρέπει να αντικαταστήσει εγκαίρως το ρολό χαρτιού. Ο εκτυπωτής θα λειτουργεί κανονικά έως ότου εξαντληθεί η τροφοδοσία χαρτιού.</p>
14	<p>Φωτεινή ένδειξη λειτουργίας</p> <p>Αναμμένη: Ο εκτυπωτής είναι ενεργοποιημένος.</p> <p>Σβηστή: Ο εκτυπωτής είναι απενεργοποιημένος.</p>
15	<p>Κουμπί λειτουργίας</p> <p>Πατήστε το κουμπί για να ενεργοποιηθεί. Για να απενεργοποιήσετε τον εκτυπωτή, πατήστε το κουμπί έως ότου σβήσει η φωτεινή ένδειξη λειτουργίας.</p> <p>Πίσω κάλυμμα (δεν απεικονίζεται)</p>
16	<p>Θύρα USB</p>
17	<p>Σύνδεση τροφοδοσίας</p>
18	<p>Διασύνδεση επικοινωνίας</p>
19	<p>Διασύνδεση συρταριού μετρητών</p>

Οπτικές και ηχητικές ενδείξεις κατάστασης

Ο εκτυπωτής διαθέτει μια φωτεινή ένδειξη σφάλματος και έναν ηχητικό συναγερμό προειδοποίησης. Για περισσότερες πληροφορίες, ανατρέξτε στην ενότητα [Κωδικοί φωτεινών ενδείξεων σφαλμάτων και ηχητικών σημάτων στη σελίδα 20](#). Ο ηχητικός συναγερμός προειδοποίησης είναι απενεργοποιημένος από προεπιλογή. Για περισσότερες πληροφορίες, ανατρέξτε στην ενότητα [Διαμόρφωση του εκτυπωτή στη σελίδα 14](#).



ΣΗΜΕΙΩΣΗ:

2 Εγκατάσταση του εκτυπωτή

Επιλογή θέσης του εκτυπωτή

Ο εκτυπωτής απαιτεί ελάχιστο χώρο και μπορεί να τοποθετηθεί επάνω στον υπολογιστή POS ή κοντά σε αυτόν.

Μην τοποθετείτε τον εκτυπωτή σε περιβάλλον γεμάτο σκόνη ή σε σημείο όπου μπορεί να πιτσιλιστεί από ποτά ή άλλα υγρά. Τοποθετήστε τον εκτυπωτή σε μια επίπεδη επιφάνεια και βεβαιωθείτε ότι υπάρχει αρκετός χώρος ώστε να είναι δυνατό το άνοιγμα του καλύμματος αποδείξεων για την αλλαγή του χαρτιού καθώς και για πρόσβαση στην πίσω πλευρά του εκτυπωτή.

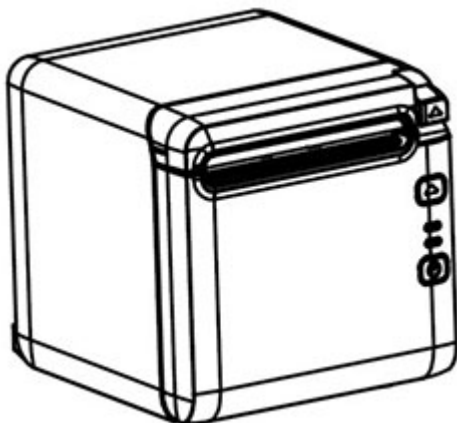
Φροντίστε να αφήσετε αρκετό χώρο στο πίσω μέρος του εκτυπωτή για να συνδέσετε τα καλώδια και να μπορείτε να έχετε πρόσβαση σε αυτά.

Εγκατάσταση εκτυπωτή

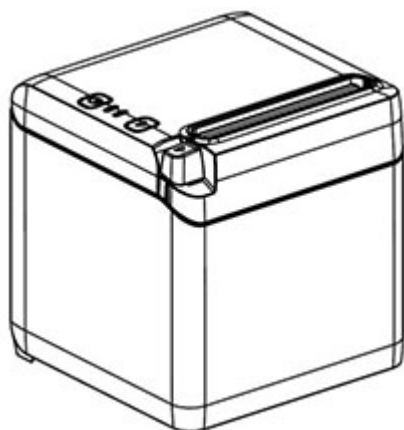
Για να διασφαλίσετε την επιτυχή λειτουργία του εκτυπωτή, πρέπει να τηρείτε τις παρακάτω οδηγίες κατά την τοποθέτηση του εκτυπωτή:

- Ο εκτυπωτής BTP-S81 υποστηρίζει την εκτύπωση αποδείξεων είτε από το πάνω είτε από το μπροστινό μέρος του εκτυπωτή. Αν ο εκτυπωτής τοποθετηθεί οριζόντια σε ένα τραπέζι, η κλίση της γωνίας εγκατάστασης δεν πρέπει να υπερβαίνει τις 5°. Διαφορετικά, ο αισθητήρας χαρτιού κοντά στο τέλος δεν θα λειτουργεί κανονικά.

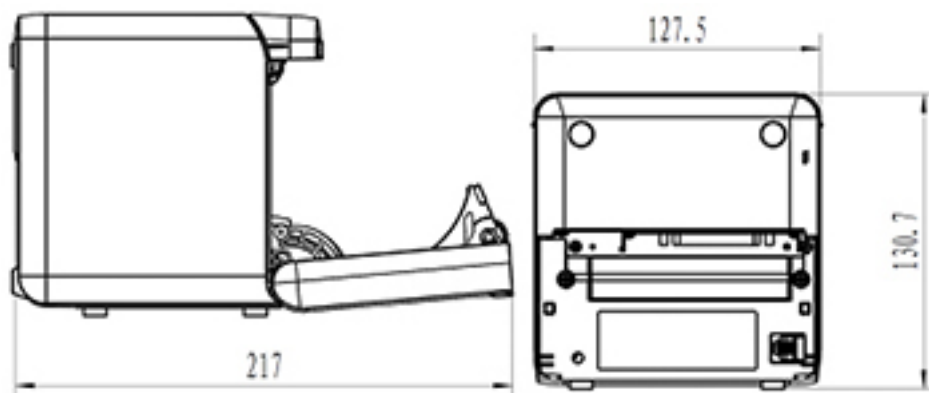
Εγκατάσταση με έξοδο από μπροστά:



Εγκατάσταση με έξοδο από πάνω:



- Μην τοποθετείτε τον εκτυπωτή κοντά σε πηγή νερού.
- Μην τοποθετείτε τον εκτυπωτή σε σημείο όπου μπορεί να εκτεθεί σε δόνηση ή πρόσκρουση.
- Βεβαιωθείτε ότι η πηγή τροφοδοσίας του εκτυπωτή είναι κατάλληλα γειωμένη.
- Διατηρήστε επαρκή χώρο μεταξύ του εκτυπωτή και τυχόν κατακόρυφων επιφανειών.



Τοποθέτηση νέου χαρτιού αποδείξεων

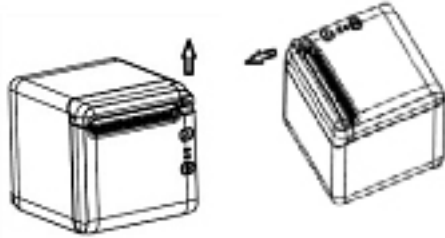
Εάν η φωτεινή ένδειξη σφάλματος αναβοσβήνει, τότε αλλάξτε το χαρτί όσο πιο νωρίς γίνεται για να μην εξαντληθεί κατά τη διάρκεια μιας συναλλαγής.

Εάν η φωτεινή ένδειξη κατάστασης/σφάλματος αναβοσβήνει γρήγορα, το χαρτί έχει τελειώσει. Αλλάξτε το χαρτί αμέσως, διαφορετικά τα δεδομένα ενδέχεται να χαθούν. Ο εκτυπωτής αποδέχεται και αποθηκεύει μόνο έναν περιορισμένο αριθμό δεδομένων χωρίς χαρτί. Η υπερφόρτωση μνήμης μπορεί να παρουσιαστεί στο buffer και το αποτέλεσμα θα είναι η πλήρης απώλεια των δεδομένων.

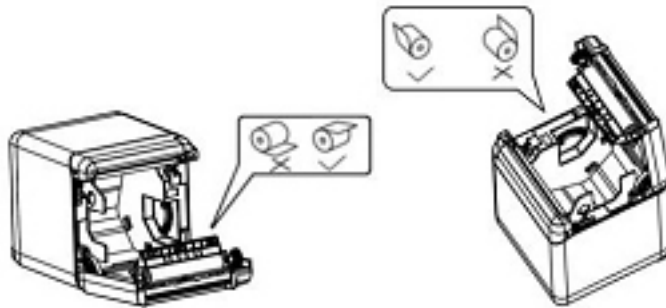
Για την τοποθέτηση νέου χαρτιού αποδείξεων:

1. Απενεργοποιήστε τον εκτυπωτή.

2. Πιέστε τον μοχλό προς την κατεύθυνση που απεικονίζεται παρακάτω για να ανοίξετε το κάλυμμα αποδείξεων.



3. Τοποθετήστε το νέο ρολό χαρτιού στον εκτυπωτή, φροντίζοντας η κατεύθυνση περιέλιξης του ρολού να έχει τον σωστό προσανατολισμό για τη θέση του εκτυπωτή.



4. Εγκαταστήστε τον οδηγό χαρτιού στη σωστή θέση για τον τύπο του θερμικού χαρτιού που χρησιμοποιείται.

Πλάτος θερμικού χαρτιού	Θέση εγκατάστασης οδηγού χαρτιού
57,5 mm	57,5
80 mm	80
82,5 mm	Αφαιρέστε τον οδηγό

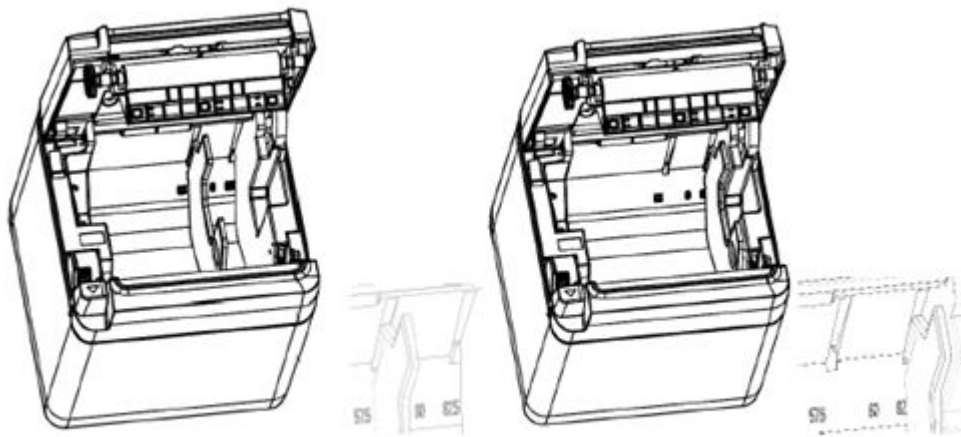
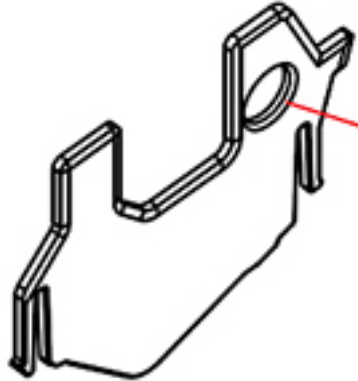



Fig.4.4-4 Position of 57.5 Fig. 4.4-5 Position of 80


5. Κατά την αφαίρεση ή αποσυναρμολόγηση του οδηγού χαρτιού, αφαιρέστε πρώτα το άκρο με την οπή λειτουργίας. Κατά την εγκατάσταση των οδηγών χαρτιού, πραγματοποιήστε αντίστροφα τη διαδικασία. Η θέση της οπής λειτουργίας απεικονίζεται στην παρακάτω εικόνα.



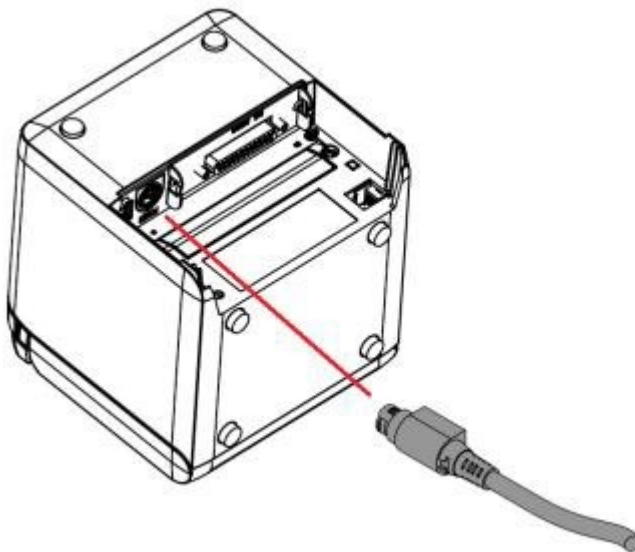
6. Πατήστε το κουμπί τροφοδοσίας χαρτιού για να προχωρήσει το χαρτί εάν είναι απαραίτητο.
7. Κλείστε το κάλυμμα αποδείξεων.

Σύνδεση των καλωδίων

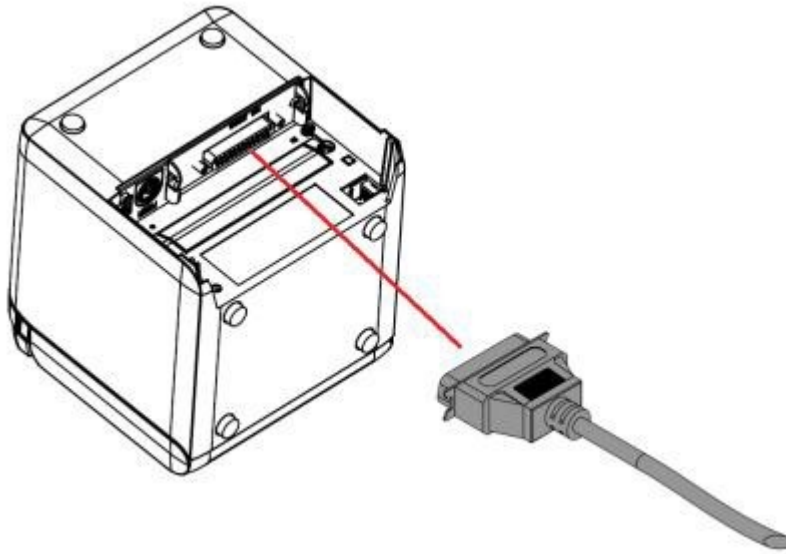
 **ΣΗΜΕΙΩΣΗ:** Τοποθετήστε τον εκτυπωτή σε μια επίπεδη επιφάνεια και σε θέση που επιτρέπει την πρόσβαση στα καλώδια και προσφέρει επαρκή χώρο για το άνοιγμα του καλύμματος αποδείξεων. Τοποθετήστε τον εκτυπωτή μακριά από περιοχές με μεγάλη κίνηση για την αποφυγή της πιθανότητας πρόσκρουσης ή πρόκλησης βλάβης.

 **ΣΗΜΑΝΤΙΚΟ:** Συνδέστε τα καλώδια στον εκτυπωτή πριν ενεργοποιήσετε τον εκτυπωτή και τις συνδεδεμένες συσκευές. Οι συνδεδεμένες συσκευές πρέπει πάντα να απενεργοποιούνται πριν από τη σύνδεση των καλωδίων.

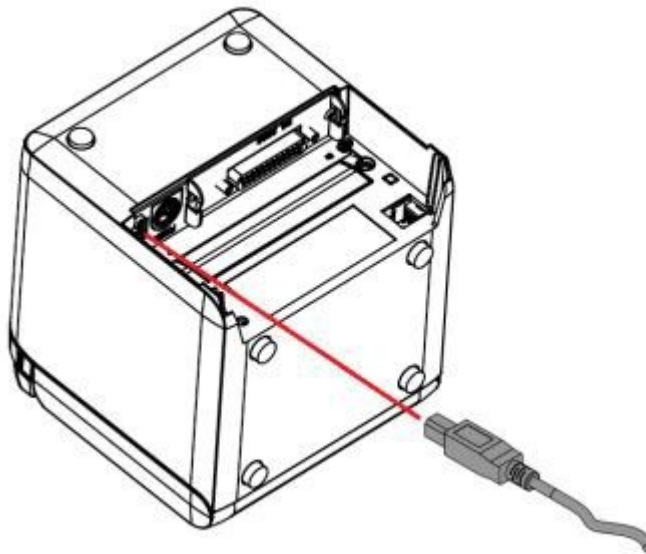
1. Απενεργοποιήστε τον εκτυπωτή και τυχόν συνδεδεμένες συσκευές.
2. Συνδέστε το καλώδιο τροφοδοσίας στη σύνδεση τροφοδοσίας.



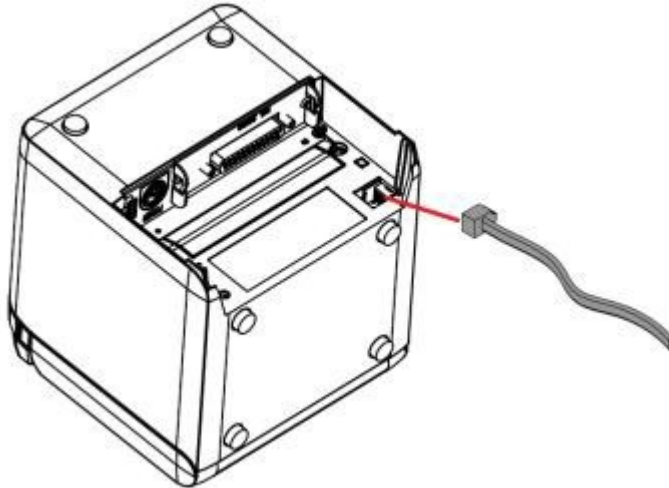
3. Συνδέστε το καλώδιο διασύνδεσης στον εκτυπωτή και στερεώστε τη σύνδεση με μια βίδα ή ελατήριο όπως απαιτείται.



4. Συνδέστε το καλώδιο USB στη θύρα USB του εκτυπωτή.



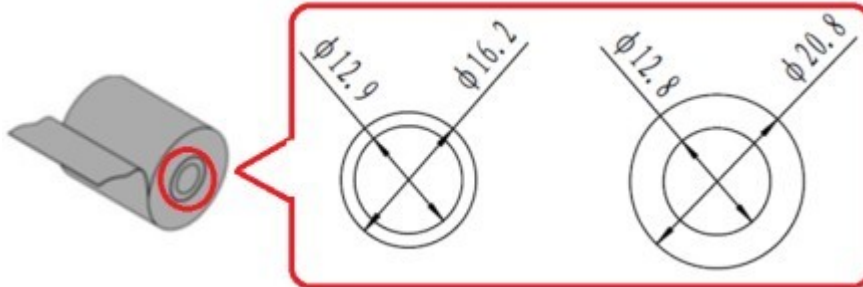
5. Συνδέστε το καλώδιο του συρταριού μετρητών στον εκτυπωτή.



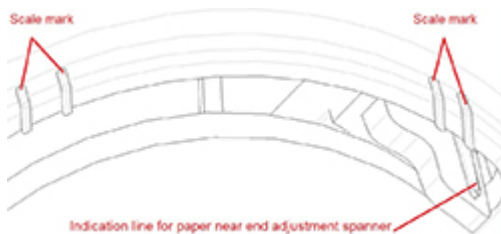
ΣΗΜΕΙΩΣΗ: Η θύρα συρταριού μετρητών μπορεί να χρησιμοποιηθεί μόνο για τη σύνδεση συρταριών μετρητών και δεν μπορεί να χρησιμοποιηθεί με άλλες συσκευές.

Προσαρμογή θέσης χαρτιού κοντά στο τέλος

Ο αισθητήρας θέσης χαρτιού κοντά στο τέλος μπορεί να προσαρμοστεί ώστε να υποστηρίζει τις δύο διαμορφώσεις του εκτυπωτή: εκτύπωση από πάνω και εκτύπωση από μπροστά. Και οι δύο διαμορφώσεις διαθέτουν δύο ρυθμίσεις προσαρμογής που εξαρτώνται από την εξωτερική διάμετρο του άξονα πυρήνα του ρολού χαρτιού που χρησιμοποιείται για την εκτύπωση.



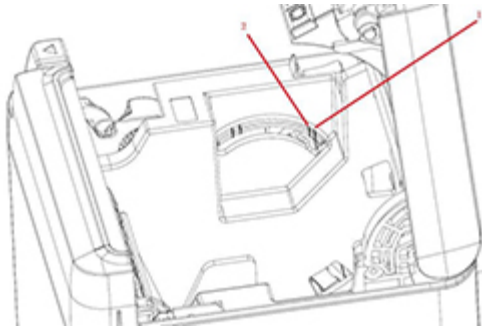
Η θέση κοντά στο τέλος προσαρμόζεται ανάλογα με τον προσανατολισμό του εκτυπωτή.



Εκτύπωση από την πάνω πλευρά

Η προσαρμογή χαρτιού κοντά στο τέλος θα βρίσκεται είτε στη θέση 1 είτε στη θέση 2 για εκτυπωτές που έχουν διαμορφωθεί για εκτύπωση αποδείξεων από την πάνω πλευρά του εκτυπωτή.

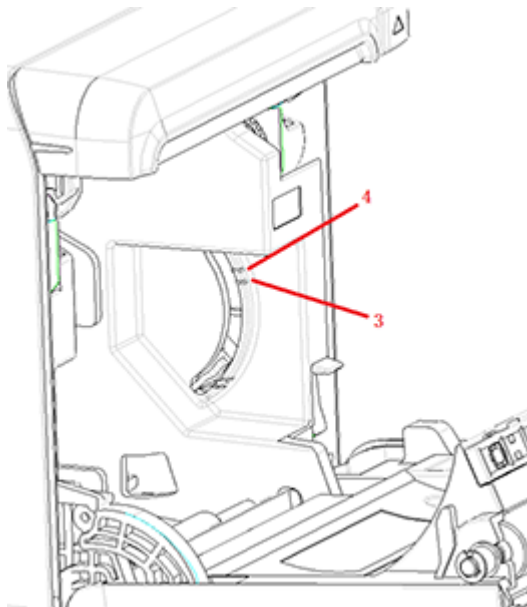
- Για άξονες πυρήνα ρολού χαρτιού με εξωτερική διάμετρο 16,2 mm, προσαρμόστε τον εκτυπωτή στη θέση 1.
- Για άξονες πυρήνα ρολού χαρτιού με εξωτερική διάμετρο 20,8 mm, προσαρμόστε τον εκτυπωτή στη θέση 2.



Εκτύπωση από την μπροστινή πλευρά

Η προσαρμογή χαρτιού κοντά στο τέλος θα βρίσκεται είτε στη θέση 3 είτε στη θέση 4 για εκτυπωτές που έχουν διαμορφωθεί για εκτύπωση αποδείξεων από την μπροστινή πλευρά του εκτυπωτή.

- Για άξονες πυρήνα ρολού χαρτιού με εξωτερική διάμετρο 20,8 mm, προσαρμόστε τον εκτυπωτή στη θέση 3.
- Για άξονες πυρήνα ρολού χαρτιού με εξωτερική διάμετρο 16,2 mm, προσαρμόστε τον εκτυπωτή στη θέση 4.



Δοκιμή του εκτυπωτή

Αυτός ο έλεγχος διαδικασίας εκτυπώνει μια ολοκληρωμένη λίστα των ρυθμίσεων του εκτυπωτή σε μια φόρμα διαγνωστικού ελέγχου και κόβει εν μέρει το χαρτί. Οι οδηγίες στο τέλος της εκτύπωσης ελέγχου περιγράφουν το πώς να εισέλθετε στο μενού διαμόρφωσης. Το μενού διαμόρφωσης σας επιτρέπει να αλλάξετε τις τρέχουσες ρυθμίσεις του εκτυπωτή.

Αυτή η εκτύπωση είναι χρήσιμη σε κάποιον τεχνικό service όταν υπάρχει πρόβλημα. Εάν από τη δοκιμαστική εκτύπωση λείπει κείμενο ή το κείμενο είναι ξεθωριασμένο, ανατρέξτε στην ενότητα [Αντιμετώπιση προβλημάτων στη σελίδα 20](#).

Διαδικασία ενεργοποίησης και αυτοελέγχου

1. Συνδέστε τον εκτυπωτή σε κατάλληλη πηγή τροφοδοσίας και, στη συνέχεια, βεβαιωθείτε ότι ο εκτυπωτής είναι απενεργοποιημένος.
2. Πατήστε το κουμπί τροφοδοσίας ενώ ταυτόχρονα ενεργοποιείτε τον εκτυπωτή και, στη συνέχεια, αφήστε το κουμπί τροφοδοσίας. Ο εκτυπωτής θα εκτυπώσει πληροφορίες διαμόρφωσης, καθώς και δύο οδηγίες για περαιτέρω ελέγχους εκτύπωσης:
 - Πατήστε και αφήστε το κουμπί τροφοδοσίας για να εκτυπώσετε χαρκτήρες. Ο εκτυπωτής θα εκτυπώσει ένα δοκιμαστικό δείγμα χαρακτήρων. Ο αυτοέλεγχος έχει ολοκληρωθεί.
 - Πατήστε παρατεταμένα το κουμπί τροφοδοσίας για να διαμορφώσετε τον εκτυπωτή. Ο εκτυπωτής θα μεταβεί σε λειτουργία διαμόρφωσης. Για περισσότερες πληροφορίες, ανατρέξτε στην ενότητα [Διαμόρφωση του εκτυπωτή στη σελίδα 14](#).



ΣΗΜΕΙΩΣΗ: Μετά από τη μετάβαση σε λειτουργία διαμόρφωσης, ο εκτυπωτής μεταβαίνει σε κατάσταση παύσης και θα αναβοσβήσει η φωτεινή ένδειξη σφάλματος.



ΣΗΜΕΙΩΣΗ: Να είστε πολύ προσεκτικοί όταν αλλάζετε τις ρυθμίσεις εκτυπωτή, ώστε να μην αλλάξετε κατά λάθος άλλες ρυθμίσεις οι οποίες ενδέχεται να επηρεάσουν την απόδοση του εκτυπωτή.

Χρήση της λειτουργίας δεκαεξαδικής προβολής (hex dump)

Μεταβείτε στη λειτουργία δεκαεξαδικής προβολής (hex dump) ακολουθώντας τα παρακάτω βήματα:

1. Ανοίξτε το κάλυμμα αποδείξεων και, στη συνέχεια, ενεργοποιήστε τον εκτυπωτή πατώντας ταυτόχρονα το κουμπί τροφοδοσίας. Αφήστε το κουμπί μόλις αναβοσβήσει η φωτεινή ένδειξη σφάλματος και ο εκτυπωτής εκπέμψει ένα ηχητικό σήμα.
2. Στείλτε την εντολή "GS → (A".

3. Ο εκτυπωτής θα εκτυπώσει ένα δείγμα δεκαεξαδικής προβολής (hex dump).

```
Hexadecimal Dump
To terminate hexadecimal dump,
press FEED button three times.

1B 21 00 1B 26 02 40 40 1B 69      . ! . . & . @ @ . i
1B 25 01 1B 63 34 00 1B 30 31      . % . . c 4 . . 0 1
41 42 43 44 45 46 47 48 49 4A      A B C D E F G H I J

*** completed ***
```


4. Πραγματοποιήστε έξοδο από τη λειτουργία δεκαεξαδικής προβολής (hex dump) απενεργοποιώντας και επανεκκινώντας τον εκτυπωτή και, στη συνέχεια, πατώντας το κουμπί τροφοδοσίας τρεις φορές.

Σημαντικές πρόσθετες πληροφορίες σχετικά με τη λειτουργία δεκαεξαδικής προβολής (hex dump):

- Εάν δεν υπάρχουν αντίστοιχοι χαρακτήρες ASCII για τα δεκαεξαδικά δεδομένα, το δείγμα εκτύπωσης θα εμφανίσει ".".
- Στη λειτουργία δεκαεξαδικής προβολής (hex dump), μόνο οι εντολές DLE EOT, DLE ENQ, ή DLE DC4 είναι έγκυρες.
- Τα δεδομένα της τελευταίας γραμμής χαρακτήρων μπορούν να εκτυπωθούν πατώντας το κουμπί τροφοδοσίας.

Ρυθμίσεις παραμέτρων εκτυπωτή

Οι εκτυπωτές παραδίδονται με προκαθορισμένες λειτουργίες και παραμέτρους, αλλά μπορείτε να αλλάξετε αυτές τις ρυθμίσεις με μη αυτόματο τρόπο. Οι οδηγίες για την πρόσβαση στο μενού εμφανίζονται στο κάτω μέρος της δοκιμαστικής εκτύπωσης.


 **ΣΗΜΕΙΩΣΗ:** Να είστε πολύ προσεκτικοί όταν αλλάζετε τις ρυθμίσεις εκτυπωτή, ώστε να μην αλλάξετε κατά λάθος άλλες ρυθμίσεις οι οποίες ενδέχεται να επηρεάσουν την απόδοση του εκτυπωτή.


Οι ακόλουθες λειτουργίες και παράμετροι μπορούν να αλλάξουν από το κυλιόμενο μενού διαμόρφωσης:

- Print self test (Εκτύπωση αυτοελέγχου)
- Configuration (Ρύθμιση παραμέτρων)
 - Exit without save (Έξοδος χωρίς αποθήκευση)
 - Exit with save (Έξοδος με αποθήκευση)
 - Communication (Επικοινωνία)
 - USB interface (Διασύνδεση USB)
 - Win driver mode (Λειτουργία προγράμματος οδήγησης Win)
 - API mode (Λειτουργία API)
 - Serial interface (Σειριακή διασύνδεση)

- Baud rates (Ταχύτητες Baud)
 - Parity (Ισοτιμία)
 - Data bits (Bit δεδομένων)
 - Stop bit(s) (Bit διακοπής)
 - Handshaking (Χειραψία)
 - Data receive error (Σφάλμα λήψης δεδομένων)
- RX buff size (Μέγεθος buff RX)
- Mechanism and hardware (Μηχανισμός και υλικό)
 - Mark sensor (Αισθητήρας σημαδιών)
 - Cutter (Κόπτης)
 - Cut mode (Λειτουργία κοπής)
 - Auto cut settings (Ρυθμίσεις αυτόματης κοπής)
 - Buzzer (Βομβητής)
- Print settings (Ρυθμίσεις εκτύπωσης)
 - Darkness (Σκουρότητα)
 - Paper roll width (Πλάτος ρολού χαρτιού)
 - Left margin (Αριστερό περιθώριο)
 - Right margin (Δεξί περιθώριο)
 - CR Command (Εντολή CR)
 - Code page (Κωδικοσελίδα)
 - Save paper level (Αποθήκευση επιπέδου χαρτιού)
- Paper sensor settings (Ρυθμίσεις αισθητήρα χαρτιού)
 - Paper low alarm (Συναγερμός ανεπαρκούς ποσότητας χαρτιού)
 - Stop print when paper low (Διακοπή εκτύπωσης με ανεπαρκή ποσότητα χαρτιού)
 - Paper near end sensor (Αισθητήρας χαρτιού κοντά στο τέλος)
- Set default configuration (Ορισμός προεπιλεγμένης διαμόρφωσης)
- FONTA/FONTB settings (ρυθμίσεις FONTA/FONTB)
- Beep settings (Ρυθμίσεις ηχητικού σήματος)
- Test page settings (Ρυθμίσεις δοκιμαστικής σελίδας)
- Sensor Test Mode (Λειτουργία δοκιμής αισθητήρα)
- Print NV Bitmap (Εκτύπωση NV Bitmap)
- Cutter Test (Δοκιμή κόπτη)
- Print Statistics (Εκτύπωση στατιστικών στοιχείων)
- E05 Configuration (Διαμόρφωση E05) (μόνο σε επιλεγμένα προϊόντα)

Διαμόρφωση του εκτυπωτή

 **ΣΗΜΕΙΩΣΗ:** Να είστε πολύ προσεκτικοί όταν αλλάζετε τις ρυθμίσεις εκτυπωτή, ώστε να μην αλλάξετε κατά λάθος άλλες ρυθμίσεις οι οποίες ενδέχεται να επηρεάσουν την απόδοση του εκτυπωτή.

 **ΣΗΜΕΙΩΣΗ:** Για ένα πλήρη χάρτη του κύριου μενού και για να δείτε λεπτομέρειες σχετικά με κάθε ρύθμιση, ανατρέξτε στην ενότητα [Διαμόρφωση κύριου μενού με κουμπί στη σελίδα 31](#) για περισσότερες πληροφορίες.

1. Ανοίξτε το κάλυμμα αποδείξεων. Εάν δεν υπάρχει χαρτί στον εκτυπωτή, ακολουθήστε τις οδηγίες για την τοποθέτηση χαρτιού.
2. Στρέψτε τον εκτυπωτή έτσι ώστε το πίσω μέρος του να είναι στραμμένο προς τα εσάς.
3. Βεβαιωθείτε ότι ο εκτυπωτής είναι απενεργοποιημένος και, στη συνέχεια, κρατήστε πατημένο το κουμπί τροφοδοσίας χαρτιού και ενεργοποιήστε τον εκτυπωτή. Μόλις ξεκινήσει η εκτύπωση εκκινείται, αφήστε το κουμπί.

4. Για να εκτυπώσετε μια σελίδα αυτοελέγχου, πατήστε και αφήστε το κουμπί τροφοδοσίας χαρτιού. Για να μεταβείτε στο μενού διαμόρφωσης, πατήστε παρατεταμένα το κουμπί τροφοδοσίας χαρτιού.

```
Press and Release  
FEED to continue  
SELF-TEST printing
```

```
Press and Hold  
FEED to configure  
the printer
```

MAIN MENU

Select a submenu:

```
Exit          -> 1  
Print Self Test -> 2  
Configuration -> 3  
Sensor Test   -> 4  
Print NV Bitmap -> 5  
Cutter Test   -> 6  
Print Statistics -> 7
```

```
Enter code, then hold Button Down  
at least 1 second to validate
```

5. Ακολουθήστε τις εκτυπωμένες οδηγίες στο κυλιόμενο μενού πατώντας το κουμπί τροφοδοσίας χαρτιού.

- Για να επιλέξετε έναν αριθμό, πατήστε το κουμπί τροφοδοσίας χαρτιού τον επιθυμητό αριθμό φορών με ένα σύντομο πάτημα.
 - Υποδείξτε **Yes** (Ναι) με παρατεταμένο πάτημα (περισσότερο από ένα δευτερόλεπτο) του κουμπιού τροφοδοσίας χαρτιού.
 - Υποδείξτε **No** (Όχι) με σύντομο πάτημα (λιγότερο από ένα δευτερόλεπτο) του κουμπιού τροφοδοσίας χαρτιού.
6. Συνεχίστε στις επιλογές μενού έως ότου εμφανιστεί η ερώτηση **Save New Parameters?** (Αποθήκευση των νέων παραμέτρων;).

Εάν θέλετε να τις αποθηκεύσετε, επιλέξτε **Yes** (Ναι). Στη συνέχεια, πατήστε το κουμπί επαναφοράς. Πραγματοποιείται επαναφορά του εκτυπωτή με τις νέες ρυθμίσεις. Μπορείτε να επαληθεύσετε τη ρύθμιση πατώντας το κουμπί τροφοδοσίας χαρτιού για να εκτυπωθεί η διαγνωστική φόρμα ή κρατώντας πατημένο το κουμπί τροφοδοσίας χαρτιού και ανοιγοκλείνοντας το κάλυμμα αποδείξεων.

– ή –

Εάν θέλετε να συνεχίσετε τη διαμόρφωση του εκτυπωτή, επιλέξτε **No** (Όχι). Ο εκτυπωτής επιστρέφει στο μενού διαμόρφωσης όπου μπορείτε να ρυθμίσετε τις παραμέτρους ξανά.


3 Λειτουργία του εκτυπωτή

Αποφυγή προβλημάτων εκτυπωτή

Αποφυγή υπερθέρμανσης της κεφαλής εκτύπωσης

Η υπερθέρμανση της θερμικής κεφαλής εκτύπωσης είναι μία από τις πλέον συνηθισμένες αιτίες προβλημάτων εκτυπωτή. Για να αποφευχθεί η υπερθέρμανση, προβείτε σε μία από ή περισσότερες από τις ακόλουθες ενέργειες:


1. Μειώστε το ποσό συμπαγούς κάλυψης κατά την εκτύπωση αποδείξεων.
2. Μειώστε τον χρόνο συνεχόμενης εκτύπωσης, γνωστός ως "κύκλος λειτουργίας". Ο κύκλος λειτουργίας είναι το ποσοστό χρόνου που ο εκτυπωτής μπορεί να εκτυπώνει ενεργά κατά τη διάρκεια οποιουδήποτε χρονικού διαστήματος εξήντα δευτερολέπτων. Ο κύκλος λειτουργίας διαφέρει για τον εκτυπωτή ανάλογα με τη θερμοκρασία του χώρου όπου είναι τοποθετημένος και την ποσότητα της κάλυψης εκτύπωσης.
3. Μειώστε τη θερμοκρασία του χώρου όπου έχετε τοποθετήσει τον εκτυπωτή. Λάβετε υπόψη ότι η θερμοκρασία ενδέχεται να επηρεαστεί εάν ο εκτυπωτής είναι εκτεθειμένος σε άμεσο ηλιακό φως ή κοντά σε συσκευές θέρμανσης, θερμαντικές λάμπες ή άλλες πηγές θερμότητας.

 **ΣΗΜΑΝΤΙΚΟ:** Εάν η θερμοκρασία της κεφαλής εκτύπωσης φτάσει τους 65° C (149° F), ο εκτυπωτής θα διακόψει την εκτύπωση έως ότου κρυώσει. Αυτό μπορεί να προκαλέσει βλάβη στην κεφαλή εκτύπωσης.

Αποφυγή σκληρών περιβαλλόντων

Ο εκτυπωτής είναι ανθεκτικός εξοπλισμός και μπορεί να αντέξει σε μια ευρεία γκάμα φυσικών περιβαλλόντων. Ωστόσο, τα εσωτερικά μηχανικά εξαρτήματα του εκτυπωτή είναι ευάλωτα σε σκόνη και αερομεταφερόμενα χημικά, ειδικά σε τοποθεσίες, όπως καταστήματα για κατασκευές και βελτιώσεις σπιτιών, καταστήματα με είδη κήπου και αποθήκες. Σε περιβάλλοντα τέτοιου είδους θα πρέπει να εξασφαλίσετε ότι ο εκτυπωτής καθαρίζεται τακτικά έτσι ώστε να παραμένει λειτουργικός. Η HP συνιστά τακτικούς ελέγχους και γενικό καθαρισμό της κεφαλής εκτύπωσης, των αισθητήρων, του άξονα του φορέα και των δύο μηχανισμών του εκτυπωτή.

Χαρτί

 **ΣΗΜΑΝΤΙΚΟ:** Η χρήση μη εγκεκριμένου χαρτιού για τον εκτυπωτή μπορεί να προκαλέσει ζημιά στον εκτυπωτή και να ακυρώσει όλες τις εγγυήσεις. Για περισσότερες πληροφορίες, ανατρέξτε στην ενότητα [Προδιαγραφές χαρτιού στη σελίδα 29](#).

Καθαρισμός του εκτυπωτή

Συστάσεις για τον καθαρισμό του εκτυπωτή:


- Πριν ξεκινήσετε τις εργασίες συντήρησης ρουτίνας, βεβαιωθείτε ότι ο εκτυπωτής είναι απενεργοποιημένος.
- Μην χρησιμοποιείτε οργανικούς διαλύτες, όπως βενζίνη ή ακετόνη.
- Κατά τον καθαρισμό των αισθητήρων, μην ενεργοποιήσετε τον εκτυπωτή έως ότου εξατμιστεί πλήρως η καθαρή αλκοόλη ή άλλο καθαριστικό διάλυμα.
- Συνιστάται ο κύκλος συντήρησης να μην υπερβαίνει τον ένα μήνα.

Καθαρισμός του πλαισίου του εκτυπωτή

Καθαρίστε το εξωτερικό πλαίσιο όπως απαιτείται, με ένα καθαριστικό οικιακής χρήσης για πλαστικά. Ίσως είναι σκόπιμο να δοκιμάσετε πρώτα σε μικρή περιοχή που δεν φαίνεται. Σκουπίστε το τμήμα χαρτιού με ένα καθαρό, νωπό πανί. Τα υλικά του πλαισίου και του φινιρίσματος είναι ανθεκτικά και αντέχουν σε καθαριστικά διαλύματα, λιπαντικά, καύσιμα, μαγειρικά λάδια και υπεριώδη ακτινοβολία.

Καθαρισμός της κεφαλής εκτύπωσης και του κυλίνδρου εκτυπωτή

 **ΠΡΟΣΟΧΗ:** Μην αγγίζετε την κεφαλή εκτύπωσης, καθώς μπορεί να προκληθεί έγκαυμα.

 **ΣΗΜΑΝΤΙΚΟ:** Μην προσπαθήσετε να καθαρίσετε το εσωτερικό του εκτυπωτή με καθαριστικό σπρέι. Μην προσπαθήσετε να καθαρίσετε την κεφαλή εκτύπωσης (με τρόπο διαφορετικό από τον συνιστώμενο) ή μην αφήσετε οποιοδήποτε σπρέι να έρθει σε επαφή με αυτήν. Αυτό μπορεί να καταστρέψει τα εσωτερικά ηλεκτρονικά εξαρτήματα ή την κεφαλή εκτύπωσης. Εάν η κεφαλή εκτύπωσης φαίνεται λερωμένη, σκουπίστε την με ισοπροπυλική αλκοόλη με μια μπατονέτα ή μια πένα αλκοόλης. Μην χρησιμοποιείτε ισοπροπυλική αλκοόλη για να καθαρίσετε τα άλλα μέρη του εκτυπωτή, επειδή μπορεί να προκληθεί βλάβη.

ΣΗΜΑΝΤΙΚΟ: Η κεφαλή εκτύπωσης δεν απαιτεί συνήθως καθάρισμα όταν χρησιμοποιούνται οι συνιστώμενες ποιότητες χαρτιού. Εάν χρησιμοποιείται άλλο χαρτί για μεγάλο χρονικό διάστημα, η προσπάθεια καθαρισμού της κεφαλής εκτύπωσης θα επηρεάσει ελάχιστα την ποιότητα εκτύπωσης και ενδέχεται να προκαλέσει βλάβες όπως εμπλοκές, καθώς και άλλες ζημιές στον εκτυπωτή, και να ακυρώσει έτσι την εγγύηση.

Εάν συνεχίζουν να παρουσιάζονται προβλήματα κηλιδωμένης ή αχνής εκτύπωσης μετά τον καθαρισμό της κεφαλής εκτύπωσης, ενδέχεται να απαιτείται η αντικατάσταση του μηχανισμού εκτύπωσης.

Ακολουθήστε τα παρακάτω βήματα για να καθαρίσετε την κεφαλή εκτύπωσης και τον κύλινδρο εκτυπωτή:

1. Απενεργοποιήστε τον εκτυπωτή και ανοίξτε το κάλυμμα αποδείξεων.
2. Εάν η εκτύπωση έχει μόλις ολοκληρωθεί, περιμένετε έως ότου κρυώσει πλήρως η κεφαλή εκτύπωσης.
3. Σκουπίστε τη σκόνη και τους λεκέδες από την επιφάνεια της κεφαλής εκτύπωσης και του κυλίνδρου εκτυπωτή με ένα καθαριστικό διάλυμα με βάση την αλκοόλη χρησιμοποιώντας ένα βαμβακερό πανί.

 **ΣΗΜΑΝΤΙΚΟ:** Το βαμβακερό πανί δεν πρέπει να στάζει.

4. Αφού εξατμιστεί πλήρως η αλκοόλη, κλείστε το κάλυμμα αποδείξεων.

Καθαρισμός του αισθητήρα σημαδιών

Όταν ο εκτυπωτής δεν αναγνωρίζει αποτελεσματικά το σημάδι, πρέπει να καθαριστεί ο αισθητήρας σημαδιών. Τα βήματα καθαρισμού είναι τα εξής:

1. Απενεργοποιήστε τον εκτυπωτή.
2. Πιέστε τον μοχλό ανοίγματος καλύμματος για να ανοίξετε το κάλυμμα αποδείξεων.
3. Αφαιρέστε το κάλυμμα του αισθητήρα.
4. Σκουπίστε τη σκόνη και τους λεκέδες από την επιφάνεια του αισθητήρα με ένα καθαριστικό διάλυμα με βάση την αλκοόλη χρησιμοποιώντας ένα βαμβακερό πανί.

 **ΣΗΜΑΝΤΙΚΟ:** Το βαμβακερό πανί δεν πρέπει να στάζει.

5. Επανατοποθετήστε το κάλυμμα του αισθητήρα αφού εξατμιστεί πλήρως το καθαριστικό διάλυμα και, στη συνέχεια, κλείστε το κάλυμμα αποδείξεων.

Καθαρισμός της σκόνης χαρτιού

Η HP συνιστά να απομακρύνετε τη σκόνη χαρτιού από τον εκτυπωτή περίπου κάθε έξι μήνες, χρησιμοποιώντας πεπιεσμένο αέρα ή κάποιο άλλο είδος ανεμιστήρα για τον καθαρισμό της σκόνης από τον εκτυπωτή.

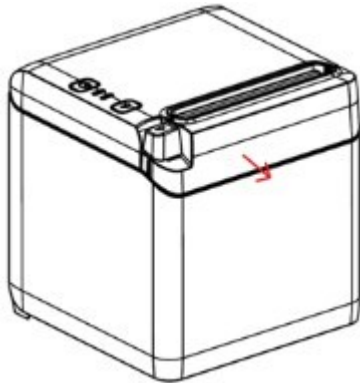
Εκκαθάριση εμπλοκών χαρτιού

Για να καθαρίσετε μια εμπλοκή χαρτιού αποδείξεων:

1. Απενεργοποιήστε τον εκτυπωτή και, στη συνέχεια, πιέστε τον μοχλό ανοίγματος καλύμματος για να ανοίξετε το κάλυμμα αποδείξεων.
2. Αφαιρέστε το μπλοκαρισμένο χαρτί αποδείξεων και, στη συνέχεια, κλείστε το κάλυμμα αποδείξεων.
3. Ενεργοποιήστε τον εκτυπωτή και, στη συνέχεια, ο κόπτης θα κάνει επαναφορά αυτόματα.

Εάν ο κόπτης δεν κάνει επαναφορά αυτόματα μετά την αφαίρεση του μπλοκαρισμένου χαρτιού, αποσυναρμολογήστε τον κόπτη.

1. Απενεργοποιήστε τον εκτυπωτή και, στη συνέχεια, αφαιρέστε το κάλυμμα του κόπτη.



2. Πιέστε τον μοχλό ανοίγματος καλύμματος για να ανοίξετε το κάλυμμα αποδείξεων.
3. Αφαιρέστε το μπλοκαρισμένο χαρτί από τον εκτυπωτή.
4. Επανατοποθετήστε το κάλυμμα κόπτη και κλείστε το κάλυμμα αποδείξεων.
5. Ενεργοποιήστε τον εκτυπωτή και, στη συνέχεια, ο κόπτης θα κάνει επαναφορά αυτόματα.

A Αντιμετώπιση προβλημάτων

Χάρη στο σχεδιασμό του, ο εκτυπωτής δεν απαιτεί σχεδόν καθόλου περιοδικό σέρβις. Ωστόσο, αν παρουσιαστούν προβλήματα, μπορούν να διαγνωστούν εύκολα ελέγχοντας τις φωτεινές ενδείξεις κατάστασης που ακολουθούν και, στη συνέχεια, ανατρέχοντας στις κατάλληλες ενότητες αυτού του παραρτήματος.

Οι πληροφορίες στις ακόλουθες σελίδες περιγράφουν τις συνηθισμένες καταστάσεις τις οποίες μπορεί να αντιμετωπίσετε και να επιλύσετε εύκολα μόνοι σας. Για ορισμένες ενδεχομένως να πρέπει να επικοινωνήσετε με τον τοπικό εξουσιοδοτημένο παροχέα τεχνικής υποστήριξης της HP για προϊόντα συστήματος HP Point of Sale. Θα πρέπει να είστε σε θέση να διορθώσετε αρκετές από τις καταστάσεις επί τόπου χωρίς να χρειαστεί να καλέσετε το τμήμα service. Εάν το πρόβλημα παραμένει, επικοινωνήστε με τον εξουσιοδοτημένο παροχέα τεχνικής υποστήριξης της HP.

Κωδικοί φωτεινών ενδείξεων σφαλμάτων και ηχητικών σημάτων

Όταν ο εκτυπωτής αντιμετωπίζει μια κατάσταση σφάλματος, θα αναβοσβήσει η φωτεινή ένδειξη σφάλματος και μπορεί να ηχήσει ένα ηχητικό σήμα ή μια σειρά από ηχητικά σήματα. Ο ηχητικός συναγερμός προειδοποίησης είναι απενεργοποιημένος από προεπιλογή. Για περισσότερες πληροφορίες, ανατρέξτε στην ενότητα [Διαμόρφωση του εκτυπωτή στη σελίδα 14](#).

Κωδικός φωτεινής ένδειξης	Κωδικός ηχητικού σήματος	Περιγραφή σφάλματος
Έξι αναλαμπές	Έξι ηχητικά σήματα	Η κεφαλή εκτύπωσης υπερθερμαίνεται. ΠΡΟΣΟΧΗ: Η θερμοκρασία της κεφαλής εκτύπωσης ανιχνεύεται από μια θερμική αντίσταση. Εάν η κεφαλή εκτύπωσης υπερθερμανθεί, το προστατευτικό κύκλωμα θα απενεργοποιήσει αυτόματα την τροφοδοσία και θα εξαναγκάσει τον εκτυπωτή να διακόψει την εκτύπωση. Η θερμοκρασία της κεφαλής εκτύπωσης όταν διακοπεί η εκτύπωση είναι 65°C.
Πέντε αναλαμπές	Πέντε ηχητικά σήματα	Η τάση του εκτυπωτή δεν είναι φυσιολογική. <ul style="list-style-type: none">Ελέγξτε ότι το καλώδιο τροφοδοσίας είναι πλήρως συνδεδεμένο και το τροφοδοτικό AC είναι συνδεδεμένο σε σωστό τύπο πρίζας ρεύματος.
Τέσσερις αναλαμπές	Τέσσερα ηχητικά σήματα	Σφάλμα κόπτη. <ul style="list-style-type: none">Ανατρέξτε στην ενότητα Σφάλματα κόπτη στη σελίδα 23.
Τρεις αναλαμπές	Τρία ηχητικά σήματα	Ανασηκώθηκε η κεφαλή εκτύπωσης. <ul style="list-style-type: none">Κλείστε πλήρως το κάλυμμα αποδείξεων του εκτυπωτή.
Δύο αναλαμπές	Δύο ηχητικά σήματα	Τέλος χαρτιού. <ul style="list-style-type: none">Αντικαταστήστε το ρολό χαρτιού.
Αναβοσβήνει αργά	Κανένα ηχητικό σήμα	Χαρτί κοντά στο τέλος. <ul style="list-style-type: none">Αντικαταστήστε το ρολό χαρτιού.
Αναβοσβήνει αργά	Κανένα ηχητικό σήμα	Δεν είναι δυνατή η εύρεση του σημαδιού ή σφάλμα βαθμονόμησης σημαδιού.

Κωδικός φωτεινής ένδειξης	Κωδικός ηχητικού σήματος	Περιγραφή σφάλματος
		<ul style="list-style-type: none"> Βεβαιωθείτε ότι είναι σωστές οι παράμετροι για το μαρκαρισμένο χαρτί. Ανατρέξτε στην ενότητα Παράμετροι μαρκαρισμένου χαρτιού στη σελίδα 30.

Τυπική διαδικασία αποκατάστασης

Αν παρουσιαστεί κάποια αναπάντεχη κατάσταση, εκτελέστε τα παρακάτω γενικά βήματα:

1. Ενεργοποιήστε/απενεργοποιήστε τον εκτυπωτή και παρατηρήστε τη συμπεριφορά του.
2. Ελέγξτε τη φωτεινή ένδειξη σφάλματος και συγκρίνετε τις ενδείξεις με τον παραπάνω πίνακα.
3. Ελέγξτε τον εκτυπωτή αποδείξεων εκτυπώνοντας μια δοκιμαστική σελίδα. Ανατρέξτε στην ενότητα [Δοκιμή του εκτυπωτή στη σελίδα 11](#). Μπορεί να παράσχει πρόσθετες πληροφορίες σχετικά με το σφάλμα που προέκυψε.
4. Ανατρέξτε στους πίνακες αντιμετώπισης προβλημάτων στις ακόλουθες σελίδες.

Επίλυση συνηθισμένων προβλημάτων

Στους παρακάτω πίνακες αναφέρονται πιθανά προβλήματα, η πιθανή αιτία κάθε προβλήματος και οι προτεινόμενες λύσεις.

Κωδικό ηχητικού σήματος

Κωδικός ηχητικού σήματος	Πιθανή αιτία	Λύση
Το ηχητικό σήμα εκπέμπεται μία φορά, διπλά ή τριπλά κατά την πρώτη ενεργοποίηση. Η φωτεινή ένδειξη σφάλματος αναβοσβήνει στο ίδιο μοτίβο και ο εκτυπωτής δεν ενεργοποιείται.	Παρουσιάστηκαν προβλήματα στα ηλεκτρονικά μέρη του εκτυπωτή.	Επικοινωνήστε με τον τοπικό εξουσιοδοτημένο παροχέα υπηρεσιών HP για προϊόντα συστήματος σημείου πώλησης.
Ο εκτυπωτής εκπέμπει ηχητικό σήμα κατά την κανονική λειτουργία.	Ο εκτυπωτής μπορεί να έχει προγραμματιστεί να ηχεί κατά την κανονική λειτουργία από την εφαρμογή λογισμικού που χρησιμοποιείται στον υπολογιστή POS.	Ανατρέξτε στο εγχειρίδιο του λογισμικού της εφαρμογής.

Ο εκτυπωτής δεν εκτυπώνει

Ένδειξη σφάλματος	Πιθανή αιτία	Λύση
Η φωτεινή ένδειξη σφάλματος αναβοσβήνει.	<ul style="list-style-type: none"> • Έχει τελειώσει το χαρτί αποδείξεων. • Το κάλυμμα αποδείξεων είναι ανοικτό. • Ο κόπτης έχει μπλοκάρει. • Η τροφοδοσία είναι εκτός εύρους. • Η θερμοκρασία της κεφαλής εκτύπωσης είναι εκτός εύρους. 	Επαληθεύστε ότι το χαρτί αποδείξεων έχει τοποθετηθεί σωστά και ότι τα καλύμματα είναι κλειστά. Ανατρέξτε στον πίνακα φωτεινών ενδείξεων στην αρχή αυτού του παραρτήματος. Εάν το πρόβλημα παραμένει, επικοινωνήστε με τον τοπικό εξουσιοδοτημένο συνεργάτη σέρβις της HP για προϊόντα συστήματος σημείου πώλησης.

Ένδειξη σφάλματος	Πιθανή αιτία	Λύση
Η φωτεινή ένδειξη λειτουργίας είναι σβηστή.	Ενδέχεται να είναι προβληματική η τροφοδοσία.	Εάν το τροφοδοτικό είναι συνδεδεμένο στο ρεύμα αλλά δεν ανάβει, πρέπει να παραγγείλετε ένα νέο. Επικοινωνήστε με κάποιον αντιπρόσωπο τεχνικής υποστήριξης.
Ο εκτυπωτής τροφοδοτείται κανονικά με ρεύμα αλλά δεν εκτυπώνει κανονικά.	Τα καλώδια μπορεί να μην έχουν συνδεθεί σωστά.	Ελέγξτε τις συνδέσεις καλωδίων. Ελέγξτε ότι ο κεντρικός υπολογιστής και το τροφοδοτικό ισχύος είναι και τα δύο ενεργοποιημένα (το τροφοδοτικό ενεργοποιείται με σύνδεση σε ενεργή πρίζα). Αναζητήστε την πράσινη φωτεινή ένδειξη λειτουργίας που υποδεικνύει ότι ο εκτυπωτής τροφοδοτείται με ρεύμα.
	Οι λύσεις για άλλες αιτίες δεν επιλύουν το πρόβλημα.	Επικοινωνήστε με τον τοπικό εξουσιοδοτημένο παροχέα υπηρεσιών HP για προϊόντα συστήματος HP Point of Sale.

Η φωτεινή ένδειξη σφάλματος αναβοσβήνει

Πιθανή αιτία	Λύση
Έχει τελειώσει το χαρτί αποδείξεων.	Αντικαταστήστε το χαρτί αμέσως. Μην προσπαθήσετε να ολοκληρώσετε συναλλαγές χωρίς χαρτί, σε αντίθετη περίπτωση ενδέχεται να χάσετε δεδομένα.
Το κάλυμμα αποδείξεων είναι ανοικτό.	Κλείστε το κάλυμμα αποδείξεων. Ο εκτυπωτής δεν θα λειτουργήσει με το κάλυμμα ανοικτό.
Ο κόπτης έχει μπλοκάρει.	Ανοίξτε το κάλυμμα αποδείξεων και ελέγξτε τον κόπτη. Μην ασκείτε δύναμη στο κάλυμμα αν δεν ανοίγει. Αφαιρέστε τυχόν μπλοκαρισμένο χαρτί. Σχίστε το χαρτί που περισσεύει με τη λεπίδα.
Ο φορέας έχει μπλοκάρει.	Ανοίξτε το κάλυμμα αποδείξεων και βγάλτε το χαρτί από τη διαδρομή.
Το χαρτί αποδείξεων κοντεύει να τελειώσει.	Απομένουν 5 έως 10 μέτρα (15 έως 30 πόδια) χαρτιού στον εκτυπωτή. Αλλάξτε το χαρτί σύντομα για να μην εξαντληθεί κατά τη διάρκεια μιας συναλλαγής. Ανατρέξτε στην ενότητα Τοποθέτηση νέου χαρτιού αποδείξεων στη σελίδα 5 .
Η θερμοκρασία της θερμικής κεφαλής εκτύπωσης είναι εκτός εύρους.	Η κεφαλή εκτύπωσης ενδέχεται να υπερθερμανθεί κατά την εκτύπωση σε έναν χώρο όπου η θερμοκρασία υπερβαίνει τη συνιστώμενη θερμοκρασία λειτουργίας ή κατά τη συνεχή εκτύπωση γραφικών υψηλής πυκνότητας, ανεξάρτητα από τη θερμοκρασία του χώρου. Και στις δύο περιπτώσεις ο εκτυπωτής θα απενεργοποιηθεί. Εάν η θερμοκρασία της κεφαλής εκτύπωσης είναι πολύ υψηλή, ρυθμίστε τη θερμοκρασία δωματίου ή μετακινήστε τον εκτυπωτή σε ένα χώρο με χαμηλότερη θερμοκρασία. Εάν η κεφαλή εκτύπωσης έχει υπερθερμανθεί εξαιτίας της συνεχούς εκτύπωσης γραφικών υψηλής πυκνότητας, περιορίστε τις εκτυπώσεις.
Η τάση τροφοδοσίας DC είναι εκτός εύρους.	Εάν το χαρτί δεν πλησιάζει στο τέλος του και δεν υπάρχουν συνθήκες που να υποδεικνύουν ότι η θερμική κεφαλή εκτύπωσης έχει υπερθερμανθεί, η τάση τροφοδοσίας είναι εκτός εύρους. Επικοινωνήστε με τον τοπικό εξουσιοδοτημένο παροχέα υπηρεσιών HP για προϊόντα συστήματος HP Point of Sale.

Προβλήματα ποιότητας εκτύπωσης

Πρόβλημα ποιότητας	Πιθανή αιτία	Λύση
Στην απόδειξη εμφανίζεται έγχρωμη λωρίδα.	Το χαρτί πλησιάζει στο τέλος.	Αλλάξτε το χαρτί.
Η απόδειξη δεν εξέρχεται πλήρως.	Το χαρτί έχει μπλοκάρει.	Ανοίξτε το κάλυμμα αποδείξεων, ελέγξτε τον κόπτη και βγάλτε το μπλοκαρισμένο χαρτί.
Ο εκτυπωτής αρχίζει να εκτυπώνει, αλλά σταματάει.	Το χαρτί έχει μπλοκάρει ενώ εκτυπώνεται η απόδειξη.	Ανοίξτε το κάλυμμα αποδείξεων, ελέγξτε τον κόπτη και βγάλτε το μπλοκαρισμένο χαρτί.
Η εκτύπωση είναι αχνή ή κηλιδωμένη.	Το ρολό χαρτιού δεν έχει τοποθετηθεί σωστά.	Βεβαιωθείτε ότι το χαρτί έχει τοποθετηθεί σωστά.
	Η θερμική κεφαλή εκτύπωσης είναι λερωμένη.	Χρησιμοποιήστε το συνιστώμενο θερμικό χαρτί αποδείξεων. Καθαρίστε τη θερμική κεφαλή εκτύπωσης με μια πένα αλκοόλης προτού χρησιμοποιήσετε το εγκεκριμένο χαρτί. Μην ψεκάζετε τη θερμική κεφαλή εκτύπωσης με καθαριστικό για οικιακή χρήση, καθώς αυτό μπορεί να προκαλέσει βλάβη στην κεφαλή εκτύπωσης και στα ηλεκτρονικά μέρη. Συνήθως δεν απαιτείται καθαρισμός της θερμικής κεφαλής εκτύπωσης εάν χρησιμοποιούνται οι συνιστώμενες ποιότητες χαρτιού. Εάν χρησιμοποιηθεί μη συνιστώμενο χαρτί για παρατεταμένο χρονικό διάστημα, ο καθαρισμός της κεφαλής εκτύπωσης με μια πένα αλκοόλης δεν θα βοηθήσει.
	Η κεφαλή εκτύπωσης είναι ελαττωματική.	Επικοινωνήστε με τον τοπικό εξουσιοδοτημένο παροχέα υπηρεσιών HP για προϊόντα συστήματος σημείου πώλησης.
Δεν υπάρχει η κάθετη στήλη της εκτύπωσης, η μία πλευρά της απόδειξης ή το επάνω/κάτω μισό των χαρακτήρων.	Η κεφαλή εκτύπωσης είναι ελαττωματική.	Επικοινωνήστε με τον τοπικό εξουσιοδοτημένο παροχέα υπηρεσιών HP για προϊόντα συστήματος σημείου πώλησης.
	Η ρύθμιση της κεφαλής εκτύπωσης είναι λανθασμένη.	Ελέγξτε τη ρύθμιση διάγνωσης.

Σφάλματα κόπτη

Σφάλμα	Πιθανή αιτία	Λύση
Η απόδειξη δεν κόβεται.	Το χαρτί έχει μπλοκάρει.	Ανοίξτε το κάλυμμα αποδείξεων, ελέγξτε τον κόπτη και βγάλτε το μπλοκαρισμένο χαρτί.
Άλλα προβλήματα.	Άγνωστη αιτία.	Επικοινωνήστε με τον τοπικό εξουσιοδοτημένο παροχέα υπηρεσιών HP για προϊόντα συστήματος σημείου πώλησης.

Άλλες συνθήκες

Τα ακόλουθα προβλήματα πρέπει να διορθωθούν από τον τοπικό εξουσιοδοτημένο παροχέα υπηρεσιών της HP για προϊόντα συστήματος σημείου πώλησης.

- Ο εκτυπωτής δεν ολοκληρώνει τον κύκλο του ή δεν διακόπτεται η λειτουργία του όταν απαιτείται.
- Ο εκτυπωτής εκτυπώνει μη ευανάγνωστους χαρακτήρες.
- Το χαρτί δεν τροφοδοτείται.
- Ο κόπτης δεν εκτελεί τον κύκλο λειτουργίας του ή δεν κόβει.
- Ο κύλινδρος δεν ανοίγει ή δεν κλείνει.
- Ο εκτυπωτής δεν επικοινωνεί με τον υπολογιστή POS.

Επικοινωνία με την υποστήριξη

Για να επιλύσετε ένα πρόβλημα υλικού ή λογισμικού, μεταβείτε στη διεύθυνση <http://www.hp.com/support>. Χρησιμοποιήστε αυτή τη σελίδα για να βρείτε περισσότερες πληροφορίες για το προϊόν που διαθέτετε, συμπεριλαμβανομένων συνδέσεων σε φόρουμ συζητήσεων και οδηγιών για την αντιμετώπιση προβλημάτων. Μπορείτε, επίσης, να βρείτε πληροφορίες σχετικά με τον τρόπο επικοινωνίας με την HP και το άνοιγμα μιας υπόθεσης υποστήριξης.

Προετοιμασία για κλήση στην υπηρεσία τεχνικής υποστήριξης

Εάν δεν μπορείτε να επιλύσετε ένα πρόβλημα, ενδέχεται να πρέπει να επικοινωνήσετε με την τεχνική υποστήριξη. Πριν καλέσετε, φροντίστε να έχετε στη διάθεσή σας τις παρακάτω πληροφορίες:

- Το σειριακό αριθμό και τον αριθμό μοντέλου του εκτυπωτή
- Αν το προϊόν είναι συνδεδεμένο με έναν υπολογιστή POS της HP, δώστε τον αριθμό σειράς του υπολογιστή POS
- Την ημερομηνία αγοράς που αναγράφεται στο τιμολόγιο
- Τον αριθμό του ανταλλακτικού εξαρτήματος που βρίσκεται πάνω στο προϊόν
- Τις συνθήκες υπό τις οποίες παρουσιάστηκε το πρόβλημα
- Τα μηνύματα σφαλμάτων που εμφανίστηκαν
- Τη διαμόρφωση του υλικού
- Όνομα και έκδοση του υλικού και του λογισμικού που χρησιμοποιείτε

B Οδηγίες ασφάλειας

Αυτό το κεφάλαιο περιλαμβάνει σημαντικές πληροφορίες για την ασφαλή χρήση του θερμικού εκτυπωτή αποδείξεων. Πρέπει πάντα να ακολουθείτε τις οδηγίες για να μειώσετε τον κίνδυνο τραυματισμού ή πρόκλησης βλάβης. Πριν από την εγκατάσταση και χρήση του εκτυπωτή, διαβάστε προσεκτικά τα παρακάτω στοιχεία.

Κεφαλή εκτύπωσης

- Η κεφαλή εκτύπωσης είναι ένα ευαίσθητο στις ηλεκτροστατικές εκκενώσεις θερμικό στοιχείο και λειτουργεί σε υψηλή θερμοκρασία. Μην αγγίζετε την κεφαλή εκτύπωσης ή τον περιφερειακό εξοπλισμό κατά τη διάρκεια ή αμέσως μετά τη λειτουργία.
- Ρυθμίστε την πυκνότητα της εκτύπωσης στον χαμηλότερο βαθμό που παράγει αποδεκτή ποιότητα εκτύπωσης. Αυτό θα επιμηκύνει τη διάρκεια ζωής της κεφαλής εκτύπωσης.


⚠ ΠΡΟΣΟΧΗ: Μην αφήνετε του εκτυπωτή να ξεκινήσει την εκτύπωση όταν δεν έχει τοποθετηθεί χαρτί αποδείξεων. Διαφορετικά, θα υποστεί σοβαρή βλάβη η κεφαλή εκτύπωσης και ο κύλινδρος εκτυπωτή.

Τοποθεσία

- Τοποθετήστε τον εκτυπωτή σε μια επίπεδη και σταθερή επιφάνεια.
- Διατηρείτε επαρκή χώρο γύρω από τον εκτυπωτή, έτσι ώστε να είναι γίνεται εύκολα ο χειρισμός και η συντήρηση.
- Κρατάτε τον εκτυπωτή μακριά από πηγές νερού και αποφύγετε την άμεση έκθεση στο ηλιακό φως, στο ισχυρό τεχνητό φως και στη θερμότητα.
- Μην χρησιμοποιείτε ή αποθηκεύετε τον εκτυπωτή σε σημείο εκτεθειμένο σε υψηλή θερμοκρασία, υγρασία ή μεγάλο βαθμό ρύπανσης.
- Μην τοποθετείτε τον εκτυπωτή σε σημείο εκτεθειμένο σε δόνηση ή πρόσκρουση.
- Μην τοποθετείτε τον εκτυπωτή σε σημείο όπου μπορεί να συσσωρευτεί συμπύκνωση στον εκτυπωτή. Εάν συσσωρευτεί συμπύκνωση, μην ενεργοποιήσετε τον εκτυπωτή έως ότου εξατμιστεί πλήρως η συμπύκνωση.

Ισχύς

- Συνδέστε το τροφοδοτικό A/C σε κατάλληλη πρίζα AC. Αποφύγετε την κοινή χρήση μίας πρίζας AC με κινητήρες μεγάλης ισχύος και άλλες συσκευές που ενδέχεται να προκαλέσουν διακυμάνσεις στην τάση.
- Αποσυνδέστε το τροφοδοτικό AC όταν ο εκτυπωτής δεν θα χρησιμοποιηθεί για μεγάλο χρονικό διάστημα.
- Μην αφήνετε νερό ή αγώγιμα υλικά, όπως μέταλλο, να εισέλθουν στον εκτυπωτή. Εάν συμβεί αυτό, αποσυνδέστε τον εκτυπωτή από την πηγή τροφοδοσίας αμέσως.

 **ΠΡΟΕΙΔ/ΣΗ!** Εάν νερό ή αγώγιμα υλικά έχουν εισέλθει στον εκτυπωτή, μην απενεργοποιήσετε τον εκτυπωτή, καθώς μπορεί να οδηγήσει σε ηλεκτροπληξία.

- Για να αποφύγετε τυχόν ζημιά του εκτυπωτή, απενεργοποιήστε τον πριν από τη σύνδεση ή αποσύνδεση καλωδίων ή διασυνδέσεων.

Άλλες οδηγίες

- Μην αγγίζετε τον κόπτη του εκτυπωτή.
- Για να διασφαλίσετε την ποιότητα εκτύπωσης και την κανονική λειτουργία για τη διάρκεια ζωής του εκτυπωτή, χρησιμοποιείτε το συνιστώμενο ή καλής ποιότητας χαρτί.
- Ο εκτυπωτής πρέπει να αποσυναρμολογείται ή να επισκευάζεται μόνο από τεχνικό που είναι πιστοποιημένος από τον κατασκευαστή.
- Διατηρείτε το παρόν εγχειρίδιο ασφαλές και εύκαιρο για να μπορείτε να ανατρέχετε σε αυτό.

Γ Τεχνικές προδιαγραφές

Θερμικός εκτυπωτής αποδείξεων

Περιγραφή		Προδιαγραφές
Εκτύπωση	Μέθοδος εκτύπωσης	Άμεση θερμική εκτύπωση γραμμής
	Ανάλυση	203 × 203 DPI
		203 × 180 DPI
	Πλάτος χαρτιού	57,5/80/82,5 mm
	Πλάτος εκτύπωσης	Μέγ. 80 mm
	Ταχύτητα εκτύπωσης	Μέγ. 250 mm/s
	Φλας LOGO	Μέγ. 1 MB
Περιοχή προσωρινής αποθήκευσης εντολών	64 KB, 4 KB ή 45 byte	
Διασύνδεση	USB	USB 2.0
	Σειριακή διασύνδεση	RS 232C
	Παράλληλη διασύνδεση	IEEE 1284
	Συρτάρι μετρητών	Μπορεί να ρυθμιστεί να ελέγχει ένα ή δύο συρτάρια μετρητών
Μνήμη		Φλας: 8 MB
		RAM: 2 MB
Εντοπισμός κατάστασης εκτυπωτή		Αισθητήρας τέλους χαρτιού / αισθητήρας υδατογραφήματος Αισθητήρας χαρτιού κοντά στο τέλος Αισθητήρας θέσης καλύμματος Αισθητήρας παρουσίας χαρτιού Αισθητήρας θερμοκρασίας κεφαλής εκτύπωσης Εντοπισμός τάσης του εκτυπωτή
Λειτουργία κοπής		Πλήρης κοπή
		Κοπή εν μέρει
Γραμμωτός κώδικας	1D	UPC-A, UPC-E, CODE 39, CODE 93, CODE 128, EAN8, EAN13, ITF, CODABAR
	2D	PDF417, QR, Maxicode
Γραμματοσειρές		Γραμματοσειρά Α: 12 × 24
		Γραμματοσειρά Β: 9 × 17
		Γραμματοσειρά Α Kanji: 24 × 24

Περιγραφή		Προδιαγραφές
Σύνολο χαρακτήρων		95 Αλφαριθμητικό
		14 τύποι διεθνών χαρακτήρων
		Κωδικοσελίδα 128 × 68
		Προαιρετικά: Παραδοσιακά Κινέζικα, Απλοποιημένα Κινέζικα, (GB2312/18030), Ιαπωνικά, Κορεάτικα, Αγγλικά, HK
		Γραμματοσειρά καθορισμένη από τον χρήστη (95) και κωδικοσελίδα
Μεγέθυνση χαρακτήρων		Όλοι οι χαρακτήρες μπορούν να μεγεθυνθούν μία έως έξι φορές οριζόντια και κατακόρυφα.
Περιστροφή χαρακτήρων		Περιστροφή εκτύπωσης σε τέσσερις κατευθύνσεις (0°, 90°, 180°, 270°)
Εντολή		Συμβατότητα με ESC/POS
Χαρτί	Τύπος χαρτιού	Θερμικό συνεχές χαρτί Θερμικό μαρκαρισμένο χαρτί
	Εξ. Διάμ. ρολού χαρτιού	Μέγ.: 83 mm
	Πάχος χαρτιού	Θερμικό χαρτί 0,06 mm–0,10 mm
	Τροφοδοσία	Είσοδος 100–240 VAC, 50–60 Hz Έξοδος 24 V ± 5% DC, μέση τιμή ρεύματος 2 A Εξωτερική ή όχι Εξωτερικό τροφοδοτικό ισχύος
Διασύνδεση ανθρώπου-μηχανήματος	Διακόπτης λειτουργίας	Υποστήριξη
	Κουμπί	Υποστήριξη
	LED	Υποστήριξη, συμπεριλαμβανομένης φωτεινής ένδειξης λειτουργίας και σφάλματος
	Βομβητής	Υποστήριξη, βομβητής 24 V
Αξιοπιστία	Διάρκεια ζωής της κεφαλής εκτύπωσης	≥150 Km (τυπικό δείγμα δοκιμής με αναλογία κύκλου λειτουργίας 12,5%)
	Διάρκεια ζωής του κόπτη	2.000.000 κοπές (τυπική κατάσταση δοκιμής)
	MCBF	70.000.000 γραμμές
	Μέσος χρόνος μεταξύ βλαβών (MTBF)	360.000 ώρες (κύριος πίνακας ελέγχου)
Θερμοκρασία και υγρασία λειτουργίας		5°C~45°C, 20%~90% RH (40°C)
Θερμοκρασία και υγρασία αποθήκευσης		-40°C~60°C, 10%~90% RH (40°C)
Συνολική διαστάσεις		127 mm (Μ)*127 mm (Π)*134 mm (Η)
Λειτουργίες	Εξοικονόμηση χαρτιού	Υποστήριξη
	Διαμόρφωση κουμπιού	Υποστήριξη (διαμόρφωση του εκτυπωτή χωρίς τον υπολογιστή)

Περιγραφή	Προδιαγραφές
Εκτύπωση σωστής πλευράς προς τα επάνω	Υποστήριξη
Εκτύπωση υδατογραφήματος	Υποστήριξη
Εκτύπωση σε κλίμακα του γκρι	Υποστήριξη

Προδιαγραφές κόπτη χαρτιού

Προδιαγραφές	Περιγραφή	Σημειώσεις
Μέθοδος κοπής	Συρόμενη λεπίδα	
Χρόνος κοπής	500 ms	0 χρόνος μίας κοπής
Διάστημα κοπής	3 s	20 κοπές/λεπτό (Μέγ.)
Κατάλληλοι τύποι χαρτιού	Θερμικό χαρτί 0,06 mm–0,10 mm	
Τάση λειτουργίας	24 VDC	
Μέγιστο ρεύμα λειτουργίας	1,2 A	Τάση λειτουργίας 24 VDC
Διάρκεια ζωής κόπτη	2.000.000 κοπές	Τυπική κατάσταση δοκιμής

Προδιαγραφές χαρτιού

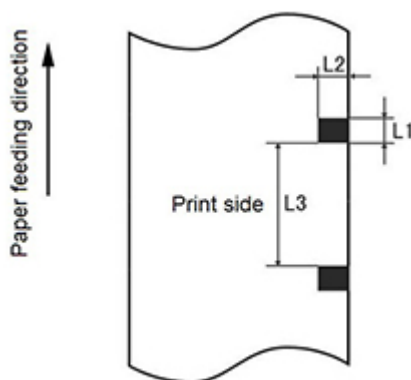
Προδιαγραφές	Περιγραφή
Τύπος χαρτιού	Θερμικό χαρτί
Λειτουργία τροφοδοσίας χαρτιού	Ρολό χαρτιού
Πλάτος χαρτιού	57,5/80/82,5 mm
Πάχος χαρτιού	0,06 mm–0,10 mm
Θερμικό στρώμα	Προς τα έξω
Ρολό χαρτιού	Εξ. διάμ. ρολού χαρτιού Μέγ. φ83 mm, εσ. διάμ. πυρήνα Ελάχ. φ12,8 mm

Προτεινόμενοι προμηθευτές χαρτιού

Μοντέλο χαρτιού	Κατασκευαστής
600-3.1	APPLETON Papers Inc
KLS_46_e	KANZAN Spezialpapiere GmbH
FD210	OJI Paper CO., LTD.

Παράμετροι μαρκαρισμένου χαρτιού

Ο εκτυπωτής μπορεί να υποστηρίξει εκτύπωση σε μαρκαρισμένο χαρτί και να ρυθμίσει με ακρίβεια τη θέση κοπής και αρχικής εκτύπωσης. Το μαρκαρισμένο χαρτί δεν πρέπει μόνο να πληροί τις προδιαγραφές του ρολού θερμικού χαρτιού για τον εκτυπωτή, αλλά πρέπει επίσης να πληροί τις παρακάτω απαιτήσεις.



Προδιαγραφές	Περιγραφή
Ύψος σημαδιού L1	$3 \text{ mm} \leq L1 \leq 13 \text{ mm}$
Ύψος σημαδιού L2	$L2 \geq 8 \text{ mm}$
Απόσταση μεταξύ σημαδιών L3	$30 \text{ mm} \leq L3 < 450 \text{ mm}$
Θέση αισθητήρα σημαδιού θερμικής πλευράς	Δεσμευμένη για την αριστερή/μεσαία/δεξιά θέση
Θέση αισθητήρα σημαδιού μη θερμικής πλευράς	Είναι δυνατή η επιλογή της αριστερής/μεσαίας/δεξιάς θέσης
Ανακλαστικότητα	Η ανακλαστικότητα του μαύρου σημαδιού δεν πρέπει να υπερβαίνει το 15% ενώ η ανακλαστικότητα του ίδιου του χαρτιού πρέπει να υπερβαίνει το 85%. Δεν πρέπει να υπάρχει καμία εικόνα μεταξύ των δύο σημαδιών.

Όταν χρησιμοποιείτε μαρκαρισμένο χαρτί, είναι σημαντικό να γνωρίζετε τις παρακάτω οδηγίες:

- Χρησιμοποιείτε το συνιστώμενο χαρτί ή ισοδύναμό του. Χρησιμοποιώντας χαρτί κατώτερης ή διαφορετικής ποιότητας μπορεί να επηρεαστεί δυσμενώς η ποιότητα εκτύπωσης και να μειωθεί η διάρκεια ζωής της κεφαλής εκτύπωσης.
- Μην επικολλάτε χαρτί στον άξονα πυρήνα.
- Εάν το χαρτί έχει μολυνθεί με χημικά ή λάδια, μπορεί να αποχρωματιστεί ή να χάσει την ευαισθησία θερμότητας στο μολυσμένο σημείο, το οποίο θα επηρεάσει την ποιότητα εκτύπωσης.
- Για να αποφύγετε την κατώτερη ποιότητα εκτύπωσης, μην τρίβετε την επιφάνεια του χαρτιού με σκληρά αντικείμενα.
- Όταν η θερμοκρασία περιβάλλοντος υπερβεί τους 70°C , το χαρτί θα αποχρωματιστεί. Μη χρησιμοποιείτε ή αποθηκεύετε το χαρτί σε συνθήκες υψηλής θερμοκρασίας, υψηλού επιπέδου υγρασίας ή έντονου φωτισμού.
- Το σημάδι μετριέται κατά την εκτύπωση και την τροφοδοσία χαρτιού. Εάν η τιμή ύψους του σημαδιού που εντοπίζεται από τον αισθητήρα είναι μεγαλύτερη από την προεπιλεγμένη τιμή, θα ηχήσει ο συναγερμός του εκτυπωτή, υποδεικνύοντας το τέλος του ρολού χαρτιού. Η προεπιλεγμένη τιμή ύψους είναι 13 mm.

Δ Διαμόρφωση κύριου μενού με κουμπί

Το κύριο μενού περιέχει τις επιλογές διαμόρφωσης του εκτυπωτή. Χρησιμοποιήστε το κουμπί τροφοδοσίας χαρτιού για να υποδείξετε την επιθυμητή επιλογή. Υποδείξτε την επιλογή ενός αριθμού πατώντας το κουμπί τροφοδοσίας χαρτιού με ένα σύντομο πάτημα τον επιθυμητό αριθμό φορών.

Επιλογή κύριου μενού	Περιγραφή	Αριθμός επιλογής
Exit (Έξοδος)	Πραγματοποιεί έξοδο από το κύριο μενού.	1
Print self-test (Εκτύπωση αυτοελέγχου)	Εκτυπώνει μια απόδειξη αυτοελέγχου.	2
Configuration (Ρύθμιση παραμέτρων)	Μεταβαίνει στο μενού διαμόρφωσης εκτυπωτή.	3
Sensor test mode (Λειτουργία δοκιμής αισθητήρα)	Μεταβαίνει στη λειτουργία δοκιμής αισθητήρα. Η ένδειξη LED σφάλματος θα αλλάξει για να υποδείξει την κατάσταση του αισθητήρα. Για περισσότερες πληροφορίες, ανατρέξτε στην ενότητα Η φωτεινή ένδειξη σφάλματος αναβοσβήνει στη σελίδα 22 . Για να πραγματοποιήσετε έξοδο από τη λειτουργία δοκιμής αισθητήρα, κρατήστε πατημένο το κουμπί τροφοδοσίας χαρτιού για τουλάχιστον ένα δευτερόλεπτο.	4
Print NV bitmap (Εκτύπωση NV bitmap)	Εκτυπώνει ένα αντίγραφο του NV bitmap.	5
Cutter test (Δοκιμή κόπτη)	Εκτελεί μια δοκιμή του κόπτη.	6
Print statistics (Εκτύπωση στατιστικών στοιχείων)	Εκτυπώνει στατιστικά στοιχεία της χρήσης του εκτυπωτή, όπως τον αριθμό των κοπών, τις ώρες λειτουργίας, καθώς και άλλες πληροφορίες.	7
E05 Configuration (Διαμόρφωση E05) (μόνο σε επιλεγμένα προϊόντα)	Μεταβαίνει στο μενού λειτουργίας διαμόρφωσης E05.	8

Μενού Configuration (Διαμόρφωση)

Επιλογή μενού	Αριθμός επιλογής
Exit without saving (Έξοδος χωρίς αποθήκευση)	1
Exit with saving (Έξοδος με αποθήκευση)	2
Communication (Επικοινωνία)	3
Mechanism and hardware settings (Ρυθμίσεις μηχανισμού και υλικού)	4
Print settings (Ρυθμίσεις εκτύπωσης)	5
Paper sensor settings (Ρυθμίσεις αισθητήρα χαρτιού)	6
Set default configuration (Ορισμός προεπιλεγμένης διαμόρφωσης)	7
Font A/Font B settings (Ρυθμίσεις γραμματοσειράς A/ γραμματοσειράς B)	8

Επιλογή μενού	Αριθμός επιλογής
Beep settings (Ρυθμίσεις ηχητικού σήματος)	9
Test page settings (Ρυθμίσεις δοκιμαστικής σελίδας)	10

Μενού Communication (Επικοινωνία)

Επιλογή μενού	Αριθμός επιλογής
Back to last menu (Επιστροφή στο τελευταίο μενού)	1
USB interface (Διασύνδεση USB)	2
Serial interface (Σειριακή διασύνδεση)	3
RX Buff size (Μέγεθος Buff RX)	4

Μενού USB interface (Διασύνδεση USB)

Επιλογή μενού	Αριθμός επιλογής
Back to last menu (Επιστροφή στο τελευταίο μενού)	1
Win driver mode (Λειτουργία προγράμματος οδήγησης Win)	2
API mode (Λειτουργία API)	3

Μενού Serial interface (Σειριακή διασύνδεση)

Επιλογή μενού	Αριθμός επιλογής
Back to last menu (Επιστροφή στο τελευταίο μενού)	1
Baud rates (Ταχύτητες Baud)	2
Parity (Ισοτιμία)	3
Data bits (Bit δεδομένων)	4
Stop bit(s) (Bit διακοπής)	5
Handshaking (Χειραψία)	6
Data receive error (Σφάλμα λήψης δεδομένων)	7

Μενού Baud rates (Ταχύτητες Baud)

Επιλογή μενού	Αριθμός επιλογής
Back to last menu (Επιστροφή στο τελευταίο μενού)	1
9600 bps	2
19200 bps	3

Επιλογή μενού	Αριθμός επιλογής
38400 bps	4
57600 bps	5
4800 bps	6
2400 bps	7
1200 bps	8
115200 bps	9

Μενού Parity (Ισοτιμία)

Επιλογή μενού	Αριθμός επιλογής
Back to last menu (Επιστροφή στο τελευταίο μενού)	1
Κανένα	2
Odd (Μονή)	3
Even (Ζυγή)	4

Μενού Data bits (Bit δεδομένων)

Επιλογή μενού	Αριθμός επιλογής
Back to last menu (Επιστροφή στο τελευταίο μενού)	1
7 bit	2
8 bit	3

Μενού Stop bit(s) (Bit διακοπής)

Επιλογή μενού	Αριθμός επιλογής
Back to last menu (Επιστροφή στο τελευταίο μενού)	1
1 bit	
2 bit	

Μενού Handshaking (Χειραψία)

Επιλογή μενού	Αριθμός επιλογής
Back to last menu (Επιστροφή στο τελευταίο μενού)	1
DTR/DSR	2
XON/XOFF	3

Μενού Data receive error (Σφάλμα λήψης δεδομένων)

Επιλογή μενού	Αριθμός επιλογής
Back to last menu (Επιστροφή στο τελευταίο μενού)	1
Ignored (Παράβλεψη)	2
Print '?' (Εκτύπωση '?')	3

Μενού RX Buff size (Μέγεθος Buff RX)

Επιλογή μενού	Αριθμός επιλογής
Back to last menu (Επιστροφή στο τελευταίο μενού)	1
4k Bytes	2
45 Bytes	3
64 KBytes	4

Μενού Mechanism and hardware settings (Ρυθμίσεις μηχανισμού και υλικού)

Επιλογή μενού	Αριθμός επιλογής
Back to last menu (Επιστροφή στο τελευταίο μενού)	1
Paper mark sensor (Αισθητήρας σημαδιών χαρτιού)	2
Κόπτης	3

Μενού Paper mark sensor (Αισθητήρας σημαδιών χαρτιού)

Επιλογή μενού	Αριθμός επιλογής
Back to last menu (Επιστροφή στο τελευταίο μενού)	1
Enable (Ενεργοποίηση)	2
Disable (Απενεργοποίηση)	3

Μενού Cutter (Κόπτης)

Επιλογή μενού	Αριθμός επιλογής
Back to last menu (Επιστροφή στο τελευταίο μενού)	1
Cut mode (Λειτουργία κοπής)	2
Autocut settings (Ρυθμίσεις αυτόματης κοπής)	3
Buzzer (Βομβητής)	4

Μενού Cut mode (Λειτουργία κοπής)

Επιλογή μενού	Αριθμός επιλογής
Back to last menu (Επιστροφή στο τελευταίο μενού)	1
Enable (Ενεργοποίηση)	2
Απενεργοποίηση	3
Full cut mode (Λειτουργία πλήρους κοπής)	4
Partial cut mode (Λειτουργία κοπής εν μέρει)	5
Default cut mode (Προεπιλεγμένη λειτουργία κοπής)	6

Μενού Autocut settings (Ρυθμίσεις αυτόματης κοπής)

Επιλογή μενού	Αριθμός επιλογής
Back to last menu (Επιστροφή στο τελευταίο μενού)	1
Cut paper when receipt cover is closed (Κοπή χαρτιού όταν το κάλυμμα αποδείξεων είναι κλειστό)	2
Do not cut paper when receipt cover is closed (Να μην κόβεται το χαρτί όταν το κάλυμμα αποδείξεων είναι κλειστό)	3
Cut paper when power on (Κοπή χαρτιού κατά την ενεργοποίηση)	4
Do not cut paper when power on (Να μην κόβεται το χαρτί κατά την ενεργοποίηση)	5
Disable (Απενεργοποίηση)	6

Μενού Buzzer (Βομβητής)

Επιλογή μενού	Αριθμός επιλογής
Back to last menu (Επιστροφή στο τελευταίο μενού)	1
Enable (Ενεργοποίηση)	2
Disable (Απενεργοποίηση)	3

Μενού Print settings (Ρυθμίσεις εκτύπωσης)

Επιλογή μενού	Αριθμός επιλογής
Back to last menu (Επιστροφή στο τελευταίο μενού)	1
Darkness (Σκουρότητα)	2
Paper roll width (Πλάτος ρολού χαρτιού)	3
Left margin (Αριστερό περιθώριο)	4
Right margin (Δεξί περιθώριο)	5

Επιλογή μενού	Αριθμός επιλογής
CR Command (Εντολή CR)	6
Codepage (Κωδικοσελίδα)	7
Save paper level (Αποθήκευση επιπέδου χαρτιού)	8

Μενού Darkness (Σκουρότητα)

Επιλογή μενού	Αριθμός επιλογής
Back to last menu (Επιστροφή στο τελευταίο μενού)	1
Low (Χαμηλή)	2
Normal (Κανονική)	3
High (Υψηλή)	4
Extra high (Εξαιρετικά υψηλή)	5

Μενού Paper roll width (Πλάτος ρολού χαρτιού)

Επιλογή μενού	Αριθμός επιλογής
Back to last menu (Επιστροφή στο τελευταίο μενού)	1
57,5 mm	2
80 mm	3
82,5 mm	4

Μενού Left margin (Αριστερό περιθώριο)

Επιλογή μενού	Αριθμός επιλογής
Back to last menu (Επιστροφή στο τελευταίο μενού)	1
0 mm	2
1 mm	3
3 mm	4
5 mm	5
7 mm	6
9 mm	7

Μενού Right margin (Δεξί περιθώριο)

Επιλογή μενού	Αριθμός επιλογής
Back to last menu (Επιστροφή στο τελευταίο μενού)	1
0 mm	2
1 mm	3
3 mm	4
5 mm	5
7 mm	6
9 mm	7

Μενού CR Command (Εντολή CR)

Επιλογή μενού	Αριθμός επιλογής
Back to last menu (Επιστροφή στο τελευταίο μενού)	1
Enable (Ενεργοποίηση)	2
Disable (Απενεργοποίηση)	3

Μενού Coderpage (Κωδικοσελίδα)

Επιλογή μενού	Αριθμός επιλογής
Back to last menu (Επιστροφή στο τελευταίο μενού)	1
Print all coderpages (Εκτύπωση όλων των κωδικοσελίδων)	2
Select a coderpage (Επιλογή κωδικοσελίδας)	3

Μενού Save paper level (Αποθήκευση επιπέδου χαρτιού)

Επιλογή μενού	Αριθμός επιλογής
Back to last menu (Επιστροφή στο τελευταίο μενού)	1
Disable (Απενεργοποίηση)	2
25%	3
50%	4
75%	5
100%	6

Μενού Paper sensor settings (Ρυθμίσεις αισθητήρα χαρτιού)

Επιλογή μενού	Αριθμός επιλογής
Back to last menu (Επιστροφή στο τελευταίο μενού)	1
Paper low alarm (Συναγερμός ανεπαρκούς ποσότητας χαρτιού)	2
Stop printing when paper low (Διακοπή εκτύπωσης με ανεπαρκή ποσότητα χαρτιού)	3
Αισθητήρας χαρτιού κοντά στο τέλος	4

Μενού Paper low alarm (Συναγερμός ανεπαρκούς ποσότητας χαρτιού)

Επιλογή μενού	Αριθμός επιλογής
Back to last menu (Επιστροφή στο τελευταίο μενού)	1
Enable (Ενεργοποίηση)	2
Disable (Απενεργοποίηση)	3

Μενού Stop printing when paper low (Διακοπή εκτύπωσης με ανεπαρκή ποσότητα χαρτιού)

Επιλογή μενού	Αριθμός επιλογής
Back to last menu (Επιστροφή στο τελευταίο μενού)	1
Enable (Ενεργοποίηση)	2
Disable (Απενεργοποίηση)	3

Μενού Paper near end sensor (Αισθητήρας χαρτιού κοντά στο τέλος)

Επιλογή μενού	Αριθμός επιλογής
Back to last menu (Επιστροφή στο τελευταίο μενού)	1
Enable (Ενεργοποίηση)	2
Disable (Απενεργοποίηση)	3

Μενού Set default configuration (Ορισμός προεπιλεγμένης διαμόρφωσης)

Επιλογή μενού	Αριθμός επιλογής
Back to last menu (Επιστροφή στο τελευταίο μενού)	1
Set printer to default configuration (Ορισμός εκτυπωτή στην προεπιλεγμένη διαμόρφωση)	2

Μενού Font A/Font B settings (Ρυθμίσεις γραμματοσειράς A/γραμματοσειράς B)

Επιλογή μενού	Αριθμός επιλογής
Back to last menu (Επιστροφή στο τελευταίο μενού)	1
Select FONTA (Επιλογή FONTA)	2
Select FONTB (Επιλογή FONTB)	3
Select UD FONTA (Επιλογή UD FONTA)	4
Select UD FONTB (Επιλογή UD FONTB)	5

Μενού BEEP settings (Ρυθμίσεις ηχητικού σήματος)

Επιλογή μενού	Αριθμός επιλογής
Back to last menu (Επιστροφή στο τελευταίο μενού)	1
Enable external buzzer (Ενεργοποίηση εξωτερικού βομβητή)	2
Enable internal buzzer (Ενεργοποίηση εσωτερικού βομβητή)	3
All beeps disabled (Απενεργοποίηση όλων των ηχητικών σημάτων)	4

Μενού BEEP mode (Λειτουργία ηχητικού σήματος)

Επιλογή μενού	Αριθμός επιλογής
Back to last menu (Επιστροφή στο τελευταίο μενού)	1
Mode 1 (Λειτουργία 1)	2
Mode 2 (Λειτουργία 2)	3
Mode 3 (Λειτουργία 3)	4
Mode 4 (Λειτουργία 4)	5
Mode 5 (Λειτουργία 5)	6

Μενού Test page settings (Ρυθμίσεις δοκιμαστικής σελίδας)

Επιλογή μενού	Αριθμός επιλογής
Back to last menu (Επιστροφή στο τελευταίο μενού)	1
Enable (Ενεργοποίηση)	
Disable (Απενεργοποίηση)	

Μενού E05 configuration mode (Λειτουργία διαμόρφωσης E05)

Επιλογή μενού	Αριθμός επιλογής
Reset JK-E04 config (Επαναφορά διαμ. JK-E04)	1
Print settings (Ρυθμίσεις εκτύπωσης)	2