



## Felhasználói útmutató

HP Value nyugta hőnyomtató

© Copyright 2018 HP Development Company, L.P.

A Microsoft és a Windows a Microsoft Corporation bejegyzett védjegye vagy védjegye az Amerikai Egyesült Államokban, illetve más országokban.






A jelen dokumentumban közölt információk előzetes értesítés nélkül megváltozhatnak. A HP termékeire és szolgáltatásaira kizárólag az adott termékhez vagy szolgáltatáshoz mellékelt nyilatkozatokban kifejezetten vállalt jótállás vonatkozik. Az itt leírtak nem jelentenek további jótállást. A HP nem vállal felelősséget a jelen dokumentumban esetleg előforduló technikai vagy szerkesztési hibákért vagy hiányosságokért.

Első kiadás: 2018. május

Dokumentum cikkszám: L30788-211

## Az útmutató bemutatása

Ez az útmutató a HP BTP-S81 nyugta hőnyomtató beállításával és használatával kapcsolatban ad tájékoztatást.

- 
-  **FIGYELEM!** Olyan veszélyes helyzetet jelez, amely – ha nem kerülik el – halált vagy komoly sérülést okozhat.
  -  **VIGYÁZAT!** Olyan veszélyes helyzetet jelez, amely – ha nem kerülik el – kisebb vagy közepes sérülést okozhat.
  -  **FONTOS:** Fontosnak, de nem veszélyekhez kapcsolódónak tekintett információkat jelez (például vagyoni kárhoz kapcsolódó üzeneteket). A fontos riasztás arra figyelmezteti a felhasználót, hogy egy adott eljárás pontosan az ismertetett módon való betartásának elmulasztása adatvesztéshez, illetve a hardver vagy a szoftver károsodásához vezethet. Olyan lényeges információkat tartalmaz továbbá, amelyek egy fogalmat magyaráznak el, illetve egy feladat elvégzésére szolgálnak.
  -  **MEGJEGYZÉS:** További információkat tartalmaz, melyek kiemelik vagy kiegészítik a fő szöveg fontos elemeit.
  -  **TIPP:** Hasznos tanácsokat nyújt egy-egy feladat elvégzéséhez.
-



---

# Tartalomjegyzék

<b>1 Termékjellemzők .....</b>	<b>1</b>
Felhasználói vezérlőelemek azonosítása .....	2
<b>2 A nyomtató üzembe helyezése .....</b>	<b>4</b>
A nyomtató helyének kiválasztása .....	4
A nyomtató telepítése .....	4
Új nyugtapapír behelyezése .....	5
A kábelek csatlakoztatása .....	7
A papír vége közelsége helyzet beállítása .....	9
Felső oldali nyomtatás .....	9
Elülső oldali nyomtatás .....	10
A nyomtató tesztelése .....	11
Bekapcsolás és önellenőrzés eljárása .....	11
Hexadecimális kimeneti üzemmód .....	11
Nyomtatókonfigurációk .....	12
A nyomtató konfigurálása .....	14
<b>3 A nyomtató üzemeltetése .....</b>	<b>17</b>
A nyomtató hibáinak elkerülése .....	17
A nyomtatófej túlmelegedésének megakadályozása .....	17
Nagy igénybevételt jelentő környezetek elkerülése .....	17
Papír .....	17
A nyomtató tisztítása .....	18
A nyomtató házának tisztítása .....	18
A nyomtatófej és nyomóhenger tisztítása .....	18
A jelérzékelő tisztítása .....	18
Papírpór tisztítása .....	19
Papírelakadások elhárítása .....	19
<b>A függelék: Hibaelhárítás .....</b>	<b>20</b>
Hibajelző fény és hangjelzés kódjai .....	20
Általános javítási eljárás .....	20
Gyakori hibák megoldása .....	21
Hangjelzések kódja .....	21
A nyomtató nem nyomtat .....	21
Hibajelző fény villog .....	22

Nyomtatási minőséggel kapcsolatos problémák .....	22
Vágóeszköz hibái .....	23
Egyéb állapotok .....	23
A támogatás elérése .....	24
Előkészületek a műszaki támogatás felhívása előtt .....	24
<b>B függelék: Biztonsági utasítások .....</b>	<b>25</b>
Nyomtatófej .....	25
Hely .....	25
Tápellátás .....	25
Egyéb utasítások .....	26
<b>C függelék: Műszaki adatok .....</b>	<b>27</b>
Nyugta hőnyomtató .....	27
Papírvágó műszaki adatok .....	29
Papír jellemzői .....	29
Javasolt papírellátás .....	29
Jelölt papír paraméterei .....	30
<b>D függelék: Főmenü gombok konfigurálása .....</b>	<b>31</b>
Konfigurációs menü .....	31
Kommunikációs menü .....	32
USB interfész menü .....	32
Soros interfész menü .....	32
Átviteli sebesség menü .....	32
Paritás menü .....	33
Adatbitek menü .....	33
Stopbit(ek) menü .....	33
Kézfogás menü .....	33
Adatokfogadási hiba menüje .....	33
RX pufferméret menü .....	34
Mechanizmus és hardver beállítások menü .....	34
A papírjelölés-érzékelő menüje .....	34
Vágóeszköz menü .....	34
Vágási mód menüje .....	35
Automatikus vágási beállítások menü .....	35
Hangjelzés menü .....	35
Nyomtatási beállítások menü .....	35
Sötétség menü .....	36
Papírtekercs szélessége menü .....	36

Bal margó menü .....	36
Jobb margó menü .....	36
CR parancs menü .....	37
Kódlap menü .....	37
Papírszint mentése menü .....	37
Papírérzékelő beállítása menü .....	37
A papír kevés riasztás menüje .....	38
Állítsa le a nyomtatást, amikor kevés a papír menüje .....	38
A papír végének közelségét érzékelő menü .....	38
Alapértelmezett konfiguráció beállítása menü .....	38
A/B betűkészlet beállításai menü .....	38
Hangjelzés beállításai menü .....	39
Hangjelzésmód menü .....	39
Tesztoldal beállítása menü .....	39
E05 konfiguráció menü .....	39






# 1 Termékjellemzők




A BTP-S81 nyugta hőnyomtató a csúcsigényű nyugta hőnyomtatás esetén javasolt, amely a széles körben használt. A nyomtató más eszközökhöz csatlakoztatható soros, párhuzamos, USB, Bluetooth és Ethernet kábelen át, valamint WLAN keresztül. Illesztőprogramokat biztosít az alábbi operációs rendszerekhez: Windows® 2000 / XP / Server 2003 / Vista / Server200 / Windows 7 / Win8 / Win8.1 / Win10 / Server 2012, POSReady2009 / POSReady7, Linux, Mac ésUPOS middleware.

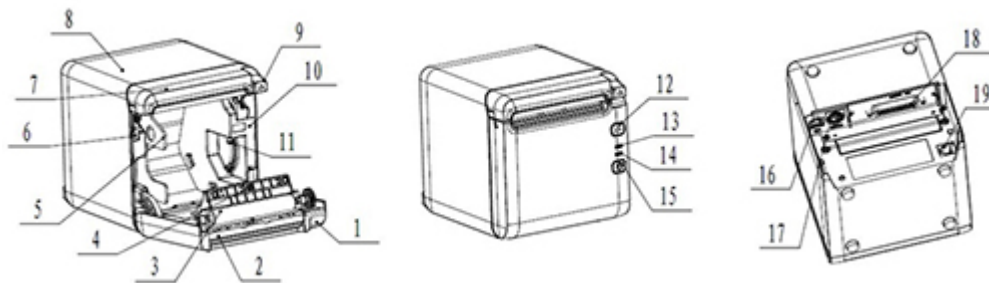
 **MEGJEGYZÉS:** A Windows és a Linux rendszerek illesztőprogramjai az operációs rendszerek a 64 bites kiadásait támogatják.

A nyomtató a következő funkciókat kínálja:

- Alacsony zaj, nagy nyomtatási sebesség
- Támogatja a folyamatos papírt és a megjelölt papírt
- Támogat több nyomtatási üzemmódot, például a papírgazdaságos, vízjeles, fejjel lefelé és kétszínű nyomtatást.
- Kis méret
- Kiadhatja a papírt előlről vagy a felülről a felhasználók különböző igénye szerint
- Gazdag interfész: USB (alaplagra rögzített), hosszabbítható soros / párhuzamos / Ethernet / Bluetooth / WIFI / soros + Ethernet-interfész

 **MEGJEGYZÉS:** Ez a felhasználói kézikönyv olyan funkciókat ír le, amelyek a legtöbb típuson megtalálhatók. Előfordulhat, hogy egyes funkciók nem érhetők el a számítógépén. A termék legfrissebb felhasználói útmutatójának eléréséhez látogasson el a következő címre: <http://www.hp.com/support>, és kövesse az utasításokat a termék megtalálásához. Ezután válassza a **Használati útmutatók** pontot.

## Felhasználói vezérlőelemek azonosítása



Felhasználói vezérlők	Leírás	
1	Nyugtafedél	
2	Vágóeszköz	
3	Nyomóhenger	
4	Papírvég-érzékelő	Észleli a papír tekercs állapotát.
	Papír jelének érzékelője (nincs ábrázolva)	
	Papír jele érzékelőjének a fedele (nincs ábrázolva)	
5	Papírszabályzó	Beállítja a papírvezető pozícióját a házban 58 mm és 80 mm közötti szélességű papír adaptálásához. A papírvezető eltávolításakor a nyomtató 82,5 mm-es papírszélességet tud adaptálni.
6	Mikrokapcsoló	
7	Vágóeszköz fedele	
8	Középső fedél	
9	Fedélnyitó kar	
10	Papírház	
11	A papír végének közelségét érzékelő	Észleli a papír jelenlétét vagy hiányát folyamatos papír használatakor. Ha megjelölt papírt használ, az érzékelőn észleli a papír jeleit.
12	Papíradagoló gomb	<ul style="list-style-type: none"> <li>Papír adagolása A nyomtató adagolja a papírt a papíradagoló gomb lenyomásakor. Papír folyamatos adagolásához, tartsa lenyomva a gombot, amíg a kívánt papírhosszt ki nem adja a nyomtató.</li> <li>Konfigurációs minta nyomtatása: Nyomja le a papíradagoló gombot, miközben bekapcsolja a főkapcsolót. A nyomtató kinyomtat egy konfigurációs mintát, amely tartalmazza a nyomtatási szélességet, a nyomtatási sebességet és a más műszaki adatokat.</li> <li>Adja meg a gomb konfigurációs módot: Nyomja le a papíradagoló gombot, miközben bekapcsolja a főkapcsolót, hogy konfigurációs mintát nyomtasson ki. A nyomtató szünet állapotba lép, ahol a hiba jelzőfény villog után a papír vágása után. Ekkor nyomogassa papíradagoló gombot, és a nyomtató gomb konfigurációs üzemmódba lép.</li> <li>A vágóeszköz hiba törlése: Nyomja meg a gombot kis ideig, amikor vágóeszköz hiba lép fel. A nyomtató megpróbálja törölni a vágóeszköz hibát automatikusan.</li> </ul>
13	Hibajelző lámpa	Nem világít: A nyomtató üzemszerűen működik.

Felhasználói vezérlők		Leírás
		Gyors villogás: A papír hamarosan kifogy, és a felhasználó mihamarabb cserélje a papírtekercset. A nyomtató megfelelően működik, amíg a papírellátás ki nem fogy.
14	Tápfeszültségjelző fény	Világít: A nyomtató be van kapcsolva. Nem világít: A nyomtató ki van kapcsolva.
15	Bekapcsoló gomb	Nyomja meg a gombot az áram csatlakoztatásához. Az áram lecsatlakoztatásához, nyomja meg a gombot, amíg a tápfeszültségjelző fény el nem alszik.
	Hátlap (nincs ábrázolva)	
16	USB-port	
17	Tápcsatlakozó	
18	Kommunikációs interfész	
19	Kasszafiók interfésze	

### Látható és hallható állapotjelzők

A nyomtató hiba jelzőfényrel és hangjelzéssel figyelmeztető riasztással van felszerelve. További tudnivalókért lásd: [Hibajelző fény és hangjelzés kódjai 20. oldal](#). A hangjelzéssel figyelmeztető riasztás alapértelmezés szerint le van tiltva. További tudnivalókért lásd: [A nyomtató konfigurálása 14. oldal](#).



### MEGJEGYZÉS:

## 2 A nyomtató üzembe helyezése

### A nyomtató helyének kiválasztása

A nyomtató minimális helyet igényel a pulton, és a POS számítógépen vagy mellette helyezhető el.

Ne helyezze a nyomtatót poros környezetbe, illetve bármely olyan helyre, ahol italok vagy egyéb folyadékok ömölhetnek ki. Helyezze a nyomtatót vízszintes felületre, és ellenőrizze, hogy elegendő hely áll-e rendelkezésre a nyugtafedél kinyitására a papírcsere céljából, valamint a nyomtató hátlapjának elérése céljából.

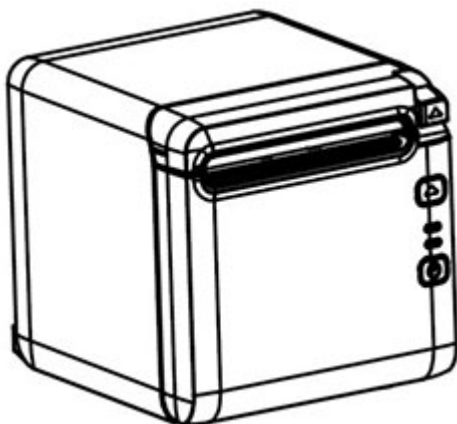
Győződjön meg róla, hogy a nyomtató hátuljánál elegendő hely legyen a kábelek csatlakoztatásához és eléréséhez.

### A nyomtató telepítése

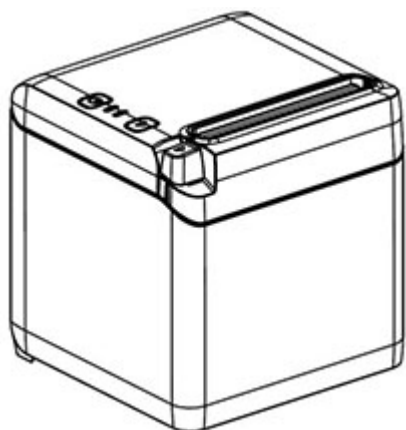
A nyomtató sikeres működése érdekében tartsa be az alábbi irányelveket, amikor elhelyezi a nyomtatót:

- A BTP-S81 nyomtató támogatja a nyugták nyomtatását felülről vagy a nyomtató elülső oldaláról. Amikor a nyomtató vízszintesen van elhelyezve az asztalon, akkor a telepítés dőlésszöge nem haladhatja meg az 5°-ot. Ellenkező esetben a papírvég közelségét érzékelő nem működik megfelelően.

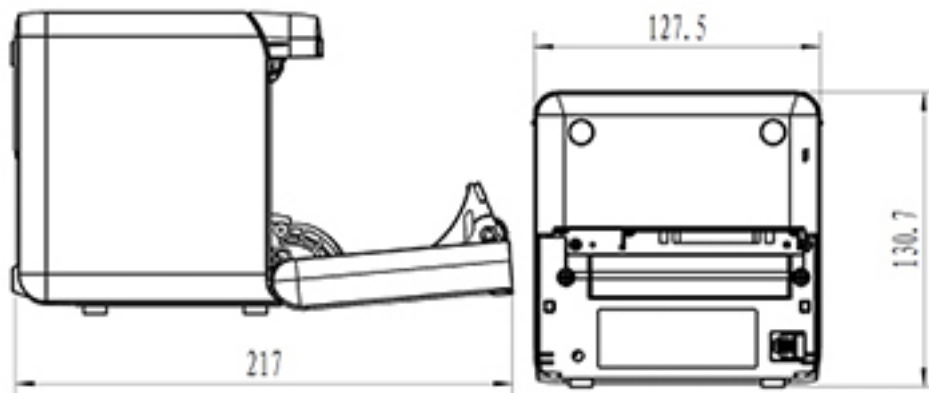
Elülső kimeneti üzembe helyezés:



Felső kimeneti üzembe helyezés:



- Ne helyezze a nyomtatót vízforrás közelébe.
- Ne helyezze a nyomtatót olyan helyre, ahol rezgéseknek vagy ütésnek van kitéve.
- Győződjön meg róla, hogy a nyomtató áramforrás megfelelően földelve legyen.
- Tartson megfelelő helyet a nyomtató és a függőleges felületek között.



## Új nyugtapapír behelyezése

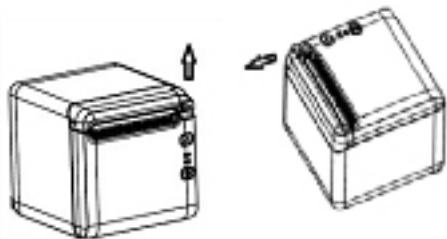
Ha a hibajelző fény villog, a lehető leghamarabb cseréljen papírt, nehogy egy tranzakció közben fogyjon el.

Ha az állapot/hibajelző fény gyorsan villog, a papír kifogyott. Azonnal cserélje ki a papírt, mert adatvesztés léphet fel. Papír nélkül a nyomtató csak korlátozott mennyiségű adat befogadására és tárolására képes. A pufferben memória túlterhelés léphet fel, amely teljes adatvesztéshez vezethet.

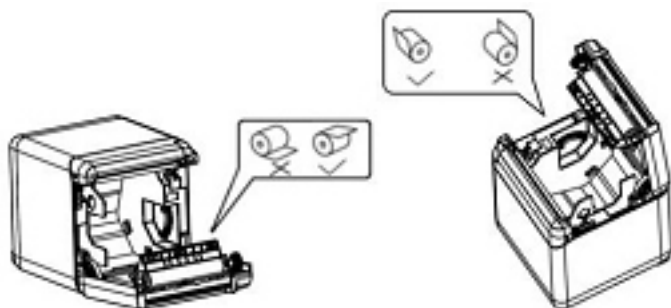
Új nyugtapapír behelyezéséhez:

1. Kapcsolja ki a nyomtatót.

2. Nyomja be a kart a lent látható irányba a nyugtafedél kinyitásához.



3. Helyezzen új tekercs papírt a nyomtatóban, biztosítva, hogy a tekercs forgásiránya a nyomtató helyzetének megfelelő tájolásában legyen.



4. Telepítse a papírvetőt a használt hőpapír típusának megfelelő helyzetben.

Hőpapír szélessége	Papírvető telepítési helyzete
57,5 mm	57,5
80 mm	80
82,5 mm	Távolítsa el a vezetőt

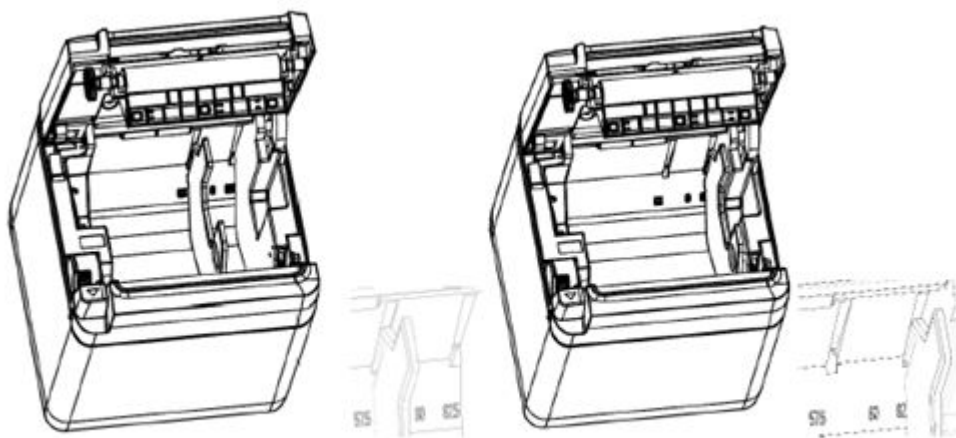
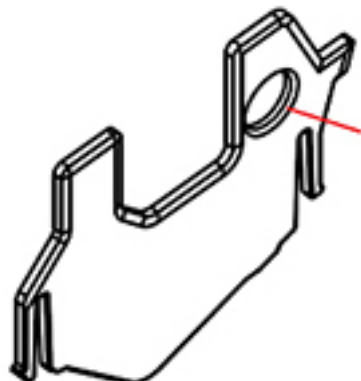



Fig.4.4-4 Position of 57.5 Fig. 4.4-5 Position of 80


- Amikor a papírvezetőt eltávolítja vagy szétszereli, akkor először távolítsa el a végét a műveleti lyukkal. A fenti eljárás megfordításával szerelje be a papírvezetőket. A műveleti lyuk helye az alábbi ábrán látható.



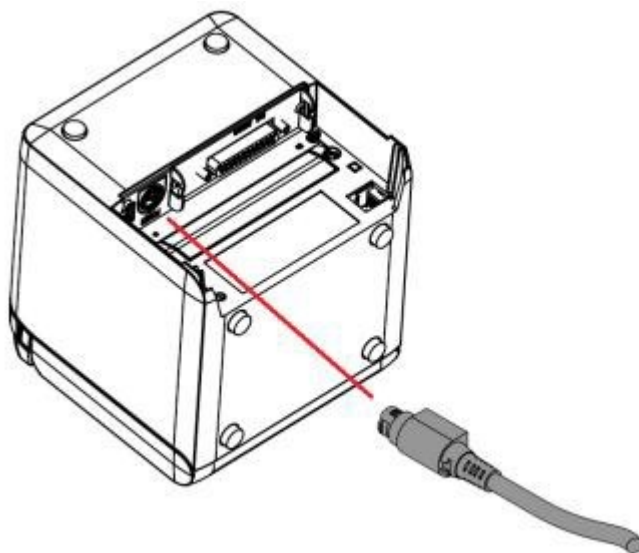
- Szükség szerint a papír adagolásához nyomja meg a papíradagoló gombot.
- Zárja le a nyugtáfedelet.

## A kábelek csatlakoztatása

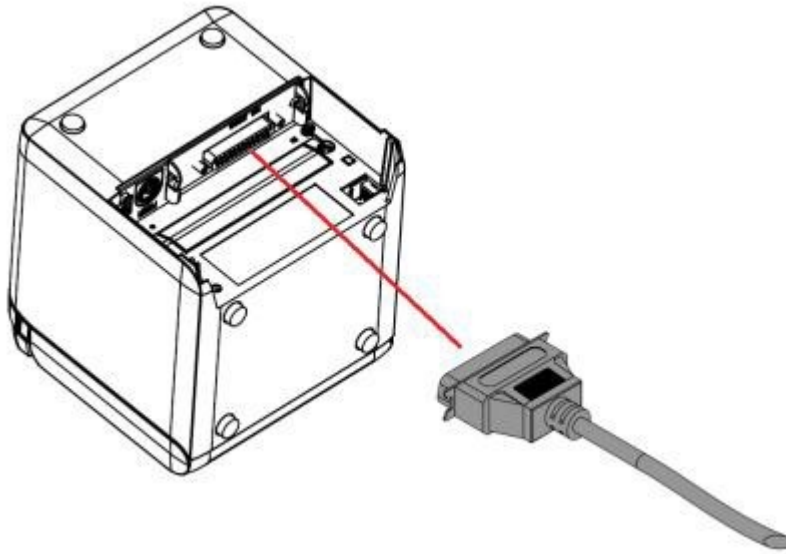
 **MEGJEGYZÉS:** Helyezze a nyomtatót vízszintes felületre és olyan helyre, hogy a kábelek elérhetőek legyenek, és elegendő hely maradjon a nyugtáfedél felnyitásához. Ne helyezze a nyomtatót forgalmas helyre, nehogy meglökjék vagy kárt okozzanak benne.

 **FONTOS:** Mielőtt a nyomtatót és a csatlakoztatott eszközöket bekapcsolná, csatlakoztassa a kábeleket a nyomtatóhoz. A csatlakoztatott eszközöket mindig ki kell kapcsolni a kábelek csatlakoztatása előtt.

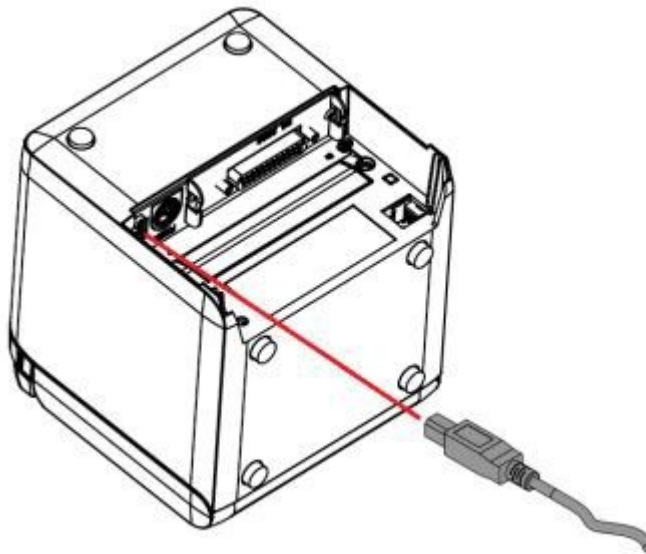
- Kapcsolja ki a nyomtatót és a csatlakoztatott eszközöket.
- Csatlakoztassa a tápkábelt a tápcsatlakozóhoz.



3. Csatlakoztassa az interfészkábelt a nyomtatóhoz, és rögzítse a csatlakozást egy csavarral vagy rugóval szükség szerint.

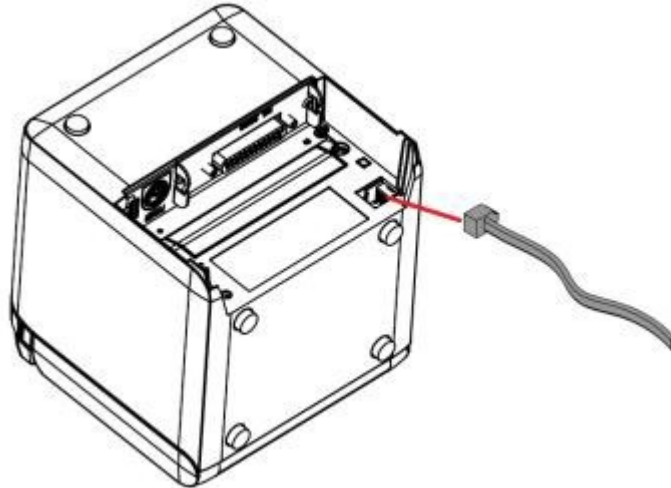



4. Csatlakoztasson az USB-kábelt a nyomtató USB-portjához.





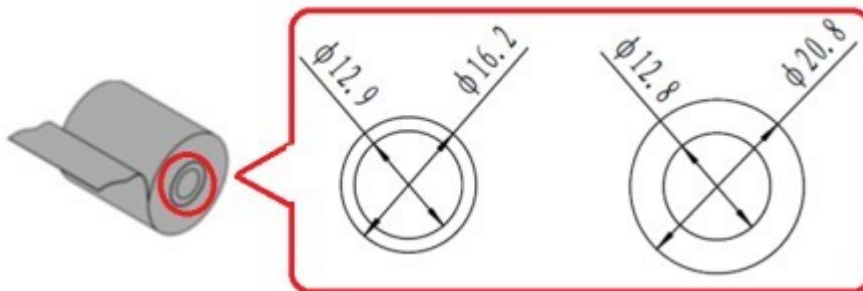
5. Csatlakoztassa a kasszafiók-kábelt a nyomtatóhoz.



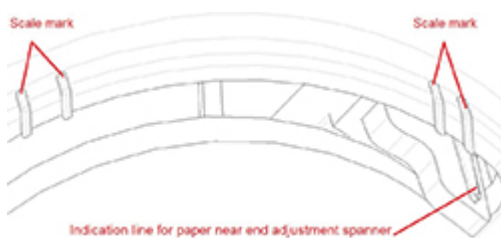
 **MEGJEGYZÉS:** A kasszafiók port csak kasszafiókok csatlakoztatásához használható, és nem használható más eszközökkel.

## A papír vége közelsége helyzet beállítása

A nyomtató papír vége közelsége helyzetét érzékelője beállítható, hogy a nyomtató két konfigurációját támogassa: a felső oldalú nyomtatás, és elülső oldalú nyomtatás. Mindkét konfigurációnak két beállítása létezik, amely a nyomtatáshoz használandó papírhenger belső tengelyének külső átmérőjétől függ.



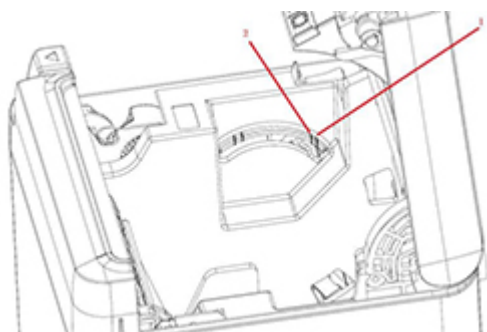
A vég közelsége helyzete a nyomtató tájolásától függően állítható be.



## Felső oldali nyomtatás

A papírvég közelségének beállítása az 1. vagy 2. helyzetnél lesz a nyomtató felső oldaláról történő nyugtanyomtatáshoz konfigurált nyomtatók esetén.

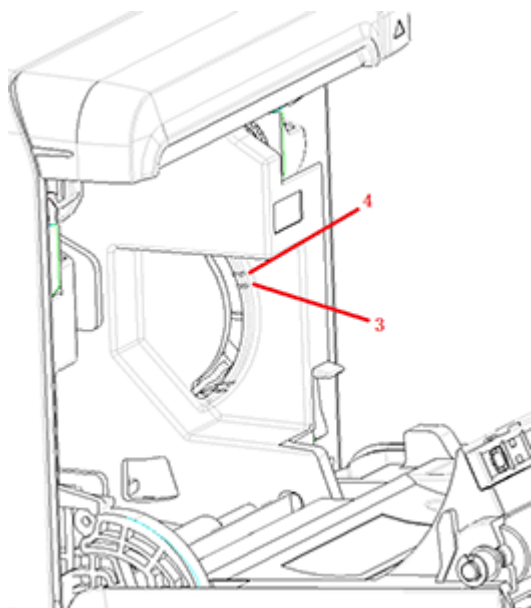
- Ha a papírtekercs belső tengelyének külső átmérője 16,2 mm akkor állítsa a nyomtatót az 1. helyzetbe.
- Ha a papírtekercs belső tengelyének külső átmérője 20,8 mm akkor állítsa a nyomtatót a 2. helyzetbe.



## Elülső oldali nyomtatás

A papírvég közelségének beállítása a 3. vagy 4. helyzetnél lesz a nyomtató elülső oldaláról történő nyugtanyomtatáshoz konfigurált nyomtatók esetén.

- Ha a papírtekerccs belső tengelyének külső átmérője 20,8 mm akkor állítsa a nyomtatót a 3. helyzetbe.
- Ha a papírtekerccs belső tengelyének külső átmérője 16,2 mm akkor állítsa a nyomtatót a 4. helyzetbe.



## A nyomtató tesztelése

Ez az eljárás teszt a nyomtató beállításainak teljes listáját kinyomtatja egy diagnosztikai lapra, és részben megvágja a papírt. A teszt nyomtatás végén található utasítások leírják, hogyan lépjen be a konfigurációs menübe. A konfigurációs menüben megváltoztathatja a nyomtató aktuális beállításait.

Ez a nyomtatás egy szervizt végző szakember számára lehet hasznos, ha probléma lép fel. Ha a tesztnyomaton hiányzó vagy elmosódott szöveg látható, tekintse meg: [Hibaelhárítás, 20. oldal](#).

### Bekapcsolás és önellenőrzés eljárása

1. Csatlakoztassa a nyomtatót a megfelelő tápforráshoz, majd győződjön meg róla, hogy a nyomtató ki van kapcsolva.
2. Nyomja meg a papíradagoló gombot, miközben egyszerre bekapcsolja a nyomtatót, majd engedje el a papíradagoló gombot. A nyomtató kinyomtatja a konfigurációs adatokat, valamint két utasítást a további nyomtatási tesztekhez:
  - Nyomja meg és engedje fel a papíradagoló billentyűt a karakterek nyomtatásához. A nyomtató kinyomtat egy karakterteszt-mintát. A önellenőrzés most készen van.
  - Nyomja meg és tartsa lenyomva a papíradagoló gombot a nyomtató konfigurálásához. A nyomtató konfigurációs üzemmódba lép. További tudnivalókért lásd: [A nyomtató konfigurálása 14. oldal](#).



**MEGJEGYZÉS:** Miután a konfigurációs üzemmódra váltott, a nyomtató szünet állapotba lép, és a hiba jelzőfény villog.



**MEGJEGYZÉS:** A nyomtató bármely beállításának módosítása során rendkívül óvatosan járjon el, nehogy véletlenül más beállításokat is módosítson, amelyek hatással lehetnek a nyomtató teljesítményére.

### Hexadecimális kimeneti üzemmód

Lépjen be a hexadecimális kimeneti üzemmódba a következő lépésekkel:

1. Nyissa ki a nyugtafedelelet, majd kapcsolja be a nyomtatót a papíradagoló gomb nyomva tartása közben. Engedje el a gombot a hiba jelzőfény villogása és a nyomtató hangjelzése után.
2. Küldje el a "GS → (A" parancsot.

3. A nyomtató egy hexadecimális kimeneti mintát nyomtat.

```
Hexadecimal Dump
To terminate hexadecimal dump,
press FEED button three times.

1B 21 00 1B 26 02 40 40 1B 69      . ! . . & . @ @ . i
1B 25 01 1B 63 34 00 1B 30 31      . % . . c 4 . . 0 1
41 42 43 44 45 46 47 48 49 4A      A B C D E F G H I J

*** completed ***
```


4. Lépjen ki a hexadecimális kimeneti módból a nyomtató kikapcsolásával majd újraindításával, majd nyomja meg a papíradagoló gombot háromszor.

További fontos információk a hexadecimális kimeneti módról:

- Ha a hexadecimális adatok nem rendelkeznek megfelelő ASCII-karakterekkel, akkor a "." nyomtatási minta jelenik meg.
- A hexadecimális kimeneti módban csak a DLE EOT, DLE ENQ vagy DLE DC4 parancsok érvényesek.
- Az utolsó karaktervonal adatai kinyomtathatók a papíradagoló gomb lenyomásával.

## Nyomtatókonfigurációk

A nyomtató előre beállított funkciókkal és paraméterekkel szállítják, de ezek módosítása manuálisan elvégezhető. A menü elérésére vonatkozó utasítások megjelennek a tesztnyomtatás nyugtájának alján.

 **MEGJEGYZÉS:** A nyomtató bármely beállításának módosítása során rendkívül óvatosan járjon el, nehogy véletlenül más beállításokat is módosítson, amelyek hatással lehetnek a nyomtató teljesítményére.

A konfigurációs menüben a következő funkciók és paraméterek módosíthatók:

- Nyomtatás önteszt
- Beállítás
  - Kilépés mentés nélkül
  - Kilépés mentéssel
  - Kommunikáció
    - USB-interfész
      - Win illesztőprogram üzemmód
      - API mód
    - Soros interfész
      - Átviteli sebességek
      - Paritás

- Adatbitek
  - Stopbit(ek)
  - Kézfogás
  - Adatfogadási hiba
- RX pufferméret
- Mechanizmus és hardver
  - Jelérzékelő
  - Vágóeszköz
    - Vágási mód
    - Automatikus vágási beállítások
    - Hangjelző
- Nyomtatási beállítások
  - Sötétség
  - Papírtekercs szélessége
  - Bal margó
  - Jobb margó
  - CR parancs
  - Kódlap
  - Papírtakarékossági szint
- Papírerzékelő beállításai
  - A papír kevés riasztása
  - Nyomtatás leállítása, amikor kevés a papír
  - A papír végének közelségét érzékelő
- Alapértelmezett konfiguráció beállítása
- FONTA/FONTB beállítások
- Hangjelzés beállításai
- Tesztoldal beállításai
- Érzékelő ellenőrzési módja
- NV Bitmap kinyomtatása
- Vágóeszköz tesztje
- Nyomtatási statisztikák
- E05 konfiguráció (csak egyes termékeken)

## A nyomtató konfigurálása

---



**MEGJEGYZÉS:** A nyomtató bármely beállításának módosítása során rendkívül óvatosan járjon el, nehogy véletlenül más beállításokat is módosítson, amelyek hatással lehetnek a nyomtató teljesítményére.



**MEGJEGYZÉS:** Tekintse meg a főmenü teljes elrendezését, és további információkért a részletekről az egyes beállításoknál lásd: [Főmenü gombok konfigurálása, 31. oldal](#).

---

1. Nyissa ki a nyugtafedelelet. Ha nincs papír a nyomtatóban, kövesse az utasításokat a papír betöltése.
2. Fordítsa a nyomtatót a hátával saját maga felé.
3. Ellenőrizze, hogy a nyomtató ki van kapcsolva, majd tartsa lenyomva a papíradagoló gombot, és kapcsolja be a nyomtatót. Amikor a nyomtatás megkezdődik, engedje el a gombot.

4. Az önellenőrző nyomat nyomtatásához nyomja meg és engedje el a papíradagoló gombot. A konfigurációs menübe történő belépéshez nyomja meg és tartsa lenyomva a papíradagoló gombot.

```
Press and Release  
FEED to continue  
SELF-TEST printing
```

```
Press and Hold  
FEED to configure  
the printer
```

#### MAIN MENU

Select a submenu:

```
Exit          -> 1  
Print Self Test -> 2  
Configuration -> 3  
Sensor Test   -> 4  
Print NV Bitmap -> 5  
Cutter Test   -> 6  
Print Statistics -> 7
```

```
Enter code, then hold Button Down  
at least 1 second to validate
```

5. Kövesse a kinyomtatott utasításokat a legördülő menün a papíradagoló gomb megnyomásával.

- A számkiválasztás jelzéséhez, nyomja meg a papíradagoló gombot röviden annyiszor, ahányszor kívánja.
  - Az **Igen** az, amikor hosszan nyomja a papíradagoló gombot (több mint egy másodperc).
  - A **Nem** az, amikor röviden nyomja a papíradagoló gombot (kevesebb, mint egy másodperc).
6. Folytassa a menüpontok kiválasztását, amíg meg nem jelenik a **Save New Parameters?** (Menti az új paramétereket?) kérdés.

Ha menteni szeretné, válassza az **Igen** lehetőséget. Ezután nyomja meg a Visszaállítás gombot. A nyomtató újraindul az új beállításokkal. A beállítást ellenőrizheti, ha a papíradagoló gombot lenyomja és diagnosztikai lapot nyomtat, vagy a papíradagoló gombot lenyomja, majd kinyitja és bezárja a nyugtafedelelet.

– vagy –

Ha szeretné folytatni a nyomtató konfigurálását, válassza a **Nem** lehetőséget. A nyomtató visszatér a konfigurációs menübe, ahol beállíthatja újra a paramétereket.



---

## 3 A nyomtató üzemeltetése


### A nyomtató hibáinak elkerülése

#### A nyomtatófej túlmelegedésének megakadályozása

A hőnyomtató fejének túlmelegedése a komoly nyomtatóproblémák egyik leggyakoribb oka. A túlmelegedés elkerülése érdekében az alábbi lépéseket is megteheti:

1. Csökkentse a teljes fedettség mértékét nyugták nyomtatásakor.
2. Csökkentse a folyamatos nyomtatás idejét, amely „terhelésként” ismert. A terhelés a nyomtató aktív nyomtatással töltött ideje egy hatvan másodperces periódus alatt. A nyomtató terhelése változik a helyiség hőmérsékletétől függően, ahol a készüléket beüzemelte, és a nyomtatási fedettség mértékétől.
3. Csökkentse a hőmérsékletet a szobában, ahol a nyomtatót elhelyezi. Ne feledje, hogy a hőmérsékletet az is befolyásolja, ha a nyomtatót közvetlen napfény hatásának teszi ki, vagy azt hősugárzó, melegítő lámpa vagy egyéb hőforrás közelében helyezi el.

---

 **FONTOS:** Ha a nyomtatófej eléri 65 °C-ot (149°F), a nyomtató leállítja a nyomtatást, amíg le nem hűl. Ez a nyomtatófej sérüléséhez vezethet.

---

#### Nagy igénybevételt jelentő környezetek elkerülése

A nyomtató tartós eszköz, és a fizikai környezetek széles körében képes működni. A por és a levegőben szálló vegyi anyagok viszont veszélyt jelentenek nyomtató belső mechanikus alkatrészeire, különösen a lakberendezési üzletekben, kertészeti boltokban és raktárakban. Az ilyen jellegű helyeken a nyomtatót rendszeresen tisztítani kell a megfelelő működés érdekében. A HP javasolja a rendszeres időszakos vizsgálat elvégzését, valamint a nyomtatófej, az érzékelők, kocsitengely és mindkét nyomtatómechanika általános tisztítását.

#### Papír

---

 **FONTOS:** A nyomtatóhoz nem ajánlott papír használata kárt tehet a nyomtatóban, és minden garanciát érvényteleníthet. A további tudnivalókat lásd: [Papír jellemzői 29. oldal](#).

---

## A nyomtató tisztítása

A nyomtató tisztítási javaslatai:


- Rutin karbantartás megkezdése előtt győződjön meg róla, hogy a nyomtató ki van-e kapcsolva.
- Ne használjon szerves oldószereket, mint a benzin vagy az aceton.
- Az érzékelők tisztításakor ne kapcsolja be a nyomtatót addig, amíg a tiszta alkohol vagy egyéb tisztítószer teljesen el nem párologott.
- Javasoljuk, hogy a karbantartási ciklus ne legyen több mint egy hónap.

## A nyomtató házának tisztítása

A külső házat szükség szerint tisztítsa meg bármilyen műanyaghoz készült háztartási tisztítószerrel. Érdemes lehet először egy kis, rejtett területen kipróbálni. A papírrekeszt törölje át egy tiszta, nedves kendővel. A ház anyaga és megmunkálása tartós, így a tisztítószerek, kenőanyagok, benzin, főzőolajok és UV-fény alkalmazása is lehetséges.

## A nyomtatófej és nyomóhenger tisztítása

 **VIGYÁZAT!** Ne érintse meg a nyomtatófejet, mivel ez égési sérüléseket okozhat.

 **FONTOS:** A nyomtató belsejének tisztítása során ne használjon aeroszolos tisztítószeret. Ne tisztítsa a nyomtatófejet (kivéve az ajánlott módon), vagy ne hagyja, hogy bármilyen permet kapcsolatba kerüljön vele. Ez károsíthatja a belső elektronikát vagy nyomtatófejet. Ha a nyomtatófej piszkosnak tűnik, törölje meg izopropil-(tisztító) alkohollal átítatott fültisztító pálcikával vagy alkoholos tollal. Ne használjon dörzsölő alkoholt a nyomtató egyéb alkatrészeinek tisztításához, mert az kárt okozhat.

**FONTOS:** A nyomtatófej általában nem szorul tisztításra, ha a javasolt típusú papírt használja. Ha más papírt használ hosszabb időn keresztül, a nyomtatófej tisztítása elhanyagolható hatással lesz a nyomtatási minőségre, és azzal elakadást vagy egyéb kárt okozhat a nyomtatóban, ami érvényteleníti a garanciát.

Amennyiben a hőnyomtató fejének tisztítását követően a nyomtatás továbbra is pöttyös vagy halvány, lehetséges, hogy a teljes nyomtatómechanikát cserélni kell.

Tegye a következőket a nyomtatófej és a nyomóhenger tisztításához:

1. Kapcsolja ki a nyomtatót, és nyissa ki a nyugtafedelelet.
2. Ha a nyomtatás éppen befejeződött, várjon, hogy a nyomtatófej teljesen lehűljön.
3. Pamutszálas anyaggal törölje le a port és a foltokat a nyomtatófej és a nyomóhenger felületéről alkohotalapú tisztítószerrel.

 **FONTOS:** A pamut rongyot nem kell nedvessé beáztatni.

4. Miután az alkohol teljesen elpárologott, zárja le a nyugtafedelelet.

## A jelérzékelő tisztítása

Amikor a nyomtató nem tudja a jelölést hatékonyan azonosítani, a jelérzékelőt meg kell tisztítani. A tisztítási lépések a következők:

1. Kapcsolja ki a nyomtatót.
2. Nyomja meg a fedélnyitó kart, és nyissa ki a nyugtafedelelet.
3. Vegye le az érzékelő fedelét

4. Pamutszálással törölje le a port és a foltokat az érzékelő felületéről alkohollalapú tisztítószerrel.



**FONTOS:** A pamut rongyot nem kell nedvessé beáztatni.

5. Helyezze vissza a érzékelő fedelét, miután a tisztítószer teljesen elpárolgott, és zárja le a nyugtafedelelet.

## Papírporszívó tisztítása

A HP javasolja, hogy hat havonta tisztítsa ki a nyomtatóból a papírporszívót sűrített levegővel vagy más ventilátorral kifújva azt a nyomtatóból.

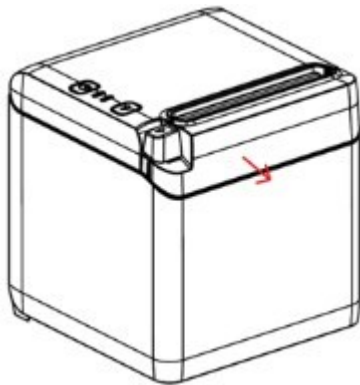
## Papírelakadások elhárítása

A nyugtapapír elakadásának elhárításához:

1. Kapcsolja ki a nyomtatót, majd nyomja meg a fedélnyitó kart, és nyissa ki a nyugtafedelelet.
2. Távolítsa el az elakadt nyugtapapírt, és zárja le a nyugtafedelelet.
3. Kapcsolja be a nyomtatót, majd a vágóeszköz visszaáll automatikusan.

Ha a vágóeszköz visszaállása automatikusan nem sikerül az elakadt papírt eltávolítása után, akkor szerelje szét a vágóeszközt.

1. Kapcsolja ki a nyomtatót, és vegye le a vágóeszköz fedelét.



2. Nyomja meg a fedélnyitó kart, és nyissa ki a nyugtafedelelet.
3. Távolítsa el az elakadt papírt a nyomtatóból.
4. Helyezze be újra a vágóeszköz fedelét, és zárja le a nyugtafedelelet.
5. Kapcsolja be a nyomtatót, majd a vágóeszköz visszaáll automatikusan.

# A Hibaelhárítás

A nyomtatók felépítésükből adódóan lényegében nem igényelnek időszakos szervizelést. Ha azonban problémák merülnek fel, ezek általában egyszerűen diagnosztizálhatók, ha az alábbiak szerint ellenőrzi a világító állapotjelzőket, majd pedig fellapozza a melléklet megfelelő részét.

A következő oldalakon található információk leírják azokat a gyakori állapotokat, amelyekkel találkozhat, és amelyeket egyszerűen javítani tud. Lehet ezek között néhány, amelyek esetén kapcsolatba kell lépnie a HP POS termékeket szállító meghatalmazott helyi szolgáltatójával. A fellépő jelenségek között sok olyan van, amelyet helyben képesnek kell lennie javítani, anélkül, hogy a szervizt hívná. Ha egy állapot azonban továbbra sem szűnik meg, lépjen kapcsolatba a HP meghatalmazott helyi szolgáltatójával.

## Hibajelző fény és hangjelzés kódjai

Amikor a nyomtató hibaállapotot tapasztal, a hibajelzőfény villog, és egy hangjelzést vagy több hangot hallathat. A hangjelzéssel figyelmeztető riasztás alapértelmezés szerint le van tiltva. További tudnivalóért lásd: [A nyomtató konfigurálása 14. oldal](#).

Világítás kódja	Hangjelzések kódja	Hibaleírás
Hat villanás	Hat hangjelzés	A nyomtatófej túlmelegedése. <b>VIGYÁZAT!</b> A nyomtatófej hőmérsékletét hőellenállás észleli. Ha a nyomtatófej túlmelegedik, a védőkör automatikusan kikapcsolja az áramot, és kényszeríteni a nyomtatót, hogy abbahagyja a nyomtatást. Ha nyomtatás leáll a nyomtatófej hőmérséklete 65 °C.
Öt villanás	Öt hangjelzés	A nyomtató feszültsége rendellenes. <ul style="list-style-type: none"><li>Ellenőrizze, hogy teljes mértékben csatlakozik a hálózati kábelt, és a váltakozó áramú adapter be van dugva a megfelelő típusú elektromos aljzatba.</li></ul>
Négy villanás	Négy hangjelzés	Vágóeszköz hiba. <ul style="list-style-type: none"><li>Lásd: <a href="#">Vágóeszköz hibái 23. oldal</a>.</li></ul>
Három villanás	Három hangjelzés	Nyomtatófej felemelése. <ul style="list-style-type: none"><li>Zárja be a nyomtató nyugtafedelét teljesen.</li></ul>
Két villanás	Két hangjelzés	A papír vége. <ul style="list-style-type: none"><li>Cserélje ki a papírtekerccset.</li></ul>
Lassan villog	Nincs hangjelzés	A papír vége közel van. <ul style="list-style-type: none"><li>Cserélje ki a papírtekerccset.</li></ul>
Lassan villog	Nincs hangjelzés	Nem található jel, vagy a jel kalibrálása hibás. <ul style="list-style-type: none"><li>Biztosítsa, hogy a megjelölt papír paraméterei helyesek. Lásd: <a href="#">Jelölt papír paraméterei 30. oldal</a>.</li></ul>

## Általános javítási eljárás

Ha váratlan jelenséggel találkozik, tegye meg a következő általános lépéseket:

1. Kapcsolja ki és be a nyomtatót, és figyelje meg a viselkedését.
2. Ellenőrizze a hibajelző fényt, és hasonlítsa össze a jelzéseket a fenti táblázatban leírtakkal.
3. Mintanyomtatással tesztelje a nyomtatót. Lásd: [A nyomtató tesztelése 11. oldal](#). Ez további információkat biztosíthat az előforduló hibáról.
4. Tekintse meg a következő oldalakat a hibaelhárítási táblázatban.

## Gyakori hibák megoldása

A következő táblázat lehetségesen előforduló problémákat, a problémák lehetséges okait, valamint a javasolt megoldásokat sorolja fel.

### Hangjelzések kódja

Hangjelzések kódja	Lehetséges ok	Megoldás
A nyomtató első bekapcsoláskor egy, kettő, vagy három hangjelzést ad. A hibajelző fény ugyanolyan mintázatban villog, és a nyomtató nem áll üzemi állapotba.	A problémát a nyomtatóelektronika okozza.	Lépjen kapcsolatba a HP POS rendszereihez tartozó termékekért regionálisan felelős, hivatalos HP szervizpartnerrel.
A nyomtató normál működés közben hangjelzést ad.	Lehetséges, hogy a nyomtatót szokásos működése közben a POS számítógép által használt szoftveralkalmazás programozta, hogy hangjelzést adjon.	Ezzel kapcsolatban tájékozódjon az alkalmazás szoftverének kézikönyvéből.

### A nyomtató nem nyomtat

Hibajelzés	Lehetséges ok	Megoldás
A hibajelző lámpa villog.	<ul style="list-style-type: none"> <li>• Elfogyott a nyugtapapír.</li> <li>• A nyugtafedél nyitva van.</li> <li>• A vágóeszköz elakadt.</li> <li>• A tápforrás kívül esik a tartományon.</li> <li>• A hőnyomtató fejének hőmérséklete kívül esik a tartományon.</li> </ul>	Ellenőrizze, hogy a nyugtapapír megfelelően a helyén van-e, és a fedelek le vannak-e zárva. Ellenőrizze az állapotjelző fényeket tartalmazó táblázatot a melléklet elején. Ha a hiba továbbra is fennáll, lépjen kapcsolatba a HP POS rendszereihez tartozó termékekért felelős, hivatalos HP szervizpartnerrel.
A tápfeszültségjelző fény nem világít.	Előfordulhat, hogy a tápegység meghibásodott.	Ha a tápegység csatlakoztatva van a hálózathoz, de nincs áram, akkor rendelni kell egy új tápegységet. Lépjen kapcsolatba egy szervizt végző szakemberrel.
A nyomtató áram alatt van, de nem megfelelően nyomtat.	Lehetséges, hogy a kábel nem csatlakozik megfelelően.	Ellenőrizze az összes kábelcsatlakozást. Ellenőrizze, hogy a gazdaszámítógép és a tápegység is be van-e kapcsolva (a tápegységet úgy lehet bekapcsolni, ha csatlakoztatjuk azt egy hálózati aljzatba). Keressen egy zöld tápfeszültségjelző

Hibajelzés	Lehetséges ok	Megoldás
		fényt, amely jelzi, hogy a nyomtató áram alatt van.
	Egyéb okokra vonatkozó megoldások nem oldják meg a problémát.	Lépjen kapcsolatba a HP kiskereskedelmi rendszereihez tartozó termékekért felelős hivatalos HP szervizszolgáltatóval.

## Hibajelző fény villog

Lehetséges ok	Megoldás
Kifogyott a nyugtapapír.	Azonnal cserélje ki a papírt. Ne próbálja befejezni a tranzakciót papír nélkül, mert adatvesztés történhet.
A nyugtafedél nyitva van.	Zárja le a nyugtafedelelet. Nyitott fedéllel a nyomtató nem működik.
A vágóeszköz elakadt.	Nyissa ki a nyugtafedelelet, és ellenőrizze a vágóeszközt. Ha nem nyílik, ne erőltesse a fedelet. Távolítsa el a látható elakadt papírt. A fogas élnél tépje le a felesleges papírt.
A patrontartó elakadt.	Nyissa fel a nyugtafedelelet, és távolítsa el a papírt az útból.
Kevés a nyugtapapír.	A nyomtatóban 5 – 10 méter (15 to 30 feet) papír maradt. Hamar cserélje a papírt, hogy ne egy tranzakció közben fogyjon el. További tájékoztatás: <a href="#">Új nyugtapapír behelyezése 5. oldal</a> .
A hőnyomtató fejének hőmérséklete kívül esik az üzemelési tartományon.	A nyomtatófej túlmelegedhet, ha olyan helyiségben nyomtat, ahol a hőmérséklet meghaladja a javasolt üzemeltetési hőmérsékletet, illetve a helyiség hőmérsékletétől függetlenül ha folyamatosan nagy sűrűségű grafikát nyomtat. A nyomtató mindkét esetben kikapcsol. Ha a nyomtatófej hőmérséklete túl forró, változtassa meg a helyiség hőmérsékletét, illetve helyezze át a nyomtatót hűvösebb helyre. Ha a nyomtatófej túlmelegedésének oka, hogy folyamatosan nagy sűrűségű grafikát nyomtatott, csökkentse a nyomtatót terhelését.
Az egyenáramú tápellátás feszültsége kívül esik a működési tartományon.	Ha a papír nincs kifogyóban, és semmilyen körülmény nem utal arra, hogy a hőnyomtató fej túl forró, a tápforrás feszültsége esik az üzemelési tartományon. Lépjen kapcsolatba a HP kiskereskedelmi rendszereihez tartozó termékekért felelős hivatalos HP szervizszolgáltatóval.

## Nyomatási minőséggel kapcsolatos problémák

Minőségi probléma	Lehetséges ok	Megoldás
A nyugtán színes csík látható.	Kevés a papír.	Cserélje ki a papírt.
A nyugta nem jön teljesen ki.	A papír elakadt.	Nyissa ki a nyugtafedelelet, vizsgálja meg a vágóeszközt, és távolítsa el az elakadt papírt.
A nyomtató elkezd nyomtatni, de leáll.	A papír elakadt a nyugta nyomtatása közben.	Nyissa ki a nyugtafedelelet, vizsgálja meg a vágóeszközt, és távolítsa el az elakadt papírt.

<b>Minőségi probléma</b>	<b>Lehetséges ok</b>	<b>Megoldás</b>
A nyomtatás halvány vagy pöttyös.	A papírtekercs nem megfelelően van behelyezve.	Ellenőrizze, hogy a papír megfelelően van-e behelyezve.
	A hőnyomtató feje koszos.	A javasolt nyugta hőpapírt használja. Mielőtt visszatérne a jóváhagyott papírra, alkoholos tollal tisztítsa meg a hőnyomtató fejét.  Ne permetezzen a hőnyomtató nyomtatófejére háztartási tisztítószer; ez károsíthatja a nyomtatófejet és az elektronikát. A hőnyomtató feje általában nem szorul tisztításra, ha a javasolt típusú papírt használja. Ha huzamosabb ideig nem javasolt papírt használ, nem fog segíteni a nyomtatófej alkoholos tollal történő tisztítása.
	Hibás nyomtatófej.	Lépjen kapcsolatba a HP POS rendszereihez tartozó termékekért regionálisan felelős, hivatalos HP szervizpartnerrel.
A nyomtatásból hiányzik a függőleges oszlop, a nyugta egyik oldala hiányzik vagy a karakterek felső vagy alsó fele hiányzik.	Hibás nyomtatófej.	Lépjen kapcsolatba a HP POS rendszereihez tartozó termékekért regionálisan felelős, hivatalos HP szervizpartnerrel.
	Nyomtatófej beállítása nem megfelelő.	Ellenőrizze a diagnosztikai beállításokat.

## Vágóeszköz hibái

<b>Hiba</b>	<b>Lehetséges ok</b>	<b>Megoldás</b>
A nyugta elvágása sikertelen.	A papír elakadt.	Nyissa ki a nyugtafedelelet, vizsgálja meg a vágóeszközt, és távolítsa el az elakadt papírt.
Minden egyéb probléma.	Ismeretlen ok.	Lépjen kapcsolatba a HP POS rendszereihez tartozó termékekért regionálisan felelős, hivatalos HP szervizpartnerrel.

## Egyéb állapotok

Az alábbi problémák mindegyikét a HP POS termékeket szállító meghatalmazott helyi szolgáltatójának kell kijavítania.

- A nyomtató nem kapcsol be vagy nem áll le, amikor kell.
- A nyomtató olvashatatlan karaktereket nyomtat.
- A papír adagolása sikertelen.
- A vágóeszköz nem köröz vagy nem hajt végre vágást.
- A nyílás nem nyílik vagy zárul be.
- A nyomtató nem kommunikál a POS számítógéppel.

## A támogatás elérése

Hardver- vagy szoftverprobléma megoldásához látogasson el ide: <http://www.hp.com/support>. Ezen a webhelyen a termékkel kapcsolatban további információkat talál, többek között fórumokra mutató hivatkozásokat és hibaelhárítással kapcsolatos útmutatásokat. Azt is megtudhatja, hogyan léphet kapcsolatba a HP-val, és hogyan nyithat támogatási esetet.

## Előkészületek a műszaki támogatás felhívása előtt

Ha nem tud megoldani egy problémát, lehetséges, hogy fel kell hívnia a műszaki támogatást. A következő adatok legyenek kéznél, ha telefonál:

- A nyomtató típuszáma és sorozatszama
- Ha a terméket egy HP POS számítógéphez csatolták, adja meg a POS számítógép sorozatszámát
- A számla dátuma
- A terméken levő pótalkatrész szám
- Azok a körülmények, amelyek között a probléma előfordult
- Kiírt hibaüzenet
- Hardver konfiguráció
- Az Ön által használt hardver és szoftver neve és verziója



## B Biztonsági utasítások

Ez a fejezet a nyugta hőnyomtató biztonságos használatával kapcsolatos fontos információkat tartalmaz. Az utasításokat mindig be kell tartani a sérülés vagy a károsodás kockázatának csökkentése érdekében. Mielőtt üzembe helyezi és használja a nyomtatót, olvassa el figyelmesen a következő tételket.

### Nyomtatófej

- A nyomtatófej egy ESD érzékeny, hőelem és magas hőmérsékleten működik. Ne érintse meg a nyomtatófejet vagy a perifériás eszközt a művelet alatt vagy közvetlenül utána.
- A nyomtatási súlyt állítsa a legalacsonyabb besoroláshoz, hogy elfogadható nyomtatási minőséget kapjon. Ezt meghosszabbítja a nyomtatófej élettartamát.

**⚠ VIGYÁZAT!** Ne hagyja, hogy a nyomtató elkezdje a nyomtatást, amíg nincs nyugtapapír benne. Ellenkező esetben a nyomtatófej és nyomóhenger súlyosan károsodik.

### Hely

- Telepítse a nyomtatót sík és stabil felületre.
- Tartson fenn elegendő teret a nyomtató körül, hogy a kényelmes használat és karbantartás elvégezhető legyen.
- A nyomtatót tartsa távol vízforrásoktól és kerülje a közvetlen kitételt napfénynek, erős mesterséges fénynek és hőnek.
- Ne használja vagy tárolja a nyomtatót olyan helyen, ahol magas hőmérsékletnek, nedvességnek és súlyos szennyezésnek van kitéve.
- Ne helyezze a nyomtatót rezgésnek vagy ütésnek kitett helyre.
- Ne helyezze a nyomtatót olyan helyen, ahol páralecsapódás halmozódhat fel a nyomtatón. Ha a pára lecsapódik, ne kapcsolja be a addig, amíg a páralecsapódás teljesen el nem párolgott.

### Tápellátás

- Csatlakoztassa a váltakozó áramú adaptert egy váltakozó áramú elektromos aljzathoz. Ne egyetlen konnektorból osszon meg áramot nagy energiafelvételű motorokkal és egyéb eszközökkel, mivel a feszültség iongadozását okozhatja.
- Húzza ki a váltakozó áramú adaptert, ha a nyomtatót hosszú ideig nem használja.
- Ne hagyja, hogy víz vagy áramvezető anyagok, például a fém, kerüljön a nyomtatóba. Ha ilyen történik, azonnal húzza ki a nyomtatót az áramforrásból.

**⚠ FIGYELEM!** Ha víz vagy áramvezető anyagok kerülnek be a nyomtatóba, ne kapcsolja ki a nyomtatót, mivel ez okozhat áramütést.

- A nyomtató károsodásának elkerülése érdekében kapcsolja le az áramot a kábelek vagy interfészek leválasztása előtt.

## Egyéb utasítások

- Ne érintse meg a nyomtató vágóeszközét.
- A nyomtatási minőség és a nyomtató élettartama alatt a normál működés érdekében javasolt vagy jó minőségű papírt használjon.
- A nyomtató csak a gyártó által tanúsított technikus szerelheti szét vagy javíthatja.
- Tartsa ezt a kézikönyvet biztonságos, valamint elérhető helyen, hivatkozásként.

# C Műszaki adatok

## Nyugta hőnyomtató

Leírás		Műszaki jellemzők
Nyomtatás	Nyomtatási mód	Közvetlen hősrnyomtatás
	Felbontás	203 × 203 DPI
		203 × 180 DPI
	Papírszélesség	57,5/80/82,5 mm
	Nyomtatási szélesség	Max. 80 mm
	Nyomtatási sebesség	Max. 250 mm/s
	Flash LOGO	Legfeljebb 1 MB
Parancs puffer terület	64 KB, 4 KB vagy 45 bájt	
Csatoló	USB	USB 2.0
	Soros interfész	RS 232C
	Párhuzamos interfész	IEEE 1284
	Kézpénzfiók	Beállítható, hogy egy vagy két kasszafiókot vezérel
Memória		Vaku: 8 MB RAM: 2 MB
Nyomtató állapotának észlelése		Papír végének érzékelője / vízjel érzékelője A papír végének közelségét érzékelő Fedél helyzetének érzékelője Papír jelenlétének érzékelője Nyomtatófej hőmérsékletérzékelője A nyomtató feszültségének észlelése
Vágási mód		Teljes vágás
		Részleges vágás
Vonalkód	1D	UPC-A, UPC-E, CODE 39, CODE 93, CODE 128, EAN8, EAN13, ITF, CODABAR
	2D	PDF417, QR, Maxicode
Betűtípusok		A betűtípus: 12 × 24
		B betűtípus: 9 × 17
		Kanji A betűtípus: 24 × 24
Karakterkészlet		95 alfanumerikus

Leírás		Műszaki jellemzők
		14 nemzetközi karaktertípus
		128 x 68-as kódlap
		Opcionális: Hagományos kínai, egyszerűsített kínai, (GB2312/18030), japán, koreai, angol, HK
		Felhasználó által meghatározott betű (95) és kódlap
Karakter nagyítása		Minden karaktert lehet nagyítani egy a hathoz vízszintesen és függőlegesen.
Karakter forgatása		Elforgatásos nyomtatás a négy irányban (0°, 90°, 180°, 270°)
Parancs		ESC/POS kompatibilis
Papír	Papírtípus	Folyamatos hőpapír Jelölt hőpapír
	Papírtekercs külső átmérője	Max.: 83 mm
	Papírvastagság	0,06 mm – 0,10 mm-es hőpapír
Tápegység	Bemenet	100-240 VAC, 50-60 Hz
	Kimenet	24 V ± 5% egyenáram, átlagos áramerősség: 2 A
	Külső vagy nem	Külső tápegység
Emberi számítógép interfész	Tápkapcsoló	Támogatás
	Gomb	Támogatás
	LED	Támogatás, beleértve a tápfeszültségjelző fényt és hiba jelzőfényt
	Hangjelző	Támogatás, 24 V hangjelző
Megbízhatóság	A nyomtatófej élettartama	≥150 Km (normál tesztminta a 12,5% működési aránnyal)
	Vágóeszköz élettartama	2 000 000 vágás (normál tesztkörülmeny)
	MCBF	70 000 000 vonal
	MTBF	360 000 óra (fő vezérlőtábla)
Működési hőmérséklet és páratartalom		5 °C~45 °C,20%~90% relatív nedvességtartalom (40 °C)
Tárolási hőmérséklet és páratartalom		-40 °C~60 °C,10%~90% relatív nedvességtartalom (40 °C)
Összes méret		127 mm (H)*127 mm (Sz)*134 mm(M)
Funkciók	Papírtakarékosság	Támogatás
	Gombok konfigurációja	Támasztás (konfigurálja a nyomtatót a számítógép nélkül)
	Jobb-felső oldali nyomtatás	Támogatás

Leírás	Műszaki jellemzők
Vízjel nyomtatása	Támogatás
Szűrkeskálás nyomtatás	Támogatás

## Papírvágó műszaki adatok

Műszaki jellemzők	Leírás	Megjegyzések
Vágási mód	Csúsztható él	
Vágási idő	500 ms	Egy vágás ideje
Vágási időköz	3 s	20 vágás/perc (max.)
Vonatkozó papírtípusok	0,06 mm – 0,10 mm-es hőpapír	
Működési feszültség	24 VDC	
Maximális működési áram	1,2 A	Működési feszültség 24 V egyenáram
Vágóeszköz élettartam	2 000 000 vágás	Szabványos tesztkörülmenyek

## Papír jellemzői

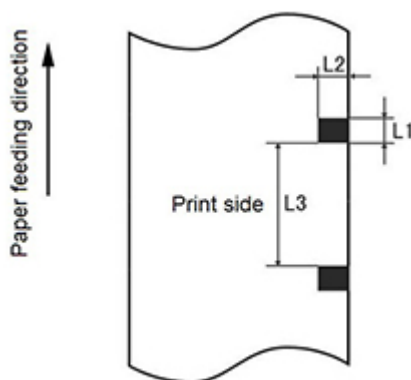
Műszaki jellemzők	Leírás
Papírtípus	Hőpapír
Papírellátási mód	Papírtekerccs
Papírszélesség	57,5/80/82,5 mm
Papírvastagság	0,06 mm–0,10 mm
Hőréteg	Kifelé
Papírtekerccs	A papírtekerccs külső átmérője max. $\phi$ 83 mm-es, belső átmérője min. $\phi$ 12,8 mm

## Javasolt papírellátás

A papír típusa	Gyártó
600-3.1	APPLETON Papers Inc
KLS_46_e	KANZAN Spezialpapiere GmbH
FD210	OJI Paper CO., LTD.

## Jelölt papír paraméterei

A nyomtató támogatja a jelölt papír nyomtatását, és pontosan beállítja a vágási és kezdeti nyomtatási pozíciót. A jelölt papírnak nem csak a hőpapírtekercs jellemzőinek kell megfelelni a nyomtatóhoz, hanem a következő követelményeknek is.



Műszaki jellemzők	Leírás
L1 jelölés magassága	$3 \text{ mm} \leq L1 \leq 13 \text{ mm}$
L2 jelölés magassága	$L2 \geq 8 \text{ mm}$
L3 távolság a jelölések között	$30 \text{ mm} \leq L3 < 450 \text{ mm}$
A hőnyomtató oldalán a jelölésérzékelő helyzete	Fenntartva a bal/középső/jobbs helyezethez
Oldal jelölés nem hőérzékelő helyzete	A középső/bal/jobbs állás választható
Visszaverőképesség	A fekete jelölés visszaverőképessége nem lehet több, mint 15%, miközben maga a papír visszaverőképessége meghaladhatja a 85%.ot. A két jelölés között nem lehet kép.

Ha jelölt papírt használ, akkor fontos, hogy ismerje az alábbi irányelveket:

- Használja a javasolt papírt vagy annak ekvivalensét. Rosszabb vagy különböző minőségű papír használata káros hatással lehet a nyomtatási minőségére és a nyomtatóélettartamát lerövidítheti.
- Nem ragasszon papírt a belső tengelyre.
- Ha a papír vegyszerekkel vagy olajjal szennyezett, előfordulhat, hogy elszíneződhet vagy elveszítheti a hőérzékenységét a szennyezett folton, ami érinti nyomtatás minőségét.
- A rossz nyomtatási minőség elkerülése érdekében ne dörzsölje a papír felületét kemény tárgyakkal.
- Amikor a környezeti hőmérséklet  $70 \text{ }^\circ\text{C}$ -ot ér el, a papír elszíneződik. Ne használja és ne tárolja a papírt magas hőmérséklete, magas páratartalom vagy az erős megvilágítás mellett.
- A jelölést a nyomtatás és papíradagolás során mérik. Ha az érzékelő által észlelt jelölés magasságértéke nagyobb, mint az alapértelmezett érték, a nyomtató riasztást fog hallatni, mely jelzi a papírtekercs végét. Az alapértelmezett magasság értéke 13 mm.

## D Főmenü gombok konfigurálása

A főmenüben a nyomtató konfigurációs lehetőségei találhatók. Használja a papíradagoló gombot a kívánt kiválasztás jelzésére. Jelezzon egy szám kiválasztását a papíradagoló gombot egy rövid ideig megnyomva annyiszor, amennyi a szám.

Főmenü opció	Leírás	Opció száma
Kilépés	Kilép a főmenüből.	1
Önellenőrzés nyomtatása	Önellenőrző nyugtát nyomtatja ki.	2
Beállítás	Belép a nyomtató konfigurációs menüjébe.	3
Érzékelő ellenőrzési módja	Belép az érzékelő teszt üzemmódjába. A hiba LED jelzi az érzékelő állapotát. A további tudnivalókat lásd: <a href="#">Hibajelző fény villog 22. oldal</a> . Az érzékelő tesztmódból való kilépéshez, tartsa lenyomva a papíradagoló gombot legalább egy másodpercig.	4
NV bitmap kinyomtatása	Kinyomtatja az NV bitmap másolatát.	5
Vágóeszköz tesztje	Vágóeszköz tesztet végez el.	6
Nyomtatási statisztikák	Kinyomtatja a nyomtató használatának statisztikáját, beleértve a vágások számát, a működési időt órában és más információkat.	7
E05 konfiguráció (csak egyes termékeken)	Belép az E05 konfigurációs mód menübe.	8

## Konfigurációs menü

Menüpont	Opció száma
Kilépés mentés nélkül	1
Kilépés mentéssel	2
Kommunikáció	3
Mechanizmus és hardver beállítások	4
Nyomtatási beállítások	5
Papírérzékelő beállításai	6
Alapértelmezett konfiguráció beállítása	7
A/B betűkészlet beállításai	8
Hangjelzés beállításai	9
Tesztoldal beállításai	10

## Kommunikációs menü

Menüpont	Opció száma
Vissza a legutóbbi menühöz	1
USB-interfész	2
Soros interfész	3
RX pufferméret	4

## USB interfész menü

Menüpont	Opció száma
Vissza a legutóbbi menühöz	1
Win illesztőprogram üzemmód	2
API mód	3

## Soros interfész menü

Menüpont	Opció száma
Vissza a legutóbbi menühöz	1
Átviteli sebességek	2
Paritás	3
Adatbitek	4
Stopbit(ek)	5
Kézfogás	6
Adatfogadási hiba	7

## Átviteli sebesség menü

Menüpont	Opció száma
Vissza a legutóbbi menühöz	1
9600 bps	2
19200 bps	3
38400 bps	4
57600 bps	5
4800 bps	6
2400 bps	7



Menüpont	Opció száma
1200 bps	8
115200 bps	9

### Paritás menü

Menüpont	Opció száma
Vissza a legutóbbi menühöz	1
Nincs	2
Páratlan	3
Páros	4

### Adatbitek menü

Menüpont	Opció száma
Vissza a legutóbbi menühöz	1
7 bit	2
8 bit	3

### Stopbit(ek) menü

Menüpont	Opció száma
Vissza a legutóbbi menühöz	1
1 bit	
2 bit	

### Kézfogás menü

Menüpont	Opció száma
Vissza a legutóbbi menühöz	1
DTR/DSR	2
XON/XOFF	3

### Adatokfogadási hiba menüje

Menüpont	Opció száma
Vissza a legutóbbi menühöz	1

Menüpont	Opció száma
Figyelmen kívül hagyva	2
Nyomtatás "?"	3

## RX pufferméret menü

Menüpont	Opció száma
Vissza a legutóbbi menühöz	1
4000 bájt	2
45 bájt	3
64 kbájt	4

## Mechanizmus és hardver beállítások menü

Menüpont	Opció száma
Vissza a legutóbbi menühöz	1
Papírjelölés-érzékelő	2
Vágóeszköz	3

## A papírjelölés-érzékelő menüje

Menüpont	Opció száma
Vissza a legutóbbi menühöz	1
Engedélyezés	2
Letiltás	3

## Vágóeszköz menü

Menüpont	Opció száma
Vissza a legutóbbi menühöz	1
Vágási mód	2
Automatikus vágási beállítások	3
Hangjelző	4

## Vágási mód menüje

Menüpont	Opció száma
Vissza a legutóbbi menühöz	1
Engedélyezés	2
Letiltás	3
Teljes vágási mód	4
Részleges vágási mód	5
Alapértelmezett vágási mód	6

## Automatikus vágási beállítások menü

Menüpont	Opció száma
Vissza a legutóbbi menühöz	1
Elvágja a papírt a nyugtafedél bezárásakor	2
Nem vágja el a papírt a nyugtafedél bezárásakor	3
Elvágja a papírt, amikor be van kapcsolva	4
Nem vágja el a papírt, amikor be van kapcsolva	5
Letiltás	6

## Hangjelzés menü

Menüpont	Opció száma
Vissza a legutóbbi menühöz	1
Engedélyezés	2
Letiltás	3

## Nyomtatási beállítások menü

Menüpont	Opció száma
Vissza a legutóbbi menühöz	1
Sötétség	2
Papírtekercs szélessége	3
Bal margó	4
Jobb margó	5
CR parancs	6

Menüpont	Opció száma
Kódlap	7
Papírtakarékossági szint	8

## Sötétség menü

Menüpont	Opció száma
Vissza a legutóbbi menühöz	1
Alacsony	2
Normal	3
Nagy	4
Extra nagy	5

## Papírtekercs szélessége menü

Menüpont	Opció száma
Vissza a legutóbbi menühöz	1
57,5 mm	2
80 mm	3
82,5 mm	4

## Bal margó menü

Menüpont	Opció száma
Vissza a legutóbbi menühöz	1
0 mm	2
1 mm	3
3 mm	4
5 mm	5
7 mm	6
9 mm	7

## Jobb margó menü

Menüpont	Opció száma
Vissza a legutóbbi menühöz	1

Menüpont	Opció száma
0 mm	2
1 mm	3
3 mm	4
5 mm	5
7 mm	6
9 mm	7

## CR parancs menü

Menüpont	Opció száma
Vissza a legutóbbi menühöz	1
Engedélyezés	2
Letiltás	3

## Kódlap menü

Menüpont	Opció száma
Vissza a legutóbbi menühöz	1
Nyomtassa ki az összes kódlapot	2
Válasszon kódlapot	3

## Papírszint mentése menü

Menüpont	Opció száma
Vissza a legutóbbi menühöz	1
Letiltás	2
25%	3
50%	4
75%	5
100%	6

## Papírzékelő beállítása menü

Menüpont	Opció száma
Vissza a legutóbbi menühöz	1

Menüpont	Opció száma
A papír kevés riasztása	2
Állítsa le a nyomtatást, ha kevés a papír	3
A papír végének közelségét érzékelő	4

## A papír kevés riasztás menüje

Menüpont	Opció száma
Vissza a legutóbbi menühöz	1
Engedélyezés	2
Letiltás	3

## Állítsa le a nyomtatást, amikor kevés a papír menüje

Menüpont	Opció száma
Vissza a legutóbbi menühöz	1
Engedélyezés	2
Letiltás	3

## A papír végének közelségét érzékelő menü

Menüpont	Opció száma
Vissza a legutóbbi menühöz	1
Engedélyezés	2
Letiltás	3

## Alapértelmezett konfiguráció beállítása menü

Menüpont	Opció száma
Vissza a legutóbbi menühöz	1
Nyomtató beállítása alapértelmezett konfigurációhoz	2

## A/B betűkészlet beállításai menü

Menüpont	Opció száma
Vissza a legutóbbi menühöz	1

Menüpont	Opció száma
FONTA kiválasztása	2
FONTB kiválasztása	3
UD FONTA kiválasztása	4
UD FONTB kiválasztása	5

## Hangjelzés beállításai menü

Menüpont	Opció száma
Vissza a legutóbbi menühöz	1
Külső hangjelzés engedélyezése	2
Belső hangjelzés engedélyezése	3
Minden hangjelzés letiltva	4

## Hangjelzésmód menü

Menüpont	Opció száma
Vissza a legutóbbi menühöz	1
1. mód	2
2. mód	3
3. mód	4
4. mód	5
5. mód	6

## Tesztoldal beállítása menü

Menüpont	Opció száma
Vissza a legutóbbi menühöz	1
Engedélyezés	
Letiltás	

## E05 konfiguráció menü

Menüpont	Opció száma
Visszaállítás JK-E04 konfigurálásra	1
Nyomatási beállítások	2