



Instrukcja obsługi

Termiczna drukarka paragonowa HP Value

© Copyright 2018 HP Development Company, L.P.

Microsoft i Windows są znakami towarowymi lub zastrzeżonymi znakami towarowymi firmy Microsoft Corporation zarejestrowanymi w Stanach Zjednoczonych i/lub w innych krajach.






Informacje zawarte w niniejszym dokumencie mogą zostać zmienione bez powiadomienia. Wyłączne gwarancje na produkty i usługi firmy HP są ujęte w odpowiednich informacjach o gwarancji towarzyszących tym produktom i usługom. Żadna z podanych tu informacji nie powinna być uznawana za jakąkolwiek gwarancję dodatkową. HP nie ponosi odpowiedzialności za błędy techniczne lub wydawnicze ani pominięcia, jakie mogą wystąpić w tekście.

Wydanie pierwsze: maj 2018

Numer katalogowy dokumentu: L30788-241

Instrukcja – informacje

Niniejszy podręcznik zawiera informacje na temat konfiguracji i obsługi termicznej drukarki paragonowej HP BTP-S81.

-
-  **OSTRZEŻENIE!** Wskazuje na niebezpieczną sytuację, której nieuniknięcie **może** spowodować śmierć lub poważne obrażenia ciała.
 -  **OSTROŻNIE:** Wskazuje na niebezpieczną sytuację, której nieuniknięcie **może** spowodować małe lub średnie obrażenia ciała.
 -  **WAŻNE:** Wskazuje informacje uznawane za ważne, ale niezwiązane z zagrożeniami (np. informacje dotyczące szkód materialnych). Oznaczenie Ważne informuje użytkownika, że niezastosowanie się do opisanej procedury może skutkować utratą danych albo uszkodzeniem sprzętu lub oprogramowania. Zawiera także podstawowe informacje – objaśnienia lub instrukcje.
 -  **UWAGA:** Zawiera dodatkowe informacje, które podkreślają lub uzupełniają ważne punkty w tekście głównym.
 -  **WSKAZÓWKA:** Zawiera pomocne porady dotyczące ukończenie zadania.
-

Spis treści

1 Cechy produktu	1
Polożenie elementów sterujących użytkownika	2
2 Konfigurowanie drukarki	4
Wybór lokalizacji dla drukarki	4
Instalacja drukarki	4
Instalowanie nowego papieru paragonowego	5
Podłączanie kabli	7
Regulacja położenia czujnika zbliżającego się końca papieru	9
Drukowanie od góry	9
Drukowanie od przodu	10
Testowanie drukarki	11
Procedura włączania zasilania i autotestu	11
Korzystanie z trybu rzutu danych szesnastkowych	11
Konfiguracje drukarki	12
Konfigurowanie drukarki	14
3 Obsługa drukarki	17
Unikanie problemów związanych z drukarką	17
Zapobieganie przegrzewaniu się głowicy drukującej	17
Unikanie pracy w trudnych warunkach	17
Papier	17
Czyszczenie drukarki	18
Czyszczenie obudowy drukarki	18
Czyszczenie głowicy drukującej i wałka dociskowego	18
Czyszczenie czujnika znaczników	18
Czyszczenie kurzu papierowego	19
Usuwanie zaciętego papieru	19
Załącznik A Rozwiązywanie problemów	20
Kontrolka błędu i kody dźwiękowe	20
Typowe rozwiązania	20
Rozwiązywanie często występujących problemów	21
Kody dźwiękowe	21
Drukarka nie drukuje	21
Kontrolka błędu miga	22


Problemy z jakością druku	22
Błędy odcinarki	23
Inne problemy	23
Kontakt z pomocą techniczną	24
Przygotowanie do kontaktu z pomocą techniczną	24
Załącznik B Zasady bezpieczeństwa	25
Głowica drukująca	25
Lokalizacja	25
Zasilanie	25
Pozostałe instrukcje	26
Załącznik C Dane techniczne	27
Drukarka termiczna do paragonów	27
Dane techniczne odcinarki papieru	29
Parametry papieru	29
Zaleceni producenci papieru	29
Parametry papieru znakowanego	30
Załącznik D Konfiguracja menu głównego za pomocą przycisku	31
Menu konfiguracyjne	31
Menu komunikacji	32
Menu interfejsu USB	32
Menu interfejsu szeregowego	32
Menu szybkości transmisji	32
Menu parzystości	33
Menu bitów danych	33
Menu bitów stopu	33
Menu uzgadniania	33
Menu błędu odbioru danych	33
Menu rozmiaru bufora RX	34
Menu ustawień mechanizmu i sprzętowych	34
Menu czujnika znaczników papieru	34
Menu odcinarki	34
Menu trybu odcinania	35
Menu ustawień automatycznego odcinania	35
Menu sygnalizatora dźwiękowego	35
Menu ustawień drukowania	35
Menu poziomu zaczernienia	36
Menu szerokości rolki papieru	36

Menu lewego marginesu	36
Menu prawego marginesu	36
Menu polecenia CR	37
Menu stron kodowych	37
Menu zapisywania poziomu papieru	37
Menu ustawień czujnika papieru	37
Menu alarmu niskiego poziomu papieru	38
Menu zatrzymywania drukowania przy niskim poziomie papieru	38
Menu czujnika zbliżającego się końca papieru	38
Menu ustawień domyślnych konfiguracji	38
Menu ustawień czcionki A/B	38
Menu ustawień sygnalizatora dźwiękowego	39
Menu trybu sygnalizacji dźwiękowej	39
Menu ustawień strony testowej	39
Menu konfiguracji E05	39

1 Cechy produktu




Termiczna drukarka paragonowa BTP-S81 służy do drukowania termicznego paragonów o wysokiej jakości, w szerokim zakresie zastosowań. Drukarkę można podłączać do innych urządzeń przez port szeregowy, równoległy, USB, Bluetooth oraz Ethernet, jak również za pośrednictwem sieci WLAN. Jest wyposażona w sterowniki do systemów operacyjnych Windows® 2000 / XP / Server 2003 / Vista / Server200 / Win7 / Win8 / Win8.1 / Win10 / Server 2012, POSReady2009 / POSReady7, Linux, Mac oraz oprogramowania pośredniczącego UPOS.

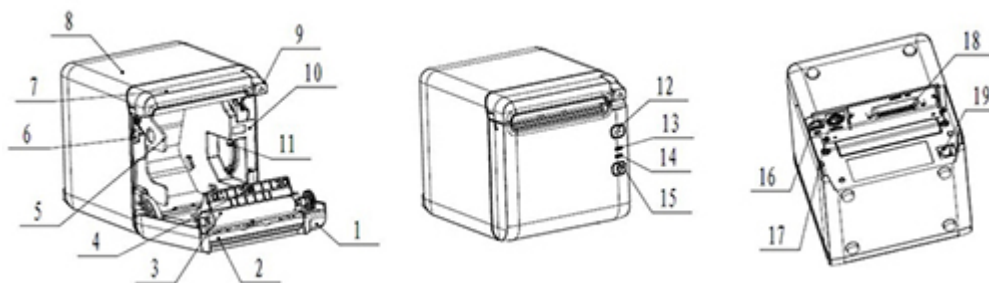
 **UWAGA:** Sterowniki do systemów Windows i Linux obsługują wersje 64-bitowe tych systemów operacyjnych.

Cechy i funkcje drukarki:

- Niski poziom hałasu, wysoka prędkość drukowania
- Obsługa papieru w rolkach i papieru znakowanego
- Obsługa wielu trybów drukowania, w tym trybu oszczędzania papieru, drukowania znaków wodnych, odwracania wydruku dołem do góry i drukowanie dwukolorowe.
- Niewielki rozmiar
- Wyjście papieru z przodu lub z góry w zależności od potrzeb użytkownika
- Bogaty wybór interfejsów; interfejs USB (na stałe na płycie), rozszerzalny port szeregowy równoległy / Ethernet / Bluetooth / WIFI + Ethernet

 **UWAGA:** Niniejszy podręcznik opisuje funkcje występujące w większości modeli. Niektóre z funkcji mogą być niedostępne w danym komputerze. Aby uzyskać dostęp do najnowszej instrukcji obsługi produktu, przejdź na stronę <http://www.hp.com/support> i odzyskaj produkt, postępując zgodnie z instrukcjami. Następnie wybierz pozycję **Instrukcje obsługi**.

Położenie elementów sterujących użytkownika



Elementy sterujące użytkownika	Opis	
1	Pokrywa paragonu	
2	Odcinarka	
3	Walek dociskowy	
4	Czujnik końca papieru	Wykrywa stan rolki papieru.
	Czujnik znacznika papieru (nie pokazano)	
	Pokrywa czujnika znacznika papieru (nie pokazano)	
5	Prowadnica papieru	Dostosuj położenie prowadnicy papieru w pojemniku do szerokości założonego papieru, od 58 mm do 80 mm. Po wyjęciu prowadnicy papieru można założyć papier o szerokości 82,5 mm.
6	Mikroprzełącznik	
7	Pokrywa odcinarki	
8	Pokrywa środkowa	
9	Dźwignia otwierania pokrywy	
10	Pojemnik na papier	
11	Czujnik zbliżającego się końca papieru	Wykrywa obecność lub brak papieru w przypadku korzystania z papieru w rolce. W przypadku stosowania papieru znakowanego, czujnik wykrywa znaczniki na papierze.
12	Przycisk podawania papieru	<ul style="list-style-type: none"> Podawanie papieru: Naciśnięcie przycisku podawania papieru spowoduje wysunięcie papieru. W celu stałego wysuwania papieru przytrzymaj wciśnięty przycisk, aż do wysunięcia żądanej długości papieru. Drukowanie próbki konfiguracji: Naciśnij przycisk podawania papieru podczas włączania zasilania. Wydrukowana zostanie próbka konfiguracji, zawierająca takie informacje, jak szerokość drukowania, szybkość drukowania i inne parametry. Uruchamianie trybu konfigurowania przycisków: Naciśnij przycisk podawania papieru podczas włączania zasilania, aby wydrukować próbkę konfiguracji. Drukarka przejdzie w stan wstrzymania, w którym wskaźnik błędu będzie migotał po odcięciu papieru. Kontynuuj naciskanie przycisku podawania papieru w tym momencie i drukarka przejdzie w tryb konfigurowania przycisków. Kasowanie błędu odcinarki: W przypadku wystąpienia błędu odcinarki naciśnij przycisk na krótką chwilę. Drukarka spróbuje automatycznie usunąć błąd odcinarki.

Elementy sterujące użytkownika		Opis
13	Kontrolka błędu	Nie świeci: Drukarka działa normalnie. Szybko miga: Papier wkrótce się skończy i konieczna będzie wymiana rolki papieru. Drukarka będzie działała normalnie, aż do wyczerpania się papieru.
14	Wskaźnik zasilania	Świeci: Zasilanie drukarki jest włączone. Nie świeci: Zasilanie drukarki jest wyłączone.
15	Przycisk zasilania	Naciśnij przycisk, aby włączyć zasilanie. Aby odłączyć zasilanie, naciśnij i przytrzymaj przycisk, dopóki nie zgaśnie wskaźnik zasilania.
	Pokrywa tylna (nie pokazano)	
16	Port USB	
17	Złącze zasilania	
18	Interfejs komunikacji	
19	Interfejs szuflady na gotówkę	

Wskaźniki stanu wizualne i dźwiękowe

Drukarka jest wyposażona w kontrolkę błędu i ostrzeżenie dźwiękowe. Więcej informacji: [Kontrolka błędu i kody dźwiękowe na stronie 20](#). Ostrzeżenie dźwiękowe jest domyślnie wyłączone. Więcej informacji: [Konfigurowanie drukarki na stronie 14](#).



UWAGA:

2 Konfigurowanie drukarki

Wybór lokalizacji dla drukarki

Drukarka wymaga minimalnej ilości miejsca na ladzie i może być ustawiona na komputerze POS lub w jego pobliżu.

Nie należy umieszczać drukarkę w zakurzonej miejscu lub w miejscu, w którym może dochodzić do rozlania napojów i innych płynów. Umieść drukarkę na równej powierzchni i upewnij się, że jest dość miejsca, aby otworzyć pokrywę paragonów i wymienić papier oraz uzyskać dostęp od tyłu drukarki.

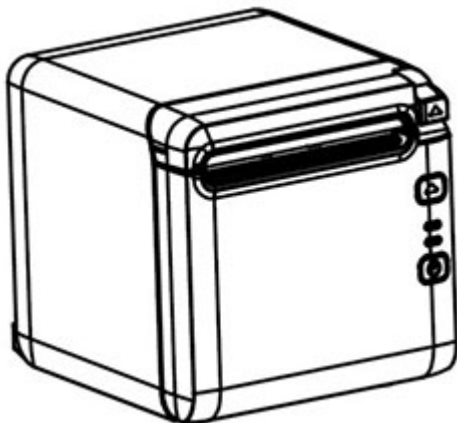
Upewnij się, że z tyłu drukarki pozostało dość miejsca, aby podłączyć wszystkie kable i zapewnić sobie do nich dostęp.

Instalacja drukarki

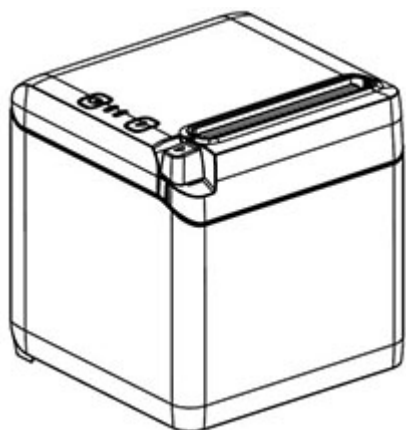
Aby zapewnić prawidłowe działanie drukarki, należy przestrzegać następujących wskazówek dotyczących jej umiejscowienia:

- Drukarka BTP S81 obsługuje drukowanie paragonów od góry lub z przodu drukarki. Jeśli drukarka jest umieszczona poziomo na stole, kąt jej nachylenia nie powinien przekraczać 5°. W przeciwnym razie czujnik zbliżającego się końca papieru nie będzie działał prawidłowo.

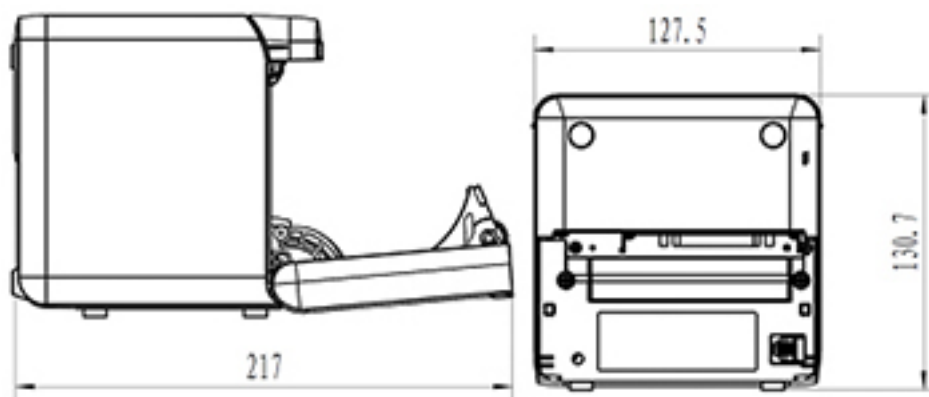
Montaż z drukowaniem z przodu:



Montaż z drukowaniem górnym:



- Nie należy umieszczać drukarki w pobliżu źródła wody.
- Nie należy umieszczać drukarki w miejscach, w których mogłaby być narażona na drgania lub uderzenia.
- Upewnij się, że źródło zasilania drukarki jest prawidłowo uziemione.
- Zadbaj o zachowanie odpowiedniej przestrzeni między drukarką a wszystkimi powierzchniami pionowymi.



Instalowanie nowego papieru paragonowego

Jeśli wskaźnik błędu miga, wymień papier przy najbliższej wygodnej sposobności, aby uniknąć sytuacji, w której papier skończy się podczas przeprowadzania transakcji.

Jeśli wskaźnik stanu/błędu miga szybko, papier skończył się. Wymień papier natychmiast. W przeciwnym wypadku może dojść do utraty danych. Drukarka może zaakceptować i przechować tylko ograniczoną ilość danych bez papieru. Może dojść do przeciążenia pamięci w buforze, co doprowadzi do całkowitej utraty danych.

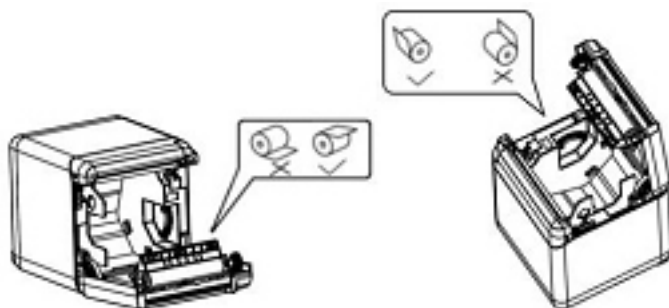
Zakładanie nowego papieru paragonowego:

1. Wyłącz drukarkę.

- Naciśnij dźwignię w kierunku widocznym poniżej, aby otworzyć pokrywę paragonów.



- Umieść nową rolkę papieru w drukarce sprawdzając, czy kierunek nawinięcia rolki jest zgodny z położeniem drukarki.



- Założ prowadnicę papieru w położeniu odpowiednim do zastosowanego papieru termicznego.

Szerokość papieru termicznego	Położenie montażowe prowadnicy papieru
57,5 mm	57,5
80 mm	80
82,5 mm	Wymij prowadnicę

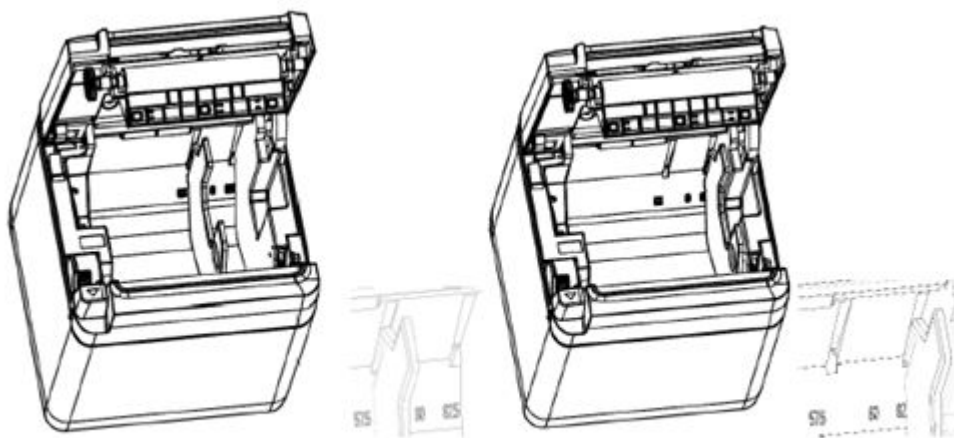
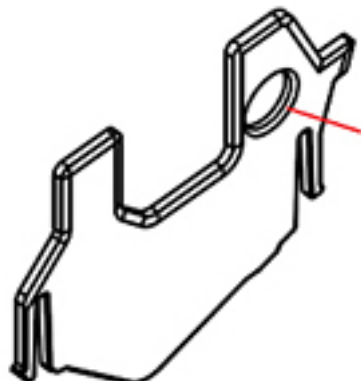



Fig.4.4-4 Position of 57.5 Fig. 4.4-5 Position of 80


5. Podczas wyjmowania lub demontowania prowadnicy papieru, najpierw należy wyjąć końcówkę z otworem roboczym. Podczas zakładania prowadnicy papieru kolejność należy odwrócić. Umieszczenie otworu roboczego pokazano na rysunku poniżej.



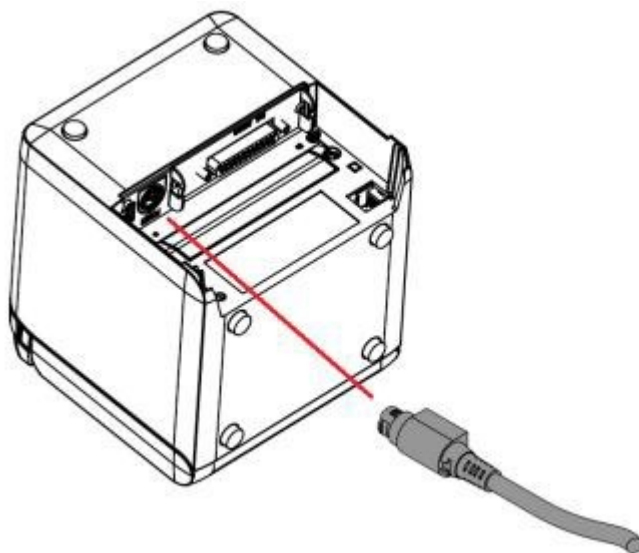
6. Naciśnij przycisk podawania papieru, aby przesunąć papier, jeśli jest to konieczne.
7. Zamknij pokrywę paragonów.

Podłączanie kabli

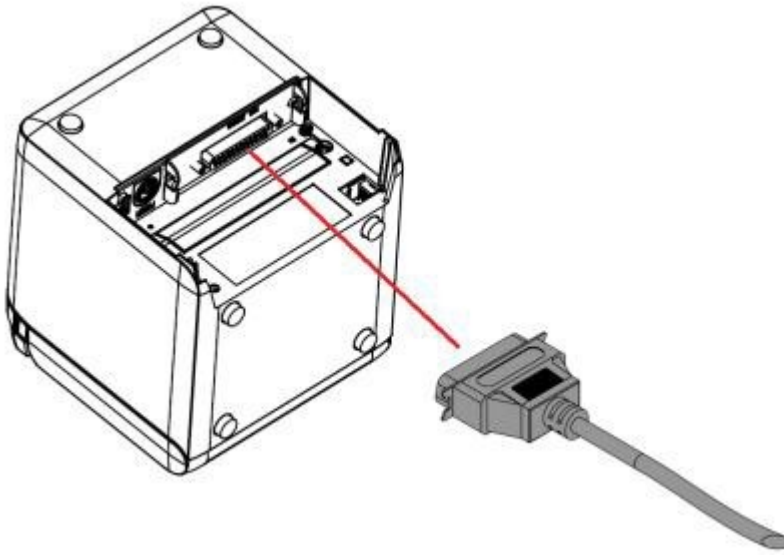
 **UWAGA:** Drukarkę należy umieścić na równej powierzchni, w miejscu umożliwiającym dostęp do kabli i zapewniającym odpowiednią przestrzeń do otwarcia pokrywy. Drukarka musi znajdować się z dala od obszarów ruchu, aby ograniczyć możliwość uderzenia w nią lub uszkodzenia jej.

 **WAŻNE:** Przed włączeniem zasilania drukarki i powiązanych urządzeń należy podłączyć kable do drukarki. Powiązane urządzenia należy zawsze wyłączyć przed podłączeniem kabli.

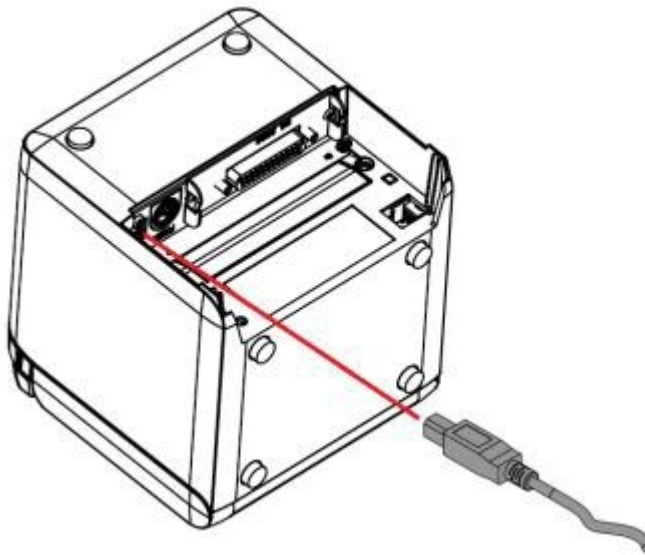
1. Wyłącz drukarkę i wszystkie podłączone urządzenia.
2. Podłącz przewód zasilający do złącza zasilania.



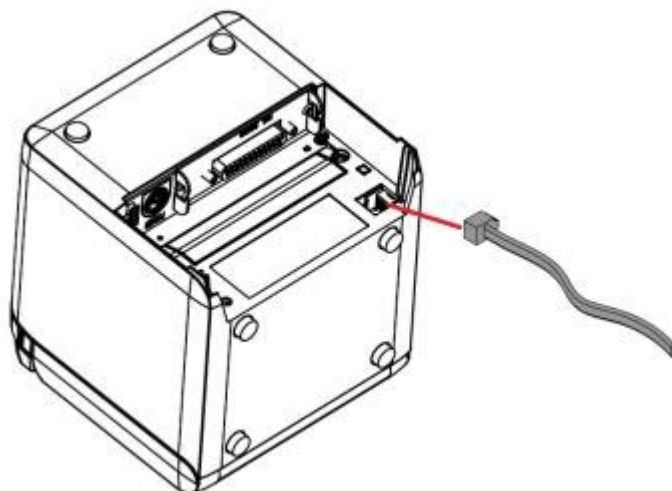
3. Podłącz kabel interfejsu do drukarki i zabezpiecz połączenie śrubą lub sprężyną w razie potrzeby.




4. Podłączanie kabla USB do portu USB drukarki.



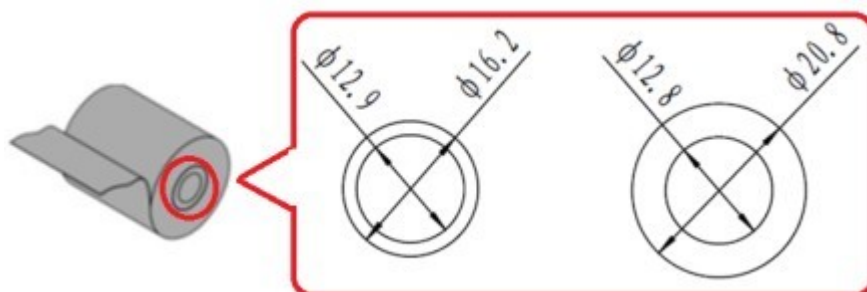
5. Podłącz kabel szuflady na gotówkę do drukarki.



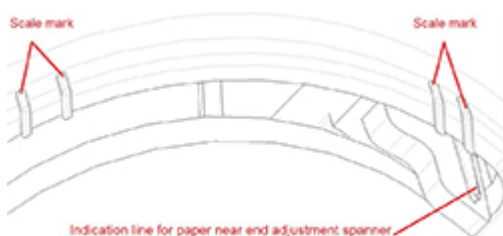
 **UWAGA:** Port szuflady na gotówkę może służyć wyłącznie do podłączania szuflady na gotówkę, nie można go użyć do współpracy z innymi urządzeniami.

Regulacja położenia czujnika zbliżającego się końca papieru

Położenie czujnika zbliżającego się końca papieru można dostosować do jednej z dwóch konfiguracji drukarki: Drukowanie paragonu do góry i drukowanie paragonu z przodu. W przypadku obydwu konfiguracji dostępne są dwa ustawienia, zależne od średnicy zewnętrznej rdzenia rolki papieru używanego do drukowania.



Położenie czujnika zbliżającego się końca papieru zależy od orientacji drukarki.



Drukowanie od góry

W przypadku drukarki skonfigurowanej do drukowania paragonów od góry, czujnik zbliżającego się końca papieru można ustawić w położeniu 1 lub 2.

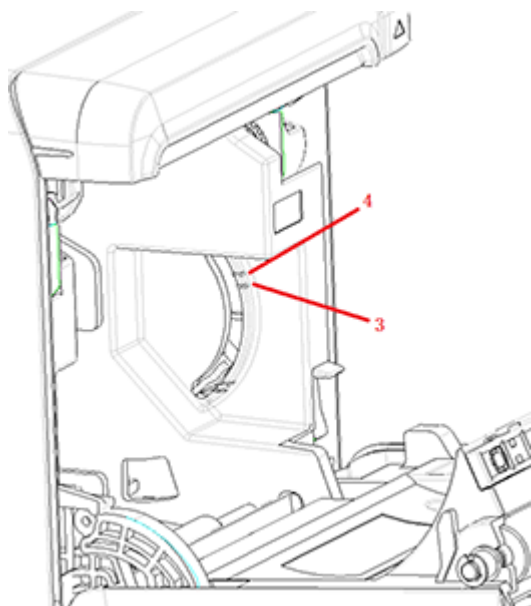
- Jeśli średnica zewnętrzna rdzenia rolki papieru wynosi 16,2 mm, wybierz położenie 1.
- Jeśli średnica zewnętrzna rdzenia rolki papieru wynosi 20,8 mm, wybierz położenie 2.



Drukowanie od przodu

W przypadku drukarki skonfigurowanej do drukowania paragonów od przodu, czujnik zbliżającego się końca papieru można ustawić w położeniu 3 lub 4.

- Jeśli średnica zewnętrzna rdzenia rolki papieru wynosi 20,8 mm, wybierz położenie 3.
- Jeśli średnica zewnętrzna rdzenia rolki papieru wynosi 16,2 mm, wybierz położenie 4.



Testowanie drukarki

W ramach tej procedury testowej drukowana jest kompletna lista ustawień drukarki na formularzu diagnostycznym i papier jest częściowo odcinany. Instrukcje podane na końcu wydruku testowego opisują sposób przejścia do menu konfiguracji. Menu konfiguracji umożliwia zmianę bieżących ustawień drukarki.

Ten wydruk jest użyteczny dla przedstawicieli serwisowych w przypadku wystąpienia problemu. Jeśli nie ma wydruku testowego lub tekst jest nieczytelny, zapoznaj się z [Rozwiązywanie problemów na stronie 20](#).

Procedura włączania zasilania i autotestu

1. Podłącz drukarkę do odpowiedniego źródła zasilania, a następnie upewnij się, że drukarka jest wyłączona.
2. Naciśnij przycisk podawania papieru jednocześnie włączając zasilanie drukarki, a następnie zwolnij przycisk podawania papieru. Wydrukowane zostaną informacje o konfiguracji oraz dwie zachęty do przeprowadzenia dalszych testów:
 - Naciśnij i zwolnij przycisk podawania, aby wydrukować zestaw znaków. Wydrukowana zostanie próbka zestawu znaków. Autotest został ukończony.
 - Naciśnij i przytrzymaj przycisk podawania papieru, aby skonfigurować drukarkę. Drukarka przejdzie w tryb konfiguracji. Więcej informacji: [Konfigurowanie drukarki na stronie 14](#).



UWAGA: Po przełączeniu w tryb konfiguracji drukarka przejdzie w stan wstrzymania a kontrolka błędu zacznie migać.



UWAGA: W przypadku zmiany jakichkolwiek ustawień drukarki należy zachować ostrożność, aby uniknąć przypadkowej zmiany innych ustawień, które mogą wpływać na wydajność drukarki.

Korzystanie z trybu rzutu danych szesnastkowych

Przejdź w tryb rzutu danych szesnastkowych wykonując następujące czynności:

1. Otwórz pokrywę paragonów, a następnie włącz drukarkę, jednocześnie naciskając przycisk podawania papieru. Zwolnij przycisk po tym, jak zaświeci się kontrolka błędu i drukarka wygeneruje sygnał dźwiękowy.
2. Prześlij polecenie "GS → (A)".

3. Wydrukowany zostanie wydruk testowy z danymi szesnastkowymi.

```
Hexadecimal Dump
To terminate hexadecimal dump,
press FEED button three times.

1B 21 00 1B 26 02 40 40 1B 69      . ! . . & . @ @ . i
1B 25 01 1B 63 34 00 1B 30 31      . % . . c 4 . . 0 1
41 42 43 44 45 46 47 48 49 4A      A B C D E F G H I J

*** completed ***
```

4. Wyjście z trybu rzutu danych szesnastkowych odbywa się przez wyłączenie i ponowne uruchomienie drukarki, a następnie trzykrotne naciśnięcie przycisku podawania papieru.

Ważne informacje dodatkowe dotyczące trybu rzutu danych w systemie szesnastkowym.

- Jeśli dane szesnastkowe nie mają odpowiadających im znaków ASCII, wydrukowane zostaną symbole „.”.
- W trybie rzutu danych szesnastkowych dostępne są wyłącznie polecenia DLE EOT, DLE ENQ i DLE DC4.
- Dane z ostatnich linii znaków można wydrukować, naciskając przycisk wysuwania papieru.

Konfiguracje drukarki

Drukarki są dostarczane ze wstępnie skonfigurowanymi funkcjami i parametrami, ale możesz zmienić te ustawienia ręcznie. Instrukcje dotyczące uzyskiwania dostępu do menu znajdują się w dolnej części wydruku testowego.




UWAGA: W przypadku zmiany jakichkolwiek ustawień drukarki należy zachować ostrożność, aby uniknąć przypadkowej zmiany innych ustawień, które mogą wpływać na wydajność drukarki.

W przewijanym menu konfiguracji można zmienić następujące funkcje i parametry:

- Wydrukuj raport autotestu
- Konfiguracja
 - Wyjście bez zapisania
 - Wyjście z zapisaniem zmian
 - Komunikacja
 - Interfejs USB
 - Tryb sterownika Win
 - Tryb API
 - Interfejs szeregowy
 - Szybkość transmisji
 - Parzystość

- Bity danych
 - Bity stopu
 - Uzgadnianie
 - Błąd odbioru danych
- Rozmiar bufora RX
- Mechanizm i sprzęt
 - Czujnik znaczników
 - Odcinarka
 - Tryb odcinania
 - Ustawienia odcinania automatycznego
 - Sygnalizator dźwiękowy
- Drukuj ustawienia
 - Przyciemnij
 - Szerokość rolki papieru
 - Lewy margines
 - Prawy margines
 - Polecenie CR
 - Strona kodowa
 - Zapisz poziom papieru
- Ustawienia czujnika papieru
 - Alarm niskiego poziomu papieru
 - Zatrzymaj drukowanie przy niskim poziomie papieru
 - Czujnik zbliżającego się końca papieru
- Ustawić konfigurację domyślną
- ustawienia FONTA/FONTB
- Ustawienia dźwięku
- Ustawienia strony testowej
- Tryb testowania czujnika
- Wydrukuj mapę bitową NV
- Test odcinarki
- Wydrukuj statystyki
- Konfiguracja E05 (tylko wybrane produkty)

Konfigurowanie drukarki

 **UWAGA:** W przypadku zmiany jakichkolwiek ustawień drukarki należy zachować ostrożność, aby uniknąć przypadkowej zmiany innych ustawień, które mogą wpływać na wydajność drukarki.

 **UWAGA:** Pełną mapę menu głównego i szczegółowe informacje na temat każdego ustawienia można znaleźć w rozdziale [Konfiguracja menu głównego za pomocą przycisku na stronie 31](#).

1. Należy otworzyć pokrywę paragonu. Jeśli w drukarce nie ma papieru, wykonaj instrukcje ładowania papieru.
2. Włącz drukarkę i ustaw ją tyłem do siebie.
3. Sprawdź, czy drukarka jest wyłączona, a następnie naciśnij i przytrzymaj przycisk wysuwania papieru i włącz zasilanie drukarki. Gdy rozpocznie się drukowanie, zwolnij przycisk.

4. Aby wydrukować autotest, naciśnij i zwolnij przycisk podawania papieru. Aby przejść do menu konfiguracji, naciśnij i przytrzymaj przycisk podawania papieru.

```
Press and Release  
FEED to continue  
SELF-TEST printing
```

```
Press and Hold  
FEED to configure  
the printer
```

MAIN MENU

Select a submenu:

```
Exit          -> 1  
Print Self Test -> 2  
Configuration -> 3  
Sensor Test   -> 4  
Print NV Bitmap -> 5  
Cutter Test   -> 6  
Print Statistics -> 7
```

```
Enter code, then hold Button Down  
at least 1 second to validate
```

5. Postępuj zgodnie z wydrukowaną instrukcją przewijanego menu naciskając przycisk podawania papieru.

- Aby wskazać wybrany numer, naciśnij krótko przycisk podawania papieru odpowiednią liczbę razy.
 - Wybierz opcję **Yes** (Tak) długim naciśnięciem przycisku podawania papieru (naciśnięcie i przytrzymanie przez ponad jedną sekundę).
 - Wybierz opcję **No** (Nie) krótkim naciśnięciem przycisku podawania papieru (naciśnięcie przez mniej niż jedną sekundę).
6. Należy kontynuować wybory menu, aż pojawi się monit zatytułowany **Save New Parameters?** (Zapisać nowe parametry?).

Jeśli chcesz zapisać konfigurację, wybierz opcję **Yes** (Tak). Następnie naciśnij przycisk resetowania. Drukarka zostanie zresetowana z nową konfiguracją. Możesz sprawdzić ustawienia, naciskając przycisk podawania papieru w celu wydrukowania formularza diagnostycznego lub przytrzymując przycisk podawania papieru i otwierając, a następnie zamykając pokrywę paragonów.

— lub —

Jeśli chcesz kontynuować konfigurowanie drukarki, wybierz opcję **No** (Nie). Drukarka powróci do menu konfiguracji, gdzie można ponownie skonfigurować parametry.


3 Obsługa drukarki

Unikanie problemów związanych z drukarką

Zapobieganie przegrzewaniu się głowicy drukującej

Jedną z najczęstszych przyczyn problemów z drukarką jest przegrzewanie się termicznej głowicy drukującej. Aby unikać przegrzewania, wykonaj co najmniej jedną z następujących czynności:


1. Zredukuj ilość pokrycia wydrukiem w przypadku druku paragonów.
2. Skróć czas ciągłego drukowania nazywanego „cyklem pracy”. Cykl pracy to procent czasu, z jakim drukarka może aktywnie drukować w dowolnym okresie 60 sekund. Cykl pracy będzie różnił się w zależności od temperatury pomieszczenia, w którym ustawiono drukarkę, oraz poziomu pokrycia wydrukiem.
3. Zmniejsz temperaturę pomieszczenia, w którym znajduje się drukarka. Pamiętaj, że temperatura może się zmienić, jeśli drukarka zostanie wystawiona na bezpośrednie działanie promieni słonecznych lub umieszczona w pobliżu grzejnika, lampy grzewczej lub innego źródła ciepła.

 **WAŻNE:** Jeśli temperatura głowicy drukującej osiągnie 65° C (149° F), drukarka wstrzyma drukowanie, aż do ostygnięcia głowicy. Może to spowodować uszkodzenie głowicy drukującej.

Unikanie pracy w trudnych warunkach

Drukarka jest wytrzymałym urządzeniem, które może sprostać szerokiej gamie warunków fizycznych. Niemniej wewnętrzne komponenty mechaniczne drukarki są wrażliwe na kurz i substancje chemiczne unoszące się w powietrzu, zwłaszcza w miejscach takich jak sklepy dla majsterkowiczów, sklepy z artykułami ogrodowymi i magazyny. W tego typu środowiskach należy upewnić się, że drukarka będzie czyszczona regularnie. Dzięki temu można zapewnić jej prawidłowe działanie. Firma HP zaleca przeprowadzanie okresowych inspekcji i regularne czyszczenie głowicy drukującej, czujników, wałka karetki oraz obu mechanizmów drukarki.

Papier

 **WAŻNE:** Użycie papieru niezatwierdzonego dla drukarki może spowodować uszkodzenie drukarki i utratę wszystkich gwarancji. Aby uzyskać więcej informacji, zobacz [Parametry papieru na stronie 29](#).

Czyszczenie drukarki


Zalecenia dotyczące czyszczenia drukarki:


- Przed rozpoczęciem rutynowej konserwacji, upewnij się, że zasilanie drukarki jest wyłączone.
- Nie należy używać rozpuszczalników organicznych, takich jak benzyna lub aceton.
- Podczas czyszczenia czujników, nie włączaj zasilania drukarki aż czysty alkohol lub inna substancja czyszcząca nie wyparuje całkowicie.
- Zaleca się przeprowadzać konserwację nie rzadziej niż raz w miesiącu.

Czyszczenie obudowy drukarki

Czyść zewnętrzną obudowę drukarki wedle potrzeb, korzystając z dowolnych środków czyszczących do produktów z tworzyw sztucznych. Najpierw warto przetestować środek na małym, niewidocznym obszarze obudowy. Wytrzyj komorę papieru czystą, wilgotną szmatką. Materiały i wykończenie obudowy są wytrzymałe i mogą być poddawane działaniu roztworów do czyszczenia, środków smarnych, paliw, olejów do gotowania i światła ultrafioletowego.

Czyszczenie głowicy drukującej i wałka dociskowego

 **OSTROŻNIE:** Nie dotykaj głowicy drukującej. Może powodować oparzenia.


 **WAŻNE:** Nie próbuj czyścić wnętrza drukarki żadnym środkiem czyszczącym w aerozolu. Nie próbuj czyścić głowicy drukującej (wykraczając poza zalecenia) ani nie zezwalaj na to, aby głowica drukująca weszła w kontakt z jakimikolwiek środkami w aerozolu. Może to spowodować uszkodzenie wewnętrznych układów elektronicznych i głowicy drukującej. Jeśli głowica drukująca wydaje się brudna, przetrzyj ją alkoholem izopropylowym (do nacierania) na patyczku kosmetycznym lub specjalnym aplikatorze. Nie używaj alkoholu izopropylowego do czyszczenia innych części drukarki. Może to spowodować uszkodzenie drukarki.

WAŻNE: Głowica drukująca normalnie nie wymaga czyszczenia, jeżeli stosowane są zalecane typy papieru. W przypadku długiego użytkowania innego papieru próba wyczyszczenia głowicy drukującej może mieć niewielki wpływ na jakość wydruku, a także może powodować zacięcia i inne uszkodzenia drukarki, prowadząc do utraty gwarancji.

Jeżeli po wyczyszczeniu głowicy drukującej wydruk jest nadal nieregularny lub zbyt jasny, prawdopodobnie trzeba będzie wymienić cały mechanizm drukujący.

Aby wyczyścić obszar wokół głowicy drukującej i rolki dociskowej, wykonaj czynności wymienione poniżej.

1. Wyłącz urządzenie, a następnie otwórz pokrywę paragonów.
2. Jeśli drukowanie dopiero co się zakończyło, odczekaj, aż głowica drukująca całkowicie ostygnie.
3. Wytrzyj kurz i zanieczyszczenia z powierzchni głowicy drukującej i wałka dociskowego za pomocą roztworu czyszczącego na bazie alkoholu i bawełnianej ściereczki.


 **WAŻNE:** Ściereczka bawełniana nie może być zbyt mocno nasączona.

4. Po całkowitym odparowaniu alkoholu zamknij pokrywę paragonów.

Czyszczenie czujnika znaczników

Gdy drukarka nie może efektywnie zidentyfikować znacznika, należy wyczyścić czujnik znaczników. Czyszczenie należy wykonać w następujący sposób:

1. Wyłącz drukarkę.
2. Naciśnij dźwignię zwalniającą pokrywę paragonów i podnieś pokrywę.
3. Zdejmij pokrywę czujnika.
4. Wytrzyj kurz i zanieczyszczenia z powierzchni czujnika za pomocą roztworu czyszczącego na bazie alkoholu i bawełnianej ściereczki.

 **WAŻNE:** Ściereczka bawełniana nie może być zbyt mocno nasączona.

5. Załóż pokrywę czujnika po całkowitym odparowaniu roztworu czyszczącego, a następnie zamknij pokrywę paragonów.

Czyszczenie kurzu papierowego

Firma HP zaleca usuwanie kurzu papierowego z drukarki raz na około sześć miesięcy. W tym celu należy używać sprężonego powietrza lub innego rodzaju nadmuchu, który będzie w stanie usunąć kurz z drukarki.

Usuwanie zaciętego papieru

Aby usunąć zacięty papier paragonowy:

1. Wyłącz zasilanie drukarki, a następnie naciśnij dźwignię zwalniającą pokrywę paragonów i podnieś pokrywę.
2. Usuń zacięty papier paragonowy, a następnie zamknij pokrywę paragonów.
3. Włącz zasilanie drukarki, odcinarka zostanie zresetowana automatycznie.

W przypadku niepowodzenia automatycznego resetowania odcinarki po usunięciu zaciętego papieru, należy zdemontować odcinarkę.

1. Wyłącz zasilanie drukarki, a następnie wyjmij pokrywę odcinarki.



2. Naciśnij dźwignię zwalniającą pokrywę paragonów i podnieś pokrywę.
3. Wyjmij zacięty papier z drukarki.
4. Załóż pokrywę odcinarki i zamknij pokrywę paragonów.
5. Włącz zasilanie drukarki, odcinarka zostanie zresetowana automatycznie.

A Rozwiązywanie problemów

Ze względu na konstrukcję drukarki urządzenie praktycznie nie wymaga okresowego serwisowania. Niemniej, jeśli wystąpią problemy, można je łatwo zdiagnozować poprzez sprawdzenie wskaźników stanu (poniżej), a następnie zapoznanie się z odpowiednimi sekcjami w niniejszym załączniku.

Informacje na następujących stronach opisują typowe przypadki, które może napotkać użytkownik. Te problemy można z łatwością rozwiązać samodzielnie. Niektóre przypadki mogą wymagać kontaktu z lokalnym autoryzowanym serwisem HP dla produktów HP dla systemów punktu sprzedaży. Większość problemów można rozwiązać lokalnie, bez potrzeby kontaktowania się z serwisem. Niemniej, jeśli problemy pozostają nierozwiązane, skontaktuj się z lokalnym autoryzowanym serwisem HP.

Kontrolka błędu i kody dźwiękowe

W przypadku wystąpienia stanu błędu drukarki migotała będzie kontrolka błędu i słyszalny może być sygnał dźwiękowy lub seria takich dźwięków. Ostrzeżenie dźwiękowe jest domyślnie wyłączone. Więcej informacji: [Konfigurowanie drukarki na stronie 14](#).

Kod świetlny	Kod dźwiękowy	Opis błędu
Sześć błysków	Sześć sygnałów dźwiękowych	Przegrzanie głowicy drukującej. OSTROŻNIE: Temperatura głowicy drukującej wykrywana jest przez termistor. W razie przegrzania głowicy drukującej obwód zabezpieczający odetnie automatycznie zasilanie i wymusi przerwanie drukowania. Drukowanie zostanie przerwane, gdy temperatura głowicy drukującej osiągnie 65°C.
Pięć błysków	Pięć sygnałów dźwiękowych	Napięcie drukarki jest nieprawidłowe. <ul style="list-style-type: none">• Sprawdź, czy kabel zasilający jest dokładnie podłączony a zasilacz prądu przemiennego jest podłączony do odpowiedniego typu gniazdka sieci elektrycznej.
Cztery błyski	Cztery sygnały dźwiękowe	Błąd odcinarki. <ul style="list-style-type: none">• Zobacz Błędy odcinarki na stronie 23.
Trzy błyski	Trzy sygnały dźwiękowe	Uniesienie głowicy drukującej. <ul style="list-style-type: none">• Zamknij całkowicie pokrywę paragonów.
Dwa błyski	Dwa sygnały dźwiękowe	Koniec papieru. <ul style="list-style-type: none">• Wymień papier rolkę papieru.
Powolne migotanie	Brak sygnału dźwiękowego	Zbliża się koniec papieru. <ul style="list-style-type: none">• Wymień papier rolkę papieru.
Powolne migotanie	Brak sygnału dźwiękowego	Nie można znaleźć znacznika lub błąd kalibracji znacznika. <ul style="list-style-type: none">• Sprawdź, czy parametry papieru znakowanego są prawidłowe. Zobacz Parametry papieru znakowanego na stronie 30.

Typowe rozwiązania

Jeśli wystąpił nieoczekiwany problem, podejmij następujące ogólne kroki:

1. Wyłącz i włącz zasilanie drukarki i sprawdź jej zachowanie.
2. Sprawdź kontrolkę błędu i porównaj wynik z powyższą tabelą.
3. Przeprowadź test drukarki paragonów wykonując przykładowy wydruk testowy. Zobacz [Testowanie drukarki na stronie 11](#). Znajdują się tam dodatkowe informacje dotyczące występujących błędów.
4. Zapoznaj się z tabelami rozwiązywania problemów na następnych stronach.

Rozwiązywanie często występujących problemów

Poniższe tabele zawierają listę problemów, możliwych przyczyn każdego z nich oraz zalecanych rozwiązań.

Kody dźwiękowe

Kod dźwiękowy	Prawdopodobna przyczyna	Rozwiązanie
Drukarka wydaje sygnał dźwiękowy (pojedynczy, podwójny lub potrójny) przy pierwszym włączeniu. Kontrolka błędu miga w ten sam sposób, a drukarka nie włącza się.	Wystąpiły problemy w układach elektronicznych drukarki.	Należy skontaktować się z lokalnym autoryzowanym serwisem HP dla produktów HP dla systemów punktu sprzedaży.
Drukarka wydaje sygnały dźwiękowe podczas normalnej pracy.	Drukarka może być zaprogramowana do wydawania sygnałów dźwiękowych podczas normalnego działania w aplikacji używanej na komputerze POS.	Zapoznaj się z instrukcją dotyczącą danego oprogramowania.

Drukarka nie drukuje

Wskaźnik błędu	Prawdopodobna przyczyna	Rozwiązanie
Miga kontrolka błędu.	<ul style="list-style-type: none"> • Skończył się papier paragonowy. • Pokrywa paragonu jest otwarta. • Nastąpiło zacięcie odcinarki. • Napięcie zasilania jest poza dopuszczalnym zakresem. • Temperatura głowicy drukującej jest poza dopuszczalnym zakresem. 	Sprawdź, czy papier paragonowy jest prawidłowo załadowany i czy pokrywa są zamknięte. Sprawdź tabelę z opisem wskaźników stanu na początku tego załącznika. Jeśli problem pozostaje nierozwiązany, należy skontaktować się z lokalnym autoryzowanym serwisem HP odpowiednim do produktów HP dla systemów punktu sprzedaży.
Kontrolka zasilania jest wyłączona.	Zasilanie może być uszkodzone.	Jeśli zasilacz jest podłączony, ale urządzenie nie włącza się, należy zamówić nowy zasilacz. Skontaktuj się z przedstawicielem serwisu.
Drukarka ma zasilanie, ale nie drukuje prawidłowo.	Kabel nie jest prawidłowo podłączony.	Sprawdź wszystkie połączenia kablowe. Sprawdź, czy komputer hosta i zasilanie są włączone (zasilanie włącza się poprzez podłączenie do gniazdka elektrycznego). Sprawdź zielony wskaźnik zasilania, który oznacza, że drukarka ma zasilanie.
	Rozwiązania innych przyczyn nie rozwiązują problemu.	Następnie należy skontaktować się z lokalnym autoryzowanym serwisem HP dla produktów HP dla systemów punktu sprzedaży.

Kontrolka błędu miga

Prawdopodobna przyczyna	Rozwiązanie
Skończył się papier paragonowy.	Natychmiast wymień papier. Nie próbuj zakończyć transakcji bez papieru. Może to doprowadzić do utraty danych.
Pokrywa paragonu jest otwarta.	Zamknij pokrywę paragonów. Drukarka nie będzie działać przy otwartej pokrywie.
Nastąpiło zacięcie odcinarki.	Otwórz pokrywę paragonów i sprawdź odcinarkę. Nie próbuj otworzyć pokrywy na siłę, jeśli nie chce się normalnie otworzyć. Usuń wszelki zacięty papier. Oderwij nadmierną ilość papieru na ostrzu.
Kasetka zacięła się.	Otwórz pokrywę paragonów i usuń papier z toru podawania papieru.
Mała ilość papieru paragonowego.	W drukarce zostało 5–10 m (15–30 stóp) papieru. Zmień wkrótce papier, aby uniknąć jego wyczerpania podczas przeprowadzania transakcji. Zobacz Instalowanie nowego papieru paragonowego na stronie 5 .
Temperatura termicznej głowicy drukującej wykracza poza zakres.	Głowica drukująca może przegrzewać się w przypadku drukowania w pomieszczeniu o temperaturze wyższej niż zalecana temperatura robocza, a także w przypadku ciągłego drukowania grafiki o dużej gęstości, niezależnie od temperatury pomieszczenia. W obu przypadkach drukarka wyłączy się. Jeśli temperatura głowicy drukującej jest zbyt duża, dostosuj temperaturę pomieszczenia lub przenieś drukarkę do chłodniejszego miejsca. Jeśli głowica drukująca przegrzewa się ze względu na ciągłe drukowanie grafiki o dużej gęstości, zredukuj zapotrzebowanie na pracę drukarki.
Napięcie zasilania prądem stałym jest poza zasięgiem.	Jeśli nie brakuje papieru oraz warunki nie wskazują na przegrzewanie się termicznej głowicy drukującej, napięcie zasilania wykracza poza zakres. Następnie należy skontaktować się z lokalnym autoryzowanym serwisem HP dla produktów HP dla systemów punktu sprzedaży.

Problemy z jakością druku

Problem z jakością	Prawdopodobna przyczyna	Rozwiązanie
Na paragonie pojawił się kolorowy pasek.	Mała ilość papieru.	Wymień papier.
Paragon nie wychodzi do końca.	Zacięcie papieru.	Należy otworzyć pokrywę paragonów, sprawdzić odcinarkę i usunąć wszelki zacięty papier.
Drukarka rozpoczyna drukowanie, ale potem się zatrzymuje.	Papier zaciął się podczas drukowania paragonu.	Należy otworzyć pokrywę paragonów, sprawdzić odcinarkę i usunąć wszelki zacięty papier.
Wydruk jest zbyt jasny lub nieregularny.	Nieprawidłowo załadowana rolka papieru.	Sprawdź, czy papier jest prawidłowo załadowany.
	Termiczna głowica drukująca jest zabrudzona.	Należy użyć zalecanego termicznego papieru paragonowego. Wyczyść termiczną głowicę drukującą aplikatorem z alkoholem przed użyciem zatwierdzonego papieru.

Problem z jakością	Prawdopodobna przyczyna	Rozwiązanie
		Nie rozpylaj środków czyszczących na termiczną głowicę drukującą. Może to spowodować uszkodzenie głowicy drukującej i układów elektronicznych. Termiczna głowica drukująca normalnie nie wymaga czyszczenia, jeżeli stosowane są zalecane typy papieru. Jeśli niezalecany papier był używany przez długi czas, czyszczenie głowicy drukującej alkoholem nie przyniesie skutku.
	Głowica drukująca jest uszkodzona.	Należy skontaktować się z lokalnym autoryzowanym serwisem HP dla produktów HP dla systemów punktu sprzedaży.
Brak pionowej kolumny wydruku, brak jednej strony paragonu lub brak górnej/dolnej połowy znaków.	Głowica drukująca jest uszkodzona.	Należy skontaktować się z lokalnym autoryzowanym serwisem HP dla produktów HP dla systemów punktu sprzedaży.
	Ustawienia głowicy drukującej są nieprawidłowe.	Sprawdź ustawienia diagnostyki.

Błędy odcinarki

Błąd	Prawdopodobna przyczyna	Rozwiązanie
Paragon nie jest odcinany.	Zacięcie papieru.	Należy otworzyć pokrywę paragonów, sprawdzić odcinarkę i usunąć wszelki zacięty papier.
Wszystkie inne problemy.	Nieznana przyczyna.	Należy skontaktować się z lokalnym autoryzowanym serwisem HP dla produktów HP dla systemów punktu sprzedaży.

Inne problemy

W przypadku wszystkich poniższych problemów należy skontaktować się z lokalnym autoryzowanym serwisem HP dla produktów HP dla systemów punktu sprzedaży.

- Drukarka nie wykonuje cyklu lub nie zatrzymuje się wtedy, gdy jest to wymagane.
- Drukowane są nieczytelne znaki.
- Papier nie jest podawany.
- Odcinarka nie wykonuje cyklu lub nie tnie.
- Pokrywa nie otwiera lub nie zamyka się.
- Drukarka nie komunikuje się z komputerem POS.

Kontakt z pomocą techniczną

Aby rozwiązać problem ze sprzętem lub oprogramowaniem, należy odwiedzić witrynę <http://www.hp.com/support>. W tej witrynie można znaleźć więcej informacji o produkcie, w tym łącza do forów dyskusyjnych oraz instrukcje dotyczące rozwiązywania problemów. Można również uzyskać informacje o sposobach kontaktowania się z HP i założenia nowego wątku pomocy technicznej.

Przygotowanie do kontaktu z pomocą techniczną

Jeśli nie uda się usunąć problemu, konieczne może być skontaktowanie się z pomocą techniczną. Kontaktując się, należy mieć przygotowane następujące informacje:

- Numer seryjny i numer modelu drukarki
- Jeśli produkt jest podłączony do komputera HP POS, podaj numer seryjny komputera POS
- Data zakupu na fakturze
- Numer części zamiennej zlokalizowany na produkcie
- Warunki występowania problemu
- Otrzymane komunikaty o błędach
- Konfiguracja sprzętu
- Nazwa i wersja używanego sprzętu oraz oprogramowania

B Zasady bezpieczeństwa

Ten rozdział zawiera ważne informacje dotyczące bezpiecznego użytkowania drukarki termicznej do paragonów. Aby zmniejszyć ryzyko odniesienia obrażeń i strat materialnych należy przez cały czas przestrzegać instrukcji. Przed rozpoczęciem instalacji i użytkowania drukarki zapoznaj się uważnie z poniższymi zasadami.

Głowica drukująca

- Głowica drukująca jest wrażliwym na ładunki elektrostatyczne elementem termicznym, który mocno nagrzewa się podczas pracy. Nie należy dotykać głowicy drukującej ani pobliskich elementów podczas pracy lub razu po zakończeniu pracy.
- Ustaw ciężar drukowania na najniższy poziom, który umożliwia uzyskanie zadowalającej jakości drukowania. Pozwoli to wydłużyć żywotność głowicy drukującej.


⚠ OSTROŻNIE: Nie wolno dopuścić do drukowania bez założonego papieru paragonowego. W przeciwnym wypadku dojdzie do poważnego uszkodzenia głowicy drukującej i wałka dociskowego.

Lokalizacja

- Zainstaluj drukarkę na płaskiej i stabilnej powierzchni.
- Zapewnij odpowiednią ilość wolnego miejsca wokół drukarki, wystarczającą na wygodną obsługę i konserwację.
- Drukarkę należy przechowywać z dala od źródeł wody i uniknąć bezpośredniego narażenia na działanie światła słonecznego, silne źródła światła sztucznego i ciepło.
- Drukarki nie należy użytkować ani przechowywać w miejscu narażonym na oddziaływanie wysokiej temperatury, wilgoci lub dużej ilości zanieczyszczeń.
- Nie należy umieszczać drukarki w miejscu, w którym mogłaby być narażona na drgania lub uderzenia.
- Nie należy umieszczać drukarkę w miejscu, w którym może się na drukarce skraplać para wodna. W przypadku nagromadzenia się pary wodnej nie należy włączać zasilania aż do odparowania całej wilgoci.

Zasilanie

- Zasilacz prądu przemiennego należy podłączyć do odpowiedniego do gniazdka sieci elektrycznej. Należy unikać współdzielenia jednego gniazdka sieci elektrycznej z dużymi silnikami elektrycznymi i innymi urządzeniami, które mogą powodować wahania napięcia.
- Jeśli drukarka nie będzie używana przez dłuższy czas, odłącz zasilacz prądu przemiennego.
- Nie wolno dopuścić do przedostania się do drukarki wody ani materiałów przewodzących prąd elektryczny takich, jak elementy metalowe. W takim przypadku należy natychmiast odłączyć drukarkę od źródła zasilania, w tym celu należy wyjąć wtyczkę z gniazdka.

 **OSTRZEŻENIE!** W przypadku przedostania się wody lub materiałów przewodzących do wnętrza drukarki nie wolno jej wyłączać za pomocą wyłącznika na drukarce, grozi to porażeniem prądem elektrycznym.

- Aby uniknąć uszkodzenia drukarki, wyłącz zasilanie przed podłączeniem lub odłączeniem kabli lub interfejsów.

Pozostałe instrukcje

- Nie należy dotykać przecinarki znajdującej się wewnątrz drukarki.
- Aby zapewnić odpowiednią jakość druku i prawidłowe działanie drukarki w całym okresie eksploatacji, należy stosować zalecany lub dobrej jakości papier.
- Drukarkę może demontować lub naprawiać wyłącznie technik serwisu upoważniony przez producenta.
- Niniejszy podręcznik należy przechowywać w miejscu bezpiecznym i umożliwiającym wygodne skorzystanie.

C Dane techniczne

Drukarka termiczna do paragonów

Opis		Specyfikacja
Drukowanie	Metoda drukowania	Bezpośrednie drukowanie termiczne wierszowe
	Rozdzielczość	203 × 203 DPI 203 × 180 DPI
	Szerokość papieru	57,5 × 80 × 82,5 mm
	Szerokość druku	Maks. 80 mm
	Szybkość drukowania	Maks. 250 mm/s
	Pamięć Flash LOGO	Maks. 1 MB
	Obszar bufora poleceń	64 kB, 4 kB lub 45 bajtów
Interfejs	USB	USB 2.0
	Interfejs szeregowy	RS-232C
	Interfejs równoległy	IEEE 1284
	Szuflada na gotówkę	Możliwe jest sterowanie jedną lub dwiema szufladami na gotówkę
Pamięć		Pamięć Flash: 8 MB Pamięć RAM: 2 MB
	Wykrywanie stanu drukarki	Czujnik końca papieru/czujnik znaku wodnego Czujnik zbliżającego się końca papieru Czujnik położenia pokrywy Czujnik obecności papieru Czujnik temperatury głowicy drukującej Wykrywanie napięcia drukarki
Tryb odcinania		Pełne odcięcie Częściowe odcięcie
	Kod kreskowy	1D
2D		PDF417, QR, Maxicode
Czcionki		Czcionka A: 12 × 24 Czcionka b: 9 × 17 Czcionka Kanji A: 24 × 24

Opis		Specyfikacja
Zestawy znaków		95 znaków alfanumerycznych 14 rodzajów znaków międzynarodowych Strona kodowa 128 × 68 Opcjonalnie: Chiński (tradycyjny), chiński (uproszczony), (GB2312/18030), japoński, koreański angielski, HK Strona kodowa i czcionka (95) zdefiniowane przez użytkownika
Powiększanie znaków		Wszystkie znaki można powiększać od jednego do sześciu razy poziomo i pionowo.
Obracanie znaków		Obracanie wydruku w czterech kierunkach (0°, 90°, 180°, 270°)
Polecenie		Zgodność z technologią ESC/POS
Papier	Typ papieru	Papier termiczny w rolce Papier termiczny znakowany
	Średnica zewnętrzna rolki papieru	Maks: 83 mm
	Grubość papieru	papier termiczny 0,06 mm – 0,10 mm
Zasilanie	wejście	100–240 V AC 50/60 Hz
	wyjście	24 V ± 5% prądu stałego, średni pobór prądu 2 A
	Zewnętrzny lub nie	Zasilacz zewnętrzny
Interfejs człowiek-maszyna	Włącznik zasilania	Wbudowana obsługa
	Przycisk	Wbudowana obsługa
	Diody	Wbudowana obsługa, w tym kontrolka zasilania i kontrolka błędu
	Sygnalizator dźwiękowy	Wbudowana obsługa, sygnalizator dźwiękowy 24 V
Niezawodność	Trwałość głowicy drukującej	≥150 km (standardowa próbka testowa drukowana w cyklu obciążenia 12,5%)
	Trwałość odcinarki	2 000 000 cykli odcinania (w warunkach testu standardowego)
	MCBF	70 000 000 wierszy
	MTBF	360 000 godzin (płyta główna)
Temperatura i wilgotność robocza		5°C~45°C, 20%~90% wilgotności względnej (40°C)
Temperatura i wilgotność podczas przechowywania		-40°C~60°C, 10%~90% wilgotności względnej (40°C)
Wymiary ogólne		127 mm (dł.) * 127 mm (szer.) * 134 mm (wys.)
Funkcje	Oszczędzanie papieru	Wbudowana obsługa

Opis	Specyfikacja
Konfiguracja przycisku	Obsługiwana (konfigurowanie drukarki bez komputera)
Drukowanie górne	Wbudowana obsługa
Drukowanie znaków wodnych	Wbudowana obsługa
Drukowanie w skali szarości	Wbudowana obsługa

Dane techniczne odcinarki papieru

Specyfikacja	Opis	Uwagi
Metoda odcinania	Przesuwane ostrze	
Czas odcinania	500 ms	Czas jednego cyklu odcinania
Odstęp czasowy między cyklami odcinania	3 s	20 cięć/min (maks.)
Zgodne rodzaje papieru	papier termiczny 0,06 mm – 0,10 mm	
Napięcie zasilania	24 V	
Maksymalny prąd roboczy	1,2 A	Napięcie zasilania 24 VDC
Trwałość przecinarki	2 000 000 cięć	Standardowe warunki testowe

Parametry papieru

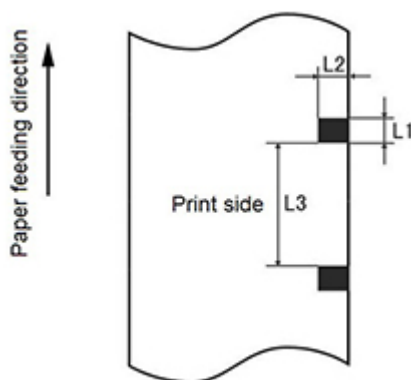
Specyfikacja	Opis
Typ papieru	Papier termiczny
Tryb podawania papieru	Rolka papieru
Szerokość papieru	57,5 × 80 × 82,5 mm
Grubość papieru	0,06 mm – 0,10 mm
Warstwa termiczna	Na zewnątrz
Rolka papieru	Maksymalna średnica zewnętrzna rolki papieru ϕ 83 mm, minimalna średnica wewnętrzna rdzenia ϕ 12,8 mm

Zaleceni producenci papieru

Model papieru	Producent
600-3.1	APPLETON Papers Inc
KLS_46_e	KANZAN Spezialpapiere GmbH
FD210	OJI Paper CO., LTD.

Parametry papieru znakowanego

Drukarka obsługuje drukowanie na papierze znakowanym, co pozwala dokładnie ustawiać położenie odcinania oraz rozpoczęcia drukowania. Papier znakowany, oprócz specyfikacji ogólnej dotyczącej papieru termicznego do drukarki, powinien spełniać również poniższe wymagania.



Specyfikacja	Opis
Wysokość znacznika L1	$3 \text{ mm} \leq L1 \leq 13 \text{ mm}$
Wysokość znacznika L2	$L2 \geq 8 \text{ mm}$
Odległość między znacznikami L3	$30 \text{ mm} \leq L3 < 450 \text{ mm}$
Położenie czujnika znaczników po stronie warstwy termicznej	Zastrzeżone dla położenia z lewej strony/na środku/z prawej strony
Położenie czujnika znacznika po stronie bez warstwy termicznej	Istnieje możliwość wyboru położenia środkowego/z lewej strony/z prawej strony
Współczynnik odbicia	Współczynnik odbicia światła przez czarny znacznik nie może przekraczać 15%, podczas gdy współczynnik odbicia samego papieru powinien przekraczać 85%. Pomiędzy obydwoma znacznikami nie powinien znajdować się żaden obraz.

W przypadku korzystania z papieru znakowanego ważne jest, aby pamiętać o następujących zaleceniach:

- Należy stosować zalecany papier lub jego odpowiedniki. Stosowanie papieru niższej jakości lub o odmiennych parametrach może mieć negatywny wpływ na jakość druku i grozi skróceniem trwałości głowicy drukującej.
- Nie należy przyklejać papieru do rdzenia rolki.
- Papier zanieczyszczony substancjami chemicznymi lub olejem może się odbarwiać lub tracić czułość termiczną w miejscach zanieczyszczeń, co spowoduje pogorszenie jakości drukowania.
- Aby uniknąć pogorszenia jakości drukowania, nie należy pocierać powierzchni papieru twardymi przedmiotami.
- Temperatura otoczenia powyżej 70°C spowoduje odbarwienie papieru. Nie należy używać ani przechowywać papieru w warunkach wysokiej temperatury, wysokiej wilgotności lub mocnego oświetlenia.
- Położenie znacznika mierzone jest podczas drukowania i wysuwania papieru. Jeżeli wysokość znacznika wykryta przez czujnik jest większa od wartości domyślnej, wygenerowany zostanie sygnał dźwiękowy ostrzegający o kończeniu się papieru. Wartość domyślna wysokości to 13 mm.

D Konfiguracja menu głównego za pomocą przycisku

Menu główne obejmuje opcje konfiguracji drukarki. Do wskazania wybranej opcji służy przycisk podawania papieru. Wybrany numer wskazuje się naciskając krótko przycisk podawania papieru odpowiednią liczbę razy.

Opcje menu głównego	Opis	Numer opcji
Wyjście	Wyjście z menu głównego.	1
Drukowanie autotestu	Służy drukowania paragonu z autotestem.	2
Konfiguracja	Przejdźcie do menu konfiguracji drukarki.	3
Tryb testowania czujnika	Służy do przechodzenia do trybu testowania czujnika. Kontrolka LED błędu wskaże stan czujnika. Aby uzyskać więcej informacji, zobacz Kontrolka błędu miga na stronie 22 . Aby wyjść z trybu testowania czujnika, przytrzymaj przycisk podawania papieru naciśnięty przez co najmniej jeden sekundę.	4
Wydrukuj mapę bitową NV	Drukuje kopię mapy bitowej NV.	5
Test odcinarki	Przeprowadza test odcinarki.	6
Wydrukuj statystyki	Drukuje statystyki eksploatacji drukarki, w tym liczba odcień, liczba godzin włączenia i inne informacje.	7
Konfiguracja E05 (tylko wybrane produkty)	Służy do przechodzenia do trybu konfiguracji E05.	8

Menu konfiguracyjne

Opcja menu	Numer opcji
Wyjście bez zapisywania	1
Wyjście z zapisaniem zmian	2
Komunikacja	3
Ustawienia mechanizmu i sprzętowe	4
Ustawienia drukowania	5
Ustawienia czujnika papieru	6
Ustawić konfigurację domyślną	7
Ustawienia czcionek A/B	8
Ustawienia dźwięku	9
Ustawienia strony testowej	10

Menu komunikacji

Opcja menu	Numer opcji
Powrót do poprzedniego menu	1
Interfejs USB	2
Interfejs szeregowy	3
Rozmiar bufora RX	4

Menu interfejsu USB

Opcja menu	Numer opcji
Powrót do poprzedniego menu	1
Tryb sterownika Win	2
Tryb API	3

Menu interfejsu szeregowego

Opcja menu	Numer opcji
Powrót do poprzedniego menu	1
Szybkość transmisji	2
Parzystość	3
Bity danych	4
Bity stopu	5
Uzgadnianie	6
Błąd odbioru danych	7

Menu szybkości transmisji

Opcja menu	Numer opcji
Powrót do poprzedniego menu	1
9600 bps	2
19200 bps	3
38400 bps	4
57600 bps	5
4800 bps	6
2400 bps	7

Opcja menu	Numer opcji
1200 bps	8
115200 bps	9

Menu parzystości

Opcja menu	Numer opcji
Powrót do poprzedniego menu	1
Brak	2
Nieparzyste	3
Parzyste	4

Menu bitów danych

Opcja menu	Numer opcji
Powrót do poprzedniego menu	1
7 bitów	2
8 bitów	3

Menu bitów stopu

Opcja menu	Numer opcji
Powrót do poprzedniego menu	1
1-bitowa	
2 bity	

Menu uzgadniania

Opcja menu	Numer opcji
Powrót do poprzedniego menu	1
DTR/DSR	2
XON/XOFF	3

Menu błędu odbioru danych

Opcja menu	Numer opcji
Powrót do poprzedniego menu	1

Opcja menu	Numer opcji
Ignorowane	2
Drukuj „?”	3

Menu rozmiaru bufora RX

Opcja menu	Numer opcji
Powrót do poprzedniego menu	1
4 kB	2
45 bajtów	3
64 kB	4

Menu ustawień mechanizmu i sprzętowych

Opcja menu	Numer opcji
Powrót do poprzedniego menu	1
Czujnik znacznika papieru	2
Odcinarka	3

Menu czujnika znaczników papieru

Opcja menu	Numer opcji
Powrót do poprzedniego menu	1
Włącz	2
Wyłącz	3

Menu odcinarki

Opcja menu	Numer opcji
Powrót do poprzedniego menu	1
Tryb odcinania	2
Ustawienia automatycznego odcinania	3
Sygnalizator dźwiękowy	4

Menu trybu odcinania

Opcja menu	Numer opcji
Powrót do poprzedniego menu	1
Włącz	2
Wyłącz	3
Tryb pełnego odcinania	4
Tryb częściowego odcinania	5
Domyślny tryb odcinania	6

Menu ustawień automatycznego odcinania

Opcja menu	Numer opcji
Powrót do poprzedniego menu	1
Odcinaj papier przy zamkniętej pokrywie paragonów	2
Nie odcinaj papieru przy zamkniętej pokrywie paragonów	3
Odcinaj papier przy włączonym zasilaniu	4
Nie odcinaj papieru przy włączonym zasilaniu	5
Wyłącz	6

Menu sygnalizatora dźwiękowego

Opcja menu	Numer opcji
Powrót do poprzedniego menu	1
Włącz	2
Wyłącz	3

Menu ustawień drukowania

Opcja menu	Numer opcji
Powrót do poprzedniego menu	1
Przyciemnij	2
Szerokość rolki papieru	3
Lewy margines	4
Prawy margines	5
Polecenie CR	6

Opcja menu	Numer opcji
Strona kodowa	7
Zapisz poziom papieru	8

Menu poziomu zaczerwienia

Opcja menu	Numer opcji
Powrót do poprzedniego menu	1
Niski	2
Normalny	3
Wysoki	4
Bardzo wysoki	5

Menu szerokości rolki papieru

Opcja menu	Numer opcji
Powrót do poprzedniego menu	1
57,5 mm	2
80 mm	3
82,5 mm	4

Menu lewego marginesu

Opcja menu	Numer opcji
Powrót do poprzedniego menu	1
0 mm	2
1 mm	3
3 mm	4
5 mm	5
7 mm	6
9 mm	7

Menu prawego marginesu

Opcja menu	Numer opcji
Powrót do poprzedniego menu	1

Opcja menu	Numer opcji
0 mm	2
1 mm	3
3 mm	4
5 mm	5
7 mm	6
9 mm	7

Menu polecenia CR

Opcja menu	Numer opcji
Powrót do poprzedniego menu	1
Włącz	2
Wyłącz	3

Menu stron kodowych

Opcja menu	Numer opcji
Powrót do poprzedniego menu	1
Wydrukuj wszystkie strony kodowe	2
Wybierz stronę kodową	3

Menu zapisywania poziomego papieru

Opcja menu	Numer opcji
Powrót do poprzedniego menu	1
Wyłącz	2
25%	3
50%	4
75%	5
100%	6

Menu ustawień czujnika papieru

Opcja menu	Numer opcji
Powrót do poprzedniego menu	1

Opcja menu	Numer opcji
Alarm niskiego poziomu papieru	2
Zatrzymaj drukowanie przy niskim poziomie papieru	3
Czujnik zbliżającego się końca papieru	4

Menu alarmu niskiego poziomu papieru

Opcja menu	Numer opcji
Powrót do poprzedniego menu	1
Włącz	2
Wyłącz	3

Menu zatrzymywania drukowania przy niskim poziomie papieru

Opcja menu	Numer opcji
Powrót do poprzedniego menu	1
Włącz	2
Wyłącz	3

Menu czujnika zbliżającego się końca papieru

Opcja menu	Numer opcji
Powrót do poprzedniego menu	1
Włącz	2
Wyłącz	3

Menu ustawień domyślnych konfiguracji

Opcja menu	Numer opcji
Powrót do poprzedniego menu	1
Ustaw konfigurację domyślną drukarki	2

Menu ustawień czcionki A/B

Opcja menu	Numer opcji
Powrót do poprzedniego menu	1

Opcja menu	Numer opcji
Wybierz FONTA	2
Wybierz FONTB	3
Wybierz UD FONTA	4
Wybierz UD FONTB	5

Menu ustawień sygnalizatora dźwiękowego

Opcja menu	Numer opcji
Powrót do poprzedniego menu	1
Włącz zewnętrzny sygnalizator dźwiękowy	2
Włącz wewnętrzny sygnalizator dźwiękowy	3
Wszystkie dźwięki wyłączone	4

Menu trybu sygnalizacji dźwiękowej

Opcja menu	Numer opcji
Powrót do poprzedniego menu	1
Tryb 1	2
Tryb 2	3
Tryb 3	4
Tryb 4	5
Tryb 5	6

Menu ustawień strony testowej

Opcja menu	Numer opcji
Powrót do poprzedniego menu	1
Włącz	
Wyłącz	

Menu konfiguracji E05

Opcja menu	Numer opcji
Resetuj konfigurację JK-E04	1
Drukuj ustawienia	2