



Käyttöopas

HP Value -lämpökuittitulostin

© Copyright 2018 HP Development Company, L.P.

Microsoft ja Windows ovat Microsoft Corporationin tavaramerkkejä tai rekisteröityjä tavaramerkkejä Yhdysvalloissa ja/tai muissa maissa.






Tässä olevat tiedot voivat muuttua ilman ennakkoilmoitusta. Ainoat HP:n tuotteita ja palveluja koskevat takuut mainitaan erikseen kyseisten tuotteiden ja palveluiden mukana toimitettavissa takuehdoissa. Tässä aineistossa olevat tiedot eivät oikeuta lisätakuihin. HP ei vastaa tässä julkaisussa esiintyvistä mahdollisista teknisistä tai toimituksellisista virheistä tai puutteista.

Ensimmäinen painos: toukokuu 2018

Oppaan osanumero: L30788-351

Tietoja tästä oppaasta

Tässä oppaassa kerrotaan HP BTP-S81-lämpökuittulostimen asennus- ja käyttöohjeet.

-
-  **VAROITUS!** Osoittaa vaaratilanteen että, jonka ohittaminen **voi** aiheuttaa kuoleman tai vakavan loukkaantumisen.
 -  **HUOMIO:** Osoittaa vaaratilanteen että, jonka ohittaminen **voi** aiheuttaa pieniä tai kohtuullisia vammoja.
 -  **TÄRKEÄÄ:** Ilmoittaa tärkeitä vaikka ei vaaroihin liittyviä tietoja (esimerkiksi omaisuusvahinkoihin liittyviä). Tärkeä ilmoitus varoittaa käyttäjää, että jos menettelyä ei noudateta tarkalleen kuvatulla tavalla, voi seurauksena olla tietojen häviäminen tai laitteiston tai ohjelmiston vaurioituminen. Sisältää myös konseptin selostamisen tai tehtävän suorittamisen kannalta oleellisia tietoja.
 -  **HUOMAUTUS:** Sisältää lisätietoja, jotka korostavat tai täydentävät päätekstin tärkeitä kohtia.
 -  **VIHJE:** Tarjoaa hyödyllisiä vihjeitä tehtävän suorittamista varten.
-

Sisällysluettelo

1 Tuotteen ominaisuudet	1
Käyttäjän säätimien tunnistaminen	2
2 Tulostimen asentaminen	4
Tulostimen sijoituspaikan valinta	4
Tulostimen asennus	4
Uuden kuittipaperin asentaminen	5
Kaapeleiden liittäminen	7
Paperi lähes loppu -asennon säätö	9
Yläpuolen tulostaminen	9
Etupuolen tulostaminen	10
Tulostimen testaaminen	11
Käynnistys- ja itsetesti	11
Käyttämällä heksadesimaalivedostilaa	11
Tulostimen asetukset	12
Tulostimen määrittäminen	14
3 Tulostimen käyttö	17
Tulostinongelmien välttäminen	17
Tulostuspään ylikuumentumisen estäminen	17
Ankarien ympäristöjen välttäminen	17
Paperi	17
Tulostimen puhdistaminen	18
Tulostimen kotelon puhdistaminen	18
Tulostuspään ja kiinnityslevyn telan puhdistaminen	18
Merkintäanturin puhdistaminen	18
Paperipölyn puhdistaminen	19
Paperitukosten poistaminen	19
Liite A Vianmääritys	20
Virheen merkkivalo ja äänimerkkikoodit	20
Tyypillinen korjaustoimenpide	20
Yleisten ongelmien ratkaiseminen	21
Merkkiäänikoodit	21
Tulostin ei tulosta	21
Virheen merkkivalo vilkkuu	22


Tulostuslaadun ongelmat	22
Leikkurivirheet	23
Muut tilanteet	23
Yhteyden ottaminen tukeen	23
Ennen kuin soitat tukipalveluun	23
Liite B Turvaohjeet	25
Tulostuspää	25
Sijainti	25
Virta	25
Muut ohjeet	26
Liite C Tekniset tiedot	27
Lämpökuittitulostin	27
Paperileikkurin tekniset tiedot	29
Paperin tekniset tiedot	29
Suositeltavat paperintoimittajat	29
Merkityn paperin parametrit	29
Liite D Päävalikon painikkeen määrittäminen	31
Määrittämisvalikko	31
Tiedonsiirtovalikko	32
USB-liitännän valikon	32
Sarjaliitännän valikon	32
Siirtonopeusvalikko	32
Pariteettivalikko	33
Databittivalikko	33
Stop-bittivalikko	33
Käyttelyvalikko	33
Tietojen vastaanottovirhevalikko	33
RX-puskurikokovalikko	34
Mekanismin ja laitteiston asetukset -valikko	34
Paperin merkintäanturi -valikko	34
Leikkurivalikko	34
Leikkauksen tilavalikko	35
Autocut-asetusvalikko	35
Summerivalikko	35
Tulostusasetukset-valikko	35
Tummuusvalikko	36
Paperirullan leveys -valikko	36

Vasen reunus -valikko	36
Oikea reunus -valikko	36
CR komento -valikko	37
Koodisivu-valikko	37
Säästä paperitasoa -valikko	37
Paperianturin asetukset -valikko	37
Paperi vähissä hälytys -valikko	38
Pysäytä tulostus, kun paperi on vähissä -valikko	38
Paperi lähes loppu -tunnistin -valikko	38
Aseta oletusmääritys -valikko	38
Fontti A / fontti B -asetukset -valikko	38
Summeriasetukset-valikko	39
Summeritila-valikko	39
Testisivun asetukset -valikko	39
E05-määritysvalikko	39

1 Tuotteen ominaisuudet




BTP-S81 -lämpökuittitulostin on suunniteltu laajalti käytettävää, vaativaa kuittitulostusta varten. Tulostin voidaan yhdistää muihin laitteisiin sarja-, rinnakkais-, USB-, Bluetooth- ja Ethernet-kaapeleilla sekä WLAN-yhteydellä. Se sisältää ohjaimet käyttöjärjestelmille, kuten Windows® 2000 / XP / Server 2003 / Vista / Server200 / Win7 / Win8 / Win8.1 / Win10 / Server 2012, POSReady2009 / POSReady7, Linux, Mac ja UPOS-väliohjelmisto.

 **HUOMAUTUS:** Windows- ja Linux-järjestelmien ohjaimet tukevat näiden käyttöjärjestelmien 64-bittisiä versioita.

Tulostimen ominaisuuksia ovat seuraavat:

- Hiljainen, nopea tulostus
- Tukee jatkuvaa paperia ja merkittyä paperia
- Tukee useita tulostustiloja, mukaan lukien paperin säästäminen, vesileima, ylösalaisin ja kaksivärinen tulostus.
- Kompakti koko
- Voi tulostaa paperia edestä tai ylhäältä riippuen käyttäjien eri vaatimuksista
- Monipuoliset käyttöliittymät: USB (kiinteä), laajennettava sarja / rinnakkais / Ethernet / Bluetooth / WIFI / sarja + Ethernet-liitäntä

 **HUOMAUTUS:** Tässä oppaassa on tietoja ominaisuuksista, jotka ovat yhteisiä useimmille malleille. Oma tietokoneesi ei välttämättä sisällä kaikkia näitä ominaisuuksia. Voit hakea uusimman käyttöoppaan tuotteellesi siirtymällä osoitteeseen <http://www.hp.com/support> ja etsimällä tuotteesi ohjeiden avulla. Valitse sitten **Käyttöoppaat**.

Käyttäjän säätimien tunnistaminen



Käyttäjän säätimet	Kuvaus	
1	Kuittikansi	
2	Leikkuri	
3	Kiinnityslevyn tela	
4	Paperin loppu -tunnistin	Tunnista paperirullan tilan.
	Paperimerkintäanturin (ei kuvassa)	
	Paperimerkintäanturin kansi (ei kuvassa)	
5	Paperinohjain	Säädä paperinohjaimen sijainti mukautumaan eri paperileveyksille 58–80 mm välillä. Kun paperinohjain on poistettu, tulostin voidaan sovittaa 82,5 mm:n paperinleveyteen.
6	Mikrokytkin	
7	Leikkurin kansi	
8	Keskikansi	
9	Kannen avausvipu	
10	Paperikotelo	
11	Paperi lähes loppu -tunnistin	Tunnistaa paperin poissaolon kun jatkuvaa paperia käytetään. Kun merkittyä paperia käytetään, tunnistin tunnistaa paperimerkit.
12	Syöttöpainike	<ul style="list-style-type: none"> Paperin syöttö: Tulostin syöttää paperia, kun syöttöpainiketta painetaan alas. Syötä paperia jatkuvasti pitämällä painiketta alhaalla, kunnes haluttu paperin pituus on tullut ulos tulostimesta. Tulostusmäärityksen esimerkki: Paina syöttöpainiketta samalla, kun virta kytketään päälle. Tulostin tulostaa määritysnyytteen, jossa on tulostusleveys, tulostusnopeus ja muut tekniset tiedot. Siirry painikkeen kokoonpanotilaan: Paina syöttöpainiketta samalla, kun kytket virran päälle määritysnyytteen tulostamiseksi. Tulostin siirtyy keskeytystilaan, jossa virhevalo vilkkuu paperin leikkaamisen jälkeen. Paina syöttöpainiketta, jolloin tulostin siirtyy painikkeen kokoonpanotilaan. Tyhjennä leikkurivirhe: Paina painiketta lyhyen aikaa, kun leikkurivirhe tapahtuu. Tulostin yrittää tyhjentää leikkurivirheen automaattisesti.
13	Virhevalo	<p>Valo ei pala: Tulostin toimii normaalisti.</p> <p>Nopeasti vilkkuva: Paperi loppuu pian ja käyttäjän pitää vaihtaa paperirulla ajoissa. Tulostin toimii normaalisti, kunnes paperi loppuu.</p>

Käyttäjän säätimet		Kuvaus
14	Virran merkkivalo	Valo palaa: Tulostimen virta on kytkettynä. Valo ei pala: Tulostimen virta on pois päältä.
15	Virtapainike	Kytke virta painamalla painiketta. Katkaise virta painamalla virtapainiketta, kunnes virran merkkivalo sammuu.
	Takakansi (ei kuvassa)	
16	USB-portti	
17	Virtaliitin	
18	Tiedonsiirtoliitäntä	
19	Kassalaatikon liitäntä	

Visuaalisen ja äänitilan merkkivalot

Tulostimessa on virhevalo ja äänimerkkihälytys. Lisätietoja on kohdassa [Virheen merkkivalo ja äänimerkkikoodit sivulla 20](#). Äänimerkkihälytys on poistettu oletusarvoisesti käytöstä. Lisätietoja on kohdassa [Tulostimen määrittäminen sivulla 14](#).



HUOMAUTUS:

2 Tulostimen asentaminen

Tulostimen sijoituspaikan valinta

Tulostin vie vähän pöytätilaa, ja se voidaan asettaa myyntipistetietokoneen päälle tai lähelle.

Älä aseta tulostinta pölyiseen ympäristöön tai paikkoihin, joissa voi ilmetä juomien tai muiden nesteiden läikkymistä. Aseta tulostin tasaiselle pinnalle ja varmista, että tilaa on riittävästi kuittikannen avaamiseen paperin vaihtamiseksi sekä tulostimen takaosaan käsiksi pääsemiseksi.

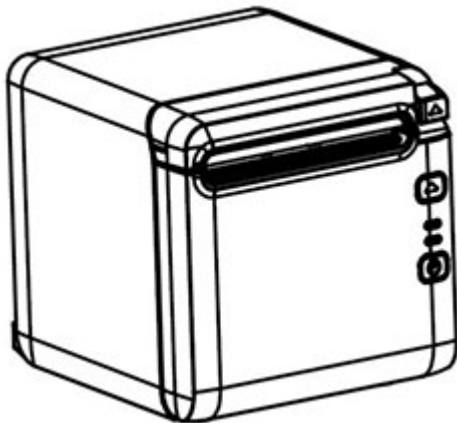
Jätä riittävästi tilaa tulostimen taakse kaapeleiden liittämistä ja käyttöä varten.

Tulostimen asennus

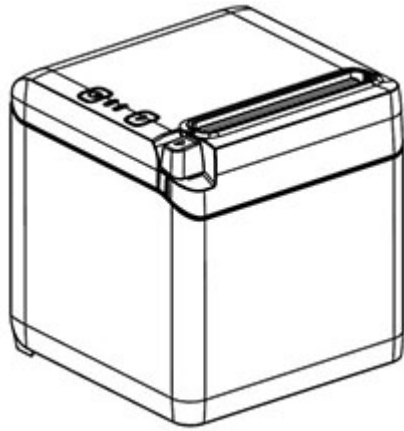
Noudata näitä ohjeita tulostinta asetettaessa, jotta tulostin toimii oikein, kun asettamalla tulostin:

- BTP S81 -tulostin tukee kuittitulostusta joko tulostimen ylä- tai etuosasta. Kun tulostin on asetettu vaaka-asentoon pöydälle, kallistuskulma saa olla enintään 5°. Muussa tapauksessa paperi lähes loppu -tunnistin ei toimi normaalisti.

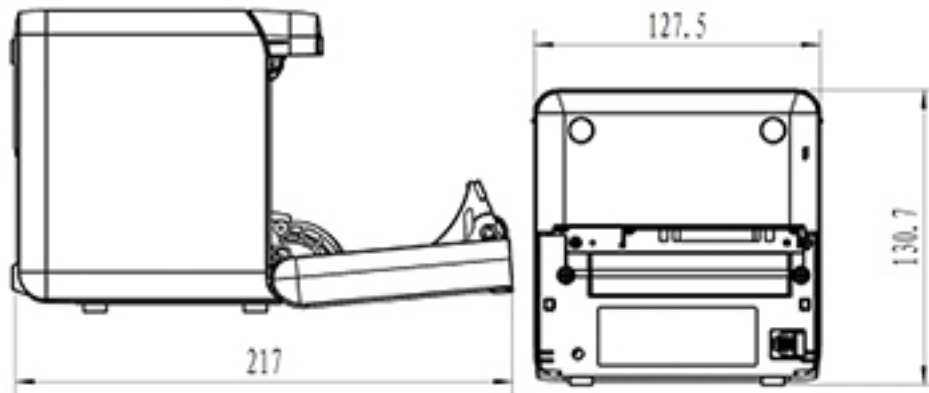
Etutulostuksen asentaminen:



Ylätulostuksen asentaminen:



- Älä aseta tulostinta lähelle vedenlähdettä.
- Älä aseta tulostinta paikkaan, jossa se voi altistua värinälle tai iskuille.
- Varmista, että tulostimen virtalähde on maadoitettu asianmukaisesti.
- Ylläpidä oikeaa välimittaa tulostimen ja minkä tahansa pystysuuntaisen pinnan välillä.



Uuden kuittipaperin asentaminen

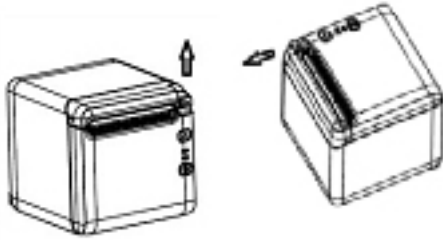
Jos virhevalo vilkkuu, vaihda paperi mahdollisimman pian, jotta paperi ei loppu kesken maksutapahtuman.

Jos tila/virhe-merkkivalo vilkkuu nopeasti, paperi on loppu. Vaihda paperi välittömästi tai tiedot mahdollisesti menetetään. Tulostin voi hyväksyä ja tallentaa vain rajoitetun määrän tietoja ilman paperia. Puskurissa voi ilmetä muistin ylikuormittuminen, mikä johtaa kaikkien tietojen menettämiseen.

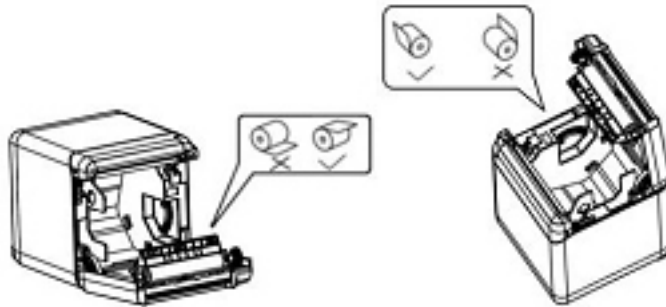
Uuden kuittipaperin asentaminen:

1. Katkaise virta tulostimesta.

2. Paina vipua alla kuvattuun suuntaan kuittikannen avaamiseksi.



3. Aseta uusi paperirulla tulostimeen, varmista, että rullan pyörytysuunta on oikea tulostimen asentoa varten.



4. Asenna paperinohjain oikeaan asentoon käytettävää lämpöpaperia varten.

Lämpöpaperin leveys	Paperinohjaimen asennussijainti
57,5 mm	57,5
80 mm	80
82,5 mm	Poista ohjain

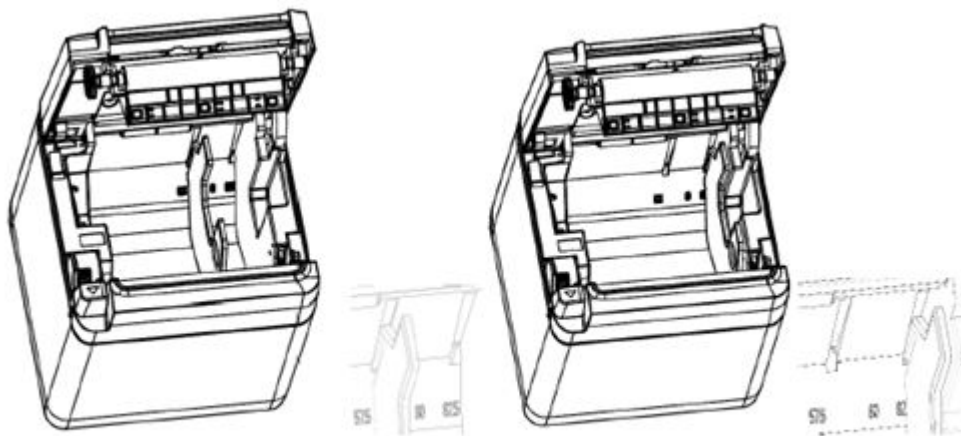
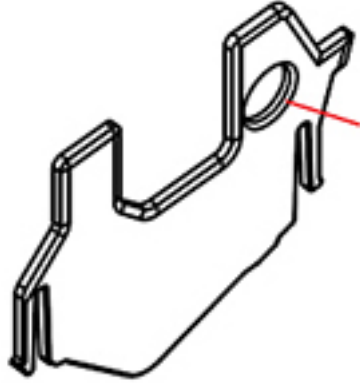



Fig.4.4-4 Position of 57.5 Fig. 4.4-5 Position of 80


5. Kun poistat tai purat paperinohjainta, poista ensin pää, jossa on reikä. Asenna paperinohjain päinvastaisessa järjestyksessä. Reiän sijainti näkyy alla olevassa kuvassa.



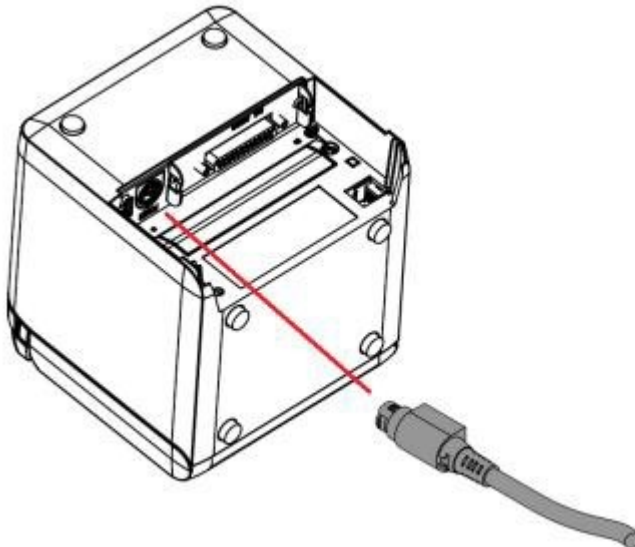
6. Paina tarvittaessa paperinsyöttöpainiketta viedäksesi paperia pidemmälle.
7. Sulje kuittikansi.

Kaapeleiden liittäminen

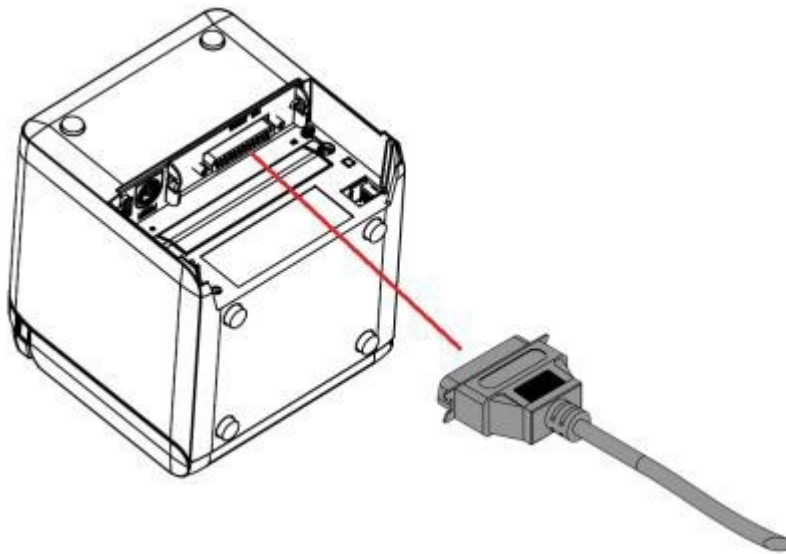
 **HUOMAUTUS:** Aseta tulostin tasaiselle alustalle ja paikkaan, jossa päästään käsiksi kaapeleihin ja jossa on riittävästi tilaa kannen avaamista varten. Sijoita tulostin pois vilkkailta alueilta, jotta siihen ei törmätä tai jotta se ei vaurioidu.

 **TÄRKEÄÄ:** Kytke kaapelit tulostimeen ennen tulostimen ja yhdistettyjen laitteiden virran kytkemistä päälle. Yhdistettyjen laitteiden tulee olla aina kytkettynä pois päältä ennen kaapeleiden kytkemistä.

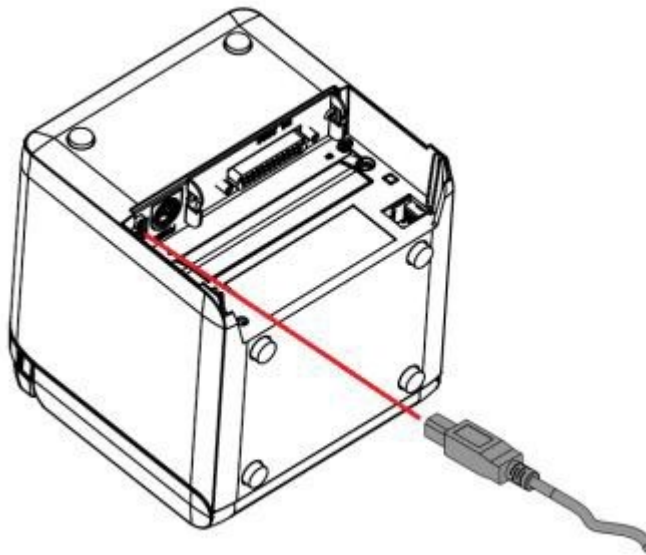
1. Sammuta tulostin ja kaikki yhdistetyt laitteet.
2. Kytke virtajohto virtaliittimeen.



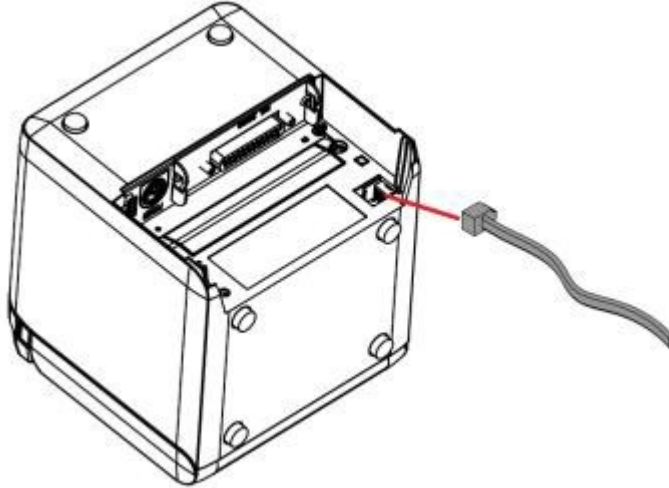
3. Kytke liitäntäkaapeli tulostimeen ja kiinnitä liitäntä ruuvilla tai jousella tarvittaessa.




4. Liitä USB-kaapeli tulostimen USB-porttiin.



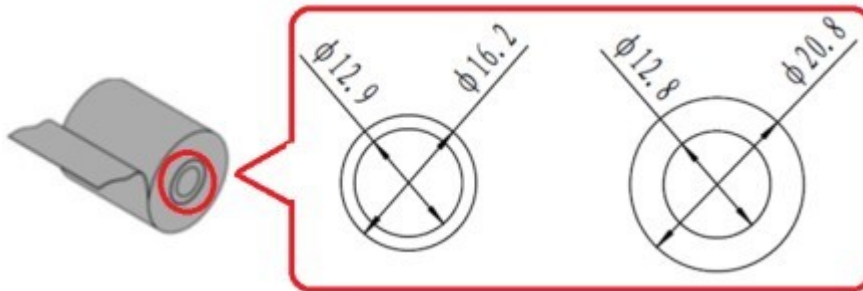
5. Liitä kassalaatikon kaapeli tulostimeen.



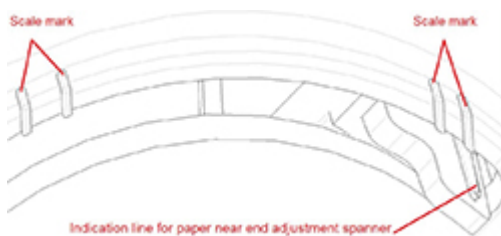
 **HUOMAUTUS:** Kassalaatikon porttia voidaan käyttää liittämään vain kassalaatikoihin eikä sitä voida käyttää muiden laitteiden kanssa.

Paperi lähes loppu -asennon säätö

Tulostimen Paperi lähes loppu -asennon tunnistin voidaan säätää tukemaan tulostimen kahta kokoonpanoa: Yläpuolen tulostaminen ja etupuolen tulostaminen. Kummassakin kokoonpanossa on kaksi säätöasetusta, jotka riippuvat tulostuksessa käytettävän paperirullan hylsyn ulkohalkaisijasta.



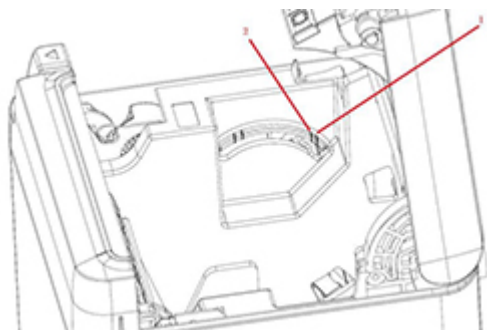
Lähes loppu -asentoa säädetään tulostimen suunnan mukaan.



Yläpuolen tulostaminen

Paperi lähes loppu -säädöt ovat joko sijainnissa 1 tai sijainnissa 2 tulostimille, jotka on määritetty tulostamaan kuitit tulostimen yläosasta.

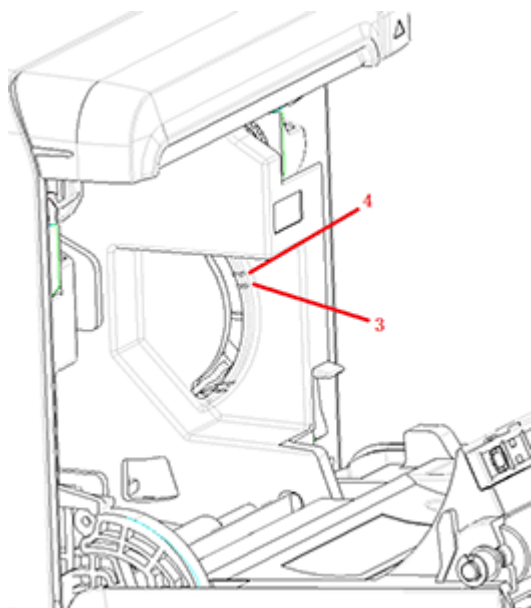
- Säädä tulostin asentoon 1 paperirullan hylsille, joiden ulkohalkaisija on 16,2 mm.
- Säädä tulostin asentoon 2 paperirullan hylsille, joiden ulkohalkaisija on 20,8 mm.



Etupuolen tulostaminen

Paperi lähes loppu -säädöt ovat joko sijainnissa 3 tai sijainnissa 4 tulostimille, jotka on määritetty tulostamaan kuitit tulostimen yläosasta.

- Säädä tulostin asentoon 3 paperirullan hylsille, joiden ulkohalkaisija on 20,8 mm.
- Säädä tulostin asentoon 4 paperirullan hylsille, joiden ulkohalkaisija on 16,2 mm.



Tulostimen testaaminen

Tässä testissä tulostetaan tulostinasetusten täydellinen luettelo diagnostiikkalomakkeelle ja leikataan paperi osittain. Testitulosteen lopussa on ohjeet, kuinka voit siirtyä asetusvalikkoon. Asetusvalikossa voit muuttaa tulostimen nykyisiä asetuksia.

Tämä tuloste on hyödyllinen huoltoedustajalle ongelmatilanteissa. Jos testitulosteesta puuttuu tekstiä tai teksti on himmeää, katso [Vianmääritys sivulla 20](#).

Käynnistys- ja itsetesti

1. Liitä tulostin sopivaan virtalähteeseen ja varmista, että tulostimen virta on kytketty pois päältä.
2. Paina syöttöpainiketta samalla kun tulostin kytket tulostimen virran päälle ja vapauta syöttöpainike. Tulostin tulostaa kokoonpanotietoja sekä kaksi kehotetta lisätulostustestejä varten:
 - Paina ja vapauta syöttöpainike merkkien tulostamiseksi. Tulostin tulostaa merkkien testimallin. Itsetestiä on nyt suoritettu.
 - Määritä tulostin pitämällä syöttöpainiketta painettuna. Tulostin siirtyy määrittystilaan. Lisätietoja on kohdassa [Tulostimen määrittäminen sivulla 14](#).



HUOMAUTUS: Kun olet siirtynyt kokoonpanotilaan, tulostin siirtyy keskeytystilaan ja virhevalo vilkkuu.



HUOMAUTUS: Kun muutat tulostimen asetuksia, varo, ettet muuta vahingossa muita asetuksia, jotka voivat vaikuttaa tulostimen suorituskykyyn.

Käyttämällä heksadesimaalivedostilaa

Siirry heksadesimaalivedostilaan seuraavasti:

1. Avaa kuittikansi, ja kytke tulostin päälle samalla, kun painat syöttöpainiketta. Vapauta painike virheen merkkivalon välähdyksen jälkeen, jolloin kuuluu äänimerkki.
2. Lähetä komento "GS → (A".
3. Tulostin tulostaa heksadesimaalivedosmallin.

```
Hexadecimal Dump
To terminate hexadecimal dump,
press FEED button three times.

1B 21 00 1B 26 02 40 40 1B 69      . ! . . & . @ @ . i
1B 25 01 1B 63 34 00 1B 30 31      . % . . c 4 . . 0 1
41 42 43 44 45 46 47 48 49 4A      A B C D E F G H I J

*** completed ***
```

4. Poistu heksadesimaalivedostilasta kytkemällä tulostin pois päältä ja käynnistämällä se uudelleen ja painamalla sitten syöttöpainiketta kolme kertaa.

Tärkeitä tietoja heksadesimaalivedostilasta:

- Jos heksadesimaalituloilla ei ole vastaavaa ASCII-merkkiä, tulostusnäytteessä näkyy “.”.
- Heksadesimaalivedostilassa vain komennot DLE EOT, DLE ENQ tai DLE DC4 ovat kelvollisia.
- Viimeisimmän merkkirivin tiedot voidaan tulostaa painamalla syöttöpainiketta alas.

Tulostimen asetukset

Tulostimet toimitetaan esiasetetuilla toiminnoilla ja parametreilla, mutta voit halutessasi muuttaa näitä asetuksia manuaalisesti. Ohjeet valikkoon siirtymiseen ovat testitulostekuitin lopussa.




HUOMAUTUS: Kun muutat tulostimen asetuksia, varo, ettet muuta vahingossa muita asetuksia, jotka voivat vaikuttaa tulostimen suorituskykyyn.


Voit muuttaa seuraavia toimintoja ja parametreja selattavassa asetusvalikossa:

- Tulosta itsetesti
- Kokoonpano
 - Poistu tallentamatta
 - Tallenna ja poistu
 - Tietoliikenne
 - USB-liittymä
 - Win-ohjaimen tila
 - Rinnakkais-/PIP-kuvatila
 - Sarjaliitäntä
 - Siirtonopeudet
 - Pariteetti
 - Databitit
 - Stop-bitit
 - Kättely
 - Tietojen vastaanottovirhe
 - RX-puskurikoko
 - Mekanismi ja laitteisto
 - Merkintäanturi
 - Leikkuri
 - Leikkaustila
 - Automaattisen leikkauksen asetukset
 - Summeri
 - Tulostusasetukset
 - Tummuus
 - Paperirullan leveys

- Vasen marginaali
- Oikea marginaali
- CE-komento
- Koodisivu
- Säästä paperitasoa
- Paperianturin asetukset
 - Paperi vähissä -hälytys
 - Pysäytä tulostus, kun paperi on vähissä
 - Paperi lähes loppu -tunnistin
- Aseta oletusmääritys
- FONTA/FONTB asetukset
- Äänimerkin asetukset
- Testisivun asetukset
- Anturin testitila
- Tulosta NV-bittikartta
- Leikkuritesti
- Tulosta tilastot
- E05-määritys (vain tietyissä tuotteissa)

Tulostimen määrittäminen

 **HUOMAUTUS:** Kun muutat tulostimen asetuksia, varo, ettet muuta vahingossa muita asetuksia, jotka voivat vaikuttaa tulostimen suorituskykyyn.

 **HUOMAUTUS:** Katso päävalikon koko kartta ja tietoja kustakin asetuksesta kohdasta [Päävalikon painikkeen määrittäminen sivulla 31](#).

1. Avaa kuittikansi. Jos tulostimessa ei ole paperia, noudata paperinlatauksen ohjeita.
2. Käännä tulostin niin, että takaosa on itseäsi kohti.
3. Varmista, että tulostin on kytketty pois päältä pitämällä paperinsyöttöpainiketta painettuna ja kytke tulostimen virta pois päältä. Kun tulostaminen käynnistyy, vapauta painike.

4. Jos haluat tulostaa itsetestin, paina paperinsyöttöpainiketta ja vapauta se. Siirry kokoonpanovalikkoon ja pidä paperinsyöttöpainiketta painettuna.

```
Press and Release  
FEED to continue  
SELF-TEST printing
```

```
Press and Hold  
FEED to configure  
the printer
```

MAIN MENU

Select a submenu:

```
Exit          -> 1  
Print Self Test -> 2  
Configuration -> 3  
Sensor Test   -> 4  
Print NV Bitmap -> 5  
Cutter Test   -> 6  
Print Statistics -> 7
```

Enter code, then hold Button Down
at least 1 second to validate

5. Noudata painetun vierivän valikon ohjeita painamalla paperinsyöttöpainiketta.
- Osoita numeron valinta painamalla lyhyesti paperinsyöttöpainiketta haluttu määrä.
 - Ilmaise **Kyllä** pitkällä paperinsyöttöpainikkeen painalluksella (yli sekunti).
 - Ilmaise **Ei** lyhyellä paperinsyöttöpainikkeen painalluksella (alle sekunti).
6. Jatka valikkovalinnoilla, kunnes saat kehoitteen **Save New Parameters?** (Tallenna uudet parametrit?). Jos haluat tallentaa, valitse **Kyllä**. Paina sitten palautuspainiketta. Tulostin palautuu uusilla asetuksilla. Voit varmistaa asetuksen painamalla paperinsyöttöpainiketta ja tulostamalla diagnostiikkalomakkeen tai pitämällä paperinsyöttöpainikkeen painettuna ja avaamalla ja sulkemalla kuittikannen.

– tai –

Jos haluat jatkaa tulostimen määrittämistä, valitse **ei**. Tulostin palaa kokoonpanovalikkoon, jossa voit määrittää parametrit uudelleen.


3 Tulostimen käyttö

Tulostinongelmien välttäminen

Tulostuspään ylikuumentumisen estäminen

Lämpötulostuspään ylikuumentuminen on yksi yleisimmistä tulostimen häiriöiden syistä. Estä ylikuumentuminen tekemällä yksi tai useampia seuraavista:

1. Pienennä jatkuvan peittoalueen määrää kuitteja tulostettaessa.
2. Pienennä jatkuvan tulostuksen aikaa, joka tunnetaan nimellä ”käyttömäärä”. Käyttömäärä on se ajan prosenttiosuus, jolloin tulostin voi aktiivisesti tulostaa 60 sekunnin kuluessa. Tulostimen käyttömäärä voi vaihdella riippuen lämpötilasta huoneessa, johon se on sijoitettu, ja tulostuksen peittoalueen määrästä.
3. Laske lämpötilaa huoneessa, johon sijoitat tulostimen. Muista, että lämpötila voi nousta, jos tulostin altistuu suoralle auringonvalolle tai jos se on tilan lämmittimen, lämpölampan tai muun lämmönlähteen lähellä.

 **TÄRKEÄÄ:** Jos tulostuspää saavuttaa 65 °C (149 °F) lämpötilan, tulostin lopettaa tulostuksen, kunnes se jäähtyy. Tämä voi vahingoittaa tulostuspäätä.

Ankarien ympäristöjen välttäminen

Tulostin on kestävä laite ja se kestää monia fyysisiä ympäristöjä. Tulostimen sisäisen mekaaniset komponentit ovat kuitenkin alttiita pölylle ja ilmassa oleville kemikaaleille erityisesti rakennusliikkeissä, puutarhamyymälöissä ja tavarataloissa. Tällaisissa ympäristöissä on varmistettava, että tulostin puhdistetaan säännöllisesti, jotta se toimii oikein. HP suosittelee tulostuspään, antureiden, kelkka-akselin ja molempien tulostimen mekanismien säännöllistä määräaikaistarkastusta ja yleistä puhdistamista.

Paperi

 **TÄRKEÄÄ:** Tulostin voi vaurioitua ja takuu mitätöityä, jos käytetään paperia, jota ei ole hyväksytty tulostimelle. Lisätietoja on kohdassa [Paperin tekniset tiedot sivulla 29](#).

Tulostimen puhdistaminen

Tulostimen puhdistamista koskevia suosituksia:


- Ennen kuin aloitat huoltotoimenpiteet, varmista, että tulostimen virta on katkaistu.
- Älä käytä orgaanisia liuottimia, kuten bensiiniä tai asetonia.
- Puhdistaessasi antureita, älä kytke tulostimen virtaa päälle ennen kuin puhdas alkoholi tai muu puhdistusaine on haihtunut kokonaan.
- On suositeltavaa, että huoltojakson pituus olisi enintään yksi kuukausi.

Tulostimen kotelon puhdistaminen

Puhdista kotelon ulkopuoli tarpeen mukaan muoveille sopivalla kotitalouspuhdistusaineella. Suosittelemme testaamaan ensin pienellä alueella, joka ei ole näkyvässä. Pyyhi paperilokero puhtaalla, kostealla liinalla. Kotelon materiaalit ja pinta ovat kestäviä ja sietävät puhdistusliuoksia, voiteluaineita, polttoaineita, ruokaöljyjä ja ultraviolettisäteilyä.

Tulostuspään ja kiinnityslevyn telan puhdistaminen

 **HUOMIO:** Älä koske tulostuspäähän, sillä se voi aiheuttaa palovammoja.

 **TÄRKEÄÄ:** Älä yritä puhdistaa tulostimen sisäosia puhdistussuihkeella. Älä yritä puhdistaa lämpötulostuspäätä (paitsi suosituksen mukaan) tai päästä mitään suihketta siihen. Tämä voi vahingoittaa sisäistä elektroniikkaa tai tulostuspäätä. Jos tulostuspää vaikuttaa likaiselta, pyyhi se isopropyylialkoholilla, joka on vanupuikossa tai alkoholikynässä. Älä käytä puhdistusalkoholia tulostimen muiden osien puhdistamiseen, koska se voi aiheuttaa vahinkoa.

TÄRKEÄÄ: Tulostuspäätä ei tarvitse yleensä puhdistaa, kun käytetään suositeltua paperia. Jos käytetään muuta paperia pitkän aikaa, tulostuspään puhdistaminen ei juuri vaikuta tulostuslaatuun ja seurauksena voi olla tukos tai tulostimen muu vaurio, mikä mitätöi takuun.

Jos täpliä tai pieniä tulostamisongelma esiintyy lämpötulostuspään puhdistamisen jälkeen, tulostusmekanismi on ehkä vaihdettava.

Puhdista tulostuspään ja kiinnityslevyn tela seuraavasti:

1. Kytke tulostin pois päältä ja avaa kuittikansi.
2. Jos tulostaminen on juuri päättynyt, odota että tulostuspää jäähtyy kokonaan.
3. Pyyhi pöly ja tahrat tulostuspään ja kiinnityslevyn telan pinnoilta puuvillaliinalla, joka on kostutettu alkoholipohjaisella puhdistusaineella.

 **TÄRKEÄÄ:** Puuvillakankaan ei pitäisi olla läpimärkä.

4. Sulje kuittikansi, kun alkoholi on haihtunut kokonaan.

Merkintäanturin puhdistaminen

Kun tulostin ei voi tunnistaa merkkiä tehokkaasti, merkintäanturi on puhdistettava. Puhdistusvaiheista on lisätietoja alla:

1. Katkaise virta tulostimesta.
2. Avaa kuittikansi painamalla kannen avausvipua.
3. Poista anturin kansi.

4. Pyyhi pöly ja tahrat anturin pinnalta puuvillaliinalla, joka on kostutettu alkoholipohjaisella puhdistusaineella.

 **TÄRKEÄÄ:** Puuvillakankaan ei pitäisi olla läpimärkä.

5. Aseta anturi paikalleen, kun puhdistusaine on haihtunut kokonaan ja sulje kuittikansi.

Paperipölyn puhdistaminen

HP suosittelee poistamaan paperipölyn tulostimesta noin kuuden kuukauden välein käyttämällä paineilmapulloa tai muuta puhallinta pölyn puhaltamiseen pois tulostimesta.

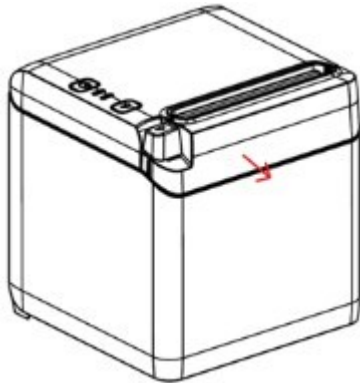
Paperitukosten poistaminen

Poistaaksesi kuittipaperitukoksen:

1. Katkaise tulostimen virta ja avaa kuittikansi painamalla kannen avausvipu alas.
2. Poista jumiutunut kuittipaperi ja sulje kuittikansi.
3. Kytke tulostimen virta ja palauta sitten leikkuri automaattisesti.

Jos leikkuri ei palaudu automaattisesti, kun tukos on poistettu, pura leikkuri.

1. Kytke tulostimen virta pois päältä ja irrota leikkurin kansi.



2. Avaa kuittikansi painamalla kannen avausvipua.
3. Poista tukkeutunut paperi tulostimesta.
4. Aseta leikkurin kansi paikalleen ja sulje kuittikansi.
5. Kytke tulostimen virta ja palauta sitten leikkuri automaattisesti.

A Vianmääritys

Tulostimen muotoilun ansiosta se ei käytännössä vaadi määräaikaishuoltoja. Jos ongelmia kuitenkin ilmenee, ne voidaan yleensä määrittää tarkastamalla merkkivalot, alla, ja katsomalla sitten tämän liitteen kyseiset osiot.

Seuraavilla sivuilla kerrotaan yleisistä olosuhteista, joita voi ilmetä ja jotka voit korjata itse helposti. Joissain tapauksissa on otettava yhteyttä myyntipistejärjestelmän tuotteiden alueelliseen HP:n valtuutettuun palveluntarjoajaan. Monet häiriöt voidaan poistaa paikan päällä ottamatta yhteyttä huoltoon. Jos ongelma ei kuitenkaan poistu, ota yhteyttä paikalliseen HP:n valtuutettuun palveluntarjoajaan.

Virheen merkkivalo ja äänimerkkikoodit

Kun tulostin havaitsee virhetilan, virheen merkkivalo välähtää ja äänimerkki tai useita äänimerkkejä voi kuulua. Äänimerkkihälytys on poistettu oletusarvoisesti käytöstä. Lisätietoja on kohdassa [Tulostimen määrittäminen sivulla 14](#).

Valokoodi	Merkkiäänikoodi	Virheen kuvaus
Kuusi välähdystä	Kuusi äänimerkkiä	Tulostuspää ylikuumenee. HUOMIO: Lämpövastus tunnistaa tulostuspään. Jos tulostuspää ylikuumenee, suojapiirin virta sammuu automaattisesti ja pakottaa pysäyttämään tulostamisen. Tulostuspään lämpötila on 65 °C, kun tulostaminen pysäytetään.
Viisi välähdystä	Viisi äänimerkkiä	Tulostimen jännite on epätavallinen. <ul style="list-style-type: none">Tarkista, että virtajohto on kytketty kunnolla ja verkkovirtalaite on kytketty oikeantyyppiseen pistorasiaan.
Neljä välähdystä	Neljä äänimerkkiä	Leikkurivirhe. <ul style="list-style-type: none">Katso kohta Leikkurivirheet sivulla 23.
Kolme välähdystä	Kolme äänimerkkiä	Tulostuspään nosto. <ul style="list-style-type: none">Sulje tulostimen kuittikansi kokonaan.
Kaksi välähdystä	Kaksi äänimerkkiä	Paperin pää. <ul style="list-style-type: none">Vaihda paperirulla.
Hidas välähdys	Ei äänimerkkiä	Paperi lähes loppu. <ul style="list-style-type: none">Vaihda paperirulla.
Hidas välähdys	Ei äänimerkkiä	Merkkiä ei löydy tai merkin kalibrointivirhe. <ul style="list-style-type: none">Varmista, että merkityn paperin parametrit ovat oikein. Katso kohta Merkityn paperin parametrit sivulla 29.

Tyypillinen korjaustoimenpide

Jos on ilmennyt odottamaton tilanne, toimi seuraavasti:

1. Käytä tulostimen virtaa ja tarkkaile sen toimintaa.
2. Tarkasta virheen merkkivalo ja vertaa edellä olevaan taulukkoon.
3. Testaa tulostin suorittamalla testitulostus. Katso kohta [Tulostimen testaaminen sivulla 11](#). Tämä voi antaa lisätietoja ilmenevästä virheestä.
4. Katso vianmääritystaulukot seuraavilla sivuilla.

Yleisten ongelmien ratkaiseminen

Seuraavissa taulukoissa on lueteltu mahdollisia vikoja, niiden aiheuttajia ja suositeltavia korjaustoimenpiteitä.

Merkkiäänikoodit

Merkkiäänikoodi	Mahdollinen syy	Ratkaisu
Tulostin piippaa kerran, kaksi kertaa tai kolme kertaa ensin, kun virta kytketään päälle. Virheen merkkivalo vilkkuu samassa tahdissa ja tulostin ei käynnisty.	Tulostimen elektroniikassa on ongelmia.	Ota yhteyttä myyntipistejärjestelmän tuotteiden alueelliseen HP:n valtuutettuun palveluntarjoajaan.
Tulostin piippaa normaalin käytön aikana.	Myyntipistetietokoneella käytetty sovellus on voinut ohjelmoida tulostimen piippaamaan normaalin käytön aikana.	Katso sovelluksen ohjelmistokäsikirja.

Tulostin ei tulosta

Virheen ilmaisin	Mahdollinen syy	Ratkaisu
Virheen merkkivalo vilkkuu.	<ul style="list-style-type: none"> • Kuittipaperi on loppu. • Kuittikansi on auki. • Leikkuri on tukkeutunut. • Virtalähde ei ole sallitulla alueella. • Tulostuspään lämpötila on sallitun alueen ulkopuolella. 	Tarkista, että kuittipaperi on ladattu oikein ja että kannet ovat kiinni. Katso tämän liitteen alussa oleva tilan merkkivalojen taulukko. Jos ongelma ei poistu, ota yhteyttä myyntipistejärjestelmän tuotteiden alueelliseen HP:n valtuutettuun palveluntarjoajaan.
Virran merkkivalo ei pala.	Virtalähde voi olla viallinen.	Jos virtalähde on kytketty, mutta virtaa ei ole, tilaa uusi virtalähde. Ota yhteyttä myyntiedustajaan.
Tulostimessa on virta, mutta se ei tulosta oikein.	Kaapelia ei ole liitetty asianmukaisesti.	Tarkista kaikkien kaapelien liitännät. Tarkista, että isäntätietokone ja virtalähde ovat molemmat päällä (virtalähde kytketään päälle liittämällä se pistorasiaan). Katso palaako vihreä virran merkkivalo, joka osoittaa että tulostimessa on virta.
	Muiden tapausten ratkaisut eivät ratkaise ongelmaa.	Ota valtuutettuun alueelliseen HP:n palveluntarjoajaan yhteyttä HP:n myyntipistejärjestelmän tuotteita varten.

Virheen merkkivalo vilkkuu

Mahdollinen syy	Ratkaisu
Kuittipaperi on loppu.	Vaihda paperi välittömästi. Älä yritä suorittaa tapahtumaa ilman paperia, tiedot voivat hävitä.
Kuittikansi on auki.	Sulje kuittikansi. Tulostin ei toimi, jos kansi on auki.
Leikkurissa on tukos.	Avaa kuittikansi ja tarkista leikkuri. Älä avaa kantta väkisin, jos se ei aukea. Puhdista juuttunut paperi, jonka näet. Revi ylimääräinen paperi vasten repäisyterää.
Vaunu on juuttunut.	Avaa kuittikansi ja poista paperi reitiltä.
Kuittipaperia on vähän jäljellä.	Tulostimessa on 5–10 metriä (15–30 jalkaa) paperia jäljellä. Vaihda paperi mahdollisimman pian, jotta paperi ei lopu kesken maksutapahtuman. Lisätietoja on kohdassa Uuden kuittipaperin asentaminen sivulla 5 .
Lämpötulostuspään lämpötila on sallitun alueen ulkopuolella.	Tulostuspää voi ylikuumeta, kun tulostetaan tilassa, jossa lämpötila on yli suositellun käyttölämpötilan tai jos tulostetaan jatkuvasti suuren kapasiteetin kuvia huoneen lämpötilasta riippumatta. Kummassakin tapauksessa tulostin sammuu. Jos tulostuspään lämpötila on liian korkea, säädä huoneen lämpötilaa tai siirrä tulostin viileämpään paikkaan. Jos tulostuspää ylikuumenee suuren kapasiteetin kuvien jatkuvan tulostamisen vuoksi, vähennä tulostimen käyttöä.
Tasavirran syöttöjännite ei ole sallitulla alueella.	Jos paperia on riittävästi ja mikään ei viittaa siihen, että lämpötulostuspää olisi liian kuuma, virransyöttöjännite ei ole sallitulla alueella. Ota valtuutettuun alueelliseen HP:n palveluntarjoajaan yhteyttä HP:n myyntipistejärjestelmän tuotteita varten.

Tulostuslaadun ongelmat

Laatuongelma	Mahdollinen syy	Ratkaisu
Kuitissa on värillinen raita.	Paperi on vähissä.	Vaihda paperi.
Kuitti ei tule ulos kokonaan.	Paperi on jumissa.	Avaa kuittikansi, tarkista leikkuri ja poista jumiutunut paperi.
Tulostin alkaa tulostaa, mutta pysähtyy.	Paperi on juuttunut, kun kuittia tulostetaan.	Avaa kuittikansi, tarkista leikkuri ja poista jumiutunut paperi.
Tuloste on vaalea tai siinä on täpliä.	Paperirulla on asetettu väärin. Lämpötulostuspää on likainen.	Varmista, että paperi on asetettu oikein. Käytä suositeltua lämpötulostuspaperia. Puhdista lämpötulostuspää alkoholikynällä, ennen kuin vaihdat takaisin hyväksytyyn paperiin. Älä suihkuta lämpötulostuspäätä kotitalouskäyttöön tarkoitetulla puhdistusaineella: tämä voi vahingoittaa tulostuspäätä ja elektroniikkaa. Lämpötulostuspäätä ei tarvitse yleensä puhdistaa, jos käytetään suositeltua paperia. Jos olet käyttänyt muuta kuin suositeltua paperia pitkän aikaa,

Laatuongelma	Mahdollinen syy	Ratkaisu
		tulostuspään puhdistaminen alkoholikynällä ei auta.
	Tulostuspää on viallinen.	Ota yhteyttä myyntipistejärjestelmän tuotteiden alueelliseen HP:n valtuutettuun palveluntarjoajaan.
Tulosteen pystysarake puuttuu, kuitin yksi puoli puuttuu tai merkkien ylä- tai alaosa puuttuu.	Tulostuspää on viallinen.	Ota yhteyttä myyntipistejärjestelmän tuotteiden alueelliseen HP:n valtuutettuun palveluntarjoajaan.
	Tulostuspään asetus on väärä.	Tarkista diagnostiikan asetus.

Leikkurivirheet

Virhe	Mahdollinen syy	Ratkaisu
Kuittia ei leikata.	Paperi on jumissa.	Avaa kuittikansi, tarkista leikkuri ja poista jumiutunut paperi.
Kaikki muut ongelmat.	Tuntematon syy.	Ota yhteyttä myyntipistejärjestelmän tuotteiden alueelliseen HP:n valtuutettuun palveluntarjoajaan.

Muut tilanteet

Kaikki seuraavat ongelmat on korjattava myyntipistejärjestelmän tuotteiden alueellisen HP:n valtuutetun palveluntarjoajan toimesta.

- Tulostin ei toimi tai pysähdy tarvittaessa.
- Tulostin tulostaa lukukelvottomia merkkejä.
- Paperia ei syötetä.
- Leikkuri ei toimi tai leikkaa.
- Kiinnityslevy ei aukea tai sulkeudu.
- Tulostin ei kommunikoi myyntipistetietokoneen kanssa.

Yhteyden ottaminen tukeen

Voit ratkaista laitteisto- tai ohjelmisto-ongelmia siirtymällä kohteeseen <http://www.hp.com/support>. Saat tältä sivustolta lisätietoja tuotteestasi, esimerkiksi linkkejä keskustelufoorumeihin ja ohjeita vianmääritykseen. Saat sivustolta myös HP:n yhteystiedot ja voit avata tukipyynnön.

Ennen kuin soitat tukipalveluun

Jos ongelma ei ratkea, sinun on ehkä soitettava tekniseen tukeen. Pidä seuraavat tiedot saatavilla, kun soitat:

- Tulostimen malli- ja sarjanumero
- Jos tuote on liitetty HP:n myyntipistetietokoneeseen, anna myyntipistetietokoneen sarjanumero

- Ostopäivämäärä laskusta
- Varaosnumero sijaitsee tuotteessa
- Tila, jossa ongelma ilmeni
- Saadut virhesanomat
- Laitteistokokoonpano
- Käytettävien laitteiden ja ohjelmistojen nimet ja versiot

B Turvaohjeet

Tämä luku sisältää tärkeitä tietoja lämpökuittitulostimen turvallisesta käytöstä. Ohjeita on seurattava aina vammojen ja vaurioiden välttämiseksi. Lue seuraavat kohdat huolellisesti ennen kuin asennat tai käytät tulostinta.

Tulostuspää

- Tulostuspää on ESD-herkkä, lämpöelementti joka toimii korkeissa lämpötiloissa. Älä koske tulostuspäähän tai oheislaitteeseen käytön aikana tai välittömästi sen jälkeen.
- Aseta tulostimen paino alimpaan tasoon, joka tuottaa hyväksyttävää tulostuslaatua. Tämä pidentää tulostuspään käyttöikää.

⚠ HUOMIO: Älä anna tulostimen aloittaa tulostamista, kun kuittipaperia ei ole asetettu. Muussa tapauksessa tulostuspään ja kiinnityslevyn tela voivat vahingoittua vakavasti.

Sijainti

- Asenna tulostin tasaiselle ja vakaalle pinnalle.
- Varata riittävästi tilaa tulostimen ympärille niin, että käyttö ja huolto on helppoa.
- Pidä tulostin poissa vedenlähteistä ja vältä suoraa altistumista auringonvalolle, voimakkaalle valaistukselle ja kuumuudelle.
- Älä käytä tai säilytä tulostinta paikassa, jossa se altistuu korkeille lämpötiloille, kosteudelle tai saasteille.
- Älä aseta tulostinta paikkaan, jossa se voi altistua tärinälle tai iskuille.
- Älä aseta tulostinta paikkaan, jossa siihen voi tiivistyä kosteutta. Jos kosteuden tiivistymistä esiintyy, älä kytke virtaa päälle ennen kuin kosteus on haihtunut kokonaan.

Virta

- Kytke verkkovirtalaite pistorasiaan. Vältä yhden pistorasian jakamista paljon virtaa käyttävien laitteiden ja muiden laitteiden kanssa, jotka voivat aiheuttaa jännitevaihteluja.
- Irrota verkkovirtalaite, kun tulostinta ei käytetä pitkään aikaan.
- Älä päästä tulostimeen vettä tai sähköä johtavia materiaaleja, kuten metallia. Jos näin käy, irrota tulostin virtalähteestä välittömästi.

⚠ VAROITUS! Jos vettä tai sähköä johtavia materiaaleja pääsee tulostimeen, älä katkaise tulostimen virtaa, sillä tämä voi aiheuttaa sähköiskun.

- Vältäaksesi tulostimen vahingoittumista, katkaise virta ennen kaapeleiden liittämistä tai kaapeleiden tai liitäntöjen irrottamista.

Muut ohjeet

- Älä kosketa tulostimen leikkuria.
- Käytä suositeltua tai hyvälaatuista paperia tulostuslaadun ja tulostimen normaalin käyttöiän varmistamiseksi.
- Vain valmistajan hyväksymä asentaja saa purkaa tai korjata tulostimen.
- Säilytä tämä opas turvallisessa paikassa myöhempää käyttöä varten.

C Tekniset tiedot

Lämpökuittitulostin

Kuvaus		Tekniset tiedot
Tulostaminen	Tulostustapa	Suora lämpöinjatulostus
	Tarkkuus	203 x 203 dpi
		203 x 180 dpi
	Paperin leveys	57,5 x 80 x 82,5 mm
	Tulostusleveys	Enint. 80 mm
	Tulostusnopeus	Enint. 250 mm
	Vilkkua LOGO	1 Mt maks.
	Komentopuskurialue	64 kt, 4 kt tai 45 tavua
Käyttöliittymä	USB	USB 2.0
	Sarjaliitäntä	RS 232C
	Rinnakkaisliittymä	IEEE 1284
	Käteislokero	Voidaan asettaa ohjaamaan yhtä tai kahta kassalokeroa
Muisti		Vilkkua: 8 MB RAM: 2 MB
Tulostimen tilan tunnistus		Paperin pään anturi / vesileiman tunnistin Paperi lähes loppu -tunnistin Kannen asennon tunnistin Paperin läsnäolotunnistin Tulostuspään lämpötila-anturi Tulostimen jännitteen tunnistus
Leikkaustila		Koko leikkaus Osittainen leikkaus
Viivakoodi	1D	UPC-A, UPC-E, CODE 39, CODE 93, CODE 128, EAN8, EAN13, ITF, CODABAR
	2D	PDF417, QR, Maxicode
Fontit		Fontti A: 12 x 24
		Fontti b: 9 x 17
		Kanji-fontti A: 24 x 24
Merkkisarja		95 aakkosnumeeriset

Kuvaus		Tekniset tiedot
		14 tyyppiä kansainvälisiä merkkejä
		128 × 68 -koodisivu
		Valinnainen: Perinteinen kiina, yksinkertaistettu kiina, (GB2312 tai 18030) japani, korea, englanti, HK
		Käyttäjän määrittämä fontti (95) ja koodisivu
Merkin suurenus		Kaikki merkit voidaan suurentaa 1-6-kertaisiksi vaaka- ja pystysuunnassa.
Merkin kierto		Kiertotulostaminen neljään suuntaan (0°, 90°, 180°, 270°)
Komento		ESC/POS-yhteensopiva
Paperi	Paperityyppi	Lämpötila jatkuva paperi Lämpötila merkitty paperi
	Paperirulla OD	Maks.: 83 mm
	Paperin paksuus	0,06 mm – 0,10 mm lämpöpaperi
Virtalähde	Syöttö	100-240 VAC, 50-60 Hz
	Tuloste	24 V ± 5% DC, keskimääräinen virta 2 A
	Ulkoinen tai ei ole	Ulkoinen verkkolaite
Käyttöliittymä	Virtakytkin	Tuki
	Painike	Tuki
	Merkkivalo	Tuki, kuten virran merkkivalo ja virheen merkkivalo
	Summeri	Tuki, 24 V summeri
Luotettavuus	Tulostuspään käyttöikä	Km ≥150 (tavallinen testiotos 12,5 % pulssisuhteella)
	Leikkurin käyttöikä	2 000 000 leikkausta (vakiotestiolosuhde)
	MCBF	70 000 000 riviä
	MTBF	360 000 tuntia (pääohjauspiiri)
Käyttölämpötila ja kosteus		5°C~45°C, 20%~90%RH(40°C)
Varastointilämpötila ja kosteus		-40°C~60°C, 10%~90%RH(40°C)
Kokonaismitat		127 mm (P)*127 mm (L)*134 mm(K)
Funktiot	Paperin säästäminen	Tuki
	Painikkeiden määritykset	Tuki (määritä tulostin ilman tietokonetta)
	Oikea puoli ylös -tulostaminen	Tuki
	Vesileiman tulostaminen	Tuki
	Harmaasävyyn tulostaminen	Tuki

Paperileikkurin tekniset tiedot

Tekniset tiedot	Kuvaus	Huomautukset
Leikkaustapa	Liukuva terä	
Leikkausaika	500 ms	Yhden leikkauksen aika
Leikkauksen aikaväli	3 s	20 leikkausta/minuutti (enint.)
Soveltuvat paperityypit	0,06 mm – 0,10 mm lämpöpaperi	
Käyttöjännite	24 VDC	
Suurin käyttövirta	1,2 A	Käyttöjännite 24 VDC
Leikkurin käyttöikä	2 000 000 leikkausta	Perustestiolosuhteet

Paperin tekniset tiedot

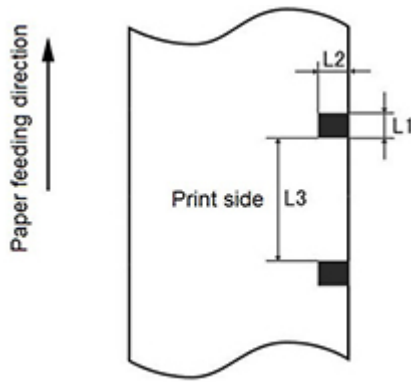
Tekniset tiedot	Kuvaus
Paperityyppi	Lämpöpaperi
Paperin syöttötila	Paperirulla
Paperin leveys	57,5 x 80 x 82,5 mm
Paperin paksuus	0,06–0,10 mm)
Lämpökerros	Ulkoinen
Paperirulla	Paperirulla OD maks. ϕ 83 mm, hylsy ID Min. ϕ 12,8 mm

Suosittelavat paperintoimittajat

Paperimalli	Valmistaja
600-3,1	APPLETON Papers Inc
KLS_46_e	KANZAN Spezialpapiere GmbH
FD210	OJI Paper CO., LTD.

Merkityn paperin parametrit

Tulostin voi tukea merkityn paperin tulostamista ja määrittää leikkaamisen ja tulostamisen alkuasennon tarkasti. Merkityn paperin pitää täyttää tulostimen lämpöpaperirullan vaatimukset sekä seuraavat vaatimukset.



Tekniset tiedot	Kuvaus
L1-merkin korkeus	$3 \text{ mm} \leq L1 \leq 13 \text{ mm}$
L2-merkin korkeus	$L2 \geq 8 \text{ mm}$
L3 etäisyys merkkien välillä	$30 \text{ mm} \leq L3 < 450 \text{ mm}$
Lämpöpuolen merkintäanturin sijainti	Varattu vasemmalle, keskimmaiselle tai oikealle asennolle
Anturin sijainnin ei-lämpöpuolen merkintä	Keski- / vasen tai oikea asento on valittavissa
Heijastavuus	Mustan merkin heijastavuus saa olla enintään 15 %, kun itse paperin heijastavuus saa olla enintään 85 %. Kahden merkin välillä ei saa olla kuvaa.

Käytettäessä merkittyä paperia, on tärkeää olla tietoinen seuraavista ohjeista:

- Käytä suositeltua paperia tai vastaavaa paperia. Erilaisen tai heikompilaatuisen paperin käyttö voi heikentää tulostuslaatua ja lyhentää tulostuspään käyttöikää.
- Hylsyn tarttumaton paperi.
- Jos paperi on kemikaalien tai rasvan saastuttama, se voi aiheuttaa värimuutoksia tai menettää lämpöherkkyyttä saastuneessa kohdassa, mikä vaikuttaa tulostuslaatuun.
- Älä hankaa paperin pintaa koviin kohteisiin välttääksesi heikkoa tulostuslaatua.
- Paperissa tapahtuu värimuutoksia, kun ympäristön lämpötila saavuttaa 70 °C. Älä varastoi paperia kohdassa korkeassa lämpötilassa, korkeassa kosteudessa tai voimakkaissa valaistusolosuhteissa.
- Merkki mitataan tulostamisen ja paperinsyötön aikana. Jos anturin tunnistama merkin korkeusarvo on suurempi kuin oletusarvo, tulostimen hälytys kuuluu, mikä ilmoittaa paperin loppumisesta. Korkeuden oletusarvo on 13 mm.

D Päävalikon painikkeen määrittäminen

Päävalikossa on tulostimen määrittämissä asetukset. Osoita haluttu valinta paperinsyöttöpainikkeella. Ilmaise numerovalinta painamalla paperinsyöttöpainiketta lyhyesti muutaman kerran.

Päävalikon valinta	Kuvaus	Valinnan numero
Sulje	Poistuu päävalikosta.	1
Tulosta itsetesti	Tulostaa itsetestikuitin.	2
Kokoonpano	Siirtyy tulostimen määrittämissä valikkoon.	3
Anturin testitila	Siirtyy anturin testitilaan. Virheen LED-valo muuttuu osoittamaan anturin tilan. Lisätietoja on kohdassa Virheen merkkivalo vilkkuu sivulla 22 . Jos haluat poistua tunnistimen testitilasta, pidä paperinsyöttöpainiketta painettuna vähintään yhden sekunnin ajan.	4
Tulosta NV-bittikartta	Tulostaa kopiota NV-bittikartasta.	5
Leikkuritesti	Suorittaa leikkuritestin.	6
Tulosta tilastot	Tulostaa tulostimen käytön tilastotiedot, mukaan lukien leikkausten määrä, käyttötunnit ja muita tietoja.	7
E05-määrittäminen (vain tietyissä tuotteissa)	Siirtyy E05-määrittämissä tilan valikkoon.	8

Määrittämissä valikko

Valikkotoiminto	Valinnan numero
Poistu tallentamatta	1
Tallenna ja poistu	2
Tietoliikenne	3
Mekanismin ja laitteiston asetukset	4
Tulostusasetukset	5
Paperianturin asetukset	6
Aseta oletusmäärittäminen	7
Fontti A / fontti B -asetukset	8
Äänimerkin asetukset	9
Testisivun asetukset	10

Tiedonsiirtovalikko

Valikkotoiminto	Valinnan numero
Takaisin edelliseen valikkoon	1
USB-liittymä	2
Sarjaliitäntä	3
RX-puskurikoko	4

USB-liitännän valikon

Valikkotoiminto	Valinnan numero
Takaisin edelliseen valikkoon	1
Win-ohjaimen tila	2
Rinnakkais-/PIP-kuvatila	3

Sarjaliitännän valikon

Valikkotoiminto	Valinnan numero
Takaisin edelliseen valikkoon	1
Siirtonopeudet	2
Pariteetti	3
Databitit	4
Stop-bitit	5
Kättely	6
Tietojen vastaanottovirhe	7

Siirtonopeusvalikko

Valikkotoiminto	Valinnan numero
Takaisin edelliseen valikkoon	1
9 600 bit/s	2
19200 bit/s	3
38400 bit/s	4
57600 bit/s	5
4800 bit/s	6
2400 bit/s	7

Valikkotoiminto	Valinnan numero
1200 bit/s	8
115200 bit/s	9

Pariteettivalikko

Valikkotoiminto	Valinnan numero
Takaisin edelliseen valikkoon	1
Ei mitään	2
Pariton	3
Parillinen	4

Databittivalikko

Valikkotoiminto	Valinnan numero
Takaisin edelliseen valikkoon	1
7-bittinen	2
8-bittinen	3

Stop-bittivalikko

Valikkotoiminto	Valinnan numero
Takaisin edelliseen valikkoon	1
1-bittinen	
2-bittinen	

Käyttelyvalikko

Valikkotoiminto	Valinnan numero
Takaisin edelliseen valikkoon	1
DTR/DSR	2
XON/XOFF	3

Tietojen vastaanottovirhevalikko

Valikkotoiminto	Valinnan numero
Takaisin edelliseen valikkoon	1

Valikkotoiminto	Valinnan numero
Ohitettu	2
Tulosta '?'	3

RX-puskurikokovalikko

Valikkotoiminto	Valinnan numero
Takaisin edelliseen valikkoon	1
4k tavua	2
45 tavua	3
64 kilotavua	4

Mekanismin ja laitteiston asetukset -valikko

Valikkotoiminto	Valinnan numero
Takaisin edelliseen valikkoon	1
Paperin merkintäanturi	2
Leikkuri	3

Paperin merkintäanturi -valikko

Valikkotoiminto	Valinnan numero
Takaisin edelliseen valikkoon	1
Ota käyttöön	2
Poista käytöstä	3

Leikkurivalikko

Valikkotoiminto	Valinnan numero
Takaisin edelliseen valikkoon	1
Leikkaustila	2
Autocut-asetukset	3
Summeri	4

Leikkauksen tilavalikko

Valikkotoiminto	Valinnan numero
Takaisin edelliseen valikkoon	1
Ota käyttöön	2
Poista käytöstä	3
Täyden leikkuun tila	4
Osittaisen leikkuun tila	5
Oletusleikkuun tila	6

Autocut-asetusvalikko

Valikkotoiminto	Valinnan numero
Takaisin edelliseen valikkoon	1
Leikkaa paperia, kun kuittikansi suljetaan	2
Leikkaa paperia, kun kuittikansi on suljettu	3
Leikkaa paperia, kun virta on päällä	4
Älä leikkaa paperia, kun virta on päällä	5
Poista käytöstä	6

Summerivalikko

Valikkotoiminto	Valinnan numero
Takaisin edelliseen valikkoon	1
Ota käyttöön	2
Poista käytöstä	3

Tulostusasetukset-valikko

Valikkotoiminto	Valinnan numero
Takaisin edelliseen valikkoon	1
Tummuus	2
Paperirullan leveys	3
Vasen marginaali	4
Oikea marginaali	5
CE-komento	6

Valikkotoiminto	Valinnan numero
Koodisivu	7
Säästä paperitasoa	8

Tummuusvalikko

Valikkotoiminto	Valinnan numero
Takaisin edelliseen valikkoon	1
Alhainen	2
Normaali	3
Korkea	4
Erittäin korkea	5

Paperirullan leveys -valikko

Valikkotoiminto	Valinnan numero
Takaisin edelliseen valikkoon	1
57,5 mm	2
80 mm	3
82,5 mm	4

Vasen reunus -valikko

Valikkotoiminto	Valinnan numero
Takaisin edelliseen valikkoon	1
0 mm	2
1 mm	3
3 mm	4
5 mm	5
7 mm	6
9 mm	7

Oikea reunus -valikko

Valikkotoiminto	Valinnan numero
Takaisin edelliseen valikkoon	1

Valikkotoiminto	Valinnan numero
0 mm	2
1 mm	3
3 mm	4
5 mm	5
7 mm	6
9 mm	7

CR komento -valikko

Valikkotoiminto	Valinnan numero
Takaisin edelliseen valikkoon	1
Ota käyttöön	2
Poista käytöstä	3

Koodisivu-valikko

Valikkotoiminto	Valinnan numero
Takaisin edelliseen valikkoon	1
Tulosta kaikki koodisivut	2
Valitse koodisivu	3

Säästä paperitasoa -valikko

Valikkotoiminto	Valinnan numero
Takaisin edelliseen valikkoon	1
Poista käytöstä	2
25 %	3
50 %	4
75%	5
100 %	6

Paperianturin asetukset -valikko

Valikkotoiminto	Valinnan numero
Takaisin edelliseen valikkoon	1

Valikkotoiminto	Valinnan numero
Paperi vähissä -hälytys	2
Pysäytä tulostus, kun paperi on vähissä	3
Paperi lähes loppu -tunnistin	4

Paperi vähissä hälytys -valikko

Valikkotoiminto	Valinnan numero
Takaisin edelliseen valikkoon	1
Ota käyttöön	2
Poista käytöstä	3

Pysäytä tulostus, kun paperi on vähissä -valikko

Valikkotoiminto	Valinnan numero
Takaisin edelliseen valikkoon	1
Ota käyttöön	2
Poista käytöstä	3

Paperi lähes loppu -tunnistin -valikko

Valikkotoiminto	Valinnan numero
Takaisin edelliseen valikkoon	1
Ota käyttöön	2
Poista käytöstä	3

Aseta oletusmääritys -valikko

Valikkotoiminto	Valinnan numero
Takaisin edelliseen valikkoon	1
Aseta tulostimen oletusmääritykset	2

Fontti A / fontti B -asetukset -valikko

Valikkotoiminto	Valinnan numero
Takaisin edelliseen valikkoon	1

Valikkotoiminto	Valinnan numero
Valitse FONTA	2
Valitse FONTB	3
Valitse UD FONTA	4
Valitse UD FONTB	5

Summeriasetukset-valikko

Valikkotoiminto	Valinnan numero
Takaisin edelliseen valikkoon	1
Ota ulkoinen summeri käyttöön	2
Ota sisäinen summeri käyttöön	3
Kaikki äänimerkit poistettu käytöstä	4

Summeritila-valikko

Valikkotoiminto	Valinnan numero
Takaisin edelliseen valikkoon	1
Tila 1	2
Tila 2	3
Tila 3	4
Tila 4	5
Tila 5	6

Testisivun asetukset -valikko

Valikkotoiminto	Valinnan numero
Takaisin edelliseen valikkoon	1
Ota käyttöön	
Poista käytöstä	

E05-määrittämisvalikko

Valikkotoiminto	Valinnan numero
Nollaa JK-E04-määrittäminen	1
Tulostusasetukset	2