



用户指南

HP Value 热敏票据打印机

© Copyright 2018 HP Development
Company, L.P.

Microsoft 和 Windows 是 Microsoft
Corporation 在美国和/或其他国家/地区
的注册商标或商标。


本文档中包含的信息如有更改恕不另行
通知。随 HP 产品和服务附带的明示保
修声明中阐明了此类产品和服务的全部
保修服务。本文档中的任何内容均不应
理解为构成任何额外保证。HP 对本文
档中出现的技术错误、编辑错误或遗漏
之处不承担责任。

第一版：2018 年 5 月


文档部件号：L30788-AA1


关于本指南


本指南提供有关设置和使用 HP BTP-S81 热敏票据打印机的信息。

 **警告!** 指示一种危险情况，如果不避免，**可能导致死亡或严重伤害**。

 **注意:** 指示一种危险情况，如果不避免，**可能导致轻度或中度受伤**。

 **切记:** 表示重要但与危险无关的信息（例如，与财产损失相关的消息）。系统会发出一个重要警告，提醒用户如果不完全按照所述的步骤进行操作，将可能导致数据丢失或硬/软件损坏。此外还包含用于解释概念或完成任务的基本信息。

 **注:** 包含其他信息，以强调或补充正文的要点。

 **提示:** 提供完成任务的有用提示。

目录

1 产品特点	1
识别用户控件	1
2 设置打印机	4
确定打印机的安放位置	4
打印机安装	4
装入新的票据打印纸	5
连接线缆	6
纸张末端位置调整	8
顶部打印	9
前端打印	9
测试打印机	10
开机和自检步骤	10
使用十六进制转储模式	10
打印机配置	11
配置打印机	13
3 操作打印机	15
避免打印机问题	15
防止打印头过热	15
避免恶劣环境	15
纸张	15
清洁打印机	16
清洁打印机外壳	16
清洁打印头和压纸滚轴	16
清洁标记传感器	16
清理纸屑	17
清除卡纸	17
附录 A 故障排除	18
错误指示灯和蜂鸣代码	18
常用补救措施	18
解决常见问题	19
蜂鸣声代码	19

打印机无法打印	19
错误指示灯闪烁	19
打印质量问题	20
切刀错误	21
其他情况	21
联系技术支持	21
准备致电技术支持	21
附录 B 安全须知	22
打印头	22
位置	22
电源	22
其他说明	22
附录 C 技术规格	23
热敏票据打印机	23
纸张切刀规格	25
纸张规格	25
推荐纸张耗材	25
标记打印纸的参数	26
附录 D 主菜单按钮配置	27
配置菜单	27
通信菜单	28
USB 接口菜单	28
串行接口菜单	28
波特率菜单	28
奇偶校验菜单	29
数据位菜单	29
停止位菜单	29
信号交换菜单	29
数据接收错误菜单	30
RX 缓冲大小菜单	30
机芯和硬件设置菜单	30
纸张标记传感器菜单	30
切刀菜单	30
裁切模式菜单	31
自动裁切设置菜单	31
蜂鸣器菜单	31

打印设置菜单	31
颜色深度菜单	32
纸卷宽度菜单	32
左边距菜单	32
右边距菜单	33
CR 命令菜单	33
代码页菜单	33
保存纸张级别菜单	33
纸张传感器设置菜单	34
纸张不足警报菜单	34
纸张不足时停止打印菜单	34
即将缺纸传感器菜单	34
设置默认配置菜单	34
字体 A / 字体 B 设置菜单	35
蜂鸣声设置菜单	35
蜂鸣声模式菜单	35
测试页设置菜单	35
E05 配置菜单	36

1 产品特点



BTP-S81 热敏票据打印机是被设计用于广泛使用的高端热敏票据打印。该打印机可以通过串行、并行、USB、蓝牙和以太网电缆连接到其他设备，此外还可以通过 WLAN 进行连接。它还为操作系统提供了驱动程序，如：Windows® 2000 / XP / Server 2003 / Vista / Server200 / Win7 / Win8 / Win8.1 / Win10 / Server 2012、POSReady2009 / POSReady7、Linux、Mac 和 UPOS 中介软件。

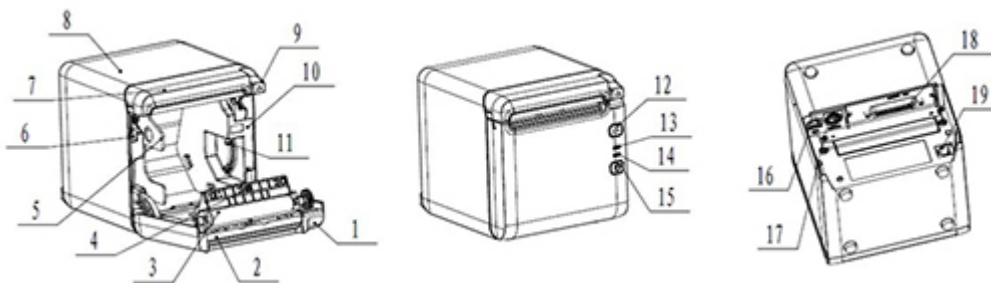
 **注：**适用于 Windows 和 Linux 系统的驱动程序支持这些操作系统的 64 位版本。

该打印机具有以下功能：

- 低噪音、高打印速度
- 支持普通打印纸和标记打印纸连续打印
- 支持多个打印模式，包括节省纸张、水印、反面和双色打印。
- 外形小巧
- 可以根据用户的不同需要从前端或顶部输出纸张
- 丰富的接口：USB（板载固定）、可扩展串行/并行/以太网/蓝牙/WIFI/串行+以太网接口

 **注：**本用户指南介绍了大多数机型的常用功能。您的计算机上可能未提供某些功能。要访问适用于本产品的最新用户指南，请前往 <http://www.hp.com/support>，然后按照说明查找产品。然后选择**用户指南**。

识别用户控件



用户控件	说明	
1	票据盒盖	
2	切纸器	
3	压纸滚轴	
4	<p>缺纸传感器</p> <p>纸张标记传感器（未显示）</p> <p>纸张标记传感器盖（未显示）</p>	检测纸卷的状态。
5	纸张导板	调整纸仓内纸张导板的位置可适应不同宽度（58至80毫米）的纸张。在取出纸张导板后，打印机可放入82.5毫米宽的纸张。
6	微型开关	
7	切刀盖	
8	中部盖	
9	盖释放杆	
10	纸仓	
11	即将缺纸传感器	使用连续打印纸时，检测是否缺纸。在使用标记打印纸时，传感器可检测纸张标记。
12	进纸按钮	<ul style="list-style-type: none"> 送入纸张：按下进纸按钮时，打印机将送入纸张。若要持续送入纸张，请按住按钮，直至打印机弹出所需的纸张长度。 打印配置样本：在打开电源的同时，按下进纸按钮。打印机会打印出配置样本，其中包括打印宽度、打印速度和其他参数。 进入按钮配置模式：在打开电源的同时，按下进纸按钮可打印配置样本。打印机将进入暂停状态，裁切纸张后错误指示灯将闪烁。在此期间，继续按住进纸按钮，然后打印机将进入按钮配置模式。 清除切刀错误：出现切刀错误时请短暂按住该按钮。打印机将尝试自动清除切刀错误。
13	错误指示灯	<p>熄灭：打印机目前使用正常。</p> <p>快速闪烁：打印纸即将用完，用户应及时更换打印纸卷。打印机将继续正常工作，直至打印纸用完。</p>
14	电源指示灯	<p>亮起：打印机电源处于打开状态。</p> <p>熄灭：打印机电源处于关闭状态。</p>
15	<p>电源按钮</p> <p>后盖（未显示）</p>	按此按钮可接通电源。要断开电源，请按住该按钮，直到电源指示灯熄灭。
16	USB 端口	
17	电源连接器	
18	通信接口	
19	收钱箱接口	

视觉和声音状态指示器

打印机配有错误指示灯和蜂鸣警报器。有关详细信息，请参阅[第 18 页的错误指示灯和蜂鸣代码](#)。默认情况下，蜂鸣警报器处于禁用状态。有关详细信息，请参阅[第 13 页的配置打印机](#)。



2 设置打印机

确定打印机的安放位置

此款打印机只需占用最小的柜台空间，可以将它放置在 POS 计算机上或靠近 POS 计算机的地方。

不要将打印机放置在有灰尘的环境中，或饮料或其他液体可能溢到的地方。将打印机放置在水平表面上，确保有充足的空间可以打开票据盒盖更换打印纸和接触打印机的背面。

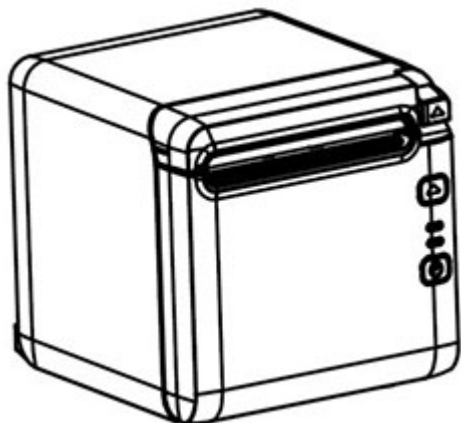
确保在打印机的背部留出足够的空间以便连接和接入电缆。

打印机安装

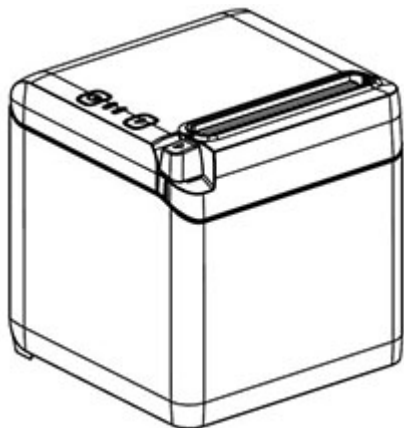
为确保成功使用打印机，放置打印机时请遵循以下准则：

- BTP S81 打印机支持从顶部或前端输出打印票据。当打印机在桌面上水平放置时，倾斜安装角度不应超过 5°。否则，即将缺纸传感器将无法正常工作。

前端输出安装：

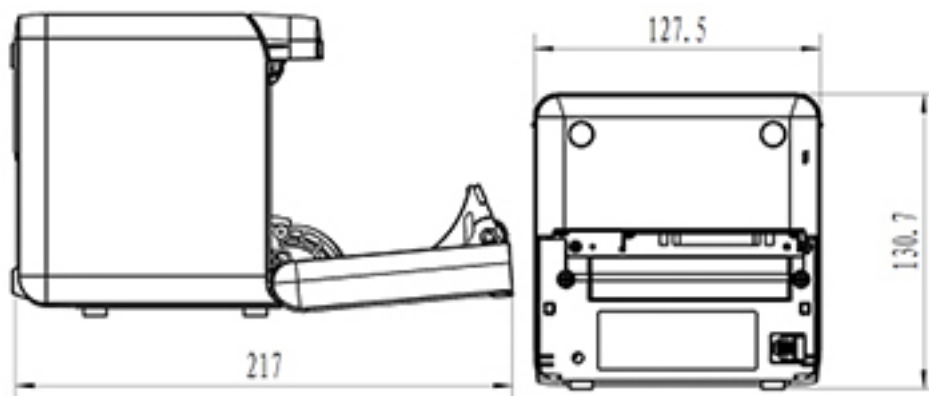


顶部输出安装：



- 请勿将打印机放置在水源附近。

- 请勿将打印机放置在接触到振动或撞击的位置。
- 确保打印机电源的连接已正确接地。
- 确保打印机与任何垂直表面之间有一定距离。



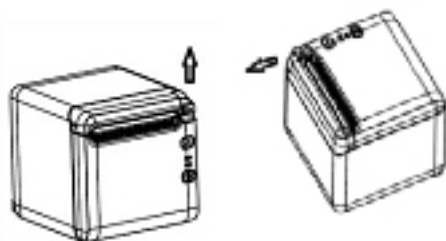
装入新的票据打印纸

如果错误指示灯闪烁，则应在方便时尽快更换打印纸，以免在交易处理过程中纸张用尽。

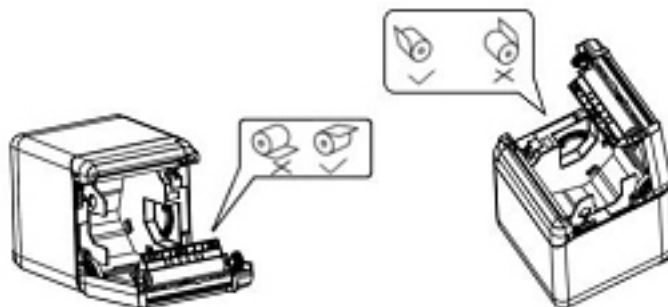
如果状态/错误指示灯快速闪烁，则表示打印纸已用完。需立即更换打印纸，否则数据可能丢失。在没有打印纸的情况下，打印机只能接受并存储有限的数据量。缓冲区出现内存超载，会导致所有数据丢失。

安装新的票据打印纸：

1. 关闭打印机。
2. 按如下所示方向推动锁定杆，打开票据盒盖。



3. 将新的打印纸卷放入打印机，确保纸卷的卷绕方向相对于为打印机的位置是正确的。



4. 根据所使用的热敏打印纸类型将纸张导板安装在正确的位置。

热敏打印纸宽度	纸张导板安装位置
57.5 毫米	57.5
80 毫米	80
82.5 毫米	卸下导板

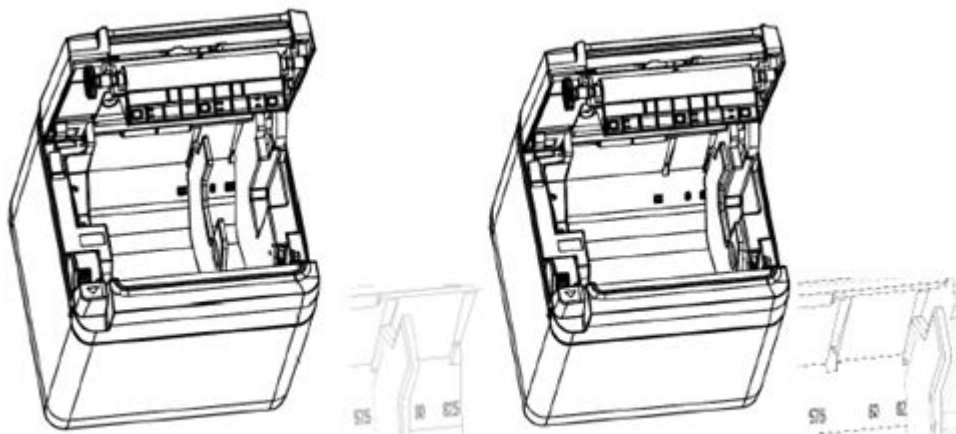
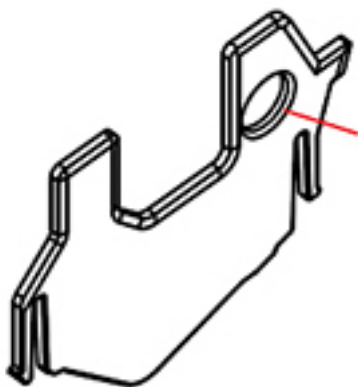


Fig.4.4-4 Position of 57.5 Fig. 4.4-5 Position of 80

5. 在取出或拆卸纸张导板时，请先取出带有操作孔的一端。安装纸张导板时，请按相反顺序执行此过程。操作孔的位置如下图所示。

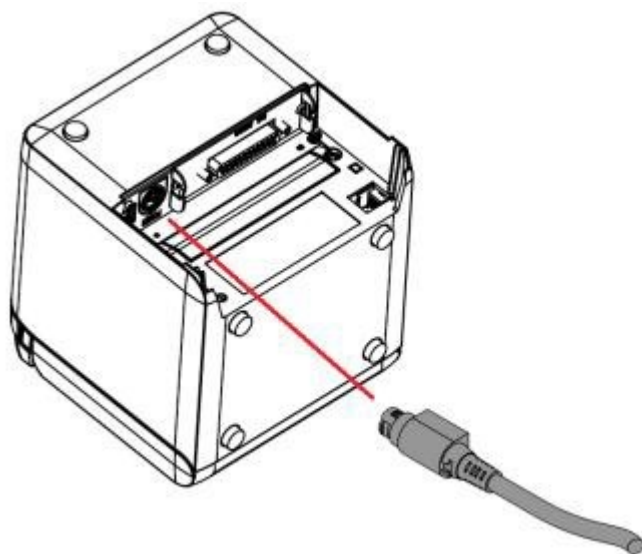


6. 如有必要，按下进纸按钮推进打印纸。
7. 关上票据盒盖。

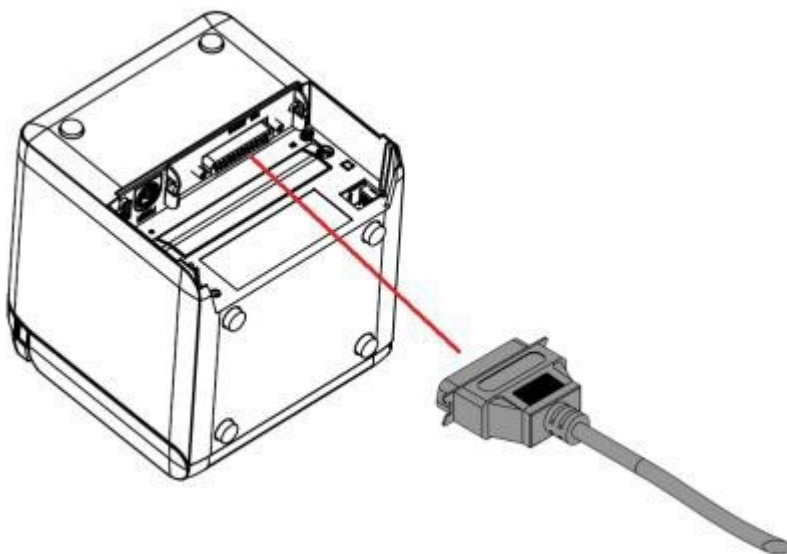
连接线缆

- 注：**将打印机放置在一个水平表面，并确保放置位置有足够的空间连接线缆和打开票据盒盖。请将打印机远离过道区域，以尽量降低被碰撞或损坏的几率。
- 切记：**在打开打印机和所连接设备的电源前，请先将线缆连接到打印机。在连接好线缆前，所连接设备应始终保持关闭。

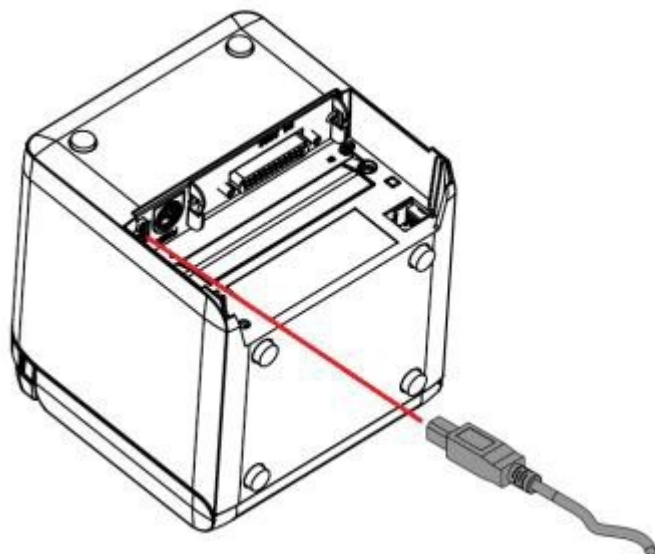
1. 关闭打印机和所有已连接设备的电源。
2. 将电源线连接到电源接口上。



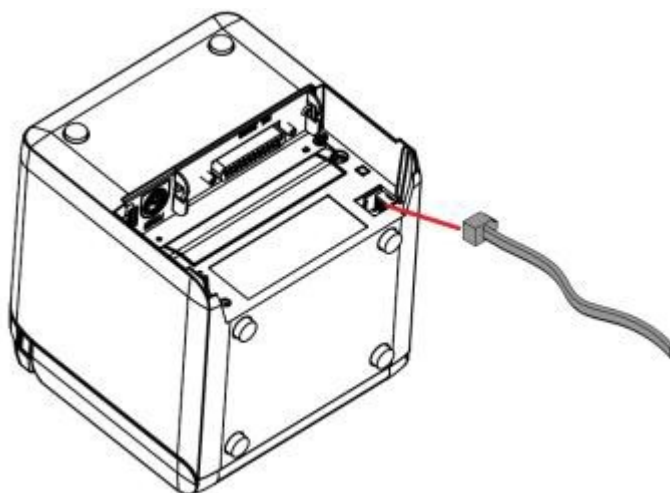
3. 将接口电缆连接到打印机，并根据需要使用螺钉或弹簧固定连接。




4. 将 USB 连接线插入到打印机上的 USB 端口。



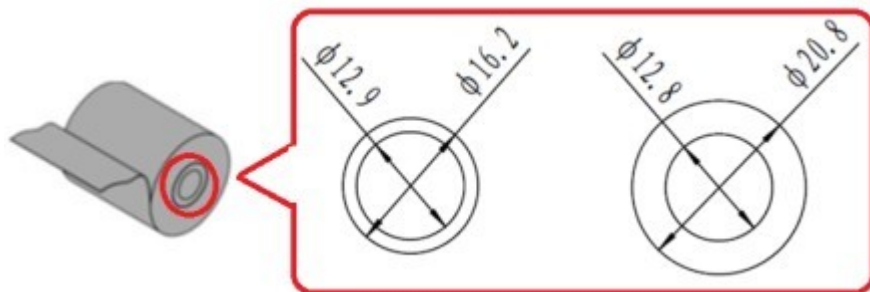
5. 将现金抽屉连接线连接至打印机。



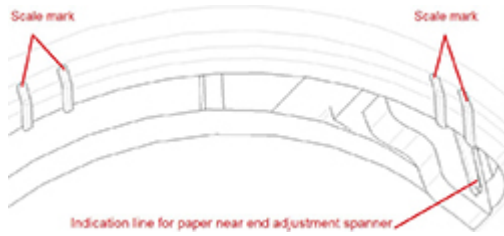
 **注：** 现金抽屉端口仅可用于连接现金抽屉，并不能用于其他设备。

纸张末端位置调整

您可以调整打印机的纸张末端位置传感器，以配合打印机的两个配置：顶部打印和前端打印。这两种配置每个都有两种调整设置，这取决于正在用于打印的打印纸卷轴的外直径。



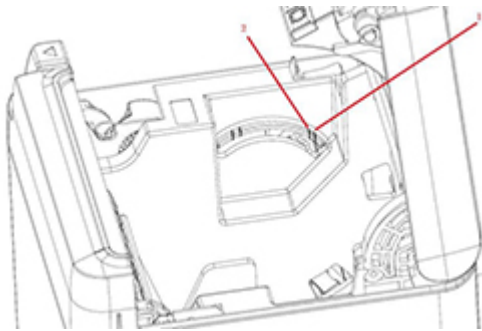
末端位置的调整具体取决于打印机的方向。



顶部打印

对于被配置为从顶部打印票据的打印机，纸张末端调整是在位置 1 或 2。

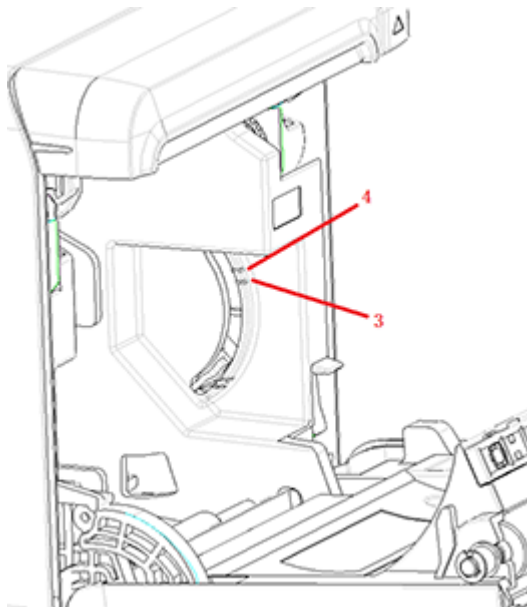
- 对于外直径为 16.2 毫米的打印纸卷轴，请将打印机调整至位置 1。
- 对于外直径为 20.8 毫米的打印纸卷轴，请将打印机调整至位置 2。



前端打印

对于被配置为从前端打印票据的打印机，纸张末端调整是在位置 3 或 4。

- 对于外直径为 20.8 毫米的打印纸卷轴，请将打印机调整至位置 3。
- 对于外直径为 16.2 毫米的打印纸卷轴，请将打印机调整至位置 4。




测试打印机


此过程测试会打印一个诊断表单，其中会列出所有的打印机设置，并且会部分裁切打印纸。测试打印输出结尾的说明介绍了如何进入配置菜单。您可使用配置菜单更改打印机的当前设置。

当打印机出现问题时，打印输出对服务代表是非常有用的。如果测试打印输出中的文本有缺失或褪色，请参阅[第 18 页的故障排除](#)。

开机和自检步骤

1. 将打印机连接到相应的电源，然后确保该打印机电源关闭。
2. 打开打印机电源的同时按住进纸按钮，然后松开进纸按钮。打印机会打印出配置信息，以及有关进一步打印测试的两个提示：
 - 按下并释放进纸按钮打印字符。打印机将打印字符测试样本。自检已完成。
 - 按住进纸按钮以配置打印机。打印机将进入配置模式。有关详细信息，请参阅[第 13 页的配置打印机](#)。

 **注：**切换到配置模式后，打印机将进入暂停状态，且错误指示灯会闪烁。

 **注：**在更改任何打印机设置时必须极其小心，以免无意中更改可能影响打印机性能的其他设置。

使用十六进制转储模式

要进入到十六进制转储模式，请执行以下步骤：

1. 打开票据盒盖，然后在按住进纸按钮的同时打开打印机的电源。当错误指示灯闪烁且打印机发出蜂鸣声后，松开按钮。
2. 发送命令“GS → (A)”。
3. 打印机将打印十六进制转储样本。

```
Hexadecimal Dump
To terminate hexadecimal dump,
press FEED button three times.

1B 21 00 1B 26 02 40 40 1B 69      . ! . . & . @ @ . i
1B 25 01 1B 63 34 00 1B 30 31      . % . . c 4 . . 0 1
41 42 43 44 45 46 47 48 49 4A      A B C D E F G H I J

*** completed ***
```


4. 退出十六进制转储模式的方法：关闭并重新启动打印机，然后按进纸按钮三次。

关于十六进制转储模式的其他重要信息：

- 如果十六进制数据没有相应的 ASCII 字符，打印样本将显示“.”。
- 在十六进制转储模式中，只有 DLE EOT、DLE ENQ 和 DLE DC4 这些命令有效。
- 按住进纸按钮，可以打印最后一行字符的数据。

打印机配置

打印机在发货前已经预配置了部分功能和参数，但您可以手动更改这些设置。测试打印输出单的底部给出了有关如何访问菜单的操作说明。


 **注：**在更改任何打印机设置时必须极其小心，以免无意中更改可能影响打印机性能的其他设置。


以下功能和参数可以在滚动配置菜单中进行更改：

- 打印自检
- 配置
 - 退出但不保存
 - 退出并保存
 - 通信
 - USB 接口
 - Win 驱动程序模式
 - API 模式
 - 串行接口
 - 波特率
 - 奇偶校验
 - 数据位
 - 停止位
 - 正在进行信号交换
 - 数据接收错误
 - RX 缓冲大小
 - 机芯和硬件
 - 标记传感器
 - 切纸器
 - 裁切模式
 - 自动裁切设置
 - 蜂鸣器
 - 打印设置
 - 暗度
 - 打印纸卷宽度
 - 左边距
 - 右边距
 - CR 命令

- 编码页
- 保存纸张水平
- 纸张传感器设置
 - 纸张不足警报
 - 纸张不足时停止打印
 - 即将缺纸传感器
- 设置默认配置
- FONTA/FONTB 设置
- 蜂鸣声设置
- 测试页设置
- 传感器测试模式
- 打印 NV 位图
- 切刀测试
- 打印统计信息
- E05 配置（仅限部分产品）

配置打印机

 **注：**在更改任何打印机设置时必须极其小心，以免无意中更改可能影响打印机性能的其他设置。

 **注：**有关主菜单的完整列表，以及查看每个设置上的详细信息，请参阅[第 27 页的主菜单按钮配置](#)了解详细信息。

1. 打开票据盒盖。如果打印机内缺纸，请按照装载打印纸的说明进行操作。
2. 转动打印机，让打印机背部朝向您。
3. 确保打印机已关闭，然后按住进纸按钮的同时打开打印机电源。当打印开始时，释放按钮。
4. 要打印自检测试页，请按下再松开进纸按钮。如要进入配置菜单，请按住进纸按钮。

```
Press and Release  
FEED to continue  
SELF-TEST printing
```

```
Press and Hold  
FEED to configure  
the printer
```

MAIN MENU

```
Select a submenu:  
Exit          -> 1  
Print Self Test -> 2  
Configuration -> 3  
Sensor Test   -> 4  
Print NV Bitmap -> 5  
Cutter Test   -> 6  
Print Statistics -> 7
```

```
Enter code, then hold Button Down  
at least 1 second to validate
```

5. 按下进纸按钮，按照滚动菜单上列明的说明进行操作。
 - 要选择某编号的选项，请短按进纸按钮相应的次数。
 - 长按进纸按钮（一秒以上）即表示是。
 - 短按进纸按钮（一秒以内）即表示否。

6. 继续通过菜单选择直到出现提示：**保存新的参数？**。

若要保存更改，请选择**是**。然后，按重置按钮。打印机使用新选择重置。您可以通过按下进纸按钮打印输出一个诊断表单，或按住进纸按钮并打开和关闭票据盒盖来验证该设置。

- 或 -

如果您想要继续配置打印机，选择**否**。打印机会返回到配置菜单，您可以在其中再次设置参数。

3 操作打印机

避免打印机问题

防止打印头过热

热敏打印头过热是导致打印机出现问题的一种最常见现象。为避免过热，可以执行下面一项或多项操作：


1. 在打印票据时减少单色覆盖量。
2. 减少持续打印的时间，即“占空比”。占空比是指打印机在六十秒的时间段内可以实施打印的时间比。打印机的占空比会因您所设室温和打印覆盖率的不同而有所不同。
3. 降低打印机所在房间的温度。记住，如果将打印机放在太阳可直射的地方，或放在空间加热器、加热灯或其他热源的旁边，都会影响此温度。

 **切记：**如果打印头的温度达到 65°C (149°F)，则打印机会停止打印，直至冷却。这可能会造成打印头损坏。

避免恶劣环境

打印机是一件耐用的设备，能够耐受各种物理环境。但是，打印机的内部机械组件易受灰尘和空气传播化学物质的影响，特别是在家装店、园艺店和仓库等场所。在这些环境中，务必定期清洁打印机，以确保打印机能正常工作。HP 建议您对打印头、传感器、托架轴和两个打印机机芯进行定期的常规检测和清洁。

纸张

 **切记：**使用打印机不支持的纸张可能会损坏打印机并使所有保修失效。有关详细信息，请参阅 [第 25 页的纸张规格](#)。

清洁打印机

清洁打印机的建议：


- 在开始日常维护之前，确保打印机的电源已关闭。
- 不要使用有机溶剂，如汽油或丙酮。
- 在清洁传感器时，请等待纯净酒精或其他清洁剂已完全蒸发掉才打开打印机电源。
- 建议的维护周期是不应超过一个月。

清洁打印机外壳

在需要时，使用适用于塑料的家用清洁剂清洁打印机的外壳。您可以在平时不大看得到的区域先试验一下。用干净、湿润的布擦拭导纸仓。外壳材料和表面非常耐用，可以承受清洁溶液、润滑剂、燃油、食用油和紫外线的接触。

清洁打印头和压纸滚轴

 **注意：**不要触摸打印头，否则可能会导致烧伤。


 **切记：**请勿尝试使用任何喷雾清洁剂清洁打印机内部。请勿清洁打印头（除非是根据建议操作），或使任何喷雾与其接触。这可能会损坏内部电子元件或打印头。如果打印头太干，用棉签或酒精笔蘸取异丙醇（外用酒精）进行擦拭。不要使用外用酒精擦拭打印机的任何其他部件，否则可能会损坏打印机。

切记：当使用推荐的纸张等级时，打印头在正常工作条件下不需要清洁。如果长时间使用其他纸张，清洁打印头的操作对提高打印质量的效果甚微，并可能造成卡纸和其他损坏，使打印机保修失效。

如果污点或打印颜色浅的问题在清洁热敏打印头后仍旧存在，可能需要更换打印机芯。

请按照以下步骤清洁打印头和压纸滚轴：

1. 关闭打印机，打开票据盒盖。
2. 如果刚完成打印，请等待打印头完全冷却。
3. 用蘸有酒精类清洁溶液的棉布抹掉打印头和压纸滚轴上的灰尘和污渍。


 **切记：**棉布不应完全蘸湿。

4. 当酒精完全挥发后，合上票据盒盖。

清洁标记传感器

当打印机无法有效地识别标记时，应清洁标记传感器。清洁步骤如下：

1. 关闭打印机。
2. 按下释放杆打开票据盒盖。
3. 卸下传感器盖。
4. 用蘸有酒精类清洁溶液的棉布抹掉传感器表面的灰尘和污渍。

 **切记：**棉布不应完全蘸湿。

5. 当清洁溶液完全挥发后装回传感器盖，然后合上票据盒盖。

清理纸屑

HP 建议您大约每六个月清理一次打印机内的纸屑，使用罐装空气或其他类型的风扇将纸屑从打印机内吹出。

清除卡纸

要清除票据卡纸，请执行以下操作：

1. 关闭打印机的电源，然后按票据盒盖的释放杆将盒盖打开。
2. 清除卡住的票据打印纸，然后合上票据盒盖。
3. 打开打印机电源，切刀将自动重置。

如果清除卡纸后切刀无法自动重置，请拆卸切刀。

1. 关闭打印机的电源，然后取出切刀盖。



2. 按下释放杆打开票据盒盖。
3. 清除打印机中卡住的纸。
4. 重新安装切刀盖并合上票据盒盖。
5. 打开打印机电源，切刀将自动重置。

A 故障排除

根据设计，此款打印机不需要进行定期保养。但是，如果出现问题，通常可以迅速通过检查指示灯状态进行诊断，然后参阅此附录中的相应部分。

以下几页上的信息介绍了您会遇到的常见情况及其解决方法。个别情况下，请与经过 HP 授权的 HP 销售点系统产品区域服务提供商联系。您应该可以就地解决很多情况，无需拨打电话要求维修。但是，如果情况仍然存在，请与经过 HP 授权的区域服务提供商联系。

错误指示灯和蜂鸣代码

当打印机出现错误情况时，错误指示灯将闪烁且可能会响起一连串的蜂鸣声。默认情况下，蜂鸣警报器处于禁用状态。有关详细信息，请参阅[第 13 页的配置打印机](#)。

指示灯代码	蜂鸣声代码	错误描述
闪烁六次	发出六次蜂鸣声	打印头过热。 注意： 打印头的温度是通过热敏电阻器进行检测。如果打印头过热，保护电路将自动关闭电源，并强制打印机停止打印。当打印头温度达到 65°C 时会停止打印。
闪烁五次	发出五次蜂鸣声	打印机电压异常。 <ul style="list-style-type: none">检查电源线是否已完全连接，并且交流电源适配器已插入到正确类型的电源插座。
闪烁四次	发出四次蜂鸣声	切刀出错。 <ul style="list-style-type: none">请参阅第 21 页的切刀错误。
闪烁三次	发出三次蜂鸣声	打印头被提起。 <ul style="list-style-type: none">将打印机的票据盒盖完全合上。
闪烁两次	发出两次蜂鸣声	打印纸用完。 <ul style="list-style-type: none">更换打印纸卷。
慢速闪烁	无蜂鸣声	打印纸即将用完。 <ul style="list-style-type: none">更换打印纸卷。
慢速闪烁	无蜂鸣声	无法找到标记，或标记校准错误。 <ul style="list-style-type: none">确保标记打印纸的参数正确。请参阅第 26 页的标记打印纸的参数。

常用补救措施

如果出现意外情况，请采取以下通用步骤：

1. 循环开启打印机的电源，并注意其行为。
2. 查看错误指示灯，并将其指示与上表进行对比。

3. 通过进行样本测试打印，测试打印机。请参阅第 10 页的[测试打印机](#)。这可以为出现的错误提供更多的信息。
4. 请参阅下面几页的故障排除表。

解决常见问题

下表列出了可能出现的问题、产生每个问题的可能原因以及推荐的解决方法。

蜂鸣声代码

蜂鸣声代码	可能的原因	解决方法
第一次通电时，打印机发出一声、两声或三声蜂鸣。错误指示灯以相同的方式闪烁，并且打印机无法启动。	打印机电子部件有问题。	请与 HP 销售点系统产品的区域 HP 授权服务提供商联系。
正常操作下打印机发出蜂鸣声。	POS 计算机上使用的软件应用程序可能将打印机正常操作编程为蜂鸣声。	请查阅您的应用程序软件手册。

打印机无法打印

错误指示图标	可能的原因	解决方法
错误指示灯闪烁。	<ul style="list-style-type: none"> • 票据打印纸用完。 • 票据盒盖打开。 • 切刀被卡住。 • 供电电压超出范围。 • 打印头的温度超出范围。 	检查票据打印纸是否已正确装入，盒盖是否已关闭。请参阅此附录开头部分提供的状态指示灯表格。如果问题仍然存在，请与 HP 销售点系统产品的区域 HP 授权服务提供商联系。
电源指示灯熄灭。	电源可能存在问题。	如果已接通电源但仍没有供电，则需要订购一个新电源。联系您的服务代表。
打印机已通电，但无法正常打印。	电缆可能未正确连接。 针对其他原因采取的解决方案未奏效。	检查所有电缆连接。检查主机和电源是否都在正常工作（将电源插入有效的插座中即可启用）。查看绿色的电源指示灯，确认打印机是否已通电。 请与 HP 销售点系统产品的区域 HP 授权服务提供商联系。

错误指示灯闪烁

可能的原因	解决方法
票据打印纸用完。	立即更换打印纸。不要在打印纸用完时尝试完成交易，否则可能造成数据丢失。

可能的原因	解决方法
票据盒盖打开。	关上票据盒盖。盒盖打开时，打印机无法运行。
切刀被卡住。	打开票据盒盖，检查切刀。如果盒盖无法打开，请不要强行打开。清除看到的所有卡纸。借助裁切刀片撕下多余的纸张。
墨盒卡住。	打开票据盒盖，清除滑道中的纸张。
票据打印纸不足。	打印机剩余 5 到 10 米（15 到 30 英尺）的纸张。需尽快更换打印纸，以免在交易处理过程中纸张用尽。请参阅 第 5 页的装入新的票据打印纸 。
热敏打印头的温度超出范围。	在高于建议操作温度的房间内打印时，或连续打印高密度图形时（无论室内温度如何），打印头会过热。在任一情况下，打印机都将停止工作。如果打印头温度过热，请调整室温或将打印机移到凉爽的位置。如果由于连续打印高密度图形而导致打印头过热，需减少打印机的工作量。
直流电源的供电电压超出范围。	如果打印纸还有，而且没有任何迹象表明热敏打印头过热，则是电源电压超出了范围。请与 HP 销售点系统产品的区域 HP 授权服务提供商联系。

打印质量问题

质量问题	可能的原因	解决方法
票据上有彩色条带。	纸张不足。	更换打印纸。
票据不能完全打印出来。	出现卡纸。	打开票据盒盖，检查切刀并清除卡纸。
打印机开始打印，但又突然停止。	在打印票据时出现卡纸。	打开票据盒盖，检查切刀并清除卡纸。
打印颜色太浅或出现污点。	未正确装入打印纸卷筒。	确认已正确装入打印纸。
	热敏打印头脏污。	使用推荐的热敏票据打印纸。使用许可的打印纸之前，需用酒精笔清洁热敏打印头。 不要家用清洁剂喷射热敏打印头，否则可能会损坏打印头及电子部件。若使用推荐的纸张等级，通常不需要清洁热敏打印头。如果长期使用非推荐的打印纸，用酒精笔清洁打印头也不会起什么作用。
	打印头出现故障。	请与 HP 销售点系统产品的区域 HP 授权服务提供商联系。
缺少打印的竖列、缺少票据的一面或者缺少字符的上半部或下半部。	打印头出现故障。	请与 HP 销售点系统产品的区域 HP 授权服务提供商联系。
	打印头设置不正确。	检查诊断设置。

切刀错误

错误	可能的原因	解决方法
票据未切断。	出现卡纸。	打开票据盒盖，检查切刀并清除卡纸。
所有其他问题。	未知原因。	请与 HP 销售点系统产品的区域 HP 授权服务提供商联系。

其他情况

以下问题需要由 HP 销售点系统产品的区域 HP 授权服务提供商解决。

- 打印机不运转或需要时停止。
- 打印机打印的字符模糊不清。
- 打印纸未送入。
- 切刀没有运转或无法进行裁切。
- 打印辊无法打开或关闭。
- 打印机无法与 POS 计算机通信。

联系技术支持

要解决硬件或软件问题，请前往 <http://www.hp.com/support>。使用此网站可获取有关产品的详细信息，包括交流论坛的链接和故障排除说明。您还可以找到有关如何联系 HP 和获取技术支持的信息。

准备致电技术支持

如无法解决某问题，请致电技术支持。致电时，请提供以下信息：

- 打印机型号和序列号
- 如果产品连接到 HP 销售点计算机，请提供销售点计算机的序列号
- 发票上的购买日期
- 产品上的备件号
- 出现问题的现象
- 收到的错误信息
- 硬件配置
- 您正在使用的硬件和软件的名称和版本

B 安全须知

本章介绍了安全使用热敏票据打印机的重要信息。应始终遵循这些说明进行操作，以降低造成人身伤害或损坏的风险。在安装和使用打印机之前，请仔细阅读以下各项。

打印头

- 打印头是一种对静电敏感的热敏元件，且是在高温中运作。在打印期间或刚完成打印后，不要触碰打印头或周边的设备。
- 请将打印力度设置为可生成可接受打印质量的最低等级。这可延长打印头的使用寿命。

⚠ 注意：请勿在未安装票据打印纸的情况下让打印机开始打印。否则会严重损坏打印头和压纸滚轴。

位置

- 将打印机安装在平整且稳固的表面上。
- 请在打印机周围保留足够的空间，以方便执行操作和维护。
- 将打印机远离水源，避免直接被太阳光、人造光源照射，也要避免接触热源。
- 请勿将打印机存放在接触到高温、潮湿或严重污染的地方。
- 请勿将打印机放置在接触到振动或撞击的位置。
- 请勿将打印机放置在会在打印机上凝聚水汽的地方。如果确实出现冷凝，请在水汽完全挥发后再打开电源。

电源

- 将交流适配器连接到相应的交流电源插座。避免与大功率的电机及可能会造成电压不稳定的其他设备共用同一个交流电源插座。
- 如果打印机将在较长时间内不会使用，请断开交流电源适配器的连接。
- 不要让水或导电材料（例如金属）进入到打印机。如果出现这种情况，请立即拔下打印机与电源的连接。

⚠ 警告！如果水或导电材料进入到打印机，请勿关闭打印机的电源，因为这可能会导致电击。

- 要避免损坏打印机，请在连接或拔出线缆前关闭电源。

其他说明

- 请勿触碰打印机的切刀。
- 要确保打印机在使用寿命内拥有良好的打印质量和正常运作，请使用我们推荐的或优质的打印纸。
- 打印机的拆解只应由获得制造商认证的维修技术人员执行。
- 请保管好本手册并存放在方便拿取的地方，以便查阅。

C 技术规格

热敏票据打印机

说明		规格
打印	打印方式	直接热敏行打印
	分辨率	203 × 203 DPI
		203 × 180 DPI
	纸张宽度	57.5/80/82.5 毫米
	打印宽度	最大 80 毫米
	打印速度	最大 250 毫米/秒
	闪存 LOGO	最大 1 MB 内存
	命令缓冲区	64 KB、4 KB 或 45 字节
接口	USB	USB 2.0
	串行接口	RS 232C
	并行接口	IEEE 1284
	现金抽屉	可以设置为控制一个或两个现金抽屉
内存		闪存: 8 MB
		RAM: 2 MB
打印机状态检测		缺纸传感器/水印传感器 即将缺纸传感器 盖位置传感器 纸张存在传感器 打印头温度传感器 打印机电压检测
裁切模式		全切
		半切
条码	1D	UPC-A、UPC-E、CODE 39、CODE 93、CODE 128、EAN8、EAN13、ITF、一维条码
	2D	PDF417、二维码、牛眼码
字体		字体 A: 12 × 24
		字体 B: 9 × 17

说明		规格
		汉字字体 A: 24 × 24
字符集		95 字母数字
		14 种类型的国际字符
		128 × 68 代码页
		可选的: 繁体中文、简体中文、(GB2312/18030)、日语、韩语、英语、粤语
		用户定义的字体 (95) 和代码页
字符放大		所有字符均可水平和垂直放大一至六倍。
字符旋转		提供四个方向的旋转打印 (0°、90°、180°、270°)
命令		ESC/POS 兼容
纸张	纸张类型	热敏打连续打印纸 热敏标记打印纸
	纸卷外部直径	最大值: 83 毫米
	纸张厚度	0.06 - 0.10 毫米热敏打印纸
电源	符号	100-240 瓦克, 50-60 赫兹
	输出	24 伏 ± 5% 交流电, 平均电流为 2 安培
	外部或非外部	外接电源适配器
人机交互接口	电源开关	支持
	按钮	支持
	LED	支持, 包括电源指示灯和错误指示灯
	蜂鸣器	支持, 24 伏蜂鸣器
可靠性	打印头的使用寿命	≥150 千米 (使用 12.5% 占空比进行的标准测试样本)
	切刀的使用寿命	2,000,000 次剪切 (标准测试条件下)
	MCBF	70,000,000 行
	MTBF	360,000 小时 (主控制板)
工作温度和湿度		5°C ~ 45°C, 20% ~ 90%RH(40°C)
存放温度和湿度		-40°C ~ 60°C, 10% ~ 90%RH(40°C)
总尺寸		127 毫米 (长) * 127 毫米 (宽) * 134 毫米 (高)

说明	规格
函数	节省打印纸
	按钮配置
	右侧向上打印
	水印打印
	灰度打印

纸张切刀规格

规格	说明	注释
裁切方法	滑动刀片	
裁切时间	500 毫秒	一次剪切的时间
裁切间隔	3 s	20 切/分钟 (最大)
适用纸张类型	0.06 - 0.10 毫米热敏打印纸	
工作电压	24 VDC	
工作最大电流	1.2 安培	工作电压 24 VDC
切刀使用寿命	2,000,000 次切割	标准测试状态

纸张规格

规格	说明
纸张类型	热敏打印纸
纸张耗材形式	纸卷
纸张宽度	57.5/80/82.5 毫米
纸张厚度	0.06 - 0.10 毫米
热敏层	外拍
纸卷	纸卷外直径最大 $\phi 83$ 毫米，卷筒芯内直径最小 $\phi 12.8$ 毫米

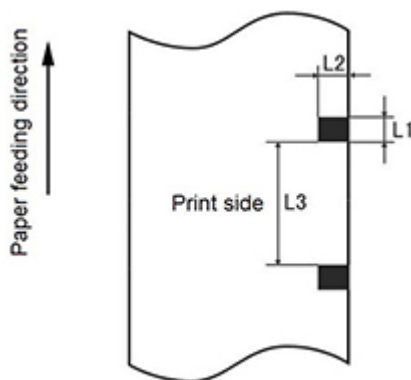
推荐纸张耗材

纸张型号	生产商
600-3.1	APPLETON Papers Inc

纸张型号	生产商
KLS_46_e	KANZAN Spezialpapiere GmbH
FD210	OJI Paper CO., LTD.

标记打印纸的参数

此打印机可以支持标记打印纸打印，以便准确地设置裁切和初始打印位置。标记打印纸不仅应符合打印机热敏打印纸卷的规格，它还应符合以下要求。



规格	说明
L1 标记高度	3 毫米 ≤ L1 ≤ 13 毫米
L2 标记高度	L2 ≥ 8 毫米
L3 标记之间的距离	30 毫米 ≤ L3 < 450 毫米
热敏侧标记传感器位置	保留给左/中/右位置
非热敏侧标记传感器位置	中间/左/右位置可以选择
反射率	黑色标记的反射率不能超过 15%，而纸张本身的反射率不应超过 85%。两个标志之间不应有任何图像。

在使用标记打印纸时，遵循以下准则非常重要：

- 请使用推荐的打印纸或同等打印纸。使用较低级别或不同质量的打印纸，可能会对打印质量造成负面影响并缩短打印头的寿命。
- 请勿将纸粘贴到纸卷轴上。
- 如果打印纸被化学物质或油脂污染，纸张上被污染的地方可能会褪色或失去热敏性，因此会影响打印质量。
- 为避免影响打印质量，请勿使用硬的物质搓揉打印纸的表面。
- 当环境温度上升至 70°C 时，打印纸会发生褪色。请勿将纸存放在高温、高湿度或有强光照的地方。
- 打印和送入纸张的过程中会检测标记。如果传感器检测到的标记高度值大于默认值，打印机将发出警报声，表明缺纸。默认高度值为 13 毫米。

D 主菜单按钮配置

主菜单含有打印机的配置选项。请使用进纸按钮指出所需的选择。如要选择某一编号的选择，请短按进纸按钮相应的次数。

主菜单选项	说明	选件编号
退出	退出主菜单。	1
打印测试	打印测试票据。	2
配置	进入打印机配置菜单。	3
传感器测试模式	进入传感器测试模式。错误指示灯将会发生变化，以表明传感器的状态。有关详细信息，请参阅第 19 页的错误指示灯闪烁。要退出传感器测试模式，请按住进纸按钮至少一秒钟。	4
打印 NV 位图	打印 NV 位图的副本。	5
切刀测试	执行切刀测试。	6
打印统计信息	打印机打印的使用统计信息，包括裁切次数，开机时间和其他信息。	7
E05 配置（仅限部分产品）	进入 E05 配置模式菜单。	8

配置菜单

菜单选项	选件编号
退出但不保存	1
退出并保存	2
通信	3
机芯和硬件的设置	4
打印设置	5
纸张传感器设置	6
设置默认配置	7
字体 A / 字体 B 设置	8
蜂鸣声设置	9
测试页设置	10

通信菜单

菜单选项	选件编号
返回到上一菜单	1
USB 接口	2
串行接口	3
RX 缓冲大小	4

USB 接口菜单

菜单选项	选件编号
返回到上一菜单	1
Win 驱动程序模式	2
API 模式	3

串行接口菜单

菜单选项	选件编号
返回到上一菜单	1
波特率	2
奇偶校验	3
数据位	4
停止位	5
正在进行信号交换	6
数据接收错误	7

波特率菜单

菜单选项	选件编号
返回到上一菜单	1
9600 bps	2
19200 bps	3
38400 bps	4
57600 bps	5
4800 bps	6

菜单选项	选件编号
2400 bps	7
1200 bps	8
115200 bps	9

奇偶校验菜单

菜单选项	选件编号
返回到上一菜单	1
无	2
奇校验	3
甚至	4

数据位菜单

菜单选项	选件编号
返回到上一菜单	1
7 位	2
8 位	3

停止位菜单

菜单选项	选件编号
返回到上一菜单	1
1 位	
2 位	

信号交换菜单

菜单选项	选件编号
返回到上一菜单	1
DTR/DSR	2
XON/XOFF	3

数据接收错误菜单

菜单选项	选件编号
返回到上一菜单	1
已忽略	2
打印帮助	3

RX 缓冲大小菜单

菜单选项	选件编号
返回到上一菜单	1
4k 字节	2
45 字节	3
64 KB	4

机芯和硬件设置菜单

菜单选项	选件编号
返回到上一菜单	1
纸张标记传感器	2
切纸器	3

纸张标记传感器菜单

菜单选项	选件编号
返回到上一菜单	1
启用	2
禁用	3

切刀菜单

菜单选项	选件编号
返回到上一菜单	1
裁切模式	2
自动裁切设置	3
蜂鸣器	4

裁切模式菜单

菜单选项	选件编号
返回到上一菜单	1
启用	2
禁用	3
全切模式	4
半切模式	5
默认裁切模式	6

自动裁切设置菜单

菜单选项	选件编号
返回到上一菜单	1
当票据盒盖关闭时剪切纸张	2
票据盒盖关闭时不剪切纸张	3
打开电源时剪切纸张	4
打开电源时不剪切纸张	5
禁用	6

蜂鸣器菜单

菜单选项	选件编号
返回到上一菜单	1
启用	2
禁用	3

打印设置菜单

菜单选项	选件编号
返回到上一菜单	1
暗度	2
打印纸卷宽度	3
左边距	4
右边距	5
CR 命令	6

菜单选项	选件编号
代码页	7
保存纸张水平	8

颜色深度菜单

菜单选项	选件编号
返回到上一菜单	1
低	2
正常	3
高	4
极高	5

纸卷宽度菜单

菜单选项	选件编号
返回到上一菜单	1
57.5 毫米	2
80 毫米	3
82.5 毫米	4

左边距菜单

菜单选项	选件编号
返回到上一菜单	1
0 毫米	2
1 毫米	3
3 毫米	4
5 毫米	5
7 毫米	6
9 毫米	7

右边距菜单

菜单选项	选件编号
返回到上一菜单	1
0 毫米	2
1 毫米	3
3 毫米	4
5 毫米	5
7 毫米	6
9 毫米	7

CR 命令菜单

菜单选项	选件编号
返回到上一菜单	1
启用	2
禁用	3

代码页菜单

菜单选项	选件编号
返回到上一菜单	1
打印所有代码页	2
选择代码页	3

保存纸张级别菜单

菜单选项	选件编号
返回到上一菜单	1
禁用	2
25%	3
50%	4
75%	5
100%	6

纸张传感器设置菜单

菜单选项	选件编号
返回到上一菜单	1
纸张不足警报	2
纸张不足时停止打印	3
即将缺纸传感器	4

纸张不足警报菜单

菜单选项	选件编号
返回到上一菜单	1
启用	2
禁用	3

纸张不足时停止打印菜单

菜单选项	选件编号
返回到上一菜单	1
启用	2
禁用	3

即将缺纸传感器菜单

菜单选项	选件编号
返回到上一菜单	1
启用	2
禁用	3

设置默认配置菜单

菜单选项	选件编号
返回到上一菜单	1
将打印机设置为默认配置	2

字体 A / 字体 B 设置菜单

菜单选项	选件编号
返回到上一菜单	1
选择 FONTA	2
选择 FONTB	3
选择 UD FONTA	4
选择 UD FONTB	5

蜂鸣声设置菜单

菜单选项	选件编号
返回到上一菜单	1
启用外部蜂鸣器	2
启用内部蜂鸣器	3
禁用所有蜂鸣器	4

蜂鸣声模式菜单

菜单选项	选件编号
返回到上一菜单	1
模式 1	2
模式 2	3
模式 3	4
模式 4	5
模式 5	6

测试页设置菜单

菜单选项	选件编号
返回到上一菜单	1
启用	
禁用	

E05 配置菜单

菜单选项	选件编号
重置 JK-E04 配置	1
打印设置	2