



Пайдаланушы нұсқаулығы

HP Value термографиялық түбіртек принтері

© Copyright 2018 HP Development Company,
L.P.

Microsoft және Windows – АҚШ және/немесе
басқа елдердегі Microsoft корпорациясының
тіркелген сауда белгісі немесе сауда белгісі.






Осы құжатта берілген ақпарат ескертусіз
өзгертіледі. HP өнімдері мен қызметтеріне
кепілдік осындай өнімдермен және
қызметтермен бірге берілетін тікелей
кепілдік мәлімдемелерінде ғана беріледі.
Осы құжаттағы ақпарат қосымша кепілдік
деп түсінілмеуі тиіс. HP компаниясы осы
құжаттағы техникалық немесе редакторлық
қателер немесе қамтылмай қалған
мәліметтер үшін жауапты емес.

Бірінші шығарылым: мамыр, 2018 ж.

Құжат бөлігінің нөмірі: L30788-DF1

Осы нұсқаулық туралы

Бұл нұсқаулық HP VTP-S81 термографиялық түбіртек принтерін орнату және қолдану туралы ақпаратпен қамтамасыз етеді.

-
-  **АБАЙ БОЛЫҢЫЗ!** Алды алынбаса, өлім жағдайына немесе ауыр жарақатқа себеп болуы **мүмкін** болған қауіпті жағдайды көрсетеді.
 -  **ЕСКЕРТУ:** Алды алынбаса, өлім жеңіл немесе орташа жарақатқа себеп болуы **мүмкін** болған қауіпті жағдайды көрсетеді.
 -  **МАҢЫЗДЫ АҚПАРАТ:** Маңызды, бірақ қауіпті емес ақпаратты көрсетеді (мысалы, мүліктік залалға қатысты хабарлар). Маңызды ескертпе пайдаланушыға процедураны дәл сипатталғандай орындалмаса, деректердің жойылуына немесе жабдық не бағдарламалық құралдың зақымдалуына себеп болуы мүмкін. Сонымен қатар тұжырымды түсіндіру немесе тапсырманы орындау туралы негізгі ақпаратты қамтиды.
 -  **ЕСКЕРТПЕ:** Негізгі мәтіннің маңызды бөлімдерін ерекшелеуге немесе қосымша жасауға арналған қосымша ақпараттан тұрады.
 -  **КЕҢЕС:** Тапсырманы аяқтауға арналған пайдалы кеңестерді қамтамасыз етеді.
-

Мазмұны

1 Өнім мүмкіндіктері	1
Пайдаланушы басқару элементтерін анықтау	2
2 Принтерді орнату	4
Принтердің орнын таңдау	4
Принтерді орнату	4
Жаңа түбіртек қағазын орнату	5
Кабельдерді қосу	7
Қағаз таусылуға жақын күйін реттеу	9
Үстіңгі жағын басып шығару	9
Алдыңғы жағын басып шығару	10
Принтерді тексеру	11
Қосылу және өзіндік тексеру рәсімі	11
Он алтылық дампинг режимін пайдалану	11
Принтер конфигурациялары	12
Принтерді конфигурациялау	14
3 Принтерді пайдалану	17
Принтер қателеріне жол бермеу	17
Басып шығару механизмінің қызып кетуіне жол бермеу	17
Ауа райы сұрапыл орталарда пайдаланбау	17
Қағаз	17
Принтерді тазалау	18
Принтердің корпусын тазалау	18
Басып шығару басын және тірек білікшені тазалау	18
Таңба сенсорын тазалау	18
Қағаздағы шаңды тазалау	19
Қағаз кептелісін тазалау	19
қосымшасы а Ақаулықтарды жою	20
Қате шамы және дыбыстық сигнал кодтары	20
Әдеттегі ақауды жою процедурасы	21
Жиі кездесетін проблемаларды шешу	21
Дыбыстық сигнал кодтары	21
Принтер басып шығармайды	21
Қате шамының жыпылықтауы	22


Басып шығару сапасының мәселелері	22
Кескіш қателері	23
Басқа жағдайлар	23
Қолдау қызметіне хабарласу	24
Техникалық қолдау қызметіне қоңырау шалу алдындағы дайындық	24
қосымшасы ә Қауіпсіздік нұсқаулары	25
Басып шығару басы	25
Орналасқан орны	25
Қуат	25
Басқа нұсқаулар	26
қосымшасы б Техникалық сипаттар	27
Термографиялық түбіртек принтері	27
Қағаз кескішінің сипаттамалары	29
Қағаз сипаттамалары	29
Ұсынылған қағаз жеткізушілері	29
Белгіленген қағаз параметрлері	30
қосымшасы в Негізгі мәзір түймешігінің конфигурациясы	31
Конфигурация мәзірі	31
Байланыс мәзірі	32
USB интерфейсінің мәзірі	32
Тізбекті интерфейс мәзірі	32
Бодпен деректер беру жылдамдықтарының мәзірі	32
Жұптық мәзірі	33
Деректер биттерінің мәзірі	33
Тоқтату биттерінің мәзірі	33
Қол алысу мәзірі	33
Деректерді алу қатесінің мәзірі	33
RX буфері өлшемінің мәзірі	34
Механизм және аппараттық құрал параметрлерінің мәзірі	34
Қағаз таңбасы сенсорының мәзірі	34
Кескіш мәзірі	34
Кесу режимінің мәзірі	35
Автоматты кесу параметрлерінің мәзірі	35
Зуммер мәзірі	35
Басып шығару параметрлерінің мәзірі	35
Қараңғылық мәзірі	36
Қағаз орамын енінің мәзірі	36

Сол жақ жиек мәзірі	36
Оң жақ жиек мәзірі	36
CR пәрменінің мәзірі	37
Кодтік бет мәзірі	37
Қағаз үнемдеу деңгейінің мәзірі	37
Қағаз сенсоры параметрлерінің мәзірі	37
Қағаз аз дабылының мәзірі	38
Қағаз аз мәзірі жағдайында басып шығаруды тоқтату	38
Қағаз таусылуға жақын сенсорының мәзірі	38
Әдепкі конфигурацияны орнату мәзірі	38
А-қаріп/В-қаріп параметрлерінің мәзірі	38
Дыбыстық сигнал параметрлерінің мәзірі	39
Дыбыстық сигнал режимінің мәзірі	39
Сынақтық бет параметрлерінің мәзірі	39
E05 конфигурация мәзірі	39

1 Өнім мүмкіндіктері




BTP-S81 термографиялық түбіртек принтері кеңінен қолданылатын жоғары сапалы термографиялық түбіртек басып шығаруына арналған. Принтерді тізбекті, параллельді, USB, Bluetooth және Ethernet кабельдері, әрі WLAN арқылы басқа құрылғыларға жалғауға болады. Ол Windows® 2000 / XP / Server 2003 / Vista / Server200 / Win7 / Win8 / Win8.1 / Win10 / Server 2012, POSReady2009 / POSReady7, Linux, Mac және UPOS аралық бағдарламалық жасақтама сияқты амалдық жүйелерге драйверлерді қамтамасыз етеді.

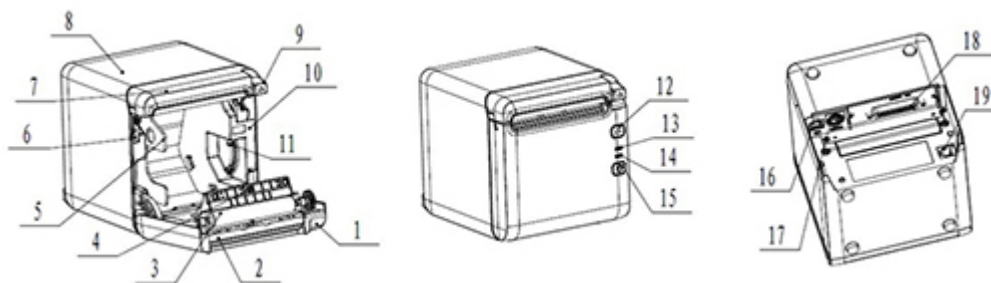
 **ЕСКЕРТПЕ:** Windows және Linux жүйелеріне арналған драйверлер осы амалдық жүйелердің 64 биттік шығарылымдарына қолдау көрсетеді.

Принтердің мүмкіндіктері:

- Төмен шу, жоғары басып шығару жылдамдығы
- Үздіксіз қағаз бен белгіленген қағазға қолдау көрсетеді
- Қағаз үнемдеу, су таңбасы, астын үстіне мен екі түсті басып шығаруды қоса бірнеше басып шығару режимдеріне қолдау көрсетеді.
- Шағын өлшем
- Пайдаланушылардың түрлі талаптарына сәйкес қағазды алдыңғы жақтан немесе жоғарғы жақтан шығара алады
- Кеңейтілген интерфейстер: USB (тақтаға бекітілген), кеңейтілетін тізбекті/параллельді/Ethernet/Bluetooth/WIFI/тізбекті + Ethernet интерфейсi

 **ЕСКЕРТПЕ:** Пайдаланушы нұсқаулығы көптеген модельдерге бірдей болатын мүмкіндіктерді сипаттайды. Кейбір мүмкіндіктер компьютеріңізде болмауы мүмкін. Өнімнің соңғы пайдаланушы нұсқаулығына кіру үшін, <http://www.hp.com/support> ішіне өтіңіз және өнімді іздеу нұсқауларын орындаңыз. Содан кейін **Руководства пользователя** (Пайдаланушы нұсқаулықтары) бөлімін таңдаңыз.

Пайдаланушы басқару элементтерін анықтау



Пайдаланушының басқару элементтері	Сипаттама	
1	Қабылдау қақпағы	
2	Кескіш	
3	Тірек білікше	
4	Қағаздың таусылу сенсоры Қағаз таңбасының сенсоры (көрсетілмеген) Қағаз таңбасы сенсорының қақпағы (көрсетілмеген)	Қағаз орамының күйін анықтаңыз.
5	Қағаз бағыттауыш	58 мм және 80 мм аралығындағы түрлі қағаз ендеріне бейімдеу үшін қағаз бағыттауыштың шкафтағы орнын реттеңіз. Қағаз бағыттауыш алынған кезде принтер 82,5 мм қағаз еніне бейімделе алады.
6	Шағын қосқыш	
7	Кескіш қақпағы	
8	Ортаңғы қақпақ	
9	Қақпақты ашу тетігі	
10	Қағаз шкафы	
11	Қағаз таусылуға жақын сенсоры	Үздіксіз қағаз пайдаланылған кезде қағаздың бар-жоғын анықтайды. Белгіленген қағаз пайдаланылған кезде сенсор қағаз таңбаларын анықтайды.
12	Беру түймешігі	<ul style="list-style-type: none"> Қағазды беру: Беру түймешігі басылған кезде принтер қағазды береді. Қағазды үздіксіз беру үшін принтерден қажетті ұзындықтағы қағаз шығарылғанша түймешікті басып тұрыңыз. Конфигурация үлгісін басып шығару: Қуатты қосқан кезде беру түймешігін басыңыз. Принтер басып шығару енін, басып шығару жылдамдығын және басқа сипаттамаларды қамтитын конфигурация үлгісін басып шығарады. Түймешік конфигурациясы режиміне кіру: Конфигурация үлгісін басып шығару үшін қуатты қосқан кезде беру түймешігін басыңыз. Принтер қағаз кесілгеннен кейін қате шамы жыпылықтайтын тоқтата тұру күйіне өтеді. Бұл кезде беру түймешігін баса беріңіз және принтер түймешік конфигурациясы режиміне кіреді. Кескіш қатесін кетіру: Кескіш қатесі орын алған кезде түймешікті аз уақыт басыңыз. Принтер кескіш қатесін автоматты түрде кетіру әрекетін орындайды.

Пайдаланушының басқару элементтері		Сипаттама
13	Қате шамы	Өшірулі: Принтер қалыпты түрде жұмыс істейді. Жылдам жыпылықтау: Қағаз жақында таусылады және пайдаланушы қағаз орамын уақытында ауыстыруы қажет. Принтер қағазды жеткізу біткенше қалыпты түрде жұмыс істейді.
14	Қуат шамы	Бұл индикатор жанып тұрғанда Принтер қуаты қосұлы. Өшірулі: Принтер қуаты өшірулі.
15	Питание (Қуат) түймесі	Қуатты қосу үшін түймешікті басыңыз. Қуатты ажырату үшін түймешікті қуат шамы өшкенше басыңыз.
	Артқы қақпақ (көрсетілмеген)	
16	USB порты	
17	Қуат қосқышы	
18	Байланыс интерфейсі	
19	Кассалық аппарат интерфейсі	

Көрнекі және есту күйінің көрсеткіштері

Принтер қате шамы мен дыбыстық ескерту дабылымен жабдықталған. Қосымша ақпарат алу үшін [Қате шамы және дыбыстық сигнал кодтары \(20-бет\)](#) бөлімін қараңыз. Дыбыстық ескерту дабылы әдепкі бойынша ажыратылған. Қосымша ақпарат алу үшін [Принтерді конфигурациялау \(14-бет\)](#) бөлімін қараңыз.



ЕСКЕРТПЕ:

2 Принтерді орнату

Принтердің орнын таңдау

Принтер минималды орынды қажет етеді және POS компьютеріне немесе оның жанына орнатуға болады.

Принтерді шаңға батқан орындарға немесе сусындар не басқа да сұйықтықтар төгілетін орындарға қоймаңыз. Принтерді тегіс бетке қойыңыз және түбіртек қақпағын ашу, қағазды ауыстыру және принтердің артқы жағына кіру үшін жеткілікті орын бар екеніне көз жеткізіңіз.

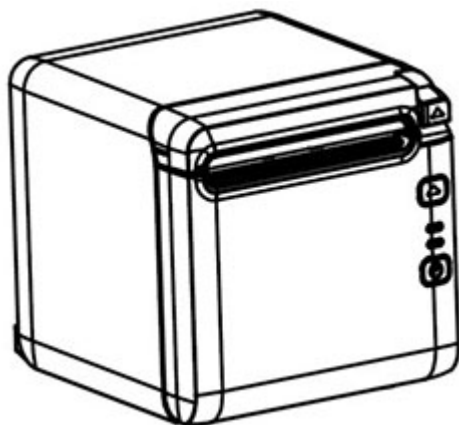
Кабельдерді жалғау және оларға қол жеткізу үшін принтердің артқы жағында жеткілікті орын қалдырыңыз.

Принтерді орнату

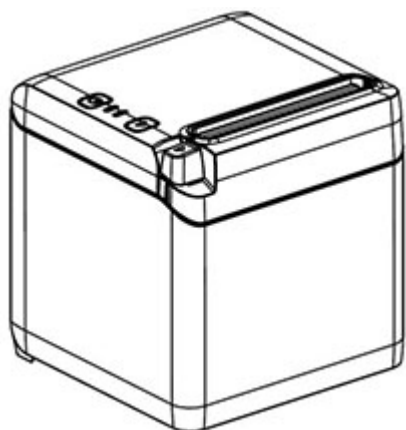
Принтердің сәтті жұмыс істеуіне қамтамасыз ету үшін принтерді қойған кезде осы нұсқауларды орындаңыз:

- ВТР-S81 принтері принтер үстінен немесе алдынан түбіртектер басып шығаруға қолдау көрсетеді. Принтер үстелге көлденең қойылған кезде еңкейтіп орнату бұрышы 5° аспауы қажет. Әйтпесе, қағаз таусылуға жақын сенсоры қалыпты түрде жұмыс істемейді.

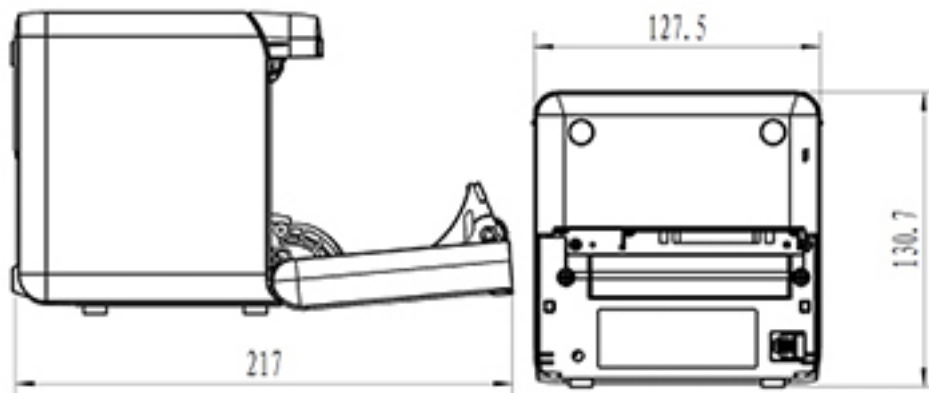
Алдыңғы шығысты орнату:



Жоғарғы шығысты орнату:



- Принтерді су көзіне жақын қоймаңыз.
- Принтерді діріл немесе соққы әсерінде болуы мүмкін орынға қоймаңыз.
- Принтердің қуат көзінің тиісті түрде жерге қосылғанын тексеріңіз.
- Принтер мен кез келген тік беттер арасында орынды кеңістікті қалдырыңыз.



Жаңа түбіртек қағазын орнату

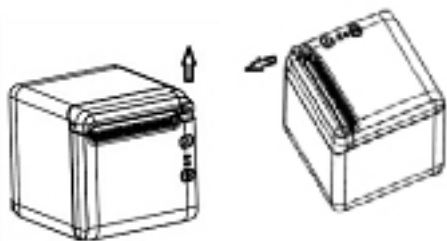
Егер қате шамы жыпылықтаса, транзакция барысында қағаздың таусылып қалмауы үшін қағазды тез арада ауыстырыңыз.

Егер күй/қате шамы жылдам жыпылықтаса, қағаздың біткенін білдіреді. Қағазды дереу өзгертіңіз немесе деректер жойылуы мүмкін. Принтер қағазсыз шектеулі мөлшердегі деректерді ғана қабылдап, сақтауы мүмкін. Жадтың толып кетуі буферде орын алып, деректердің толық жойылуына себеп болуы мүмкін.

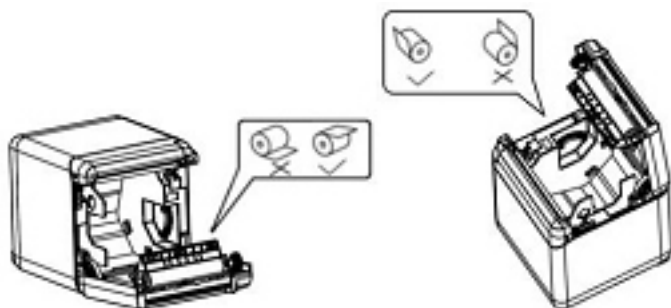
Жаңа түбіртек қағазын орнату үшін:

1. Принтерді өшіріңіз.

2. Түбіртек қақпағын ашу үшін тетікті төменде көрсетілген бағытта басыңыз.



3. Орамның оралу бағытының принтер күйіне арналған тиісті бағдарда екенін қамтамасыз етіп, принтерге жаңа қағаз орамын орналастырыңыз.



4. Қағаз бағыттауышты пайдаланылатын термографиялық қағаз түрі үшін тиісті күйге орнатыңыз.

Термографиялық қағаз ені	Қағаз бағыттауышты орнату күйі
57,5 mm	57,5
80 мм	80
82,5 mm	Бағыттауышты алып тастау

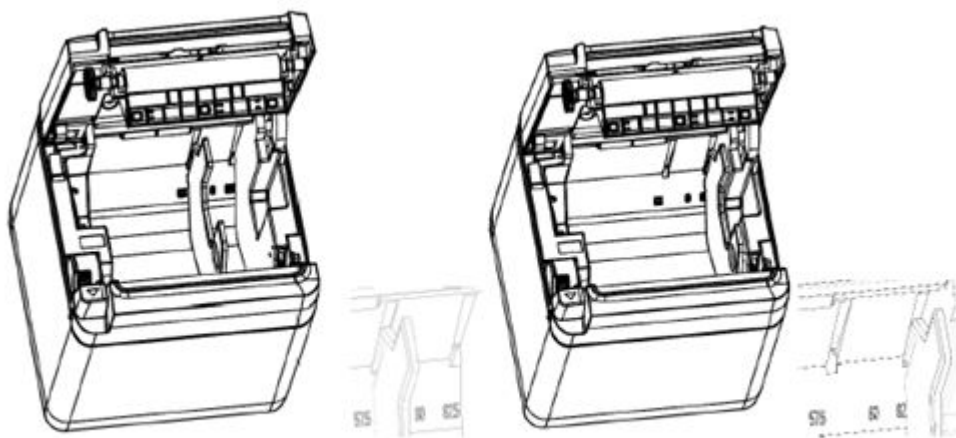
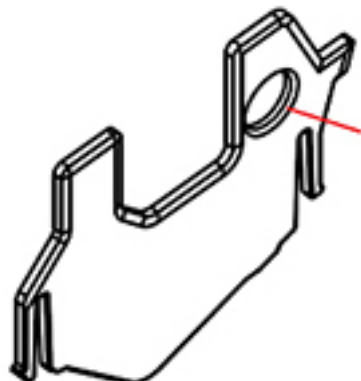



Fig.4.4-4 Position of 57.5 Fig. 4.4-5 Position of 80


5. Қағаз бағыттауышты алып тастау немесе бөлшектеу кезінде алдымен жұмыс тесігімен шетін алып тастаңыз. Қағаз бағыттауыштарды орнатқан кезде осы рәсімді кері ретпен орындаңыз. Жұмыс тесігінің орны төмендегі суретте көрсетілген.



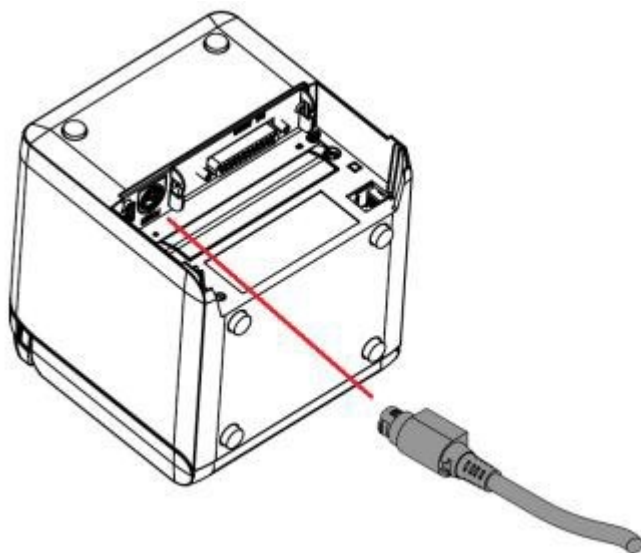
6. Қажет болса, қағазды өткізу үшін қағаз тарату түймесін басыңыз.
7. Түбіртек қақпағын жабыңыз.

Кабельдерді қосу

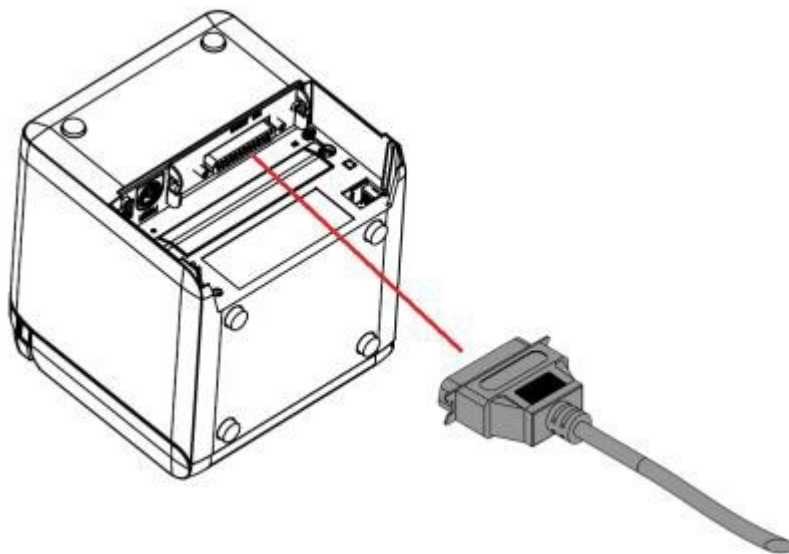
 **ЕСКЕРТПЕ:** Принтерді тегіс бетке қойыңыз және оны кабельдерге қатынасты және түбіртек қақпағын ашу үшін кең орынды қамтамасыз ететін орынға орналастырыңыз. Соққы тию немесе зақымдалу мүмкіндігін шектеу үшін принтерді қозғалыс аймағынан алысқа қойыңыз.

 **МАҢЫЗДЫ АҚПАРАТ:** Принтер мен қосылған құрылғылар қуатын қоспас бұрын кабельдерді принтерге жалғаңыз. Кабельдерді жалғамас бұрын қосылған құрылғыларды үнемі өшіру қажет.

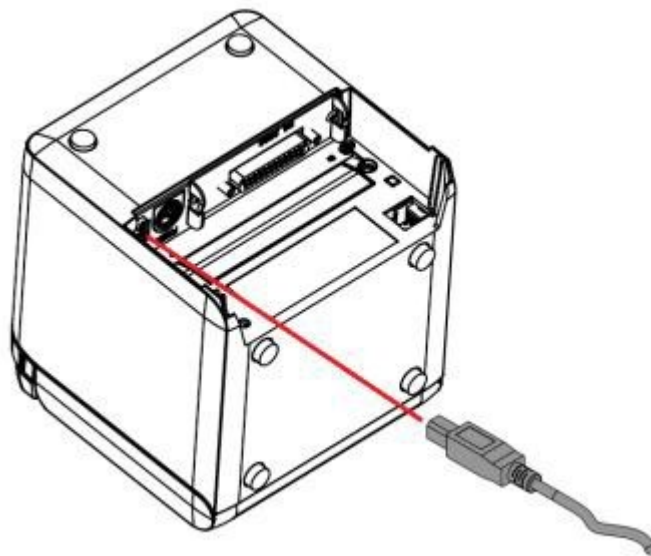
1. Принтерді және қосылған құрылғыларды өшіріңіз.
2. Қуат сымын қуат қосқышына жалғаңыз.



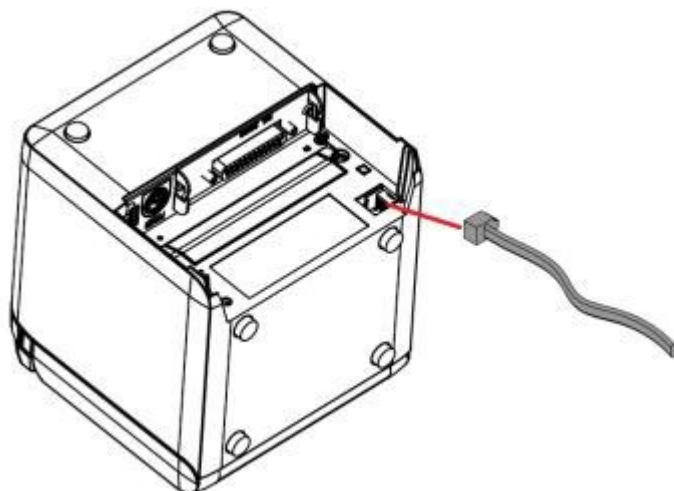
3. Интерфейс кабелін принтерге жалғап, қажет болған кезде қосылымды бұрандамен не серіппемен бекітіңіз.




4. USB кабелін принтердегі USB портына жалғаңыз.



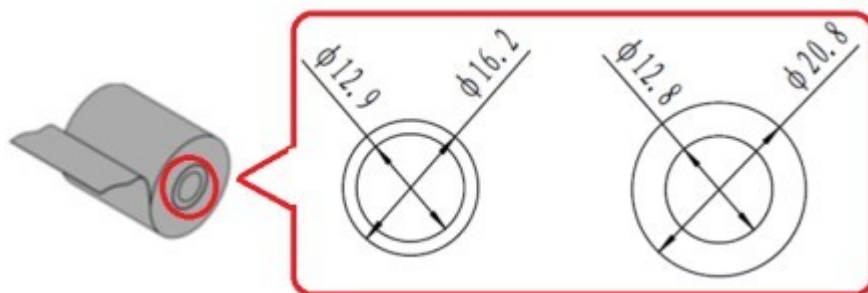
5. Кассалық аппарат кабелін принтерге жалғаңыз.



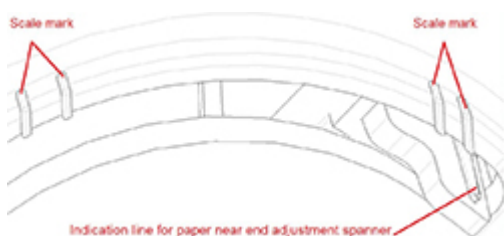
 **ЕСКЕРТПЕ:** Кассалық аппарат портын тек кассалық аппараттарды жалғау үшін пайдалануға болады және басқа құрылғылармен пайдалану мүмкін емес.

Қағаз таусылуға жақын күйін реттеу

Принтердің қағаз таусылуға жақын күйі сенсорын принтердің екі конфигурация қолдауына реттеуге болады: үстіңгі жағын басып шығару және алдыңғы жағын басып шығару. Әрбір екі конфигурацияда басып шығару үшін пайдаланылатын қағаз орамының өзек білігінің сыртқы диаметріне байланысты екі реттеу параметрі бар.



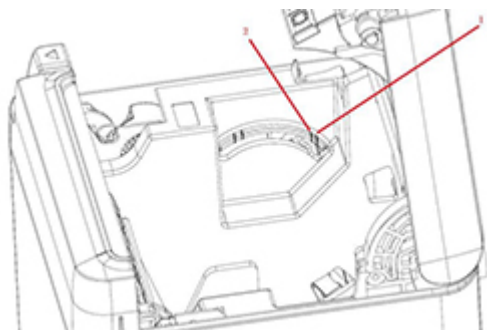
Таусылуға жақын күйі принтер бағдарына қарай реттеледі.



Үстіңгі жағын басып шығару

Қағаз таусылуға жақын реттеуі түбіртектерді принтер үстінен басып шығаруға теңшелген принтерлер үшін 1 немесе 2-күйінде болады.

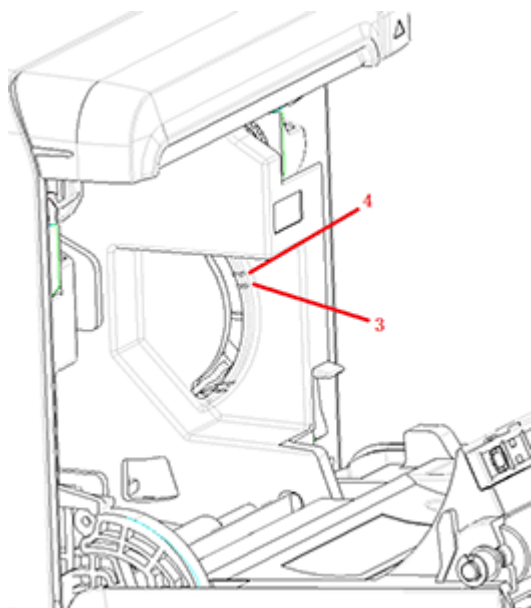
- Сыртқы диаметрі 16,2 мм қағаз орамының өзек біліктері үшін принтерді 1-күйге реттеңіз.
- Сыртқы диаметрі 20,8 мм қағаз орамының өзек біліктері үшін принтерді 2-күйге реттеңіз.



Алдыңғы жағын басып шығару

Қағаз таусылуға жақын реттеуі түбіртектерді принтер алдынан басып шығаруға теңшелген принтерлер үшін 3 немесе 4-күйінде болады.

- Сыртқы диаметрі 20,8 мм қағаз орамының өзек біліктері үшін принтерді 3-күйге реттеңіз.
- Сыртқы диаметрі 16,2 мм қағаз орамының өзек біліктері үшін принтерді 4-күйге реттеңіз.



Принтерді тексеру

Бұл рәсім сынағы принтер параметрлерінің толық тізімін басып шығарып, қағазды жартылай кеседі. Сынақ басып шығарудың соңындағы нұсқаулар конфигурация мәзірін енгізу туралы сипаттайды. Конфигурация мәзірі принтердің ағымдағы параметрлерін өзгерту мүмкіндігін береді.

Бұл басып шығару ақау туындағанда қызмет көрсету маманына пайдалы. Сынақ басып шығару көрінбесе немесе мәтіндері ағарып шықса, [Ақаулықтарды жою \(20-бет\)](#) сілтемесін қараңыз.

Қосылу және өзіндік тексеру рәсімі

1. Принтерді тиісті қуат көзіне жалғап, принтердің өшірілгеніне көз жеткізіңіз.
2. Принтер қуатын бірге қосып, беру түймешігін басып, беру түймешігін босатыңыз. Принтер конфигурация ақпаратын, әрі қосымша басып шығару сынақтарының екі нұсқауын басып шығарады:
 - Таңбаларды басып шығару үшін беру пернесін басып босатыңыз. Принтер таңбаның тексеру үлгісін басып шығарады. Өзіндік тексеру енді аяқталды.
 - Принтерді конфигурациялау үшін беру пернесін басып тұрыңыз. Принтер конфигурация режиміне кіреді. Қосымша ақпарат алу үшін [Принтерді конфигурациялау \(14-бет\)](#) бөлімін қараңыз.



ЕСКЕРТПЕ: Конфигурация режиміне ауысқаннан кейін, принтер тоқтата тұру күйіне өтеді және қате шамы жыпылықтайды.



ЕСКЕРТПЕ: Принтер параметрлерін өзгерту кезінде принтердің өнімділігіне әсер етуі мүмкін басқа параметрлерді байқаусыздан өзгертіп алмау үшін аса мұқият болыңыз.

Он алтылық дамлинг режимін пайдалану

Осы қадамдарды орындап, он алтылық дамлинг режиміне кіру:

1. Түбіртек қақпағын ашып, беру түймешігін басқан кезде принтерді қосыңыз. Қате шамы жыпылықтап, принтерден дыбыстық сигнал шыққаннан кейін түймешікті босатыңыз.
2. Жіберу пәрмені “GS → (A”.

3. Принтер он алтылық дамлинг үлгісін басып шығарады.

```
Hexadecimal Dump
To terminate hexadecimal dump,
press FEED button three times.

1B 21 00 1B 26 02 40 40 1B 69      . ! . . & . @ @ . i
1B 25 01 1B 63 34 00 1B 30 31      . % . . c 4 . . 0 1
41 42 43 44 45 46 47 48 49 4A      A B C D E F G H I J

*** completed ***
```

4. Принтер қуатын өшіріп және қайта іске қосып және беру түймешігін үш рет басып, он алтылық дамлинг режимінен шығыңыз.

Он алтылық дамлинг режимі туралы маңызды қосымша ақпарат:

- Егер он алтылық деректерде тиісті ASCII таңбалары болмаса, басып шығару үлгісі “.” көрсетеді.
- Он алтылық дамлинг режимінде тек DLE EOT, DLE ENQ немесе DLE DC4 пәрмені жарамды болады.
- Беру түймешігін басып, соңғы таңба жолының деректерін басып шығаруға болады.

Принтер конфигурациялары

Принтерлер функциялар мен параметрлер алдын ала орнатылып жеткізіледі, бірақ бұл параметрлерді қолмен өзгертуге болады. Мәзірге кіруге арналған нұсқаулар сынақ басып шығару түбіртегінің астыңғы жағында болады.




ЕСКЕРТПЕ: Принтер параметрлерін өзгерту кезінде принтердің өнімділігіне әсер етуі мүмкін басқа параметрлерді байқаусыздан өзгертіп алмау үшін аса мұқият болыңыз.


Төмендегі функциялар мен параметрлерді айналатын конфигурация мәзірінде өзгертуге болады:

- Басып шығарудың өзіндік тексеруі
- Конфигурация
 - Сақтамай шығу
 - Сақтап шығу
 - Байланыс
 - USB интерфейсі
 - Win драйверінің режимі
 - API режимі
 - Тізбекті интерфейс
 - Бодпен деректер беру жылдамдықтары
 - Жұптық

- Деректер биттері
 - Тоқтату биттері
 - Қол алысу
 - Деректерді алу қатесі
- RX буферінің өлшемі
- Механизм және аппараттық құрал
 - Таңба сенсоры
 - Кескіш
 - Кесу режимі
 - Автоматты кесу параметрлері
 - Зуммер
- Басып шығару параметрлері
 - Күңгірттік
 - Қағаз орамының ені
 - Сол жақ жиек
 - Оң жақ жиек
 - CR пәрмені
 - Кодтік бет
 - Қағаз деңгейін сақтау
- Қағаз сенсорының параметрлері
 - Қағаз аз дабылы
 - Қағаз аз болған кезде басып шығаруды тоқтату
 - Қағаз таусылуға жақын сенсоры
- Әдепкі конфигурацияны орнату
- FONTA/FONTB параметрлері
- Дыбыстық сигнал параметрлері
- Сынақтық бет параметрлері
- Сенсорды тексеру режимі
- NV нүктелік кескінін басып шығару
- Кескішті тексеру
- Статистиканы басып шығару
- E05 конфигурациясы (тек таңдаулы өнімдерде)

Принтерді конфигурациялау

 **ЕСКЕРТПЕ:** Принтер параметрлерін өзгерту кезінде принтердің өнімділігіне әсер етуі мүмкін басқа параметрлерді байқаусыздан өзгертіп алмау үшін аса мұқият болыңыз.

 **ЕСКЕРТПЕ:** Негізгі мәзірдің толық картасын алу және әрбір параметр мәліметтерін көру үшін қосымша ақпарат бойынша [Негізгі мәзір түймешігінің конфигурациясы \(31-бет\)](#) бөлімін қараңыз.

1. Түбіртек қақпағын ашыңыз. Принтерде қағаз болмаса, қағаз салу нұсқауларын орындаңыз.
2. Принтердің артқы жағын өзіңізге қаратыңыз.
3. Принтердің өшірілгенін тексеріп, қағазды беру түймешігін басып тұрыңыз және принтер қуатын қосыңыз. Басып шығару басталған кезде түймешікті босатыңыз.

- Өзіндік тексеруді басып шығару үшін қағазды беру түймешігін басып босатыңыз. Конфигурация мәзіріне кіру үшін қағазды беру түймешігін басып тұрыңыз.

```
Press and Release  
FEED to continue  
SELF-TEST printing
```

```
Press and Hold  
FEED to configure  
the printer
```

MAIN MENU

Select a submenu:

```
Exit          -> 1  
Print Self Test -> 2  
Configuration -> 3  
Sensor Test   -> 4  
Print NV Bitmap -> 5  
Cutter Test   -> 6  
Print Statistics -> 7
```

```
Enter code, then hold Button Down  
at least 1 second to validate
```

- Қағазды беру түймешігін басып, айналдыру мәзіріндегі басып шығарылған нұсқауларды орындаңыз.

- Сан таңдауын көрсету үшін қағазды беру түймешігін қалауыңызша бірнеше рет қысқа басыңыз.
- Қағазды беру түймешігін ұзақ басып (бір секундтан көбірек), **Иә** опциясын көрсетіңіз.
- Қағазды беру түймешігін қысқа басып (бір секундтан аздау), **Жоқ** опциясын көрсетіңіз.

6. Сохранить новые параметры? (Жаңа параметрлерді сақтайсыз ба?) сұралмайынша, мәзір таңдаулары арқылы жалғастырыңыз.

Сақтау қажет болса, **Да** (Иә) жауабын таңдаңыз. Одан кейін қалпына келтіру түймесін басыңыз. Принтер жаңа таңдаулармен қалпына келтіріледі. Диагностикалық пішінді басып шығару үшін қағаз тарату түймесін басу немесе қағаз тарату түймесін басып тұру, сонымен қатар түбіртек қақпағын ашу және жабу арқылы параметрді тексеруге болады.

– немесе –

Егер принтер конфигурациялауын жалғастырғыңыз келсе, **Жоқ** опциясын таңдаңыз. Принтер параметрлерді қайта орнатуға болатын конфигурация мәзіріне оралады.

3 Принтерді пайдалану

Принтер қателеріне жол бермеу

Басып шығару механизмінің қызып кетуіне жол бермеу

Термографиялық басып шығару механизмінің қызып кетуі принтерде ең көп орын алатын қателердің бірі болып табылады. Қызып кетудің алдын алу үшін келесілердің бірін немесе бірнешеуін орындаңыз:

1. Түбіртектерді басып шығару кезінде қатты қамту аумағын азайтыңыз.
2. "Жұмыс айналымы" ретінде белгілі үздіксіз басып шығару уақытын азайтыңыз. Жұмыс айналымы — алпыс секунд ішінде принтердің қарқынды басып шығару уақытының пайыздық мөлшерлемесі. Жұмыс айналымы принтердің орнатылған бөлмесіндегі температураға және басып шығару аумағының көлеміне байланысты әр түрлі болады.
3. Принтер орнатылған бөлменің температурасын азайтыңыз. Принтерге күн сәулесі тікелей түсетін болса немесе ол жылытқышқа, жылытқыш шамына немесе басқа жылу көзіне жақын орналасқан болса, температура өзгеруі мүмкін екенін ескеріңіз.



МАҢЫЗДЫ АҚПАРАТ: Егер басып шығару басы 65°C (149°F) температураға жетсе, принтер ол салқындағанша басып шығаруды тоқтатады. Бұл басып шығару механизміне зақым келтіруі мүмкін.

Ауа райы сұрапыл орталарда пайдаланбау

Принтер жабдықтың төзімді бөлігі болып, көптеген физикалық орталарға төзімді. Бірақ принтердің ішкі механикалық құрамдас бөліктері жөндеу жұмыстары жүріп жатқан үй, бақшалы дүкендер және қоймалар сияқты орындарда шаңға және ауа арқылы тарайтын химиялық заттарға төзімді емес. Мұндай орталарда принтер дұрыс жұмыс істеуі үшін, қалыпты түрде тазаланып отыруы керек. HP компаниясы басып шығару басы, сенсорлар, күймеше білігі мен екі принтер механизмінің мерзімді тексеруін және жалпы тазалауын ұсынады.

Қағаз



МАҢЫЗДЫ АҚПАРАТ: Принтер үшін мақұлданбаған қағазды пайдалану принтерге зақым келтіріп, барлық кепілдіктерді жоққа шығарады. Қосымша ақпаратты [Қағаз сипаттамалары \(29-бет\)](#) бөлімінен қараңыз.

Принтерді тазалау

Принтерді тазалау кеңестері:


- Күнделікті техникалық қызмет көрсетуді бастамас бұрын принтер қуатының өшірілгеніне көз жеткізіңіз.
- Бензин немесе ацетон сияқты органикалық еріткіштерді пайдаланбаңыз.
- Сенсорларды тазалаған кезде таза спирт немесе басқа тазалау ерітіндісі толығымен буланғанша принтер қуатын қоспаңыз.
- Қызмет көрсету айналымы бір айдан аспағаны жөн.

Принтердің корпусын тазалау

Пластикалық материалдарды тазалауға арналған тұрмыстық тазалау құралының көмегімен сыртқы көрпесті тазалаңыз. Алдымен көрінбейтін кіші аумақты сынақтан өткізгіңіз келуі мүмкін. Қағаз бөлімін таза, дымқыл шүберекпен сүртіңіз. Корпус материалдары мен сыртқы қабаты түзімді және тазалау құралдарына, майларға, жанармайларға, асханалық майларға және ультракүлгін сәулеге шыдамды болып табылады.

Басып шығару басын және тірек білікшені тазалау

 **ЕСКЕРТУ:** Басып шығару басын ұстамаңыз, себебі күйіп қалуыңыз мүмкін.

 **МАҢЫЗДЫ АҚПАРАТ:** Принтердің ішкі бөлігін ешбір бүріккіш тазалау құралымен тазаламаңыз. Басып шығару басын тазалауға әрекеттенбеңіз (кеңес етілгеннен басқа) немесе оған кез келген бүріккіштің тиюіне жол бермеңіз. Бұл ішкі электроникаға немесе басып шығару басына зақым келтіруі мүмкін. Басып шығару механизмі кірлесе, изопропил спиртіне малынған (үйкеу арқылы) мақта бөлігімен немесе спирт қосылған қаламмен сүртіп алыңыз. Принтердің басқа кез келген бөлшегін медициналық спиртпен тазаламаңыз, себебі ол зақым келтіруі мүмкін.

МАҢЫЗДЫ АҚПАРАТ: Кеңес етілген қағаз түрлері пайдаланылған кезде басып шығару басы әдетте тазалауды қажет етпейді. Егер басқа қағаз ұзақ уақыт бойы пайдаланылса, басып шығару басын тазалау әрекетінің басып шығару сапасына әсері аз болады және бұл қағаздың тұрып қалуына және кепілдік күшін жоятын басқа зақымға әкелуі мүмкін.

Егер термографиялық басып шығару басын тазалағаннан кейін дақтар немесе жеңіл баспа ақаулықтары қайталанса, басып шығару механизмін ауыстыру қажет болуы мүмкін.

Басып шығару басын және тірек білікшені тазалау үшін осы қадамдарды орындаңыз:

1. Принтерді өшіріңіз және түбіртек қақпағын ашыңыз.
2. Егер басып шығару аяқталған болса, басып шығару басының толық салқындауын күтіңіз.
3. Басып шығару басы мен тірек білікше бетіндегі тозаң мен дақтарды спирттік тазалау ерітіндісіне малынған мақта шүберекпен сүртіп шығыңыз.

 **МАҢЫЗДЫ АҚПАРАТ:** Мақта шүберек суланбауы қажет.

4. Спирт толығымен буланғаннан кейін түбіртек қақпағын жабыңыз.

Таңба сенсорын тазалау

Принтер таңбаны тиімді түрде анықтай алмаған кезде таңба сенсорын тазалау қажет. Тазалау қадамдары төмендегідей:

1. Принтерді өшіріңіз.
2. Түбіртек қақпағын ашу үшін қақпақты ашу тетігін басыңыз.
3. Сенсор қақпағын шешіңіз.
4. Сенсор бетіндегі тозаң мен дақтарды спирттік тазалау ерітіндісіне малынған мақта шүберекпен сүртіп шығыңыз.

 **МАҢЫЗДЫ АҚПАРАТ:** Мақта шүберек суланбауы қажет.

5. Тазалау ерітіндісі барынша буланғаннан кейін сенсор қақпағын орнына салып, түбіртек қақпағын жабыңыз.

Қағаздағы шаңды тазалау

HP компаниясы принтердің ішіндегі шаңды үрлеп шығару үшін баллонға қысылған ауамен немесе басқа жетдету құралының көмегімен принтердегі қағаз шаңын шамамен алты ай сайын тазалап отыруды ұсынады.

Қағаз кептелісін тазалау

Түбіртек қағазының кептелісін тазалау үшін:

1. Түбіртек қақпағын ашу үшін принтер қуатын өшіріп, қақпақты ашу тетігін басыңыз.
2. Тұрып қалған түбіртек қағазын алып тастап, түбіртек қақпағын жабыңыз.
3. Принтер қуатын қосып, кескіш автоматты түрде бастапқы қалпына келтіріледі.

Егер тұрып қалған қағазды алып тастағаннан кейін кескіш автоматты түрде бастапқы қалпына келмесе, кескішті бөлшектеңіз.

1. Принтер қуатын өшіріп, кескіш қақпағын шешіңіз.



2. Түбіртек қақпағын ашу үшін қақпақты ашу тетігін басыңыз.
3. Принтерде тұрып қалған қағазды алып тастаңыз.
4. Кескіш қақпағын қайта орнатыңыз және түбіртек қақпағын жабыңыз.
5. Принтер қуатын қосып, кескіш автоматты түрде бастапқы қалпына келтіріледі.

а Ақаулықтарды жою

Принтердің дизайнына байланысты ол мерзімді түрде қызмет көрсетуді қажет етпейді. Дегенмен, егер ақаулықтар орын алса, оларды әдетте төмендегі шам күйі индикаторларын тексеріп, осы қосымшадағы тиісті бөлімдерді қарап шығу арқылы диагностикалауға болады.

Келесі беттегі ақпарат өзіңіз оңай табатын және жөндейтін ортақ жағдайларды сипаттайды. Кейбір жағдайларда HP Point of Sale жүйесінің өнімдеріне арналған аймақтық HP өкілетті қызмет көрсету провайдеріне хабарласу қажет болуы мүмкін. Көпшілік жағдайларда қызмет көрсету орталығына қоңырау шалмай, өзіңіз жөндей білуіңіз қажет. Дегенмен, ақаулық жойылмаса, аймақтық HP өкілетті қызмет көрсету провайдеріне хабарласыңыз.

Қате шамы және дыбыстық сигнал кодтары

Принтерде қате жағдайы орын алған кезде қате шамы жыпылықтайды және дыбыстық сигнал немесе бірқатар дыбыстық сигнал ойнауы мүмкін. Дыбыстық ескерту дабылы әдепкі бойынша ажыратылған. Қосымша ақпарат алу үшін [Принтерді конфигурациялау \(14-бет\)](#) бөлімін қараңыз.

Шам коды	Дыбыстық сигнал коды	Қате сипаттамасы
Алты рет жыпылықтау	Алты рет дыбыстық сигнал	Басып шығару басы тым қызып кетеді. ЕСКЕРТУ: Басып шығару басының температурасын жылу резисторы анықтайды. Егер басып шығару басы шамадан көп қызып кетсе, қорғаныш тізбек қуатты автоматты түрде тоқтатады және принтерді басып шығаруды тоқтатуға мәжбүрлейді. Басып шығару 65°C температурада тоқтатылған кезде басып шығару басының температурасы.
Бес рет жыпылықтау	Бес рет дыбыстық сигнал	Принтер кернеуі қалыптан тыс. <ul style="list-style-type: none">• Қуат кабелінің толық жалғанғанын және айнымалы ток адаптерінің тиісті электр розеткасына жалғанғанын тексеріңіз.
Төрт рет жыпылықтау	Төрт рет дыбыстық сигнал	Кескіш қатесі. <ul style="list-style-type: none">• Кескіш қателері (23-бет) бөлімін қараңыз.
Үш рет жыпылықтау	Үш рет дыбыстық сигнал	Басып шығару басының көтерілуі. <ul style="list-style-type: none">• Принтердің түбіртек қақпағын барынша жабыңыз.
Екі рет жыпылықтау	Екі рет дыбыстық сигнал	Қағаз таусылды. <ul style="list-style-type: none">• Қағаз орамын ауыстырыңыз.
Баяу жыпылықтау	Дыбыстық сигнал жоқ	Қағаз таусылуға жақын. <ul style="list-style-type: none">• Қағаз орамын ауыстырыңыз.
Баяу жыпылықтау	Дыбыстық сигнал жоқ	Таңбаны табу мүмкін емес немесе таңбаны калибрлеу қатесі. <ul style="list-style-type: none">• Белгіленген қағаз параметрлерінің дұрыстығын тексеріңіз. Белгіленген қағаз параметрлері (30-бет) бөлімін қараңыз.

Әдеттегі ақауды жою процедурасы

Күтпеген жағдай орын алса, төмендегі ортақ қадамдарды орындаңыз:

1. Принтердің қуат циклін қарап шығып, оның әрекетін ескеріңіз.
2. Қате шамын тексеріп, көрсеткіштерді жоғарыдағы кестемен салыстырыңыз.
3. Сынақтық басып шығаруды орындап, принтерді тексеріңіз. [Принтерді тексеру \(11-бет\)](#) бөлімін қараңыз. Бұл орын алатын қатеге қатысты қосымша ақпаратты қамтамасыз ете алады.
4. Мына беттердегі ақаулықтарды жою кестелерін қараңыз.

Жиі кездесетін проблемаларды шешу

Келесі кестелер тізімінде болуы мүмкін ақаулар, әрбір ақаудың ықтимал себебі және ақауды жою үшін ұсынылатын әдістер көрсетілген.

Дыбыстық сигнал кодтары

Дыбыстық сигнал коды	Ықтимал себеп	Шешімі
Принтер іске қосылғанда бір, екі немесе үш рет дыбыстық сигнал шығарады. Қате шамы бірдей үлгіде жыпылықтайды және принтер қосылмайды.	Принтердің электроника жүйесінде қателер бар.	HP Point of Sale жүйесінің өнімдеріне арналған аймақтық HP өкілетті қызмет көрсету провайдеріне хабарласыңыз.
Принтер қалыпты жұмыс кезінде дыбыстық сигнал шығарады.	Принтер қалыпты жұмыс барысында POS компьютерінде пайдаланылатын бағдарламалық құрал қолданба арқылы дыбыстық сигнал шығаруға бағдарламалануы мүмкін.	Қолданбаның бағдарламалық құрал нұсқаулығын қараңыз.

Принтер басып шығармайды

Қате индикаторы	Ықтимал себеп	Шешімі
Қате шамы жыпылықтайды.	<ul style="list-style-type: none">• Түбіртек қағазы жоқ.• Түбіртек қақпағы ашық.• Кескіш кептелген.• Қуат көзі ауқымнан тыс.• Басып шығару басының температурасы ауқымнан тыс.	Түбіртек қағазы дұрыс салынып, қақпақтардың жабылғанын тексеріңіз. Бұл қосымшаның басындағы күй индикаторлары кестесін қараңыз. Егер ақаулық қайталанса, HP сату орны жүйесі өнімдері бойынша аймақтық HP өкілетті қызмет провайдеріне хабарласыңыз.
Қуат шамы өшірулі.	Қуат көзінде ақаулық болуы мүмкін.	Егер қуат көзіне жалғанып, қуат қосылмаса, жаңа қуат көзіне тапсырыс беру қажет. Қызмет көрсету өкіліне хабарласыңыз.
Принтер ток келіп тұр, бірақ дұрыс басып шығармайды.	Кабель дұрыс жалғанбаған болуы мүмкін.	Барлық кабель қосылымдарын тексеріңіз. Басты компьютер мен қуат көзінің қосулы екенін тексеріңіз (қуат көзі кернеулі розеткаға жалғау арқылы қосылады). Принтерге ток келіп

Қате индикаторы	Ықтимал себеп	Шешімі
		тұрғанын көрсету үшін жасыл түсті қуат шамын қараңыз.
	Басқа себептердің шешімдері бұл мәселенің шешімі бола алмайды.	HP Point of Sale жүйесінің өнімдеріне арналған аймақтық HP өкілетті қызмет көрсету провайдеріне хабарласыңыз.

Қате шамының жыпылықтауы

Ықтимал себеп	Шешімі
Түбіртек қағазы таусылды.	Қағазды дереу ауыстырыңыз. Транзакцияны қағазсыз аяқтауға тырыспаңыз, әйтпесе деректерді жоғалтасыз.
Түбіртек қақпағы ашық.	Түбіртек қақпағын жабыңыз. Принтер қақпағы ашық болған кезде жұмыс істемейді.
Кескіш кептелген.	Түбіртек қақпағын ашып, кескішті тексеріңіз. Ашылмаса, қақпақты күшпен ашпаңыз. Көрінетін барлық кептелген қағаздарды тазалаңыз. Артық шығып тұрған қағазды жырту тістерімен жырттып алыңыз.
Күймеше кептелген.	Түбіртек қақпағын ашып, жолындағы қағазды алып тастаңыз.
Түбіртек қағазы азайған.	Принтерде 5-10 метр (15-30 фут) қағаз қалды. Транзакция барысында қағаздың таусылып қалмауы үшін қағазды тез арада ауыстырыңыз. Жаңа түбіртек қағазын орнату (5-бет) бөлімін қараңыз.
Термографиялық басып шығару механизмінің температурасы ауқымынан тыс.	Басып шығару механизмі температурасы ұсынылған жұмыс температурасынан жоғары болған бөлмеде немесе бөлме температурасына қарамай, қанықтығы жоғары графикалық суреттерді үздіксіз басып шығару кезінде қызып кетуі мүмкін. Екі жағдайда да принтер өшіріледі. Басып шығару механизмінің температурасы тым жоғары болса, бөлме температурасын реттеңіз немесе принтерді салқынырақ орынға көшіріңіз. Қанықтығы жоғары графикалық суреттерді басып шығару себебінен басып шығару механизмі қызып кетсе, принтердің жұмысын азайтыңыз.
Тұрақты ток көзінің кернеуі ауқымынан тыс.	Қағаз азаймаған және термографиялық басып шығару механизмінің температурасы тым ыстық болмаса, қуат көзінің кернеуі ауқымынан тыс. HP Point of Sale жүйесінің өнімдеріне арналған аймақтық HP өкілетті қызмет көрсету провайдеріне хабарласыңыз.

Басып шығару сапасының мәселелері

Сапа мәселесі	Ықтимал себеп	Шешімі
Түбіртекте түсті жолақ бар.	Қағаз төмендеген.	Қағазды өзгертіңіз.
Түбіртек толық шығарылмайды.	Қағаз кептеліп қалған.	Түбіртек қақпағын ашыңыз, кескішті тексеріңіз және кез келген тұрып қалған қағазды алып тастаңыз.

Сапа мәселесі	Ықтимал себеп	Шешімі
Принтер басып шығаруды бастайды, бірақ тоқтап қалады.	Түбіртек басып шығару кезінде қағаз кептелді.	Түбіртек қақпағын ашыңыз, кескішті тексеріңіз және кез келген тұрып қалған қағазды алып тастаңыз.
Ашық не нүктелермен басып шығарылады.	Қағаз орамы қате салынған.	Қағаз дұрыс жүктелгенін растаңыз.
	Термографиялық басып шығару механизмі кірлеген.	Ұсынылған термографиялық түбіртек қағазын пайдаланыңыз. Мақұлданған қағазды салудан бұрын, термографиялық басып шығару механизмін құрамына спирт қосылған қаламмен тазалаңыз. Термографиялық басып шығару механизміне тұрмыстық тазалау құралын бүркпеңіз; бұл термографиялық басып шығару механизмін және электрониканы зақымдауы мүмкін. Әдетте ұсынылған қағаз сұрыбы пайдаланылса, термографиялық басып шығару механизмі тазалау қажет болмайды. Егер ұсынылмаған қағазды ұзақ уақыт бойы пайдаланған болсаңыз, басып шығару басын спирт қосылған қаламмен тазалау көмектеспейді.
Басып шығарудың тік бағандары жоқ, түбіртектің бір жағы жоқ немесе таңбалардың үстіңгі не астыңғы жартысы жоқ.	Басып шығару механизмінде ақаулық бар.	HP Point of Sale жүйесінің өнімдеріне арналған аймақтық HP өкілетті қызмет көрсету провайдеріне хабарласыңыз.
	Басып шығару механизмінде ақаулық бар.	HP Point of Sale жүйесінің өнімдеріне арналған аймақтық HP өкілетті қызмет көрсету провайдеріне хабарласыңыз.
	Басып шығару механизмнің параметрі дұрыс емес.	Диагностика параметрін тексеріңіз.

Кескіш қателері

Қате	Ықтимал себеп	Шешімі
Түбіртек кесілмеген.	Қағаз кептеліп қалған.	Түбіртек қақпағын ашыңыз, кескішті тексеріңіз және кез келген тұрып қалған қағазды алып тастаңыз.
Барлық басқа қателер.	Себебі белгісіз.	HP Point of Sale жүйесінің өнімдеріне арналған аймақтық HP өкілетті қызмет көрсету провайдеріне хабарласыңыз.

Басқа жағдайлар

Келесі қателердің барлығын HP Point of Sale жүйе өнімдеріне арналған аймақтық HP өкілетті қызмет көрсету провайдері түзетуі керек.

- Қажет болғанда, принтер жұмыс істемейді немесе тоқтамайды.
- Принтер басып шығаратын таңбалар оқылмайды.

- Қағаз берілмейді.
- Кескіш жұмыс істемейді немесе кеспейді.
- Білікше ашылмайды немесе жабылмайды.
- Принтер POS компьютерімен байланыспайды.

Қолдау қызметіне хабарласу

Жабдық немесе бағдарламалық құрал ақауын шешу үшін <http://www.hp.com/support> мекенжайына өтіңіз. Бұл сайтты ақауларды жою туралы талқылау форумдар және нұсқаулардың сілтемелерін қамтитын өнім туралы ақпаратты алу үшін пайдаланыңыз. Сонымен қатар HP компаниясына хабарласу және қолдау көрсету қорабы туралы ақпаратты алуыңызға болады.

Техникалық қолдау қызметіне қоңырау шалу алдындағы дайындық

Егер мәселе шешілмесе, техникалық қолдау қызметіне қоңырау шалу қажет болуы мүмкін. Қоңырау шалғанда сізде келесі ақпарат болуы керек:

- Принтердің модел нөмірі мен сериялық нөмірі
- Егер өнім HP POS компьютеріне қосылған болса, POS компьютерінің сериялық нөмірін беріңіз
- Шоттағы сатып алынған күн
- Өнімде орналасқан қосалқы бөлшектердің нөмірлері
- Ақаулық туындаған кездегі жағдай
- Алынған қате туралы хабарлар
- Жабдық конфигурациясы
- Пайдаланылатын жабдық пен бағдарламаның атауы мен нұсқасы

ә Қауіпсіздік нұсқаулары

Бұл тарауда термографиялық түбіртек принтерін қауіпсіз пайдалануға арналған маңызды ақпарат бар. Жарақат немесе зақым қаупін азайту үшін нұсқауларды барлық уақытта орындау қажет. Принтерді орнату және пайдалану алдында мына тармақтарды мұқият оқып шығыңыз.

Басып шығару басы

- Басып шығару басы электростатикалық разрядқа сезімтал термографиялық элемент болып табылады және жоғары температурада жұмыс істейді. Басып шығару басын немесе сыртқы жабдықты жұмыс барысында немесе одан кейін дереу ұстамаңыз.
- Басып шығару салмағын тиісті басып шығару сапасын жеткізетін ең төменгі деңгейіне орнатыңыз. Бұл басып шығару басының жарамдылығын ұзартады.

⚠ ЕСКЕРТУ: Түбіртек қағазы орнатылмаған кезде принтердің басып шығаруды бастауына жол бермеңіз. Әйтпесе, басып шығару басы және тірек білікше ауыр зақым алады.

Орналасқан орны

- Принтерді тегіс және орнықты бетке орнатыңыз.
- Ыңғайлы жұмыс пен техникалық қызмет көрсетуді қамтамасыз ету үшін принтер айналасында жеткілікті бос орынды қалдырыңыз.
- Принтерді су көздерінен алыс ұстаңыз және тіке күн сәулесінің, күшті жасанды жарық және жылу әсерін тигізбеңіз.
- Принтерді жоғары температура, ылғал немесе ірі ластану әсеріндегі орында пайдаланбаңыз не сақтамаңыз.
- Принтерді дiрiл немесе соққы әсеріндегі орынға қоймаңыз.
- Принтерді конденсация жиналуы мүмкін орынға қоймаңыз. Егер конденсация жиналса, конденсация толық буланғанша қуатты қоспаңыз.

Қуат

- Айнымалы ток адаптерін тиісті айнымалы ток розеткасына жалғаңыз. Бір айнымалы ток розеткасын қуаттылығы жоғары қозғалтқыштармен және кернеу ауытқуына әкелуі мүмкін басқа құрылғылармен ортақ пайдаланбаңыз.
- Принтер ұзақ уақыт бойы пайдаланылмаған кезде айнымалы ток адаптерін ажыратыңыз.
- Судың немесе металл сияқты өткізгіш материалдардың принтердің енуіне жол бермеңіз. Егер бұл орын алса, принтерді дереу қуат көзінен ажыратыңыз.

⚠ АБАЙ БОЛЫҢЫЗ! Егер су немесе өткізгіш материалдар принтерге енсе, принтер қуатын өшірмеңіз, себебі бұл электр тогының соғуына әкелуі мүмкін.

- Принтердің зақымдалуына жол бермеу үшін, кабельдер немесе интерфейстер жалғау немесе ажырату алдында қуатты өшіріңіз.

Басқа нұсқаулар

- Принтер кескішін ұстамаңыз.
- Басып шығару сапасын және принтер жарамдылығы үшін қалыпты жұмыс істеуін қамтамасыз ету үшін кеңес етілген немесе жақсы сапалы қағазды пайдаланыңыз.
- Принтерді тек өндіруші куәландырған техникалық маманы бөлшектеуі не жөндеуі қажет.
- Осы нұсқаулықты жылдам анықтамалық ретінде қауіпсіз жерге сақтап қойыңыз және қолыңызда ұстаңыз.

6 Техникалық сипаттар

Термографиялық түбіртек принтері

Сипаттама		Техникалық сипаттары
Басу	Басып шығару әдісі	Тікелей жолақтық термографиялық басып шығару
	Ажыратымдылық	203 × 203 нүкте/дюйм
		203 × 180 нүкте/дюйм
	Қағаз ені	57,5/80/82,5 мм
	Басып шығару ені	Ең көп 80 мм
	Басып шығару жылдамдығы	Ең көп 250 мм/с
	Флэш ЛОГОТИПІ	Ең көп 1 Мбайт
Пәрмен буферінің аумағы	64 Кбайт, 4 Кбайт немесе 45 байт	
Интерфейс	USB	USB 2.0
	Тізбекті интерфейс	RS 232C
	Параллель интерфейс	IEEE 1284
	Кассалық аппарат	Бір немесе екі кассалық аппаратты басқару үшін орнатуға болады
Жад		Флэш: 8 МБ
		ЖЖҚ: 2 МБ
Принтер күйін анықтау		Қағаздың таусылу сенсоры/су таңбасының сенсоры Қағаз таусылуға жақын сенсоры Қақпақ орнының сенсоры Қағаздың болу сенсоры Басып шығару басының температура сенсоры Принтер кернеуін анықтау
Кесу режимі		Толық кесу
		Жартылай кесу
Штрихкод	1D	UPC-A, UPC-E, CODE 39, CODE 93, CODE 128, EAN8, EAN13, ITF, CODABAR
	2D	PDF417, QR, Maxicode
Қаріптер		А-қаріп: 12 × 24
		б-қаріп: 9 × 17
		А-кандзи қарпі: 24 × 24

Сипаттама		Техникалық сипаттары
Таңбалар жиыны		95 әріптік-сандық халықаралық таңбалардың 14 түрі 128 × 68 кодтік беті Қосымша: Дәстүрлі қытай тілі, Жеңілдетілген қытай тілі, (GB2312/18030), Жапон, Корей, Ағылшын, Гонконг Пайдаланушы анықтайтын қаріп (95) және кодтік бет
Таңбаны үлкейту		Барлық таңбаларды көлденең және тік күйде бірден алты ретке дейін үлкейтуге болады.
Таңбаны бұру		Төрт бағытта айналдырып басып шығару (0°, 90°, 180°, 270°)
Пәрмен		ESC/POS үйлесімді
Қағаз	Қағаз түрі	Үздіксіз термографиялық қағаз Белгіленген термографиялық қағаз
	Қағаз орамының сыртқы диаметрі	Ең көп: 83 mm
	Қағаз қалыңдығы	0,06 мм–0,10 мм жылу қағазы
Қуат беру	Кіріс	100-240 В АТ, 50-60 Гц
	Шығыс	24 В ± 5% ТТ, орташа ток 2 А
	Сыртқы немесе сыртқы емес	Сыртқы қуат адаптері
Адам-машина интерфейсі	Қуат қосқыш	Қолдау
	Түйме	Қолдау
	Жарық диоды	Қолдау, соның ішінде қуат шамы және қате шамы
	Зуммер	Қолдау, 24 В зуммер
Сенімділік	Басып шығару басының жарамдылығы	≥150 Км (12,5% жұмыс арақатынасымен стандартты сынақ үлгісі)
	Кескіш жарамдылығы	2 000 000 кесу (стандартты тексеру шарты)
	МСВФ	70 000 000 сызық
	МТВФ	360 000 сағат (негізгі басқару тақтасы)
Жұмыс температурасы және ылғалдылығы		5°C~45°C, 20%~90% RH (40°C)
Сақтау температурасы және ылғалдылық		-40°C~60°C, 10%~90% RH (40°C)
Жалпы өлшемдері		127 мм (Ұ)*127 мм (Е)*134 мм (Б)
Функциялар	Қағаз үнемдеу	Қолдау
	Түймешік конфигурациясы	Қолдау (принтерді компьютерсіз конфигурациялау)

Сипаттама	Техникалық сипаттары
Оң жағын жоғары қаратып басып шығару	Қолдау
Су таңбасын басып шығару	Қолдау
Сұр түс реңктерін басып шығару	Қолдау

Қағаз кескішінің сипаттамалары

Техникалық сипаттары	Сипаттама	Ескертулер
Кесу әдісі	Сырғыту қалағы	
Кесу уақыты	500 м/с	Бір кесу уақыты
Кесу аралығы	3 с	20 кесу/минут (ең көп)
Қолданылатын қағаз түрлері	0,06 мм–0,10 мм жылу қағазы	
Жұмыс кернеуі	24 В ТТ	
Ең жоғары жұмыс тогы	1,2 А	24 В ТТ жұмыс кернеуі
Кескіштің жарамдылық мерзімі	2 000 000 кесу	Стандартты сынақ шарты

Қағаз сипаттамалары

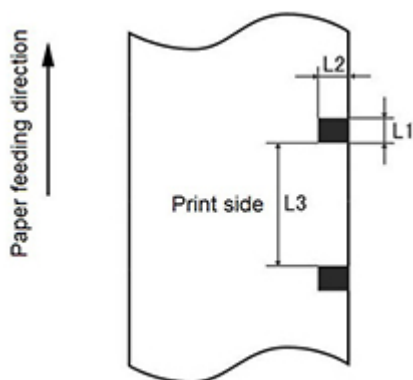
Техникалық сипаттары	Сипаттама
Қағаз түрі	Термографиялық қағаз
Қағазды жеткізу режимі	Қағаз орамы
Қағаз ені	57,5/80/82,5 мм
Қағаз қалыңдығы	0,06 мм–0,10 мм
Жылу қабаты	Сыртқа қарай
Қағаз орамы	Қағаз орамының сыртқы диаметрі ең көп ф83 мм, өзектің ішкі диаметрі ең аз ф12,8 мм

Ұсынылған қағаз жеткізушілері

Қағаз үлгісі	Өндіруші
600-3.1	APPLETON Papers Inc
KLS_46_e	KANZAN Spezialpapiere GmbH
FD210	OJI Paper CO., LTD.

Белгіленген қағаз параметрлері

Принтер белгіленген қағаз басып шығаруға қолдау көрсетіп, кесу мен бастапқы орынды нақты орната алады. Белгіленген қағаз тек принтердің термографиялық қағаз орамының сипаттамаларына емес, әрі мына талаптарға сәйкес болуы қажет.



Техникалық сипаттары	Сипаттама
L1 таңбасының биіктігі	3 мм ≤ L1 ≤ 13 мм
L2 таңбасының биіктігі	L2 ≥ 8 мм
Таңбалар арасындағы L3 қашықтығы	30 мм ≤ L3 < 450 мм
Термографиялық жағындағы таңба сенсорының орны	Сол/ортаңғы/оң орындарына сақтап қойылған
Термографиялық жағында емес таңба сенсорының орны	Ортаңғы/сол/оң күй таңдалады
Шағылдыру қабілеті	Қара таңбаның шағылдыру қабілеті 15% аспауы тиіс, ал қағаздың өзінің шағылдыру қабілеті 85% асуы қажет. Екі таңба арасында ешбір кескін болмауы қажет.

Белгіленген қағазды пайдаланған кезде мына ережелерді білген маңызды:

- Ұсынылған немесе бір деңгейдегі қағазды пайдаланыңыз. Сапасы төмендеу немесе әр түрлі қағазды пайдалану басып шығару сапасына кері әсер етіп, басып шығару басының жарамдылығын қысқартуы мүмкін.
- Қағазды өзек білігіне жабыстырмаңыз.
- Егер қағаз химиялық заттармен немесе майлармен ластанса, ол түссізденуі немесе ластанған орындағы жылу сезімталдығын жоғалтуы мүмкін, ал бұл басып шығару сапасына әсер етеді.
- Басып шығару сапасының төмендеуіне жол бермеу үшін қағаз бетін қатты затпен қырмаңыз.
- Орта температурасы 70°C дейін көтерілген кезде қағаз түссізденеді. Қағазды жоғары температура, жоғары ылғалдылық немесе күшті жарық жағдайларында пайдаланбаңыз не сақтамаңыз.
- Таңба басып шығару және қағазды беру кезінде өлшенеді. Егер сенсор анықтаған таңба биіктігі мәні әдепкі мәннен үлкендеу болса, қағаз орамының аяқталғанын білдіретін принтер дабылы ойнайды. Әдепкі биіктік мәні — 13 мм.

В Негізгі мәзір түймешігінің конфигурациясы

Негізгі мәзір принтердің конфигурация параметрлерін қамтиды. Қажетті таңдауды көрсету үшін қағазды беру түймешігін пайдаланыңыз. Қағазды беру түймешігін қалауыңызша бірнеше рет қысқа басып, сан таңдауын көрсетіңіз.

Негізгі мәзір опциясы	Сипаттама	Опция нөмірі
Шығу	Негізгі мәзірден шығады.	1
Өзіндік тексеруді басып шығару	Өзіндік тексеру түбіртегін басып шығарады.	2
Конфигурация	Принтердің конфигурация мәзіріне кіреді.	3
Сенсорды тексеру режимі	Сенсорды тексеру режиміне кіреді. Қате жарық шығарғыш диоды сенсор күйін көрсету үшін өзгереді. Қосымша ақпаратты Қате шамының жыпылықтауы (22-бет) бөлімінен қараңыз. Сенсорды тексеру режимінен шығу үшін қағазды беру түймешігін кемінде бір секунд басып тұрыңыз.	4
NV нүктелік кескінін басып шығару	NV нүктелік кескіні көшірмесін басып шығарады.	5
Кескішті тексеру	Кескіш тексеруін орындайды.	6
Статистиканы басып шығару	Принтерді пайдалану статистикасын басып шығарады, соның ішінде кесу саны, қосулы уақыты және басқа ақпарат.	7
E05 конфигурациясы (тек таңдаулы өнімдерде)	E05 конфигурация режимі мәзіріне кіреді.	8

Конфигурация мәзірі

Мәзір опциясы	Опция нөмірі
Сақтамай шығу	1
Сақтап шығу	2
Байланыс	3
Механизм және аппараттық құрал параметрлері	4
Басып шығару параметрлері	5
Қағаз сенсорының параметрлері	6
Әдепкі конфигурацияны орнату	7
А-қаріп/В-қаріп параметрлері	8
Дыбыстық сигнал параметрлері	9
Сынақтық бет параметрлері	10

Байланыс мәзірі

Мәзір опциясы	Опция нөмірі
Соңғы мәзірге оралу	1
USB интерфейсі	2
Тізбекті интерфейс	3
RX буферінің өлшемі	4

USB интерфейсінің мәзірі

Мәзір опциясы	Опция нөмірі
Соңғы мәзірге оралу	1
Win драйверінің режимі	2
API режимі	3

Тізбекті интерфейс мәзірі

Мәзір опциясы	Опция нөмірі
Соңғы мәзірге оралу	1
Бодпен деректер беру жылдамдықтары	2
Жұптық	3
Деректер биттері	4
Тоқтату биттері	5
Қол алысу	6
Деректерді алу қатесі	7

Бодпен деректер беру жылдамдықтарының мәзірі

Мәзір опциясы	Опция нөмірі
Соңғы мәзірге оралу	1
9600 бит/с	2
19200 бит/с	3
38400 бит/с	4
57600 бит/с	5
4800 бит/с	6
2400 бит/с	7

Мәзір опциясы	Опция нөмірі
1200 бит/с	8
115200 бит/с	9

Жұптық мәзірі

Мәзір опциясы	Опция нөмірі
Соңғы мәзірге оралу	1
Жоқ	2
Тақ	3
Жұп	4

Деректер биттерінің мәзірі

Мәзір опциясы	Опция нөмірі
Соңғы мәзірге оралу	1
7 бит	2
8 бит	3

Тоқтату биттерінің мәзірі

Мәзір опциясы	Опция нөмірі
Соңғы мәзірге оралу	1
1 бит	
2 бит	

Қол алысу мәзірі

Мәзір опциясы	Опция нөмірі
Соңғы мәзірге оралу	1
DTR/DSR	2
XON/XOFF	3

Деректерді алу қатесінің мәзірі

Мәзір опциясы	Опция нөмірі
Соңғы мәзірге оралу	1

Мәзір опциясы	Опция нөмірі
Еленбеген	2
“?” басып шығару	3

RX буфері өлшемінің мәзірі

Мәзір опциясы	Опция нөмірі
Соңғы мәзірге оралу	1
4 мың байт	2
45 байт	3
64 Кбайт	4

Механизм және аппараттық құрал параметрлерінің мәзірі

Мәзір опциясы	Опция нөмірі
Соңғы мәзірге оралу	1
Қағаз таңбасының сенсоры	2
Кескіш	3

Қағаз таңбасы сенсорының мәзірі

Мәзір опциясы	Опция нөмірі
Соңғы мәзірге оралу	1
Қосу	2
Ажырату	3

Кескіш мәзірі

Мәзір опциясы	Опция нөмірі
Соңғы мәзірге оралу	1
Кесу режимі	2
Автоматты кесу параметрлері	3
Зуммер	4

Кесу режимінің мәзірі

Мәзір опциясы	Опция нөмірі
Соңғы мәзірге оралу	1
Қосу	2
Ажырату	3
Толық кесу режимі	4
Жартылай кесу режимі	5
Әдепкі кесу режимі	6

Автоматты кесу параметрлерінің мәзірі

Мәзір опциясы	Опция нөмірі
Соңғы мәзірге оралу	1
Түбіртек қақпағы жабылған кезде қағазды кесу	2
Түбіртек қақпағы жабылған кезде қағазды кеспеу	3
Қуат қосулы кезде қағазды кесу	4
Қуат қосулы кезде қағазды кеспеу	5
Ажырату	6

Зуммер мәзірі

Мәзір опциясы	Опция нөмірі
Соңғы мәзірге оралу	1
Қосу	2
Ажырату	3

Басып шығару параметрлерінің мәзірі

Мәзір опциясы	Опция нөмірі
Соңғы мәзірге оралу	1
Күңгірттік	2
Қағаз орамының ені	3
Сол жақ жиек	4
Оң жақ жиек	5
CR пәрмені	6

Мәзір опциясы	Опция нөмірі
Кодтік бет	7
Қағаз деңгейін сақтау	8

Қараңғылық мәзірі

Мәзір опциясы	Опция нөмірі
Соңғы мәзірге оралу	1
Төмен	2
Қалыпты	3
Жоғары	4
Өте жоғары	5

Қағаз орамын енінің мәзірі

Мәзір опциясы	Опция нөмірі
Соңғы мәзірге оралу	1
57,5 mm	2
80 mm	3
82,5 mm	4

Сол жақ жиек мәзірі

Мәзір опциясы	Опция нөмірі
Соңғы мәзірге оралу	1
0 mm	2
1 mm	3
3 mm	4
5 mm	5
7 mm	6
9 mm	7

Оң жақ жиек мәзірі

Мәзір опциясы	Опция нөмірі
Соңғы мәзірге оралу	1

Мәзір опциясы	Опция нөмірі
0 mm	2
1 mm	3
3 mm	4
5 mm	5
7 mm	6
9 mm	7

CR пәрменінің мәзірі

Мәзір опциясы	Опция нөмірі
Соңғы мәзірге оралу	1
Қосу	2
Ажырату	3

Кодтік бет мәзірі

Мәзір опциясы	Опция нөмірі
Соңғы мәзірге оралу	1
Барлық кодтік беттерді басып шығару	2
Кодтік бетті таңдау	3

Қағаз үнемдеу деңгейінің мәзірі

Мәзір опциясы	Опция нөмірі
Соңғы мәзірге оралу	1
Ажырату	2
25%	3
50%	4
75%	5
100%	6

Қағаз сенсоры параметрлерінің мәзірі

Мәзір опциясы	Опция нөмірі
Соңғы мәзірге оралу	1

Мәзір опциясы	Опция нөмірі
Қағаз аз дабылы	2
Қағаз аз болған кезде басып шығаруды тоқтату	3
Қағаз таусылуға жақын сенсоры	4

Қағаз аз дабылының мәзірі

Мәзір опциясы	Опция нөмірі
Соңғы мәзірге оралу	1
Қосу	2
Ажырату	3

Қағаз аз мәзірі жағдайында басып шығаруды тоқтату

Мәзір опциясы	Опция нөмірі
Соңғы мәзірге оралу	1
Қосу	2
Ажырату	3

Қағаз таусылуға жақын сенсорының мәзірі

Мәзір опциясы	Опция нөмірі
Соңғы мәзірге оралу	1
Қосу	2
Ажырату	3

Әдепкі конфигурацияны орнату мәзірі

Мәзір опциясы	Опция нөмірі
Соңғы мәзірге оралу	1
Принтерді әдепкі конфигурацияға орнату	2

А-қаріп/В-қаріп параметрлерінің мәзірі

Мәзір опциясы	Опция нөмірі
Соңғы мәзірге оралу	1

Мәзір опциясы	Опция нөмірі
FONTA таңдау	2
FONTB таңдау	3
UD FONTA опциясын таңдау	4
UD FONTB опциясын таңдау	5

Дыбыстық сигнал параметрлерінің мәзірі

Мәзір опциясы	Опция нөмірі
Соңғы мәзірге оралу	1
Сыртқы зуммерді қосу	2
Ішкі зуммерді қосу	3
Барлық дыбыстық сигналдар ажыратылған	4

Дыбыстық сигнал режимінің мәзірі

Мәзір опциясы	Опция нөмірі
Соңғы мәзірге оралу	1
1-режим	2
2-режим	3
3-режим	4
4-режим	5
5-режим	6

Сынақтық бет параметрлерінің мәзірі

Мәзір опциясы	Опция нөмірі
Соңғы мәзірге оралу	1
Қосу	
Ажырату	

E05 конфигурация мәзірі

Мәзір опциясы	Опция нөмірі
JK-E04 конфигурациясын бастапқы қалпына келтіру	1
Басып шығару параметрлері	2