



Ръководство за справки по хардуера

Мини настолен компютър HP EliteDesk 705 G4

© Copyright 2018 HP Development Company, L.P.

Информацията, съдържаща се тук, подлежи на промяна без предизвестие. Единствените гаранции, валидни за продуктите и услугите на HP, са изрично описани в гаранционните условия към тези продукти и услуги. Нищо от съдържащото се в този документ не трябва да се подразбира като допълнителна гаранция. HP не носи отговорност за технически или редакционни грешки или пропуски, съдържащи се в този документ.

Първо издание: юни 2018 г.

Номенклатурен номер на документа:
L17238-261

Декларация за продукта

Това ръководство описва функции, които са общи за повечето модели. Вашият продукт може да не разполага с някои от функциите. За достъп до най-новото ръководство за потребителя отидете на <http://www.hp.com/support> и следвайте указанията, за да намерите своя продукт. След това изберете **Ръководства за потребителя**.


Условия за използване на софтуера


Като инсталирате, копирате, изтеглите или използвате по друг начин предварително инсталиран на компютъра софтуерен продукт, се съгласявате да се обвържете с условията на Лицензионното споразумение с крайния потребител (ЛСКП) на HP. Ако не приемете тези лицензионни условия, единствената компенсация е да върнете целия неизползван продукт (хардуер и софтуер) в рамките на 14 дни срещу пълно възстановяване на сумата, което зависи от съответните правила за възстановяване на вашия търговец.


За допълнителна информация или за заявка за пълно възстановяване на стойността на компютъра се свържете с вашия търговец.


Относно това ръководство


Това ръководство представя основна информация за надстройка на бизнес компютър HP EliteDesk.

-
-  **ПРЕДУПРЕЖДЕНИЕ!** Показва опасна ситуация, която, ако не бъде избегната, **може да** доведе до смърт или сериозно нараняване.

 -  **ВНИМАНИЕ:** Показва опасна ситуация, която, ако не бъде избегната, **може да** доведе до леко или средно нараняване.

 -  **ВАЖНО:** Показва информация, считана за важна, но несвързана с опасност (например съобщения, свързани с увреждане на имущество). Известие предупреждава потребителя, че неизпълнение на процедура така, както е описана, може да доведе до загуба на данни или повреда на хардуер или софтуер. Също така съдържа важна информация за обяснение на идея или за изпълнение на задача.

 -  **ЗАБЕЛЕЖКА:** Съдържа допълнителна информация за подчертаване или допълване на важни моменти от главния текст.

 -  **СЪВЕТ:** Предоставя полезни съвети за изпълнение на задача.
-

Съдържание


1	Характеристики на продукта	1
	Стандартни конфигурационни характеристики	1
	Компоненти на лицевия панел	2
	Компоненти на задния панел	3
	Местоположение на серийния номер	3
2	Конфигуриране	4
	Промяна от хоризонтална на вертикална конфигурация	4
	Свързване на компютъра към монтажно устройство	5
	Монтиране на ключалка против кражба	6
	Свързване на захранващия кабел	7
3	Надграждане на хардуера	8
	Функции, свързани с обслужването	8
	Бележки за внимание и предупреждения	8
	Демонтиране на панела за достъп до компютъра	9
	Смяна на панела за достъп до компютъра	10
	Надграждане на системна памет	11
	Спецификации на модул с памет	11
	Поставяне на модули с памет	12
	Демонтиране на твърд диск	16
	Монтиране на твърд диск	17
	Смяна на немагнитен твърд диск (SSD) M.2 PCIe	19
	Смяна на WLAN модула	25
	Монтиране на външна антена	32
	Смяна на батерията	38
	Синхронизиране на безжичната оптична клавиатура или мишка	44
	Приложение а Електростатично разреждане	47
	Предотвратяване на повреда от статично електричество	47
	Начини за заземяване	47

Приложение б Указания за работа с компютъра, редовна грижа и подготовка за транспортиране	48
Указания за работа с компютъра и редовна грижа	48
Подготовка за транспортиране	49
Приложение в Достъпност	50
Поддържани технологии за хора с увреждания	50
Връзка с отдела за поддръжка	50
Азбучен указател	51

1 Характеристики на продукта

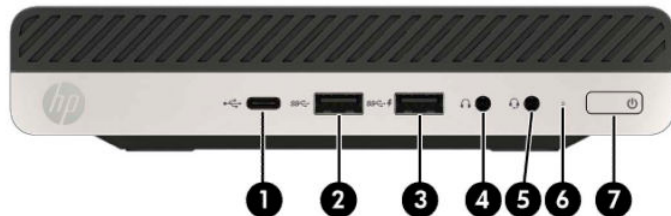
Стандартни конфигурационни характеристики

Характеристиките се различават според модела. За помощ при поддръжката и за да научите повече за хардуера и инсталирания на вашия модел компютър софтуер, стартирайте помощната програма HP Support Assistant.




 **ЗАБЕЛЕЖКА:** Този модел компютър може да се използва във вертикална или хоризонтална конфигурация. Стойката се продава отделно.



Компоненти на лицевия панел



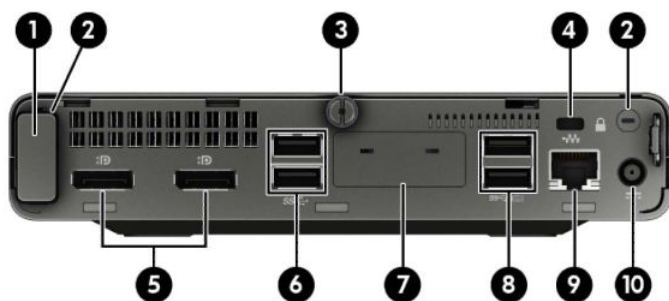
Компоненти на лицевия панел

1		USB Type-C порт	5		Комбиниран куплунг за аудиоизход (за слушалки)/аудиовход (за микрофон)
2		USB SuperSpeed порт	6		Индикатор за активност на твърдия диск
3		USB порт SuperSpeed с HP Sleep and Charge	7		Бутон на захранването
4		Куплунг за аудиоизход (за слушалки)			

ЗАБЕЛЕЖКА: USB портът SuperSpeed с HP Sleep and Charge осигурява ток за зареждане на устройство като например смартфон. Ток за зареждане има винаги когато захранващият кабел е включен към системата, дори когато системата е изключена.

Комбинираният куплунг за аудиоизход (за слушалки)/аудиовход (за микрофон) поддържа слушалки, линейни изходящи устройства, микрофони, линейни входящи устройства или слушалки с микрофон тип СТІА.

Компоненти на задния панел

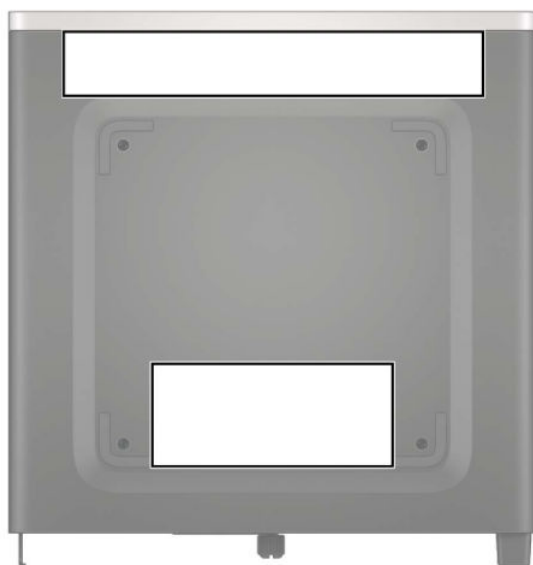


Компоненти на задния панел

1	Капак на антената	6		USB SuperSpeed портове (2)
2	Местоположения на външните антени	7		Допълнителен порт
3	Специален винт на панела за достъп	8		USB портове SuperSpeed с възможност за включване на допълнителна клавиатура (2)
4	 Гнездо за защитен кабел	9		Куплунг RJ-45 (мрежа)
5	 Конектори за монитор DisplayPort (2)	10		Извод за захранване

Местоположение на серийния номер

Всеки компютър има уникален сериен номер и продуктов идентификатор, които се намират от външната страна на компютъра. Пазете тези номера, защото може да ви потрябват, когато имате нужда да се обърнете за помощ към отдела за обслужване на клиенти.




2 Конфигуриране

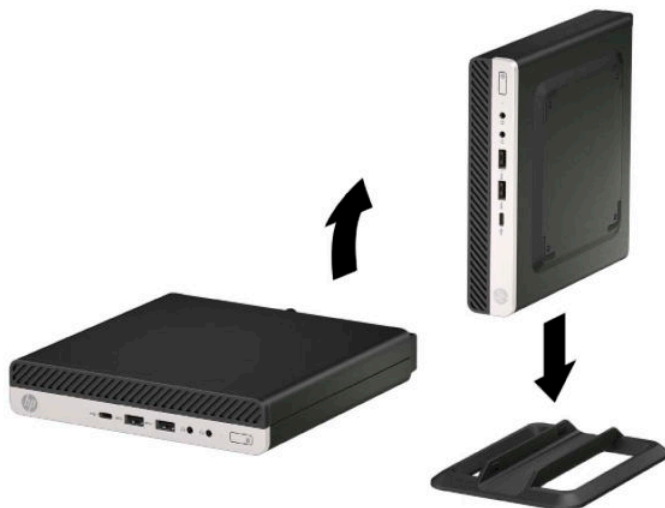
Промяна от хоризонтална на вертикална конфигурация


Компютърът може да се ползва във вертикална конфигурация с допълнителна стойка, която може да се закупи от HP.

1. Отстранете/освободете всички защитни механизми, които пречат на отварянето на компютъра.
2. Извадете от компютъра всички сменяеми носители, като например USB флаш устройства.
3. Изключете компютъра чрез операционната система и изключете всички външни устройства.
4. Изключете захранващия кабел от електрическия контакт и разкачете всички външни устройства.


 **ВАЖНО:** Независимо дали компютърът е включен или изключен, дънната платка винаги е под напрежение докато системата е включена в работещ електрически контакт. Трябва да изключите захранващия кабел от захранващия източник преди да отворите компютъра, за да предотвратите повреждане на вътрешните компоненти.

5. Ориентирайте компютъра така, че дясната му страна да е насочена надолу и го поставете в допълнителната стойка.



 **ЗАБЕЛЕЖКА:** За да стабилизирате компютъра във вертикална ориентация, HP препоръчва ползването на допълнителната вертикална стойка.


6. Свържете отново захранващия кабел и външните устройства и включете компютъра.

 **ЗАБЕЛЕЖКА:** Уверете се, че от всички страни на компютъра има разстояние от поне 10,2 сантиметра (4 инча) свободни и без препятствия.

7. Заклучете защитните устройства, които са били освободени преди компютърът да бъде преместен.


Свързване на компютъра към монтажното устройство

Компютърът може да бъде закачен на стена, въртящо се рамо или друг крепежен елемент.

 **ЗАБЕЛЕЖКА:** Този уред е предназначен да бъде поддържан от монтажна скоба за стена, сертифицирана от UL или CSA.



1. Ако компютърът е на стойка, отстранете го от стойката и поставете компютъра да легне.
2. За да свържете компютъра към въртящо се рамо (продава се отделно), поставете четирите винта в отворите на планката на въртящото се рамо и в монтажните отвори на компютъра.

 **ВАЖНО:** Този компютър има стандартни 100-милиметрови монтажни отвори съгласно изискванията на VESA. За окачване на монтажни системи на трети страни към компютъра, използвайте винтовете, които са предоставени със системата. Важно е да се провери дали монтажната система на производителя отговаря на стандарта VESA и дали е оразмерена да поддържа тежестта на компютъра. За най-добрата работа на компютъра е важно да използвате захранващия и другите кабели, предоставени с компютъра.

За да монтирате компютъра към останалите крепежни елементи, следвайте инструкциите, приложени към тях, за да сте сигурни, че компютърът е правилно монтиран.


Монтиране на ключалка против кражба

Можете да включите фиксатор за защитен кабел в задната част на компютъра. Използвайте предоставения ключ, за да свържете и премахнете фиксатора.



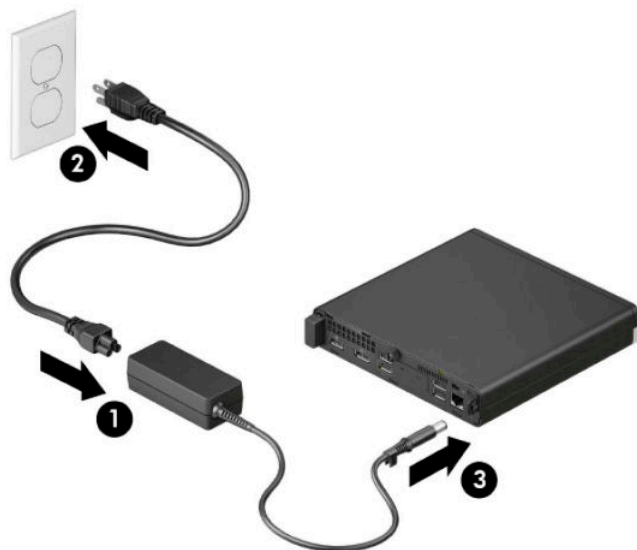
За да поставите катинарче, извадете заключващата скоба от задната част на компютъра и поставете катинарчето в скобата.



 **ЗАБЕЛЕЖКА:** Фиксаторът за кабел и катинарчето имат възпиращо действие, но не могат да предпазят компютъра от злоупотреба или кражба.

Свързване на захранващия кабел

Свържете единия край на захранващия кабел към променливотоковия адаптер (1), а другия край към заземен електрически контакт (2), след което свържете кръглия край на променливотоковия адаптер към извода за захранване на компютъра (3).




3 Надграждане на хардуера

Функции, свързани с обслужването

Този компютър има функции, които улесняват надстройката и сервизното му обслужване. За някои от инсталационните процедури, описани в тази глава, е необходима отвертка тип „звезда“ T15 или плоска отвертка.

Бележки за внимание и предупреждения

Преди да извършите надграждане, не забравяйте да прочетете всички приложими инструкции, бележки за внимание и предупреждение в това ръководство.

 **ПРЕДУПРЕЖДЕНИЕ!** За да намалите риска от нараняване от токов удар, горещи повърхности или пожар:


Извадете захранващия кабел от електрическия контакт и оставете вътрешните системни компоненти да се охладят, преди да ги докоснете.

Не включвайте телекомуникационни или телефонни съединители в гнездата на мрежовите платки.

Не изключвайте заземяващия щепсел на захранващия кабел. Заземяващият щепсел е важно предпазно съоръжение.


Включвайте захранващия кабел в заземен (замасен) електрически контакт, който е лесно достъпен по всяко време.

За да намалите риска от сериозно нараняване, прочетете *Ръководството за безопасна и удобна работа*. В *Ръководството за безопасна и удобна работа* има също и важна информация за електрическата и механичната безопасност. *Ръководството за безопасна и удобна работа* може да бъде намерено в интернет на адрес <http://www.hp.com/ergo>.


 **ПРЕДУПРЕЖДЕНИЕ!** Активни и движещи се части във вътрешността.

Изключвайте захранването на оборудването преди свалянето на кутията.

Монтирайте обратно и фиксирайте кутията, преди да подавате захранване към оборудването.

 **ВАЖНО:** Статичното електричество може да повреди електрическите компоненти на компютъра и допълнителното оборудване. Преди да започнете тези процедури, се уверете, че сте се разредили от статично електричество, като докоснете за кратко заземен метален обект. Вж. [Електростатично разреждане на страница 47](#) за допълнителна информация.


Когато компютърът е включен към променливотоково захранване, системната платка винаги е под напрежение. Трябва да изключите захранващия кабел от захранващия източник преди да отворите компютъра, за да предотвратите повреждане на вътрешните компоненти.

 **ЗАБЕЛЕЖКА:** Вашият модел компютър може малко да се различава от илюстрациите в тази глава.


Демонтиране на панела за достъп до компютъра

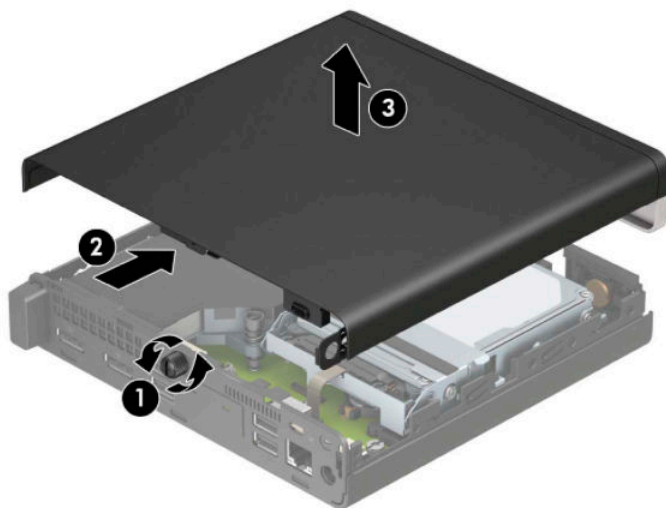
За достъп до вътрешните компоненти трябва да демонтирате панела за достъп.


1. Отстранете/освободете всички защитни механизми, които пречат на отварянето на компютъра.
2. Извадете от компютъра всички сменяеми носители, като например USB флаш устройства.
3. Изключете компютъра чрез операционната система и изключете всички външни устройства.
4. Изключете захранващия кабел от електрическия контакт и разкачете всички външни устройства.

 **ВАЖНО:** Независимо дали компютърът е включен или изключен, дънната платка винаги е под напрежение докато системата е включена в работещ електрически контакт. Трябва да изключите захранващия кабел от захранващия източник преди да отворите компютъра, за да предотвратите повреждане на вътрешните компоненти.

5. Ако компютърът е на стойка, отстранете го от стойката и поставете компютъра да легне.
6. Отстранете специалния винт в задната част на компютъра (1). След това плъзнете панела назад (2) и го извадете от компютъра (3).

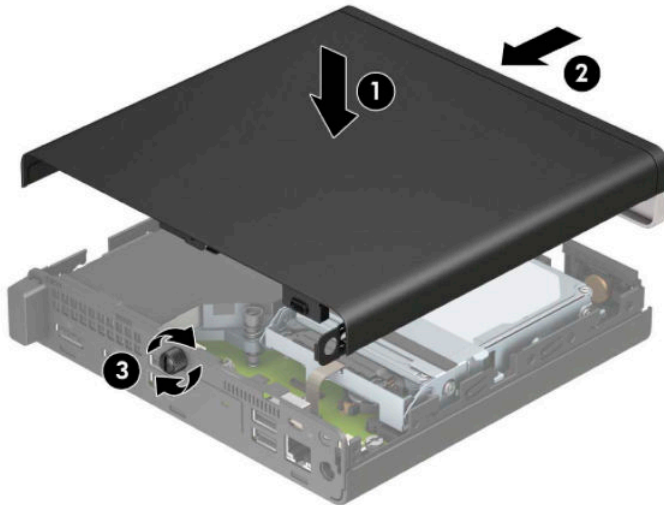
 **ЗАБЕЛЕЖКА:** Ако е необходимо, можете да използвате плоска отвертка Torx T15, за да развийте специалния винт.




 **ЗАБЕЛЕЖКА:** Вашият модел компютър може малко да се различава от илюстрациите в този раздел. Някои модели имат вентилационни отвори върху панела за достъп.

Смяна на панела за достъп до компютъра

Поставете панела за достъп върху компютъра (1) и го плъзнете назад (2). След това поставете специалния винт (3), за да фиксирате панела на място.



 **ЗАБЕЛЕЖКА:** Вашият модел компютър може малко да се различава от илюстрациите в този раздел. Някои модели имат вентилационни отвори върху панела за достъп.

Надграждане на системна памет

Компютърът е снабден най-малко с един с двоен редови модул с памет с малък контур (SODIMM). За да постигнете максимален обем поддържана памет, можете да запълните системната платка с до 32 GB памет.

Спецификации на модул с памет

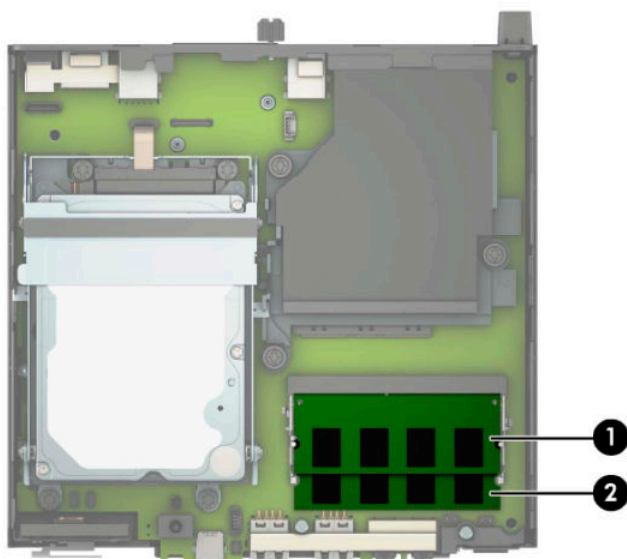
За правилната работа на системата, модулите с памет трябва да отговарят на следните характеристики:

Компонент	Технически данни
Модули с памет	1,2-волтови DDR4-SDRAM модули с памет
Съответствие	небуферирани, без ECC, съвместими с PC4-19200 DDR4-2400 MHz
Щифтове	стандартни с 260 крачета, съдържащи задължителните спецификации съгласно Обединения инженерен съвет по електронни устройства (JEDEC)
Поддръжка на клиенти	да поддържат закъснение на CAS 17 DDR4 2400 MHz (синхронизация 17-17-17)
Слотове	2
Максимална памет	32
Поддържа се	Едностранны и двустранны модули с памет 2 Gbit, 4 Gbit, 8 Gbit и 16 Gbit технологии на памет без ECC
Забележка	Системата няма да работи правилно, ако монтирате неподдържани модули с памет. Поддържат се модули с памет, съставени от x8 и x16 DDR устройства; не се поддържат модули с памет, съставени от x4 SDRAM.

HP предлага надграждане на паметта за този компютър и препоръчва клиентът да поръча от нея, за да избегне проблеми с несъвместимост на неподдържани паметни на трети производители.

Поставяне на модули с памет


На системната платка има две гнезда за модули с памет, с по един слот на канал. Слотовете са обозначени с DIMM1 и DIMM3. Слот DIMM1 работи на канал за памет В. Слот DIMM3 работи на канал за памет А.



Позиция	Описание	Етикет на дънната платка	Цвят на слота
1	Слот за модул с памет, канал А	DIMM3	Черен
2	Слот за модул с памет, канал В	DIMM1	Черен

Системата автоматично ще работи в едноканален, двуканален или гъвкав режим, в зависимост от разположението на модулите с памет.

- Системата ще работи в едноканален режим, ако гнездата за модули с памет са попълнени само от едната страна.
- Системата ще функционира в режим на високопроизводителен двуканален достъп, ако капацитетът на паметта на модула с памет в канал А е равен на капацитета на паметта на модула с памет в канал В.
- Системата ще функционира в гъвкав режим, ако капацитетът на паметта на модула с памет в канал А не е равен на капацитета на паметта на модула с памет в канал В. В гъвкав режим каналът с най-малко памет определя общия обем на паметта, отделен за двуканален, а останалата част се отделя за едноканален. Ако един канал ще има повече памет от друг, по-големият обем би трябвало да се отдели за канал А.
- При всеки режим максималната скорост на работа се определя от най-бавния модул с памет в системата.

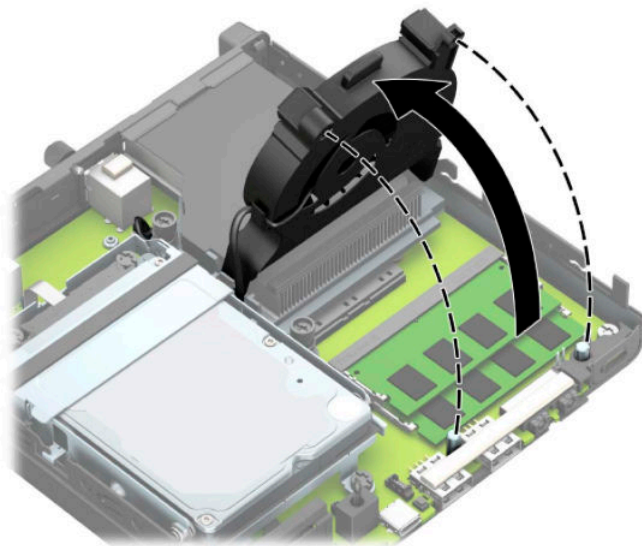
 **ВАЖНО:** Трябва да изключите захранващия кабел и да изчакате около 30 секунди захранването да отпадне, преди да добавяте или изваждате модули с памет. Независимо дали компютърът е включен или изключен, модулите с памет винаги са под напрежение докато компютърът е включен в работещ електрически контакт. Добавянето или изваждането на модули с памет, докато са под напрежение, може напълно да повреди модулите с памет или дънната платка.

Слотовете за модули с памет имат позлатени метални контакти. Когато надградате паметта, важно е да ползвате модули с памет с позлатени метални контакти, за да се избегне корозия и/или окисляване в резултат на контакта между несъвместими един с друг метали.

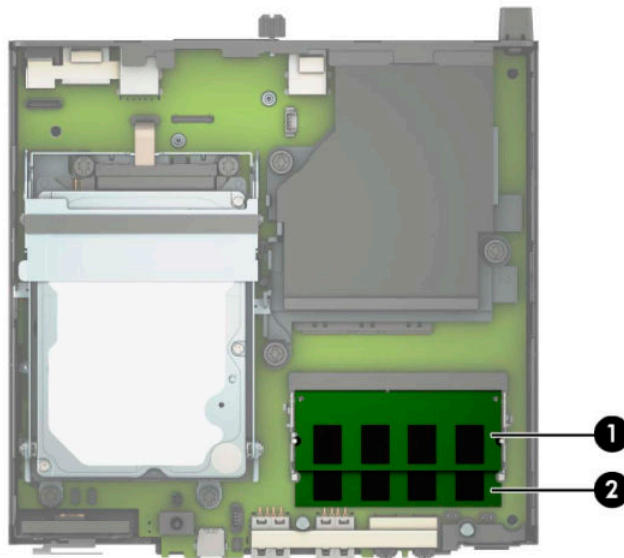
Статичното електричество може да повреди електронните компоненти на компютъра и допълнителните платки. Преди да започнете тези процедури, се уверете, че сте се разредили от статично електричество, като докоснете за кратко заземен метален обект. За повече информация вж. [Електростатично разреждане на страница 47](#).

При работата с модул памет внимавайте да не докоснете контактите му. В този случай може да повредите модула.

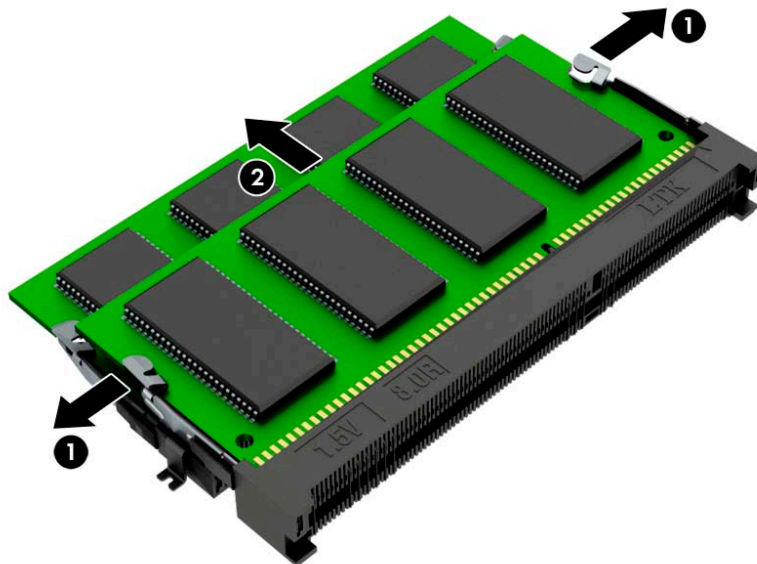
1. Отстранете/освободете всички защитни механизми, които пречат на отварянето на компютъра.
2. Извадете от компютъра всички сменяеми носители, като например USB флаш устройства.
3. Изключете компютъра чрез операционната система и изключете всички външни устройства.
4. Изключете захранващия кабел от електрическия контакт и разкачете всички външни устройства.
5. Ако компютърът е на стойка, отстранете го от стойката и поставете компютъра да легне.
6. Извадете панела за достъп на компютъра.
За инструкции вж. [Демонтиране на панела за достъп до компютъра на страница 9](#).
7. Наклонете вентилатора нагоре чрез предния палец и го оставете в горно положение.



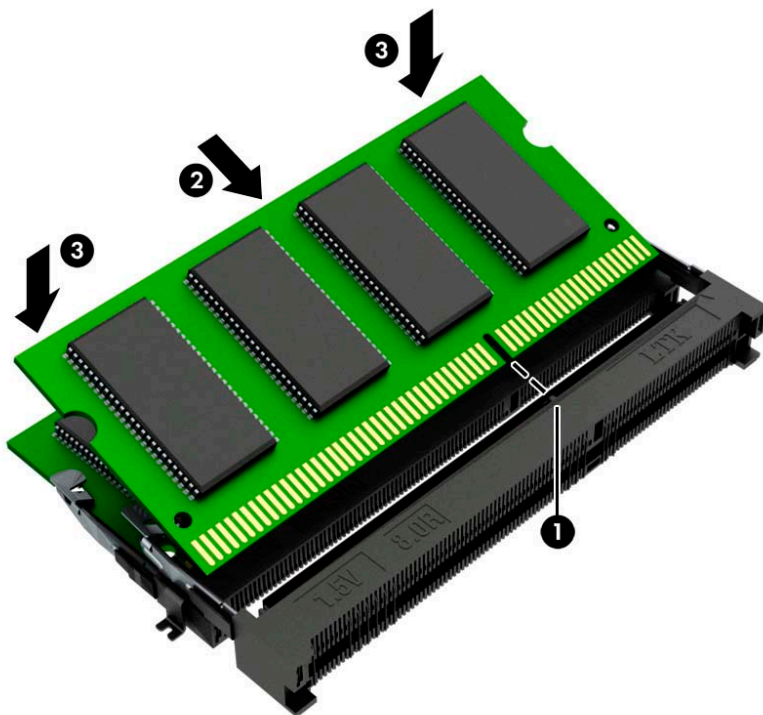
8. Намерете местата за модули с памет (1) и (2) на системната платка.




9. За да извадите модул с памет, натиснете навън двете блокиращи езичета от всяка страна на модула с памет (1) и след това го издърпайте (2) от слота.

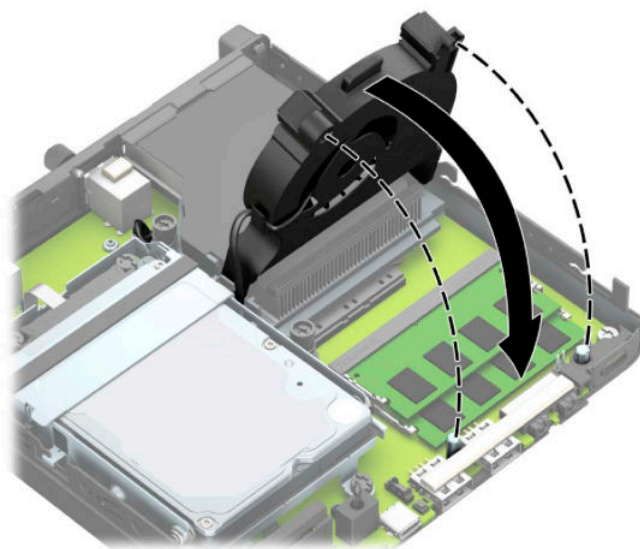


10. За да монтирате модул с памет, подравнете прореза на новия модул с памет с езичето на слота за памет (1). Плъзнете модула с памет в гнездото (2) под приблизителен ъгъл от 30° и след това го натиснете надолу (3), така че блокиращите езичета да се заключат на място.



 **ЗАБЕЛЕЖКА:** Модулът с памет може да се инсталира само по един начин. Уверете се, че прорезът на модула съвпада с езичето на слота.

11. Наклонете вентилатора надолу.



12. Затворете панела за достъп.

За инструкции вж. [Смяна на панела за достъп до компютъра на страница 10.](#)

13. Ако компютърът е на стойка, поставете обратно стойката.
14. Свържете отново захранващия кабел и външните устройства и включете компютъра.
15. Поставете отново всички защитни механизми, които са били освободени при махането на капака или панела за достъп на компютъра.

Когато включите компютъра, той трябва автоматично да разпознае новата памет.

Демонтиране на твърд диск



ЗАБЕЛЕЖКА: Преди да извадите стария твърд диск, трябва да направите резервно копие на данните от него, за да можете да ги прехвърлите на новия твърд диск.

Моделите с графичен процесор не включват твърд диск.

1. Отстранете/освободете всички защитни механизми, които пречат на отварянето на компютъра.
2. Извадете от компютъра всички сменяеми носители, като например USB флаш устройства.
3. Изключете компютъра чрез операционната система и изключете всички външни устройства.
4. Изключете захранващия кабел от електрическия контакт и разкачете всички външни устройства.

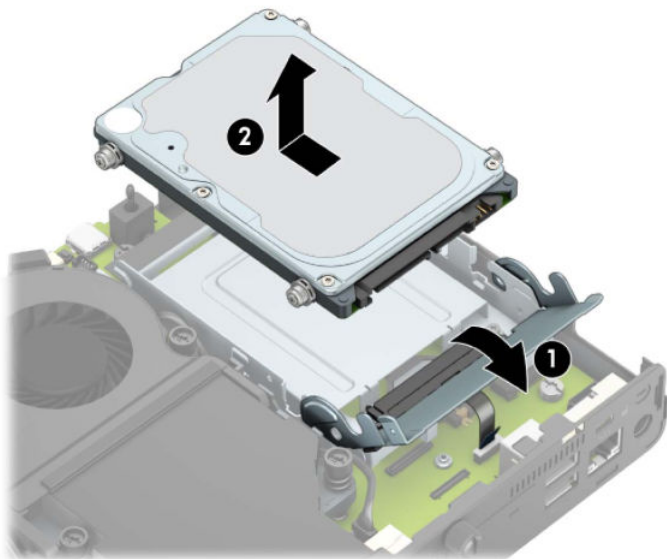


ВАЖНО: Независимо дали компютърът е включен или изключен, дънната платка винаги е под напрежение докато системата е включена в работещ електрически контакт. Трябва да изключите захранващия кабел от захранващия източник преди да отворите компютъра, за да предотвратите повреждане на вътрешните компоненти.


5. Ако компютърът е поставен на стойка, отстранете го от стойката.
6. Извадете панела за достъп на компютъра.

За инструкции вж. [Демонтиране на панела за достъп до компютъра на страница 9](#).


7. За да извадите твърдия диск, завъртете блокиращото езиче на диска нагоре (1), за да освободите диска от клетката. След това плъзнете диска към задната част на шасито, докато спре и вдигнете твърдия диск и го извадете от клетката (2).

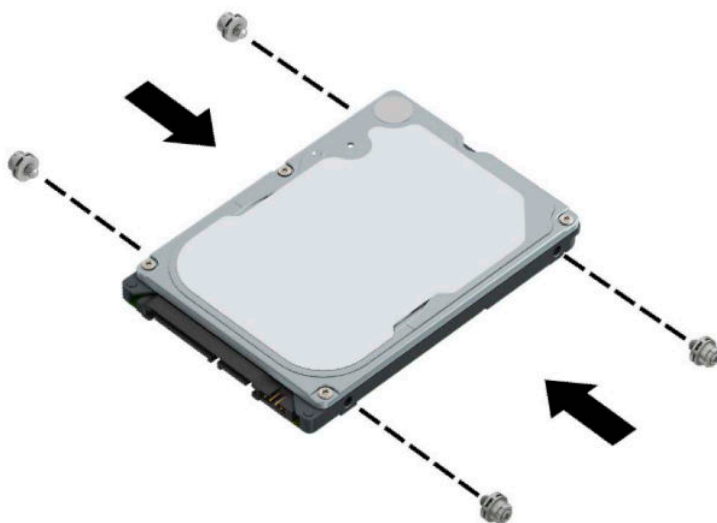


Монтиране на твърд диск

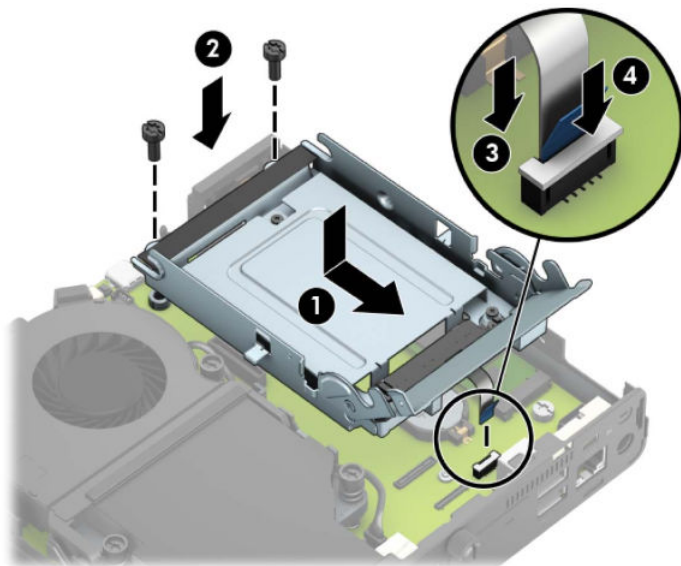
 **ЗАБЕЛЕЖКА:** Вижте [Демонтиране на твърд диск на страница 16](#) за инструкции за изваждане на твърдия диск.

1. Ако сменяте твърд диск, прехвърлете четирите монтажни винта от стария твърд диск на новия.

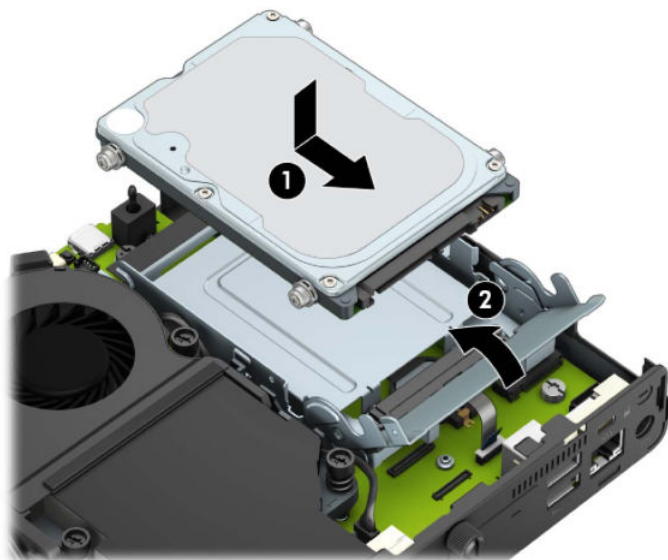
 **ЗАБЕЛЕЖКА:** Винтове за монтиране могат да бъдат закупени от HP.



2. Ако монтирате твърд диск, вместо да го сменят, трябва да инсталирате клетката на твърдия диск. Поставете клетката на твърдия диск в шасито и я плъзнете напред (1). Монтирайте двата винта (2), които фиксират клетката на твърдия диск към шасито и след това свържете кабела на твърдия диск (3) към системната платка. Фиксирайте кабела като прикачите скобата на кабела на твърдия диск (4) към конектора на системната платка.



3. Подравнете винтовете за монтиране на твърдия диск с улеите на клетката на дисковото устройство, натиснете твърдия диск надолу в клетката и след това го плъзнете напред (1). След това завъртете блокиращото езиче на твърдия диск надолу (2), за да фиксирате диска.




4. Затворете панела за достъп.
За инструкции вж. [Смяна на панела за достъп до компютъра на страница 10.](#)
5. Ако компютърът е на стойка, поставете обратно стойката.

6. Свържете отново външните устройства, включете захранващия кабел, а след това включете компютъра.
7. Заклучете защитните устройства, които са били освободени при изваждането на панела за достъп.

Смяна на немагнитен твърд диск (SSD) M.2 PCIe

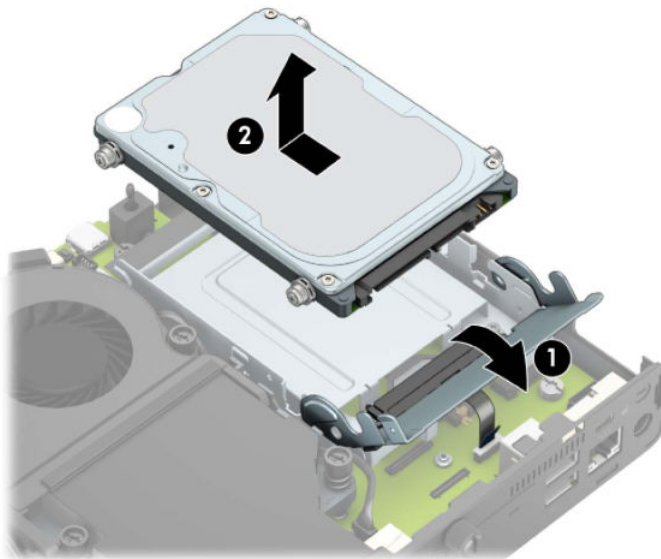
1. Отстранете/освободете всички защитни механизми, които пречат на отварянето на компютъра.
2. Извадете от компютъра всички сменяеми носители, като например USB флаш устройства.
3. Изключете компютъра чрез операционната система и изключете всички външни устройства.
4. Изключете захранващия кабел от електрическия контакт и разкачете всички външни устройства.

 **ВАЖНО:** Независимо дали компютърът е включен или изключен, дънната платка винаги е под напрежение докато системата е включена в работещ електрически контакт. Трябва да изключите захранващия кабел от захранващия източник преди да отворите компютъра, за да предотвратите повреждане на вътрешните компоненти.

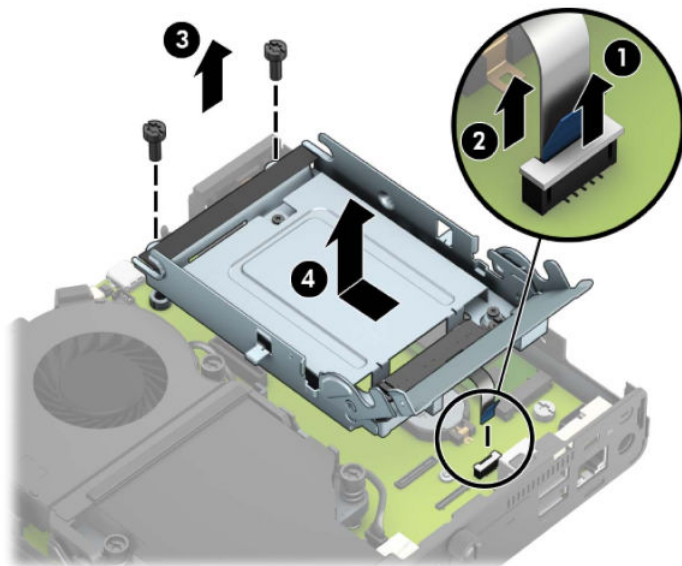
5. Ако компютърът е на стойка, отстранете го от стойката и поставете компютъра да легне.
6. Извадете панела за достъп на компютъра.
За инструкции вж. [Демонтиране на панела за достъп до компютъра на страница 9](#).
7. За да получите достъп до M.2 SSD платката трябва да премахнете клетката на твърдия диск или графичния процесор, в зависимост от модела.

За модели с твърд диск:

- а. Завъртете блокиращото езиче на твърдия диск нагоре (1), за да освободите твърдия диск от клетката. След това плъзнете диска към задната част на шасито, докато спре и вдигнете твърдия диск и го извадете от клетката (2).

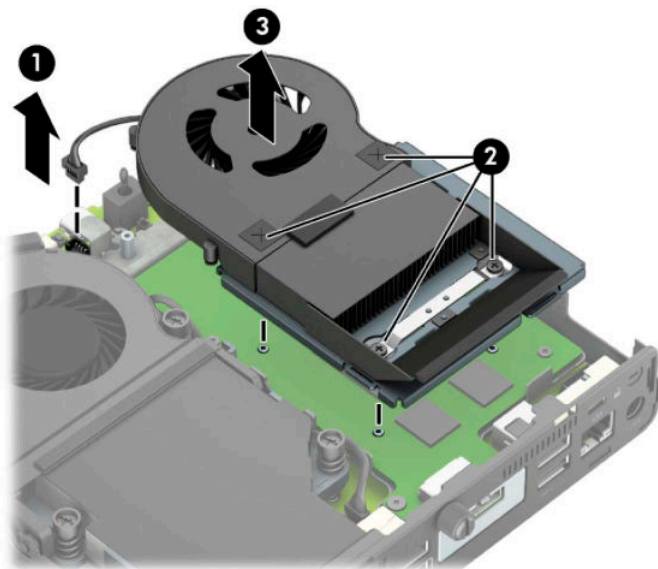


- б.** Откачете скобата на кабела на твърдия диск от конектора на системната платка (1). Изключете кабела на твърдия диск (2) от системната платка като използвате езика за изтегляне на кабела, след което отстранете двата винта (3), които фиксират клетката на твърдия диск към шасито. Плъзнете клетката на твърдия диск назад, повдигнете я извадете от шасито (4).

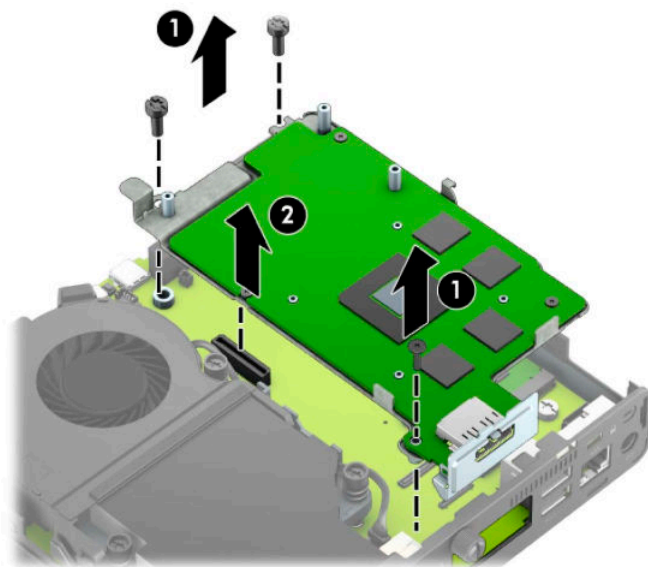


За модели с графичен процесор:

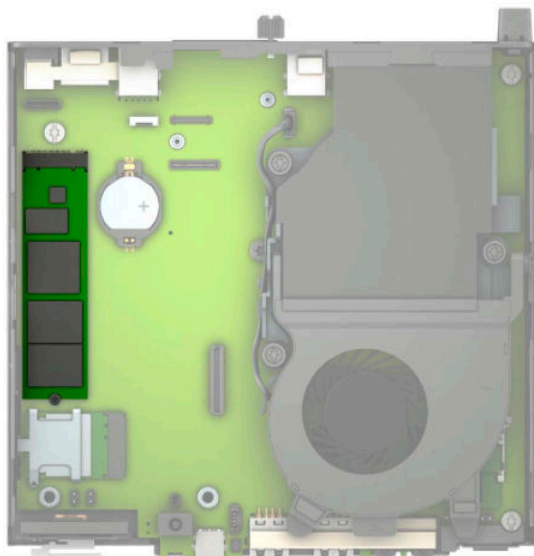
- а.** Разкачете кабела на вентилатора (1) от системната платка. Разхлабете четирите винта (2) на вентилаторния модул, след което повдигнете модула (3) и го извадете от шасито.



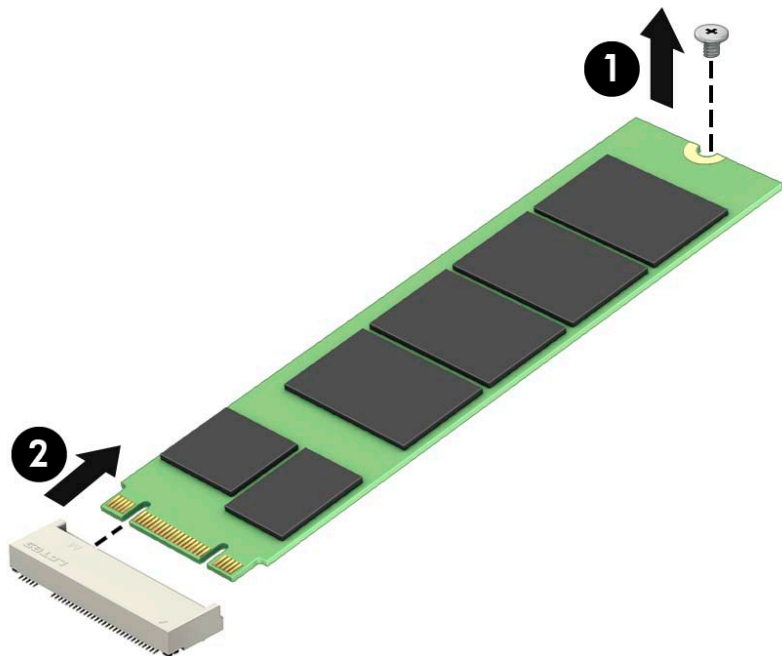
6. Отстранете трите винта (1), които фиксират графичния процесор към шасито, след това повдигнете процесора (2) и го извадете от шасито.



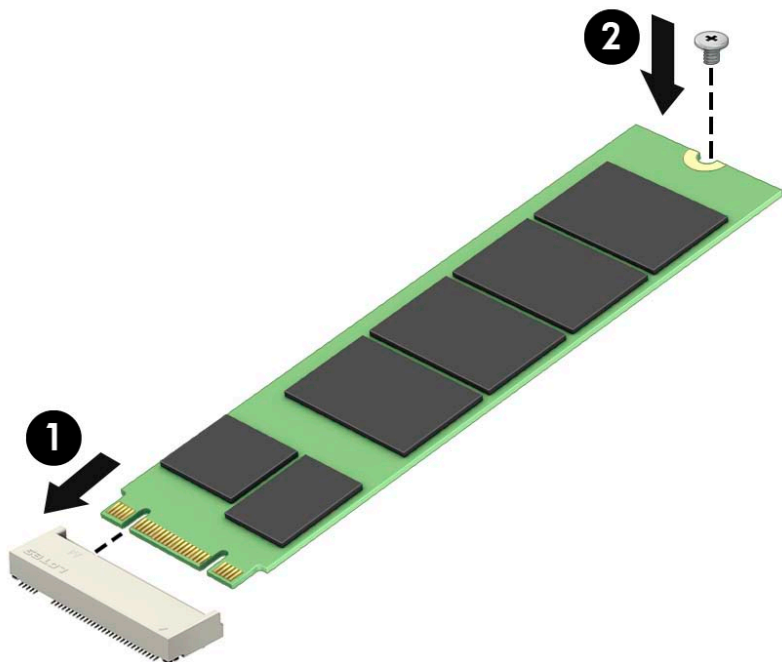
8. Намерете M.2 SSD на системната платка.



9. Отстранете винта (1), фиксиращ немагнитния твърд диск към системната платка, след което издърпайте SSD от гнездото (2) на системната платка.



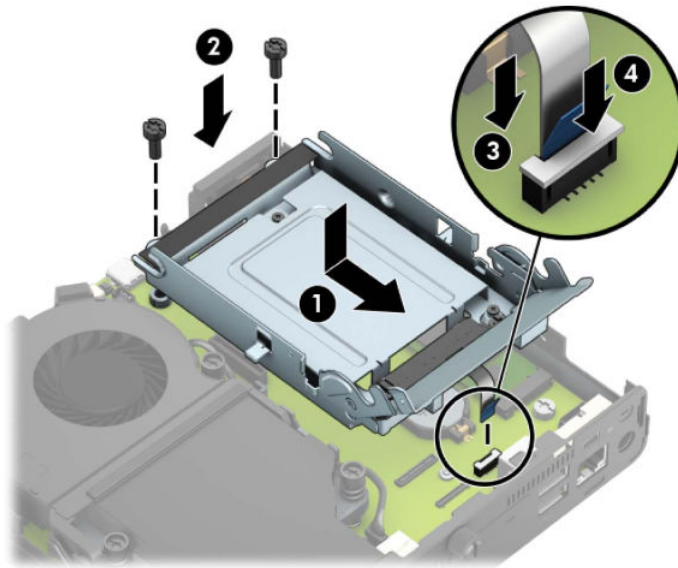
10. Плъзнете края на конектора на SSD в гнездото (1) на системната платка и след това фиксирайте SSD с винта (2).



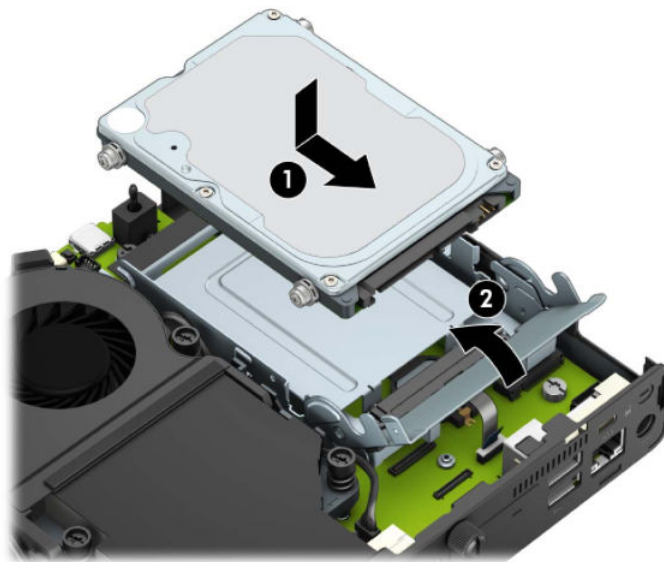
11. Сменете клетката на твърдия диск или графичния процесор, в зависимост от модела.

За модели с твърд диск:

- а.** Поставете клетката на твърдия диск в шасито и я плъзнете напред (1). Монтирайте двата винта (2), които фиксират клетката на твърдия диск към шасито и след това свържете кабела на твърдия диск (3) към системната платка. Фиксирайте кабела като прикачите скобата на кабела на твърдия диск (4) към конектора на системната платка.

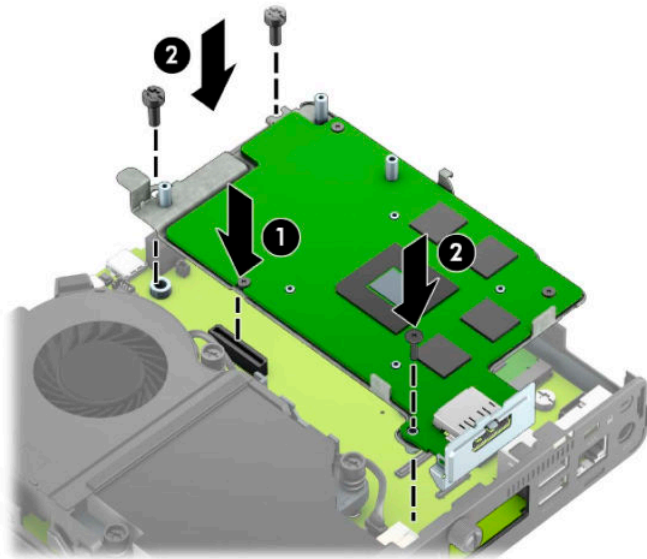


- б.** Подравнете винтовете за монтиране на твърдия диск с улеите на клетката на дисковото устройство, натиснете твърдия диск надолу в клетката и след това го плъзнете напред (1). След това завъртете блокиращото езиче на твърдия диск надолу (2), за да фиксирате диска.

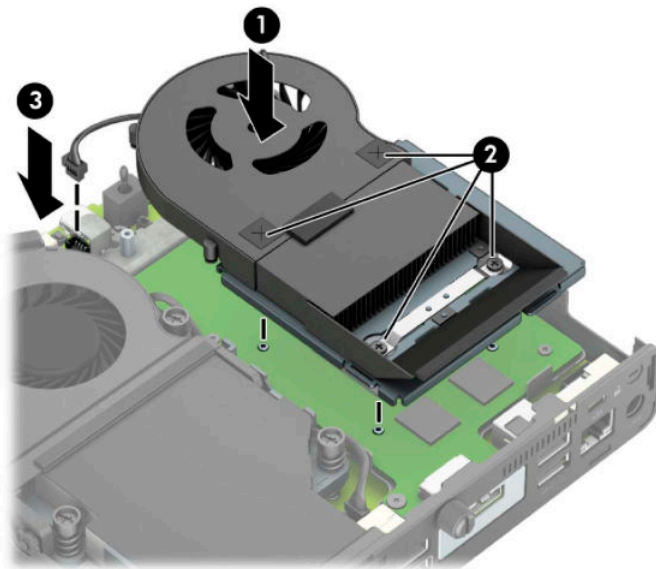


За модели с графичен процесор:

- а.** Поставете графичния процесор обратно в шасито, така че да се свърже със системната платка (1) и след това фиксирайте графичния процесор към системната платка с трите винта (2).




- 6.** Поставете вентилаторния модул (1) върху графичния процесор. Фиксирайте вентилаторния модул с четирите винта (2), след което свържете кабела на вентилаторния модул (3) към системната платка.



- 12.** Затворете панела за достъп.
За инструкции вж. [Смяна на панела за достъп до компютъра на страница 10.](#)
- 13.** Ако компютърът е на стойка, поставете обратно стойката.
- 14.** Свържете отново външните устройства, включете захранващия кабел, а след това включете компютъра.
- 15.** Поставете отново всички защитни механизми, които са били освободени при махането на капака или панела за достъп на компютъра.

Смяна на WLAN модула

1. Отстранете/освободете всички защитни механизми, които пречат на отварянето на компютъра.
2. Извадете от компютъра всички сменяеми носители, като например USB флаш устройства.
3. Изключете компютъра чрез операционната система и изключете всички външни устройства.
4. Изключете захранващия кабел от електрическия контакт и разкачете всички външни устройства.

 **ВАЖНО:** Независимо дали компютърът е включен или изключен, дънната платка винаги е под напрежение докато системата е включена в работещ електрически контакт. Трябва да изключите захранващия кабел от захранващия източник преди да отворите компютъра, за да предотвратите повреждане на вътрешните компоненти.

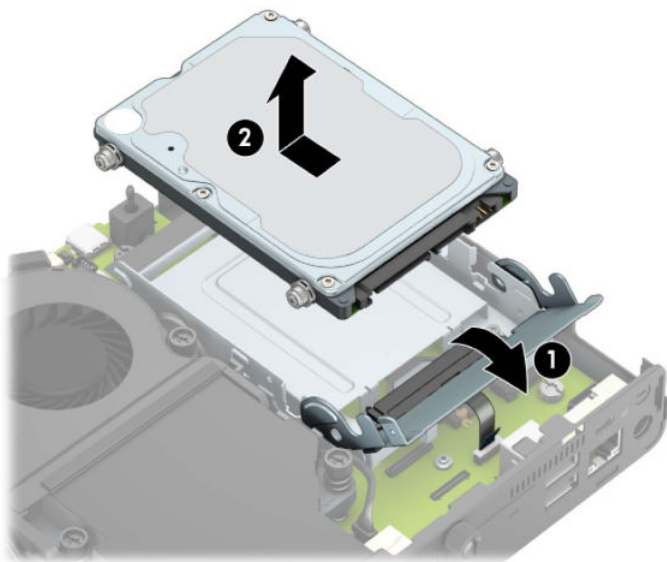
5. Ако компютърът е на стойка, отстранете го от стойката и поставете компютъра да легне.
6. Извадете панела за достъп на компютъра.

За инструкции вж. [Демонтиране на панела за достъп до компютъра на страница 9](#).

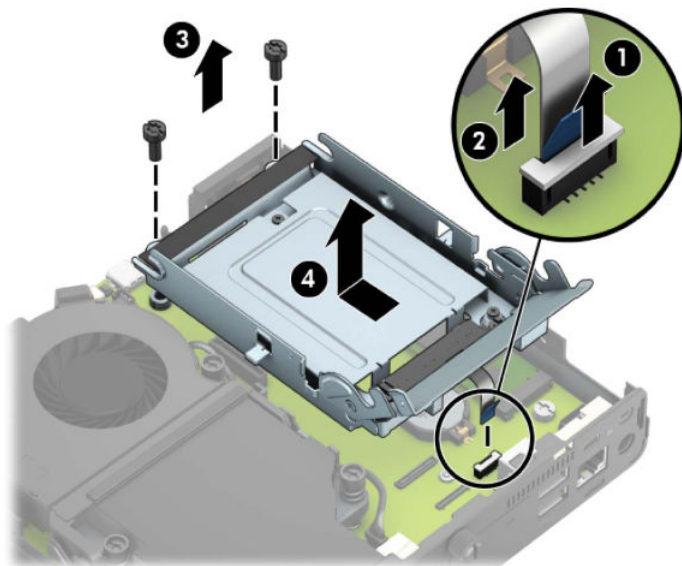
7. За да получите достъп до WLAN модула, трябва да премахнете клетката на твърдия диск или графичния процесор, в зависимост от модела.

За модели с твърд диск:

- a. Завъртете блокиращото езиче на твърдия диск нагоре (1), за да освободите твърдия диск от клетката. След това плъзнете диска към задната част на шасито, докато спре и вдигнете твърдия диск и го извадете от клетката (2).

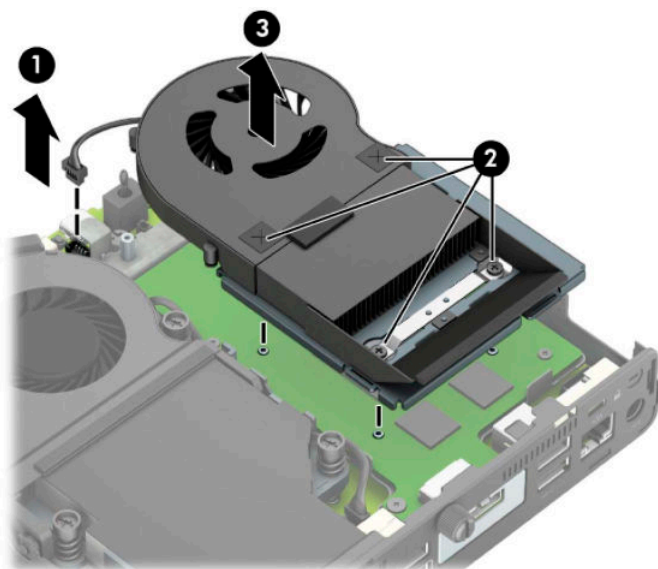


- б.** Откачете скобата на кабела на твърдия диск от конектора на системната платка (1). Изключете кабела на твърдия диск (2) от системната платка като използвате езика за изтегляне на кабела, след което отстранете двата винта (3), които фиксират клетката на твърдия диск към шасито. Плъзнете клетката на твърдия диск назад, повдигнете я извадете от шасито (4).

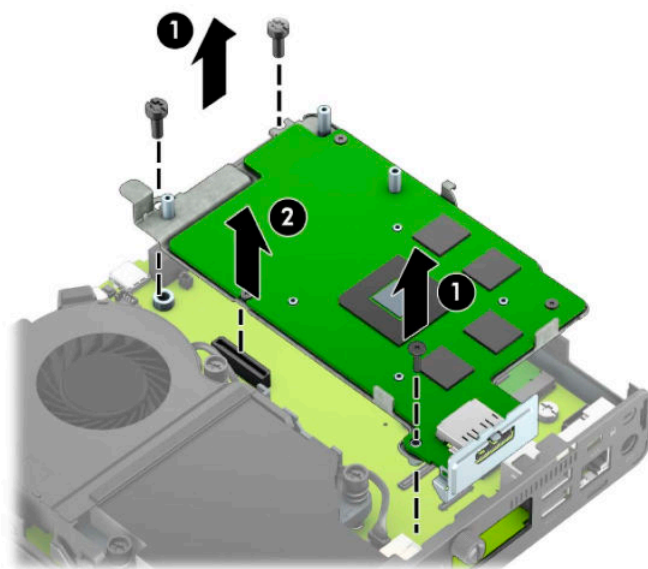


За модели с графичен процесор:

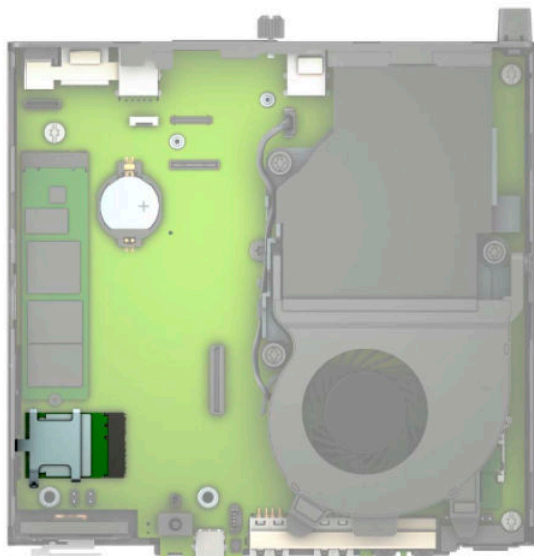
- а.** Разкачете кабела на вентилатора (1) от системната платка. Разхлабете четирите винта (2) на вентилаторния модул, след което повдигнете модула (3) и го извадете от шасито.




- б. Отстранете трите винта (1), които фиксират графичния процесор към шасито, след това повдигнете процесора (2) и го извадете от шасито.

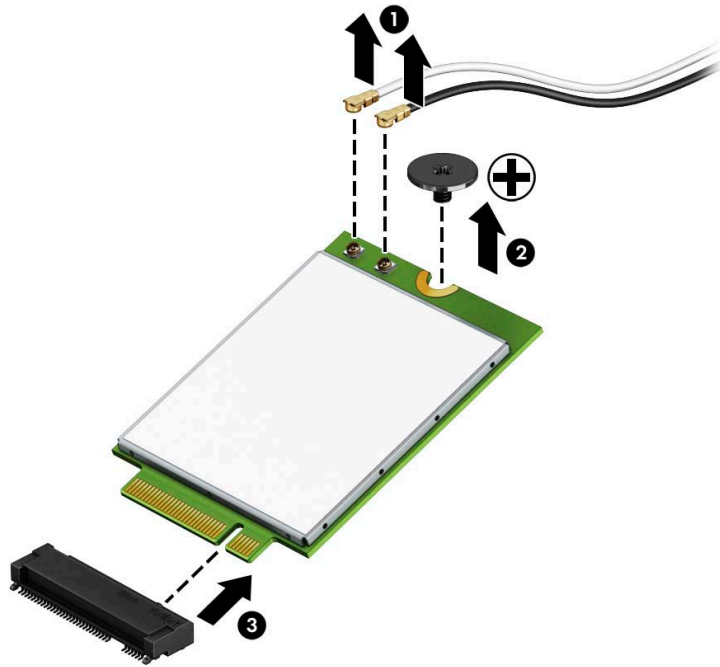


8. Намерете WLAN модула на дънната платка.




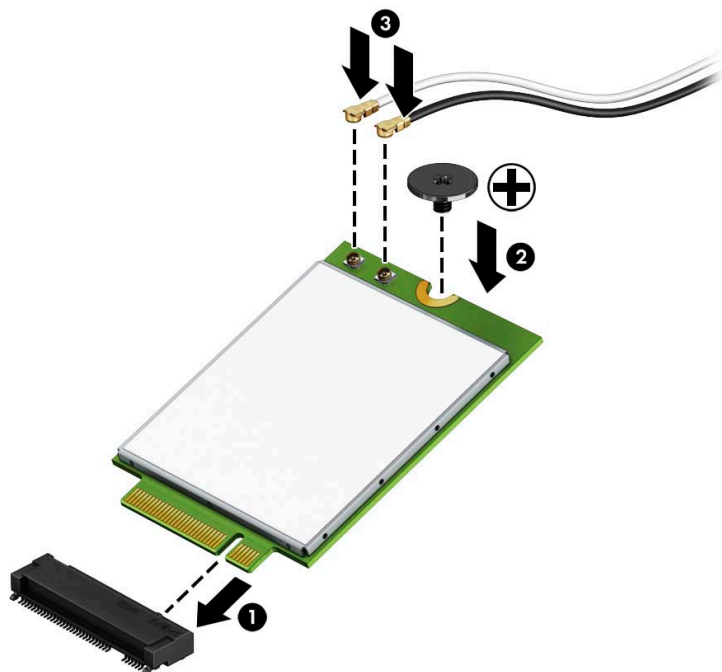
9. Откачете и двата кабеля за антена (1) от WLAN модула. Отстранете винта (2), фиксиращ WLAN модула към системната платка и след това хванете WLAN модула от страни и го издърпайте от гнездото (3).

 **ЗАБЕЛЕЖКА:** Може да се наложи да използвате малък инструмент, като например пинцети или клещи с дълги челюсти, за да откачите и свържете кабелите на антената.



10. Поставете добре новия WLAN модул в гнездото (1) на системната платка и фиксирайте модула към системната платка с предоставения винт (2). Поставете етикетите на всеки кабел на антена така, че да съответстват на подходящия конектор на WLAN модула и свържете антените (3) към конекторите.

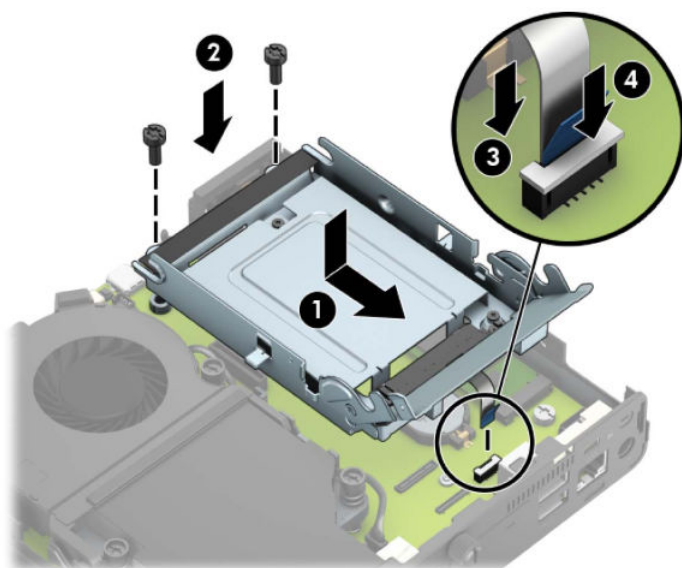
 **ЗАБЕЛЕЖКА:** WLAN модулят може да бъде инсталиран само по един начин.



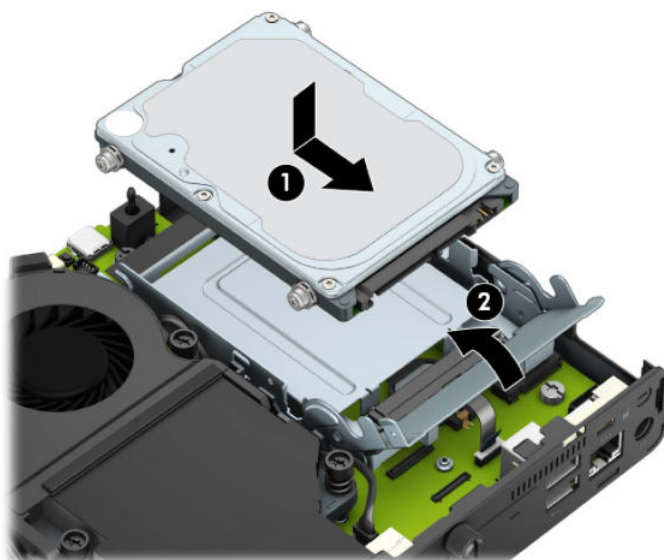
11. Сменете клетката на твърдия диск или графичния процесор, в зависимост от модела.

За модели с твърд диск:

- а. Поставете клетката на твърдия диск в шасито и я плъзнете напред (1). Монтирайте двата винта (2), които фиксират клетката на твърдия диск към шасито и след това свържете кабела на твърдия диск (3) към системната платка. Фиксирайте кабела като прикачите скобата на кабела на твърдия диск (4) към конектора на системната платка.

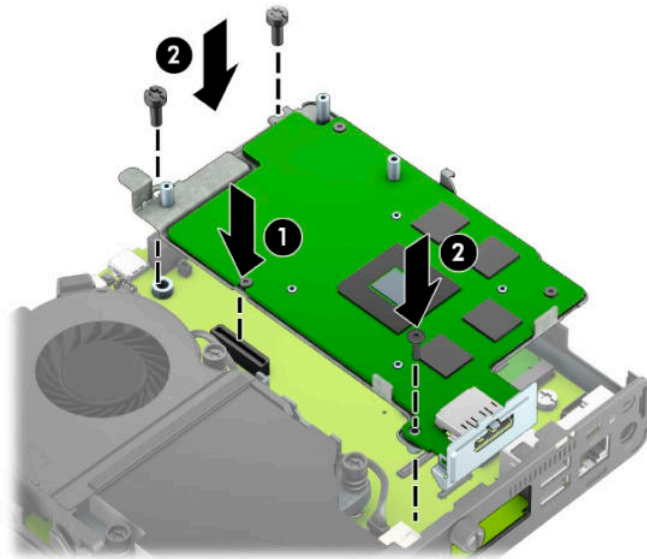


- б.** Подравнете винтовете за монтиране на твърдия диск с улеите на клетката на дисковото устройство, натиснете твърдия диск надолу в клетката и след това го плъзнете напред (1). След това завъртете блокиращото езиче на твърдия диск надолу (2), за да фиксирате диска.

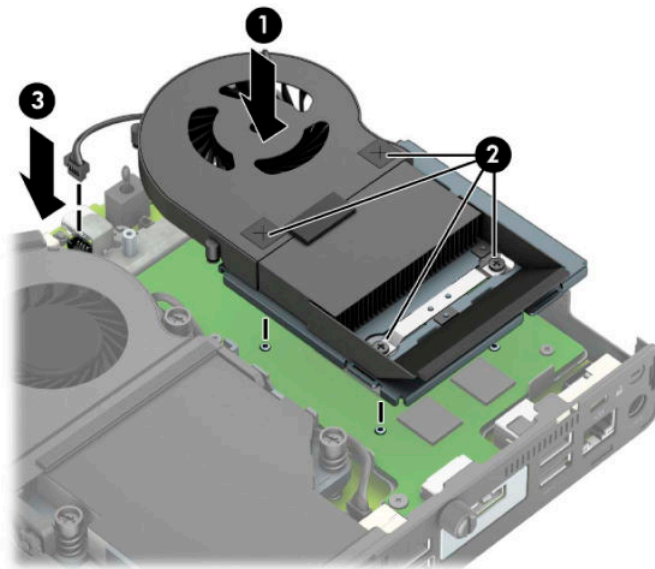


За модели с графичен процесор:

- а.** Поставете графичния процесор обратно в шасито, така че да се свърже със системната платка (1) и след това фиксирайте графичния процесор към системната платка с трите винта (2).



6. Поставете вентилаторния модул (1) върху графичния процесор. Фиксирайте вентилаторния модул с четирите винта (2), след което свържете кабела на вентилаторния модул (3) към системната платка.




12. Затворете панела за достъп.
За инструкции вж. [Смяна на панела за достъп до компютъра на страница 10.](#)
13. Ако компютърът е на стойка, поставете обратно стойката.
14. Включете захранващия кабел и включете компютъра.
15. Поставете отново всички защитни механизми, които са били освободени при махането на капака или панела за достъп на компютъра.

Монтиране на външна антена

Вътрешните WLAN антени са стандартни. Ако компютърът ще бъде инсталиран в метална будка или друго затворено помещение, може би ще искате или ще трябва да използвате външна WLAN антена.

1. Отстранете/освободете всички защитни механизми, които пречат на отварянето на компютъра.
2. Извадете от компютъра всички сменяеми носители, като например USB флаш устройства.
3. Изключете компютъра чрез операционната система и изключете всички външни устройства.
4. Изключете захранващия кабел от електрическия контакт и разкачете всички външни устройства.

 **ВАЖНО:** Независимо дали компютърът е включен или изключен, дънната платка винаги е под напрежение докато системата е включена в работещ електрически контакт. Трябва да изключите захранващия кабел от захранващия източник преди да отворите компютъра, за да предотвратите повреждане на вътрешните компоненти.

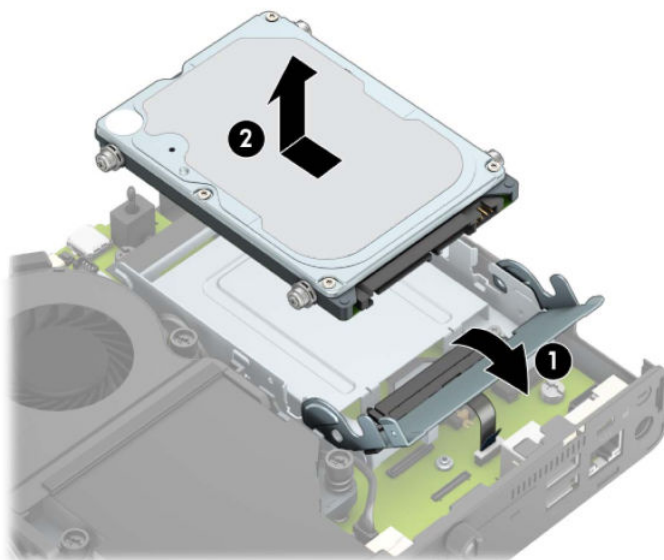
5. Ако компютърът е на стойка, отстранете го от стойката и поставете компютъра да легне.
6. Извадете панела за достъп на компютъра.

За инструкции вж. [Демонтиране на панела за достъп до компютъра на страница 9](#).

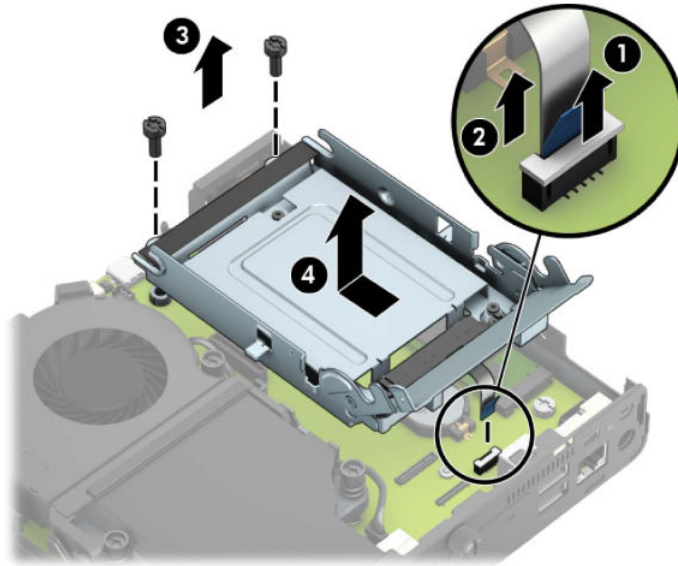
7. За да получите достъп до WLAN модула, трябва да премахнете клетката на твърдия диск или графичния процесор, в зависимост от модела.

За модели с твърд диск:

- a. Завъртете блокиращото езиче на твърдия диск нагоре (1), за да освободите твърдия диск от клетката. След това плъзнете диска към задната част на шасито, докато спре и вдигнете твърдия диск и го извадете от клетката (2).

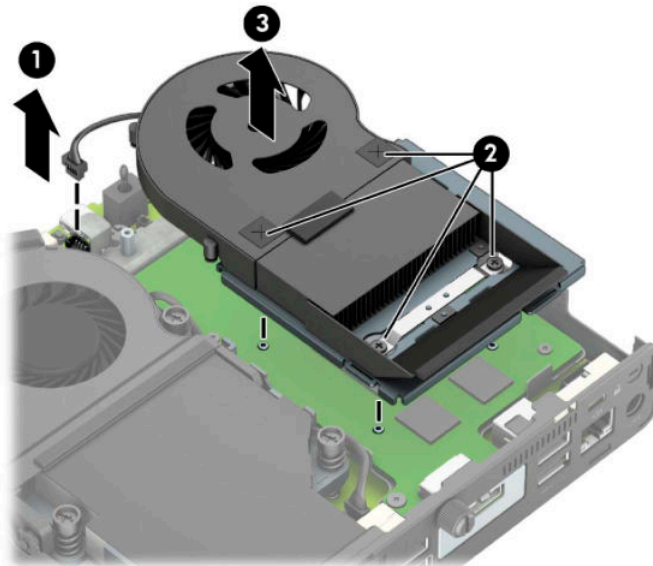


- б.** Откачете скобата на кабела на твърдия диск от конектора на системната платка (1). Изключете кабела на твърдия диск (2) от системната платка като използвате езика за изтегляне на кабела, след което отстранете двата винта (3), които фиксират клетката на твърдия диск към шасито. Плъзнете клетката на твърдия диск назад, повдигнете я извадете от шасито (4).

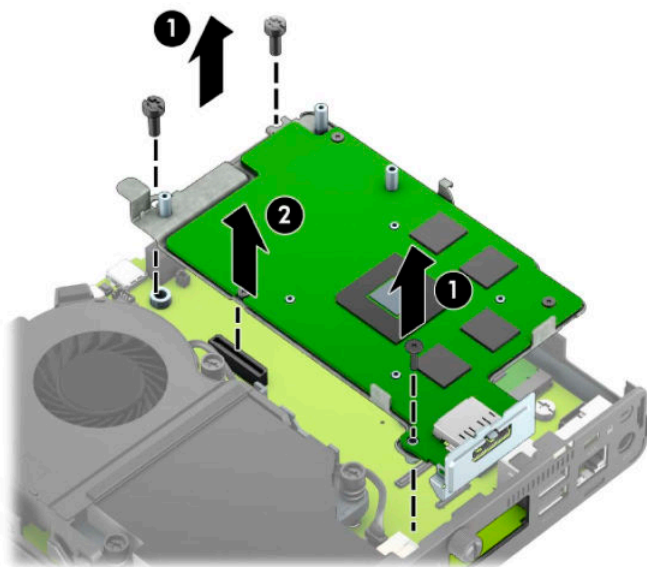


За модели с графичен процесор:

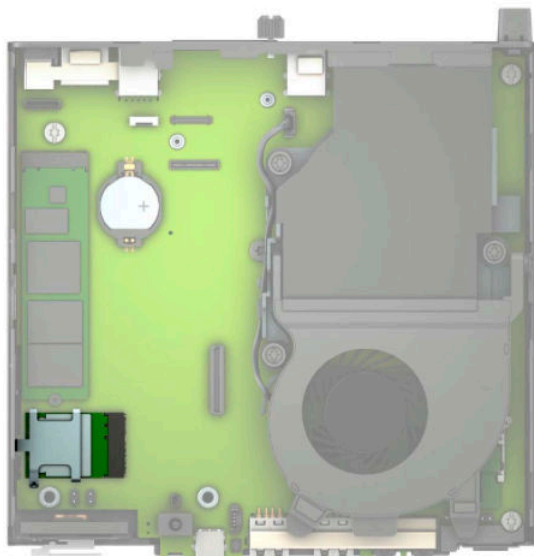
- а.** Разкачете кабела на вентилатора (1) от системната платка. Разхлабете четирите винта (2) на вентилаторния модул, след което повдигнете модула (3) и го извадете от шасито.



- б.** Отстранете трите винта (1), които фиксират графичния процесор към шасито, след това повдигнете процесора (2) и го извадете от шасито.




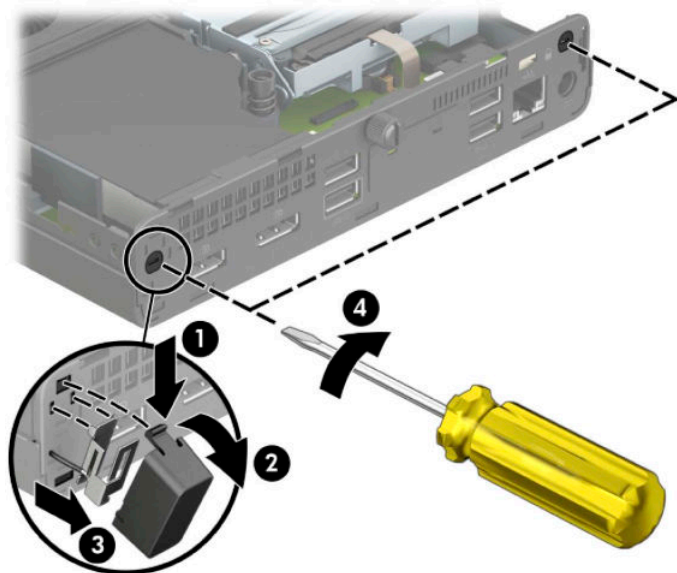
- 8.** Намерете WLAN модула на дънната платка.



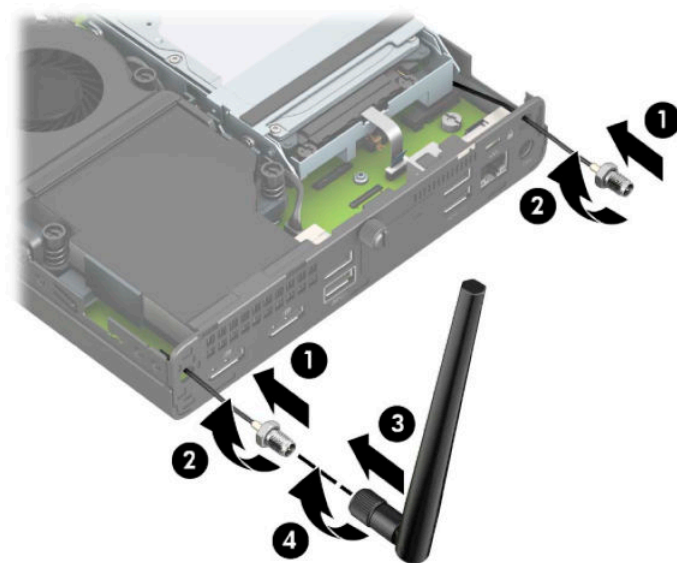
- 9.** Изключете кабелите на вътрешните антени от WLAN модула.
За инструкции вж. [Смяна на WLAN модула на страница 25](#).
- 10.** Намерете местата и на двете външни антени в задната част на шасито.

11. За да видите маскирания отвор от лявата страна на задния панел, отстранете капака на антената като го натиснете надолу (1) и го издърпате от панела (2). Отстранете вътрешната антена (3) от шасито и издърпайте кабела на вътрешната антена от него. След това пъхнете плоска отвертка във всеки маскиран отвор и завъртете (3), за да демонтирате празния панел.

 **ЗАБЕЛЕЖКА:** Може да се наложи да използвате дългоусти клещи, за да издърпате вътрешния кабел от шасито.



12. Прокарайте кабела на външната антена през всеки отвор (1) и завинтете антената (2) на място. Монтирайте разширението на антената (3) и го завийте (4).

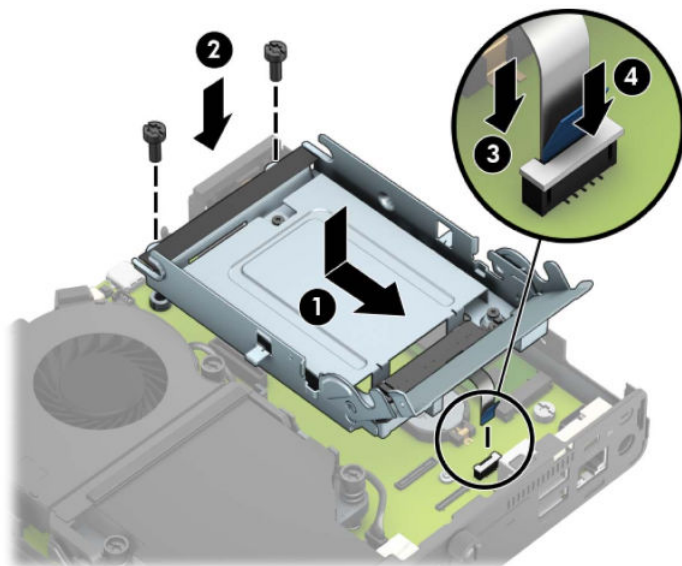


13. Свържете кабелите на външната антена към WLAN модула. Уверете се, че етикетите на кабелите на антената съответстват на подходящите конектори на WLAN модула, когато свързвате кабелите.

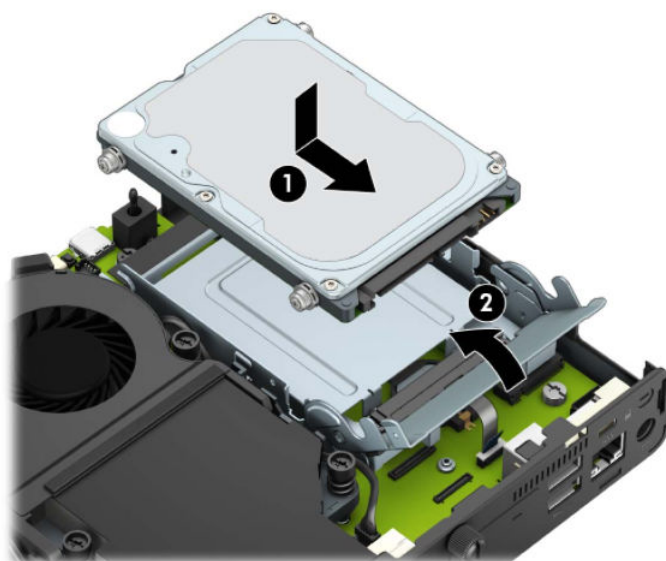
14. Сменете клетката на твърдия диск или графичния процесор, в зависимост от модела.

За модели с твърд диск:

- а.** Поставете клетката на твърдия диск в шасито и я плъзнете напред (1). Монтирайте двата винта (2), които фиксират клетката на твърдия диск към шасито и след това свържете кабела на твърдия диск (3) към системната платка. Фиксирайте кабела като прикачите скобата на кабела на твърдия диск (4) към конектора на системната платка.

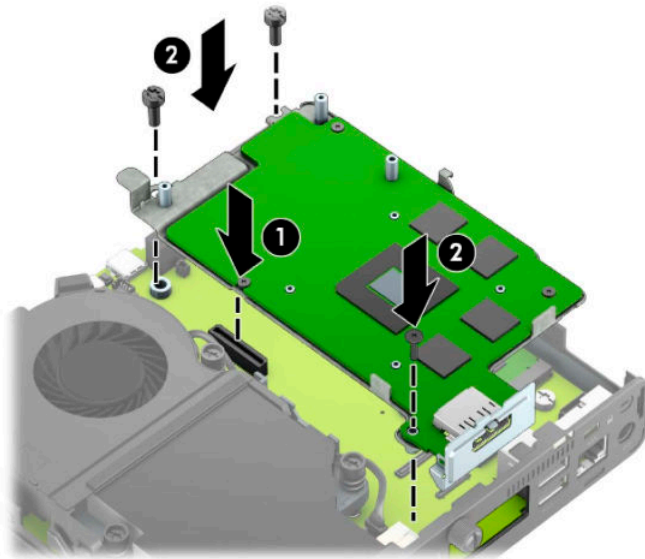


- б.** Подравнете винтовете за монтиране на твърдия диск с улеите на клетката на дисковото устройство, натиснете твърдия диск надолу в клетката и след това го плъзнете напред (1). След това завъртете блокиращото езиче на твърдия диск надолу (2), за да фиксирате диска.

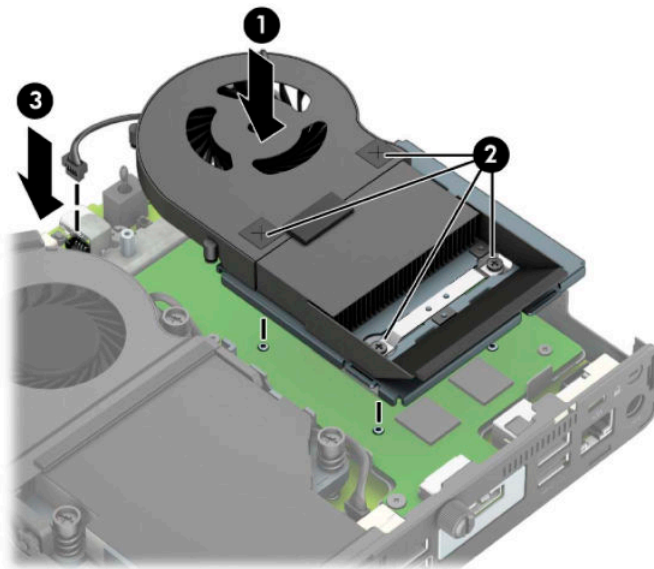


За модели с графичен процесор:

- а.** Поставете графичния процесор обратно в шасито, така че да се свърже със системната платка (1) и след това фиксирайте графичния процесор към системната платка с трите винта (2).




6. Поставете вентилаторния модул (1) върху графичния процесор. Фиксирайте вентилаторния модул с четирите винта (2), след което свържете кабела на вентилаторния модул (3) към системната платка.



15. Затворете панела за достъп.
За инструкции вж. [Смяна на панела за достъп до компютъра на страница 10](#).
16. Ако компютърът е на стойка, поставете обратно стойката.
17. Включете захранващия кабел и включете компютъра.
18. Поставете отново всички защитни механизми, които са били освободени при махането на капака или панела за достъп на компютъра.

Смяна на батерията

Батерията в компютъра захранва часовника, показващ точното време. При смяна на батерията използвайте подобна на първоначално инсталираната в компютъра. В компютъра има инсталирана 3-волтова кръгла литиева батерия.


 **ПРЕДУПРЕЖДЕНИЕ!** В компютъра има вътрешна литиева батерия с манганов двуокис. Съществува риск от пожар или изгаряне, ако не се борави правилно с батерията. За да намалите опасността от нараняване:

Не се опитвайте да презаредите батерията.


Не я излагайте на температури над 60°C (140°F).

Не отваряйте, не разбивайте, не пробощдайте, не изхвърляйте в огън или вода и не свързвайте клемите.

Сменяйте я само с резервна батерия от HP за съответния продукт.


 **ВАЖНО:** Преди смяната на батерията е важно да се архивират CMOS настройките на компютъра. При изваждане или смяна на батерията настройките на CMOS паметта ще бъдат изтрети.

Статичното електричество може да повреди електронните компоненти на компютъра и допълнителното оборудване. Преди да започнете тези процедури, се уверете, че сте се разредили от статично електричество, като докоснете за кратко заземен метален обект.

 **ЗАБЕЛЕЖКА:** Животът на литиевата батерия може да се удължи чрез включване на компютъра в електрическата мрежа. Литиевата батерия се използва само когато компютърът НЕ е включен в електрическата мрежа.

HP призовава потребителите да рециклират електронните компютърни компоненти, оригиналните касети за принтери и акумулаторните батерии. За повече информация относно програмите за рециклиране вижте <http://www.hp.com/recycle>.

1. Отстранете/освободете всички защитни механизми, които пречат на отварянето на компютъра.
2. Извадете от компютъра всички сменяеми носители, като например USB флаш устройства.
3. Изключете компютъра чрез операционната система и изключете всички външни устройства.
4. Изключете захранващия кабел от електрическия контакт и разкачете всички външни устройства.

 **ВАЖНО:** Независимо дали компютърът е включен или изключен, дънната платка винаги е под напрежение докато системата е включена в работещ електрически контакт. Трябва да изключите захранващия кабел от захранващия източник преди да отворите компютъра, за да предотвратите повреждане на вътрешните компоненти.

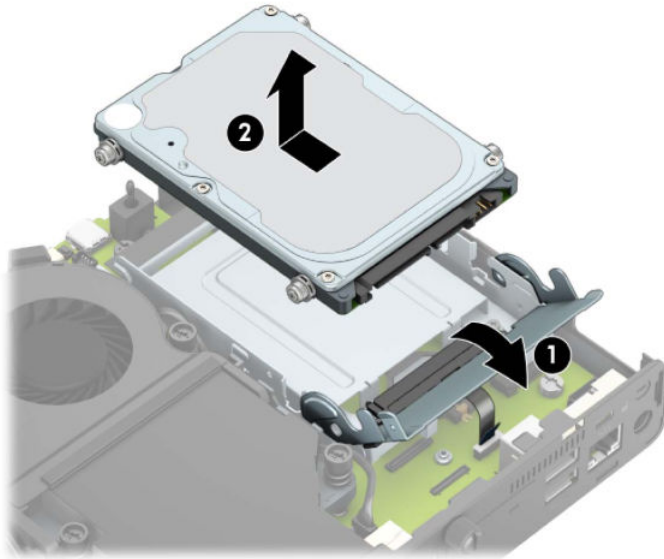
5. Ако компютърът е на стойка, отстранете го от стойката и поставете компютъра да легне.
6. Извадете панела за достъп на компютъра.

За инструкции вж. [Демонтиране на панела за достъп до компютъра на страница 9](#).

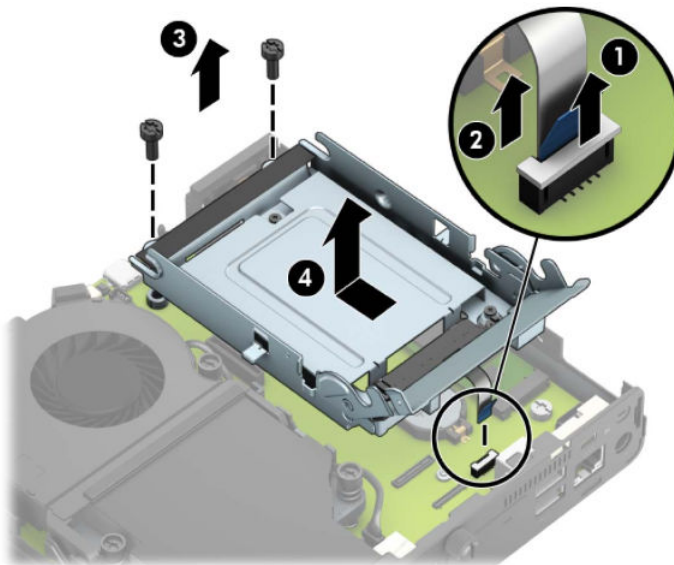
7. За да получите достъп до батерията, трябва да премахнете клетката на твърдия диск или графичния процесор, в зависимост от модела.

За модели с твърд диск:

- а.** Завъртете блокиращото езиче на твърдия диск нагоре (1), за да освободите твърдия диск от клетката. Плъзнете диска към задната част на шасито, докато спре, след това вдигнете твърдия диск и го извадете от клетката (2).

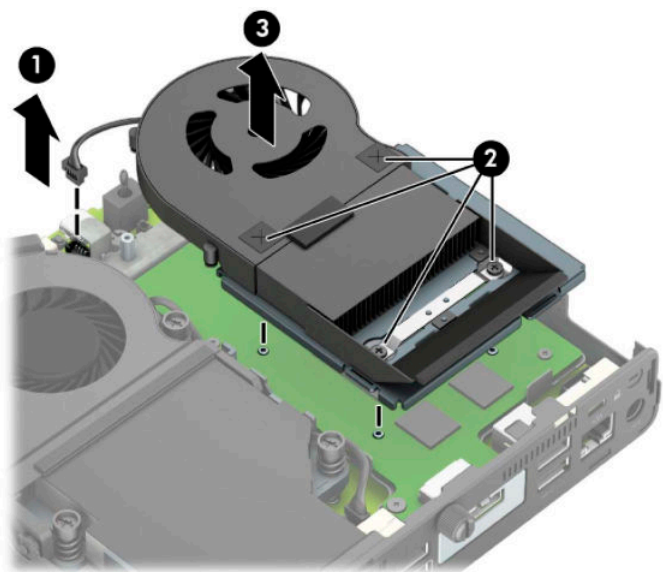


- б.** Откачете скобата на кабела на твърдия диск от конектора на системната платка (1). Изключете кабела на твърдия диск (2) от системната платка като използвате езика за изтегляне на кабела, след което отстранете двата винта (3), които фиксират клетката на твърдия диск към шасито. Плъзнете клетката на твърдия диск назад, повдигнете я извадете от шасито (4).

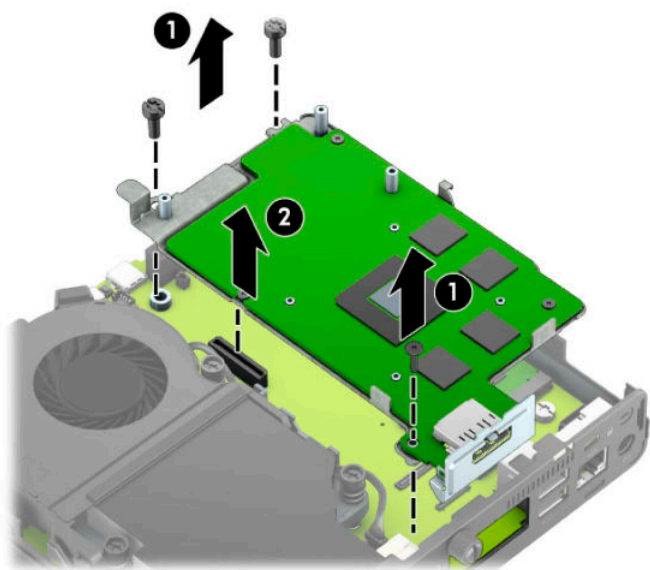


За модели с графичен процесор:

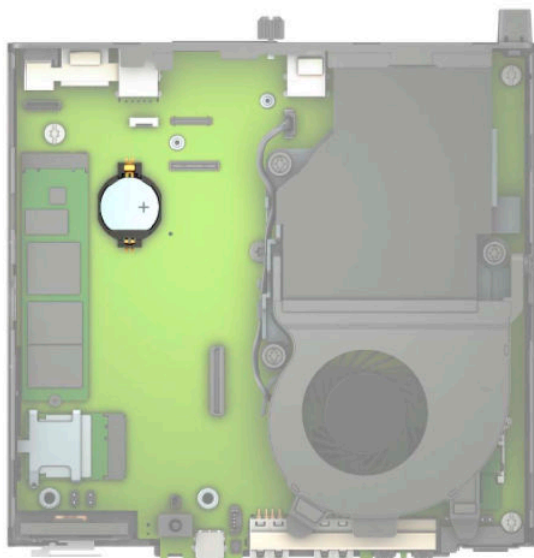
- а.** Разкачете кабела на вентилатора (1) от системната платка. Разхлабете четирите винта (2) на вентилаторния модул, след което повдигнете модула (3) и го извадете от шасито.




- б. Отстранете трите винта (1), които фиксират графичния процесор към шасито, след това повдигнете процесора (2) и го извадете от шасито.

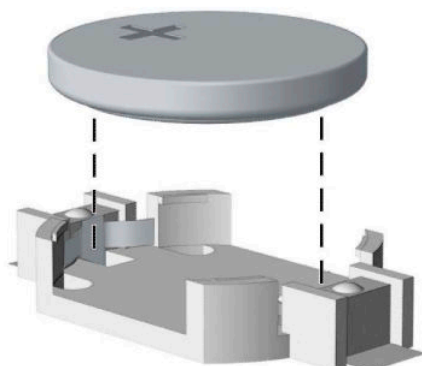


8. Намерете къде се намира батерията и гнездото ѝ на системната платка.



 **ЗАБЕЛЕЖКА:** Може да се наложи да използвате малък инструмент, като например пинцети или малки клещи с дълги тънки челюсти, за да извадите и смените батерията.

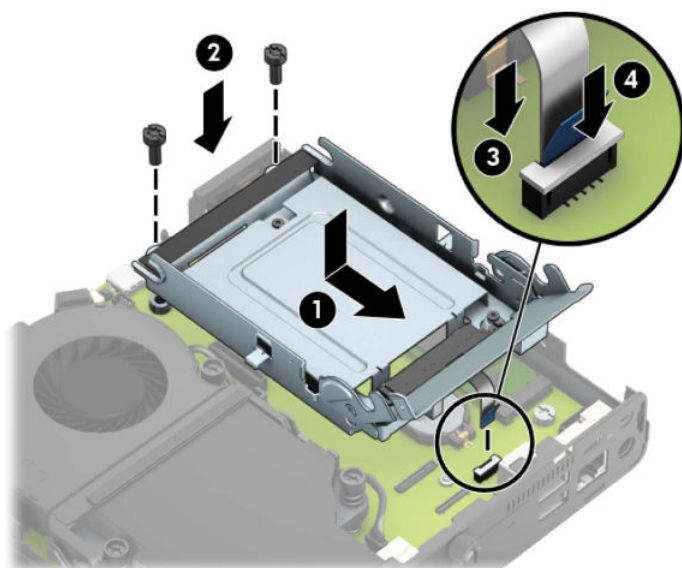
9. Извадете батерията от държача.



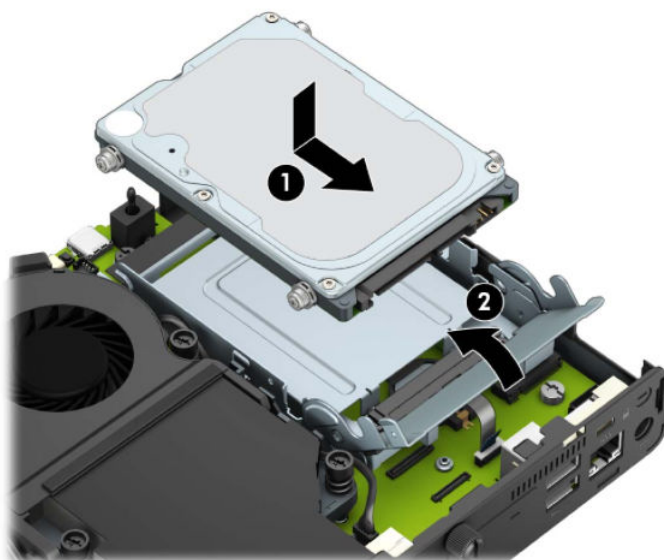
10. Плъзнете резервната батерия на място, с положителния полюс нагоре. Държачът за батерията автоматично фиксира батерията в правилното положение.
11. Сменете клетката на твърдия диск или графичния процесор, в зависимост от модела.

За модели с твърд диск:

- а. Поставете клетката на твърдия диск в шасито и я плъзнете напред (1). Монтирайте двата винта (2), които фиксират клетката на твърдия диск към шасито и след това свържете кабела на твърдия диск (3) към системната платка. Фиксирайте кабела като прикачите скобата на кабела на твърдия диск (4) към конектора на системната платка.

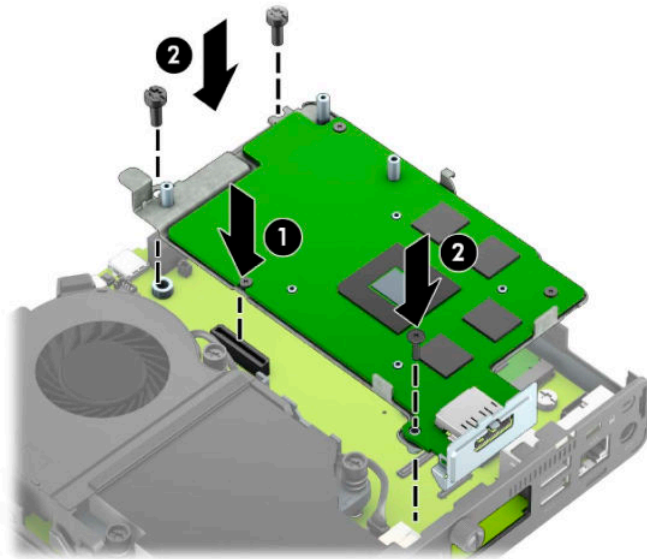


- б.** Подравнете винтовете за монтиране на твърдия диск с улеите на клетката на дисковото устройство, натиснете твърдия диск надолу в клетката и след това го плъзнете напред (1). След това завъртете блокиращото езиче на твърдия диск надолу (2), за да фиксирате диска.

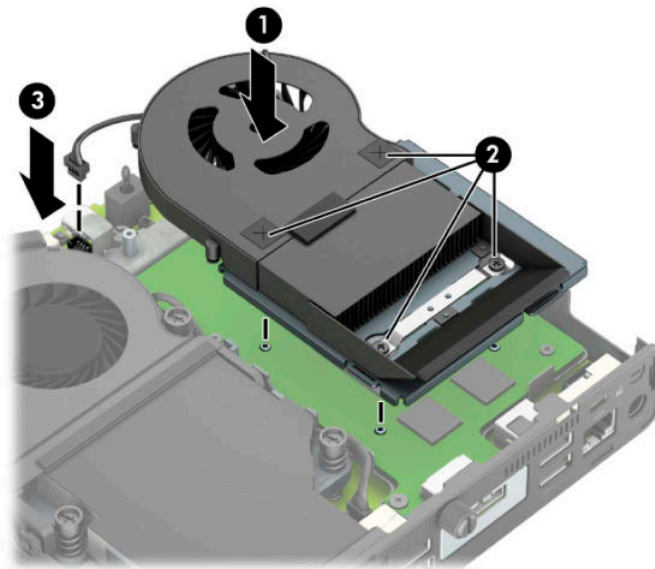


За модели с графичен процесор:

- а.** Поставете графичния процесор обратно в шасито, така че да се свърже със системната платка (1) и след това фиксирайте графичния процесор към системната платка с трите винта (2).



- 6.** Поставете вентилаторния модул (1) върху графичния процесор. Фиксирайте вентилаторния модул с четирите винта (2), след което свържете кабела на вентилаторния модул (3) към системната платка.

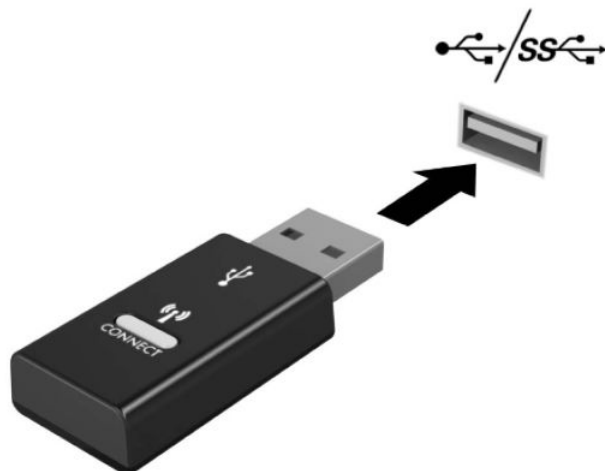


- 12.** Затворете панела за достъп до компютъра.
- 13.** Ако компютърът е на стойка, поставете обратно стойката.
- 14.** Включете захранващия кабел и включете компютъра.
- 15.** Поставете отново всички защитни механизми, които са били освободени при махането на панела за достъп.
- 16.** Нулирайте датата, часа, паролите си и евентуално други специални системни настройки с помощта на приложението Computer Setup.

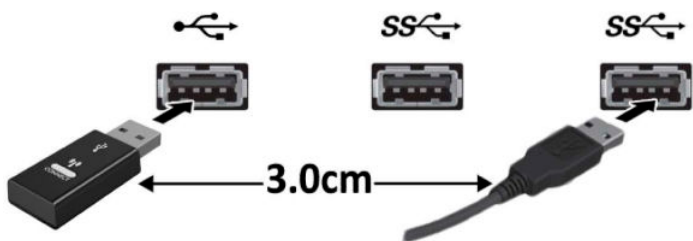
Синхронизиране на безжичната оптична клавиатура или мишка

Мишката и клавиатурата са фабрично синхронизирани. Ако не работят, свалете и подменете батериите. Ако мишката и клавиатурата все още не са синхронизирани, изпълнете следната процедура, за да ги синхронизирате отново ръчно.

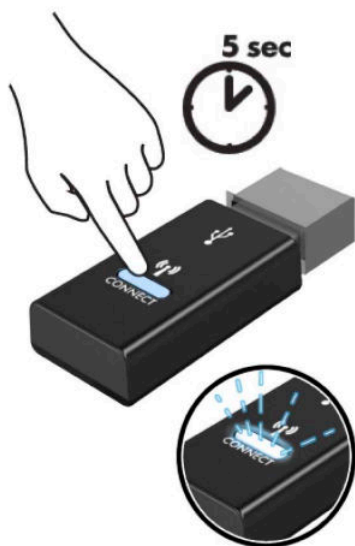
1. Свържете приемника към USB порт на компютъра. Ако компютърът само има USB портове SuperSpeed, свържете приемника към някой от тях.



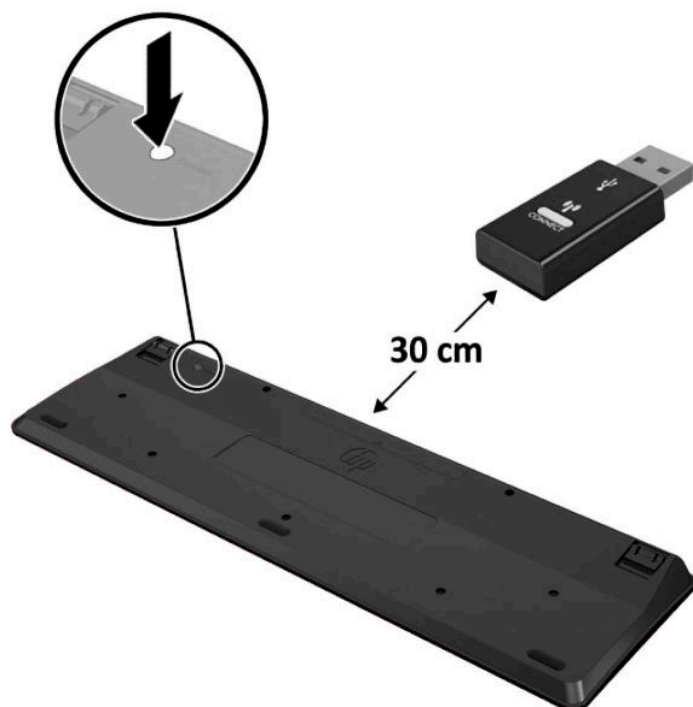
2. За да избегнете смущения на сигнала с USB SuperSpeed устройство, отдалечете приемника на поне 3 см от него.



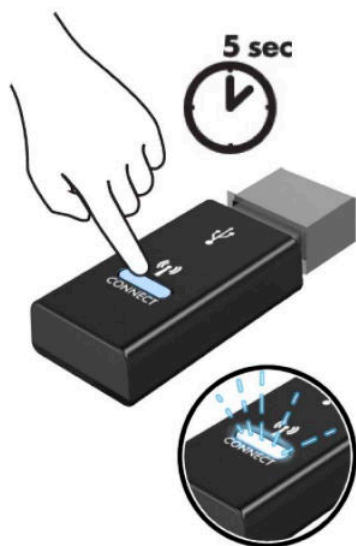
3. Натиснете бутона за свързване на приемника за около пет секунди. Индикаторът за състоянието на приемника ще примигва за около 30 секунди след като натиснете бутона.



4. Докато индикаторът за състоянието на приемника мига, натиснете бутона за свързване от долната страна на клавиатурата за пет до десет секунди. След като освободите бутона за свързване, индикаторът за състоянието на приемника ще спре да мига, което показва, че устройствата са синхронизирани.




5. Натиснете бутона за свързване на приемника за около пет секунди. Индикаторът за състоянието на приемника ще примигва за около 30 секунди след като натиснете бутона.



6. Докато индикаторът за състоянието на приемника мига, натиснете бутона за свързване от долната страна на мишката за пет до десет секунди. След като освободите бутона за свързване, индикаторът за състоянието на приемника ще спре да мига, което показва, че устройствата са синхронизирани.



 **ЗАБЕЛЕЖКА:** Ако мишката и клавиатурата все още не работят, свалете и сменете батериите. Ако мишката и клавиатурата все още не са синхронизирани, синхронизирайте ги отново.

а Електростатично разреждане

Разреждането на статично електричество от пръст или друг проводник може да повреди системните платки или други устройства, чувствителни към статичното електричество. Тази повреда може да намали живота на устройството.

Предотвратяване на повреда от статично електричество

За да предотвратите повреди от статично електричество, спазвайте следните инструкции:

- Избягвайте контакт с ръцете, като пренасяте и съхранявате продуктите в антистатични опаковки.
- Дръжте чувствителните към статично електричество части в опаковките им, преди да ги използвате в свободни от статично електричество работни станции.
- Поставете частите върху заземена повърхност, преди да ги извадите от опаковката.
- Избягвайте да пипате крачетата, схемите и жиците.
- Винаги бъдете правилно заземени, когато пипате части или модули, чувствителни към статично електричество.

Начини за заземяване

Има няколко начина за заземяване. Използвайте един или повече от следните методи при работата или инсталирането на чувствителни към статично електричество компоненти:

- Използвайте гривна, която е свързана със заземена работна станция или шаси посредством проводник. Гривните са гъвкави и са с минимално съпротивление от 1 мегаом +/-10 процента. За да има добро заземяване, носете гривната плътно до кожата на ръката ви.
- Използвайте гривни за краката при работа с вертикални работни станции. Носете гривните на двата крака, когато стоите върху под или настилка, които провеждат електричество.
- Използвайте инструменти за обслужване на място, които провеждат електричество.
- Използвайте портативен комплект за работа на място със сгъваща се работна настилка, която разсейва статичното електричество.

Ако не разполагате с препоръчаното оборудване за правилно заземяване, обърнете се към оторизиран дилър, риселър или сервиз на НР.



ЗАБЕЛЕЖКА: За повече информация за статичното електричество се обърнете към оторизиран дилър, риселър или доставчик на услуги на НР.

б Указания за работа с компютъра, редовна грижа и подготовка за транспортиране

Указания за работа с компютъра и редовна грижа

Изпълнявайте следните указания, за да настроите компютъра по правилен начин и за да полагате необходимата грижа за него и монитора:

- Пазете компютъра от прекомерна влага, пряка слънчева светлина и твърде високи или ниски температури.
- Работете с компютъра върху стабилна, равна повърхност. Оставете 10,2 см (4 инча) просвет от всички вентилиращи страни на компютъра и над монитора за осигуряване на необходимия въздухообмен.
- Не ограничавайте въздушния поток към компютъра чрез блокиране на вентилационни отвори или отвори за всмукване на въздуха. Не слагайте клавиатурата върху крачетата директно срещу до предната част на компютъра, тъй като това също пречи на нормалния обмен на въздуха.
- Никога не работете с компютъра, ако панелът за достъп или някой от капаците на слотовете за платки за разширение е свален.
- Не поставяйте компютрите един върху друг или твърде близо един до друг, за да не се подлагат на въздействието на рециркулирания или прекалено горещия въздух от другия.
- Ако компютърът трябва да работи в отделен корпус, в него трябва да има подходяща вентилация на входящ и изходящ въздух, като указанията за работа по-горе продължават да важат.
- Не поставяйте течности в близост до компютъра и клавиатурата.
- Никога не покривайте вентилационните отвори на монитора с каквото и да било.
- Инсталирайте или активирайте функциите на операционната система за управление на хранването или друг софтуер, включително състоянията за неактивност.
- Изключвайте компютъра, преди да извършвате следното:
 - Избърсване на външните части на компютъра с мека и влажна кърпа. Употребата на почистващи продукти може да доведе до избледняване или повреда на повърхността.
 - Почиствайте от време на време всички отвори за вентилация на компютъра. Власинките, прахта и други чужди тела могат да блокират отворите и да ограничат въздушния поток.

Подготовка за транспортиране

Следвайте тези съвети при подготовката за транспортиране на компютъра:

1. Архивирайте файловете на твърдия диск на външно устройство за съхраняване на данни. Не излагайте резервните носители на електрически или магнитни импулси по време на съхранение или пренос.



ЗАБЕЛЕЖКА: Твърдите дискове се заключват автоматично при изключване на захранването на системата.

2. Извадете и запазете всички сменяеми носители.
3. Изключете компютъра и външните устройства.
4. Извадете захранващия кабел от електрическия контакт и след това от компютъра.
5. Изключете частите на системата и външните устройства от техните източници на захранване, след което ги отстранете от компютъра.



ЗАБЕЛЕЖКА: Уверете се, че всички платки са добре закрепени в съответните слотове, преди да транспортирате компютъра.

6. Поставете компонентите на системата и външните устройства в оригиналните им опаковки (или подходящи опаковки) с достатъчно опаковъчен материал, за да ги защити.

В Достъпност

HP проектира, произвежда и предлага за продажба продукти и услуги, които могат да се използват от всеки, включително хора с увреждания, както самостоятелни, така и със съответни устройства за хора с увреждания.

Поддържани технологии за хора с увреждания

Продуктите на HP поддържат богато разнообразие от технологии за хора с увреждания за операционни системи и могат да се конфигурират за работа с допълнителни технологии за хора с увреждания. Използвайте функцията за търсене на своето устройство, за да намерите повече информация относно функциите за хора с увреждания.



ЗАБЕЛЕЖКА: За допълнителна информация за конкретен продукт на технология за хора с увреждания се свържете с отдела за поддръжка на клиенти за този продукт.

Връзка с отдела за поддръжка

Ние постоянно усъвършенстваме достъпността на нашите продукти и услуги и приветстваме отзиви от потребителите. Ако имате проблем с даден продукт или искате да ни съобщите за функции за достъпност, които са ви помогнали, моля, свържете се с нас на тел.: (888) 259-5707, от понеделник до петък, от 6 ч. до 21 ч. планинско време. Ако сте с нарушен или увреден слух и използвате TRS/VRS/WebCapTel, свържете се с нас, ако имате нужда от техническа поддръжка или имате въпроси относно достъпността, като позвъните на телефон (877) 656-7058, от понеделник до петък, от 6 до 21 часа северноамериканско планинско време.



ЗАБЕЛЕЖКА: Поддръжката е само на английски език.

Азбучен указател

Б

батерия
демонтаж 38
монтаж 38

В

външна антена
монтаж 32

Д

демантиране
WLAN модул 25
батерия 38
модули с памет 12
немагнитен твърд диск 19
панел за достъп до
компютъра 9
твърд диск 16
достъпност 50

К

клавиатура
безжично синхронизиране 44
ключалка за защита
монтаж 6
компоненти в задната част 3
компоненти в предната част 2
конверсия към изправена 4

М

местоположение на продуктивния
идентификатор 3
местоположение на серийния
номер 3
мишка
безжично синхронизиране 44
модули с памет
демонтаж 12
максимум 11

монтаж 11, 12
слотове 11
спецификации 11
монтаж на компютъра 5
монтиране
WLAN модул 25
батерия 38
външна антена 32
ключалка за защита 6
модули с памет 11, 12
немагнитен твърд диск 19
панел за достъп до
компютъра 10
твърд диск 17

Н

немагнитен твърд диск
демонтаж 19
монтаж 19

П

панел за достъп
демонтаж 9
смяна 10
подготовка за транспортиране 49
предотвратяване на повреда от
статично електричество 47

С

свързване на захранващ кабел 7
синхронизиране на безжичната
клавиатура и мишка 44
спецификации, модули с памет 11

Т

твърд диск
демонтаж 16
монтаж 17

У

указания за вентилация 48
указания за инсталиране 8
указания за работа с компютъра
48

V

VESA монтажни отвори 5

W

WLAN модул
демонтаж 25
монтаж 25