



Referenčni priročnik za strojno opremo

Namizni računalnik HP EliteDesk 705 G4 Mini

© Copyright 2018 HP Development Company, L.P.

Informacije v tem priročniku se lahko spremenijo brez predhodnega obvestila. Edine garancije za HP-jeve izdelke oziroma storitve so navedene v izrecnih izjavah o garanciji, priloženih tem izdelkom oziroma storitvam. Noben del tega dokumenta se ne sme razlagati kot dodatna garancija. HP ni odgovoren za tehnične ali uredniške napake ali pomanjkljivosti v tem dokumentu.

Prva izdaja: junij 2018

Št. dela dokumenta: L17238-BA1

Obvestilo o izdelku

V tem priročniku so opisane funkcije, ki so skupne večini modelom. Nekatere funkcije v vašem izdelku morda ne bodo na voljo. Za dostop do najnovejšega uporabniškega vodnika pojdite na spletno mesto <http://www.hp.com/support> in z upoštevanjem navodil poiščite svoj izdelek. Nato izberite

Uporabniški priročniki.






Pogoji programske opreme

Kadar nameščate, kopirate, prenašate v svoj računalnik ali kako drugače uporabljate kateri koli vnaprej nameščen programski izdelek v tem računalniku, vas zavezujejo določila HP-jeve Licenčne pogodbe za končnega uporabnika (EULA). Če ne sprejmete teh licenčnih pogojev, je vaše edino pravno sredstvo, da v 14 dneh vrnete celoten neuporabljen izdelek (strojno in programsko opremo) prodajalcu, ki vam bo v skladu s svojim pravilnikom o povračilih povrnil kupnino.

Če želite dodatne informacije ali zahtevati vračilo celotnega zneska, ki ste ga plačali za računalnik, se obrnite na svojega prodajalca.

0 tem priročniku

Vodnik ponuja osnovne informacije za nadgradnjo poslovnih računalnikov HP EliteDesk.

-
-  **OPOZORILO!** Prikazuje nevarno situacijo ki, če se ji ne izognete, se **lahko** konča s smrtjo ali hujšo poškodbo.
 -  **POZOR:** Prikazuje nevarno situacijo ki, če se ji ne izognete, se **lahko** konča z blažjo ali zmernejšo poškodbo.
 -  **POMEMBNO:** Prikazuje informacije o lokaciji, ki so pomembne, vendar niso povezane z nevarnostjo (na primer sporočil v povezavi s škodo). Obvestilo opozori uporabnika, da neupoštevanje postopkov natanko tako, kot so opisani, lahko pripelje do izgube podatkov in poškodbe programske ali strojne opreme. Prav tako vsebuje bistvene informacije, če želite obrazložiti koncept ali zaključiti opravilo.
 -  **OPOMBA:** Vsebuje dodatne informacije za poudarjanje ali dopolnitev pomembnih točk glavnega besedila.
 -  **NASVET:** Nudi uporabne namige za dokončanje opravila.
-

Kazalo


1 Funkcije izdelka	1
Funkcije standardne konfiguracije	1
Deli na sprednji strani	2
Deli na zadnji strani	3
Mesto serijske številke	3
2 Nastavitvev	4
Sprememba iz namiznega ohišja v stolp	4
Nameščanje računalnika na nastavek za montažo	5
Namestitev varnostne ključavnice	6
Priklučitev napajalnega kabla	7
3 Nadgradnja strojne opreme	8
Funkcije, ki olajšujejo popravila	8
Opozorila in svarila	8
Odstranjevanje plošče za dostop do notranjosti računalnika	9
Nameščanje plošče za dostop do notranjosti računalnika	10
Nadgradnja systemskega pomnilnika	11
Tehnični podatki za pomnilniški modul	11
Vstavljanje pomnilniških modulov	11
Odstranitev trdega diska	16
Namestitev trdega diska	17
Zamenjava polprevodniškega trdega diska (SSD) M.2 PCIe	19
Zamenjava modula WLAN	25
Nameščanje zunanje antene	32
Zamenjava akumulatorja	38
Sinhronizacija dodatne brezžične tipkovnice ali miške	44
Dodatek A Elektrostatična razelektritev	47
Preprečevanje poškodb zaradi statične elektrike	47
Načini ozemljitve	47

Dodatek B Navodila za delovanje računalnika, redno vzdrževanje in priprava za pošiljanje	48
Navodila za delovanje računalnika in redno vzdrževanje	48
Priprava za pošiljanje	49
Dodatek C Posebne potrebe	50
Podprte tehnologije za pomoč	50
Stik s podporo	50
Stvarno kazalo	51

1 Funkcije izdelka

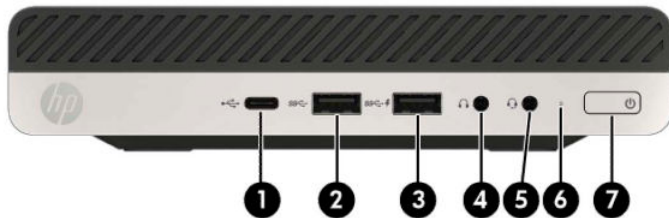
Funkcije standardne konfiguracije

Funkcije se lahko razlikujejo glede na model računalnika. Za pomoč pri podpori in več informacij o strojni in programski opremi, nameščeni v vašem računalniku, zaženite orodje HP Support Assistant.







 **OPOMBA:** Ta model računalnika je mogoče uporabiti v pokončni ali ležeči usmeritvi. Stojalo je naprodaj posebej.



Deli na sprednji strani



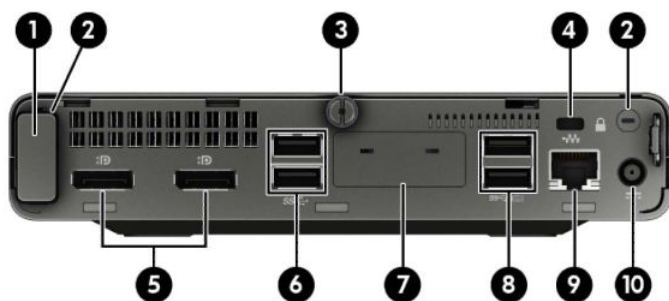
Deli na sprednji strani

1		Vrata USB vrste C	5		Kombinirani priključek za izhod zvoka (slušalke)/vhod zvoka (mikrofon)
2		Vrata USB SuperSpeed	6		Lučka za dejavnost trdega diska
3		vrata USB SuperSpeed s HP-jevo funkcijo spanja in polnjenja	7		Stikalo za vklop/izklop
4		Priključek za izhod zvoka (slušalke)			


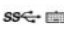




OPOMBA: Vrata USB SuperSpeed s HP-jevo funkcijo spanja in polnjenja zagotavljajo tudi tok za polnjenje naprav, kot so pametni telefoni. Napajanje za polnjenje je na voljo, ko je napajalni kabel priključen v računalnik, tudi ko sistem ni vključen.

Kombinirani priključek za izhod zvoka (slušalke)/vhod zvoka (mikrofon) podpira slušalke, naprave z linijskim izhodom, mikrofone, naprave z linijskim vhodom ali slušalke z mikrofonom vrste CTIA.

Deli na zadnji strani

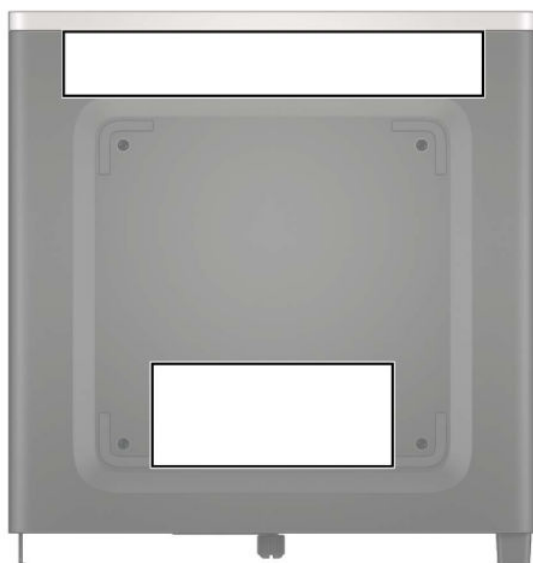


Deli na zadnji strani

1	Pokrov antene	6		Vrata USB SuperSpeed (2)
2	Lokacije zunanje antene	7		Dodatna vrata
3	Krilati vijak plošče za dostop	8		Ikona vrat USB SuperSpeed z dodatno podporo za vklop tipkovnice (2)
4	 Reža za varnostni kabel	9		Omrežni priključek RJ-45
5	 Priključki za monitor DisplayPort (2)	10		Priključek za napajanje

Mesto serijske številke

Vsak računalnik ima edinstveno serijsko številko in številko ID izdelka, ki ju najdete na zunanjšini računalnika. Ti številki imejte pri roki, kadar se za pomoč obračate na službo za stranke.




2 Nastavitev

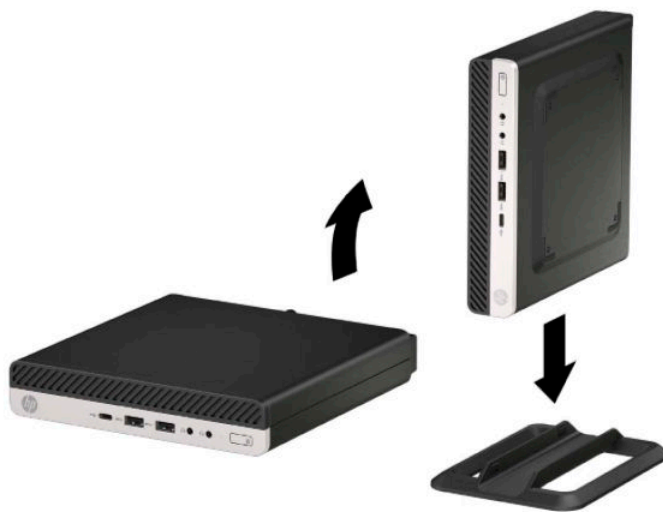
Sprememba iz namiznega ohišja v stolp


Računalnik lahko uporabljate tudi kot stolp, če pri HP-ju po izbiri dokupite stojalo za stolp.

1. Odstranite/sprostite vse varnostne naprave, ki onemogočajo odprtje računalnika.
2. Iz računalnika odstranite vse izmenljive medije, npr. bliskovno pomnilniško napravo USB.
3. Računalnik ustrezno izklopite prek operacijskega sistema in izklopite morebitne zunanje naprave.
4. Izvlecite napajalni kabel iz vtičnice in odklopite morebitne zunanje naprave.


 **POMEMBNO:** Ne glede na stanje vklopa je matična plošča vedno pod napetostjo, dokler je sistem priključen v aktivno omrežno vtičnico. Če želite preprečiti poškodbe notranjih komponent, morate odklopiti napajalni kabel iz vtičnice, preden odprete računalnik.

5. Računalnik postavite tako, da je njegova desna stran obrnjena navzgor in ga postavite v dodatno stojalo.



 **OPOMBA:** Če želite, da bo računalnik v ohišju stolp bolj stabilen, HP priporoča uporabo posebnega stojala za stolp.

6. Ponovno priključite zunanje naprave in napajalni kabel, nato pa vklopite računalnik.

 **OPOMBA:** Zagotovite, da je na vseh straneh računalnika vsaj 10,2 cm (4 palce) prostega prostora brez ovir.

7. Zaklenite morebitne varnostne naprave, ki ste jih sprostili pred premikanjem računalnika.


Nameščanje računalnika na nastavek za montažo

Računalnik lahko pritrdite na zid, nosilno roko ali drug nastavek za pritrditev.

 **OPOMBA:** Naprava je izdelana tako, da se lahko uporablja s stenskimi nosilci, ki imajo potrdilo UL ali CSA.



1. Če je računalnik nameščen na stojalu, ga odstranite s stojala in položite navzdol.
2. Če želite računalnik pritrditi na nosilno roko (naprodaj posebej), vstavite štiri vijake v luknje na plošči nosilne roke in jih privijte v luknje na računalniku.

 **POMEMBNO:** Ta računalnik podpira odprtine za pritrditev v skladu z industrijskim standardom VESA 100 mm. Če želite v računalnik pritrditi nosilce drugih proizvajalcev, uporabite vijake, ki ste jih dobili zraven. Prepričajte se, da je proizvajalčeva namestitvena naprava skladna s standardom VESA in lahko prenese težo računalnika. Za najboljše delovanje je pomembno, da uporabljate napajalni kabel in druge kable, priložene računalniku.

Če želite računalnik varno pritrditi na drug nastavek za pritrditev, sledite navodilom, ki so priložena nastavku za pritrditev.

Namestitev varnostne ključavnice

Na zadnjo stran računalnika lahko pritrдите ključavnico varnostnega kabla. Ključavnico namestite in odstranite s priloženim ključem.



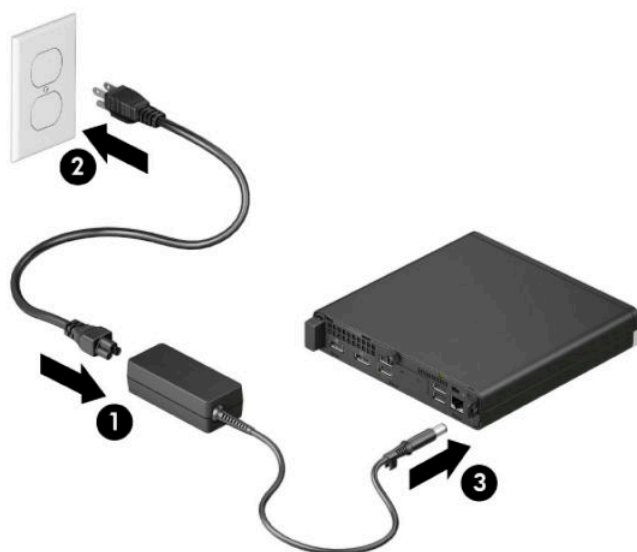
Za namestitev ključavnice potisnite zanko ključavnice iz zadnje strani računalnika in ključavnico namestite v zanko.



OPOMBA: Ključavnica kabla in ključavnica sta namenjeni odganjanju morebitnih tatov, ne moreta pa vedno preprečiti kraje računalnika ali napačnega ravnanja z njim.

Priključitev napajalnega kabla

En konec napajalnega kabla priključite v napajalnik (1) in drugi konec v ozemljeno električno vtičnico (2), nato okrogli konec napajalnega kabla priključite v priključek za napajanje računalnika (3).



3 Nadgradnja strojne opreme

Funkcije, ki olajšujejo popravila

Računalnik ima več funkcij, ki olajšujejo nadgrajevanje in popravila. Za nekatere namestitvene postopke, opisane v tem poglavju, boste potrebovali izvijač Torx T15 ali ravni izvijač.

Opozorila in svarila

Preden izvedete nadgradnjo, natančno preberite vsa ustrezna navodila, opozorila in svarila v tem priročniku.

 **OPOZORILO!** Da zmanjšate možnost za nastanek telesnih poškodb zaradi električnega udara, vročih površin ali ognja:


Odklopite napajalni kabel iz vtičnice in počakajte, da se notranje komponente sistema ohladijo, preden se jih dotaknete.

Ne priključujte telekomunikacijskih ali telefonskih priključkov v vtičnice omrežnega vmesniškega krmilnika (NIC).

Ne onemogočite ozemljitvenega vtiča na napajalnem kablu. Ozemljitveni vtič ima pomembno varnostno funkcijo.


Vtaknite vtič v ozemljeno električno vtičnico, ki je vedno zlahka dostopna.

Če želite zmanjšati tveganje resnih poškodb, preberite *Priročnik za varno in udobno uporabo*. *Priročnik za varno in udobno uporabo* vsebuje tudi pomembne podatke o električni in mehanski varnosti. *Priročnik za varno in udobno uporabo* je na voljo v spletnem mestu <http://www.hp.com/ergo>.

 **OPOZORILO!** V opremi so deli, ki so pod napetostjo ali se premikajo.

Preden odstranite ohišje opreme, izključite napajanje.

Ko ponovno nameščate ohišje, ga najprej namestite in pritrdite ter šele nato priključite opremo na električno omrežje.

 **POMEMBNO:** Statična elektrika lahko poškoduje električne dele računalnika ali dodatne opreme. Pred začetkom teh postopkov se razelektrite (dotaknite se ozemljenega kovinskega predmeta). Za več informacij glejte [Elektrostatična razelektritev na strani 47](#).


Vedno ko je računalnik priključen v električni vtičnici, je sistemska plošča pod napetostjo. Če želite preprečiti poškodbe notranjih komponent, morate odklopiti napajalni kabel iz vtičnice, preden odprete računalnik.

 **OPOMBA:** Model računalnika se lahko nekoliko razlikuje od tistega na sliki v tem razdelku.

Odstranjevanje plošče za dostop do notranjosti računalnika

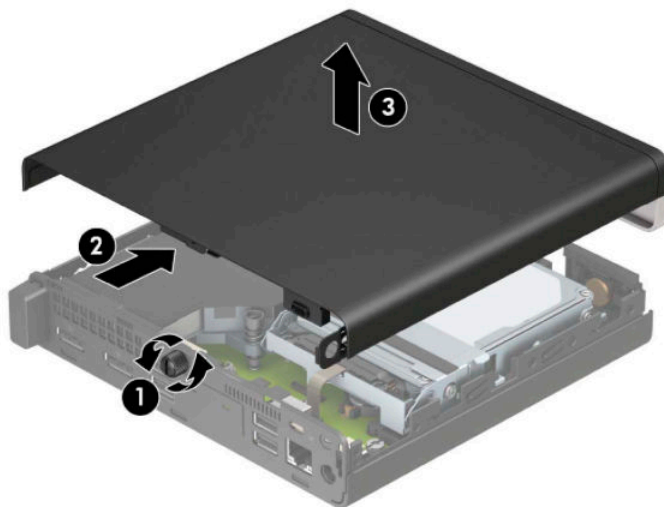
Če želite dostopiti do notranjih delov, morate odstraniti ploščo za dostop.


1. Odstranite/sprostite vse varnostne naprave, ki onemogočajo odprtje računalnika.
2. Iz računalnika odstranite vse izmenljive medije, npr. bliskovno pomnilniško napravo USB.
3. Računalnik ustrezno izklopite prek operacijskega sistema in izklopite morebitne zunanje naprave.
4. Izvlecite napajalni kabel iz vtičnice in odklopite morebitne zunanje naprave.

 **POMEMBNO:** Ne glede na stanje vklopa je matična plošča vedno pod napetostjo, dokler je sistem priključen v aktivno omrežno vtičnico. Če želite preprečiti poškodbe notranjih komponent, morate odklopiti napajalni kabel iz vtičnice, preden odprete računalnik.

5. Če je računalnik nameščen na stojalu, ga odstranite s stojala in položite navzdol.
6. Odstranite krilati vijak na zadnji strani računalnika (1). Nato potisnite ploščo naprej (2) in jo dvignite z računalnika (3).

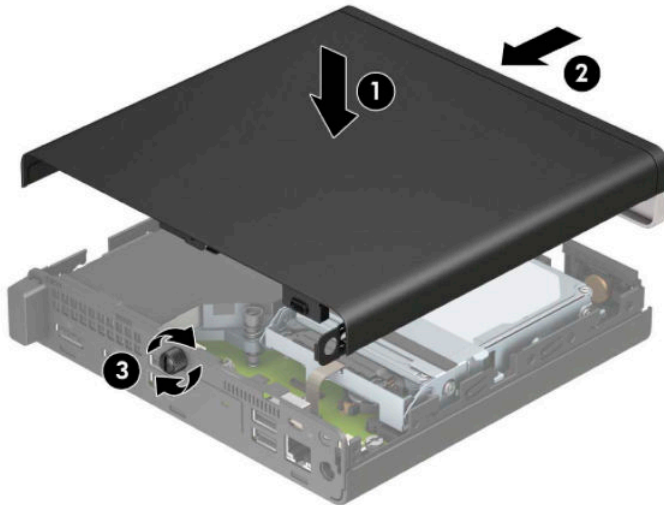
 **OPOMBA:** Po potrebi lahko za odvijanje krilatega vijaka uporabite izvijač Torx T15 ali ploski izvijač.



 **OPOMBA:** Model računalnika se lahko nekoliko razlikuje od tistega na sliki v tem razdelku. Nekateri modeli imajo odprtine za prezračevalne reže na plošči za dostop.

Nameščanje plošče za dostop do notranjosti računalnika

Položite ploščo za dostop na računalnik (1) in jo potisnite nazaj (2). Nato privijte krilati vijak (3), da pritrдите ploščo.



OPOMBA: Model računalnika se lahko nekoliko razlikuje od tistega na sliki v tem razdelku. Nekateri modeli imajo odprtine za prezračevalne reže na plošči za dostop.

Nadgradnja systemskega pomnilnika

V računalniku je tovarniško vgrajen najmanj en mali notranji dvojni pomnilniški modul (SODIMM). Če želite doseči največjo možno zmogljivost pomnilnika, lahko na matično ploščo namestite do 32 GB pomnilnika.

Tehnični podatki za pomnilniški modul

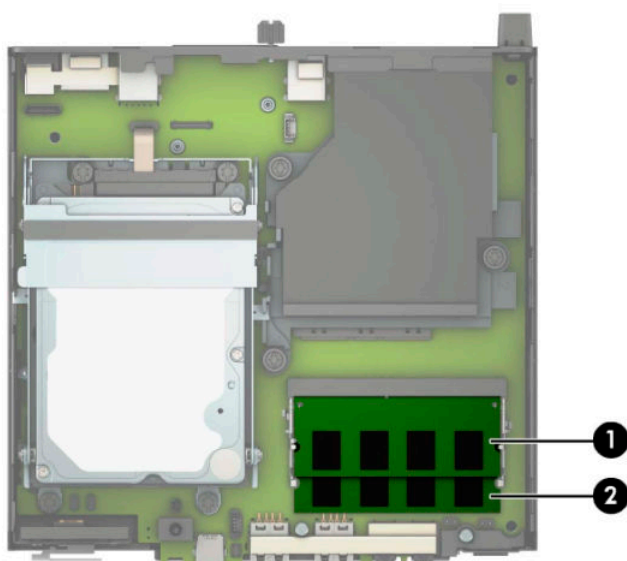
Za pravilno delovanje sistema, morajo pomnilniški moduli ustrezati naslednjim zahtevam:

Komponenta	Tehnični podatki
Pomnilniški moduli	1,2-voltni DDR4-SDRAM pomnilniški moduli
Skladnost	skladno s PC4-19200 DDR4-2400 MHz brez medpomnilnika in podpore za EGS
Priključki	standardni 260-pinski z obvezno specifikacijo Joint Electronic Device Engineering Council (JEDEC)
Podpora	podpira zakasnitev CAS 17 DDR4 2400 MHz (časovna uskladitev 17-17-17)
Reže	2
Največji pomnilnik	32
Podprto	2 Gbit, 4 Gbit, 8 Gbit in 16 Gbit brez podpore za pomnilniške tehnologije EGS, enostranski in dvostranski pomnilniški moduli
Opomba	Če namestite pomnilniške module, ki jih računalnik ne podpira, sistem ne bo deloval pravilno. Pomnilniški moduli z enotami DDR x8 in x16 so podprti; pomnilniški moduli, izdelani z napravami SDRAM x4, niso podprti.

HP ponuja nadgradnjo pomnilnika za ta računalnik in strankam svetuje nakup te možnosti, da bi se izognile težavam z združljivostjo nepodprtih pomnilnikov drugih proizvajalcev.

Vstavljanje pomnilniških modulov

Na matični plošči sta dve podnožji za pomnilniška modula, eno za vsak kanal. Reži sta označeni kot DIMM1 in DIMM3. Reža DIMM1 deluje v pomnilniškem kanalu B, reža DIMM3 pa v pomnilniškem kanalu A.



Element	Opis	Nalepka na sistemski plošči	Barva reže
1	Reža pomnilniškega modula, kanal A	DIMM3	črna
2	Reža pomnilniškega modula, kanal B	DIMM1	Črna

Sistem bo samodejno deloval v enokanalnem načinu, dvokanalnem načinu ali fleksibilnem načinu, odvisno od načina namestitve pomnilniških modulov.

- Sistem bo deloval v enokanalnem načinu, če so reže za pomnilniške module zapolnjene samo v enem kanalu.
- Sistem bo deloval v zmogljivejšem dvokanalnem načinu, če je pomnilniška zmogljivost pomnilniškega modula v kanalu A enaka zmogljivosti pomnilniškega modula v kanalu B.
- Sistem bo deloval v fleksibilnem načinu, če zmogljivost pomnilniškega modula v kanalu A ni enaka zmogljivosti pomnilniškega modula v kanalu B. V fleksibilnem načinu kanal z najmanj pomnilnika označuje skupno količino pomnilnika, dodeljeno dvema kanaloma, preostanek pa je dodeljen enemu kanalu. Če ima en kanal več spomina kot drugi, potem je treba večji spomin dodeliti kanalu A.
- Največja delovna hitrost v katerem koli načinu je določena s hitrostjo delovanja najpočasnejšega pomnilniškega modula v sistemu.



POMEMBNO: Preden dodate ali odstranite pomnilniške module, izklopite napajalni kabel in počakajte približno 30 sekund, da se izprazni vsa preostala energija. Ne glede na stanje vklopa so pomnilniški moduli vedno pod napetostjo, dokler je računalnik priključen v aktivno električno vtičnico. Dodajanje ali odstranjevanje pomnilniških modulov pod napetostjo lahko na pomnilniških modulih ali sistemski plošči povzroči nepopravljivo škodo.

Reže za pomnilniške module imajo pozlačene kovinske kontakte. Pri nadgradnji pomnilnika je pomembno, da uporabite pomnilniške module s pozlačenimi kovinskimi kontakti, da preprečite morebitno rjavenje in/ali oksidiranje, ki bi nastalo kot posledica stika nezdržljivih kovin.

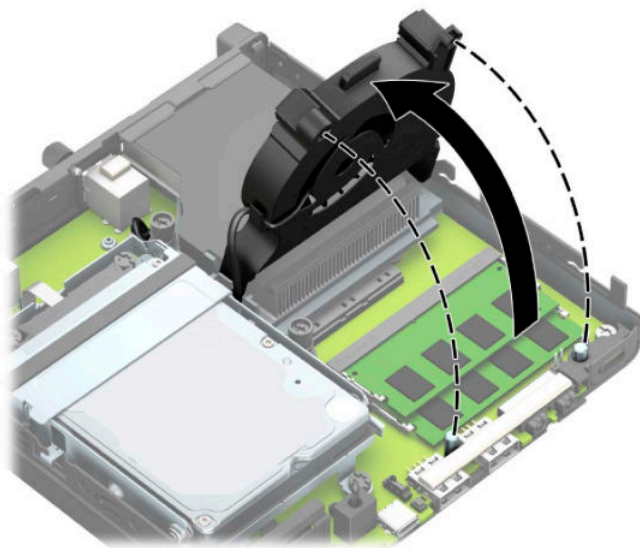
Statična elektrika lahko poškoduje elektronske dele računalnika ali dodatne kartice. Pred začetkom teh postopkov se razelektrite (dotaknite se ozemljenega kovinskega predmeta). Za več informacij glejte [Elektrostatična razelektritev na strani 47](#).

Bodite previdni, da se pri ravnanju s pomnilniškimi moduli ne dotaknete kovinskih priključkov, ker lahko tako modul poškodujete.

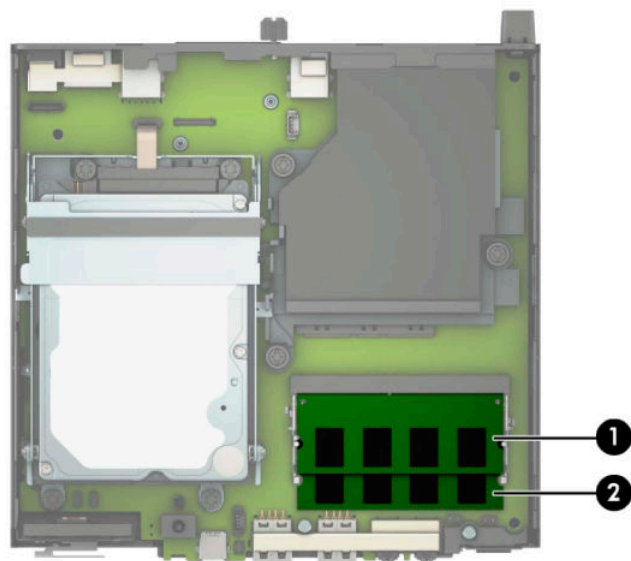
1. Odstranite/sprostite vse varnostne naprave, ki onemogočajo odprtje računalnika.
2. Iz računalnika odstranite vse izmenljive medije, npr. bliskovno pomnilniško napravo USB.
3. Računalnik ustrezno izklopite prek operacijskega sistema in izklopite morebitne zunanje naprave.
4. Izvlecite napajalni kabel iz vtičnice in odklopite morebitne zunanje naprave.
5. Če je računalnik nameščen na stojalu, ga odstranite s stojala in položite navzdol.
6. Odstranite pokrov računalnika.

Za navodila glejte [Odstranjevanje plošče za dostop do notranjosti računalnika na strani 9](#).

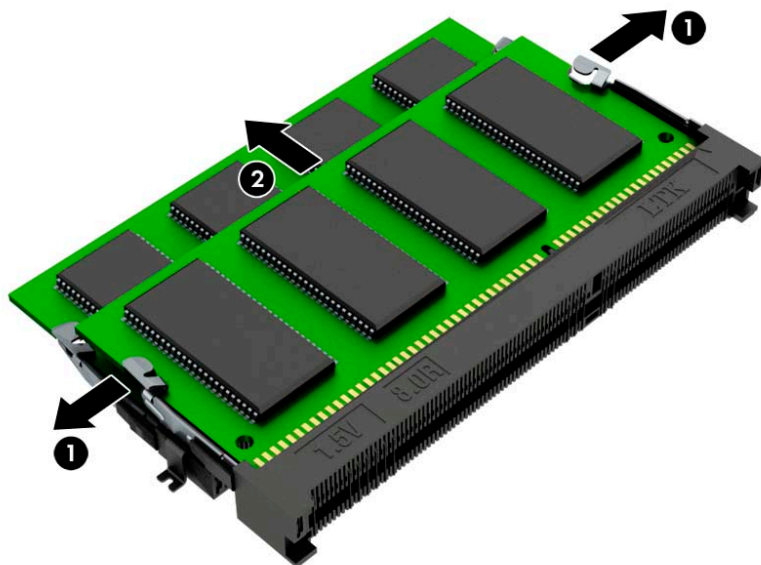
7. S pomočjo sprednjega jezička nagnite ventilator navzgor in ga pustite v zgornjem položaju.



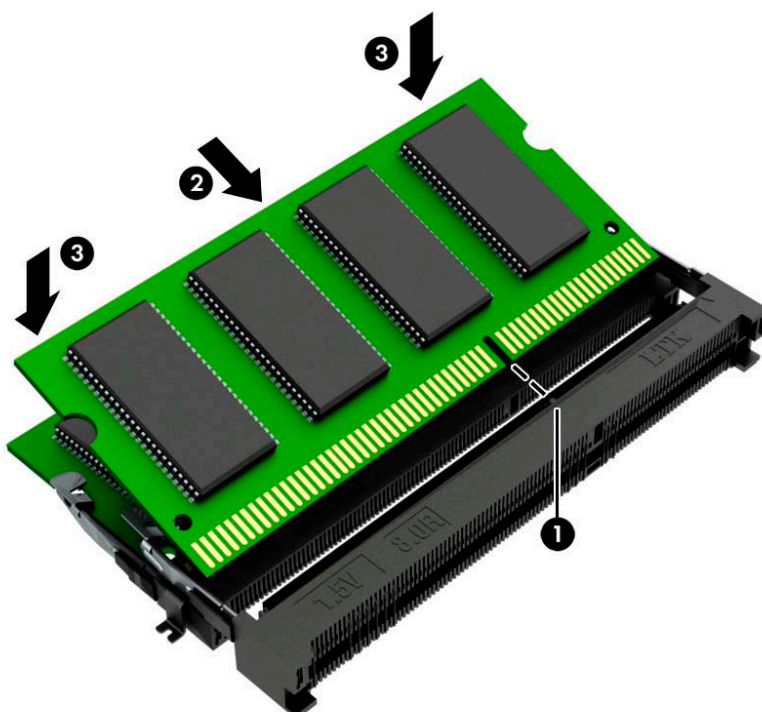
8. Poiščite mesta pomnilniških modulov (1) in (2) na sistemski plošči.




9. Če želite odstraniti pomnilniško enoto, potisnite zapaha na vsaki strani pomnilniške enote (1) navzven in potegnite pomnilniški modul (2) iz podnožja.

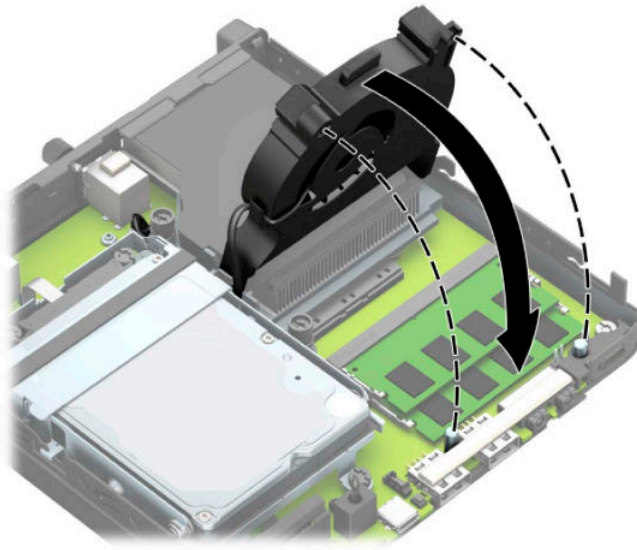


10. Če želite namestiti pomnilniški modul, poravnajte zarezo na novem pomnilniškem modulu z jezičkom v reži za pomnilnik (1). Vstavite pomnilniški modul v režo (2) pod kotom približno 30°, nato pa potisnite pomnilniški modul navzdol v režo (3), da se zapaha zakleneta.



 **OPOMBA:** Pomnilniški modul je mogoče namestiti samo na en način. Prepričajte se, da poravnate zarezo na pomnilniškem modulu z jezičkom reže za pomnilniški modul.

11. Nagnite ventilator navzdol.




12. Namestite pokrov.

Za navodila glejte [Nameščanje plošče za dostop do notranjosti računalnika na strani 10](#).


13. Če je bil računalnik na stojalu, ga znova namestite na stojalo.
 14. Ponovno priključite zunanje naprave in napajalni kabel, nato pa vklopite računalnik.
 15. Zaklenite vse varnostne naprave, ki so bile sproščene, medtem ko je bil pokrov računalnika odstranjen.
- Računalnik bi moral ob vklopu samodejno prepoznati novi pomnilnik.

Odstranitev trdega diska

 **OPOMBA:** Preden odstranite stari trdi disk, ne pozabite varnostno kopirati podatkov na njem, tako da jih boste lahko prenesli na novega.

Modeli z grafičnim procesorjem ne vsebujejo trdega diska.

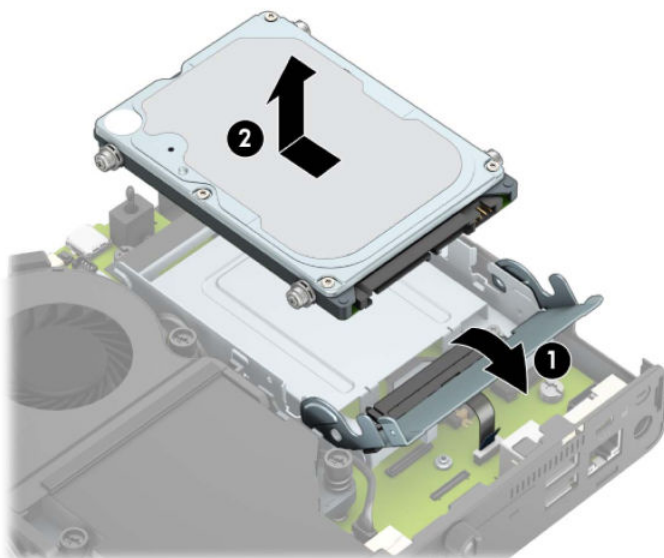
1. Odstranite/sprostite vse varnostne naprave, ki onemogočajo odprtje računalnika.
2. Iz računalnika odstranite vse izmenljive medije, npr. bliskovno pomnilniško napravo USB.
3. Računalnik ustrezno izklopite prek operacijskega sistema in izklopite morebitne zunanje naprave.
4. Izvlecite napajalni kabel iz vtičnice in odklopite morebitne zunanje naprave.

 **POMEMBNO:** Ne glede na stanje vklopa je matična plošča vedno pod napetostjo, dokler je sistem priključen v aktivno omrežno vtičnico. Če želite preprečiti poškodbe notranjih komponent, morate odklopiti napajalni kabel iz vtičnice, preden odprete računalnik.

5. Če je računalnik na stojalu, ga odstranite z njega.
6. Odstranite pokrov računalnika.

Za navodila glejte [Odstranjevanje plošče za dostop do notranjosti računalnika na strani 9](#).


7. Če želite odstraniti trdi disk, zasukajte zapah trdega diska navzgor (1), da sprostite trdi disk iz kletke. Nato potisnite pogon proti zadnjem delu ohišja, da se ustavi, nato pa dvignite trdi disk iz kletke (2).

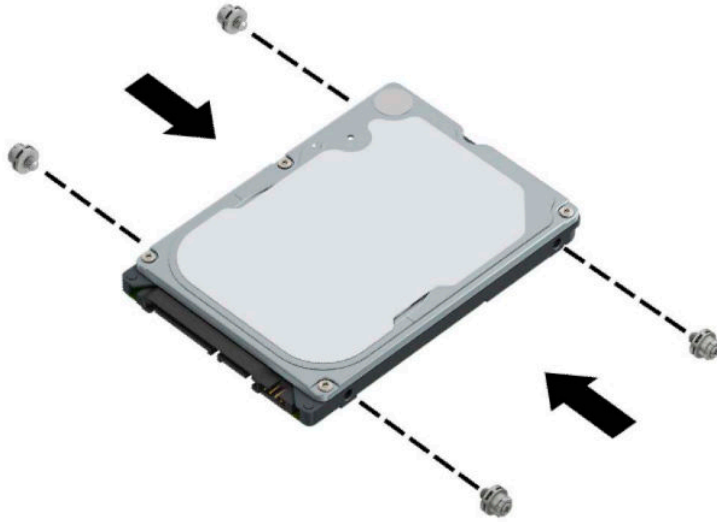


Namestitev trdega diska

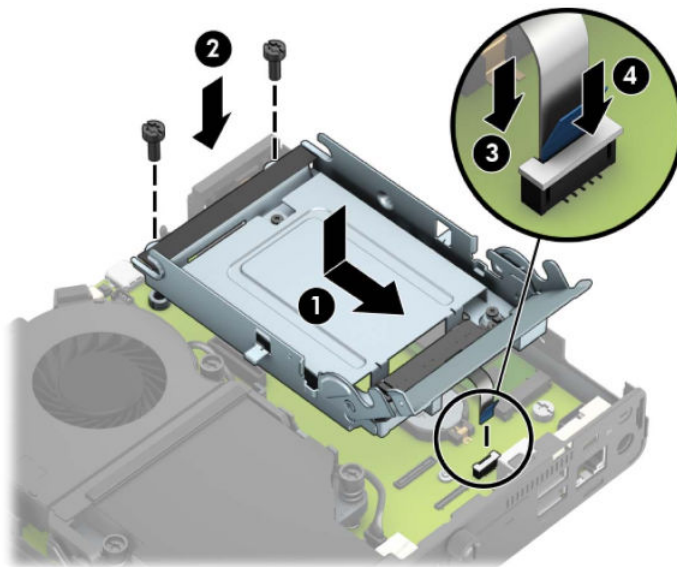
 **OPOMBA:** Glejte [Odstranitev trdega diska na strani 16](#) za navodila o odstranjevanju trdega diska.

1. Če želite zamenjati trdi disk, morate odstraniti štiri pritrdilne vijake, ki so na starem trdem disku, in jih vstaviti v novega.

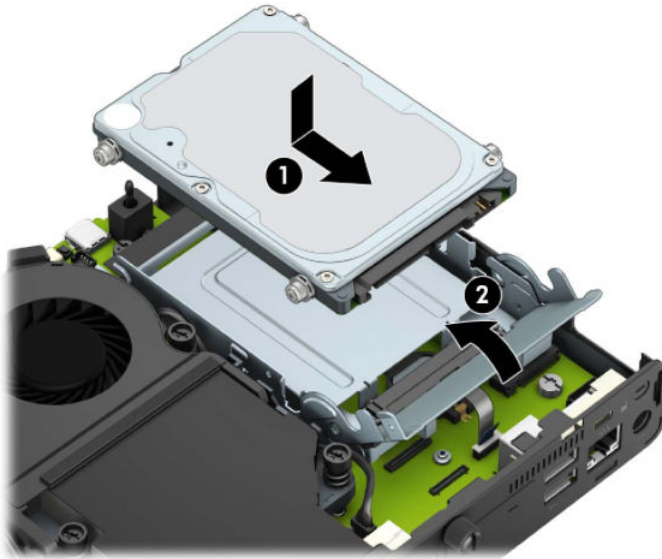
 **OPOMBA:** Pritrdilne vijake lahko kupite pri HP-ju.



2. Če nameščate trdi disk in ga ne zamenjujete, morate namestiti kletko za trdi disk. Postavite kletko za trdi disk navzdol v ohišje, nato pa jo potisnite naprej (1). Vstavite dva vijaka (2), ki držita kletko za trdi disk na ohišju, in nato priključite kabel trdega diska (3) na matično ploščo. Pritrdite kabel tako, da priključite objemko kabla trdega diska (4) v priključek na sistemski plošči.




3. Poravnajte pritrdilne vijake trdega diska z režami na ohišju kletke trdega diska, pritisnite trdi disk navzdol v kletko, nato pa ga potisnite naprej (1). Nato zasukajte zapah trdega diska navzdol (2), da vpnete trdi disk.



4. Namestite pokrov.
Za navodila glejte [Nameščanje plošče za dostop do notranjosti računalnika na strani 10](#).
5. Če je bil računalnik na stojalu, ga znova namestite na stojalo.
6. Ponovno priključite zunanje naprave, priključite napajalni kabel, nato pa vklopite računalnik.
7. Zaklenite morebitne varnostne naprave, ki ste jih sprostili pri odstranitvi plošče za dostop do notranjosti računalnika.

Zamenjava polprevodniškega trdega diska (SSD) M.2 PCIe

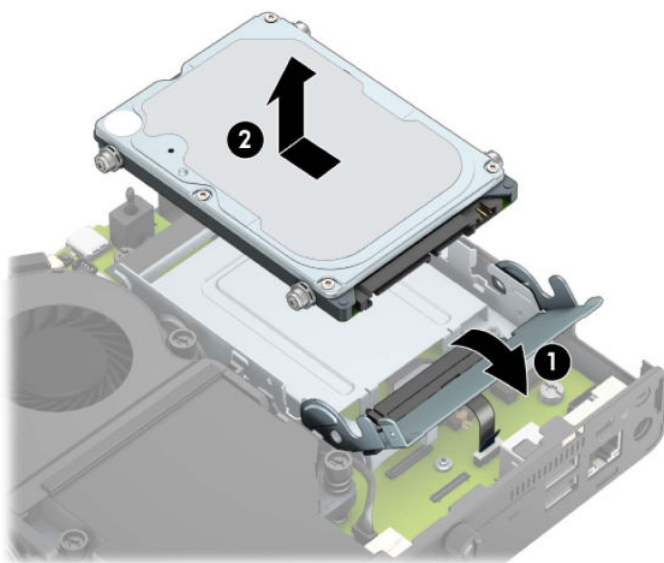
1. Odstranite/sprostite vse varnostne naprave, ki onemogočajo odprtje računalnika.
2. Iz računalnika odstranite vse izmenljive medije, npr. bliskovno pomnilniško napravo USB.
3. Računalnik ustrezno izklopite prek operacijskega sistema in izklopite morebitne zunanje naprave.
4. Izvlecite napajalni kabel iz vtičnice in odklopite morebitne zunanje naprave.

 **POMEMBNO:** Ne glede na stanje vklopa je matična plošča vedno pod napetostjo, dokler je sistem priključen v aktivno omrežno vtičnico. Če želite preprečiti poškodbe notranjih komponent, morate odklopiti napajalni kabel iz vtičnice, preden odprete računalnik.

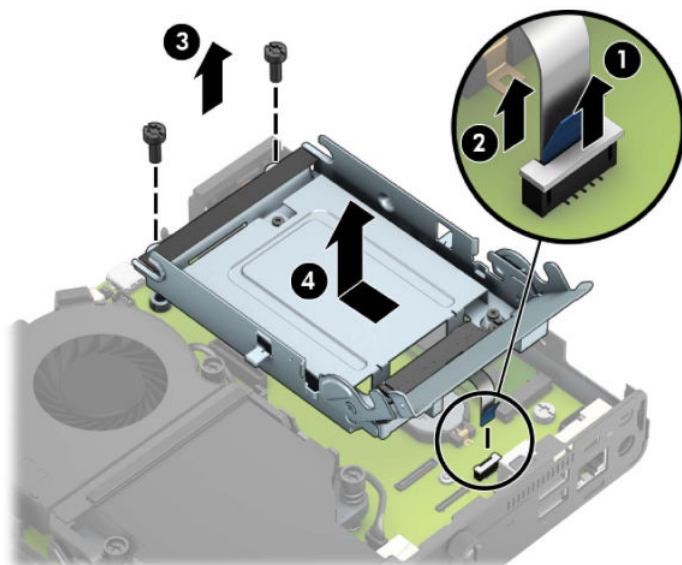
5. Če je računalnik nameščen na stojalu, ga odstranite s stojala in položite navzdol.
6. Odstranite pokrov računalnika.
Za navodila glejte [Odstranjevanje plošče za dostop do notranjosti računalnika na strani 9](#).
7. Za dostop do M.2 SSD morate odstraniti kletko za trdi disk ali grafični procesor, odvisno od modela.

Za modele s trdim diskom:

- a. Zasukajte zapah trdega diska navzgor (1), da sprostite trdi disk iz kletke. Nato potisnite pogon proti zadnjem delu ohišja, da se ustavi, nato pa dvignite trdi disk iz kletke (2).

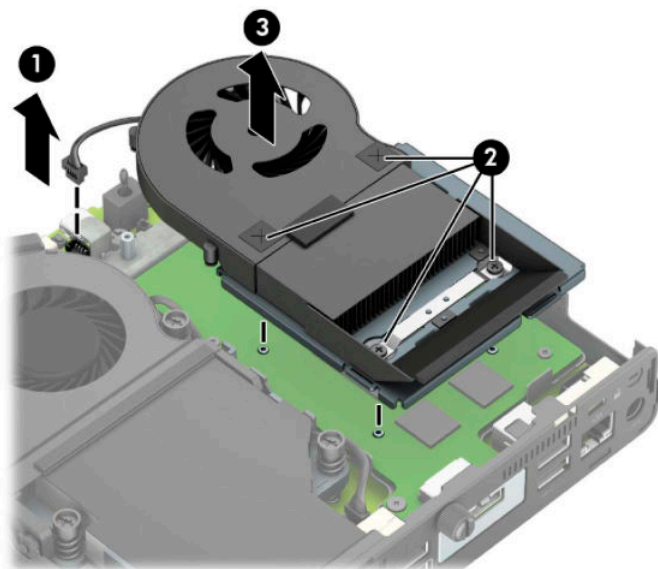


- b.** Odstranite objemko kabla trdega diska iz priključka na matični plošči (1). Odklopite kabel trdega diska (2) iz sistemske plošče tako, da potegnete jeziček na kablu in odstranite dva vijaka (3), ki pritrjujeta kletko za trdi disk na ohišje. Kletko trdega diska potisnite nazaj in jo nato dvignite (4) iz ohišja.

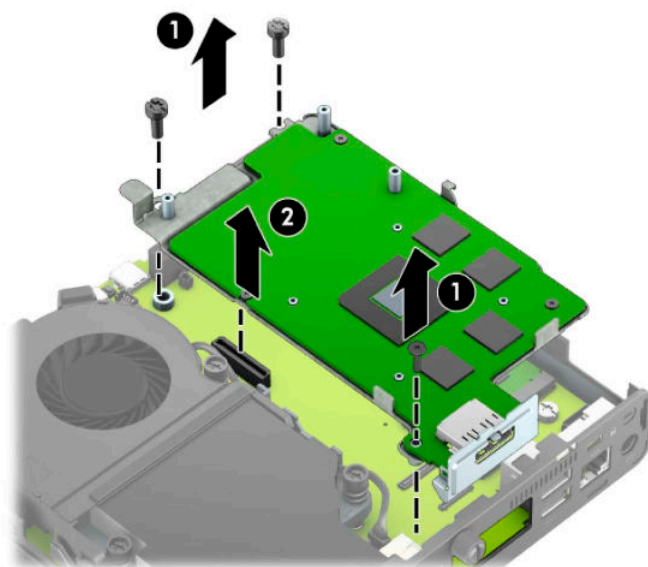


Za modele z grafičnim procesorjem:

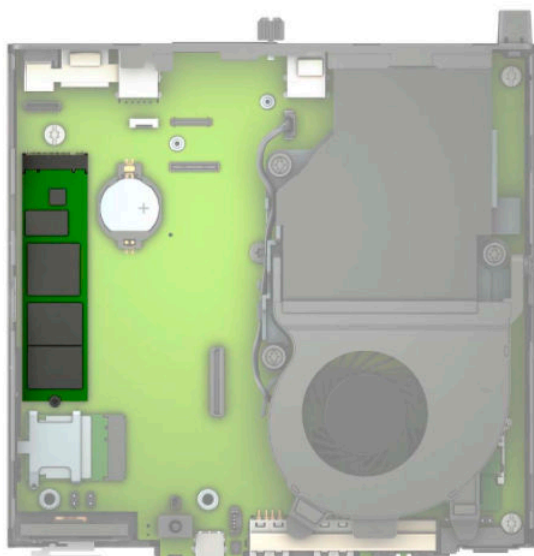
- a.** Izključite kabel ventilatorja (1) iz matične plošče. Odvijte štiri vijake (2) na sklopu ventilatorja, nato pa dvignite sklop ventilatorja (3) iz ohišja.



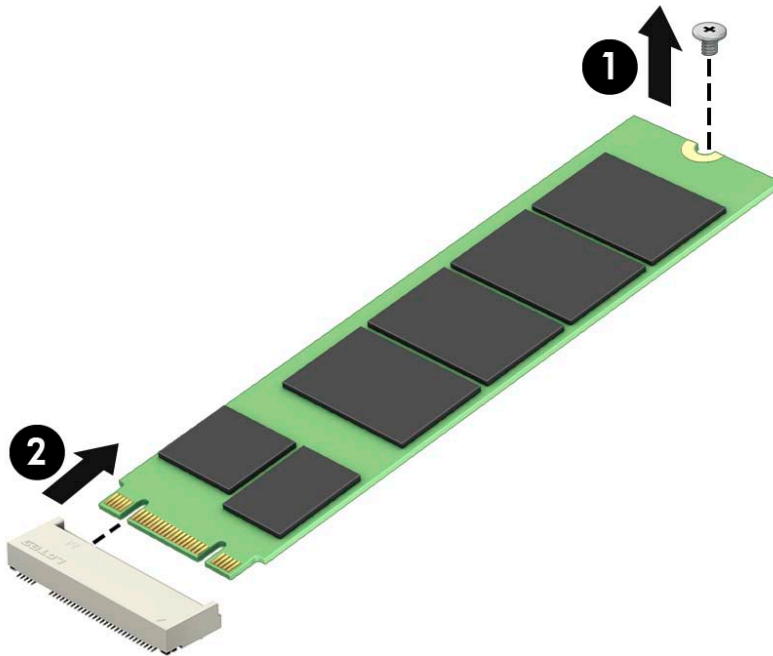
- b. Odstranite tri vijake (1), s katerimi je grafični procesor pritrjen na ohišje, nato pa dvignite grafični procesor (2) iz ohišja.



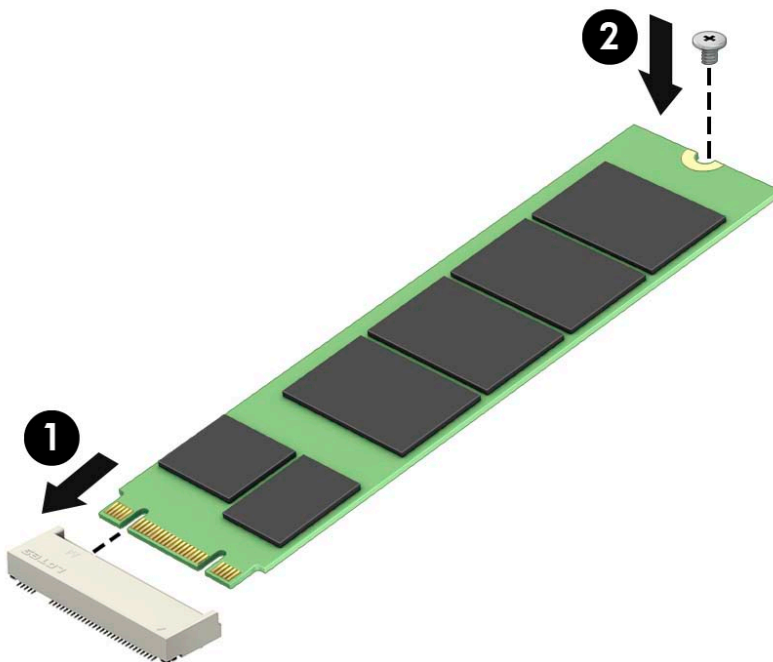
8. Poiščite M.2 SSD na sistemski plošči.



9. Odstranite vijak (1), ki pritrjuje SSD na sistemsko ploščo in nato povlecite SSD iz podnožja (2) na sistemski plošči.



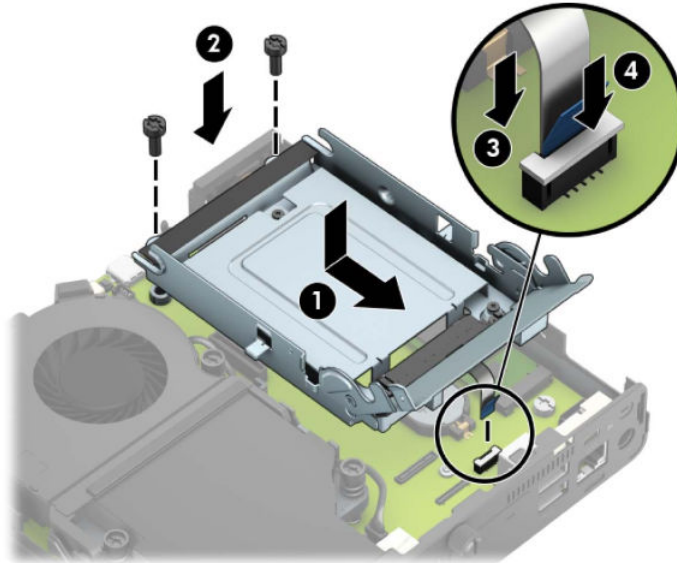
10. Vstavite konec priključka za SSD v podnožje (1) na sistemski plošči in nato pritržite SSD z vijakom (2).



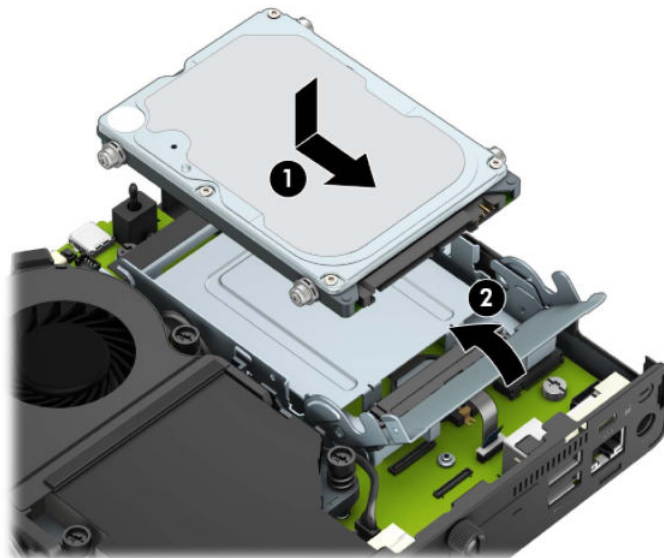
11. Znova namestite trdi disk ali grafični procesor, odvisno od modela.

Za modele s trdim diskom:

- a. Postavite kletko za trdi disk navzdol v ohišje, nato pa jo potisnite naprej (1). Vstavite dva vijaka (2), ki držita kletko za trdi disk na ohišju, in nato priključite kabel trdega diska (3) na matično ploščo. Pritrdite kabel tako, da priključite objemko kabla trdega diska (4) v priključek na sistemski plošči.

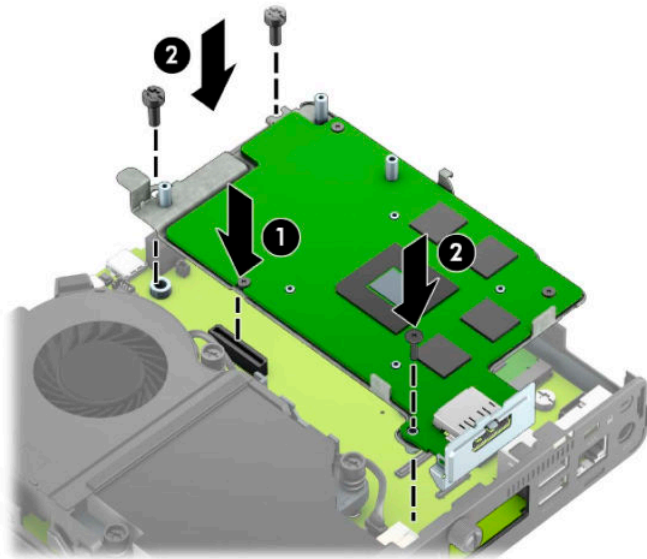


- b. Poravnajte pritrdilne vijake trdega diska z režami na ohišju kletke trdega diska, pritisnite trdi disk navzdol v kletko, nato pa ga potisnite naprej (1). Nato zasukajte zapah trdega diska navzdol (2), da vpnete trdi disk.

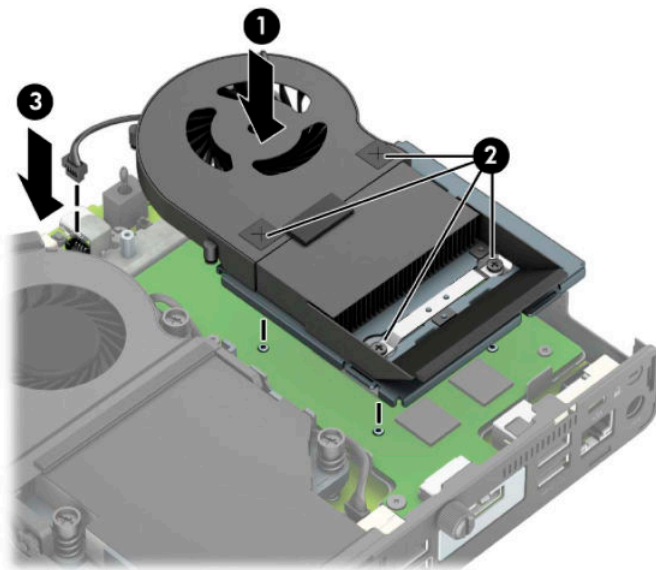


Za modele z grafičnim procesorjem:

- a. Postavite grafični procesor navzdol v ohišje, da se poveže s sistemsko ploščo (1) in nato pritrdite grafični procesor na sistemsko ploščo s tremi vijaki (2).



- b.** Postavite sklop ventilatorja (1) na grafični procesor. Pritrdite sklop ventilatorja s štirimi vijaki (2), nato pa priključite kabel sklopa ventilatorja (3) na matično ploščo.




- 12.** Namestite pokrov.

Za navodila glejte [Nameščanje plošče za dostop do notranjosti računalnika na strani 10](#).

- 13.** Če je bil računalnik na stojalu, ga znova namestite na stojalo.
- 14.** Ponovno priključite zunanje naprave, priključite napajalni kabel, nato pa vklopite računalnik.
- 15.** Zaklenite vse varnostne naprave, ki so bile sproščene, medtem ko je bil pokrov računalnika odstranjen.

Zamenjava modula WLAN

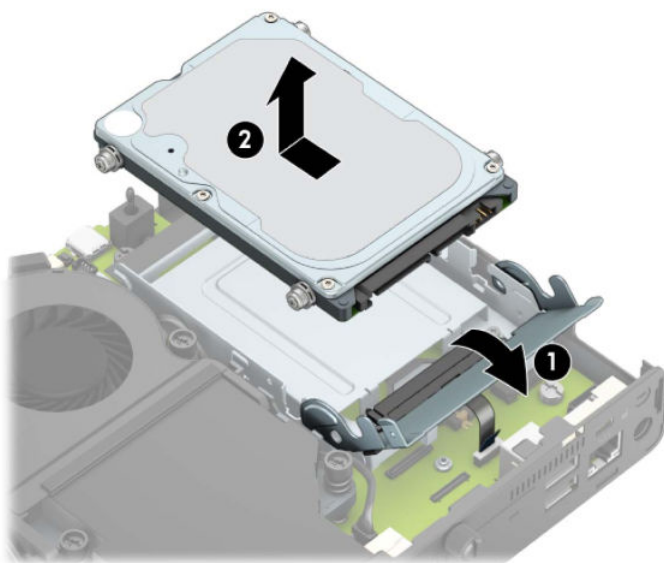
1. Odstranite/sprostite vse varnostne naprave, ki onemogočajo odprtje računalnika.
2. Iz računalnika odstranite vse izmenljive medije, npr. bliskovno pomnilniško napravo USB.
3. Računalnik ustrezno izklopite prek operacijskega sistema in izklopite morebitne zunanje naprave.
4. Izvlecite napajalni kabel iz vtičnice in odklopite morebitne zunanje naprave.

 **POMEMBNO:** Ne glede na stanje vklopa je matična plošča vedno pod napetostjo, dokler je sistem priključen v aktivno omrežno vtičnico. Če želite preprečiti poškodbe notranjih komponent, morate odklopiti napajalni kabel iz vtičnice, preden odprete računalnik.

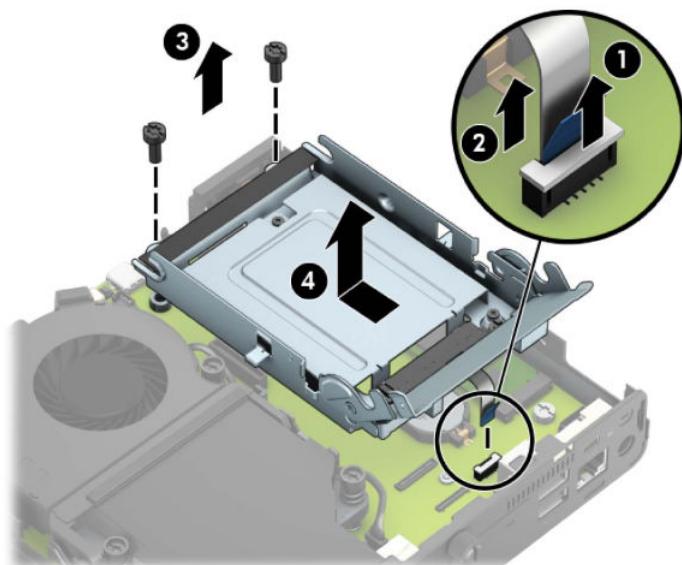
5. Če je računalnik nameščen na stojalu, ga odstranite s stojala in položite navzdol.
6. Odstranite pokrov računalnika.
Za navodila glejte [Odstranjevanje plošče za dostop do notranjosti računalnika na strani 9](#).
7. Za dostop do modula WLAN morate odstraniti kletko za trdi disk ali grafični procesor, odvisno od modela.

Za modele s trdim diskom:

- a. Zasukajte zapah trdega diska navzgor (1), da sprostite trdi disk iz kletke. Nato potisnite pogon proti zadnjem delu ohišja, da se ustavi, nato pa dvignite trdi disk iz kletke (2).

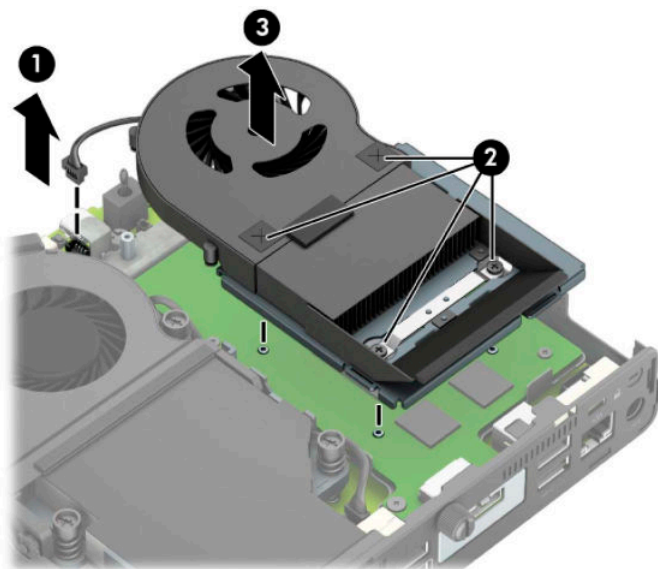


- b.** Odstranite objemko kabla trdega diska iz priključka na matični plošči (1). Odklopite kabel trdega diska (2) iz sistemske plošče tako, da potegnete jeziček na kablu in odstranite dva vijaka (3), ki pritrjujeta kletko za trdi disk na ohišje. Kletko trdega diska potisnite nazaj in jo nato dvignite (4) iz ohišja.

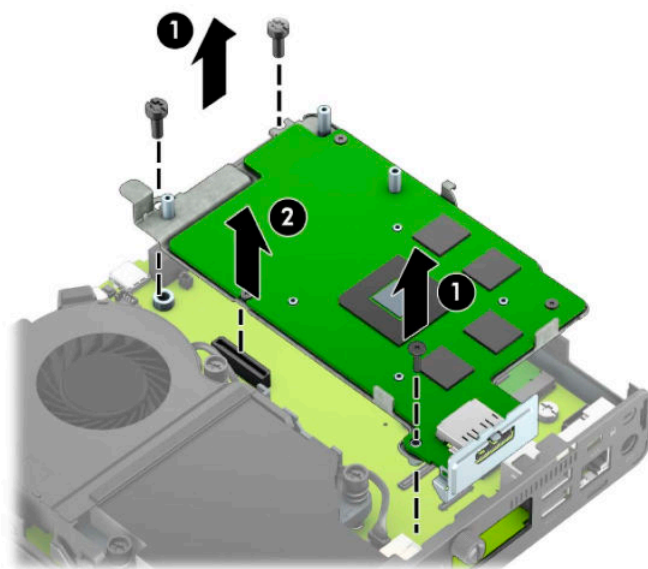


Za modele z grafičnim procesorjem:

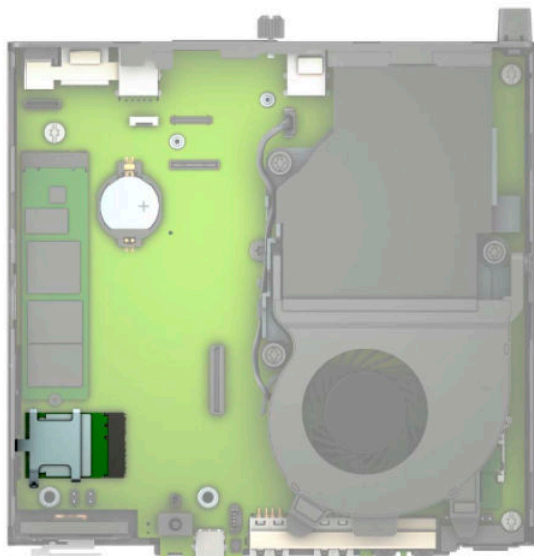
- a.** Izključite kabel ventilatorja (1) iz matične plošče. Odvijte štiri vijake (2) na sklopu ventilatorja, nato pa dvignite sklop ventilatorja (3) iz ohišja.




- b. Odstranite tri vijake (1), s katerimi je grafični procesor pritrjen na ohišje, nato pa dvignite grafični procesor (2) iz ohišja.

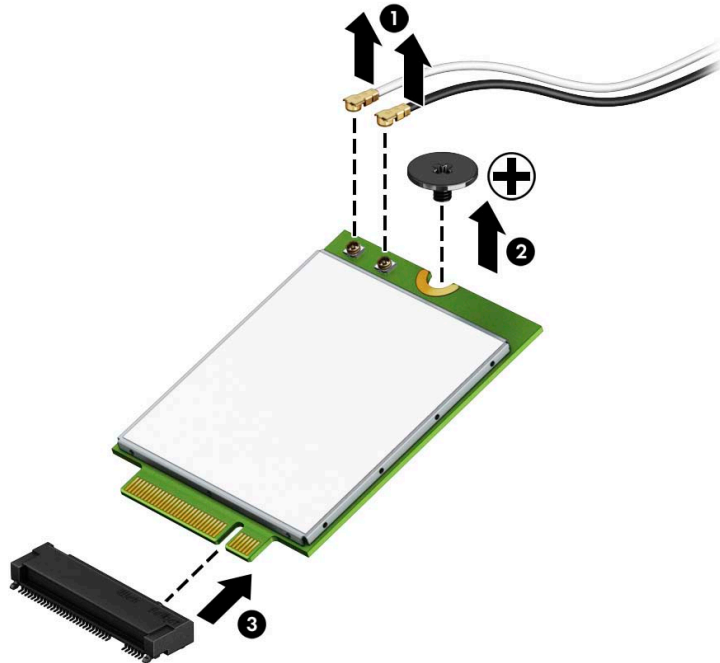


8. Poiščite modul WLAN na sistemski plošči.



9. Odklopite oba antenska kabla (1) z modula WLAN. Odstranite vijak (2), ki pritrjuje modul WLAN na sistemsko ploščo, in nato primite modul WLAN ob straneh in ga povlecite iz podnožja (3).

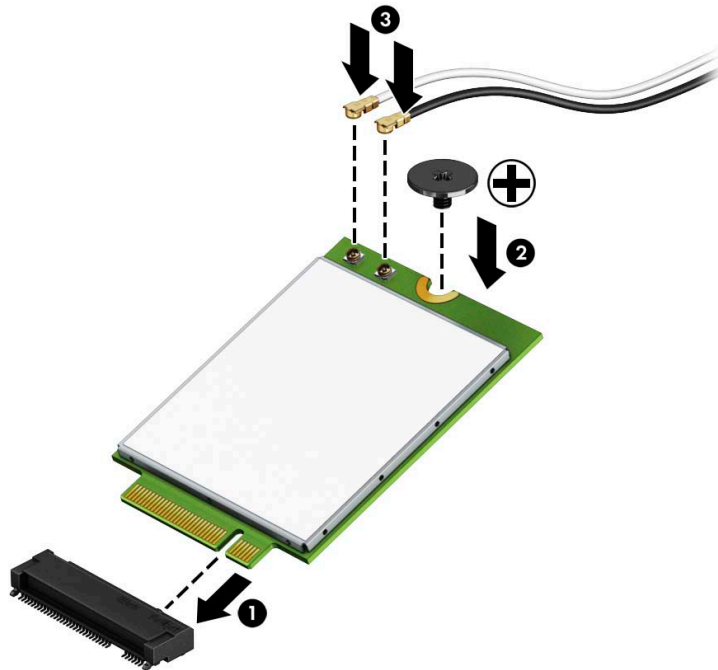
 **OPOMBA:** Morda boste morali uporabiti majhno orodje, na primer pinceto ali ozke klešče, da odklopite in priključite antenski kabel.



10. Trdno vstavite novi modul WLAN v podnožje (1) na sistemski plošči in nato pritrdite modul na sistemsko ploščo s priloženim vijakom (2). Poravnajte oznako na vsakem antenskem kablu z ustreznim priključkom na modulu WLAN in kabla antene (3) priključite v priključke.



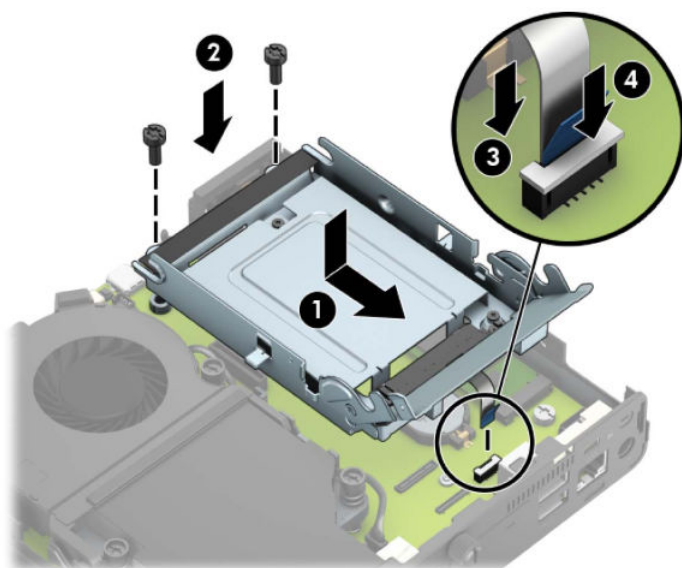
OPOMBA: Modul WLAN se lahko namesti samo na en način.



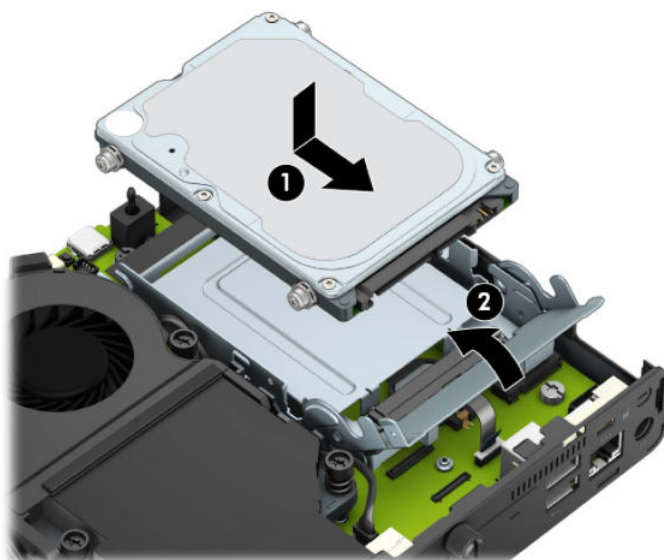
11. Znova namestite trdi disk ali grafični procesor, odvisno od modela.

Za modele s trdim diskom:

- a. Postavite kletko za trdi disk navzdol v ohišje, nato pa jo potisnite naprej (1). Vstavite dva vijaka (2), ki držita kletko za trdi disk na ohišju, in nato priključite kabel trdega diska (3) na matično ploščo. Pritrdite kabel tako, da priključite objemko kabla trdega diska (4) v priključek na sistemski plošči.

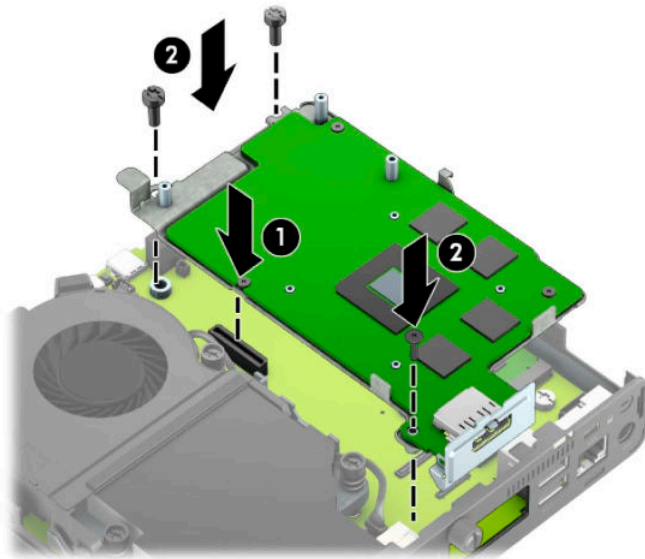


- b.** Poravnajte pritrdilne vijake trdega diska z režami na ohišju kletke trdega diska, pritisnite trdi disk navzdol v kletko, nato pa ga potisnite naprej (1). Nato zasukajte zapah trdega diska navzdol (2), da vpnete trdi disk.

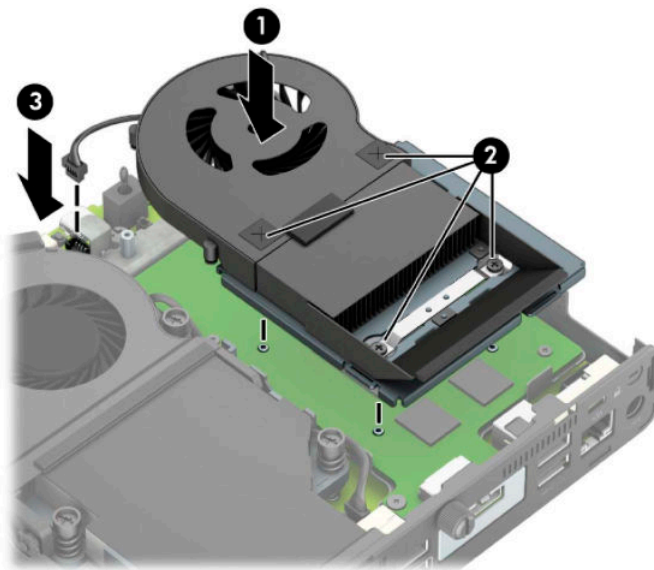


Za modele z grafičnim procesorjem:

- a.** Postavite grafični procesor navzdol v ohišje, da se poveže s sistemsko ploščo (1) in nato pritrdite grafični procesor na sistemsko ploščo s tremi vijaki (2).



- b.** Postavite sklop ventilatorja (1) na grafični procesor. Pritrdite sklop ventilatorja s štirimi vijaki (2), nato pa priključite kabel sklopa ventilatorja (3) na matično ploščo.



- 12.** Namestite pokrov.

Za navodila glejte [Nameščanje plošče za dostop do notranjosti računalnika na strani 10](#).

- 13.** Če je bil računalnik na stojalu, ga znova namestite na stojalo.


- 14.** Priključite napajalni kabel in vklopite računalnik.

- 15.** Zaklenite vse varnostne naprave, ki so bile sproščene, medtem ko je bil pokrov računalnika odstranjen.

Nameščanje zunanje antene

Notranji anteni WLAN sta standardni. Če bo računalnik nameščen v kovinski kiosk ali v drugo ohišje, boste morda morali uporabiti zunanjo anteno WLAN.

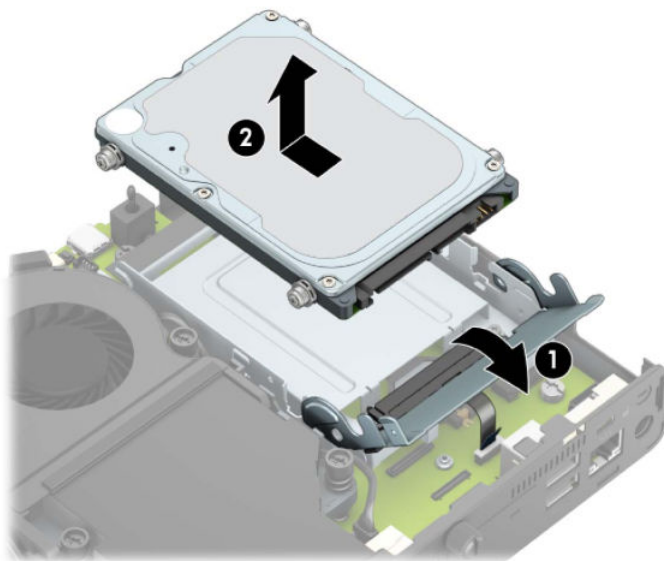
1. Odstranite/sprostite vse varnostne naprave, ki onemogočajo odprtje računalnika.
2. Iz računalnika odstranite vse izmenljive medije, npr. bliskovno pomnilniško napravo USB.
3. Računalnik ustrezno izklopite prek operacijskega sistema in izklopite morebitne zunanje naprave.
4. Izvlecite napajalni kabel iz vtičnice in odklopite morebitne zunanje naprave.

 **POMEMBNO:** Ne glede na stanje vklopa je matična plošča vedno pod napetostjo, dokler je sistem priključen v aktivno omrežno vtičnico. Če želite preprečiti poškodbe notranjih komponent, morate odklopiti napajalni kabel iz vtičnice, preden odprete računalnik.

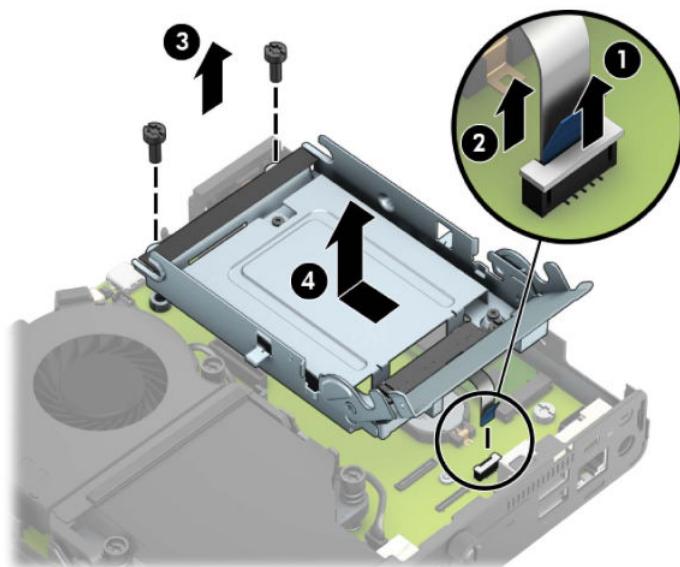
5. Če je računalnik nameščen na stojalu, ga odstranite s stojala in položite navzdol.
6. Odstranite pokrov računalnika.
Za navodila glejte [Odstranjevanje plošče za dostop do notranjosti računalnika na strani 9](#).
7. Za dostop do modula WLAN morate odstraniti kletko za trdi disk ali grafični procesor, odvisno od modela.

Za modele s trdim diskom:

- a. Zasukajte zapah trdega diska navzgor (1), da sprostite trdi disk iz kletke. Nato potisnite pogon proti zadnjem delu ohišja, da se ustavi, nato pa dvignite trdi disk iz kletke (2).

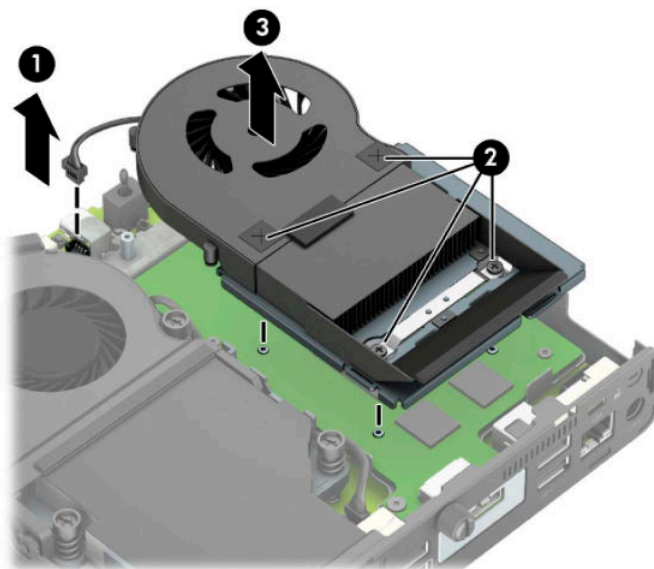


- b. Odstranite objemko kabla trdega diska iz priključka na matični plošči (1). Odklopite kabel trdega diska (2) iz sistemske plošče tako, da potegnete jeziček na kablju in odstranite dva vijaka (3), ki pritrjujeta kletko za trdi disk na ohišje. Kletko trdega diska potisnite nazaj in jo nato dvignite (4) iz ohišja.

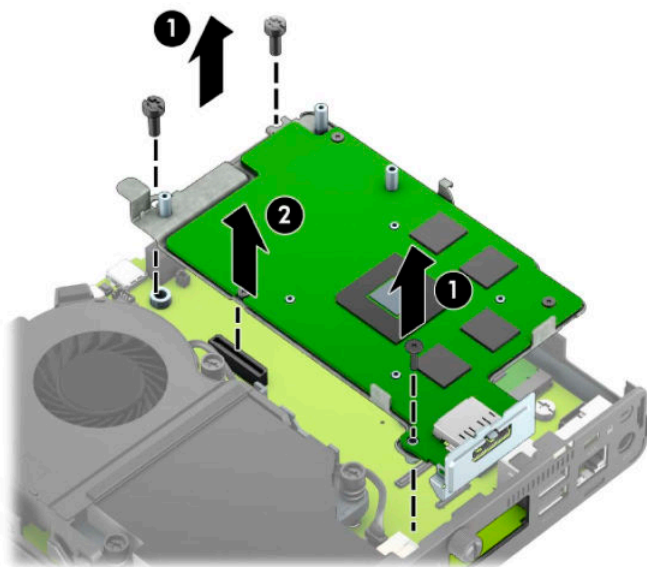


Za modele z grafičnim procesorjem:

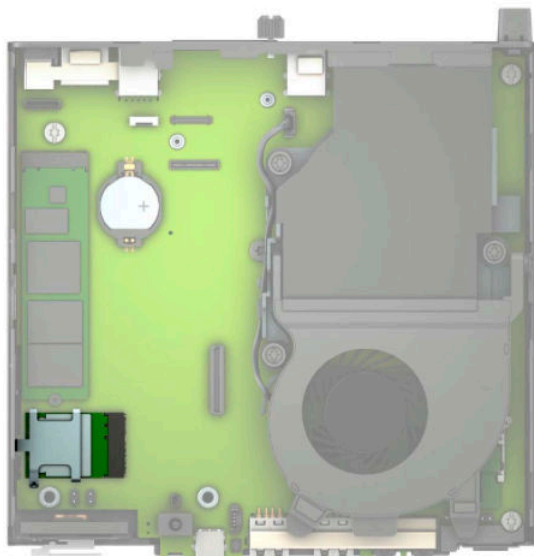
- a. Izključite kabel ventilatorja (1) iz matične plošče. Odvijte štiri vijake (2) na sklopu ventilatorja, nato pa dvignite sklop ventilatorja (3) iz ohišja.



- b. Odstranite tri vijake (1), s katerimi je grafični procesor pritrjen na ohišje, nato pa dvignite grafični procesor (2) iz ohišja.



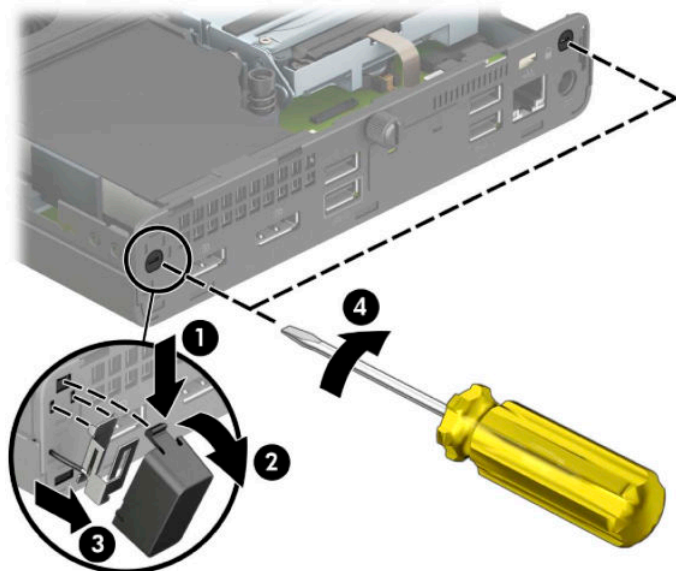
8. Poiščite modul WLAN na sistemski ploči.



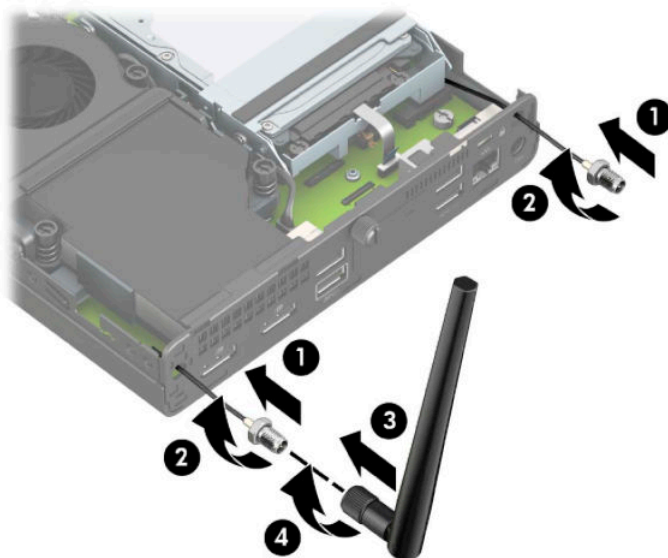
9. Odklopite kabla antene z modula WLAN.
Za navodila glejte [Zamenjava modula WLAN na strani 25](#).
10. Poiščite obe zunanji anteni na zadnjem delu ohišja.

11. Če si želite ogledati funkcijo izbivanja na levi strani zadnje plošče, odstranite pokrov antene tako, da potisnete pokrov antene (1) navzdol in ga povlečete s plošče (2). Odklopite notranjo anteno (3) iz ohišja in povlecite kabel notranje antene iz ohišja. Vstavite ravni izvijač v vsak del za izbivanje (3) in ga zasukajte, da odstranite zaščito.

 **OPOMBA:** Morda boste potrebovali špičaste kleščice, da povlečete notranji kabel iz ohišja.



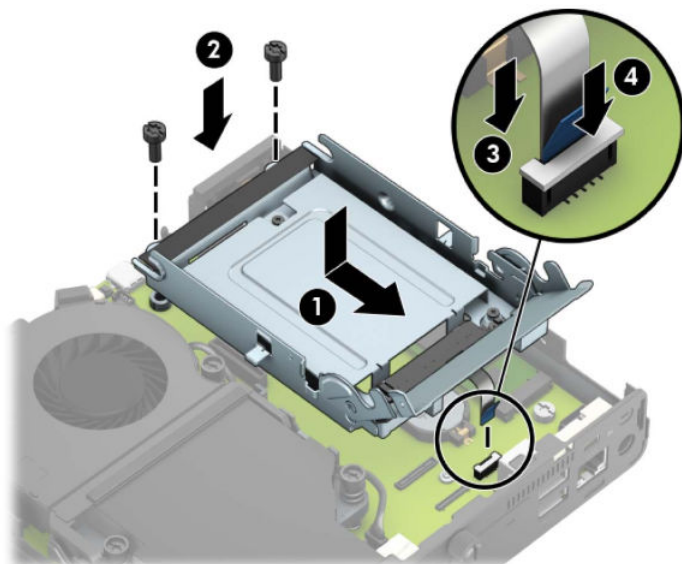
12. Napeljite kabel zunanje antene skozi vsako odprtino (1) in privijte anteno (2) v položaj. Priključite razširitev antene (3) in ga privijte (4).



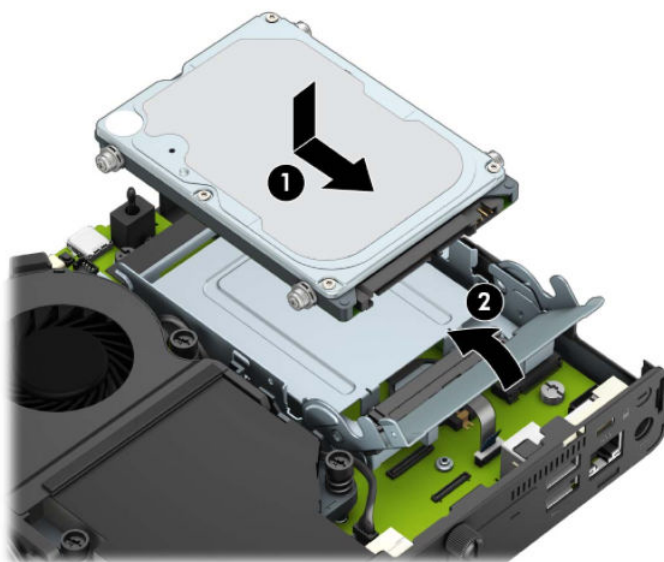
13. Priključite kable zunanje antene v modul WLAN. Prepričajte se, da se bodo oznake na antenskih kabljih ujemale z ustreznima priključkoma na modulu WLAN, ko povežete kable.
14. Znova namestite trdi disk ali grafični procesor, odvisno od modela.

Za modele s trdim diskom:

- a. Postavite kletko za trdi disk navzdol v ohišje, nato pa jo potisnite naprej (1). Vstavite dva vijaka (2), ki držita kletko za trdi disk na ohišju, in nato priključite kabel trdega diska (3) na matično ploščo. Pritrdite kabel tako, da priključite objemko kabla trdega diska (4) v priključek na sistemski plošči.

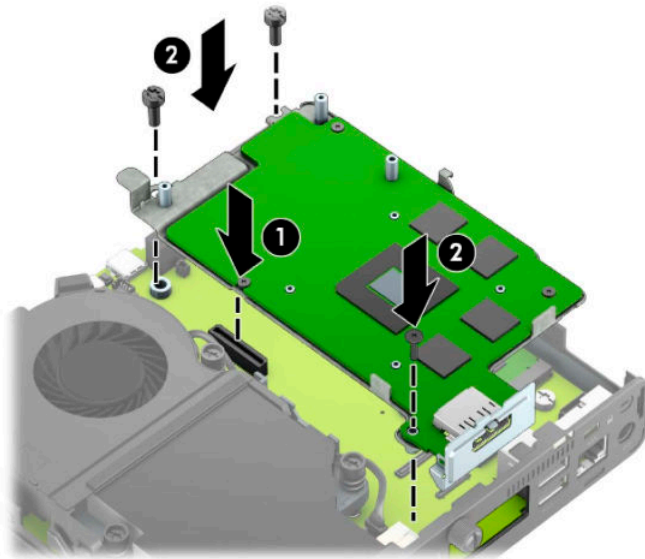


- b. Poravnajte pritrdilne vijake trdega diska z režami na ohišju kletke trdega diska, pritisnite trdi disk navzdol v kletko, nato pa ga potisnite naprej (1). Nato zasukajte zapah trdega diska navzdol (2), da vpnete trdi disk.

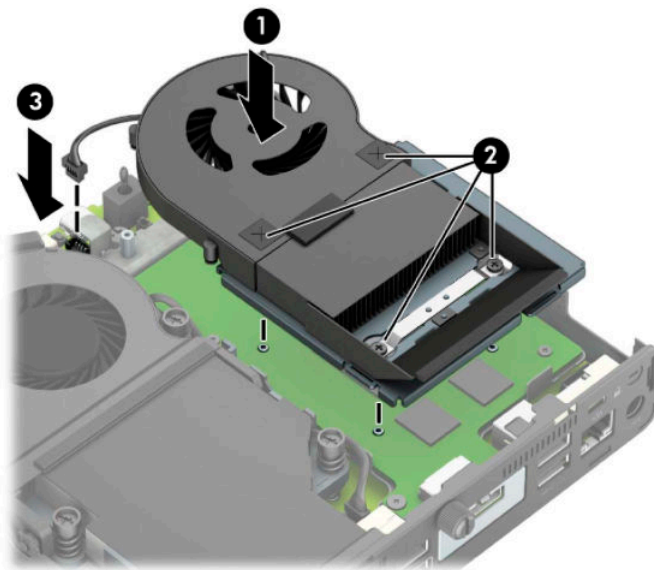


Za modele z grafičnim procesorjem:

- a. Postavite grafični procesor navzdol v ohišje, da se poveže s sistemsko ploščo (1) in nato pritrdite grafični procesor na sistemsko ploščo s tremi vijaki (2).



- b.** Postavite sklop ventilatorja (1) na grafični procesor. Pritrdite sklop ventilatorja s štirimi vijaki (2), nato pa priključite kabel sklopa ventilatorja (3) na matično ploščo.



- 15.** Namestite pokrov.

Za navodila glejte [Nameščanje plošče za dostop do notranjosti računalnika na strani 10](#).

- 16.** Če je bil računalnik na stojalu, ga znova namestite na stojalo.

- 17.** Priključite napajalni kabel in vklopite računalnik.

- 18.** Zaklenite vse varnostne naprave, ki so bile sproščene, medtem ko je bil pokrov računalnika odstranjen.

Zamenjava akumulatorja

V računalnik je vgrajena baterija, ki napaja uro realnega časa. Ko baterijo zamenjate, uporabite takšno, kakršna je bila prvotno nameščena v računalniku. V računalnik je vgrajena 3-voltna litijeva baterija v obliki kovanca.

⚠ OPOZORILO! Računalnik vsebuje litijevo mangan-dioksidno baterijo. Če z njo ne ravnate pravilno, obstaja nevarnost požara in opeklin. Za zmanjšanje nevarnosti telesne poškodbe upoštevajte naslednje:

Baterije ne poskusite znova napolniti.

Baterije ne izpostavljajte temperaturam, višjim od 60 °C (140 °F).

Baterije ne razstavljajte, ne teptajte in ne luknjajte, ne povzročajte kratkega stika na zunanjih kontaktih in je ne mecite v ogenj ali vodo.

Baterijo zamenjajte s HP-jevo nadomestno baterijo, namenjeno temu izdelku.

📝 POMEMBNO: Pomembno je, da pred zamenjavo baterije naredite varnostno kopijo nastavitvev CMOS. Ko baterijo odstranite ali zamenjate, se bodo nastavitve CMOS zbrisale.

Statična elektrika lahko poškoduje elektronske dele računalnika ali dodatne opreme. Pred začetkom teh postopkov se razelektrite (dotaknite se ozemljenega kovinskega predmeta).

📝 OPOMBA: Življenjsko dobo litijeve baterije lahko podaljšate tako, da računalnik priključite v aktivno vtičnico, saj se litijeva baterija troši samo takrat, kadar računalnik NI priključen na napajanje. Litijeva baterija se uporablja samo, ko računalnik ni priključen na omrežno napajanje.

HP spodbuja stranke k recikliranju rabljene elektronske strojne opreme, originalnih kartuš HP in baterij za polnjenje. Več informacij o programih recikliranja najdete na spletnem mestu <http://www.hp.com/recycle>.

1. Odstranite/sprostite vse varnostne naprave, ki onemogočajo odprtje računalnika.
2. Iz računalnika odstranite vse izmenljive medije, npr. bliskovno pomnilniško napravo USB.
3. Računalnik ustrezno izklopite prek operacijskega sistema in izklopite morebitne zunanje naprave.
4. Izvlecite napajalni kabel iz vtičnice in odklopite morebitne zunanje naprave.

📝 POMEMBNO: Ne glede na stanje vklopa je matična plošča vedno pod napetostjo, dokler je sistem priključen v aktivno omrežno vtičnico. Če želite preprečiti poškodbe notranjih komponent, morate odklopiti napajalni kabel iz vtičnice, preden odprete računalnik.

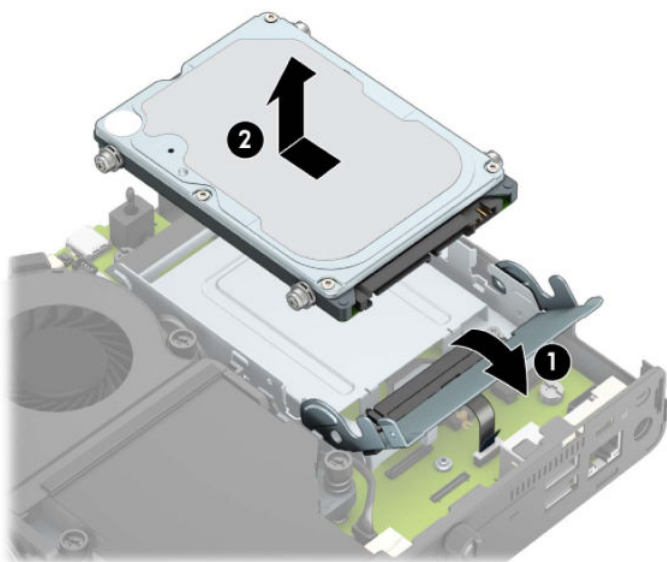
5. Če je računalnik nameščen na stojalu, ga odstranite s stojala in položite navzdol.
6. Odstranite pokrov računalnika.

Za navodila glejte [Odstranjevanje plošče za dostop do notranjosti računalnika na strani 9](#).

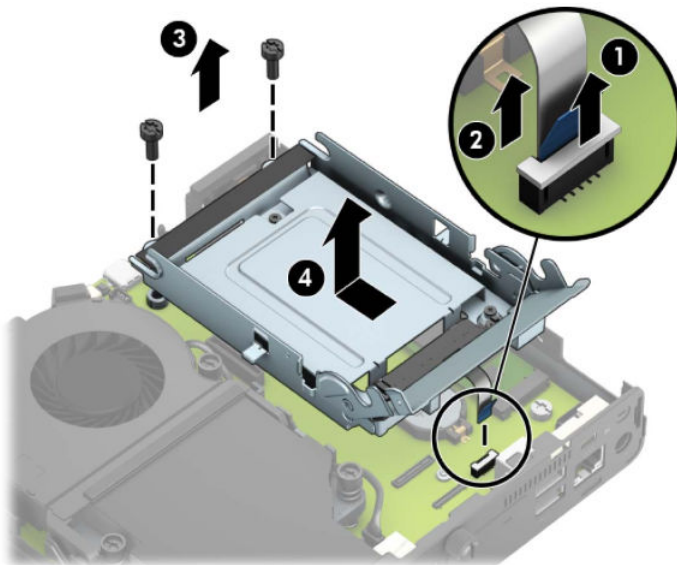
7. Za dostop do akumulatorja morate odstraniti kletko za trdi disk ali grafični procesor, odvisno od modela.

Za modele s trdim diskom:

- a. Zasukajte zapah trdega diska navzgor (1), da sprostite trdi disk iz kletke. Potisnite pogon proti zadnjem delu ohišja, da se ustavi, nato pa dvignite trdi disk iz kletke (2).

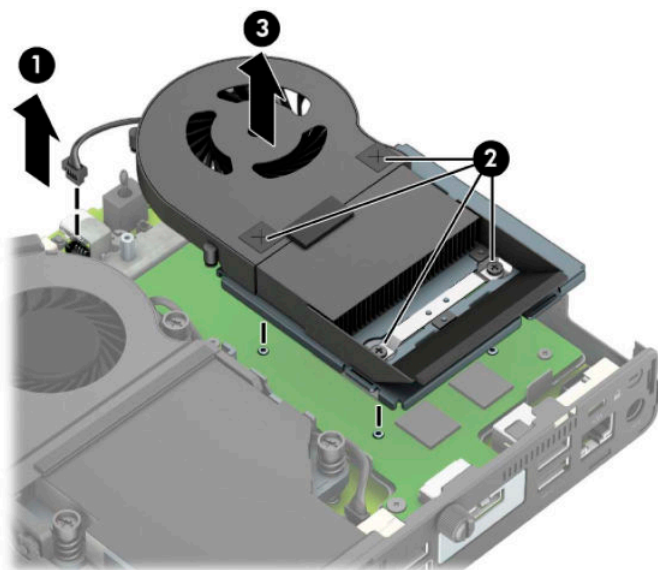


- b.** Odstranite objemko kabla trdega diska iz priključka na matični plošči (1). Odklopite kabel trdega diska (2) iz sistemske plošče tako, da potegnete jeziček na kablu in odstranite dva vijaka (3), ki pritrjujeta kletko za trdi disk na ohišje. Kletko trdega diska potisnite nazaj in jo nato dvignite (4) iz ohišja.

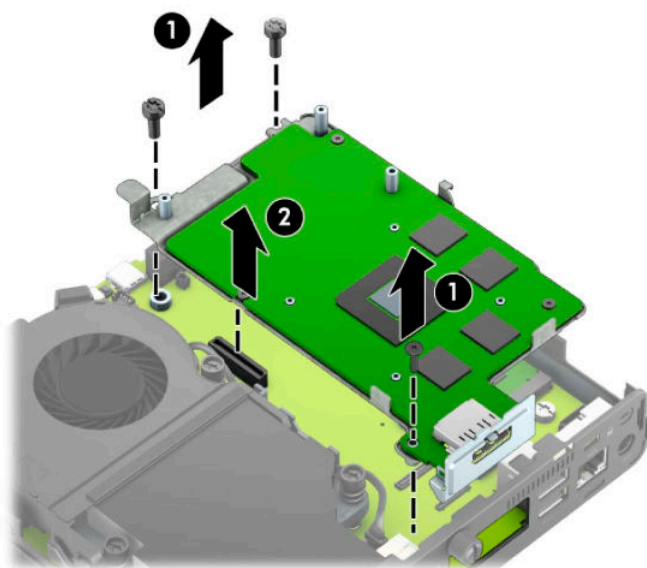


Za modele z grafičnim procesorjem:

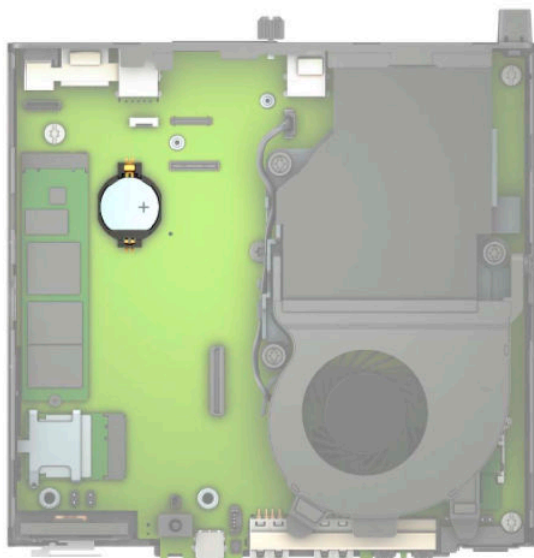
- a.** Izključite kabel ventilatorja (1) iz matične plošče. Odvijte štiri vijake (2) na sklopu ventilatorja, nato pa dvignite sklop ventilatorja (3) iz ohišja.



- b. Odstranite tri vijake (1), s katerimi je grafični procesor pritrjen na ohišje, nato pa dvignite grafični procesor (2) iz ohišja.

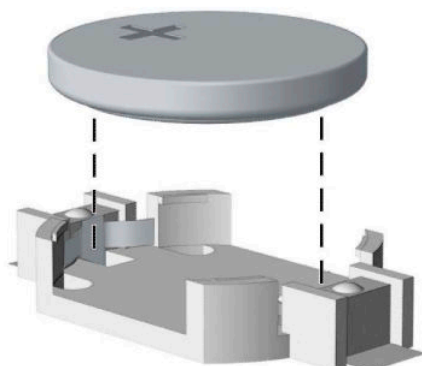


- Na sistemski plošči poiščite baterijo in nosilec baterije.



 **OPOMBA:** Pri odstranjevanju in ponovni namestitvi baterije boste morda morali uporabiti majhno orodje, na primer pinceto ali ozke klešče.

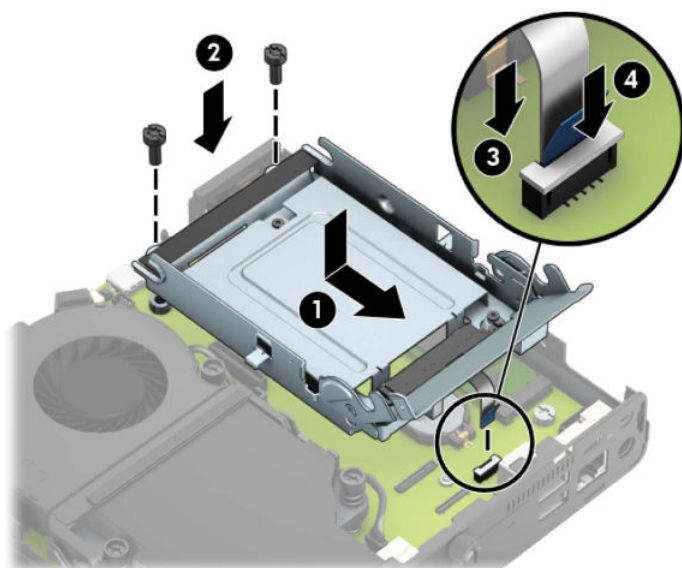
- Dvignite baterijo iz držala.



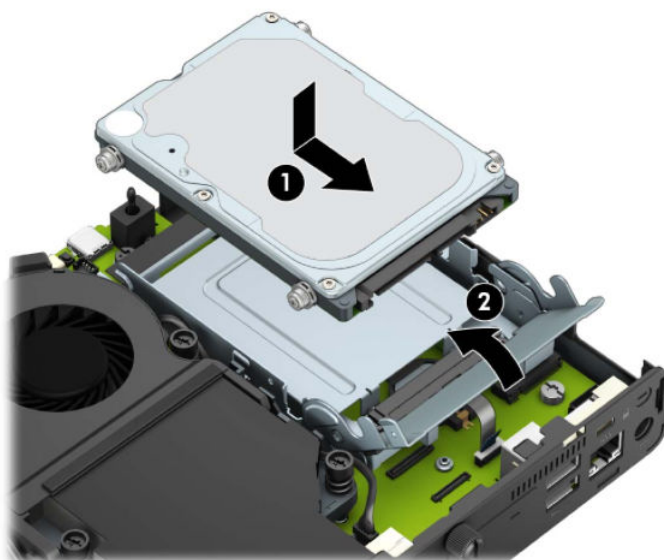
- Potisnite nadomestno baterijo v pravi položaj s pozitivnim polom obrnjenim navzgor. Nosilec baterije jo samodejno drži v pravilnem položaju.
- Znova namestite trdi disk ali grafični procesor, odvisno od modela.

Za modele s trdim diskom:

- Postavite kletko za trdi disk navzdol v ohišje, nato pa jo potisnite naprej (1). Vstavite dva vijaka (2), ki držita kletko za trdi disk na ohišju, in nato priključite kabel trdega diska (3) na matično ploščo. Pritrdite kabel tako, da priključite objemko kabla trdega diska (4) v priključek na sistemski plošči.

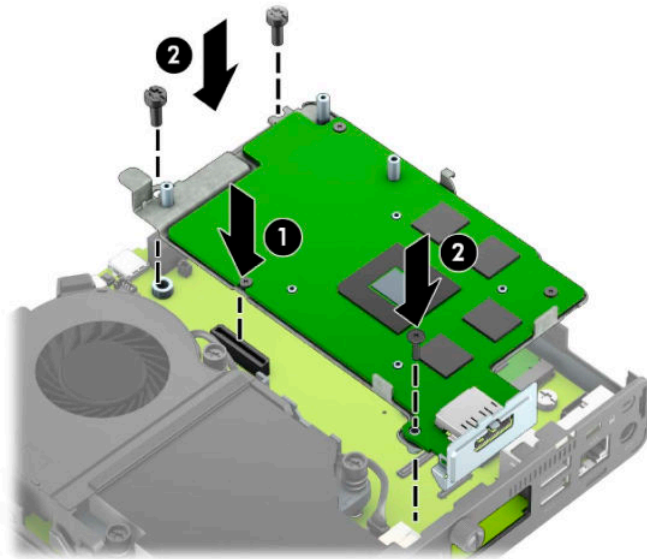


- b.** Poravnajte pritrdilne vijake trdega diska z režami na ohišju kletke trdega diska, pritisnite trdi disk navzdol v kletko, nato pa ga potisnite naprej (1). Nato zasukajte zapah trdega diska navzdol (2), da vpnete trdi disk.

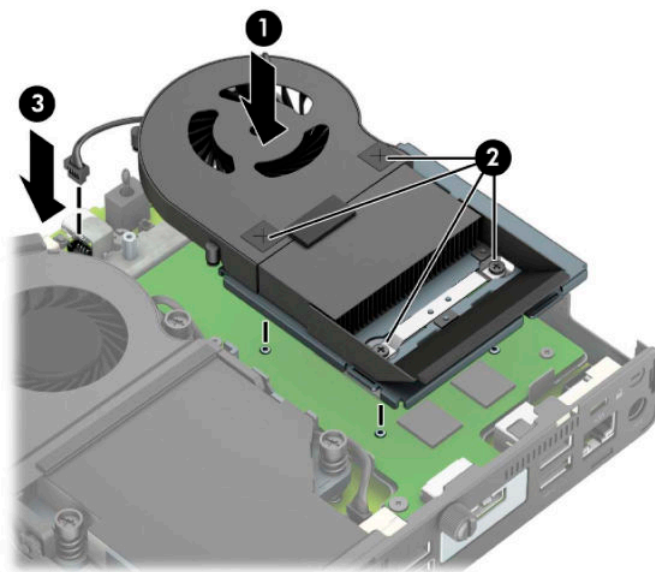


Za modele z grafičnim procesorjem:

- a.** Postavite grafični procesor navzdol v ohišje, da se poveže s sistemsko ploščo (1) in nato pritrdite grafični procesor na sistemsko ploščo s tremi vijaki (2).



- b. Postavite sklop ventilatorja (1) na grafični procesor. Pritrdite sklop ventilatorja s štirimi vijaki (2), nato pa priključite kabel sklopa ventilatorja (3) na matično ploščo.

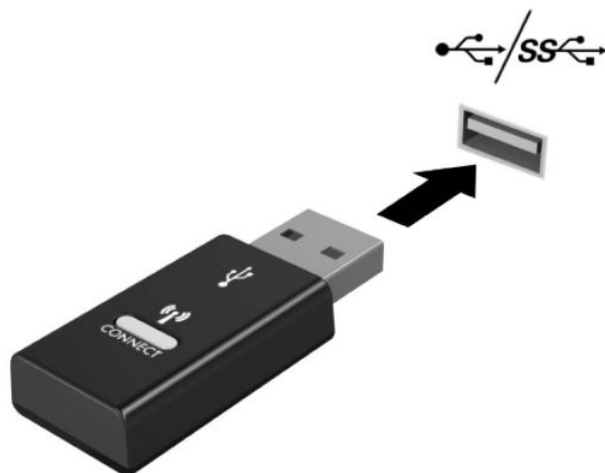


12. Znova namestite pokrov računalnika.
13. Če je bil računalnik na stojalu, ga znova namestite na stojalo.
14. Priključite napajalni kabel in vklopite računalnik.
15. Zaklenite vse varnostne naprave, ki so bile sproščene, medtem ko je bil pokrov računalnika odstranjen.
16. Datum in čas, svoja gesla in vse druge posebne sistemske nastavitve ponastavite s programom Computer Setup.

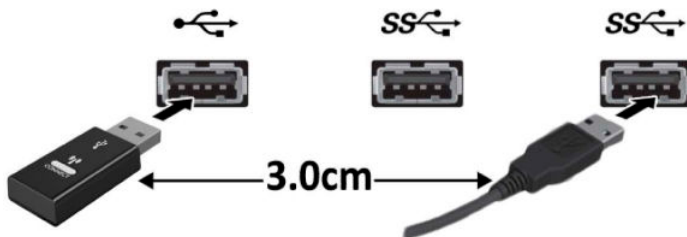
Sinhronizacija dodatne brezžične tipkovnice ali miške

Miško in tipkovnico sinhronizirajo v tovarni. Če še vedno ne delujeta, odstranite in zamenjajte bateriji. Če miška in tipkovnica še vedno nista sinhronizirani, upoštevajte ta postopek, da jih znova ročno sinhronizirate.

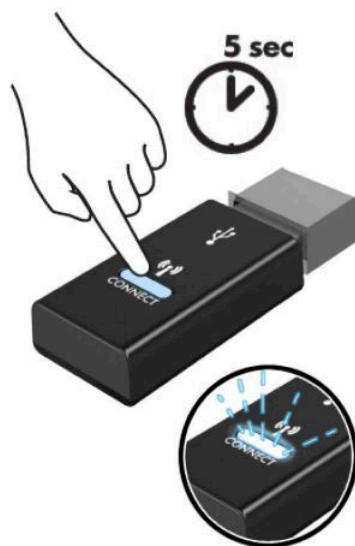
1. Priključite sprejemnik v vrata USB v računalniku. Če ima vaš računalnik samo vrata USB SuperSpeed, priključite sprejemnik v vrata USB SuperSpeed.



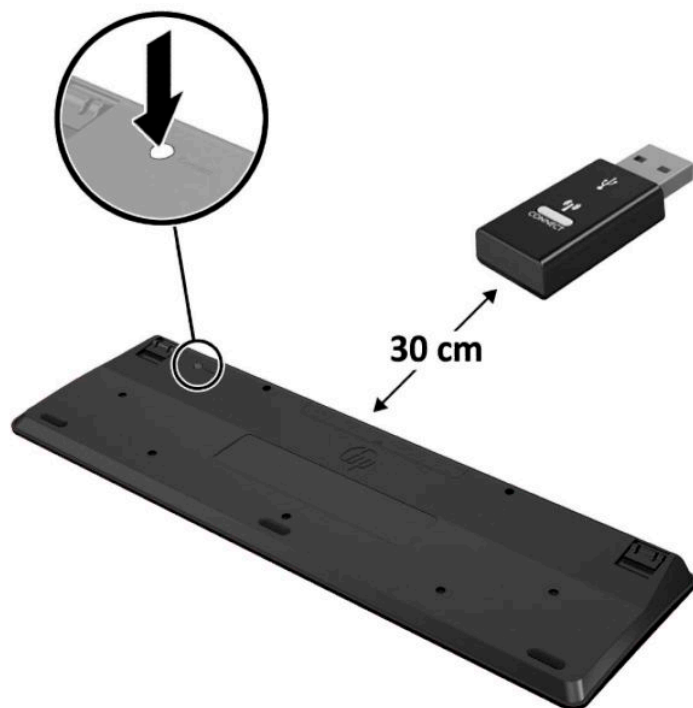
2. Če želite preprečiti motnje signala z napravo USB SuperSpeed, naj bo sprejemnik vsaj 3,0 cm oddaljen od naprave USB SuperSpeed.



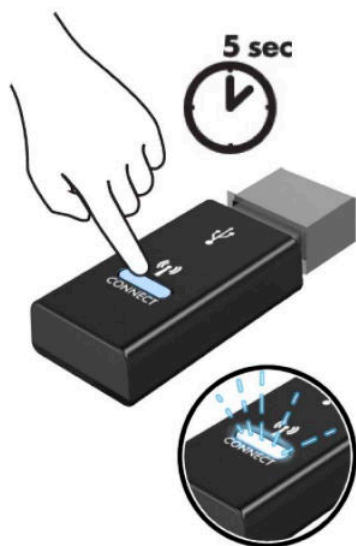
3. Pritisnite gumb za vzpostavitev povezave na sprejemniku za približno pet sekund. Statusna lučka na sprejemniku bo utripala približno 30 sekund, ko pritisnete gumb za vzpostavitev povezave.



4. Ko lučka stanja na sprejemniku utripa, pritisnite gumb za vzpostavitev povezave na spodnji strani tipkovnice za pet do deset sekund. Ko spustite gumb za vzpostavitev povezave, lučka stanja na sprejemniku preneha utripati, kar pomeni, da so naprave sinhronizirane.




5. Pritisnite gumb za vzpostavitev povezave na sprejemniku za približno pet sekund. Statusna lučka na sprejemniku bo utripala približno 30 sekund, ko pritisnete gumb za vzpostavitev povezave.



6. Ko lučka stanja na sprejemniku utripa, pritisnite gumb za vzpostavitev povezave na spodnji strani miške za pet do deset sekund. Ko spustite gumb za vzpostavitev povezave, lučka stanja na sprejemniku preneha utripati, kar pomeni, da so naprave sinhronizirane.



 **OPOMBA:** Če miška in tipkovnica še vedno ne delujeta, odstranite in zamenjajte bateriji. Če miška in tipkovnica še vedno nista sinhronizirani, ponovno sinhronizirajte tipkovnico in miško.

A Elektrostatična razelektritev

Elektrostatična razelektritev s prstov ali drugih prevodnikov lahko poškoduje sistemske plošče ali druge statične občutljive naprave. Tovrstne poškodbe lahko skrajšajo življenjsko dobo naprave.

Preprečevanje poškodb zaradi statične elektrike

V izogib poškodbam zaradi elektrostatične razelektritve upoštevajte naslednje previdnostne ukrepe:

- Neposredni stik s telesom preprečite tako, da izdelke hranite in prenašate v protistatični embalaži.
- Elektrostatične občutljive dele hranite v ustrezni embalaži, dokler ne pridete na protistatično delovno mesto.
- Preden vzamete dele iz embalaže, le-to položite na ozemljeno površino.
- Ne dotikajte se stikov, vodov in vezij.
- Kadar se dotikate statičnih občutljivih delov ali sklopov, pazite, da ste pravilno ozemljeni.

Načini ozemljitve

Ozemljite se lahko na več načinov. Kadar delate z elektrostatičnimi občutljivimi deli ali jih nameščate, uporabite enega ali več od naslednjih postopkov:

- Uporabite zapestni trak, ki je prek ozemljitvene vrvice povezan z ozemljenim delovnim mestom ali z ohišjem računalnika. Zapestni trakovi so upogljivi trakovi z ozemljitveno vrstico z uporabo najmanj 1 megohm ± 10 odstotkov. Za pravilno ozemljitev nosite trak tesno ob koži.
- Na stoječem delovnem mestu uporabite trakove za na peto, prste na nogi ali čevelj. Kadar stojite na prevodnih tleh ali talnih preprogah, nosite trak na obeh nogah.
- Uporabljajte prevodna servisna orodja.
- Uporabljajte prenosni komplet servisnega orodja z zložljivo statično disipativno preprogo.

Če nimate priporočene opreme za pravilno ozemljitev, se obrnite na pooblaščenega trgovca, prodajalca ali serviserja HP.



OPOMBA: Za več informacij o statični elektriki se obrnite na pooblaščenega trgovca, prodajalca ali serviserja HP.

B Navodila za delovanje računalnika, redno vzdrževanje in priprava za pošiljanje

Navodila za delovanje računalnika in redno vzdrževanje

Upoštevajte priporočila za pravilno namestitev in vzdrževanje računalnika in monitorja:

- Računalnika ne izpostavljajte prekomerni vlagi, neposredni sončni svetlobi ali skrajno visokim in nizkim temperaturam.
- Računalnik postavite na trdno in ravno površino. Okoli računalnika in nad monitorjem naj bo vsaj 10,2 cm (4 palce) prostora za prezračevanje, da pretok zraka ne bo moten.
- Ne omejte toka zraka v računalnik tako, da zamašite ventilatorje ali odprtine za dovod zraka. Ne postavljajte tipkovnice z iztegnjenimi nožicami neposredno pred namizno enoto, saj to prav tako omejuje tok zraka.
- Računalnika nikoli ne uporabljajte z odstranjenim dostopnim pokrovom ali odstranjenimi pokrivali katere izmed rež za pomnilniške kartice.
- Računalnikov ne zlagajte enega na drugega in jih ne postavljajte tako blizu drug drugega, da bi med njimi krožil segret zrak.
- Če bo računalnik nameščen v ločenem ohišju, morajo biti na njem dovodne in izpušne prezračevalne naprave, prav tako pa upoštevajte zgornja priporočila za uporabo.
- Pazite, da v tipkovnico ali računalnik ne pridejo tekočine.
- Prezračevalnih odprtih monitorja ne pokrivajte z nikakršnim materialom.
- Namestite oziroma omogočite funkcije za upravljanje porabe v operacijskem sistemu ali drugi programski opremi, vključno z mirovanjem.
- Preden storite kar koli od spodaj navedenega, izklopite računalnik:
 - Po potrebi zunanost računalnika obrišite z mehko in vlažno krpo. Uporaba čistilnih izdelkov lahko povzroči razbarvanje ali poškodbe apreture.
 - Občasno očistite odprtine za odzračevanje na vseh zračenih straneh računalnika. Prah in drugi tujki lahko odprtine zamašijo in omejijo tok zraka.

Priprava za pošiljanje

Ko se pripravljate za prevoz računalnika, upoštevajte ta priporočila:

1. Varnostno kopirajte datoteke s trdega diska na zunanjo napravo za shranjevanje. Mediji z varnostnimi kopijami med shranjevanjem ali prevozom ne smejo biti izpostavljeni električnim in magnetnim impulzom.



OPOMBA: Trdi disk se samodejno zaklene, ko izklopite sistem.

2. Odstranite in shranite vse izmenljive nosilce podatkov.
3. Izklopite računalnik in zunanje naprave.
4. Izvlecite napajalni kabel iz električne vtičnice in nato še iz računalnika.
5. Izklopite komponente sistema in zunanje naprave iz virov napajanja in nato iz računalnika.



OPOMBA: Pred prevozom poskrbite, da bodo vse kartice pravilno nameščene in pritrjene v svojih ležiščih.

6. Shranite komponente sistema in zunanje naprave nazaj v originalne škatle oziroma v druge škatle, v katerih bodo ustrezno zaščitene.

C Posebne potrebe

HP načrtuje, proizvaja in trži izdelke in storitve, ki jih lahko uporablja kdorkoli, tudi ljudje z ovirami, ali samostojno ali pa z ustreznimi pomagali.

Podprte tehnologije za pomoč

HP-jevi izdelki podpirajo veliko različnih tehnologij za pomoč na ravni operacijskega sistema. Lahko jih konfigurirate za delo z dodatnimi tehnologijami za pomoč. S funkcijo iskanja na napravi poiščite več informacij o funkcijah za pomoč.



OPOMBA: Za dodatne informacije o določenem izdelku s tehnologijo za pomoč se obrnite na podporo za stranke za ta izdelek.

Stik s podporo

Dostopnost naših izdelkov in storitev ljudem s posebnimi potrebami stalno dopolnjujemo, zato smo veseli vseh mnenj uporabnikov. Če imate težave z nekim izdelkom ali nam želite povedati več o funkcijah dostopnosti, ki so vam bile v pomoč, nas lahko pokličete na +1 (888) 259-5707 od ponedeljka do petka od 6:00 do 21:00 po ameriškem gorskem času. Če ste gluhi ali naglušni in uporabljate tehnologijo TRS/VRS/WebCapTel, se obrnite na nas, če potrebujete tehnično podporo ali imate vprašanja glede dostopnosti: pokličite +1 (877) 656-7058 od ponedeljka do petka od 6:00 do 21:00 po severnoameriškem gorskem standardnem času.



OPOMBA: Podpora je na voljo samo v angleščini.

Stvarno kazalo

B

baterija
namestitev 38
odstranitev 38

D

deli na sprednji strani 2

E

elektrostatična razelektritev,
preprečevanje poškodb 47

K

komponente na zadnji strani 3

M

Mesto ID-ja (identifikacijske številke)
izdelka 3
mesto serijske številke 3
miška
sinhronizacija brezžičnih naprav
44
modul WLAN
namestitev 25
odstranitev 25
montaža računalnika 5

N

Namestitev
varnostna ključavnica 6
namestitev
baterija 38
modul WLAN 25
plošča za dostop do notranjosti
računalnika 10
polprevodniški trdi disk 19
pomnilniški moduli 11
trdi disk 17
zunanja antena 32

navodila za delovanje računalnika
48
navodila za namestitev 8
navodila za zračenje 48

O

Odprtine za pritrditev nosilca VESA
5
odstranjevanje
baterija 38
modul WLAN 25
plošča za dostop do notranjosti
računalnika 9
polprevodniški trdi disk 19
pomnilniški moduli 11
trdi disk 16

P

plošča za dostop
odstranitev 9
ponovna namestitev 10
polprevodniški trdi disk
namestitev 19
odstranitev 19
pomnilniški moduli
največ 11
namestitev 11
odstranitev 11
reže 11
specifikacije 11
posebne potrebe 50
priklop napajalnega kabla 7
priprava za pošiljanje 49

S

sinhronizacija brezžične tipkovnice in
miške 44
spreminjanje v konfiguracijo stolpa
4

T

tehnični podatki, pomnilniški
moduli 11
tipkovnica
sinhronizacija brezžičnih naprav
44
trdi disk
namestitev 17
odstranitev 16

V

varnostna ključavnica
namestitev 6

Z

zunanja antena
namestitev 32