



# Aparatūras uzziņu rokasgrāmata

HP EliteDesk 705 G4 Desktop Mini

© Copyright 2018 HP Development Company, L.P.

Šeit ietvertā informācija var tikt mainīta bez iepriekšēja brīdinājuma. Vienīgās HP produktu un pakalpojumu garantijas ir izklāstītas šiem produktiem un pakalpojumiem pievienotajos garantijas paziņojumos. Nekas no šeit minētā nav interpretējams kā papildu garantija. Uzņēmums HP neuzņemas atbildību par šeit atrodamajām tehniskajām un drukas kļūdām vai izlaidumiem.

Pirmais izdevums: 2018. gada jūnijs

Dokumenta daļas numurs: L17238-E11

### **Paziņojums par produktu**

Šī rokasgrāmata apraksta funkcijas, kas ir kopīgas vairumam modeļu. Daži līdzekļi jūsu produktā, iespējams, nav pieejami. Lai piekļūtu jaunākajai lietotāja rokasgrāmatai, apmeklējiet vietni <http://www.hp.com/support> un izpildiet norādījumus, lai atrastu savu produktu. Pēc tam atlasiet **Lietotāja rokasgrāmatas**.






### **Programmatūras nosacījumi**

Instalējot, kopējot, lejupielādējot vai citādi lietojot jebkuru šajā datorā sākotnēji instalētu programmatūras produktu, jūs piekrītat HP lietotāja licences līguma (End User License Agreement — EULA) nosacījumiem. Ja nepiekrītat šiem licences nosacījumiem, vienīgais pieejamais risinājums ir 14 dienu laikā atdot atpakaļ visu nelietoto produktu (aparāturu un programmatūru), lai atbilstoši iegādes vietas atlīdzības izmaksas politikai saņemtu izdoto naudas līdzekļu pilnu atmaksu.

Lai saņemtu papildinformāciju vai pieprasītu visu par datoru izdoto naudas līdzekļu atmaksu, lūdzu, sazinieties ar savu pārdevēju.

## Par šo rokasgrāmatu

Šī rokasgrāmata nodrošina pamata informāciju HP EliteDesk biznesa personālo datoru jaunināšanai.

- 
-  **BRĪDINĀJUMS!** Norāda uz bīstamu situāciju, kas, ja to nenovērš, **varētu** izraisīt nāvi vai nopietnu ievainojumu.
  
  -  **UZMANĪBU!** Norāda uz bīstamu situāciju, kas, ja to nenovērš, **varētu** izraisīt nelielu vai mērenu bojājumu.
  
  -  **SVARĪGI!** Norāda uz informāciju, kas tiek uzskatīta par svarīgu, bet nav saistīta ar bīstamību (piemēram, ziņojumi, kas attiecas uz ierīces bojājumu). Paziņojums brīdina lietotāju, ka, neizpildot procedūru, tieši kā aprakstīts, var izraisīt datu zudumu vai sabojāt aparatūru vai programmatūru. Satur arī svarīgu informāciju, lai izskaidrotu koncepciju vai, lai izpildītu uzdevumu.
  
  -  **PIEZĪME.** Satur papildu informāciju, kas uzsver vai papildina svarīgus galvenā teksta jautājumus.
  
  -  **PADOMS.** Sniedz noderīgus padomus uzdevuma izpildei.
-



---

# Saturs

<b>1 Izstrādājuma iespējas .....</b>	<b>1</b>
Standarta konfigurācijas iespējas .....	1
Priekšējā paneļa komponenti .....	2
Aizmugurējā paneļa komponenti .....	3
Sērijas numura atrašanās vieta .....	3
<b>2 Iestatīšana .....</b>	<b>4</b>
Datora orientācijas maiņa no galddatora uz torņa orientāciju .....	4
Datora piestiprināšana pie montāžas armatūras .....	5
Drošības slēdzenes uzstādīšana .....	6
Strāvas vada savienošana .....	7
<b>3 Aparatūras jauninājumi .....</b>	<b>8</b>
Apkalpojamības iespējas .....	8
Brīdinājumi un ieteikumi .....	8
Datora piekļuves paneļa noņemšana .....	9
Datora piekļuves paneļa uzlikšana .....	10
Sistēmas atmiņas uzlabošana .....	11
Atmiņas moduļa specifikācijas .....	11
Atmiņas moduļu uzstādīšana .....	11
Cietā diska izņemšana .....	16
Cietā diska uzstādīšana .....	17
M.2 PCIe cietvielu diska (SSD) nomaiņa .....	19
WLAN moduļa nomaiņa .....	25
Ārējās antenas uzstādīšana .....	32
Akumulatora maiņa .....	38
Pēc izvēles pieejamās bezvadu tastatūras un peles sinhronizēšana .....	44
<b>A pielikums. Elektrostatiskā izlāde .....</b>	<b>47</b>
Elektrostatisko bojājumu novēršana .....	47
Iezemēšanas metodes .....	47


<b>B pielikums. Datora izmantošanas norādījumi, regulāri apkopes darbi un sagatavošana transportēšanai .....</b>	<b>48</b>
Datora izmantošanas norādījumi un regulāri apkopes darbi .....	48
Sagatavošana transportēšanai .....	49
<b>C pielikums. Pieejamība .....</b>	<b>50</b>
Atbalstītās palīgtechnoloģijas .....	50
Sazināšanās ar klientu atbalsta dienestu .....	50
<b>Alfabētiskais rādītājs .....</b>	<b>51</b>

---

# 1 Izstrādājuma iespējas

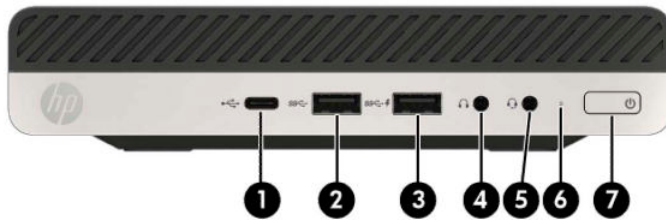
## Standarta konfigurācijas iespējas

Iespējas var atšķirties atkarībā no datora modeļa. Lai saņemtu palīdzību un uzzinātu vairāk par jūsu datora modeļa aparatūru un tajā instalēto programmatūru, palaidiet utilītu HP Support Assistant.







 **PIEZĪME.** Šo datora modeli var izmantot torņa vai galddatora orientācijā. Statīvs tiek pārdots atsevišķi.



## Priekšējā paneļa komponenti



### Priekšējā paneļa komponenti

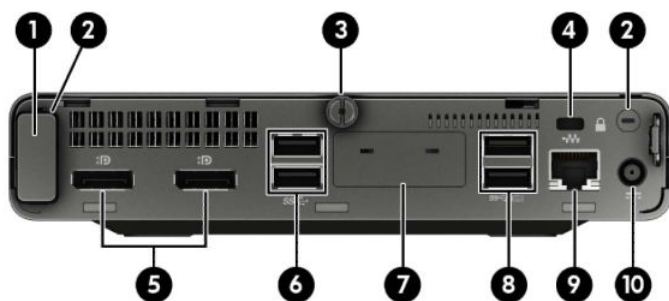
1		USB Type-C ligzda	5		Audio izejas (austiņu)/audio ieejas (mikrofona) kombinētā ligzda
2		USB SuperSpeed ports	6		Cietā diska aktivitātes indikators
3		USB SuperSpeed ports ar HP Sleep and Charge	7		Strāvas poga
4		Audio izvades (austiņu) ligzda			

**PIEZĪME.** USB SuperSpeed ports ar HP Sleep and Charge tehnoloģiju nodrošina strāvu, lai uzlādētu ierīci, piemēram, viedtālruni. Uzlādes strāva ir pieejama, kad sistēmai ir pievienots strāvas vads, pat ja sistēma ir izslēgta.


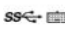




Kombinētā ligzda ir paredzēta austiņām, līnijas tipa izvades ierīcēm, mikrofoniem, līnijas tipa ievades ierīcēm vai CTIA stila mikroфонаustiņām.



## Aizmugurējā paneļa komponenti

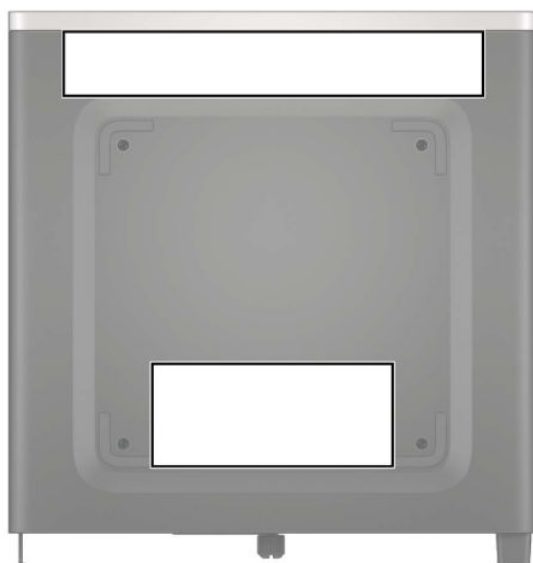


### Aizmugurējā paneļa komponenti

1	Antenas pārsegs	6		USB SuperSpeed porti (2)
2	Ārējās antenas atrašanās vietas	7		Papildu ports
3	Piekļuves paneļa rievgalvas skrūve	8		USB SuperSpeed porti ar papildu tastatūras ieslēgšanas atbalstu (2)
4	 Drošības kabeļa slots	9		RJ-45 (tīkla) spraudnis
5	 DisplayPort monitora savienotāji (2)	10		Strāvas savienotājs

## Sērijas numura atrašanās vieta

Katram datoram ir unikāls sērijas numurs un izstrādājuma ID numurs, kas atrodas uz datora ārpuses. Šiem numuriem jābūt pieejamiem, ja sazināties ar klientu servisu palīdzības iegūšanai.




## 2 Iestatīšana

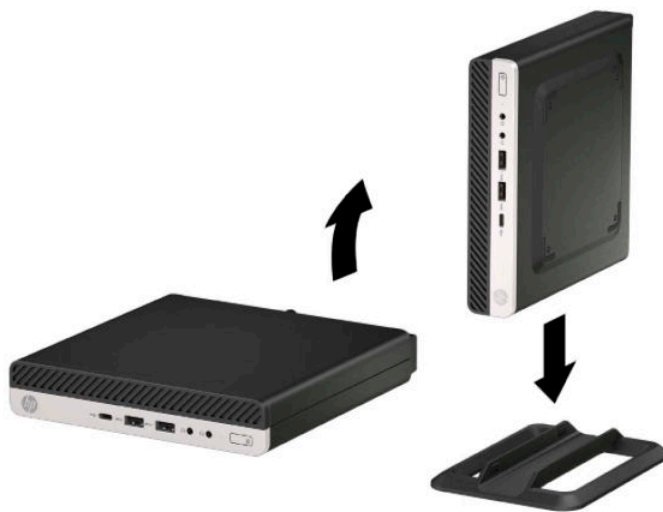
### Datora orientācijas maiņa no galddatora uz torņa orientāciju

Datoru var lietot torņa orientācijā ar izvēles torņa tipa statīvu, ko var iegādāties no HP.

1. Noņemiet vai atbrīvojiet visas drošības ierīces, kas neļauj atvērt datoru.
2. Izņemiet no datora visus noņemamos datu nesējus, piemēram, USB zibatmiņas disku.
3. Izslēdziet datoru pareizi, izmantojot operētājsistēmu, pēc tam izslēdziet visas ārējās ierīces.
4. Atvienojiet maiņstrāvas vadu no maiņstrāvas kontaktligzdas un atvienojiet visas ārējās ierīces.

 **SVARĪGI!** Neatkarīgi no ieslēgšanas stāvokļa sistēmas platē vienmēr ir spriegums, kamēr vien sistēma ir pievienota strādājošai maiņstrāvas kontaktligzdai. Lai izvairītos no iekšējo komponentu bojājuma, pirms datora izmantošanas strāvas vads jāatvieno no strāvas avota.

5. Pagrieziet datoru tā, lai tā labā mala būtu vērsta uz augšu, un ievietojiet to papildu statīvā.



 **PIEZĪME.** Lai datoru nostabilizētu torņa orientācijā, HP iesaka izmantot papildu torņa statīvu.


6. Pievienojiet atpakaļ strāvas vadu un ārējās ierīces un pēc tam ieslēdziet datoru.

 **PIEZĪME.** Pārliedzieties, ka visās datora pusēs ir vismaz 10,2 centimetri (4 collas) brīvas vietas.

7. Fiksējiet visas drošības ierīces, kas tika atvienotas pirms datora pārvietošanas.


## Datora piestiprināšana pie montāžas armatūras

Datoru var piestiprināt pie sienas, uz kustīgas sviras vai citas montāžas armatūras.

 **PIEZĪME.** Paredzēts, ka šo aparātu var stiprināt uz Underwriter Laboratories vai Canadian Standards Association sarakstos iekļautas sienas montāžas skavas.



1. Ja dators atrodas statīvā, izņemiet datoru un nolieciet horizontālā stāvoklī.
2. Lai datoru pievienotu kustīgai svirai (nopērkama atsevišķi), ievietojiet četras skrūves caur urbumiem kustīgās sviras plāksnē un datora montāžas urbemos.

 **SVARĪGI!** Šis dators atbalsta VESA nozares standarta 100 mm montāžas urbumus. Lai datoram piestiprinātu trešās puses montāžas risinājumu, izmantojiet kopā ar risinājumu saņemtās skrūves. Ir svarīgi pārbaudīt, vai ražotāja montāžas risinājums atbilst VESA standartam un var izturēt šī datora svaru. Lai panāktu vislabākos rezultātus, ir svarīgi lietot datora komplektācijā iekļauto strāvas vadu un citus kabeļus.

Lai datoru pievienotu citai montāžas armatūrai, izpildiet norādījumus, ko saņēmt kopā ar montāžas armatūru, lai dators būtu pievienots droši.


## Drošības slēdzenes uzstādīšana

Drošības kabeli var pievienot datora aizmugurē esošajam kabeļa tipa slēdzenes caurumam. Izmantojiet atslēgu, kas ir paredzēta slēdzenes pievienošanai un noņemšanai.



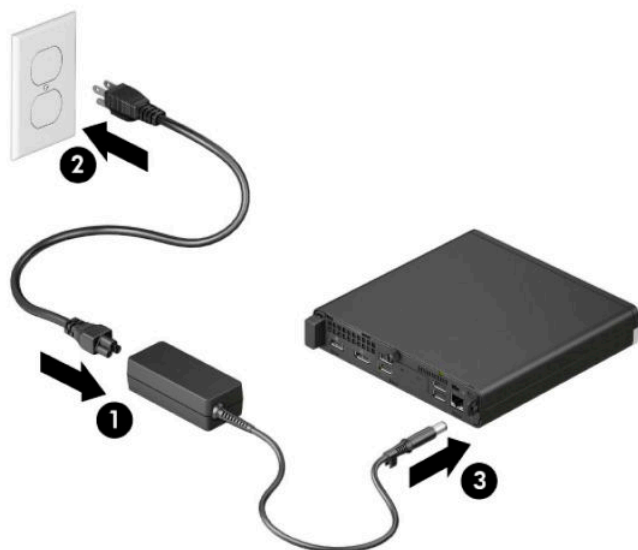
Lai uzstādītu piekaramo atslēgu, izbīdīet piekaramās atslēgas kronšteinu no datora aizmugures daļas un uzstādiat piekaramo atslēgu kronšteinā.



 **PIEZĪME.** Kabeļa slēdzene un piekaramā atslēga ir paredzēta kā atbaidīšanas līdzekļi, taču tas var nenovērst datora sabojāšanu vai zādzību.

## Strāvas vada savienošana

Vienu strāvas vada galu pievienojiet maiņstrāvas adapterim (1), bet otru galu — iezemētai maiņstrāvas kontaktligzdai (2) un tad pievienojiet maiņstrāvas adaptera apaļo galu datora strāvas savienotājam (3).




## 3 Aparatūras jauninājumi

### Apkalpojamības iespējas

Datorā iekļauti līdzekļi, kas atvieglo tā jaunināšanu un apkopi. Dažām šajā nodaļā aprakstītajām uzstādīšanas procedūrām ir nepieciešams Torx T15 vai plakana skrūvgriezis.

### Brīdinājumi un ieteikumi

Pirms jaunināšanas noteikti rūpīgi izlasiet attiecīgās instrukcijas, ieteikumus un brīdinājumus, kas sniegti šajā rokasgramatā.

 **BRĪDINĀJUMS!** Lai samazinātu traumu gūšanas risku, saņemot elektriskās strāvas triecienu, saskaroties ar karstām virsmām vai liesmām:


Pirms pieskaršanās sistēmas iekšējiem komponentiem atvienojiet vadu no maiņstrāvas kontaktligzdas un ļaujiet komponentiem atdzist.

Nepievienojiet telekomunikāciju vai tālruņa savienotājus tīkla interfeisa kontrolera (network interface controller – NIC) spraudligzdām.

Neizmantojiet bez strāvas vada kontaktdakšas ar iezemējumu. Zemējuma spraudnis ir svarīgs drošības līdzeklis.


Iespraudiet strāvas vadu tādā iezemētā maiņstrāvas kontaktligzdā, kas vienmēr ir viegli pieejama.

Lai samazinātu nopietnas traumas risku, izlasiet *Drošas un ērtas lietošanas rokasgrāmatu*. *Drošas un ērtas lietošanas rokasgrāmata* ir sniegta arī svarīga elektrodrošības un mehāniskās drošības informācija. *Drošas un ērtas lietošanas rokasgrāmata* ir atrodama vietnē <http://www.hp.com/ergo>.


 **BRĪDINĀJUMS!** Iekšpusē atrodas strāvai pieslēgtas un kustīgas daļas.

Pirms noņemat korpusu, atvienojiet strāvu no aparatūras.

Pirms no jauna pieslēdzat strāvu, uzlieciet atpakaļ un nofiksējiet korpusu.

 **SVARĪGI!** Statiskā elektrība var sabojāt datora elektriskās sastāvdaļas vai papildu aprīkojumu. Pirms šo darbību veikšanas izlādējiet paša uzkrāto statisko elektrību, uz brīdi pieskaroties iezemētam metāla objektam. Papildinformāciju skatiet šeit: [Elektrostatiskā izlāde 47. lpp.](#)


Ja dators ir pievienots maiņstrāvas avotam, sistēmas plate pastāvīgi atrodas zem sprieguma. Lai izvairītos no iekšējo komponentu bojājuma, pirms datora izmantošanas strāvas vads jāatvieno no strāvas avota.

 **PIEZĪME.** Jūsu datora izskats var nedaudz atšķirties no tā, kas redzams attēlos šajā nodaļā.

## Datora piekļuves paneļa noņemšana

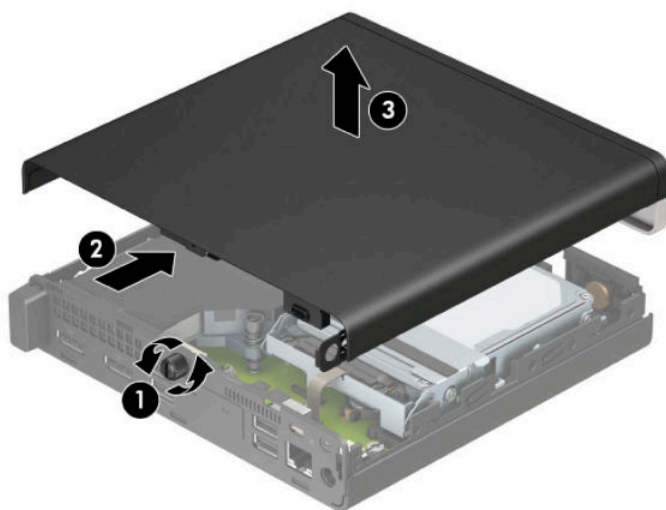
Lai piekļūtu iekšējiem komponentiem, vispirms ir jānoņem piekļuves panelis.


1. Noņemiet vai atbrīvojiet visas drošības ierīces, kas neļauj atvērt datoru.
2. Izņemiet no datora visus noņemamos datu nesējus, piemēram, USB zibatmiņas disku.
3. Izslēdziet datoru pareizi, izmantojot operētājsistēmu, pēc tam izslēdziet visas ārējās ierīces.
4. Atvienojiet maiņstrāvas vadu no maiņstrāvas kontaktligzdas un atvienojiet visas ārējās ierīces.

 **SVARĪGI!** Neatkarīgi no ieslēgšanas stāvokļa sistēmas platē vienmēr ir spriegums, kamēr vien sistēma ir pievienota strādājošai maiņstrāvas kontaktligzdas. Lai izvairītos no iekšējo komponentu bojājuma, pirms datora izmantošanas strāvas vads jāatvieno no strāvas avota.

5. Ja dators atrodas statīvā, izņemiet datoru un nolieciet horizontālā stāvoklī.
6. Izskrūvējiet datora aizmugurē esošo rievgalvas skrūvi (1). Pēc tam pabīdiet paneli uz priekšu (2) un noņemiet no datora (3).

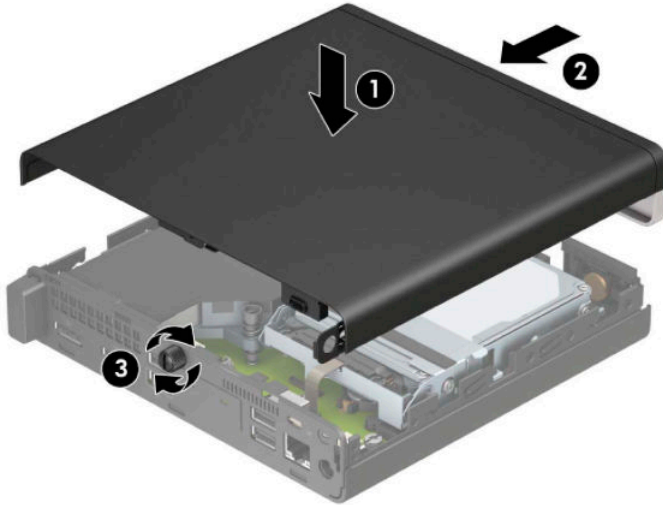
 **PIEZĪME.** Ja nepieciešams, rievgalvas skrūves atbrīvošanai var izmantot Torx T15 vai plakano skrūvgriezi.



 **PIEZĪME.** Jūsu datora modeļa izskats var nedaudz atšķirties no tā, kas redzams attēlā šajā nodaļā. Dažiem modeļiem piekļuves panelī ir ventilācijas atveres.

## Datora piekļuves paneļa uzlikšana

Uzlieciet piekļuves paneli uz datora (1) un tad bīdiet to uz aizmuguri (2). Uzstādiet rievgalvas skrūvi (3), lai nostiprinātu paneli vietā.



**PIEZĪME.** Jūsu datora modeļa izskats var nedaudz atšķirties no tā, kas redzams attēlā šajā nodaļā. Dažiem modeļiem piekļuves panelī ir ventilācijas atveres.



## Sistēmas atmiņas uzlabošana

Dators ir aprīkots ar vismaz vienu mazgabarīta divrindu atmiņas moduli (SODIMM). Lai sasniegtu maksimālo iespējamo atmiņas apjomu, sistēmas plātei var pievienot ne vairāk kā 32 GB atmiņas.

### Atmiņas moduļa specifikācijas

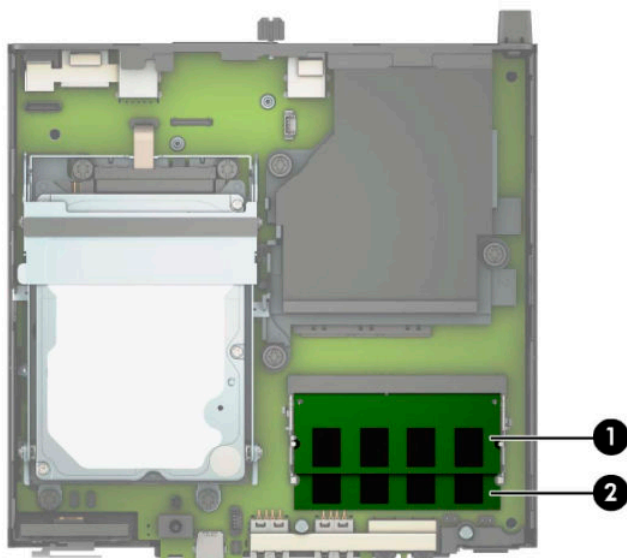
Lai nodrošinātu pareizu sistēmas darbību, atmiņas moduļiem ir jāatbilst šādiem kritērijiem:

Komponents	Tehniskie dati
Atmiņas moduļi	1,2 voltu DDR4-SDRAM atmiņas moduļi
Atbilstība	nebuferēti PC4-19200 DDR4-2400 MHz moduļi bez kļūdu labošanas koda
Kontakti	nozāres 260 kontaktu standarts, kas atbilst Apvienotās elektronisko ierīču tehnoloģiju padomes (JEDEC, Joint Electronic Device Engineering Council) specifikācijai
Atbalsts	jāatbalsta CAS 17. latentuma DDR4 2400 MHz (hronometrāža 17-17-17)
Sloti	2
Maksimālā atmiņa	32
Atbalstīts	2 Gbit, 4 Gbit, 8 Gbit un 16 Gbit atmiņas tehnoloģijas bez kļūdu labošanas koda, vienpusēji un divpusēji atmiņas moduļi
Piezīme	Sistēma nedarbosies pareizi, ja tajā būs uzstādīti neatbalstīti atmiņas moduļi. Tiek atbalstīti atmiņas moduļi, kas veidoti ar x8 un x16 DDR ierīcēm; Netiek atbalstīti atmiņas moduļi, kas veidoti ar x4 SDRAM.

HP šim datoram piedāvā jaunināšanas atmiņu un iesaka lietotājiem to iegādāties, lai novērstu savienojamības problēmas ar neatbalstītu trešās puses atmiņu.

### Atmiņas moduļu uzstādīšana

Sistēmas plāte ir divi atmiņas moduļu sloti — viens katram kanālam. Šie sloti ir apzīmēti ar DIMM1 un DIMM3. Slots DIMM1 darbojas atmiņas kanālā B. Slots DIMM3 darbojas atmiņas kanālā A.



Vienum s	Apraksts	Sistēmas plates etiķete	Slota krāsa
1	Atmiņas moduļa slots, A kanāls	DIMM3	Melna
2	Atmiņas moduļa slots, B kanāls	DIMM1	Melna

Atkarībā no atmiņas moduļu uzstādīšanas veida sistēma automātiski darbojas viena kanāla režīmā, divu kanālu režīmā vai brīvajā režīmā.

- Ja ir aizpildīti tikai viena kanāla atmiņas moduļu sloti, sistēma darbosies viena kanāla režīmā.
- Ja atmiņas moduļa atmiņas ietilpība A kanālā ir vienāda ar atmiņas moduļa atmiņas ietilpību B kanālā, sistēma darbojas augstākas veiktspējas divkanālu režīmā.
- Ja atmiņas moduļa kopējais atmiņas apjoms A kanālā nav vienāds ar atmiņas moduļa atmiņas apjomu B kanālā, sistēma darbojas brīvajā režīmā. Brīvajā režīmā kanāls ar mazāko atmiņas apjomu apraksta kopējo atmiņas apjomu, kas piešķirts duālajam kanālam, un atlikušais apjoms tiek piešķirts atsevišķam kanālam. Ja vienam kanālam būs vairāk atmiņas nekā otram, lielākā atmiņas daļa jāpiešķir A kanālam.
- Jebkurā no režīmiem maksimālo darba ātrumu nosaka lēnākais sistēmā uzstādītais atmiņas modulis.



**SVARĪGI!** Pirms atmiņas moduļu pievienošanas vai noņemšanas ir jāatvieno strāvas vads un jāpagaida apmēram 30 sekundes, līdz sistēmā vairs nav strāva. Neatkarīgi no ieslēgšanas stāvokļa atmiņas moduļiem vienmēr tiek pievadīts spriegums, kamēr vien dators ir pievienots strādājošai maiņstrāvas kontaktligzdai. Pievienojot vai noņemot moduļus, kamēr sistēmā ir spriegums, var izraisīt nelabojamus atmiņas moduļu vai sistēmas plates bojājumus.

Atmiņas moduļu slotiem ir apzeltīti metāla kontakti. Veicot atmiņas jaunināšanu, ir būtiski izmantot atmiņas moduļus ar apzeltītiem metāla kontaktiem, lai novērstu koroziju un/vai oksidēšanos, kas rodas nesaderīgu metālu saskares rezultātā.

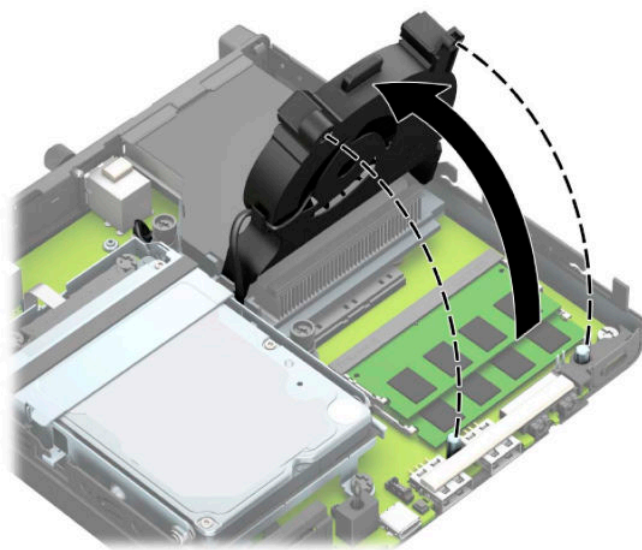
Statiskā elektrība var sabojāt datora elektroniskās sastāvdaļas vai papildu kartes. Pirms šo darbību veikšanas izlādējiet paša uzkrāto statisko elektrību, uz brīdi pieskaroties izemētam metāla objektam. Papildinformāciju skatiet sadaļā [Elektrostatiskā izlāde 47. lpp.](#).

Rīkojoties ar atmiņas moduli, centieties neaizskart kontaktus. Citādāk modulis var tikt bojāts.

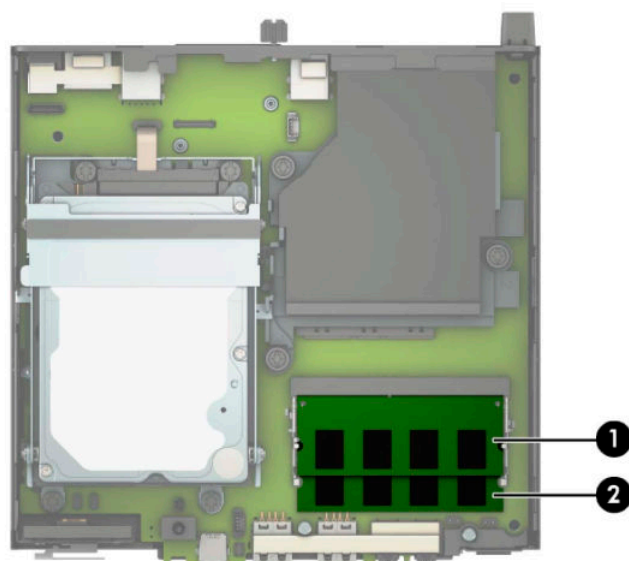
1. Noņemiet vai atbrīvojiet visas drošības ierīces, kas neļauj atvērt datoru.
2. Izņemiet no datora visus noņemamos datu nesējus, piemēram, USB zibatmiņas disku.
3. Izslēdziet datoru pareizi, izmantojot operētājsistēmu, pēc tam izslēdziet visas ārējās ierīces.
4. Atvienojiet maiņstrāvas vadu no maiņstrāvas kontaktligzdas un atvienojiet visas ārējās ierīces.
5. Ja dators atrodas statīvā, izņemiet datoru un nolieciet horizontālā stāvoklī.
6. Noņemiet datora piekļuves paneli.

Norādījumus skatiet sadaļā [Datora piekļuves paneļa noņemšana 9. lpp.](#)

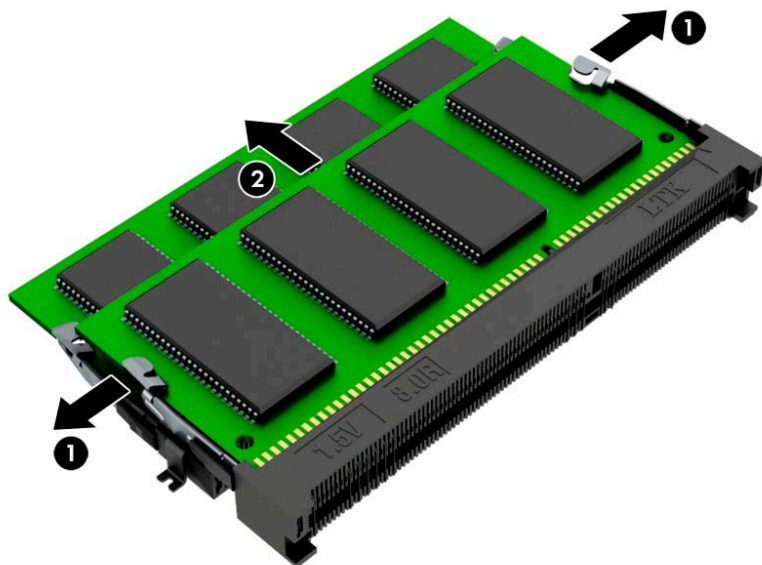
7. Sasveriet ventilatoru uz augšu, izmantojot priekšējo izcilni, un atstājiet to augšupvērstā pozīcijā.



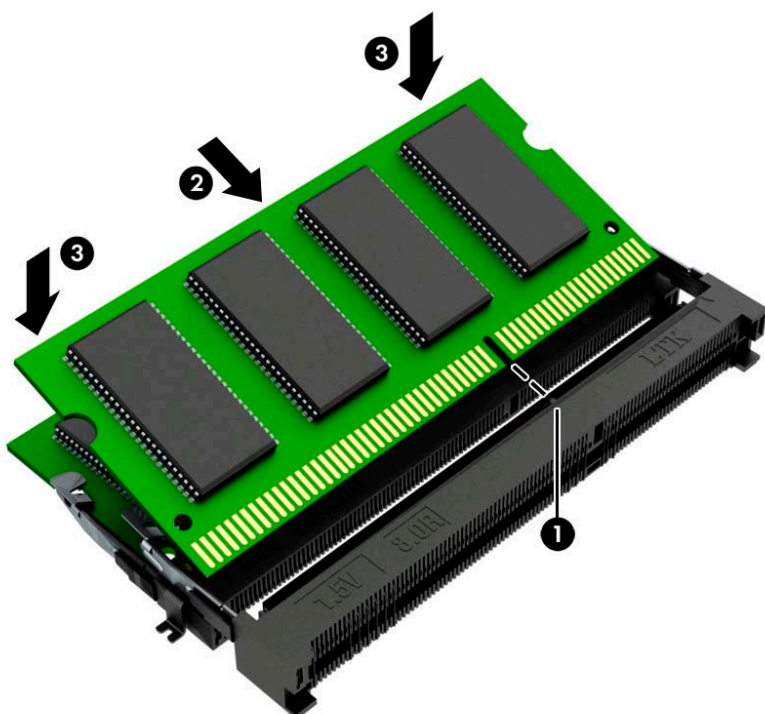
8. Atrodiet uz sistēmas plates atmiņas moduļu atrašanās vietas (1) un (2).




9. Lai izņemtu atmiņas moduli, atspiediet uz ārpusi abus fiksatorus abās atmiņas moduļa (1) pusēs un pēc tam izvelciet atmiņas moduli (2) no slotā.

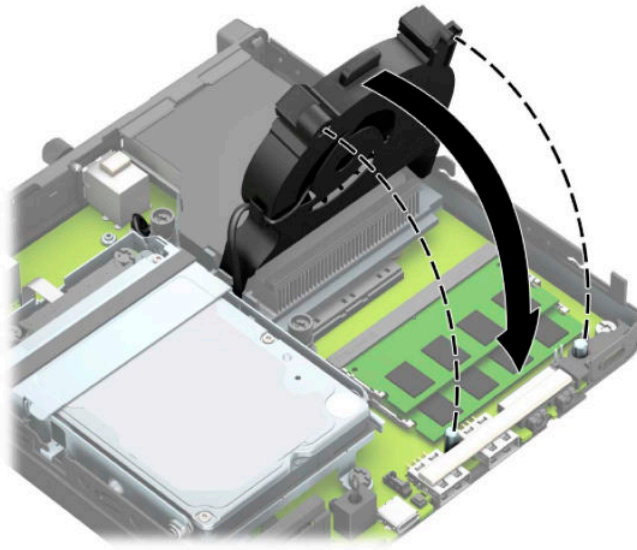


10. Lai uzstādītu atmiņas moduli, salāgojiet jaunu atmiņas moduļa ierobu ar atmiņas slotā izcilni (1). Ievietojiet atmiņas moduli slotā (2) aptuveni 30° leņķī un pēc tam paspiediet atmiņas moduli uz leju (3), lai fiksatori fiksētos vietā.



 **PIEZĪME.** Atmiņas moduli var uzstādīt tikai vienā veidā. Noteikti salāgojiet moduļa ierobu ar atmiņas moduļa slotā izcilni.

11. Nolaidiet ventilatoru lejup.




12. Uzlieciet piekļuves paneli.

Norādījumus skatiet sadaļā [Datora piekļuves paneļa uzlikšana 10. lpp.](#)

13. Ja dators atradās statīvā, ievietojiet to atpakaļ.
14. Pievienojiet atpakaļ strāvas vadu un ārējās ierīces un pēc tam ieslēdziet datoru.
15. Saslēdziet visas drošības ierīces, kas tika atbrīvotas, noņemot datora vāku vai piekļuves paneli.


Kad dators tiek ieslēgts, tam automātiski jāatpazīst jaunais atmiņas modulis.

## Cietā diska izņemšana

 **PIEZĪME.** Pirms vecā cietā diska noņemšanas pārlicinieties, vai ir izveidotas datu dublējumkopijas, lai datus varētu pārsūtīt uz jauno cieto disku.

Modeļiem, kuriem ir grafikas procesors, nav iekļauts cietais disks.

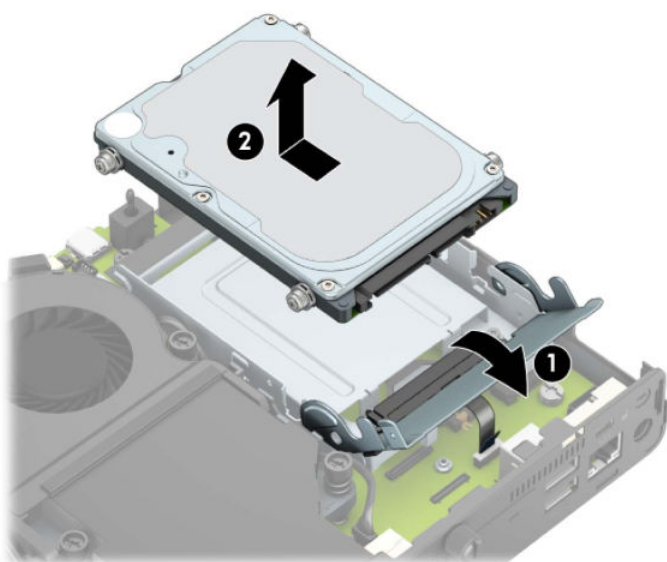
1. Noņemiet vai atbrīvojiet visas drošības ierīces, kas neļauj atvērt datoru.
2. Izņemiet no datora visus noņemamos datu nesējus, piemēram, USB zibatmiņas disku.
3. Izslēdziet datoru pareizi, izmantojot operētājsistēmu, pēc tam izslēdziet visas ārējās ierīces.
4. Atvienojiet maiņstrāvas vadu no maiņstrāvas kontaktligzdas un atvienojiet visas ārējās ierīces.

 **SVARĪGI!** Neatkarīgi no ieslēgšanas stāvokļa sistēmas platē vienmēr ir spriegums, kamēr vien sistēma ir pievienota strādājošai maiņstrāvas kontaktligzdai. Lai izvairītos no iekšējo komponentu bojājuma, pirms datora izmantošanas strāvas vads jāatvieno no strāvas avota.

5. Ja dators atrodas statīvā, izņemiet to.
6. Noņemiet datora piekļuves paneli.

Norādījumus skatiet sadaļā [Datora piekļuves panela noņemšana 9. lpp.](#)


7. Lai izņemtu cieto disku, pagrieziet cietā diska fiksatoru uz augšu (1), atvienojot cieto disku no ietvara. Pēc tam bīdiet disku līdz galam pret korpusa aizmuguri un pēc tam paceliet cieto disku uz augšu un izceliet no ietvara (2).

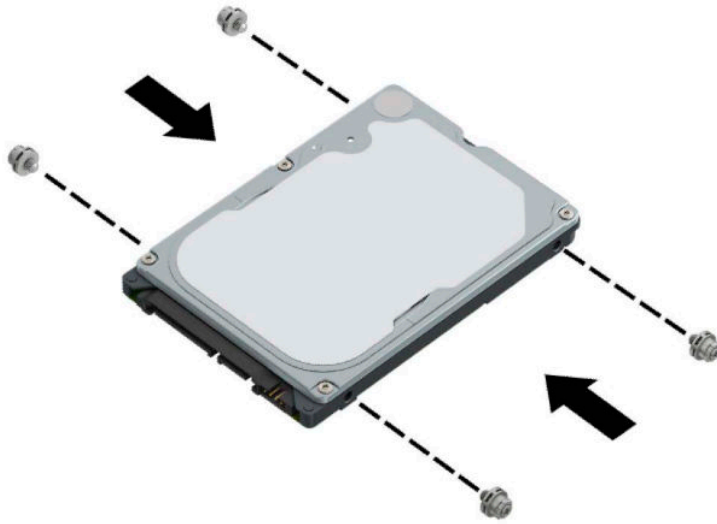


## Cietā diska uzstādīšana

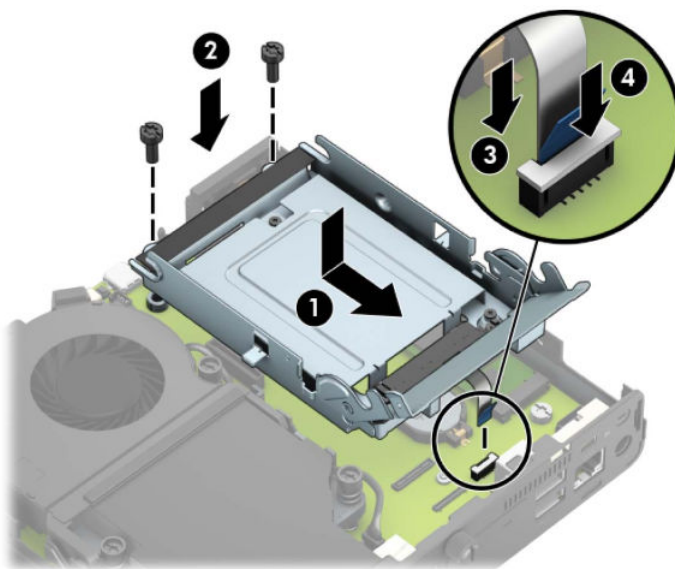
 **PIEZĪME.** Skatiet [Cietā diska izņemšana 16. lpp.](#) norādījumus par cietā diska izņemšanu.

1. Nomainot cieto disku, no vecā cietā diska jāizskrūvē visas četras montāžas skrūves un jāieskrūvē tās jaunajā cietajā diskā.

 **PIEZĪME.** Montāžas skrūves var iegādāties no HP.

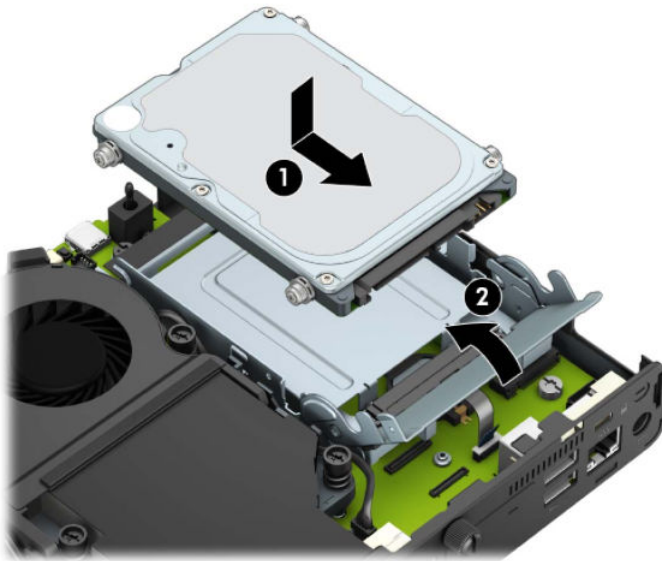


2. Ja uzstādāt cieto disku, nevis veicat cietā diska nomaiņu, ir jāuzstāda cietā diska ietvars. Ievietojiet cietā diska ietvaru korpusā un pēc tam pabīdiet to uz priekšu (1). Uzstādiet abas skrūves (2), ar kurām cietā diska ietvaru piestiprina pie korpusa, un pēc tam pievienojiet cietā diska kabeli (3) pie sistēmas plates. Nostipriniet kabeli, pievienojot cietā diska kabeļa skavu (4) pie sistēmas plates savienotāja.





3. Izvietojiet cietā diska montāžas skrūves atbilstoši diska ietvarā esošajām spraugām, iespiediet cieto disku uz leju diska ietvarā un iebīdiet to līdz galam uz priekšu (1). Pēc tam pagrieziet cietā diska izcilni pa kreisi (2), atvienojot cieto disku.




4. Uzlieciet piekļuves paneli.  
Norādījumus skatiet sadaļā [Datora piekļuves paneļa uzlikšana 10. lpp.](#)
5. Ja dators atradās statīvā, ievietojiet to atpakaļ.
6. Atkārtoti pievienojiet ārējās ierīces, iespraudiet strāvas vadu un pēc tam ieslēdziet datoru.
7. Saslēdziet visas drošības ierīces, kas tika atbrīvotas, noņemot piekļuves paneli.



## M.2 PCIe cietvielu diska (SSD) nomaiņa

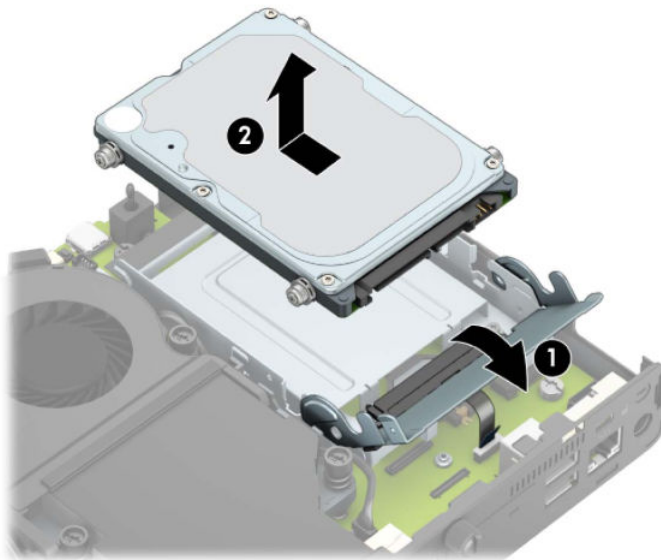
1. Noņemiet vai atbrīvojiet visas drošības ierīces, kas neļauj atvērt datoru.
2. Izņemiet no datora visus noņemamos datu nesējus, piemēram, USB zibatmiņas disku.
3. Izslēdziet datoru pareizi, izmantojot operētājsistēmu, pēc tam izslēdziet visas ārējās ierīces.
4. Atvienojiet maiņstrāvas vadu no maiņstrāvas kontaktligzdas un atvienojiet visas ārējās ierīces.

 **SVARĪGI!** Neatkarīgi no ieslēgšanas stāvokļa sistēmas platē vienmēr ir spriegums, kamēr vien sistēma ir pievienota strādājošai maiņstrāvas kontaktligzdai. Lai izvairītos no iekšējo komponentu bojājuma, pirms datora izmantošanas strāvas vads jāatvieno no strāvas avota.

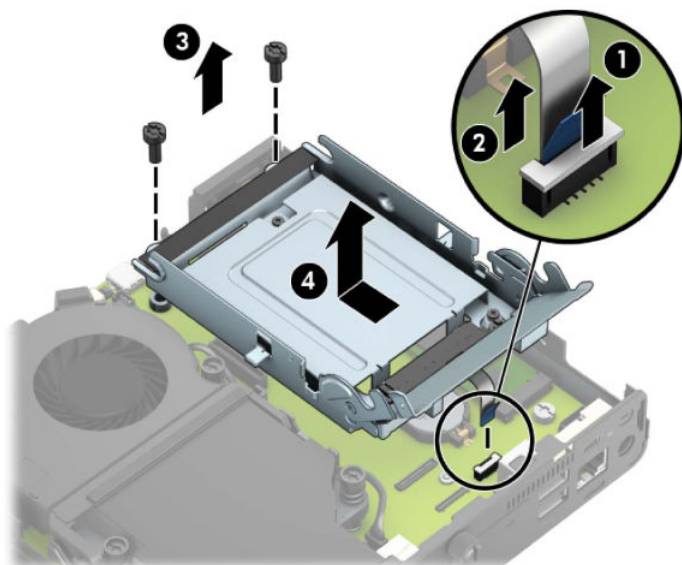
5. Ja dators atrodas statīvā, izņemiet datoru un nolieciet horizontālā stāvoklī.
6. Noņemiet datora piekļuves paneli.  
Norādījumus skatiet sadaļā [Datora piekļuves paneļa noņemšana 9. lpp.](#)
7. Lai piekļūtu M.2 SSD, vispirms ir jānoņem cietā diska ietvars vai grafikas procesors, atkarībā no modeļa.

Modeļiem, kuriem ir cietais disks:

- a. Pagrieziet cietā diska fiksatoru uz augšu (1), atvienojot cieto disku no ietvara. Pēc tam bīdiet disku līdz galam pret korpusa aizmuguri un pēc tam paceliet cieto disku uz augšu un izceliet no ietvara (2).

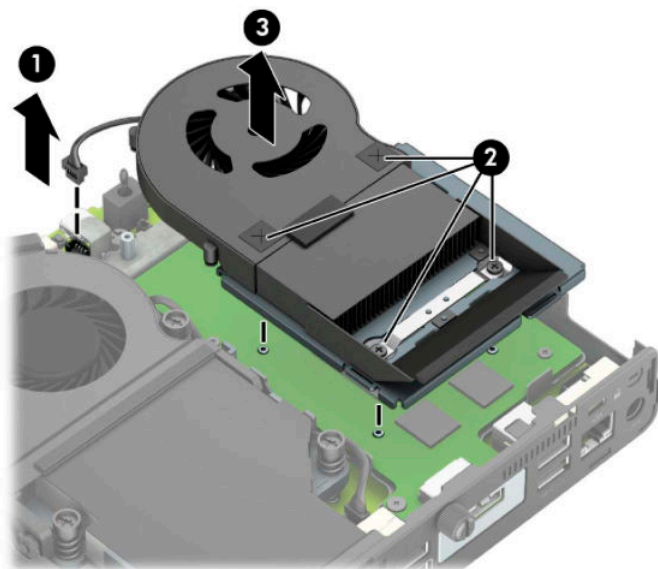


- b.** Noņemiet cietā diska kabeli no sistēmas plates cietā diska savienotāja (1). Atvienojiet cietā diska kabeli (2) no sistēmas plates, izmantojot kabeļa mēlīti, un pēc tam izņemiet abas skrūves (3), kas nostiprina cietā diska ietvaru pie korpusa. Pabīdiet cietā diska ietvaru uz aizmuguri un izceliet to (4) no korpusa.

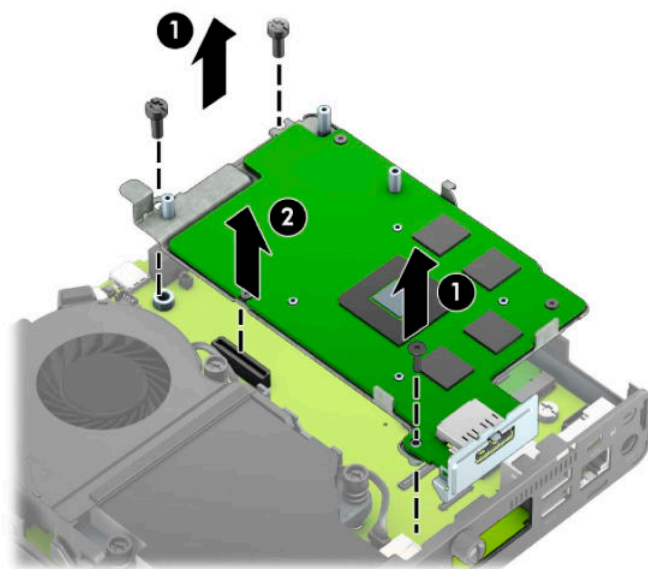


Modeļiem, kuriem ir grafikas procesors:

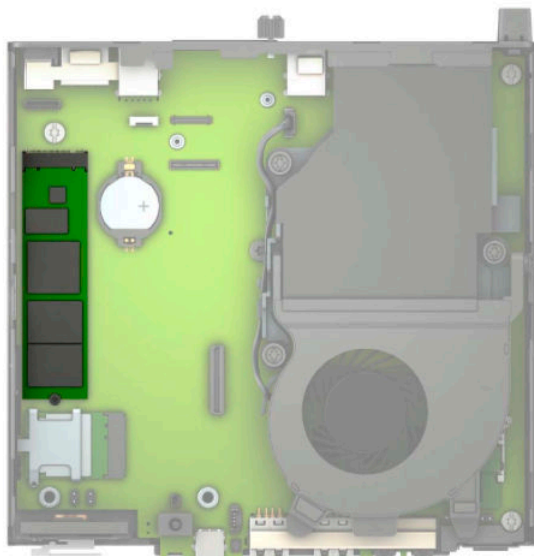
- a.** Atvienojiet ventilatora kabeli (1) no sistēmas plates. Izskrūvējiet visas četras ventilatora bloka skrūves (2) un pēc tam izceliet ventilatora konstrukciju (3) no korpusa.



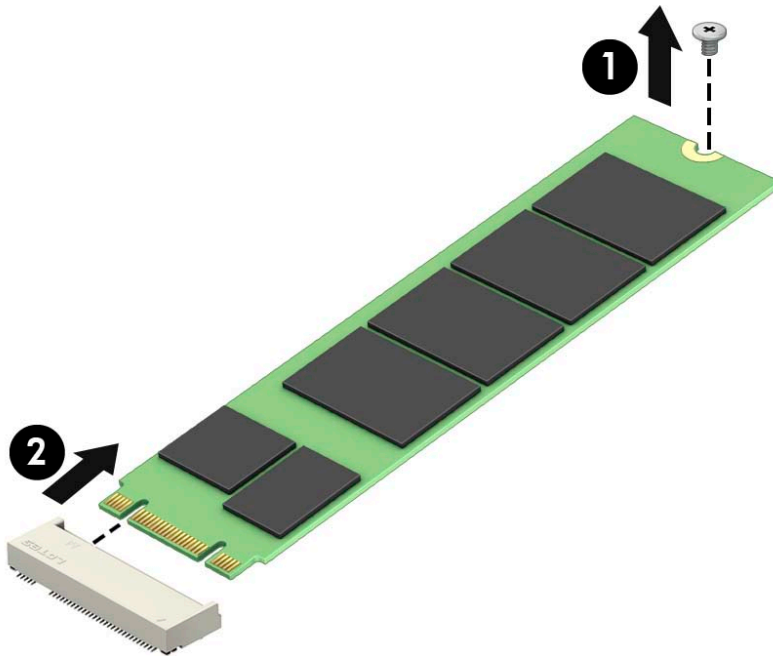
- b. Izskrūvējiet visas trīs skrūves (1), kas nostiprina grafikas procesoru pie korpusa, un pēc tam izceliet grafikas procesoru (2) no korpusa.



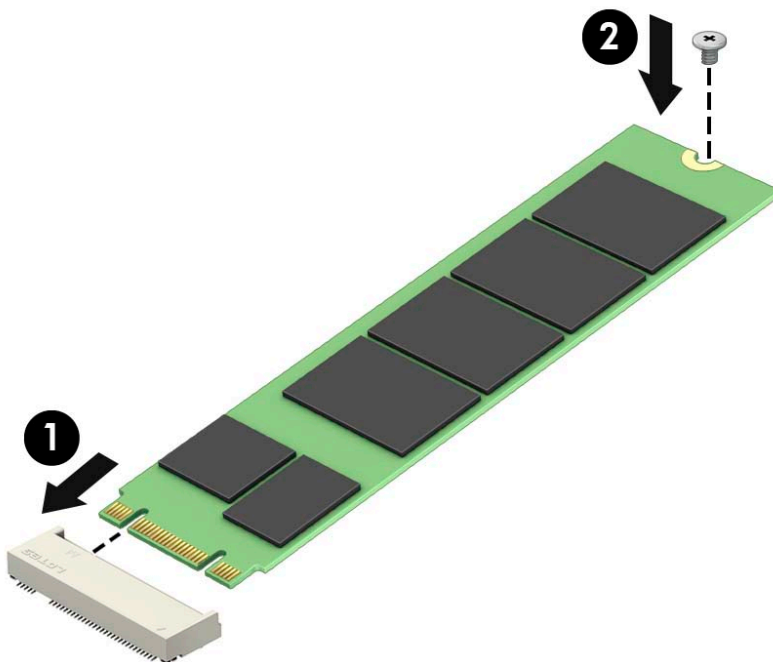
8. Atrodiet uz sistēmas plates M.2 SSD.



9. Izskrūvējiet skrūvi (1) ar kuru cietvielu disks ir piestiprināts pie sistēmas plates un pēc tam izvelciet cietvielu disku, no sistēmas plates ligzdas (2).



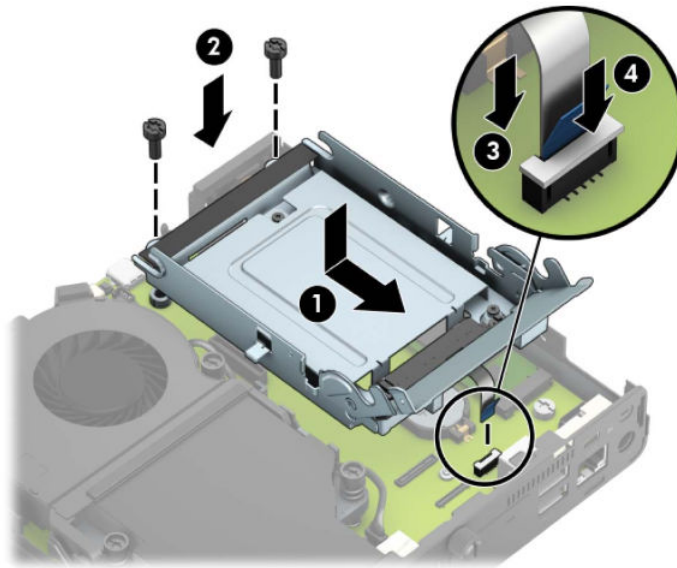
10. Iebīdiet cietvielu diska savienotāja galu sistēmas plates ligzdā (1), un pēc tam nostipriniet cietvielu disku ar skrūvi (2).



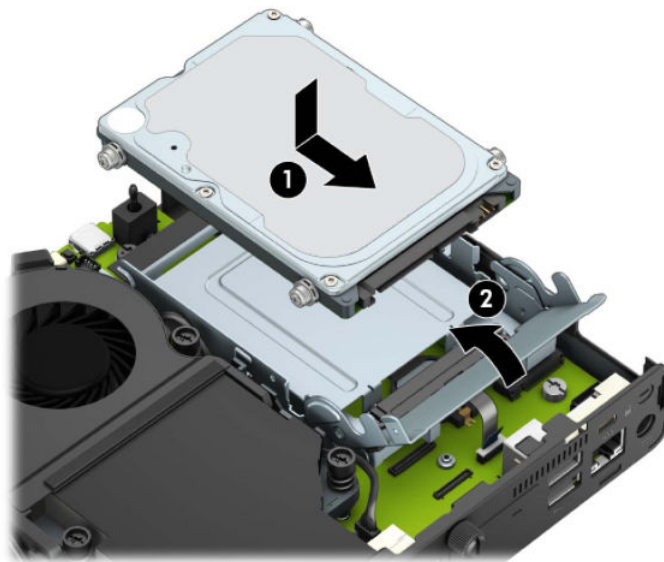
11. Uzstādiet atpakaļ cietā diska ietvaru vai grafikas procesoru, atkarībā no modeļa.

Modeļiem, kuriem ir cietais disks:

- a. Ievietojiet cietā diska ietvaru korpusā un pēc tam pabīdiet to uz priekšu (1). Uzstādiet abas skrūves (2), ar kurām cietā diska ietvaru piestiprina pie korpusa, un pēc tam pievienojiet cietā diska kabeli (3) pie sistēmas plates. Nostipriniet kabeli, pievienojot cietā diska kabeļa skavu (4) pie sistēmas plates savienotāja.

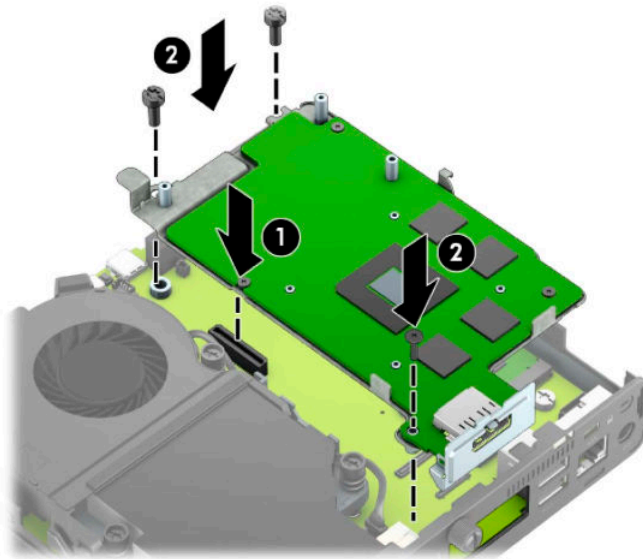


- b. Izvietojiet cietā diska montāžas skrūves atbilstoši diska ietvarā esošajām spraugām, iespiediet cieto disku uz leju diska ietvarā un iebīdiet to līdz galam uz priekšu (1). Pēc tam pagrieziet cietā diska izcilni pa kreisi (2), atvienojot cieto disku.

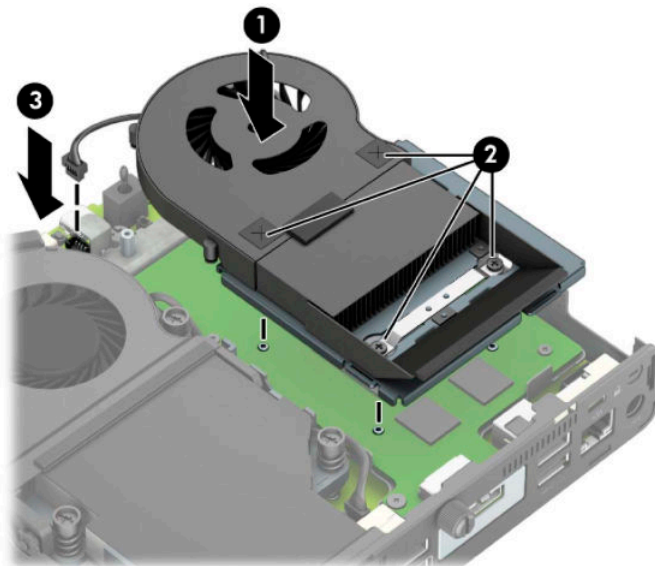


Modeļiem, kuriem ir grafikas procesors:

- a. Novietojiet grafikas procesoru, uz korpusā, lai to savienojas ar sistēmas plati (1), un pēc tam nostipriniet grafikas procesoru pie sistēmas plates ar trim skrūvēm (2).




- b.** Novietojiet ventilatora konstrukciju (1) uz grafikas procesora. Nostipriniet ventilatora bloku, izmantojot četras skrūves (2) un pēc tam pievienojiet ventilatora bloka kabeli (3) pie sistēmas plates.



- 12.** Uzlieciet piekļuves paneli.  
Norādījumus skatiet sadaļā [Datora piekļuves paneļa uzlikšana 10. lpp.](#)
- 13.** Ja dators atradās statīvā, ievietojiet to atpakaļ.
- 14.** Atkārtoti pievienojiet ārējās ierīces, iespraudiet strāvas vadu un pēc tam ieslēdziet datoru.
- 15.** Saslēdziet visas drošības ierīces, kas tika atbrīvotas, noņemot datora vāku vai piekļuves paneli.

## WLAN moduļa nomaiņa

1. Noņemiet vai atbrīvojiet visas drošības ierīces, kas neļauj atvērt datoru.
2. Izņemiet no datora visus noņemamos datu nesējus, piemēram, USB zibatmiņas disku.
3. Izslēdziet datoru pareizi, izmantojot operētājsistēmu, pēc tam izslēdziet visas ārējās ierīces.
4. Atvienojiet maiņstrāvas vadu no maiņstrāvas kontaktligzdas un atvienojiet visas ārējās ierīces.

 **SVARĪGI!** Neatkarīgi no ieslēgšanas stāvokļa sistēmas platē vienmēr ir spriegums, kamēr vien sistēma ir pievienota strādājošai maiņstrāvas kontaktligzdai. Lai izvairītos no iekšējo komponentu bojājuma, pirms datora izmantošanas strāvas vads jāatvieno no strāvas avota.

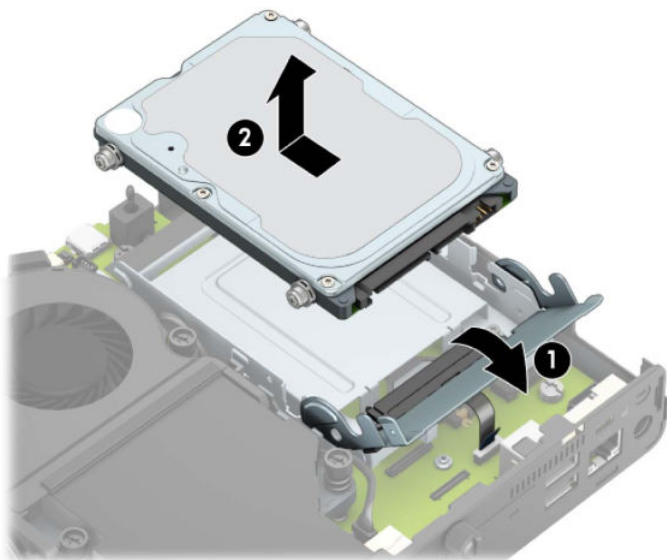
5. Ja dators atrodas statīvā, izņemiet datoru un nolieciet horizontālā stāvoklī.
6. Noņemiet datora piekļuves paneli.

Norādījumus skatiet sadaļā [Datora piekļuves paneļa noņemšana 9. lpp.](#)

7. Lai piekļūtu WLAN moduļim, ir jāizņem cietā diska ietvars vai grafikas procesors, atkarībā no modeļa.

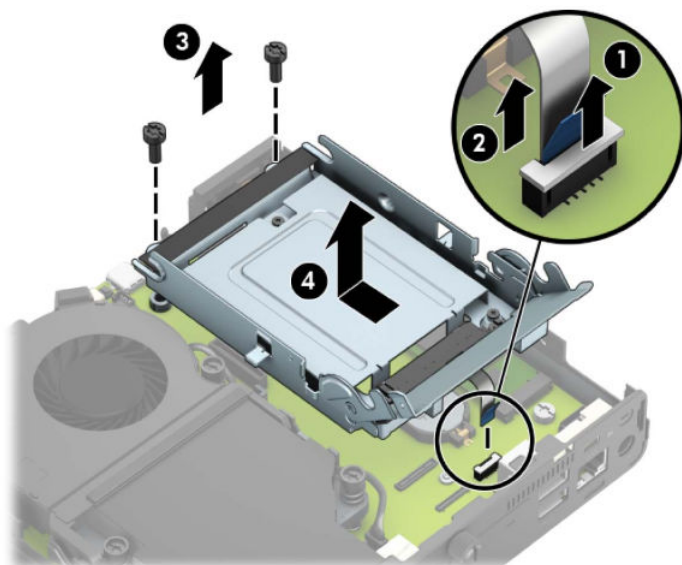
Modeļiem, kuriem ir cietais disks:

- a. Pagrieziet cietā diska fiksatoru uz augšu (1), atvienojot cieto disku no ietvara. Pēc tam bīdiet disku līdz galam pret korpusa aizmuguri un pēc tam paceliet cieto disku uz augšu un izceliet no ietvara (2).



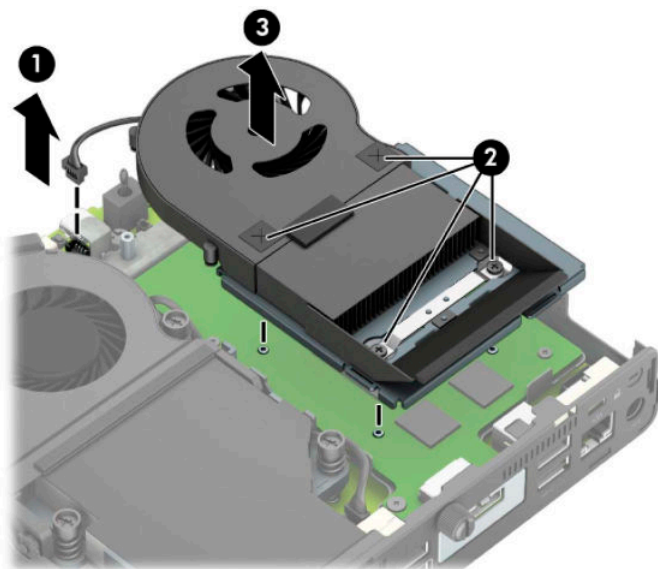


- b.** Noņemiet cietā diska kabeļus no sistēmas plates cietā diska savienotāja (1). Atvienojiet cietā diska kabeļus (2) no sistēmas plates, izmantojot kabeļa mēlīti, un pēc tam izņemiet abas skrūves (3), kas nostiprina cietā diska ietvaru pie korpusa. Pabīdiet cietā diska ietvaru uz aizmuguri un izceliet to (4) no korpusa.



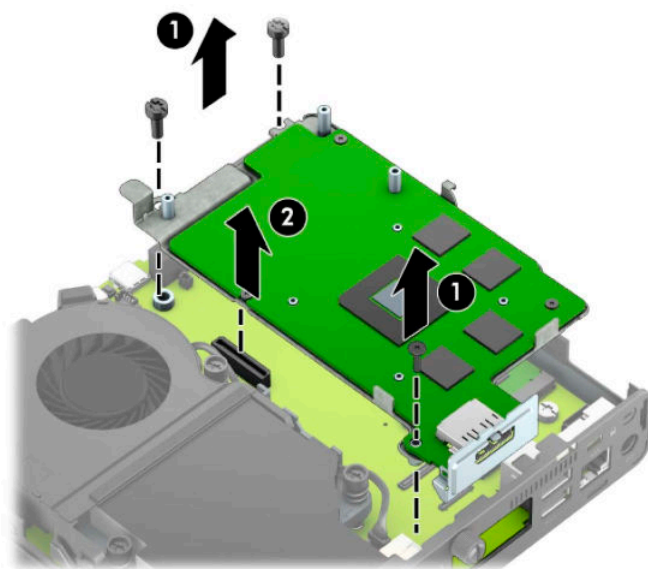
Modeļiem, kuriem ir grafikas procesors:

- a.** Atvienojiet ventilatora kabeļus (1) no sistēmas plates. Izskrūvējiet visas četras ventilatora bloka skrūves (2) un pēc tam izceliet ventilatora konstrukciju (3) no korpusa.

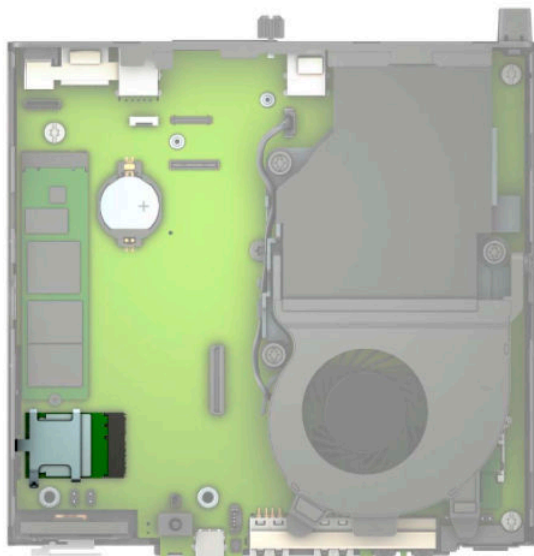





- b. Izskrūvējiet visas trīs skrūves (1), kas nostiprina grafikas procesoru pie korpusa, un pēc tam izceliet grafikas procesoru (2) no korpusa.

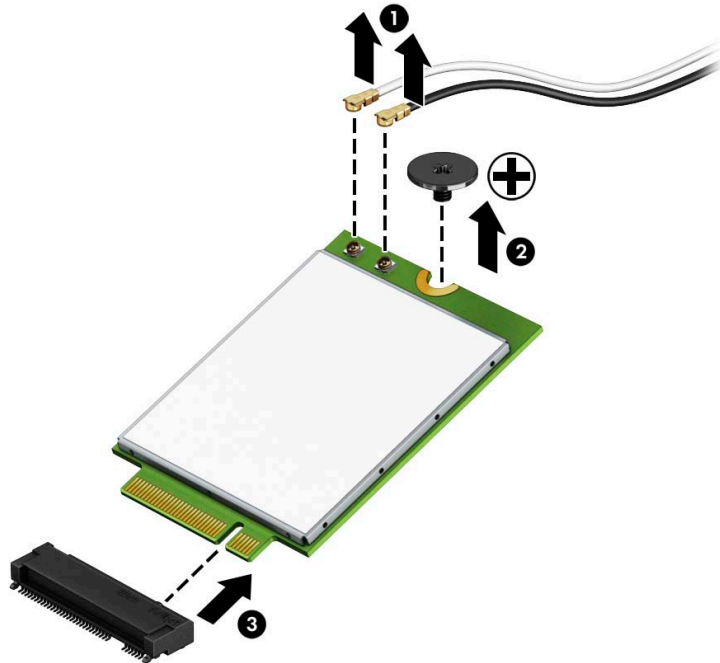


8. Atrodiet WLAN moduli sistēmas platē.



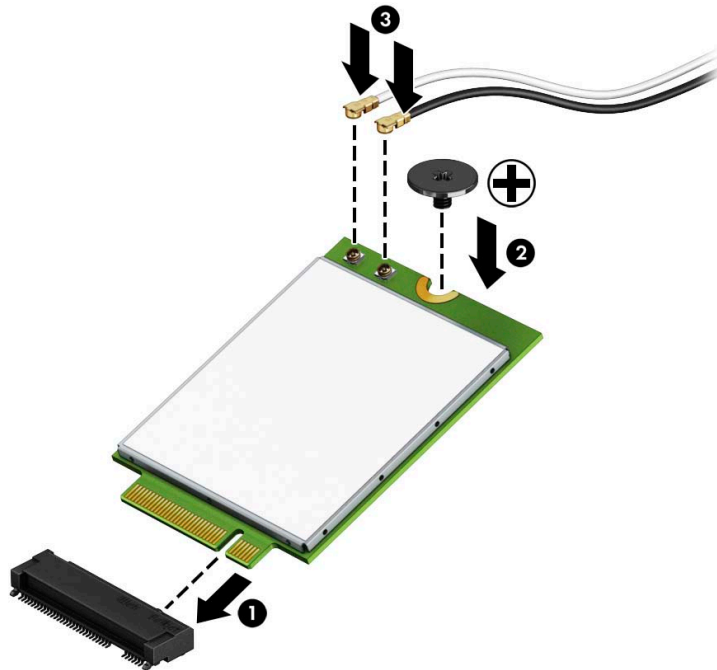
9. Atvienojiet abus antenas kabelus (1) no WLAN moduļa. Izskrūvējiet skrūvi (2), kas notur WLAN moduli pie sistēmas plates, un pēc tam satveriet WLAN moduli aiz sāniem un izvelciet to no ligzdas (3).

 **PIEZĪME.** Antenas kabeļu atvienošanai var būt nepieciešams neliels instruments, piemēram, pincete vai knaibles ar smalku galu.



10. Ievietojiet jauno WLAN moduli stingri sistēmas plates ligzdā (1) un pēc tam nostipriniet moduli pie sistēmas plates, izmantojot (2) komplektā esošo skrūvi. Saskaņojiet uz katra antenas kabeļa esošo etiķeti ar attiecīgo savienotāju uz WLAN moduļa un piestipriniet antenas kabelus (3) to savienotājiem.

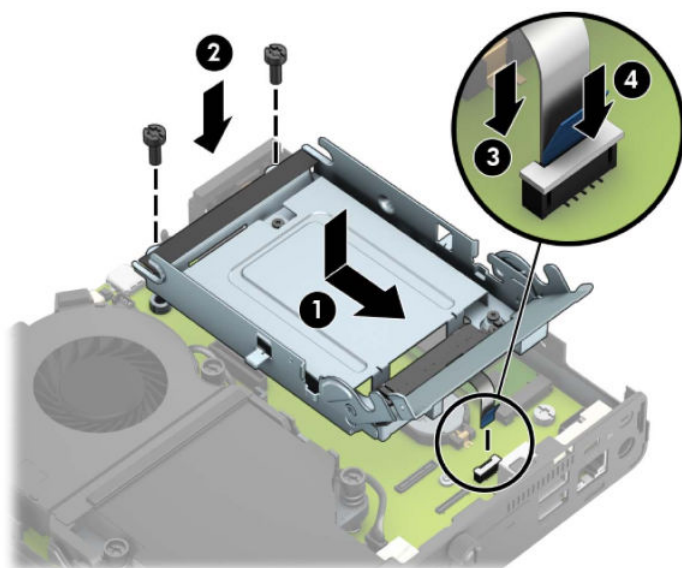
 **PIEZĪME.** WLAN moduli var uzstādīt tikai vienā veidā.



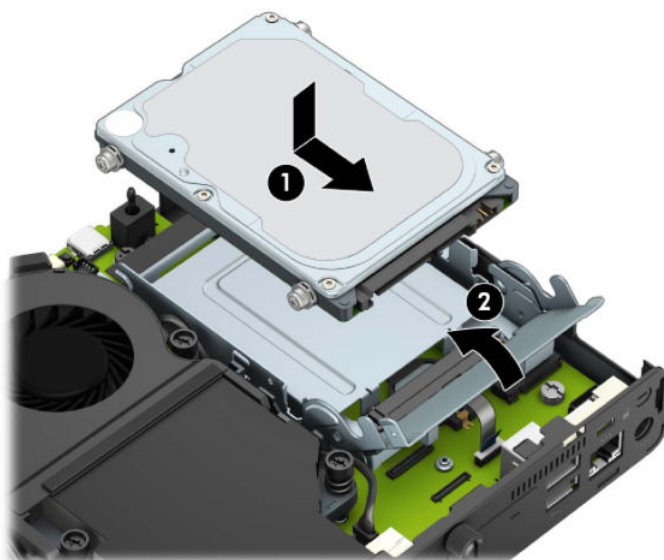
11. Uzstādiet atpakaļ cietā diska ietvaru vai grafikas procesoru, atkarībā no modeļa.

Modeļiem, kuriem ir cietais disks:

- a. Ievietojiet cietā diska ietvaru korpusā un pēc tam pabīdiet to uz priekšu (1). Uzstādiet abas skrūves (2), ar kurām cietā diska ietvaru piestiprina pie korpusa, un pēc tam pievienojiet cietā diska kabeli (3) pie sistēmas plates. Nostipriniet kabeli, pievienojot cietā diska kabeļa skavu (4) pie sistēmas plates savienotāja.

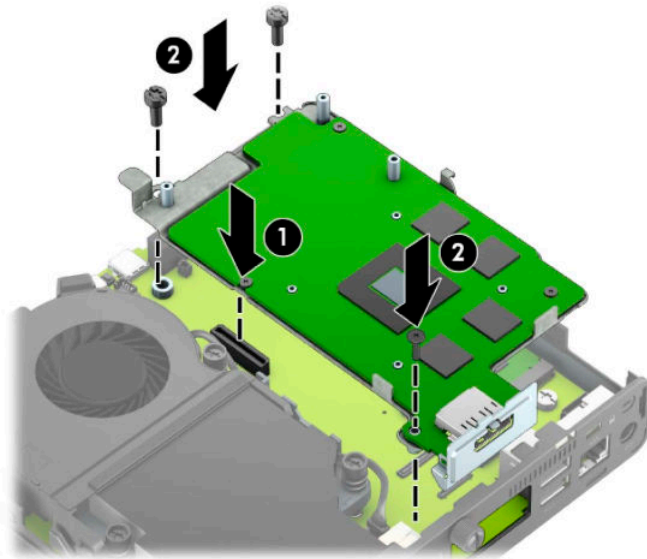


- b.** Izvietojiet cietā diska montāžas skrūves atbilstoši diska ietvarā esošajām spraugām, iespiediet cieto disku uz leju diska ietvarā un iebīdiet to līdz galam uz priekšu (1). Pēc tam pagrieziet cietā diska izcilni pa kreisi (2), atvienojot cieto disku.

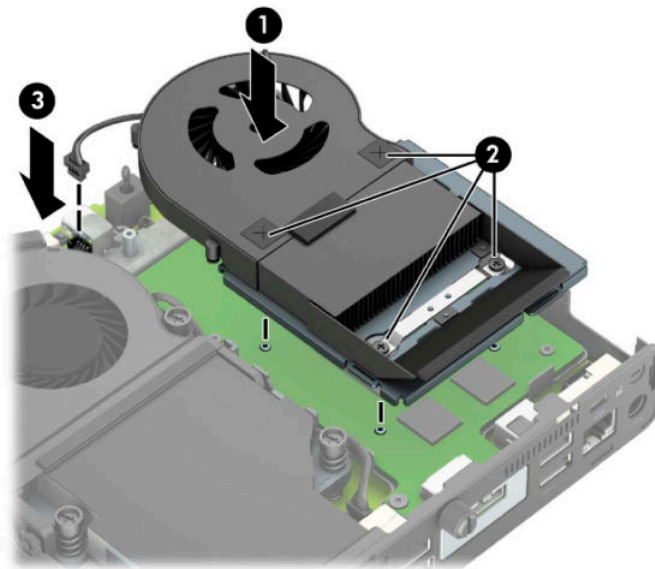


Modeļiem, kuriem ir grafikas procesors:

- a.** Novietojiet grafikas procesoru, uz korpusā, lai to savienojas ar sistēmas plati (1), un pēc tam nostipriniet grafikas procesoru pie sistēmas plates ar trim skrūvēm (2).



- b.** Novietojiet ventilatora konstrukciju (1) uz grafikas procesora. Nostipriniet ventilatora bloku, izmantojot četras skrūves (2) un pēc tam pievienojiet ventilatora bloka kabeli (3) pie sistēmas plātes.




- 12.** Uzlieciet piekļuves paneli.  
Norādījumus skatiet sadaļā [Datora piekļuves paneļa uzlikšana 10. lpp.](#)
- 13.** Ja dators atradās statīvā, ievietojiet to atpakaļ.
- 14.** Pievienojiet strāvas vadu un ieslēdziet datoru.
- 15.** Saslēdziet visas drošības ierīces, kas tika atbrīvotas, noņemot datora vāku vai piekļuves paneli.

## Ārējās antenas uzstādīšana

Iekšējās WLAN antenas ir iekļautas standarta aprīkojumā. Ja dators ir jāuzstāda metāla kioskā vai citā korpusā, var izmantot ārējo WLAN antenu.

1. Noņemiet vai atbrīvojiet visas drošības ierīces, kas neļauj atvērt datoru.
2. Izņemiet no datora visus noņemamos datu nesējus, piemēram, USB zibatmiņas disku.
3. Izslēdziet datoru pareizi, izmantojot operētājsistēmu, pēc tam izslēdziet visas ārējās ierīces.
4. Atvienojiet maiņstrāvas vadu no maiņstrāvas kontaktligzdas un atvienojiet visas ārējās ierīces.

 **SVARĪGI!** Neatkarīgi no ieslēgšanas stāvokļa sistēmas platē vienmēr ir spriegums, kamēr vien sistēma ir pievienota strādājošai maiņstrāvas kontaktligzdai. Lai izvairītos no iekšējo komponentu bojājuma, pirms datora izmantošanas strāvas vads jāatvieno no strāvas avota.

5. Ja dators atrodas statīvā, izņemiet datoru un nolieciet horizontālā stāvoklī.

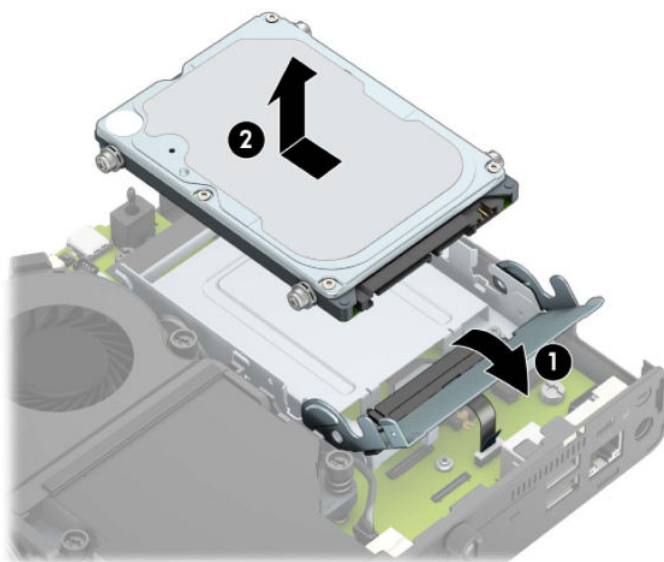
6. Noņemiet datora piekļuves paneli.

Norādījumus skatiet sadaļā [Datora piekļuves panela noņemšana 9. lpp.](#)

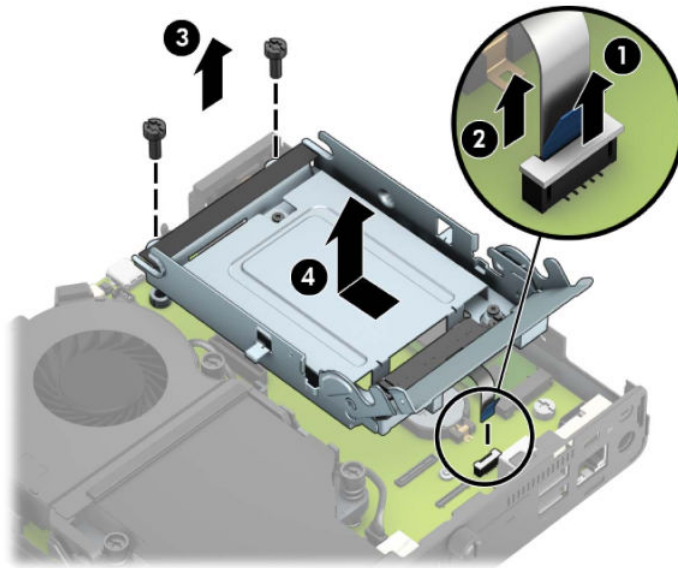
7. Lai piekļūtu WLAN modulim, ir jāizņem cietā diska ietvars vai grafikas procesors, atkarībā no modeļa.

Modeļiem, kuriem ir cietais disks:

- a. Pagrieziet cietā diska fiksatoru uz augšu (1), atvienojot cieto disku no ietvara. Pēc tam bīdīet disku līdz galam pret korpusa aizmuguri un pēc tam paceliet cieto disku uz augšu un izceliet no ietvara (2).

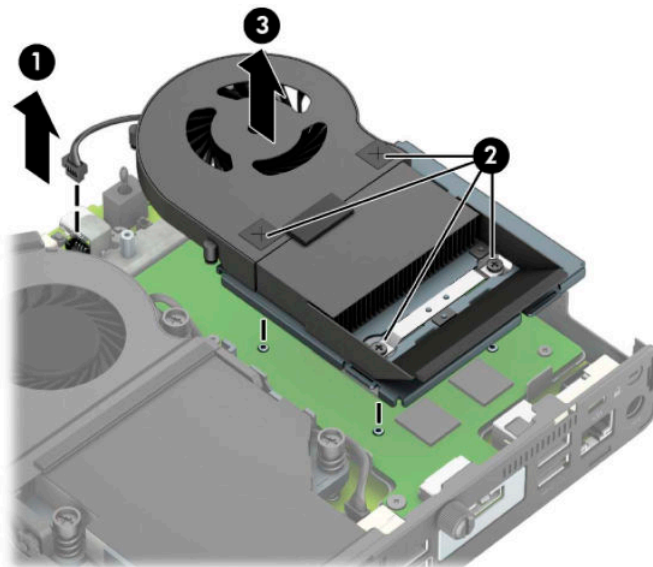


- b. Noņemiet cietā diska kabeli no sistēmas plates cietā diska savienotāja (1). Atvienojiet cietā diska kabeli (2) no sistēmas plates, izmantojot kabeļa mēlīti, un pēc tam izņemiet abas skrūves (3), kas nostiprina cietā diska ietvaru pie korpusa. Pabīdiet cietā diska ietvaru uz aizmuguri un izceliet to (4) no korpusa.

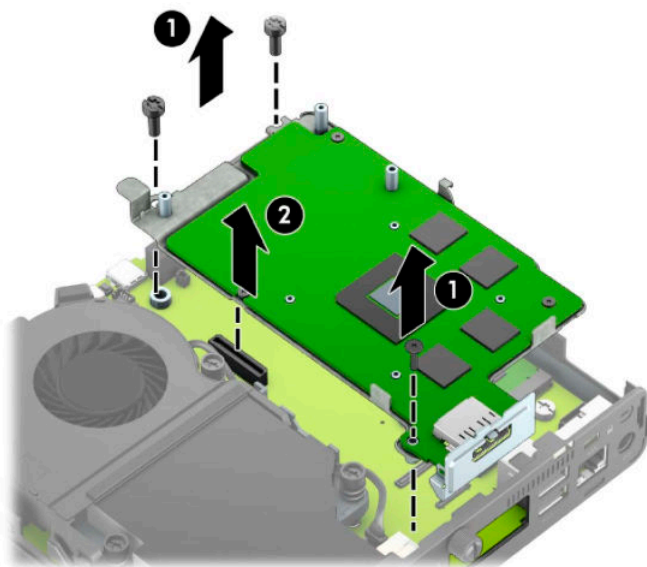


Modeļiem, kuriem ir grafikas procesors:

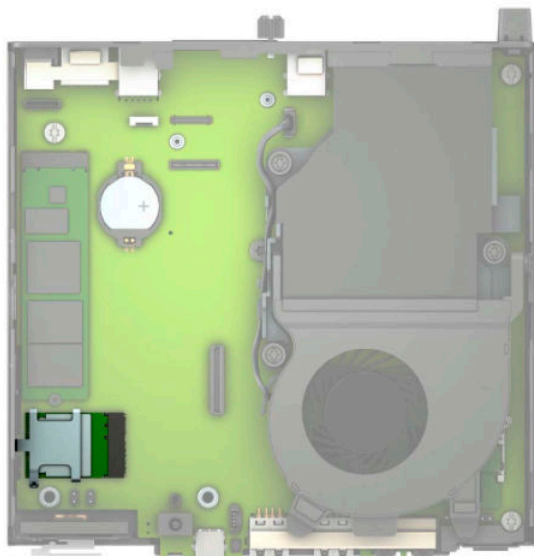
- a. Atvienojiet ventilatora kabeli (1) no sistēmas plates. Izskrūvējiet visas četras ventilatora bloka skrūves (2) un pēc tam izceliet ventilatora konstrukciju (3) no korpusa.



- b. Izskrūvējiet visas trīs skrūves (1), kas nostiprina grafikas procesoru pie korpusa, un pēc tam izceliet grafikas procesoru (2) no korpusa.



8. Atrodiet WLAN moduli sistēmas platē.

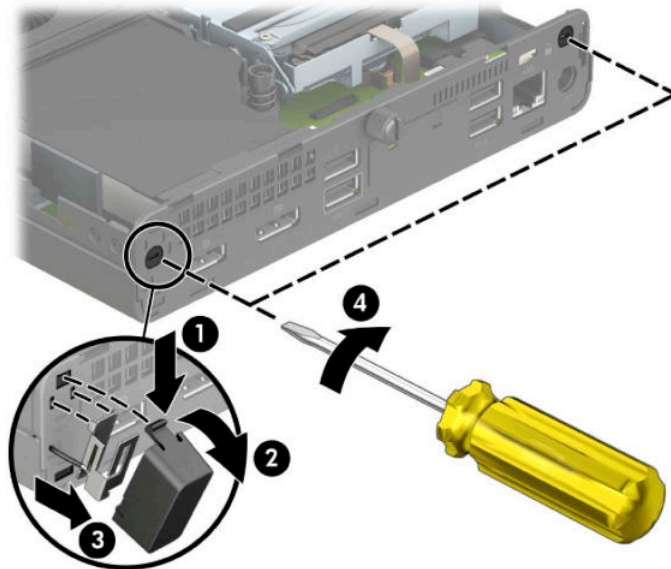


9. Atvienojiet iekšējās antenas kabeļus no WLAN moduļa.  
Norādījumus skatiet sadaļā [WLAN moduļa nomainīšana 25. lpp.](#)
10. Atrodiet abas ārējās antenas pozīcijas korpusa aizmugurē.

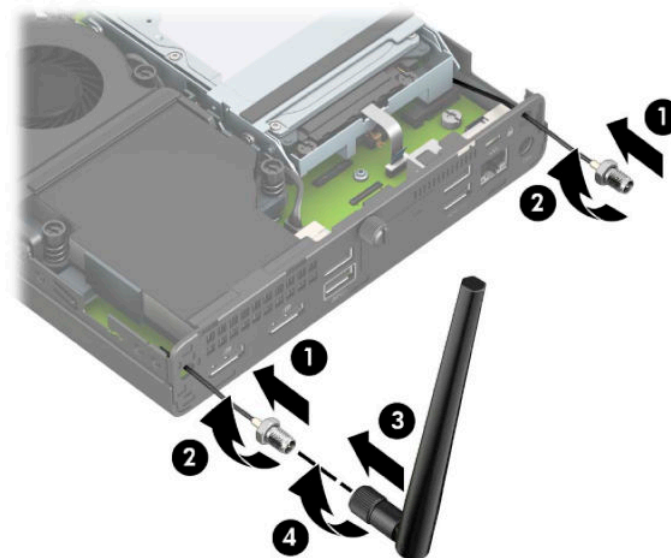


11. Lai apskatītu aizmugurējā paneļa kreisajā pusē esošo ieliktņi, noņemiet antenas pārsega vāku, paspiežot to uz leju (1) un pavelkot to prom no paneļa (2). Atvienojiet iekšējo antenu (3) no korpusa un izvelciet iekšējās antenas kabeli no korpusa. Pēc tam, lai izņemtu starpliku, ievietojiet plakano skrūvgriezi katrā ieliktņī un pagrieziet to (3).

 **PIEZĪME.** Lai iekšējo kabeli izvilktu no korpusa, var būt nepieciešamas plakanknaibles.



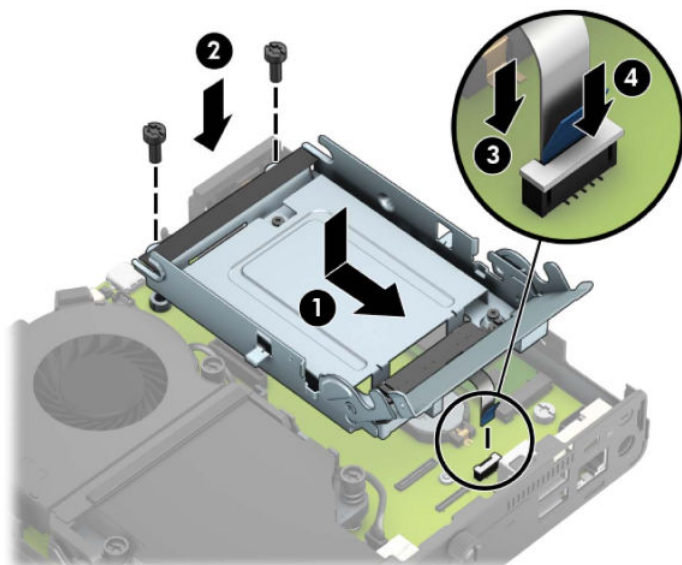
12. Ievietojiet ārējās antenas kabeli katrā atverē (1) un ieskrūvējiet antenu (2) vietā. Pievienojiet antenas pagarinājumu (3) un ieskrūvējiet to (4).



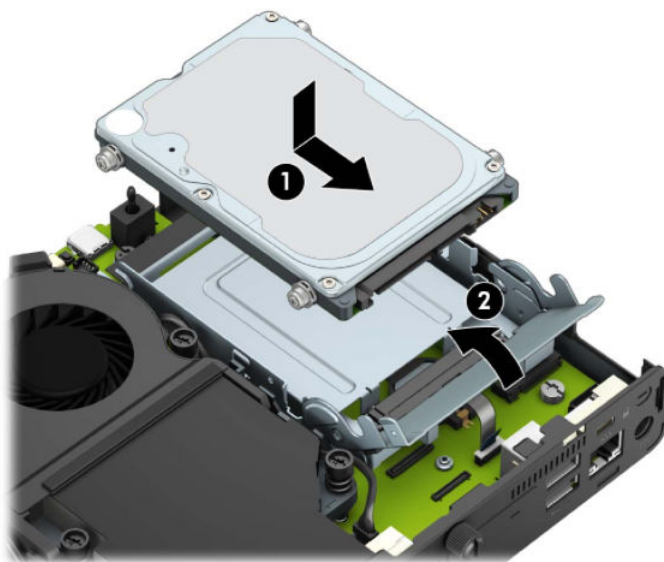
13. Pievienojiet ārējās antenas kabelus WLAN moduļim. Pievienojot kabelus, salāgojiet uz antenas esošās kabelu uzlīmes ar atbilstošajiem WLAN moduļa savienotājiem.
14. Uzstādiet atpakaļ cietā diska ietvaru vai grafikas procesoru, atkarībā no modeļa.

Modeļiem, kuriem ir cietais disks:

- a. Ievietojiet cietā diska ietvaru korpusā un pēc tam pabīdiet to uz priekšu (1). Uzstādiet abas skrūves (2), ar kurām cietā diska ietvaru piestiprina pie korpusa, un pēc tam pievienojiet cietā diska kabeli (3) pie sistēmas plates. Nostipriniet kabeli, pievienojot cietā diska kabeļa skavu (4) pie sistēmas plates savienotāja.

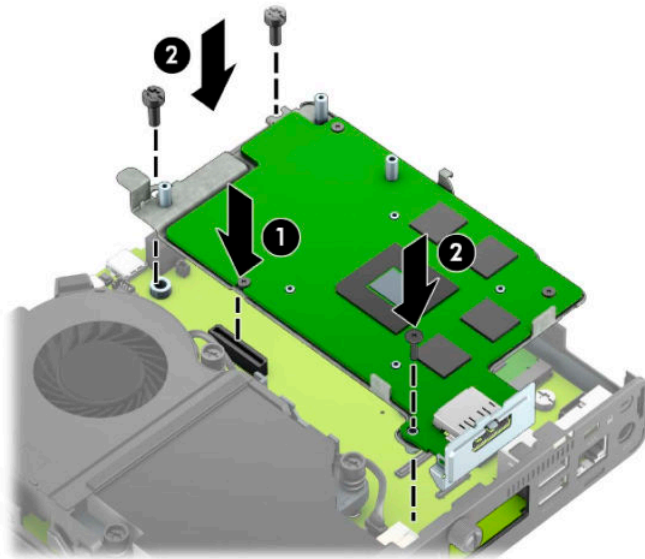


- b. Izvietojiet cietā diska montāžas skrūves atbilstoši diska ietvarā esošajām spraugām, iespiediet cieto disku uz leju diska ietvarā un iebīdiet to līdz galam uz priekšu (1). Pēc tam pagrieziet cietā diska izcilni pa kreisi (2), atvienojot cieto disku.

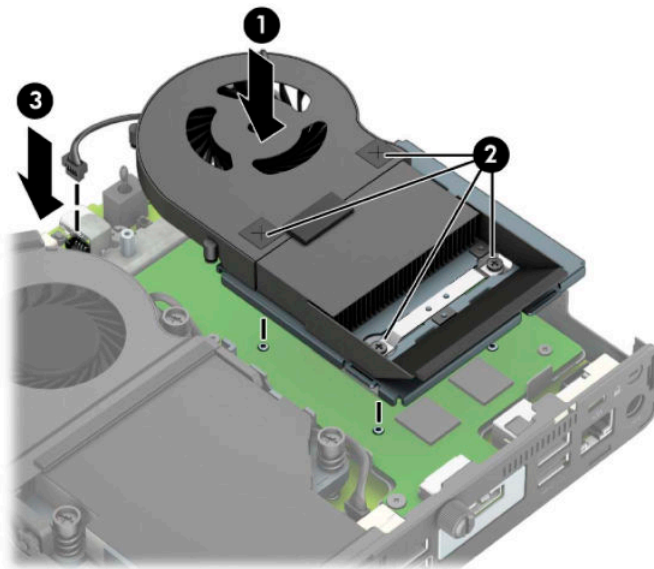


Modeļiem, kuriem ir grafikas procesors:

- a. Novietojiet grafikas procesoru, uz korpusā, lai to savienojas ar sistēmas plati (1), un pēc tam nostipriniet grafikas procesoru pie sistēmas plates ar trim skrūvēm (2).



- b.** Novietojiet ventilatora konstrukciju (1) uz grafikas procesora. Nostipriniet ventilatora bloku, izmantojot četras skrūves (2) un pēc tam pievienojiet ventilatora bloka kabeli (3) pie sistēmas plātes.



- 15.** Uzlieciet piekļuves paneli.  
Norādījumus skatiet sadaļā [Datora piekļuves paneļa uzlikšana 10. lpp.](#)
- 16.** Ja dators atradās statīvā, ievietojiet to atpakaļ.
- 17.** Pievienojiet strāvas vadu un ieslēdziet datoru.
- 18.** Saslēdziet visas drošības ierīces, kas tika atbrīvotas, noņemot datora vāku vai piekļuves paneli.

## Akumulatora maiņa

Datora komplektācijā iekļautā baterija nodrošina strāvu reāllaika pulkstenim. Ievietojot jaunu bateriju, lietojiet tieši tādu bateriju, kāda bija sākotnēji uzstādīta datorā. Datora komplektācijā iekļauta 3 voltu litija baterija monētas formā.

**BRĪDINĀJUMS!** Datorā ir iekšēja litija mangāna dioksīda baterija. Nepareizi rīkojoties ar bateriju, pastāv aizdegšanās un apdegumu gūšanas risks. Lai samazinātu personisko traumu gūšanas risku:

Nemēģiniet uzlādēt bateriju.

Nepakļaujiet to temperatūrai, kas pārsniedz 60 °C (140 °F).

Neizjauciet, nepakļaujiet triecieniem, nepieļaujiet caurduršanu, ārējo kontaktu īssavienojumu, kā arī nepakļaujiet uguns un ūdens iedarbībai.

Nomainiet bateriju tikai pret šim produktam domātu HP rezerves daļu.

**SVARĪGI!** Pirms baterijas nomainīšanas ir svarīgi izveidot datora CMOS iestatījumu dublējumkopijas. Kad baterija ir izņemta vai atkārtoti ievietota, CMOS iestatījumi tiek notīrīti.

Statiskā elektrība var bojāt datora elektroniskos komponentus vai papildu aprīkojumu. Pirms šo darbību veikšanas izlādējiet paša uzkrāto statisko elektrību, uz brīdi pieskaroties izemētam metāla objektam.

**PIEZĪME.** Litija baterijas kalpošanas laiku var pagarināt, pievienojot datoru maiņstrāvas kontaktligzdai. Litija baterija tiek izmantota tikai tad, ja dators NAV pieslēgts maiņstrāvas avotam.

HP klientiem iesaka nodot otrreizējai pārstrādei nolietoto elektronisko aparāturu, HP oriģinālās tintes kasetnes un uzlādējamus akumulatorus. Papildinformāciju par pārstrādes programmām skatiet vietnē <http://www.hp.com/recycle>.

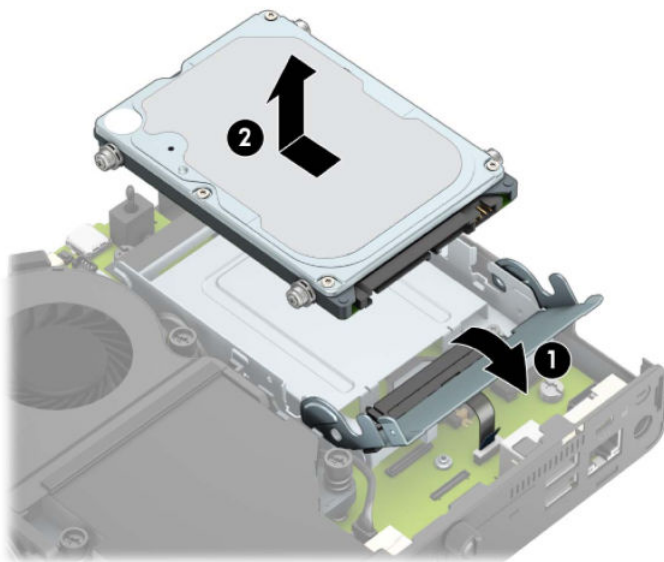
1. Noņemiet vai atbrīvojiet visas drošības ierīces, kas neļauj atvērt datoru.
2. Izņemiet no datora visus noņemamos datu nesējus, piemēram, USB zibatmiņas disku.
3. Izslēdziet datoru pareizi, izmantojot operētājsistēmu, pēc tam izslēdziet visas ārējās ierīces.
4. Atvienojiet maiņstrāvas vadu no maiņstrāvas kontaktligzdas un atvienojiet visas ārējās ierīces.

**SVARĪGI!** Neatkarīgi no ieslēgšanas stāvokļa sistēmas platē vienmēr ir spriegums, kamēr vien sistēma ir pievienota strādājošai maiņstrāvas kontaktligzdai. Lai izvairītos no iekšējo komponentu bojājuma, pirms datora izmantošanas strāvas vads jāatvieno no strāvas avota.

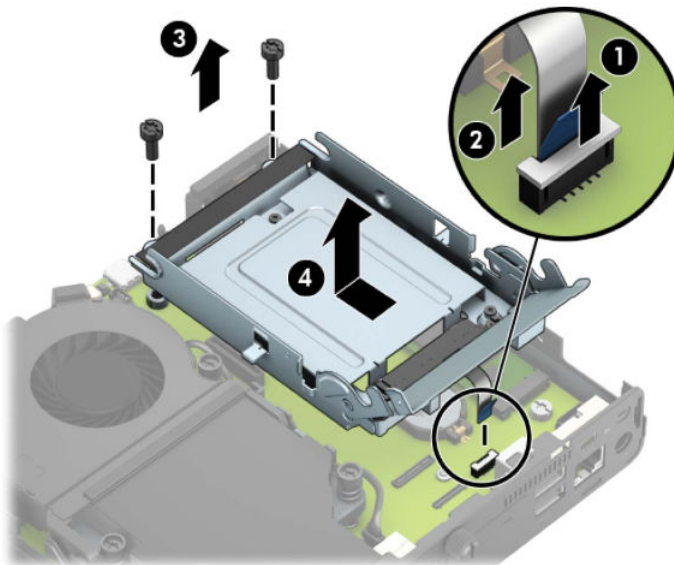
5. Ja dators atrodas statīvā, izņemiet datoru un nolieciet horizontālā stāvoklī.
6. Noņemiet datora piekļuves paneli.  
Norādījumus skatiet sadaļā [Datora piekļuves paneļa noņemšana 9. lpp.](#)
7. Lai piekļūtu akumulatoram, ir jāizņem cietā diska ietvars vai grafikas procesors, atkarībā no modeļa.

Modeļiem, kuriem ir cietais disks:

- a. Pagrieziet cietā diska fiksatoru uz augšu (1), atvienojot cieto disku no ietvara. Bīdīet disku līdz galam pret korpusa aizmuguri un pēc tam paceliet cieto disku uz augšu un izceliet no ietvara (2).

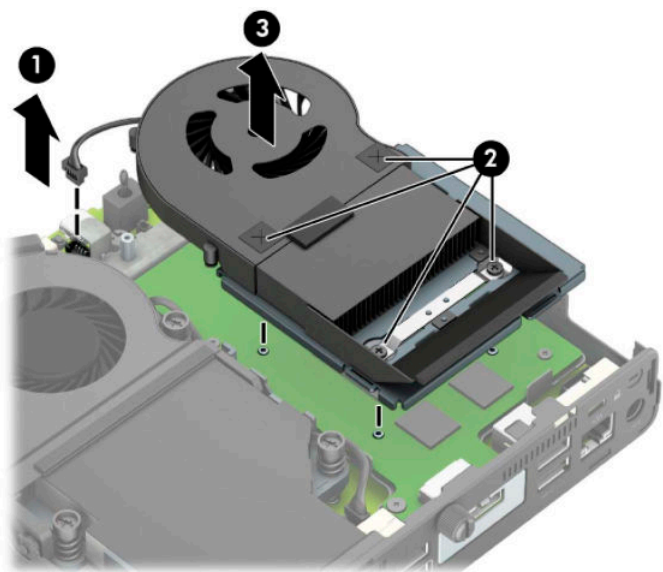


- b.** Noņemiet cietā diska kabeli no sistēmas plates cietā diska savienotāja (1). Atvienojiet cietā diska kabeli (2) no sistēmas plates, izmantojot kabeļa mēlīti, un pēc tam izņemiet abas skrūves (3), kas nostiprina cietā diska ietvaru pie korpusa. Pabīdiet cietā diska ietvaru uz aizmuguri un izceliet to (4) no korpusa.

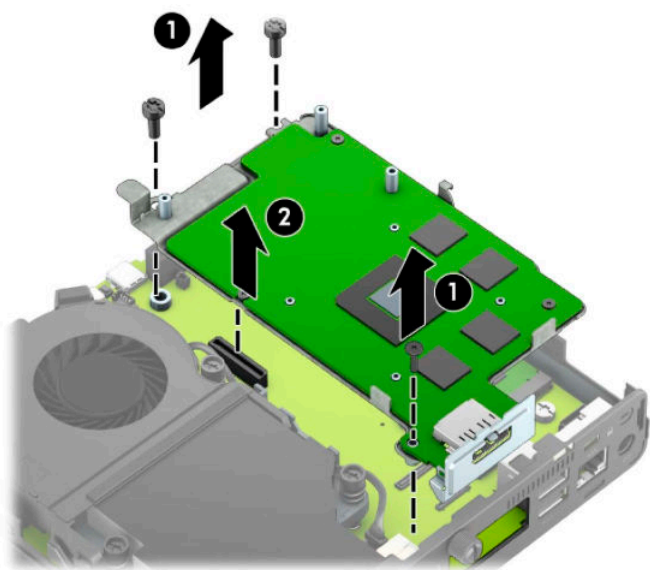


Modeļiem, kuriem ir grafikas procesors:

- a.** Atvienojiet ventilatora kabeli (1) no sistēmas plates. Izskrūvējiet visas četras ventilatora bloka skrūves (2) un pēc tam izceliet ventilatora konstrukciju (3) no korpusa.

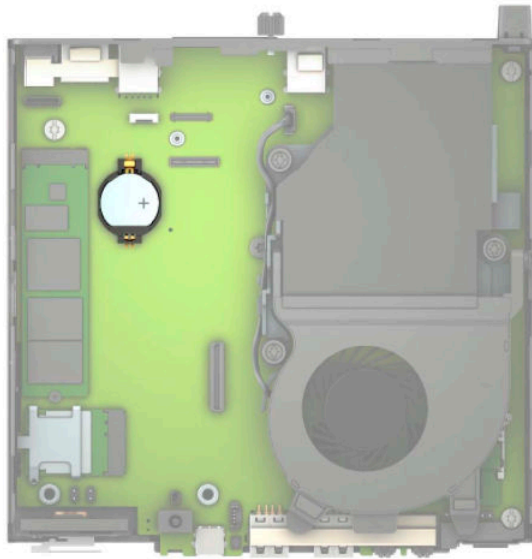



- b. Izskrūvējiet visas trīs skrūves (1), kas nostiprina grafikas procesoru pie korpusa, un pēc tam izceliet grafikas procesoru (2) no korpusa.



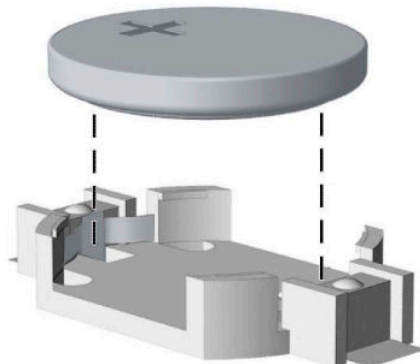


8. Sistēmas platē atrodiet bateriju un baterijas turētāju.



 **PIEZĪME.** Lai izņemtu un aizvietotu akumulatoru, jums var būt nepieciešams izmantot nelielu rīku, piemēram pinceti vai smailžokļu knaibles.

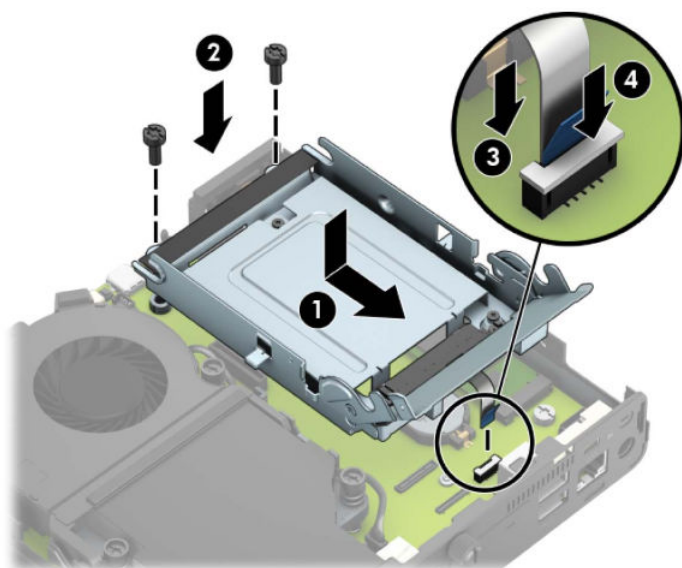
9. Izceliet bateriju no turētāja.



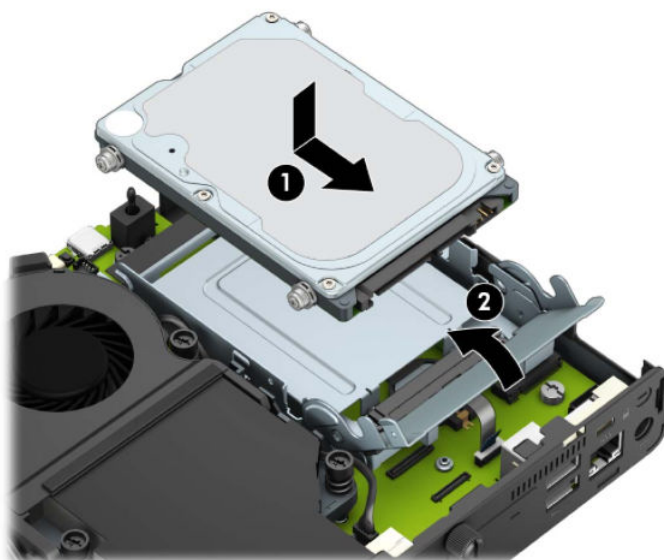
10. Iebīdiet jauno bateriju vietā ar pozitīvā pola pusi uz augšu. Baterijas turētājs automātiski nostiprina bateriju pareizā pozīcijā.
11. Uzstādiet atpakaļ cietā diska ietvaru vai grafikas procesoru, atkarībā no modeļa.

Modeļiem, kuriem ir cietais disks:

- a. Ievietojiet cietā diska ietvaru korpusā un pēc tam pabīdiet to uz priekšu (1). Uzstādiet abas skrūves (2), ar kurām cietā diska ietvaru piestiprina pie korpusa, un pēc tam pievienojiet cietā diska kabeli (3) pie sistēmas plates. Nostipriniet kabeli, pievienojot cietā diska kabeļa skavu (4) pie sistēmas plates savienotāja.



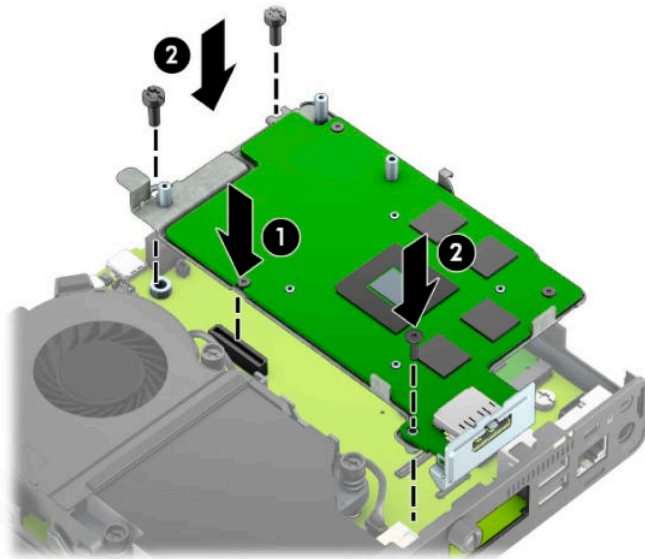
- b.** Izvietojiet cietā diska montāžas skrūves atbilstoši diska ietvarā esošajām spraugām, iespiediet cieto disku uz leju diska ietvarā un iebīdiet to līdz galam uz priekšu (1). Pēc tam pagrieziet cietā diska izcilni pa kreisi (2), atvienojot cieto disku.



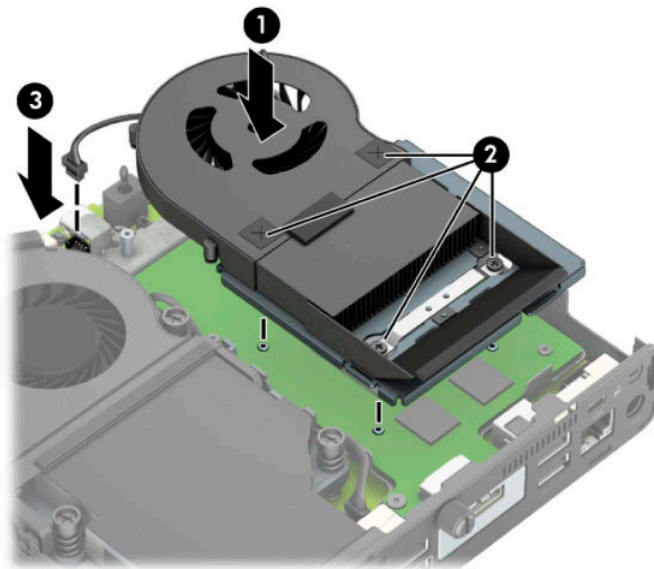
Modeļiem, kuriem ir grafikas procesors:

- a.** Novietojiet grafikas procesoru, uz korpusā, lai to savienojas ar sistēmas plati (1), un pēc tam nostipriniet grafikas procesoru pie sistēmas plates ar trim skrūvēm (2).





- b.** Novietojiet ventilatora konstrukciju (1) uz grafikas procesora. Nostipriniet ventilatora bloku, izmantojot četras skrūves (2) un pēc tam pievienojiet ventilatora bloka kabeli (3) pie sistēmas plātes.

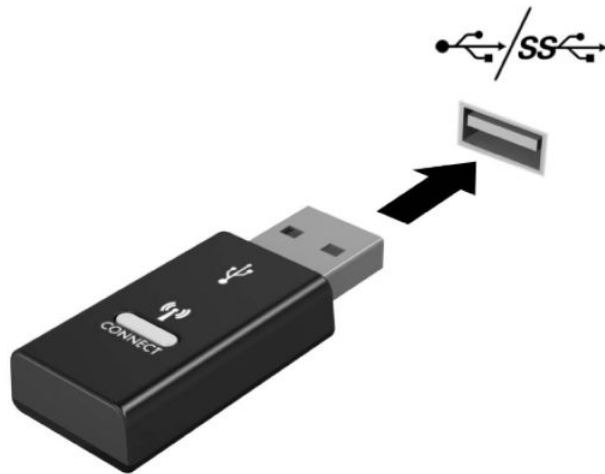


- 12.** Uzlieciet datora piekļuves paneli.
- 13.** Ja dators atradās statīvā, ievietojiet to atpakaļ.
- 14.** Pievienojiet strāvas vadu un ieslēdziet datoru.
- 15.** Saslēdziet visas drošības ierīces, kas tika atbrīvotas, noņemot datora piekļuves paneli.
- 16.** No jauna iestatiet datumu un laiku, paroli un visus īpašos sistēmas iestatījumus, izmantojot utilītu Computer Setup (Datora iestatīšana).

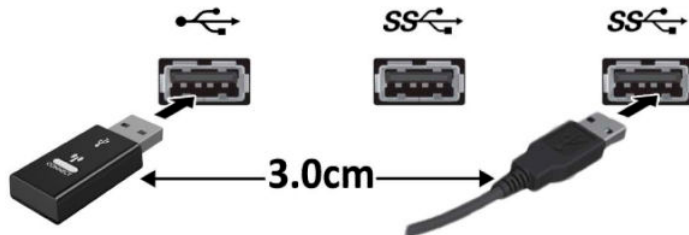
## Pēc izvēles pieejamās bezvadu tastatūras un peles sinhronizācija

Pele un tastatūra tiek sinhronizēta rūpnīcā. Ja tās nedarbojas, izņemiet baterijas un ievietojiet jaunas. Ja pele un tastatūra joprojām nav sinhronizēti, izpildiet šo procedūru, lai manuāli atkārtoti sinhronizētu šo pāri.

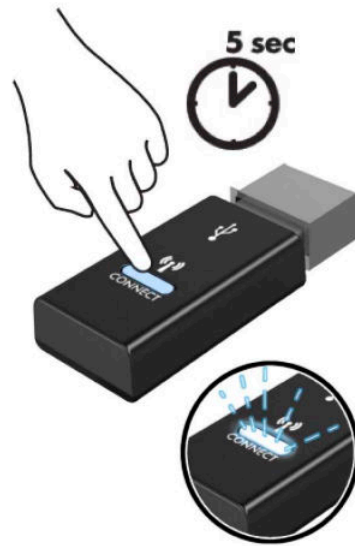
1. Pievienojiet uztvērēju datora USB portam. Ja datoram ir tikai USB SuperSpeed porti, pievienojiet uztvērēju USB SuperSpeed portam.



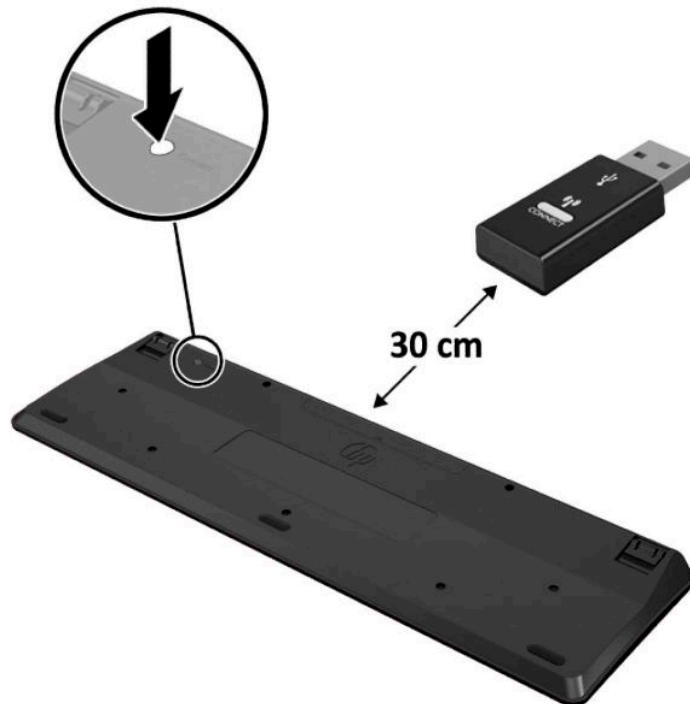
2. Lai novēstu signāla traucējumus no USB SuperSpeed ierīces, uztvērēja ir jābūt vismaz 3,0 cm attālumā no USB SuperSpeed ierīces.



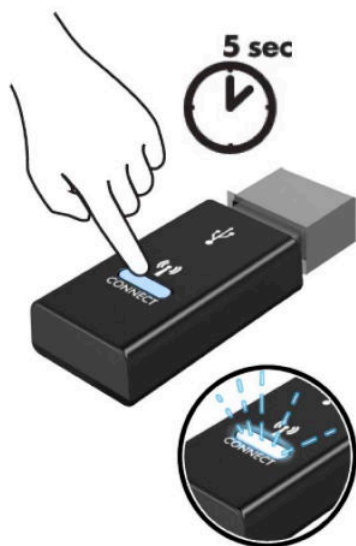
3. Turiet nospiestu uztvērēja savienošanas pogu aptuveni piecas sekundes. Pēc tam, kad tiek nospiesta savienojuma poga, uztvērēja statusa indikators deg aptuveni 30 sekundes.



4. Kamēr uztvērēja statusa indikators mirgo, piecas līdz ten sekundes turiet nospiestu tastatūras apakšdaļā esošo savienojuma pogu. Pēc tam, kad savienošanas poga tiek atlaista, uztvērēja statusa indikators nodziest, norādot, ka ierīces ir sinhronizētas.




5. Turiet nospiestu uztvērēja savienošanas pogu aptuveni piecas sekundes. Pēc tam, kad tiek nospiesta savienojuma poga, uztvērēja statusa indikators deg aptuveni 30 sekundes.



6. Kamēr uztvērēja statusa indikators mirgo, piecas līdz ten sekundes turiet nospiestu peles apakšdaļā esošo savienojuma pogu. Pēc tam, kad savienošanas poga tiek atlaista, uztvērēja statusa indikators nodziest, norādot, ka ierīces ir sinhronizētas.



 **PIEZĪME.** Ja pele un tastatūra joprojām nedarbojas, izņemiet baterijas un ievietojiet jaunas. Ja pele joprojām nav sinhronizēta ar tastatūru, vēlreiz veiciet tastatūras un peles sinhronizāciju.

# A Elektrostatiskā izlāde

Statiskās elektrības izlāde no pirkstiem vai citiem vadītājiem var bojāt sistēmas plātes vai citas ierīces, kas ir jutīgas pret statisko elektrību. Šāda veida bojājums var samazināt ierīces paredzamo kalpošanas laiku.

## Elektrostatisko bojājumu novēršana

Lai nepieļautu elektrostatiskos bojājumus, ievērojiet šādus piesardzības pasākumus:

- Izvairieties no tiešas saskares ar produktu, transportējot un glabājot tos antistatiskos konteineros.
- Detaļas, kas ir jutīgas pret statisko elektrību, uzglabājiet konteineros, līdz tās sasniedz no statiskās elektrības izolētu darbstaciju.
- Pirms detaļu izņemšanas no konteineriem novietojiet tos uz iezemētas virsmas.
- Izvairieties no saskares ar kontaktiem, vadiem un elektriskām shēmām.
- Saskaņojieties ar komponentu vai agregātu, kas ir jutīgs pret statisko elektrību, vienmēr lietojiet kādu iezemēšanas metodi.

## Iezemēšanas metodes

Iezemēšanu var veikt dažādi. Rīkojoties ar elektrostatiski jutīgām daļām vai uzstādot tās, izmantojiet vienu vai vairākas no šīm iezemēšanas metodēm:

- Lietojiet īpašu iezemēšanas aproci, kas ar zemējuma vadu pievienota iezemētai darbstacijai vai datora šasijai. Iezemēšanas aproce ir elastīga lente ar zemējuma vadu, kurā ir ne mazāk kā 1 megomu (+/- 10 procenti) liela pretestība. Nodrošiniet pareizu zemējumu, valkājot aproci tā, lai tā cieši piegultu ādai.
- Strādājot ar vertikālām darbstacijām, lietojiet papēžu, pēdu vai zābaku iezemējuma lentes. Stāvēt uz vadītspējīgas grīdas vai statisko elektrību kļiedējoša paklāja, izmantojiet lentes abām kājām.
- Lietojiet vadītspējīgu vietu apkalpošanas piederumus.
- Lietojiet pārnēsājamo piederumu komplektu, kurā iekļauts salokāms statisko elektrību kļiedējošs darba paklājs.

Ja jums nav pieejams neviens no iezemēšanas piederumiem, sazinieties ar pilnvarotu HP dīleri, izplatītāju vai pakalpojumu sniedzēju.



**PIEZĪME.** Lai iegūtu plašāku informāciju par statisko elektrību, sazinieties ar pilnvarotu HP dīleri, izplatītāju un pakalpojumu sniedzēju.

---

## B Datora izmantošanas norādījumi, regulāri apkopes darbi un sagatavošana transportēšanai

### Datora izmantošanas norādījumi un regulāri apkopes darbi

Ievērojiet šos norādījumus, lai pareizi uzstādītu un apkoptu datoru un monitoru:

- Neturiet datoru mitrumā, tiešā saules gaismā, nepakļaujiet to lielam karstumam vai aukstumam.
- Lietojiet datoru uz izturīgas un līdzenas virsmas. Atstājiet 10,2 cm (4 collas) platu brīvu joslu no visām datora malām, kurās atrodas ventilācijas atveres, kā arī virs monitora, lai nodrošinātu nepieciešamo gaisa plūsmu.
- Neierobežojiet gaisa plūsmu datorā, bloķējot ventilācijas atveres vai gaisa ieplūdi. Nenovietojiet tastatūru, kurai nolaistas kājiņas, tieši datora priekšpusē, jo arī šādi tiek ierobežota gaisa plūsma.
- Nelietojiet datoru, ja tam noņemts piekļuves panelis vai kāds no paplašināšanas kartes slota vākiem.
- Nenovietojiet vairākus datorus citu virs cita vai citu citam tik tuvu, ka tie atkārtoti izmanto cits cita uzkaršēto gaisu.
- Ja datoru ir paredzēts darbināt, ievietotu atsevišķā apvalkā, tajā jābūt gaisa ieplūdes un izplūdes atverēm, turklāt ir spēkā visi jau minētie norādījumi.
- Neturiet datora un tastatūras tuvumā šķidrumus.
- Nenosedziet monitora ventilācijas spraugas ar dažādiem materiāliem.
- Instalējiet vai iespējojiet operētājsistēmas vai citas programmatūras enerģijas pārvaldības funkcijas, ieskaitot miega stāvokli.
- Izslēdziet datoru pirms jebkuras no šīm darbībām:
  - Datora ārpusi tīriet ar mīkstu, mitru lupatiņu. Tīrīšanas līdzekļi var bojāt tā ārējo apdari vai krāsu.
  - Laiku pa laikam iztīriet ventilācijas atveres visās datora ventilējamās pusēs. Kokvilna, putekļi un citi neatbilstoši materiāli var bloķēt ventilācijas atveres un ierobežot gaisa plūsmu.

## Sagatavošana transportēšanai

Sagatavojot datoru transportēšanai, ievērojiet šādus norādījumus:

1. Dublējiet cietā diska failus kādā ārējā atmiņas ierīcē. Nodrošiniet, lai dublēšanas datu nesējs uzglabāšanas vai pārvadāšanas laikā netiktu pakļauts elektriskiem vai magnētiskiem impulsiem.



---

**PIEZĪME.** Pārtraucot strāvas padevi sistēmai, cietais disks tiek automātiski bloķēts.

---

2. Izņemiet un noglabājat visus izņemamos datu nesējus.
3. Izslēdziet datoru un ārējās ierīces.
4. Atvienojiet strāvas vadu no maiņstrāvas kontaktligzdas un pēc tam no datora.
5. Atvienojiet sistēmas komponentus un ārējās ierīces no strāvas avota un pēc tam no datora.



---

**PIEZĪME.** Pirms datora transportēšanas pārliedzieties, vai visas plātes ir pareizi ievietotas un nostiprinātas plašu slotos.

---

6. Iesaiņojiet sistēmas komponentus un ārējās ierīces to sākotnējā iepakojuma kastēs vai līdzīgā iepakojumā, kur tās būtu atbilstoši nostiprinātas.

---

## C Pieejamība

HP izstrādā, ražo un virza tirgū produktus un pakalpojumus, kurus var izmantot ikviens, tostarp cilvēki ar invaliditāti, rīkojoties patstāvīgi vai izmantojot atbilstošas palīgierīces.

### Atbalstītās palīgtehnoloģijas

HP produkti atbalsta plašu operētājsistēmas palīgtehnoloģiju klāstu un var tikt konfigurēti, lai darbotos ar papildu palīgtehnoloģijām. Lai atrastu plašāku informāciju par palīglīdzekļiem, izmantojiet meklēšanas līdzekli savā ierīcē.



**PIEZĪME.** Lai iegūtu papildinformāciju par konkrētu palīgtehnoloģiju produktu, sazinieties ar šī produkta klientu atbalsta dienestu.

---

### Sazināšanās ar klientu atbalsta dienestu

Mēs regulāri pilnveidojam mūsu produktu un pakalpojumu pieejamību un labprāt uzklausām lietotāju atsauksmes. Ja jums ir problēmas ar izstrādājumu vai vēlaties pastāstīt par palīglīdzekļiem, kuri ir jums palīdzējuši, lūdzu, sazinieties ar mums pa tālruni (888) 259-5707 no pirmdienas līdz piektdienai, no plkst. 6:00 līdz 21:00 pēc ASV Kalnu laika joslas. Ja esat kurls vai vārdzirdīgs un izmantojat TRS/VRS/ WebCapTel, un ja jums nepieciešams tehniskais atbalsts vai ir radušies jautājumi par pieejamību, tad sazinieties ar mums pa tālruni (877) 656-7058 no pirmdienas līdz piektdienai no plkst. 6:00 līdz 21:00 pēc Ziemeļamerikas Kalnu laika joslas.



**PIEZĪME.** Atbalsts ir pieejams tikai angļu valodā.

---



# Alfabētiskais rādītājs

## A

- aizmugurējie komponenti 3
- atmiņas moduļi
  - instalēšana 11
  - maksimālā 11
  - noņemšana 11
  - sloti 11
  - specifikācijas 11
  - uzstādīšana 11

## Ā

- ārējā antena
  - uzstādīšana 32

## B

- baterija
  - noņemšana 38
  - uzstādīšana 38
- bezvadu tastatūras un peles
  - sinhronizēšana 44

## C

- cietais disks
  - noņemšana 16
  - uzstādīšana 17
- cietvielu disks
  - noņemšana 19
  - uzstādīšana 19

## D

- datora izmantošanas norādījumi 48
- datora montāža 5
- drošības slēdzene
  - uzstādīšana 6

## E

- elektrostatiskā izlāde, bojājumu novēršana 47

## I

- izņemšana
  - atmiņas moduļi 11
  - baterija 38
  - cietvielu disks 19
  - WLAN modulis 25
- izstrādājuma ID atrašanās vieta 3

## N

- noņemšana
  - cietais disks 16
  - datora sānu panelis 9
- norādījumi par ventilāciju 48

## P

- pārveide torņkonfigurācijā 4
- pele
  - bezvadu aprīkojuma sinhronizēšana 44
- pieejamība 50
- piekļuves panelis
  - nomaiņa 10
  - noņemšana 9
- priekšpusē esoši komponenti 2

## S

- sagatavošana transportēšanai 49
- seriālā numura atrašanās vieta 3
- specifikācijas, atmiņas moduļi 11
- strāvas vada savienojums 7

## T

- tastatūra
  - bezvadu aprīkojuma sinhronizēšana 44

## U

- uzstādīšana
  - atmiņas moduļi 11
  - ārējā antena 32

baterija 38

cietais disks 17

cietvielu disks 19

datora sānu panelis 10

drošības slēdzene 6

WLAN modulis 25

uzstādīšanas norādījumi 8

## V

VESA montāžas caurumi 5

## W

WLAN modulis

noņemšana 25

uzstādīšana 25