



Riistvara teatmik

HP EliteDesk 705 G4 mini-lauaarvuti

© Copyright 2018 HP Development Company, L.P.

Selles dokumendis sisalduvat teavet võidakse ette teatamata muuta. Ainsad HP toodete ja teenuste garantiid on sätestatud otsesest garantiivaldustes, mis on nende toodete ja teenustega kaasas. Selles dokumendis sisalduvat teavet ei või tõlgendada täiendava garantii pakkumisena. HP ei vastuta siin leiduda võivate tehniliste või toimetuslike vigade ega puuduste eest.

Esimene trükk: juuni 2018

Dokumendi number: L17238-E41

Tootemärkus

Selles juhendis kirjeldatakse enamiku mudelite ühiseid funktsioone. Mõni funktsioon ei pruugi teie tootes saadaval olla. Uusima kasutusjuhendi nägemiseks minge aadressile <http://www.hp.com/support> ja järgige juhiseid, et leida oma toode. Seejärel klõpsake valikut **User Guides** (Kasutusjuhendid).






Tarkvara kasutamise tingimused

Sellesse arvutisse eelinstallitud mis tahes tarkvaratoodet installides, kopeerides, alla laadides või mis tahes muul viisil kasutades nõustute, et olete kohustatud järgima HP lõppkasutaja litsentsilepingu (EULA) tingimusi. Kui te litsentsilepingu tingimustega ei nõustu, on ainuke teile saadaolev heastamisvahend kogu selle toote (riistvara ja tarkvara) kasutamata tagastamine 14 päeva jooksul kogu raha tagasimakse taotlemiseks kooskõlas müüja tagasimaksetingimustega.

Lisateabe saamiseks või kogu arvuti hinna ulatuses tagasimakse taotlemiseks võtke ühendust müüjaga.

Teave selle juhendi kohta

See juhend sisaldab põhiteavet HP EliteDesk äriarvuti täiendamise kohta.

-
-  **HOIATUS!** Tähistab ohtlikku olukorda, mille eiramisel **võib** tulemuseks olla surm või raske vigastus.
 -  **ETTEVAATUST.** Tähistab ohtlikku olukorda, mille eiramisel **võib** tulemuseks olla kerge või mõõdukas vigastus.
 -  **NB!** Tähistab teavet, mida peetakse oluliseks, kuid mis ei ole seotud ohtudega (nt vara kahjustamisega seotud teated). Teatis hoiatab kasutajat, et kui toimingut ei järgita täpselt nii, nagu on kirjeldatud, võib see põhjustada andmekadu või kahjustada riistvara või tarkvara. Sisaldab ühtlasi olulist teavet, mis selgitab kontseptsiooni või aitab ülesande lõpetada.
 -  **MÄRKUS.** Sisaldab lisateavet, mis rõhutab või täiendab põhiteksti olulisi punkte.
 -  **NÄPUNÄIDE.** Pakub kasulikke vihjeid, mis aitavad ülesannet lõpetada.
-

Sisukord

1 Toote funktsioonid	1
Standardkonfiguratsiooni võimalused	1
Esipaneeli komponendid	2
Tagapaneeli komponendid	3
Seerianumbri asukoht	3
2 Häälestamine	4
Lauapealse konfiguratsiooni muutmine tornkonfiguratsiooniks	4
Arvuti paigaldamine kinnitusraami külge	5
Turvaluku paigaldamine	6
Toitejuhtme ühendamine	7
3 Riistvaratäiendused	8
Hooldatavad funktsioonid	8
Ettevaatusabinõud ja hoiatused	8
Arvuti külgsipaneeli eemaldamine	9
Arvuti külgsipaneeli tagasipanek	10
Süsteemimälu täiendamine	11
Mälumooduli tehnilised andmed	11
Mälumoodulite paigaldamine	11
Kõvaketta eemaldamine	16
Kõvaketta paigaldamine	17
M.2 PCIe pooljuhtketta (SSD) vahetamine	19
WLAN-mooduli vahetamine	25
Välise antenni paigaldamine	32
Patarei vahetamine	38
Valikulise juhtmevaba klaviatuuri ja hiire sünkroniseerimine	44
Lisa A Elektrostaatiline lahendus	47
Elektrostaatilise kahju vältimine	47
Maandamise viisid	47

Lisa B Juhised arvutiga töötamiseks, tavahooldus ja transpordiks ettevalmistamine	48
Juhised arvutiga töötamiseks ja tavahooldus	48
Transpordiks ettevalmistamine	49
Lisa C Juurdepääs	50
Toetatud abistavad tehnoloogiad	50
Klienditoega ühendust võtmine	50
Tähestikuline register	51

1 Toote funktsioonid

Standardkonfiguratsiooni võimalused

Funktsioonid võivad mudeliti erineda. Tugiteenuse saamiseks ja teie arvutimudeli riistvara ja tarkvara kohta lisateabe saamiseks käivitage utiliit HP Support Assistant.



MÄRKUS. Seda arvutimudelit saab kasutada püstises (tornasendis) või külili. Alust müüakse eraldi.



Esipaneeli komponendid



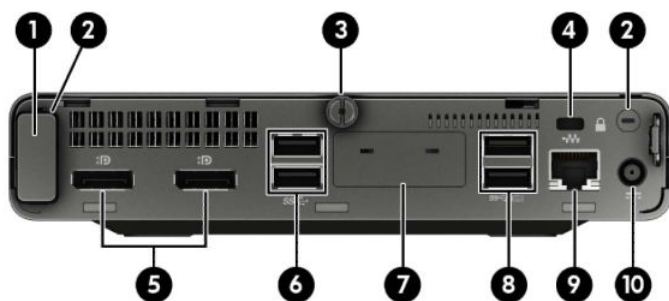
Esipaneeli komponendid

1		USB C-tüüpi port	5		Heliväljundi (kõrvaklappide) / helisisendi (mikrofoni) liitpesa
2		USB SuperSpeed port	6		Kõvaketta aktiivsuse märgutuli
3		HP unerežiimis laadimise funktsiooniga USB SuperSpeed port	7		Toitenupp
4		Heliväljundi (kõrvaklappide) pesa			

MÄRKUS. USB SuperSpeed porti kaudu saate laadida ka seadmeid, näiteks nutitelefone. Laadimisvool on saadaval alati, kui toitejuhe on süsteemiga ühendatud, isegi kui süsteem on välja lülitatud.

Heliväljundi (kõrvaklapid) / helisisendi (mikrofoni) liitpesa toetab kõrvaklappe, väljundseadmeid, mikrofone, sisendseadmeid või CTIA-tüüpi peakomplekte.

Tagapaneeli komponendid

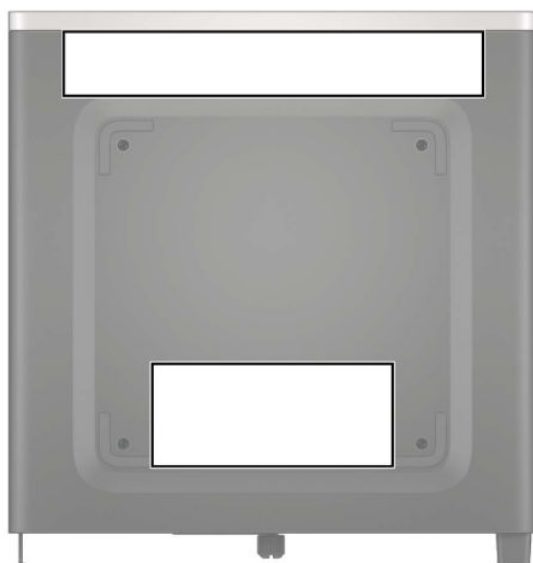


Tagapaneeli komponendid

1	Antennikate	6		USB SuperSpeed pordid (2)
2	Välise antenni asukohad	7		Valikuline port
3	Juurdepääsupaneeli reguleerkruvi	8		USB SuperSpeed pordid valikulise klaviatuuri sisselülitustoeaga (2)
4	 Turvakaabli pesa	9		RJ-45-pistikupesa (võrk)
5	 DisplayPorti monitorikonnetorid (2)	10		Toitepesa

Seerianumbri asukoht

Iga arvuti väliskorpusele on kinnitatud unikaalne seerianumber ja toote ID-number. Hoidke need numbrid klienditeenindusega suhtlemisel käepärast.




2 Häälestamine

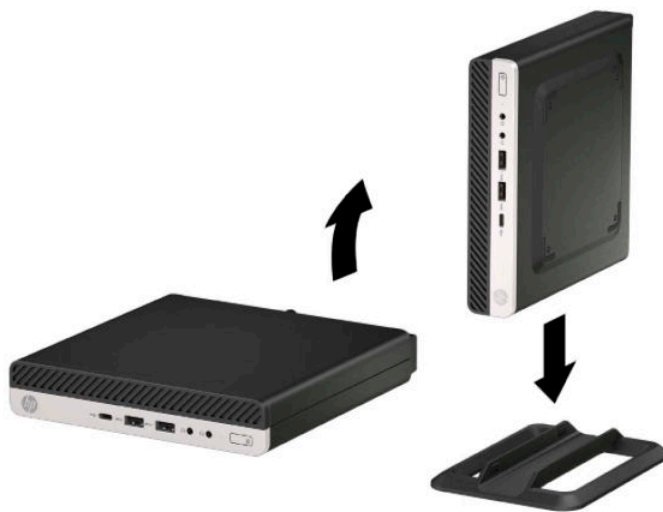
Lauapealse konfiguratsiooni muutmine tornkonfiguratsiooniks


Arvutit saab kasutada tornina koos valikulise tugialusega, mille saab osta HP-st.

1. Eemaldage/eraldage kõik turvaseadmed, mis võivad arvuti avamist takistada.
2. Eemaldage arvuti küljest kõik irdkandjad (näiteks USB-mälupulk).
3. Sulgege arvuti õigesti operatsioonisüsteemi kaudu ja lülitage kõik välisseadmed välja.
4. Eemaldage toitejuhe vahelduvvooluvõrgu pistikupesast ning lahutage kõik välisseadmed.


 **NB!** Hoolimata seadme sisse- või väljalülitatud olekust on emaplaat alati pinges all, kuni süsteem on ühendatud aktiivse vahelduvvooluvõrgu pistikupesaga. Eemaldage toitejuhe enne arvuti avamist toiteallikast, et vältida sisemiste komponentide kahjustamist.

5. Paigutage arvuti nii, et selle parem külg on suunatud üles ja tõstke arvuti (valikulisele) tugialusele.



 **MÄRKUS.** Et arvuti seisaks püstasendis kindlamalt, soovitab HP kasutada juurdeostetavat torni tugialust.


6. Ühendage uuesti toitejuhe ja mis tahes välisseadmed ning lülitage arvuti sisse.

 **MÄRKUS.** Jätke arvuti ümber igasse külge vähemalt 10,2 cm (4 tolli) vaba ruumi.

7. Lukustage kõik turvaseadmed, mis vabastati enne arvuti liigutamist.


Arvuti paigaldamine kinnitusraami külge

Arvuti saab paigaldada seina, liigendaluse või muu paigaldusvahendi külge.

 **MÄRKUS.** Seda seadet toetavad UL-i või CSA loendis olevad seinakinnituskronsteineid.



1. Kui arvuti paikneb tugialausel, eemaldage see sealt ja asetage maha.
2. Arvuti kinnitamiseks liigendaluse külge (müüakse eraldi) sisestage neli kruvi läbi liigendaluse plaadis asuvate avade arvuti paigaldusavadesse.

 **NB!** Arvuti toetab VESA tööstusharu standardile vastavaid 100 mm kinnitusavasid. Mõne muu tootja paigalduslahenduse kinnitamiseks arvuti külge kasutage kruvisid, mis kuuluvad vastava lahenduse komplekti. Oluline on kontrollida, kas tootja paigalduslahendus vastab VESA standardile ja kas see suudab arvuti raskust kanda. Parima jõudluse tagamiseks on oluline kasutada arvutiga kaasas olnud toitejuhet ja muid kaableid.

Arvuti kinnitamiseks teiste paigaldusvahendite külge järgige paigaldusvahendiga kaasas olnud suuniseid, veendumaks, et arvuti kinnitus on turvaline.


Turvaluku paigaldamine

Saate arvuti tagaküljele turvakaabli luku kinnitada. Kasutage luku kinnitamiseks ja eemaldamiseks kaasasolevat võtit.



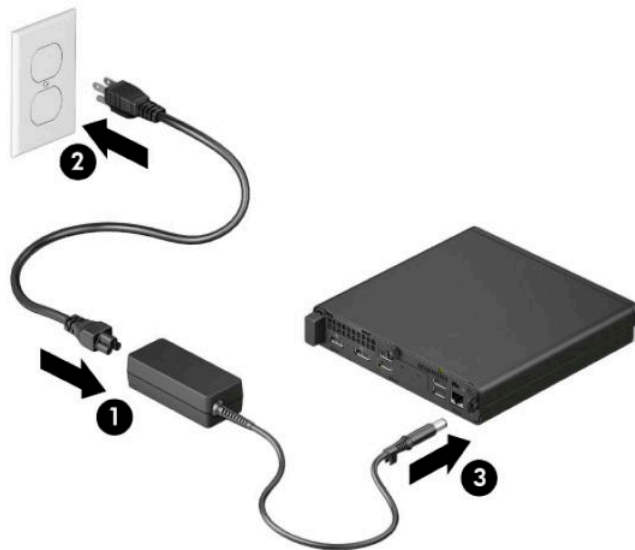
Tabaluku paigaldamiseks lükake tabaluku silmus arvuti tagaküljelt välja ja paigaldage tabalukk silmusesse.



 **MÄRKUS.** Turvakaabli lukk ja tabalukk on mõeldud kaitsevahendiks, kuid need ei pruugi arvutit väärkasutuse ega varguse eest kaitsta.

Toitejuhtme ühendamine

Ühendage toitejuhtme üks ots vahelduvvooluadapteriga (1) ja teine ots maandusega vahelduvvooluvõrgu pistikupesaga (2) ja seejärel ühendage vahelduvvooluadapteri ümmargune ots arvuti toitejuhtme ühenduspessa (3).



3 Riistvaratäiendused

Hooldatavad funktsioonid

Käesolev arvuti on uuendamist ja hooldamist hõlbustava konfiguratsiooniga. Mõne selles peatükis kirjeldatud paigaldustoimingu puhul läheb tarvis Torx T15 või tavalist kruvikeerajat.

Ettevaatusabinõud ja hoiatused

Enne täiendamist lugege hoolikalt kõiki selles juhendis sisalduvaid asjakohaseid juhiseid, ettevaatusabinõusid ja hoiatusi.

 **HOIATUS!** Enda vigastamise ohu vähendamiseks elektrilöögi, kuuma pinna või tulega tehke järgmist.


Eemaldage toitejuhe vahelduvvooluvõrgu pistikupesast ja laske sisemistel süsteemikomponentidel enne nende puudutamist jahtuda.

Ärge ühendage telekommunikatsiooni- või telefonikonnectoreid võrgukontrolleri (NIC) pesadesse.

Ärge jätke ühendamata toitejuhtme maandusviiku. Maanduspistik on oluline ohutusvahend.


Ühendage toitejuhe maandatud vahelduvvooluvõrgu pistikupesasse, millele pääseb igal ajal kergesti juurde.

Raskete vigastuste ohu vähendamiseks lugege *Ohutuse ja mugavuse juhendit*. *Ohutuse ja mugavuse juhend* sisaldab ka olulist elektri- ja mehaanilise ohutuse teavet. *Ohutuse ja mugavuse juhend* on saadaval veebis aadressil <http://www.hp.com/ergo>.


 **HOIATUS!** Sisaldab voolu all olevaid ja liikuvaid osi.

Enne korpuse eemaldamist eraldage seadmed vooluvõrgust.

Enne seadmete taaspingestamist kinnitage korpus kindlalt oma kohale tagasi.

 **NB!** Staatiline elekter võib kahjustada arvuti elektrikomponente või lisaseadmeid. Seepärast maandage alati enne nende toimingute alustamist endasse kogunenud staatiline elekter, puudutades korraks mõnda maandatud metallet. Lisateavet leiate jaotisest [Elektrostaatiline lahendus lk 47](#).


Kui arvuti on ühendatud vahelduvvooluallikasse, rakendub emaplaadile alati pinge. Eemaldage toitejuhe enne arvuti avamist toiteallikast, et vältida sisemiste komponentide kahjustamist.

 **MÄRKUS.** Teie arvuti võib selles peatükis kujutatust pisut erinev välja näha.


Arvuti külgpaneeli eemaldamine

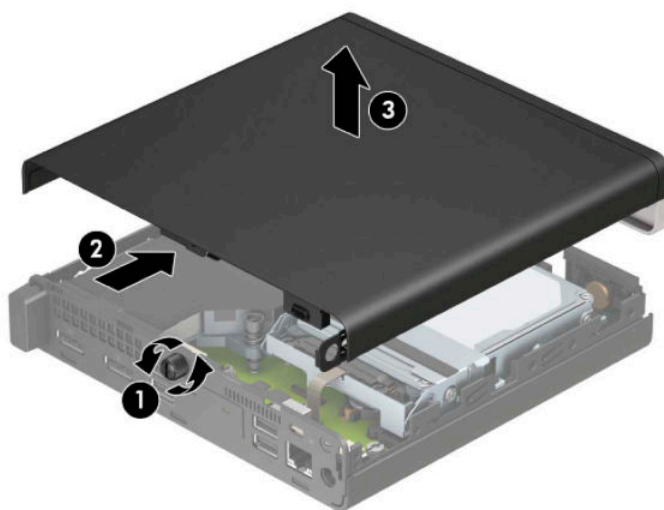
Sisemistele komponentidele juurdepääsemiseks peate eemaldama juurdepääsupaneeli.


1. Eemaldage/eraldage kõik turvaseadmed, mis võivad arvuti avamist takistada.
2. Eemaldage arvuti küljest kõik irdkandjad (näiteks USB-mälupulk).
3. Sulgege arvuti õigesti operatsioonisüsteemi kaudu ja lülitage kõik välisseadmed välja.
4. Eemaldage toitejuhe vahelduvvooluvõrgu pistikupesast ning lahutage kõik välisseadmed.

 **NB!** Hoolimata seadme sisse- või väljalülitatud olekust on emaplaat alati pinge all, kuni süsteem on ühendatud aktiivse vahelduvvooluvõrgu pistikupesaga. Eemaldage toitejuhe enne arvuti avamist teiteallikast, et vältida sisemiste komponentide kahjustamist.

5. Kui arvuti paikneb tugialausel, eemaldage see sealt ja asetage maha.
6. Eemaldage arvuti tagaosas asuv reguleerkrugi (1). Seejärel libistage paneeli edasi (2) ja eemaldage see arvutilt (3).

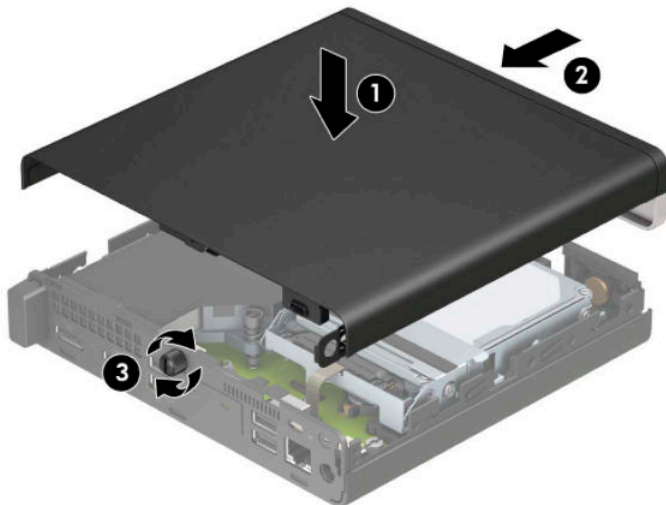
 **MÄRKUS.** Vajaduse korral võib kasutada reguleerkrugide lahtikeeramiseks Torx T15 või tavalist kruvikeerajat.




 **MÄRKUS.** Teie arvuti võib selles jaotises kujutatust pisut erinev välja näha. Mõnedel mudelitel on juurdepääsupaneelil ventilatsiooniavad.

Arvuti külgsupaneeli tagasipanek

Asetage juurdepääsupaneel arvutile (1) ja libistage see tagasi (2). Seejärel pingutage tiibkrugi (3), et paneel oma kohale kinnituda.



 **MÄRKUS.** Teie arvuti võib selles jaotises kujutatust pisut erinev välja näha. Mõnedel mudelitel on juurdepääsupaneelil ventilatsiooniavad.

Süsteemimälu täiendamine

Arvuti on varustatud vähemalt ühe pisi-DIMM-iga (SODIMM). Emaplaat on võimalik asustada maksimaalse mälumahu saavutamiseks kuni 32 GB mälega.

Mälumooduli tehnilised andmed

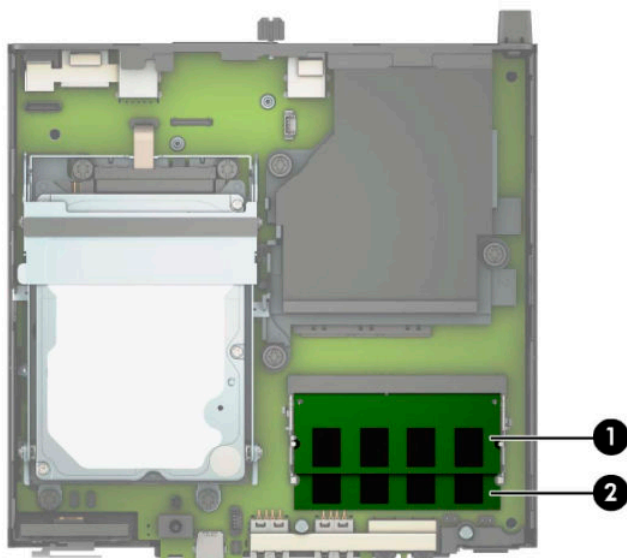
Süsteemi korralikuks toimimiseks peavad mälumoodulid vastama järgmistele nõuetele.

Komponent	Tehnilised andmed
Mälumoodulid	1,2 V DDR4-SDRAM-i mälumoodulid
Ühilduvus	puhverdamata veakontrollita PC4-19200 DDR4-2400 MHz-ga ühilduvad
Viigud	tööstusstandardile vastavalt 260 viiku, sisaldab kohustuslikku Joint Electronic Device Engineering Councili (JEDEC) spetsifikatsiooni
Tugi	CAS-i latentsuse 17 DDR4 2400 MHz (ajastusega 17-17-17) toega
Pesad	2
Maksimaalne mälu	32
Toetatud	2 Gbit, 4 Gbit, 8 Gbit, ja 16 Gbit veakontrollita mälutehnoloogiad, ühe- ja kahepoolsed mälumoodulid
Märkus	Süsteem ei tööta korralikult, kui paigaldate mälumoodulid, mis ei ole toetatud. Toetatud on mälumoodulid, mis koosnevad x8 ja x16 DDR-seadmetest; mälumoodulid, mis koosnevad x4 SDRAM-ist, ei ole toetatud.

HP pakub selle arvuti jaoks mälu-uuendusi ning soovitab nende ostmist, et ära hoida ühilduvusprobleeme ilma toeta kolmandate tootjate mäluodega.

Mälumoodulite paigaldamine

Emaplaadil on kaks mälumoodulipesa, üks pesa kanali kohta. Pesadel on tähised DIMM1 ja DIMM3. Pesa DIMM1 töötab mälukanalis B. Pesa DIMM3 töötab mälukanalis A.



Number	Kirjeldus	Emaplaadi silt	Pesa värv
1	Mälumoodulipesa, kanal A	DIMM3	Must
2	Mälumoodulipesa, kanal B	DIMM1	Must

Olenevalt mälumoodulite paigaldusest töötab süsteem automaatselt kas ühekanalilises, kahekanalilises või paindlikus režiimis.

- Süsteem töötab ühekanalilises režiimis, kui mälumoodulipesade puhul on asustatud ainult üks kanal.
- Kui kanalisse A ja kanalisse B paigaldatud mälumooduli mälumaht on sama, töötab süsteem suurema jõudlusega kahekanalilises režiimis.
- Kui kanalisse A ja kanalisse B paigaldatud mälumoodulite mälumaht on erinev, töötab süsteem paindlikus režiimis. Paindlikus režiimis määrab väiksema mäluhulgaga asustatud kanal kogu mäluhulga, mis on kahele kanalile määratud, ja ülejäänud määratakse ühele kanalile. Kui ühel kanalil on teisest suurem mälumaht, tuleks suurem mälumaht määrata kanalile A.
- Kõikide režiimide puhul sõltub maksimaalne töökiirus süsteemi kõige aeglasemast mälumoodulist.



NB! Enne mälumoodulite lisamist või eemaldamist peate arvuti toitejuhtme lahti ühendama ja ootama umbes 30 sekundit, kuni arvuti toitepinge kaob. Hoolimata seadme sisse- või väljalülitatud olekust on mälumoodulid alati pingele all, kuni arvuti on ühendatud aktiivse vahelduvvooluvõrgu pistikupesaga. Mälumoodulite lisamine või eemaldamine, kui seade on pingele all, võib põhjustada mälumoodulitele või emaplaadile parandamatuid kahjustusi.

Mälumoodulipesadel on kullatud metallkontaktid. Mälu täiendamisel on oluline kasutada kullatud kontaktidega mälumoduleid, et vältida sobimatute metallide kokkupuute tõttu tekkivat korrosiooni ja/või oksüdeerumist.

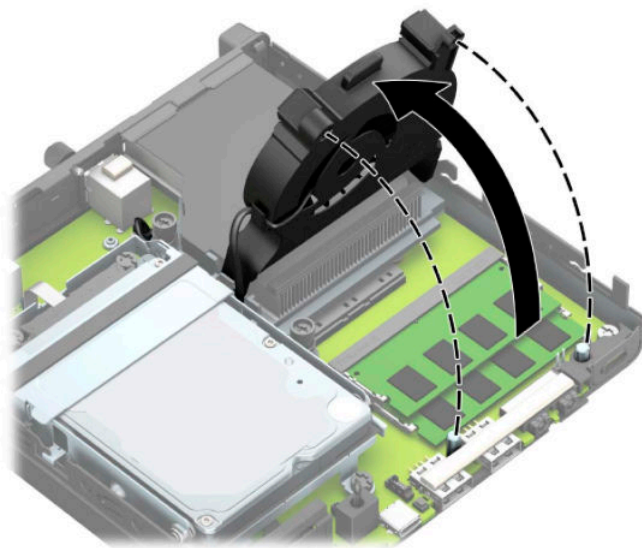
Staatiline elekter võib arvuti elektroonikakomponente või valikulisi kaarte kahjustada. Seepärast maandage alati enne nende toimingute alustamist endasse kogunenud staatiline elekter, puudutades korraks mõnda maandatud metallet. Lisateavet leiate jaotisest [Elektrostaatiline lahendus lk 47](#).

Mälumoodulite paigutamisel ei tohi mooduli kontakte puudutada. See võib moodulit kahjustada.

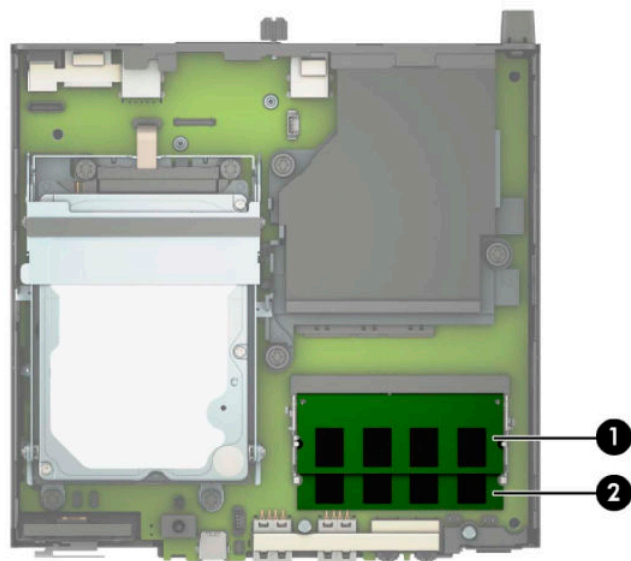
1. Eemaldage/eraldage kõik turvaseadmed, mis võivad arvuti avamist takistada.
2. Eemaldage arvuti küljest kõik irdkandjad (näiteks USB-mälupulk).
3. Sulgege arvuti õigesti operatsioonisüsteemi kaudu ja lülitage kõik välisseadmed välja.
4. Eemaldage toitejuhe vahelduvvooluvõrgu pistikupesast ning lahutage kõik välisseadmed.
5. Kui arvuti paikneb tugialausel, eemaldage see sealt ja asetage maha.
6. Eemaldage arvuti külgtäht.

Suuniseid vt jaotisest [Arvuti külgtähti eemaldamine lk 9](#).

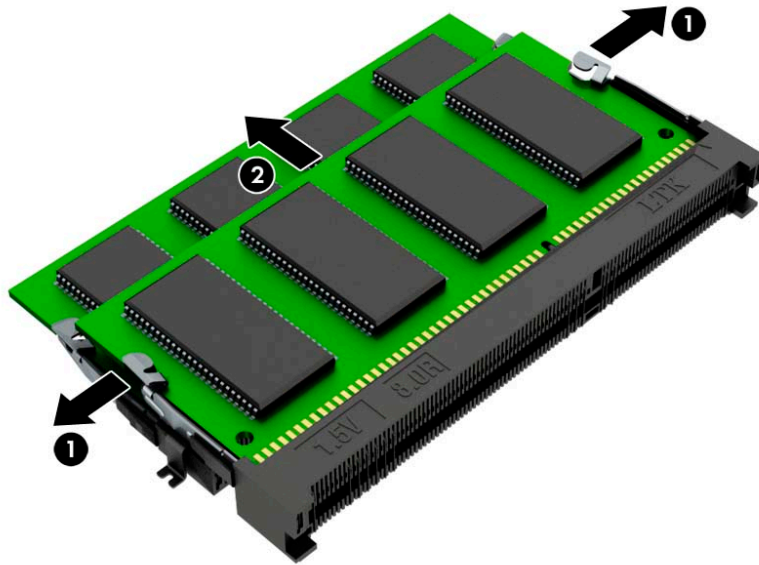
7. Kallutage ventilaatorit üles, kasutades eesmist sakki, ja jätke see ülemisse asendisse.



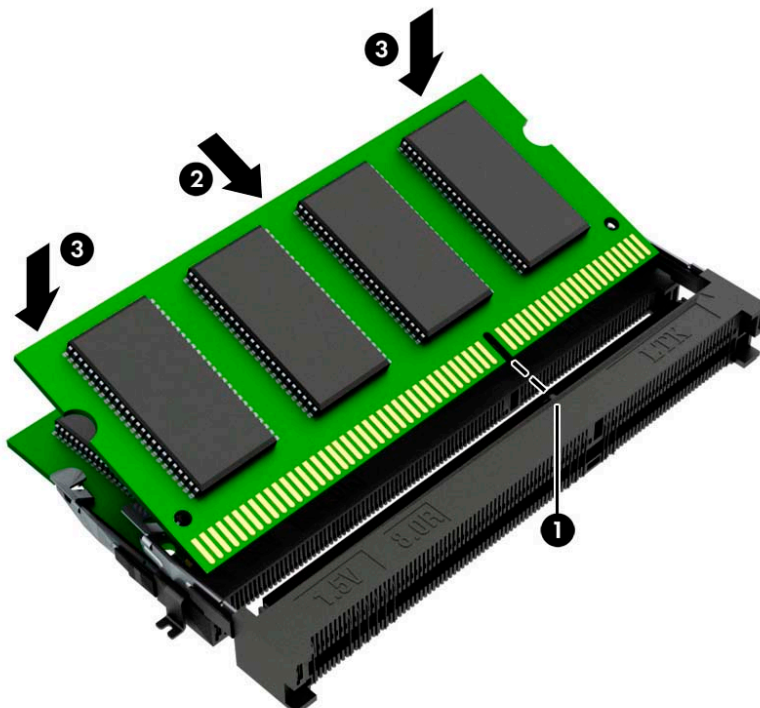
8. Leidke emaplaadilt mälmoodulite asukohad (1) ja (2).




9. Mälumooduli eemaldamiseks vajutage mälumooduli kummalgi küljel asuvaid riive väljapoole (1) ja seejärel tõmmake mälumoodul (2) pesast välja.

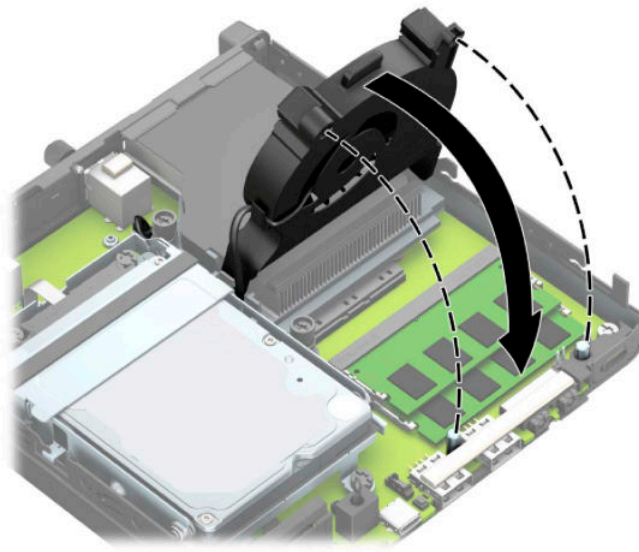


10. Mälumooduli paigaldamiseks sobitage uue mälumooduli sälg mälupessa sakiga (1). Libistage mälumoodul umbes 30° nurga all pesa (2) ja seejärel vajutage mälumoodulit alla (3), nii et riivid lukustuvad selle kohale.




 **MÄRKUS.** Mälumooduli paigaldamiseks on ainult üks moodus. Veenduge, et moodulil olev sälg sobituks mälumoodulipesas oleva sakiga.

11. Kallutage ventilaatorit alla.




12. Pange arvuti külgpaneel tagasi oma kohale.
Suuniseid vt jaotisest [Arvuti külgpaneeli tagasipanek lk 10](#).
13. Kui arvuti asetses tugialusel, pange tugialus tagasi oma kohale.
14. Ühendage uuesti toitejuhe ja mis tahes välisseadmed ning lülitage arvuti sisse.
15. Lukustage kogu turvavarustus, mis arvuti kaane või külgpaneeli eemaldamisel avati.
Arvuti peaks sisselülitamisel uue mälu automaatselt tuvastama.

Kõvaketta eemaldamine

 **MÄRKUS.** Hoolitsege enne vana kõvaketta eemaldamist sellel asuvate andmete varundamise eest, et saaksite need uuele kõvaketale üle kanda.

Graafikaprotsessoriga mudelitel ei ole kõvaketast.

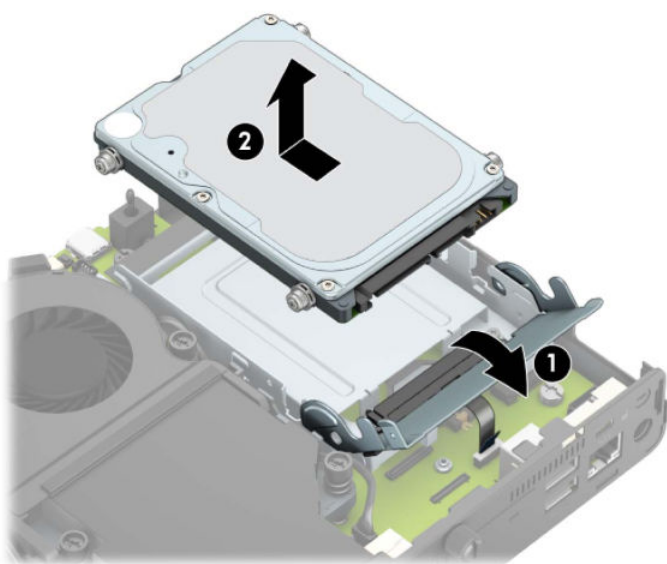
1. Eemaldage/eraldage kõik turvaseadmed, mis võivad arvuti avamist takistada.
2. Eemaldage arvuti küljest kõik irdkandjad (näiteks USB-mälupulk).
3. Sulgege arvuti õigesti operatsioonisüsteemi kaudu ja lülitage kõik välisseadmed välja.
4. Eemaldage toitejuhe vahelduvvooluvõrgu pistikupesast ning lahutage kõik välisseadmed.

 **NB!** Hoolimata seadme sisse- või väljalülitatud olekust on emaplaat alati pinge all, kuni süsteem on ühendatud aktiivse vahelduvvooluvõrgu pistikupesaga. Eemaldage toitejuhe enne arvuti avamist toiteallikast, et vältida sisemiste komponentide kahjustamist.

5. Kui arvuti seisab alusel, eemaldage tugialus.
6. Eemaldage arvuti külgpaneel.

Suuniseid vt jaotisest [Arvuti külgpaneeli eemaldamine lk 9](#).


7. Kõvaketta eemaldamiseks keerake kõvakettariiv üles (1), et kõvaketas riulist eraldada. Seejärel libistage kettaseadet alusraami tagaosa suunas, kuni see peatub, ja seejärel tõstke kõvaketas üles ja riulist välja (2).

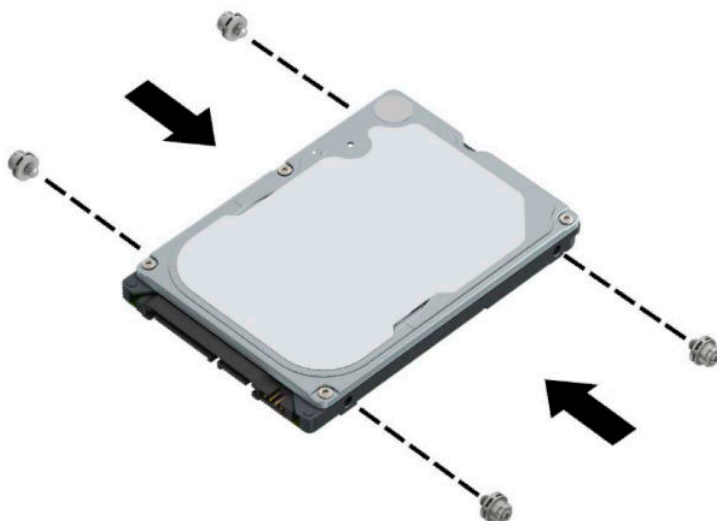


Kõvaketta paigaldamine

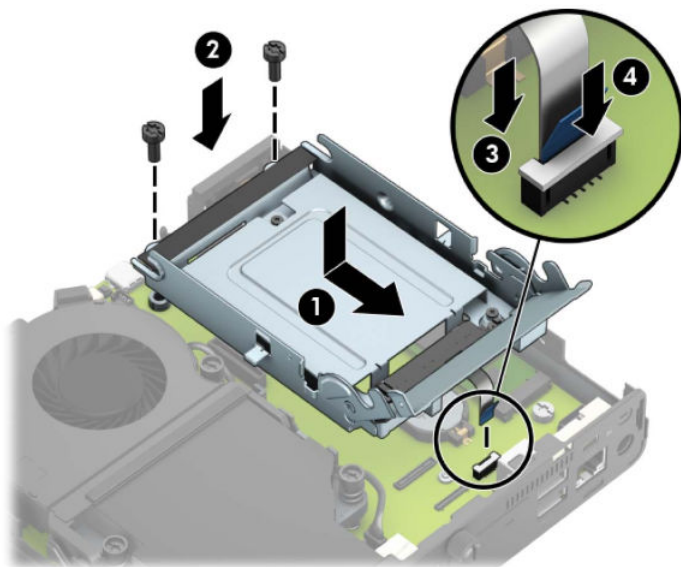
 **MÄRKUS.** Juhised kõvaketta eemaldamise kohta vt [Kõvaketta eemaldamine lk 16](#).

1. Kõvaketta asendamisel kandke neli kinnituskruvid vanalt kõvakettalt uuele kõvakettale.

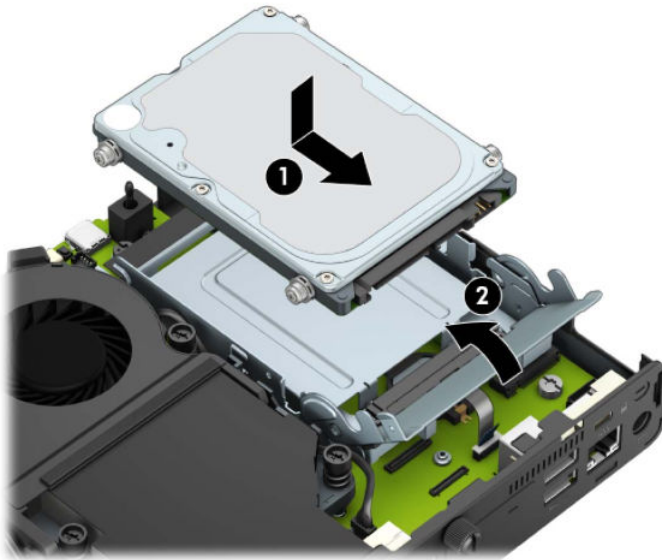
 **MÄRKUS.** Paigalduskruvid saab osta HP-lt.



2. Kui te ei vaheta kõvaketast vaid paigaldate kõvaketast, peate paigaldama kõvaketta riiuli. Asetage kõvaketta riiul korpusesse ja libistage seda ettepoole (1). Paigaldage kaks kruvi (2), mis hoiavad kõvaketta riiulit alusraami küljes ja seejärel ühendage kõvaketta kaabel (3) emaplaadiga. Kinnitage kaabel kõvakettakaabli kinnitusklambri abil (4) emaplaadi ühenduspesaga.




3. Joondage kõvaketta kinnituskruidid kõvakettariiulis asuvate avadega, vajutage kõvaketas riiulisse ja lükake seda edasi (1). Seejärel keerake kõvakettariiv alla (2), et kõvaketas ühendada.



4. Pange arvuti külgtahvel tagasi oma kohale.
Suuniseid vt jaotisest [Arvuti külgtahveli tagasipanek lk 10](#).
5. Kui arvuti asetseb tugialusel, pange tugialus tagasi oma kohale.
6. Ühendage uuesti välisseadmed ning toitejuhe ja seejärel lülitage arvuti sisse.
7. Kinnitage kõik turvaseadmed, mis eemaldati või lülitati välja arvuti külgtahveli eemaldamisel.

M.2 PCIe pooljuhtketta (SSD) vahetamine

1. Eemaldage/eraldage kõik turvaseadmed, mis võivad arvuti avamist takistada.
2. Eemaldage arvuti küljest kõik irdkandjad (näiteks USB-mälupulk).
3. Sulgege arvuti õigesti operatsioonisüsteemi kaudu ja lülitage kõik välisseadmed välja.
4. Eemaldage toitejuhe vahelduvvooluvõrgu pistikupesast ning lahutage kõik välisseadmed.

 **NB!** Hoolimata seadme sisse- või väljalülitatud olekust on emaplaat alati pinges all, kuni süsteem on ühendatud aktiivse vahelduvvooluvõrgu pistikupesaga. Eemaldage toitejuhe enne arvuti avamist toiteallikast, et vältida sisemiste komponentide kahjustamist.

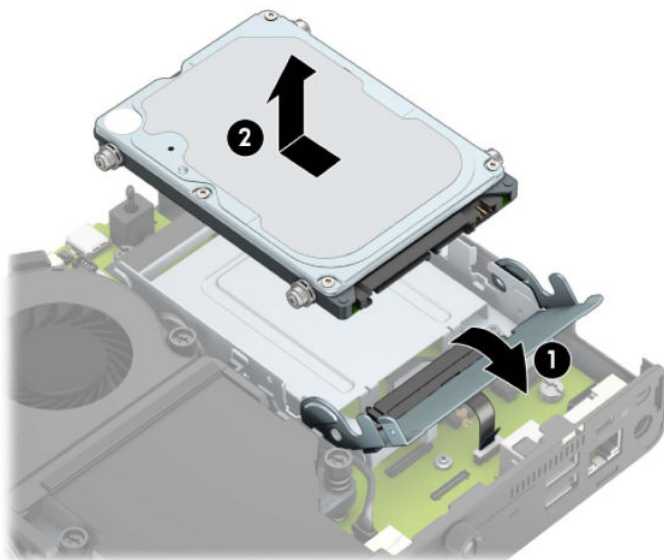
5. Kui arvuti paikneb tugialausel, eemaldage see sealt ja asetage maha.
6. Eemaldage arvuti külgpaneel.

Suuniseid vt jaotisest [Arvuti külgpaneeli eemaldamine lk 9](#).

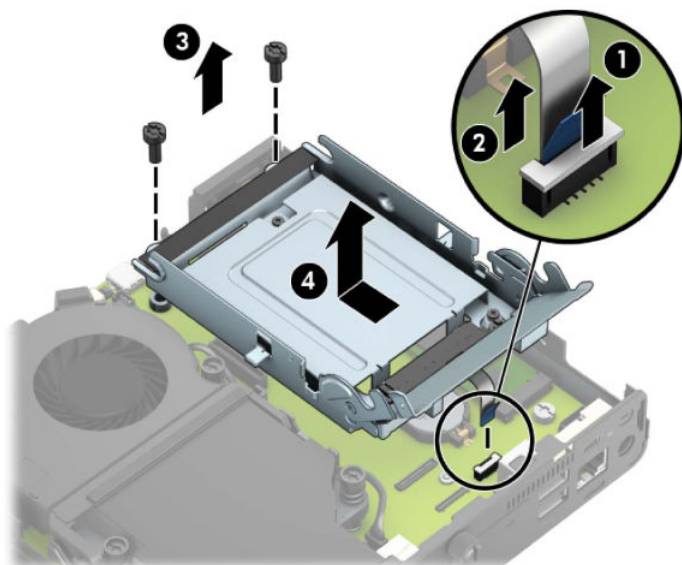
7. Sõltuvalt mudelist peate M.2 SSD juurde pääsemiseks kõvaketta riuli või graafika protsessori eemaldama.

Kõvakettaga mudelite korral:

- a. Keerake kõvakettariiv üles (1), et kõvaketas riulist eraldada. Seejärel libistage kettaseadet alusraami tagaosa suunas, kuni see peatub, ja seejärel tõstke kõvaketas üles ja riulist välja (2).

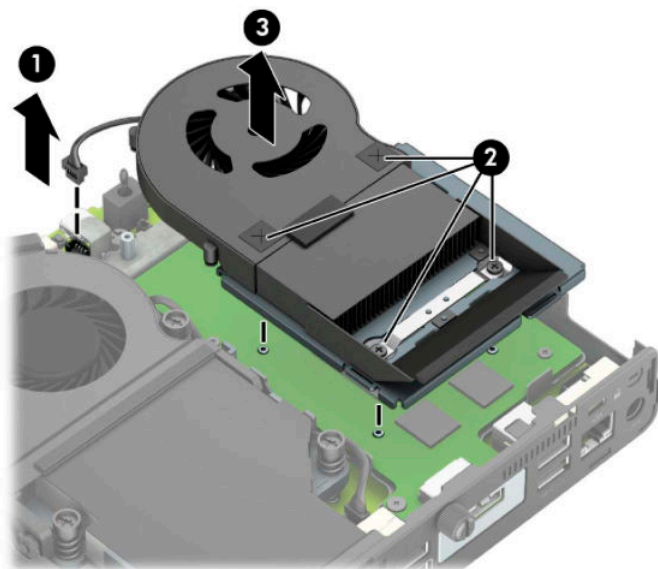


- b.** Eemaldage kõvaketta kaabli kinnitusklamber emaplaadil asuva kõvakettakonnektori küljest (1). Lahutage kõvaketta kaabel tõmbesaki abil (2) emaplaadi küljest ja seejärel eemaldage kaks kruvi (3), mis hoiavad kõvaketta riulil alusraami küljes. Lükake kõvaketta ümbris tagasi ning tõstke see alusraamist välja (4).

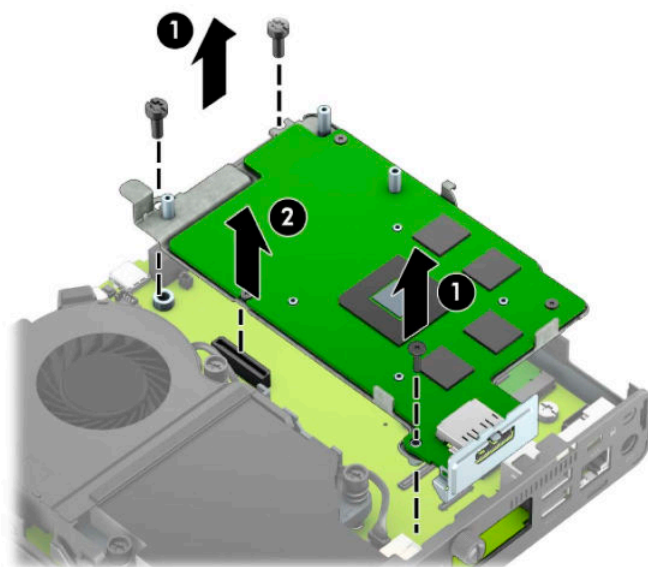


Graafikaprotsessoriga mudelid:

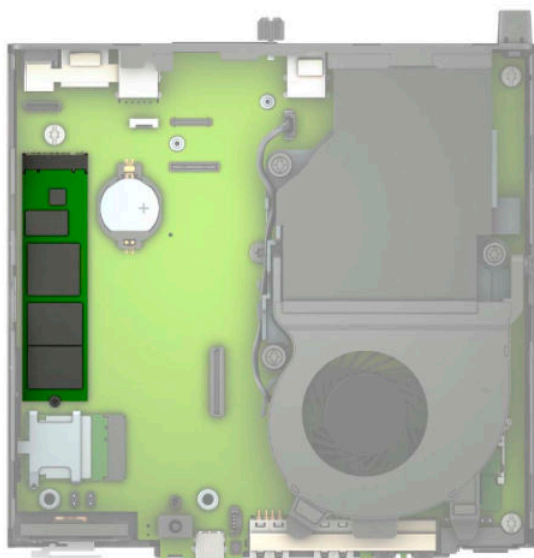
- a.** Lahutage ventilaatori kaabel (1) emaplaadi küljest. Keerake lahti neli ventilaatori raamil asuvat kruvi (2) ja seejärel tõstke ventilaator (3) alusraamist välja.



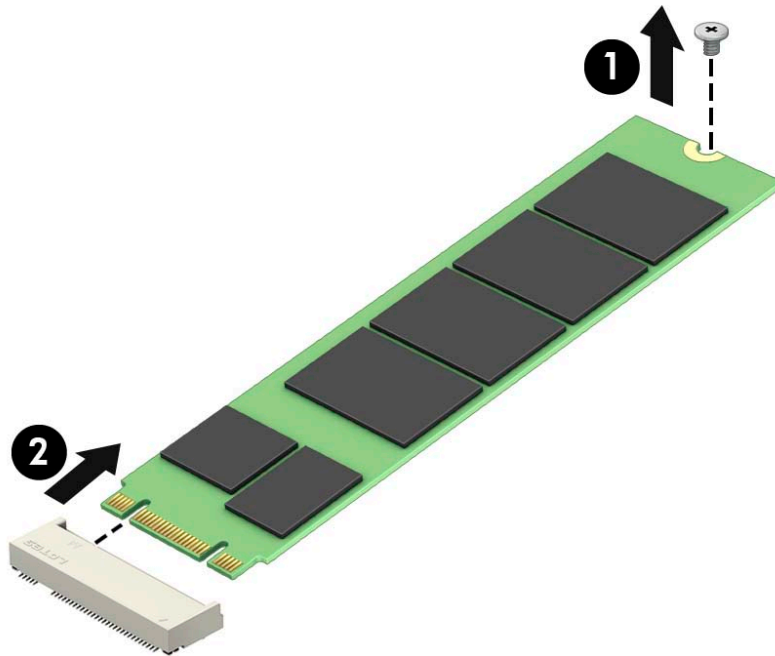
- b. Eemaldage kolm kruvi (1), mis kinnitavad graafikaprotsessori korpuse külge ja tõstke graafikaprotsessor (2) alusraamist välja.



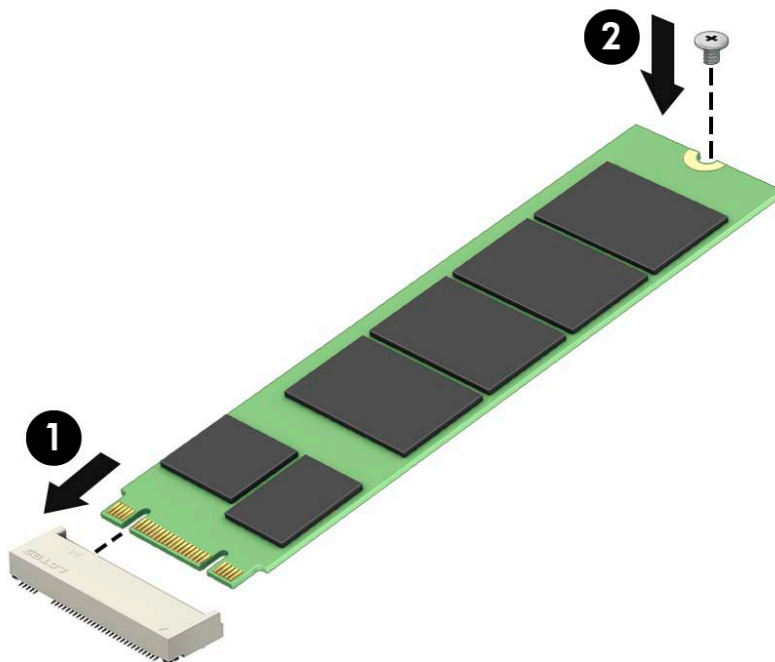
8. Leidke emaplaadilt M.2 SSD.



9. Eemaldage kruvi (1), mis hoiab SSD-d emaplaadi küljes ja tõmmake SSD emaplaadil asuvast pesast välja (2).

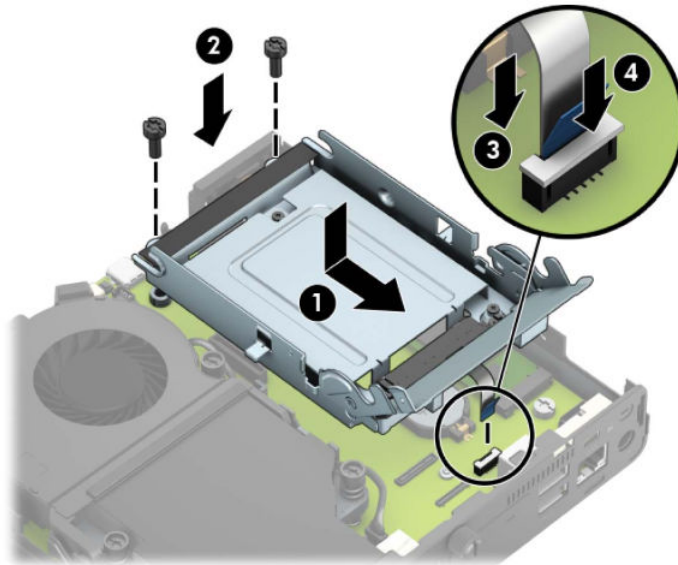


10. Lükake SSD konnektoripoolne ots emaplaadil asuvasse pesa (1) ja seejärel kinnitage SSD kruviga (2).

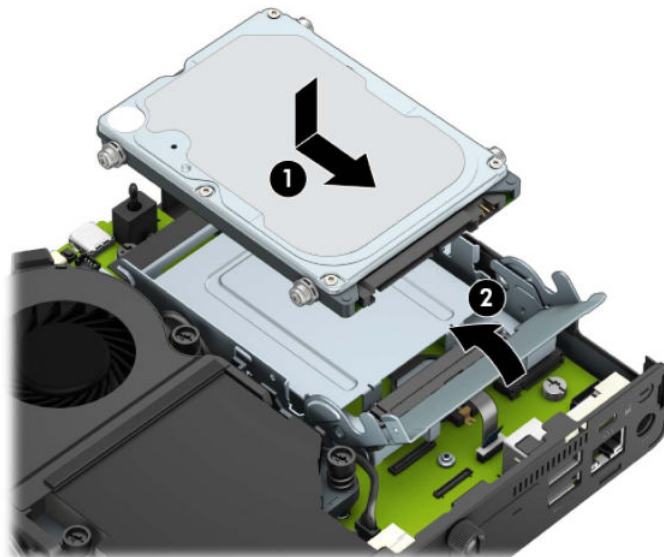


11. Asetage kõvaketta riul või graafikaprotsessor tagasi, olenevalt mudelist.
Kõvakettaga mudelite korral:

- a. Asetage kõvaketta riiul korpusesse ja libistage seda ettepoole (1). Paigaldage kaks kruvi (2), mis hoiavad kõvaketta riiulit alusraami küljes ja seejärel ühendage kõvaketta kaabel (3) emaplaadiga. Kinnitage kaabel kõvaketta kaabli kinnitusklambri abil (4) emaplaadi ühenduspesaga.

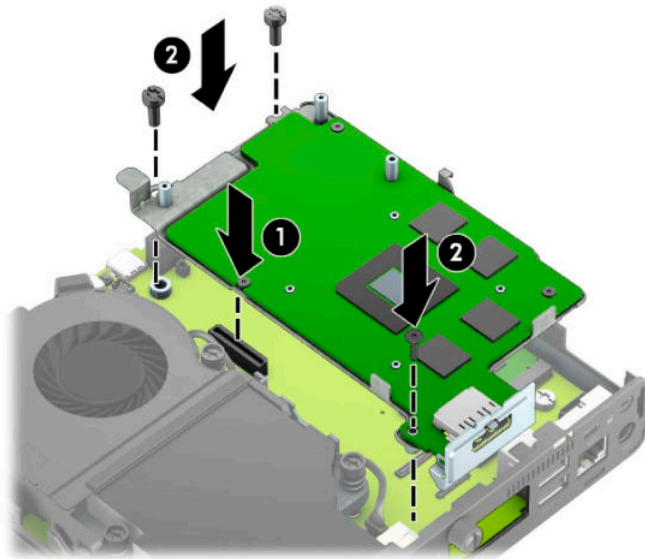


- b. Joondage kõvaketta kinnituskruvid kõvakettariiulis asuvate avadega, vajutage kõvaketas riiulisse ja lükake seda edasi (1). Seejärel keerake kõvakettariiv alla (2), et kõvaketas ühendada.

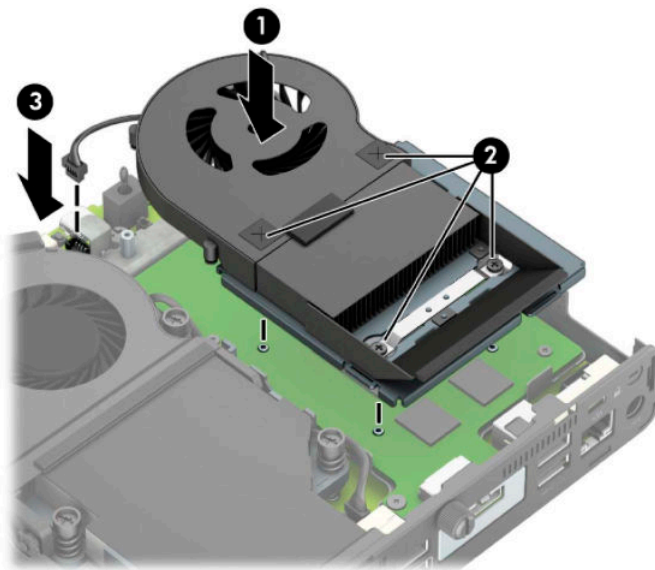


Graafikaprotsessoriga mudelid:

- a. Paigutage graafikaprotsessor alla alusraamile nii, et see oleks emaplaadiga ühenduses (1) ja seejärel kinnitage graafikaprotsessor emaplaadile kolme kruviga (2).




- b.** Asetage ventilaator graafikaprotsessorile (1). Kinnitage ventilaator nelja kruviga (2) ja seejärel ühendage ventilaatori kaabel (3) emaplaadiga.



- 12.** Pange arvuti külgliseel tagasi oma kohale.
Suuniseid vt jaotisest [Arvuti külgliseeli tagasipanek lk 10](#).
- 13.** Kui arvuti asetses tugialusel, pange tugialus tagasi oma kohale.
- 14.** Ühendage uuesti välisseadmed ning toitejuhe ja seejärel lülitage arvuti sisse.
- 15.** Lukustage kogu turvavarustus, mis arvuti kaane või külgliseeli eemaldamisel avati.

WLAN-mooduli vahetamine

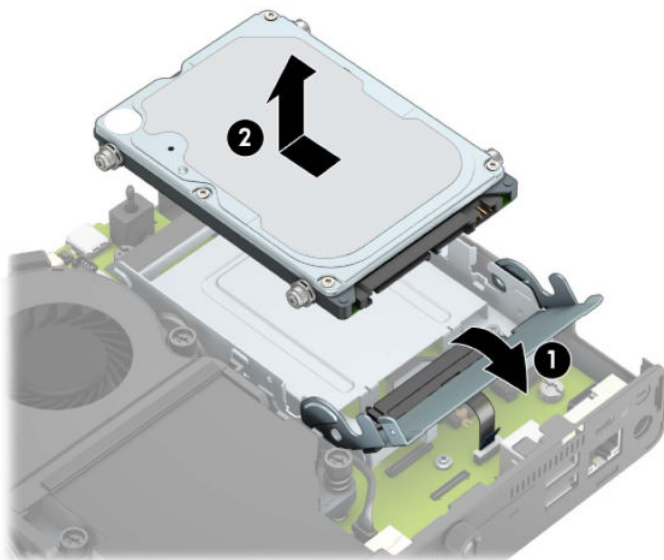
1. Eemaldage/eraldage kõik turvaseadmed, mis võivad arvuti avamist takistada.
2. Eemaldage arvuti küljest kõik irdkandjad (näiteks USB-mälupulk).
3. Sulgege arvuti õigesti operatsioonisüsteemi kaudu ja lülitage kõik välisseadmed välja.
4. Eemaldage toitejuhe vahelduvvooluvõrgu pistikupesast ning lahutage kõik välisseadmed.

 **NB!** Hoolimata seadme sisse- või väljalülitatud olekust on emaplaat alati pinges all, kuni süsteem on ühendatud aktiivse vahelduvvooluvõrgu pistikupesaga. Eemaldage toitejuhe enne arvuti avamist toiteallikast, et vältida sisemiste komponentide kahjustamist.

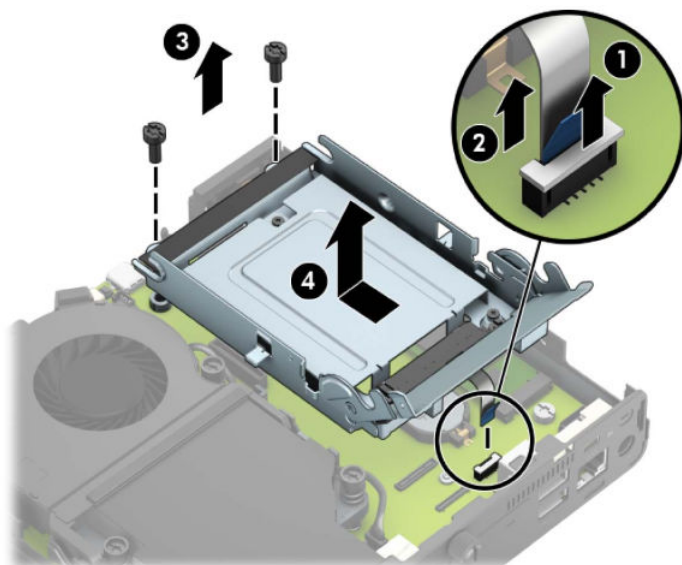
5. Kui arvuti paikneb tugialausel, eemaldage see sealt ja asetage maha.
6. Eemaldage arvuti külgpaneel.
Suuniseid vt jaotisest [Arvuti külgpaneeli eemaldamine lk 9](#).
7. Sõltuvalt mudelist peate WLAN-mooduli juurde pääsemiseks kõvaketta riulist või graafika protsessori eemaldama.

Kõvakettaga mudelite korral:

- a. Keerake kõvakettariiv üles (1), et kõvaketas riulist eraldada. Seejärel libistage kettaseadet alusraami tagaosas suunas, kuni see peatub, ja seejärel tõstke kõvaketas üles ja riulist välja (2).

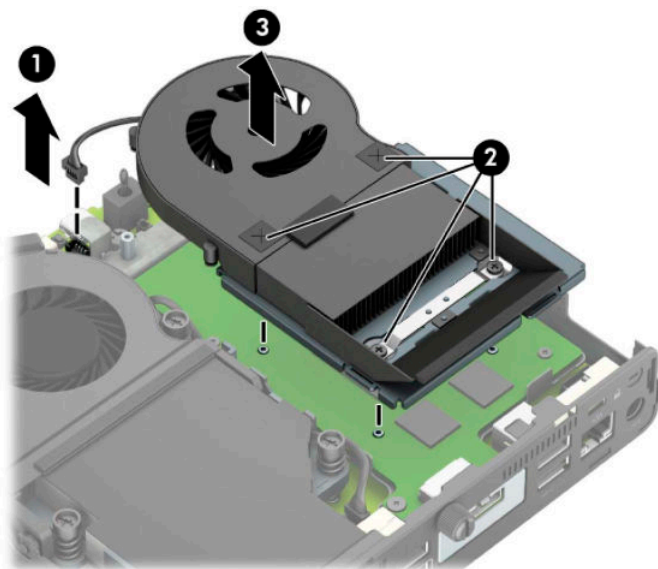


- b.** Eemaldage kõvaketta kaabli kinnitusklamber emaplaadil asuva kõvakettakonnektori küljest (1). Lahutage kõvaketta kaabel tõmbesaki abil (2) emaplaadi küljest ja seejärel eemaldage kaks kruvi (3), mis hoiavad kõvaketta riulit alusraami küljes. Lükake kõvaketta ümbris tagasi ning tõstke see alusraamist välja (4).

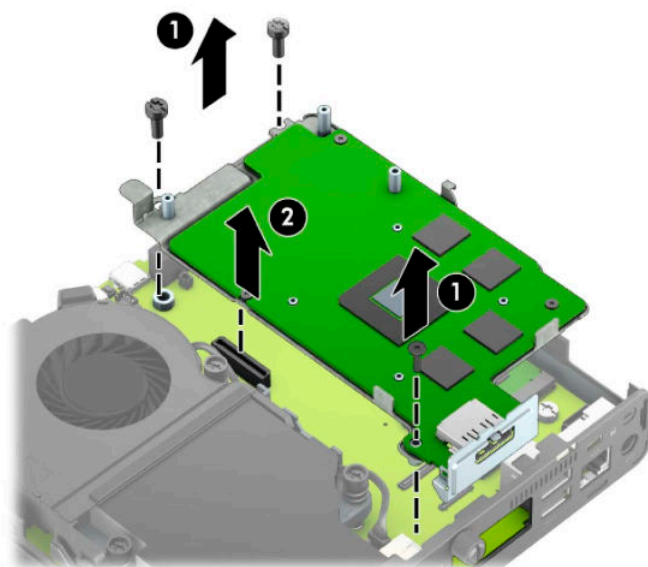


Graafikaprotsessoriga mudelid:

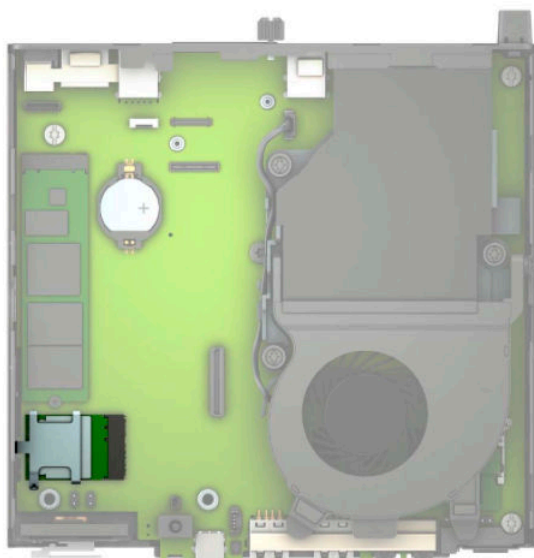
- a.** Lahutage ventilaatori kaabel (1) emaplaadi küljest. Keerake lahti neli ventilaatori raamil asuvat kruvi (2) ja seejärel tõstke ventilaator (3) alusraamist välja.




- b. Eemaldage kolm kruvi (1), mis kinnitavad graafikaprotsessori korpuse külge ja tõstke graafikaprotsessor (2) alusraamist välja.

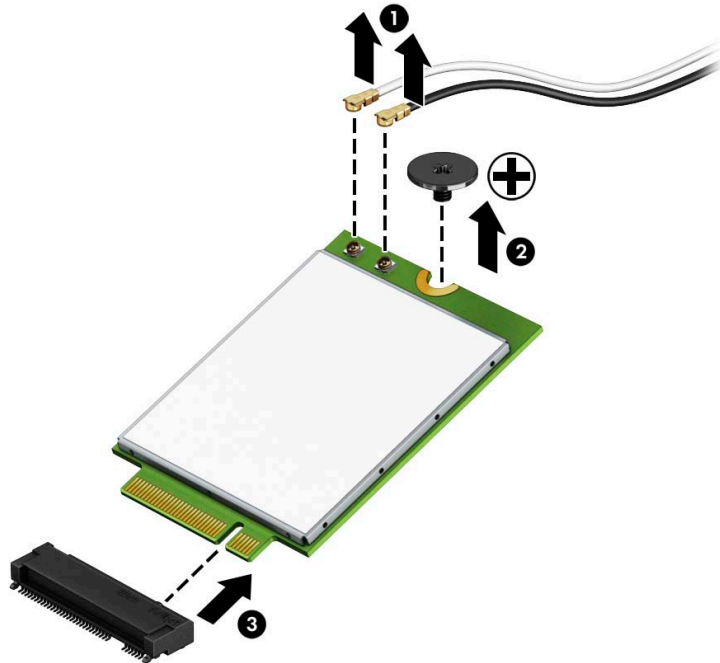


8. Tuvastage emaplaadil WLAN-mooduli asukoht.




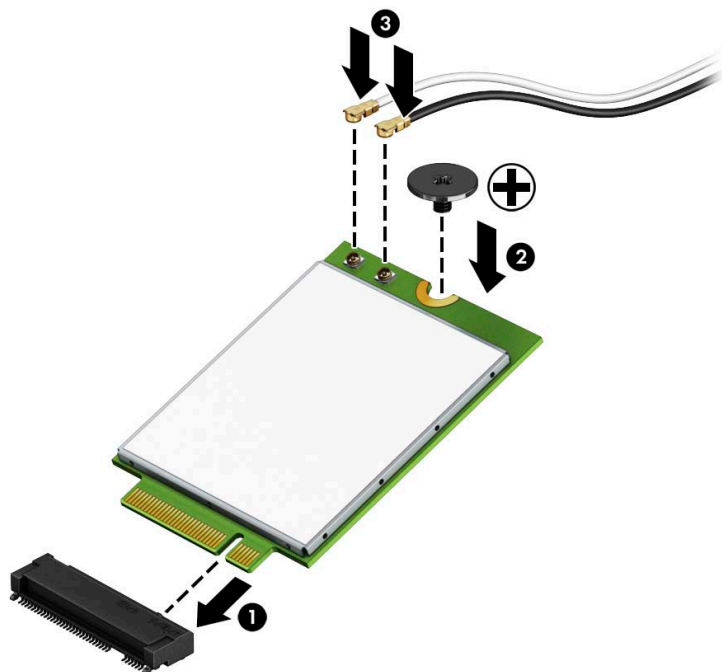
9. Lahutage mõlemad antennikaablid (1) WLAN-mooduli küljest. Eemaldage WLAN-moodulit emaplaadi küljes hoidev kruvi (2) ning võtke WLAN-moodul mõlemast küljest kinni ja tõmmake see pesast välja (3).

 **MÄRKUS.** Teil võib minna antennikaablite lahutamiseks ja ühendamiseks vaja väikest tööriista, nagu pintsetid või peene otsaga näpistangid.



- 10.** Sisestage uus WLAN-moodul kindlalt emaplaadil asuvasse pesasse (1) ja seejärel kinnitage moodul komplektis oleva kruviga emaplaadile (2). Sobitage igal antennikaablil olev silt vastava konektoriga WLAN-moodulil ja ühendage antennikaablid (3) konektoritega.

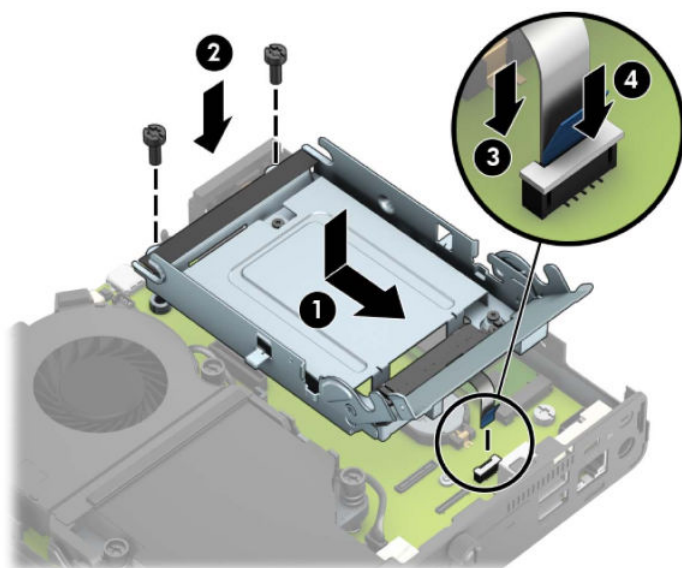
 **MÄRKUS.** WLAN-mooduli paigaldamiseks on ainult üks viis.



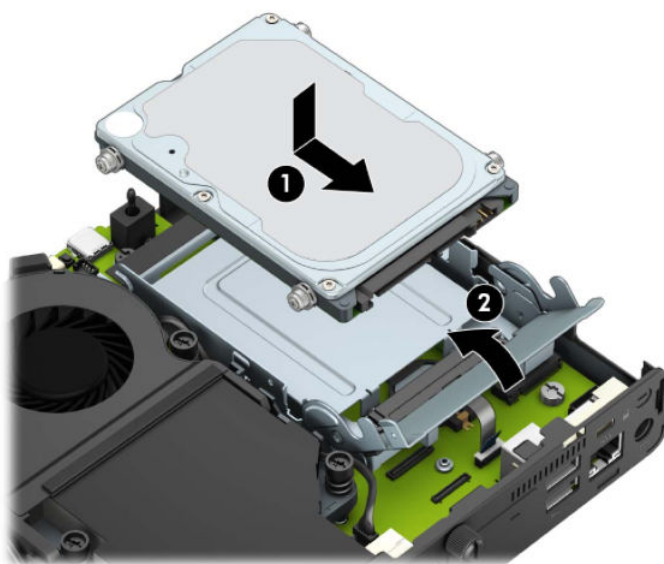
- 11.** Asetage kõvaketta riiul või graafikaprotsessor tagasi, olenevalt mudelist.

Kõvakettaga mudelite korral:

- a.** Asetage kõvaketta riiul korpusesse ja libistage seda ettepoole (1). Paigaldage kaks kruvi (2), mis hoiavad kõvaketta riiulit alusraami küljes ja seejärel ühendage kõvaketta kaabel (3) emaplaadiga. Kinnitage kaabel kõvakettakaabli kinnitusklambri abil (4) emaplaadi ühenduspesaga.

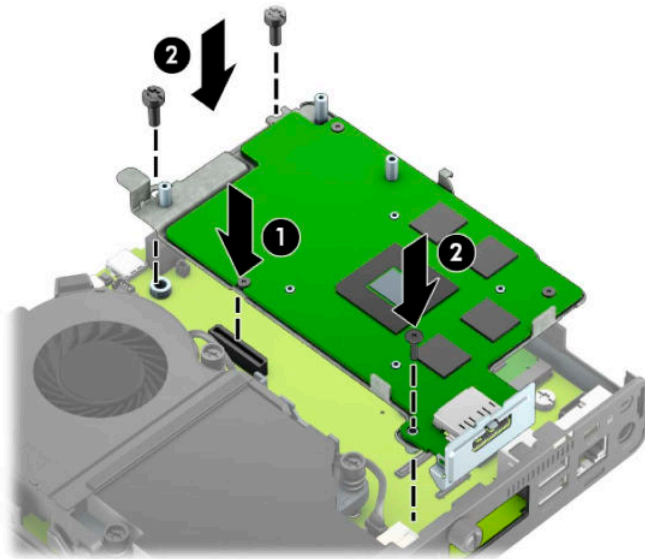


- b.** Joondage kõvaketta kinnituskruid kõvakettariiulis asuvate avadega, vajutage kõvaketas riiulisse ja lükake seda edasi (1). Seejärel keerake kõvakettariiv alla (2), et kõvaketas ühendada.

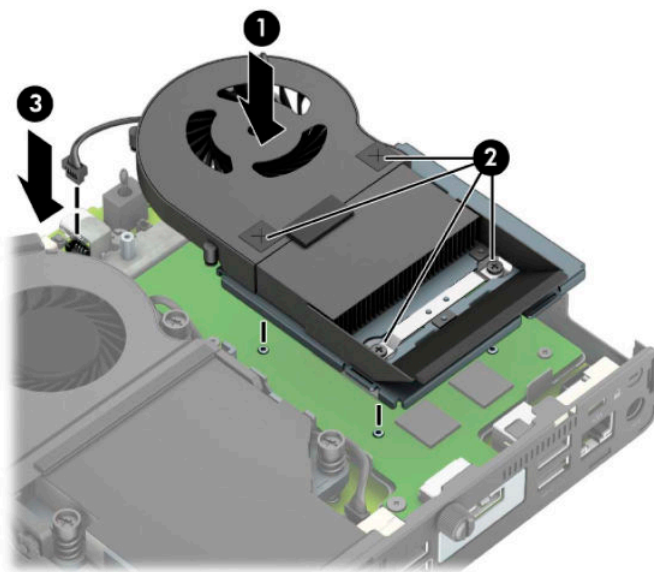


Graafikaprotsessoriga mudelid:

- a.** Paigutage graafikaprotsessor alla alusraamile nii, et see oleks emaplaadiga ühenduses (1) ja seejärel kinnitage graafikaprotsessor emaplaadile kolme kruviga (2).



- b.** Asetage ventilaator graafikaprotsessorile (1). Kinnitage ventilaator nelja kruviga (2) ja seejärel ühendage ventilaatori kaabel (3) emaplaadiga.




- 12.** Pange arvuti külgliseel tagasi oma kohale.
Suuniseid vt jaotisest [Arvuti külgliseeli tagasipanek lk 10](#).
- 13.** Kui arvuti asetses tugialusel, pange tugialus tagasi oma kohale.
- 14.** Ühendage toitejuhe vooluvõrguga ja lülitage arvuti sisse.
- 15.** Lukustage kogu turvavarustus, mis arvuti kaane või külgliseeli eemaldamisel avati.

Välise antenni paigaldamine

Sisemised WLAN-antennid on standardsed. Kui arvuti paigaldatakse metallist kappi või muusse suletud ümbrisesse, võib olla vaja kasutada välist WLAN-i antenni.

1. Eemaldage/eraldage kõik turvaseadmed, mis võivad arvuti avamist takistada.
2. Eemaldage arvuti küljest kõik irdkandjad (näiteks USB-mälupulk).
3. Sulgege arvuti õigesti operatsioonisüsteemi kaudu ja lülitage kõik välisseadmed välja.
4. Eemaldage toitejuhe vahelduvvooluvõrgu pistikupesast ning lahutage kõik välisseadmed.

 **NB!** Hoolimata seadme sisse- või väljalülitatud olekust on emaplaat alati pinge all, kuni süsteem on ühendatud aktiivse vahelduvvooluvõrgu pistikupesaga. Eemaldage toitejuhe enne arvuti avamist toiteallikast, et vältida sisemiste komponentide kahjustamist.

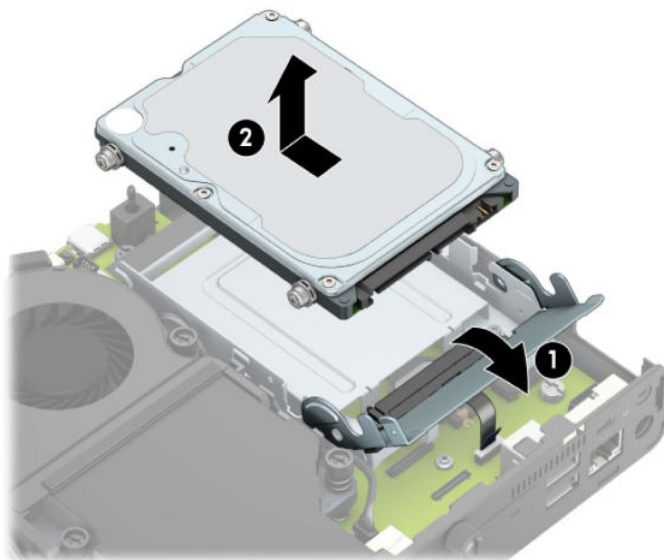
5. Kui arvuti paikneb tugialusel, eemaldage see sealt ja asetage maha.
6. Eemaldage arvuti külgpaneel.

Suuniseid vt jaotisest [Arvuti külgpaneeli eemaldamine lk 9](#).

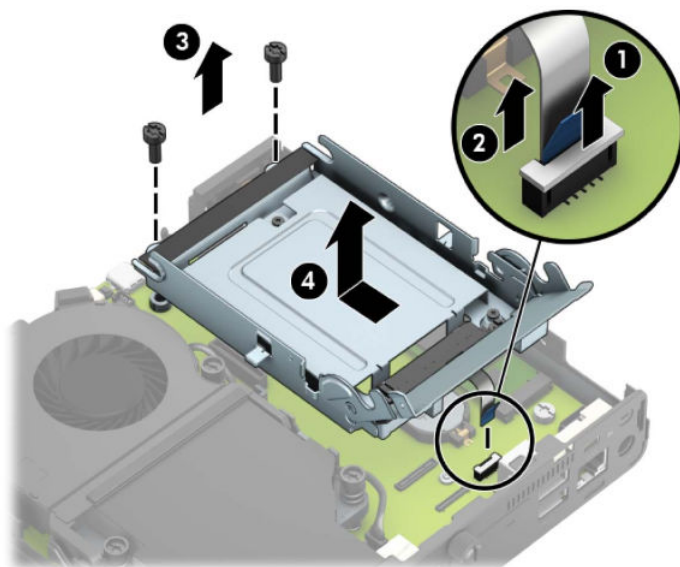
7. Sõltuvalt mudelist peate WLAN-mooduli juurde pääsemiseks kõvaketta riuli või graafika protsessori eemaldama.

Kõvakettaga mudelite korral:

- a. Keerake kõvakettariiv üles (1), et kõvaketas riulist eraldada. Seejärel libistage kettaseadet alusraami tagaosa suunas, kuni see peatub, ja seejärel tõstke kõvaketas üles ja riulist välja (2).

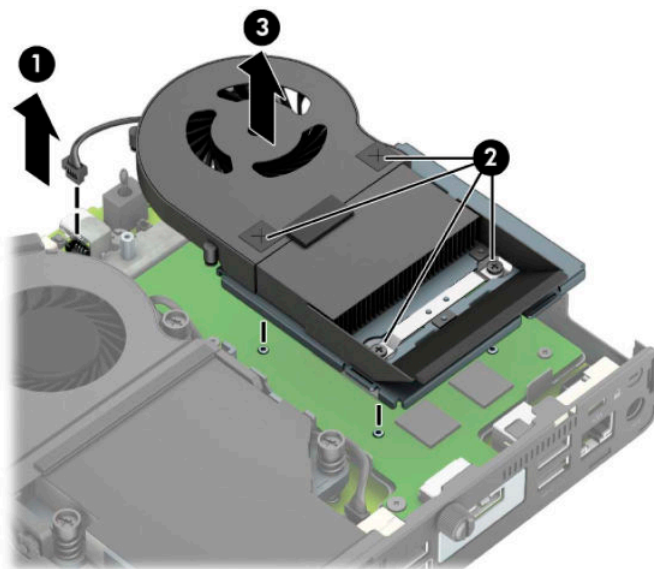


- b. Eemaldage kõvakettakaabli kinnitusklamber emaplaadil asuva kõvakettakonnektori küljest (1). Lahutage kõvaketta kaabel tõmbesaki abil (2) emaplaadi küljest ja seejärel eemaldage kaks kruvi (3), mis hoiavad kõvaketta riiulit alusraami küljes. Lükake kõvaketta ümbris tagasi ning tõstke see alusraamist välja (4).

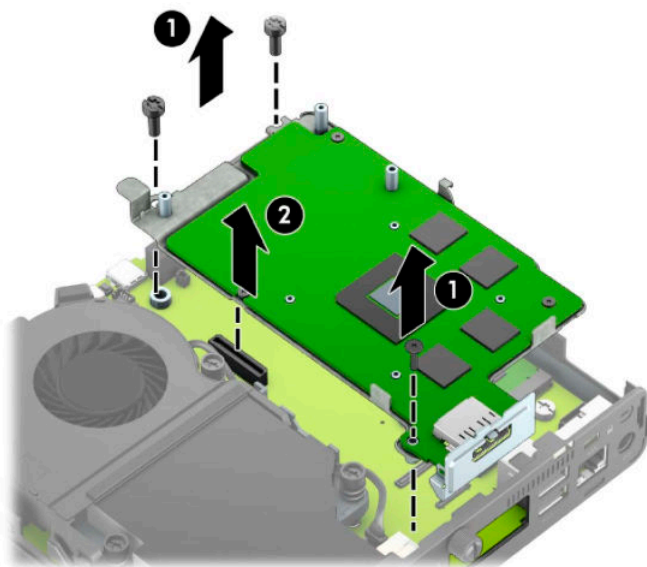


Graafikaprotsessoriga mudelid:

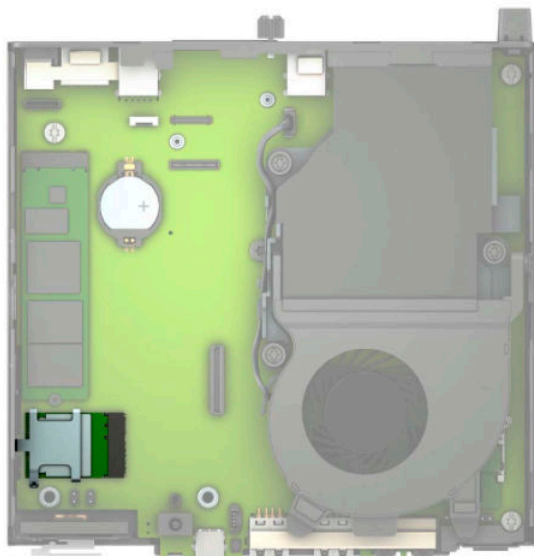
- a. Lahutage ventilaatori kaabel (1) emaplaadi küljest. Keerake lahti neli ventilaatori raamil asuvat kruvi (2) ja seejärel tõstke ventilaator (3) alusraamist välja.



- b. Eemaldage kolm kruvi (1), mis kinnitavad graafikaprotsessori korpuse külge ja tõstke graafikaprotsessor (2) alusraamist välja.




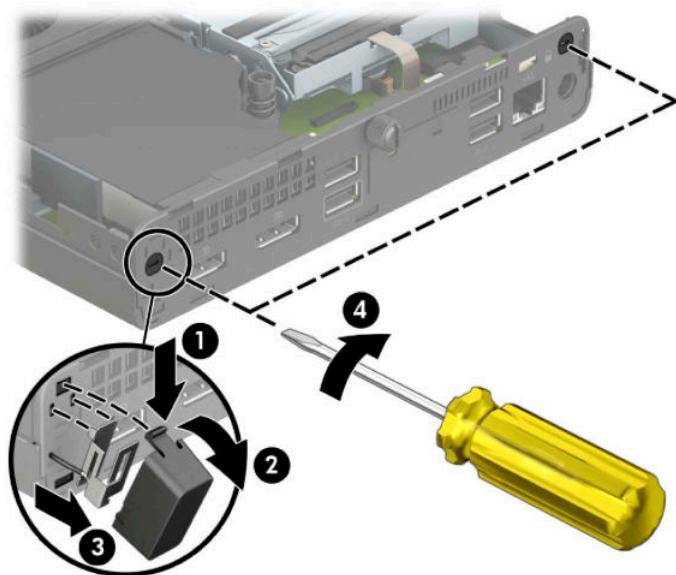
8. Tuvastage emaplaadil WLAN-mooduli asukoht.



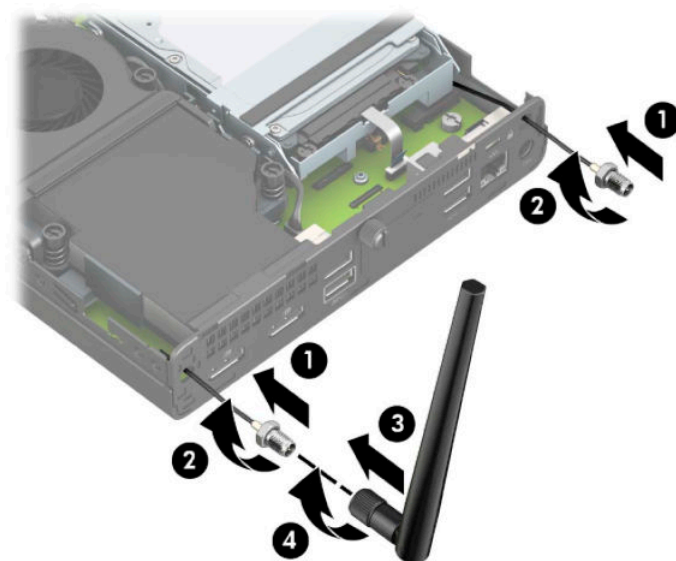
9. Lahutage sisemised antennikaablid WLAN-mooduli küljest.
Suuniseid vt jaotisest [WLAN-mooduli vahetamine lk 25](#).
10. Tuvastage alusraami tagaosas mõlema välise antenni asukohad.

11. Tagapaneeli vasakul poolel väljutamispesadesse vaatamiseks eemaldage antennikate, vajutades antennikatet alla (1) ja tõmmates selle paneelist eemale (2). Lahutage sisemine antenn (3) alusraami küljest ja tõmmake sisemise antenni kaabel korpuse seest välja. Seejärel sisestage tavaline kruvikeeraja igasse väljutamispesa (3) ning keerake, et tühjad eemaldada.

 **MÄRKUS.** Võimalik, et vajate terava otsaga näpitsaid, et sisemist kaablit alusraami seest välja tõmmata.



12. Suunake välise antenni kaabel läbi avade (1) ja kruvige antenn laiendus (2) oma kohale. Kinnitage antenn laiendus (3) ja keerake see kinni (4).

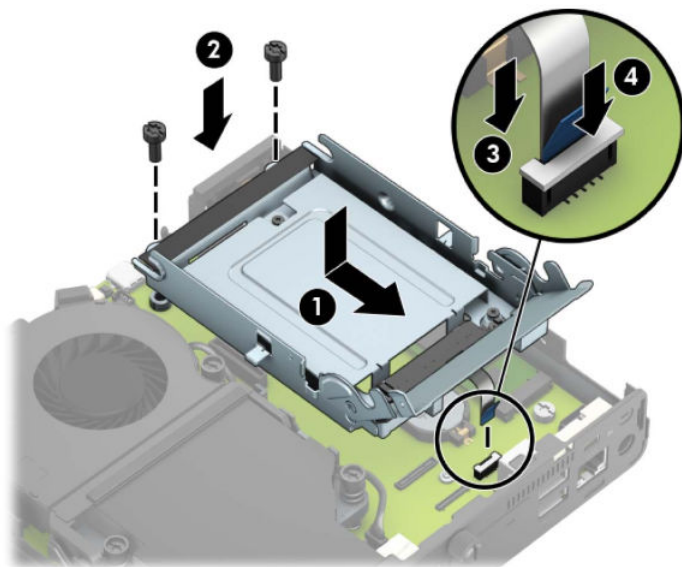


13. Ühendage välise antenni kaablid WLAN-mooduliga. Veenduge kaablite ühendamisel, et sobitate igal antennikaablil oleva sildi vastava konnektoriga WLAN-moodulil.

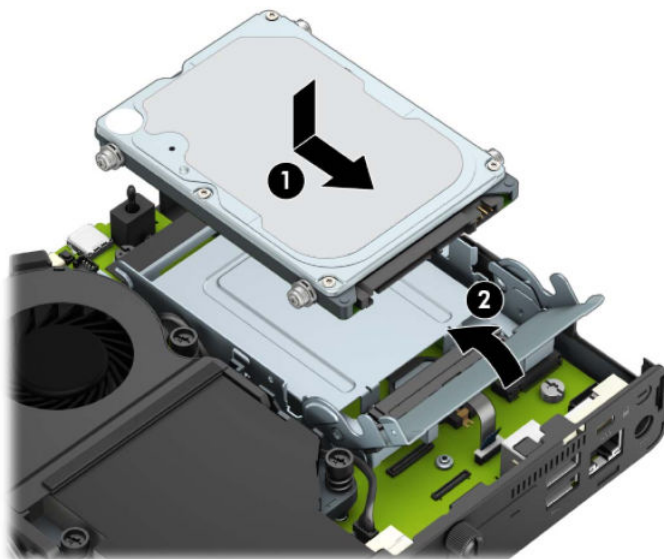
14. Asetage kõvaketta riivul või graafikaprotsessor tagasi, olenevalt mudelist.

Kõvakettaga mudelite korral:

- a. Asetage kõvaketta riiul korpusesse ja libistage seda ettepoole (1). Paigaldage kaks kruvi (2), mis hoiavad kõvaketta riiulit alusraami küljes ja seejärel ühendage kõvaketta kaabel (3) emaplaadiga. Kinnitage kaabel kõvakettakaabli kinnitusklambri abil (4) emaplaadi ühenduspesaga.

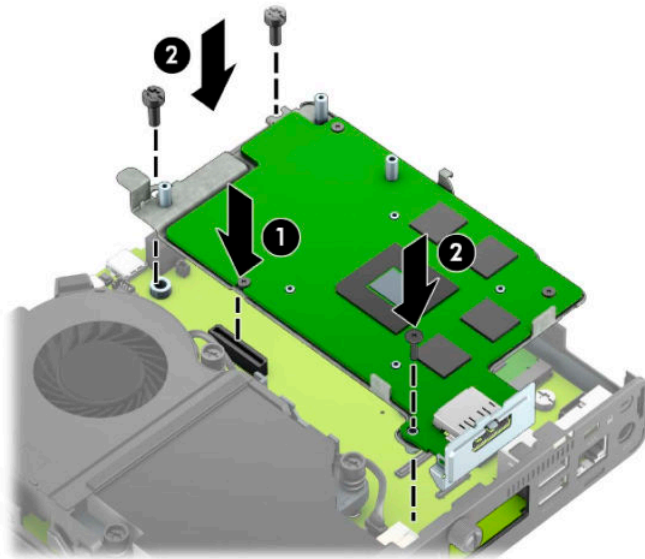


- b. Joondage kõvaketta kinnituskruvid kõvakettariiulis asuvate avadega, vajutage kõvaketas riiulisse ja lükake seda edasi (1). Seejärel keerake kõvakettariiv alla (2), et kõvaketas ühendada.

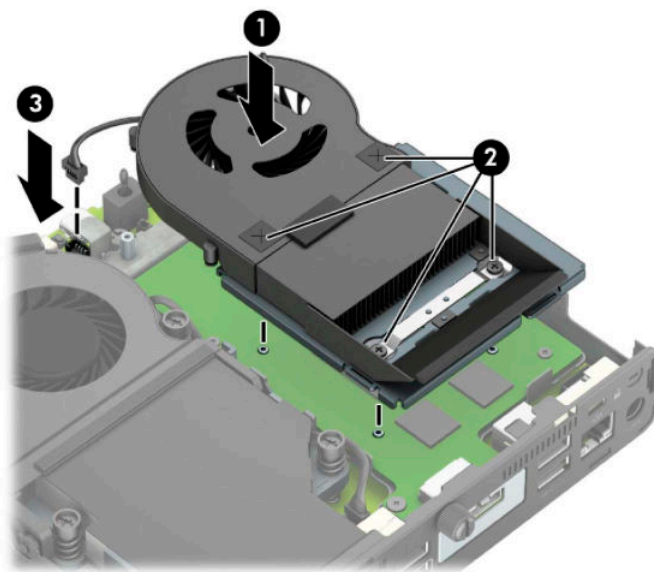


Graafikaprotsessoriga mudelid:

- a. Paigutage graafikaprotsessor alla alusraamile nii, et see oleks emaplaadiga ühenduses (1) ja seejärel kinnitage graafikaprotsessor emaplaadile kolme kruviga (2).



- b.** Asetage ventilaator graafikaprotsessorile (1). Kinnitage ventilaator nelja kruviga (2) ja seejärel ühendage ventilaatori kaabel (3) emaplaadiga.



- 15.** Pange arvuti külgpaneel tagasi oma kohale.
Suuniseid vt jaotisest [Arvuti külgpaneeli tagasipanek lk 10](#).
- 16.** Kui arvuti asetses tugialusel, pange tugialus tagasi oma kohale.
- 17.** Ühendage toitejuhe vooluvõrguga ja lülitage arvuti sisse.
- 18.** Lukustage kogu turvavarustus, mis arvuti kaane või külgpaneeli eemaldamisel avati.

Patarei vahetamine

Arvutisse paigaldatud patarei on reaallajakella käigushoidmiseks. Asendamisel kasutage algselt arvutisse paigaldatud patareiga samaväärset patareid. Arvutisse on paigaldatud 3-voldise tööpingega liitumpatareielement.

⚠ HOIATUS! Arvutisse on paigaldatud sisemine liitiummangaandioksiidpatarei. Kui patareiga valesti ümber käia, võivad elemendid süttida ja tekitada põletusi. Vigastusohu vähendamiseks tehke järgmist.

Ärge üritage patareid laadida!

Ärge jätke akusid/patareisid keskkonda, mille temperatuur on üle 60 °C (140 °F).

Ärge demonteerige, muljuge ega torkige patareid, ärge lühistage ühendusklemme ega visake patareid vette või tulle.

Vahetage vana patarei välja ainult selle toote jaoks ettenähtud HP originaalpatarei vastu.

📝 NB! Enne patarei vahetamist varundage kindlasti arvuti CMOS-sätteid. Patarei eemaldamisel või vahetamisel CMOS-sätteid kustutatakse.

Arvuti või selle liseseadmed võivad staatilisest pingest tekkiva ülelöögi tõttu kahjustusi saada. Seepärast maandage alati enne nende toimingute alustamist endasse kogunenud staatiline elekter, puudutades korraldselt mõnda maandatud metallet.

📝 MÄRKUS. Liitumpatarei tööea pikendamiseks hoidke arvuti toitekaabel vooluvõrku ühendatuna. Patareilt töötab süsteem ainult siis, kui arvuti toitekaabel POLE vooluvõrku ühendatud.

HP soovib oma klientidel anda kasutatud elektroonilise riistvara, HP originaalprindikassetid ja patareid jäätmekäitlusse. Lisateavet jäätmekäitluse kohta leiate aadressilt <http://www.hp.com/recycle>.

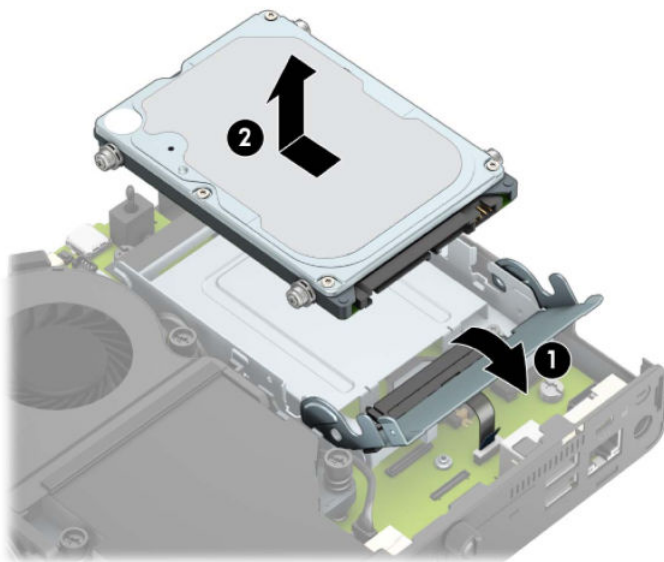
1. Eemaldage/eraldage kõik turvaseadmed, mis võivad arvuti avamist takistada.
2. Eemaldage arvuti küljest kõik irdkandjad (näiteks USB-mälupulk).
3. Sulgege arvuti õigesti operatsioonisüsteemi kaudu ja lülitage kõik välisseadmed välja.
4. Eemaldage toitejuhe vahelduvvooluvõrgu pistikupesast ning lahutage kõik välisseadmed.

📝 NB! Hoolimata seadme sisse- või väljalülitatud olekust on emaplaat alati pinges, kuni süsteem on ühendatud aktiivse vahelduvvooluvõrgu pistikupesaga. Eemaldage toitejuhe enne arvuti avamist toiteallikast, et vältida sisemiste komponentide kahjustamist.

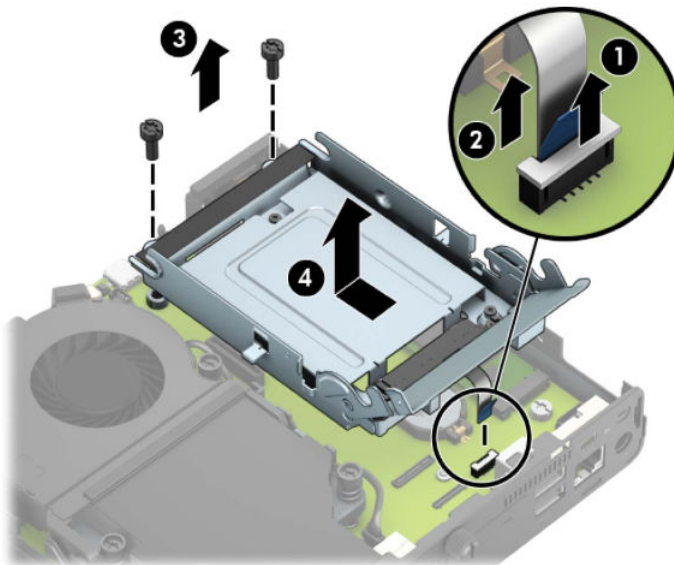
5. Kui arvuti paikneb tugialausel, eemaldage see sealt ja asetage maha.
6. Eemaldage arvuti külgpaneel.
Suuniseid vt jaotisest [Arvuti külgpaneeli eemaldamine lk 9](#).
7. Sõltuvalt mudelist peate aku juurde pääsemiseks kõvaketta riiuli või graafika protsessori eemaldama.

Kõvakettaga mudelite korral:

- a. Keerake kõvakettariiv üles (1), et kõvaketas riiulist eraldada. Libistage kettaseadet alusraami tagaosa suunas, kuni see peatub, ja seejärel tõstke kõvaketas üles ja riiulist välja (2).

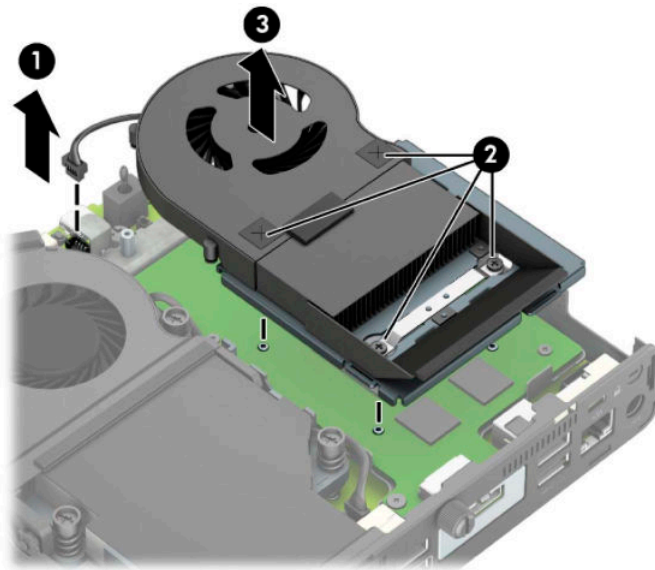


- b.** Eemaldage kõvakettakaabli kinnitusklamber emaplaadil asuva kõvakettakonnektori küljest (1). Lahutage kõvaketta kaabel tõmbesaki abil (2) emaplaadi küljest ja seejärel eemaldage kaks kruvi (3), mis hoiavad kõvaketta riiulit alusraami küljes. Lükake kõvaketta ümbris tagasi ning tõstke see alusraamist välja (4).

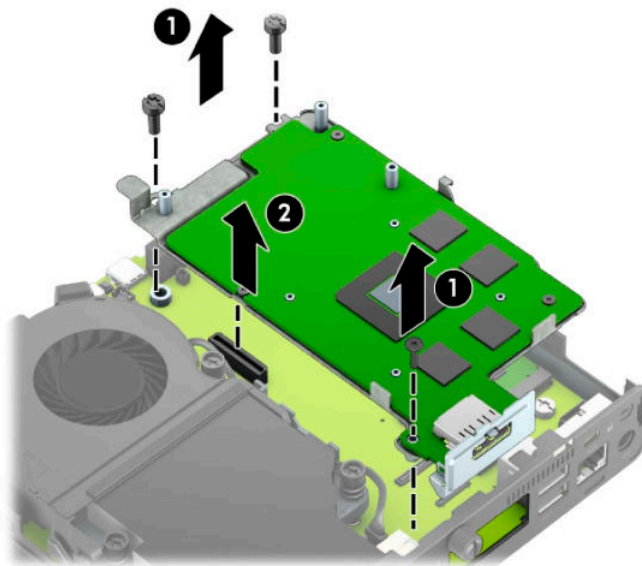


Graafikaprotsessoriga mudelid:

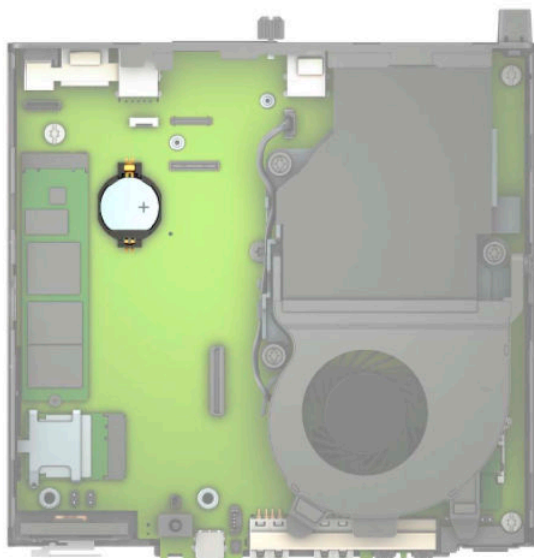
- a.** Lahutage ventilaatori kaabel (1) emaplaadi küljest. Keerake lahti neli ventilaatori raamil asuvat kruvi (2) ja seejärel tõstke ventilaator (3) alusraamist välja.




- b. Eemaldage kolm kruvi (1), mis kinnitavad graafikaprotsessori korpuse külge ja tõstke graafikaprotsessor (2) alusraamist välja.

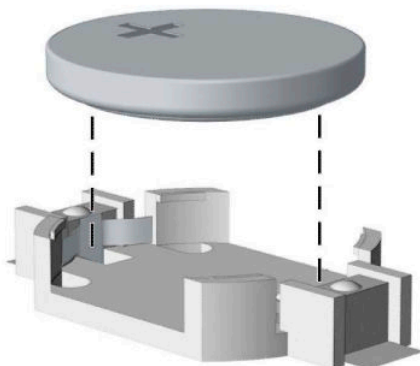


8. Leidke emaplaadilt patareid ja selle hoidik.



 **MÄRKUS.** Patareid vahetamisel võib teil vaja minna väikesi tööriistu (pintsette või peene otsaga näpistange).

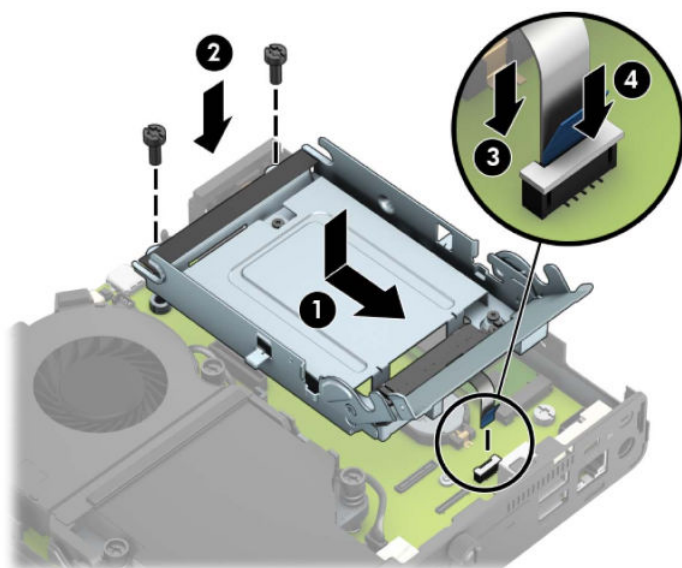
9. Tõstke patareid hoidikust välja.



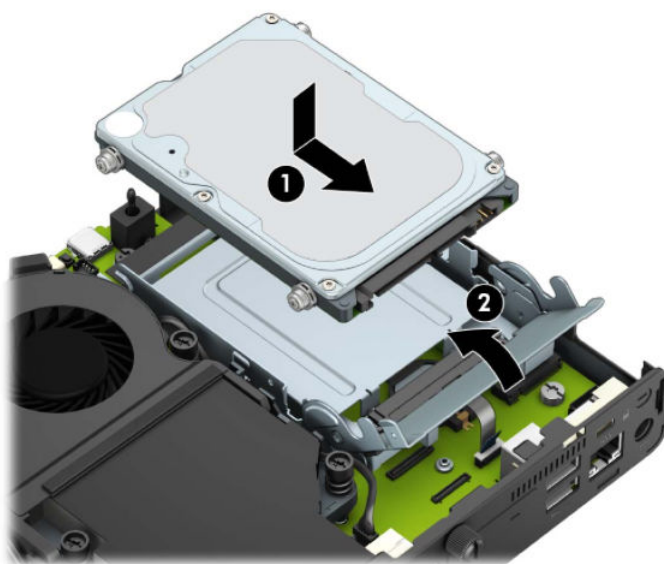
10. Libistage asenduspatareid õigesse kohta, nii et positiivne pool jääb üles. Patareid hoidik kinnitab patareid automaatselt õigesse asendisse.
11. Asetage kõvaketta riiul või graafikaprotsessor tagasi, olenevalt mudelist.

Kõvakettaga mudelite korral:

- a. Asetage kõvaketta riiul korpusesse ja libistage seda ettepoole (1). Paigaldage kaks kruvi (2), mis hoiavad kõvaketta riiulit alusraami küljes ja seejärel ühendage kõvaketta kaabel (3) emaplaadiga. Kinnitage kaabel kõvakettakaabli kinnitusklambri abil (4) emaplaadi ühenduspesaga.

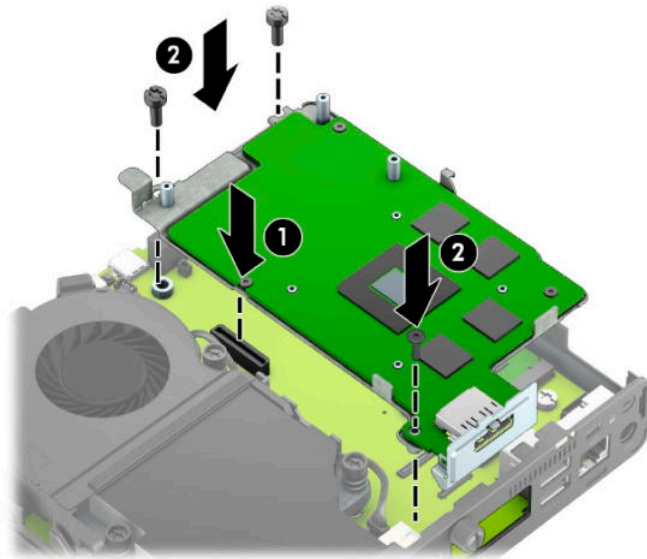


- b.** Joondage kõvaketta kinnituskruvid kõvakettariiulis asuvate avadega, vajutage kõvaketas riiulisse ja lükake seda edasi (1). Seejärel keerake kõvakettariiv alla (2), et kõvaketas ühendada.

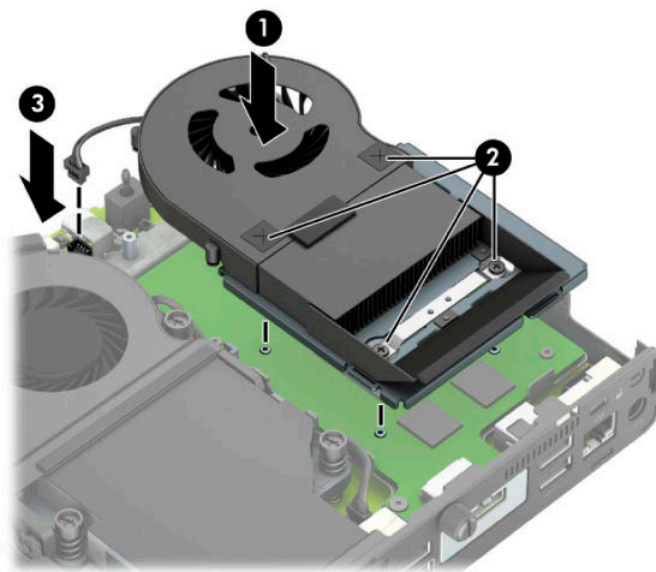


Graafikaprotsessoriga mudelid:

- a.** Paigutage graafikaprotsessor alla alusraamile nii, et see oleks emaplaadiga ühenduses (1) ja seejärel kinnitage graafikaprotsessor emaplaadile kolme kruviga (2).



- b.** Asetage ventilaator graafikaprotsessorile (1). Kinnitage ventilaator nelja kruviga (2) ja seejärel ühendage ventilaatori kaabel (3) emaplaadiga.

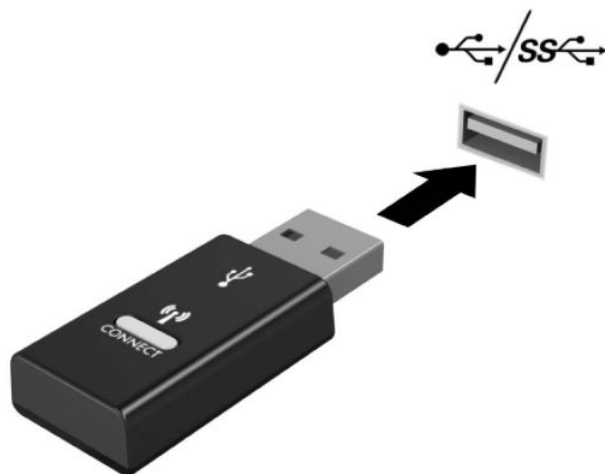


- 12.** Pange arvuti külgliseel kohale tagasi.
- 13.** Kui arvuti asetses tugialusel, pange tugialus tagasi oma kohale.
- 14.** Ühendage toitejuhe vooluvõrguga ja lülitage arvuti sisse.
- 15.** Kinnitage kõik turvaseadmed, mis eemaldati või lülitati välja arvuti külgliseeli eemaldamisel.
- 16.** Lähtestage häälestusutiliidi Computer Setup (Arvuti häälestus) abil kuupäev, kellaeg, paroolid ja süsteemi erisätted.

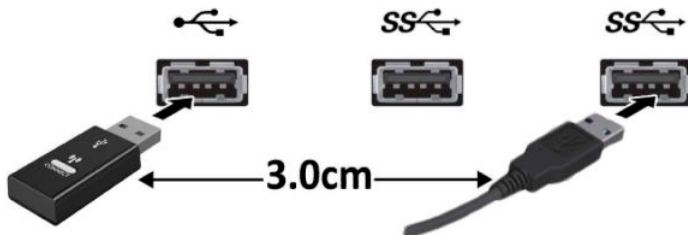
Valikulise juhtmevaba klaviatuuri ja hiire sünkroniseerimine

Hiir ja klaviatuur on tehases sünkroonitud. Kui need ei tööta, siis eemaldage ja asendage patareid. Kui klaviatuur ja hiir ei ole endiselt sünkroonitud, järgige nende käsitsi uuesti sünkroonimiseks järgmist toimingut.

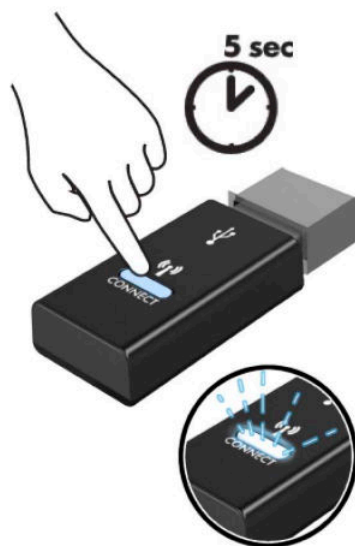
1. Ühendage vastuvõtja arvuti USB-porti. Kui teie arvutil on ainult USB SuperSpeed portid, ühendage vastuvõtja USB SuperSpeed porti.



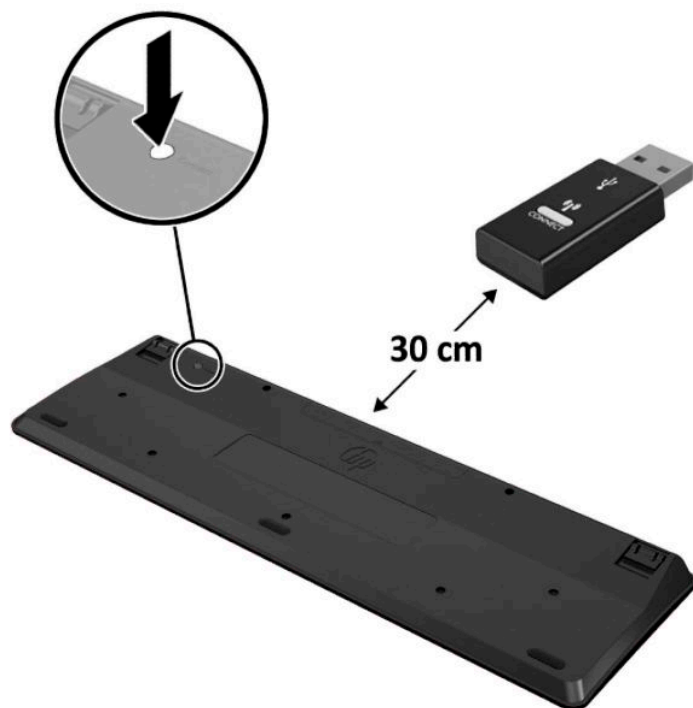
2. Et vältida signaali häireid USB SuperSpeed seadmega, asetage vastuvõtja USB SuperSpeed seadmest vähemalt 3,0 cm kaugusele.



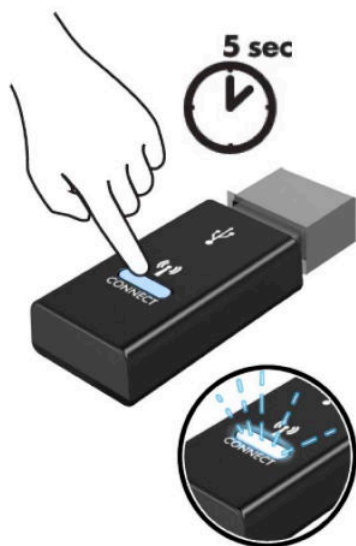
3. Vajutage ja hoidke vastuvõtja ühendamisnuppu umbes viis sekundit. Vastuvõtja oleku märgutuli vilgub umbes 30 sekundit pärast ühendamisnupu vajutamist.



4. Kuni vastuvõtja oleku märgutuli vilgub, vajutage klaviatuuri all olevat ühendamisnuppu ja hoidke seda viis kuni kümme sekundit. Pärast ühendamisnupu vabastamist lõpetab vastuvõtja oleku märgutuli vilkumise, mis näitab, et seadmed on sünkroonitud.




5. Vajutage ja hoidke vastuvõtja ühendamisnuppu umbes viis sekundit. Vastuvõtja oleku märgutuli vilgub umbes 30 sekundit pärast ühendamisnupu vajutamist.



6. Kuni vastuvõtja oleku märgutuli vilgub, vajutage hiire all olevat ühendamisnuppu ja hoidke seda viis kuni kümme sekundit. Pärast ühendamisnupu vabastamist lõpetab vastuvõtja oleku märgutuli vilkumise, mis näitab, et seadmed on sünkroonitud.



 **MÄRKUS.** Kui klaviatuur ja hiir ei tööta endiselt, eemaldage ja asendage patareid. Kui klaviatuur ja hiir ei ole endiselt sünkroonitud, sünkroonige klaviatuur ja hiir uuesti.

A Elektrostaatiline lahendus

Staatilise laengu mahalaadimisest sõrmede või mõne muu juhi kaudu võivad kahjustusi saada emaplaadid või muud staatilise laengu suhtes tundlikud seadmed. Ka võib sellist tüüpi kahjustus vähendada seadme kasutusiga.

Elektrostaatilise kahju vältimine

Elektrostaatiliste kahjustuste vältimiseks järgige järgmisi ettevaatusabinõusid.

- Staatilise laengu suhtes turvalistes pakendites olevate toodete transpordil ja ladustamisel hoiduge neid puudutamast.
- Hoidke elektrostaatiliselt tundlikke detaile pakendites kuni nende jõudmiseni maandatud töökohale.
- Enne ümbristest eemaldamist asetage detailid maandatud pinnale.
- Hoiduge puudutamast ühenduskontakte, juhtmeid või trükkplaati.
- Maandage end alati, kui peate puudutama mõnda elektrostaatiliselt tundlikku komponenti või sõlme.

Maandamise viisid

Maandamiseks on mitu moodust. Kui käsitsete või paigaldate elektrostaatiliselt tundlikke osi, kasutage mõnda järgmist moodust:

- Maandage end käepaela abil maandatud töökoha maandusahelasse või arvuti tugiraamistikku. Käepaelad on painduvad ühenduslülid takistusega $1 \text{ megaoom} \pm 10\%$ maa suhtes. Hea maanduskontakti saamiseks paigaldage käepael otse randmele vastu nahka.
- Seistes töötamisel, maandage kann-, põia- või kogu tallaosa. Kui seisate elektrit juhtivast materjalist põrandal või põrandamatil, kandke mõlemal jalal maanduspaela.
- Kasutage juhtivast materjalist hooldusvahendeid.
- Kasutage kaasaskantavat välihoolduskomplekti koos staatilist laengut hajutava matiga.

Kui teil pole korraliku maanduse realiseerimiseks ühtki soovitatud abivahendit, pöörduge HP volitatud esinduse, edasimüüja või hooldusettevõtte poole.



MÄRKUS. Staatilise elektri kohta saate lisateavet HP volitatud esindusest, edasimüüjalt või hooldusettevõttest.

B Juhised arvutiga töötamiseks, tavahooldus ja transpordiks ettevalmistamine

Juhised arvutiga töötamiseks ja tavahooldus

Arvuti ja kuvari paigaldamisel ja hooldamisel järgige järgmisi juhiseid:

- Ärge paigutage arvutit ülemäära niiskesse kohta, päikese kätte ega liiga kuuma või külma ruumi.
- Töötage arvutiga tugeval ja tasasel pinnal. Jätke arvuti kõigile ventileeritavatele külgedele ja monitori kohale vajaliku õhuvoolu võimaldamiseks 10,2 cm (4 tolli) vaba ruumi.
- Ärge takistage õhu juurdevoolu arvutisse: hoidke kõik ventilaatori- ja õhuvõtuavad vabad. Ärge asetage sisselükatud tugijalgadega klaviatuuri tihedalt vastu lauaarvuti esikülge, sest ka see takistab õhu sissevoolu.
- Ärge töötage mitte kunagi arvutiga, mille külgpaneel või laienduskaardi pesade katted on eemaldatud.
- Ärge asetage arvuteid üksteise peale või lähedusse, kui selle tulemusena võiks ühest arvutist väljuv soojenenud õhk sattuda teise arvutisse sisenevasse õhuvoolu.
- Kui arvuti paigutatakse eraldi korpusesse, tuleb see korpus varustada sisse- ja väljapuhkeventilaatoritega ning juhendada eeltoodud juhistest.
- Jälgige, et arvutisse ega klaviatuuri ei satuks vedelikku.
- Ärge katke kuvari õhuavasid mitte mingil moel kinni.
- Paigaldage või lülitage sisse operatsioonisüsteemi või muu tarkvara toitehaldusfunktsioonid (sh unerežiimid).
- Enne järgnevat toiminguid lülitage arvuti välja.
 - Pühkige arvuti välispinda pehme niiske lapiga vastavalt vajadusele. Puhastuskemikaalid võivad viimistluse tooni muuta või kahjustada.
 - Puhastage regulaarselt arvuti kõigil ventileeritavatel külgedel asuvaid õhuavasid. Tolmurullid, mustus või muud võõrkehavad võivad sulgeda õhuavad, piirates õhu läbivoolu.

Transpordiks ettevalmistamine

Arvuti ettevalmistamisel transpordiks pidage silmas järgmisi soovitusi:

1. Varundage kõvakettafailid välisele talletusseadmele. Veenduge, et varunduskandja ei puutuks hoiustamise või transportimise ajal kokku elektriliste või magnetimpulssidega.



MÄRKUS. Kui arvuti välja lülitatakse, lukustub kõvaketas automaatselt.

2. Eemaldage ja talletage kõik irdandmekandjad.
3. Lülitage arvuti ja välisseadmed välja.
4. Lahutage toitejuhe vahelduvvooluvõrgu pistikupesast ning seejärel arvuti küljest.
5. Süsteemi komponentidel ja välisseadmetel lahutage kõigepealt toitejuhtmed, alles siis lahutage need seadmed arvutist.



MÄRKUS. Enne arvuti transportimist veenduge, et kõik laienduskaardid oleksid korralikult paigaldatud ja kinnitatud.

6. Pakkige süsteemi koostisosad ja välisseadmed nende originaalpakenditesse või nendega sarnasesse pakendisse, jälgides, et nende kaitseks kasutataks piisavalt pakkematerjali.

C Juurdepääs

HP disainib, toodab ja turundab tooteid ja teenuseid, mida saab kasutada igaüks, sealhulgas puuetega inimesed, kas iseseisvalt või vastavate abiseadmetega.

Toetatud abistavad tehnoloogiad

HP tooted toetavad mitmeid operatsioonisüsteemi abistavaid tehnoloogiaid ja neid saab konfigureerida selliselt, et need töötaksid ka muude täiendavate abistavate tehnoloogiatega. Lisainfo leidmiseks abistavate funktsioonide kohta kasutage oma seadme otsingusüsteemi.



MÄRKUS. Lisainfo saamiseks teatud abistava tehnoloogia kohta võtke ühendust vastava toote klienditoega.

Klienditoega ühendust võtmine

Me täiustame pidevalt meie toodete kasutushõlbustust ja võtame rõõmuga vastu kasutajate tagasisidet. Kui teil on mõne tootega probleeme või soovite meiega jagada seda, kuidas hõlbustusfunktsioonid on teid aidanud, saate meiega ühendust võtta esmaspäevast reedeni 6:00–21:00 (MST) telefoninumbri (888) 259-5707. Kui olete vaegkuulja või kasutate teenust TRS-VRS-WebCapTel ning vajate tehnilist tuge või teil on küsimusi hõlbustuse kohta, helistage numbril +1 (877) 656-7058 (esmaspäevast reedeni 6:00–21:00 MST).



MÄRKUS. Tugi on ainult ingliskeelne.

Tähestikuline register

A

arvuti kinnitamine 5

E

eemaldamine

arvuti külgpaneel 9

kõvaketas 16

mälumoodulid 11

patarei 38

pooljuhtketas 19

WLAN-moodul 25

elektrostaatiline lahendus, kahju
vältimine 47

esikülje komponendid 2

H

hiir

juhtmevaba sünkroniseerimine
44

J

juhised arvutiga töötamiseks 48

juhtmevaba klaviatuuri ja hiire
sünkroniseerimine 44

juurdepääsetavus 50

K

klaviatuur

juhtmevaba sünkroniseerimine
44

kõvaketas

eemaldamine 16

paigaldamine 17

külgpaneel

eemaldamine 9

tagasipanek 10

M

mälumoodulid

eemaldamine 11

maksimaalne 11

paigaldamine 11

pesad 11

tehnilised andmed 11

P

paigaldamine

arvuti külgpaneel 10

kõvaketas 17

mälumoodulid 11

patarei 38

pooljuhtketas 19

turvalukk 6

WLAN-moodul 25

väline antenn 32

paigaldusjuhised 8

patarei

eemaldamine 38

paigaldamine 38

pooljuhtketas

eemaldamine 19

paigaldamine 19

S

seerianumbri asukoht 3

T

tagakülje komponendid 3

tehnilised andmed, mälumoodulid
11

toitejuhtme ühendamine 7

toote ID-numbri asukoht 3

tower-konfiguratsioon 4

transpordiks ettevalmistamine 49

turvalukk

paigaldamine 6

V

ventileerimisjuhised 48

VESA kinnitusavad 5

väline antenn

paigaldamine 32

W

WLAN-moodul

eemaldamine 25

paigaldamine 25