



HP Value Serieel/USB kassabonprinter II

Gebbruikershandleiding
Ondersteunt het volgende model:
H300-E8SD-HPN0

© Copyright 2018 HP Development Company,
L.P.

Windows is een gedeponeerd handelsmerk of
een handelsmerk van Microsoft Corporation in
de Verenigde Staten en/of andere landen.

De informatie in deze documentatie kan zonder
kennisgeving worden gewijzigd. De enige
garanties voor producten en diensten van HP
staan vermeld in de expliciete
garantievoorwaarden bij de betreffende
producten en diensten. Aan de informatie in
deze publicatie kunnen geen aanvullende
rechten worden ontleend. HP aanvaardt geen
aansprakelijkheid voor technische fouten,
drukfouten of weglatingen in deze publicatie.






Tweede editie: juli 2018

Eerste editie: augustus 2016

Artikelnummer van dit document: 907771-332

Over deze handleiding

Deze handleiding bevat informatie over het instellen en gebruiken van de thermische printer voor kassabonnen van HP.

-  **WAARSCHUWING!** Duidt een gevaarlijke situatie aan die **kan** resulteren in overlijden of ernstig letsel wanneer dit gevaar niet vermeden wordt.
 -  **VOORZICHTIG:** Duidt een gevaarlijke situatie aan die **kan** resulteren in licht of matig letsel wanneer dit gevaar niet vermeden wordt.
 -  **BELANGRIJK:** Geeft informatie aan die belangrijk is, maar mogelijk geen gevaar inhoudt (bijvoorbeeld berichten over schade aan bezittingen). Een belangrijke kennisgeving waarschuwt de gebruiker dat het niet precies zoals beschreven opvolgen van een procedure kan leiden tot verlies van gegevens of schade aan hardware of software. Bevat ook belangrijke informatie voor de uitleg van een concept of voor het voltooien van een taak.
 -  **OPMERKING:** Bevat extra informatie om belangrijke punten uit de hoofdtekst te benadrukken of aan te vullen.
 -  **TIP:** Biedt handige tips voor het voltooien van een taak.
-

Inhoudsopgave

1 Productvoorzieningen	1
Standaardvoorzieningen	1
Printeronderdelen	2
Connectoren aan de achterkant	3
2 De printer instellen	4
De inpaklijst controleren	4
De kabels aansluiten	4
De printer inschakelen	5
Het stuurprogramma installeren	6
Het bonpapier laden of vervangen	6
De instelling weinig papier aanpassen	7
De printer testen	7
3 De printer bedienen	9
De printer configureren	9
De configuratiemodus openen	9
Energiebesparing	11
Afdrukdichtheid monochroom papier	12
Wanneer het bonpapier moet worden vervangen	12
Instelling maximale voeding	13
Instelling Printkoppen	13
Oververhitting van de afdrukkop voorkomen	13
4 Onderhoudsrichtlijnen	15
De printer reinigen	15
De thermische printkop reinigen	15
Bijlage A Problemen oplossen	16
Diagnostische gegevens	16
Opstartdiagnose	16
Runtime-diagnose	17
Afstandsdiagnoses	17
Algemene problemen oplossen	18
Contact opnemen met ondersteuning	19
Vorbereidingen om de technische ondersteuning te bellen	19

Papierrollen bestellen	20
------------------------------	----

Bijlage B Technische specificaties 21

HP Value Serieel/USB kassabonprinter II	21
Tekenweergave	22
Afdrukformaat	22
Thermisch papier bestellen	23
Gekwalificeerde papiersoorten	23
Monochroom (zwarte inkt) papier	23
Afdrukzones voor papier van 80 mm	24

1 Productvoorzieningen

Standaardvoorzieningen




De HP Value Serieel/USB kassabonprinter II is ontworpen voor gebruik in combinatie met hardware- en softwaretoepassingen voor verkooppunten.

Voorzieningen	
Interface	USB/RS232
Geheugen/firmware	8 MB aan flashgeheugen, EEROM met geschiedenis, buffer van 4k
Energiebesparing	Optie voor het configureren van de niet-actieve status met laag energieverbruik (1 watt) als er geen gegevens worden ontvangen na een door de gebruiker opgegeven aantal minuten
Resident-tekensets	PC codepagina's 437 (V.S.), 720 (Arabisch), 737 (Grieks), 775 (Baltisch), 850 (meertalig), 852 (Latijns II), 857 (Turks), 858 (met eurosymbool), 860 (Portugees), 862 (Hebreeuws), 863 (Frans (Canada)), 864 (Arabisch), 865 (Noords), 866 (Cyrillisch), 874 (Thais), 1250 (Windows Centraal-Europa), 1251 (Windows Cyrillisch), 1252 (Windows Latijns 1), 1254 (Windows Turks), 1255 (Windows Hebreeuws), 1256 (Windows Arabisch), 1257 (Windows Baltisch), 28591 (Windows Latijns 1), 28592 (Windows Latijns 2), 28594 (Windows Baltisch), 28596 (Windows Arabisch), 28599 (Windows Turks), 28605 (Windows Latijns 9), Katakana en KZ_1048 (Kazachs)
Downloadbare lettertypen	Codepagina's 932 (Kanji), 949 (Koreaans), 936 (vereenvoudigd Chinees) en 950 (traditioneel Chinees)
Geïntegreerde barcodes	Code 39, Code 93, Code 128, UPC-A, UPC-E, JAN8 (EAN), JAN13 (EAN), Interleaved 2 of 5, Codabar, Code 128, PDF-417 (tweedimensionaal), Code 128 eextended, GS1 Databar, QR-code en Datamatrix
Afdrukken	Monochroom in 44 (standaard) of 56 (gecomprimeerde) kolommen op breed thermisch papier van 80 mm
Papierbaan	80,0 mm
Printresolutie	8 dots/mm
Snelheid	Maximaal 180 mm/sec doorvoer (monochroom)
Papeerdetectie	Papier uit

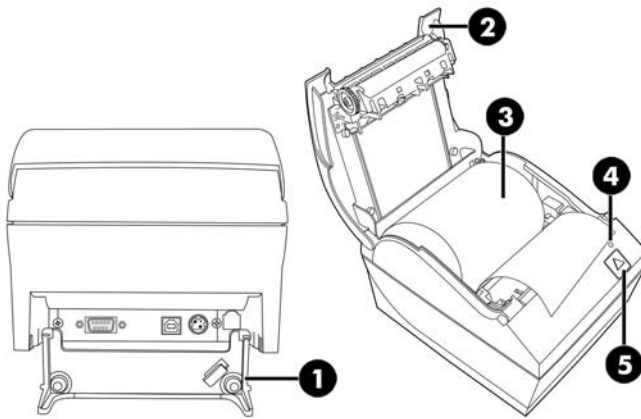
Voorzieningen

HID (human interface device)	Geluidssignaal via de luidspreker (softwarematig), eenvoudige opdrachten in configuratiemenu worden uitgevoerd met de papierinvoerknop, groen statuslampje naast de papierinvoerknop
Stuurprogramma voor geldlade	Connector voor een of twee geldladen (een 'Y'-koord voor twee geldladen)
Mes	Papiersnijder standaard op alle eenheden


 **OPMERKING:** Raadpleeg voor informatie over kennisgevingen en veiligheid, de *Kennisgevingen voor product* die bij het product zijn meegeleverd. Om lokale updates voor uw product te zoeken, gaat u naar <http://www.hp.com/support> om de meest recente versies van HP programma's en stuurprogramma's te downloaden. U kunt zich ook registreren om automatische meldingen te ontvangen wanneer er updates beschikbaar zijn.

Printeronderdelen

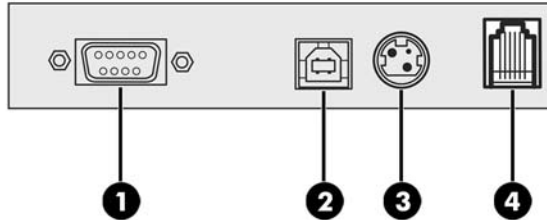
Om de kassabonprinter te installeren, te gebruiken en te onderhouden, klikt u de bonklep open en brengt u de papierrol op zijn plaats in. U hoeft een printerlint of printer cartridge nooit te vervangen omdat deze printer thermische printtechnologie gebruikt.



Onderdeel	Beschrijving
(1) Connectorklep	Biedt bescherming en trekontlasting voor de printerconnectoren en printerkabels. De klep moet op de printer blijven. Open de toegang tot de achterste connectoren.
(2) Bonklep	Klikt open om gemakkelijk een papierrol op zijn plaats in te brengen.
(3) Bonpapier	Drukt kassabonnen af met behulp van thermische printtechnologie.
(4) Statuslampje	<ul style="list-style-type: none">Aan: de printer is ingeschakeld en werkt normaal.Knipperend: de printer heeft assistentie van de bediener nodig.
(5) Papierinvoerknop	Bij normaal gebruik voert deze knop het papier door. Deze knop wordt ook gebruikt om naar het configuratiemenu te gaan. Als de energiebesparingsvoorziening is ingeschakeld en de printer naar de energiebesparende modus is overgeschakeld, drukt u op de papierinvoerknop om de modus voor energiebesparing te verlaten en opnieuw te kunnen afdrukken.

 **OPMERKING:** Eén pieptoon geeft aan of de printer de opstartroutine heeft voltooid. U moet de pieptoon horen na het inschakelen of het resetten. Als u twee pieptonen hoort, kan het zijn dat de printer een probleem ondervindt. Raadpleeg [Problemen oplossen op pagina 16](#) in deze handleiding voor meer informatie.

Connectoren aan de achterkant



Onderdeel	Beschrijving
(1) Seriële connector	Hiermee sluit u de printer aan op de POS-computer.
(2) USB-connector	Hiermee sluit u de printer aan op de POS-computer.
(3) Voedingsconnector	Hiermee verbindt u de printer met de voedingsadapter om deze van stroom te voorzien. Als deze is meegeleverd, kan er een voedingskabel direct op de POS-computer worden aangesloten.
(4) Connector voor geldlade	Hiermee sluit u de printer op de geldlade aan.

OPMERKING: Er mag slechts één communicatiekabel (USB of serieel) tegelijk worden aangesloten.

2 De printer instellen


De inpaklijst controleren


Bewaar alle verpakkingsmaterialen voor het geval u de printer later opnieuw moet inpakken om deze te kunnen vervoeren of te bewaren. Controleer of de items hieronder in de doos zitten voordat u ze installeert.

- Printer
- Starterrol van bonpapier
- Printen testen
- Netsnoer (of netvoedingsadapter), seriële kabel, USB-kabel


De kabels aansluiten

Voordat u de kassabonprinter installeert, zorgt u ervoor dat de stroom naar de printer, de POS-computer of een ander verbonden apparaat is uitgeschakeld.

 **OPMERKING:** Plaats de printer op een vlak oppervlak en op een locatie waarbij u toegang tot de kabels hebt en voldoende ruimte hebt om de klep te openen. Plaats de printer uit de buurt van plekken waar veel mensen passeren om het risico op stoten of beschadiging te beperken.

 **BELANGRIJK:** Verbind de kabels met de printer voordat u de stroom van de POS-computer inschakelt. De POS-computer moet altijd uit staan wanneer u de communicatiekabel verbindt.

1. Schakel de POS-computer uit.
2. Open de verbindingsscherm aan de achterkant van de printer om bij de connectoren te geraken.
3. Steek de seriële kabel in de seriële connector (1) van de printer of een uiteinde van de USB-kabel in de USB-connector (2). Sluit het andere uiteinde van de kabel aan in de geschikte poort van de POS-computer.

 **OPMERKING:** U kunt zowel de USB-kabel als de seriële kabel gebruiken als gegevensinterface met de POS-computer. *Maak geen gebruik van beide kabels.*

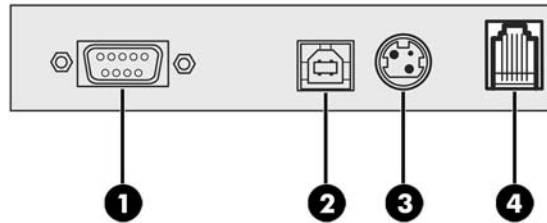
Als u het seriële interface gebruikt, moet u een vrouwelijke 9-pins naar een vrouwelijke 9-pins seriële kabel voor een nullmodem gebruiken tussen de printer en de POS-computer.

4. Sluit het ene uiteinde van het netsnoer aan op de netvoedingsadapter en het andere uiteinde van het netsnoer op de netvoedingsconnector (3) op de printer. Als er geen netvoedingsadapter met de printer is meegeleverd, sluit u het netsnoer aan op de netvoedingsconnector (3) van de printer. Sluit de netvoedingsadapter of het andere uiteinde van het netsnoer aan op de USB-connector met voeding van 24 V op de POS-computer.

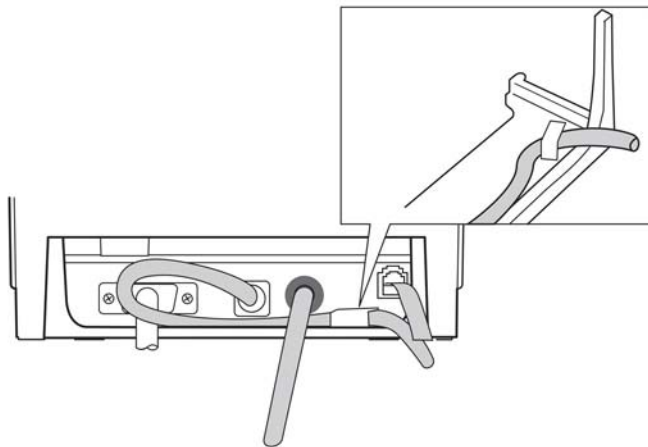
5. Sluit een uiteinde van de geldladekabel (afzonderlijk aan te schaffen) aan op de geldladeconnector (RJ-12) op de printer (4) en sluit het andere uiteinde van de kabel (RJ-45) aan op de interfaceverbinding van de geldlade.



OPMERKING: De geldladekabel verbindt de printer met een of twee geldladen. Als u twee geldladen installeert, moet u een Y-kabel aanschaffen.



6. Om te voorkomen dat de printer per ongeluk wordt losgekoppeld, zorgt u ervoor dat de kabels worden doorgevoerd zoals in de volgende afbeelding wordt weergegeven. Zowel de USB- als seriële kabels die in de afbeelding worden weergegeven dienen alleen voor doorvoeringsdoeleinden; *sluit tegelijkertijd geen USB- en seriële kabels aan*. Als u een USB-kabel gebruikt, leidt u de USB-kabel vanuit de printer door het beschermingslipje van de connectorklep van de printer. Leid alle andere kabels rechtstreeks uit de achterkant van de printer.



7. Sluit de connectorklep aan de achterkant van de printer.


De printer inschakelen

Nadat de kabels zijn aangesloten op de printer en de POS-computer, schakelt u de POS-computer in. Als het dialoogvenster **Wizard Nieuwe hardware gevonden** verschijnt, selecteert u **Annuleren**.


De bonprinter zal een biepgeluid laten horen en het groene LED op de bovenste cover begint te branden.

Het stuurprogramma installeren

Ga naar <http://www.hp.com> om het stuurprogramma te downloaden en te installeren. Selecteer en installeer het OPOS-stuurprogramma of JPOS-stuurprogramma voor het besturingssysteem van uw POS-computer.

 **OPMERKING:** Als u een vorig A798-printermodel vervangt, kan de printer juist werken zonder een nieuw stuurprogramma. HP raadt u echter aan om het meest recente stuurprogramma te downloaden en te installeren voor optimale functionaliteit en prestaties.

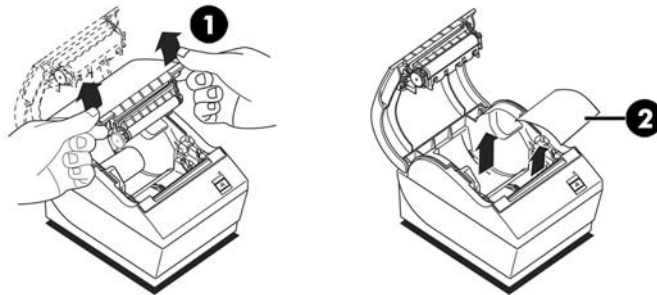
Het bonpapier laden of vervangen

 **BELANGRIJK:** Bij HP printers moet u gekwalificeerde papierrollen gebruiken. Zie [Gekwalificeerde papiersoorten op pagina 23](#). Als u ongekwalificeerd papier gebruikt, kan de garantie vervallen.

Volg de onderstaande procedure om het papier tijdens de installatie te laden. U gebruikt later dezelfde procedure om het bonpapier te wijzigen. Het kleine verschil wordt aangegeven in de onderstaande aanwijzingen.

1. Open het bonklepje door aan beide kanten van het klepje (1) te trekken totdat het losklikt.
2. **Laden:** Verwijder de testafdruk (2). Bewaar de testafdruk met de aangegeven configuratie tot de printer is geïnstalleerd.

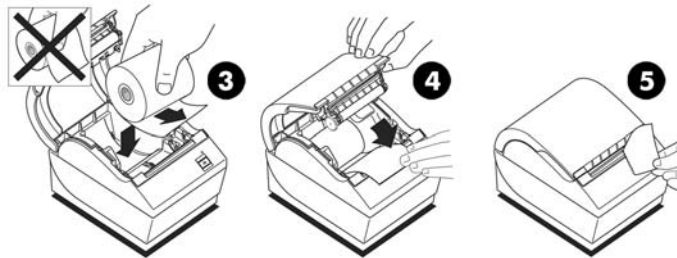
Wijzigen: Verwijder de gebruikte papierrol.



3. Scheur een propere rand van de nieuwe bonpapierrol, en zorg ervoor dat de tape volledig werd verwijderd.
4. Plaats het bonpapier in het papiercompartiment zodat het **langs de onderkant eruit rolt** (3). Laat enkele centimeters papier uit de printer steken.
5. Houd het papier op zijn plaats terwijl u de bonklep sluit (4). Om te testen of het papier correct geladen is, drukt u op de papierinvoerknop.

 **OPMERKING:** Als het papier vastloopt, controleert u of de rol correct werd ingebracht.

6. Scheur het uitstekende papier af tegen het afscheurmetaal in de cover (5).



De instelling weinig papier aanpassen

De in de printer resterende hoeveelheid papier wanneer de indicatie **weinig papier** wordt weergegeven, moet ongeveer 1,5-6,1 meter (5-20 voet) bedragen. Als er teveel papier overblijft, kunt u de instelling aanpassen in het configuratiemenu. Raadpleeg [De configuratiemodus openen op pagina 9](#) om het configuratiemenu te openen. Ga naar het gedeelte **Hardwareopties** en wijzig **Papier lage drempeluitbreiding**. De gekozen instelling zal het aantal overblijvende meters papier bij 'weinig papier' verminderen.

De printer testen

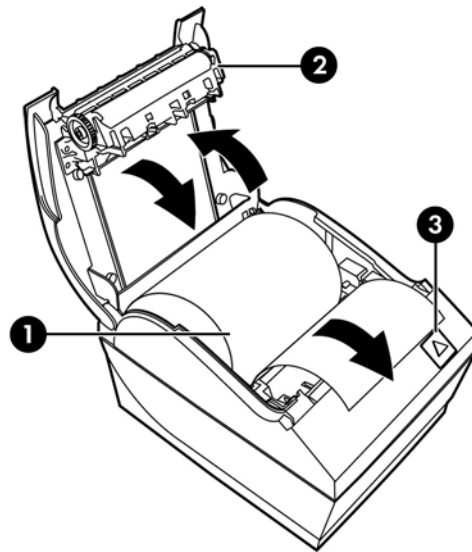
Als de printer correct werkt, laat hij één pieptoon horen. Als hij anders reageert, raadpleegt u [Problemen oplossen op pagina 16](#) of neemt u contact op met de geautoriseerde serviceaanbieder van HP voor HP POS-systeemproducten.

De te installeren printer is vooraf geconfigureerd. De huidige configuratie van de printer verschijnt op de diagnostestafdruk. Als u echter een nieuwe afdruktest wilt uitvoeren of de configuratie wilt controleren, kunt u een diagnoseafdruk uitvoeren waarop de huidige configuratie wordt vermeld.

Om een diagnostest uit te voeren:

1. Zorg ervoor dat er papier in de printer zit (1).
2. Open de ontvangstcover (2).
3. Houd de paierinvoerknop ingedrukt (3).

4. Sluit de ontvangstcover, en houd de papierinvoerknop ingedrukt totdat de configuratieprint begint.



Raadpleeg [De printer bedienen op pagina 9](#) voor aanvullende instructies over de configuratie van de printer.

3 De printer bedienen

De printer configureren

Met het configuratiemenu kunt u de algemene printerparameters instellen. De test print een diagnoseblad, waarop de detailinstellingen voor alle functies gespecificeerd staan. De printer zal het papier gedeeltelijk snijden tussen iedere variatie.

De test eindigt met een gedeeltelijke snee van het papier. Voor een volledige testprint hebt u verschillende meters papier nodig.

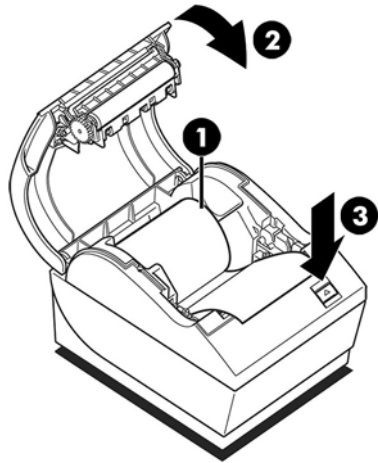
Aangezien de printer doorgaans vooraf geconfigureerd wordt verzonden, hoeft u de configuratie van de printer niet meer te wijzigen. Als u wijzigingen aan de configuratie uitvoert, zorg er dan voor dat u de instellingen die de prestaties van de printer kunnen beïnvloeden niet onbedoeld wijzigt. HP raadt u aan om de printerconfiguratie niet te wijzigen.



OPMERKING: De printer wordt geleverd met een testafdruk met de vooraf ingestelde configuratie. Als u problemen ondervindt na het wijzigen van de printerconfiguratie, gebruikt u deze instellingen als standaardwaarden.

De configuratiemodus openen

1. Schakel de printer uit.
2. Zorg ervoor dat het bonpapier (1) in de printer geladen is voordat u verdergaat (raadpleeg [De printer instellen op pagina 4](#) voor instructies over het laden van papier).
3. Sluit de verbindingsscherm (2).
4. Schakel de printer aan en houd onmiddellijk de papierinvoerknop (3) ingedrukt totdat de configuratieprint begint.
 - De printer laat een pieptoon horen en drukt vervolgens Diagnoseformulier I af.
 - Druk binnen twee seconden op de papierinvoerknop om het configuratiemenu te openen.
 - De printer drukt Diagnoseformulier II af. Daarna wordt het printerconfiguratiemenu weergegeven en moet u een hoofdmenuselectie maken (zie de voorbeeldafdruk; er worden korte kliks gebruikt, behalve bij het antwoorden van **Ja** of bij de validering van de selectie).



5. Om te communiceren met de printer drukt u ofwel kort of lang op de papierinvoerknop. Gebruik een lange klik voor **Ja** (langer dan één seconde) en een korte klik voor **Nee**. Volg de afgedrukte instructies om selecties te maken.
6. Ga door met de menuselecties tot de vraag **Nieuwe parameters opslaan?** verschijnt. Selecteer **Ja**.
 - a. Reset de printer.
 - b. Open de ontvangstcover.
 - c. Houd de papierinvoerknop ingedrukt terwijl u de cover sluit.
 - d. De deagnoseprint verifieert uw nieuwe instellingen.

Hieronder ziet u een voorbeeld van het configuratiemenu. Voorbeelden variëren afhankelijk van het printermodel.


```

*** A798II - Diagnostics Form ***

Model number       : A798-780X-TD00
Serial number      : 0000000000

Loader Firmware
P/N                : PN#: 189-799L111
Date               : Nov 10 2015

Flash Firmware
Revision           : V1.46
CRC                : 9701
P/N                : 189-798A146B

H/W parameters
Flash Memory Size  : 8 Mbytes
Flash Logos/Fonts  : 1600 kbytes
Flash User Storage : 576 kbytes
Flash Perm'nt Fonts : 2240 kbytes
Flash Journal Size : 640 kbytes
SRAM Size          : 512 kbytes
Head setting       : H
Motor ID           : 1
Paper Type Setting : Type 0, Monochrome
Color Density Adj  : n/a
Print Density, Mono : 100%
Max Speed          : 180 mm/sec
Paper Width        : 80 mm
Max Power          : Level 1
Knife              : Enabled
Partial Cut        : 135 steps
Paper Low Sensor   : Enabled
No Paper Low Extension

Comm. Interface
Interface          : USB
RX Buffer Size     : 4096
USB Driver Type    : Printer Class
Interface          : RS232
RX Buffer Size     : 4096
Parameters
Baud Rate         : 115200
Data Bits         : 8
Stop Bit          : 1
Parity            : NONE
Flow Control      : DTR/DSR
Reception Errors  : Ignore

Resident Code Pages : 437, 720, 737, 775, 850
                    : 852, 857, 858, 860, 862...

```

```

***** MAIN MENU *****
*****

Select a sub-menu :
- EXIT                -> 1 click
- Print Current Configuration -> 2 clicks
- Set Communication Interface -> 3 clicks
- Set Diagnostics Modes    -> 4 clicks
- Set Emulation/Software Options -> 5 clicks
- Set Hardware Options     -> 6 clicks
- Set Paper Type           -> 7 clicks
- Set Firmware Features    -> 8 clicks

Enter code, then hold Button DOWN
at least 1 second to validate

```

```

***To Enter Printer Config Menu***
Press Feed Button Within the
Next Two Seconds

```

Voorbeelden van afdruktesten en configuratiemenu's worden hierboven weergegeven (ongeveer 60% van de grootte wordt weergegeven).

Kort drukken wordt gebruikt voor de selecties in het hoofdmenu.

Energiebesparing

Met deze functie kunt u het aantal minuten instellen dat de printer inactief blijft voordat deze overschakelt naar de niet-actieve status met laag energieverbruik (1 watt).

Ga als volgt te werk om de wachttijd voor energiebesparing in te stellen:

1. Open het configuratiemenu. Zie [De configuratiemodus openen op pagina 9](#).
2. Selecteer in het hoofdmenu **Firmware-functies instellen**. De printer antwoordt **Selectie menu voor firmware-functies**.
3. Bij het schuiven vraagt de printer: **Wachttijd voor energiebesparing instellen?**. Selecteer **Ja**. De printer antwoordt met de onderstaande wachttijdselecties:

Energiebesparing	
Wachttijdwaarden van de printer	
Uitschakelen (geen wachttijd)	1 klik
15 minuten wachttijd	2 kliks
30 minuten wachttijd	3 kliks
60 minuten wachttijd	4 kliks
120 minuten wachttijd	5 kliks
240 minuten wachttijd	6 kliks

Maak het aantal benodigde kliks voor de selectie en houdt daarna de knop gedurende minstens 1 seconde ingedrukt om uw selectie te valideren.

4. De printer opnieuw activeren.

Om een printer die naar de niet-actieve status met laag energieverbruik is overgeschakeld, drukt u op de papierinvoerknop.

Afdrukdichtheid monochroom papier

Met deze functie kan het energieniveau van de printkop worden aangepast, zodat de afdruk donkerder wordt of papiervariaties mogelijk zijn. Eventuele aanpassingen mogen alleen indien nodig worden gedaan. De standaardinstelling is 100%.



BELANGRIJK: Selecteer een energieniveau dat niet hoger is dan nodig is voor het verkrijgen van een donkere afdruk. Als u deze regel niet volgt, moet u misschien bellen voor onderhoud van de printer of verloopt de garantie. Als u een hoger niveau gebruikt, zal de printkop minder lang meegaan.

Als de printer erg dikke printlijnen afdruckt (tekst of afbeeldingen), vertraagt hij automatisch.

Ga als volgt te werk om de afdrukdichtheid te wijzigen:

1. Open het configuratiemenu. Zie [De configuratiemodus openen op pagina 9](#).
2. Selecteer **Hardware-opties instellen** in het hoofdmenu.
De printer antwoordt **Hardwareoptiemenu**.
3. Bij het schuiven vraagt de printer: **Afdrukdichtheid instellen?**. Selecteer **Ja**.

Er wordt een waarschuwing afgedrukt, gevolgd door de aanpasbare dikheidselecties.

Gebruik de papierinvoerknop, maak het aantal benodigde kliks voor de selectie en houd daarna de knop minstens 1 seconde ingedrukt om uw selectie te valideren.

Wanneer het bonpapier moet worden vervangen


Vervang het papier wanneer de rol bijna op is. Als er weinig papier is, moet u het papiergebruik in het oog houden om te voorkomen dat u in het midden van een transactie geen papier meer hebt. Als er geen papier meer is, moet u onmiddellijk een nieuwe rol laden. Anders kunnen er gegevens verloren gaan.

Wanneer er weinig papier is:

Er verschijnt een gekleurde streep op het bonpapier (als er papier met een streep werd aangekocht) dat aangeeft dat er nog net voldoende papier is voor een kleine transactie.

Wanneer het papier op is:

Het groene lampje knippert snel, waarbij er wordt aangegeven dat er papier moet worden geplaatst.

 **BELANGRIJK:** Probeer de printer of POS-computer niet te bedienen wanneer er geen papier meer is. De printer aanvaardt mogelijk gegevens van de POS-computer, zelfs als afdrukken niet mogelijk is. De gegevens kunnen verloren gaan.

Raadpleeg [Het bonpapier laden of vervangen op pagina 6](#) voor instructies over hoe u het bonpapier kunt wijzigen.

Instelling maximale voeding

De instelling voor de maximale voeding moet zodanig worden geconfigureerd dat deze past bij de voedingsbron. De instelling is vooraf geconfigureerd, maar het kan nodig zijn om een andere voedingsbron te gebruiken dan die met de printer is meegeleverd. Naast automatisch zijn er drie voedingsniveaus die kunnen worden geselecteerd in het gedeelte **Hardwareopties** in het configuratiemenu (zie [De configuratiemodus openen op pagina 9](#)):

- Automatisch
- Niveau I (55 W)
- Niveau II (75 W)
- Niveau III (90 W)


Instelling Printkoppen

De energiewaarde van de printerkop en de printerinstellingen moeten overeenkomen. Deze instelling is vooraf geconfigureerd, maar moet mogelijk worden gewijzigd als er onderhoud aan het thermisch mechanisme moet worden uitgevoerd. De **instelling printerkop** op de diagnoseafdruk moet overeenkomen met de letter die gemarkeerd staat aan de rechtervoorkant het thermisch mechanisme. Wanneer het thermisch mechanisme wordt vervangen en als de letter op het mechanisme niet overeenkomt met de printkopinstelling, moet u het configuratiemenu openen en de printkop zodanig instellen dat deze wel overeenkomt.

Oververhitting van de afdrukkop voorkomen

Er zijn beperkingen op de gebruikscyclus omdat er veel hitte wordt gegenereerd door de thermische printerkop wanneer grote blokken worden afgedrukt (onafhankelijk van de lengte van de blok in relatie met de printlijn). De beperkingen zijn omgevingstemperatuur, het percentage tijd (in één minuut) dat er voortdurend geprint wordt en de hoeveelheid dekking.

De omgevingstemperatuur kan worden beïnvloed door externe factoren, zoals directe blootstelling aan de zon of de nabijheid van warmtebronnen.

 **BELANGRIJK:** Wanneer de gebruikscyclus de in de volgende tabel weergegeven limieten overschrijdt, zal de printerkop verhitten en trager beginnen te werken. Hierdoor kan de printerkop beschadigd raken.

Voer een van de volgende stappen uit om dit te vermijden:

1. Verminder de hoeveelheid dekking.
2. Verminder de tijd van voortdurend printen.
3. Verminder de omgevingstemperatuur.

Toelaatbaar printvolume* (gemeten gedurende een minuut bij continu afdrukken)			
Hoeveelheid vaste dekking	Omgevingstemperatuur		
	25°C (77°F)	35°C (95°F)	50°C (122°F)
20%	100%*	50%*	20%*
40%	50%*	25%*	10%*
100%	20%*	10%*	4%*

*Printvolume: het percentage van de tijd dat de opgegeven hoeveelheid dekking kan worden afgedrukt gedurende één minuut. Voorbeeld: Bij een dekking van 20% en een temperatuur van 35°C moet een afdrukcyclus van 50% gebruikt worden, wat 30 seconden afdrukken en 30 seconden zonder afdrukken oplevert.

Ter referentie:

- Een typische bon met tekst (bevat enkele witte plaatsen) bedraagt ongeveer 12% puntdekking.
- Een volle lijn tekst (elke cel op de lijn bevat een karakter) bedraagt ongeveer 25% puntdekking.
- Grafieken bedragen ongeveer 40% puntdekking.
- Barcodes bedragen ongeveer 50% puntdekking.
- Een vaste zwarte lijn bedraagt 100% puntdekking.

4 Onderhoudsrichtlijnen


De printer reinigen


Reinig de buitenkant van de behuizing om stof en vingerafdrukken te verwijderen. Gebruik een huishoudelijk schoonmaakmiddel dat geschikt is voor plastic. Test dit eerst om een klein verborgen gebied. Reinig de papieremmer van de printer met een propere, vochtige doek.

De behuizingsmaterialen en afwerking zijn duurzaam en resistent tegen de volgende zaken:


- Kuisoplossingen
- Keukenolieën
- Smeermiddelen
- Ultraviolet licht
- Brandstoffen

De thermische printkop reinigen

 **BELANGRIJK:** U mag de binnenkant van de printer niet schoonmaken met een reinigingsmiddel. Laat reinigingspray niet in contact komen met de thermische printkop. De interne electronica of thermische printkop kunnen beschadigd raken.

 **OPMERKING:** Normaal gezien moet de thermische printkop niet worden gereinigd als u de aanbevolen papiertypes gebruikt. Als u gedurende een langere periode niet aanbevolen papier gebruikt, zal een poging om de printkop te reinigen weinig effect hebben.

1. Schakel de printer en de POS-computer uit.
2. Schakel de printer los van de POS-computer en de geldlade, indien die verbonden zijn.
3. Reinig de printkop met een watje bevochtigd met alcohol.

 **BELANGRIJK:** Gebruik geen alcohol om andere interne delen van de printer te reinigen. Anders wordt de printer beschadigd.

Als er zich vlekkerige of lichte printproblemen voordoen nadat u de thermische printkop hebt gereinigd, moet het volledige thermische mechanisme worden vervangen.

 **BELANGRIJK:** Het gebruik van niet-aanbevolen papier gedurende een lange periode kan leiden tot een storing van de printkop. Raadpleeg [Gekwalificeerde papiersoorten op pagina 23](#) voor paperspecificaties.

A Problemen oplossen

Diagnostische gegevens

De printer voert drie primaire diagnosetests uit die nuttige informatie leveren over de werkstatus van de printer:

- Opstartdiagnose, wordt uitgevoerd tijdens de opstartcyclus
- Runtime diagnose
- Afstandsdiagnose, wordt behouden tijdens de normale werking en wordt gerapporteerd in de testprint

Opstartdiagnose

Wanneer er stroom wordt geleverd naar de printer of wanneer de hardware wordt gereset, voert de printer automatisch een opstartdiagnose (ook gekend als een niveau 0 diagnose) gedurende de opstartcyclus. De printer:

- Zet de motoren uit
- Voert een opstart-CR-controle uit van de firmware ROM, test externe SRAM, test EEPROM en test het hoofdprogramma CRC

Door een defect stopt de opstartdiagnose; De printer zend biepgeluiden uit en het LED knippert enkele keren om het soort defect weer te geven. In de onderstaande tabel worden de specifieke geluiden en LED-sequenties toegelicht.

Functie lampjes	Fout
Eén keer knipperen	CRC-fout bij het opstarten
Twee keer knipperen	RAM-storing
Drie keer knipperen	EEPROM defect
Vier keer knipperen	Geheugeninitialisatie defect

Ga als volgt te werk om het probleem op te lossen:

- Controleer of er papier aanwezig is
- Zet het mes terug in zijn oorspronkelijke positie Het defect veroorzaakt een foute werking
- Controleer of de achterklep gesloten is. Het defect onderbreekt de opstartcyclus niet

Wanneer de opstartdiagnose beëindigd is, hoort u een tweetonig biepgeluid (een lage en daarna een hoge frequentie), wordt de papierinvoerknop geactiveerd en is de printer klaar voor een normale werking.

Als de printer nog niet aangezet werd, of als er een nieuw EEPROM werd geïnstalleerd, zullen de standaard printerfuncties in de EEPROM worden geladen tijdens de opstartprocedure.

Runtime-diagnose

Runtime diagnose (soms ook diagnose niveau 2 genoemd) wordt tijdens een normale printwerking uitgevoerd. Wanneer het volgende zich voordoet, schakelt de printer de geschikte motoren automatisch uit en wordt het printen onmogelijk gemaakt om schade aan de printer te vermijden.

- Geen papier
- De achterklep staat open
- Mes kan niet naar oorspronkelijke positie
- Printerkop te heet
- Spanning buiten bereik

Het LED op het bedieningspaneel zal het weergeven wanneer deze zaken zich voordoen, alsook de printerstaat of -modus.

Functie lampjes	Printerstatus
Uit	Geen stroom
Knippert snel	Firmware downloaden
Knippert snel	Diagnose op niveau 0 (bij het inschakelen en opnieuw instellen); papier uit
Knippert traag	Temperatuurfout of spanningsfout
Steady on	Alle andere problemen

Afstandsdiagnoses

Afstandsdiagnoses (soms diagnose niveau 3 genoemd) houd de volgende tallies in het oog en drukt ze aftijdens de printtest. U kunt deze tallies gebruiken om de gezondheidstoestand van uw printer te bepalen.

- Modelnummer
- Serienummer
- CRC-nummer
- Aantal geprinte lijnen
- Aantal messnedes
- Het aantal uren dat de printer aan staat
- Aantal knippercycli
- Aantal mesblokkages
- Aantal keer dat de klep werd geopend
- Maximum bereikte temperatuur

Algemene problemen oplossen

De volgende tabel vermeldt mogelijke problemen, de mogelijke oorzaak van elk probleem en de aanbevolen oplossingen.

Probleem	Mogelijke oorzaak	Oplossing
Groen lampje, knippert snel en constant.	Papier is op.	Plaats een nieuwe papierrol. Zie Het bonpapier laden of vervangen op pagina 6 .
	De bonklep is geopend.	Sluit de klep.
	Mes kan niet naar oorspronkelijke positie.	Stop het gebruik van de printer. Neem contact op met uw regionale geautoriseerde serviceaanbieder van HP voor HP Point of Sale System-producten.
Groen LED, traag knipperen.	Weinig papier (als de sensor voor weinig papier is geïnstalleerd).	Plaats een nieuwe papierrol. Zie Het bonpapier laden of vervangen op pagina 6 .
	Andere problemen kunnen worden weergegeven.	Stop het gebruik van de printer. Neem contact op een regionaal geautoriseerde HP-service provider voor HP Point of Sale Systeemproducten.
Printer biept (twee tonen - lage frequentie, hoge frequentie).	De printer werd aangezet en is klaar om af te drukken.	U hoeft niets te doen.
De printer biept en het LED knippert met verschillende frequentiecombinaties.	Geeft een ernstige foutconditie aan.	Stop het gebruik van de printer. Neem contact op een regionaal geautoriseerde HP-service provider voor HP Point of Sale Systeemproducten.
Er is een kleurenstreep op de bon te zien.	Weinig papier	Vervang de papierrol. Zie Het bonpapier laden of vervangen op pagina 6 .
De bon komt er niet helemaal uit.	Er is papier in de printer vastgelopen.	Open de ontvangstklep, controleer het mes en haal het vastgelopen papier weg.
De printer begint af te drukken maar stopt tijdens het afdrukken van de bon.	Er is papier in de printer vastgelopen.	Open de ontvangstklep, controleer het mes en haal het vastgelopen papier weg.
Bon wordt niet afgesneden.	Er is papier in de printer vastgelopen.	Open de ontvangstklep, controleer het mes en haal het vastgelopen papier weg.
	Het mes is niet geactiveerd.	Activeer het mes in het configuratiemenu. Zie De printer bedienen op pagina 9 .
De afdruk is licht of vlekkerig.	De papierrol is verkeerd geladen.	Controleer of het papier juist is geplaatst. Zie Het bonpapier laden of vervangen op pagina 6 .
	Thermische printerkop is vuil.	Gebruik het aanbevolen thermisch bonpapier. Zie Thermisch papier bestellen op pagina 23 .
	Papiervariëaties.	In het configuratiemenu verhoogt u de afdrukdichtheid in Hardware-opties instellen naar 110% of, indien nodig, naar 120%.
Verticale printkolom wordt niet afgedrukt.	Geeft een ernstige fout aan van de printerelectronica.	Stop het gebruik van de printer. Neem contact op een regionaal geautoriseerde HP-service provider voor HP Point of Sale Systeemproducten.

Probleem	Mogelijke oorzaak	Oplossing
Een zijde van de bon ontbreekt.	Geeft een ernstige fout aan van de printerelectronica.	Stop het gebruik van de printer. Neem contact op een regionaal geautoriseerde HP-service provider voor HP Point of Sale Systeemproducten.
De printer werkt niet wanneer ik hem inschakel.	De printer is niet aangesloten.	Controleer de printerkabels aan beide uiteinden goed verbonden zijn. Controleer of de POS-computer is ingeschakeld.
	De ontvangstklep is niet helemaal dicht.	Sluit de ontvangstklep.
Printer werkt niet meer.	Printerkop is oververhit.	Laat de printerkop afkoelen.
	Onderbroken gegevenssignaal via USB-verbinding.	Zorg ervoor dat de standaard USB-kabel niet langer is dan 5 meter, en geen verlengingen worden gebruikt. Verwijder hubs.
	Foute USB-poort.	Verbind de kabel met een andere USB-poort op de POS-computer.
	De printer bevindt zich in de modus voor energiebesparing.	Druk op de papierinvoerknop om de printer opnieuw te activeren.
Onderbreking van de gegevens.	De RS-232C-modus werkt niet.	De printer was al eerder verbonden met een USB-host. Reset de printer en controleer normale RS-232C-fouten.
De printer gaat offline (het rode lampje op de USB-connector is brandt of brandt niet).	De USB is niet goed aangesloten.	Als de printer na 5-20 seconden niet automatisch wordt hersteld, sluit u de USB-kabel opnieuw aan, reset u de printer, start u de POS-computer opnieuw op en controleert u of beide uiteinden van de USB-kabel juist zijn aangesloten.

Contact opnemen met ondersteuning

Ga naar <http://www.hp.com/support> om een hardware- of softwareprobleem op te lossen. Gebruik deze site om meer informatie over uw product te verkrijgen, waaronder koppelingen naar discussieforums en instructies voor het oplossen van problemen. U kunt ook informatie vinden over hoe u contact opneemt met HP en een ondersteuningsaanvraag opent.

Vorbereidingen om de technische ondersteuning te bellen

Neem contact op met de technische ondersteuning als u een probleem niet kunt oplossen met de tips in deze sectie. Zorg ervoor dat u tijdens het telefoongesprek het volgende bij de hand heeft:

- Modelnummer van de printer
- Serienummer van de printer
- De aankoopdatum (zie de factuur)
- Het vervangonderdeelnummer bevindt zich op het label aan de onderzijde van het apparaat
- Omstandigheden waarin het probleem heeft plaatsgevonden
- Eventuele foutberichten

- De configuratie van de hardware
- Naam en versie van de hardware en software die u gebruikt

Papierrollen bestellen

Neem contact op met uw leverancier voor het bestellen van papierrollen. Raadpleeg [Gekwalificeerde papersoorten op pagina 23](#) voor de contactgegevens.

B Technische specificaties

HP Value Serieel/USB kassabonprinter II

Technische specificaties	
Betrouwbaarheid	
MCBF-afdruklijnen	72 miljoen
MCBF-messneden	3 miljoen
Interface	USB of serieel
Geheugen	8 MB flashgeheugen, 8 MB RAM
Afmetingen en gewicht	
Hoogte	134 mm (5,34 inches)
Breedte	144 mm (5,66 inches)
Diepte	184 mm (7,24 inches)
Gewicht	1,3 kg (2,9 pond)
Stroomvereisten	
Bedrijfsspanning	24 V gelijkspanning +/- 10% 5 Volt voor logisch circuit
Energieverbruik	2,3 Amp. maximale stroomstoot
Temperatuur	
Bedrijfstemperatuur	5°C tot 28°C (41°F tot 82°F) 28°C tot 45°C (82°F tot 113°F)
Bedrijfsvochtigheid	10% tot 90% 5% tot 40%
Opslag:	
Temperatuur	10°C tot 50°C (14°F tot 122°F)
Relatieve luchtvochtigheid	5% tot 90%
Transit:	
Temperatuur	40°C tot 60°C (-40°F tot 140°F)
Relatieve luchtvochtigheid	5% tot 95%
Condensatie	Er kan zich condensatie voordoen wanneer de printer van een koude plaats in een warme plaats wordt gezet. Dankzij het printerdesign kan de printer opnieuw werken wanneer hij droog is en de omgevingstemperatuur stabiel.
Afdrukspecificaties	
Snelheid - monochroom	180 mm/sec

Technische specificaties	
Bonnen - kolommen	44/56
Papierrolformaat	80 mm (breed) x 90 mm (diameter)
Papier uit	Standaard
Resolutie	203 DPI
Mes	Standaard (keramisch, draaiend)

Tekenweergave

De tekstweergave kan worden gewijzigd met behulp van de volgende printmodi:

- Standaard
- Gecomprimeerd
- Dubbel hoog
- Dubbel breed
- Ondersteboven
- Gedraaid
- Onderlijnd
- Vet
- Omkeren
- Cursief
- Geschaald
- Doorstreept
- Arcering

Afdrukformaat

Karaktergroottes voor de standaard en gecomprimeerde modi:

- Standaard
 - 15,6 karakters per inch
 - 44 karakters per lijn
 - 13 x 24 punten celgrootte
- Gecomprimeerd
 - 20,3 karakters per inch
 - 56 karakters per lijn
 - 10 x 24 punten celgrootte

Thermisch papier bestellen

De printer heeft gekwalificeerd thermisch papier van de volgende afmetingen nodig:

Breedte	Diameter	Lengte
80 +0,2/-0,6 mm (3,15 +0,01/-0,03 in.)	Max. 90 mm (3,54 in.)	Nominaal 98 meter (322 ft.)

Bovenstaande getallen zijn gebaseerd op een kerndiameter van $22 \pm 0,5$ mm (0,87 in.) aan de buitenzijde en $11,5 \pm 0,5$ mm (0,45 in.) aan de binnenzijde.

Het papier mag niet worden bevestigd aan de kern. Gebruik papier met een gekleurde streep op het einde om weer te geven dat er weinig papier over is; dit is nodig wanneer de printer verticaal staat.

Gekwalificeerde papiersoorten

De volgende papiersoorten van hun respectievelijke fabrikanten worden aanbevolen. Er bestaan een aantal papierconverters die gekwalificeerd zijn om dit papier te leveren, als de POS-rollen van deze aanbevolen papiersoorten zijn.

Contacteer een converter naar keuze om papierrollen te bestellen.

Monochroom (zwarte inkt) papier

Gekwalificeerde fabrikant	Papiersoort (densiteit)
Appleton Papers, Inc. (USA)	Optima T1030 (Licht)
825 E. Wisconsin Avenue	Optima T1012A (Standaard)
Appleton, WI 54192	Optima POS-Plus (Licht)
Telefoon: (800) 922-1729	Optima T2162 (Licht)
Fax: (800) 922-1712	Optima Superior (Standaard)
	Optima Hi-Yield
Kanzaki Specialty Papers (USA)	P-300 (Licht)
20 Cummings St.	P-310 (Standaard)
Ware, MA 01082-2002	P-350 (Standaard)
Telefoon: (888) 526-9254	P-354 (Standaard)
Fax: (413) 731-8864	P-390 (Standaard)
	TO-260 (Standaard)
	TO-381L (Standaard)
Jujo Thermal LTD.	AF50KS-E3 (Standaard)
P.O. Box 92 FIN-27501	AP62KS-E3 (Standaard)
Kaattua, Finland	
Telefoon: (358) 2-8393-2900	
Fax: (358) 2-3893-2419	
OJI Paper Company Ltd.	KF-60 (Standaard)

Gekwalificeerde fabrikant	Papiersoort (densiteit)
5-12-8 Ginza Chuo-ku Tokyo 104, Japan Telefoon: (81) 3-5550-3076 Fax: (81) 3-5550-2950	PD-170R (Licht) PD-160R (Standaard)
Koehler UK LTD. (GB) Telefoon: (44) 1322-661010	KT55-F20 (Standaard)

Afdrukzones voor papier van 80 mm

Printzonespecificaties voor 80 mm papier:

- 576 punten (toewijsbaar) aan 8 punten/mm, gecentreerd op 80 mm
- Standaardmodus minimummarges: 2,0 mm (0,079 inch)
- Bovenmarge tot manueel afscheuren: 17,8 mm (0,70 inch)
- Bovenmarge tot afsnijden met mes: 19,0 mm (0,75 inch)

