

# מדפסת קבלות II - טורית/HP Value USB



מדריך למשתמש  
תומכת בדגם הבא:  
H300-E8SD-HPN0

© Copyright 2018 HP Development Company,  
L.P.

Windows הוא סימן מסחרי או סימן מסחרי רשום של  
Microsoft Corporation בארצות הברית ו/או  
במדינות אחרות.

המידע המובא במסמך זה עשוי להשתנות ללא הודעה.  
תנאי האחריות היחידים התקפים למוצרים של HP  
מפורטים בהצהרת האחריות המפורשת המצורפת  
למוצרים ולשירותים. אין לפרש דבר מהכתוב במסמך  
זה כבסיס לאחריות נוספת. HP לא תישא באחריות  
לתקלות טכניות או לתקלות עריכה או השמטות  
במסמך זה.

מהדורה שנייה: יולי 2018


מהדורה ראשונה: אוגוסט 2016


מק"ט מסמך: 907771-BB2


## אודות מדריך זה

במדריך זה ניתן למצוא מידע על ההתקנה והשימוש במדפסת קופה רושמת מתוצרת HP.


---

**אזהרה!**  מצביע על מצב מסוכן כלומר, מצב שאם לא יימנע תוצאותיו **עלולות** להיות מוות או פציעה חמורה.

**זהירות!**  מצביע על מצב מסוכן כלומר, מצב שאם לא יימנע תוצאותיו **עלולות** להיות פציעות קלות עד בינוניות.

**חשוב:**  הערה שמציינת שהמידע חשוב אך אינו מתייחס לסיכונים אפשריים (לדוגמה, הודעות המתייחסות לנזקי רכוש). התראה חשובה מתרה במשתמש כי כשל בביצוע התהליך בדיוק כפי שמתואר עלול לגרום לאובדן נתונים או לנזק לחומרה או לתוכנה. וכן, הערה שמכילה מידע חיוני שמסביר מושג או את הדרך להשלמת משימה.

**הערה:**  מכיל מידע נוסף שנועד להדגיש או להשלים נקודות חשובות בטקסט הראשי.

**עצה:**  עצות מועילות להשלמת משימה.

---



# תוכן העניינים

## 1 מאפייני המוצר .....

- 1 ..... מאפיינים סטנדרטיים
- 2 ..... רכיבי המדפסת
- 3 ..... מחברים אחוריים

## 2 התקנת המדפסת .....

- 4 ..... בדיקת רשימת התכולה
- 4 ..... חיבור הכבלים
- 5 ..... הפעלת המדפסת
- 6 ..... התקנת מנהל ההתקן
- 6 ..... טעינה או החלפה של נייר קבלות
- 7 ..... כוונן הגדרת כמות נייר מועטה
- 7 ..... בדיקת המדפסת

## 3 תפעול המדפסת .....

- 8 ..... הגדרת התצורה של המדפסת
- 8 ..... כניסה לתפריט תצורה
- 10 ..... חיסכון באנרגיה
- 10 ..... צפיפות הדפסה על נייר מובוכרום
- 11 ..... מתי צריך להחליף את נייר הקבלות
- 11 ..... הגדרת המתח המרבי
- 11 ..... הגדרת ראש הדפסה
- 11 ..... מניעת התחממות-יתר של ראש ההדפסה

## 4 הנחיות תחזוקה .....

- 13 ..... ניקוי המדפסת
- 13 ..... ניקוי ראש ההדפסה התרמית

## נספח א פתרון בעיות .....

- 14 ..... אבחון
- 14 ..... אבחון הפעלה
- 14 ..... אבחון זמן ריצה
- 15 ..... אבחון מרחוק
- 15 ..... פתרון בעיות נפוצות
- 17 ..... פנייה לתמיכה
- 17 ..... לפני הפנייה לתמיכה הטכנית

17 ..... הזמנת גילי נייר

**18 ..... נספח ב מפרטים טכניים**

18 ..... מדפסת קבלות II - טורית/HP Value USB

19 ..... מראה תווים

19 ..... גודל הדפסה

20 ..... הזמנת נייר תרמי

20 ..... דירוגי נייר מתאימים

20 ..... נייר מונכרום (דיו שחור)

21 ..... אזורי הדפסה לנייר 80 מ"מ

# 1 מאפייני המוצר

## מאפיינים סטנדרטיים



מדפסת קבלות II - טורית/USB Value HP מיועדת להתחבר לחומרה וליישומי התוכנה של מערכת נקודת מכירה.

מאפיינים	
ממשק	USB/RS232
זיכרון/קושחה	8 MB זיכרון הבזק, שבב EEROM להיסטוריה, מאגר זיכרון בגודל 4 KB
חיסכון באבוגיה	אפשרות להגדיר את תצורת המדפסת כך שתעבור אוטומטית למצב צריכת מתח נמוכה (1 ואט) אם לא נקלטים בתווים במשך מספר הדקות שהוגדרו על ידי המשתמש
ערכות תווים מובנות	דפי קוד למחשב אישי 437 (US), 720 (ערבית), 737 (יוונית), 775 (בלטי), 850 (רב-לשוני), 852 (לטיני II), 857 (טורקית), 858 (עם סימן אירו), 860 (פורטוגזית), 862 (עברית), 863 (צרפתית קנדית), 864 (ערבית), 865 (נורדית), 866 (קירילית), 874 (תאילנדית), 1250 (Windows מרכז אירופה), 1251 (Windows קירילית), 1252 (Windows לטיני I), 1254 (Windows טורקית), 1255 (Windows ערבית), 1256 (Windows ערבית), 1257 (Windows בלטי), 28591 (Windows לטיני 1), 28592 (Windows לטיני 2), 28594 (Windows בלטי), 28596 (Windows ערבית), 28599 (Windows טורקית), 28605 (Windows לטיני 9), קאטאנה, ו- KZ_1048 (קאזאח)
גופנים להורדה	דפי קוד 932 (קאנג'י), 949 (קוריאנית), 936 (סינית פשוטה) ו-950 (סינית מסורתית)
תסדירי ברקוד מובנים	Code ,Codabar ,Interleaved 2 of 5 ,JAN13 (EAN) ,JAN8 (EAN) ,UPC-E ,UPC-A ,Code 128 ,Code 93 ,Code 39 ,PDF-417 (דו-ממדי) ,Code 128 מורחב, GS1 Databar ,QR code ו-Datamatrix
הדפסה	הדפסת מונוכרום ברוחב של 44 תווים (רגיל) או 56 תווים (מצופף) על נייר תרמי ברוחב 80 מ"מ
כתיב הנייר	80.0 מ"מ
רוזלוציית הדפסה	8 נקודות/מ"מ
מהירות	הדפסה של עד 180 מ"מ לשנייה (מונוכרום)
חישת נייר	הנייר אדל
ממשק אנוש	צליל מושמע מרמקול (מובע על ידי התוכנית), פקודות פשוטות בתפריט תצורה שמופעלות על ידי לחצן הזנת הנייר, נורית מצב יווקה שממוקמת ליד לחצן הזנת הנייר

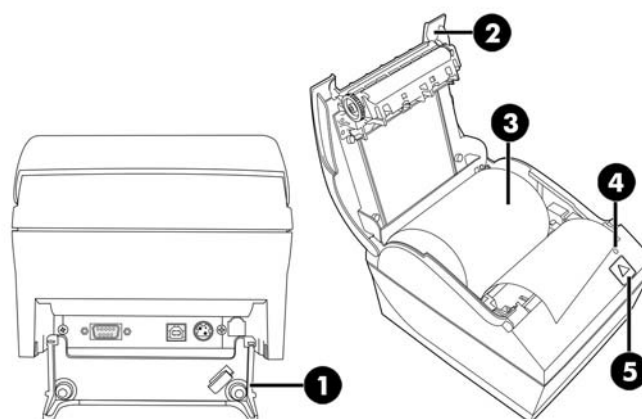
## מאפיינים

מחבר מגירות קופה	מחבר עבור אחת או שתי מגירות קופה (יש לרכוש כבל "Y" לחיבור שתי מגירות)
סכין	סכין חיתוך נייר סטנדרטי בכל היחידות

**הערה:** לעיון במידע נוסף בנושאי תקינה ובטיחות, עיין במסמך הודעות המוצר המצורף למוצר. כדי לאתר עדכונים במדריך למשתמש של המוצר שלך, בקר באתר <http://www.hp.com/support> כדי להוריד את הגרסאות העדכניות ביותר של תוכניות HP ואת מנהלי ההתקן. בנוסף, הירשם לקבלת הודעות אוטומטיות בנוגע לזמינות עדכונים חדשים.

## רכיבי המדפסת

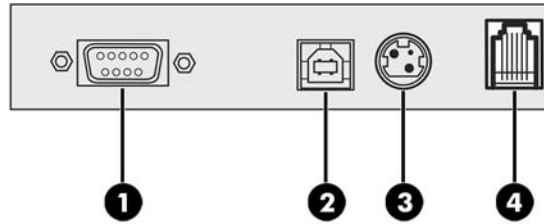
כדי להתקין מדפסת קבלות להשתמש בה ולתחזק אותה, פתח את מכסה הקבלות והנח גליל נייר בעריסה המיועדת. לעולם אין צורך בהחלפת סרט דיו של מדפסת או בהחלפת מחסנית דיו מאחר שהמדפסת משתמשת בטכנולוגיית הדפסה תרמית.



רכיב	תיאור
(1) מכסה המחברים	מספק הגנה ומשחרר מאמצים במחברים ובכבלים של המדפסת. יש להשאיר את המכסה תמיד על המדפסת. פתח גישה למחברים האחוריים.
(2) מכסה קבלות	מכסה הקבלות נפתח בקלות כדי לאפשר החלפת גליל הנייר.
(3) גליל נייר קבלות	להדפסת קבלות בטכנולוגיית הדפסה תרמית.
(4) נוויות מצב	<ul style="list-style-type: none"><li>דולקת: המדפסת פעילה ומתפקדת כרגיל.</li><li>מהבהבת: דרוש טיפול במדפסת.</li></ul>
(5) לחצן הזנת נייר	בשימוש רגיל, הלחצן מקדם את הנייר. הוא משמש גם לגישה לתפריט התצורה. אם מנגנון החיסכון באנרגיה של המדפסת מאפשר והמדפסת עברה למצב חסכון באנרגיה, לחיצה על לחצן הזנת הנייר תוציא את המדפסת ממצב חיסכון באנרגיה ותאפשר מחדש את ההדפסה.

**הערה:** צפצוף יחיד מורה כי המדפסת השלימה בהצלחה את שגרת האתחול. צפצוף יחיד צריך להישמע לאחר הפעלה או איפוס. אם המדפסת משמיעה שני צפצופים, ככל הנראה התגלתה תקלה. ראה סעיף [פתרון בעיות בעמוד 14](#) במדריך זה, למידע נוסף.





רכיב	תיאור
(1) מחבר טורי	לחיבור המדפסת למחשב של נקודת המכירה.
(2) מחבר USB	לחיבור המדפסת למחשב של נקודת המכירה.
(3) חיבור חשמל	לחיבור המדפסת לשנאי מתח להזנת חשמל. אם סופק כבל מתח מתאים ניתן להשתמש בו לחיבור ישיר למחשב של הקופה הרושמת בנקודת המכירה.
(4) מחבר מגירת קופה	מחבר את המדפסת למגירת הקופה.

**הערה:** רק אחד מכבלי התקשורת (כבל חיבור USB או כבל חיבור טורי) יכול להיות מחובר בכל עת.

### בדיקת רשימת התכולה

שמור את חומרי האריזה למקרה בו תצטרך לארוז מחדש את המדפסת למשלוח או לאחסון. לפני ההתקנה, ודא שקיבלת את כל הפריטים הבאים.

- מדפסת
- גליל נייר קבלות לתחילת עבודה
- תדפיס בדיקה
- כבל חשמל (או שנאי מתח), כבל חיבור טורי, כבל USB

### חיבור הכבלים

לפני התקנת מדפסת הקבלות, בדוק כדי לוודא שהמדפסת, המחשב של נקודת המכירה (POS) וההתקנים המחוברים האחרים כבויים.

**הערה:** הנח את המדפסת על משטח מפולס, במיקום המאפשר גישה נוחה לכבלים ומרחב מתאים לפתיחת המכסה. הצב את המדפסת הרחק מאזורי מעבר, כדי להגביל את הסיכון שמישהו ייתקל בה או שייגרם לה לבזק.

**חשוב:** חבר את הכבלים למדפסת לפני הפעלת מחשב נקודת המכירה (POS). מחשב נקודת המכירה (POS) חייב להיות כבוי לפני חיבור כבל התקשורת.

1. כבה את מחשב נקודת המכירה (POS).

2. פתח את מכסה המחוברים בחלק האחורי של המדפסת ואתר את המחוברים.

3. חבר הכבל הטורי למחבר הטורי (1) של המדפסת או את צד המדפסת של כבל USB למחבר USB (2) של המדפסת. תקע את התקע של הכבל לשקע המתאים במחשב נקודת המכירה (POS).

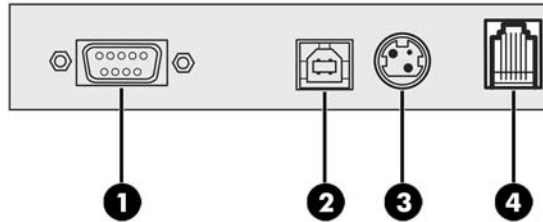
**הערה:** ניתן להשתמש בכבל USB או בכבל טורי כממשק הנתונים למחשב נקודת המכירה (POS). אין להשתמש בשניהם.

כאשר משתמשים בממשק טורי, יש להשתמש בכבל המצויד במחבר נקבה טורי מסוג Null Modem בעל 9 פינים שיחברו למחבר נקבה בעל 9 פינים במחשב של נקודת המכירה (POS).

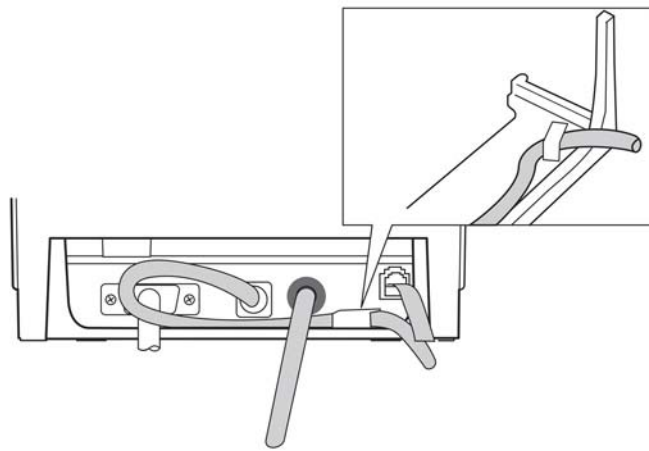
4. חבר קצה אחד של כבל המתח לשנאי מתח ואת הקצה האחר לשקע החשמל במדפסת (3). אם במשלוח של המדפסת לא נכלל שנאי מתח, חבר את כבל המתח למחבר המתח (3) במדפסת. הכנס את שנאי המתח או התקע השני של כבל המתח לשקע USB שמספק מתח של 24V במחשב של נקודת המכירה.

5. חבר קצה אחד של כבל מגירת הקופה (נרכש בנפרד) למחבר מגירת הקופה (RJ-12) במדפסת (4) ואת הקצה האחר של הכבל (RJ-45) למחבר הממשק במגירת הקופה.

**הערה:** כבל מגירת הקופה מחבר את המדפסת למגירת קופה אחת או לשתי מגירות קופה. כדי להתקין שתי מגירות יהיה עליך לרכוש כבל "Y" לחיבור מגירות קופה.



6. כדי למנוע ניתוק בטעות של המדפסת, בדוק כדי לוודא שהכבלים מושחלים כמוצג באיור שלהלן. באיור מוצגים כבל USB וגם כבל טורי לצורך המחשת צורת ההשחלה בלבד; אין לחבר כבל USB יחד עם כבל טורי. כאשר משתמשים בכבל USB, יש להעביר את הכבל מהמדפסת דרך לשונית שחרור המאמצים המותקנת על מכסה המחברים של המדפסת. העבר את כל הכבלים האחרים ישיר אל מחוץ לחלק האחורי של המדפסת.



7. סגור את מכסה המחברים בחלק האחורי של המדפסת.

## הפעלת המדפסת

לאחר חיבור הכבלים למדפסת ולמחשב בקודת המכירה, הפעל את מחשב בקודת המכירה. אם מופיע הדו-שיח **Found New Hardware Wizard** (אשף איתור חומרה חדשה), לחץ על **Cancel** (ביטול).

מדפסת הקבלות תשמיע צפצוף והבורית שעל המכסה העליון תידלק לאחר אתחול המדפסת.

## התקנת מנהל ההתקן

היכנס לאתר <http://www.hp.com> כדי להוריד ולהתקין את מנהל ההתקן. בחר והתקן מנהל התקן OPOS או מנהל התקן JPOS בהתאמה למערכת ההפעלה של מחשב נקודת המכירה.

**הערה:** אם אתה מחליף דגם קודם של מדפסת A798, המדפסת עושיה לתפקד כראוי גם ללא התקנת מנהל התקן חדש. עם זאת, HP ממליצה להוריד ולהתקין את מנהל ההתקן העדכני ביותר כדי להשיג את התפקודיות והביצועים הטובים ביותר.

## טעינה או החלפה של נייר קבלות

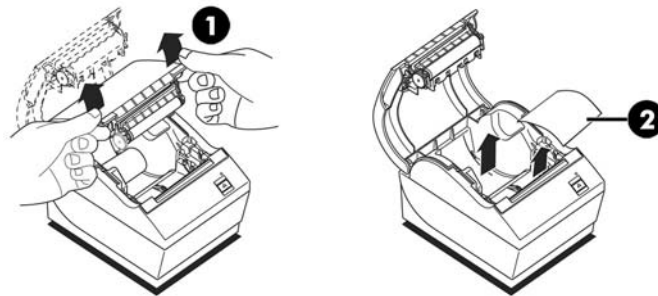
**חשוב:** חובה להשתמש בגלילי נייר שעומדים בדרישות של מדפסת HP. ראה [דירוגי נייר מתאימים בעמוד 20](#). שימוש בנייר שאינו עומד בדרישות עלול לבטל את האחריות למדפסת.

כדי לטעון נייר במהלך התקנה, בצע את ההוראות שלהלן. החלפת נייר במהלך פעילות שגרתית תבוצע בנוהל זומה. ההבדל הקטן בין שני הנהלים מצוין בהנחיות להלן.

1. פתח את מכסה הקבלות על-ידי לחיצה מעלה בשני צדדי המכסה (1) עד שהוא ישתחרר.

2. **טעינה:** הוצא את תדפיס הבדיקה (2). שמור את תדפיס הבדיקה יחד עם מפרט התצורה עד השלמת ההתקנה של המדפסת.

**החלפה:** הסר את גליל הנייר המשומש.



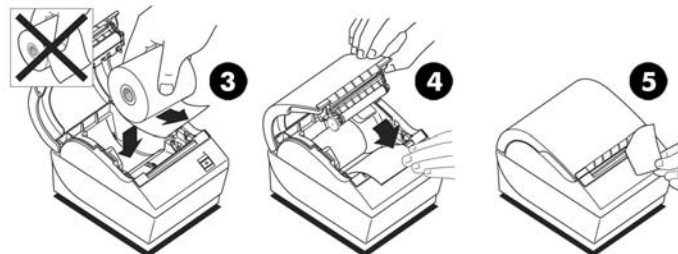
3. חתוך קצה חלק בגליל נייר הקבלות החדש וודא שהסרת כליל את סרט ההדבקה.

4. הנח את גליל נייר הקבלות בתא הנייר כך **שייפוש מתחתית הגליל** (3). השאר מספר סנטימטרים של נייר בולטים מהמדפסת.

5. תוך החזקת הנייר במקומו, סגור את מכסה הקבלות (4). כדי לבדוק כי הנייר נטען כהלכה, קדם את הנייר באמצעות לחצן הזנת הנייר.

**הערה:** אם הנייר נתקע, בדוק כדי לוודא שהגליל הוכנס כראוי.

6. הסר את הנייר העודף על-ידי גזירתו כנגד סכין החיתוך שבמכסה (5).



## כוונון הגדרת כמות נייר מועטה

כאשר המדפסת מפעילה את הודעת **כמות נייר מועטה**, אורך הנייר הבותר על הגליל הוא 1.5 עד 6.1 מטר (20-5 גל). למקרה שבגליל נותר יותר מדי נייר, בתפריט התצורה קיימת הגדרה המאפשרת לכוונן את כמות הנייר שבוותרת. כדי להיכנס לתפריט תצורה, ראה [כניסה לתפריט תצורה בעמוד 8](#). בתפריט התצורה, היכנס למדור **Hardware Options** (אפשרויות חומרה) ושנה את ההגדרה של **Paper Low Threshold Extension** (כמות סף של יותר הנייר). ההגדרה שתבחר תקצר את אורך הנייר עבורו יופק חייווי "כמות נייר מועטה".

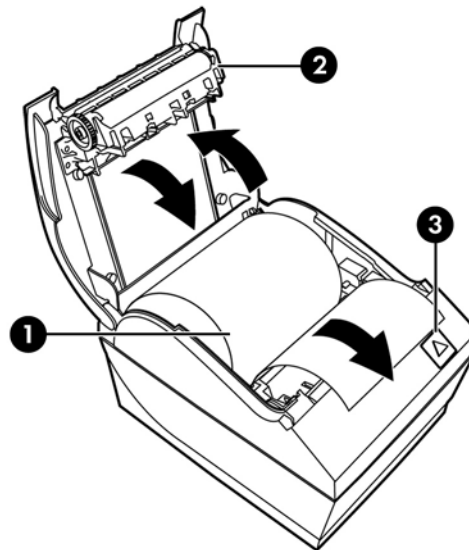
## בדיקת המדפסת

אם המדפסת מתפקדת כרגיל, היא תשמיע צפצוף יחיד. אם המדפסת תגיב אחרת, ראה סעיף [פתרון בעיות בעמוד 14](#), או פנה לספק שירות מורשה אזורי של HP המטפל במוצרי מערכת נקודת מכירה של HP.

המדפסת מתקבלת להתקנה בתצורה מוגדרת מראש. התצורה הנוכחית של המדפסת מופיעה בתדפיס הבדיקה (אבחון). אולם, אם תרצה לבצע בדיקת הדפסה חדשה או לבדוק את התצורה, תצטרך להפיק תדפיס בדיקה חדש המציג את התצורה הנוכחית.

כדי להפיק תדפיס בדיקה:

1. ודא שיש נייר במדפסת (1).
2. פתח את מכסה הקבלות (2).
3. לחץ לחיצה ממושכת על לחצן הזנת הנייר (3).
4. סגור את מכסה הקבלות תוך החזקת לחצן הזנת הנייר עד לתחילת ההדפסה של תדפיס הבדיקה.



להוראות נוספות להגדרת התצורה של המדפסת, ראה [תפעול המדפסת בעמוד 8](#).

## הגדרת התצורה של המדפסת

תפריט התצורה מאפשר לך לקבוע פרמטרים כלליים של המדפסת. בבדיקה יודפס טופס האבחון, המפרט את ההגדרות של כל הפונקציות. המדפסת תבצע חיתוך חלקי של הנייר בין כל אחד מחלקי התצורה.

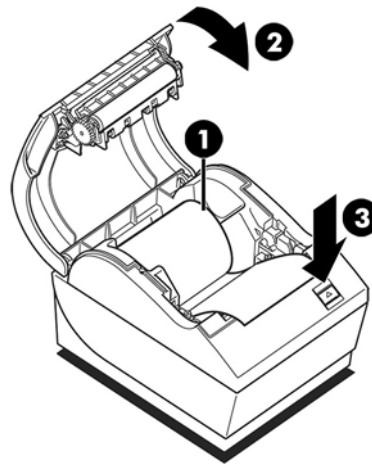
הבדיקה תסתיים בחיתוך חלקי של הנייר. תדפיס בדיקה מלא עלול לצרוך כמטר ויותר של נייר.

מכיוון שהמדפסת מסופקת בדרך כלל בתצורה מוגדרת מראש, רוב המשתמשים לא יצטרכו לשנות את תצורת המדפסת. היזהר מאוד בעת שינוי הגדרות כלשהן במדפסת, כדי להימנע משינוי לא מתוכנן של הגדרות אחרות העשויות להשפיע על ביצועי המדפסת. HP אינה ממליצה למשתמשים לשנות את תצורת המדפסת.

**הערה:** במשלוח של המדפסת מהמפעל בכלל גם תדפיס מבחן שמפרט את התצורה המוגדרת מראש של המדפסת. אם נתקלת בבעיות לאחר שינוי תצורת המדפסת, תוכל תמיד להשתמש בהגדרות אלו כברירת מחדל.

## כניסה לתפריט תצורה

1. כבה את המדפסת.
2. לפני שתמשיך, בדוק כדי לוודא שהמדפסת טעונה בנייר קבלות (1) (להוראות טעינת גליל נייר, ראה [התקנת המדפסת בעמוד 4](#)).
3. סגור את מכסה הקבלות (2).
4. הפעל את המדפסת ולחץ מייד לחיצה ממושכת על לחצן הזנת הנייר (3) עד לתחילת ההדפסה של תדפיס הבדיקה.
  - המדפסת משמיעה צפצופים ומדפיסה את טופס אבחון 1.
  - לחץ על לחצן הזנת הנייר בתוך שתי שניות כדי להיכנס לתפריט התצורה הראשי.
  - המדפסת מדפיסה את טופס אבחון II ואחריו את תפריט התצורה של המדפסת וממתינה לבחירת אפשרות בתפריט הראשי (ראה תדפיס לדוגמה; בחירת אפשרויות בתפריט הראשי מבוצעת בלחיצות קצרות, לבד מלחיצה על **Yes** (כן) או אימות בחירה).



5. כדי לבחור אפשרויות במדפסת, לחץ לחיצות קצרות או ארוכות על לחצן הזנת הנייר. השתמש בלחיצה ארוכה עבור **Yes** (כן) (יותר משנייה אחת) ובלחיצה קצרה עבור **No** (לא). פעל לפי ההוראות המודפסות לבחירת אפשרויות.

6. המשך בבחירת אפשרויות בתפריט עד שתישאל **Save New Parameters?** (לשמור את הפרמטרים החדשים?). בחר **Yes** (כן).

א. אפס את המדפסת.

ב. פתח את מכסה הקבלות.

ג. לחץ לחיצה ממושכת על לחצן הזנת הנייר בעת סגירת מכסה הקבלות.

ד. תדפיס הבדיקה יאשר את ההגדרות החדשות.

להלן דוגמה לתפריט תצורה של המדפסת. הדוגמאות משתנות בהתאם לדגם המדפסת.

```
*** A798II - Diagnostics Form ***

Model number       : A798-780X-TD00
Serial number      : 0000000000

Loader Firmware
P/N                : PN#: 189-799L111
Date               : Nov 10 2015

Flash Firmware
Revision           : V1.46
CRC                : 9701
P/N                : 189-798A146B

H/W parameters
Flash Memory Size  : 8 Mbytes
Flash Logos/Fonts  : 1600 kbytes
Flash User Storage : 576 kbytes
Flash Perm'nt Fonts : 2240 kbytes
Flash Journal Size : 640 kbytes
SRAM Size          : 512 kbytes
Head setting      : H
Motor ID          : 1
Paper Type Setting : Type 0, Monochrome
Color Density Adj  : n/a
Print Density, Mono : 100%
Max Speed         : 180 mm/sec
Paper Width       : 80 mm
Max Power         : Level 1
Knife             : Enabled
Partial Cut       : 135 steps
Paper Low Sensor  : Enabled
No Paper Low Extension

Comm. Interface
Interface          : USB
RX Buffer Size     : 4096
USB Driver Type   : Printer Class
Interface         : RS232
RX Buffer Size     : 4096
Parameters
Baud Rate         : 115200
Data Bits         : 8
Stop Bit          : 1
Parity            : NONE
Flow Control      : DTR/DSR
Reception Errors  : Ignore

Resident Code Pages : 437, 720, 737, 775, 850
                   : 852, 857, 858, 860, 862...
```

```
***** MAIN MENU *****
*****

Select a sub-menu :
- EXIT                -> 1 click
- Print Current Configuration -> 2 clicks
- Set Communication Interface -> 3 clicks
- Set Diagnostics Modes    -> 4 clicks
- Set Emulation/Software Options -> 5 clicks
- Set Hardware Options     -> 6 clicks
- Set Paper Type          -> 7 clicks
- Set Firmware Features    -> 8 clicks

Enter code, then hold Button DOWN
at least 1 second to validate
```

```
***To Enter Printer Config Menu***
Press Feed Button Within the
Next Two Seconds
```

דוגמאות של תדפיס בדיקת המדפסת ושל תפריט התצורה מוצגות לעיל (בגודל של 60% לערך). ביצוע בחירות בתפריט הראשי מתבצע בלחיצות קצרות.

## חיסכון באנרגיה

מנגנון זה מאפשר להגדיר את מספר הדקות שאחריהן, מדפסת לא פעילה עוברת למצב סרק שבו צריכת החשמל נמוכה (1) וואט).

כדי להגדיר או כדי לשנות את מספר הדקות שיחלפו לפני המעבר למצב חיסכון באנרגיה:

1. היכנס לתפריט התצורה. ראה [כניסה לתפריט תצורה בעמוד 8](#).
2. בחר מהתפריט הראשי את **Set Hardware Options** (הגדר אפשרויות חומרה). המדפסת מגיבה בהצגת **Firmware Feature Selection Menu** (תפריט בחירת מאפייני קושחה).
3. כאשר גוללים אפשרות זו, המדפסת מנחה, **Set Energy Savings Timeout Value?** (האם לקבוע פרק זמן לחיסכון באנרגיה?). בחר **Yes** (כן). המדפסת מגיבה על ידי הצגת הערכים האפשריים הבאים לבחירה:

חיסכון באנרגיה	
ערכי פסק הזמן של המדפסת	
מושב (ללא פסק זמן)	לחיצה 1
פסק זמן של 15 דקות	2 לחיצות
פסק זמן של 30 דקות	3 לחיצות
פסק זמן של 60 דקות	4 לחיצות
פסק זמן של 120 דקות	5 לחיצות
פסק זמן של 240 דקות	6 לחיצות

לחץ כמספר הפעמים הנדרש לבחירתך ולאחר מכן לחץ לחיצה ממושכת על הלחצן במשך שנייה אחת לפחות כדי לאמת את בחירתך.

4. הפעלה מחדש של המדפסת.

כיד להוציא את המדפסת ממצב סרק של צריכת חשמל נמוכה, לחץ על לחצן הזנת הנייר.

## צפיפות הדפסה על נייר מנוכרום

היכולת הזו מאפשרת לכווון את רמת צריכת החשמל של ראש ההדפסה, להכחות את התדפיס או לכווון לפי סוגי נייר שונים. יש לכווון את המדפסת רק כשיש בכך צורך. הגדרת ברירת המחדל היא 100%.

**חשוב:** בחר רמת אנרגיה שאינה גבוהה מהנדרש להשגת הדפסה כהה. אי ציות לאזהרה זו עלול לגרום לצורך בקריאת שורות למדפסת או לביטול תוקף האחזקה למדפסת. שימוש ברמת אנרגיה גבוהה מקצר את אורך חיי ראש ההדפסה.

כאשר המדפסת מדפיסה שורות הדפסה בצפיפות גבוהה (טקסט או גרפיקה), היא תאט באופן אוטומטי.

כדי לשנות את צפיפות ההדפסה:

1. היכנס לתפריט התצורה. ראה [כניסה לתפריט תצורה בעמוד 8](#).
2. בחר מהתפריט הראשי את **Set Hardware Options** (הגדר אפשרויות חומרה). המדפסת מגיבה בהצגת **Hardware Options Menu** (תפריט אפשרויות חומרה).
3. כאשר גוללים אפשרות זו, המדפסת מנחה, **Set Print Density?** (האם לקבוע צפיפות הדפסה?). בחר **Yes** (כן). כעת תודפס אזהרה, ולאחריה אפשרויות הכוונת של הצפיפות.



השתמש בלחצן הזנת הנייר, לחץ מספר פעמים כדי לבחור אפשרות ולאחר מכן ולחץ על לחצן הזנת הנייר למשך שנייה אחת (1) לפחות כדי לאמת את הבחירה.

## מתי צריך להחליף את נייר הקבלות

החלף את הנייר כאשר הגליל מתקרב לסופו או לאחר שהוא נגמר. כאשר הגליל מתקרב לסופו, רצוי לבטל את השימוש בנייר כך שלא יסתיים במהלך הדפסת עסקה. כאשר הגליל נגמר, יש לטעון מיידית גליל חדש כדי לא לאבד נתונים.

**כאשר גליל נייר הקבלות עומד להיגמר:**

פס צבע שמופיע על נייר הקבלות (אם הנייר מסומן כך) מציינ שנותר על הגליל נייר מספיק להדפסת עסקה קטנה.

**כאשר גליל נייר הקבלות נגמר:**

הנורית הידורה תהבהב במהירות כדי לציין שיש להחליף נייר.

**חשוב:** אל תנסה להפעיל את המדפסת או את מחשב נקודת המכירה (POS) אם אין נייר במדפסת. המדפסת יכולה להמשיך ולקבל נתונים ממחשב נקודת המכירה (POS) גם אם היא אינה יכולה להדפיס. כתוצאה מכך, עלול להתרחש איבוד נתונים.

להוראות חלפת נייר במדפסת, ראה סעיף [טעינה או החלפה של נייר קבלות בעמוד 6](#).

## הגדרת המתח המרבי

יש לקבוע את הגדרת המתח המרבי כך שתתאים למתח החשמל המוזן למדפסת. רמת המתח מוגדרת מראש, אך ייתכן שיהיה צורך לשנות אותה כאשר משתמשים בהזנת מתח חשמלי שונה מזו שבקבעה מראש במדפסת. מלבד האפשרות "אוטומטי" ניתן לבחור באחת מתוך שלוש רמות הספק במקטע **Hardware Options** (אפשרויות חומרה) בתפריט התצורה (ראה [כניסה לתפריט תצורה בעמוד 8](#)):

- אוטומטי
- רמה I (55 וואט)
- רמה II (75 וואט)
- רמה III (90 וואט)

## הגדרת ראש הדפסה

חייבת להיות התאמה בין דירוג האבוגיה של ראש ההדפסה לבין ההגדרה במדפסת. ההגדרה נקבעה מראש, אך ייתכן שיהיה צורך לשנות אותה אם נדרשת פעולת שירות במנגנון התרמי. ההגדרה **Head Setting** (הגדרת ראש) בתדפיס האבחון חייבת להתאים לאות המסומנת בצד הקדמי-ימני של המנגנון התרמי. בכל החלפה של המנגנון התרמי, אם האות על המנגנון שונה מזו המוגדרת בהגדרת הראש, חובה להיכנס לתפריט התצורה ולקבוע את הגדרת ראש ההדפסה המתאימה.

## מניעת התחממות-יתר של ראש ההדפסה

קיימות מגבלות על מחזור העבודה עקב החום שיוצר ראש ההדפסה התרמית בעת הדפסת אזורי צבע מלא (שטח) (ללא קשר לאורך האזור ביחס לשורת ההדפסה). מגבלות אלה הן טמפרטורת סביבה, אחוז הזמן של הדפסת שטח רציפה (אחוז מתוך דקה) ואחוז כיסוי ההדפסה.

טמפרטורת הסביבה מושפעת מגורמים שונים כגון קרינת שמש ישירה או קרבה למקורות חום אחרים.

**חשוב:** אם מחזור העבודה חורג מהמגבלות המוצגות בטבלה להלן, ראש ההדפסה של הקבלות יתחמם ויפסיק לפעול. בזק עלול להיגרם לראש ההדפסה עקב כך.

כדי למנוע בעיה זו, בצע אחת או יותר מהפעולות הבאות:

1. הפחת את רמת הכיסוי.
2. הפחת את זמן הדפסת השטח הרציפה.
3. הפחת את טמפרטורת הסביבה.

מחזור עבודה מותר* (נמדד בהדפסה רציפה במשך דקה)			
טמפרטורת סביבה			כמות כיסוי שטח
50°C (122°F)	35°C (95°F)	25°C (77°F)	
*20%	*50%	*100%	20%
*10%	*25%	*50%	40%
*4%	*10%	*20%	100%

\*מחזור עבודה - אחוז הזמן מתוך פרק זמן של דקה אחת, שבו ניתן להדפיס את הכמות המצוינת של "כמות כיסוי שטח מלא". לדוגמה, בכיסוי שטח של 20% בטמפרטורה של 35°C יש להשתמש במחזור עבודה של 50%, כלומר, בפרק זמן של דקה יהיו 30 שניות הדפסה ו-30 שניות ללא הדפסה.

#### דוגמאות:

- קבלה טיפוסית המכילה טקסט (ומספר אזורים בטולי הדפסה) היא בעלת כיסוי בקודות של כ-12%.
- שורת תווי טקסט מלאה (כל תא בשורה מכיל תו) מהווה כיסוי בקודות של כ-25%.
- גרפיקה מהווה כיסוי בקודות של כ-40%.
- בוקודים מהווים כיסוי בקודות של כ-50%.
- שורה שהיא פס שחור מלא היא כיסוי בקודות של 100%.

## 4 הנחיות תחזוקה

### ניקוי המדפסת

נקה את הצד החיצוני של המארז כדי להסיר אבק וטביעות אצבעות. השתמש בחומר ניקוי ביתי המיועד לניקוי פלסטיק. בדוק את החומר תחילה על אזור קטן שאינו גלוי. נקה את עריסת הנייר במטלית נקייה לחה.

החומרים והגימור של המארז עמידים לפריטים הבאים:

- תמיסות ניקוי
- שמני בישול
- חומרי סיכה
- אור אולטרא-סגול
- חומרי דלק

### ניקוי ראש ההדפסה התרמית

**חשוב:** אסור לנקות את פנים המדפסת בחומר ניקוי כלשהו. אל תאפשר לתרסיס ניקוי לבוא במגע עם ראש ההדפסה התרמית. האלקטרוניקה הפנימית או ראש ההדפסה התרמית עלולים להיפגע.

**הערה:** כאשר משתמשים בנייר באיכות מומלצת, אין בדרך כלל צורך לנקות את ראש ההדפסה התרמית. אם משתמשים בסוג נייר לא מומלץ לפרקי זמן ארוכים, לא תהיה לניקוי ראש ההדפסה כל השפעה משמעותית על איכות ההדפסה.

1. כבה את המדפסת ואת מחשב נקודת המכירה.

2. נתק את כבלי המדפסת המחוברים אל מחשב נקודת המכירה (POS) ומגירת הכסף, אם מחוברים.

3. נגב את ראש ההדפסה בצמר גפן הטבול בכוהל רפואי.

**חשוב:** מלבד ראש ההדפסה, אסור לנקות בכוהל רפואי כל חלק פנימי אחר של המדפסת. נזק עלול להיגרם עקב כך.

אם לאחר ניקוי ראש ההדפסה עדיין מתרחשות תופעות של הדפסה לא מלאה או דהויה, ייתכן שיהיה צורך להחליף את כל המנגנון התרמי.

**חשוב:** שימוש בסוג נייר לא מומלץ לפרקי זמן ארוכים עלול לגרום לכשל של ראש ההדפסה. למפרטי הנייר, ראה [דירוגי נייר מתאימים בעמוד 20](#).

## אבחון

המדפסת מבצעת שלוש בדיקות אבחון עיקריות המספקות מידע על מצב הפעולה של המדפסת:

- אבחון הפעלה, המבוצע במחזור ההפעלה של המדפסת
- אבחון זמן ריצה
- אבחון מרוחק, המבוצע במהלך הפעלה רגילה ותוצאותיו מזווחות בתדפיס הבדיקה

## אבחון הפעלה

כאשר המדפסת מקבלת מתח או בעת ביצוע איפוס חומרה, היא מבצעת אבחון הפעלה (הנקרא גם "אבחון רמה 0") במהלך מחזור ההפעלה. המדפסת:

- מכבה את המנועים
- במהלך האבחון מבוצעת בדיקת CR באתחול ה-ROM של הקושחה, בדיקת זיכרון SRAM חיצוני, בדיקת EEPROM ובדיקת CRC של התוכנה הראשית.
- כשל יגרום להפסקת אבחון ההפעלה; המדפסת תצפץ והנוריות תהבהב מספר פעמים, מה שמציין את סוג הכשל. הטבלה הבאה מתארת את רצפי הצפצופים והבהובי הנורה.

התנהגות נורית	כשל
הבהוב יחיד	שגיאת CRC באתחול
שני הבהובים	כשל RAM
שלושה הבהובים	כשל EEPROM
ארבעה הבהובים	כשל באתחול זיכרון

כדי לפתור את הבעיה:

- בדוק אם יש גליל נייר במדפסת
  - החזר את הסכין למיקום הבית; כשל גרם למצב התקלה
  - בדוק האם המכסה האחורי סגור; כשל אינו מפסיק את מחזור ההפעלה
- לאחר סיום אבחון ההפעלה, המדפסת תשמיע שני צפצופים (צליל בתדירות נמוכה ואחריו צליל בתדירות גבוהה), לחצן הזנת הנייר יאופשר והמדפסת תהיה מוכנה לפעולה רגילה.
- אם המדפסת לא הופעלה בעבר, או אם הותקן EEPROM חדש, ערכי ברירת המחדל של תפקודי המדפסת ייטענו ל-EEPROM במהלך ההפעלה.

## אבחון זמן ריצה

אבחון זמן ריצה (הנקרא גם "אבחון רמה 2") מופעל במהלך פעולה רגילה של המדפסת. אם יתרחש אחד המצבים הבאים, המדפסת תפסיק באופן אוטומטי את פעולת המנועים המתאימים ותשבית את ההדפסה כדי למנוע גרימת נזק למדפסת.

- אין נייר
- מכסה אחורי פתוח
- הסכיין אינה יכולה לחזור למיקום ההתחלה
- ראש ההדפסה חם מדי
- המתח אינו בטווח הנכון

הנורית בלוח ההפעלה תספק חייווי כאשר יתרחש אחד המצבים האלה, וגם תספק חייווי על מצב המדפסת ועל מצב הפעולה שלה.

מצב המדפסת	התנהגות נורית
אין מתח	מופסק
הורדת קושחה	הבהוב מהיר
אבחון ברמה 0 (מתרחש בעת הפעלת המדפסת או לאחר איפוס שלה); הנייר אזל	הבהוב מהיר
שגיאת חום או שגיאת מתח חשמלי	הבהוב אטי
כל הבעיות האחרות	זולקת ברציפות

## אבחון מרחוק

אבחון מרחוק (הנקרא גם "אבחון רמה 3") עוקב אחר הסיכומים הבאים ומדפיס אותם בקבלה בתדפיס הבדיקה. ניתן להשתמש בסיכומים אלה לקביעת מצב התקינות של המדפסת.

- מספר דגם
- מספר סידורי
- מספר CRC
- מספר שורות שהודפסו
- מספר חיתוכי הסכיין
- מספר השעות בהן פעלה המדפסת
- מספר מחזורי ההבהובים
- מספר הפעמים בהן נתקעה הסכיין
- מספר הפעמים בהן נפתח מכסה
- טמפרטורת המקסימום שנמדדה

## פתרון בעיות נפוצות

הטבלה שלהלן מונה את הבעיות האפשריות, הגורם האפשרי לכל בעיה ואת הפתרונות המומלצים.

בעיה	סיבה אפשרית	פתרון
נורית ירוקה, הבהוב מהיר קבוע.	גליל נייר הקבלות נגמר.	טען גליל נייר חדש. ראה <a href="#">טעינה או החלפה של נייר קבלות בעמוד 6</a> .
	מכסה הקבלות פתוח.	סגור את המכסה.
	הסכיין אינה יכולה לחזור למיקום ההתחלה.	הפסק להשתמש במדפסת. פנה לספק השירות האזורי המוסמך של HP למוצרי מערכות נקודת מכירה.

בעיה	סיבה אפשרית	פתרון
נורית ירוקה, הבהוב אטי קבוע.	גליל נייר הקבלות עומד להיגמר (אם מותקן חיישן כמות נייר מועטה).	טען גליל נייר חדש. ראה <a href="#">טעינה או החלפה של נייר קבלות בעמוד 6</a> .
	ייתכן שיצוינו בעיות אחרות.	הפסק להשתמש במדפסת. פנה לספק שירות מורשה אזורי של HP המטפל במוצרי מערכת נקודת מכירה של HP.
המדפסת מצפצפת (שני צלילים, תדירות נמוכה ותדירות גבוהה)	המדפסת הופעלה והיא מוכנה לשימוש.	לא נדרשת פעולה.
המדפסת מצפצפת והנורית הירוקה המהבהבת במספר ציורים.	מציינת בעיות חמורות.	הפסק להשתמש במדפסת. פנה לספק שירות מורשה אזורי של HP המטפל במוצרי מערכת נקודת מכירה של HP.
פס הצבע מופיע על הקבלה.	גליל נייר הקבלות עומד להיגמר.	החלף את גליל הנייר. ראה <a href="#">טעינה או החלפה של נייר קבלות בעמוד 6</a> .
הקבלה אינה יוצאת במלואה.	הנייר תקוע.	פתח את מכסה הקבלות, בדוק את הסכין וסלק נייר תקוע.
המדפסת מתחילה להדפיס אולם עצורת במהלך הדפסת הקבלה.	הנייר תקוע.	פתח את מכסה הקבלות, בדוק את הסכין וסלק נייר תקוע.
הקבלה אינה נחתכת.	הנייר תקוע.	פתח את מכסה הקבלות, בדוק את הסכין וסלק נייר תקוע.
	הסכין אינה מאפשרת.	אפשר את הסכין בתפריט התצורה. ראה <a href="#">תפעול המדפסת בעמוד 8</a> .
ההדפסה בהירה או עם כתמים.	גליל הנייר אינו טעון כהלכה.	בדוק כי גליל הנייר טעון כהלכה. ראה <a href="#">טעינה או החלפה של נייר קבלות בעמוד 6</a> .
	ראש ההדפסה התרמית מלוכלך.	השתמש בנייר קבלות תרמי מומלץ. ראה <a href="#">הזמנת נייר תרמי בעמוד 20</a> .
	שינויים בנייר.	הגדל את צפיפות ההדפסה במדור <b>Set Hardware Options</b> (הגדר אפשויות חומרה) של תפריט התצורה של המדפסת ל-110% או 120%, לפי הצורך.
חסרה עמודות הדפסה אנכית.	מצביע על תקלה חמורה באלקטרוניקה של המדפסת.	הפסק להשתמש במדפסת. פנה לספק שירות מורשה אזורי של HP המטפל במוצרי מערכת נקודת מכירה של HP.
אחד הצדדים של הקבלה חסר.	מצביע על תקלה חמורה באלקטרוניקה של המדפסת.	הפסק להשתמש במדפסת. פנה לספק שירות מורשה אזורי של HP המטפל במוצרי מערכת נקודת מכירה של HP.
המדפסת אינה פועלת לאחר הפעלה.	כבלי המדפסת אינם מחוברים.	בדוק כי כבלי המדפסת מחוברים כהלכה בשני הצדדים. בדוק שמחשב נקודת המכירה (POS) פועל.
	מכסה הקבלות אינו סגור במלואו.	סגור את מכסה הקבלות והדק את התפס.
המדפסת הפסיקה לתפקד.	ראש ההדפסה התחמם יתר על המידה.	הנח לראש ההדפסה להתקרר.
	אות נתונים נקטע בחיבור USB.	ודא שאורך כבל USB אינו עולה על 5 מטרים, ללא הארכות; הסר רכזות.
	יציאת USB פגומה.	חבר את הכבל ליציאת USB אחרת במחשב נקודת המכירה (POS).
	המדפסת נמצאת במצב חיסכון באנרגיה.	לחץ על לחצן הזנת הנייר כדי לעורר את המדפסת.
הפרעה בזרימת נתונים.	מצב RS-232C לא מתפקד.	המדפסת חוברה קודם למחשב המארח בחיבור USB. אפס את המדפסת ובדוק תקלות RS-232C וגילות.
המדפסת יוצאת ממצב מקוון (נורית אדומה במחבר USB דולקת או כבויה).	חיבור USB אינו מחובר כראוי.	אם המדפסת אינה חוזרת אוטומטית לפעולה תקינה לאחר 5 עד 20 שניות, חבר מחדש את כבל ה-USB למדפסת, אפס את המדפסת, אתחל את מחשב נקודת המכירה (POS) ובדוק שכבל ה-USB מחובר כראוי בשני הצדדים.

## פנייה לתמיכה

כדי לפתור בעיות חומרה או תוכנה, היכנס לאתר <http://www.hp.com/support>. השתמש באתר כדי לקבל מידע על המוצר שלך, כולל קישורים לפורומים של דיונים והוראות לפתרון בעיות. ניתן גם למצוא מידע על אופן הפנייה ל-HP ולפתיחת בקשת תמיכה.

## לפני הפנייה לתמיכה הטכנית

אם אין באפשרותך לפתור בעיה באמצעות העצות לפתרון בעיות בחלק זה, ייתכן שיהיה עליך לפנות לתמיכה טכנית. הכן את המידע הבא לפני הפניה:

- מספר הזגם של המדפסת
- המספר הסידורי של המדפסת
- תאריך הרכישה בחשבונית
- מק"ט חלקי החילוף המופיע על התווית בחלק התחתון של המוצר
- התנאים שבהם אירעה הבעיה
- הודעות השגיאה שהופיעו
- תצורת החומרה
- שם וגרסה של החומרה והתוכנה שבהן אתה משתמש

## הזמנת גיליני נייר

כדי להזמין גיליני נייר, פנה לספק המועדף עליך. למידע נוסף להתקשרות, ראה [דיווגי נייר מתאימים בעמוד 20](#).

## מדפסת קבלות II - טורית/HP Value USB

מפרטים טכניים	
<b>אמינות</b>	
72 מליון	MCBF (מספר מחזורים ממוצע לפני כשל) של שורות הדפסה
3 מליון	MCBF (מספר מחזורים ממוצע לפני כשל) של חיתוכי סכין
<b>ממשק</b>	
USB או טורי	
<b>זיכרון</b>	
זיכרון הבזק 8 MB זיכרון 8 MB RAM	
<b>ממדים ומשקל</b>	
134 מ"מ (5.34 אינץ')	גובה
144 מ"מ (5.66 אינץ')	רוחב
184 מ"מ (7.24 אינץ')	עומק
1.3 ק"ג (2.9 ליברות)	משקל
<b>דרישות חשמל</b>	
24Vdc +/- 10%	מתח תפעול
+5 וולט למעגל הלוגי	
צריכת זרם מרבית של 2.3 אמפר	צריכת חשמל
<b>טמפרטורה</b>	
5°C עד 28°C (41°F עד 82°F)	טמפרטורת תפעול
28°C עד 45°C (82°F עד 113°F)	
10% עד 90%	לחות תפעול
5% עד 40%	
אחסון:	
10°C עד 50°C (14°F עד 122°F)	טמפרטורה
5% עד 90%	לחות
הובלה:	
40°C עד 60°C (-40°F עד 140°F)	טמפרטורה
5% עד 95%	לחות
התעבות	
ייתכן שתתרחש התעבות לאחר משלוח בעת העברת המדפסת מאזור קר לחם. תכנון המדפסת מאפשר את הפעלתה לאחר ייבוש וייצוב בטמפרטורת החדר.	
<b>מפרט הדפסה</b>	
180 מ"מ לשנייה	מהירות - מונוכרום



מפרטים טכניים	
קבלה - עמודות	44/56
גודל גליל נייר	80 מ"מ (רוחב) x 90 מ"מ (קוטר)
הנייר אזל	רגיל
רזולוציה	203 dpi
סכין	סטנדרטית (קרמית, מסתובבת)

## מראה תווים

ניתן לשנות את מראה הטקסט באמצעות מצבי ההדפסה הזמינים הבאים:

- Standard (רגיל)
- Compressed (מצופף)
- Double high (גובה כפול)
- Double wide (רוחב כפול)
- Upside down (הפוך)
- Rotated (מסובב)
- Underlined (קו תחתון)
- Bold (מודגש)
- Reverse (הפוך)
- Italic (נטוי)
- Scaled (עם קנה מידה שונה)
- Strike-through (קו חוצה)
- Shading (הצללה)

## גודל הדפסה

גדלי תווים במצב רגיל ומצופף:

- Standard (רגיל)
- 15.6 תווים באינץ'
- 44 תווים בשורה
- גודל תא של 13 x 24 נקודות
- Compressed (מצופף)
- 20.3 תווים באינץ'
- 56 תווים בשורה
- גודל תא של 10 x 24 נקודות

## הזמנת נייר תרמי

המדפסת זקוקה לנייר תרמי מתאים, בממדים הבאים:

רוחב	קוטר	אורך
80 מ"מ $+0.2/-0.6$ (אינץ' $3.15 +0.01/-0.03$ )	90 מ"מ (אינץ' $3.54$ ) מקסימום	98 מטר (322 רגל) בסיסי

האורכים לעיל מבוססים על גליל טבור בקוטר חיצוני של  $22 \pm 0.5$  מ"מ (0.87 אינץ') ובקוטר פנימי של  $11.5 \pm 0.5$  מ"מ (0.45 אינץ').

אסור שהנייר יהיה מחובר לטבור הגליל. השתמש בנייר שסופו מסומן בפס צבע המציין כי הגליל הולך ומסתיים, הנדרש כאשר המדפסת ממוקמת אנכית.

## דירוגי נייר מתאימים

מומלצים דירוגי הנייר הבאים, המיוצרים על-ידי היצרנים המתאימים. קיימים מספר יצרנים המוסמכים לספק נייר זה, בתנאי שגילי נקודת המכירה (POS) הם מדירוגים אלה.

כדי להזמין גילי נייר, פנה לספק המועדף עליך.

## נייר מונכרום (דיו שחור)

יצרן מוסמך	דירוג נייר (צפיפות)
Appleton Papers, Inc. (USA) 825 E. Wisconsin Avenue Appleton, WI 54192 טלפון: (800) 922-1729 פקס: (800) 922-1712	Optima T1030 (קל) Optima T1012A (סטנדרטי) Optima POS-Plus (קל) Optima T2162 (בהיר) Optima Superior (סטנדרטי) Optima Hi-Yield
Kanzaki Specialty Papers (USA) 20 Cummings St. Ware, MA 01082-2002 טלפון: (888) 526-9254 פקס: (413) 731-8864	P-300 (קל) P-310 (סטנדרטי) P-350 (סטנדרטי) P-354 (סטנדרטי) P-390 (סטנדרטי) T0-260 (סטנדרטי) T0-381L (סטנדרטי)
Jujo Thermal LTD. P.O. Box 92 FIN-27501 Kauttua, Finland טלפון: (358) 2-8393-2900 פקס: (358) 2-3893-2419	AF50KS-E3 (סטנדרטי) AP62KS-E3 (סטנדרטי)
OJI Paper Company Ltd. 5-12-8 Ginza Chuo-ku	KF-60 (סטנדרטי) PD-170R (קל)

יצרן מוסמך	דירוג נייר (צפיפות)
Tokyo 104, Japan טלפון: 3-5550-3076 (81) פקס: 3-5550-2950 (81)	PD-160R (סטנדרטי)
Koehler UK LTD. (GB) טלפון: 1322-661010 (44)	KT55-F20 (סטנדרטי)

## אזורי הדפסה לנייר 80 מ"מ

המפרט לאזורי הדפסה לנייר 80 מ"מ:

- 576 נקודות (ניתנות לשימוש) ב-8 נקודות במ"מ, הממוקדות בנייר 80 מ"מ
- שוליים מינימליים במצב סטנדרטי: 2.0 מ"מ (0.079 אינץ')
- שוליים עליונים לחיתוך ידני: 17.8 מ"מ (0.70 אינץ')
- שוליים עליונים לחיתוך סכין: 19.0 מ"מ (0.75 אינץ')

