



Referenshandbok för maskinvara

HP EliteDesk 705 G4 MT arbetsstations-PC

© Copyright 2018 HP Development Company, L.P.

Den här informationen kan ändras utan föregående meddelande. Garantiansvar för HP:s produkter och tjänster definieras i de garantibegränsningar som medföljer sådana produkter och tjänster. Ingenting i denna text ska anses utgöra ytterligare garantiåtaganden. HP ansvarar inte för tekniska fel, redigeringsfel eller för avsaknad av information i denna text.

Första utgåvan: Augusti 2018

Dokumentartikelnummer: L41061-101

Produktmeddelande

I den här handboken beskrivs funktioner som är gemensamma för de flesta modeller. Vissa funktioner är kanske inte tillgängliga på din produkt. Om du vill få tillgång till den senaste användarhandboken går du till <http://www.hp.com/support> och följer anvisningarna för att hitta din produkt. Välj sedan **Användarhandböcker**.






Programvaruvillkor

Genom att installera, kopiera, hämta eller på annat sätt använda något av de förinstallerade programmen på den här datorn samtycker du till villkoren i HPs licensavtal för slutanvändare (EULA). Om du inte godtar dessa licensvillkor ska du returnera den oanvända produkten i sin helhet (både maskinvara och programvara) inom 14 dagar för återbetalning enligt säljarens återbetalningsregler.

Om du vill ha mer information eller vill begära full återbetalning av priset för datorn ska du vända dig till säljaren.

Om den här handboken

I den här handboken finns grundläggande information för uppgradering av HP EliteDesk Business-datorer.

-
-  **VARNING:** Indikerar en riskfylld situation som, om den inte undviks, **kan** leda till dödsfall eller allvarlig skada.
 -  **VIKTIGT:** Indikerar en riskfylld situation som, om den inte undviks, **kan** leda till mindre eller måttlig skada.
 -  **VIKTIGT:** Visar information som anses viktig, men inte farorelaterad (exempelvis meddelanden relaterade till skada på egendom). Ett meddelande informerar användaren att om inte en procedur följs exakt enligt beskrivning kan det leda till dataförlust eller skada på maskin- eller programvara. Innehåller även grundläggande information för att beskriva ett koncept eller utföra en uppgift.
 -  **OBS!** Innehåller ytterligare information för att framhäva eller komplettera viktiga punkter i texten.
 -  **TIPS:** Innehåller praktiska tips för att slutföra en uppgift.
-

Innehåll

1 Produktfunktioner	1
Standardfunktioner	1
Komponenter på frontpanelen	2
Komponenter på baksidan	3
Serienumrets placering	4
2 Maskinvaruuppgaderingar	5
Servicefunktioner	5
Varningsmeddelanden	5
Ta bort datorns åtkomstpanel	6
Sätta tillbaka datorns åtkomstpanel	7
Ta bort frontpanelen	8
Ta bort panelskydd	9
Sätta tillbaka frontpanelen	10
Ta bort och installera det extra dammfiltret för frontpanelens täckram	10
Moderkortsanslutningar	12
Uppgradera systemminnet	13
Installera en minnesmodul	13
Ta bort eller installera ett expansionskort	17
Diskenheternas placering	21
Ta bort eller installera enheter	22
Ta bort en 5,25-tumsenhet	23
Installera en 5,25-tumsenhet	24
Ta bort en 9,5 mm optisk enhet av Slim-modell	27
Installera en 9,5 mm optisk enhet av Slim-modell	28
Ta bort en 3,5-tumshårddisk	30
Installera en 3,5-tumshårddisk	32
Ta bort en 2,5-tumshårddisk	35
Installera en 2,5-tumshårddisk	37
Ta bort och installera ett M.2 SSD-lagringskort	39
Installera ett säkerhetslås	42
Säkerhetskabellås	42
Hänglås	43
HP Business PC Security-lås V2	43
Säkerhetsanordningar för frontpanelen	48

Bilaga A Byta batteri	50
Bilaga B Elektrostatisk laddning	54
Förhindra elektrostatiska skador	54
Jordningsmetoder	54
Bilaga C Riktlinjer för datoranvändning, rutinskötsel och fraktförberedelse	55
Riktlinjer för datoranvändning och rutinskötsel	55
Säkerhetsåtgärder för optiska enheter	56
Användning	56
Rengöring	56
Säkerhet	56
Fraktförberedelse	56
Bilaga D Hjälpmedel	57
Hjälpmedel som stöds	57
Kontakta support	57
Index	58

1 Produktfunktioner

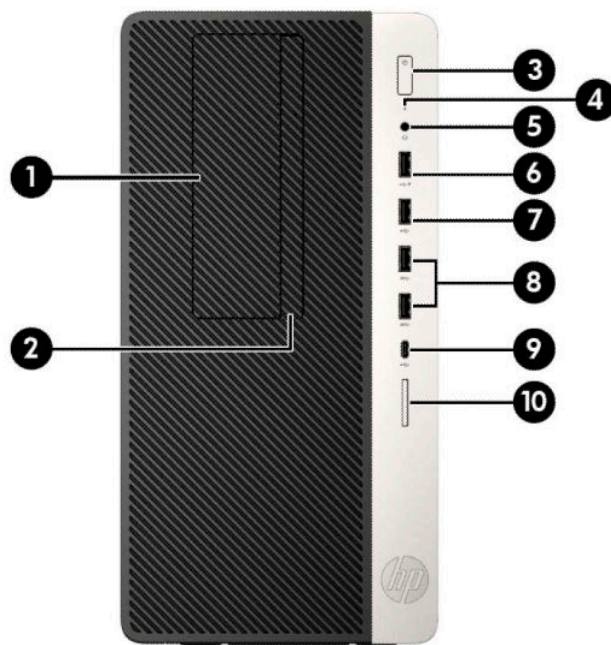
Standardfunktioner

Funktionerna kan variera beroende på vilken modell du har. Kör verktyget HP Support Assistant för att få support och mer information om maskinvara och programvara på din datormodell.



Komponenter på frontpanelen

Enhetskonfiguration kan variera beroende på modell. Vissa modeller har ett panelskydd som täcker enhetsfacket för den optiska enheten av Slim-modell.



Komponenter på framsidan

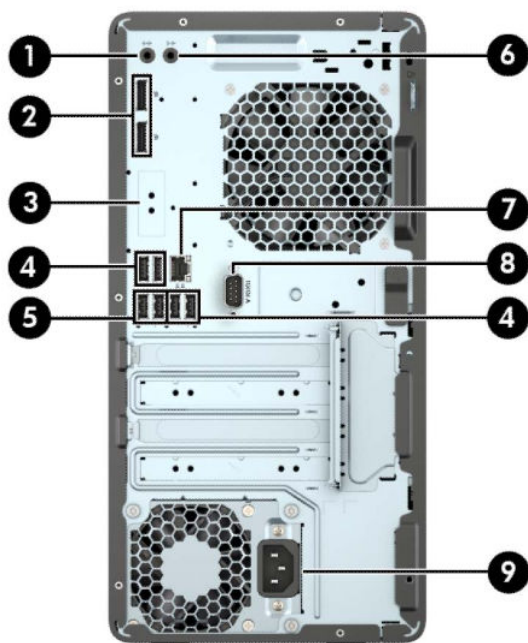
1	5,25-tums enhetsfack, halva höjden (bakom täckramen)	6	USB-port med HP Sleep and Charge
2	Optisk enhet, Slim-modell (tillval)	7	USB-port
3	Strömknapp	8	USB SuperSpeed-portar (2)
4	Aktivitetenslampa för hårddisk	9	USB typ C-port
5	Kombinerat jack för ljudutgång (hörlurar)/ljudingång (mikrofon)	10	SD-kortläsare (tillval)

OBS! Ljudutgångens (hörlurar)/ljudingångens (mikrofon) kombinationsutttag stöder hörlurar, utdataenheter, mikrofoner, indataenheter eller headset av CTIA-stil.

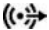
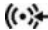

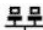



OBS! USB-porten med HP Sleep and Charge tillför ström för att ladda en enhet, till exempel en smartphone. Laddningsfunktionen kan användas när strömkabeln är ansluten till systemet, även när datorn är avstängd.

OBS! Strömlampan lyser vanligtvis vit när strömmen är på. Om den blinkar rött finns det ett problem med datorn och en diagnostikkod visas. Information om hur du tolkar koden finns i handboken *Underhålls- och servicehandbok*.

Komponenter på baksidan



Komponenter på baksidan

1		Jack för ljudutgång för strömsatta ljudenheter	6		Jack för ljudingång
2		DisplayPort-bildskärmskontakter (2)	7		RJ-45-uttag (nätverk)
3		Extra flexport	8		Seriell port (tillval)
4		USB-portar (4)	9		Strömuttag
5		USB SuperSpeed-portar (2)			

OBS! När ett grafikkort har installerats på en av platserna på moderkortet kan anslutningarna på grafikkortet och/eller moderkortet användas samtidigt. Det specifika installerade grafikkortet och konfigurationen av programvaran fastställer funktionen.

Den inbyggda grafiken på moderkortet kan stängas av i inställningarna, i BIOS F10 Setup.

Serienumrets placering

Varje dator har ett unikt serienummer och ett produkt-ID som finns på datorns hölje. Ha dessa nummer tillgängliga när du ringer kundtjänst för att få hjälp.




2 Maskinvaruuppgraderingar

Servicefunktioner

I den här datorn finns funktioner som underlättar service och uppgraderingar. Du behöver en Torx T15-skruvmejsel eller en platt skruvmejsel för vissa av installationsprocedurerna som beskrivs i det här kapitlet.

Varningsmeddelanden


Läs noggrant alla tillämpliga instruktioner, meddelanden och varningar i den här handboken före uppgradering.

-
-  **VARNING:** Minska risken för personskador orsakade av elektriska stötar, varma ytor eller brand: Dra ut strömkabeln ur eluttaget och låt de interna systemkomponenterna svalna innan du vidrör dem. För inte in telekommunikations- eller telefonanslutningar i nätverkskontakterna (Network Interface Controller).

Ta inte bort jordkontakten. Jordningen är en viktig säkerhetsfunktion.


Anslut strömkabeln till ett jordat eluttag som är lätt att komma åt.

För att minska risken för allvarliga skador bör du läsa *Handboken för säkerhet och arbetsmiljö*. I den beskrivs inställningar av arbetsplatsen, sittställningar vid datorn och sunda datorvanor. I *Handboken för säkerhet och arbetsmiljö* finns även viktig information om elektrisk och mekanisk säkerhet. *Handboken för säkerhet och arbetsmiljö* finns på HP:s webbplats på <http://www.hp.com/ergo>.

-  **VARNING:** Strömförande och rörliga delar på insidan.

Frånkoppla strömmen till utrustningen innan höljet avlägsnas.

Sätt tillbaka och sätt fast höljet innan utrustningen strömförs igen.


-  **VIKTIGT:** Statisk elektricitet kan skada de elektriska komponenterna i datorn eller extrautrustningen. Innan du påbörjar dessa procedurer ser du till att du är fri från statisk elektricitet genom att ta i ett jordat metallföremål. Mer information finns i [Elektrostatisk laddning på sidan 54](#).

När datorn är ansluten till eluttag är moderkortet alltid strömförande. För att förhindra skador på interna komponenter måste du dra ur strömkabeln ur uttaget innan du öppnar datorn.

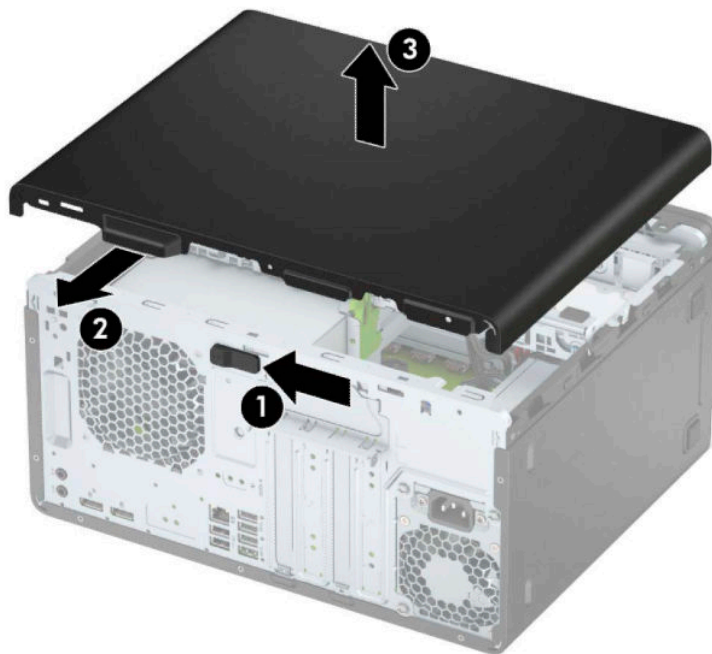
Ta bort datorns åtkomstpanel

Du måste ta bort åtkomstpanelen för att komma åt de inre komponenterna.

1. Ta bort/skruva loss säkerhetsenheter som hindrar datorn från att öppnas.
2. Ta bort alla flyttbara media, t.ex. CD-skivor och USB-minnen, från datorn.
3. Stäng av datorn på rätt sätt via operativsystemet och stäng sedan av eventuella externa enheter.
4. Koppla ur strömkabeln från eluttaget och koppla bort eventuella externa enheter.

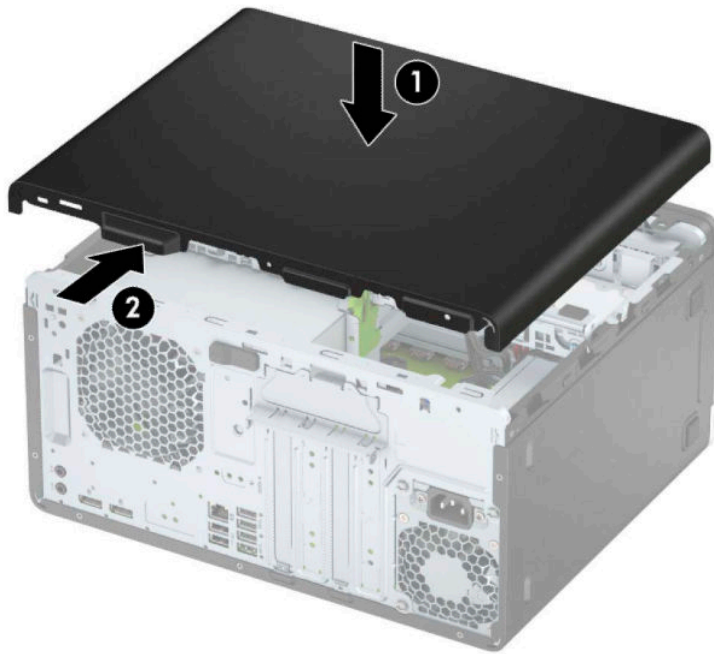
 **VIKTIGT:** Så länge datorn är ansluten till eluttag är moderkortet alltid spänningsförande, oavsett om datorn är påslagen eller avstängd. För att förhindra skador på interna komponenter måste du dra ur strömkabeln ur uttaget innan du öppnar datorn.

5. Dra åtkomstpanelens frigöringsspak till vänster (1) så att den låses på plats. Skjut sedan åtkomstpanelen bakåt (2) och lyft bort den från datorn (3).




Sätta tillbaka datorns åtkomstpanel

Kontrollera att åtkomstpanelens frigöringsspak är låst på plats och placera sedan panelen på datorn (1) och skjut den framåt (2). Frigöringsspaken kommer automatiskt att glida tillbaka åt höger och låsa panelen.

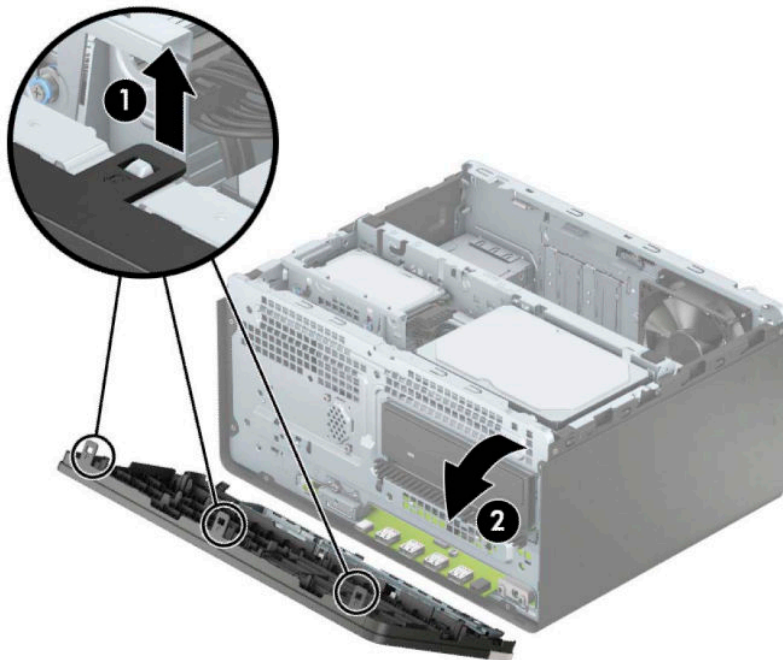


Ta bort frontpanelen

1. Ta bort eller skruva loss säkerhetsenheter som hindrar datorn från att öppnas.
2. Ta bort alla flyttbara medier, t.ex. CD-skivor och USB-minnen, från datorn.
3. Stäng av datorn på rätt sätt via operativsystemet och stäng sedan av eventuella externa enheter.
4. Koppla ur strömkabeln från eluttaget och koppla bort eventuella externa enheter.

 **VIKTIGT:** Så länge datorn är ansluten till eluttag är moderkortet alltid spänningsförande, oavsett om datorn är påslagen eller avstängd. För att förhindra skador på interna komponenter måste du dra ur strömkabeln ur uttaget innan du öppnar datorn.

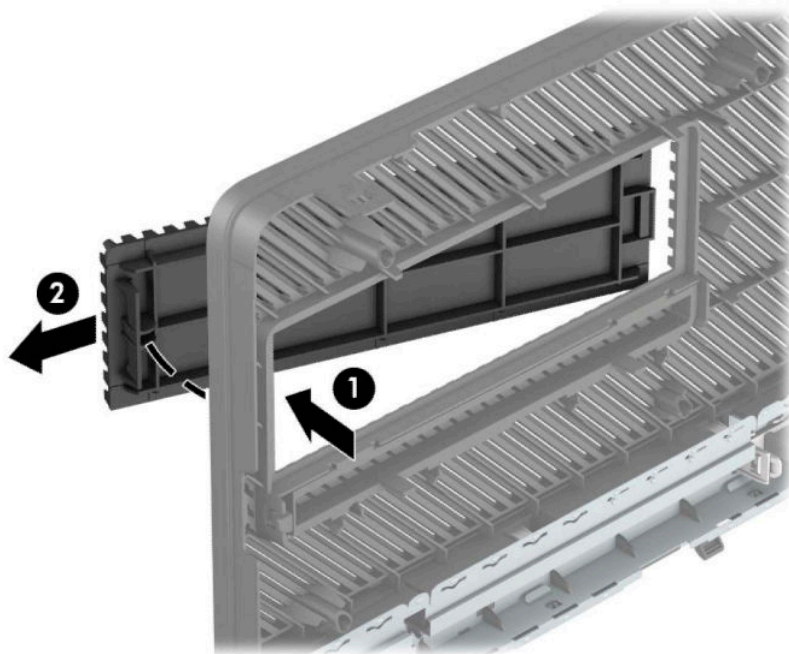
5. Ta bort datorns åtkomstpanel.
6. Lyft upp de tre flikarna ovanpå täckramen (1) och vrid sedan loss täckramen från chassit (2).



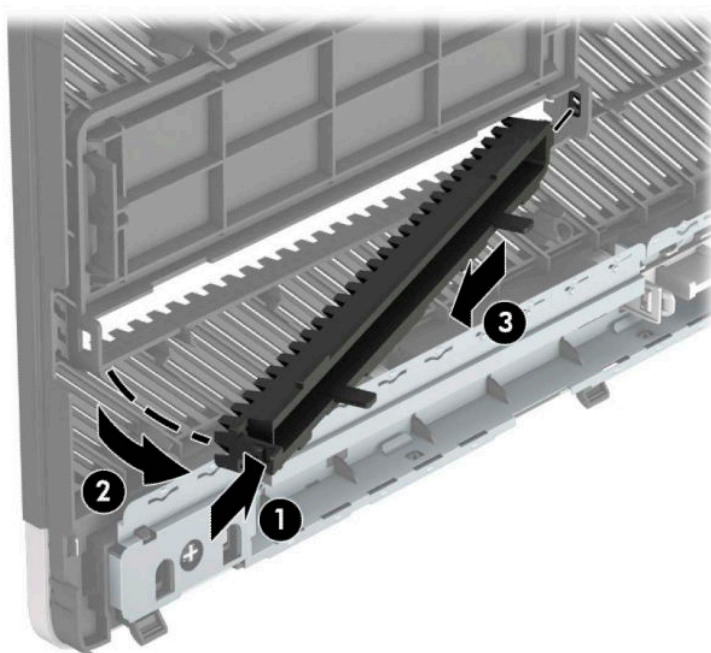
Ta bort panelskydd

Vissa modeller har blindskydd som täcker facken för optiska enheter. Du måste ta bort eventuella blindskydd innan du installerar en optisk enhet. Så här tar du bort ett panelskydd:

1. Ta bort åtkomstpanelen och frontpanelen.
2. För att ta bort ett 5,25-tums blindskydd för en optisk enhet trycker du inåt på de två flikarna på den högra sidan av skyddet (1) och vrider sedan skyddet bort från framsidan av frontpanelens täckram (2).

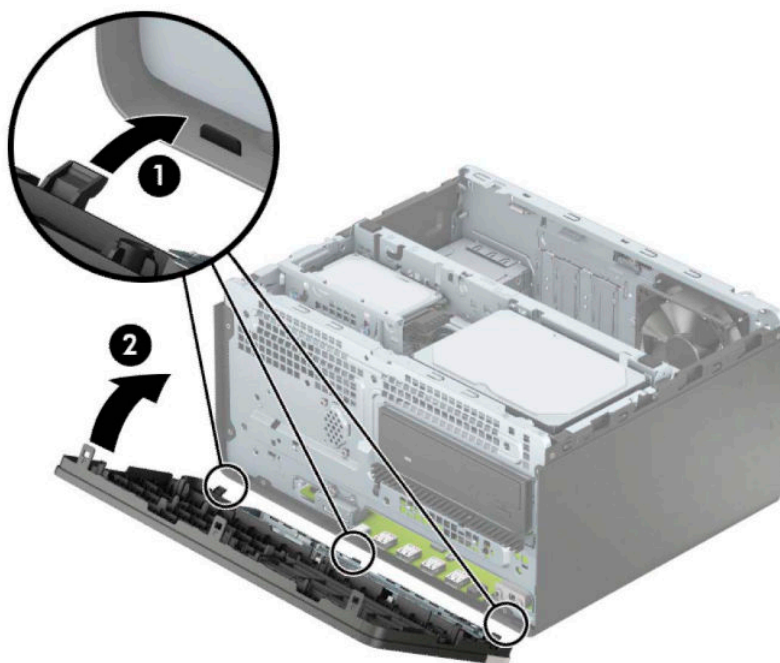


För att ta bort ett blindskydd för en tunn optisk enhet trycker du inåt på fliken på höger sida av skyddet (1) och roterar det bort från frontpanelens täckram (2) och skjuter skyddets vänstra sida ur spåret på frontpanelens täckram (3).



Sätta tillbaka frontpanelen

Passa in de tre hakarna på panelens nederkant i de rektangulära hålen på chassit (1) och vrid sedan in ovandelen av frontpanelen i chassit (2) och låt den klicka på plats.




Ta bort och installera det extra dammfiltret för frontpanelens täckram

Vissa modeller är utrustade med ett dammfilter för frontpanelens täckram som tillval. Du bör regelbundet rengöra dammfiltret så att damm som ansamlats i filtret inte påverkar luftflödet genom datorn.

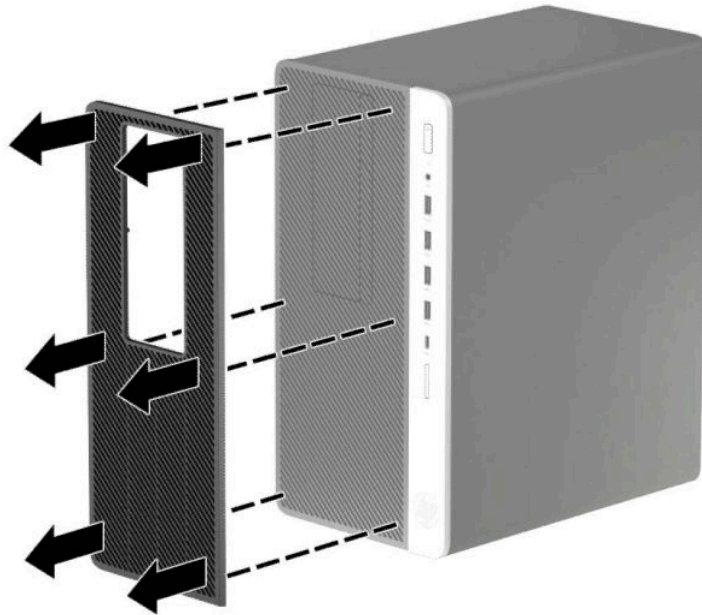
 **OBS!** Tillvalsdammfiltret för frontpanelens täckram är tillgängligt från HP.

Så här tar du bort, rengör och sätter tillbaka dammfiltret:

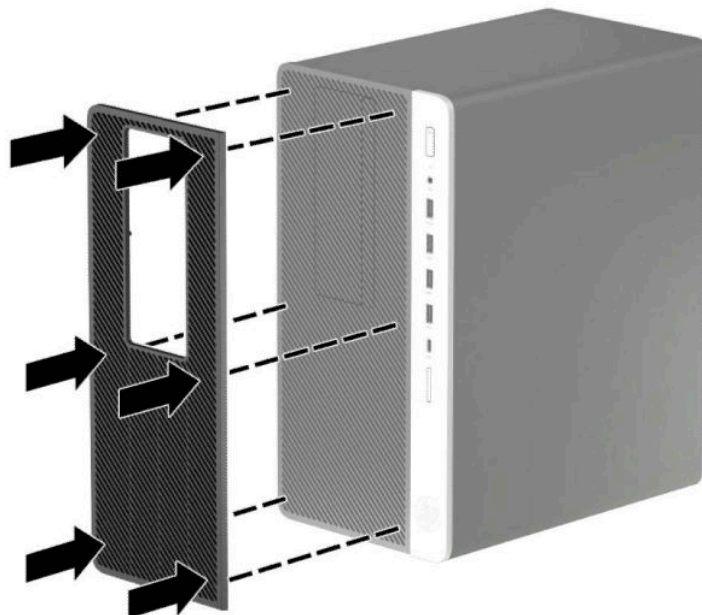
1. Stäng av datorn på rätt sätt via operativsystemet och stäng sedan av eventuella externa enheter.
2. Koppla ur strömkabeln från eluttaget och koppla bort eventuella externa enheter.

 **VIKTIGT:** Så länge datorn är ansluten till eluttag är moderkortet alltid spänningsförande, oavsett om datorn är påslagen eller avstängd. För att förhindra skador på interna komponenter måste du dra ur strömkabeln ur uttaget innan du öppnar datorn.

- Om du vill ta bort dammfiltret använder du fingrarna för att avgränsa filtret från frontpanelen på flikarna vars platser visas nedan.



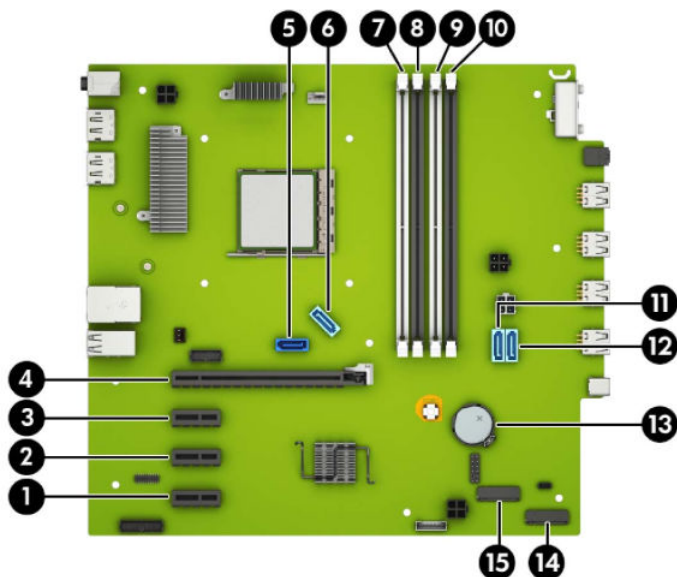
- Rensa filtret från damm med en mjuk borste eller duk. Om filtret är mycket smutsigt sköljer du det rent med vatten.
- För att byta dammfiltret trycker du bestämt fast filtret på frontpanelens täckram på flikarna vars platser visas nedan.



- Sätt tillbaka strömkabeln och eventuella externa enheter. Slå sedan på datorn.

Moderkortsanslutningar

Identifiera moderkortets anslutningar för din modell med hjälp av följande illustration och tabell.



Punkt	Moderkortskontakt	Moderkortsetikett	Färg	Komponent
1	PCI Express x1	X1PCIEXP3	svart	Expansionskort
2	PCI Express x1	X1PCIEXP2	svart	Expansionskort
3	PCI Express x1	X1PCIEXP1	svart	Expansionskort
4	PCI Express x16	X16PCIEXP	svart	Expansionskort
5	SATA 3.0	SATA0	mörkblå	Primär hårddisk
6	SATA 3.0	SATA1	ljusblå	Valfri SATA-enhet förutom den primära hårddisken
7	DIMM4 (kanal A)	DIMM4	vit	Minnesmodul
8	DIMM3 (kanal B)	DIMM3	svart	Minnesmodul
9	DIMM2 (kanal A)	DIMM2	vit	Minnesmodul
10	DIMM1 (kanal B)	DIMM1	svart	Minnesmodul
11	SATA 3.0	SATA2	ljusblå	Valfri SATA-enhet förutom den primära hårddisken
12	SATA 3.0	SATA3	ljusblå	Valfri SATA-enhet förutom den primära hårddisken
13	Batteri	BAT	svart	Batteri
14	M.2 WLAN 2230	TRÅDLÖST	svart	M.2 WLAN-kort
15	M.2 SSD-kort	SSD1	svart	M.2 SSD-lagringskort

Uppgradera systemminnet

Datorn levereras med DIMM-minnesmoduler (Dual Inline Memory Module) av DDR4-SDRAM-typ (Double Data Rate 4 Synchronous Dynamic Random Access Memory).

Minnessocklarna på moderkortet har minst en förinstallerad minnesmodul. För maximalt minnesstöd kan du förse moderkortet med upp till 64 GB minne konfigurerat i två kanaler för hög prestanda.

För att systemet ska fungera måste DIMM-enheterna uppfylla följande krav:

- Standardiserade 288-stifts
- Obuffrade icke-ECC PC4-19200 DDR4-2400 MHz-kompatibla
- 1,2-volts DDR4-SDRAM-minnesmoduler
- CAS-latens 17 DDR4 2400 MHz (17-17-17 timing)
- Obligatorisk JEDEC SPD-information

Datorn har stöd för följande:

- 512 MB, 1 GB, 2 GB och 4 GB icke-ECC-minnesteknik
- Enkelsidiga och dubbelsidiga minnesmoduler
- Minnesmoduler med x8 och x16 DDR-enheter; minnesmoduler med x4 SDRAM kan inte användas



OBS! Systemet fungerar inte korrekt om du installerar minnesmoduler som inte stöds.

Installera en minnesmodul

Det finns fyra minnessocklar på moderkortet, med två socklar per kanal. Socklarna är markerade DIMM1, DIMM2, DIMM3 och DIMM4. Socklarna DIMM1 och DIMM3 fungerar i minneskanal B. Socklarna DIMM2 och DIMM4 fungerar i minneskanal A.

Systemet kommer automatiskt att fungera i enkanalsläge, tvåkanalsläge, eller flexläge, beroende på hur DIMM-modulerna har installerats.



OBS! Minneskonfigurationer med enkanalsläge och obalanserat tvåkanalsläge ger sämre grafikprestanda.

- Systemet arbetar i ett enkanalsläge om minneskapacitet för DIMM endast finns i en kanal.
- Systemet arbetar i ett tvåkanalsläge med högre kapacitet om den totala minneskapaciteten för DIMM-enheterna i kanal A är lika med den totala minneskapaciteten för DIMM-enheterna i kanal B. Tekniken och enhetsbredden kan variera mellan kanalerna. Om exempelvis kanal A har två DIMM-enheter på 1 GB och kanal B har en DIMM-enhet på 2 GB arbetar systemet i tvåkanalsläge.
- Systemet kommer att fungera i flexläge om den totala minneskapaciteten för DIMM-minnena i kanal A inte är lika med den totala minneskapaciteten för DIMM-minnena i kanal B. I flexläge beskriver den kanal som har minst minneskapacitet den totala mängden minne som har tilldelats två kanaler, och resterande tilldelas en kanal. Optimal hastighet uppnås genom att balansera kanalerna så att den största mängden minne sprids mellan de två kanalerna. Om en kanal har mer minne än den andra ska det större minnet tilldelas kanal A. Om du till exempel sätter en 2-GB DIMM och tre 1-GB DIMM-minnen i socklarna, bör kanal A få 2-GB DIMM-minnen och en 1-GB DIMM, och kanal B bör få de två återstående 1-GB DIMM-minnena. Med denna konfiguration körs 4 GB som dubbel kanal och 1 GB körs som enkel kanal.
- I alla lägen bestäms den maximala arbetshastigheten av systemets långsammaste DIMM.



VIKTIGT: För att inte skada moderkortet eller dess komponenter måste du dra ur nätsladden och vänta i cirka 30 sekunder så att datorn inte längre är strömförande innan du lägger till eller tar bort minnesmoduler. Så länge datorn är ansluten till eluttag får minnesmodulerna spänning så länge som datorn är inkopplad i ett aktivt eluttag. Lägga till eller ta bort minnesmoduler med spänningen på kan leda till permanenta skador på minnesmoduler eller moderkort.

Minnesmodulkontakterna har guldpläterade metallkontakter. När du uppgraderar minnet är det viktigt att använda minnesmoduler med guldpläterade metallkontakter. På så sätt förhindras anfrätning och/eller oxidering som uppstår då inkompatibla metaller är i kontakt med varandra.

Statisk elektricitet kan skada elektronikkomponenterna i datorn eller extrakort. Innan du påbörjar dessa procedurer ser du till att du är fri från statisk elektricitet genom att ta i ett jordat metallföremål. Mer information finns i [Elektrostatisk laddning på sidan 54](#).

Rör inte minnesmodulernas kontakter. Det kan skada modulen.

1. Ta bort/skruva loss säkerhetsenheter som hindrar datorn från att öppnas.
2. Ta bort alla flyttbara media, t.ex. CD-skivor och USB-minnen, från datorn.
3. Stäng av datorn på rätt sätt via operativsystemet och stäng sedan av eventuella externa enheter.
4. Koppla ur strömkabeln från eluttaget och koppla bort eventuella externa enheter.



VIKTIGT: För att inte skada moderkortet eller dess komponenter måste du dra ur nätsladden och vänta i cirka 30 sekunder så att datorn inte längre är strömförande innan du lägger till eller tar bort minnesmoduler. Så länge datorn är ansluten till eluttag får minnesmodulerna spänning så länge som datorn är inkopplad i ett aktivt eluttag. Lägga till eller ta bort minnesmoduler med spänningen på kan leda till permanenta skador på minnesmoduler eller moderkort.

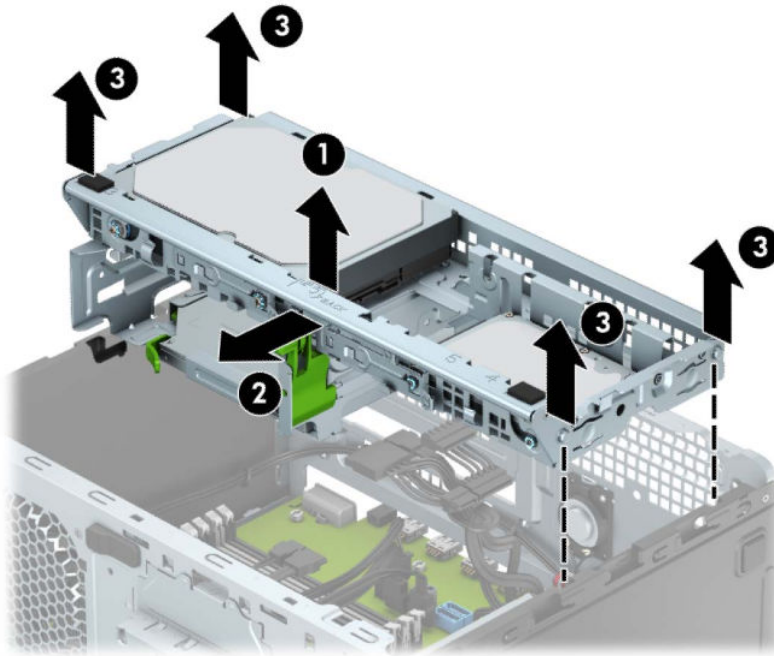
5. Ta bort datorns åtkomstpanel.



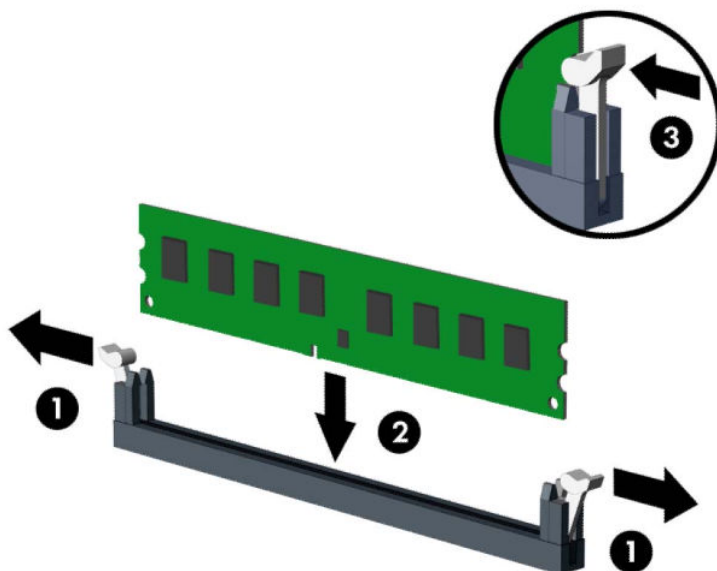
VARNING: Minska risken för personskada från heta ytor genom att låta de inre systemkomponenterna svalna innan du vidrör dem.

6. Koppla ifrån ström- och datakablar på baksidan av alla enheter i enhetshållaren.

7. Lyft baksidan av enhetshållaren uppåt (1) och skjut sedan enhetshållaren bakåt (2). Lyft sedan ur enhetshållaren (3) från chassit.



- Öppna båda spärrarna på minnesmodulkontakten (1) och sätt in minnesmodulen i kontakten (2). Tryck ner modulen i sockeln och kontrollera att den är helt isatt och sitter ordentligt på plats. Se till att spärrarna är i stängt läge (3).

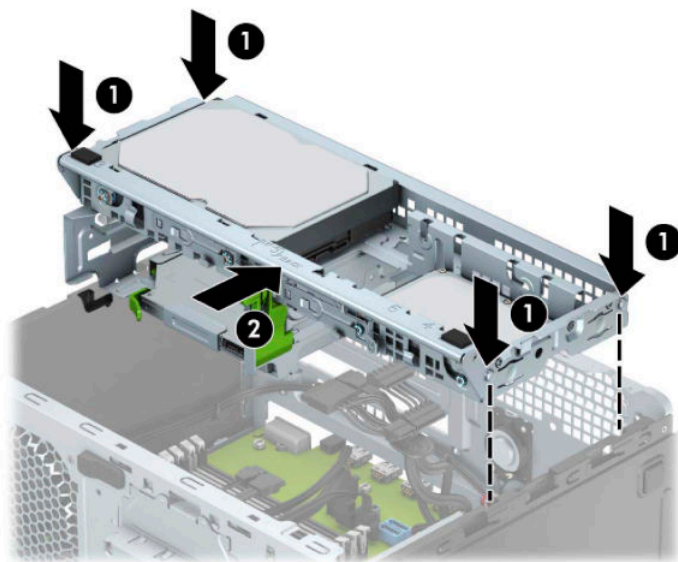


Obs! En minnesmodul kan bara installeras på ett sätt. Passa minnesmodulens spår över fliken i minnessockeln.

Installera de svarta DIMM-socklarna innan de vita DIMM-socklarna.

För bästa prestanda ska du installera socklarna så att minneskapaciteten sprids så jämnt som möjligt mellan kanal A och kanal B.


- Upprepa steg 8 om du installerar fler moduler.
- Passa in sprintarna på sidorna av enhetshållaren med skårorna på chassit och tryck enhetshållaren nedåt (1) in i chassit. Skjut sedan enhetshållaren mot framåt (2) tills den låses fast.



11. Anslut ström- och datakablar till baksidan av enheterna i enhetshållaren.
12. Sätt tillbaka datorns åtkomstpanel.
13. Sätt tillbaka strömkabeln och eventuella externa enheter. Slå sedan på datorn. Datorn bör automatiskt registrera det extra minnet.
14. Lås fast alla säkerhetsenheter som skruvades loss när du tog bort åtkomstpanelen.

Ta bort eller installera ett expansionskort


I datorn finns tre PCI Express x1-expansionsplatser och en PCI Express x16-expansionsplats.

 **OBS!** Du kan installera ett PCI Express x1-, x8- eller x16-expansionskort på PCI Express x16-platsen.

Om du vill ha en konfiguration med dubbla grafikkort måste det första (primära) kortet installeras på PCI Express x16-platsen.

Så här tar du bort, ersätter eller lägger till ett expansionskort:


1. Ta bort eller skruva loss säkerhetsenheter som hindrar datorn från att öppnas.
2. Ta bort alla flyttbara medier, t.ex. CD-skivor och USB-minnen, från datorn.
3. Stäng av datorn på rätt sätt via operativsystemet och stäng sedan av eventuella externa enheter.
4. Koppla ur strömkabeln från eluttaget och koppla bort eventuella externa enheter.

 **VIKTIGT:** Så länge datorn är ansluten till eluttag är moderkortet alltid spänningsförande, oavsett om datorn är påslagen eller avstängd. För att förhindra skador på interna komponenter måste du dra ur strömkabeln ur uttaget innan du öppnar datorn.

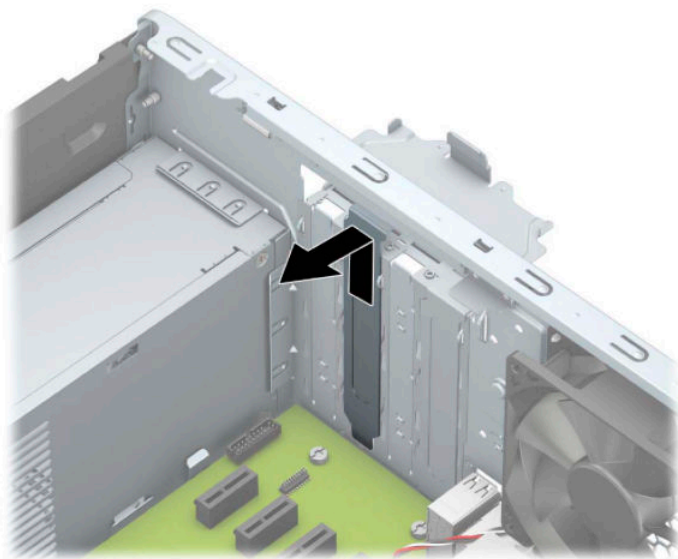
5. Ta bort datorns åtkomstpanel.
6. Frigör den låshake som håller fast täckplåtarna genom att lyfta i fliken på haken och vrida haken till öppet läge.



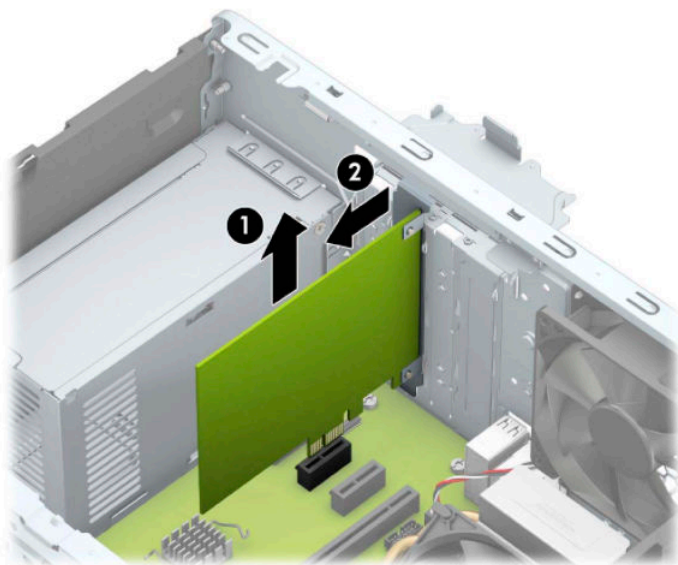
7. Leta upp korrekt ledig sockel på moderkortet och motsvarande sockel på baksidan av datorns chassi.
8. Ta bort skyddet för expansionsplatserna eller det befintliga expansionskortet innan du installerar ett expansionskort.

 **OBS!** Koppla bort alla kablar som är anslutna till expansionskortet innan du avlägsnar ett installerat expansionskort.

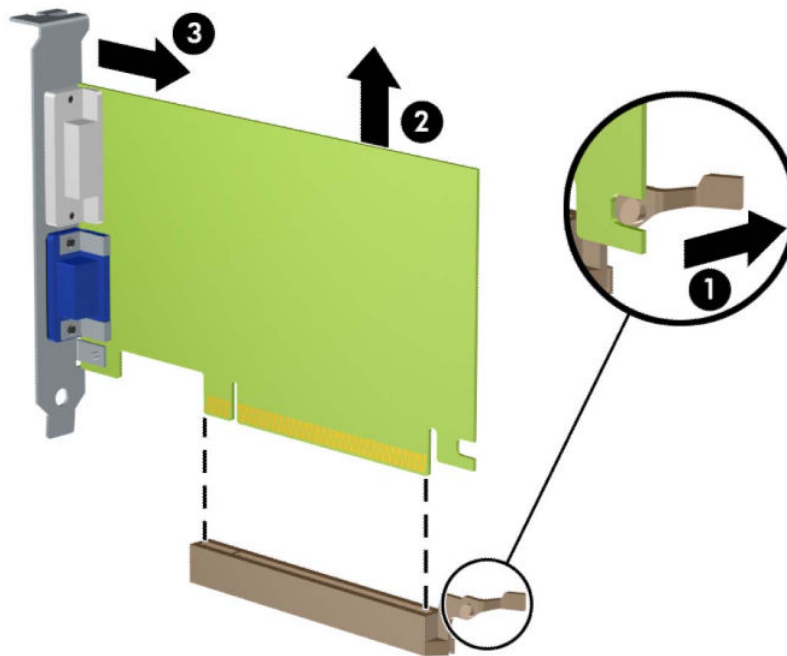
- a. Om du installerar ett expansionskort i en tom kortplats måste du skjuta upp ett av expansionsuttagens skydd från chassit eller bända ut ett av metallskydden på den bakre panelen som täcker expansionsuttaget med en vanlig skruvmejsel. Kontrollera att du tar bort rätt skydd för det expansionskort som du installerar.



- b. När du vill ta bort ett PCI Express x1-kort tar du tag i kortets båda ändar och vickar det försiktigt fram och tillbaka tills kontakterna släpper från sockeln. Dra kortet rakt upp (1) och sedan bort från chassits insida (2) för att ta bort det. Var noga med att inte skrapa kortet mot andra komponenter.



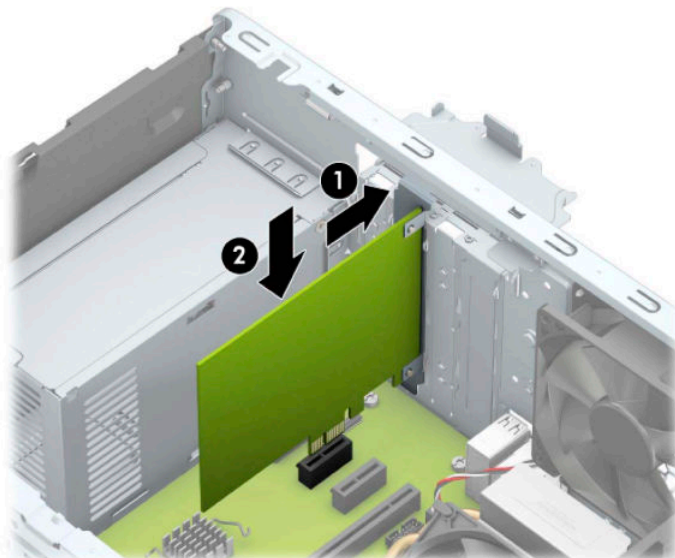
- c. Om du ska ta bort ett PCI Express x16-kort frigör du armen (1) på baksidan av expansionssockeln från kortet och vickar kortet försiktigt fram och tillbaka tills kontakterna släpper från sockeln. Lyft kortet rakt upp (2) och sedan bort från chassits insida (3) för att ta loss det. Var noga med att inte skrapa kortet mot andra komponenter.




9. Förvara det borttagna kortet i en antistatisk förpackning.
10. Om du inte ska installera ett nytt expansionskort installerar du ett skydd som täcker den öppna kortplatsen.

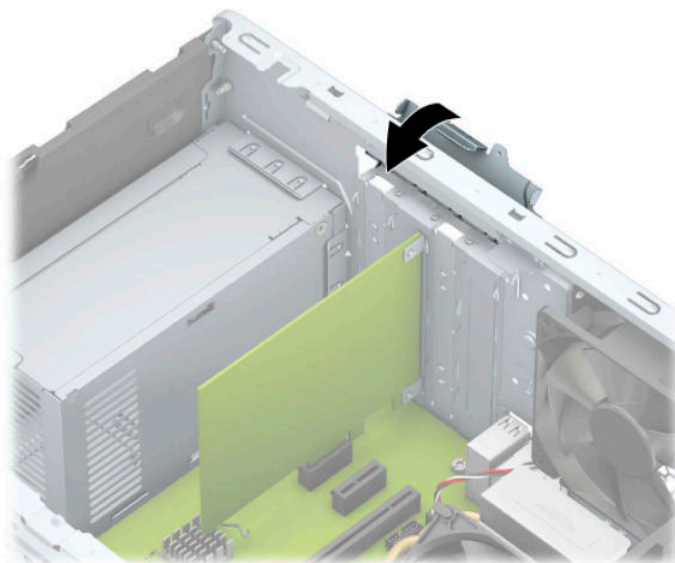
 **VIKTIGT:** När du har tagit bort ett expansionskort måste du ersätta det med ett nytt kort eller skydd så att de interna komponenterna kyls av när datorn används.

11. Du installerar ett nytt expansionskort genom att hålla kortet över önskad tom sockel på moderkortet och sedan flytta kortet mot chassits baksida (1) så att undersidan på kortets metallskena glider in i den lilla öppningen på chassit. Tryck kortet rakt ned i sockeln på moderkortet (2).



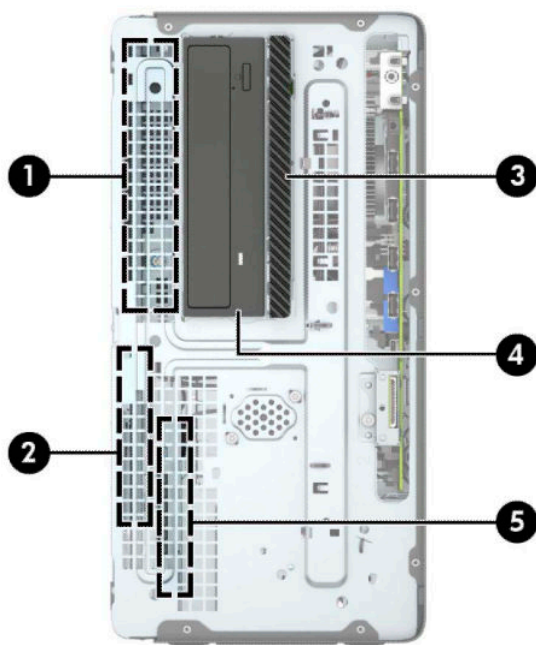
 **OBS!** När du installerar ett expansionskort trycker du ordentligt på kortet så att hela kontakten sitter fast i expansionskortplatsen.

12. Vrid tillbaka täckplåtens låshake så att expansionskortet låses fast.



13. Anslut externa kablar till det installerade kortet om det behövs. Anslut interna kablar till moderkortet om det behövs.
14. Sätt tillbaka datorns åtkomstpanel.
15. Sätt tillbaka nätsladden och eventuella externa enheter. Slå sedan på datorn.
16. Lås fast alla säkerhetsenheter som skruvades loss när du tog bort datorns åtkomstpanel.
17. Konfigurera om datorn om det behövs.

Diskenheternas placering



Diskenheternas placering

- | | |
|---|------------------------------------|
| 1 | 3,5-tumsfack för hårddiskar |
| 2 | 2,5-tumsfack för hårddiskar |
| 3 | 9,5 mm optisk enhet av Slim-modell |
| 4 | 5,25-tumsfack, halva höjden |
| 5 | 2,5-tumsfack för hårddiskar |

OBS! Din dator kan ha en annan konfiguration av enheterna än vad som visas ovan.

Ta bort eller installera enheter

Så här installerar du enheter:

- Den primära SATA (seriell ATA) hårddisken ska anslutas till den mörkblå, primära SATA-kontakten på moderkortet (märkt SATA0).
- Anslut sekundära hårddiskar och optiska enheter till någon av de ljusblå SATA-kontaktarna på moderkortet (märkta SATA1, SATA2 och SATA3).
- Du måste installera monteringskruvar för hårddiskar och 5,25-tums optiska enheter för att säkerställa att enheten sitter korrekt i enhetsburen. Monteringskruvar kan köpas separat från HP.



VIKTIGT: Gör följande för att förhindra att data går förlorade och att datorn eller diskenheten skadas:

Om du ska sätta in eller ta bort en diskenhet stänger du av operativsystemet, stänger av datorn och kopplar ur nätsladden. Ta inte bort en diskenhet medan datorn är påslagen eller i vänteläge.

Innan du hanterar en diskenhet måste du se till att du är fri från statisk elektricitet. Undvik att vidröra kontakten när du hanterar diskenheter. Mer information om hur du hindrar elektrostatiska skador finns i [Elektrostatisk laddning på sidan 54](#).

Hantera enheten försiktigt; tappa den inte.

Tryck inte för hårt när du sätter in en diskenhet.


Undvik att utsätta hårddisken för vätskor, extrema temperaturer eller magnetiska produkter, till exempel bildskärmar eller högtalare.

Om en diskenhet måste skickas via post placerar du den i ett kuvert med bubbelplast eller någon annan skyddande förpackning och märker med "Hanteras varsamt".

Ta bort en 5,25-tumsenhet

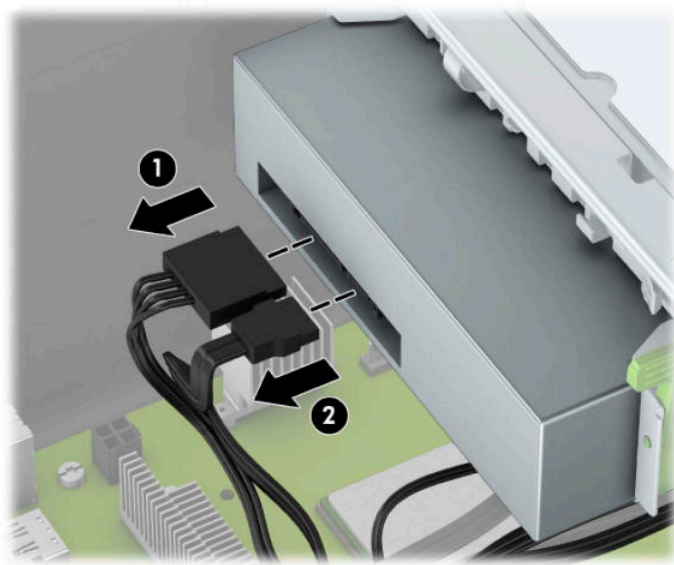
 **OBS!** Alla löstagbara medier bör tas ut ur diskenheten innan den tas bort från datorn.

1. Ta bort/skruva loss säkerhetsenheter som hindrar datorn från att öppnas.
2. Ta bort alla flyttbara media, t.ex. CD-skivor och USB-minnen, från datorn.
3. Stäng av datorn på rätt sätt via operativsystemet och stäng sedan av eventuella externa enheter.
4. Koppla ur strömkabeln från eluttaget och koppla bort eventuella externa enheter.

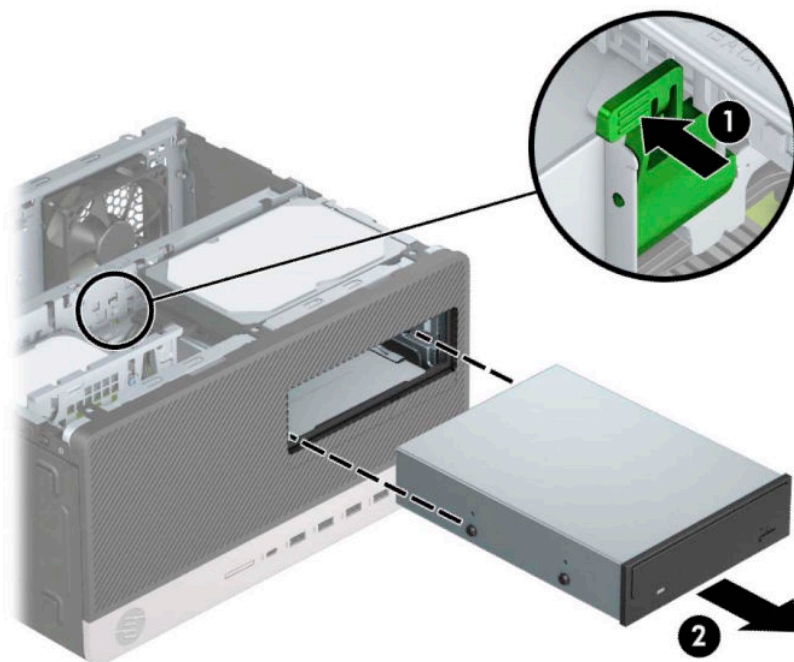
 **VIKTIGT:** Så länge datorn är ansluten till eluttag är moderkortet alltid spänningsförande, oavsett om datorn är påslagen eller avstängd. För att förhindra skador på interna komponenter måste du dra ur strömkabeln ur uttaget innan du öppnar datorn.

5. Ta bort åtkomstpanelen och frontpanelen.
6. Koppla bort strömkabeln (1) och datakabeln (2) från hårddiskens baksida.

 **VIKTIGT:** Dra i fiiken eller i själva kontakten för att undvika skador på kabeln när du drar ut den.



7. Tryck den gröna DriveLock-mekanismen mot enheten (1) och skjut sedan ut enheten från enhetsfacket (2).



Installera en 5,25-tumsenhet

1. Ta bort/skruva loss säkerhetsenheter som hindrar datorn från att öppnas.
2. Ta bort alla flyttbara media, t.ex. CD-skivor och USB-minnen, från datorn.
3. Stäng av datorn på rätt sätt via operativsystemet och stäng sedan av eventuella externa enheter.
4. Koppla ur strömkabeln från eluttaget och koppla bort eventuella externa enheter.




VIKTIGT: Så länge datorn är ansluten till eluttag är moderkortet alltid spänningsförande, oavsett om datorn är påslagen eller avstängd. För att förhindra skador på interna komponenter måste du dra ur strömkabeln ur uttaget innan du öppnar datorn.

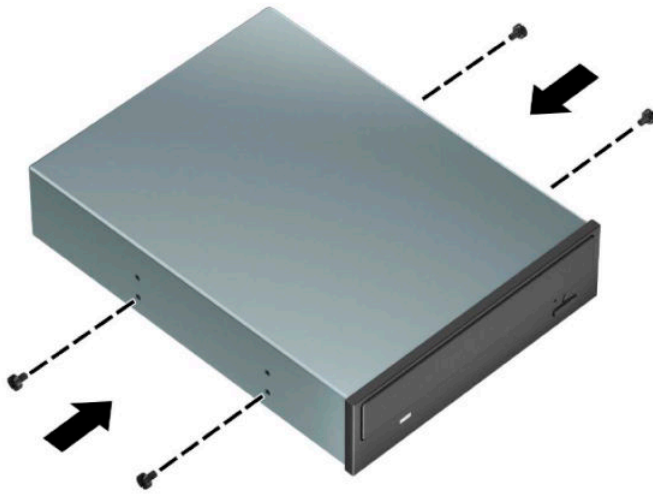
5. Ta bort datorns åtkomstpanel.
6. Ta bort täckramen för frontpanelen. Om du installerar en enhet på en plats som täcks av en skyddspanel tar du bort täckramen för frontpanelen. Mer information finns i [Ta bort panelskydd på sidan 9](#).

7. Om du installerar en optisk enhet ska du skruva i fyra metriska M3-monteringsskruvar (medföljer ej) i de nedre hålen på bägge sidorna av enheten.

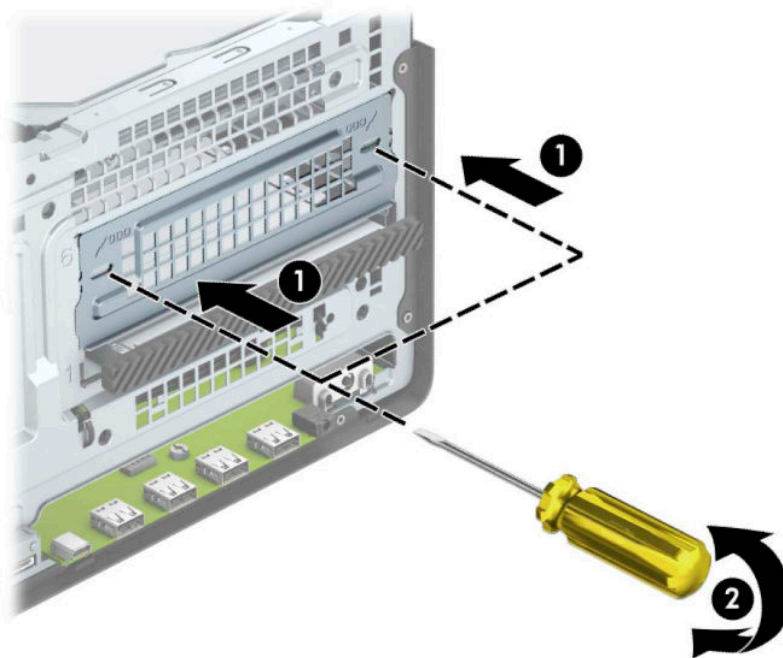
 **OBS!** Metriska M3-monteringsskruvar kan köpas separat från HP.

När du sätter i en ny enhet använder du monteringskruvarna från den gamla enheten på den nya.

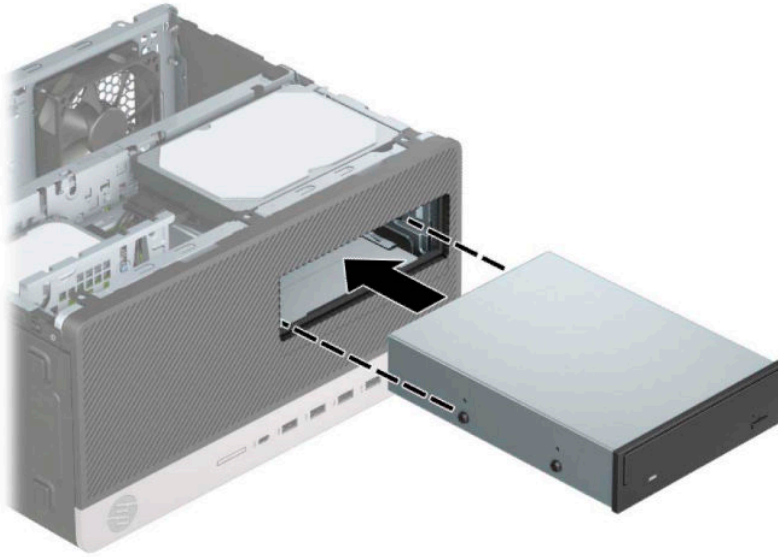
 **VIKTIGT:** Använd bara 5 mm långa skruvar för montering. Längre skruvar kan skada enhetens inre komponenter.



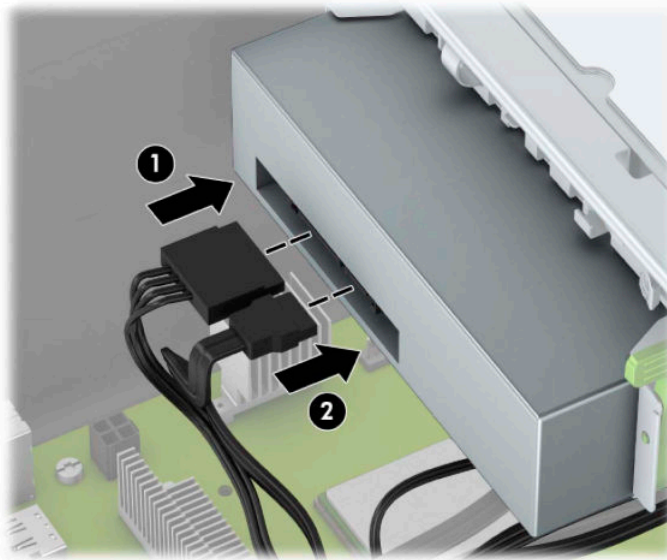
8. Om du installerar en 5,25-tumsenhet i ett ledigt enhetsfack måste du kanske ta bort metallskyddet som täcker enhetsfackets framsida. Sätt en spårskruvmejsel i spåren på framsidan av skyddet (1) och vicka skyddet fram och tillbaka (2) för att ta loss det från chassit.



- Skjut in enheten i enhetsfacket ända tills enheten klickar på plats, och var noga med att monteringskruvarna hamnar rätt i styrskenorna.



- Anslut strömkabeln (1) och datakabeln (2) till den optiska diskenhetens baksida.




- Anslut den andra ändan av datakabeln till en av de ljusblå SATA-kontakterna på moderkortet.

 **OBS!** I [Moderkortsanslutningar på sidan 12](#) finns en bild av moderkortets enhetsanslutningar.

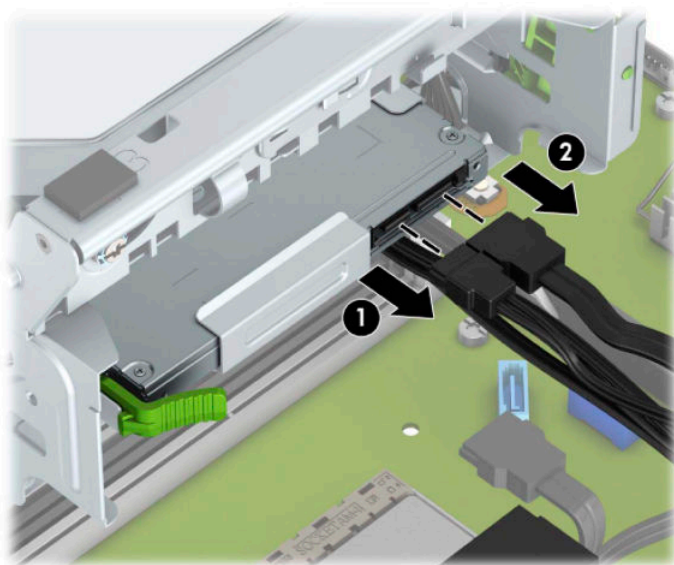
- Sätt tillbaka frontpanelen och åtkomstpanelen.
- Sätt tillbaka strömkabeln och eventuella externa enheter. Slå sedan på datorn.
- Lås fast alla säkerhetsenheter som skruvades loss när du tog bort åtkomstpanelen.

Ta bort en 9,5 mm optisk enhet av Slim-modell

1. Ta bort eller skruva loss säkerhetsenheter som hindrar datorn från att öppnas.
2. Ta bort alla flyttbara medier, t.ex. CD-skivor och USB-minnen, från datorn.
3. Stäng av datorn på rätt sätt via operativsystemet och stäng sedan av eventuella externa enheter.
4. Koppla ur strömkabeln från eluttaget och koppla bort eventuella externa enheter.

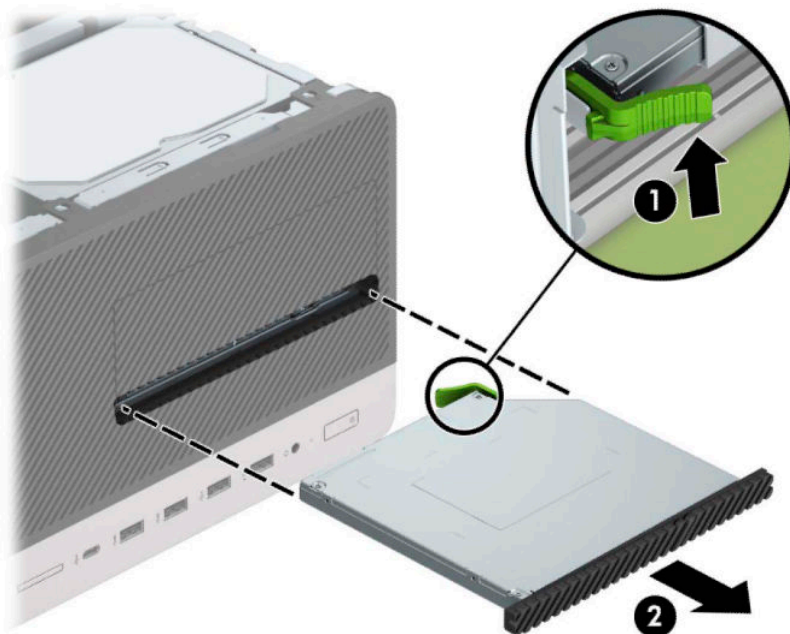
 **VIKTIGT:** Så länge datorn är ansluten till eluttag är moderkortet alltid spänningsförande, oavsett om datorn är påslagen eller avstängd. För att förhindra skador på interna komponenter måste du dra ur strömkabeln ur uttaget innan du öppnar datorn.

5. Ta bort datorns åtkomstpanel.
6. Koppla bort strömkabeln (1) och datakabeln (2) från den optiska diskenhetens baksida.



 **VIKTIGT:** Dra i fliken eller i själva kontakten för att undvika skador på kabeln när du drar ut den.

7. Tryck på den gröna frigöringsspärren på den högra bakre sidan av enheten mot mitten av enheten (1) och skjut sedan enheten framåt och ut ur facket (2).



Installera en 9,5 mm optisk enhet av Slim-modell

1. Ta bort eller skruva loss säkerhetsenheter som hindrar datorn från att öppnas.
2. Ta bort alla flyttbara medier, t.ex. CD-skivor och USB-minnen, från datorn.
3. Stäng av datorn på rätt sätt via operativsystemet och stäng sedan av eventuella externa enheter.
4. Koppla ur strömkabeln från eluttaget och koppla bort eventuella externa enheter.



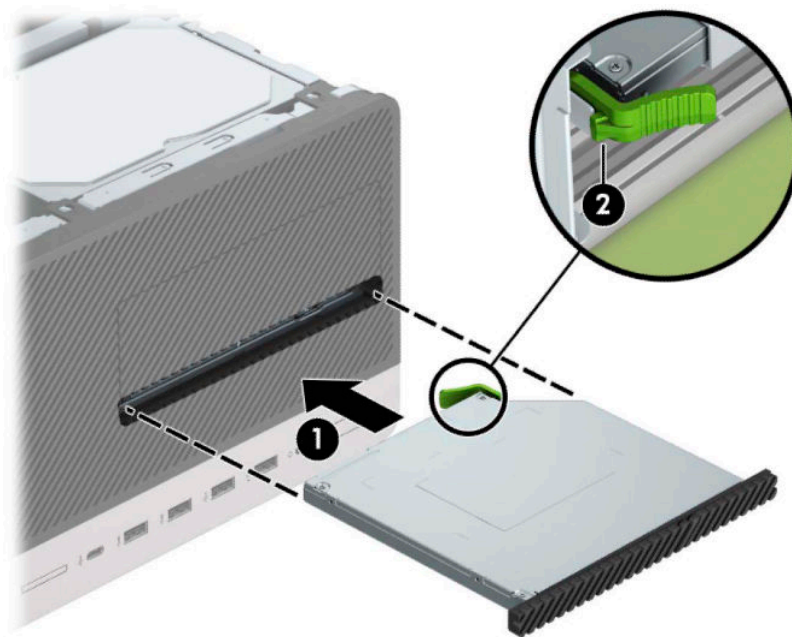
VIKTIGT: Så länge datorn är ansluten till eluttag är moderkortet alltid spänningsförande, oavsett om datorn är påslagen eller avstängd. För att förhindra skador på interna komponenter måste du dra ur strömkabeln ur uttaget innan du öppnar datorn.

5. Ta bort datorns åtkomstpanel.
6. Om du installerar en optisk enhet av Slim-modell på en plats som täcks av en skyddspanel tar du först bort täckramen för frontpanelen och därefter skyddspanelen. Mer information finns i [Ta bort panelskydd på sidan 9](#).
7. Om det redan sitter en optisk enhet på plats tar du bort den genom att följa anvisningarna. Se [Ta bort en 9,5 mm optisk enhet av Slim-modell på sidan 27](#).

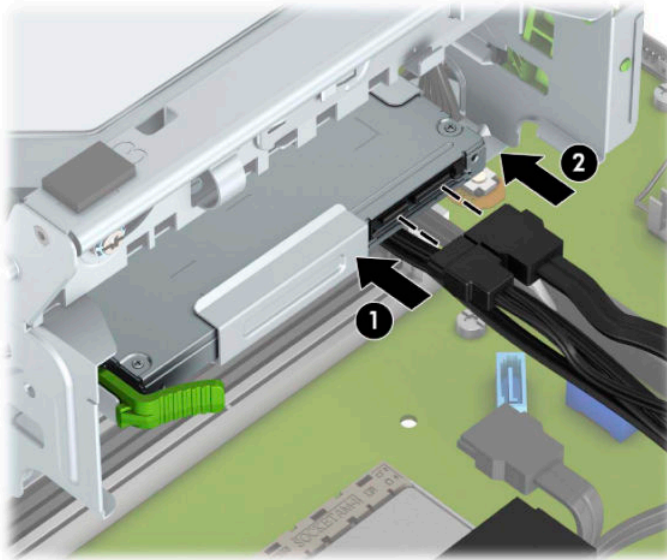
8. Passa in det lilla stiftet på frigöringspärren med det lilla hålet på sidan av enheten och tryck fast spärren i enheten.



9. Skjut in den optiska enheten så långt det går genom datorns chassit (1) och in i facket tills den gröna spärren låses fast i chassit (2).




10. Anslut strömkabeln (1) och datakabeln (2) till den optiska diskenhetens baksida.




11. Anslut den andra ändan av datakabeln till en av de ljusblå SATA-kontakterna på moderkortet.
12. Sätt tillbaka täckramen om du tagit bort den.
13. Sätt tillbaka datorns åtkomstpanel.
14. Sätt tillbaka nätsladden och eventuella externa enheter. Slå sedan på datorn.
15. Lås fast alla säkerhetsenheter som skruvades loss när du tog bort åtkomstpanelen.

Ta bort en 3,5-tumshårddisk

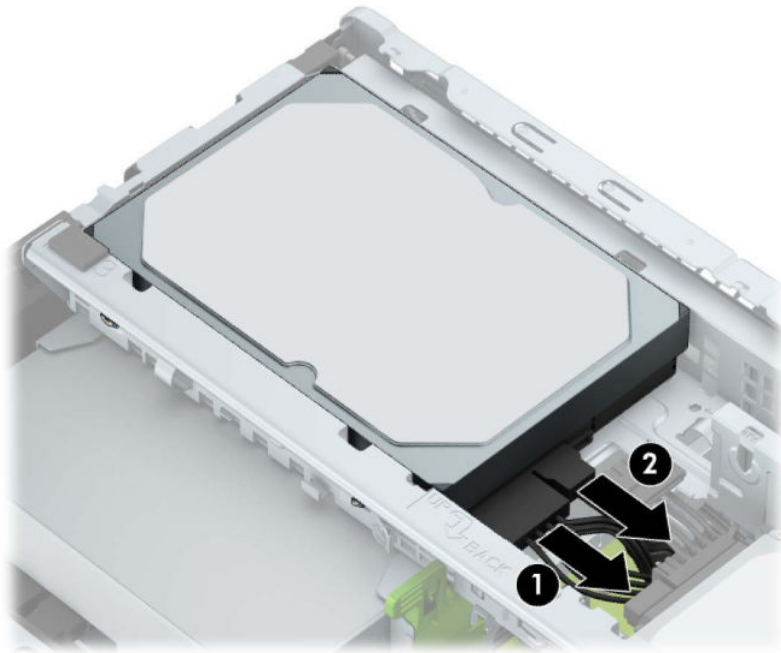
 **OBS!** Se till att alltid säkerhetskopiera data på den gamla hårddisken innan den tas bort, så att du kan överföra alla data till den nya hårddisken.

1. Ta bort eller skruva loss säkerhetsenheter som hindrar datorn från att öppnas.
2. Ta bort alla flyttbara medier, t.ex. CD-skivor och USB-minnen, från datorn.
3. Stäng av datorn på rätt sätt via operativsystemet och stäng sedan av eventuella externa enheter.
4. Koppla ur strömkabeln från eluttaget och koppla bort eventuella externa enheter.

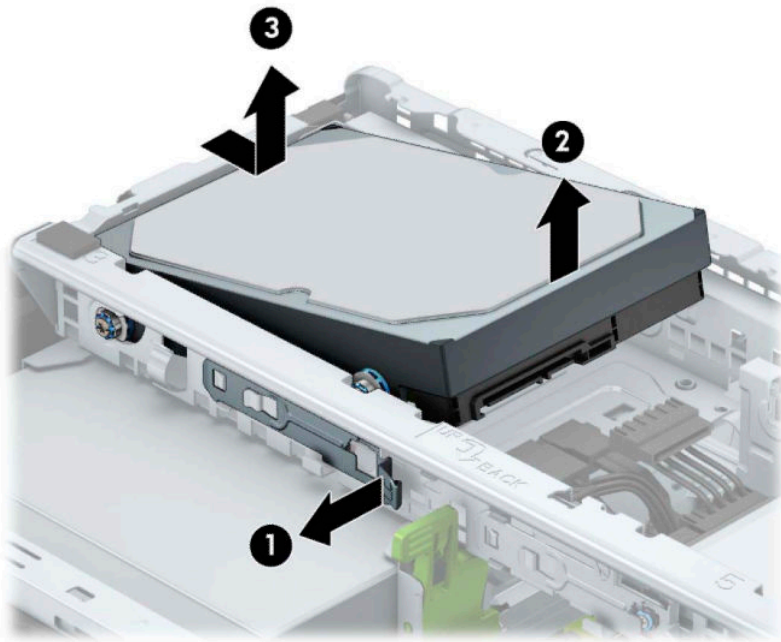
 **VIKTIGT:** Så länge datorn är ansluten till eluttag är moderkortet alltid spänningsförande, oavsett om datorn är påslagen eller avstängd. För att förhindra skador på interna komponenter måste du dra ur strömkabeln ur uttaget innan du öppnar datorn.

5. Ta bort datorns åtkomstpanel.

6. Koppla bort strömkabeln (1) och datakabeln (2) från hårddiskens baksida.




7. Dra frigöringsspaken som finns längst bak på enheten utåt (1). Dra ut frigöringsspaken, lyft upp enhetens baksida (2), skjut enhetens framsida bakåt och lyft upp den ur enhetsfacket (3).



Installera en 3,5-tumshårddisk

1. Ta bort eller skruva loss säkerhetsenheter som hindrar datorn från att öppnas.
2. Ta bort alla flyttbara medier, t.ex. CD-skivor och USB-minnen, från datorn.
3. Stäng av datorn på rätt sätt via operativsystemet och stäng sedan av eventuella externa enheter.
4. Koppla ur strömkabeln från eluttaget och koppla bort eventuella externa enheter.

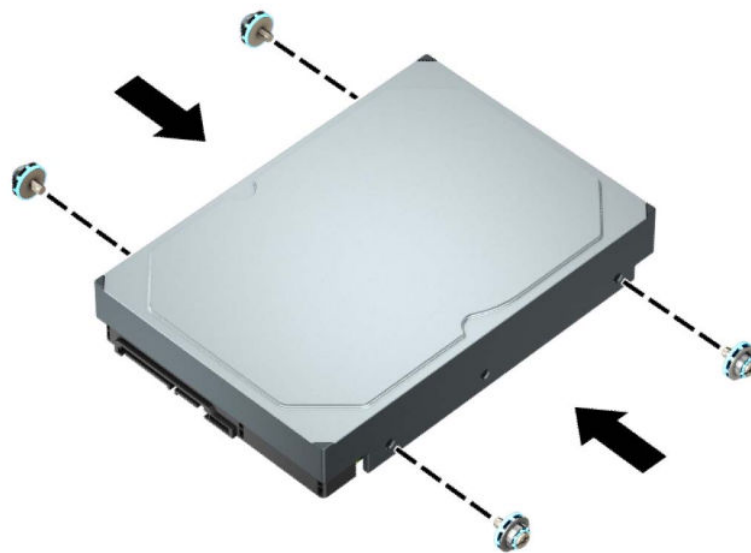
 **VIKTIGT:** Så länge datorn är ansluten till eluttag är moderkortet alltid spänningsförande, oavsett om datorn är påslagen eller avstängd. För att förhindra skador på interna komponenter måste du dra ur strömkabeln ur uttaget innan du öppnar datorn.

5. Ta bort datorns åtkomstpanel.
6. Installera silver- och blåfärgade standardmonteringsskruvar av 6-32-typ på sidorna av hårddisken.

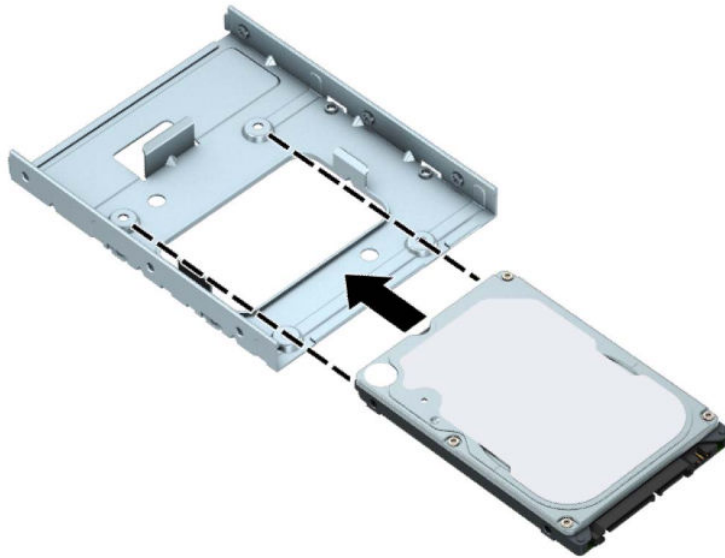
 **OBS!** 6-32 monteringskruvar kan köpas separat från HP.

När du sätter i en ny enhet använder du monteringskruvarna från den gamla enheten på den nya.

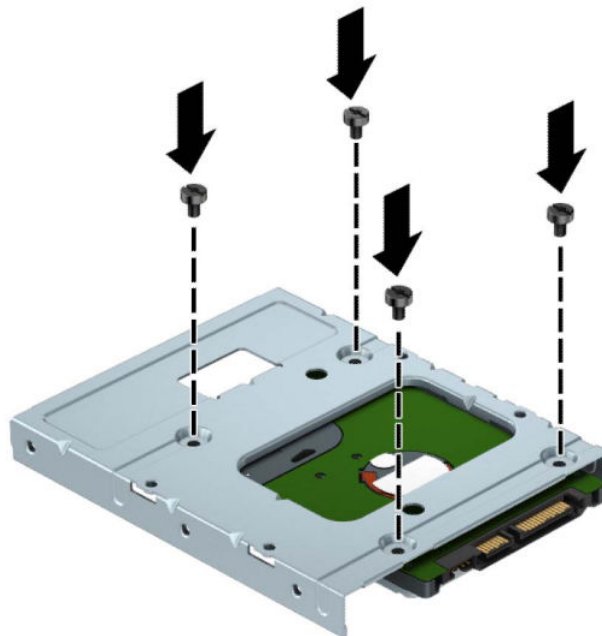
- Montera fyra silver- och blåfärgade 6-32-monteringskruvar (två på varje sida av enheten).



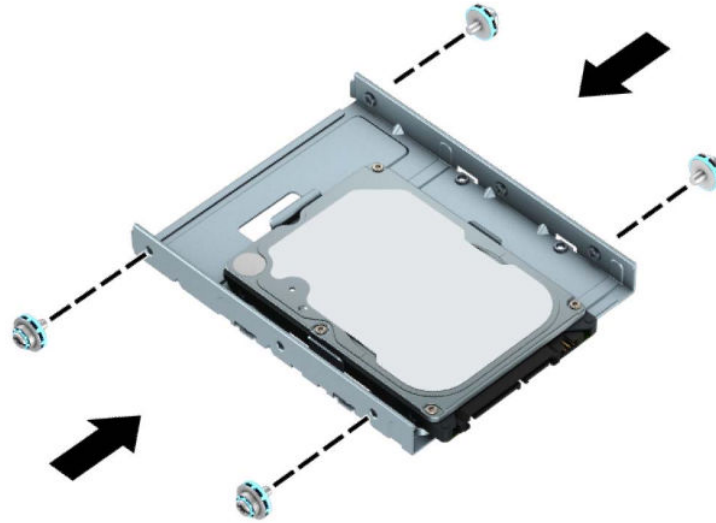
- Du kan även installera en 2,5-tumshårddisk i ett 3,5-tumsfack med hjälp av en adapter, som visas i exemplet nedan.
 - För in 2,5-tumsenheten i 3,5-tumsadapterfästet.



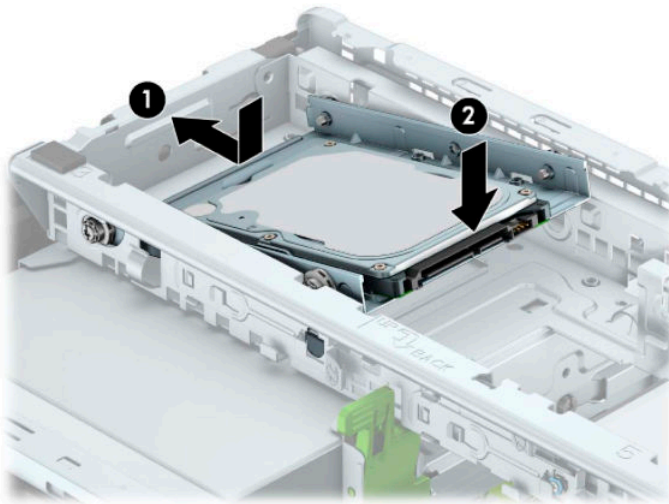
- Fäst enheten i adapterfästet genom att montera fyra svarta M3-skruvar för adapterfästen genom fästets undersida och in i enheten.



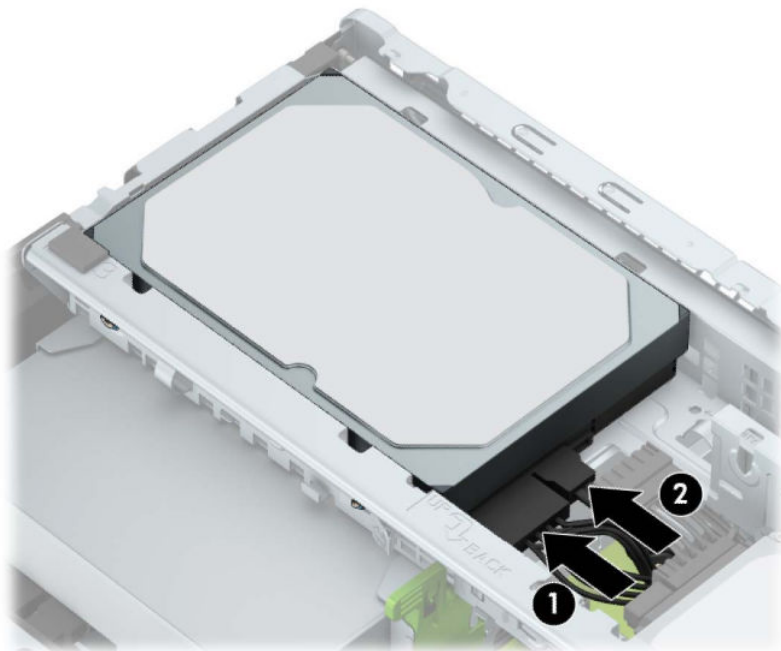
- Montera fyra silver- och blåfärgade 6-32-monteringskruvar i adapterfästet (två på varje sida av fästet).




7. Passa in monteringskruvarna på framsidan av hårddisken med skårorna på enhetshållaren och tryck framsidan av enheten nedåt och framåt in i facket (1). Tryck sedan baksidan av enheten nedåt i enhetsfacket (2) för att låsa det på plats.



8. Anslut strömkabeln (1) och datakabeln (2) till hårddiskens baksida.




9. Om du installerar en ny diskenhet ansluter du den andra änden av datakabeln till lämplig kontakt på moderkortet.

 **OBS!** Om 3,5-tumshårddisken är den primära hårddisken ska datakabelns andra ände anslutas till den mörkblå SATA-kontakten märkt SATA0 på moderkortet. Om det rör sig om en sekundär hårddisk ska datakabelns andra ände anslutas till en av de ljusblå SATA-kontakterna på moderkortet.

10. Sätt tillbaka datorns åtkomstpanel.
11. Sätt tillbaka nätsladden och eventuella externa enheter. Slå sedan på datorn.
12. Lås fast alla säkerhetsenheter som skruvades loss när du tog bort åtkomstpanelen.

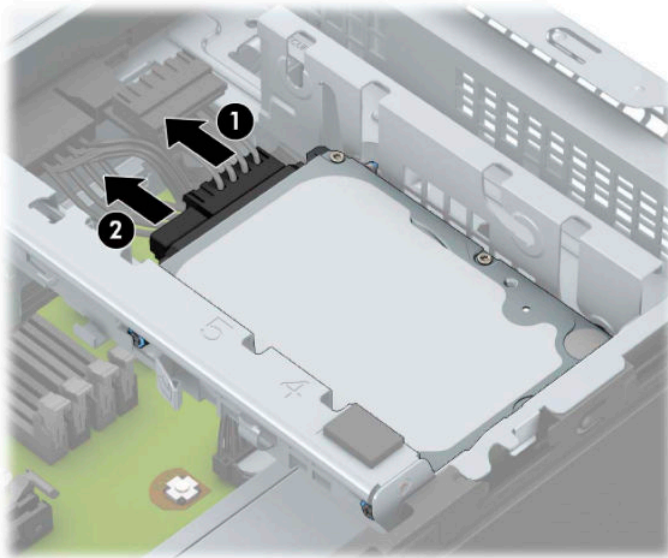
Ta bort en 2,5-tumshårddisk

1. Ta bort/skruva loss säkerhetsenheter som hindrar datorn från att öppnas.
2. Ta bort alla flyttbara media, t.ex. CD-skivor och USB-minnen, från datorn.
3. Stäng av datorn på rätt sätt via operativsystemet och stäng sedan av eventuella externa enheter.
4. Koppla ur strömkabeln från eluttaget och koppla bort eventuella externa enheter.

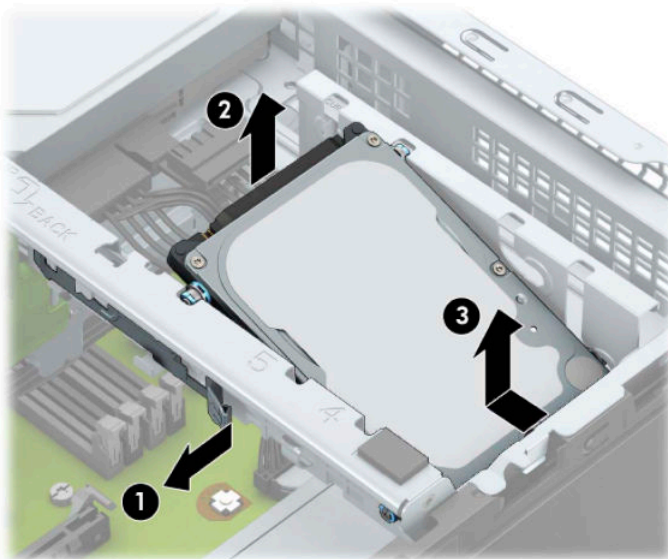
 **VIKTIGT:** Så länge datorn är ansluten till eluttag är moderkortet alltid spänningsförande, oavsett om datorn är påslagen eller avstängd. För att förhindra skador på interna komponenter måste du dra ur strömkabeln ur uttaget innan du öppnar datorn.

5. Ta bort datorns åtkomstpanel.

6. Koppla bort strömkabeln (1) och datakabeln (2) från hårddiskens baksida.




7. Tryck frigöringsspaken på enhetens baksida utåt (1) och lyft upp enhetens baksida (2). Skjut sedan enheten bakåt tills det tar stopp och dra den sedan upp och ut ur enhetsfacket (3).



Installera en 2,5-tumshårddisk

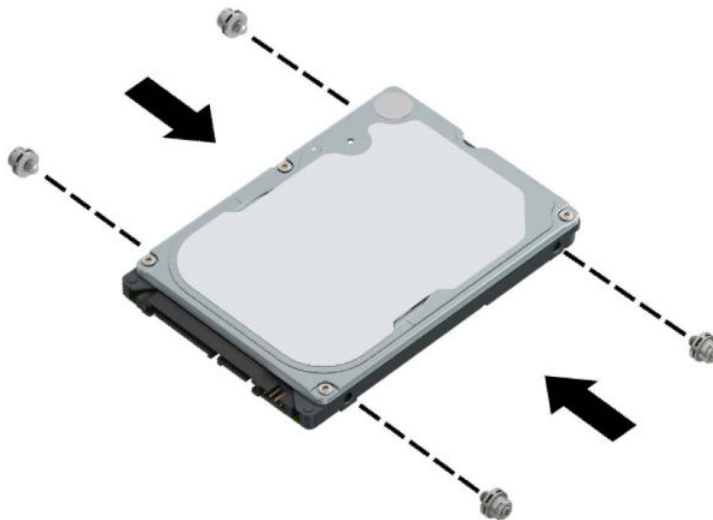
1. Ta bort/skruva loss säkerhetsenheter som hindrar datorn från att öppnas.
2. Ta bort alla flyttbara media, t.ex. CD-skivor och USB-minnen, från datorn.
3. Stäng av datorn på rätt sätt via operativsystemet och stäng sedan av eventuella externa enheter.
4. Koppla ur strömkabeln från eluttaget och koppla bort eventuella externa enheter.

 **VIKTIGT:** Så länge datorn är ansluten till eluttag är moderkortet alltid spänningsförande, oavsett om datorn är påslagen eller avstängd. För att förhindra skador på interna komponenter måste du dra ur strömkabeln ur uttaget innan du öppnar datorn.

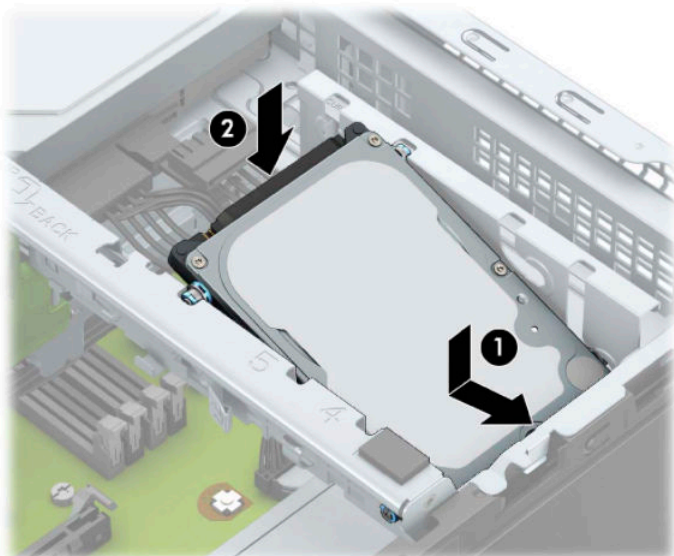
5. Ta bort datorns åtkomstpanel.
6. Montera fyra svart- och blåfärgade M3-monteringskruvar (två på varje sida av enheten).

 **OBS!** Metriska M3-monteringskruvar kan köpas separat från HP.

När du byter ut en enhet ska du flytta de fyra monteringskruvarna från den gamla till den nya hårddisken.

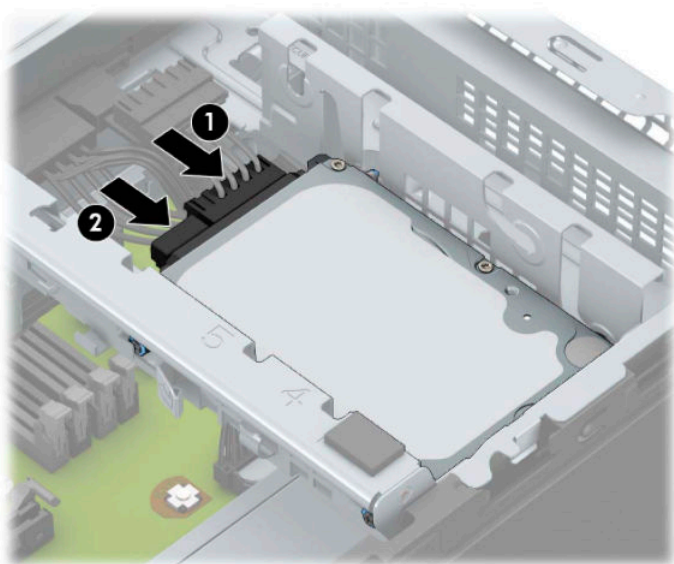


- Passa in de främre monteringskruvarna på hårddisken med J-skårorna på enhetsfackets sidor. Tryck in enhetens framsida i enhetsfacket och skjut sedan enheten framåt (1). Tryck sedan baksidan av enheten ned i enhetsfacket (2) så att den sitter på plats.



- Anslut strömkabeln (1) och datakabeln (2) till hårddiskens baksida.

OBS! Om 2,5-tumshårddisken är den primära hårddisken ska datakabelns andra ände anslutas till den mörkblå SATA-kontakten märkt SATA0 på moderkortet. Om det rör sig om en sekundär hårddisk ska datakabelns andra ände anslutas till en av de ljusblå SATA-kontakterna på moderkortet.




- Sätt tillbaka datorns åtkomstpanel.
- Sätt tillbaka strömkabeln och eventuella externa enheter. Slå sedan på datorn.
- Lås fast alla säkerhetsenheter som skruvades loss när du tog bort åtkomstpanelen.

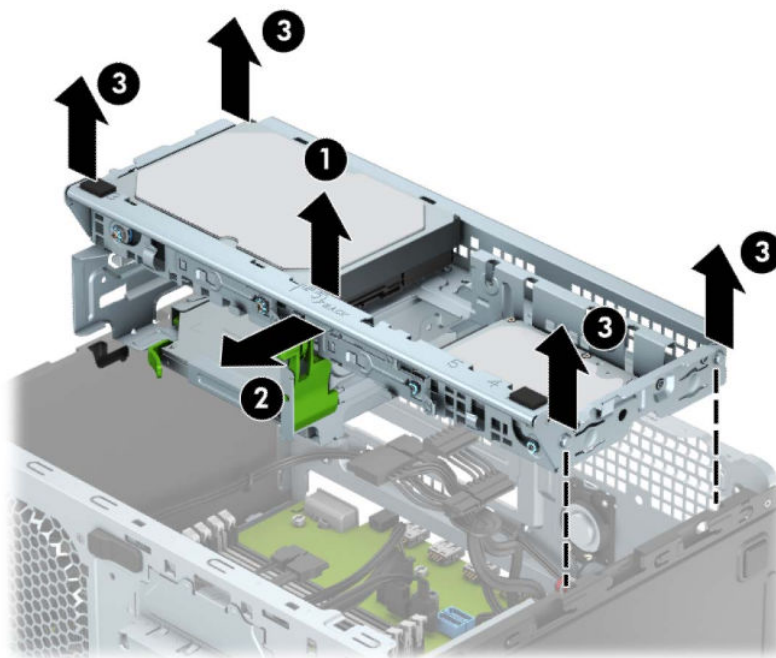
Ta bort och installera ett M.2 SSD-lagringskort

 **OBS!** Det finns en M.2 SSD-sockel på moderkortet. Datorn har stöd för 2230 och 2280 M.2 SSD-kort.

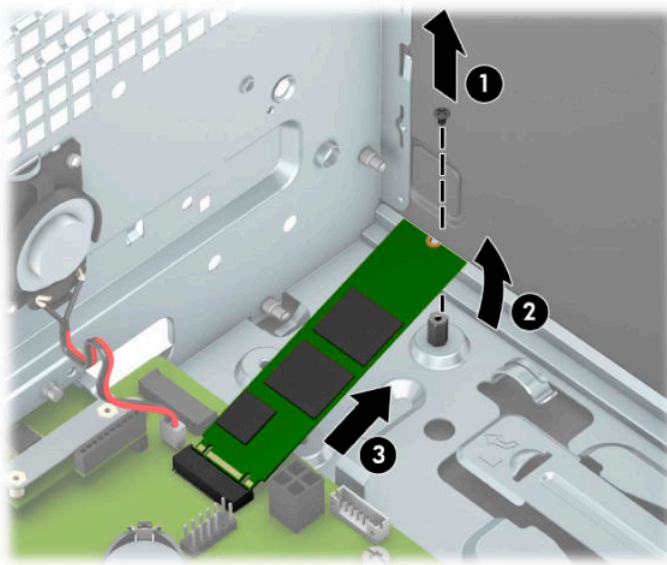
1. Ta bort/skruva loss säkerhetsenheter som hindrar datorn från att öppnas.
2. Ta bort alla flyttbara media, t.ex. CD-skivor och USB-minnen, från datorn.
3. Stäng av datorn på rätt sätt via operativsystemet och stäng sedan av eventuella externa enheter.
4. Koppla ur strömkabeln från eluttaget och koppla bort eventuella externa enheter.

 **VIKTIGT:** Så länge datorn är ansluten till eluttag är moderkortet alltid spänningsförande, oavsett om datorn är påslagen eller avstängd. För att förhindra skador på interna komponenter måste du dra ur strömkabeln ur uttaget innan du öppnar datorn.

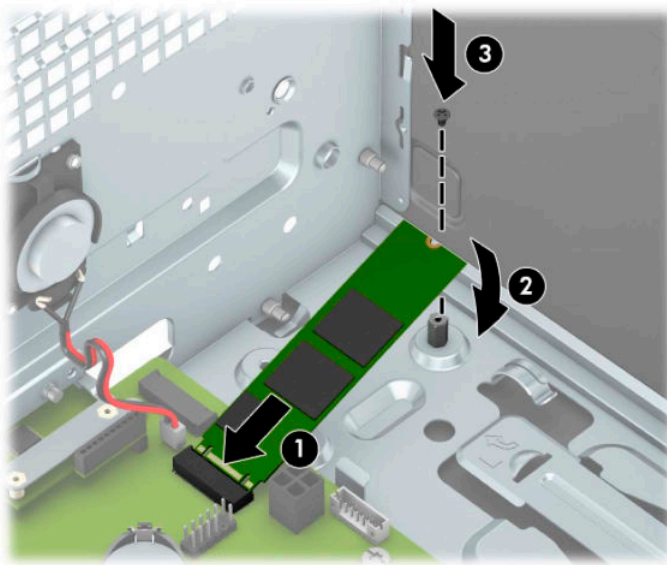
5. Ta bort datorns åtkomstpanel.
6. Koppla ifrån ström- och datakablar på baksidan av alla enheter i enhetshållaren.
7. Lyft baksidan av enhetshållaren uppåt (1) och skjut sedan enhetshållaren bakåt (2). Lyft sedan ur enhetshållaren (3) från chassit.



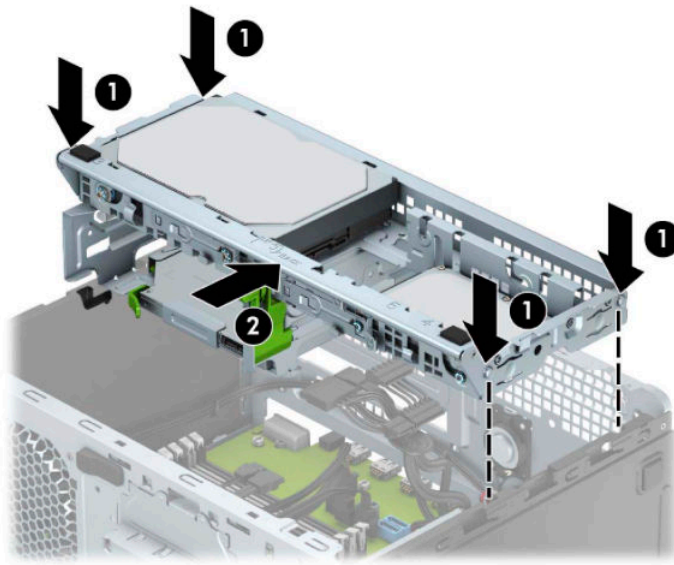
8. För att ta bort ett M.2 SSD-kort avlägsnar du skruven som håller kortet på plats (1), lyfter upp kortändan (2) och skjuter sedan ut kortet ur kontakten på moderkortet (3).



9. Om du vill installera ett M.2 SSD-kort skjuter du in stiften på kortet i moderkortets kontakt medan du håller kortet i cirka 30° vinkel (1). Tryck ned den andra änden av kortet (2) och skruva sedan fast kortet (3).



10. Passa in sprintarna på sidorna av enhetshållaren med skårorna på chassit och tryck enhetshållaren nedåt (1) in i chassit. Skjut sedan enhetshållaren mot framåt (2) tills den låses fast.



11. Anslut ström- och datakablarna till baksidan av enheterna i enhetshållaren.
12. Sätt tillbaka datorns åtkomstpanel.
13. Sätt tillbaka strömkabeln och eventuella externa enheter. Slå sedan på datorn.
14. Lås fast alla säkerhetsenheter som skruvades loss när du tog bort åtkomstpanelen.

Installera ett säkerhetslås

Säkerhetslåset som visas nedan och på följande sidor kan användas för att låsa datorn.

Säkerhetskabellås

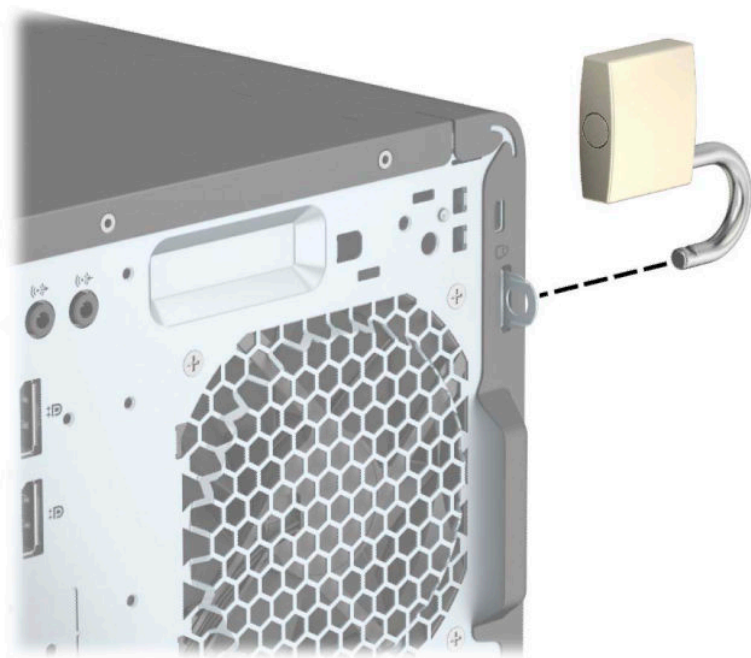
1. Linda säkerhetskabeln runt ett fast föremål.



2. Sätt i säkerhetskabelns lås i säkerhetskabelns plats. Lås den sedan på plats med nyckeln.

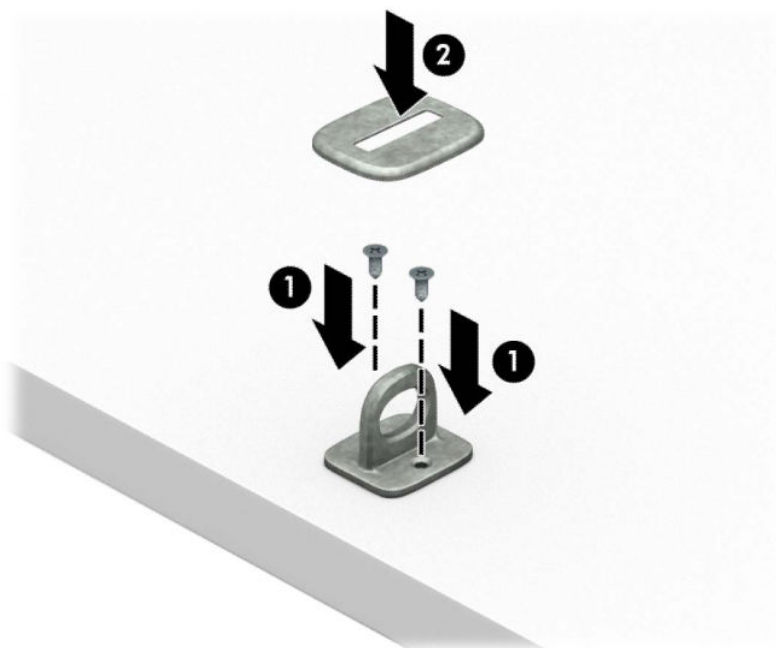


Hänglås



HP Business PC Security-lås V2

1. Anslut säkerhetskabelns fästordning på ett skrivbord med lämpliga skruvar (skruvarna medföljer ej) (1) och tryck sedan fast luckan på basen på kabelns fästordning (2).



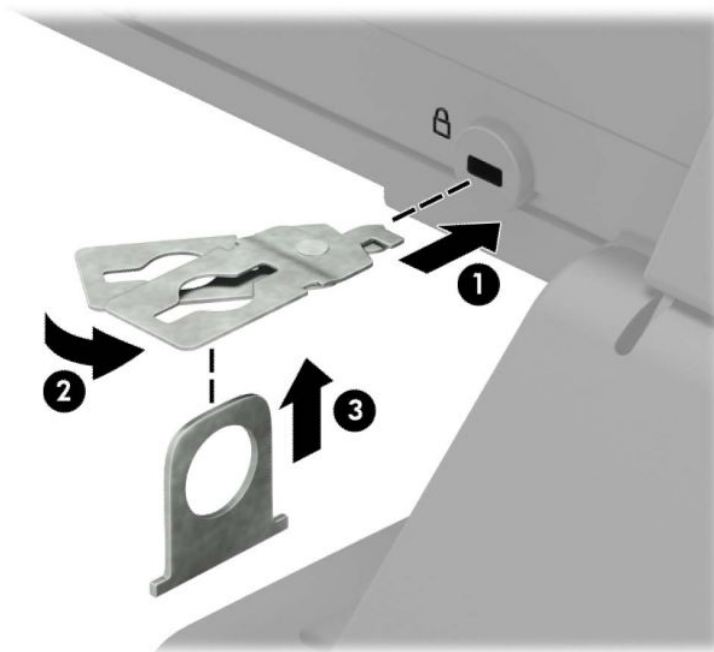
2. Linda säkerhetskabeln runt ett fast föremål.



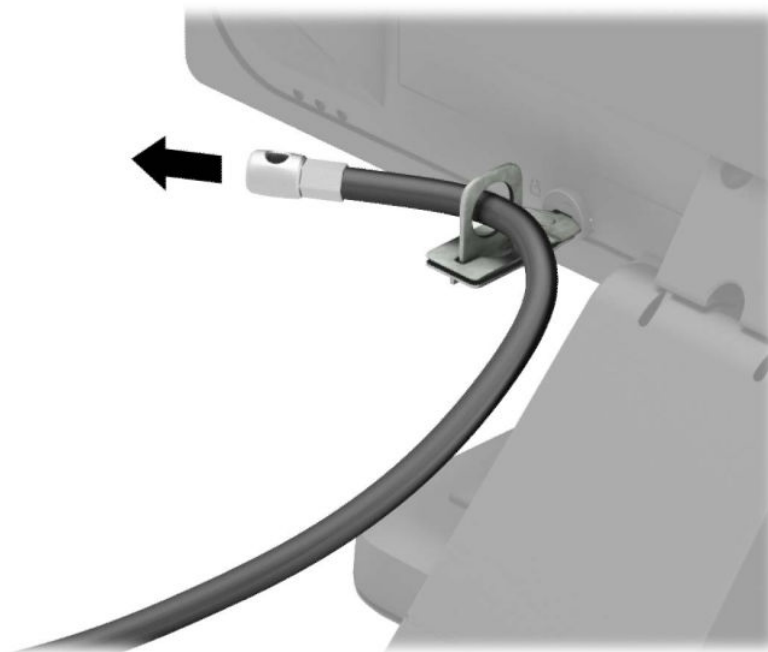
3. Trä säkerhetskabeln genom sin fästordning.



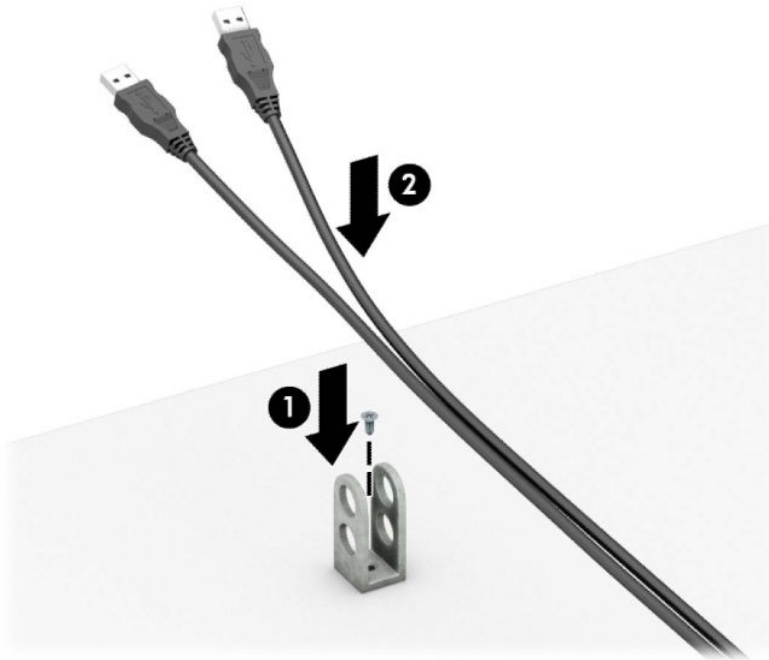
4. Dra isär de två fällbara händerna på bildskärmlåset och sätt in låset i säkerhetsplatsen på baksidan av bildskärmen (1), stäng de fällbara händerna för att säkra låset på plats (2) och skjut sedan säkerhetskabelhållaren genom mitten på bildskärmlåset (3).



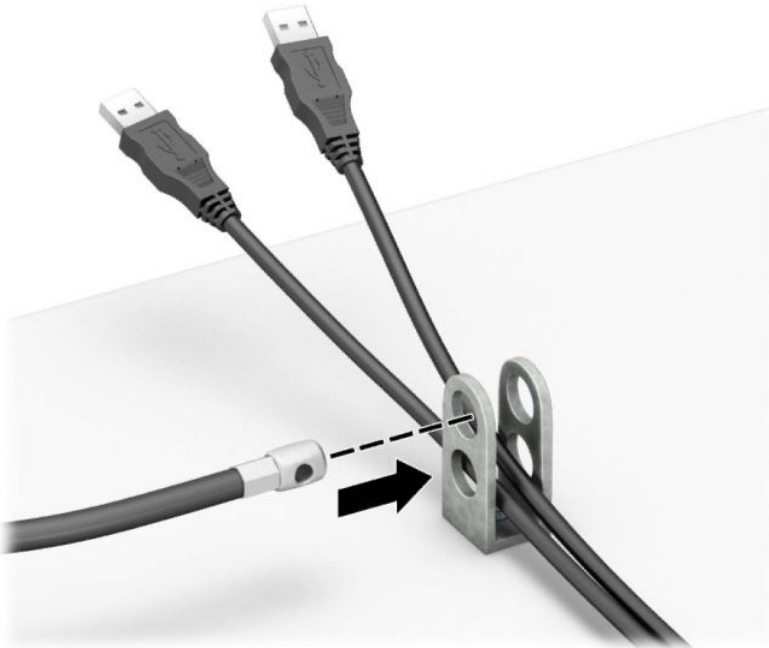
5. Dra säkerhetskabeln genom säkerhetskabelhållaren som är installerad på bildskärmen.



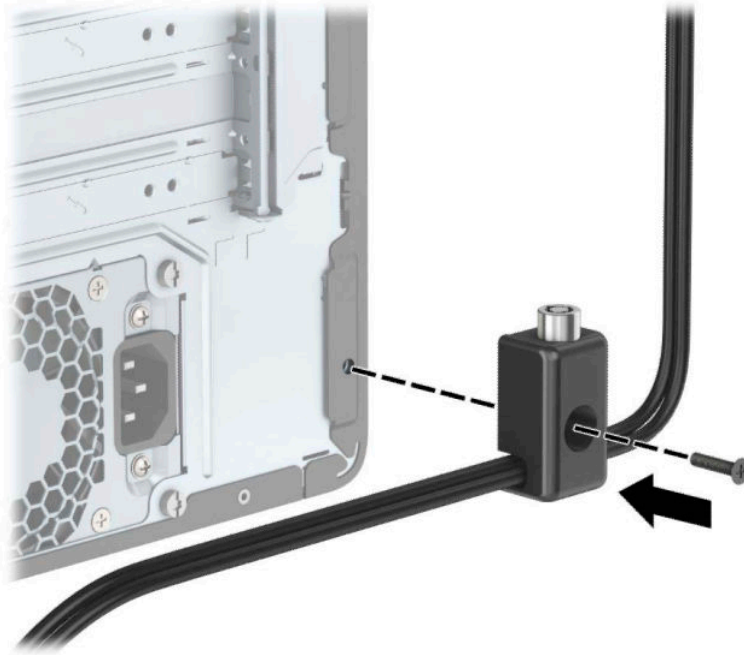
6. Anslut fästeanordningen för tillbehörskabeln till en dator med lämplig skruv (skruv medföljer ej) (1) och placera sedan tillbehörskablarna i basen på fästeanordningen (2).



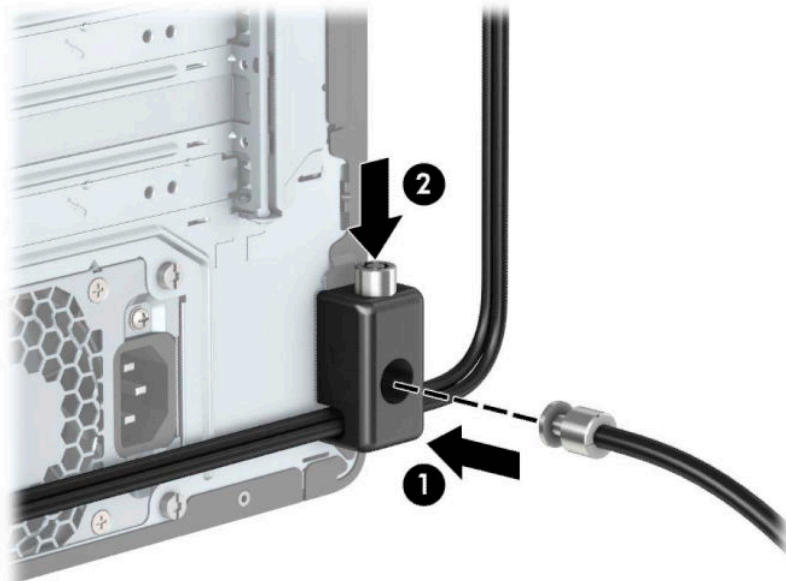
7. Trä säkerhetskabeln genom hålen i fästeanordningen för tillbehörskablar.



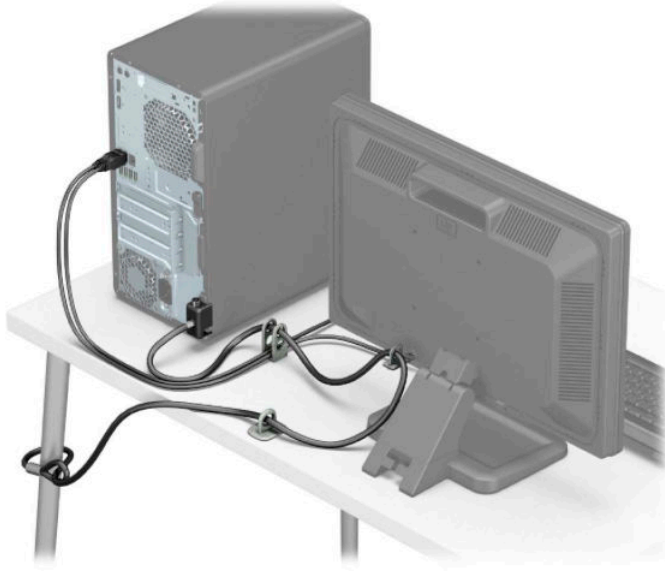
8. Skruva fast låset i chassit med hjälp av den bifogade skruven.



9. Sätt in kontaktändan av säkerhetskabeln i låset (1) och tryck in knappen (2) för att aktivera låset. Använd den medföljande nyckeln för att låsa upp låset.




10. När du har utfört alla steg har du säkrat alla enheter på din arbetsstation.



Säkerhetsanordningar för frontpanelen

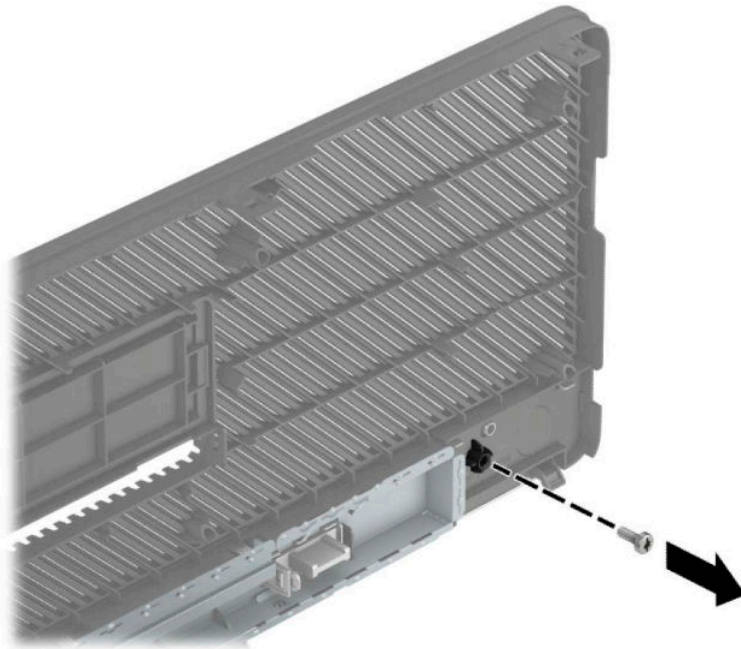
Frontpanelen kan låsas fast genom att du skruvar fast en 6-32 skruv på framsidan av chassit i täckramen för frontpanelen.

1. Ta bort eller skruva loss säkerhetsenheter som hindrar datorn från att öppnas.
2. Ta bort alla flyttbara medier, t.ex. CD-skivor och USB-minnen, från datorn.
3. Stäng av datorn på rätt sätt via operativsystemet och stäng sedan av eventuella externa enheter.
4. Koppla ur strömkabeln från eluttaget och koppla bort eventuella externa enheter.

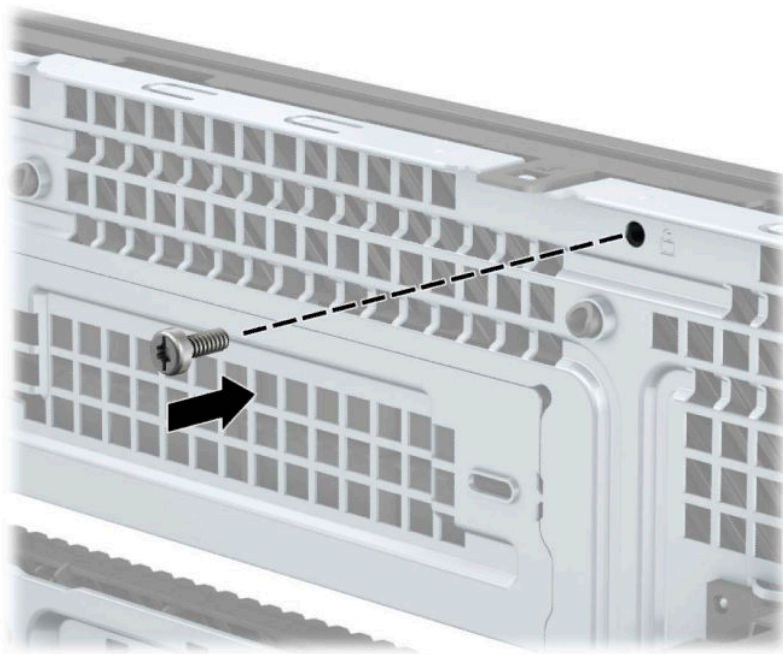
 **VIKTIGT:** Så länge datorn är ansluten till eluttag är moderkortet alltid spänningsförande, oavsett om datorn är påslagen eller avstängd. För att förhindra skador på interna komponenter måste du dra ur strömkabeln ur uttaget innan du öppnar datorn.

5. Ta bort åtkomstpanelen och frontpanelen.

6. Ta bort säkerhetsskruven 6-32 från frontpanelens insida.



7. Sätt tillbaka frontpanelens täckram.
8. Skruva fast säkerhetsskruven 6-32 på framsidan av chassit och in i skruvhålet under mittpanelens frigöringsflik.



9. Sätt tillbaka datorns åtkomstpanel.
10. Sätt tillbaka nätsladden och eventuella externa enheter. Slå sedan på datorn.
11. Lås fast alla säkerhetsenheter som skruvades loss när du tog bort åtkomstpanelen.

A Byta batteri

Batteriet som medföljer datorn ger ström åt realtidsklockan. När du byter ut batteriet måste det vara av samma typ som datorns originalbatteri. Datorn levereras med ett myntformat 3-volts litiumbatteri redan installerat.


 **WARNING:** Datorn innehåller ett inbyggt litium-brunstensbatteri. Det finns risk för brand eller frätskador om batteriet hanteras felaktigt. Så här minskar du risken för personskador:

Försök inte att ladda upp batteriet.


Utsätt inte batteriet för högre temperaturer än 60 °C (140 °F).

Ta inte isär, kläm sönder eller punktera det, kortslut inte externa kontakter och kasta det inte i vatten eller eld.

Ersätt bara batteriet med det HP-batteri som är avsett för den här produkten.


 **VIKTIGT:** Innan du byter batteri är det viktigt att du säkerhetskopierar datorns CMOS-inställningar. När batteriet tas bort eller bytes ut raderas CMOS-inställningarna.

Statisk elektricitet kan skada elektronikkomponenterna i datorn och extrautrustningen. Innan du påbörjar dessa procedurer ser du till att du är fri från statisk elektricitet genom att ta i ett jordat metallföremål.

 **OBS!** Du kan förlänga litiumbatteriets livslängd genom att ansluta datorn till ett eluttag. Litiumbatteriet används bara som strömförsörjning när datorn INTE är ansluten till ett vägguttag.

HP uppmantrar sina kunder till att återvinna använd elektronisk hårdvara, originalpatroner till HP-skrivare och laddningsbara batterier. Mer information om återvinningsprogram finns på <http://www.hp.com/recycle>.

1. Ta bort eller skruva loss säkerhetsenheter som hindrar datorn från att öppnas.
2. Ta bort alla flyttbara medier, t.ex. CD-skivor och USB-minnen, från datorn.
3. Stäng av datorn på rätt sätt via operativsystemet och stäng sedan av eventuella externa enheter.
4. Koppla ur strömkabeln från eluttaget och koppla bort eventuella externa enheter.

 **VIKTIGT:** Så länge datorn är ansluten till eluttag är moderkortet alltid spänningsförande, oavsett om datorn är påslagen eller avstängd. För att förhindra skador på interna komponenter måste du dra ur strömkabeln ur uttaget innan du öppnar datorn.

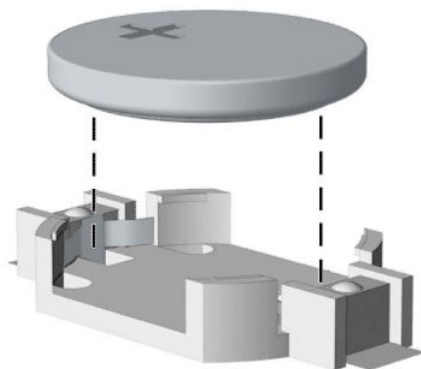
5. Ta bort datorns åtkomstpanel.
6. Leta rätt på batteriet och batterihållaren på moderkortet.

 **OBS!** På vissa modeller kan det bli nödvändigt att ta bort en inbyggd komponent för att komma åt batteriet.

7. Beroende på vilken typ av batterihållare som finns på moderkortet följer du respektive anvisningar nedan för att byta batteri.

Typ 1

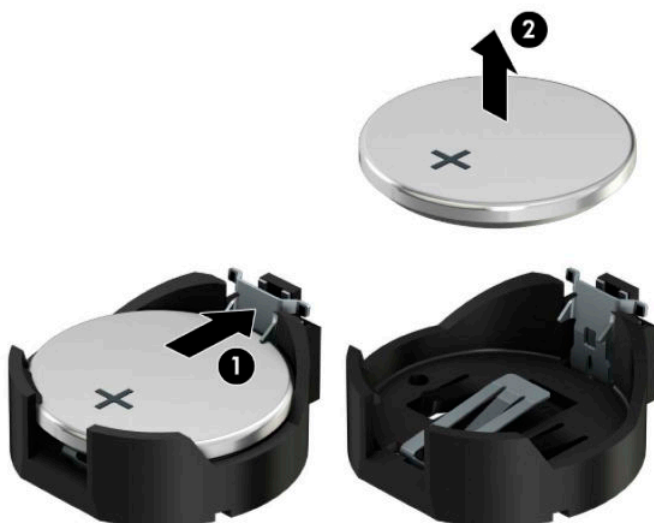
- a. Lyft ut batteriet ur hållaren.



- b.** Skjut in det nya batteriet på plats med pluspolen uppåt. Batterihållaren låser automatiskt batteriet i rätt position.

Typ 2

- a.** Tryck på metallklämman som sticker upp på batteriets ena sida för att lossa det från hållaren (1). När batteriet frigjorts lyfter du bort det (2).

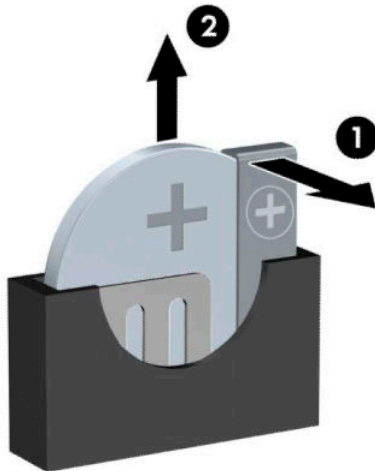


- b. Sätt i ett nytt batteri genom att skjuta in batteriets ena kant under hållarens klämma (1). Pluspolen ska vara uppåt. Tryck ner batteriets andra kant tills metallklämman låser fast batteriet (2).



Typ 3

- a. Dra tillbaka klämman (1) som håller batteriet på plats och ta bort batteriet (2).



- b. Sätt i det nya batteriet och sätt tillbaka klämman igen.

 **OBS!** När du har satt i ett nytt batteri, gör du på följande sätt.

8. Sätt tillbaka datorns åtkomstpanel.
9. Sätt tillbaka nätsladden och eventuella externa enheter. Slå sedan på datorn.

10. Återställ datum och tid, dina lösenord och eventuella systeminställningar med datorns installationsprogram.
11. Lås fast alla säkerhetsenheter som skruvades loss när du tog bort datorns åtkomstpanel.

B Elektrostatisk laddning

Statisk elektricitet från en ledare, till exempel ett finger, kan skada moderkortet och andra enheter som är känsliga för statisk elektricitet. Den här typen av skada kan förkorta enhetens livslängd.

Förhindra elektrostatiska skador

Förhindra elektrostatiska skador genom att vidta följande åtgärder:

- Undvik handkontakt genom att transportera och förvara produkterna i förpackningar som är skyddade mot statisk elektricitet.
- Förvara delar som är känsliga för elektrostatisk laddning i sina förpackningar tills de kommer till en arbetsstation som är fri från statisk laddning.
- Placera delarna på en jordad yta innan du tar ut dem ur förpackningarna.
- Undvik att vidröra stift, kablar och kretsar.
- Var alltid ordentligt jordad när du vidrör komponenter eller enheter som är känsliga för statisk elektricitet.

Jordningsmetoder

Det finns flera olika metoder för jordning. Använd en eller fler av följande metoder när du hanterar eller installerar delar som är känsliga för statisk elektricitet:

- Använd ett armband som är anslutet med en jordad kabel till en jordad arbetsstation eller ett jordat datorchassi. Armbandet bör vara flexibelt med minst 1 megohm +/- 10 % motstånd i de jordade kablarna. Bär armbandet tätt mot huden så att du är ordentligt jordad.
- Använd hälband, tåband eller skoband vid stående arbetsstationer. Bär banden på båda fötterna när du står på ett ledande golv eller slitna mattor.
- Använd ledande fältserviceverktyg.
- Använd en bärbar fältservicesats med en hopvikbar arbetsmatta som avleder statisk elektricitet.

Om du inte har den rekommenderade utrustningen för ordentlig jordning kontaktar du en HP-auktoriserad återförsäljare eller serviceleverantör.



OBS! Om du vill ha mer information om statisk elektricitet kontaktar du en HP-auktoriserad återförsäljare eller serviceleverantör.

C Riktlinjer för datoranvändning, rutinskötsel och fraktförberedelse

Riktlinjer för datoranvändning och rutinskötsel

Konfigurera och sköt datorn och bildskärmen på rätt sätt genom att följa de här riktlinjerna:

- Håll datorn borta från fukt, direkt solljus och extrema temperaturer.
- Använd datorn på en stadig, vågrät yta. Kontrollera att det finns 10,2 cm (4 tum) fritt utrymme runt datorns alla sidor med ventilationshål och ovanför bildskärmen för att luftcirkulationen ska bli tillräcklig.
- Begränsa aldrig luftcirkulationen in till datorn genom att blockera ventilationshål eller luftintag. Placera inte tangentbordet direkt mot skrivbordsenheten med tangentbordsfötterna ned eftersom det också begränsar luftcirkulationen.
- Använd aldrig datorn när åtkomstpanelen eller skyddet för någon av expansionskortplatserna har tagits bort.
- Placera inte flera datorer ovanpå eller så nära varandra att de utsätts för varandras återluft eller uppvärmda luft.
- Om datorn ska användas i ett separat hölje måste det finnas insugnings- och utsugningsventilation på höljet. De ovanstående riktlinjerna för användning gäller fortfarande.
- Håll vätskor borta från datorn och tangentbordet.
- Täck aldrig över ventilationshålen på bildskärmen med någon typ av material.
- Installera eller aktivera energisparfunktionerna i operativsystemet eller någon annan programvara, inklusive vilolägen.
- Stäng av datorn innan du gör något av följande:
 - Torka av datorns yttre delar med en mjuk, lätt fuktad trasa. Om du använder rengöringsprodukter kan det missfärga eller skada datorns yta.
 - Rengör ventilationshålen på alla ventilerade sidor. Ludd, damm och annat främmande material kan blockera ventilationshålen och begränsa luftcirkulationen.

Säkerhetsåtgärder för optiska enheter

Var noga med att följa nedanstående riktlinjer när du använder eller rengör den optiska diskenheten.

Användning

- Flytta inte diskenheten när den används. Detta kan orsaka fel under inläsningen.
- Undvik att utsätta diskenheten för plötsliga temperaturförändringar eftersom kondens kan bildas inne i diskenheten. Om temperaturen plötsligt förändras när diskenheten är påslagen bör du vänta minst en timme innan du stänger av datorn. Om du använder enheten omedelbart kanske den inte fungerar på rätt sätt vid inläsningen.
- Undvik att placera diskenheten på en plats som är utsatt för hög luftfuktighet, extrema temperaturer, mekanisk vibration eller direkt solljus.

Rengöring

- Rengör panelen och kontrollera med en mjuk, torr trasa eller en mjuk duk lätt fuktad med ett mildt rengöringsmedel. Spruta inte rengöringsvätskor direkt på enheten.
- Undvik alla typer av lösningsmedel, till exempel alkohol eller bensen, eftersom det kan skada ytan.

Säkerhet

Om föremål eller vätskor kommer in i diskenheten kopplar du omedelbart ur datorn från strömuttaget och låter en auktoriserad HP-serviceleverantör kontrollera den.

Fraktförberedelse

Följ de här förslagen när du förbereder datorn för frakt:

1. Säkerhetskopiera hårddiskfilerna på en extern lagringsenhet. Se till att säkerhetskopieringsmediet inte utsätts för elektriska eller magnetiska impulser när det förvaras eller fraktas.



OBS! Hårddisken låses automatiskt när strömmen till datorn stängs av.

2. Ta bort och förvara alla löstagbara medier.
3. Stäng av datorn och externa enheter.
4. Koppla ur strömkabeln från eluttaget och sedan från datorn.
5. Koppla ur systemkomponenterna och de externa enheterna från strömkällorna och sedan från datorn.



OBS! Se till att alla kort sitter fast ordentligt i kortplatserna innan datorn fraktas.

6. Packa systemkomponenterna och de externa enheterna i deras ursprungliga förpackningar eller liknande med tillräckligt med förpackningsmaterial för att skydda dem.

D Hjälpmedel

HP konstruerar, tillverkar och marknadsför produkter och tjänster som kan användas av alla, inklusive människor med handikapp, antingen med en fristående enhet eller med lämpliga tekniska hjälpmedel.

Hjälpmedel som stöds

HP-produkter stöder ett stort urval av hjälpmedel för operativsystem och kan konfigureras för att fungera med ytterligare hjälpmedel. Använd sökfunktionen på din enhet för att hitta mer information om hjälpfunktioner.

 **OBS!** Om du vill ha mer information om en viss hjälpmedelsprodukt, kontaktar du kundsupport för den produkten.

Kontakta support

Vi förbättrar ständigt tillgängligheten för våra produkter och tjänster och välkomnar feedback från användarna. Om du har ett problem med en produkt eller vill berätta om hjälpmedelsfunktioner som har hjälpt dig, kan du kontakta oss på (888) 259 5707, måndag till fredag (lördag morgon), kl. 14 till 05, svensk tid. Om du är döv eller hörselskadad och använder TRS/VRS/WebCapTel, kan du kontakta oss om du behöver teknisk support eller har frågor om hjälpmedel genom att ringa (877) 656 7058, måndag till fredag (lördag morgon), kl. 14 till 05, svensk tid. Om du vill ha support från HP kan du besöka <http://www.hp.com/support> och följa anvisningarna för att hitta din produkt.

 **OBS!** Support ges endast på engelska.

Index

B

byta batteri 50

D

dammfilter 10
datoranvändning, riktlinjer 55

E

elektrostatisk laddning, förhindra skador 54
enheter
 installation 22
 kabelanslutningar 22
 platser 21
expansionskort
 borttagning 17
 installation 17

F

fraktförberedelse 56
frontpanel
 borttagning 8
 borttagning av skydd 9
 säkerhet 48
 utbyte 10

H

hjälpmedel 57
hårddisk (2,5 tum)
 installation 37
 ta bort 35
hårddisk (3,5 tum)
 installation 32
 ta bort 30

I

installation, riktlinjer 5
installera
 2,5-tumshårddisk 37
 3,5-tumshårddisk 32
 batteri 50
 dammfilter 10
 datorns åtkomstpanel 7
 enhetskablar 22
 expansionskort 17

M.2 SSD-kort 39
minne 13
optisk enhet 24, 28

K

komponenter på baksidan 3
komponenter på frontpanelen 2

L

lås
 HP Business PC Security-lås 43
 säkerhetskabellås 42
Lås
 frontpanel 48
låsa
 hänglås 43

M

M.2 SSD-kort
 installation 39
 ta bort 39
minne
 installation 13
 sockelinstallation 13
moderkortsanslutningar 12

O

optisk enhet
 borttagning 27
 försiktighetsåtgärder 56
 installation 24, 28
 rengöra 56
 ta bort 23

P

produkt ID-placering 4

S

serienumrets placering 4
säkerhet
 frontpanel 48
 HP Business PC Security-lås 43
 hänglås 43
 säkerhetskabellås 42

T

ta bort
 2,5-tumshårddisk 35
 3,5-tumshårddisk 30
 batteri 50
 dammfilter 10
 datorns åtkomstpanel 6
 expansionskort 17
 frontpanel 8
 M.2 SSD-kort 39
 optisk enhet 23, 27
 panelskydd 9

V

ventilation, riktlinjer 55

Å

åtkomstpanel
 borttagning 6
 byte 7