



Donanım Başvuru Kılavuzu

HP EliteDesk 705 G4 MT İş İstasyonu Bilgisayarı

© Copyright 2018 HP Development Company, L.P.

Buradaki bilgiler önceden haber verilmeksizin değiştirilebilir. HP ürünlerine ve hizmetlerine ilişkin tüm garantiler, bu ürün ve hizmetlerle birlikte verilen garanti beyanlarında açıkça belirtilir. Buradaki hiçbir ifade ek bir garanti olarak yorumlanmamalıdır. HP, işbu belgedeki teknik veya yazım hatalarından veya kusurlardan sorumlu tutulamaz.

Birinci Basım: Ağustos 2018

Belge parça numarası: L41061-141

Ürün bildiri

İşbu kılavuz, çoğu modelde ortak olan özellikleri açıklamaktadır. Bazı özellikler, ürününüzde kullanılabilir olmayabilir. En son kullanıcı kılavuzuna erişmek için <http://www.hp.com/support> adresine gidin ve yönergeleri izleyerek ürününüzü bulun. Sonra **Kullanıcı Kılavuzları** ögesini seçin.


Yazılım kuralları


Bu bilgisayara önceden yüklenmiş herhangi bir yazılım ürünü yükleyerek, kopyalayarak, indirerek veya herhangi bir şekilde kullanarak, HP Son Kullanıcı Lisans Sözleşmesi'nin (EULA) şartlarına tabi olmayı kabul etmiş sayılırsınız. Bu lisans şartlarını kabul etmiyorsanız, yapacağımız tek şey, satıcınızın geri ödeme politikasına tabi olmak üzere, kullanılmamış ürünün tamamını (donanım ve yazılım) tam geri ödeme almak için 14 gün içinde iade etmektir.


Daha fazla bilgi almak veya bilgisayarın bedelinin tamamen iadesini talep etmek için lütfen satıcınıza başvurun.


Bu Kılavuz Hakkında


Bu kılavuzda, HP EliteDesk Business PC'sinin yükseltilmesiyle ilgili temel bilgiler yer almaktadır.

 **UYARI!** Önlenmemesi durumunda ölüme veya ciddi yaralanmaya **yol açabilecek** tehlikeli bir durumu belirtir.

 **DİKKAT:** Önlenmemesi durumunda küçük veya orta dereceli yaralanmaya **yol açabilecek** tehlikeli bir durumu belirtir.

 **ÖNEMLİ:** Önemli ancak tehlikeyle bağlantılı olarak kabul edilen bilgileri (örneğin, mesajlar maddi hasara ilgili) gösterir. Bir yordama tam olarak açıklanan şekilde uyulmamasının veri kaybına veya donanım ya da yazılım hasarına neden olabileceğine ilişkin kullanıcıyı uyarır. Ayrıca bir kavramı açıklamak veya bir görevi tamamlamak için temel bilgileri içerir.

 **NOT:** Ana metindeki önemli noktaları vurgulamaya veya tamamlamaya yönelik ilave bilgileri içerir.

 **İPUCU:** Bir görevi tamamlamak için yararlı ipuçları verir.

İçindekiler

1 Ürün özellikleri	1
Standart yapılandırma özellikleri	1
Ön panel bileşenleri	2
Arka panel bileşenleri	3
Seri numarası konumu	4
2 Donanım yükseltmeleri	5
Servis verilebilir özellikler	5
Uyarılar ve önlemler	5
Bilgisayar erişim panelini çıkarma	6
Bilgisayar erişim panelini değiştirme	7
Ön çerçeveyi çıkarma	8
Çerçeve kapaklarını çıkarma	9
Ön çerçeveyi takma	10
İsteğe bağlı ön çerçeve toz filtresini takma ve çıkarma	10
Sistem kartı bağlantıları	12
Sistem belleğini yükseltme	13
Bellek modülünü takma	13
Genişletme kartını çıkarma veya takma	18
Sürücü konumları	22
Sürücüleri Çıkarma ve Takma	23
5,25 inçlik sürücüyü çıkarma	24
5,25 inç sürücü takma	25
9,5 mm ince optik sürücüyü çıkarma	28
9,5 mm ince optik sürücüyü takma	29
3,5 inç sabit sürücüyü çıkarma	31
3,5 inç sabit sürücü takma	33
2,5 inç sabit sürücüyü çıkarma	36
2,5 inç sabit sürücü takma	38
M.2 SSD depolama kartını takma ve çıkarma	40
Güvenlik kilidi takma	43
Güvenlik kablosu kilidi	43
Kilit	44
HP Business PC Güvenlik Kilidi V2	44
Ön çerçeve güvenliği	49

Ek A Pil deęiřtirme	51
Ek B Elektrostatik bořalma	55
Elektrostatik zararını önleme	55
Topraklama yöntemleri	55
Ek C Bilgisayar iřletim yönergeleri, düzenli bakım ve nakliye hazırlığı	56
Bilgisayar iřletim yönergeleri ve düzenli bakım	56
Optik sürücü için önlemler	57
Kullanım	57
Temizleme	57
Güvenlik	57
Nakliye hazırlığı	57
Ek D Eriřilebilirlik	58
Desteklenen yardımcı teknolojiler	58
Destek merkezine bařvurma	58
Dizin	59

1 Ürün özellikleri

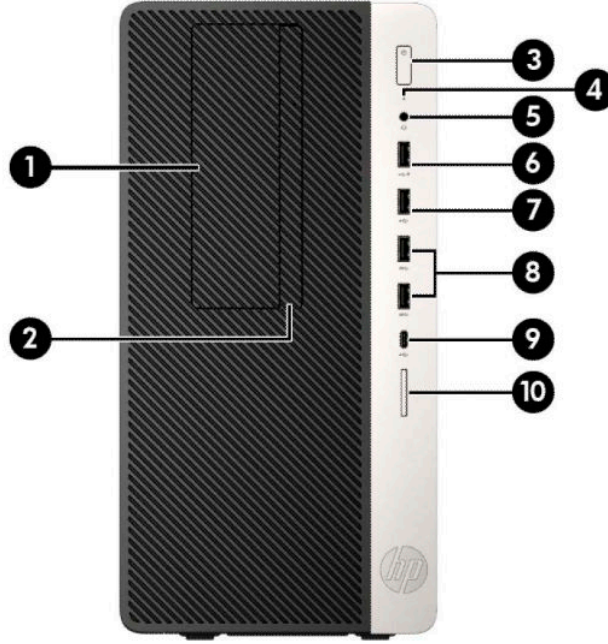
Standart yapılandırma özellikleri

Özellikler, modele bağlı olarak farklılık gösterebilir. Destek almak ve bilgisayar modelinizde yüklü olan donanım ve yazılımlar hakkında daha fazla bilgi edinmek için, HP Support Assistant yardımcı programını çalıştırın.



Ön panel bileşenleri

Sürücü yapılandırması modele göre farklılık gösterebilir. Bazı modellerde ince optik sürücü yuvasını örten çerçeve kapağı bulunur.



Ön panel bileşenleri

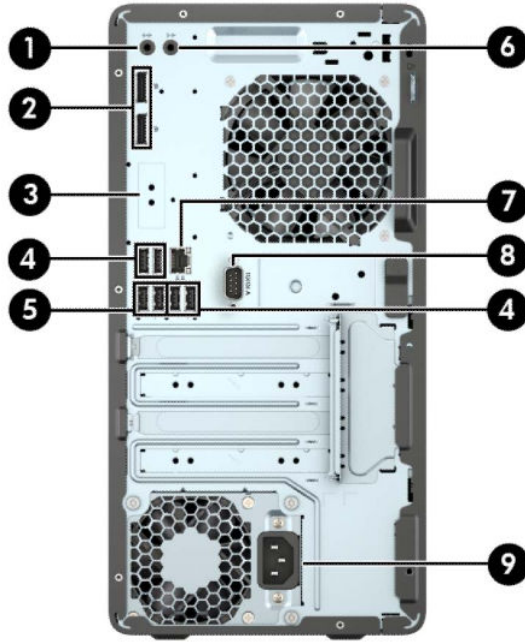
1	5,25 inç yarım uzunlukta sürücü yuvası (çerçevenin arkasında)	6	HP Uyku ve Şarj özellikli USB bağlantı noktası
2	İnce optik sürücü (isteğe bağlı)	7	USB bağlantı noktası
3	Güç düğmesi	8	USB SuperSpeed bağlantı noktaları (2)
4	Sabit sürücü etkinlik ışığı	9	USB Type-C bağlantı noktası
5	Ses çıkışı (kulaklık)/Ses girişi (mikrofon) kombo jakı	10	SD kart okuyucu (isteğe bağlı)

NOT: Ses çıkışı (kulaklık)/ses girişi (mikrofon) kombo jak kulaklıkları, hat çıkışı aygıtlarını, mikrofonları, hat giriş aygıtlarını ve CITA stili kulaklıkları destekler.

NOT: HP Uyku ve Şarj Etme özellikli USB bağlantı noktası, akıllı telefon gibi aygıtları şarj etmek için gereken akımı sağlar. Şarj akımı, sistem kapalı olduğunda bile güç kablosu sisteme bağlıyken kullanılabilir.

NOT: Güç açık olduğunda, güç düğmesinin üstündeki ışık normalde beyaz renklidir. Kırmızı renkli yanıp sönüyorsa, bilgisayarda bir sorun vardır ve bir tanılama kodu görüntüleniyordur. Kodu yorumlamak için bkz. *Bakım ve Servis Kılavuzu*.

Arka panel bileşenleri



Arka panel bileşenleri

1		Güçlü ses aygıtları için ses çıkışı jakı	6		Ses giriş jakı
2		DisplayPort monitör konektörleri (2)	7		RJ-45 (ağ) jakı
3		İsteğe bağlı flex bağlantı noktası	8		Seri bağlantı noktası (isteğe bağlı)
4		USB bağlantı noktaları (4)	9		Güç kablosu konektörü
5		USB SuperSpeed bağlantı noktaları (2)			

NOT: Sistem kartı yuvalarından birine grafik kartı takıldığında, grafik kartındaki video konektörleri ve/veya sistem kartındaki tümleşik grafik kullanılabilir. Takılı olan belirli grafik kartı ve yazılım, yapılandırma davranışını belirler.

Sistem kartı grafikleri, BIOS F10 Setup'daki ayarlar değiştirilerek devre dışı bırakılabilir.

Seri numarası konumu

Her bilgisayarın dıř yzeyinde o bilgisayara ait benzersiz bir seri numarası ve rün kimliđi numarası vardır. Yardım almak rzere mřřteri hizmetlerini aradıđınızda, bu numaraların yanınızda olmasını sađlayın.



2 Donanım yükseltmeleri

Servis verilebilir özellikler

Bilgisayar, yükseltme ve servis işlemlerini kolaylaştıran özelliklere sahiptir. Bu bölümde açıklanan kurulum yordamlarının bazıları için bir Torx T15 veya düz başlı tornavida kullanılması gerekir.

Uyarılar ve önlemler

Yükseltmeleri yapmadan önce bu kılavuzdaki ilgili yönergeleri, önlemleri ve uyarıları dikkatli bir şekilde okuyun.

- ⚠ UYARI!** Elektrik çarpmasından, sıcak yüzeylerden ve yangından yaralanma riskini en aza indirmek için:
- Güç kablosunu AC prizinden çekin ve dahili sistem bileşenlerine dokunmadan önce bu bileşenlerin soğumasını bekleyin.
 - Telekomünikasyon veya telefon konektörlerini ağ arabirim denetleyicisi (NIC) yuvalarına takmayın.
 - Güç kablosunun topraklama fişini devre dışı bırakmayın. Topraklama fişi, önemli bir güvenlik özelliğidir.
 - Güç kablosunu her zaman erişebileceğiniz topraklı (toprak bağlantılı) bir AC prize takın.
- Ciddi yaralanma riskini azaltmak için, *Güvenlik ve Rahat Kullanım Kılavuzu*'nu okuyun. Kılavuzda, iş istasyonunun doğru kurulması ve bilgisayar kullanıcıları için doğru duruş şekli, sağlık ve çalışma alışkanlıkları hakkında bilgiler verilmektedir. *Güvenlik ve Rahat Kullanım Kılavuzu*'nda elektrik ve mekanik ile ilgili önemli güvenlik bilgileri de bulunmaktadır. *Güvenlik ve Rahat Kullanım Kılavuzu*'na internette <http://www.hp.com/ergo> adresinden ulaşabilirsiniz.
- ⚠ UYARI!** İçeride elektrikli ve hareket eden parçalar vardır.
- Kapağı çıkarmadan önce donanıma gelen elektriği kapatın.
 - Donanımı yeniden elektriğe takmadan önce kapağı yerleştirerek sıkıştırın.
- 📄 ÖNEMLİ:** Statik elektrik, bilgisayarın elektrikle çalışan bileşenlerine veya isteğe bağlı donatılarına hasar verebilir. Bu yordamlara başlamadan önce, bir süre topraklanmış metal nesneye dokunarak statik elektriğinizi boşalttığınızdan emin olun. Daha fazla bilgi için, bkz. [Elektrostatik boşalma, sayfa 55](#).
- Bilgisayar bir AC güç kaynağına bağlı olduğu sürece sistem kartına her zaman voltaj uygulanır. Dahili bileşenlere zarar gelmesini önlemek için bilgisayarı açmadan önce güç kablosunu güç kaynağından çıkarın.

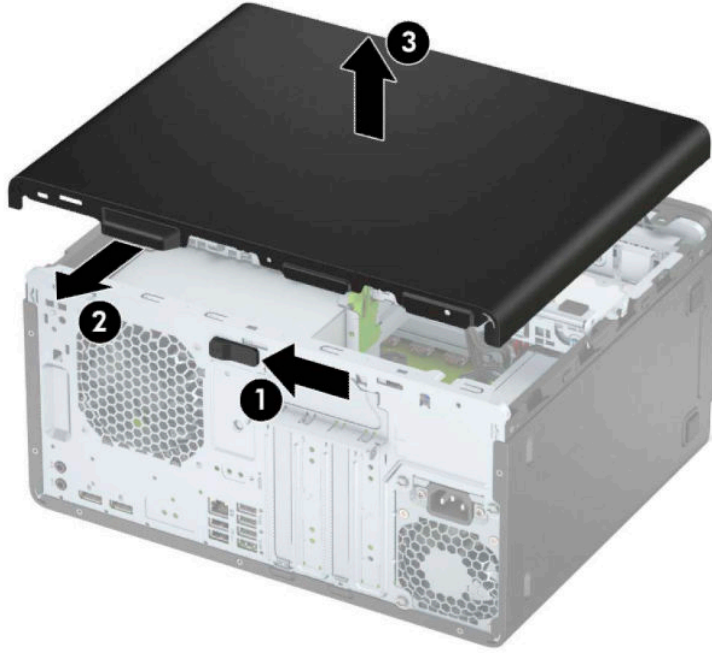
Bilgisayar erişim panelini çıkarma

Dahili bileşenlere erişmek için erişim panelini çıkarmanız gerekir.

1. Bilgisayarın açılmasını engelleyen tüm güvenlik aygıtlarını sökün/çıkartın.
2. CD veya USB flash sürücüler gibi tüm çıkarılabilir ortam öğelerini bilgisayardan çıkarın.
3. Bilgisayarı düzgün şekilde işletim sisteminden kapatın ve ardından tüm harici aygıtları kapatın.
4. Güç kablosunu AC prizden çekin ve tüm harici aygıtların bağlantısını kesin.

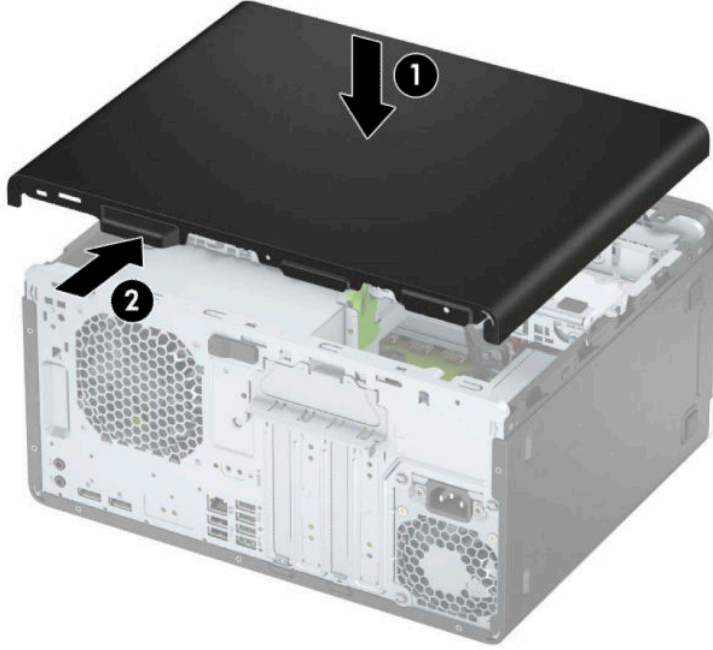
ÖNEMLİ: Sistem etkin bir AC prize bağlı olduğu sürece açılış durumu ne olursa olsun, sistem kartında her zaman voltaj vardır. Dahili bileşenlere zarar gelmesini önlemek için bilgisayarı açmadan önce güç kablosunu güç kaynağından çıkarın.

5. Erişim paneli çıkarma kolunu yerine oturana kadar sola doğru (1) kaydırın. Sonra erişim panelini geriye (2) kaydırın ve erişim panelini bilgisayardan kaldırarak çıkarın (3).



Bilgisayar erişim panelini deęiřtirme

Eriřim paneli çıkarma kolunun yerine kilitlendięinden emin olun ve sonra erişim panelini bilgisayarın üzerine (1) yerleřtirip paneli ileriye doęru kaydırın (2). Çıkarma kolu otomatik olarak tekrar saęa doęru hareket eder ve erişim paneli kilitlenir.

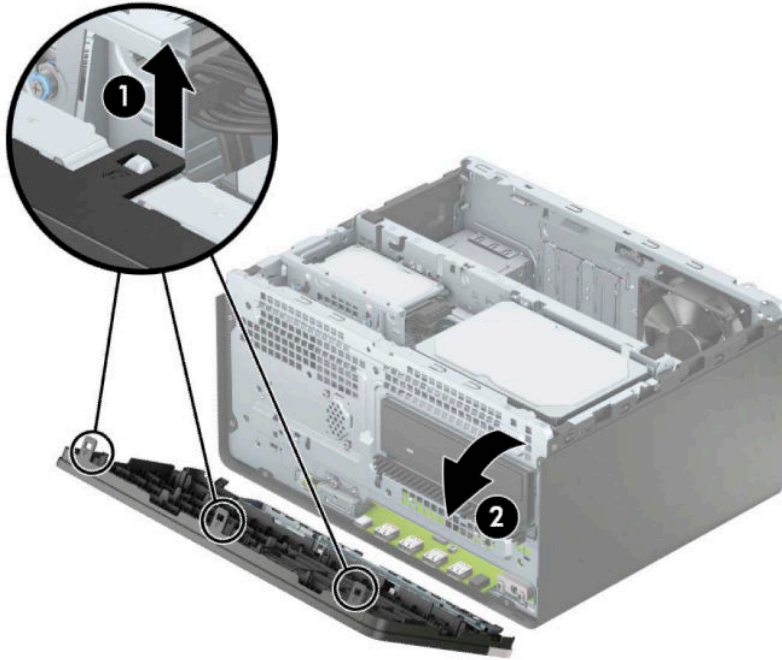


Ön çerçeveyi çıkarma

1. Bilgisayarın açılmasını önleyen güvenlik aygıtlarını çıkarın/devre dışı bırakın.
2. CD veya USB flash sürücüler gibi tüm çıkarılabilir ortam öğelerini bilgisayardan çıkarın.
3. Bilgisayarı düzgün şekilde işletim sisteminden kapatın ve ardından tüm harici aygıtları kapatın.
4. Güç kablosunu AC prizden çekin ve tüm harici aygıtların bağlantısını kesin.

ÖNEMLİ: Sistem etkin bir AC prizine bağlı olduğu sürece açılış durumu ne olursa olsun, sistem kartında her zaman voltaj vardır. Dahili bileşenlere zarar gelmesini önlemek için bilgisayarı açmadan önce güç kablosunu güç kaynağından çıkarın.

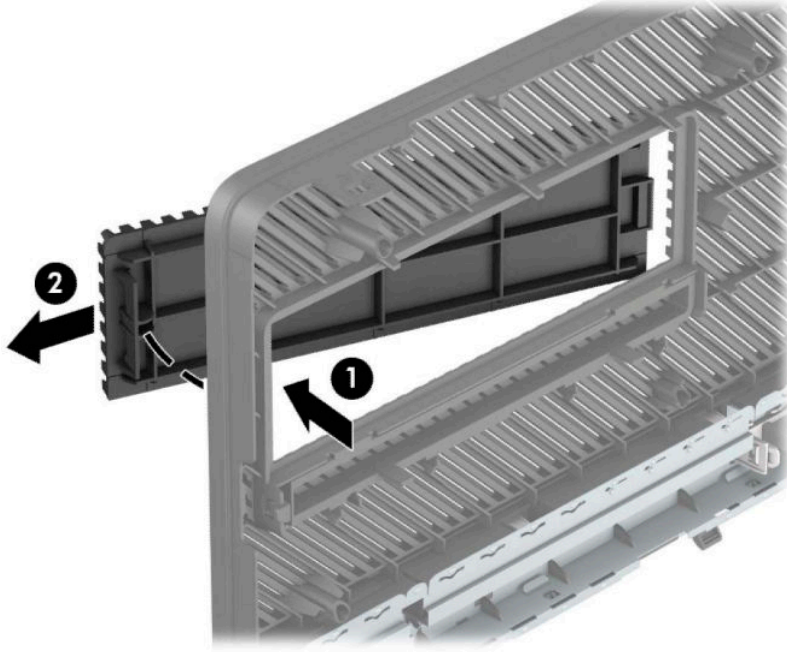
5. Bilgisayar erişim panelini çıkarın.
6. Çerçevenin üst kısmındaki üç tırnağı kaldırın (1) ve sonra çerçeveyi kasadan döndürerek çıkarın (2).



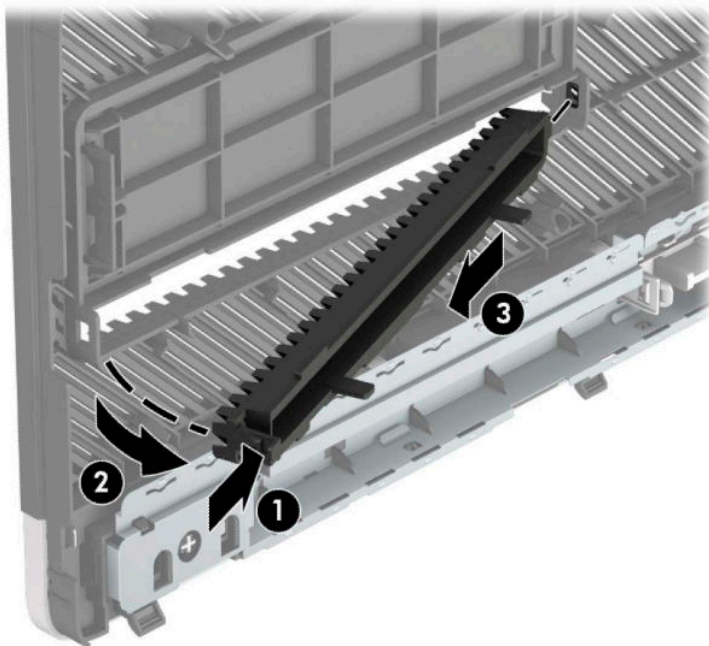
Çerçeve kapaklarını çıkarma

Bazı modellerde çerçeve kapakları optik sürücü yuvalarını örter. Bir optik sürücü takmadan önce çerçeve kapağını çıkarmanız gerekir. Çerçeve kapağını çıkarmak için:

1. Erişim panelini ve ön çerçeveyi çıkarın.
2. 5,25 inç optik sürücü çerçeve kapağını çıkarmak için kapağın sağ tarafında bulunan iki tırnağı içeriye doğru bastırın (1) ve ardından kapağı döndürerek ön çerçeveden çıkarın (2).

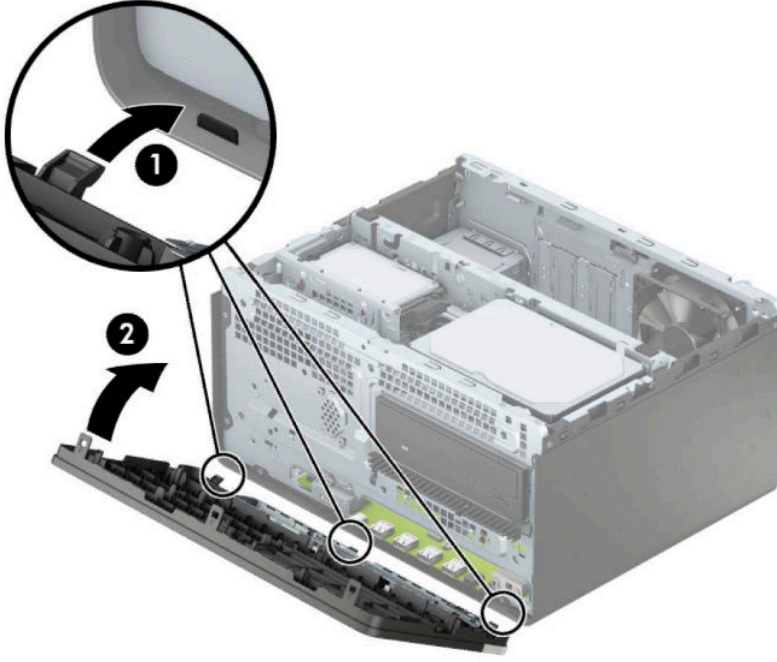


İnce optik sürücü çerçeve kapağını çıkarmak için kapağın sağ tarafındaki tırnağı içeri doğru bastırın (1) ve sonra da kapağı ön çerçeveden uzağa döndürün (2) ve kapağın sol tarafını kaydırarak ön çerçeve üzerindeki yuvadan dışarı çıkarın (3).



Ön çerçeveyi takma

Çerçevenin alt kenarındaki üç kancayı kasadaki dikdörtgen deliklere takın (1) ve çerçevenin üst tarafını kasaya doğru döndürün (2) ve yerine takın.



İsteğe bağlı ön çerçeve toz filtresini takma ve çıkarma

Bazı modeller, isteğe bağlı ön çerçeve toz filtresiyle donatılmıştır. Biriken tozun bilgisayardaki hava akışına engel olmaması için toz filtresinin düzenli aralıklarla temizlenmesi gerekir.



NOT: İsteğe bağlı ön çerçeve toz filtresi HP'den temin edilebilir.

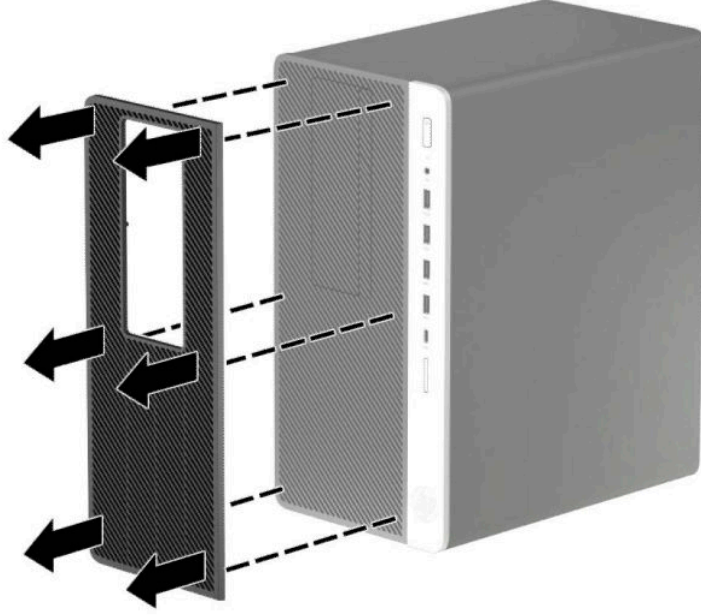
Toz filtresini çıkarmak, temizlemek ve değiştirmek için:

1. Bilgisayarı düzgün şekilde işletim sisteminden kapatın ve ardından tüm harici aygıtları kapatın.
2. Güç kablosunu AC prizden çekin ve tüm harici aygıtların bağlantısını kesin.

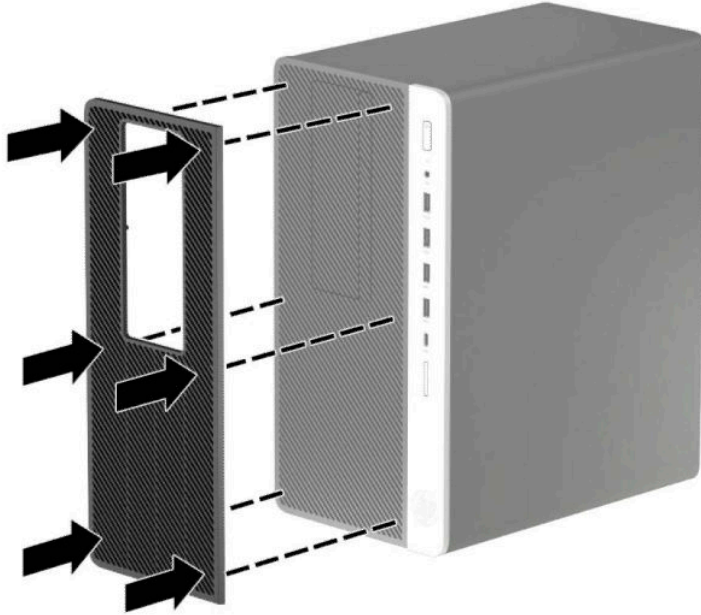


ÖNEMLİ: Sistem etkin bir AC prize bağlı olduğu sürece açılış durumu ne olursa olsun, sistem kartında her zaman voltaj vardır. Dahili bileşenlere zarar gelmesini önlemek için bilgisayarı açmadan önce güç kablosunu güç kaynağından çıkarın.

3. Toz filtresini çıkarmak için aşağıda gösterilen sekme konumlarında filtreyi ön çerçeveden ayırmak üzere parmaklarınızı kullanın.



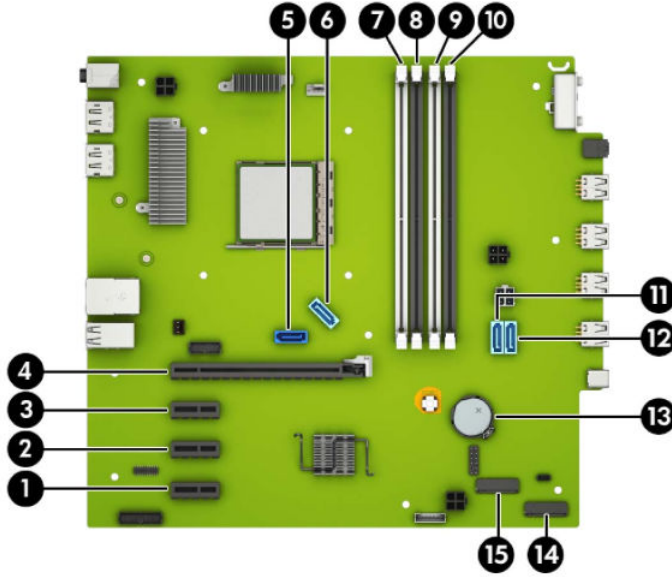
4. Tozu filtreden çıkarmak için yumuşak bir fırça veya bez kullanın. Çok toz biriktiyse filtreyi temiz suyla durulayın.
5. Toz filtresini değiştirmek için aşağıda gösterilen tırnak konumlarında filtreyi ön çerçevenin üzerine sıkıca bastırın.



6. Harici aygıtları ve güç kablosunu tekrar bağlayın ve ardından bilgisayarı açın.

Sistem kartı bağlantıları

Sahip olduğunuz modele ait sistem kartı konektörlerini belirlemek için aşağıdaki şekle ve tabloya bakın.



Öğe	Sistem kartı konektörü	Sistem kartı etiketi	Renk	Bileşen
1	PCI Express x1	X1PCIEXP3	siyah	Genişletme kartı
2	PCI Express x1	X1PCIEXP2	siyah	Genişletme kartı
3	PCI Express x1	X1PCIEXP1	siyah	Genişletme kartı
4	PCI Express x16	X16PCIEXP	siyah	Genişletme kartı
5	SATA 3.0	SATA0	koyu mavi	Birincil sabit disk sürücüsü
6	SATA 3.0	SATA1	açık mavi	Birincil sabit sürücü dışındaki herhangi bir SATA aygıt
7	DIMM4 (Kanal A)	DIMM4	beyaz	Bellek modülü
8	DIMM3 (Kanal B)	DIMM3	siyah	Bellek modülü
9	DIMM2 (Kanal A)	DIMM2	beyaz	Bellek modülü
10	DIMM1 (Kanal B)	DIMM1	siyah	Bellek modülü
11	SATA 3.0	SATA2	açık mavi	Birincil sabit sürücü dışındaki herhangi bir SATA aygıt
12	SATA 3.0	SATA3	açık mavi	Birincil sabit sürücü dışındaki herhangi bir SATA aygıt
13	Pil	PİL	siyah	Pil
14	M.2 WLAN 2230	KABLOSUZ	siyah	M.2 WLAN kartı
15	M.2 SSD kartı	SSD1	siyah	M.2 SSD depolama kartı

Sistem belleğini yükseltme

Bilgisayarda çift veri hızlı (4) eş zamanlı dinamik rastgele erişimli bellek (DDR4-SDRAM) çift yerleşik bellek modülleri (DIMM'ler) bulunur.

Sistem kartındaki bellek yuvalarına en az bir adet önceden yüklenmiş bellek modülü yerleştirilmiştir. Maksimum bellek desteği elde etmek için, sistem kartına yüksek performanslı çift kanal modunda yapılandırılmış 64 GB'ye kadar bellek ekleyebilirsiniz.

Sistemin düzgün çalışması için DIMM'lerin aşağıdaki belirtilenleri karşılaması gerekir:

- Endüstri standardı 288 pimli
- Arabelleksiz ECC olmayan PC4-19200 DDR4-2400 MHz-compliant
- 1,2 volt DDR4-SDRAM bellek modülü
- CAS gecikme süresi 17 DDR4 2400 MHz (17-17-17 zamanlama)
- Zorunlu JEDEC SPD bilgileri

Bilgisayar şunları destekler:

- 512 Mb, 1 Gb, 2 Gb ve 4 Gb ECC olmayan bellek teknolojileri
- Tek taraflı ve çift taraflı bellek modülleri
- x8 ve x16 DDR aygıtlarla yapılmış bellek modülleri; x4 SDRAM ile yapılmış bellek modülleri desteklenmez



NOT: Desteklenmeyen bellek modülleri takarsanız sistem düzgün şekilde çalışmaz.

Bellek modülünü takma

Sistem kartında, her kanalda iki yuva olmak üzere dört adet bellek yuvası vardır. Yuvalar DIMM1, DIMM2, DIMM3 ve DIMM4 olarak etiketlenmiştir. DIMM1 ve DIMM3 yuvaları bellek kanalı B'de çalışır. DIMM2 ve DIMM4 yuvaları ise bellek kanalı A'da çalışır.

Sistem, DIMM'lerin takılma biçimine göre, otomatik olarak tek kanal modunda, çift kanal modunda veya esnek modda çalışır.



NOT: Tek kanallı ve dengesiz çift kanallı bellek yapılandırmaları, ikinci derecede grafik performansı ile sonuçlanacaktır.

- DIMM yuvaları yalnızca tek bir kanala takılmışsa, sistem otomatik olarak tek kanal modunda çalışır.
- Kanal A'daki DIMM'lerin toplam bellek kapasitesi, Kanal B'deki DIMM'lerin toplam bellek kapasitesine eşitse, sistem daha yüksek performanslı çift kanallı modda çalışır. Kanallar arasında teknoloji ve aygıt genişliği farkı olabilir. Örneğin, Kanal A'da iki adet 1 GB DIMM, Kanal B'de bir adet 2 GB DIMM varsa, sistem çift kanallı modda çalışır.
- Kanal A'daki DIMM'lerin toplam bellek kapasitesi, Kanal B'deki DIMM'lerin toplam bellek kapasitesine eşit değilse, sistem esnek (flex) modda çalışır. Esnek modda, en az bellek miktarına sahip kanal, çift kanala atanan toplam bellek miktarını açıklar ve kalanı tek kanala atanır. Optimum hız için, kanallar en büyük bellek miktarı iki kanal arasında yayılacak şekilde dengelenmelidir. Kanallardan birinde diğerlerinden daha fazla bellek olacaksa, büyük olanı Kanal A'ya atanmalıdır. Örneğin, yuvalara bir adet 2 GB DIMM ve üç adet 1 GB DIMM takıyorsanız, Kanal A'ya 2 GB DIMM ve bir 1 GB DIMM, diğer kanala da iki 1 GB DIMM takılmalıdır. Bu yapılandırmada, 4 GB çift kanal olarak çalışır, 1 GB ise tek kanal olarak çalışır.
- Herhangi bir modda, maksimum çalışma hızını sistemdeki en yavaş DIMM belirler.



ÖNEMLİ: Güç kablosunu çıkardıktan sonra, bellek modülleri ekleyip çıkarmadan önce elektriğin gitmesi için yaklaşık 30 saniye beklemelisiniz. Açılış durumu ne olursa olsun, bilgisayar etkin bir AC prizine bağlı olduğu sürece bellek modüllerine her zaman voltaj sağlanır. Voltaj varken bellek modülü eklemek veya çıkarmak, bellek modüllerine veya sistem kartına onarılamayan hasarlar verebilir.

Bellek modülü yuvaları altın kaplama metal bağlantılara sahiptir. Belleği yükseltirken, uyumsuz metallerin birbirleriyle temasından kaynaklanan paslanmayı ve/veya oksidasyonu önlemek için altın kaplama metal bağlantılara sahip bellek modülleri kullanmak gereklidir.

Statik elektrik bilgisayarın elektronik bileşenlerine veya isteğe bağlı kartlara hasar verebilir. Bu yordamlara başlamadan önce, bir süre topraklanmış metal nesneye dokunarak statik elektriğinizi boşalttığınızdan emin olun. Daha fazla bilgi için, bkz. [Elektrostatik boşalma, sayfa 55](#).

Bellek modülünü tutarken temas noktalarına dokunmamaya dikkat edin. Böyle yaparak modüle zarar verebilirsiniz.

1. Bilgisayarın açılmasını engelleyen tüm güvenlik aygıtlarını sökün/çıkartın.
2. CD veya USB flash sürücüler gibi tüm çıkarılabilir ortam öğelerini bilgisayardan çıkarın.
3. Bilgisayarı düzgün şekilde işletim sisteminden kapatın ve ardından tüm harici aygıtları kapatın.
4. Güç kablosunu AC prizden çekin ve tüm harici aygıtların bağlantısını kesin.



ÖNEMLİ: Güç kablosunu çıkardıktan sonra, bellek modülleri ekleyip çıkarmadan önce elektriğin gitmesi için yaklaşık 30 saniye beklemelisiniz. Açılış durumu ne olursa olsun, bilgisayar etkin bir AC prizine bağlı olduğu sürece bellek modüllerine her zaman voltaj sağlanır. Voltaj varken bellek modülü eklemek veya çıkarmak, bellek modüllerine veya sistem kartına onarılamayan hasarlar verebilir.

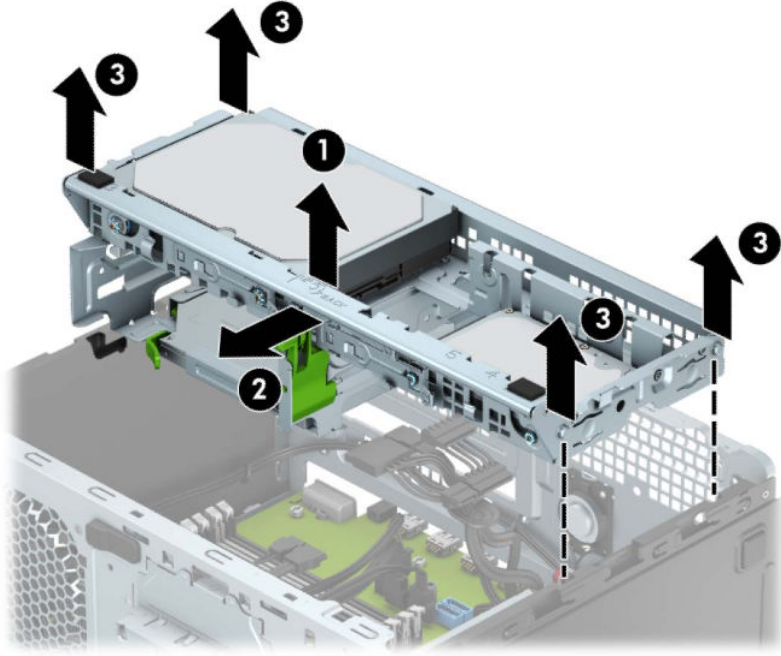
5. Bilgisayar erişim panelini çıkarın.



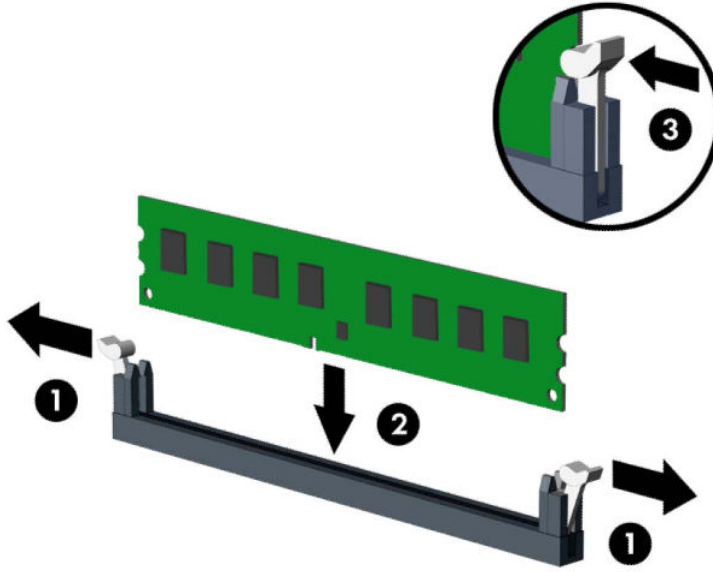
UYARI! Sıcak yüzeylerden kaynaklanan kişisel yaralanma riskini azaltmak için dahili sistem bileşenlerine dokunmadan önce bu bileşenlerin soğumasını bekleyin.

6. Güç ve veri kablolarını sürücü kafesindeki sürücülerin arkasından çıkarın.

7. Sürücü kafesinin arkasını yukarı (1) kaldırın ve sonra kafesi geriye kaydırın (2). Ardından, sürücü kafesini (3) kasadan kaldırarak çıkarın.



8. Bellek modülü yuvasının iki mandalını da açın (1), bellek modülünü yuvaya takın (2). Modülü aşağı, yuvaya girecek şekilde bastırın, modülün tam olarak içeri girdiğinden ve düzgün şekilde yerleştiğinden emin olun. Mandalların kapalı konumda olduğundan emin olun (3).



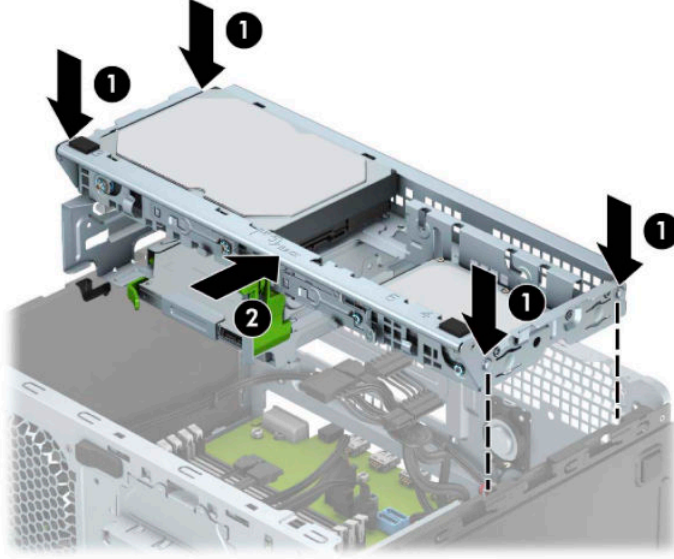
NOT: Bellek modülünü takmanın tek bir yolu vardır. Modül üzerindeki çentiği, bellek yuvası üzerindeki askıyla aynı hizaya getirin.

Beyaz DIMM yuvalarını doldurmadan önce siyah DIMM yuvalarını doldurun.

Maksimum performans için, yuvaları bellek kapasitesi Kanal A ve Kanal B arasında olabildiğince eşit dağıtılacak şekilde yerleştirin.

9. Ek modül takmak için 8 numaralı adımı yineleyin.

- 10.** Sürücü kafesinin yanlarındaki çıkıntıları kasadaki yuvalarla aynı hizaya getirin ve sürücü kafesini kasanın içerisine, aşağıya doğru (1) bastırın. Ardından sürücü kafesini öne (2) doğru yerine oturana kadar kaydırın.



- 11.** Güç ve veri kablolarını sürücü kafesindeki sürücülerin arkasına bağlayın.
- 12.** Bilgisayar erişim panelini yerine takın.
- 13.** Harici aygıtları ve güç kablosunu tekrar bağlayın ve ardından bilgisayarı açın. Bilgisayar ek belleği otomatik olarak tanımalıdır.
- 14.** Erişim paneli söküldüğü sırada çıkarılmış olan tüm güvenlik aygıtlarını kilitleyin.

Geniřletme kartını ıkarma veya takma

Bilgisayarda  PCI Express x1 geniřletme yuvası ve bir PCI Express x16 geniřletme yuvası vardır.

NOT: PCI Express x16 yuvasına, PCI Express x1, x8 veya x16 geniřletme kartı takabilirsiniz.

ift grafik kartlı yapılandırmalarda, ilk (birincil) kart, PCI Express x16 yuvasına takılmalıdır.

Geniřletme kartını ıkarmak, deęiřtirmek veya yeni bir kart eklemek iin:

1. Bilgisayarın aılmasını nleyen gvenlik aygıtlarını ıkarın/devre dıřı bırakın.
2. CD veya USB flash srcler gibi tm ıkarılabilir ortam ğelerini bilgisayardan ıkarın.
3. Bilgisayarı dzgn řekilde iřletim sisteminden kapatın ve ardından tm harici aygıtları kapatın.
4. G kablosunu AC prizden ekin ve tm harici aygıtların baęlantısını kesin.

NEMLİ: Sistem etkin bir AC prize baęlı olduęu srece aılıř durumu ne olursa olsun, sistem kartında her zaman voltaj vardır. Dahili bileřenlere zarar gelmesini nlemek iin bilgisayarı amadan nce g kablosunu g kaynaęından ıkarın.

5. Bilgisayar eriřim panelini ıkarın.
6. Yuva kapaklarını tutan yuva kapaęı tutma mandalını, zerindeki tırnaęı kaldırıp mandalı aık konumuna dndrerek aın.

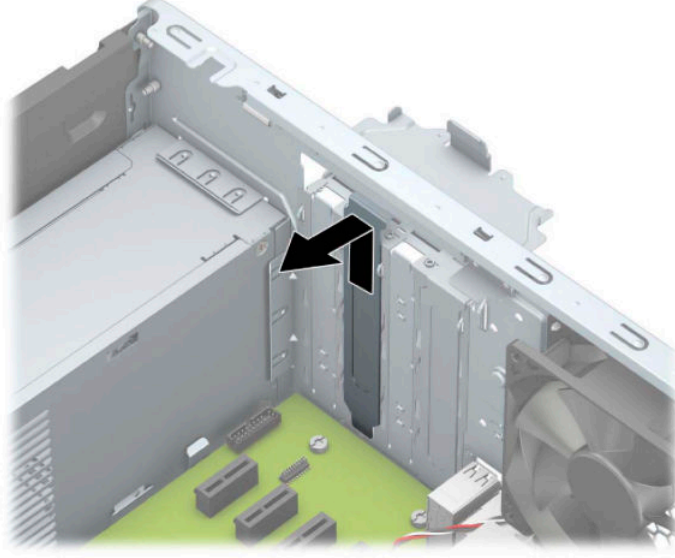


7. Sistem kartında doęru olan boř geniřletme yuvasının ve bilgisayar kasasının arkasında buna karřılık gelen geniřletme yuvasının yerini belirleyin.
8. Geniřletme kartını takmadan nce, geniřletme yuvası kapaęını veya mevcut geniřletme kartını ıkarın.

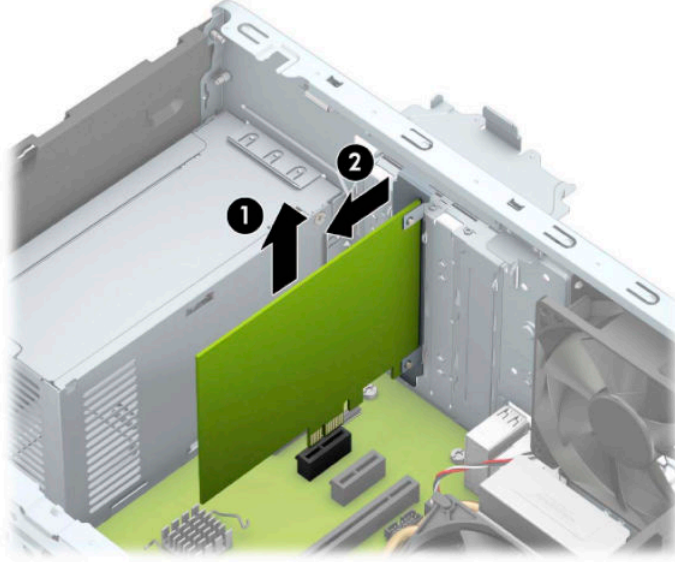
NOT: Takılmıř geniřleme kartını ıkartmadan nce, geniřleme kartına baęlı tm kabloları ayırın.

- a. Boř bir yuvaya bir geniřletme kartı takıyorsanız, geniřletme yuvası kapaklarından birini yukarı kaydırıp kasadan ıkarmanız veya arka panelde geniřletme yuvasını kapatan metal korumaların

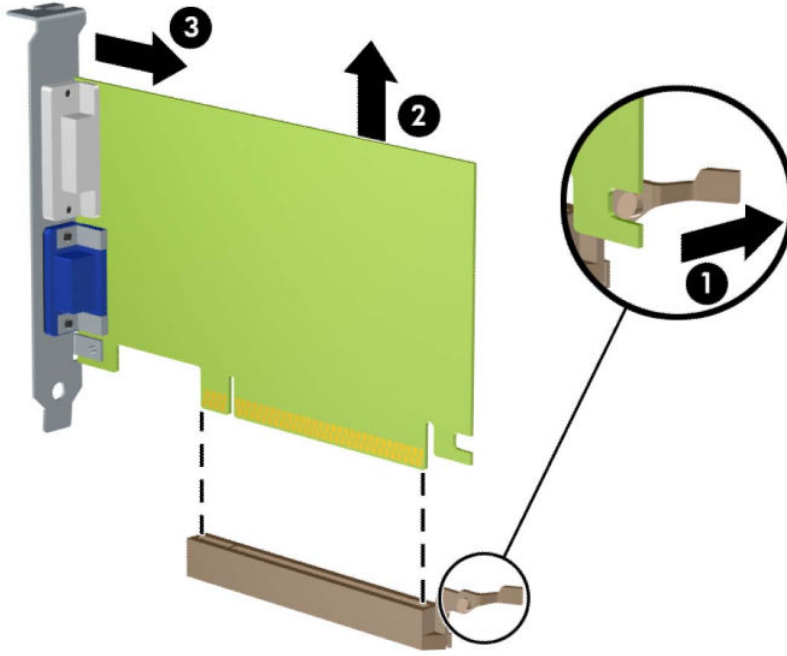
birini düz uçlu bir tornavida kullanarak çıkarmanız gerekir. Takmakta olduğunuz genişletme kartının korumasını çıkardığınızdan emin olun.



- b.** Bir PCI Express x1 kartını çıkarıyorsanız, kartı her iki ucundan tutun ve konektörler yuvadan çıkıncaya kadar dikkatlice öne ve arkaya doğru itin. Kartı çıkarmak için, direkt yukarıya kaldırın (1) ve ardından kasanın içinden dışarı çekin (2). Kartın diğer bileşenlere sürtünmemesine dikkat edin.



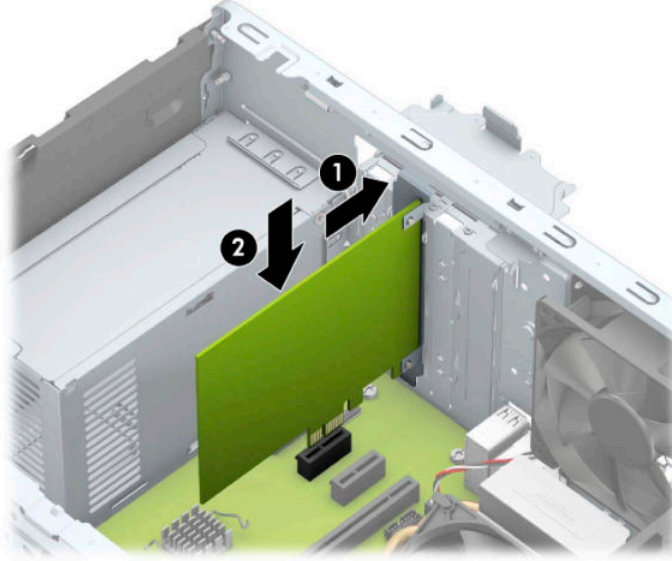
- c. Bir PCI Express x16 kartını çıkarıyorsanız, genişletme yuvasının arkasındaki tutucu kolu (1) karttan çekin ve kartı konektörler yuvadan çıkıncaya kadar dikkatlice öne ve arkaya doğru itin. Kartı çıkarmak için, direkt yukarıya kaldırın (2) ve ardından kasanın içinden dışarı çekin (3). Kartın diğer bileşenlere sürtünmemesine dikkat edin.



9. Çıkarılan kartı antistatik ambalajında saklayın.
10. Yeni bir genişletme kartı takmıyorsanız, açık yuvayı kapatmak için genişletme yuvası kapağını takın.

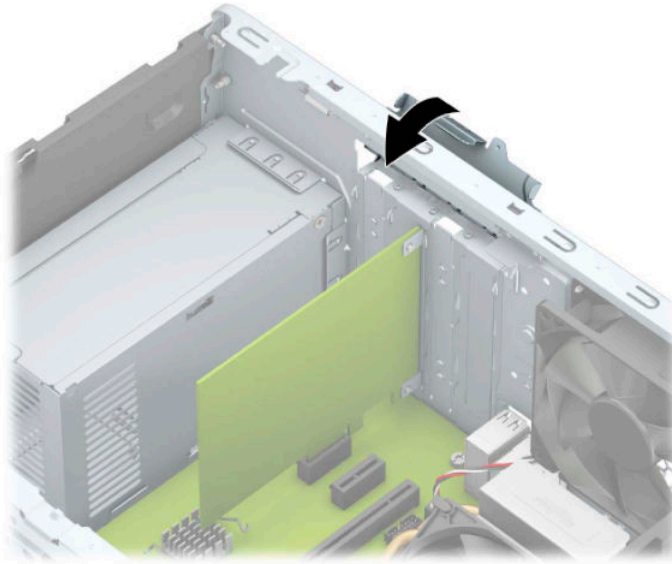
ÖNEMLİ: Genişletme kartını çıkardıktan sonra, çalışma sırasında dahili bileşenlerin gerektiği şekilde soğutulması için yerine yeni bir kart veya genişletme yuvası kapağı takmalısınız.

11. Yeni bir genişletme kartı takmak için, kartı sistem kartındaki genişletme yuvasının hemen üstünde tutun, daha sonra karttaki braketin tabanı kasadaki küçük yuvaya oturacak şekilde kartı kasanın arkasına yaklaştırın (1). Kartı, sistem kartı üzerindeki genişletme yuvasının içine doğru bastırın (2).



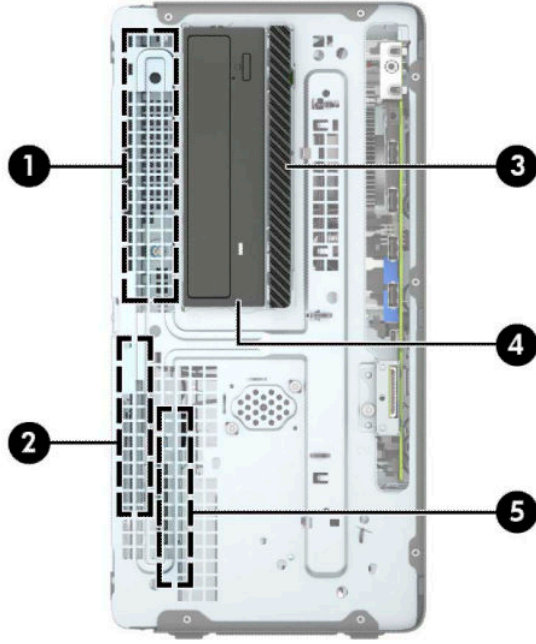
NOT: Bir genişletme kartını takarken karta sıkıca bastırın, böylece konektörün tamamı genişletme kartı yuvasına oturur.

12. Genişletme kartını sabitlemek için, yuva kapağını tutma mandalını çevirerek tekrar normal konumuna getirin.



13. Gerekirse, harici kabloları takılan karta bağlayın. Gerekirse, dahili kabloları sistem kartına bağlayın.
14. Bilgisayar erişim panelini yerine takın.
15. Güç kablosunu ve tüm harici aygıtları yeniden bağlayın ve ardından bilgisayarı açın.
16. Bilgisayar erişim paneli çıkarıldığında bağlantısı kesilen tüm güvenlik aygıtlarını kilitleyin.
17. Gerekirse, bilgisayarı yeniden yapılandırın.

Sürücü konumları



Sürücü konumları

- | | |
|---|--|
| 1 | 3,5 inç sabit sürücü yuvası |
| 2 | 2,5 inç sabit sürücü yuvası |
| 3 | 9,5 mm ince optik sürücü yuvası |
| 4 | 5,25 inç yarım uzunlukta sürücü yuvası |
| 5 | 2,5 inç sabit sürücü yuvası |

NOT: Bilgisayarınızdaki sürücü yapılandırması, yukarıda gösterilen sürücü yapılandırmasından farklı olabilir.

Sürücüleri Çıkarma ve Takma

Sürücüleri takarken şu yönergeleri izleyin:

- Birincil Serial ATA (SATA) sabit sürücü, sistem kartında SATA0 olarak etiketlenmiş koyu mavi renkli birincil SATA konektörüne bağlanmalıdır.
- İkincil sabit sürücüleri ve optik sürücüleri, sistem kartındaki açık mavi renkli SATA konektörlerden (SATA1, SATA2 ve SATA3 olarak etkilendiği) birine bağlayın.
- Sürücünün sürücü kafesinde düzgün hizalanmasını ve yerine kilitlemesini sağlamak için, sabit sürücülerin ve 5,25 inç optik sürücülerin montaj vidalarını takmanız gerekir. Montaj vidaları HP'den satın alınabilir.



ÖNEMLİ: Bilgisayarın veya sürücünün hasar görmesini veya iş kaybını önlemek için:

Bir sürücü takıyor veya çıkarıyorsanız, işletim sistemini doğru şekilde kapatın, ardından bilgisayarı kapatın ve güç kablosunu çekin. Bilgisayar açıkken veya bekleme modundayken sürücüyü çıkarmayın.

Bir sürücüyü elinize almadan önce, statik elektrik yüklü olmadığınızdan emin olun. Sürücü elinizdeyken, konektöre dokunmaktan kaçının. Statik elektriğin zarar vermesini önlemekle ilgili daha fazla bilgi için bkz. [Elektrostatik boşalma, sayfa 55](#).

Sürücüyü dikkatli şekilde tutun, düşürmeyin.

Sürücüyü takarken aşırı güç uygulamayın.

Sabit disk sürücüsünün sıvıların, aşırı sıcaklıkların veya ekran veya hoparlör gibi manyetik alanı olan ürünlerin etkisinde bırakmayın.

Sürücü postayla gönderilecekse, sürücüyü köpüklü bir pakete veya başka bir koruyucu ambalaja yerleştirin ve "Kırılacak Eşya: Dikkatli Taşıyın" yazın.

5,25 inçlik sürücüyü çıkarma

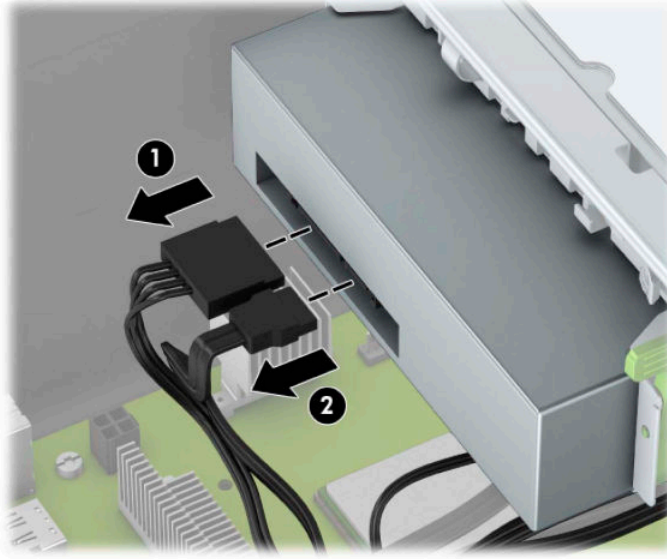
NOT: Sürücü bilgisayardan çıkarılmadan önce, tüm çıkarılabilir ortamlar sürücüden çıkarılmış olmalıdır.

1. Bilgisayarın açılmasını engelleyen tüm güvenlik aygıtlarını sökün/çıkartın.
2. CD veya USB flash sürücüler gibi tüm çıkarılabilir ortam öğelerini bilgisayardan çıkarın.
3. Bilgisayarı düzgün şekilde işletim sisteminden kapatın ve ardından tüm harici aygıtları kapatın.
4. Güç kablosunu AC prizden çekin ve tüm harici aygıtların bağlantısını kesin.

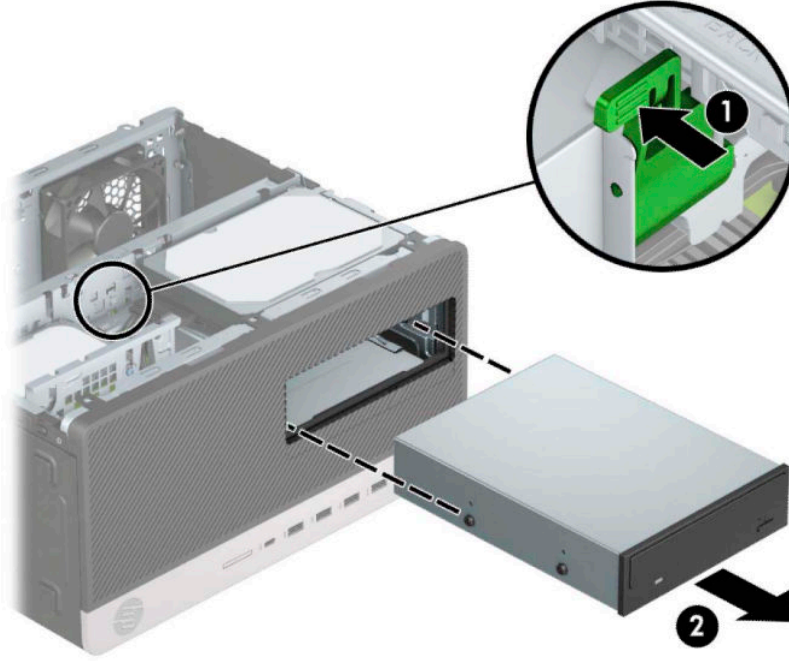
ÖNEMLİ: Sistem etkin bir AC prize bağlı olduğu sürece açılış durumu ne olursa olsun, sistem kartında her zaman voltaj vardır. Dahili bileşenlere zarar gelmesini önlemek için bilgisayarı açmadan önce güç kablosunu güç kaynağından çıkarın.

5. Erişim panelini ve ön çerçeveyi çıkarın.
6. Güç kablosunu (1) ve veri kablosunu (2) sürücünün arkasından çıkarın.

ÖNEMLİ: Kabloları çıkartırken, kabloların hasar görmesini önlemek için kabloyu değil çıkıntıyı veya konektörü çekin.



7. Yeşil sürücü kilitleme mekanizmasını sürücüye doğru itin (1) ve sonra sürücüyü sürücü yuvasından dışarıya kaydırın (2).



5,25 inç sürücü takma

1. Bilgisayarın açılmasını engelleyen tüm güvenlik aygıtlarını sökün/çıkartın.
2. CD veya USB flash sürücüler gibi tüm çıkarılabilir ortam öğelerini bilgisayardan çıkarın.
3. Bilgisayarı düzgün şekilde işletim sisteminden kapatın ve ardından tüm harici aygıtları kapatın.
4. Güç kablosunu AC prizden çekin ve tüm harici aygıtların bağlantısını kesin.

ÖNEMLİ: Sistem etkin bir AC prize bağlı olduğu sürece açılış durumu ne olursa olsun, sistem kartında her zaman voltaj vardır. Dahili bileşenlere zarar gelmesini önlemek için bilgisayarı açmadan önce güç kablosunu güç kaynağından çıkarın.

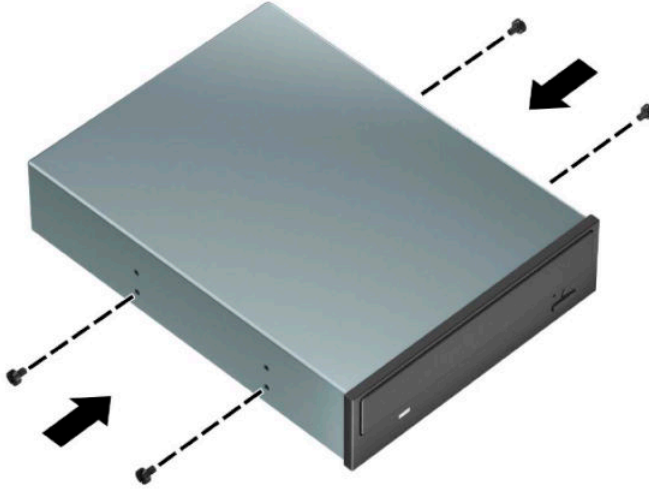
5. Bilgisayar erişim panelini çıkarın.
6. Ön çerçeveyi çıkarın. Boş bir sürücü çerçevesiyle örtülü bir yuvaya bir sürücü takıyorsanız, boş çerçeveyi çıkarın. Daha fazla bilgi için bkz. [Çerçeve kapaklarını çıkarma, sayfa 9](#).

7. Bir optik sürücü takıyorsanız, sürücünün her iki tarafında bulunan alt deliklere dört adet M3 metrik montaj vidası (temin edilmez) takın.

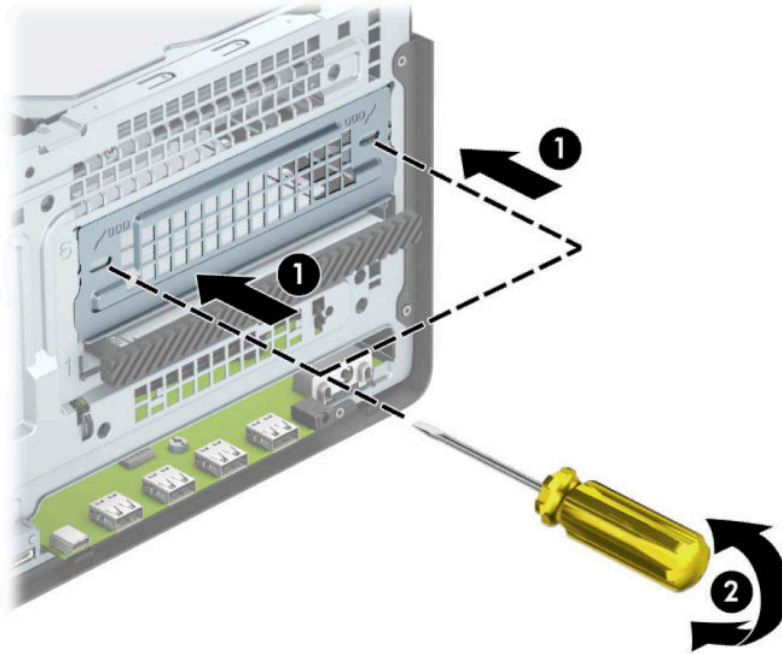
NOT: M3 metrik montaj vidaları HP'den satın alınabilir.

Sürücüyü değiştiriyorsanız, eski sürücüdeki montaj vidalarını yeni sürücüye takın.

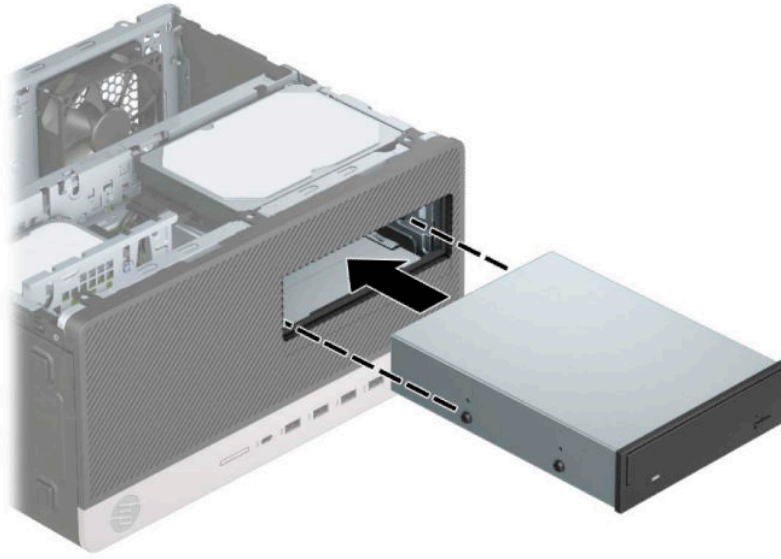
ÖNEMLİ: Montaj vidaları olarak yalnızca 5 mm uzunluğunda vida kullanın. Daha uzun vidalar sürücünün dahili bileşenlerine zarar verebilir.



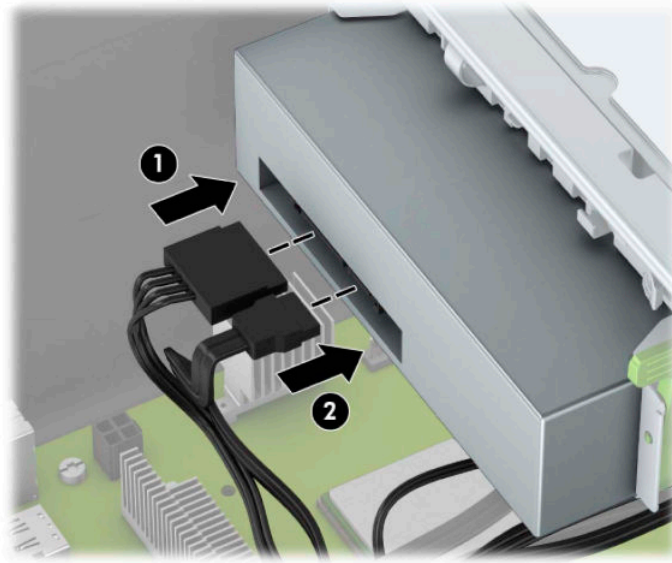
8. Bir boş sürücü yuvasına 5,25 inçlik bir sürücü takıyorsanız, yuvanın ön kısmını kapatan metal korumayı çıkarmanız gerekebilir. Normal bir tornavidayı korumanın ön kısmındaki yuvalara yerleştirin (1) ve kasadan çıkarmak için korumayı ileriye ve geriye doğru sallayın (2).



9. Sürücüyü, montaj vidalarının montaj yuvalarıyla hizalandığından emin olarak, sürücü yerine oturana kadar, sürücü yuvasına doğru kaydırın.



10. Güç (1) ve veri (2) kablolarını optik sürücünün arkasına takın.



11. Veri kablosunun diğer ucunu, sistem kartındaki açık mavi renkli SATA konektörlerinden birine bağlayın.

NOT: Sistem kartı sürücü konektörlerinin resmi için bkz. [Sistem kartı bağlantıları, sayfa 12.](#)

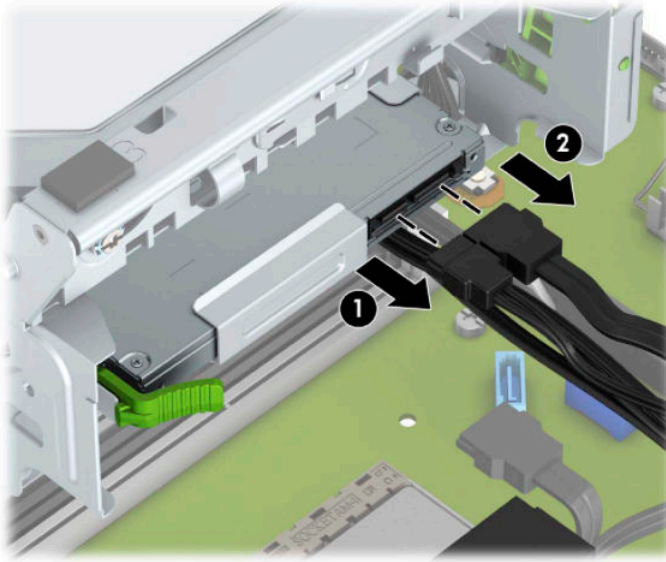
12. Ön paneli ve bilgisayar erişim panelini değiştirin.
13. Harici aygıtları ve güç kablosunu tekrar bağlayın ve ardından bilgisayarı açın.
14. Erişim paneli söküldüğü sırada çıkarılmış olan tüm güvenlik aygıtlarını kilitleyin.

9,5 mm ince optik sürücüyü çıkarma

1. Bilgisayarın açılmasını önleyen güvenlik aygıtlarını çıkarın/devre dışı bırakın.
2. CD veya USB flash sürücüler gibi tüm çıkarılabilir ortam öğelerini bilgisayardan çıkarın.
3. Bilgisayarı düzgün şekilde işletim sisteminden kapatın ve ardından tüm harici aygıtları kapatın.
4. Güç kablosunu AC prizden çekin ve tüm harici aygıtların bağlantısını kesin.

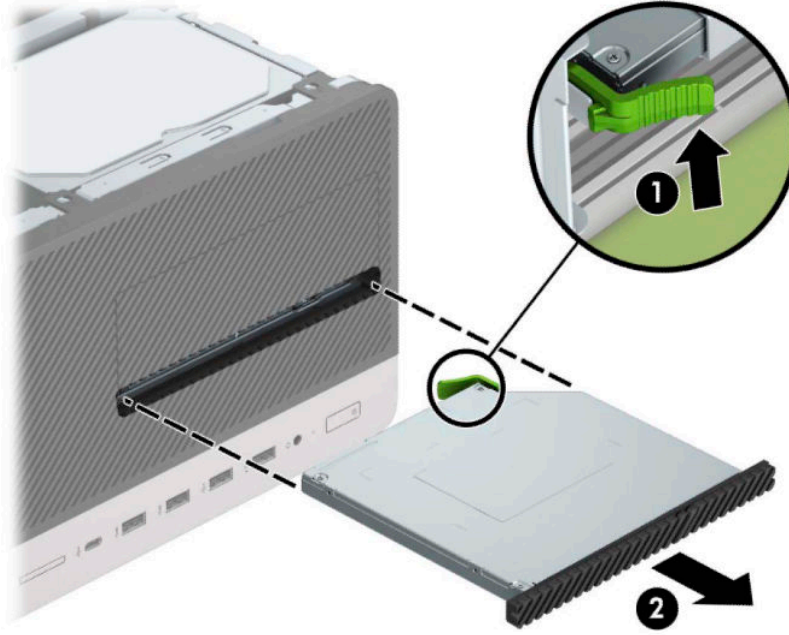
ÖNEMLİ: Sistem etkin bir AC prize bağlı olduğu sürece açılış durumu ne olursa olsun, sistem kartında her zaman voltaj vardır. Dahili bileşenlere zarar gelmesini önlemek için bilgisayarı açmadan önce güç kablosunu güç kaynağından çıkarın.

5. Bilgisayar erişim panelini çıkarın.
6. Güç kablosunu (1) ve veri kablosunu (2) optik sürücünün arkasından çıkarın.




ÖNEMLİ: Kabloları çıkarırken, kabloya zarar vermemek için kablo yerine tırnağı veya konektörü çekin.

7. Optik sürücünün sağ arkasındaki yeşil çıkarma mandalını sürücünün ortasına doğru ittirin (1) ve sonra sürücüyü öne doğru kaydırarak yuvasından çıkarın (2).



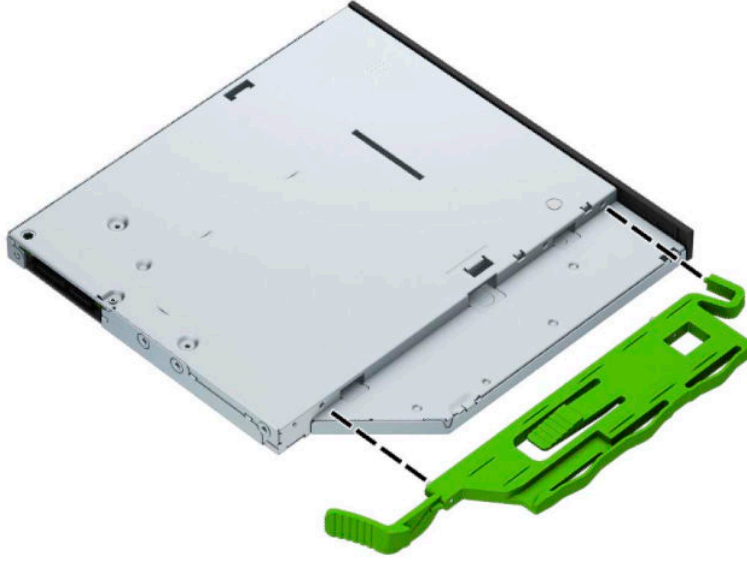
9,5 mm ince optik sürücüyü takma

1. Bilgisayarın açılmasını önleyen güvenlik aygıtlarını çıkarın/devre dışı bırakın.
2. CD veya USB flash sürücüler gibi tüm çıkarılabilir ortam öğelerini bilgisayardan çıkarın.
3. Bilgisayarı düzgün şekilde işletim sisteminden kapatın ve ardından tüm harici aygıtları kapatın.
4. Güç kablosunu AC prizden çekin ve tüm harici aygıtların bağlantısını kesin.

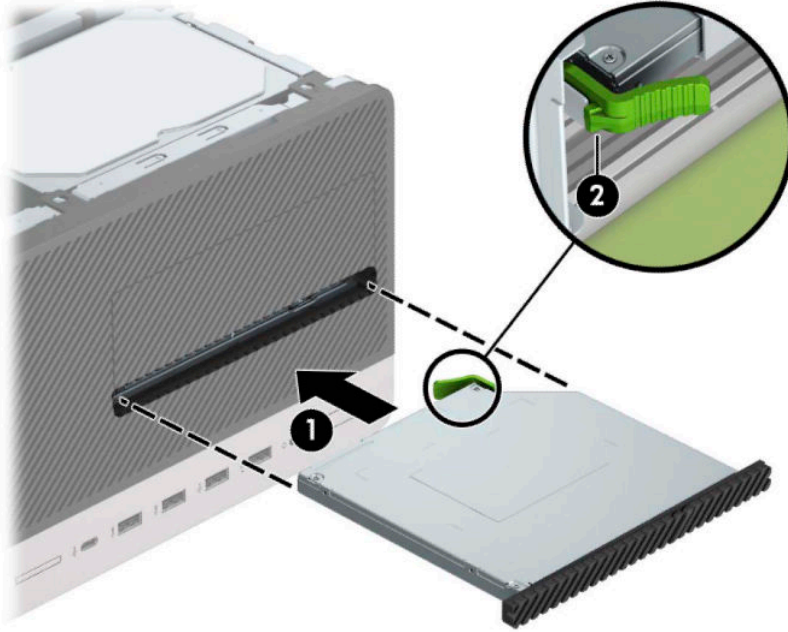
 **ÖNEMLİ:** Sistem etkin bir AC prize bağlı olduğu sürece açılış durumu ne olursa olsun, sistem kartında her zaman voltaj vardır. Dahili bileşenlere zarar gelmesini önlemek için bilgisayarı açmadan önce güç kablosunu güç kaynağından çıkarın.

5. Bilgisayar erişim panelini çıkarın.
6. Çerçeve kapağıyla örtülü bir yuvaya bir ince optik sürücü takıyorsanız, ön çerçeveyi çıkarın, ardından çerçeve kapağını çıkarın. Daha fazla bilgi için bkz. [Çerçeve kapaklarını çıkarma, sayfa 9](#).
7. Optik sürücü takılıysa, optik sürücüyü çıkarmaya ilişkin yönergeleri izleyin. Bkz. [9,5 mm ince optik sürücüyü çıkarma, sayfa 28](#).

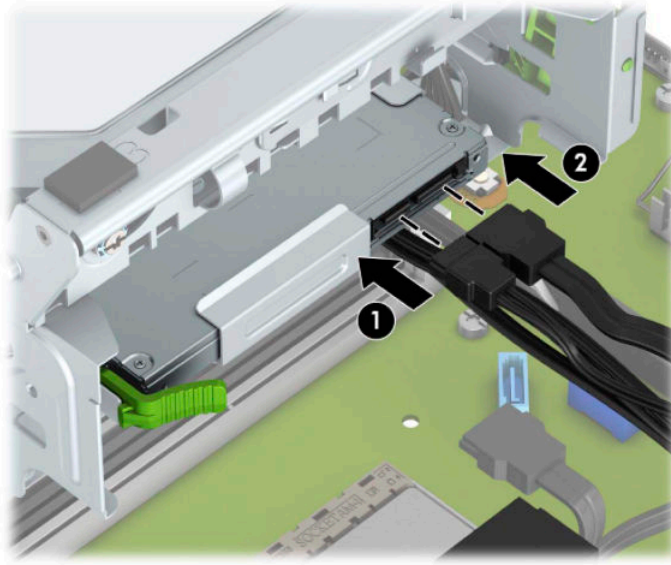
8. Çıkarma mandalı üzerindeki küçük pimi sürücünün yan tarafındaki küçük delikle aynı hizaya getirin ve mandalı sıkıca sürücünün üzerine bastırın.



9. Yeşil mandal kasa çerçevesine kilitlenecek şekilde (2), optik sürücüyü yerine oturana kadar kasanın ön kısmının en derin noktasına kadar itin (1).



10. Güç (1) ve veri (2) kablolarını optik sürücünün arkasına takın.



11. Veri kablosunun diğer ucunu, sistem kartındaki açık mavi renkli SATA konektörlerinden birine bağlayın.
12. Çıkarılmışsa ön çerçeveyi yerine takın.
13. Bilgisayar erişim panelini yerine takın.
14. Güç kablosunu ve tüm harici aygıtları yeniden bağlayın ve ardından bilgisayarı açın.
15. Erişim paneli çıkarıldığında bağlantısı kesilen tüm güvenlik aygıtlarını kilitleyin.

3,5 inç sabit sürücüyü çıkarma

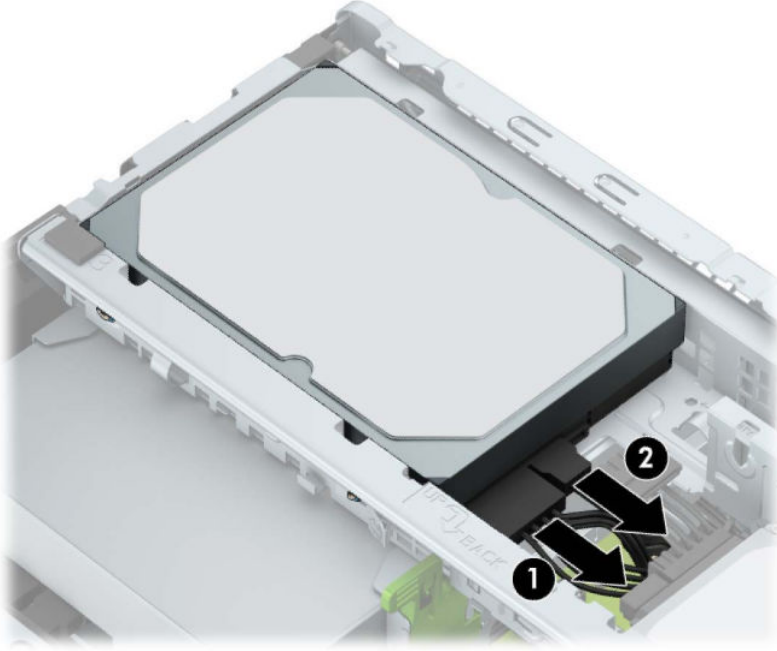
NOT: Eski sabit disk sürücüsünü sökmeden önce, verileri yeni sabit disk sürücüsüne aktarabilmeniz için eski sabit disk sürücüsündeki verileri yedeklemeyi unutmayın.

1. Bilgisayarın açılmasını önleyen güvenlik aygıtlarını çıkarın/devre dışı bırakın.
2. CD veya USB flash sürücüler gibi tüm çıkarılabilir ortam öğelerini bilgisayardan çıkarın.
3. Bilgisayarı düzgün şekilde işletim sisteminden kapatın ve ardından tüm harici aygıtları kapatın.
4. Güç kablosunu AC prizden çekin ve tüm harici aygıtların bağlantısını kesin.

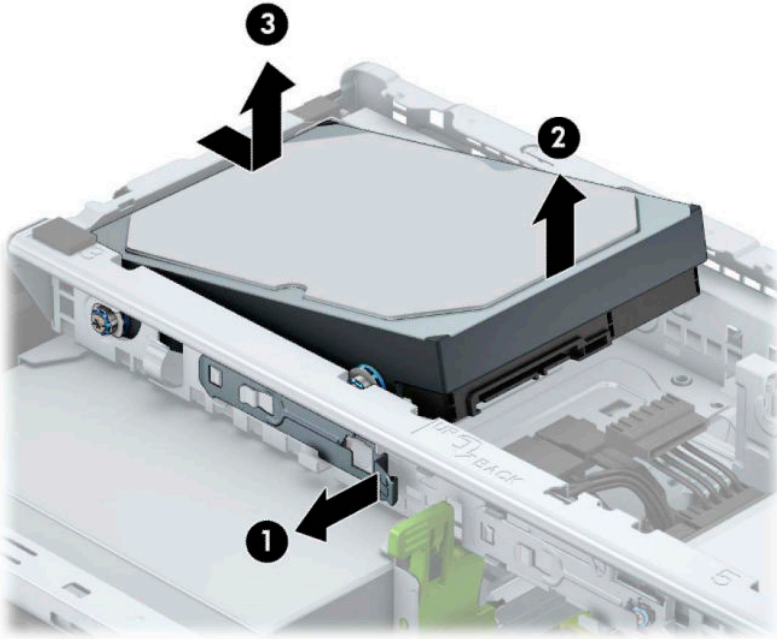
ÖNEMLİ: Sistem etkin bir AC prize bağlı olduğu sürece açılış durumu ne olursa olsun, sistem kartında her zaman voltaj vardır. Dahili bileşenlere zarar gelmesini önlemek için bilgisayarı açmadan önce güç kablosunu güç kaynağından çıkarın.

5. Bilgisayar erişim panelini çıkarın.

6. Güç kablosunu (1) ve veri kablosunu (2) sabit sürücünün arkasından çıkarın.



7. Sabit sürücünün arkasında bitişikteki çıkarma kolunu dışarı doğru çekin (1). Çıkarma kolunu dışarıya doğru çekerek sürücünün arka kısmını yukarıya kaldırın (2) ve sonra sürücünün ön kısmını geriye kaydırın ve kaldırarak yuvasından dışarıya çıkarın (3).



3,5 inç sabit sürücü takma

1. Bilgisayarın açılmasını önleyen güvenlik aygıtlarını çıkarın/devre dışı bırakın.
2. CD veya USB flash sürücüler gibi tüm çıkarılabilir ortam öğelerini bilgisayardan çıkarın.
3. Bilgisayarı düzgün şekilde işletim sisteminden kapatın ve ardından tüm harici aygıtları kapatın.
4. Güç kablosunu AC prizden çekin ve tüm harici aygıtların bağlantısını kesin.

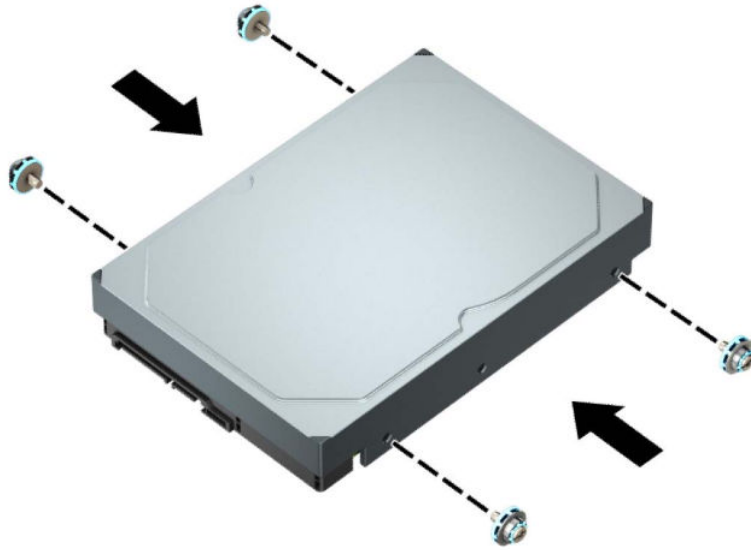
ÖNEMLİ: Sistem etkin bir AC prizine bağlı olduğu sürece açılış durumu ne olursa olsun, sistem kartında her zaman voltaj vardır. Dahili bileşenlere zarar gelmesini önlemek için bilgisayarı açmadan önce güç kablosunu güç kaynağından çıkarın.

5. Bilgisayar erişim panelini çıkarın.
6. Montaj vidalarını standart 6-32 gümüş ve mavi montaj vidaları kullanarak sabit sürücünün yanlarına takın.

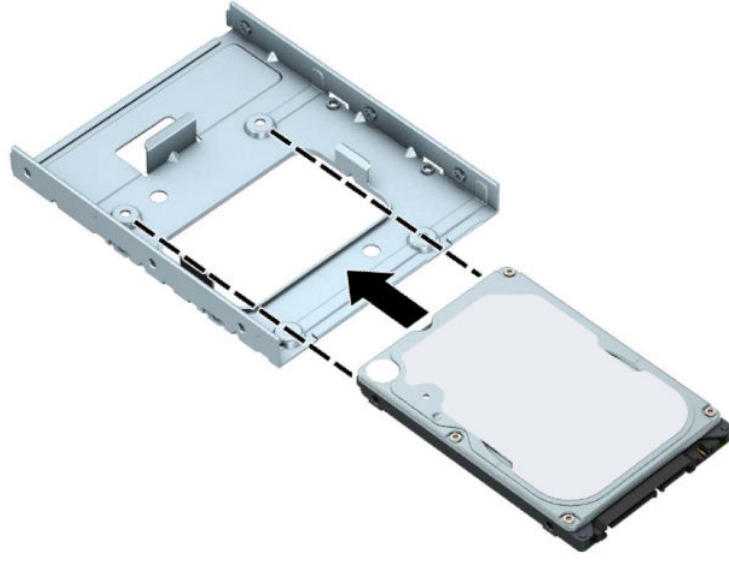
NOT: 6-32 montaj vidaları HP'den satın alınabilir.

Sürücüyü değiştiriyorsanız, eski sürücüdeki montaj vidalarını yeni sürücüye takın.

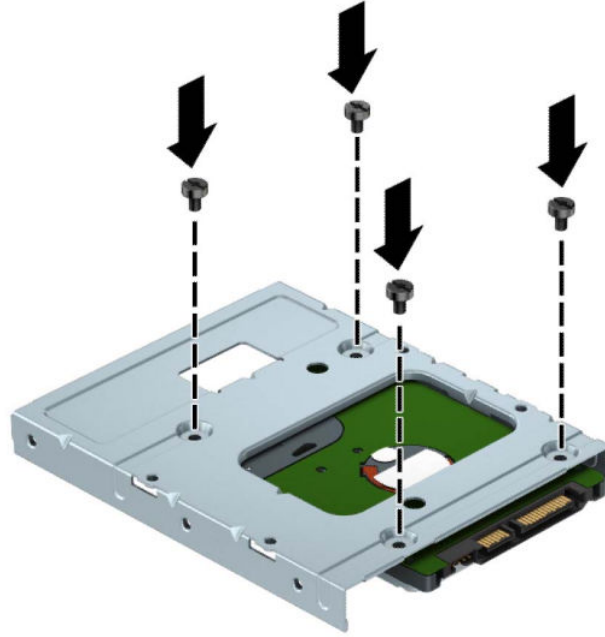
- Gümüş ve mavi renkli dört adet 6-32 montaj vidasını takın (sürücünün her iki tarafına da ikişer tane).



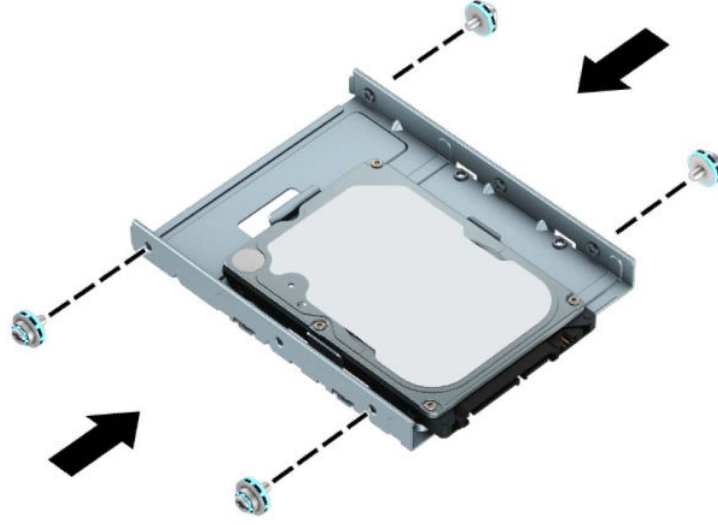
- Ayrıca aşağıda gösterilen örnekteki benzer bir adaptör desteği kullanarak 3,5 inçlik sürücü yuvasına 2,5 inç sabit sürücü takabilirsiniz.
 - 2,5 inç sürücüyü kaydırarak 3,5 inç adaptör desteğine yerleştirin.



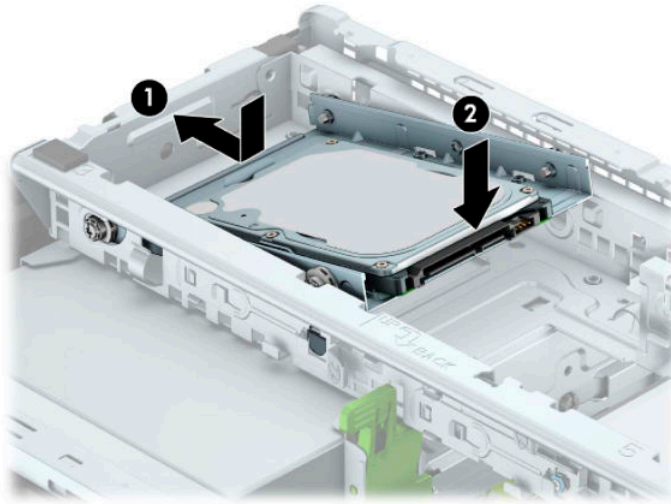
- Adaptör desteğine ait dört adet siyah M3 vidayı, adaptörün alt kısmından sürücüye takarak sürücüyü yuva adaptör desteğine sabitleyin.



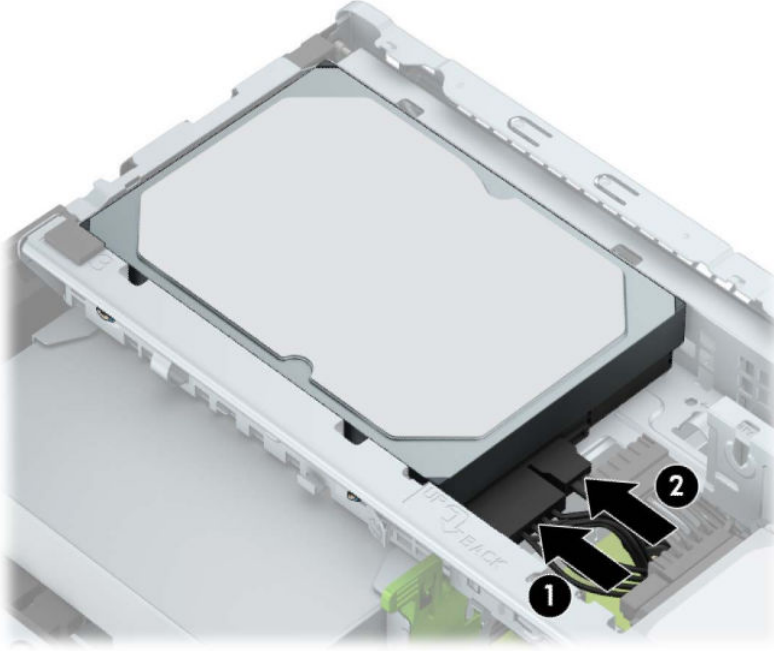
- Dört adet 6-32 gümüş ve mavi renkli montaj vidasını adaptör desteğine takın (desteğin her iki yanına ikişer tane).



7. Sabit sürücünün ön kısmındaki montaj vidalarını sürücü kafesindeki yuvalarla aynı hizaya getirin, sürücünün ön kısmını aşağıya doğru bastırın ve yuvaya doğru ilerletin (1). Ardından sürücüyü yerine kilitlemek için arka kısmını sürücü yuvasına (2) doğru bastırın.



8. Güç kablosunu (1) ve veri kablosunu (2) sabit sürücünün arkasına bağlayın.



9. Yeni bir sürücü takıyorsanız, veri kablosunun diğer ucunu uygun sistem kartı konektörüne bağlayın.

NOT: 3,5 inç sabit sürücü birincil sürücü ise, veri kablosunun diğer ucunu sistem kartında SATA0 olarak etiketlenmiş koyu mavi renkli SATA konektörüne bağlayın. İkincil sabit sürücüyse, veri kablosunun diğer ucunu sistem kartındaki açık mavi renkli SATA konektörlerinden birine bağlayın.

10. Bilgisayar erişim panelini yerine takın.
11. Güç kablosunu ve tüm harici aygıtları yeniden bağlayın ve ardından bilgisayarı açın.
12. Erişim paneli çıkarıldığında bağlantısı kesilen tüm güvenlik aygıtlarını kilitleyin.

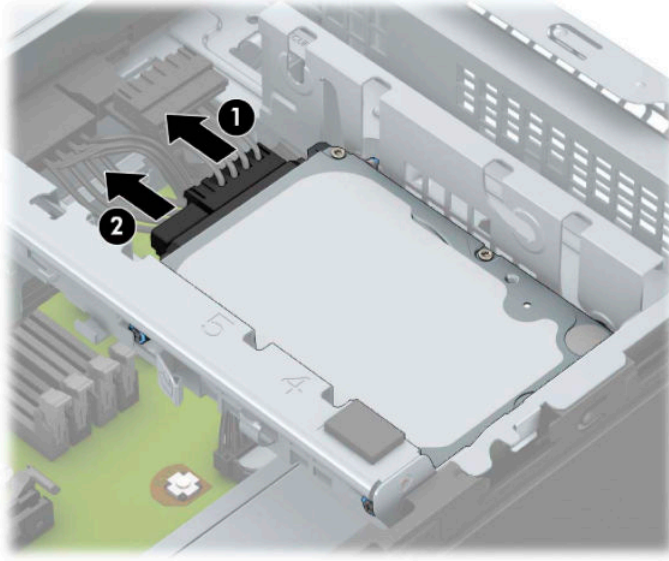
2,5 inç sabit sürücüyü çıkarma

1. Bilgisayarın açılmasını engelleyen tüm güvenlik aygıtlarını sökün/çıkartın.
2. CD veya USB flash sürücüler gibi tüm çıkarılabilir ortam öğelerini bilgisayardan çıkarın.
3. Bilgisayarı düzgün şekilde işletim sisteminden kapatın ve ardından tüm harici aygıtları kapatın.
4. Güç kablosunu AC prizden çekin ve tüm harici aygıtların bağlantısını kesin.

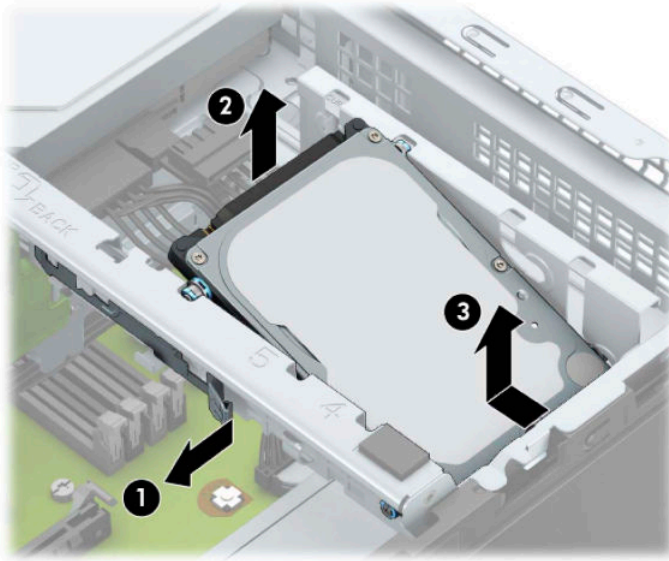
ÖNEMLİ: Sistem etkin bir AC prize bağlı olduğu sürece açılış durumu ne olursa olsun, sistem kartında her zaman voltaj vardır. Dahili bileşenlere zarar gelmesini önlemek için bilgisayarı açmadan önce güç kablosunu güç kaynağından çıkarın.

5. Bilgisayar erişim panelini çıkarın.

6. Güç kablosunu (1) ve veri kablosunu (2) optik sürücünün arkasından çıkarın.



7. Sürücünün arkasındaki çıkarma kolunu dışarıya doğru çekin (1) ve sürücünün arka kısmını yukarıya kaldırın (2). Sonra sürücünün ön kısmını durana kadar geriye doğru kaydırın ve sürücüyü yukarıya doğru çekip sürücü yuvasından (3) çıkarın.



2,5 inç sabit sürücü takma

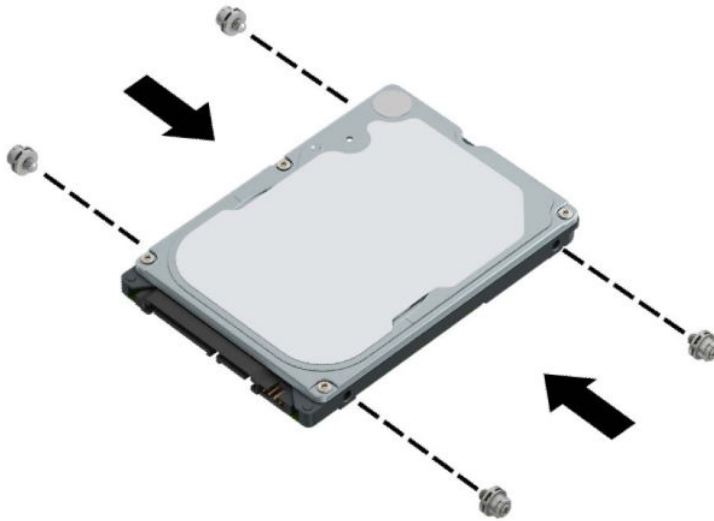
1. Bilgisayarın açılmasını engelleyen tüm güvenlik aygıtlarını sökün/çıkartın.
2. CD veya USB flash sürücüler gibi tüm çıkarılabilir ortam öğelerini bilgisayardan çıkarın.
3. Bilgisayarı düzgün şekilde işletim sisteminden kapatın ve ardından tüm harici aygıtları kapatın.
4. Güç kablosunu AC prizden çekin ve tüm harici aygıtların bağlantısını kesin.

ÖNEMLİ: Sistem etkin bir AC prize bağlı olduğu sürece açılış durumu ne olursa olsun, sistem kartında her zaman voltaj vardır. Dahili bileşenlere zarar gelmesini önlemek için bilgisayarı açmadan önce güç kablosunu güç kaynağından çıkarın.

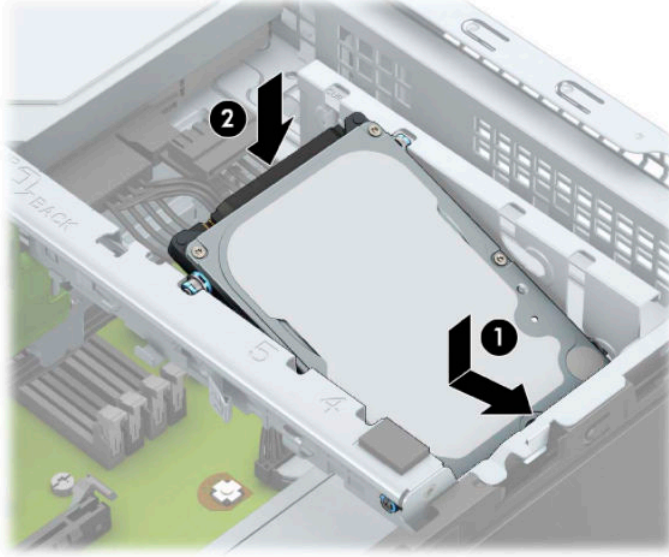
5. Bilgisayar erişim panelini çıkarın.
6. Siyah ve mavi renkli dört adet M3 montaj vidasını takın (sürücünün her iki tarafına da ikişer tane).

NOT: M3 metrik montaj vidaları HP'den satın alınabilir.

Bir sürücüyü değiştirirken, dört montaj vidasını eski sürücüden yeni sürücüye aktarın.



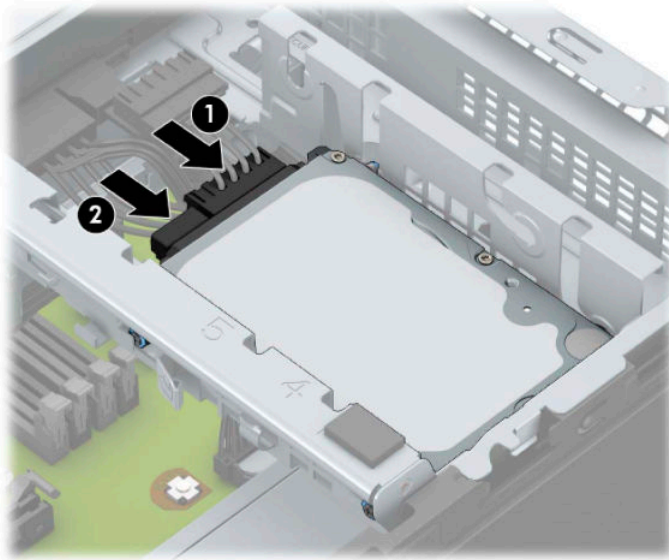
7. Sürücüdeki ön montaj vidalarını, sürücü yuvasının kenarlarındaki J yuvalarıyla aynı hizaya getirin. Sürücünün ön kısmını sürücü yuvasına doğru bastırın ve sonra sürücüyü ileriye doğru kaydırın (1). Sonra sürücünün arka kısmını sürücü yuvasına doğru aşağı bastırın (2); böylece sürücü yerine sabitlenir.



8. Güç kablosunu (1) ve veri kablosunu (2) sabit sürücünün arkasına bağlayın.



NOT: 2,5 inç sabit sürücü birincil sürücü ise, veri kablosunun diğer ucunu sistem kartında SATA0 olarak etiketlenmiş koyu mavi renkli SATA konektörüne bağlayın. İkincil sabit sürücüyse, veri kablosunun diğer ucunu sistem kartındaki açık mavi renkli SATA konektörlerinden birine bağlayın.



9. Bilgisayar erişim panelini yerine takın.
10. Harici aygıtları ve güç kablosunu tekrar bağlayın ve ardından bilgisayarı açın.
11. Erişim paneli söküldüğü sırada çıkarılmış olan tüm güvenlik aygıtlarını kilitleyin.

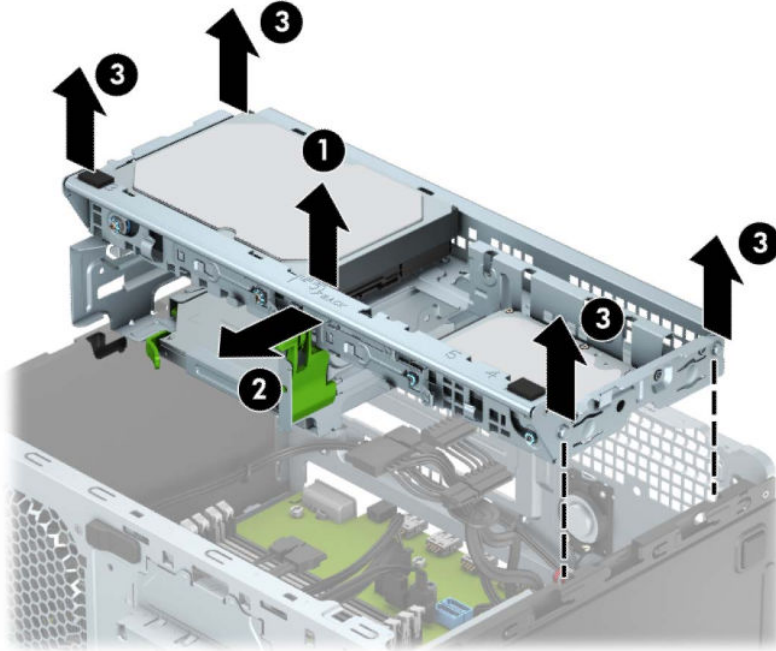
M.2 SSD depolama kartını takma ve çıkarma

NOT: Sistem kartında bir adet M.2 SSD yuvası vardır. Bilgisayar 2230 ve 2280 M.2 SSD kartlarını destekler.

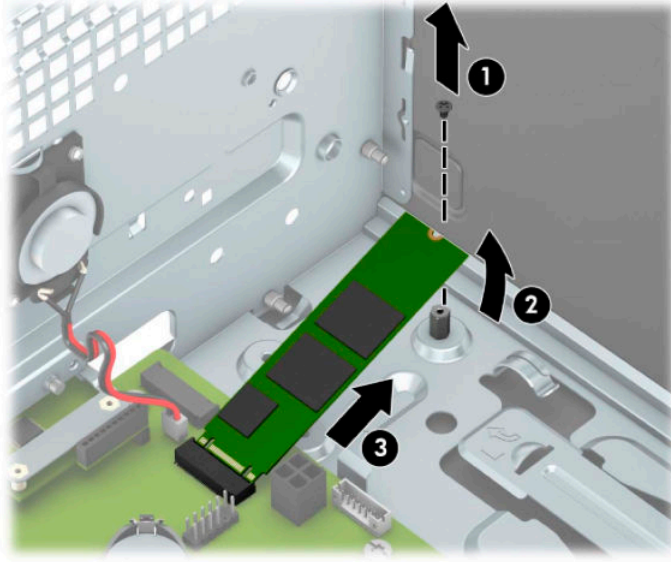
1. Bilgisayarın açılmasını engelleyen tüm güvenlik aygıtlarını sökün/çıkartın.
2. CD veya USB flash sürücüler gibi tüm çıkarılabilir ortam öğelerini bilgisayardan çıkarın.
3. Bilgisayarı düzgün şekilde işletim sisteminden kapatın ve ardından tüm harici aygıtları kapatın.
4. Güç kablosunu AC prizden çekin ve tüm harici aygıtların bağlantısını kesin.

ÖNEMLİ: Sistem etkin bir AC prize bağlı olduğu sürece açılış durumu ne olursa olsun, sistem kartında her zaman voltaj vardır. Dahili bileşenlere zarar gelmesini önlemek için bilgisayarı açmadan önce güç kablosunu güç kaynağından çıkarın.

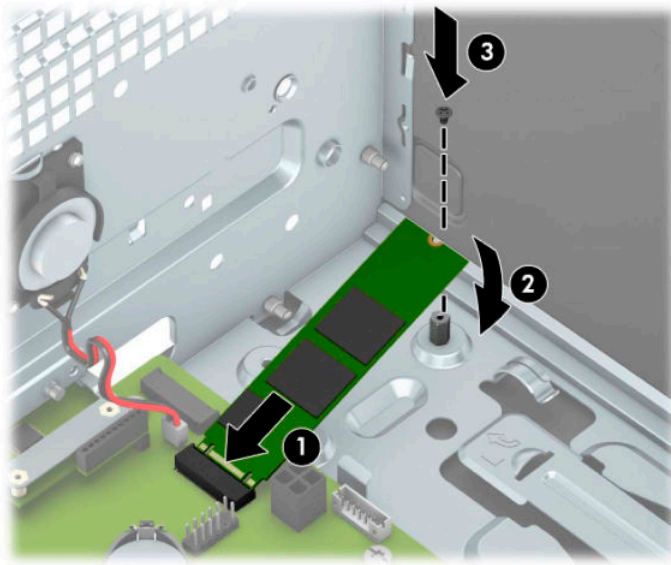
5. Bilgisayar erişim panelini çıkarın.
6. Güç ve veri kablolarını sürücü kafesindeki sürücülerin arkasından çıkarın.
7. Sürücü kafesinin arkasını yukarı (1) kaldırın ve sonra kafesi geriye kaydırın (2). Ardından, sürücü kafesini (3) kasadan kaldırarak çıkarın.



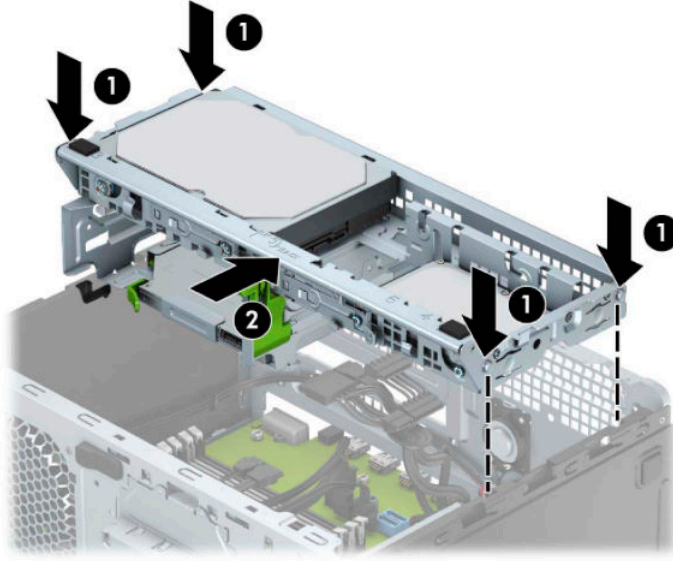
8. Bir M.2 SSD kartını çıkarmak için, kartı sabitleyen vidayı çıkarın (1) ve kartın ucunu kaldırın (2) ve ardından kartı kaydırarak sistem kartı konektöründen çıkarın (3).



9. Bir M.2 SSD kartını takmak için, kartın üzerindeki iğneleri kartı yaklaşık 30° açı ile tutarken sistem kartı konektörüne kaydırın (1). Kartın diğer ucunu aşağıya doğru bastırın (2) ve ardından kartı vida ile sabitleyin (3).



10. Sürücü kafesinin yanlarındaki çıkıntıları kasadaki yuvalarla aynı hizaya getirin ve sürücü kafesini kasanın içerisine, aşağıya doğru (1) bastırın. Ardından sürücü kafesini öne (2) doğru yerine oturana kadar kaydırın.



11. Güç ve veri kablolarını sürücü kafesindeki sürücülerin arkasına bağlayın.
12. Bilgisayar erişim panelini yerine takın.
13. Harici aygıtları ve güç kablosunu tekrar bağlayın ve ardından bilgisayarı açın.
14. Erişim paneli söküldüğü sırada çıkarılmış olan tüm güvenlik aygıtlarını kilitleyin.

Güvenlik kilidi takma

Aşağıda ve sonraki sayfalarda gösterilen güvenlik kilitleri, bilgisayarınızın güvenliğini sağlamak için kullanılabilir.

Güvenlik kablosu kilidi

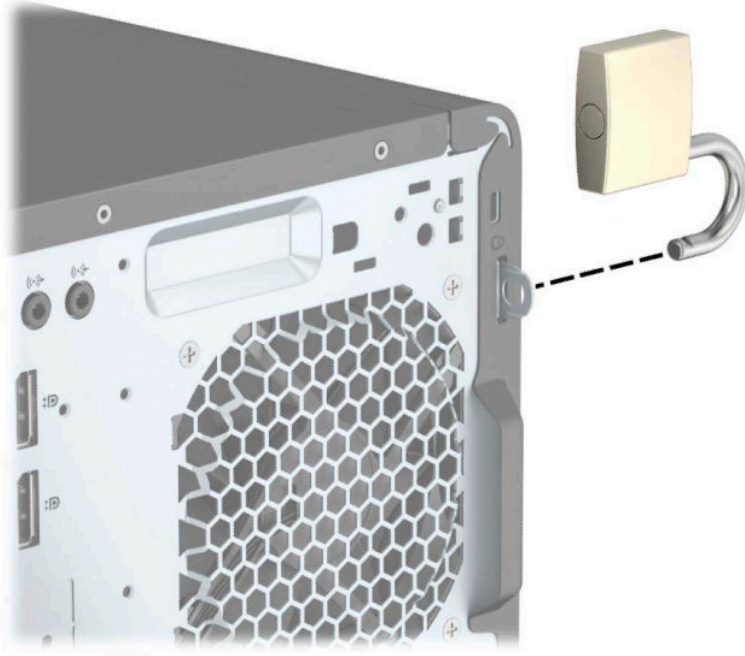
1. Güvenlik kablosunu sabit bir nesnenin etrafından geçirin.



2. Güvenlik kablosu kilidini, güvenlik kablosu yuvasına takın. Sonra anahtarla yerine kilitleyin.

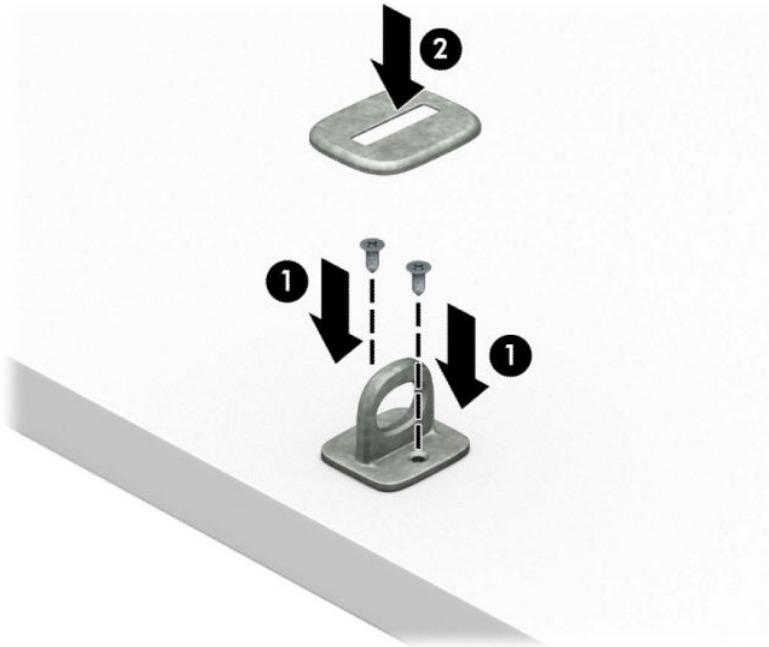


Kilit



HP Business PC Güvenlik Kilidi V2

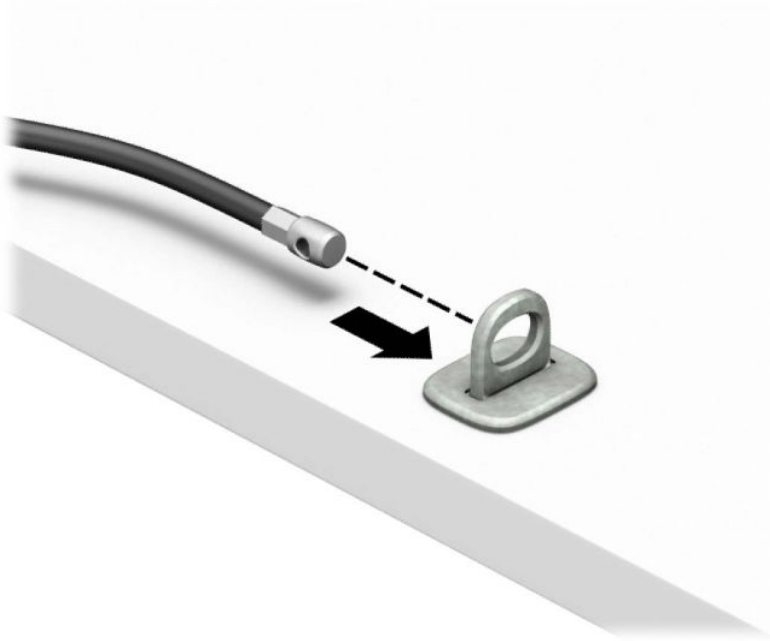
1. Güvenlik kablosu sabitleyiciyi ortamınıza uygun vidaları kullanarak bir masa üstüne takın (vidalar ürünle birlikte verilmez) (1) ve ardından kapağı kablo sabitleyicinin tabanına takın (2).



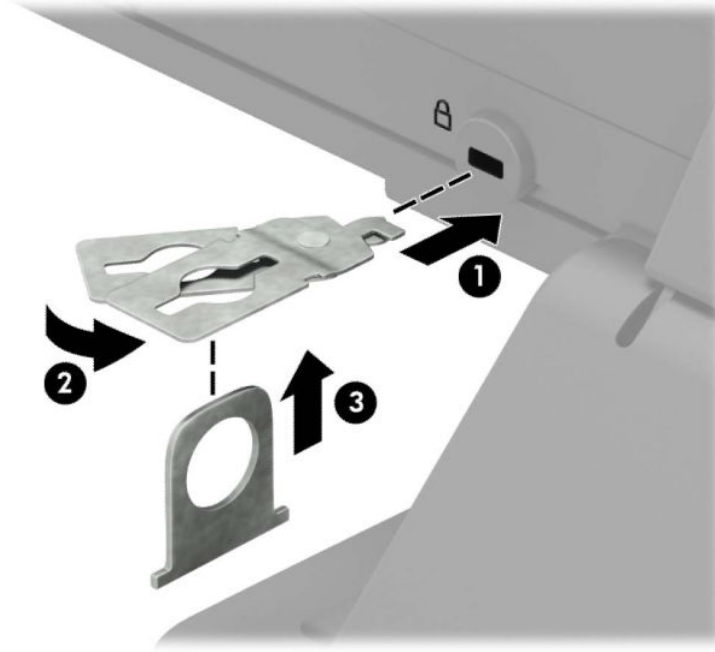
2. Güvenlik kablosunu sabit bir nesnenin etrafından geçirin.



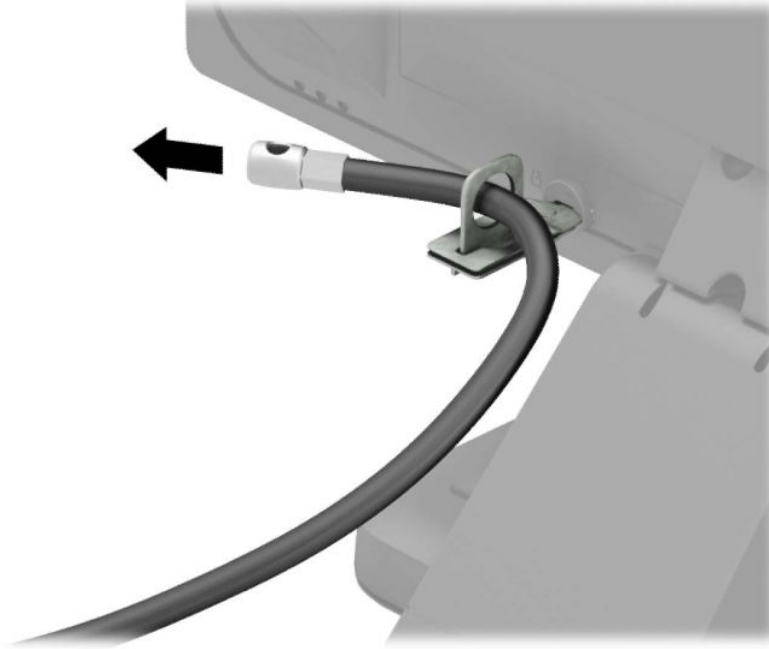
3. Güvenlik kablosunu güvenlik kablosu sabitleyici üzerinden kaydırın.



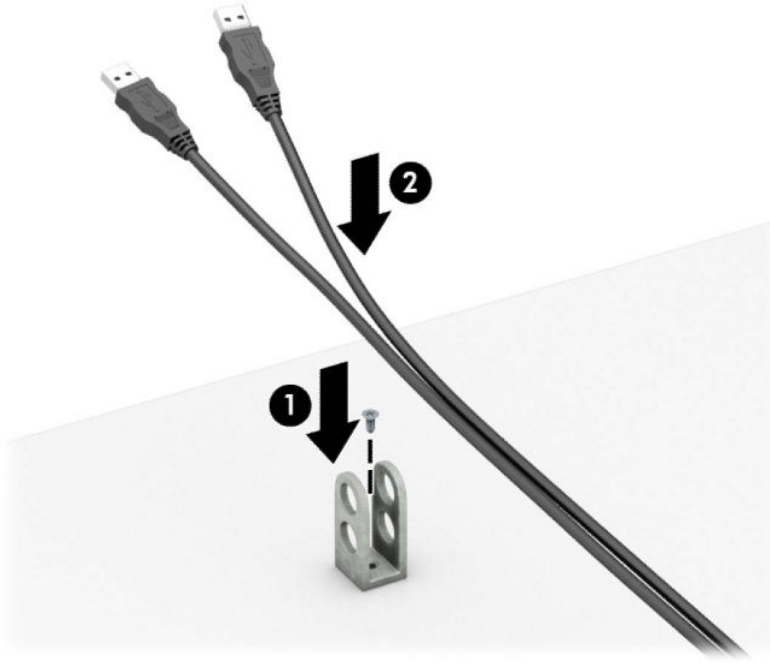
4. Monitör kilidinin iki makas elini ayırın ve kilidi monitörün arkasındaki güvenlik kablosu yuvasına yerleştirin (1), kilidi yerine sabitlemek için makas elleri kapatın (2) ve güvenlik kablosu kılavuzunu kaydırarak monitör kilidinin içinden geçirin (3).



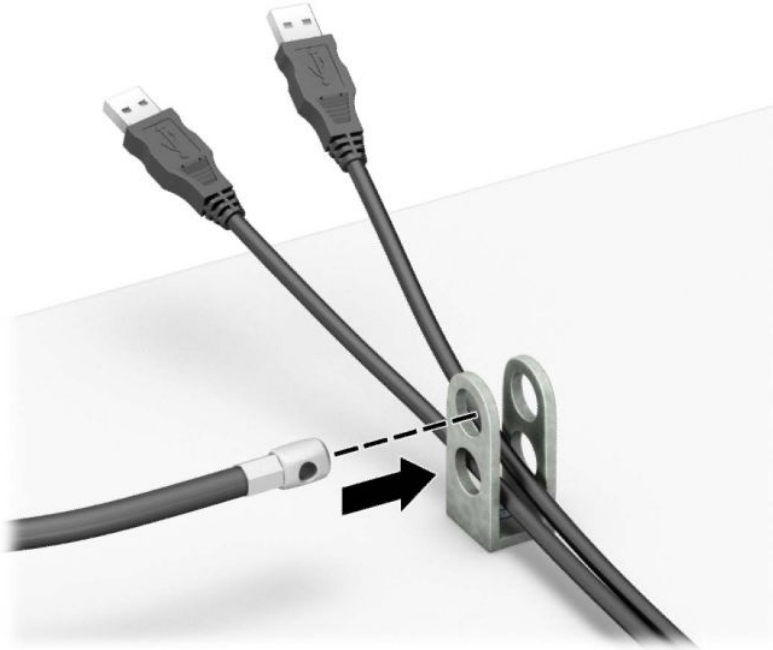
5. Güvenlik kablosunu monitöre takılı olan güvenlik kablosu kılavuzundan geçirin.



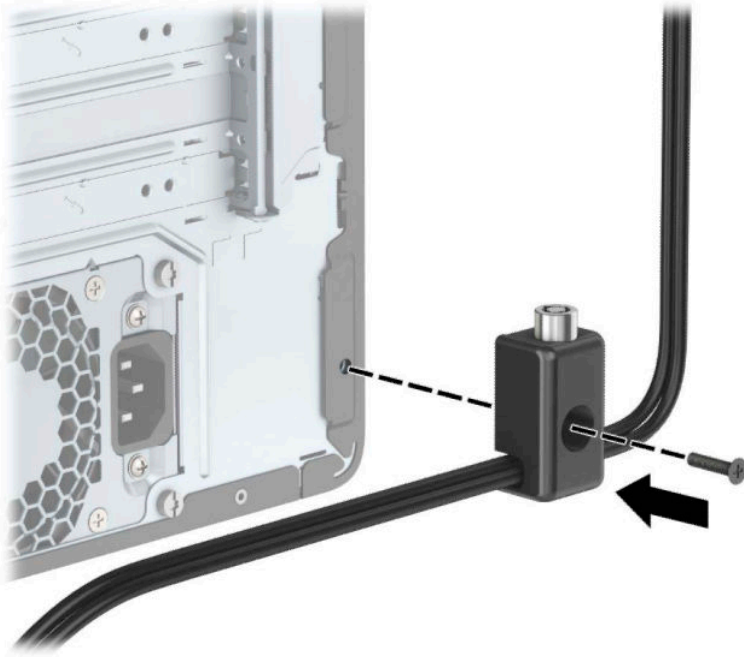
6. Aksesuar kablo sabitleyiciyi ortamınıza uygun vidaları kullanarak bir masa üstüne takın (vidalar ürünle birlikte verilmez) (1) ve ardından aksesuar kabloları sabitleyicinin tabanına yerleştirin (2).



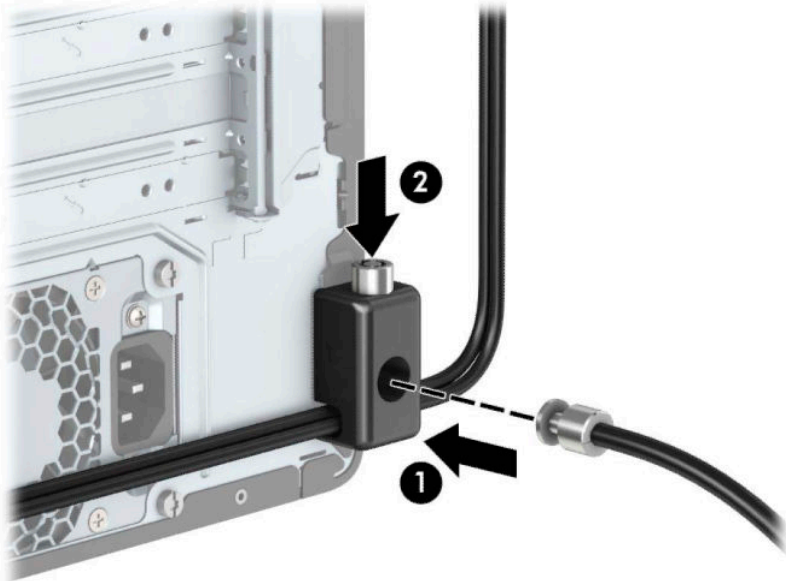
7. Güvenlik kablosunu aksesuar kablo sabitleyici üzerindeki deliklerden kaydırarak geçirin.



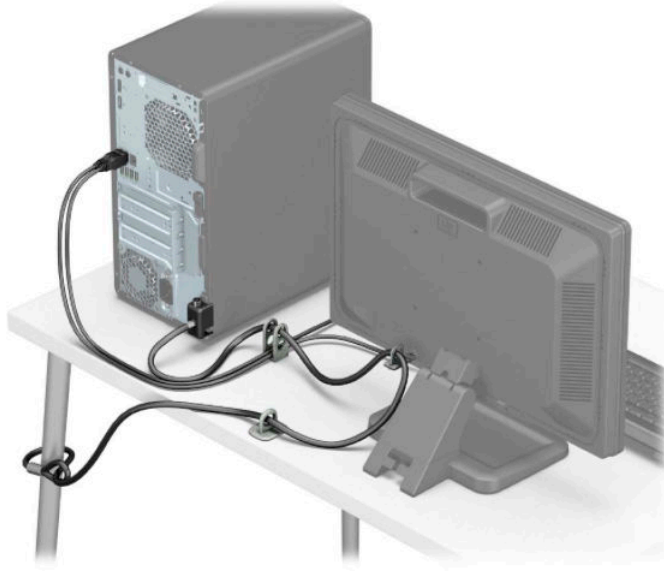
8. Kilidi kasaya verilen vidayı kullanarak vidalayın.



9. Güvenlik kablosunun priz ucunu kilide yerleştirin (1) ve kilidi takmak için düğmeye basın (2). Kilidi açmak için verilen anahtarı kullanın.




10. Tüm adımları tamamladığınızda, iş istasyonunuzun bütün aygıtları emniyete alınmış olacaktır.



Ön çerçeve güvenliği

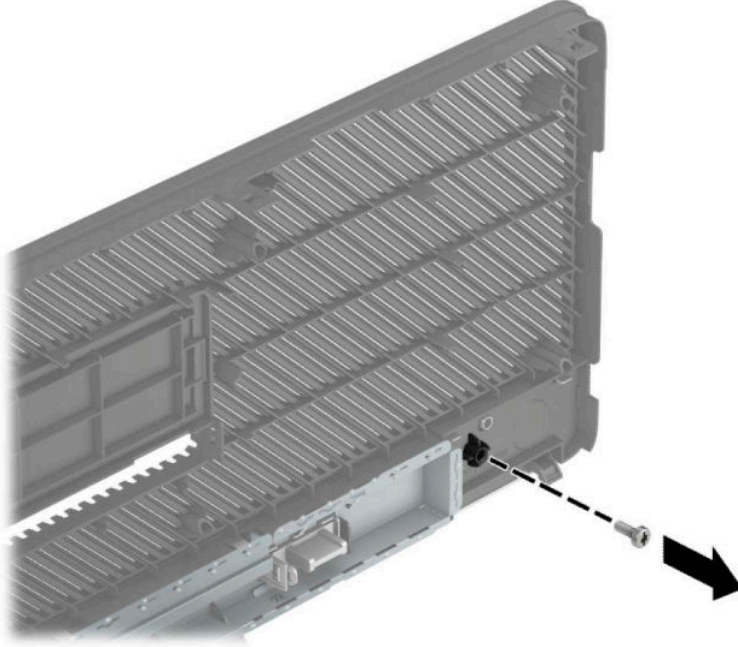
Ön çerçeve, kasanın ön kısmından ön çerçeveye 6-32 bir vida yerleştirilerek yerine sabitlenebilir.

1. Bilgisayarın açılmasını engelleyen tüm güvenlik aygıtlarını sökün/çıkarın.
2. CD veya USB flash sürücüler gibi tüm çıkarılabilir ortam öğelerini bilgisayardan çıkarın.
3. Bilgisayarı düzgün şekilde işletim sisteminden kapatın ve ardından tüm harici aygıtları kapatın.
4. Güç kablosunu AC prizden çekin ve tüm harici aygıtların bağlantısını kesin.

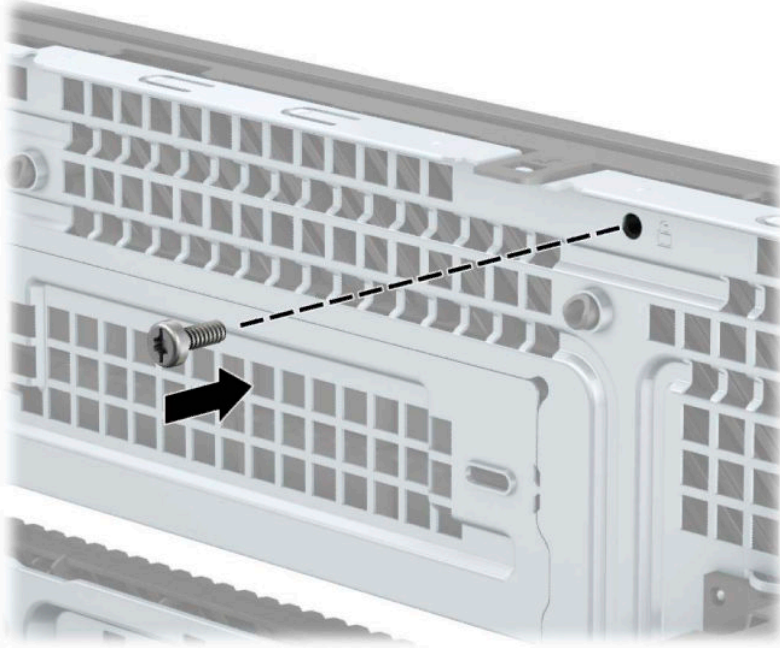
 **ÖNEMLİ:** Sistem etkin bir AC prize bağlı olduğu sürece açılış durumu ne olursa olsun, sistem kartında her zaman voltaj vardır. Dahili bileşenlere zarar gelmesini önlemek için bilgisayarı açmadan önce güç kablosunu güç kaynağından çıkarın.

5. Erişim panelini ve ön çerçeveyi çıkarın.

6. 6-32 sabitleme vidasını ön çerçevenin içinden çıkarın.



7. Ön çerçeveyi yerine takın.
8. Kasanın ön kısmında, orta çerçeve serbest bırakma tırnağının altında bulunan vida deliğine 6-32 sabitleme vidasını takın.



9. Bilgisayar erişim panelini yerine takın.
10. Güç kablosunu ve tüm harici aygıtları yeniden bağlayın ve ardından bilgisayarı açın.
11. Erişim paneli söküldüğü sırada çıkarılmış olan tüm güvenlik aygıtlarını kilitleyin.

A Pil deęiřtirme

Bilgisayara takılı olan pil, gerek zamanlı saate enerji saęlar. Pili deęiřtirirken, bilgisayarınıza ilk bařta takılı olan pile eřdeęer bir pil kullanın. Bilgisayara 3 voltluk lityum dęme pil takılıdır.

UYARI! Bilgisayarda dahili lityum manganez dioksit pil bulunur. Pil doęru kullanılmadıęında yanma ve yanıklara neden olma riski sz konusudur. Bedensel zarar grme riskini azaltmak iin:

Pili yeniden řarj etmeye alıřmayın.

60°C (140°F) deęerinden daha yksek sıcaklıklarda bulundurmayın.

Pili paralamayın, ezmeyin, delmeyin, kısa devre yaptırmayın veya su ya da ateřin etkisinde bırakmayın.

Pili, yalnızca bu rn iin retilen HP yedek piliyle deęiřtirin.

NEMLİ: Pil deęiřtirilmeden nce bilgisayar CMOS ayarlarının yedeklenmesi nemlidir. Pil ıkarıldıęında veya deęiřtirildięinde CMOS ayarı silinir.

Statik elektrik bilgisayarın elektronik bileřenlerine veya isteęe baęlı donatılarına hasar verebilir. Bu yordamlara bařlamadan nce, bir sre topraklanmış metal nesneye dokunarak statik elektrięinizi bořalttıęınızdan emin olun.

NOT: Lityum pilin mr bilgisayarın etkin bir AC prizine takılmasıyla uzatılabilir. Lityum pil yalnızca bilgisayar AC g kaynaęına baęlı DEęİLKEN kullanılır.

HP, mřterilerin kullanılan elektronik donanım, HP orijinal yazdırma kartuřları ve yeniden řarj edilebilir pilleri geri dnřme vermelerini nerir. Geri dnřtrme programları hakkında daha fazla bilgi iin, <http://www.hp.com/recycle> adresine gidin.

1. Bilgisayarın aılmasını nleyen gvenlik aygıtlarını ıkarın/devre dıřı bırakın.
2. CD veya USB flash srcler gibi tm ıkarılabilir ortam ęelerini bilgisayardan ıkarın.
3. Bilgisayarı dzgn řekilde iřletim sisteminden kapatın ve ardından tm harici aygıtları kapatın.
4. G kablosunu AC prizden ekin ve tm harici aygıtların baęlantısını kesin.

NEMLİ: Sistem etkin bir AC prizine baęlı olduęu srece aılıř durumu ne olursa olsun, sistem kartında her zaman voltaj vardır. Dahili bileřenlere zarar gelmesini nlemek iin bilgisayarı amadan nce g kablosunu g kaynaęından ıkarın.

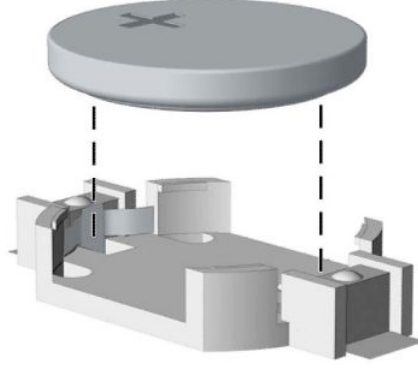
5. Bilgisayar eriřim panelini ıkarın.
6. Sistem kartında pilin ve pil tutucusunun yerini belirleyin.

NOT: Bazı bilgisayar modellerinde, pile ulařmak iin dahili bir bileřeni ıkarmak gerekebilir.

7. Sistem kartındaki pil tutucusunun trne baęlı olarak, pili deęiřtirmek iin ařaęıdaki ynergeleri uygulayın.

Tr 1

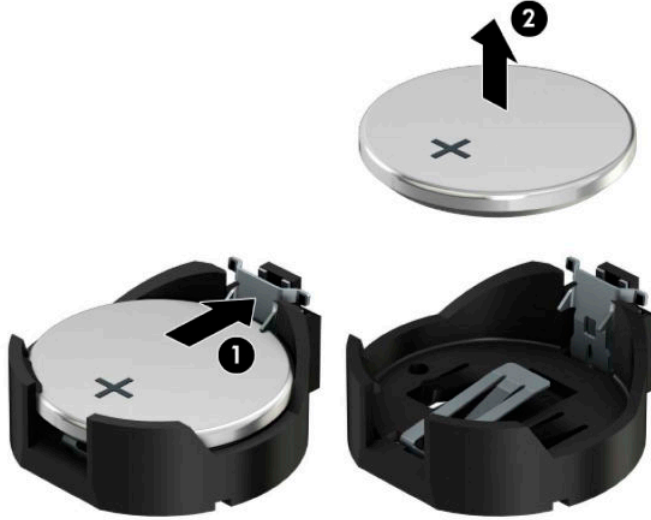
- a. Pili yuvasından dıřarı ıkarın.



- b.** Yedek pili artı kutbu yukarı gelecek şekilde yerine yerleştirin. Pil yuvası otomatik olarak pili doğru konumda sabitler.

Tür 2

- a.** Pili (1) yuvasından çıkarmak için pilin bir kenarının üstüne doğru uzanan metal kelepçeyi sıkıştırın. Pil yukarı doğru çıktığında kaldırarak çıkarın (2).

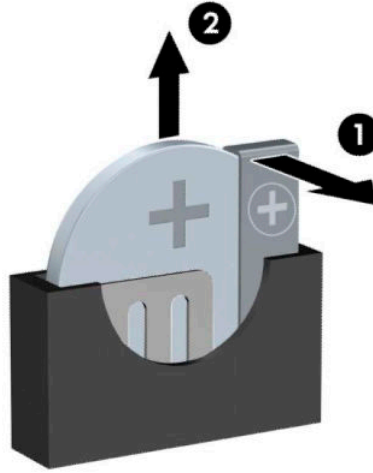


- b. Yeni pili takmak için, takılacak pilin bir kenarını, artı kutbu yukarı (1) gelecek şekilde yuva ucunun altına doğru itin. Kelepçe pilin diğer kenarına oturana kadar diğer kenarı aşağı doğru itin (2).



Tür 3

- a. Pili yerinde tutan klipsi geri çekin (1) ve pili çıkarın (2).



- b. Yeni pili yerleştirin ve klipi yerine geri takın.



NOT: Pil değiştirildikten sonra, bu yordamı tamamlamak için aşağıdaki adımları uygulayın.

8. Bilgisayar erişim panelini yerine takın.
9. Güç kablosunu ve tüm harici aygıtları yeniden bağlayın ve ardından bilgisayarı açın.

10. Computer Setup'ı kullanarak tarih ve zamanı, parolanızı ayarlayın ve diđer özel sistem ayarlarınızı yapın.
11. Bilgisayar erişim paneli çıkarıldığında bağlantısı kesilen tüm güvenlik aygıtlarını kilitleyin.

B Elektrostatik boşalma

Parmaktan veya başka bir iletkenen statik enerji boşalması, sistem kartına veya diğer statik duyarlı aygıtlara zarar verebilir. Bu tür zararlar aygıtın kullanım ömrünü kısaltabilir.

Elektrostatik zararını önleme

Elektrostatik hasarı önlemek için aşağıdaki önlemlere uymaya özen gösterin:

- Ürünleri statik korumalı kutularda taşıyarak veya saklayarak el temasını önleyin.
- Elektrostatik duyarlı parçaları statik olmayan iş istasyonlarına gelene kadar paketlerinde saklayın.
- Parçaları kutularından çıkarmadan önce topraklanmış bir yüzeye koyun.
- İğnelere ve devrelere dokunmaktan kaçının.
- Statik duyarlı bir bileşene veya bileşenlere dokunmadan önce mutlaka topraklanmış olun.

Topraklama yöntemleri

Çeşitli topraklama yöntemleri vardır. Elektrostatiğe karşı duyarlı parçaları ellemeden veya monte etmeden önce aşağıdaki yöntemlerden birini veya birkaçını uygulayın:

- Topraklama kablosuyla bir topraklanmış iş istasyonuna veya bilgisayarın kasasına bağlı bir bilek bandı kullanın. Bilek bantları, topraklama kablolarında en az 1 megaohm % +/- 10 dirençli esnek bantlardır. Doğru topraklama sağlamak için, bandı derinize iyice sarın.
- Ayakta durarak çalışılan iş istasyonlarında ayak bileği bantları, ayak parmağı bantları veya bot bantları kullanın. İletken zeminler veya elektriği iletebilecek zemin kaplamaları üzerinde dururken iki ayağınıza da bant takın.
- İletken alan servis araçlarını kullanın.
- Katlanabilir statik dağıtıcı çalışma kaplamasını içeren taşınabilir alan servis setini kullanın.

Topraklama için önerilen donatılardan hiçbirine sahip değilseniz, yetkili bir HP bayisine, satıcısına veya servis sağlayıcısına başvurun.



NOT: Statik elektrik hakkında daha fazla bilgi almak için yetkili bir HP bayisine, satıcısına veya servis sağlayıcısına başvurun.

C Bilgisayar işletim yönergeleri, düzenli bakım ve nakliye hazırlığı

Bilgisayar işletim yönergeleri ve düzenli bakım

Bilgisayar ve monitörünüzü doğru şekilde kurmak ve bakımını yapmak için aşağıdaki yönergeleri uygulayın:

- Bilgisayarı aşırı nem, doğrudan güneş ışığı ve aşırı sıcak veya soğuktan koruyun.
- Bilgisayarı sağlam ve düz bir yüzeyde çalıştırın. Bilgisayarın hava çıkışı olan tüm kenarlarında ve monitörün üstünde hava akımını sağlamak için 10,2 cm (4 inç) genişliğinde açıklık bırakın.
- Havalandırma deliklerini veya hava giriş yerlerini engelleyerek bilgisayara ulaşan hava akımını sınırlandırmayın. Klavyeyi, klavye ayakları indirilmiş şekilde, doğrudan masaüstü biriminin önüne koymayın; bu durumda da hava akımını engellenmiş olacaktır.
- Bilgisayarı kesinlikle erişim paneli veya genişletme kartı yuvası kapakları çıkarılmış olarak çalıştırmayın.
- Bilgisayarları birbirinin üstüne veya birbirlerinden çıkan sıcak havaya maruz kalacak kadar yakın bir konuma yerleştirmeyin.
- Bilgisayar ayrı bir muhafaza içinde kullanılacaksa, muhafaza için hava giriş ve çıkış yerleri olmalıdır ve yukarıda belirtilen çalıştırma yönergeleri aynen uygulanmalıdır.
- Sıvıları bilgisayar ve klavyeden uzak tutun.
- Ekran üzerindeki havalandırma deliklerini hiçbir maddeyle örtmeyin.
- İşletim sisteminin veya diğer yazılımların güç yönetim işlevlerini (askıya alma modları dahil) yükleyin veya etkinleştirin.
- Aşağıdakilerden birini yapmadan önce bilgisayarı kapatın:
 - Gerektiğinde bilgisayarın dış yüzeyini yumuşak, nemli bir bezle silin. Temizlik malzemeleri kaplamanın rengini soldurabilir veya zarar verebilir.
 - Ara sıra bilgisayarın hava akımı olan tüm kenarlarındaki hava deliklerini temizleyin. Kumaş tiftiği, toz ve diğer yabancı maddeler delikleri tıkayıp hava akımını kısıtlar.

Optik sürücü için önlemler

Optik disk sürücüsünü çalıştırırken veya temizlerken aşağıdaki kurallara uymaya özen gösterin.

Kullanım

- Çalışma sırasında sürücüyü hareket ettirmeyin. Bu, okuma işlemi sırasında arızalara neden olabilir.
- Sürücüyü ani sıcaklık değişimlerine maruz bırakmayın; birimin içinde buğulanma oluşabilir. Sürücü açıkken sıcaklık aniden değişirse, gücü kapatmadan önce en az bir saat bekleyin. Birimi hemen kullanırsanız, okuma sırasında arızalar oluşabilir.
- Sürücüyü fazla nemli, aşırı sıcak veya soğuk, mekanik titreşim olan veya doğrudan güneş ışığı alan bir yerde bulundurmeyin.

Temizleme



- Paneli ve denetim öğelerini yumuşak, kuru bezle veya hafif bir temizleme sıvısıyla ıslatılmış yumuşak bezle temizleyin. Temizleme sıvılarını doğrudan birimin üstüne püskürtmeyin.
- Kaplamaya zarar verebilecek alkol veya benzen gibi çözücüler kullanmayın.

Güvenlik

Eğer bir nesne veya sıvı sürücüye düşer ya da dökülürse, hemen bilgisayarın fişini çekin ve yetkili bir HP servis sağlayıcısına kontrol ettirin.

Nakliye hazırlığı

Bilgisayarı taşımaya hazırlanırken bu önerileri yerine getirin:

1. Sabit sürücüdeki dosyaları harici bir depolama aygıtında yedekleyin. Yedekleme ortamının saklanırken veya taşınırken elektrik veya manyetik darbelere maruz kalmadığından emin olun.
 **NOT:** Sistem gücü kapatıldığında, sabit disk sürücüsü otomatik olarak kapatılır.
2. Çıkarılabilir tüm ortamları çıkarın ve saklayın.
3. Bilgisayarı ve harici aygıtları kapatın.
4. Güç kablosunu AC prizinden ve ardından bilgisayardan çıkarın.
5. Sistem bileşenlerini ve harici aygıt bağlantılarını önce güç kaynaklarından, sonra bilgisayardan ayırın.
 **NOT:** Bilgisayarı kargoya vermeden önce tüm kartların düzgün bir şekilde yerine oturduğundan ve kart yuvalarına sabitlendiğinden emin olun.
6. Sistem bileşenlerini ve harici aygıtları özgün paket kutularına veya koruyacak yeterli ambalaj malzemesine sahip benzeri bir pakete yerleştirin.

D Eriřilebilirlik

HP, herkesin kullanabileceđi ürün ve hizmetler tasarlar, üretir ve pazarlar. Buna ister bağımsız ister yardımcı aygıtlara bađlı engelli kişiler de dahildir.

Desteklenen yardımcı teknolojiler

HP ürünleri, başka yardım teknolojileriyle birlikte çalışacak şekilde yapılandırılabilen çok sayıda işletim sistemi yardım teknolojisini destekler. Yardım özellikleriyle ilgili daha fazla bilgi almak için aygıtınızdaki Ara özelliđini kullanın.



NOT: Belirli bir yardımcı teknoloji ürünü hakkında ek bilgi için, o ürünle ilgilenen müşteri destek birimine başvurun.

Destek merkezine başvurma

Ürün ve hizmetlerimizin erişilebilirliğini sürekli olarak iyileştiriyoruz ve kullanıcılardan gelen geribildirimleri memnuniyetle karşılıyoruz. Ürünlerimizden biriyle ilgili sorun yaşadıysanız ya da yardımını gördüğünüz erişilebilirlik özellikleriyle ilgili iletmek istedikleriniz varsa, Pazartesiden Cumaya MST saatiyle 06.00 - 21.00 arasında (888) 259-5707 numaralı telefonu arayarak bize ulaşabilirsiniz. Sağırsanız ya da zor duyuyor ve TRS/VRS/WebCapTel kullanıyorsanız, teknik destek almak ya da erişilebilirlikle ilgili sorularınızı iletmek için Pazartesi ile Cuma günleri (Kuzey Amerika Sıradađlar Saati) 06.00 - 21.00 arasında (877) 656-7058 numaralı telefonu arayarak bize ulaşabilirsiniz. HP desteđi için <http://www.hp.com/support> adresine gidin ve yönergeleri izleyerek ürününüzü bulun.



NOT: Destek yalnızca İngilizce dilindedir.

Dizin

A

arka panel bileşenleri 3

B

bellek

takma 13

yuva doldurma 13

bilgisayar işletim yönergeleri 56

Ç

çıkarma

2,5 inç sabit sürücü 36

3,5 inç sabit sürücü 31

bilgisayar erişim paneli 6

çerçeve kapağı 9

M.2 SSD kartı 40

optik sürücü 24

pil 51

toz filtresi 10

E

elektrostatik boşaltma, zararı

önleme 55

erişilebilirlik 58

erişim paneli

çıkarma 6

değiştirme 7

G

genişletme kartı

çıkarma 18

takma 18

güvenlik

güvenlik kablosu kilidi 43

HP Business PC Güvenlik Kilidi

44

kilit 44

ön çerçeve 49

H

havalandırma yönergeleri 56

K

kaldırma

genişletme kartı 18

optik sürücü 28

ön çerçeve 8

kilitler

güvenlik kablosu kilidi 43

HP Business PC Güvenlik Kilidi

44

kilit 44

ön çerçeve 49

kurulum yönergeleri 5

M

M.2 SSD kartı

çıkarma 40

takma 40

N

nakliye hazırlığı 57

O

optik disk sürücüsü

temizleme 57

optik sürücü

çıkarma 24, 28

önlemeler 57

takma 25, 29

Ö

ön çerçeve

çıkarma 8

değiştirme 10

güvenlik 49

kapak çıkarma 9

ön panel bileşenleri 2

P

pil değiştirme 51

S

sabit sürücü (2,5 inç)

çıkarma 36

takma 38

sabit sürücü (3,5 inç)

çıkarma 31

takma 33

seri numarası konumu 4

sistem kartı bağlantıları 12

sürücüler

kablo bağlantıları 23

takma 23

yerler 22

T

takma

2,5 inç sabit sürücü 38

3,5 inç sabit sürücü 33

bellek 13

bilgisayar erişim paneli 7

genişletme kartı 18

M.2 SSD kartı 40

optik sürücü 25, 29

pil 51

sürücü kabloları 23

toz filtresi 10

toz filtresi 10

Ü

ürün kimliği konumu 4