



## Referenční příručka k hardwaru

Počítač pracovní stanice HP EliteDesk 705 G4 MT

© Copyright 2018 HP Development Company, L.P.

Informace zde obsažené mohou být bez upozornění změněny. Veškeré záruky poskytované společností HP na produkty a služby jsou uvedeny ve výslovných prohlášeních o záruce, která doprovázejí jednotlivé produkty a služby. Žádná z informací uvedených v tomto dokumentu nezakládá právo na rozšířenou záruční lhůtu. Společnost HP není odpovědná za technické ani redakční chyby nebo opomenutí, jež tento dokument obsahuje.

První vydání: srpen 2018

Číslo dokumentu: L41061-221

### **Důležité informace o produktu**

Tato příručka popisuje funkce, které jsou běžné na většině modelů. Některé funkce nemusí být u vašeho produktu dostupné. Nejnovější uživatelskou příručku najdete na stránce <http://www.hp.com/support> a postupujte podle pokynů pro vyhledání produktu. Dále vyberte možnost **Uživatelské příručky**.






### **Podmínky používání softwaru**

Instalací, kopírováním, stažením nebo jiným použitím jakéhokoli softwarového produktu předinstalovaného v tomto počítači se zavazujete dodržovat ustanovení licenční smlouvy koncového uživatele HP (EULA). Nepřijmete-li podmínky této licence, váš výhradní nápravný prostředek je vrácení celého nepoužitého produktu (hardwaru a softwaru) do 14 dnů oproti vrácení peněz, a to podle zásady pro vrácení peněz prodejce.

S žádostmi o jakékoli další informace či o vrácení peněz za počítač se obraťte na svého prodejce.

## 0 této příručky

V této příručce jsou uvedeny základní informace týkající se inovací kancelářského počítače HP EliteDesk Business.

- 
-  **VAROVÁNÍ!** Označuje nebezpečnou situaci, která, pokud jí nebude předejito, **může** mít za následek smrt nebo vážné zranění.
  -  **UPOZORNĚNÍ:** Označuje nebezpečnou situaci, která, pokud jí nebude předejito, **může** mít za následek lehké nebo střední zranění.
  -  **DŮLEŽITÉ:** Označuje informace, které jsou považovány za důležité, ale nevztahují se k nebezpečí (např. zprávy vztahující se k poškození majetku). Důležité informace upozorňují uživatele, že nedodržení postupu přesně podle popisu může vést ke ztrátě dat nebo poškození hardwaru či softwaru. Také obsahují základní informace vysvětlující daný koncept nebo vedoucí k dokončení úkolu.
  -  **POZNÁMKA:** Obsahuje další informace, zdůrazňující nebo doplňující důležité body hlavního textu.
  -  **TIP:** Nabízí užitečné rady pro dokončení úkolu.
-



---

# Obsah

<b>1 Funkce produktu .....</b>	<b>1</b>
Funkce standardní konfigurace .....	1
Komponenty předního panelu .....	2
Komponenty zadního panelu .....	3
Umístění sériového čísla .....	4
<b>2 Upgrade hardwaru .....</b>	<b>5</b>
Servisní postupy .....	5
Varování a upozornění .....	5
Sejmutí krytu počítače .....	6
Nasazení krytu počítače .....	7
Sejmutí předního panelu .....	8
Odstranění záslepek .....	9
Nasazení čelního panelu .....	10
Vyjmutí a instalace volitelného prachového filtru čelního panelu .....	10
konektory systémové desky .....	12
Upgradování systémové paměti .....	13
Instalace paměťového modulu .....	13
Vyjmutí nebo instalace rozšiřující karty .....	17
Umístění jednotek .....	21
Vyjmutí a instalace jednotek .....	22
Vyjmutí 5,25palcové jednotky .....	23
Instalace 5,25palcové jednotky .....	24
Vyjmutí 9,5mm tenké optické jednotky .....	27
Instalace 9,5mm tenké optické jednotky .....	28
Vyjmutí 3,5palcového interního pevného disku .....	30
Instalace 3,5palcového interního pevného disku .....	32
Vyjmutí 2,5palcového interního pevného disku .....	35
Instalace 2,5palcového interního pevného disku .....	37
Vyjmutí a instalace paměťové karty M.2 SSD .....	39
Instalace bezpečnostního zámku .....	42
Zámek bezpečnostního kabelu .....	42
Visací zámek .....	43
Bezpečnostní zámek pro kancelářské počítače HP Business V2 .....	43
Zabezpečení čelního panelu .....	48

<b>Dodatek A</b>	<b>Výměna baterie .....</b>	<b>50</b>
<b>Dodatek B</b>	<b>Elektrostatický výboj .....</b>	<b>54</b>
	Ochrana proti poškození elektrostatickým výbojem .....	54
	Metody uzemnění .....	54
<b>Dodatek C</b>	<b>Pokyny k použití počítače, běžná údržba a příprava k expedici .....</b>	<b>55</b>
	Pokyny k použití počítače a běžná údržba .....	55
	Bezpečné zacházení s optickou jednotkou .....	56
	Provoz .....	56
	Čištění .....	56
	Bezpečnost .....	56
	Příprava k expedici .....	56
<b>Dodatek D</b>	<b>Usnadnění .....</b>	<b>57</b>
	Podporované pomocné technologie .....	57
	Kontakt zákaznické podpory .....	57
<b>Rejstřík</b>	<b>.....</b>	<b>58</b>

---

# 1 Funkce produktu

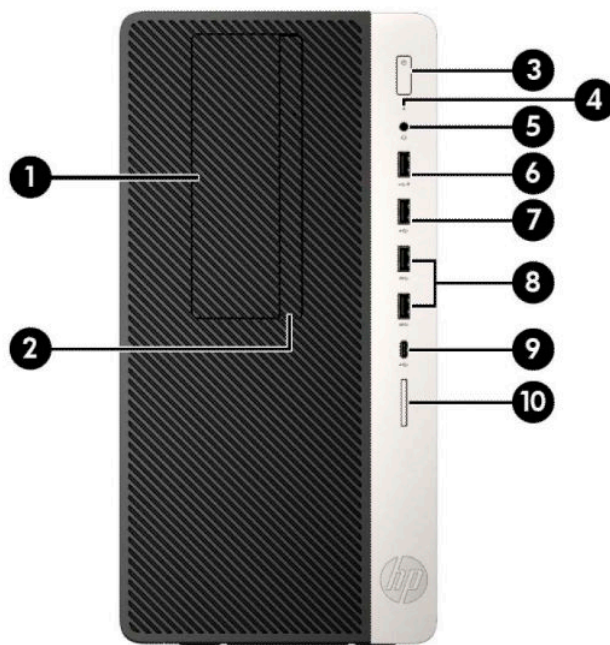
## Funkce standardní konfigurace

Funkce jednotlivých modelů se mohou lišit. Pro pomoc s podporou a další informace o hardwaru a softwaru instalovaném na modelu vašeho počítače spusťte nástroj HP Support Assistant.



## Komponenty předního panelu

Konfigurace jednotky se může u jednotlivých modelů lišit. Některé modely jsou vybaveny panelem, který zakrývá tenkou pozici pro optickou jednotku.



### Součásti předního panelu

1	5,25palcová pozice pro jednotku s poloviční výškou (za panelem)	6	Port USB s funkcí HP Sleep and Charge
2	Tenká optická jednotka (volitelná)	7	Port USB
3	Tlačítko napájení	8	Porty USB SuperSpeed (2)
4	Kontrolka činnosti pevného disku	9	Port USB Type-C
5	Kombinovaný konektor zvukového výstupu (pro sluchátka)/zvukového vstupu (pro mikrofon)	10	Čtečka karet SD (volitelná)

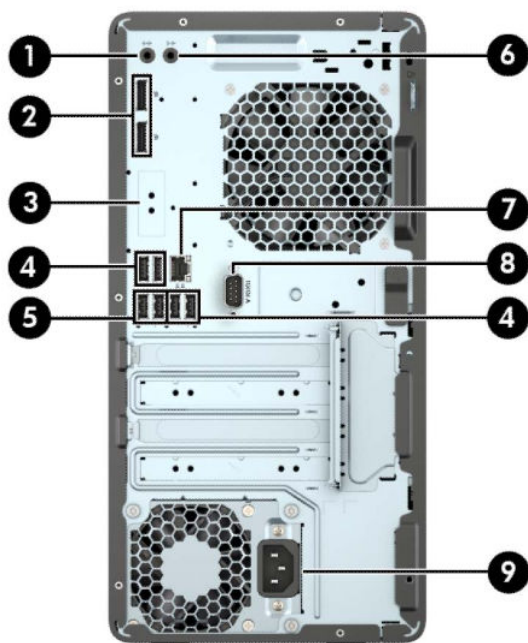
**POZNÁMKA:** Kombinovaný konektor zvukového výstupu (pro sluchátka) / zvukového vstupu (pro mikrofon) podporuje sluchátka, výstupní zařízení, mikrofony, vstupní zařízení nebo náhlavní soupravy typu CTIA.

**POZNÁMKA:** Port USB s funkcí HP Sleep and Charge dodává proud k nabíjení zařízení, jako je například chytrý telefon. Proud k nabíjení je k dispozici, pokud je k systému připojen napájecí kabel, i když je systém vypnutý.

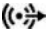


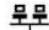



**POZNÁMKA:** Kontrolka tlačítka napájení svítí u zapnutého počítače obvykle bíle. Pokud bliká červeně, vyskytl se u počítače nějaký problém a indikátor oznamuje diagnostický kód. Význam kódů je popsán v *Příručce údržby*.



## Komponenty zadního panelu



### Součásti zadního panelu

1		Konektor zvukového výstupu pro napájená zvuková zařízení	6		Zásuvka zvukového vstupu
2		Konektory DisplayPort pro monitor (2)	7		Konektor RJ-45 (síťový)
3		Volitelný univerzální port	8		Sériový port (volitelný)
4		Porty USB (4)	9		Konektor napájecího kabelu
5		Porty USB SuperSpeed (2)			

**POZNÁMKA:** Je-li v jednom ze slotů systémové desky nainstalována grafická karta, je možno používat videokonektory na grafické kartě nebo integrovanou grafickou kartu na systémové desce. O jejich chování rozhodne konkrétní nainstalovaná grafická karta a konfigurace softwaru.

Grafickou kartu na systémové desce je možno zakázat změnou nastavení v nástroji F10 Setup systému BIOS.

## Umístění sériového čísla

Každý počítač má jedinečné sériové číslo a číslo ID produktu, která se nachází na horní části skříně počítače. Rozhodnete-li se obrátit na zákaznickou podporu, tato čísla si připravte.



---


## 2 Upgrade hardwaru

### Servisní postupy

Konstrukce počítače usnadňuje jeho rozšiřování a případné opravy. Pro některé instalační postupy popsané v této kapitole budete potřebovat křížový šroubovák T15, případně plochý šroubovák.

### Varování a upozornění

Před instalací rozšiřovacích součástí do počítače si pečlivě přečtěte příslušné pokyny, upozornění a varování v této příručce.

 **VAROVÁNÍ!** Riziko úrazu elektrickým proudem, popálením nebo při požáru snížíte, budete-li se řídit následujícími pokyny:


Odpojte napájecí kabel ze zásuvky střídavého proudu a nechte vnitřní součásti systému vychladnout, než se jich dotknete.

Nezapojujte do zásuvek řadiče síťového rozhraní (NIC) konektory telefonních kabelů.

Neodpojujte zemnicí kolík napájecího kabelu. Zemnicí kolík je důležitý bezpečnostní prvek.


Napájecí kabel připojte k uzemněné a za všech okolností snadno přístupné zásuvce střídavého proudu.

Abyste omezili riziko vážného úrazu, přečtěte si *Příručku bezpečné a pohodlné obsluhy*. Uživatelům počítače popisuje správné nastavení pracovní stanice a správné držení těla, stejně jako zdravotní a pracovní návyky. *Příručka bezpečné a pohodlné obsluhy* dále poskytuje důležité bezpečnostní informace pro práci s elektrickými a mechanickými součástmi. *Příručku bezpečné a pohodlné obsluhy* lze také nalézt na webu na adrese <http://www.hp.com/ergo>.

 **VAROVÁNÍ!** Vnitřní části pod napětím a pohyblivé části.

Před sejmutím krytu odpojte napájení zařízení.

Před opětovným připojením zařízení ke zdroji napájení vyměňte a zajistěte kryt.

 **DŮLEŽITÉ:** Statická elektřina může způsobit poškození elektrických komponent počítače nebo přídavného zařízení. Před prováděním následujících postupů se proto dotkněte uzemněného kovového předmětu. Odstraní tak elektrostatický náboj. Více informací naleznete v kapitole [Elektrostatický výboj na stránce 54](#).


Když je počítač připojen ke zdroji napájení střídavým proudem, systémová deska je vždy pod napětím. Než otevřete počítač, je třeba odpojit napájecí kabel od zdroje napájení. Především tak poškodíte vnitřní součásti.

---

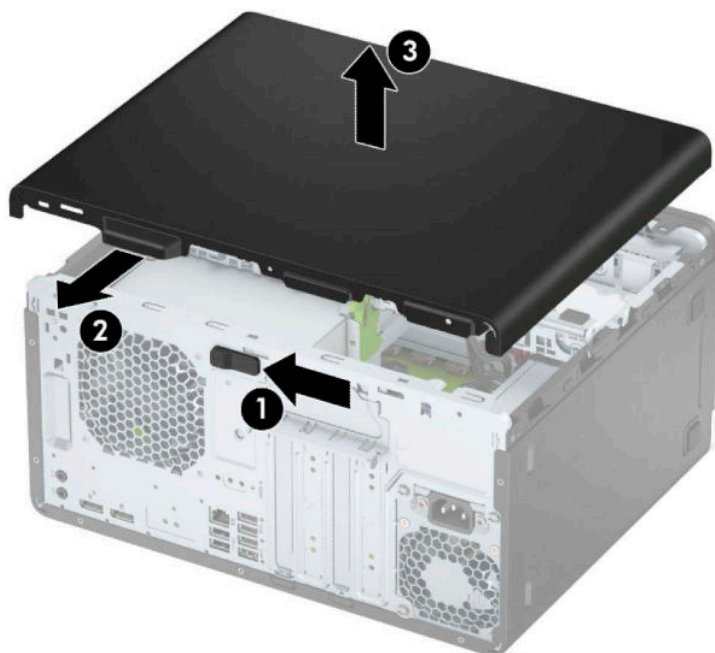
## Sejmutí krytu počítače

Pro přístup k vnitřním součástem je třeba sejmut přístupový panel.

1. Sejměte nebo uvolněte jakékoli bezpečnostní prvky, které brání v otevření počítače.
2. Vyměňte nebo odpojte od počítače všechna vyjímatelná média, např. optické disky nebo jednotky USB Flash.
3. Řádně počítač vypněte prostřednictvím operačního systému a vypněte všechna externí zařízení.
4. Vypojte napájecí kabel ze zásuvky střídavého proudu a odpojte všechna externí zařízení.

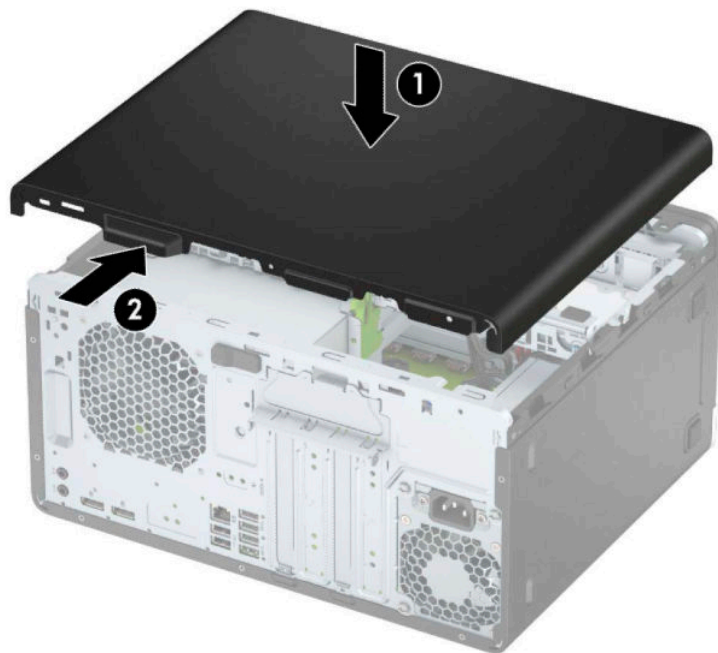
 **DŮLEŽITÉ:** Bez ohledu na stav zapnutí je systémová deska vždy pod napětím, dokud je systém připojen k aktivní zásuvce střídavého proudu. Než otevřete počítač, je třeba odpojit napájecí kabel od zdroje napájení. Předejdete tak poškození vnitřních součástí.

5. Posuňte uvolňovací páčku přístupového krytu doleva (1), aby zapadla na místo. Poté posuňte přístupový kryt zpět (2) a vyzvedněte ho z počítače (3).




## Nasazení krytu počítače

Ujistěte se, že uvolňovací páčka přístupového krytu zapadla na místo, a poté nasad'te přístupový kryt na počítač (1) a vysuňte panel dopředu (2). Uvolňovací páčka se automaticky přesune zpět doprava a zajistí přístupový kryt.

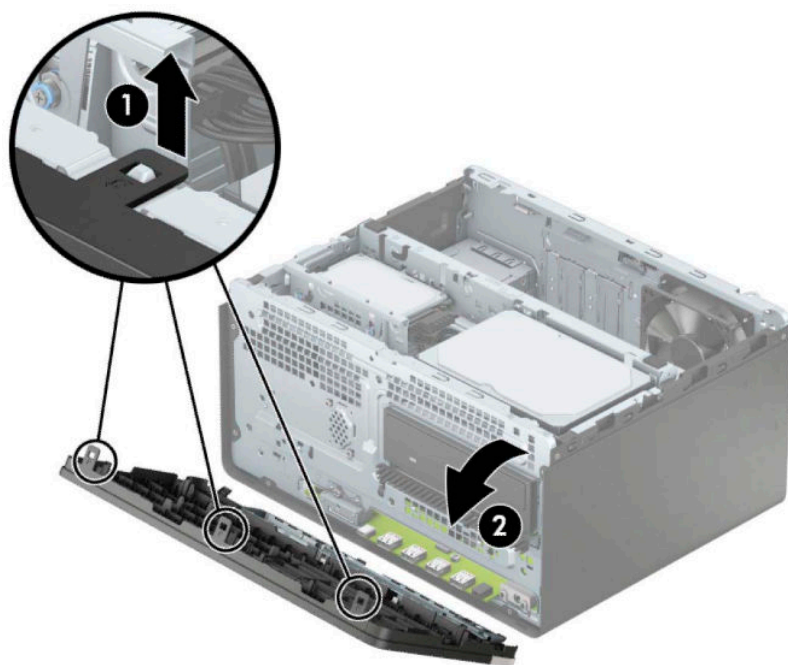


## Sejmutí předního panelu

1. Odstraňte/odpojte veškerá bezpečnostní zařízení, která brání otevření počítače.
2. Vyjměte nebo odpojte od počítače všechna vyjímatelná média, např. optické disky nebo jednotky USB Flash.
3. Řádně počítač vypněte prostřednictvím operačního systému a vypněte všechna externí zařízení.
4. Vypojte napájecí kabel ze zásuvky střídavého proudu a odpojte všechna externí zařízení.

 **DŮLEŽITÉ:** Bez ohledu na stav zapnutí je systémová deska vždy pod napětím, dokud je systém připojen k aktivní zásuvce střídavého proudu. Než otevřete počítač, je třeba odpojit napájecí kabel od zdroje napájení. Předjete tak poškození vnitřních součástí.

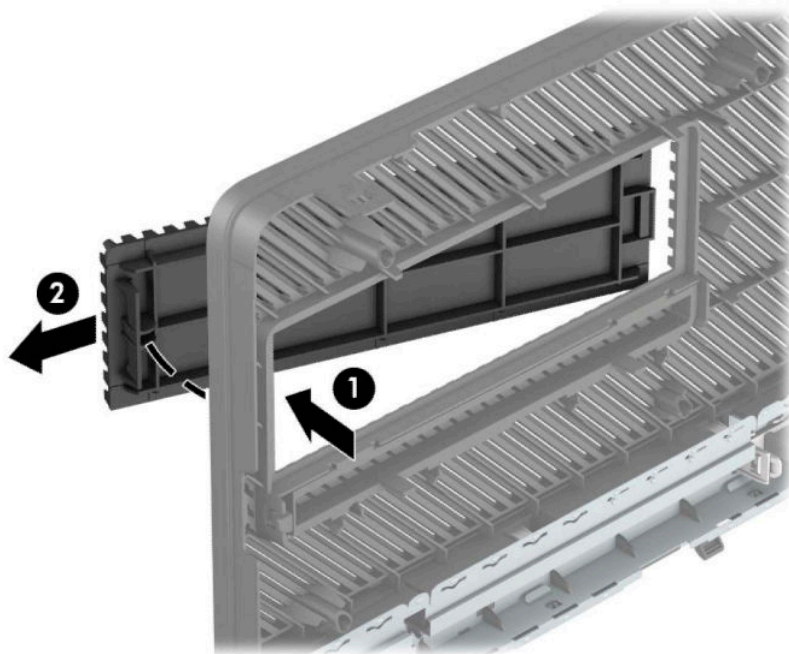
5. Odstraňte kryt počítače.
6. Zvedněte tři výstupky na horní straně panelu (1) a poté otočením panel vyjměte ze skříně (2).



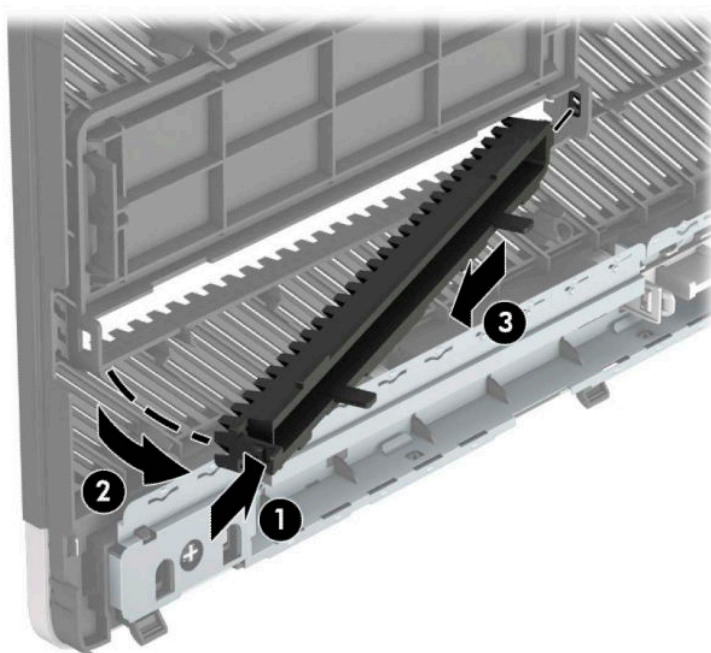
## Odstranění záslepek

Některé modely jsou vybaveny záslepkami, které zakrývají pozice pro optické jednotky. Před instalací optické jednotky je třeba záslepku vyjmout. Odstranění záslepky:

1. Odstraňte kryt počítače a přední panel.
2. Chcete-li vyjmout záslepku 5,25palcové optické jednotky, zatlačte dovnitř dva výstupky na její pravé straně (1) a poté ji otočením vyjměte z čelního panelu (2).

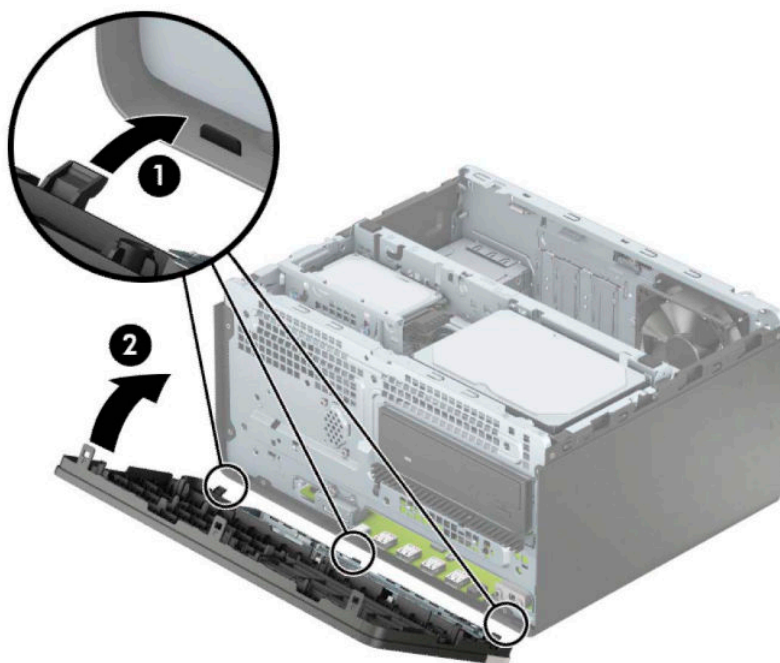


Chcete-li vyjmout záslepku tenké optické jednotky, zatlačte dovnitř výstupek na její pravé straně (1), poté otočením vyjměte záslepku z čelního panelu (2) a vysuňte levou stranu záslepky ze zásuvky v čelním panelu (3).



## Nasazení čelního panelu

Tři háčky na spodním okraji panelu zahákněte do obdélníkových otvorů ve skříni (1) a poté otáčejte horní stranu panelu směrem ke skříni (2), dokud nezapadne na místo.




## Vyjmutí a instalace volitelného prachového filtru čelního panelu

Některé modely jsou vybaveny volitelným prachovým filtrem čelního panelu. Prachový filtr je třeba pravidelně čistit, aby prach ve filtru nenarušoval tok vzduchu procházející počítačem.

 **POZNÁMKA:** Volitelný prachový filtr čelního panelu je k dispozici od společnosti HP.

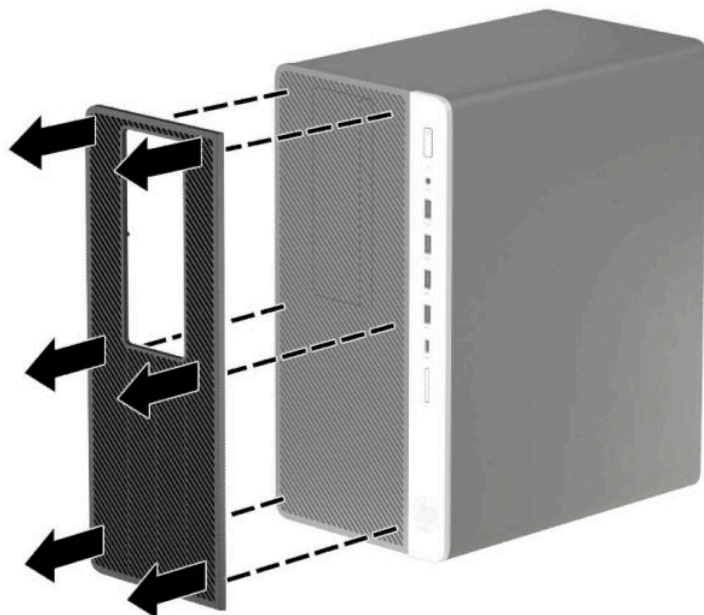
Vyjmutí, čištění a opětovné nasazení prachového filtru:

1. Řádně počítač vypněte prostřednictvím operačního systému a vypněte všechna externí zařízení.
2. Vypojte napájecí kabel ze zásuvky střídavého proudu a odpojte všechna externí zařízení.

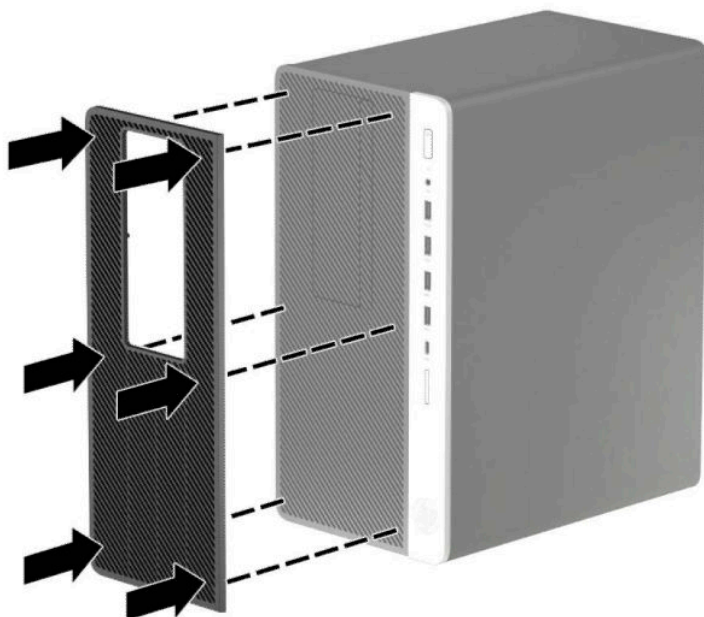
 **DŮLEŽITÉ:** Bez ohledu na stav zapnutí je systémová deska vždy pod napětím, dokud je systém připojen k aktivní zásuvce střídavého proudu. Než otevřete počítač, je třeba odpojit napájecí kabel od zdroje napájení. Předějete tak poškození vnitřních součástí.



3. Chcete-li vyjmout prachový filtr, prsty vyjměte filtr z čelního panelu v místech výstupků znázorněných níže.



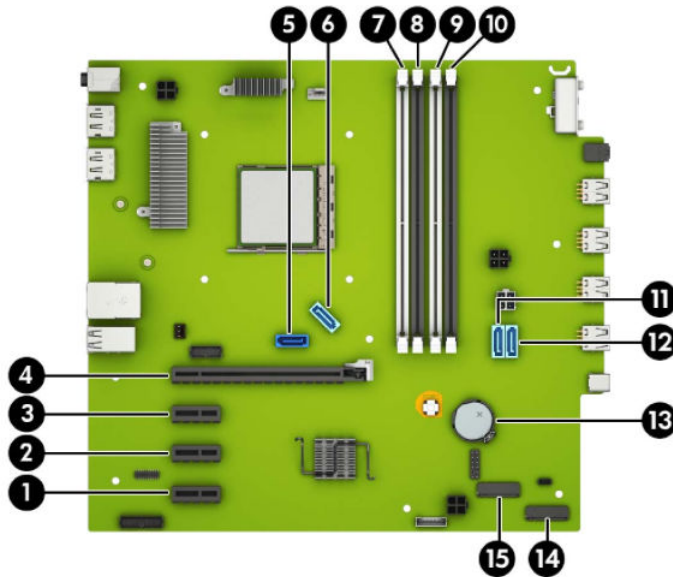
4. Prach z filtru očistěte jemným štětečkem nebo hadříkem. Je-li silně znečištěn, omyjte ho čistou vodou.
5. Chcete-li prachový filtr znovu nasadit, zatlačte ho pevně do čelního panelu v místech výstupků znázorněných níže.



6. Znovu připojte napájecí kabel a externí zařízení a poté zapněte počítač.

## konektory systémové desky

Konektory pro připojení jednotek k systémové desce můžete určit pomocí následujícího obrázku a tabulky.



Položka	Konektor systémové desky	Štítek systémové desky	Barva	Komponenta
1	PCI Express x1	X1PCIEXP3	černá	Rozšiřující karta
2	PCI Express x1	X1PCIEXP2	černý	Rozšiřující karta
3	PCI Express x1	X1PCIEXP1	černý	Rozšiřující karta
4	PCI Express x16	X16PCIEXP	černý	Rozšiřující karta
5	SATA 3.0	SATA0	tmavě modrá	Primární pevný disk
6	SATA 3.0	SATA1	světle modrá	Jakékoli zařízení SATA kromě primárního pevného disku
7	DIMM4 (kanál A)	DIMM4	bílá	Paměťový modul
8	DIMM3 (kanál B)	DIMM3	černý	Paměťový modul
9	DIMM2 (kanál A)	DIMM2	bílý	Paměťový modul
10	DIMM1 (kanál B)	DIMM1	černý	Paměťový modul
11	SATA 3.0	SATA2	světle modrá	Jakékoli zařízení SATA kromě primárního pevného disku
12	SATA 3.0	SATA3	světle modrý	Kterékoli zařízení SATA kromě primárního pevného disku
13	Baterie	BAT	černá	Baterie
14	M.2 WLAN 2230	BEZDRÁTOVÝ	černý	Karta M.2 WLAN
15	Karta M.2 SSD	SSD1	černá	Paměťová karta M.2 SSD

## Upgradování systémové paměti

Počítač se dodává s paměťovými moduly DIMM (Dual Inline Memory Module) typu DDR4-SDRAM (4x zdvojnásobený datový tok, synchronní dynamická paměť s náhodným přístupem).

Zásuvky pro paměťové moduly na systémové desce jsou osazeny alespoň jedním předinstalovaným paměťovým modulem. Chcete-li rozšířit paměť na maximální možnou míru, můžete systémovou desku osadit až 64 GB paměti konfigurovanými ve vysoce výkonném dvoukanálovém režimu.

Aby systém správně fungoval, musí moduly DIMM odpovídat následujícím technickým údajům:

- oborově standardní s 288 kolíky
- technologie unbuffered non-ECC PC4-19200 DDR4-2400 MHz-compliant
- paměťové moduly DDR4-SDRAM, 1,2 V
- latence CAS 17 DDR4 2 400 MHz (časování 17-17-17)
- povinné informace SPD organizace JEDEC

Počítač podporuje:

- technologie paměti non-ECC 512 Mb, 1 Gb, 2 Gb a 4 Gb
- jednostranné a oboustranné paměťové moduly
- paměťové moduly sestavené ze zařízení x8 a x16 DDR, paměťové moduly sestavené ze zařízení x4 SDRAM podporovány nejsou



**POZNÁMKA:** Pokud nainstalujete nepodporované paměťové moduly, systém nebude fungovat správně.

## Instalace paměťového modulu

Na systémové desce jsou čtyři zásuvky pro paměťové moduly, přičemž na každý kanál připadají dvě. Zásuvky jsou označeny jako DIMM1, DIMM2, DIMM3 a DIMM4. Zásuvky DIMM1 a DIMM3 pracují v paměťovém kanálu B, zásuvky DIMM2 a DIMM4 v paměťovém kanálu A.

Systém bude v závislosti na způsobu instalace modulů DIMM automaticky pracovat v jednokanálovém, dvoukanálovém nebo flexibilním režimu.




**POZNÁMKA:** Konfigurace jednokanálové a nevyrovnané dvoukanálové paměti bude mít za následek podřadný grafický výkon.

- Jsou-li zásuvky pro moduly DIMM osazeny pouze v jednom kanálu, bude systém pracovat v jednokanálovém režimu.
- Systém bude pracovat ve výkonnějším dvoukanálovém režimu, pokud bude celková kapacita paměti modulů DIMM v kanálu A shodná s celkovou kapacitou paměti modulů DIMM v kanálu B. Technologie modulů se však u jednotlivých kanálů může lišit. Pokud bude například kanál A osazen dvěma paměťovými moduly DIMM s kapacitou 1 GB a kanál B jedním modulem DIMM s kapacitou 2 GB, bude systém pracovat v dvoukanálovém režimu.
- Pokud nebude celková kapacita paměťových modulů DIMM v kanálu A shodná s celkovou kapacitou paměti modulů DIMM v kanálu B, bude systém pracovat v univerzálním režimu. V univerzálním režimu kanál osazený menším množstvím paměti popisuje celkové množství paměti přiřazené k duálnímu kanálu, zbytek je přiřazen k jednomu kanálu. K dosažení optimální rychlosti by měly být kanály vyváženy tak, aby bylo největší množství paměti rozloženo mezi oběma kanály. Pokud má jeden z kanálů více paměti než druhý, mělo by být více paměti přiřazeno kanálu A. Pokud například osazujete zásuvky jedním modulem DIMM s kapacitou 2 GB a třemi moduly DIMM s kapacitou 1 GB, kanál A by měl být osazen jedním modulem DIMM s kapacitou 2 GB a jedním modulem DIMM s kapacitou 1 GB a kanál B

zbylými dvěma moduly DIMM s kapacitou 1 GB. V této konfiguraci poběží 4 GB paměti v dvoukanálovém režimu a 1 GB paměti v jednonálovém režimu.

- Maximální operační rychlost je ve všech režimech určována nejpomalejším modulem DIMM v systému.


 **DŮLEŽITÉ:** Odpojte napájecí kabel a před přidáváním nebo odebíráním paměťových modulů počkejte přibližně 30 sekund, než se napětí vybije. Bez ohledu na stav zapnutí jsou paměťové moduly vždy pod napětím, dokud je počítač připojen k aktivní zásuvce střídavého proudu. Přidáním nebo odstraněním paměťových modulů v době, kdy je systém pod napětím, můžete paměťové moduly nebo systémovou desku neopravitelně poškodit.

Zásuvky paměťových modulů mají pozlacené kovové kontakty. Při přidávání další paměti je důležité použít paměťové moduly s pozlacenými kovovými kontakty, které jsou odolné proti korozi a oxidaci způsobené kontaktem mezi různými kovy.


Statická elektřina může způsobit poškození elektronických součástí počítače nebo volitelných karet. Před prováděním následujících postupů se proto dotkněte uzemněného kovového předmětu. Odstraníte tak elektrostatický náboj. Další informace naleznete v části [Elektrostatický výboj na stránce 54](#).

Při práci s paměťovými moduly dejte pozor, abyste se nedotkli žádného kontaktu. Takový dotyk by mohl modul poškodit.

1. Sejměte nebo uvolněte jakékoli bezpečnostní prvky, které brání v otevření počítače.
2. Vyjměte nebo odpojte od počítače všechna vyjímatelná média, např. optické disky nebo jednotky USB Flash.
3. Řádně počítač vypněte prostřednictvím operačního systému a vypněte všechna externí zařízení.
4. Vypojte napájecí kabel ze zásuvky střídavého proudu a odpojte všechna externí zařízení.

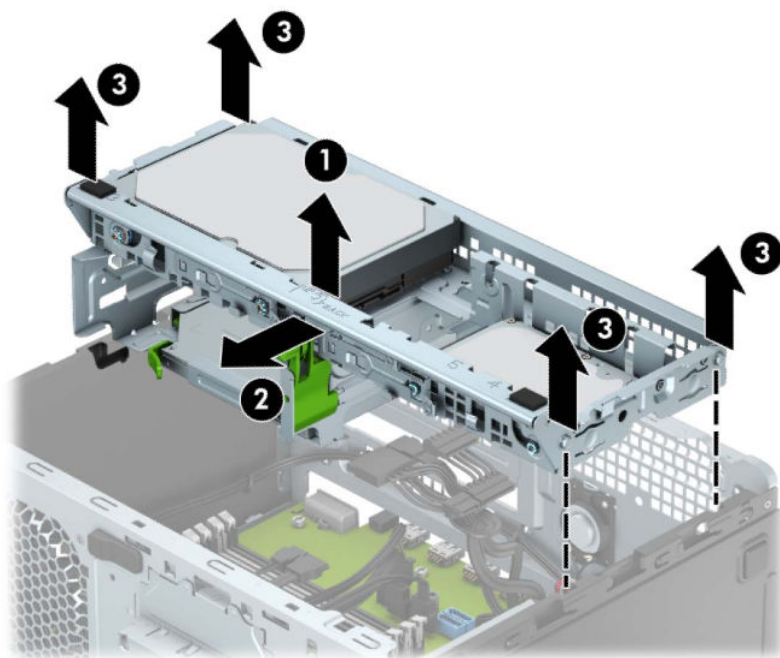
 **DŮLEŽITÉ:** Odpojte napájecí kabel a před přidáváním nebo odebíráním paměťových modulů počkejte přibližně 30 sekund, než se napětí vybije. Bez ohledu na stav zapnutí jsou paměťové moduly vždy pod napětím, dokud je počítač připojen k aktivní zásuvce střídavého proudu. Přidáním nebo odstraněním paměťových modulů v době, kdy je systém pod napětím, můžete paměťové moduly nebo systémovou desku neopravitelně poškodit.

5. Sejměte kryt počítače.

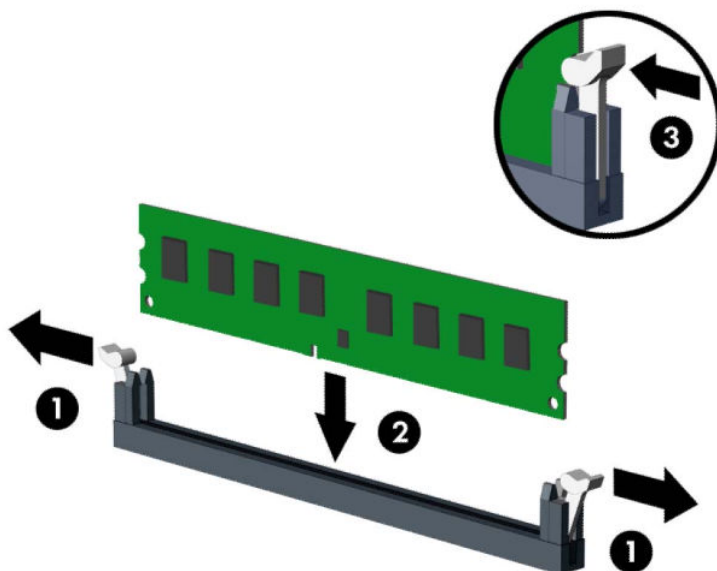
 **VAROVÁNÍ!** Chcete-li snížit riziko zranění osob z důvodu popálení od horkých ploch, nechte vnitřní součásti systému vychladnout, než se jich dotknete.


6. Odpojte napájecí a datový kabel od zadní části jednotek v kleci diskové jednotky.

7. Zdvihněte zadní část klece diskové jednotky (1) a zasuňte klec diskové jednotky dozadu (2). Poté vyzdvihněte klec diskové jednotky (3) ze skříně.



8. Otevřete obě západky na zásuvce paměťového modulu (1) a vložte do zásuvky paměťový modul (2). Zasuňte modul do zásuvky, aby byl zcela vložen a řádně usazen. Ověřte, zda jsou západky v uzavřené poloze (3).

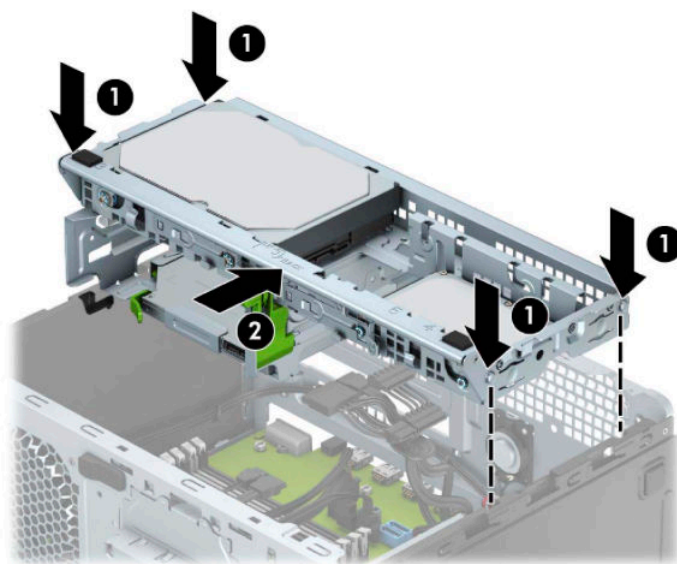


 **POZNÁMKA:** Paměťový modul lze nainstalovat pouze jedním způsobem. Přiložte drážku na modulu k výstupku na zásuvce pro paměťový modul.

Černé zásuvky pro moduly DIMM osadte dříve, než osadíte bílé.

Aby bylo dosaženo maximálního výkonu, osadte zásuvky tak, aby se kapacita paměti co nejrovnoměrněji rozdělila mezi kanál A a kanál B.


9. Při instalaci dalších modulů opakujte krok 8.
10. Zarovnejte kolíky po stranách klece diskové jednotky s otvory ve skříni a zatlačte klec diskové jednotky směrem dolů (1) do skříně. Poté zasuňte klec diskové jednotky dopředu (2), aby zapadla na místo.



11. Připojte napájecí a datový kabel k zadní straně jednotek v kleci diskové jednotky.
12. Nasaďte kryt počítače zpět.
13. Znovu připojte napájecí kabel a externí zařízení a poté zapněte počítač. Počítač by měl automaticky rozpoznat přidanou paměť.
14. Znovu připevněte jakékoli bezpečnostní prvky, které jste sejmuli při odstraňování krytu.

## Vyjmutí nebo instalace rozšiřující karty


Počítač je vybaven třemi rozšiřující zásuvkami PCI Express x1 a jednou rozšiřující zásuvkou PCI Express x16.

 **POZNÁMKA:** Rozšiřující karty PCI Express x1, x8 nebo x16 lze nainstalovat do socketu PCI Express x16.

U konfigurací s duální grafickou kartou musí být první (primární) karta vložena do zásuvky PCI Express x16.

Vyjmutí, instalace a přidání další rozšiřovací karty:


1. Odstraňte/odpojte veškerá bezpečnostní zařízení, která brání otevření počítače.
2. Vyjměte nebo odpojte od počítače všechna vyjímatelná média, např. optické disky nebo jednotky USB Flash.
3. Řádně počítač vypněte prostřednictvím operačního systému a vypněte všechna externí zařízení.
4. Vypojte napájecí kabel ze zásuvky střídavého proudu a odpojte všechna externí zařízení.

 **DŮLEŽITÉ:** Bez ohledu na stav zapnutí je systémová deska vždy pod napětím, dokud je systém připojen k aktivní zásuvce střídavého proudu. Než otevřete počítač, je třeba odpojit napájecí kabel od zdroje napájení. Předejdete tak poškození vnitřních součástí.

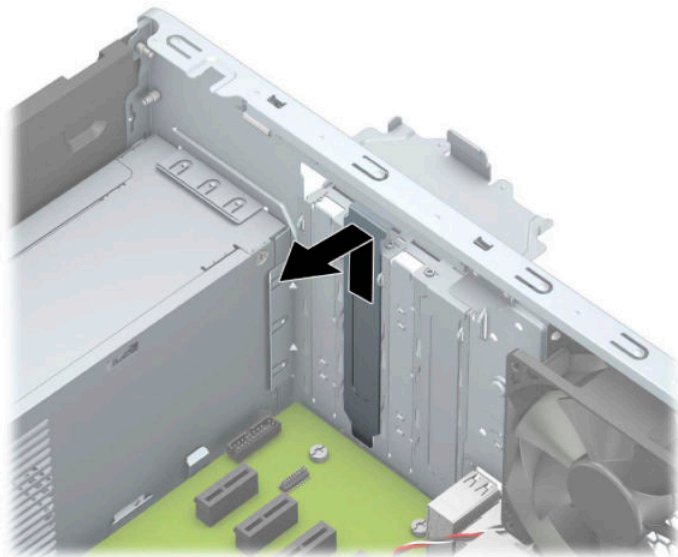
5. Odstraňte kryt počítače.
6. Uvolněte západku zajišťující kryt zásuvky tak, že zvednete úchyt na západce a odklopíte západku do otevřené polohy.



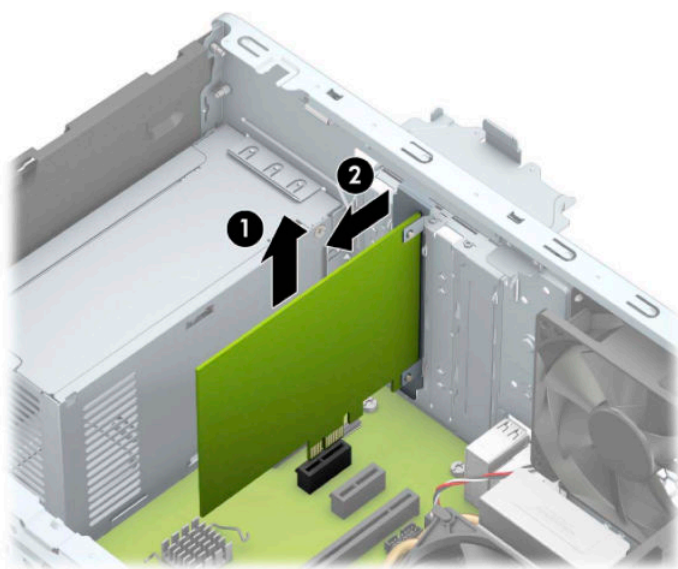
7. Najděte správnou prázdnou rozšiřovací zásuvku na systémové desce a odpovídající rozšiřovací slot na zadní straně rámu.
8. Před instalací rozšiřovací karty vyjměte kryt rozšiřovacího slotu nebo stávající rozšiřovací kartu.

 **POZNÁMKA:** Před vyjmutím nainstalované rozšiřovací karty odpojte veškeré kabely, které jsou k ní připojeny.

- a. Pokud instalujete rozšiřující kartu do volné zásuvky, je třeba vysunout jeden z krytů rozšiřující zásuvky nahoru a ven ze skříně nebo pomocí plochého šroubováku vypáčit jeden z kovových krytů na zadním panelu, který zakrývá rozšiřující zásuvku. Ujistěte se, že odstraňujete příslušný kryt pro rozšiřovací kartu, kterou právě instalujete.

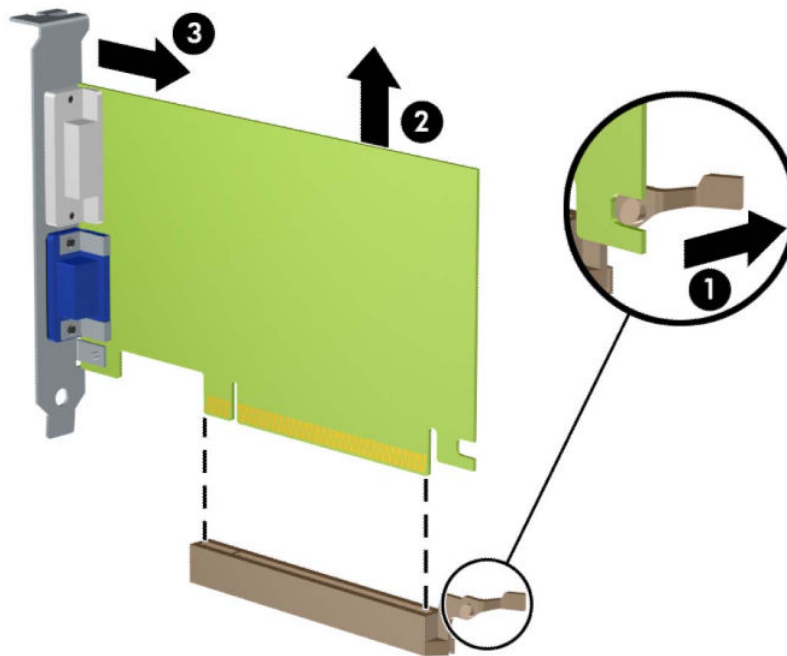


- b. Pokud odstraňujete kartu PCI Express x1, uchopte kartu za její strany a současně ji opatrně naklánějte dopředu a dozadu, dokud se její konektor s kontakty nevysune ze zásuvky. Kartu odstraňte vyjmutím rovně nahoru (1) a potom směrem ven z vnitřní části skříně (2). Dejte pozor, aby se karta při vytahování nepoškrábala o jiné součásti počítače.






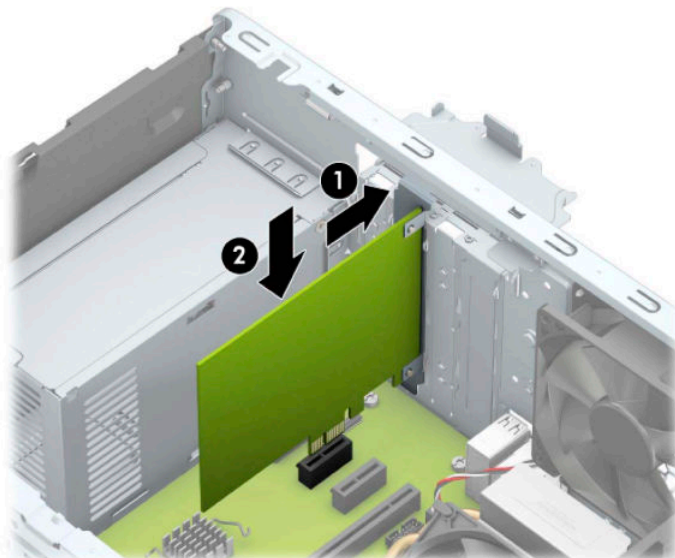
- c. Při vyjímání karty PCI Express x16 odklopte upevňovací páčku (1) v zadní části rozšiřující zásuvky směrem od karty a opatrně pohybujte kartou dopředu a dozadu, dokud se konektory ze zásuvky neuvolní. Kartu zvedněte přímo vzhůru (2) a potom ven z vnitřku skříně (3), abyste ji odstranili. Dejte pozor, aby se karta při vytahování nepoškrábala o jiné součásti počítače.




9. Vyjmutou kartu uložte do antistatického obalu.
10. Pokud nebudete instalovat novou rozšiřovací kartu, uzavřete rozšiřovací slot nasazením krytu slotu.

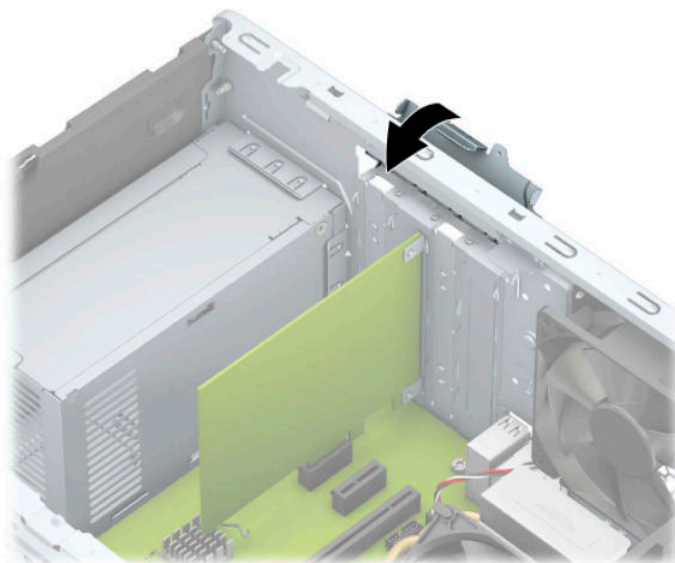
 **DŮLEŽITÉ:** Po vyjmutí rozšiřující karty je třeba kartu nahradit novou kartou nebo krytem rozšiřující karty, aby byly vnitřní komponenty při provozu správně chlazeny.

11. Chcete-li nainstalovat novou rozšiřující kartu, přidržte ji těsně nad rozšiřující zásuvkou na systémové desce a poté ji posuňte k zadní části skříně (1) tak, aby spodní část okraje karty zapadla do zářezu ve skříni. Zatlačte kartu přímo do rozšiřující zásuvky na systémové desce (2).



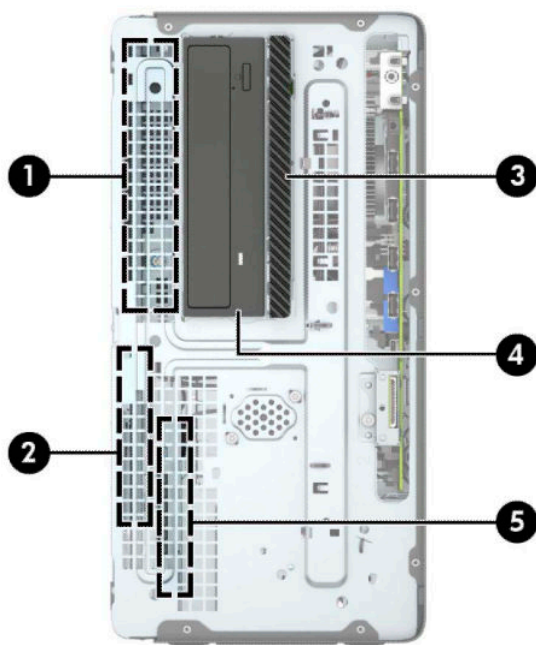
 **POZNÁMKA:** Při instalaci rozšiřovací karty kartu pevně přitlačte, aby celý konektor zapadl do socketu rozšiřovací karty.

12. Zajistěte rozšiřující kartu sklopením západky zajišťující kryt zásuvky do původní polohy.



13. Připojte k nainstalované kartě potřebné externí kabely. Je-li třeba, připojte vnitřní kabely k systémové desce.
14. Nasad'te kryt počítače zpět.
15. Znovu připojte napájecí kabel a všechna externí zařízení a potom zapněte počítač.
16. Uzamkněte veškerá bezpečnostní zařízení, která jste při odstraňování krytu počítače deaktivovali.
17. V případě potřeby proveďte znovu konfiguraci počítače.

## Umístění jednotek



### Umístění jednotek

- |   |   |
|---|---|
| 1 | Pozice pro 3,5palcový pevný disk                    |
| 2 | Pozice pro 2,5palcový pevný disk                    |
| 3 | Pozice pro 9,5mm tenkou optickou jednotku           |
| 4 | Pozice pro 5,25palcovou jednotku s poloviční výškou |
| 5 | Pozice pro 2,5palcový pevný disk                    |

**POZNÁMKA:** Konfigurace jednotek v počítači se může lišit od konfigurace uvedené na obrázku výše.

## Vyjmutí a instalace jednotek

Při instalaci jednotek se řiďte těmito pokyny:

- Primární pevný disk Serial ATA (SATA) musí být připojen k tmavěmodrému primárnímu konektoru SATA na systémové desce označenému SATA0.
- Sekundární pevné disky a optické jednotky připojte k jednomu ze světlemodrých konektorů SATA na systémové desce (označených SATA1, SATA2 a SATA3).
- Správné zarovnání pevných disků a 5,25palcových optických jednotek v kleci pevných disků a jejich zajištění na místě je třeba provést pomocí montážních šroubů. Montážní šrouby lze zakoupit u společnosti HP.



**DŮLEŽITÉ:** Ztrátě dat a poškození počítače nebo disku zabráníte dodržováním následujících pravidel:

Před vložením nebo vyjmutím jednotky ukončete řádně operační systém, vypněte počítač a odpojte napájecí kabel. Jednotku nevyjímejte, pokud je počítač zapnutý nebo v úsporném režimu.

Před manipulací s jednotkou se ujistěte, že nenesete elektrostatický náboj. Při manipulaci s jednotkou se nedotýkejte konektoru. Další informace o tom, jak zabránit poškození elektrostatickým nábojem, naleznete v části [Elektrostatický výboj na stránce 54](#).

Zacházejte s jednotkou opatrně, nepusťte ji.

Nepoužívejte při vkládání jednotky nadměrnou sílu.


Nevystavujte pevný disk extrémním teplotám a zabraňte jeho kontaktu s tekutinami a produkty vyzařujícími magnetické pole, jako jsou monitory a reproduktory.

Posíláte-li jednotku poštou, zabalte ji do ochranné bublinkové fólie nebo jiného vhodného obalu a balíček označte štítkem „Křehké: Zacházejte opatrně“.


## Vyjmutí 5,25palcové jednotky

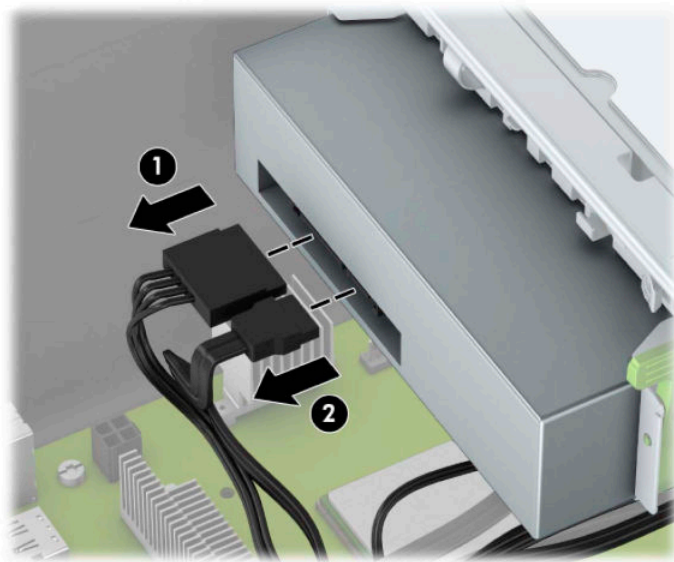
 **POZNÁMKA:** Před odstraněním jednotky z počítače je třeba z ní vyjmout všechna vyměnitelná média.

1. Sejměte nebo uvolněte jakékoli bezpečnostní prvky, které brání v otevření počítače.
2. Vyjměte nebo odpojte od počítače všechna vyjímatelná média, např. optické disky nebo jednotky USB Flash.
3. Řádně počítač vypněte prostřednictvím operačního systému a vypněte všechna externí zařízení.
4. Vypojte napájecí kabel ze zásuvky střídavého proudu a odpojte všechna externí zařízení.

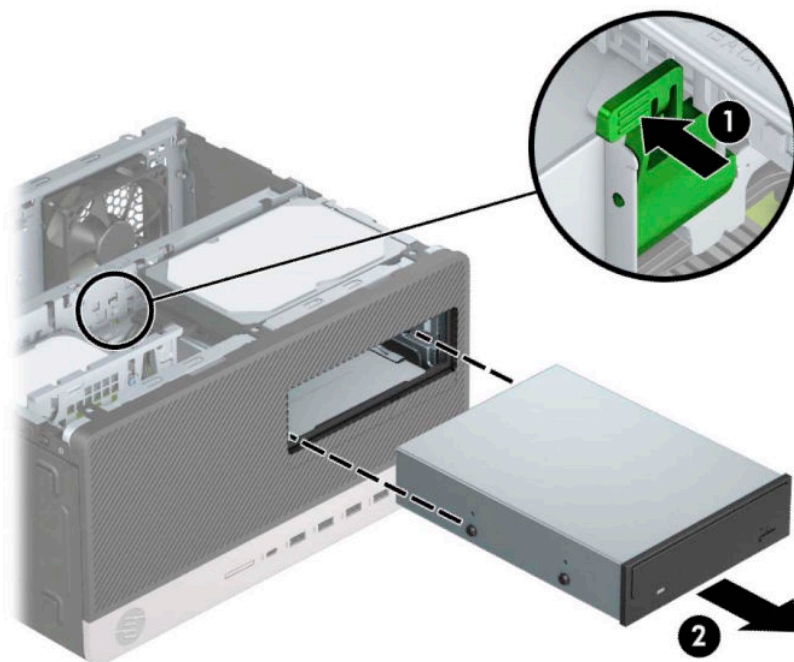
 **DŮLEŽITÉ:** Bez ohledu na stav zapnutí je systémová deska vždy pod napětím, dokud je systém připojen k aktivní zásuvce střídavého proudu. Než otevřete počítač, je třeba odpojit napájecí kabel od zdroje napájení. Předejdete tak poškození vnitřních součástí.

5. Sundejte horní a čelní kryt počítače.
6. Od zadní strany jednotky odpojte napájecí kabel (1) a datový kabel (2).

 **DŮLEŽITÉ:** Aby nedošlo k poškození kabelu, tahejte při odpojování kabelů za výstupek či konektor a nikoli za samotný kabel.




7. Zatlačte zelený uzavírací mechanismus směrem k jednotce (1) a poté vysuňte jednotku z pozice pro jednotku (2).



## Instalace 5,25palcové jednotky

1. Sejměte nebo uvolněte jakékoli bezpečnostní prvky, které brání v otevření počítače.
2. Vyměňte nebo odpojte od počítače všechna vyjímatelná média, např. optické disky nebo jednotky USB Flash.
3. Řádně počítač vypněte prostřednictvím operačního systému a vypněte všechna externí zařízení.
4. Vypojte napájecí kabel ze zásuvky střídavého proudu a odpojte všechna externí zařízení.


 **DŮLEŽITÉ:** Bez ohledu na stav zapnutí je systémová deska vždy pod napětím, dokud je systém připojen k aktivní zásuvce střídavého proudu. Než otevřete počítač, je třeba odpojit napájecí kabel od zdroje napájení. Předjdete tak poškození vnitřních součástí.

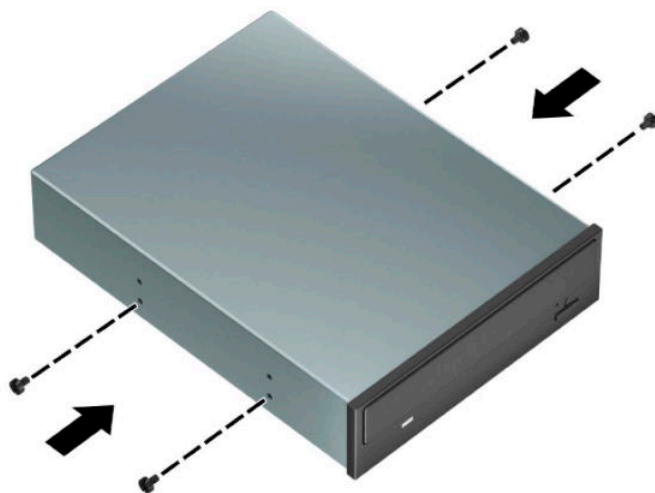
5. Sejměte kryt počítače.
6. Odstraňte čelní panel. Pokud jednotku instalujete do pozice zakryté záslepkou, odstraňte zásleпку. Další informace naleznete v části [Odstranění záslepek na stránce 9](#).

7. Pokud instalujete optickou jednotku, vložte čtyři metrické montážní šrouby M3 (nejsou součástí dodávky) do dolních otvorů na každé straně jednotky.

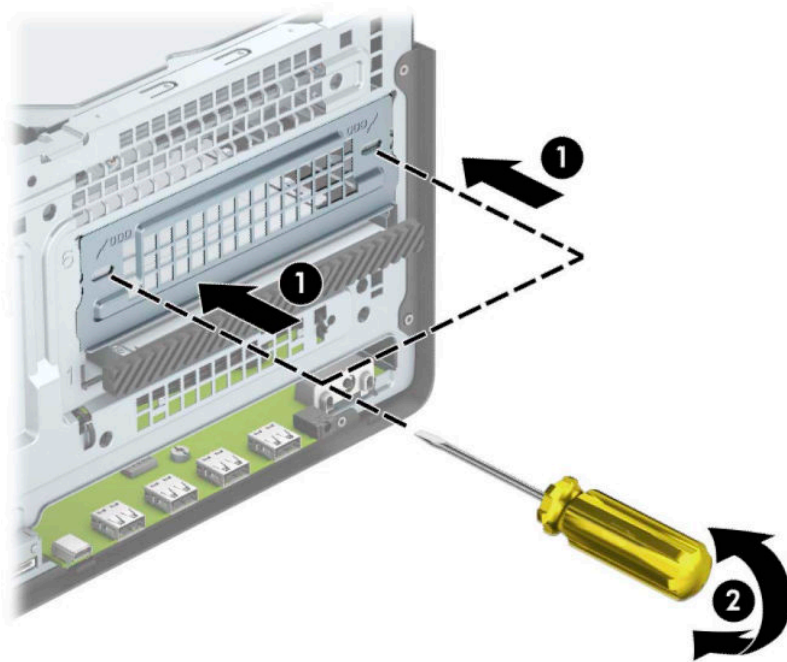
 **POZNÁMKA:** Metrické montážní šrouby M3 lze zakoupit u společnosti HP.

Při výměně disku vyjměte montážní šrouby z původního disku a použijte je k přišroubování nového disku.

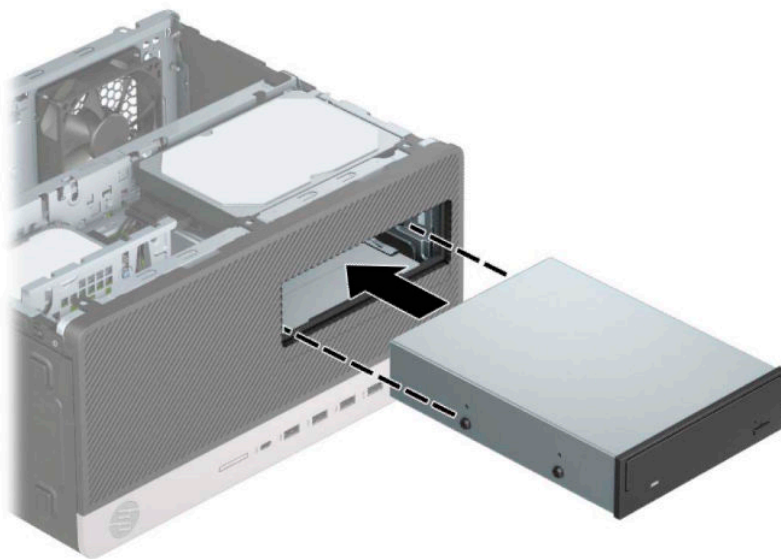
 **DŮLEŽITÉ:** Jako montážní šrouby používejte pouze šrouby o délce 5 mm. Delší šrouby mohou poškodit vnitřní součásti jednotky.



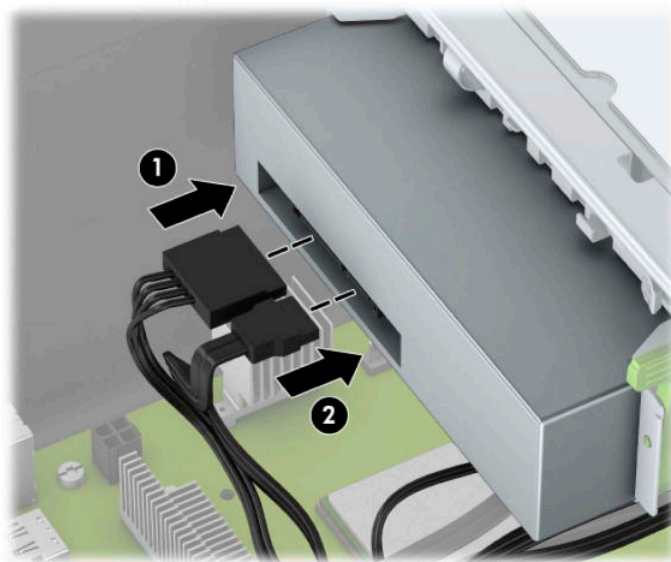
8. Pokud instalujete 5,25palcovou jednotku do volné pozice pro jednotku, je třeba vyjmout kovový kryt zakrývající přední část pozice. Zasuňte plochý šroubovák do otvorů v přední části krytu (1) a pohybujte krytem dopředu a dozadu (2), abyste ho uvolnili ze skříně.




9. Zasuňte jednotku do pozice a ujistěte se, zda jsou montážní šrouby zarovnané s montážními zásuvkami. Poté jednotku zacvakněte na místo.



10. Napájecí (1) a datový kabel (2) připojte k zadní části optické jednotky.



11. Druhý konec datového kabelu připojte k jednomu ze světlemodrých konektorů SATA na systémové desce.


 **POZNÁMKA:** Konektory pro připojení jednotek k systémové desce můžete určit pomocí obrázku v části [konektory systémové desky na stránce 12](#).

12. Vyměňte čelní panel a přístupový kryt počítače.
13. Znovu připojte napájecí kabel a externí zařízení a poté zapněte počítač.
14. Znovu připevněte jakékoli bezpečnostní prvky, které jste sejmuli při odstraňování krytu.

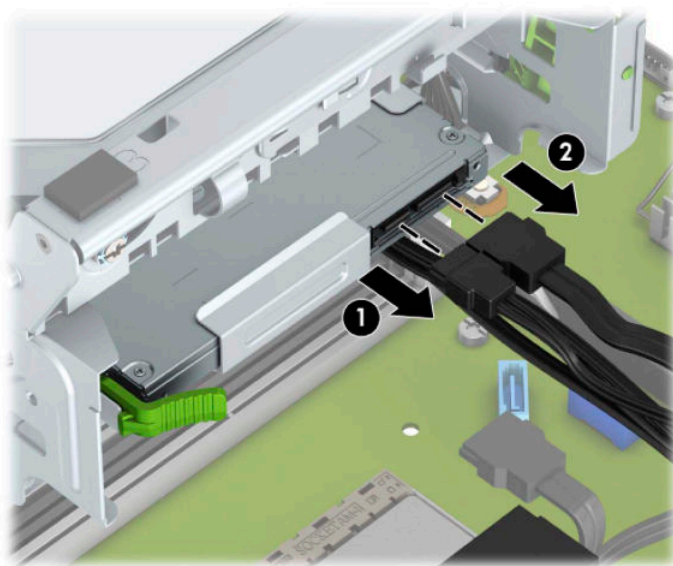



## Vyjmutí 9,5mm tenké optické jednotky

1. Odstraňte/odpojte veškerá bezpečnostní zařízení, která brání otevření počítače.
2. Vyjměte nebo odpojte od počítače všechna vyjímatelná média, např. optické disky nebo jednotky USB Flash.
3. Řádně počítač vypněte prostřednictvím operačního systému a vypněte všechna externí zařízení.
4. Vypojte napájecí kabel ze zásuvky střídavého proudu a odpojte všechna externí zařízení.

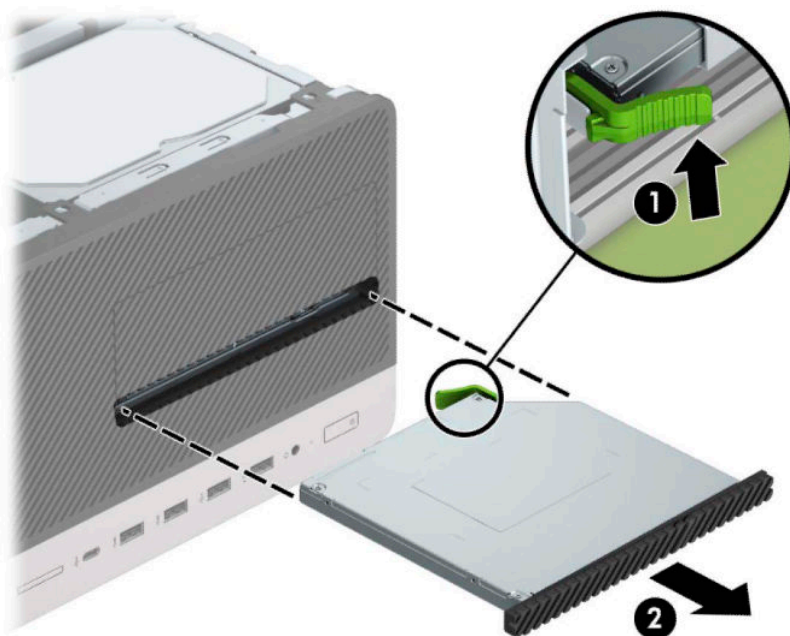
 **DŮLEŽITÉ:** Bez ohledu na stav zapnutí je systémová deska vždy pod napětím, dokud je systém připojen k aktivní zásuvce střídavého proudu. Než otevřete počítač, je třeba odpojit napájecí kabel od zdroje napájení. Předějete tak poškození vnitřních součástí.

5. Sejměte kryt počítače.
6. Ze zadní části optické jednotky vypojte napájecí kabel (1) a datový kabel (2).




 **DŮLEŽITÉ:** Při odpojování kabelů tahejte za konektor (ne za vlastní kabel), jinak by se mohl kabel poškodit.

7. Zelenou uvolňovací západku na pravé zadní straně jednotky zatlačte směrem do středu jednotky (1) a poté jednotku vysuňte dopředu a ven z pozice (2).



## Instalace 9,5mm tenké optické jednotky

1. Odstraňte/odpojte veškerá bezpečnostní zařízení, která brání otevření počítače.
2. Vyjměte nebo odpojte od počítače všechna vyjímatelná média, např. optické disky nebo jednotky USB Flash.
3. Řádně počítač vypněte prostřednictvím operačního systému a vypněte všechna externí zařízení.
4. Vypojte napájecí kabel ze zásuvky střídavého proudu a odpojte všechna externí zařízení.

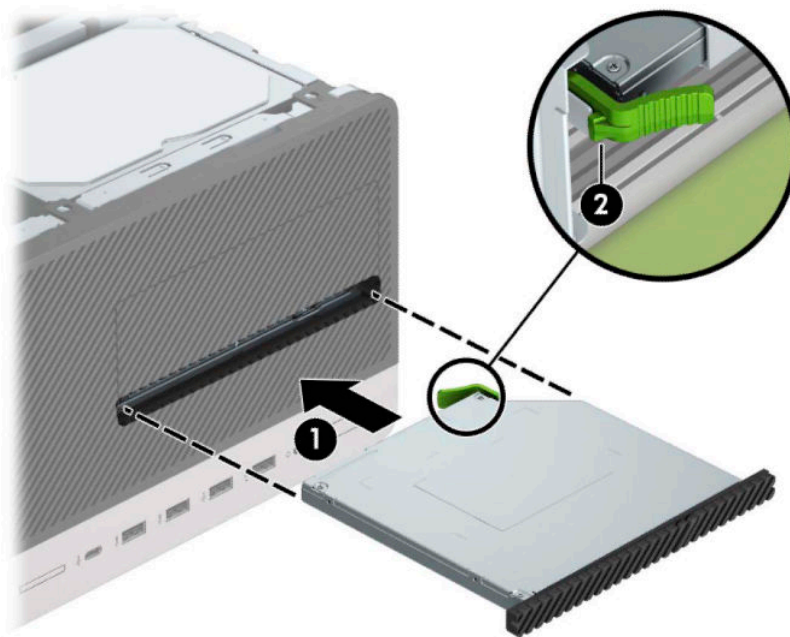
 **DŮLEŽITÉ:** Bez ohledu na stav zapnutí je systémová deska vždy pod napětím, dokud je systém připojen k aktivní zásuvce střídavého proudu. Než otevřete počítač, je třeba odpojit napájecí kabel od zdroje napájení. Předjdete tak poškození vnitřních součástí.

5. Odstraňte kryt počítače.
6. Pokud tenkou optickou jednotku instalujete do pozice zakryté záslepkou, odstraňte nejprve čelní panel a pak záslepku. Další informace naleznete v části [Odstranění záslepek na stránce 9](#).
7. Pokud v ní jednotka instalována byla, postupujte podle pokynů pro vyjmutí optické jednotky. Viz [Vyjmutí 9,5mm tenké optické jednotky na stránce 27](#).

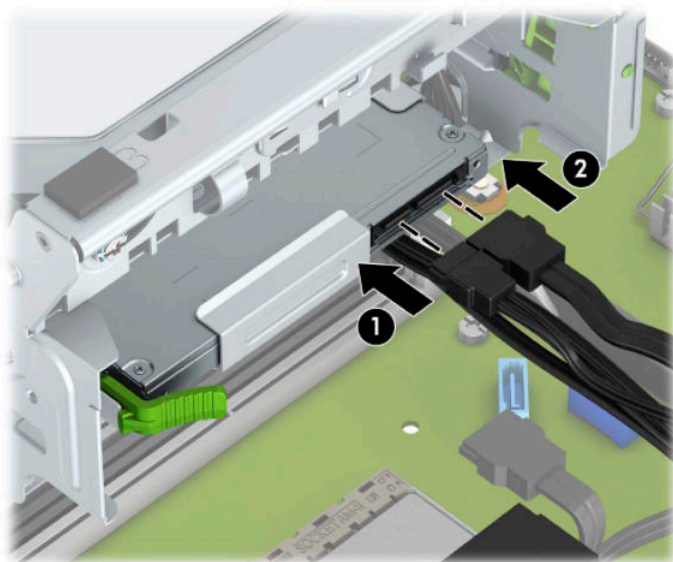
8. Vyrovnajte malé kolík na uvoľňujúcej západke s malým otvorom po strane jednotky a západku pevne zatlačte do jednotky.



9. Optickú jednotku zcela zasuňte přes přední panel skříně (1) do pozice tak, aby zelená západka zacvakla na místě (2).




10. Napájecí (1) a datový kabel (2) připojte k zadní části optické jednotky.




11. Druhý konec datového kabelu připojte k jednomu ze světlemodrých konektorů SATA na systémové desce.
12. Pokud byl čelní panel odstraněn, vraťte jej na místo.
13. Nasad'te kryt počítače zpět.
14. Znovu připojte napájecí kabel a všechna externí zařízení a potom zapněte počítač.
15. Uzamkněte veškerá bezpečnostní zařízení, která jste při odstraňování krytu deaktivovali.

## Vymutí 3,5palcového interního pevného disku

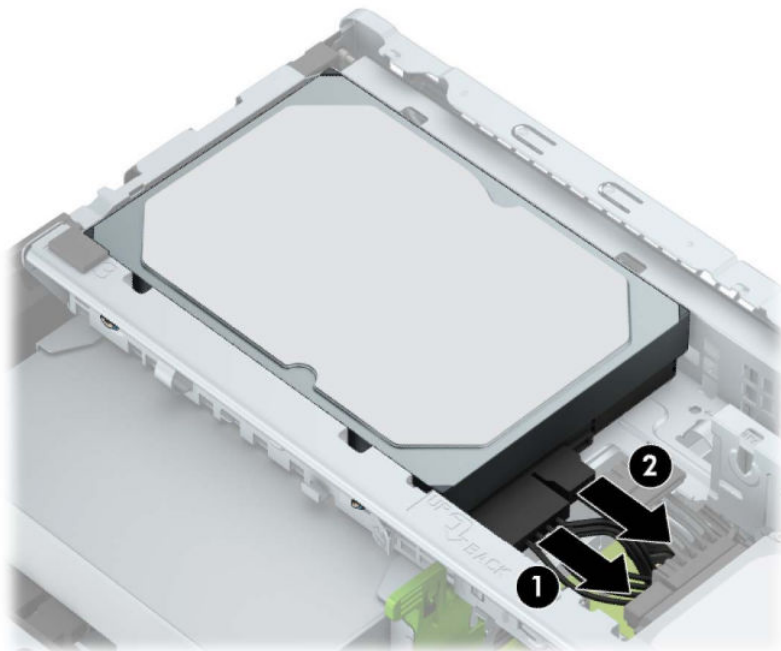
 **POZNÁMKA:** Před vymutím původního pevného disku nezapomeňte zálohovat data, abyste je pak mohli přenést na nový disk.

1. Odstraňte/odpojte veškerá bezpečnostní zařízení, která brání otevření počítače.
2. Vyjměte nebo odpojte od počítače všechna vyjímatelná média, např. optické disky nebo jednotky USB Flash.
3. Řádně počítač vypněte prostřednictvím operačního systému a vypněte všechna externí zařízení.
4. Vypojte napájecí kabel ze zásuvky střídavého proudu a odpojte všechna externí zařízení.

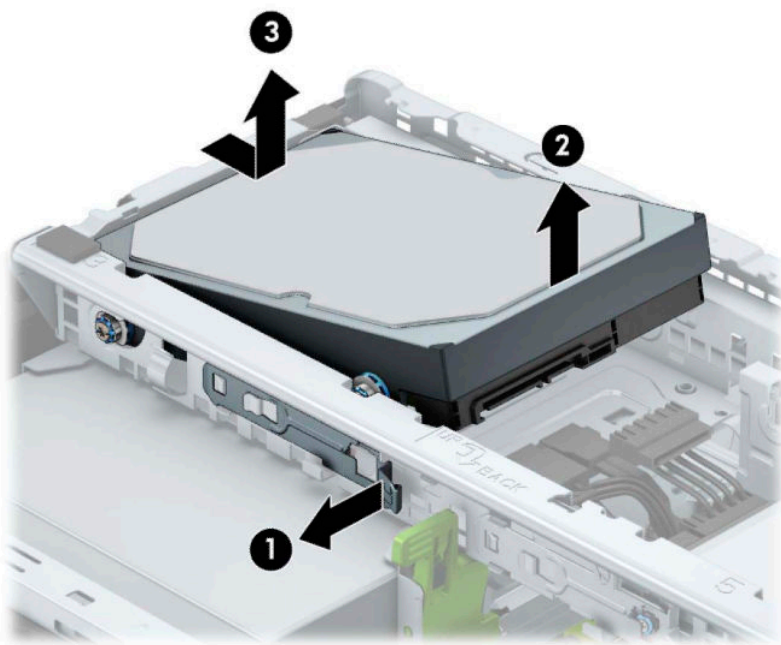
 **DŮLEŽITÉ:** Bez ohledu na stav zapnutí je systémová deska vždy pod napětím, dokud je systém připojen k aktivní zásuvce střídavého proudu. Než otevřete počítač, je třeba odpojit napájecí kabel od zdroje napájení. Předjdete tak poškození vnitřních součástí.

5. Odstraňte kryt počítače.

6. Odpojte napájecí (1) a datový kabel (2) od zadní části pevného disku.




7. Zatáhněte za uvolňovací páčku vedle zadní části pevného disku (1) směrem ven. Když zatáhnete za uvolňovací páčku směrem ven, zdvihněte zadní část disku (2), zasuňte jeho přední část dozadu a vyzdvihněte ho z pozice (3).




## Instalace 3,5palcového interního pevného disku

1. Odstraňte/odpojte veškerá bezpečnostní zařízení, která brání otevření počítače.
2. Vyměňte nebo odpojte od počítače všechna vyjímatelná média, např. optické disky nebo jednotky USB Flash.
3. Řádně počítač vypněte prostřednictvím operačního systému a vypněte všechna externí zařízení.
4. Vypojte napájecí kabel ze zásuvky střídavého proudu a odpojte všechna externí zařízení.

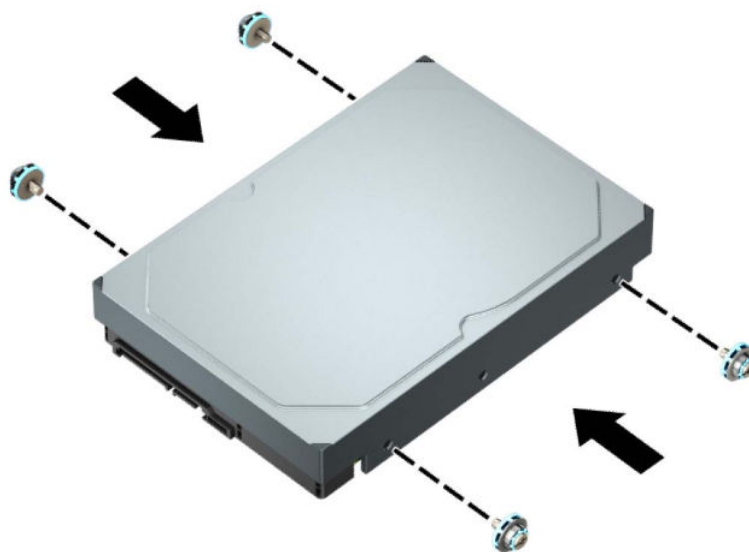
 **DŮLEŽITÉ:** Bez ohledu na stav zapnutí je systémová deska vždy pod napětím, dokud je systém připojen k aktivní zásuvce střídavého proudu. Než otevřete počítač, je třeba odpojit napájecí kabel od zdroje napájení. Předějete tak poškození vnitřních součástí.

5. Sejměte kryt počítače.
6. Montážní šrouby našroubujte po stranách pevného disku, přičemž použijte standardní stříbrno-modré montážní šrouby 6-32.

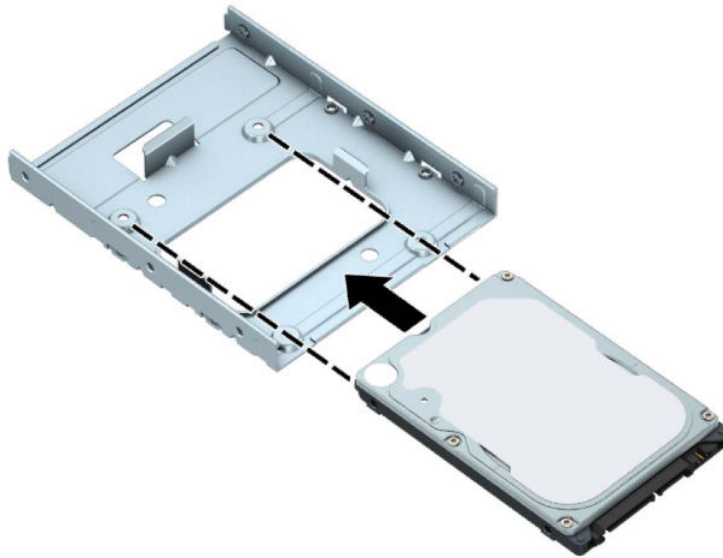
 **POZNÁMKA:** Montážní šrouby 6-32 lze zakoupit u společnosti HP.

Při výměně disku vyjměte montážní šrouby z původního disku a použijte je k přišroubování nového disku.

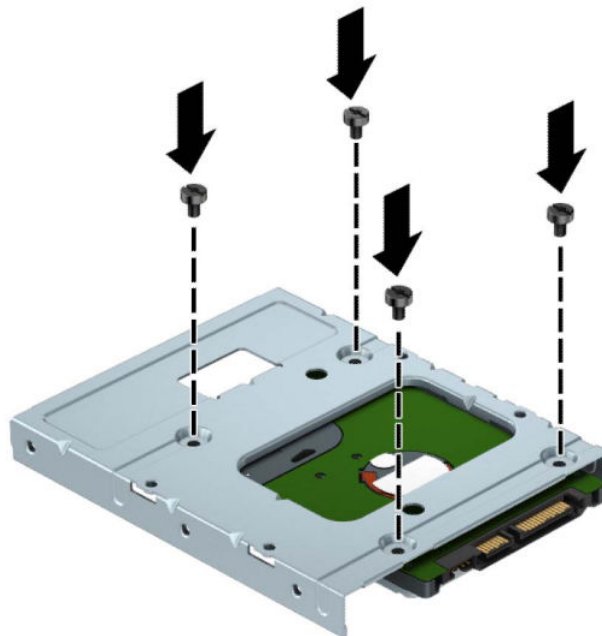
- Zašroubujte čtyři stříbrno-modré montážní šrouby 6-32 (po dvou na každé straně disku).



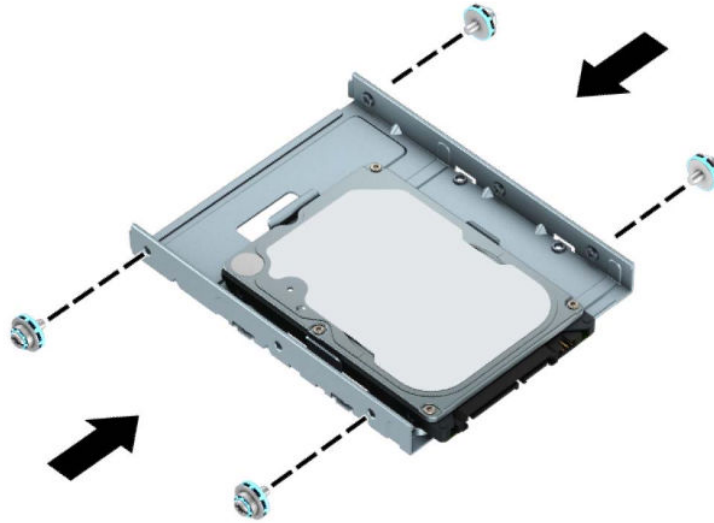
- S pomocí adaptérové konzoly jako na níže uvedeném příkladu můžete také nainstalovat 2,5palcový pevný disk do pozice 3,5palcové jednotky.
  - Zasuňte 2,5palcový disk do 3,5palcové konzoly adaptéru.



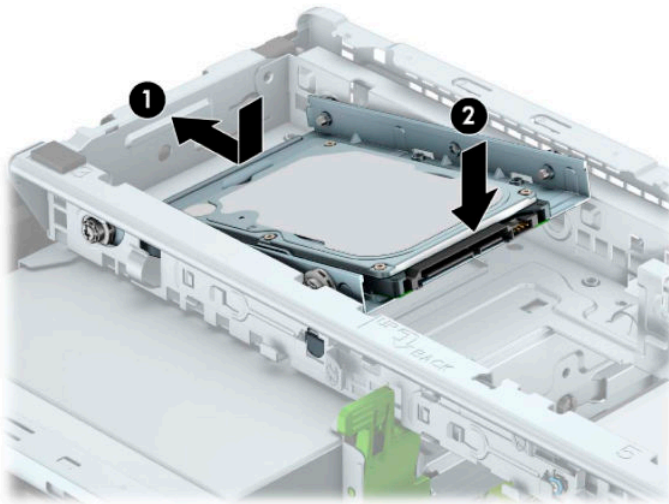
- Zajistěte disk v pozici konzoly adaptéru tak, že zašroubujete čtyři černé šrouby M3 konzoly adaptéru skrz spodní část konzoly a do disku.



- Zašroubujte čtyři stříbrno-modré montážní šrouby 6-32 do konzoly adaptéru (dva na každou stranu konzoly).

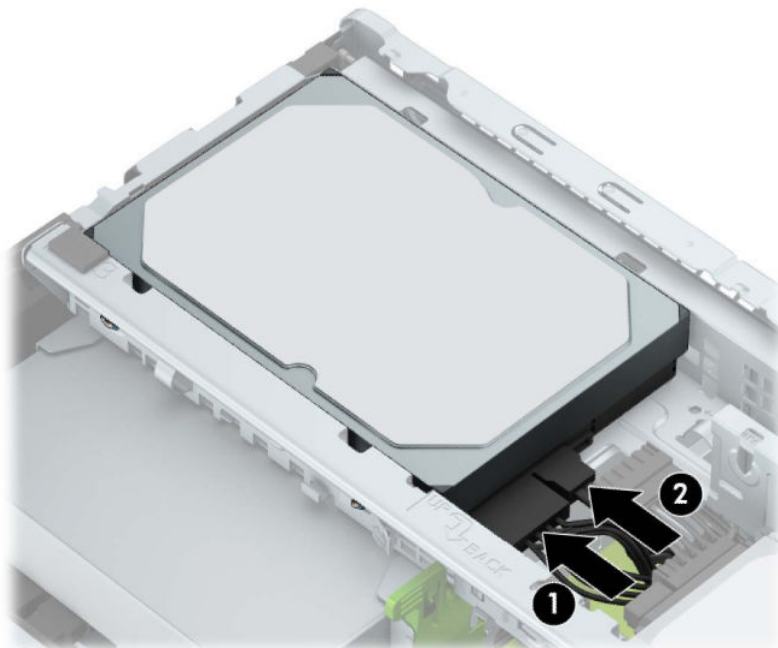


7. Vyrovnajte montážní šrouby v přední části pevného disku s otvory v kleci diskové jednotky a přední část disku zatlačte směrem dolů a dopředu do pozice (1). Poté zatlačte zadní část disku směrem dolů do pozice pro jednotku (2), aby se zajistil na místě.






8. Připojte napájecí (1) a datový kabel (2) k zadní části pevného disku.




9. V případě, že instalujete novou jednotku, připojte opačný konec datového kabelu k příslušnému konektoru na systémové desce.

 **POZNÁMKA:** Je-li 3,5palcový pevný disk primární jednotkou, připojte druhý konec datového kabelu k tmavěmodrému konektoru SATA na systémové desce označenému SATA0. Je-li sekundární jednotkou, připojte druhý konec datového kabelu k jednomu ze světlemodrých konektorů SATA na systémové desce.

10. Nasaďte kryt počítače zpět.
11. Znovu připojte napájecí kabel a všechna externí zařízení a potom zapněte počítač.
12. Uzamkněte veškerá bezpečnostní zařízení, která jste při odstraňování krytu deaktivovali.

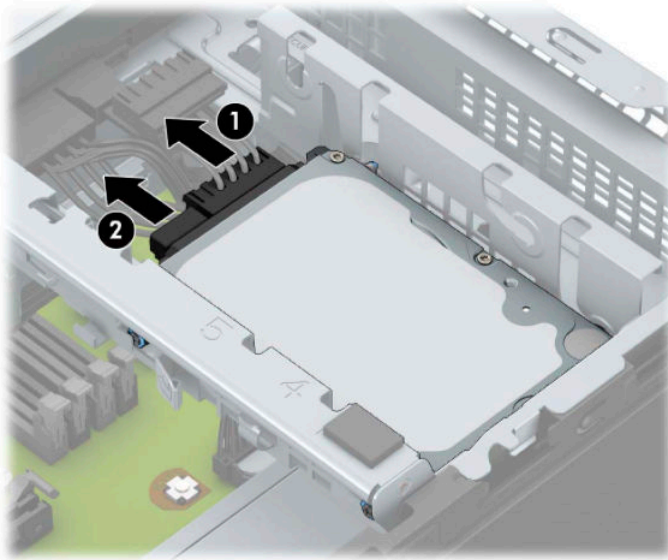
## Vyjmutí 2,5palcového interního pevného disku

1. Sejměte nebo uvolněte jakékoli bezpečnostní prvky, které brání v otevření počítače.
2. Vyjměte nebo odpojte od počítače všechna vyjímatelná média, např. optické disky nebo jednotky USB Flash.
3. Řádně počítač vypněte prostřednictvím operačního systému a vypněte všechna externí zařízení.
4. Vypojte napájecí kabel ze zásuvky střídavého proudu a odpojte všechna externí zařízení.

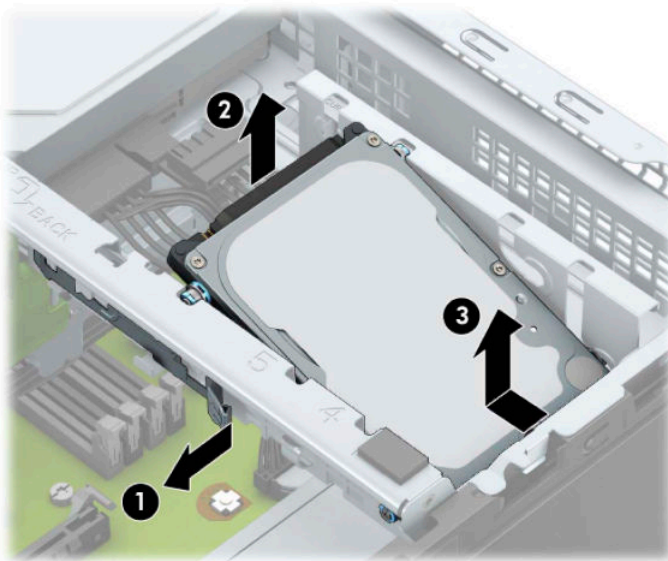
 **DŮLEŽITÉ:** Bez ohledu na stav zapnutí je systémová deska vždy pod napětím, dokud je systém připojen k aktivní zásuvce střídavého proudu. Než otevřete počítač, je třeba odpojit napájecí kabel od zdroje napájení. Předejdete tak poškození vnitřních součástí.

5. Sejměte kryt počítače.

6. Ze zadní části optické jednotky vypojte napájecí kabel (1) a datový kabel (2).




7. Uvolňovací páčku v zadní části disku zatlačte směrem ven (1) a vyzvedněte zadní část disku (2). Poté zasuňte přední část disku dozadu až na doraz a vytáhněte ho směrem nahoru a z pozice pro disk (3).



## Instalace 2,5palcového interního pevného disku

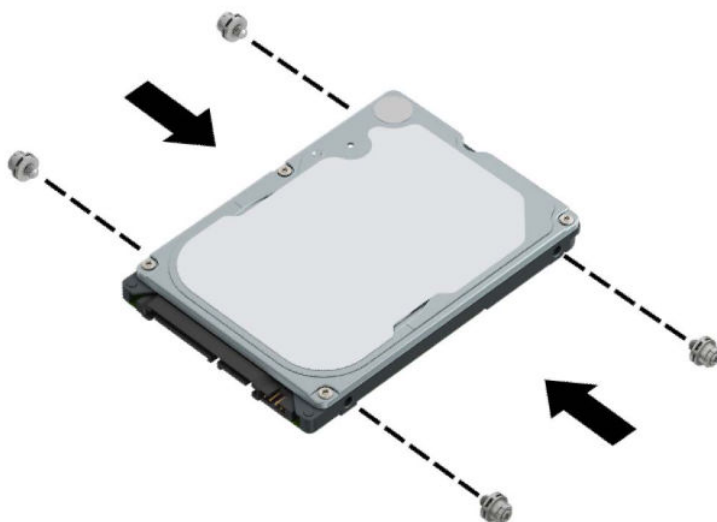
1. Sejměte nebo uvolněte jakékoli bezpečnostní prvky, které brání v otevření počítače.
2. Vyjměte nebo odpojte od počítače všechna vyjímatelná média, např. optické disky nebo jednotky USB Flash.
3. Řádně počítač vypněte prostřednictvím operačního systému a vypněte všechna externí zařízení.
4. Vypojte napájecí kabel ze zásuvky střídavého proudu a odpojte všechna externí zařízení.

 **DŮLEŽITÉ:** Bez ohledu na stav zapnutí je systémová deska vždy pod napětím, dokud je systém připojen k aktivní zásuvce střídavého proudu. Než otevřete počítač, je třeba odpojit napájecí kabel od zdroje napájení. Předjedete tak poškození vnitřních součástí.

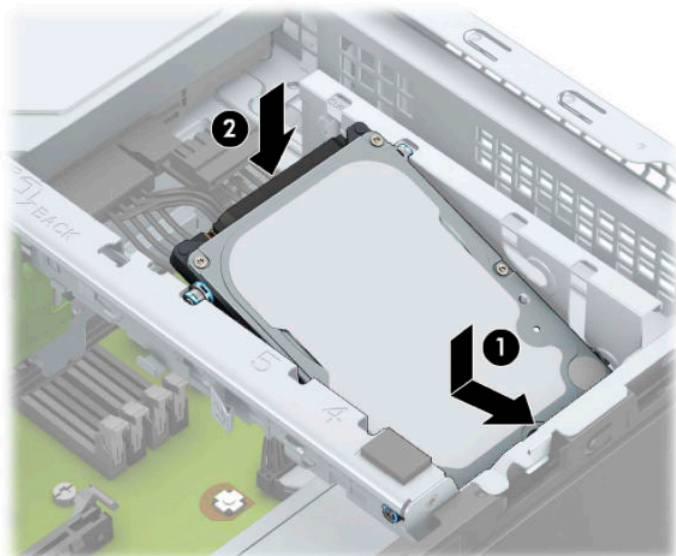
5. Sejměte kryt počítače.
6. Zašroubujte čtyři černo-modré montážní šrouby M3 (po dvou na každé straně disku).

 **POZNÁMKA:** Metrické montážní šrouby M3 lze zakoupit u společnosti HP.


Při výměně jednotky použijte čtyři montážní šrouby ze staré jednotky pro novou jednotku.

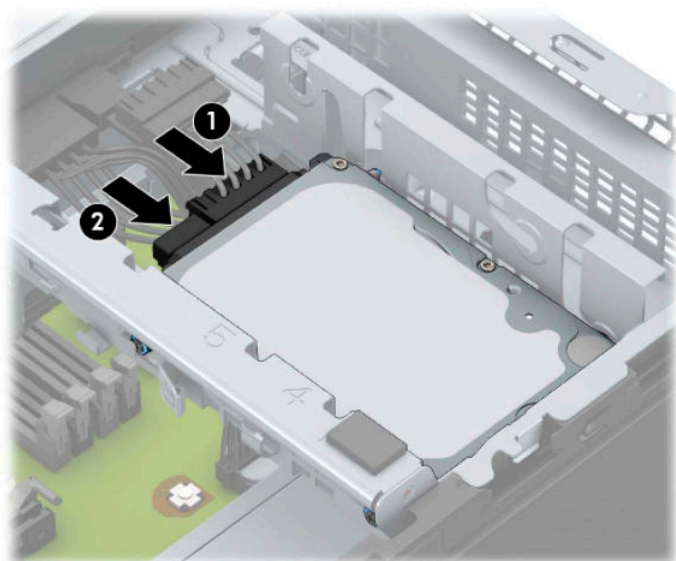


7. Zarovnejte přední montážní šrouby disku se zásuvkami ve tvaru písmene J na bočních stranách pozice pro disk. Zatlačte přední část disku do pozice pro disk a poté zasuňte disk dopředu (1). Následně zatlačte zadní část disku dolů do pozice pro disk (2), aby byl disk zajištěn na místě.




8. Do zadní části pevného disku zapojte napájecí kabel (1) a datový kabel (2).

 **POZNÁMKA:** Je-li 2,5palcový pevný disk primární jednotkou, připojte druhý konec datového kabelu k tmavěmodrému konektoru SATA na systémové desce označenému SATA0. Je-li sekundární jednotkou, připojte druhý konec datového kabelu k jednomu ze světlemodrých konektorů SATA na systémové desce.




9. Nasad'te kryt počítače zpět.
10. Znovu připojte napájecí kabel a externí zařízení a poté zapněte počítač.
11. Znovu připevněte jakékoli bezpečnostní prvky, které jste sejmuli při odstraňování krytu.

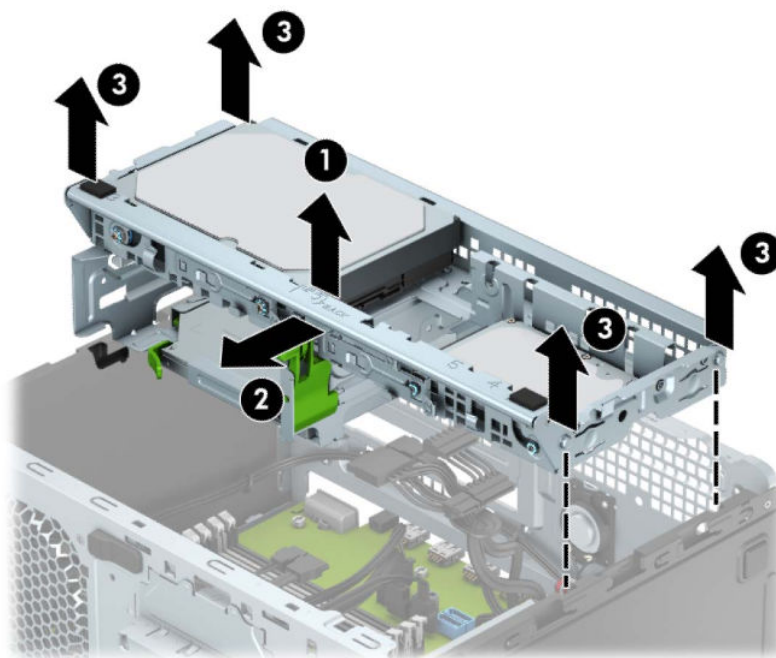
## Vyjmutí a instalace paměťové karty M.2 SSD

 **POZNÁMKA:** Na systémové desce se nachází jedna zásuvka pro kartu M.2 SSD. Počítač podporuje karty M.2 SSD 2230 a 2280.

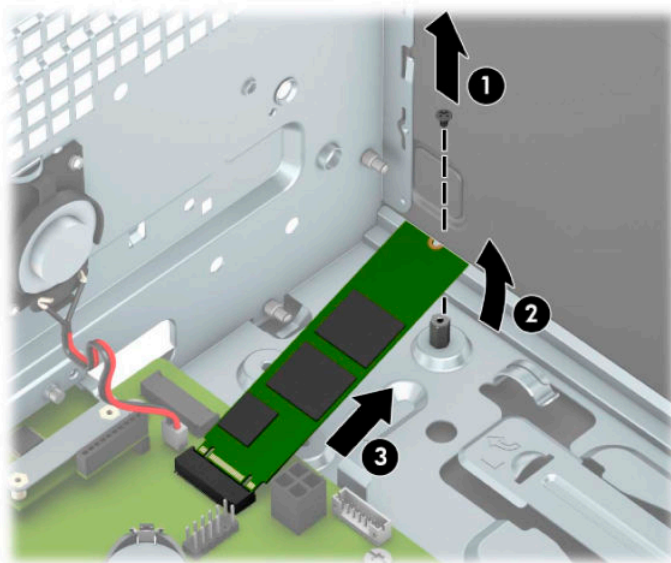
1. Sejměte nebo uvolněte jakékoli bezpečnostní prvky, které brání v otevření počítače.
2. Vyjměte nebo odpojte od počítače všechna vyjímatelná média, např. optické disky nebo jednotky USB Flash.
3. Řádně počítač vypněte prostřednictvím operačního systému a vypněte všechna externí zařízení.
4. Vypojte napájecí kabel ze zásuvky střídavého proudu a odpojte všechna externí zařízení.

 **DŮLEŽITÉ:** Bez ohledu na stav zapnutí je systémová deska vždy pod napětím, dokud je systém připojen k aktivní zásuvce střídavého proudu. Než otevřete počítač, je třeba odpojit napájecí kabel od zdroje napájení. Předjedete tak poškození vnitřních součástí.

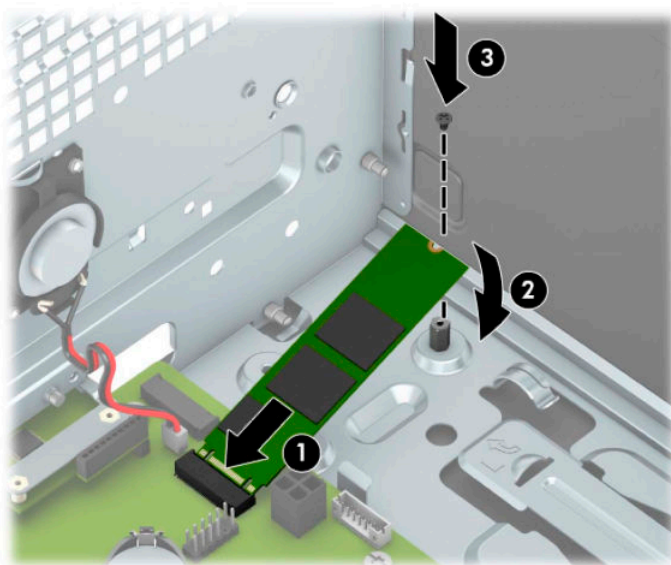
5. Sejměte kryt počítače.
6. Odpojte napájecí a datový kabel od zadní části jednotek v kleci diskové jednotky.
7. Zdvihněte zadní část klece diskové jednotky (1) a zasuňte klec diskové jednotky dozadu (2). Poté vyzdvihněte klec diskové jednotky (3) ze skříně.



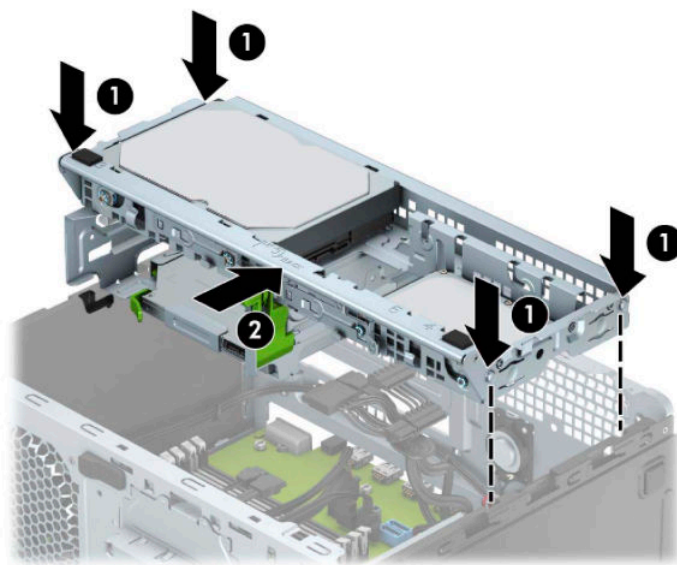
8. Chcete-li vyjmout kartu M.2 SSD, odšroubujte šroub, který kartu upevňuje (1), zvedněte konec karty nahoru (2) a poté vysuňte kartu z konektoru systémové desky (3).



9. Chcete-li instalovat kartu M.2 SSD, zasuňte kolíky na kartě do konektoru systémové desky, přičemž kartu současně držte přibližně v úhlu 30° (1). Zatlačte druhý konec karty dolů (2) a poté kartu zajistěte pomocí šroubu (3).



- 10.** Zarovnejte kolíky po stranách klece diskové jednotky s otvory ve skříni a zatlačte klec diskové jednotky směrem dolů (1) do skříně. Poté zasuňte klec diskové jednotky dopředu (2), aby zapadla na místo.



- 11.** Připojte napájecí a datový kabel k zadní straně jednotek v kleci diskové jednotky.
- 12.** Nasadte kryt počítače zpět.
- 13.** Znovu připojte napájecí kabel a externí zařízení a poté zapněte počítač.
- 14.** Znovu připevněte jakékoli bezpečnostní prvky, které jste sejmuli při odstraňování krytu.

## Instalace bezpečnostního zámku

K zabezpečení počítače lze použít bezpečnostní zámky zobrazené níže a na následujících stránkách.

### Zámek bezpečnostního kabelu

1. Obtočte bezpečnostní kabel okolo pevně zajištěného objektu.

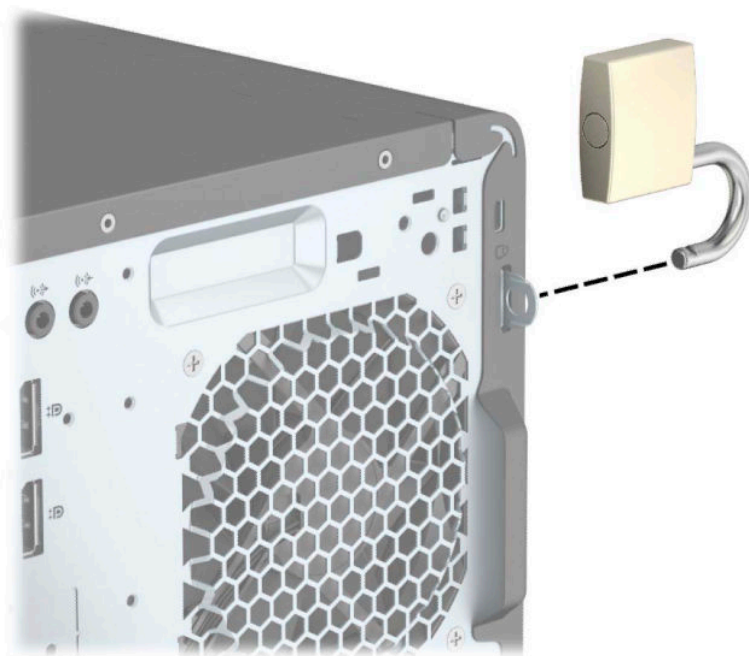


2. Vložte zámek bezpečnostního kabelu do zásuvky pro bezpečnostní kabel. Poté ho klíčem uzamkněte na daném místě.



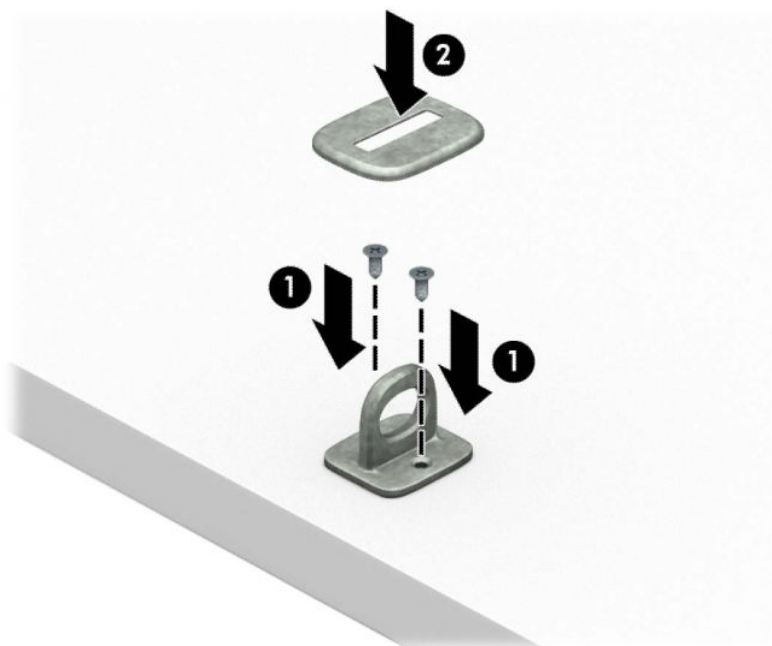


## Visací zámek



## Bezpečnostní zámek pro kancelářské počítače HP Business V2

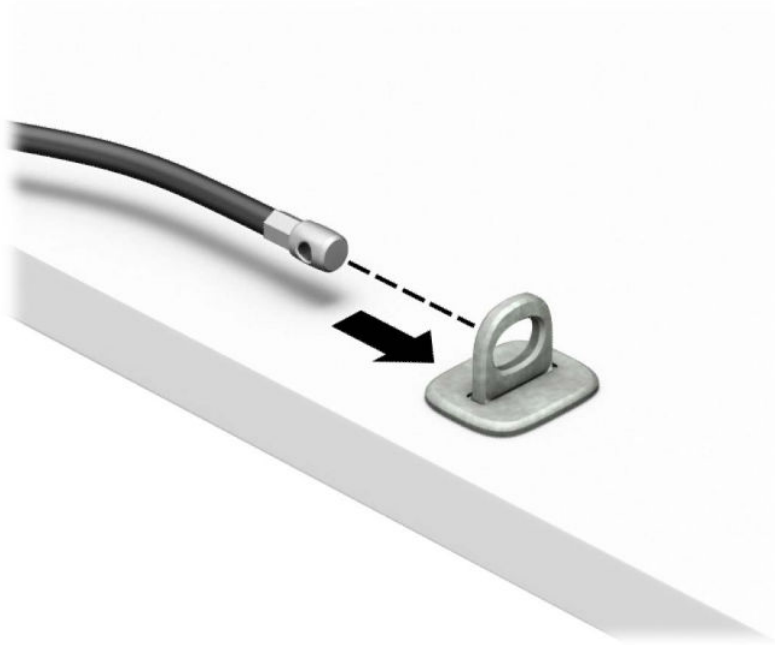
1. Připojte upevňovací prvek bezpečnostního kabelu k počítači pomocí vhodných šroubů pro vaše prostředí (nejsou součástí dodávky) (1) a potom zaklapněte kryt k základně upevňovacího prvku kabelu (2).



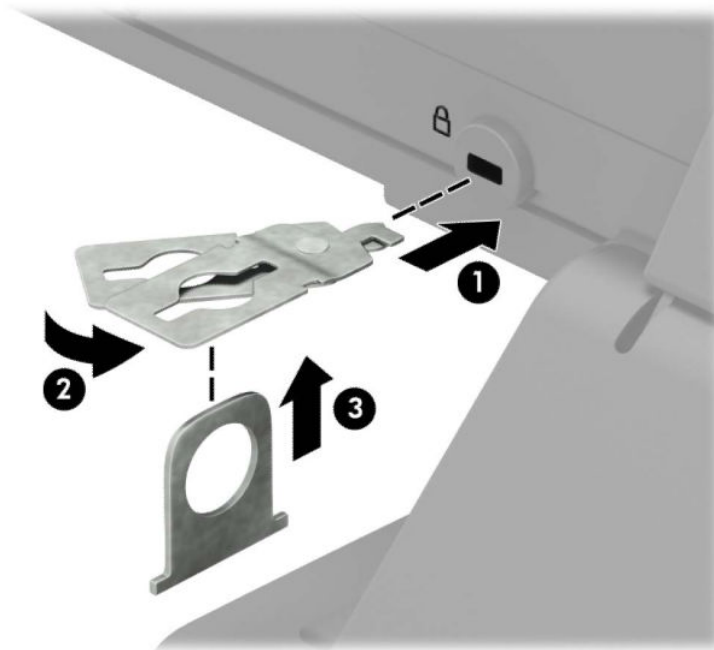
2. Obtočte bezpečnostní kabel okolo pevně zajištěného objektu.



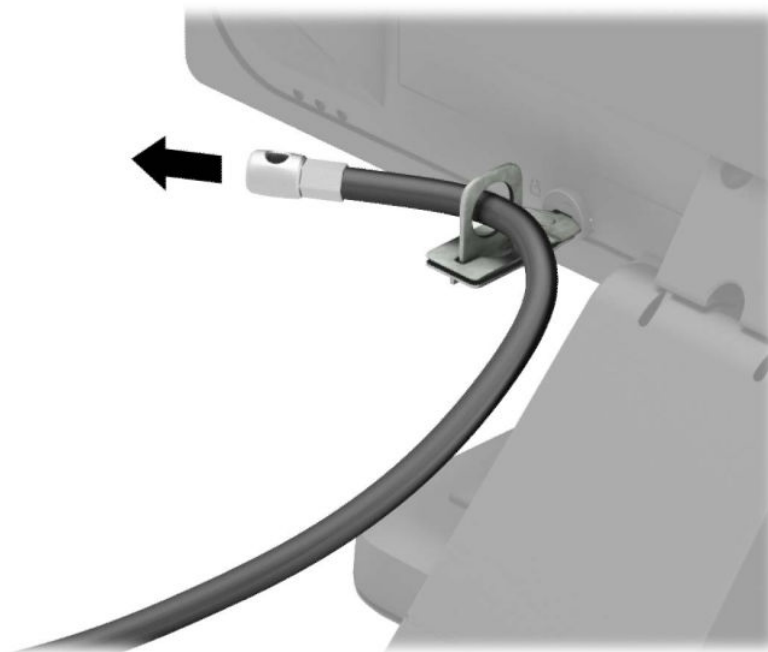
3. Protáhněte bezpečnostní kabel upevňovacím prvkem bezpečnostního kabelu.



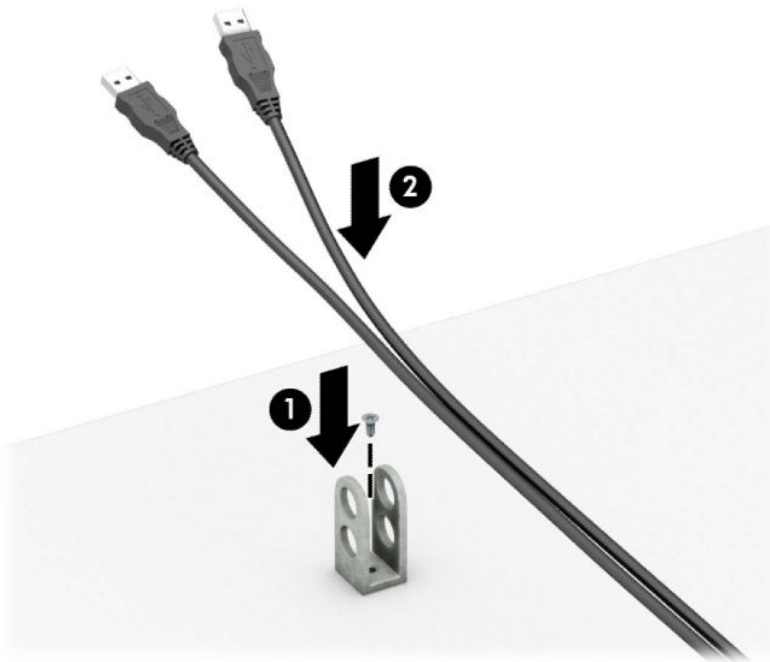
4. Oddělte dva díly ve tvaru nůžek zámku monitoru a vložte zámek do zásuvky pro bezpečnostní kabel na zadní straně monitoru (1), zaklapněte díly ve tvaru nůžek do sebe, čímž zámek zajistíte na místě (2) a protáhněte vodič bezpečnostního kabelu středem zámku monitoru (3).



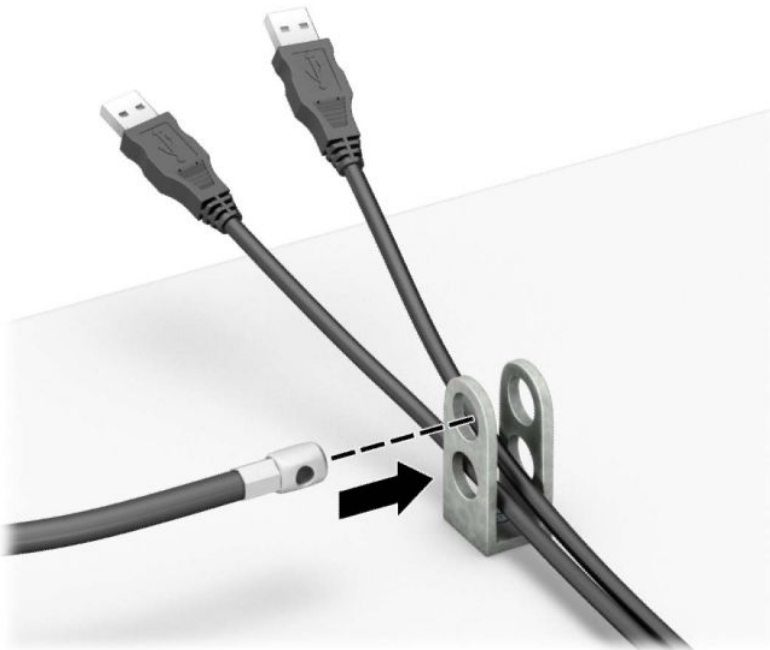
5. Protáhněte bezpečnostní kabel vodičem bezpečnostního kabelu připevněným k monitoru.



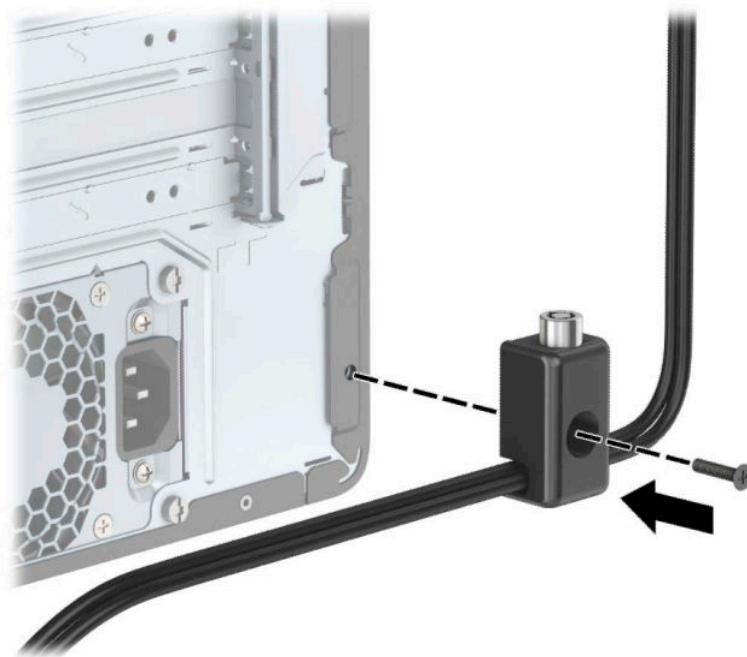
6. Připojte upevňovací prvek bezpečnostního kabelu k počítači pomocí vhodných šroubů pro vaše prostředí (nejsou součástí dodávky) (1) a potom umístěte pomocné kabely do základny spojovacího prvku (2).



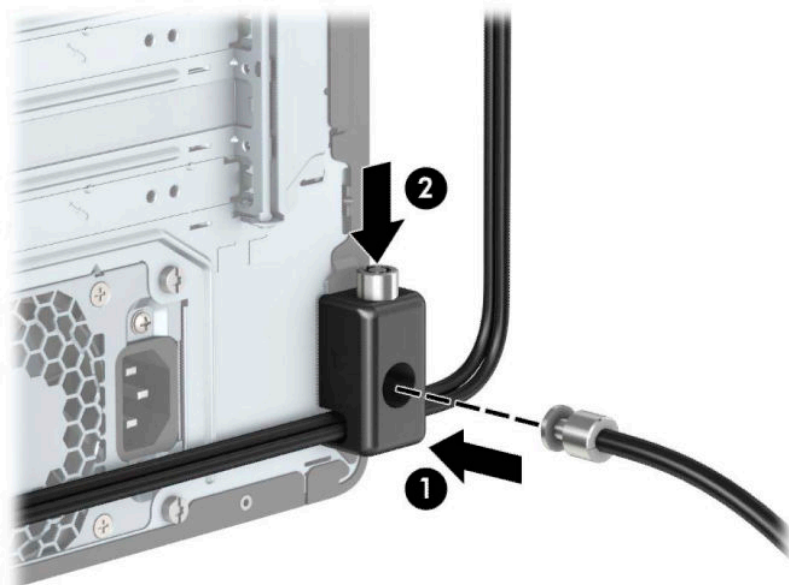
7. Protáhněte bezpečnostní kabel otvory ve spojovacím prvku přídavného kabelu.



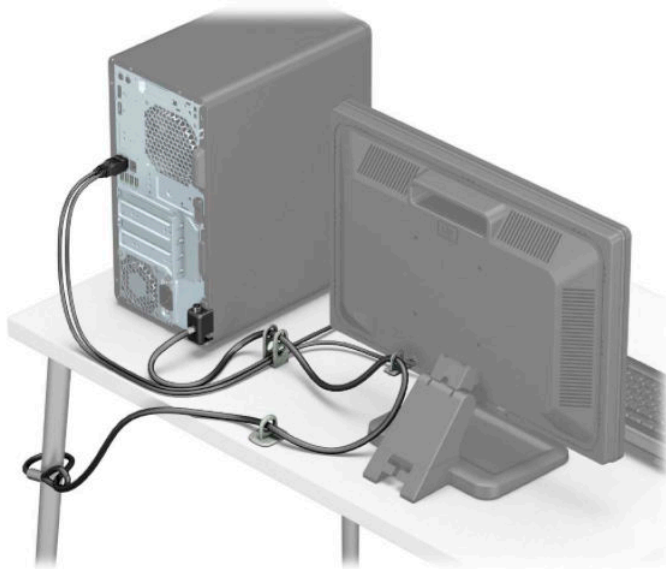
8. Dodaným šroubem přišroubujte zámek ke skříni.



9. Vložte do zámku konec bezpečnostního kabelu (1) a zámek zajistěte stisknutím tlačítka (2). Zámek lze otevřít pomocí dodaného klíče.



10. Po dokončení všech kroků budou všechna zařízení vaší pracovní stanice zabezpečena.



## Zabezpečení čelního panelu

Čelní panel lze zabezpečit na místě instalací šroubu 6-32 skrze přední část skříně do čelního panelu.

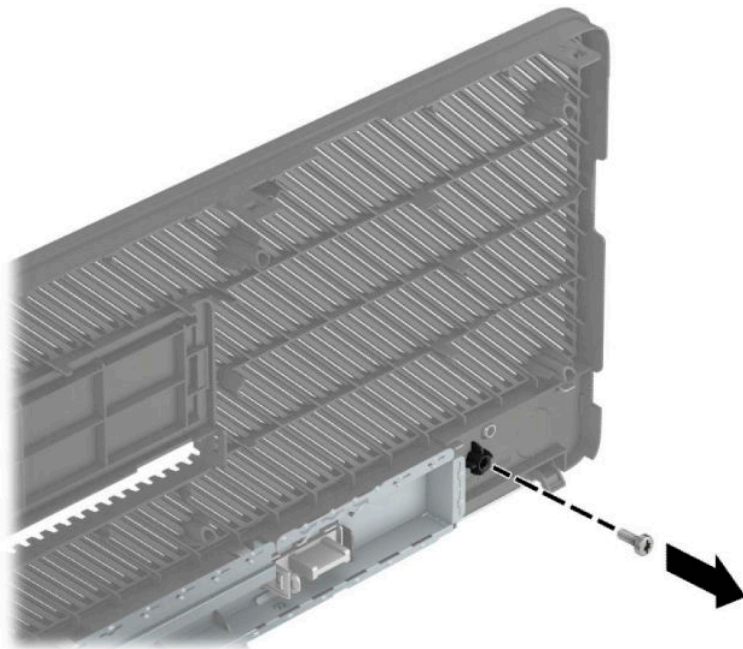
1. Sejměte nebo uvolněte jakékoli bezpečnostní prvky, které brání v otevření počítače.
2. Vyjměte nebo odpojte od počítače všechna vyjímatelná média, např. optické disky nebo jednotky USB Flash.
3. Řádně počítač vypněte prostřednictvím operačního systému a vypněte všechna externí zařízení.
4. Vypojte napájecí kabel ze zásuvky střídavého proudu a odpojte všechna externí zařízení.



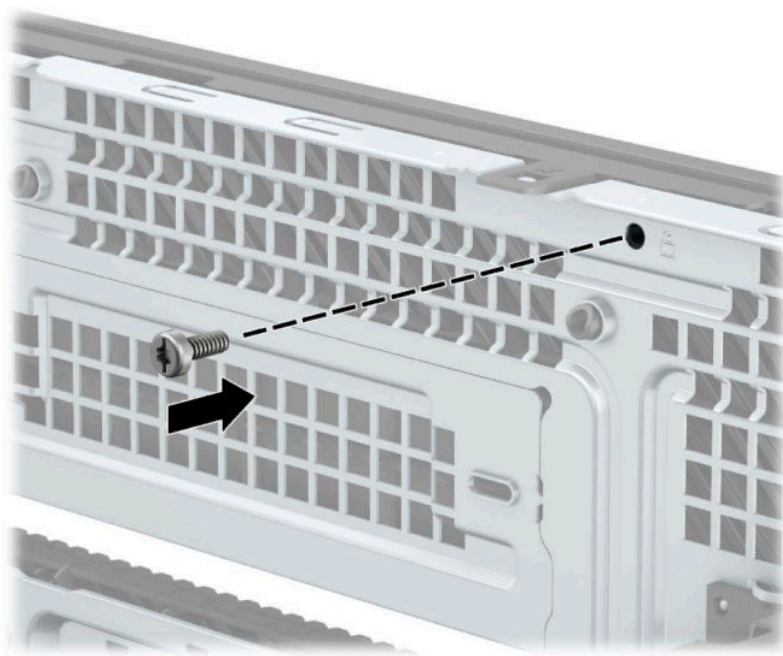
**DŮLEŽITÉ:** Bez ohledu na stav zapnutí je systémová deska vždy pod napětím, dokud je systém připojen k aktivní zásuvce střídavého proudu. Než otevřete počítač, je třeba odpojit napájecí kabel od zdroje napájení. Předědte tak poškození vnitřních součástí.

5. Sundejte horní a čelní kryt počítače.

6. Vyměňte bezpečnostní šroub 6-32 z vnitřku předního panelu.



7. Nasadíte čelní panel.
8. Vložte bezpečnostní šroub 6-32 do přední strany skříně a do otvoru pro šroub umístěného pod prostředním výstupkem pro uvolnění panelu.



9. Nasadíte kryt počítače zpět.
10. Znovu připojte napájecí kabel a všechna externí zařízení a potom zapněte počítač.
11. Znovu připevněte jakékoli bezpečnostní prvky, které jste sejmuli při odstraňování krytu.

# A Výměna baterie

Baterie, která je nainstalovaná v počítači, napájí systémové hodiny. Při výměně použijte baterii odpovídající té, která byla v počítači nainstalována původně. V počítači je nainstalována knoflíková baterie s lithiovým 3voltovým článkem.

**VAROVÁNÍ!** Počítač obsahuje interní lithiomanganovou baterii. Při nesprávném zacházení s baterií hrozí nebezpečí popálení a poleptání. Riziko zranění je možné snížit dodržováním následujících zásad:

Nepokoušejte se baterii dobíjet.

Nevystavujte teplotám vyšším než 60 °C (140 °F).

Nepokoušejte se baterii rozebírat, drtit, propichovat, zkratovat její kontakty nebo ji vystavovat vlivu vody nebo ohně.

Při výměně baterie používejte pouze náhradní díl společnosti HP určený pro tento výrobek.

**DŮLEŽITÉ:** Před výměnou baterie je důležité vytvořit zálohu nastavení počítače v paměti CMOS. Při vyjmutí nebo výměně baterie budou nastavení v paměti CMOS vymazána.

Statická elektřina může způsobit poškození elektronických součástí počítače nebo přídatného zařízení. Před prováděním následujících postupů se proto dotkněte uzemněného kovového předmětu. Odstraní tak elektrostatický náboj.

**POZNÁMKA:** Životnost lithiové baterie lze prodloužit připojením počítače k funkční zásuvce střídavého proudu. Lithiová baterie se používá pouze, pokud počítač NENÍ připojen k napájení střídavým proudem.

Společnost HP podporuje recyklaci použité elektroniky, originálních tiskových kazet HP a dobíjecích baterií. Další informace o recyklačních programech naleznete na adrese <http://www.hp.com/recycle>.

1. Odeberte či odpojte všechna bezpečnostní zařízení, která brání v otevření počítače.
2. Vyjměte nebo odpojte od počítače všechna vyjímatelná média, např. optické disky nebo jednotky USB Flash.
3. Řádně počítač vypněte prostřednictvím operačního systému a vypněte všechna externí zařízení.
4. Vypojte napájecí kabel ze zásuvky střídavého proudu a odpojte všechna externí zařízení.

**DŮLEŽITÉ:** Bez ohledu na stav zapnutí je systémová deska vždy pod napětím, dokud je systém připojen k aktivní zásuvce střídavého proudu. Než otevřete počítač, je třeba odpojit napájecí kabel od zdroje napájení. Předědte tak poškození vnitřních součástí.

5. Odstraňte přístupový panel počítače.
6. Na systémové desce najděte baterii a držák baterie.

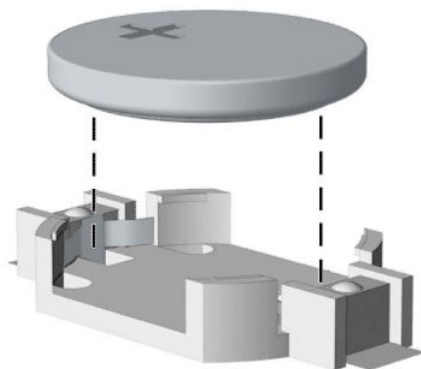
**POZNÁMKA:** U některých modelů je nutné kvůli zpřístupnění baterie odebrat vnitřní komponentu.

7. Podle typu držáku baterie na systémové desce vyměňte na základě následujících pokynů baterii.

## Typ 1

- a. Vyjměte baterii z držáku.

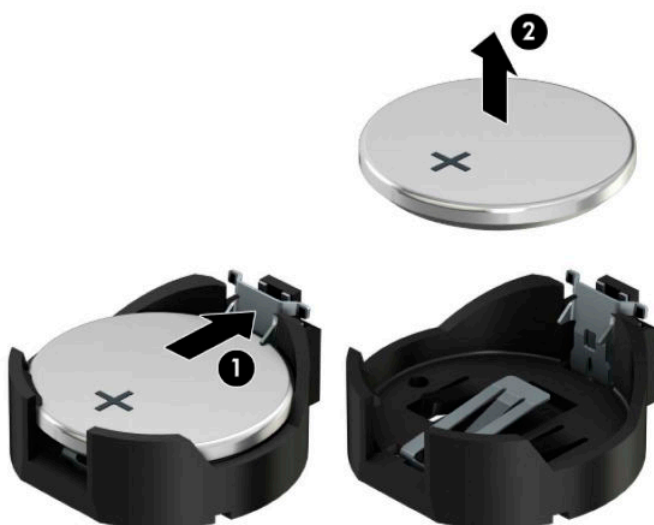




- b.** Zasuňte novou baterii do držáku. Kladný pól musí být nahoře. Držák baterii automaticky zajistí ve správné poloze.

**Typ 2**

- a.** Uvolněte baterii z držáku stlačením kovové západky vyčnívající nad jedním okrajem baterie (1). Jakmile se baterie uvolní, vyjměte ji (2).

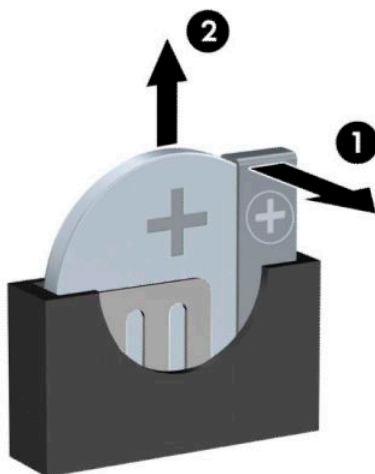


- b. Chcete-li vložit novou baterii, zasuňte jeden okraj náhradní baterie pod okraj držáku. Kladný pól musí být nahoře (1). Zatlačte na druhý okraj baterie tak, aby západka zaklapla (2).



### Typ 3

- a. Odtáhněte svorku (1), která baterii zajišťuje na místě, směrem dozadu a vyjměte baterii (2).



- b. Vložte novou baterii a znovu ji upevněte v držáku.

 **POZNÁMKA:** Po výměně baterie proveďte následující kroky.

8. Sejměte přístupový panel počítače.
9. Znovu připojte napájecí kabel a všechna externí zařízení a potom zapněte počítač.

- 10.** Pomocí nástroje Computer Setup znovu nastavte datum a čas, hesla a všechna speciální nastavení systému.
- 11.** Zamkněte všechna bezpečnostní zařízení, která byla při sejmutí přístupového panelu počítače odpojená.

---

## B Elektrostatický výboj

Elektrostatický výboj způsobený dotykem ruky nebo jiného vodiče může poškodit systémové desky nebo jiná zařízení citlivá na statickou elektřinu. Takové poškození může snížit životnost zařízení.

### Ochrana proti poškození elektrostatickým výbojem

Aby nedošlo k poškození elektrostatickou elektřinou, dodržujte následující opatření:

- Při přepravě a skladování uchovávejte součásti citlivé na statickou elektřinu v antistatických obalech a nedotýkejte se jich.
- Součásti uchovávejte v antistatických obalech až do vybalení na pracovištích s antistatickou ochranou.
- Před vybalením z antistatických obalů položte součásti na uzemněný povrch.
- Nedotýkejte se kolíků, vodičů ani obvodů.
- Při manipulaci se součástmi buďte vždy řádně uzemněni.

### Metody uzemnění

Existuje několik metod uzemnění. Při manipulaci se součástmi citlivými na statickou elektřinu nebo jejich instalaci použijte některé z následujících postupů:

- Použijte pásek na zápěstí spojený uzemňovacím kabelem s uzemněnou pracovní stanicí nebo počítačovou skříní. Zápěstní pásy jsou pružné řemínky, jejichž zemnicí kabely mají minimální odpor 1 megaohm +/- 10 %. Správného uzemnění dosáhnete nošením pásku přímo na kůži.
- Na pracovištích, kde se většinou stojí a chodí, použijte speciální pásy na kotníky, chodidla či boty. Pokud stojíte na vodivé podlaze nebo rozptylovacích podložkách, použijte antistatické pásy na obou nohou.
- Používejte vodivé pracovní nástroje.
- Používejte přenosnou sadu nástrojů se skládací podložkou pro rozptýlení elektrostatického náboje.

Nemáte-li k dispozici žádný z uvedených nástrojů pro řádné uzemnění, obraťte se na autorizovaného prodejce nebo poskytovatele služeb společnosti HP.



**POZNÁMKA:** Další informace související se statickou elektřinou můžete získat u autorizovaného prodejce nebo poskytovatele služeb společnosti HP.

---

# C Pokyny k použití počítače, běžná údržba a příprava k expedici

## Pokyny k použití počítače a běžná údržba

Správná instalace a péče o počítač a monitor se řídí následujícími pokyny:

- Chraňte počítač před nadměrnou vlhkostí, přímým slunečním světlem a extrémním teplem nebo chladem.
- Počítač musí stát na pevné rovné ploše. Ponechte po všech stranách skříně s větracími otvory a nad monitorem 10,2 cm (4 palců) odstup kvůli potřebné cirkulaci vzduchu.
- Nebraňte proudění vzduchu do počítače blokováním vzduchových otvorů. Neumísťujte klávesnici s vysunutými nožkami přímo před čelní část počítače v konfiguraci Desktop, protože byste tím také omezili proudění vzduchu.
- Nikdy nezapínejte počítač s odkrytým přístupovým panelem nebo jakýmkoli krytem rozšiřovacích slotů.
- Neskládejte počítače na sebe ani je neumísťujte vedle sebe natolik blízko, aby v prostoru mezi nimi proudil zahřátý vzduch z jejich ventilačního systému.
- Pokud má být počítač umístěn do samostatné přihrádky, musí mít přihrádka ventilační otvory pro přívod a odvod vzduchu a musí být dodrženy stejné provozní pokyny, které jsou uvedeny výše.
- Zabraňte vniknutí tekutin do počítače a klávesnice.
- Nezakrývejte ničím větrací otvory monitoru.
- V operačním systému nainstalujte nebo zapněte funkce řízení spotřeby nebo jiný software, včetně úsporného režimu.
- Před prováděním následujících činností počítač vždy vypněte:
  - Pokud chcete otřít vnější povrch počítače, použijte měkkou, navlhčenou prachovku. Při použití čisticích prostředků může dojít k poškození barvy nebo povrchu.
  - Občas vyčistěte všechny větrací otvory na všech stranách počítače. Vlákna, prach a jiné nečistoty je mohou zablokovat a omezit proudění vzduchu.

# Bezpečné zacházení s optickou jednotkou

Při provozu nebo čištění optické jednotky dodržujte následující pravidla.

## Provoz

- Za provozu jednotkou nehýbejte. Mohlo by dojít k chybě při čtení.
- Nevystavujte jednotku náhlým změnám teploty, protože by uvnitř jednotky mohlo docházet ke kondenzaci. Dojde-li při provozu jednotky k náhlé změně teploty, vyčkejte před vypnutím napájení alespoň jednu hodinu. Budete-li pracovat s jednotkou bezprostředně po změně teploty, může dojít k chybě při čtení.
- Nevystavuje jednotku vysokým teplotám nebo vlhkosti, mechanickým vibracím ani přímému slunečnímu světlu.

## Čištění

- Panel a ovládací prvky čistěte suchou měkkou prachovkou nebo měkkou prachovkou mírně navlhčenou ve slabém saponátovém roztoku. Nikdy nestříkejte čisticí roztoky přímo na jednotku.
- Nepoužívejte žádné druhy rozpouštědel, jako je líh nebo benzen. Mohlo by dojít k poškození povrchu.

## Bezpečnost

Dostane-li se do jednotky cizí předmět nebo tekutina, ihned vypněte počítač a nechte jej zkontrolovat u autorizovaného poskytovatele služeb společnosti HP.

## Příprava k expedici

Při přípravě počítače k přepravě postupujte podle těchto pokynů:

1. Soubory z pevného disku zálohujte na externí paměťové zařízení. Zajistěte, aby nebyla záložní média při uložení nebo přepravě vystavena elektrickým či magnetickým impulzům.



**POZNÁMKA:** Pevný disk se při vypnutí napájení systému automaticky zablokuje.

2. Vyjměte a uschovejte veškerá vyměnitelná média.
3. Vypněte počítač a externí zařízení.
4. Odpojte napájecí kabel ze zásuvky střídavého proudu a poté z počítače.
5. Odpojte součásti systému a externí zařízení od zdrojů napájení a potom od počítače.



**POZNÁMKA:** Před přepravou počítače zkontrolujte, zda jsou všechny desky správně umístěny a zajištěny ve slotech pro desky.

6. Zabalte součásti systému a externí zařízení do původních nebo podobných obalů a dostatečným množstvím výplňového materiálu je zabezpečte před nárazy.

---


# D Usnadnění

Společnost HP navrhuje, vydává a prodává produkty a služby, které může používat kdokoli, včetně lidí s postiženími, a to jak samostatně nebo s příslušnými pomocnými zařízeními.

## Podporované pomocné technologie

Produkty HP podporují širokou škálu pomocných technologií operačního systému a mohou být nakonfigurovány pro práci s dalšími pomocnými technologiemi. Pro získání dalších informací o pomocných funkcích použijte funkci hledání na svém zařízení.

---

 **POZNÁMKA:** Pro další informace o konkrétních produktech pomocných technologií kontaktujte zákaznickou podporu tohoto produktu.

---

## Kontakt zákaznické podpory

My dostupnost našich produktů a služeb neustále vylepšujeme, a zpětnou vazbu od uživatelů uvítáme. Máte-li s některým z produktů problém, nebo pokud nám chcete něco sdělit o funkcích usnadnění přístupu, které vám pomohly, kontaktujte nás od pondělí do pátku, od 6.00 do 21.00 horského času, na čísle (888) 259-5707. Pokud jste neslyšící nebo nedoslýchaví a používáte TRS/VRS/WebCapTel, s žádostmi o technickou podporu nebo pokud máte dotazy k usnadnění přístupu, kontaktujte nás telefonicky od pondělí do pátku, od 6.00 do 21.00 severoamerického horského času na čísle (877) 656-7058. Pokud chcete získat podporu HP, přejděte na stránku <http://www.hp.com/support> a k nalezení svého produktu postupujte podle pokynů.

---

 **POZNÁMKA:** Podpora je k dispozici pouze v angličtině.

---

# Rejstřík

- Č**  
čelní panel,  
zabezpečení 48
- E**  
elektrostatický výboj, ochrana 54
- I**  
instalace  
2,5palcový pevný disk 37  
3,5palcový pevný disk 32  
baterie 50  
kabely jednotek 22  
karta M.2 SSD 39  
optická jednotka 24, 28  
paměť 13  
prachový filtr 10  
přístupového panelu počítače 7  
rozšiřující karta 17
- J**  
jednotky  
instalace 22  
připojení kabelů 22  
umístění 21
- K**  
karta M.2 SSD  
instalace 39  
vyjmutí 39  
konektory systémové desky 12
- O**  
odebrání  
2,5palcový pevný disk 35  
3,5palcový pevný disk 30  
karta M.2 SSD 39  
optická jednotka 23  
prachový filtr 10  
záslepka 9  
odstranění  
baterie 50  
přední panel 8  
přístupového panelu počítače 6  
rozšiřující karta 17
- optická jednotka  
bezpečnostní opatření 56  
čištění 56  
instalace 24, 28  
odmontování 27  
vyjmutí 23
- P**  
paměť  
instalace 13  
osazení zásuvky 13  
pevný disk (2,5palcový)  
instalace 37  
vyjmutí 35  
pevný disk (3,5palcový)  
instalace 32  
vyjmutí 30  
pokyny k použití počítače 55  
pokyny pro instalaci 5  
pokyny pro ventilaci 55  
prachový filtr 10  
přední panel  
odmontování 8  
sejmutí záslepky 9  
výměna 10  
příprava k expedici 56  
přístupový panel,  
odstraňování 6
- R**  
rozšiřující karta  
instalace 17  
odmontování 17
- S**  
součásti čelního panelu 2  
součásti zadního panelu 3
- U**  
umístění ID produktu 4  
umístění sériového čísla 4  
usnadnění 57
- V**  
vyjmutí  
optická jednotka 27  
výměna  
přístupového panelu 7  
výměna baterie 50
- Z**  
zabezpečení  
Bezpečnostní zámek pro  
kancelářské počítače  
HP Business 43  
čelního panelu 48  
visací zámek 43  
zámek bezpečnostního kabelu  
42  
zámky  
bezpečnostní zámek pro  
kancelářské počítače  
HP Business 43  
visací zámek 43  
zámek bezpečnostního kabelu  
42  
zamyká  
čelní panel 48