



Referenční příručka k hardvéru

Pracovní stanice HP EliteDesk 705 G4 MT

© Copyright 2018 HP Development Company, L.P.

Informácie obsiahnuté v tomto dokumente podliehajú zmenám bez predchádzajúceho upozornenia. Jediné záruky pre výrobky HP a služby sú určené vopred v špeciálnom prehlásení o záruke, ktoré je dodávané s týmito výrobkami a službami. Nič z uvedeného nemôže byť chápané tak, že zakladá dodatočnú záruku. Spoločnosť HP nie je zodpovedná za technické ani redakčné chyby alebo vynechania, ktoré tento dokument obsahuje.

Prvé vydanie: august 2018

Katalógové číslo dokumentu: L41061-231

Upozornenie týkajúce sa produktu

Táto príručka popisuje funkcie, ktoré sú spoločné pre väčšinu modelov. Niektoré funkcie nemusia byť na vašom výrobku k dispozícii. Najnovšiu používateľskú príručku nájdete na lokalite <http://www.hp.com/support>. Postupujte podľa pokynov a vyhľadajte svoj produkt. Potom vyberte položku **User Guides** (Používateľské príručky).






Podmienky používania softvéru

Inštaláciou, kopírovaním, prevzatím alebo iným používaním ľubovoľného softvérového produktu predinštalovaného v tomto počítači vyjadrujete svoj súhlas s tým, že budete dodržiavať podmienky licenčnej zmluvy koncového používateľa (EULA) od spoločnosti HP. Ak s týmito licenčnými podmienkami nesúhlasíte, do 14 dní vráťte celý nepoužitý produkt (hardvér a softvér) a požiadajte o úplnú refundáciu. Na túto jedinou formu náhrady sa vzťahujú podmienky refundácie vášho predajcu.

Ak potrebujete akékoľvek ďalšie informácie alebo chcete požiadať o úplnú refundáciu ceny počítača, obráťte sa na svojho predajcu.

Informácie o príručke

Táto príručka poskytuje základné informácie na inováciu firemných počítačov HP EliteDesk.

-
-  **VAROVANIE!** Označuje nebezpečné situácie, pri ktorých **môže** dôjsť k smrti alebo vážnemu zraneniu, ak sa im nevyhnete.
 -  **UPOZORNENIE:** Označuje nebezpečné situácie, pri ktorých **môže** dôjsť k menšiemu alebo stredne vážnemu zraneniu, ak sa im nevyhnete.
 -  **DÔLEŽITÉ:** Označuje informácie považované za dôležité, ale netýkajúce sa rizika (napríklad správy týkajúce sa poškodenia majetku). Upozornenia na to, že ak používateľ nedodrží presne opísaný postup, môže dôjsť k strate údajov alebo poškodeniu hardvéru alebo softvéru. Obsahuje tiež základné informácie vysvetľujúce koncepciu alebo spôsob dokončenia úlohy.
 -  **POZNÁMKA:** Obsahuje ďalšie informácie, ktoré zvyrazňujú alebo dopĺňajú dôležité body hlavného textu.
 -  **TIP:** Poskytuje užitočné rady na dokončenie úlohy.
-

Obsah

1 Súčasti produktu	1
Štandardné funkcie konfigurácie	1
Súčasti na prednom paneli	2
Súčasti na zadnom paneli	3
Umiestnenie sériového čísla	4
2 Inovácie hardvéru	5
Inovovateľné súčasti s možnosťou servisu	5
Varovania a upozornenia	5
Odobratie prístupového panela počítača	6
Vrátenie prístupového panela počítača	7
Odstránenie predného krytu	8
Vybratie prázdnych článkov panela	8
Vrátenie predného krytu	10
Vytiahnutie a inštalácia voliteľného prachového filtra na prednom ráme	10
Prípojky na systémovej doske	12
Inovácia systémovej pamäte	13
Inštalácia pamäťového modulu	13
Vybratie alebo inštalácia rozširujúcej karty	18
Pozície jednotiek	22
Vybratie a inštalácia jednotiek	23
Vybratie 5,25-palcovej jednotky	24
Inštalácia 5,25-palcovej jednotky	25
Vytiahnutie 9,5 mm tenkej optickej jednotky	28
Inštalácia 9,5 mm tenkej optickej jednotky	29
Vytiahnutie 3,5-palcového pevného disku	31
Inštalácia 3,5-palcového pevného disku	33
Vytiahnutie 2,5-palcového pevného disku	36
Inštalácia 2,5-palcového pevného disku	38
Vytiahnutie a inštalácia pamäťovej karty M.2 SSD	40
Inštalácia bezpečnostného zámku	43
Bezpečnostný lankový zámok	43
Visací zámok	44
Bezpečnostný zámok V2 pre firemné počítače HP	44
Zabezpečenie predného krytu	49

Príloha A	Výmena batérie	51
Príloha B	Elektrostatický výboj	55
	Predchádzanie poškodeniu elektrostatickým výbojom	55
	Spôsoby uzemnenia	55
Príloha C	Pokyny týkajúce sa prevádzky počítača, rutinná starostlivosť o počítač a jeho príprava na prepravu	56
	Pokyny týkajúce sa prevádzky počítača a rutinná starostlivosť	56
	Opatrenia pri práci s optickou jednotkou	57
	Používanie	57
	Čistenie	57
	Bezpečnosť	57
	Príprava na prepravu	57
Príloha D	Zjednodušenie ovládania	58
	Podporované pomocné technológie	58
	Kontaktovanie podpory	58
Register	59

1 Súčasti produktu

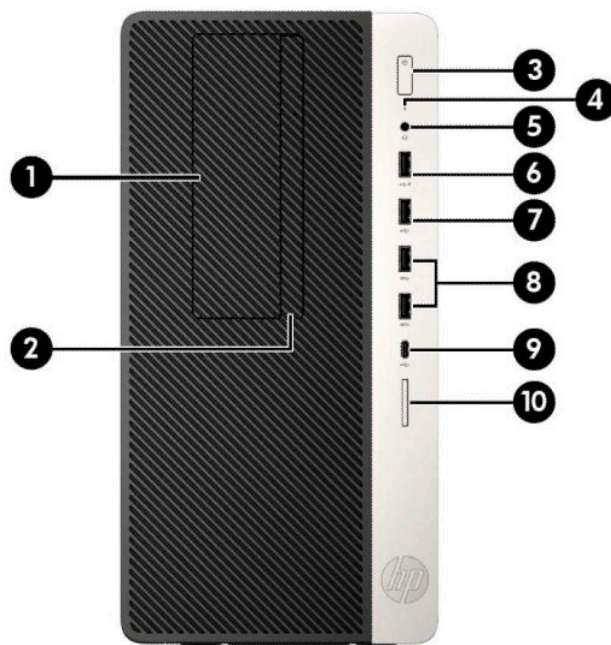
Štandardné funkcie konfigurácie

Konfigurácia sa môže líšiť v závislosti od modelu. Pomoc s podporou a ďalšie informácie o hardvéri a softvéri nainštalovanom na vašom modeli počítača získate spustením pomôcky HP Support Assistant.



Súčasti na prednom paneli

Konfigurácia jednotky sa môže pri jednotlivých modeloch líšiť. Niektoré modely majú prázdny článok krytu, ktorý zakrýva pozíciu pre optickú jednotku.



Súčasti na prednom paneli

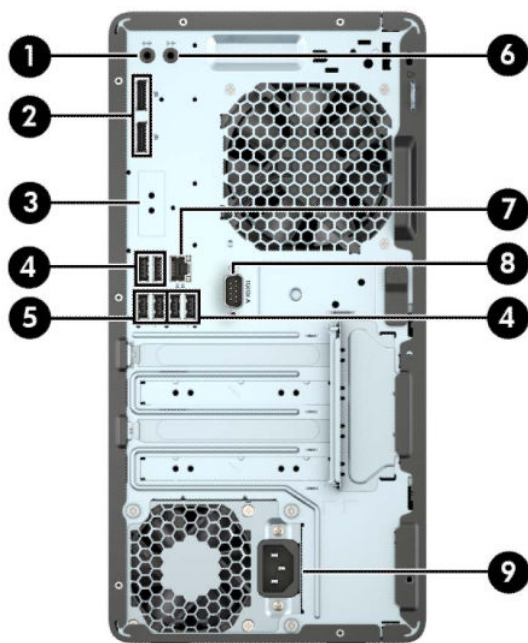
1	5,25-palcová pozícia polovičnej výšky pre jednotku (za rámom)	6	Port USB s funkciou HP Sleep and Charge
2	Tenká optická jednotka (voliteľné)	7	Port USB
3	Tlačidlo napájania	8	Porty USB SuperSpeed (2)
4	Indikátor aktivity pevného disku	9	Port USB Type-C
5	Kombinovaný konektor zvukového výstupu (slúchadlá)/zvukového vstupu (mikrofón)	10	Čítač kariet SD (voliteľný)

POZNÁMKA: Kombinovaný konektor výstupu zvuku (slúchadlá)/vstupu zvuku (mikrofón) podporuje slúchadlá, výstup zvuku do zariadení, mikrofóny, vstup zvuku do zariadení alebo slúchadlové súpravy typu CTIA.

POZNÁMKA: Port USB s funkciou HP Sleep and Charge poskytuje prúd na nabíjanie zariadení, ako je napríklad smartfón. Nabíjací prúd je k dispozícii vždy, keď je k systému pripojený sieťový napájací kábel, aj keď je systém vypnutý.

POZNÁMKA: Pri zapnutom počítači indikátor na tlačidle napájania svieti nabiele. Ak bliká červeno, je problém s počítačom a zobrazí sa diagnostický kód. Interpretáciu kódov nájdete v príručke *Spríevodca servisom a údržbou*.

Súčasti na zadnom paneli



Súčasti zadného panela

1		Konektor zvukového výstupu pre napájané zvukové zariadenia	6		Konektor zvukového vstupu
2		Konektory monitora s rozhraním DisplayPort (2)	7		Sieťový konektor RJ-45
3		Voliteľný flexibilný port	8		Sériový port (voliteľný)
4		Porty USB (4)	9		Konektor napájacieho kábla
5		Porty USB SuperSpeed (2)			

POZNÁMKA: Ak je nainštalovaná grafická karta v jednej zo zásuviek systémovej dosky, video konektory na grafickej karte a / alebo na integrovanej grafike na systémovej doske je možné používať. Správanie určí nainštalovaná konkrétna grafická karta a konfigurácia softvéru určia.

Grafickú kartu na systémovej doske možno vypnúť zmenou nastavení v pomôcke BIOS F10 Setup.

Umiestnenie sériového čísla

Každý počítač má jedinečné sériové číslo a produktové číslo ID umiestnené na vonkajšej časti počítača. Zaznamenajte si tieto čísla, aby ste ich mohli použiť v prípade, že požiadate o pomoc servisné stredisko.




2 Inovácie hardvéru

Inovovateľné súčasti s možnosťou servisu

V počítači sa nachádzajú súčasti, ktoré možno jednoducho inovovať a vykonávať ich servis. Pri mnohých inštalačných postupoch uvedených v tejto kapitole je potrebný hviezdicový skrutkovač Torx T15 alebo plochý skrutkovač.

Varovania a upozornenia

Pred vykonaním inovácií si pozorne prečítajte všetky príslušné pokyny, upozornenia a výstrahy uvedené v tejto príručke.

 **VAROVANIE!** Postup zníženia rizika poranenia zásahom elektrickým prúdom, horúcimi povrchmi alebo požiarom:


Odpojte napájací kábel z elektrickej zásuvky a vnútorné systémové súčasti nechajte vychladnúť skôr, ako sa ich budete dotýkať.

Nezapájajte do zásuviek radiča sieťového rozhrania (NIC) konektory telefónov, ani konektory telekomunikačných zariadení.

Neodpájajte uzemňovací konektor napájacieho kábla. Uzemňovací kolík plní z pohľadu bezpečnosti veľmi dôležitú funkciu.


Zapojte napájací kábel do uzemnenej zásuvky so striedavým prúdom, ktorá je celý čas ľahko prístupná.

V záujme zníženia rizika vážneho poranenia si prečítajte príručku *Príručka bezpečnosti a pohodlnej obsluhy*. Uvádza správne nastavenie pracovnej stanice, správne polohy tela, ako aj zdravotné a pracovné návyky pre používateľov počítačov. *Príručka bezpečnosti a pohodlnej obsluhy* obsahuje aj dôležité informácie týkajúce sa bezpečnosti pri práci s elektrickými a mechanickými súčastami. *Príručka bezpečnosti a pohodlnej obsluhy* je k dispozícii na webe na adrese <http://www.hp.com/ergo>.

 **VAROVANIE!** Obsahuje pohyblivé časti a časti pod elektrickým napätím.

Pred odstránením krytu odpojte zariadenie z napájania.

Pred zapojením zariadenia do elektrickej siete, namontujte a zaistite kryt.


 **DÔLEŽITÉ:** Statická elektrina môže poškodiť elektrické súčasti počítača alebo ďalšieho vybavenia. Skôr než začnete, dotknite sa uzemneného kovového predmetu, aby ste zaistili, že nebudete nabití statickou elektrinou. Ďalšie informácie nájdete v časti [Elektrostatický výboj na strane 55](#).

Keď je počítač pripojený k zdroju sieťového napájania, do systémovej dosky je neustále privádzané napätie. Aby sa zabránilo poškodeniu vnútorných súčastí, pred otvorením počítača je nutné odpojiť sieťový napájací kábel od zdroja napájania.

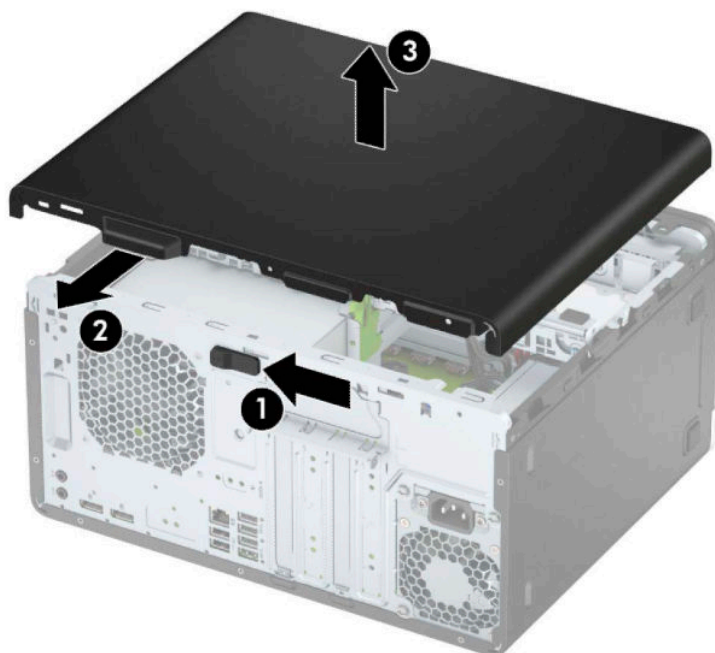
Odobratie prístupového panela počítača

Pre prístup k vnútorným súčastiam musíte odstrániť prístupový panel:

1. Vyberte/uvolnite prípadné zabezpečovacie zariadenia, ktoré zabraňujú otvoreniu počítača.
2. Vyberte z počítača všetky vymeniteľné médiá, napríklad disky CD alebo flash USB.
3. Cez operačný systém vypnite počítač a vypnite všetky externé zariadenia.
4. Odpojte napájací kábel od elektrickej zásuvky a odpojte všetky externé zariadenia.

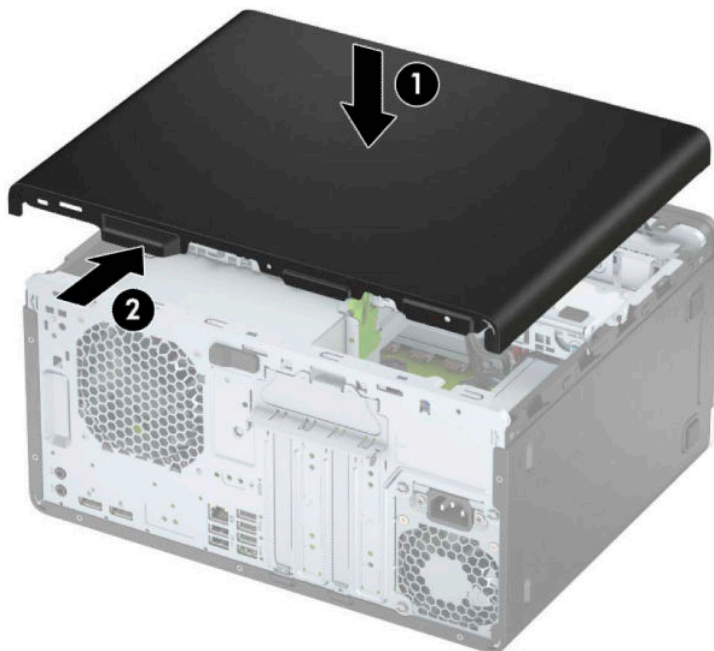
 **DÔLEŽITÉ:** Bez ohľadu na stav napájania je na systémovej doske vždy prítomné napätie, kým je systém zapojený do aktívnej sieťovej napájacej zásuvky. Aby sa zabránilo poškodeniu vnútorných súčastí, pred otvorením počítača je nutné odpojiť sieťový napájací kábel od zdroja napájania.

5. Posuňte uvoľňovaciu páčku prístupového panela smerom doľava (1) tak, aby sa zaistila na svojom mieste. Potom zasuňte prístupový panel naspäť (2) a nadvihnite ho z počítača (3).




Vrátenie prístupového panela počítača

Uistite sa, či je uvoľňovacia páčka prístupového panela zaistená v mieste, potom priložte prístupový panel na počítač (1) a zasunúť panel dopredu (2). Uvoľňovacia páčka sa automaticky posunie naspäť doprava a zaistí sa prístupový panel.

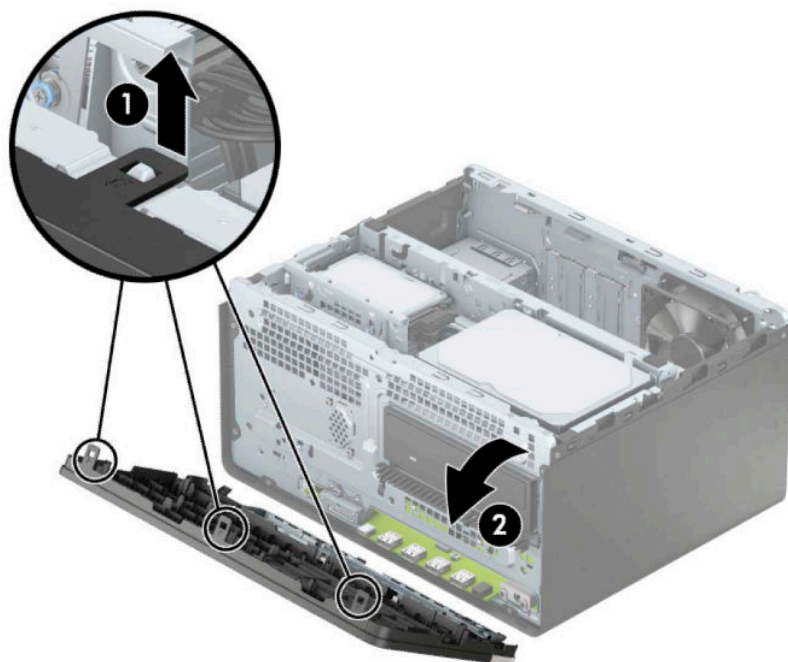


Odstránenie predného krytu

1. Vyberte/uvolnite prípadné zabezpečovacie zariadenia, ktoré zabraňujú otvoreniu počítača.
2. Vyberte z počítača všetky vymeniteľné médiá, napríklad disky CD alebo flash USB.
3. Cez operačný systém vypnite počítač a vypnite všetky externé zariadenia.
4. Odpojte napájací kábel od elektrickej zásuvky a odpojte všetky externé zariadenia.

 **DÔLEŽITÉ:** Bez ohľadu na stav napájania je na systémovej doske vždy prítomné napätie, kým je systém zapojený do aktívnej sieťovej napájacej zásuvky. Aby sa zabránilo poškodeniu vnútorných súčastí, pred otvorením počítača je nutné odpojiť sieťový napájací kábel od zdroja napájania.

5. Odstráňte prístupový panel počítača.
6. Nadvihnite tri zarážky na vrchnej strane rámu (1) a potom vytočte rám zo skrinky (2).

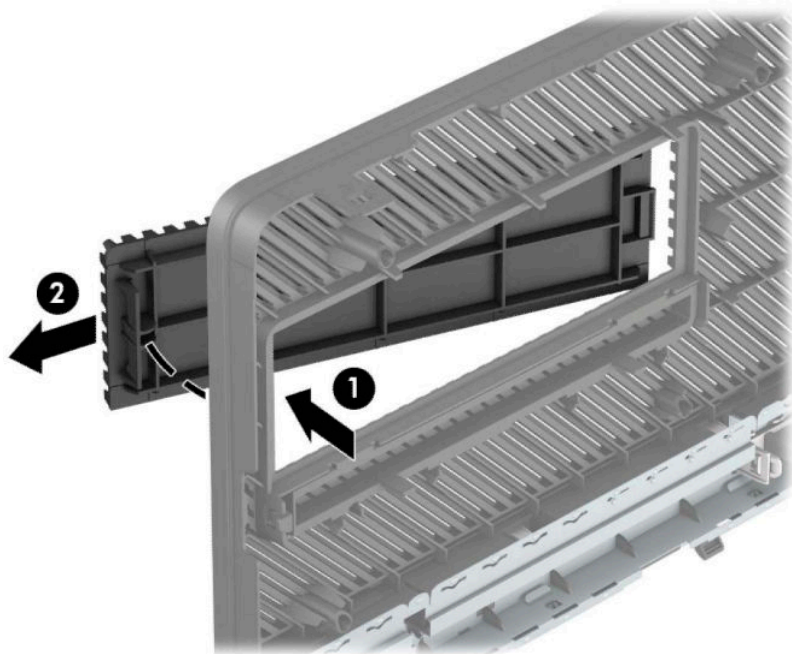


Vybratie prázdnych článkov panela

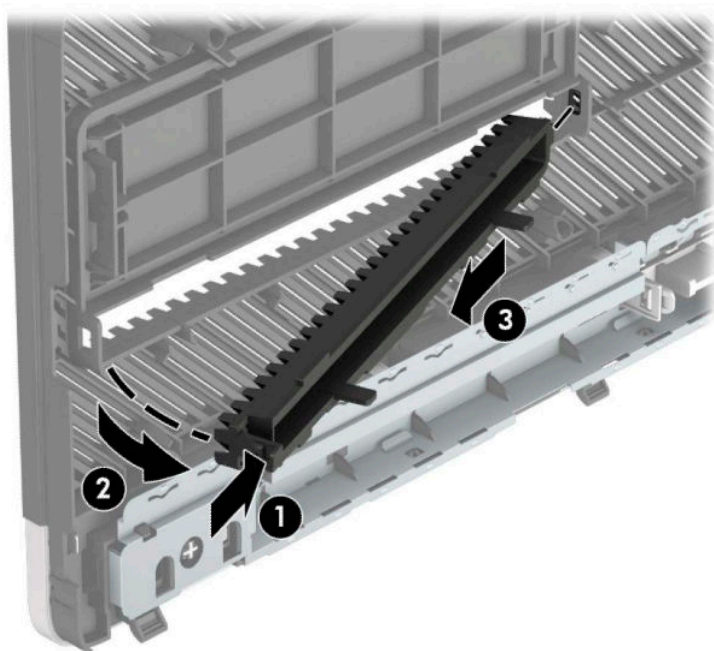
Niektoré modely majú prázdny článok krytu, ktorý zakrýva pozíciu pre optickú jednotku. Pred inštaláciou optickej jednotky odstráňte kryt prázdnej pozície v ráme. Vytiahnutie prázdneho článku panela:

1. Odstráňte prístupový panel a predný kryt.

2. Ak chcete odobrať kryt prázdnej pozície pre 5,25-palcovú optickú jednotku, zatlačte dovnútra dve zarážky na pravej strane prázdnej jednotky (1) a potom otočením vyťahnite prázdny článok z predného rámu (2).

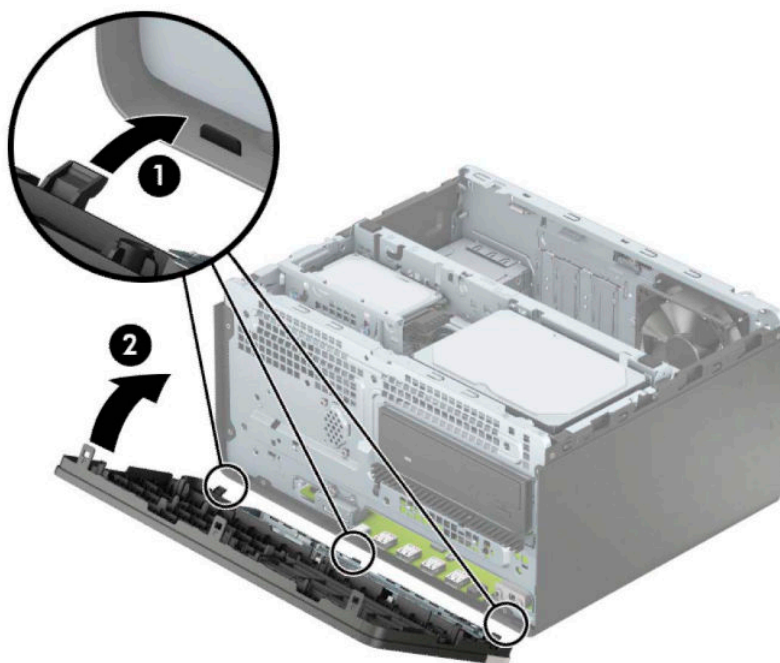


Ak chcete odstrániť kryt prázdnej pozície pre tenkú optickú jednotku, zatlačte dovnútra zarážku na pravej strane krytu prázdnej pozície (1), potom vytočte kryt prázdnej pozície von z predného rámu (2) a vysuňte ľavú stranu krytu prázdnej pozície zo štrbiny v prednom ráme (3).



Vrátenie predného krytu

Vložte tri háčiky na spodnej hrane krytu do obdĺžnikových otvorov na skrinke (1), potom pootočte vrchnú časť rámu k skrinke (2) a zacvaknite ho na svojom mieste.



Vytiahnutie a inštalácia voliteľného prachového filtra na prednom ráme

Niektoré modely sú vybavené voliteľným prachovým filtrom na prednom ráme. Je potrebné pravidelne čistiť prachový filter, aby sa prach zhromaždený na filtri nedostal do prúdu vzduchu prechádzajúceho počítačom.



POZNÁMKA: Voliteľný prachový filter na prednom ráme je k dispozícii u spoločnosti HP.

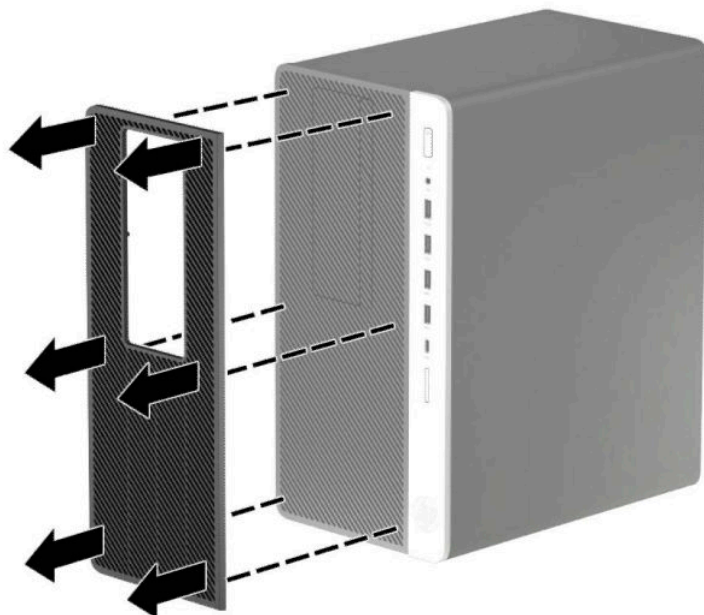
Odstránenie, čistenie a výmena prachového filtra:

1. Cez operačný systém vypnite počítač a vypnite všetky externé zariadenia.
2. Odpojte napájací kábel od elektrickej zásuvky a odpojte všetky externé zariadenia.

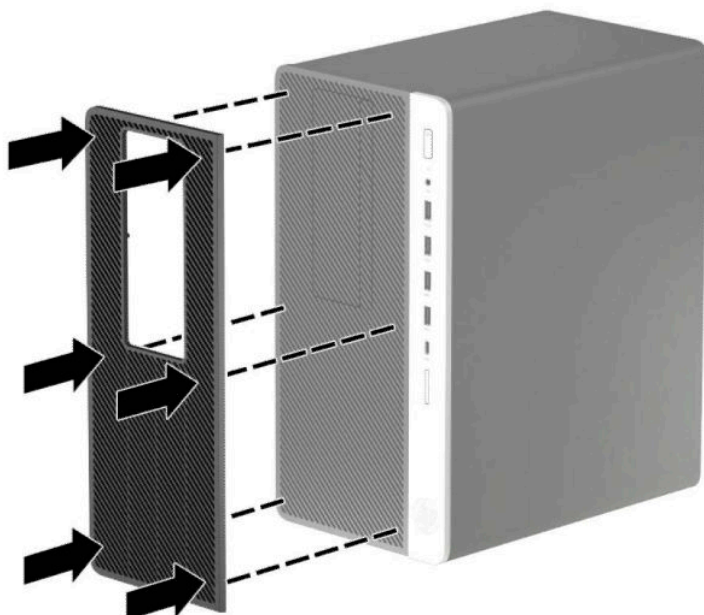


DÔLEŽITÉ: Bez ohľadu na stav napájania je na systémovej doske vždy prítomné napätie, kým je systém zapojený do aktívnej sieťovej napájacej zásuvky. Aby sa zabránilo poškodeniu vnútorných súčastí, pred otvorením počítača je nutné odpojiť sieťový napájací kábel od zdroja napájania.

3. Ak chcete vytiahnuť prachový filter, prstami oddelte filter od predného rámu na miestach s plôškami znázornenými ďalej.



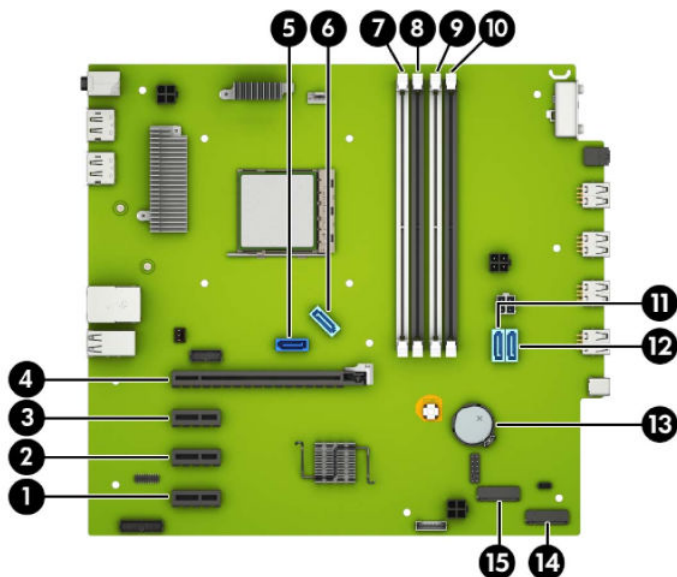
4. Pomocou mäkkej kefky alebo handričky očistite filter od prachu. Ak je značne znečistený, opláchnite filter vodou.
5. Ak chcete znova nasadiť prachový filter, zatlačte filter pevne na predný rám na miestach so zarážkou, ako je znázornené na obrázku ďalej.



6. Opätovne pripojte napájací kábel a všetky externé zariadenia a potom zapnite počítač.

Prípojky na systémovej doske

Na identifikáciu konektorov na systémovej doske použite nasledujúci obrázok a tabuľku pre váš model.



Položka	Konektor systémovej dosky	Štítok systémovej dosky	Farba	Súčasť
1	PCI Express x1	X1PCIEXP3	čierna	Rozširujúca karta
2	PCI Express x1	X1PCIEXP2	čierna	Rozširujúca karta
3	PCI Express x1	X1PCIEXP1	čierna	Rozširujúca karta
4	PCI Express x16	X16PCIEXP	čierna	Rozširujúca karta
5	SATA 3.0	SATA0	tmavomodrá	Primárny pevný disk
6	SATA 3.0	SATA1	svetlomodrá	Lubovoľné zariadenie SATA iné než primárny pevný disk
7	DIMM4 (kanál A)	DIMM4	biela	Pamäťový modul
8	DIMM3 (kanál B)	DIMM3	čierna	Pamäťový modul
9	DIMM2 (kanál A)	DIMM2	biela	Pamäťový modul
10	DIMM1 (kanál B)	DIMM1	čierna	Pamäťový modul
11	SATA 3.0	SATA2	svetlomodrá	Lubovoľné zariadenie SATA iné než primárny pevný disk
12	SATA 3.0	SATA3	svetlomodrá	Lubovoľné zariadenie SATA iné než primárny pevný disk
13	Batéria	BAT	čierna	Batéria
14	M.2 WLAN 2230	BEZDRÔTOVÉ	čierna	Karta M.2 WLAN
15	karta M.2 SSD	SSD1	čierna	Pamäťová karta M.2 SSD

Inovácia systémovej pamäte

Počítač sa dodáva so 4 pamäťovými modulmi DDR4-SDRAM DIMM.

Pamäťové zásuvky na systémovej doske sú obsadené najmenej jedným vopred nainštalovaným pamäťovým modulom. Na dosiahnutie maximálnej podporovanej kapacity pamäte môžete do systémovej dosky vložiť pamäťové moduly s celkovou kapacitou až 64 GB konfigurované vo vysokovýkonnom dvojkanálovom režime.

Pre správne fungovanie systému musia moduly DIMM spĺňať tieto parametre:

- Štandardné 288-kolíkové
- Bezzásobníkový nie ECC PC4-19200, kompatibilné s DDR4-2400 MHz-compliant
- 1,2-voltové pamäťové moduly DDR4-SDRAM
- Latencia CAS 17 DDR4 2400 MHz (časovanie 17-17-17)
- Povinné informácie JEDEC SPD

Počítač podporuje nasledujúce:

- Pamäťové technológie 512 Mb, 1 Gb, 2 Gb a 4 Gb bez funkcie ECC
- Jednostranné alebo obojstranné pamäťové moduly
- Pamäťové moduly s konštrukciou x8 a x16 DDR; pamäťové moduly s konštrukciou x4 SDRAM nie sú podporované



POZNÁMKA: Systém nebude správne fungovať, ak nainštalujete nepodporované pamäťové moduly.

Inštalácia pamäťového modulu

Na systémovej doske sa nachádzajú štyri päťice na pamäťové moduly, pričom na jeden kanál pripadajú dve päťice. Päťice sú označené ako DIMM1, DIMM2, DIMM3 a DIMM4. Päťice DIMM1 a DIMM3 fungujú v pamäťovom kanáli B. Päťice DIMM2 a DIMM4 fungujú v pamäťovom kanáli A.

Systém bude automaticky fungovať v jednocanálovom režime, dvojkanálovom režime alebo v režime flex, podľa toho, ako boli moduly DIMM nainštalované.




POZNÁMKA: Jeden kanál a nevyvážené pamäťové konfigurácie duálneho kanála majú za následok znížený grafický výkon.

- Systém bude fungovať v jednocanálovom režime, ak päťice DIMM boli obsadené len v jednom kanáli.
- Ak je celková kapacita pamäťových modulov DIMM v kanáli A rovnaká, ako celková kapacita pamäťových modulov DIMM v kanáli B, systém bude pracovať vo výkonnejšom dvojkanálovom režime. Technológia a šírka zariadení sa medzi jednotlivými kanálmi môže odlišovať. Ak napríklad do kanálu A nainštalujete dva pamäťové moduly DIMM s kapacitou 1 GB a do kanála B jeden pamäťový modul DIMM s kapacitou 2 GB, systém bude pracovať v dvojkanálovom režime.
- Ak nie je celková kapacita pamäťových modulov DIMM v kanáli A rovnaká, ako celková kapacita pamäťových modulov DIMM v kanáli B, systém bude pracovať v režime flex. V tomto režime kanál obsahujúci najmenšie množstvo pamäte opisuje celkové množstvo pamäte určené duálnemu kanálu a zvyšok je určený jednotlivému kanálu. Aby sa dosiahla optimálna rýchlosť, kanály by mali byť vyvážené tak, že najväčšie množstvo pamäte je rozložené medzi dva kanály. Ak jeden kanál bude mať viac pamäte, ako druhý, väčšia pamäť by mala byť pre kanál A. Ak napríklad do päťíc nainštalujete jeden pamäťový modul DIMM s kapacitou 2 GB a tri moduly s kapacitou 1 GB, kanál A by mal obsahovať modul DIMM kapacitou 2 GB a jeden modul s kapacitou 1 GB a kanál B by mal obsahovať ostatné dva moduly

DIMM s kapacitou 1 GB. S touto konfiguráciou sa pamäť s kapacitou 4 GB používa v dvojkanálovom režime a pamäť s kapacitou 1 GB v jednokanálovom režime.

- V každom režime je maximálna operačná rýchlosť určená najpomalším modulom DIMM v systéme.


 **DÔLEŽITÉ:** Pred pridávaním alebo vyberaním pamäťových modulov musíte odpojiť napájací kábel a čakať približne 30 sekúnd na stratu prúdu. Bez ohľadu na stav napájania je na systémovej doske vždy prítomné napätie, kým je systém zapojený do aktívnej sieťovej napájacej zásuvky. Pridávanie alebo odoberanie pamäťových modulov pod napätím môže spôsobiť neopraviteľné škody na pamäťových moduloch alebo systémovej doske.

Pätice pamäťového modulu majú pozlátené kontakty. Pri inovácii pamäte je dôležité použiť pamäťové moduly s pozlátenými kontaktmi, aby sa zabránilo korózii alebo oxidácii vznikajúcej pri vzájomnom kontakte dvoch rôznych kovov.


Statická elektrina môže poškodiť elektronické súčasti počítača alebo voliteľných kariet. Skôr než začnete, dotknite sa uzemneného kovového predmetu, aby ste zaistili, že nebudete nabití statickou elektrinou. Ďalšie informácie nájdete na adrese [Elektrostatický výboj na strane 55](#).

Pri práci s pamäťovými modulmi dajte pozor, aby ste sa nedotkli žiadneho kontaktu. Taký dotyk by mohol modul poškodiť.

1. Vyberte/uvolnite prípadné zabezpečovacie zariadenia, ktoré zabraňujú otvoreniu počítača.
2. Vyberte z počítača všetky vymeniteľné médiá, napríklad disky CD alebo flash USB.
3. Cez operačný systém vypnite počítač a vypnite všetky externé zariadenia.
4. Odpojte napájací kábel od elektrickej zásuvky a odpojte všetky externé zariadenia.

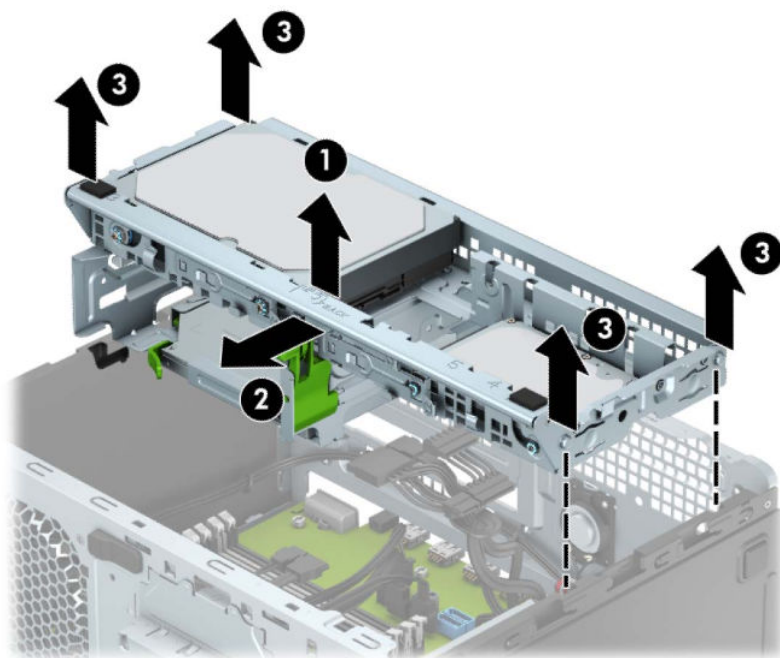
 **DÔLEŽITÉ:** Pred pridávaním alebo vyberaním pamäťových modulov musíte odpojiť napájací kábel a čakať približne 30 sekúnd na stratu prúdu. Bez ohľadu na stav napájania je na systémovej doske vždy prítomné napätie, kým je systém zapojený do aktívnej sieťovej napájacej zásuvky. Pridávanie alebo odoberanie pamäťových modulov pod napätím môže spôsobiť neopraviteľné škody na pamäťových moduloch alebo systémovej doske.

5. Odoberte prístupový panel počítača.

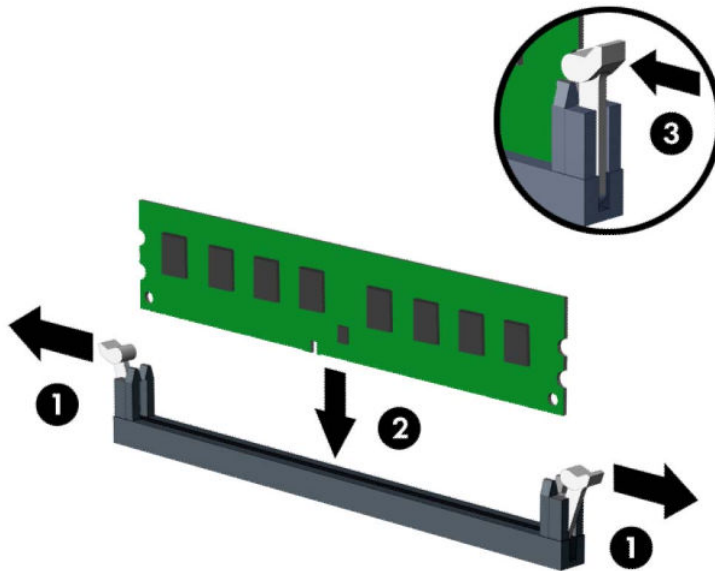
 **VAROVANIE!** Aby ste znížili riziko popálenia na horúcich vnútorných súčastiach systému, počkajte, kým tieto súčasti vychladnú.


6. Zo zadnej strany jednotiek v šachte na jednotky odpojte napájacie a dátové káble.

7. Nadvihnite zadnú stranu šachty jednotky nahor (1) a potom vysuňte šachtu jednotky dozadu (2). Potom nadvihnite šachtu jednotky (3) zo skrinky.



8. Roztiahnite obe zarážky zásuvky pamäťového modulu (1) a vložte pamäťový modul do zásuvky (2). Zatlačte modul do zásuvky a uistite sa, že modul je úplne zasunutý a správne zapadol na svoje miesto. Uistite sa, že zarážky úplne zapadli na svoje miesto (3).



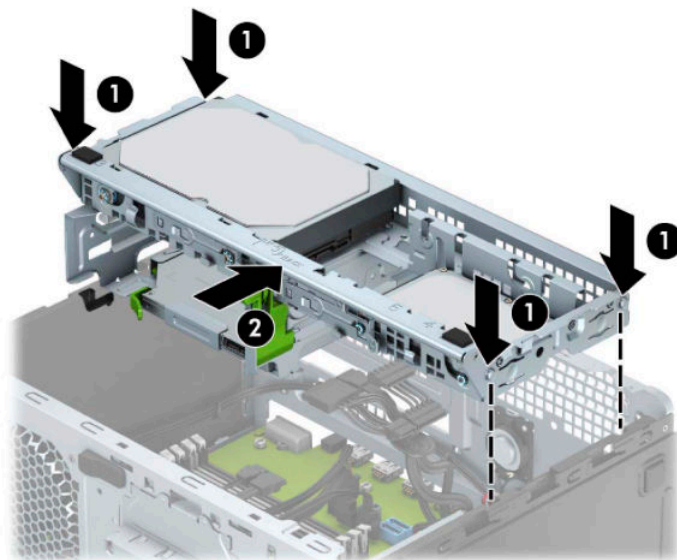
 **POZNÁMKA:** Pamäťový modul možno nainštalovať jediným spôsobom. Zarovnajte drážku modulu s výčnelkom na päťici pamäťového modulu.

Obsaďte čiernu zásuvku modulu DIMM skôr, ako bielu zásuvku modulu DIMM.

Najvyšší výkon dosiahnete vtedy, ak pamäťové moduly nainštalujete do zásuviek tak, aby sa kapacita pamäte rovnako rozdelila medzi kanál A a kanál B.

9. Ak chcete inštalovať ďalšie moduly, opakujte krok 8.


10. Zarovnajte kolíky na bokoch šachty jednotky s otvormi na skrinke a zatlačte šachtu jednotky smerom nadol (1) do skrinky. Potom zasuňte šachtu jednotky smerom dopredu (2), až kým sa nezaistí na svojom mieste.



11. K zadnej strane jednotiek v šachte na disk pripojte napájacie a dátové káble.
12. Znova nasadíte prístupový panel počítača.
13. Opätovne pripojte napájací kábel a všetky externé zariadenia a potom zapnite počítač. Počítač by mal pridanú pamäť automaticky rozpoznať.
14. Zamknite prípadné zabezpečovacie zariadenia, ktoré boli uvoľnené pri vybratí prístupového panela.

Vybratie alebo inštalácia rozširujúcej karty


Počítač má tri zásuvky na rozširujúcu kartu PCI Express x1 a jednu zásuvku na rozširujúcu kartu PCI Express x16.

 **POZNÁMKA:** Rozširujúce karty PCI Express x1, x8 alebo x16 môžete nainštalovať do zásuvky PCI Express x16.

Pri konfiguráciách s duálnou grafickou kartou musíte nainštalovať prvú (primárnu) kartu do zásuvky PCI Express x16.

Vybratie, výmena alebo prídanie rozširujúcej karty:


1. Vyberte/uvolnite prípadné zabezpečovacie zariadenia, ktoré zabraňujú otvoreniu počítača.
2. Vyberte z počítača všetky vymeniteľné médiá, napríklad disky CD alebo flash USB.
3. Cez operačný systém vypnite počítač a vypnite všetky externé zariadenia.
4. Odpojte napájací kábel od elektrickej zásuvky a odpojte všetky externé zariadenia.

 **DÔLEŽITÉ:** Bez ohľadu na stav napájania je na systémovej doske vždy prítomné napätie, kým je systém zapojený do aktívnej sieťovej napájacej zásuvky. Aby sa zabránilo poškodeniu vnútorných súčastí, pred otvorením počítača je nutné odpojiť sieťový napájací kábel od zdroja napájania.

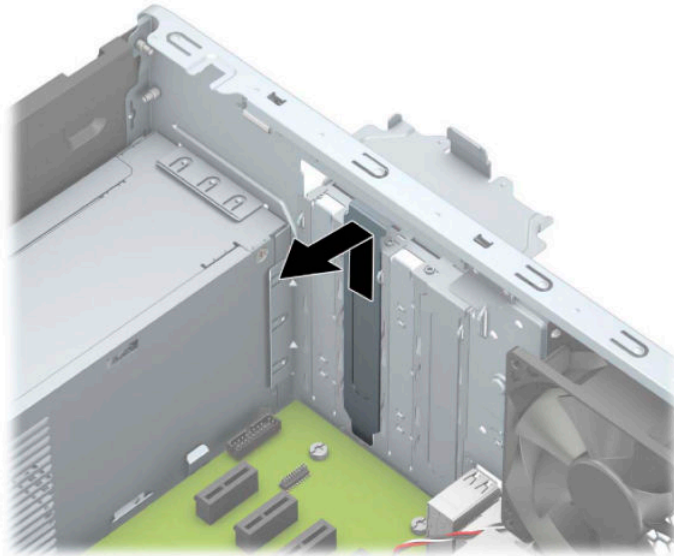
5. Odstráňte prístupový panel počítača.
6. Uvoľnite zarážku pripevňujúcu kryty zásuviek, a to tak, že zdvihnete výstupok na zarážke a otočíte zarážku do otvorenej polohy.



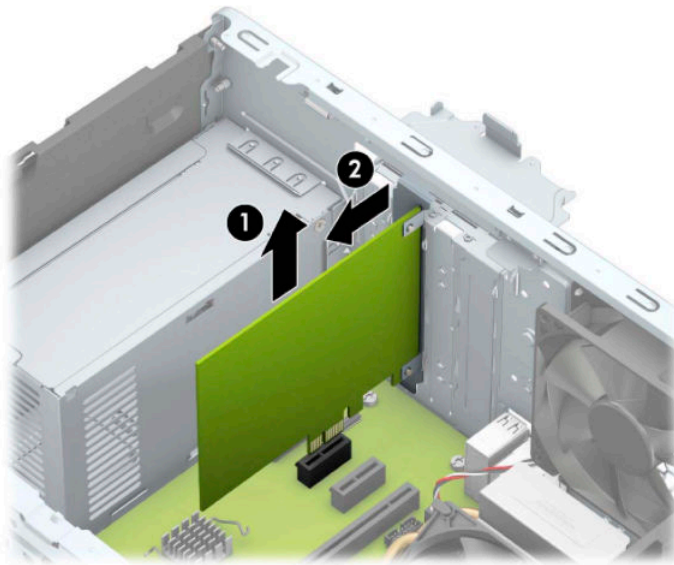
7. Lokalizujte správnu voľnú rozširujúcu zásuvku na systémovej doske a zodpovedajúca rozširujúca zásuvka na zadnej strane šasi počítača.
8. Pred inštaláciou rozširujúcej karty vyberte kryt rozširujúcej zásuvky alebo existujúcu rozširujúcu kartu.

 **POZNÁMKA:** Pred vybratím nainštalovanej rozširujúcej karty od nej odpojte všetky káble, ktoré sú k nej pripojené.

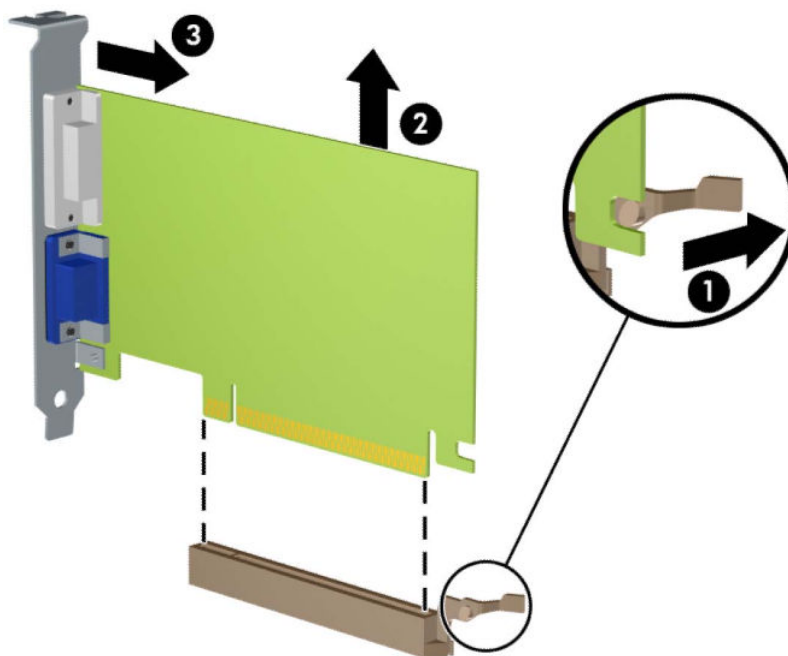
- a. Ak inštalujete rozširujúcu kartu do prázdnej päťice, musíte vysunúť niektorý z krytov rozširujúcej zásuvky smerom nahor a odstrániť ho zo šasi alebo pomocou plochého skrutkovača odstrániť niektorý z kovových krytov na zadnom paneli, ktorý kryje rozširujúcu zásuvku. Skontrolujte, či odstraňujete správny kryt pre inštalovanú rozširujúcu kartu.




- b. Ak vyberáte rozširujúcu kartu PCI Express x1, uchopte ju za oba konce a opatrne ňou pohybujte dozadu a dopredu, kým sa jej konektory neuvolnia z päťice. Kartu potiahnite smerom nahor (1), potom von zo šasi a vyberte ju z rámu šasi (2). Dávajte pozor, aby ste kartu nepoškriabali o iné súčasti.



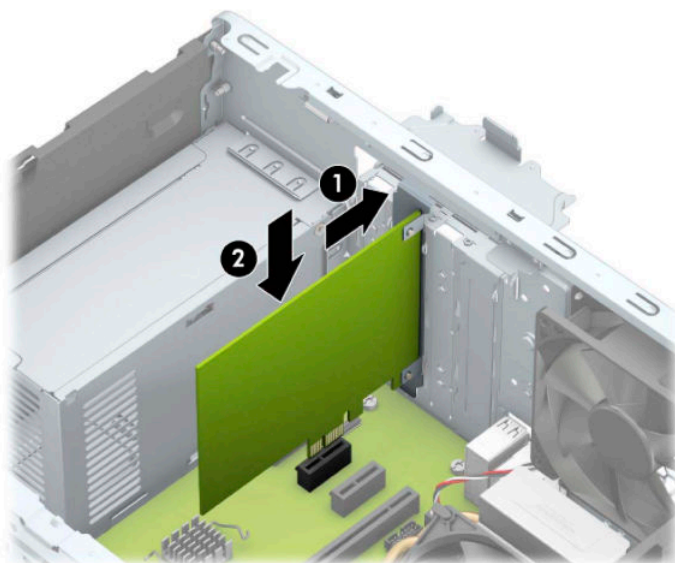
- c. Ak vyberáte kartu PCI Express x16, potiahnite páčku mechanizmu (1) na zadnej strane rozširujúcej zásuvky smerom od karty a opatrne ňou pohybujte dozadu a dopredu, kým sa jej konektory neuvolnia zo zásuvky. Kartu potiahnite smerom nahor od zásuvky (2), potom von zo šasi a vyberte ju z rámu šasi (3). Dávajte pozor, aby ste kartu nepoškrabali o iné súčasti.




9. Vybratú kartu uložte v antistatickom obale.
10. Ak nebudete inštalovať novú rozširujúcu kartu, uzavrite otvorenú rozširujúcu zásuvku krytom.

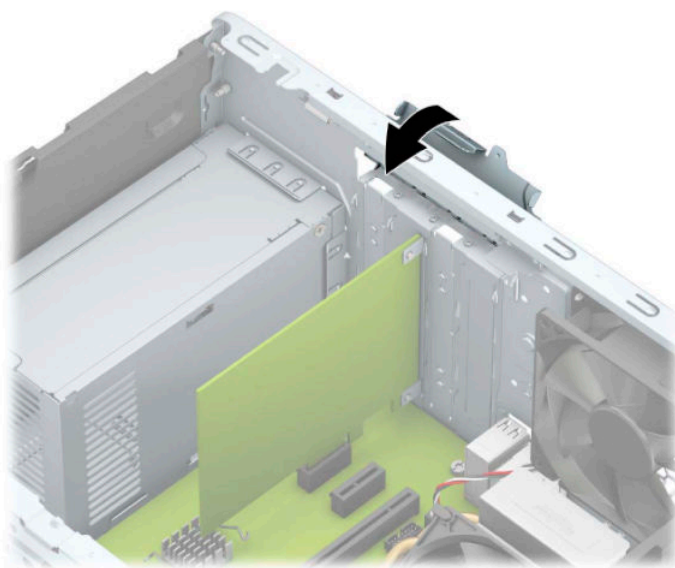
 **DÔLEŽITÉ:** Po vybratí rozširujúcej karty je potrebné kartu nahradiť novou kartou alebo krytom rozširujúcej zásuvky, aby sa počas prevádzky zabezpečilo správne chladenie vnútorných súčastí.

11. Novú rozširujúcu kartu nainštalujete tak, že kartu držíte kúsok nad rozširujúcou päticou na systémovej doske, posuňte ju smerom k zadnej strane skrinky (1) tak, aby sa spodná časť svorky na karte zasunula do malej zásuvky na skrinke. Kartu zatlačte smerom nadol do rozširujúcej zásuvky na systémovej doske (2).



 **POZNÁMKA:** Pri inštalácii rozširujúcej karty ju pevne zatlačte tak, aby celý konektor správne zapadol do slotu rozširujúcej karty.

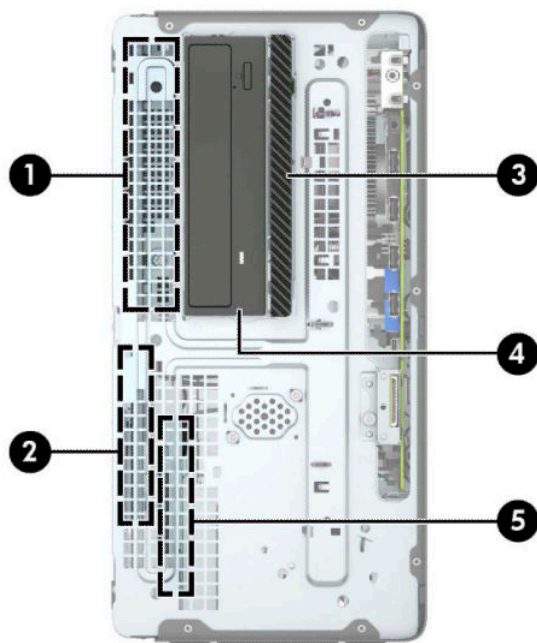
12. Otočte zarážku krytu slotu naspäť na svoje miesto, aby ste rozširujúcu kartu zaistili.



13. Ak je to potrebné, pripojte k nainštalovanej karte externé káble. V prípade potreby pripojte interné káble k systémovej doske.
14. Vymeňte prístupový panel počítača.
15. Zapojte napájací kábel a všetky externé zariadenia a potom zapnite počítač.

16. Zamknite prípadné zabezpečovacie zariadenia, ktoré boli uvoľnené pri vybratí prístupového panela počítača.
17. Ak je to potrebné, počítač znovu nakonfigurujte.

Pozície jednotiek



Pozície jednotiek

- | | |
|---|--|
| 1 | Pozícia pre 3,5-palcový pevný disk |
| 2 | Pozícia pre 2,5-palcový pevný disk |
| 3 | 9,5 mm pozícia tenkej optickej jednotky |
| 4 | 5,25-palcová pozícia pre jednotku polovičnej výšky |
| 5 | Pozícia pre 2,5-palcový pevný disk |

POZNÁMKA: Konfigurácia jednotky na počítači sa môže odlišovať od konfigurácie zobrazenej vyššie.

Vybratie a inštalácia jednotiek

Pri inštalácii jednotiek sa riadte týmito pokynmi:

- Primárny sériový disk ATA (SATA) sa musí pripojiť k tmavomodrému primárnemu konektoru SATA na systémovej doske označenému ako SATA0.
- Pripojte sekundárne pevné disky a optické jednotky k niektorému zo svetlomodrých konektorov SATA na systémovej doske (s označením SATA1, SATA2 a SATA3).
- Musíte naskrutkovať montážne skrutky pre pevný disk a 5,25-palcovú optickú jednotku, aby sa zaručilo správne zarovnanie a zaistenie jednotky v šachte. Montážne skrutky možno zakúpiť od spoločnosti HP.



DÔLEŽITÉ: Aby ste zabránili strate údajov a poškodeniu počítača alebo jednotky, dodržiavajte nasledujúce pokyny:

Pri vkladaní alebo vyberaní jednotky vypnite operačný systém, vypnite počítač a odpojte napájací kábel. Nevyberajte jednotku, keď je počítač zapnutý alebo je v úspornom režime.

Pred manipuláciou s jednotkou sa uistite, že nie ste nabití statickou elektrinou. Pri manipulácii s jednotkou sa nedotýkajte konektora. Ďalšie informácie o ochrane pred statickou elektrinou nájdete v časti [Elektrostatický výboj na strane 55](#).

S jednotkou zaobchádzajte opatrne; nepúšťajte ju na zem.

Pri vkladaní jednotky nepoužívajte nadmernú silu.


Nevystavujte pevný disk extrémnym teplotám, pôsobeniu kvapalín alebo zariadení vytvárajúcich magnetické pole, akými sú monitory alebo reproduktory.

Ak musíte jednotku poslať, dajte ju do bublinkovej obálky alebo iného ochranného obalu a balík označte „Krehké: Narábajte s ňou opatrne.“


Vybratie 5,25-palcovej jednotky

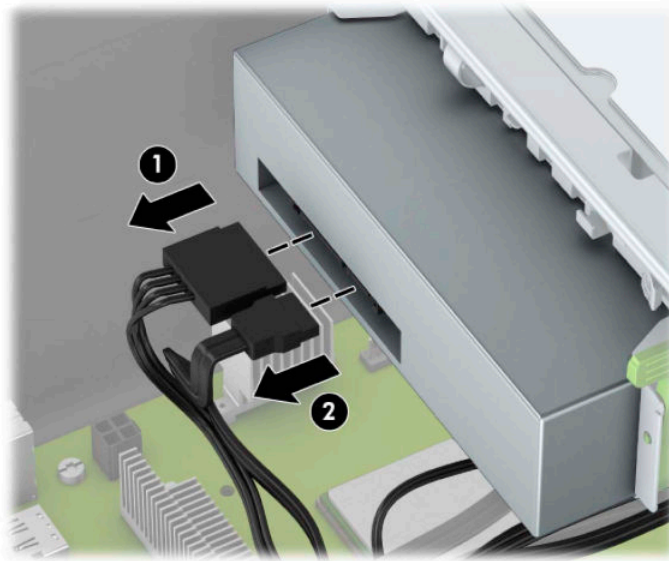
 **POZNÁMKA:** Pred vybratím jednotky z počítača by sa mali z jednotky vybrať všetky vymeniteľné médiá.

1. Vyberte/uvolnite prípadné zabezpečovacie zariadenia, ktoré zabraňujú otvoreniu počítača.
2. Vyberte z počítača všetky vymeniteľné médiá, napríklad disky CD alebo flash USB.
3. Cez operačný systém vypnite počítač a vypnite všetky externé zariadenia.
4. Odpojte napájací kábel od elektrickej zásuvky a odpojte všetky externé zariadenia.

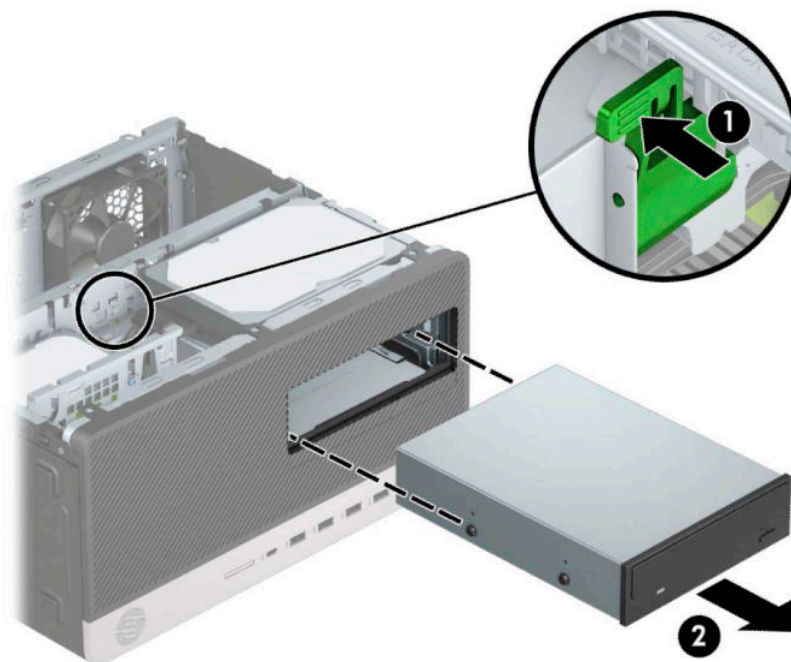
 **DÔLEŽITÉ:** Bez ohľadu na stav napájania je na systémovej doske vždy prítomné napätie, kým je systém zapojený do aktívnej sieťovej napájacej zásuvky. Aby sa zabránilo poškodeniu vnútorných súčastí, pred otvorením počítača je nutné odpojiť sieťový napájací kábel od zdroja napájania.

5. Odoberte prístupový panel počítača a predný kryt.
6. Odpojte napájací (1) a dátový kábel (2) zo zadnej strany jednotky.

 **DÔLEŽITÉ:** Aby nedošlo k poškodeniu kábla, ťahajte pri odpájaní kábla za výstupok alebo konektor, nie za kábel.




7. Zatlačte zelený zaistovací mechanizmus smerom k jednotke (1) a potom vysuňte jednotku z pozície pre jednotku (2).



Inštalácia 5,25-palcovej jednotky

1. Vyberte/uvolnite prípadné zabezpečovacie zariadenia, ktoré zabraňujú otvoreniu počítača.
2. Vyberte z počítača všetky vymeniteľné médiá, napríklad disky CD alebo flash USB.
3. Cez operačný systém vypnite počítač a vypnite všetky externé zariadenia.
4. Odpojte napájací kábel od elektrickej zásuvky a odpojte všetky externé zariadenia.


 **DÔLEŽITÉ:** Bez ohľadu na stav napájania je na systémovej doske vždy prítomné napätie, kým je systém zapojený do aktívnej sieťovej napájacej zásuvky. Aby sa zabránilo poškodeniu vnútorných súčastí, pred otvorením počítača je nutné odpojiť sieťový napájací kábel od zdroja napájania.

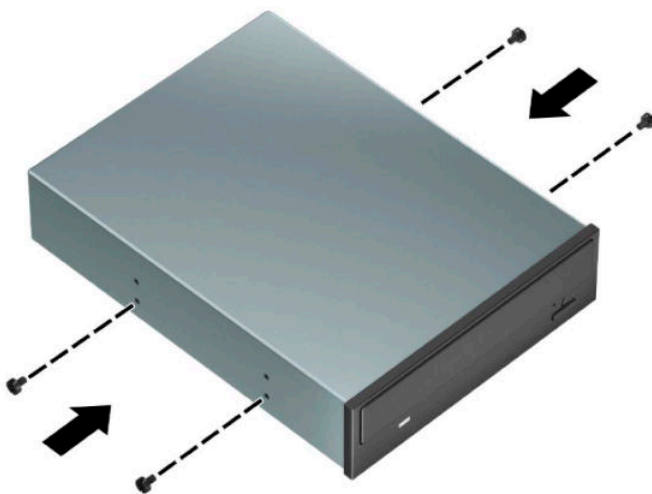
5. Odoberte prístupový panel počítača.
6. Odstráňte predný kryt. Ak inštalujete jednotku do pozície zakrytej prázdny článok, vyberte prázdny článok. Ďalšie informácie nájdete v časti [Vybratie prázdnych článkov panela na strane 8](#).

7. Ak inštalujete optickú jednotku, nainštalujte štyri metrické montážne skrutky M3 (nie sú súčasťou dodávky) do spodných otvorov na každej strane jednotky.

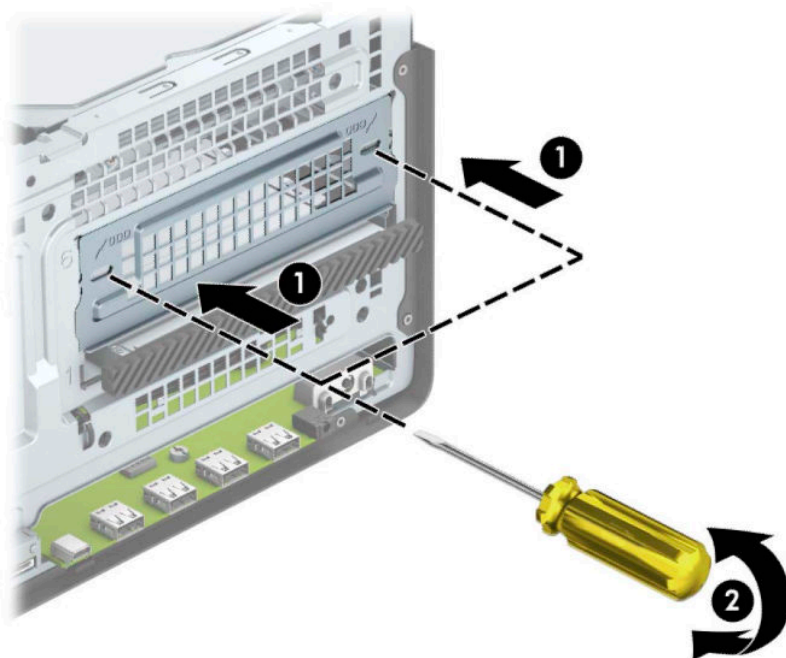
 **POZNÁMKA:** Metrické montážne skrutky M3 možno zakúpiť od spoločnosti HP.

Pri výmene jednotky použite pre novú jednotku montážne skrutky zo starej jednotky.

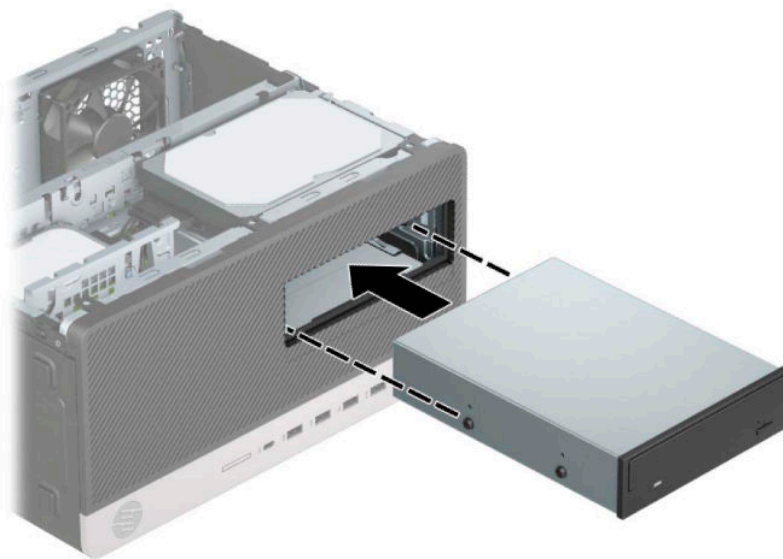
 **DÔLEŽITÉ:** Ako montážne skrutky používajte len skrutky s dĺžkou 5 mm. Dlhšie skrutky by mohli poškodiť vnútorné súčasti jednotky.



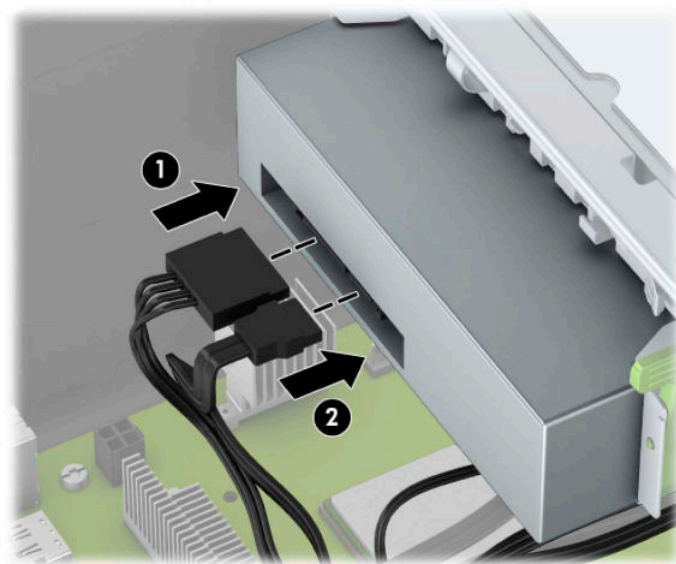
8. Ak inštalujete 5,25-palcovú jednotku do pozície prázdnej jednotky, je potrebné odobrať kovový štít zakrývajúci prednú stranu pozície. Vložte plochý skrutkovač do otvorov na prednej strane krytu zásuvky (1) a vykývajte kryt zásuvky dozadu a dopredu (2) tak, aby sa uvoľnil od skrinky.



9. Zasuňte jednotku do pozície jednotky tak, aby sa montážne skrutky zarovnali s montážnymi otvormi, až kým sa jednotka nezaistí na svojom mieste.



10. Zapojte napájací (1) a dátový kábel (2) zo zadnej časti optickej jednotky.



11. Pripojte opačný koniec údajového kábla k niektorému zo svetlomodrých konektorov SATA na systémovej doske.




POZNÁMKA: Obrázok konektorov jednotiek na systémovej doske nájdete v časti [Prípojky na systémovej doske na strane 12](#).

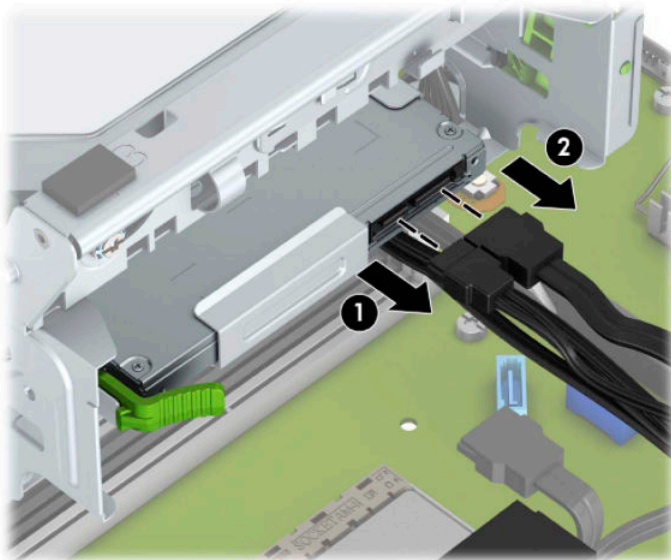
12. Nasadíte predný kryt a prístupový panel počítača.
13. Opätovne pripojte napájací kábel a všetky externé zariadenia a potom zapnite počítač.
14. Zamknite prípadné zabezpečovacie zariadenia, ktoré boli uvoľnené pri vybratí prístupového panela.


Vytiahnutie 9,5 mm tenkej optickej jednotky

1. Vyberte/uvolnite prípadné zabezpečovacie zariadenia, ktoré zabraňujú otvoreniu počítača.
2. Vyberte z počítača všetky vymeniteľné médiá, napríklad disky CD alebo flash USB.
3. Cez operačný systém vypnite počítač a vypnite všetky externé zariadenia.
4. Odpojte napájací kábel od elektrickej zásuvky a odpojte všetky externé zariadenia.

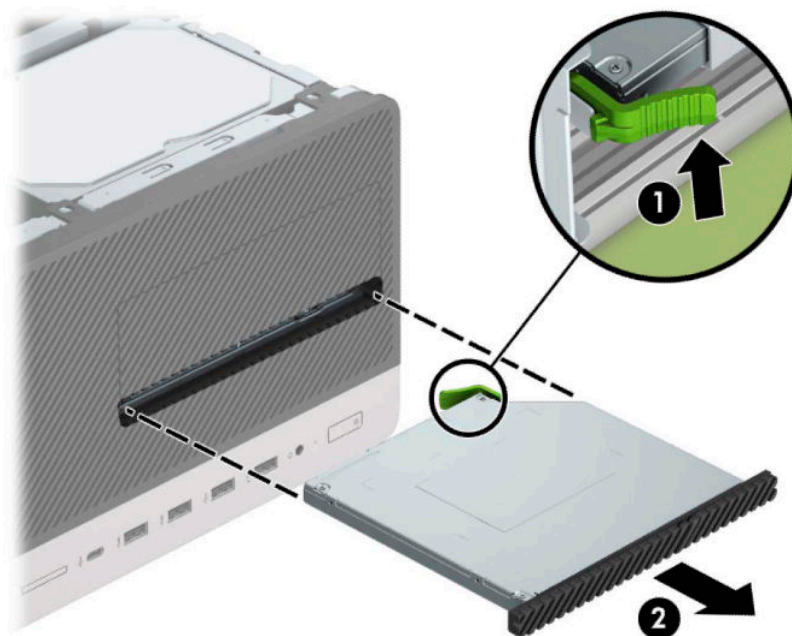
 **DÔLEŽITÉ:** Bez ohľadu na stav napájania je na systémovej doske vždy prítomné napätie, kým je systém zapojený do aktívnej sieťovej napájacej zásuvky. Aby sa zabránilo poškodeniu vnútorných súčastí, pred otvorením počítača je nutné odpojiť sieťový napájací kábel od zdroja napájania.

5. Odoberte prístupový panel počítača.
6. Odpojte napájací (1) a dátový kábel (2) zo zadnej strany optickej jednotky.




 **DÔLEŽITÉ:** Aby nedošlo k poškodeniu kábla, ťahajte pri odpájaní kábla za výstupok alebo konektor, nie za kábel.

7. Zatlačte zelenú uvoľňovaciu záračku na pravej zadnej strane jednotky smerom do stredu jednotky (1), potom optickú jednotku posuňte dopredu a vyberte z jej pozície (2).



Inštalácia 9,5 mm tenkej optickej jednotky

1. Vyberte/uvolnite prípadné zabezpečovacie zariadenia, ktoré zabraňujú otvoreniu počítača.
2. Vyberte z počítača všetky vymeniteľné médiá, napríklad disky CD alebo flash USB.
3. Cez operačný systém vypnite počítač a vypnite všetky externé zariadenia.
4. Odpojte napájací kábel od elektrickej zásuvky a odpojte všetky externé zariadenia.

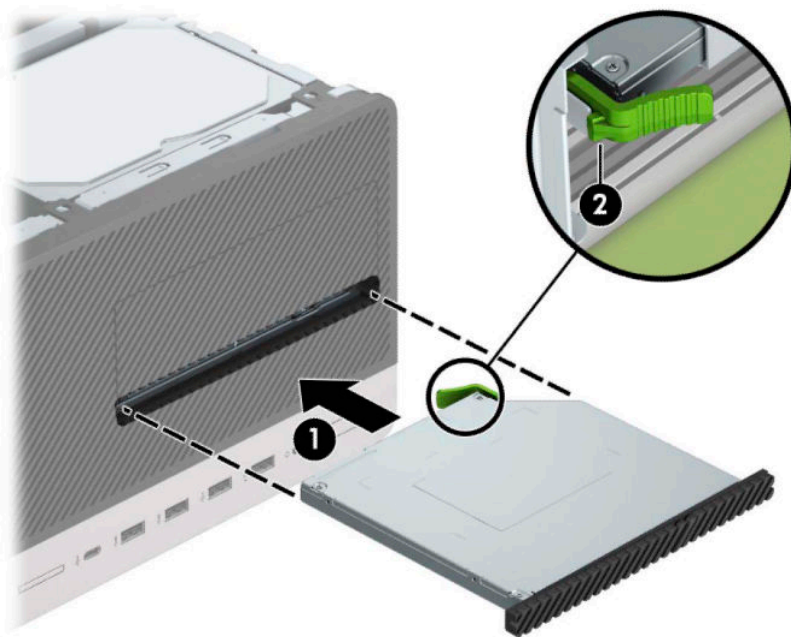
 **DÔLEŽITÉ:** Bez ohľadu na stav napájania je na systémovej doske vždy prítomné napätie, kým je systém zapojený do aktívnej sieťovej napájacej zásuvky. Aby sa zabránilo poškodeniu vnútorných súčastí, pred otvorením počítača je nutné odpojiť sieťový napájací kábel od zdroja napájania.

5. Odstráňte prístupový panel počítača.
6. Ak inštalujete tenkú optickú jednotku do pozície zakrytej rámom na prázdnu jednotku, odoberte predný rám a potom vytiahnite rám prázdnej jednotky. Ďalšie informácie nájdete v časti [Vybratie prázdnych článkov panela na strane 8](#).
7. Postupujte podľa pokynov pre vybratie optickej jednotky, ak bola nejaká nainštalovaná. Informácie nájdete v časti [Vytiahnutie 9,5 mm tenkej optickej jednotky na strane 28](#).

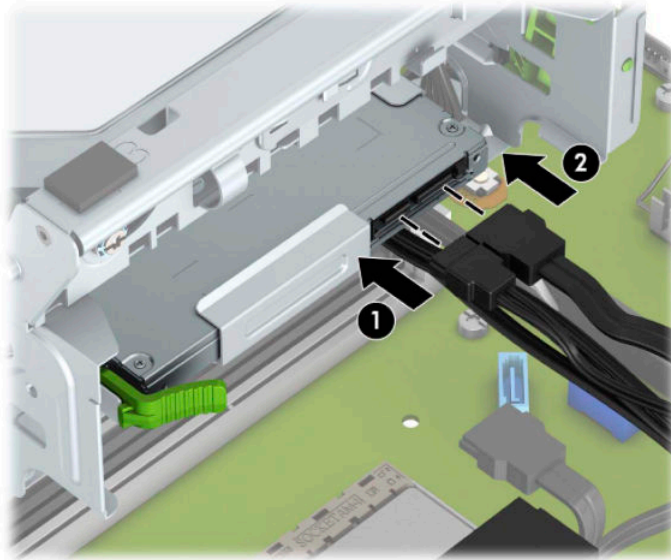
8. Priložte malé kolíky na uvolňovacej západke k malým otvorom na bočnej strane jednotky a zatlačte západku pevne do jednotky.



9. Úplne zasuňte optickú jednotku cez prednú stranu skrinky (1) do pozície tak, aby zelená západka zacvakla do rámu skrinky (2).




10. Zapojte napájací (1) a dátový kábel (2) zo zadnej časti optickej jednotky.




11. Pripojte opačný koniec údajového kábla k niektorému zo svetlomodrých konektorov SATA na systémovej doske.
12. Vráťte naspäť predný panel, ak bol odobratý.
13. Vymeňte prístupový panel počítača.
14. Zapojte napájací kábel a všetky externé zariadenia a potom zapnite počítač.
15. Zamknite prípadné zabezpečovacie zariadenia, ktoré boli uvoľnené pri vybratí prístupového panela.

Vytiahnutie 3,5-palcového pevného disku

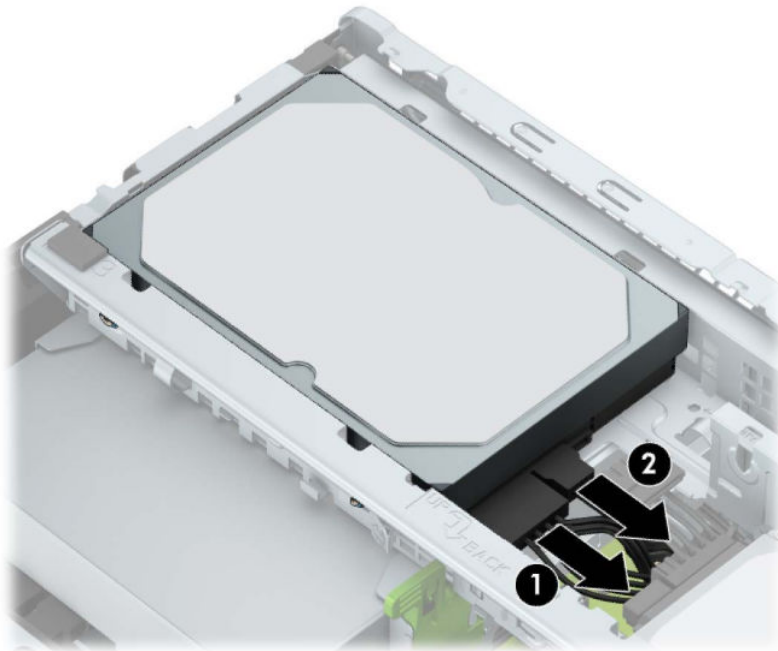
 **POZNÁMKA:** Pred vybratím starej jednotky pevného disku zálohujte údaje, ktoré sú na ňom uložené, aby ste ich mohli preniesť na nový pevný disk.

1. Vyberte/uvolnite prípadné zabezpečovacie zariadenia, ktoré zabraňujú otvoreniu počítača.
2. Vyberte z počítača všetky vymeniteľné médiá, napríklad disky CD alebo flash USB.
3. Cez operačný systém vypnite počítač a vypnite všetky externé zariadenia.
4. Odpojte napájací kábel od elektrickej zásuvky a odpojte všetky externé zariadenia.

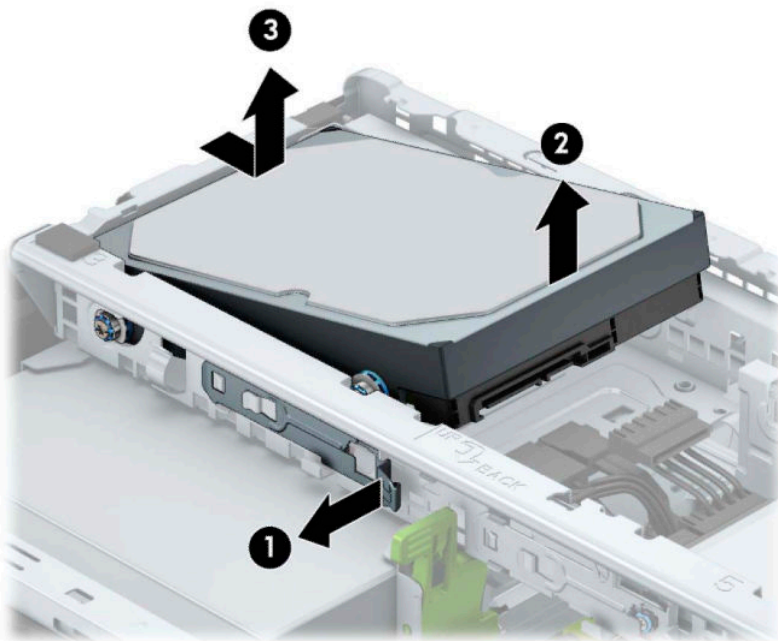
 **DÔLEŽITÉ:** Bez ohľadu na stav napájania je na systémovej doske vždy prítomné napätie, kým je systém zapojený do aktívnej sieťovej napájacej zásuvky. Aby sa zabránilo poškodeniu vnútorných súčastí, pred otvorením počítača je nutné odpojiť sieťový napájací kábel od zdroja napájania.

5. Odstráňte prístupový panel počítača.

6. Odpojte napájací (1) a dátový kábel (2) zo zadnej strany pevného disku.




7. Potiahnite uvoľňovaciu páčku vedľa zadnej strany pevného disku smerom von (1). Za súčasného ťahania uvoľňovacej páčky von nadvihnite zadnú stranu jednotky nahor (2) a potom zasuňte prednú stranu jednotky dozadu a nadvihnite ju z pozície (3).




Inštalácia 3,5-palcového pevného disku

1. Vyberte/uvolnite prípadné zabezpečovacie zariadenia, ktoré zabraňujú otvoreniu počítača.
2. Vyberte z počítača všetky vymeniteľné médiá, napríklad disky CD alebo flash USB.
3. Cez operačný systém vypnite počítač a vypnite všetky externé zariadenia.
4. Odpojte napájací kábel od elektrickej zásuvky a odpojte všetky externé zariadenia.

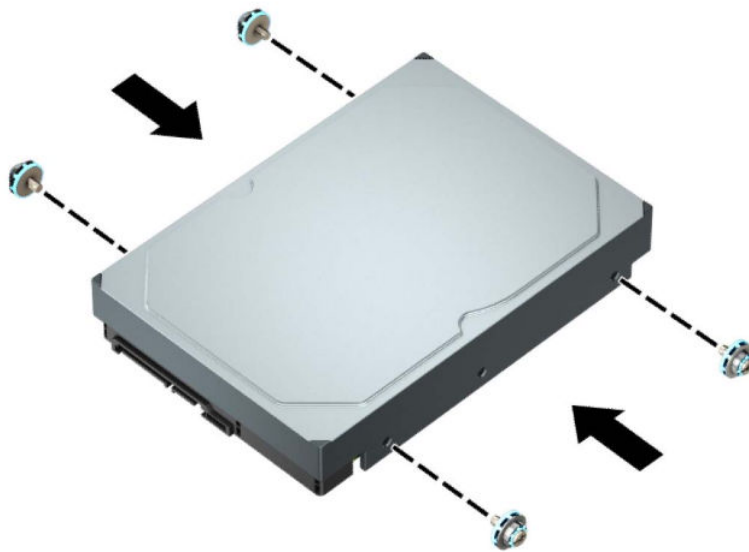
 **DÔLEŽITÉ:** Bez ohľadu na stav napájania je na systémovej doske vždy prítomné napätie, kým je systém zapojený do aktívnej sieťovej napájacej zásuvky. Aby sa zabránilo poškodeniu vnútorných súčastí, pred otvorením počítača je nutné odpojiť sieťový napájací kábel od zdroja napájania.

5. Odoberte prístupový panel počítača.
6. Nainštalujte montážne skrutky na bočných stranách pevného disku. Použite štandardné strieborné a modré montážne skrutky 6-32.

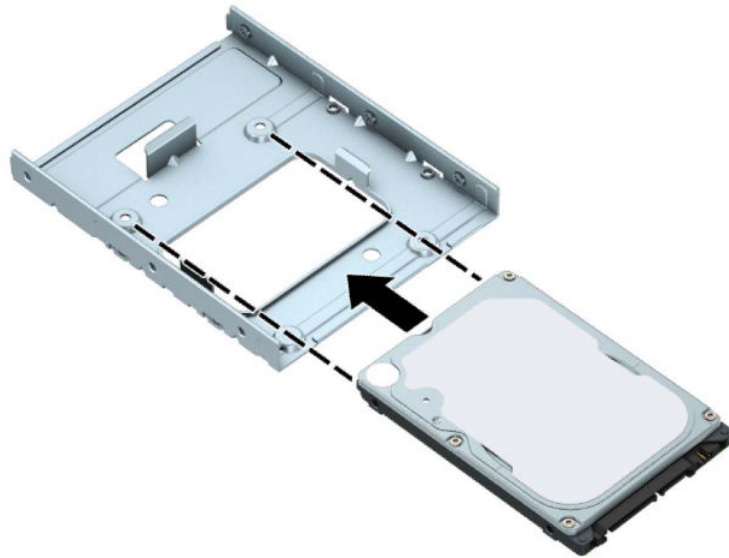
 **POZNÁMKA:** Montážne skrutky 6-32 možno zakúpiť od spoločnosti HP.

Pri výmene jednotky použite pre novú jednotku montážne skrutky zo starej jednotky.

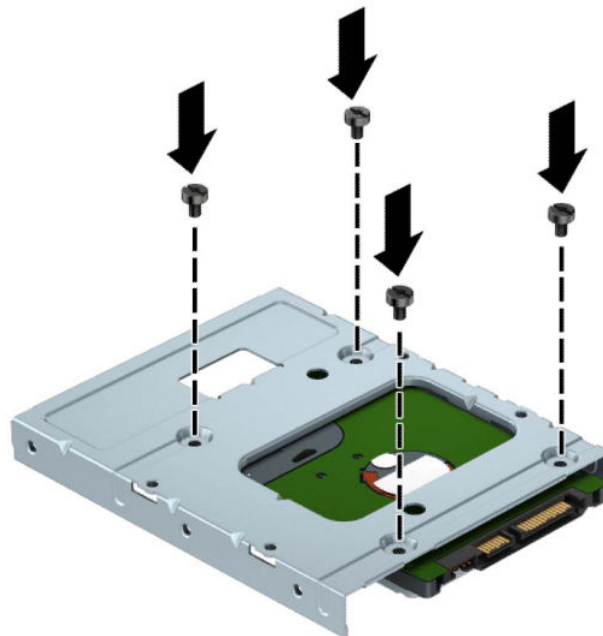
- Nainštalujte štyri strieborné a modré montážne skrutky 6-32 (dve na každej strane jednotky).



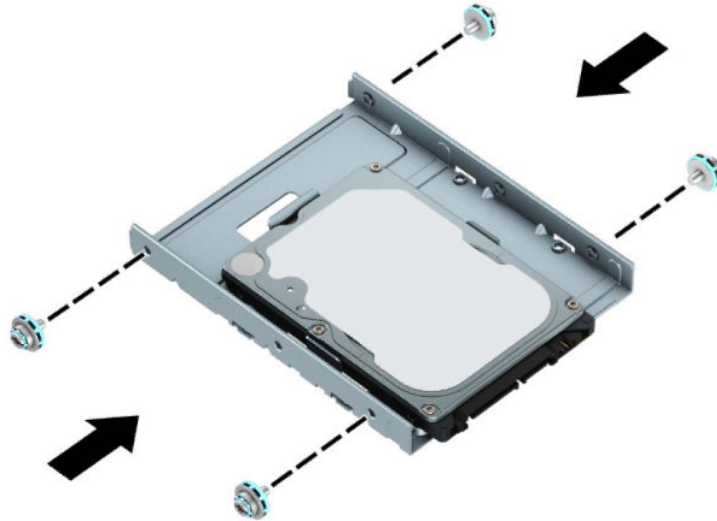
- Môžete takisto nainštalovať 2,5-palcový pevný disk do 3,5-palcovej pozície pre jednotku použitím výčnelku adaptéra podobného tomu, ktorý je uvedený nižšie.
 - Zasuňte 2,5-palcovú jednotku do konzoly 3,5-palcového adaptéra.



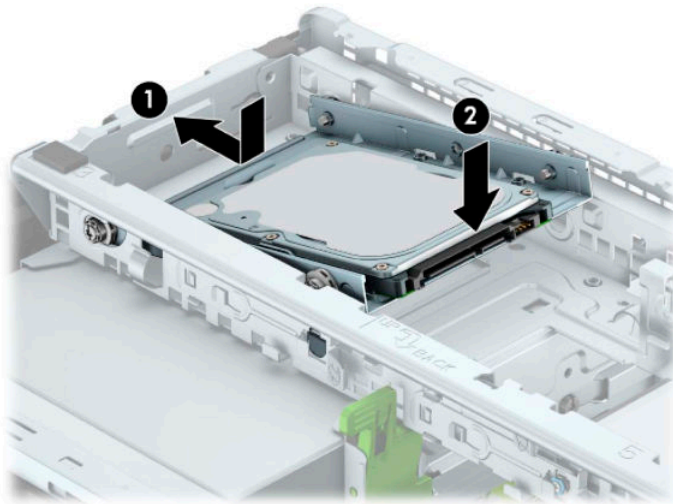
- Zaistite jednotku k adaptéru konzoly jednotky namontovaním štyroch čiernych skrutiek adaptéru konzoly M3 cez spodnú stranu konzoly do jednotky.



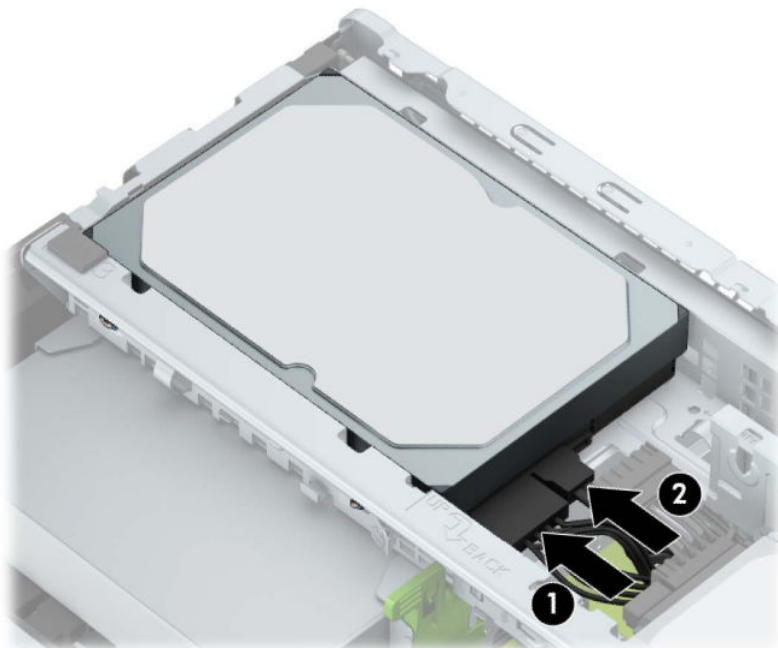
- Namontujte štyri strieborné a modré montážne skrutky 6-32 do konzoly adaptéra (dve na každej strane konzoly).




7. Zarovnajte montážne skrutky na prednej strane pevného disku k otvorom na šachte jednotiek a zatlačte prednú časť jednotky nadol a dopredu do pozície (1). Potom zatlačte zadnú stranu jednotky nadol do pozície (2), čím ju zaistíte na mieste.



8. Zapojte napájací (1) a dátový kábel (2) do zadnej časti pevného disku.




9. Ak inštalujete novú jednotku, zapojte druhý koniec dátového kábla k správnejmu konektoru na systémovej doske.

 **POZNÁMKA:** Ak je 3,5-palcový pevný disk primárna jednotka, pripojte jeden koniec dátového kábla k tmavomodrému konektoru SATA na systémovej doske označenému ako SATA0. Ak ide o sekundárny pevný disk, pripojte jeden koniec dátového kábla k niektorému zo svetlomodrých konektorov SATA na systémovej doske.

10. Vymeňte prístupový panel počítača.
11. Zapojte napájací kábel a všetky externé zariadenia a potom zapnite počítač.
12. Zamknite prípadné zabezpečovacie zariadenia, ktoré boli uvoľnené pri vybratí prístupového panela.

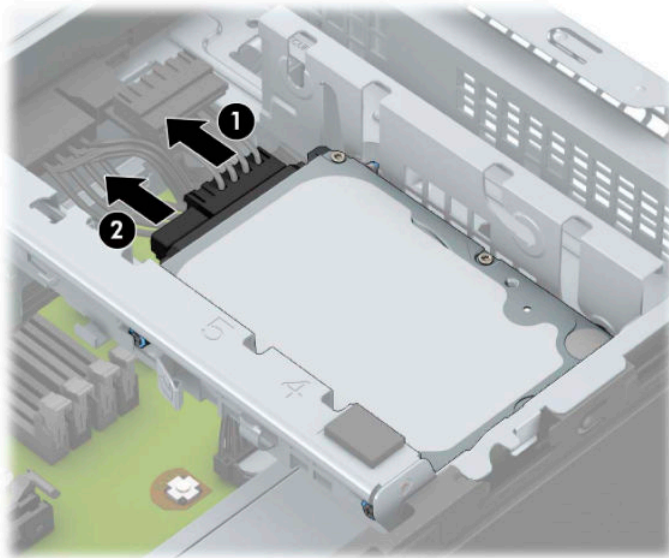
Vytiahnutie 2,5-palcového pevného disku

1. Vyberte/uvolnite prípadné zabezpečovacie zariadenia, ktoré zabraňujú otvoreniu počítača.
2. Vyberte z počítača všetky vymeniteľné médiá, napríklad disky CD alebo flash USB.
3. Cez operačný systém vypnite počítač a vypnite všetky externé zariadenia.
4. Odpojte napájací kábel od elektrickej zásuvky a odpojte všetky externé zariadenia.

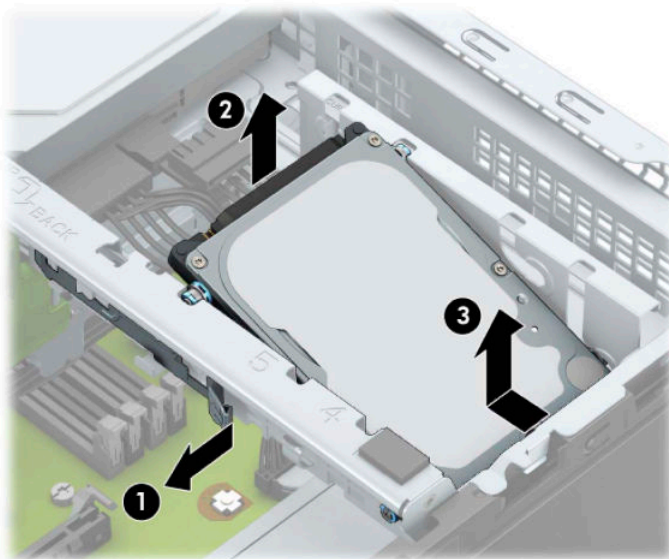
 **DÔLEŽITÉ:** Bez ohľadu na stav napájania je na systémovej doske vždy prítomné napätie, kým je systém zapojený do aktívnej sieťovej napájacej zásuvky. Aby sa zabránilo poškodeniu vnútorných súčastí, pred otvorením počítača je nutné odpojiť sieťový napájací kábel od zdroja napájania.

5. Odoberte prístupový panel počítača.

6. Odpojte napájací (1) a dátový kábel (2) zo zadnej strany pevného disku.




7. Odtiahnite uvoľňovaciu páčku na zadnej strane jednotky (1) a nadvihnite zadnú stranu jednotky nahor (2). Posuňte prednú časť jednotky dozadu až na doraz a vytiahnite jednotku nahor a von zo šachty (3).




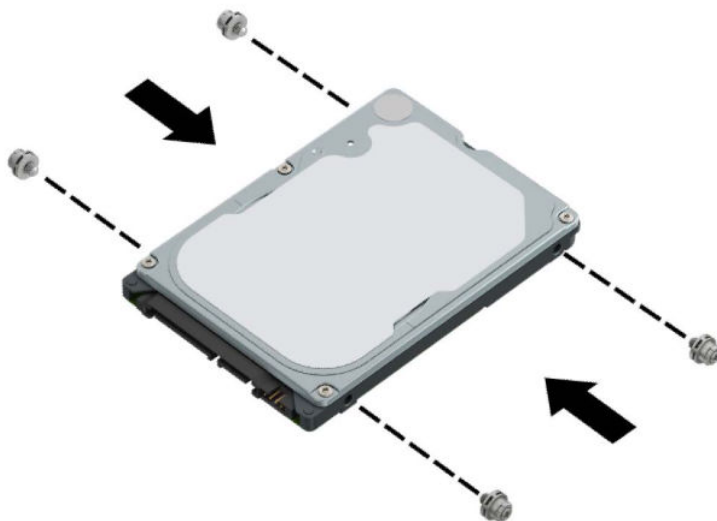
Inštalácia 2,5-palcového pevného disku

1. Vyberte/uvolnite prípadné zabezpečovacie zariadenia, ktoré zabraňujú otvoreniu počítača.
2. Vyberte z počítača všetky vymeniteľné médiá, napríklad disky CD alebo flash USB.
3. Cez operačný systém vypnite počítač a vypnite všetky externé zariadenia.
4. Odpojte napájací kábel od elektrickej zásuvky a odpojte všetky externé zariadenia.

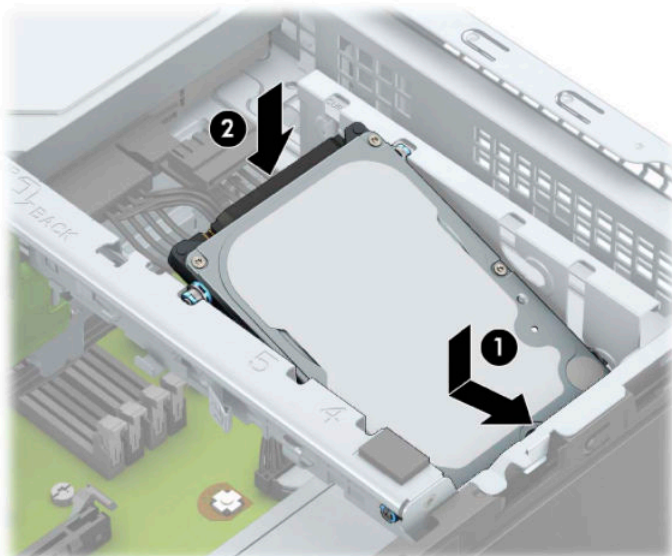
 **DÔLEŽITÉ:** Bez ohľadu na stav napájania je na systémovej doske vždy prítomné napätie, kým je systém zapojený do aktívnej sieťovej napájacej zásuvky. Aby sa zabránilo poškodeniu vnútorných súčastí, pred otvorením počítača je nutné odpojiť sieťový napájací kábel od zdroja napájania.

5. Odoberte prístupový panel počítača.
6. Nainštalujte štyri čierne a modré montážne skrutky M3 (dve na každej strane jednotky).


 **POZNÁMKA:** Metrické montážne skrutky M3 možno zakúpiť od spoločnosti HP.
Pri výmene jednotky preneste štyri montážne skrutky zo starej jednotky do novej.

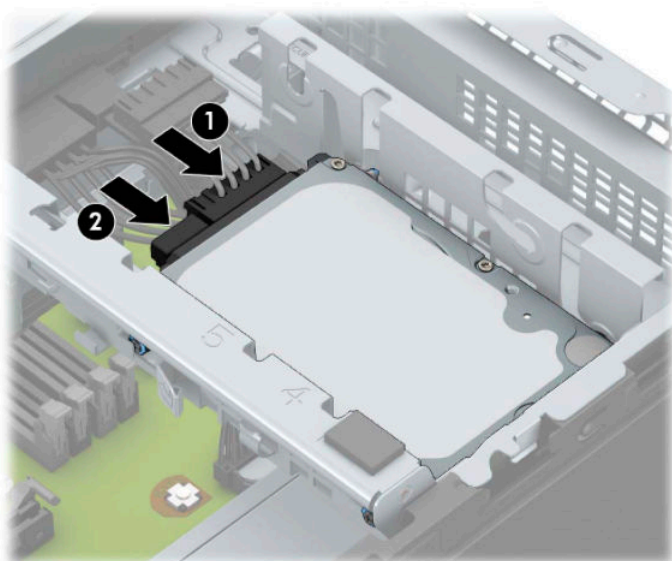


7. Priložte predné montážne skrutky na jednotku k otvorom typu J na bočných stranách pozície pre jednotku. Zatlačte prednú stranu jednotky do pozície pre jednotku a potom zasuňte jednotku dopredu (1). Potom zatlačte zadnú stranu jednotky nadol do pozície (2), čím ju zaistíte na mieste.




8. Zapojte napájací (1) a dátový kábel (2) do zadnej časti pevného disku.

 **POZNÁMKA:** Ak je 2,5-palcový pevný disk primárna jednotka, pripojte jeden koniec dátového kábla k tmavomodrému konektoru SATA na systémovej doske označenému ako SATA0. Ak ide o sekundárny pevný disk, pripojte jeden koniec dátového kábla k niektorému zo svetlomodrých konektorov SATA na systémovej doske.




9. Znova nasadte prístupový panel počítača.
10. Opätovne pripojte napájací kábel a všetky externé zariadenia a potom zapnite počítač.
11. Zamknite prípadné zabezpečovacie zariadenia, ktoré boli uvoľnené pri vybratí prístupového panela.

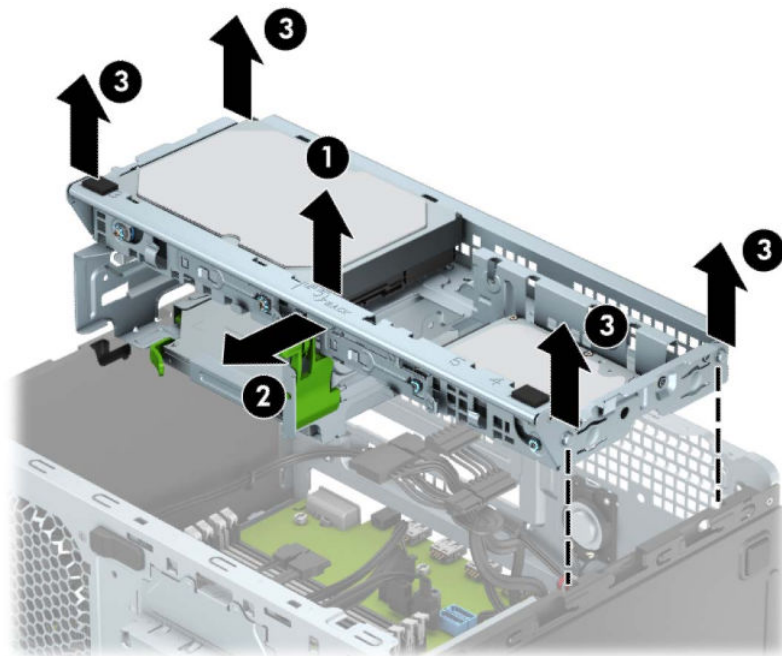
Vytiahnutie a inštalácia pamäťovej karty M.2 SSD

 **POZNÁMKA:** Na systémovej doske sa nachádza jedna päťica na disk M.2 SSD. Počítač podporuje 2230 a 2280 M.2 SSD karty.

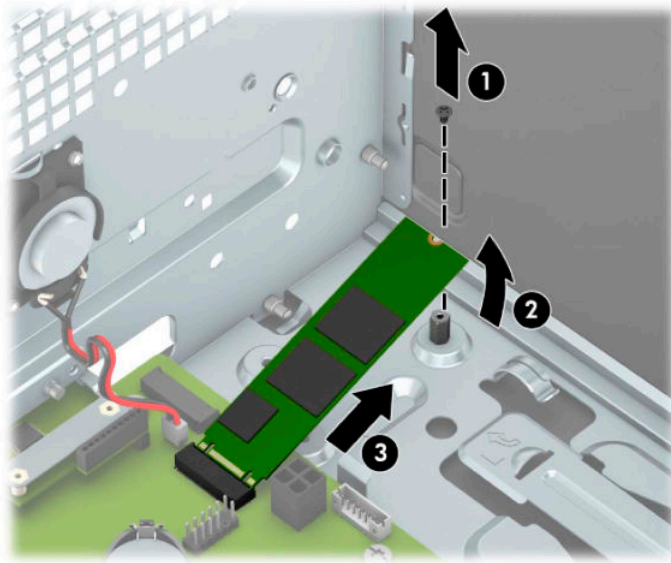
1. Vyberte/uvolnite prípadné zabezpečovacie zariadenia, ktoré zabraňujú otvoreniu počítača.
2. Vyberte z počítača všetky vymeniteľné médiá, napríklad disky CD alebo flash USB.
3. Cez operačný systém vypnite počítač a vypnite všetky externé zariadenia.
4. Odpojte napájací kábel od elektrickej zásuvky a odpojte všetky externé zariadenia.

 **DÔLEŽITÉ:** Bez ohľadu na stav napájania je na systémovej doske vždy prítomné napätie, kým je systém zapojený do aktívnej sieťovej napájacej zásuvky. Aby sa zabránilo poškodeniu vnútorných súčastí, pred otvorením počítača je nutné odpojiť sieťový napájací kábel od zdroja napájania.

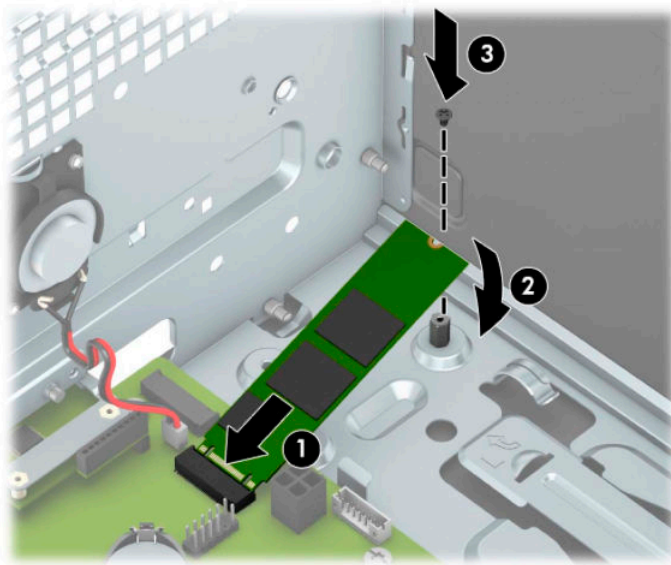
5. Odoberte prístupový panel počítača.
6. Zo zadnej strany jednotiek v šachte na jednotky odpojte napájacie a dátové káble.
7. Nadvihnite zadnú stranu šachty jednotky nahor (1) a potom vysuňte šachtu jednotky dozadu (2). Potom nadvihnite šachtu jednotky (3) zo skrinky.



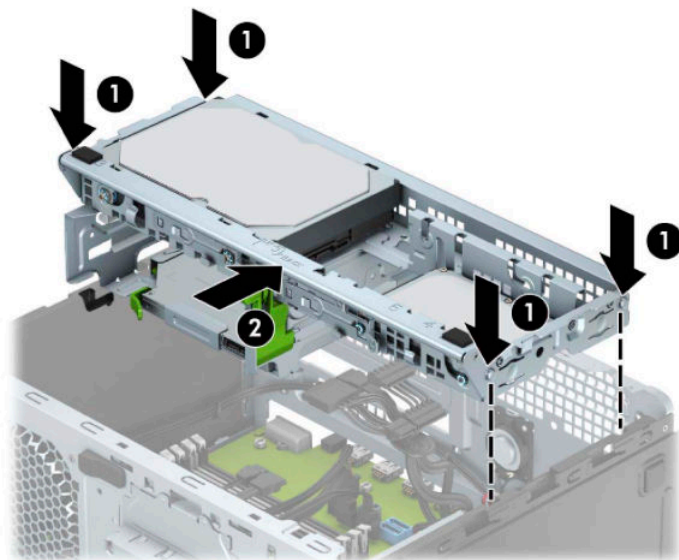
8. Ak chcete vytriahnuť kartu M.2 SSD, odskrutkujte skrutku, ktorá zaisťuje kartu k systémovej doske (1), nadvihnite koniec karty nahor (2) a potom vysuňte kartu z konektora na doske (3).



9. Ak chcete nainštalovať kartu M.2 SSD, zasuňte kolíky na karte do konektora na systémovej doske. Kartu držte asi v 30-stupňovom uhle (1). Zatlačte druhý koniec karty nadol (2) a potom zaisťte kartu pomocou skrutky (3).



10. Zarovnajte kolíky na bokoch šachty jednotky s otvormi na skrinke a zatlačte šachtu jednotky smerom nadol (1) do skrinky. Potom zasuňte šachtu jednotky smerom dopredu (2), až kým sa nezaistí na svojom mieste.



11. K zadnej strane jednotiek v šachte na disk pripojte napájacie a dátové káble.
12. Znova nasadte prístupový panel počítača.
13. Opätovne pripojte napájací kábel a všetky externé zariadenia a potom zapnite počítač.
14. Zamknite prípadné zabezpečovacie zariadenia, ktoré boli uvoľnené pri vybratí prístupového panela.

Inštalácia bezpečnostného zámku

Na zaistenie počítača možno použiť bezpečnostné zámky, ktoré sú zobrazené nižšie a na nasledujúcich stranách.

Bezpečnostný lankový zámok

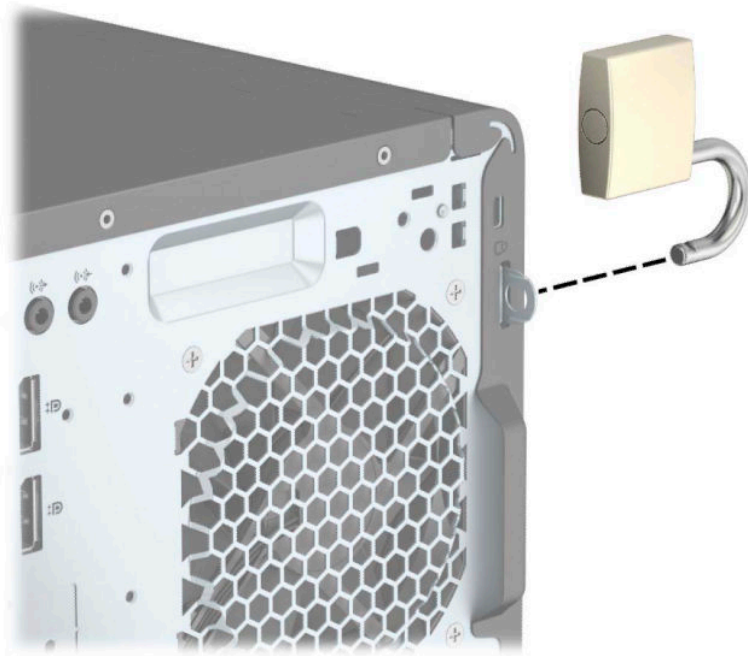
1. Bezpečnostné lanko oviňte okolo pevného objektu.



2. Vložte bezpečnostný lankový zámok do otvoru lankového zámku. Potom ho pomocou kľúča zaistíte.

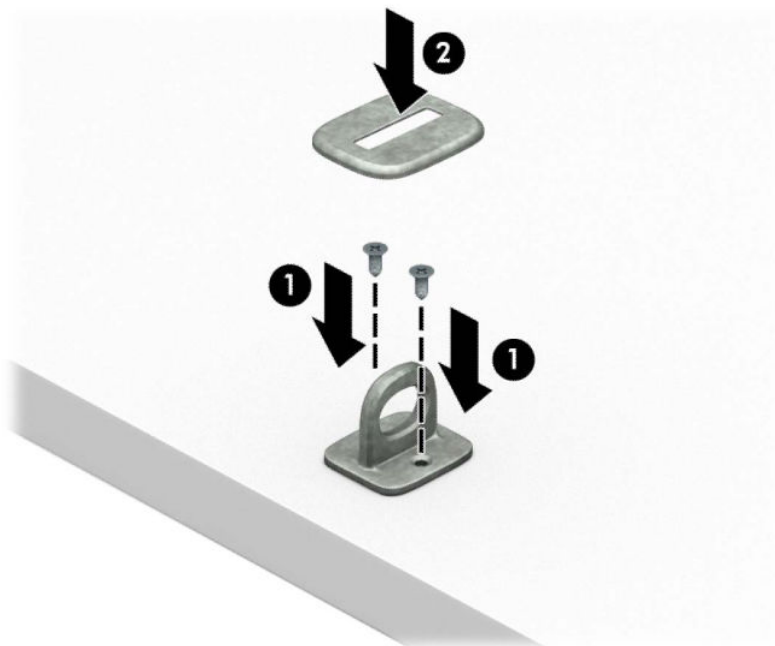


Visací zámok



Bezpečnostný zámok V2 pre firemné počítače HP

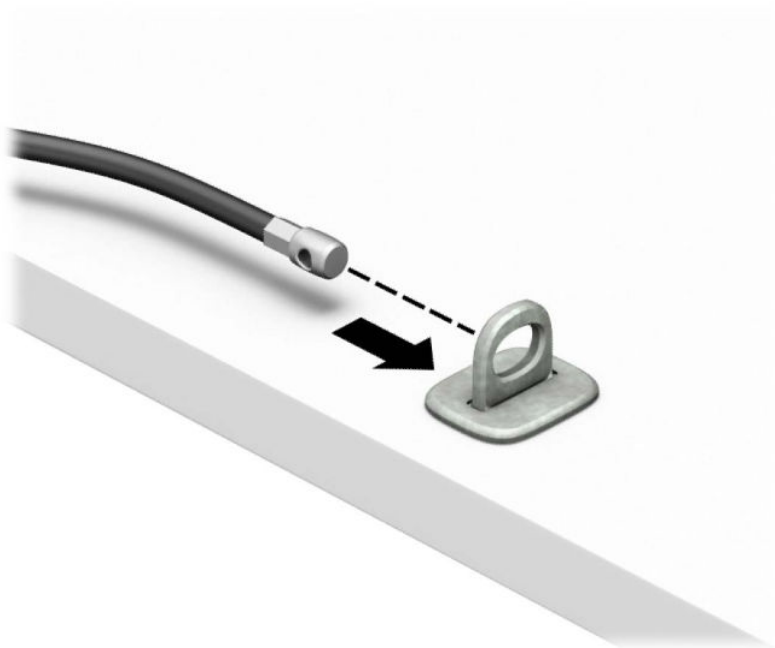
1. Pripevnite príchytку bezpečnostného lanka k počítaču pomocou skrutiek vhodných pre dané prostredie (skrutky nie sú priložené) (1), a potom zacvaknite kryt na telese príchytky na kábel (2).



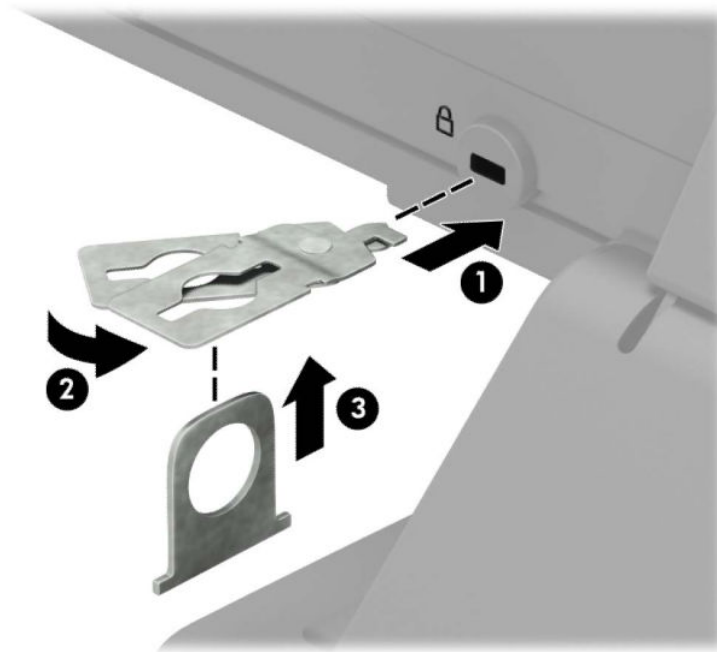
2. Bezpečnostné lanko oviňte okolo pevného objektu.



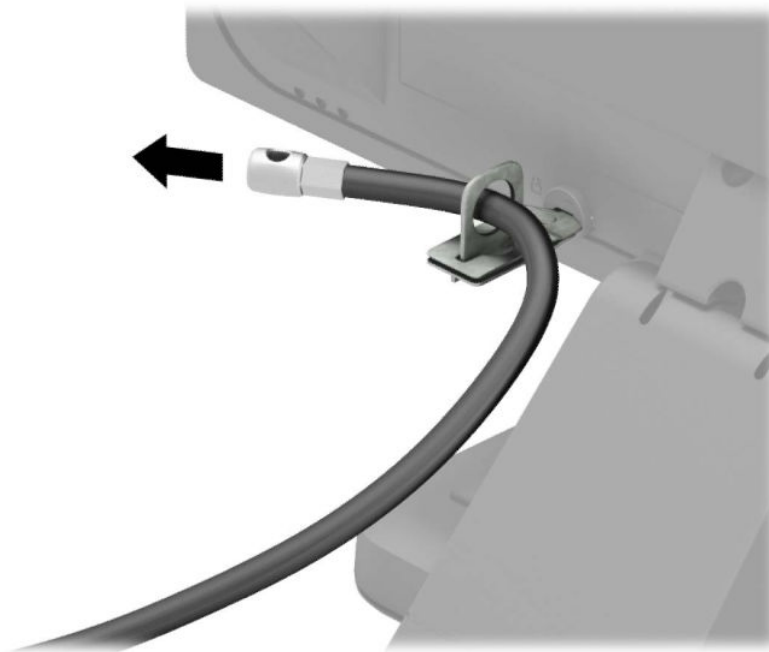
3. Prevlečte bezpečnostné lanko cez príchytku bezpečnostného lanka.



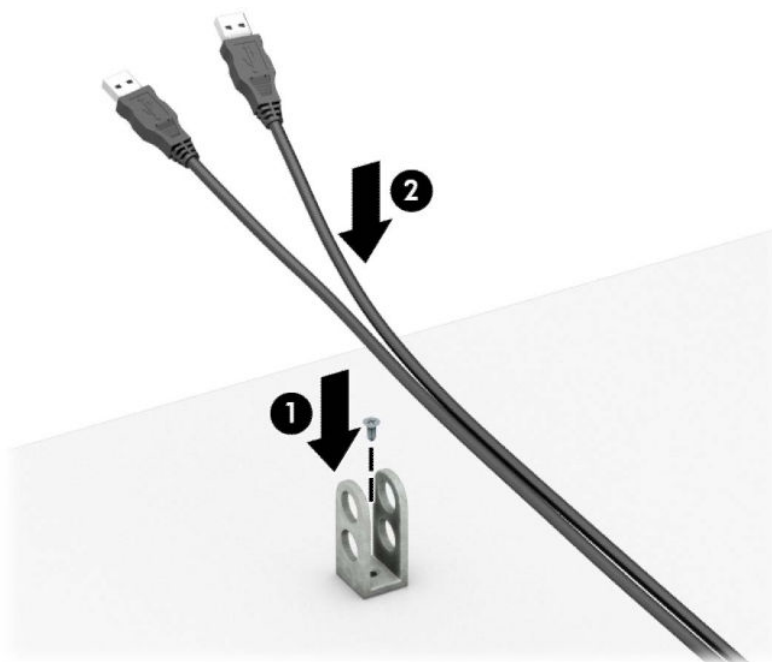
4. Roztiahnite nožičky zámku monitora od seba a vložte zámok do otvoru lankového zámku na zadnej strane monitora (1). Zatvorte nožičky smerom k sebe, čím zaistíte zámok na mieste (2), a potom zasuňte vodidlo bezpečnostného kábla cez stred zámku monitora (3).



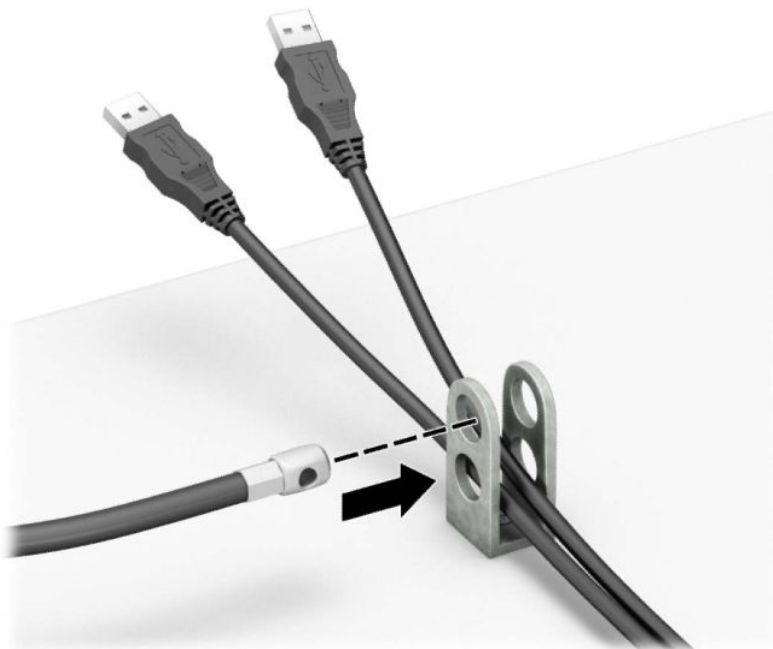
5. Preveďte bezpečnostné lanko cez vodidlo zabezpečenia nainštalované na monitore.



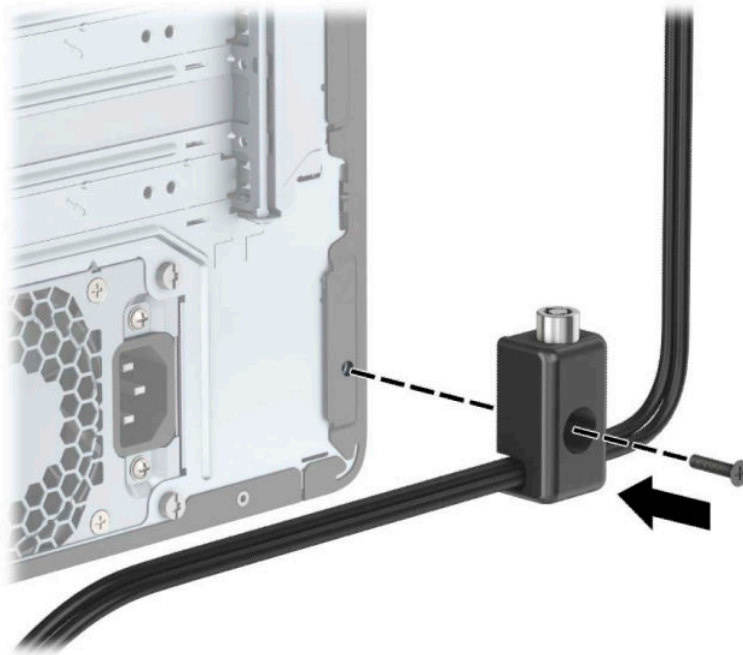
6. Pripevnite príchytke bezpečnostného lanka k počítaču pomocou skrutky vhodnej pre dané prostredie (skrutka nie je priložená) (1) a potom vložte káble príslušenstva do telesa príchytky (2).



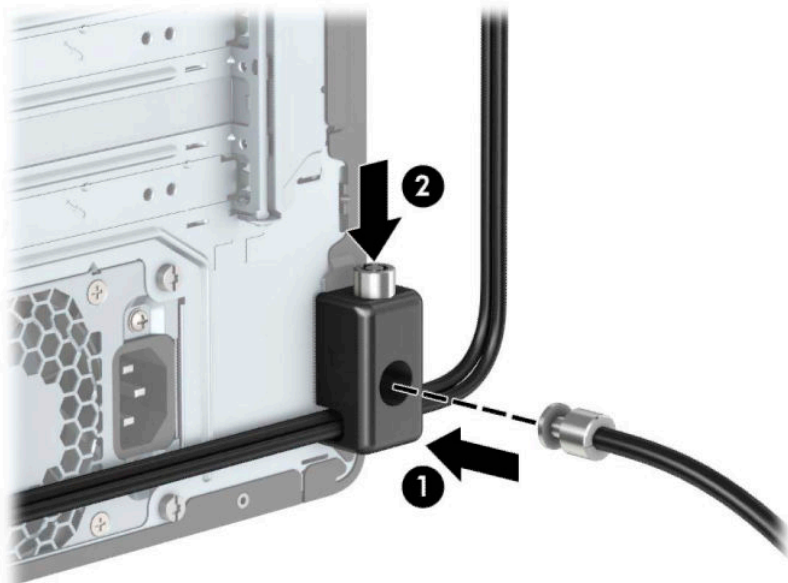
7. Prevlečte bezpečnostné lanko cez otvory v príchytke na káble príslušenstva.



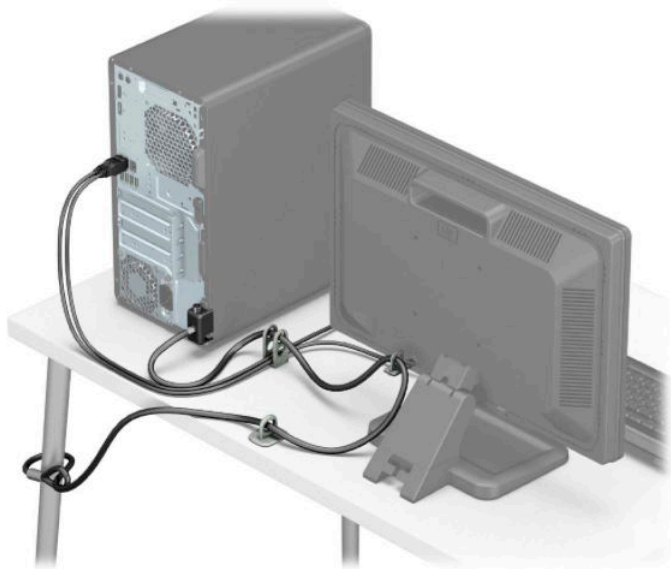
8. Zaskrutkujte zámok k šasi počítača pomocou poskytnutej skrutky.



9. Vložte koncovku bezpečnostného lanka do zámku (1) a zatlačte tlačidlo (2), aby sa zámok zaistil. Na odomknutie zámku použite priložený kľúč.




10. Po dokončení celého postupu budú všetky zariadenia vo vašej pracovnej stanici zabezpečené.



Zabezpečenie predného krytu

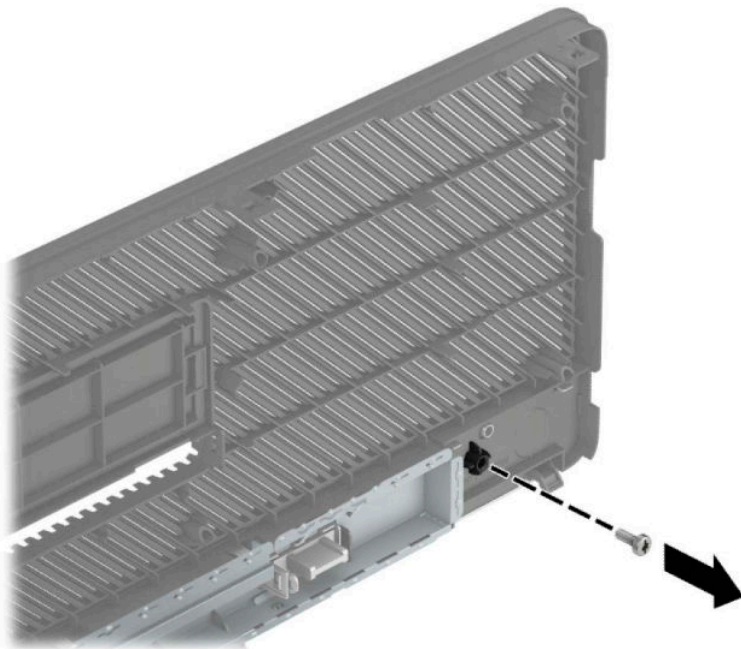
Predný rám môže byť uchytený na mieste nainštalovaním skrutky 6-32 cez prednú stranu skrinky k prednému rámu.

1. Vyberte/uvoľnite prípadné zabezpečovacie zariadenia, ktoré zabraňujú otvoreniu počítača.
2. Vyberte z počítača všetky vymeniteľné médiá, napríklad disky CD alebo flash USB.
3. Cez operačný systém vypnite počítač a vypnite všetky externé zariadenia.
4. Odpojte napájací kábel od elektrickej zásuvky a odpojte všetky externé zariadenia.

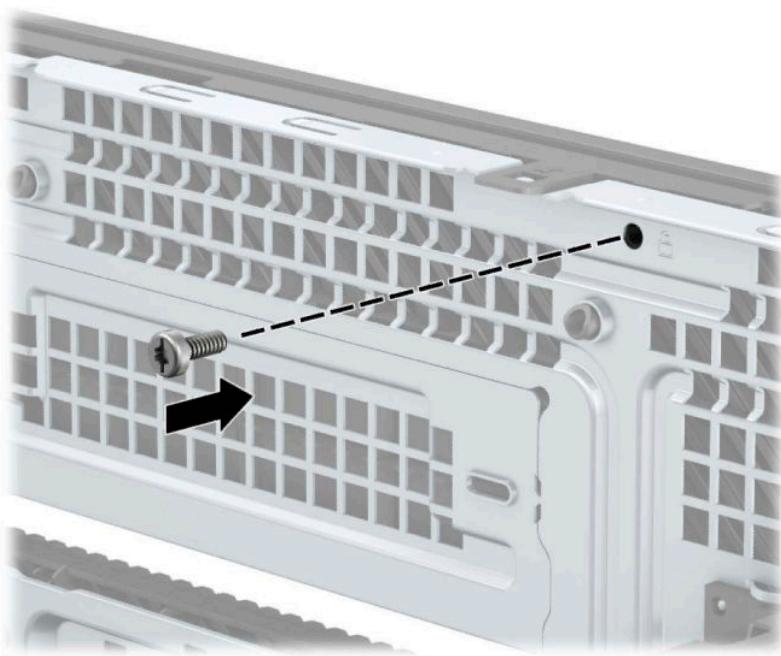
 **DÔLEŽITÉ:** Bez ohľadu na stav napájania je na systémovej doske vždy prítomné napätie, kým je systém zapojený do aktívnej sieťovej napájacej zásuvky. Aby sa zabránilo poškodeniu vnútorných súčastí, pred otvorením počítača je nutné odpojiť sieťový napájací kábel od zdroja napájania.

5. Odoberte prístupový panel počítača a predný kryt.

6. Odstráňte bezpečnostnú skrutku 6-32 z vnútornej strany predného rámu.




7. Vráťte predný rám.
8. Nainštalujte bezpečnostnú skrutku 6-32 cez prednú stranu skrinky a do otvoru na skrutku, ktorý je umiestnený pod stredovou uvoľňovacou západkou rámu.



9. Znova nasadte prístupový panel počítača.
10. Zapojte napájací kábel a všetky externé zariadenia a potom zapnite počítač.
11. Zamknite prípadné zabezpečovacie zariadenia, ktoré boli uvoľnené pri vybratí prístupového panela.

A Výmena batérie

Batéria nainštalovaná v počítači napája hodiny reálneho času. Na výmenu batérie použite batériu rovnocennú s batériou, ktorá bola pôvodne nainštalovaná v počítači. V počítači je nainštalovaná 3-voltová lítiová plochá batéria.


 **VAROVANIE!** V počítači sa nachádza interná lítiová batéria obsahujúca oxid manganičitý. Pri nesprávnej manipulácii s batériou vzniká riziko požiaru a popálenia. Riziko poranenia znížite dodržaním nasledovných pokynov:

Nepokúšajte sa o opätovné nabitie batérie.


Nevystavujte teplotám vyšším ako 60 °C (140 °F).

Batériu nerozoberajte, nedeformujte, neprepichujte, neskratujte jej vonkajšie kontakty, ani ju nevhadzujte do ohňa alebo do vody.

Batérie vymieňajte len za batérie, ktoré spoločnosť HP schválila na používanie s týmto produktom.


 **DÔLEŽITÉ:** Pred výmenou batérie je potrebné zálohovať nastavenia pamäte CMOS počítača. Nastavenia pamäte CMOS sa pri vybratí alebo výmene batérie vymažú.

Statická elektrina môže poškodiť elektronické súčasti počítača alebo ďalšieho vybavenia. Skôr než začnete, dotknite sa uzemneného kovového predmetu, aby ste zaistili, že nebudete nabití statickou elektrinou.


 **POZNÁMKA:** Životnosť lítiovej batérie možno predĺžiť zapojením počítača do funkčnej elektrickej zásuvky so striedavým prúdom. Lítiová batéria sa spotrebúva len v prípadoch, keď počítač NIE JE zapojený do zdroja striedavého prúdu.

HP odporúča klientom, aby recyklovali použitý elektronický hardware, originálne tlačové kazety a akumulátory spoločnosti HP. Ďalšie informácie o recyklačných programoch nájdete na <http://www.hp.com/recycle>.

1. Vyberte/uvolnite prípadné zabezpečovacie zariadenia, ktoré zabraňujú otvoreniu počítača.
2. Vyberte z počítača všetky vymeniteľné médiá, napríklad disky CD alebo flash USB.
3. Cez operačný systém vypnite počítač a vypnite všetky externé zariadenia.
4. Odpojte napájací kábel od elektrickej zásuvky a odpojte všetky externé zariadenia.

 **DÔLEŽITÉ:** Bez ohľadu na stav napájania je na systémovej doske vždy prítomné napätie, kým je systém zapojený do aktívnej sieťovej napájacej zásuvky. Aby sa zabránilo poškodeniu vnútorných súčastí, pred otvorením počítača je nutné odpojiť sieťový napájací kábel od zdroja napájania.

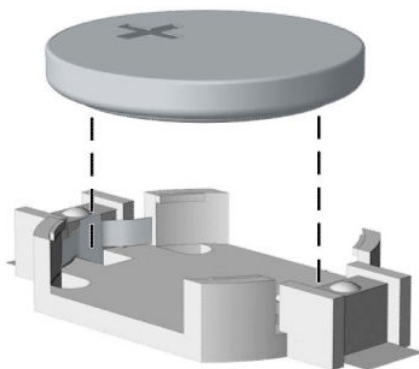
5. Odstráňte prístupový panel počítača.
6. Vyhľadajte batériu a držiak batérie na systémovej doske.

 **POZNÁMKA:** Pri niektorých modeloch počítačov bude možno potrebné vybrať nejakú vnútornú súčasť, aby sa vytvoril prístup k batérii.

7. Vymeňte batériu podľa nasledovných pokynov, ktoré závisia od typu držiaka batérie na systémovej doske.

Typ 1

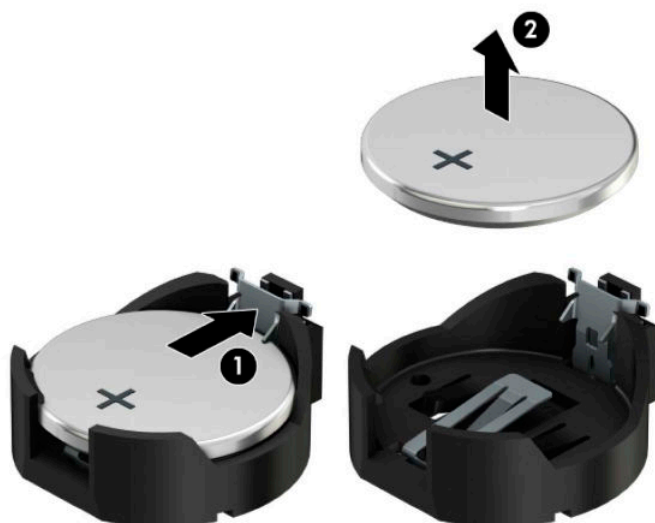
- a. Vytiahnite batériu z držiaka.



- b.** Zasuňte náhradnú batériu na miesto kladne nabitým koncom nahor. Držiak batérie automaticky zaistí batériu v správnej pozícii.

Typ 2

- a.** Zatlačením kovovej poistky, ktorá prečnieva nad okraj batérie, uvoľníte batériu z držiaka (1). Keď sa batéria vysunie, vytiahnite ju (2).

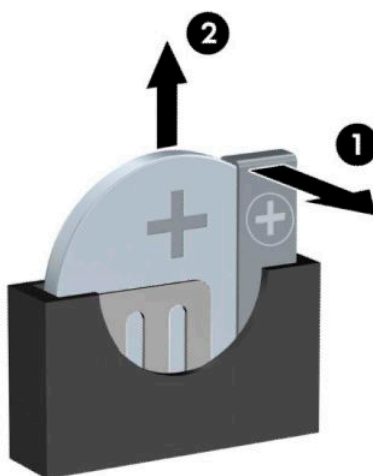


- b. Na vloženie novej batérie zasuňte jeden okraj náhradnej batérie pod okraj držiaka kladne nabitou stranou nahor (1). Druhý okraj zasúvajte nadol, kým ho poistka nezaistí (2).



Typ 3

- a. Potiahnite poistku (1), ktorá zisťuje batériu na svojom mieste, a potom batériu vyberte (2).



- b. Vložte novú batériu a zaistite ju poistkou.

 **POZNÁMKA:** Po výmene batérie dokončíte celý proces vykonaním nasledovných krokov.

8. Vymeňte prístupový panel počítača.
9. Zapojte napájací kábel a všetky externé zariadenia a potom zapnite počítač.

- 10.** Pomocou programu Computer Setup znova nastavte dátum a čas, heslá a všetky špeciálne systémové nastavenia.
- 11.** Zamknite prípadné zabezpečovacie zariadenia, ktoré boli uvoľnené pri vybraní prístupového panela počítača.

B Elektrostatický výboj

Výboj statickej elektriny z prsta alebo iného vodiča môže poškodiť systémové dosky alebo iné zariadenia citlivé na elektrostatický výboj. Poškodenie tohto typu môže skrátiť životnosť zariadenia.

Predchádzanie poškodeniu elektrostatickým výbojom

Ak chcete predísť poškodeniu elektrostatickým výbojom, dbajte na dodržiavanie nasledovných bezpečnostných opatrení:

- Nedotýkajte sa produktov rukami, prepravujte a skladujte ich v antistatických obaloch.
- Súčasti citlivé na elektrostatický výboj vyberajte z obalu až na pracovisku zabezpečenom proti elektrostatickému výboju.
- Súčasti vyberajte z obalu až po umiestnení na uzemnený povrch.
- Nedotýkajte sa kontaktov, vodičov ani obvodov.
- Súčasti alebo zostavy citlivej na elektrostatický výboj sa dotýkajte len vtedy, keď ste správne uzemnení.

Spôsoby uzemnenia

Existuje niekoľko spôsobov uzemnenia. Pri inštalácii alebo manipulácii so súčastami citlivými na elektrostatický výboj použite niektorý z nasledovných postupov:

- Používajte prúžok na zápästie pripojený k uzemnenej pracovnej stanici alebo k šasi počítača. Prúžky na zápästie sú ohybné pásy s elektrickým odporom uzemňujúceho vodiča najmenej 1 megaohm +/- 10%. Aby sa dosiahlo dokonalé uzemnenie, noste prúžok pevne pritiahnutý k pokožke.
- Ak pracujete postojácky, používajte prúžky pripevnené k päťam, špičkám alebo obuvi. Ak stojíte na vodivom podklade alebo na podložke pohlcujúcej statický náboj, používajte uzemňujúce prúžky na oboch nohách.
- Používajte vodivé pracovné nástroje.
- Používajte prenosnú súpravu nástrojov s rozkladacou podložkou pohlcujúcou elektrostatický náboj.

Ak nevlastníte odporúčané vybavenie pre správne uzemnenie, obráťte sa na autorizovaného diler, predajcu alebo poskytovateľa služieb spoločnosti HP.



POZNÁMKA: Ďalšie informácie o statickej elektrine vám poskytne autorizovaný diler, predajca alebo poskytovateľ služieb spoločnosti HP.

C Pokyny týkajúce sa prevádzky počítača, rutinná starostlivosť o počítač a jeho príprava na prepravu

Pokyny týkajúce sa prevádzky počítača a rutinná starostlivosť

Správne zostavenie a potrebnú starostlivosť o počítač a monitor zabezpečíte dodržaním nasledovných pokynov:

- Nevystavujte počítač nadmernej vlhkosti, priamemu slnečnému svitu a extrémnym teplotám.
- Počítač umiestnite na pevnú a rovnú plochu. Na každej strane počítača s vetracím otvorom a nad monitorom musí byť zachovaný priestor 10,2 cm (4 palce), aby sa zabezpečilo požadované prúdenie vzduchu.
- Nebráňte prúdeniu vzduchu do počítača blokovaním žiadneho z vetracích otvorov alebo otvorov pre prívod vzduchu. Klávesnicu neumiestňujte so sklopenými nožičkami priamo pred počítač v pozícii pracovnej plochy, pretože aj to obmedzuje prúdenie vzduchu.
- Nikdy nepracujte na počítači, na ktorom nie je nasadený prístupový panel alebo niektorý z krytov slotov rozširujúcich kariet.
- Počítače neukladajte jeden na druhý, ani ich neumiestňujte v tesnej blízkosti vedľa seba, aby nedochádzalo k vzájomnej cirkulácii zohriateho alebo predhriateho vzduchu.
- Ak má byť počítač počas prevádzky vložený v integrovanom ráme, na ráme sa musia nachádzať otvory pre prívod aj vývod vzduchu, a aj v tomto prípade je nutné dodržať pokyny uvedené vyššie.
- V blízkosti počítača a klávesnice nepoužívajte kvapaliny.
- Ventrilačné otvory monitora neprekrývajte žiadnymi materiálmi.
- Nainštalujte alebo zapnite funkcie operačného systému alebo iného softvéru slúžiace na správu napájania, vrátane úsporných režimov.
- Počítač je potrebné vypnúť pri nasledovných činnostiach:
 - Utieranie exteriéru počítača jemnou navlhčenou utierkou. Používanie čistiacich prostriedkov môže spôsobiť odfarbenie alebo poškodenie povrchu.
 - Príležitostne čistite všetky vetracie otvory nachádzajúce sa na stranách počítača. Jemné vlákna, prach a iný cudzorodý materiál môže zablokovať vetracie otvory a obmedziť prúdenie vzduchu.

Opatrenia pri práci s optickou jednotkou

Pri používaní alebo čistení optickej jednotky nezabudnite dodržať nasledovné pokyny.

Používanie

- Jednotkou počas jej činnosti nepohybujte. Môže to spôsobiť zlyhanie počas čítania.
- Nevystavujte jednotku náhlym teplotným zmenám, pretože sa v nej môže kondenzovať vlhkosť. Ak je jednotka zapnutá a náhle sa zmení teplota, počkajte aspoň hodinu a až potom vypnite napájanie. Ak začnete jednotku ihneď používať, môžu sa pri čítaní vyskytnúť poruchy.
- Neumiestňujte jednotku na miesto vystavené vysokej vlhkosti, extrémnym teplotám, mechanickým otrasom alebo priamemu slnečnému svetlu.

Čistenie

- Panel a ovládacie prvky čistite jemnou suchou utierkou alebo jemnou utierkou mierne navlhčenou v roztoku slabého saponátu. Nikdy nestriekajte čistiace prostriedky priamo na jednotku.
- Nepoužívajte rozpúšťadlá, ako je napríklad lieh alebo benzén, pretože môžu poškodiť povrch.

Bezpečnosť

Ak do jednotky zapadne určitý objekt alebo vnikne kvapalina, okamžite odpojte počítač od napájania a dajte si ho skontrolovať autorizovaným poskytovateľom servisných služieb spoločnosti HP.

Príprava na prepravu

Pri príprave na prepravu počítača sa riadte týmito pokynmi:

1. Zálohujte súbory pevného disku na externé ukladacie zariadenie. Dávajte pozor, aby záložné médiá pri skladovaní alebo preprave neboli vystavené pôsobeniu elektrických alebo magnetických impulzov.



POZNÁMKA: Pevný disk sa po vypnutí napájania systému automaticky zamkne.

2. Vyberte a odložte všetky vymeniteľné médiá.
3. Vypnite počítač a externé zariadenia.
4. Odpojte napájací kábel od elektrickej zásuvky a potom aj od počítača.
5. Odpojte systémové súčasti a externé zariadenia od zdrojov napájania a potom aj od počítača.



POZNÁMKA: Pred prepravou počítača skontrolujte, či sú všetky dosky v zásuvkách pre dosky správne umiestnené a zaistené.

6. Zabalte systémové súčasti a externé zariadenia do pôvodných obalov alebo do podobných obalov a zaistite ich potrebným baliacim materiálom.

D Zjednodušenie ovládania

Spoločnosť HP navrhuje, vyrába a predáva výrobky a služby, ktoré môže používať každý, či už samostatne alebo s príslušnými pomocnými zariadeniami.

Podporované pomocné technológie

Výrobky spoločnosti HP podporujú širokú škálu pomocných technológií operačného systému a dajú sa nakonfigurovať tak, aby fungovali s ďalšími pomocnými technológiami. Pomocou funkcie vyhľadávania na vašom zariadení vyhľadajte ďalšie informácie o pomocných funkciách.



POZNÁMKA: Ďalšie informácie o konkrétnom výrobku s pomocnou technológiou vám poskytne zákaznícka podpora pre daný výrobok.

Kontaktovanie podpory

Neustále doladujeme zjednodušenie ovládania našich výrobkov a služieb a vítame odozvu od používateľov. Ak máte problém s výrobkom, prípadne nám chcete povedať niečo k funkciám zjednodušenia ovládania, ktoré vám pomohli, obráťte sa na nás na čísle (888) 259-5707, od pondelka do piatka od 14.00 do 5.00 SEČ. Ak ste nepočujúci alebo slabo počujúci, používate TRS/VRS/WebCapTel a potrebujete technickú podporu, prípadne máte otázky týkajúce sa zjednodušenia prístupu, obráťte sa na nás na čísle (877) 656-7058, od pondelka do piatka od 14.00 do 5.00 SEČ. Pre podporu HP otvorte stránku <http://www.hp.com/support> a vyhľadajte svoj produkt podľa pokynov.



POZNÁMKA: Technická podpora je k dispozícii len v angličtine.

Register

B

bezpečnostný
predný kryt 49

E

elektrostatický výboj, predchádzanie
poškodeniu 55

I

inštalácia
batéria 51
káble jednotiek 23
optická jednotka 29
prístupový panel počítača 7
rozširujúca karta 18

J

jednotky
inštalácia 23
umiestnenia 22
zapojenie káblov 23

K

karta M.2 SSD
inštalácia 40
vytiahnutie 40

O

odobratie
optická jednotka 28
prístupový panel 6
prístupový panel počítača 6
odporúčania týkajúce sa inštalácie 5
odporúčania týkajúce sa ventilácie 56
odstránenie
2,5-palcový pevný disk 36
3,5-palcový pevný disk 31
článok krytu 8
karta M.2 SSD 40
optická jednotka 24
prachový filter 10
predný kryt 8
rozširujúca karta 18

optická jednotka

čistenie 57
inštalácia 25, 29
opatrenia 57
vybratie 28
vytiahnutie 24

P

pamäť
inštalácia 13
obsadenie zásuvky 13
pevný disk (2,5-palcový)
inštalácia 38
vytiahnutie 36
pevný disk (3,5-palcový)
inštalácia 33
vytiahnutie 31
pokyny týkajúce sa prevádzky
počítača 56
prachový filter 10
predný kryt
odstránenie článku 8
vybratie 8
výmena 10
prípojky na systémovej doske 12
príprava na prepravu 57
prístupový panel
vrátenie 7

R

rozširujúca karta
inštalácia 18
vybratie 18

S

súčasť predného panela 2
súčasť zadného panela 3

U

umiestnenie produktového čísla ID 4
umiestnenie sériového čísla 4

V

vloženie
2,5-palcový pevný disk 38
3,5-palcový pevný disk 33
karta M.2 SSD 40
optická jednotka 25
pamäť 13
prachový filter 10
vybratie
batéria 51
výmena batérie 51
Z
zabezpečenie
bezpečnostný lankový zámok 43
Bezpečnostný zámok pre firemné
počítače HP 44
predného krytu 49
visiaci zámok 44
zámky
bezpečnostný lankový zámok 43
Bezpečnostný zámok pre firemné
počítače HP 44
predný kryt 49
visiaci zámok 44
zjednodušenie ovládania 58