



硬體參考指南

HP EliteDesk 705 G4 MT 個人電腦工作站

© Copyright 2018 HP Development
Company, L.P.

手冊中所包含之資訊可隨時更改，恕不另行通知。HP 產品和服務的唯一保固列於隨產品和服務所附的明示保固聲明中。本文件的任何部分都不可構成任何額外的擔保。HP 對於本文件在技術上或編輯上的錯誤或疏失並不負擔任何責任。

第一版：2018 年 8 月

文件編號：L41061-AB1

產品通知

本指南說明大部分機型的通用功能。有些功能可能無法在您的產品上使用。若要存取最新版使用指南，請前往 <http://www.hp.com/support>，並依照指示尋找您的產品。然後選取**使用指南**。






軟體條款

透過安裝、複製、下載或以其他方式使用本電腦預先安裝的任何軟體產品，即表示您同意接受 HP 使用者授權合約 (EULA) 條款之約束。如果您不接受這些授權條款，可於 14 天內退回完整未使用的產品（含硬體與軟體），並依據銷售商的退款原則取得全額退款，此為唯一補償形式。

欲瞭解進一步資訊，或要求該電腦的全額退款，請與銷售商聯絡。

關於此手冊

本指南提供關於升級 HP EliteDesk 商用電腦的基本資訊。

-  **警告！** 表示有危險狀況，如果不避免可能會造成死亡或嚴重傷害。
 -  **注意：** 表示有危險狀況，如果不避免可能會造成輕微或中度傷害。
 -  **重要：** 表示將此資訊視為重要資訊，但不是危險相關（例如與財產損失相關的訊息）。出現提醒，警示使用者若不完整遵循所描述的程序，可能會導致資料遺失或損壞硬體或軟體。亦包含解釋概念或完成工作的基本資訊。
 -  **附註：** 包含要強調或補充本文重點的其他資訊。
 -  **提示：** 提供有用提示以完成工作。
-

目錄

1 產品功能	1
標準配置功能	1
正面面板組件	2
後面面板組件	3
序號位置	4
2 硬體升級	5
維修功能	5
警告及注意	5
拆下電腦存取面板	6
裝回電腦存取面板	7
拆卸正面機殼	8
拆卸機殼擋板	9
裝回正面機殼	10
拆卸和安裝選購的前面板灰塵濾網	10
主機板連接	12
升級系統記憶體	13
安裝記憶體模組	13
拆下或安裝擴充卡	16
磁碟機位置	20
移除及安裝磁碟機	21
拆下 5.25 英吋磁碟機	22
安裝 5.25 英吋磁碟機	23
拆下 9.5 公釐超薄光碟機	25
安裝 9.5 公釐超薄光碟機	27
移除 3.5 吋硬碟	29
安裝 3.5 吋硬碟	30
移除 2.5 吋硬碟	34
安裝 2.5 吋硬碟	35
移除與安裝 M.2 SSD 儲存卡	37
安裝安全鎖	40
安全纜線鎖	40
掛鎖	41
HP 商用電腦安全鎖第二版	41
正面機殼安全性	46

附錄 A 更換電池	48
附錄 B 靜電放電	52
預防靜電破壞	52
接地方法	52
附錄 C 電腦操作準則、例行電腦維護與搬運前準備工作	53
電腦操作準則與例行維護	53
光碟機防範措施	54
操作	54
清潔	54
安全性	54
搬運前準備工作	54
附錄 D 協助工具	55
支援的輔助技術	55
連絡支援中心	55
索引	56

1 產品功能

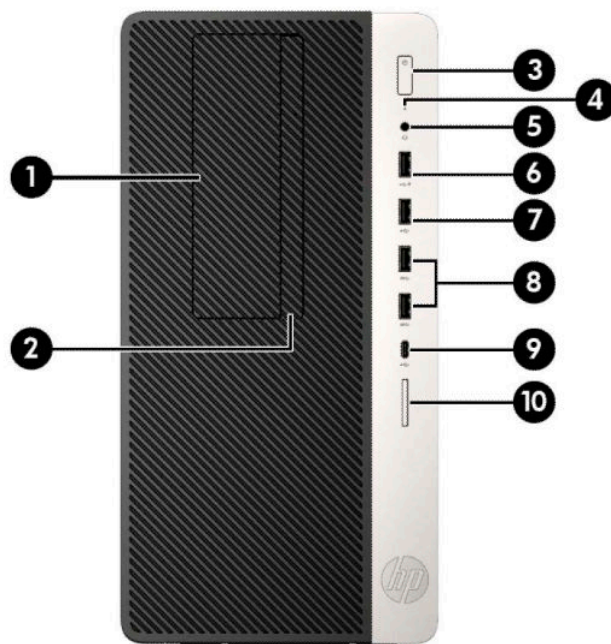
標準配置功能

其功能可能依機型而有所不同。如需支援協助並深入瞭解安裝在您電腦機型上的硬體和軟體，請執行 HP Support Assistant 公用程式。



正面面板組件

磁碟機配置會依機型而不同。有些機型在薄型光碟機插槽上有覆蓋擋板。



前面板元件

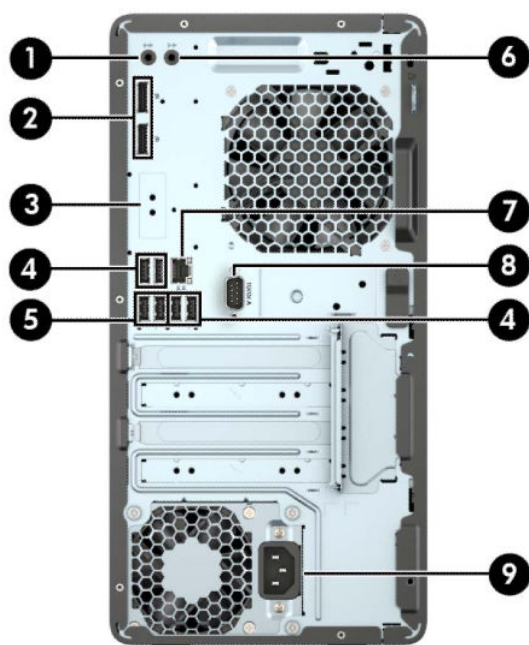
1	5.25 英吋半高磁碟機槽（機殼後方）	6	USB 連接埠，具有 HP Sleep and Charge 功能
2	超薄光碟機（選購）	7	USB 連接埠
3	電源按鈕	8	USB SuperSpeed 連接埠（兩個）
4	硬碟機活動指示燈	9	USB Type-C 連接埠
5	音訊輸出（耳機）/音訊輸入（麥克風）複合式接頭	10	SD 卡讀卡機（選購）

附註：音訊輸出（耳機）/音訊輸入（麥克風）複合式接頭支援耳機、音訊輸出裝置、麥克風、音訊輸入裝置，或是 CTIA-style 類型的耳機。


附註：具有 HP Sleep and Charge 功能的 USB 連接埠可為智慧型手機等裝置充電。只要電源線連接至系統，即使系統已關閉，仍可提供充電電流。

附註：在電源開啟時，電源按鈕上的指示燈通常會顯示白色燈號。如果閃爍紅色燈號，表示電腦出現問題，而且它會顯示診斷碼。請參閱《維護與維修指南》，以解讀代碼。

後面面板組件



背面面板元件

1		供插電式音訊裝置使用的音訊輸出接頭	6		音訊輸入接頭
2		DisplayPort 顯示器接頭（兩個）	7		RJ-45（網路）接頭
3		選用 Flex 連接埠	8		序列埠（選購）
4		USB 連接埠（四個）	9		電源線接頭
5		USB SuperSpeed 連接埠（兩個）			

附註：如果已將顯示卡裝入系統主機板插槽，則可以使用該顯示卡和/或內建顯示卡的視訊接頭。特定的顯示卡安裝後，軟體設定會判斷行為。

您可在 BIOS F10 Setup 中變更設定值，即可停用系統內建顯示卡。

序號位置

每部電腦都有獨一無二的序號和產品 ID 號碼，其位於電腦外殼。請保存這些號碼，以便日後在聯絡客戶服務中心尋求協助時使用。



2 硬體升級

維修功能

本電腦包括易於升級與維修的功能。本章所述的一些安裝程序需要使用 Torx T15 或一字型螺絲起子。

警告及注意

執行升級前，請務必仔細閱讀本指南中所有適用的操作說明、注意事項與警告事項。

 **警告！** 若要減少個人因觸電受傷或因表面過熱或被火燙傷的危險：


從 AC 插座拔除電源線，並在內部系統組件冷卻後再接觸。

請勿將電信或電話接頭插入網路介面控制器 (NIC) 插座。

請勿拔除電源線上的接地插頭。接地插頭是重要的安全功能。

請將電源線插入隨手可及的接地 AC 插座中。

為了降低發生嚴重傷害的風險，請參閱《安全舒適操作指南》。它說明了正確的工作站設定，以及電腦使用者的正確姿勢、健康和工作習慣。此外，《安全舒適操作指南》還提供重要的電子與機械安全資訊。您可以從網站取得《安全舒適操作指南》，網址為：<http://www.hp.com/ergo>。

 **警告！** 內有供電與移動零件。

在卸除機櫃前先中斷設備的電源。

在重新通電前先更換並固定機櫃。


 **重要：** 靜電會損壞電腦或選購設備的電子元件。開始以下程序之前，請確保您已短暫接觸接地金屬物件以釋放出靜電。如需詳細資訊，請參閱[位於第 52 頁的靜電放電](#)。

將電腦連接至 AC 電源時，系統主機板就會通電。您必須先將電源線從電源拔除後才可開啟電腦，以避免造成內部組件的損壞。

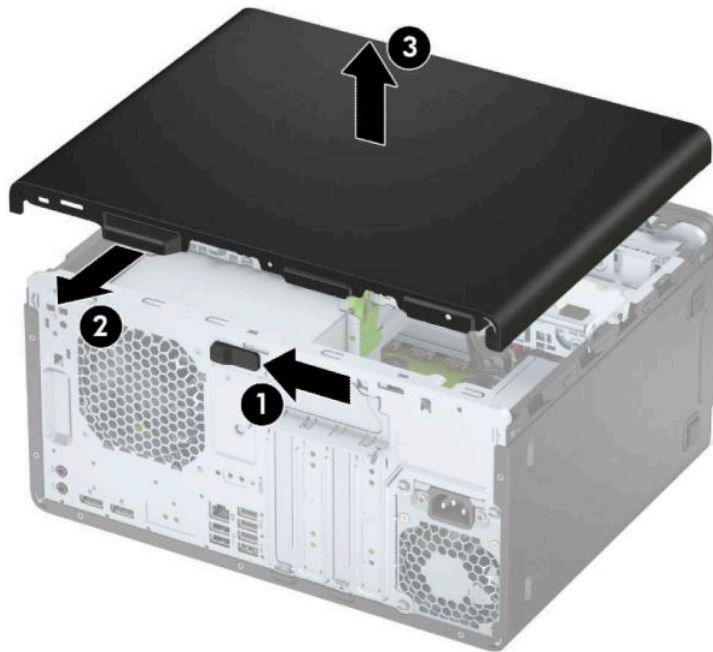
拆下電腦存取面板

若要存取內部元件，您必須拆下存取面板。

1. 拆下/鬆開任何限制電腦拆開的安全裝置。
2. 從電腦取出所有抽取式媒體（例如光碟片或 USB 快閃磁碟機）。
3. 透過作業系統正確關閉電腦，並關閉所有外接式裝置。
4. 從 AC 插座拔除電源線，並拔除所有外接式裝置。

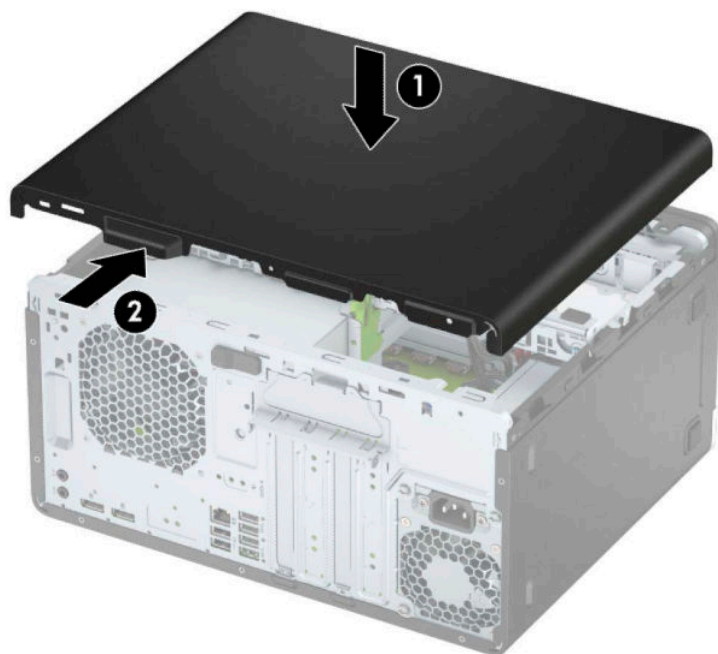
 **重要：**不論電源是否為開啟狀態，只要系統插入作用中的 AC 插座，系統主機板上就會通電。您必須先將電源線從電源拔除後才可開啟電腦，以避免造成內部組件的損壞。

5. 將存取面板的釋放槓桿滑向左側 (1)，使其卡入定位。然後將存取面板向後滑動 (2)，並由電腦上取起 (3)。




裝回電腦存取面板

請確定存取面板的釋放槓桿鎖入定位，然後將存取面板放在電腦上 (1)，並將面板向前滑動 (2)。釋放槓桿會自動移回右側，並鎖定存取面板。

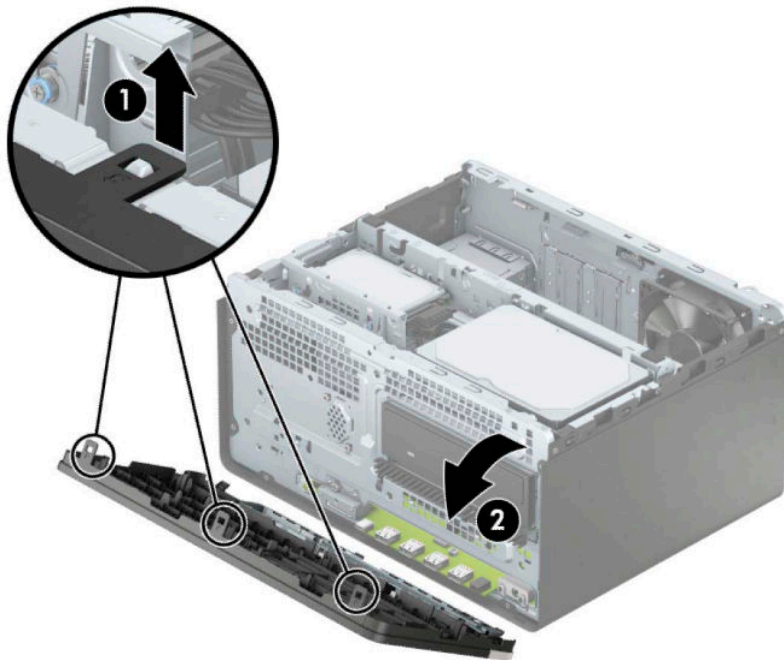


拆卸正面機殼

1. 拆下/鬆開阻礙您開啟電腦的任何安全性裝置。
2. 從電腦取出所有抽取式媒體（例如光碟片或 USB 快閃磁碟機）。
3. 透過作業系統正確關閉電腦，並關閉所有外接式裝置。
4. 從 AC 插座拔除電源線，並拔除所有外接式裝置。

 **重要：**不論電源是否為開啟狀態，只要系統插入作用中的 AC 插座，系統主機板上就會通電。您必須先將電源線從電源拔除後才可開啟電腦，以避免造成內部組件的損壞。

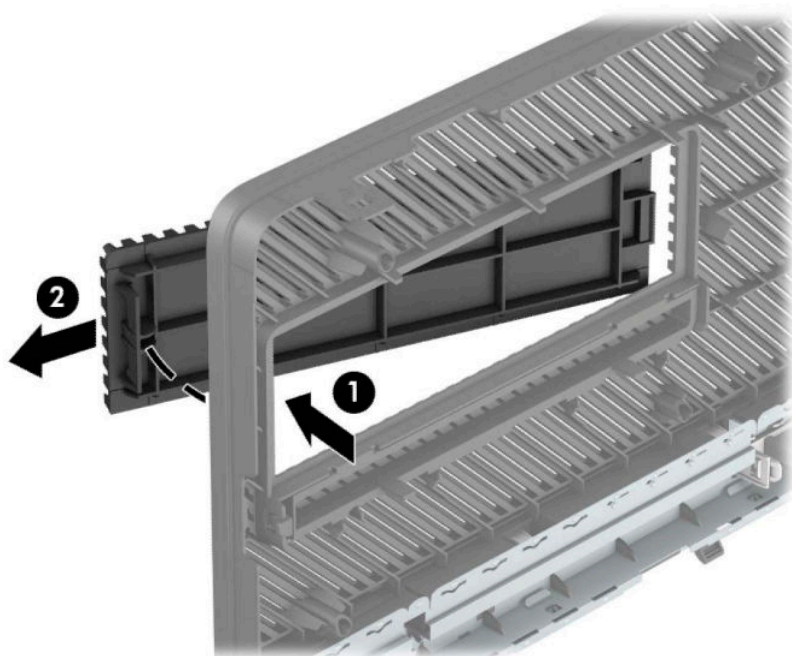
5. 拆下電腦存取面板。
6. 拉起面板外框的三個定位片 (1)，然後將面板往機殼外翻轉拆下 (2)。



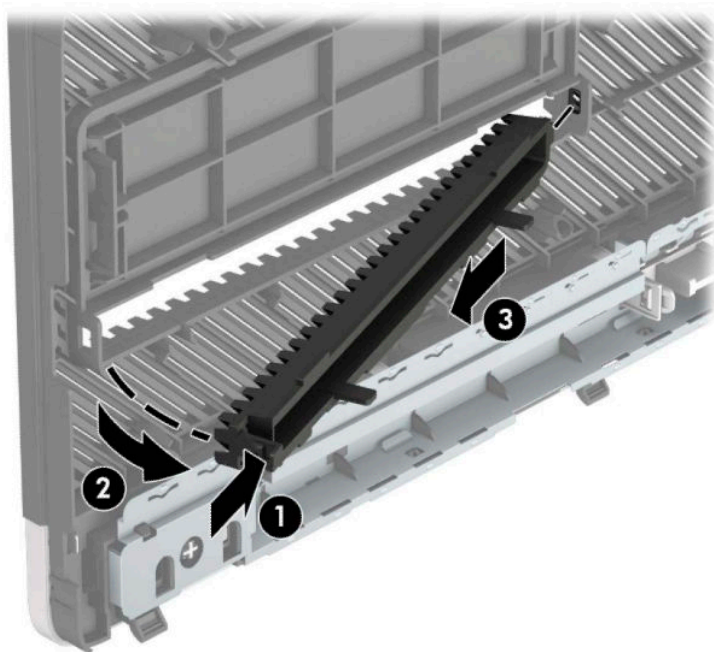
拆卸機殼擋板

有些機型在薄型光碟機插槽上有覆蓋擋板。安裝光碟機之前，您必須先移除機殼擋板。若要拆下機殼擋板：

1. 拆下存取面板和前面板。
2. 若要移除 5.25 吋光碟機機殼擋板，請將擋板右側的兩個定位片向內按 (1)，並將擋板從正面機殼轉出取下 (2)。

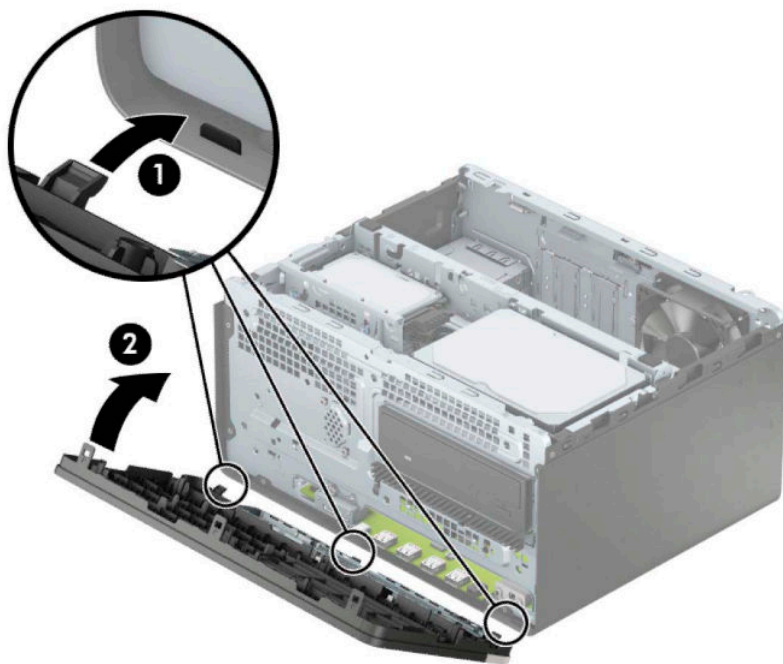


若要拆卸薄型光碟機擋板，請將擋板右側的定位板向內按 (1)，然後將擋板從正面機殼轉出 (2)，並將擋板左側由正面機殼上的插槽中拉出 (3)。



裝回正面機殼

將面板底緣的三個鎖片插入機殼的長方形孔內 (1)，然後將面板頂端往機殼方向翻轉 (2)，使其卡入定位。




拆卸和安裝選購的前面板灰塵濾網

有些機型配有選購的前面板灰塵濾網。您必須定期清潔灰塵濾網，如此濾網收集的灰塵才不會的灰塵不會阻礙通過電腦的氣流。

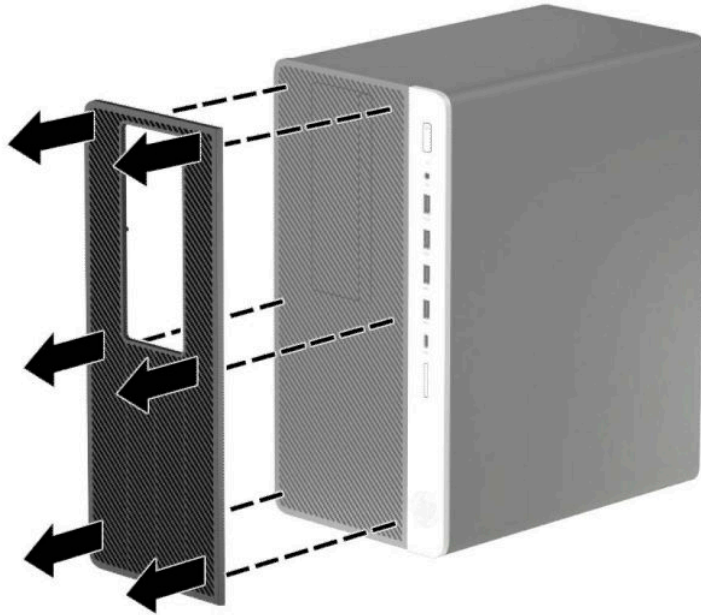
 **附註：**您可以從 HP 選購前面板灰塵濾網。

若要移除、清潔，並裝回灰塵濾網：

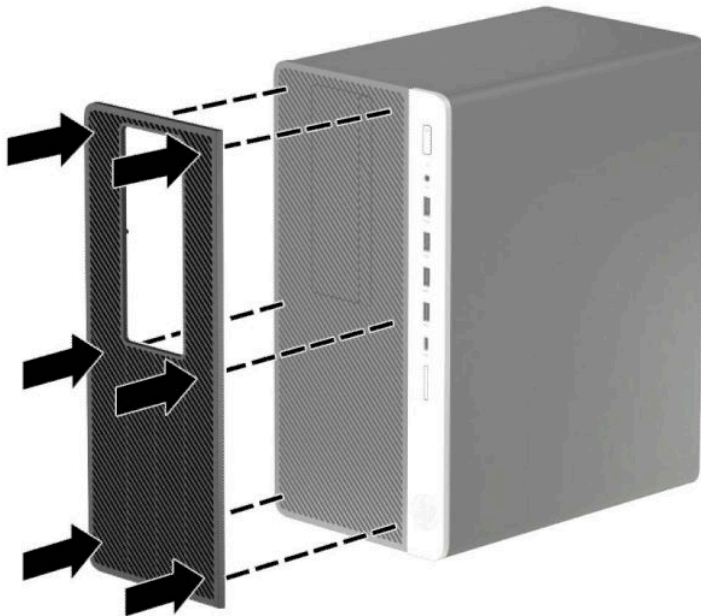
1. 透過作業系統正確關閉電腦，並關閉所有外接式裝置。
2. 從 AC 插座拔除電源線，並拔除所有外接式裝置。

 **重要：**不論電源是否為開啟狀態，只要系統插入作用中的 AC 插座，系統主機板上就會通電。您必須先將電源線從電源拔除後才可開啟電腦，以避免造成內部組件的損壞。

3. 若要移除灰塵濾網，請使用手指，在以下所示的定位片位置，將濾網由前面板分離。



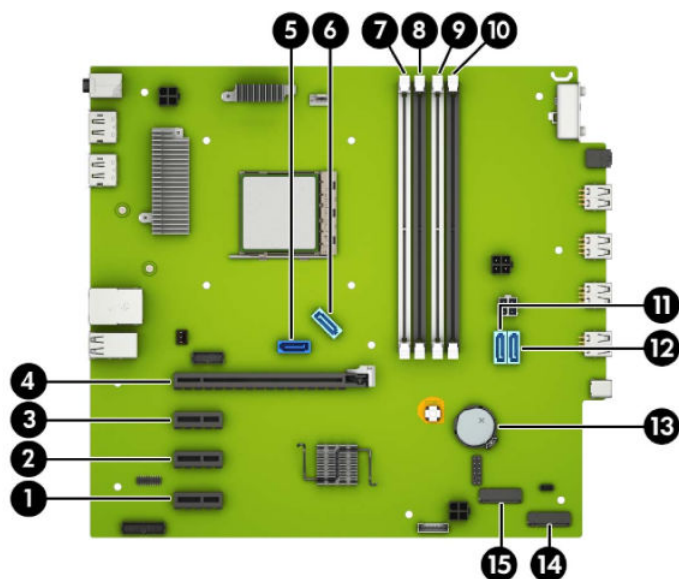
4. 使用柔軟的刷子或擦拭布清潔濾網中的灰塵。如果灰塵過厚，則使用清水沖洗濾網。
5. 若要裝回灰塵濾網，請在以下所示的定位片位置，將濾網用力按至前面板上。



6. 重新連接電源線和所有外接式裝置，然後開啟電腦。

主機板連接

請參考下列圖示和表格來識別您所用機型的主機板接頭。



項目	系統主機板接頭	系統主機板標籤	顏色	元件
1	PCI Express x1	X1PCIEXP3	黑色	擴充卡
2	PCI Express x1	X1PCIEXP2	黑色	擴充卡
3	PCI Express x1	X1PCIEXP1	黑色	擴充卡
4	PCI Express x16	X16PCIEXP	黑色	擴充卡
5	SATA 3.0	SATA0	深藍色	主要硬碟
6	SATA 3.0	SATA1	淺藍色	主要硬碟以外的任何 SATA 裝置
7	DIMM4 (通道 A)	DIMM4	白色	記憶體模組
8	DIMM3 (通道 B)	DIMM3	黑色	記憶體模組
9	DIMM2 (通道 A)	DIMM2	白色	記憶體模組
10	DIMM1 (通道 B)	DIMM1	黑色	記憶體模組
11	SATA 3.0	SATA2	淺藍色	主要硬碟以外的任何 SATA 裝置
12	SATA 3.0	SATA3	淺藍色	主要硬碟以外的任何 SATA 裝置
13	電池	BAT	黑色	電池
14	M.2 WLAN 2230	無線	黑色	M.2 WLAN 卡
15	M.2 SSD 卡	SSD1	黑色	M.2 SSD 儲存卡

升級系統記憶體

本電腦配備雙倍資料傳輸率 4 同步動態隨機存取記憶體 (DDR4-SDRAM) 雙列直插式記憶體模組 (DIMM)。

系統主機板上的記憶體插槽已插入至少一條記憶體模組。為了獲得最大的記憶體支援，您可以在主機板上裝載多達 64 GB 的記憶體，以高效能的雙通道模式進行配置。

為了使系統正常運作，DIMMs 必須遵守下列規格：

- 業界標準的 288 針腳
- 無緩衝 non-ECC PC4-19200 DDR4-2400 MHz-compliant
- 1.2 伏特 DDR4-SDRAM 記憶體模組
- CAS 延遲時間 17 DDR4 2400 MHz (17-17-17 時序)
- 必要的 JEDEC SPD 資訊

本電腦支援下列項目：

- 512 Mb、1 Gb、2 Gb、與 4 Gb 的非 ECC 記憶體技術
- 單面和雙面記憶體模組
- 以 x8 和 x16 DDR 裝置建構的記憶體模組；不支援以 x4 SDRAM 建構的記憶體模組

 **附註：**如果您安裝不支援的記憶體模組，系統將無法正常作業。


安裝記憶體模組

主機板上有四個記憶體插槽，每個通道各兩個插槽。插槽標示為 DIMM1、DIMM2、DIMM3 和 DIMM4。插槽 DIMM1 和 DIMM3 以記憶體通道 B 運作，插槽 DIMM2 和 DIMM4 以記憶體通道 A 運作。

系統將視 DIMM 的安裝方式，自動以單通道模式、雙通道模式或彈性模式運作。

 **附註：**單通道和不平衡的雙通道記憶體組態會使顯示卡效能變差。

- 若 DIMM 插槽只有插入單通道模組的記憶體，系統會以單通道模式運作。
- 如果通道 A 中 DIMM 的總記憶體容量與通道 B 中 DIMM 的總記憶體容量相等，系統會以高效能的雙通道模式運作。各通道的操作技術和裝置寬度視情況而有所不同。例如，如果通道 A 已由兩個 1 GB DIMM 佔用，且通道 B 已由一個 2 GB DIMM 佔用，系統將會在雙通道模式中作業。
- 如果通道 A 中 DIMM 的總記憶體容量與通道 B 中 DIMM 的總記憶體容量不相等，系統會以彈性模式運作。在彈性模式中，插入最少記憶體的通道表示指派給雙通道的總記憶體數量，其餘的記憶體則指派給單通道。為了達到最佳速度，必須在通道之間取得平衡，以讓最大的記憶體數量可以分散在這兩種通道之間。如果某個通道的記憶體將會比另一個通道大，應該將較大的量指派給通道 A。舉例來說，如果您要將插槽分配給一個 2 GB DIMM 以及三個 1 GB DIMM，通道 A 應該裝配 2 GB DIMM 和一個 1 GB DIMM，而通道 B 則應裝配其他兩個 1 GB DIMM。在上述設定下，4 GB 將會以雙通道模式執行，而 1 GB 會以單通道模式執行。
- 無論在任何模式中，最大運作速度都是取決於系統上最慢的 DIMM。


 **重要：**您必須先拔除電源線，然後等候約 30 秒鐘讓電力耗盡，才可以新增或移除記憶體模組。無論為開機狀態為何，只要電腦插入作用中的 AC 插座，記憶體模組就一定會有電壓。在有電壓的情況下新增或取出記憶體模組，可能會造成記憶體模組或系統主機板發生無法修復的損壞。

記憶體模組插槽有鍍金接點。升級記憶體時，必須使用附有鍍金金屬接點的記憶體模組，避免與其他不相容的金屬接觸而生鏽和（或）氧化。


靜電會損壞電腦或選購擴充卡的電子元件。因此在開始執行這些程序之前，請務必先輕觸接地的金屬物件，以釋放您身上的靜電。如需詳細資訊，請參閱[位於第 52 頁的靜電放電](#)。

處理記憶體模組時，請小心不要碰到任何接點。碰觸接點可能會損壞模組。

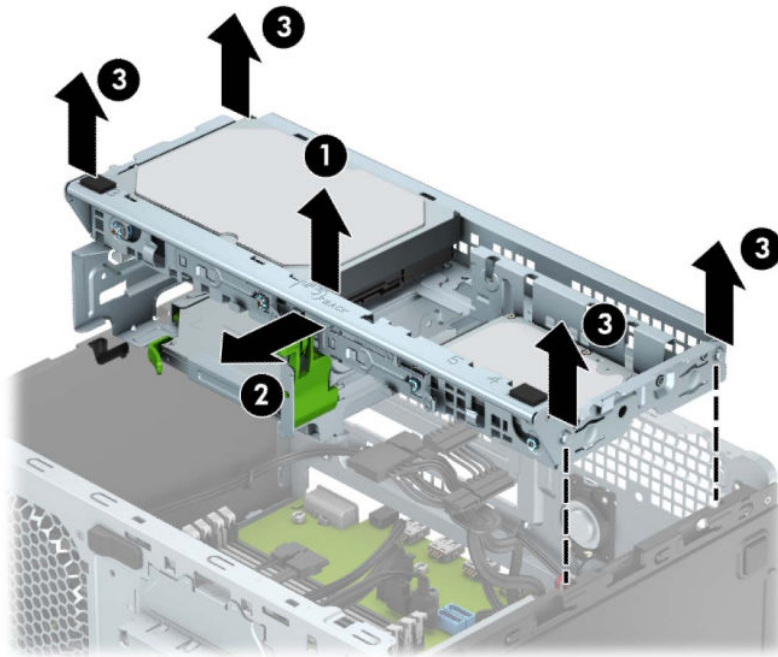
1. 拆下/鬆開任何限制電腦拆開的安全裝置。
2. 從電腦取出所有抽取式媒體（例如光碟片或 USB 快閃磁碟機）。
3. 透過作業系統正確關閉電腦，並關閉所有外接式裝置。
4. 從 AC 插座拔除電源線，並拔除所有外接式裝置。

 **重要：**您必須先拔除電源線，然後等候約 30 秒鐘讓電力耗盡，才可以新增或移除記憶體模組。無論為開機狀態為何，只要電腦插入作用中的 AC 插座，記憶體模組就一定會有電壓。在有電壓的情況下新增或取出記憶體模組，可能會造成記憶體模組或系統主機板發生無法修復的損壞。

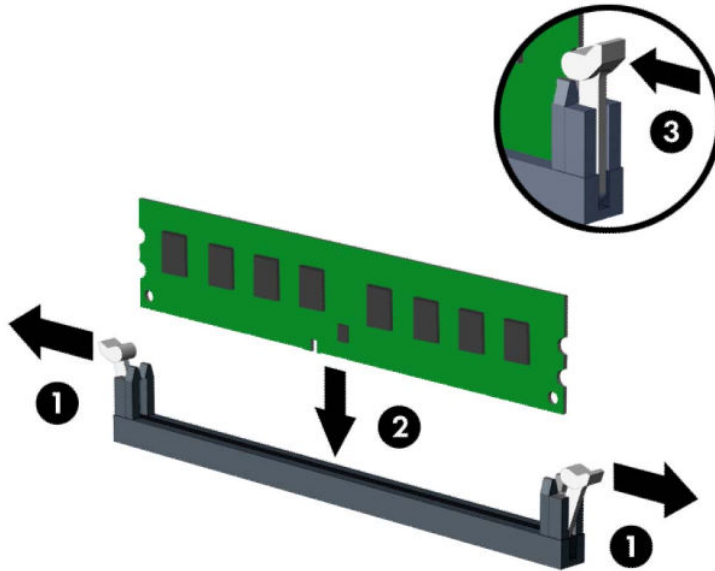
5. 拆下電腦存取面板。

 **警告！**為減少因表面過熱而造成人員受傷的風險，請等內部系統元件冷卻後再觸摸機櫃。

6. 拔下磁碟機箱中磁碟機後方的電源線和資料排線。
7. 抬起磁碟機箱的後方 (1)，然後將磁碟機箱向後滑 (2)。然後提起磁碟機箱 (3)，將其從機殼取出。



8. 扳開記憶體模組插槽 (1) 兩側的卡榫，然後將記憶體模組插入插槽 (2) 內。將模組壓入插槽，確定模組完全插入且正確地嵌入。確定兩側卡榫都正確關上 (3)。

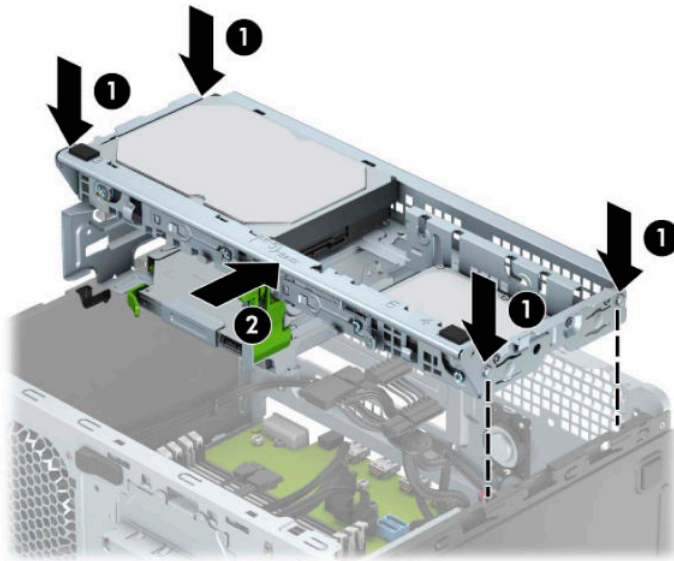


附註： 記憶體模組僅可以一種方向安裝。請將模組上的槽孔對齊記憶體插槽上的垂片。

先插入白色的 DIMM 插槽，再插入黑色的 DIMM 插槽。

若要達到最大的效能，請盡可能在插槽的通道 A 與通道 B 中，插入同樣容量的記憶體。

9. 要安裝更多模組時，請重覆步驟 8。
10. 將磁碟機箱側面的軸栓對準機殼的插槽，然後將磁碟機箱 (1) 向下壓入機箱。然後將磁碟機箱朝前方推動 (2)，直到鎖入正確位置。




11. 連接磁碟機箱中磁碟機後方的電源線和資料排線。
12. 裝回電腦存取面板。

13. 重新連接電源線和所有外接式裝置，然後開啟電腦。電腦會自動辨識額外的記憶體。
14. 在拆下存取面板時如有任何鬆開的安全性裝置，請加以鎖定。


拆下或安裝擴充卡

此電腦有三個 PCI Express x1 擴充插槽，以及一個 PCI Express x16 插槽。

-  **附註：**您可以在 PCI Express x16 插槽中安裝 PCI Express x1、x8 或 x16 擴充卡。
若是雙顯示卡配置，第一張（主要）顯示卡必須安裝在 PCI Express x16 插槽。

若要拆下、裝回或新增擴充卡：

1. 拆下/鬆開阻礙您開啟電腦的任何安全性裝置。
2. 從電腦取出所有抽取式媒體（例如光碟片或 USB 快閃磁碟機）。
3. 透過作業系統正確關閉電腦，並關閉所有外接式裝置。
4. 從 AC 插座拔除電源線，並拔除所有外接式裝置。

 **重要：**不論電源是否為開啟狀態，只要系統插入作用中的 AC 插座，系統主機板上就會通電。您必須先將電源線從電源拔除後才可開啟電腦，以避免造成內部組件的損壞。

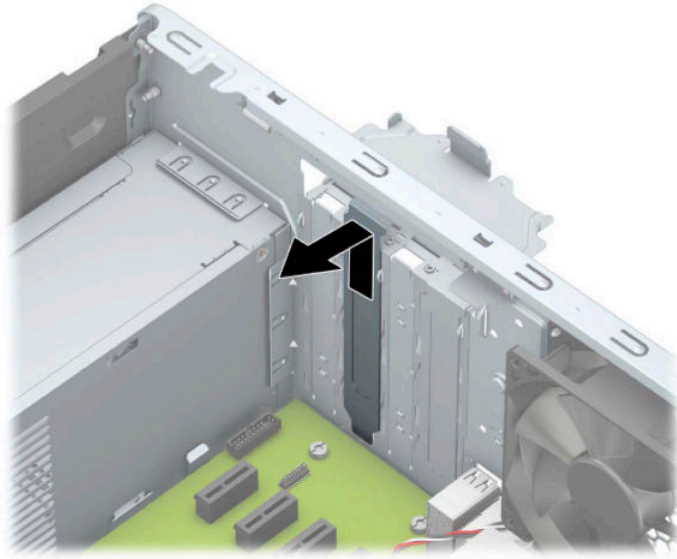
5. 拆下電腦存取面板。
6. 拉起卡榫上的垂片，然後翻轉到開啟位置，藉此鬆開固定插槽擋板的固定卡榫。



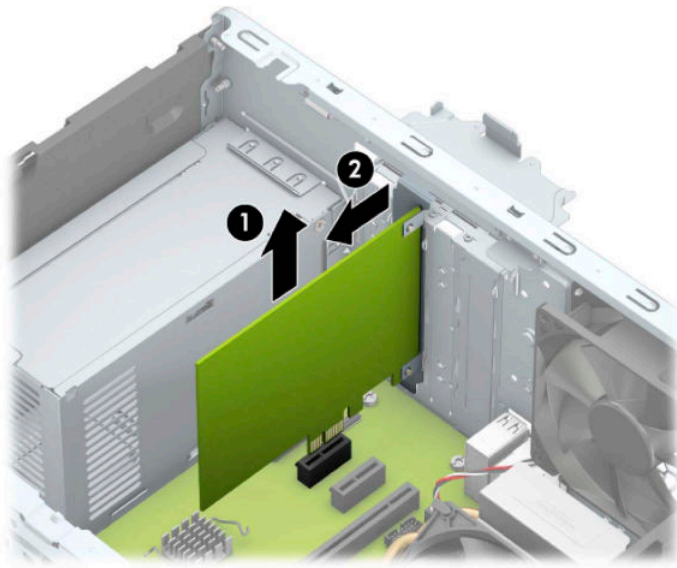
7. 找到主機板上空的擴充座，以及電腦機箱背面對應的擴充槽。
8. 安裝擴充卡前，請先拆下擴充槽擋板或現有擴充卡。

 **附註：**在拆下已安裝的擴充卡前，請拔除所有連接到擴充卡的纜線。

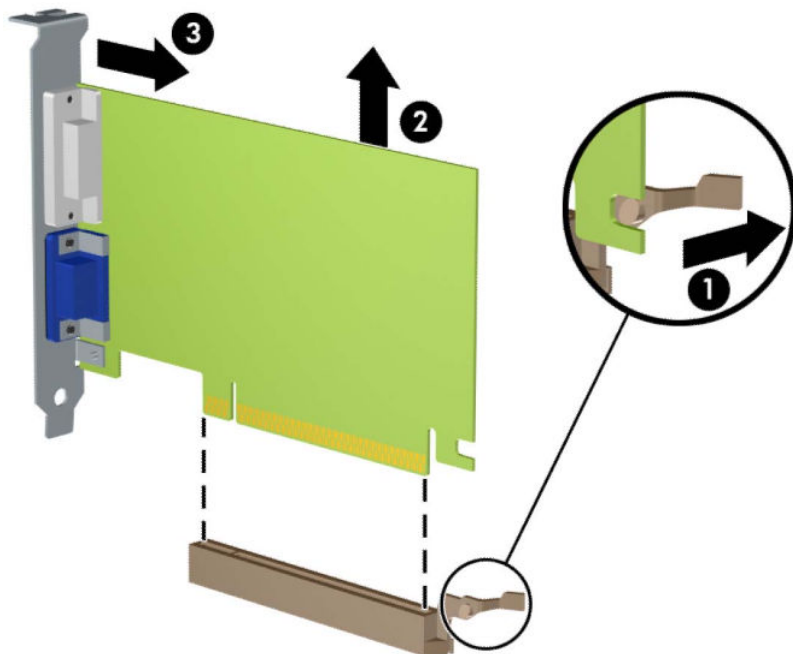
- a. 如果您要在空插槽中安裝擴充卡，必須先從將一個擴充槽外蓋拉出機殼，或使用一字型螺絲起子將一個後面板上蓋住擴充槽的金屬外殼撬開。請確定拆下的是要安裝擴充卡的外殼。



- b. 若您想拆下 PCI Express x1 卡，請握住卡的兩端並小心地前後搖動，直到接頭完全脫離插槽為止。請將擴充卡垂直向上 (1) 拉出機箱內部 (2) 以將其拆下。小心別讓其他組件刮傷介面卡。




- c. 如果您要拆下 PCI Express x16 的介面卡，請鬆開擴充插槽背面的固定夾臂 (1)，然後小心地前後搖動介面卡，直到接頭完全脫離插槽為止。將擴充卡垂直往上拉 (2)，然後自機殼內部將其取出 (3)。小心別讓其他元件刮傷介面卡。

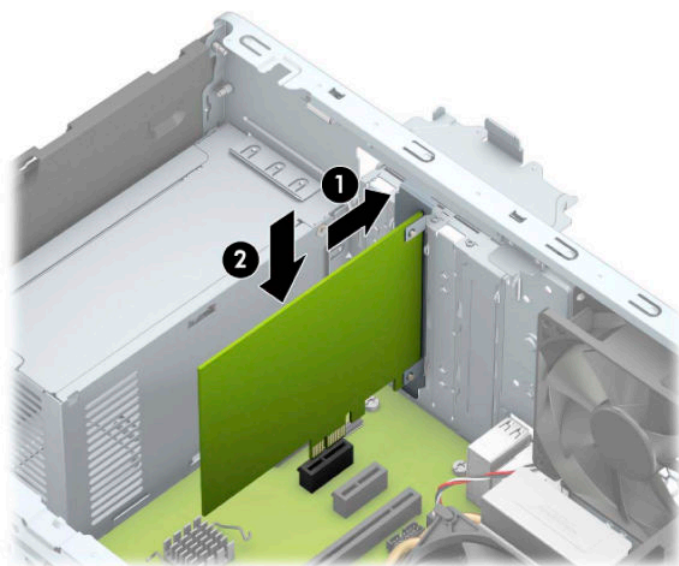


9. 將拆下的介面卡置於抗靜電包裝內。

10. 若您不安裝新的擴充卡，則請為該空槽裝上擴充槽擋板。

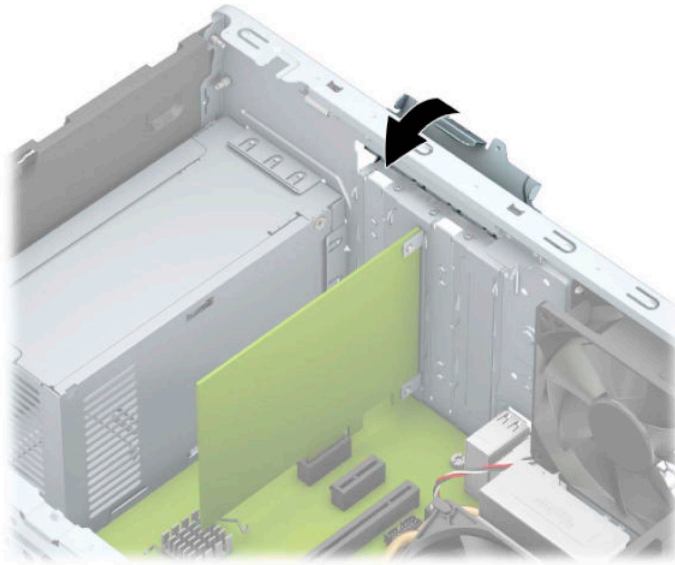
 **重要：**拆下擴充卡後，您必須裝上新的擴充卡或擴充槽擋板，以便確保內部組件在運作時能保有適當的冷卻效果。

11. 若要安裝新的擴充卡，請握住系統主機板上擴充插槽上方的擴充卡，然後將擴充卡移向機箱背面 (1)，讓擴充卡上的托架底部可推入機箱上的小插槽。將擴充卡垂直下壓到系統主機板的擴充槽 (2) 中。



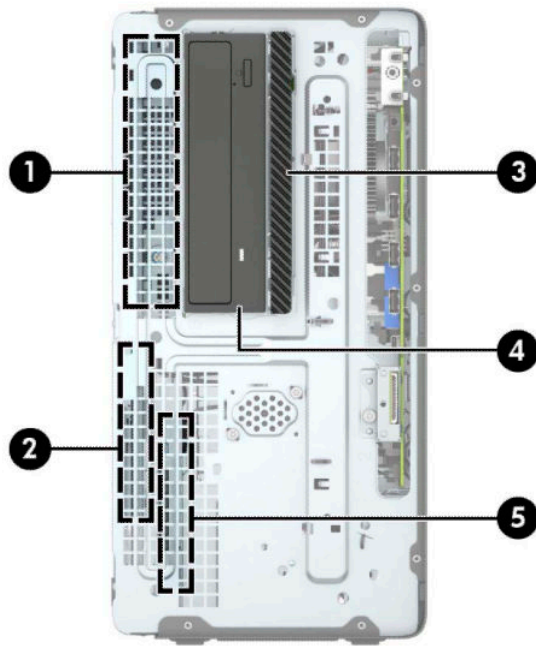
 **附註：**安裝擴充卡時，請將卡平穩下壓，讓整個接頭正確地插入擴充卡插槽內。

12. 將擴充槽擋板固定卡榫旋回原處，固定擴充卡。



13. 如果需要，請將外部的纜線連接到擴充卡上。
14. 裝回電腦存取面板。
15. 重新連接電源線和所有外部裝置，然後開啟電腦。
16. 將任何在拆下電腦存取面板時鬆開的安全性裝置鎖定。
17. 如有必要，請重新設定電腦。

磁碟機位置



磁碟機位置


- | | |
|---|---------------|
| 1 | 3.5 吋硬碟插槽 |
| 2 | 2.5 吋硬碟插槽 |
| 3 | 9.5 公釐超薄光碟機插槽 |
| 4 | 5.25 英吋半高磁碟機槽 |
| 5 | 2.5 吋硬碟插槽 |
-

附註： 您電腦上的磁碟機設定可能與以上圖例的磁碟機設定不同。

移除及安裝磁碟機

在安裝磁碟機時，請依照以下指示：

- 主要序列 ATA (SATA) 硬碟必須連接到系統主機板上標示為 SATA0 的深藍色主要 SATA 接頭。
- 將次要硬碟與光碟機接至主機板上的任一淺藍色 SATA 接頭（標示為 SATA1、SATA2 和 SATA3）。
- 您必須為硬碟和 5.25 吋光碟機安裝固定螺絲，確保磁碟機能正確地對齊磁碟機裝架，並固定於適當位置。您可向 HP 購買固定螺絲。

 **重要：** 為了避免遺失工作成果和導致電腦或磁碟機受損：

如果您要插入或拆下磁碟機，請正確地關閉作業系統、關機，然後拔開電源線。請勿在電腦已經開機或處於待機模式時，拆下磁碟機。

拿取磁碟機之前，請務必先釋放身上的靜電。拿取磁碟機時，請避免觸碰接頭。如需有關避免造成靜電損壞的詳細資訊，請參閱[位於第 52 頁的靜電放電](#)。

請小心放置磁碟機，避免掉落。

安裝磁碟機時請勿過度用力。


避免讓硬碟被液體濺到、暴露在高溫底下或靠近有磁性的產品，像是顯示器或喇叭。

如果必須郵寄磁碟機，請將其置於泡棉包裝裡，或其他具有保護作用的包裝材質，並在包裝上標示「易碎物品，小心輕放」。

拆下 5.25 英吋磁碟機

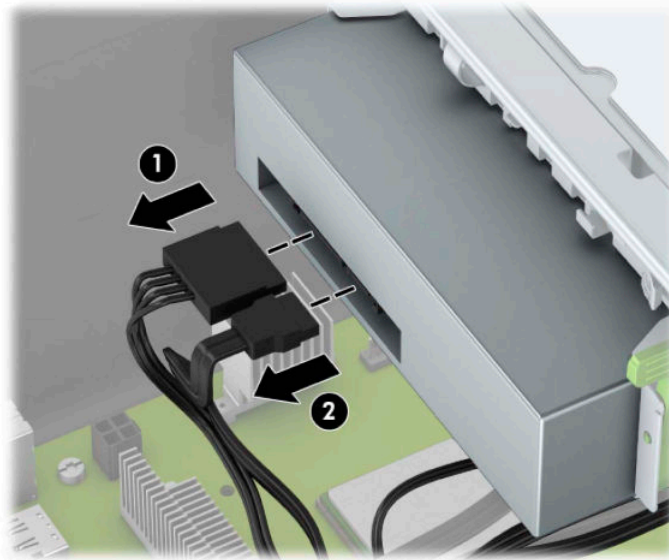
 **附註：**從電腦上拆下磁碟機之前，應先取出磁碟機上所有的可抽換式媒體。

1. 拆下/鬆開任何限制電腦拆開的安全裝置。
2. 從電腦取出所有抽取式媒體（例如光碟片或 USB 快閃磁碟機）。
3. 透過作業系統正確關閉電腦，並關閉所有外接式裝置。
4. 從 AC 插座拔除電源線，並拔除所有外接式裝置。

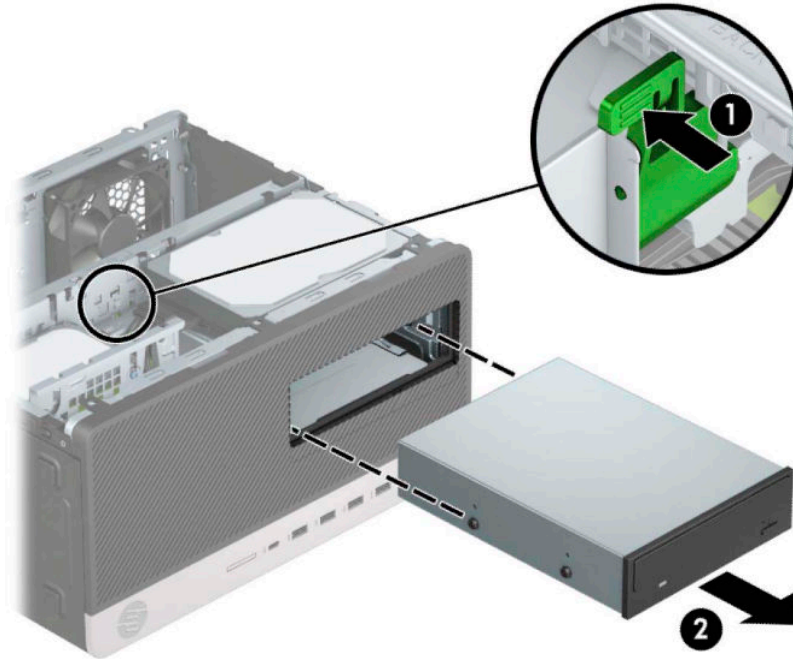
 **重要：**不論電源是否為開啟狀態，只要系統插入作用中的 AC 插座，系統主機板上就會通電。您必須先將電源線從電源拔除後才可開啟電腦，以避免造成內部組件的損壞。

5. 拆下電腦存取面板和前面板。
6. 拔除硬碟後方的電源線 (1) 和資料排線 (2)。

 **重要：**為了避免損壞纜線，在拔除纜線時，請拉標籤或接頭，而非纜線本身。




7. 將綠色磁碟鎖定機制推向磁碟機 (1)，然後將磁碟機由磁碟機插槽滑出 (2)。




安裝 5.25 英吋磁碟機

1. 拆下/鬆開任何限制電腦拆開的安全裝置。
2. 從電腦取出所有抽取式媒體（例如光碟片或 USB 快閃磁碟機）。
3. 透過作業系統正確關閉電腦，並關閉所有外接式裝置。
4. 從 AC 插座拔除電源線，並拔除所有外接式裝置。

 **重要：**不論電源是否為開啟狀態，只要系統插入作用中的 AC 插座，系統主機板上就會通電。您必須先將電源線從電源拔除後才可開啟電腦，以避免造成內部組件的損壞。

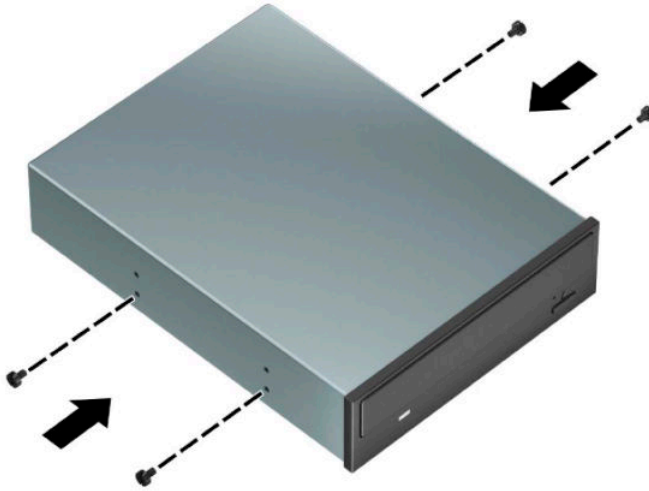
5. 拆下電腦存取面板。
6. 拆下正面機殼。如果正在安裝磁碟機的磁碟機槽被機殼擋板覆蓋，請拆下機殼擋板。如需更多資訊，請參閱[位於第 9 頁的拆卸機殼擋板](#)。

7. 若您正在安裝光碟機，請在磁碟機兩側的底部孔洞鎖入四顆 M3 公制固定螺絲（未提供）。

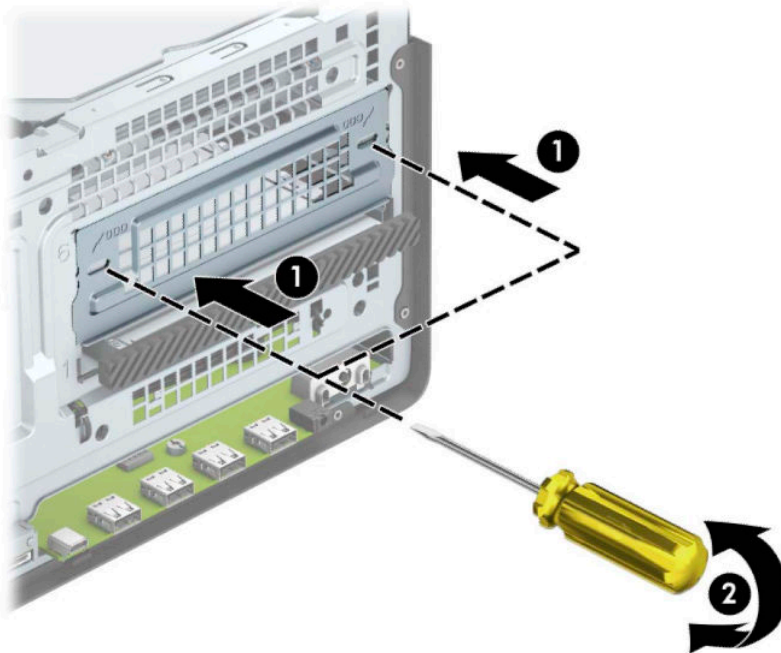
 **附註：** 您可向 HP 購買 M3 公制固定螺絲。

如果您正在更換磁碟機，請將舊磁碟機上的固定螺絲移到新磁碟機上。

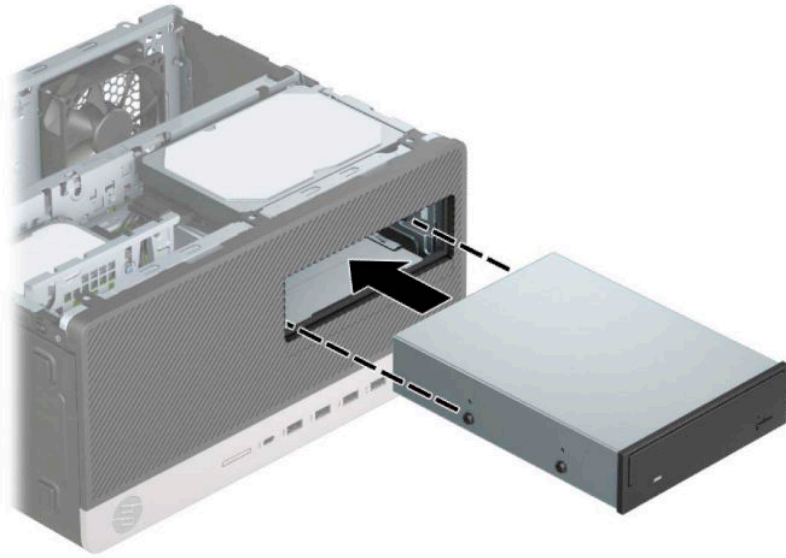
 **重要：** 請僅將 5 公釐長的螺絲用作固定螺絲。更長的螺絲可能會損及光碟機的內部元件。



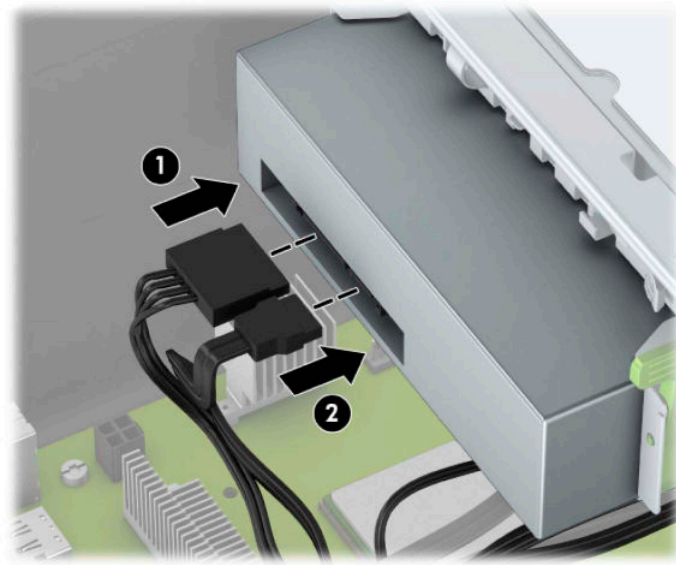
8. 如果您要在空磁碟機插槽中安裝 5.25 英吋磁碟機，您可能需要拆下覆蓋插槽正面的金屬護罩。將一字型螺絲起子插入護罩前方的插槽 (1)，並前後搖晃護罩使其折斷 (2)，再由機座取下。



- 將固定螺絲對齊固定插槽，再將磁碟機滑入磁碟機插槽，直到磁碟機卡入定位。



- 連接光碟機背面的電源線 (1) 和資料排線 (2)。



- 將資料排線的另一端接至系統主機板上的其中一個淡藍色 SATA 接頭。


 **附註：**如需系統主機板磁碟接頭的圖示，請參閱[位於第 12 頁的主機板連接](#)。

- 裝回前面板和電腦存取面板。
- 重新連接電源線和所有外接式裝置，然後開啟電腦。
- 在拆下存取面板時如有任何鬆開的安全性裝置，請加以鎖定。

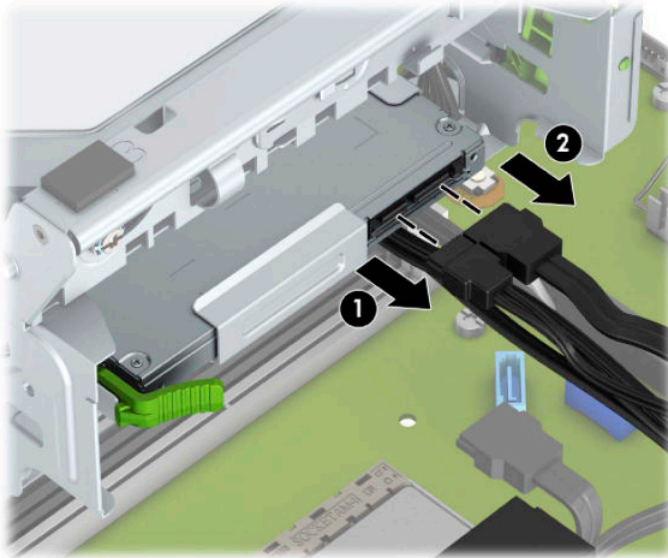
拆下 9.5 公釐超薄光碟機

- 移除/鬆開阻礙您開啟電腦的任何安全性裝置。
- 移除電腦上的所有卸除式媒體，例如光碟片或 USB 隨身碟。

3. 透過作業系統正確關閉電腦，並關閉所有外接式裝置。
4. 從 AC 插座拔除電源線，並拔除所有外接式裝置。

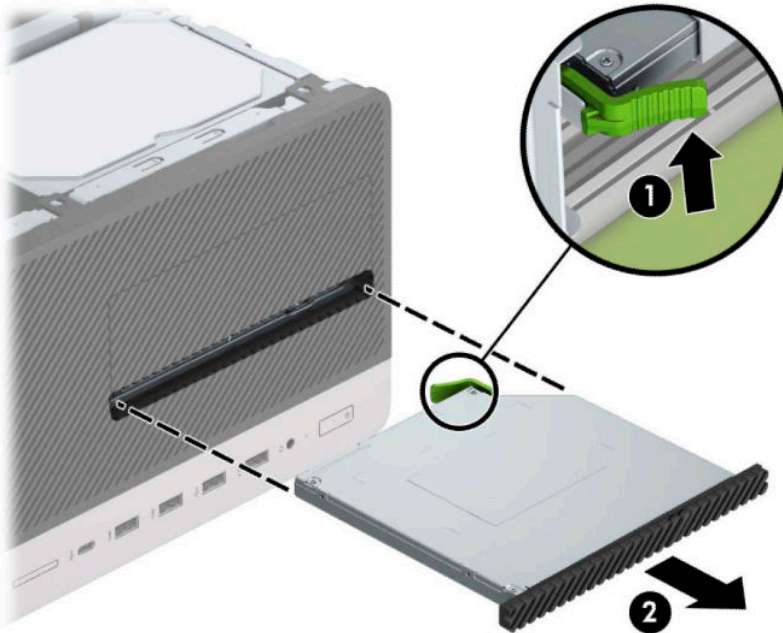
 **重要：**不論電源是否為開啟狀態，只要系統插入作用中的 AC 插座，系統主機板上就會通電。您必須先將電源線從電源拔除後才可開啟電腦，以避免造成內部組件的損壞。

5. 拆下電腦存取面板。
6. 拔除光碟機背面的電源線 (1) 和資料排線 (2)。




 **重要：**拔開纜線時請施力在垂片或是接頭上，不要直接拉扯以避免損害纜線。

7. 將磁碟機右後方的綠色釋放門朝磁碟機中心位置按下 (1)，然後將磁碟機從磁碟機槽中滑出 (2)。



安裝 9.5 公釐超薄光碟機

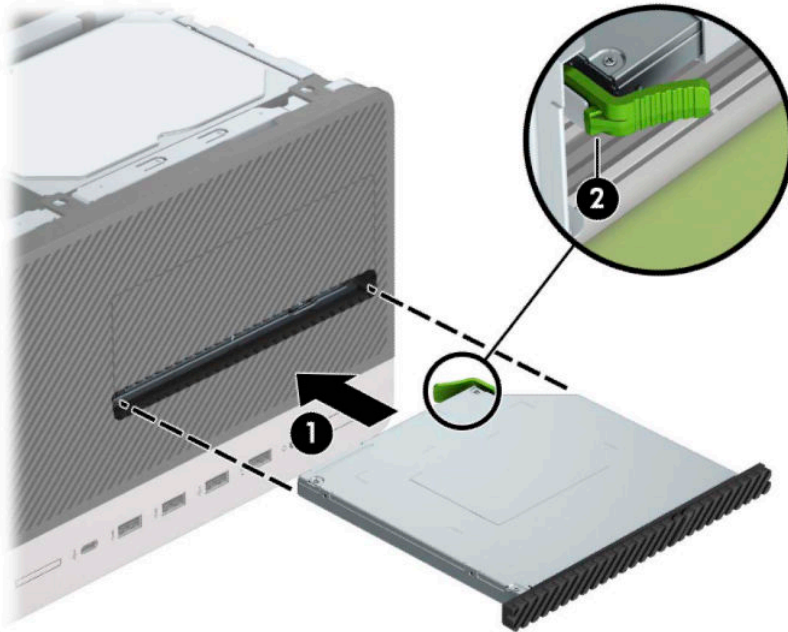
1. 拆下/鬆開阻礙您開啟電腦的任何安全性裝置。
2. 移除電腦上的所有卸除式媒體，例如光碟片或 USB 隨身碟。
3. 透過作業系統正確關閉電腦，並關閉所有外接式裝置。
4. 從 AC 插座拔除電源線，並拔除所有外接式裝置。

 **重要：**不論電源是否為開啟狀態，只要系統插入作用中的 AC 插座，系統主機板上就會通電。您必須先將電源線從電源拔除後才可開啟電腦，以避免造成內部組件的損壞。

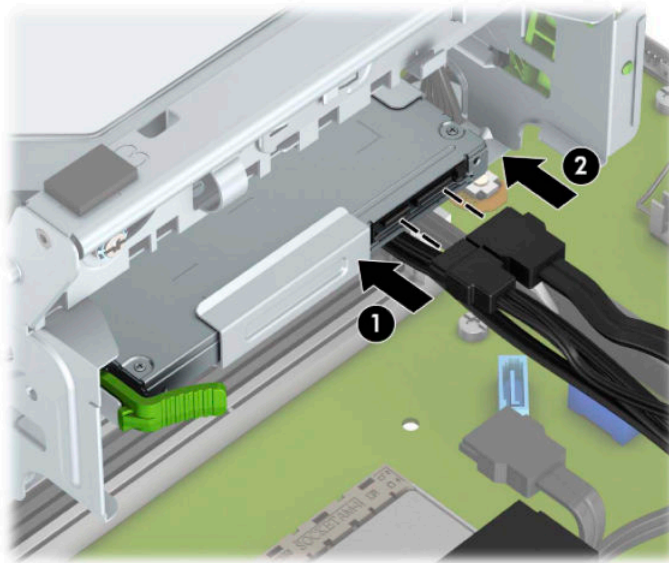
5. 拆下電腦存取面板。
6. 如果要在有擋板覆蓋的插槽中安裝薄型光碟機，請拆下前面板，然後再拆下擋板。如需詳細資訊，請參閱[位於第 9 頁的拆卸機殼擋板](#)。
7. 依照指示，拆下已經安裝的光碟機。請參閱[位於第 25 頁的拆下 9.5 公釐超薄光碟機](#)。
8. 將釋放門上的小接腳和磁碟側面的小孔對齊，然後將釋放門緊按在磁碟上。



9. 將光碟機從機殼正面 (1) 完全滑入插槽中，使綠色釋放門鎖在機殼框架上 (2)。



10. 連接光碟機背面的電源線 (1) 和資料排線 (2)。




11. 將資料排線的另一端接至系統主機板上的其中一個淡藍色 SATA 接頭。
12. 如有拆下前面板，請裝回。
13. 裝回維修面板。
14. 重新連接電源線和所有外部裝置，然後開啟電腦。
15. 將任何在拆下存取面板時鬆開的安全性裝置鎖定。

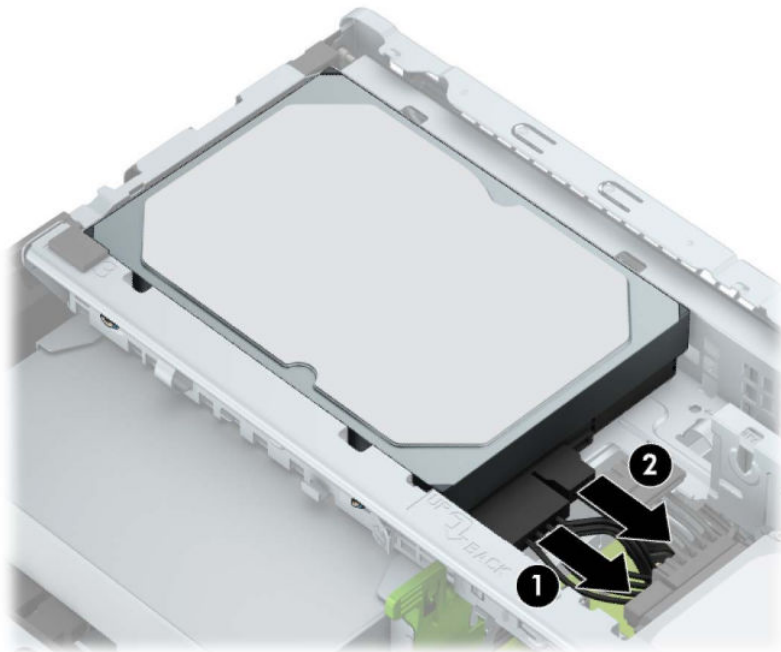
移除 3.5 吋硬碟

 **附註：**在拆下舊的硬碟之前，務必先備份舊硬碟的資料，如此才能將資料轉送到新的硬碟上。

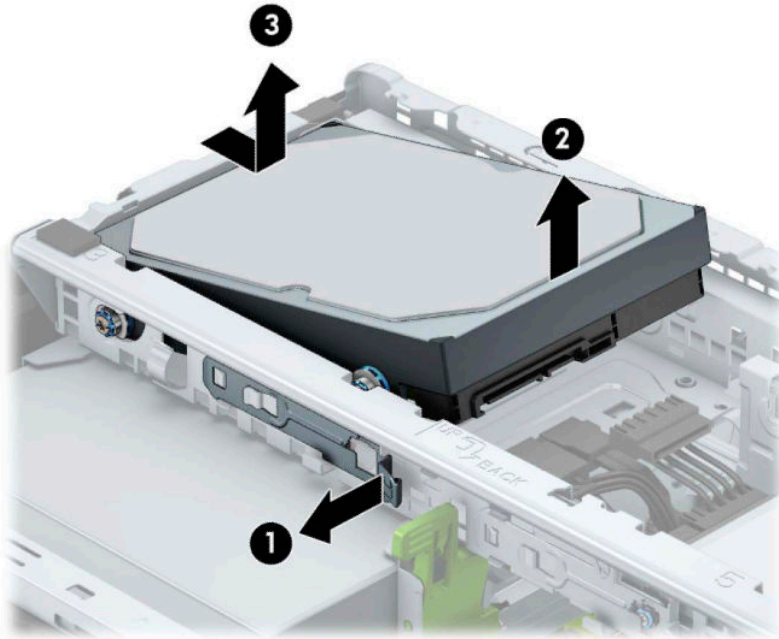
1. 移除/鬆開阻礙您開啟電腦的任何安全性裝置。
2. 從電腦取出所有抽取式媒體（例如光碟片或 USB 快閃磁碟機）。
3. 透過作業系統正確關閉電腦，並關閉所有外接式裝置。
4. 從 AC 插座拔除電源線，並拔除所有外接式裝置。

 **重要：**不論電源是否為開啟狀態，只要系統插入作用中的 AC 插座，系統主機板上就會通電。您必須先將電源線從電源拔除後才可開啟電腦，以避免造成內部組件的損壞。

5. 拆下電腦存取面板。
6. 拔除硬碟背面的電源線 (1) 和資料排線 (2)。




7. 將硬碟背面旁的釋放槓桿向外拉 (1)。當拉出釋放槓桿時，提起硬碟的後方 (2)，然後將硬碟的前方向後滑出，並向上拿出磁碟機插槽 (3)。



安裝 3.5 吋硬碟

1. 拆下/鬆開阻礙您開啟電腦的任何安全性裝置。
2. 移除電腦上的所有卸除式媒體，例如光碟片或 USB 隨身碟。
3. 透過作業系統正確關閉電腦，並關閉所有外接式裝置。
4. 從 AC 插座拔除電源線，並拔除所有外接式裝置。

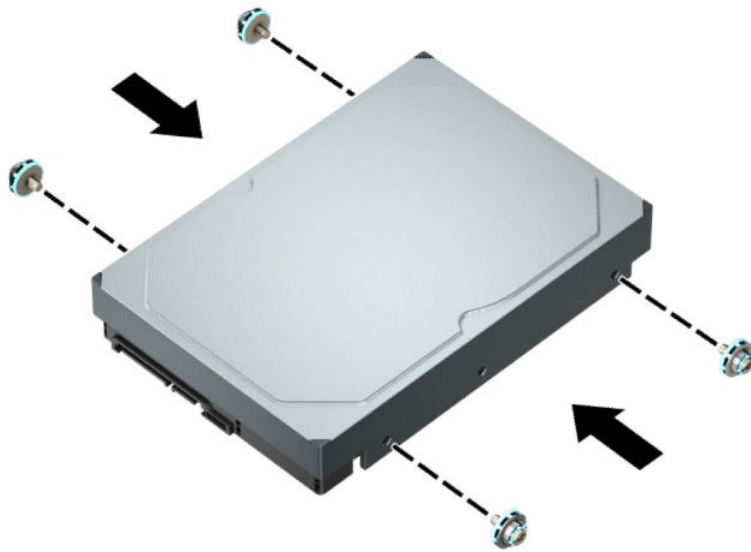
 **重要：**不論電源是否為開啟狀態，只要系統插入作用中的 AC 插座，系統主機板上就會通電。您必須先將電源線從電源拔除後才可開啟電腦，以避免造成內部組件的損壞。

5. 拆下電腦存取面板。
6. 使用標準的 6-32 銀藍色固定螺絲，在硬碟兩側安裝固定螺絲。

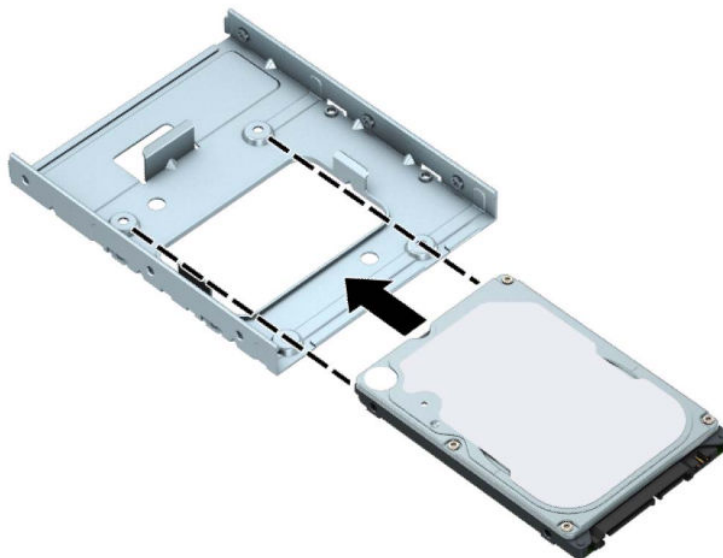
 **附註：**您可向 HP 購買 6-32 固定螺絲。

如果您正在更換磁碟機，請將舊磁碟機上的固定螺絲移到新磁碟機上。

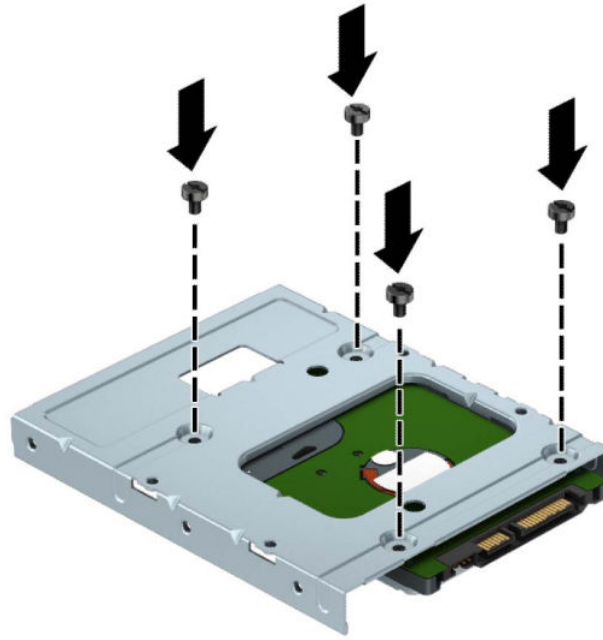
- 安裝四顆銀藍色 6-32 固定螺絲（磁碟機兩側各兩個）。



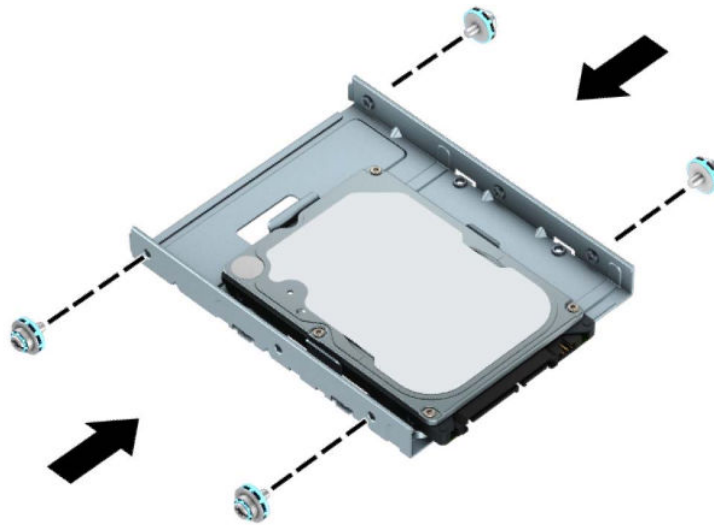
- 您可使用類似下列範例所示的轉接架，將 2.5 英吋硬碟裝入 3.5 英吋磁碟機槽。
 - 將 2.5 吋磁碟機滑入 3.5 吋轉接支架。



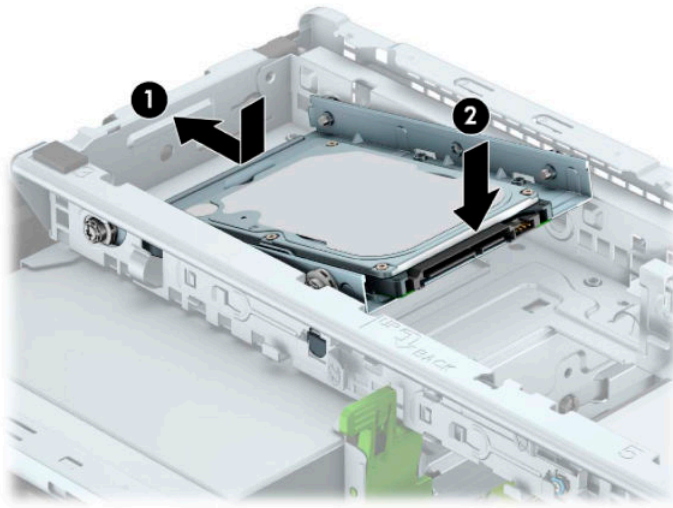
- 將磁碟機固定在擴充插槽轉接支架上，方法是，將四個黑色的 M3 轉接支架螺絲穿過支架的底部，安裝到磁碟機中。



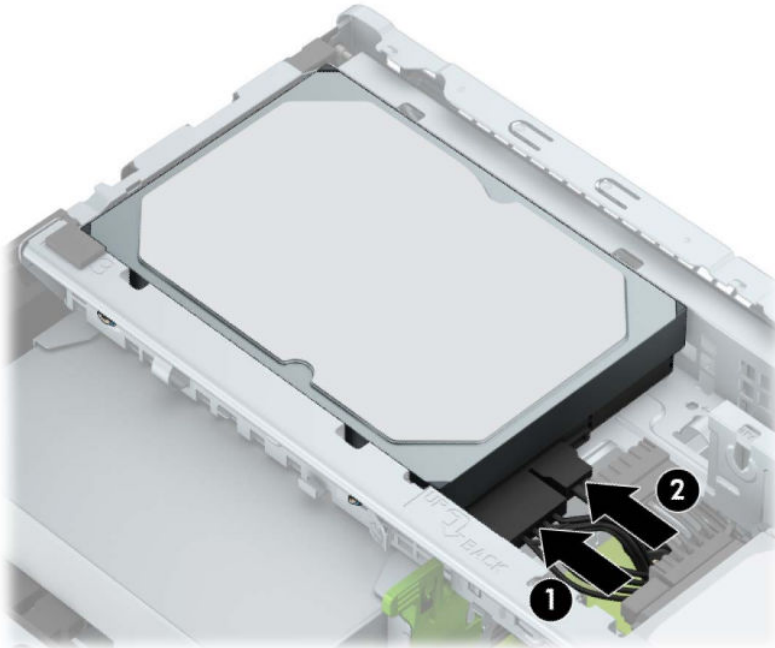
- 將四顆銀藍色 6-32 固定螺絲裝入轉接支架（支架兩側各兩個）。



- 將硬碟前方的固定螺絲對齊磁碟機箱上的插槽，並將磁碟機的前端向下壓，然後向前插入插槽 (1)。然後將磁碟機的后端往下壓入磁碟機插槽 (2)，將其鎖入定位。



- 連接硬碟背面的電源線 (1) 和資料排線 (2)。



- 如果要安裝新的磁碟機，請將資料排線另一端連接到適當的系統主機板接頭。




附註：若 3.5 吋硬碟是主要磁碟，請將資料排線的另一端連接到系統主機板上標示為 SATA0 的深藍色 SATA 接頭。若為次要硬碟，請將資料排線的另一端連接到系統主機板上的淺藍色 SATA 接頭。

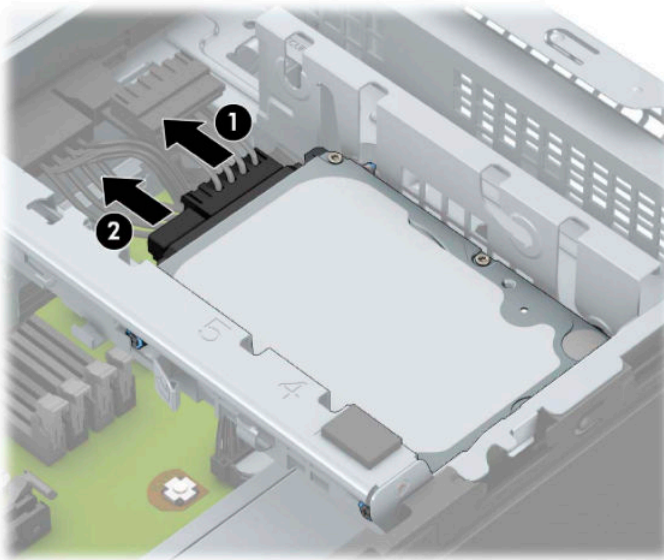
- 裝回存取面板。
- 重新連接電源線和所有外部裝置，然後開啟電腦。
- 將任何在拆下存取面板時鬆開的安全性裝置鎖定。

移除 2.5 吋硬碟

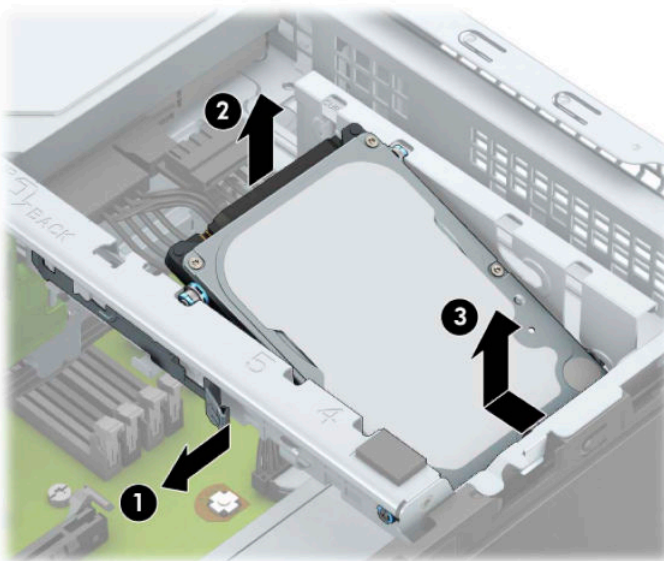
1. 拆下/鬆開任何限制電腦拆開的安全裝置。
2. 從電腦取出所有抽取式媒體（例如光碟片或 USB 快閃磁碟機）。
3. 透過作業系統正確關閉電腦，並關閉所有外接式裝置。
4. 從 AC 插座拔除電源線，並拔除所有外接式裝置。

 **重要：**不論電源是否為開啟狀態，只要系統插入作用中的 AC 插座，系統主機板上就會通電。您必須先將電源線從電源拔除後才可開啟電腦，以避免造成內部組件的損壞。

5. 拆下電腦存取面板。
6. 拔除硬碟背面的電源線 (1) 和資料排線 (2)。




7. 將磁碟機背面的釋放槓桿向外按 (1)，然後將磁碟機的後方抬起 (2)。接著將磁碟機前端向後滑直到停止為止，然後向上拉出硬碟，使其脫離磁碟機插槽 (3)。




安裝 2.5 吋硬碟

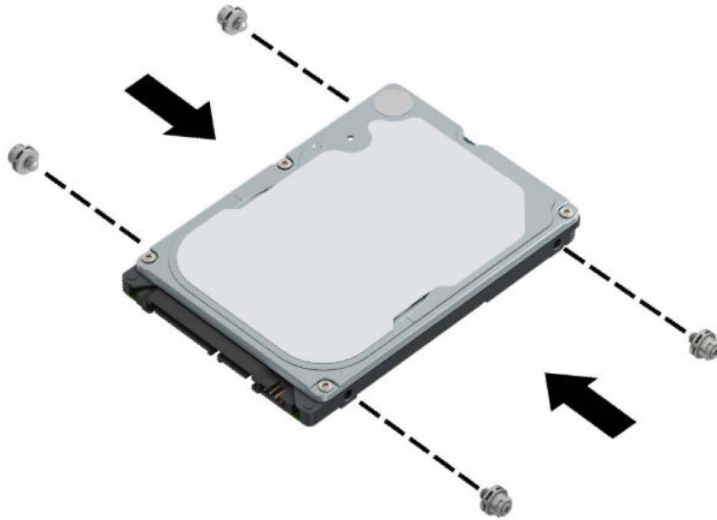
1. 拆下/鬆開任何限制電腦拆開的安全裝置。
2. 從電腦取出所有抽取式媒體（例如光碟片或 USB 快閃磁碟機）。
3. 透過作業系統正確關閉電腦，並關閉所有外接式裝置。
4. 從 AC 插座拔除電源線，並拔除所有外接式裝置。

 **重要：**不論電源是否為開啟狀態，只要系統插入作用中的 AC 插座，系統主機板上就會通電。您必須先將電源線從電源拔除後才可開啟電腦，以避免造成內部組件的損壞。

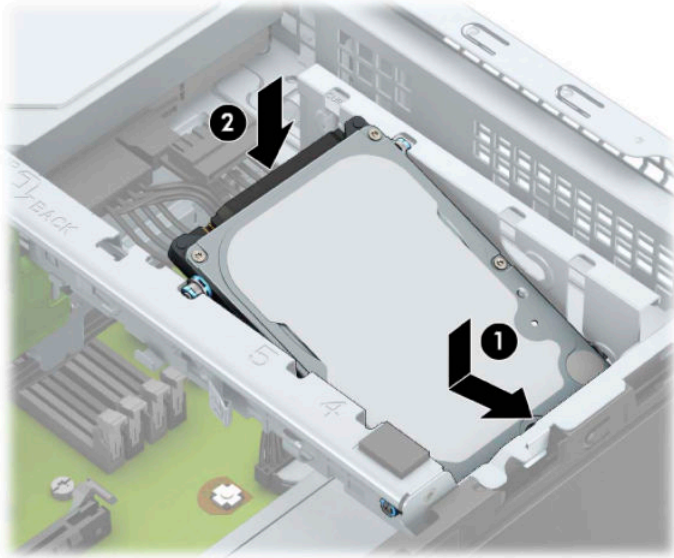
5. 拆下電腦存取面板。
6. 安裝四個黑藍色 M3 固定螺絲（磁碟機兩側各兩個）。

 **附註：**您可向 HP 購買 M3 公制固定螺絲。


更換磁碟時，請拆下舊磁碟上的四顆固定螺絲，用於安裝新磁碟。

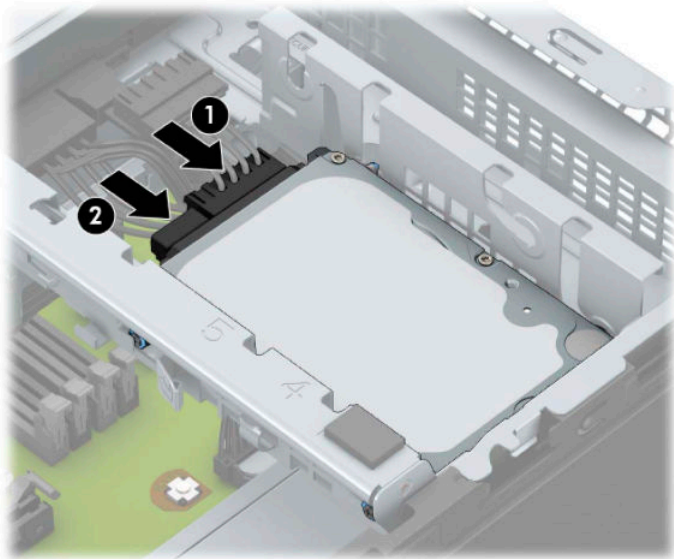


7. 將磁碟上的正面固定螺絲對準磁碟插槽側面的 J 型溝槽。將磁碟機前端壓入磁碟機插槽，然後將磁碟機向前滑 (1)。然後將磁碟機的後端往下壓入磁碟機插槽 (2)，使其固定於定位。



8. 連接硬碟背面的電源線 (1) 和資料排線 (2)。

 **附註：**若 2.5 吋硬碟是主要磁碟，請將資料排線的另一端連接到系統主機板上標示為 SATA0 的深藍色 SATA 接頭。若為次要硬碟，請將資料排線的另一端連接到系統主機板上的淺藍色 SATA 接頭。




9. 裝回電腦存取面板。
10. 重新連接電源線和所有外接式裝置，然後開啟電腦。
11. 在拆下存取面板時如有任何鬆開的安全性裝置，請加以鎖定。

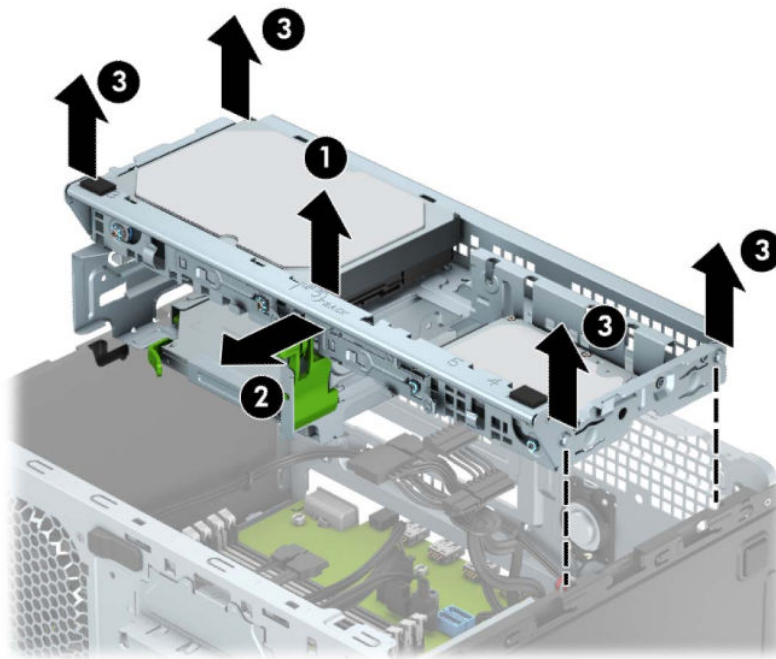
移除與安裝 M.2 SSD 儲存卡

 **附註：**系統主機板上有一個 M.2 SSD 插槽。本電腦支援 2230 和 2280 的 M.2 SSD 卡。

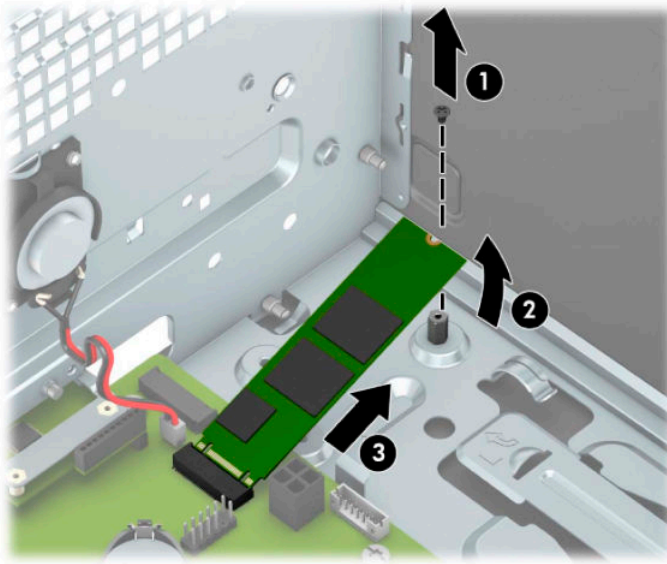
1. 拆下/鬆開任何限制電腦拆開的安全裝置。
2. 從電腦取出所有抽取式媒體（例如光碟片或 USB 快閃磁碟機）。
3. 透過作業系統正確關閉電腦，並關閉所有外接式裝置。
4. 從 AC 插座拔除電源線，並拔除所有外接式裝置。

 **重要：**不論電源是否為開啟狀態，只要系統插入作用中的 AC 插座，系統主機板上就會通電。您必須先將電源線從電源拔除後才可開啟電腦，以避免造成內部組件的損壞。

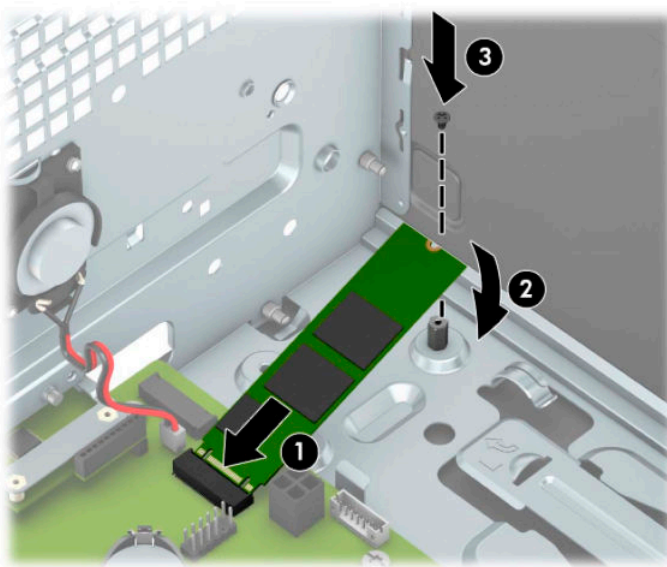
5. 拆下電腦存取面板。
6. 拔下磁碟機箱中磁碟機後方的電源線和資料排線。
7. 抬起磁碟機箱的後方 (1)，然後將磁碟機箱向後滑 (2)。然後提起磁碟機箱 (3)，將其從機殼取出。



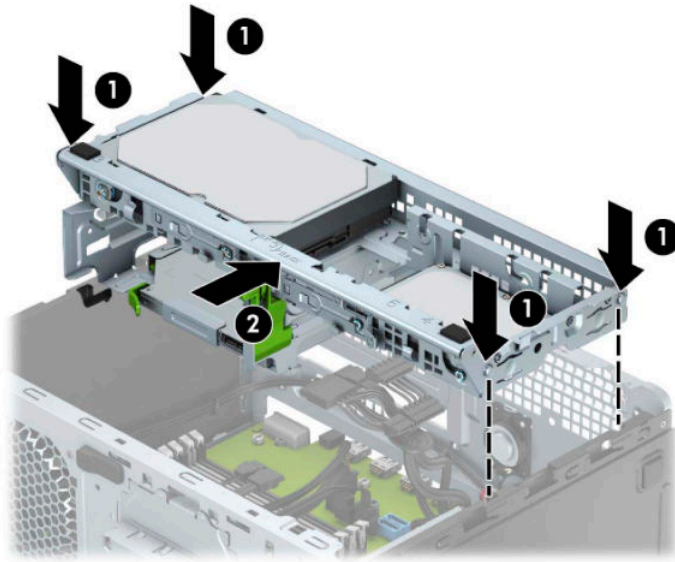
8. 若要移除 M.2 SSD 卡，卸下固定卡片的螺絲 (1)，將卡片的底端抬起 (2)，然後將卡片抽出系統主機板接頭 (3)。



9. 若要安裝 M.2 SSD 卡，請以約 30° 角握住卡片，並將卡片接腳推入系統主機板接頭 (1)。將卡片的另一端按下 (2)，然後使用螺絲固定卡片 (3)。



10. 將磁碟機箱側面的軸栓對準機殼的插槽，然後將磁碟機箱 (1) 向下壓入機箱。然後將磁碟機箱朝前方推動 (2)，直到鎖入正確位置。



11. 連接磁碟機箱中磁碟機後方的電源線和資料排線。
12. 裝回電腦存取面板。
13. 重新連接電源線和所有外接式裝置，然後開啟電腦。
14. 在拆下存取面板時如有任何鬆開的安全性裝置，請加以鎖定。

安裝安全鎖

底下和後續頁面上顯示的安全鎖可用於固定電腦。

安全纜線鎖

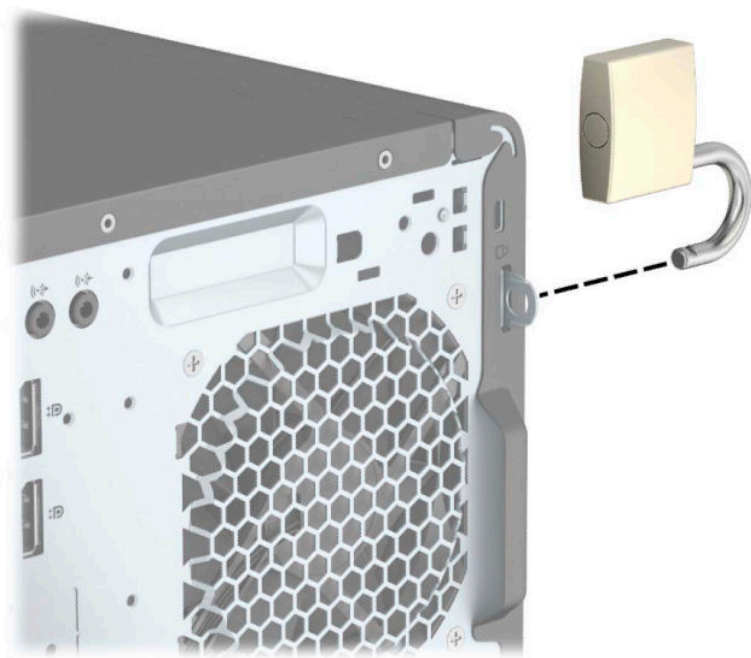
1. 將安全纜線繞於穩固的物件上。



2. 將安全纜線鎖安全纜線插槽。然後使用鑰匙將其鎖入定位。

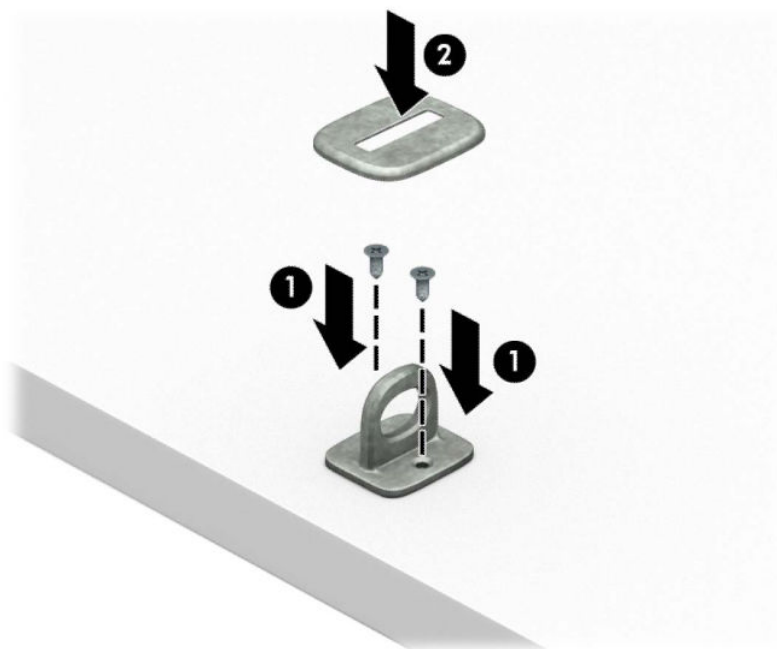


掛鎖



HP 商用電腦安全鎖第二版

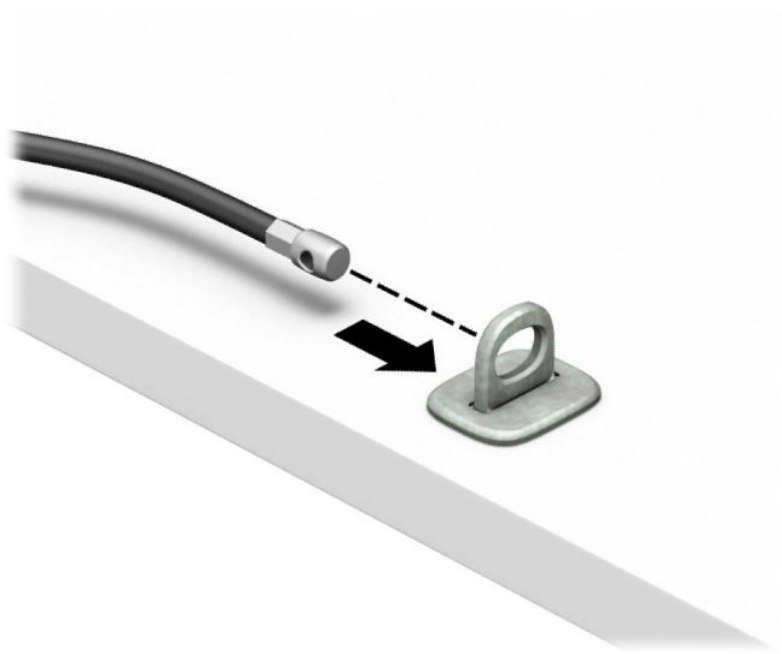
1. 使用適合環境的螺絲（未隨附螺絲），將安全纜線扣件固定在桌面上(1)，然後將外蓋蓋在安全纜線扣件的底座上(2)。



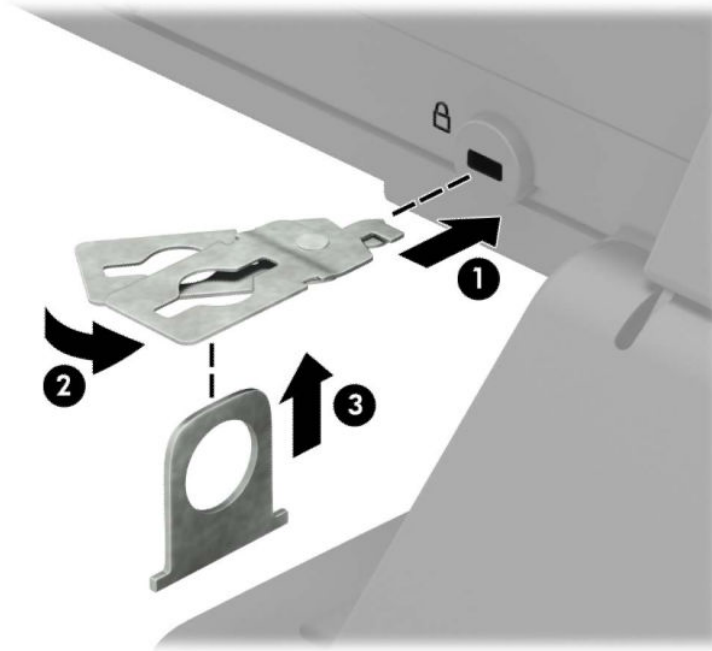
2. 將安全纜線纏繞於固定物上。



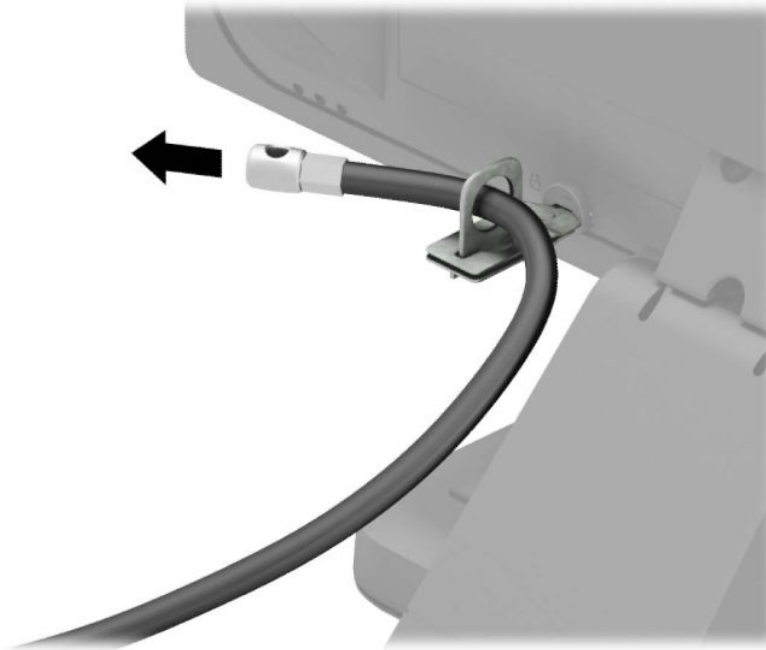
3. 將安全纜線穿過安全纜扣件。



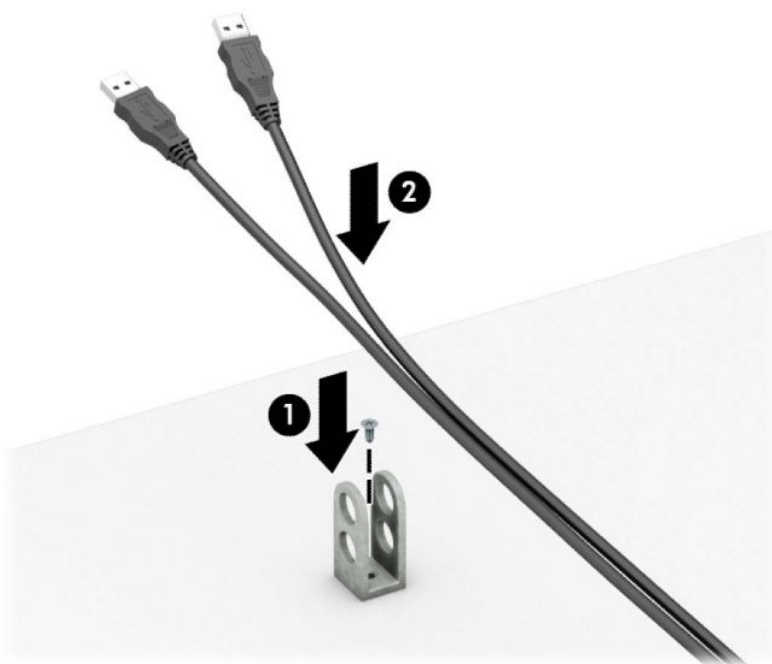
- 將顯示器鎖的兩個剪刀把手拉開，並插入到顯示器背面的安全纜線插槽 (1)，再將兩個剪刀把手收起併攏就可將鎖固定到定位 (2)，然後再把安全纜線導引片穿過顯示器鎖的中央 (3)。



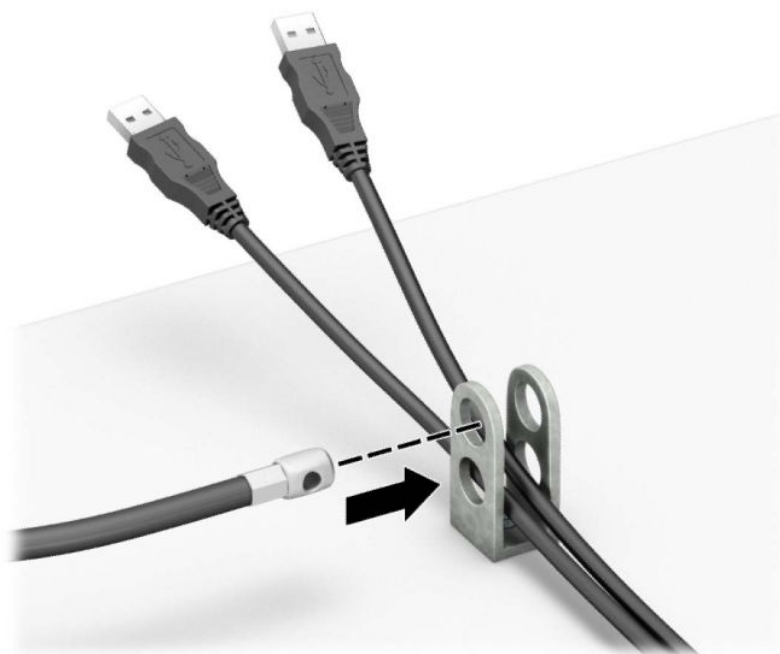
- 將安全纜線穿過安裝在顯示器上的安全纜線導引片。



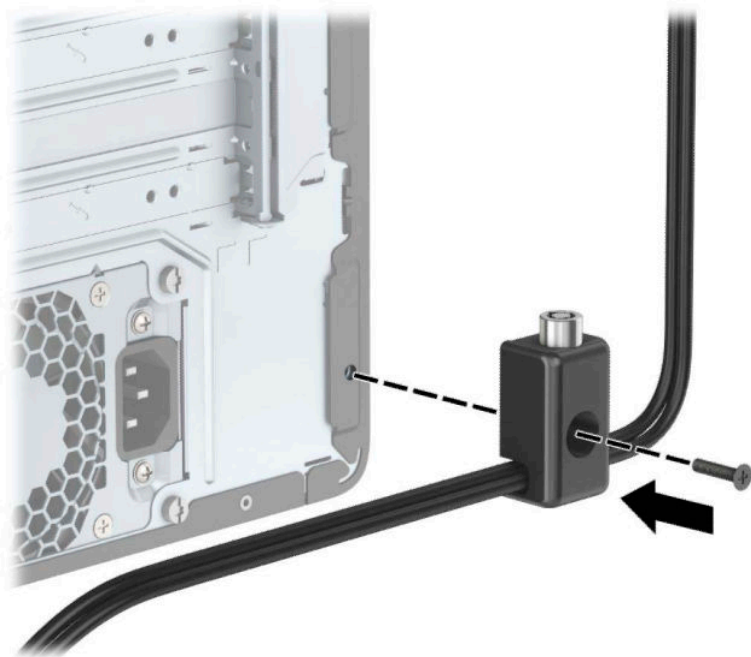
6. 使用適合環境的螺絲（未隨附螺絲），將配件纜線扣件固定在桌面上(1)，然後將配件纜線放入扣件底座(2)。



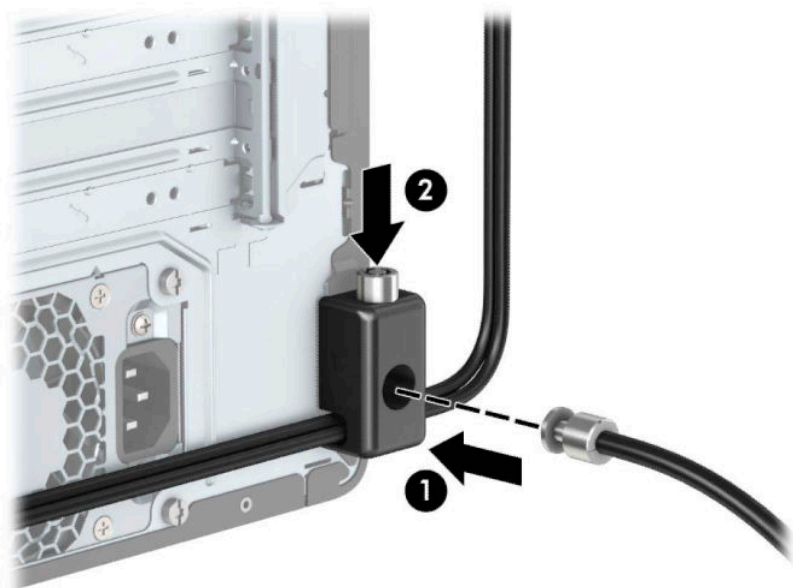
7. 將安全纜線穿過配件纜線扣件上的孔。



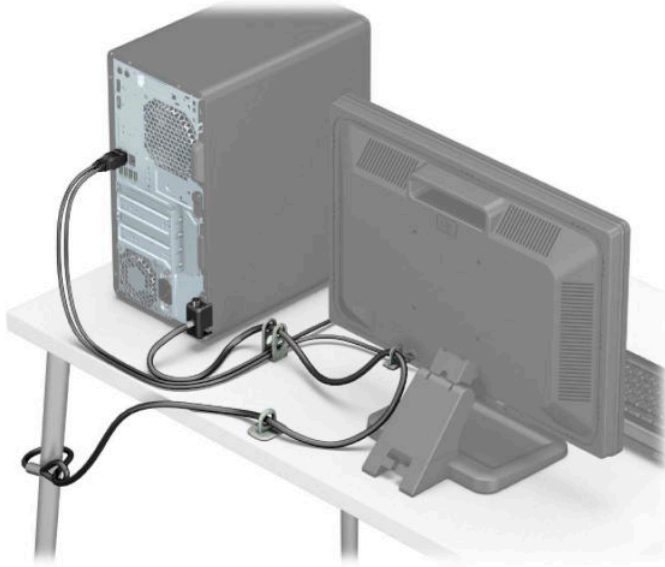
8. 使用鉗夾鎖提供的螺絲，將鎖固定在機箱上。



9. 將安全纜線尾端的插銷插入鎖中(1)，並按下按鈕以嚙合鎖(2)。使用提供的鑰匙來解開鉗夾鎖。




10. 當您完成所有步驟時，您工作站的所有裝置將會受到安全保護。



正面機殼安全性

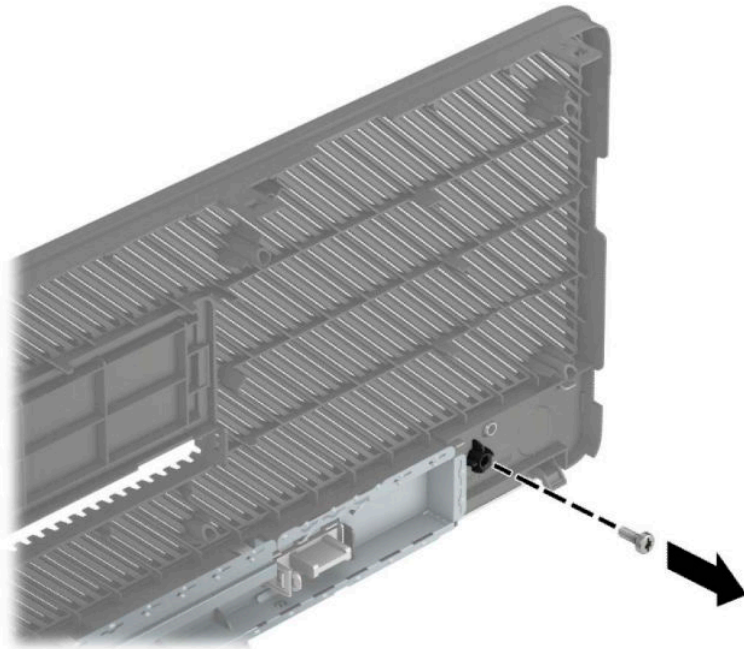
藉由將 6-32 螺絲穿過機殼正面，裝入前面板，即可將前面板固定在位置上。

1. 拆下/鬆開任何限制電腦開啟的安全性裝置。
2. 移除電腦上的所有卸除式媒體，例如光碟片或 USB 隨身碟。
3. 透過作業系統正確關閉電腦，並關閉所有外接式裝置。
4. 從 AC 插座拔除電源線，並拔除所有外接式裝置。

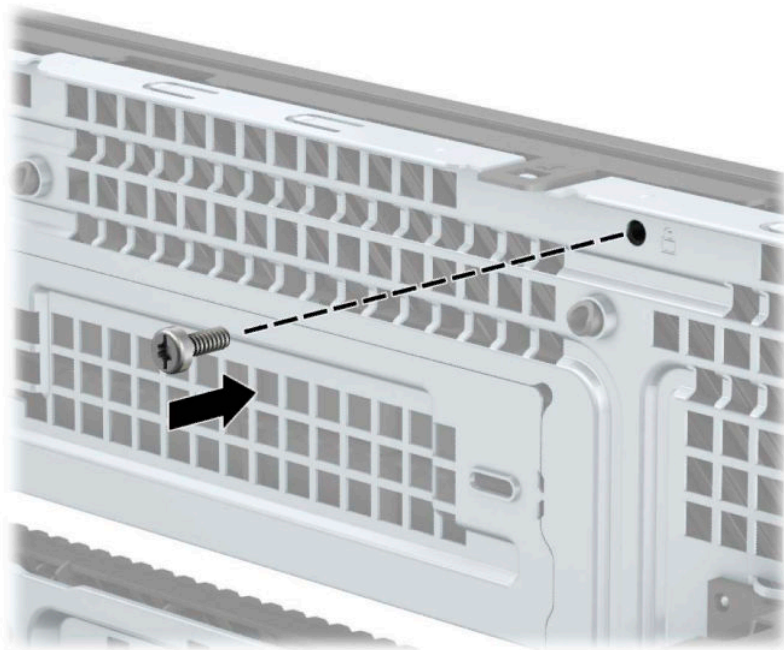
 **重要：**不論電源是否為開啟狀態，只要系統插入作用中的 AC 插座，系統主機板上就會通電。您必須先將電源線從電源拔除後才可開啟電腦，以避免造成內部組件的損壞。

5. 拆下電腦存取面板和前面板。

6. 拆下前方面板內側的 6-32 安全固定螺絲。




7. 裝回正面機殼。
8. 將 6-32 螺絲穿過機殼正面，裝入中間面板釋放定位片下方的螺絲孔。



9. 裝回電腦存取面板。
10. 重新連接電源線和所有外部裝置，然後開啟電腦。
11. 在拆下存取面板時如有任何鬆開的安全性裝置，請加以鎖定。

A 更換電池

安裝在電腦上電池會提供即時時鐘所需的電力。更換電池時，請使用與電腦上原電池相同型號的電池。本電腦會安裝一個 3 伏特的鈕釦型鋰電池。

 **警告！** 電腦內附的電池為鋰錳二氧化物電池。如果沒有正確處理電池，有可能會燃燒甚至引起火災。要避免個人傷害：

請勿嘗試為電池充電。

請勿暴露於 60°C (140°F) 以上的高溫。

請勿任意拆解、壓壞、戳破電池，也不要使電池的外部接點短路，或者棄置於火中或水中。

更換電池時，僅能使用 HP 專為該產品設計的備用電池。


 **重要：** 在更換電池之前，必須先備份電腦的 CMOS 設定。在取出或更換電池時，CMOS 設定將會一併遭到清除。

靜電會損壞電腦或選購設備的電子組件。因此在開始操作前，請先短暫接觸接地的金屬物品，以釋放您身上的靜電。

 **附註：** 將電腦插入通電的 AC 插座，可以延長鋰電池的使用壽命。只有在電腦未連接至 AC 電源時，才會使用鋰電池。

HP 建議客戶回收使用過的電子硬體裝置、HP 原廠列印墨水匣和可充電式電池。如需回收方案的詳細資訊，請造訪 <http://www.hp.com/recycle>。

1. 拆下/鬆開阻礙您開啟電腦的任何安全性裝置。
2. 從電腦取出所有抽取式媒體（例如光碟片或 USB 快閃磁碟機）。
3. 透過作業系統正確關閉電腦，並關閉所有外接式裝置。
4. 從 AC 插座拔除電源線，並拔除所有外接式裝置。

 **重要：** 不論電源是否為開啟狀態，只要系統插入作用中的 AC 插座，系統主機板上就會通電。您必須先將電源線從電源拔除後才可開啟電腦，以避免造成內部組件的損壞。

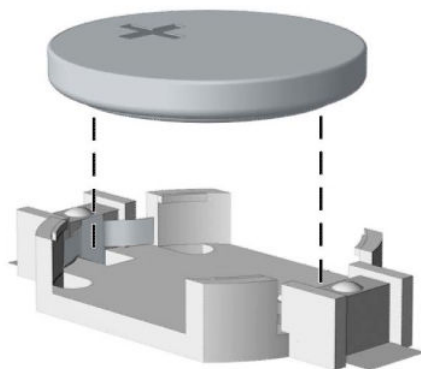
5. 拆下電腦存取面板。
6. 找到主機板上的電池與電池座。

 **附註：** 在某些電腦機型上，您可能還需要拆下內部組件，才能拿到電池。

7. 根據主機板上電池座的類型，完成下列指示來更換電池。

類型 1

- a. 從電池座拿起電池。



- b. 將更換的電池推到定位，正極向上。電池座會自動將電池固定在適當的位置。

類型 2

- a. 若要從電池座中取出電池，請壓擠位在電池上方微凸出來的金屬卡榫 (1)。當電池彈出時，隨即取出 (2)。

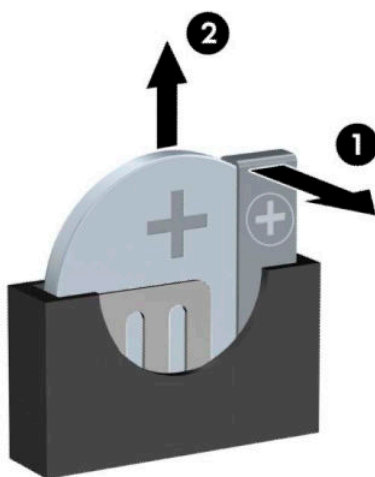


- b. 若要放入新電池，請將電池的一端放入電池座，正極向上 (1)。將另一端向下壓，直到電池被金屬卡榫卡住為止 (2)。



類型 3

- a. 拉回固定電池的勾夾 (1)，接著取出電池 (2)。



- b. 插入新的電池，再將勾夾推回原位。

 **附註：**裝回電池後，請依照下列步驟，完成整個程序。

8. 裝回電腦存取面板。
9. 重新連接電源線和所有外部裝置，然後開啟電腦。

10. 使用「電腦設定 (Computer Setup)」來重新設定日期、時間、密碼以及其他特殊的系統設定。
11. 將任何在拆下電腦存取面板時鬆開的安全性裝置鎖定。

B 靜電放電

從手指或其他導體所釋放的靜電會損害主機板或其他對靜電敏感的裝置。這種損害會縮短裝置原本的使用壽命。

預防靜電破壞

為了避免靜電損害，請遵守下列預防措施：

- 使用防靜電的容器運送與存放產品，避免用手接觸。
- 將對靜電有反應的零件裝在容器裡，直到抵達不受靜電影響的工作區域再取出。
- 將零件從容器取出前，先將容器放在接地的平面。
- 避免碰到針腳、導線或電路。
- 當碰觸對靜電有反應的元件或組件時，請確實接地。

接地方法

接地的方法有多種，請在處理或安裝對靜電有反應的零件時，使用下列一或多個方法：

- 使用防靜電腕套，透過接地線連接到接地的工作區或電腦機箱。防靜電腕套是一種彈性塑膠手環，上面的接地線有 1 百萬歐姆 +/- 10% 的電阻。為了提供適當的接地效果，請配戴大小適中的腕帶。
- 請在需要站立的工作環境裡使用腳跟套、腳趾套、或鞋套。當站在導電性地板或地毯上時，將雙腳套上環套。
- 使用導電場維修工具。
- 使用附有摺疊式除靜電工作地毯的攜帶式維修套件。

如果您沒有上述建議的適當接地配備，請聯絡 HP 授權代理商、經銷商或服務供應商。



附註：如需靜電的相關資訊，請聯絡 HP 授權代理商、經銷商或服務供應商。

C 電腦操作準則、例行電腦維護與搬運前準備工作

電腦操作準則與例行維護

依據下列準則正確安裝及維護電腦與顯示器：

- 讓電腦遠離濕氣過重、陽光直射、過熱或過冷的場所。
- 請在堅固、平坦的表面上使用電腦。在電腦的所有通風孔側面和顯示器上方各留 10.2 公分（4 英寸）的空隙，以讓空氣流通。
- 請勿堵塞所有通風孔或進氣孔，妨礙空氣流入電腦。請勿架起鍵盤直接朝電腦正面放置，因為這樣也會阻礙空氣流通。
- 請勿在拆開存取面板或任何擴充卡插槽蓋後使用電腦。
- 請勿將電腦堆疊起來，或讓電腦彼此靠得太近，否則容易吸入其他電腦再循環或預熱的空氣。
- 如果電腦是在個別的機櫃中運作，機櫃上必須有進氣孔和通風孔，而且上述的操作準則也適用。
- 請勿讓液體濺到電腦和鍵盤。
- 請勿使用任何材質的物品蓋住顯示器上的通風孔。
- 安裝或啟用作業系統或其他軟體的電源管理功能，包括睡眠狀態。
- 進行下列操作前，請先將電腦關機：
 - 如有需要擦拭電腦外部時，請使用沾濕的軟布。使用清潔產品可能會使電腦褪色甚至掉漆。
 - 偶爾清潔電腦所有通風孔側面的通風孔。絨毛、灰塵和其他異物會堵塞通風孔，導致氣流受阻。

光碟機防範措施

操作或清潔光碟機時，請按照下列準則。

操作

- 請勿於作業中途移動光碟機。這會導致讀取發生故障。
- 請勿將光碟機置於溫度變化劇烈的環境，因為可能會導致裝置內部凝結水氣。若溫度驟變且光碟機正在使用，請等待至少一小時後再關閉電源。如果您立刻使用該裝置，則可能會導致讀取時發生故障。
- 請勿將光碟機放在溼度過高、溫度過高或過低、會震動或陽光直射的場所。

清潔

- 請用柔軟的乾布或略沾溫和清潔劑的軟布來清潔面板和控制鈕。請勿對裝置直接噴灑清潔劑。
- 避免使用任何溶劑，像是酒精或苯，它們可能會使光碟機的表面受損。


安全性

如果有任何物體或液體掉落到光碟機中，請立即拔下電腦的插頭，並交由 HP 授權的服務供應商檢查。

搬運前準備工作

準備搬運電腦時，請依循下列建議：

1. 將硬碟檔案備份至外接式儲存裝置。請確定備份媒體在存放或搬運途中不會暴露在電子或磁性脈衝下。

 **附註：**在系統電源關閉時，硬碟機會自動鎖定。

2. 拆下並妥善收存所有的抽取式媒體。
3. 關機並關閉外接式裝置。
4. 將電源線從 AC 插座上拔除，然後再從電腦拔除。
5. 切斷系統組件、外接式裝置和電源間的連線，然後切斷與電腦的連線。

 **附註：**搬動電腦前，請先確定所有機板皆已安插妥當並固定在機板插槽中。

6. 將系統組件和外接式裝置裝入原本的包裝盒，或是材質足以保護的類似容器。

D 協助工具

任何人皆可使用 HP 設計、生產和市售產品與服務，包括殘障人士亦可獨立使用或透過適當的輔助裝置進行使用。

支援的輔助技術

HP 產品支援各種作業系統輔助技術，並可進行設定以與其他輔助技術搭配使用。請使用您裝置上的「搜尋」功能，尋找更多關於輔助功能的資訊。

 **附註：**如需有關特定輔助技術產品的其他資訊，請聯絡該產品的客戶支援中心。

連絡支援中心

我們持續改善產品和服務的協助工具，並歡迎使用者提出任何意見反應。如果您在使用產品時發生問題，或想要告知我們有助於您的協助工具功能，請致電 (888) 259-5707 與我們聯絡，服務時間為星期一到星期五，上午 6 點到下午 9 點（北美山區時間）。如果您為聽障人士或聽力不佳且使用 TRS/VRS/WebCapTel，如需技術支援或有協助工具相關問題，請致電 (877) 656-7058 與我們聯絡，服務時間為星期一到星期五，上午 6 點到下午 9 點（北美山區時間）。如需 HP 支援，請前往 <http://www.hp.com/support>，並依照指示尋找您的產品。

 **附註：**僅提供英文支援。

索引

M

- M.2 SSD 卡
 - 安裝 37
 - 取出 37

五畫

- 主機板連接 12
- 正面面板組件 2
- 正面機殼
 - 安全 46
 - 更換 10
 - 拆下擋板 9
 - 移除 8

六畫

- 光碟機
 - 安裝 23, 27
 - 防範措施 54
 - 取出 22
 - 拆下 25
 - 清潔 54
- 存取面板
 - 拆下 6
 - 裝回 7
- 安全
 - HP 商用電腦安全鎖 41
 - 正面機殼 46
 - 掛鎖 41
- 安全性
 - 安全纜線鎖 40
- 安裝
 - 2.5 吋硬碟 35
 - 3.5 吋硬碟 30
 - M.2 SSD 卡 37
 - 光碟機 23, 27
 - 灰塵濾網 10
 - 記憶體 13
 - 電池 48
 - 電腦存取面板 7
 - 磁碟機纜線 21
 - 擴充卡 16
- 安裝準則 5
- 灰塵濾網 10

七畫

- 序號位置 4
- 更換電池 48

八畫

- 協助工具 55
- 取出
 - 2.5 吋硬碟 34
 - 3.5 吋硬碟 29
 - M.2 SSD 卡 37
 - 光碟機 22
 - 灰塵濾網 10
 - 機殼擋板 9
- 拆下
 - 光碟機 25
 - 電腦存取面板 6
- 拆卸
 - 正面機殼 8
 - 擴充卡 16

九畫

- 背面面板組件 3

十畫

- 記憶體
 - 安裝 13
 - 插槽位置 13

十一畫

- 產品 ID 位置 4
- 移除
 - 電池 48
- 通風準則 53

十二畫

- 硬碟 (2.5 英吋)
 - 安裝 35
 - 取出 34
- 硬碟 (3.5 英吋)
 - 安裝 30
 - 取出 29

十三畫

- 搬運前準備工作 54

- 電腦操作準則 53

十四畫

- 磁碟機
 - 安裝 21
 - 位置 20
 - 纜線連接 21

十八畫

- 擴充卡
 - 安裝 16
 - 移除 16
- 鎖
 - HP 商用電腦安全鎖 41
 - 正面機殼 46
 - 安全纜線鎖 40
 - 掛鎖 41

二十畫

- 釋放靜電, 預防損害 52