



Referenčni priročnik za strojno opremo

HP EliteDesk 705 G4 MT – delovna postaja za osebni računalnik

© Copyright 2018 HP Development Company, L.P.

Informacije, podane v tem dokumentu, se lahko spremenijo brez predhodnega obvestila. Edine garancije za HP-jeve izdelke in storitve so navedene v garancijskih izjavah, ki so priložene izdelkom in storitvam. Noben del tega dokumenta se ne sme razlagati kot dodatna garancija. HP ni odgovoren za tehnične ali uredniške napake ali pomanjkljivosti v tem dokumentu.

Prva izdaja: avgust 2018

Št. dela dokumenta: L41061-BA1

Obvestilo o izdelku

V tem vodniku so opisane funkcije, ki so skupne večini modelov. Nekatere funkcije v vašem izdelku morda ne bodo na voljo. Za dostop do najnovejšega uporabniškega vodnika pojdite na spletno mesto <http://www.hp.com/support> in z upoštevanjem navodil poiščite svoj izdelek. Nato izberite **Uporabniški priročniki**.






Pogoji programske opreme

Kadar nameščate, kopirate, prenašate v svoj računalnik ali kako drugače uporabljate kateri koli vnaprej nameščen programski izdelek v tem računalniku, vas zavezujejo določila HP-jeve Licenčne pogodbe za končnega uporabnika (EULA). Če ne sprejmete teh licenčnih pogojev, je vaše edino pravno sredstvo, da v 14 dneh vrnete celoten neuporabljen izdelek (strojno in programsko opremo) prodajalcu, ki vam bo v skladu s svojim pravilnikom o povračilih povrnil kupnino.

Če želite dodatne informacije ali zahtevati vračilo celotnega zneska, ki ste ga plačali za računalnik, se obrnite na svojega prodajalca.

0 tem priročniku

Vodnik ponuja osnovne informacije za nadgradnjo poslovnih računalnikov HP EliteDesk.

-
-  **OPOZORILO!** Prikazuje nevarno situacijo ki, če se ji ne izognete, se **lahko** konča s smrtjo ali hujšo poškodbo.
 -  **POZOR:** Prikazuje nevarno situacijo ki, če se ji ne izognete, se **lahko** konča z blažjo ali zmernejšo poškodbo.
 -  **POMEMBNO:** Prikazuje informacije o lokaciji, ki so pomembne, vendar niso povezane z nevarnostjo (na primer sporočil v povezavi s škodo). Obvestilo opozori uporabnika, da neupoštevanje postopkov natanko tako, kot so opisani, lahko pripelje do izgube podatkov in poškodbe programske ali strojne opreme. Prav tako vsebuje bistvene informacije, če želite obrazložiti koncept ali zaključiti opravilo.
 -  **OPOMBA:** Vsebuje dodatne informacije za poudarjanje ali dopolnitev pomembnih točk glavnega besedila.
 -  **NASVET:** Nudi uporabne namige za dokončanje opravila.
-

Kazalo

1 Funkcije izdelka	1
Funkcije standardne konfiguracije	1
Deli na sprednji plošči	2
Deli na zadnji plošči	3
Mesto serijske številke	4
2 Nadgradnja strojne opreme	5
Funkcije, ki olajšujejo popravila	5
Opozorila in svarila	5
Odstranjevanje plošče za dostop do notranjosti računalnika	6
Nameščanje plošče za dostop do notranjosti računalnika	7
Odstranjevanje sprednjega okvirja	8
Odstranjevanje zaščitnih plošč	9
Ponovno nameščanje sprednjega okvirja	10
Odstranjevanje in namestitvev dodatnega filtra za prah na sprednji plošči	10
Priključki na matični plošči	12
Nadgradnja sistemskega pomnilnika	13
Vstavljanje pomnilniškega modula	13
Odstranjevanje ali nameščanje razširitvene kartice	18
Položaji pogonov	22
Odstranjevanje in nameščanje pogonov	23
Odstranjevanje 5,25-palčnega pogona	24
Nameščanje 5,25-palčnega pogona	25
Odstranjevanje 9,5 mm tankega optičnega pogona	28
Nameščanje 9,5 mm tankega optičnega pogona	29
Odstranjevanje 3,5-palčnega trdega diska	31
Nameščanje 3,5-palčnega trdega diska	33
Odstranjevanje 2,5-palčnega trdega diska	36
Nameščanje 2,5-palčnega trdega diska	38
Odstranjevanje in nameščanje pomnilniške kartice M.2 SSD	40
Namestitvev varnostne ključavnice	43
Ključavnica varnostnega kabla	43
Ključavnica	44
Varnostna ključavnica V2 za poslovne računalnike HP	44
Varnost sprednjega okvirja	49

Dodatek A Zamenjava baterije	51
Dodatek B Elektrostatična razelektritev	55
Preprečevanje poškodb zaradi statične elektrike	55
Načini ozemljitve	55
Dodatek C Navodila za delovanje računalnika, redno vzdrževanje in priprava za pošiljanje	56
Navodila za delovanje računalnika in redno vzdrževanje	56
Previdnostni ukrepi za optični pogon	57
Med uporabo	57
Čiščenje	57
Varnost	57
Priprava za pošiljanje	57
Dodatek D Posebne potrebe	58
Podprte tehnologije za pomoč	58
Stik s podporo	58
Stvarno kazalo	59

1 Funkcije izdelka

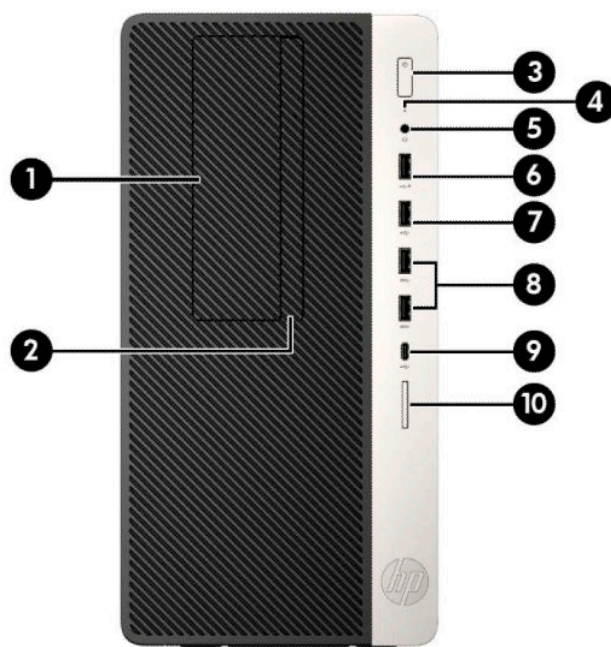
Funkcije standardne konfiguracije

Funkcije se lahko razlikujejo glede na model računalnika. Če potrebujete podporo ali če želite več informacij o strojni in programski opremi, nameščeni v vaš model računalnika, zaženite pripomoček HP Support Assistant.



Deli na sprednji plošči

Konfiguracija pogonov se lahko razlikuje glede na model računalnika. Nekateri modeli imajo zaščitno ploščo, ki pokriva ležišče tankega optičnega pogona.



Deli na sprednji strani

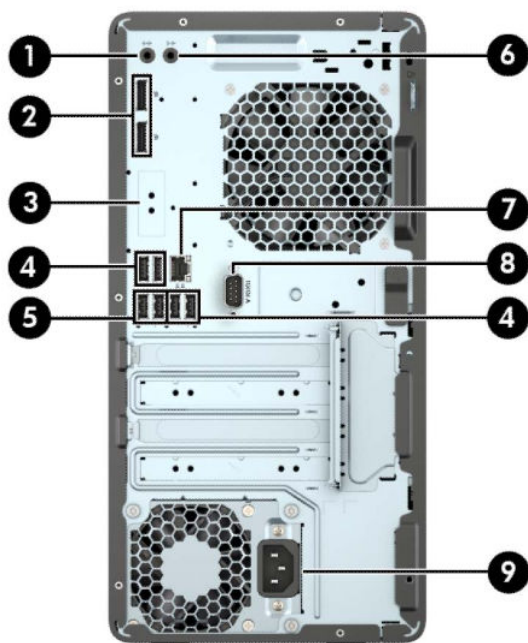
1	Ležišče polovične višine za 5,25-palčni pogon (izza ploščice)	6	Vrata USB s HP-jevo funkcijo spanja in polnjenja
2	Tanek optični pogon (izbirno)	7	Vrata USB
3	Stikalo za vklop/izklop	8	Vrata USB SuperSpeed (2)
4	Lučka za dejavnost trdega diska	9	Vrata USB vrste C
5	Kombinirani priključek za izhod zvoka (slušalke)/vhod zvoka (mikrofon)	10	Bralnik kartic SD (dodatno)

OPOMBA: Kombinirani priključek za izhod zvoka (slušalke)/vhod zvoka (mikrofon) podpira slušalke, naprave z linijskim izhodom, mikrofone, naprave z linijskim vhodom ali slušalke z mikrofonom CTIA-style.

OPOMBA: Vrata USB s HP-jevo funkcijo spanja in polnjenja zagotavljajo tudi tok za polnjenje naprav, kot so pametni telefoni. Napajanje za polnjenje je na voljo, ko je napajalni kabel priključen v računalnik, tudi ko sistem ni vključen.

OPOMBA: Lučka stikala za vklop/izklop med delovanjem običajno sveti belo. Če utripa rdeče, so z računalnikom težave, izpisuje pa se tudi diagnostična koda. Za interpretacijo kode glejte *Maintenance and Service Guide* (Priročnik za vzdrževanje in servisiranje).

Deli na zadnji plošči



Deli na zadnji strani

1		Priključek za izhod zvoka za naprave z lastnim napajanjem	6		Vhodni priključek za zvok
2		Priključki za monitor DisplayPort (2)	7		Omrežni priključek RJ-45
3		Dodatna fleksibilna vrata	8		Serijska vrata (dodatno)
4		Vrata USB (4)	9		Priključek za napajalni kabel
5		Vrata USB SuperSpeed (2)			

OPOMBA: Če je v eno od rež na matični plošči nameščena grafična kartica, lahko uporabljate video priključke na ločeni grafični kartici in na grafični kartici, vgrajeni v matično ploščo. Nameščena grafična kartica in konfiguracija programske opreme določata obnašanje.

Grafično kartico, vgrajeno v matično ploščo, lahko onemogočite tako, da spremenite nastavitve v pripomočku BIOS F10 Setup.

Mesto serijske številke

Vsak računalnik ima edinstveno serijsko številko in številko ID izdelka, ki ju najdete na zunanjsčini računalnika. Ti številki imejte pri roki, kadar se za pomoč obračate na službo za stranke.




2 Nadgradnja strojne opreme

Funkcije, ki olajšujejo popravila

Računalnik ima več funkcij, ki olajšujejo nadgrajevanje in popravila. Za nekatere namestitvene postopke, opisane v tem poglavju, boste potrebovali izvijač Torx T15 ali ravni izvijač.

Opozorila in svarila

Pred nadgrajevanjem računalnika skrbno preberite vsa ustrezna navodila, varnostna priporočila in opozorila v tem priročniku.

 **OPOZORILO!** Za zmanjšanje nevarnosti telesne poškodbe zaradi električnega sunka, vročih površin ali požara storite naslednje:


Odklopite napajalni kabel iz vtičnice in počakajte, da se notranje komponente sistema ohladijo, preden se jih dotaknete.

Telekomunikacijskih oziroma telefonskih priključkov ne priklopljajte v vtiče krmilnika omrežnega vmesnika (NIC).

Ne onemogočajte ozemljitvenega vtiča na napajalnem kablu, ker ima pomembno varnostno vlogo.


Vtaknite napajalni kabel v ozemljeno električno vtičnico, ki je vedno zlahka dostopna.

Če želite zmanjšati tveganje resnih poškodb, preberite *Priročnik za varno in udobno uporabo*. Ta opisuje ustrezno namestitev delovne postaje, ustrezno držo pri delu ter priporočljive zdravstvene in delovne navade za uporabnike računalnikov. *Priročnik za varno in udobno uporabo* vsebuje tudi pomembne podatke o električni in mehanski varnosti. *Priročnik za varno in udobno uporabo* je na voljo v spletnem mestu <http://www.hp.com/ergo>.

 **OPOZORILO!** V notranjosti so deli pod napetostjo in premični deli.

Pred odstranjevanjem ohišja odklopite napajanje opreme.

Pred ponovnim vklopom opreme namestite ohišje nazaj.


 **POMEMBNO:** Statična elektrika lahko poškoduje električne dele računalnika ali dodatne opreme. Pred začetkom teh postopkov se razelektrite (dotaknite se ozemljenega kovinskega predmeta). Za več informacij glejte [Elektrostatična razelektritev na strani 55](#).

Vedno, ko je računalnik priključen v električni vtičnici, je matična plošča pod napetostjo. Če želite preprečiti poškodbe notranjih komponent, morate odklopiti napajalni kabel iz vtičnice, preden odprete računalnik.

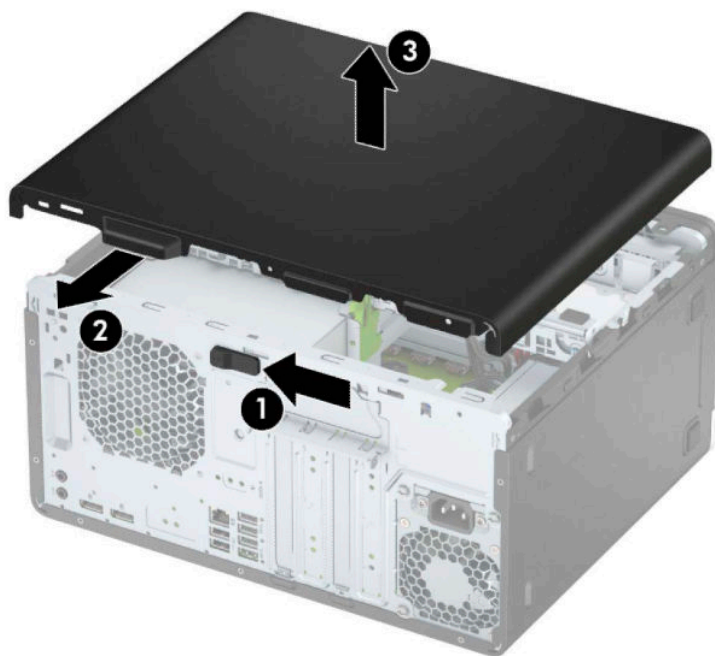
Odstranjevanje plošče za dostop do notranjosti računalnika

Če želite dostopiti do notranjih delov, morate odstraniti ploščo za dostop:

1. Odstranite/sprostite morebitne varnostne naprave, ki preprečujejo odprtje računalnika.
2. Iz računalnika odstranite vse izmenljive medije, kot so CD-ji ali bliskovni pogoni USB.
3. Računalnik ustrezno izklopite prek operacijskega sistema in izklopite morebitne zunanje naprave.
4. Izvlecite napajalni kabel iz vtičnice in odklopite morebitne zunanje naprave.

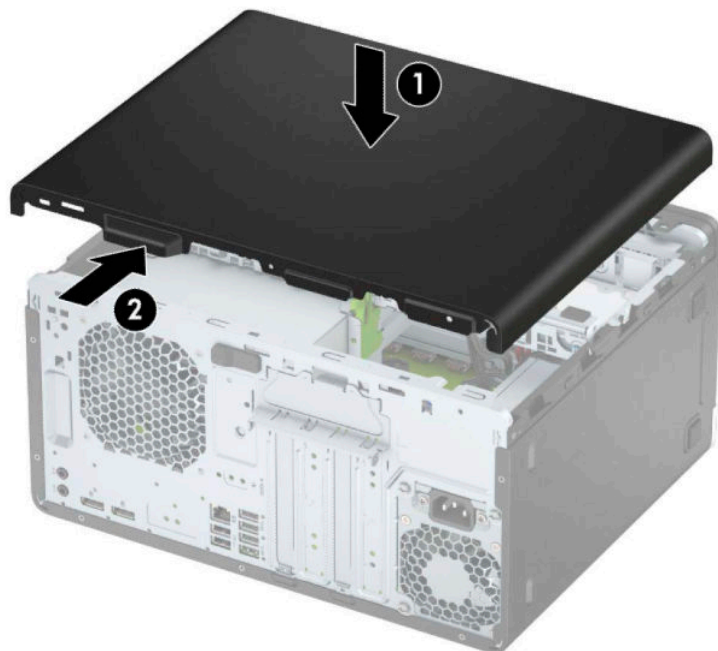
 **POMEMBNO:** Ne glede na stanje vklopa je matična plošča vedno pod napetostjo, dokler je sistem priključen v aktivno omrežno vtičnico. Če želite preprečiti poškodbe notranjih komponent, morate odklopiti napajalni kabel iz vtičnice, preden odprete računalnik.

5. Potisnite vzvod za sprostitev plošče za dostop v levo (1), da se zaskoči. Nato potisnite ploščo za dostop nazaj (2) in jo dvignite z računalnika (3).




Nameščanje plošče za dostop do notranjosti računalnika

Prepričajte se, da se vzvod za sprostitev plošče za dostop zaskoči, nato pa postavite ploščo za dostop na računalnik (1) in potisnite ploščo naprej (2). Vzvod za sprostitev se bo samodejno premaknil nazaj v desno in zaklenil ploščo za dostop.

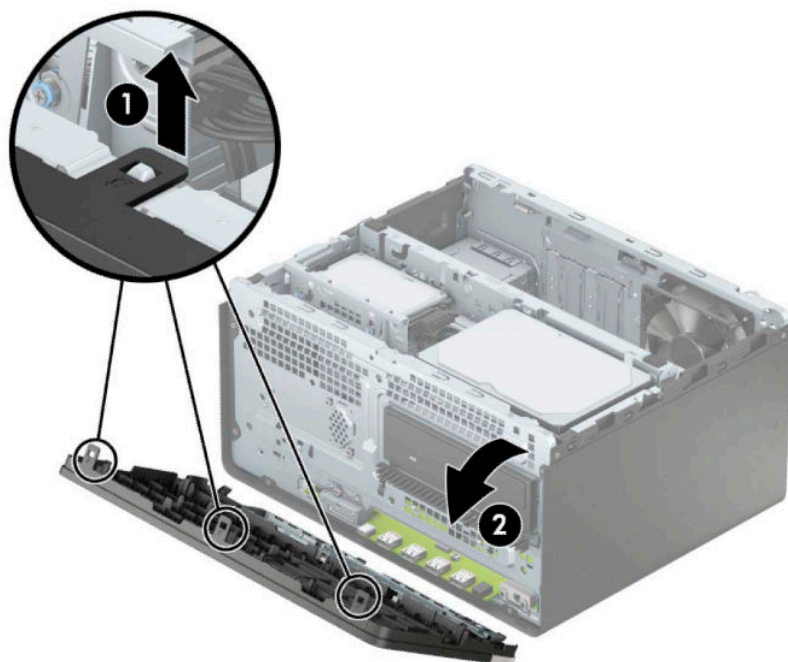


Odstranjevanje sprednjega okvirja

1. Odstranite/sprostite vse varnostne naprave, ki onemogočajo odprtje računalnika.
2. Iz računalnika odstranite vse izmenljive medije, kot so CD-ji ali bliskovne pomnilniške naprave USB.
3. Računalnik ustrezno izklopite prek operacijskega sistema in izklopite morebitne zunanje naprave.
4. Izvlecite napajalni kabel iz vtičnice in odklopite morebitne zunanje naprave.

 **POMEMBNO:** Ne glede na stanje vklopa je matična plošča vedno pod napetostjo, dokler je sistem priključen v aktivno omrežno vtičnico. Če želite preprečiti poškodbe notranjih komponent, morate odklopiti napajalni kabel iz vtičnice, preden odprete računalnik.

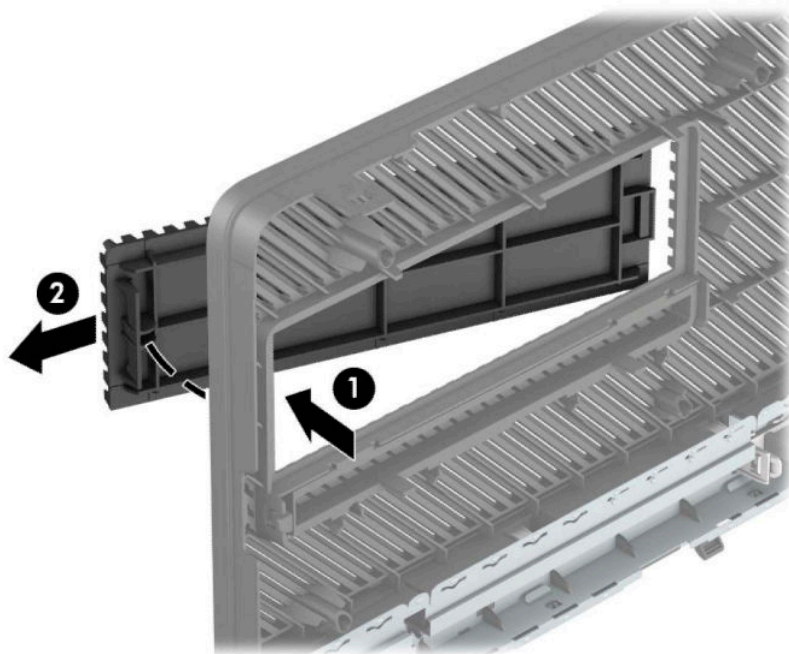
5. Odstranite pokrov računalnika.
6. Dvignite tri jezičke na zgornjem robu plošče (1) in jo odstranite z ohišja (2).



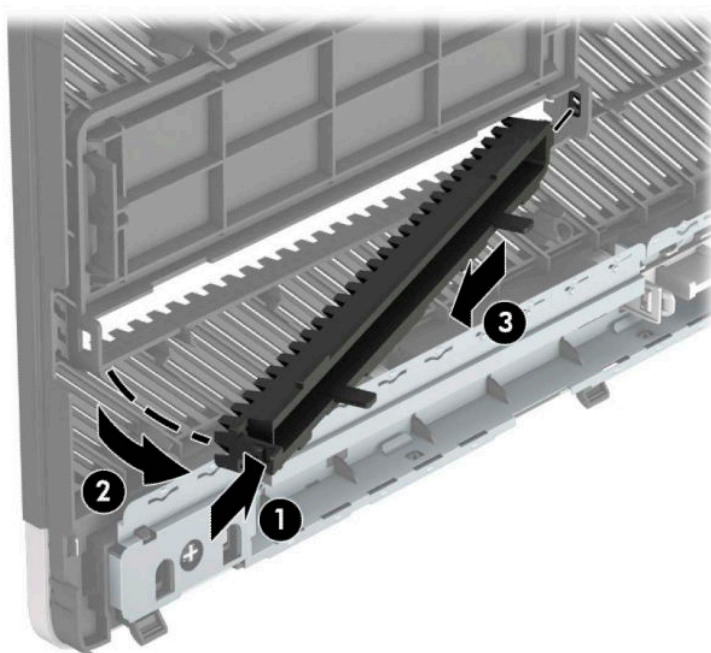
Odstranjevanje zaščitnih plošč

Pri nekaterih modelih zaščitna plošča pokriva ležišče optičnega pogona. Preden namestite optični pogon, morate odstraniti zaščitno ploščo. Zaščitno ploščo odstranite tako:

1. Odstranite ploščo za dostop do notranjosti računalnika in sprednjo ploščo.
2. Če želite odstraniti zaščitno ploščo za 5,25-palčni optični pogon, pritisnite dva jezička na desni strani plošče navznoter (1) in nato zasukajte zaščitno ploščo s sprednje strani okvirja (2).

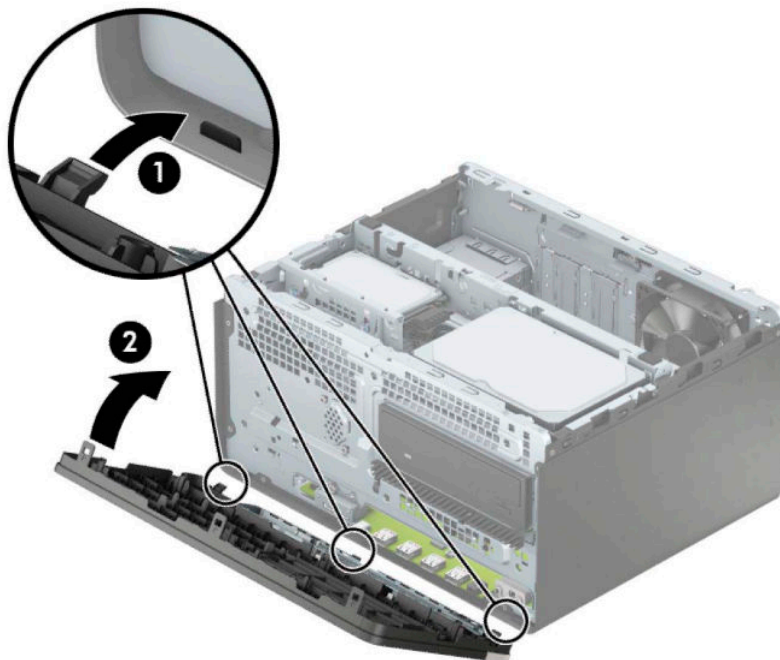


Če želite odstraniti zaščitno ploščo tankega optičnega pogona, pritisnite jeziček na desni strani zaščitne plošče navznoter (1) in zasukajte zaščitno ploščo stran od sprednje plošče (2), nato pa potisnite levo stran zaščitne plošče iz reže na sprednji plošči (3).




Ponovno nameščanje sprednjega okvirja

Vstavite tri kavlje na spodnjem delu plošče v pravokotne odprtine na ohišju (1) in obrnite zgornji del plošče na ohišje (2), da se zaskoči.




Odstranjevanje in namestitev dodatnega filtra za prah na sprednji plošči

Nekateri modeli so opremljeni z dodatnim filtrom za prah na sprednji plošči. Filter za prah morate redno čistiti, tako da prah, ki se zbira na filtru, ne ovira pretoka zraka skozi računalnik.

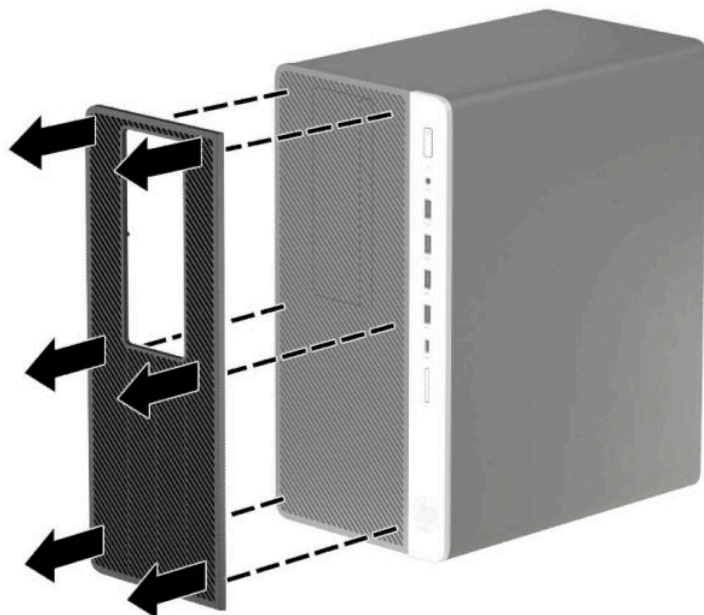
 **OPOMBA:** Dodatni filter za prah na sprednji plošči je na voljo pri HP-ju.

Če želite odstraniti, očistiti in zamenjati filter za prah:

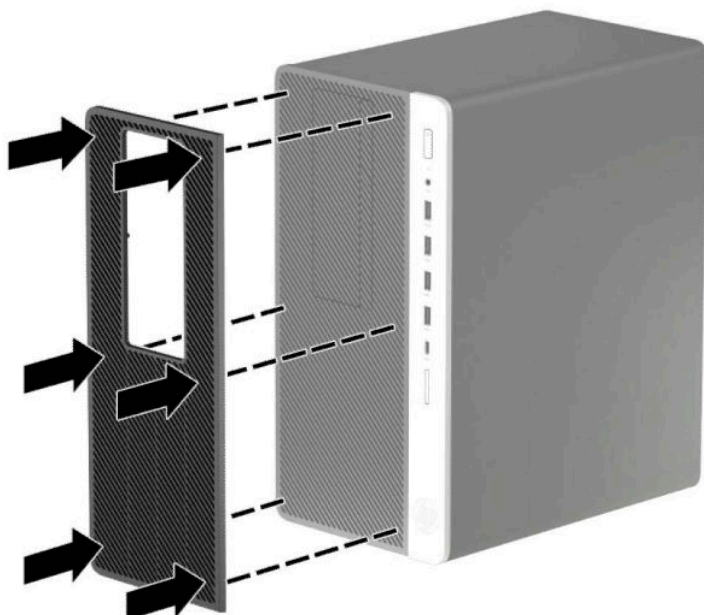
1. Računalnik ustrezno izklopite prek operacijskega sistema in izklopite morebitne zunanje naprave.
2. Izvlecite napajalni kabel iz vtičnice in odklopite morebitne zunanje naprave.

 **POMEMBNO:** Ne glede na stanje vklopa je matična plošča vedno pod napetostjo, dokler je sistem priključen v aktivno omrežno vtičnico. Če želite preprečiti poškodbe notranjih komponent, morate odklopiti napajalni kabel iz vtičnice, preden odprete računalnik.

3. Če želite odstraniti filter za prah, s prsti ločite filter od sprednje plošče na mestih jezičkov, prikazanih spodaj.



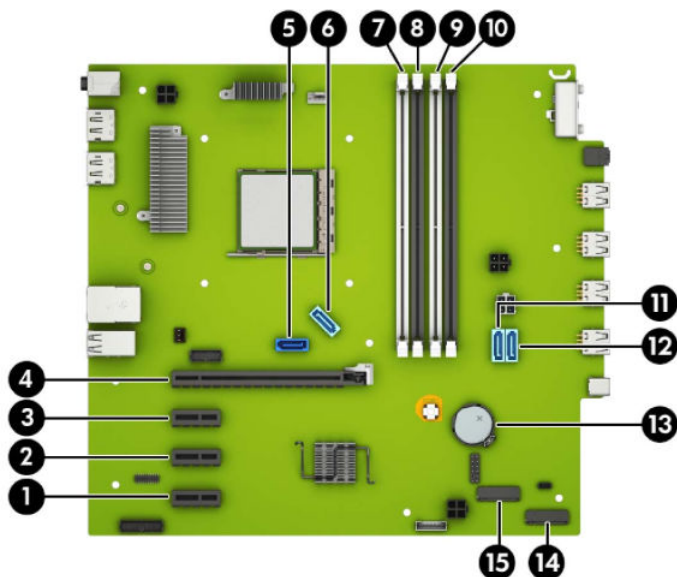
4. Za odstranitev prahu s filtra uporabite mehko krtačo ali krpo. Če je močno umazan, ga izperite do čistega z vodo.
5. Če želite zamenjati filter za prah, pritisnite filter trdno na sprednjo ploščo na mestih jezičkov, prikazanih spodaj.



6. Ponovno priključite zunanje naprave in napajalni kabel, nato pa vklopite računalnik.

Priključki na matični plošči

Za priključke na sistemski plošči vašega modela glejte spodnjo sliko in preglednico.



Element	Priključek na sistemski plošči	Nalepka na sistemski plošči	Barva	Komponenta
1	PCI Express x1	X1PCIEXP3	črna	Razširitvena kartica
2	PCI Express x1	X1PCIEXP2	črna	Razširitvena kartica
3	PCI Express x1	X1PCIEXP1	črna	Razširitvena kartica
4	PCI Express x16	X16PCIEXP	črna	Razširitvena kartica
5	SATA 3.0	SATA0	temno modra	Primarni trdi disk
6	SATA 3.0	SATA1	svetlo modra	Poljubna naprava SATA, razen primarnega trdega diska
7	DIMM4 (kanal A)	DIMM4	bela	Pomnilniški modul
8	DIMM3 (kanal B)	DIMM3	črna	Pomnilniški modul
9	DIMM2 (kanal A)	DIMM2	bela	Pomnilniški modul
10	DIMM1 (kanal B)	DIMM1	črna	Pomnilniški modul
11	SATA 3.0	SATA2	svetlo modra	Poljubna naprava SATA, razen primarnega trdega diska
12	SATA 3.0	SATA3	svetlo modra	Poljubna naprava SATA, razen primarnega trdega diska
13	Akumulator	BAT	črna	Akumulator
14	M.2 WLAN 2230	BREZZIČNO	črna	Kartica M.2 WLAN
15	Kartica M.2 SSD	SSD1	črna	Pomnilniška kartica M.2 SSD

Nadgradnja systemskega pomnilnika

V računalniku so pomnilniški moduli DIMM vrste DDR4-SDRAM.

V pomnilniška podnožja na matični plošči je tovarniško vgrajen vsaj en predhodno nameščen pomnilniški modul. Če želite največjo možno količino pomnilnika, lahko na matično ploščo namestite do 64 GB pomnilnika, konfiguriranega v visoko zmogljivem dvokanalnem načinu.

Za pravilno delovanje sistema morajo moduli DIMM ustrezati naslednjim specifikacijam:

- standardni 288-pinski
- skladno s PC4-19200 DDR4-2400 MHz brez medpomnilnika in podpore za EGS
- 1,2-voltni DDR4-SDRAM pomnilniški moduli
- zakasnitev CAS 17 DDR4 2400 MHz (časovna uskladitev 17-17-17)
- obvezni podatki JEDEC SPD

Računalnik podpira naslednje:

- pomnilniške tehnologije s 512 Mb, 1 Gb, 2 Gb in 4 Gb brez podpore za EGS
- enostranske in dvostranske pomnilniške module
- pomnilniške module z enotami DDR x8 in x16 so podprti; pomnilniški moduli z napravami SDRAM x4 niso podprti



OPOMBA: Če namestite pomnilniške module, ki jih računalnik ne podpira, sistem ne deluje pravilno.

Vstavljanje pomnilniškega modula

Na matični plošči so štiri podnožja za pomnilniške module, po dva za vsak kanal. Podnožja so označena z DIMM1, DIMM2, DIMM3 in DIMM4. Podnožji DIMM1 in DIMM3 delujeta v pomnilniškem kanalu B, podnožji DIMM2 in DIMM4 pa v pomnilniškem kanalu A.

Sistem bo samodejno deloval v enokanalnem načinu, dvokanalnem načinu ali fleksibilnem načinu, odvisno od načina namestitve modulov DIMM.



OPOMBA: Pri enokanalni ali neuravnoveženi dvokanalni konfiguraciji pomnilnika se bo grafična zmogljivost zmanjšala.

- Sistem bo deloval v enokanalnem načinu, če so podnožja DIMM zapolnjena v enem kanalu.
- Sistem bo deloval v zmogljivejšem dvokanalnem načinu, če je celotna zmogljivost modulov DIMM v kanalu A enaka celotni zmogljivosti modulov DIMM v kanalu B. Tehnologija in širina naprav v kanalih se lahko razlikujeta. Če sta na primer v kanalu A dva modula DIMM z 1 GB, v kanalu B pa je en modul DIMM z 2 GB, bo sistem deloval v dvokanalnem načinu.
- Sistem bo deloval v fleksibilnem načinu, če celotna zmogljivost modulov DIMM v kanalu A ni enaka celotni zmogljivosti modulov DIMM v kanalu B. V fleksibilnem načinu kanal z najmanj pomnilnika označuje skupno količino pomnilnika, dodeljeno dvema kanaloma, preostanek pa je dodeljen enemu kanalu. Za optimalno hitrost morata biti kanala uravnovežena, tako da je največja količina pomnilnika razdeljena med oba kanala. Če bo en kanal imel več pomnilnika kot drugi, je treba večji delež dodeliti kanalu A. Če želite na primer vstaviti en modul DIMM z 2 GB in tri module DIMM z 1 GB, je treba v kanal A vstaviti modul DIMM z 2 GB in enega z 1 GB. V kanal B pa vstavite ostala dva modula DIMM z 1 GB. V tej konfiguraciji bodo 4 GB delovali kot dva kanala, 1 GB pa kot en kanal.
- Največja delovna hitrost v katerem koli načinu je določena s hitrostjo delovanja najpočasnejšega modula DIMM v sistemu.



POMEMBNO: Preden dodate ali odstranite pomnilniške module, izklopite napajalni kabel in počakajte približno 30 sekund, da se izprazni vsa preostala energija. Ne glede na stanje vklopa so pomnilniški moduli vedno pod napetostjo, dokler je računalnik priključen v aktivno električno vtičnico. Dodajanje ali odstranjevanje pomnilniških modulov pod napetostjo lahko na pomnilniških modulih ali matični plošči povzroči nepopravljivo škodo.

Na podnožjih za pomnilniške module so pozlačeni kovinski kontakti. Pri nadgradnji pomnilnika je pomembno, da uporabite pomnilniške module s pozlačenimi kovinskimi kontakti, da preprečite morebitno rjavenje in/ali oksidiranje, ki bi nastalo kot posledica stika nezdržljivih kovin.

Statična elektrika lahko poškoduje elektronske dele računalnika ali dodatne kartice. Pred začetkom teh postopkov se razelektrite (dotaknite se ozemljenega kovinskega predmeta). Za več informacij glejte [Elektrostatična razelektritev na strani 55](#).

S pomnilniškim modulom ravnajte previdno in se ne dotikajte kontaktov, saj lahko tako poškodujete modul.

1. Odstranite/sprostite morebitne varnostne naprave, ki preprečujejo odprtje računalnika.
2. Iz računalnika odstranite vse izmenljive medije, kot so CD-ji ali bliskovni pogoni USB.
3. Računalnik ustrezno izklopite prek operacijskega sistema in izklopite morebitne zunanje naprave.
4. Izvlecite napajalni kabel iz vtičnice in odklopite morebitne zunanje naprave.



POMEMBNO: Preden dodate ali odstranite pomnilniške module, izklopite napajalni kabel in počakajte približno 30 sekund, da se izprazni vsa preostala energija. Ne glede na stanje vklopa so pomnilniški moduli vedno pod napetostjo, dokler je računalnik priključen v aktivno električno vtičnico. Dodajanje ali odstranjevanje pomnilniških modulov pod napetostjo lahko na pomnilniških modulih ali matični plošči povzroči nepopravljivo škodo.

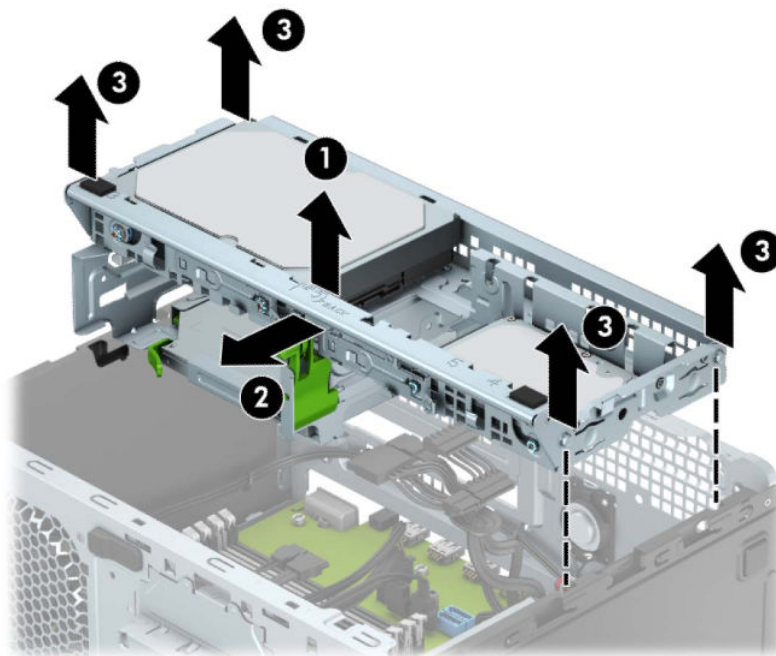
5. Odstranite ploščo za dostop do notranjosti računalnika.



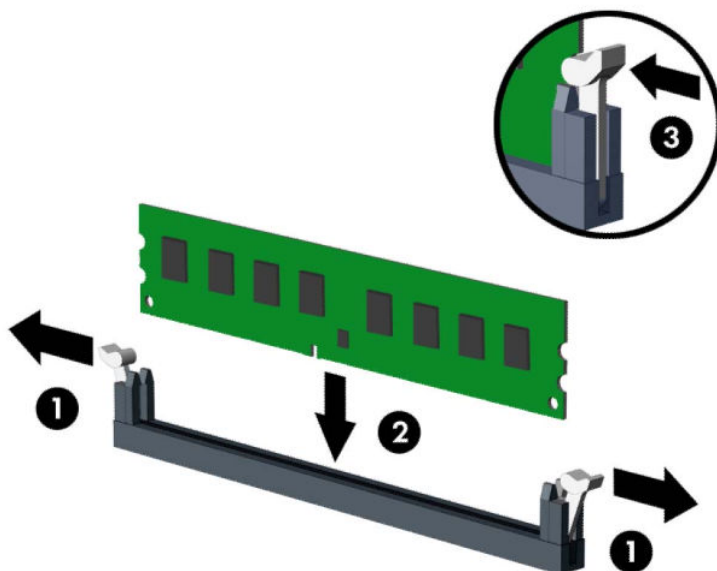
OPOZORILO! Da zmanjšate tveganje za nastanek telesnih poškodb zaradi vročih površin, počakajte da se notranje komponente sistema ohladijo, preden se jih dotaknete.


6. Odklopite napajalni in podatkovni kabel na zadnji strani pogonov v kletki za pogon.

7. Dvignite zadnjo stran kletke pogona (1) navzgor, nato pa potisnite kletko pogona nazaj (2). Dvignite kletko pogona (3) iz ohišja.



8. Sprostite zaklepa podnožja za pomnilniški modul (1) in vstavite pomnilniški modul v podnožje (2). Potisnite modul v podnožje tako, da je vstavljen do konca in v pravilnem položaju. Preverite, ali sta se zaklepa podnožja zaskočila (3).

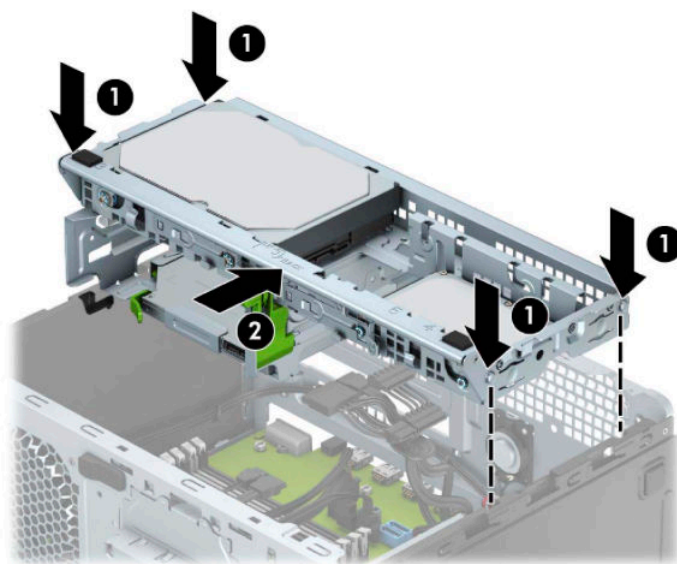


 **OPOMBA:** Pomnilniški modul je mogoče namestiti samo na en način. Poravnajte zarezo na pomnilniškem modulu z jezičkom podnožja za pomnilniški modul.

Zapolnite črna podnožja DIMM pred belimi podnožji DIMM.

Če želite, da računalnik deluje čim učinkoviteje, module vstavite tako, da je njihova skupna zmogljivost kar se da enakovredno razdeljena med kanalom A in kanalom B.


9. Za namestitev dodatnih modulov ponovite 8. korak.
10. Poravnajte kavlje na stranicah kletke pogona z režami na ohišju in pritisnite kletko za pogon navzdol (1) v ohišje. Nato potisnite kletko pogona naprej (2), dokler se ne zaskoči.



- 11.** Priključite napajalni in podatkovni kabel na zadnjo stran pogonov v kletki pogona.
- 12.** Namestite ploščo za dostop do notranjosti računalnika.
- 13.** Ponovno priključite zunanje naprave in napajalni kabel, nato pa vklopite računalnik. Računalnik samodejno zazna dodatni pomnilnik.
- 14.** Zaklenite morebitne varnostne naprave, ki ste jih sprostili pri odstranitvi plošče za dostop do notranjosti računalnika.

Odstranjevanje ali nameščanje razširitvene kartice


Računalnik ima tudi tri razširitvena mesta PCI Express x1 in eno razširitveno mesto PCI Express x16.

 **OPOMBA:** V računalnik lahko v vtičnico PCI Express x16 namestite razširitveno kartico PCI Express x1, x8 ali x16.

Pri konfiguracijah z dvojno grafično kartico mora biti prva (primarna) kartica nameščena v režo PCI Express x16.

Razširitveno kartico odstranite, zamenjate ali dodate takole:

1. Odstranite/sprostite vse varnostne naprave, ki onemogočajo odprtje računalnika.
2. Iz računalnika odstranite vse izmenljive medije, kot so CD-ji ali bliskovne pomnilniške naprave USB.
3. Računalnik ustrezno izklopite prek operacijskega sistema in izklopite morebitne zunanje naprave.
4. Izvlecite napajalni kabel iz vtičnice in odklopite morebitne zunanje naprave.

 **POMEMBNO:** Ne glede na stanje vklopa je matična plošča vedno pod napetostjo, dokler je sistem priključen v aktivno omrežno vtičnico. Če želite preprečiti poškodbe notranjih komponent, morate odklopiti napajalni kabel iz vtičnice, preden odprete računalnik.

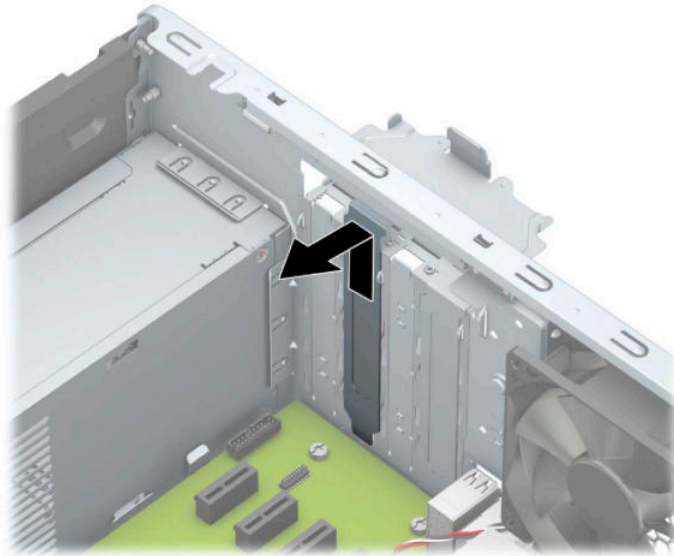
5. Odstranite pokrov računalnika.
6. Sprostite zapah, s katerim so pritrjeni pokrovi rež, tako, da dvignete jeziček na njem in zapah zasukate v odprti položaj.



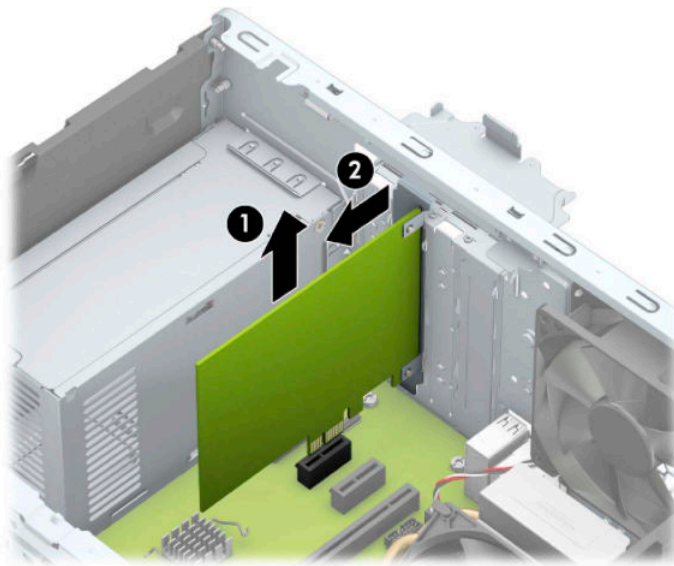
7. Najdite primerno prazno razširitveno podnožje na sistemski plošči in ustrezno razširitveno mesto na hrbtni strani ohišja računalnika.
8. Preden namestite razširitveno kartico, odstranite pokrov razširitvenega mesta oziroma obstoječo razširitveno kartico.

 **OPOMBA:** Preden odstranite nameščeno razširitveno kartico, izklopite morebitne kable, priključene na razširitveno kartico.

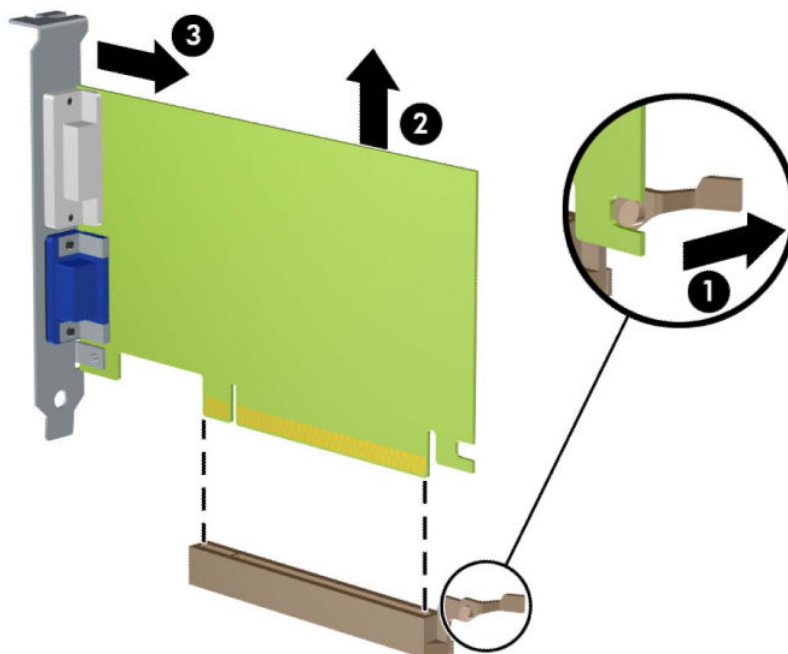
- a. Če nameščate razširitveno kartico v nezasedeno podnožje, morate enega od pokrovov razširitvene reže potisniti navzgor in iz ohišja, ali pa uporabite ravni izvijač, da boste lahko odstranili eno od kovinskih zaščit na zadnji plošči, ki pokriva razširitveno režo. Ne pozabite odstraniti ustrezne zaščite za razširitveno kartico, ki jo boste namestili.




- b. Če odstranjujete kartico PCI Express x1, kartico držite na obeh koncih in jo previdno zibajte sem in tja, dokler se priključki ne ločijo od podnožja. Kartico potegnite naravnost navzgor (1) in nato iz ohišja (2), da jo odstranite. Pazite, da s kartico ne podrgnete ob druge komponente.



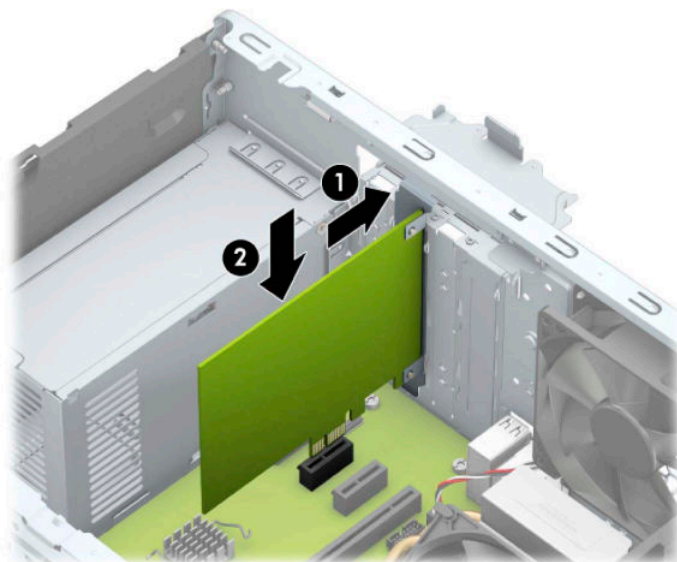
- c. Če želite odstraniti kartico PCI Express x16, povlecite zadrževalno ročico (1) na hrbtni strani razširitvenega podnožja s kartice, nato kartico previdno zibajte sem in tja, dokler se priključki ne ločijo od podnožja. Kartico potegnite naravnost navzgor (2) in nato ven iz ohišja (3), da jo odstranite. Pazite, da s kartico ne podrgnete ob druge komponente.




9. Odstranjeno kartico shranite v protistatično embalažo.
10. Če ne nameščate nove razširitvene kartice, zaprite odprto razširitveno mesto, tako da namestite pokrov.

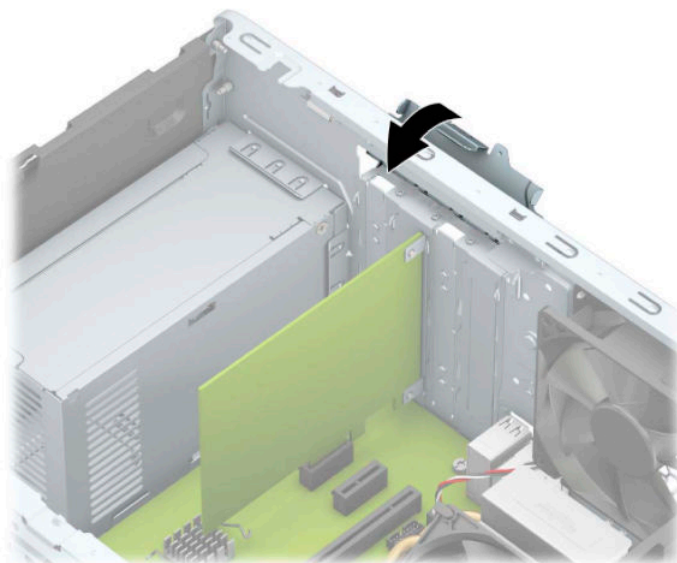
 **POMEMBNO:** Ko odstranite razširitveno kartico, jo morate nadomestiti z drugo kartico ali pa jo pokriti s pokrovom, da se notranje komponente med delovanjem ustrezno hladijo.

11. Za namestitev nove razširitvene kartice primite kartico tik nad režo razširitvenega mesta na matični plošči, potem pa jo premaknite proti zadnji strani ohišja (1), tako da spodnji del nosilca kartice zdrsne v majhno režo na ohišju. Kartico nato potisnite naravnost navzdol v razširitveno režo na matični plošči (2).



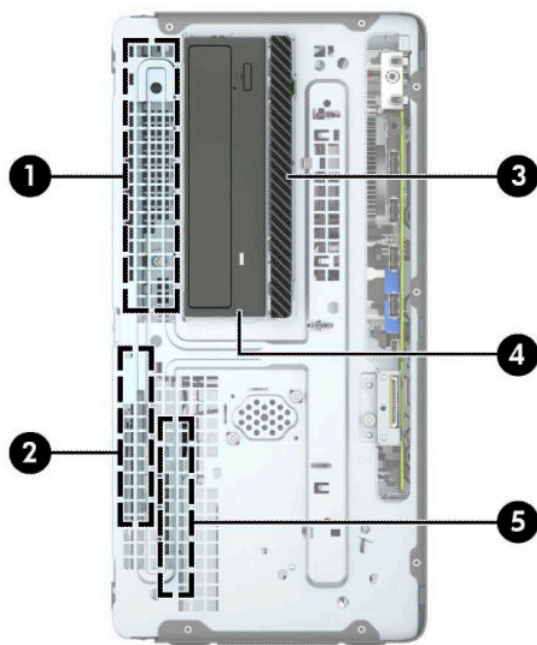
 **OPOMBA:** Ko nameščate razširitveno kartico, nanjo močno pritisnite, da boste v vtičnico za razširitvene kartice ustrezno namestili celoten priključek.

12. Obrnite zaklep pokrova razširitvene reže v prvotni položaj, da zaklenete razširitveno kartico.



13. Po potrebi na kartico, ki ste jo namestili, priključite zunanje kable. Nato na sistemsko ploščo po potrebi priključite še notranje kable.
14. Znova namestite pokrov računalnika.
15. Znova priključite napajalni kabel in morebitne zunanje naprave, nato vklopite računalnik.
16. Zaklenite vse varnostne naprave, ki so bile sproščene, medtem ko je bil pokrov računalnika odstranjen.
17. Če je potrebno, znova konfigurirajte računalnik.

Položaji pogonov



Položaji pogonov

-
- | | |
|---|---|
| 1 | Ležišče 3,5-palčnega trdega diska |
| 2 | Ležišče 2,5-palčnega trdega diska |
| 3 | Ležišče 9,5 mm tankega optičnega pogona |
| 4 | Ležišče polovične višine za 5,25-palčni pogon |
| 5 | Ležišče 2,5-palčnega trdega diska |
-

OPOMBA: Konfiguracija pogonov vašega računalnika se lahko razlikuje od zgoraj prikazane konfiguracije.

Odstranjevanje in nameščanje pogonov

Pri nameščanju pogonov upoštevajte naslednja navodila:

- Primarni trdi disk SATA (Serial ATA) mora biti priključen na temno modri primarni priključek SATA na matični plošči z oznako SATA0.
- Priključite sekundarne trde diske in optične pogone v enega od svetlo modrih priključkov SATA (z oznakami SATA1, SATA2 in SATA3) na matični plošči.
- Da se pogon pravilno poravna v kletki pogona in se zaskoči, morate namestiti pritrtilne vijake za trde diske in 5,25-palčne pogone. Pritrdilne vijake lahko kupite pri HP-ju.



POMEMBNO: Da se izognete izgubi podatkov in poškodbam računalnika ali diska, upoštevajte naslednje:

Če nameščate ali odstranujete pogon, pravilno zaustavite operacijski sistem, izklopite računalnik in izvlecite napajalni kabel. Ne odstranjujte pogona, kadar je računalnik vklopljen ali v stanju pripravljenosti.

Preden se dotaknete pogona, se morate razelektriti. Pri delu s pogonom se ne dotikajte priključka. Za več informacij o preprečevanju nastanka poškodb zaradi statične elektrike glejte [Elektrostatična razelektritev na strani 55](#).


S pogonom ravnajte previdno. Pazite, da vam ne pade na tla.

Pogona ne vstavljajte na silo.


Trdi disk ne sme priti v stik s tekočinami ali z napravami, ki proizvajajo elektromagnetna polja, kot so monitorji in zvočniki. Ne izpostavljajte ga zelo visokim ali zelo nizkim temperaturam.

Če morate pogon poslati po pošti, ga vstavite v folijsko ali drugo zaščitno embalažo in jo označite z napisom »Lomljivo: Ravnajte previdno«.


Odstranjevanje 5,25-palčnega pogona

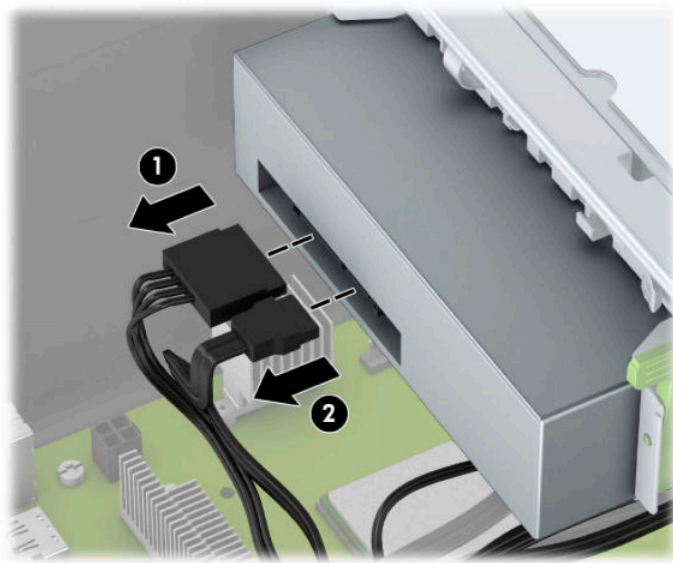
 **OPOMBA:** Preden odstranite pogon, morate iz računalnika odstraniti tudi vse izmenljive medije.

1. Odstranite/sprostite morebitne varnostne naprave, ki preprečujejo odprtje računalnika.
2. Iz računalnika odstranite vse izmenljive medije, kot so CD-ji ali bliskovni pogoni USB.
3. Računalnik ustrezno izklopite prek operacijskega sistema in izklopite morebitne zunanje naprave.
4. Izvlecite napajalni kabel iz vtičnice in odklopite morebitne zunanje naprave.

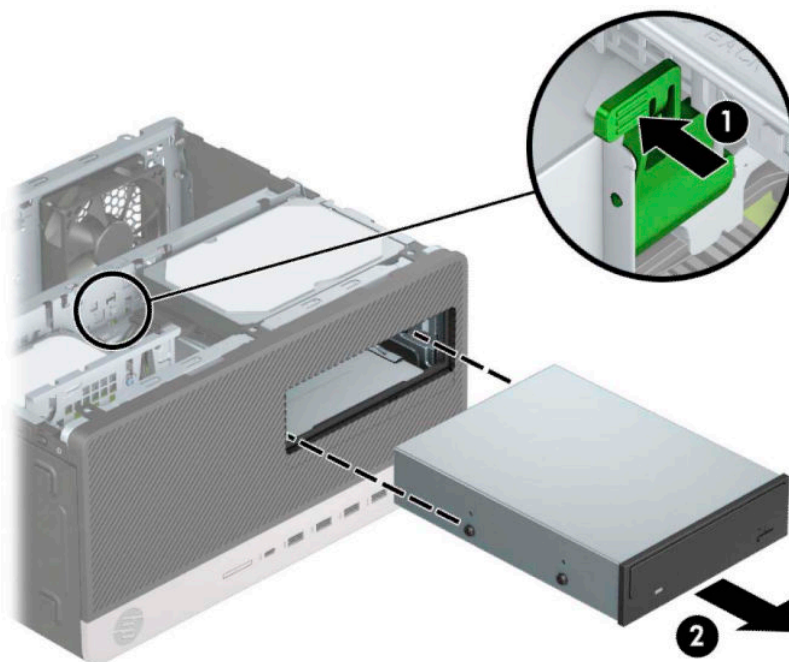
 **POMEMBNO:** Ne glede na stanje vklopa je matična plošča vedno pod napetostjo, dokler je sistem priključen v aktivno omrežno vtičnico. Če želite preprečiti poškodbe notranjih komponent, morate odklopiti napajalni kabel iz vtičnice, preden odprete računalnik.

5. Odstranite pokrov računalnika in sprednjo ploščo.
6. Odklopite napajalni kabel (1) in podatkovni kabel (2) z zadnje strani pogona.

 **POMEMBNO:** Pri odstranjevanju kablov povlecite jeziček ali priključek namesto kabela, da ne poškodujete kabla.




7. Pritisnite zeleni mehanizem za zaklepanje pogona proti pogonu (1) in nato potisnite pogon iz ležišča za pogon (2).



Nameščanje 5,25-palčnega pogona

1. Odstranite/sprostite morebitne varnostne naprave, ki preprečujejo odprtje računalnika.
2. Iz računalnika odstranite vse izmenljive medije, kot so CD-ji ali bliskovni pogoni USB.
3. Računalnik ustrezno izklopite prek operacijskega sistema in izklopite morebitne zunanje naprave.
4. Izvlecite napajalni kabel iz vtičnice in odklopite morebitne zunanje naprave.


 **POMEMBNO:** Ne glede na stanje vklopa je matična plošča vedno pod napetostjo, dokler je sistem priključen v aktivno omrežno vtičnico. Če želite preprečiti poškodbe notranjih komponent, morate odklopiti napajalni kabel iz vtičnice, preden odprete računalnik.

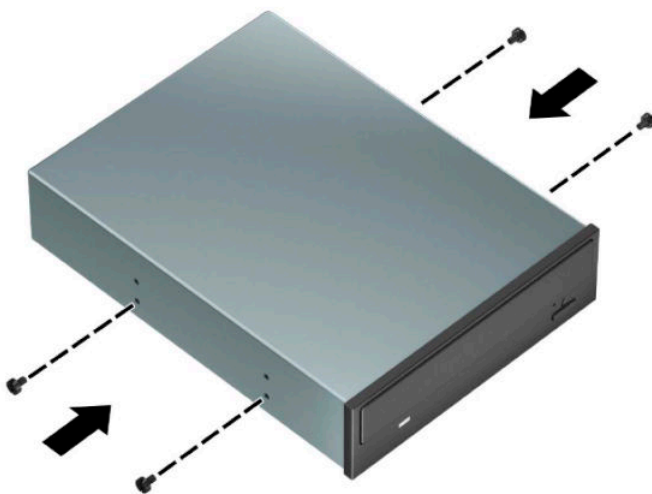
5. Odstranite ploščo za dostop do notranjosti računalnika.
6. Odstranite sprednji okvir. Če nameščate pogon v ležišče, pokrito z zaščitno ploščo, jo odstranite. Za več informacij glejte [Odstranjevanje zaščitnih plošč na strani 9](#).

7. Če nameščate optični pogon, namestite štiri metrične pritrdilne vijake M3 (niso priloženi) v spodnje odprtine na vsaki strani pogona.

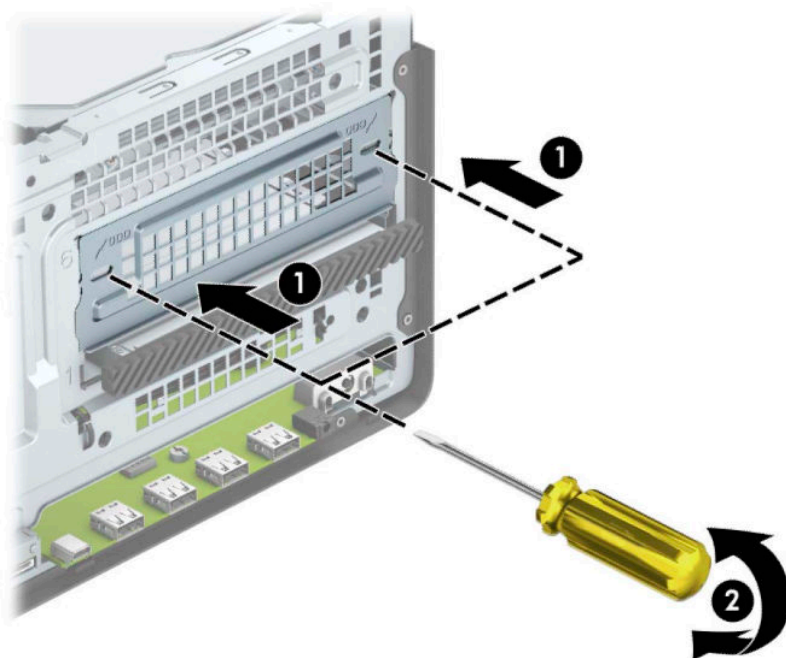
 **OPOMBA:** Metrične pritrdilne vijake M3 lahko kupite pri HP-ju.

Kadar menjujete pogon, novega pritrdite s pritrdilnimi vijaki starega pogona.

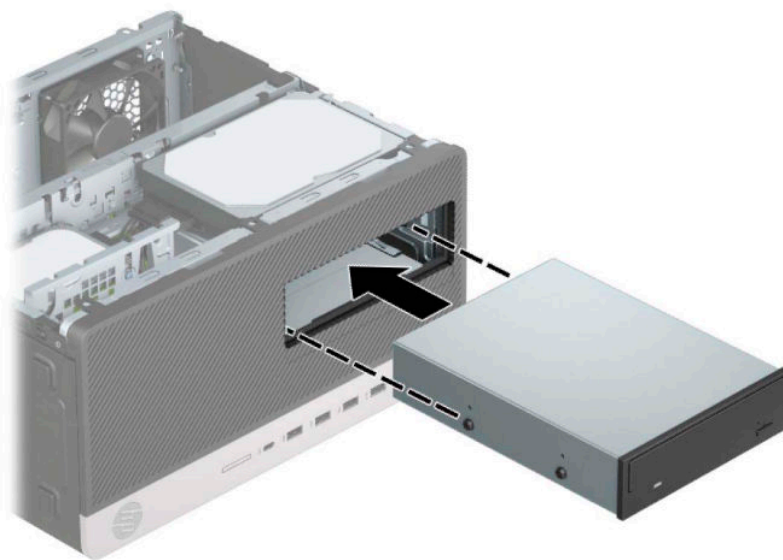
 **POMEMBNO:** Za pritrdilne vijake uporabite samo tiste, ki so dolgi 5 mm. Daljši vijaki lahko poškodujejo notranje dele pogona.



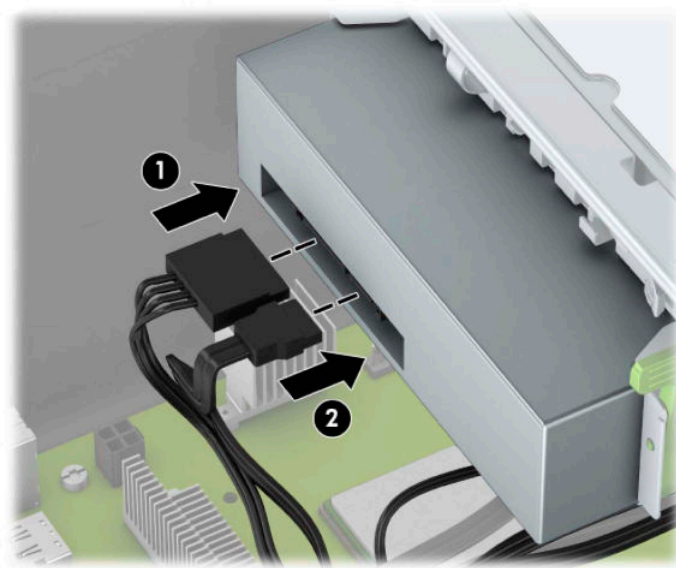
8. Če nameščate 5,25-palčni pogon v nezasedeno ležišče za pogon, boste morda morali odstraniti kovinsko zaščito, ki pokriva sprednji del ležišča. Vstavite ploski izvijač v reže na sprednji strani zaščitnega pokrova (1) in zibajte zaščitni pokrov naprej in nazaj (2), da ga sprostite iz ohišja.




9. Vstavite pogon v ležišče pogona in poravnajte pritrdilne vijake s pritrdilnimi režami, da se pogon zaskoči.



10. Priključite napajalni kabel (1) in podatkovni kabel (2) v priključka na zadnji strani optičnega pogona.




11. Priklopite nasprotni konec podatkovnega kabla v enega od svetlo modrih priključkov SATA na matični plošči.

 **OPOMBA:** Za sliko priključkov za pogone na matični plošči glejte [Priključki na matični plošči na strani 12.](#)

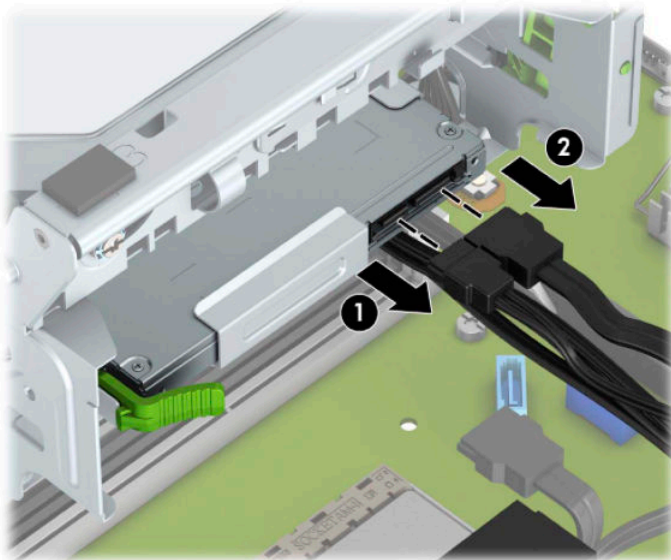
12. Znova namestite sprednjo ploščo in ploščo za dostop do notranjosti.
13. Ponovno priključite zunanje naprave in napajalni kabel, nato pa vklopite računalnik.
14. Zaklenite morebitne varnostne naprave, ki ste jih sprostili pri odstranitvi plošče za dostop do notranjosti računalnika.

Odstranjevanje 9,5 mm tankega optičnega pogona

1. Odstranite/sprostite vse varnostne naprave, ki onemogočajo odprtje računalnika.
2. Iz računalnika odstranite vse izmenljive medije, kot so CD-ji ali bliskovne pomnilniške naprave USB.
3. Računalnik ustrezno izklopite prek operacijskega sistema in izklopite morebitne zunanje naprave.
4. Izvlecite napajalni kabel iz vtičnice in odklopite morebitne zunanje naprave.

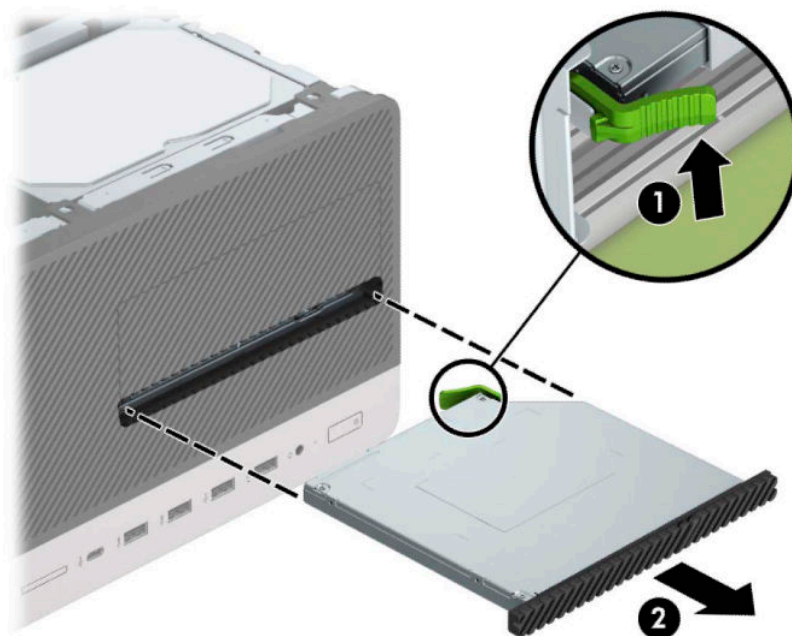
 **POMEMBNO:** Ne glede na stanje vklopa je matična plošča vedno pod napetostjo, dokler je sistem priključen v aktivno omrežno vtičnico. Če želite preprečiti poškodbe notranjih komponent, morate odklopiti napajalni kabel iz vtičnice, preden odprete računalnik.

5. Odstranite ploščo za dostop do notranjosti računalnika.
6. Odklopite napajalni kabel (1) in podatkovni kabel (2) z zadnje strani optičnega pogona.




 **POMEMBNO:** Ko odstranjujete kable, v izogib poškodbe kabla namesto za sam kabel povlecite za jeziček ali priključek.

7. Potisnite zeleni sprostitveni zapah na desni zadnji strani pogona proti sredini pogona (1), nato potisnite pogon naprej in iz ležišča (2).



Nameščanje 9,5 mm tankega optičnega pogona

1. Odstranite/sprostite vse varnostne naprave, ki onemogočajo odprtje računalnika.
2. Iz računalnika odstranite vse izmenljive medije, kot so CD-ji ali bliskovne pomnilniške naprave USB.
3. Računalnik ustrezno izklopite prek operacijskega sistema in izklopite morebitne zunanje naprave.
4. Izvlecite napajalni kabel iz vtičnice in odklopite morebitne zunanje naprave.

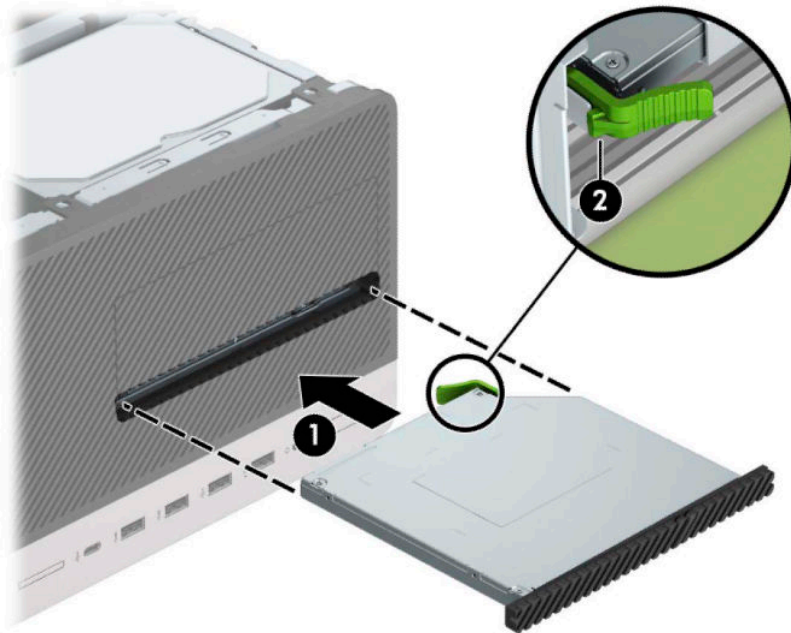
 **POMEMBNO:** Ne glede na stanje vklopa je matična plošča vedno pod napetostjo, dokler je sistem priključen v aktivno omrežno vtičnico. Če želite preprečiti poškodbe notranjih komponent, morate odklopiti napajalni kabel iz vtičnice, preden odprete računalnik.

5. Odstranite pokrov računalnika.
6. Če nameščate tanko optični pogon v ležišče, pokrito z zaščitno ploščo, odstranite sprednjo ploščo in nato še zaščitno ploščo. Za več informacij glejte [Odstranjevanje zaščitnih plošč na strani 9](#).
7. Sledite navodilom za odstranjevanje optičnega pogona, če je nameščen. Glejte [Odstranjevanje 9,5 mm tankega optičnega pogona na strani 28](#).

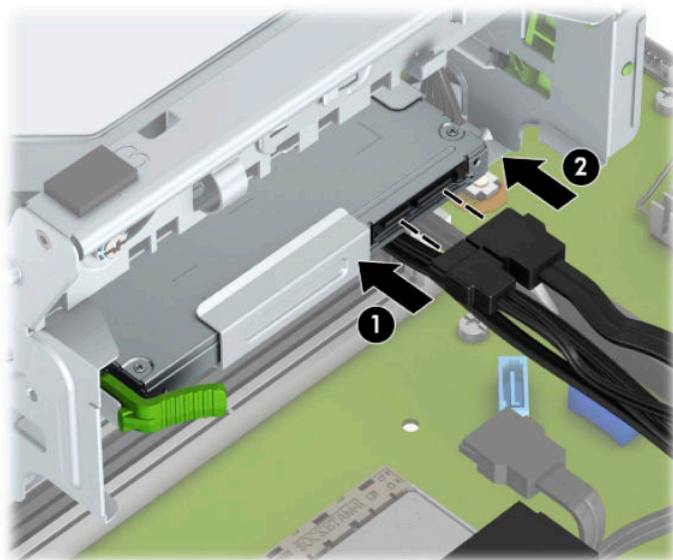
8. Poravnajte mali zatič na zapahu za sprostitev z majhno odprtino na stranici pogona in trdno pritisnite zapah na pogon.



9. Potisnite optični pogon skozi sprednjo stran ohišja (1) do konca v ležišče, da se zeleni zapah zaskoči v okvir ohišja (2).




10. Priključite napajalni kabel (1) in podatkovni kabel (2) v priključka na zadnji strani optičnega pogona.




11. Priključite nasprotni konec podatkovnega kabla v enega od svetlo modrih priključkov SATA na matični plošči.
12. Znova namestite sprednjo ploščo, če ste jo odstranili.
13. Namestite ploščo za dostop do notranjosti računalnika.
14. Znova priključite napajalni kabel in morebitne zunanje naprave, nato vklopite računalnik.
15. Zaklenite vse varnostne naprave, ki so bile sproščene, ko je bil pokrov odstranjen.

Odstranjevanje 3,5-palčnega trdega diska

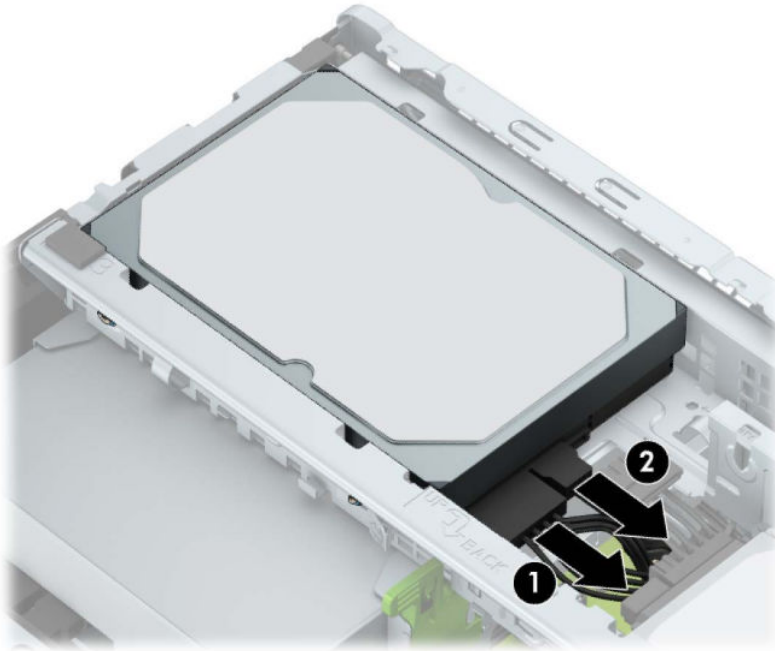
 **OPOMBA:** Preden odstranite stari trdi disk, ne pozabite varnostno kopirati podatkov na njem, tako da jih boste lahko prenesli na novega.

1. Odstranite/sprostite vse varnostne naprave, ki onemogočajo odprtje računalnika.
2. Iz računalnika odstranite vse izmenljive medije, kot so CD-ji ali bliskovne pomnilniške naprave USB.
3. Računalnik ustrezno izklopite prek operacijskega sistema in izklopite morebitne zunanje naprave.
4. Izvlecite napajalni kabel iz vtičnice in odklopite morebitne zunanje naprave.

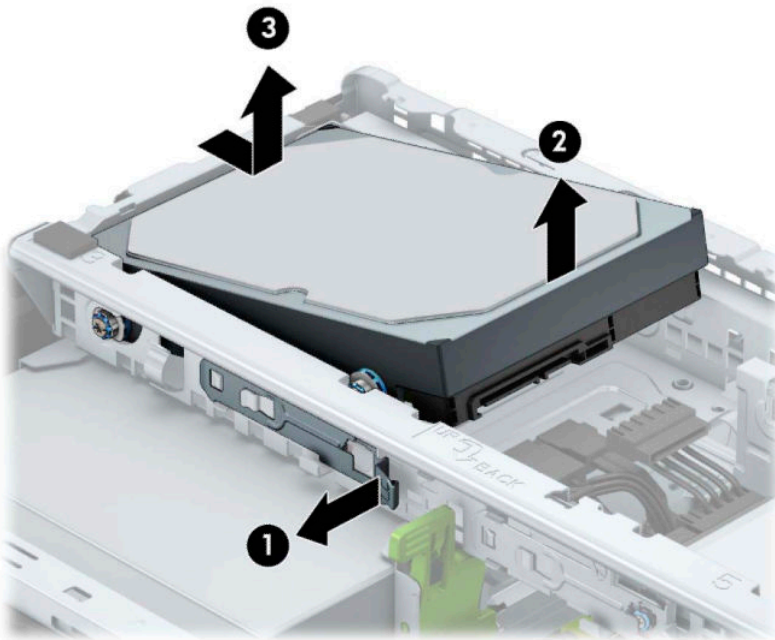
 **POMEMBNO:** Ne glede na stanje vklopa je matična plošča vedno pod napetostjo, dokler je sistem priključen v aktivno omrežno vtičnico. Če želite preprečiti poškodbe notranjih komponent, morate odklopiti napajalni kabel iz vtičnice, preden odprete računalnik.

5. Odstranite pokrov računalnika.

6. Odklopite napajalni kabel (1) in podatkovni kabel (2) z zadnje strani trdega diska.




7. Povlecite vzvod za sprostitev ob zadnji strani trdega diska navzven (1). Medtem dvignite zadnji del pogona (2), nato pa potisnite pogon nazaj in ga dvignite iz ležišča za pogon (3).




Nameščanje 3,5-palčnega trdega diska

1. Odstranite/sprostite vse varnostne naprave, ki onemogočajo odpiranje računalnika.
2. Iz računalnika odstranite vse izmenljive medije, kot so CD-ji ali bliskovne pomnilniške naprave USB.
3. Računalnik ustrezno izklopite prek operacijskega sistema in izklopite morebitne zunanje naprave.
4. Izvlecite napajalni kabel iz vtičnice in odklopite morebitne zunanje naprave.

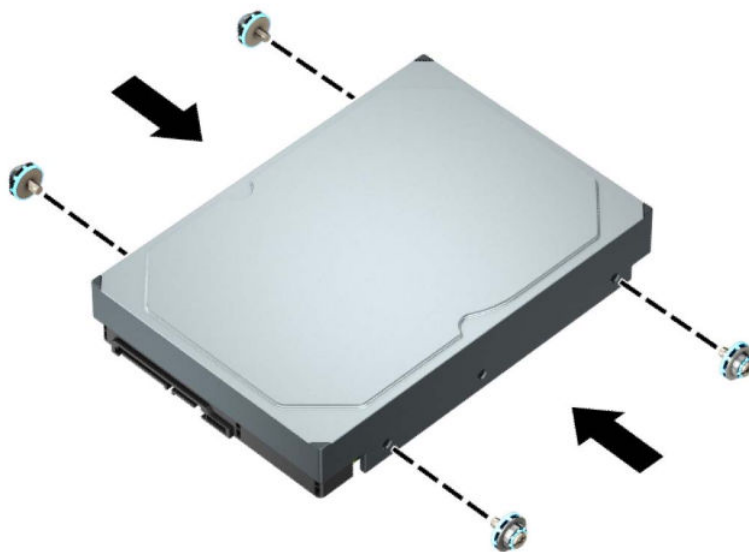
 **POMEMBNO:** Ne glede na stanje vklopa je matična plošča vedno pod napetostjo, dokler je sistem priključen v aktivno omrežno vtičnico. Če želite preprečiti poškodbe notranjih komponent, morate odklopiti napajalni kabel iz vtičnice, preden odprete računalnik.

5. Odstranite ploščo za dostop do notranjosti računalnika.
6. Namestite pritrdilne vijake na robova trdega diska, pri čemer uporabite standardne srebrno-modre pritrdilne vijake 6-32.

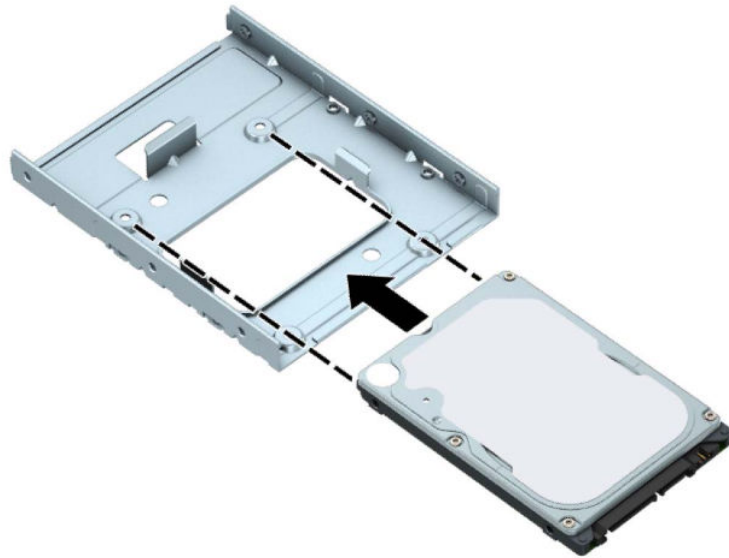
 **OPOMBA:** Pritrdilne vijake 6-32 lahko kupite pri HP-ju.

Kadar menjujete pogon, novega pritrđite s pritrdilnimi vijaki starega pogona.

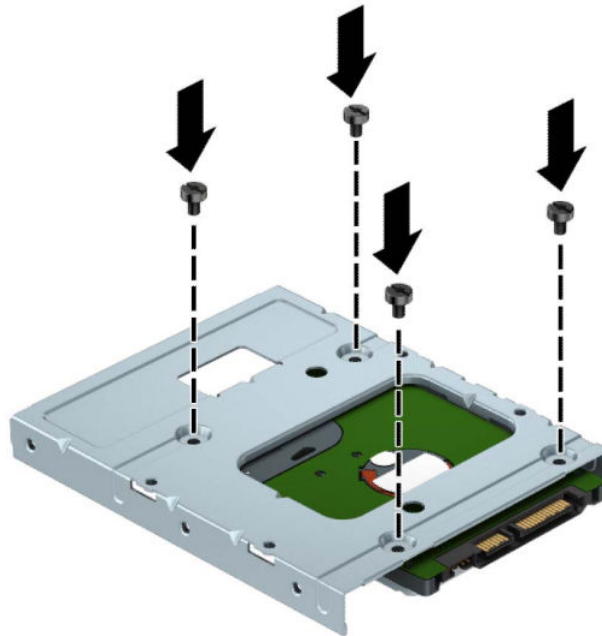
- Namestite štiri srebrno-modre pritrdilne vijake 6-32 (dva na vsako stran pogona).



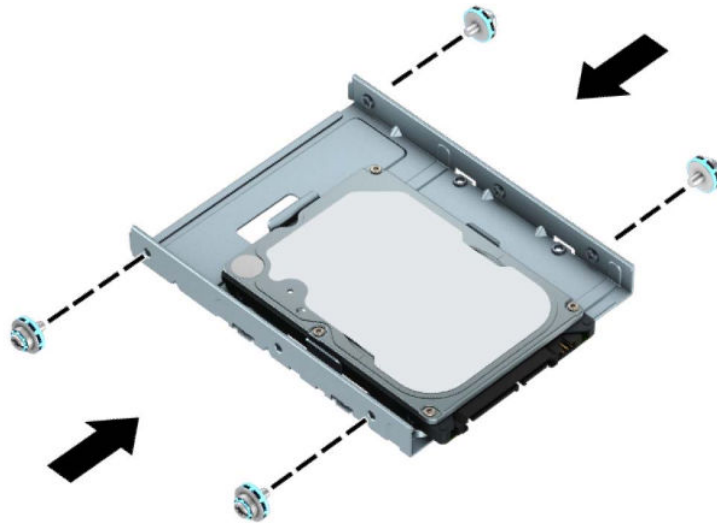
- S pomočjo prilagojevalnega nosilca, kakršen je prikazan na naslednji sliki, lahko 2,5-palčni trdi disk namestite tudi v ležišče za 3,5-palčni pogon.
 - Potisnite 2,5-palčni pogon v 3,5-palčni prilagojevalni nosilec.



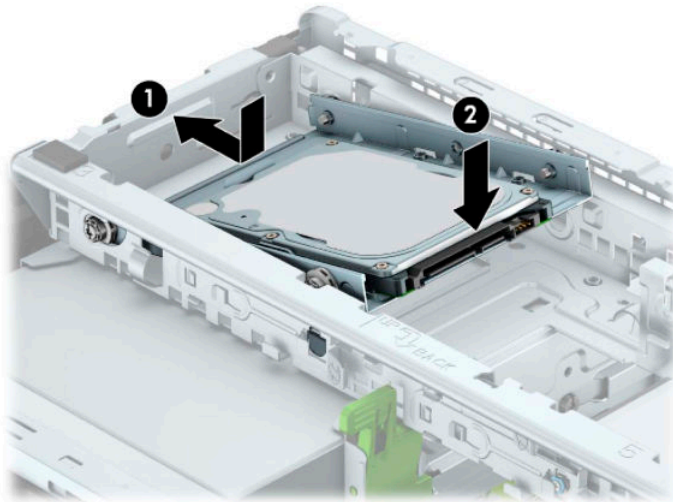
- Pogon pritrdite v ležišče na nosilcu s štirimi črnimi vijaki M3 za nosilec, ki jih privijete skozi spodnjo stran nosilca v pogon.



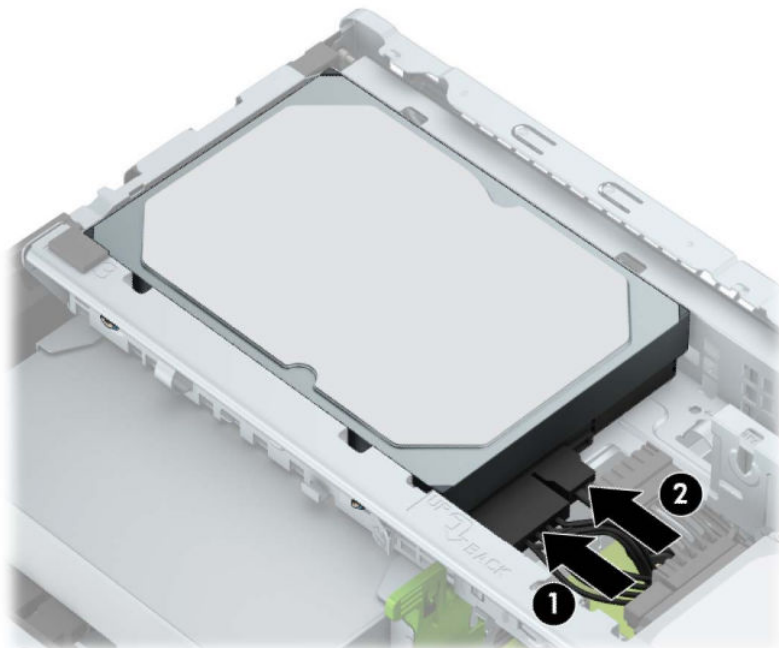
- Vstavite štiri srebrno-modre pritrdilne vijake 6-32 v nosilec (dva na vsako stran nosilca).




7. Poravnajte pritrdilne vijake na sprednji strani trdega diska z režami v kletki pogona in sprednjo stran pogona pritisnite navzdol in naprej v ležišče (1). Nato pritisnite zadnjo stran pogona navzdol v ležišče pogona (2), da se zaskoči v pravilen položaj.



8. Priključite napajalni kabel (1) in podatkovni kabel (2) v priključka na zadnji strani trdega diska.




9. Če nameščate nov pogon, nasprotni konec podatkovnega kabla priključite na ustrezni priključek na sistemski plošči.

 **OPOMBA:** Če je 3,5-palčni trdi disk primarni pogon, priključite drugi konec podatkovnega kabla v temno modri priključek SATA z oznako SATA0 na matični plošči. Če je trdi disk sekundarni, priključite drugi konec podatkovnega kabla v enega od svetlo modrih priključkov SATA na matični plošči.

10. Namestite ploščo za dostop do notranjosti računalnika.
11. Znova priključite napajalni kabel in morebitne zunanje naprave, nato vklopite računalnik.
12. Zaklenite vse varnostne naprave, ki so bile sproščene, ko je bil pokrov odstranjen.

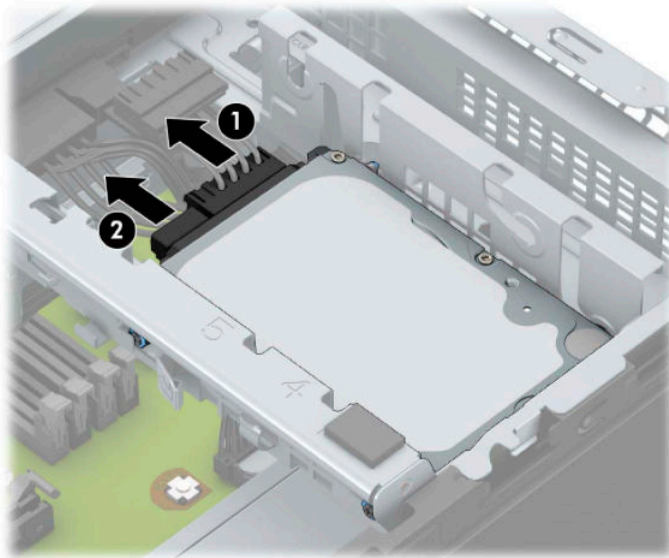
Odstranjevanje 2,5-palčnega trdega diska

1. Odstranite/sprostite morebitne varnostne naprave, ki preprečujejo odprtje računalnika.
2. Iz računalnika odstranite vse izmenljive medije, kot so CD-ji ali bliskovni pogoni USB.
3. Računalnik ustrezno izklopite prek operacijskega sistema in izklopite morebitne zunanje naprave.
4. Izvlecite napajalni kabel iz vtičnice in odklopite morebitne zunanje naprave.

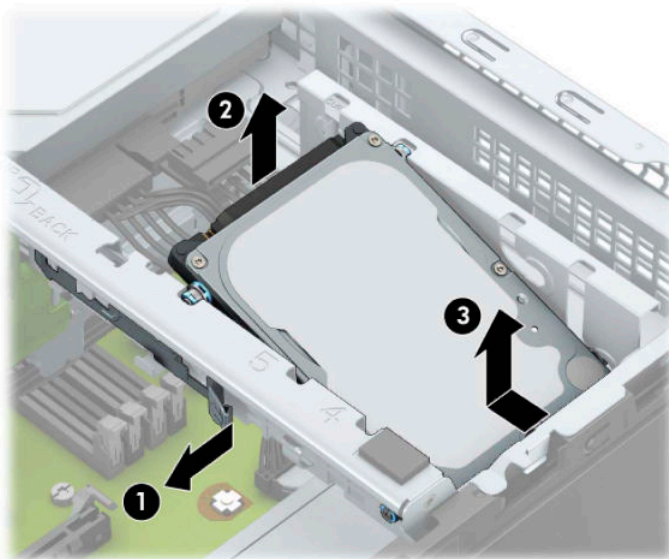
 **POMEMBNO:** Ne glede na stanje vklopa je matična plošča vedno pod napetostjo, dokler je sistem priključen v aktivno omrežno vtičnico. Če želite preprečiti poškodbe notranjih komponent, morate odklopiti napajalni kabel iz vtičnice, preden odprete računalnik.

5. Odstranite ploščo za dostop do notranjosti računalnika.

6. Odklopite napajalni kabel (1) in podatkovni kabel (2) z zadnje strani trdega diska.




7. Povlecite vzvod za sprostitev na zadnji strani pogona navzven (1) in dvignite zadnji del pogona (2). Nato potisnite sprednji del pogona pogon nazaj, da se ustavi, ter ga povlecite navzgor in iz ležišča pogona (3).




Nameščanje 2,5-palčnega trdega diska

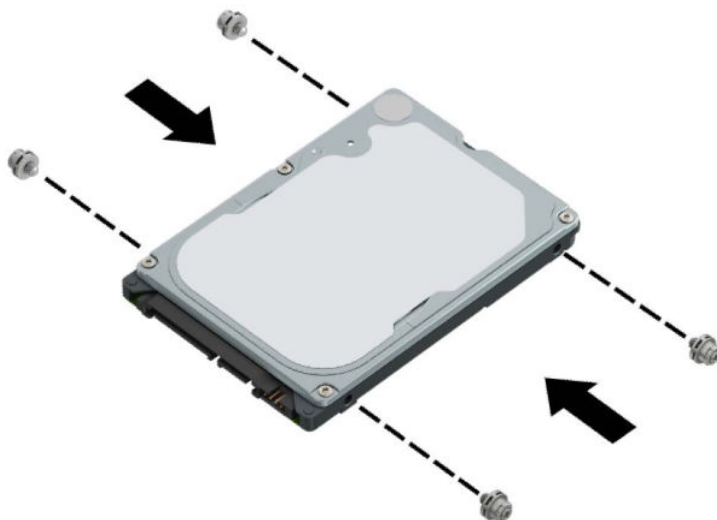
1. Odstranite/sprostite morebitne varnostne naprave, ki preprečujejo odprtje računalnika.
2. Iz računalnika odstranite vse izmenljive medije, kot so CD-ji ali bliskovni pogoni USB.
3. Računalnik ustrezno izklopite prek operacijskega sistema in izklopite morebitne zunanje naprave.
4. Izvlecite napajalni kabel iz vtičnice in odklopite morebitne zunanje naprave.

 **POMEMBNO:** Ne glede na stanje vklopa je matična plošča vedno pod napetostjo, dokler je sistem priključen v aktivno omrežno vtičnico. Če želite preprečiti poškodbe notranjih komponent, morate odklopiti napajalni kabel iz vtičnice, preden odprete računalnik.

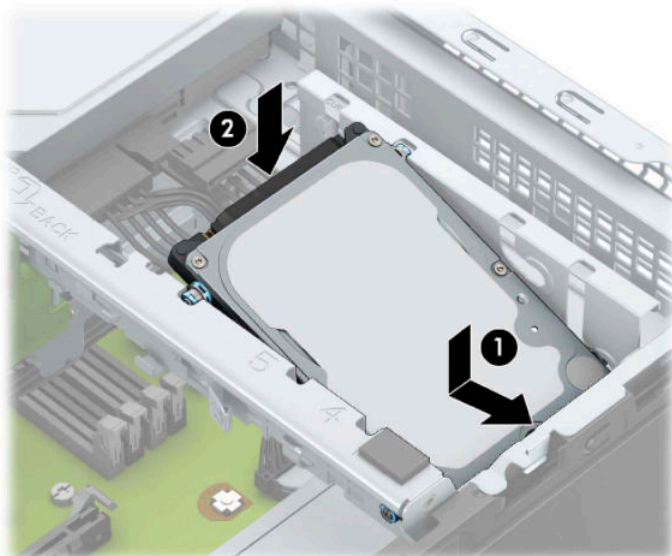
5. Odstranite ploščo za dostop do notranjosti računalnika.
6. Namestite štiri črno-modre pritrdilne vijake M3 (dva na vsako stran pogona).

 **OPOMBA:** Metrične pritrdilne vijake M3 lahko kupite pri HP-ju.


Pri zamenjavi pogona uporabite štiri pritrdilne vijake, s katerimi je bil pritrjen stari pogon, na novem pogonu.

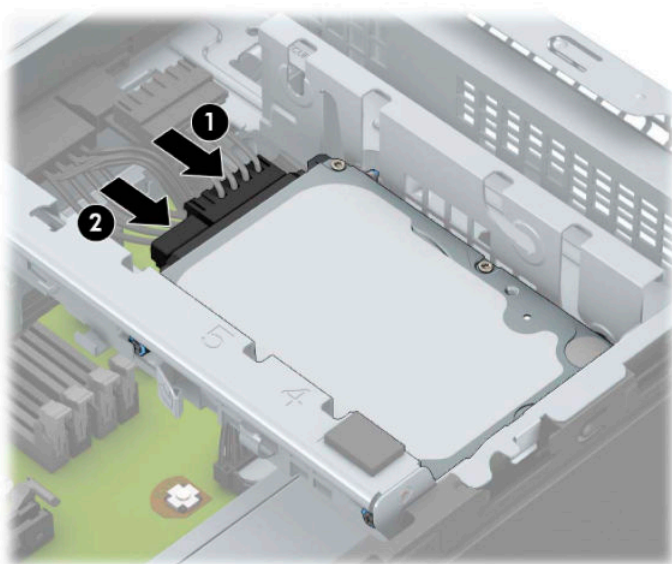


7. Poravnajte sprednje pritrdilne vijake na pogonu z režami v obliki črke J na straneh ležišča za pogon. Potisnite sprednjo stran pogona v ležišče za pogon in nato potisnite pogon naprej (1). Nato potisnite zadnjo stran pogona v ležišče za pogon (2), da se pogon zaskoči.




8. Priključite napajalni kabel (1) in podatkovni kabel (2) v priključka na zadnji strani trdega diska.

 **OPOMBA:** Če je 2,5-palčni trdi disk primarni pogon, priključite drugi konec podatkovnega kabla v temno modri priključek SATA z oznako SATA0 na matični plošči. Če je trdi disk sekundarni, priključite drugi konec podatkovnega kabla v enega od svetlo modrih priključkov SATA na matični plošči.




9. Namestite ploščo za dostop do notranjosti računalnika.
10. Ponovno priključite zunanje naprave in napajalni kabel, nato pa vklopite računalnik.
11. Zaklenite morebitne varnostne naprave, ki ste jih sprostili pri odstranitvi plošče za dostop do notranjosti računalnika.

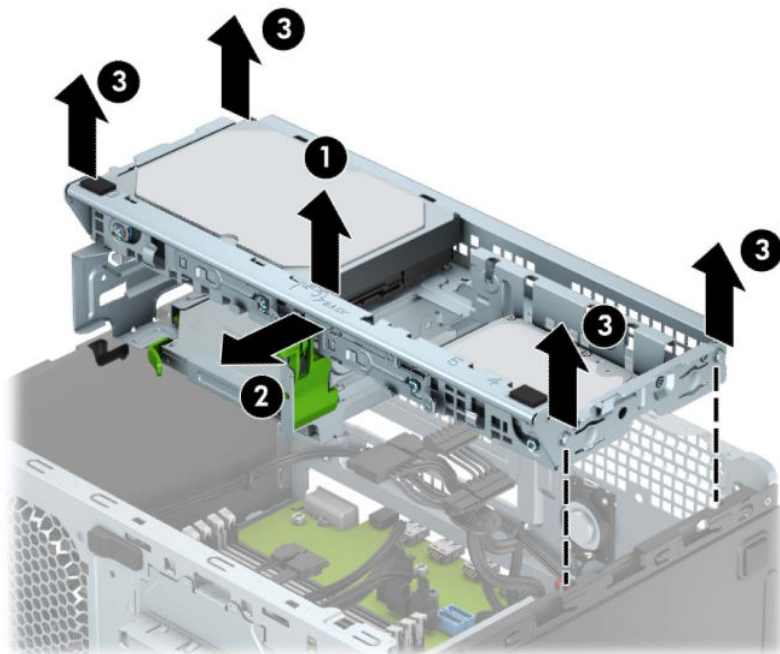
Odstranjevanje in nameščanje pomnilniške kartice M.2 SSD

 **OPOMBA:** Na sistemski plošči je eno podnožje M.2 SSD. Računalnik podpira pomnilniške kartice M.2 SSD 2230 in 2280.

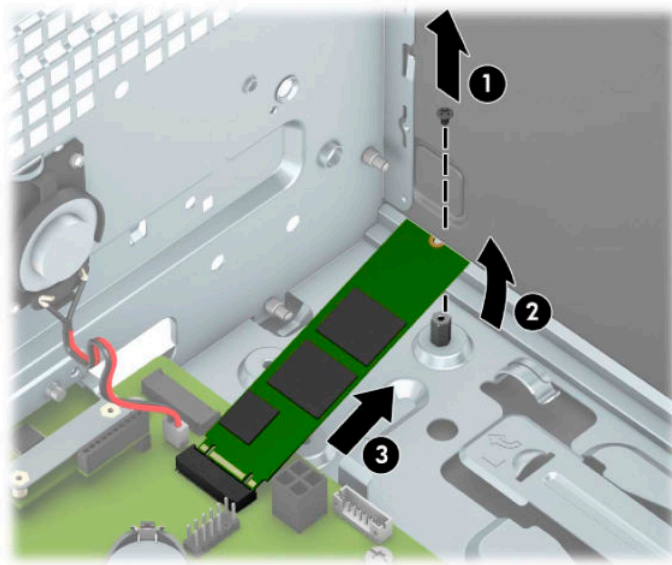
1. Odstranite/sprostite morebitne varnostne naprave, ki preprečujejo odprtje računalnika.
2. Iz računalnika odstranite vse izmenljive medije, kot so CD-ji ali bliskovni pogoni USB.
3. Računalnik ustrezno izklopite prek operacijskega sistema in izklopite morebitne zunanje naprave.
4. Izvlecite napajalni kabel iz vtičnice in odklopite morebitne zunanje naprave.

 **POMEMBNO:** Ne glede na stanje vklopa je matična plošča vedno pod napetostjo, dokler je sistem priključen v aktivno omrežno vtičnico. Če želite preprečiti poškodbe notranjih komponent, morate odklopiti napajalni kabel iz vtičnice, preden odprete računalnik.

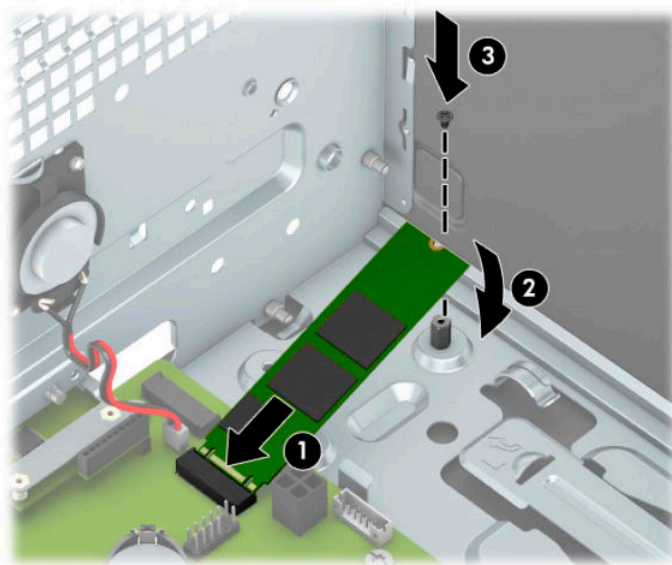
5. Odstranite ploščo za dostop do notranjosti računalnika.
6. Odklopite napajalni in podatkovni kabel na zadnji strani pogonov v kletki za pogon.
7. Dvignite zadnjo stran kletke pogona (1) navzgor, nato pa potisnite kletko pogona nazaj (2). Dvignite kletko pogona (3) iz ohišja.



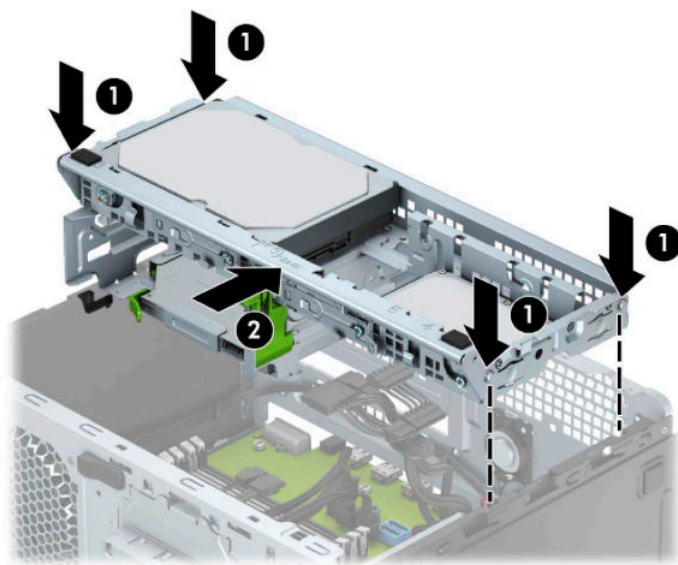
8. Če želite odstraniti pomnilniško kartico M.2 SSD, odstranite vijak, s katerim je kartica pritrjena (1), dvignite konec kartice (2) in nato potisnite kartico iz priključka na matični plošči (3).



9. Če želite namestiti pomnilniško kartico M.2 SSD, potisnite nožice na kartici v priključek na matični plošči, pri čemer držite kartico pod kotom približno 30° (1). Pritisnite drugi konec kartice navzdol (2) in nato pritrdite kartico z vijakom (3).



10. Poravnajte kavlje na stranicah kletke pogona z režami na ohišju in pritisnite kletko za pogon navzdol (1) v ohišje. Nato potisnite kletko pogona naprej (2), dokler se ne zaskoči.



11. Priključite napajalni in podatkovni kabel na zadnjo stran pogonov v kletki pogona.
12. Namestite ploščo za dostop do notranjosti računalnika.
13. Ponovno priključite zunanje naprave in napajalni kabel, nato pa vklopite računalnik.
14. Zaklenite morebitne varnostne naprave, ki ste jih sprostili pri odstranitvi plošče za dostop do notranjosti računalnika.

Namestitev varnostne ključavnice

Varnostne ključavnice, prikazane spodaj in na naslednjih straneh, se lahko uporabijo za zavarovanje računalnika.

Ključavnica varnostnega kabla

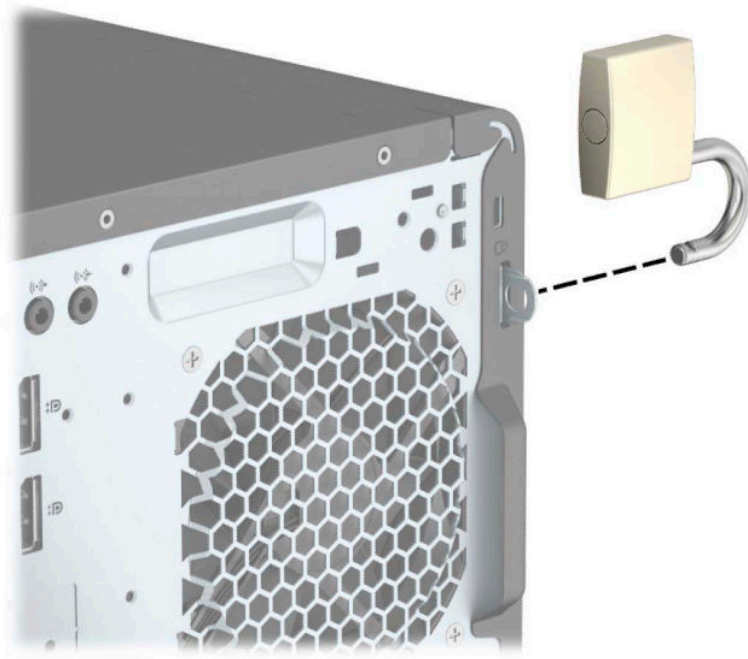
1. Varnostni kabel ovijte okoli nepremičnega predmeta.



2. Vstavite ključavnico varnostnega kabla v režo za varnostni kabel. Nato ga s tipko zaskočite v pravilen položaj.

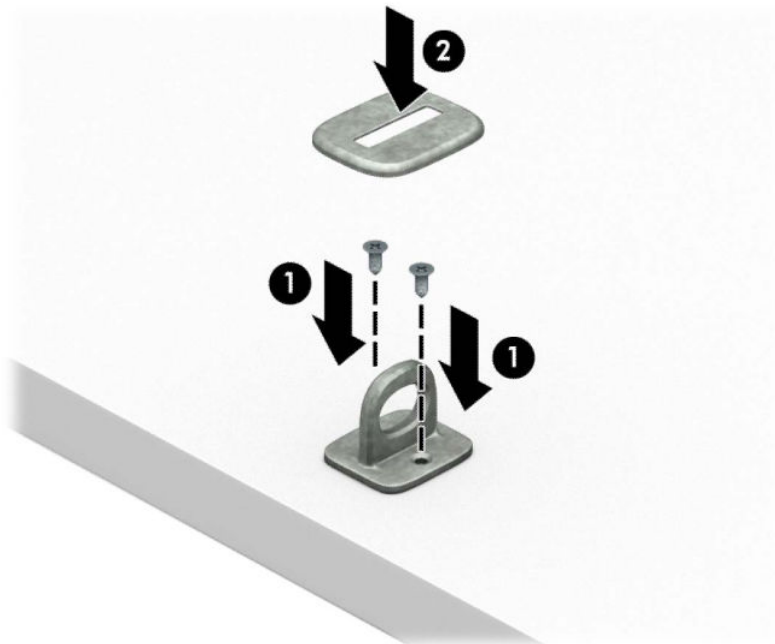


Ključavnica



Varnostna ključavnica V2 za poslovne računalnike HP

1. Z ustreznimi vijaki za svoje okolje (niso priloženi) pritrdite sponko za varnostni kabel na mizo (1) in nato potisnite pokrov na spodnji del sponke za varnostni kabel (2).



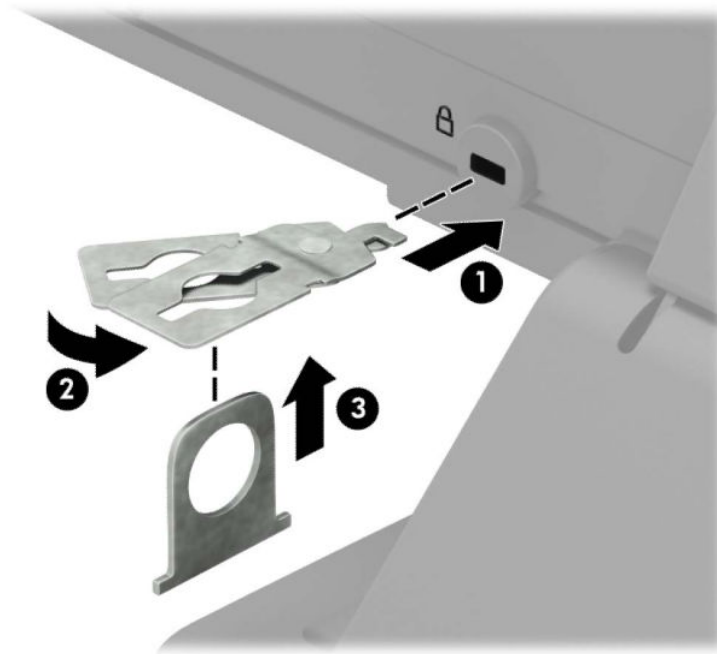
2. Ovijte varnostni kabel okoli nepremičnega predmeta.



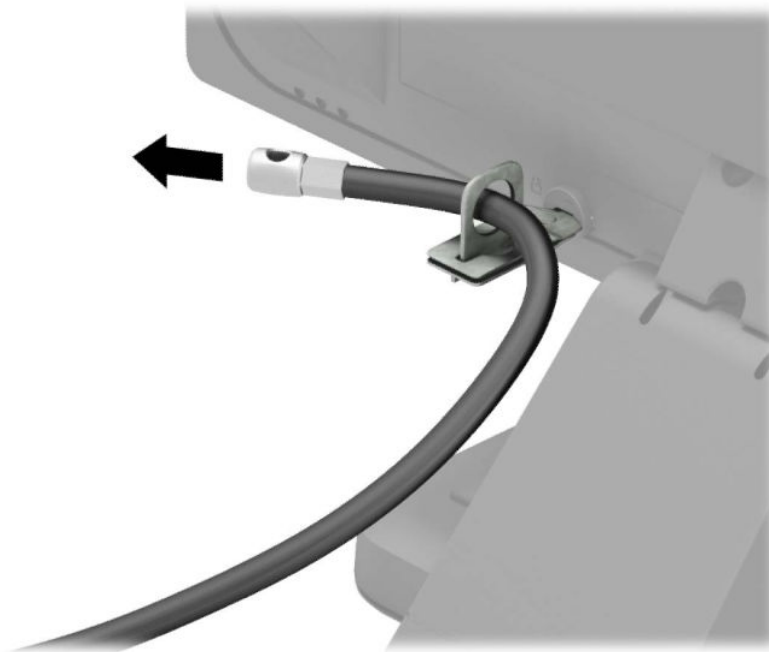
3. Potisnite varnostni kabel skozi sponko za varnostni kabel.



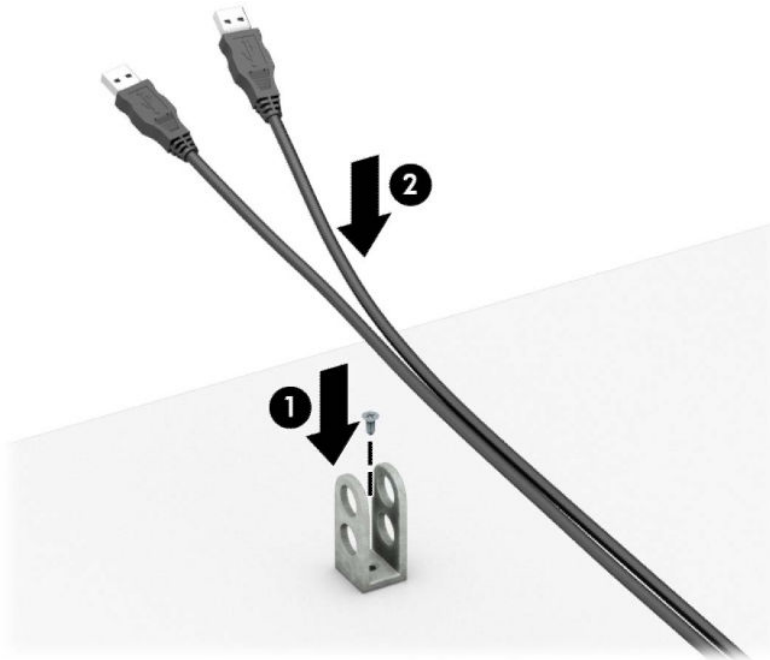
4. Potegnite obe škarjasti roki monitorja narazen in vstavite ključavnico v režo za varnostni kabel na hrbtni strani monitorja (1), zaprite škarjasti roki skupaj, da zavarujete ključavnico (2), nato pa potisnite vodilo varnostnega kabla skozi sredino ključavnice monitorja (3).



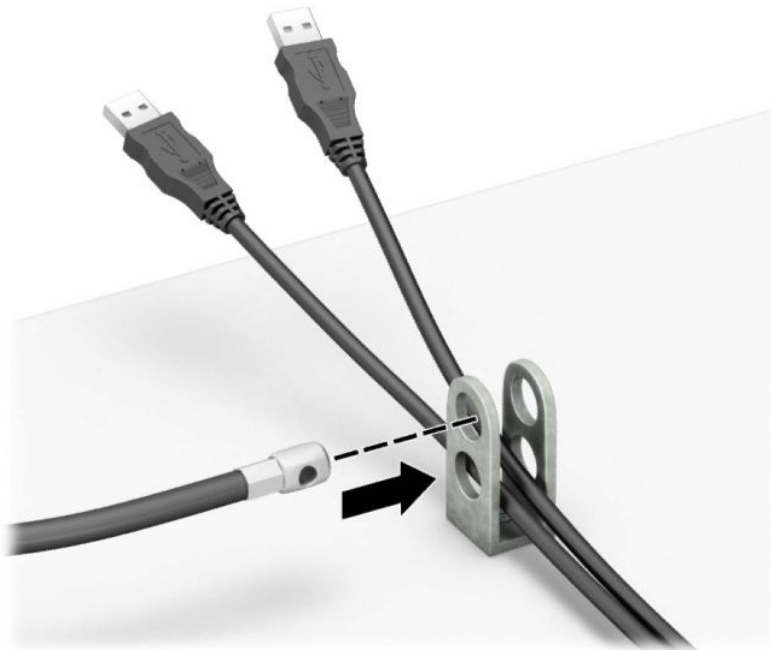
5. Potisnite varnostni kabel skozi vodilo varnostnega kabla, nameščeno na monitorju.



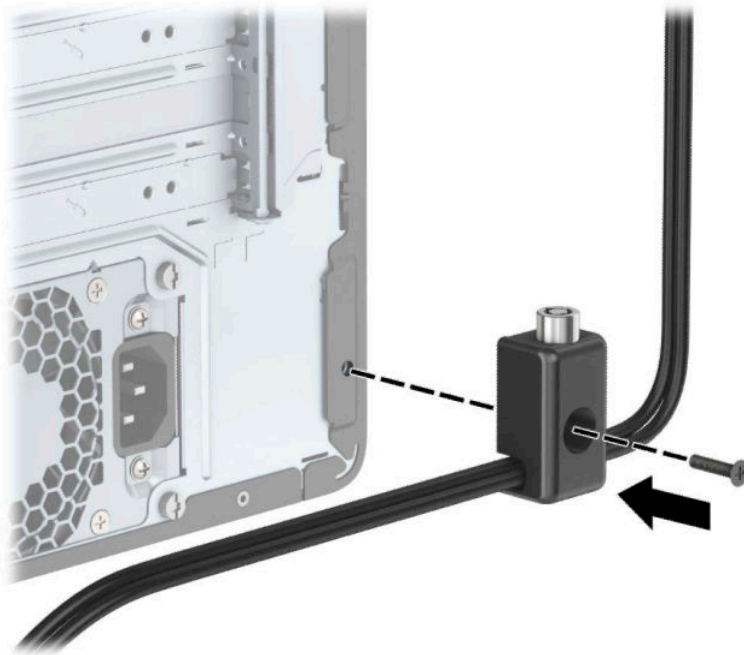
6. Z ustreznim vijakom za svoje okolje (ni priložen) pritrдите sponko za kable dodatne opreme na mizo (1) in nato potisnite kable dodatne opreme v spodnji del sponke za pritrditev kablov (2).



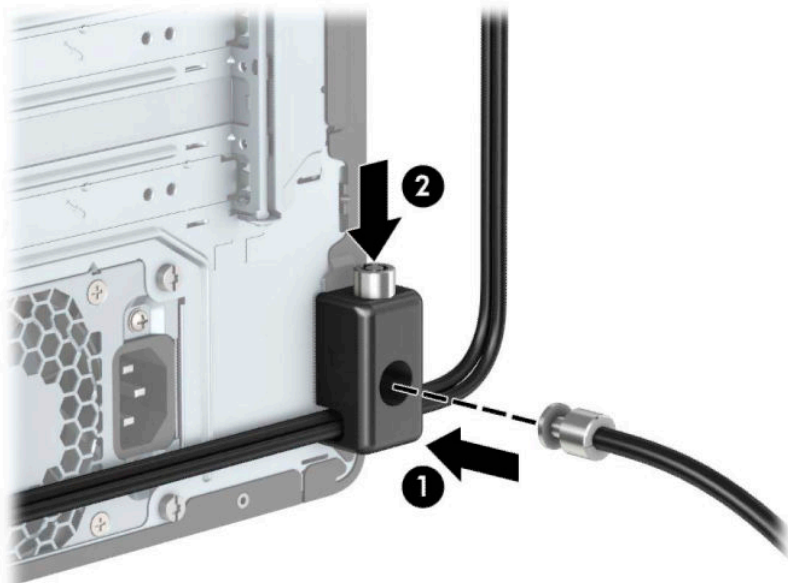
7. Potisnite varnostni kabel skozi odprtine sponke za pritrditev kablov dodatne opreme.



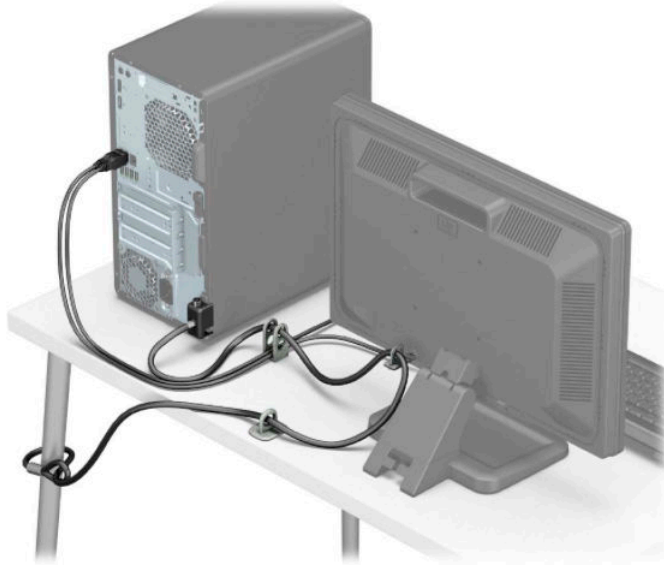
8. Privijte ključavnico na ohišje s pomočjo priloženega vijaka.



9. Vtič varnostnega kabla vtaknite v ključavnico (1), nato pritisnite gumb (2), da zaklenete ključavnico. Ključavnico odklenete s priloženim ključem.




10. Ko opravite vse korake, bodo vse naprave vaše delovne postaje zaščitene.



Varnost sprednjega okvirja

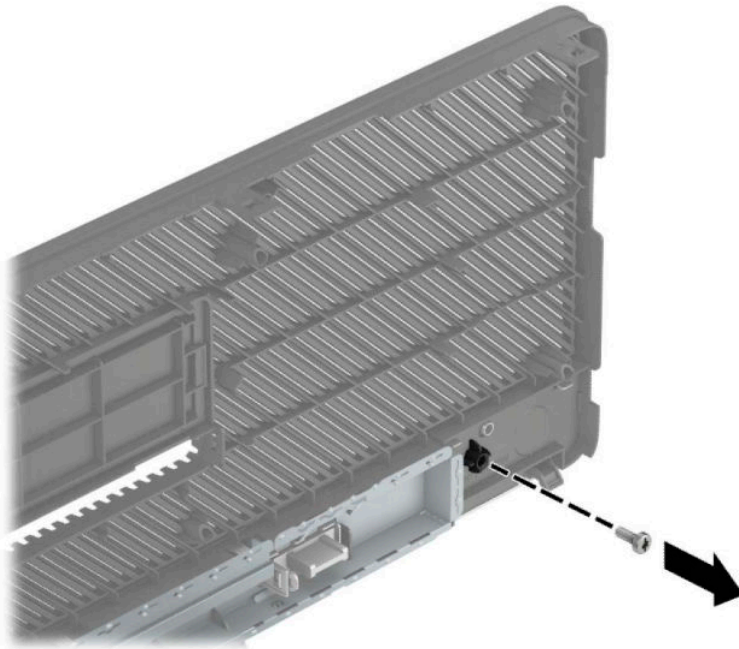
Sprednjo ploščo je mogoče pritrditi z vijakom 6-32, ki ga namestite skozi sprednjo stran ohišja v sprednjo ploščo.

1. Odstranite/sprostite morebitne varnostne naprave, ki preprečujejo odprtje računalnika.
2. Iz računalnika odstranite vse izmenljive medije, kot so CD-ji ali bliskovne pomnilniške naprave USB.
3. Računalnik ustrezno izklopite prek operacijskega sistema in izklopite morebitne zunanje naprave.
4. Izvlecite napajalni kabel iz vtičnice in odklopite morebitne zunanje naprave.

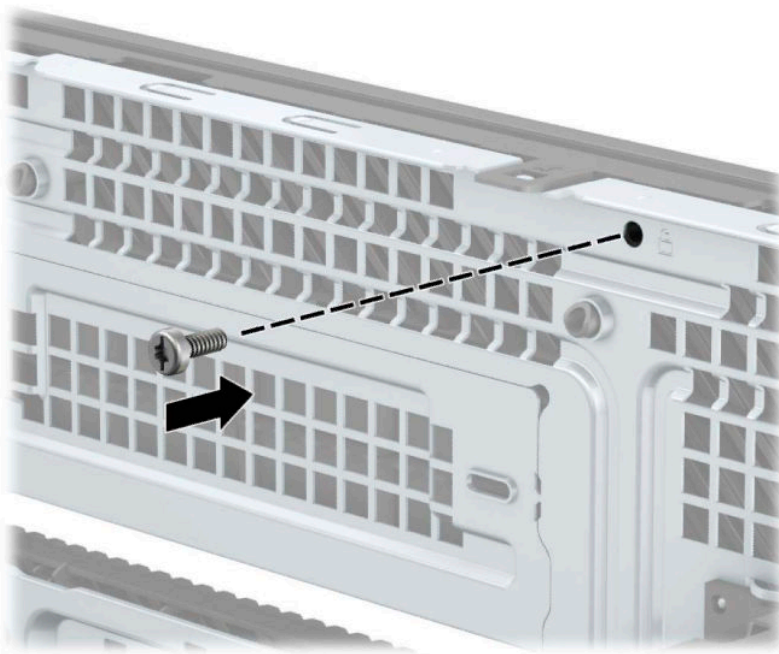
 **POMEMBNO:** Ne glede na stanje vklopa je matična plošča vedno pod napetostjo, dokler je sistem priključen v aktivno omrežno vtičnico. Če želite preprečiti poškodbe notranjih komponent, morate odklopiti napajalni kabel iz vtičnice, preden odprete računalnik.

5. Odstranite pokrov računalnika in sprednjo ploščo.

6. Odstranite varnostni vijak 6-32 z notranje strani sprednje plošče.




7. Znova namestite sprednjo ploščo.
8. Skozi sprednjo stran ohišja potisnite varnostni vijak 6-32 v odprtino za vijak pod jezičkom za sprostitev sredinske zaščitne plošče.



9. Namestite ploščo za dostop do notranjosti računalnika.
10. Znova priključite napajalni kabel in morebitne zunanje naprave, nato vklopite računalnik.
11. Zaklenite morebitne varnostne naprave, ki ste jih sprostili pri odstranitvi plošče za dostop do notranjosti računalnika.

A Zamenjava baterije

Baterija, ki je vgrajena v računalnik, napaja uro realnega časa. Staro baterijo nadomestite s povsem enako, takšno, kakršna je bila prvotno nameščena v računalniku. V računalnik je vgrajena 3-voltna litijeva gumbna baterija.


 **OPOZORILO!** Računalnik vsebuje litijevo mangan-dioksidno baterijo. Če z njo ne ravnate pravilno, obstaja nevarnost požara in opeklin. Za zmanjšanje nevarnosti telesne poškodbe upoštevajte naslednje:

Baterije ne skušajte znova napolniti.


Izdelka ne izpostavljajte temperaturam, višjim od 60 °C (140 °F).

Baterije ne razstavljajte, ne teptajte in ne luknjajte, ne povzročajte kratkega stika na zunanjih kontaktih in je ne mecite v ogenj ali vodo.

Baterijo zamenjajte s HP-jevo nadomestno baterijo, namenjeno temu izdelku.


 **POMEMBNO:** Pomembno je, da pred zamenjavo baterije naredite varnostno kopijo nastavitve CMOS. Ko baterijo odstranite ali zamenjate, se bodo nastavitve CMOS zbrisale.

Statična elektrika lahko poškoduje elektronske dele računalnika ali dodatne opreme. Preden začnete s temi postopki, se razelektrite (dotaknite se ozemljenega kovinskega predmeta).


 **OPOMBA:** Življenjsko dobo litijeve baterije lahko podaljšate tako, da priključite računalnik v delujočo vtičnico za izmenični tok. Litijeva baterija se uporablja samo, ko računalnik ni priključen na omrežno napajanje.

HP spodbuja stranke k recikliranju rabljene elektronske strojne opreme, originalnih kartuš HP in baterij za polnjenje. Več informacij o programih recikliranja najdete na spletnem mestu <http://www.hp.com/recycle>.

1. Odstranite/sprostite vse varnostne naprave, ki onemogočajo odprtje računalnika.
2. Iz računalnika odstranite vse izmenljive medije, kot so CD-ji ali bliskovne pomnilniške naprave USB.
3. Računalnik ustrezno izklopite prek operacijskega sistema in izklopite morebitne zunanje naprave.
4. Izvlecite napajalni kabel iz vtičnice in odklopite morebitne zunanje naprave.

 **POMEMBNO:** Ne glede na stanje vklopa je matična plošča vedno pod napetostjo, dokler je sistem priključen v aktivno omrežno vtičnico. Če želite preprečiti poškodbe notranjih komponent, morate odklopiti napajalni kabel iz vtičnice, preden odprete računalnik.

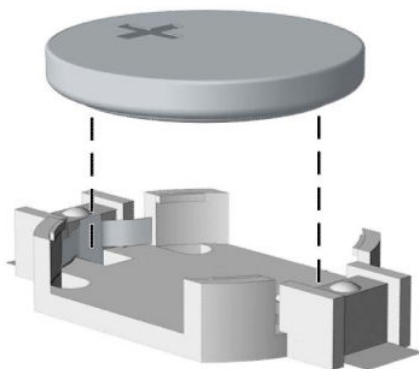
5. Odstranite pokrov računalnika.
6. Na sistemski plošči poiščite baterijo in nosilec baterije.

 **OPOMBA:** Pri nekaterih modelih računalnika je za dostop do baterije treba odstraniti tudi katerega od notranjih delov.

7. Glede na vrsto nosilca baterije na sistemski plošči sledite spodnjim navodilom za zamenjavo baterije.

Vrsta 1

- a. Izvlecite baterijo iz nosilca.



- b.** Nadomestno baterijo vstavite s pozitivnim polom obrnjenim navzgor. Nosilec baterije jo samodejno pričvrsti v pravi položaj.

Vrsta 2

- a.** Baterijo sprostite tako, da stisnete kovinsko objemko, ki sega čez rob baterije (1). Ko baterija izskoči, jo dvignite (2).

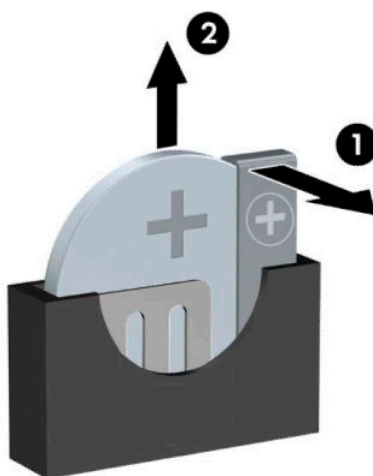


- b. Novo baterijo vstavite tako, da en rob baterije potisnete pod rob nosilca, pri čemer naj bo pozitivni pol obrnjen navzgor (1). Drugi rob baterije potisnite navzdol, da se objemka zaskoči okoli njega (2).




Vrsta 3

- a. Povlecite sponko (1), s katero je pritrjena baterija, nazaj in odstranite baterijo (2).



- b. Namestite novo baterijo in jo pritrdite s sponko.

 **OPOMBA:** Potem ko baterijo zamenjate, postopek dokončajte takole.

8. Znova namestite pokrov računalnika.
9. Znova priključite napajalni kabel in morebitne zunanje naprave, nato vklopite računalnik.

10. Datum in čas, svoja gesla in vse druge posebne systemske nastavitve ponastavite s programom Computer Setup.
11. Zaklenite vse varnostne naprave, ki so bile sproščene, medtem ko je bil pokrov računalnika odstranjen.

B Elektrostaticna razelektritev

Elektrostaticna razelektritev s prstov ali drugih prevodnikov lahko poškoduje sistemske plošče ali druge statične občutljive naprave. Tovrstne poškodbe lahko skrajšajo življenjsko dobo naprave.

Preprečevanje poškodb zaradi statične elektrike

V izogib poškodbam zaradi elektrostaticne razelektritve upoštevajte naslednje previdnostne ukrepe:

- Neposredni stik s telesom preprečite tako, da izdelke hranite in prenašate v protistatični embalaži.
- Elektrostaticne občutljive dele hranite v ustrezni embalaži, dokler ne pridete na protistatično delovno mesto.
- Preden vzamete dele iz embalaže, le-to položite na ozemljeno površino.
- Ne dotikajte se stikov, vodov in vezij.
- Kadar se dotikate statičnih občutljivih delov ali sklopov, pazite, da ste pravilno ozemljeni.

Načini ozemljitve

Ozemljite se lahko na več načinov. Kadar delate z elektrostaticnimi občutljivimi deli ali jih nameščate, uporabite enega ali več od naslednjih postopkov:

- Uporabite zapestni trak, ki je prek ozemljitvene vrvice povezan z ozemljenim delovnim mestom ali z ohišjem računalnika. Zapestni trakovi so upogljivi trakovi z ozemljitveno vrvico z uporom najmanj 1 megohm +/-10 odstotkov. Za pravilno ozemljitev nosite trak tesno ob koži.
- Na stoječem delovnem mestu uporabite trakove za na peto, prste na nogi ali čevelj. Kadar stojite na prevodnih tleh ali talnih preprogah, nosite trak na obeh nogah.
- Uporabljajte prevodna servisna orodja.
- Uporabljajte prenosni komplet servisnega orodja z zložljivo statično disipativno preprogo.

Če nimate priporočene opreme za pravilno ozemljitev, se obrnite na pooblaščenega trgovca, prodajalca ali serviserja HP.



OPOMBA: Za več informacij o statični elektriki se obrnite na pooblaščenega trgovca, prodajalca ali serviserja HP.

C Navodila za delovanje računalnika, redno vzdrževanje in priprava za pošiljanje

Navodila za delovanje računalnika in redno vzdrževanje

Upoštevajte priporočila za pravilno namestitev in vzdrževanje računalnika in monitorja:

- Računalnika ne izpostavljajte prekomerni vlagi, neposredni sončni svetlobi ali skrajno visokim in nizkim temperaturam.
- Računalnik uporabljajte na trdni in ravni površini. Na vseh zračenih straneh računalnika in nad monitorjem naj bo vsaj 10,2 cm (4 palce) prostora; s tem omogočite nemoten tok zraka.
- Ne omejite toka zraka v računalnik tako, da zamašite ventilatorje ali odprtine za dovod zraka. Ne postavljajte tipkovnice z iztegnjenimi nožicami neposredno pred namizno enoto, saj to prav tako omejuje tok zraka.
- Računalnika nikoli ne uporabljajte z odstranjenim dostopnim pokrovom ali odstranjenimi pokrivali katere izmed rež za pomnilniške kartice.
- Računalnikov ne zlagajte enega na drugega in jih ne postavljajte tako blizu drug drugega, da bi med njimi krožil segret zrak.
- Če bo računalnik nameščen v ločenem ohišju, morajo biti na njem dovodne in izpušne prezračevalne naprave, prav tako pa upoštevajte zgornja priporočila za uporabo.
- Pazite, da v tipkovnico ali računalnik ne pridejo tekočine.
- Prezračevalnih odprtin monitorja ne pokrivajte z nikakršnim materialom.
- Namestite oziroma omogočite funkcije za upravljanje porabe v operacijskem sistemu ali drugi programski opremi, vključno z mirovanjem.
- Preden storite kar koli od spodaj navedenega, izklopite računalnik:
 - Po potrebi zunanost računalnika obrišite z mehko in vlažno krpo. Uporaba čistilnih izdelkov lahko povzroči razbarvanje ali poškodbe apreture.
 - Občasno očistite odprtine za odzračevanje na vseh zračenih straneh računalnika. Prah in drugi tujki lahko odprtine zamašijo in omejijo tok zraka.

Previdnostni ukrepi za optični pogon

Pri uporabi oziroma čiščenju optičnega pogona upoštevajte naslednja priporočila.

Med uporabo

- Ne premikajte pogona med delovanjem. To lahko povzroči napake pri branju podatkov.
- Pogona ne izpostavljajte nenadnim temperaturnim spremembam, saj lahko v notranjosti enote pride do kondenzacije. Če med delovanjem pogona pride do nenadne spremembe temperature, počakajte vsaj eno uro, preden računalnik izklopite. Če enoto uporabite takoj, lahko med branjem pride do motnje v delovanju.
- Pogona ne postavljajte na kraj, podvržen visoki vlagi, skrajnim temperaturam, mehanskim vibracijam ali neposredni sončni svetlobi.

Čiščenje

- Ploščo in gube očistite z mehko, suho krpo ali z mehko krpo, ki ste jo rahlo navlažili z raztopino blagega čistila. Čistilnih tekočin nikoli ne razpršujte neposredno na enoto.
- Ne uporabljajte topil, kot sta alkohol ali benzen, ker lahko poškodujejo apreturo.

Varnost

Če v pogon pride kakršen koli predmet ali tekočina, računalnik nemudoma izklopite iz električnega omrežja in ga odnesite pooblaščenemu serviserju HP, ki ga naj pregleda.

Priprava za pošiljanje

Ko se pripravljate za prevoz računalnika, upoštevajte ta priporočila:

1. Varnostno kopirajte datoteke s trdega diska v zunanjo pomnilniško napravo. Mediji z varnostnimi kopijami med shranjevanjem ali prevozom ne smejo biti izpostavljeni električnim in magnetnim impulzom.



OPOMBA: Ko se napajanje sistema izklopi, se trdi disk samodejno zaklene.

2. Odstranite in shranite vse izmenljive nosilce podatkov.
3. Izklopite računalnik in zunanje naprave.
4. Izvlecite napajalni kabel iz električne vtičnice in nato še iz računalnika.
5. Izklopite komponente sistema in zunanje naprave iz virov napajanja in nato iz računalnika.



OPOMBA: Pred pošiljanjem preverite, ali so vse plošče pravilno nameščene v ustrezne reže.

6. Shranite komponente sistema in zunanje naprave nazaj v originalne škatle oziroma v druge škatle, v katerih bodo ustrezno zaščitene.

D Posebne potrebe

HP načrtuje, proizvaja in trži izdelke in storitve, ki jih lahko uporablja kdorkoli, tudi ljudje z ovirami, ali samostojno ali pa z ustreznimi pomagali.

Podprte tehnologije za pomoč

HP-jevi izdelki podpirajo veliko različnih tehnologij za pomoč na ravni operacijskega sistema. Lahko jih konfigurirate za delo z dodatnimi tehnologijami za pomoč. S funkcijo iskanja na napravi poiščite več informacij o funkcijah za pomoč.



OPOMBA: Za dodatne informacije o določenem izdelku s tehnologijo za pomoč se obrnite na podporo za stranke za ta izdelek.

Stik s podporo

Dostopnost naših izdelkov in storitev ljudem s posebnimi potrebami stalno dopolnjujemo, zato smo veseli vseh mnenj uporabnikov. Če imate težave z nekim izdelkom ali nam želite povedati več o funkcijah dostopnosti, ki so vam bile v pomoč, nas lahko pokličete na +1 (888) 259-5707 od ponedeljka do petka od 6. zjutraj do 9. zvečer po ameriškem gorskem času. Če ste gluhi ali naglušni in uporabljate tehnologijo TRS/VRS/WebCapTel, se obrnite na nas, če potrebujete tehnično podporo ali imate vprašanja glede dostopnosti: pokličite +1 (877) 656-7058 od ponedeljka do petka od 6:00 do 21:00 po severnoameriškem gorskem standardnem času. Za podporo HP pojdite na <http://www.hp.com/support> in z upoštevanjem navodil poiščite svoj izdelek.



OPOMBA: Podpora je na voljo samo v angleščini.

Stvarno kazalo

D

- deli na sprednji plošči 2
- deli na zadnji plošči 3

E

- elektrostatična razelektritev,
preprečevanje poškodb 55

F

- filter za prah 10

K

- Kartica M.2 SSD
 - namestitev 40
 - odstranitev 40
- ključavnice
 - ključavnica 44
 - ključavnica varnostnega kabla 43
 - sprednji okvir 49
 - varnostna ključavnica za poslovne računalnike HP 44

M

- Mesto ID-ja (identifikacijske številke)
izdelka 4
- mesto serijske številke 4

N

- namestitev
 - 2,5-palčni trdi disk 38
 - 3,5-palčni trdi disk 33
 - filter za prah 10
 - Kartica M.2 SSD 40
 - optični pogon 25, 29
 - pomnilnik 13
- nameščanje
 - baterija 51
 - kabli pogona 23
 - plošča za dostop do notranjosti računalnika 7
 - razširitvena kartica 18
- navodila za delovanje računalnika 56
- navodila za namestitev 5

- navodila za zračenje 56

O

- odstranjevanje
 - 2,5-palčni trdi disk 36
 - 3,5-palčni trdi disk 31
 - baterija 51
 - filter za prah 10
 - Kartica M.2 SSD 40
 - optični pogon 24, 28
 - plošča za dostop do notranjosti računalnika 6
 - razširitvena kartica 18
 - slepa zaščitna plošča 9
 - sprednji okvir 8
- Optični pogon
 - čiščenje 57
- optični pogon
 - namestitev 25, 29
 - odstranitev 24, 28
 - previdnostni ukrepi 57

P

- plošča za dostop
 - odstranitev 6
 - ponovna namestitev 7
- pogoni
 - kabelske povezave 23
 - namestitev 23
 - položaji 22
- pomnilnik
 - namestitev 13
 - zapolnitev podnožij 13
- posebne potrebe 58
- priključki na matični plošči 12
- priprava za pošiljanje 57

R

- razširitvena kartica
 - namestitev 18
 - odstranitev 18

S

- sprednji okvir
 - odstranitev 8

- odstranitev slepega okvirja odprtine 9
- ponovna namestitev 10
- varnost 49

T

- trdi disk (2,5-palčni)
 - namestitev 38
 - odstranitev 36
- trdi disk (3,5-palčni)
 - namestitev 33
 - odstranitev 31

V

- varnost
 - ključavnica 44
 - sprednji okvir 49
 - varnostna ključavnica za poslovne računalnike HP 44
- varnostno
 - ključavnica varnostnega kabla 43

Z

- zamenjava baterije 51