



Panduan Referensi Perangkat Keras

PC Stasiun Kerja HP EliteDesk 705 G4 MT

© Copyright 2018 HP Development Company, L.P.

Informasi yang tercantum dalam dokumen ini dapat berubah sewaktu-waktu tanpa pemberitahuan sebelumnya. Satu-satunya jaminan untuk produk dan layanan HP tercantum dalam pernyataan jaminan tertulis yang disertakan bersama produk dan layanan tersebut. Tidak ada isi dokumen ini yang dapat dianggap sebagai pernyataan jaminan tambahan. HP tidak bertanggung jawab atas kesalahan teknis atau editorial maupun kekurangan yang terdapat di dalamnya.

Edisi Pertama: Agustus 2018

Nomor bagian dokumen: L41061-BW1

Maklumat produk

Panduan ini menjelaskan tentang fitur-fitur yang umumnya terdapat di hampir semua model. Beberapa fitur mungkin tidak tersedia di produk Anda. Untuk mengakses panduan pengguna terbaru, kunjungi <http://www.hp.com/support>, lalu ikuti petunjuk untuk mencari produk Anda. Kemudian pilih **User Guides** (Panduan Pengguna).






Persyaratan perangkat lunak

Dengan menginstal, menyalin, mengunduh, atau jika tidak, menggunakan produk perangkat lunak apapun yang terinstal sejak awal pada komputer ini, Anda setuju untuk tunduk pada persyaratan Perjanjian Lisensi Pengguna Akhir (End User License Agreement/EULA) HP. Jika Anda tidak menyetujui persyaratan lisensi ini, satu-satunya solusi Anda adalah mengembalikan keseluruhan produk yang tidak digunakan (perangkat keras dan perangkat lunak) dalam tempo 14 hari untuk mendapatkan pengembalian uang penuh sesuai dengan kebijakan pengembalian uang di tempat penjual.

Untuk informasi lebih lanjut atau permintaan pengembalian uang penuh seharga pembelian komputer ini, hubungi pihak penjualnya.

Tentang Panduan Ini

Panduan ini menyediakan informasi dasar untuk memutakhirkan PC Bisnis HP EliteDesk.

-
-  **PERINGATAN!** Menunjukkan situasi berbahaya yang, jika tidak dicegah, **dapat** mengakibatkan kematian atau cedera.
 -  **PERHATIAN:** Menunjukkan situasi berbahaya yang, jika tidak dicegah, **dapat** mengakibatkan cedera ringan atau sedang.
 -  **PENTING:** Menunjukkan informasi yang dianggap penting namun tidak terkait bahaya (misalnya, pesan terkait dengan kerusakan properti). Pemberitahuan akan memberi peringatan kepada pengguna apabila tidak ikuti prosedur seperti yang dijelaskan dapat menyebabkan hilangnya data atau kerusakan pada perangkat keras maupun perangkat lunak. Juga berisi informasi penting untuk menjelaskan konsep atau cara menyelesaikan tugas.
 -  **CATATAN:** Berisi informasi tambahan untuk menekankan atau melengkapi hal penting pada teks utama.
 -  **TIPS:** Menyediakan saran praktis untuk menyelesaikan tugas.
-

Isi

1 Fitur Produk	1
Fitur Konfigurasi standar	1
Komponen panel depan	2
Komponen panel belakang	3
Lokasi nomor seri	4
2 Upgrade perangkat keras	5
Fitur kemampuan servis	5
Peringatan dan perhatian	5
Melepaskan panel akses komputer	6
Memasang kembali panel akses komputer	7
Melepaskan bezel depan	8
Melepaskan bezel kosong	9
Memasang kembali bezel depan	10
Melepas dan memasang filter debu bezel depan opsional	10
Sambungan papan sistem	12
Memutakhirkan memori sistem	13
Memasang modul memori	13
Melepaskan atau memasang kartu ekspansi	17
Posisi drive	21
Melepas dan Memasang drive	22
Melepaskan drive 5,25 inci	23
Memasangkan drive 5,25 inci	24
Melepaskan drive optik tipis 9,5 mm	27
Memasang drive optik tipis 9,5 mm	28
Melepaskan hard drive 3,5 inci	30
Memasang hard drive 3,5 inci	32
Melepaskan hard drive 2,5 inci	35
Memasang hard drive 2,5 inci	37
Melepaskan dan memasang kartu penyimpanan SSD M.2	39
Memasang kunci keamanan	42
Kunci kabel pengaman	42
Gembok	43
HP Business PC Security Lock V2	43
Keamanan bezel depan	48

Apendiks A Penggantian baterai	50
Apendiks B Pelepasan muatan listrik statis	54
Mencegah kerusakan akibat listrik statis	54
Metode pengardean	54
Apendiks C Panduan pengoperasian komputer, pemeliharaan rutin, dan persiapan pengiriman	55
Panduan pengoperasian komputer dan pemeliharaan rutin	55
Tindakan pencegahan untuk drive optik	56
Pengoperasian	56
Pembersihan	56
Keselamatan	56
Persiapan pengiriman	56
Apendiks D Aksesibilitas	57
Teknologi bantu yang didukung	57
Menghubungi dukungan	57
Indeks	58

1 Fitur Produk

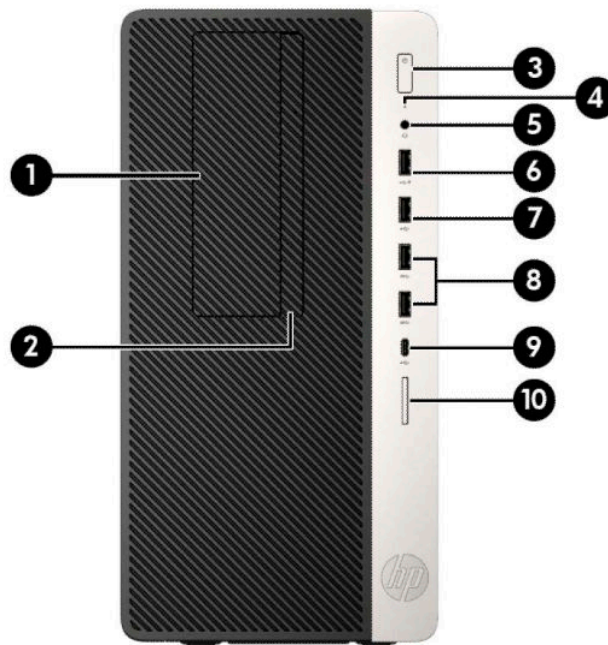
Fitur Konfigurasi standar

Fitur dapat beragam tergantung pada model. Untuk bantuan dukungan serta untuk mempelajari lebih lanjut tentang perangkat keras dan perangkat lunak yang diinstal pada model komputer Anda, jalankan utilitas HP Support Assistant.



Komponen panel depan

Konfigurasi drive bisa beragam tergantung pada model. Beberapa model tertentu memiliki bezel kosong yang melindungi tempat drive optik.



Komponen panel depan

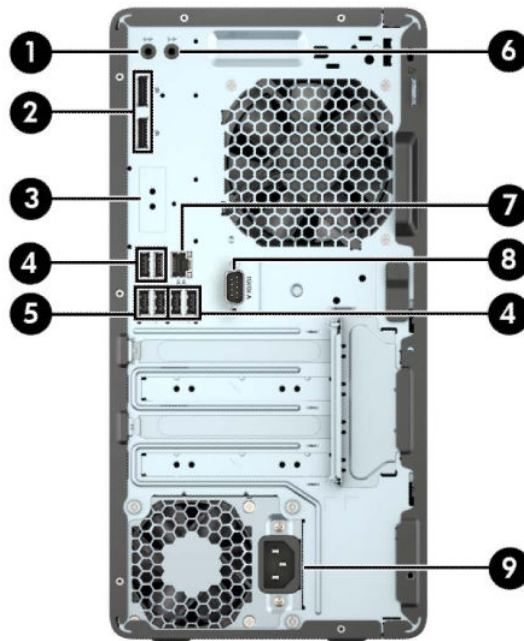
1	Tempat drive tinggi setengah 5,25 inci (di belakang bezel)	6	Port USB dilengkapi HP Sleep and Charge
2	Drive optik tipis (opsional)	7	Port USB
3	Tombol daya	8	Port USB SuperSpeed (2)
4	Lampu aktivitas hard drive	9	Port USB Tipe C
5	Soket combo keluaran audio (headphone)/Masukan audio (mikrofon)	10	Pembaca kartu SD (opsional)

CATATAN: Soket combo keluaran audio (headphone)/masukan audio (mikrofon) mendukung headphone, perangkat output saluran, mikrofon, perangkat input saluran, atau headset corak CTIA.

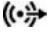


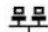



CATATAN: Port USB dengan HP Sleep and Charge menyediakan arus untuk mengisi daya perangkat, misalnya smart phone. Arus pengisian daya ini tersedia setiap kali kabel daya dihubungkan ke sistem, bahkan saat sistem dalam keadaan mati.

CATATAN: Lampu pada tombol daya biasanya berwarna putih saat komputer menyala. Jika berkedip-kedip merah, berarti terjadi masalah pada komputer dan kode diagnosis akan ditampilkan. Untuk menginterpretasikan kode, lihat *Panduan Pemeliharaan dan Perbaikan*.

Komponen panel belakang



Komponen panel belakang

1		Soket keluaran audio untuk perangkat audio listrik	6		Soket Masukan audio
2		Konektor monitor DisplayPort (2)	7		Soket RJ-45 (jaringan)
3		Port fleksibel opsional	8		Port seri (opsional)
4		Port USB (4)	9		Konektor kabel daya
5		Port USB SuperSpeed (2)			

CATATAN: Bila kartu grafis dipasang di salah satu slot papan sistem, konektor video pada kartu grafis dan grafis yang terintegrasi pada papan sistem bisa digunakan. Kartu grafis yang terpasang dan konfigurasi perangkat lunak akan menentukan perilaku sistem.

Grafik papan sistem dapat dinonaktifkan dengan mengubah pengaturan di F10 Setup BIOS.

Lokasi nomor seri

Setiap komputer memiliki nomor seri dan ID produk unik yang terdapat di bagian eksterior komputer. Simpan nomor ini agar selalu tersedia bila akan menghubungi layanan pelanggan untuk meminta bantuan.




2 Upgrade perangkat keras

Fitur kemampuan servis

Komputer ini dilengkapi fitur yang memudahkan Anda melakukan peningkatan kemampuan dan layanan. Torx T15 atau obeng pipih diperlukan untuk berbagai prosedur pemasangan yang dijelaskan dalam bab ini.

Peringatan dan perhatian

Sebelum melakukan peningkatan, bacalah dengan saksama semua petunjuk, perhatian, dan peringatan yang berlaku dalam panduan ini.

 **PERINGATAN!** Untuk mengurangi risiko cedera akibat sengatan listrik, permukaan yang panas, atau kebakaran:


Cabut kabel daya dari stopkontak AC dan biarkan komponen sistem internal dingin sebelum Anda menyentuhnya.

Jangan hubungkan konektor telekomunikasi atau telepon ke soket kontroler interface jaringan (NIC).

Jangan lepaskan konektor arde kabel daya, karena merupakan fitur penting.


Tancapkan kabel daya ke stopkontak AC yang diarde (dibumikan) yang selalu mudah diakses setiap saat.

Untuk mengurangi risiko cedera serius, baca *Panduan Keselamatan & Kenyamanan*. Panduan tersebut menjelaskan tentang pengaturan tempat kerja, posisi tubuh, kesehatan, dan kebiasaan kerja yang baik bagi pengguna komputer. *Panduan Keselamatan & Kenyamanan* juga berisi informasi penting mengenai keamanan listrik dan mekanis. *Panduan Keselamatan & Kenyamanan* tersedia di Web pada <http://www.hp.com/ergo>.

 **PERINGATAN!** Komponen dalam dapat bergerak dan beraliran listrik.

Matikan daya ke peralatan sebelum melepas enclosure.

Pasang kembali dan kencangkan enclosure sebelum menghidupkan peralatan tersebut.


 **PENTING:** Listrik statik dapat merusak komponen elektronik pada komputer atau peralatan lainnya. Sebelum memulai prosedur ini, pastikan tidak ada muatan listrik statik pada diri Anda dengan menyentuh sebentar benda logam yang terhubung ke lantai. Untuk informasi lebih lanjut, lihat [Pelepasan muatan listrik statis pada hal. 54](#).

Bila komputer tersambung ke catu daya AC, tegangan akan selalu mengalir ke papan sistem. Untuk mencegah kerusakan pada komponen internal, Anda harus melepaskan kabel daya dari catu daya sebelum membuka komputer.

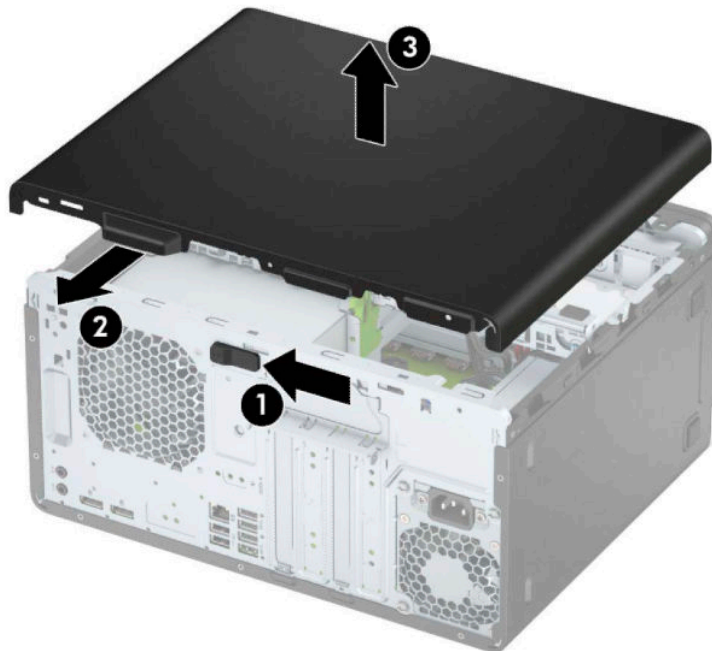
Melepaskan panel akses komputer

Untuk mengakses komponen internal, Anda harus melepas panel akses.

1. Lepaskan/pisahkan semua perangkat keamanan yang menghalangi Anda membuka komputer.
2. Lepaskan semua media yang dapat dilepas, seperti drive CD atau flash USB, dari komputer.
3. Matikan komputer dengan benar melalui sistem operasi, dan matikan semua perangkat eksternal yang ada.
4. Lepaskan kabel daya dari stopkontak AC dan lepaskan perangkat eksternal lainnya.

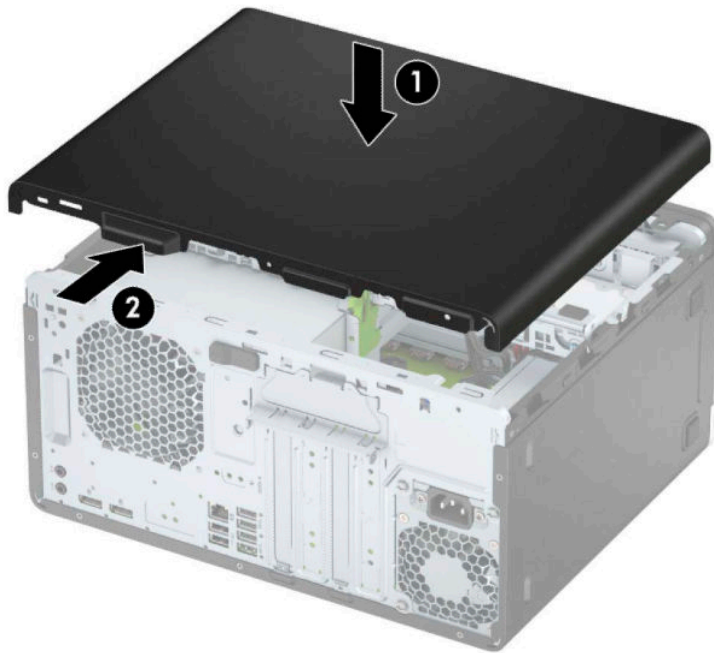
 **PENTING:** Apa pun status aktivasi daya, tegangan akan selalu mengalir pada papan sistem selama sistem tersambung ke stopkontak AC yang aktif. Untuk mencegah kerusakan pada komponen internal, Anda harus melepaskan kabel daya dari catu daya sebelum membuka komputer.

5. Geser tuas pelepas panel akses ke kiri (1) sehingga terkunci di tempatnya. Kemudian geser kembali panel akses (2) dan angkat hingga terlepas dari komputer (3).




Memasang kembali panel akses komputer

Pastikan bahwa tuas pelepas panel akses terkunci di tempatnya, dan kemudian tempatkan panel akses pada komputer (1) dan geser panel ke arah depan (2). Tuas pelepas akan bergeser kembali secara otomatis ke kanan dan mengunci panel akses.

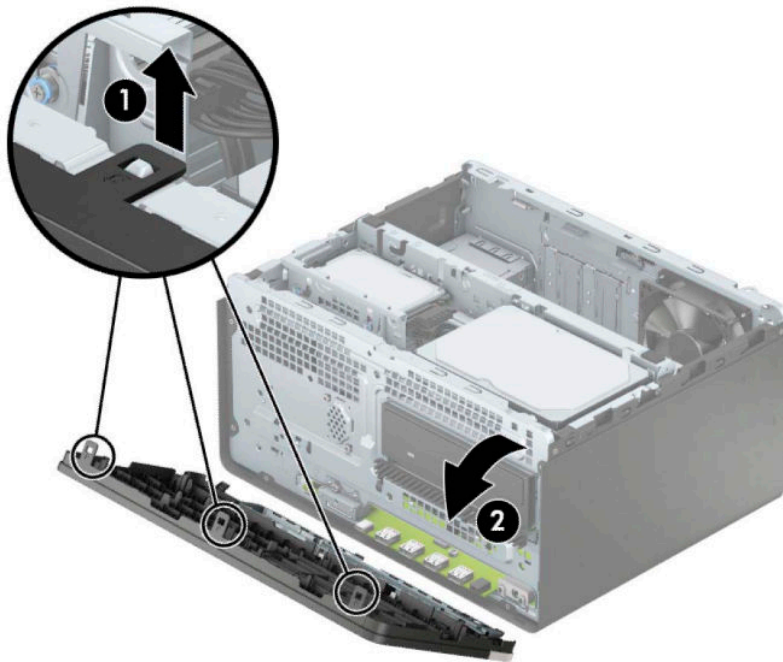


Melepaskan bezel depan

1. Lepaskan/buka semua perangkat pengaman yang menghalangi Anda untuk membuka komputer.
2. Lepaskan semua media yang dapat dilepas, seperti drive CD atau flash USB, dari komputer.
3. Matikan komputer dengan benar melalui sistem operasi, dan matikan semua perangkat eksternal yang ada.
4. Lepaskan kabel daya dari stopkontak AC dan lepaskan perangkat eksternal lainnya.

 **PENTING:** Apa pun status aktivasi daya, tegangan akan selalu mengalir pada papan sistem selama sistem tersambung ke stopkontak AC yang aktif. Untuk mencegah kerusakan pada komponen internal, Anda harus melepaskan kabel daya dari catu daya sebelum membuka komputer.

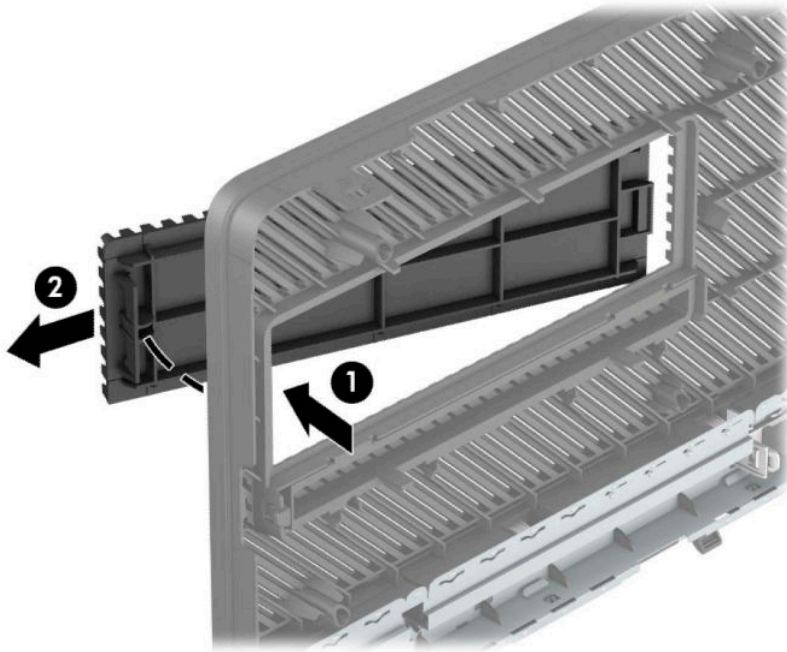
5. Lepaskan panel akses komputer.
6. Angkat ketiga tab di bagian atas bezel (1), lalu putar hingga bezel terlepas dari sasis (2).



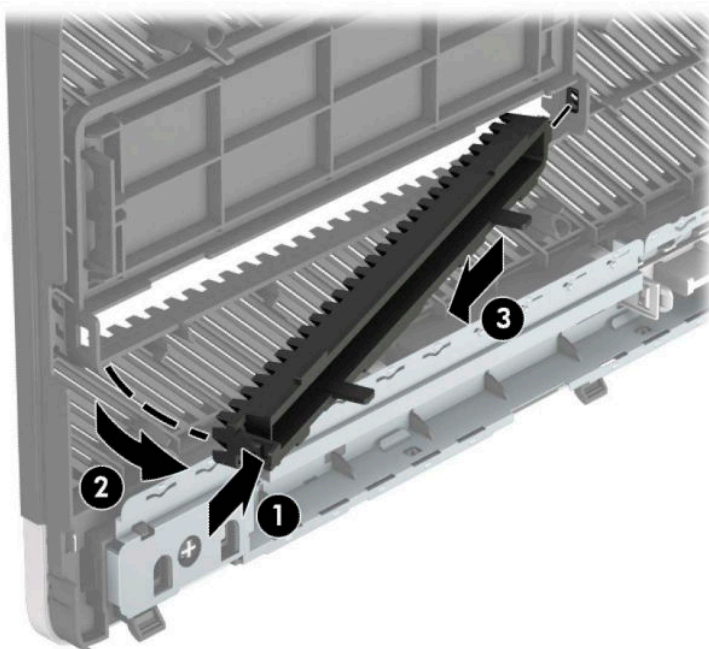
Melepaskan bezel kosong

Pada beberapa model tertentu, bezel kosong menutup tempat drive optik. Anda harus melepaskan bezel kosong sebelum memasang drive optik. Untuk melepaskan bezel kosong:

1. Lepaskan panel akses dan penutup depan.
2. Untuk melepaskan bezel kosong drive optik 5,25 inci, tekan tab ke arah dalam pada kedua tab di sisi kanan bezel kosong (1), dan kemudian putar bezel kosong tersebut hingga terlepas dari bezel depan (2).

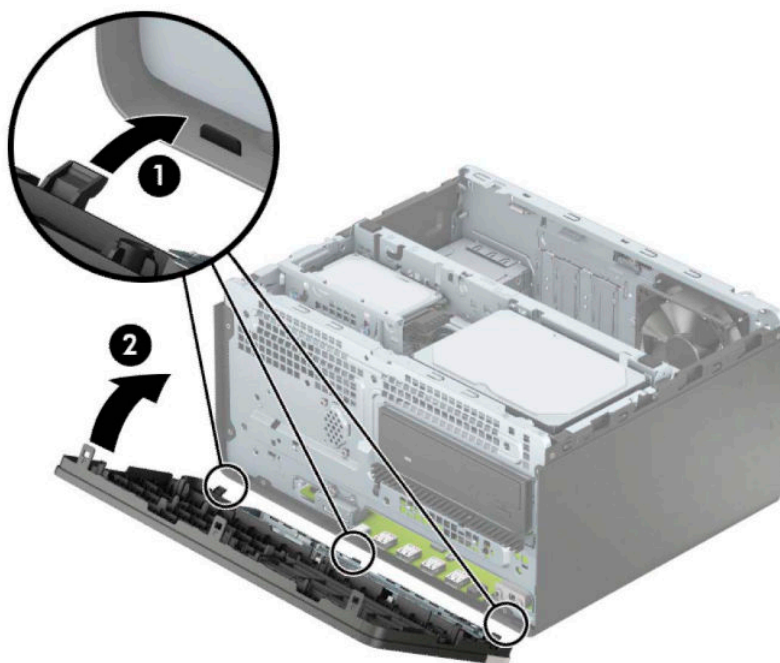


Untuk melepaskan bezel kosong drive optik tipis, dorong ke dalam tab di sisi kanan bezel kosong (1), dan kemudian putar bezel kosong menjauh dari bezel depan (2) dan geser sisi kiri bezel kosong keluar dari slot pada bezel depan (3).



Memasang kembali bezel depan

Masukkan ketiga kait di bagian tepi bawah bezel ke dalam lubang persegi panjang pada sasis (1), lalu putar bagian atas bezel dalam sasis (2) hingga terpasang dengan benar pada tempatnya.



Melepas dan memasang filter debu bezel depan opsional

Beberapa model dilengkapi dengan filter debu bezel depan opsional. Anda harus secara berkala membersihkan filter debu sehingga debu yang terkumpul pada filter tidak menghambat aliran udara yang melalui komputer.



CATATAN: Filter debu bezel depan opsional dapat diperoleh dari HP.

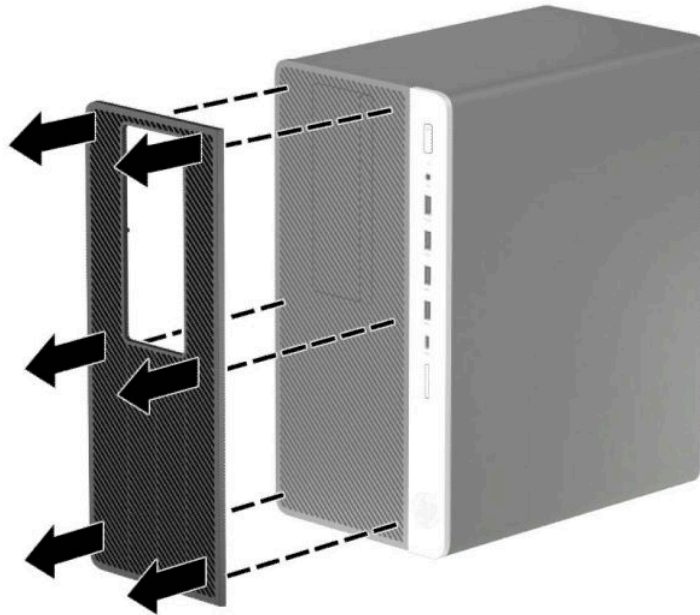
Untuk melepas, membersihkan, dan memasang kembali filter debu:

1. Matikan komputer dengan benar melalui sistem operasi, dan matikan semua perangkat eksternal yang ada.
2. Lepaskan kabel daya dari stopkontak AC dan lepaskan perangkat eksternal lainnya.

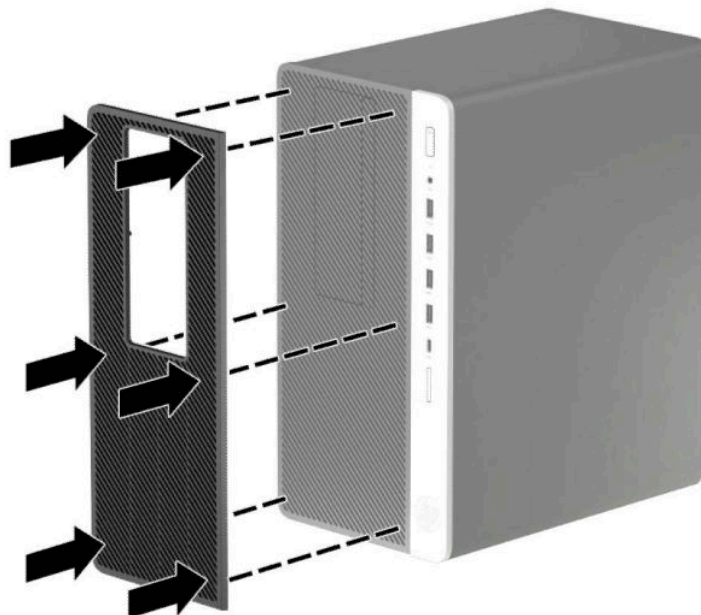


PENTING: Apa pun status aktivasi daya, tegangan akan selalu mengalir pada papan sistem selama sistem tersambung ke stopkontak AC yang aktif. Untuk mencegah kerusakan pada komponen internal, Anda harus melepaskan kabel daya dari catu daya sebelum membuka komputer.

3. Untuk melepaskan filter debu, gunakan jari Anda untuk memisahkan filter dari bezel depan pada lokasi tab yang ditunjukkan di bawah ini.



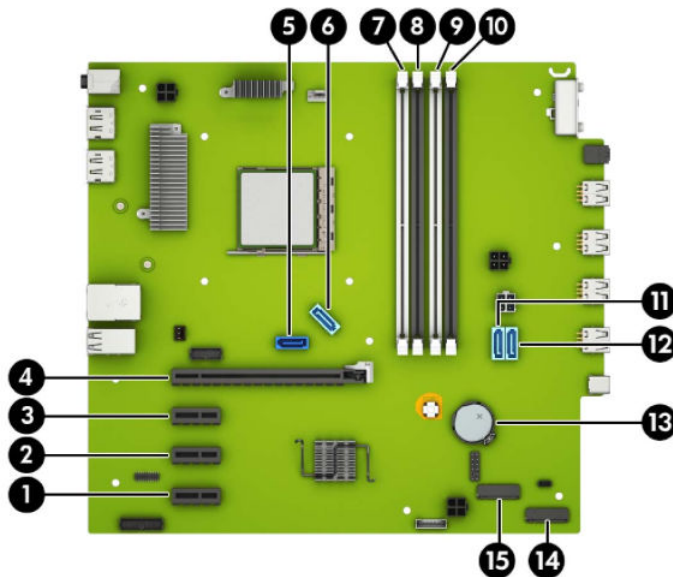
4. Gunakan kuas atau kain lembut untuk membersihkan debu dari filter. Jika sangat kotor, gunakan air untuk membilas filter sampai bersih.
5. Untuk memasang kembali filter debu, tekan filter dengan kuat ke bezel depan pada lokasi tab yang ditunjukkan di bawah ini.



6. Sambungkan kembali kabel daya dan perangkat eksternal apapun, lalu hidupkan komputer.

Sambungan papan sistem

Lihat ilustrasi dan tabel berikut untuk mengidentifikasi konektor papan sistem pada model komputer Anda.



Item	Konektor papan sistem	Label papan sistem	Warna	Komponen
1	PCI Express x1	X1PCIEXP3	hitam	Kartu ekspansi
2	PCI Express x1	X1PCIEXP2	hitam	Kartu ekspansi
3	PCI Express x1	X1PCIEXP1	hitam	Kartu ekspansi
4	PCI Express x16	X16PCIEXP	hitam	Kartu ekspansi
5	SATA 3.0	SATA0	biru tua	Hard disk primer
6	SATA 3.0	SATA1	biru muda	Setiap perangkat SATA selain hard drive primer
7	DIMM4 (Channel A)	DIMM4	putih	Modul memori
8	DIMM3 (Saluran B)	DIMM3	hitam	Modul memori
9	DIMM2 (Saluran A)	DIMM2	putih	Modul memori
10	DIMM1 (Channel B)	DIMM1	hitam	Modul memori
11	Port SATA 3.0	SATA2	biru muda	Setiap perangkat SATA selain hard drive primer
12	Port SATA 3.0	SATA3	biru muda	Setiap perangkat SATA selain hard drive primer
13	Baterai	BAT	hitam	Baterai
14	WLAN 2230 M.2	NIRKABEL	hitam	Kartu WLAN M.2
15	Kartu SSD M.2	SSD1	hitam	Kartu penyimpanan SSD M.2

Memutakhirkan memori sistem

Komputer dilengkapi double data rate 4 synchronous dynamic random access memory (DDR4-SDRAM) DIMM dual inline memory modules (DIMM).

Soket memori pada papan sistem diisi oleh setidaknya satu modul memori prainstal. Untuk mendapatkan dukungan memori maksimum, Anda dapat mengisi papan sistem dengan memori hingga sebesar 64 GB yang dikonfigurasi dalam mode dua-saluran performa tinggi.

Untuk pengoperasian sistem yang benar, DIMM tersebut harus memenuhi spesifikasi berikut:

- Memiliki standar industri pin 288
- PC4-19200 selain ECC yang tidak di-buffer sesuai dengan DDR4-2400 MHz
- Modul memori DDR4-SDRAM 1,2 volt
- Mendukung latensi CAS 17 DDR4 2400 MHz (timing 17-17-17)
- Informasi JEDEC SPD yang diwajibkan

Komputer mendukung kondisi sebagai berikut:

- Teknologi memori non-ECC 512 Mb, 1 Gb, 2 Gb dan 4 Gb
- Modul memori dengan sisi tunggal dan sisi ganda
- Modul memori terdiri dari perangkat DDR x8 dan x16; Modul memori dibuat dengan SDRAM x4 yang tidak didukung



CATATAN: Sistem tidak beroperasi dengan benar jika Anda memasang modul memori yang tidak didukung.

Memasang modul memori

Papan sistem dilengkapi empat soket memori, dengan dua soket di setiap saluran. Keempat soket ini diberi label DIMM1, DIMM2, DIMM3 dan DIMM4. Soket DIMM1 dan DIMM3 bekerja pada saluran memori B. Soket DIMM2 dan DIMM4 bekerja pada saluran memori A.

Sistem akan secara otomatis beroperasi dalam mode satu-saluran, mode dua-saluran, atau mode fleksibel, tergantung dari cara pemasangan DIMM.




CATATAN: Konfigurasi memori satu-saluran dan dua-saluran yang tidak seimbang akan menghasilkan kinerja grafis minimal.

- Sistem akan beroperasi dalam mode satu-saluran jika soket DIMM hanya ditempatkan pada satu-saluran saja.
- Sistem akan beroperasi dalam mode dua-saluran dengan kinerja lebih tinggi jika kapasitas memori total DIMM di Saluran A sama dengan total kapasitas memori DIMM di Saluran B. Jarak antar teknologi dan perangkat dapat bervariasi antar saluran. Sebagai contoh, jika Saluran A terisi oleh dua memori DIMM 1 GB dan Saluran B terisi oleh satu memori DIMM 2 GB, maka sistem akan beroperasi dalam mode dua-saluran.
- Sistem akan beroperasi dalam mode fleksibel jika kapasitas total memori DIMM di Channel A tidak sama dengan kapasitas total memori DIMM di Channel B. Dalam mode fleksibel, channel dengan jumlah memori paling sedikit menunjukkan jumlah memori total yang digunakan pada channel ganda, sedangkan yang lainnya digunakan pada channel tunggal. Untuk kecepatan optimal, channel harus seimbang agar jumlah memori terbesar didistribusikan pada kedua channel. Jika satu saluran memiliki memori lebih besar dibandingkan yang lainnya, maka memori yang lebih besar harus digunakan di Saluran A. Misalnya, jika soket diisi dengan satu DIMM 2 GB dan tiga DIMM 1 GB, maka Saluran A harus diisi dengan DIMM 2 GB dan satu DIMM 1 GB, sedangkan Saluran B harus diisi dengan dua DIMM 1 GB.

Dengan konfigurasi ini, 4 GB akan berjalan sebagai dua-saluran dan 1 GB akan berjalan sebagai satu-saluran.

- Dalam mode apapun, kecepatan operasi maksimum ditentukan oleh DIMM yang paling lambat dalam sistem tersebut.


 **PENTING:** Anda harus melepaskan kabel daya dan menunggu selama sekitar 30 detik agar arus tidak mengalir sebelum memasang atau melepaskan modul memori. Apa pun status aktivasi daya, tegangan akan selalu mengalir ke modul memori selama komputer tersambung ke stopkontak AC yang aktif. Menambah atau melepaskan modul memori sewaktu tegangan mengalir dapat menyebabkan kerusakan permanen pada modul memori maupun papan sistem.

Soket modul memori memiliki bidang kontak logam berlapis emas. Saat meng-upgrade memori, sebaiknya gunakan modul memori dengan bidang kontak logam berlapis emas untuk mencegah korosi dan/atau oksidasi akibat sentuhan benda logam yang tidak kompatibel.


Listrik statik dapat merusak komponen elektronik pada komputer atau kartu lainnya. Sebelum memulai prosedur ini, pastikan tidak ada muatan listrik statik pada diri Anda dengan menyentuh sebentar benda logam yang terhubung ke lantai. Untuk informasi lebih lanjut, lihat [Pelepasan muatan listrik statis pada hal. 54](#).

Saat memegang modul memori, pastikan Anda tidak menyentuh bidang kontak apapun. Tindakan ini dapat merusak modul tersebut.

-
1. Lepaskan/pisahkan semua perangkat keamanan yang menghalangi Anda membuka komputer.
 2. Lepaskan semua media yang dapat dilepas, seperti drive CD atau flash USB, dari komputer.
 3. Matikan komputer dengan benar melalui sistem operasi, dan matikan semua perangkat eksternal yang ada.
 4. Lepaskan kabel daya dari stopkontak AC dan lepaskan perangkat eksternal lainnya.

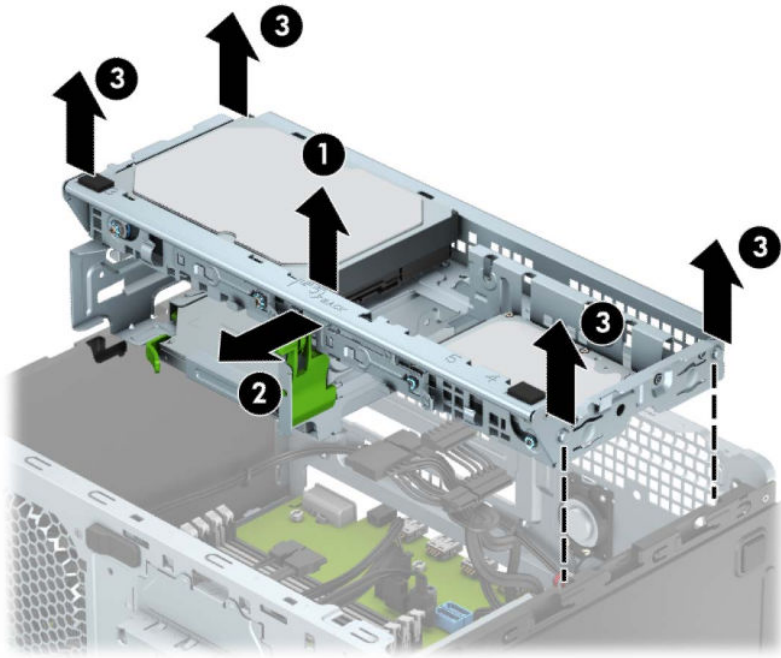
 **PENTING:** Anda harus melepaskan kabel daya dan menunggu selama sekitar 30 detik agar arus tidak mengalir sebelum memasang atau melepaskan modul memori. Apa pun status aktivasi daya, tegangan akan selalu mengalir ke modul memori selama komputer tersambung ke stopkontak AC yang aktif. Menambah atau melepaskan modul memori sewaktu tegangan mengalir dapat menyebabkan kerusakan permanen pada modul memori maupun papan sistem.

-
5. Lepaskan panel akses komputer.

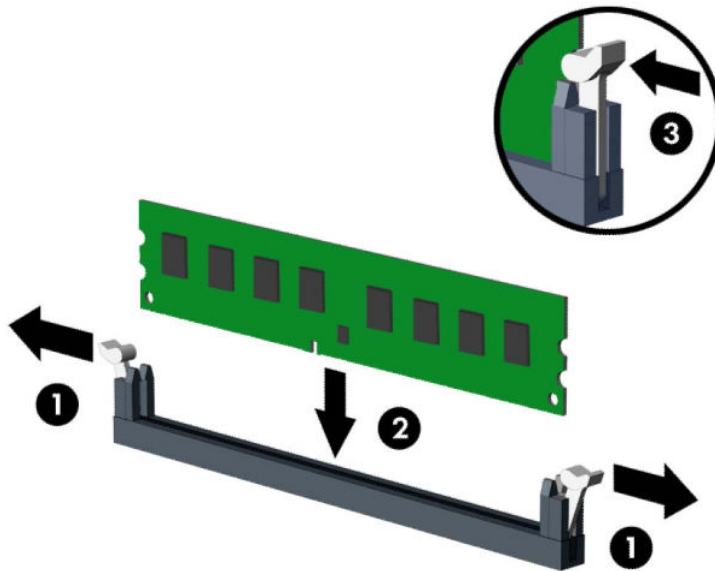
 **PERINGATAN!** Untuk mengurangi risiko cedera akibat permukaan yang panas, biarkan komponen sistem internal dingin sebelum menyentuhnya.

-
6. Lepaskan kabel daya dan data dari bagian belakang drive di dalam sangkar drive.

7. Angkat bagian belakang rangka drive ke atas (1), dan kemudian geser rangka drive kembali (2). Angkat rongga hard drive (3) keluar dari sasis.



8. Buka kedua pengait socket modul memori (1), kemudian masukkan modul memori ke socket (2). Tekan modul ke dalam socket, pastikan modul benar-benar masuk dan terpasang dengan baik. Pastikan pengait dalam posisi tertutup (3).

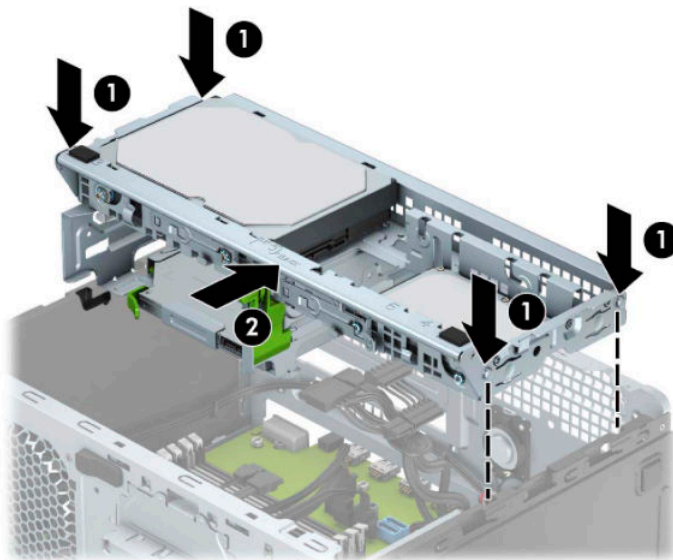


CATATAN: Modul memori hanya dapat dipasang melalui satu cara. Sesuaikan takik pada modul dengan tab pada socket memori.

Isi socket DIMM berwarna hitam sebelum mengisi socket DIMM berwarna putih.

Untuk kinerja maksimal, isi socket sehingga kapasitas memori Saluran A dan Saluran B terbagi secara merata di Saluran A dan Saluran B.


9. Ulangi langkah 8 untuk menginstal modul tambahan.
10. Sejajarkan pegs pada bagian sisi rangka drive dengan slot pada sasis dan tekan rangka drive ke bawah (1) ke dalam chassis. Kemudian, geser sangkar drive ke arah depan (2) hingga terkunci di tempatnya.



11. Hubungkan kabel daya dan kabel data ke bagian belakang drive di sangkar hard drive.
12. Ganti panel akses komputer.
13. Sambungkan kembali kabel daya dan perangkat eksternal apapun, lalu hidupkan komputer. Komputer secara otomatis akan mengenali memori tambahan.
14. Kunci perangkat keamanan yang dikeluarkan saat panel akses dilepas.


Melepaskan atau memasang kartu ekspansi

Komputer ini memiliki tiga soket ekspansi PCI Express x1 dan satu soket ekspansi PCI Express x16.

 **CATATAN:** Anda dapat memasang kartu ekspansi PCI Express x1, x8, atau x16 dalam slot PCI Express x16. Untuk konfigurasi kartu dua grafis, kartu yang pertama (primer) harus dipasang di soket PCI Express x16.

Untuk melepas, memasang, atau menambahkan kartu ekspansi:


1. Lepaskan/buka semua perangkat pengaman yang menghalangi Anda untuk membuka komputer.
2. Lepaskan semua media yang dapat dilepas, seperti drive CD atau flash USB, dari komputer.
3. Matikan komputer dengan benar melalui sistem operasi, dan matikan semua perangkat eksternal yang ada.
4. Lepaskan kabel daya dari stopkontak AC dan lepaskan perangkat eksternal lainnya.

 **PENTING:** Apa pun status aktivasi daya, tegangan akan selalu mengalir pada papan sistem selama sistem tersambung ke stopkontak AC yang aktif. Untuk mencegah kerusakan pada komponen internal, Anda harus melepaskan kabel daya dari catu daya sebelum membuka komputer.

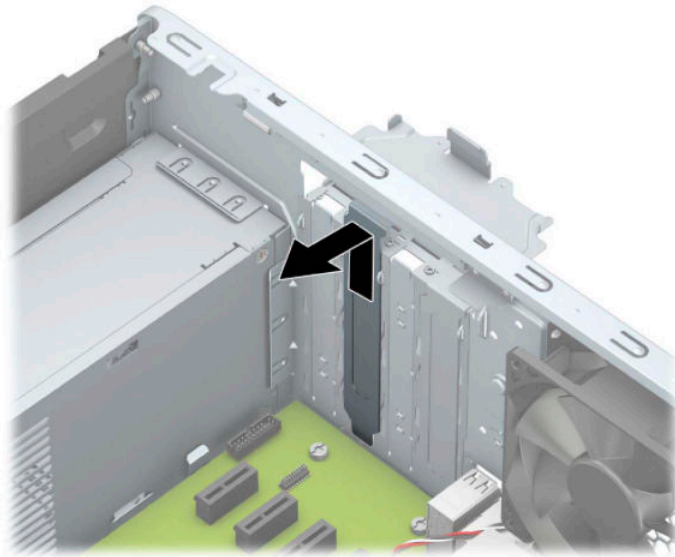
5. Lepaskan panel akses komputer.
6. Lepaskan kunci penutup slot yang menguncinya dengan mengangkat tab pada kunci dan memutar kunci tersebut ke posisi terbuka.



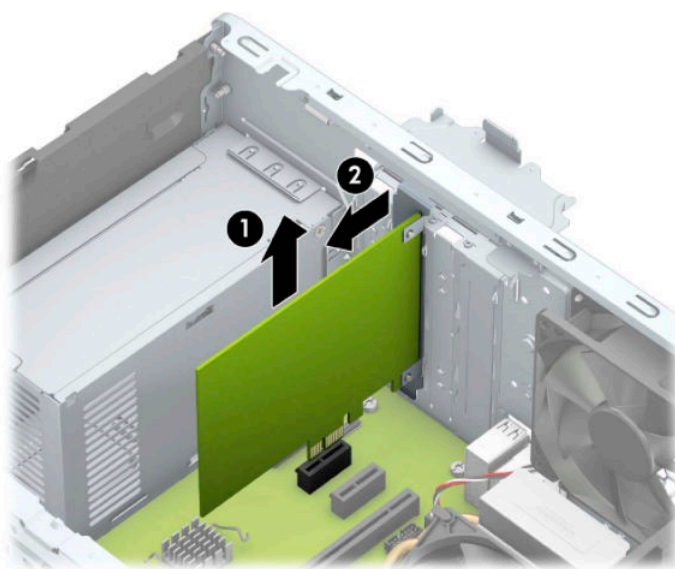
7. Cari soket ekspansi kosong yang benar pada papan sistem dan slot ekspansi yang sesuai pada bagian belakang rangka komputer.
8. Sebelum memasang kartu ekspansi, lepaskan penutup slot ekspansi atau kartu ekspansi yang ada.

 **CATATAN:** Sebelum melepaskan kartu ekspansi yang terpasang, lepaskan semua kabel yang mungkin terpasang pada kartu ekspansi.

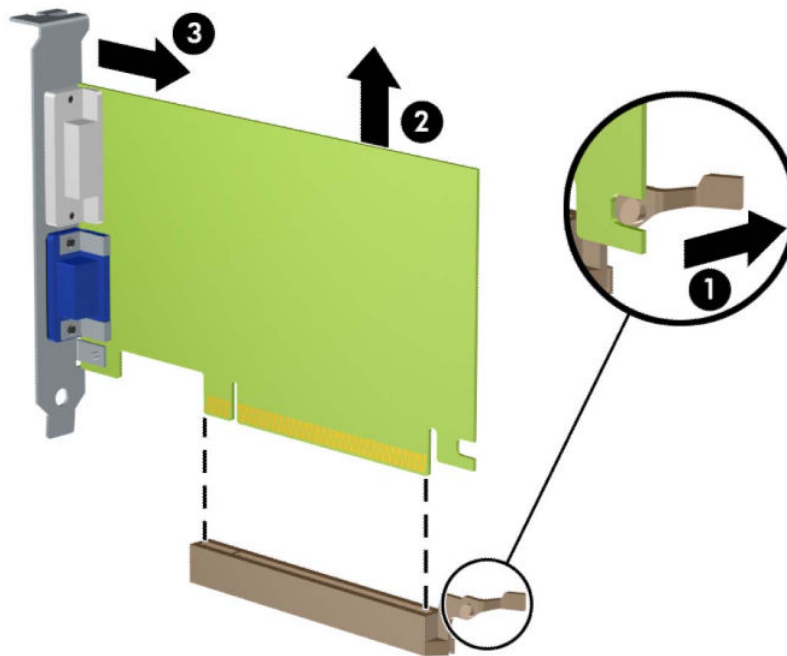
- a. Jika akan memasang kartu ekspansi dalam soket yang kosong, Anda harus menggeser salah satu penutup slot ekspansi ke atas dan keluar dari sasis atau menggunakan obeng pipih untuk melepaskan salah satu pelindung logam di panel belakang yang menutup slot ekspansi. Pastikan Anda telah melepaskan pelindung yang tepat untuk kartu ekspansi yang akan dipasang.




- b. Jika Anda akan mengeluarkan kartu PCI Express x1, pegang setiap ujung kartu tersebut, kemudian goyangkan perlahan hingga konektor terlepas dari soket. Tarik kartu ekspansi ke arah atas (1) menjauhi bagian dalam chassis (2) untuk melepaskannya. Pastikan kartu tidak menyentuh komponen lainnya.



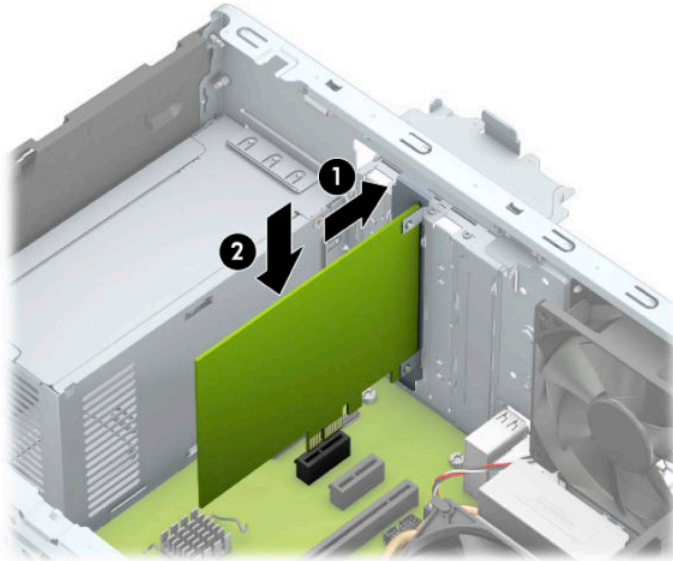
- c. Jika Anda melepaskan kartu PCI Express x16, tarik kait penahan (1) di belakang soket ekspansi dan kemudian goyangkan kartu secara perlahan hingga konektor terlepas dari soket. Tarik kartu dengan tegak ke atas (2) menjauh dari bagian dalam sasis (3) untuk melepaskannya. Pastikan kartu tidak menyentuh komponen lainnya.



9. Simpan kartu yang dilepaskan tersebut dalam kemasan anti-statik.
10. Jika Anda tidak hendak memasang kartu ekspansi baru, pasang penutup slot ekspansi untuk menutup slot yang kosong tersebut.

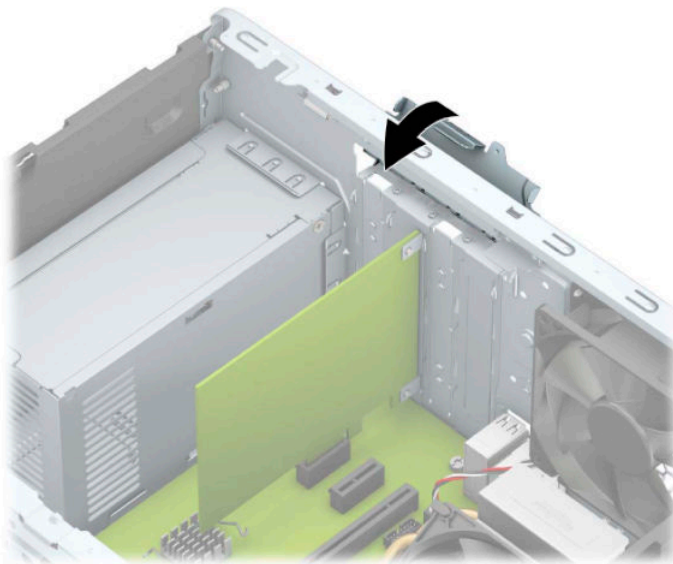
 **PENTING:** Setelah melepaskan kartu ekspansi, Anda harus memasang kembali kartu baru atau penutup slot ekspansi agar komponen internal tetap dingin selama pengoperasian.

11. Untuk memasang kartu ekspansi baru, pegang kartu tepat di atas soket ekspansi pada papan sistem, lalu arahkan kartu ke bagian belakang chassis (1) sehingga bagian bawah braket pada kartu terpasang pada slot kecil di chassis. Tekan kartu ke bawah secara lurus pada soket ekspansi di papan sistem (2).



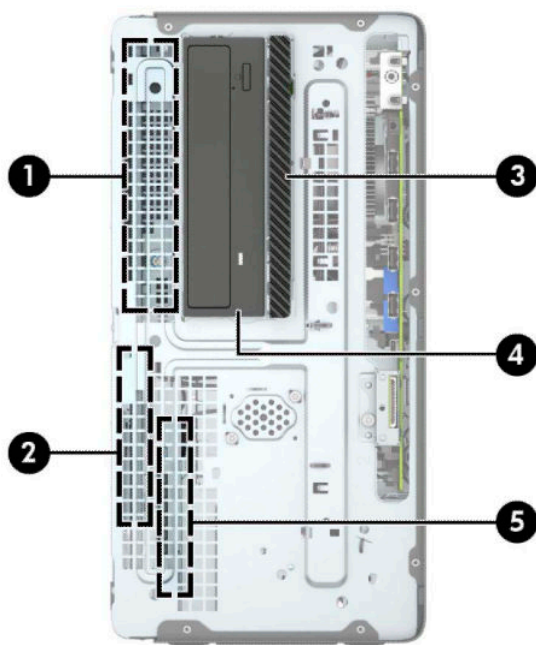
CATATAN: Saat memasang kartu ekspansi, tekan kartu dengan kuat agar seluruh konektor terpasang dengan benar dalam slot kartu ekspansi.

12. Putar kunci penutup slot sehingga kembali pada tempatnya agar kartu ekspansi terpasang dengan aman.



13. Bila perlu, sambungkan kabel eksternal ke kartu yang terpasang. Bila perlu, sambungkan kabel internal ke papan sistem.
14. Pasang kembali panel akses komputer.
15. Sambungkan kembali kabel daya dan perangkat eksternal apapun, lalu hidupkan komputer.
16. Kunci semua perangkat pengaman yang dibuka ketika penutup atau panel akses komputer dilepaskan.
17. Konfigurasi ulang komputer, jika perlu.

Posisi drive



Posisi drive

-
- | | |
|---|------------------------------------------------------|
| 1 | Tempat hard drive 3,5 inci |
| 2 | Tempat hard drive 2,5 inci |
| 3 | Tempat drive optik tipis 9,5 mm |
| 4 | Tempat drive half-height (tinggi setengah) 5,25 inci |
| 5 | Tempat hard drive 2,5 inci |
-

CATATAN: Konfigurasi drive pada komputer Anda mungkin berbeda dengan konfigurasi drive yang ditampilkan di atas.

Melepas dan Memasang drive

Saat memasang drive, ikuti panduan berikut:

- Hard drive Serial ATA (SATA) primer harus disambungkan ke konektor SATA primer biru tua pada papan sistem, berlabel SATA0.
- Sambungkan hard drive sekunder dan drive optik ke salah satu konektor SATA biru muda pada papan sistem (berlabel SATA1, SATA2, and SATA3).
- Anda harus memasang sekrup pemasangan untuk hard drive dan drive optik 5,25 inci untuk memastikan posisi drive lurus dan terkunci pada tempatnya di dalam rongga. Sekrup pemasangan dapat dibeli dari HP.



PENTING: Agar pekerjaan tidak hilang dan komputer atau drive tidak rusak:

Jika Anda hendak memasukkan atau melepaskan drive, matikan sistem operasi dengan benar, kemudian matikan komputer. Jangan lepaskan drive pada saat komputer aktif atau dalam mode siaga.

Sebelum menangani drive, pastikan tidak ada muatan listrik statis pada diri Anda. Sewaktu memegang drive, jangan menyentuh konektornya. Untuk informasi lebih lanjut tentang cara mencegah kerusakan akibat elektrostatik, lihat [Pelepasan muatan listrik statis pada hal. 54](#).


Pegang drive dengan hati-hati, pastikan agar drive tidak terjatuh.

Jangan gunakan tenaga berlebihan saat memasukkan drive.


Pastikan agar hard drive tidak terkena cairan, suhu berlebihan, atau produk yang memiliki medan magnet seperti monitor atau pengeras suara.

Jika drive harus dikirim melalui pos, masukkan drive dalam kemasan plastik gelembung atau kemasan pelindung lainnya, kemudian beri tanda "Fragile: Handle With Care" ("Hati-hati: Barang Mudah Pecah").


Melepaskan drive 5,25 inci

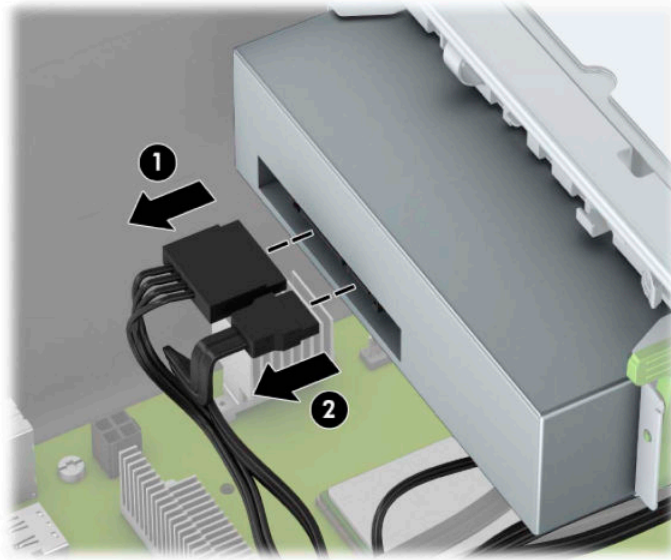
 **CATATAN:** Semua media yang dapat dilepas harus dikeluarkan dari drive sebelum melepaskan drive tersebut dari komputer.

1. Lepaskan/pisahkan semua perangkat keamanan yang menghalangi Anda membuka komputer.
2. Lepaskan semua media yang dapat dilepas, seperti drive CD atau flash USB, dari komputer.
3. Matikan komputer dengan benar melalui sistem operasi, dan matikan semua perangkat eksternal yang ada.
4. Lepaskan kabel daya dari stopkontak AC dan lepaskan perangkat eksternal lainnya.

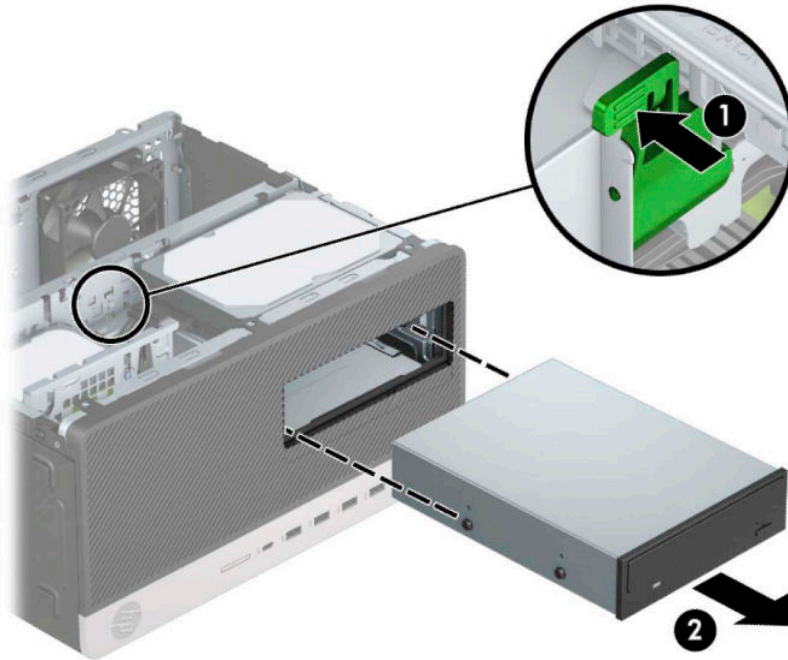
 **PENTING:** Apa pun status aktivasi daya, tegangan akan selalu mengalir pada papan sistem selama sistem tersambung ke stopkontak AC yang aktif. Untuk mencegah kerusakan pada komponen internal, Anda harus melepaskan kabel daya dari catu daya sebelum membuka komputer.

5. Melepas panel akses komputer dan bezel depan.
6. Lepaskan kabel daya (1) dan kabel data (2) dari bagian belakang drive.

 **PENTING:** Bila melepas kabel, tarik tab atau konektor dan bukan kabelnya agar kabel tidak rusak.




7. Dorong mekanisme drivelock berwarna hijau ke arah drive (1), dan kemudian geser drive dari tempat drive (2).




Memasangkan drive 5,25 inci

1. Lepaskan/pisahkan semua perangkat keamanan yang menghalangi Anda membuka komputer.
2. Lepaskan semua media yang dapat dilepas, seperti drive CD atau flash USB, dari komputer.
3. Matikan komputer dengan benar melalui sistem operasi, dan matikan semua perangkat eksternal yang ada.
4. Lepaskan kabel daya dari stopkontak AC dan lepaskan perangkat eksternal lainnya.


 **PENTING:** Apa pun status aktivasi daya, tegangan akan selalu mengalir pada papan sistem selama sistem tersambung ke stopkontak AC yang aktif. Untuk mencegah kerusakan pada komponen internal, Anda harus melepaskan kabel daya dari catu daya sebelum membuka komputer.

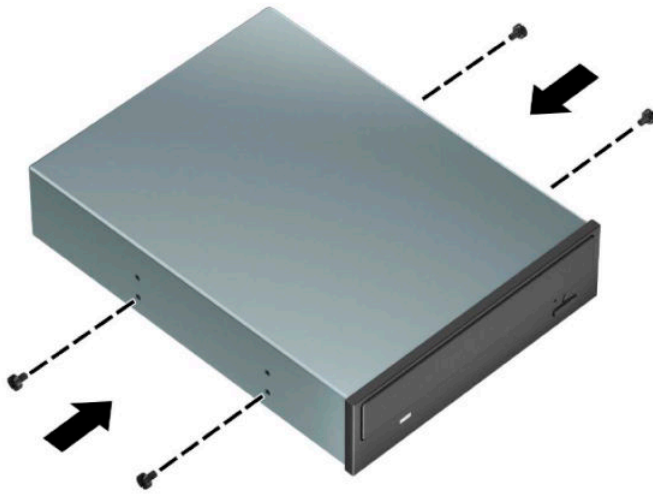
5. Lepaskan panel akses komputer.
6. Lepaskan penutup depan. Jika Anda memasang drive dalam tempat yang tertutup oleh tutup kosong, lepaskan tutup kosongnya terlebih dahulu. Lihat [Melepaskan bezel kosong pada hal. 9](#) untuk informasi lebih lanjut.

7. Bila Anda memasang drive optik, pasang empat sekrup pemasangan metrik M3 (tidak disertakan) di lubang bawah pada setiap sisi drive.

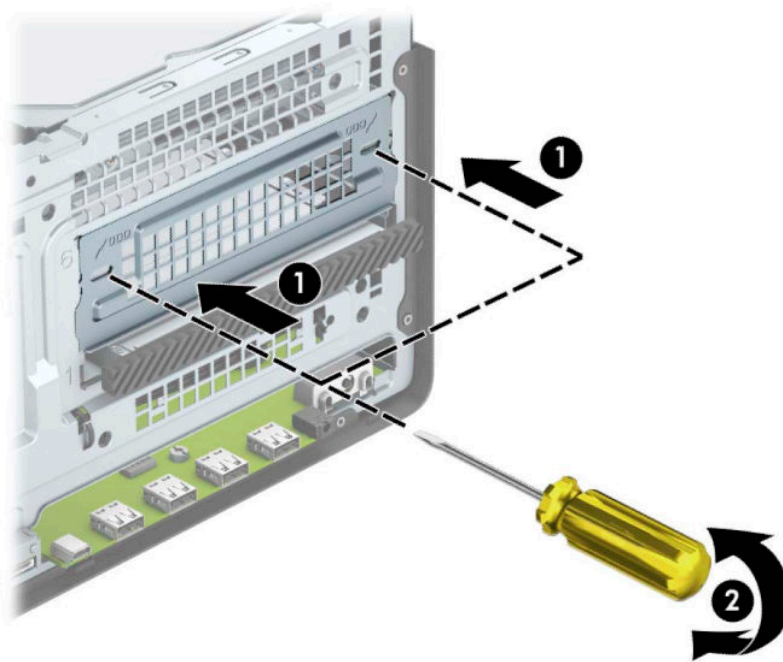
 **CATATAN:** Sekrup pemasangan metrik M3 dapat dibeli dari HP.

Bila Anda akan mengganti drive, pindahkan sekrup pemasangan dari drive lama ke yang baru.

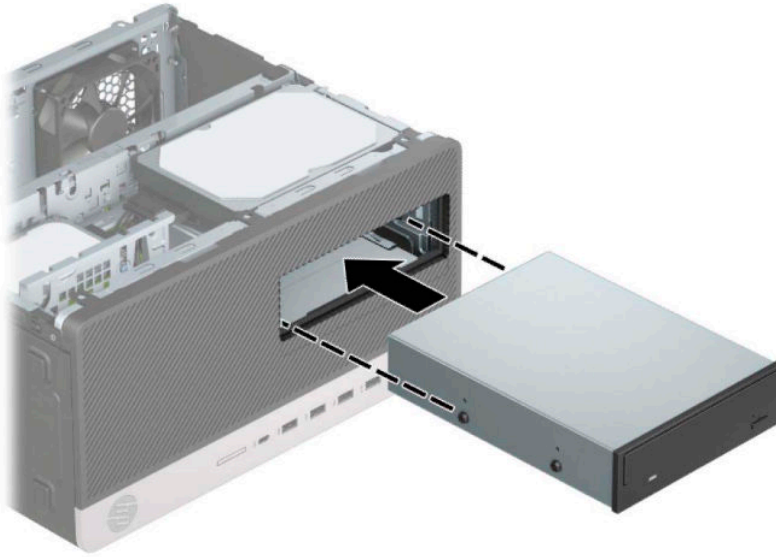
 **PENTING:** Gunakan hanya sekrup panjang 5 mm sebagai sekrup pemasangan. Sekrup yang lebih panjang dapat merusak komponen internal drive.



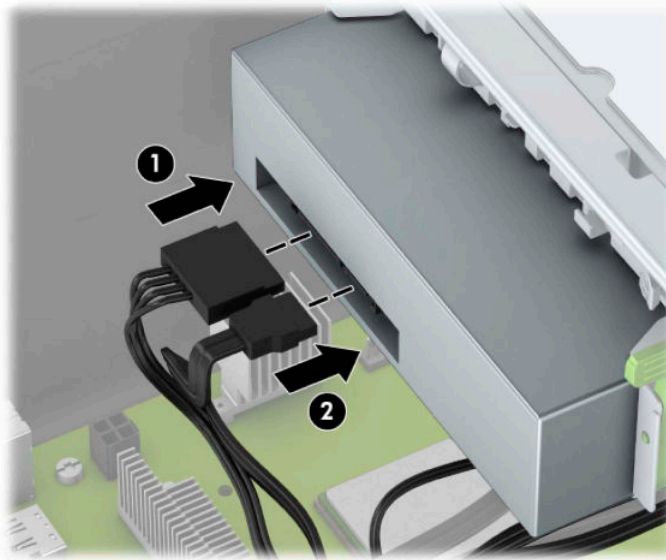
8. Jika Anda memasang drive berukuran 5,25 inci pada tempat drive yang kosong, Anda mungkin perlu melepaskan pelindung logam yang menutup bagian depan tempat kosong tersebut. Masukkan obeng pipih ke dalam slot pada bagian depan pelindung (1) dan goyangkan perlahan pelindung maju mundur (2) agar terlepas dari sasis.



9. Geser drive ke tempat drive, dan pastikan untuk menyejajarkan sekrup pemasangan dengan slot pemasangan hingga drive terpasang di tempatnya.



10. Sambungkan kabel daya (1) dan kabel data (2) ke bagian belakang drive optik.



11. Hubungkan ujung kabel data berlawanan ke salah satu konektor SATA berwarna biru muda di papan sistem.




CATATAN: Lihat [Sambungan papan sistem pada hal. 12](#) untuk ilustrasi konektor drive papan sistem.

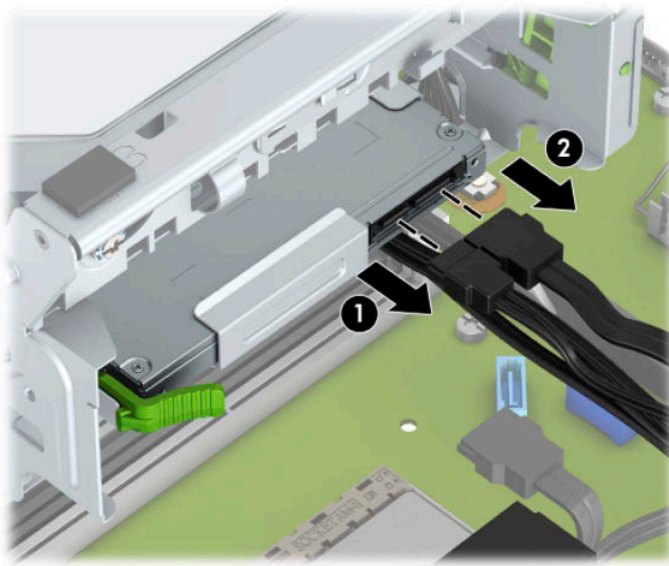
12. Pasang kembali bezel depan dan panel akses komputer.
13. Sambungkan kembali kabel daya dan semua perangkat eksternal, lalu nyalakan komputer.
14. Kunci perangkat keamanan yang dikeluarkan saat panel akses dilepas.


Melepaskan drive optik tipis 9,5 mm

1. Lepaskan/buka semua perangkat pengaman yang menghalangi Anda untuk membuka komputer.
2. Lepaskan semua media yang dapat dilepas dari komputer, seperti drive CD atau flash disk USB.
3. Matikan komputer dengan benar melalui sistem operasi, dan matikan semua perangkat eksternal yang ada.
4. Lepaskan kabel daya dari stopkontak AC dan lepaskan perangkat eksternal lainnya.

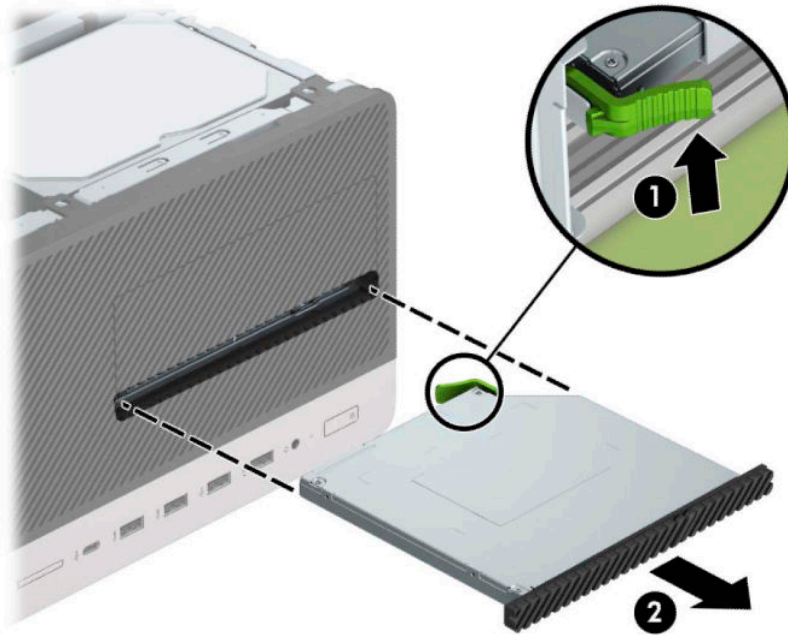
 **PENTING:** Apa pun status aktivasi daya, tegangan akan selalu mengalir pada papan sistem selama sistem tersambung ke stopkontak AC yang aktif. Untuk mencegah kerusakan pada komponen internal, Anda harus melepaskan kabel daya dari catu daya sebelum membuka komputer.

5. Lepaskan panel akses komputer.
6. Lepaskan kabel daya (1) dan kabel data (2) dari bagian belakang drive optik.




 **PENTING:** Untuk menghindari kerusakan kabel saat melepaskan kabel, tarik tonjolan atau konektornya dan jangan tarik kabelnya.

7. Tekan kait pelepas hijau di sisi belakang kanan drive ke arah tengah drive (1), kemudian geser drive keluar dari tempatnya (2).



Memasang drive optik tipis 9,5 mm

1. Lepaskan/buka semua perangkat pengaman yang menghalangi Anda untuk membuka komputer.
2. Lepaskan semua media yang dapat dilepas dari komputer, seperti drive CD atau flash disk USB.
3. Matikan komputer dengan benar melalui sistem operasi, dan matikan semua perangkat eksternal yang ada.
4. Lepaskan kabel daya dari stopkontak AC dan lepaskan perangkat eksternal lainnya.

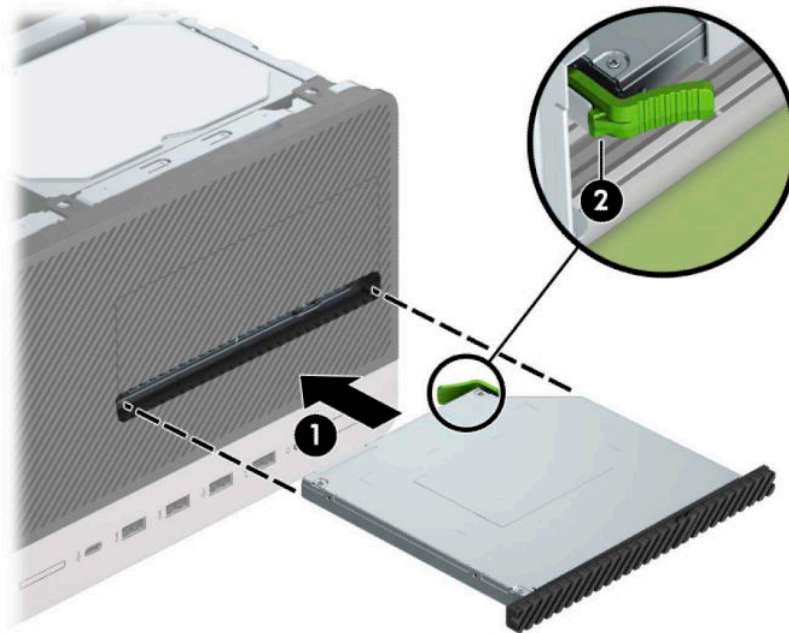
 **PENTING:** Apa pun status aktivasi daya, tegangan akan selalu mengalir pada papan sistem selama sistem tersambung ke stopkontak AC yang aktif. Untuk mencegah kerusakan pada komponen internal, Anda harus melepaskan kabel daya dari catu daya sebelum membuka komputer.

5. Lepaskan panel akses komputer.
6. Jika Anda memasang drive dalam tempat yang tertutup oleh tutup kosong, lepaskan bezel depannya terlebih dahulu lalu lepaskan bezel kosongnya. Lihat [Melepaskan bezel kosong pada hal. 9](#) untuk informasi lebih lanjut.
7. Ikuti petunjuk untuk melepaskan drive optik bila sudah ada yang terpasang. Lihat [Melepaskan drive optik tipis 9,5 mm pada hal. 27](#).

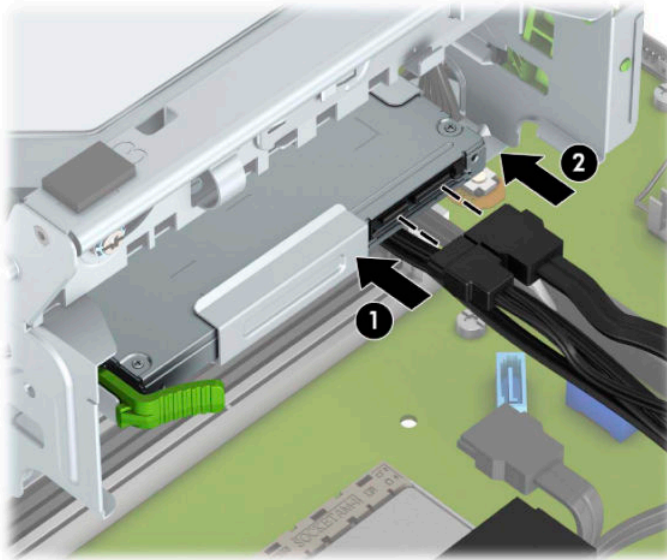
8. Sejajarkan jarum kecil pada kait pelepas dengan lubang kecil pada sisi drive dan tekan kait dengan kuat ke drive.



9. Geser drive optik melalui bezel depan (1) secara menyeluruh ke tempatnya sampai kait hijau terkunci ke bingkai sasis (2).




10. Sambungkan kabel daya (1) dan kabel data (2) ke bagian belakang drive optik.




11. Hubungkan ujung kabel data berlawanan ke salah satu konektor SATA berwarna biru muda di papan sistem.
12. Pasang kembali bezel depan bila tadinya dilepaskan.
13. Ganti panel akses komputer.
14. Sambungkan kembali kabel daya dan perangkat eksternal apapun, lalu hidupkan komputer.
15. Kunci semua perangkat pengaman yang dibuka saat panel akses dilepaskan.

Melepaskan hard drive 3,5 inci

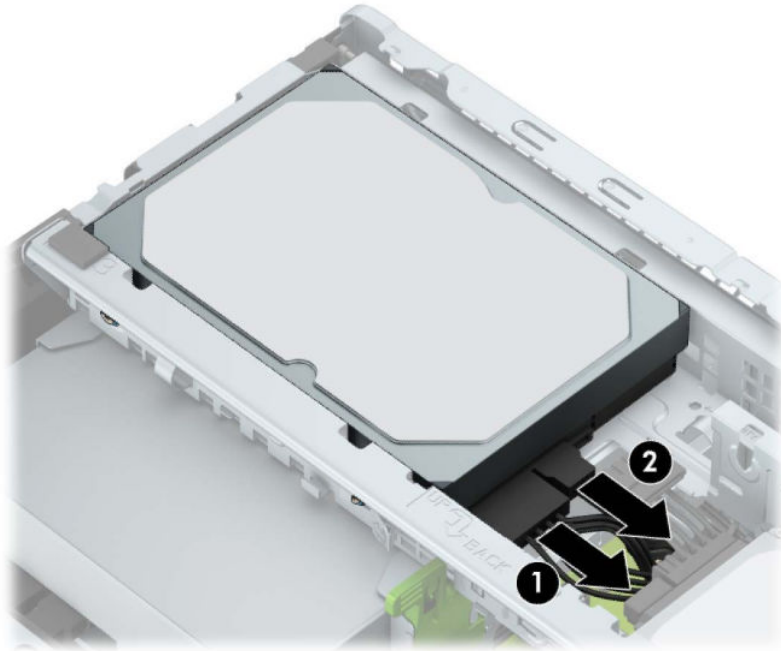
 **CATATAN:** Sebelum Anda melepaskan hard disk lama, pastikan Anda telah membuat cadangan data dari hard disk lama agar Anda dapat mentransfer data tersebut ke hard disk baru.

1. Lepaskan/buka semua perangkat pengaman yang menghalangi Anda untuk membuka komputer.
2. Lepaskan semua media yang dapat dilepas, seperti drive CD atau flash USB, dari komputer.
3. Matikan komputer dengan benar melalui sistem operasi, dan matikan semua perangkat eksternal yang ada.
4. Lepaskan kabel daya dari stopkontak AC dan lepaskan perangkat eksternal lainnya.

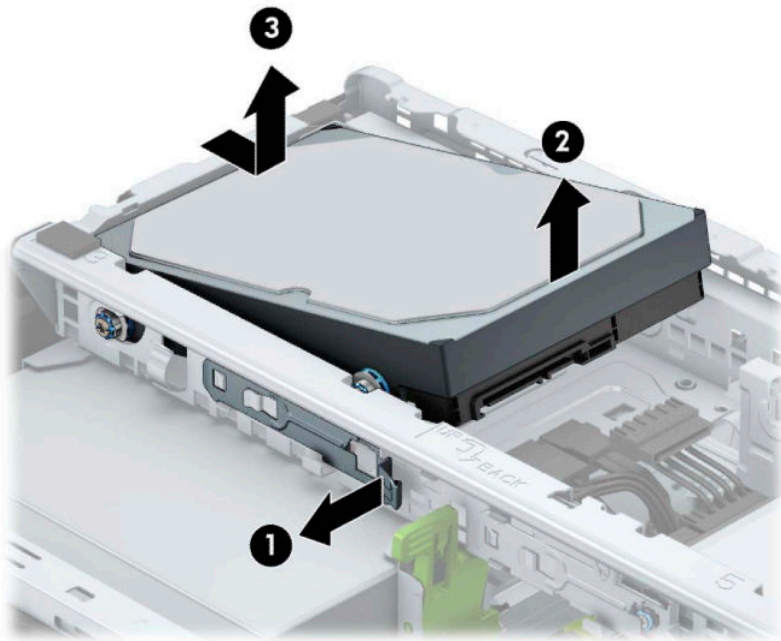
 **PENTING:** Apa pun status aktivasi daya, tegangan akan selalu mengalir pada papan sistem selama sistem tersambung ke stopkontak AC yang aktif. Untuk mencegah kerusakan pada komponen internal, Anda harus melepaskan kabel daya dari catu daya sebelum membuka komputer.

5. Lepaskan panel akses komputer.

6. Lepaskan kabel daya (1) dan kabel data (2) dari bagian belakang hard drive.




7. Tarik tuas pelepas di sebelah bagian belakang hard drive ke arah luar (1). Sambil melepaskan tuas pelepas, angkat bagian belakang drive (2), dan kemudian geser kembali drive bagian depan dan angkat keluar dari tempat drive (3).




Memasang hard drive 3,5 inci

1. Lepaskan/buka semua perangkat pengaman yang menghalangi Anda untuk membuka komputer.
2. Lepaskan semua media yang dapat dilepas dari komputer, seperti drive CD atau flash disk USB.
3. Matikan komputer dengan benar melalui sistem operasi, dan matikan semua perangkat eksternal yang ada.
4. Lepaskan kabel daya dari stopkontak AC dan lepaskan perangkat eksternal lainnya.

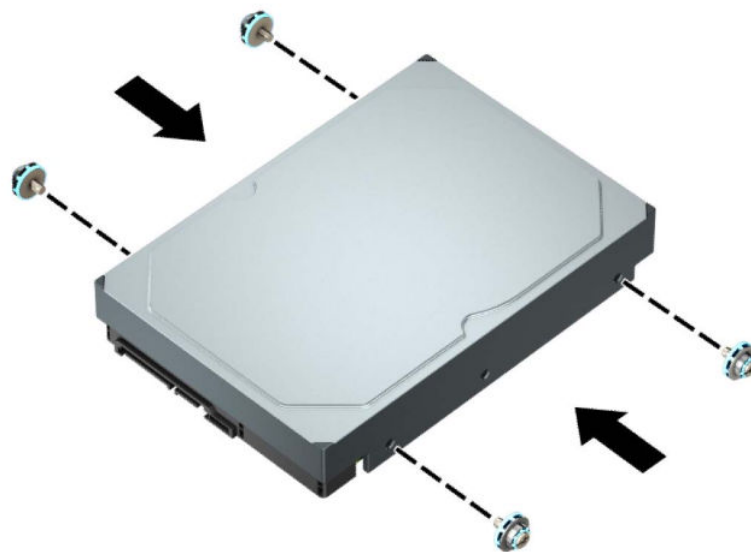
 **PENTING:** Apa pun status aktivasi daya, tegangan akan selalu mengalir pada papan sistem selama sistem tersambung ke stopkontak AC yang aktif. Untuk mencegah kerusakan pada komponen internal, Anda harus melepaskan kabel daya dari catu daya sebelum membuka komputer.

5. Lepaskan panel akses komputer.
6. Pasang sekrup pemasangan pada sisi hard drive menggunakan sekrup pemasangan perak dan biru 6-32 standar.

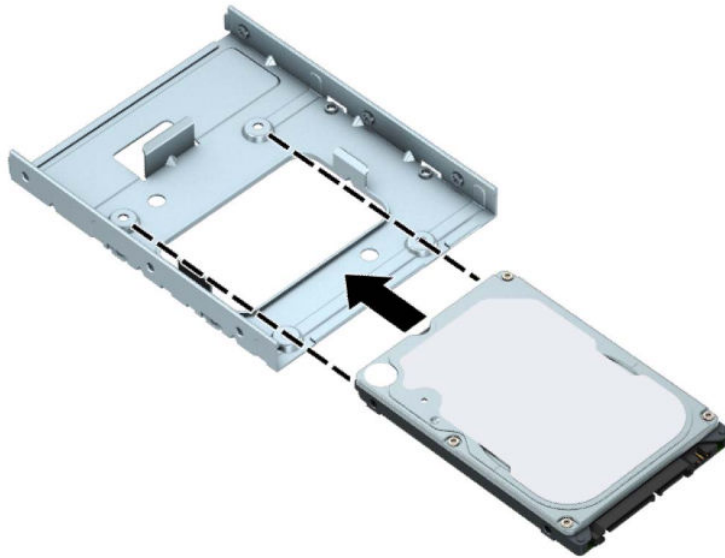
 **CATATAN:** Sekrup pemasangan 6-32 dapat dibeli dari HP.

Bila Anda akan mengganti drive, pindahkan sekrup pemasangan dari drive lama ke yang baru.

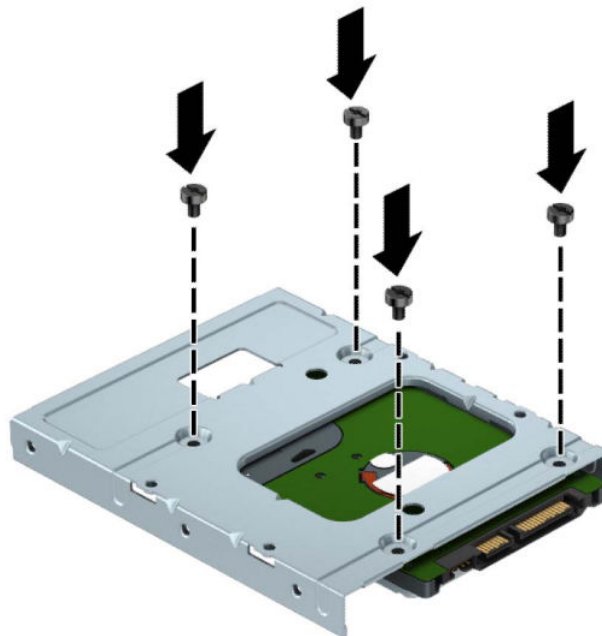
- Pasang empat sekrup pemasangan 6-32 perak dan biru (dua sekrup di tiap sisi drive).



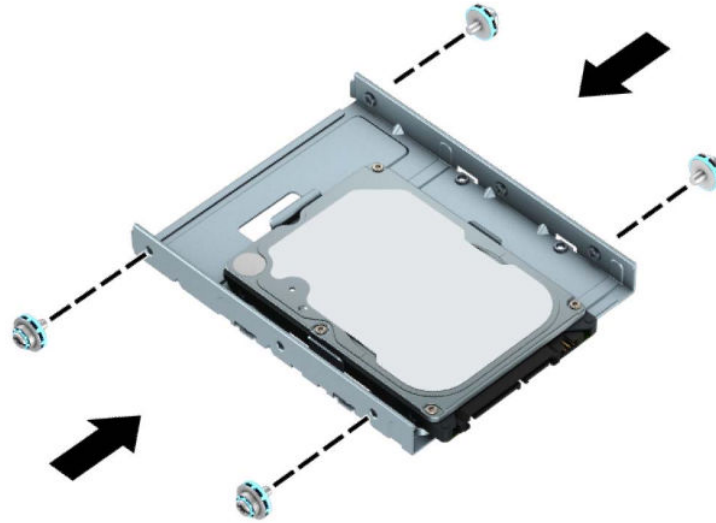
- Anda dapat juga memasang hard drive 2,5 inci ke dalam tempat drive 3,5 inci menggunakan braket adaptor seperti yang ditunjukkan pada contoh di bawah ini.
 - Geser drive 2,5 inci ke dalam braket adaptor 3,5 inci.



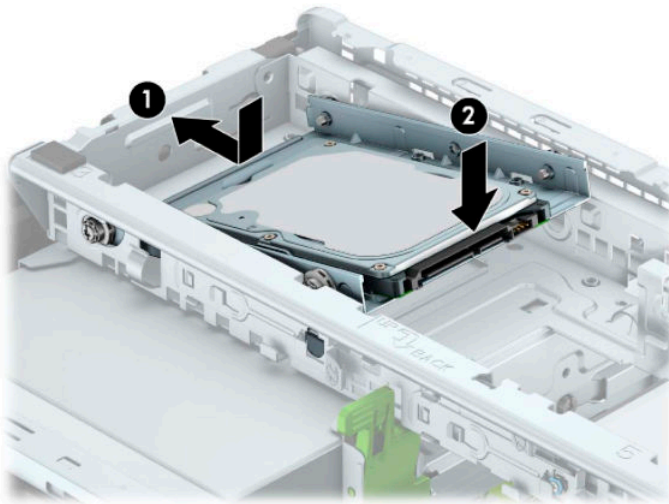
- Kencangkan drive ke tempat braket adaptor dengan memasang keempat sekrup braket adaptor M3 hitam melalui sisi bawah braket ke dalam drive.



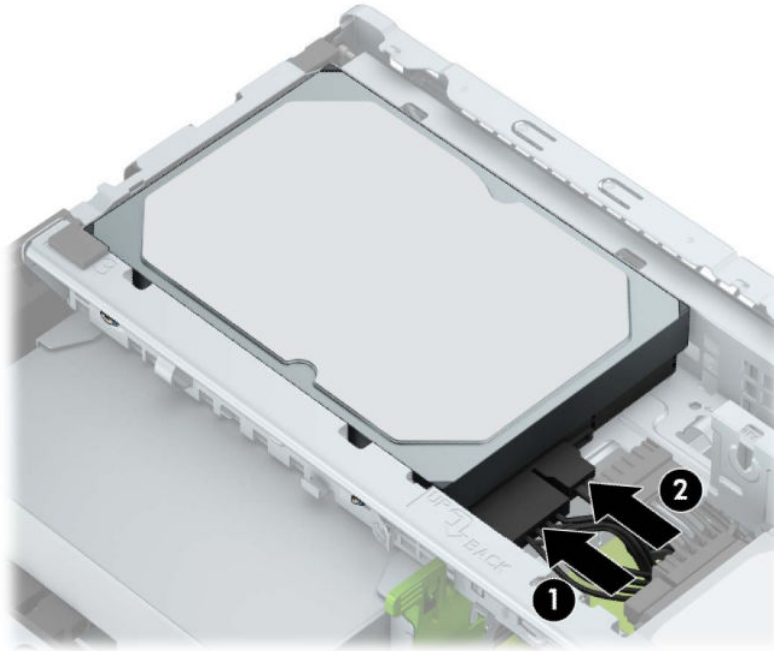
- Pasang keempat sekrup pemasangan 6-32 perak dan biru pada braket adaptor (dua di tiap-tiap sisi braket).



7. Sejajarkan sekrup pemasangan di bagian depan hard drive dengan slot pada sangkar drive dan tekan bagian depan drive ke dalam dan maju sehingga masuk ke dalam tempatnya (1). Kemudian tekan bagian belakang drive ke dalam tempat drive (2) sampai terkunci di tempatnya.



8. Sambungkan kabel daya (1) dan kabel data (2) ke bagian belakang hard drive.



9. Jika Anda memasang drive baru, sambungkan ujung kabel data lainnya ke konektor papan sistem yang sesuai.

CATATAN: Jika hard drive 3,5 inci adalah drive primer, hubungkan ujung kabel data lainnya ke konektor SATA biru tua pada papan sistem berlabel SATA0. Jika merupakan hard drive sekunder, hubungkan ujung kabel data lainnya ke salah satu konektor SATA berwarna biru muda di papan sistem.

10. Pasang kembali panel akses komputer.
11. Sambungkan kembali kabel daya dan perangkat eksternal apapun, lalu hidupkan komputer.
12. Kunci semua perangkat pengaman yang dibuka ketika panel akses dilepaskan.

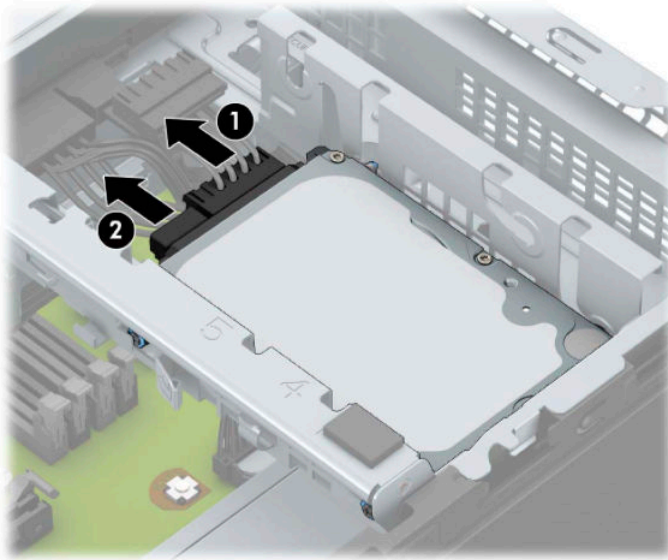
Melepaskan hard drive 2,5 inci

1. Lepaskan/pisahkan semua perangkat keamanan yang menghalangi Anda membuka komputer.
2. Lepaskan semua media yang dapat dilepas, seperti drive CD atau flash USB, dari komputer.
3. Matikan komputer dengan benar melalui sistem operasi, dan matikan semua perangkat eksternal yang ada.
4. Lepaskan kabel daya dari stopkontak AC dan lepaskan perangkat eksternal lainnya.

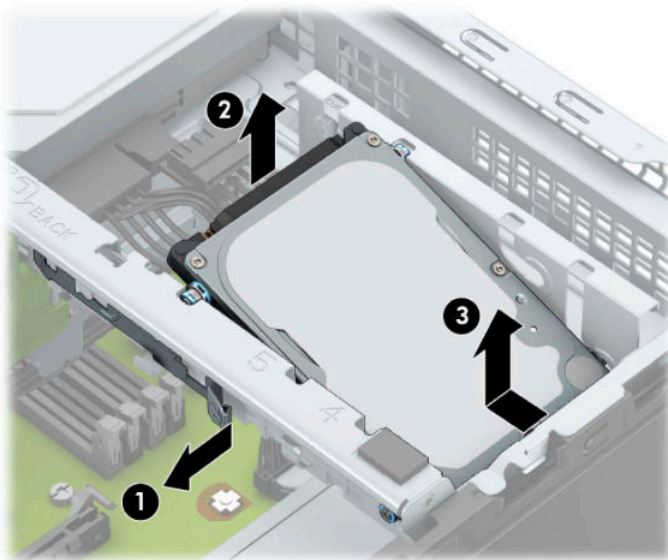
PENTING: Apa pun status aktivasi daya, tegangan akan selalu mengalir pada papan sistem selama sistem tersambung ke stopkontak AC yang aktif. Untuk mencegah kerusakan pada komponen internal, Anda harus melepaskan kabel daya dari catu daya sebelum membuka komputer.

5. Lepaskan panel akses komputer.

6. Lepaskan kabel daya (1) dan kabel data (2) dari bagian belakang hard drive.




7. Tarik tuas pelepas di bagian belakang drive ke arah luar (1) dan angkat bagian belakang drive (2). Kemudian geser bagian depan drive ke belakang sampai berhenti dan tarik drive keluar dari tempat drive (3).



Memasang hard drive 2,5 inci

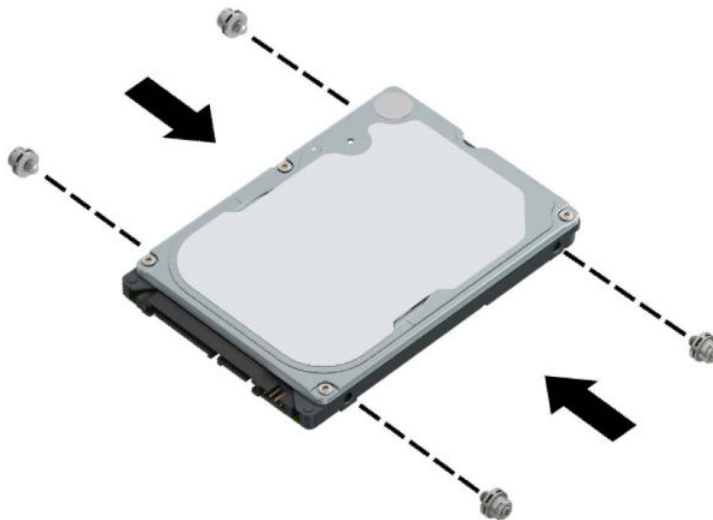
1. Lepaskan/pisahkan semua perangkat keamanan yang menghalangi Anda membuka komputer.
2. Lepaskan semua media yang dapat dilepas, seperti drive CD atau flash USB, dari komputer.
3. Matikan komputer dengan benar melalui sistem operasi, dan matikan semua perangkat eksternal yang ada.
4. Lepaskan kabel daya dari stopkontak AC dan lepaskan perangkat eksternal lainnya.

 **PENTING:** Apa pun status aktivasi daya, tegangan akan selalu mengalir pada papan sistem selama sistem tersambung ke stopkontak AC yang aktif. Untuk mencegah kerusakan pada komponen internal, Anda harus melepaskan kabel daya dari catu daya sebelum membuka komputer.

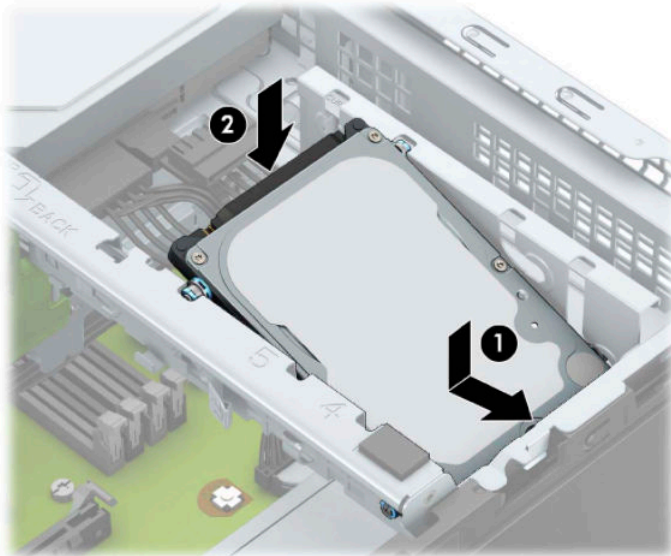
5. Lepaskan panel akses komputer.
6. Pasang empat sekrup pemasangan M3 hitam dan biru (dua sekrup di tiap sisi drive).

 **CATATAN:** Sekrup pemasangan metrik M3 dapat dibeli dari HP.


Jika hendak mengganti drive, pindahkan keempat sekrup penyetel dari drive lama ke drive baru.

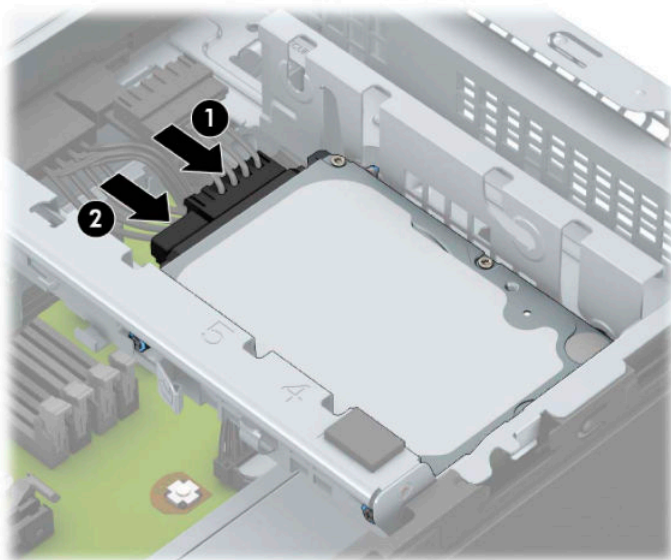


7. Sejajarkan sekrup pemasangan depan pada drive menggunakan slot J di sisi tempat drive. Tekan bagian depan drive ke dalam tempat drive, dan kemudian geser drive ke depan (1). Kemudian tekan bagian belakang drive ke dalam tempat drive (2) agar drive terpasang di tempatnya.




8. Sambungkan kabel daya (1) dan kabel data (2) ke bagian belakang hard drive.

 **CATATAN:** Jika hard drive 2,5 inci adalah drive primer, hubungkan ujung lain kabel data ke konektor SATA biru tua pada papan sistem berlabel SATA0. Jika merupakan hard drive sekunder, hubungkan ujung kabel data lainnya ke salah satu konektor SATA berwarna biru muda di papan sistem.




9. Ganti panel akses komputer.
10. Sambungkan kembali kabel daya dan semua perangkat eksternal, lalu nyalakan komputer.
11. Kunci perangkat keamanan yang dikeluarkan saat panel akses dilepas.

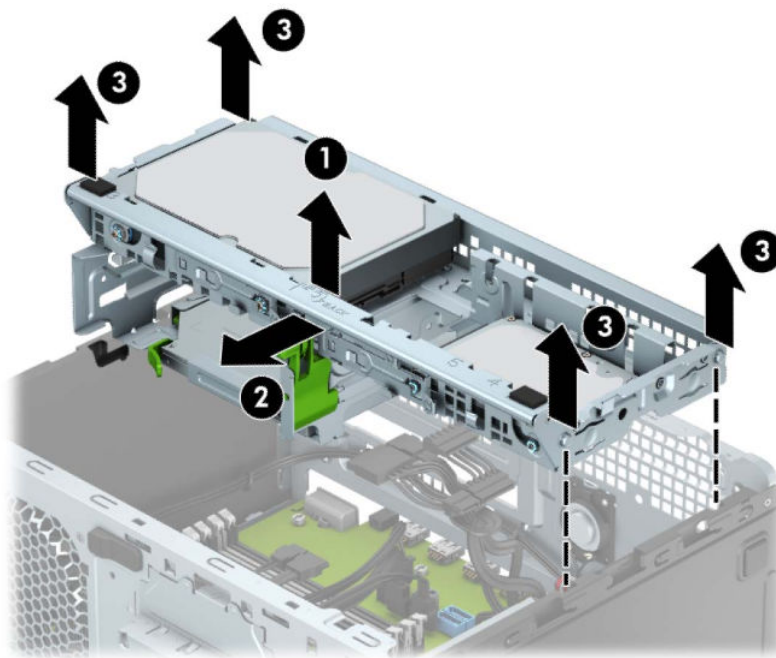
Melepaskan dan memasang kartu penyimpanan SSD M.2

 **CATATAN:** Terdapat satu soket SSD M.2 pada papan sistem. Komputer ini mendukung kartu SSD M.2 2230 dan 2280.

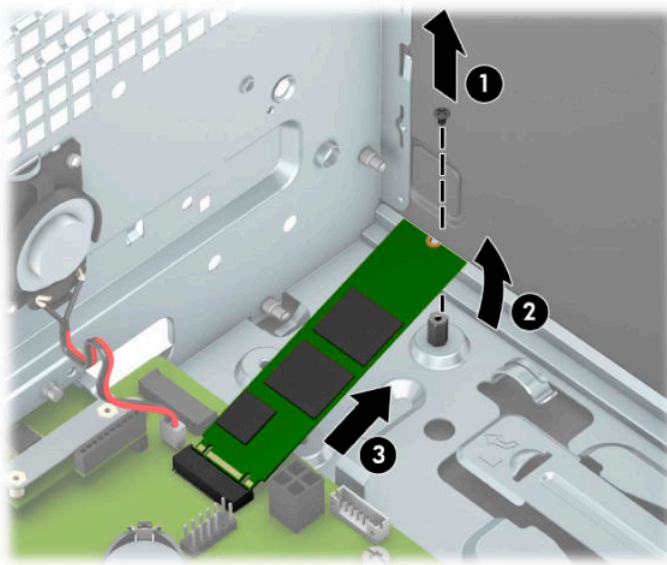
1. Lepaskan/pisahkan semua perangkat keamanan yang menghalangi Anda membuka komputer.
2. Lepaskan semua media yang dapat dilepas, seperti drive CD atau flash USB, dari komputer.
3. Matikan komputer dengan benar melalui sistem operasi, dan matikan semua perangkat eksternal yang ada.
4. Lepaskan kabel daya dari stopkontak AC dan lepaskan perangkat eksternal lainnya.

 **PENTING:** Apa pun status aktivasi daya, tegangan akan selalu mengalir pada papan sistem selama sistem tersambung ke stopkontak AC yang aktif. Untuk mencegah kerusakan pada komponen internal, Anda harus melepaskan kabel daya dari catu daya sebelum membuka komputer.

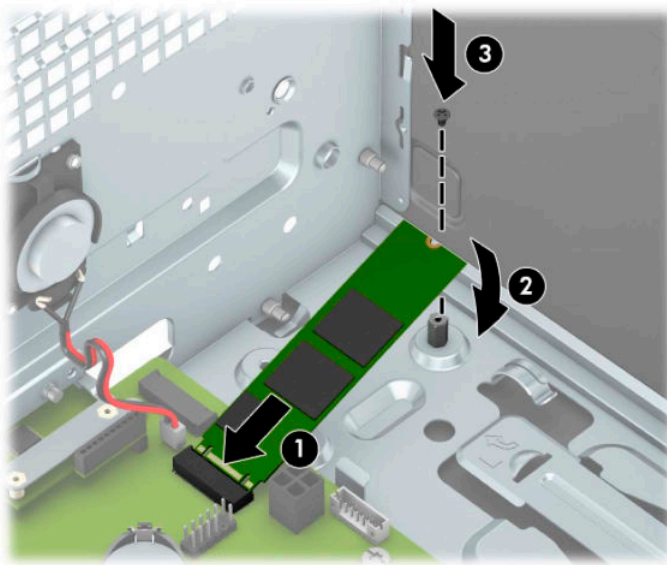
5. Lepaskan panel akses komputer.
6. Lepaskan kabel daya dan data dari bagian belakang drive di dalam sangkar drive.
7. Angkat bagian belakang rangka drive ke atas (1), dan kemudian geser rangka drive kembali (2). Angkat rongga hard drive (3) keluar dari sasis.



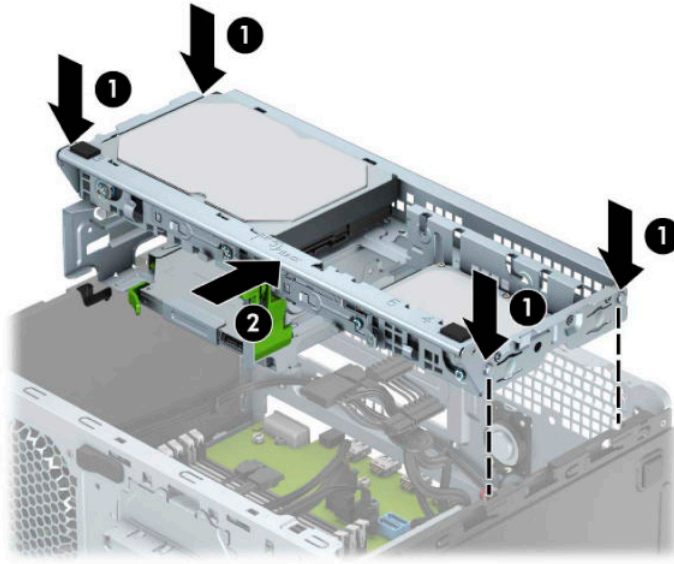
8. Untuk melepaskan kartu SSD M.2, lepas sekrup yang mengunci kartu (1), angkat ujung kartu ke atas (2), dan kemudian geser kartu keluar dari konektor papan sistem (3).



9. Untuk kartu SSD M.2, geser pin pada kartu ke konektor papan sistem sambil memegang kartu dengan sudut sekitar 30° (1). Tekan ujung kartu lainnya ke bawah (2), dan kemudian kencangkan kartu dengan sekrup (3).



10. Sejajarkan pegs pada bagian sisi rangka drive dengan slot pada sasis dan tekan rangka drive ke bawah (1) ke dalam chassis. Kemudian, geser sangkar drive ke arah depan (2) hingga terkunci di tempatnya.



11. Hubungkan kabel daya dan kabel data ke bagian belakang drive di sangkar hard drive.
12. Ganti panel akses komputer.
13. Sambungkan kembali kabel daya dan perangkat eksternal apapun, lalu hidupkan komputer.
14. Kunci perangkat keamanan yang dikeluarkan saat panel akses dilepas.

Memasang kunci keamanan

Kunci keamanan yang ditampilkan di bawah ini dan halaman berikut dapat digunakan untuk mengamankan komputer.

Kunci kabel pengaman

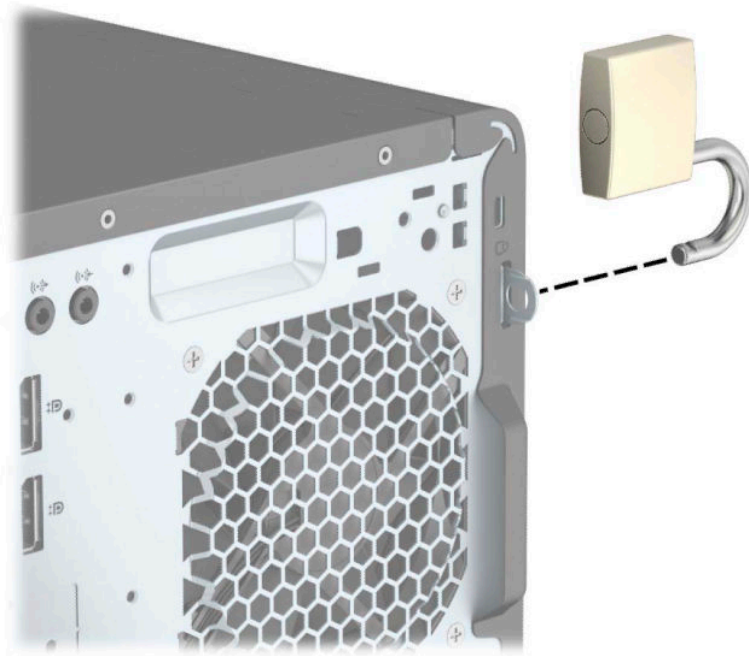
1. Lingkarkan kabel keamanan pada benda yang aman.



2. Masukkan kunci kabel pengaman ke dalam slot kunci keamanan. Lalu kunci pada tempatnya dengan tombol.

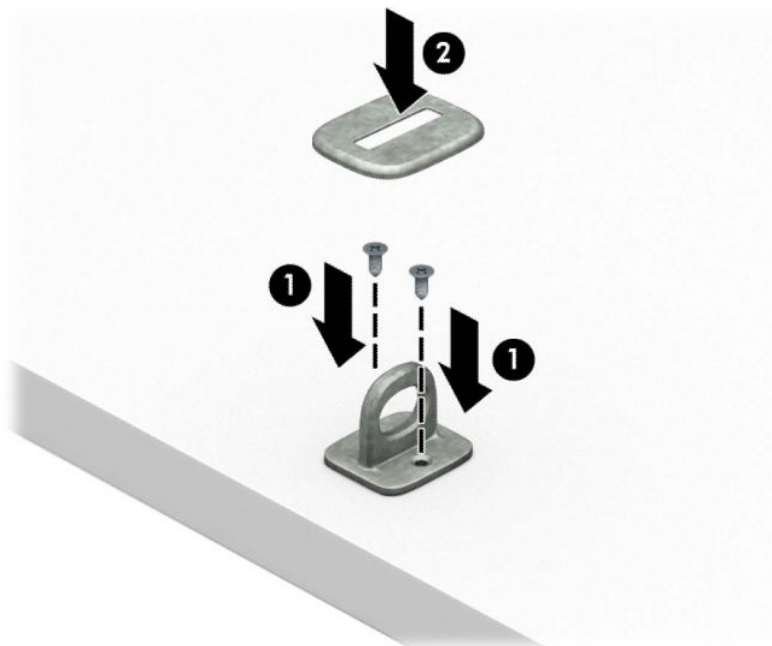


Gembok



HP Business PC Security Lock V2

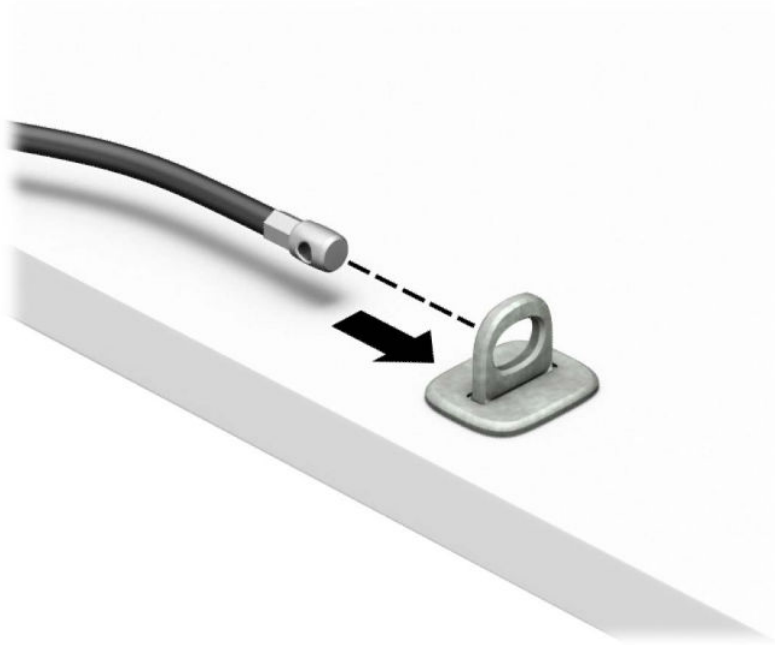
1. Pasang penahan kabel keamanan ke desktop yang menggunakan sekrup yang sesuai untuk lingkungan Anda (sekrup tidak disertakan) (1), lalu tekan penutup ke atas dudukan penahan kabel (2).



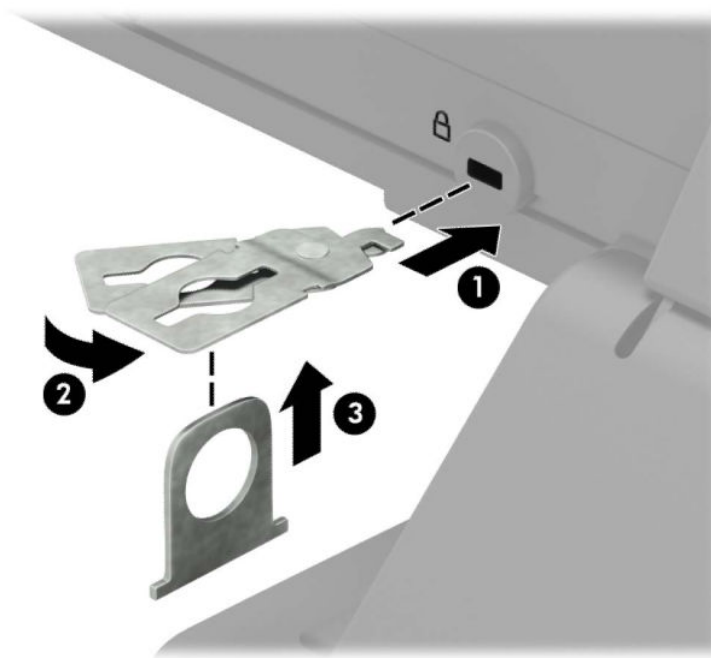
2. Lingkarkan kabel keamanan pada benda yang aman.



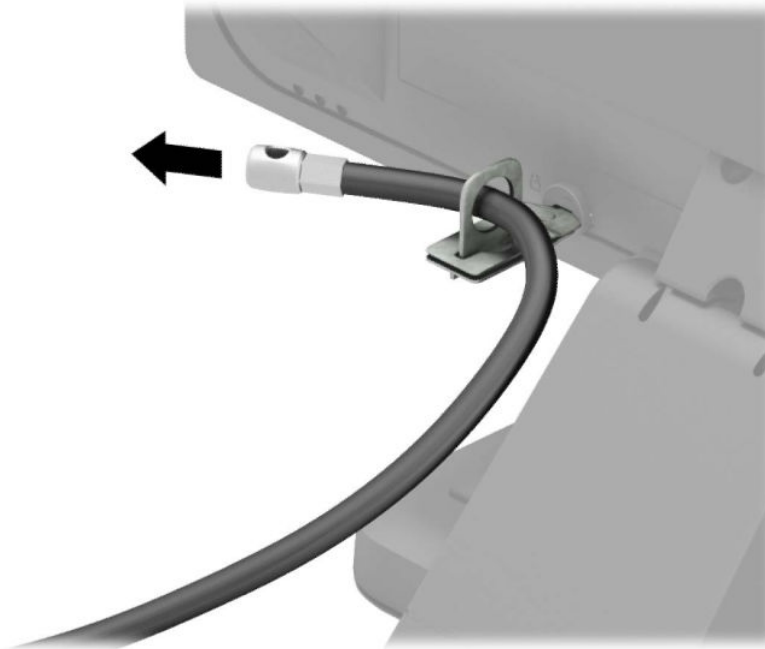
3. Dorong kabel pengaman melalui penahan kabel pengaman.



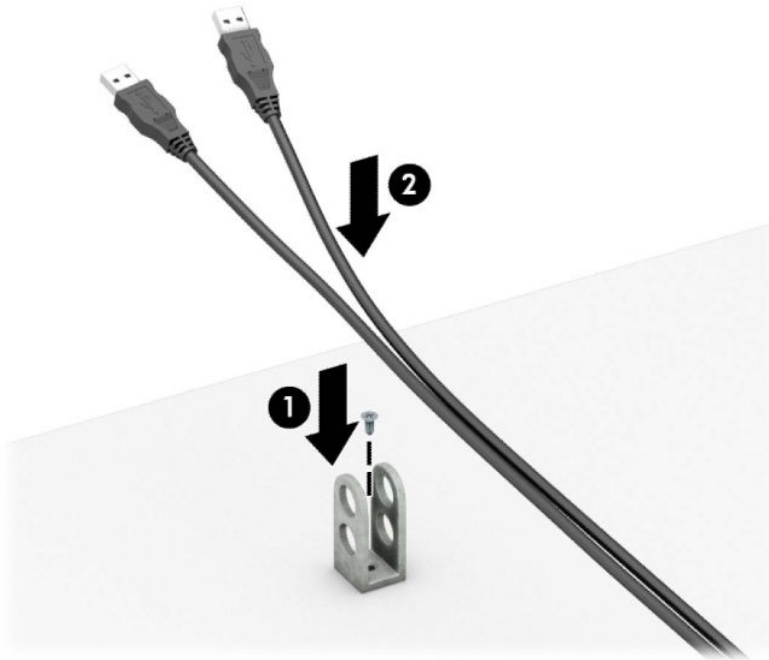
4. Tarik dua tangan gunting pada kunci monitor terpisah dan masukkan kunci ke dalam slot kabel keamanann pada bagian belakang monitor (1), tutup tangan gunting secara bersamaan untuk mengencangkan kunci pada tempatnya (2), lalu geser panduan kabel melalui bagian tengah kunci monitor (3).



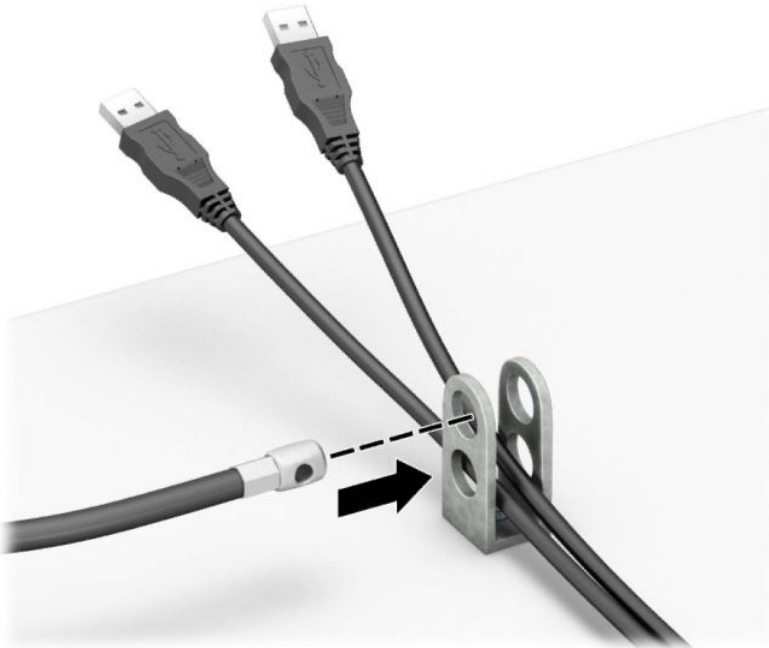
5. Dorong kabel pengaman melalui panduan keamanan yang terpasang pada monitor.



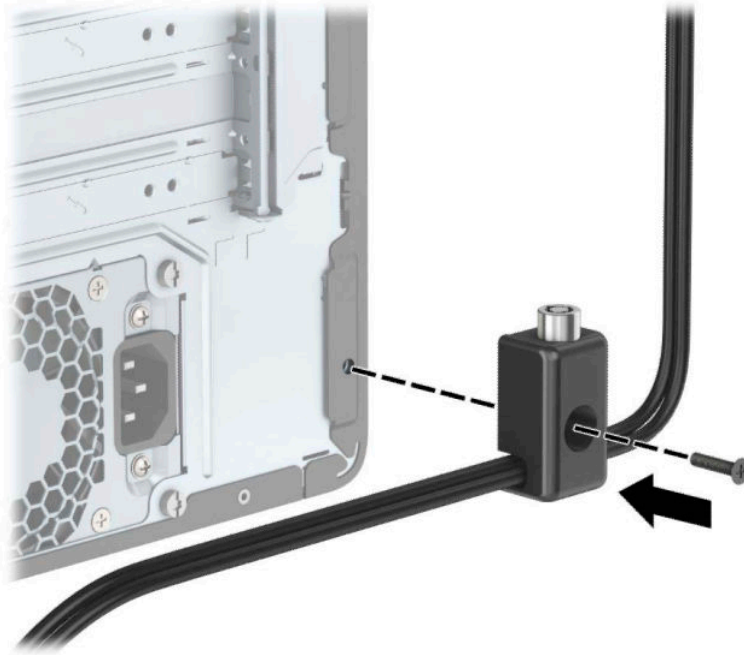
6. Pasang kabel aksesori penahan ke desktop menggunakan sekrup yang sesuai untuk lingkungan Anda (sekrup tidak disertakan) (1), lalu tempatkan kabel-kabel aksesori ke dalam dudukan penahan (2).



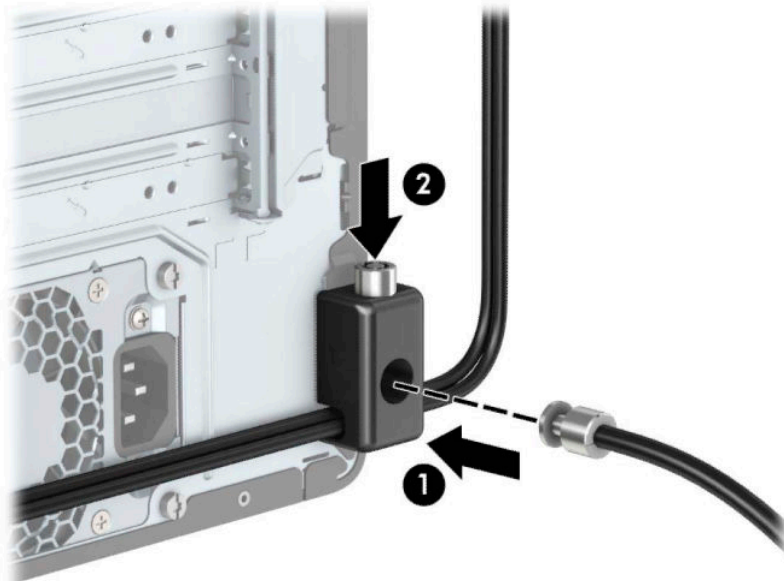
7. Dorong kabel pengaman melalui lubang pada penahan aksesori kabel.



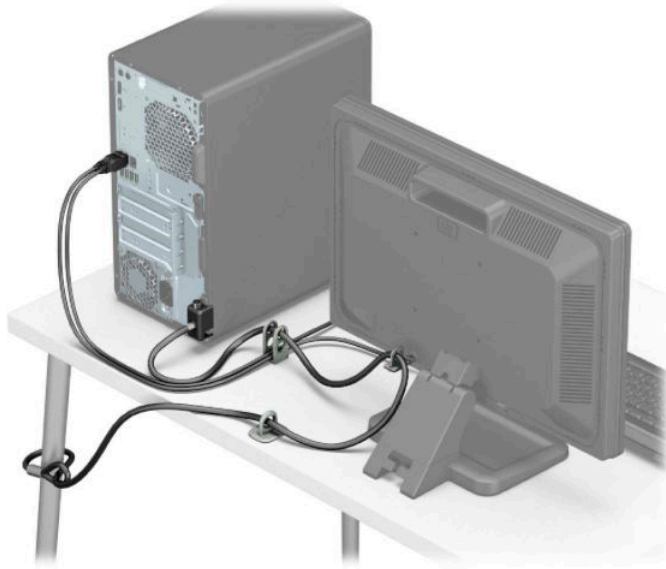
8. Kencangkan kunci pada chassis menggunakan sekrup yang tersedia.



9. Masukkan ujung kabel pengaman ke kunci (1), kemudian tekan tombol (2) agar terkunci. Gunakan kunci yang tersedia untuk membuka penguncian.




10. Setelah menyelesaikan semua langkah, seluruh perangkat di workstation Anda akan aman.



Keamanan bezel depan

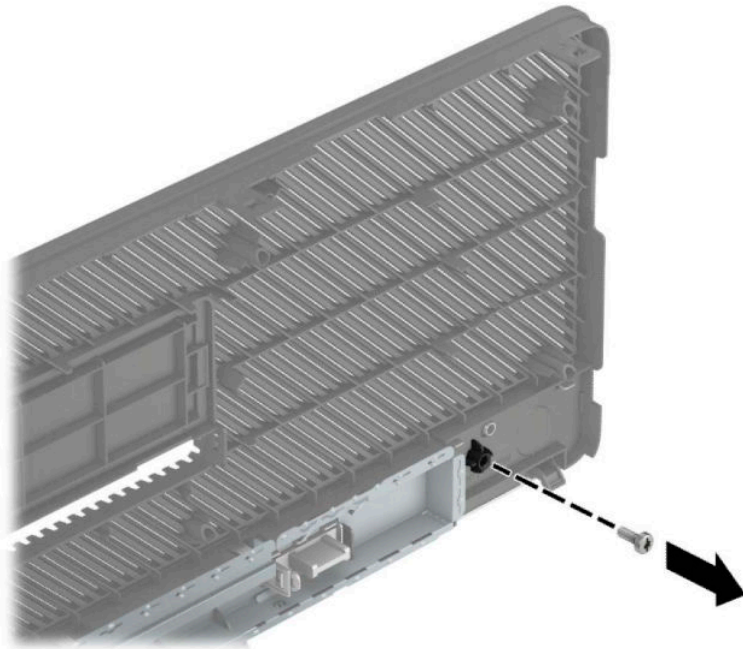
Bezel depan dapat diamankan di tempatnya dengan memasang sekrup 6-32 melalui bagian depan sasis ke bezel depan.

1. Lepaskan/pisahkan semua perangkat keamanan yang menghalangi Anda membuka komputer.
2. Lepaskan semua media yang dapat dilepas dari komputer, seperti drive CD atau flash disk USB.
3. Matikan komputer dengan benar melalui sistem operasi, dan matikan semua perangkat eksternal yang ada.
4. Lepaskan kabel daya dari stopkontak AC dan lepaskan perangkat eksternal lainnya.

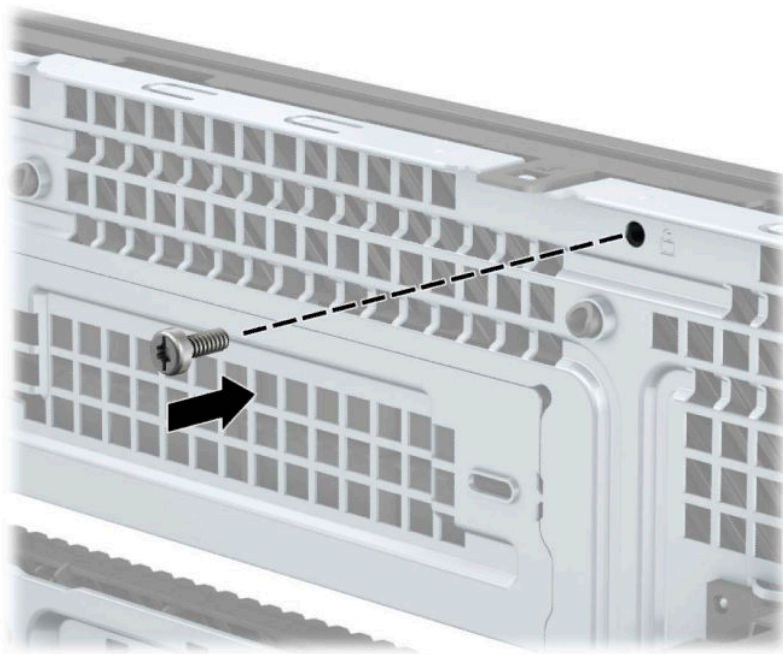
 **PENTING:** Apa pun status aktivasi daya, tegangan akan selalu mengalir pada papan sistem selama sistem tersambung ke stopkontak AC yang aktif. Untuk mencegah kerusakan pada komponen internal, Anda harus melepaskan kabel daya dari catu daya sebelum membuka komputer.

5. Melepas panel akses komputer dan bezel depan.

6. Lepaskan sekrup pengaman 6-32 dari dalam penutup bezel depan.




7. Pasang kembali penutup depan.
8. Pasang sekrup pengaman 6-32 melalui bagian depan sasis dan ke dalam lubang sekrup terletak di bawah bagian tengah tab pelepas bezel.



9. Ganti panel akses komputer.
10. Sambungkan kembali kabel daya dan perangkat eksternal apapun, lalu hidupkan komputer.
11. Kunci perangkat keamanan yang dikeluarkan saat panel akses dilepas.

A Penggantian baterai

Baterai yang dipasang pada komputer menyediakan daya untuk jam waktu nyata. Bila mengganti baterai, gunakan baterai yang setara dengan baterai asli yang terpasang pada komputer. Pada komputer terpasang baterai sel koin litium 3 volt.


 **PERINGATAN!** Komputer berisi baterai internal lithium mangan dioksida. Jika baterai tidak ditangani dengan benar berisiko menimbulkan kebakaran dan luka bakar. Untuk mengurangi risiko cedera:

Jangan coba mengisi ulang baterai.


Hindari baterai pada suhu yang lebih tinggi dari 60 °C (140 °F).

Jangan bongkar, pukul, tusuk, hubungkan kontak luarnya, atau buang ke dalam api atau air.

Ganti baterai hanya dengan komponen pengganti HP yang ditujukan untuk produk ini.


 **PENTING:** Sebelum mengganti baterai, sangat penting agar dibuat cadangan pengaturan CMOS komputer. Saat baterai dilepaskan atau dipasang kembali, pengaturan CMOS akan terhapus.

Listrik statik dapat merusak komponen elektronik komputer atau peralatan tambahan. Sebelum memulai prosedur ini, pastikan Anda telah melepaskan listrik statik dengan menyentuh sekilas benda logam yang diarde.


 **CATATAN:** Masa pakai baterai litium dapat diperpanjang dengan menyambungkan komputer ke stopkontak AC yang aktif. Baterai lithium hanya digunakan jika komputer TIDAK dihubungkan ke daya AC.

HP menyarankan agar pelanggan mendaur ulang perangkat keras elektronik, kartrid cetak asli HP, dan baterai isi ulang. Untuk informasi lebih lanjut tentang program daur ulang, kunjungi <http://www.hp.com/recycle>.

1. Lepaskan/buka semua perangkat pengaman yang menghalangi Anda untuk membuka komputer.
2. Lepaskan semua media yang dapat dilepas, seperti drive CD atau flash USB, dari komputer.
3. Matikan komputer dengan benar melalui sistem operasi, dan matikan semua perangkat eksternal yang ada.
4. Lepaskan kabel daya dari stopkontak AC dan lepaskan perangkat eksternal lainnya.

 **PENTING:** Apa pun status aktivasi daya, tegangan akan selalu mengalir pada papan sistem selama sistem tersambung ke stopkontak AC yang aktif. Untuk mencegah kerusakan pada komponen internal, Anda harus melepaskan kabel daya dari catu daya sebelum membuka komputer.

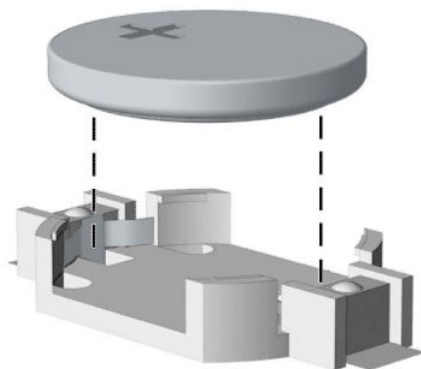
5. Lepaskan panel akses komputer.
6. Temukan baterai dan slot baterai pada papan sistem.

 **CATATAN:** Pada komputer model tertentu, Anda mungkin perlu melepaskan komponen internal untuk mengakses baterai.

7. Jalankan petunjuk berikut untuk mengganti baterai, sesuai dengan jenis tempat baterai pada papan sistem.

Tipe 1

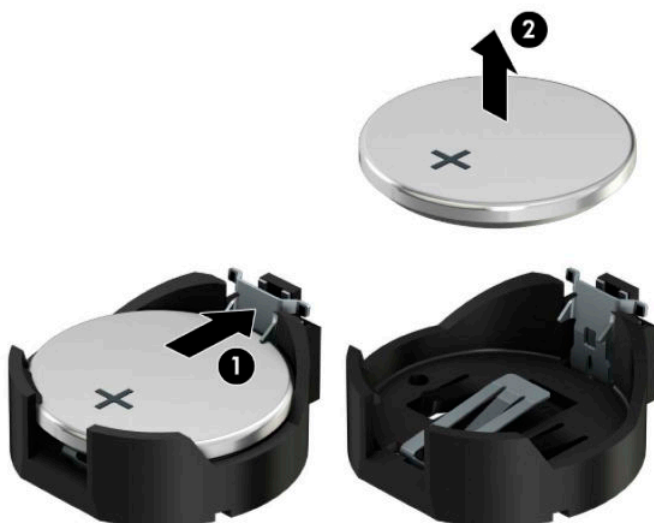
- a. Angkat baterai keluar dari slotnya.



- b. Geser baterai pengganti ke posisinya, dengan sisi positif di atas. Slot baterai secara otomatis mengunci baterai pada posisi yang benar.

Tipe 2

- a. Untuk melepaskan baterai dari dudukannya, tekan penjepit logam yang memanjang di atas salah satu tepi baterai (1). Setelah terlepas, angkat baterai keluar (2).

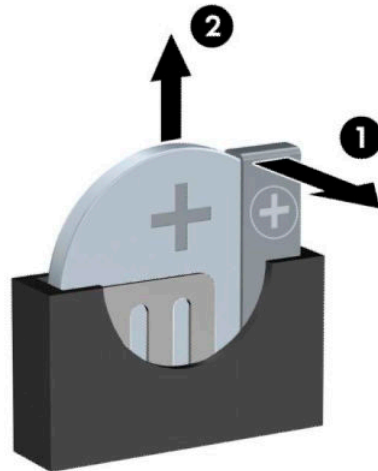


- b. Untuk memasukkan baterai baru, dorong salah satu tepi baterai pengganti ke bagian bawah tepi dudukan dengan sisi positif menghadap ke atas (1). Dorong ujung lain baterai hingga penjepit terkunci di atas ujung baterai yang lain (2).



Tipe 3

- a. Tarik ke belakang klip (1) yang menahan baterai pada tempatnya, dan keluarkan baterai (2).



- b. Masukkan baterai baru dan letakkan kembali penjepit pada tempatnya.

 **CATATAN:** Setelah baterai diganti, ikuti langkah berikut untuk menyelesaikan prosedur ini.

8. Pasang kembali panel akses komputer.
9. Sambungkan kembali kabel daya dan perangkat eksternal apapun, lalu hidupkan komputer.

- 10.** Atur ulang tanggal dan waktu, sandi, dan pengaturan sistem khusus lainnya menggunakan Computer Setup.
- 11.** Kunci semua perangkat pengaman yang dibuka ketika penutup atau panel akses komputer dilepaskan.

B Pelepasan muatan listrik statis

Pelepasan muatan listrik statis dari jari atau konduktor lain dapat merusak papan sistem atau perangkat sensitif statis lainnya. Jenis kerusakan ini dapat mengurangi perkiraan masa pakai perangkat.

Mencegah kerusakan akibat listrik statis

Untuk mencegah kerusakan listrik statis, lakukan tindakan pencegahan berikut:

- Hindari menyentuhnya dengan mengangkat dan menyimpan produk dalam wadah anti-statik.
- Simpan komponen yang sensitif statis dalam wadahnya sampai tiba di workstation bebas statis.
- Letakkan komponen di permukaan yang diarde sebelum mengeluarkan dari kemasannya.
- Hindari menyentuh, pin, kabel, atau untai listrik.
- Selalu terapkan arde yang baik sewaktu menyentuh komponen atau rakitan yang peka-statik.

Metode pengardean

Ada beberapa metode grounding (arde). Gunakan salah satu atau beberapa metode berikut ini bila menangani atau memasang komponen peka-elektrostatik:

- Gunakan tali pergelangan yang dihubungkan oleh kabel yang diarde ke workstation atau rangka komputer yang diarde. Tali pergelangan adalah kabel fleksibel dengan tahanan minimal 1 megohm +/- 10 persen pada kabel arde. Untuk menyediakan arde yang baik, kenakan tali pergelangan yang menempel pada kulit Anda.
- Gunakan tali tumit, tali jari kaki, atau tali sepatu boot di workstation berdiri. Kenakan tali pergelangan pada kedua telapak kaki bila berdiri pada lantai konduktif atau alas lantai yang menyerap listrik statis.
- Gunakan alat bantu servis lapangan yang menghantarkan listrik.
- Gunakan kit servis lapangan dengan alas kerja yang menyerap listrik statis.

Jika Anda tidak memiliki peralatan yang disarankan untuk penerapan arde yang baik, hubungi agen, penyalur, atau pusat servis HP resmi.



CATATAN: Untuk informasi lebih lanjut mengenai listrik statis, hubungi agen, penyalur, atau pusat servis HP resmi.

C Panduan pengoperasian komputer, pemeliharaan rutin, dan persiapan pengiriman

Panduan pengoperasian komputer dan pemeliharaan rutin

Ikuti pedoman berikut ini untuk mengatur dan memelihara komputer dan monitor dengan benar:

- Jauhkan komputer dari kelembaban ekstrim, sinar matahari langsung, serta suhu panas dan dingin yang ekstrim.
- Operasikan komputer di atas permukaan yang kokoh, rata. Sediakan ruang sepanjang 10,2 cm (4 inci) pada semua sisi komputer yang berventilasi serta di atas monitor agar udara dapat mengalir.
- Jangan halangi aliran udara ke dalam komputer dengan menutup ventilasi atau jalan masuk udara. Jangan letakkan keyboard, dengan kaki keyboard terlipat, tepat di depan unit desktop karena juga menghalangi aliran udara.
- Jangan sekali-kali mengoperasikan komputer sewaktu penutup panel askes atau slot kartu perluasan, terbuka.
- Jangan menumpuk komputer satu sama lain atau menempatkan komputer saling berdekatan sehingga masing-masing terkena aliran udara panas atau resirkulasi udara komputer lainnya.
- Jika komputer dioperasikan di dalam tempat tertutup, harus tersedia lubang ventilasi masuk dan keluar di tempat tertutup tersebut, dan pedoman pengoperasian di atas tetap berlaku.
- Jauhkan cairan dari komputer dan keyboard.
- Jangan tutup lubang ventilasi pada monitor dengan benda apa pun.
- Instal atau aktifkan fungsi manajemen daya pada sistem operasi atau perangkat lunak lain termasuk mode tidur.
- Matikan komputer sebelum Anda melakukan salah satu tindakan berikut:
 - Seka bagian luar komputer dengan kain lembut, yang sedikit dibasahi. Penggunaan produk pembersih dapat mengubah warna atau merusak lapisan permukaan.
 - Sesekali bersihkan ventilasi udara di semua sisi komputer yang dilengkapi ventilasi. Kotoran, debu, dan benda asing lainnya dapat menutup ventilasi dan menghambat aliran udara.

Tindakan pencegahan untuk drive optik

Pastikan untuk mengikuti pedoman ini bila mengoperasikan atau membersihkan drive optik.

Pengoperasian

- Jangan pindahkan drive saat dioperasikan. Hal ini dapat menyebabkan kegagalan fungsi saat pembacaan.
- Jangan sampai drive terkena perubahan suhu yang mendadak, karena embun dapat terbentuk di dalam unit. Jika suhu berubah mendadak saat drive aktif, tunggu setidaknya satu jam sebelum mematikan daya. Jika Anda segera mengoperasikan unit, drive mungkin mengalami kegagalan fungsi saat pembacaan.
- Hindari meletakkan drive di tempat yang terkena kelembaban tinggi, suhu yang ekstrim, getaran mekanis, atau sinar matahari langsung.

Pembersihan

- Bersihkan panel dan kontrol dengan kain yang lembut, kering atau kain lembut yang sedikit dibasahi dengan larutan deterjen lembut. Jangan semprotkan cairan pembersih langsung ke unit.
- Jangan gunakan larutan apa pun, seperti alkohol atau benzena, yang dapat merusak lapisan permukaan.

Keselamatan

Jika ada benda atau cairan yang jatuh ke dalam drive, segera cabut komputer dari stopkontak dan minta pusat servis HP resmi untuk memeriksanya.

Persiapan pengiriman

Ikuti petunjuk ini bila mempersiapkan komputer untuk dikirim:

1. Buat cadangan berkas hard drive ke perangkat penyimpanan eksternal. Pastikan media cadangan tidak terkena gelombang listrik atau magnetik sewaktu disimpan atau dibawa.



CATATAN: Hard drive akan terkunci secara otomatis bila daya sistem dimatikan.

2. Keluarkan dan simpan semua media yang dapat dilepas.
3. Matikan komputer dan perangkat eksternal.
4. Putuskan sambungan kabel daya dari stopkontak AC, dan kemudian dari komputer.
5. Lepaskan komponen sistem dan perangkat eksternal dari catu daya, lalu dari komputer.



CATATAN: Pastikan semua papan dipasang dengan benar dan kencang pada slot papan sebelum mengirim komputer.

6. Masukkan komponen sistem dan perangkat eksternal di kotak kemasan aslinya atau kemasan yang serupa. Isi dengan bahan pengiriman secukupnya agar terlindungi.

D Aksesibilitas

HP merancang, memproduksi, dan memasarkan produk dan layanan yang dapat digunakan oleh siapa saja, termasuk seseorang dengan disabilitas, baik secara terpisah atau dengan perangkat bantu yang sesuai.

Teknologi bantu yang didukung

Produk HP mendukung berbagai sistem operasi teknologi bantu dan dapat dikonfigurasi untuk bekerja dengan tambahan teknologi bantu. Gunakan fitur Cari pada perangkat Anda untuk mencari informasi lebih lanjut tentang fitur-fitur bantu.



CATATAN: Untuk informasi lebih lanjut tentang produk teknologi bantu tertentu, hubungi dukungan pelanggan untuk produk tersebut.

Menghubungi dukungan

Kami secara berkesinambungan menyempurnakan aksesibilitas produk dan layanan kami dan menanti masukan dari pengguna. Jika Anda mendapat masalah dengan produk atau ingin memberi tahu kami tentang fitur aksesibilitas yang telah membantu Anda, silakan hubungi kami di (888) 259-5707, Senin sampai Jumat, jam 6.00 hingga 21.00 Waktu Pegunungan (Mountain Time). Jika Anda tuli atau menderita gangguan pendengaran dan menggunakan VRS/TRS/WebCapTel, dan Anda memerlukan dukungan teknis atau ada pertanyaan tentang aksesibilitas, hubungi kami di (877) 656-7058, Senin sampai Jumat, jam 6.00 hingga 21.00 Waktu Pegunungan Amerika Utara (North American Mountain Time). Untuk dukungan HP, kunjungi <http://www.hp.com/support>, lalu ikuti petunjuk untuk menemukan produk Anda.



CATATAN: Dukungan hanya dalam bahasa Inggris.

Indeks

- A**
 - aksesibilitas 57
- B**
 - bezel depan
 - keamanan 48
- D**
 - drive
 - letak 21
 - drive optik
 - cara melepas 23
 - pemasangan 24
 - pembersihan 56
 - drive optikal
 - pelepasan 27
 - pemasangan 28
 - tindakan 56
- F**
 - filter debu 10
- H**
 - hard drive (2,5 inci)
 - cara melepas 35
 - pemasangan 37
 - hard drive (3,5 inci)
 - cara melepas 30
 - pemasangan 32
- K**
 - kartu ekspansi
 - pelepasan 17
 - pemasangan 17
 - Kartu SSD M.2
 - cara melepas 39
 - pemasangan 39
 - keamanan
 - bezel depan 48
 - gembok 43
 - HP Business PC Security Lock 43
 - kunci kabel pengaman 42
 - komponen panel belakang 3
 - komponen panel depan 2
- kunci
 - gembok 43
 - HP Business PC Security Lock 43
 - kunci kabel pengaman 42
- L**
 - letak ID produk 4
 - letak nomor seri 4
- M**
 - melepas
 - baterai 50
 - bezel kosong 9
 - drive optik 23
 - filter debu 10
 - hard drive 2,5 inci 35
 - hard drive 3,5 inci 30
 - Kartu SSD M.2 39
 - melepaskan
 - panel akses komputer 6
 - memasang
 - baterai 50
 - drive optik 24
 - drive optikal 28
 - filter debu 10
 - hard drive 2,5 inci 37
 - hard drive 3,5 inci 32
 - kabel drive 22
 - kartu ekspansi 17
 - Kartu SSD M.2 39
 - memori 13
 - panel akses komputer 7
 - memori
 - pemasangan 13
 - penempatan soket 13
 - menghapus
 - drive optikal 27
 - kartu ekspansi 17
 - penutup depan 8
 - mengunci
 - bezel depan 48
- P**
 - panduan pemasangan 5
 - panduan pengoperasian komputer 55
 - panduan ventilasi 55
 - pelepasan
 - panel akses 6
 - pelepasan elektrostatik, mencegah kerusakan 54
 - pemasangan
 - drive 22
 - pemasangan kembali
 - panel akses 7
 - penggantian baterai 50
 - penutup depan
 - pelepasan 8
 - pelepasan kosong 9
 - penggantian 10
 - persiapan pengiriman 56
- S**
 - sambungan
 - kabel drive 22
 - sambungan papan sistem 12