



Aparatūras uzziņu rokasgrāmata

HP EliteDesk 705 G4 MT darbstacijas dators

© Copyright 2018 HP Development Company, L.P.

Šeit ietvertā informācija var tikt mainīta bez iepriekšēja brīdinājuma. HP izstrādājumu un pakalpojumu vienīgās garantijas ir izklāstītas tieši atrunātajos garantijas paziņojumos, kas tiek sniegti kopā ar šiem izstrādājumiem un pakalpojumiem. Nekas no šeit esošā nav jāizskaidro kā papildu garantijas piešķiršana. Uzņēmums HP nav atbildīgs par šajā dokumentā esošām tehniskām vai redakcionālām kļūdām vai izlaidumiem.

Pirmais izdevums: 2018. gada augustā

Dokumenta daļas numurs: L41061-E11

Paziņojums par produktu

Šī rokasgrāmata apraksta funkcijas, kas ir kopīgas vairumam modeļu. Daži līdzekļi jūsu produktā, iespējams, nav pieejami. Lai piekļūtu jaunākajai lietotāja rokasgrāmatai, apmeklējiet vietni <http://www.hp.com/support> un izpildiet norādījumus, lai atrastu savu produktu. Pēc tam atlasiet **Lietotāja rokasgrāmatas**.






Programmatūras nosacījumi

Instalējot, kopējot, lejupielādējot vai citādi lietojot jebkuru šajā datorā sākotnēji instalētu programmatūras produktu, jūs piekrītat HP lietotāja licences līguma (End User License Agreement — EULA) nosacījumiem. Ja nepiekrītat šiem licences nosacījumiem, vienīgais pieejamais risinājums ir 14 dienu laikā atdot atpakaļ visu nelietoto produktu (aparāturu un programmatūru), lai atbilstoši iegādes vietas atlīdzības izmaksas politikai saņemtu izdoto naudas līdzekļu pilnu atmaksu.

Lai saņemtu papildinformāciju vai pieprasītu visu par datoru izdoto naudas līdzekļu atmaksu, lūdzu, sazinieties ar savu pārdevēju.

Par šo rokasgrāmatu

Šī rokasgrāмата nodrošina pamata informāciju HP EliteDesk biznesa personālo datoru jaunināšanai.

-
-  **BRĪDINĀJUMS!** Norāda uz bīstamu situāciju, kas, ja to nenovērš, **varētu** izraisīt nāvi vai nopietnu ievainojumu.
 -  **UZMANĪBU!** Norāda uz bīstamu situāciju, kas, ja to nenovērš, **varētu** izraisīt nelielu vai mērenu bojājumu.
 -  **SVARĪGI!** Norāda uz informāciju, kas tiek uzskatīta par svarīgu, bet nav saistīta ar bīstamību (piemēram, ziņojumi, kas attiecas uz ierīces bojājumu). Paziņojums brīdina lietotāju, ka, neizpildot procedūru, tieši kā aprakstīts, var izraisīt datu zudumu vai sabojāt aparatūru vai programmatūru. Satur arī svarīgu informāciju, lai izskaidrotu koncepciju vai, lai izpildītu uzdevumu.
 -  **PIEZĪME.** Satur papildu informāciju, kas uzsver vai papildina svarīgus galvenā teksta jautājumus.
 -  **PADOMS.** Sniedz noderīgus padomus uzdevuma izpildei.
-

Saturs

1 Izstrādājuma iespējas	1
Standarta konfigurācijas iespējas	1
Priekšējā paneļa komponenti	2
Aizmugurējā paneļa komponenti	3
Sērijas numura atrašanās vieta	4
2 Aparatūras jauninājumi	5
Apkalpojamības iespējas	5
Brīdinājumi un ieteikumi	5
Datora piekļuves paneļa noņemšana	6
Datora piekļuves paneļa uzlikšana	7
Priekšējās fasetes noņemšana	8
Nosegpaneļa noņemšana	9
Priekšējās fasetes uzstādīšana	10
Papildu priekšējā paneļa putekļu filtra izņemšana un uzstādīšana	10
Sistēmas plates savienojumi	12
Sistēmas atmiņas jaunināšana	13
Atmiņas moduļa uzstādīšana	13
Paplašināšanas kartes noņemšana vai uzstādīšana	17
Diskdziņu novietojums	21
Cietā disku noņemšana un uzstādīšana	22
5,25 collu diskdziņa noņemšana	23
5,25 collu diskdziņa uzstādīšana	24
9,5 mm plānā optiskā diskdziņa izņemšana	27
9,5 mm plānā optiskā diskdziņa uzstādīšana	28
3,5 collu cietā diska noņemšana	30
3,5 collu cietā diska uzstādīšana	32
2,5 collu cietā diska noņemšana	35
2,5 collu cietā diska uzstādīšana	37
M.2 SSD atmiņas kartes izņemšana un uzstādīšana	39
Drošības slēdzenes uzstādīšana	42
Drošības kabeļa slēdzene	42
Piekaramā slēdzene	43
HP biznesa datora drošības slēdzene V2	43
Priekšējās fasetes drošība	48

A pielikums. Baterijas nomaiņa	50
B pielikums. Elektrostatiskā izlāde	54
Elektrostatisko bojājumu novēršana	54
Iezemēšanas metodes	54
C pielikums. Datora izmantošanas norādījumi, regulāri apkopes darbi un sagatavošana transportēšanai	55
Datora izmantošanas norādījumi un regulāri apkopes darbi	55
Piesardzības pasākumi, kas jāievēro, strādājot ar optisko diskdzini	56
Darbība	56
Tīrīšana	56
Drošība	56
Sagatavošana transportēšanai	56
D pielikums. Pieejamība	57
Atbalstītās palīgtechnoloģijas	57
Saziņa ar atbalsta dienestu	57
Alfabētiskais rādītājs	58

1 Izstrādājuma iespējas

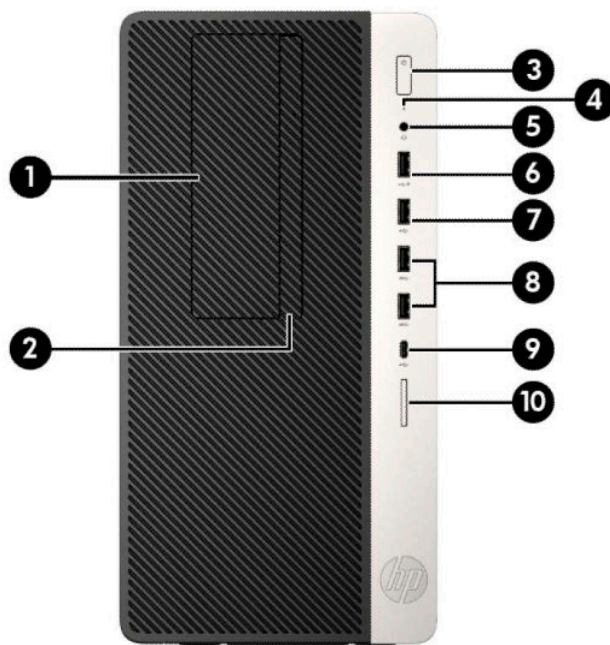
Standarta konfigurācijas iespējas

Iespējas var atšķirties atkarībā no datora modeļa. Lai saņemtu atbalsta palīdzību un uzzinātu vairāk par aparatūru un programmatūru, kas ir uzstādītas jūsu datora modelim, palaidiet utilītu HP Support Assistant.



Priekšējā paneļa komponenti

Diskdziņu konfigurācija var atšķirties atkarībā no modeļa. Dažiem modeļiem ir priekšējā fasete, kas nosedz optiskā diskdziņa nodalījumu.



Priekšējā paneļa komponenti

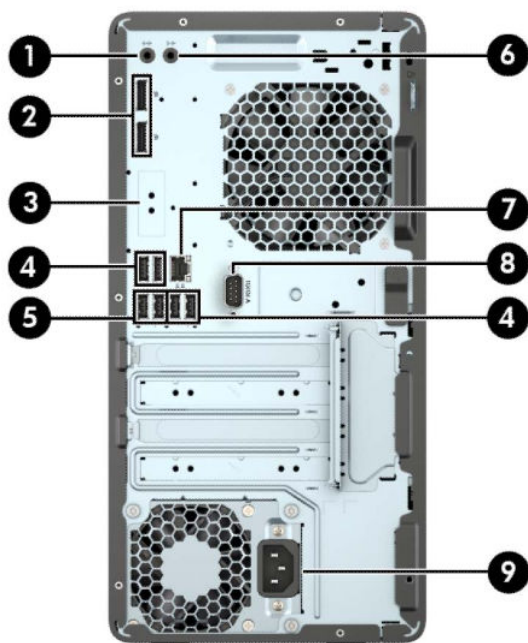
1	5,25 collu pusaugstā diskdziņa nodalījums (aiznosegpaneļa)	6	USB ports ar HP Sleep and Charge
2	Plānais optiskais diskdziņis (papildaprīkojums)	7	USB ports
3	Strāvas poga	8	USB SuperSpeed porti (2)
4	Cietā diska aktivitātes indikators	9	USB Type-C ligzda
5	Audio izejas (austiņu)/audio ieejas (mikrofona) kombinētā ligzda	10	SD karšu lasītājs (papildaprīkojums)

PIEZĪME. Kombinētā audio izejas (austiņu) / audio ieejas (mikrofona) ligzda ir paredzēta austiņām, līnijas tipa izvades ierīcēm, mikrofoniem, līnijas tipa ievades ierīcēm vai CTIA stila mikroфонаustiņām.

PIEZĪME. Uzlādes USB ports ar HP Sleep and Charge tehnoloģiju nodrošina strāvu, lai uzlādētu ierīci, piemēram, viedtālruni. Uzlādes strāva ir pieejama, kad sistēmai ir pievienots strāvas vads, pat ja sistēma ir izslēgta.

PIEZĪME. Kad dators ir ieslēgts, uz strāvas pogas esošais indikators parasti ir baltā krāsā. Ja tas mirgo sarkanā krāsā, datoram ir radusies problēma, un tas rāda diagnostikas kodu. Koda skaidrojumu skatiet *Problēmu novēršanas rokasgrāmatā*.

Aizmugurējā paneļa komponenti



Aizmugurējā paneļa komponenti

1		Audio izejas kontaktligzda audio ierīcēm ar atsevišķu barošanu	6		Audio ievades ligzda
2		DisplayPort monitora savienotāji (2)	7		RJ-45 (tīkla) spraudnis
3		Papildu elastīgais ports	8		Seriālais ports (izvēles)
4		USB porti (4)	9		Strāvas vada savienotājs
5		USB SuperSpeed porti (2)			

PIEZĪME. Kad vienā no sistēmas plates slotiem ir uzstādīta grafikas karte, var izmantot grafikas kartes un/vai sistēmas plates integrētās grafikas video savienotājus. Konkrētā instalētā grafiskā karte un programmatūras konfigurācija nosaka darbību.

Sistēmas plates grafiku var atspējot, mainot BIOS F10 Setup iestatījumus.

Sērijas numura atrašanās vieta

Katram datoram ir unikāls sērijas numurs un izstrādājuma ID numurs, kas atrodas uz datora ārpusē. Šiem numuriem jābūt pieejamiem, ja sazināties ar klientu servisu palīdzības iegūšanai.




2 Aparatūras jauninājumi

Apkalpojamības iespējas

Datorā ir iekļauti līdzekļi, kas atvieglo tā jaunināšanu un apkopi. Dažām šajā nodaļā aprakstītajām uzstādīšanas procedūrām ir nepieciešams Torx T15 vai plakanais skrūvgriezis.

Brīdinājumi un ieteikumi

Pirms veicat jaunināšanu, rūpīgi izlasiet šajā rokasgrāmatā ietvertās atbilstošās instrukcijas, ieteikumus un brīdinājumus.

 **BRĪDINĀJUMS!** Lai samazinātu ievainojumu risku, saņemot elektrošoku, saskaroties ar karstām virsmām vai liesmām:


Pirms pieskaršanās sistēmas iekšējiem komponentiem atvienojiet vadu no maiņstrāvas kontaktligzdas un ļaujiet komponentiem atdzist.

Nepievienojiet telekomunikāciju vai tālruņa savienotājus tīkla interfeisa kontrollera (NIC — Network Interface Controller) spraudligzdām.

Nebojājiet strāvas vada iezemēšanas kontaktu. Iezemējuma kontaktdakšai ir liela nozīme darba drošībā.


Pievienojiet strāvas vadu tādai iezemētai maiņstrāvas kontaktligzdai, kas vienmēr ir ērti pieejama.

Lai samazinātu nopietnas traumas risku, izlasiet *Drošas un ērtas lietošanas rokasgrāmatu*. Tajā ir aprakstīta pareiza darbstacijas uzstādīšana un pareiza datora lietotāja poza, kā arī veselības jautājumi un darba paņēmieni. *Drošas un ērtas lietošanas rokasgrāmatā* ir sniegta arī svarīga elektrodrošības un mehāniskās drošības informācija. *Drošas un ērtas lietošanas rokasgrāmata* ir atrodama vietnē <http://www.hp.com/ergo>.

 **BRĪDINĀJUMS!** Iekšpusē atrodas strāvai pievienotas un kustīgas daļas.

Pirms korpusa noņemšanas atvienojiet ierīci no strāvas.

Pirms ierīces atkārtotas pievienošanas strāvai nomainiet un nostipriniet tās korpusu.


 **SVARĪGI!** Statiskā elektrība var sabojāt datora elektriskās sastāvdaļas vai papildu aprīkojumu. Pirms šo darbību veikšanas izlādējiet paša uzkrāto statisko elektrību, uz brīdi pieskaroties iezemētam metāla objektam. Papildinformāciju skatiet [Elektrostatiskā izlāde 54. lpp.](#)

Kamēr dators ir pievienots maiņstrāvas avotam, sistēmas platē vienmēr ir spriegums. Lai izvairītos no iekšējo komponentu bojājuma, pirms datora atvēršanas vads jāatvieno no strāvas avota.

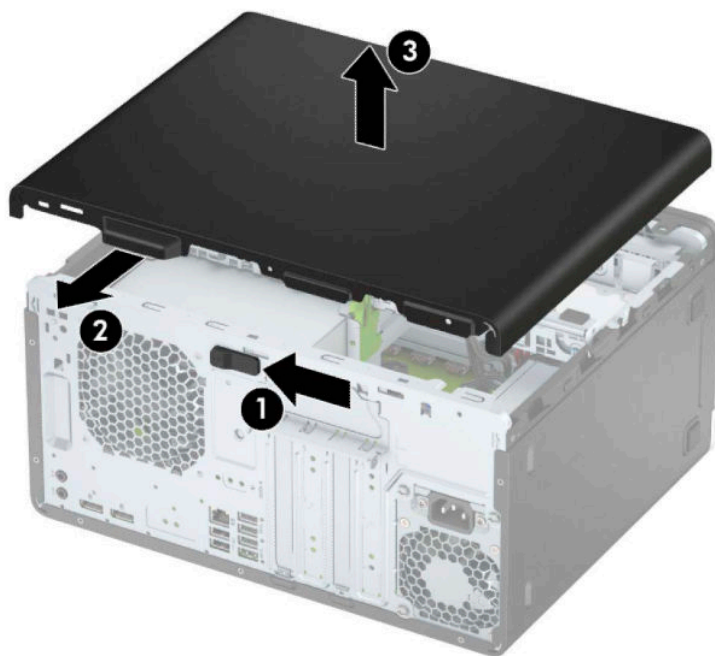
Datora piekļuves paneļa noņemšana

Lai piekļūtu iekšējiem komponentiem, vispirms ir jānoņem piekļuves panelis.

1. Noņemiet vai atbrīvojiet visas drošības ierīces, kas neļauj atvērt datoru.
2. Izņemiet no datora visus noņemamos datu nesējus, piemēram, kompaktdiskus vai USB zibatmiņas.
3. Izslēdziet datoru pareizi, izmantojot operētājsistēmu, pēc tam izslēdziet visas ārējās ierīces.
4. Atvienojiet maiņstrāvas vadu no maiņstrāvas kontaktligzdas un atvienojiet visas ārējās ierīces.

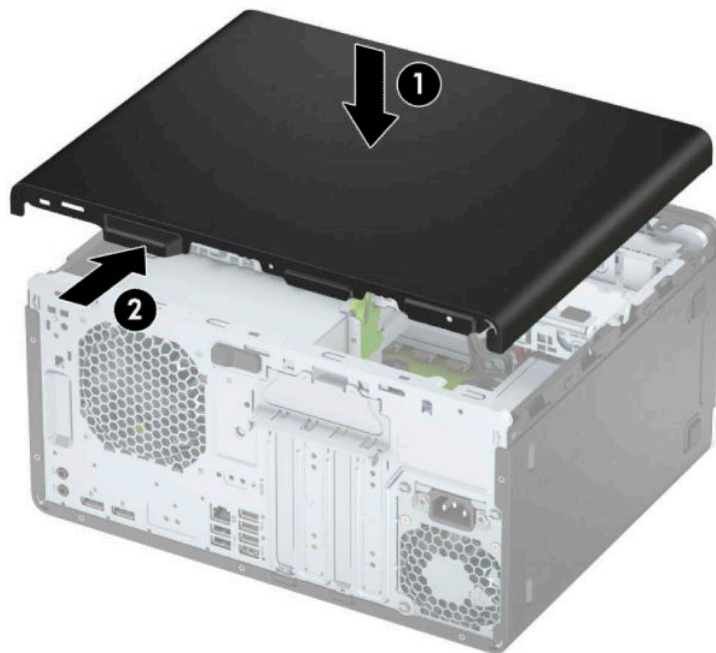
 **SVARĪGI!** Neatkarīgi no ieslēgšanas stāvokļa sistēmas platē vienmēr ir spriegums, kamēr vien sistēma ir pievienota strādājošai maiņstrāvas kontaktligzdai. Lai izvairītos no iekšējo komponentu bojājuma, pirms datora atvēršanas vads jāatvieno no strāvas avota.

5. Pabīdiet piekļuves paneļa atbrīvošanas sviru pa kreisi (1), lai tā fiksējas savā vietā. Pēc tam pabīdiet piekļuves paneli atpakaļ (2) un noceliet to no datora (3).




Datora piekļuves paneļa uzlikšana

Pārliecinieties, vai piekļuves paneļa atbrīvošanas svira ir nofiksējusies savā vietā, pēc tam novietojiet piekļuves paneli uz datora (1) un pabīdiet paneli uz priekšu (2). Atbrīvošanas svira automātiski pārvietosies atpakaļ pa labi un fiksēs piekļuves paneli.

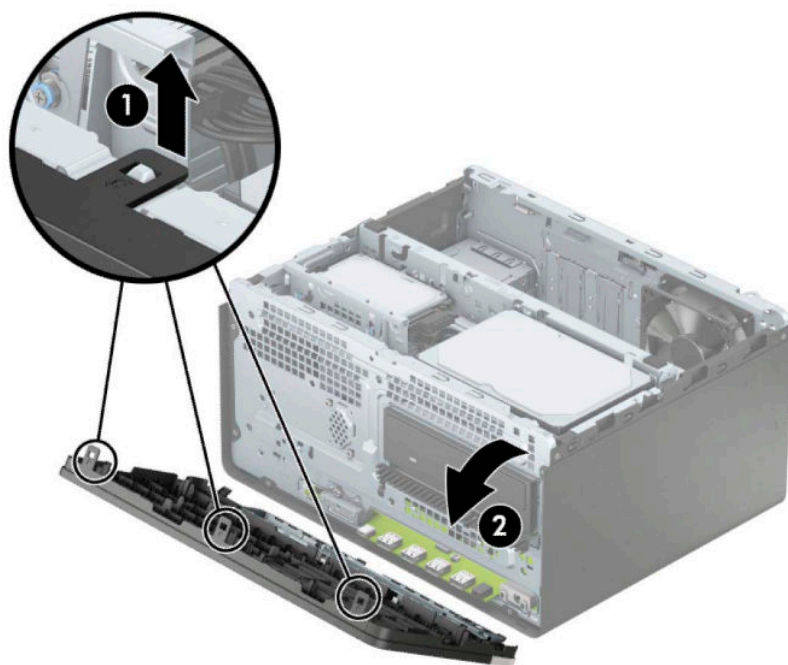


Priekšējās fasetes noņemšana

1. Noņemiet/atbrīvojiet visas drošības ierīces, kas neļauj atvērt datoru.
2. Izņemiet no datora visus noņemamos datu nesējus, piemēram, kompaktdiskus vai USB zibatmiņas.
3. Izslēdziet datoru pareizi, izmantojot operētājsistēmu, pēc tam izslēdziet visas ārējās ierīces.
4. Atvienojiet maiņstrāvas vadu no maiņstrāvas kontaktligzdas un atvienojiet visas ārējās ierīces.

 **SVARĪGI!** Neatkarīgi no ieslēgšanas stāvokļa sistēmas platē vienmēr ir spriegums, kamēr vien sistēma ir pievienota strādājošai maiņstrāvas kontaktligzdai. Lai izvairītos no iekšējo komponentu bojājuma, pirms datora atvēršanas vads jāatvieno no strāvas avota.

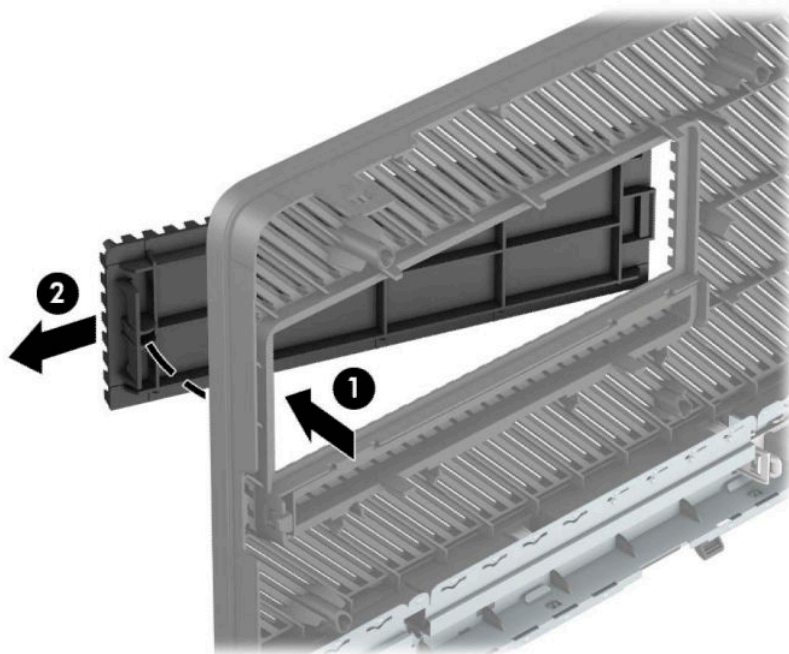
5. Noņemiet datora piekļuves paneli.
6. Paceliet trīs paneļa augšpusē esošos izciļņus (1) un pēc tam pagrieziet paneli, lai noņemtu no korpusa (2).



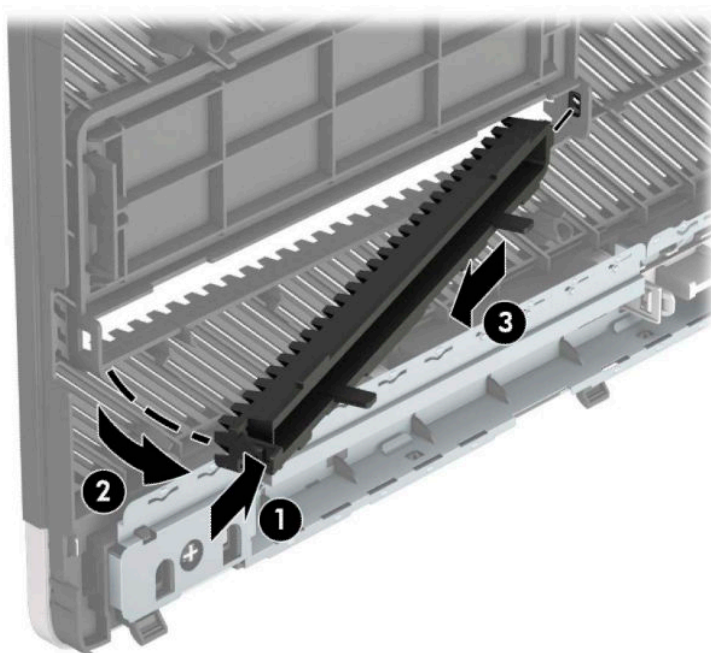
Nosegpaneļa noņemšana

Dažiem modeļiem ir nosegpanelis, kas nosedz optiskā diskdziņa nišu. Pirms optiskā diska uzstādīšanas nosegpanelis ir jāizņem. Lai noņemtu nosegpaneli:

1. Noņemiet piekļuves paneli un priekšējo paneli.
2. Lai noņemtu 5,25 collu optiskā diskdziņa nosegpaneli, spiediet abus tā labajā pusē esošos izciļņus uz iekšu (1) un pēc tam pagrieziet nosegpaneli, to noņemot no priekšējā paneļa (2).

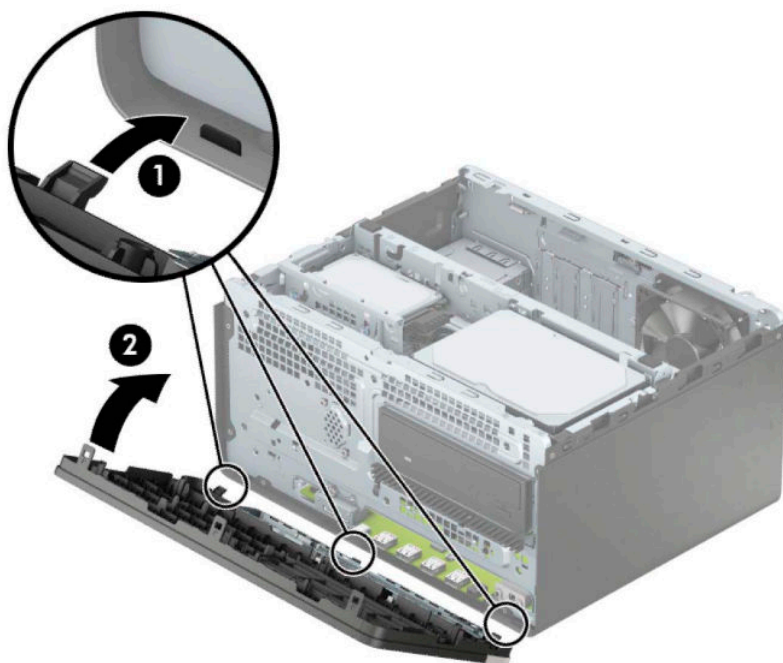


Lai noņemtu plānā optiskā diskdziņa nosegpaneli, spiediet abus tā labajā pusē esošos izciļņus uz iekšu (1) un pēc tam pagrieziet nosegpaneli, to noņemot no priekšējā paneļa (2), un pabīdiet nosegpaneļa kreiso malu ārā no tā slota (3).



Priekšējās fasetes uzstādīšana

Ievietojiet priekšējā paneļa apakšpusē esošos trīs āķišus taisnstūrveida caurumos uz datora korpusa (1) un pēc tam pagrieziet paneļa augšpusi, lai uzliktu uz korpusa (2) un fiksētu.




Papildu priekšējā paneļa putekļu filtra izņemšana un uzstādīšana

Daži modeļi ir aprīkoti ar priekšējā paneļa putekļu filtru. Putekļu filtrs ir periodiski jāiztīra, lai uz filtra sakrājušies putekļi nekavētu gaisa plūsmu caur datoru.

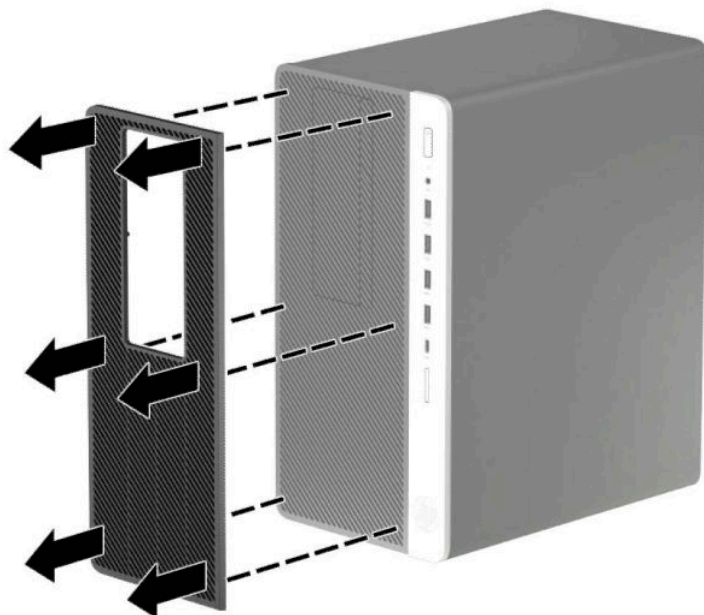
 **PIEZĪME.** Papildu priekšējā paneļa putekļu filtru varat iegādāties no HP.

Putekļu filtra noņemšana, tīrīšana un nomaiņa.

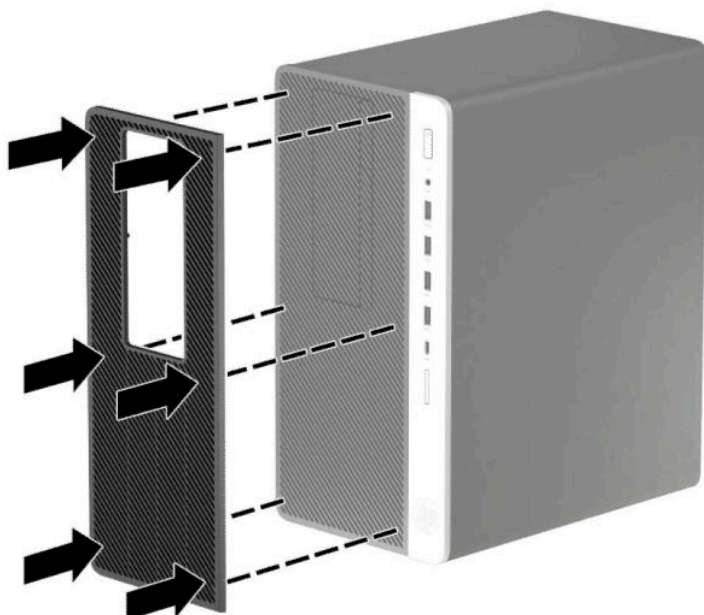
1. Izslēdziet datoru pareizi, izmantojot operētājsistēmu, pēc tam izslēdziet visas ārējās ierīces.
2. Atvienojiet maiņstrāvas vadu no maiņstrāvas kontaktligzdas un atvienojiet visas ārējās ierīces.

 **SVARĪGI!** Neatkarīgi no ieslēgšanas stāvokļa sistēmas platē vienmēr ir spriegums, kamēr vien sistēma ir pievienota strādājošai maiņstrāvas kontaktligzdai. Lai izvairītos no iekšējo komponentu bojājuma, pirms datora atvēršanas vads jāatvieno no strāvas avota.

3. Lai putekļu filtru noņemtu, ar pirkstiem atdalieliet to no priekšējā paneļa pie tālāk parādītajām izciļņu atrašanās vietām.



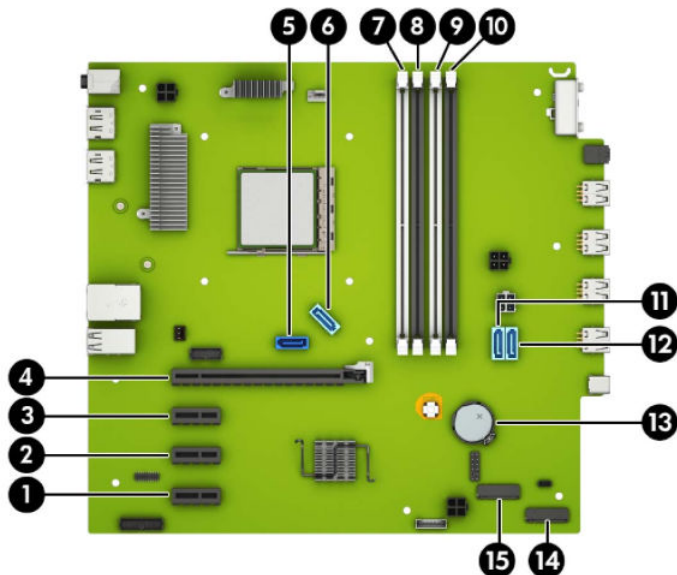
4. Putekļu notīrīšanai no filtra izmantojiet mīkstu suku vai drānu. Ja tas ir ļoti netīrs, noskalojiet filtru ar ūdeni.
5. Lai putekļu filtru nomainītu, stingri uzspiediet filtru uz priekšējā paneļa pie tālāk parādītajām izciļņu atrašanās vietām.



6. Atkal pievienojiet strāvas vadu un ārējās ierīces un pēc tam ieslēdziet datoru.

Sistēmas plates savienojumi

Lai identificētu jūsu modeļa sistēmas plates savienojumus, skatiet zemāk redzamos attēlus un tabulas.



Vienums	Sistēmas plates savienotājs	Sistēmas plates etiķete	Krāsa	Komponents
1	PCI Express x1	X1PCIEXP3	melna	Paplašināšanas karte
2	PCI Express x1	X1PCIEXP2	melna	Paplašināšanas karte
3	PCI Express x1	X1PCIEXP1	melna	Paplašināšanas karte
4	PCI Express x16	X16PCIEXP	melna	Paplašināšanas karte
5	SATA 3.0	SATA0;	tumšzila	Primārais cietais disks
6	SATA 3.0	SATA1	gaišzila	Jebkura SATA ierīce, izņemot primāro cieto disku
7	DIMM4 (A kanāls)	DIMM4	baltā krāsā	Atmiņas modulis
8	DIMM3 (B kanāls)	DIMM3	melna	Atmiņas modulis
9	DIMM2 (A kanāls)	DIMM2	balta	Atmiņas modulis
10	DIMM1 (B kanāls)	DIMM1	melna	Atmiņas modulis
11	SATA 3.0	SATA2	gaišzila	Jebkura SATA ierīce, izņemot primāro cieto disku
12	SATA 3.0	SATA3	gaišzila	Jebkura SATA ierīce, izņemot primāro cieto disku
13	Baterija	BAT	melna	Baterija
14	M.2 WLAN 2230	BEZVADU	melna	M.2 WLAN karte
15	M.2 SSD karte	SSD1	melna	M.2 SSD atmiņas karte

Sistēmas atmiņas jaunināšana

Dators ir aprīkots ar divkārša datu ātruma 4 sinhronās dinamiskās brīvpiekluves atmiņas (DDR4-SDRAM) divrindu atmiņas moduļiem (DIMM).

Sistēmas plates atmiņas ligzdās ir vismaz viens sākotnēji uzstādīts atmiņas modulis. Lai sasniegtu maksimālo iespējamo atmiņas apjomu, sistēmas platei var pievienot ne vairāk kā 64 GB atmiņas, kas konfigurēta augstas veiktspējas divkanālu režīmā.

Lai nodrošinātu pareizu sistēmas darbību, DIMM moduļu specifikācijai jābūt šādai:

- 288 nozares standarta kontakti;
- nebuferēti PC4-19200 DDR4-2400 MHz saderīgi moduļi bez kļūdu labošanas koda;
- 1,2 voltu DDR4-SDRAM atmiņas moduļi;
- CAS 17. latentuma DDR4 2400 MHz (hronometrāža 17-17-17);
- Obligāta JEDEC SPD informācija.

Dators atbalsta:

- 512 Mb, 1 Gb, 2 Gb un 4 Gb atmiņas tehnoloģijas bez kļūdu korekcijas koda;
- viensusējos un divpusējos atmiņas moduļus;
- atmiņas moduļus, ko veido x8 un x16 DDR ierīces; atmiņas moduļi, ko veido x4 SDRAM, netiek atbalstīti.



PIEZĪME. Ja sistēmā uzstādīti neatbalstīti atmiņas moduļi, tā nedarbosies pareizi.

Atmiņas moduļa uzstādīšana

Sistēmas platē ir četras atmiņas ligzdas — katram kanālam divas. Ligzdas DIMM1, DIMM2, DIMM3 un DIMM4. Ligzdas DIMM1 un DIMM3 darbojas atmiņas B kanālā. Ligzdas DIMM2 un DIMM4 darbojas atmiņas A kanālā.

Atkarībā no tā, kā ir uzstādīti DIMM moduļi, sistēma automātiski darbosies viena kanāla, divu kanālu vai brīvajā režīmā.



PIEZĪME. Vienkanāla un nesimetriska divkanālu atmiņas konfigurācija izraisīs sliktāku grafikas veiktspēju.

- Ja ir aizpildītas tikai viena kanāla DIMM ligzdas, sistēma darbosies vienkanāla režīmā.
- Ja DIMM moduļu kopējais atmiņas apjoms A kanālā ir vienāds ar DIMM moduļu kopējo atmiņas apjomu B kanālā, sistēma darbojas augstākas veiktspējas divkanālu režīmā. Taču tehnoloģija un ierīces platums abos kanālos var atšķirties. Piemēram, ja A kanālā ir ievietoti divi 1 GB DIMM moduļi, bet B kanālā ir ievietots viens 2 GB DIMM modulis, sistēma darbojas divkanālu režīmā.
- Ja DIMM moduļu kopējais atmiņas apjoms A kanālā nav vienāds ar DIMM moduļu kopējo atmiņas apjomu B kanālā, sistēma darbojas mainīgajā veiktspējas režīmā. Mainīgajā veiktspējas režīmā kanāls ar mazāko atmiņas apjomu apraksta kopējo atmiņas apjomu, kas piešķirts duālajam kanālam, un atlikušais apjoms tiek piešķirts vienam kanālam. Lai sasniegtu optimālo ātrumu, kanāli jāabalansē tā, lai lielākais atmiņas apjoms tiktu sadalīts starp diviem kanāliem. Ja vienā kanālā ir lielāka atmiņa nekā otrā, tad A kanālam ir jāpiešķir lielākais apjoms. Piemēram, aizpildot ligzdas ar vienu 2 GB DIMM moduli un trim 1 GB DIMM moduļiem, A kanālā jābūt 2 GB DIMM modulim un vienam 1 GB DIMM modulim, bet B kanālā — pārējiem diviem 1 GB DIMM moduļiem. Izmantojot šādu konfigurāciju, 4 GB darbosies kā divkanālu konfigurācijas kanāls un 1 GB — kā atsevišķs kanāls.
- Jebkurā no režīmiem maksimālo darba ātrumu nosaka lēnākais sistēmā uzstādītais DIMM modulis.



SVARĪGI! Pirms atmiņas moduļu pievienošanas vai noņemšanas ir jāatvieno strāvas vads un jāpagaida apmēram 30 sekundes, līdz sistēmā vairs nav strāva. Neatkarīgi no ieslēgšanas stāvokļa atmiņas moduļiem vienmēr tiek pievadīts spriegums, kamēr vien dators ir pievienots strādājošai maiņstrāvas kontaktligzdai. Pievienojot vai noņemot moduļus, kamēr sistēmā ir spriegums, var izraisīt nelabojamus atmiņas moduļu vai sistēmas plātes bojājumus.

Atmiņas moduļu ligzdām ir apzeltīti metāla kontakti. Veicot atmiņas jaunināšanu, ir būtiski izmantot atmiņas moduļus ar apzeltītiem metāla kontaktiem, lai novērstu koroziju un/vai oksidēšanos, kas rodas nesaderīgu metālu saskares rezultātā.

Statiskā elektrība var sabojāt datora elektroniskās sastāvdaļas vai papildu kartes. Pirms šo darbību veikšanas izlādējiet paša uzkrāto statisko elektrību, uz brīdi pieskaroties iezemētam metāla objektam.

Papildinformāciju skatiet sadaļā [Elektrostatiskā izlāde 54. lpp.](#)

Nemot atmiņas moduli rokās, centieties neaizskart kontaktus. Pretējā gadījumā modulis var tikt bojāts.

1. Noņemiet vai atbrīvojiet visas drošības ierīces, kas neļauj atvērt datoru.
2. Izņemiet no datora visus noņemamos datu nesējus, piemēram, kompaktdiskus vai USB zibatmiņas.
3. Izslēdziet datoru pareizi, izmantojot operētājsistēmu, pēc tam izslēdziet visas ārējās ierīces.
4. Atvienojiet maiņstrāvas vadu no maiņstrāvas kontaktligzdas un atvienojiet visas ārējās ierīces.



SVARĪGI! Pirms atmiņas moduļu pievienošanas vai noņemšanas ir jāatvieno strāvas vads un jāpagaida apmēram 30 sekundes, līdz sistēmā vairs nav strāva. Neatkarīgi no ieslēgšanas stāvokļa atmiņas moduļiem vienmēr tiek pievadīts spriegums, kamēr vien dators ir pievienots strādājošai maiņstrāvas kontaktligzdai. Pievienojot vai noņemot moduļus, kamēr sistēmā ir spriegums, var izraisīt nelabojamus atmiņas moduļu vai sistēmas plātes bojājumus.

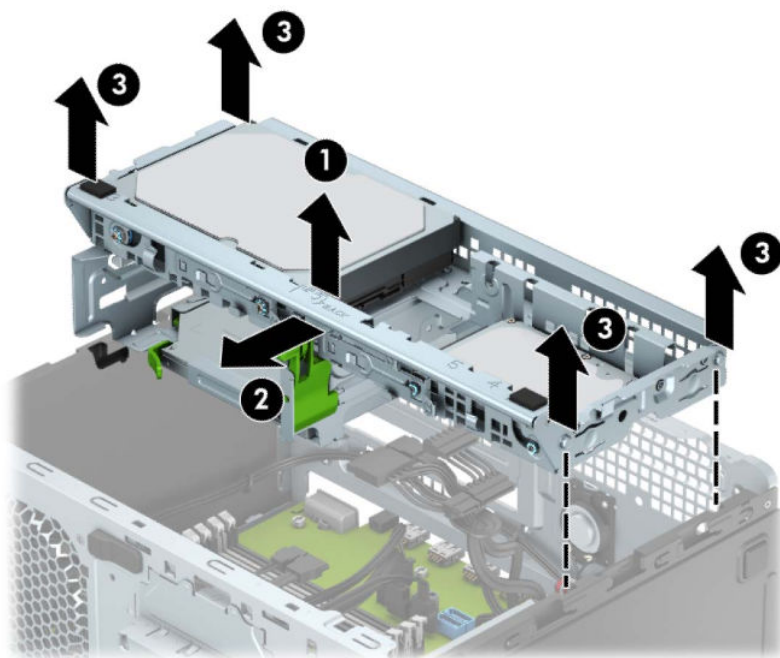
5. Noņemiet datora sānu paneli.



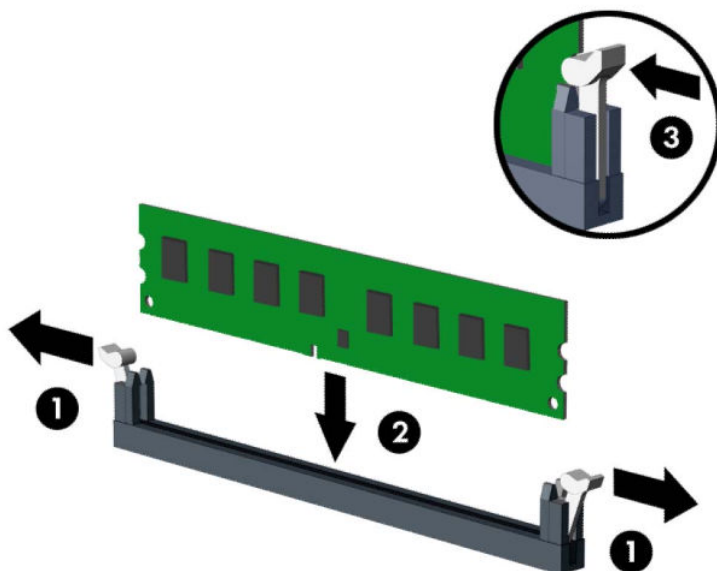
BRĪDINĀJUMS! Lai samazinātu traumu risku, saskaroties ar karstu virsmu, pirms pieskaršanās sistēmas iekšējiem komponentiem ļaujiet tiem atdzist.

6. Atvienojiet strāvas un datu kabeļus no visu ietvarā esošo diskdziņu aizmugures daļas.

7. Paceliet diskdziņa ietvara aizmuguri uz augšu (1) un pēc tam pabīdiet diskdziņa ietvaru atpakaļ (2). Pēc tam izceliet cietā diska ietvaru (3) no korpusa.



8. Atveriet abus atmiņas moduļa ligzdas fiksatorus (1), pēc tam ievietojiet atmiņas moduli ligzdā (2). Iespiediet moduli ligzdā un pārlicinieties, vai modulis ir pilnībā ievietots un atrodas vietā. Fiksatoriem jābūt slēgtā stāvoklī (3).

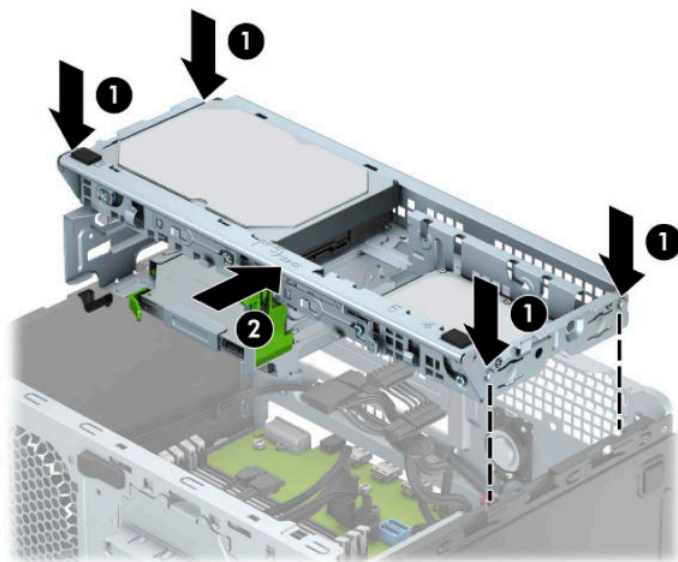


PIEZĪME. Atmiņas moduli var uzstādīt tikai vienā veidā. Moduļa ierobs jānovieto tieši pretī atmiņas ligzdas izcilnim.

Aizpildiet melnās DIMM ligzdas pirms baltajām DIMM ligzdām.

Lai nodrošinātu maksimālu veiktspēju, izvietojiet moduļus ligzdās tā, lai atmiņas apjoms A un B kanālos būtu maksimāli līdzīgs.

9. Atkārtojiet 8. darbību, lai uzstādītu papildu moduļus.
10. Savietojiet diskdziņa ietvara sānos esošās tapas, ar korpusa spraugām un iespiediet diskdziņa ietvaru uz leju (1) korpusā. Pēc tam bīdīet diskdzini uz priekšu (2), līdz tas nofiksējas vietā.



11. Diska ietvarā esošo disku aizmugurē pievienojiet strāvas un datu kabelus.
12. Uzlieciet atpakaļ datora piekļuves paneli.
13. Atkal pievienojiet strāvas vadu un ārējās ierīces un pēc tam ieslēdziet datoru. Datoram būtu automātiski jāatpazīst papildu atmiņa.
14. Saslēdziet visas drošības ierīces, kas tika atbrīvotas, noņemot augšējo paneli.

Paplašināšanas kartes noņemšana vai uzstādīšana


Datorā ir trīs PCI Express x1 paplašināšanas ligzdas un viena PCI Express x16 paplašināšanas ligzda.

 **PIEZĪME.** PCI Express x16 slotā var uzstādīt PCI Express x1, x8 vai x16 paplašināšanas karti.

Duālās grafikas karšu konfigurācijām pirmā (primārā) karte ir jāuzstāda PCI Express x16 ligzdā.

Lai noņemtu, ievietotu vai pievienotu paplašināšanas karti:


1. Noņemiet vai atbrīvojiet visas drošības ierīces, kas neļauj atvērt datoru.
2. Izņemiet no datora visus noņemamos datu nesējus, piemēram, kompaktdiskus vai USB zibatmiņas.
3. Izslēdziet datoru pareizi, izmantojot operētājsistēmu, pēc tam izslēdziet visas ārējās ierīces.
4. Atvienojiet maiņstrāvas vadu no maiņstrāvas kontaktligzdas un atvienojiet visas ārējās ierīces.

 **SVARĪGI!** Neatkarīgi no ieslēgšanas stāvokļa sistēmas platē vienmēr ir spriegums, kamēr vien sistēma ir pievienota strādājošai maiņstrāvas kontaktligzdai. Lai izvairītos no iekšējo komponentu bojājuma, pirms datora atvēršanas vads jāatvieno no strāvas avota.

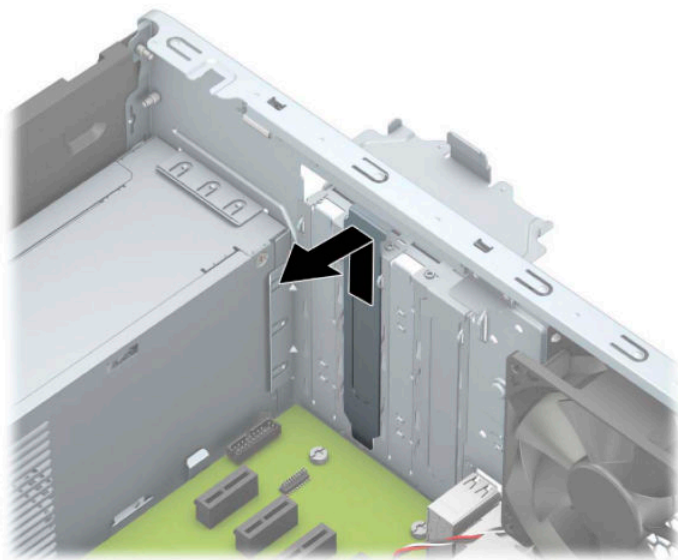
5. Noņemiet datora piekļuves paneli.
6. Atbrīvojiet slotu vāka fiksatoru, kas nostiprina slotu vākus, paceļot fiksatora izcilni un pagriežot fiksatoru līdz atvērtai pozīcijai.



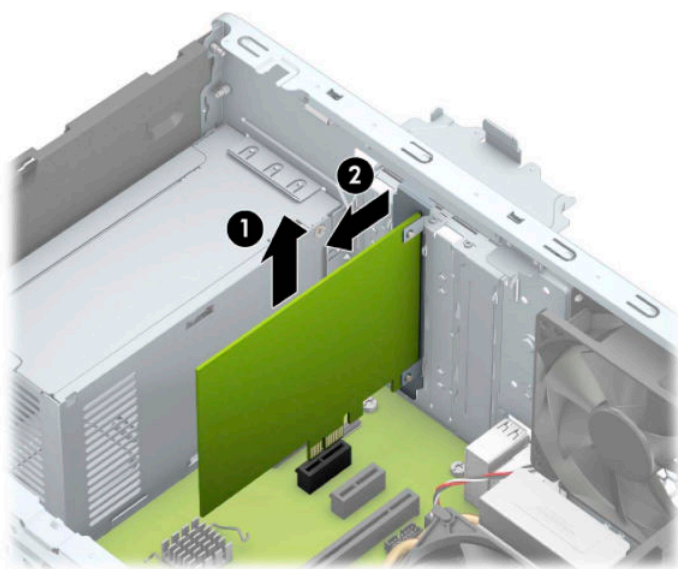
7. Datora šasijas aizmugurē sistēmas platē atrodiet pareizo brīvo paplašināšanas ligzdu un atbilstošo paplašināšanas slotu.
8. Pirms paplašināšanas kartes ievietošanas izņemiet paplašināšanas slotu vāku vai tajā esošo paplašināšanas karti.

 **PIEZĪME.** Pirms paplašināšanas kartes izņemšanas atvienojiet visus kabeļus, kas var būt pievienoti šai kartei.

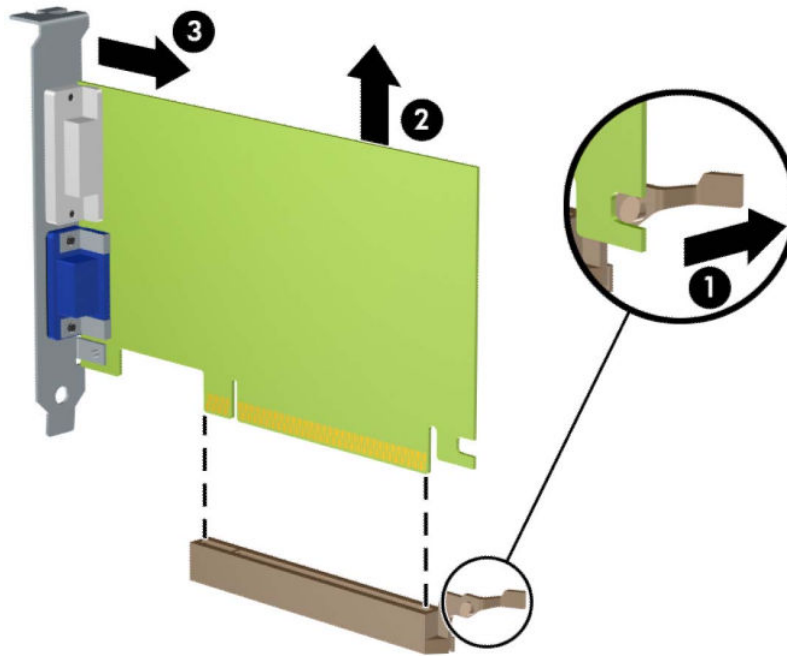
- a. Uzstādot paplašināšanas karti brīvā ligzdā, jāpabīda uz augšu kāds no paplašināšanas slotu pārsegumiem, izvelkot to no korpusa, vai jāizmanto plakana skrūvgriezis, lai izlauztu metāla pārsegu aizmugurējā panelī, ar kuru ir nosegts paplašināšanas slots. Noņemiet tikai attiecīgo pārsegu paplašināšanas kartei, kuru ieviejojat.




- b. Ja noņemat standarta PCI Express x1 karti, turiet karti abos galos un uzmanīgi kustīniet uz priekšu un atpakaļ, līdz savienotāji tiek izvilkti no ligzdas. Paceliet karti taisni uz augšu (1) un pēc tam virzienā prom no korpusa iekšpuses (2), lai izņemtu. Nesaskrāpējiet karti pret citiem detaļām.



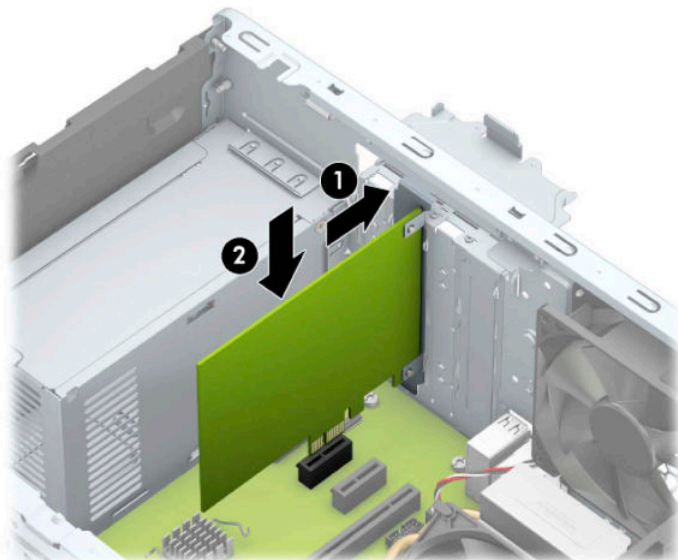
- c. Ja izņemat PCI Express x16 karti, pavelciet paplašināšanas ligzdas aizmugurē esošo fiksatora kājiņu (1) prom no kartes un uzmanīgi kustīniet karti uz priekšu un atpakaļ, līdz savienotāji ir pilnīgi izvilkti no ligzdas. Paceliet karti taisni uz augšu (2) un pēc tam virzienā prom no korpusa iekšpuses (3), lai izņemtu. Nesaskrāpējiet karti pret citiem detaļām.




9. Glabājiet noņemto karti antistatiskā iepakojumā.
10. Ja neuzstādāt jaunu paplašināšanas karti, aizveriet vaļējo slotu, uzliekot paplašināšanas slotu vāku.

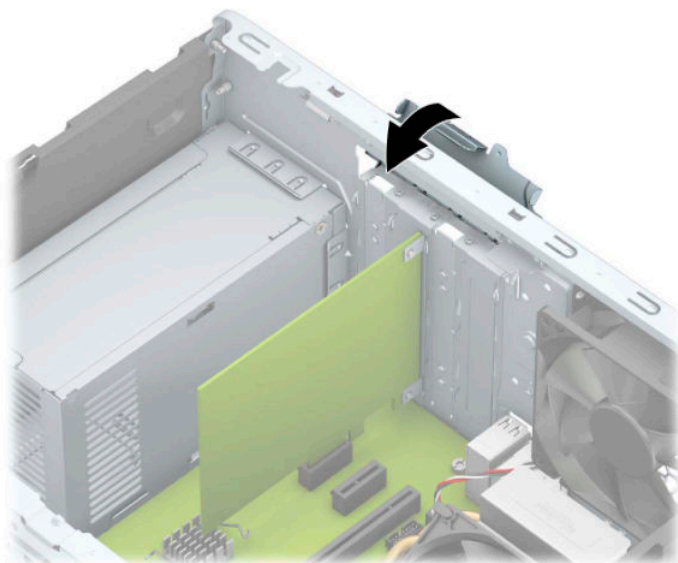
 **SVARĪGI!** Pēc paplašināšanas kartes izņemšanas jāuzstāda jauna karte vai paplašināšanas slotu vāks, lai iekšējās sastāvdaļas datora darbības laikā tiktu pareizi dzesētas.

11. Lai uzstādītu jaunu paplašināšanas karti, turiet karti tieši virs sistēmas plates paplašināšanas ligzdas, pēc tam pārvietojiet karti korpusa aizmugures virzienā (1) tā, lai kartes stiprinājuma apakšpusi varētu iebīdīt nelielajā slotā uz korpusa. Spiediet karti tieši uz leju sistēmas plates paplašināšanas ligzdā (2).



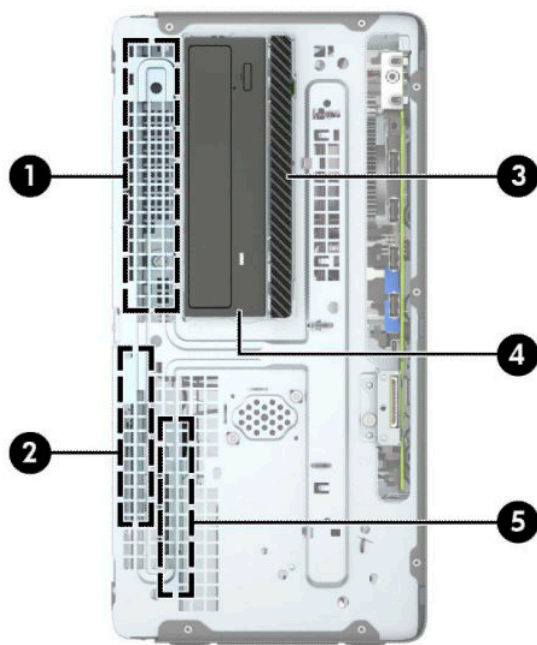
 **PIEZĪME.** Uzstādot paplašināšanas karti, stingri uzspiediet uz tās, lai notiek visa savienotāja pilnīga ievietošana paplašināšanas kartes ligzdā.

12. Pagrieziet slotā vāka fiksatoru atpakaļ vietā, lai nostiprinātu paplašināšanas plati.



13. Ja nepieciešams, uzstādītajai kartei pievienojiet ārējos kabeļus. Ja nepieciešams, uzstādītajai kartei pievienojiet iekšējos kabeļus.
14. Uzlieciet datora piekļuves paneli.
15. Atkal pievienojiet strāvas vadu un ārējās ierīces un pēc tam ieslēdziet datoru.
16. Saslēdziet visas drošības ierīces, kas tika atbrīvotas, noņemot datora piekļuves paneli.
17. Ja nepieciešams, pārkonfigurējiet datoru.

Diskdziņu novietojums



Diskdziņu novietojums

- | | |
|---|---|
| 1 | 3,5 collu cietā diska nodalījums |
| 2 | 2,5 collu cietā diska nodalījums |
| 3 | 9,5 mm plānā optiskā diskdziņa nodalījums |
| 4 | 5,25 collu pusaugstā diskdziņa nodalījums |
| 5 | 2,5 collu cietā diska nodalījums |
-

PIEZĪME. Jūsu datora diskdziņu konfigurācija var atšķirties no iepriekšējā attēla redzamās.

Cietā disku noņemšana un uzstādīšana

Uzstādot diskdziņus, ievērojiet šos norādījumus:

- Primārajam seriālajam ATA (SATA) cietajam diskam jābūt pievienotam pie tumši zilā primārā SATA savienotāja uz sistēmas plates, kas marķēts kā SATA0.
- Pievienojiet sekundāros cietos diskus un optiskos diskdziņus pie viena no gaišzilajiem SATA savienotājiem, kas atrodas uz sistēmas plates (marķējums: SATA1, SATA2 un SATA3).
- Lai disks savā ietvarā tiktu pareizi novietots un nofiksēts, ir jāieskrūvē cietā diska un 5,25 collu optiskā diska montāžas skrūves. Montāžas skrūves var iegādāties no HP.



SVARĪGI! Lai netiktu zaudēts paveiktais darbs un bojāts dators vai diskdzinis:

Ievietojot vai noņemot diskdzini, pareizi beidzējiet operētājsistēmu un pēc tam izslēdziet datoru un atvienojiet strāvas vadu. Nenoņemiet diskdzini, ja dators ir ieslēgts vai atrodas nodrošes režīmā.

Pirms ņemat rokās diskdzini, novadiet statisko elektrību. Rīkojoties ar diskdzini, nepieskarieties savienotājam. Plašāku informāciju par elektrostatisko bojājumu novēršanu skatiet [Elektrostatiskā izlāde 54. lpp.](#)

Rīkojoties ar diskdzini uzmanīgi, nenometiet to zemē.

Ievietojot diskdzini, nelietojiet spēku.


Nepakļaujiet diskdzini šķidrums, kā arī pārāk augstas vai zemas temperatūras iedarbībai, neturiet to pie ierīcēm, kurām ir magnētiskais lauks, piemēram, monitoriem vai skaļruņiem.

Ja diskdzinis ir jānosūta citai personai, ievietojiet to pūslīšu polietilēna iepakojumā vai citā atbilstošā aizsargiekpakojumā un pievienojiet atzīmi "Trausls: apieties uzmanīgi".


5,25 collu diskdziņa noņemšana

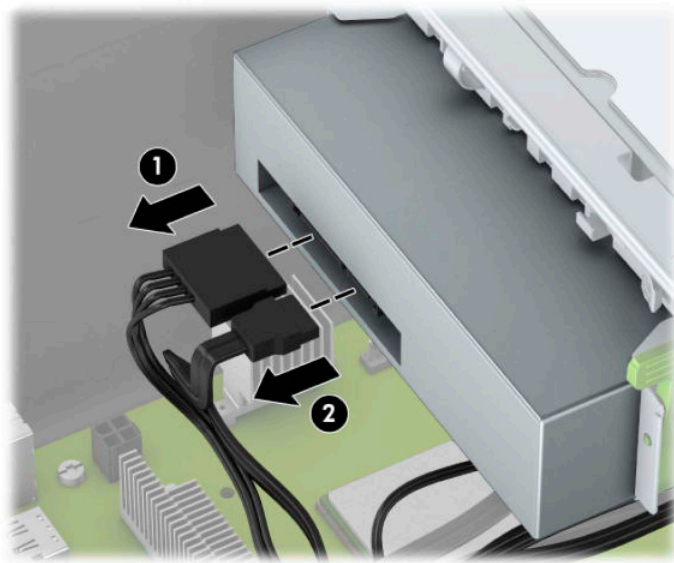
 **PIEZĪME.** Pirms diskdziņa izņemšanas no datora, no diskdziņa ir jāizņem visi noņemamie datu nesēji.

1. Noņemiet vai atbrīvojiet visas drošības ierīces, kas neļauj atvērt datoru.
2. Izņemiet no datora visus noņemamos datu nesējus, piemēram, kompaktdiskus vai USB zibatmiņas.
3. Izslēdziet datoru pareizi, izmantojot operētājsistēmu, pēc tam izslēdziet visas ārējās ierīces.
4. Atvienojiet maiņstrāvas vadu no maiņstrāvas kontaktligzdas un atvienojiet visas ārējās ierīces.

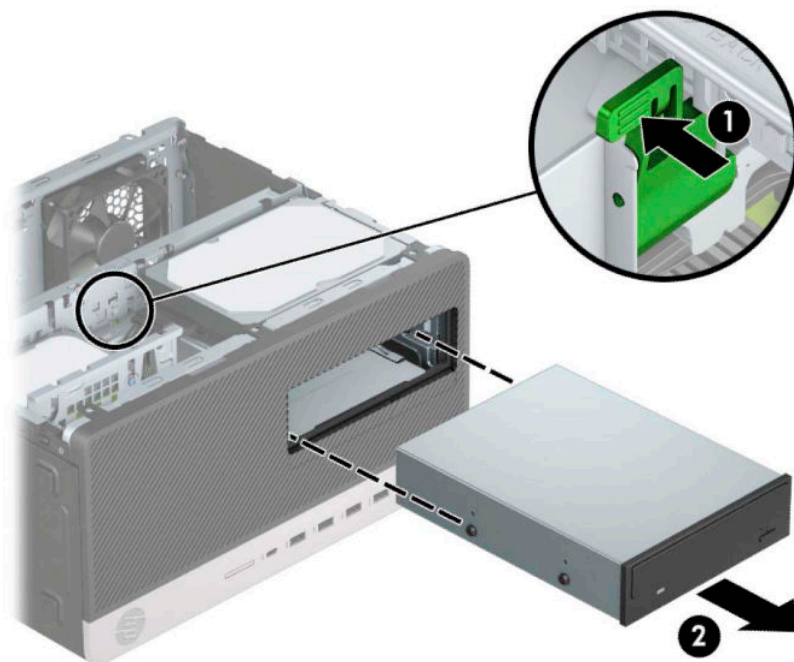
 **SVARĪGI!** Neatkarīgi no ieslēgšanas stāvokļa sistēmas platē vienmēr ir spriegums, kamēr vien sistēma ir pievienota strādājošai maiņstrāvas kontaktligzdai. Lai izvairītos no iekšējo komponentu bojājuma, pirms datora atvēršanas vads jāatvieno no strāvas avota.

5. Noņemiet datora piekļuves paneli un priekšējo paneli.
6. Atvienojiet strāvas kabeli (1) un datu kabeli (2) no diska aizmugures.

 **SVARĪGI!** Lai izvairītos no kabeļa sabojāšanas, noņemot kabelus, pavelciet cilpu vai savienotāju nevis pašu kabeli.




7. Paspiediet zaļo diskdziņa bloķēšanas mehānismu diskdziņa virzienā (1) un pēc tam izbīdiet diskdzini no diskdziņa nodalījuma (2).




5,25 collu diskdziņa uzstādīšana

1. Noņemiet vai atbrīvojiet visas drošības ierīces, kas neļauj atvērt datoru.
2. Izņemiet no datora visus noņemamos datu nesējus, piemēram, kompaktdiskus vai USB zibatmiņas.
3. Izslēdziet datoru pareizi, izmantojot operētājsistēmu, pēc tam izslēdziet visas ārējās ierīces.
4. Atvienojiet maiņstrāvas vadu no maiņstrāvas kontaktligzdas un atvienojiet visas ārējās ierīces.


 **SVARĪGI!** Neatkarīgi no ieslēgšanas stāvokļa sistēmas platē vienmēr ir spriegums, kamēr vien sistēma ir pievienota strādājošai maiņstrāvas kontaktligzdai. Lai izvairītos no iekšējo komponentu bojājuma, pirms datora atvēršanas vads jāatvieno no strāvas avota.

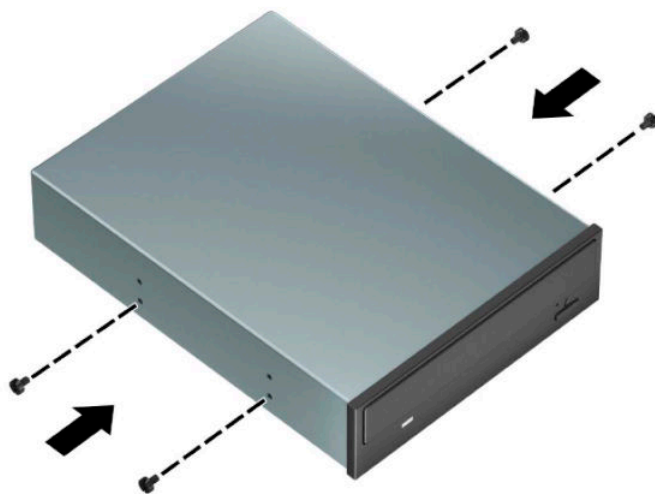
5. Noņemiet datora sānu paneli.
6. Noņemiet priekšējo paneli. Ja diskdzinis jāuzstāda nodalījumā, kuru sedz noseģpanelis, noņemiet noseģpaneli. Papildinformāciju skatiet šeit: [Noseģpanela noņemšana 9. lpp.](#)

- Uzstādot optisko diskdzini, ieskrūvējiet četras M3 metriskās montāžas skrūves (nav iekļautas komplektācijā) apakšējās atverēs katrā diskdziņa malā.

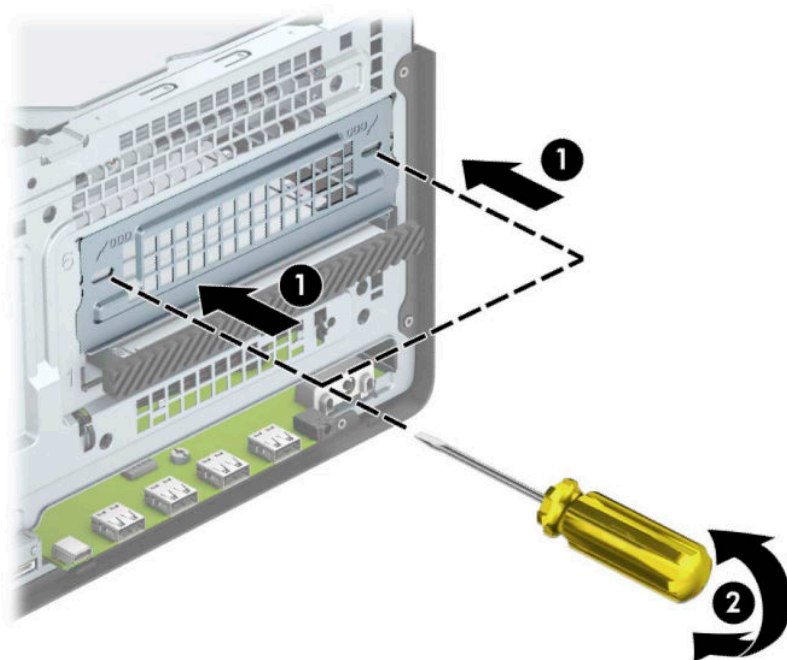
 **PIEZĪME.** M3 metriskās montāžas skrūves var iegādāties no HP.

Nomainot diskdzini, vecā diskdziņa montāžas skrūves ieskrūvējiet jaunajā diskdzinī.

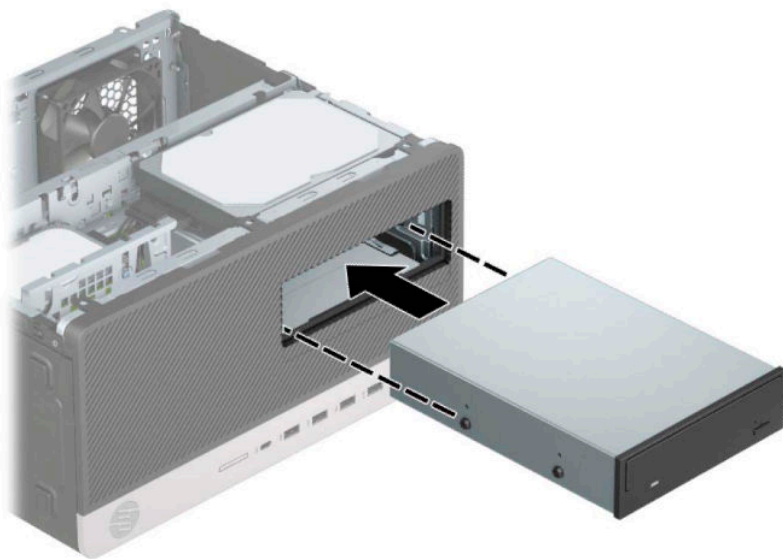
 **SVARĪGI!** Montāžai izmantojiet tikai 5 mm garās skrūves. Garākas skrūves var sabojāt diskdziņa iekšējos komponentus.



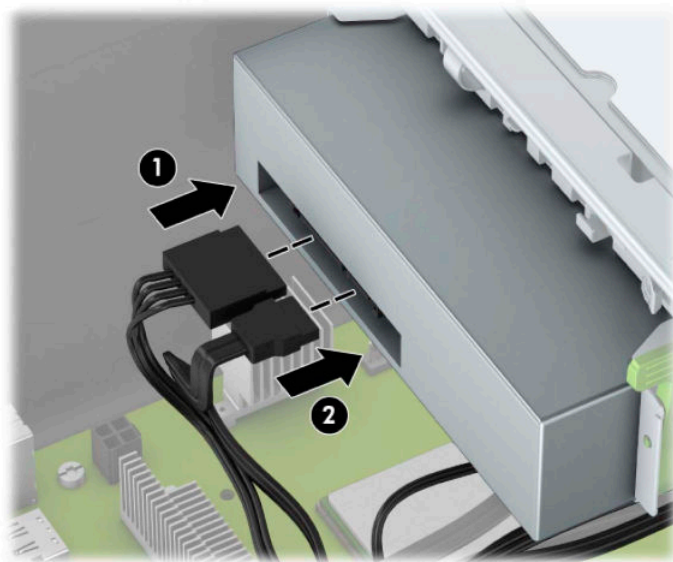
- Ja uzstādāt 5,25 collu diskdzini tukšā diskdziņa nodalījumā, var būt nepieciešams noņemt metāla vairogu, kas nosedz nodalījuma priekšpusi. Ievietojiet plakano skrūvgriezi rievās, kas atrodas datora slota vairoga priekšpusē (1), un palokiet vairogu uz priekšu un atpakaļ (2) lai tas atbrīvojas no korpusa.



9. Iebīdiet diskdziņi nodalījumā, rūpīgi savietojot skrūves ar montāžas gropēm, līdz diskdziņis nofiksējas savā vietā.



10. Pievienojiet strāvas kabeli (1) un datu kabeli (2) optiskā diskdziņa aizmugurē.



11. Datu kabeļa otru galu pievienojiet pie viena no gaiši zilajiem SATA savienotājiem uz sistēmas plates.




PIEZĪME. Sistēmas plates diskdziņa savienojumu attēlu skatiet [Sistēmas plates savienojumi 12. lpp.](#)

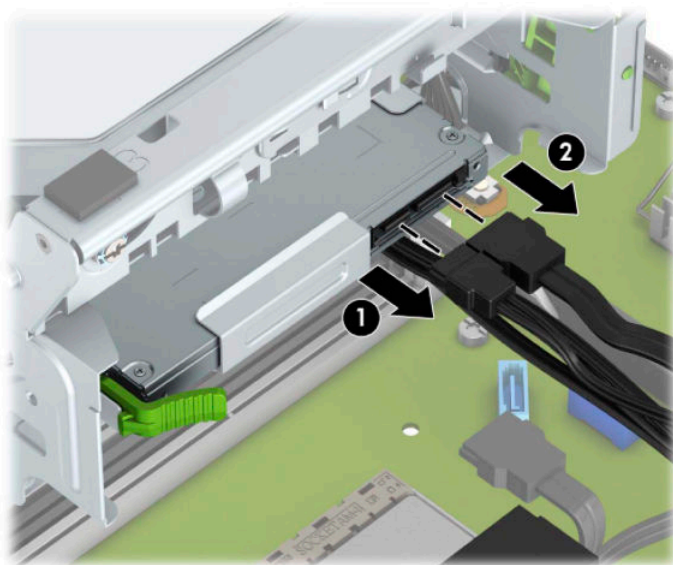
12. Uzlieciet atpakaļ priekšējo paneli un datora piekļuves paneli.
13. Pievienojiet atpakaļ strāvas vadu un ārējās ierīces un pēc tam ieslēdziet datoru.
14. Saslēdziet visas drošības ierīces, kas tika atbrīvotas, noņemot augšējo paneli.


9,5 mm plānā optiskā diskdziņa izņemšana

1. Noņemiet vai atbrīvojiet visas drošības ierīces, kas neļauj atvērt datoru.
2. Izņemiet no datora visus noņemamos datu nesējus, piemēram, kompaktdiskus vai USB zibatmiņas.
3. Izslēdziet datoru pareizi, izmantojot operētājsistēmu, pēc tam izslēdziet visas ārējās ierīces.
4. Atvienojiet maiņstrāvas vadu no maiņstrāvas kontaktligzdas un atvienojiet visas ārējās ierīces.

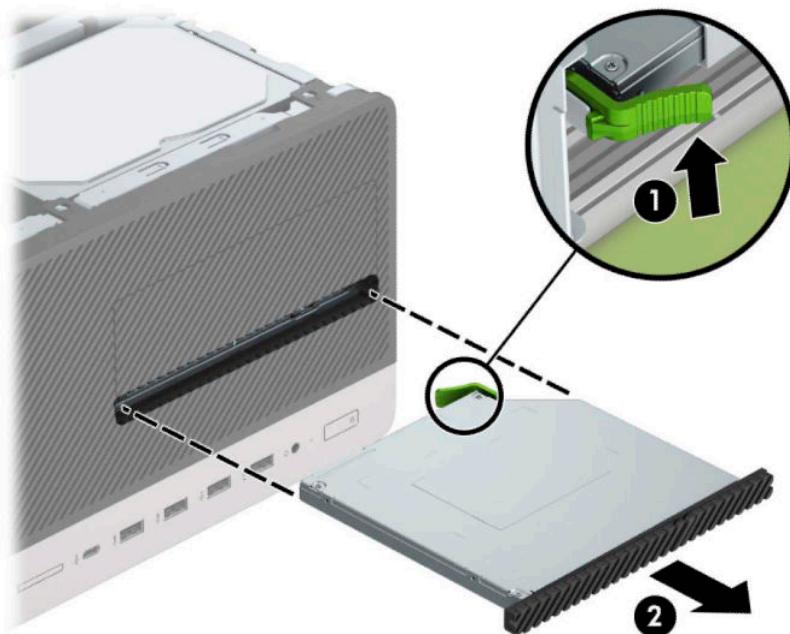
 **SVARĪGI!** Neatkarīgi no ieslēgšanas stāvokļa sistēmas platē vienmēr ir spriegums, kamēr vien sistēma ir pievienota strādājošai maiņstrāvas kontaktligzdai. Lai izvairītos no iekšējo komponentu bojājuma, pirms datora atvēršanas vads jāatvieno no strāvas avota.

5. Noņemiet datora sānu paneli.
6. Atvienojiet strāvas kabeli (1) un datu kabeli (2) no optiskā diskdziņa aizmugures.




 **SVARĪGI!** Noņemot kabelus, velciet savienotāju vai fiksatoru, nevis pašu kabeli, lai nepieļautu tā bojājumus.

7. Piespiediet zaļo atbrīvošanas mēlīti, kas ir diskdziņa aizmugurē labajā pusē, uz diskdziņa centra pusi (1), pēc tam bīdīet diskdzini uz priekšu un ārā no nodalījuma (2).



9,5 mm plānā optiskā diskdziņa uzstādīšana

1. Noņemiet vai atbrīvojiet visas drošības ierīces, kas neļauj atvērt datoru.
2. Izņemiet no datora visus noņemamos datu nesējus, piemēram, kompaktdiskus vai USB zibatmiņas.
3. Izslēdziet datoru pareizi, izmantojot operētājsistēmu, pēc tam izslēdziet visas ārējās ierīces.
4. Atvienojiet maiņstrāvas vadu no maiņstrāvas kontaktligzdas un atvienojiet visas ārējās ierīces.

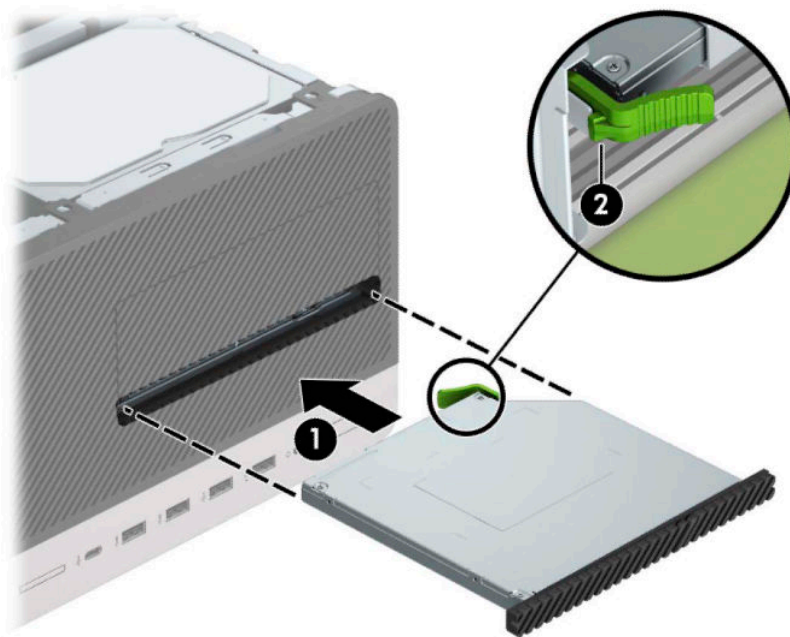
 **SVARĪGI!** Neatkarīgi no ieslēgšanas stāvokļa sistēmas platē vienmēr ir spriegums, kamēr vien sistēma ir pievienota strādājošai maiņstrāvas kontaktligzdai. Lai izvairītos no iekšējo komponentu bojājuma, pirms datora atvēršanas vads jāatvieno no strāvas avota.

5. Noņemiet datora piekļuves paneli.
6. Ja plānais optiskais diskdzinis jāuzstāda nodalījumā, kuru nosedz paneļa fasete, tad noņemiet priekšējo paneli un pēc tam arī faseti. Papildinformāciju skatiet šeit: [Nosegpaneļa noņemšana 9. lpp.](#)
7. Ja optiskais disks ir bijis uzstādīts, ievērojiet tā noņemšanas norādījumus. Skatiet [9,5 mm plānā optiskā diskdziņa izņemšana 27. lpp.](#)

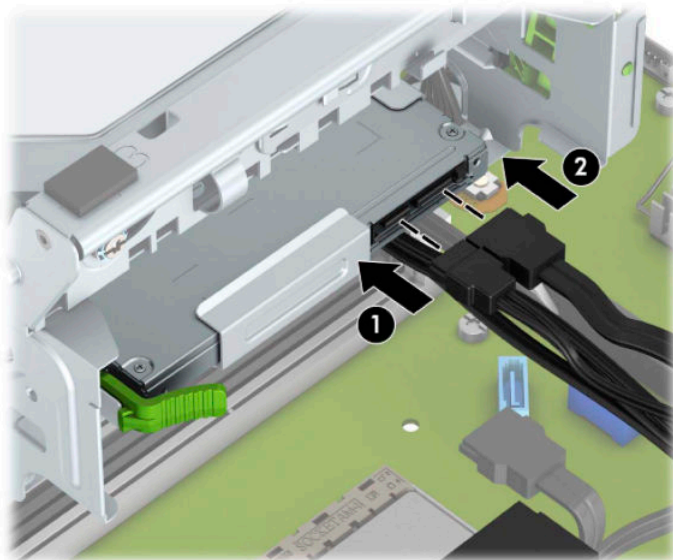
8. Novietojiet atvēršanas mehānisma mazo tapu iepretim mazajam caurumam diskdziņa sānos un stingri piespiediet fiksatoru pie diskdziņa.



9. Bīdiet optisko diskdziņi caur korpusa priekšpusi līdz galam (1), iebīdot nodaļumā tā, lai zaļais fiksators fiksējas uz korpusa rāmja (2).




10. Pievienojiet strāvas kabeli (1) un datu kabeli (2) optiskā diskdziņā aizmugurē.




11. Datu kabeļa otru galu pievienojiet pie viena no gaiši zilajiem SATA savienotājiem uz sistēmas plates.
12. Uzlieciet priekšējo paneli, ja tas ir noņemts.
13. Uzlieciet atpakaļ datora piekļuves paneli.
14. Atkal pievienojiet strāvas vadu un ārējās ierīces un pēc tam ieslēdziet datoru.
15. Saslēdziet visas drošības ierīces, kas tika atbrīvotas, noņemot piekļuves paneli.

3,5 collu cietā diska noņemšana

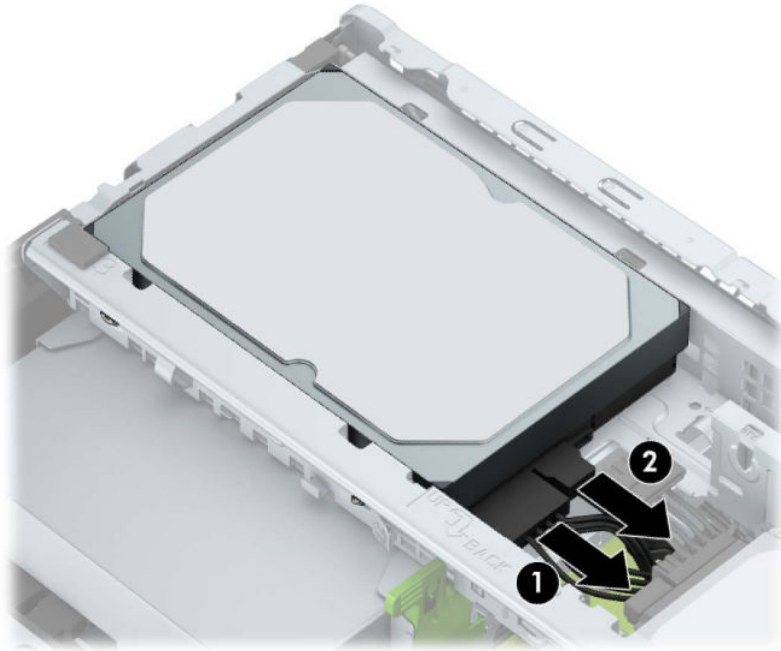
 **PIEZĪME.** Pirms vecā cietā diska noņemšanas pārlicinieties, vai ir izveidotas datu dublējumkopijas, lai datus varētu pārsūtīt uz jauno cieto disku.

1. Noņemiet vai atbrīvojiet visas drošības ierīces, kas neļauj atvērt datoru.
2. Izņemiet no datora visus noņemamos datu nesējus, piemēram, kompaktdiskus vai USB zibatmiņas.
3. Izslēdziet datoru pareizi, izmantojot operētājsistēmu, pēc tam izslēdziet visas ārējās ierīces.
4. Atvienojiet maiņstrāvas vadu no maiņstrāvas kontaktligzdas un atvienojiet visas ārējās ierīces.

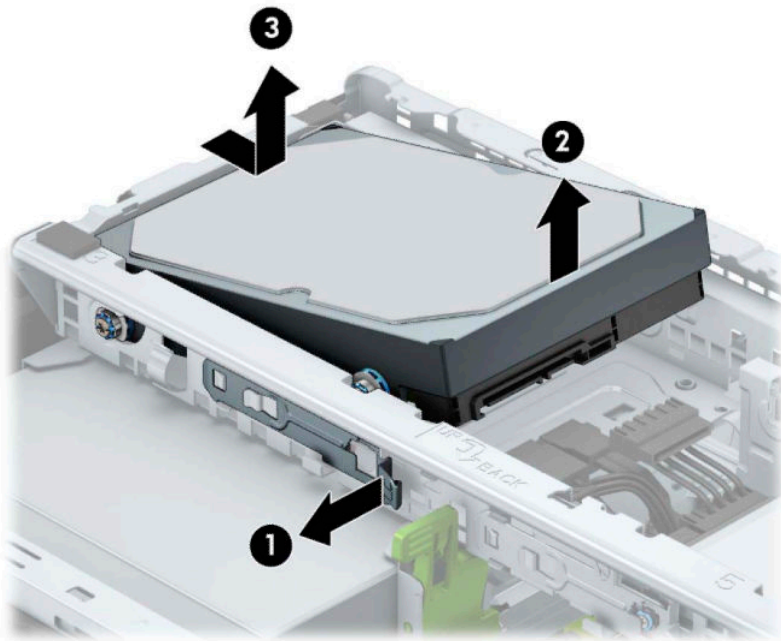
 **SVARĪGI!** Neatkarīgi no ieslēgšanas stāvokļa sistēmas platē vienmēr ir spriegums, kamēr vien sistēma ir pievienota strādājošai maiņstrāvas kontaktligzdai. Lai izvairītos no iekšējo komponentu bojājuma, pirms datora atvēršanas vads jāatvieno no strāvas avota.

5. Noņemiet datora piekļuves paneli.

6. Atvienojiet strāvas kabeli (1) un datu kabeli (2) no cietā diska aizmugures.




7. Velciet uz ārpusi atbrīvošanas sviru blakus cietā diska aizmugurei (1). Izvelkot laukā atbrīvošanas sviru, paceliet diskdziņa apakšpusi uz augšu (2) un pēc tam pabīdiet diskdziņa priekšpusi atpakaļ un izceliet no nodalījuma (3).




3,5 collu cietā diska uzstādīšana

1. Noņemiet vai atbrīvojiet visas drošības ierīces, kas neļauj atvērt datoru.
2. Izņemiet no datora visus noņemamos datu nesējus, piemēram, kompaktdiskus vai USB zibatmiņas.
3. Izslēdziet datoru pareizi, izmantojot operētājsistēmu, pēc tam izslēdziet visas ārējās ierīces.
4. Atvienojiet maiņstrāvas vadu no maiņstrāvas kontaktligzdas un atvienojiet visas ārējās ierīces.

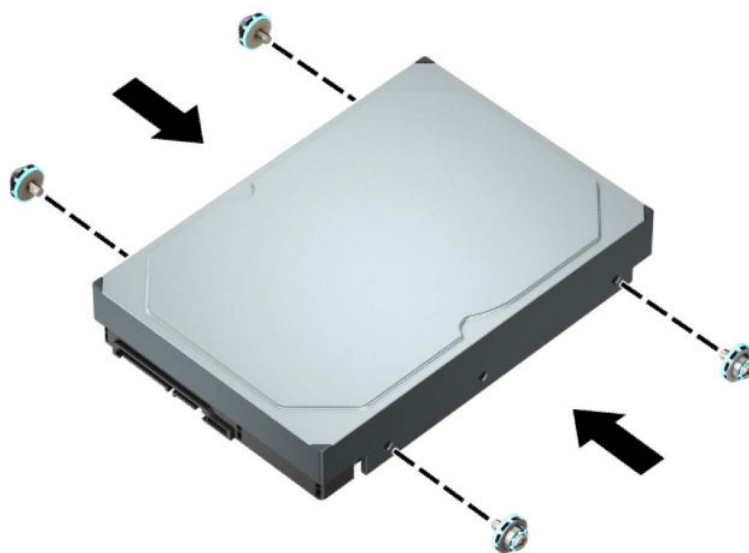
 **SVARĪGI!** Neatkarīgi no ieslēgšanas stāvokļa sistēmas platē vienmēr ir spriegums, kamēr vien sistēma ir pievienota strādājošai maiņstrāvas kontaktligzdai. Lai izvairītos no iekšējo komponentu bojājuma, pirms datora atvēršanas vads jāatvieno no strāvas avota.

5. Noņemiet datora sānu paneli.
6. Cietā diska malās ieskrūvējiet standarta 6-32 sudrabkrāsas montāžas skrūves ar zilo krāsojumu.

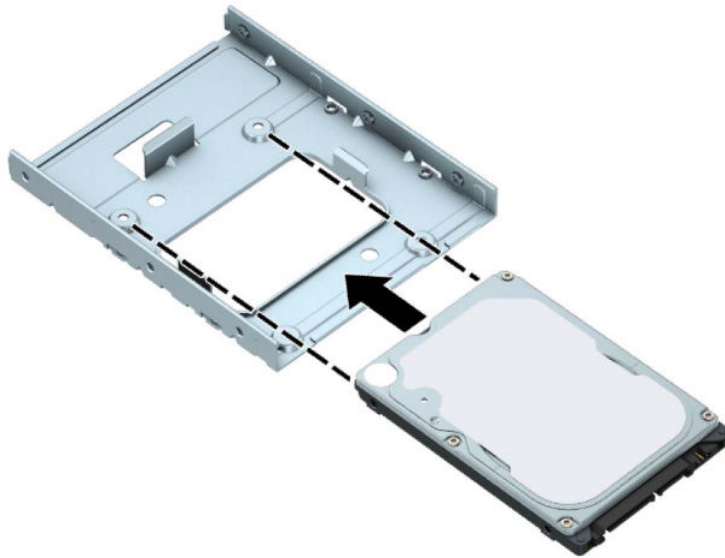
 **PIEZĪME.** 6-32 montāžas skrūves var iegādāties no HP.

Nomainot diskdziņi, vecā diskdziņa montāžas skrūves ieskrūvējiet jaunajā diskdziņī.

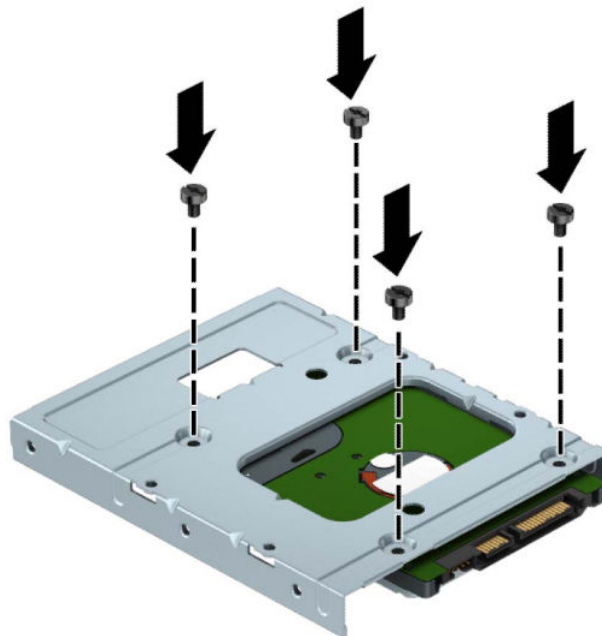
- Uzstādiet četras sudraba-zilās 6-32 montāžas skrūves (pa divām katrā diska malā).



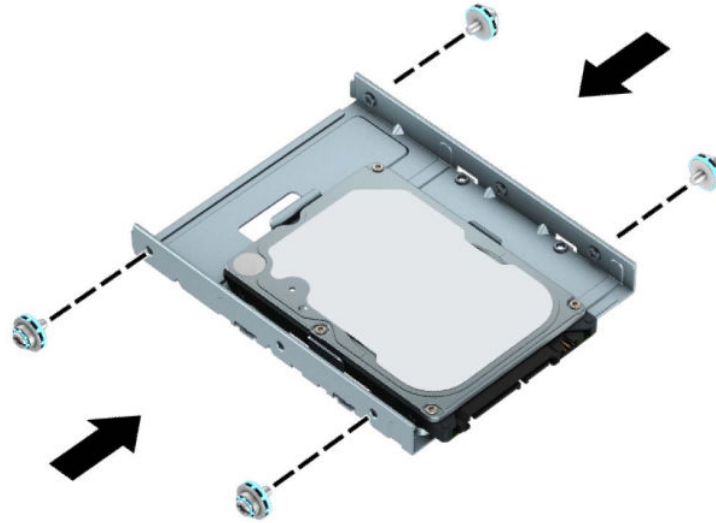
- Varat uzstādīt arī 2,5 collu cieto disku 3,5 collu diskdziņa nodalījumā, izmantojot adaptera skavu, kā parādīts tālāk redzamajā piemērā.
 - Iebīdīet 2,5 collu disku 3,5 collu adaptera kronšteinā.



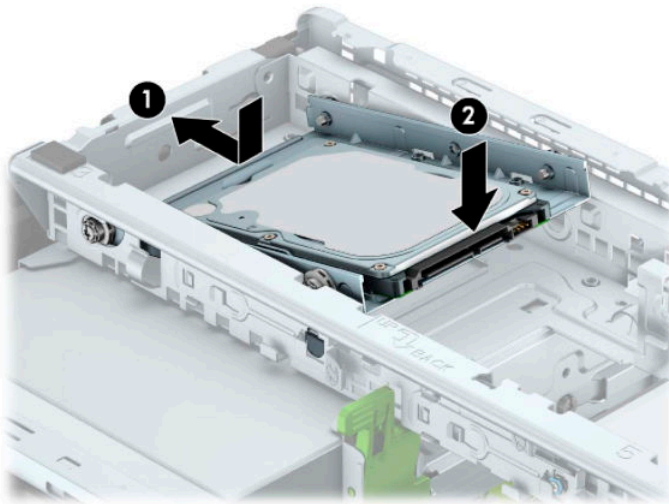
- Nostipriniet disku nišas adaptera kronšteinā, caur kronšteina apakšpusi ievietojot diskā četras melnas M3 adaptera skrūves.



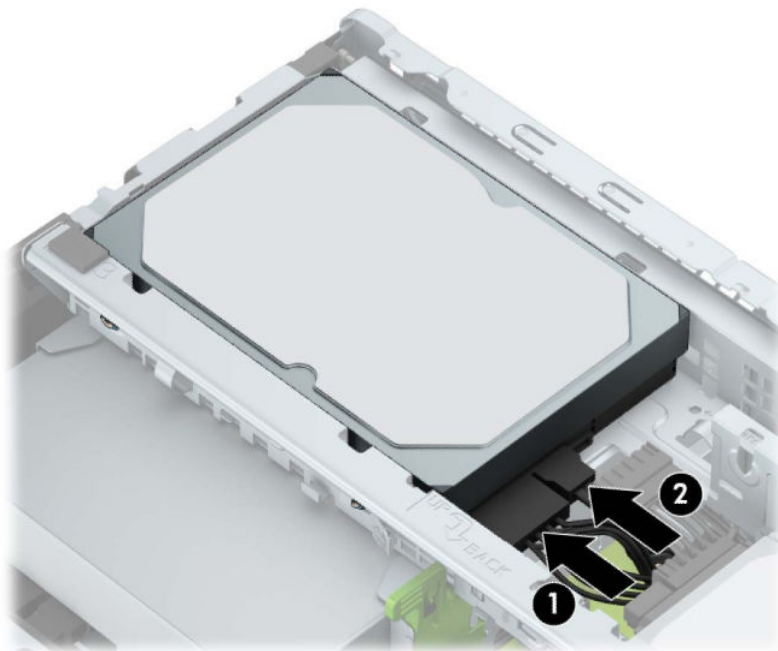
- Ievietojiet adaptera kronšteinā četras sudraba-zilās krāsas 6-32 montāžas skrūves (divas katrā kronšteina pusē).




7. Novietojiet cietā diska priekšpusē esošās montāžas skrūves iepretim diskdziņa ietvara slotiem un nospiediet diska priekšpusi uz leju un uz priekšu līdz galam iekšā nodalījumā (1). Pēc tam nospiediet diskdziņa aizmuguri uz leju iekšā diska nodalījumā (2), lai fiksētu to vietā.



8. Pievienojiet strāvas kabeli (1) un datu kabeli (2) cietā diska aizmugurē.




9. Ja uzstādāt jaunu diskdzini, otru datu kabeļa galu pievienojiet atbilstošajam sistēmas plates savienotājam.

 **PIEZĪME.** Ja 3,5 collu cietais disks ir primārais disks, pievienojiet datu kabeļa otru galu pie tā tumšzilā SATA savienotāja uz sistēmas plates, kas marķēts kā SATA0. Ja tas ir sekundārais cietais disks, pievienojiet datu kabeļa otru galu pie viena no gaiši zilajiem SATA savienotājiem uz sistēmas plates.

10. Uzlieciet atpakaļ datora piekļuves paneli.
11. Atkal pievienojiet strāvas vadu un ārējās ierīces un pēc tam ieslēdziet datoru.
12. Saslēdziet visas drošības ierīces, kas tika atbrīvotas, noņemot piekļuves paneli.

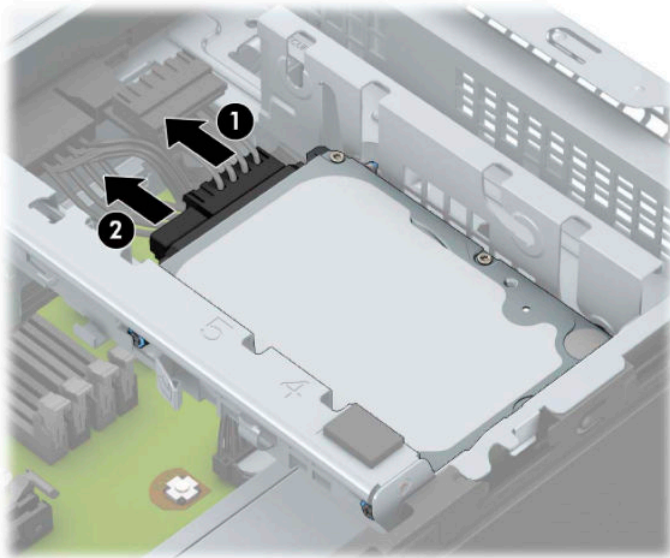
2,5 collu cietā diska noņemšana

1. Noņemiet vai atbrīvojiet visas drošības ierīces, kas neļauj atvērt datoru.
2. Izņemiet no datora visus noņemamos datu nesējus, piemēram, kompaktdiskus vai USB zibatmiņas.
3. Izslēdziet datoru pareizi, izmantojot operētājsistēmu, pēc tam izslēdziet visas ārējās ierīces.
4. Atvienojiet maiņstrāvas vadu no maiņstrāvas kontaktligzdas un atvienojiet visas ārējās ierīces.

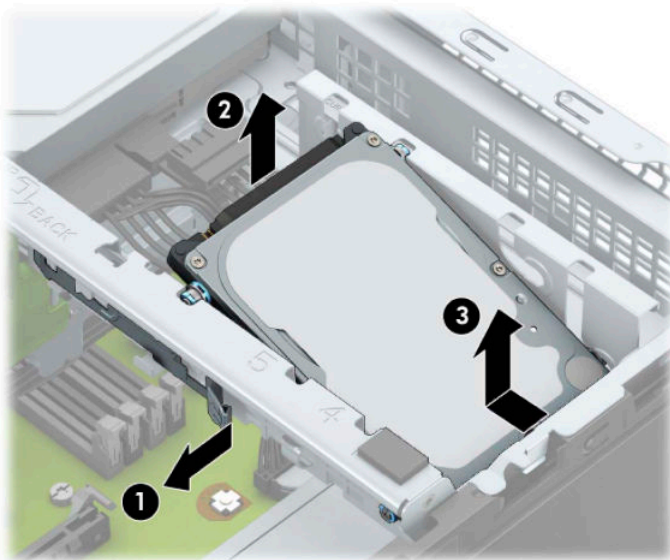
 **SVARĪGI!** Neatkarīgi no ieslēgšanas stāvokļa sistēmas platē vienmēr ir spriegums, kamēr vien sistēma ir pievienota strādājošai maiņstrāvas kontaktligzdai. Lai izvairītos no iekšējo komponentu bojājuma, pirms datora atvēršanas vads jāatvieno no strāvas avota.

5. Noņemiet datora sānu paneli.

6. Atvienojiet strāvas kabeli (1) un datu kabeli (2) no cietā diska aizmugures.




7. Nospiediet uz āru diskdziņa aizmugurē esošo atbrīvošanas sviru (1) un paceliet diskdziņa aizmuguri uz augšu (2). Bīdiēt diska priekšpusi atpakaļ līdz galam un pēc tam velciet to uz leju un izceliet no diskdziņa nodalījuma (3).



2,5 collu cietā diska uzstādīšana

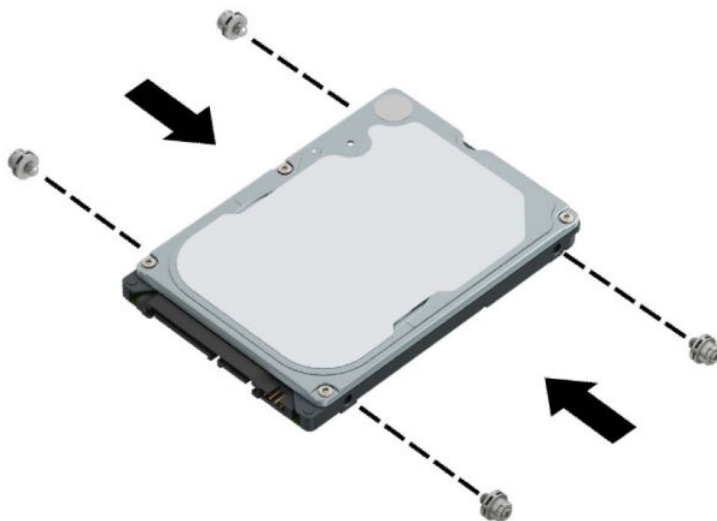
1. Noņemiet vai atbrīvojiet visas drošības ierīces, kas neļauj atvērt datoru.
2. Izņemiet no datora visus noņemamos datu nesējus, piemēram, kompaktdiskus vai USB zibatmiņas.
3. Izslēdziet datoru pareizi, izmantojot operētājsistēmu, pēc tam izslēdziet visas ārējās ierīces.
4. Atvienojiet maiņstrāvas vadu no maiņstrāvas kontaktligzdas un atvienojiet visas ārējās ierīces.

 **SVARĪGI!** Neatkarīgi no ieslēgšanas stāvokļa sistēmas platē vienmēr ir spriegums, kamēr vien sistēma ir pievienota strādājošai maiņstrāvas kontaktligzdai. Lai izvairītos no iekšējo komponentu bojājuma, pirms datora atvēršanas vads jāatvieno no strāvas avota.

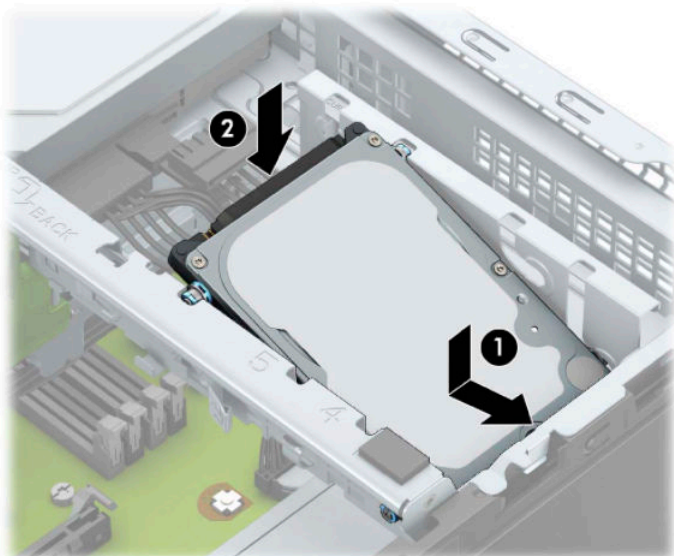
5. Noņemiet datora sānu paneli.
6. Uzstādiet četras melnās un zilās M3 montāžas skrūves (pa divām katrā diska malā).

 **PIEZĪME.** M3 metriskās montāžas skrūves var iegādāties no HP.

Nomainot diskdzini, ieskrūvējiet jaunajā diskdzinī četras montāžas skrūves no vecā diskdzīņa.

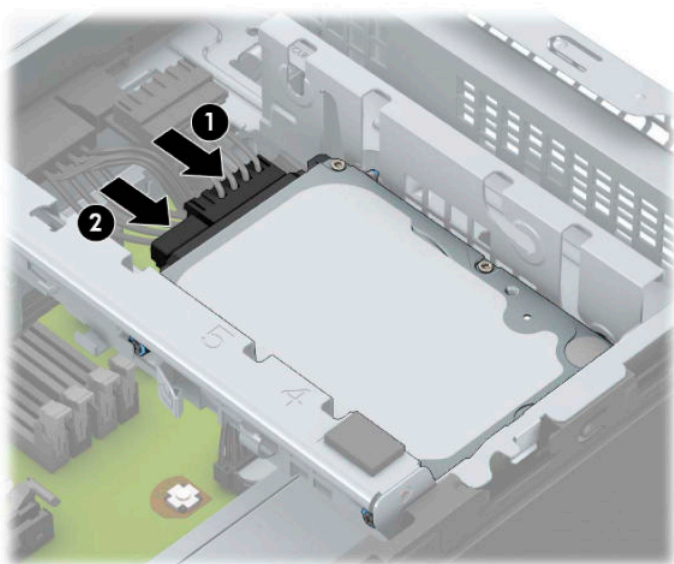


7. Novietojiet diskdziņa montāžas priekšējās skrūves iepretim J veida iegriezumiem diskdziņa nodalījuma sānos. Iespiediet diskdziņa priekšpusi diska nodalījumā un pēc tam bīdiet diskdziņi uz priekšu (1). Pēc tam nospiediet diskdziņa aizmugures daļu uz leju diska nodalījumā (2) tā, lai disks ir nostiprināts vietā.



8. Pievienojiet strāvas kabeli (1) un datu kabeli (2) cietā diska aizmugurē.

PIEZĪME. Ja 2,5 collu cietais disks ir primārais disks, pievienojiet datu kabeļa otru galu pie tā tumšzilā SATA savienotāja uz sistēmas plates, kas marķēts kā SATA0. Ja tas ir sekundārais cietais disks, pievienojiet datu kabeļa otru galu pie viena no gaiši zilajiem SATA savienotājiem uz sistēmas plates.




9. Uzlieciet atpakaļ datora piekļuves paneli.
10. Pievienojiet atpakaļ strāvas vadu un ārējās ierīces un pēc tam ieslēdziet datoru.
11. Saslēdziet visas drošības ierīces, kas tika atbrīvotas, noņemot augšējo paneli.

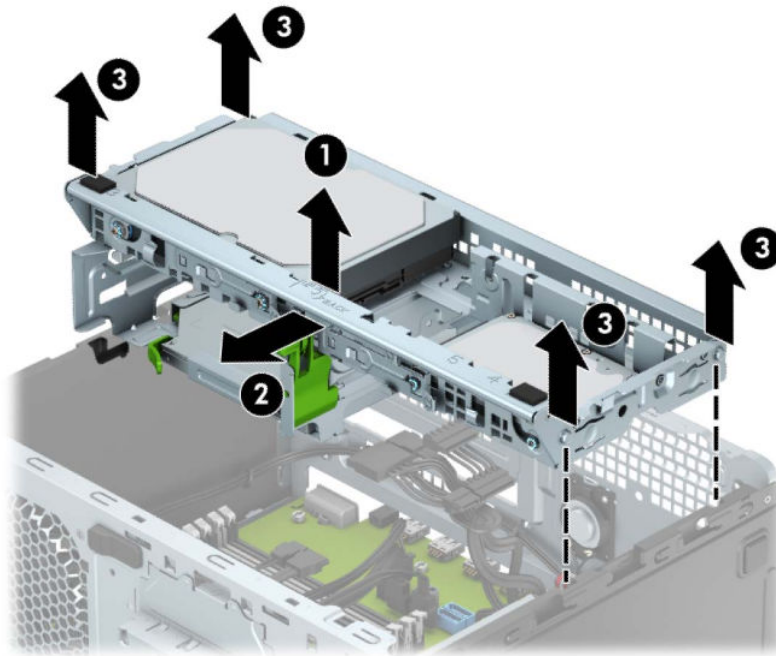
M.2 SSD atmiņas kartes izņemšana un uzstādīšana

 **PIEZĪME.** Sistēmas platē ir viena M.2 SSD ligzda. Šis dators atbalsta 2230. un 2280. M.2 modeļu SSD kartes.

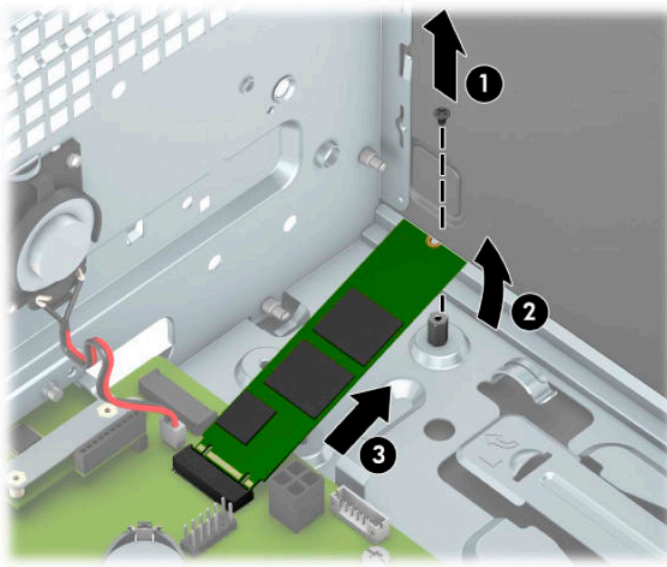
1. Noņemiet vai atbrīvojiet visas drošības ierīces, kas neļauj atvērt datoru.
2. Izņemiet no datora visus noņemamos datu nesējus, piemēram, kompaktdiskus vai USB zibatmiņas.
3. Izslēdziet datoru pareizi, izmantojot operētājsistēmu, pēc tam izslēdziet visas ārējās ierīces.
4. Atvienojiet maiņstrāvas vadu no maiņstrāvas kontaktligzdas un atvienojiet visas ārējās ierīces.

 **SVARĪGI!** Neatkarīgi no ieslēgšanas stāvokļa sistēmas platē vienmēr ir spriegums, kamēr vien sistēma ir pievienota strādājošai maiņstrāvas kontaktligzdaī. Lai izvairītos no iekšējo komponentu bojājuma, pirms datora atvēršanas vads jāatvieno no strāvas avota.

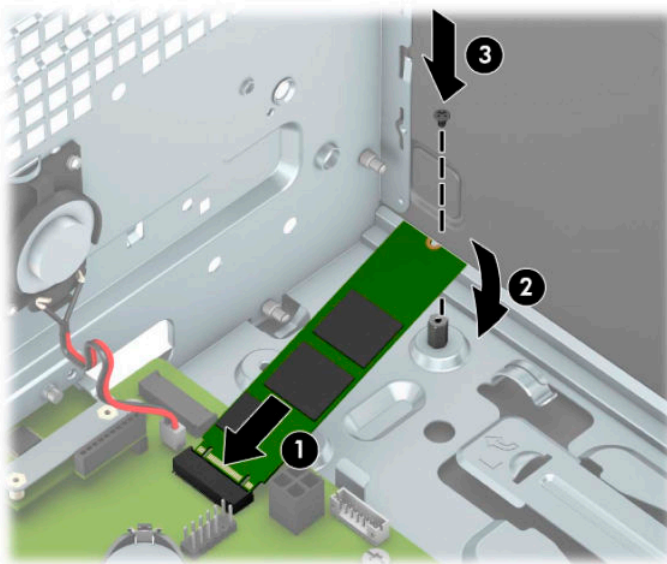
5. Noņemiet datora sānu paneli.
6. Atvienojiet strāvas un datu kabelus no visu ietvarā esošo diskdziņu aizmugures daļas.
7. Paceliet diskdziņa ietvara aizmuguri uz augšu (1) un pēc tam pabīdīet diskdziņa ietvaru atpakaļ (2). Pēc tam izceliet cietā diska ietvaru (3) no korpusa.



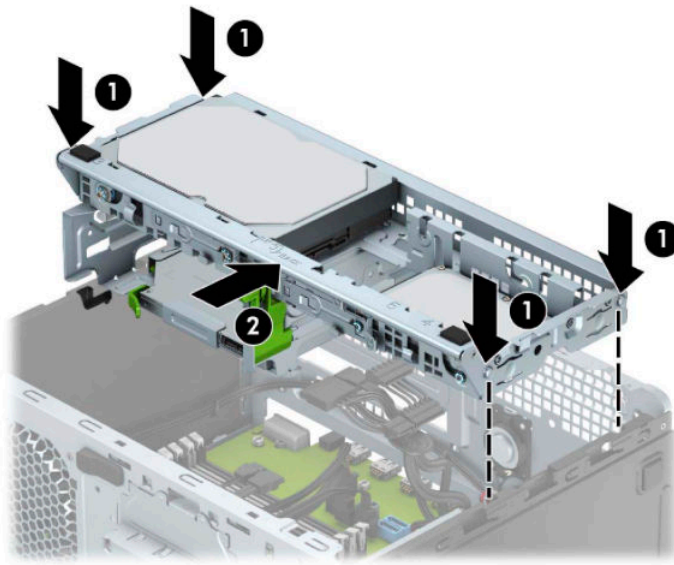
8. Lai izņemtu M.2 SSD karti, izskrūvējiet skrūvi, kas nostiprina karti (1), lai tās gals izlec ārā (2), un pēc tam izbīdiet karti no sistēmas plates savienotāja (3).



9. Lai uzstādītu M.2 SSD karti, iebīdiet kartes adatiņas sistēmas plates savienotājā, turot karti aptuveni 30° leņķī (1). Nospiediet otru kartes galu uz leju (2) un pēc tam nostipriniet karti ar skrūvi (3).



10. Savietojiet diskdziņa ietvara sānos esošās tapas, ar korpusa spraugām un iespiediet diskdziņa ietvaru uz leju (1) korpusā. Pēc tam bīdiet diskdzini uz priekšu (2), līdz tas nofiksējas vietā.



11. Diska ietvarā esošo disku aizmugurē pievienojiet strāvas un datu kabelus.
12. Uzlieciet atpakaļ datora piekļuves paneli.
13. Atkal pievienojiet strāvas vadu un ārējās ierīces un pēc tam ieslēdziet datoru.
14. Saslēdziet visas drošības ierīces, kas tika atbrīvotas, noņemot augšējo paneli.

Drošības slēdzenes uzstādīšana

Drošības slēdzenes, kas redzamas zemāk un nākamajās lapās, var izmantot datora aizsardzībai.

Drošības kabeļa slēdzene

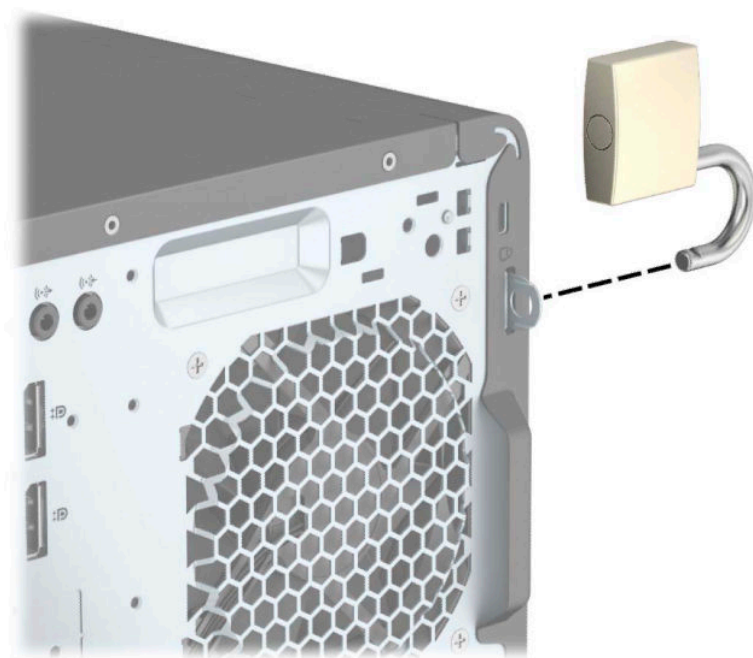
1. Aplieciet drošības kabeli apkārt kādam stacionāram priekšmetam.



2. Ievietojiet drošības kabeļa slēdzeni drošības troses slotā. Pēc tam nofiksējiet to vietā ar atslēgu.

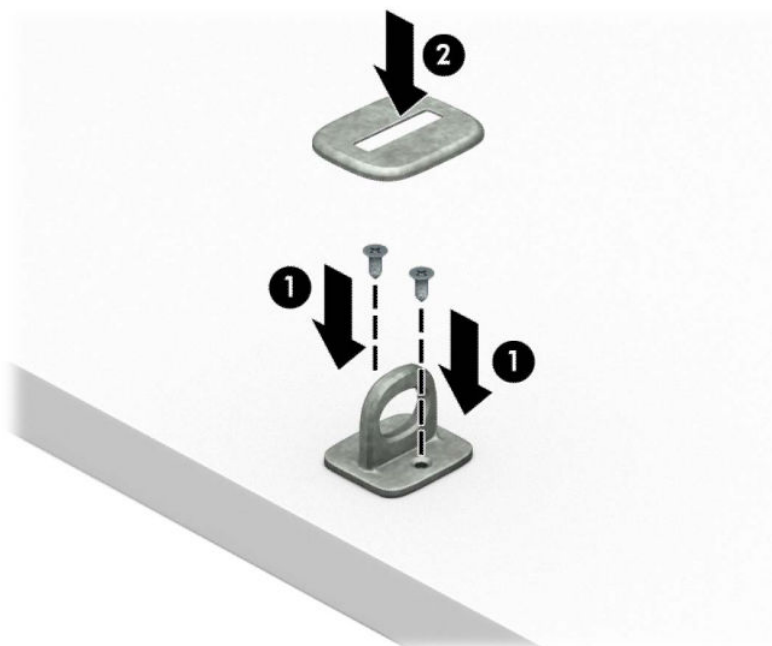


Piekaramā slēdzene



HP biznesa datora drošības slēdzene V2

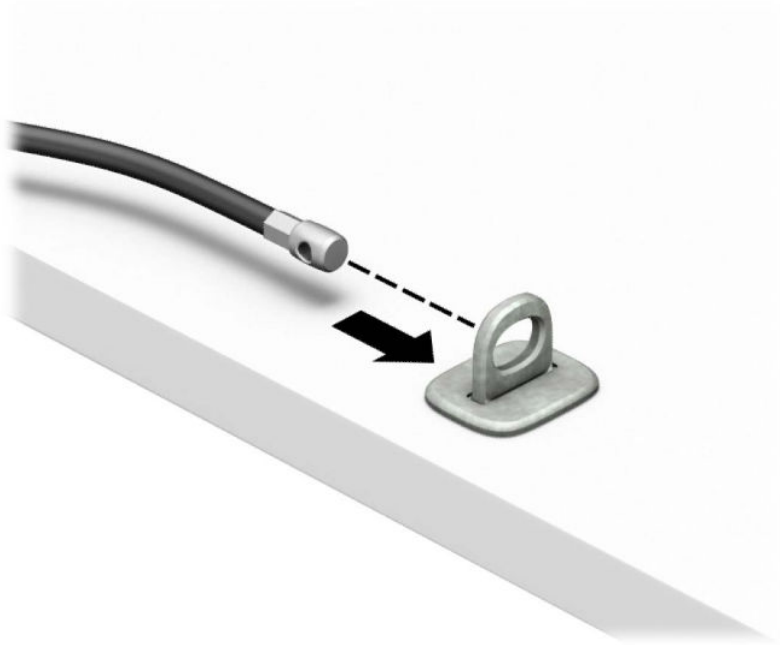
1. Pievienojiet drošības kabeļa stiprinājumu pie darbvirsmas, izmantojot darba viedei atbilstošas skrūves (skrūves nav nodrošinātas) (1), un pēc tam uzspiediet vāku uz kabeļu stiprinājuma pamatnes (2).



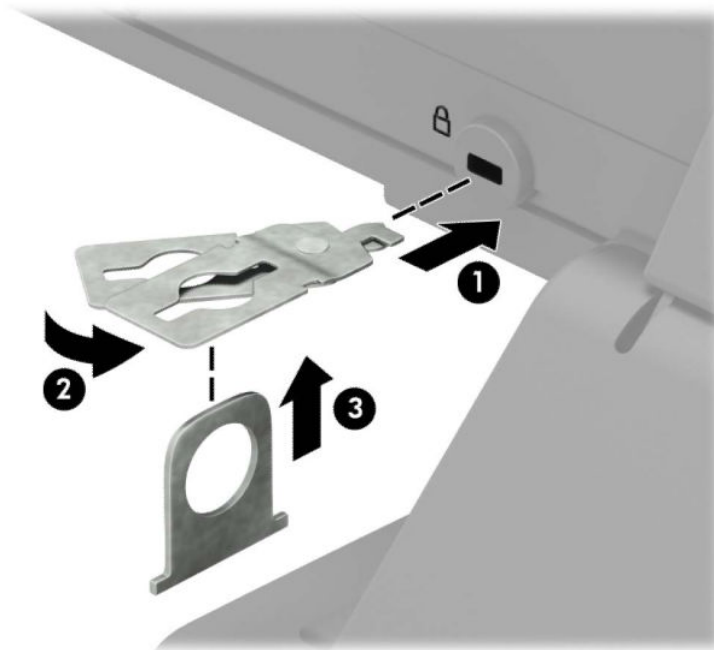
2. Aplieciat drošības kabeli apkārt kādam stacionāram priekšmetam.



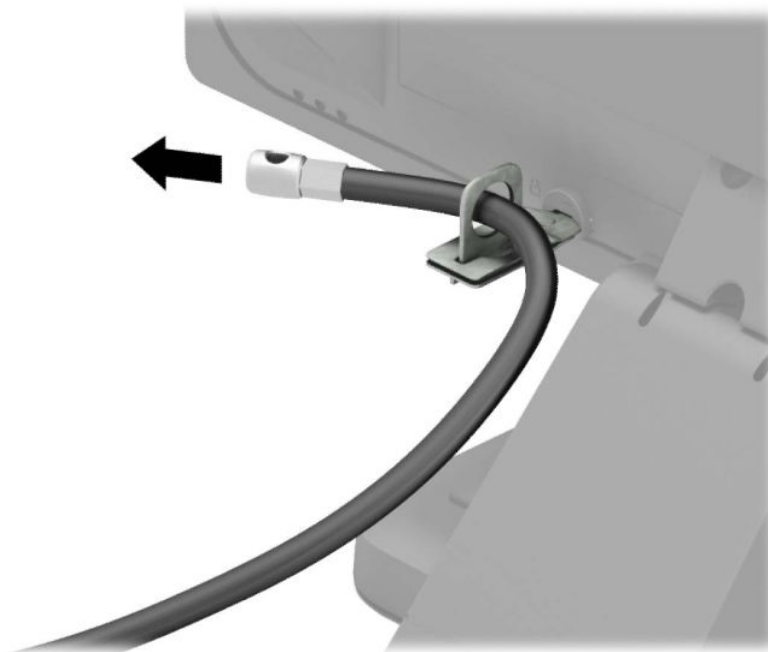
3. Izbīdiat drošības kabeli caur drošības kabeļa stiprinājumu.



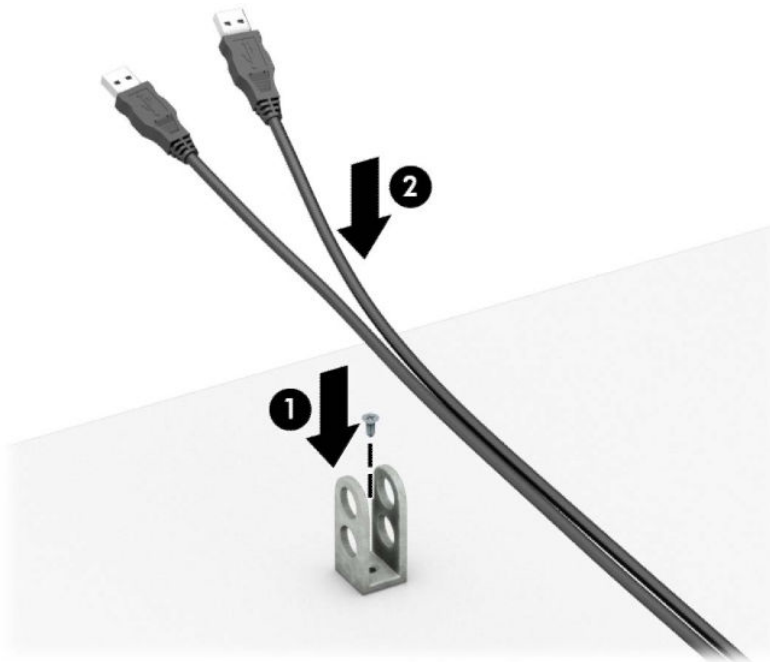
4. Atverot pavelciet uz abām pusēm monitora slēdzenes abas šķērveidīgās kājiņas un ievietojiet atslēgu drošības kabeļa slotā (1) monitora aizmugurē; aizveriet šķērveidīgās kājiņas, lai fiksētu slēdzeni vietā (2) un pēc tam izbīdiet drošības kabeļa vadotni caur monitora slēdzenes centru (3).



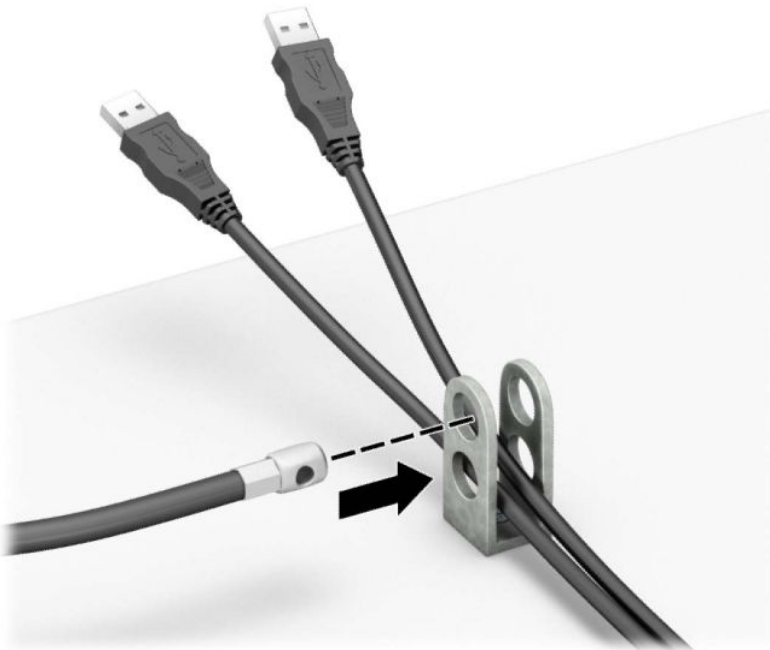
5. Izbīdiet drošības kabeli caur drošības kabeļa vadotni, kas uzstādīta uz monitora.



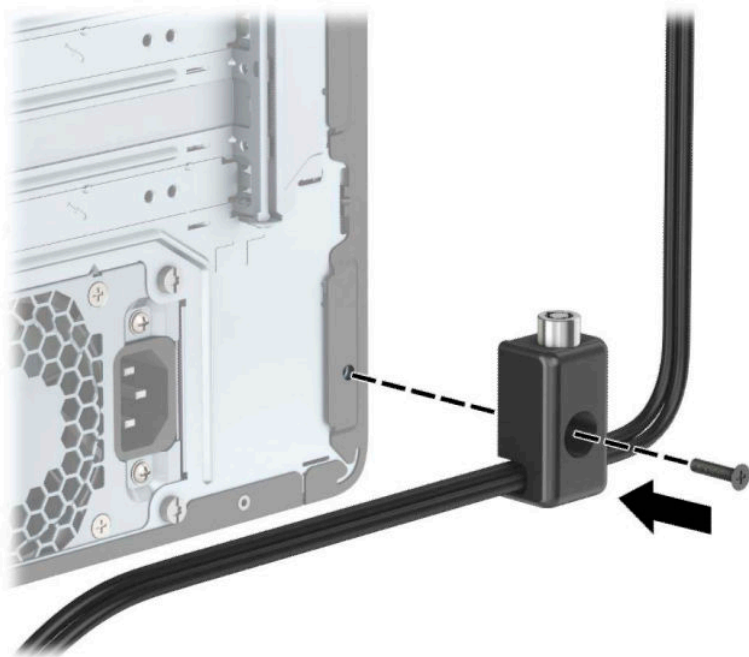
6. Pievienojiet papildu kabeļa stiprinājumu pie darbvirsmas, izmantojot darba videi atbilstošu skrūvi (skrūve nav nodrošināta) (1), un pēc tam ievietojiet kabeļus stiprinājuma pamatnē (2).



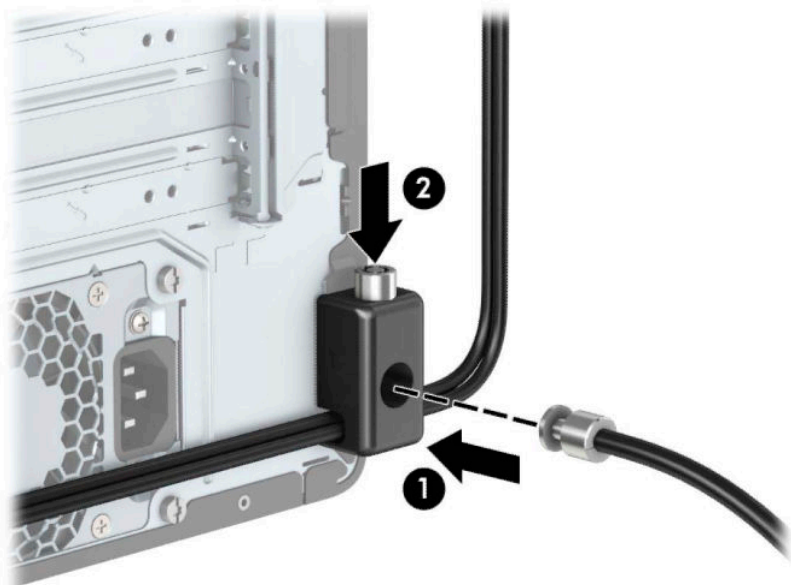
7. Izbīdriet drošības kabeli caur papildu kabeļa stiprinājuma caurumiem.



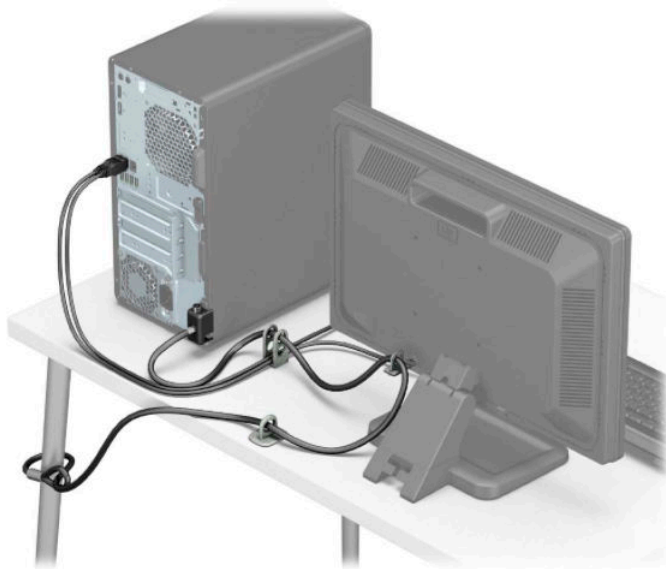
8. Pieskrūvējiet aizslēgu pie šasijas, izmantojot komplektā esošo skrūvi.



9. Ievietojiet drošības kabeļa spraudņa galu slēdzenē (1) un nospiediet pogu (2), lai aizslēgtu slēdzeni. Lai atslēgtu slēdzeni, izmantojiet komplektā iekļauto atslēgu.




10. Kad būsiet pabeidzis visas darbības, visas ierīces jūsu darbstacijā būs nodrošinātas.



Priekšējās fasetes drošība

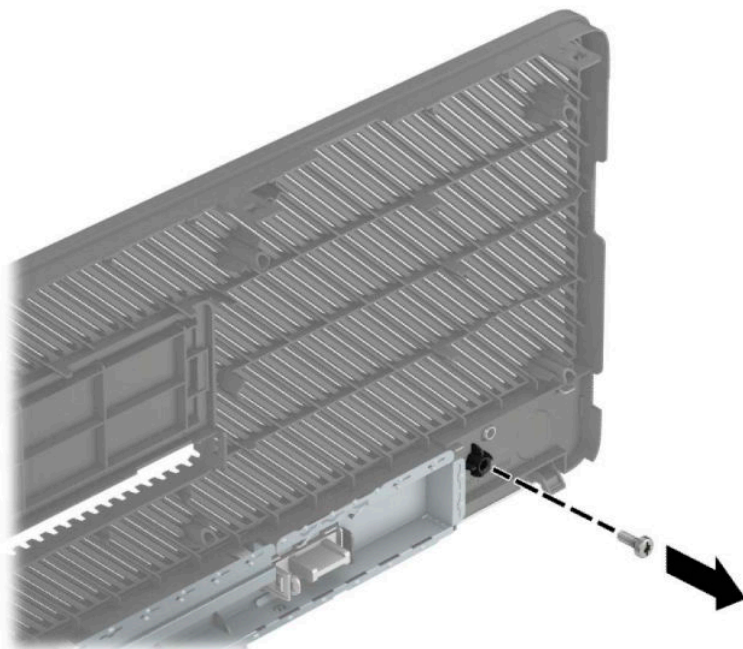
Priekšējo paneli var nostiprināt vietā, no korpusa priekšpusē ieskrūvējot priekšējā paneli 6-32 skrūvi.

1. Noņemiet vai atbrīvojiet visas drošības ierīces, kas neļauj atvērt datoru.
2. Izņemiet no datora visus noņemamos datu nesējus, piemēram, kompaktdiskus vai USB zibatmiņas.
3. Izslēdziet datoru pareizi, izmantojot operētājsistēmu, pēc tam izslēdziet visas ārējās ierīces.
4. Atvienojiet maiņstrāvas vadu no maiņstrāvas kontaktligzdas un atvienojiet visas ārējās ierīces.

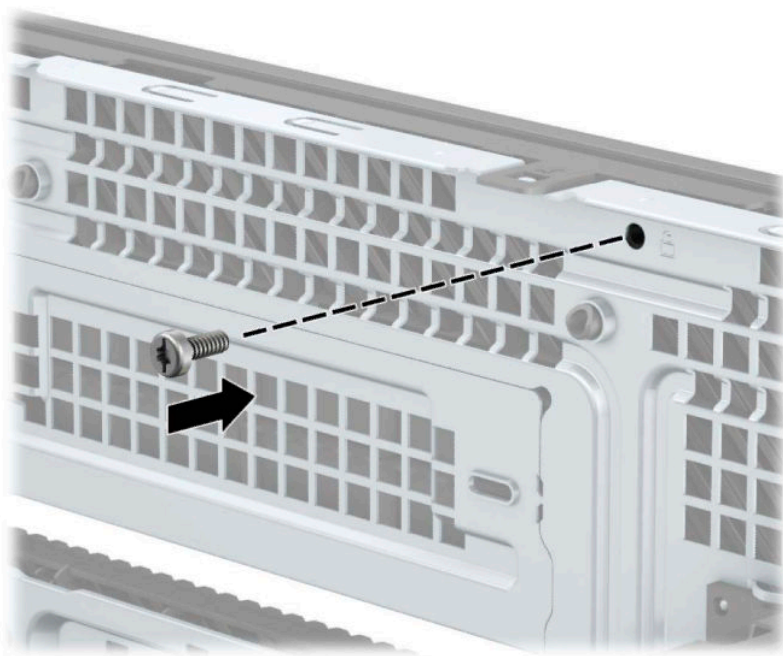
 **SVARĪGI!** Neatkarīgi no ieslēgšanas stāvokļa sistēmas platē vienmēr ir spriegums, kamēr vien sistēma ir pievienota strādājošai maiņstrāvas kontaktligzdai. Lai izvairītos no iekšējo komponentu bojājuma, pirms datora atvēršanas vads jāatvieno no strāvas avota.

5. Noņemiet datora piekļuves paneli un priekšējo paneli.

6. Izskrūvējiet drošības skrūvi (6-32) no priekšējā paneļa iekšpuses.



7. Uzlieciet atpakaļ priekšējo paneli.
8. Ieskrūvējiet drošības skrūvi (6-32) caur korpusa priekšpusi un skrūves caurumā, kas atrodas zem paneļa vidējā noņemšanas izciļņa.



9. Uzlieciet atpakaļ datora piekļuves paneli.
10. Atkal pievienojiet strāvas vadu un ārējās ierīces un pēc tam ieslēdziet datoru.
11. Saslēdziet visas drošības ierīces, kas tika atbrīvotas, noņemot augšējo paneli.

A Baterijas nomaiņa

Datora komplektācijā iekļautā baterija nodrošina strāvu reāllaika pulkstenim. Ievietojot jaunu bateriju, lietojiet tieši tādu bateriju, kāda bija sākotnēji uzstādīta datorā. Datora komplektācijā iekļauta 3 voltu litija baterija monētas formā.

BRĪDINĀJUMS! Datorā ir iekšēja litija mangāna dioksīda baterija. Nepareizi rīkojoties ar bateriju, pastāv aizdegšanās un apdegumu gūšanas risks. Lai samazinātu personisko traumu gūšanas risku:

Nemēģiniet uzlādēt bateriju.

Nepakļaujiet par 60 °C (140 °F) augstākas temperatūras iedarbībai.

Neizjauciet, nepakļaujiet triecieniem, nepieļaujiet caurduršanu, ārējo kontaktu īssavienojumu, kā arī nepakļaujiet uguns un ūdens iedarbībai.

Nomainiet bateriju tikai pret šim produktam domātu HP rezerves daļu.

SVARĪGI! Pirms baterijas nomainīšanas ir svarīgi izveidot datora CMOS iestatījumu dublējumkopijas. Kad baterija ir izņemta vai atkārtoti ievietota, CMOS iestatījumi tiek notīrīti.

Statiskā elektrība var bojāt datora elektroniskos komponentus vai papildu aprīkojumu. Pirms šo darbību veikšanas izlādējiet paša uzkrāto statisko elektrību, uz brīdi pieskaroties iezemētam metāla objektam.

PIEZĪME. Litija akumulatora darba mūžu var paildzināt, pievienojot datoru maiņstrāvas tīkla kontaktligzdai. Litija akumulators tiek izmantots tikai tad, kad dators nav pievienots maiņstrāvas avotam.

HP klientiem iesaka nodot otrreizējai pārstrādei nolietoto elektronisko aparatūru, HP oriģinālās tintes kasetnes un uzlādējamus akumulatorus. Papildinformāciju par pārstrādes programmām skatiet vietnē <http://www.hp.com/recycle>.

1. Noņemiet vai atbrīvojiet visas drošības ierīces, kas neļauj atvērt datoru.
2. Izņemiet no datora visus noņemamos datu nesējus, piemēram, kompaktdiskus vai USB zibatmiņas.
3. Izslēdziet datoru pareizi, izmantojot operētājsistēmu, pēc tam izslēdziet visas ārējās ierīces.
4. Atvienojiet maiņstrāvas vadu no maiņstrāvas kontaktligzdas un atvienojiet visas ārējās ierīces.

SVARĪGI! Neatkarīgi no ieslēgšanas stāvokļa sistēmas platē vienmēr ir spriegums, kamēr vien sistēma ir pievienota strādājošai maiņstrāvas kontaktligzdai. Lai izvairītos no iekšējo komponentu bojājuma, pirms datora atvēršanas vads jāatvieno no strāvas avota.

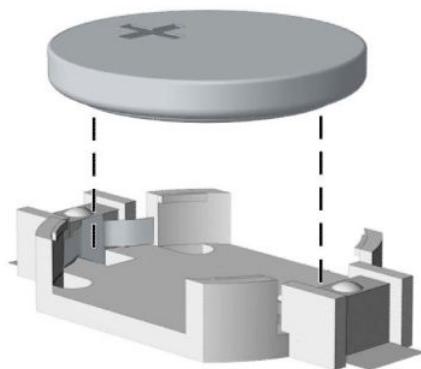
5. Noņemiet datora piekļuves paneli.
6. Sistēmas platē atrodiet bateriju un baterijas turētāju.

PIEZĪME. Dažos datoru modeļos, lai piekļūtu baterijai, ir jānoņem iekšējais komponents.

7. Lai nomainītu bateriju, veiciet šādas darbības (atkarībā no sistēmas platē esošā baterijas turētāja tipa).

1. tips

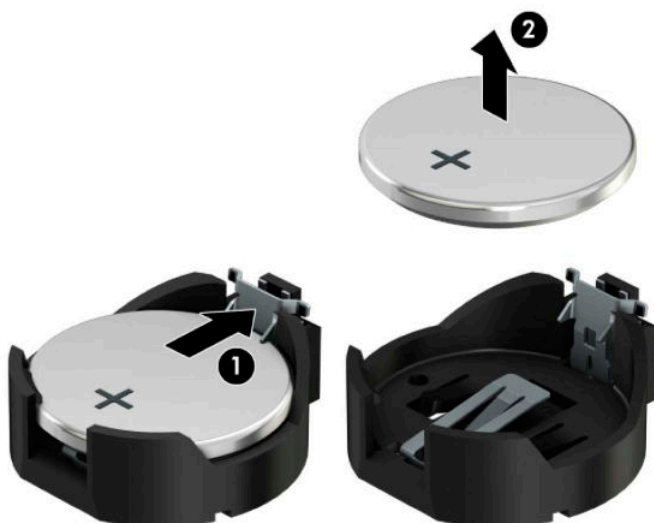
- a. Izceliet bateriju no turētāja.



- b.** Iebīdiet jauno bateriju vietā ar pozitīvo pusi uz augšu. Baterijas turētājs to automātiski nostiprina pareizajā pozīcijā.

2. tips

- a.** Lai bateriju atbrīvotu no tās turētāja, saspiediet metāla skavu, kas sniedzas virs baterijas malas (1). Kad baterija izlec ārā, izņemiet to (2).

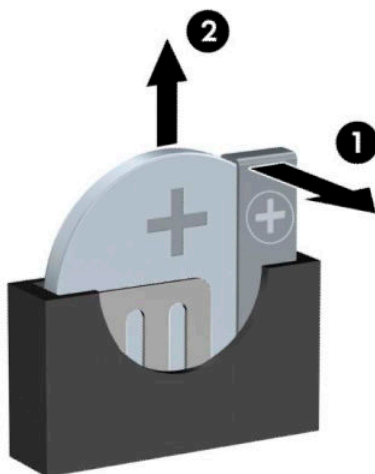


- b. Lai ievietotu jauno bateriju, pabīdiet jaunās baterijas apmali zem turētāja malas ar pozitīvo pusi uz augšu (1). Spiediet otru apmali uz leju, līdz skava fiksē otru baterijas malu (2).



3. tips

- a. Atvelciet spaili (1), kas notur akumulatoru vietā, un izņemiet akumulatoru (2).



- b. Ievietojiet jauno bateriju un novietojiet skavu atpakaļ sākotnējā pozīcijā.

 **PIEZĪME.** Kad baterija ir nomainīta, pabeidziet šo procedūru, rīkojoties šādi.

8. Uzlieciet datora piekļuves paneli.
9. Atkal pievienojiet strāvas vadu un ārējās ierīces un pēc tam ieslēdziet datoru.

- 10.** No jauna iestatiet datumu un laiku, paroli un visus īpašos sistēmas iestatījumus, izmantojot utilītu Computer Setup (Datora iestatīšana).
- 11.** Saslēdziet visas drošības ierīces, kas tika atbrīvotas, noņemot datora piekļuves paneli.

B Elektrostatiskā izlāde

Statiskās elektrības izlāde no pirkstiem vai citiem vadītājiem var bojāt sistēmas plates vai citas ierīces, kas ir jutīgas pret statisko elektrību. Šāda veida bojājums var samazināt ierīces paredzamo kalpošanas laiku.

Elektrostatisko bojājumu novēršana

Lai nepieļautu elektrostatiskos bojājumus, ievērojiet šādus piesardzības pasākumus:

- Izvairieties no tiešas saskares ar produktu, transportējot un glabājot tos antistatiskos konteineros.
- Detaļas, kas ir jutīgas pret statisko elektrību, uzglabājiet konteineros, līdz tās sasniedz no statiskās elektrības izolētu darbstaciju.
- Pirms detaļu izņemšanas no konteineriem novietojiet tos uz iezemētas virsmas.
- Izvairieties no saskares ar kontaktiem, vadiem un elektriskām shēmām.
- Saskaroties ar komponentu vai agregātu, kas ir jutīgs pret statisko elektrību, vienmēr lietojiet kādu iezemēšanas metodi.

Iezemēšanas metodes

Iezemēšanu var veikt dažādi. Rīkojoties ar elektrostatiski jutīgām daļām vai uzstādot tās, izmantojiet vienu vai vairākas no šīm iezemēšanas metodēm:

- Lietojiet īpašu iezemēšanas aproci, kas ar zemējuma vadu pievienota iezemētai darbstacijai vai datora šasijai. Iezemēšanas aproce ir elastīga lente ar zemējuma vadu, kurā ir ne mazāk kā 1 megomu (+/- 10 procenti) liela pretestība. Nodrošiniet pareizu zemējumu, valkājot aproci tā, lai tā cieši piegultu ādai.
- Strādājot ar vertikālām darbstacijām, lietojiet papēžu, pēdu vai zābaku iezemējuma lentes. Stāvēt uz vadītspējīgas grīdas vai statisko elektrību kļiedējoša paklāja, izmantojiet lentes abām kājām.
- Lietojiet vadītspējīgu vietu apkalpošanas piederumus.
- Lietojiet pārnēsājamo piederumu komplektu, kurā iekļauts salokāms statisko elektrību kļiedējošs darba paklājs.

Ja jums nav pieejams neviens no iezemēšanas piederumiem, sazinieties ar pilnvarotu HP dīleri, izplatītāju vai pakalpojumu sniedzēju.



PIEZĪME. Lai iegūtu plašāku informāciju par statisko elektrību, sazinieties ar pilnvarotu HP dīleri, izplatītāju un pakalpojumu sniedzēju.

C Datora izmantošanas norādījumi, regulāri apkopes darbi un sagatavošana transportēšanai

Datora izmantošanas norādījumi un regulāri apkopes darbi

Ievērojiet šos norādījumus, lai pareizi uzstādītu un apkoptu datoru un monitoru:

- Neturiet datoru mitrumā, tiešā saules gaismā, nepakļaujiet to lielam karstumam vai aukstumam.
- Strādājiet ar datoru uz izturīgas un līdzenas virsmas. Lai nodrošinātu nepieciešamo gaisa plūsmu, tajās datora pusēs, kur ir atveres, un virs monitora jābūt 10,2 cm (4 collas) brīvai spraugai.
- Neierobežojiet gaisa plūsmu datorā, bloķējot ventilācijas atveres vai gaisa ieplūdi. Nenovietojiet tastatūru, kurai nolaistas kājiņas, tieši datora priekšpusē, jo arī šādi tiek ierobežota gaisa plūsma.
- Nelietojiet datoru, ja tam noņemts piekļuves panelis vai kāds no paplašināšanas kartes slotu vākiem.
- Nenovietojiet vairākus datorus citu virs cita vai citu citam tik tuvu, ka tie atkārtoti izmanto cits cita uzkrāsēto gaisu.
- Ja datoru ir paredzēts darbināt, ievietotu atsevišķā apvalkā, tajā jābūt gaisa ieplūdes un izplūdes atverēm, turklāt ir spēkā visi jau minētie norādījumi.
- Neturiet datora un tastatūras tuvumā šķidrumus.
- Nenosedziet monitora ventilācijas spraugas ar dažādiem materiāliem.
- Instalējiet vai iespējojiet operētājsistēmas vai citas programmatūras enerģijas pārvaldības funkcijas, ieskaitot miega stāvokli.
- Izslēdziet datoru pirms jebkuras no šīm darbībām:
 - Datora ārpusi tīriet ar mīkstu, mitru lupatiņu. Tīrīšanas līdzekļi var bojāt tā ārējo apdari vai krāsu.
 - Laiku pa laiku iztīriet ventilācijas atveres visās datora ventilējamās pusēs. Kokvilna, putekļi un citi neatbilstoši materiāli var bloķēt ventilācijas atveres un ierobežot gaisa plūsmu.

Piesardzības pasākumi, kas jāievēro, strādājot ar optisko diskdzini

Tirot vai darbinot optisko diskdzini, noteikti ievērojiet šādus norādījumus.

Darbība

- Nekustiniet diskdzini tā darbības laikā. Tas var izraisīt darbības traucējumus, nolasot informāciju.
- Nepakļaujiet diskdzini pēkšņām temperatūras izmaiņām, jo diskdziņa iekšpusē var izveidoties kondensāts. Ja diskdzinis ir ieslēgts un pēkšņi mainās temperatūra, nogaidiet vismaz vienu stundu, pirms pārtraucat strāvas padevi. Ja darbināt ierīci uzreiz, informācijas nolasīšanas procesā var rasties kļūme.
- Nenovietojiet diskdzini vietā, kas pakļauta mitrumam, lielām temperatūras svārstībām, mehāniskai vibrācijai vai tiešiem saules stariem.

Tīrīšana

- Paneli un vadības ierīces tīriet ar mīkstu, sausu drāniņu vai ar mīkstu drāniņu, kas nedaudz samitrināta vieglā tīrīšanas šķīdumā. Nekad nesmidziniet tīrīšanas šķīdumu tieši uz ierīces.
- Nelietojiet jebkāda veida šķīdinātājus, piemēram, alkoholu vai benzolu, jo tie var bojāt datora virsmu.

Drošība

Ja diskdzinī iekrīt kāds objekts vai ielīst šķidrums, nekavējoties atvienojiet datoru un veiciet pārbaudi, izsaucot pilnvarotu HP pakalpojumu sniedzēju.

Sagatavošana transportēšanai

Sagatavojot datoru transportēšanai, ievērojiet šādus norādījumus:

1. Dublējiet cietā diska failus kādā ārējā atmiņas ierīcē. Gādājiet, lai datu nesējs ar dublējumkopiju glabāšanas vai pārvadāšanas laikā netiktu pakļauts elektriskiem vai magnētiskiem impulsiem.



PIEZĪME. Pārtraucot strāvas padevi sistēmai, cietais disks tiek automātiski bloķēts.

2. Izņemiet un noglabājiet visus izņemamos datu nesējus.
3. Izslēdziet datoru un ārējās ierīces.
4. Atvienojiet strāvas vadu no maiņstrāvas kontaktligzdas un pēc tam no datora.
5. Atvienojiet sistēmas komponentus un ārējās ierīces no strāvas avota un pēc tam no datora.



PIEZĪME. Pirms datora transportēšanas pārlicinieties, ka visas plates ir pareizi ievietotas un nostiprinātas plašu slotos.

6. Iesaiņojiet sistēmas komponentus un ārējās ierīces to sākotnējā iepakojuma kastēs vai līdzīgā iepakojumā, kur tās būtu atbilstoši nostiprinātas.

D Pieejamība

HP izstrādā, ražo un pārdod izstrādājumus un pakalpojumus, ko var izmantot ikviens, tostarp cilvēki ar invaliditāti — vai nu atsevišķi, vai ar attiecīgām palīgierīcēm.

Atbalstītās palīgtehnoloģijas

HP produkti atbalsta ļoti dažādas operētājsistēmu palīgtehnoloģijas, kuras var konfigurēt tā, lai tās darbotos kopā ar papildu palīgtehnoloģijām. Lai atrastu plašāku informāciju par palīglīdzekļiem, izmantojiet ierīcē esošo meklēšanas līdzekli.



PIEZĪME. Lai iegūtu papildinformāciju par konkrēto palīgtehnoloģijas izstrādājumu, sazinieties ar šī izstrādājuma lietotāju atbalsta dienestu.

Saziņa ar atbalsta dienestu

Mēs regulāri pilnveidojam mūsu produktu un pakalpojumu pieejamību un labprāt uzklausām lietotāju atsauksmes. Ja jums ir problēmas ar izstrādājumu vai vēlaties pastāstīt par palīglīdzekļiem, kuri ir jums palīdzējuši, lūdzu, sazinieties ar mums pa tālruni (888) 259-5707 no pirmdienas līdz piektdienai, no 6 rītā līdz 9 pēcpusdienā pēc ASV Ziemas laika. Ja esat kurš vai vādzirdīgs un izmantojat TRS/VRS/WebCapTel un ja jums nepieciešams tehniskais atbalsts vai ir radušies jautājumi par pieejamību, tad sazinieties ar mums pa tālruni (877) 656-7058 no pirmdienas līdz piektdienai no plkst. 6.00 līdz 21.00 pēc Ziemeļamerikas Kalnu laika joslas (MST). Lai saņemtu atbalstu no HP, dodieties uz vietni <http://www.hp.com/support> un sekojiet instrukcijām, lai atrastu savu produktu.



PIEZĪME. Atbalsts ir pieejams tikai angļu valodā.

Alfabētiskais rādītājs

- A**
aizmugurējā paneļa komponenti 3
aizslēgi
 drošības kabeļa slēdzene 42
 piekaramā slēdzene 43
atmiņa
 ligzdu aizpildīšana 13
 uzstādīšana 13
- B**
baterijas nomaiņa 50
- C**
cietais disks (2,5 collu)
 noņemšana 35
 uzstādīšana 37
cietais disks (3,5 collu)
 noņemšana 30
 uzstādīšana 32
- D**
datora izmantošanas norādījumi 55
diskdziņi
 atrašanās vietas 21
 kabeļsavienojumi 22
 uzstādīšana 22
drošība
 drošības kabeļa slēdzene 42
 HP biznesa datora drošības
 slēdzene 43
 piekaramā slēdzene 43
 priekšējais noseģpanelis 48
- E**
elektrostatiskā izlāde, bojājumu
novēršana 54
- I**
instalēšana
 baterijas 50
izņemšana
 2,5 collu cietais disks 35
 3,5 collu cietais disks 30
 M.2 SSD karte 39
 noseģpanelis 9
- optiskais diskdzinis 23
 putekļu filtrs 10
izstrādājuma ID atrašanās vieta 4
- M**
M.2 SSD karte
 noņemšana 39
 uzstādīšana 39
- N**
noņemšana
 baterijas 50
 datora piekļuves panelis 6
 optiskais diskdzinis 27
 paplašināšanas karte 17
 priekšējā fasete 8
norādījumi par ventilāciju 55
- O**
optiskais diskdzinis
 instalēšana 28
 noņemšana 23, 27
 piesardzības pasākumi 56
 tīrīšana 56
 uzstādīšana 24
- P**
paplašināšanas karte
 instalēšana 17
 noņemšana 17
pieejamība 57
piekļuves panelis
 noņemšana 6
 novietošana vietā 7
priekšējais noseģpanelis
 drošība 48
priekšējais panelis
 tukšā ieliktna noņemšana 9
priekšējā fasete
 nomaiņa 10
 noņemšana 8
priekšējā paneļa komponenti 2
putekļu filtrs 10
- S**
sagatavošana transportēšanai 56
seriālā numura atrašanās vieta 4
sistēmas plates savienojumi 12
slēdzene
 priekšējā noseģpaneļa 48
slēdzenes
 HP biznesa datora drošības
 slēdzene 43
- U**
uzstādīšana
 2,5 collu cietais disks 37
 3,5 collu cietais disks 32
 atmiņa 13
 datora piekļuves panelis 7
 diskdziņu kabeļi 22
 M.2 SSD karte 39
 optiskais diskdzinis 24, 28
 paplašināšanas karte 17
 putekļu filtrs 10
uzstādīšanas norādījumi 5