



Riistvara teatmik

HP EliteDesk 705 G4 MT tööjaam

© Copyright 2018 HP Development Company, L.P.

Käesolevas dokumendis sisalduvat teavet võidakse ette teatamata muuta. Ainsad HP toodete ja teenuste garantiid on sätestatud vastavate toodete ja teenustega kaasas olevates otsestes garantiivaldustes. Käesolevas dokumendis avaldatud ei või mingil juhul käsitleda täiendava garantii pakkumisena. HP ei vastuta siin leiduda võivate tehniliste või toimetuslike vigade ega väljajätmiste eest.

Esimene väljaanne: august 2018

Dokumendi number: L41061-E41

Tootemärkus

Selles juhendis kirjeldatakse enamiku mudelite ühiseid funktsioone. Mõni funktsioon ei pruugi teie tootes saadaval olla. Uusima kasutusjuhendi nägemiseks minge aadressile <http://www.hp.com/support> ja järgige juhiseid, et leida oma toode. Seejärel klõpsake valikut **User Guides** (Kasutusjuhendid).






Tarkvara kasutamise tingimused

Sellesse arvutisse eelinstallitud mis tahes tarkvaratoodet installides, kopeerides, alla laadides või mis tahes muul viisil kasutades nõustute, et olete kohustatud järgima HP lõppkasutaja litsentsilepingu (EULA) tingimusi. Kui te litsentsilepingu tingimustega ei nõustu, on ainuke teile saadaolev heastamisvahend kogu selle toote (riistvara ja tarkvara) kasutamata tagastamine 14 päeva jooksul kogu raha tagasimakse taotlemiseks kooskõlas müüja tagasimaksetingimustega.

Lisateabe saamiseks või kogu arvuti hinna ulatuses tagasimakse taotlemiseks võtke ühendust müüjaga.

Teave selle juhendi kohta

See juhend sisaldab põhiteavet HP EliteDesk äriarvuti täiendamise kohta.

-  **HOIATUS!** Tähistab ohtlikku olukorda, mille eiramisel **võib** tulemuseks olla surm või raske vigastus.
 -  **ETTEVAATUST.** Tähistab ohtlikku olukorda, mille eiramisel **võib** tulemuseks olla kerge või mõõdukas vigastus.
 -  **NB!** Tähistab teavet, mida peetakse oluliseks, kuid mis ei ole seotud ohtudega (nt vara kahjustamisega seotud teated). Teatis hoiatab kasutajat, et kui toimingut ei järgita täpselt nii, nagu on kirjeldatud, võib see põhjustada andmekadu või kahjustada riistvara või tarkvara. Sisaldab ühtlasi olulist teavet, mis selgitab kontseptsiooni või aitab ülesande lõpetada.
 -  **MÄRKUS.** Sisaldab lisateavet, mis rõhutab või täiendab põhiteksti olulisi punkte.
 -  **NÄPUNÄIDE.** Pakub kasulikke vihjeid, mis aitavad ülesannet lõpetada.
-

Sisukord

1 Toote funktsioonid	1
Standardkonfiguratsiooni võimalused	1
Esipaneeli komponendid	2
Tagapaneeli komponendid	3
Seerianumbri asukoht	4
2 Riistvaratäiendused	5
Hooldatavad funktsioonid	5
Ettevaatusabinõud ja hoiatused	5
Arvuti juurdepääsupaneeli eemaldamine	6
Arvuti juurdepääsupaneeli tagasipanek	7
Esipaneeli eemaldamine	8
Ehisplaatide eemaldamine	9
Esipaneeli tagasipanek	10
Esiplaadi valikulise tolmuiltri eemaldamine ja paigaldamine	10
Emaplaadi ühenduskohad	12
Süsteemimälu täiendamine	13
Mälumooduli paigaldamine	13
Laienduskaardi eemaldamine või paigaldamine	17
Kettaseadmete asukohad	21
Kettaseadmete paigaldamine ja eemaldamine	22
5,25-tollise kettaseadme eemaldamine	23
5,25-tollise kettaseadme paigaldamine	24
Õhukese 9,5 mm optilise draivi eemaldamine	27
Õhukese 9,5 mm optilise draivi paigaldamine	28
3,5-tollise kõvaketta eemaldamine	30
3,5-tollise kõvaketta paigaldamine	32
2,5-tollise kõvaketta eemaldamine	35
2,5-tollise kõvaketta paigaldamine	37
M.2 SSD-mälukaardi eemaldamine ja paigaldamine	39
Turvaluku paigaldamine	42
Turvakaabli lukk	42
Tabalukk	43
HP äriarvutite turvalukk V2	43
Esipaneeli turvalisus	48

Lisa A Patarei vahetamine	50
Lisa B Elektrostaatiline lahendus	54
Elektrostaatilise kahju vältimine	54
Maandamise viisid	54
Lisa C Juhised arvutiga töötamiseks, tavahooldus ja transpordiks ettevalmistamine	55
Juhised arvutiga töötamiseks ja tavahooldus	55
Optilise kettaseadme ettevaatusabinõud	56
Töötamine	56
Puhastamine	56
Ohutus	56
Transpordiks ettevalmistamine	56
Lisa D Juurdepääsetavus	57
Toetatud abitehnoloogiad	57
Kuidas meie toega ühendust võtta	57
Tähestikuline register	58

1 Toote funktsioonid

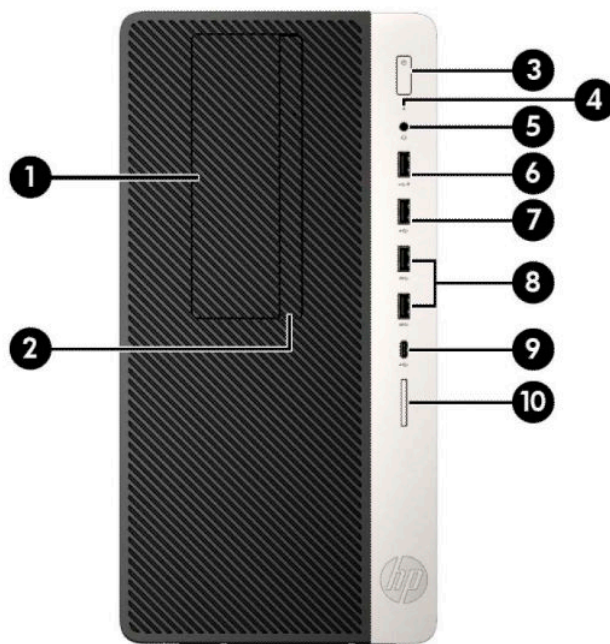
Standardkonfiguratsiooni võimalused

Funktsioonid võivad mudeliti erineda. Tugiteenuse saamiseks ja teie arvutimudeli riistvara ja tarkvara kohta lisateabe saamiseks käivitage utiliit HP Support Assistant.



Esipaneeli komponendid

Draivi konfiguratsioon võib mudeliti erineda. Mõnel mudelil katab õhukese optilise draivi sahtlit ehisplaad.



Esipaneeli komponendid

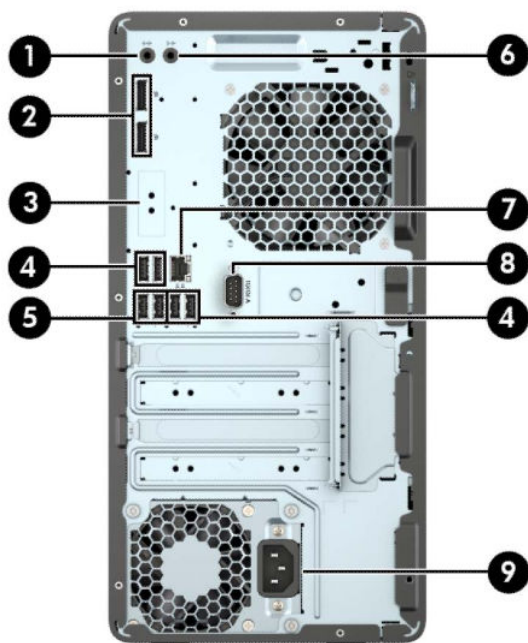
1	5,25-tolline poolkõrge kettasahtel (ehisplaadi taga)	6	USB-port koos HP unerežiimis laadimise funktsiooniga
2	Õhuke optiline draiv (valikuline)	7	USB-port
3	Toitenupp	8	USB SuperSpeed pordid (2)
4	Kõvaketta aktiivsuse märgutuli	9	USB C-tüüpi port
5	Heliväljundi (kõrvaklappide) / helisisendi (mikrofoni) liitpesa	10	SD-kaardi lugeja (valikuline)

MÄRKUS. Heliväljundi (kõrvaklapid) ja -sisendiga (mikrofon) liitpesa toetab kõrvaklappe, väljundseadmeid, mikrofone, sisendseadmeid või CTIA-tüüpi peakomplekte.

MÄRKUS. Unerežiimis laadimise funktsiooniga USB-pordi kaudu saate laadida ka seadmeid, näiteks nutitelefoni. Laadimisvool on saadaval alati, kui toitejuhe on süsteemiga ühendatud, isegi kui süsteem on välja lülitatud.

MÄRKUS. Kui toide on sisse lülitatud, on toitenupu tuli üldjuhul valge. Kui märgutuli vilgub punaselt, on ilmnenud arvutiprobleem ja märgutuli näitab diagnostikakoodi. Koodi tõlgendamiseks vt dokumenti *Maintenance and Service Guide* (Hooldus- ja teenindusjuhend).

Tagapaneeli komponendid



Tagapaneeli komponendid

1		Heliväljundi pesa toitega heliseadmete jaoks	6		Helisisendi pesa
2		DisplayPorti monitorikonektorid (2)	7		RJ-45-pistikupesa (võrk)
3		Valikuline paindlik port	8		Jadaport (valikuline)
4		USB-pordid (4)	9		Toitejuhtme ühenduspesa
5		USB SuperSpeed pordid (2)			

MÄRKUS. Kui ühte emaplaadi pesa on paigaldatud graafikakaart, saab graafikakaardi videoühenduspesi ja/või emaplaadi integreeritud graafikakaarti kasutada. Paigaldatud graafikakaardi tüüp ja tarkvarakonfiguratsioon määravad käitumise.

Emaplaadi graafika saab keelata, muutes seadeid BIOS-i F10 Setupis.

Seerianumbri asukoht

Iga arvuti väliskorpusele on kinnitatud unikaalne seerianumber ja toote ID-number. Hoidke need numbrid klienditeenindusega suhtlemisel käepärast.




2 Riistvaratäiendused

Hooldatavad funktsioonid

Selles arvutis on funktsioone, mis hõlbustavad uuendamist ja hooldamist. Mõne selles peatükis kirjeldatud paigaldustoimingu puhul läheb tarvis Torx T15 või tavalist kruvikeerajat.

Ettevaatusabinõud ja hoiatused

Enne uuendustoiminguid lugege hoolikalt läbi kõik käesoleva juhendi asjakohased juhised, ettevaatusabinõud ja hoiatused.

 **HOIATUS!** Elektrilöögist, kuumenenud pindadega kokkupuutest või tuleohust tekkida võiva kehavigastuste ohu vähendamiseks tehke järgmist.

Eemaldage toitejuhe vahelduvvooluvõrgu pistikupesast ja laske sisemistel süsteemikomponentidel enne nende puudutamist jahtuda.

Ärge ühendage side- ega telefonivõrgu ühenduskaableid võrguadapteri (NIC) sisenditesse.

Ärge eemaldage ega muutke kasutuks toitejuhtme maandusklemmi. Maandusklemm on turvalisuse seisukohalt oluline.


Ühendage toitejuhe maandatud vahelduvvooluvõrgu pistikupessa, millele pääseb igal ajal kergesti ligi.

Raskete vigastuste ohu vähendamiseks lugege *Ohutuse ja mugavuse juhendit*. Juhendis on kirjeldatud töökoha ettevalmistamist ja arvutikasutajate õiget kehahoiakut, tervisekaitset ja tööharjumusi. *Ohutuse ja mugavuse juhend* sisaldab ka olulist elektri- ja mehaanilise ohutuse teavet. *Ohutuse ja mugavuse juhend* on saadaval veebis aadressil <http://www.hp.com/ergo>.

 **HOIATUS!** Sisemised pingestatud ja liikuvad osad.

Lülitage seadme toide enne korpuse eemaldamist välja.

Vahetage ja kinnitage korpus turvaliselt enne seadme uuesti pingestamist.


 **NB!** Staatile elektrit võib kahjustada arvuti elektrikomponente või lisaseadmeid. Seepärast maandage alati enne nende toimingute alustamist endasse kogunenud staatile elektrit, puudutades korraks mõnda maandatud metallobjekti. Lisateavet leiate jaotisest [Elektrostaatile lahendus lk 54](#).

Kui arvuti on ühendatud vahelduvvoolu toiteallikaga, on emaplaat alati pinges all. Eemaldage toitejuhe enne arvuti avamist toiteallikast, et vältida sisemiste komponentide kahjustamist.

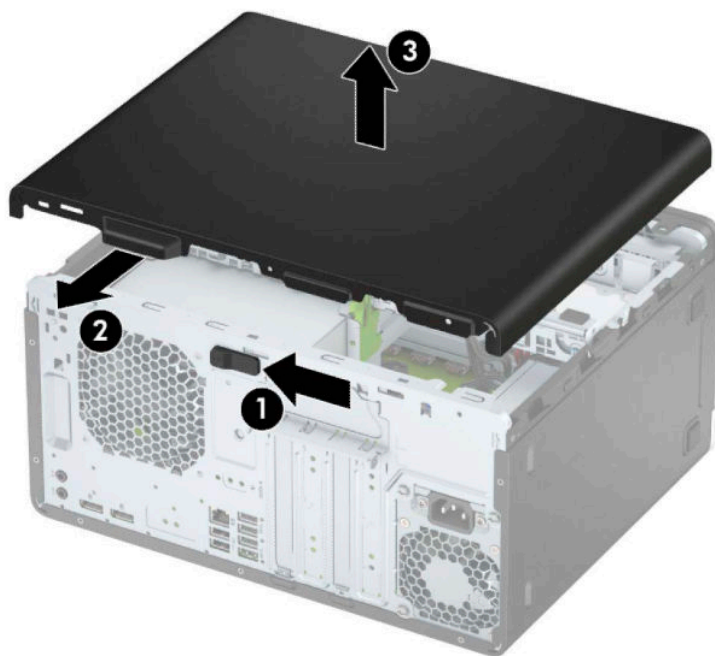
Arvuti juurdepääsupaneeli eemaldamine

Sisemistele komponentidele juurdepääsemiseks peate eemaldama juurdepääsupaneeli.

1. Eemaldage/eraldage kõik turvaseadmed, mis võivad arvuti avamist takistada.
2. Eemaldage arvutist kõik irdkandjad, nt laserkettad või USB-välkmäluseadmed.
3. Sulgege arvuti õigesti operatsioonisüsteemi kaudu ja lülitage kõik välisseadmed välja.
4. Eemaldage toitejuhe vahelduvvooluvõrgu pistikupesast ning lahutage kõik välisseadmed.

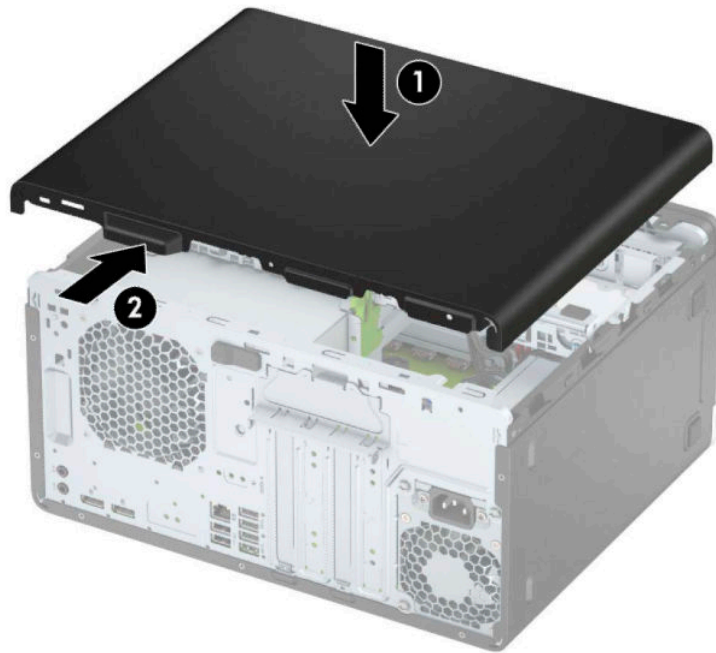
 **NB!** Hoolimata seadme sisse- või väljalülitatud olekust on emaplaat alati pinges all, kuni süsteem on ühendatud aktiivse vahelduvvooluvõrgu pistikupesaga. Eemaldage toitejuhe enne arvuti avamist toiteallikast, et vältida sisemiste komponentide kahjustamist.

5. Libistage juurdepääsupaneeli vabastushooba vasakule (1), nii et see lukustub paika. Seejärel libistage juurdepääsupaneeli tagasi (2) ja eemaldage see arvutilt (3).




Arvuti juurdepääsupaneeli tagasipanek

Veenduge, et juurdepääsupaneeli vabastushoob oleks kohale lukustatud, ja seejärel pange juurdepääsupaneel arvutile (1) ning libistage paneeli ettepoole (2). Vabastushoob liigub automaatselt tagasi paremale ja lukustab juurdepääsupaneeli.

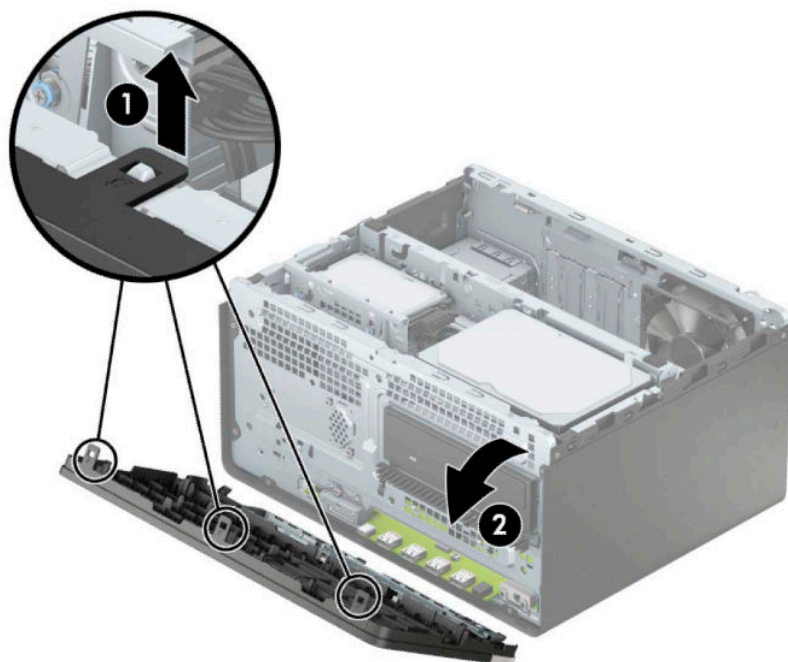


Esipaneeli eemaldamine

1. Eemaldage või vabastage igasugused turvaseadmed, mis takistavad arvuti avamist.
2. Eemaldage arvutist kõik irdkandjad, nagu laserkettad või USB-välkmäluseadmed.
3. Sulgege arvuti õigesti operatsioonisüsteemi kaudu ja lülitage kõik välisseadmed välja.
4. Eemaldage toitejuhe vahelduvvooluvõrgu pistikupesast ning lahutage kõik välisseadmed.

 **NB!** Hoolimata seadme sisse- või väljalülitatud olekust on emaplaat alati pinges all, kuni süsteem on ühendatud aktiivse vahelduvvooluvõrgu pistikupesaga. Eemaldage toitejuhe enne arvuti avamist toiteallikast, et vältida sisemiste komponentide kahjustamist.

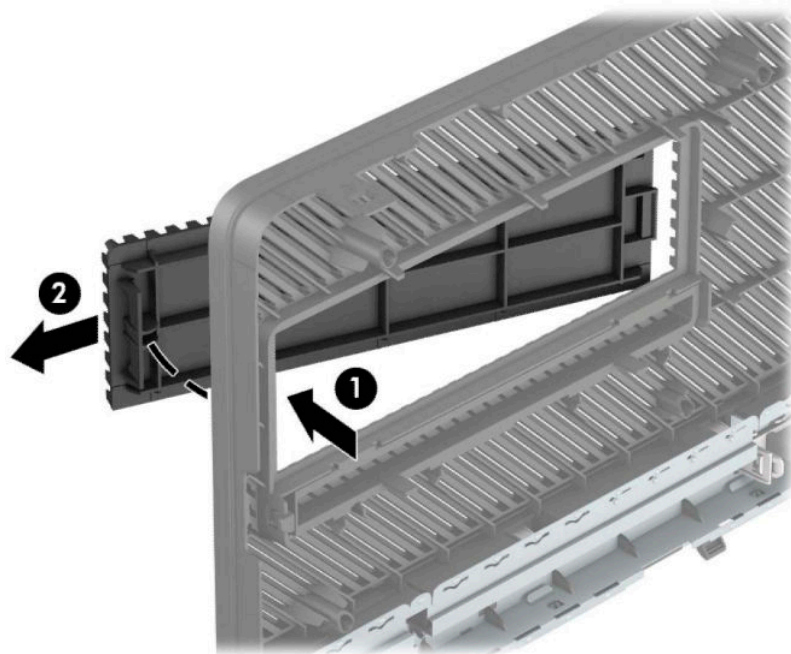
5. Eemaldage arvuti külgsisepaneel.
6. Tõstke üles kolm sakki ehisplaadi ülaosas (1) ja seejärel keerake plaat alusraamist välja (2).



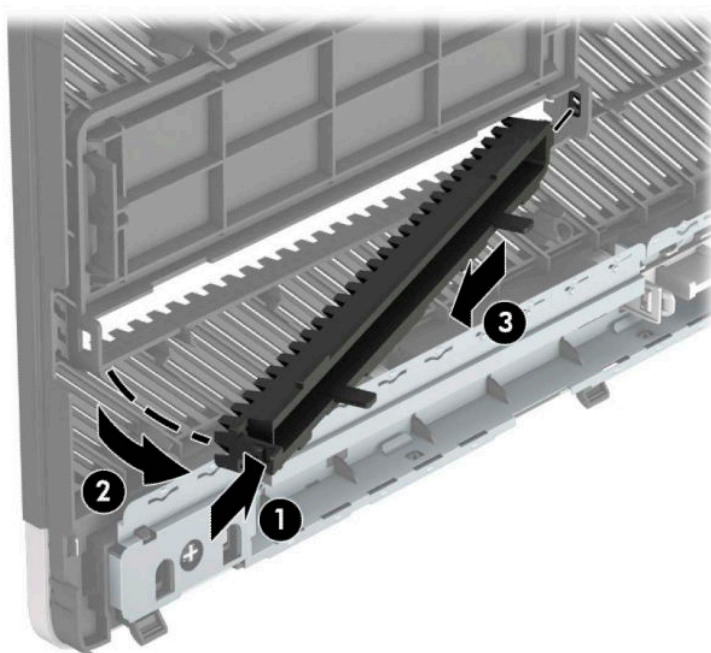
Ehisplaatide eemaldamine

Mõnel mudelil katavad optilise draivi sahtleid ehisplaadid. Peate ehisplaadi enne optilise draivi paigaldamist eemaldama. Ehisplaadi eemaldamiseks toimige järgmiselt:

1. Eemaldage külgpaneel ja esipaneel.
2. 5,25-tollise optilise draivi ehisplaadi eemaldamiseks vajutage plaadi paremas osas olevat kahte sakk sissepoole (1) ja seejärel keerake ehisplaat esiplaadist välja (2).

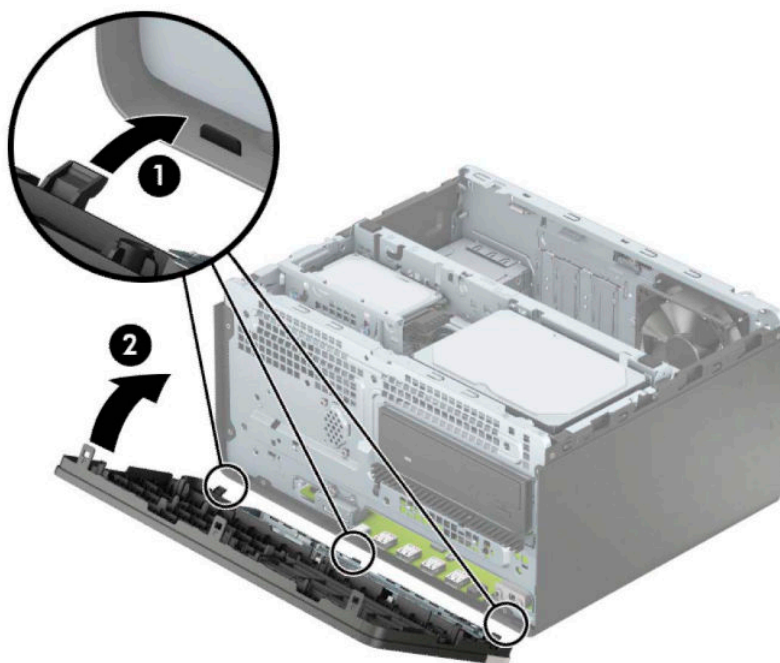


Õhukese optilise draivi ehisplaadi eemaldamiseks vajutage plaadi paremas osas olevat sakk sissepoole (1) ja seejärel keerake plaat esiplaadist eemale (2) ning libistage plaadi vasak pool esiplaadis olevast avast välja (3).



Esipaneeli tagasipanek

Sisestage ehisplaadi põhjal asuvad kolm konksu neljakandilistesse avadesse alusraamil (1), seejärel pöörake ehisplaadi ülemine osa alusraamile (2) ja lükake see klõpsatusega paika.




Esiplaadi valikulise tolmuiltri eemaldamine ja paigaldamine

Mõned mudelid on varustatud valikulise esiplaadi tolmuiltriga. Selleks et filtrile kogunenud tolmu ei takistaks õhuvoolu läbi arvuti, peate tolmuiltrit aeg-ajalt puhastama.

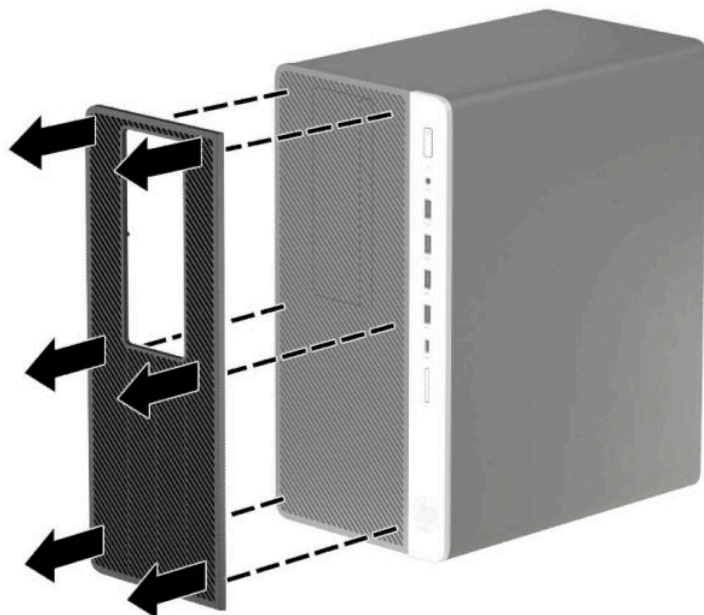
 **MÄRKUS.** Valikuline esiplaadi tolmuiltri on saadaval HP-lt.

Tolmuiltri eemaldamiseks, puhastamiseks ja asendamiseks toimige järgmiselt.

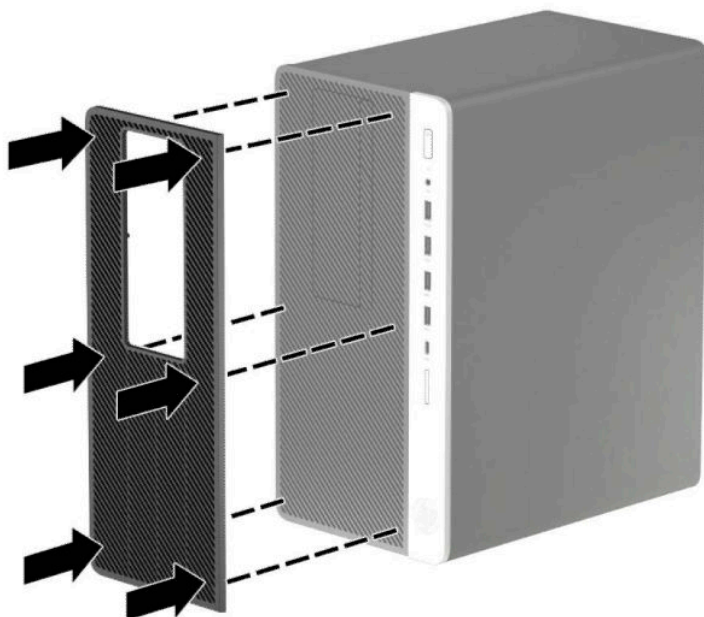
1. Sulgege arvuti õigesti operatsioonisüsteemi kaudu ja lülitage kõik välisseadmed välja.
2. Eemaldage toitejuhe vahelduvvooluvõrgu pistikupesast ning lahutage kõik välisseadmed.

 **NB!** Hoolimata seadme sisse- või väljalülitatud olekust on emaplaat alati pinges all, kuni süsteem on ühendatud aktiivse vahelduvvooluvõrgu pistikupesaga. Eemaldage toitejuhe enne arvuti avamist toiteallikast, et vältida sisemiste komponentide kahjustamist.

3. Tolmufiltri eemaldamiseks kasutage oma sõrmi, et eraldada filter esiplaadist allpool näidatud sakkide juurest.



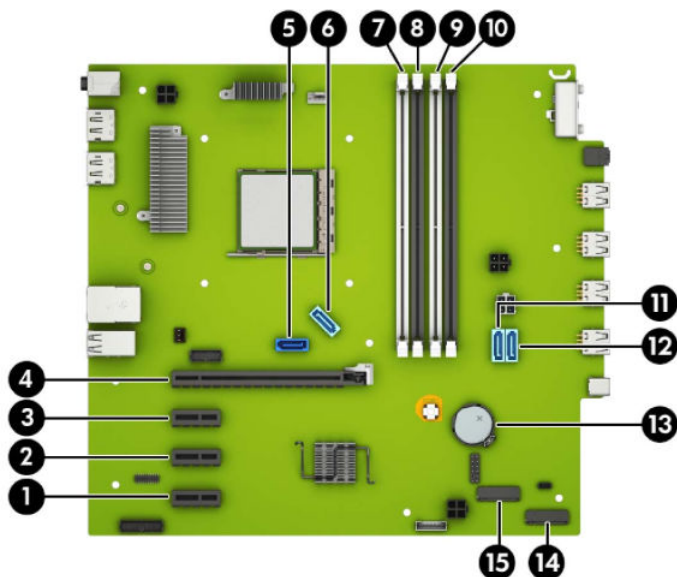
4. Kasutage filtrist tolmu eemaldamiseks pehmet harja või lappi. Kui see on rohkelt märdunud, loputage filtrit puhastamiseks veega.
5. Tolmufiltri paigaldamiseks vajutage filter korralikult esiplaadile allpool näidatud sakkide juurest.



6. Ühendage uuesti toitekaabel ja välisseadmed ning lülitage siis arvuti sisse.

Emaplaadi ühenduskohad

Teie arvutimodeli emaplaadil asuvate ühenduskohtadega tutvumiseks vaadake järgmist joonist ja tabelit.



Num ber	Emaplaadi konnektor	Emaplaadi silt	Värv	Komponent
1	PCI Express x1	X1PCIEXP3	Must	Laienduskaart
2	PCI Express x1	X1PCIEXP2	Must	Laienduskaart
3	PCI Express x1	X1PCIEXP1	Must	Laienduskaart
4	PCI Express x16	X16PCIEXP	Must	Laienduskaart
5	SATA 3.0	SATA0	Tumesinine	Põhikõvaketas
6	SATA 3.0	SATA1	Helesinine	Mis tahes SATA-seade peale põhikõvaketta
7	DIMM4 (kanal A)	DIMM4	Valge	Mälumoodul
8	DIMM3 (kanal B)	DIMM3	Must	Mälumoodul
9	DIMM2 (kanal A)	DIMM2	Valge	Mälumoodul
10	DIMM1 (kanal B)	DIMM1	Must	Mälumoodul
11	SATA 3.0	SATA2	Helesinine	Mis tahes SATA-seade peale põhikõvaketta
12	SATA 3.0	SATA3	Helesinine	Mis tahes SATA-seade peale põhikõvaketta
13	Patarei	BAT	Must	Patarei
14	M.2 WLAN 2230	TRAADITA ÜHENDUS	Must	M.2 WLAN-kaart
15	M.2 SSD-kaart	SSD1	Must	M.2 SSD-mälukaart

Süsteemimälu täiendamine

Arvuti on varustatud topeltkiirusega SDRAM 4 (DDR4-SDRAM) DIMM-idega.

Emaplaadi mälu pesad on varustatud vähemalt ühe eelinstallitud mälumooduliga. Maksimaalse mälumahu saavutamiseks võite asustada emaplaadi kuni 64 GB suure jõudlusega kahekanalilises režiimis konfigureeritud mälu.

Süsteemi tõrgeteta toimimise tagamiseks peavad DIMM-id vastama järgmistele tehnilistele andmetele:

- tööstusstandardile vastavalt 288 viiguga
- puhverdamata veakontrollita PC4-19200 DDR4-2400 MHz-compliant
- 1,2 V DDR4-SDRAM-i mälumoodulid
- CAS-i latentsus 17 DDR4 2400 MHz (ajastusega 17-17-17)
- kohustusliku JEDEC SPD teabega

Arvuti toetab järgmist:

- 512 Mbit, 1 Gbit, 2 Gbit ja 4 Gbit veakontrollifunktsioonita mälutehnoloogiad
- ühe- ja kahepoolised mälumoodulid
- mälumoodulid, mis koosnevad x8 ja x16 DDR-seadmetest; mälumoodulid, mis koosnevad x4 SDRAM-ist, ei ole toetatud



MÄRKUS. Süsteem ei tööta korralikult, kui paigaldate mälumoodulid, mis ei ole toetatud.

Mälumooduli paigaldamine

Emaplaadil on neli mälu pesa, iga kanali jaoks kaks. Pesad on tähistatud vastavalt DIMM1, DIMM2, DIMM3 ja DIMM4. Pesad DIMM1 ja DIMM3 töötavad mälukanalis B. Pesad DIMM2 ja DIMM4 töötavad mälukanalis A.

Olenevalt DIMM-ide paigaldamise viisist töötab süsteem automaatselt kas ühekanalilises, kahekanalilises või paindlikus režiimis.



MÄRKUS. Ühekanalilise ja tasakaalustamata kahekanalilise mälu konfiguratsioonide tulemuseks on madalam graafikajõudlus.

- Süsteem töötab ühekanalilises režiimis, kui DIMM-i pesad on asustatud ainult ühe kanali puhul.
- Süsteem töötab suure jõudlusega kahekanalilises režiimis, kui nii kanalisse A kui ka B on paigaldatud võrdse mälumahuga DIMM-id. Tehnoloogia ja seadme ribalaius võib olla kanalites erinev. Näiteks kui kanal A on asustatud kahe 1 GB DIMM-i ja kanal B ühe 2 GB DIMM-iga, töötab süsteem kahekanalilises režiimis.
- Süsteem töötab ümberlülitatavas režiimis, kui DIMM-ide kogu mälumaht kanal A pole võrdne DIMM-ide kogu mälumahuga kanal B. Ümberlülitatavas režiimis näitab väiksema paigaldatud mäluga kanal mälu kogumahtu, mis määratakse kahekanalilisele režiimile, ülejäänud aga määratakse ühekanalilisele režiimile. Optimaalse kiiruse saavutamiseks tuleks kanalid tasakaalustada nii, et suurem osa mälumahust oleks jagatud kahe kanali vahel. Kui ühel kanalil on rohkem mälu kui teisel, peab suurem mälu olema määratud kanalile A. Näiteks kui asustate pesad ühe 2 GB DIMM-i ja kolme 1 GB DIMM-iga, peaksite asustama kanali A 2 GB ja ühe 1 GB DIMM-iga ja kanali B ülejäänud kahe 1 GB DIMM-iga. Sellise konfiguratsiooniga töötab 4 GB mälu kahekanalilises režiimis ja 1 GB mälu ühekanalilises režiimis.
- Kõikide režiimide puhul sõltub maksimaalne töökiirus aeglaseima süsteemi paigaldatud DIMM-i kiirusest.



NB! Enne mälumoodulite lisamist või eemaldamist peate arvuti toitejuhtme lahti ühendama ja ootama umbes 30 sekundit, kuni arvuti toitepinge kaob. Hoolimata seadme sisse- või väljalülitatud olekust on mälumoodulid alati pinge all, kuni arvuti on ühendatud aktiivse vahelduvvooluvõrgu pistikupesaga. Mälumoodulite lisamine või eemaldamine, kui seade on pinge all, võib põhjustada mälumoodulitele või emaplaadile parandamatuid kahjustusi.

Mälumoodulite pesadel on kullatud metallkontaktid. Mälu täiendamisel on oluline kasutada kullatud kontaktidega mälumoduleid, et vältida sobimatute metallide kokkupuute tõttu tekkivat korrosiooni ja/või oksüdeerumist.

Staatiline elekter võib arvuti elektroonikakomponente või valikulisi kaarte kahjustada. Seepärast maandage alati enne nende toimingute alustamist endasse kogunenud staatiline elekter, puudutades korraks mõnda maandatud metallet. Lisateavet leiab veebiaadressilt [Elektrostaatiline lahendus lk 54](#).

Mälumooduli käsitlemisel hoiduge kontaktide puudutamisest. See võib moodulit kahjustada.

1. Eemaldage/eraldage kõik turvaseadmed, mis võivad arvuti avamist takistada.
2. Eemaldage arvutist kõik irdkandjad, nt laserkettad või USB-välkmäluseadmed.
3. Sulgege arvuti õigesti operatsioonisüsteemi kaudu ja lülitage kõik välisseadmed välja.
4. Eemaldage toitejuhe vahelduvvooluvõrgu pistikupesast ning lahutage kõik välisseadmed.



NB! Enne mälumoodulite lisamist või eemaldamist peate arvuti toitejuhtme lahti ühendama ja ootama umbes 30 sekundit, kuni arvuti toitepinge kaob. Hoolimata seadme sisse- või väljalülitatud olekust on mälumoodulid alati pinge all, kuni arvuti on ühendatud aktiivse vahelduvvooluvõrgu pistikupesaga. Mälumoodulite lisamine või eemaldamine, kui seade on pinge all, võib põhjustada mälumoodulitele või emaplaadile parandamatuid kahjustusi.

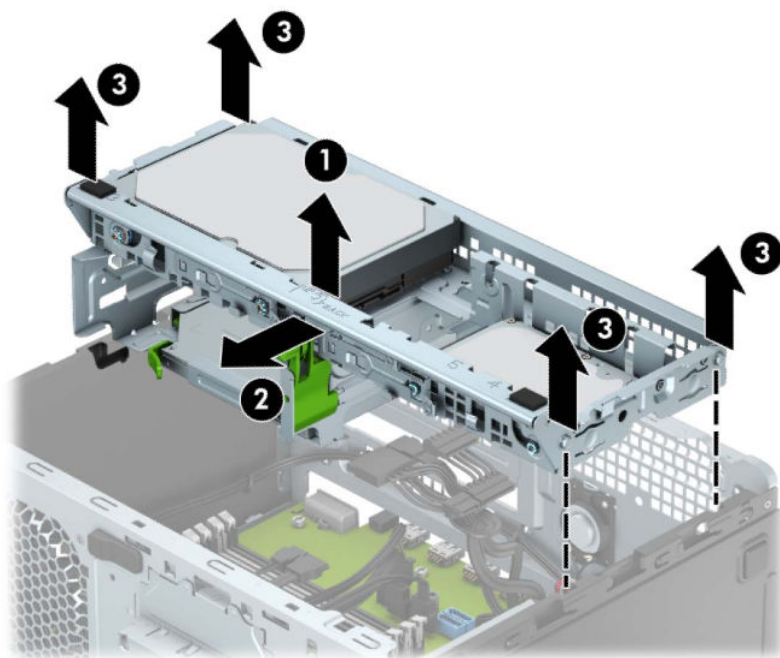
5. Eemaldage arvuti juurdepääsupaneel.



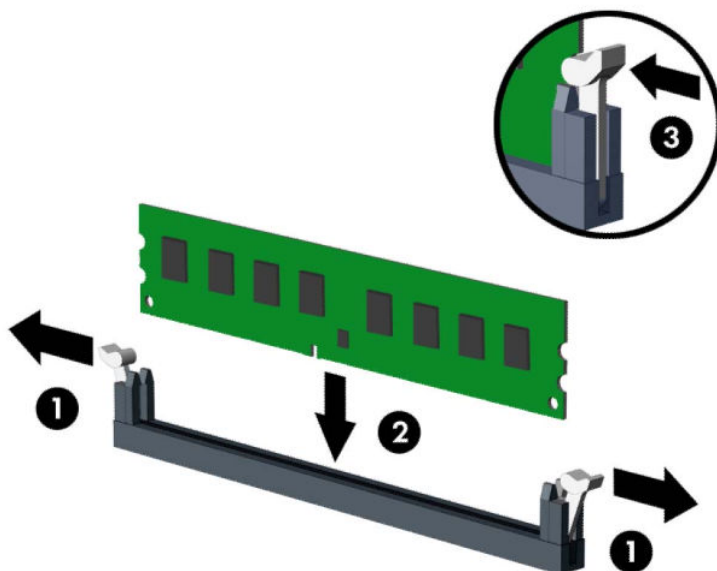
HOIATUS! Vigastusohu vähendamiseks laske sisemistel süsteemikomponentidel enne nende puudutamist jahtuda.

6. Ühendage lahti kõigi kettariulil olevate kettaseadmete taga asuvad toite- ja andmekaablid.

7. Tõstke kettariiuli tagumine külg üles (1) ja seejärel libistage kettariiul tagasi (2). Tõstke kettariiul (3) alusraamist välja.



8. Avage mälumooduli pesa mõlemad lukustusriivid (1) ja sisestage mälumoodul pessa (2). Vajutage moodul pessa, veendudes, et see oleks täielikult sisestatud ja kindlalt paigas. Veenduge, et lukustusriivid on suletud olekus (3).

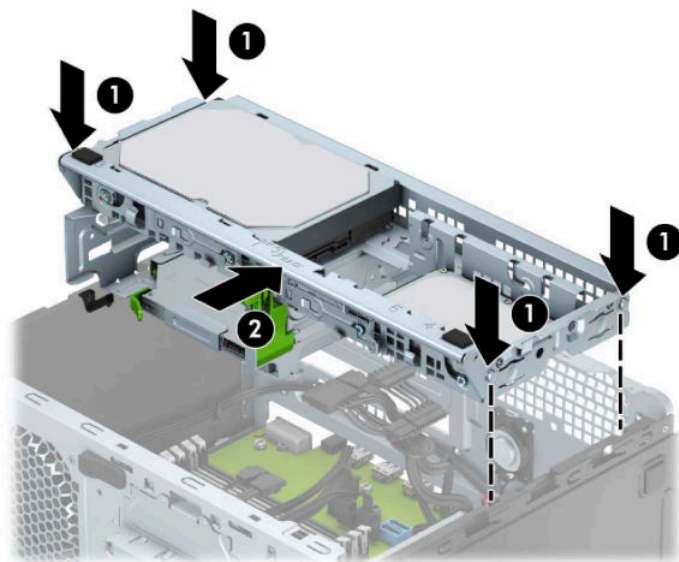


 **MÄRKUS.** Mälumooduli paigaldamiseks on ainult üks moodus. Asetage moodulil olev täke mälupesaga kohakuti.

Asustage esmalt musta värvi DIMM-pesad, seejärel valged DIMM-pesad.

Maksimaalse jõudluse saavutamiseks asustage pesad nii, et mälumaht jaotuks kanali A ja kanali B vahel võimalikult võrdselt.

9. Täiendavate moodulite paigaldamiseks korrake 8. sammu.
10. Joondage kettariiuli külgedel olevad pulgad alusraamil olevate avadega ja vajutage kettariiul alla (1) raami sisse. Seejärel nihutage kettariiulit edasi (2) kuni see kohale lukustub.



11. Ühendage toite- ja andmekaablid kettariiulis olevate kettaseadmete tagaosaga.
12. Pange arvuti juurdepääsupaneel tagasi oma kohale.
13. Ühendage uuesti toitekaabel ja välisseadmed ning lülitage siis arvuti sisse. Arvuti peaks täiendava mälu automaatselt ära tundma.
14. Lukustage kõik turvaseadmed, mis pääsupaneeli eemaldamisel eraldati.

Laienduskaardi eemaldamine või paigaldamine


Arvutil on kolm PCI Express x1 ja üks PCI Express x16 laienduspesa.

 **MÄRKUS.** PCI Express x16 pesasse võite installida x1, x8 või x16 laienduskaardi.

Kahe graafikakaardiga konfiguratsiooni puhul peab esimene (esmane) kaart olema paigaldatud PCI Express x16 pesa.

Laienduskaardi eemaldamine, vahetamine või lisamine:


1. Eemaldage või vabastage igasugused turvaseadmed, mis takistavad arvuti avamist.
2. Eemaldage arvutist kõik irdkandjad, nagu laserkettad või USB-välkmäluseadmed.
3. Sulgege arvuti õigesti operatsioonisüsteemi kaudu ja lülitage kõik välisseadmed välja.
4. Eemaldage toitejuhe vahelduvvooluvõrgu pistikupesast ning lahutage kõik välisseadmed.

 **NB!** Hoolimata seadme sisse- või väljalülitatud olekust on emaplaat alati pinges all, kuni süsteem on ühendatud aktiivse vahelduvvooluvõrgu pistikupesaga. Eemaldage toitejuhe enne arvuti avamist toiteallikast, et vältida sisemiste komponentide kahjustamist.

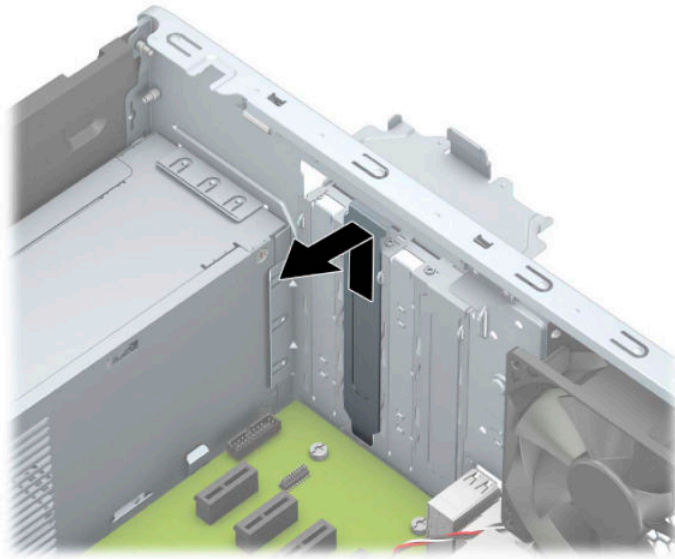
5. Eemaldage arvuti külgsüsteem.
6. Avage pesade katteid kinnitav lukustusriiv, tõmmates riivi avamispidet ülespoole ja pöörates riivi avatud asendisse.



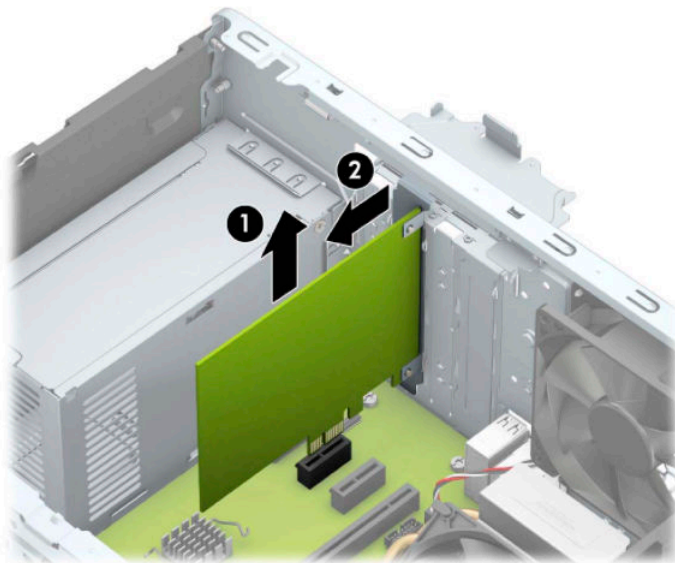
7. Valige emaplaadilt välja õige laienduspesa ja sellele vastav laienduskaardi pesa arvuti alusraami tagaküljel.
8. Enne laienduskaardi paigaldamist eemaldage laienduspesa kaitsekate või eelmine laienduskaart.

 **MÄRKUS.** Enne paigaldatud laienduskaardi eemaldamist ühendage lahti kõik sellega seotud ühenduskaablid.

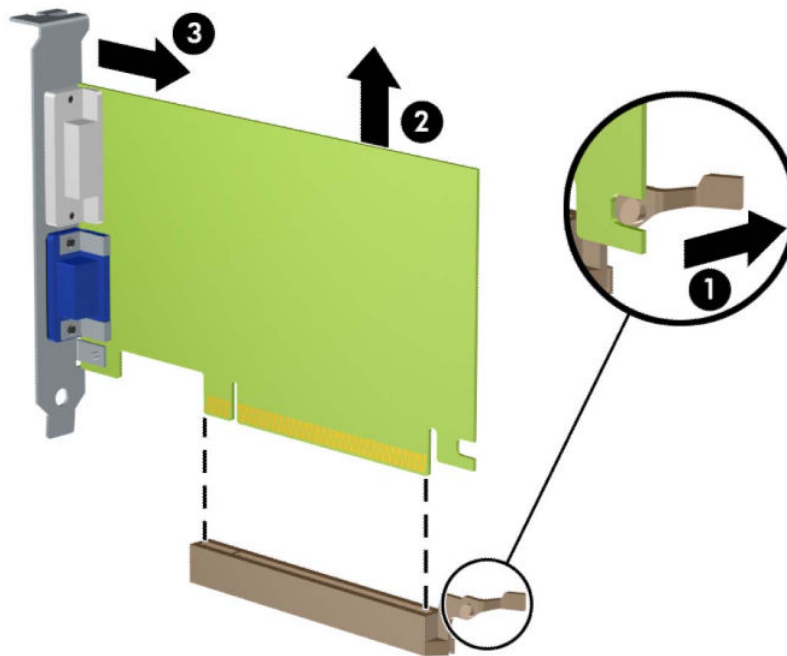
- a. Kui paigaldate tühja pesa laienduskaardi, peate ühe laienduspesa katte üles ja alusraamist välja libistama või kasutama tavalist kruvikeerajat, et tagapaneelil üks laienduspesa kattev metallkaitse eemaldada. Ärge unustage eemaldada paigaldatava laienduskaardi pesa kaitset.




- b. PCI Express x1 kaardi eemaldamiseks haarake selle mõlemast otsast kinni ning nõksutage kaarti ettevaatlikult edasi-tagasi, kuni kaardikontaktidega osa tuleb ühenduspesast välja. Kaardi eemaldamiseks tõmmake see otse üles (1) ja seejärel korpusest eemale (2). Jälgige seejuures, et muud komponendid ei vigastaks laienduskaarti.

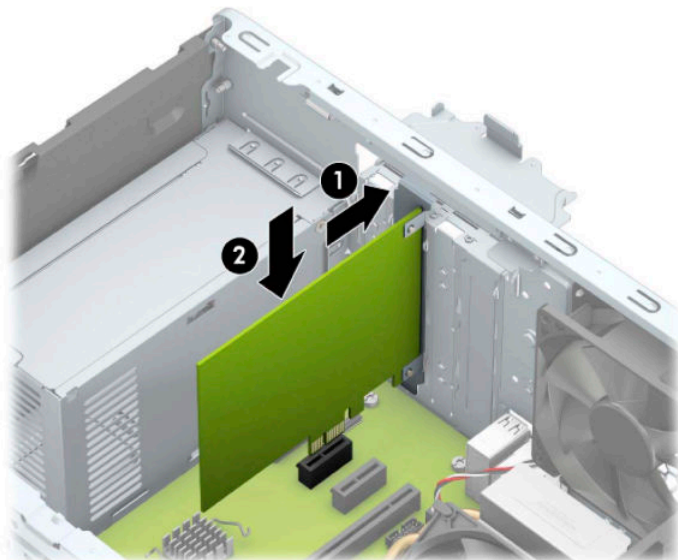



- c. PCI Express x16 kaardi eemaldamiseks tõmmake laienduspesa tagaküljel asuv kinniti (1) kaardist eemale ning nõksutage kaarti ettevaatlikult edasi-tagasi kuni konektorid tulevad pesast välja. Tõstke kaart otse üles (2) ja seejärel eemaldamiseks korpuse seest välja (3). Jälgige seejuures, et muud komponendid ei vigastaks laienduskaarti.



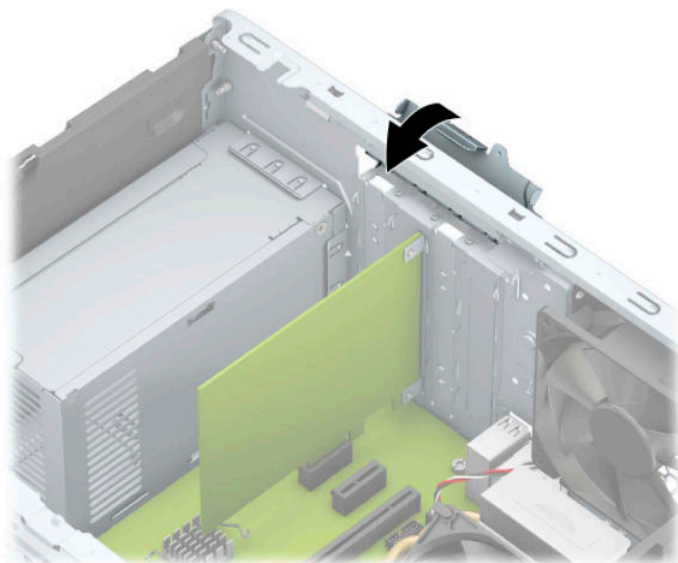
9. Eemaldatud laienduskaarti säilitage antistaatilises ümbrises.
10. Kui te laienduspesa uut laienduskaarti ei paigalda, sulgege tühjaksjäänud laienduspesa kaitsekattega.
-
-  **NB!** Pärast laienduskaardi eemaldamist peate selle asendama uue kaardiga või laienduspesa kattega, et sisemised komponendid oleks töö ajal piisavalt jahutatud.
-

11. Uue laienduskaardi paigaldamiseks hoidke laienduskaarti emaplaadi laienduspesa kohal ja nihutage seejärel kaarti alusraami tagakülje suunas (1) seni, kuni kaardi kinnitusklambri alumine osa libiseb alusraamil asuvasse väiksesse pesa. Vajutage laienduskaart otse emaplaadi laienduspesa (2).



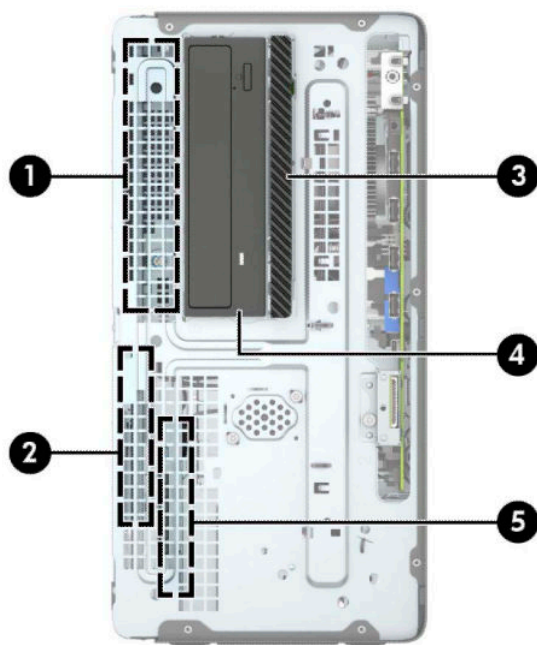
 **MÄRKUS.** Laienduskaardi paigaldamisel vajutage tugevalt kaarti, nii et kogu kontaktidega osa on kindlalt laienduskaardi pesas.

12. Laienduskaartide kinnitamiseks pöörake laienduspesade lukustusriiv oma kohale tagasi.



13. Vajadusel ühendage paigaldatud kaardi välised ühenduskaablid. Vajadusel ühendage paigaldatud kaardiga sisemised ühenduskaablid.
14. Pange arvuti külgpaneel kohale tagasi.
15. Ühendage uuesti toitekaabel ja välisseadmed ning lülitage siis arvuti sisse.
16. Kinnitage kõik turvaseadmed, mis eemaldati või lülitati välja arvuti külgpaneeli eemaldamisel.
17. Vajaduse korral konfigureerige arvuti uuesti.

Kettaseadmete asukohad



Kettaseadmete asukohad

- | | |
|---|---------------------------------------|
| 1 | 3,5-tollise kõvaketta sahtel |
| 2 | 2,5-tollise kõvaketta sahtel |
| 3 | Õhukese 9,5 mm optilise draivi sahtel |
| 4 | 5,25-tolline poolkõrge draivi sahtel |
| 5 | 2,5-tollise kõvaketta sahtel |

MÄRKUS. Võimalik, et kettaseadme konfiguratsioon teie arvutis erineb ülaltoodud joonisel näidatud kettaseadme konfiguratsioonist.

Kettaseadmete paigaldamine ja eemaldamine

Kettaseadmete paigaldamisel järgige järgmisi juhiseid.

- Esmane SATA-kõvaketas (Serial ATA) tuleb ühendada emaplaadi tumesinisesse esmasesse SATA-ühenduspesa tähistusega SATA0.
- Ühendage lisakõvakettad ja optilised draivid emaplaadi ühte helesinisesse SATA ühenduspesasse (sildiga SATA1, SATA2 ja SATA3).
- Peate paigaldama kõvaketaste ja 5,25-tolliste optiliste draivide jaoks paigalduskruvid, tagamaks, et kettaseade joondub kettariiulis korrektselt ja lukustub paika. Paigalduskruvid saab osta HP-lt.



NB! Nõuanded arvuti või kettaseadme kahjustamise ning andmete kaotsimineku vältimiseks:

Kui tahate kettaseadet paigaldada või eemaldada, väljuge esmalt operatsioonisüsteemist ja seejärel lülitage arvuti välja. Ärge eemaldage kettaseadet ajal, mil arvuti on sisse lülitatud või ooterežiimis.

Enne draivi käsitlemist maandage kindlasti endasse kogunenud staatiline elekter. Draivi käsitlemisel hoiduge ühenduspesade puudutamisest. Lisateavet elektrostaatiliste kahjustuste vältimise kohta leiate lisast [Elektrostaatiline lahendus lk 54](#).

Kohelge kõvaketast ettevaatlikult, ärge pillake seda maha.

Ärge rakendage kõvaketta paigaldamisel ülemäära suurt jõudu.


Vältige kõvaketta kokkupuutumist vedelike, äärmuslike temperatuuride või tugeva magnetväljaga (nt kuvarite või kõlaritega).

Kui peate kõvaketta kellelegi postiga saatma, pakkige see mullkilesse või mõnda analoogset kaitset pakkuvasse pakkematerjali ning varustage pakend sildiga „Kergestipurunev. Mitte loopida!“ („Fragile: Handle With care“).


5,25-tollise kettaseadme eemaldamine

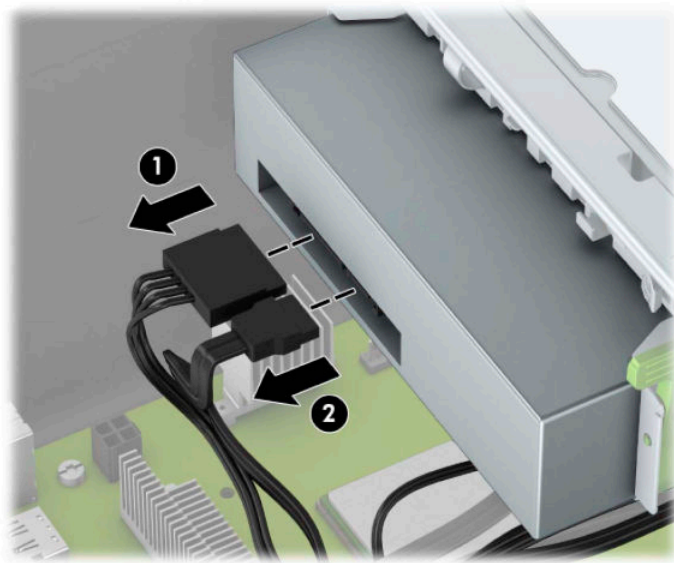
 **MÄRKUS.** Enne kettaseadme arvutist eemaldamist tuleb sellest eemaldada kõik irdkandjad.

1. Eemaldage/eraldage kõik turvaseadmed, mis võivad arvuti avamist takistada.
2. Eemaldage arvutist kõik irdkandjad, nt laserkettad või USB-välkmäluseadmed.
3. Sulgege arvuti õigesti operatsioonisüsteemi kaudu ja lülitage kõik välisseadmed välja.
4. Eemaldage toitejuhe vahelduvvooluvõrgu pistikupesast ning lahutage kõik välisseadmed.

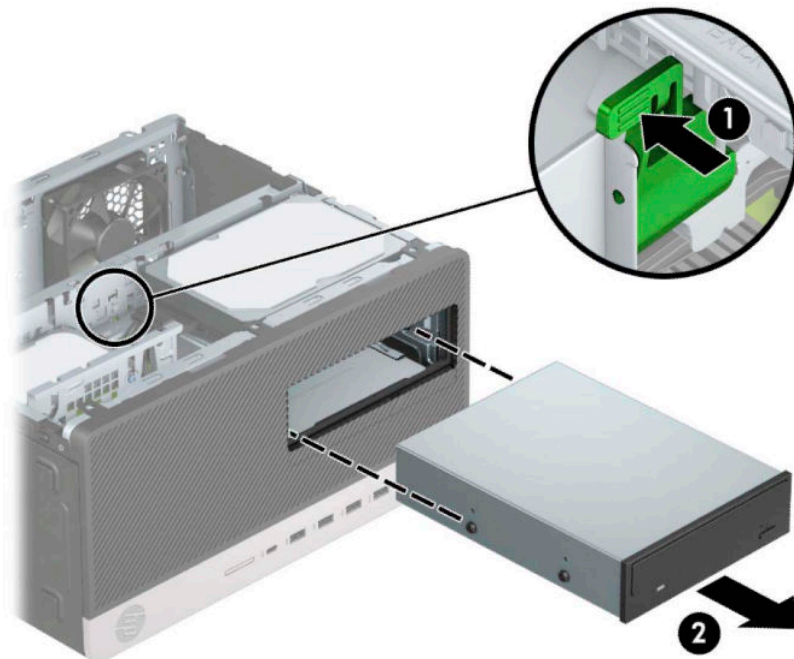
 **NB!** Hoolimata seadme sisse- või väljalülitatud olekust on emaplaat alati pinge all, kuni süsteem on ühendatud aktiivse vahelduvvooluvõrgu pistikupesaga. Eemaldage toitejuhe enne arvuti avamist toiteallikast, et vältida sisemiste komponentide kahjustamist.

5. Eemaldage arvuti juurdepääsupaneel ja esiplaat.
6. Lahutage toite- (1) ja andmekabel (2) kettaseadme tagaosast.

 **NB!** Kaablite lahtiühendamisel ärge tõmmake kaablist, vaid hoidke kinni pistikust – nii väldite kaabli vigastamist.



7. Vajutage rohelist DriveLock mehhanismi draivi poole (1) ja seejärel libistage draiv draivisahtlist välja (2).



5,25-tollise kettaseadme paigaldamine

1. Eemaldage/eraldage kõik turvaseadmed, mis võivad arvuti avamist takistada.
2. Eemaldage arvutist kõik irdkandjad, nt laserkettad või USB-välkmäluseadmed.
3. Sulgege arvuti õigesti operatsioonisüsteemi kaudu ja lülitage kõik välisseadmed välja.
4. Eemaldage toitejuhe vahelduvvooluvõrgu pistikupesast ning lahutage kõik välisseadmed.




NB! Hoolimata seadme sisse- või väljalülitatud olekust on emaplaat alati pinges all, kuni süsteem on ühendatud aktiivse vahelduvvooluvõrgu pistikupesaga. Eemaldage toitejuhe enne arvuti avamist toiteallikast, et vältida sisemiste komponentide kahjustamist.

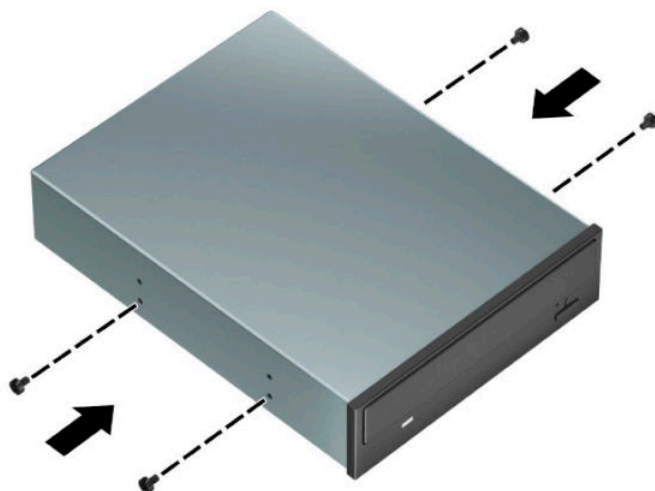
5. Eemaldage arvuti juurdepääsupaneel.
6. Eemaldage esikate. Kui paigaldate kettaseadet ehisplaadiga kaetud sahtlisse, eemaldage ehisplaat. Lisateavet leiate jaotisest [Ehisplaatide eemaldamine lk 9](#).

7. Optilise draivi paigaldamiseks kinnitage neli meeterkeermega M3 paigalduskruvi (ei ole komplektis) draivi igas küljes olevatesse alumistesse avadesse.

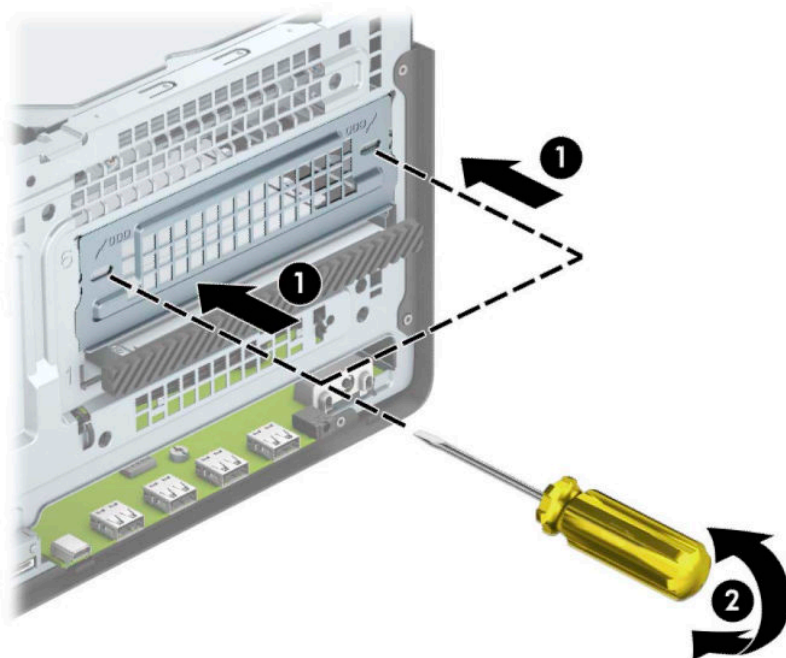
 **MÄRKUS.** M3 meeterkeermega paigalduskruvid saab osta HP-lt.

Kui vahetate kettaseadet, kandke paigalduskruvid vana kettaseadme küljest uue külge.

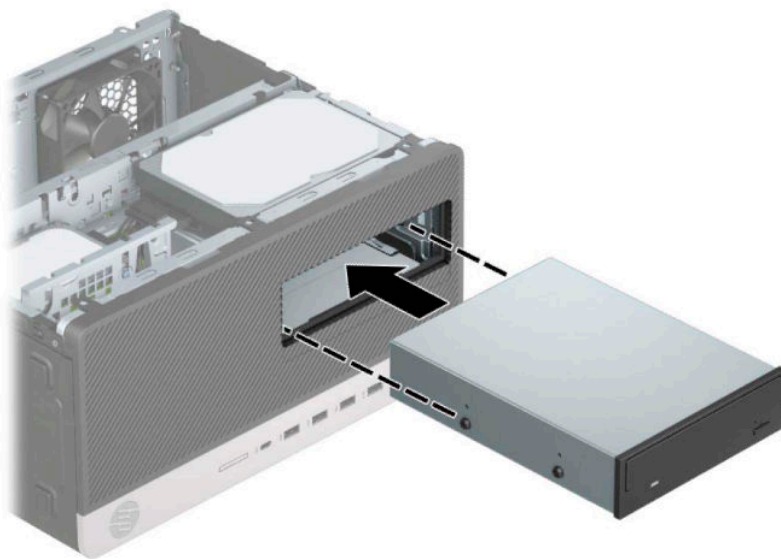
 **NB!** Kasutage paigalduskruvidena ainult 5 mm pikkusi kruvisid. Pikemad kruvid võivad kettaseadme sisemisi detaile vigastada.



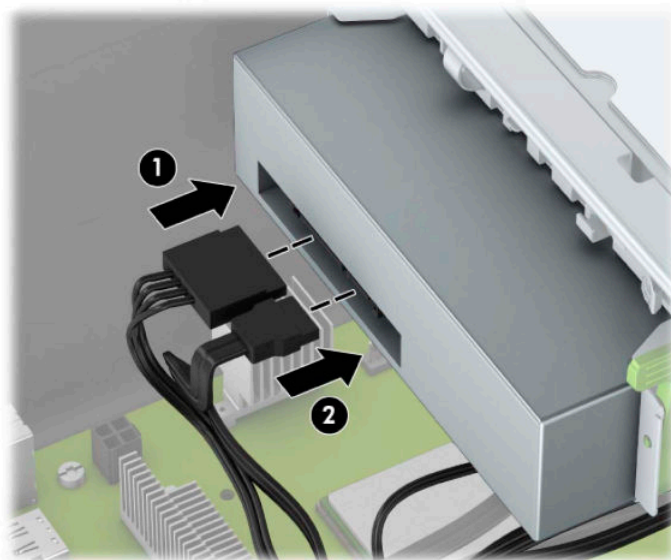
8. Kui paigaldate 5,25-tollise draivi vabasse draivisahtlisse, võib teil olla vaja eemaldada metallist kilp, mis katab sahtli esiosa. Sisestage tavaline kruvikeeraja kilbi esiosas olevatesse avadesse (1) ja nõksutage kilpi edasi-tagasi (2), et see alusraamist vabastada.



9. Libistage draiv draivisahtlisse, joondades paigalduskruvisid paigalduspesadega, kuni draiv paigale klõpsatab.



10. Ühendage toitejuhe (1) ja andmesidekaabel (2) optilise kettaseadme tagaküljele.



11. Ühendage andmesidekaabli teine ots emaplaadi ühte helesinisest SATA-ühenduspesa.




MÄRKUS. Emaplaadil asuvate kettaseadmete ühenduspesade joonise leiast jaotisest [Emaplaadi ühenduskohad lk 12](#).

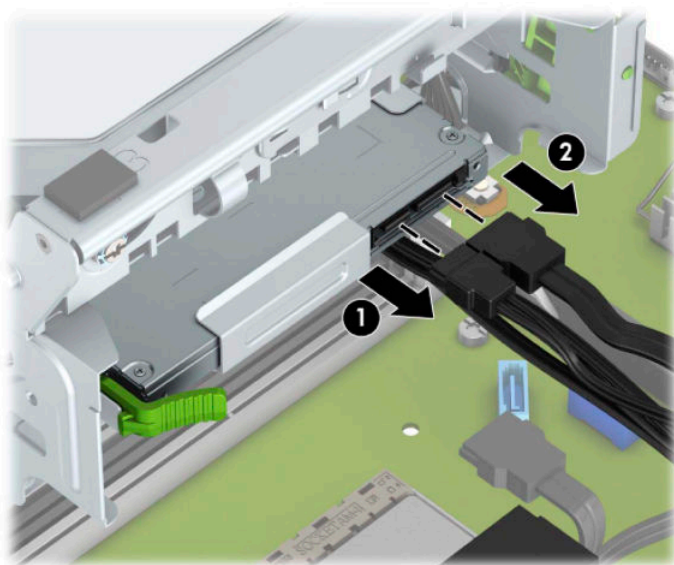
12. Paigaldage esiplaat ja arvuti juurdepääsupaneel.
13. Ühendage uuesti toitejuhe ja mis tahes väliseadmed ning lülitage arvuti sisse.
14. Lukustage kõik turvaseadmed, mis pääsupaneeli eemaldamisel eraldati.


Õhukese 9,5 mm optilise draivi eemaldamine

1. Eemaldage või vabastage igasugused turvaseadmed, mis takistavad arvuti avamist.
2. Eemaldage arvutist kõik irdkandjad, nagu laserkettad või USB-välkmäluseadmed.
3. Sulgege arvuti õigesti operatsioonisüsteemi kaudu ja lülitage kõik välisseadmed välja.
4. Eemaldage toitejuhe vahelduvvooluvõrgu pistikupesast ning lahutage kõik välisseadmed.

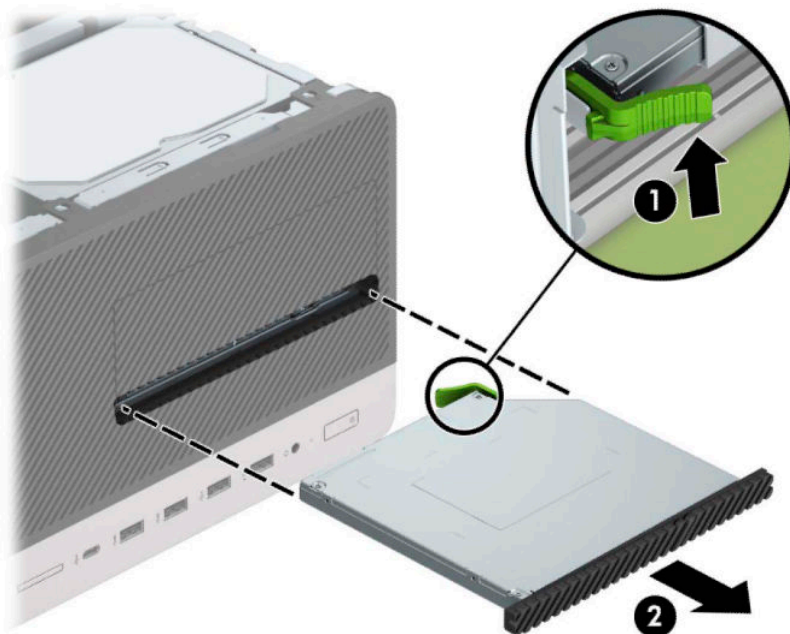
 **NB!** Hoolimata seadme sisse- või väljalülitatud olekust on emaplaat alati pinges all, kuni süsteem on ühendatud aktiivse vahelduvvooluvõrgu pistikupesaga. Eemaldage toitejuhe enne arvuti avamist toiteallikast, et vältida sisemiste komponentide kahjustamist.

5. Eemaldage arvuti juurdepääsupaneel.
6. Lahutage toitejuhe (1) ja andmesidekaabel (2) optilise kettaseadme tagaküljelt.



 **NB!** Kaablite lahtiühendamisel ärge tõmmake kaablist, vaid hoidke kinni pistikust – nii väldite kaabli vigastamist.

7. Vajutage draivi tagakülje paremas osas asuvat rohelist vabastusriivi draivi keskosa poole (1) ja seejärel libistage draiv ettepoole ning sahtlist välja (2).



Õhukese 9,5 mm optilise draivi paigaldamine

1. Eemaldage või lülitage välja igasugused turvaseadmed, mis takistavad arvuti avamist.
2. Eemaldage arvutist kõik irdkandjad, nagu laserkettad või USB-välkmäluseadmed.
3. Sulgege arvuti õigesti operatsioonisüsteemi kaudu ja lülitage kõik välisseadmed välja.
4. Eemaldage toitejuhe vahelduvvooluvõrgu pistikupesast ning lahutage kõik välisseadmed.



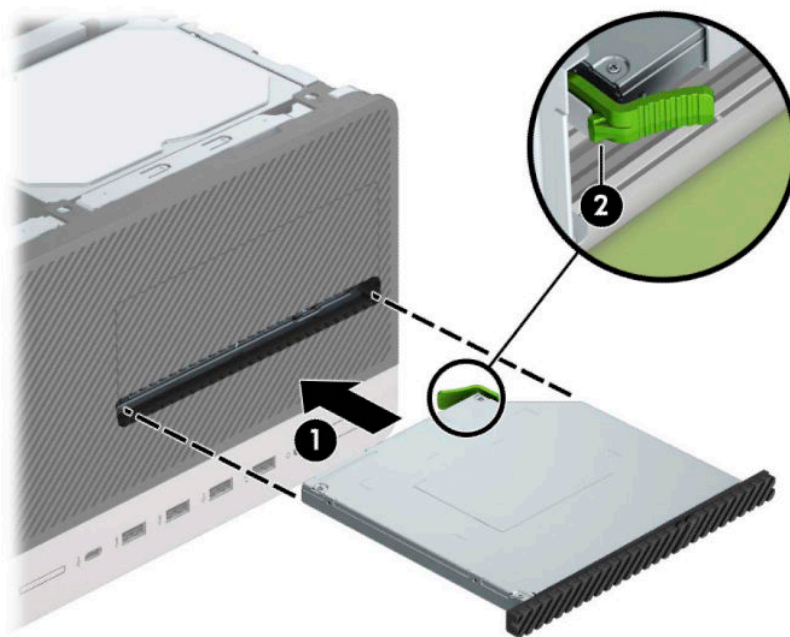
NB! Hoolimata seadme sisse- või väljalülitatud olekust on emaplaat alati pinges all, kuni süsteem on ühendatud aktiivse vahelduvvooluvõrgu pistikupesaga. Eemaldage toitejuhe enne arvuti avamist toiteallikast, et vältida sisemiste komponentide kahjustamist.

5. Eemaldage arvuti külgpaneel.
6. Kui paigaldate õhukese optilise draivi ehisplaadiga kaetud sahtlisse, eemaldage esiplaat ja seejärel ehisplaat. Lisateavet leiate jaotisest [Ehisplaatide eemaldamine lk 9](#).
7. Järgige optilise draivi eemaldamise juhiseid, juhul kui optiline draiv on paigaldatud. Vt [Õhukese 9,5 mm optilise draivi eemaldamine lk 27](#).

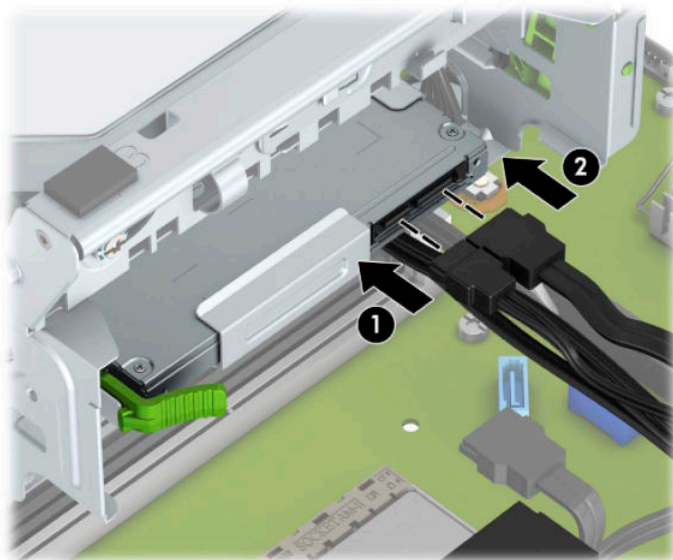
8. Joondage vabastusriivi väike tihvt auguga draivi küljel ja vajutage riiv kindlalt draivile.



9. Libistage optiline draiv läbi alusraami esiosa (1) lõpuni draivisahtlisse nii, et roheline riiv lukustub alusraamile (2).




10. Ühendage toitejuhe (1) ja andmesidekaabel (2) optilise kettaseadme tagaküljele.




11. Ühendage andmesidekaabli teine ots emaplaadi ühte helesinisest SATA-ühenduspesa.
12. Kui esiplaat oli eemaldatud, asetage see oma kohale.
13. Pange arvuti külgpaneel tagasi oma kohale.
14. Ühendage uuesti toitekaabel ja välisseadmed ning lülitage siis arvuti sisse.
15. Kinnitage kõik turvaseadmed, mis eemaldati või lülitati välja arvuti külgpaneeli eemaldamisel.

3,5-tollise kõvaketta eemaldamine

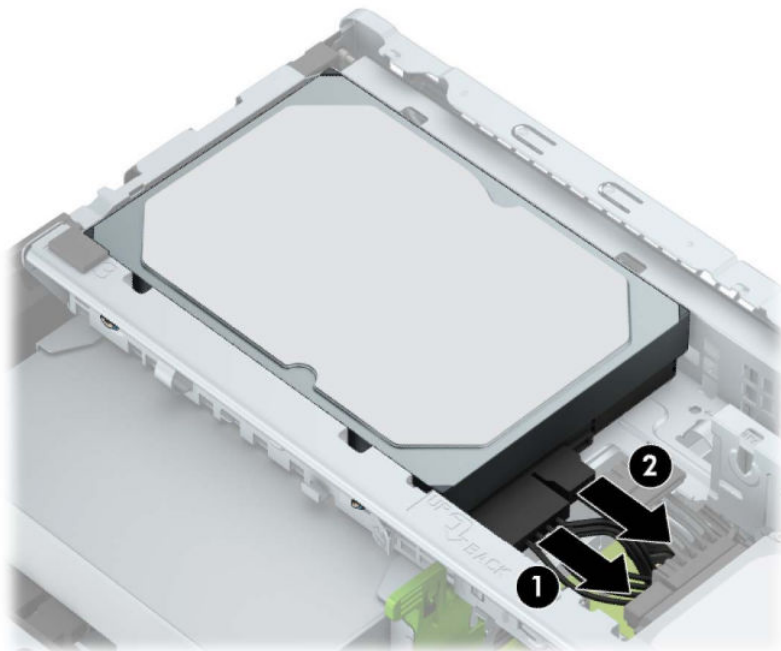
 **MÄRKUS.** Hoolitsege enne vana kõvaketta eemaldamist sellel asuvate andmete varundamise eest, et saaksite need uuele kõvaketale üle kanda.

1. Eemaldage või vabastage igasugused turvaseadmed, mis takistavad arvuti avamist.
2. Eemaldage arvutist kõik irdkandjad, nagu laserplaadid või USB-mäluseadmed.
3. Sulgege arvuti õigesti operatsioonisüsteemi kaudu ja lülitage kõik välisseadmed välja.
4. Eemaldage toitejuhe vahelduvvooluvõrgu pistikupesast ning lahutage kõik välisseadmed.

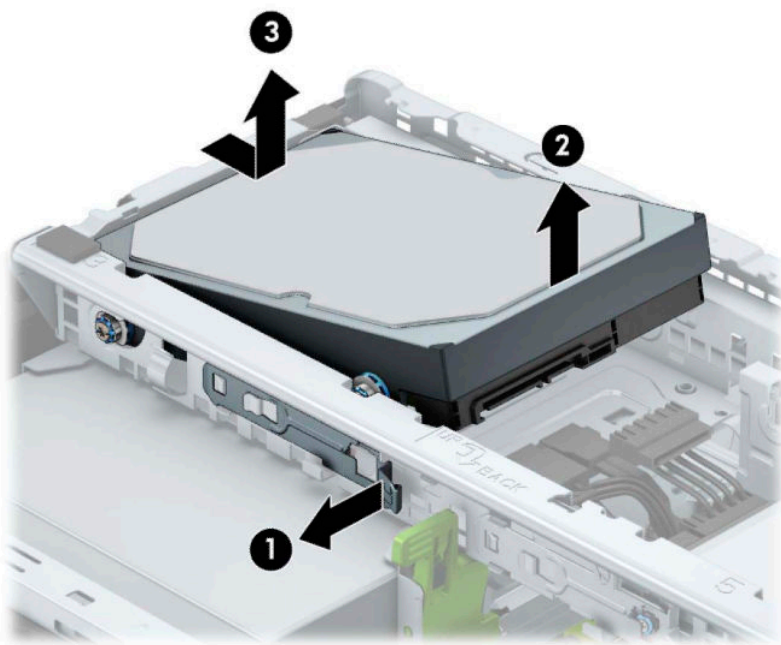
 **NB!** Hoolimata seadme sisse- või väljalülitatud olekust on emaplaat alati pinges all, kuni süsteem on ühendatud aktiivse vahelduvvooluvõrgu pistikupesaga. Eemaldage toitejuhe enne arvuti avamist toiteallikast, et vältida sisemiste komponentide kahjustamist.

5. Eemaldage arvuti külgpaneel.

6. Lahutage toitejuhe (1) ja andmesidekaabel (2) kõvaketta tagaküljelt.




7. Vajutage kõvaketta tagakülje kõrval olevat vabastushooba väljapoole (1). Tõmmake vabastushooba välja ja tõstke samal ajal kettaseadme tagaosa üles (2) ja seejärel libistage kettaseadme esiosa tagasi ja tõstke see sahtlist välja (3).



3,5-tollise kõvaketta paigaldamine

1. Eemaldage või lülitage välja igasugused turvaseadmed, mis takistavad arvuti avamist.
2. Eemaldage arvutist kõik irdkandjad, nagu laserkettad või USB-välkmäluseadmed.
3. Sulgege arvuti õigesti operatsioonisüsteemi kaudu ja lülitage kõik välisseadmed välja.
4. Eemaldage toitejuhe vahelduvvooluvõrgu pistikupesast ning lahutage kõik välisseadmed.

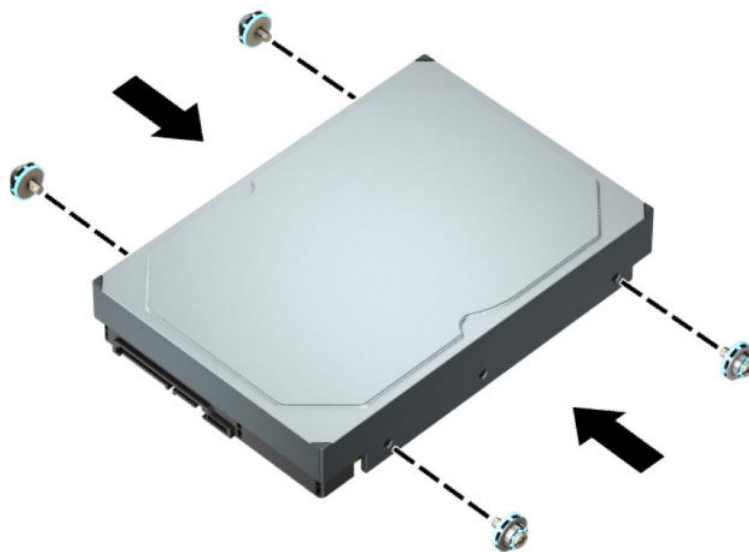
 **NB!** Hoolimata seadme sisse- või väljalülitatud olekust on emaplaat alati pinges all, kuni süsteem on ühendatud aktiivse vahelduvvooluvõrgu pistikupesaga. Eemaldage toitejuhe enne arvuti avamist toiteallikast, et vältida sisemiste komponentide kahjustamist.

5. Eemaldage arvuti juurdepääsupaneel.
6. Paigaldage paigalduskruvid kõvaketta servadesse, kasutades standardseid hõbedasi ja siniseid 6-32 paigalduskruvisid.

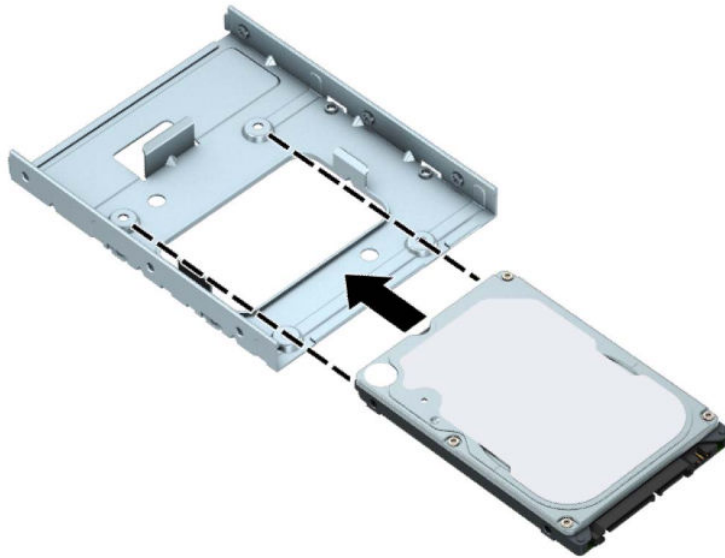
 **MÄRKUS.** 6-32 paigalduskruvid saab osta HP-lt.

Kui vahetate kettaseadet, kandke paigalduskruvid vana kettaseadme küljest uue külge.

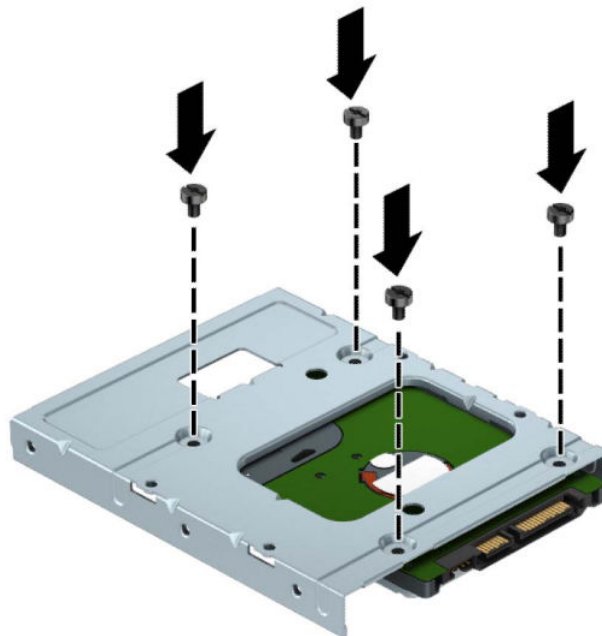
- Paigaldage neli hõbedast ja sinist 6-32 paigalduskruvi (kaks kettaseadme mõlemale küljele).



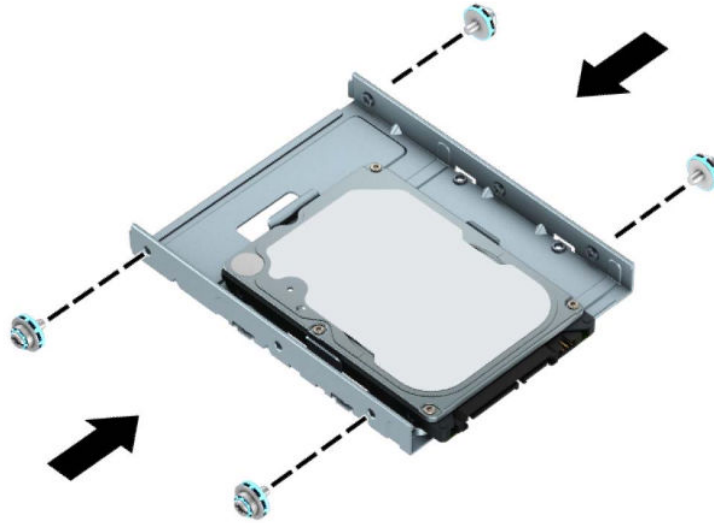
- 2,5-tollise kõvaketta saate paigaldada ka 3,5-tollise draivi sahtlisse, kasutades selleks sarnaselt allpool näidatud kohandusklambreid.
 - Libistage 2,5-tolline kettaseade 3,5-tollisesse adapteriklambrisse.



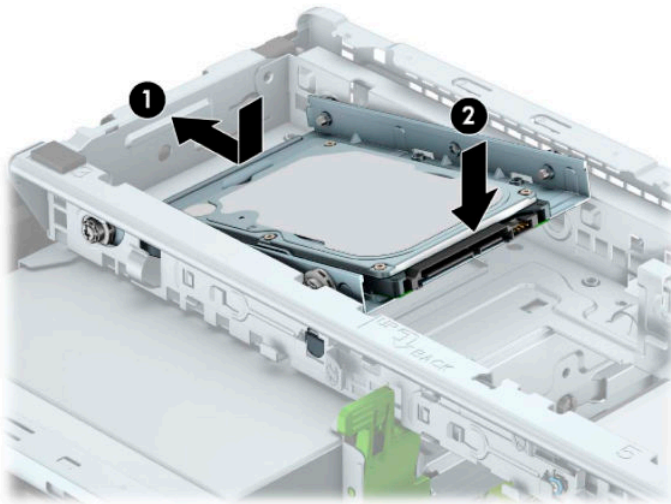
- Kinnitage kettaseade sahtli adapteriklambri külge, paigaldades neli musta M3 adapteriklambri kruvi läbi klambri alaosa kettaseadmesse.



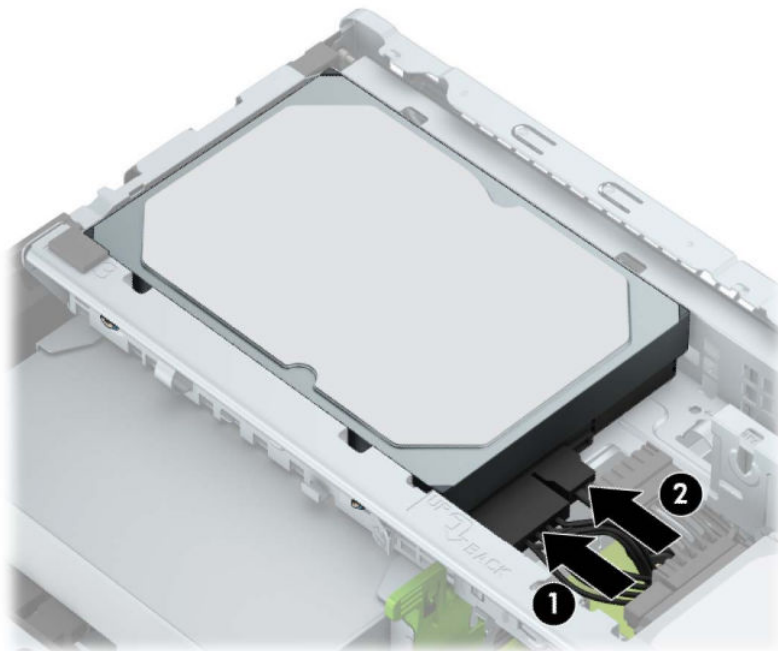
- Paigaldage neli hõbedast ja sinist 6-32 paigalduskruvi adapteriklambrisse (kaks klambri mõlemale küljele).




7. Joondage kõvaketta esiküljel olevad paigalduskruvid kettariiulis olevate avadega ning vajutage kettaseadme esiosa alla ja edasi sahtlisse (1). Seejärel vajutage kettaseadme tagaosas alla kettasahtlisse (2), et see oma kohale lukustada.



8. Ühendage toitejuhe (1) ja andmesidekaabel (2) kõvaketta tagaküljele.




9. Uue kettaseadme paigaldamisel ühendage andmesidekaabli teine ots sobivasse emaplaadi pistikupessa.

 **MÄRKUS.** Kui 3,5-tolline kõvaketas on põhiketas, ühendage andmekaabli teine ots emaplaadi tumesinisesse SATA-ühenduspesa tähistusega SATA0. Kui tegemist on lisakõvakettaga, ühendage andmesidekaabli teine ots emaplaadi ühte helesinisest SATA-ühenduspesa.

10. Pange arvuti külmpaneel tagasi oma kohale.
11. Ühendage uuesti toitekaabel ja välisseadmed ning lülitage siis arvuti sisse.
12. Kinnitage kõik turvaseadmed, mis eemaldati või lülitati välja arvuti külmpaneeli eemaldamisel.

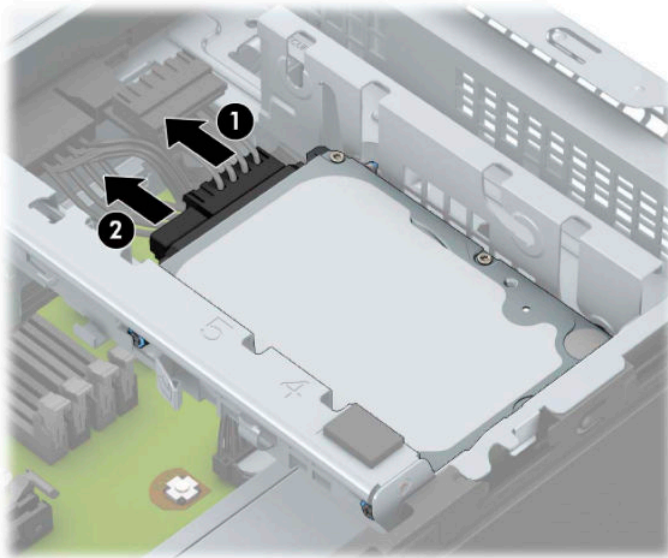
2,5-tollise kõvaketta eemaldamine

1. Eemaldage/eraldage kõik turvaseadmed, mis võivad arvuti avamist takistada.
2. Eemaldage arvutist kõik irdkandjad, nt laserkettad või USB-välkmäluseadmed.
3. Sulgege arvuti õigesti operatsioonisüsteemi kaudu ja lülitage kõik välisseadmed välja.
4. Eemaldage toitejuhe vahelduvvooluvõrgu pistikupesast ning lahutage kõik välisseadmed.

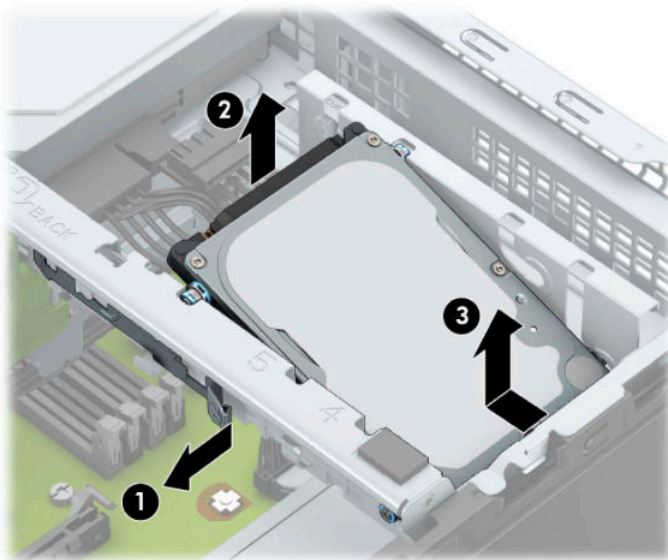
 **NB!** Hoolimata seadme sisse- või väljalülitatud olekust on emaplaat alati pinges all, kuni süsteem on ühendatud aktiivse vahelduvvooluvõrgu pistikupesaga. Eemaldage toitejuhe enne arvuti avamist toiteallikast, et vältida sisemiste komponentide kahjustamist.

5. Eemaldage arvuti juurdepääsupaneel.

6. Lahutage toitejuhe (1) ja andmesidekaabel (2) kõvaketta tagaküljelt.




7. Tõmmake kettaseadme tagaosas olevat vabastushooba väljapoole (1) ja tõstke kettaseadme tagaosa üles (2). Seejärel libistage kettaseadme esiosa tagasi, kuni see peatub, ja tõmmake see üles ja kettasahtlist välja (3).



2,5-tollise kõvaketta paigaldamine

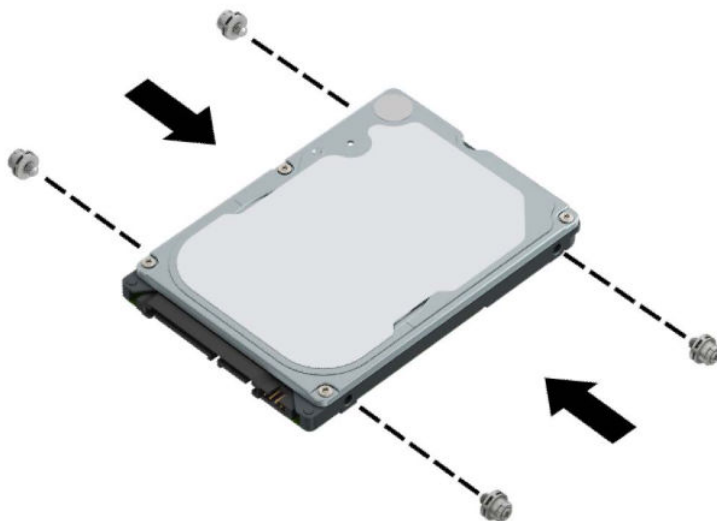
1. Eemaldage/eraldage kõik turvaseadmed, mis võivad arvuti avamist takistada.
2. Eemaldage arvutist kõik irdkandjad, nt laserkettad või USB-välkmäluseadmed.
3. Sulgege arvuti õigesti operatsioonisüsteemi kaudu ja lülitage kõik välisseadmed välja.
4. Eemaldage toitejuhe vahelduvvooluvõrgu pistikupesast ning lahutage kõik välisseadmed.

 **NB!** Hoolimata seadme sisse- või väljalülitatud olekust on emaplaat alati pinges all, kuni süsteem on ühendatud aktiivse vahelduvvooluvõrgu pistikupesaga. Eemaldage toitejuhe enne arvuti avamist toiteallikast, et vältida sisemiste komponentide kahjustamist.

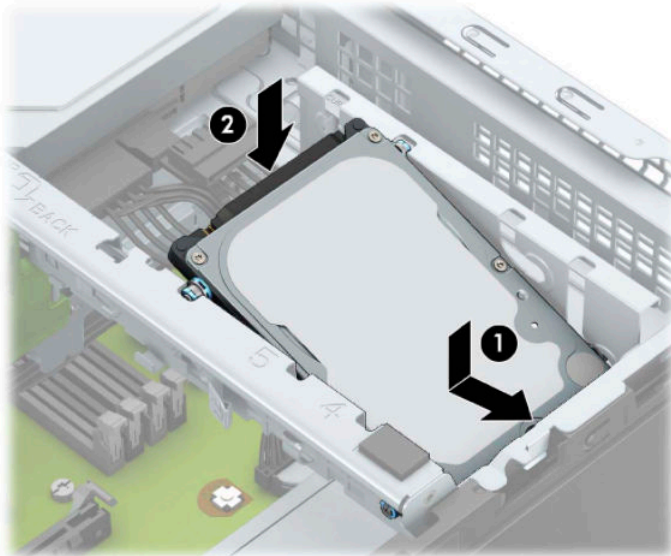
5. Eemaldage arvuti juurdepääsupaneel.
6. Paigaldage neli musta ja sinist M3 paigalduskruvi (kaks kettaseadme mõlemale küljele).

 **MÄRKUS.** M3 meeterkeermega paigalduskruvid saab osta HP-lt.


Kui vahetate kettaseadet, kruvige neli paigalduskruvi vana kettaseadme küljest uue külge.

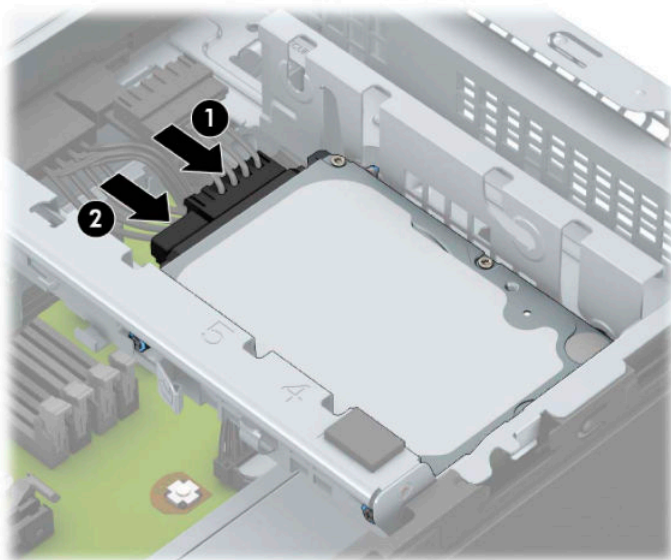


7. Joondage kettaseadme eesmised paigalduskruvid kettasahtli külgedel olevate J-kujuliste avadega. Vajutage kettaseadme esiosa kettasahtlisse ja seejärel libistage kettaseadet ettepoole (1). Seejärel vajutage kettaseadme tagaosaga kettasahtlisse (2), nii et kettaseade kinnitub paigale.



8. Ühendage toitejuhe (1) ja andmesidekaabel (2) kõvaketta tagaküljele.

 **MÄRKUS.** Kui 2,5-tolline kõvaketas on põhiketas, ühendage andmekaabli teine ots emaplaadi tumesinise SATA-konnektoriga tähistusega SATA0. Kui tegemist on lisakõvakettaga, ühendage andmesidekaabli teine ots emaplaadi ühte helesinisest SATA-ühenduspesa.




9. Pange arvuti juurdepääsupaneel tagasi oma kohale.
10. Ühendage uuesti toitejuhe ja mis tahes välisseadmed ning lülitage arvuti sisse.
11. Lukustage kõik turvaseadmed, mis pääsupaneeli eemaldamisel eraldati.

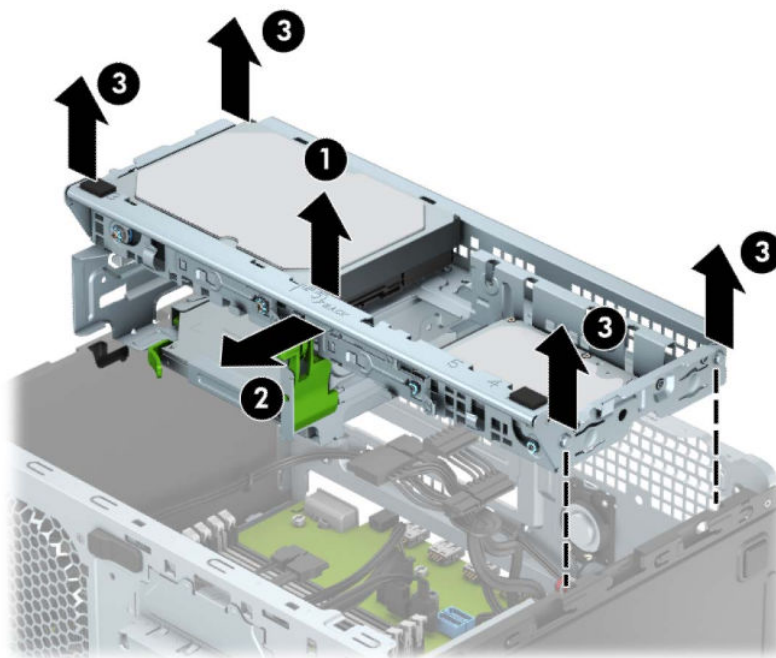
M.2 SSD-mälukaardi eemaldamine ja paigaldamine

 **MÄRKUS.** Emaplaadil on üks M.2 SSD pesa. Arvuti toetab 2230 ja 2280 M.2 SSD-kaarte.

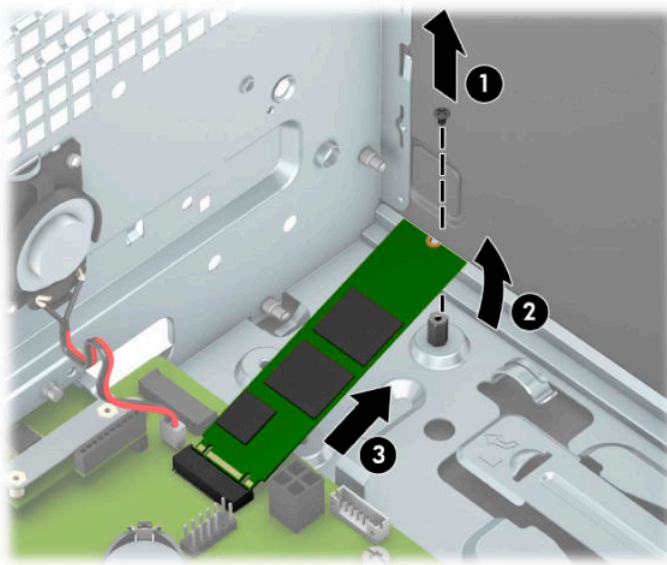
1. Eemaldage/eraldage kõik turvaseadmed, mis võivad arvuti avamist takistada.
2. Eemaldage arvutist kõik irdkandjad, nt laserkettad või USB-välkmäluseadmed.
3. Sulgege arvuti õigesti operatsioonisüsteemi kaudu ja lülitage kõik välisseadmed välja.
4. Eemaldage toitejuhe vahelduvvooluvõrgu pistikupesast ning lahutage kõik välisseadmed.

 **NB!** Hoolimata seadme sisse- või väljalülitatud olekust on emaplaat alati pinges all, kuni süsteem on ühendatud aktiivse vahelduvvooluvõrgu pistikupesaga. Eemaldage toitejuhe enne arvuti avamist toiteallikast, et vältida sisemiste komponentide kahjustamist.

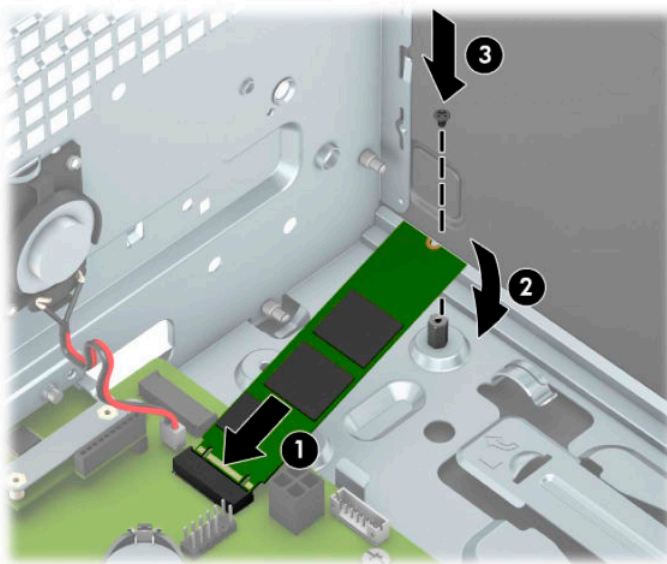
5. Eemaldage arvuti juurdepääsupaneel.
6. Ühendage lahti kõigi kettariiulil olevate kettaseadmete taga asuvad toite- ja andmekaablid.
7. Tõstke kettariiuli tagumine külg üles (1) ja seejärel libistage kettariiul tagasi (2). Tõstke kettariiul (3) alusraamist välja.



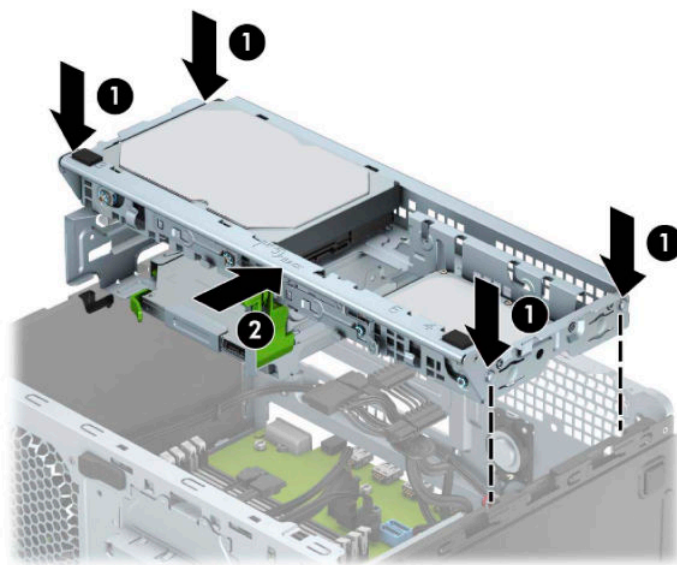
8. M.2 SSD-kaardi eemaldamiseks eemaldage kruvi, mis hoiab kaarti paigal (1), tõstke kaardi ots üles (2) ja seejärel libistage kaart emaplaadi konnektorist välja (3).



9. M.2 SSD-kaardi paigaldamiseks libistage kaardi viigud emaplaadi konnektorisse, hoides kaarti samal ajal umbes 30° nurga all (1). Vajutage kaardi teine ots alla (2) ja seejärel kinnitage kaart kruviga (3).



- 10.** Joondage kettariiuli külgedel olevad pulgad alusraamil olevate avadega ja vajutage kettariiul alla (1) raami sisse. Seejärel nihutage kettariiulit edasi (2) kuni see kohale lukustub.



- 11.** Ühendage toite- ja andmekaablid kettariiulis olevate kettaseadmete tagaosaga.
- 12.** Pange arvuti juurdepääsupaneel tagasi oma kohale.
- 13.** Ühendage uuesti toitekaabel ja välisseadmed ning lülitage siis arvuti sisse.
- 14.** Lukustage kõik turvaseadmed, mis pääsupaneeli eemaldamisel eraldati.

Turvaluku paigaldamine

Arvuti kaitseks saate kasutada allpool ja järgmistel lehekülgedel kujutatud turvalukke.

Turvakaabli lukk

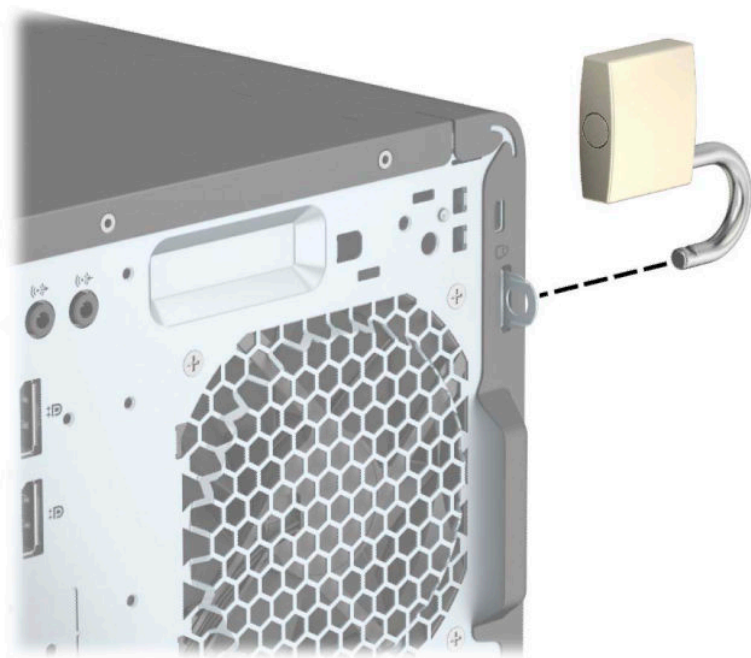
1. Silmustage turvakaabel kindlalt kinnitatud eseme ümber.



2. Sisestage turvakaabli lukk arvuti turvakaabli pesa. Seejärel lukustage see võtmega paigale.

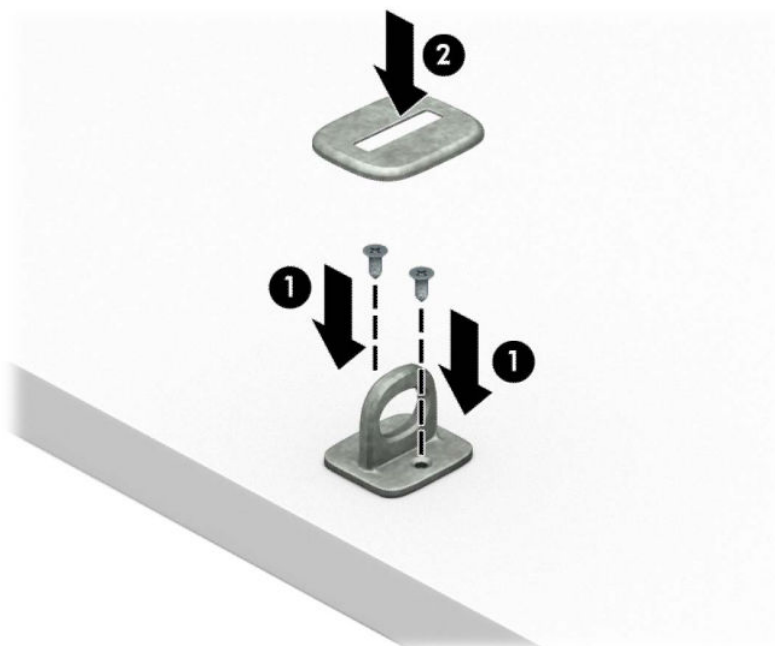


Tabalukk



HP äriarvutite turvalukk V2

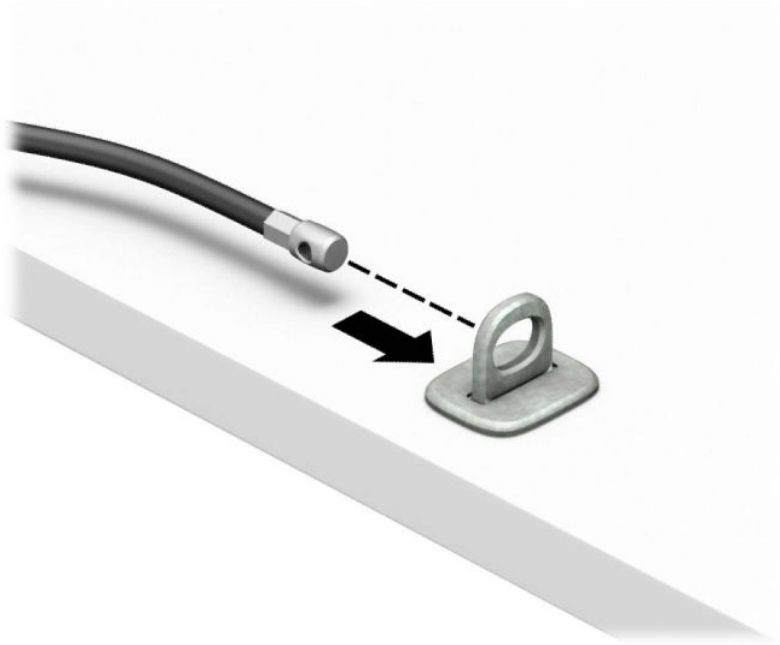
1. Kinnitage turvakaabli kinnitus töölaualle, kasutades selleks sobivaid kruvisid (kruvid ei ole komplektis) (1) ja seejärel kinnitage kate kaabli kinnituse alusele (2).



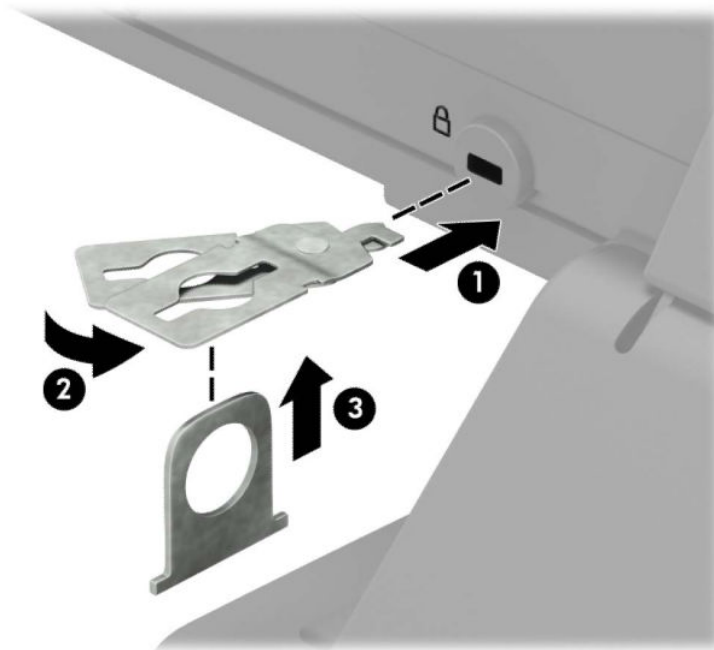
2. Silmustage turvakaabel kindlalt kinnitatud eseme ümber.



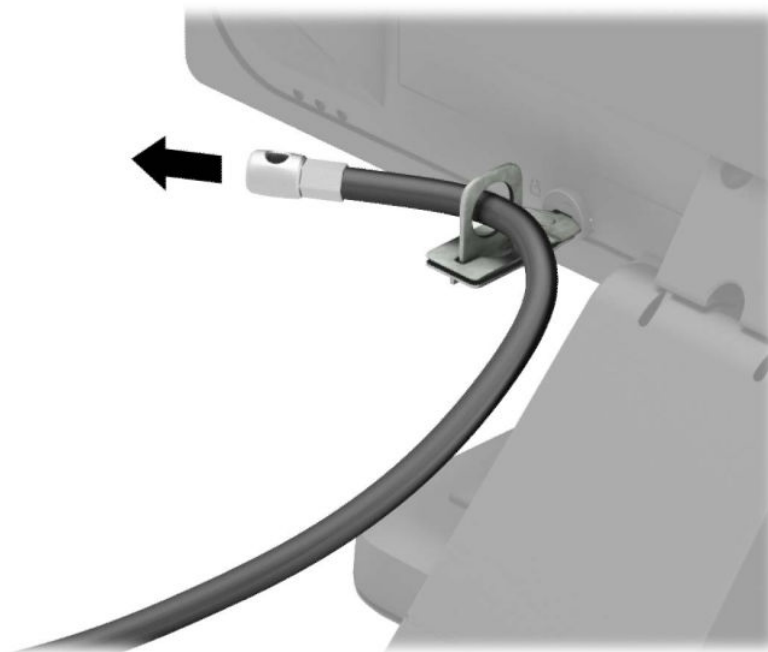
3. Libistage turvakaabel läbi turvakaabli kinnituse.



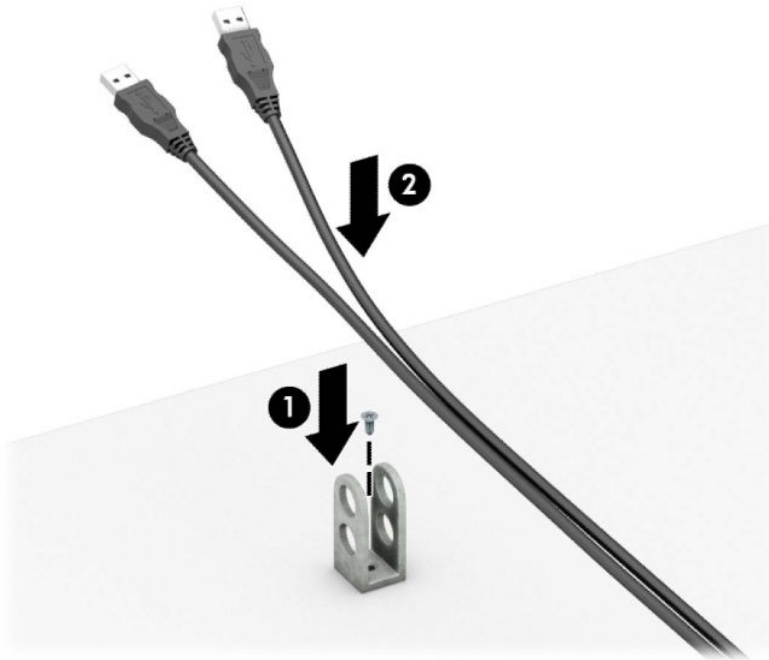
4. Tõmmake monitoriluku kaks kääripoolt laiali ja pange lukk monitori tagaosas asuvasse turvakaabli pessa (1), sulgege kääripooleid luku fikseerimiseks (2) ja libistage siis turvakaabli juhik läbi monitoriluku keskosa (3).



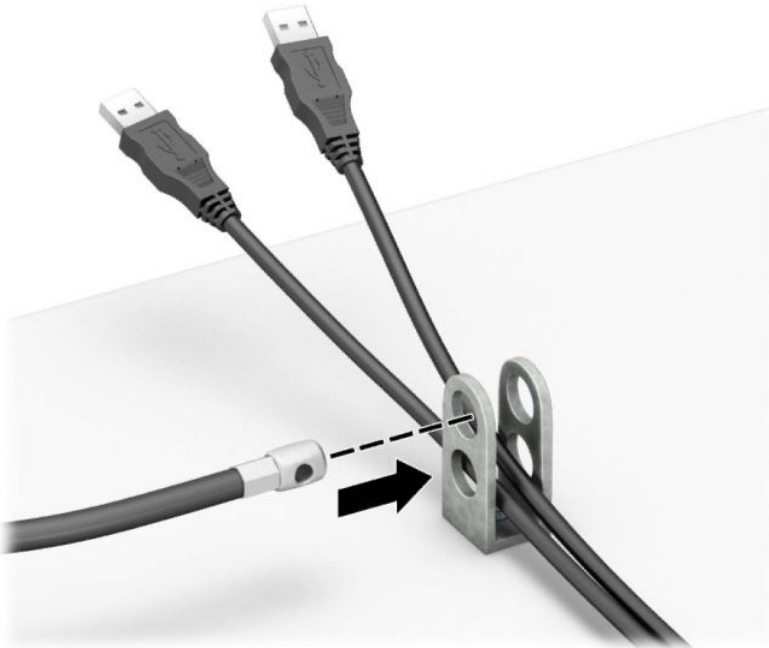
5. Lükake turvakaabel läbi monitori külge paigaldatud turvakaabli juhiku.



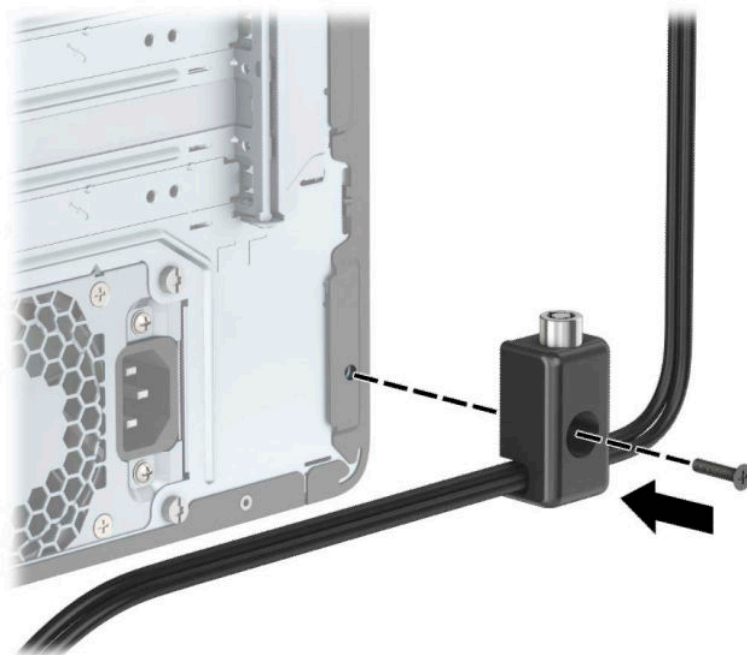
6. Kinnitage tarvikukaabli kinnitus töölauale, kasutades selleks sobivat kruvi (kruvi ei ole komplektis) (1) ja pange siis tarvikukaablid kinnituse alusesse (2).



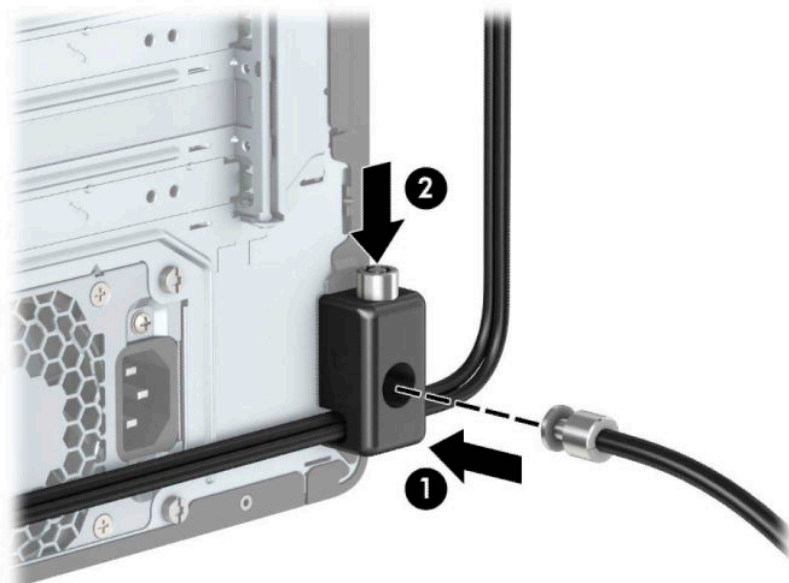
7. Libistage turvakaabel läbi tarvikukaabli kinnituse aukude.



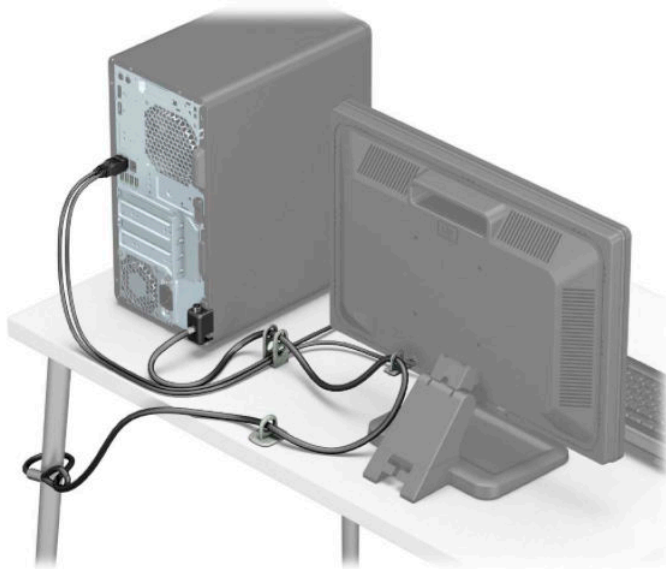
8. Komplektis oleva kinnituskruviga kruvige lukk arvuti korpuse külge.



9. Sisestage turvakaabli pistikuga ots lukku (1) ja lükake nupp luku sulgemiseks sisse (2). Luku vabastamiseks kasutage kaasasolevat võtit.



10. Sellega on kõik tööjaama seadmed kinnitatud.



Esipaneeli turvalisus

Esipaneeli saab paigale kinnitada, paigaldades 6-32 kruvi läbi alusraami esiosa esipaneeli sisse.

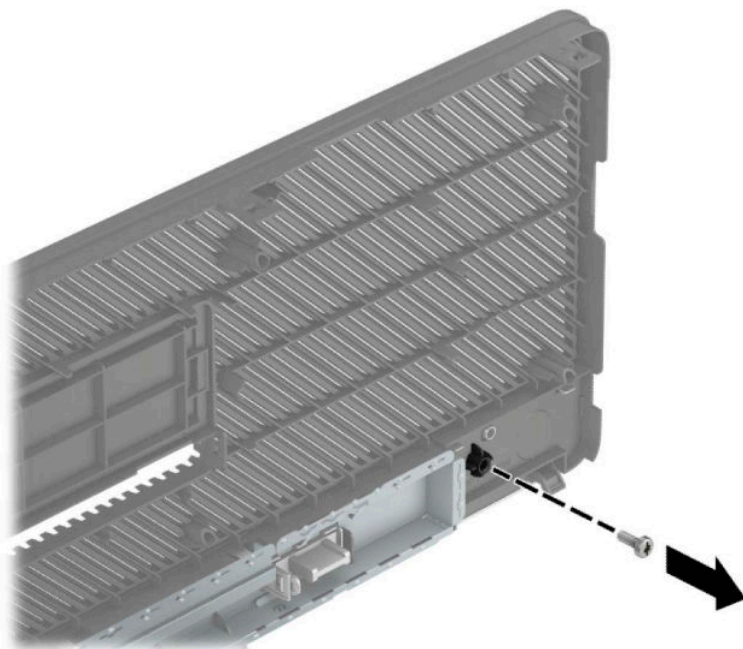
1. Eemaldage/eraldage kõik turvaseadmed, mis võivad arvuti avamist takistada.
2. Eemaldage arvutist kõik irdkandjad, nagu laserkettad või USB-välkmäluseadmed.
3. Sulgege arvuti õigesti operatsioonisüsteemi kaudu ja lülitage kõik välisseadmed välja.
4. Eemaldage toitejuhe vahelduvvooluvõrgu pistikupesast ning lahutage kõik välisseadmed.



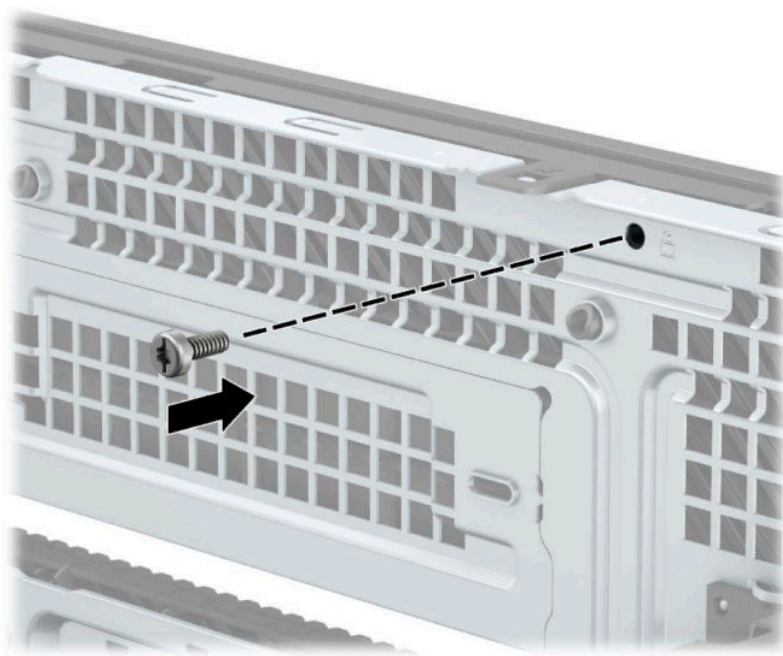
NB! Hoolimata seadme sisse- või väljalülitatud olekust on emaplaat alati pinge all, kuni süsteem on ühendatud aktiivse vahelduvvooluvõrgu pistikupesaga. Eemaldage toitejuhe enne arvuti avamist toiteallikast, et vältida sisemiste komponentide kahjustamist.

5. Eemaldage arvuti juurdepääsupaneel ja esipaneel.

6. Eemaldage 6-32 turvakruvi esikattest.




7. Pange esikate tagasi.
8. Paigaldage 6-32 turvakruvi läbi alusraami esiosa, keerates selle keskmise plaadi vabastussaki all asuvasse kruviauku.



9. Pange arvuti juurdepääsupaneel tagasi oma kohale.
10. Ühendage uuesti toitekaabel ja välisseadmed ning lülitage siis arvuti sisse.
11. Lukustage kõik turvaseadmed, mis külgliseadi eemaldamisel eraldati.

A Patarei vahetamine

Arvutisse paigaldatud patarei on reaajakella käigushoidmiseks. Patarei tuleb asendada algselt arvutisse paigaldatud patareiga ekvivalentse patareiga. Arvutisse on paigaldatud 3-voldise tööpingega liitium-nööppatarei.


 **HOIATUS!** Arvutisse on paigaldatud sisemine liitiummangaandioksiidpatarei. Kui patareiga valesti ümber käia, võivad elemendid süttida ja tekitada põletusi. Vigastusohu vähendamine:

Ärge üritage patareid laadida.


Vältige kokkupuudet temperatuuridega üle 60 °C (140 °F).

Ärge demonteerige, muljuge ega torkige patareid, ärge lühistage ühendusklemme ega visake patareid vette või tulle.

Vahetage vana patarei välja ainult selle toote jaoks ettenähtud HP originaalpatarei vastu.


 **NB!** Enne patarei vahetamist varundage kindlasti arvuti CMOS-sätteid. Patarei eemaldamisel või vahetamisel CMOS-sätteid kustutatakse.

Arvuti või selle lisaseadmed võivad staatilisest pingest tekkiva ülelöögi tõttu kahjustusi saada. Seepärast maandage alati enne nende toimingute alustamist endasse kogunenud staatiline elektrilaeng, puudutades korraks mõnda maandatud metallobjekti.


 **MÄRKUS.** Liitiumpatarei kasutusea pikendamiseks ühendage arvuti vahelduvvooluvõrgu pistikupesaga. Patareilt töötab süsteem ainult siis, kui arvuti toitekaabel on lahutatud.

HP soovib oma klientidel anda kasutatud elektroonilise riistvara, HP originaalprindikassetid ja akud jäätmekäitlusse. Lisateavet jäätmekäitluse kohta leiate aadressilt <http://www.hp.com/recycle>.

1. Eemaldage või vabastage igasugused turvaseadmed, mis takistavad arvuti avamist.
2. Eemaldage arvutist kõik irdkandjad, nagu laserkettad või USB-välkmäluseadmed.
3. Sulgege arvuti õigesti operatsioonisüsteemi kaudu ja lülitage kõik välisseadmed välja.
4. Eemaldage toitejuhe vahelduvvooluvõrgu pistikupesast ning lahutage kõik välisseadmed.

 **NB!** Hoolimata seadme sisse- või väljalülitatud olekust on emaplaat alati pinge all, kuni süsteem on ühendatud aktiivse vahelduvvooluvõrgu pistikupesaga. Eemaldage toitejuhe enne arvuti avamist toiteallikast, et vältida sisemiste komponentide kahjustamist.

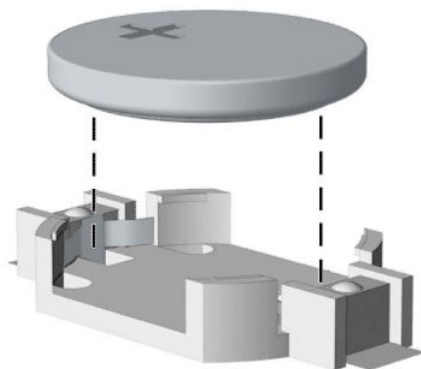
5. Eemaldage arvuti külgpaneel.
6. Leidke emaplaadilt patarei ja selle hoidik.

 **MÄRKUS.** Mõnel arvutimudelil tuleb eemaldada mõni sisemine komponent, et patarele juurde pääseda.

7. Järgige patarei vahetamisel emaplaadil paikneva patareihoidiku tüübile vastavaid juhiseid.

Tüüp 1

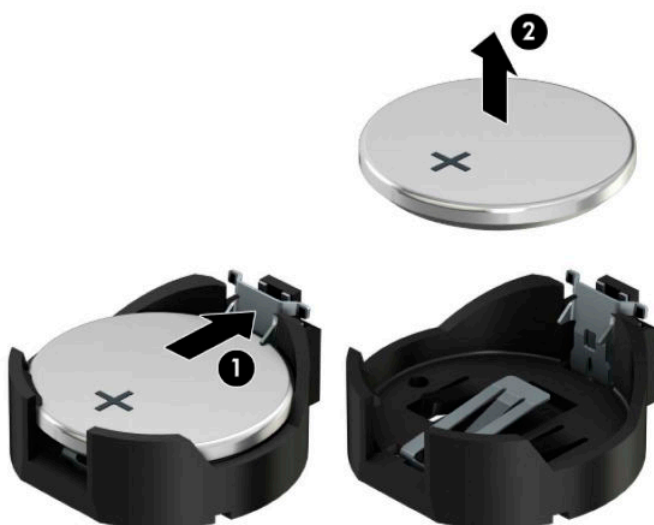
- a. Tõstke patarei hoidikust välja.



- b.** Asetage uus patarei kohale, plussklemm ülal. Patareihoidik kinnitab patarei automaatselt õigesse asendisse.

Tüüp 2

- a.** Patarei eemaldamiseks hoidikust suruge üle patarei serva ulatuv metallklamber eemale (1). Kui patarei pesast välja hüppab, tõstke patarei hoidikust välja (2).

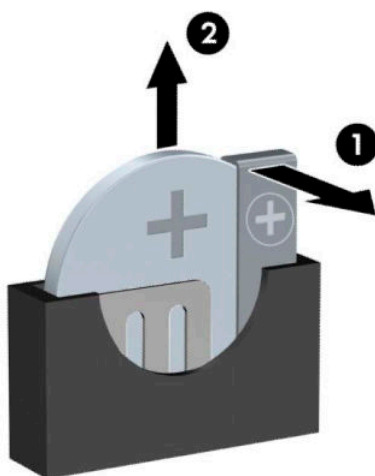


- b. Uue patarei paigaldamiseks asetage asendusaku üks serv hoidiku serva alla, plussklemm ülalpool (1). Suruge patarei vastasserva alla, kuni kinnitusklamber liigub üle patarei serva (2).



Tüüp 3

- a. Tõmmake akut paigal hoidvat klambrit tagasi (1) ja eemaldage aku (2).



- b. Asetage uus patarei ja seda hoidev klamber kohale.



MÄRKUS. Pärast patarei kohalepanekut tehke veel järgmist.

8. Pange arvuti külgpaneel kohale tagasi.
9. Ühendage uuesti toitekaabel ja välisseadmed ning lülitage siis arvuti sisse.

10. Lähtestage häälestusutiliidi Computer Setup (Arvuti häälestus) abil kuupäev, kellaeg, paroolid ja süsteemi erisätted.
11. Kinnitage kõik turvaseadmed, mis eemaldati või lülitati välja arvuti külglise eemaldamisel.

B Elektrostaatiline lahendus

Staatilise laengu mahalaadimisest sõrmede või mõne muu juhi kaudu võivad kahjustusi saada emaplaadid või muud staatilise laengu suhtes tundlikud seadmed. Ka võib sellist tüüpi kahjustus vähendada seadme kasutusiga.

Elektrostaatilise kahju vältimine

Elektrostaatiliste kahjustuste vältimiseks järgige järgmisi ettevaatusabinõusid.

- Staatilise laengu suhtes turvalistes pakendites olevate toodete transpordil ja ladustamisel hoiduge neid puudutamast.
- Hoidke elektrostaatiliselt tundlikke detaile pakendites kuni nende jõudmiseni maandatud töökohale.
- Enne ümbristest eemaldamist asetage detailid maandatud pinnale.
- Hoiduge puudutamast ühenduskontakte, juhtmeid või trükkplaati.
- Maandage end alati, kui peate puudutama mõnda elektrostaatiliselt tundlikku komponenti või sõlme.

Maandamise viisid

Maandamiseks on mitu moodust. Kui käsitsete või paigaldate elektrostaatiliselt tundlikke osi, kasutage mõnda järgmist moodust:

- Maandage end käepaela abil maandatud töökoha maandusahelasse või arvuti tugiraamistikku. Käepaelad on painduvad ühenduslülid takistusega 1 megaoom \pm 10% maa suhtes. Hea maanduskontakti saamiseks paigaldage käepael otse randmele vastu nahka.
- Seistes töötamisel, maandage kann-, põia- või kogu tallaosa. Kui seisate elektrit juhtivast materjalist põrandal või põrandamatil, kandke mõlemal jalal maanduspaela.
- Kasutage juhtivast materjalist hooldusvahendeid.
- Kasutage kaasaskantavat välihoolduskomplekti koos staatilist laengut hajutava matiga.

Kui teil pole korraliku maanduse realiseerimiseks ühtki soovitatud abivahendit, pöörduge HP volitatud esinduse, edasimüüja või hooldusettevõtte poole.



MÄRKUS. Staatilise elektri kohta saate lisateavet HP volitatud esindusest, edasimüüjalt või hooldusettevõttest.

C Juhised arvutiga töötamiseks, tavahooldus ja transpordiks ettevalmistamine

Juhised arvutiga töötamiseks ja tavahooldus

Arvuti ja kuvari paigaldamisel ja hooldamisel järgige järgmisi juhiseid:

- Ärge paigutage arvutit ülemäära niiskesse kohta, päikese kätte ega liiga kuuma või külma ruumi.
- Paigutage arvuti kindlale tasasele pinnale. Jahutuseks vajaliku õhuvoolu tagamiseks jätke arvuti korpuse kõigile ventileeritavatele külgedele ja kuvari kohale 10,2 cm (4 tolli) õhuvahe.
- Ärge takistage õhu juurdevoolu arvutisse: hoidke kõik ventilaatori- ja õhuvõtuavad vabad. Ärge asetage sisselükatud tugijalgadega klaviatuuri tihedalt vastu lauaarvuti esikülge, sest ka see takistab õhu sissevoolu.
- Ärge töötage mitte kunagi arvutiga, mille külgpaneel või laienduskaardi pesade katted on eemaldatud.
- Ärge asetage arvuteid üksteise peale või lähedusse, kui selle tulemusena võiks ühest arvutist väljuv soojenenud õhk sattuda teise arvutisse sisenevasse õhuvoolu.
- Kui arvuti paigutatakse eraldi korpusesse, tuleb see korpus varustada sisse- ja väljapuhkeventilaatoritega ning juhinduda eeltoodud juhistest.
- Jälgige, et arvutisse ega klaviatuuri ei satuks vedelikku.
- Ärge katke kuvari õhuavasid mitte mingil moel kinni.
- Paigaldage või lülitage sisse operatsioonisüsteemi või muu tarkvara toitehaldusfunktsioonid (sh unerežiimid).
- Enne järgnevat toiminguid lülitage arvuti välja.
 - Pühkige arvuti välispinda pehme niiske lapiga vastavalt vajadusele. Puhastuskemikaalid võivad viimistluse tooni muuta või kahjustada.
 - Puhastage regulaarselt arvuti kõigil ventileeritavatel külgedel asuvaid õhuavasid. Tolmurullid, mustus või muud võõrkehavad võivad sulgeda õhuavad, piirates õhu läbivoolu.

Optilise kettaseadme ettevaatusabinõud

Optilise kettaseadme kasutamisel või puhastamisel rakendage järgnevaid ohutusabinõusid.

Töötamine

- Ärge kettaseadet töötamise ajal liigutage. See võib põhjustada lugemisel tõrkeid.
- Vältige kettaseadme sattumist ootamatute temperatuurimuutuste mõju alla, kuna seadme sisemuses võib tekkida kondensaat. Kui temperatuur on kettaseadme töö ajal siiski kiiresti muutunud, oodake enne toite väljalülitamist vähemalt üks tund. Kui lülitate seadme kohe sisse, võib lugemisel esineda tõrkeid.
- Hoiduge kettaseadme paigutamisest niiskesse, äärmusliku temperatuuri, mehaanilise vibratsiooni või otsese päikesevalgusega ruumidesse.

Puhastamine

- Puhastage esipaneeli ja juhtnuppe pehme, kuiva või kergelt puhastusvahendi lahusega niisutatud pehme lapiga. Ärge pihustage puhastusvedelikke kunagi otse seadmele.
- Hoiduge ükskõik milliste pindu kahjustada võivate lahustite (nt alkohol või benseen) kasutamisest.

Ohutus

Kui seadmesse peaks sattuma võõrkehi või vedelikku, lülitage arvuti viivitamatult välja ja laske volitatud HP hooldustöökojas üle vaadata.

Transpordiks ettevalmistamine

Arvuti ettevalmistamisel transpordiks pidage silmas järgmisi soovitusi:

1. Varundage kõvakettal olevad failid välisele talletusseadele. Veenduge, et varundamiseks kasutatavad andmekandjad ei puutu hoiustamise ega teisaldamise käigus kokku elektri- ega magnetimpulssidega.



MÄRKUS. Kõvaketas lukustub süsteemi väljalülitamisel automaatselt.

2. Eemaldage ja talletage kõik irdandmekandjad.
3. Lülitage arvuti ja välisseadmed välja.
4. Lahutage toitejuhe vahelduvvooluvõrgu pistikupesast ning seejärel arvuti küljest.
5. Süsteemi komponentidel ja välisseadmetel lahutage kõigepealt toitejuhtmed, alles siis lahutage need seadmed arvutist.



MÄRKUS. Enne arvuti transportimist veenduge, et kõik moodulid on kindlalt oma pesadesse kinnitatud.

6. Pakkige süsteemi koostisosad ja välisseadmed nende originaalpakenditesse või nendega sarnasesse pakendisse, jälgides, et nende kaitseks kasutataks piisavalt pakkematerjali.

D Juurdepääsetavus

HP kujundab, toodab ja müüb tooteid ja teenuseid, mida saavad kasutada kõik, sealhulgas puuetega inimesed, kas siis ilma või koos sobivate abiseadmetega.

Toetatud abitehnoloogiad

HP tooted toetavad paljusid operatsioonisüsteemi abitehnoloogiaid ning neid saab konfigureerida veel paljude muudegi abitehnoloogiatega koos töötama. Lisateavet abifunktsioonide kohta leiate seadme otsingufunktsiooni kasutades.



MÄRKUS. Lisateavet mõne kindla abitehnoloogia kohta saate selle toote klienditoelt.

Kuidas meie toega ühendust võtta

Me täiustame pidevalt meie toodete kasutushõlbustust ja võtame rõõmuga vastu kasutajate tagasisidet. Kui teil on mõne tootega probleeme või soovite meiega jagada seda, kuidas juurdepääsetavust parandavad funktsioonid on teid aidanud, saate meiega ühendust võtta esmaspäevast reedeni 6:00–21:00 (MST) telefoninumbril (888) 259-5707. Kui olete vaegkuulja või kasutate teenust TRS-VRS-WebCapTel ning vajate tehnilist tuge või teil on küsimusi hõlbustuse kohta, helistage numbril (877) 656-7058 (esmaspäevast reedeni 6:00–21:00 Põhja-Ameerika MST). HP toe saamiseks avage aadress <http://www.hp.com/support>, järgige juhiseid ja leidke oma toode.



MÄRKUS. Tugi on ainult ingliskeelne.

Tähestikuline register

- E**
eemaldamine
 2,5-tolline kõvaketas 35
 3,5-tolline kõvaketas 30
arvuti juurdepääsupaneel 6
ehisplaat 9
esipaneel 8
laienduskaart 17
M.2 SSD-kaart 39
optiline draiv 23
optiline kettaseade 27
patarei 50
tolmufilter 10
elektrostaatiline lahendus, kahju
 vältimine 54
emaplaadi ühenduskohad 12
esipaneel
 eemaldamine 8
 ehisplaadi eemaldamine 9
 tagasipanek 10
 turvalisus 48
esipaneeli komponendid 2
- J**
juhised arvutiga töötamiseks 55
juurdepääsetavus 57
juurdepääsupaneel
 eemaldamine 6
 tagasipanek 7
- K**
kettaseadmed
 asukohad 21
 kaabliühendused 22
 paigaldamine 22
kõvaketas (2,5 tolli)
 eemaldamine 35
 paigaldamine 37
kõvaketas (3,5 tolli)
 eemaldamine 30
 paigaldamine 32
- L**
laienduskaart
 eemaldamine 17
 paigaldamine 17
lukud
 esipaneel 48
 HP äriarvutite turvalukk 43
 tabalukk 43
 turvakaabli lukk 42
- M**
M.2 SSD-kaart
 eemaldamine 39
 paigaldamine 39
mälu
 paigaldamine 13
 pesade asustamine 13
- O**
optiline draiv
 eemaldamine 23
 paigaldamine 24
 puhastamine 56
optiline kettaseade
 eemaldamine 27
 ettevaatusabinõud 56
 paigaldamine 28
- P**
paigaldamine
 2,5-tolline kõvaketas 37
 3,5-tolline kõvaketas 32
 arvuti juurdepääsupaneel 7
 kettaseadmete kaablid 22
 laienduskaart 17
 M.2 SSD-kaart 39
 mälu 13
 optiline draiv 24
 optiline kettaseade 28
 patarei 50
 tolmufilter 10
paigaldusjuhised 5
patarei vahetamine 50
- S**
seerianumbri asukoht 4
- T**
tagapaneeli komponendid 3
tolmufilter 10
toote ID-numbri asukoht 4
transpordiks ettevalmistamine 56
turvalisus
 esipaneel 48
 HP äriarvutite turvalukk 43
 tabalukk 43
 turvakaabli lukk 42
- V**
ventileerimisjuhised 55