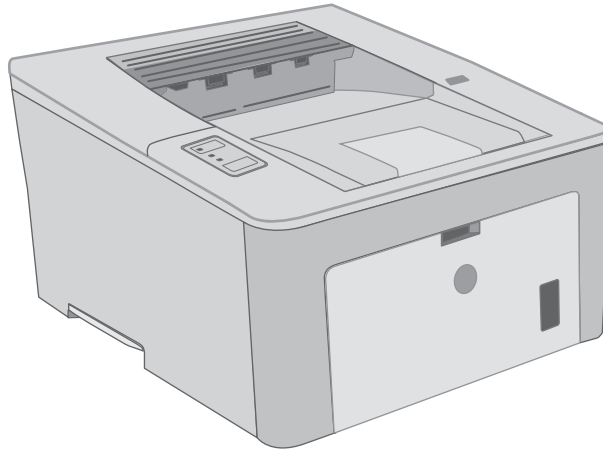




# LaserJet Pro M118-M119, M203-M205 LaserJet Ultra M206

## Käyttöopas



**M118-M119  
M203-M206**



[www.hp.com/support/ljM118](http://www.hp.com/support/ljM118)  
[www.hp.com/support/ljM203](http://www.hp.com/support/ljM203)





HP LaserJet Pro M118-M119, M203-M205  
HP LaserJet Ultra M206

Käyttöopas

## Tekijänoikeus- ja käyttöoikeustiedot

© Copyright 2018 HP Development Company, L.P.

Tämän materiaalin kopioiminen, sovittaminen tai kääntäminen on kiellettyä, paitsi tekijänoikeuslain sallimilla tavoilla.

Tämän asiakirjan sisältämät tiedot voivat muuttua ilman ennakoilmoitusta.

HP-tuotteiden ja palvelujen takuut rajoittuvat kyseisten tuotteiden ja palvelujen mukana toimitettavissa nimenomaisissa takuulausekkeissa esitettyihin takuisiin. Mitään tämän julkaisun sisältöä ei tule tulkita lisätakuuksi. HP ei ole vastuussa tämän julkaisun mahdollisesti sisältämistä teknisistä tai toimituksellisista virheistä tai puutteista.

Edition 4, 01/2019

## Tavaramerkkitietoja

Adobe®, Adobe Photoshop®, Acrobat® ja PostScript® ovat Adobe Systems Incorporatedin tavaramerkkejä.

Apple ja Apple-logo ovat Apple Inc:n tavaramerkkejä, jotka on rekisteröity Yhdysvalloissa ja muissa maissa.

macOS on Apple Inc:n tavaramerkki, joka on rekisteröity Yhdysvalloissa ja muissa maissa.

AirPrint on Apple Inc:n tavaramerkki, joka on rekisteröity Yhdysvalloissa ja muissa maissa / muilla alueilla.

iPad on Apple Inc:n tavaramerkki, joka on rekisteröity Yhdysvalloissa ja muissa maissa / muilla alueilla.

iPod on Apple Inc:n tavaramerkki, joka on rekisteröity Yhdysvalloissa ja muissa maissa / muilla alueilla.

iPhone on Apple Inc:n tavaramerkki, joka on rekisteröity Yhdysvalloissa ja muissa maissa / muilla alueilla.

Microsoft®, Windows®, Windows® XP ja Windows Vista® ovat Microsoft Corporationin Yhdysvalloissa rekisteröimiä tavaramerkkejä.

UNIX® on Open Group -yhtiön rekisteröimä tavaramerkki.

---

# Sisällysluettelo

<b>1 Tulostimen yleiskuvaus .....</b>	<b>1</b>
Tulostinnäkymät .....	2
Tulostimen etunäkymä .....	2
Tulostimen takanäkymä .....	3
Ohjauspaneelin näkymä .....	4
Tulostimen tekniset tiedot .....	4
Tekniset tiedot .....	5
Tuetut käyttöjärjestelmät .....	5
Mobiilitulostusratkaisut .....	6
Tulostimen mitat .....	7
Virrankulutus, sähkötekniset tiedot ja äänipäästöt .....	7
Käyttöympäristöalue .....	8
Tulostimen laitteiston ja ohjelmiston asennus .....	9
<b>2 Paperilokerot .....</b>	<b>11</b>
Paperin asettaminen ensisijaiseen syöttölokeroon .....	12
Johdanto .....	12
Ensisijaisen syöttölokeron paperin suunta .....	13
Paperin asettaminen pääsyöttölokeroon .....	15
Johdanto .....	15
Pääsyöttölokeron paperin suunta .....	17
Kirjekuorten lisääminen ja tulostaminen .....	19
Johdanto .....	19
Kirjekuorten tulostaminen .....	19
Kirjekuorien suunta .....	20
Tarrojen lisääminen ja tulostaminen .....	21
Johdanto .....	21
Tarrojen käsinsyöttö .....	21
Tarran suunta .....	22

<b>3 Tarvikkeet, lisävarusteet ja osat .....</b>	<b>23</b>
Tarvikkeiden, lisävarusteiden ja osien tilaaminen .....	24
Tilaaminen .....	24
Tarvikkeet ja lisävarusteet .....	24
HP-värikasettien suojauksen tarvikkeasetusten määrittäminen .....	25
Johdanto .....	25
Kasettikäytäntötoiminnon ottaminen käyttöön ja poistaminen käytöstä .....	25
HP:n sulautetun Web-palvelimen (EWS) avulla voit ottaa käyttöön kasettikäytäntötoiminnon. ....	25
HP:n sulautetun Web-palvelimen (EWS) avulla voit poistaa kasettikäytäntötoiminnon käytöstä. ....	26
Kasettikäytännön vianmäärityksen ohjauspaneelin virheilmoitukset .....	26
Kasettien suojaustoiminnon ottaminen käyttöön ja poistaminen käytöstä .....	26
HP:n sulautetun Web-palvelimen (EWS) avulla voit ottaa käyttöön kasettien suojaustoiminnon. ....	26
HP:n sulautetun Web-palvelimen (EWS) avulla voit poistaa käytöstä kasettien suojaustoiminnon. ....	27
Kasettien suojauksen vianmäärityksen ohjauspaneelin virheilmoitukset .....	28
Värikasetin vaihtaminen .....	29
Johdanto .....	29
Värikasetin tiedot .....	29
Värikasetin poistaminen ja vaihtaminen .....	30
Kuvarummun vaihtaminen .....	33
Johdanto .....	33
Kuvarummun tiedot .....	33
Poista ja vaihda kuvarumpu .....	34
<b>4 Tulostus .....</b>	<b>37</b>
Tulostustehtävät (Windows) .....	38
Tulostaminen (Windows) .....	38
Automaattinen molemmille puolille tulostaminen (Windows) .....	39
Manuaalinen tulostaminen molemmille puolille (Windows) .....	39
Useiden sivujen tulostaminen arkille (Windows) .....	40
Paperityypin valitseminen (Windows) .....	40
Tulostuksen lisätehtävät .....	41
Tulostustehtävät (OS X) .....	42
Tulostaminen (OS X) .....	42
Automaattinen molemmille puolille tulostaminen (OS X) .....	42
Manuaalinen tulostaminen molemmille puolille (OS X) .....	42
Useiden sivujen tulostaminen arkille (OS X) .....	43
Paperityypin valitseminen (OS X) .....	43

Tulostuksen lisätehtävät .....	43
Mobiilitulostus .....	45
Johdanto .....	45
Wi-Fi Direct (vain langattomat mallit) .....	45
Ota Wi-Fi Direct käyttöön tai poista se käytöstä .....	46
Tulostimen Wi-Fi Direct -nimen muuttaminen .....	47
HP ePrint via email -sähköpostitulostus .....	47
HP ePrint -ohjelmisto .....	48
AirPrint .....	49
Androidin sulautettu tulostus .....	49

## 5 Tulostimen hallinta ..... 51

Tulostimen yhteystyypin muuttaminen (Windows) .....	52
Lisäasetusten määrittäminen HP:n sulautetulla Web-palvelimella (EWS) ja HP Device Toolbox -ohjelmistolla (Windows) .....	53
Lisäasetukset OS X:n HP Utility -ohjelmistolla .....	56
HP-apuohjelman avaaminen .....	56
HP-apuohjelman ominaisuudet .....	56
IP-verkkoasetusten määrittäminen .....	58
Johdanto .....	58
Tulostimen jakamista koskeva vastuuvapauslauseke .....	58
Verkkoasetusten tarkasteleminen tai muuttaminen .....	58
Tulostimen nimen vaihtaminen verkossa .....	58
IPv4 TCP/IP -parametrien määrittäminen manuaalisesti .....	59
Yhteysnopeuden ja kaksisuuntaisen tiedonsiirron asetukset .....	59
Tulostimen suojausominaisuudet .....	61
Johdanto .....	61
Järjestelmän salasanan määrittäminen tai vaihtaminen HP:n sulautetun web-palvelimen avulla .....	61
Ohjainkortin lukitseminen .....	62
Hiljaisen tulostustilan asetusten määrittäminen .....	63
Johdanto .....	63
Hiljaisen tulostustilan asetusten määrittäminen sulautetusta verkkopalvelimesta (EWS) .....	63
Energiansäästöasetukset .....	64
Johdanto .....	64
Tulostaminen EconoMode-tilassa .....	64
Lepotilan/automaattisammutuksen ajankohta toimittomuuden jälkeen -asetuksen määrittäminen .....	64
Aseta Sammutusviive toimittomuuden jälkeen ja määritä tulostimen virrankäyttö enintään 1 wattiin. ....	65
Sammutusviiveasetuksen määrittäminen .....	66
Laiteohjelmiston päivittäminen .....	68

Laiteohjelmiston päivittäminen laiteohjelmiston päivitysapuohjelmalla .....	68
---	----

## 6 Ongelmien ratkaiseminen ..... 69

Asiakastuki .....	70
Ohjauspaneelin valokuvioiden tulkitseminen .....	71
Alkuperäisten oletusasetusten palauttaminen .....	74
Viesti Muste on vähissä tai Muste on erittäin vähissä näkyy tulostimen ohjauspaneelissa .....	75
Erittäin vähissä -asetusten muuttaminen .....	75
Tilaa tarvikkeita .....	76
Tulostin ei poimi paperia tai siinä on syöttöongelmia .....	77
Johdanto .....	77
Tulostin ei poimi paperia .....	77
Tulostin poimii useita paperiarkkeja .....	78
Paperitukosten poistaminen .....	80
Johdanto .....	80
Tukoksen sijainti .....	80
Toistuvatko paperitukokset usein? .....	80
Pääsyöttölokero paperitukosten poistaminen .....	82
Tukosten poistaminen värikasetin alueelta .....	85
Paperitukosten poistaminen tulostelokerosta .....	88
Tukosten poistaminen kääntöyksiköstä .....	91
Tulostuslaadun parantaminen .....	94
Johdanto .....	94
Tulostaminen toisesta ohjelmasta .....	94
Tulostustyön paperityyppiasetuksen tarkistaminen .....	94
Paperityyppiasetuksen tarkistaminen (Windows) .....	94
Paperityyppiasetuksen tarkistaminen (OS X) .....	95
Värikasetin tilan tarkistaminen .....	95
Tulostimen puhdistaminen .....	95
Puhdistussivun tulostaminen .....	95
Tarkista värikasetti ja kuvarumpu silmämääräisesti .....	96
Paperin ja tulostusympäristön tarkistaminen .....	96
Vaihe 1: Käytä paperia, joka täyttää HP:n asettamat vaatimukset .....	96
Vaihe 2: Ympäristön tarkistaminen .....	96
Vaihe 3: Yksittäisen lokero kohdistuksen määrittäminen .....	97
Toisen tulostinohjaimen kokeileminen .....	98
EconoMode-asetusten tarkistaminen .....	98
Tulostustummuuden säätäminen .....	99
Kiinteän verkon ongelmien ratkaiseminen .....	100
Johdanto .....	100
Heikko fyysinen yhteys .....	100



Tietokone käyttää virheellistä IP-osoitetta tulostimelle .....	100
Tietokone ei saa yhteyttä tulostimeen .....	100
Tulostin käyttää verkolle virheellisiä yhteysnopeutta ja kaksisuuntaisuusasetuksia .....	101
Uudet ohjelmat saattavat aiheuttaa yhteensopivuusongelmia .....	101
Tietokone tai työasema saattaa olla väärin määritetty .....	101
Tulostin on poistettu käytöstä, tai muut verkkoasetukset ovat virheellisiä .....	101
Langattoman verkon ongelmien ratkaiseminen .....	102
Johdanto .....	102
Langattoman yhteyden tarkistusluettelo .....	102
Tulostin ei tulosta langattoman määrittämisen suorittamisen jälkeen .....	103
Tulostin ei tulosta, ja tietokoneeseen on asennettu kolmannen osapuolen palomuurit .....	103
Langaton verkko ei toimi langattoman reitittimen tai tulostimen siirtämisen jälkeen .....	103
Langattomaan tulostimeen ei voi yhdistää enempää tietokoneita .....	103
Langattoman tulostimen yhteys katkeaa VPN-verkossa .....	104
Verkko ei näy langattomien verkkojen luettelossa .....	104
Langaton verkko ei toimi .....	104
Langattoman verkon vianmäärittämisen suorittaminen .....	104
Langattoman verkon häiriöiden vähentäminen .....	105
<b>Hakemisto .....</b>	<b>107</b>



---

# 1 Tulostimen yleiskuvaus

- [Tulostinnäkymät](#)
- [Tulostimen tekniset tiedot](#)
- [Tulostimen laitteiston ja ohjelmiston asennus](#)

## Lisätietoja:

Seuraavat tiedot pitävät paikkansa julkaisuhetkellä. Ajankohtaisia tietoja on kohdassa [www.hp.com/support/ljM118](http://www.hp.com/support/ljM118), [www.hp.com/support/ljM203](http://www.hp.com/support/ljM203).

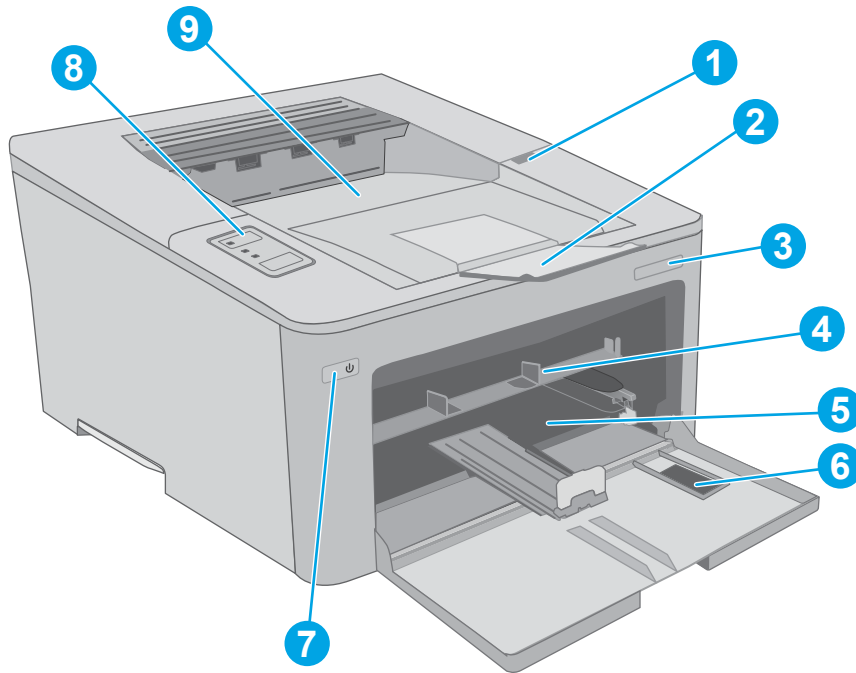
HP-tulostimen kaikenkattavassa ohjeessa on seuraavat tiedot:

- Asennus ja määrittäminen
- Opi ja käytä
- Ongelmien ratkaiseminen
- Ohjelmisto- ja laiteohjelmistopäivitysten lataaminen
- Asiakastukifoorumit
- Tietoja takuusta ja säännöksistä

# Tulostinnäkymät

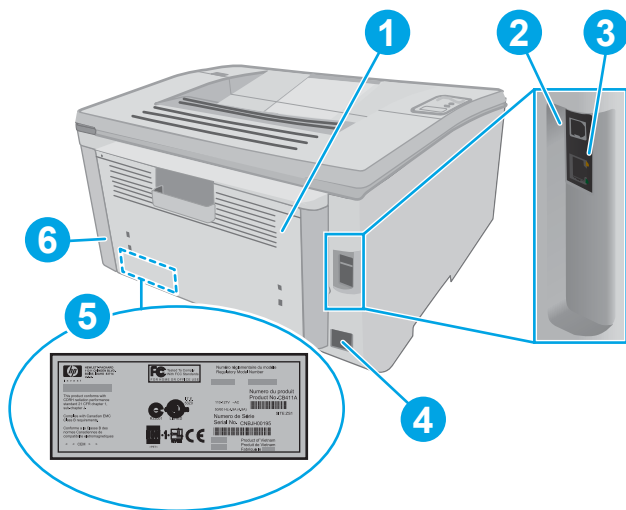
- [Tulostimen etunäkymä](#)
- [Tulostimen takanäkymä](#)
- [Ohjauspaneelin näkymä](#)

## Tulostimen etunäkymä



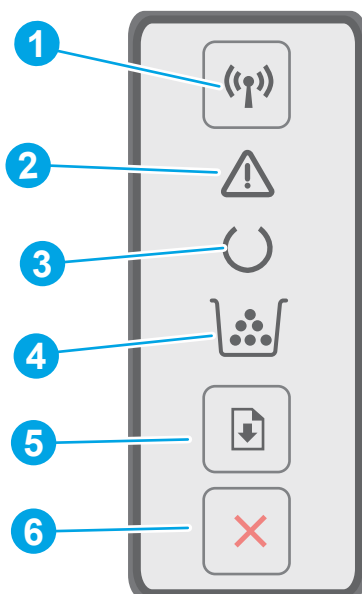
1	Värikasetin luukku
2	Tulostelokeron jatke
3	Mallinimi
4	Ensisijainen syöttölokero
5	Pääsyöttölokero
6	Pääsyöttölokero luukku
7	Virtapainike
8	Ohjauspaneeli
9	Tulostelokero




## Tulostimen takanäkymä




- |   |                                       |
|---|---------------------------------------|
| 1 | Takaluukku (tukosten poistaminen)     |
| 2 | USB-liitännän portti                  |
| 3 | Ethernet-portti                       |
| 4 | Virtaliitäntä                         |
| 5 | Sarja- ja tuotenumeron tarra          |
| 6 | Paikka vajerityyppiselle turvalukolle |

## Ohjauspaneelin näkymä



1	Langattoman yhteyden painike  ja merkivalo (vain langattomat mallit)	Tällä painikkeella voit ottaa langattoman toiminnon käyttöön tai poistaa sen käytöstä tai voit määrittää WiFi Direct -yhteyden.  Voit määrittää WPS-yhteyden pitämällä tätä painiketta painettuna.  Jos langattoman yhteyden merkivalo palaa, langaton yhteys on vakaa. Jos merkkivalo vilkkuu, joko WPS- tai WiFi Direct -määrittäminen on käynnissä. Jos merkkivalo vilkkuu nopeasti, langattomassa yhteydessä on jokin ongelma.
2	Huomiovalo	Huomiovalo vilkkuu, kun laite tarvitsee käyttäjän toimia. Huomiovalo palaa, kun tulostin on virhetilassa.
3	Valmis-merkkivalo	Valmis-valo palaa, kun tulostin on valmis tulostamaan. Valo vilkkuu, kun tulostin vastaanottaa tulostustietoja.
4	Tarvikkeiden merkivalo	Tarvikkeiden merkivalo palaa, kun värikasetin väriaine on erittäin vähissä. Merkkivalo vilkkuu, kun on värikasetissa tai kuvarummussa on ilmennyt virhe.
5	Jatka-painike 	Aloita tulostustyö painamalla tätä painiketta.  Jos tulostin on virhetilassa, poista virhe ja jatka tulostamista painamalla Jatka-painiketta.  Aloita työn toisen puolen tulostaminen painamalla Jatka-painiketta.
6	Peruuta-painike 	Peruuta tulostustyö painamalla tätä painiketta.

## Tulostimen tekniset tiedot

 **TÄRKEÄÄ:** Seuraavat tiedot ovat asianmukaisia julkaisuhetkellä, mutta ne voivat muuttua. Ajankohtaisia tietoja on osoitteessa [www.hp.com/support/ljM118](http://www.hp.com/support/ljM118), [www.hp.com/support/ljM203](http://www.hp.com/support/ljM203).

- [Tekniset tiedot](#)
- [Tuetut käyttöjärjestelmät](#)

- [Mobiilitulostusratkaisut](#)
- [Tulostimen mitat](#)
- [Virrankulutus, sähkötekniiset tiedot ja äänipäästöt](#)
- [Käyttöympäristöalue](#)

## Tekniset tiedot

Viimeisimmät tiedot ovat osoitteessa [www.hp.com/support/ljM118](http://www.hp.com/support/ljM118), [www.hp.com/support/ljM203](http://www.hp.com/support/ljM203).

## Tuetut käyttöjärjestelmät

Seuraavat tiedot koskevat OS X -käyttöjärjestelmän tulostinkohtaisia Windows PCL 6- ja HP-tulostinohjaimia sekä ohjelmiston asennusta.

**Windows:** HP:n ohjelmiston asennusohjelma asentaa HP PCL.6-, HP PCL 6- tai HP PCL-6 -tulostinohjaimen Windows-käyttöjärjestelmästä riippuen sekä muita valinnaisia ohjelmia käytettäessä täyttä asennusohjelmaa. Lataa HP PCL.6-, HP PCL 6- ja HP PCL-6 -tulostinohjain tulostimen tukisivustosta: [www.hp.com/support/ljM118](http://www.hp.com/support/ljM118), [www.hp.com/support/ljM203](http://www.hp.com/support/ljM203)

**Mac-tietokoneet ja OS X:** Tulostin tukee Mac-tietokoneita. Lataa HP Easy Start joko osoitteesta [123.hp.com](http://123.hp.com) tai tukisivustosta, ja asenna HP-tulostinohjain HP Easy Start -apuohjelmalla.

1. Siirry osoitteeseen [123.hp.com](http://123.hp.com).
2. Lataa tulostinohjelmisto ohjeiden mukaan.

**Linux:** Linux-tietoja ja -tulostinohjaimia on saatavana osoitteesta [hplipopensource.com/hplip-web/index.html](http://hplipopensource.com/hplip-web/index.html).

**UNIX:** UNIX®-tietoja ja -tulostinohjaimia on saatavana osoitteesta [www.hp.com/go/unixmodelscripts](http://www.hp.com/go/unixmodelscripts).

### Taulukko 1-1 Tuetut käyttöjärjestelmät ja tulostinohjaimet

Käyttöjärjestelmä	Tulostinohjain on asennettu (verkosta saatavan ohjelman avulla)	Huomautukset
Windows® XP SP3, 32-bittinen	Tulostinkohtainen HP PCL.6 -tulostinohjain on asennettu tähän käyttöjärjestelmään ohjelmiston asennuksen yhteydessä.	Microsoft lopetti Windows XP -käyttöjärjestelmän yleisen tuen huhtikuussa 2009. HP tarjoaa kuitenkin edelleen parasta mahdollista tukea vanhalle XP-käyttöjärjestelmälle. Joitakin tulostinohjaimen ominaisuuksia ei tueta.
Windows Vista®, 32-bittinen	Tulostinkohtainen HP PCL.6 -tulostinohjain on asennettu tähän käyttöjärjestelmään ohjelmiston asennuksen yhteydessä.	Microsoft lopetti Windows Vista -käyttöjärjestelmän yleisen tuen huhtikuussa 2012. HP tarjoaa kuitenkin edelleen parasta mahdollista tukea vanhalle Vista-käyttöjärjestelmälle. Joitakin tulostinohjaimen ominaisuuksia ei tueta.
Windows 7 32- ja 64-bittinen	Tulostinkohtainen HP PCL 6 -tulostinohjain on asennettu tähän käyttöjärjestelmään ohjelmiston asennuksen yhteydessä.	
Windows 8 32- ja 64-bittinen	Tulostinkohtainen HP PCL 6 -tulostinohjain on asennettu tähän käyttöjärjestelmään ohjelmiston asennuksen yhteydessä.	Windows 8 RT -tuki tarjotaan Microsoft IN OS -version 4 kautta (32-bittinen ohjain).

**Taulukko 1-1 Tuetut käyttöjärjestelmät ja tulostinohjaimet (jatkoa)**

Käyttöjärjestelmä	Tulostinohjain on asennettu (verkosta saatavan ohjelman avulla)	Huomautukset
Windows 8.1 32- ja 64-bittinen	Tulostinkohtainen HP PCL-6 V4 -tulostinohjain on asennettu tähän käyttöjärjestelmään ohjelmiston asennuksen yhteydessä.	Windows 8.1 RT -tuki tarjotaan Microsoft IN OS -version 4 kautta (32-bittinen ohjain).
Windows 10 32- ja 64-bittinen	Tulostinkohtainen HP PCL-6 V4 -tulostinohjain on asennettu tähän käyttöjärjestelmään ohjelmiston asennuksen yhteydessä.	
Windows Server 2008 SP2, 32-bittinen	Tulostinkohtaisen HP PCL.6 -tulostinohjaimen voi ladata tulostintuen sivustosta. Lataa ohjain ja asenna se käyttämällä Microsoftin Lisää tulostin -työkalua.	Microsoft lopetti Windows Server 2008 -käyttöjärjestelmän yleisen tuen tammikuussa 2015. HP tarjoaa kuitenkin edelleen parasta mahdollista tukea Server 2008 käyttöjärjestelmälle. Joitakin tulostinohjaimen ominaisuuksia ei tueta.
Windows Server 2008 SP2, 64-bittinen	Tulostinkohtaisen HP PCL 6 -tulostinohjaimen voi ladata tulostintuen sivustosta. Lataa ohjain ja asenna se käyttämällä Microsoftin Lisää tulostin -työkalua.	Microsoft lopetti Windows Server 2008 -käyttöjärjestelmän yleisen tuen tammikuussa 2015. HP tarjoaa kuitenkin edelleen parasta mahdollista tukea Server 2008 käyttöjärjestelmälle.
Windows Server 2008 R2, SP 1, 64-bittinen	Tulostinkohtainen HP PCL 6 -tulostinohjain on asennettu tähän käyttöjärjestelmään ohjelmiston asennuksen yhteydessä.	
Windows Server 2012, 64-bittinen	Tulostinkohtainen HP PCL 6 -tulostinohjain on asennettu tähän käyttöjärjestelmään ohjelmiston asennuksen yhteydessä.	
Windows Server 2012 R2, 64-bittinen	Tulostinkohtainen HP PCL-6 -tulostinohjain on asennettu tähän käyttöjärjestelmään ohjelmiston asennuksen yhteydessä.	
Windows 10 Server (Server 2016), 32- ja 64-bittinen	Tulostinkohtainen HP PCL-6 -tulostinohjain on asennettu tähän käyttöjärjestelmään ohjelmiston asennuksen yhteydessä.	
OS X 10.11 El Capitan, macOS 10.12 Sierra, macOS 10.13 High Sierra	Lataa tulostinohjaimen asentamista varten HP Easy Start sivulta <a href="https://www.hp.com/LaserJet">123.hp.com/LaserJet</a> . Asenna tulostinohjelmisto ja tulostinohjain ohjeiden mukaan.	

 **HUOMAUTUS:** Päivitetty luettelo tuetuista käyttöjärjestelmistä on osoitteessa [www.hp.com/support/ljM118](http://www.hp.com/support/ljM118), [www.hp.com/support/ljM203](http://www.hp.com/support/ljM203) HP:n kaikenkattavassa ohjeessa.

 **HUOMAUTUS:** Saat lisätietoja työasema- ja palvelinkäyttöjärjestelmistä sekä tulostimen HP UPD PCL6- ja UPD PS -ohjaintuesta siirtymällä osoitteeseen [www.hp.com/go/upd](http://www.hp.com/go/upd) ja valitsemalla **Tuotetiedot**-välilehden.

## Mobiilitulostusratkaisut

HP tarjoaa useita mobiili- ja ePrint-ratkaisuja, joiden avulla kannettavasta tietokoneesta, taulutietokoneesta, älypuhelimesta ja muista mobiililaitteista voidaan tulostaa helposti HP-tulostimeen. Katso täydellinen luettelo ja valitse tarpeitasi parhaiten vastaava vaihtoehto osoitteessa [www.hp.com/go/LaserJetMobilePrinting](http://www.hp.com/go/LaserJetMobilePrinting).



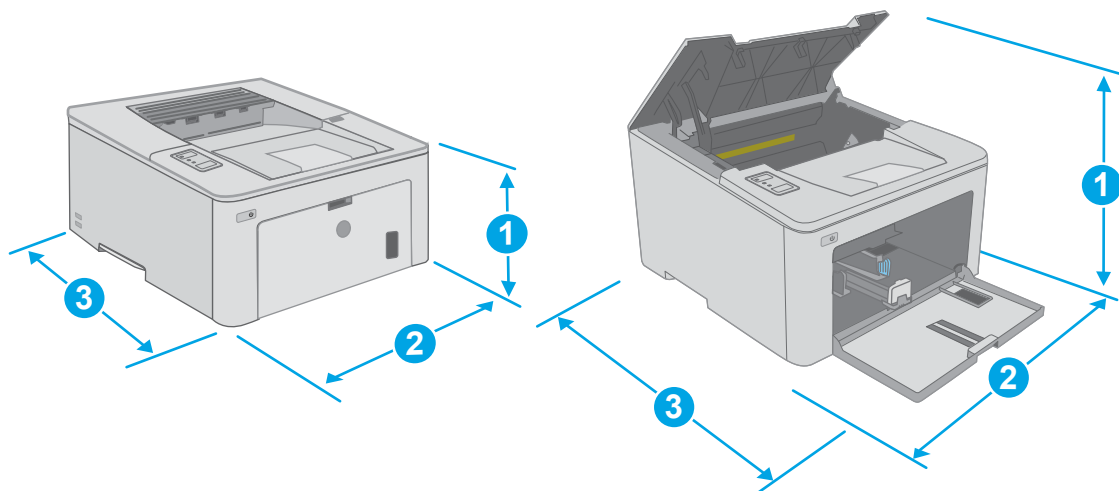


**HUOMAUTUS:** Varmista kaikkien mobiilitulostus- ja ePrint-toimintojen tuki päivittämällä tulostimen laiteohjelmisto.

- Wi-Fi Direct (vain langattomat mallit)
- HP ePrint -sähköpostitulostus (edellyttää, että HP-verkkopalvelut ovat käytössä ja että tulostin on rekisteröity HP Connected -sivustossa)
- HP ePrint -sovellus (saatavilla Android-, iOS- ja Blackberry-laitteille)
- HP All-in-One Remote -sovellus iOS- ja Android-laitteille
- HP ePrint ohjelmisto
- Google Cloud Print
- AirPrint
- Android-tulostus

## Tulostimen mitat

Kuva 1-1 Tulostimen mitat



	Tulostin kokonaan suljettuna	Tulostin kokonaan avattuna
1. Korkeus	223,9 mm	359,5 mm
2. Leveys	370,5 mm	370,5 mm
3. Syvyys	407,4 mm	624,4 mm
Paino (mustekasettien kanssa)	6,9 kg	

## Virrankulutus, sähkötekniset tiedot ja äänipäästöt

Viimeisimmät tiedot ovat osoitteessa [www.hp.com/support/ljM118](http://www.hp.com/support/ljM118), [www.hp.com/support/ljM203](http://www.hp.com/support/ljM203).



**HUOMIO:** Virtavaatimukset ovat sen maan/alueen mukaisia, jossa tulostin on myyty. Älä muunna käyttöjännitteitä. Tämä voi vahingoittaa tulostinta ja mitätöidä tulostimen takuun.

## Käyttöympäristöalue

Taulukko 1-2 Käyttöympäristöalue

Ympäristö	Suositus	Sallittu
Lämpötila	17–25 °C	15–30 °C
Suhteellinen kosteus	Suhteellinen ilmankosteus 30 - 70 %	Suhteellinen ilmankosteus 10–80 %

# Tulostimen laitteiston ja ohjelmiston asennus

Perusasennusohjeita on tulostimen mukana toimitetussa pika-asennusohjeessa ja käyttöoppaassa. Lisätietoja on HP:n tuessa Internetissä.

Siirry HP:n kaikenkattavaan ohjeeseen osoitteessa [www.hp.com/support/ljM118](http://www.hp.com/support/ljM118), [www.hp.com/support/ljM203](http://www.hp.com/support/ljM203).  
Etsi seuraava tuki:

- Asennus ja määrittäminen
- Opi ja käytä
- Ongelmien ratkaiseminen
- Ohjelmisto- ja laiteohjelmistopäivitysten lataaminen
- Asiakastukifoorumit
- Tietoja takuusta ja säännöksistä



---

## 2 Paperilokerot

- [Paperin asettaminen ensisijaiseen syöttölokeroon](#)
- [Paperin asettaminen pääsyöttölokeroon](#)
- [Kirjekuorten lisääminen ja tulostaminen](#)
- [Tarrojen lisääminen ja tulostaminen](#)

### Lisätietoja:

Seuraavat tiedot pitävät paikkansa julkaisuhetkellä. Ajankohtaisia tietoja on kohdassa [www.hp.com/support/ljM118](http://www.hp.com/support/ljM118), [www.hp.com/support/ljM203](http://www.hp.com/support/ljM203).

HP-tulostimen kaikenkattavassa ohjeessa on seuraavat tiedot:

- Asennus ja määrittäminen
- Opi ja käytä
- Ongelmien ratkaiseminen
- Ohjelmisto- ja laiteohjelmistopäivitysten lataaminen
- Asiakastukifoorumit
- Tietoja takuusta ja säännöksistä

# Paperin asettaminen ensisijaiseen syöttölokeroon

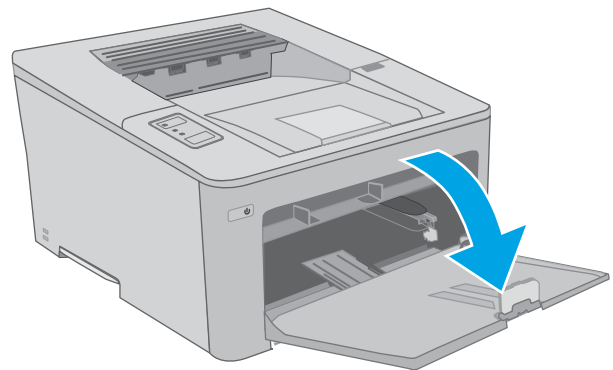
## Johdanto

Seuraavassa kerrotaan paperin lisäämisestä ensisijaiseen syöttölokeroon. Tähän lokeroon mahtuu 10 arkkiä paperia, jonka paino on 75 g/m<sup>2</sup>.

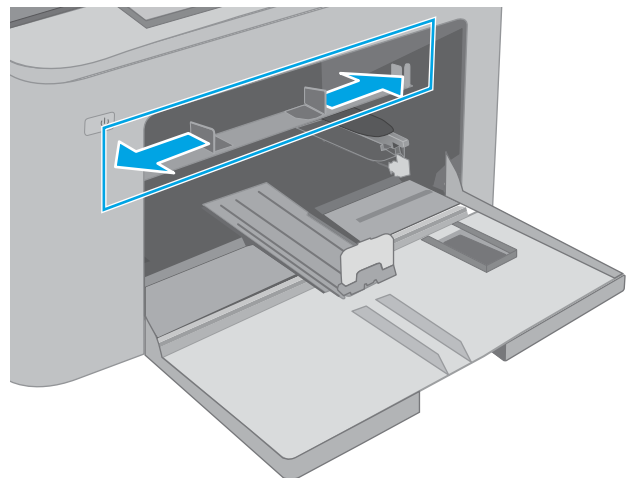
 **HUOMAUTUS:** Paperitukosten estäminen:

- Älä lisää paperia ensisijaiseen syöttölokeroon tai poista paperia siitä tulostuksen aikana.
- Ennen kuin täytät syöttölokeron, poista kaikki paperit syöttölokerosta ja suorista paperipino.
- Kun asetat paperia lokeroon, älä ilmasta paperia.
- Käytä paperia, joka ei ole rypistynyttä, taittunutta tai vahingoittunutta.

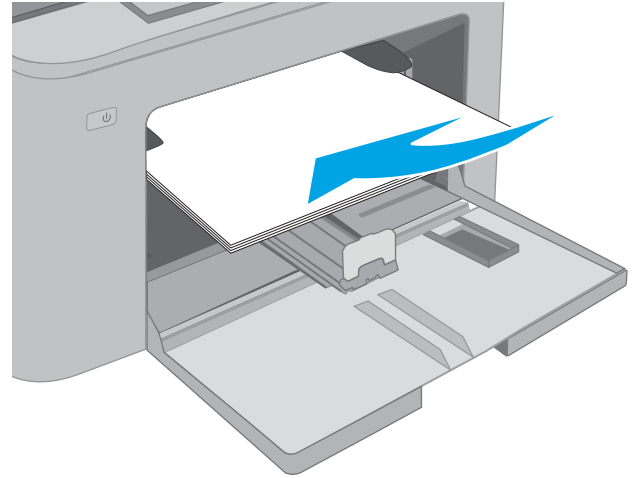
1. Avaa pääsyöttölokeron luukku tarttumalla kahvaan ja vetämällä alaspäin.



2. Levitä paperin leveysohjaimet oikean kokoisiksi.



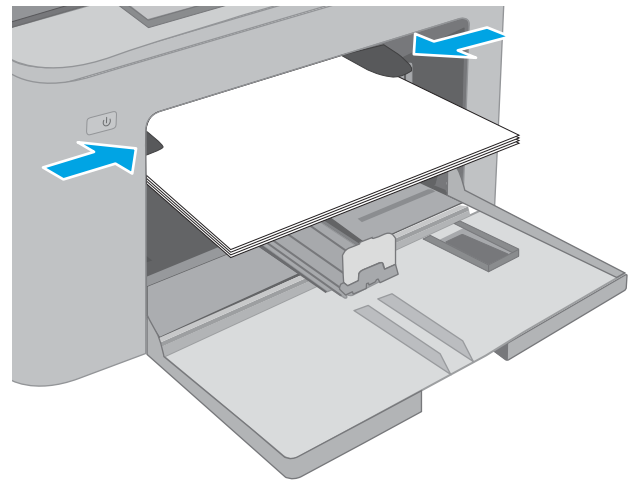
3. Aseta paperin yläreuna ensisijaisen syöttölokeroon aukkoon. Lisätietoja paperin suunnan määrittämisestä on kohdassa [Ensisijaisen syöttölokeron paperin suunta](#) sivulla 13.



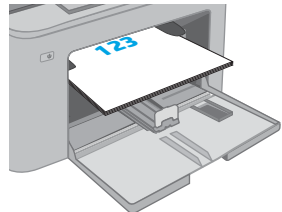
4. Säädä paperinohjaimet niin, että ne koskettavat paperipinoa kevyesti mutta eivät taivuta paperia.

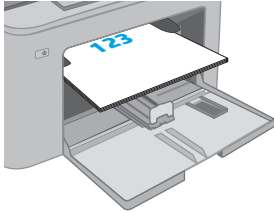
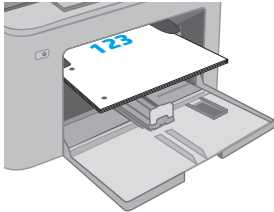
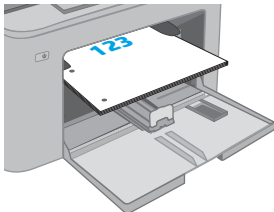
**HUOMAUTUS:** Älä säädä paperinohjaimia tiukasti paperipinoa vasten.

**HUOMAUTUS:** Jotta paperitukoksia ei pääse syntymään, säädä paperinohjaimet oikeaan kokoon äläkä ylitäytä lokeroa.



## Ensisijaisen syöttölokeron paperin suunta

Paperityyppi	Kuvan suunta	Kaksipuolinen tulostustila	Paperikoko	Paperin lisääminen
Kirjelomake tai esipainettu paperi	Pysty	Yksipuolinen tulostus	Letter, Legal, Executive, Statement, Oficio (8,5 x 13), 4 x 6, 5 x 8, A4, A5, A6, RA5, B5 (JIS), B6 (JIS), 10 x 15 cm, Oficio (216 x 340), 16K 195 x 270 mm, 16K 184 x 260 mm, 16K 197 x 273 mm, japanilainen postikortti (postikortti (JIS)), kaksiosainen japanilainen postikortti, kierretty (kaksiosainen postikortti (JIS))	Tulostettava puoli ylöspäin Yläreuna edellä tuotteeseen 

Paperityyppi	Kuvan suunta	Kaksipuolinen tulostustila	Paperikoko	Paperin lisääminen
		Kaksipuolinen tulostus	Letter, Legal, Oficio (8,5 x 13), A4	Tulostettava puoli ylöspäin Yläreuna edellä tuotteeseen 
Rei'itetty paperi	Pysty	Yksipuolinen tulostus	Letter, Legal, Executive, Statement, Oficio (8,5 x 13), 4 x 6, 5 x 8, A4, A5, A6, RA5, B5 (JIS), B6 (JIS), 10 x 15 cm, Oficio (216 x 340), 16K 195 x 270 mm, 16K 184 x 260 mm, 16K 197 x 273 mm, japanilainen postikortti (postikortti (JIS)), kaksiosainen japanilainen postikortti, kierretty (kaksiosainen postikortti (JIS))	Tulostettava puoli ylöspäin Reiät tuotteen vasenta puolta kohti 
		Kaksipuolinen tulostus	Letter, Legal, Oficio (8,5 x 13), A4	Tulostettava puoli ylöspäin Reiät tuotteen vasenta puolta kohti 



# Paperin asettaminen pääsyöttölokeroon

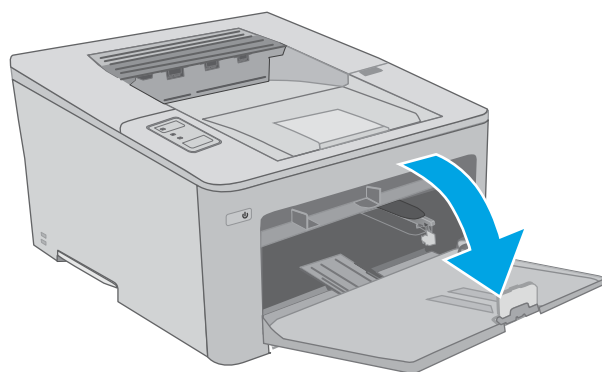
## Johdanto

Seuraavassa kerrotaan paperin lisäämisestä pääsyöttölokeroon. Tähän lokeroon mahtuu 250 arkkiä paperia, jonka paino on 75 g/m<sup>2</sup>.

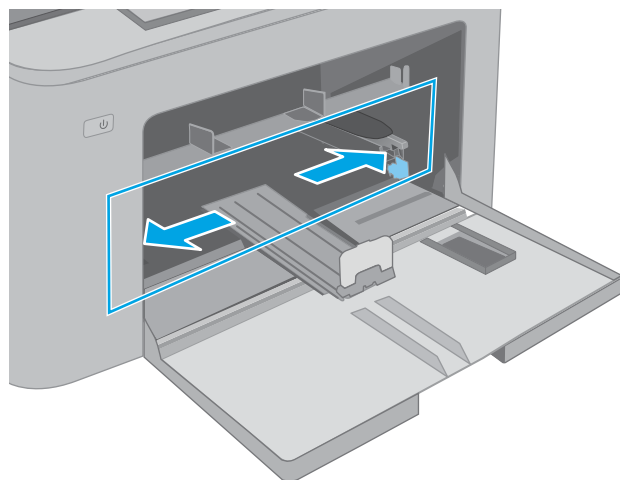
 **HUOMAUTUS:** Paperitukosten estäminen:

- Älä lisää paperia pääsyöttölokeroon tai poista paperia siitä tulostuksen aikana.
- Ennen kuin täytät syöttölokeron, poista kaikki paperit syöttölokeroista ja suorista paperipino.
- Kun asetat paperia lokeroon, älä ilmasta paperia.
- Käytä paperia, joka ei ole rypistynyttä, taittunutta tai vahingoittunutta.

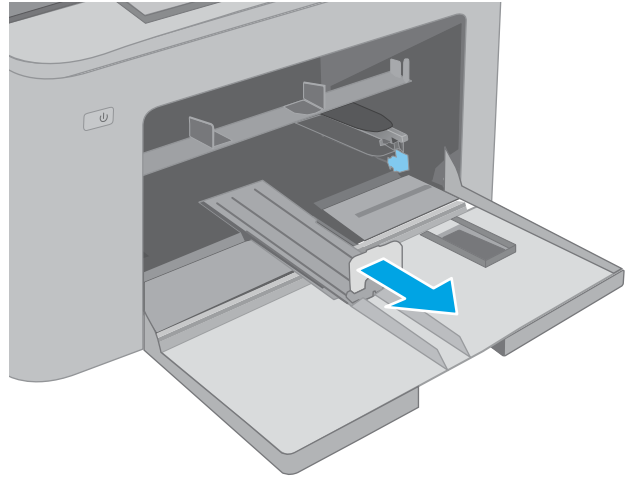
1. Avaa pääsyöttölokeron luukku tarttumalla kahvaan ja vetämällä alaspäin.



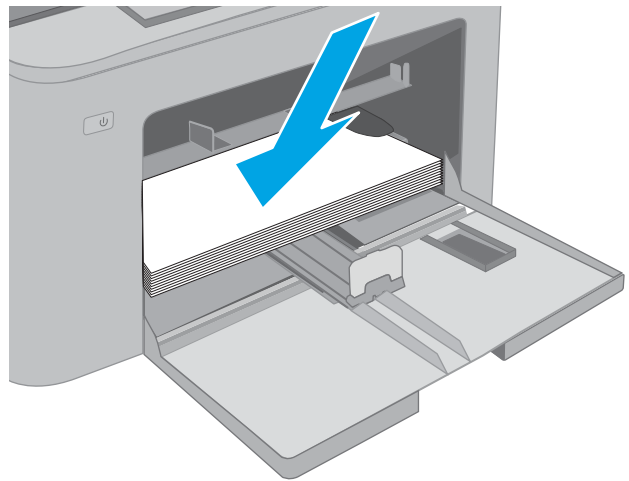
2. Säädä paperin leveys- ja pituusohjaimet puristamalla oikean ohjaimen säätösalpaa ja siirtämällä ohjaimet käytetyn paperin mukaiseen kohtaan.



3. Säädä paperin pituusohjainta siirtämällä ohjain käytettävän paperin mukaiseen kohtaan.



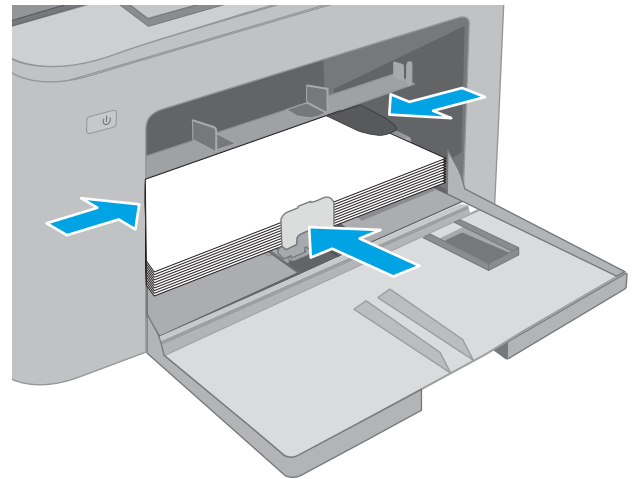
4. Aseta paperi lokeroon. Lisätietoja paperin suunnan määrittämisestä on kohdassa [Pääsyöttölokero paperin suunta sivulla 17](#).



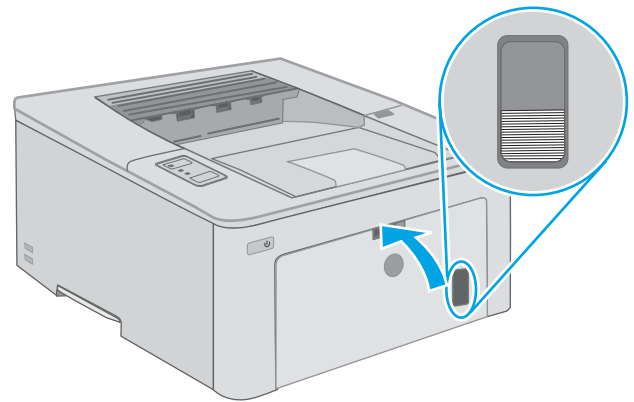
5. Säädä ohjaimet niin, että ne koskettavat kevyesti paperinippua, mutta eivät taivuta paperia.

**HUOMAUTUS:** Älä säädä paperinohjaimia tiukasti paperipinoa vasten.

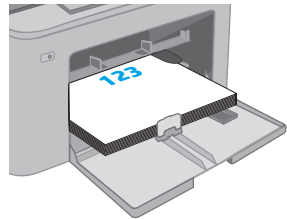
**HUOMAUTUS:** Jotta paperitukoksia ei pääse syntymään, säädä paperinohjaimet oikeaan kokoon äläkä ylitäytä lokeroa.

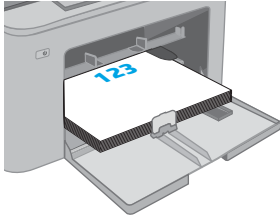
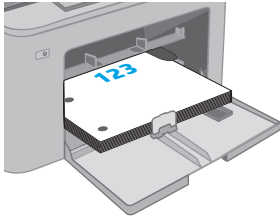
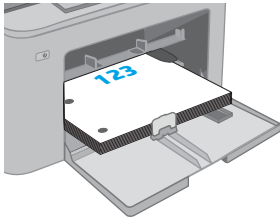


6. Jos paperi on A4- tai Letter-kokoista tai sitä pienempää, sulje pääsyöttölokeroon luukku. Tarkasta paperipinon ikkunasta, että paperit on asetettu oikein.



## Pääsyöttölokeroon paperin suunta

Paperityyppi	Kuvan suunta	Kaksipuolinen tulostustila	Paperikoko	Paperin lisääminen
Kirjelomake tai esipainettu paperi	Pysty	Yksipuolinen tulostus	Letter, Legal, Executive, Statement, Oficio (8,5 x 13), 4 x 6, 5 x 8, A4, A5, A6, RA5, B5 (JIS), B6 (JIS), 10 x 15 cm, Oficio (216 x 340), 16K 195 x 270 mm, 16K 184 x 260 mm, 16K 197 x 273 mm, japanilainen postikortti (postikortti (JIS)), kaksiosainen japanilainen postikortti, kierretty (kaksiosainen postikortti (JIS))	Tulostettava puoli ylöspäin Yläreuna edellä tuotteeseen 

Paperityyppi	Kuvan suunta	Kaksipuolinen tulostustila	Paperikoko	Paperin lisääminen
		Kaksipuolinen tulostus	Letter, Legal, Oficio (8,5 x 13), A4	Tulostettava puoli ylöspäin Yläreuna edellä tuotteeseen 
Rei'itetty paperi	Pysty	Yksipuolinen tulostus	Letter, Legal, Executive, Statement, Oficio (8,5 x 13), 4 x 6, 5 x 8, A4, A5, A6, RA5, B5 (JIS), B6 (JIS), 10 x 15 cm, Oficio (216 x 340), 16K 195 x 270 mm, 16K 184 x 260 mm, 16K 197 x 273 mm, japanilainen postikortti (postikortti (JIS)), kaksiosainen japanilainen postikortti, kierretty (kaksiosainen postikortti (JIS))	Tulostettava puoli ylöspäin Reiät tuotteen vasenta puolta kohti 
		Kaksipuolinen tulostus	Letter, Legal, Oficio (8,5 x 13), A4	Tulostettava puoli ylöspäin Reiät tuotteen vasenta puolta kohti 

# Kirjekuorten lisääminen ja tulostaminen

## Johdanto

Seuraavaksi kerrotaan kirjekuorten lisäämisestä ja tulostamisesta. Ensisijaiseen syöttölokeroon mahtuu enintään 10 kirjekuorta. Pääsyöttölokeroon mahtuu enintään 10 kirjekuorta.


Jos haluat tulostaa kirjekuoria käsinsyötöllä, valitse tulostinohjaimen oikeat asetukset näiden ohjeiden avulla. Lisää kirjekuoret lokeroon, kun tulostustyö on lähetetty tulostimeen.

## Kirjekuorten tulostaminen

1. Valitse ohjelmistossa **Tulosta**.
2. Valitse laite tulostinluettelosta, ja avaa tulostinohjain valitsemalla sitten **Ominaisuudet** tai **Määrittelyt**.

---

 **HUOMAUTUS:** Painikkeen nimi vaihtelee ohjelmien mukaan.

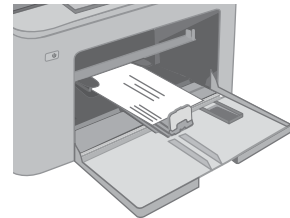
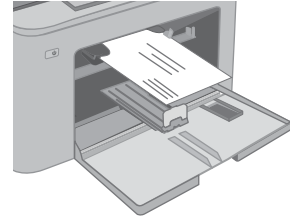
 **HUOMAUTUS:** Siirry asetuksiin Windows 8- tai 8.1-version aloitusnäytöstä valitsemalla **Laitteet, Tulosta** ja valitse sitten tulostin. Valitse Windows 10:ssä **Tulosta** (voi vaihdella sovelluksen mukaan). Näissä sovelluksissa on eri asettelu Windows 8-, 8.1- ja 10-versiossa ja niissä on eri toimintoja kuin jäljempänä on kuvattu työpöytäsovellusten osalta.

---

3. Valitse **Paperi/laatu**-välilehti.
4. Valitse kirjekuorten oikea paperikoko avattavasta **Paperikoko**-valikosta.
5. Valitse avattavasta **Paperityyppi**-valikosta **Kirjekuori**.
6. Valitse avattavasta **Paperilähde**-valikosta **Käsinsyöttö**.
7. Valitse **OK**, jolloin **Asiakirjan ominaisuudet** -valintaikkuna sulkeutuu.
8. Tulosta työ valitsemalla **Tulosta**-valintaikkunasta **OK**.

## Kirjekuorien suunta

Lokero	Kirjekuoren koko	Kirjekuorien asettaminen
Ensisijainen syöttölokero	Kirjekuori #10, kirjekuori Monarch, kirjekuori B5, kirjekuori C5, kirjekuori DL	Etupuoli ylös Lyhyt postimerkkipää edellä tulostimeen
Pääsyöttölokero	Kirjekuori #10, kirjekuori Monarch, kirjekuori B5, kirjekuori C5, kirjekuori DL	Etupuoli ylös Lyhyt postimerkkipää edellä tulostimeen



# Tarrojen lisääminen ja tulostaminen

## Johdanto

Seuraavaksi kerrotaan tarrojen tulostamisesta ja lisäämisestä.


Jos haluat tulostaa tarroja käsinsyötöllä, valitse oikeat asetukset tulostinohjaimessa seuraavien ohjeiden mukaisesti. Lisää tarrat lokeroon, kun tulostustyö on lähetetty tulostimeen. Käsinsyöttöä käytettäessä tulostin aloittaa työn tulostamisen vasta, kun se havaitsee, että lokero on avattu.

## Tarrojen käsinsyöttö

1. Valitse ohjelmistossa **Tulosta**.
2. Valitse tulostin tulostinluettelosta ja avaa tulostinohjain valitsemalla **Ominaisuudet** tai **Määrittelyt**.

---

 **HUOMAUTUS:** Painikkeen nimi vaihtelee ohjelmien mukaan.

 **HUOMAUTUS:** Siirry asetuksiin Windows 8- tai 8.1-version aloitusnäytöstä valitsemalla **Laitteet, Tulosta** ja valitse sitten tulostin. Valitse Windows 10:ssä **Tulosta** (voi vaihdella sovelluksen mukaan). Näissä sovelluksissa on eri asettelu Windows 8-, 8.1- ja 10-versiossa ja niissä on eri toimintoja kuin jäljempänä on kuvattu työpöytäsovellusten osalta.

---

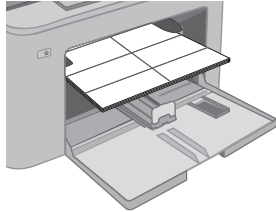
3. Valitse **Paperi/Laatu**-välilehti.
4. Valitse avattavasta **Paperikoko**-luettelosta oikea koko tarra-arkkeille.
5. Valitse avattavasta **Paperityyppi**-luettelosta **Tarrat**.
6. Valitse avattavasta **Paperilähde**-valikosta **Käsinsyöttö**.
7. Valitse **OK**, jolloin **Asiakirjan ominaisuudet** -valintaikkuna sulkeutuu.
8. Tulosta työ valitsemalla **Tulosta**-valintaikkunasta **OK**.

## Tarran suunta

---

Lokero	Tarrojen lisääminen
Ensisijainen syöttölokero	Tulostettava puoli ylöspäin Yläreuna edellä tulostimeen

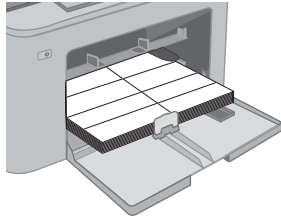
---



---

Pääsyöttölokero	Tulostettava puoli ylöspäin Yläreuna edellä tulostimeen
-----------------	--

---





---

## 3 Tarvikkeet, lisävarusteet ja osat

- [Tarvikkeiden, lisävarusteiden ja osien tilaaminen](#)
- [HP-värikasettien suojauksen tarvikeasetusten määrittäminen](#)
- [Värikasetin vaihtaminen](#)
- [Kuvarummun vaihtaminen](#)

### Lisätietoja:

Seuraavat tiedot pitävät paikkansa julkaisuhetkellä. Ajankohtaisia tietoja on kohdassa [www.hp.com/support/ljM118](http://www.hp.com/support/ljM118), [www.hp.com/support/ljM203](http://www.hp.com/support/ljM203).

HP-tulostimen kaikenkattavassa ohjeessa on seuraavat tiedot:

- Asennus ja määrittäminen
- Opi ja käytä
- Ongelmien ratkaiseminen
- Ohjelmisto- ja laiteohjelmistopäivitysten lataaminen
- Asiakastukifoorumit
- Tietoja takuusta ja säännöksistä

# Tarvikkeiden, lisävarusteiden ja osien tilaaminen

## Tilaaminen

Tilaa tarvikkeita ja paperia	<a href="http://www.hp.com/go/suresupply">www.hp.com/go/suresupply</a>
Tilaa aitoja HP:n osia tai lisävarusteita	<a href="http://www.hp.com/buy/parts">www.hp.com/buy/parts</a>
Tilaaminen huollon tai tuotetuen kautta	Ota yhteys HP:n valtuuttamaan huoltoon tai tukipalveluun.
Tilaaminen HP:n sulautetulla Web-palvelimella (EWS)	Voit käyttää toimintoa kirjoittamalla tulostimen IP-osoitteen tai isäntänimen tuetun Web-selaimen osoite-/URL-kenttään. HP:n sulautetussa Web-palvelimessa on linkki HP SureSupply -sivustoon, josta voit tilata alkuperäisiä HP-tarvikkeita eri tavoilla.

## Tarvikkeet ja lisävarusteet

Kohde	Kuvaus	Kasetin numero	Tuotenumero
<b>Tarvikkeet</b>			
Musta HP 30A LaserJet -värikasetti	Peruskokoinen musta vaihtomustekasetti	30A	CF230A
Musta HP 30X LaserJet -värikasetti	Riittoisa musta vaihtomustekasetti	30X	CF230X
Musta HP 31A LaserJet -värikasetti	Peruskokoinen musta vaihtomustekasetti	31A	CF231A
Musta HP 94A LaserJet -värikasetti	Peruskokoinen musta vaihtokasetti (vain M118dw)	94A	CF294A
Musta HP 94X LaserJet -värikasetti	Riittoisa musta vaihtokasetti (vain M118dw)	94X	CF294X
HP 32A Original LaserJet kuvarumpu	Kuvarumpu	32A	CF232A

# HP-värikasettien suojauksen tarvikeasetusten määrittäminen

- [Johdanto](#)
- [Kasettikäytäntötoiminnon ottaminen käyttöön ja poistaminen käytöstä](#)
- [Kasettien suojaustoiminnon ottaminen käyttöön ja poistaminen käytöstä](#)

## Johdanto

HP:n kasettikäytännön ja kasettien suojauksen avulla voit hallita, mitkä kasetit asennetaan tulostimeen, ja estää asennettujen kasettien varastamisen.

- **Kasettikäytäntö:** Tämä toiminto suojaa tulostinta väärennetyiltä värikaseteilta sallimalla vain aitojen HP-kasettien käytön tulostimessa. Aitojen HP-kasettien käyttäminen takaa parhaan mahdollisen tulostuslaadun. Kun joku asentaa kasetin, joka ei ole aito HP-kasetti, tulostimen ohjauspaneelin näyttöön tulee ilmoitus hyväksymättömästä kasetista sekä toimintaohjeet.
- **Kasettien suojaus:** Tämä toiminto yhdistää värikasetit tiettyyn tulostimeen tai tulostinjoukkoon pysyvästi siten, että niitä ei voi käyttää muissa tulostimissa. Kasettien suojaus suojaa sijoituksesi. Kun tämä toiminto on käytössä ja joku siirtää suojatun kasetin alkuperäisestä tulostimesta hyväksymättömään tulostimeen, kyseinen tulostin ei voi tulostaa suojatulla kasetilla. Tulostimen ohjauspaneelin näyttöön tulee ilmoitus siitä, että kasetti on suojattu, sekä toimintaohjeet.




**⚠ HUOMIO:** Kun olet ottanut kasettien suojauksen käyttöön tulostimessa, kaikki tulostimeen myöhemmin asennettavat värikasetit ovat automaattisesti ja *pysyvästi* suojattuja. Jos et halua suojata uutta kasettia, poista toiminto käytöstä *ennen* uuden kasetin asentamista.


Toiminnon käytöstä poistaminen ei poista asennettuna olevien kasettien suojausta.

Molemmat toiminnot ovat oletusarvoisesti poissa käytöstä. Näiden ohjeiden avulla voit ottaa toiminnot käyttöön tai poistaa ne käytöstä.

## Kasettikäytäntötoiminnon ottaminen käyttöön ja poistaminen käytöstä

HP:n sulautetun Web-palvelimen (EWS) avulla voit ottaa käyttöön kasettikäytäntötoiminnon.

1. Avaa HP:n sulautettu Web-palvelin (EWS).
  - a. Tarkista IP-osoite tai isäntänimi tulostamalla määrittämissivu.
    - i. Pidä Jatka-painiketta  painettuna, kunnes Valmis-merkkivalo  alkaa vilkkua.
    - ii. Vapauta Jatka-painike .
  - b. Avaa selain ja kirjoita osoiteriville IP-osoite tai isäntänimi täsmälleen siinä muodossa kuin se näkyy tulostimen ohjauspaneelissa. Paina tietokoneen näppäimistön **Enter**-näppäintä. Sulautettu verkkopalvelin avautuu.




 <https://10.10.XX.XXX/>


**📝 HUOMAUTUS:** Jos näytössä näkyy ilmoitus, jonka mukaan sivuston käyttö ei ehkä ole turvallista, jatka sivustoon siitä huolimatta. Tähän sivustoon siirtyminen ei vahingoita tietokonetta.


2. Valitse **Järjestelmä**-välilehti.

3. Valitse vasemmasta siirtymisruudusta **Tarvikeasetukset**.
4. Valitse avattavasta **Kasettikäytäntö**-valikosta **HP:n hyväksymä**.
5. Napsauta **Käytä**-painiketta.

## HP:n sulautetun Web-palvelimen (EWS) avulla voit poistaa kasettikäytäntötoiminnon käytöstä.

1. Avaa HP:n sulautettu Web-palvelin (EWS).
  - a. Tarkista IP-osoite tai isäntänimi tulostamalla määrittämissivu.
    - i. Pidä Jatka-painiketta  painettuna, kunnes Valmis-merkkivalo  alkaa vilkkua.
    - ii. Vapauta Jatka-painike .
  - b. Avaa selain ja kirjoita osoiteriville IP-osoite tai isäntänimi täsmälleen siinä muodossa kuin se näkyy tulostimen ohjauspaneelissa. Paina tietokoneen näppäimistön **Enter**-näppäintä. Sulautettu verkkopalvelin avautuu.

 <https://10.10.XX.XXX/>

 **HUOMAUTUS:** Jos näytössä näkyy ilmoitus, jonka mukaan sivuston käyttö ei ehkä ole turvallista, jatka sivustoon siitä huolimatta. Tähän sivustoon siirtyminen ei vahingoita tietokonetta.

2. Valitse **Järjestelmä**-välilehti.
3. Valitse vasemmasta siirtymisruudusta **Tarvikeasetukset**.
4. Valitse avattavasta **Kasettikäytäntö**-valikosta **Off** (Ei käytössä).
5. Napsauta **Käytä**-painiketta.




## Kasettikäytännön vianmäärityksen ohjauspaneelin virheilmoitukset


Virheilmoitus	Kuvaus	Suosittelava toimenpide
10.30.0X Hyväksymätön <väri> kasetti	Järjestelmävalvoja on määrittänyt tulostimen käyttämään vain aitoja HP-tarvikkeita, joissa on takuu voimassa. Kasetti on vaihdettava ennen tulostuksen jatkamista.	Vaihda kasetti aitoon HP-värikasettiin.  Jos uskot ostaneesi aidon HP-tarvikkeen, tarkista osoitteesta <a href="http://www.hp.com/go/anticounterfeit">www.hp.com/go/anticounterfeit</a> , onko värikasetti aito HP-kasetti, ja se, mitä tehdä, jos kyseessä ei ole aito HP-kasetti.


## Kasettien suojaustoiminnon ottaminen käyttöön ja poistaminen käytöstä

### HP:n sulautetun Web-palvelimen (EWS) avulla voit ottaa käyttöön kasettien suojaustoiminnon.


1. Avaa HP:n sulautettu Web-palvelin (EWS).
  - a. Tarkista IP-osoite tai isäntänimi tulostamalla määrittämissivu.

- i. Pidä Jatka-painiketta  painettuna, kunnes Valmis-merkkivalo  alkaa vilkkua.
  - ii. Vapauta Jatka-painike .
- b. Avaa selain ja kirjoita osoiteriville IP-osoite tai isäntänimi täsmälleen siinä muodossa kuin se näkyy tulostimen ohjauspaneelissa. Paina tietokoneen näppäimistön **Enter**-näppäintä. Sulautettu verkkopalvelin avautuu.

 <https://10.10.XXXXX/>




 **HUOMAUTUS:** Jos näytössä näkyy ilmoitus, jonka mukaan sivuston käyttö ei ehkä ole turvallista, jatka sivustoon siitä huolimatta. Tähän sivustoon siirtyminen ei vahingoita tietokonetta.


2. Valitse **Järjestelmä**-välilehti.
3. Valitse vasemmasta siirtymisruudusta **Tarvikeasetukset**.
4. Valitse avattavasta **Kasettien suojaus** -valikosta **Suojaa kasetit**.
5. Napsauta **Käytä**-painiketta.


 **HUOMIO:** Kun olet ottanut kasettien suojaus käyttöön tulostimessa, kaikki tulostimeen myöhemmin asennettavat värikasetit ovat automaattisesti ja *pysyvästi* suojattuja. Jos et halua suojata uutta kasettia, poista kasettien suojaustoiminto käytöstä *ennen* uuden kasetin asentamista.

Toiminnon käytöstä poistaminen ei poista asennettuna olevien kasettien suojausta.

## HP:n sulautetun Web-palvelimen (EWS) avulla voit poistaa käytöstä kasettien suojaustoiminnon.

1. Avaa HP:n sulautettu Web-palvelin (EWS).
  - a. Tarkista IP-osoite tai isäntänimi tulostamalla määrittäyssivu.
    - i. Pidä Jatka-painiketta  painettuna, kunnes Valmis-merkkivalo  alkaa vilkkua.
    - ii. Vapauta Jatka-painike .
  - b. Avaa selain ja kirjoita osoiteriville IP-osoite tai isäntänimi täsmälleen siinä muodossa kuin se näkyy tulostimen ohjauspaneelissa. Paina tietokoneen näppäimistön **Enter**-näppäintä. Sulautettu verkkopalvelin avautuu.

 <https://10.10.XXXXX/>

 **HUOMAUTUS:** Jos näytössä näkyy ilmoitus, jonka mukaan sivuston käyttö ei ehkä ole turvallista, jatka sivustoon siitä huolimatta. Tähän sivustoon siirtyminen ei vahingoita tietokonetta.

2. Valitse **Järjestelmä**-välilehti.
3. Valitse vasemmasta siirtymisruudusta **Tarvikeasetukset**.
4. Valitse avattavasta **Kasettien suojaus** -valikosta **Off** (Ei käytössä).
5. Napsauta **Käytä**-painiketta.

## Kasettien suojauksen vianmäärityksen ohjauspaneelin virheilmoitukset

Virheilmoitus	Kuvaus	Suosittelava toimenpide
10.57.0X Suojattu <väri> kasetti	<p>Kasettia voi käyttää vain tulostimessa tai tulostinsarjassa, joka alun perin suojasi sitä HP:n kasettien suojaustoiminnolla.</p> <p>Järjestelmänvalvoja voi rajoittaa kasettien suojaustoiminnon toimimaan vain yhdessä tulostimessa tai tulostinsarjassa. Kasetti on vaihdettava ennen tulostuksen jatkamista.</p>	Vaihda kasetti uuteen värikasettiin.

# Värikasetin vaihtaminen

- [Johdanto](#)
- [Värikasetin tiedot](#)
- [Värikasetin poistaminen ja vaihtaminen](#)

## Johdanto

Seuraavissa tiedoissa esitellään tulostimen värikasetti ja sen vaihto-ohjeet.

## Värikasetin tiedot

Tämä tulostin ilmoittaa, kun värikasetin väri on vähissä. Värikasetin todellinen jäljellä oleva käyttöikä voi vaihdella. Uusi värikasetti kannattaa hankkia etukäteen, jotta se voidaan vaihtaa laitteeseen, kun tulostuslaatu ei ole enää hyväksyttävää.

Voit ostaa mustekasetteja tai tarkistaa kasetin yhteensopivuuden tulostimen kanssa HP SureSupply -sivustossa osoitteessa [www.hp.com/go/suresupply](http://www.hp.com/go/suresupply). Vieritä sivun alalaitaan ja varmista, että valitsemasi maa tai alue on oikein.

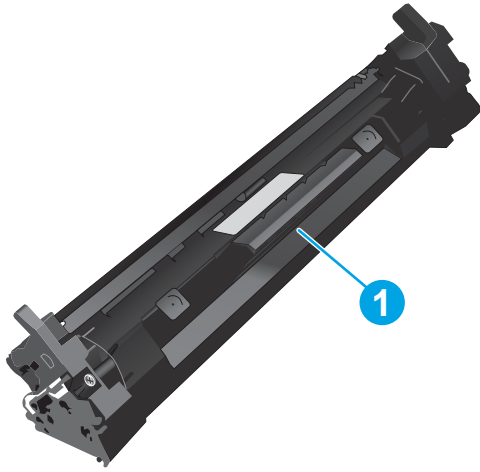
Valinta	Kuvaus	Kasetin numero	Tuotenumero
Musta HP 30A LaserJet -värikasetti	Peruskokoinen musta vaihtomustekasetti	30A	CF230A
Musta HP 30X LaserJet -värikasetti	Riittoisa musta vaihtomustekasetti	30X	CF230X
Musta HP 31A LaserJet -värikasetti	Peruskokoinen musta vaihtomustekasetti	31A	CF231A
Musta HP 94A LaserJet -värikasetti	Peruskokoinen musta vaihtokasetti (vain M118dw)	94A	CF294A
Musta HP 94X LaserJet -värikasetti	Riittoisa musta vaihtokasetti (vain M118dw)	94X	CF294X

 **HUOMAUTUS:** Riittoisat värikasetit sisältävät enemmän väriä kuin tavalliset kasetit ja takaavat, että väri riittää pidempään. Lisätietoja on osoitteessa [www.hp.com/go/learnaboutsupplies](http://www.hp.com/go/learnaboutsupplies).

Säilytä värikasetti avaamattomassa pakkauksessa ennen asennusta.

 **HUOMIO:** Älä altista värikasettia valolle muutamaa minuuttia kauempaa, sillä valo saattaa vaurioittaa kasettia.

Seuraavassa kuvassa on värikasetin osat.



---

1

Värikasetti

---

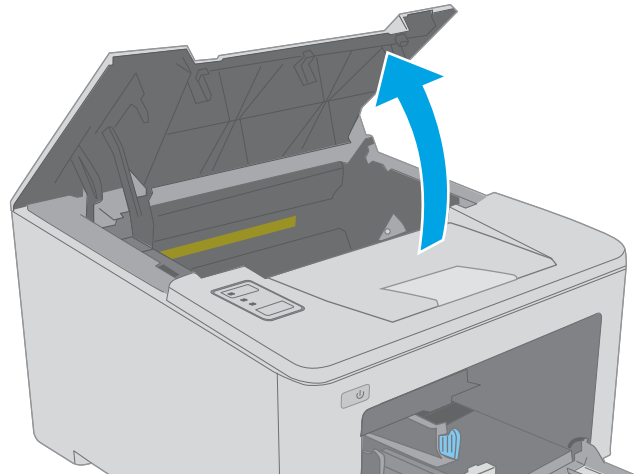
**⚠ HUOMIO:** Jos väriainetta pääsee vaatteille, pyyhi se pois kuivalla kankaalla ja pese vaatteet kylmällä vedellä. Kuuma vesi kiinnittää väriaineen kankaaseen.

**📝 HUOMAUTUS:** Värikasetin pakkauksessa on lisätietoja käytettyjen värikasettien kierrätyksestä.

---

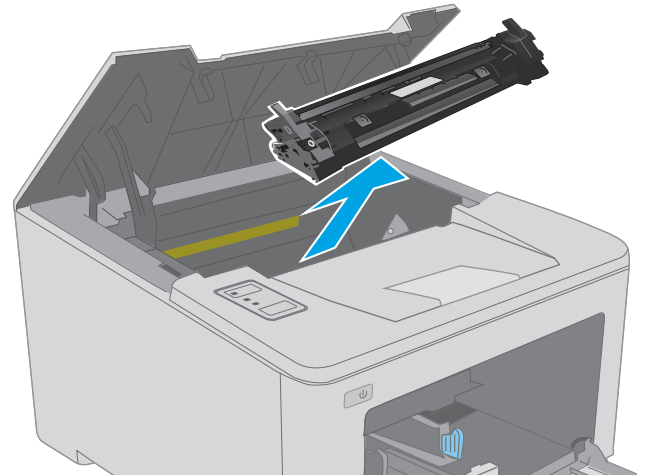
## Värikasetin poistaminen ja vaihtaminen

1. Avaa kasetin luukku.

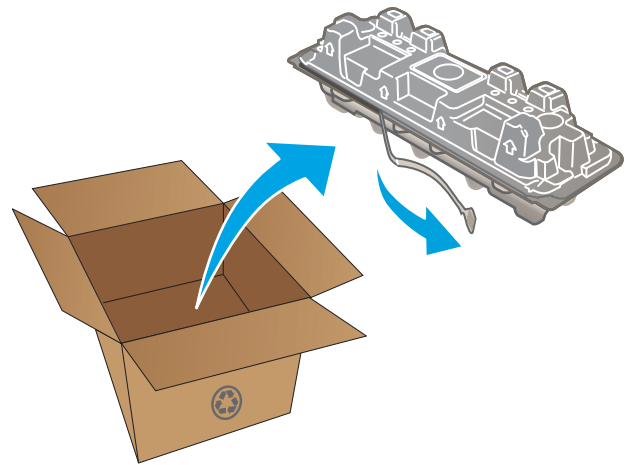




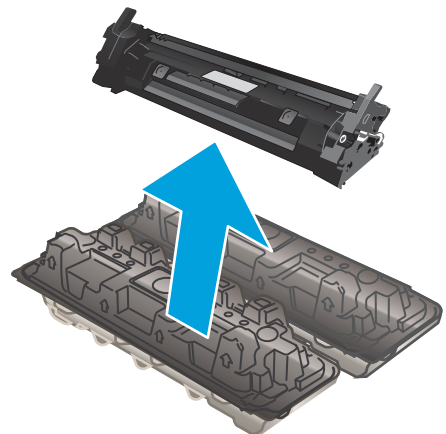
2. Poista käytetty värikasetti tulostimesta.



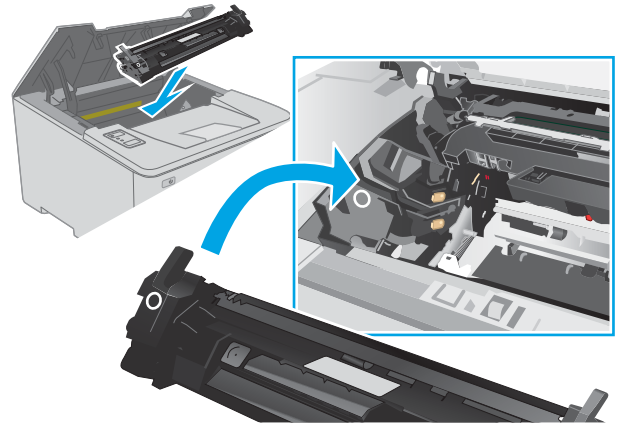
3. Poista uusi värikasetti pakkauksesta ja vedä pakettin vapautuskielekkeestä.



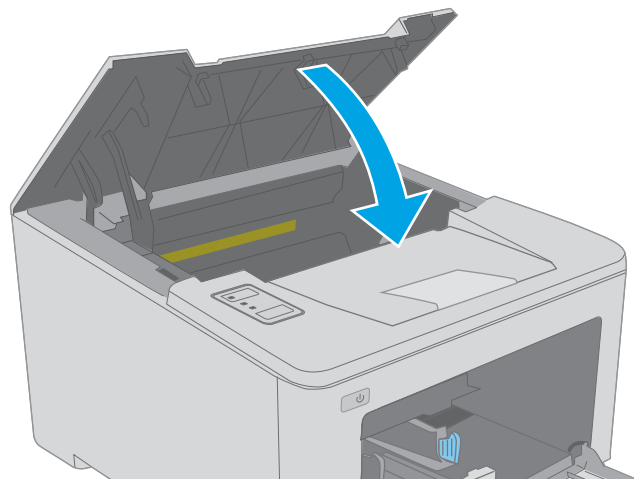
4. Poista uusi värikasetti avatusta pakkauskuoresta. Aseta käytetty värikasetti kuoreen kierrätystä varten.



5. Kohdista uusi värikasetti tulostimen sisällä oleviin merkkeihin ja aseta uusi kasetti tukevasti paikalleen.



6. Sulje kasetin luukku.



# Kuvarummun vaihtaminen

- [Johdanto](#)
- [Kuvarummun tiedot](#)
- [Poista ja vaihda kuvarumpu](#)

## Johdanto

Seuraavissa tiedoissa esitellään tulostimen kuvarumpu ja sen vaihto-ohjeet.

## Kuvarummun tiedot

Tulostin ilmoittaa, kun kuvarumpu on vaihdettava. Kuvarummun todellinen jäljellä oleva käyttöikä voi vaihdella. Uusi kuvarumpu kannattaa hankkia etukäteen, jotta se voidaan vaihtaa laitteeseen, kun tulostuslaatu ei ole enää tyydyttävää.

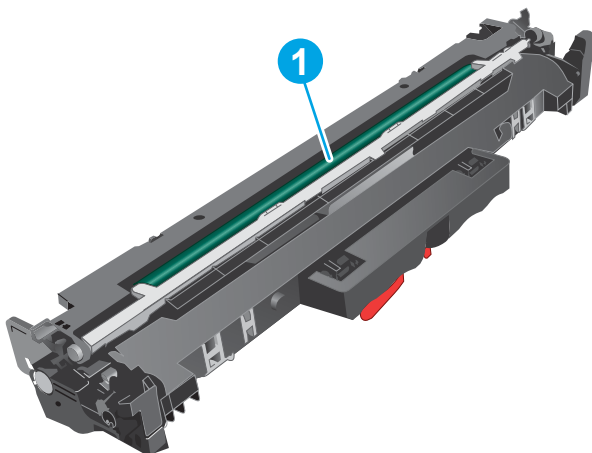
Voit ostaa kuvarumpuja tulostimeen siirtymällä HP SureSupply -sivustoon osoitteeseen [www.hp.com/go/suresupply](http://www.hp.com/go/suresupply). Vieritä sivun alalaitaan ja varmista, että valitsemasi maa tai alue on oikein.

Valinta	Kuvaus	Kasetin numero	Tuotenumero
HP 32A Original LaserJet kuvarumpu	Vaihtokuvarumpu	32A	CF232A

Säilytä kuvarumpu avaamattomassa pakkauksessa ennen asennusta.

**⚠ HUOMIO:** Älä altista kuvarumpua valolle muutamaa minuuttia kauempaa, sillä valo saattaa vaurioittaa kasettia. Peitä kuvarumpu, jos se on poistettava tulostimesta tavallista pidemmäksi aikaa.

Kuvarummut osat esitellään seuraavassa kuvassa.



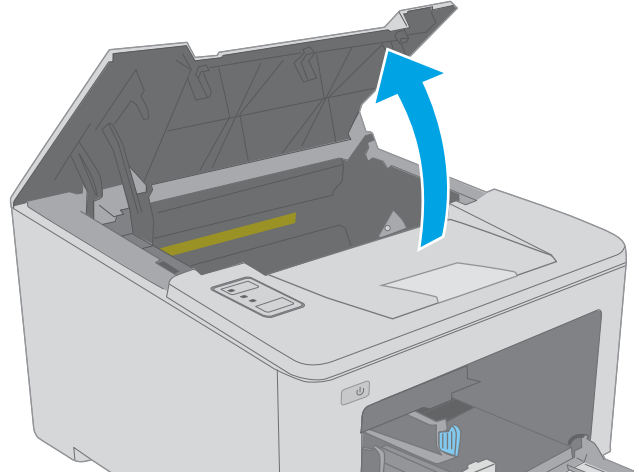
1 Kuvarumpu

**HUOMIO:** Älä kosketa kuvarumpua. Sormenjäljet voivat heikentää tulostuslaatua.

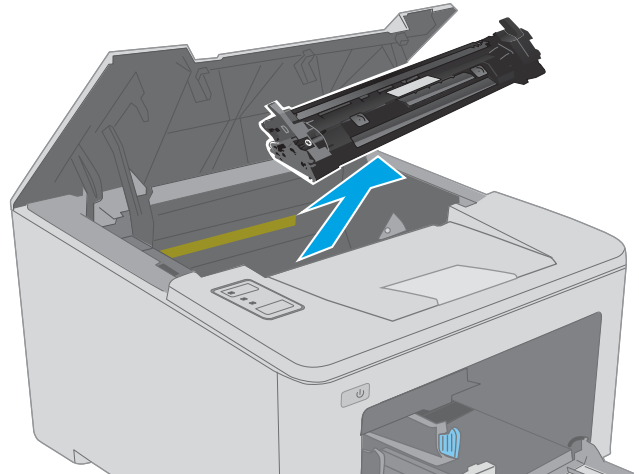
Kuvarummun pakkauksessa on lisätietoja käytettyjen kuvarumpujen kierrätyksestä.

## Poista ja vaihda kuvarumpu

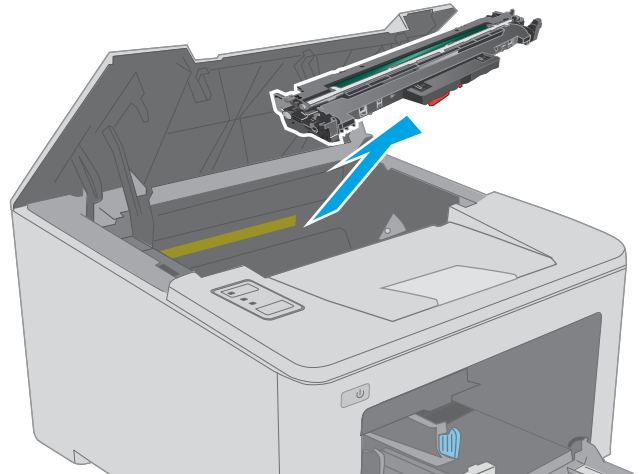
1. Avaa kasetin luukku.



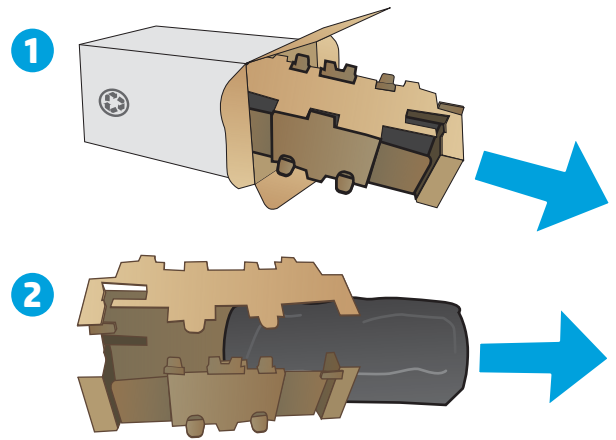
2. Poista värikasetti tulostimesta väliaikaisesti.



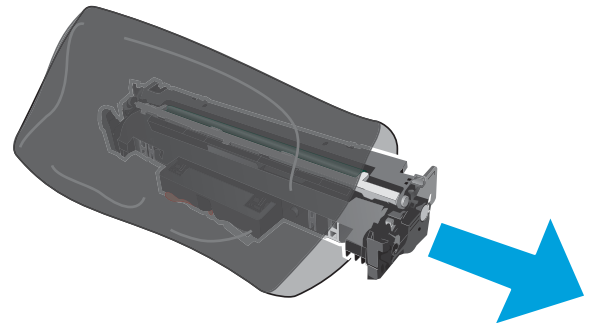
3. Poista käytetty kuvarumpu tulostimesta.



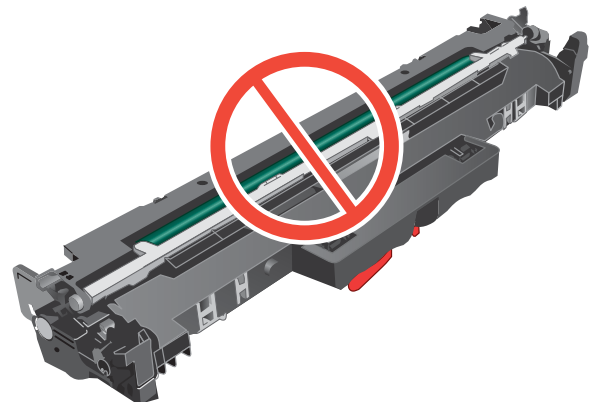
4. Poista uusi kuvarumpu paketista ja avaa suojakuori.



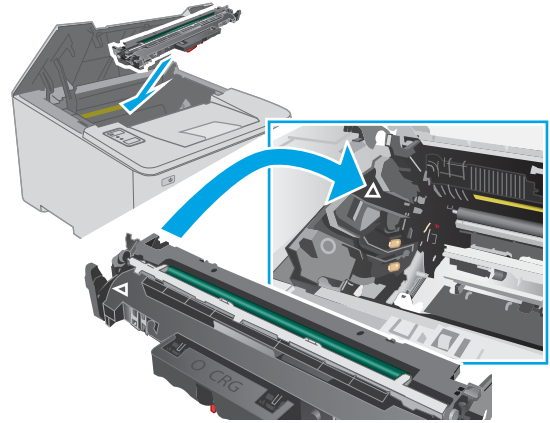
5. Poista uusi kuvarumpu pakkauksesta.



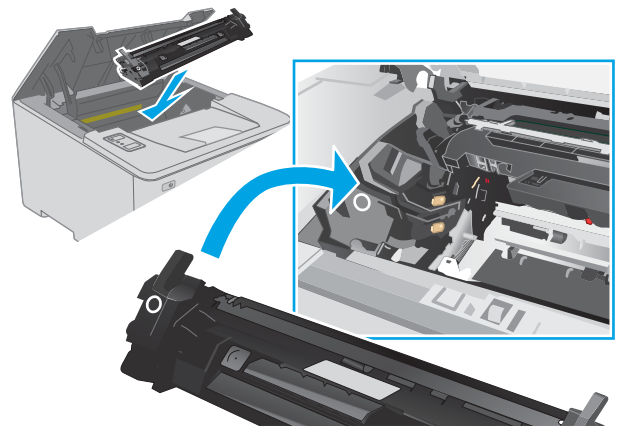
6. Älä kosketa kuvarumpua. Kuvarummussa olevat sormenjäljet voivat aiheuttaa tulostuslaatuongelmia.



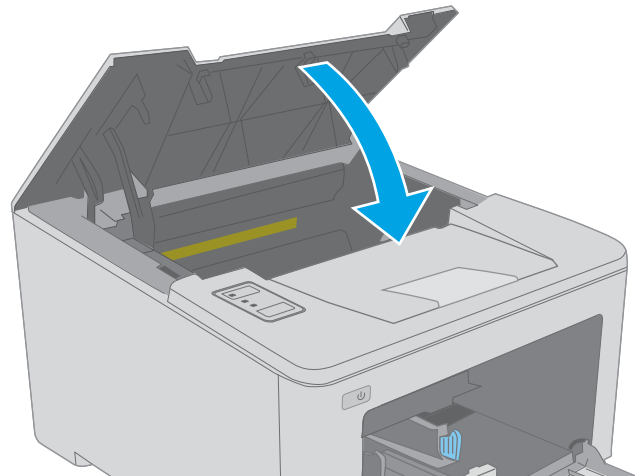
7. Kohdista uusi kuvarumpu tulostimen sisällä oleviin merkkeihin ja aseta kuvarumpu tukevasti paikalleen.



8. Kohdista värikasetti tulostimen sisällä oleviin merkkeihin ja aseta kasetti tukevasti paikalleen.



9. Sulje kasetin luukku.



---

# 4 Tulostus

- [Tulostustehtävät \(Windows\)](#)
- [Tulostustehtävät \(OS X\)](#)
- [Mobiilitulostus](#)

## Lisätietoja:

Seuraavat tiedot pitävät paikkansa julkaisuhetkellä. Ajankohtaisia tietoja on kohdassa [www.hp.com/support/ljM118](http://www.hp.com/support/ljM118), [www.hp.com/support/ljM203](http://www.hp.com/support/ljM203).

HP-tulostimen kaikenkattavassa ohjeessa on seuraavat tiedot:

- Asennus ja määrittäminen
- Opi ja käytä
- Ongelmien ratkaiseminen
- Ohjelmisto- ja laiteohjelmistopäivitysten lataaminen
- Asiakastukifoorumit
- Tietoja takuusta ja säännöksistä

# Tulostustehtävät (Windows)

## Tulostaminen (Windows)

Seuraavassa osassa kuvataan perustulostuksen kulku Windowsissa.

1. Valitse ohjelmistossa **Tulosta**.
2. Valitse tulostin tulostinluettelosta. Voit muuttaa asetuksia, kun avaat tulostinohjaimen valitsemalla **Ominaisuudet** tai **Asetukset**.



---

**HUOMAUTUS:** Painikkeen nimi vaihtelee ohjelmien mukaan.



**HUOMAUTUS:** Nämä sovellukset näyttävät erilaisilta Windows 10-, 8.1- ja 8-versiossa ja niissä on eri toimintoja kuin jäljempänä on kuvattu työpöytäsovellusten osalta. Voit siirtyä tulostustoimintoon aloitusnäyttösovelluksesta seuraavasti:

- **Windows 10:** Valitse **Tulosta**, ja valitse sitten tulostin.
- **Windows 8.1 tai 8:** Valitse **Laitteet**, **Tulosta**, ja valitse sitten tulostin.



---

**HUOMAUTUS:** Jos tarvitset lisätietoja, valitse tulostinohjaimen ohjepainike (?).

3. Määritä käytettävissä olevat vaihtoehdot napsauttamalla tulostinohjaimen välilehtiä. Määritä esimerkiksi paperin suunta **Viimeistely**-välilehdessä, ja määritä paperilähde, paperityyppi, paperikoko ja laatuasetukset **Paperi/Laatu**-välilehdessä.
4. Valitsemalla **OK** voit palata **Tulosta**-valintaikkunaan. Valitse näytössä tulosteiden määrä.
5. Tulosta työ painamalla **Tulosta**-painiketta.




## Automaattinen molemmille puolille tulostaminen (Windows)

Käytä tätä toimintatapaa tulostimissa, joihin on asennettu automaattinen kääntöyksikkö. Jos tulostimeen ei ole asennettu automaattista kääntöyksikköä tai haluat tulostaa paperityypeille, joita kääntöyksikkö ei tue, voit tulostaa molemmille puolille manuaalisesti.

1. Valitse ohjelmistossa **Tulosta**.
2. Valitse laite tulostinluettelosta ja avaa tulostinohjain valitsemalla sitten **Ominaisuudet** tai **Määrittelyt**.

---

 **HUOMAUTUS:** Painikkeen nimi vaihtelee ohjelmien mukaan.

 **HUOMAUTUS:** Nämä sovellukset näytetään erilaisilta Windows 10-, 8.1- ja 8-versiossa ja niissä on eri toimintoja kuin jäljempänä on kuvattu työpöytäsovellusten osalta. Voit siirtyä tulostustoimintoon aloitusnäyttösovelluksesta seuraavasti:

- **Windows 10:** Valitse **Tulosta**, ja valitse sitten tulostin.
- **Windows 8.1 tai 8:** Valitse **Laitteet**, **Tulosta**, ja valitse sitten tulostin.


3. Valitse **Viimeistely**-välilehti.
4. Valitse **Tulosta molemmille puolille**. Valitse **OK**, jolloin **Asiakirjan ominaisuudet** -valintaikkuna sulkeutuu.
5. Tulosta työ valitsemalla **Tulosta**-valintaikkunassa **Tulosta**.


## Manuaalinen tulostaminen molemmille puolille (Windows)

Toimi näin, jos tulostimeen ei ole asennettu automaattista kääntöyksikköä tai haluat tulostaa paperille, jota kääntöyksikkö ei tue.

1. Valitse ohjelmistossa **Tulosta**.
2. Valitse laite tulostinluettelosta ja avaa tulostinohjain valitsemalla sitten **Ominaisuudet** tai **Määrittelyt**.

---

 **HUOMAUTUS:** Painikkeen nimi vaihtelee ohjelmien mukaan.

 **HUOMAUTUS:** Nämä sovellukset näytetään erilaisilta Windows 10-, 8.1- ja 8-versiossa ja niissä on eri toimintoja kuin jäljempänä on kuvattu työpöytäsovellusten osalta. Voit siirtyä tulostustoimintoon aloitusnäyttösovelluksesta seuraavasti:


- **Windows 10:** Valitse **Tulosta**, ja valitse sitten tulostin.
- **Windows 8.1 tai 8:** Valitse **Laitteet**, **Tulosta**, ja valitse sitten tulostin.


3. Valitse **Viimeistely**-välilehti.
4. Valitse **Tulosta molemmille puolille (manuaalisesti)** ja sulje **Asiakirjan ominaisuudet** -valintaikkuna valitsemalla **OK**.
5. Tulosta työn ensimmäinen puoli valitsemalla **Tulosta**-valintaikkunassa **Tulosta**.
6. Hae tulostettu pino tulostelokerosta ja aseta se lokeroon 1.
7. Jatka valitsemalla tarvittaessa asianmukainen ohjauspaneelin painike.

## Useiden sivujen tulostaminen arkille (Windows)

1. Valitse ohjelmistossa **Tulosta**.
2. Valitse laite tulostinluettelosta ja avaa tulostinohjain valitsemalla sitten **Ominaisuudet** tai **Määrittelyt**.

---

 **HUOMAUTUS:** Painikkeen nimi vaihtelee ohjelmien mukaan.

 **HUOMAUTUS:** Nämä sovellukset näyttävät erilaisilta Windows 10-, 8.1- ja 8-versiossa ja niissä on eri toimintoja kuin jäljempänä on kuvattu työpöytäsovellusten osalta. Voit siirtyä tulostustoimintoon aloitusnäyttösovelluksesta seuraavasti:

- **Windows 10:** Valitse **Tulosta**, ja valitse sitten tulostin.
- **Windows 8.1 tai 8:** Valitse **Laitteet, Tulosta**, ja valitse sitten tulostin.


- 
3. Valitse **Viimeistely**-välilehti.
  4. Valitse arkille tulostettavien sivujen määrä avattavasta **Sivua arkille** -luettelosta.
  5. Valitse asetukset kohdissa **Tulosta sivukehykset**, **Sivujärjestys** ja **Suunta**. Valitse **OK**, jolloin **Asiakirjan ominaisuudet** -valintaikkuna sulkeutuu.
  6. Tulosta työ valitsemalla **Tulosta**-valintaikkunassa **Tulosta**.

## Paperityypin valitseminen (Windows)

1. Valitse ohjelmistossa **Tulosta**.
2. Valitse laite tulostinluettelosta ja avaa tulostinohjain valitsemalla sitten **Ominaisuudet** tai **Määrittelyt**.

---

 **HUOMAUTUS:** Painikkeen nimi vaihtelee ohjelmien mukaan.

 **HUOMAUTUS:** Nämä sovellukset näyttävät erilaisilta Windows 10-, 8.1- ja 8-versiossa ja niissä on eri toimintoja kuin jäljempänä on kuvattu työpöytäsovellusten osalta. Voit siirtyä tulostustoimintoon aloitusnäyttösovelluksesta seuraavasti:

- **Windows 10:** Valitse **Tulosta**, ja valitse sitten tulostin.
- **Windows 8.1 tai 8:** Valitse **Laitteet, Tulosta**, ja valitse sitten tulostin.

- 
3. Valitse **Paperi/Laatu**-välilehti.
  4. Valitse paperin tyyppi avattavasta **Paperin tyyppi** -luetteloruudusta.
  5. Valitse **OK**, jolloin **Asiakirjan ominaisuudet** -valintaikkuna sulkeutuu. Tulosta työ valitsemalla **Tulosta**-valintaikkunassa **Tulosta**.

Jos lokeron asetukset on määritettävä, tulostimen ohjauspaneelissa näkyy lokeron määrittelyilmoitus.

6. Lisää lokeroon ilmoituksen mukaista paperityyppiä ja -kokoa ja sulje lokero.
7. Voit hyväksyä havaitun koon ja tyypin **OK**-painikkeella tai voit valita jonkin toisen paperikoon tai -tyypin **Muokkaa**-painikkeella.
8. Valitse oikea paperikoko ja -tyyppi ja valitse **OK**-painike.

## Tulostuksen lisätehtävät

Siirry osoitteeseen [www.hp.com/support/ljM118](http://www.hp.com/support/ljM118), [www.hp.com/support/ljM203](http://www.hp.com/support/ljM203).

Ohjeet ovat saatavilla erityisten tulostustehtävien suorittamiseen, esimerkiksi seuraavien:

- Tulostuksen pikavalintojen ja esiasetusten luominen ja käyttäminen
- Paperikoon valitseminen tai mukautetun paperikoon käyttäminen
- Sivun suunnan valitseminen
- Vihkon luominen
- Asiakirjan sovittaminen valitulle paperikoolle
- Asiakirjan ensimmäisen tai viimeisen sivun tulostaminen eri paperille
- Vesileimojen tulostaminen asiakirjaan

# Tulostustehtävät (OS X)

## Tulostaminen (OS X)

Seuraavassa osassa kuvataan perustulostuksen kulku OS X -käyttöjärjestelmässä.

1. Valitse **Arkisto**-valikko ja valitse sitten **Tulosta**.
2. Valitse tulostin.
3. Valitse **Näytä tiedot** tai **Kopiot ja sivut** ja säädä sitten tulostusasetuksia valitsemalla muita valikoita.

---

 **HUOMAUTUS:** Kohteen nimi vaihtelee ohjelmien mukaan.


---

4. Valitse **Tulosta**-painike.

## Automaattinen molemmille puolille tulostaminen (OS X)

---

 **HUOMAUTUS:** Nämä tiedot koskevat tulostimia, joissa on automaattinen kääntöyksikkö.

 **HUOMAUTUS:** Tämä ominaisuus on saatavilla, jos asennat HP-tulostusohjaimen. Se ei välttämättä ole käytettävissä, jos käytät AirPrintiä.

---

1. Valitse **Arkisto**-valikko ja valitse sitten **Tulosta**.
2. Valitse tulostin.
3. Valitse **Näytä tiedot** tai **Kopiot ja sivut** ja valitse sitten **Asettelu**-valikko.

---


 **HUOMAUTUS:** Kohteen nimi vaihtelee ohjelmien mukaan.

---

4. Valitse sidonta-asetus avattavasta **Kaksipuolinen**-luettelosta.
5. Valitse **Tulosta**-painike.

## Manuaalinen tulostaminen molemmille puolille (OS X)

---

 **HUOMAUTUS:** Tämä ominaisuus on saatavilla, jos asennat HP-tulostusohjaimen. Se ei välttämättä ole käytettävissä, jos käytät AirPrintiä.

---

1. Valitse **Arkisto**-valikko ja valitse sitten **Tulosta**.
2. Valitse tulostin.
3. Valitse **Näytä tiedot** tai **Kopiot ja sivut** ja valitse sitten **Man. kaksipuol.** -valikko.

---

 **HUOMAUTUS:** Kohteen nimi vaihtelee ohjelmien mukaan.

---

4. Valitse **Käsinkääntö** ja sidontavaihtoehto.
5. Valitse **Tulosta**-painike.
6. Mene tulostimen luo ja poista kaikki tyhjät paperit lokerosta 1.
7. Hae tulostettu pino tulostelokerosta ja aseta se syöttölokeroon tulostettu puoli alaspäin.
8. Jatka valitsemalla tarvittaessa asianmukainen ohjauspaneelin painike.

## Useiden sivujen tulostaminen arkille (OS X)

1. Valitse **Arkisto**-valikko ja valitse sitten **Tulosta**.
2. Valitse tulostin.
3. Valitse **Näytä tiedot** tai **Kopiot ja sivut** ja valitse sitten **Asettelu**-valikko.



**HUOMAUTUS:** Kohteen nimi vaihtelee ohjelmien mukaan.

4. Valitse avattavasta **Sivuja arkilla** -luettelosta kullekin arkille tulostettava sivujen määrä.
5. **Asemointisuunta**-kentässä voit valita sivujen järjestyksen ja sijoittelun arkilla.
6. Valitse **Reunukset**-kohdasta, millainen reunus sivujen ympärille tulostetaan.
7. Valitse **Tulosta**-painike.

## Paperityypin valitseminen (OS X)

1. Valitse **Arkisto**-valikko ja valitse sitten **Tulosta**.
2. Valitse tulostin.
3. Valitse **Näytä tiedot** tai **Kopiot ja sivut** ja valitse sitten **Materiaali ja laatu** -valikko tai **Paperi/Laatu** -valikko.



**HUOMAUTUS:** Kohteen nimi vaihtelee ohjelmien mukaan.

4. Valitse **Materiaali ja laatu**- tai **Paperi/Laatu**-asetukset.



**HUOMAUTUS:** Tämä luettelo sisältää käytettävissä olevat pääasetukset. Jotkin asetukset eivät ole käytettävissä kaikissa tulostimissa.

- **Materiaalityyppi:** Valitse tulostustyön paperityyppi.
  - **Tulostuslaatu:** Valitse tulostustyön tarkkuus.
  - **Reunasta reunaan -tulostaminen:** Valitsemalla tämän voit tulostaa lähelle paperin reunoja.
  - **EconoMode:** Tämän vaihtoehdon avulla voit säästää väriainetta, kun tulostat asiakirjojen vedoksia.
5. Valitse **Tulosta**-painike.

## Tulostuksen lisätehtävät

Siirry osoitteeseen [www.hp.com/support/ljM118](http://www.hp.com/support/ljM118), [www.hp.com/support/ljM203](http://www.hp.com/support/ljM203).

Ohjeet ovat saatavilla erityisten tulostustehtävien suorittamiseen, esimerkiksi seuraavien:


- Tulostuksen pikavalintojen ja esiasetusten luominen ja käyttäminen
- Paperikoon valitseminen tai mukautetun paperikoon käyttäminen
- Sivun suunnan valitseminen
- Vihkon luominen
- Asiakirjan sovittaminen valitulle paperikoolle

- Asiakirjan ensimmäisen tai viimeisen sivun tulostaminen eri paperille
- Vesileimojen tulostaminen asiakirjaan

# Mobiilitulostus

## Johdanto

HP tarjoaa useita mobiili- ja ePrint-ratkaisuja, joiden avulla kannettavasta tietokoneesta, taulutietokoneesta, älypuhelimesta ja muista mobiililaitteista voidaan tulostaa helposti HP-tulostimeen. Katso täydellinen luettelo ja valitse tarpeitasi parhaiten vastaava vaihtoehto osoitteessa [www.hp.com/go/LaserJetMobilePrinting](http://www.hp.com/go/LaserJetMobilePrinting).


 **HUOMAUTUS:** Varmista kaikkien mobiilitulostus- ja ePrint-toimintojen tuki päivittämällä tulostimen laiteohjelmisto.

- [Wi-Fi Direct \(vain langattomat mallit\)](#)
- [HP ePrint via email -sähköpostitulostus](#)
- [HP ePrint -ohjelmisto](#)
- [AirPrint](#)
- [Androidin sulautettu tulostus](#)




## Wi-Fi Direct (vain langattomat mallit)


Wi-Fi Direct mahdollistaa tulostuksen langattomasta mobiililaitteesta ilman lähiverkko- tai Internet-yhteyttä.


Wi-Fi Direct ei tue kaikkia mobiililaitteiden käyttöjärjestelmiä. Jos mobiililaitte ei tue Wi-Fi Direct -yhteyttä, laitteen langattomasta verkkoyhteydestä on vaihdettava tulostimen Wi-Fi Direct -yhteyteen ennen tulostamista.

 **HUOMAUTUS:** Muissa kuin Wi-Fi Direct -yhteensopivissa mobiililaitteissa tulostaminen on käytettävissä vain Wi-Fi Direct -yhteyden kautta. Wi-Fi Direct -yhteyden kautta tulostamisen jälkeen lähiverkkoyhteys tulee muodostaa uudelleen Internetin käyttöä varten.

Jos haluat käyttää tulostimen Wi-Fi Direct -yhteyttä, toimi seuraavasti:

1. Tarkista IP-osoite tai isäntänimi tulostamalla määrätyssivu.
  - a. Pidä Jatka-painiketta  painettuna, kunnes Valmis-merkkivalo  alkaa vilkkua.
  - b. Vapauta Jatka-painike .
2. Avaa selain ja kirjoita osoiteriville IP-osoite tai isäntänimi täsmälleen siinä muodossa kuin se näkyy tulostimen asetussivulla. Paina tietokoneen näppäimistön **Enter**-näppäintä. Sulautettu verkkopalvelin avautuu.

 <https://10.10.XX.XXX/>

 **HUOMAUTUS:** Jos selaimessa näkyy ilmoitus, jonka mukaan sivuston käyttö ei ehkä ole turvallista, jatka sivustoon siitä huolimatta. Tähän sivustoon siirtyminen ei vahingoita tietokonetta.

3. Valitse **Järjestelmä**-välilehdestä **Wi-Fi Direct Setup** (Wi-Fi Direct -määrittäminen) -linkki vasemmassa siirtymisruudussa.
4. Valitse jokin seuraavista yhdistämistavoista:


- Manuaalinen
- Lisäasetukset


5. Avaa mobiililaitteen **Wi-Fi**-valikko tai **Wi-Fi Direct** -valikko.

6. Valitse käytettävissä olevien verkkojen luettelosta tulostimen nimi.


 **HUOMAUTUS:** Jos tulostimen nimeä ei näy, olet ehkä Wi-Fi Direct -signaalin kantoalueen ulkopuolella. Siirrä laite lähemmäs tulostinta.

7. Anna pyydettyä Wi-Fi Direct -salasana.

 **HUOMAUTUS:** Jos Wi-Fi Direct -yhteyttä tukevan Android-laitteen yhteystavaksi on valittu **Automaattinen**, yhdistäminen tapahtuu automaattisesti ilman salasananpyyntöä. Jos yhteystavaksi on valittu **Manuaalinen**, voit painaa **OK**-painiketta tai antaa mobiililaitteen salasanaasi kokoonpanoraportissa näkyvän PIN-koodin.

 **HUOMAUTUS:** Näet Wi-Fi-salasanan avaamalla sulautetun verkkopalvelimen **Networking** (Verkko) -välilehden ja valitsemalla **Wi-Fi Direct Setup** (Wi-Fi Direct -määrittäminen).

8. Avaa asiakirja ja valitse sitten **Tulosta**-vaihtoehto.

 **HUOMAUTUS:** Jos mobiililaite ei tue tulostusta, asenna HP ePrint -mobiilisovellus.

9. Valitse tulostin käytettävissä olevien laitteiden luettelosta ja valitse **Tulosta**.

10. Kun tulostustyö on valmis, jotkin mobiililaitteet tulee yhdistää uudelleen lähiverkkoon.

Seuraavat laitteet ja tietokoneen käyttöjärjestelmät tukevat **Wi-Fi Direct** -toimintoa:

- Android 4.0- ja sitä uudemmat taulutietokoneet ja puhelimet, joissa on asennettuna HP Print Service- tai Mopria-mobiilitulostuslaajennus
- Useimmat Windows 8.1- ja Windows 10 -tietokoneet, -taulutietokoneet ja -kannettavat, joissa on asennettuna HP-tulostinohjain

Seuraavat laitteet ja tietokoneen käyttöjärjestelmät eivät tue **Wi-Fi Direct** -toimintoa, mutta voit silti tulostaa niistä tulostimeen, joka tukee toimintoa:

- Applen iPhone ja iPad
- Mac-tietokoneet, joissa on OS X -käyttöjärjestelmä

Lisätietoja Wi-Fi Direct -tulostuksesta on osoitteessa [www.hp.com/go/wirelessprinting](http://www.hp.com/go/wirelessprinting).



Wi-Fi Direct -ominaisuuden voi ottaa käyttöön tai poistaa käytöstä HP:n sulautetussa verkkopalvelimessa (EWS).

## Ota Wi-Fi Direct käyttöön tai poista se käytöstä

Wi-Fi Direct -ominaisuudet on otettava ensin käyttöön tulostimen sulautetussa verkkopalvelimessa (EWS).

### Vaihe 1: HP:n sulautetun verkkopalvelimen avaaminen


1. Tarkista IP-osoite tai isäntänimi tulostamalla määrittäyssivu.


a. Pidä Jatka-painiketta  painettuna, kunnes Valmis-merkkivalo  alkaa vilkkua.

b. Vapauta Jatka-painike .




2. Avaa selain ja kirjoita osoiteriville IP-osoite tai isäntänimi täsmälleen siinä muodossa kuin se näkyy tulostimen asetussivulla. Paina tietokoneen näppäimistön **Enter**-näppäintä. Sulautettu verkkopalvelin avautuu.

 <https://10.10.XX.XXX/>

 **HUOMAUTUS:** Jos selaimessa näkyy ilmoitus, jonka mukaan sivuston käyttö ei ehkä ole turvallista, jatka sivustoon siitä huolimatta. Tähän sivustoon siirtyminen ei vahingoita tietokonetta.

## Vaihe 2: Ota Wi-Fi Direct käyttöön tai poista se käytöstä




1. Valitse **Järjestelmä**-välilehdestä **Wi-Fi Direct Setup** (Wi-Fi Direct -määritys) -linkki vasemmassa siirtymisruudussa.
2. Valitse **Käytössä**-vaihtoehto ja napsauta sitten **Käytä**-painiketta. Voit poistaa Wi-Fi Direct -tulostuksen käytöstä valitsemalla **Poissa käytöstä**.


 **HUOMAUTUS:** Jos samaan ympäristöön on asennettu saman tulostimen useita eri malleja, kullekin tulostimelle kannattaa antaa erillinen yksilöivä Wi-Fi Direct -nimi, jotta niiden tunnistaminen Wi-Fi Direct -tulostusta varten helpottuu.


## Tulostimen Wi-Fi Direct -nimen muuttaminen

Voit muuttaa tulostimen Wi-Fi Direct -nimen HP:n sulautetussa Web-palvelimessa seuraavasti:

### Vaihe 1: HP:n sulautetun Web-palvelimen avaaminen

1. Tarkista IP-osoite tai isäntänimi tulostamalla määrittämissivu.
  - a. Pidä Jatka-painiketta  painettuna, kunnes Valmis-merkkivalo  alkaa vilkkua.
  - b. Vapauta Jatka-painike .
2. Avaa selain ja kirjoita osoiteriville IP-osoite tai isäntänimi täsmälleen siinä muodossa kuin se näkyy tulostimen asetussivulla. Paina tietokoneen näppäimistön **Enter**-näppäintä. Sulautettu verkkopalvelin avautuu.

 <https://10.10.XX.XXX/>

 **HUOMAUTUS:** Jos selaimessa näkyy ilmoitus, jonka mukaan sivuston käyttö ei ehkä ole turvallista, jatka sivustoon siitä huolimatta. Tähän sivustoon siirtyminen ei vahingoita tietokonetta.

### Vaihe 2: Wi-Fi Direct -nimen muuttaminen

1. Valitse **Järjestelmä**-välilehdestä **Wi-Fi Direct Setup** (Wi-Fi Direct -määritys) -linkki vasemmassa siirtymisruudussa.
2. Kirjoita uusi nimi **Wi-Fi Direct Name (Wi-Fi Direct -nimi)** -kenttään.
3. Valitse **Käytä**.

## HP ePrint via email -sähköpostitulostus




HP ePrint -apuohjelmalla voit tulostaa asiakirjoja lähettämällä ne sähköpostiliitteinä tulostimen sähköpostiosoitteeseen mistä tahansa tulostimesta, jolla voi lähettää sähköpostia.

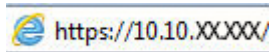
HP ePrint -palvelun käyttäminen vaatii tulostimelta seuraavia ominaisuuksia:


- Tulostin on yhdistetty kiinteään tai langattomaan verkkoon ja sillä on Internet-yhteys.
- HP:n verkkopalvelut on otettu käyttöön tulostimessa ja tulostin on rekisteröity HP Connected -palveluun.

Voit ottaa HP-verkkopalvelut käyttöön ja rekisteröityä HP Connected -palveluun noudattamalla seuraavia ohjeita:

### Vaihe 1: HP:n sulautetun verkkopalvelimen avaaminen

1. Tarkista IP-osoite tai isäntänimi tulostamalla määrittämissivu.
  - a. Pidä Jatka-painiketta  painettuna, kunnes Valmis-merkkivalo  alkaa vilkkua.
  - b. Vapauta Jatka-painike .
2. Avaa selain ja kirjoita osoiteriville IP-osoite tai isäntänimi täsmälleen siinä muodossa kuin se näkyy asetusivulla. Paina tietokoneen näppäimistön **Enter**-näppäintä. Sulautettu verkkopalvelin avautuu.



 **HUOMAUTUS:** Jos selaimessa näkyy ilmoitus, jonka mukaan sivuston käyttö ei ehkä ole turvallista, jatka sivustoon siitä huolimatta. Tähän sivustoon siirtyminen ei vahingoita tietokonetta.

### Vaihe 2: HP:n verkkopalvelujen ottaminen käyttöön

1. Valitse **HP:n verkkopalvelut** -välilehti ja valitse sitten **Ota käyttöön**. Laite ottaa verkkopalvelut käyttöön ja tulostaa tietosivun.


Tietosivulla on laitekoodi, jota käytetään HP-tulostimen rekisteröimiseen HP Connected -palveluun.
2. Luo HP ePrint -tili osoitteessa [www.hpconnected.com](http://www.hpconnected.com) ja viimeistele asetukset.

## HP ePrint -ohjelmisto

HP ePrint -ohjelmisto helpottaa tulostamista Windows-pöytäkoneista ja kannettavista tietokoneista kaikkiin HP ePrint -yhteensopiviin tulostimiin. Tämän ohjelmiston avulla löydät helposti HP Connected -tilillesi rekisteröityjä HP ePrint -yhteensopivia tulostimia. HP-kohdetulostin voi sijaita toimistossa tai jossain muussa paikassa maapallolla.

HP ePrint -ohjelmisto tukee seuraavia tulostustyyppisiä:


- perinteistä TCP/IP-tulostusta (LAN- tai WAN-) verkon paikallisiin verkkotulostimiin, jotka tukevat UPD PostScript® -määrittystä
- IPP-tulostusta LAN- tai WAN-verkkoon yhdistettyihin laitteisiin, jotka tukevat ePCL-määrittystä
- PDF-asiakirjojen tulostusta julkisiin tulostussijanteihin sekä HP ePrint -pilvitulostusta lähettämällä sähköpostia.

 **HUOMAUTUS:** HP ePrint -ohjelmisto ei tue USB-tulostusta

### Aloittaminen

1. Ohjaimia ja lisätietoja on osoitteessa [www.hp.com/go/eprintsoftware](http://www.hp.com/go/eprintsoftware).

---

 **HUOMAUTUS:** Windows-käyttöjärjestelmässä HP ePrint Software -tulostinohjaimen nimi on HP ePrint + JetAdvantage.

---

2. Kun ohjelmisto on asennettu, valitse sovelluksessa **Tulosta** ja valitse sitten **HP ePrint** asennettujen tulostinten luettelosta. Määritä tulostusasetukset napsauttamalla **Ominaisuudet**-painiketta.


## AirPrint

Suoratulostus Applen AirPrintillä on tuettu iOS-versiossa sekä Mac-tietokoneissa, joissa on macOS 10.13 -versio tai sitä uudempi versio. AirPrintin avulla voit tulostaa suoraan tulostimeen iPadista, iPhoneista (3GS ja uudemmat) ja iPod touchista (kolmas sukupolvi ja uudemmat) seuraavissa mobiilisovelluksissa:

- Mail
- Valokuvat
- Safari
- iBooks
- tietyt kolmansien osapuolten sovellukset.

AirPrintin käyttö edellyttää, että tulostin on liitetty Apple-laitteen kanssa samaan verkkoon (aliverkkoon). Lisätietoja AirPrintin käyttämisestä ja AirPrint-yhteensopivista HP-tulostimista on osoitteessa [www.hp.com/go/LaserJetMobilePrinting](http://www.hp.com/go/LaserJetMobilePrinting).

---

 **HUOMAUTUS:** Ennen kuin käytät AirPrintiä USB-liitännän kautta, tarkista versionumero. AirPrint-versiot 1.3 ja sitä vanhemmat versiot eivät tue USB-yhteyksiä.

---


## Androidin sulautettu tulostus

Android- ja Kindle-laitteille suunnatun HP:n sisäisen tulostusratkaisun avulla mobiililaitteet voivat automaattisesti löytää ja käyttää sellaisia HP-tulostimia, jotka ovat joko verkossa tai Wi-Fi Direct -tulostuksen kantoalueella.

Tulostin on liitettävä samaan verkkoon (aliverkkoon) kuin Android-laite.

Tulostusratkaisu on käyttöjärjestelmän eri versioiden sisäinen.

---

 **HUOMAUTUS:** Jos tulostaminen ei ole käytettävissä laitteessa, siirry kohtaan [Google Play > Android-sovellukset](#) ja asenna HP Print Service -laajennus.

---

Lisätietoja Androidin sulautetusta tulostuksesta ja tuetuista Android-laitteista on osoitteessa [www.hp.com/go/LaserJetMobilePrinting](http://www.hp.com/go/LaserJetMobilePrinting).



---

# 5 Tulostimen hallinta

- [Tulostimen yhteystyypin muuttaminen \(Windows\)](#)
- [Lisäasetusten määrittäminen HP:n sulautetulla Web-palvelimella \(EWS\) ja HP Device Toolbox -ohjelmistolla \(Windows\)](#)
- [Lisäasetukset OS X:n HP Utility -ohjelmistolla](#)
- [IP-verkkoasetusten määrittäminen](#)
- [Tulostimen suojausominaisuudet](#)
- [Hiljaisen tulostustilan asetusten määrittäminen](#)
- [Energiansäästöasetukset](#)
- [Laiteohjelmiston päivittäminen](#)

## Lisätietoja:

Seuraavat tiedot pitävät paikkansa julkaisuhetkellä. Ajankohtaisia tietoja on kohdassa [www.hp.com/support/ljM118](http://www.hp.com/support/ljM118), [www.hp.com/support/ljM203](http://www.hp.com/support/ljM203).

HP-tulostimen kaikenkattavassa ohjeessa on seuraavat tiedot:

- Asennus ja määrittäminen
- Opi ja käytä
- Ongelmien ratkaiseminen
- Ohjelmisto- ja laiteohjelmistopäivitysten lataaminen
- Asiakastukifoorumit
- Tietoja takuusta ja säännöksistä

## Tulostimen yhteystyyppin muuttaminen (Windows)

Jos käytät jo tulostinta ja haluat muuttaa sen yhteyttä, voit muokata yhteyttä valitsemalla **Device Setup & Software** (Laitteen määrittäminen ja ohjelmisto). Voit esimerkiksi yhdistää uuden tulostimen tietokoneeseen USB- tai verkkoyhteyden kautta tai muuttaa yhteyden USB-yhteydestä langattomaan.

Avaa **Device Setup & Software** (Laitteen määrittäminen ja ohjelmisto) seuraavasti:

1. Avaa HP Printer Assistant.
  - **Windows 10:** Valitse **Käynnistä**-valikosta **Kaikki sovellukset**, valitse **HP** ja napsauta sitten tulostimen nimeä.
  - **Windows 8.1:** Valitse **aloitusnäytön** vasemmassa alakulmassa oleva alanuoli ja valitse sitten tulostimen nimi.
  - **Windows 8:** Napsauta hiiren kakkospainikkeella tyhjää aluetta **aloitusnäytössä**, valitse **Kaikki sovellukset** sovelluspalkista ja valitse sitten tulostimen nimi.
  - **Windows 7, Windows Vista ja Windows XP:** Valitse tietokoneen työpöydältä **Käynnistä**, valitse **Kaikki ohjelmat** ja **HP**, napsauta tulostimen kansiota ja valitse sitten tulostimen nimi.
2. Valitse HP Printer Assistantin siirtymispalkissa **Tools** (Työkalut) ja valitse sitten **Device Setup & Software** (Laitteen määrittäminen ja ohjelmisto).

# Lisäasetusten määrittäminen HP:n sulautetulla Web-palvelimella (EWS) ja HP Device Toolbox -ohjelmistolla (Windows)

HP:n sulautetulla web-palvelimella voit hallita tulostustoimintoja tulostimen ohjauspaneelin sijaan tietokoneen kautta.

- Tulostimen tilatietojen tarkasteleminen
- tarkastele kaikkien tarvikkeiden jäljellä olevaa käyttöaika ja tilaa uusia tarvikkeita
- tarkastele ja muuta lokeroasetuksia
- Tulostimen ohjauspaneelin valikkoasetusten tarkasteleminen ja muuttaminen
- tarkastele ja tulosta sisäisiä sivuja
- Ilmoitusten vastaanottaminen tulostimeen ja tarvikkeisiin liittyvistä tapahtumista
- tarkastele ja muuta verkon asetuksia

HP:n sulautettu verkkopalvelin toimii, kun tulostin on kytketty IP-verkkoon. HP:n sulautettu verkkopalvelin ei tue IPX-verkkolaiteyhteyksiä. Voit käyttää HP:n sulautettua verkkopalvelinta, vaikka Internet-yhteyttä ei olisikaan käytettävissä.

Kun tulostin on kytkettynä verkkoon, HP:n sulautettu web-palvelin on automaattisesti käytettävissä.



**HUOMAUTUS:** HP Device Toolbox on ohjelmisto, jolla HP:n sulautettuun web-palvelimeen muodostetaan yhteys, kun tulostin on liitetty tietokoneeseen USB-liitännällä. Se on käytettävissä vain, jos täydellinen asennus suoritettiin, kun tulostin asennettiin tietokoneeseen. Kaikki ominaisuudet eivät välttämättä ole käytettävissä, riippuen siitä, miten tulostin on liitetty.






**HUOMAUTUS:** HP:n upotettua Web-palvelinta ei voi käyttää verkon palomuurin läpi.

## Tapa 1: HP:n sulautetun verkkopalvelimen (EWS) avaaminen ohjelmiston kautta


1. Avaa HP Printer Assistant.
  - **Windows 10:** Valitse **Käynnistä**-valikosta **Kaikki sovellukset**, valitse **HP** ja napsauta sitten tulostimen nimeä.
  - **Windows 8.1:** Valitse **aloitusnäytön** vasemmassa alakulmassa oleva alanuoli ja valitse sitten tulostimen nimi.
  - **Windows 8:** Napsauta hiiren kakkospainikkeella tyhjää aluetta **aloitusnäytössä**, valitse **Kaikki sovellukset** sovelluspalkista ja valitse sitten tulostimen nimi.
  - **Windows 7, Windows Vista ja Windows XP:** Valitse tietokoneen työpöydältä **Käynnistä**, valitse **Kaikki ohjelmat** ja **HP**, napsauta tulostimen kansiota ja valitse sitten tulostimen nimi.
2. Valitse HP Printer Assistant -ohjelmassa **Tulosta** ja valitse sitten **HP Device Toolbox**.

## Tapa 2: HP:n sulautetun verkkopalvelimen (EWS) avaaminen selaimessa

1. Tarkista IP-osoite tai isäntänimi tulostamalla määrittämissivu.

- a. Pidä Jatka-painiketta  painettuna, kunnes Valmis-merkkivalo  alkaa vilkkua.
  - b. Vapauta Jatka-painike .
2. Avaa selain ja kirjoita osoiteriville IP-osoite tai isäntänimi täsmälleen siinä muodossa kuin se näkyy tulostimen asetussivulla. Paina tietokoneen näppäimistön **Enter**-näppäintä. Sulautettu verkkopalvelin avautuu.

 <https://10.10.XX.XXX/>

 **HUOMAUTUS:** Jos selaimessa näkyy ilmoitus, jonka mukaan sivuston käyttö ei ehkä ole turvallista, jatka sivustoon siitä huolimatta. Tähän sivustoon siirtyminen ei vahingoita tietokonetta.

Välilehti tai osa	Kuvaus
<b>Koti-välilehti</b>  Tulostimen tiedot sekä tila- ja asetustiedot.	<ul style="list-style-type: none"> <li>• <b>Laitteen tila:</b> Näyttää tulostimen tilan ja HP-tarvikkeiden arvioidun jäljellä olevan käyttöiän.</li> <li>• <b>Tarvikkeiden tila:</b> Näyttää HP-tarvikkeiden arvioidun jäljellä olevan käyttöiän prosentteina. Todellinen jäljellä oleva käyttöikä voi vaihdella. Uusi tarvike kannattaa hankkia etukäteen, jotta se voidaan vaihtaa laitteeseen, kun tulostuslaatu ei ole enää hyväksyttävää. Tarviketta ei tarvitse vaihtaa, ellei tulostuslaatu ole jo liian heikko.</li> <li>• <b>Laitteen asetukset:</b> Tällä sivulla näytetään samat tiedot kuin tulostimen asetussivulla.</li> <li>• <b>Verkon yhteenveto:</b> Tällä sivulla näkyvät samat tiedot kuin tulostimen verkkokokoonpanosivulla.</li> <li>• <b>Raportit:</b> Voit tulostaa tulostimen luoman asetussivun ja tarvikkeiden tilasivun.</li> <li>• <b>Job Storage Log (Töiden säilytysloki):</b> Näyttää yhteenvedon kaikista tulostimen muistiin tallennetuista töistä.  (Vain säilytystoimintojen tulostimet)</li> <li>• <b>Värinkäyttöloki:</b> Näyttää yhteenvedon kaikista tulostimen väritulostustöistä.  (Vain väritulostimet)</li> <li>• <b>Tapatumaloki:</b> Tällä sivulla on luettelo kaikista tulostimen tapahtumista ja virheistä.</li> <li>• <b>Avoimen lähdekoodin käyttöoikeudet:</b> Näyttää yhteenvedon käyttöoikeuksista, jotka koskevat tulostimessa käytettäviä avoimen lähdekoodin ohjelmistoja.</li> </ul>



Välilehti tai osa	Kuvaus
<b>Järjestelmä</b> -välilehti  Tulostimen asetusten määrittäminen tietokoneesta.	<ul style="list-style-type: none"> <li>• <b>Laitetiedot:</b> Tulostimen ja yrityksen perustiedot.</li> <li>• <b>Paperiasetukset:</b> Voit muuttaa tulostimen paperinkäsittelyn oletusasetuksia.</li> <li>• <b>Tulostuslaatu:</b> Voit muuttaa tulostimen tulostuslaadun oletusasetuksia.</li> <li>• <b>Virta-asetukset:</b> Voit muuttaa lepotilaan siirtymisen tai automaattisammutuksen oletusaikoja.</li> <li>• <b>Työn säilytysasetukset:</b> Voit määrittää tulostimen töiden säilytysasetukset. (Vain säilytystoimintojen tulostimet)</li> <li>• <b>Paperityypit:</b> Voit määrittää tulostimen hyväksymiä paperityyppejä vastaavia tulostustiloja.</li> <li>• <b>Järjestelmän asetukset:</b> Voit muuttaa tulostimen järjestelmän oletusasetuksia.</li> <li>• <b>Tarvikeasetukset:</b> Voit muuttaa <b>Muste on vähissä</b> -ilmoitusten ja muiden tarviketietojen asetuksia.</li> <li>• <b>Huolto:</b> Voit suorittaa tulostimen puhdistuksen.</li> <li>• <b>Tallenna ja palauta:</b> Voit tallentaa tulostimen nykyiset asetukset tietokoneessa olevaan tiedostoon. Tästä tiedostosta voit ladata samat asetukset toiseen tulostimeen tai palauttaa nämä asetukset tähän tulostimeen myöhemmin.</li> <li>• <b>Hallinta:</b> Voit asettaa tai vaihtaa tulostimen salasanan. Voit ottaa käyttöön tai poistaa käytöstä tulostimen ominaisuuksia.</li> </ul> <p><b>HUOMAUTUS:</b> <b>Järjestelmä</b>-välilehti voidaan suojata salasanalla. Jos tulostin on verkossa, ota aina yhteys laitteesta vastaavaan järjestelmänvalvojaan, ennen kuin muutat välilehden asetuksia.</p>
<b>Tulosta</b> -välilehti  Oletustulostusasetusten muuttaminen tietokoneesta.	<ul style="list-style-type: none"> <li>• <b>Tulostaminen:</b> Voit muuttaa tulostimen oletustulostusasetuksia. Niitä ovat esimerkiksi kopioiden määrä ja paperin suunta. Samat vaihtoehdot ovat valittavissa ohjauspaneelissa.</li> <li>• <b>PostScript:</b> Poista <b>Tulosta PS-virheet</b> -toiminto käytöstä tai ota se käyttöön.</li> </ul>
<b>Verkkoyhteydet</b> -välilehti  (Vain verkkoon liitetyt tulostimet)  Verkkoasetusten muuttaminen tietokoneesta.	<p>Tässä välilehdessä verkonvalvojat voivat hallita tulostimen verkkoasetuksia, kun tulostin on kytketty IP-verkkoon. Sen avulla verkonvalvoja voi ottaa myös Wi-Fi Direct -toiminnon käyttöön. Tämä välilehti ei näy, jos tulostin on liitetty suoraan tietokoneeseen.</p>
<b>HP Web Services</b> -välilehti	<p>Tässä välilehdessä voit määrittää ja käyttää tulostimen Web-työkaluja.</p>

# Lisäasetukset OS X:n HP Utility -ohjelmistolla

HP Utility -apuohjelman avulla voit tarkistaa tulostimen tilan sekä tarkastella tai muuttaa tulostimen asetuksia tietokoneessa.

Voit käyttää HP-apuohjelmaa, kun tulostin on liitetty USB-kaapelilla tai TCP/IP-verkkoon.

## HP-apuohjelman avaaminen

1. Avaa tietokoneessa **Sovellukset**-kansio.
2. Valitse **HP** ja valitse sitten **HP Utility**.

## HP-apuohjelman ominaisuudet

HP Utility -työkalurivi sisältää seuraavat vaihtoehdot:

- **Laitteet:** tällä painikkeella voit näyttää tai piilottaa HP Utility -apuohjelman löytämät Mac-laitteet.
- **Kaikki asetukset:** Tällä painikkeella voi palata HP Utility -apuohjelman päänäkömään.
- **HP:n tuki:** tällä painikkeella voit avata selaimen ja siirtyä HP:n verkkotukisivustolle.
- **Tarvikkeet:** tällä painikkeella voit avata HP SureSupply -verkkosivuston.
- **Rekisteröinti:** tällä painikkeella voit avata HP:n rekisteröinnin verkkosivuston.
- **Kierrätys:** tällä painikkeella voit avata HP Planet Partners -kierrätysohjelman verkkosivuston.

HP Utility -apuohjelma sisältää sivuja, joita voit avata **Kaikki asetukset** -luettelosta. Seuraavassa taulukossa on kuvattu toimet, joita voit suorittaa HP-apuohjelman avulla.

Kohde	Kuvaus
<b>Tarvikkeiden tila</b>	Näyttää tulostimen tarvikkeiden tilan sekä tarvikkeiden online-tilauslinkit.
<b>Laitteen tiedot</b>	Näyttää valitun tulostimen tietoja, kuten tulostimen huoltotunnusnumeron (jos määritetty), laiteohjelmiston version (FW-versio), sarjanumeron ja IP-osoitteen.
<b>Komennot</b>	Lähetää tulostimeen erikoismerkkejä tai tulostuskomentoja tulostustyön jälkeen. <b>HUOMAUTUS:</b> Asetus on käytettävissä, kun valitset <b>Näytä</b> -valikosta <b>Näytä lisäasetukset</b> .
<b>Värinkäyttö</b> (Vain väritulostimet)	Näyttää tulostimen tulostamien väritulostustöiden tiedot.
<b>Tiedoston lataus</b>	Tiedostojen siirtäminen tietokoneesta tulostimeen. Seuraavia tiedostotyypppejä voi ladata: <ul style="list-style-type: none"><li>○ HP LaserJet printer command language (.PRN)</li><li>○ Portable document format (.PDF)</li><li>○ PostScript (.PS)</li><li>○ Teksti (.TXT)</li></ul>
<b>Virranhallinta</b>	Määrittää tulostimen säästöasetukset.
<b>Päivitä laiteohjelmisto</b>	Siirtää tulostimeen laiteohjelmiston päivitystiedoston. <b>HUOMAUTUS:</b> Asetus on käytettävissä, kun valitset <b>Näytä</b> -valikosta <b>Näytä lisäasetukset</b> .

Kohde	Kuvaus
HP Connected	Avaa HP Connected -verkkosivuston.
Viestikeskus	Näyttää tulostimen virhetapahtumia.
Verkon asetukset (Vain verkkoon liitetyt tulostimet)	Voit määrittää verkkoasetukset, kuten IPv4-, IPv6- ja Bonjour-asetukset, sekä muita asetuksia.
Tarvikkeiden hallinta	Voit määrittää, miten tulostin toimii, kun tarvikkeiden arvioitu käyttöikä on päättymässä.
Lokeromääritys	Voit muuttaa kunkin lokeron paperikokoa ja -tyyppiä.
Lisäasetukset	Avaa tulostimen HP:n sulautetun web-palvelimen (EWS).  <b>HUOMAUTUS:</b> USB-yhteyksiä ei tueta.
Välityspalvelimen asetukset	Määrittää tulostimen välityspalvelimen.

# IP-verkkoasetusten määrittäminen

- [Johdanto](#)
- [Tulostimen jakamista koskeva vastuuvapauslauseke](#)
- [Verkkoasetusten tarkasteleminen tai muuttaminen](#)
- [Tulostimen nimen vaihtaminen verkossa](#)
- [IPv4 TCP/IP -parametrien määrittäminen manuaalisesti](#)
- [Yhteysnopeuden ja kaksisuuntaisen tiedonsiirron asetukset](#)

## Johdanto




Määritä tulostimen verkkoasetukset seuraavien osioiden avulla.

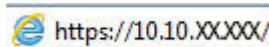
## Tulostimen jakamista koskeva vastuuvapauslauseke


HP ei tue vertaisverkkoja (peer-to-peer), koska tämä on Microsoftin käyttöjärjestelmien ominaisuus eikä HP:n tulostinohjaimien ominaisuus. Lisätietoja on Microsoftin verkkosivustossa osoitteessa [www.microsoft.com](http://www.microsoft.com).

## Verkkoasetusten tarkasteleminen tai muuttaminen

Voit tarkastella tai muuttaa IP-määrytyksiä HP:n sulautetussa verkkopalvelimessa.

1. Avaa HP:n sulautettu web-palvelin (EWS):
  - a. Tarkista IP-osoite tai isäntänimi tulostamalla määrytyssivu.
    - i. Pidä Jatka-painiketta  painettuna, kunnes Valmis-merkkivalo  alkaa vilkkua.
    - ii. Vapauta Jatka-painike .
  - b. Avaa selain ja kirjoita osoiteriville IP-osoite tai isäntänimi täsmälleen siinä muodossa kuin se näkyy tulostimen asetussivulla. Paina tietokoneen näppäimistön **Enter**-näppäintä. Sulautettu verkkopalvelin avautuu.

 <https://10.10.XX.XXX/>




 **HUOMAUTUS:** Jos selaimessa näkyy ilmoitus, jonka mukaan sivuston käyttö ei ehkä ole turvallista, jatka sivustoon siitä huolimatta. Tähän sivustoon siirtyminen ei vahingoita tietokonetta.

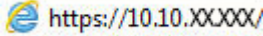
2. Saat tietoa verkosta valitsemalla **Verkkoyhteydet**-välilehden. Muuta asetuksia tarpeen mukaan.


## Tulostimen nimen vaihtaminen verkossa

Jos haluat vaihtaa tulostimen nimen verkossa, jotta se on helppo tunnistaa, käytä HP:n sulautettua web-palvelinta.

1. Avaa HP:n sulautettu web-palvelin (EWS):
  - a. Tarkista IP-osoite tai isäntänimi tulostamalla määrytyssivu.

- i. Pidä Jatka-painiketta  painettuna, kunnes Valmis-merkkivalo  alkaa vilkkua.
  - ii. Vapauta Jatka-painike .
- b. Avaa selain ja kirjoita osoiteriville IP-osoite tai isäntänimi täsmälleen siinä muodossa kuin se näkyy tulostimen asetussivulla. Paina tietokoneen näppäimistön **Enter**-näppäintä. Sulautettu verkkopalvelin avautuu.

 <https://10.10.XXXXX/>

 **HUOMAUTUS:** Jos selaimessa näkyy ilmoitus, jonka mukaan sivuston käyttö ei ehkä ole turvallista, jatka sivustoon siitä huolimatta. Tähän sivustoon siirtyminen ei vahingoita tietokonetta.




2. Avaa **Järjestelmä**-välilehti.
3. Tulostimen oletusnimi on **Laitetiedot**-sivun **Device Description (Laitteen kuvaus)** -kentässä. Voit vaihtaa nimen, jotta tulostin on helppo tunnistaa.

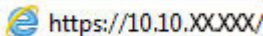
 **HUOMAUTUS:** Muita sivun kenttiä ei tarvitse täyttää.


4. Tallenna muutokset napsauttamalla **Käytä**-painiketta.

## IPv4 TCP/IP -parametrien määrittäminen manuaalisesti

Sulautettua verkkopalvelinta (EWS) käyttämällä voit määrittää manuaalisesti IPv4-osoitteen, aliverkon peitteen ja oletusyhdyskäytävän.

1. Avaa HP:n sulautettu web-palvelin (EWS):
  - a. Tarkista IP-osoite tai isäntänimi tulostamalla määrittämissivu.
    - i. Pidä Jatka-painiketta  painettuna, kunnes Valmis-merkkivalo  alkaa vilkkua.
    - ii. Vapauta Jatka-painike .
  - b. Avaa selain ja kirjoita osoiteriville IP-osoite tai isäntänimi täsmälleen siinä muodossa kuin se näkyy tulostimen asetussivulla. Paina tietokoneen näppäimistön **Enter**-näppäintä. Sulautettu verkkopalvelin avautuu.

 <https://10.10.XXXXX/>

 **HUOMAUTUS:** Jos selaimessa näkyy ilmoitus, jonka mukaan sivuston käyttö ei ehkä ole turvallista, jatka sivustoon siitä huolimatta. Tähän sivustoon siirtyminen ei vahingoita tietokonetta.


2. Valitse **Networking (Verkko)** -välilehdestä **IPv4-määrittäminen**-linkki vasemmassa siirtymisruudussa.
3. Valitse avattavasta **IP Preferred Address Method (Suositeltava IP-osoitemenetelmä)** -luettelosta **Manuaalinen** ja muokkaa IPv4-määrittämissivun asetuksia.
4. Napsauta **Käytä**-painiketta.

## Yhteysnopeuden ja kaksisuuntaisen tiedonsiirron asetukset

 **HUOMAUTUS:** Nämä tiedot koskevat Ethernet-verkkoja. Ne eivät koske langattomia verkkoja.

Tulostuspalvelimen linkkinopeuden ja tiedonsiirtotilan on oltava verkkokeskittimen mukaisia. Tulostin pitäisi useimmiten jättää automaattitilaan. Jos yhteysnopeuden tai kaksisuuntaisen tiedonsiirron asetuksiin tehdään virheellisiä muutoksia, tulostin ei ehkä saa yhteyttä muihin verkossa oleviin laitteisiin. Käytä tulostimen ohjauspaneelia muutosten tekemiseen.

---



 **HUOMAUTUS:** Tulostimen asetusten on oltava samoja kuin verkkolaitteessa (verkkokeskitin, kytkin, yhdyskäytävä, reititin tai tietokone).

 **HUOMAUTUS:** Jos näitä asetuksia muutetaan, tulostin käynnistyy uudelleen. Tee muutoksia vain silloin, kun tulostin ei ole käytössä.

---

1. Avaa HP:n sulautettu web-palvelin (EWS):

a. Tarkista IP-osoite tai isäntänimi tulostamalla määrittämissivu.


i. Pidä Jatka-painiketta  painettuna, kunnes Valmis-merkkivalo  alkaa vilkkua.

ii. Vapauta Jatka-painike .

b. Avaa selain ja kirjoita osoiteriville IP-osoite tai isäntänimi täsmälleen siinä muodossa kuin se näkyy tulostimen asetussivulla. Paina tietokoneen näppäimistön **Enter**-näppäintä. Sulautettu verkkopalvelin avautuu.

 <https://10.10.XX.XXX/>

---

 **HUOMAUTUS:** Jos selaimessa näkyy ilmoitus, jonka mukaan sivuston käyttö ei ehkä ole turvallista, jatka sivustoon siitä huolimatta. Tähän sivustoon siirtyminen ei vahingoita tietokonetta.

---

2. Valitse **Networking** (Verkko) -välilehdestä **Advanced** (Lisäasetukset) -linkki vasemmassa siirtymisruudussa.

3. Valitse **Other Settings** (Muut asetukset) -valintaikkunassa jokin seuraavista vaihtoehdoista:

- **Automaattinen:** Tulostuspalvelin määrittää itselleen automaattisesti parhaan verkon salliman yhteysnopeuden ja -tilan.
- **10T Full (10T kaksisuuntainen):** 10 megatavua sekunnissa (Mbps), kaksisuuntainen toiminta
- **10T Half (10T yksisuuntainen):** 10 Mbps, yksisuuntainen toiminta
- **100TX Full (100TX kaksisuuntainen):** 100 Mbps, kaksisuuntainen toiminta
- **100TX Half (100TX yksisuuntainen):** 100 Mbps, yksisuuntainen toiminta

4. Napsauta **Käytä**-painiketta. Tulostin käynnistyy uudelleen.

# Tulostimen suojausominaisuudet

## Johdanto

Tulostimessa on useita turvallisuustoimintoja, joilla rajoitetaan käyttäjien pääsyä asetuksiin, suojataan tietoja ja estetään arvokkaiden laitteistokomponenttien joutuminen väärin käsiin.

- [Järjestelmän salasanan määrittäminen tai vaihtaminen HP:n sulautetun web-palvelimen avulla](#)
- [Ohjainkortin lukitseminen](#)

## Järjestelmän salasanan määrittäminen tai vaihtaminen HP:n sulautetun web-palvelimen avulla




Voit määrittää tulostimen ja HP:n sulautetun web-palvelimen käytölle järjestelmänvalvojan salasanan, jotta tulostimen asetuksia ei voi muuttaa luvatta.


1. Avaa HP:n sulautettu web-palvelin (EWS):


### Suoraan yhdistetyt tulostimet

- a. Avaa HP Printer Assistant.
  - **Windows 10:** Valitse **Käynnistä**-valikosta **Kaikki sovellukset**, valitse **HP** ja napsauta sitten tulostimen nimeä.
  - **Windows 8.1:** Valitse **aloitusnäytön** vasemmassa alakulmassa oleva alanuoli ja valitse sitten tulostimen nimi.
  - **Windows 8:** Napsauta hiiren kakkospainikkeella tyhjää aluetta **aloitusnäytössä**, valitse **Kaikki sovellukset** sovelluspalkista ja valitse sitten tulostimen nimi.
  - **Windows 7, Windows Vista ja Windows XP:** Valitse tietokoneen työpöydältä **Käynnistä**, valitse **Kaikki ohjelmat** ja **HP**, napsauta tulostimen kansiota ja valitse sitten tulostimen nimi.
- b. Valitse HP Printer Assistant -ohjelmassa **Tulosta** ja valitse sitten **HP Device Toolbox**.

### Verkkoon yhdistetyt tulostimet

- a. Tarkista IP-osoite tai isäntänimi tulostamalla määrittämissivu.
  - i. Pidä Jatka-painiketta  painettuna, kunnes Valmis-merkkivalo  alkaa vilkkua.
  - ii. Vapauta Jatka-painike .
- b. Avaa selain ja kirjoita osoiteriville IP-osoite tai isäntänimi täsmälleen siinä muodossa kuin se näkyy tulostimen asetussivulla. Paina tietokoneen näppäimistön **Enter**-näppäintä. Sulautettu verkkopalvelin avautuu.

 <https://10.10.XX.XXX/>

 **HUOMAUTUS:** Jos selaimessa näkyy ilmoitus, jonka mukaan sivuston käyttö ei ehkä ole turvallista, jatka sivustoon siitä huolimatta. Tähän sivustoon siirtyminen ei vahingoita tietokonetta.

2. Valitse **Järjestelmä**-välilehdestä **Hallinta**-linkki vasemmassa siirtymisruudussa.

3. Kirjoita salasana **Laitteen suojaus** -alueen **Salasana**-kenttään.
4. Kirjoita salasana uudelleen **Vahvista salasana** -kenttään.
5. Napsauta **Käytä**-painiketta.



---

**HUOMAUTUS:** kirjoita salasana muistiin ja säilytä sitä turvallisessa paikassa.

---

## Ohjainkortin lukitseminen

Ohjainkortissa on paikka, johon voit kiinnittää turvalukon. Ohjainkortin lukitseminen estää sen arvokkaiden osien poistamisen.



# Hiljaisen tulostustilan asetusten määrittäminen

## Johdanto




Tässä tulostimessa on hiljainen tila, joka vähentää melua tulostuksen aikana. Kun hiljainen tila on käytössä, tulostin tulostaa tavallista hitaammin.

---


 **HUOMAUTUS:** Hiljainen tulostustila hidastaa tulostusnopeutta, mikä saattaa parantaa tulostuslaatua.

---


## Hiljaisen tulostustilan asetusten määrittäminen sulautetusta verkkopalvelimesta (EWS)

1. Tarkista IP-osoite tai isäntänimi tulostamalla määrittämissivu.
  - a. Pidä Jatka-painike  painettuna, kunnes Valmis-merkkivalo  alkaa vilkkua.
  - b. Vapauta Jatka-painike .
2. Avaa selain ja kirjoita osoiteriville IP-osoite tai isäntänimi täsmälleen siinä muodossa kuin se näkyy tulostimen asetussivulla. Paina tietokoneen näppäimistön **Enter**-näppäintä. Sulautettu verkkopalvelin avautuu.

---

 <https://10.10.XX.XX/>

---

 **HUOMAUTUS:** Jos selaimessa näkyy ilmoitus, jonka mukaan sivuston käyttö ei ehkä ole turvallista, jatka sivustoon siitä huolimatta. Tähän sivustoon siirtyminen ei vahingoita tietokonetta.

---

3. Valitse **Järjestelmä**-välilehti.
4. Valitse vasemmasta siirtymisruudusta **Paperityypit**-linkki.
5. Valitse avattavasta **Hiljainen tulostustila** -valikosta **Käytössä**. Valitse **Käytä**.

# Energiansäästöasetukset

- [Johdanto](#)
- [Tulostaminen EconoMode-tilassa](#)
- [Lepotilan/automaattisammutuksen ajankohta toimittomuuden jälkeen -asetuksen määrittäminen](#)
- [Aseta Sammutusviive toimittomuuden jälkeen ja määritä tulostimen virrankäyttö enintään 1 wattiin.](#)
- [Sammutusviiveasetuksen määrittäminen](#)

## Johdanto

Tulostimessa on useita energiaa ja laitteistoa säästäviä toimintoja.

## Tulostaminen EconoMode-tilassa

Tässä tulostimessa on EconoMode-toiminto vedosten tulostamista varten. EconoModen käytöllä voi vähentää väriaineen kulutusta. EconoModen käyttäminen voi kuitenkin heikentää tulostuslaatua.

HP ei suosittele EconoMode-värinsäästötoiminnon jatkuvaa käyttöä. Jos EconoMode on käytössä jatkuvasti, väriaine saattaa kestää kauemmin kuin tulostuskasetissa olevat mekaaniset osat. Jos tulostuslaatu alkaa heiketä eikä ole enää hyväksyttävä, harkitse värikasetin vaihtamista.



**HUOMAUTUS:** Jos tämä toiminto ei ole käytettävissä tulostinohjaimessa, voit ottaa sen käyttöön HP:n sulautetussa Web-palvelimessa.

1. Valitse ohjelmistossa **Tulosta**.
2. Valitse tulostin ja valitse sitten **Ominaisuudet** tai **Määrytykset**.
3. Valitse **Paperi/Laatu**-välilehti.
4. Valitse **EconoMode**-valintaruutu.

## Lepotilan/automaattisammutuksen ajankohta toimittomuuden jälkeen -asetuksen määrittäminen

EWS:n avulla voit määrittää tulostimen lepotilaan siirtymistä edeltävän viiveajan.

Voit muuttaa lepotila-/automaattisammutusasetusta seuraavasti:

1. Avaa HP:n sulautettu web-palvelin (EWS):

### Suoraan yhdistetyt tulostimet



- a. Avaa HP Printer Assistant.
  - **Windows 10:** Valitse **Käynnistä**-valikosta **Kaikki sovellukset**, valitse **HP** ja napsauta sitten tulostimen nimeä.
  - **Windows 8.1:** Valitse **aloitusnäytön** vasemmassa alakulmassa oleva alanuoli ja valitse sitten tulostimen nimi.

- **Windows 8:** Napsauta hiiren kakkospainikkeella tyhjää aluetta **aloitusnäytössä**, valitse **Kaikki sovellukset** sovelluspalkista ja valitse sitten tulostimen nimi.
- **Windows 7, Windows Vista ja Windows XP:** Valitse tietokoneen työpöydältä **Käynnistä**, valitse **Kaikki ohjelmat ja HP**, napsauta tulostimen kansiota ja valitse sitten tulostimen nimi.

b. Valitse HP Printer Assistant -ohjelmassa **Tulosta** ja valitse sitten **HP Device Toolbox**.

### Verkkoon yhdistetyt tulostimet

a. Tarkista IP-osoite tai isäntänimi tulostamalla määrittämissivu.

i. Pidä Jatka-painiketta  painettuna, kunnes Valmis-merkkivalo  alkaa vilkkua.

ii. Vapauta Jatka-painike .

b. Avaa selain ja kirjoita osoiteriville IP-osoite tai isäntänimi täsmälleen siinä muodossa kuin se näkyy tulostimen asetussivulla. Paina tietokoneen näppäimistön **Enter**-näppäintä. Sulautettu verkkopalvelin avautuu.

 <https://10.10.XXXXX/>



**HUOMAUTUS:** Jos selaimessa näkyy ilmoitus, jonka mukaan sivuston käyttö ei ehkä ole turvallista, jatka sivustoon siitä huolimatta. Tähän sivustoon siirtyminen ei vahingoita tietokonetta.

2. Valitse **Järjestelmä**-välilehti ja valitse sitten **Virta-asetukset**-sivu.
3. Valitse avattavasta **Lepotilan/automaattisammutuksen ajankohta toimitettomuuden jälkeen** -luettelosta viiveen aika.
4. Napsauta **Käytä**-painiketta.

## Aseta Sammutusviive toimitettomuuden jälkeen ja määritä tulostimen virrankäyttö enintään 1 wattiin.

EWS:n avulla voit määrittää tulostimen sammumista edeltävän ajan.



**HUOMAUTUS:** Kun tulostin sammuu, virrankulutus on enintään 1 wattia.

Voit muuttaa sammutusviiveen aikaa seuraavasti:

1. Avaa HP:n sulautettu web-palvelin (EWS):




### Suoraan yhdistetyt tulostimet

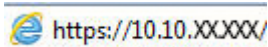
a. Avaa HP Printer Assistant.


- **Windows 10:** Valitse **Käynnistä**-valikosta **Kaikki sovellukset**, valitse **HP** ja napsauta sitten tulostimen nimeä.
- **Windows 8.1:** Valitse **aloitusnäytön** vasemmassa alakulmassa oleva alanuoli ja valitse sitten tulostimen nimi.

- **Windows 8:** Napsauta hiiren kakkospainikkeella tyhjää aluetta **aloitusnäytössä**, valitse **Kaikki sovellukset** sovelluspalkista ja valitse sitten tulostimen nimi.
  - **Windows 7, Windows Vista ja Windows XP:** Valitse tietokoneen työpöydältä **Käynnistä**, valitse **Kaikki ohjelmat** ja **HP**, napsauta tulostimen kansiota ja valitse sitten tulostimen nimi.
- b. Valitse HP Printer Assistant -ohjelmassa **Tulosta** ja valitse sitten **HP Device Toolbox**.


### Verkkoon yhdistetyt tulostimet

- a. Tarkista IP-osoite tai isäntänimi tulostamalla määrittämissivu.
- i. Pidä Jatka-painiketta  painettuna, kunnes Valmis-merkkivalo  alkaa vilkkua.
  - ii. Vapauta Jatka-painike .
- b. Avaa selain ja kirjoita osoiteriville IP-osoite tai isäntänimi täsmälleen siinä muodossa kuin se näkyy tulostimen asetussivulla. Paina tietokoneen näppäimistön **Enter**-näppäintä. Sulautettu verkkopalvelin avautuu.

 <https://10.10.XX.XXX/>

 **HUOMAUTUS:** Jos näytössä näkyy ilmoitus, jonka mukaan sivuston käyttö ei ehkä ole turvallista, jatka sivustoon siitä huolimatta. Tähän sivustoon siirtyminen ei vahingoita tietokonetta.

2. Valitse **Järjestelmä**-välilehti ja valitse sitten **Virta-asetukset**-sivu.
3. Valitse avattavasta **Sammutusviive toimettomuuden jälkeen** -luettelosta viiveen aika.

 **HUOMAUTUS:** Oletusarvo on **4 tuntia**.

4. Napsauta **Käytä**-painiketta.

## Sammutusviiveasetuksen määrittäminen

EWS:n avulla voit valita, edeltääkö tulostimen sammumista viive virtapainikkeen painamisen jälkeen.

Voit muuttaa sammutusviiveasetusta seuraavasti:

1. Avaa HP:n sulautettu web-palvelin (EWS):

### Suoraan yhdistetyt tulostimet



- a. Avaa HP Printer Assistant.
- **Windows 10:** Valitse **Käynnistä**-valikosta **Kaikki sovellukset**, valitse **HP** ja napsauta sitten tulostimen nimeä.
  - **Windows 8.1:** Valitse **aloitusnäytön** vasemmassa alakulmassa oleva alanuoli ja valitse sitten tulostimen nimi.

- **Windows 8:** Napsauta hiiren kakkospainikkeella tyhjää aluetta **aloitusnäytössä**, valitse **Kaikki sovellukset** sovelluspalkista ja valitse sitten tulostimen nimi.
- **Windows 7, Windows Vista ja Windows XP:** Valitse tietokoneen työpöydältä **Käynnistä**, valitse **Kaikki ohjelmat ja HP**, napsauta tulostimen kansiota ja valitse sitten tulostimen nimi.

b. Valitse HP Printer Assistant -ohjelmassa **Tulosta** ja valitse sitten **HP Device Toolbox**.

### Verkkoon yhdistetyt tulostimet

a. Tarkista IP-osoite tai isäntänimi tulostamalla määrittelysivu.

i. Pidä Jatka-painiketta  painettuna, kunnes Valmis-merkkivalo  alkaa vilkkua.

ii. Vapauta Jatka-painike .

b. Avaa selain ja kirjoita osoiteriville IP-osoite tai isäntänimi täsmälleen siinä muodossa kuin se näkyy tulostimen asetussivulla. Paina tietokoneen näppäimistön **Enter**-näppäintä. Sulautettu verkkopalvelin avautuu.

 <https://10.10.XXXXX/>



**HUOMAUTUS:** Jos näytössä näkyy ilmoitus, jonka mukaan sivuston käyttö ei ehkä ole turvallista, jatka sivustoon siitä huolimatta. Tähän sivustoon siirtyminen ei vahingoita tietokonetta.

2. Valitse **Järjestelmä**-välilehti ja valitse sitten **Virta-asetukset**-sivu.

3. Valitse tai poista **Sammutusviive**-kohdassa **Kun portit ovat aktiivisia** -vaihtoehto.



**HUOMAUTUS:** Kun tämä asetus on valittuna, tulostin ei sammu, jos jokin portti on aktiivinen. Näin ollen aktiivinen verkko- tai faksiyhteys estää tulostinta sammumasta.


## Laiteohjelmiston päivittäminen

HP julkaisee kausittain tulostinpäivityksiä, uusia verkkopalvelusovelluksia sekä uusia ominaisuuksia olemassa oleviin verkkopalvelusovelluksiin. Päivitä yksittäisen tulostimen laiteohjelmisto näiden ohjeiden mukaisesti. Kun päivität laiteohjelmiston, verkkopalvelusovellukset päivitetään automaattisesti.


### Laiteohjelmiston päivittäminen laiteohjelmiston päivitysapuohjelmalla

Lataa ja asenna laiteohjelmiston päivitysapuohjelma HP.com-sivustosta näiden ohjeiden mukaisesti.

---

 **HUOMAUTUS:** Tämä tapa on ainoa laiteohjelmiston päivitysvaihtoehto niille tulostimille, jotka on yhdistetty tietokoneeseen USB-kaapelilla. Se toimii myös verkkoon yhdistetyissä tulostimissa.


---

 **HUOMAUTUS:** Tulostinohjaimen on oltava asennettuna, jotta voit käyttää tätä menetelmää.

---

1. Siirry osoitteeseen [www.hp.com/go/support](http://www.hp.com/go/support), valitse maa/alue tai kieli ja napsauta sitten **Hae ohjelmisto ja ohjaimet** -linkkiä.
2. Kirjoita tulostimen nimi hakukenttään, paina **ENTER**-painiketta ja valitse sitten hakutuloluettelosta tulostin.
3. Valitse käyttöjärjestelmä.
4. Valitse **Laiteohjelmisto**-osiossa **Laiteohjelmiston päivitysapuohjelma**.
5. Valitse **Lataa**, valitse **Suorita** ja valitse sitten **Suorita** uudelleen.
6. Kun ohjelma käynnistyy, valitse tulostin avattavasta valikosta ja napsauta sitten **Lähetä laiteohjelmisto** -valintaa.

---

 **HUOMAUTUS:** Jos haluat tulostaa asetussivun, jonka avulla voit varmistaa asennetun laiteohjelmistoversion ennen tai jälkeen päivityksen, napsauta **Tulosta asetussivu** -valintaa.

---

7. Suorita asennus loppuun seuraamalla näytössä näkyviä ohjeita, ja sulje sitten ohjelma **Sulje**-painikkeella.

---

## 6 Ongelmien ratkaiseminen

- [Asiakastuki](#)
- [Ohjauspaneelin valokuvioiden tulkitseminen](#)
- [Alkuperäisten oletusasetusten palauttaminen](#)
- [Viesti Muste on vähissä tai Muste on erittäin vähissä näkyy tulostimen ohjauspaneelissa](#)
- [Tulostin ei poimi paperia tai siinä on syöttöongelmia](#)
- [Paperitukosten poistaminen](#)
- [Tulostuslaadun parantaminen](#)
- [Kiinteän verkon ongelmien ratkaiseminen](#)
- [Langattoman verkon ongelmien ratkaiseminen](#)

### Lisätietoja:

Seuraavat tiedot pitävät paikkansa julkaisuhetkellä. Ajankohtaisia tietoja on kohdassa [www.hp.com/support/ljM118](http://www.hp.com/support/ljM118), [www.hp.com/support/ljM203](http://www.hp.com/support/ljM203).

HP-tulostimen kaikenkattavassa ohjeessa on seuraavat tiedot:

- Asennus ja määrittäminen
- Opi ja käytä
- Ongelmien ratkaiseminen
- Ohjelmisto- ja laiteohjelmistopäivitysten lataaminen
- Asiakastukifoorumit
- Tietoja takuusta ja säännöksistä

## Asiakastuki

---

Puhelintuki maassasi/alueellasi	Maa- ja aluekohtaiset puhelinnumerot ovat tulostimen mukana toimitetussa tiedotteessa ja nähtävissä myös osoitteessa <a href="http://support.hp.com">support.hp.com</a> .
Valmistaudu antamaan tulostimen nimi, sarjanumero, ostopäivä ja ongelman kuvaus	
Saat Internet-tukea vuorokauden ympäri ja voit ladata apuohjelmia ja ohjaimia	<a href="http://www.hp.com/support/ljM118">www.hp.com/support/ljM118</a> , <a href="http://www.hp.com/support/ljM203">www.hp.com/support/ljM203</a>
Tilaa lisää HP:n palvelu- tai huoltosopimuksia	<a href="http://www.hp.com/go/carepack">www.hp.com/go/carepack</a>
Rekisteröi tulostin	<a href="http://www.register.hp.com">www.register.hp.com</a>




---



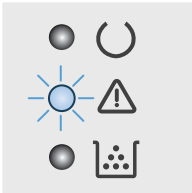







# Ohjauspaneelin valokuvioiden tulkitseminen

Jos tulostin vaatii käyttäjän toimenpiteitä, ohjauspaneelin näyttöön tulee virhekoodi.






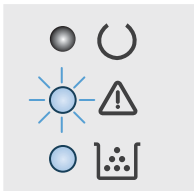
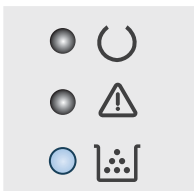
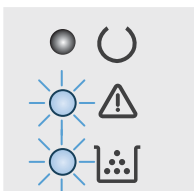
Taulukko 6-1 Tilavalojen selite

	Valo ei pala -kuvake
	Valo palaa -kuvake
	Valo vilkkuu -kuvake

Taulukko 6-2 Ohjauspaneelin valokuviot

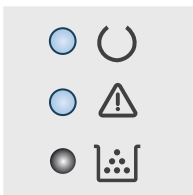
Valot	Tulostimen tila	Toimi
Huomio-valo vilkkuu. 	Tulostin on käsinsyöttötilassa.	Aseta syöttölokeroon oikeantyyppistä ja -kokoista paperia. Jatka painamalla Jatka  -painiketta.
	Tulostin käsittelee manuaalista kaksipuolista tulostustyötä.	Aseta paperit syöttölokeroon toisten puolten tulostamista varten. Jatka painamalla Jatka  -painiketta.
	Syöttölokero on tyhjä tai täytetty odottamattoman kokoisella paperilla.	Lisää tavallista paperia tai jatka lisättynä olevan paperikoon käyttöä painamalla Jatka  -painiketta.
	Syöttölokero on tyhjä.	Aseta lokeroon materiaalia.
	Jokin luukku on auki.	Tarkista, että yläkansi on suljettu kunnolla.
	Tulostin ei nostanut paperiarkkia tulostamisen aikana.	Jatka painamalla Jatka  -painiketta.
	Syöttölokerossa on paperitukos.	Poista tukos.
	Värikasettialueella on paperitukos.	Poista tukos.
	Tulostelokeron alueella on paperitukos.	Poista tukos.
	Lisätty paperi ei vastaa tulostustyöhön tarvittavaa kokoa.	Vaihda paperi tai jatka lisättynä olevan paperikoon käyttöä valitsemalla Jatka  .
	Tulostimessa on ilmennyt yleinen koneistovirhe.	Jatka painamalla Jatka  -painiketta.  Jos virhe toistuu, sammuta tulostin. Odota 30 sekuntia ja käynnistä sitten tulostin.
	Ladattuna on väärä laiteohjelmisto.	Jatka painamalla Jatka  -painiketta. Lataa oikea laiteohjelmisto.

Taulukko 6-2 Ohjauspaneelin valokuviot (jatkoa)

Valot	Tulostimen tila	Toimi
	Tulostimessa on ilmennyt huono koodin allekirjoitus.	Hyväksy allekirjoitus valitsemalla Jatka  tai keskeytä päivitys valitsemalla Peruuta  .
	Tulostin on peruuttanut huonon koodin allekirjoituksen päivityksen.	Jatka painamalla Jatka  -painiketta.
	Tulostimessa on ilmennyt koneiston kaapelivirhe.	Jatka painamalla Jatka  -painiketta. Jos ongelma ei poistu, ota yhteys HP:n asiakastukeen.
	Tulostimessa on ilmennyt ohjauspaneelin kaapelivirhe.	Jatka painamalla Jatka  -painiketta. Jos ongelma ei poistu, ota yhteys HP:n asiakastukeen.
Huomio-valo vilkkuu ja väriainevalo palaa.	Värikasetin väriaine on vähissä.	Uusi tarvike kannattaa kuitenkin hankkia etukäteen, jotta se voidaan vaihtaa laitteeseen, kun tulostuslaatu ei ole enää hyväksyttävä.
	Kuvarummun väriaine on erittäin vähissä.	Uusi tarvike kannattaa kuitenkin hankkia etukäteen, jotta se voidaan vaihtaa laitteeseen, kun tulostuslaatu ei ole enää hyväksyttävä.
	Useita tarvikkeita on vähissä.	Uudet tarvikkeet kannattaa kuitenkin hankkia etukäteen, jotta ne voidaan vaihtaa laitteeseen, kun tulostuslaatu ei ole enää hyväksyttävä.
Väriaineen merkivalo palaa.	Värikasetin arvioitu käyttöikä on lopussa. Kun värikasetin arvioitu käyttöikä loppuu, kyseisen värikasetin HP Premium Protection -takuu päättyy.	Uusi tarvike kannattaa kuitenkin hankkia etukäteen, jotta se voidaan vaihtaa laitteeseen, kun tulostuslaatu ei ole enää hyväksyttävää. Värikasettia ei tarvitse vaihtaa nyt, ellei tulostuslaatu ole jo liian heikko.
	Kuvarummun käyttöikä on lopussa. Kun kuvarummun arvioitu käyttöikä loppuu, kyseisen kuvarummun HP Premium Protection -takuu päättyy.	Uusi tarvike kannattaa kuitenkin hankkia etukäteen, jotta se voidaan vaihtaa laitteeseen, kun tulostuslaatu ei ole enää hyväksyttävää. Kuvarumpua ei tarvitse vaihtaa nyt, ellei tulostuslaatu ole jo liian heikko.
	Useiden tarvikkeiden käyttöikä on lopussa. Kun tarvikkeen arvioitu käyttöikä loppuu, kyseisen tarvikkeen HP Premium Protection -takuu päättyy.	Vaihtotarvikkeita kannattaa hankkia etukäteen, jotta ne voidaan vaihtaa laitteeseen, kun tulostuslaatu ei ole enää tyydyttävää. Tarvikkeita ei tarvitse vaihtaa nyt, ellei tulostuslaatu ole jo liian heikko.
Huomio-valo ja väriainevalo vilkkuvat.	Värikasetti tai kuvarumpu puuttuu tai on väärin asennettu.	Asenna värikasetti ja kuvarumpu.
		

Taulukko 6-2 Ohjauspaneelin valokuviot (jatkoa)

Valot	Tulostimen tila	Toimi
	Värikasetti on yhteensopimaton tulostimen kanssa, mahdollisesti puuttuvan tai vahingoittuneen muistisirun vuoksi.	Vaihda värikasetti.
	Kuvarumpu on yhteensopimaton tulostimen kanssa, mahdollisesti puuttuvan tai vahingoittuneen muistisirun vuoksi.	Vaihda kuvarumpu.
	Monet tarvikkeet ovat yhteensopimattomia tulostimen kanssa, mahdollisesti puuttuvan tai vahingoittuneen muistisirun vuoksi.	Vaihda tarvikkeet.
	Värikasetti on suojattu toisessa tulostimessa.	Vaihda värikasetti.
	Kuvarumpu on suojattu toisessa tulostimessa.	Vaihda kuvarumpu.
	Monia tarvikkeita on suojattu toisessa tulostimessa.	Vaihda tarvikkeet.
	Laitteeseen on asennettu hyväksymätön värikasetti.	Vaihda värikasetti.
	Laitteeseen on asennettu hyväksymätön kuvarumpu.	Vaihda kuvarumpu.
	Laitteeseen on asennettu hyväksymättömiä tarvikkeita.	Vaihda tarvikkeet.
	Kasetin tunnistimessa on ilmennyt virhe.	Vaihda värikasetti.
	MICR-värikasetti on asennettava.	Asenna MICR-värikasetti.
Huomio- ja Valmis-valot palavat.	Tulostimessa on ilmennyt vakava virhe, josta se ei voi palata normaalitilaan.	<ol style="list-style-type: none"> <li>1. Katkaise tulostimen virta ja irrota virtajohto pistorasiasta.</li> <li>2. Odota 30 sekuntia ja kytke tulostimeen virta tai liitä virtajohto uudelleen tulostimeen.</li> <li>3. Odota tulostimen alustuksen päättymistä.</li> </ol> <p>Jos ongelma ei poistu, ota yhteys HP:n asiakastukeen.</p>



# Alkuperäisten oletusasetusten palauttaminen

Tehdasasetusten palauttaminen palauttaa kaikki tulostin- ja verkkoasetukset oletusasetuksiksi. Se ei palauta sivumäärän laskurin, lokeron koon tai kielen asetuksia. Voit palauttaa tulostimen tehdasasetukset seuraavasti.




**⚠ HUOMIO:** Alkuperäisten oletusasetusten palauttaminen palauttaa kaikki asetukset tehdasasetuksiksi ja poistaa myös kaikki muistiin tallennetut sivut.

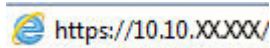
## 1.

### Suoraan yhdistetyt tulostimet

- a. Avaa HP Printer Assistant.
  - **Windows 10:** Valitse **Käynnistä**-valikosta **Kaikki sovellukset**, valitse **HP** ja napsauta sitten tulostimen nimeä.
  - **Windows 8.1:** Valitse **aloitusnäytön** vasemmassa alakulmassa oleva alanuoli ja valitse sitten tulostimen nimi.
  - **Windows 8:** Napsauta hiiren kakkospainikkeella tyhjää aluetta **aloitusnäytössä**, valitse **Kaikki sovellukset** sovelluspalkista ja valitse sitten tulostimen nimi.
  - **Windows 7, Windows Vista ja Windows XP:** Valitse tietokoneen työpöydältä **Käynnistä**, valitse **Kaikki ohjelmat** ja **HP**, napsauta tulostimen kansiota ja valitse sitten tulostimen nimi.
- b. Valitse HP Printer Assistant -ohjelmassa **Tulosta** ja valitse sitten **HP Device Toolbox**.

### Verkkoon yhdistetyt tulostimet

- a. Tarkista IP-osoite tai isäntänimi tulostamalla määrittämissivu.
  - i. Pidä Jatka-painiketta  painettuna, kunnes Valmis-merkkivalo  alkaa vilkkua.
  - ii. Vapauta Jatka-painike .
- b. Avaa selain ja kirjoita osoiteriville IP-osoite tai isäntänimi täsmälleen siinä muodossa kuin se näkyy tulostimen asetussivulla. Paina tietokoneen näppäimistön **Enter**-näppäintä. Sulautettu verkkopalvelin avautuu.

 <https://10.10.XX.XXX/>

**📝 HUOMAUTUS:** Jos näytössä näkyy ilmoitus, jonka mukaan sivuston käyttö ei ehkä ole turvallista, jatka sivustoon siitä huolimatta. Tähän sivustoon siirtyminen ei vahingoita tietokonetta.

2. Valitse **Järjestelmä**-välilehdestä **Tallenna ja palauta** -linkki vasemmassa siirtymisruudussa.
3. Valitse **Palauta oletukset** -alueella **Palauta oletukset** -painike.

Tulostin käynnistyy uudelleen automaattisesti.

# Viesti Muste on vähissä tai Muste on erittäin vähissä näkyy tulostimen ohjauspaneelissa

**Muste on vähissä:** Tulostin ilmoittaa, kun kasetin väriaine on vähissä. Kasetin todellinen jäljellä oleva käyttöikä voi vaihdella. Uusi tarvike kannattaa kuitenkin hankkia etukäteen, jotta se voidaan vaihtaa laitteeseen, kun tulostuslaatu ei ole enää hyväksyttävää. Kasettia ei tarvitse vaihtaa heti.

**Muste on erittäin vähissä:** Tulostin ilmoittaa, kun kasetin väriaine on erittäin vähissä. Kasetin todellinen jäljellä oleva käyttöikä voi vaihdella. Uusi tarvike kannattaa kuitenkin hankkia etukäteen, jotta se voidaan vaihtaa laitteeseen, kun tulostuslaatu ei ole enää hyväksyttävää. Kasettia ei tarvitse vaihtaa nyt, ellei tulostuslaatu ole jo liian heikko.

Kun HP-kasetin väriaine on **erittäin vähissä**, kyseisen kasetin HP Premium Protection -takuu on päättynyt.

## Erittäin vähissä -asetusten muuttaminen




Voit muuttaa tapaa, jolla tulostin toimii, kun tarvikkeet ovat erittäin vähissä. Asetuksia ei tarvitse määrittää uudelleen, kun laitteeseen asennetaan uusi kasetti.

1. Avaa HP:n sulautettu verkkopalvelin (EWS):


### Suoraan yhdistetyt tulostimet


- a. Avaa HP Printer Assistant.
  - **Windows 10:** Valitse **Käynnistä**-valikosta **Kaikki sovellukset**, valitse **HP** ja napsauta sitten tulostimen nimeä.
  - **Windows 8.1:** Valitse **aloitusnäytön** vasemmassa alakulmassa oleva alanuoli ja valitse sitten tulostimen nimi.
  - **Windows 8:** Napsauta hiiren kakkospainikkeella tyhjää aluetta **aloitusnäytössä**, valitse **Kaikki sovellukset** sovelluspalkista ja valitse sitten tulostimen nimi.
  - **Windows 7, Windows Vista ja Windows XP:** Valitse tietokoneen työpöydältä **Käynnistä**, valitse **Kaikki ohjelmat** ja **HP**, napsauta tulostimen kansiota ja valitse sitten tulostimen nimi.
- b. Valitse HP Printer Assistant -ohjelmassa **Tulosta** ja valitse sitten **HP Device Toolbox**.

### Verkkoon yhdistetyt tulostimet

- a. Tarkista IP-osoite tai isäntänimi tulostamalla määrittäyssivu.
  - i. Pidä Jatka-painiketta  painettuna, kunnes Valmis-merkkivalo  alkaa vilkkua.
  - ii. Vapauta Jatka-painike .

- b. Avaa selain ja kirjoita osoiteriville IP-osoite tai isäntänimi täsmälleen siinä muodossa kuin se näkyy tulostimen asetussivulla. Paina tietokoneen näppäimistön **Enter**-näppäintä. Sulautettu verkkopalvelin avautuu.

 <https://10.10.XX.XXX/>

 **HUOMAUTUS:** Jos näytössä näkyy ilmoitus, jonka mukaan sivuston käyttö ei ehkä ole turvallista, jatka sivustoon siitä huolimatta. Tähän sivustoon siirtyminen ei vahingoita tietokonetta.

2. Valitse **Järjestelmä**-välilehti ja sitten **Tarvikeasetukset**.
3. Valitse jokin seuraavista vaihtoehdoista: **Erittäin vähissä (musta kasetti)**: tai **Erittäin vähissä (kuvarumpu)**: avattava valikko:
  - Valitse **Jatka**, jos haluat että tulostin ilmoittaa, kun tulostuskasetin väriaine on hyvin vähissä, mutta jatkaa tulostamista.
  - Valitse **Lopeta**, jos haluat, että tulostin keskeyttää tulostamisen, kunnes värikasetti on vaihdettu.
  - Valitse **Kehote**, jos haluat, että tulostin keskeyttää tulostamisen ja kehottaa vaihtamaan värikasetin. Voit huomioida kehotteen ja jatkaa tulostamista.

## Tilaa tarvikkeita

Tilaa tarvikkeita ja paperia	<a href="http://www.hp.com/go/suresupply">www.hp.com/go/suresupply</a>
Tilaaminen huollon tai tuotetuen kautta	Ota yhteys HP:n valtuuttamaan huoltoon tai tukipalveluun.
Tilaaminen HP:n sulautetulla Web-palvelimella (EWS)	Voit käyttää toimintoa kirjoittamalla tulostimen IP-osoitteen tai isäntänimen tuetun selaimen osoite-/URL-kenttään. HP:n sulautetussa verkkopalvelimessa on linkki HP SureSupply -sivustolle, josta voit tilata alkuperäisiä HP-tarvikkeita eri tavoilla.

# Tulostin ei poimi paperia tai siinä on syöttöongelmia

## Johdanto

Seuraavat ratkaisuehdotukset voivat auttaa tilanteissa, joissa tulostin ei nosta paperia lokerosta tai nostaa useita arkkeja kerrallaan. Seuraavat tilanteet voivat aiheuttaa paperitukoksia.

- [Tulostin ei poimi paperia](#)
- [Tulostin poimii useita paperiarkkeja](#)

## Tulostin ei poimi paperia

Jos tulostin ei poimi paperia lokerosta, kokeile seuraavia ratkaisutapoja.

1. Avaa tulostin ja poista juuttuneet arkit. Varmista, ettei tulostimen sisään ole jäänyt repeytyneitä paperinpaloja.
2. Aseta lokeroon oikeankokoista paperia tulostustyötä varten.
3. Varmista, että paperikoko ja -tyyppi on määritetty oikein.
4. Varmista, että lokeron paperinohjaimet on säädetty oikein käytettävän paperikoon mukaan. Sääda ohjaimet oikeaan lokeron pykälään. Lokeron ohjaimessa olevan nuolen pitäisi olla kohdakkain lokeron merkinnän kanssa.



---

**HUOMAUTUS:** Älä sääda paperinohjaimia tiukasti paperipinoa vasten. Sääda ne lokeron pykäliin tai merkkeihin.

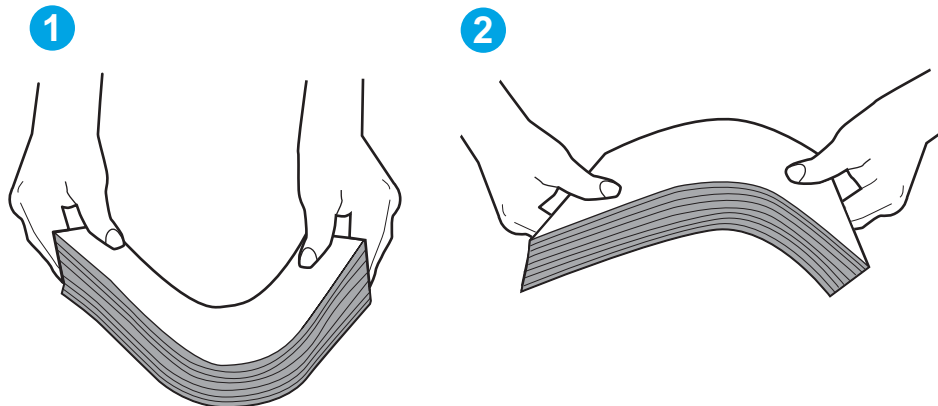
---

5. Varmista, ettei huoneen ilmankosteus ylitä tämän tulostimen sallittua ilmankosteutta ja että paperia säilytetään avaamattomissa pakkauksissa. Useimmat saatavana olevat paperipakkaukset ovat kosteudenkestäviä.

Jos ilmankosteus on suuri, lokerossa olevan paperipinon päällimmäisiin papereihin saattaa imeytyä kosteutta, ja ne voivat näyttää aaltomaisilta tai epätasaisilta. Poista tällöin 5–10 pinon päällimmäistä paperiarkkia.

Jos ilmankosteus on vähäinen, staattinen sähkö voi saada arkit tarttumaan toisiinsa. Poista tällöin paperit lokerosta ja taivuta pinoa U:n muotoon pitäen kiinni pinon kummastakin päästä. Käännä pinon päät sitten toiseen suuntaan käänteiseen U:n muotoon. Pidä kiinni pinon kummastakin sivusta ja toista sama. Tämä menetelmä irrottaa yksittäiset arkit toisistaan muodostamatta staattista sähköä. Suorista paperipino painamalla sitä pöytää vasten ennen kuin asetat sen takaisin lokeroon.

**Kuva 6-1** Paperipinon taivutusmenetelmä



6. Tarkista, näkyykö tulostimen ohjauspaneelissa kehote, jossa paperi pyydetään syöttämään manuaalisesti. Lisää paperia ja jatka tulostusta.
7. Lokeron yläpuolella olevat rullat saattavat olla likaiset. Puhdista lasi nukkaamattomalla, lämpimällä vedellä kostutetulla liinalla. Käytä tislattua vettä, jos sitä on saatavilla.

**! HUOMIO:** Älä suihkuta vettä suoraan tulostimen päälle. Suihkuta sitä liinaan tai kostuta liina vedellä ja purista ylimääräinen vesi pois ennen telojen puhdistamista.

## Tulostin poimii useita paperiarkkeja

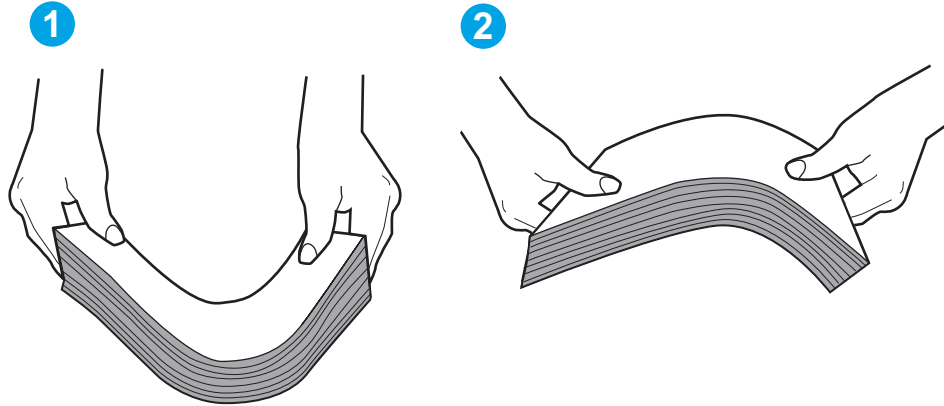
Jos tulostin poimii useita paperiarkkeja lokerosta, kokeile seuraavia ratkaisutapoja.

1. Poista paperinippu lokerosta, taivuttele sitä, käännä sitä 180 astetta ja käännä se ylösalaisin. *Älä ilmasta paperinippua.* Aseta paperinippu takaisin lokeroon.

**✍ HUOMAUTUS:** Paperin ilmastaminen tuottaa staattista sähköä. Taivuta pino ilmastamisen sijaan U:n muotoon pitämällä kiinni pinon kummastakin päästä. Käännä pinon päät sitten toiseen suuntaan käänteiseen U:n muotoon. Pidä kiinni pinon kummastakin sivusta ja toista sama. Tämä menetelmä irrottaa yksittäiset arkit toisistaan muodostamatta staattista sähköä. Suorista paperipino painamalla sitä pöytää vasten ennen kuin asetat sen takaisin lokeroon.



Kuva 6-2 Paperipinon taivutusmenetelmä



2. Käytä ainoastaan paperia, joka täyttää HP:n paperivaatimukset tulostimelle.
3. Varmista, ettei huoneen ilmankosteus ylitä tämän tulostimen sallittua ilmankosteutta ja että paperia säilytetään avaamattomissa pakkauksissa. Useimmat saatavana olevat paperipakkaukset ovat kosteudenkestäviä.

Jos ilmankosteus on suuri, lokerossa olevan paperipinon päällimmäisiin papereihin saattaa imeytyä kosteutta, ja ne voivat näyttää aaltomaisilta tai epätasaisilta. Poista tällöin 5–10 pinon päällimmäistä paperiarkkia.

Jos ilmankosteus on vähäinen, staattinen sähkö voi saada arkit tarttumaan toisiinsa. Poista paperi tällöin lokeroista ja taivuttele pinoa edellä kuvatulla tavalla.
4. Käytä paperia, joka ei ole rypistynyttä, taittunutta tai vahingoittunutta. Käytä tarvittaessa paperia toisesta pakkauksesta.
5. Varmista, ettei lokero ole liian täynnä tarkistamalla lokeron sisäpuolella olevat pinon enimmäiskorkeusmerkinnät. Jos lokero on liian täynnä, poista koko paperinippu lokeroista, suorista nippu ja aseta osa nipusta uudelleen lokeroon.

Seuraavissa kuvissa on esimerkkejä eri tulostimien lokeroissa olevista pinon korkeusmerkinnöistä. Useimmissa HP:n tulostimissa on samankaltaiset merkinnät. Varmista myös, että kaikki paperiarkit ovat kielekkeiden alla pinon korkeusmerkintöjen lähellä. Kielekkeet pitävät paperin oikeassa asennossa, kun se siirtyy tulostimeen.
6. Varmista, että lokeron paperinohjaimet on säädetty oikein käytettävän paperikoon mukaan. Säädä ohjaimet oikeaan lokeron pykälään. Lokeron ohjaimessa olevan nuolen pitäisi olla kohdakkain lokeron merkinnän kanssa.

**HUOMAUTUS:** Älä säädä paperinohjaimia tiukasti paperipinoa vasten. Säädä ne lokeron pykälisiin tai merkkeihin.
7. Varmista, että tulostusympäristö on suositusten mukainen.

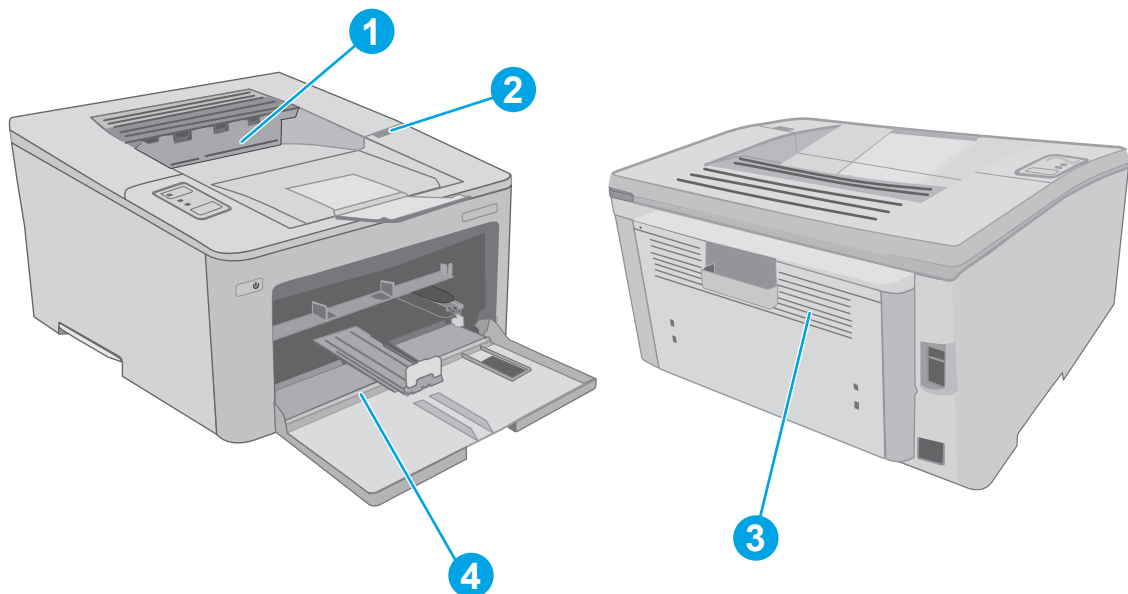
# Paperitukosten poistaminen

## Johdanto

Seuraavat tiedot koskevat paperitukosten poistamista tulostimesta.

- [Tukoksen sijainti](#)
- [Toistuvatko paperitukokset usein?](#)
- [Pääsyöttölokero paperitukosten poistaminen](#)
- [Tukosten poistaminen värikasetin alueelta](#)
- [Paperitukosten poistaminen tulostelokerosta](#)
- [Tukosten poistaminen kääntöyksiköstä](#)

## Tukoksen sijainti







1	Tulostelokero
2	Kasettialue
3	Kääntöyksikkö
4	Pääsyöttölokero





## Toistuvatko paperitukokset usein?

Voit ratkaista usein toistuvat paperitukokset noudattamalla seuraavia ohjeita. Jos ensimmäinen vaihe ei poista ongelmaa, jatka seuraavaan vaiheeseen kunnes ongelma ratkeaa.

1. Jos paperi on juuttunut tulostimeen, poista tukos ja testaa tulostimen toiminta tulostamalla asetussivu.
2. Tarkista, että lokero on määritetty oikealle paperikoolle ja -tyypille. Säädä paperiasetuksia tarvittaessa.

- a. Tarkista IP-osoite tai isäntänimi tulostamalla määrittämissivu.
    - i. Pidä Jatka-painiketta  painettuna, kunnes Valmis-merkkivalo  alkaa vilkkua.
    - ii. Vapauta Jatka-painike .
  - b. Avaa selain ja kirjoita osoiteriville IP-osoite tai isäntänimi täsmälleen siinä muodossa kuin se näkyy tulostimen asetussivulla. Paina tietokoneen näppäimistön **Enter**-näppäintä. Sulautettu verkkopalvelin avautuu.
 



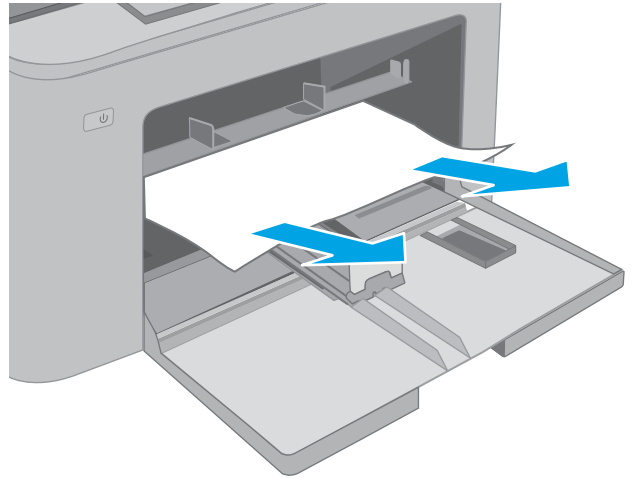
 **HUOMAUTUS:** Jos näytössä näkyy ilmoitus, jonka mukaan sivuston käyttö ei ehkä ole turvallista, jatka sivustoon siitä huolimatta. Tähän sivustoon siirtyminen ei vahingoita tietokonetta.
  - c. Valitse **Järjestelmä**-välilehti ja valitse sitten **Paperiasetukset**-sivu.
  - d. Valitse lokerossa olevan paperin tyyppi.
  - e. Valitse lokerossa olevan paperin koko.
3. Katkaise tulostimesta virta ja käynnistä laite uudelleen 30 sekunnin kuluttua.
  4. Tulosta puhdistussivu, joka poistaa väriainejäämät tulostimen sisältä.
    - a. Avaa HP Printer Assistant.
      - **Windows 10:** Valitse **Käynnistä**-valikosta **Kaikki sovellukset**, valitse **HP** ja napsauta sitten tulostimen nimeä.
      - **Windows 8.1:** Valitse **aloitusnäytön** vasemmassa alakulmassa oleva alanuoli ja valitse sitten tulostimen nimi.
      - **Windows 8:** Napsauta hiiren kakkospainikkeella tyhjää aluetta **aloitusnäytössä**, valitse **Kaikki sovellukset** sovelluspalkista ja valitse sitten tulostimen nimi.
      - **Windows 7, Windows Vista ja Windows XP:** Valitse tietokoneen työpöydältä **Käynnistä**, valitse **Kaikki ohjelmat** ja **HP**, napsauta tulostimen kansiota ja valitse sitten tulostimen nimi.
    - b. Valitse HP Printer Assistant -ohjelmassa **Tulosta** ja valitse sitten **HP Device Toolbox**.
    - c. Valitse **Järjestelmät**-välilehdessä **Huolto**.
    - d. Voit aloittaa puhdistuksen valitsemalla **Puhdistustila**-kohdassa **Käynnistä**.
  5. Testaa tulostin tulostamalla asetussivu.
    - a. Pidä Jatka-painiketta  painettuna, kunnes Valmis-merkkivalo  alkaa vilkkua.
    - b. Vapauta Jatka-painike .

Jos mikään näistä vaiheista ei ratkaise ongelmaa, tulostin saattaa tarvita huoltoa. Ota yhteys HP:n asiakastukeen.

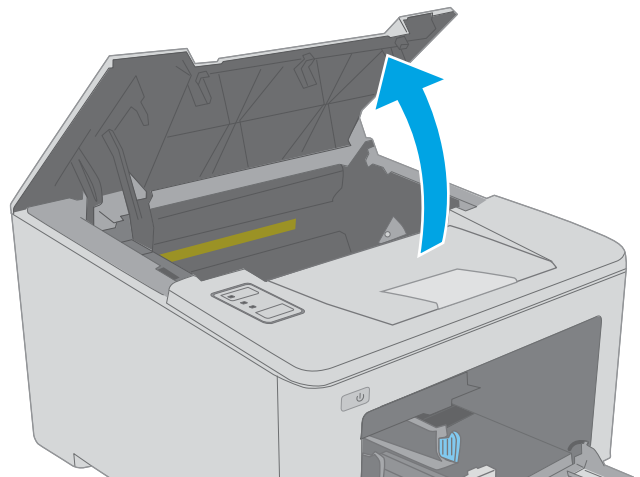
## Pääsyöttölokero paperitukosten poistaminen

Tarkista tukokset pääsyöttölokero kaikista kohdista noudattaen seuraavia ohjeita. Kun tukos ilmenee, huomiovalo  vilkkuu.

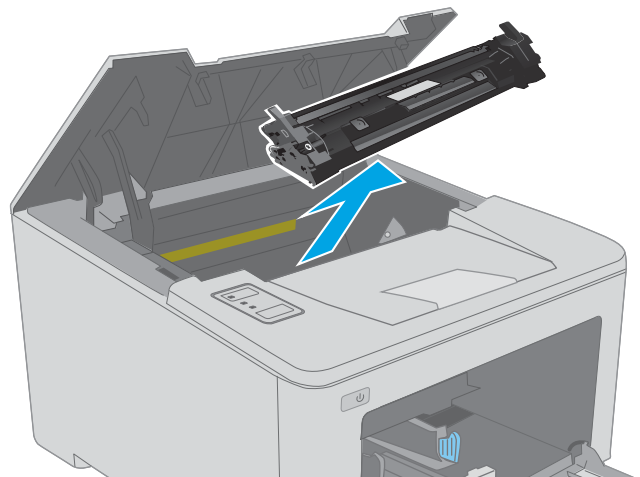
1. Vedä juuttunut paperi hitaasti ulos tulostimesta.



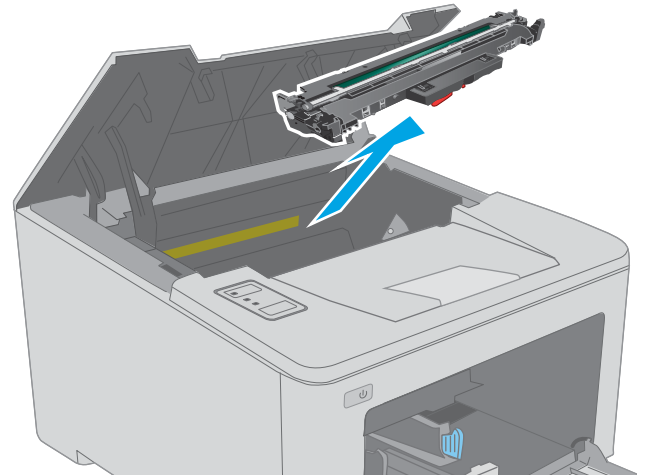
2. Avaa kasetin luukku.



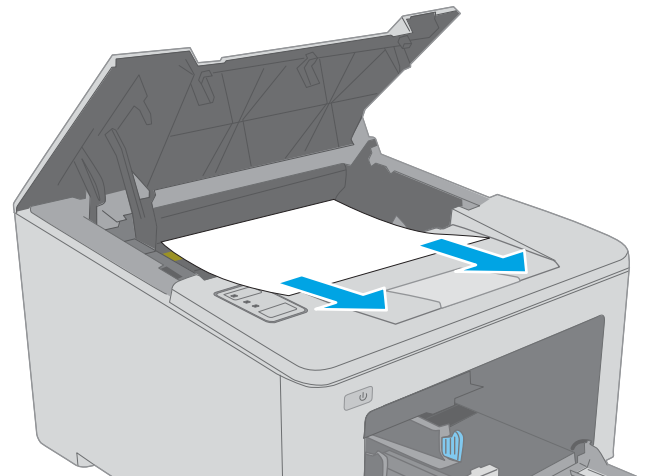
3. Poista värikasetti tulostimesta.



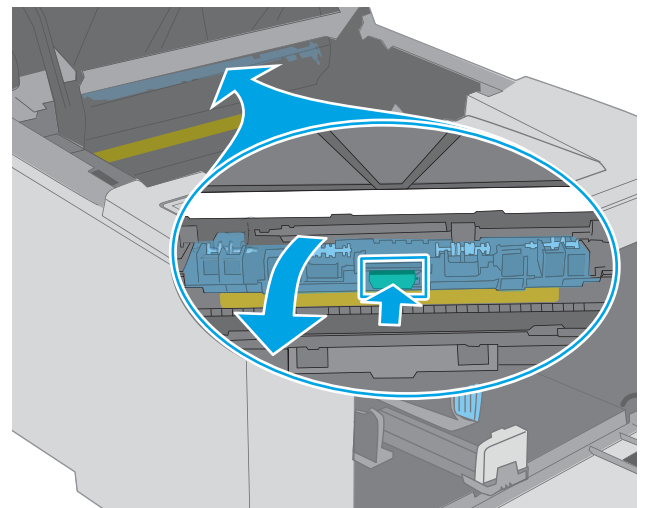
- Poista kuvarumpu tulostimesta.



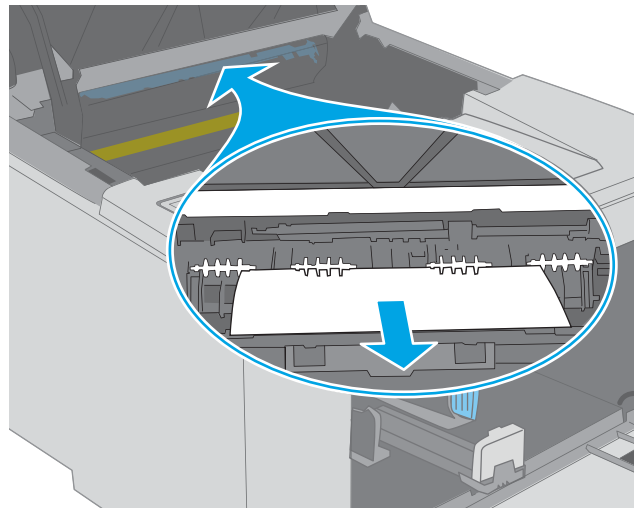
- Poista paperitukokset värikasettialueelta. Vedä paperia molemmin käsin, jotta se ei repeytyisi.



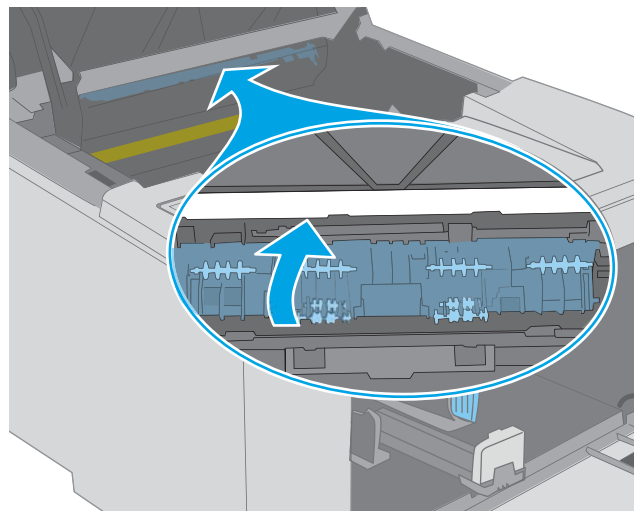
- Laske tukosluukun kansi.



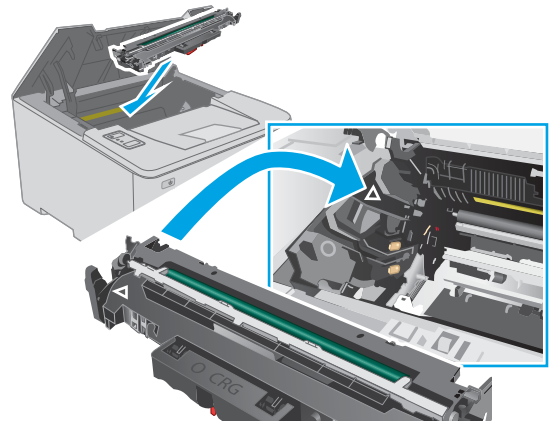
7. Poista juuttuneet paperit.



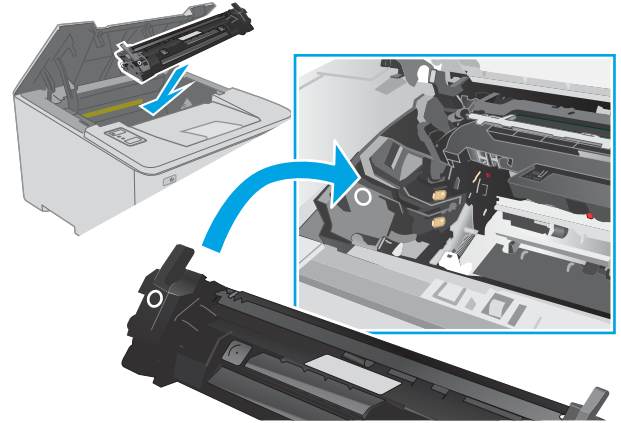
8. Sulje tukosluukun kansi.



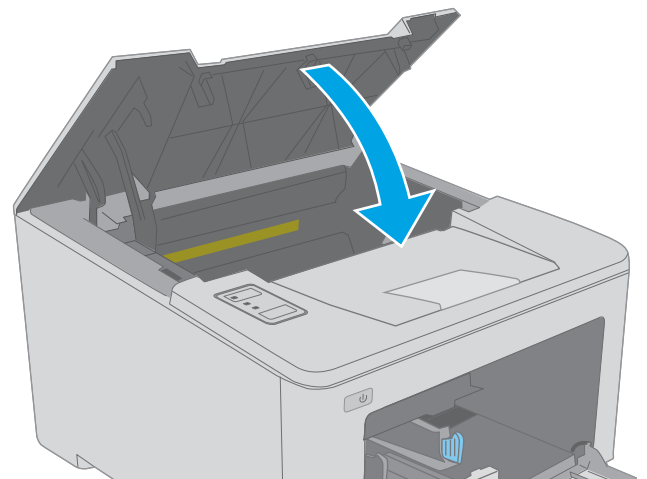
9. Kohdista kuvarumpu tulostimen sisällä oleviin merkkeihin ja aseta kuvarumpu tukevasti paikalleen.




10. Kohdista värikasetti tulostimen sisällä oleviin merkkeihin ja aseta kasetti tukevasti paikalleen.



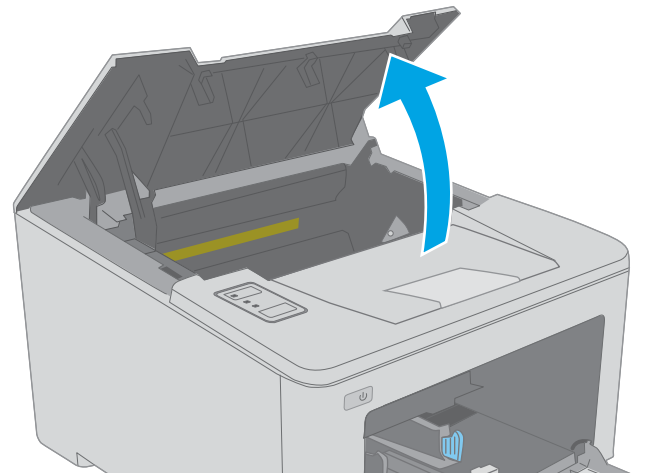
11. Sulje kasetin luukku.



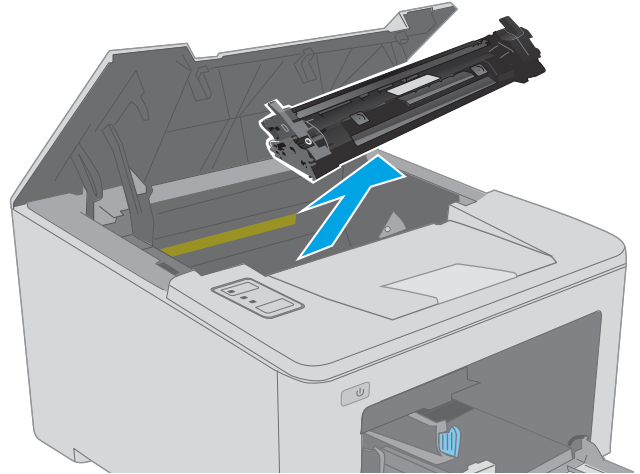
## Tukosten poistaminen värikasetin alueelta

Seuraavassa kerrotaan paperitukosten poistamisesta värikasettilueelta. Kun tukos ilmenee, huomiovalo  vilkkuu.

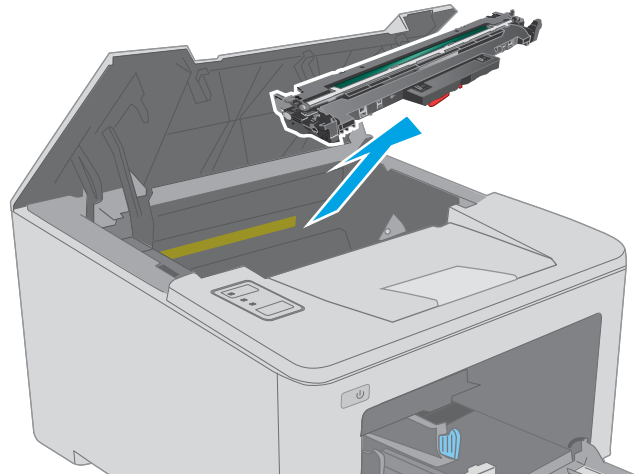
1. Avaa kasetin luukku.



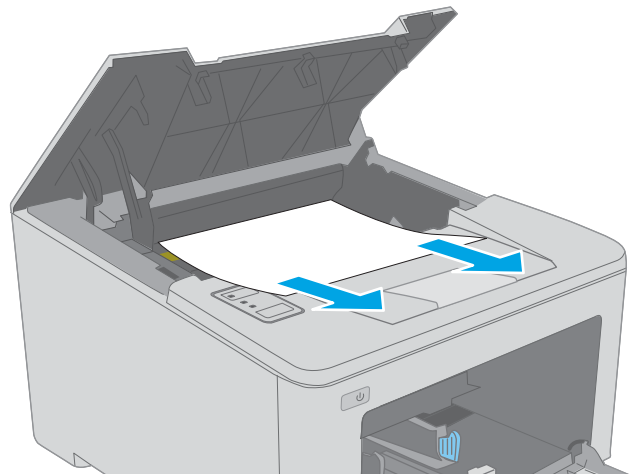
2. Poista värikasetti tulostimesta.



3. Poista kuvarumpu tulostimesta.

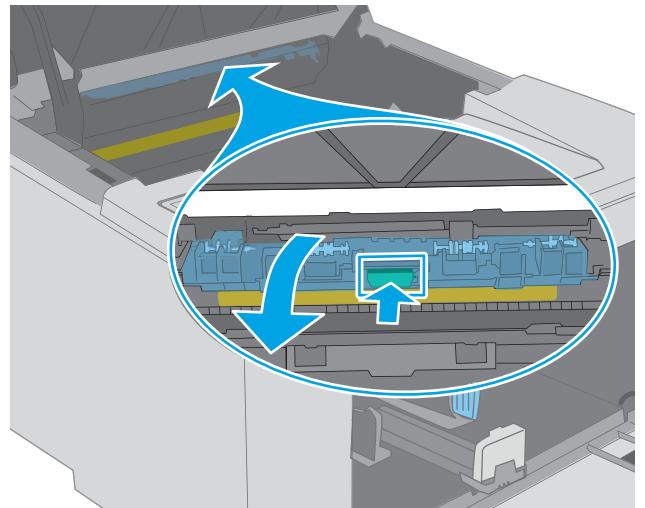


4. Poista paperitukokset värikasettialueelta. Vedä paperia molemmin käsin, jotta se ei repeytyisi.

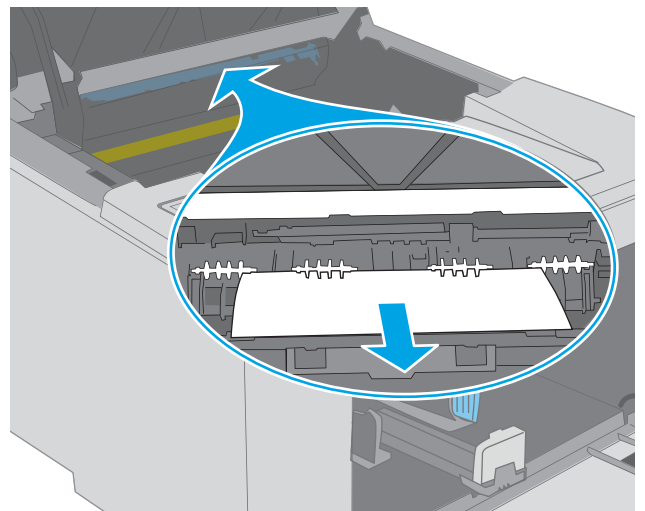




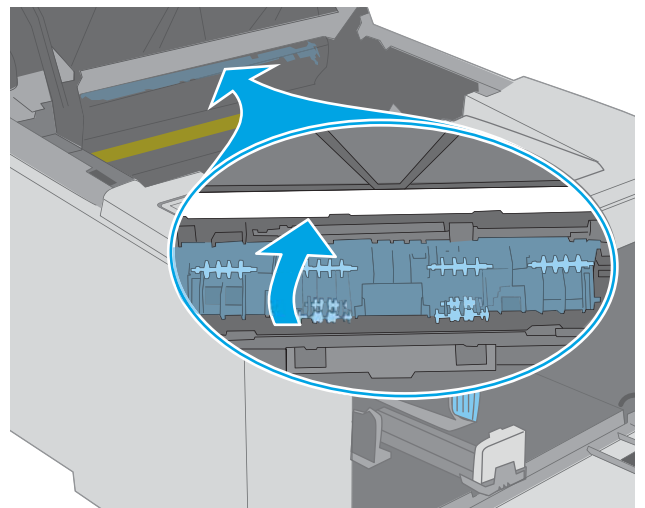
5. Laske tukosluukun kansi.



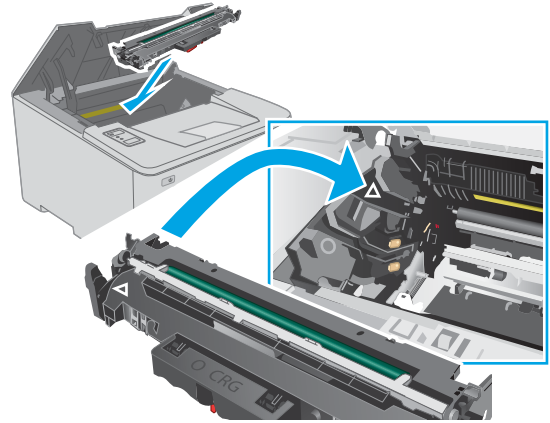
6. Poista juuttuneet paperit.



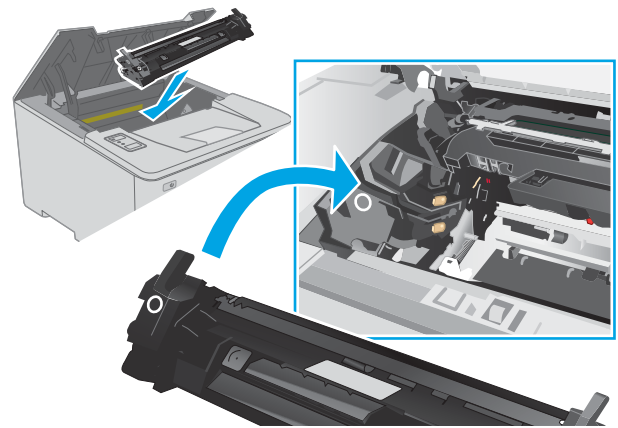
7. Sulje tukosluukun kansi.



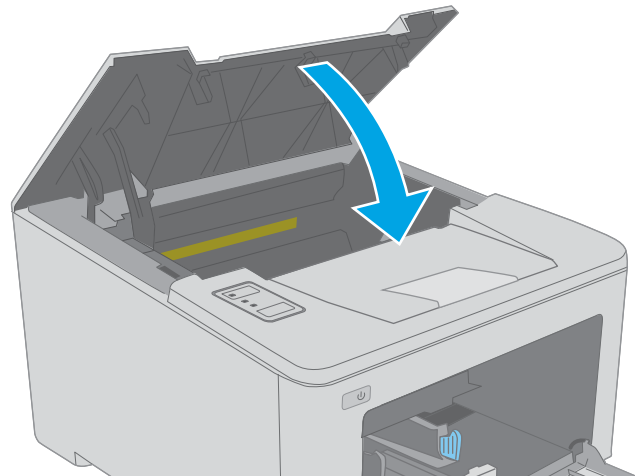
8. Kohdista kuvarumpu tulostimen sisällä oleviin merkkeihin ja aseta kuvarumpu tukevasti paikalleen.




9. Kohdista värikasetti tulostimen sisällä oleviin merkkeihin ja aseta kasetti tukevasti paikalleen.



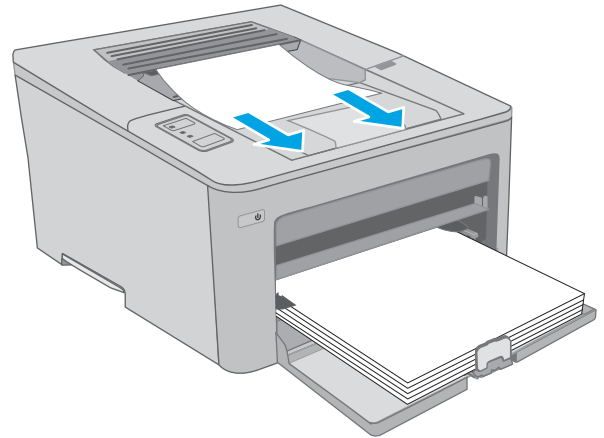
10. Sulje kasetin luukku.



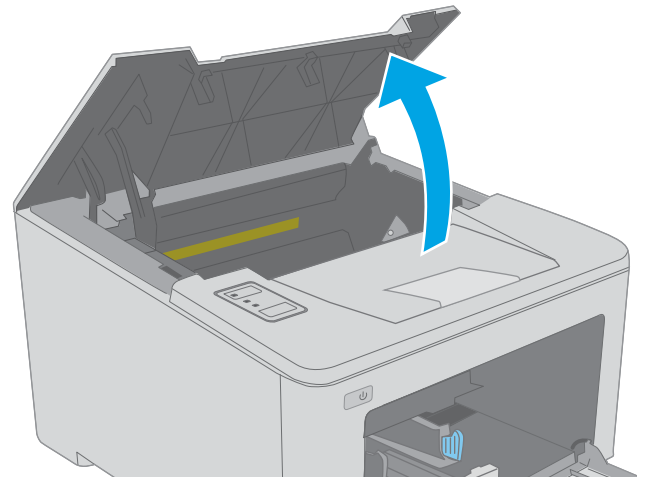
## Paperitukosten poistaminen tulostelokerosta

Tarkista tukokset tulostelokeron kaikista kohdista noudattaen seuraavia ohjeita. Kun tukos ilmenee, huomiovalo  vilkkuu.

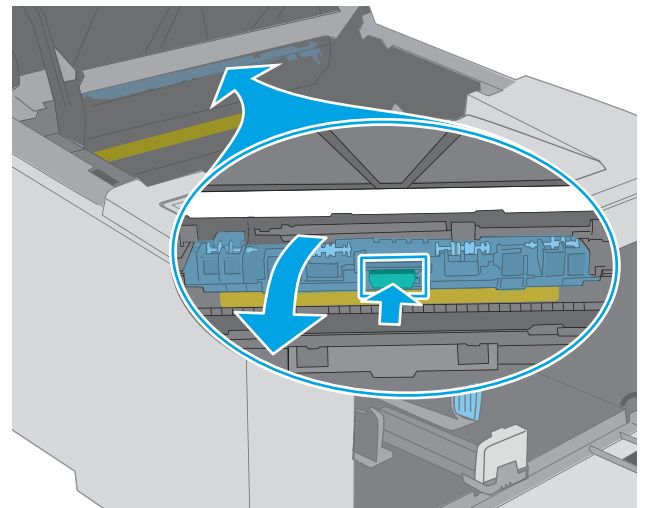
1. Jos tulostelokerossa näkyy juuttunutta paperia, poista se vetämällä paperin etureunasta.



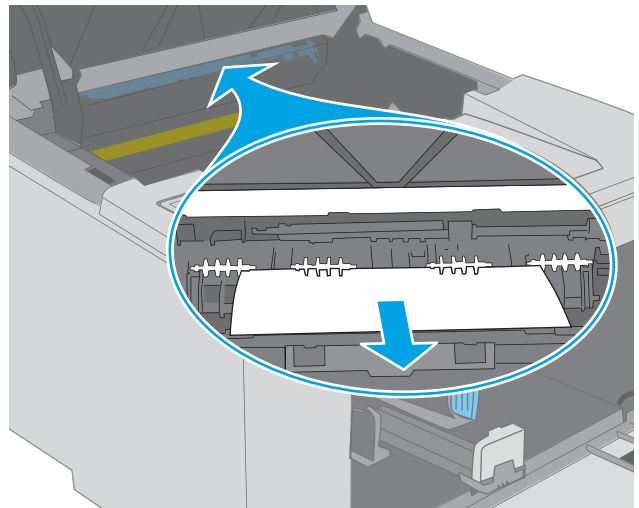
2. Avaa kasetin luukku.



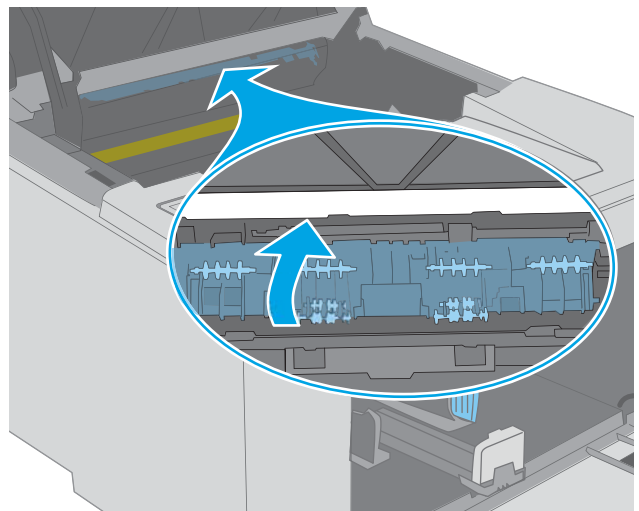
3. Vapauta tukosluukun kansi vetämällä vihreää kielekettä.



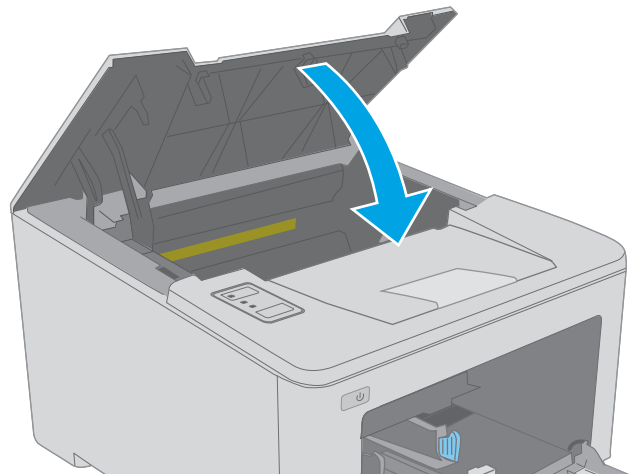
4. Poista juuttuneet paperit.




5. Sulje tukosluukun kansi.



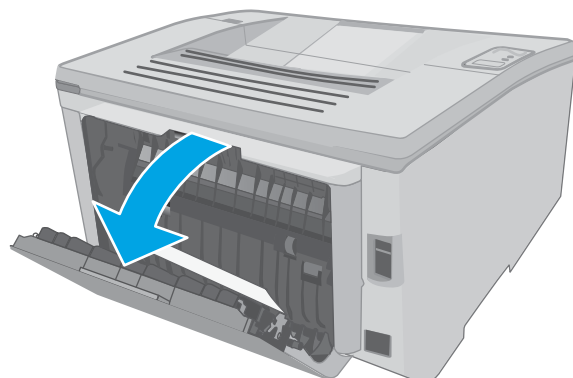
6. Sulje kasetin luukku.



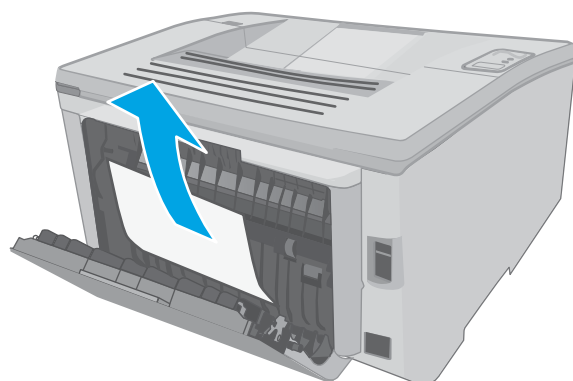
## Tukosten poistaminen kääntöyksiköstä

Tarkista tukokset kääntöyksikön kaikista kohdista noudattaen seuraavia ohjeita. Kun tukos ilmenee, huomiovalo  vilkkuu.

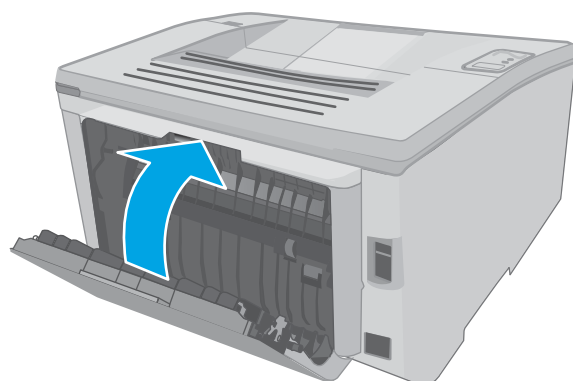
1. Avaa takaluukku.



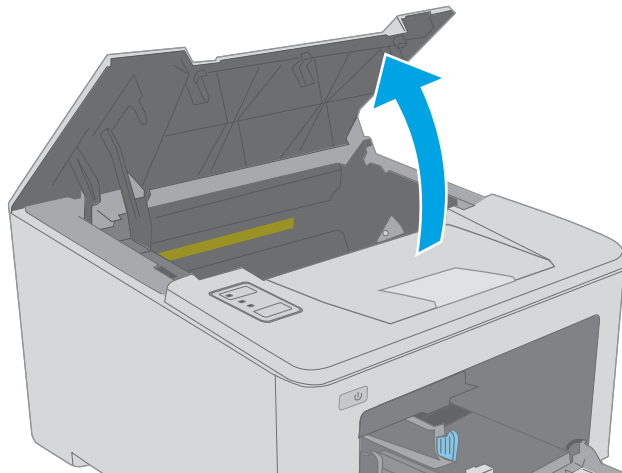
2. Poista paperitukokset kääntöyksiköstä. Vedä paperia molemmiin käsiin, jotta se ei repeytyisi.



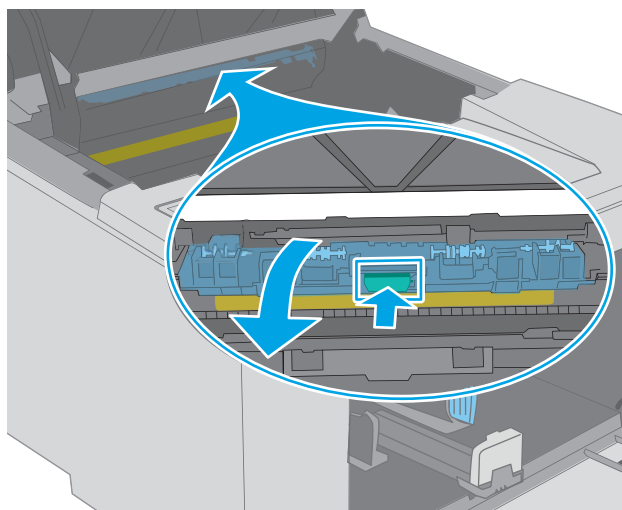
3. Sulje takaluukku.



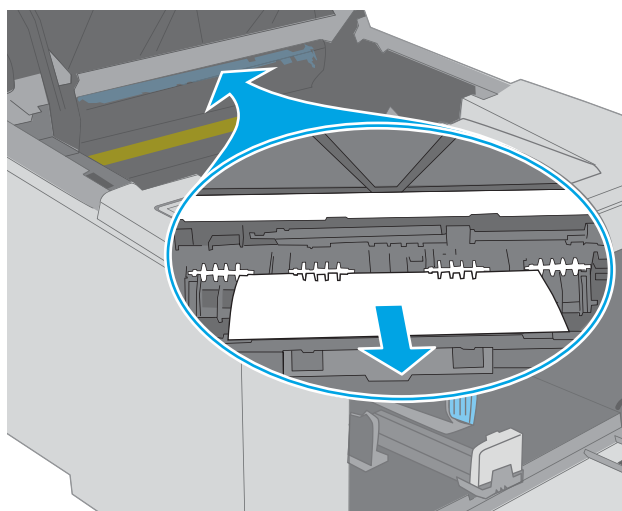
4. Avaa kasetin luukku.



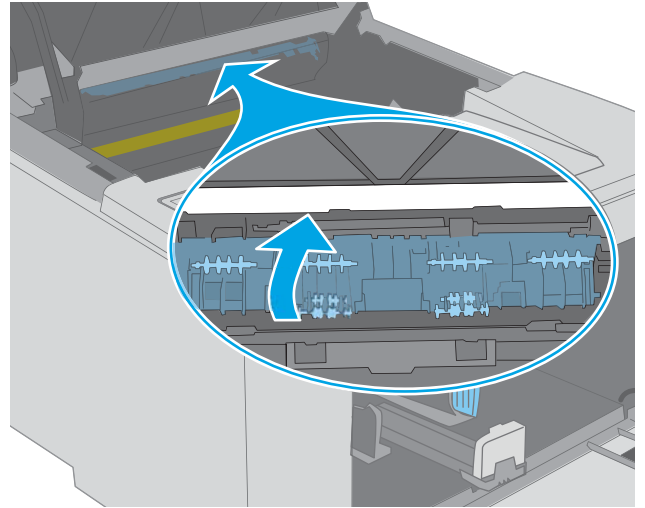
5. Vapauta tukosluukun kansi vetämällä vihreää kielekettä.



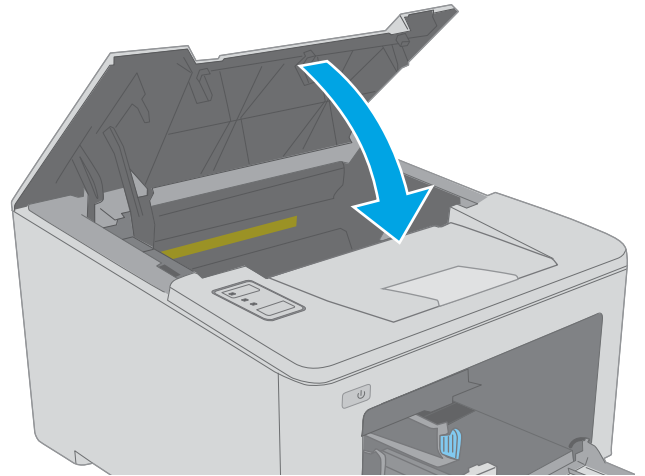
6. Poista juuttuneet paperit.



7. Sulje tukosluukun kansi.



8. Sulje kasetin luukku.



# Tulostuslaadun parantaminen

- [Johdanto](#)
- [Tulostaminen toisesta ohjelmasta](#)
- [Tulostustyön paperityyppiasetuksen tarkistaminen](#)
- [Värikasetin tilan tarkistaminen](#)
- [Tulostimen puhdistaminen](#)
- [Tarkista värikasetti ja kuvarumpu silmämääräisesti](#)
- [Paperin ja tulostusympäristön tarkistaminen](#)
- [Toisen tulostinohjaimen kokeileminen](#)
- [EconoMode-asetusten tarkistaminen](#)
- [Tulostustummuuden säätäminen](#)

## Johdanto

Jos tulostimen tulostuslaadussa on ongelmia, kokeile ratkaista ne seuraavilla tavoilla tässä esitettyssä järjestyksessä.

## Tulostaminen toisesta ohjelmasta

Koeta tulostaa toisesta ohjelmasta. Jos sivu tulostuu oikein, ongelma liittyy ohjelmaan, josta yritit tulostaa.

## Tulostustyön paperityyppiasetuksen tarkistaminen

Jos tulostat sovellusohjelmasta ja tulostetuissa sivuissa on tahroja, epäselviä tai liian tummia kohtia, väriainepilkkuja, irrallista väriainetta tai pieniä alueita, joilta väriaine puuttuu, tai jos paperi on käpristynyt, tarkista paperityyppiasetus.

## Paperityyppiasetuksen tarkistaminen (Windows)

1. Valitse ohjelmistossa **Tulosta**.
2. Valitse tulostin ja valitse sitten **Ominaisuudet** tai **Määrytykset**.
3. Valitse **Paperi/Laatu**-välilehti.
4. Valitse avattavasta **Paperityyppi**-luettelosta **Lisää...**-vaihtoehto.
5. Laajenna **Tyyppi on:** -luettelon asetuksia.
6. Laajenna se paperityyppiluokka, joka parhaiten vastaa käyttämäsi paperia.
7. Valitse käyttämäsi paperityypin asetus ja valitse **OK**.
8. Valitse **OK**, jolloin **Asiakirjan ominaisuudet** -valintaikkuna sulkeutuu. Tulosta työ valitsemalla **Tulosta**-valintaikkunasta **OK**.



## Paperityyppiasetuksen tarkistaminen (OS X)




1. Valitse **Tiedosto**-valikko ja valitse sitten **Tulosta**.
2. Valitse tulostin **Tulostin**-valikosta.
3. Tulostinohjain näyttää oletuksena **Kopiot ja sivut** -valikon. Avaa valikkojen avattava luettelo ja valitse **Viimeistely**-valikko.
4. Valitse tyyppi avattavasta **Materiaalityyppi**-luettelosta.
5. Valitse **Tulosta**-painike.

## Värikasetin tilan tarkistaminen

Tarkista tarvikkeiden tilasivulta seuraavat tiedot:

- Kasetin jäljellä olevan käyttöiän arvioitu pituus prosentteina
- Sivuja jäljellä (arvio)
- HP:n värikasettien tuotenumerot
- Tulostettujen sivujen määrä

Tulostin tulostaa tarvikkeiden tilasivun, kun se tulostaa asetussivun.

1. Pidä Jatka-painiketta  painettuna, kunnes Valmis-merkkivalo  alkaa vilkkua.
2. Vapauta Jatka-painike .

## Tulostimen puhdistaminen

### Puhdistussivun tulostaminen


1. Avaa HP Printer Assistant.
  - **Windows 10:** Valitse **Käynnistä**-valikosta **Kaikki sovellukset**, valitse **HP** ja napsauta sitten tulostimen nimeä.
  - **Windows 8.1:** Valitse **aloitusnäytön** vasemmassa alakulmassa oleva alanuoli ja valitse sitten tulostimen nimi.
  - **Windows 8:** Napsauta hiiren kakkospainikkeella tyhjää aluetta **aloitusnäytössä**, valitse **Kaikki sovellukset** sovelluspalkista ja valitse sitten tulostimen nimi.
  - **Windows 7, Windows Vista ja Windows XP:** Valitse tietokoneen työpöydältä **Käynnistä**, valitse **Kaikki ohjelmat** ja **HP**, napsauta tulostimen kansiota ja valitse sitten tulostimen nimi.
2. Valitse HP Printer Assistant -ohjelmassa **Tulosta** ja valitse sitten **HP Device Toolbox**.
3. Valitse **Järjestelmät**-välilehdessä **Huolto**.
4. Voit aloittaa puhdistuksen valitsemalla **Puhdistustila**-kohdassa **Käynnistä**.

## Tarkista värikasetti ja kuvarumpu silmämääräisesti

Tarkista jokainen värikasetti ja kuvarumpu seuraavien ohjeiden mukaisesti.

1. Poista värikasetti ja kuvarumpu tulostimesta.
2. Tarkista, että muistisiru ei ole vahingoittunut.
3. Tarkastele vihreän kuvarummun pintaa.

---

 **HUOMIO:** Älä kosketa kuvarumpua. Kuvarummussa olevat sormenjäljet voivat aiheuttaa tulostuslaatuongelmia.

---

4. Jos kuvarummussa on naarmuja, sormenjälkiä tai muita vaurioita, vaihda värikasetti ja kuvarumpu.
5. Asenna värikasetti ja kuvarumpu takaisin laitteeseen ja tarkista, korjaantuiko ongelma tulostamalla muutama sivu.

## Paperin ja tulostusympäristön tarkistaminen

### Vaihe 1: Käytä paperia, joka täyttää HP:n asettamat vaatimukset

Jotkut tulostuslaatuongelmat johtuvat paperista, joka ei täytä HP:n vaatimuksia.

- Käytä aina paperia, jonka tyyppiä ja painoa tulostin tukee.
- Käytä hyvälaatuista paperia, jossa ei ole viiltoja, koloja, repeytymiä, tahroja, irtohiukkasia, pölyä, ryppyjä, aukkoja, niittejä eikä käpristyneitä tai taittuneita reunoja.
- Käytä paperia, jolle ei ole aiemmin tulostettu.
- Älä käytä paperia, joka sisältää metallia, kuten hilepaperia.
- Käytä lasertulostimille tarkoitettua paperia. Älä käytä ainoastaan Inkjet-tulostimiin tarkoitettua paperia.
- Älä käytä liian karkeaa paperia. Tulostuslaatu on yleensä sitä parempaa, mitä sileämpää paperi on.

### Vaihe 2: Ympäristön tarkistaminen

Ympäristötekijät voivat vaikuttaa tulostuslaatuun ja ovat usein tulostuslaatuun tai paperin syöttöön liittyvien ongelmien aiheuttajia. Kokeile seuraavia ratkaisutapoja:

- Siirrä tulostin pois vetoisista paikoista, kuten ilmastointiventtiilien, avointen ikkunoiden tai ovien läheisyydestä.
- Älä altista tulostinta lämpötiloille tai ilmankosteudelle, jotka ovat tulostimen tiedoissa määriteltyjen arvojen ulkopuolella.
- Älä pidä tulostinta ahtaassa tilassa, kuten kaapissa.
- Aseta tulostin tukevalle, tasaiselle alustalle.
- Poista kaikki esteet tulostimen ilma-aukkojen edestä. Tulostimen jokaisella kyljellä ja yläpuolella on oltava hyvä ilmanvaihto.
- Suojaa tulostin ilman kuljettamalta lialta, pölyltä, höyryltä, rasvalta tai muilta aineilta, jotka voivat aiheuttaa jäämiä tulostimen sisään.

### Vaihe 3: Yksittäisen lokeron kohdistuksen määrittäminen




Noudata näitä ohjeita, jos teksti tai kuvat eivät tietyistä lokeroista tulostettaessa ole oikeassa kohdassa tulostetulla sivulla.


1. Avaa HP:n sulautettu verkkopalvelin (EWS):

#### Suoraan yhdistetyt tulostimet

- a. Avaa HP Printer Assistant.
  - **Windows 10:** Valitse **Käynnistä**-valikosta **Kaikki sovellukset**, valitse **HP** ja napsauta sitten tulostimen nimeä.
  - **Windows 8.1:** Valitse **aloitusnäytön** vasemmassa alakulmassa oleva alanuoli ja valitse sitten tulostimen nimi.
  - **Windows 8:** Napsauta hiiren kakkospainikkeella tyhjää aluetta **aloitusnäytössä**, valitse **Kaikki sovellukset** sovelluspalkista ja valitse sitten tulostimen nimi.
  - **Windows 7, Windows Vista ja Windows XP:** Valitse tietokoneen työpöydältä **Käynnistä**, valitse **Kaikki ohjelmat** ja **HP**, napsauta tulostimen kansiota ja valitse sitten tulostimen nimi.
- b. Valitse HP Printer Assistant -ohjelmassa **Tulosta** ja valitse sitten **HP Device Toolbox**.

#### Verkkoon yhdistetyt tulostimet

- a. Tarkista IP-osoite tai isäntänimi tulostamalla määrytys sivu.
  - i. Pidä Jatka-painiketta  painettuna, kunnes Valmis-merkkivalo  alkaa vilkkua.
  - ii. Vapauta Jatka-painike .
- b. Avaa selain ja kirjoita osoiteriville IP-osoite tai isäntänimi täsmälleen siinä muodossa kuin se näkyy tulostimen asetussivulla. Paina tietokoneen näppäimistön **Enter**-näppäintä. Sulautettu verkkopalvelin avautuu.

 <https://10.10.XXXXX/>



**HUOMAUTUS:** Jos näytössä näkyy ilmoitus, jonka mukaan sivuston käyttö ei ehkä ole turvallista, jatka sivustoon siitä huolimatta. Tähän sivustoon siirtyminen ei vahingoita tietokonetta.

2. Valitse **Järjestelmä**-välilehti ja valitse sitten **Huolto**-sivu.
3. Valitse säädettävä lokero **Adjust Alignment** (Kohdistuksen säätö) -alueella.
4. Valitse jokin seuraavista asetuksista:
  - **X1-siirto**
  - **X2-siirto**
  - **Y-siirto**
5. Säädä kohdistusasetuksia ja valitse sitten **Käytä**.
6. Tulosta testisivu ja vahvista uudet kohdistusasetukset valitsemalla **Tulosta testisivu**.

## Toisen tulostinohjaimen kokeileminen

Kokeile jotakin toista tulostinohjainta, jos tulostetuilla sivuilla on odottamattomia viivoja kuvissa, tekstiä puuttuu, kuvia puuttuu, muotoilu on virheellistä tai fontteja on korvattu toisilla.

Voit ladata kaikki seuraavat ohjaimet HP:n verkkosivustosta: [www.hp.com/support/ljM118](http://www.hp.com/support/ljM118), [www.hp.com/support/ljM203](http://www.hp.com/support/ljM203).

<b>HP PCL.6 -ohjain</b>	Jos käytettävissä, tämä tulostinkohtainen tulostinohjain tukee vanhempia käyttöjärjestelmiä, kuten Windows® XP:tä ja Windows Vista®. Lisätietoja tuetuista käyttöjärjestelmistä on osoitteessa <a href="http://www.hp.com/go/support">www.hp.com/go/support</a> .
<b>HP PCL 6 -ohjain</b>	Tämä tulostinkohtainen tulostinohjain tukee Windows 7:ää ja sitä uudempia käyttöjärjestelmiä, jotka tukevat version 3 ohjaimia. Lisätietoja tuetuista käyttöjärjestelmistä on osoitteessa <a href="http://www.hp.com/go/support">www.hp.com/go/support</a> .
<b>HP PCL-6 (HP:n tulostusnäkyvä) -ohjain</b>	Tämä tulostinkohtainen tulostinohjain tukee Windows 8:aa ja sitä uudempia käyttöjärjestelmiä, jotka tukevat version 4 ohjaimia. Lisätietoja tuetuista käyttöjärjestelmistä on osoitteessa <a href="http://www.hp.com/go/support">www.hp.com/go/support</a> .
<b>HP UPD PS -ohjain</b>	<ul style="list-style-type: none"><li>• Suositellaan tulostettaessa Adobe® -ohjelmista tai muista paljon grafiikkaa käyttävistä ohjelmista.</li><li>• Tukee postscript-emulointitulostusta ja postscript flash -fontteja.</li></ul>
<b>HP UPD PCL 6</b>	<ul style="list-style-type: none"><li>• Suositellaan tulostukseen kaikissa Windows-käyttöjärjestelmissä.</li><li>• Varmistaa yleisesti parhaan nopeuden, tulostuslaadun ja tulostintoimintojen tuen useimmille käyttäjille.</li><li>• Kehitetty Windows Graphic Device Interface (GDI) -liittymää varten parhaan nopeuden varmistamiseksi Windows-käyttöjärjestelmissä.</li><li>• Ei ehkä ole täysin yhteensopiva kolmansien osapuolten toimittamien ja mukautettujen ohjelmistojen kanssa, joiden perustana on PCL 5.</li></ul>

## EconoMode-asetusten tarkistaminen

HP ei suosittele EconoMode-värinsäästötoiminnon jatkuvaa käyttöä. Jos EconoMode on käytössä jatkuvasti, väriaine saattaa kestää kauemmin kuin tulostuskasetissa olevat mekaaniset osat. Jos tulostuslaatu alkaa heiketä eikä ole enää hyväksyttävä, harkitse värikasetin vaihtamista.



**HUOMAUTUS:** Tämä toiminto on käytettävissä vain Windowsin PCL 6 -tulostinohjaimessa. Jos et käytä kyseistä ohjainta, voit ottaa toiminnon käyttöön HP:n sulautetussa Web-palvelimessa.

Jos koko sivu on liian tumma tai vaalea, toimi ohjeiden mukaan.




1. Valitse ohjelmistossa **Tulosta**.
2. Valitse tulostin ja valitse sitten **Ominaisuudet** tai **Määrittelyt**.
3. Valitse **Paperi/laatu**-välilehti ja etsi **Tulostuslaatu**-kenttä.
4. Jos koko sivu on liian tumma, käytä seuraavia asetuksia:
  - Valitse **600 dpi** -vaihtoehto.
  - Ota se käyttöön valitsemalla **EconoMode**-valintaruutu.


Jos koko sivu on liian vaalea, käytä seuraavia asetuksia:

- Valitse **FastRes 1200** -vaihtoehto.
  - Poista toiminto käytöstä poistamalla valinta **EconoMode**-valintaruudusta.
5. Valitse **OK**, jolloin **Asiakirjan ominaisuudet** -valintaikkuna sulkeutuu. Tulosta työ valitsemalla **Tulosta**-valintaikkunasta **OK**-painike.

## Tulostustummuuden säätäminen

Sääda tulostustummuutta suorittamalla seuraavat vaiheet.

1. Avaa HP:n sulautettu verkkopalvelin (EWS):
  - a. Tarkista IP-osoite tai isäntänimi tulostamalla määrittäyssivu.
    - i. Pidä Jatka-painiketta  painettuna, kunnes Valmis-merkkivalo  alkaa vilkkua.
    - ii. Vapauta Jatka-painike .
  - b. Avaa selain ja kirjoita osoiteriville IP-osoite tai isäntänimi täsmälleen siinä muodossa kuin se näkyy tulostimen asetussivulla. Paina tietokoneen näppäimistön **Enter**-näppäintä. Sulautettu verkkopalvelin avautuu.

 <https://10.10.XX.XX/>

 **HUOMAUTUS:** Jos näytössä näkyy ilmoitus, jonka mukaan sivuston käyttö ei ehkä ole turvallista, jatka sivustoon siitä huolimatta. Tähän sivustoon siirtyminen ei vahingoita tietokonetta.

2. Valitse **Järjestelmä**-välilehti ja napsauta sitten **Tulostuslaatu**-sivua.
3. Valitse avattavasta **Tulostustummuus:** -luettelosta sopiva tummuusasetus.

 **HUOMAUTUS:** Tulostustummuuden oletusasetus on **3**.

- 1 (Vaalea)
  - 2
  - 3
  - 4
  - 5 (Tumma)
4. Valitse **Käytä**.

# Kiinteän verkon ongelmien ratkaiseminen

## Johdanto

Tarkista seuraavat kohdat, kun haluat tarkistaa, että tulostimen ja verkon välinen yhteys toimii. Ennen kuin aloitat, tulosta asetussivu tulostimen ohjauspaneelistä ja selvitä tulostimen IP-osoite asetussivulta.

- [Heikko fyysinen yhteys](#)
- [Tietokone käyttää virheellistä IP-osoitetta tulostimelle](#)
- [Tietokone ei saa yhteyttä tulostimeen](#)
- [Tulostin käyttää verkolle virheellisiä yhteysnopeutta ja kaksisuuntaisuusasetuksia](#)
- [Uudet ohjelmat saattavat aiheuttaa yhteensopivuusongelmia](#)
- [Tietokone tai työasema saattaa olla väärin määritetty](#)
- [Tulostin on poistettu käytöstä, tai muut verkkoasetukset ovat virheellisiä](#)



**HUOMAUTUS:** HP ei tue vertaisverkkoja (peer-to-peer), koska tämä on Microsoftin käyttöjärjestelmien ominaisuus eikä HP:n tulostinohjaimien ominaisuus. Lisätietoja saat Microsoftilta osoitteesta [www.microsoft.com](http://www.microsoft.com).

## Heikko fyysinen yhteys

1. Varmista, että laite on liitetty oikeaan verkkoporttiin oikean pituisella kaapelilla.
2. Tarkista kaapeliliitännöiden tukevuus.
3. Tarkista yhteys tulostimen taustapuolella olevasta verkkoliitännästä ja varmista, että keltainen toimintovalo ja vihreä linkin tilavalvo palavat.
4. Jos ongelma ei poistu, kokeile toista kaapelia tai vaihda keskittimen porttia.

## Tietokone käyttää virheellistä IP-osoitetta tulostimelle

1. Avaa tulostimen ominaisuudet ja valitse **Portit**-välilehti. Varmista, että valittuna on tulostimen nykyinen IP-osoite. Tulostimen IP-osoite näkyy tulostimen asetussivulla.
2. Jos olet asentanut tulostimen käyttämällä HP:n TCP/IP-vakioporttia, valitse valintaruutu **Tulosta aina tällä laitteella, vaikka sen IP-osoite muuttuisi**.
3. Jos olet asentanut tulostimen käyttämällä Microsoftin TCP/IP-vakioporttia, käytä IP-osoitteen sijaan isäntänimeä.
4. Jos IP-osoite on oikea, poista tulostin ja lisää se uudelleen.

## Tietokone ei saa yhteyttä tulostimeen

1. Testaa verkkoyhteys ping-komennon avulla.
  - a. Avaa tietokoneessa komentorivikehote.

- Valitse Windowsissa **Käynnistä**, valitse **Suorita**, kirjoita cmd ja paina sitten **Enter**-painiketta.
  - Siirry OS X -käyttöjärjestelmässä kohtaan **Ohjelmat**, valitse **Lisäohjelmat** ja avaa **Pääte**.
- b. Kirjoita ping ja sitten tulostimen IP-osoite.
  - c. Jos ikkuna näyttää pyynnön ja vastauksen väliset ajat, verkko toimii.
2. Jos ping-komento ei onnistunut, tarkista, että verkkokeskittimiin on kytketty virta. Tarkista sitten, että verkkoasetukset, tulostin ja tietokone on määritetty samaan verkkoon.

## Tulostin käyttää verkolle virheellisiä yhteysnopeutta ja kaksisuuntaisuusasetuksia

HP suosittelee näiden asetusten jättämistä automaattiseen tilaan (oletusasetus). Jos muutat näitä asetuksia, myös verkon vastaavia asetuksia täytyy muuttaa.

## Uudet ohjelmat saattavat aiheuttaa yhteensopivuusongelmia

Varmista, että kaikki uudet ohjelmat on asennettu oikein ja ne käyttävät oikeaa tulostinohjainta.

## Tietokone tai työasema saattaa olla väärin määritetty

1. Tarkista verkko-ohjaimet, tulostinohjaimet ja verkon uudelleenohjauksen asetukset.
2. Varmista, että käyttöjärjestelmä on määritetty oikein.

## Tulostin on poistettu käytöstä, tai muut verkkoasetukset ovat virheellisiä

1. Tarkista verkkoyhteyksikäynnön tila asetussivulta. Ota se käyttöön tarvittaessa.
2. Määritä verkkoasetukset tarvittaessa uudelleen.

# Langattoman verkon ongelmien ratkaiseminen

- [Johdanto](#)
- [Langattoman yhteyden tarkistusluettelo](#)
- [Tulostin ei tulosta langattoman määrittämisen jälkeen](#)
- [Tulostin ei tulosta, ja tietokoneeseen on asennettu kolmannen osapuolen palomuuuri](#)
- [Langaton verkko ei toimi langattoman reitittimen tai tulostimen siirtämisen jälkeen](#)
- [Langattomaan tulostimeen ei voi yhdistää enempää tietokoneita](#)
- [Langattoman tulostimen yhteys katkeaa VPN-verkossa](#)
- [Verkko ei näy langattomien verkkojen luettelossa](#)
- [Langaton verkko ei toimi](#)
- [Langattoman verkon vianmäärittäminen](#)
- [Langattoman verkon häiriöiden vähentäminen](#)

## Johdanto

Vianmäärittäsohjeet auttavat ratkaisemaan ongelmia.



**HUOMAUTUS:** Varmista, että tulostin tukee HP NFC -toimintoa ja Wi-Fi Direct -tulostusta, tulostamalla asetussivun ohjauspaneelista.

## Langattoman yhteyden tarkistusluettelo

- Varmista, että verkkokaapeli ei ole liitetty.
- Varmista, että tulostimeen ja langattomaan reitittimeen on kytketty virta ja että ne saavat virtaa. Varmista myös, että tulostimen langaton radio on käytössä.
- Varmista, että SSID on oikea. Selvitä SSID tulostamalla asetussivu. Jos et ole varma, onko SSID oikea, suorita langaton asennus uudelleen.
- Varmista, että suojaustiedot ovat oikein suojatuissa verkoissa. Jos suojaustiedot ovat virheellisiä, suorita langaton asennus uudelleen.
- Jos langaton verkko toimii, yritä käyttää muita tietokoneita langattomassa verkossa. Jos verkossa on Internet-yhteys, yritä muodostaa yhteys Internetiin langattomassa verkossa.
- Varmista, että salausmenetelmä (AES tai TKIP) on sama tulostimessa ja langattomassa käyttöpisteessä (WPA-suojausta käyttävissä verkoissa).
- Varmista, että laite on langattoman verkon kantoalueella. Useimmissa verkoissa tulostin voi olla enintään 30 metrin päässä langattomasta tukiasemasta (langaton reititin).
- Varmista, että langattoman signaalin tiellä ei ole esteitä. Poista suuret metalliesineet tulostimen ja käyttöpisteen väliltä. Varmista, että pylväitä, seinä tai metallia tai betonia sisältäviä tukipylväitä ei ole tulostimen ja langattoman käyttöpisteen välillä.



- Varmista, että tulostin on kaukana sähkölaitteista, jotka saattavat häiritä langatonta signaalia. Monet laitteet voivat häiritä langatonta signaalia. Tällaisia laitteita ovat esimerkiksi moottorit, langattomat puhelimet, valvontakamerat, muut langattomat verkot ja jotkin Bluetooth-laitteet.
- Varmista, että tulostinohjain on asennettu tietokoneeseen.
- Varmista, että olet valinnut oikean tulostinportin.
- Varmista, että tietokone ja laite ovat yhteydessä samaan langattomaan verkkoon.
- Varmista OS X:ssä, että langaton reititin tukee Bonjouria.

## Tulostin ei tulosta langattoman määrittämisen jälkeen

1. Varmista, että tulostimeen on kytketty virta ja tulostin on valmiustilassa.
2. Poista tietokoneen kolmannen osapuolen palomuurit käytöstä.
3. Varmista, että langaton verkko toimii oikein.
4. Varmista, että tietokone toimii oikein. Käynnistä tarvittaessa tietokone uudelleen.
5. Varmista, että pystyt avaamaan tulostimen HP:n sulautetun web-palvelimen verkossa olevalta tietokoneelta.

## Tulostin ei tulosta, ja tietokoneeseen on asennettu kolmannen osapuolen palomuri

1. Päivitä palomuri uusimmalla valmistajalta saatavissa olevalla ohjelmistopäivityksellä.
2. Jos ohjelmat pyytävät oikeutta läpäistä palomuri, kun asennat tulostimen tai yrität tulostaa, varmista että sallit ohjelmien suorittamisen.
3. Poista palomuri tilapäisesti käytöstä ja asenna langaton tulostin tietokoneeseen. Ota palomuri taas käyttöön, kun olet suorittanut langattoman asennuksen loppuun.

## Langaton verkko ei toimi langattoman reitittimen tai tulostimen siirtämisen jälkeen

1. Varmista, että reititin tai tulostin muodostaa yhteyden samaan verkkoon kuin tietokone.
2. Tulosta asetussivu.
3. Vertaa asetussivun SSID:tä tietokoneen tulostinmäärittämisen SSID:hen.
4. Jos numerot eivät ole samat, laitteet eivät ole yhteydessä samaan verkkoon. Tee tulostimen langaton määrittäminen uudelleen.

## Langattomaan tulostimeen ei voi yhdistää enempää tietokoneita

1. Varmista, että muut tietokoneet ovat langattoman verkon kantoalueella ja että signaalin tiellä ei ole esteitä. Useimmissa verkoissa langattoman verkon kantoalue ylittää 30 metrin päähän langattomasta käyttöpisteestä.
2. Varmista, että tulostimeen on kytketty virta ja tulostin on valmiustilassa.
3. Varmista, ettei Wi-Fi Direct -käyttäjiä ole samanaikaisesti yli 5.
4. Poista tietokoneen kolmannen osapuolen palomuurit käytöstä.

5. Varmista, että langaton verkko toimii oikein.
6. Varmista, että tietokone toimii oikein. Käynnistä tarvittaessa tietokone uudelleen.

## Langattoman tulostimen yhteys katkeaa VPN-verkossa

- VPN-verkkoon ja muihin verkkoihin ei voi yleensä muodostaa yhteyttä samanaikaisesti.

## Verkko ei näy langattomien verkkojen luettelossa




- Varmista, että langattomaan reitittimeen on kytketty virta ja että se saa virtaa.
- Verkko saattaa olla piilotettu. Piilotettuun verkkoon voi kuitenkin muodostaa yhteyden.

## Langaton verkko ei toimi

1. Varmista, että verkkokaapeli ei ole liitetty.
2. Varmista, että langaton yhteys on katkennut, yrittämällä liittää muita laitteita verkkoon.
3. Testaa verkkoyhteys ping-komennon avulla.
  - a. Avaa tietokoneessa komentorivikehote.
    - Valitse Windowsissa **Käynnistä**, valitse **Suorita**, kirjoita `cmd` ja paina sitten **Enter**-painiketta.
    - Siirry OS X -käyttöjärjestelmässä kohtaan **Ohjelmat**, valitse **Lisäohjelmat** ja avaa **Pääte**.
  - b. Kirjoita `ping` ja reitittimen IP-osoite.
  - c. Jos ikkuna näyttää pyynnön ja vastauksen väliset ajat, verkko toimii.
4. Varmista, että reititin tai tulostin muodostaa yhteyden samaan verkkoon kuin tietokone.
  - a. Tulosta asetussivu.
  - b. Vertaa asetusraportin SSID:tä tietokoneen tulostinmäärityksen SSID:hen.
  - c. Jos numerot eivät ole samat, laitteet eivät ole yhteydessä samaan verkkoon. Tee tulostimen langaton määrittys uudelleen.


## Langattoman verkon vianmäärittäminen suorittaminen

Tulostimen ohjauspaneelista voit suorittaa vianmäärittämissä, joka antaa tietoja langattoman verkon asetuksista.

1. Avaa HP:n sulautettu web-palvelin (EWS):
  - a. Tarkista IP-osoite tai isäntänimi tulostamalla määrittämissivu.
    - i. Pidä Jatka-painiketta  painettuna, kunnes Valmis-merkkivalo  alkaa vilkkua.
    - ii. Vapauta Jatka-painike .

- b. Avaa selain ja kirjoita osoiteriville IP-osoite tai isäntänimi täsmälleen siinä muodossa kuin se näkyy tulostimen asetussivulla. Paina tietokoneen näppäimistön **Enter**-näppäintä. Sulautettu verkkopalvelin avautuu.

 <https://10.10.XX.XXX/>

 **HUOMAUTUS:** Jos näytössä näkyy ilmoitus, jonka mukaan sivuston käyttö ei ehkä ole turvallista, jatka sivustoon siitä huolimatta. Tähän sivustoon siirtyminen ei vahingoita tietokonetta.

2. Valitse **Verkko**-välilehti.
3. Varmista, että On (Käytössä) -vaihtoehto on valittuna **Langattomat määrytykset** -sivulla.
4. Voit tulostaa testitulokset sisältävän testisivun valitsemalla **Print Test Report** (Tulosta testiraportti).

## Langattoman verkon häiriöiden vähentäminen

Seuraavien vihjeiden avulla voit vähentää langattoman verkon häiriöitä:

- Säilytä langattomat laitteet kaukana suurista metalliesineistä, kuten arkistokaapeista, ja muista elektromagneettisista laitteista, kuten mikroaaltouuneista ja langattomista puhelimista. Nämä esineet voivat häiritä radiosignaaleja.
- Säilytä langattomat laitteet kaukana suurista muuratuista rakenteista ja muista rakenteista. Rakenteet saattavat imeä itseensä radioaaltoja ja heikentää signaalia.
- Aseta langaton reititin keskeiselle paikalle näköetäisyydelle verkon langattomista tulostimista.



# Hakemisto

## A

- aidot HP-kasetit 25
- AirPrint 49
- Android-laitteet
  - tulostus 49
- asetukset
  - tehdasasetukset, palauttaminen 74
- asiakastuki
  - online 70

## E

- EconoMode-asetukset 64
- EconoMode-asetus 64, 98
- Ensisijainen syöttölokero
  - kirjekuorien lisääminen 19
  - suunta 12
  - tarrojen lisääminen 21
  - täyttäminen 12
- erikoispaperi
  - tulostaminen (Windows) 40
- Explorer, tuetut versiot
  - HP:n sulautettu verkkopalvelin 53

## H

- HP:n asiakastuki 70
- HP:n sulautettu web-palvelin
  - avaaminen 61
  - salasanan vaihtaminen 61
- HP:n sulautettu web-palvelin (EWS)
  - ominaisuudet 53
- HP-apuohjelma 56
- HP-apuohjelma Macintosh-tietokoneisiin
  - Bonjour 56
  - ominaisuudet 56
- HP Device Toolbox, käyttäminen 53
- HP ePrint 47

- HP ePrint -ohjelmisto 48
- HP EWS, käyttäminen 53
- HP Utility, Macintosh 56

## I

- Internet Explorer, tuetut versiot
  - HP:n sulautettu verkkopalvelin 53

## J

- järjestelmävaatimukset
  - HP:n sulautettu verkkopalvelin 53

## K

- kaksipuolinen tulostaminen
  - asetukset (Windows) 39
  - Mac 42
  - manuaalisesti (Mac) 42
  - manuaalisesti (Windows) 39
- kaksipuolinen tulostaminen (molemminpuolinen)
  - asetukset (Windows) 39
- kaksipuolinen tulostus (kahdelle puolelle)
  - Windows 39
- kalvot
  - tulostaminen (Windows) 40
- kasettikäytäntö 25
- kirjekuoret, lisääminen 19
- kirjekuori
  - suunta 19
- käyttöjärjestelmä
  - tuettu 5
- käyttöjärjestelmät
  - tuetut 5
- käyttöjärjestelmät, tuetut 5
- kääntöyksikkö
  - sijainti 3

## L

- langaton verkko
  - vianmääritys 102
- langattoman verkon häiriöt 105
- lepotilan viive
  - käyttöön ottaminen 64
  - käytöstä poistaminen 64
- liitäntäportit
  - sijainti 3
- lisävarusteet
  - tilaaminen 24
  - tuotenumerot 24
- lokero, tuloste-
  - sijainti 2
- lokerot
  - kapasiteetti 5
  - laitteessa olevat 5
  - sijainti 2
- lukitseminen
  - ohjainkortti 62

## M

- Macintosh
  - HP-apuohjelma 56
- manuaalinen kaksipuolinen tulostaminen
  - Mac 42
  - Windows 39
- mitat, tulostin 7
- mobiilitulostus
  - Android-laitteet 49
- mobiilitulostus, tuettu ohjelmisto 6
- mobiilitulostusratkaisut 5
- molemmille puolille tulostaminen
  - asetukset (Windows) 39
- molemminpuolinen tulostaminen
  - Mac 42
- muisti
  - laitteessa oleva 5

- N**  
Netscape Navigator, tuetut versiot  
HP:n sulautettu verkkopalvelin 53
- O**  
ohjaimet, tuetut 5  
ohjauspaneeli  
LED-valokuviot 71  
sijainti 2  
ohjelmisto  
HP-apuohjelma 56  
oletusasetukset, palauttaminen 74  
online-tuki 70
- P**  
paino, tulostin 7  
paperi  
valitseminen 96  
paperi, tilaaminen 24  
paperin poimintaongelmat  
ratkaiseminen 77, 78  
paperityypit  
valitseminen (Mac) 43  
valitseminen (Windows) 40  
pikatulostuksen USB-portti  
sijainti 2  
puhdistaminen  
paperirata 95  
Pääsyöttölokero  
kirjekuorien lisääminen 19  
tarrojen lisääminen 21  
täyttäminen 15
- S**  
sammutusviive  
asetukset 65  
asetus 66  
selainvaatimukset  
HP:n sulautettu verkkopalvelin 53  
sivua minuutissa 5  
sivuja arkilla  
valitseminen (Mac) 43  
valitseminen (Windows) 40  
Sulautettu web-palvelin  
avaaminen 61  
salasanan vaihtaminen 61  
sulautettu web-palvelin (EWS)  
ominaisuudet 53  
sähkölaitetiedot 7
- T**  
takaluukku  
sijainti 3  
tarkistusluettelo  
langaton yhteys 102  
tarra  
suunta 21  
tarrat  
tulostaminen 21  
tulostaminen (Windows) 40  
tarrat, lisääminen 21  
tarvikkeet  
käyttäminen, kun vähissä 75  
tila, tarkasteleminen HP-  
apuohjelmalla (Mac) 56  
tilaaminen 24  
tuotenumerot 24  
vähissä olevan väriaineen  
kynnysasetukset 75  
tarvikkeiden tila 95  
tehdasasetukset, palauttaminen 74  
tehdasasetusten palauttaminen 74  
tekninen tuki  
online 70  
tekniset tiedot  
sähkö ja äänet 7  
tila  
HP-apuohjelma, Mac 56  
ohjauspaneelin valot 71  
tilaaminen  
tarvikkeet ja lisävarusteet 24  
tuki  
online 70  
tukokset  
paikantaminen 80  
tulostaminen molemmille puolille  
Mac 42  
Windows 39  
tulosta molemmille puolille  
manuaalisesti, Windows 39  
tulostelokero  
sijainti 2  
tulostinohjaimet, tuetut 5  
tuotenumerot  
lisälaitteet 24  
tarvikkeet 24  
värikasetit 24
- U**  
USB-portti  
sijainti 3  
useita sivuja arkilla  
tulostaminen (Mac) 43  
tulostaminen (Windows) 40
- V**  
verkko  
salasana, asettaminen 61  
salasana, vaihtaminen 61  
verkkoasennus 52  
verkkoportti  
sijainti 3  
verkkoselainvaatimukset  
HP:n sulautettu verkkopalvelin 53  
verkkoyhteysnopeuden asetukset,  
muuttaminen 59  
verkon kaksisuuntaisuusasetukset,  
muuttaminen 59  
verkot  
tuetut 5  
tulostimen asentaminen 52  
vianmääritys  
kiinteä verkko 100  
langaton verkko 102  
LED, valokuviot 71  
LED, virheet 71  
paperinsyötön ongelmat 77  
verkko-ongelmat 100  
virta  
kulutus 7  
virtakytkin, sijainti 2  
virtaliitäntä  
sijainti 3  
virtapainike, sijainti 2  
värikasetin tila 95  
värikasetit  
tuotenumerot 24  
värikasetti  
käyttäminen, kun vähissä 75  
vähissä olevan väriaineen  
kynnysasetukset 75
- W**  
Web-sivustot  
asiakastuki 70  
Wi-Fi Direct -tulostus 7, 45

Ä  
äänitasotiedot 7

