



LaserJet Pro M118-M119, M203-M205 LaserJet Ultra M206

Brukerhåndbok



**M118-M119
M203-M206**



www.hp.com/support/ljM118
www.hp.com/support/ljM203



HP LaserJet Pro M118–M119 M203–M205
HP LaserJet Ultra M206

Brukerhåndbok

Copyright og lisens

© Copyright 2018 HP Development Company, L.P.

Reproduksjon, tilpasning eller oversettelse uten skriftlig tillatelse på forhånd er forbudt, med unntak av tillatelser gitt under lover om opphavsrett.

Opplysningene i dette dokumentet kan endres uten varsel.

De eneste garantiene for HP-produkter og -tjenester er angitt i uttrykte garantierklæringer som følger med slike produkter og tjenester. Ingenting i dette dokumentet skal oppfattes som en tilleggsgaranti. HP er ikke ansvarlig for tekniske eller redaksjonelle feil eller utelatelser i dette dokumentet.

Edition 4, 01/2019

Varemerker

Adobe®, Adobe Photoshop®, Acrobat® og PostScript® er varemerker for Adobe Systems Incorporated.

Apple og Apple-logoen er varemerker for Apple Inc., registrert i USA og andre land/regioner.

macOS er et varemerke som tilhører Apple Inc., registrert i USA og andre land/regioner.

AirPrint er et varemerke for Apple Inc., registrert i USA og andre land/regioner.

iPad er et varemerke for Apple Inc., registrert i USA og andre land/regioner.

iPod er et varemerke for Apple Inc., registrert i USA og andre land/regioner.

iPhone er et varemerke for Apple Inc., registrert i USA og andre land/regioner.

Microsoft®, Windows®, Windows® XP og Windows Vista® er registrerte varemerker for Microsoft Corporation i USA.

UNIX® er et registrert varemerke for Open Group.

Innhold

1 Skriveroversikt	1
Inndelt oversikt	2
Skriveren sett forfra	2
Skriveren sett bakfra	3
Kontrollpanelvisning	4
Skriverspesifikasjoner	4
Tekniske spesifikasjoner	5
Operativsystemer som støttes	5
Mobilutskriftsløsninger	6
Skriverens mål	7
Strømforbruk, elektriske spesifikasjoner og lydutslipp	7
Område for driftsmiljø	8
Oppsett av skrivermaskinvare og programvareinstallering	9
2 Papirskuffer	11
Legge papir i den prioriterte innskuffen	12
Innføring	12
Papirretning i prioritert innskuff	13
Legge papir i hovedinnskuffen	15
Innføring	15
Papirretning for hovedinnskuff	17
Legge i og skrive ut konvolutter	19
Innføring	19
Skrive ut konvolutter	19
Konvoluttretning	20
Legg i og skriv ut etiketter	21
Innføring	21
Manuell mating av etiketter	21
Etikettretning	22

3	Rekvisita, tilbehør og deler	23
	Bestill rekvisita, tilbehør og deler	24
	Bestilling	24
	Rekvisita og tilbehør	24
	Konfigurere innstillingene for beskyttelse av HP-tonerkassetter	25
	Innføring	25
	Aktivere eller deaktivere Kassettretningslinjene	25
	Bruk HPs innebygde webserver (EWS) til å aktivere Kassettretningslinjene	25
	Bruk HPs innebygde webserver (EWS) til å deaktivere Kassettretningslinjene	26
	Feilsøke feilmeldinger om Kassettretningslinjer i kontrollpanelet	26
	Aktivere eller deaktivere Kassetbeskyttelse	27
	Bruk HPs innebygde webserver (EWS) til å aktivere Kassetbeskyttelse	27
	Bruk HPs innebygde webserver (EWS) til å deaktivere Kassetbeskyttelse	27
	Feilsøke feilmeldinger om Kassetbeskyttelse i kontrollpanelet	28
	Skifte ut tonerkassetten	29
	Innføring	29
	Informasjon om tonerkassett	29
	Fjerne og erstatte tonerkassetten	30
	Bytte bildetrommelen	33
	Innføring	33
	Informasjon om bildetrommel	33
	Ta ut og sett deretter bildetrommelen på plass igjen	34
4	Skrive ut	37
	Utskriftsoppgaver (Windows)	38
	Slik skriver du ut (Windows)	38
	Skrive ut på begge sider automatisk (Windows)	39
	Skrive ut på begge sider manuelt (Windows)	39
	Skrive ut flere sider per ark (Windows)	40
	Velge papirtype (Windows)	40
	Flere utskriftsoppgaver	41
	Utskriftsoppgaver (OS X)	42
	Slik skriver du ut (OS X)	42
	Skrive ut på begge sider automatisk (OS X)	42
	Skrive ut på begge sider manuelt (OS X)	42
	Skrive ut flere sider per ark (OS X)	43
	Velge papirtype (OS X)	43
	Flere utskriftsoppgaver	43
	Mobilutskrift	45
	Innføring	45
	Wi-Fi Direct (bare trådløse modeller)	45

Aktivere eller deaktivere Wi-Fi Direct	46
Endre skrivernavnet for Wi-Fi Direct	47
HP ePrint via e-post	47
HP ePrint-programvare	48
AirPrint	49
Innebygd Android-utskrift	49
5 Administrere skriveren	51
Endre skriverens tilkoblingstype (Windows)	52
Avansert konfigurasjon med HPs innebygde webserver (EWS) og HP Device Toolbox (Windows)	53
Avansert konfigurasjon med HP Utility for OS X	56
Åpne HP Utility	56
HP Utility-funksjoner	56
Konfigurere IP-nettverksinnstillinger	58
Innføring	58
Ansvarsfraskrivelse ved skriverdeling	58
Vise eller endre nettverksinnstillinger	58
Gi skriveren nytt navn i nettverket	58
Konfigurere IPv4 TCP/IP-parametere manuelt	59
Innstillinger for koblingshastighet og samtidig	59
Skriverens sikkerhetsfunksjoner	61
Innføring	61
Tilordne eller endre systempassordet ved hjelp av HPs innebygde webserver	61
Låse formatereren	62
Konfigurere innstillingene for stille utskriftsmodus	63
Innføring	63
Konfigurere innstillingene for stille utskriftsmodus fra HPs innebygde webserver (EWS)	63
Innstillinger for strømsparing	64
Innføring	64
Skrive ut med EconoMode	64
Konfigurere innstillingen for hvilemodus / automatisk av etter inaktivitet	64
Angi forsinkelsen for Slå av etter forsinkelse, og konfigurere skriveren til å bruke 1 watt eller mindre	65
Konfigurere innstillingen for forsinkelse for avslåing	66
Oppdater fastvaren	68
Oppdater fastvaren ved hjelp av fastvareoppdateringsverktøyet	68
6 Løse problemer	69
Kundestøtte	70
Tolke lampemønstre på kontrollpanelet	71
Gjenopprette standardinnstillingene fra fabrikk	74

Meldingen om lite eller svært lite i kassetten vises på skriverens kontrollpanel	75
Endre innstillingene for lite igjen.	75
Best. rekvisita	76
Skriveren mater papir feil	77
Innføring	77
Skriveren henter ikke papir	77
Skriveren henter flere papirark samtidig	78
Fjerne fastkjørt papir	80
Innføring	80
Steder for fastkjørt papir	80
Er det ofte papirstopp på skriveren?	80
Fjerne fastkjørt papir i hovedinnskuffen	82
Fjerne fastkjørt papir i området rundt tonerkassetten	85
Fjerne fastkjørt papir i utskuffen	88
Fjerne fastkjørt papir i tosidigheten	91
Forbedre utskriftskvaliteten	94
Innføring	94
Skrive ut fra et annet program	94
Kontrollere papirtypeinnstillingen for utskriftsjobben	94
Kontrollere papirtypeinnstillingen (Windows)	94
Kontrollere papirtypeinnstillingen (OS X)	95
Kontroller tonerkassettsstatusen	95
Rengjøre skriveren	95
Skrive ut et renseark	95
Inspisere tonerkassetten og bildetrommelen visuelt	95
Kontrollere papiret og utskriftsmiljøet	96
Trinn 1: Bruke papir som oppfyller HPs spesifikasjoner	96
Trinn 2: Kontrollere miljøet	96
Trinn 3: Angi individuell skufftilpasning	96
Prøve en annen skriverdriver	97
Kontrollere EconoMode-innstillingene	98
Justere utskriftstetthet	99
Løse problemer med det kablede nettverket	100
Innføring	100
Dårlig fysisk tilkobling	100
Datamaskinen bruker feil IP-adresse for skriveren	100
Datamaskinen kan ikke kommunisere med skriveren	100
Skriveren bruker feil nettverkshastighet for kobling og tosidig utskrift	101
Ny programvare kan føre til kompatibilitetsproblemer	101
Datamaskinen eller arbeidsstasjonen er kanskje ikke riktig konfigurert	101
Skriveren er deaktivert, eller andre nettverksinnstillinger er feil	101

Løse problemer med det trådløse nettverket	102
Innføring	102
Sjekkliste for trådløs tilkobling	102
Skriveren skriver ikke ut etter at trådløskonfigureringen er fullført	103
Skriveren skriver ikke ut, og det er installert en tredjeparts brannmur på datamaskinen	103
Den trådløse tilkoblingen fungerer ikke etter at den trådløse ruterer eller skriveren ble flyttet	103
Kan ikke koble flere datamaskiner til den trådløse skriveren	103
Den trådløse skriveren mister forbindelsen når det er koblet til et VPN (Virtual Private Network) ..	104
Nettverket står ikke oppført i listen over trådløse nettverk	104
Det trådløse nettverket fungerer ikke	104
Utføre en diagnosetest for trådløst nettverk	104
Få mindre interferens i et trådløst nettverk	105
Stikkordregister	107

1 Skriveroversikt

- [Inndelt oversikt](#)
- [Skriverspesifikasjoner](#)
- [Oppsett av skrivermaskinvare og programvareinstallering](#)

Mer informasjon:

Den følgende informasjonen er riktig på publiseringstidspunktet. Hvis du vil ha oppdatert informasjon, kan du se www.hp.com/support/ljM118, www.hp.com/support/ljM203.

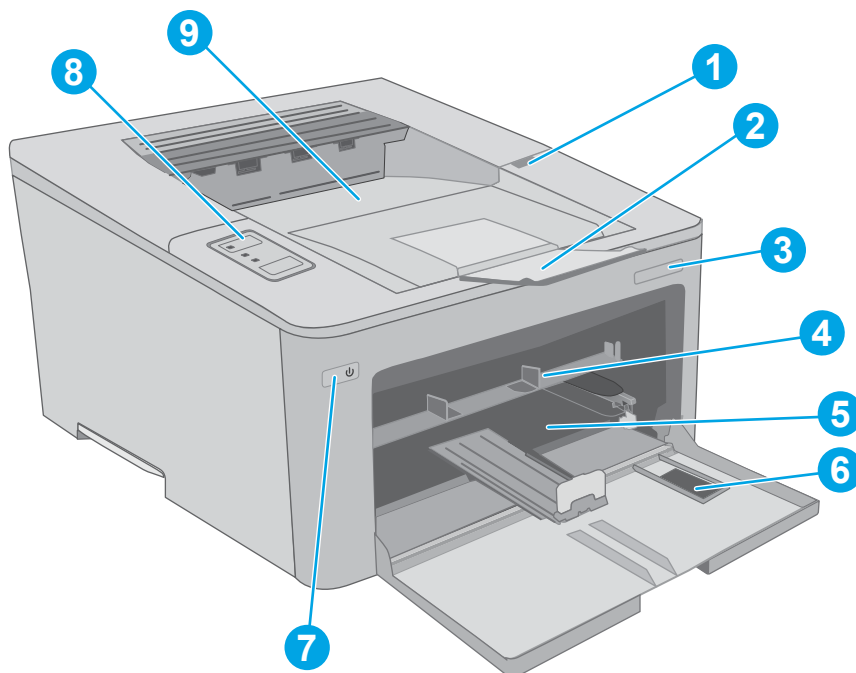
HPs omfattende hjelp for skriveren inneholder følgende informasjon:

- Installer og konfigurer
- Lær og bruk
- Løse problemer
- Laste ned oppdateringer for programvare og fastvare
- Delta i støttefora
- Finn informasjon om garanti og forskrifter

Inndelt oversikt

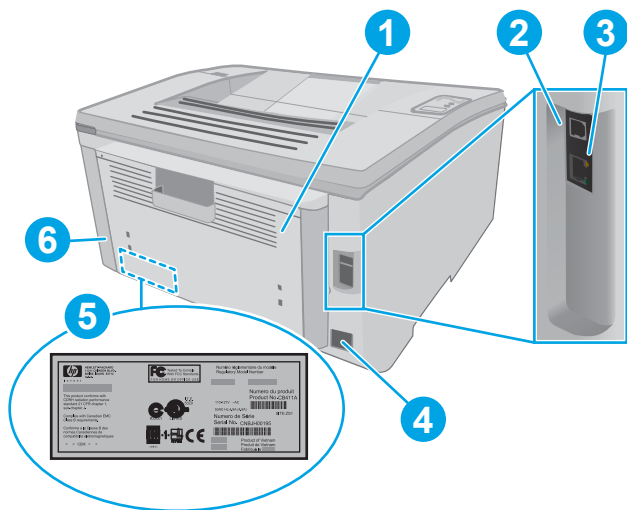
- [Skriveren sett forfra](#)
- [Skriveren sett bakfra](#)
- [Kontrollpanelvisning](#)

Skriveren sett forfra



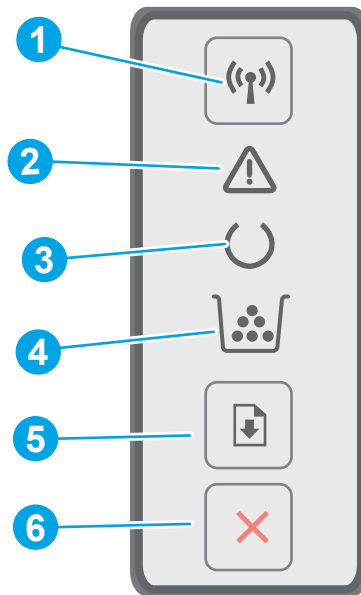
1	Tonerkassettdeksel
2	Utskufforlenger
3	Modellnavn
4	Prioritert innskuff
5	Hovedinnskuff
6	Deksel til hovedinnskuff
7	Av/på-knapp
8	Kontrollpanel
9	Utskuff




Skriveren sett bakfra



- | | |
|---|--|
| 1 | Bakre deksel (gir tilgang til fastkjørt papir) |
| 2 | Port for USB-grensesnitt |
| 3 | Ethernet-port |
| 4 | Strømtilkobling |
| 5 | Etikett med serienummer og produktnummer |
| 6 | Spor for sikkerhetslås av kabeltypen |

Kontrollpanelvisning



1	 Trådløsknapp og -lampe (bare trådløse modeller)	Trykk på denne knappen for å aktivere eller deaktivere trådløsfunksjonen eller for å konfigurere en WiFi Direct-tilkobling. Trykk på og hold nede denne knappen for å konfigurere en WPS-tilkobling. Hvis trådløs-lampen lyser, er den trådløse tilkoblingen stabil. Hvis den blinker, pågår det en WPS- eller WiFi Direct-konfigurasjonsprosess. Hvis den blinker raskt, finnes det et problem med den trådløse tilkoblingen.
2	Obs!-lampe	Obs!-lampen blinker når skriveren krever ettersyn. Hvis Obs!-lampen lyser, er skriveren i en feiltilstand.
3	Klar-lampe	Klar-lampen lyser når skriveren er klar til å skrive ut. Den blinker når skriveren mottar utskriftsdata.
4	Rekvisita-lampe	Rekvisita-lampen lyser når det er svært lite igjen på tonerkassetten. Den blinker når det er en feil med tonerkassetten eller bildetrommelen.
5	 Fortsett-knappen	Trykk på denne knappen for å starte en utskriftsjobb. Hvis skriveren er i en feiltilstand, trykker du på Fortsett-knappen for å fjerne feilen og fortsette utskriften. I modusen for manuell tosidig utskrift klikker du på Fortsett-knappen for å skrive ut den andre siden av jobben.
6	 Avbryt-knapp	Trykk på denne knappen for å avbryte en utskriftsjobb.

Skriverespesifikasjoner

 **VIKTIG:** Følgende spesifikasjoner er korrekte på utgivelsestidspunktet, men de kan endres over tid. Hvis du vil ha oppdatert informasjon, kan du se www.hp.com/support/ljM118, www.hp.com/support/ljM203.

- [Tekniske spesifikasjoner](#)

- [Operativsystemer som støttes](#)
- [Mobilutskriftsløsninger](#)
- [Skriverens mål](#)
- [Strømforbruk, elektriske spesifikasjoner og lydutslipp](#)
- [Område for driftsmiljø](#)

Tekniske spesifikasjoner

Du finner aktuell informasjon på www.hp.com/support/ljM118, www.hp.com/support/ljM203.

Operativsystemer som støttes

Følgende informasjon gjelder for den skiverspesifikke Windows PCL 6-driveren og HP-skriverdrivere for OS X og for programvareinstallasjon.

Windows: Installasjonsprogrammet for HP-programvare installerer skriverdriveren HP PCL.6, HP PCL 6 eller HP PCL-6, avhengig av hvilken versjon av Windows du har, i tillegg til valgfri programvare hvis du bruker den komplette installasjonsprogramvaren. Last ned skriverdriveren HP PCL.6, HP PCL 6 og HP PCL-6 fra nettstedet for kundestøtte for denne skriveren: www.hp.com/support/ljM118, www.hp.com/support/ljM203

Mac-maskiner og OS X: Mac-datamaskiner støttes med denne skriveren. Last ned HP Easy Start, enten fra 123.hp.com eller fra støttenettstedet. Bruk deretter HP Easy Start til å installere HP-skriverdriveren.

1. Gå til 123.hp.com.
2. Følg fremgangsmåten for å laste ned skriverprogramvaren.

Linux: Hvis du vil ha informasjon og skriverdrivere for Linux, går du til hplipopensource.com/hplip-web/index.html

UNIX: Hvis du vil ha informasjon og skriverdrivere for UNIX®, går du til www.hp.com/go/unixmodelscripts


Tabell 1-1 Støttede operativsystemer og skriverdrivere

Operativsystem	Skriverdriveren er installert (fra programvaren på Internett)	Merknader
Windows® XP SP3, 32-biters	Skriverspesifikk HP PCL.6-skriverdriver installeres for dette operativsystemet som en del av programvareinstallasjonen.	Microsoft sluttet å gi generell støtte for Windows XP i april 2009. HP fortsetter etter beste evne å tilby støtte for det avviklede operativsystemet XP. Enkelte funksjoner på skriverdriveren støttes ikke.
Windows Vista®, 32-biters	Skriverspesifikk HP PCL.6-skriverdriver installeres for dette operativsystemet som en del av programvareinstallasjonen.	Microsoft sluttet å gi generell støtte for Windows Vista i april 2012. HP fortsetter etter beste evne å tilby støtte for det avviklede operativsystemet Vista. Enkelte funksjoner på skriverdriveren støttes ikke.
Windows 7, 32-biters og 64-biters	Skriverspesifikk HP PCL 6-skriverdriver installeres for dette operativsystemet som en del av programvareinstallasjonen.	
Windows 8, 32-biters og 64-biters	Skriverspesifikk HP PCL 6-skriverdriver installeres for dette operativsystemet som en del av programvareinstallasjonen.	Støtte for Windows 8 RT er tilgjengelig via Microsoft IN OS versjon 4, 32-biters driver.

Tabell 1-1 Støttede operativsystemer og skriverdrivere (forts.)

Operativsystem	Skriverdriveren er installert (fra programvaren på Internett)	Merknader
Windows 8.1, 32-biters og 64-biters	Skriverspesifikk skriverdriver for HP PCL-6 V4 installeres for dette operativsystemet som en del av programvareinstallasjonen.	Støtte for Windows 8.1 RT er tilgjengelig via Microsoft IN OS versjon 4, 32-biters driver.
Windows 10, 32-biters og 64-biters	Skriverspesifikk skriverdriver for HP PCL-6 V4 installeres for dette operativsystemet som en del av programvareinstallasjonen.	
Windows Server 2008 SP2, 32-biters	Skriverspesifikk skriverdriver for HP PCL.6 er tilgjengelig for nedlasting fra webområdet for skriverstøtte. Last ned driveren, og bruk Microsoft Veiviser for skriver til å installere den.	Microsoft sluttet å gi generell støtte for Windows Server 2008 i januar 2015. HP fortsetter etter beste evne å tilby støtte for det avviklede operativsystemet Server 2008. Enkelte funksjoner på skriverdriveren støttes ikke.
Windows Server 2008 SP2, 64-biters	Skriverspesifikk skriverdriver for HP PCL 6 er tilgjengelig for nedlasting fra webområdet for skriverstøtte. Last ned driveren, og bruk Microsoft Veiviser for skriver til å installere den.	Microsoft sluttet å gi generell støtte for Windows Server 2008 i januar 2015. HP fortsetter etter beste evne å tilby støtte for det avviklede operativsystemet Server 2008.
Windows Server 2008 R2, SP 1, 64-biters	Skriverspesifikk HP PCL 6-skriverdriver installeres for dette operativsystemet som en del av programvareinstallasjonen.	
Windows Server 2012, 64-biter	Skriverspesifikk HP PCL 6-skriverdriver installeres for dette operativsystemet som en del av programvareinstallasjonen.	
Windows Server 2012 R2, 64-biters	Skriverspesifikk HP PCL-6-skriverdriver installeres for dette operativsystemet som en del av programvareinstallasjonen.	
Windows 10-server (Server 2016) 32-biters og 64-biters	Skriverspesifikk HP PCL-6-skriverdriver installeres for dette operativsystemet som en del av programvareinstallasjonen.	
OS X 10.11 El Capitan, macOS 10.12 Sierra, macOS 10.13 High Sierra	For å installere skriverdriveren, laster du ned HP Easy Start fra 123.hp.com/LaserJet . Følg den angitte fremgangsmåten for å installere skriverprogramvaren og skriverdriveren.	

 **MERK:** Hvis du vil ha en oppdatert liste over støttede operativsystemer, kan du gå til www.hp.com/support/ljM118, www.hp.com/support/ljM203 for HPs omfattende hjelp for skriveren.

 **MERK:** Hvis du vil ha mer informasjon om klient- og serveroperativsystemer, og om HP UPD PCL6- og UPD PS-driverstøtte for denne skriveren, kan du gå til www.hp.com/go/upd og klikke på **Spesifikasjoner**-fanen.

Mobilutskriftsløsninger

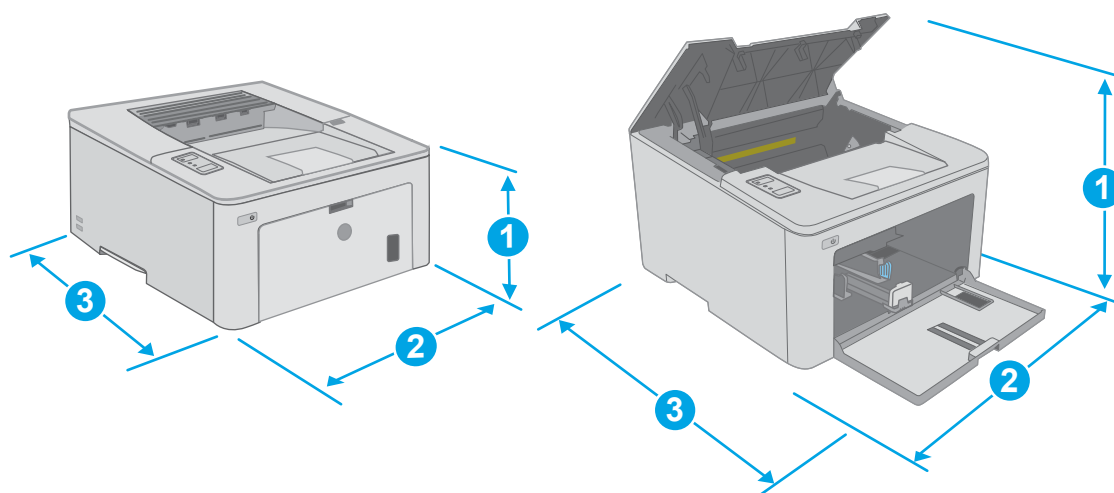
HP tilbyr flere mobil- og ePrint-løsninger for enkel utskrift til en HP-skriver fra bærbar PC, nettbrett, smarttelefon eller andre mobile enheter. Hvis du vil se hele listen for å finne ut hva som er det beste valget, kan du gå til www.hp.com/go/LaserJetMobilePrinting.

 **MERK:** Oppdater fastvaren for skriveren for å sikre at alle mobilutskrifts- og ePrint-funksjoner støttes.

- Wi-Fi Direct (bare trådløse modeller)
- HP ePrint via e-post (krever at HPs webtjenester er aktivert og at skriveren er registrert hos HP Connected)
- HP ePrint-appen (tilgjengelig for Android, iOS og Blackberry)
- HP All-in-One Remote-appen for iOS- og Android-enheter
- HP ePrint-programvare
- Google Cloud Print
- AirPrint
- Android-utskrift

Skriverens mål

Figur 1-1 Mål for skriveren



	Skriveren når alt er lukket	Skriveren når alt er åpent
1. Høyde	223,9 mm	359,5 mm
2. Bredde	370,5 mm	370,5 mm
3. Dybde	407,4 mm	624,4 mm
Vekt (med kassetter)	6,9 kg	

Strømforbruk, elektriske spesifikasjoner og lydutslipp

Se www.hp.com/support/ljM118, www.hp.com/support/ljM203 for gjeldende informasjon.

⚠ FORSIKTIG: Strømkravene er basert på landet/regionen der skriveren selges. Ikke gjør om driftsspenningene. Dette vil skade skriveren og gjøre skrivergarantien ugyldig.

Område for driftsmiljø

Tabell 1-2 Område for driftsmiljø

Miljø	Anbefalt	Tillatt
Temperatur	17 til 25 °C	15–30 °C
Relativ luftfuktighet	30 til 70 % relativ luftfuktighet (RH)	10 til 80 % (RH)

Oppsett av skrivermaskinvare og programvareinstallering

Du finner grunnleggende instruksjoner for oppsettet i oppsettplakaten og Kom i gang-håndboken som fulgte med skriveren. For mer informasjon kan du gå til HP support på nettet.

Gå til www.hp.com/support/ljM118, www.hp.com/support/ljM203 for HPs omfattende hjelp for skriveren. Finn følgende støtte:

- Installer og konfigurer
- Lær og bruk
- Løse problemer
- Last ned oppdateringer for programvare og fastvare
- Delta i støttefora
- Finn informasjon om garanti og forskrifter

2 Papirskuffer

- [Legge papir i den prioriterte innskuffen](#)
- [Legge papir i hovedinnskuffen](#)
- [Legge i og skrive ut konvolutter](#)
- [Legg i og skriv ut etiketter](#)

Mer informasjon:

Den følgende informasjonen er riktig på publiseringstidspunktet. Hvis du vil ha oppdatert informasjon, kan du se www.hp.com/support/ljM118, www.hp.com/support/ljM203.


HPs omfattende hjelp for skriveren inneholder følgende informasjon:

- Installer og konfigurer
- Lær og bruk
- Løse problemer
- Laste ned oppdateringer for programvare og fastvare
- Delta i støttefora
- Finn informasjon om garanti og forskrifter

Legge papir i den prioriterte innskuffen

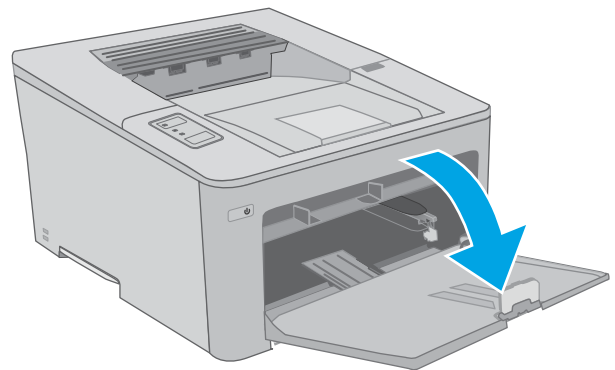
Innføring

Følgende fremgangsmåte beskriver hvordan du legger papir i den prioriterte innskuffen. Denne skuffen kan ta opptil 10 ark med papir på 75 g/m².

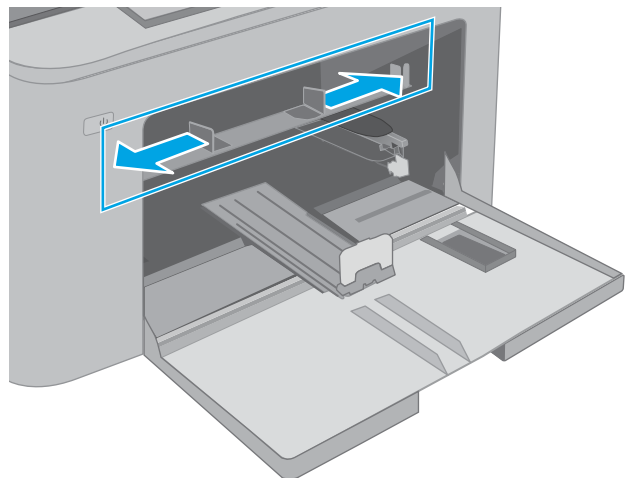
 **MERK:** Slik unngår du papirstopp:

- Ikke legg i eller fjern papir fra den prioriterte innskuffen mens utskrift pågår.
- Før du legger i papir, bør du ta ut alt av papir fra innskuffen og rette opp papirbunken.
- Ikke luft papiret når du legger det i skuffen.
- Bruk papir som ikke er skrukket, brettet eller skadet.

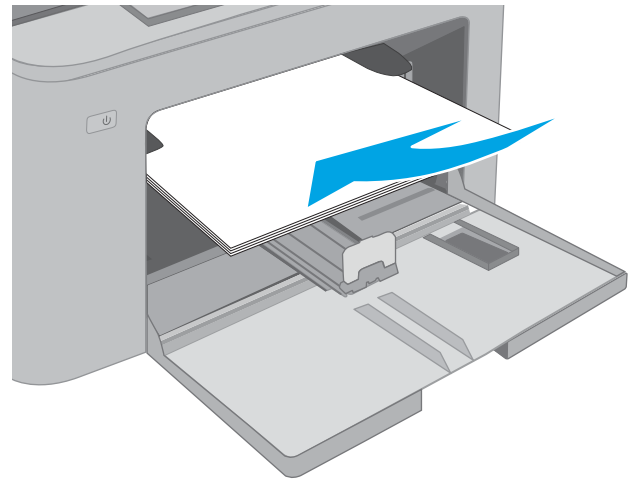
1. Åpne dekkelet til hovedinnskuffen ved å ta tak i håndtaket og dra nedover.



2. Juster papirbreddeskinnene til riktig størrelse.



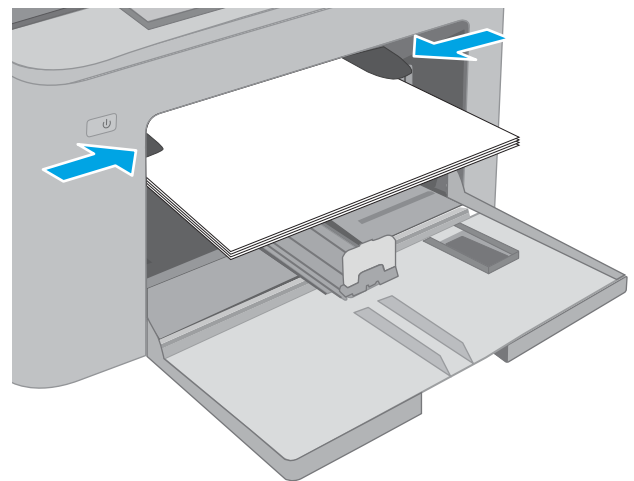
3. Plasser den øvre kanten av papiret i åpningen til den prioriterte innskuffen. Hvis du vil ha informasjon om hvordan du angir retning på papiret, kan du se [Papirretning i prioritert innskuff på side 13](#).



4. Juster papirskinnene slik at de berører papirbunnen lett, men uten å bøye papiret.

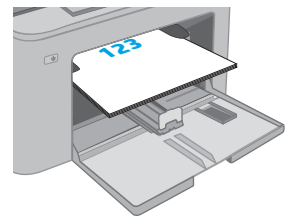
MERK: Ikke juster papirskinnene tett inntil papirbunnen.

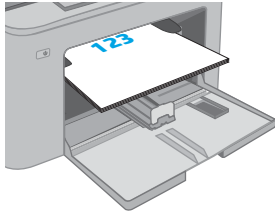
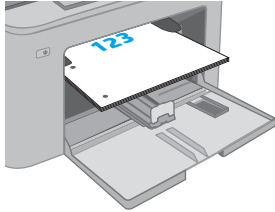
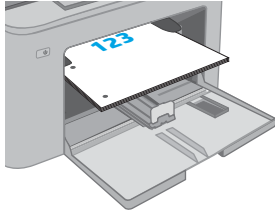
MERK: Juster papirskinnene til riktig størrelse og ikke legg for mye papir i skuffen for å hindre fastkjørt papir.



Papirretning i prioritert innskuff

Papirtype	Bilderetning	Tosidig-modus	Papirstørrelse	Slik legger du i papir
Brevhode eller forhåndstrykt	Stående	1-sidig utskrift	Letter, Legal, Executive, Statement, Oficio (8,5 x 13), 4 x 6, 5 x 8, A4, A5, A6, RA5, B5 (JIS), B6 (JIS), 10 x 15 cm, Oficio (216 x 340), 16K 195 x 270 mm, 16K 184 x 260 mm, 16K 197 x 273 mm, japansk postkort (postkort (JIS)), dobbelt japansk postkort, rotert (dobbelt postkort (JIS))	Forsiden opp Øvre kant først inn i produktet



Papirtype	Bilderetning	Tosidig-modus	Papirstørrelse	Slik legger du i papir
		2-sidig utskrift	Letter, Legal, Oficio (8,5 x 13), A4	Forsiden opp Øvre kant først inn i produktet 
Hullark	Stående	1-sidig utskrift	Letter, Legal, Executive, Statement, Oficio (8,5 x 13), 4 x 6, 5 x 8, A4, A5, A6, RA5, B5 (JIS), B6 (JIS), 10 x 15 cm, Oficio (216 x 340), 16K 195 x 270 mm, 16K 184 x 260 mm, 16K 197 x 273 mm, japansk postkort (postkort (JIS)), dobbelt japansk postkort, rotert (dobbelt postkort (JIS))	Forsiden opp Hull mot venstre side på produktet 
		2-sidig utskrift	Letter, Legal, Oficio (8,5 x 13), A4	Forsiden opp Hull mot venstre side på produktet 

Legge papir i hovedinnskuffen

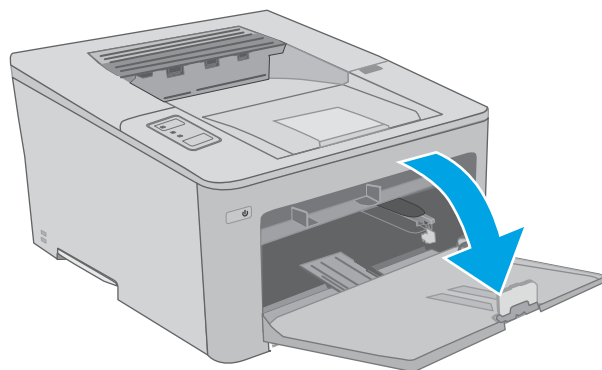
Innføring

Følgende fremgangsmåte beskriver hvordan du legger papir i hovedinnskuffen. Denne skuffen kan ta opptil 250 ark med papir på 75 g/m².

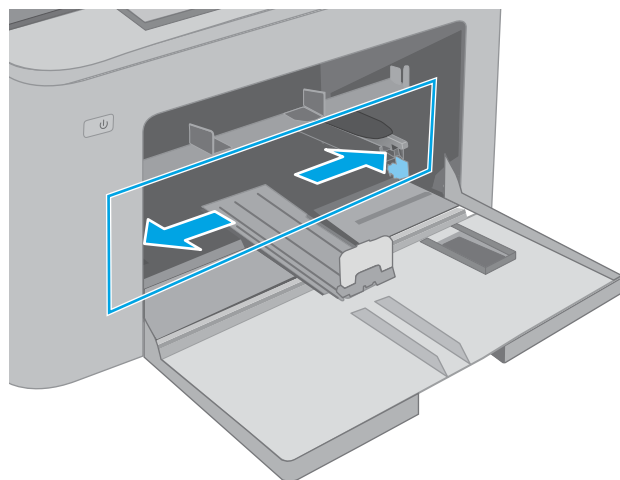
 **MERK:** Slik unngår du papirstopp:

- Ikke legg i eller fjern papir fra hovedinnskuffen mens utskrift pågår.
- Før du legger i papir, bør du ta ut alt av papir fra innskuffen og rette opp papirbunken.
- Ikke luft papiret når du legger det i skuffen.
- Bruk papir som ikke er skrukket, brettet eller skadet.

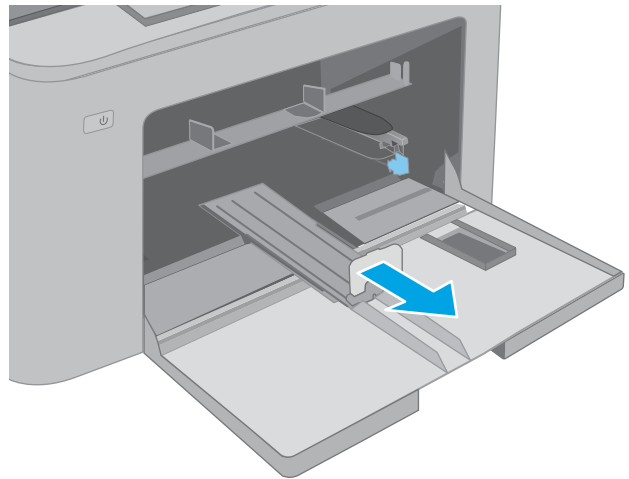
1. Åpne dekselet til hovedinnskuffen ved å ta tak i håndtaket og dra nedover.



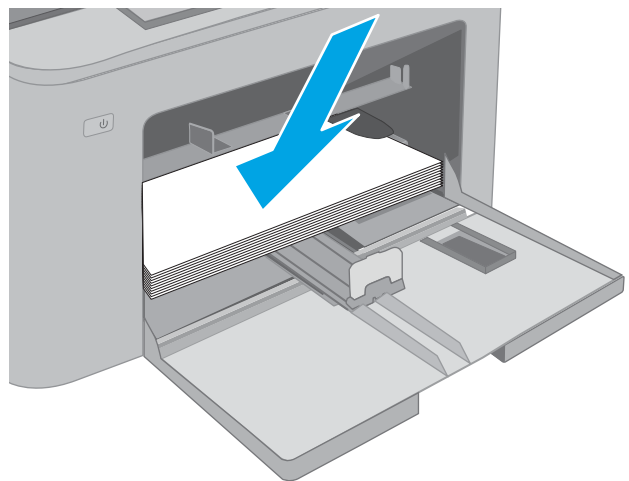
2. Juster papirbreddeskinnene ved å klemme på justeringslåsen på den høyre skinnen og justere skinnene til størrelsen på papiret som brukes.



3. Juster papirskinnene ved å justere skinnene etter størrelsen på papiret som brukes.



4. Legg papiret i skuffen. Hvis du vil ha informasjon om hvordan du angir retning på papiret, kan du se [Papirretning for hovedinnskuff på side 17](#).



5. Juster skinnene slik at de så vidt berører papirbunken, men uten å bøye papiret.

MERK: Ikke juster papirskinnene tett inntil papirbunken.

MERK: Juster papirskinnene til riktig størrelse og ikke legg for mye papir i skuffen for å hindre fastkjørt papir.

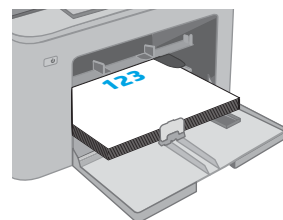


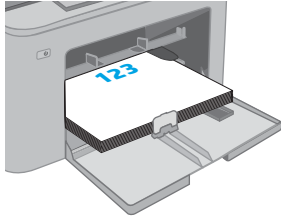
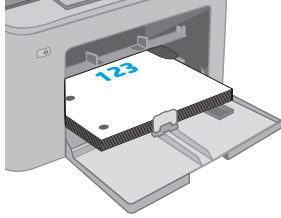
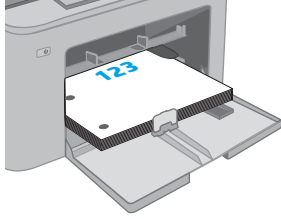
6. Hvis papiret er i størrelse A4, Letter eller mindre, lukker du dekselet til hovedinnskuffen. Bruk papirbunkevinduet til å kontrollere at papiret er lagt inn på riktig måte.



Papirretning for hovedinnskuff

Papirtype	Bilderetning	Tosidig-modus	Papirstørrelse	Slik legger du i papir
Brevhode eller forhåndstrykt	Stående	1-sidig utskrift	Letter, Legal, Executive, Statement, Oficio (8,5 x 13), 4 x 6, 5 x 8, A4, A5, A6, RA5, B5 (JIS), B6 (JIS), 10 x 15 cm, Oficio (216 x 340), 16K 195 x 270 mm, 16K 184 x 260 mm, 16K 197 x 273 mm, japansk postkort (postkort (JIS)), dobbelt japansk postkort, rotert (dobbelt postkort (JIS))	Forsiden opp Øvre kant først inn i produktet



Papirtype	Bilderetning	Tosidig-modus	Papirstørrelse	Slik legger du i papir
		2-sidig utskrift	Letter, Legal, Oficio (8,5 x 13), A4	Forsiden opp Øvre kant først inn i produktet 
Hullark	Stående	1-sidig utskrift	Letter, Legal, Executive, Statement, Oficio (8,5 x 13), 4 x 6, 5 x 8, A4, A5, A6, RA5, B5 (JIS), B6 (JIS), 10 x 15 cm, Oficio (216 x 340), 16K 195 x 270 mm, 16K 184 x 260 mm, 16K 197 x 273 mm, japansk postkort (postkort (JIS)), dobbelt japansk postkort, rotert (dobbelt postkort (JIS))	Forsiden opp Hull mot venstre side på produktet 
		2-sidig utskrift	Letter, Legal, Oficio (8,5 x 13), A4	Forsiden opp Hull mot venstre side på produktet 

Legge i og skrive ut konvolutter

Innføring

Følgende fremgangsmåte beskriver hvordan du skriver ut og legger i konvolutter. Det er plass til 10 konvolutter i den prioriterte innskuffen. Det er plass til 10 konvolutter i hovedinnskuffen.

Hvis du vil skrive ut konvolutter ved å bruke alternativet for manuell mating, følger du denne fremgangsmåten for å velge de riktige innstillingene i skriverdriveren, og legger konvoluttene i skuffen etter at utskriftsjobben er sendt til skriveren.

Skrive ut konvolutter

1. Velg alternativet **Skriv ut** ved hjelp av programmet.
2. Velg skriveren fra listen over skrivere, og klikk deretter på eller trykk på **Egenskaper** eller **Innstillinger** for å åpne skriverdriveren.



MERK: Navnet på knappen varierer for ulike programmer.

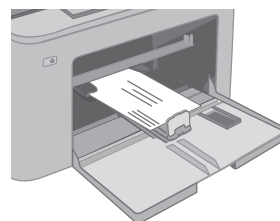
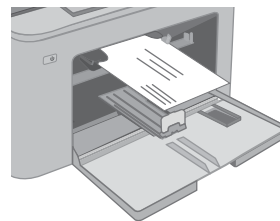


MERK: Hvis du vil få tilgang til disse funksjonene fra en Windows 8- eller 8.1-startskjerm, velger du **Enheter**, velger **Utskrift** og velger skriveren. For 10 Windows velger du **Skriv ut**, som kan variere avhengig av programmet. For Windows 8, 8.1 og 10 vil disse programmene ha et annet oppsett med forskjellige funksjoner enn det som er beskrevet nedenfor for skrivebordsprogrammer.

3. Velg kategorien **Papir/kvalitet**.
4. Velg riktig størrelse for konvoluttene på rullegardinmenyen **Papirstørrelse**.
5. På rullegardinmenyen **Papirtype** velger du **Konvolutt**.
6. På rullegardinmenyen **Papirkilde** velger du **Manuell mating**.
7. Klikk på **OK** for å lukke dialogboksen **Dokumentegenskaper**.
8. I dialogboksen **Skriv ut** klikker du på **OK** for å skrive ut jobben.

Konvoluttretning

Skuff	Konvoluttstørrelse	Slik legger du i konvolutter
Prioritert innskuff	Konvolutt #10, Monarch-konvolutt, B5-konvolutt, C5-konvolutt, DL-konvolutt	Forsiden opp Den korte frankeringssiden mates først inn i skriveren
Hovedinnskuff	Konvolutt #10, Monarch-konvolutt, B5-konvolutt, C5-konvolutt, DL-konvolutt	Forsiden opp Den korte frankeringssiden mates først inn i skriveren



Legg i og skriv ut etiketter

Innføring

Følgende fremgangsmåte beskriver hvordan du skriver ut og legger i etiketter.

Hvis du vil skrive ut etiketter ved å bruke alternativet for manuell mating, følger du denne fremgangsmåten for å velge de riktige innstillingene i skriverdriveren, og legger etikettene i skuffen etter at utskriftsjobben er sendt til skriveren. Når du bruker manuell mating, venter skriveren med å skrive ut jobben til den registrerer at skuffen har blitt åpnet.

Manuell mating av etiketter

1. Velg alternativet **Skriv ut** ved hjelp av programmet.
2. Velg skriveren fra listen over skrivere, og klikk deretter på eller trykk på **Egenskaper** eller **Innstillinger** for å åpne skriverdriveren.



MERK: Navnet på knappen varierer for ulike programmer.



MERK: Hvis du vil få tilgang til disse funksjonene fra en Windows 8- eller 8.1-startskjerm, velger du **Enheter**, velger **Utskrift** og velger skriveren. For 10 Windows velger du **Skriv ut**, som kan variere avhengig av programmet. For Windows 8, 8.1 og 10 vil disse programmene ha et annet oppsett med forskjellige funksjoner enn det som er beskrevet nedenfor for skrivebordsprogrammer.

3. Klikk på kategorien **Papir/kvalitet**.
4. Velg riktig størrelse for arkene med etiketter på rullegardinmenyen **Papirstørrelse**.
5. På rullegardinmenyen **Papirtype** velger du **Etiketter**.
6. På rullegardinmenyen **Papirkilde** velger du **Manuell mating**.
7. Klikk på **OK** for å lukke dialogboksen **Dokumentegenskaper**.
8. I dialogboksen **Skriv ut** klikker du på **OK** for å skrive ut jobben.

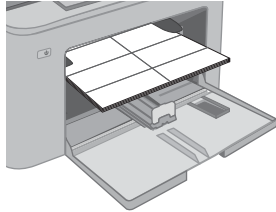
Etikettretning

Skuff	Slik legger du i etiketter
-------	----------------------------

Prioritert innskuff

Forsiden opp

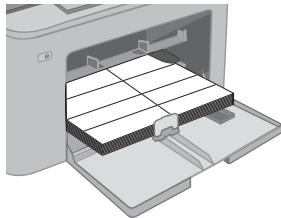
Øvre kant først inn i skriveren



Hovedinnskuff

Forsiden opp

Øvre kant først inn i skriveren



3 Rekvisita, tilbehør og deler

- [Bestill rekvisita, tilbehør og deler](#)
- [Konfigurere innstillingene for beskyttelse av HP-tonerkassetter](#)
- [Skifte ut tonerkassetten](#)
- [Bytte bildetrommelen](#)

Mer informasjon:

Den følgende informasjonen er riktig på publiseringstidspunktet. Hvis du vil ha oppdatert informasjon, kan du se www.hp.com/support/ljM118, www.hp.com/support/ljM203.

HPs omfattende hjelp for skriveren inneholder følgende informasjon:

- Installer og konfigurere
- Lær og bruk
- Løse problemer
- Last ned oppdateringer for programvare og fastvare
- Delta i støttefora
- Finn informasjon om garanti og forskrifter

Bestill rekvisita, tilbehør og deler

Bestilling

Bestille rekvisita og papir	www.hp.com/go/suresupply
Bestille ekte HP-deler eller -ekstrautstyr	www.hp.com/buy/parts
Bestille gjennom leverandører av service eller kundestøtte	Kontakt en HP-autorisert leverandør av service eller kundestøtte.
Bestille ved hjelp av HPs innebygde webserver (EWS)	Skriv inn skriverens IP-adresse eller vertsnavn i feltet for adresse/URL-adresse i en støttet nettleser på datamaskinen for å få tilgang. HPs innebygde webserver har en kobling til webområdet HP SureSupply, som gir deg muligheten til å kjøpe originale HP-rekvisita.

Rekvisita og tilbehør

Artikkel	Beskrivelse	Kassettnummer	Delenummer
Rekvisita			
HP 30A svart LaserJet-tonerkassett	Svart erstatningstonerkassett med standard kapasitet	30A	CF230A
HP 30X svart LaserJet-tonerkassett	Svart erstatningstonerkassett med høy kapasitet	30X	CF230X
HP 31A svart LaserJet-tonerkassett	Svart erstatningstonerkassett med standard kapasitet	31A	CF231A
HP 94A svart LaserJet-tonerkassett	Svart erstatningstonerkassett med standard kapasitet (bare modell M118dw)	94A	CF294A
HP 94X svart LaserJet-tonerkassett	Svart erstatningstonerkassett med høy kapasitet (bare modell M118dw)	94X	CF294X
HP 32A original LaserJet-bildetrommel	Bildetrommel	32A	CF232A

Konfigurere innstillingene for beskyttelse av HP-tonerkassetter

- [Innføring](#)
- [Aktivere eller deaktivere Kassettretningslinjene](#)
- [Aktivere eller deaktivere Kassetbeskyttelse](#)

Innføring

Bruk HPs kassettretningslinjer og kassetbeskyttelse til å kontrollere hvilke kassetter som installeres i skriveren, og beskytte kassetene som installeres fra tyveri.

- **Kassettretningslinjer:** Denne funksjonen beskytter skriveren fra falske tonerkassetter ved å kun tillate at ekte HP-kassetene kan brukes med skriveren. Bruk av ekte HP-kassetter sikrer den beste utskriftskvaliteten. Når noen installerer en kassett som ikke er en ekte HP-kassett, viser skriverens kontrollpanel en melding om at kassetten ikke er godkjent. Den gir også informasjon som forklarer hvordan du fortsetter.
- **Kassetbeskyttelse:** Denne funksjonen knytter permanent tonerkassetter til en bestemt skriver, eller en skrivergruppe, slik at de ikke kan brukes i andre skrivere. Å beskytte kassetter beskytter investeringen. Hvis noen forsøker å overføre en beskyttet kassett fra den opprinnelige skriveren til en uautorisert skriver når denne funksjonen er aktivert, vil ikke den skriveren skrive ut med den beskyttede kassetten. Skriverens kontrollpanel viser en melding om at kassetten er beskyttet. Den gir også informasjon som forklarer hvordan du fortsetter.




⚠ FORSIKTIG: Når du har aktivert kassetbeskyttelse for skriveren, blir alle etterfølgende tonerkassetter som installeres i skriveren, automatisk og *permanent* beskyttet. Hvis du vil unngå å beskytte en ny kassett, kan du deaktivere funksjonen *før* du installerer den nye kassetten.

Å deaktivere funksjonen er ikke det samme som å slå av beskyttelsen for kassetene som er installert.

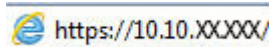
Begge funksjonene er deaktivert som standard. Følg denne fremgangsmåten for å aktivere eller deaktivere dem.


Aktivere eller deaktivere Kassettretningslinjene

Bruk HPs innebygde webserver (EWS) til å aktivere Kassettretningslinjene

1. Åpne HP EWS.
 - a. Skriv ut en konfigurasjonsside for å finne IP-adressen eller vertsnavnet.
 - i. Trykk på og hold inne Fortsett-knappen  til Klar-lampen  begynner å blinke.
 - ii. Slipp Fortsett-knappen .




- b. Åpne en nettleser, og skriv inn IP-adressen eller vertsnavnet nøyaktig slik det vises på skriverens kontrollpanel, i adressefeltet i nettleseren. Trykk på **Enter** på tastaturet. Den innebygde webserveren åpnes.


 <https://10.10.XX.XXX/>


 **MERK:** Hvis du ser en melding om at det kanskje ikke er trygt å besøke nettstedet, velger du alternativet for å fortsette til nettstedet. Datamaskinen skades ikke av å besøke dette nettstedet.

2. Klikk på kategorien **System**.
3. Velg **Innstillinger for rekvisita** fra den venstre navigasjonsruten.
4. Fra rullegardinlisten **Kassettretningslinjer** velger du **Autorisert HP**.
5. Klikk på **Bruk**.

Bruk HPs innebygde webserver (EWS) til å deaktivere Kassettretningslinjene

1. Åpne HP EWS.
 - a. Skriv ut en konfigurasjonsside for å finne IP-adressen eller vertsnavnet.
 - i. Trykk på og hold inne Fortsett-knappen  til Klar-lampen  begynner å blinke.
 - ii. Slipp Fortsett-knappen .
 - b. Åpne en nettleser, og skriv inn IP-adressen eller vertsnavnet nøyaktig slik det vises på skriverens kontrollpanel, i adressefeltet i nettleseren. Trykk på **Enter** på tastaturet. Den innebygde webserveren åpnes.

 <https://10.10.XX.XXX/>

 **MERK:** Hvis du ser en melding om at det kanskje ikke er trygt å besøke nettstedet, velger du alternativet for å fortsette til nettstedet. Datamaskinen skades ikke av å besøke dette nettstedet.




2. Klikk på kategorien **System**.
3. Velg **Innstillinger for rekvisita** fra den venstre navigasjonsruten.
4. Fra rullegardinmenyen **Kassettretningslinjer** velger du **Av**.
5. Klikk på **Bruk**.


Feilsøke feilmeldinger om Kassettretningslinjer i kontrollpanelet


Feilmelding	Beskrivelse	Anbefalt handling
10.30.0X Uautorisert <farge> kassett	Administratoren har konfigurert at denne skriveren bare skal bruke ekte HP-rekvisita som fortsatt er under garanti. Du må bytte ut kassetten for å kunne fortsette utskriften.	Bytte kassetten med en ekte HP-tonerkassett. Hvis du mener at du har kjøpt originalrekvisita fra HP, kan du gå til www.hp.com/go/anticounterfeit for å fastslå om tonerkassetten er en original HP-kassett og finne ut hva du kan gjøre hvis det ikke er en original HP-kassett.

Aktivere eller deaktivere Kassettskyttelse

Bruk HPs innebygde webserver (EWS) til å aktivere Kassettskyttelse

1. Åpne HP EWS.
 - a. Skriv ut en konfigurasjonsside for å finne IP-adressen eller vertsnavnet.
 - i. Trykk på og hold inne Fortsett-knappen  til Klar-lampen  begynner å blinke.
 - ii. Slipp Fortsett-knappen .
 - b. Åpne en nettleser, og skriv inn IP-adressen eller vertsnavnet nøyaktig slik det vises på skriverens kontrollpanel, i adressefeltet i nettleseren. Trykk på **Enter** på tastaturet. Den innebygde webserveren åpnes.

 <https://10.10.XXXXX/>




 **MERK:** Hvis du ser en melding om at det kanskje ikke er trygt å besøke nettstedet, velger du alternativet for å fortsette til nettstedet. Datamaskinen skades ikke av å besøke dette nettstedet.


2. Klikk på kategorien **System**.
3. Velg **Innstillinger for rekvisita** fra den venstre navigasjonsruten.
4. Fra rullegardinlisten **Kassettskyttelse** velger du **Beskytt kassetter**.
5. Klikk på **Bruk**.


 **FORSIKTIG:** Når du har aktivert kassettskyttelse for skriveren, blir alle etterfølgende tonerkassetter som installeres i skriveren, automatisk og *permanent* beskyttet. Hvis du vil unngå å beskytte en ny kassett, kan du deaktivere Kassettskyttelse *før* du installerer den nye kassetten.

Å deaktivere funksjonen er ikke det samme som å slå av beskyttelsen for kassettene som er installert.

Bruk HPs innebygde webserver (EWS) til å deaktivere Kassettskyttelse

1. Åpne HP EWS.
 - a. Skriv ut en konfigurasjonsside for å finne IP-adressen eller vertsnavnet.
 - i. Trykk på og hold inne Fortsett-knappen  til Klar-lampen  begynner å blinke.
 - ii. Slipp Fortsett-knappen .
 - b. Åpne en nettleser, og skriv inn IP-adressen eller vertsnavnet nøyaktig slik det vises på skriverens kontrollpanel, i adressefeltet i nettleseren. Trykk på **Enter** på tastaturet. Den innebygde webserveren åpnes.

 <https://10.10.XXXXX/>

 **MERK:** Hvis du ser en melding om at det kanskje ikke er trygt å besøke nettstedet, velger du alternativet for å fortsette til nettstedet. Datamaskinen skades ikke av å besøke dette nettstedet.

2. Klikk på kategorien **System**.

3. Velg **Innstillinger for rekvisita** fra den venstre navigasjonsruten.
4. Fra rullegardinlisten **Kassettbeskyttelse** velger du **Av**.
5. Klikk på **Bruk**.

Feilsøke feilmeldinger om Kassettbeskyttelse i kontrollpanelet

Feilmelding	Beskrivelse	Anbefalt handling
10.57.0X Beskyttet <farge> kassett	<p>Kassetten kan bare brukes i skriveren eller skrivergruppen som opprinnelig beskyttet den med HP Cartridge Protection.</p> <p>Med funksjonen Cartridge Protection kan en administrator begrense kassetter slik at de bare fungerer i én skriver eller én skrivergruppe. Du må bytte ut kassetten for å kunne fortsette utskriften.</p>	Bytte kassetten med en ny tonerkassett.

Skifte ut tonerkassetten

- [Innføring](#)
- [Informasjon om tonerkasset](#)
- [Fjerne og erstatte tonerkassetten](#)

Innføring


Følgende informasjon inneholder opplysninger om tonerkassetten for skriveren og fremgangsmåte for hvordan du erstatter den.

Informasjon om tonerkasset


Denne skriveren viser når det er lite igjen i en tonerkasset. Den faktiske gjenværende levetiden til tonerkassetten kan variere. Du bør ha en ny tonerkasset klar, slik at du kan skifte kassetten når utskriftskvaliteten ikke lenger er tilfredsstillende.

Hvis du vil kjøpe tonerkassetter eller kontrollere hvilke tonerkassetter som er kompatible med skriveren, kan du gå til HP SureSupply via koblingen www.hp.com/go/suresupply. Bla til bunnen av siden, og kontroller at land/område er riktig.

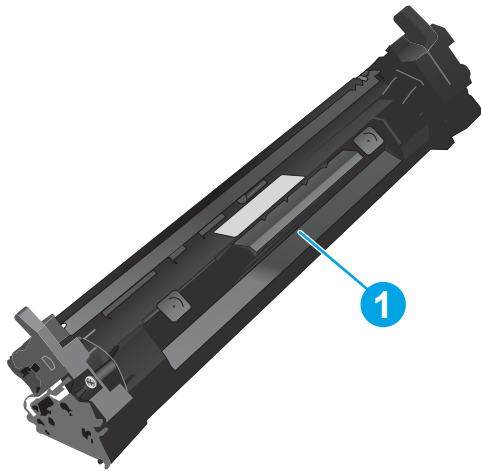
Element	Beskrivelse	Kassettnummer	Delenummer
HP 30A svart LaserJet-tonerkasset	Svart erstatningstonerkasset med standard kapasitet	30A	CF230A
HP 30X svart LaserJet-tonerkasset	Svart erstatningstonerkasset med høy kapasitet	30X	CF230X
HP 31A svart LaserJet-tonerkasset	Svart erstatningstonerkasset med standard kapasitet	31A	CF231A
HP 94A svart LaserJet-tonerkasset	Svart erstatningstonerkasset med standard kapasitet (bare modell M118dw)	94A	CF294A
HP 94X svart LaserJet-tonerkasset	Svart erstatningstonerkasset med høy kapasitet (bare modell M118dw)	94X	CF294X

 **MERK:** Toner-kassetter med høy kapasitet inneholder mer toner enn standardkassetter slik at de kan skrive ut flere sider. Hvis du vil ha mer informasjon, kan du gå til www.hp.com/go/learnaboutsupplies.

Ikke ta tonerkassetten ut av innpakningen før du skal bruke den.

 **FORSIKTIG:** Unngå skade på tonerkassetten. Utsett den ikke for lys i mer enn noen få minutter.

Illustrasjonen nedenfor viser tonerkassettkomponentene.



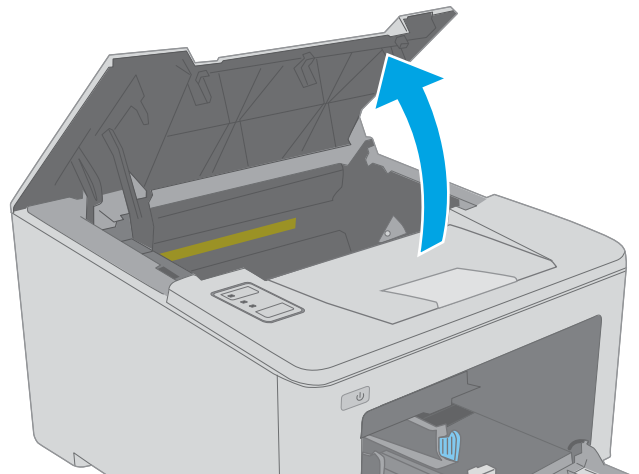
1 Tonerkassett

⚠ FORSIKTIG: Hvis du får toner på klærne, bør du tørke det av med en tørr klut og vaske klærne i kaldt vann. Bruker du varmt vann, smitter toneren av på stoffet.

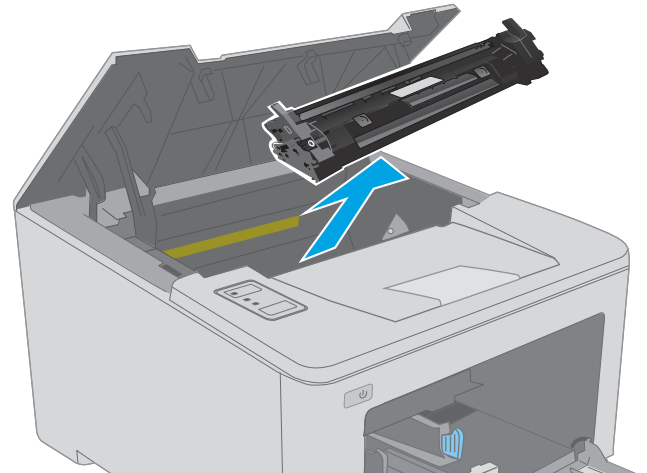
📖 MERK: Du finner informasjon om hvordan du resirkulerer brukte tonerkassetter, i tonerkassettboksen.

Fjerne og erstatte tonerkassetten

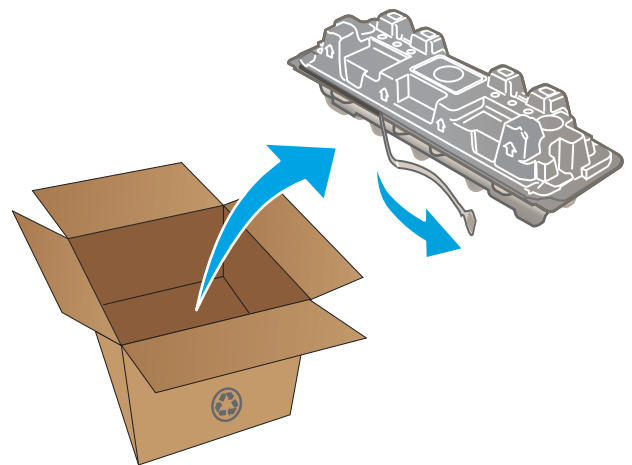
1. Åpne kassettdekselet.



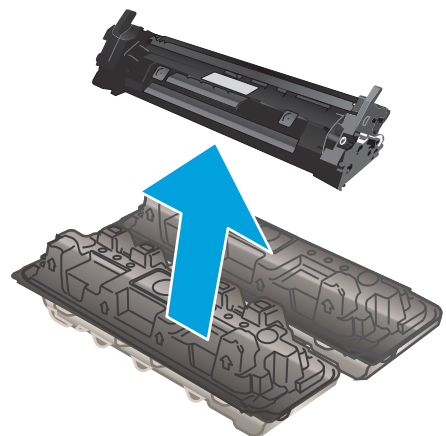
2. Ta den brukte tonerkassetten ut av skriveren.



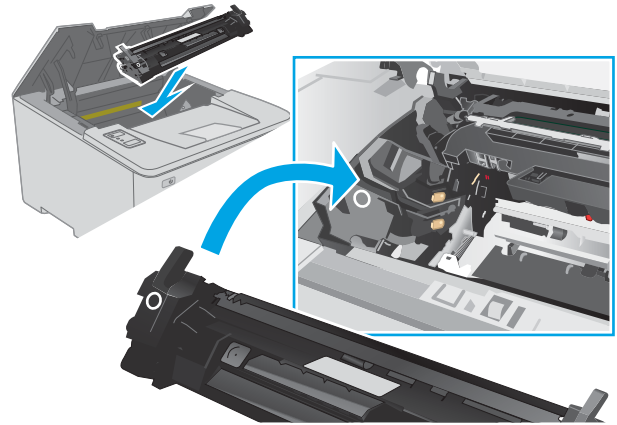
3. Ta den nye tonerkassettpakken ut av esken, og trekk i utløseren på pakken.



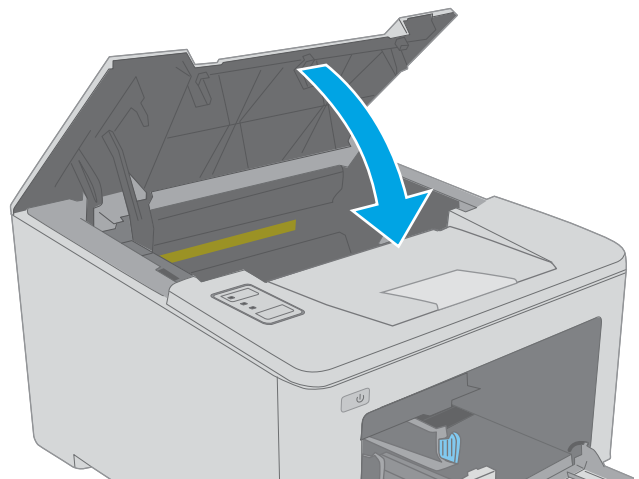
4. Ta den nye tonerkassetten ut av emballasjen. Legg den brukte tonerkassetten i emballasjen for resirkulering.



5. Juster den nye tonerkassetten etter sporene inne i skriveren, og skyv inn den nye tonerkassetten til den sitter godt på plass.



6. Lukk kassettdekselet.



Bytte bildetrommelen

- [Innføring](#)
- [Informasjon om bildetrommel](#)
- [Ta ut og sett deretter bildetrommelen på plass igjen](#)

Innføring

Følgende informasjon inneholder opplysninger om bildetrommelen til skriveren og en fremgangsmåte for hvordan du erstatter den.

Informasjon om bildetrommel

Skriveren varsler deg når bildetrommelen må byttes ut. Den faktiske gjenværende levetiden til bildetrommelen kan variere. Du bør ha en ny bildetrommel klar, slik at du kan skifte den når utskriftskvaliteten ikke lenger er tilfredsstillende.

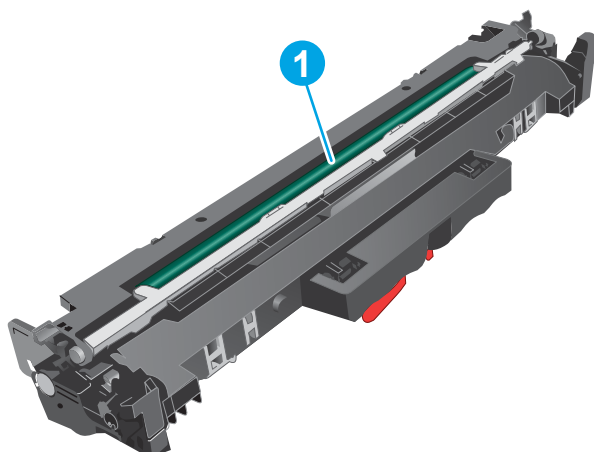
Hvis du vil kjøpe bildetromler for skriveren, kan du gå til HP SureSupply via koblingen www.hp.com/go/suresupply. Bla til bunnen av siden, og kontroller at land/område er riktig.

Element	Beskrivelse	Kassettnummer	Delenummer
HP 32A original LaserJet-bildetrommel	Ny bildetrommel	32A	CF232A

Ikke ta bildetrommelen ut av innpakningen før du skal bruke den.

⚠ FORSIKTIG: Unngå skade på bildetrommelen. Utsett den ikke for lys i mer enn noen få minutter. Hvis bildetrommelen må tas ut av skriveren over en lengre periode, må du dekke den til.

Illustrasjonen nedenfor viser bildetrommelkomponentene.



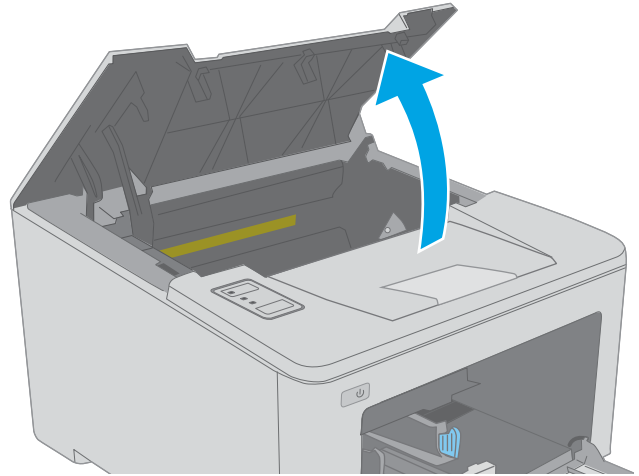
1 Bildetrommel

FORSIKTIG: Ikke ta på bildetrommelen. Fingermerker kan føre til kvalitetsproblemer med utskriften.

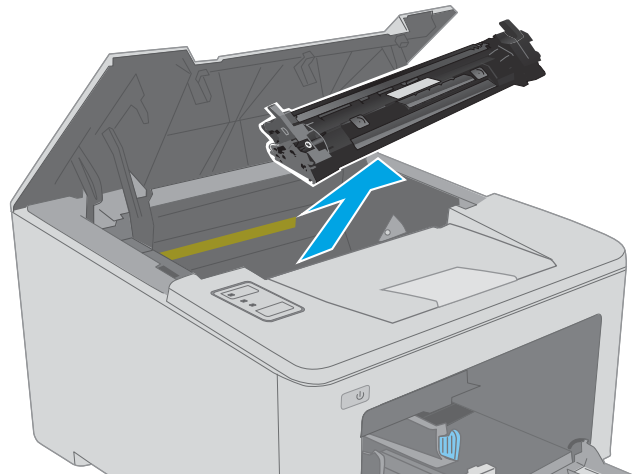
Du finner informasjon om hvordan du resirkulerer brukte bildetromler, på bildetrommelesken.

Ta ut og sett deretter bildetrommelen på plass igjen

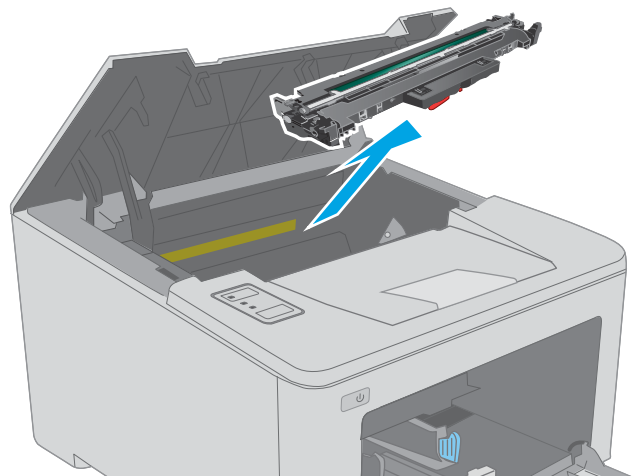
1. Åpne kassettdেকেlet.



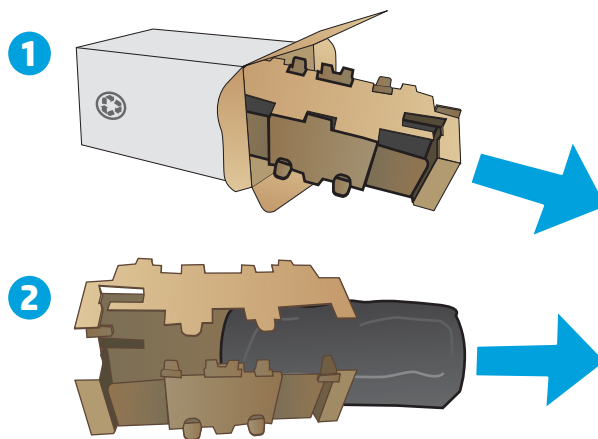
2. Ta tonerkassetten midlertidig ut av skriveren.



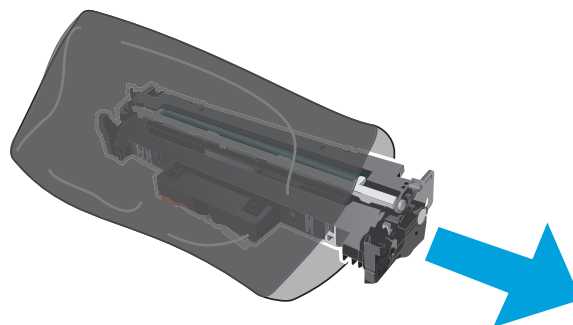
3. Ta den brukte bildetrommelen ut av skriveren.



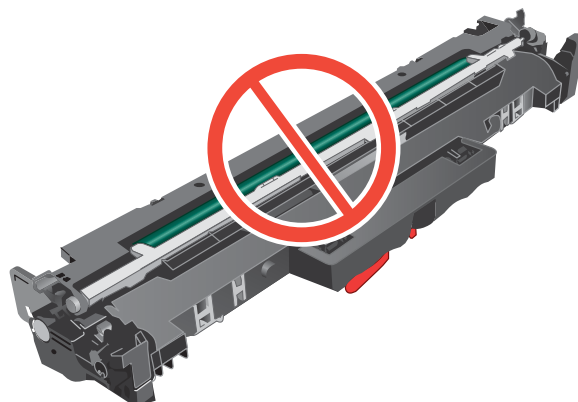
4. Ta den nye bildetrommelpakken ut av esken, og trekk i utløseren på pakken.



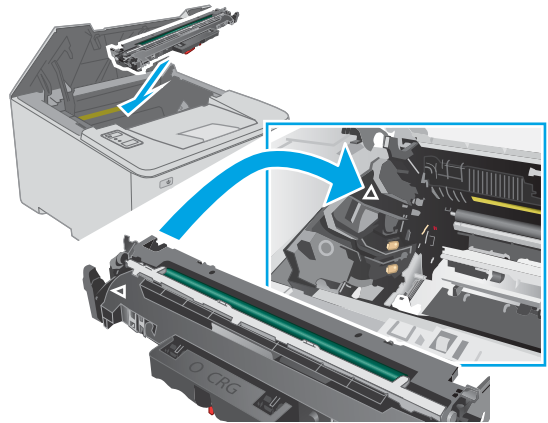
5. Ta den nye bildetrommelpakken ut av pakken.



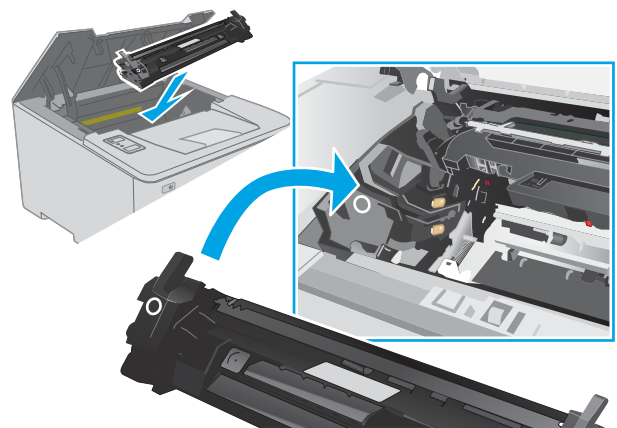
6. Ikke ta på bildetrommelen. Fingeravtrykk på bildetrommelen kan gi problemer med utskriftskvaliteten.



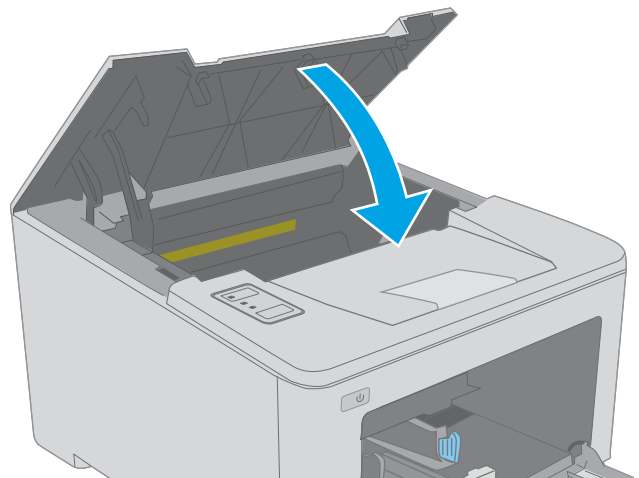
7. Juster den nye bildetrommelen etter sporene inne i skriveren, og skyv inn den nye bildetrommelen til den sitter godt på plass.



8. Juster tonerkassetten etter sporene inne i skriveren, og skyv inn tonerkassetten til den sitter godt på plass.



9. Lukk kassettdexelet.



4 Skrive ut

- [Utskriftsoppgaver \(Windows\)](#)
- [Utskriftsoppgaver \(OS X\)](#)
- [Mobilutskrift](#)

Mer informasjon:

Den følgende informasjonen er riktig på publiseringstidspunktet. Hvis du vil ha oppdatert informasjon, kan du se www.hp.com/support/ljM118, www.hp.com/support/ljM203.

HPs omfattende hjelp for skriveren inneholder følgende informasjon:

- Installer og konfigurer
- Lær og bruk
- Løse problemer
- Laste ned oppdateringer for programvare og fastvare
- Delta i støttefora
- Finn informasjon om garanti og forskrifter


Utskriftsoppgaver (Windows)

Slik skriver du ut (Windows)

Prosedyren nedenfor beskriver den grunnleggende utskriftsprosessen for Windows.

1. Velg alternativet **Skriv ut** ved hjelp av programmet.
2. Velg skriveren fra listen over skrivere. Du kan endre innstillinger ved å klikke på **Egenskaper** eller **Innstillinger** for å åpne skriverdriveren.

 **MERK:** Navnet på knappen varierer for ulike programmer.

 **MERK:** I Windows 10, 8.1 og 8 vil disse programmene ha et annet oppsett med forskjellige funksjoner fra det som er beskrevet nedenfor for skrivebordsprogrammer. For å få tilgang til funksjonen for utskrift fra en startskjerm-app, gjør du følgende:

- **Windows 10:** Velg **Skriv ut**, og velg deretter skriveren.
- **Windows 8.1, eller 8:** Velg **Enheter**, velg **Skriv ut**, og velg deretter skriveren.

 **MERK:** Hvis du vil ha mer informasjon, klikker du på Hjelp (?) i skriverdriveren.

3. Velg kategoriene i skriverdriveren for å konfigurere de tilgjengelige alternativene. For eksempel kan du angi papirretningen i kategorien **Etterbehandling** og angi papirkilde og papirtype, papirstørrelse og kvalitetsinnstillinger i kategorien **Papir/Kvalitet**.
4. Velg **OK**-knappen for å gå tilbake til dialogboksen **Skriv ut**. Velg hvor mange eksemplarer som skal skrives ut.
5. Klikk på **Skriv ut**-knappen for å skrive ut jobben.

Skrive ut på begge sider automatisk (Windows)

Bruk denne fremgangsmåten for skrivere som har en automatisk tosidigenhet installert. Hvis skriveren ikke har en automatisk tosidigenhet installert, eller hvis du vil skrive ut på papirtyper som tosidigenheten ikke støtter, kan du skrive ut på begge sider manuelt.

1. Velg alternativet **Skriv ut** ved hjelp av programmet.
2. Velg skriveren fra listen over skrivere, og klikk deretter på **Egenskaper** eller **Innstillinger** for å åpne skriverdriveren.

 **MERK:** Navnet på knappen varierer for ulike programmer.

 **MERK:** I Windows-10, 8.1 og 8, vil disse programmene ha et annet oppsett med forskjellige funksjoner fra hva som er beskrevet nedenfor for skrivebordsprogrammer. For å få tilgang til funksjonen for utskrift fra en startskjerm-app, gjør du følgende:


- **Windows 10:** Velg **Skriv ut** og velg deretter skriveren.
- **Windows 8.1, eller 8:** Velg **Enheter**, velg **Skriv ut**, og velg deretter skriveren.

3. Klikk på fanen **Etterbehandling**.
4. Velg **Skriv ut på begge sider**. Klikk på **OK** for å lukke dialogboksen **Dokumentegenskaper**.
5. I dialogboksen **Skriv ut** klikker du på knappen **Skriv ut** for å skrive ut jobben.

Skrive ut på begge sider manuelt (Windows)

Bruk denne prosedyren for skrivere som ikke har en automatisk tosidigenhet installert, eller hvis du vil skrive ut på papirtyper som tosidigenheten ikke støtter.

1. Velg alternativet **Skriv ut** ved hjelp av programmet.
2. Velg skriveren fra listen over skrivere, og klikk deretter på **Egenskaper** eller **Innstillinger** for å åpne skriverdriveren.

 **MERK:** Navnet på knappen varierer for ulike programmer.


 **MERK:** I Windows 10, 8.1 og 8 har disse programmene et annet oppsett med forskjellige funksjoner fra det som er beskrevet nedenfor for skrivebordsprogrammer. For å få tilgang til funksjonen for utskrift fra en startskjerm-app, gjør du følgende:


- **Windows 10:** Velg **Skriv ut**, og velg deretter skriveren.
- **Windows 8.1, eller 8:** Velg **Enheter**, velg **Skriv ut**, og velg deretter skriveren.

3. Klikk på fanen **Etterbehandling**.
4. Velg **Skriv ut på begge sider (manuelt)**, og klikk deretter på **OK** for å lukke dialogboksen **Dokumentegenskaper**.
5. I dialogboksen **Skriv ut** klikker du på knappen **Skriv ut** for å skrive ut den første siden av jobben.
6. Hent den utskrevne bunken fra utskuffen, og plasser den i skuff 1.
7. Velg den aktuelle knappen på kontrollpanelet for å fortsette hvis du blir bedt om det.

Skrive ut flere sider per ark (Windows)

1. Velg alternativet **Skriv ut** ved hjelp av programmet.
2. Velg skriveren fra listen over skrivere, og klikk deretter på **Egenskaper** eller **Innstillinger** for å åpne skriverdriveren.

 **MERK:** Navnet på knappen varierer for ulike programmer.

 **MERK:** I Windows-10, 8.1 og 8, vil disse programmene ha et annet oppsett med forskjellige funksjoner fra hva som er beskrevet nedenfor for skrivebordsprogrammer. For å få tilgang til funksjonen for utskrift fra en startskjerm-app, gjør du følgende:


- **Windows 10:** Velg **Skriv ut** og velg deretter skriveren.
 - **Windows 8.1, eller 8:** Velg **Enheter**, velg **Skriv ut**, og velg deretter skriveren.
-

3. Klikk på fanen **Etterbehandling**.
4. Velg antall sider per ark i rullegardinlisten **Sider per ark**.
5. Velg riktige alternativer for **Skriv ut siderammer**, **Siderekkefølge** og **Papirretning**. Klikk på **OK** for å lukke dialogboksen **Dokumentegenskaper**.
6. I dialogboksen **Skriv ut** klikker du på knappen **Skriv ut** for å skrive ut jobben.

Velge papirtype (Windows)

1. Velg alternativet **Skriv ut** ved hjelp av programmet.
2. Velg skriveren fra listen over skrivere, og klikk deretter på **Egenskaper** eller **Innstillinger** for å åpne skriverdriveren.

 **MERK:** Navnet på knappen varierer for ulike programmer.

 **MERK:** I Windows-10, 8.1 og 8, vil disse programmene ha et annet oppsett med forskjellige funksjoner fra hva som er beskrevet nedenfor for skrivebordsprogrammer. For å få tilgang til funksjonen for utskrift fra en startskjerm-app, gjør du følgende:

- **Windows 10:** Velg **Skriv ut** og velg deretter skriveren.
 - **Windows 8.1, eller 8:** Velg **Enheter**, velg **Skriv ut**, og velg deretter skriveren.
-

3. Klikk på fanen **Papir/kvalitet**.
4. Velg papirtype fra nedtrekkslisten **Papirtype**.
5. Klikk på **OK** for å lukke dialogboksen **Dokumentegenskaper**. I dialogboksen **Skriv ut** klikker du på knappen **Skriv ut** for å skrive ut jobben.

Hvis skuffen må konfigureres, vises det en konfigureringsmelding for skuffen på skriverens kontrollpanel.
6. Legg papir med angitt type og størrelse i skuffen, og lukk skuffen.
7. Velg **OK**-knappen for å godta størrelsen og typen som er registrert, eller velg **Endre**-knappen for å velge en annen papirstørrelse eller -type.
8. Velg riktig størrelse og type, og trykk deretter på **OK**-knappen.

Flere utskriftsoppgaver

Gå til www.hp.com/support/ljM118, www.hp.com/support/ljM203.

Instruksjoner er tilgjengelig for å utføre bestemte utskrifts oppgaver, for eksempel følgende:

- Opprette og bruke utskriftssnarveier og forhåndsinnstillinger for utskrift i Windows
- Velge papirstørrelsen eller bruke en egendefinert papirstørrelse
- Velge sideretning
- Lage et hefte
- Skalere en side så den passer på en bestemt papirstørrelse
- Skrive ut den første eller den siste siden av dokumentet på annet papir
- Skrive ut vanmerker på et dokument

Utskriftsoppgaver (OS X)

Slik skriver du ut (OS X)


Fremgangsmåten nedenfor beskriver den grunnleggende utskriftsprosessen for OS X.

1. Klikk på **Fil**-menyen og deretter på **Skriv ut**.
2. Velg skriveren.
3. Klikk på **Vis detaljer** eller **Kopier og sider**, og velg deretter andre menyer for å justere utskriftsinnstillingene.

 **MERK:** Navnet på elementer varierer for ulike programmer.

4. Klikk på **Skriv ut**.

Skrive ut på begge sider automatisk (OS X)

 **MERK:** Denne informasjonen gjelder for skrivere som har automatisk tosidighet.

 **MERK:** Denne funksjonen er tilgjengelig hvis du installerer HP-skriverdriveren. Den er ikke tilgjengelig hvis du bruker AirPrint.

1. Klikk på **Fil**-menyen og deretter på **Skriv ut**.
2. Velg skriveren.
3. Klikk på **Vis detaljer** eller **Kopier og sider**, og klikk deretter på **Oppsett**-menyen.

 **MERK:** Navnet på elementer varierer for ulike programmer.

4. Velg et alternativ for innbinding fra nedtrekkslisten **Tosidig**.
5. Klikk på **Skriv ut**.

Skrive ut på begge sider manuelt (OS X)

 **MERK:** Denne funksjonen er tilgjengelig hvis du installerer HP-skriverdriveren. Den er ikke tilgjengelig hvis du bruker AirPrint.

1. Klikk på **Fil**-menyen og deretter på **Skriv ut**.
2. Velg skriveren.
3. Klikk på **Vis detaljer** eller **Kopier og sider**, og klikk deretter på **Manuell tosidig**-menyen.

 **MERK:** Navnet på elementer varierer for ulike programmer.

4. Klikk i **Manuell tosidig**-boksen, og velg et innbindingsalternativ.
5. Klikk på **Skriv ut**.
6. Gå til skriveren og fjern eventuelle tomme ark som ligger i skuff 1.
7. Hent den utskrevne bunken fra utskuffen, og plasser den med den trykte siden ned i innskuffen.
8. Hvis du blir bedt om det, velger du den aktuelle knappen på kontrollpanelet for å fortsette.

Skrive ut flere sider per ark (OS X)

1. Klikk på **Fil**-menyen og deretter på **Skriv ut**.
2. Velg skriveren.
3. Klikk på **Vis detaljer** eller **Kopier og sider**, og klikk deretter på **Oppsett**-menyen.

 **MERK:** Navnet på elementer varierer for ulike programmer.

4. På nedtrekkslisten **Sider per ark** velger du antall sider som du ønsker å skrive ut på hvert ark.
5. I området **Layoutretning** velger du rekkefølgen på og plasseringen av sidene på arket.
6. På **Rammer**-menyen velger du hvilken type ramme som skal skrives ut rundt hver side på arket.
7. Klikk på **Skriv ut**.

Velge papirtype (OS X)

1. Klikk på **Fil**-menyen og deretter på **Skriv ut**.
2. Velg skriveren.
3. Klikk på **Vis detaljer** eller **Kopier og sider**, og klikk deretter på menyen **Medier og kvalitet** eller menyen **Papir/kvalitet**.

 **MERK:** Navnet på elementer varierer for ulike programmer.

4. Velg fra alternativene **Medier og kvalitet** eller **Papir/kvalitet**.

 **MERK:** Denne listen inneholder det overordnede settet med tilgjengelige alternativer. Noen alternativer er ikke tilgjengelige på alle skrivere.

- **Medietype:** Velg alternativet for papirtypen for utskriftsjobben.
 - **Utskriftskvalitet:** Velg oppløsning for utskriftsjobben.
 - **Kant til kant-utskrift:** Velg dette alternativet for å skrive ut nær kantene på papiret.
 - **EconoMode:** Velg dette alternativet for å spare toner når du skriver ut dokumentutkast.
5. Klikk på **Skriv ut**.

Flere utskriftsoppgaver

Gå til www.hp.com/support/ljM118, www.hp.com/support/ljM203.

Instruksjoner er tilgjengelig for å utføre bestemte utskrifts oppgaver, for eksempel følgende:

- Opprette og bruke utskriftssnarveier og forhåndsinnstillinger for utskrift i Windows
- Velge papirstørrelsen eller bruke en egendefinert papirstørrelse
- Velge sideretning
- Lage et hefte
- Skalere en side så den passer på en bestemt papirstørrelse

- Skrive ut den første eller den siste siden av dokumentet på annet papir
- Skrive ut vannmerker på et dokument

Mobilutskrift

Innføring

HP tilbyr flere mobil- og ePrint-løsninger for enkel utskrift til en HP-skriver fra bærbar PC, nettbrett, smarttelefon eller andre mobilenheter. Hvis du vil se hele listen for å finne ut hva som er det beste valget, kan du gå til www.hp.com/go/LaserJetMobilePrinting.


 **MERK:** Oppdater fastvaren for skriveren for å sikre at alle mobilutskrifts- og ePrint-funksjoner støttes.

- [Wi-Fi Direct \(bare trådløse modeller\)](#)
- [HP ePrint via e-post](#)
- [HP ePrint-programvare](#)
- [AirPrint](#)
- [Innebygd Android-utskrift](#)




Wi-Fi Direct (bare trådløse modeller)

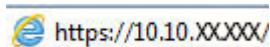
Wi-Fi Direct gjør det mulig å skrive ut fra trådløse mobilenheter uten å være tilkoblet et nettverk eller Internett.


Wi-Fi Direct støtter ikke alle mobile operativsystemer. Hvis den mobile enheten ikke støtter Wi-Fi Direct, må du endre den trådløse nettverkstilkoblingen til enheten til Wi-Fi Direct-tilkobling til skriveren før du skriver ut.

 **MERK:** Hvis den mobile enheten ikke har Wi-Fi Direct-funksjon, aktiverer Wi-Fi Direct-tilkoblingen bare utskrift. Etter at du har brukt Wi-Fi Direct til å skrive ut, må du koble til et lokalt nettverk på nytt for å få tilgang til Internett.

Gjør følgende for å få tilgang til skriverens Wi-Fi Direct-tilkobling:

1. Skriv ut en konfigurasjonsside for å finne IP-adressen eller vertsnavnet.
 - a. Trykk på og hold inne Fortsett-knappen  til Klar-lampen  begynner å blinke.
 - b. Slipp Fortsett-knappen .
2. Åpne en nettleser, og skriv inn IP-adressen eller vertsnavnet nøyaktig slik det vises på skriverens konfigurasjonsside, i adressefeltet i nettleseren. Trykk på **Enter** på tastaturet. Den innebygde webserveren åpnes.




 **MERK:** Hvis nettleseren viser en melding om at det kanskje ikke er trygt å besøke nettstedet, velger du alternativet for å fortsette til nettstedet. Datamaskinen skades ikke av å besøke dette nettstedet.


3. Klikk på koblingen **Wi-Fi Direct-oppsett** i det venstre navigasjonsfeltet på **Nettverk**-fanen.
4. Velg én av følgende tilkoblingsmetoder:
 - **Manuell**
 - **Avansert**

5. Åpne menyen **Wi-Fi** eller **Wi-Fi Direct** på den mobile enheten.
6. Velg skrivernavnet fra listen over tilgjengelige nettverk.


 **MERK:** Hvis skrivernavnet ikke vises, kan det hende du er utenfor området til Wi-Fi Direct-signalet. Flytt enheten nærmere skriveren.

7. Skriv inn Wi-Fi Direct-passordet hvis du blir bedt om det.

 **MERK:** Hvis tilkoblingsmetoden er satt til **Automatisk** på Android-enheter som støtter Wi-Fi Direct, utføres tilkoblingen automatisk uten at du blir bedt om passord. Hvis tilkoblingsmetoden er satt til **Manuell**, må du enten trykke på **OK** eller oppgi en PIN-kode – som vises på konfigurasjonsrapporten – som et passord på mobilenheten.

 **MERK:** Du får tilgang Wi-Fi Direct passordet ved å åpne **Nettverk**-fanen fra den innebygde webserveren, og deretter klikke på **Wi-Fi Direct-oppsett**.

8. Åpne dokumentet, og velg deretter alternativet **Skriv ut**.

 **MERK:** Hvis den mobile enheten ikke støtter utskrift, må du installere HP ePrint-mobilappen.

9. Velg skriveren fra listen over tilgjengelige skrivere, og velg deretter **Skriv ut**.
10. Noen mobile enheter må kobles til det lokale nettverket på nytt etter at utskriftsjobben er fullført.

Følgende enheter og operativsystemer støtter **Wi-Fi Direct**:

- Nettbrett med Android 4.0 og nyere samt mobiltelefoner med installert HP Print Service eller Mopria-plugin-modul for mobilutskrift
- De fleste datamaskiner, nettbrett og bærbare datamaskiner med Windows 8.1 og Windows 10 med installert HP-skriverdriver

Følgende enheter og operativsystemer støtter ikke **Wi-Fi Direct**, men kan skrive ut til en skriver med Wi-Fi Direct-funksjon:

- Apple iPhone og iPad
- Mac-maskiner med OS X




Du finner mer informasjon om trådløs utskrift med Wi-Fi Direct på www.hp.com/go/wirelessprinting.

Wi-Fi Direct-funksjonalitet kan aktiveres eller deaktiveres fra HPs innebygde webserver (EWS).


Aktivere eller deaktivere Wi-Fi Direct


Wi-Fi Direct-funksjonalitet må først aktiveres fra skriverens innebygde webserver.

Trinn 1: Åpne HPs innebygde webserver

1. Skriv ut en konfigurasjonsside for å finne IP-adressen eller vertsnavnet.
 - a. Trykk på og hold inne Fortsett-knappen  til Klar-lampen  begynner å blinke.
 - b. Slipp Fortsett-knappen .

2. Åpne en nettleser, og skriv inn IP-adressen eller vertsnavnet nøyaktig slik det vises på skriverens konfigurasjonsside, i adressefeltet i nettleseren. Trykk på **Enter** på tastaturet. Den innebygde webserveren åpnes.

 <https://10.10.XX.XXX/>

 **MERK:** Hvis nettleseren viser en melding om at det kanskje ikke er trygt å besøke nettstedet, velger du alternativet for å fortsette til nettstedet. Datamaskinen skades ikke av å besøke dette nettstedet.

Trinn to: Aktivere eller deaktivere Wi-Fi Direct




1. Klikk på koblingen **Wi-Fi Direct-oppsett** i det venstre navigasjonsfeltet på **Nettverk**-fanen.
2. Velg **På**-alternativet, og klikk deretter **Bruk**. Hvis du velger **Av**-alternativet, deaktiverer du Wi-Fi Direct-utskrift.


 **MERK:** I miljøer hvor flere enn én modell av samme skriver er installert, kan det være nyttig å gi hver skriver et eget Wi-Fi Direct-navn, slik at det blir enklere å identifisere skriveren for Wi-Fi Direct-utskrift.


Endre skrivernavnet for Wi-Fi Direct

Følg denne fremgangsmåten for å endre Wi-Fi Direct-skrivernavnet ved hjelp av HPs innebygde webserver (EWS):

Trinn 1: Åpne HPs innebygde webserver

1. Skriv ut en konfigurasjonsside for å finne IP-adressen eller vertsnavnet.
 - a. Trykk på og hold inne Fortsett-knappen  til Klar-lampen  begynner å blinke.
 - b. Slipp Fortsett-knappen .
2. Åpne en nettleser, og skriv inn IP-adressen eller vertsnavnet nøyaktig slik det vises på skriverens konfigurasjonsside, i adressefeltet i nettleseren. Trykk på **Enter** på tastaturet. Den innebygde webserveren åpnes.

 <https://10.10.XX.XXX/>

 **MERK:** Hvis nettleseren viser en melding om at det kanskje ikke er trygt å besøke nettstedet, velger du alternativet for å fortsette til nettstedet. Datamaskinen skades ikke av å besøke dette nettstedet.

Trinn to: Endre navnet for Wi-Fi Direct

1. Klikk på koblingen **Wi-Fi Direct-oppsett** i det venstre navigasjonsfeltet på **Nettverk**-fanen.
2. Skriv inn det nye navnet i **Wi-Fi Direct-navn**-feltet.
3. Klikk på **Bruk**.




HP ePrint via e-post


Bruk HP ePrint for å skrive ut dokumenter ved å sende dem som et e-postvedlegg til skriverens e-postadresse fra en hvilken som helst e-postaktivert enhet.


For å bruke HP ePrint må skriveren oppfylle disse kravene:

- Skriveren må være koblet til et kablet eller trådløst nettverk og ha Internett-tilgang.
 - HPs webtjenester må være aktivert på skriveren og skriveren må være registrert på HP Connected.
- Følg denne fremgangsmåten for å aktivere HPs webtjenester og registrere deg med HP Connected:

Trinn 1: Åpne HPs innebygde webserver

1. Skriv ut en konfigurasjonsside for å finne IP-adressen eller vertsnavnet.
 - a. Trykk på og hold inne Fortsett-knappen  til Klar-lampen  begynner å blinke.
 - b. Slipp Fortsett-knappen .
2. Åpne en nettleser, og skriv inn IP-adressen eller vertsnavnet nøyaktig slik det vises på skriverens konfigurasjonsside. Trykk på **Enter** på tastaturet. Den innebygde webserveren åpnes.

 <https://10.10.XX.XXX/>

 **MERK:** Hvis nettleseren viser en melding om at det kanskje ikke er trygt å besøke nettstedet, velger du alternativet for å fortsette til nettstedet. Datamaskinen skades ikke av å besøke dette nettstedet.

Trinn to: Aktiver HP Webtjenester

1. Klikk på kategorien for **HPs webtjenester** og klikk deretter på **Aktiver**. Skriveren aktiverer webtjenester og skriver deretter ut en informasjonsside.

Informasjonssiden inneholder skriverkoden som du bruker til å registrere HP-skriveren hos HP Connected.
2. Gå til www.hpconnected.com for å opprette en HP ePrint-konto og fullføre installeringen.

HP ePrint-programvare

HP ePrint-programvaren gjør det enkelt å skrive ut fra en stasjonær eller bærbar datamaskin som kjører Windows, til en HP ePrint-kompatibel skriver. Denne programvaren gjør det enkelt å finne HP ePrint-aktiverte skrivere som er registrert på HP Connected-kontoen din. Mål-HP-skriveren kan være plassert på kontoret eller på steder over hele verden.

HP ePrint-programvaren støtter følgende typer utskrift:

- TCP/IP-utskrift til lokale nettverksskrivere på nettverket (LAN eller WAN) for produkter som støtter UPD PostScript®
- IPP-utskrift til LAN- eller WAN-nettverkstilkoblede produkter som støtter ePCL
- Utskrift av PDF-dokumenter til offentlige utskriftssteder og utskrift med HP ePrint via e-post og nettskyen

 **MERK:** HP ePrint-programvaren støtter ikke USB-utskrift.

Komme i gang

1. Du finner drivere og mer informasjon på www.hp.com/go/eprintsoftware.

 **MERK:** For Windows er navnet på HP ePrint-skriverdriveren HP ePrint + JetAdvantage.


2. Når du har installert programvaren, åpner du alternativet **Utskrift** i programmet. Deretter velger du **HP ePrint** på listen over installerte skrivere. Klikk på **Egenskaper** for å konfigurere utskriftsalternativer.

AirPrint

Direkte utskrift ved hjelp av Apples AirPrint er støttet for iOS og for Mac-maskiner som kjører macOS 10.13 og nyere. Bruk AirPrint for å skrive ut direkte til skriveren fra en iPad, iPhone (3GS eller nyere) eller iPod touch (tredje generasjon eller nyere) i følgende mobilprogrammer:

- Mail
- Fotografier
- Safari
- iBooks
- Velg programmer fra tredjepart

Skriveren må være koblet til det samme nettverket (delnett) som Apple-enheten for å kunne bruke AirPrint. Hvis du vil ha mer informasjon om bruk av AirPrint og om hvilke HP-skrivere som er kompatible med AirPrint, kan du gå til www.hp.com/go/LaserJetMobilePrinting.


 **MERK:** Før du bruker AirPrint med en USB-tilkobling, må du kontrollere versjonsnummeret. AirPrint versjon 1.3 og tidligere støtter ikke USB-tilkoblinger.

Innebygd Android-utskrift

HPs innebygde utskriftsløsning for Android og Kindle gjør at mobile enheter automatisk kan finne og skrive ut fra HP-skrivere som enten er på et nettverk eller innen trådløs rekkevidde for Wi-Fi Direct-utskrift.

Skriveren må være koblet til det samme nettverket (delnett) som Android-enheten.

Utskriftsløsningen er innebygd i de mange versjonene av operativsystemet.

 **MERK:** Hvis utskrift ikke er tilgjengelig på enheten, kan du gå til [Google Play > Android-apper](https://play.google.com/store/apps/details?id=com.hp.printservice) og installere plugin-modulen HP Print Service.

Hvis du vil ha mer informasjon som hvordan du bruker Androids innebygde utskriftsfunksjon og hvilke Android-enheter som støttes, går du til www.hp.com/go/LaserJetMobilePrinting.

5 Administrere skriveren

- [Endre skriverens tilkoblingstype \(Windows\)](#)
- [Avansert konfigurasjon med HPs innebygde webserver \(EWS\) og HP Device Toolbox \(Windows\)](#)
- [Avansert konfigurasjon med HP Utility for OS X](#)
- [Konfigurere IP-nettverksinnstillinger](#)
- [Skriverens sikkerhetsfunksjoner](#)
- [Konfigurere innstillingene for stille utskriftsmodus](#)
- [Innstillinger for strømsparing](#)
- [Oppdater fastvaren](#)

Mer informasjon:

Den følgende informasjonen er riktig på publiseringstidspunktet. Hvis du vil ha oppdatert informasjon, kan du se www.hp.com/support/ljM118, www.hp.com/support/ljM203.

HPs omfattende hjelp for skriveren inneholder følgende informasjon:

- Installer og konfigurer
- Lær og bruk
- Løse problemer
- Last ned oppdateringer for programvare og fastvare
- Delta i støttefora
- Finn informasjon om garanti og forskrifter

Endre skriverens tilkoblingstype (Windows)

Hvis du allerede bruker skriveren og vil endre måten den er koblet til på, kan du bruke **Enhetsoppsett og programvare** til å endre tilkoblingen. Du kan for eksempel koble den nye skriveren til datamaskinen med en USB- eller nettverkstilkobling eller endre tilkoblingen fra en USB-tilkobling til trådløs tilkobling.

Følg denne fremgangsmåten for å åpne **Enhetsoppsett og programvare**:

1. Åpne HP Printer Assistant.
 - **Windows 10:** Klikk på **Alle apper**, og klikk på **HP** i **Start**-menyen, og velg deretter navnet på skriveren.
 - **Windows 8.1:** Klikk på pil ned nederst til venstre i **startskjermen**, og velg deretter skrivernavnet.
 - **Windows 8:** Høyreklikk på et ledig område på **Start**-skjermen, klikk på **Alle apper** på applinjen, og velg deretter skrivernavnet.
 - **Windows 7, Windows Vista og Windows XP:** Klikk på **Start** fra skrivebordet, velg **Alle apper**, klikk på **HP**, klikk på mappen for skriveren, og velg deretter navnet på skriveren.
2. Velg **Verktøy** fra navigasjonsfeltet i HP Printer Assistant, og velg deretter **Enhetsoppsett og programvare**.

Avansert konfigurasjon med HPs innebygde webserver (EWS) og HP Device Toolbox (Windows)

Med den innebygde webserveren kan du behandle utskriftsfunksjoner fra en datamaskin i stedet for fra skriverens kontrollpanel.

- vise skriverstatusinformasjon
- fastslå gjenværende levetid for all rekvisita og bestille nye
- vise og endre skuffkonfigurasjonene
- vise og endre menykonfigurasjonen for skriverens kontrollpanel
- vise og skrive ut interne sider
- motta varsler skriver- og rekvisitahendelser
- vise og endre nettverkskonfigurasjonen

HPs innebygde webserver fungerer når skriveren er koblet til et IP-basert nettverk. HPs innebygde webserver støtter ikke IPX-baserte skrivertilkoblinger. Du trenger ikke Internett-tilgang for å kunne åpne og bruke HPs innebygde webserver.

Når skriveren er koblet til nettverket, er HPs innebygde webserver automatisk tilgjengelig.




 **MERK:** HP Device Toolbox er programvare som brukes til å koble til HPs innebygde webserver når skriveren er koblet til en datamaskin via USB. Den er bare tilgjengelig hvis du utførte en komplett installering da skriveren ble installert på en datamaskin. Avhengig av hvordan skriveren er tilkoblet, kan noen funksjoner være utilgjengelige.

 **MERK:** HPs innebygde webserver er ikke tilgjengelig utenfor brannmur.

Metode 1: Åpne HPs innebygde webservere (EWS) fra programvaren

1. Åpne HP Printer Assistant.
 - **Windows 10:** Klikk på **Alle apper**, og klikk på **HP** i **Start**-menyen, og velg deretter navnet på skriveren.
 - **Windows 8.1:** Klikk på pil ned nederst til venstre i **startskjermen**, og velg deretter skrivernavnet.
 - **Windows 8:** Høyreklikk på et ledig område på **Start**-skjermen, klikk på **Alle apper** på applinjen, og velg deretter skrivernavnet.
 - **Windows 7, Windows Vista og Windows XP:** Klikk på **Start** fra skrivebordet, velg **Alle apper**, klikk på **HP**, klikk på mappen for skriveren, og velg deretter navnet på skriveren.
2. Velg **Skriv ut** i HP Printer Assistant, og velg deretter **HP Device Toolbox**.

Metode 2: Åpne den innebygde webserveren fra en nettleser

1. Skriv ut en konfigurasjonsside for å finne IP-adressen eller vertsnavnet.
 - a. Trykk på og hold inne Fortsett-knappen  til Klar-lampen  begynner å blinke.
 - b. Slipp Fortsett-knappen .

2. Åpne en nettleser, og skriv inn IP-adressen eller vertsnavnet nøyaktig slik det vises på skriverens konfigurasjonsside, i adressefeltet i nettleseren. Trykk på **Enter** på tastaturet. Den innebygde webserveren åpnes.

 <https://10.10.XX.XXX/>

 **MERK:** Hvis nettleseren viser en melding om at det kanskje ikke er trygt å besøke nettstedet, velger du alternativet for å fortsette til nettstedet. Datamaskinen skades ikke av å besøke dette nettstedet.

Kategori eller del	Beskrivelse
Hjem-kategorien Inneholder informasjon om skriveren, statusen og konfigurasjonen.	<ul style="list-style-type: none">• Enhetsstatus: Viser skriverstatusen og den omtrentlige gjenværende levetiden i prosent for HP-rekvisita.• Rekvisitastatus: Viser beregnet gjenværende levetid for HP-rekvisita i prosent. Den faktiske gjenværende levetiden til rekvisitaenheten kan variere. Du bør ha en ny rekvisitaenhet klar, slik at du kan skifte enheten når utskriftskvaliteten ikke lenger er tilfredsstillende. Rekvisitaenheten må ikke byttes nå med mindre utskriftskvaliteten ikke lenger er akseptabel.• Enhetskonfigurasjon: Viser informasjonen som finnes på skriverens konfigurasjonsside.• Nettverkssammendrag: Viser informasjonen som finnes på skriverens side for nettverkskonfigurasjon.• Rapporter: Skriv ut konfigurasjonssiden og statussiden for rekvisita som skriveren genererer.• Jobblagringslogg: Viser en oppsummering av alle jobber som er lagret i skriverens minne. (Bare jobblagrings skrivere)• Fargebrukslogg: Viser et sammendrag av jobber med farger som skriveren har produsert. (Bare fargeskrivere)• Hendelseslogg: Viser en liste over alle hendelser og feil for skriveren.• Åpne kildekode: Viser et sammendrag av lisensene for åpne kildeprogramvarer som kan brukes med skriveren.

Kategori eller del	Beskrivelse
<p>System-kategori</p> <p>Gjør det mulig å konfigurere skriveren fra datamaskinen.</p>	<ul style="list-style-type: none"> ● Enhetsinformasjon: Viser grunnleggende skriver- og bedriftsinformasjon. ● Papiroppsett: Endre standardinnstillingene for papirhåndtering for skriveren. ● Utskriftskvalitet: Endre standardinnstillingene for utskriftskvalitet for skriveren. ● Strømsparingsinnstillinger: Endre standardverdien for ganger for aktivering av dvalemodus eller modus for å slå av automatisk. ● Jobblagringsinnstillinger: Konfigurer jobblagringsinnstillinger for skriveren: (Bare jobblagrings skrivere) ● Papirtyper: Konfigurer utskriftsmodi som tilsvarer papirtypene skriveren godtar. ● Systemoppsett: Endre standardinnstillingene for systemet for skriveren. ● Rekvisitainnstillinger: Endre innstillingene for Det er lite igjen på kassetten-varsler og annen rekvisitainformasjon. ● Service: Utfør renseprosessen for skriveren. ● Lagre og gjenopprett: Lagre de gjeldende innstillingene for skriveren i en fil på datamaskinen. Bruk denne filen til å laste inn de samme innstillingene på en annen skriver eller til å gjenopprette disse innstillingene på denne skriveren senere. ● Administrasjon: Angi eller endre skriverpassordet. Aktiver eller deaktiver skriverfunksjoner. <p>MERK: Kategorien System kan være passordbeskyttet. Hvis denne skriveren er i et nettverk, må du alltid spørre administratoren før du endrer innstillinger i denne kategorien.</p>
<p>Skriv ut-kategori</p> <p>Gjør det mulig å endre standard utskriftsinnstillinger fra datamaskinen.</p>	<ul style="list-style-type: none"> ● Utskrift: Endre standardinnstillingene for utskrift på skriveren, for eksempel antall kopier og papirretning. Disse alternativene er de samme som de du finner på kontrollpanelet. ● PostScript: Slå av eller på funksjonen Print PS Errors.
<p>Nettverk-kategori</p> <p>(Bare nettverkstilkoblede skrivere)</p> <p>Gjør det mulig å endre nettverksinnstillinger fra datamaskinen.</p>	<p>Nettverksadministratører kan bruke denne kategorien til å kontrollere de nettverksrelaterte innstillingene for skriveren når det er koblet til et IP-basert nettverk. Nettverksadministratoren kan også konfigurere Wi-Fi Direct-funksjoner. Denne kategorien vises ikke hvis skriveren er koblet direkte til en datamaskin.</p>
<p>Kategori for webtjenester fra HP</p>	<p>Bruk denne kategorien for å angi og bruke ulike webverktøy med skriveren.</p>

Avansert konfigurasjon med HP Utility for OS X

Bruk HP Utility til å kontrollere skriverens status eller vise eller endre skriverinnstillingene fra datamaskinen.

Du kan bruke HP Utility når skriveren er koblet til med en USB-kabel eller er koblet til et TCP/IP-basert nettverk.

Åpne HP Utility

1. Åpne **Programmer**-mappen på datamaskinen.
2. Velg **HP**, og velg deretter **HP Utility**.

HP Utility-funksjoner

Verktøylinjen til HP Utility inneholder disse elementene:

- **Enheter:** Klikk på denne knappen for å vise eller skjule Mac-produkter som ble funnet av HP Utility.
- **Alle innstillinger:** Klikk på denne knappen for å gå tilbake til hovedsiden for HP Utility.
- **HP Kundestøtte:** Klikk på denne knappen for å åpne en nettleser og gå til HPs støttenettsted.
- **Rekvisita:** Klikk på denne knappen for å åpne nettstedet for HP SureSupply.
- **Registrering:** Klikk på denne knappen for å åpne nettstedet for HP-registrering.
- **Gjenvinning:** Klikk på denne knappen for å åpne HP Planet Partners nettsted for retur- og resirkuleringsprogram.

HP Utility består av sider som du kan åpne ved å klikke på listen **Alle innstillinger**. Tabellen nedenfor beskriver oppgavene du kan utføre med HP Utility.

Element	Beskrivelse
Rekvisitastatus	Vis skriverens rekvisitastatus og gir koblinger for bestilling av rekvisita på Internett.
Enhetsinformasjon	Vis informasjon om den valgte skriveren, inkludert skriverens service-ID (hvis tilordnet), fastvareversjon, serienummer og IP-adresse.
Kommandoer	Send spesialtegn eller utskriftskommandoer til skriveren etter utskriftsjobben. MERK: Dette alternativet er bare tilgjengelig når du har åpnet Vis -menyen og velger å vise avanserte alternativer .
Fargebruk (Bare fargeskrivere)	Vis informasjon om fargejobber som skriveren har produsert.
Filoplasting	Overfør filer fra datamaskinen til skriveren. Du kan laste opp følgende typer filer: <ul style="list-style-type: none">○ HP LaserJet printer command language (.PRN)○ Portable document format (.PDF)○ Postscript (.PS)○ Tekst (.TXT)
Strømstyring	Konfigurere skriverens økonomiske innstillinger.

Element	Beskrivelse
Oppdater fastvare	Overfør en fastvareoppdateringsfil til skriveren. MERK: Dette alternativet er bare tilgjengelig når du har åpnet Vis -menyen og velger å vis avanserte alternativer .
Koblet til HP	Få tilgang til nettstedet for HP Connected.
Meldingssenter	Vis feilmeldinger om hendelser som har oppstått med skriveren.
Nettverksinnstillinger (Bare nettverkstilkoblede skrivere)	Konfigurer nettverksinnstillingene, for eksempel IPv4-innstillinger, IPv6-innstillinger, Bonjour-innstillinger og andre innstillinger.
Administrasjon av rekvisita	Konfigurerer virkemåten til skriveren når rekvisitaenheter nærmer seg slutten av den beregnede levetiden.
Skuffkonfigurasjon	Endre størrelsen på og typen papir for hver skuff.
Tilleggsinnstillinger	Åpne den innebygde webserveren for skriveren. MERK: USB-koblinger støttes ikke.
Proxy-server-innstillinger	Konfigurer en proxy-server for skriveren.

Konfigurere IP-nettverksinnstillinger

- [Innføring](#)
- [Ansvarsfraskrivelse ved skriverdeling](#)
- [Vise eller endre nettverksinnstillinger](#)
- [Gi skriveren nytt navn i nettverket](#)
- [Konfigurere IPv4 TCP/IP-parametere manuelt](#)
- [Innstillinger for koblingshastighet og tosidig](#)

Innføring




Bruk følgende deler for å konfigurere skriverens nettverksinnstillinger.

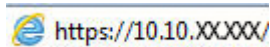
Ansvarsfraskrivelse ved skriverdeling

HP støtter ikke node-til-node-nettverk ettersom funksjonen er en del av Microsoft-operativsystemer og ikke HP-skriverdriverne. Gå til Microsoft på www.microsoft.com.

Vise eller endre nettverksinnstillinger

Bruk HPs innebygde webserver til å vise eller endre innstillingene for IP-konfigurering.

1. Åpne HPs innebygde webserver (EWS):
 - a. Skriv ut en konfigurasjonsside for å finne IP-adressen eller vertsnavnet.
 - i. Trykk på og hold inne Fortsett-knappen  til Klar-lampen  begynner å blinke.
 - ii. Slipp Fortsett-knappen .
 - b. Åpne en nettleser, og skriv inn IP-adressen eller vertsnavnet nøyaktig slik det vises på skriverens konfigurasjonsside, i adressefeltet i nettleseren. Trykk på **Enter** på tastaturet. Den innebygde webserveren åpnes.






MERK: Hvis nettleseren viser en melding om at det kanskje ikke er trygt å besøke nettstedet, velger du alternativet for å fortsette til nettstedet. Datamaskinen skades ikke av å besøke dette nettstedet.

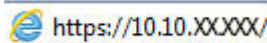
2. Klikk på kategorien **Nettverk** for å få nettverksinformasjon. Endre innstillingene etter behov.


Gi skriveren nytt navn i nettverket

Bruk HPs innebygde webserver til å gi skriveren et nytt navn i nettverket, slik at den får en unik identifikasjon.

1. Åpne HPs innebygde webserver (EWS):
 - a. Skriv ut en konfigurasjonsside for å finne IP-adressen eller vertsnavnet.

- i. Trykk på og hold inne Fortsett-knappen  til Klar-lampen  begynner å blinke.
 - ii. Slipp Fortsett-knappen .
- b. Åpne en nettleser, og skriv inn IP-adressen eller vertsnavnet nøyaktig slik det vises på skriverens konfigurasjonsside, i adressefeltet i nettleseren. Trykk på **Enter** på tastaturet. Den innebygde webserveren åpnes.

 <https://10.10.XXXXX/>

 **MERK:** Hvis nettleseren viser en melding om at det kanskje ikke er trygt å besøke nettstedet, velger du alternativet for å fortsette til nettstedet. Datamaskinen skades ikke av å besøke dette nettstedet.




2. Åpne kategorien **System**.
3. På siden **Enhetsinformasjon** vises standard skrivernavn i feltet **Enhetsbeskrivelse**. Du kan endre dette navnet for å gi skriveren en unik identifikasjon.


 **MERK:** Det er valgfritt å fylle ut de andre feltene på siden.

4. Klikk på **Bruk** for å lagre endringene.

Konfigurere IPv4 TCP/IP-parametere manuelt

Bruk den innebygde webserveren til å konfigurere IPv4-adresse, nettverksmaske og standard gateway manuelt.

1. Åpne HPs innebygde webserver (EWS):
 - a. Skriv ut en konfigurasjonsside for å finne IP-adressen eller vertsnavnet.
 - i. Trykk på og hold inne Fortsett-knappen  til Klar-lampen  begynner å blinke.
 - ii. Slipp Fortsett-knappen .
 - b. Åpne en nettleser, og skriv inn IP-adressen eller vertsnavnet nøyaktig slik det vises på skriverens konfigurasjonsside, i adressefeltet i nettleseren. Trykk på **Enter** på tastaturet. Den innebygde webserveren åpnes.

 <https://10.10.XXXXX/>

 **MERK:** Hvis nettleseren viser en melding om at det kanskje ikke er trygt å besøke nettstedet, velger du alternativet for å fortsette til nettstedet. Datamaskinen skades ikke av å besøke dette nettstedet.


2. I kategorien **Nettverking** klikker du på koblingen **IPv4-konfigurasjonsmetode** i det venstre navigasjonsfeltet.
3. Velg **Manuell** i nedtrekkslisten **Foretrukket IP-adressemetode**, og deretter redigerer du innstillingene for IPv4-konfigurasjon.
4. Klikk på **Bruk**.

Innstillinger for koblingshastighet og tosidig

 **MERK:** Denne informasjonen gjelder bare Ethernet-nettverk. Den gjelder ikke trådløse nettverk.

Koblingshastigheten og kommunikasjonsmodusen til utskriftsserveren må samsvare med nettverkshuben. I de fleste situasjoner kan skriveren stå i automatisk modus. Hvis de endrede innstillingene for koblingshastighet og tosidig-modus ikke er riktige, kan det føre til at skriveren ikke kommuniserer med andre nettverksenheter. Bruk skriverens kontrollpanel hvis det skal gjøres endringer.

 **MERK:** Skriverinnstillingene må samsvare med innstillingene for nettverksenheten (en nettverkshub, svitsj, ruter eller datamaskin).

 **MERK:** Når disse innstillingene endres, slås skriveren automatisk av og på. Utfør bare endringer når skriveren er inaktiv.

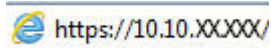
1. Åpne HPs innebygde webserver (EWS):


a. Skriv ut en konfigurasjonsside for å finne IP-adressen eller vertsnavnet.

i. Trykk på og hold inne Fortsett-knappen  til Klar-lampen  begynner å blinke.

ii. Slipp Fortsett-knappen .

b. Åpne en nettleser, og skriv inn IP-adressen eller vertsnavnet nøyaktig slik det vises på skriverens konfigurasjonsside, i adressefeltet i nettleseren. Trykk på **Enter** på tastaturet. Den innebygde webserveren åpnes.

 <https://10.10.XX.XXX/>

 **MERK:** Hvis nettleseren viser en melding om at det kanskje ikke er trygt å besøke nettstedet, velger du alternativet for å fortsette til nettstedet. Datamaskinen skades ikke av å besøke dette nettstedet.

2. Klikk på koblingen **Avansert** i det venstre navigasjonsfeltet på **Nettverk**-fanen.

3. I området **Andre innstillinger** velger du ett av de følgende alternativene:

- **Automatisk:** Utskriftsserveren konfigureres automatisk for den høyeste tillatte koblingshastigheten og kommunikasjonsmodusen for nettverket.
- **10T full:** 10 megabyte per sekund (Mbps), fulldupleksoperasjon
- **10T halv:** 10 Mbps, halv dupleks-drift
- **100TX full:** 100 Mbps, full dupleks-drift
- **100TX halv:** 100 Mbps, halv dupleks-drift

4. Klikk på **Bruk**. Skriveren slås av og deretter på.

Skriverens sikkerhetsfunksjoner

Innføring

Skriveren omfatter flere sikkerhetsfunksjoner som begrenser hvem som har tilgang til konfigurasjonsinnstillinger, for å beskytte data og forhindre tilgang til verdifulle maskinvarekomponenter.

- [Tilordne eller endre systempassordet ved hjelp av HPs innebygde webserver](#)
- [Låse formatereren](#)

Tilordne eller endre systempassordet ved hjelp av HPs innebygde webserver




Tilordne et administratorpassord for å få tilgang til den innebygde webserveren, slik at uautoriserte brukere ikke kan endre skriverinnstillingene.


1. Åpne HPs innebygde webserver (EWS):

Direct-tilkoblede skrivere

- a. Åpne HP Printer Assistant.
 - **Windows 10:** Klikk på **Alle apper**, og klikk på **HP** i **Start**-menyen, og velg deretter navnet på skriveren.
 - **Windows 8.1:** Klikk på pil ned nederst til venstre i **startskjermen**, og velg deretter skrivernavnet.
 - **Windows 8:** Høyreklikk på et ledig område på **Start**-skjermen, klikk på **Alle apper** på applinjen, og velg deretter skrivernavnet.
 - **Windows 7, Windows Vista og Windows XP:** Klikk på **Start** fra skrivebordet, velg **Alle apper**, klikk på **HP**, klikk på mappen for skriveren, og velg deretter navnet på skriveren.
- b. Velg **Skriv ut** i HP Printer Assistant, og velg deretter **HP Device Toolbox**.

Nettverkstilknoblede skrivere

- a. Skriv ut en konfigurasjonsside for å finne IP-adressen eller vertsnavnet.
 - i. Trykk på og hold inne Fortsett-knappen  til Klar-lampen  begynner å blinke.
 - ii. Slipp Fortsett-knappen .
- b. Åpne en nettleser, og skriv inn IP-adressen eller vertsnavnet nøyaktig slik det vises på skriverens konfigurasjonsside, i adressefeltet i nettleseren. Trykk på **Enter** på tastaturet. Den innebygde webserveren åpnes.

 <https://10.10.XXXXX/>

 **MERK:** Hvis nettleseren viser en melding om at det kanskje ikke er trygt å besøke nettstedet, velger du alternativet for å fortsette til nettstedet. Datamaskinen skades ikke av å besøke dette nettstedet.

2. I kategorien **System** klikker du på koblingen **Administrering** i det venstre navigasjonsfeltet.
3. Skriv inn passordet i feltet **Passord** i området merket **Produktsikkerhet**.

4. Skriv inn passordet på nytt i feltet **Bekreft passord**.
5. Klikk på **Bruk**.

 **MERK:** Skriv ned passordet, og lagre det på et trygt sted.

Låse formatereren

Formateringsenheten har et spor du kan bruke til å feste en sikkerhetskabel. Hvis du låser formateringsenheten, hindrer det at andre kan hente verdifulle komponenter.




Konfigurere innstillingene for stille utskriftsmodus

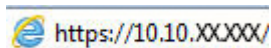
Innføring


Denne skriveren har en stillemodus som reduserer støy under utskrift. Skriveren skriver ut tregere når stillemodus er på.

 **MERK:** Stille utskriftsmodus senker utskriftshastigheten, noe som kan forbedre utskriftskvaliteten.

Konfigurere innstillingene for stille utskriftsmodus fra HPs innebygde webserver (EWS)

1. Skriv ut en konfigurasjonsside for å finne IP-adressen eller vertsnavnet.
 - a. Trykk på og hold inne Fortsett-knappen  til Klar-lampen  begynner å blinke.
 - b. Slipp Fortsett-knappen .
2. Åpne en nettleser, og skriv inn IP-adressen eller vertsnavnet nøyaktig slik det vises på skriverens konfigurasjonsside, i adressefeltet i nettleseren. Trykk på **Enter** på tastaturet. Den innebygde webserveren åpnes.

 <https://10.10.XX.XX/>

 **MERK:** Hvis nettleseren viser en melding om at det kanskje ikke er trygt å besøke nettstedet, velger du alternativet for å fortsette til nettstedet. Datamaskinen skades ikke av å besøke dette nettstedet.

3. Klikk på kategorien **System**.
4. Klikk på koblingen **Papirtyper** i venstre navigasjonsrute.
5. Velg **På** fra rullegardinlisten **Stille utskriftsmodus**. Klikk på **Bruk**.

Innstillinger for strømsparing

- [Innføring](#)
- [Skrive ut med EconoMode](#)
- [Konfigurere innstillingen for hvilemodus / automatisk av etter inaktivitet](#)
- [Angi forsinkelsen for Slå av etter forsinkelse, og konfigurere skriveren til å bruke 1 watt eller mindre](#)
- [Konfigurere innstillingen for forsinkelse for avslåing](#)

Innføring

Skriveren inkluderer flere økonomifunksjoner som bidrar til å spare energi og rekvisita.

Skrive ut med EconoMode

Denne skriveren har et EconoMode-alternativ som kan brukes til å skrive ut et utkast av dokumenter. Hvis du bruker EconoMode, kan du bruke mindre toner. Men utskriftskvaliteten kan også bli redusert når du bruker EconoMode.

HP anbefaler ikke konstant bruk av EconoMode. Hvis EconoMode brukes hele tiden, kan det hende at tonerinnholdet varer lenger enn de mekaniske komponentene i tonerkassetten. Hvis utskriftskvaliteten svekkes og ikke lenger er tilfredsstillende, bør du vurdere å bytte ut tonerkassetten.



MERK: Hvis dette alternativet ikke er tilgjengelig i din skriverdriver, kan du konfigurere det med HPs innebygde webserver.

1. Velg alternativet **Skriv ut** ved hjelp av programmet.
2. Velg skriveren og klikk på **Egenskaper** eller **Innstillinger**.
3. Klikk på kategorien **Papir/kvalitet**.
4. Merk av for **EconoMode**.

Konfigurere innstillingen for hvilemodus / automatisk av etter inaktivitet

Bruk den innebygde webserveren til å angi hvor lenge skriveren skal være inaktiv før den går i hvilemodus.

Følg fremgangsmåten nedenfor for å endre innstillingen for hvile/auto av etter:

1. Åpne HPs innebygde webserver (EWS):

Direct-tilkoblede skrivere

- a. Åpne HP Printer Assistant.
 - **Windows 10:** Klikk på **Alle apper**, og klikk på **HP** i **Start**-menyen, og velg deretter navnet på skriveren.
 - **Windows 8.1:** Klikk på pil ned nederst til venstre i **startskjermen**, og velg deretter skrivernavnet.


- **Windows 8:** Høyreklikk på et ledig område på **Start**-skjermen, klikk på **Alle apper** på applinjen, og velg deretter skrivernavnet.
- **Windows 7, Windows Vista og Windows XP:** Klikk på **Start** fra skrivebordet, velg **Alle apper**, klikk på **HP**, klikk på mappen for skriveren, og velg deretter navnet på skriveren.

b. Velg **Skriv ut** i HP Printer Assistant, og velg deretter **HP Device Toolbox**.

Nettverkstilknoblede skrivere


a. Skriv ut en konfigurasjonsside for å finne IP-adressen eller vertsnavnet.

i. Trykk på og hold inne Fortsett-knappen  til Klar-lampen  begynner å blinke.

ii. Slipp Fortsett-knappen .

b. Åpne en nettleser, og skriv inn IP-adressen eller vertsnavnet nøyaktig slik det vises på skriverens konfigurasjonsside, i adressefeltet i nettleseren. Trykk på **Enter** på tastaturet. Den innebygde webserveren åpnes.


 <https://10.10.XX.XX/>

 **MERK:** Hvis nettleseren viser en melding om at det kanskje ikke er trygt å besøke nettstedet, velger du alternativet for å fortsette til nettstedet. Datamaskinen skades ikke av å besøke dette nettstedet.

2. Klikk på **System**-kategorien, og velg deretter **Strøminnstillinger**-siden.
3. I nedtrekkslisten **Hvilemodus / automatisk av etter inaktivitet** velger du tidsrommet for forsinkelsen.
4. Klikk på **Bruk**.

Angi forsinkelsen for Slå av etter forsinkelse, og konfigurere skriveren til å bruke 1 watt eller mindre

Bruk den innebygde webserveren til å angi tidsperioden før skriveren slås av.

 **MERK:** Når skriveren er slått av, er strømforbruket 1 watt eller mindre.

Følg fremgangsmåten nedenfor for å endre innstillingen for å slå av etter forsinkelse:

1. Åpne HPs innebygde webserver (EWS):




Direct-tilkoblede skrivere

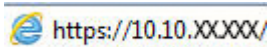
a. Åpne HP Printer Assistant.

- **Windows 10:** Klikk på **Alle apper**, og klikk på **HP** i **Start**-menyen, og velg deretter navnet på skriveren.
- **Windows 8.1:** Klikk på pil ned nederst til venstre i **startskjermen**, og velg deretter skrivernavnet.

- **Windows 8:** Høyreklikk på et ledig område på **Start**-skjermen, klikk på **Alle apper** på applinjen, og velg deretter skrivernavnet.
 - **Windows 7, Windows Vista og Windows XP:** Klikk på **Start** fra skrivebordet, velg **Alle apper**, klikk på **HP**, klikk på mappen for skriveren, og velg deretter navnet på skriveren.
- b. Velg **Skriv ut** i HP Printer Assistant, og velg deretter **HP Device Toolbox**.

Nettverkstil koblete skrivere

- a. Skriv ut en konfigurasjonsside for å finne IP-adressen eller vertsnavnet.
- Trykk på og hold inne Fortsett-knappen  til Klar-lampen  begynner å blinke.
 - Slipp Fortsett-knappen .
- b. Åpne en nettleser, og skriv inn IP-adressen eller vertsnavnet nøyaktig slik det vises på skriverens konfigurasjonsside, i adressefeltet i nettleseren. Trykk på **Enter** på tastaturet. Den innebygde webserveren åpnes.

 <https://10.10.XX.XXX/>

 **MERK:** Hvis du ser en melding om at det kanskje ikke er trygt å besøke nettstedet, velger du alternativet for å fortsette til nettstedet. Datamaskinen skades ikke av å besøke dette nettstedet.

- Klikk på **System**-kategorien, og velg deretter **Strøminnstillinger**-siden.
- I nedtrekkslisten **Slå av etter forsinkelse** velger du tidsrommet for forsinkelsen.

 **MERK:** Standardverdien er **4 timer**.

- Klikk på **Bruk**.

Konfigurere innstillingen for forsinkelse for avslåing

Bruk den innebygde webserveren til å velge om skriveren skal vente med å slå seg av når du har trykket på av-/på-knappen.

Følg fremgangsmåten nedenfor for å endre innstillingene for forsinkelse for avslåing:

- Åpne HPs innebygde webserver (EWS):

Direct-tilkoblede skrivere

- a. Åpne HP Printer Assistant.
- **Windows 10:** Klikk på **Alle apper**, og klikk på **HP** i **Start**-menyen, og velg deretter navnet på skriveren.
 - **Windows 8.1:** Klikk på pil ned nederst til venstre i **startskjermen**, og velg deretter skrivernavnet.

- **Windows 8:** Høyreklikk på et ledig område på **Start**-skjermen, klikk på **Alle apper** på applinjen, og velg deretter skrivernavnet.
- **Windows 7, Windows Vista og Windows XP:** Klikk på **Start** fra skrivebordet, velg **Alle apper**, klikk på **HP**, klikk på mappen for skriveren, og velg deretter navnet på skriveren.

b. Velg **Skriv ut** i HP Printer Assistant, og velg deretter **HP Device Toolbox**.

Nettverkstilknoblede skrivere

a. Skriv ut en konfigurasjonsside for å finne IP-adressen eller vertsnavnet.

i. Trykk på og hold inne Fortsett-knappen  til Klar-lampen  begynner å blinke.

ii. Slipp Fortsett-knappen .

b. Åpne en nettleser, og skriv inn IP-adressen eller vertsnavnet nøyaktig slik det vises på skriverens konfigurasjonsside, i adressefeltet i nettleseren. Trykk på **Enter** på tastaturet. Den innebygde webserveren åpnes.

 <https://10.10.XXXXX/>



MERK: Hvis du ser en melding om at det kanskje ikke er trygt å besøke nettstedet, velger du alternativet for å fortsette til nettstedet. Datamaskinen skades ikke av å besøke dette nettstedet.

2. Klikk på **System**-kategorien, og velg deretter **Strøminnstillinger**-siden.

3. I området **Forsinkelse for avslåing** merker eller fjerner du alternativet **Forsinkelse når porter er aktive**.



MERK: Når dette alternativet er valgt, vil ikke skriveren slå seg av med mindre alle portene er inaktive. En aktiv nettverks- eller fakstilkobling gjør at skriveren ikke slår seg av.

Oppdater fastvaren

HP lanserer med jevne mellomrom skriveroppdateringer samt nye ebtjenester-programmer og nye funksjoner for eksisterende webtjenester-programmer. Følg denne fremgangsmåten for å oppdatere skriverens fastvare for en enkelt skriver. Når du oppdaterer fastvaren, oppdateres webtjeneste-programmer automatisk.


Oppdater fastvaren ved hjelp av fastvareoppdateringsverktøyet

Bruk disse trinnene for å manuelt laste ned og installere fastvareoppdateringsverktøyet fra HP.com.

 **MERK:** Denne metoden er det eneste alternativet for fastvareoppdatering som er tilgjengelig for skrivere som er koblet til datamaskinen via en USB-kabel. Det fungerer også for skrivere som er koblet til et nettverk.

 **MERK:** Du må ha en skriverdriver installert for å kunne bruke denne metoden.

1. Gå til www.hp.com/go/support, velg land/region eller språk, og klikk deretter på koblingen **Hent programvare og drivere**.
2. Skriv inn skrivernavnet i søkefeltet, trykk på **ENTER**-knappen, og velg skriveren fra listen over resultater.
3. Velg operativsystemet.
4. Under **Fastvare** finner du **Verktøy for fastvareoppdatering**.
5. Klikk på **Last ned**, klikk **Kjør**, og klikk deretter **Kjør** på nytt.
6. Når verktøyet starter, velger du skriveren fra rullegardinlisten, og klikker deretter på **Send fastvare**.

 **MERK:** For å skrive ut en konfigurasjonside for å kontrollere den installerte fastvareversjonen før eller etter oppdateringen, klikker du på **Utskriftskonfigurasjon**.

7. Følg instruksjonene på skjermen for å fullføre installasjonen, og klikk deretter **Avslutt**-knappen for å lukke verktøyet.

6 Løse problemer

- [Kundestøtte](#)
- [Tolke lampemønstre på kontrollpanelet](#)
- [Gjenopprette standardinnstillingene fra fabrikk](#)
- [Meldingen om lite eller svært lite i kassetten vises på skriverens kontrollpanel](#)
- [Skriveren mater papir feil](#)
- [Fjerne fastkjørt papir](#)
- [Forbedre utskriftskvaliteten](#)
- [Løse problemer med det kablede nettverket](#)
- [Løse problemer med det trådløse nettverket](#)

Mer informasjon:

Den følgende informasjonen er riktig på publiseringstidspunktet. Hvis du vil ha oppdatert informasjon, kan du se www.hp.com/support/ljM118, www.hp.com/support/ljM203.

HPs omfattende hjelp for skriveren inneholder følgende informasjon:

- Installer og konfigurere
- Lær og bruk
- Løse problemer
- Last ned oppdateringer for programvare og fastvare
- Delta i støttefora
- Finn informasjon om garanti og forskrifter




Kundestøtte

Få telefonstøtte for ditt land / din region	Telefonnumre for landet/regionen finnes i brosjyren som lå i esken med skriveren, eller på support.hp.com .
Ha skrivernavnet, serienummeret, kjøpsdato og en beskrivelse av problemet klart.	
Få 24-timers støtte på Internett, og last ned programvareverktøy og drivere.	www.hp.com/support/ljM118 , www.hp.com/support/ljM203
Bestill ytterligere tjeneste- eller vedlikeholdsavtaler med HP	www.hp.com/go/carepack
Registrer skriveren	www.register.hp.com

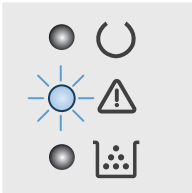







Tolke lampemønstre på kontrollpanelet

Hvis skriveren trenger ettersyn, vises det en feilkode på kontrollpanelskjermen.







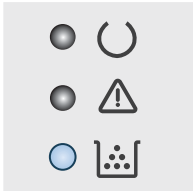
Tabell 6-1 Forklaring for statuslampene

	Symbol for "lys av"
	Symbol for "lys på"
	Symbol for "lys blinker"


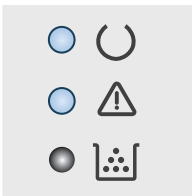
Tabell 6-2 Lampemønstre på kontrollpanelet

Lysstatus	Skriverstatus	Løsning
Varsellampen blinker. 	Skriveren er i modus for manuell mating.	Legg riktig papirtype og -størrelse i innskuffen. Trykk på Fortsett-knappen  for å fortsette.
	Skriveren behandler en manuell tosidigjobb.	Legg sidene i innskuffen for å skrive ut på den andre siden. Trykk på Fortsett-knappen  for å fortsette.
	Innskuffen er tom eller lastet med en uventet papirstørrelse.	Legg i vanlig papir, eller trykk på Fortsett-knappen  for å fortsette med papiret som ligger i skuffen.
	Innskuffen er tom.	Legg utskriftsmateriale i skuffen.
	Et deksel er åpent.	Kontroller at det øvre dekselet er helt lukket.
	Skriveren kunne ikke hente et papirark for å skrive ut.	Trykk på Fortsett  for å fortsette.
	Det er fastkjørt papir i innskuffen.	Fjern det fastkjørte papiret.
	Det er fastkjørt papir i tonerkassettområdet.	Fjern det fastkjørte papiret.
	Det er fastkjørt papir i utskuffområdet.	Fjern det fastkjørte papiret.
	Papiret i skuffen tilsvarer ikke størrelsen som kreves for utskriftsjobben.	Legg i nytt papir, eller trykk på Fortsett  for å fortsette med papirstørrelsen som ligger i skuffen.
	Det har oppstått en generell motorfeil i skriveren.	Trykk på Fortsett  for å fortsette. Hvis feilen fortsetter, må du slå av skriveren. Vent i 30 sekunder før du slår på skriveren igjen.
	Det er lastet inn feil fastvare.	Trykk på Fortsett  for å fortsette. Last inn riktig fastvare.

Tabell 6-2 Lampemønstre på kontrollpanelet (forts.)

Lysstatus	Skriverstatus	Løsning
	Det har oppstått en ugyldig kodesignatur.	Trykk på Fortsett  for å godta signaturen, eller trykk på Avbryt  for å stoppe oppgraderingen.
	Skriveren har avbrutt en ugyldig kodesignaturoppgradering.	Trykk på Fortsett  for å fortsette.
	Det har oppstått en motorkabelfeil i skriveren.	Trykk på Fortsett  for å fortsette. Hvis problemet vedvarer, bør du ta kontakt med HPs kundestøtte.
	Det har oppstått en kabelfeil i skriverens kontrollpanel.	Trykk på Fortsett  for å fortsette. Hvis problemet vedvarer, bør du ta kontakt med HPs kundestøtte.
<p>Varsellampen blinker, og tonerlampen lyser.</p> 	Det er svært lite igjen i tonerkassetten.	Du bør ha en ny tonerkassett klar, slik at du kan skifte kassetten når utskriftskvaliteten ikke lenger er tilfredsstillende.
	Det er svært lite igjen av bildetrommelen.	Du bør ha en ny tonerkassett klar, slik at du kan skifte kassetten når utskriftskvaliteten ikke lenger er tilfredsstillende.
	Det er lite igjen i flere rekvisitaenheter.	Du bør ha nye tonerkassetter klare, slik at du kan skifte kassetten når utskriftskvaliteten ikke lenger er tilfredsstillende.
<p>Tonerlampen lyser.</p> 	Tonerkassetten har nådd slutten av sin beregnede levetid. Når en tonerkassett har nådd slutten av sin beregnede levetid, gjelder ikke lenger HPs beskyttelsesgaranti Premium Protection for den tonerkassetten.	Du bør ha en ny tonerkassett klar, slik at du kan skifte kassetten når utskriftskvaliteten ikke lenger er tilfredsstillende. Tonerkassetten må ikke byttes nå med mindre utskriftskvaliteten ikke lenger er tilfredsstillende.
	Bildetrommelen har nådd slutten av sin beregnede levetid. Når en bildetrommel har nådd slutten av sin beregnede levetid, gjelder ikke lenger HPs beskyttelsesgaranti Premium Protection for den bildetrommelen.	Du bør ha en ny tonerkassett klar, slik at du kan skifte kassetten når utskriftskvaliteten ikke lenger er tilfredsstillende. Bildetrommelen må ikke byttes nå med mindre utskriftskvaliteten ikke lenger er tilfredsstillende.
	Flere rekvisitaenheter har nådd slutten av sin beregnede levetid. Når en rekvisitaenhet har nådd slutten av sin beregnede levetid, gjelder ikke lenger HPs beskyttelsesgaranti Premium Protection for den aktuelle rekvisitaenheten.	Du bør ha en ny rekvisitaenhet klar, slik at du kan bytte den når utskriftskvaliteten ikke lenger er tilfredsstillende. Rekvisitaenheten må ikke byttes nå med mindre utskriftskvaliteten ikke lenger er akseptabel.

Tabell 6-2 Lampemønstre på kontrollpanelet (forts.)

Lysstatus	Skriverstatus	Løsning
Varsellampen og tonerlampen blinker.	Tonerkassetten eller bildetrommelen mangler eller er feil installert.	Installer eller sett inn tonerkassetten og bildetrommelen på nytt.
		
	Tonerkassetten er inkompatibel med skriveren. Dette kan skyldes at en minnebrikke mangler eller er skadet.	Skifte ut tonerkassetten.
	Bildetrommelen er inkompatibel med skriveren. Dette kan skyldes at en minnebrikke mangler eller er skadet.	Bytt bildetrommelen.
	Flere rekvisitaenheter er inkompatible med skriveren. Dette kan skyldes at en minnebrikke mangler eller er skadet.	Skift rekvisitaenhetene.
	Tonerkassetten er beskyttet på en annen skriver.	Skifte ut tonerkassetten.
	Bildetrommelen er beskyttet på en annen skriver.	Bytt bildetrommelen.
	Flere rekvisitaenheter er beskyttet på en annen skriver.	Skift rekvisitaenhetene.
	En ikke godkjent tonerkassett er installert.	Skifte ut tonerkassetten.
	En ikke godkjent bildetrommel er installert.	Bytt bildetrommelen.
	Ikke godkjente rekvisitaenheter er installert.	Skift rekvisitaenhetene.
	Det har oppstått en feil med kassettsensoren.	Skifte ut tonerkassetten.
	En tonerkassett fra MICR må settes inn.	Sett inn en tonerkassett fra MICR.
Varsellampen og klarlampen lyser.	Det har oppstått en uopprettelig feil i skriveren. Feilen blir ikke rettet av seg selv.	<ol style="list-style-type: none"> 1. Slå av skriveren eller koble fra strømledningen. 2. Vent 30 sekunder, og slå på skriveren eller koble til strømledningen igjen. 3. Vent til skriveren er initialisert. <p>Hvis problemet vedvarer, bør du ta kontakt med HPs kundestøtte.</p>
		

Gjenopprette standardinnstillingene fra fabrikk

Ved gjenoppretting av standardinnstillingene tilbakestilles alle skriver- og nettverksinnstillinger til fabrikkstandardene. Sideantall, skuffstørrelse eller språk blir ikke tilbakestilt. Følg trinnene nedenfor for å gjenopprette fabrikkinnstillingene.




⚠ FORSIKTIG: Ved gjenoppretting av standardinnstillingene tilbakestilles alle innstillinger til fabrikkstandarder, og alle sider som er lagret i minnet, blir slettet.

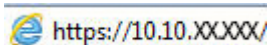
1.

Direct-tilkoblede skrivere

- a. Åpne HP Printer Assistant.
 - **Windows 10:** Klikk på **Alle apper**, og klikk på **HP** i **Start**-menyen, og velg deretter navnet på skriveren.
 - **Windows 8.1:** Klikk på pil ned nederst til venstre i **startskjermen**, og velg deretter skrivernavnet.
 - **Windows 8:** Høyreklikk på et ledig område på **Start**-skjermen, klikk på **Alle apper** på applinjen, og velg deretter skrivernavnet.
 - **Windows 7, Windows Vista og Windows XP:** Klikk på **Start** fra skrivebordet, velg **Alle apper**, klikk på **HP**, klikk på mappa for skriveren, og velg deretter navnet på skriveren.
- b. Velg **Skriv ut** i HP Printer Assistant, og velg deretter **HP Device Toolbox**.

Nettverkstilkoblede skrivere

- a. Skriv ut en konfigurasjonsside for å finne IP-adressen eller vertsnavnet.
 - i. Trykk på og hold inne Fortsett-knappen  til Klar-lampen  begynner å blinke.
 - ii. Slipp Fortsett-knappen .
- b. Åpne en nettleser, og skriv inn IP-adressen eller vertsnavnet nøyaktig slik det vises på skriverens konfigurasjonsside, i adressefeltet i nettleseren. Trykk på **Enter** på tastaturet. Den innebygde webserveren åpnes.

 <https://10.10.XX.XXX/>

📝 MERK: Hvis du ser en melding om at det kanskje ikke er trygt å besøke nettstedet, velger du alternativet for å fortsette til nettstedet. Datamaskinen skades ikke av å besøke dette nettstedet.

2. I kategorien **System** klikker du på **Lagre og gjenopprette** i det venstre navigasjonsfeltet.
3. I området **Gjenopprett standarder** klikker du på knappen **Gjenopprett standarder**.

Skriveren starter automatisk på nytt.

Meldingen om lite eller svært lite i kassetten vises på skriverens kontrollpanel

Lite toner: Skriveren viser når det er lite igjen i en kassett. Den faktiske gjenværende levetiden for kassetten kan variere. Du bør ha en ny tonerkassett klar, slik at du kan skifte kassetten når utskriftskvaliteten ikke lenger er tilfredsstillende. Kassetten må ikke skiftes ennå.

Svært lite toner i kassett: Skriveren viser når det er svært lite igjen i en kassett. Den faktiske gjenværende levetiden for kassetten kan variere. Du bør ha en ny tonerkassett klar, slik at du kan skifte kassetten når utskriftskvaliteten ikke lenger er tilfredsstillende. Kassetten må ikke byttes nå med mindre utskriftskvaliteten ikke lenger er tilfredsstillende.

Når en HP-kassett har **svært lite** igjen, gjelder ikke lenger HPs beskyttelsesgaranti Premium Protection for den kassetten.

Endre innstillingene for lite igjen.




Du kan endre måten skriveren reagerer på når rekvisitaenheten har svært lite igjen. Du trenger ikke å angi disse innstillingene på nytt når du installerer en ny kassett.

1. Åpne HP Embedded Web Server (EWS):


Direct-tilkoblede skrivere


- a. Åpne HP Printer Assistant.
 - **Windows 10:** Klikk på **Alle apper**, og klikk på **HP** i **Start**-menyen, og velg deretter navnet på skriveren.
 - **Windows 8.1:** Klikk på pil ned nederst til venstre i **startskjermen**, og velg deretter skrivernavnet.
 - **Windows 8:** Høyreklikk på et ledig område på **Start**-skjermen, klikk på **Alle apper** på applinjen, og velg deretter skrivernavnet.
 - **Windows 7, Windows Vista og Windows XP:** Klikk på **Start** fra skrivebordet, velg **Alle apper**, klikk på **HP**, klikk på mappen for skriveren, og velg deretter navnet på skriveren.
- b. Velg **Skriv ut** i HP Printer Assistant, og velg deretter **HP Device Toolbox**.

Nettverkstilknoblede skrivere

- a. Skriv ut en konfigurasjonsside for å finne IP-adressen eller vertsnavnet.
 - i. Trykk på og hold inne Fortsett-knappen  til Klar-lampen  begynner å blinke.
 - ii. Slipp Fortsett-knappen .

- b. Åpne en nettleser, og skriv inn IP-adressen eller vertsnavnet nøyaktig slik det vises på skriverens konfigurasjonsside, i adressefeltet i nettleseren. Trykk på **Enter** på tastaturet. Den innebygde webserveren åpnes.



 **MERK:** Hvis du ser en melding om at det kanskje ikke er trygt å besøke nettstedet, velger du alternativet for å fortsette til nettstedet. Datamaskinen skades ikke av å besøke dette nettstedet.

2. Velg kategorien **System**, og velg deretter **Rekvisitainnstillinger**.
3. Velg ett av følgende alternativer fra **Svært lite-innstillingen (svart blekkpatron)**: eller **Svært lite-innstillingen (bildetrommel)**: rullegardinliste:
 - Velg alternativet **Fortsett** for å konfigurere skriveren slik at den varsler deg når tonerkassetten har svært lite igjen, men likevel fortsetter å skrive ut.
 - Velg alternativet **Stopp** for å konfigurere skriveren slik at den stanser utskriften til du har skiftet ut tonerkassetten.
 - Velg alternativet **Spør** for å konfigurere skriveren slik at den slutter å skrive ut og ber deg om å skifte tonerkasset. Du kan bekrefte at beskjeden er mottatt, og fortsette utskriften.

Best. rekvisita

Bestille rekvisita og papir	www.hp.com/go/suresupply
Bestille gjennom leverandører av service eller kundestøtte	Kontakt en HP-autorisert leverandør av service eller kundestøtte.
Bestille ved hjelp av HPs innebygde webserver (EWS)	Angi produktets IP-adresse eller vertsnavn i feltet for adresse/URL-adresse i en støttet nettleser på datamaskinen. HPs innebygde webserver har en kobling til webområdet HP SureSupply, som gir deg muligheten til å kjøpe originale HP-rekvisita.

Skriveren mater papir feil

Innføring


Følgende løsninger kan løse problemet hvis skriveren ikke henter papir fra skuffen eller henter flere ark av gangen. En av følgende situasjoner kan føre til papirstopp.

- [Skriveren henter ikke papir](#)
- [Skriveren henter flere papirark samtidig](#)

Skriveren henter ikke papir

Hvis skriveren ikke henter papir fra skuffen, kan du prøve løsningene nedenfor.

1. Åpne skriveren, og fjern eventuelt fastkjørt papir. Kontroller at ingen papirrester blir liggende inne i skriveren.
2. Legg i papir av riktig størrelse for jobben.
3. Kontroller at riktig papirtype og -størrelse er angitt.
4. Kontroller at papirskinnene i skuffen er tilpasset papirstørrelsen. Juster skinnene til riktig spor i skuffen. Pilen på skuffens skinne bør stå nøyaktig på linje med merkingen på skuffen.

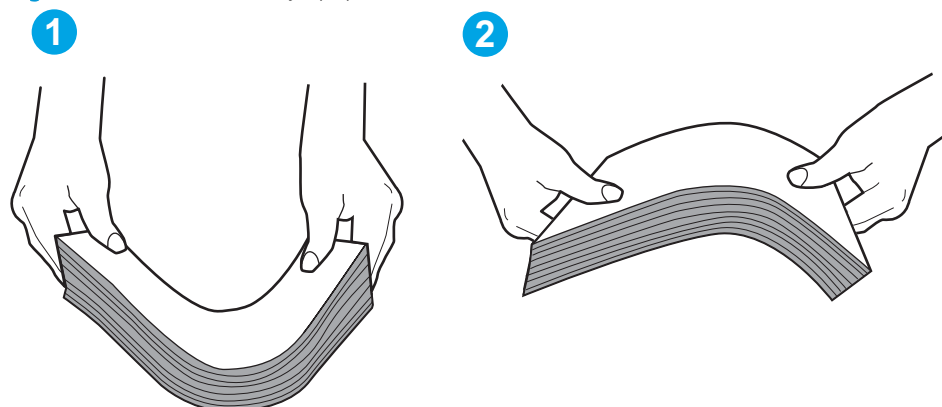
 **MERK:** Ikke juster papirskinnene tett inntil papirbunken. Juster dem til hakkene eller markeringene i skuffen.

5. Kontroller at fuktigheten i rommet stemmer med spesifikasjonene for denne skriveren og at papir lagres i uåpnede pakker. De fleste papirbunker selges i fuktighetssikker innpakning for å holde papiret tørt.

I miljøer med høy luftfuktighet kan papiret på toppen av bunken i skuffen absorbere fuktighet og få et bølgete eller ujevnt utseende. Hvis dette skjer, kan du fjerne de øverste 5 til 10 arkene fra bunken.

I miljøer med lav luftfuktighet kan overflødig statisk elektrisitet føre til papirark kleber seg sammen. Hvis dette skjer, tar du papiret ut av skuffen og bøyer bunken ved å holde den i hver ende og lager en U-form. Roter deretter endene ned for å reversere U-formen. Deretter holder du på hver side av papirbunken og gjentar prosessen. Denne prosessen fjerner individuelle ark uten å gi statisk elektrisitet. Rett opp papirbunken mot et bord før du legger den tilbake i skuffen.

Figur 6-1 Teknikk for å bøye papirbunken



6. Sjekk skriverens kontrollpanel for å se om den viser en beskjed om å mate papiret manuelt. Legg i papir og fortsett.
7. Valsene over skuffen kan være skitne. Tørk av valsene med en klut som ikke loer, og som er fuktet med varmt vann. Bruk destillert vann, hvis det er tilgjengelig.

⚠ FORSIKTIG: Ikke sprut vann direkte på skriveren. Sprut i stedet vann på kluten eller dypp kluten i vann og vri den før du rengjør valsene.

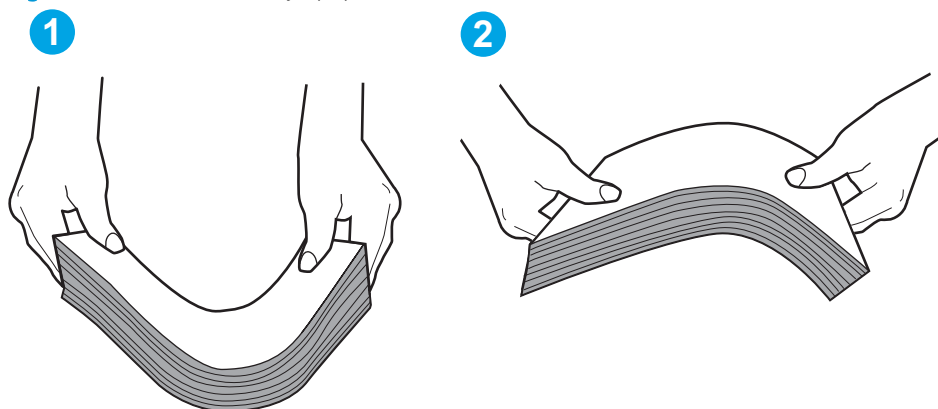
Skriveren henter flere papirark samtidig

Hvis skriveren henter flere ark fra skuffen på én gang, kan du prøve følgende:

1. Ta papirbunken ut av skuffen, bøy den, roter den 180° og vend den. *Ikke luft papiret.* Legg papirbunken tilbake i skuffen.

✍ MERK: Å vifte papiret vil gi statisk elektrisitet. I stedet for å vifte papiret, kan du bøye bunken ved å holde den i hver ende og lage en U-form. Roter deretter endene ned for å reversere U-formen. Deretter holder du på hver side av papirbunken og gjentar prosessen. Denne prosessen fjerner individuelle ark uten å gi statisk elektrisitet. Rett opp papirbunken mot et bord før du legger den tilbake i skuffen.

Figur 6-2 Teknikk for å bøye papirbunken



2. Bruk bare papir som oppfyller HP-spesifikasjonene for denne skriveren.
3. Kontroller at fuktigheten i rommet stemmer med spesifikasjonene for denne skriveren og at papir lagres i uåpnede pakker. De fleste papirbunker selges i fuktighetssikker innpakning for å holde papiret tørt.

I miljøer med høy luftfuktighet kan papiret på toppen av bunken i skuffen absorbere fuktighet og få et bølgete eller ujevnt utseende. Hvis dette skjer, kan du fjerne de øverste 5 til 10 arkene fra bunken.

I miljøer med lav luftfuktighet kan overflødig statisk elektrisitet føre til papirark kleber seg sammen. Hvis dette skjer, fjerner du papiret fra skuffen og bøyer bunken som beskrevet ovenfor.

4. Bruk papir som ikke er skrukket, brettet eller skadet. Bruk om nødvendig papir fra en annen pakke.
5. Kontroller at skuffen ikke er overfylt ved å sjekke markeringene for bunkehøyde i skuffen. Hvis den er overfylt, må du ta hele papirbunken ut av skuffen, ordne den og deretter legge en del av papiret tilbake i skuffen.

Bildene nedenfor viser eksempler på markeringene bunkehøyde i skuffene til ulike skrivere. De fleste HP-skrivere har markeringer som ligner på disse. Kontroller også at alle arkene ligger nedenfor tappene rett ved markeringene for bunkehøyde. Disse tappene holder papiret i riktig posisjon når det går inn i skriveren.

6. Kontroller at papirskinnene i skuffen er tilpasset papirstørrelsen. Juster skinnene til riktig spor i skuffen. Pilen på skuffens skinne bør stå nøyaktig på linje med merkingen på skuffen.



MERK: Ikke juster papirskinnene tett inntil papirbunken. Juster dem til hakkene eller markeringene i skuffen.

7. Sørg for at utskriftsmiljøet er innenfor de anbefalte spesifikasjonene.

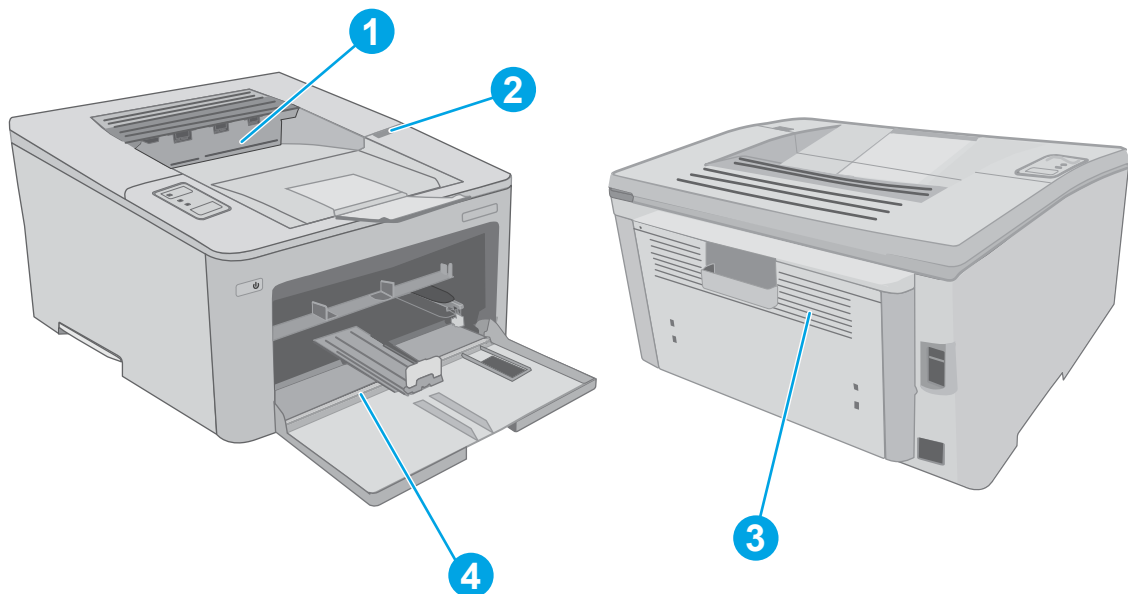
Fjerne fastkjørt papir

Innføring

Følgende informasjon forklarer hvordan du fjerner fastkjørte papir fra skriveren.

- [Steder for fastkjørt papir](#)
- [Er det ofte papirstopp på skriveren?](#)
- [Fjerne fastkjørt papir i hovedinnskuffen](#)
- [Fjerne fastkjørt papir i området rundt tonerkassetten](#)
- [Fjerne fastkjørt papir i utskuffen](#)
- [Fjerne fastkjørt papir i tosidigenheten](#)

Steder for fastkjørt papir







1	Utskuff
2	Kassettområde
3	Tosidigenhet
4	Hovedinnskuff


Er det ofte papirstopp på skriveren?




Følg denne fremgangsmåten for å løse problemer med hyppig papirstopp. Hvis det første trinnet ikke løser problemet, fortsetter du med neste trinn til du har løst problemet.

1. Hvis papir har kjørt seg fast i skriveren, må du fjerne det fastkjørte papiret og deretter skrive ut en konfigurasjonsside for å teste skriveren.

2. Kontroller at skuffen er konfigurert for riktig papirtype og -størrelse. Juster papirinnstillinger om nødvendig.
 - a. Skriv ut en konfigurasjonsside for å finne IP-adressen eller vertsnavnet.
 - i. Trykk på og hold inne Fortsett-knappen  til Klar-lampen  begynner å blinke.
 - ii. Slipp Fortsett-knappen .
 - b. Åpne en nettleser, og skriv inn IP-adressen eller vertsnavnet nøyaktig slik det vises på skriverens konfigurasjonsside, i adressefeltet i nettleseren. Trykk på **Enter** på tastaturet. Den innebygde webserveren åpnes.


 <https://10.10.XXXXX/>

 **MERK:** Hvis du ser en melding om at det kanskje ikke er trygt å besøke nettstedet, velger du alternativet for å fortsette til nettstedet. Datamaskinen skades ikke av å besøke dette nettstedet.

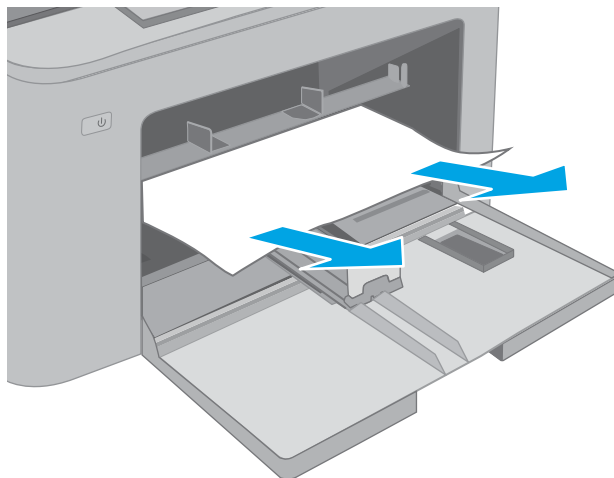
- c. Klikk på kategorien **System** og deretter på **Papiroppsett**-siden.
 - d. Velg papirtypen som ligger i skuffen.
 - e. Velg papirstørrelsen som ligger i skuffen.
3. Slå av skriveren, vent 30 sekunder og slå den på igjen.
 4. Skriv ut et renseark som fjerner overflødig toner fra innsiden av skriveren.
 - a. Åpne HP Printer Assistant.
 - **Windows 10:** Klikk på **Alle apper**, og klikk på **HP** i **Start**-menyen, og velg deretter navnet på skriveren.
 - **Windows 8.1:** Klikk på pil ned nederst til venstre i **startskjermen**, og velg deretter skrivernavnet.
 - **Windows 8:** Høyreklikk på et ledig område på **Start**-skjermen, klikk på **Alle apper** på applinjen, og velg deretter skrivernavnet.
 - **Windows 7, Windows Vista og Windows XP:** Klikk på **Start** fra skrivebordet, velg **Alle apper**, klikk på **HP**, klikk på mappen for skriveren, og velg deretter navnet på skriveren.
 - b. Velg **Skriv ut** i HP Printer Assistant, og velg deretter **HP Device Toolbox**.
 - c. Klikk på **Service** på kategorien **Systemer**.
 - d. Klikk på **Start** i **Rengjøringsmodus**-området for å begynne rengjøringen.
 5. Skriv ut en konfigurasjonsside for å teste skriveren.
 - a. Trykk på og hold inne Fortsett-knappen  til Klar-lampen  begynner å blinke.
 - b. Slipp Fortsett-knappen .

Hvis ingen av disse trinnene løser problemet, kan det hende at skriveren trenger service. Ta kontakt med HPs kundestøtte.

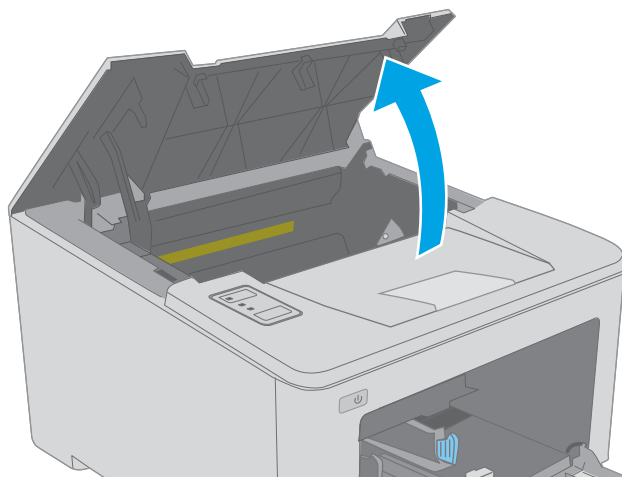
Fjerne fastkjørt papir i hovedinnskuffen

Bruk følgende fremgangsmåte for å se etter papir på alle tenkelige steder der papir kan ha satt seg fast i hovedinnskuffen. Når det oppstår papirstopp, blinker Obs!-lampen .

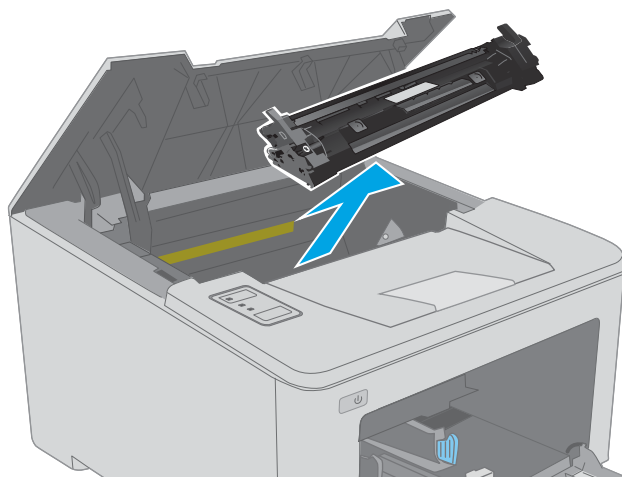
1. Trekk det fastkjørte papiret sakte ut av skriveren.



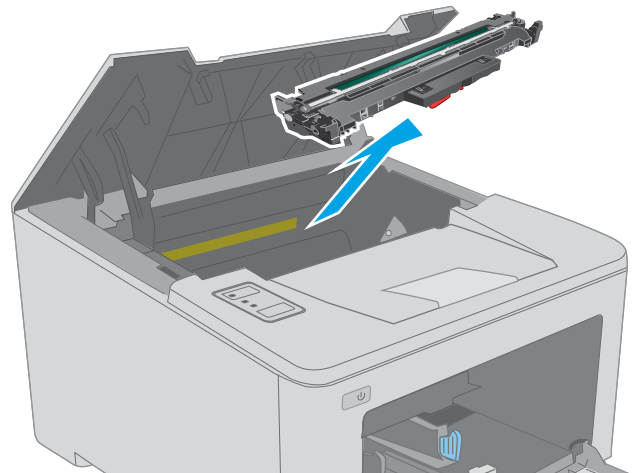
2. Åpne kassettdekselet.



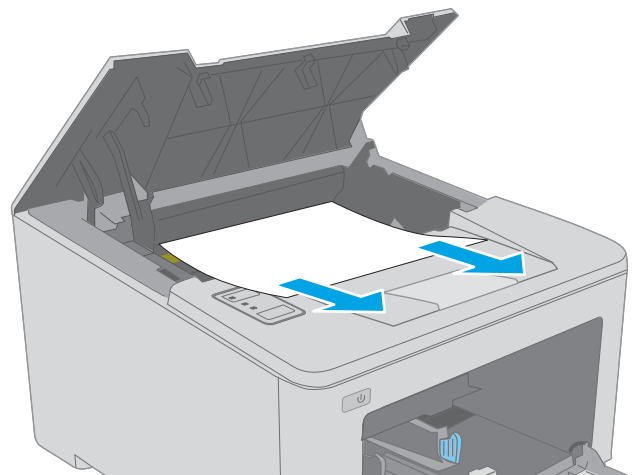
3. Ta tonerkassetten ut av skriveren.



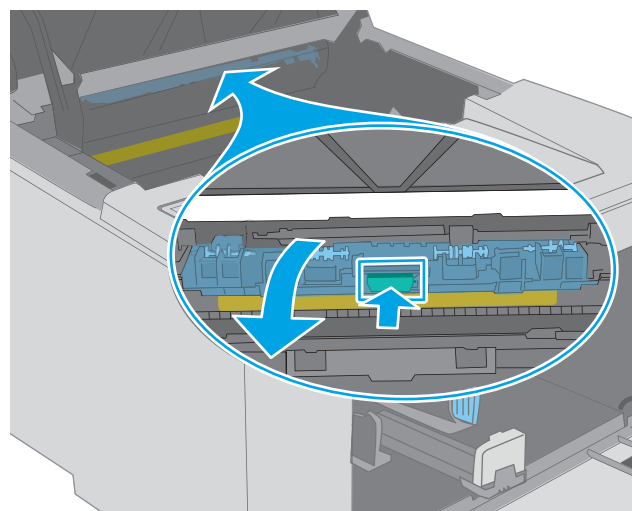
4. Ta bildetrommelen ut av skriveren.



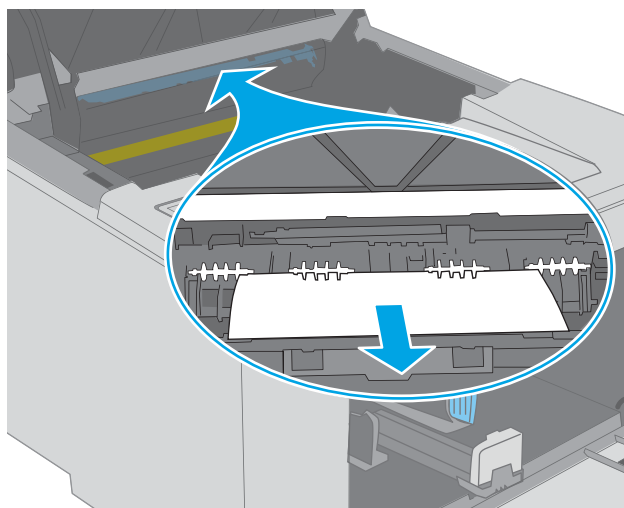
5. Fjern eventuelt fastkjørt papir fra tonerkassettområdet. Bruk begge hender for å unngå å rive papiret.



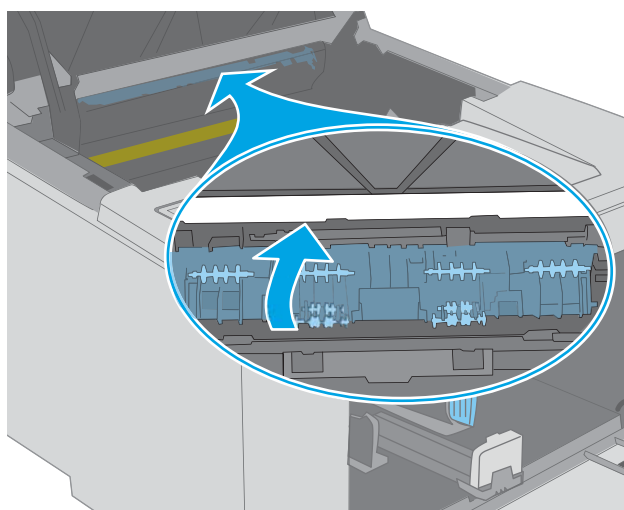
6. Senk dekselet for å få tilgang til fastkjørt papir.



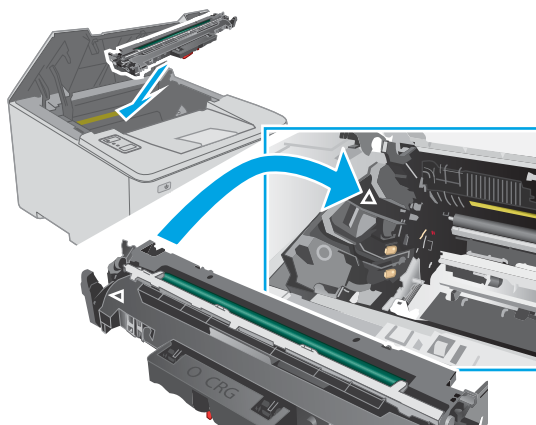
7. Fjern alt fastkjørt papir.



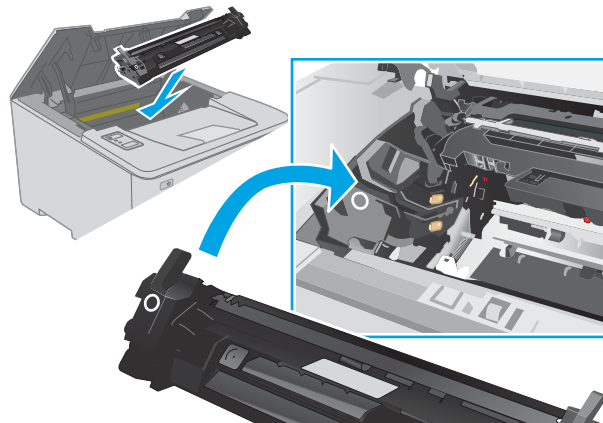
8. Lukk dekselet.



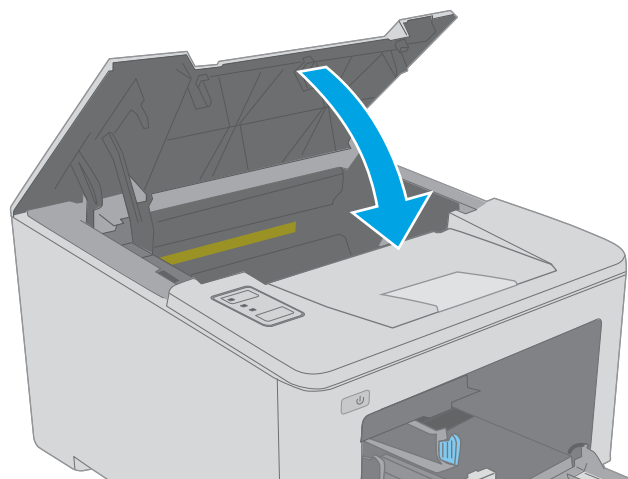
9. Juster bildetrommelen etter sporene inne i skriveren, og skyv inn den nye bildetrommelen til den sitter godt på plass.



10. Juster tonerkassetten etter sporene inne i skriveren, og skyv inn tonerkassetten til den sitter godt på plass.



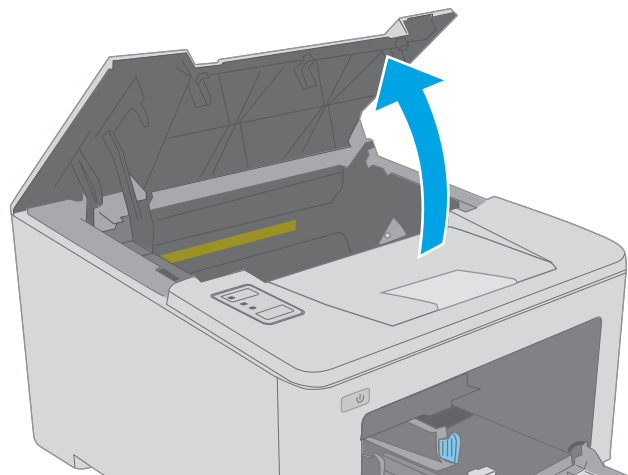
11. Lukk kassettdekselet.



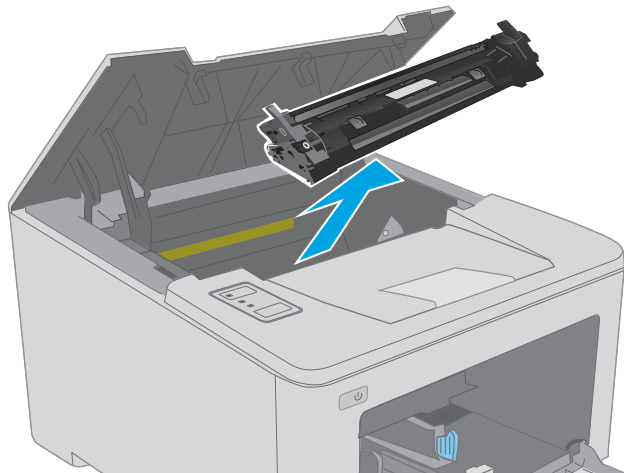
Fjerne fastkjørt papir i området rundt tonerkassetten

Følgende fremgangsmåte beskriver hvordan du fjerner fastkjørt papir fra tonerkassettområdet. Når det oppstår papirstopp, blinker Obs!-lampen ⚠.

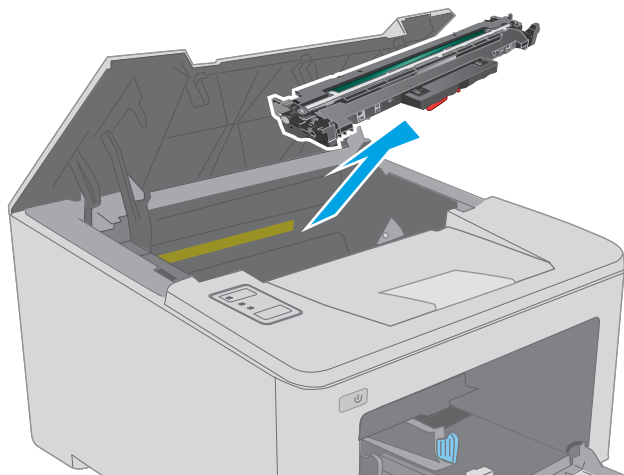
1. Åpne kassettdekselet.



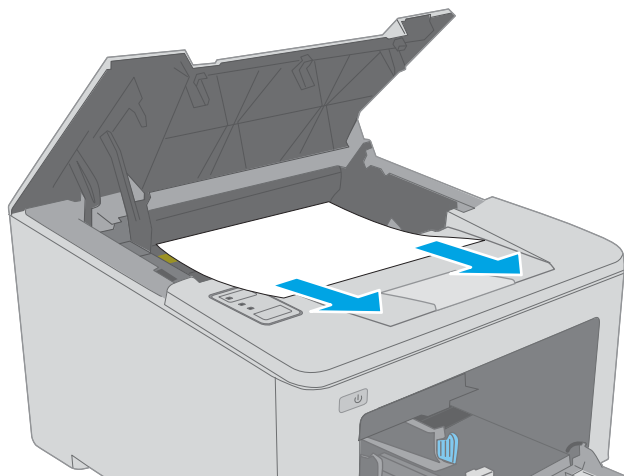
2. Ta tonerkassetten ut av skriveren.



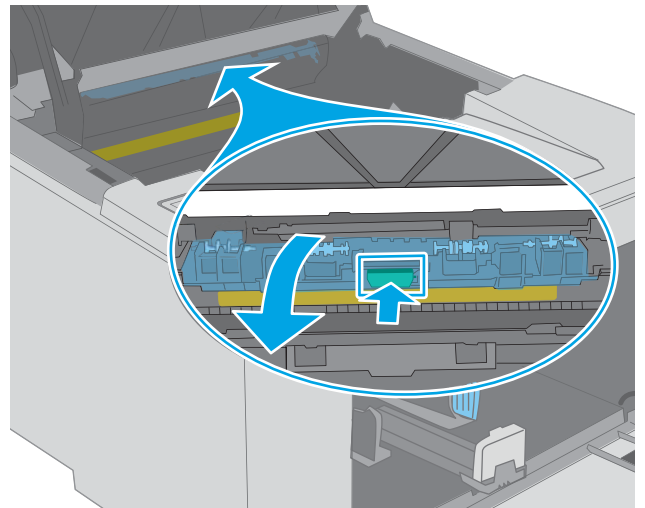
3. Ta bildetrommelen ut av skriveren.



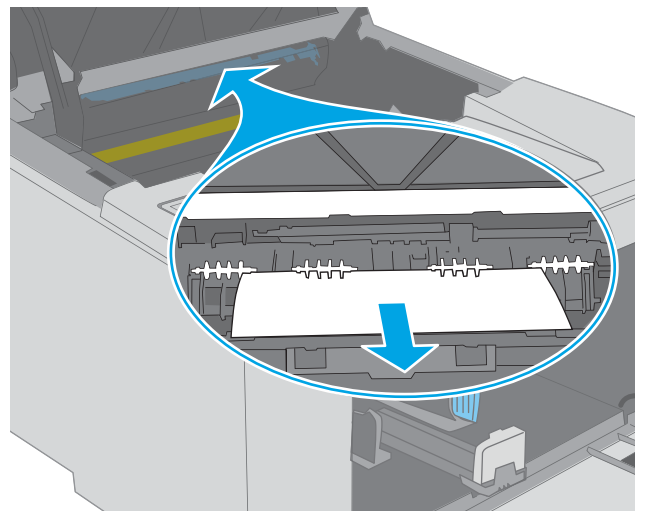
4. Fjern eventuelt fastkjørt papir fra tonerkassettområdet. Bruk begge hender for å unngå å rive papiret.



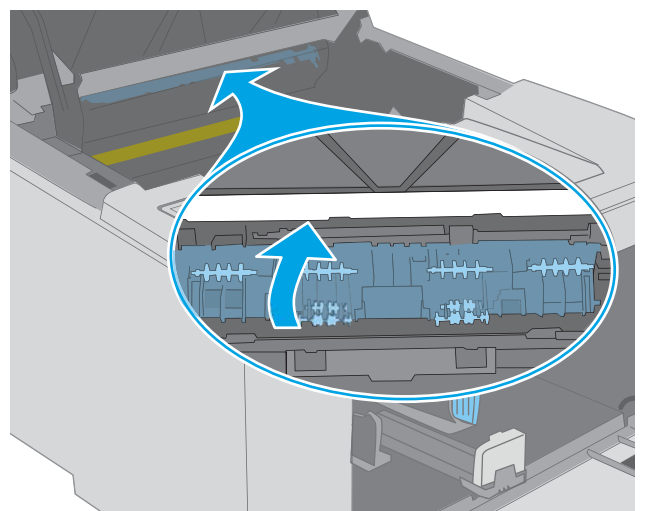
5. Senk dekselet for å få tilgang til fastkjørt papir.



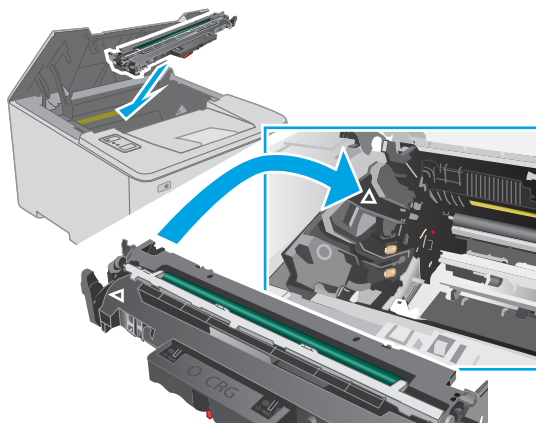
6. Fjern alt fastkjørt papir.



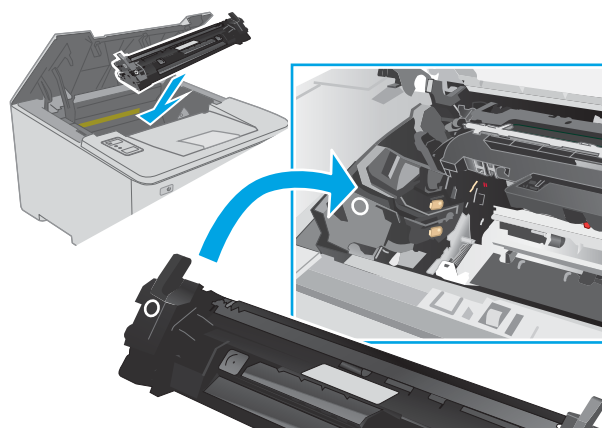
7. Lukk dekselet.



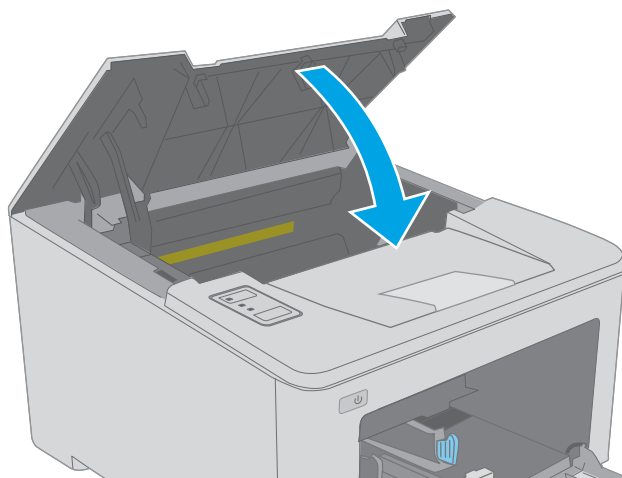
8. Juster bildetrommelen etter sporene inne i skriveren, og skyv inn den nye bildetrommelen til den sitter godt på plass.




9. Juster tonerkassetten etter sporene inne i skriveren, og skyv inn tonerkassetten til den sitter godt på plass.



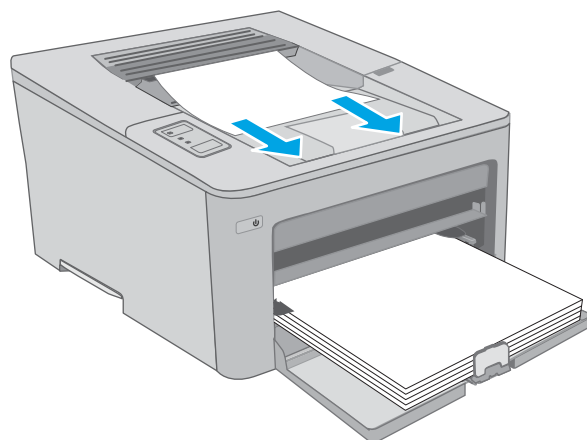
10. Lukk kassettdekselet.



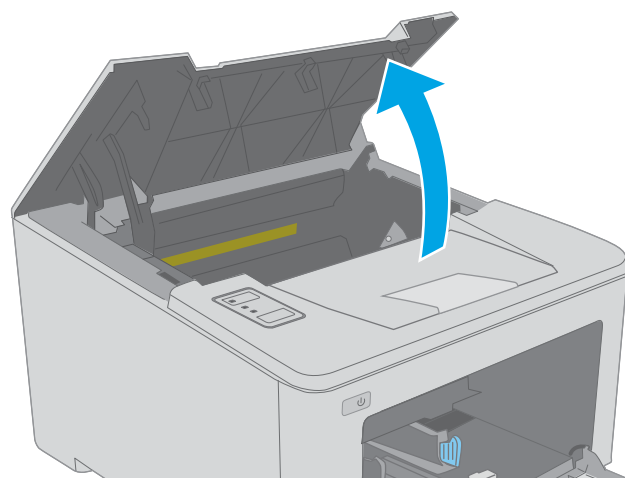
Fjerne fastkjørt papir i utskuffen

Bruk følgende fremgangsmåte for å se etter papir på alle tenkelige steder der papir kan ha satt seg fast i utskuffen. Når det oppstår papirstopp, blinker Obs!-lampen .

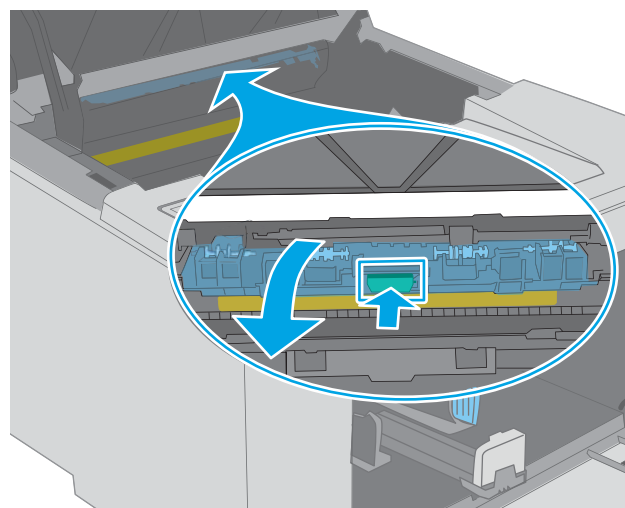
1. Hvis papir er synlig i utskuffen, tar du tak i den ene siden av arket og fjerner det.



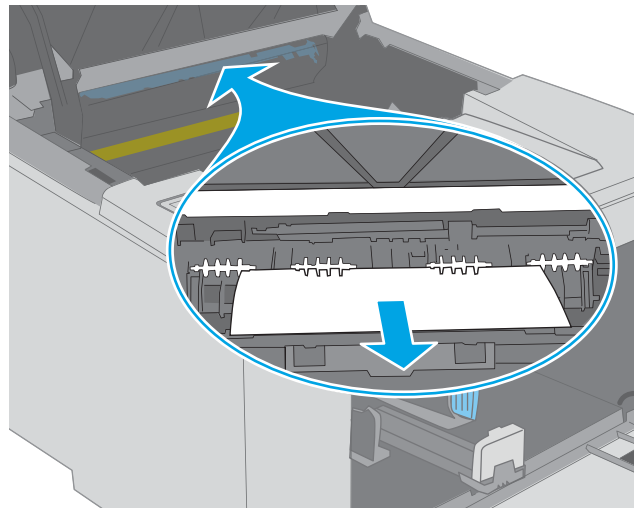
2. Åpne kassettdেকেlet.



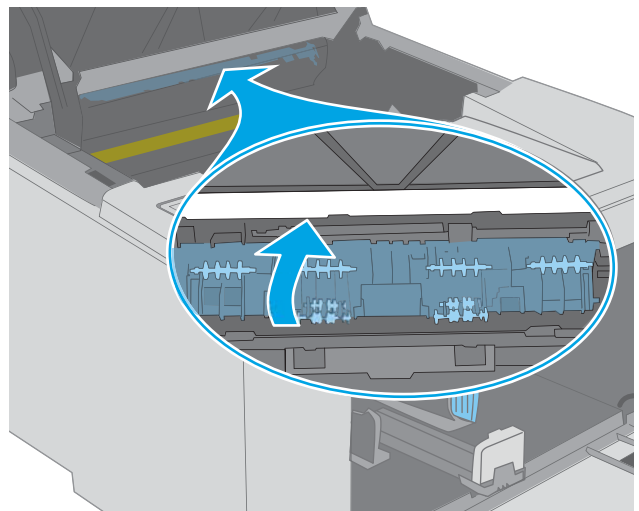
3. Dra det grønne håndtaket ut for å løsne dekkelet for å få tilgang til fastkjørt papir.



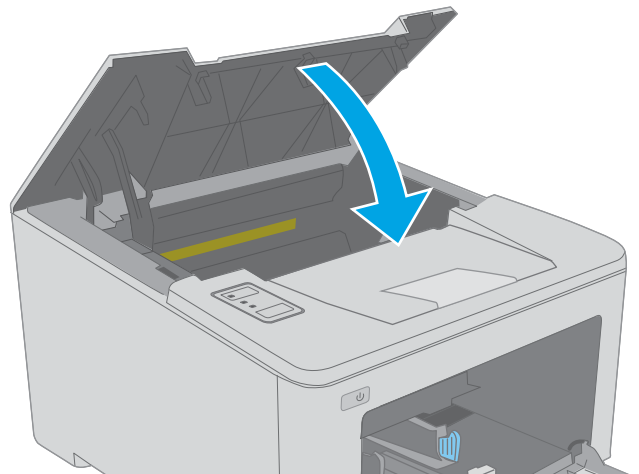
4. Fjern alt fastkjørt papir.




5. Lukk dekselet.



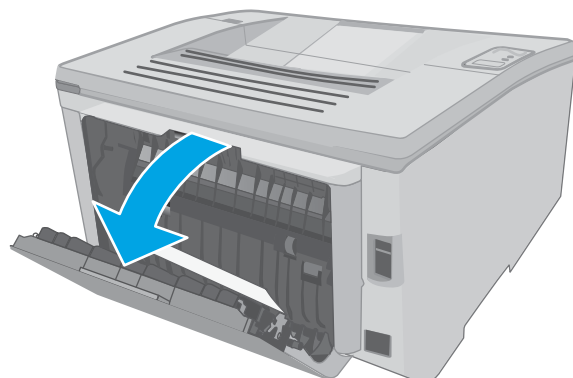
6. Lukk kassettdkselet.



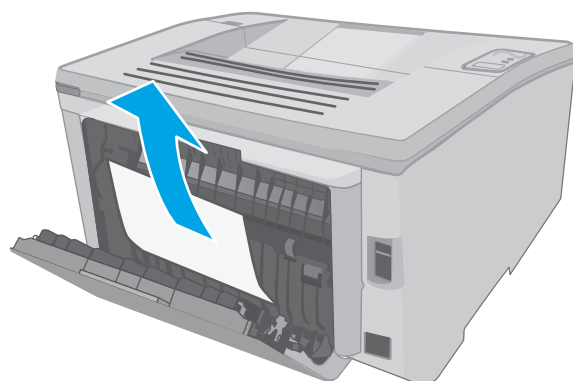
Fjerne fastkjørt papir i tosidigenheten

Bruk følgende fremgangsmåte for å se etter papir på alle tenkelige steder der papir kan ha satt seg fast i tosidigenheten. Når det oppstår papirstopp, blinker Obs!-lampen .

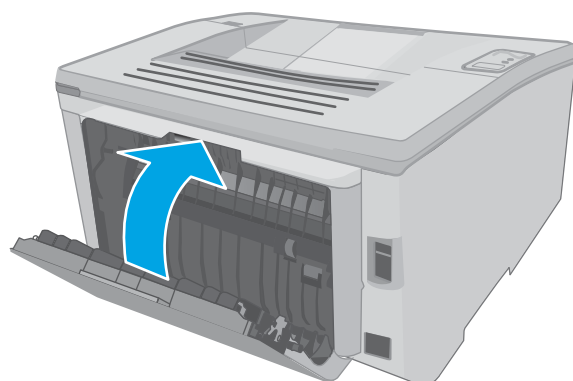
1. Åpne bakdekselet.



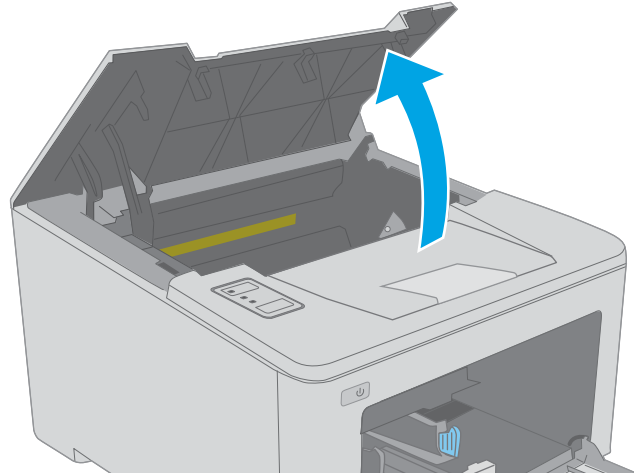
2. Fjern fastkjørt papir fra dupleksområdet. Bruk begge hender for å unngå å rive papiret.



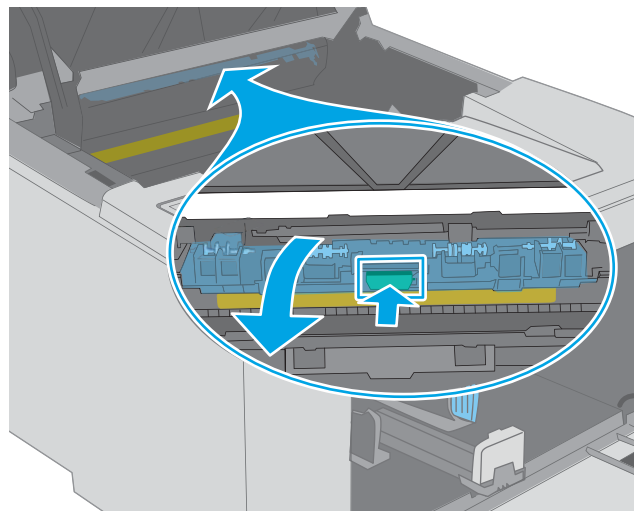
3. Lukk bakdekselet.



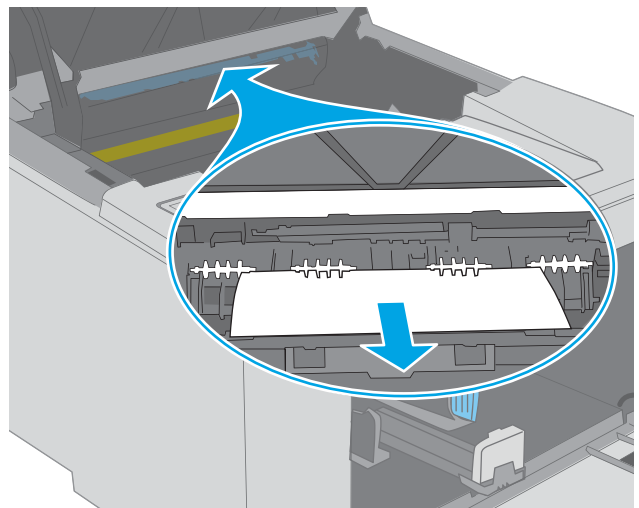
4. Åpne kassettdেকেlet.



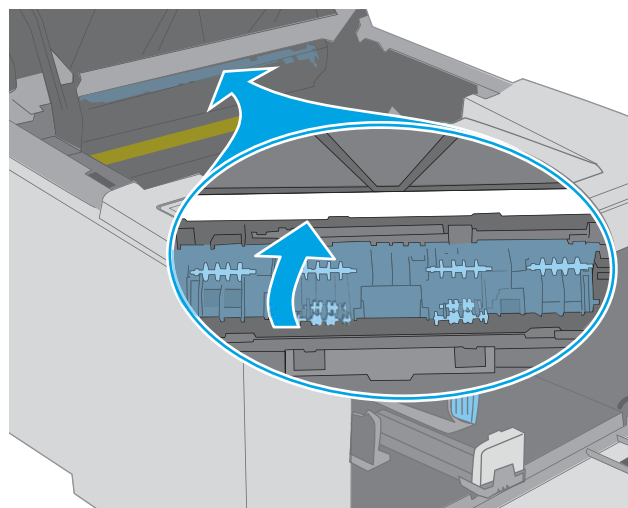
5. Dra det grønne håndtaket ut for å løsne deকেlet for å få tilgang til fastkjørt papir.



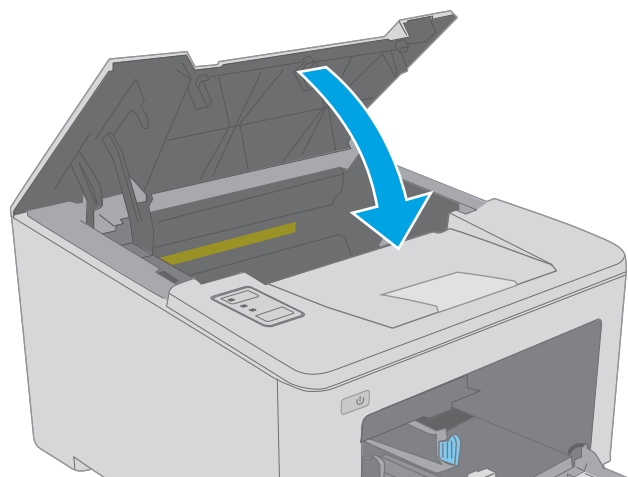
6. Fjern alt fastkjørt papir.



7. Lukk dekselet.



8. Lukk kassettdekselet.



Forbedre utskriftskvaliteten

- [Innføring](#)
- [Skrive ut fra et annet program](#)
- [Kontrollere papirtypeinnstillingen for utskriftsjobben](#)
- [Kontrollerer tonerkassettsstatusen](#)
- [Rengjøre skriveren](#)
- [Inspisere tonerkassetten og bildetrommelen visuelt](#)
- [Kontrollere papiret og utskriftsmiljøet](#)
- [Prøve en annen skriverdriver](#)
- [Kontrollere EconoMode-innstillingene](#)
- [Justere utskriftstetthet](#)

Innføring

Hvis skriveren har problemer med utskriftskvaliteten, kan du prøve følgende løsninger i den rekkefølgen de presenteres, for å løse problemet.

Skrive ut fra et annet program

Prøv å skrive ut fra et annet brukerprogram. Hvis siden skrives ut riktig, ligger årsaken til problemet i programmet du skrev ut fra.

Kontrollere papirtypeinnstillingen for utskriftsjobben

Kontroller papirtypeinnstillingene når du skriver ut fra et program og de utskrevne sidene har tonersøl, uklart eller mørkt trykk, krøllet papir, spredte tonerflekker, løs toner eller små områder med manglende toner.

Kontrollere papirtypeinnstillingen (Windows)

1. Velg alternativet **Skriv ut** ved hjelp av programmet.
2. Velg skriveren, og klikk på **Egenskaper** eller **Innstillinger**.
3. Klikk på kategorien **Papir/kvalitet**.
4. I nedtrekkslisten **Papirtype** klikker du på **Mer...**
5. Utvid listen med alternativene for **Type er:** alternativer.
6. Utvid kategorien med papirtyper som best beskriver papiret.
7. Velg alternativet for papirtypen du bruker, og klikk på **OK**.
8. Klikk på **OK** for å lukke dialogboksen **Dokumentegenskaper**. I dialogboksen **Skriv ut** klikker du på **OK** for å skrive ut jobben.

Kontrollere papirtypeinnstillingen (OS X)




1. Klikk på **Fil**-menyen og deretter på **Skriv ut**.
2. På **Skriver**-menyen velger du skriveren.
3. Skriverdriveren viser menyen **Kopier og sider** som standard. Åpne nedtrekkslisten, og klikk deretter på menyen **Etterbehandling**.
4. Velg en type fra nedtrekkslisten **Papirtype**.
5. Klikk på **Skriv ut**.

Kontroller tonerkassettstatusen

Se på statussiden for rekvisita etter følgende informasjon:

- Beregnet gjenværende levetid for blekkpatronen i prosent
- Omtrentlig antall gjenværende sider
- Delenumre for HPs tonerkassetter
- Antall sider som er skrevet ut

Skriveren skriver ut statussiden for rekvisita når den skriver ut konfigurasjonssiden.

1. Trykk på og hold inne Fortsett-knappen  til Klar-lampen  begynner å blinke.
2. Slipp Fortsett-knappen .

Rengjøre skriveren

Skrive ut et renseark

1. Åpne HP Printer Assistant.
 - **Windows 10:** Klikk på **Alle apper**, og klikk på **HP** i **Start**-menyen, og velg deretter navnet på skriveren.
 - **Windows 8.1:** Klikk på pil ned nederst til venstre i **startskjermen**, og velg deretter skrivernavnet.
 - **Windows 8:** Høyreklikk på et ledig område på **Start**-skjermen, klikk på **Alle apper** på applinjen, og velg deretter skrivernavnet.
 - **Windows 7, Windows Vista og Windows XP:** Klikk på **Start** fra skrivebordet, velg **Alle apper**, klikk på **HP**, klikk på mappen for skriveren, og velg deretter navnet på skriveren.
2. Velg **Skriv ut** i HP Printer Assistant, og velg deretter **HP Device Toolbox**.
3. Klikk på **Service** på kategorien **Systemer**.
4. Klikk på **Start** i **Rengjøringsmodus**-området for å begynne rengjøringen.

Inspisere tonerkassetten og bildetrommelen visuelt

Følg denne fremgangsmåten for å inspisere hver tonerkassett og bildetrommel.

1. Ta tonerkassetten og bildetrommelen ut av skriveren.
2. Kontroller om minnebrikken er skadet.
3. Undersøk overflaten på den grønne bildetrommelen.

⚠ FORSIKTIG: Ikke ta på bildetrommelen. Fingeravtrykk på bildetrommelen kan gi problemer med utskriftskvaliteten.

4. Skift tonerkassetten og bildetrommelen hvis det er riper, fingermerker eller andre skader på bildetrommelen.
5. Sett tonerkassetten og bildetrommelen på plass igjen, og skriv ut noen sider for å se om problemet er løst.

Kontrollere papiret og utskriftsmiljøet

Trinn 1: Bruke papir som oppfyller HPs spesifikasjoner

Noen problemer med utskriftskvaliteten skyldes bruk av papir som ikke oppfyller HPs spesifikasjoner.

- Bruk alltid papir av en type og vekt som støttes av denne skriveren.
- Bruk papir av god kvalitet uten kutt, hakk, rifter, flekker, løse partikler, støv, skrukker, porer, stifter eller bøyde eller brettede kanter.
- Bruk papir som ikke allerede er brukt til utskrift.
- Bruk papir som ikke inneholder metallisk materiale, for eksempel glitter.
- Bruk papir som er beregnet på laserskrivere. Ikke bruk papir som er beregnet bare på blekkskrivere.
- Ikke bruk for grovt papir. Glattere papir gir generelt bedre utskriftskvalitet.

Trinn 2: Kontrollere miljøet

Miljøet kan ha en direkte påvirkning på utskriftskvaliteten, og er en vanlig årsak til problemer med utskriftskvaliteten eller papirmating. Prøv følgende løsninger:

- Flytt skriveren vekk fra plasseringer der det er trekk, for eksempel ventiler eller åpne vinduer eller dører.
- Sørg for at skriveren ikke utsettes for temperaturer eller nivåer av luftfuktighet som ligger utenfor skriverens spesifikasjoner.
- Ikke plasser skriveren på et innelukket område, for eksempel inne i et skap.
- Plasser skriveren på et stødig, flatt underlag.
- Fjern alt som blokkerer for luftventilene på skriveren. Skriveren trenger god luftflyt på alle sider, inkludert toppen.
- Beskytt skriveren mot luftpartikler, støv, damp, fett eller andre elementer som kan etterlate rester inne i skriveren.

Trinn 3: Angi individuell skufftilpasning




Følg denne enkle fremgangsmåten når tekst eller bilder ikke er sentrert eller plassert riktig på den utskrevne siden når du skriver ut fra bestemte skuffer.


1. Åpne HP Embedded Web Server (EWS):

Direct-tilkoblede skrivere

- a. Åpne HP Printer Assistant.
 - **Windows 10:** Klikk på **Alle apper**, og klikk på **HP** i **Start**-menyen, og velg deretter navnet på skriveren.
 - **Windows 8.1:** Klikk på pil ned nederst til venstre i **startskjermen**, og velg deretter skrivernavnet.
 - **Windows 8:** Høyreklikk på et ledig område på **Start**-skjermen, klikk på **Alle apper** på applinjen, og velg deretter skrivernavnet.
 - **Windows 7, Windows Vista og Windows XP:** Klikk på **Start** fra skrivebordet, velg **Alle apper**, klikk på **HP**, klikk på mappen for skriveren, og velg deretter navnet på skriveren.
- b. Velg **Skriv ut** i HP Printer Assistant, og velg deretter **HP Device Toolbox**.

Nettverkstilkoblede skrivere

- a. Skriv ut en konfigurasjonsside for å finne IP-adressen eller vertsnavnet.
 - i. Trykk på og hold inne Fortsett-knappen  til Klar-lampen  begynner å blinke.
 - ii. Slipp Fortsett-knappen .
- b. Åpne en nettleser, og skriv inn IP-adressen eller vertsnavnet nøyaktig slik det vises på skriverens konfigurasjonsside, i adressefeltet i nettleseren. Trykk på **Enter** på tastaturet. Den innebygde webserveren åpnes.

 <https://10.10.XXXX/>



MERK: Hvis du ser en melding om at det kanskje ikke er trygt å besøke nettstedet, velger du alternativet for å fortsette til nettstedet. Datamaskinen skades ikke av å besøke dette nettstedet.

2. Klikk på kategorien **System**, og velg deretter **Service**-siden.
3. Velg skuffen du vil justere i området **Endre justering**.
4. Velg ett av disse alternativene:
 - X1-forskyvning
 - X2-forskyvning
 - Y-forskyvning
5. Endre justeringsinnstillingene, og klikk deretter på **Bruk**
6. Klikk på **Skriv ut testside** for å skrive ut en testside for å kontrollere de nye justeringsinnstillingene.

Prøve en annen skriverdriver

Prøv å bruke en annen skriverdriver når du skriver ut fra et program og de utskrevne sidene har uventede linjer i grafikken, tekst som mangler, bilder som mangler, feil formatering eller skrifter som er byttet ut.

Last ned og installer en av følgende drivere fra HPs nettsted: www.hp.com/support/ljM118, www.hp.com/support/ljM203.

HP PCL-6-driver	Hvis denne skripperspesifikke skriverdriveren er tilgjengelig, støtter den eldre operativsystemer som Windows® XP og Windows Vista®. Hvis du vil se en liste over støttede operativsystemer, kan du gå til www.hp.com/go/support .
HP PCL 6-driver	Denne skripperspesifikke skriverdriveren støtter Windows 7 og nyere operativsystemer som støtter versjon 3-drivere. Hvis du vil se en liste over støttede operativsystemer, kan du gå til www.hp.com/go/support .
HP PCL-6-driver	Denne produktspesifikke skriverdriveren støtter Windows 8 og nyere operativsystemer som støtter versjon 4-drivere. Hvis du vil se en liste over støttede operativsystemer, kan du gå til www.hp.com/go/support .
HP UPD PS-driver	<ul style="list-style-type: none">• anbefales for utskrifter med Adobe®-programvare eller med annen programvare som bruker mye grafikk• gir støtte for utskrifter med PostScript-emuleringsbehov eller støtte for PostScript-flashskrift
HP UPD PCL 6	<ul style="list-style-type: none">• anbefales for utskrift i alle Windows-miljøer• gir den generelt beste hastigheten, utskriftskvaliteten og skriverfunksjonsstøtten for de fleste brukere• utviklet for å fungere sammen med Windows Graphic Device Interface (GDI) for best hastighet i Windows-miljøer• er kanskje ikke fullstendig kompatibel med tredjepartsprogrammer eller egendefinerte programmer som er basert på PCL 5

Kontrollere EconoMode-innstillingene

HP anbefaler ikke konstant bruk av EconoMode. Hvis EconoMode brukes hele tiden, kan det hende at tonerinnholdet varer lenger enn de mekaniske komponentene i tonerkassetten. Hvis utskriftskvaliteten svekkes og ikke lenger er tilfredsstillende, bør du vurdere å bytte ut tonerkassetten.



MERK: Denne funksjonen er tilgjengelig med PCL 6-skriverdriveren til Windows. Hvis du ikke bruker den driveren, kan du aktivere funksjonen ved hjelp av HPs innebygde webserver.

Følg disse trinnene hvis hele siden er for mørk eller for lys.




1. Velg alternativet **Skriv ut** ved hjelp av programmet.
2. Velg skriveren, og klikk på **Egenskaper** eller **Innstillinger**.
3. Klikk på kategorien **Papir/kvalitet**, og finn området **Utskriftskvalitet**.
4. Hvis hele siden er for mørk, kan du bruke disse innstillingene:
 - Velg alternativet **600 dpi**.
 - Velg avmerkingsboksen **EconoMode** for å aktivere den.

Hvis hele siden er for lys, kan du bruke disse innstillingene:

- Velg alternativet **FastRes 1200**.
 - Fjern merket i avmerkingsboksen **EconoMode** for å deaktivere den.
5. Klikk på **OK** for å lukke dialogboksen **Dokumentegenskaper**. I dialogboksen **Skriv ut** klikker du på **OK** for å skrive ut jobben.

Justere utskriftstetthet

Bruk følgende fremgangsmåte for å justere utskriftstettheten.

1. Åpne HP Embedded Web Server (EWS):
 - a. Skriv ut en konfigurasjonsside for å finne IP-adressen eller vertsnavnet.
 - i. Trykk på og hold inne Fortsett-knappen  til Klar-lampen  begynner å blinke.
 - ii. Slipp Fortsett-knappen .
 - b. Åpne en nettleser, og skriv inn IP-adressen eller vertsnavnet nøyaktig slik det vises på skriverens konfigurasjonsside, i adressefeltet i nettleseren. Trykk på **Enter** på tastaturet. Den innebygde webserveren åpnes.

 <https://10.10.XXXXX/>

 **MERK:** Hvis du ser en melding om at det kanskje ikke er trygt å besøke nettstedet, velger du alternativet for å fortsette til nettstedet. Datamaskinen skades ikke av å besøke dette nettstedet.

2. Klikk på **System**-fanen, og klikk deretter på **Utskriftskvalitet**-siden.
3. I nedtrekksmenyen **Utskriftstetthet**: velger du riktig innstilling for utskriftstetthet.

 **MERK:** Standardinnstillingen for utskriftstetthet er **3**.

- 1 (Lys)
 - 2
 - 3
 - 4
 - 5 (Mørk)
4. Klikk på **Bruk**.

Løse problemer med det kablede nettverket

Innføring

Kontroller følgende punkter for å finne ut om skriveren kommuniserer med nettverket. Skriv ut en konfigurasjonsside fra skriverens kontrollpanel før du går i gang, for å finne skriverens IP-adresse som står oppført på denne siden.

- [Dårlig fysisk tilkobling](#)
- [Datamaskinen bruker feil IP-adresse for skriveren](#)
- [Datamaskinen kan ikke kommunisere med skriveren](#)
- [Skriveren bruker feil nettverkshastighet for kobling og tosidig utskrift](#)
- [Ny programvare kan føre til kompatibilitetsproblemer](#)
- [Datamaskinen eller arbeidsstasjonen er kanskje ikke riktig konfigurert](#)
- [Skriveren er deaktivert, eller andre nettverksinnstillinger er feil](#)



MERK: HP støtter ikke node-til-node-nettverk ettersom funksjonen er en del av Microsoft-operativsystemer og ikke HP-skriverdriverne. Du finner mer informasjon ved å gå til Microsoft på www.microsoft.com.

Dårlig fysisk tilkobling

1. Kontroller at skriveren er koblet til riktig nettverksport med en kabel som er lang nok.
2. Kontroller at kablet er koblet ordentlig til.
3. Se på porten for nettverkstilkobling på baksiden av skriveren, og kontroller at den gule aktivitetslampen og den grønne lampen for tilkoblingsstatus lyser.
4. Hvis dette ikke løser problemet, kan du prøve med en annen kabel eller port på huben.

Datamaskinen bruker feil IP-adresse for skriveren

1. Åpne skrivereregenskapene, og klikk på kategorien **Porter**. Kontroller at den gjeldende IP-adressen til skriveren er valgt. Skriveren IP-adresse står oppført på konfigurasjonssiden.
2. Hvis du installerte skriveren ved bruk av HPs standard TCP/IP-port, merker du av for alternativet **Alltid å skrive ut på denne skriveren, selv om IP-adressen endres**.
3. Hvis du installerte skriveren ved bruk av Microsofts standard TCP/IP-port, bruker du vertsnavnet i stedet for IP-adressen.
4. Hvis IP-adressen er riktig, sletter du skriveren og legger den til på nytt.

Datamaskinen kan ikke kommunisere med skriveren

1. Sjekk nettverkskommunikasjonen ved hjelp av ping-kommandoen.
 - a. Åpne en kommandolinje på datamaskinen.

- I Windows: Klikk på **Start** og **Kjør**, og skriv deretter inn `cmd` og trykk på **Enter**.
 - Hvis du bruker OS X, går du til **Programmer, Verktøy** og åpner **Terminal**.
- b. Skriv inn `ping` etterfulgt av skriverens IP-adresse.
 - c. Hvis vinduet viser tiden for rundtur, betyr det at nettverket fungerer.
 2. Hvis ping-kommandoen mislyktes, må du kontrollere at nettverkshubene er på, og deretter må du kontrollere at nettverksinnstillingene, skriveren og datamaskinen er konfigurert for det samme nettverket.

Skriveren bruker feil nettverkshastighet for kobling og tosidig utskrift

HP anbefaler at du lar disse innstillingene stå i automatisk modus (standardinnstillingen). Hvis du endrer disse innstillingene, må du gjøre de samme endringene for nettverket.

Ny programvare kan føre til kompatibilitetsproblemer

Kontroller at eventuell ny programvare er installert riktig, og at den bruker riktig skriverdriver.

Datamaskinen eller arbeidsstasjonen er kanskje ikke riktig konfigurert

1. Kontroller nettverksdriverne, skriverdriverne og nettverksomadresseringen.
2. Kontroller at operativsystemet er konfigurert riktig.

Skriveren er deaktivert, eller andre nettverksinnstillinger er feil

1. Kontroller nettverksprotokollstatusen på konfigurasjonssiden. Aktiver den om nødvendig.
2. Konfigurer om nødvendig nettverksinnstillingene på nytt.

Løse problemer med det trådløse nettverket

- [Innføring](#)
- [Sjekkliste for trådløs tilkobling](#)
- [Skriveren skriver ikke ut etter at trådløskonfigureringen er fullført](#)
- [Skriveren skriver ikke ut, og det er installert en tredjeparts brannmur på datamaskinen](#)
- [Den trådløse tilkoblingen fungerer ikke etter at den trådløse ruter eller skriveren ble flyttet](#)
- [Kan ikke koble flere datamaskiner til den trådløse skriveren](#)
- [Den trådløse skriveren mister forbindelsen når det er koblet til et VPN \(Virtual Private Network\)](#)
- [Nettverket står ikke oppført i listen over trådløse nettverk](#)
- [Det trådløse nettverket fungerer ikke](#)
- [Utføre en diagnostetest for trådløst nettverk](#)
- [Få mindre interferens i et trådløst nettverk](#)

Innføring

Bruk feilsøkinginformasjonen for å løse problemer.



MERK: Hvis du vil finne ut om HP NFC og HP Wi-Fi Direct-utskrift er aktivert på skriveren, kan du skrive ut en konfigurasjonsside fra skriverens kontrollpanel.

Sjekkliste for trådløs tilkobling

- Kontroller at nettverkskabelen er koblet fra.
- Kontroller at skriveren og den trådløse ruter er slått på og har strømtilførsel. Kontroller også at skriverens trådløse radio er slått på.
- Kontroller at SSID-navnet (Service Set Identifier) er riktig. Skriv ut en konfigurasjonsside for å finne SSID-navnet. Kjør trådløsoppsettet på nytt hvis du er usikker på om du har riktig SSID-navn.
- I sikrede nettverk må du kontrollere at sikkerhetsinformasjonen er riktig. Kjør trådløsoppsettet på nytt hvis sikkerhetsinformasjonen ikke er riktig.
- Hvis det trådløse nettverket fungerer som det skal, kan du prøve å få tilgang til andre datamaskiner i det trådløse nettverket. Hvis nettverket har Internett-tilgang, kan du prøve å koble deg til Internett via en trådløs forbindelse.
- Kontroller at krypteringsmetoden (AES eller TKIP) er den samme for skriveren som den er for det trådløse tilgangspunktet (i nettverk som bruker WPA-sikkerhet).
- Kontroller at skriveren er innenfor rekkevidden til det trådløse nettverket. For de fleste nettverk må skriveren være innenfor 30 m fra det trådløse tilgangspunktet (den trådløse ruter).
- Kontroller at ingen hindringer blokkerer det trådløse signalet. Fjern eventuelle store metallgjenstander mellom tilgangspunktet og skriveren. Kontroller at det ikke er søyler, vegger eller støttepilarer som inneholder metall eller betong, mellom skriveren og tilgangspunktet.

- Kontroller at skriveren er plassert på avstand fra elektroniske enheter som kan forstyrre det trådløse signalet. Det er mange typer produkter som kan forstyrre det trådløse signalet, blant annet motorer, trådløse telefoner, overvåkingskameraer, andre trådløse nettverk samt enkelte Bluetooth-enheter.
- Kontroller at skriverdriveren er installert på datamaskinen.
- Kontroller at du har valgt riktig skriverport.
- Kontroller at datamaskinen og skriveren er koblet til det samme trådløse nettverket.
- Du må kontrollere at den trådløse ruterer støtter Bonjour hvis du bruker OS X.

Skriveren skriver ikke ut etter at trådløskonfigureringen er fullført

1. Forsikre deg om at skriveren er slått på og i Klar-tilstand.
2. Deaktiver eventuelle tredjeparts brannmurer på datamaskinen.
3. Kontroller at det trådløse nettverket fungerer slik det skal.
4. Kontroller at datamaskinen fungerer slik den skal. Start om nødvendig datamaskinen på nytt.
5. Kontroller at du kan åpne HPs innebygde webserver fra en datamaskin på nettverket.

Skriveren skriver ikke ut, og det er installert en tredjeparts brannmur på datamaskinen

1. Oppdater brannmuren med den nyeste versjonen fra produsenten.
2. Hvis det er programmer som ber om brannmurtilgang når du installerer skriveren eller prøver å skrive ut, må du la programmene kjøre.
3. Slå av brannmuren midlertidig, og installer den trådløse skriveren på datamaskinen. Aktiver brannmuren når du har fullført trådløsinstalleringen.

Den trådløse tilkoblingen fungerer ikke etter at den trådløse ruterer eller skriveren ble flyttet

1. Kontroller at ruterer eller skriveren er koblet til det samme nettverket som datamaskinen.
2. Skriv ut en konfigurasjonsside.
3. Kontroller at SSID-navnet (Service Set Identifier) på konfigurasjonssiden er det samme som SSID i datamaskinens skriveroppsett.
4. Hvis numrene er forskjellige, betyr det at enhetene ikke er koblet til det samme nettverket. Konfigurer trådløsoppsettet for skriveren på nytt.

Kan ikke koble flere datamaskiner til den trådløse skriveren

1. Kontroller at de andre datamaskinene er innenfor trådløsområdet, og at det ikke er noe som blokkerer signalet. De fleste trådløse nettverk har en rekkevidde på 30 m fra det trådløse tilgangspunktet.
2. Forsikre deg om at skriveren er slått på og i Klar-tilstand.
3. Kontroller at det ikke er mer enn 5 samtidige Wi-Fi Direct-brukere.
4. Deaktiver eventuelle tredjeparts brannmurer på datamaskinen.

5. Kontroller at det trådløse nettverket fungerer slik det skal.
6. Kontroller at datamaskinen fungerer slik den skal. Start om nødvendig datamaskinen på nytt.

Den trådløse skriveren mister forbindelsen når det er koblet til et VPN (Virtual Private Network)

- Du kan vanligvis ikke være koblet til et VPN-nettverk samtidig som du er koblet til andre nettverk.

Nettverket står ikke oppført i listen over trådløse nettverk




- Kontroller at den trådløse ruterer er slått på og har strømtilførsel.
- Nettverket kan være skjult. Du kan imidlertid likevel koble deg til et skjult nettverk.

Det trådløse nettverket fungerer ikke


1. Kontroller at nettverkskabelen er koblet fra.
2. Prøv å koble andre enheter til nettverket for å bekrefte at nettverket ikke kommuniserer.
3. Sjekk nettverkskommunikasjonen ved hjelp av ping-kommandoen.
 - a. Åpne en kommandolinje på datamaskinen.
 - I Windows: Klikk på **Start** og **Kjør**, og skriv deretter inn `cmd` og trykk på **Enter**.
 - Hvis du bruker OS X, går til **Applikasjoner, Verktøy** og åpner **Terminal**.
 - b. Skriv inn `ping` etterfulgt av IP-adressen til ruterer.
 - c. Hvis vinduet viser tiden for rundtur, betyr det at nettverket fungerer.
4. Kontroller at ruterer eller skriveren er koblet til det samme nettverket som datamaskinen.
 - a. Skriv ut en konfigurasjonsside.
 - b. Kontroller at SSID-navnet (Service Set Identifier) i konfigurasjonsrapporten er det samme som SSID i datamaskinens skriveroppsett.
 - c. Hvis numrene er forskjellige, betyr det at enhetene ikke er koblet til det samme nettverket. Konfigurer trådløsooppsettet for skriveren på nytt.


Utføre en diagnosetest for trådløst nettverk

Du kan kjøre en diagnosetest som gir informasjon om innstillingene for det trådløse nettverket, på kontrollpanelet for skriveren.

1. Åpne HPs innebygde webserver (EWS):
 - a. Skriv ut en konfigurasjonsside for å finne IP-adressen eller vertsnavnet.
 - i. Trykk på og hold inne Fortsett-knappen  til Klar-lampen  begynner å blinke.
 - ii. Slipp Fortsett-knappen .

- b. Åpne en nettleser, og skriv inn IP-adressen eller vertsnavnet nøyaktig slik det vises på skriverens konfigurasjonsside, i adressefeltet i nettleseren. Trykk på **Enter** på tastaturet. Den innebygde webserveren åpnes.

 <https://10.10.XX.XXX/>

 **MERK:** Hvis du ser en melding om at det kanskje ikke er trygt å besøke nettstedet, velger du alternativet for å fortsette til nettstedet. Datamaskinen skades ikke av å besøke dette nettstedet.

2. Velg kategorien **Nettverk**.
3. Kontroller at På-alternativet er valgt på siden **Trådløs konfigurasjon**.
4. Klikk på knappen **Skriv ut testrapport** for å skrive ut en testside som viser testresultater.

Få mindre interferens i et trådløst nettverk

Følgende tips kan redusere interferensen i et trådløst nettverk:

- Hold de trådløse enhetene på avstand fra store metallgjenstander, som arkivskap, og andre elektromagnetiske enheter, for eksempel mikrobølgeovner og trådløse telefoner. Slike gjenstander kan forstyrre radiosignaler.
- Hold de trådløse enhetene på avstand fra store murkonstruksjoner og andre bygningskonstruksjoner. Disse kan absorbere radiobølgene og svekke signalstyrken.
- Plasser den trådløse ruterer på et sentralt sted innenfor funksjonsradiusen til de trådløse enhetene i nettverket.

Stikkordregister

A

AirPrint 49
akustiske spesifikasjoner 7
Android-enheter
 utskrift fra 49
av/på-knapp, finne 2

B

bakdeksel
 finne 3
bestille
 rekvisita og ekstrautstyr 24

D

delenumre
 ekstrautstyr 24
 rekvisita 24
 tonerkassetter 24
dobbeltsidig utskrift
 Mac 42
 Windows 39
drivere som støttes 5
dupleksutskrift (dobbeltsidig)
 innstillinger (Windows) 39

E

EconoMode, innstilling 64, 98
ekte HP-kassetter 25
elektriske spesifikasjoner 7
elektronisk støtte 70
etikett
 retning 21
etiketter
 skrive ut (Windows) 40
 skrive ut på 21
etiketter, legge i 21
Explorer, versjoner som støttes
 HPs innebygde webserver 53

F

fabrikkinnstillinger, gjenopprette 74
fastkjørt papir
 finne 80
feilsøking
 kablet nettverk 100
 LED, feil 71
 LED, lampemønstre 71
 nettverksproblemer 100
 papirmatingsproblemer 77
 trådløst nettverk 102
flere sider per ark
 skrive ut (Mac) 43
 skrive ut (Windows) 40
forsinkelse for dvalemodus
 angi 66

G

gjenopprette standardinnstillinger
 74
grensesnittporter
 finne 3

H

hastighet på nettverkskoblingen,
 endre innstillinger 59
Hovedinnskuff
 legge i etiketter 21
 legge i konvolutter 19
 legge i papir 15
 papirretning 15
HP Customer Care 70
HP Device Toolbox, bruke 53
HP ePrint 47
HP ePrint-programvare 48
HP EWS, bruke 53
HPs innebygde webserver
 endre passord 61
 åpne 61

HPs innebygde webserver (EWS)
 funksjoner 53
HP Utility 56
HP Utility, Mac 56
HP Utility for Mac
 Bonjour 56
 funksjoner 56
hvilemodusforsinkelse
 aktivere 64
 deaktivere 64

I

innebygd webserver
 endre passord 61
 åpne 61
innebygd webserver (EWS)
 funksjoner 53
innstillinger
 standardinnstillinger,
 gjenopprette 74
innstillinger for økonomisk bruk 64
interferens i trådløst nettverk 105
Internet Explorer, versjoner som
 støttes
 HPs innebygde webserver 53

K

kassettretningslinjer 25
kontrollpanel
 finne 2
 statuslampemønstre 71
konvolutt
 retning 19
kundestøtte
 elektronisk 70

L

legge i konvolutter 19

- lås
 - formaterer 62
- M**
- Macintosh
 - HP Utility 56
- manuell tosidig utskrift
 - Mac 42
 - Windows 39
- minne
 - inkludert 5
- mobilutskrift
 - Android-enheter 49
- mobilutskriftsløsninger 5
- mål, skriver 7
- N**
- Netscape Navigator, versjoner som støttes
 - HPs innebygde webserver 53
- nettleserkrav
 - HPs innebygde webserver 53
- nettverk
 - installere skriveren 52
 - passord, angi 61
 - passord, endre 61
 - støttes 5
- nettverksinstallering 52
- nettverksport
 - finner 3
- O**
- operativsystem
 - som støttes 5
- operativsystemer
 - som støttes 5
- operativsystemer som støttes 5
- P**
- papir
 - velge 96
- papir, bestille 24
- papirhentingproblemer
 - løse 77, 78
- papirtyper
 - velge (Mac) 43
 - velge (Windows) 40
- Prioritert innskuff
 - legge i etiketter 21
 - legge i konvolutter 19
- legge i papir 12
- papirretning 12
- programvare
 - HP Utility 56
- R**
- rekvisita
 - bestille 24
 - bruke ved lavt 75
 - delenumre 24
 - nedre terskelverdi-innstillinger 75
 - status, vise med HP Utility for Mac 56
- rekvisitastatus 95
- rengjøre
 - papirbane 95
- S**
- sider per ark
 - velge (Mac) 43
 - velge (Windows) 40
- sider per minutt 5
- sjekkliste
 - trådløs tilkobling 102
- skriverdrivere som støttes 5
- skrive ut på begge sider
 - innstillinger (Windows) 39
 - Mac 42
 - manuelt, Windows 39
 - Windows 39
- skuff, ut-
 - finne 2
- skuffer
 - finne 2
 - inkludert 5
 - kapasitet 5
- slå av etter-forsinkelse
 - innstilling for 65
- spesialpapir
 - skrive ut (Windows) 40
- spesifikasjoner
 - elektriske og akustiske 7
- standardinnstillinger, gjenopprette 74
- status
 - HP Utility, Mac 56
 - lamper på kontrollpanelet 71
- strøm
 - forbruk 7
- strømbryter, finne 2
- strømtilkobling
 - finne 3
- støtte
 - elektronisk 70
- støttet programvare for mobilutskrift 6
- systemkrav
 - HPs innebygde webserver 53
- T**
- teknisk støtte
 - elektronisk 70
- tilbehør
 - bestille 24
 - delenumre 24
- tonerkassett
 - bruke ved lavt 75
 - nedre terskelverdi-innstillinger 75
- tonerkassetter
 - delenumre 24
- tonerkassettsstatus 95
- tosidigenhet
 - finne 3
- tosidig nettverksutskrift, endre innstillinger 59
- tosidig utskrift
 - innstillinger (Windows) 39
 - manuell (Windows) 39
 - manuelt (Mac) 42
- tosidig utskrift (dobbeltsidig) Windows 39
- transparenter
 - skrive ut på (Windows) 40
- trådløst nettverk
 - feilsøking 102
- U**
- USB-port
 - finne 3
- USB-port på enheten
 - finne 2
- utskuff
 - finne 2
- V**
- vekt, skriver 7

W

webområder

kundestøtte 70

Wi-Fi Direct-udskrift 7, 45

