



LaserJet Pro M118-M119, M203-M205 LaserJet Ultra M206

Guia do usuário



**M118-M119
M203-M206**



www.hp.com/support/ljM118
www.hp.com/support/ljM203



HP LaserJet Pro M118-M119, M203-M205
HP LaserJet Ultra M206

Guia do usuário

Direitos autorais e licença

© Copyright 2018 HP Development Company, L.P.

A reprodução, adaptação ou tradução sem permissão prévia por escrito é proibida, exceto quando permitido sob as leis de direitos autorais.

As informações contidas neste documento estão sujeitas a alterações sem aviso prévio.

As únicas garantias dos produtos e serviços HP são as estabelecidas nas declarações expressas de garantia que acompanham tais produtos e serviços. Nada contido neste documento deve ser interpretado como se constituísse uma garantia adicional. A HP não se responsabilizará por omissões nem por erros técnicos ou editoriais contidos neste documento.

Edition 4, 01/2019

Créditos de marca registrada

Adobe®, Adobe Photoshop®, Acrobat® e PostScript® são marcas comerciais da Adobe Systems Incorporated.

Apple e o logotipo da Apple são marcas comerciais da Apple Computer, Inc. registradas nos EUA e em outros países.

macOS é uma marca comercial da Apple Inc. registrada nos EUA e em outros países.

AirPrint é uma marca comercial da Apple Inc. registrada nos EUA e em outros países.

iPad é uma marca comercial da Apple Inc. registrada nos EUA e em outros países.

iPod é uma marca comercial da Apple Inc. registrada nos EUA e em outros países.

iPhone é uma marca comercial da Apple Inc. registrada nos EUA e em outros países.

Microsoft®, Windows®, Windows® XP e Windows Vista® são marcas comerciais registradas da Microsoft Corporation nos EUA.

UNIX® é marca registrada do The Open Group.

Conteúdo

1 Visão geral da impressora	1
Vistas da impressora	2
Vista frontal da impressora	2
Vista traseira da impressora	3
Visão do painel de controle	4
Especificações da impressora	4
Especificações técnicas	5
Sistemas operacionais compatíveis	5
Soluções de impressão móvel	7
Dimensões da impressora	7
Consumo de energia, especificações elétricas e emissões acústicas	8
Intervalo operacional do ambiente	8
Configuração do hardware e instalação do software da impressora	9
2 Bandejas de papel	11
Carregue a Bandeja de entrada prioritária	12
Introdução	12
Orientação do papel da bandeja de entrada prioritária	13
Carregue a Bandeja de entrada principal	15
Introdução	15
Orientação do papel da bandeja de entrada principal	17
Carregar e imprimir envelopes	19
Introdução	19
Imprimir envelopes	19
Orientação de envelopes	20
Carregar e imprimir etiquetas	21
Introdução	21
Alimentar etiquetas manualmente	21
Orientação do rótulo	22

3 Suprimentos, acessórios e peças	23
Solicitar suprimentos, acessórios e peças	24
Pedidos	24
Suprimentos e acessórios	24
Definir as configurações de suprimento de proteção de cartucho de toner HP	25
Introdução	25
Ativar ou desativar o recurso Política de Cartucho	25
Usar o HP Embedded Web Server (EWS) para ativar o recurso Política de Cartucho	25
Usar o HP Embedded Web Server (EWS) para desativar o recurso Política de Cartucho	26
Solucionar mensagens de erro do painel de controle de Política de Cartucho	26
Ativar ou desativar o recurso Proteção de Cartucho	27
Usar o HP Embedded Web Server (EWS) para ativar o recurso Proteção de Cartucho	27
Usar o HP Embedded Web Server (EWS) para desativar o recurso Proteção de Cartucho	27
Solucionar mensagens de erro do painel de controle de Proteção de Cartucho	28
Substitua o cartucho de toner	29
Introdução	29
Informações do cartucho de toner	29
Remover e recolocar o cartucho de toner	30
Substituir o tambor de imagens	33
Introdução	33
Informações do tambor de imagens	33
Remova e substitua o tambor de imagens	34
4 Impressão	37
Tarefas de impressão (Windows)	38
Como imprimir (Windows)	38
Imprimir automaticamente nos dois lados (Windows)	39
Imprimir manualmente nos dois lados (Windows)	39
Imprimir múltiplas páginas por folha (Windows)	40
Selecionar o tipo de papel (Windows)	40
Tarefas adicionais de impressão	41
Tarefas de impressão (OS X)	42
Como imprimir (OS X)	42
Imprimir automaticamente nos dois lados (OS X)	42
Imprimir manualmente nos dois lados (OS X)	42
Imprimir múltiplas páginas por folha (OS X)	43
Selecione o tipo de papel (OS X)	43
Tarefas adicionais de impressão	43
Impressão móvel	45

Introdução	45
Wi-Fi Direct (somente modelo sem fio)	45
Ativar ou desativar o Wi-Fi Direct	46
Alterar o nome Wi-Fi Direct da impressora	47
HP ePrint via email	48
Software HP ePrint	48
AirPrint	49
Impressão integrada para Android	49

5 Gerenciar a impressora 51

Alterar o tipo de conexão da impressora (Windows)	52
Configuração avançada com Servidor Web incorporado HP (EWS) e HP Toolbox (Windows)	53
Configuração avançada com HP Utility para Mac OS X	56
Abrir o HP Utility	56
Recursos do HP Utility	56
Definir configurações de rede IP	58
Introdução	58
Isenção de responsabilidade sobre o compartilhamento da impressora	58
Exibir ou alterar as configurações de rede	58
Renomear a impressora em uma rede	58
Configurar manualmente os parâmetros IPv4 TCP/IP	59
Configurações de velocidade de conexão e dúplex	59
Recursos de segurança da impressora	61
Introdução	61
Definir ou alterar a senha do sistema utilizando o Servidor da Web Incorporado HP	61
Bloquear o formatador	62
Defina as configurações do Modo silencioso de impressão	63
Introdução	63
Defina as configurações do Modo silencioso de impressão do Servidor Web incorporado (EWS) da HP	63
Configurações de conservação de energia	64
Introdução	64
Impressão no EconoMode	64
Defina a configuração de Desativar/Desligar Automaticamente Após Inatividade	64
Defina o período de Desligamento Automático Após Inatividade e configure a impressora para que utilize 1 watt ou menos de potência	65
Configurar a definição de atraso de desligamento	66
Atualizar o firmware	68
Atualizar o firmware usando o Utilitário de Atualização de Firmware	68

6 Solução de problemas	69
Assistência ao cliente	70
Interpretar padrões de luz do painel de controle	71
Restaurar os padrões de fábrica	74
Uma mensagem "Nível de cartucho está baixo" ou "Nível de cartucho está muito baixo" é exibida no painel de controle da impressora	75
Altere as configurações de "muito baixo"	75
Pedir suprimento	76
A impressora não coleta o papel ou apresenta alimentação incorreta	77
Introdução	77
A impressora não coleta papel	77
A impressora coleta várias folhas de papel	78
Eliminar atolamentos de papel	80
Introdução	80
Locais de obstruções	80
Enfrentando congestionamentos de papel frequentes ou recorrentes?	80
Elimine atolamentos na Bandeja de entrada principal	82
Remover congestionamentos na área do cartucho de toner	85
Eliminar congestionamentos do compartimento de saída	88
Eliminar atolamentos no duplexador	91
Melhorar a qualidade da impressão	94
Introdução	94
Imprimir a partir de outro programa de software	94
Verifique a configuração do tipo de papel para o trabalho de impressão	94
Verificar a configuração do tipo de papel (Windows)	94
Verificar a configuração do tipo de papel (OS X)	95
Verifique o status do cartucho de toner	95
Limpar a impressora	95
Imprima uma página de limpeza	95
Inspeccionar visualmente o cartucho de toner e o tambor de imagens	96
Verificar o papel e o ambiente de impressão	96
Etapa um: Usar papel que atenda às especificações da HP	96
Etapa dois: Verificar o ambiente	96
Etapa três: Configurar o alinhamento da bandeja individual	97
Tentar um driver de impressão diferente	98
Verificar as configurações do EconoMode	98
Ajustar a Densidade de Impressão	99
Solucionar problemas de rede com fio	101
Introdução	101
Conexão física incorreta	101
O computador está usando o endereço IP incorreto para a impressora	101

O computador não consegue estabelecer comunicação com a impressora	101
A impressora está usando a velocidade da conexão e as configurações duplex incorretos para a rede	102
Novos programas de software podem estar causando problemas de compatibilidade	102
O computador ou a estação de trabalho talvez esteja configurado incorretamente	102
A impressora foi desabilitada ou outras configurações de rede estão incorretas	102
Solucionar problemas de rede sem fio	103
Introdução	103
Lista de verificação de conectividade sem fio	103
A impressora não imprime depois da conclusão da configuração sem fio	104
A impressora não imprime e o computador tem um firewall de terceiros instalado	104
A conexão sem fio não funciona depois que o roteador sem fio ou a impressora foi movida	104
Não é possível conectar mais computadores à impressora sem fio	104
A impressora sem fio perde a comunicação quando conectado a uma VPN	105
A rede não aparece na lista de redes sem fio	105
A rede sem fio não está funcionando	105
Executar um teste de diagnóstico de rede sem fio	105
Reduza a interferência em uma rede sem fio	106
Índice	107

1 Visão geral da impressora

- [Vistas da impressora](#)
- [Especificações da impressora](#)
- [Configuração do hardware e instalação do software da impressora](#)

Para obter mais informações:

As informações a seguir estão corretas no momento da publicação. Para obter mais informações atuais, consulte www.hp.com/support/ljM118, www.hp.com/support/ljM203.

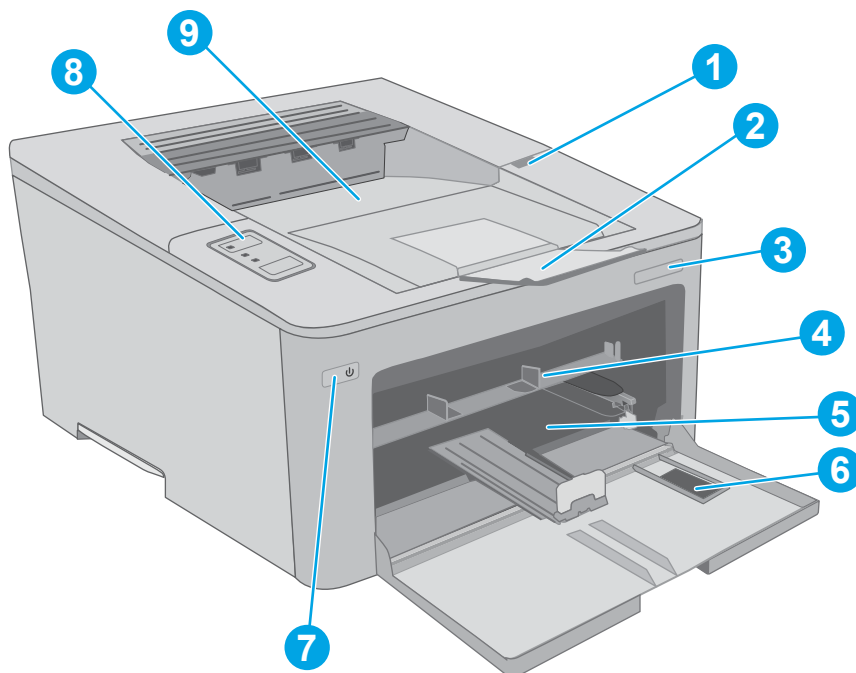
A ajuda integral da HP para a impressora inclui as seguintes informações:

- Instalar e configurar
- Conhecer e usar
- Solução de problemas
- Fazer download de atualizações de software e firmware
- Participar de fóruns de suporte
- Localizar informações de garantia e reguladoras

Vistas da impressora

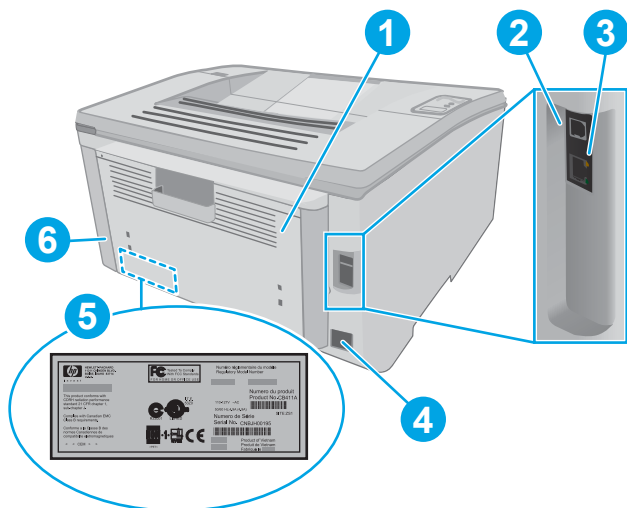
- [Vista frontal da impressora](#)
- [Vista traseira da impressora](#)
- [Visão do painel de controle](#)

Vista frontal da impressora



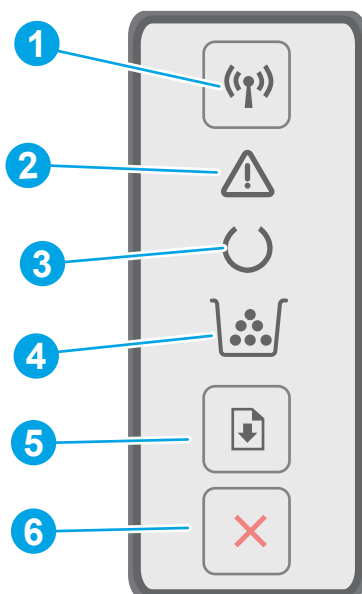
1	Porta do cartucho do toner
2	Extensão do compartimento de saída
3	Nome do modelo
4	Bandeja de entrada prioritária
5	Bandeja de entrada principal
6	Porta da bandeja de entrada principal
7	Botão Liga/Desliga
8	Painel de controle
9	Compartimento de saída




Vista traseira da impressora




- | | |
|---|--|
| 1 | Porta traseira (acesso para eliminação de atolamentos) |
| 2 | Porta de interface USB |
| 3 | Porta Ethernet |
| 4 | Conexão da alimentação |
| 5 | Etiqueta com número de série e número do produto |
| 6 | Slot para bloqueio de segurança com cabo |

Visão do painel de controle



1	Botão e LED sem fio  (apenas para os modelos sem fio)	Pressione este botão para ativar ou desativar o recurso sem fio, ou para configurar uma conexão WiFi Direct. Mantenha pressionado esse botão para configurar uma conexão de WPS. Se a luz LED sem fio estiver acesa, há uma conexão sem fio estável. Se estiver piscando, há um processo de configuração de WPS ou WiFi Direct em andamento. Se estiver piscando rapidamente, há um problema com a conexão sem fio.
2	LED de atenção	A luz Atenção piscará quando a impressora necessitar de atenção do usuário. Se a luz de Atenção estiver acesa, a impressora está em um estado de erro.
3	LED Pronto	A luz Pronto acenderá quando a impressora estiver pronta para impressão. Ela pisca quando a impressora está recebendo dados de impressão.
4	LED de suprimentos	A luz de Suprimentos fica acesa quando o cartucho do toner estiver muito baixo. Ela pisca quando há um erro de cartucho de toner ou tambor de imagens.
5	Botão Continuar 	Pressione este botão para iniciar um trabalho de impressão. Se a impressora estiver em um estado de erro, pressione o botão Retomar para apagar o erro e retomar a impressão. No modo frente e verso manual, pressione o botão Retomar para imprimir o segundo lado da página.
6	Botão Cancelar 	Pressione este botão para cancelar um trabalho de impressão.

Especificações da impressora

 **IMPORTANTE:** As seguintes especificações estão corretas no momento da publicação, mas elas estão sujeitas a mudança. Para obter informações mais atuais, consulte www.hp.com/support/ljM118, www.hp.com/support/ljM203.

- [Especificações técnicas](#)
- [Sistemas operacionais compatíveis](#)
- [Soluções de impressão móvel](#)
- [Dimensões da impressora](#)
- [Consumo de energia, especificações elétricas e emissões acústicas](#)
- [Intervalo operacional do ambiente](#)

Especificações técnicas

Consulte www.hp.com/support/ljM118, www.hp.com/support/ljM203 para obter informações atualizadas.

Sistemas operacionais compatíveis

As seguintes informações se aplicam a drivers de impressão específicos à impressora Windows PCL 6 e HP para OS X e à instalação do software.

Windows: O instalador de software HP instala o driver de impressão "HP PCL.6", "HP PCL 6" ou "HP PCL-6", dependendo do sistema operacional do Windows, junto com o software opcional ao usar o instalador completo do software. Faça download do driver de impressão "HP PCL.6", do "HP PCL 6" e do "HP PCL-6" do site de suporte da impressora para esta impressora: www.hp.com/support/ljM118, www.hp.com/support/ljM203

Computadores Mac e OS X: Esta impressora oferece suporte a computadores Mac. Faça download do HP Easy Start no site 123.hp.com ou no site de suporte e depois use o HP Easy Start para instalar o driver da impressora HP.

1. Acesse 123.hp.com.
2. Siga as etapas fornecidas para fazer o download do software da impressora.

Linux: Para obter informações e drivers de impressão para Linux, acesse hplipopensource.com/hplip-web/index.html


UNIX: Para obter informações e drivers de impressão para UNIX®, acesse www.hp.com/go/unixmodelscripts


Tabela 1-1 Sistemas operacionais e drivers de impressoras suportados

Sistema operacional	Driver de impressão instalado (do software na web)	Observações
Windows® XP SP3, 32 bits	O driver de impressão "HP PCL.6" específico da impressora foi instalado nesse sistema operacional como parte da instalação do software.	A Microsoft encerrou o suporte base para Windows XP em abril de 2009. A HP continuará se esforçando para oferecer o melhor suporte para o sistema operacional XP descontinuado. Alguns recursos do driver de impressão não são compatíveis.
Windows Vista®, 32 bits	O driver de impressão "HP PCL.6" específico da impressora foi instalado nesse sistema operacional como parte da instalação do software.	A Microsoft encerrou o suporte base para Windows Vista em abril de 2012. A HP continuará se esforçando para oferecer o melhor suporte para o sistema operacional Vista descontinuado. Alguns recursos do driver de impressão não são compatíveis.

Tabela 1-1 Sistemas operacionais e drivers de impressoras suportados (continuação)


Sistema operacional	Driver de impressão instalado (do software na web)	Observações
Windows 7 de 32 e 64 bits	O driver de impressão “HP PCL 6” específico da impressora foi instalado nesse sistema operacional como parte da instalação do software.	
Windows 8 de 32 e 64 bits	O driver de impressão “HP PCL 6” específico da impressora foi instalado nesse sistema operacional como parte da instalação do software.	Suporte ao Windows 8 RT é fornecido por meio do Microsoft IN OS, Versão 4, driver de 32 bits.
Windows 8.1 de 32 e 64 bits	O driver de impressão “HP PCL-6” versão 4 específico da impressora foi instalado nesse sistema operacional como parte da instalação do software.	Suporte ao Windows 8.1 RT é fornecido por meio do Microsoft IN OS, Versão 4, driver de 32 bits.
Windows 10 de 32 e 64 bits	O driver de impressão “HP PCL-6” versão 4 específico da impressora foi instalado nesse sistema operacional como parte da instalação do software.	
Windows Server 2008 SP2, 32 bits	O driver de impressão “HP PCL.6” específico da impressora está disponível para download no site de suporte da impressora. Faça download do driver e, em seguida, use a ferramenta Adicionar Impressora da Microsoft para instalá-lo.	A Microsoft encerrou o suporte base para Windows Server 2008 em janeiro de 2015. A HP continuará se esforçando para oferecer o melhor suporte para o sistema operacional Server 2008 descontinuado. Alguns recursos do driver de impressão não são compatíveis.
Windows Server 2008 SP2, 64 bits	O driver de impressão “HP PCL 6” específico de impressoras esta disponível para download no site de suporte da impressora. Faça download do driver e, em seguida, use a ferramenta Adicionar Impressora da Microsoft para instalá-lo.	A Microsoft encerrou o suporte base para Windows Server 2008 em janeiro de 2015. A HP continuará se esforçando para oferecer o melhor suporte para o sistema operacional Server 2008 descontinuado.
Windows Server 2008 R2, SP 1, 64 bits	O driver de impressão “HP PCL 6” específico da impressora foi instalado nesse sistema operacional como parte da instalação do software.	
Windows Server 2012, 64 bits	O driver de impressão “HP PCL 6” específico da impressora foi instalado nesse sistema operacional como parte da instalação do software.	
Windows Server 2012 R2, 64 bits	O driver de impressão “HP PCL-6” específico da impressora foi instalado nesse sistema operacional como parte da instalação do software.	
Windows 10, servidor (Server 2016), 32 e 64 bits	O driver de impressão “HP PCL-6” específico da impressora foi instalado nesse sistema operacional como parte da instalação do software.	
OS X 10.11 El Capitan, macOS 10.12 Sierra, macOS 10.13 High Sierra	Para instalar o driver de impressão, faça download do HP Easy Start em 123.hp.com/LaserJet . Siga as etapas apresentadas para instalar o software da impressora e driver de impressão.	

 **NOTA:** Para obter uma lista atualizada dos sistemas operacionais compatíveis, visite www.hp.com/support/ljM118, www.hp.com/support/ljM203 e acesse a ajuda integral da HP para a impressora.

 **NOTA:** Para obter mais detalhes sobre sistemas operacionais do cliente e do servidor e para suporte dos drivers HP UPD PCL6 e UPD PS para essa impressora, acesse www.hp.com/go/upd e clique na guia **Especificações**.

Soluções de impressão móvel

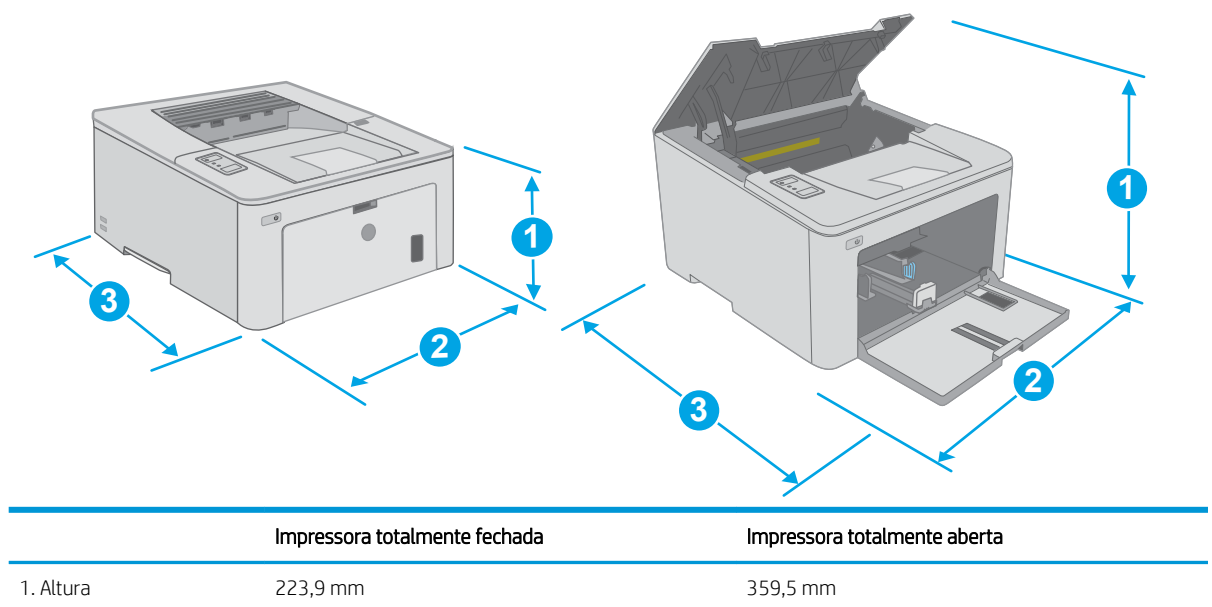
A HP oferece várias soluções móveis e ePrint para possibilitar impressões fáceis em uma impressora HP a partir de um notebook, tablet, smartphone ou outro dispositivo móvel. Para ver a lista completa e determinar a melhor opção, acesse www.hp.com/go/LaserJetMobilePrinting (somente em inglês).

 **NOTA:** Atualize o firmware da impressora para garantir que toda a impressão móvel e recursos ePrint sejam suportados.

- Wi-Fi Direct (somente modelo sem fio)
- HP ePrint via e-mail (Requer que os Serviços na Web HP estejam habilitados e que a impressora esteja registrada no HP Connected)
- Aplicativo HP ePrint (Disponível para Android, iOS e Blackberry)
- Aplicativo HP All-in-One Remote para dispositivos iOS e Android
- Software HP ePrint
- Google Cloud Print
- AirPrint
- Impressão em Android

Dimensões da impressora

Figura 1-1 Dimensões da impressora



	Impressora totalmente fechada	Impressora totalmente aberta
2. Largura	370,5 mm	370,5 mm
3. Profundidade	407,4 mm	624,4 mm
Peso (com os cartuchos de impressão)	6,9 kg	

Consumo de energia, especificações elétricas e emissões acústicas

Consulte www.hp.com/support/ljM118, www.hp.com/support/ljM203 para obter informações atualizadas.

⚠ CUIDADO: Os requisitos de alimentação são baseados no país/região onde a impressora é vendida. Não converta as tensões de operação. Isto danifica a impressora e invalida a garantia do produto.

Intervalo operacional do ambiente

Tabela 1-2 Intervalo operacional do ambiente

Ambiente	Recomendado	Permitido
Temperatura	17° a 25°C	15° a 30°C
Umidade relativa	30% a 70% de umidade relativa (UR)	10% a 80% (UR)

Configuração do hardware e instalação do software da impressora

Para instruções de configuração básica, consulte o Pôster de instalação e o Guia de primeiros passos que acompanham a impressora. Para obter instruções adicionais, acesse o suporte HP na Web.

Acesse www.hp.com/support/ljM118, www.hp.com/support/ljM203 para obter ajuda completa da HP para sua impressora: Localize o seguinte suporte:

- Instalar e configurar
- Conhecer e usar
- Solução de problemas
- Fazer download de atualizações de software e firmware
- Participar de fóruns de suporte
- Localizar informações de garantia e reguladoras

2 Bandejas de papel

- [Carregue a Bandeja de entrada prioritária](#)
- [Carregue a Bandeja de entrada principal](#)
- [Carregar e imprimir envelopes](#)
- [Carregar e imprimir etiquetas](#)

Para obter mais informações:

As informações a seguir estão corretas no momento da publicação. Para obter mais informações atuais, consulte www.hp.com/support/ljM118, www.hp.com/support/ljM203.


A ajuda integral da HP para a impressora inclui as seguintes informações:

- Instalar e configurar
- Conhecer e usar
- Solução de problemas
- Fazer download de atualizações de software e firmware
- Participar de fóruns de suporte
- Localizar informações de garantia e reguladoras

Carregue a Bandeja de entrada prioritária

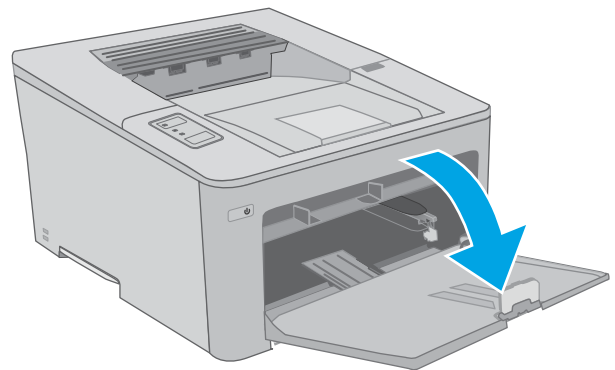
Introdução

As informações a seguir descrevem como colocar papel na Bandeja de entrada prioritária. Essa bandeja aceita até 10 folhas de papel de 75 g/m².

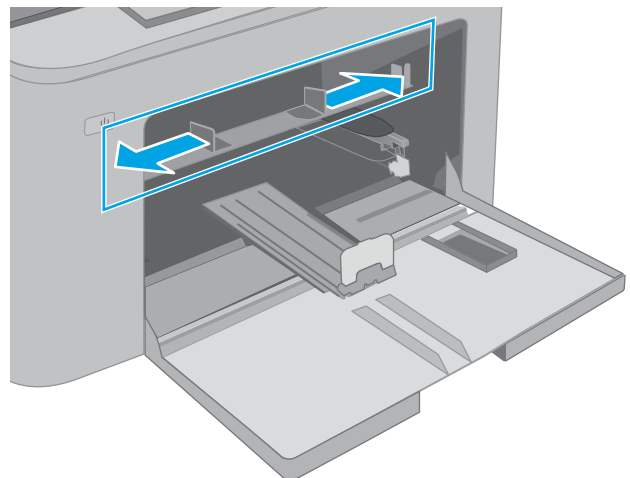
 **NOTA:** Para evitar atolamentos de papel:

- Nunca adicione ou remova papel da Bandeja de entrada prioritária durante a impressão.
- Antes de carregar a bandeja, remova todo o papel da bandeja de entrada e endireite a pilha.
- Ao carregar a bandeja, não folheie o papel.
- Use um papel que não esteja enrugado, dobrado ou danificado.

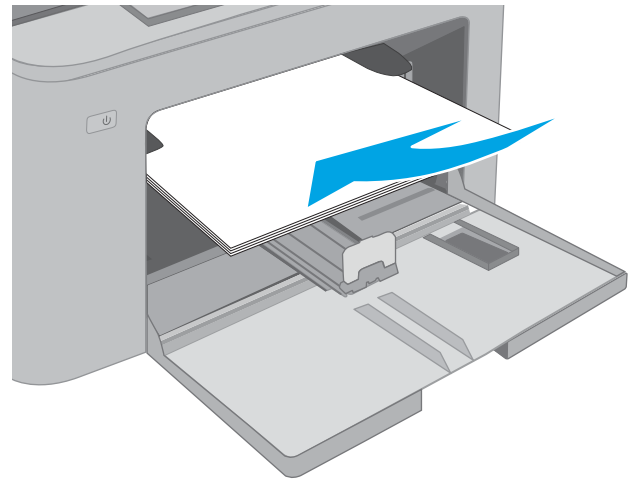
1. Abra a Porta da bandeja de entrada principal segurando a alça e puxando para baixo.



2. Abra as guias de largura do papel no tamanho correto.



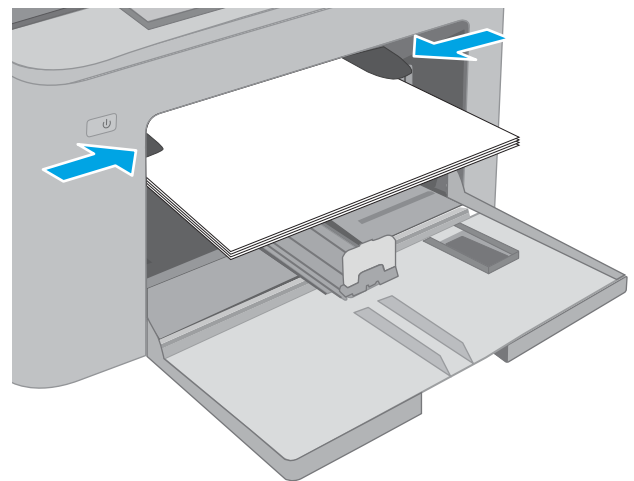
3. Coloque a borda superior do papel na abertura da Bandeja de entrada prioritária. Para obter informações sobre como orientar o papel, consulte [Orientação do papel da bandeja de entrada prioritária na página 13](#).



4. Encaixe as guias do papel de forma que elas toquem a pilha de papel sem dobrar as folhas.

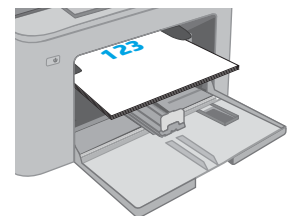
NOTA: Não ajuste as guias do papel firmemente contra a pilha de papel.

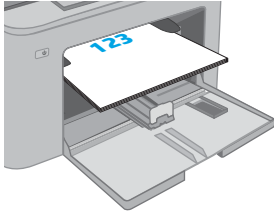
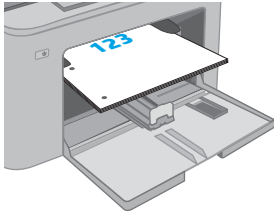
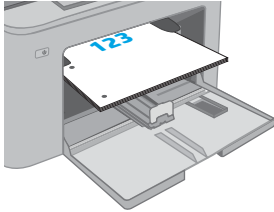
NOTA: Para impedir atolamentos, ajuste as guias do papel para o tamanho correto e não encha demais a bandeja.



Orientação do papel da bandeja de entrada prioritária

Tipo de papel	Orientação da imagem	Modo duplex	Tamanho do papel	Como carregar papel
Papel timbrado ou pré-impresso	Retrato	Impressão de 1 lado	Carta, Ofício, Executivo, Declaração, Ofício (8.5 x 13), 4 x 6, 5 x 8, A4, A5, A6, RA5, B5 (JIS), B6 (JIS), 10 x 15 cm, Ofício (216 x 340), 16K 195 x 270 mm, 16K 184 x 260 mm, 16K 197 x 273 mm, Cartão Postal Japonês (Cartão Postal (JIS)), Cartão Postal Japonês Duplo Rotacionado (Cartão Postal Duplo (JIS))	Face para cima Margem superior entra primeiro no produto



Tipo de papel	Orientação da imagem	Modo duplex	Tamanho do papel	Como carregar papel
		Impressão frente e verso	Carta, Ofício, Ofício (8,5 x 13), A4	Face para cima Margem superior entra primeiro no produto
				
Pré-perfurado	Retrato	Impressão de 1 lado	Carta, Ofício, Executivo, Declaração, Ofício (8.5 x 13), 4 x 6, 5 x 8, A4, A5, A6, RA5, B5 (JIS), B6 (JIS), 10 x 15 cm, Ofício (216 x 340), 16K 195 x 270 mm, 16K 184 x 260 mm, 16K 197 x 273 mm, Cartão Postal Japonês (Cartão Postal (JIS)), Cartão Postal Japonês Duplo Rotacionado (Cartão Postal Duplo (JIS))	Face para cima Orifícios voltados para o lado esquerdo do produto
				
		Impressão frente e verso	Carta, Ofício, Ofício (8,5 x 13), A4	Face para cima Orifícios voltados para o lado esquerdo do produto
				

Carregue a Bandeja de entrada principal

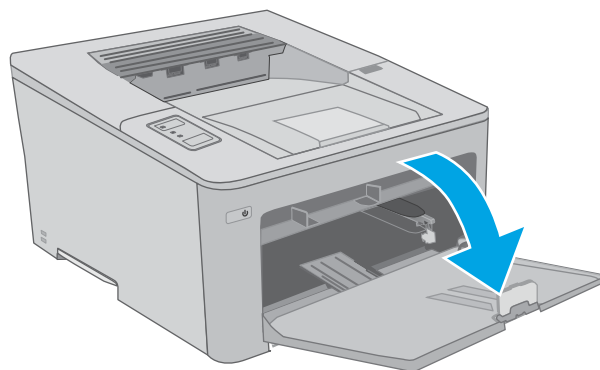
Introdução

As informações a seguir descrevem como colocar papel na Bandeja de entrada principal. Essa bandeja aceita até 250 folhas de papel de 75 g/m².

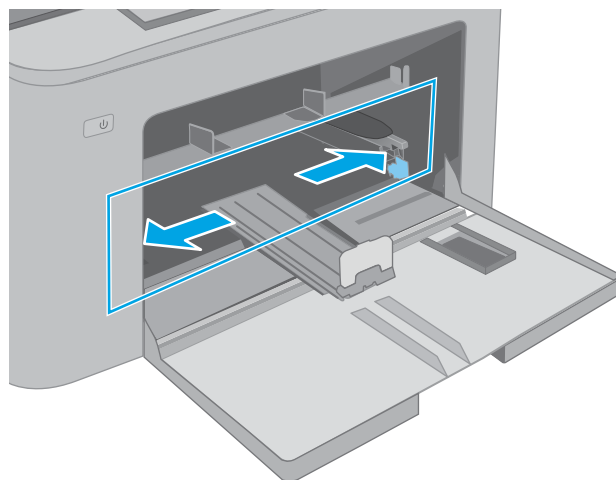
 **NOTA:** Para evitar atolamentos de papel:

- Nunca adicione ou remova papel da Bandeja de entrada principal durante a impressão.
- Antes de carregar a bandeja, remova todo o papel da bandeja de entrada e endireite a pilha.
- Ao carregar a bandeja, não folheie o papel.
- Use um papel que não esteja enrugado, dobrado ou danificado.

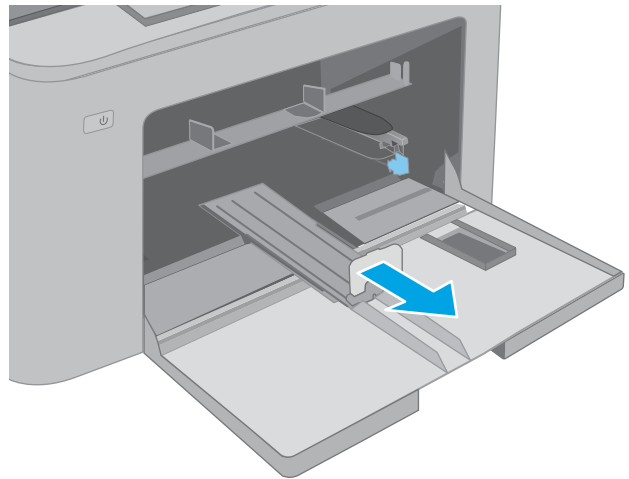
1. Abra a Porta da bandeja de entrada principal segurando a alça e puxando para baixo.



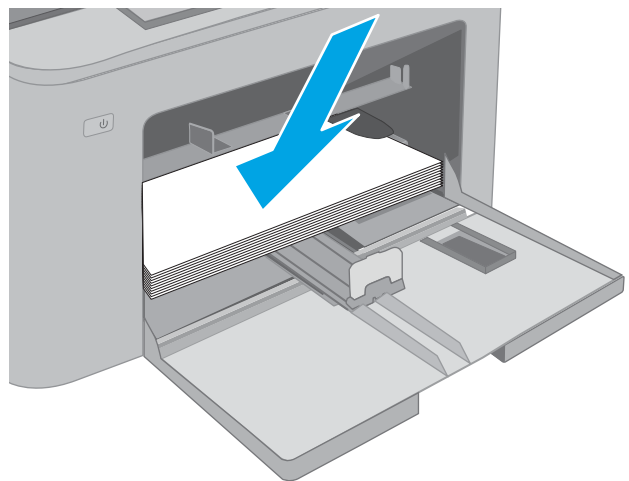
2. Ajuste a guia de largura do papel apertando a trava de ajuste e deslizando a guia à direita até o tamanho do papel que está sendo usado.



3. Ajuste a guias de comprimento do papel, deslizando-a para o lado do papel que está sendo usado.



4. Carregue o papel na bandeja. Para obter informações sobre como orientar o papel, consulte [Orientação do papel da bandeja de entrada principal na página 17](#).



5. Ajuste as guias de forma que toquem levemente a pilha de papel, sem dobrá-la.

NOTA: Não ajuste as guias do papel firmemente contra a pilha de papel.

NOTA: Para impedir atolamentos, ajuste as guias do papel para o tamanho correto e não encha demais a bandeja.

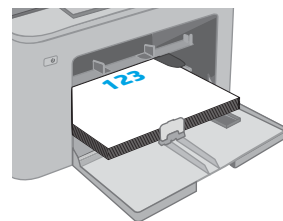


6. Se o papel for de tamanho A4, Carta ou menor, feche a porta da Bandeja de entrada principal. Use a janela de pilha de papel para verificar se está carregada corretamente.

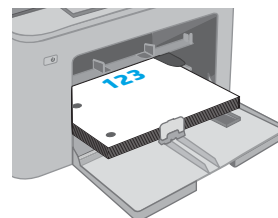
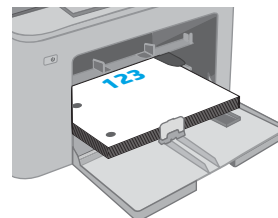
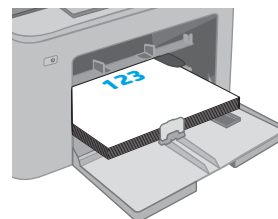


Orientação do papel da bandeja de entrada principal

Tipo de papel	Orientação da imagem	Modo duplex	Tamanho do papel	Como carregar papel
Papel timbrado ou pré-impresso	Retrato	Impressão de 1 lado	Carta, Ofício, Executivo, Declaração, Ofício (8.5 x 13), 4 x 6, 5 x 8, A4, A5, A6, RA5, B5 (JIS), B6 (JIS), 10 x 15 cm, Ofício (216 x 340), 16K 195 x 270 mm, 16K 184 x 260 mm, 16K 197 x 273 mm, Cartão Postal Japonês (Cartão Postal (JIS)), Cartão Postal Japonês Duplo Rotacionado (Cartão Postal Duplo (JIS))	Face para cima Margem superior entra primeiro no produto



Tipo de papel	Orientação da imagem	Modo duplex	Tamanho do papel	Como carregar papel
		Impressão frente e verso	Carta, Ofício, Ofício (8,5 x 13), A4	Face para cima Margem superior entra primeiro no produto
Pré-perfurado	Retrato	Impressão de 1 lado	Carta, Ofício, Executivo, Declaração, Ofício (8.5 x 13), 4 x 6, 5 x 8, A4, A5, A6, RA5, B5 (JIS), B6 (JIS), 10 x 15 cm, Ofício (216 x 340), 16K 195 x 270 mm, 16K 184 x 260 mm, 16K 197 x 273 mm, Cartão Postal Japonês (Cartão Postal (JIS)), Cartão Postal Japonês Duplo Rotacionado (Cartão Postal Duplo (JIS))	Face para cima Orifícios voltados para o lado esquerdo do produto
		Impressão frente e verso	Carta, Ofício, Ofício (8,5 x 13), A4	Face para cima Orifícios voltados para o lado esquerdo do produto



Carregar e imprimir envelopes

Introdução

As informações a seguir descrevem como carregar e imprimir envelopes. A Bandeja de entrada prioritária comporta até 10 envelopes. A Bandeja de entrada principal comporta até 10 envelopes.

Para imprimir envelopes usando a opção de alimentação manual, siga estas etapas para selecionar as configurações corretas no driver de impressão e, em seguida, carregue os envelopes na bandeja depois de enviar o trabalho de impressão para a impressora.

Imprimir envelopes

1. No programa de software, selecione a opção **Imprimir**.
2. Selecione a impressora na lista de impressoras e, em seguida, clique ou toque no botão **Propriedades** ou **Preferências** para abrir o driver de impressão.



NOTA: O nome do botão varia de acordo com programas de software diferentes.

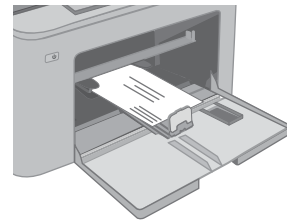
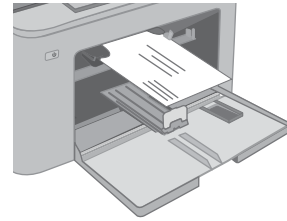


NOTA: Para acessar esses recursos da tela Inicial do Windows 8 ou 8.1, selecione **Dispositivos, Impressora** e, em seguida, selecione a impressora. Para Windows 10, selecione **Imprimir**, o que pode variar dependendo do aplicativo. Para o Windows 8, 8.1 e 10, esses aplicativos terão um layout diferente com recursos diferentes do que é descrito abaixo para aplicativos de desktop.

3. Clique ou toque na guia **Papel/Qualidade**.
4. Na lista suspensa **Tamanho do papel**, selecione o tamanho correto dos envelopes.
5. Na lista suspensa **Tipo de papel**, selecione **Envelope**.
6. Na lista suspensa **Fonte de papel**, selecione **Alimentação manual**.
7. Clique no botão **OK** para fechar a caixa de diálogo **Propriedades do documento**.
8. Na caixa de diálogo **Imprimir**, clique no botão **OK** para imprimir o trabalho.

Orientação de envelopes

Bandeja	Tamanho Envelope	Como carregar envelopes
Bandeja de entrada prioritária	Envelope #10, Envelope Monarca, Envelope B5, Envelope C5, Envelope DL	Voltado para cima Extremidade de postagem curta inserida primeiramente na impressora
Bandeja de entrada principal	Envelope #10, Envelope Monarca, Envelope B5, Envelope C5, Envelope DL	Voltado para cima Extremidade de postagem curta inserida primeiramente na impressora



Carregar e imprimir etiquetas

Introdução


As informações a seguir descrevem como carregar e imprimir etiquetas.

Para imprimir etiquetas usando a opção de alimentação manual, siga estas etapas para selecionar as configurações corretas no driver de impressão e, em seguida, carregue as etiquetas na bandeja depois de enviar o trabalho de impressão para a impressora. Ao usar a alimentação manual, a impressora aguardará para imprimir o trabalho até detectar que a bandeja foi aberta.

Alimentar etiquetas manualmente

1. No programa de software, selecione a opção **Imprimir**.
2. Selecione a impressora na lista de impressoras e, em seguida, clique ou toque no botão **Propriedades** ou **Preferências** para abrir o driver de impressão.

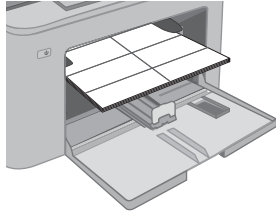
 **NOTA:** O nome do botão varia de acordo com programas de software diferentes.

 **NOTA:** Para acessar esses recursos da tela Inicial do Windows 8 ou 8.1, selecione **Dispositivos, Impressora** e, em seguida, selecione a impressora. Para Windows 10, selecione **Imprimir**, o que pode variar dependendo do aplicativo. Para o Windows 8, 8.1 e 10, esses aplicativos terão um layout diferente com recursos diferentes do que é descrito abaixo para aplicativos de desktop.

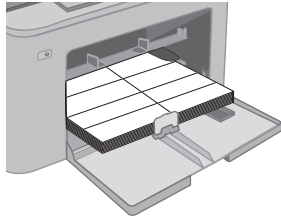
3. Clique na guia **Papel/Qualidade**.
4. Na lista suspensa **Tamanho do papel**, selecione o tamanho correto para as folhas de etiquetas.
5. Na lista suspensa **Tipo de papel**, selecione **Etiquetas**.
6. Na lista suspensa **Origem do papel**, selecione **Alimentação Manual**.
7. Clique no botão **OK** para fechar a caixa de diálogo **Propriedades do documento**.
8. Na caixa de diálogo **Imprimir**, clique no botão **OK** para imprimir o trabalho.

Orientação do rótulo

Bandeja	Como carregar etiquetas
Bandeja de entrada prioritária	Face para cima Margem superior entra primeiro na impressora



Bandeja de entrada principal	Face para cima Margem superior entra primeiro na impressora
------------------------------	--



3 Suprimentos, acessórios e peças

- [Solicitar suprimentos, acessórios e peças](#)
- [Definir as configurações de suprimento de proteção de cartucho de toner HP](#)
- [Substitua o cartucho de toner](#)
- [Substituir o tambor de imagens](#)

Para obter mais informações:

As informações a seguir estão corretas no momento da publicação. Para obter mais informações atuais, consulte www.hp.com/support/ljM118, www.hp.com/support/ljM203.

A ajuda integral da HP para a impressora inclui as seguintes informações:

- Instalar e configurar
- Conhecer e usar
- Solução de problemas
- Fazer download de atualizações de software e firmware
- Participar de fóruns de suporte
- Localizar informações de garantia e reguladoras

Solicitar suprimentos, acessórios e peças

Pedidos

Pedidos de suprimentos e papel	www.hp.com/go/suresupply
Solicite sempre peças ou acessórios HP originais	www.hp.com/buy/parts
Peça por meio de provedores de serviço ou suporte	Entre em contato com um fornecedor autorizado de assistência técnica ou suporte HP.
Pedir usando o servidor da Web incorporado HP (EWS)	Para acessar, de um navegador da web compatível, digite o endereço IP ou o nome do host no campo de endereço/URL. O EWS contém um link para o site HP SureSupply, que fornece opções para a compra de suprimentos originais da HP.

Suprimentos e acessórios

Item	Descrição	Número do cartucho	Número de peça
Suprimentos			
Cartucho de toner preto HP 30A LaserJet	Cartucho de toner preto de capacidade padrão para substituição	30A	CF230A
Cartucho de toner preto HP 30X LaserJet	Cartucho de toner preto de alta capacidade para substituição	30X	CF230X
Cartucho de toner preto HP 31A LaserJet	Cartucho de toner preto de capacidade padrão para substituição	31A	CF231A
Cartucho de toner preto HP 94A LaserJet	Cartucho de toner preto de capacidade padrão para substituição (somente modelo M118dw)	94A	CF294A
Cartucho de toner preto HP 94X LaserJet	Cartucho de toner preto de capacidade de alta capacidade para substituição (somente modelo M118dw)	94X	CF294X
Tambor de imagens LaserJet HP 32A Original	Tambor de imagens	32A	CF232A

Definir as configurações de suprimento de proteção de cartucho de toner HP

- [Introdução](#)
- [Ativar ou desativar o recurso Política de Cartucho](#)
- [Ativar ou desativar o recurso Proteção de Cartucho](#)

Introdução

Use a Política de Cartucho HP e a Proteção de Cartucho para controlar quais cartuchos são instalados na impressora e protegê-los de roubos.

- **Política de Cartuchos:** Este recurso protege a impressora de cartuchos de toner falsificados, permitindo que apenas cartuchos HP originais sejam usados na impressora. O uso de cartuchos HP originais garante a melhor qualidade de impressão possível. Quando alguém instala um cartucho que não é um HP original, o painel de controle da impressora exibe uma mensagem de que o cartucho não é autorizado e fornece informações explicando como proceder.
- **Proteção de Cartuchos:** Este recurso permanentemente associa os cartuchos de toner com uma impressora específica ou grupo de impressoras, para que não possam ser usados em outras impressoras. Proteger os cartuchos protege seu investimento. Quando este recurso está ativado, se alguém tenta transferir um cartucho protegido da impressora original para uma impressora não autorizada, esta não imprimirá com o cartucho protegido. O painel de controle da impressora exibe uma mensagem que o cartucho está protegido e fornece informações explicando como proceder.




⚠ CUIDADO: Após ativar a proteção de cartucho da impressora, todos os cartuchos de toner subsequentes instalados nela ficam automática e *permanentemente* protegidos. Para evitar a proteção de um novo cartucho, desative o recurso *antes de* instalá-lo.

Desativar o recurso não se aplica à proteção dos cartuchos instalados atualmente.

Ambos os recursos estão desativados por padrão. Siga estes procedimentos para habilitá-los ou desabilitá-los.


Ativar ou desativar o recurso Política de Cartucho

Usar o HP Embedded Web Server (EWS) para ativar o recurso Política de Cartucho

1. Abra o HP EWS.
 - a. Imprima uma página de configuração para determinar o endereço IP ou o nome do host.
 - i. Pressione e segure o botão Retomar  até que a luz  Pronto comece a piscar.
 - ii. Solte o botão  retomar.




- b. Abra um navegador da web e, na linha de endereço, digite o endereço IP ou o nome do host exatamente como exibido no painel de controle da impressora. Pressione a tecla **Enter** no teclado do computador. O EWS é aberto.

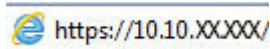



 **NOTA:** Se uma mensagem for exibida indicando que o acesso ao site pode não ser seguro, selecione a opção para continuar no site. O acesso a esse site não prejudica o computador.

2. Clique na guia **Sistema**.
3. No painel de navegação esquerdo, selecione **Configurações de Suprimento**.
4. Na lista suspensa **Política de Cartucho**, selecione **HP Autorizado**.
5. Clique no botão **Aplicar**.

Usar o HP Embedded Web Server (EWS) para desativar o recurso Política de Cartucho

1. Abra o HP EWS.
 - a. Imprima uma página de configuração para determinar o endereço IP ou o nome do host.
 - i. Pressione e segure o botão Retomar  até que a luz  Pronto comece a piscar.
 - ii. Solte o botão  retomar.
 - b. Abra um navegador da web e, na linha de endereço, digite o endereço IP ou o nome do host exatamente como exibido no painel de controle da impressora. Pressione a tecla **Enter** no teclado do computador. O EWS é aberto.



 **NOTA:** Se uma mensagem for exibida indicando que o acesso ao site pode não ser seguro, selecione a opção para continuar no site. O acesso a esse site não prejudica o computador.




2. Clique na guia **Sistema**.
3. No painel de navegação esquerdo, selecione **Configurações de Suprimento**.
4. No menu suspenso **Política de Cartucho**, selecione **Desligar**.
5. Clique no botão **Aplicar**.

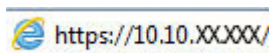
Solucionar mensagens de erro do painel de controle de Política de Cartucho


Mensagem de erro	Descrição	Ação recomendada
10.30.0X Cartucho <Cor> Não Autorizado	O administrador configurou esta impressora para usar somente suprimentos HP originais ainda cobertos pela garantia. O cartucho deve ser substituído para continuar a impressão.	Substitua o cartucho por um novo genuíno HP. Caso acredite ter comprado um produto original da HP, acesse www.hp.com/go/anticounterfeit para determinar se o cartucho de toner é original da HP e saiba o que fazer caso não seja.

Ativar ou desativar o recurso Proteção de Cartucho


Usar o HP Embedded Web Server (EWS) para ativar o recurso Proteção de Cartucho

1. Abra o HP EWS.
 - a. Imprima uma página de configuração para determinar o endereço IP ou o nome do host.
 - i. Pressione e segure o botão Retomar  até que a luz  Pronto comece a piscar.
 - ii. Solte o botão  retomar.
 - b. Abra um navegador da web e, na linha de endereço, digite o endereço IP ou o nome do host exatamente como exibido no painel de controle da impressora. Pressione a tecla **Enter** no teclado do computador. O EWS é aberto.






 **NOTA:** Se uma mensagem for exibida indicando que o acesso ao site pode não ser seguro, selecione a opção para continuar no site. O acesso a esse site não prejudica o computador.

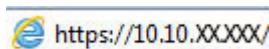
2. Clique na guia **Sistema**.
3. No painel de navegação esquerdo, selecione **Configurações de Suprimento**.
4. Na lista suspensa **Proteção de Cartucho**, selecione **Proteger Cartuchos**.
5. Clique no botão **Aplicar**.


 **CUIDADO:** Após ativar a proteção de cartucho da impressora, todos os cartuchos de toner subsequentes instalados nela ficam automática e *permanentemente* protegidos. Para evitar a proteção de um novo cartucho, desative o recurso Proteção de Cartucho *antes de* instalá-lo.

Desativar o recurso não se aplica à proteção dos cartuchos instalados atualmente.

Usar o HP Embedded Web Server (EWS) para desativar o recurso Proteção de Cartucho

1. Abra o HP EWS.
 - a. Imprima uma página de configuração para determinar o endereço IP ou o nome do host.
 - i. Pressione e segure o botão Retomar  até que a luz  Pronto comece a piscar.
 - ii. Solte o botão  retomar.
 - b. Abra um navegador da web e, na linha de endereço, digite o endereço IP ou o nome do host exatamente como exibido no painel de controle da impressora. Pressione a tecla **Enter** no teclado do computador. O EWS é aberto.



 **NOTA:** Se uma mensagem for exibida indicando que o acesso ao site pode não ser seguro, selecione a opção para continuar no site. O acesso a esse site não prejudica o computador.

2. Clique na guia **Sistema**.

3. No painel de navegação esquerdo, selecione **Configurações de Suprimento**.
4. Na lista suspensa **Proteção de Cartucho**, selecione **Desligar**.
5. Clique no botão **Aplicar**.

Solucionar mensagens de erro do painel de controle de Proteção de Cartucho

Mensagem de erro	Descrição	Ação recomendada
10.57.0X Cartucho <Cor> Protegido	<p>O cartucho só pode ser usado na impressora ou conjunto de impressoras que inicialmente o tenha protegido fazendo uso da Proteção de Cartucho HP.</p> <p>O recurso Proteção de Cartucho permite que um administrador restrinja os cartuchos para que funcionem apenas em uma impressora ou conjunto de impressoras. O cartucho deve ser substituído para continuar a impressão.</p>	Substitua o cartucho por um novo cartucho de toner.

Substitua o cartucho de toner

- [Introdução](#)
- [Informações do cartucho de toner](#)
- [Remover e recolocar o cartucho de toner](#)

Introdução

As seguintes informações fornecem detalhes sobre os cartuchos do toner da impressora, incluindo instruções sobre como substituí-los.

Informações do cartucho de toner

Esta impressora indica quando o nível de um cartucho de toner está baixo. A vida útil real restante do cartucho de toner pode variar. É recomendável ter um cartucho de impressão para substituição disponível para instalação quando a qualidade de impressão não estiver mais satisfatória.

Para adquirir cartuchos ou verificar a compatibilidade dos cartuchos com a impressora, acesse o HP SureSupply em www.hp.com/go/suresupply. Vá até o canto inferior da página e verifique se o país/região está correto.

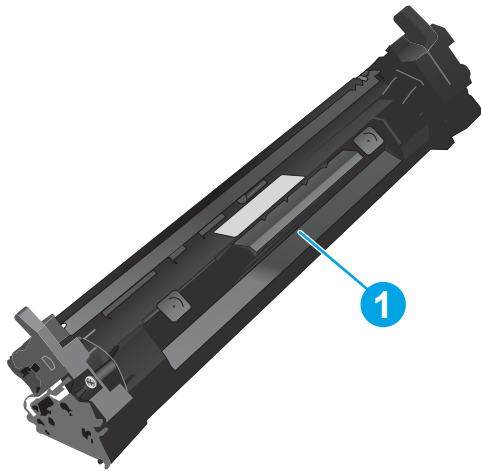
Item	Descrição	Número do cartucho	Número de peça
Cartucho de toner preto HP 30A LaserJet	Cartucho de toner preto de capacidade padrão para substituição	30A	CF230A
Cartucho de toner preto HP 30X LaserJet	Cartucho de toner preto de alta capacidade para substituição	30X	CF230X
Cartucho de toner preto HP 31A LaserJet	Cartucho de toner preto de capacidade padrão para substituição	31A	CF231A
Cartucho de toner preto HP 94A LaserJet	Cartucho de toner preto de capacidade padrão para substituição (somente modelo M118dw)	94A	CF294A
Cartucho de toner preto HP 94X LaserJet	Cartucho de toner preto de capacidade de alta capacidade para substituição (somente modelo M118dw)	94X	CF294X

 **NOTA:** Os cartuchos de toner de alta capacidade contêm mais toner que os cartuchos padrão para um maior fluxo de página. Para obter mais informações, acesse www.hp.com/go/learnaboutsupplies.

Não retire o cartucho de toner de sua embalagem até o momento de usá-lo.

 **CUIDADO:** Para evitar danos ao cartucho de toner, não o exponha à luz por mais de alguns minutos.

A ilustração a seguir mostra os componentes do cartucho de toner.



1

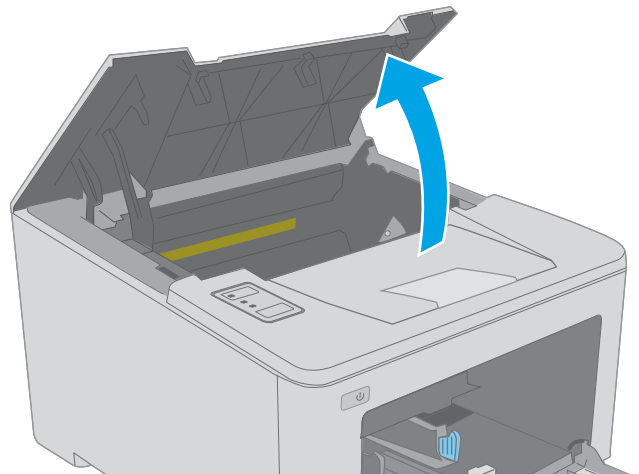
Cartucho de toner

⚠ CUIDADO: Caso caia toner em suas roupas, limpe com um pano seco e lave a roupa em água fria. Água quente irá fixar o toner ao tecido.

📄 NOTA: Informações sobre a reciclagem de cartuchos de toner usados estão na caixa do cartucho.

Remover e recolocar o cartucho de toner

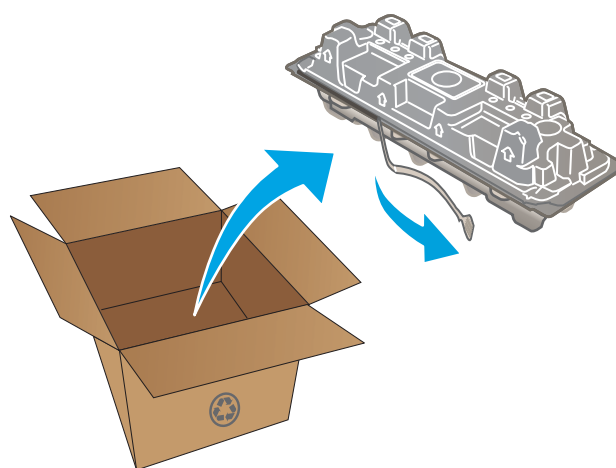
1. Abra a porta do cartucho.



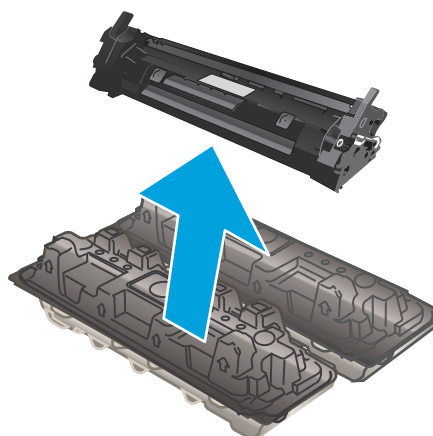
2. Remova o cartucho do toner usado da impressora.



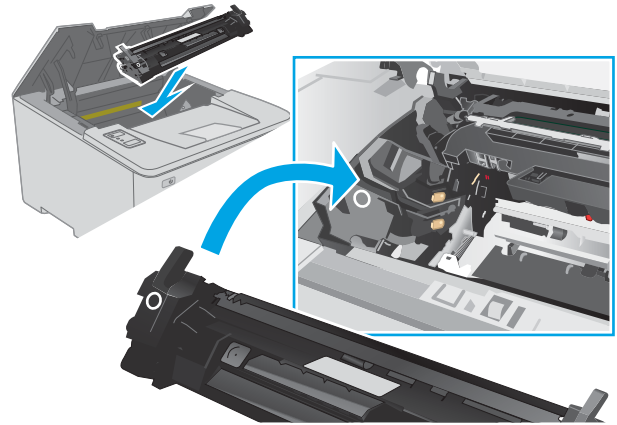
3. Remova da caixa o pacote do novo cartucho de toner e puxe a lingueta de liberação da embalagem.



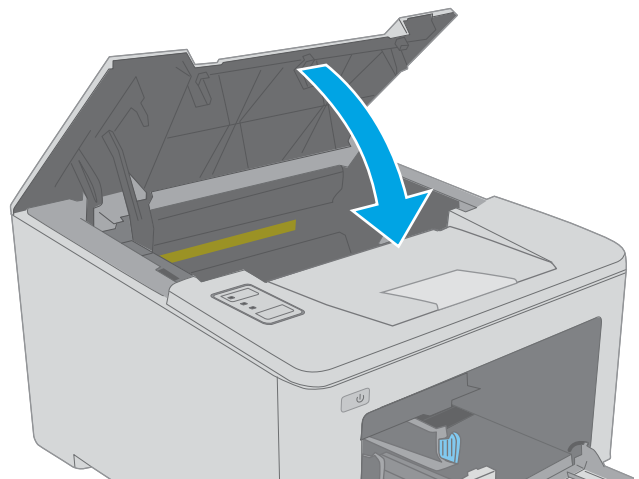
4. Remova o cartucho do novo toner da embalagem aberta. Coloque o cartucho de toner usado na embalagem para reciclagem.



5. Alinhe o cartucho do novo toner com os trilhos no interior da impressora e instale o cartucho do novo toner até encaixá-lo completamente.



6. Feche a porta do cartucho.



Substituir o tambor de imagens

- [Introdução](#)
- [Informações do tambor de imagens](#)
- [Remova e substitua o tambor de imagens](#)

Introdução

As seguintes informações fornecem detalhes sobre o tambor de imagens da impressora, incluindo instruções sobre como substituí-lo.

Informações do tambor de imagens

Esta impressora indica quando o tambor de imagens precisa ser substituído. A vida útil real restante do tambor de imagens pode variar. É recomendável ter um tambor de imagens para substituição disponível para instalação quando a qualidade de impressão não estiver mais satisfatória.

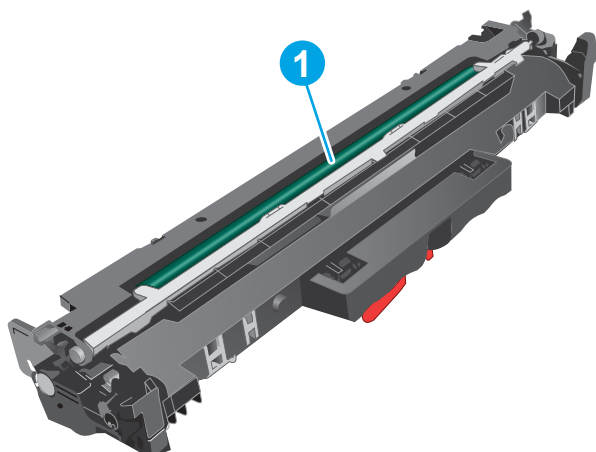
Para adquirir tambores de imagem para a impressora, acesse o HP SureSupply em www.hp.com/go/suresupply. Vá até o canto inferior da página e verifique se o país/região está correto.

Item	Descrição	Número do cartucho	Número de peça
Tambor de imagens LaserJet HP 32A Original	Substituição do tambor de imagens	32A	CF232A

Não retire o tambor de imagens de sua embalagem até o momento de usá-lo.

⚠ CUIDADO: Para evitar danos ao tambor de imagens, não o exponha à luz por mais de alguns minutos. Cubra o tambor de imagens se tiver de ser removido da impressora durante um período prolongado.

A ilustração a seguir mostra os componentes do tambor de imagens.



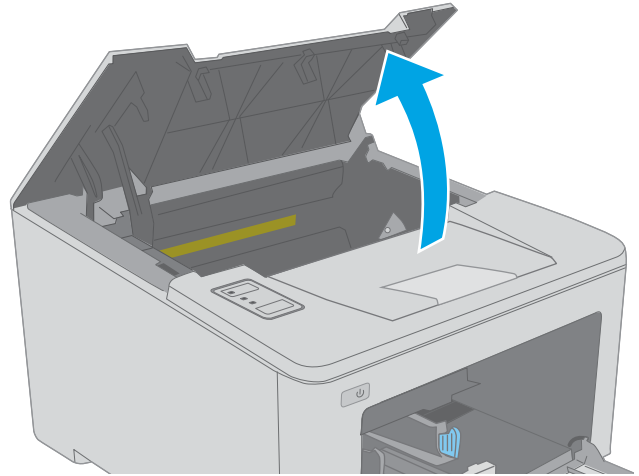
1 Tambor de imagens

CUIDADO: Não toque no tambor de imagens. As impressões digitais podem causar problemas de qualidade de impressão.

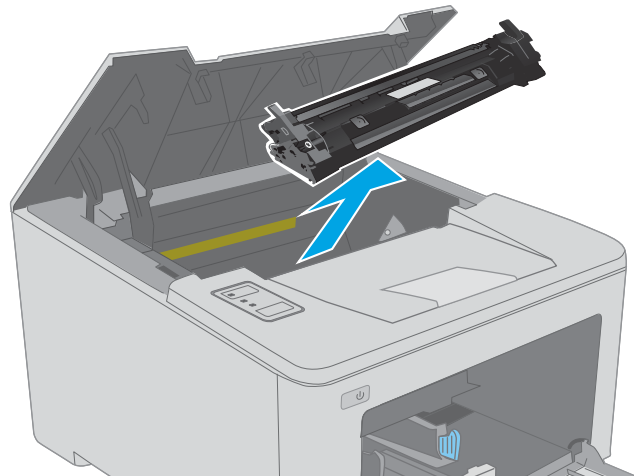
As informações sobre reciclagem de tambores de imagens usados estão na caixa do tambor de imagens.

Remova e substitua o tambor de imagens

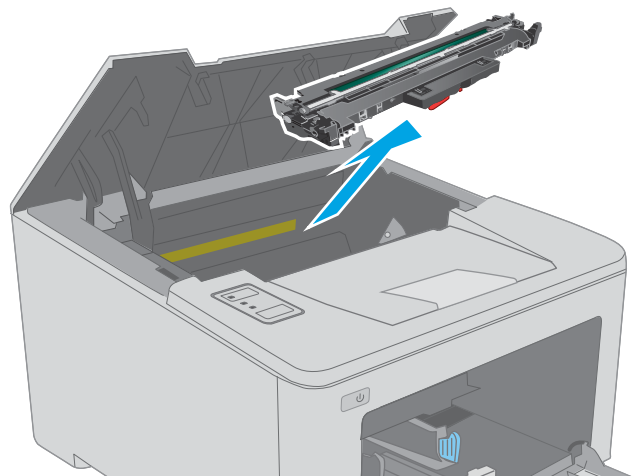
1. Abra a porta do cartucho.



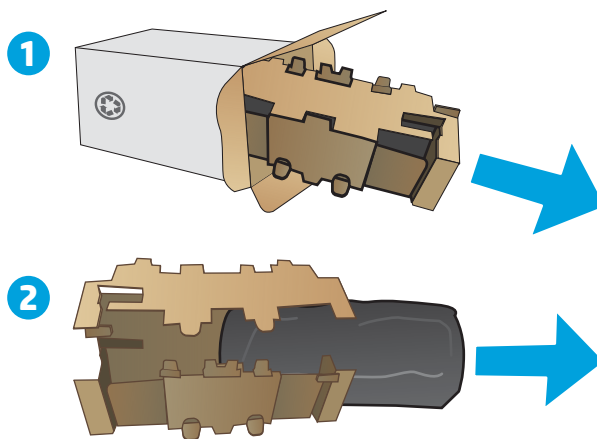
2. Remova temporariamente o cartucho de toner da impressora.



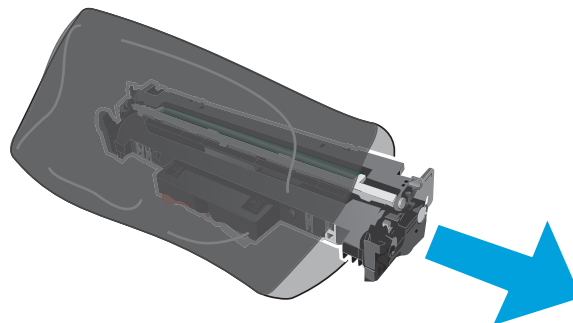
3. Remova o tambor de imagens usado da impressora.



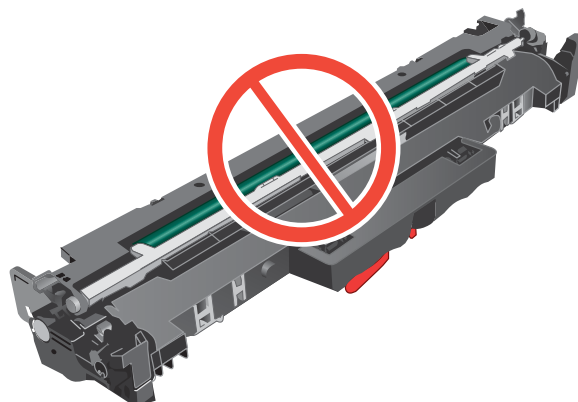
4. Remova da caixa o novo tambor de imagens e tire a embalagem.



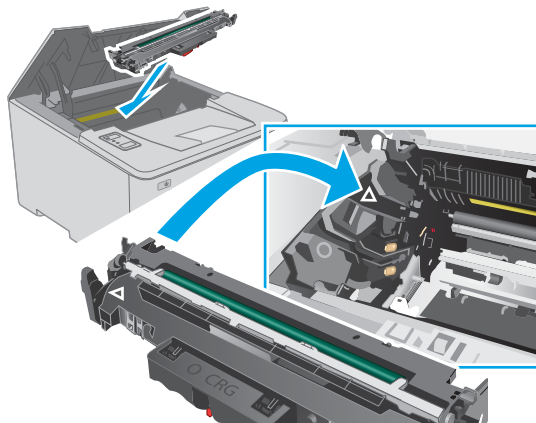
5. Remova a embalagem do novo tambor de imagens.



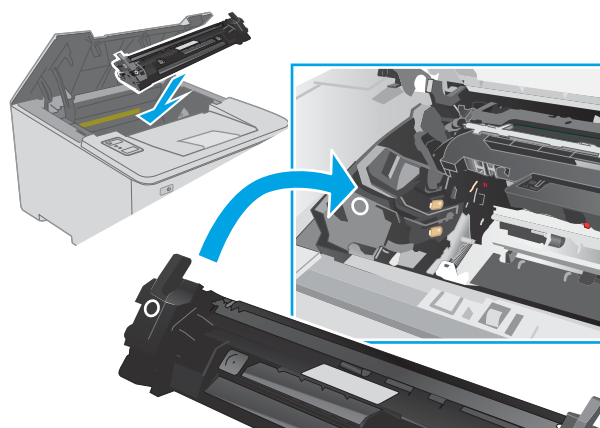
6. Não toque no tambor de imagem. Impressões digitais no tambor de imagem podem causar problemas na qualidade de impressão.



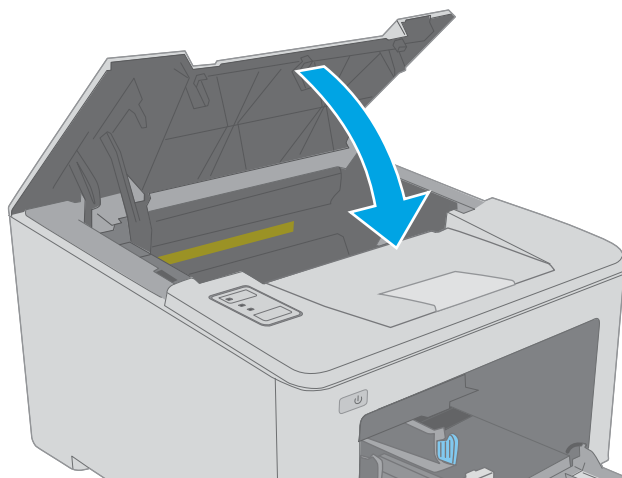
7. Alinhe o novo tambor de imagens com os trilhos no interior da impressora e instale o novo tambor de imagens até encaixá-lo completamente.



8. Alinhe o cartucho de toner com os trilhos no interior da impressora e instale o cartucho até encaixá-lo completamente.



9. Feche a porta do cartucho.



4 Impressão

- [Tarefas de impressão \(Windows\)](#)
- [Tarefas de impressão \(OS X\)](#)
- [Impressão móvel](#)

Para obter mais informações:

As informações a seguir estão corretas no momento da publicação. Para obter mais informações atuais, consulte www.hp.com/support/ljM118, www.hp.com/support/ljM203.

A ajuda integral da HP para a impressora inclui as seguintes informações:

- Instalar e configurar
- Conhecer e usar
- Solução de problemas
- Fazer download de atualizações de software e firmware
- Participar de fóruns de suporte
- Localizar informações de garantia e reguladoras


Tarefas de impressão (Windows)

Como imprimir (Windows)

O procedimento a seguir descreve o processo básico de impressão no Windows.

1. No programa de software, selecione a opção **Imprimir**.
2. Selecione a impressora na lista de impressoras. Para alterar as configurações, clique no botão **Propriedades** ou **Preferências** para abrir o driver de impressão.

 **NOTA:** O nome do botão varia de acordo com os softwares utilizados.

 **NOTA:** Nos Windows 10, 8.1 e 8, esses aplicativos terão um layout diferente com recursos diferentes do que é descrito abaixo para aplicativos de desktop. Para acessar o recurso de impressão de um aplicativo da tela Início, conclua as etapas a seguir:

- **Windows 10:** Selecione **Imprimir** e selecione a impressora.
- **Windows 8.1 ou 8:** Selecione **Dispositivos, Imprimir** e, em seguida, a impressora.

 **NOTA:** Para obter mais informações, clique no botão Ajuda (?) no driver de impressão.


3. Clique nas guias do driver de impressão para configurar as opções disponíveis. Por exemplo, configure a orientação do papel na guia **Acabamento** e a fonte, o tipo e o tamanho do papel e os ajustes de qualidade na guia **Papel/qualidade**.
4. Clique no botão **OK** para retornar para a caixa de diálogo **Imprimir**. Nesta tela, selecione o número de cópias a serem impressas.
5. Clique no botão **Imprimir** para imprimir o trabalho.

Imprimir automaticamente nos dois lados (Windows)

Use este procedimento para impressoras que tenham um duplexador automático instalado. Se a impressora não tiver um duplexador automático instalado ou se desejar imprimir em tipos de papel não compatíveis com o duplexador, é possível imprimir manualmente em ambos os lados.

1. No programa de software, selecione a opção **Imprimir**.
2. Selecione a impressora na lista de impressoras e, em seguida, clique no botão **Propriedades** ou **Preferências** para abrir o driver de impressão.

 **NOTA:** O nome do botão varia de acordo com os softwares utilizados.

 **NOTA:** Nos Windows 10, 8.1 e 8, esses aplicativos terão um layout diferente com recursos diferentes do que é descrito abaixo para aplicativos de desktop. Para acessar o recurso de impressão de um aplicativo da tela Início, conclua as etapas a seguir:

- **Windows 10:** Selecione **Imprimir** e selecione a impressora.
- **Windows 8.1 ou 8:** Selecione **Dispositivos, Imprimir** e, em seguida, a impressora.


3. Clique na guia **Acabamento**.
4. Selecione **Imprimir frente e verso**. Clique em **OK** para fechar a caixa de diálogo **Propriedades do Documento**.
5. Na caixa de diálogo **Imprimir**, clique em **Imprimir** para imprimir o trabalho.

Imprimir manualmente nos dois lados (Windows)

Use este procedimento para impressoras que não tenham um duplexador automático instalado ou para imprimir em papel que o duplexador não suporta.

1. No programa de software, selecione a opção **Imprimir**.
2. Selecione a impressora na lista de impressoras e, em seguida, clique no botão **Propriedades** ou **Preferências** para abrir o driver de impressão.

 **NOTA:** O nome do botão varia de acordo com programas de software diferentes.

 **NOTA:** Nos Windows 10, 8.1 e 8, esses aplicativos terão um layout diferente com recursos diferentes do que é descrito abaixo para aplicativos de desktop. Para acessar o recurso de impressão de um aplicativo da tela Início, conclua as etapas a seguir:


- **Windows 10:** Selecione **Imprimir** e selecione a impressora.
- **Windows 8.1 ou 8:** Selecione **Dispositivos, Imprimir** e, em seguida, a impressora.

3. Clique na guia **Acabamento**.
4. Selecione **Imprimir em ambos os lados (manualmente)** e, em seguida, clique em **OK** para fechar a caixa de diálogo **Propriedades do Documento**.
5. Na caixa de diálogo **Imprimir**, clique em **Imprimir** para imprimir o primeiro lado do trabalho.
6. Recupere a pilha impressa do compartimento de saída e coloque-a na Bandeja 1.
7. Se solicitado, selecione o botão apropriado do painel de controle para continuar.

Imprimir múltiplas páginas por folha (Windows)

1. No programa de software, selecione a opção **Imprimir**.
2. Selecione a impressora na lista de impressoras e, em seguida, clique no botão **Propriedades** ou **Preferências** para abrir o driver de impressão.

 **NOTA:** O nome do botão varia de acordo com os softwares utilizados.

 **NOTA:** Nos Windows 10, 8.1 e 8, esses aplicativos terão um layout diferente com recursos diferentes do que é descrito abaixo para aplicativos de desktop. Para acessar o recurso de impressão de um aplicativo da tela Início, conclua as etapas a seguir:


- **Windows 10:** Selecione **Imprimir** e selecione a impressora.
 - **Windows 8.1 ou 8:** Selecione **Dispositivos, Imprimir** e, em seguida, a impressora.
-

3. Clique na guia **Acabamento**.
4. Selecione o número de páginas por folha na lista suspensa **Páginas por folha**.
5. Selecione as opções corretas de **Imprimir bordas de página**, **Ordem das páginas** e **Orientação**. Clique em **OK** para fechar a caixa de diálogo **Propriedades do Documento**.
6. Na caixa de diálogo **Imprimir**, clique em **Imprimir** para imprimir o trabalho.

Selecionar o tipo de papel (Windows)

1. No programa de software, selecione a opção **Imprimir**.
2. Selecione a impressora na lista de impressoras e, em seguida, clique no botão **Propriedades** ou **Preferências** para abrir o driver de impressão.

 **NOTA:** O nome do botão varia de acordo com os softwares utilizados.

 **NOTA:** Nos Windows 10, 8.1 e 8, esses aplicativos terão um layout diferente com recursos diferentes do que é descrito abaixo para aplicativos de desktop. Para acessar o recurso de impressão de um aplicativo da tela Início, conclua as etapas a seguir:

- **Windows 10:** Selecione **Imprimir** e selecione a impressora.
 - **Windows 8.1 ou 8:** Selecione **Dispositivos, Imprimir** e, em seguida, a impressora.
-

3. Clique na guia **Papel/Qualidade**.
4. Selecione o tipo de papel na lista suspensa **Tipo de papel**.
5. Clique em **OK** para fechar a caixa de diálogo **Propriedades do Documento**. Na caixa de diálogo **Imprimir**, clique em **Imprimir** para imprimir o trabalho.

Se for necessário configurar a bandeja, uma mensagem de configuração será exibida no painel de controle da impressora.

6. Carregue a bandeja com o papel do tipo e do tamanho especificado e feche-a.
7. Selecione o botão **OK** para aceitar o tamanho e o tipo detectados ou o botão **Modificar** para escolher um tipo ou tamanho de papel diferente.
8. Selecione o tipo e o tamanho corretos selecione o botão **OK**.

Tarefas adicionais de impressão

Acesse o endereço www.hp.com/support/ljM118, www.hp.com/support/ljM203.

As instruções estão disponíveis para execução de tarefas de impressão específicas, como:

- Criar e usar atalhos ou predefinições de impressão
- Selecionar o tamanho do papel ou usar um tamanho de papel personalizado
- Selecionar a orientação da página
- Criar um livreto
- Dimensionar um documento conforme o tamanho do papel selecionado
- Imprimir a primeira ou a última página do documento em um papel diferente
- Imprimir marcas em um documento

Tarefas de impressão (OS X)

Como imprimir (OS X)

O procedimento a seguir descreve o processo básico de impressão para o OS X.


1. Clique no menu **Arquivo** e na opção **Imprimir**.
2. Selecione a impressora.
3. Clique em **Mostrar detalhes** ou em **Cópias e páginas** e, em seguida, selecione outros menus para ajustar as configurações de impressão.

 **NOTA:** O nome do item varia de acordo com programas de software diferentes.

4. Clique no botão **Imprimir**.

Imprimir automaticamente nos dois lados (OS X)

 **NOTA:** Essa informação aplica-se às impressoras que têm um duplexador automático.


 **NOTA:** Esse recurso está disponível se você instalar o driver de impressão da HP. Ele pode não estar disponível se você estiver utilizando o AirPrint.

1. Clique no menu **Arquivo** e na opção **Imprimir**.
2. Selecione a impressora.
3. Clique em **Mostrar detalhes** ou em **Cópias e páginas** e, em seguida, clique no menu **Layout**.

 **NOTA:** O nome do item varia de acordo com programas de software diferentes.

4. Selecione uma opção de encadernação na lista suspensa **Frente e verso**.
5. Clique no botão **Imprimir**.

Imprimir manualmente nos dois lados (OS X)

 **NOTA:** Esse recurso está disponível se você instalar o driver de impressão da HP. Ele pode não estar disponível se você estiver utilizando o AirPrint.

1. Clique no menu **Arquivo** e na opção **Imprimir**.
2. Selecione a impressora.
3. Clique em **Mostrar detalhes** ou em **Cópias e páginas** e, em seguida, clique no menu **Duplexação manual**.

 **NOTA:** O nome do item varia de acordo com programas de software diferentes.

4. Clique na caixa **Dúplex manual** e selecione uma opção de encadernação.
5. Clique no botão **Imprimir**.
6. Na impressora, retire qualquer papel em branco que estiver na Bandeja 1.

7. Retire a pilha impressa do compartimento de saída e coloque-a com o lado impresso voltado para baixo na bandeja de entrada.
8. Se solicitado, toque no botão apropriado do painel de controle para continuar.

Imprimir múltiplas páginas por folha (OS X)

1. Clique no menu **Arquivo** e na opção **Imprimir**.
2. Selecione a impressora.
3. Clique em **Mostrar detalhes** ou em **Cópias e páginas** e, em seguida, clique no menu **Layout**.



NOTA: O nome do item varia de acordo com programas de software diferentes.

4. Na lista suspensa **Páginas por folha**, selecione o número de páginas que você deseja imprimir em cada folha.
5. Na área **Direção do layout**, selecione a ordem e posicionamento das páginas na folha.
6. No menu **Bordas**, selecione o tipo de borda que você deseja imprimir em torno de cada página da folha.
7. Clique no botão **Imprimir**.

Selecione o tipo de papel (OS X)

1. Clique no menu **Arquivo** e na opção **Imprimir**.
2. Selecione a impressora.
3. Clique em **Mostrar detalhes** ou em **Cópias e páginas** e, em seguida, clique no menu **Mídia e qualidade** ou **Papel/Qualidade**.



NOTA: O nome do item varia de acordo com programas de software diferentes.

4. Selecione as opções **Mídia e qualidade** ou **Papel/qualidade**.



NOTA: Esta lista contém o conjunto mestre de opções disponíveis. Algumas opções não estão disponíveis em todas as impressoras.

- **Tipo de mídia:** Selecione a opção para o tipo de papel do trabalho de impressão.
 - **Qualidade de impressão:** Selecione o nível de resolução do trabalho de impressão.
 - **Impressão borda a borda:** Selecione essa opção para imprimir próximo às bordas do papel.
 - **EconoMode:** Selecione essa opção para economizar o toner ao imprimir rascunhos de documentos.
5. Clique no botão **Imprimir**.

Tarefas adicionais de impressão

Acesse o endereço www.hp.com/support/ljM118, www.hp.com/support/ljM203.


As instruções estão disponíveis para execução de tarefas de impressão específicas, como:

- Criar e usar atalhos ou predefinições de impressão
- Selecionar o tamanho do papel ou usar um tamanho de papel personalizado
- Selecionar a orientação da página
- Criar um livreto
- Dimensionar um documento conforme o tamanho do papel selecionado
- Imprimir a primeira ou a última página do documento em um papel diferente
- Imprimir marcas em um documento

Impressão móvel

Introdução

A HP oferece várias soluções móveis e ePrint para possibilitar impressões fáceis em uma impressora HP a partir de um notebook, tablet, smartphone ou outro dispositivo móvel. Para ver a lista completa e determinar a melhor opção, acesse www.hp.com/go/LaserJetMobilePrinting (somente em inglês).


 **NOTA:** Atualize o firmware da impressora para garantir a compatibilidade com todos os recursos do ePrint e de impressão móvel.

- [Wi-Fi Direct \(somente modelo sem fio\)](#)
- [HP ePrint via email](#)
- [Software HP ePrint](#)
- [AirPrint](#)
- [Impressão integrada para Android](#)




Wi-Fi Direct (somente modelo sem fio)


O Wi-Fi Direct possibilita imprimir a partir de um dispositivo sem fio móvel sem precisar de uma conexão a uma rede ou à Internet.


O Wi-Fi Direct não oferece suporte a todos os sistemas operacionais móveis. Se o dispositivo móvel não oferecer suporte ao Wi-Fi Direct, é necessário alterar a conexão de rede sem fio do dispositivo para a conexão Wi-Fi Direct da impressora antes de imprimir.

 **NOTA:** Para dispositivos móveis não compatíveis com o Wi-Fi Direct, a conexão Wi-Fi Direct permite apenas impressão. Depois de usar o Wi-Fi Direct para imprimir, é necessário reconectar-se a uma rede local para acessar a Internet.

Para acessar a conexão Wi-Fi Direct da impressora, conclua as etapas a seguir:


1. Imprima uma página de configuração para determinar o endereço IP ou o nome do host.
 - a. Pressione e segure o botão  Retomar até que a luz  Pronto comece a piscar.
 - b. Solte o botão  retomar.
2. Abra um navegador da web e, na linha de endereço, digite o endereço IP ou o nome do host exatamente como exibido na página de configuração da impressora. Pressione a tecla **Enter** no teclado do computador. O EWS é aberto.

 <https://10.10.XX.XXX/>


 **NOTA:** Se o navegador da web exibir uma mensagem indicando que o acesso ao site pode não ser seguro, selecione a opção para continuar no site. O acesso a esse site não prejudica o computador.


3. Na guia **Redes**, clique no link **Configuração do Wi-Fi Direct** no painel de navegação esquerdo.
4. Escolha um dos seguintes métodos de conexão:

- **Manual**
 - **Avançado**
5. No dispositivo móvel, abra o menu **Wi-Fi** ou **Wi-Fi Direct**.
 6. Na lista de redes disponíveis, selecione o nome da impressora.

 **NOTA:** Se o nome da impressora não for exibido, pode ser que você esteja fora do alcance do sinal do Wi-Fi Direct. Mova o dispositivo para mais perto da impressora.

7. Se solicitado, digite a senha do Wi-Fi Direct.

 **NOTA:** Para dispositivos Android que oferecem suporte ao Wi-Fi Direct, se o método de conexão estiver configurado como **Automático**, a conexão ocorrerá automaticamente, sem a solicitação de senha. Se o método de conexão estiver configurado como **Manual**, será necessário pressionar o botão **OK** ou fornecer um PIN (número de identificação pessoal) — exibido no relatório de configuração — como uma senha no dispositivo móvel.

 **NOTA:** Para acessar a senha do Wi-Fi Direct, a partir do EWS, abra a guia **Redes** e clique em **Configuração do Wi-Fi Direct**.

8. Abra o documento e selecione a opção **Imprimir**.

 **NOTA:** Se o dispositivo móvel não oferecer suporte para impressão, instale o aplicativo móvel HP ePrint.

9. Selecione sua impressora na lista de impressoras e clique em **Imprimir**.
10. Quando o trabalho de impressão estiver concluído, será necessário que alguns dispositivos móveis sejam reconectados à rede local.

Os seguintes dispositivos e sistemas operacionais do computador oferecem suporte ao **Wi-Fi Direct**:

- Tablets e telefones Android 4.0 e mais recentes com o Serviço de Impressão HP ou o plug-in de impressão móvel Mopria instalado.
- A maioria dos computadores, tablets e notebooks com Windows 8.1 e Windows 10 que tenham o driver de impressão HP instalado

Os seguintes dispositivos e sistemas operacionais de computador não oferecem suporte ao **Wi-Fi Direct**, mas podem imprimir em uma impressora que oferece:

- Apple iPhone e iPad
- Computadores Mac que executam OS X

Para obter mais informações sobre a impressão Wi-Fi Direct, acesse www.hp.com/go/wirelessprinting.




Os recursos de Wi-Fi Direct podem ser ativados ou desativados no Servidor Web Incorporado (EWS) HP.

Ativar ou desativar o Wi-Fi Direct


Os recursos do Wi-Fi Direct devem ser ativados primeiro no EWS da impressora.

Etapa um: Abrir o Servidor Web incorporado HP

1. Imprima uma página de configuração para determinar o endereço IP ou o nome do host.


- a. Pressione e segure o botão  Retomar até que a luz  Pronto comece a piscar.
 - b. Solte o botão  retomar.
2. Abra um navegador da web e, na linha de endereço, digite o endereço IP ou o nome do host exatamente como exibido na página de configuração da impressora. Pressione a tecla **Enter** no teclado do computador. O EWS é aberto.

 <https://10.10.XX.XXX/>

 **NOTA:** Se o navegador da web exibir uma mensagem indicando que o acesso ao site pode não ser seguro, selecione a opção para continuar no site. O acesso a esse site não prejudica o computador.

Etapa dois: Ativar ou desativar o Wi-Fi Direct




1. Na guia **Redes**, clique no link **Configuração do Wi-Fi Direct** no painel de navegação esquerdo.
2. Selecione a opção **Ligar** e clique em **Aplicar**. Selecione a opção **Desligar** para desativar a impressão por Wi-Fi Direct.

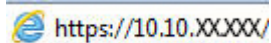
 **NOTA:** Em ambientes em que mais de um modelo da mesma impressora estiver instalado, pode ser útil para fornecer a cada impressora um Wi-Fi mais exclusivo para facilitar a identificação da impressora para impressão Wi-Fi Wireless Direct.


Alterar o nome Wi-Fi Direct da impressora

Siga este procedimento para alterar o nome do Wi-Fi Direct da impressora usando o Servidor da Web Incorporado (EWS) HP:

Etapa um: Abrir o Servidor Web incorporado HP

1. Imprima uma página de configuração para determinar o endereço IP ou o nome do host.
 - a. Pressione e segure o botão  Retomar até que a luz  Pronto comece a piscar.
 - b. Solte o botão  retomar.
2. Abra um navegador da web e, na linha de endereço, digite o endereço IP ou o nome do host exatamente como exibido na página de configuração da impressora. Pressione a tecla **Enter** no teclado do computador. O EWS é aberto.

 <https://10.10.XX.XXX/>

 **NOTA:** Se o navegador da web exibir uma mensagem indicando que o acesso ao site pode não ser seguro, selecione a opção para continuar no site. O acesso a esse site não prejudica o computador.

Etapa dois: Alterar o nome Wi-Fi da impressora

1. Na guia **Redes**, clique no link **Configuração do Wi-Fi Direct** no painel de navegação esquerdo.
2. No campo **Nome do Direct Wi-Fi**, insira o novo nome.
3. Clique em **Aplicar**.

HP ePrint via email




Use o HP ePrint para imprimir documentos enviando-os como um anexo de e-mail para o endereço de e-mail da impressora, de qualquer dispositivo habilitado de e-mail.


Para usar o HP ePrint, a impressora deve atender aos seguintes requisitos:


- A impressora deve estar conectada a uma rede com ou sem fio e ter acesso à Internet.
- O HP Web Services deve estar habilitado na impressora, e ela deverá estar registrada no HP Connected.

Siga este procedimento para ativar os Serviços da Web da HP e se registrar-se no HP Connected:

Etapa um: Abrir o Servidor Web incorporado HP

1. Imprima uma página de configuração para determinar o endereço IP ou o nome do host.
 - a. Pressione e segure o botão  Retomar até que a luz  Pronto comece a piscar.
 - b. Solte o botão  retomar.
2. Abra um navegador da web e, na linha de endereço, digite o endereço IP ou o nome do host exatamente como exibido na página de configuração. Pressione a tecla **Enter** no teclado do computador. O EWS é aberto.

 <https://10.10.XX.XXX/>

 **NOTA:** Se o navegador da web exibir uma mensagem indicando que o acesso ao site pode não ser seguro, selecione a opção para continuar no site. O acesso a esse site não prejudica o computador.

Etapa dois: Habilitar o HP Web Services

1. Clique na guia **HP Web Services** e em **Habilitar**. A impressora ativa os Serviços da Web HP e imprime uma página de informações.


A página de informações contém um código da impressora necessário para registrar a impressora HP no HP Connected.
2. Acesse www.hpconnected.com para criar uma conta HP ePrint e conclua o processo de configuração.

Software HP ePrint

O software HP ePrint facilita a impressão em um computador desktop ou laptop com Windows para qualquer impressora com HP ePrint. Esse software facilita a localização de impressoras habilitadas para ePrint registrados na sua conta HP Connected. A impressora HP de destino pode estar localizada no escritório ou em qualquer lugar do mundo.

O software HP ePrint é compatível com os seguintes tipos de impressão:

- impressão TCP/IP para impressoras de rede local na rede (LAN ou WAN) para produtos compatíveis com UPD PostScript®
- Impressão IPP em produtos conectados à rede LAN ou WAN, compatíveis com ePCL
- Impressão de documentos PDF em locais de impressão públicos e via HP ePrint por e-mail através da nuvem

 **NOTA:** O software HP ePrint não oferece suporte à impressão USB.

Como começar

1. Acesse www.hp.com/go/eprintsoftware para obter drivers e informações.

 **NOTA:** Para Windows, o nome do driver de impressão do software HP ePrint é HP ePrint + JetAdvantage.

2. Após a instalação do software, abra a opção **Imprimir** de dentro do seu aplicativo e selecione **HP ePrint** na lista de impressoras instaladas. Clique no botão **Propriedades** para configurar opções de impressão.

AirPrint

A impressão direta usando o AirPrint da Apple é compatível com iOS em computadores Mac com macOS 10.13 ou mais recentes. Use o AirPrint para impressão direta na impressora usando um iPad, um iPhone (3GS ou posterior) ou iPod touch (terceira geração ou posterior) nos seguintes aplicativos móveis:

- Correio
- Fotografias
- Safari
- iBooks
- Selecione aplicativos de terceiros

Para usar o AirPrint, a impressora deve estar conectada à mesma rede (sub-rede) que o dispositivo Apple. Para obter mais informações sobre o uso do AirPrint e sobre quais impressoras HP são compatíveis com o AirPrint, acesse www.hp.com/go/LaserJetMobilePrinting.


 **NOTA:** Antes de usar o AirPrint com uma conexão USB, verifique o número de versão. O AirPrint versões 1.3 e anteriores não suportam conexões USB.

Impressão integrada para Android

A solução de impressão integrada da HP para Android e Kindle permite que dispositivos móveis localizem e imprimam automaticamente em impressoras HP que estejam em uma rede sem fio ou dentro do alcance sem fio para impressão Wi-Fi Direct.

A impressora deve estar conectada à mesma rede (sub-rede) como o dispositivo Android.

A solução de impressão é integrada a várias versões do sistema operacional.

 **NOTA:** Se a impressão não estiver disponível em seu dispositivo, acesse [Google Play > aplicativos Android](#) e instale o plug-in HP Print Service.

Para mais informações sobre como usar a impressão incorporada em Android e sobre os dispositivos Android compatíveis, acesse www.hp.com/go/LaserJetMobilePrinting.

5 Gerenciar a impressora

- [Alterar o tipo de conexão da impressora \(Windows\)](#)
- [Configuração avançada com Servidor Web incorporado HP \(EWS\) e HP Toolbox \(Windows\)](#)
- [Configuração avançada com HP Utility para Mac OS X](#)
- [Definir configurações de rede IP](#)
- [Recursos de segurança da impressora](#)
- [Defina as configurações do Modo silencioso de impressão](#)
- [Configurações de conservação de energia](#)
- [Atualizar o firmware](#)

Para obter mais informações:

As informações a seguir estão corretas no momento da publicação. Para obter mais informações atuais, consulte www.hp.com/support/ljM118, www.hp.com/support/ljM203.

A ajuda integral da HP para a impressora inclui as seguintes informações:

- Instalar e configurar
- Conhecer e usar
- Solução de problemas
- Fazer download de atualizações de software e firmware
- Participar de fóruns de suporte
- Localizar informações de garantia e reguladoras

Alterar o tipo de conexão da impressora (Windows)

Se você já estiver usando o produto e quiser alterar o modo como ele está conectado, use o **Software e Configuração do Dispositivo** para configurar a conexão. Por exemplo, conecte a nova impressora ao computador usando uma conexão USB ou de rede ou altere a conexão de uma conexão USB para uma conexão sem fios.

Para abrir o **Software e Configuração do Dispositivo**, execute o procedimento a seguir:

1. Abra o Assistente da Impressora HP.
 - **Windows 10:** No menu **Iniciar**, clique em **Todos os Aplicativos**, clique em **HP** e, em seguida, selecione o nome da impressora.
 - **Windows 8.1:** Clique na seta para baixo no canto inferior esquerdo da tela **Inicial** e selecione o nome da impressora.
 - **Windows 8:** Clique com o botão direito do mouse em uma área vazia na tela **Inicial**, clique em **Todos os Aplicativos** na barra de aplicativos e selecione o nome da impressora.
 - **Windows 7, Windows Vista e Windows XP:** Na área de trabalho do computador, clique em **Iniciar**, selecione **Todos os Programas**, clique em **HP**, clique na pasta da impressora e selecione o nome da impressora.
2. No Assistente da Impressora HP, selecione **Ferramentas** na barra de navegação e selecione **Configuração do Dispositivo e Software**.


Configuração avançada com Servidor Web incorporado HP (EWS) e HP Toolbox (Windows)


Com o Servidor da Web Incorporado HP, você pode gerenciar as funções de impressão a partir de um computador, em vez de usar o painel de controle da impressora.

- Visualize informações de status da impressora
- Determinar a vida útil restante de todos os suprimentos e fazer novos pedidos
- Exibir e alterar as configurações das bandejas
- Exibir e alterar a configuração do menu do painel de controle da impressora
- Visualizar e imprimir páginas internas
- Receber notificação de eventos da impressora e de suprimentos
- Exibir e alterar a configuração da rede

O Servidor da Web Incorporado da HP funciona quando a impressora está conectada a uma rede com base em IP. O HP Embedded Web Server não suporta conexões com a impressora com base em IPX. Não é preciso ter acesso à Internet para abrir e utilizar o Servidor da Web Incorporado HP.

Quando a impressora é conectada à rede, o Servidor da Web Incorporado HP fica automaticamente disponível.

 **NOTA:** O HP Toolbox do dispositivo é um software utilizado para conectar ao servidor da Web incorporado HP quando a impressora estiver conectada a um computador via USB. Ele está disponível apenas se uma instalação completa foi executada quando a impressora foi instalada no computador. Dependendo da forma de conexão da impressora, pode ser que alguns recursos não estejam disponíveis.




 **NOTA:** O Servidor Web Incorporado HP não pode ser acessado por trás do firewall da rede.

Método um: Abra o Servidor Web Incorporado HP (EWS) a partir do software


1. Abra o Assistente da Impressora HP.
 - **Windows 10:** No menu **Iniciar**, clique em **Todos os Aplicativos**, clique em **HP** e, em seguida, selecione o nome da impressora.
 - **Windows 8.1:** Clique na seta para baixo no canto inferior esquerdo da tela **Inicial** e selecione o nome da impressora.
 - **Windows 8:** Clique com o botão direito do mouse em uma área vazia na tela **Inicial**, clique em **Todos os Aplicativos** na barra de aplicativos e selecione o nome da impressora.
 - **Windows 7, Windows Vista e Windows XP:** Na área de trabalho do computador, clique em **Iniciar**, selecione **Todos os Programas**, clique em **HP**, clique na pasta da impressora e selecione o nome da impressora.
2. No Assistente da Impressora HP, selecione **Imprimir** e selecione **HP Toolbox do Dispositivo**.

Método dois: Abrir o Servidor da Web Incorporado (EWS) HP a partir de um navegador da web

1. Imprima uma página de configuração para determinar o endereço IP ou o nome do host.

- a. Pressione e segure o botão  Retomar até que a luz  Pronto comece a piscar.
 - b. Solte o botão  retomar.
2. Abra um navegador da web e, na linha de endereço, digite o endereço IP ou o nome do host exatamente como exibido na página de configuração da impressora. Pressione a tecla **Enter** no teclado do computador. O EWS é aberto.

 <https://10.10.XX.XXX/>

 **NOTA:** Se o navegador da web exibir uma mensagem indicando que o acesso ao site pode não ser seguro, selecione a opção para continuar no site. O acesso a esse site não prejudica o computador.

Guia ou seção	Descrição
<p>Guia Início</p> <p>Fornecer informações sobre a impressora, o status e a configuração.</p>	<ul style="list-style-type: none"> • Status do dispositivo: Mostra o status da impressora e o percentual aproximado de vida útil restante dos suprimentos HP. • Status dos suprimentos: Mostra a porcentagem aproximada de vida útil restante dos suprimentos HP. A vida útil real restante do suprimento pode variar. É recomendável ter um suprimento para substituição disponível para instalação quando a qualidade de impressão não for mais satisfatória. Não é necessário substituir o suprimento imediatamente, ao menos que a qualidade de impressão não seja mais aceitável. • Configuração do dispositivo: Essa página mostra as informações encontradas na página de configuração da impressora. • Resumo da rede: Mostra as informações encontradas na página de configuração de rede da impressora. • Relatórios: Imprime as páginas de configuração e de status dos suprimentos, geradas pela impressora. • Log de Armazenamento de Trabalho: Mostra um resumo de todos os trabalhos armazenados na memória da impressora. (Apenas impressoras de armazenamento de trabalho) • Registro do uso de cores: Mostra um resumo dos trabalhos coloridos produzidos pela impressora. (Somente impressoras coloridas) • Log de eventos: Mostra uma lista de todos os eventos e erros da impressora. • Licenças de Código Aberto: Exibe um resumo das licenças para programas de software de código aberto que podem ser usados com a impressora.

Guia ou seção	Descrição
<p>Guia Sistema</p> <p>Fornece a capacidade de configurar a impressora no computador.</p>	<ul style="list-style-type: none"> • Informações sobre o dispositivo: Fornece as informações básicas da impressora e da empresa. • Configuração de papel: Altera as configurações padrão de manipulação do papel da impressora. • Qualidade de impressão: Altera as configurações da qualidade de impressão padrão da impressora. • Configurações de energia: Altera os tempos-padrão para entrar no modo de Inatividade ou de Desligamento Automático. • Configuração de Armazenamento de Trabalho: Configure as configurações de armazenamento de trabalho para a impressora. (Apenas impressoras de armazenamento de trabalho) • Tipos de papel: Configura os modos de impressão que correspondem aos tipos de papel aceitos pela impressora. • Configuração do sistema: Altera os padrões do sistema para a impressora. • Configurações de suprimento: Altere as configurações para alertas Nível de cartucho está baixo e outras informações sobre suprimentos. • Serviço: Execute o procedimento de limpeza na impressora. • Salvar e restaurar: Salve as configurações atuais da impressora em um arquivo no computador. Use esse arquivo para carregar as mesmas configurações em outra impressora ou para restaurá-las nesta impressora sempre que desejar. • Administração: Definir ou alterar a senha da impressora. Ativar ou desativar recursos da impressora. <p>NOTA: A guia Sistema pode estar protegida por senha. Se esta impressora estiver em uma rede, consulte sempre o administrador do sistema antes de alterar as configurações contidas nesta guia.</p>
<p>Guia Imprimir</p> <p>Fornece a capacidade de alterar as configurações de impressão padrão a partir do seu computador.</p>	<ul style="list-style-type: none"> • Impressão: Alterar as configurações de impressão da impressora, como número de cópias e orientação do papel. Essas são as mesmas opções que estão disponíveis no painel de controle. • PostScript: Desativar ou ativar o recurso Erros PS na impressora.
<p>Guia Rede</p> <p>(Somente impressoras conectadas à rede)</p> <p>Fornece a capacidade de alterar as configurações da rede no computador.</p>	<p>Os administradores de rede podem usar essa guia para controlar as configurações relacionadas à rede para a impressora, quando ela está conectada a uma rede baseada em IP. Ela também permite que o administrador de rede configure a funcionalidade de conexão Wi-Fi Direct. Esta guia não será exibida se a impressora estiver conectada diretamente a um computador.</p>
<p>Guia HP Web Services</p>	<p>Use esta guia para configurar e usar várias ferramentas Web da impressora.</p>

Configuração avançada com HP Utility para Mac OS X

Use o HP Utility para verificar o status do produto, ou para exibir ou alterar as configurações do produto em um computador.

Você poderá usar o HP Utility se a impressora usar um cabo USB ou se estiver conectado a uma rede TCP/IP.

Abrir o HP Utility

1. No computador, abra a pasta **Aplicativos**.
2. Selecione **HP** e selecione **HP Utility**.

Recursos do HP Utility

A barra de ferramentas HP Utility inclui os seguintes itens:

- **Devices** (Dispositivos): Clique neste botão para exibir ou ocultar produtos Mac encontrados pelo HP Utility.
- **Todas as configurações**: Clique nesse botão para retornar à página principal do HP Utility.
- **Suporte HP**: Clique nesse botão para abrir um navegador e acessar o site de suporte HP.
- **Supplies** (Suprimentos): Clique nesse botão para abrir o site HP SureSupply.
- **Registration** (Registro): Clique nesse botão para abrir o site de registro da HP.
- **Recycling** (Reciclagem): Clique nesse botão para abrir o site do Programa de Parceiros de Reciclagem HP Planet.

O HP Utility é composto por páginas que podem ser abertas ao clicar na lista **All Settings** (Todas as configurações). A tabela a seguir descreve as tarefas que você pode executar com o HP Utility.

Item	Descrição
Status de suprimentos	Mostra o status dos suprimentos da impressora e fornece links para pedir suprimentos on-line.
Informações sobre o dispositivo	Exibir informações sobre a impressora atual selecionado, incluindo o ID de serviço da impressora (se for atribuído), a versão do firmware (versão de FW), o Número de série e o endereço IP.
Comandos	Envia para a impressora comandos de impressão ou caracteres especiais após o trabalho de impressão. NOTA: Esta opção está disponível somente depois que você abrir o menu Exibir e selecionar a opção Mostrar opções avançadas .
Uso das cores	Mostra informações sobre trabalhos de cores produzidos pela impressora. (Somente impressoras coloridas)

Item	Descrição
Upload do arquivo	<p>Transfira arquivos do computador para a impressora. Você pode carregar os seguintes tipos de arquivos:</p> <ul style="list-style-type: none"> ○ HP LaserJet printer command language (.PRN) ○ Portable document format (.PDF) ○ Postscript (.PS) ○ Texto (.TXT)
Gerenciamento de energia	Configura as configurações de economia da impressora.
Atualizar firmware	<p>Transfere um arquivo de atualização de firmware para a impressora.</p> <p>NOTA: Esta opção está disponível somente depois que você abrir o menu Exibir e selecionar a opção Mostrar opções avançadas.</p>
HP Connected	Acessar o site HP Connected.
Centro de mensagens	Exibir eventos de erros que ocorreram com a impressora.
Configurações de rede (Somente impressoras conectadas à rede)	Definir as configurações de rede, como as configurações de IPv4, IPv6, configurações do Bonjour e outras configurações.
Gerenciamento de suprimentos	Configura a forma como a impressora deve se comportar quando os suprimentos estiverem chegando ao fim do seu ciclo de vida útil.
Configuração de bandejas	Alterar tamanho e o tipo de papel para cada uma das bandejas.
Configurações adicionais	<p>Abra o Servidor Web Incorporado HP (EWS) da impressora.</p> <p>NOTA: Conexões USB não são suportadas.</p>
Configurações do servidor de proxy	Configura um servidor proxy para a impressora.

Definir configurações de rede IP

- [Introdução](#)
- [Isenção de responsabilidade sobre o compartilhamento da impressora](#)
- [Exibir ou alterar as configurações de rede](#)
- [Renomear a impressora em uma rede](#)
- [Configurar manualmente os parâmetros IPv4 TCP/IP](#)
- [Configurações de velocidade de conexão e dúplex](#)

Introdução




Use as seguintes seções para configurar as configurações de rede da impressora.

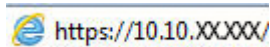
Isenção de responsabilidade sobre o compartilhamento da impressora


A HP não é compatível com rede ponto a ponto, já que o recurso é uma função dos sistemas operacionais da Microsoft e não dos drivers de impressora da HP. Vá até a Microsoft, em www.microsoft.com.

Exibir ou alterar as configurações de rede

Use o Servidor da Web Incorporado HP para exibir ou alterar as configurações de IP.

1. Abra o Servidor da Web Incorporado (EWS) HP:
 - a. Imprima uma página de configuração para determinar o endereço IP ou o nome do host.
 - i. Pressione e segure o botão  Retornar até que a luz  Pronto comece a piscar.
 - ii. Solte o botão  retornar.
 - b. Abra um navegador da web e, na linha de endereço, digite o endereço IP ou o nome do host exatamente como exibido na página de configuração da impressora. Pressione a tecla **Enter** no teclado do computador. O EWS é aberto.

 <https://10.10.XX.XXX/>




 **NOTA:** Se o navegador da web exibir uma mensagem indicando que o acesso ao site pode não ser seguro, selecione a opção para continuar no site. O acesso a esse site não prejudica o computador.


2. Clique na guia **Rede** para obter informações sobre a rede. Altere as configurações conforme necessário.

Renomear a impressora em uma rede

Para renomear a impressora em uma rede a fim de ser identificado exclusivamente, use o Servidor da Web Incorporado HP.

1. Abra o Servidor da Web Incorporado (EWS) HP:
 - a. Imprima uma página de configuração para determinar o endereço IP ou o nome do host.

- i. Pressione e segure o botão Retomar  até que a luz  Pronto comece a piscar.
 - ii. Solte o botão  retomar.
- b. Abra um navegador da web e, na linha de endereço, digite o endereço IP ou o nome do host exatamente como exibido na página de configuração da impressora. Pressione a tecla **Enter** no teclado do computador. O EWS é aberto.

 <https://10.10.XXXXX/>

 **NOTA:** Se o navegador da web exibir uma mensagem indicando que o acesso ao site pode não ser seguro, selecione a opção para continuar no site. O acesso a esse site não prejudica o computador.




2. Abra a guia **Sistema**.
3. Na página **Informações do dispositivo**, o nome padrão da impressora está no campo **Descrição do dispositivo**. Você pode alterar esse nome para identificar exclusivamente essa impressora.


 **NOTA:** O preenchimento dos outros campos nessa página é opcional.


4. Clique no botão **Aplicar** para salvar as alterações.

Configurar manualmente os parâmetros IPv4 TCP/IP

Use o EWS para configurar manualmente um endereço IPv4, uma máscara de sub-rede e um gateway padrão.


1. Abra o Servidor da Web Incorporado (EWS) HP:
 - a. Imprima uma página de configuração para determinar o endereço IP ou o nome do host.
 - i. Pressione e segure o botão Retomar  até que a luz  Pronto comece a piscar.
 - ii. Solte o botão  retomar.
 - b. Abra um navegador da web e, na linha de endereço, digite o endereço IP ou o nome do host exatamente como exibido na página de configuração da impressora. Pressione a tecla **Enter** no teclado do computador. O EWS é aberto.

 <https://10.10.XXXXX/>


 **NOTA:** Se o navegador da web exibir uma mensagem indicando que o acesso ao site pode não ser seguro, selecione a opção para continuar no site. O acesso a esse site não prejudica o computador.


2. Na guia **Redes**, clique no link **Método de Configuração de IPv4** no painel de navegação esquerdo.
3. No menu suspenso **Método de Endereço IP Preferencial**, selecione **Manual** e edite as definições de configuração de IPv4.
4. Clique no botão **Aplicar**.




Configurações de velocidade de conexão e dúplex

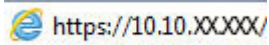
 **NOTA:** Estas informações se aplicam somente às redes Ethernet. Elas não se aplicam a redes sem fio.


A velocidade do link e o modo de comunicação do servidor de impressão devem corresponder ao hub da rede. Para a maioria das situações, deixe a impressora no modo automático. Alterações incorretas na velocidade de conexão e nas configurações de frente/verso podem impedir que a impressora se comunique com outros dispositivos de rede. Para fazer alterações, use o painel de controle da impressora.

 **NOTA:** A configuração da impressora deve corresponder à configuração do dispositivo de rede (um hub de rede, switch, gateway, roteador ou computador).

 **NOTA:** O fato de alterar essas configurações pode fazer com que a impressora seja desligada e depois ligada. Faça alterações somente quando a impressora estiver ociosa.

1. Abra o Servidor da Web Incorporado (EWS) HP:
 - a. Imprima uma página de configuração para determinar o endereço IP ou o nome do host.
 - i. Pressione e segure o botão Retomar  até que a luz  Pronto comece a piscar.
 - ii. Solte o botão  retomar.
 - b. Abra um navegador da web e, na linha de endereço, digite o endereço IP ou o nome do host exatamente como exibido na página de configuração da impressora. Pressione a tecla **Enter** no teclado do computador. O EWS é aberto.

 <https://10.10.XX.XXX/>

 **NOTA:** Se o navegador da web exibir uma mensagem indicando que o acesso ao site pode não ser seguro, selecione a opção para continuar no site. O acesso a esse site não prejudica o computador.

2. Na guia **Redes**, clique no link **Avançado** no painel de navegação esquerdo.
3. Na área **Outras Configurações**, selecione uma das seguintes opções:
 - **Automática:** O servidor de impressão se configura automaticamente para a maior velocidade de conexão e para o modo de comunicação permitido na rede.
 - **10T Full:** 10 megabytes por segundo (Mbps), operação full-duplex
 - **10T Half:** 10 Mbps, operação half-duplex
 - **100TX Full:** 100 Mbps, operação full-duplex
 - **100TX Half:** 100 Mbps, operação half-duplex
4. Clique no botão **Aplicar**. A impressora é desligada e ligada novamente.

Recursos de segurança da impressora

Introdução

A impressora inclui alguns recursos de segurança para restringir o acesso a definições de configuração, proteger dados e impedir o acesso a componentes valiosos do hardware.

- [Definir ou alterar a senha do sistema utilizando o Servidor da Web Incorporado HP](#)
- [Bloquear o formatador](#)

Definir ou alterar a senha do sistema utilizando o Servidor da Web Incorporado HP




Defina uma senha de administrador para acessar a impressora e ao Servidor Web Incorporado HP, de modo a impedir que usuários não autorizados alterem as configurações da impressora.


1. Abra o Servidor da Web Incorporado (EWS) HP:


Impressoras conectadas diretamente

- a. Abra o Assistente da Impressora HP.
 - **Windows 10:** No menu **Iniciar**, clique em **Todos os Aplicativos**, clique em **HP** e, em seguida, selecione o nome da impressora.
 - **Windows 8.1:** Clique na seta para baixo no canto inferior esquerdo da tela **Inicial** e selecione o nome da impressora.
 - **Windows 8:** Clique com o botão direito do mouse em uma área vazia na tela **Inicial**, clique em **Todos os Aplicativos** na barra de aplicativos e selecione o nome da impressora.
 - **Windows 7, Windows Vista e Windows XP:** Na área de trabalho do computador, clique em **Iniciar**, selecione **Todos os Programas**, clique em **HP**, clique na pasta da impressora e selecione o nome da impressora.
- b. No Assistente da Impressora HP, selecione **Imprimir** e selecione **HP Toolbox do Dispositivo**.

(Apenas impressoras conectadas à rede)

- a. Imprima uma página de configuração para determinar o endereço IP ou o nome do host.
 - i. Pressione e segure o botão Retomar  até que a luz  Pronto comece a piscar.
 - ii. Solte o botão  retomar.
- b. Abra um navegador da web e, na linha de endereço, digite o endereço IP ou o nome do host exatamente como exibido na página de configuração da impressora. Pressione a tecla **Enter** no teclado do computador. O EWS é aberto.

 <https://10.10.XX.XXX/>

 **NOTA:** Se o navegador da web exibir uma mensagem indicando que o acesso ao site pode não ser seguro, selecione a opção para continuar no site. O acesso a esse site não prejudica o computador.

2. Na guia **Sistema**, clique no link **Administração** no painel de navegação esquerdo.

3. Na área intitulada **Segurança do produto**, digite a senha no campo **Senha**.
4. Digite novamente a senha no campo **Confirmar senha**.
5. Clique no botão **Aplicar**.



NOTA: Anote a senha e armazene-a em um local seguro.

Bloquear o formatador

O formatador tem um slot que pode ser usado para conectar um cabo de segurança. O bloqueio do formatador evita que alguém remova componentes valiosos do equipamento.




Defina as configurações do Modo silencioso de impressão

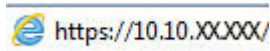
Introdução


Esta impressora possui um modo silencioso que reduz o ruído durante a impressão. Quando o modo silencioso está ativado, a impressora imprime a uma velocidade mais lenta.

 **NOTA:** O Modo silencioso de impressão reduz a velocidade de impressão da impressora, que pode melhorar a qualidade da impressão.

Defina as configurações do Modo silencioso de impressão do Servidor Web incorporado (EWS) da HP

1. Imprima uma página configuração para determinar o endereço IP ou o nome do host.
 - a. Pressione e segure o botão  Retomar até que a luz  Pronto comece a piscar.
 - b. Solte o botão  retomar.
2. Abra um navegador da Web e, na linha de endereço, digite o endereço IP ou o nome do host exatamente como exibido na página de configuração da impressora. Pressione a tecla **Enter** no teclado do computador. O EWS é aberto.

 <https://10.10.XX.XXX/>

 **NOTA:** Se o navegador da Web exibir uma mensagem indicando que o acesso ao site pode não ser seguro, selecione a opção para continuar no site. O acesso a esse site não prejudica o computador.

3. Clique na guia **Sistema**.
4. No painel de navegação esquerdo, clique no link **Tipos de papel**.
5. No menu suspenso do **Modo silencioso de impressão**, selecione **Ligar**. Clique em **Aplicar**.

Configurações de conservação de energia

- [Introdução](#)
- [Impressão no EconoMode](#)
- [Defina a configuração de Desativar/Desligar Automaticamente Após Inatividade](#)
- [Defina o período de Desligamento Automático Após Inatividade e configure a impressora para que utilize 1 watt ou menos de potência](#)
- [Configurar a definição de atraso de desligamento](#)

Introdução

A impressora inclui vários recursos de economia para diminuir o consumo de energia e suprimentos.

Impressão no EconoMode

Esta impressora tem uma opção EconoMode para imprimir rascunhos de documentos. Usar o EconoMode pode consumir menos toner. No entanto, o EconoMode pode também reduzir a qualidade da impressão.

A HP não recomenda o uso da opção EconoMode em tempo integral. Se o EconoMode for usado continuamente, o suprimento de toner pode durar mais do que as partes mecânicas do cartucho de toner. Se a qualidade da impressão começar a diminuir e não for mais satisfatória, avalie a possibilidade de substituir o cartucho de toner.

 **NOTA:** Se esta opção não estiver disponível em seu driver de impressão, você pode defini-la usando o servidor da Web incorporado da HP.

1. No programa de software, selecione a opção **Imprimir**.
2. Selecione a impressora e, em seguida, clique em **Propriedades** ou no botão **Preferências**.
3. Clique na guia **Papel/Qualidade**.
4. Clique na caixa de seleção **EconoMode**.

Defina a configuração de Desativar/Desligar Automaticamente Após Inatividade

Use o EWS para configurar a quantidade de tempo ocioso antes do mecanismo entrar no modo Inativo.

Realize o procedimento a seguir para alterar a configuração Desativar inatividade/automático depois de:

1. Abra o Servidor da Web Incorporado (EWS) HP:




Impressoras conectadas diretamente

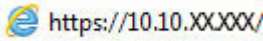
- a. Abra o Assistente da Impressora HP.
 - **Windows 10:** No menu **Iniciar**, clique em **Todos os Aplicativos**, clique em **HP** e, em seguida, selecione o nome da impressora.
 - **Windows 8.1:** Clique na seta para baixo no canto inferior esquerdo da tela **Inicial** e selecione o nome da impressora.


- **Windows 8:** Clique com o botão direito do mouse em uma área vazia na tela **Inicial**, clique em **Todos os Aplicativos** na barra de aplicativos e selecione o nome da impressora.
- **Windows 7, Windows Vista e Windows XP:** Na área de trabalho do computador, clique em **Iniciar**, selecione **Todos os Programas**, clique em **HP**, clique na pasta da impressora e selecione o nome da impressora.

b. No Assistente da Impressora HP, selecione **Imprimir** e selecione **HP Toolbox do Dispositivo**.

(Apenas impressoras conectadas à rede)

- Imprima uma página de configuração para determinar o endereço IP ou o nome do host.
 - Pressione e segure o botão Retomar  até que a luz  Pronto comece a piscar.
 - Solte o botão  retomar.
- Abra um navegador da web e, na linha de endereço, digite o endereço IP ou o nome do host exatamente como exibido na página de configuração da impressora. Pressione a tecla **Enter** no teclado do computador. O EWS é aberto.


 <https://10.10.XXXXX/>

 **NOTA:** Se o navegador da web exibir uma mensagem indicando que o acesso ao site pode não ser seguro, selecione a opção para continuar no site. O acesso a esse site não prejudica o computador.

- Clique na guia **Sistema** e selecione a página **Configurações de Energia**.
- No menu suspenso **Desativar/Desligar Automaticamente Após Inatividade**, selecione o período.
- Clique no botão **Aplicar**.

Defina o período de Desligamento Automático Após Inatividade e configure a impressora para que utilize 1 watt ou menos de potência

Use o EWS para configurar a quantidade de tempo até a impressora desligar.

 **NOTA:** Após o desligamento da impressora, o consumo de energia será de 1 watt ou menos.

Realize o procedimento a seguir para alterar a configuração Desligar automaticamente após espera:




- Abra o Servidor da Web Incorporado (EWS) HP:

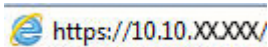
Impressoras conectadas diretamente


- Abra o Assistente da Impressora HP.
 - **Windows 10:** No menu **Iniciar**, clique em **Todos os Aplicativos**, clique em **HP** e, em seguida, selecione o nome da impressora.
 - **Windows 8.1:** Clique na seta para baixo no canto inferior esquerdo da tela **Inicial** e selecione o nome da impressora.

- **Windows 8:** Clique com o botão direito do mouse em uma área vazia na tela **Inicial**, clique em **Todos os Aplicativos** na barra de aplicativos e selecione o nome da impressora.
 - **Windows 7, Windows Vista e Windows XP:** Na área de trabalho do computador, clique em **Iniciar**, selecione **Todos os Programas**, clique em **HP**, clique na pasta da impressora e selecione o nome da impressora.
- b. No Assistente da Impressora HP, selecione **Imprimir** e selecione **HP Toolbox do Dispositivo**.


(Apenas impressoras conectadas à rede)

- a. Imprima uma página de configuração para determinar o endereço IP ou o nome do host.
- i. Pressione e segure o botão Retomar  até que a luz  Pronto comece a piscar.
 - ii. Solte o botão  retomar.
- b. Abra um navegador da web e, na linha de endereço, digite o endereço IP ou o nome do host exatamente como exibido na página de configuração da impressora. Pressione a tecla **Enter** no teclado do computador. O EWS é aberto.

 <https://10.10.XX.XXX/>

 **NOTA:** Se uma mensagem for exibida indicando que o acesso ao site pode não ser seguro, selecione a opção para continuar no site. O acesso a esse site não prejudica o computador.

2. Clique na guia **Sistema** e selecione a página **Configurações de Energia**.
3. No menu suspenso **Desligar Após Inatividade**, selecione o período.

 **NOTA:** O valor padrão é **4 horas**.

4. Clique no botão **Aplicar**.

Configurar a definição de atraso de desligamento

Use o EWS para selecionar se a impressora deve ou não desligar após o período depois de o botão Liga/desliga ser pressionado.

Realize o procedimento a seguir para alterar a configuração Atraso no desligamento:

1. Abra o Servidor da Web Incorporado (EWS) HP:

Impressoras conectadas diretamente

- a. Abra o Assistente da Impressora HP.
- **Windows 10:** No menu **Iniciar**, clique em **Todos os Aplicativos**, clique em **HP** e, em seguida, selecione o nome da impressora.
 - **Windows 8.1:** Clique na seta para baixo no canto inferior esquerdo da tela **Inicial** e selecione o nome da impressora.

- **Windows 8:** Clique com o botão direito do mouse em uma área vazia na tela **Inicial**, clique em **Todos os Aplicativos** na barra de aplicativos e selecione o nome da impressora.
- **Windows 7, Windows Vista e Windows XP:** Na área de trabalho do computador, clique em **Iniciar**, selecione **Todos os Programas**, clique em **HP**, clique na pasta da impressora e selecione o nome da impressora.

b. No Assistente da Impressora HP, selecione **Imprimir** e selecione **HP Toolbox do Dispositivo**.

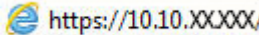
(Apenas impressoras conectadas à rede)


a. Imprima uma página de configuração para determinar o endereço IP ou o nome do host.

i. Pressione e segure o botão Retomar  até que a luz  Pronto comece a piscar.

ii. Solte o botão  retomar.

b. Abra um navegador da web e, na linha de endereço, digite o endereço IP ou o nome do host exatamente como exibido na página de configuração da impressora. Pressione a tecla **Enter** no teclado do computador. O EWS é aberto.

 <https://10.10.XXXX/>

 **NOTA:** Se uma mensagem for exibida indicando que o acesso ao site pode não ser seguro, selecione a opção para continuar no site. O acesso a esse site não prejudica o computador.

2. Clique na guia **Sistema** e selecione a página **Configurações de Energia**.

3. Na área **Atraso no Desligamento**, selecione ou desmarque a opção **Atrasar quando as portas estiverem ativas**.


 **NOTA:** Quando esta opção for selecionada, a impressora não desligará a menos que todas as portas estejam inativas. Um link de rede ou conexão de fax ativo impedirá o desligamento da impressora.

Atualizar o firmware

A HP oferece atualizações periódicas da impressora, de novos aplicativos dos Serviços da Web e de novos recursos para aplicativos existentes. Siga estas etapas para atualizar o firmware da impressora para uma única impressora. Quando você atualizar o firmware, os aplicativos do serviço da Web serão atualizados automaticamente.


Atualizar o firmware usando o Utilitário de Atualização de Firmware

Use essas etapas para fazer download e instalar manualmente o Utilitário de atualização de firmware na HP.com.

 **NOTA:** Esse método é a única opção de atualização de firmware disponível para impressoras conectadas ao computador através de um cabo USB. Ele também funciona para impressoras conectadas a uma rede.

 **NOTA:** Você deve ter um driver de impressão instalado para utilizar esse método.

1. Acesse www.hp.com/go/support, selecione seu país/região ou idioma e clique no link **Obter software e drivers**.
2. Digite o nome da impressora no campo de pesquisa, pressione o botão **ENTER** e selecione a impressora na lista de resultados da pesquisa.
3. Selecione o sistema operacional.
4. Na seção **Firmware**, localize o **Utilitário de atualização de firmware**.
5. Clique em **Download**, clique em **Executar** e, em seguida, clique em **Executar** novamente.
6. Quando o utilitário inicializar, selecione a impressora na lista suspensa e clique em **Enviar firmware**.

 **NOTA:** Para imprimir uma página de configuração para verificar a versão do firmware instalado, antes ou após o processo de atualização, clique em **Imprimir config**.

7. Siga as instruções da tela para concluir a instalação e, em seguida, clique no botão **Sair** para fechar o utilitário.

6 Solução de problemas

- [Assistência ao cliente](#)
- [Interpretar padrões de luz do painel de controle](#)
- [Restaurar os padrões de fábrica](#)
- [Uma mensagem "Nível de cartucho está baixo" ou "Nível de cartucho está muito baixo" é exibida no painel de controle da impressora](#)
- [A impressora não coleta o papel ou apresenta alimentação incorreta](#)
- [Eliminar atolamentos de papel](#)
- [Melhorar a qualidade da impressão](#)
- [Solucionar problemas de rede com fio](#)
- [Solucionar problemas de rede sem fio](#)

Para obter mais informações:

As informações a seguir estão corretas no momento da publicação. Para obter mais informações atuais, consulte www.hp.com/support/ljM118, www.hp.com/support/ljM203.

A ajuda integral da HP para a impressora inclui as seguintes informações:

- Instalar e configurar
- Conhecer e usar
- Solução de problemas
- Fazer download de atualizações de software e firmware
- Participar de fóruns de suporte
- Localizar informações de garantia e reguladoras

Assistência ao cliente

Obtenha suporte por telefone no seu país/região

Os números de telefones por país/região estão no folheto que vem na caixa, junto com a impressora, ou em support.hp.com.

Tenha em mãos o nome da impressora, o número de série, a data da aquisição e a descrição do problema

Obtenha suporte 24 horas via Internet e baixe utilitários de software e drivers

www.hp.com/support/ljM118, www.hp.com/support/ljM203

Solicite acordos de manutenção e serviços adicionais da HP

www.hp.com/go/carepack

Registrar a impressora

www.register.hp.com

Interpretar padrões de luz do painel de controle

Se a impressora precisar ser verificada, um código de erro é exibido no visor do painel de controle.

Tabela 6-1 Legenda das luzes de status




	Símbolo para "luz apagada"
	Símbolo para "luz acesa"
	Símbolo para "luz piscando"

Tabela 6-2 Padrões de luz do painel de controle

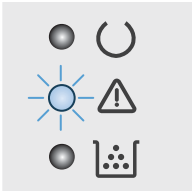






Status de luz	Estado da impressora	Ação
<p>A luz de Atenção está piscando.</p> 	A impressora está no modo de alimentação manual.	Carregue o tipo e o tamanho de papel corretos na bandeja de entrada. Pressione o botão Retomar  para continuar.
	A impressora está processando um trabalho duplex manual.	Coloque as páginas na bandeja de entrada para imprimir os versos. Pressione o botão Retomar  para continuar.
	A bandeja de entrada está vazia ou carregada com um tamanho de papel inesperado.	Carregue papel comum ou pressione o botão Retomar  para continuar com o papel atualmente carregado.
	A bandeja de entrada está vazia.	Carregue a bandeja.
	Uma porta está aberta.	Verifique se a tampa superior está completamente fechada.
	A impressora falhou ao selecionar uma folha de papel para imprimir.	Pressione Retomar  para continuar.
	Há papel atolado na bandeja de entrada.	Elimine o congestionamento.
	Há papel atolado na área do cartucho de toner.	Elimine o congestionamento.
	Há papel atolado na área do compartimento de saída.	Elimine o congestionamento.
	O papel carregado não corresponde ao tamanho necessário para o trabalho de impressão.	Substitua o papel ou pressione Retomar  para continuar com o tamanho atualmente carregado.
	Ocorreu um erro de mecanismo geral na impressora.	Pressione Retomar  para continuar.
		Se o erro persistir, desligue a impressora. Aguarde 30 segundos e ligue a impressora.

Tabela 6-2 Padrões de luz do painel de controle (continuação)







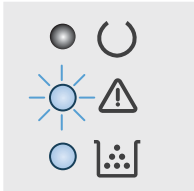
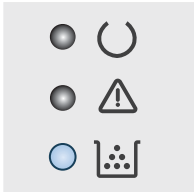
Status de luz	Estado da impressora	Ação
	Foi carregado um firmware incorreto.	Pressione Retomar  para continuar. Carregue o firmware correto.
	A impressora apresentou uma assinatura de código inválida.	Pressione Retomar  para aceitar a assinatura ou pressione Cancelar  para parar a atualização.
	A impressora cancelou a atualização de uma assinatura de código inválida.	Pressione Retomar  para continuar.
	A impressora apresentou um erro no cabo do mecanismo.	Pressione Retomar  para continuar. Se o problema persistir, entre em contato com o suporte ao cliente HP.
	A impressora apresentou um erro no cabo do painel de controle.	Pressione Retomar  para continuar. Se o problema persistir, entre em contato com o suporte ao cliente HP.
<p>A luz de Atenção está piscando e a luz do Toner está acesa.</p> 	Um cartucho de toner está baixo.	É recomendável ter um cartucho de substituição disponível quando a qualidade de impressão não for mais aceitável.
	O tambor de imagens está muito baixo.	É recomendável ter um cartucho de substituição disponível quando a qualidade de impressão não for mais aceitável.
	Vários suprimentos estão baixos.	É recomendável suprimentos para substituição disponíveis para instalação quando a qualidade de impressão não estiver mais satisfatória.
<p>A luz do Toner está acesa.</p> 	O cartucho de toner atingiu o fim estimado de sua vida útil. Quando um cartucho de toner atinge o fim estimado de sua vida útil, a Garantia Premium Protection da HP para o cartucho de toner é encerrada.	É recomendável ter um cartucho de substituição disponível quando a qualidade de impressão não for mais aceitável. Não é necessário substituir o cartucho de toner nesse momento, a menos que a qualidade de impressão não seja mais aceitável.
	O tambor de imagens atingiu o fim estimado de sua vida útil. Quando um tambor de imagens atinge o fim estimado de sua vida útil, a Garantia Premium Protection da HP para o tambor de imagens é encerrada.	É recomendável ter um cartucho de substituição disponível quando a qualidade de impressão não for mais aceitável. Não é necessário substituir o tambor de imagens nesse momento, a menos que a qualidade de impressão não seja mais aceitável.
	Vários suprimentos atingiram o fim estimado de sua vida útil. Quando um suprimento atinge o fim estimado de sua vida útil, a Garantia Premium Protection da HP para o suprimento é encerrada.	É recomendável ter suprimentos para substituição disponíveis para instalação quando a qualidade de impressão não estiver mais satisfatória. Não é necessário substituir os suprimentos agora, a menos que a qualidade de impressão não seja mais satisfatória.

Tabela 6-2 Padrões de luz do painel de controle (continuação)

Status de luz	Estado da impressora	Ação
As luzes Atenção e do Toner estão piscando.	O cartucho de toner ou o tambor de imagens está ausente ou foi instalado incorretamente.	Instale ou reinstale o cartucho de toner e o tambor de imagens.
		
	O cartucho de toner é incompatível com a impressora, possivelmente devido a um chip de memória ausente ou danificado.	Substitua o cartucho de toner.
	O tambor de imagens é incompatível com a impressora, possivelmente devido a um chip de memória ausente ou danificado.	Substitua o tambor de imagens.
	Vários suprimentos são incompatíveis com a impressora, possivelmente devido a um chip de memória ausente ou danificado.	Substitua os suprimentos.
	O cartucho de toner foi protegido em outra impressora.	Substitua o cartucho de toner.
	O tambor de imagens foi protegido em outra impressora.	Substitua o tambor de imagens.
	Vários suprimentos foram protegidos em outra impressora.	Substitua os suprimentos.
	Foi instalado um cartucho de toner não autorizado.	Substitua o cartucho de toner.
	Foi instalado um tambor de imagens não autorizado.	Substitua o tambor de imagens.
	Foram instalados suprimentos não autorizados.	Substitua os suprimentos.
	Houve um erro no sensor de cartucho.	Substitua o cartucho de toner.
	É necessário instalar um cartucho de toner MICR.	Instale um cartucho de toner MICR.
As luzes de Atenção e Pronto estão acesas.	A impressora encontrou um erro fatal do qual não pode se recuperar.	<ol style="list-style-type: none"> 1. Desligue a impressora ou desconecte o cabo de alimentação. 2. Aguarde 30 segundos e ligue a impressora ou reconecte o cabo de alimentação. 3. Aguarde a inicialização da impressora. <p>Se o problema persistir, entre em contato com o suporte ao cliente HP.</p>
		

Restaurar os padrões de fábrica

A restauração dos padrões de fábrica retorna todas as configurações de impressora e rede para os padrões de fábrica. A contagem de páginas, o tamanho da bandeja e o idioma não serão redefinidos. Para restaurar a impressora às configurações padrão de fábrica, siga estas etapas.




⚠ CUIDADO: A restauração nos padrões de fábrica retorna todas as configurações nos padrões de fábrica e também exclui todas as páginas armazenadas na memória.

1.

Impressoras conectadas diretamente

- a. Abra o Assistente da Impressora HP.
 - **Windows 10:** No menu **Iniciar**, clique em **Todos os Aplicativos**, clique em **HP** e, em seguida, selecione o nome da impressora.
 - **Windows 8.1:** Clique na seta para baixo no canto inferior esquerdo da tela **Inicial** e selecione o nome da impressora.
 - **Windows 8:** Clique com o botão direito do mouse em uma área vazia na tela **Inicial**, clique em **Todos os Aplicativos** na barra de aplicativos e selecione o nome da impressora.
 - **Windows 7, Windows Vista e Windows XP:** Na área de trabalho do computador, clique em **Iniciar**, selecione **Todos os Programas**, clique em **HP**, clique na pasta da impressora e selecione o nome da impressora.
- b. No Assistente da Impressora HP, selecione **Imprimir** e selecione **HP Toolbox do Dispositivo**.

(Apenas impressoras conectadas à rede)

- a. Imprima uma página de configuração para determinar o endereço IP ou o nome do host.
 - i. Pressione e segure o botão Retomar  até que a luz  Pronto comece a piscar.
 - ii. Solte o botão  retomar.
- b. Abra um navegador da web e, na linha de endereço, digite o endereço IP ou o nome do host exatamente como exibido na página de configuração da impressora. Pressione a tecla **Enter** no teclado do computador. O EWS é aberto.

 <https://10.10.XX.XXX/>

📝 NOTA: Se uma mensagem for exibida indicando que o acesso ao site pode não ser seguro, selecione a opção para continuar no site. O acesso a esse site não prejudica o computador.

2. Na guia **Sistema**, clique em **Salvar e Restaurar** no painel de navegação esquerdo.
3. Na área **Restaurar Padrões**, clique no botão **Restaurar padrões**.

A impressora é reiniciada automaticamente.

Uma mensagem "Nível de cartucho está baixo" ou "Nível de cartucho está muito baixo" é exibida no painel de controle da impressora

Nível de cartucho está baixo: A impressora indica quando o nível de um cartucho está baixo. A real vida útil restante do cartucho pode variar. É recomendável ter um cartucho de substituição disponível quando a qualidade de impressão não for mais aceitável. O cartucho não precisa ser substituído no momento.

Nível de cartucho está muito baixo: A impressora indica quando o nível do cartucho está muito baixo. A real vida útil restante do cartucho pode variar. É recomendável ter um cartucho de substituição disponível quando a qualidade de impressão não for mais aceitável. Não é necessário substituir o cartucho de tinta nesse momento, a menos que a qualidade de impressão não seja mais aceitável.

Quando um cartucho de toner HP atinge um nível **Muito Baixo**, a Garantia Premium Protection da HP para esse cartucho é encerrada.

Altere as configurações de "muito baixo"




Você pode alterar a maneira como a impressora reage quando os suprimentos alcançam um estado Muito baixo. Não é necessário restabelecer essas configurações ao instalar um novo cartucho.

1. Abra o Servidor da Web Incorporado HP (EWS):

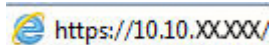
Impressoras conectadas diretamente


- a. Abra o Assistente da Impressora HP.
 - **Windows 10:** No menu **Iniciar**, clique em **Todos os Aplicativos**, clique em **HP** e, em seguida, selecione o nome da impressora.
 - **Windows 8.1:** Clique na seta para baixo no canto inferior esquerdo da tela **Inicial** e selecione o nome da impressora.
 - **Windows 8:** Clique com o botão direito do mouse em uma área vazia na tela **Inicial**, clique em **Todos os Aplicativos** na barra de aplicativos e selecione o nome da impressora.
 - **Windows 7, Windows Vista e Windows XP:** Na área de trabalho do computador, clique em **Iniciar**, selecione **Todos os Programas**, clique em **HP**, clique na pasta da impressora e selecione o nome da impressora.
- b. No Assistente da Impressora HP, selecione **Imprimir** e selecione **HP Toolbox do Dispositivo**.

(Apenas impressoras conectadas à rede)

- a. Imprima uma página de configuração para determinar o endereço IP ou o nome do host.
 - i. Pressione e segure o botão Retomar  até que a luz  Pronto comece a piscar.
 - ii. Solte o botão  retomar.

- b. Abra um navegador da web e, na linha de endereço, digite o endereço IP ou o nome do host exatamente como exibido na página de configuração da impressora. Pressione a tecla **Enter** no teclado do computador. O EWS é aberto.



 **NOTA:** Se uma mensagem for exibida indicando que o acesso ao site pode não ser seguro, selecione a opção para continuar no site. O acesso a esse site não prejudica o computador.

2. Selecione a guia **Sistema** e selecione **Configurações de Suprimento**.
3. Selecione uma das seguintes opções do menu suspenso **Configuração Muito Baixa (Cartucho Preto)**: ou **Configuração Muito Baixa (Tambor de Imagens)**: :
 - Selecione a opção **Continuar** para que a impressora envie um alerta quando o cartucho de impressão estiver chegando ao fim, sem interromper a impressão.
 - Selecione a opção **Parar** para configurar a impressora para não imprimir até a reposição do cartucho de toner.
 - Selecione a opção **Solicitar** para configurar a impressora para parar de imprimir e solicitar a substituição do cartucho de toner. Você pode confirmar a solicitação e continuar imprimindo.

Pedir suprimento

Pedidos de suprimentos e papel	www.hp.com/go/suresupply
Peça por meio de provedores de serviço ou suporte	Entre em contato com um fornecedor autorizado de assistência técnica ou suporte HP.
Pedir usando o Servidor da Web Incorporado HP (EWS)	Para acessar, em um compatível em seu computador, digite o endereço IP ou o nome do host no campo de endereço/URL. O EWS contém um link para o site HP SureSupply, que fornece opções para a compra de suprimentos originais da HP.

A impressora não coleta o papel ou apresenta alimentação incorreta

Introdução

As seguintes soluções podem ajudar a resolver problemas se a impressora não estiver puxando papel da bandeja ou se estiver puxando várias folhas de uma vez. Uma destas situações pode resultar em congestionamentos de papel.

- [A impressora não coleta papel](#)
- [A impressora coleta várias folhas de papel](#)

A impressora não coleta papel

Se a impressora não coletar papel da bandeja, experimente as soluções a seguir.

1. Abra a impressora e remova as folhas congestionadas. Verifique se há pedaços de papel rasgados dentro da impressora.
2. Coloque a bandeja com o tamanho de papel correto para o trabalho.
3. Verifique se o tipo e o tamanho do papel foi ajustado corretamente.
4. Verifique se as guias de papel na bandeja estão ajustadas corretamente para o tamanho do papel. Ajuste as guias ao recuo apropriado na bandeja. A seta na guia da bandeja deve se adaptar exatamente com a marca da bandeja.

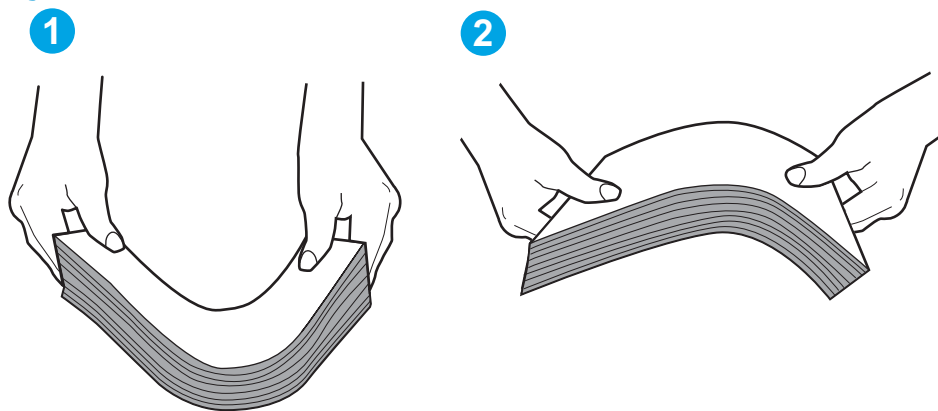
 **NOTA:** Não ajuste as guias do papel firmemente contra a pilha de papel. Ajuste-as às indentações ou marcações na bandeja.

5. Verifique se a umidade na sala está dentro das especificações para esta impressora e se o papel está sendo armazenada em pacotes não abertos. A maioria das resmas de papel é vendida em embalagem à prova de umidade para manter o papel seco.

Em ambientes de alta umidade, o papel na parte superior da pilha na bandeja pode absorver umidade e ele pode ter uma aparência ondulada ou irregular. Se isso ocorrer, remova as folhas 5 a 10 de papel de cima da pilha.

Em ambientes de baixa umidade, o excesso de eletricidade estática pode fazer com que as folhas de papel grudem. Se isso ocorrer, remova o papel da bandeja e dobre a pilha, segurando-a em cada extremidade e juntando as pontas para formar um U. Em seguida, gire as extremidades para baixo para inverter a forma de U. Em seguida, mantenha cada lado da pilha de papel e repita esse processo. Esse processo libera folhas individuais sem apresentar eletricidade estática. Endireite a pilha de papel contra uma tabela antes de devolvê-la na bandeja.

Figura 6-1 Técnica para dobrar a pilha de papel



6. Verifique no painel de controle da impressora para confirmar se um aviso para colocar o papel manualmente está sendo exibido. Coloque papel e continue.
7. Os cilindros acima da bandeja podem estar contaminados. Limpe os cilindros com um tecido macio, que não solte pelos, umedecido com água. Use água destilada, se estiver disponível.

⚠ CUIDADO: Não borrife água diretamente na impressora. Em vez disso, borrife água no pano ou umedeça o pano em água e torça antes de limpar os cilindros.

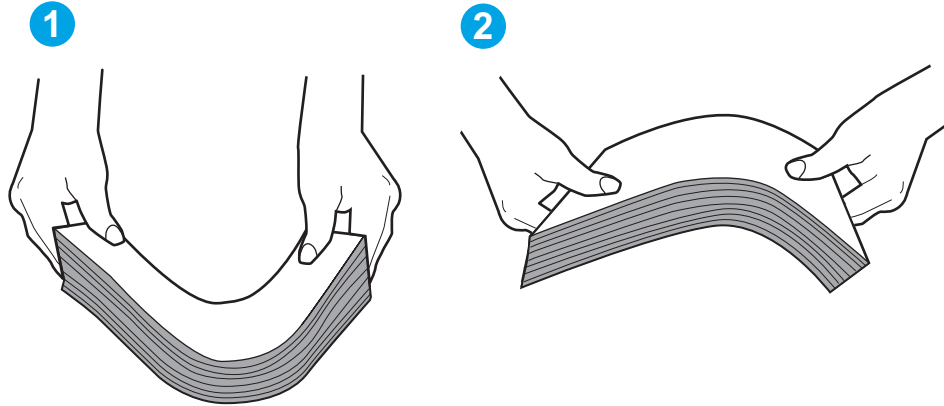
A impressora coleta várias folhas de papel

Se a impressora coletar várias folhas de papel da bandeja, experimente as soluções a seguir.

1. Remova a pilha de papel da bandeja, dobre-a, gire-a 180° e vire-a ao contrário. *Não folheie o papel.* Recoloque a pilha de papel na bandeja.

✍ NOTA: Ventilar papel introduz eletricidade estática. Em vez de ventilar papel, flexione a pilha, segurando-a em cada extremidade e levantando as extremidades para formar um U. Em seguida, gire as extremidades para baixo para inverter a forma de U. Em seguida, mantenha cada lado da pilha de papel e repita esse processo. Esse processo libera folhas individuais sem apresentar eletricidade estática. Endireite a pilha de papel contra uma tabela antes de devolvê-la à bandeja.

Figura 6-2 Técnica para dobrar a pilha de papel



2. Use somente papéis que atendam às especificações da HP para esta impressora.
3. Verifique se a umidade na sala está dentro das especificações para esta impressora, e esse papel está sendo armazenado em pacotes não abertos. A maioria das resmas de papel é vendida em embalagem à prova de umidade para manter o papel seco.

Em ambientes de alta umidade, o papel na parte superior da pilha na bandeja pode absorver umidade e ele pode ter uma aparência ondulada ou irregular. Se isso ocorrer, remova as folhas 5 a 10 de papel de cima da pilha.

Em ambientes de baixa umidade, o excesso de eletricidade estática pode fazer com que as folhas de papel grudem. Se isso ocorrer, remova o papel da bandeja e dobre a pilha conforme descrito anteriormente.

4. Use um papel que não esteja enrugado, dobrado ou danificado. Se necessário, use papel de um pacote diferente.
5. Verifique se que a bandeja não está sobrecarregada verificando as marcações de altura da pilha no interior da bandeja. Se estiver cheia demais, remova toda a pilha de papel da bandeja, endireite a pilha e recoloque algumas folhas na bandeja.

As imagens a seguir mostram exemplos das marcações de altura da pilha nas bandejas para várias impressoras. A maioria das impressoras HP possuem marcas semelhantes a estas. Certifique-se de que todas as folhas de papel estejam abaixo das linguetas perto das marcas de altura da pilha. Essas linguetas ajudam a apoiar o papel na posição correta quando ela entra na impressora.

6. Verifique se as guias de papel na bandeja estão ajustadas corretamente para o tamanho do papel. Ajuste as guias ao recuo apropriado na bandeja. A seta na guia da bandeja deve se adaptar exatamente com a marca da bandeja.

 **NOTA:** Não ajuste as guias do papel firmemente contra a pilha de papel. Ajuste-as às indentações ou marcações na bandeja.

7. Verifique se o ambiente de impressão está dentro das especificações recomendadas.

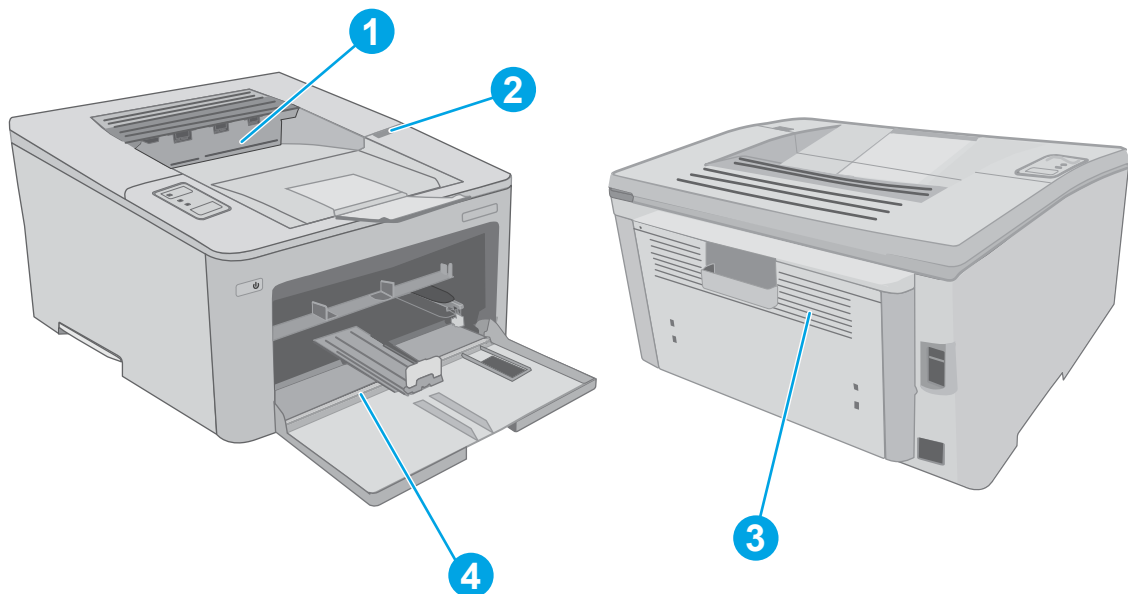
Eliminar atolamentos de papel

Introdução

As seguintes informações incluem instruções para a eliminação de atolamentos na impressora.

- [Locais de obstruções](#)
- [Enfrentando congestionamentos de papel frequentes ou recorrentes?](#)
- [Elimine atolamentos na Bandeja de entrada principal](#)
- [Remover congestionamentos na área do cartucho de toner](#)
- [Eliminar congestionamentos do compartimento de saída](#)
- [Eliminar atolamentos no duplexador](#)

Locais de obstruções







1	Compartimento de saída
2	Área do cartucho
3	Duplexador
4	Bandeja de entrada principal


Enfrentando congestionamentos de papel frequentes ou recorrentes?




Siga essas etapas para resolver problemas com congestionamentos de papel frequentes. Se a primeira etapa não resolver o problema, continue com a próxima etapa até que o problema seja resolvido.

1. Se o papel ficar atolado na impressora, elimine o congestionamento e imprima uma página de configuração para testar a impressora.

2. Verifique se a bandeja está configurada para o tamanho e o tipo de papel corretos. Ajustar as configurações do papel, se necessário.
 - a. Imprima uma página de configuração para determinar o endereço IP ou o nome do host.
 - i. Pressione e segure o botão Retomar  até que a luz  Pronto comece a piscar.
 - ii. Solte o botão  retomar.
 - b. Abra um navegador da web e, na linha de endereço, digite o endereço IP ou o nome do host exatamente como exibido na página de configuração da impressora. Pressione a tecla **Enter** no teclado do computador. O EWS é aberto.

 <https://10.10.XXXXX/>

 **NOTA:** Se uma mensagem for exibida indicando que o acesso ao site pode não ser seguro, selecione a opção para continuar no site. O acesso a esse site não prejudica o computador.

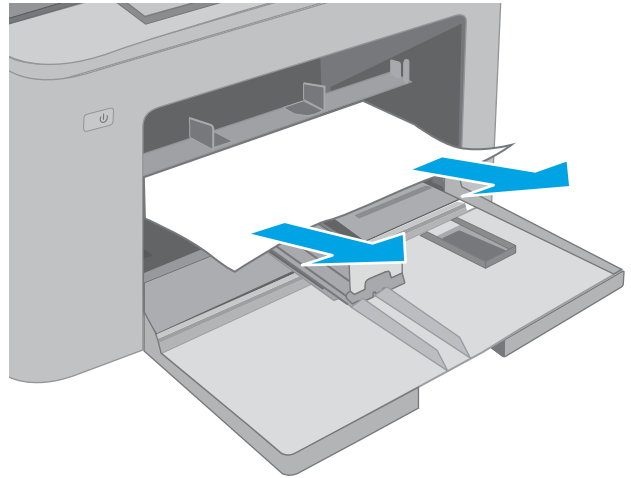
- c. Clique na guia **Sistema** e clique na página **Configurações do Papel**.
 - d. Selecione o tipo de papel que está na bandeja.
 - e. Selecione o tamanho do papel que está na bandeja.
3. Desligue a impressora, aguarde por 30 segundos e, então, ligue-a novamente.
 4. Imprima uma página de limpeza para remover o excesso de toner do interior da impressora.
 - a. Abra o Assistente da Impressora HP.
 - **Windows 10:** No menu **Iniciar**, clique em **Todos os Aplicativos**, clique em **HP** e, em seguida, selecione o nome da impressora.
 - **Windows 8.1:** Clique na seta para baixo no canto inferior esquerdo da tela **Inicial** e selecione o nome da impressora.
 - **Windows 8:** Clique com o botão direito do mouse em uma área vazia na tela **Inicial**, clique em **Todos os Aplicativos** na barra de aplicativos e selecione o nome da impressora.
 - **Windows 7, Windows Vista e Windows XP:** Na área de trabalho do computador, clique em **Iniciar**, selecione **Todos os Programas**, clique em **HP**, clique na pasta da impressora e selecione o nome da impressora.
 - b. No Assistente da Impressora HP, selecione **Imprimir** e selecione **HP Toolbox do Dispositivo**.
 - c. Na guia **Sistemas**, clique em **Serviço**.
 - d. Na área **Modo de limpeza**, clique em **Iniciar** para começar o processo de limpeza.
 5. Imprimir uma página de configuração para testar a impressora.
 - a. Pressione e segure o botão Retomar  até que a luz  Pronto comece a piscar.
 - b. Solte o botão  retomar.

Se nenhuma dessas etapas resolver o problema, a impressora pode precisar de manutenção. Entre em contato com o Suporte ao cliente HP.

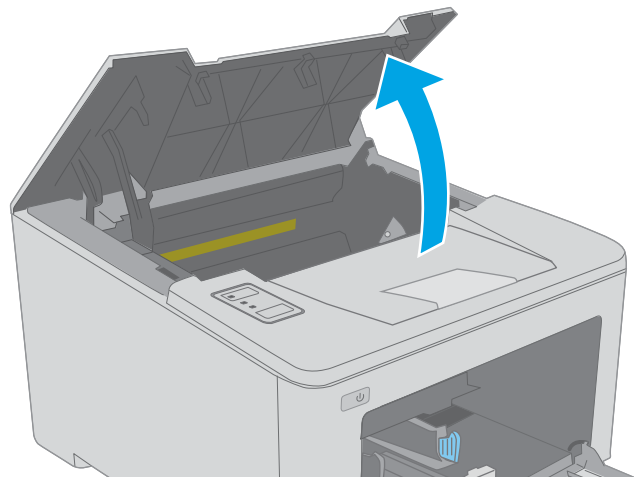
Elimine atolamentos na Bandeja de entrada principal

Use o procedimento a seguir para procurar o papel em todos os locais de atolamento possíveis dentro da Bandeja de entrada principal. Quando um atolamento ocorre, o LED de ⚠ Atenção pisca.

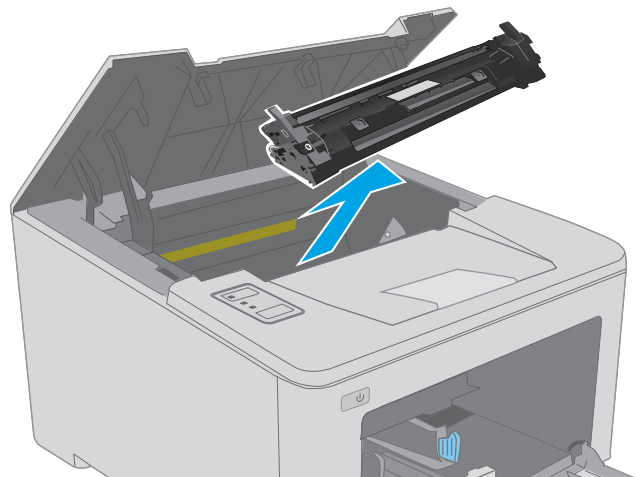
1. Puxe lentamente o papel atolado para fora da impressora.



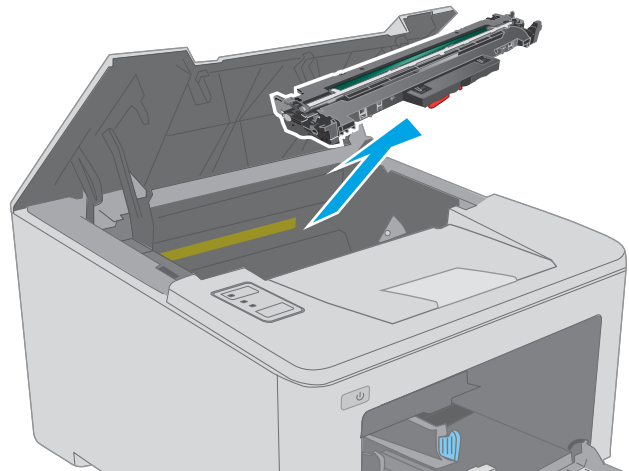
2. Abra a porta do cartucho.



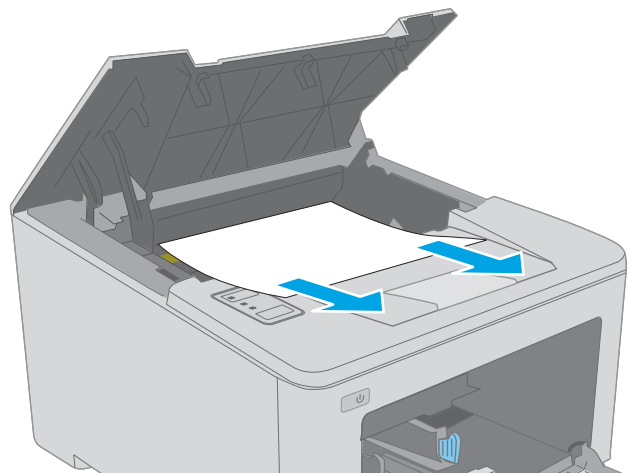
3. Remova o cartucho de toner da impressora.



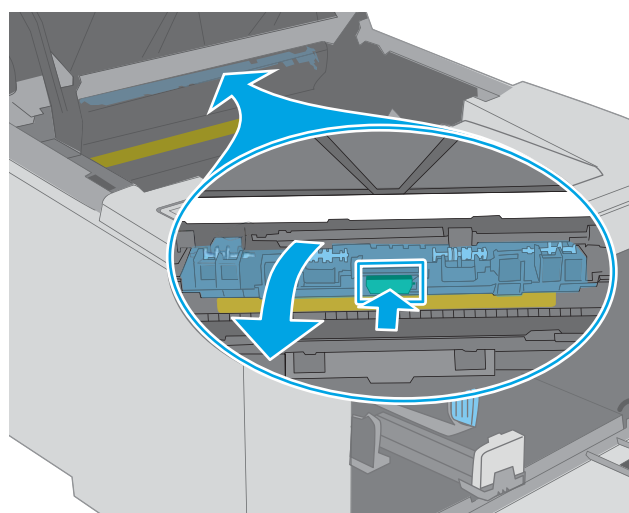
4. Remova o tambor de imagens da impressora.



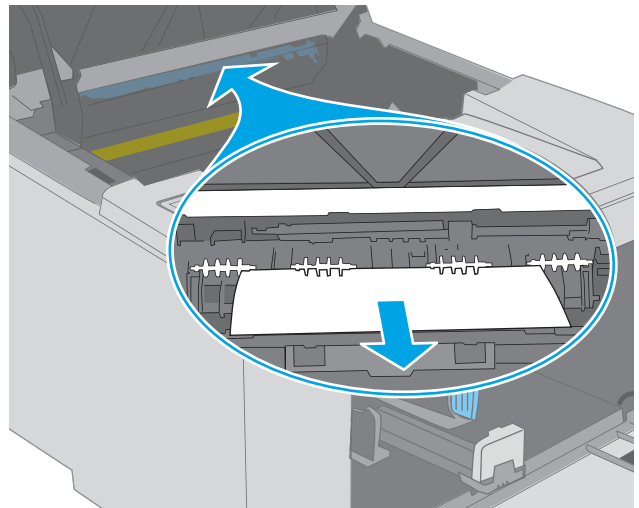
5. Remova todo o papel congestionado da área do cartucho de toner. Use as duas mãos para remover o papel atolado para não rasgá-lo.



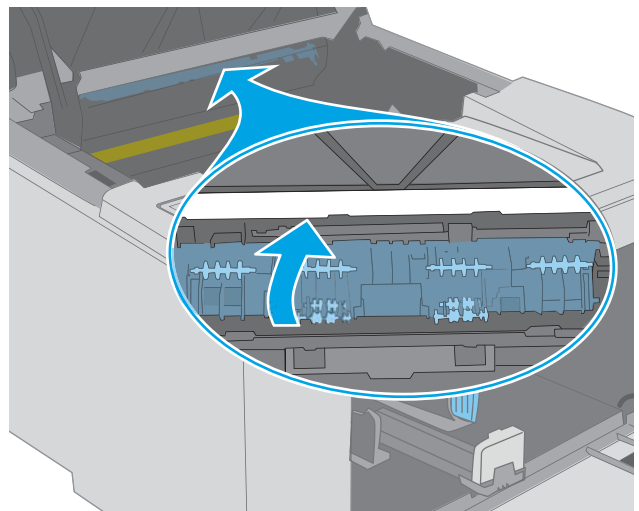
6. Abaixar a tampa de acesso ao atolamento.



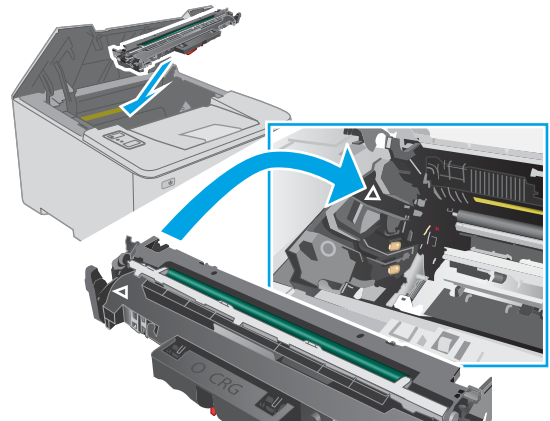
7. Remova o papel atolado.



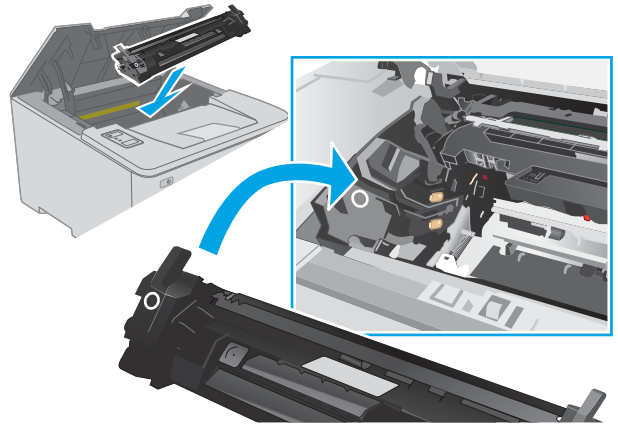
8. Feche a tampa de acesso ao atolamento.



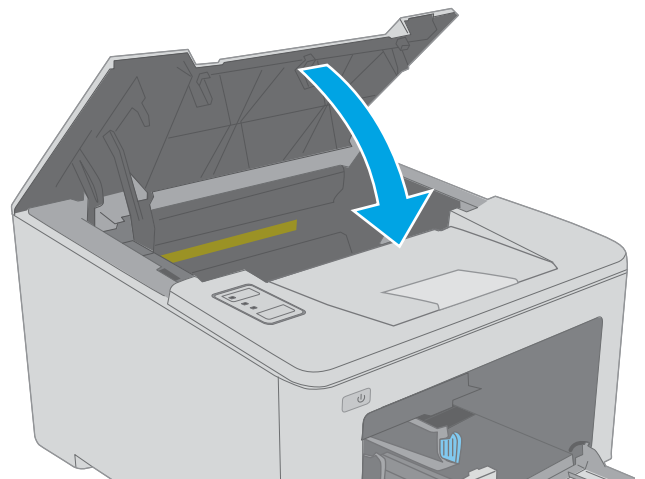
9. Alinhe o tambor de imagens com os trilhos no interior da impressora e instale o novo tambor de imagens até encaixá-lo completamente.



10. Alinhe o cartucho de toner com os trilhos no interior da impressora e instale o cartucho até encaixá-lo completamente.



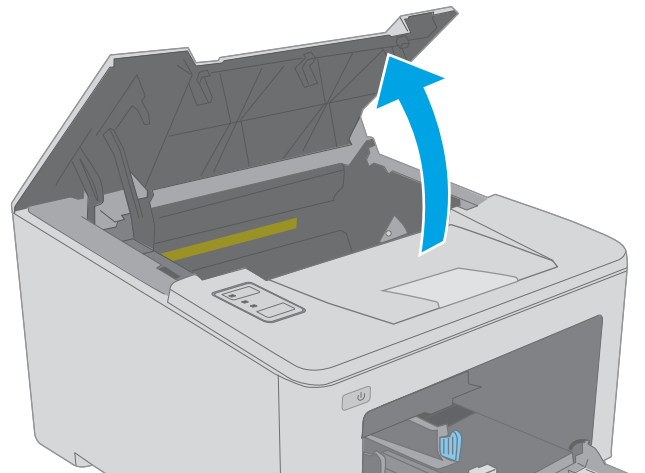
11. Feche a porta do cartucho.



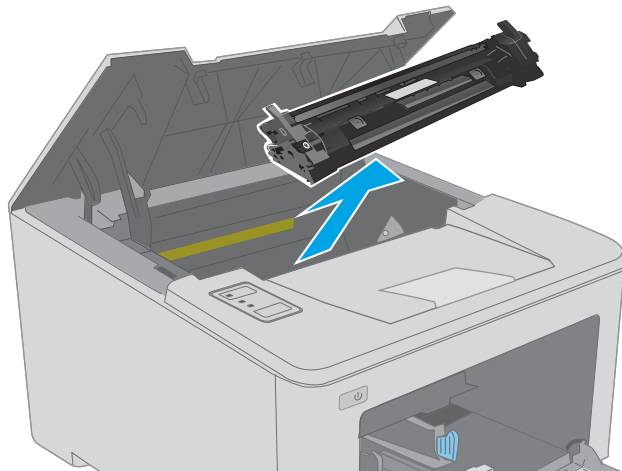
Remover congestionamentos na área do cartucho de toner

As informações a seguir descrevem como remover atolamentos de papel na área do cartucho de toner. Quando um atolamento ocorre, o LED de Atenção pisca.

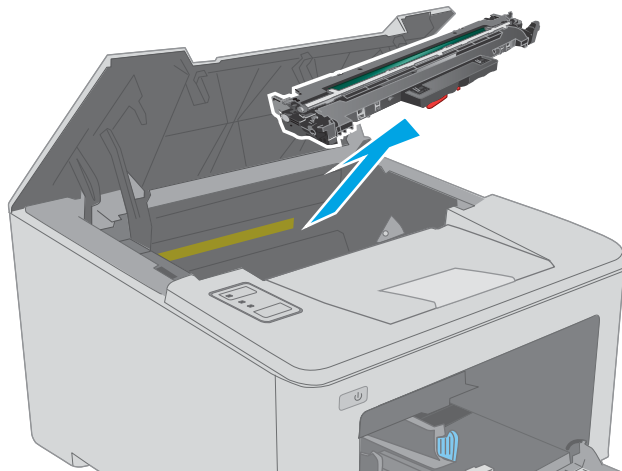
1. Abra a porta do cartucho.



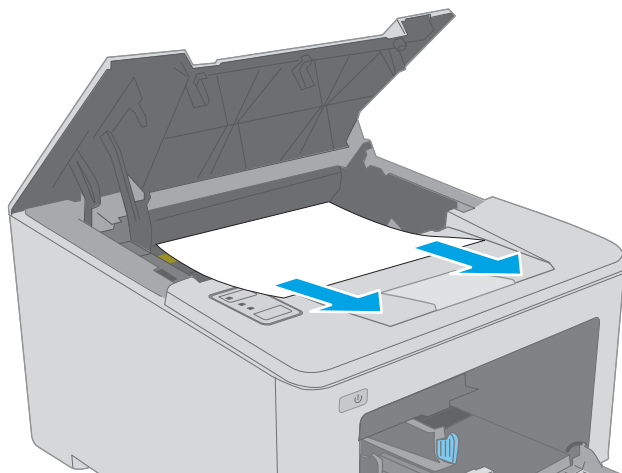
2. Remova o cartucho de toner da impressora.



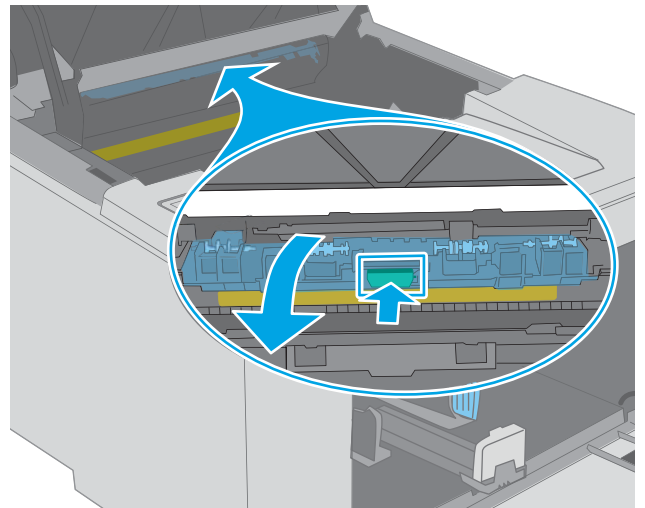
3. Remova o tambor de imagens da impressora.



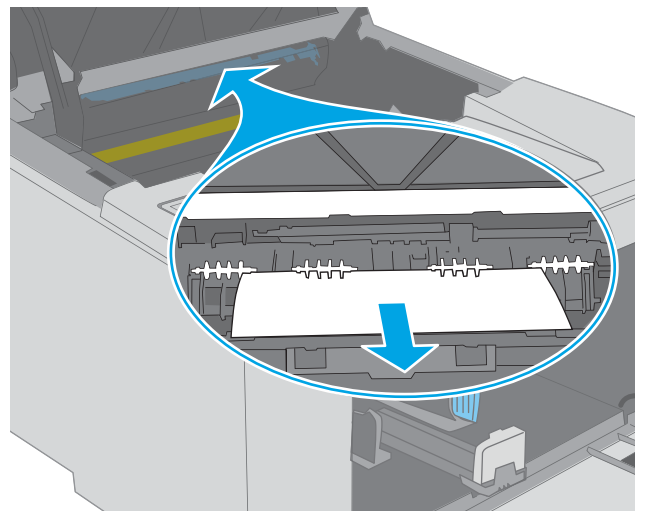
4. Remova todo o papel congestionado da área do cartucho de toner. Use as duas mãos para remover o papel congestionado para evitar que o papel rasgue.



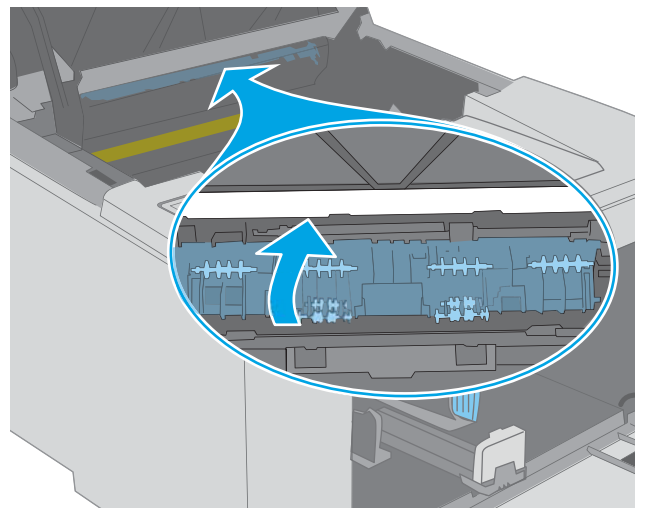
5. Abaixar a tampa de acesso ao atolamento.



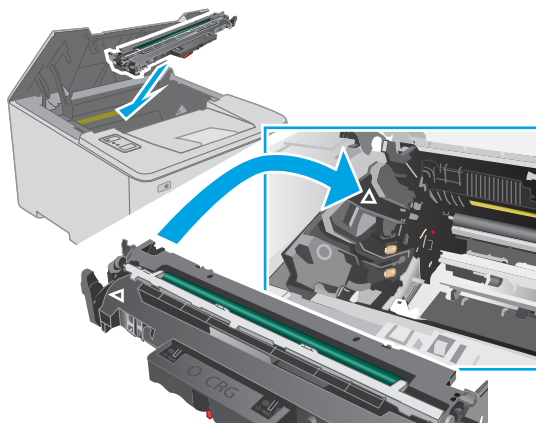
6. Remova o papel atolado.



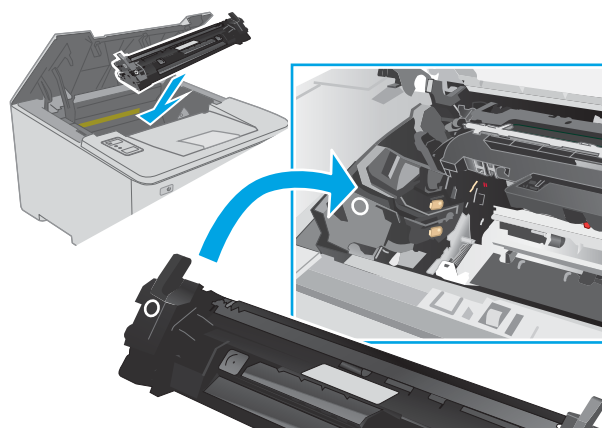
7. Feche a tampa de acesso ao atolamento.



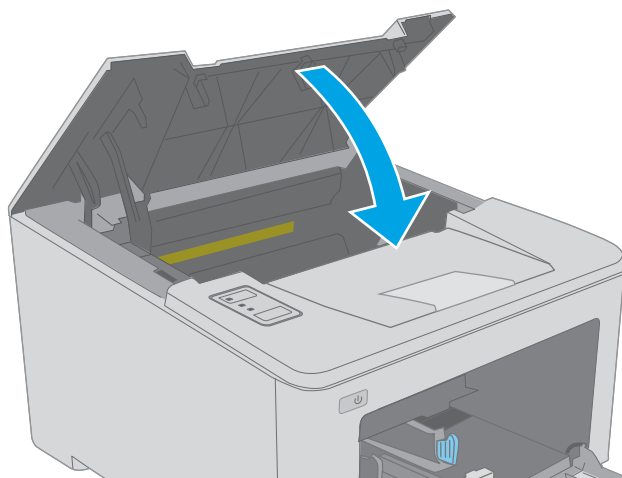
8. Alinhe o tambor de imagens com os trilhos no interior da impressora e instale o novo tambor de imagens até encaixá-lo completamente.



9. Alinhe o cartucho de toner com os trilhos no interior da impressora e instale o cartucho até encaixá-lo completamente.



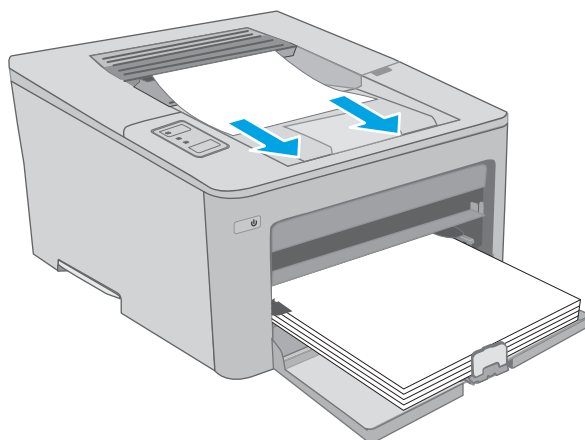
10. Feche a porta do cartucho.



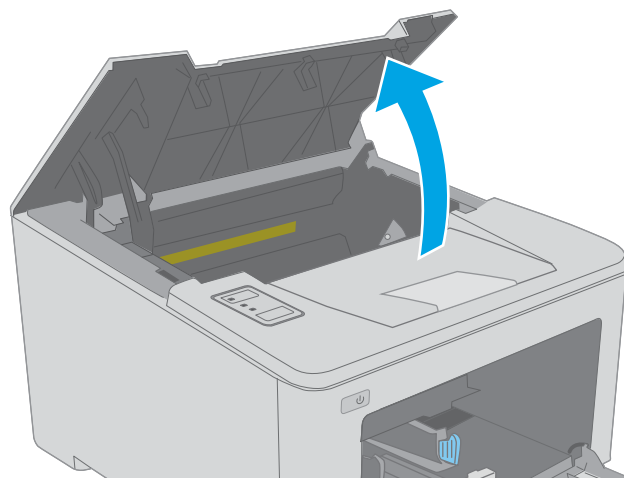
Eliminar congestionamentos do compartimento de saída

Use o procedimento a seguir para procurar o papel em todos os locais de atolamento possíveis no compartimento de saída. Quando um atolamento ocorre, o LED de Atenção pisca.

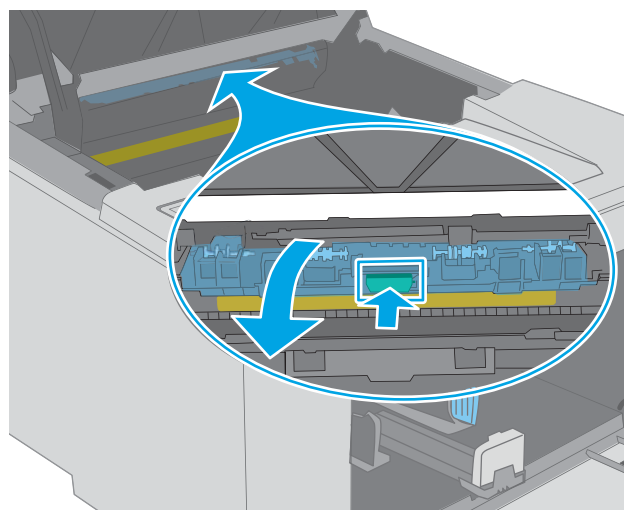
1. Se o papel estiver visível no compartimento de saída, segure a margem superior e remova-a.



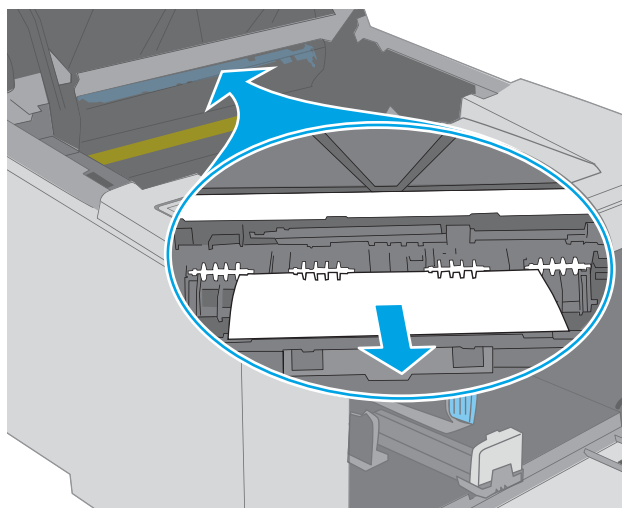
2. Abra a porta do cartucho.



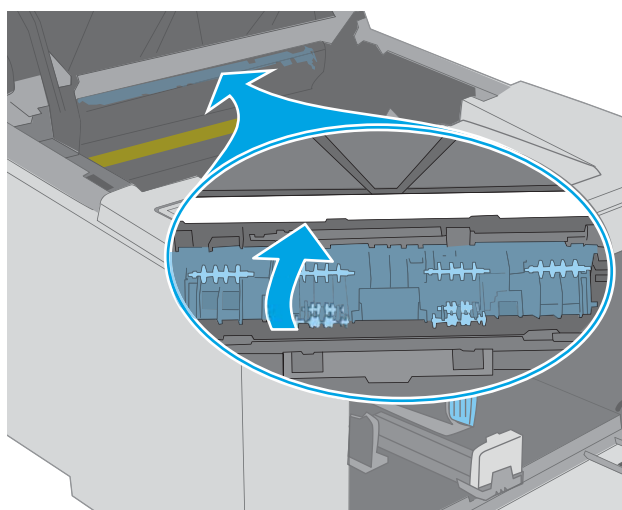
3. Puxe a alavanca verde para abrir a tampa de acesso ao atolamento.



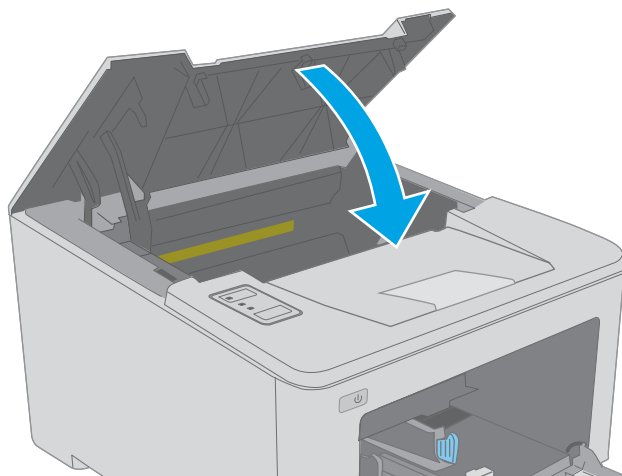
4. Remova o papel preso.



5. Feche a tampa de acesso ao congestionamento.



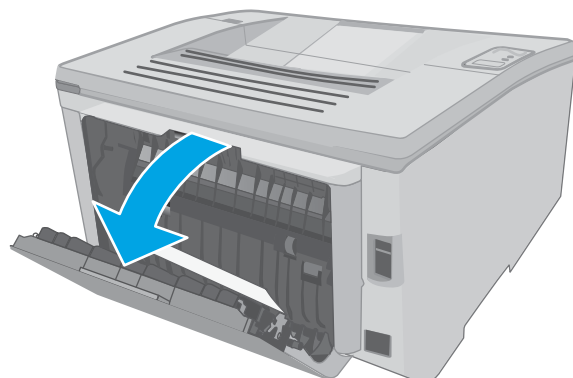
6. Feche a porta do cartucho.



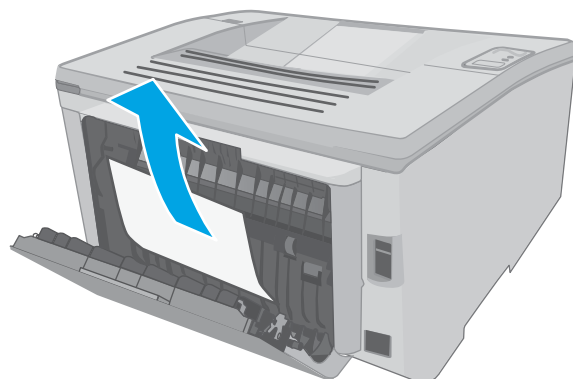
Eliminar atolamentos no duplexador

Use o procedimento a seguir para procurar papel em todos os locais de atolamento possíveis na unidade duplex. Quando um atolamento ocorre, o LED de ⚠ Atenção pisca.

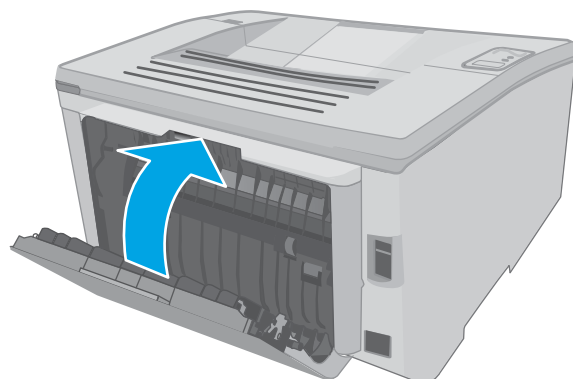
1. Abra a porta traseira.



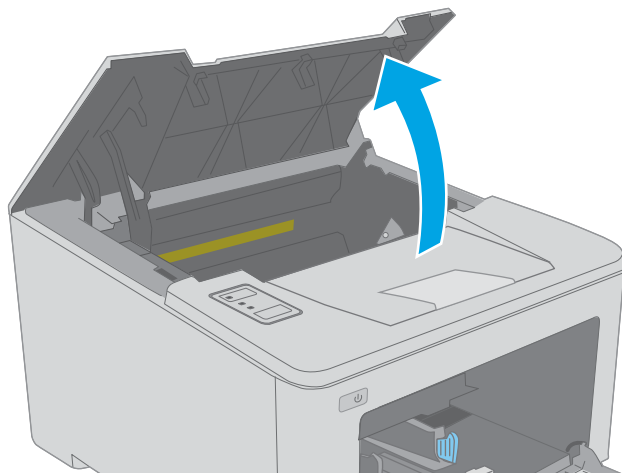
2. Remova todo o papel congestionado da área de duplicação. Use as duas mãos para remover o papel atolado para não rasgá-lo.



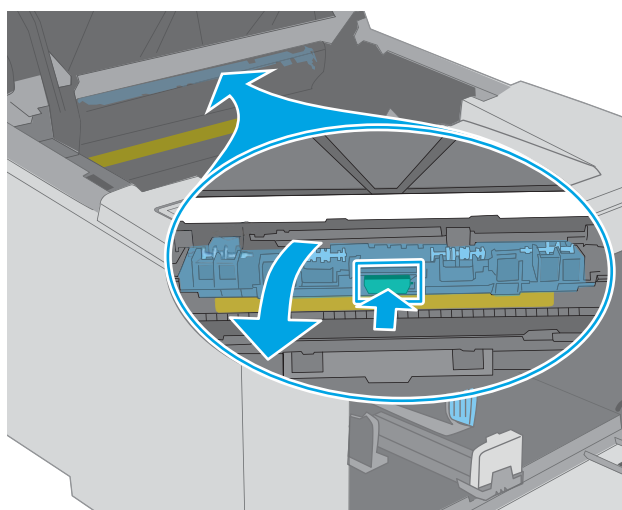
3. Feche a porta traseira.



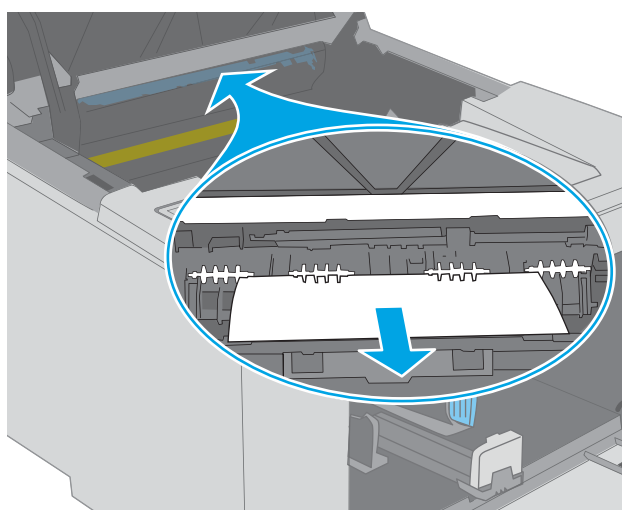
4. Abra a porta do cartucho.



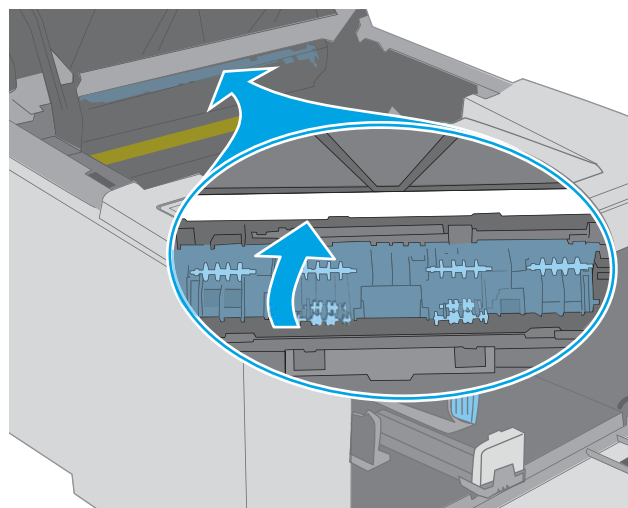
5. Puxe a alavanca verde para abrir a tampa de acesso ao atolamento.



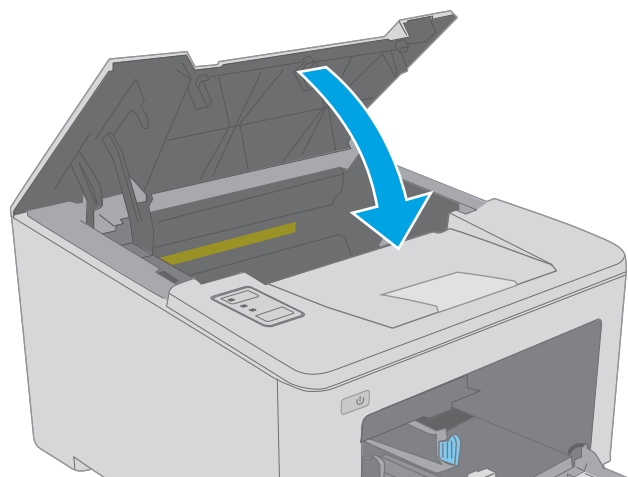
6. Remova o papel atolado.



7. Feche a tampa de acesso ao atolamento.



8. Feche a porta do cartucho.



Melhorar a qualidade da impressão

- [Introdução](#)
- [Imprimir a partir de outro programa de software](#)
- [Verifique a configuração do tipo de papel para o trabalho de impressão](#)
- [Verifique o status do cartucho de toner](#)
- [Limpar a impressora](#)
- [Inspeccionar visualmente o cartucho de toner e o tambor de imagens](#)
- [Verificar o papel e o ambiente de impressão](#)
- [Tentar um driver de impressão diferente](#)
- [Verificar as configurações do EconoMode](#)
- [Ajustar a Densidade de Impressão](#)

Introdução

Se a impressora apresentar problemas de qualidade de imagem, tente as seguintes soluções na ordem indicada para resolver o problema.

Imprimir a partir de outro programa de software

Tente imprimir a partir de outro programa. Se a página for impressa corretamente, o problema está no programa de software usado para imprimir.

Verifique a configuração do tipo de papel para o trabalho de impressão

Verifique a configuração de tipo do papel ao imprimir de um programa de software e se as páginas impressas têm manchas, impressão escura ou impressiva, papel enrolado, gotas de toner espalhadas, toner solto ou pequenas áreas sem toner.

Verificar a configuração do tipo de papel (Windows)

1. No programa de software, selecione a opção **Imprimir**.
2. Selecione a impressora e, em seguida, clique no botão **Propriedades** ou **Preferências**.
3. Clique na guia **Papel/Qualidade**.
4. Na lista suspensa **Tipo de papel**, clique na opção **Mais...**
5. Amplie a lista de opções **O tipo é:** opções.
6. Expanda a categoria de tipos de papel que melhor descreve o seu papel.
7. Selecione a opção para o tipo de papel em uso e clique no botão **OK**.
8. Clique no botão **OK** para fechar a caixa de diálogo **Propriedades do documento**. Na caixa de diálogo **Imprimir**, clique no botão **OK** para imprimir o trabalho.

Verificar a configuração do tipo de papel (OS X)

1. Clique no menu **Arquivo** e na opção **Imprimir**.
2. No menu **Impressora**, selecione a impressora.
3. Por padrão, o driver de impressão exibe o menu **Cópias e páginas**. Abra a lista suspensa de menus e clique no menu **Acabamento**.
4. Selecione um tipo na lista suspensa **Tipo de mídia**.
5. Clique no botão **Imprimir**.

Verifique o status do cartucho de toner

Verifique as seguintes informações na página de status dos suprimentos:

- Porcentagem estimada da vida útil restante do cartucho
- Número aproximado de páginas restantes
- Números de peça dos cartuchos de toner HP
- Número de páginas impressas

A impressora imprime a página de status de suprimentos quando imprime a página de configuração.

1. Pressione e segure o botão Retomar  até que a luz  Pronto comece a piscar.
2. Solte o botão  retomar.

Limpar a impressora

Imprima uma página de limpeza

1. Abra o Assistente de Impressora HP.
 - **Windows 10:** No menu **Iniciar**, clique em **Todos os Aplicativos**, clique em **HP** e, em seguida, selecione o nome da impressora.
 - **Windows 8.1:** Clique na seta para baixo no canto inferior esquerdo da tela **Inicial** e selecione o nome da impressora.
 - **Windows 8:** Clique com o botão direito do mouse em uma área vazia na tela **Inicial**, clique em **Todos os Aplicativos** na barra de aplicativos e selecione o nome da impressora.
 - **Windows 7, Windows Vista e Windows XP:** Na área de trabalho do computador, clique em **Iniciar**, selecione **Todos os Programas**, clique em **HP**, clique na pasta da impressora e selecione o nome da impressora.
2. No Assistente de Impressora HP, selecione **Imprimir** e, em seguida, selecione **Caixa de Ferramentas do Dispositivo HP**.
3. Na guia **Sistemas**, clique em **Serviço**.
4. Na área **Modo de Limpeza**, clique em **Iniciar** para iniciar o processo de limpeza.

Inspecionar visualmente o cartucho de toner e o tambor de imagens

Siga estas etapas para inspecionar cada cartucho de toner e tambor de imagens.

1. Remova o cartucho de toner e o tambor de imagens da impressora.
2. Verifique se há danos no chip da memória.
3. Examine a superfície do tambor de imagem verde.

 **CUIDADO:** Não toque no tambor de imagem. Impressões digitais no tambor de imagem podem causar problemas na qualidade de impressão.

4. Se houver algum arranhão, impressão digital ou outro dano no tambor de imagens, substitua o cartucho de toner e o tambor de imagens.
5. Reinstale o cartucho de toner e o tambor de imagens e imprima algumas páginas para ver se o problema foi resolvido.

Verificar o papel e o ambiente de impressão

Etapa um: Usar papel que atenda às especificações da HP

Alguns problemas de qualidade de impressão surgem com o uso de papel que não atende às especificações da HP.

- Sempre use um tipo e uma gramatura de papel aceitos pela impressora.
- Use papel de boa qualidade e sem cortes, rasgos, manchas, partículas soltas, poeira, rugas, lacunas e bordas enroladas ou curvas.
- Use papel que não tenha sido usado para impressão anteriormente.
- Use papel que não contenha material metálico, como glitter.
- Use papel desenvolvido para impressoras a laser. Não use papel destinado somente a impressoras jato de tinta.
- Não use papel excessivamente áspero. Usar papel mais liso geralmente resulta em melhor qualidade de impressão.

Etapa dois: Verificar o ambiente

O ambiente pode afetar diretamente a qualidade de impressão e é uma causa comum para problemas de qualidade de impressão e de alimentação de papel. Tente estas soluções:

- Mova a impressora para longe de locais com correntes de ar, como ventos de ar condicionado ou janelas ou portas abertas.
- Assegure-se que a impressora não esteja exposta a temperaturas nem umidade fora de das especificações técnicas da impressora.
- Não coloque a impressora em um espaço confinado, como um armário.
- Coloque a impressora em uma superfície firme e plana.

- Remova qualquer coisa que esteja bloqueando as ventoinhas da impressora. A impressora requer um bom fluxo de ar em todos os lados, incluindo a parte superior.
- Proteja a impressora de fragmentos suspensos no ar, vapor, graxa ou de qualquer outro elemento que possa deixar resíduos no seu interior.

Etapa três: Configurar o alinhamento da bandeja individual




Siga estas etapas quando texto ou imagens não estiverem centralizados ou alinhados corretamente na página impressa ao imprimir de bandejas específicas.


1. Abra o Servidor da Web Incorporado HP (EWS):


Impressoras conectadas diretamente

- a. Abra o Assistente da Impressora HP.
 - **Windows 10:** No menu **Iniciar**, clique em **Todos os Aplicativos**, clique em **HP** e, em seguida, selecione o nome da impressora.
 - **Windows 8.1:** Clique na seta para baixo no canto inferior esquerdo da tela **Inicial** e selecione o nome da impressora.
 - **Windows 8:** Clique com o botão direito do mouse em uma área vazia na tela **Inicial**, clique em **Todos os Aplicativos** na barra de aplicativos e selecione o nome da impressora.
 - **Windows 7, Windows Vista e Windows XP:** Na área de trabalho do computador, clique em **Iniciar**, selecione **Todos os Programas**, clique em **HP**, clique na pasta da impressora e selecione o nome da impressora.
- b. No Assistente da Impressora HP, selecione **Imprimir** e selecione **HP Toolbox do Dispositivo**.

(Apenas impressoras conectadas à rede)

- a. Imprima uma página de configuração para determinar o endereço IP ou o nome do host.
 - i. Pressione e segure o botão Retomar  até que a luz  Pronto comece a piscar.
 - ii. Solte o botão  retomar.
- b. Abra um navegador da web e, na linha de endereço, digite o endereço IP ou o nome do host exatamente como exibido na página de configuração da impressora. Pressione a tecla **Enter** no teclado do computador. O EWS é aberto.

 <https://10.10.XXXX/>

 **NOTA:** Se uma mensagem for exibida indicando que o acesso ao site pode não ser seguro, selecione a opção para continuar no site. O acesso a esse site não prejudica o computador.

2. Clique na guia **Sistema** e selecione a página **Serviço**.
3. Na área **Ajustar Alinhamento**, selecione a bandeja para ajustar.
4. Selecione uma destas opções:

- Deslocamento X1
 - Deslocamento X2
 - Deslocamento Y
5. Ajuste as configurações de alinhamento e clique em **Aplicar**
 6. Clique em **Imprimir Página de Teste** para imprimir uma página de teste a fim de confirmar as novas configurações de alinhamento.

Tentar um driver de impressão diferente

Tente usar um driver de impressão diferente se você estiver imprimindo a partir de um programa de software e se as páginas impressas apresentarem linhas inesperadas nos gráficos, texto ausente, gráficos ausentes, formatação incorreta ou fontes substituídas.

Faça o download de qualquer um dos drivers a seguir no site da HP. www.hp.com/support/ljM118, www.hp.com/support/ljM203.

Driver HP PCL.6	Se disponível, este driver de impressão específico da impressora oferece suporte aos sistemas operacionais Windows® XP e Windows Vista®. Para obter uma lista com os sistemas operacionais compatíveis, acesse www.hp.com/go/support .
Driver HP PCL 6	Este driver de impressão específico da impressora oferece suporte para os sistemas operacionais Windows 7 e mais novos compatíveis com drivers da versão 3. Para obter uma lista com os sistemas operacionais compatíveis, acesse www.hp.com/go/support .
Driver HP PCL-6	Este driver de impressão específico do produto oferece suporte para os sistemas operacionais Windows 8 e mais novos compatíveis com drivers da versão 4. Para obter uma lista com os sistemas operacionais compatíveis, acesse www.hp.com/go/support .
Driver HP UPD PS	<ul style="list-style-type: none"> • Recomendado para impressão com programas de software Adobe® ou com outros programas de software com muitos em gráficos • Oferece suporte para impressão partindo das necessidades de emulação postscript ou para suporte de fontes de flash postscript
HP UPD PCL 6	<ul style="list-style-type: none"> • Recomendado para impressão em todos os ambientes Windows • Oferece melhor velocidade, qualidade de impressão e suporte em geral a recursos de impressoras para a maioria dos usuários • Desenvolvido para uso com a Graphic Device Interface (GDI) do Windows para a melhor velocidade em ambientes Windows • Talvez ele não seja totalmente compatível com programas de software personalizados e de terceiros baseados no PCL 5

Verificar as configurações do EconoMode

A HP não recomenda o uso da opção EconoMode em tempo integral. Se o EconoMode for usado continuamente, o suprimento de toner pode durar mais do que as partes mecânicas do cartucho de toner. Se a qualidade da impressão começar a diminuir e não for mais satisfatória, avalie a possibilidade de substituir o cartucho de toner.




 **NOTA:** Este recurso está disponível com o driver de impressão PCL 6 para Windows. Se não estiver usando esse driver, você poderá ativar o recurso com o Servidor da Web incorporado HP.


Siga estas etapas se a página inteira estiver muito escura ou muita clara.


1. No programa de software, selecione a opção **Imprimir**.
2. Selecione a impressora e, em seguida, clique no botão **Propriedades** ou **Preferências**.
3. Clique na guia **Papel/Qualidade** e localize a área **Qualidade de impressão**.
4. Se a página inteira estiver muito escura, use estas configurações:
 - Selecione a opção **600 dpi**.
 - Marque a caixa de seleção **EconoMode** para ativá-la.Se a página inteira estiver muito clara, use estas configurações:
 - Selecione a opção **FastRes 1200**.
 - Desmarque a caixa de seleção **EconoMode** para desativá-la.
5. Clique no botão **OK** para fechar a caixa de diálogo **Propriedades do documento**. Na caixa de diálogo **Imprimir**, clique no botão **OK** para imprimir o trabalho.

Ajustar a Densidade de Impressão

Execute as seguintes etapas para ajustar a densidade de impressão.

1. Abra o Servidor da Web Incorporado HP (EWS):
 - a. Imprima uma página de configuração para determinar o endereço IP ou o nome do host.
 - i. Pressione e segure o botão Retomar  até que a luz  Pronto comece a piscar.
 - ii. Solte o botão  retomar.
 - b. Abra um navegador da web e, na linha de endereço, digite o endereço IP ou o nome do host exatamente como exibido na página de configuração da impressora. Pressione a tecla **Enter** no teclado do computador. O EWS é aberto.

 <https://10.10.XX.XXX/>

 **NOTA:** Se uma mensagem for exibida indicando que o acesso ao site pode não ser seguro, selecione a opção para continuar no site. O acesso a esse site não prejudica o computador.

2. Clique na guia **Sistema** e clique na página **Qualidade de Impressão**.
3. No menu suspenso **Densidade da Impressão**: selecione a configuração de densidade correta.

 **NOTA:** A configuração de densidade de impressão padrão é **3**.

- 1 (Claro)
- 2
- 3

- 4
 - 5 (Escuro)
4. Clique em **Aplicar**.

Solucionar problemas de rede com fio

Introdução

Verifique, com base nos itens a seguir, se a impressora está se comunicando com a rede. Antes de começar, imprima uma página de configuração no painel de controle da impressora e localize o endereço IP do produto que está listado nessa página.

- [Conexão física incorreta](#)
- [O computador está usando o endereço IP incorreto para a impressora](#)
- [O computador não consegue estabelecer comunicação com a impressora](#)
- [A impressora está usando a velocidade da conexão e as configurações duplex incorretos para a rede](#)
- [Novos programas de software podem estar causando problemas de compatibilidade](#)
- [O computador ou a estação de trabalho talvez esteja configurado incorretamente](#)
- [A impressora foi desabilitada ou outras configurações de rede estão incorretas](#)



NOTA: A HP não suporta rede ponto a ponto, já que o recurso é uma função dos sistemas operacionais da Microsoft e não dos drivers de impressão da HP. Para obter mais informações, visite o site da Microsoft em www.microsoft.com.

Conexão física incorreta

1. Verifique se a impressora está conectada à porta de rede correta por um cabo de comprimento correto.
2. Verifique se os cabos estão conectados firmemente.
3. Observe a conexão da porta de rede na parte de trás da impressora e verifique se a luz de atividade âmbar e a luz de status do link estão acesas.
4. Se o problema continuar, tente um cabo ou portas diferentes do hub.

O computador está usando o endereço IP incorreto para a impressora

1. Abra as propriedades da impressora e clique na guia **Portas**. Verifique se endereço IP atual da impressora está selecionado. O endereço IP da impressora é listado na página de configuração da impressora.
2. Se você instalou a impressora usando a porta TCP/IP padrão da HP, selecione a caixa **Sempre imprimir nesta impressora, mesmo que seu endereço IP seja alterado**.
3. Se você instalou a impressora usando uma porta TCP/IP padrão da Microsoft, use o nome do host, em vez do endereço IP.
4. Se o endereço IP estiver correto, exclua a impressora e adicione-a novamente.

O computador não consegue estabelecer comunicação com a impressora

1. Teste a comunicação de rede executando o ping da rede.
 - a. Abra um prompt de linha de comando no seu computador.

- Para o Windows, clique em **Iniciar, Executar** e digite `cmd`, em seguida, pressione [Enter](#).
 - Para o OS X, acesse **Aplicações, Utilitários**, e abra **Terminal**.
- b. Digite `ping` seguido pelo endereço IP da impressora.
 - c. Se a janela exibir tempos de trajeto, a rede está funcionando.
2. Se o comando `ping` falhar, verifique se os hubs de rede estão ligados e, em seguida, verifique se as configurações de rede, a impressora e o computador estão todos configurados para a mesma rede.

A impressora está usando a velocidade da conexão e as configurações duplex incorretos para a rede

A HP recomenda deixar essas configurações no modo automático (a configuração padrão). Se essas configurações forem alteradas, você também deverá alterá-las para a rede.

Novos programas de software podem estar causando problemas de compatibilidade

Verifique se os novos programas de software foram instalados corretamente e se estão utilizando o driver de impressão correto.

O computador ou a estação de trabalho talvez esteja configurado incorretamente

1. Verifique as configurações dos drivers da rede, dos drivers de impressão e do redirecionamento da rede.
2. Verifique se o sistema operacional está configurado corretamente.

A impressora foi desabilitada ou outras configurações de rede estão incorretas

1. Analise a página de configuração para verificar o status do protocolo de rede. Habilite-o se necessário.
2. Reconfigure as configurações de rede, se necessário.

Solucionar problemas de rede sem fio

- [Introdução](#)
- [Lista de verificação de conectividade sem fio](#)
- [A impressora não imprime depois da conclusão da configuração sem fio](#)
- [A impressora não imprime e o computador tem um firewall de terceiros instalado](#)
- [A conexão sem fio não funciona depois que o roteador sem fio ou a impressora foi movida](#)
- [Não é possível conectar mais computadores à impressora sem fio](#)
- [A impressora sem fio perde a comunicação quando conectado a uma VPN](#)
- [A rede não aparece na lista de redes sem fio](#)
- [A rede sem fio não está funcionando](#)
- [Executar um teste de diagnóstico de rede sem fio](#)
- [Reduza a interferência em uma rede sem fio](#)

Introdução

Use informações da solução de problemas para ajudar na resolução de problemas.

 **NOTA:** Para determinar se o HP NFC e a impressão Wi-Fi Direct HP estão ativados na impressora, imprima uma página de configuração no painel de controle da impressora.

Lista de verificação de conectividade sem fio

- Verifique se o cabo de rede não está conectado.
- Verifique se a impressora e o roteador sem fio estão ligados e estão recebendo energia. Certifique-se também de que o rádio sem fio na impressora está ligada.
- Verifique se o identificador de conjunto de serviços (SSID) está correto. Imprima uma página de configuração para determinar o SSID. Se não souber ao certo se o SSID está correto, realize a configuração sem fio novamente.
- Nas redes protegidas, verifique se as informações de segurança estão corretas. Se estiverem incorretas, realize a configuração sem fio novamente.
- Se a rede sem fio estiver funcionando corretamente, tente acessar outros computadores na rede sem fio. Se a rede tiver acesso à Internet, tente conectar a Internet através de uma conexão sem fio.
- Verifique se o método de criptografia (AES ou TKIP) é o mesmo para a impressora e para o ponto de acesso sem fio (nas redes que usam a segurança WPA).
- Verifique se a impressora está dentro do alcance da rede sem fio. Na maioria das redes, a impressora deve estar a 30 m do ponto de acesso sem fio (roteador sem fio).
- Verifique se não há obstáculos bloqueando o sinal sem fio. Retire grandes objetos de metal entre o ponto de acesso e a impressora. Verifique se postes, paredes ou colunas de suporte que contêm metal ou concreto não separam a impressora e o ponto de acesso sem fio.

- Verifique se a impressora está posicionado longe de dispositivos eletrônicos que podem interferir no sinal sem fio. Muitos dispositivos podem interferir no sinal sem fio, incluindo motores, telefones sem fio, câmeras de sistema de segurança, outras redes sem fio e alguns dispositivos Bluetooth.
- Verifique se o driver de impressão está instalado no computador.
- Verifique se foi selecionada a porta correta de impressora.
- Verifique se o computador e a impressora estão conectados à mesma rede sem fio.
- Para OS X, verifique se o roteador de conexão sem fio suporta Bonjour.

A impressora não imprime depois da conclusão da configuração sem fio

1. Verifique se a impressora está ligada e no estado Pronto.
2. Desligue os firewalls de terceiros do computador.
3. Verifique se a rede sem fio está funcionando corretamente.
4. Verifique se o computador está funcionando corretamente. Se necessário, reinicie o computador.
5. Verifique se é possível abrir o HP Embedded Web Server da impressora em um computador na rede.

A impressora não imprime e o computador tem um firewall de terceiros instalado

1. Atualize o firewall com a atualização mais recente disponível do fabricante.
2. Se os programas solicitarem acesso ao firewall quando você instalar a impressora ou tentar imprimir, permita a execução dos programas.
3. Desative o firewall temporariamente e instale o produto sem fio na impressora. Ative o firewall quando você tiver terminado a instalação sem fio.

A conexão sem fio não funciona depois que o roteador sem fio ou a impressora foi movida

1. Verifique se o roteador ou a impressora está conectado à mesma rede que o computador.
2. Imprima uma página de configuração.
3. Compare o identificador de conjunto de serviços (SSID) na página de configuração com o SSID na configuração da impressora do computador.
4. Se os números não forem iguais, os dispositivos não estão conectados na mesma rede. Reconfigure a instalação sem fio da impressora.

Não é possível conectar mais computadores à impressora sem fio

1. Verifique se outros computadores estão no intervalo sem fio e se algum obstáculo está bloqueando o sinal. Para a maioria das redes, o intervalo sem fio está a 30 m do ponto de acesso sem fio.
2. Verifique se a impressora está ligada e no estado Pronto.
3. Verifique se não há mais de 5 usuários Wi-Fi Direct simultâneos.
4. Desligue os firewalls de terceiros do computador.

5. Verifique se a rede sem fio está funcionando corretamente.
6. Verifique se o computador está funcionando corretamente. Se necessário, reinicie o computador.

A impressora sem fio perde a comunicação quando conectado a uma VPN

- Geralmente, você não pode se conectar a uma VPN e outras redes ao mesmo tempo.

A rede não aparece na lista de redes sem fio




- Verifique se o roteador sem fio está ligado e se tem energia.
- Talvez a rede esteja oculta. No entanto, você ainda pode se conectar a uma rede oculta.

A rede sem fio não está funcionando

1. Verifique se o cabo de rede não está conectado.
2. Para verificar se a rede perdeu a comunicação, tente conectar outros dispositivos à rede.
3. Teste a comunicação de rede executando o ping da rede.
 - a. Abra um prompt de linha de comando no seu computador.
 - Para o Windows, clique em **Iniciar, Executar** e digite `cmd`, em seguida, pressione **Enter**.
 - Para o OS X, acesse **Aplicações, Utilitários**, e abra **Terminal**.
 - b. Digite `ping` seguido pelo endereço IP do roteador.
 - c. Se a janela exibir tempos de trajeto, a rede está funcionando.
4. Verifique se o roteador ou a impressora está conectado à mesma rede que o computador.
 - a. Imprima uma página de configuração.
 - b. Compare o identificador de conjunto de serviços (SSID) no relatório de configuração com o SSID na configuração da impressora do computador.
 - c. Se os números não forem iguais, os dispositivos não estão conectados na mesma rede. Reconfigure a instalação sem fio da impressora.


Executar um teste de diagnóstico de rede sem fio

No painel de controle da impressora, você pode executar um teste diagnóstico que fornece informações sobre as configurações de rede sem fio.

1. Abra o Servidor da Web Incorporado (EWS) HP:
 - a. Imprima uma página de configuração para determinar o endereço IP ou o nome do host.
 - i. Pressione e segure o botão Retomar  até que a luz  Pronto comece a piscar.
 - ii. Solte o botão  retomar.

- b. Abra um navegador da web e, na linha de endereço, digite o endereço IP ou o nome do host exatamente como exibido na página de configuração da impressora. Pressione a tecla **Enter** no teclado do computador. O EWS é aberto.



 **NOTA:** Se uma mensagem for exibida indicando que o acesso ao site pode não ser seguro, selecione a opção para continuar no site. O acesso a esse site não prejudica o computador.

2. Selecione a guia **Rede**.
3. Na página **Configuração sem fio**, verifique se a opção **Ligar** está selecionada.
4. Clique no botão **Relatório de Teste de Impressão** para imprimir uma página de teste que exibe os resultados do teste.

Reduza a interferência em uma rede sem fio

As seguintes dicas podem reduzir a interferência em uma rede sem fio:

- Mantenha os dispositivos sem fio distantes de grandes objetos de metal, como arquivos e outros dispositivos magnéticos, como micro-ondas e telefones sem fio. Esses objetos podem interromper sinais de rádio.
- Mantenha os dispositivos sem fio distantes de estruturas de alvenaria e de outras estruturas de construção. Esses objetos podem absorver ondas de rádio e intensidade mais baixa de sinal.
- Posicione o roteador sem fio em um local central na linha de visão com as impressoras sem fio na rede.

Índice

A

- acessórios
 - encomendar 24
 - números de peças 24
- AirPrint 49
- assistência ao cliente
 - on-line 70
- Atendimento ao cliente HP 70
- atraso no desligamento
 - configurar 66

B

- Bandeja de entrada principal
 - carregando 15
 - carregando envelopes 19
 - carregando etiquetas 21
 - orientação 15
- Bandeja de entrada prioritária
 - carregando 12
 - carregando envelopes 19
 - carregando etiquetas 21
 - orientação 12
- bandejas
 - capacidade 5
 - incluídas 5
 - localização 2
- bloquear
 - formatador 62
- botão liga/desliga, localização 2

C

- cartuchos de toner
 - configurações de limite baixo 75
 - números de peças 24
 - uso quando baixos 75
- cartuchos HP originais 25
- compartimento, saída
 - localização 2

- compartimento de saída
 - localização 2
- conexão da alimentação
 - localização 3
- configuração do EconoMode 64, 98
- configurações
 - padrões de fábrica, restauração 74
- configurações de economia 64
- configurações de rede de velocidade
 - do link, alteração 59
- configurações dúplex de rede,
 - alteração 59
- congestionamentos
 - localização 80

D

- desligamento automático após tempo de espera
 - configuração 65
- dimensões, impressora 7
- Dispositivos com Android
 - impressão de 49
- drivers, compatíveis 5
- drivers de impressão, compatíveis 5
- duplexação
 - manual (Mac) 42
 - manual (Windows) 39
- duplexação manual
 - Mac 42
- dúplex manual
 - Windows 39

E

- encomendar
 - suprimentos e acessórios 24
- energia
 - consumo 8

- envelope
 - orientação 19
- envelopes, carregando 19
- especificações
 - elétricas e acústicas 8
 - especificações acústicas 8
 - especificações elétricas 8
- etiqueta
 - orientação 21
- etiquetas
 - impressão (Windows) 40
 - imprimindo em 21
- etiquetas, carregando 21
- Explorer, versões compatíveis
 - Servidor da Web Incorporado da HP 53

H

- HP ePrint 48
- HP EWS, usando 53
- HP Toolbox do dispositivo, uso 53
- HP Utility, Mac 56
- HP Utility para Mac
 - Bonjour 56
 - recursos 56

I

- impressão dúplex
 - Mac 42
- impressão dúplex (nos dois lados)
 - configurações (Windows) 39
 - Windows 39
- impressão em frente e verso
 - Mac 42
- Impressão móvel
 - dispositivos com Android 49
- impressão móvel, software compatível 7

impressão nos dois lados
 configurações (Windows) 39
 Windows 39
Impressão Wi-Fi Direct 7, 45
imprimir em ambos os lados
 Mac 42
 Windows 39
imprimir nos dois lados
 configurações (Windows) 39
 manualmente, Windows 39
Instalação em rede 52
interferência em rede sem fio 106
Internet Explorer, versões compatíveis
 Servidor da Web Incorporado da
 HP 53
interruptor de alimentação,
 localização 2

L

limpeza
 passagem do papel 95
lista de verificação
 conectividade sem fio 103

M

Macintosh
 Utilitário da HP 56
memória
 incluída 5
múltiplas páginas por folha
 impressão (Mac) 43
 impressão (Windows) 40

N

Netscape Navigator, versões
 compatíveis
 HP Embedded Web Server 53
números de peça
 acessórios 24
 cartuchos de toner 24
números de peças
 suprimentos 24

P

padrões, restauração 74
padrões das luzes LED
 do painel de controle 71
padrões de fábrica, restauração 74
páginas por folha
 selecionar (Mac) 43
 selecionar (Windows) 40

páginas por minuto 5
painel de controle
 localização 2
papel
 seleção 96
papel, encomendar 24
papel especial
 impressão (Windows) 40
período de inatividade
 ativação 64
 desativação 64
peso, impressora 7
política de cartuchos 25
porta de rede
 localização 3
portas de interface
 localização 3
porta traseira
 localização 3
porta USB
 localização 3
porta USB para impressão imediata
 localização 2
problemas de coleta de papel
 solução 77, 78

R

rede
 senha, alteração 61
 senha, configuração 61
redes
 instalar a impressora 52
 suportadas 5
rede sem fio
 solucionar problemas 103
requisitos do navegador
 Servidor da Web Incorporado da
 HP 53
requisitos do navegador web
 Servidor da Web Incorporado da
 HP 53
requisitos do sistema
 Servidor da Web Incorporado da
 HP 53
resolver problemas
 problemas de rede 101
restauração dos padrões de fábrica
 74

S

Servidor da Web incorporado HP
 abertura 61
Servidor da Web Incorporado HP
 alteração de senha 61
Servidor Web Incorporado
 abertura 61
 alteração de senha 61
Servidor Web Incorporado (EWS)
 recursos 53
Servidor Web Incorporado HP (EWS)
 recursos 53
sistemas operacionais, compatíveis
 5
sistemas operacionais (SO)
 compatíveis 5
SO (sistema operacional)
 compatível 5
software
 Utilitário da HP 56
Software HP ePrint 48
solução de problemas
 LED, erros 71
 LED, padrões de luz 71
 problemas de alimentação de
 papel 77
 rede sem fio 103
solucionar problemas
 rede com fio 101
soluções em impressão móvel 5
status
 HP Utility, Mac 56
 luzes do painel de controle 71
status do cartucho de toner 95
status dos suprimentos 95
suporte
 on-line 70
suporte on-line 70
suporte técnico
 on-line 70
suprimentos
 como encomendar 24
 configurações de limite baixo 75
 números de peça 24
 status, visualização com o HP
 Utility para Mac 56
 uso quando baixos 75

T

- tipo de papel
 - selecionando (Windows) 40
- tipos de papel
 - selecionar (Mac) 43
- transparências
 - impressão (Windows) 40

U

- unidade frente e verso
 - localização 3
- Utilitário da HP 56

W

- Websites
 - atendimento ao cliente 70

