



LaserJet Pro M118-M119, M203-M205 LaserJet Ultra M206

Användarhandbok



**M118-M119
M203-M206**



www.hp.com/support/ljM118
www.hp.com/support/ljM203



HP LaserJet Pro M118-M119, M203-M205
HP LaserJet Ultra M206

Användarhandbok

Copyright och licens

© Copyright 2018 HP Development Company, L.P.

Det är förbjudet att reproducera, ändra eller översätta den här handboken utan föregående skriftligt medgivande, förutom i den utsträckning som upphovsrättslagen tillåter.

Den här informationen kan ändras utan föregående meddelande.

De enda garantierna för HP-produkterna och -tjänsterna fastställs i de uttryckliga garantier som medföljer produkterna och tjänsterna. Inget i detta dokument ska tolkas som att det utgör en ytterligare garanti. HP kan inte hållas ansvarigt för tekniska fel, korrekturfel eller utelämnanden i dokumentet.

Edition 4, 01/2019

Varumärken

Adobe®, Adobe Photoshop®, Acrobat® och PostScript® är varumärken som tillhör Adobe Systems Incorporated.

Apple och Apple-logotypen är varumärken som tillhör Apple Inc. och är registrerade i USA och andra länder/regioner.

macOS är ett varumärke som tillhör Apple Inc., registrerat i USA och andra länder.

AirPrint är ett varumärke som tillhör Apple, Inc. och är registrerat i USA och andra länder.

iPad är ett varumärke som tillhör Apple, Inc. och är registrerat i USA och andra länder.

iPod är ett varumärke som tillhör Apple, Inc. och är registrerat i USA och andra länder.

iPhone är ett varumärke som tillhör Apple, Inc. och är registrerat i USA och andra länder.

Microsoft®, Windows®, Windows® XP och Windows Vista® är amerikanska registrerade varumärken som tillhör Microsoft Corporation.

UNIX® är ett registrerat varumärke som tillhör The Open Group.

Innehåll

1 Skrivaröversikt	1
Skrivarvyer	2
Skrivarens framsida	2
Skrivarens baksida	3
Kontrollpanelsvy	4
Skrivarspecifikationer	4
Tekniska specifikationer	5
Operativsystem som kan användas	5
Lösningar för mobila utskrifter	7
Skrivarens mått	7
Effektförbrukning, elektriska specifikationer och akustisk emission	8
Område för driftmiljö	8
Installation av skrivarens maskinvara och programvara	9
2 Pappersfack	11
Fylla på papper i prioritetsinmatningsfacket	12
Inledning	12
Prioritetsinmatningsfackets pappersorientering	13
Fylla på papper i huvudinmatningsfacket	15
Inledning	15
Huvudinmatningsfackets pappersorientering	17
Fylla på och skriva ut på kuvert	19
Inledning	19
Skriva ut på kuvert	19
Kuvertorientering	20
Fyll på och skriv ut på etiketter	21
Inledning	21
Manuell matning av etiketter	21
Etikettorientering	22

3 Förbrukningsmaterial, tillbehör och delar	23
Beställa förbrukningsmaterial, tillbehör och reservdelar	24
Beställning	24
Förbrukningsmaterial och tillbehör	24
Konfigurera skyddet för HP-tonerkassetter i inställningar för förbrukningsmaterial	25
Inledning	25
Aktivera eller inaktivera funktionen Kassettpolicy	25
Använda HP:s inbyggda webbserver (EWS) för att aktivera funktionen Kassettpolicy	25
Använda HP:s inbyggda webbserver (EWS) för att inaktivera funktionen Kassettpolicy	26
Felsöka felmeddelanden på kontrollpanelen för Kassettpolicy	26
Aktivera eller inaktivera funktionen Kassettskydd	27
Använda HP:s inbyggda webbserver (EWS) för att aktivera funktionen Kassettskydd	27
Använda HP:s inbyggda webbserver (EWS) för att inaktivera funktionen Kassettskydd	27
Felsöka felmeddelanden på kontrollpanelen för Kassettskydd	28
Byt ut tonerkassetten	29
Inledning	29
Information om tonerkassetter	29
Ta bort och byta ut tonerkassetten	30
Byta ut bildtrumman	33
Inledning	33
Information om bildtrumman	33
Ta ut bildtrumman och byta ut den	34
4 Skriv ut	37
Utskriftsmetoder (Windows)	38
Så här skriver du ut (Windows)	38
Skriva ut på båda sidor automatiskt (Windows)	39
Skriva ut på båda sidor manuellt (Windows)	39
Skriva ut flera sidor per ark (Windows)	40
Välja papperstyp (Windows)	40
Ytterligare utskriftsuppgifter	41
Utskriftsuppgifter (OS X)	42
Hur du skriver ut (OS X)	42
Skriva ut på båda sidor automatiskt (OS X)	42
Skriva ut på båda sidor manuellt (OS X)	42
Skriva ut flera sidor per ark (OS X)	43
Välj papperstyp (OS X)	43
Ytterligare utskriftsuppgifter	43
Mobila utskrifter	45

Inledning	45
HP Direct (endast trådlösa modeller)	45
Aktivera eller inaktivera Wi-Fi Direct	46
Ändra skrivarens Wi-Fi Direct-namn	47
HP ePrint via e-post	47
Programmet HP ePrint	48
AirPrint	49
Androids inbyggda utskriftslösning	49
5 Hantera skrivaren	51
Ändra skrivarens anslutningstyp (Windows)	52
Avancerad konfiguration med den inbäddade HP-webbservern (EWS) och HP Device Toolbox (Windows)	53
Avancerad konfiguration med HP-program för OS X	56
Öppna HP-program	56
Funktioner för HP-program	56
Konfigurera IP-nätverksinställningar	58
Inledning	58
Ansvarsbefrielse för skrivardelning	58
Visa och ändra nätverksinställningar	58
Byta namn på skrivaren i ett nätverk	58
Konfigurera IPv4 TCP-/IP-parametrar manuellt	59
Inställningar för länkhastighet och duplex	59
Skrivarens säkerhetsfunktioner	61
Inledning	61
Tilldela eller ändra systemlösenordet via den inbäddade HP-webbservern	61
Låsa formaterare	62
Konfigurera inställningarna för tyst läge för utskrift	63
Inledning	63
Konfigurera inställningarna för tyst läge för utskrift från HP Embedded Web Server (EWS)	63
Energisparinställningar	64
Inledning	64
Skriva ut med EconoMode	64
Konfigurera inställningen Viloläge/Automatisk avstängning efter inaktivitet	64
Ställ in tiden för Automatisk avstängning efter inaktivitet och konfigurera skrivaren så att max. 1 W ström används	65
Ställ in fördröjd avstängning	66
Uppdatera den inbyggda programvaran	68
Uppdatera den fasta programvaran med verktyget för uppdatering av fast programvara	68
6 Problemlösning	69
Kundsupport	70

Tolka lampmönster på kontrollpanelen	71
Återställa till standardinställningar	74
Meddelandet "Kassetten snart slut" eller "Kassetten nästan helt slut" visas på produktens kontrollpanel	75
Ändra inställningar för "Snart slut"	75
Beställ material	76
Skrivaren hämtar inte papper eller matar fram det fel	77
Inledning	77
Skrivaren matar inte in papper	77
Skrivaren matar in flera pappersark	78
Åtgärda papperstrassel	80
Inledning	80
Platser där papperstrassel kan förekomma	80
Har du ofta papperstrassel?	80
Ta bort papperstrassel i huvudinmatningsfacket	82
Åtgärda trassel vid tonerkassetten	85
Rensa papperstrassel i utmatningsfacket	88
Åtgärda papperstrassel i duplexenheten	91
Förbättra utskriftskvaliteten	94
Inledning	94
Skriva ut från ett annat program	94
Kontrollera inställningen för utskriftsjobbets papperstyp	94
Kontrollera inställningen för papperstyp (Windows)	94
Kontrollera inställningen för papperstyp (OS X)	95
Kontrollera tonerkassettsstatusen	95
Rengöra skrivaren	95
Skriva ut en rengöringssida	95
Undersök tonerkassetten och bläckpatronen visuellt	96
Kontrollera papperet och utskriftsmiljön	96
Steg 1: Använd papper som uppfyller HP:s specifikationer för papper	96
Steg 2: Kontrollera miljön	96
Steg tre: Ange individuell pappersinställning	97
Prova en annan skrivardrivrutin	98
Kontrollera EconoMode-inställningarna	98
Justera utskriftstäthet	99
Lösa problem med trådslutna nätverk	100
Inledning	100
Dålig fysisk anslutning	100
Datorn använder en felaktig IP-adress för skrivaren	100
Datorn kan inte kommunicera med skrivaren	100
Skrivaren använder felaktiga länkhastighets- och duplexinställningar för nätverket	101
Nya programvaror kan orsaka kompatibilitetsproblem	101

Datorn eller arbetsstationen är felaktigt inställd	101
Skrivaren är avaktiverad eller så är andra nätverksinställningar felaktiga	101
Lösa problem med trådlösa nätverk	102
Inledning	102
Checklista för trådlös anslutning	102
Skrivaren skriver inte ut efter att den trådlösa konfigurationen är slutförd	103
Skrivaren skriver inte ut och datorn har en brandvägg från tredje part installerad	103
Den trådlösa anslutningen fungerar inte efter att den trådlösa routern eller skrivaren har flyttats	103
Det går inte att ansluta fler datorer till den trådlösa skrivaren	103
Den trådlösa skrivaren tappar kommunikationen när den är ansluten till ett VPN	104
Nätverket visas inte i listan över trådlösa nätverk	104
Det trådlösa nätverket fungerar inte	104
Göra ett diagnostiskt test av det trådlösa nätverket	104
Reducera störningar i ett trådlöst nätverk	105
Index	107

1 Skrivaröversikt

- [Skrivarvyer](#)
- [Skrivarspecifikationer](#)
- [Installation av skrivarens maskinvara och programvara](#)

Mer information:

Följande information är korrekt vid publiceringstillfället. Aktuell information finns i www.hp.com/support/ljM118, www.hp.com/support/ljM203.

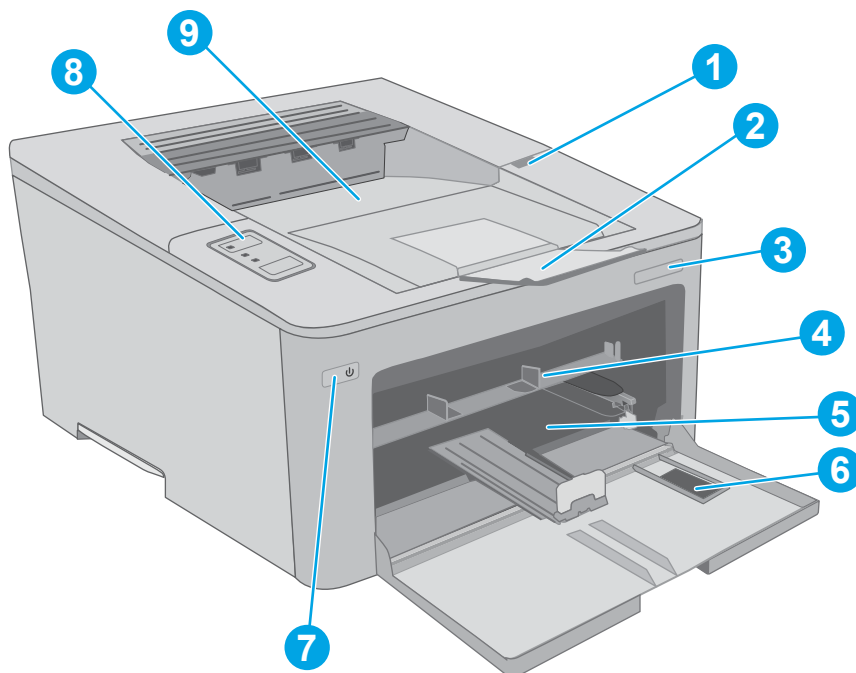
HP:s heltäckande hjälp för skrivaren innehåller följande information:

- Installera och konfigurera
- Lär och använd
- Problemlösning
- Ladda ned uppdateringar av programvara och inbyggd programvara
- Delta i supportforum
- Hitta information om garanti och regler

Skrivarvyer

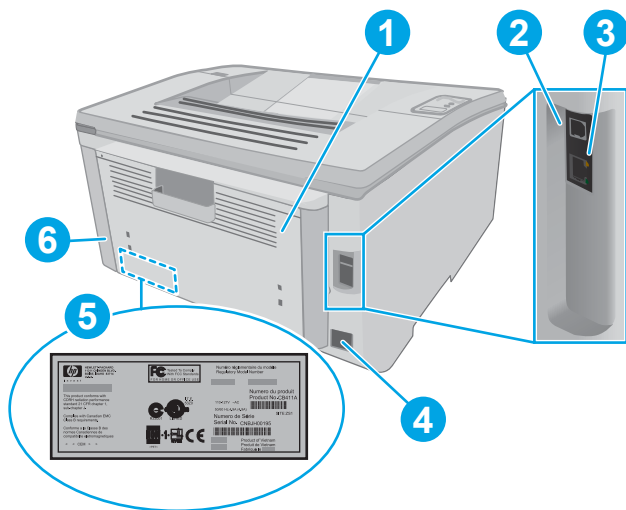
- [Skrivarens framsida](#)
- [Skrivarens baksida](#)
- [Kontrollpanelsvy](#)

Skrivarens framsida



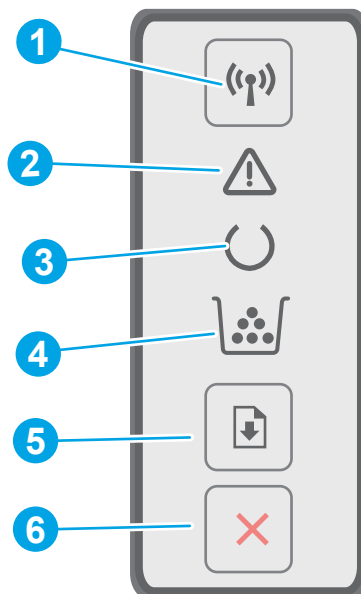
1	Tonerkassettlucka
2	Förlängning för utmatningsfack
3	Modellnamn
4	Prioritetsinmatningsfack
5	Huvudinmatningsfack
6	Lucka till huvudinmatningsfacket
7	Strömbrytare
8	Kontrollpanel
9	Utmatningsfack




Skrivarens baksida




- | | |
|---|---|
| 1 | Bakre lucka (åtkomst för att rensa paperstrassel) |
| 2 | USB-port |
| 3 | Ethernet-port |
| 4 | Strömanslutning |
| 5 | Etikett för serie- och produktnummer |
| 6 | Fack för säkerhetslås av kabeltyp |

Kontrollpanelsvy



1	Knapp  och lampa för trådlös anslutning (endast trådlösa modeller)	Tryck på den här knappen för att sätta på eller stänga av den trådlösa funktionen, eller för att konfigurera en WiFi Direct-anslutning. Tryck på och håll ned den här knappen om du vill konfigurera en WPS-anslutning. Om den trådlösa LED-lampan lyser finns det en stabil trådlös anslutning. Om den blinkar pågår en WPS- eller WiFi Direct-konfiguration. Om den blinkar snabbt har det uppstått ett problem med den trådlösa anslutningen.
2	Varningslampa	Varningslampan blinkar när någon åtgärd krävs av användaren. Om varningslampan lyser har skrivaren hamnat i ett felläge.
3	Redolampa	Redolampan lyser när skrivaren är redo för utskrift. Lampan blinkar när skrivaren tar emot utskriftsdata.
4	Lampan Förbrukningsmaterial	Lampan Förbrukningsmaterial lyser när tonerkassetten snart är slut. Lampan blinkar när det är fel på en tonerkasset eller bildrumma.
5	Fortsätt-knapp 	Tryck på den här knappen för att starta ett utskriftsjobb. Om skrivaren är i felläge trycker du på Fortsätt för att åtgärda felet och fortsätta utskriften. Tryck på Fortsätt för att skriva ut den andra sidan av sidan i läget för manuell dubbelsidig utskrift.
6	Avbryt 	Tryck på den här knappen för att avbryta ett utskriftsjobb.

Skrivarspecifikationer

 **VIKTIGT:** Följande specifikationer är korrekta vid tiden för publicering, men kan komma att ändras. Aktuell information finns på www.hp.com/support/ljM118, www.hp.com/support/ljM203.

- [Tekniska specifikationer](#)

- [Operativsystem som kan användas](#)
- [Lösningar för mobila utskrifter](#)
- [Skrivarens mått](#)
- [Effektförbrukning, elektriska specifikationer och akustisk emission](#)
- [Område för driftmiljö](#)

Tekniska specifikationer

Aktuell information finns på www.hp.com/support/ljM118, www.hp.com/support/ljM203.

Operativsystem som kan användas

Följande information gäller de skrivarspecifika Windows PCL 6- och HP-drivrutinerna för OS X och för installationsprogrammet.

Windows: HP:s installationsprogram installerar skrivardrivrutinen "HP PCL.6", "HP PCL 6" eller "HP PCL-6", beroende på vilket Windows-operativsystem som används, tillsammans med eventuell ytterligare programvara när det fullständiga installationsprogrammet används. Hämta skrivardrivrutinerna "HP PCL.6", "HP PCL 6" och "HP PCL-6" på supportwebbplatsen för den här skrivaren: www.hp.com/support/ljM118, www.hp.com/support/ljM203

Mac-datorer och OS X: Mac-datorer stöds för den här produkten. Hämta HP Easy Start från 123.hp.com eller från supportwebbplatsen, och använd sedan HP Easy Start för att installera HP-skrivardrivrutinen.

1. Gå till 123.hp.com.
2. Följ angivna steg för att ladda ned skrivarens programvara.

Linux: Mer information och skrivardrivrutiner för Linux hittar du på hplipopensource.com/hplip-web/index.html.

UNIX: Mer information om UNIX®-skrivardrivrutiner hittar du på www.hp.com/go/unixmodelscripts.

Tabell 1-1 Operativsystem och skrivardrivrutiner som stöds

Operativsystem	Utskriftsdrivrutinen är installerad (från programvaran på webben)	Anteckningar
Windows® XP SP3, 32-bitars	Den skrivarspecifika utskriftsdrivrutinen HP PCL.6 installeras för det här operativsystemet som en del av programvaruinstallationen.	Microsoft-support för Windows XP upphörde i april 2009. HP fortsätter att tillhandahålla begränsad support för det avslutade operativsystemet XP. Vissa funktioner i utskriftsdrivrutinen stöds inte.
Windows Vista®, 32-bitars	Den skrivarspecifika utskriftsdrivrutinen HP PCL.6 installeras för det här operativsystemet som en del av programvaruinstallationen.	Microsofts support för Windows Vista upphörde i april 2012. HP fortsätter att tillhandahålla begränsad support för det avslutade operativsystemet Vista. Vissa funktioner i utskriftsdrivrutinen stöds inte.
Windows 7, 32-bitars och 64-bitars	Den skrivarspecifika utskriftsdrivrutinen HP PCL 6 installeras för det här operativsystemet som en del av programvaruinstallationen.	

Tabell 1-1 Operativsystem och skrivardrivrutiner som stöds (fortsättning)

Operativsystem	Utskriftsdrivrutinen är installerad (från programvaran på webben)	Anteckningar
Windows 8, 32-bitars och 64-bitars	Den skrivarspecifika utskriftsdrivrutinen HP PCL 6 installeras för det här operativsystemet som en del av den grundläggande programvaruinstallationen.	Stöd för Windows 8 RT tillhandahålls via drivrutinen för Microsoft IN OS version 4, 32-bitars.
Windows 8.1, 32-bitars och 64-bitars	Den skrivarspecifika utskriftsdrivrutinen HP PCL-6 V4 installeras för det här operativsystemet som en del av den fullständiga programinstallationen.	Stöd för Windows 8.1 RT tillhandahålls via drivrutinen för Microsoft IN OS version 4, 32-bitars.
Windows 10, 32-bitars och 64-bitars	Den skrivarspecifika utskriftsdrivrutinen HP PCL-6 V4 installeras för det här operativsystemet som en del av den fullständiga programinstallationen.	
Windows Server 2008 SP2, 32-bitars	Den skrivarspecifika utskriftsdrivrutinen HP PCL.6 finns tillgänglig för hämtning från webbplatsen för skrivarsupport. Hämta drivrutinen och använd sedan Microsoft-verktyget Lägg till skrivare för att installera den.	Microsoft-support för Windows Server 2008 upphörde i januari 2015. HP fortsätter att tillhandahålla begränsad support för det avslutade Server 2008-operativsystemet. Vissa funktioner i utskriftsdrivrutinen stöds inte.
Windows Server 2008 SP2, 64-bitars	Den skrivarspecifika utskriftsdrivrutinen HP PCL 6 finns tillgänglig för hämtning från webbplatsen för skrivarsupport. Hämta drivrutinen och använd sedan Microsoft-verktyget Lägg till skrivare för att installera den.	Microsoft-support för Windows Server 2008 upphörde i januari 2015. HP fortsätter att tillhandahålla begränsad support för det avslutade Server 2008-operativsystemet.
Windows Server 2008 R2, SP 1, 64-bitars	Den skrivarspecifika utskriftsdrivrutinen HP PCL 6 installeras för det här operativsystemet som en del av den grundläggande programvaruinstallationen.	
Windows Server 2012, 64-bitars	Den skrivarspecifika utskriftsdrivrutinen HP PCL 6 installeras för det här operativsystemet som en del av programinstallationen.	
Windows Server 2012 R2, 64-bitars	Den skrivarspecifika utskriftsdrivrutinen HP PCL-6 installeras för det här operativsystemet som en del av programinstallationen.	
Windows Server 10 (Server 2016), 32- och 64-bitars	Den skrivarspecifika utskriftsdrivrutinen HP PCL-6 installeras för det här operativsystemet som en del av programinstallationen.	
OS X 10.11 El Capitan, macOS 10.12 Sierra, macOS 10.13 High Sierra	Hämta HP Easy Start för att installera utskriftsdrivrutinen från 123.hp.com/LaserJet . Följ de angivna stegen för att installera skrivarens programvara och skrivardrivrutinen.	



OBS! För en aktuell lista över de operativsystem som stöds, besök www.hp.com/support/ljM118, www.hp.com/support/ljM203 för att ta del av HP:s heltäckande hjälp för produkten.

 **OBS!** Om du vill veta mer om klient- och serveroperativsystem och drivrutinerna HP UPD PCL6 och UPD PS för den här skrivaren går du till www.hp.com/go/upd och klickar på fliken **Specifikationer**.

Lösningar för mobila utskrifter

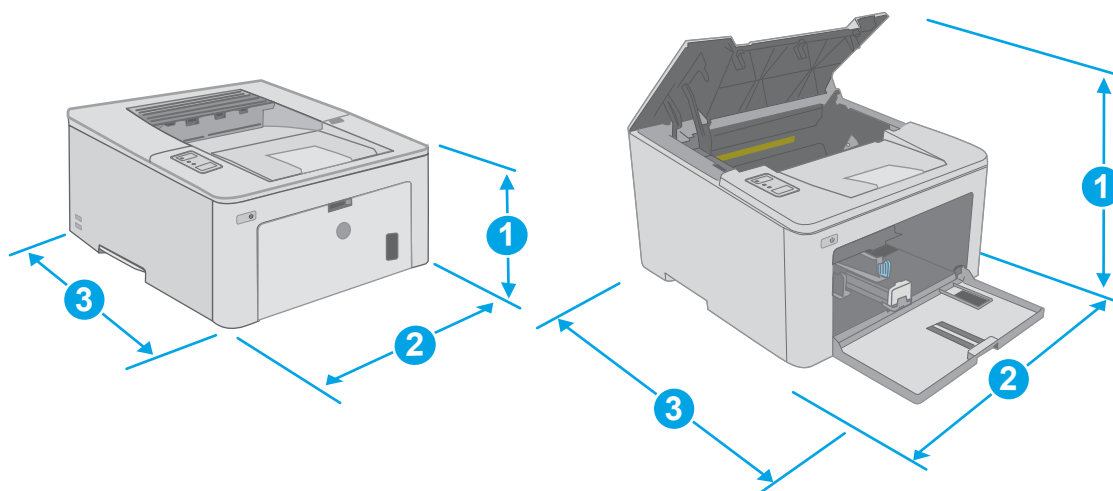
HP erbjuder flera lösningar för mobila utskrifter och ePrint-lösningar för att göra det enklare att skriva ut till en HP-skrivare från en bärbar dator, surfplatta, smartphone eller annan mobil enhet. Om du vill se en fullständig lista och hitta det bästa valet går du till www.hp.com/go/LaserJetMobilePrinting.

 **OBS!** Uppdatera skrivarens inbyggda programvara för att se till att alla funktioner för mobil utskrift och ePrint kan användas.

- HP Direct (endast trådlösa modeller)
- HP ePrint via e-post (HP:s webbtjänster måste vara aktiverade och skrivaren måste vara registrerad på HP Connected)
- Programmet HP ePrint (tillgängligt för Android, iOS och Blackberry)
- Programmet HP All-in-One Remote för iOS- och Android-enheter
- Programmet HP ePrint
- Google Cloud Print
- AirPrint
- Android-utskrift

Skrivarens mått

Bild 1-1 Skrivarens mått



	Skrivaren helt stängd	Skrivaren helt öppen
1. Höjd	223,9 mm	359,5 mm
2. Bredd	370,5 mm	370,5 mm
3. Djup	407,4 mm	624,4 mm
Vikt (med bläckpatroner)	6,9 kg	

Effektförbrukning, elektriska specifikationer och akustisk emission

Aktuell information finns på www.hp.com/support/ljM118, www.hp.com/support/ljM203.

⚠ VIKTIGT: Strömkraven baseras på land/region där skrivaren säljs. Frekvensomvandla ej spänningen i nätet. Det skadar skrivaren och gör skrivarens garanti ogiltig.

Område för driftmiljö

Tabell 1-2 Område för driftmiljö

Miljö	Rekommenderat	Tillåtet
Temperatur	17 till 25 °C	15 till 30 °C
Relativ fuktighet	30 till 70 % relativ luftfuktighet (RH)	10 % till 80 % relativ luftfuktighet (RH)

Installation av skrivarens maskinvara och programvara

Grundläggande installationsanvisningar finns på installationsaffischen och i startguiden som medföljde skrivaren. Fler instruktioner finns på HP-supporten på webben.

Gå till www.hp.com/support/ljM118, www.hp.com/support/ljM203 för HP:s heltäckande hjälp för skrivaren. Leta upp följande support:

- Installera och konfigurera
- Lär och använd
- Problemlösning
- Hämta uppdateringar av programvara och inbyggd programvara
- Delta i supportforum
- Hitta information om garanti och regler

2 Pappersfack

- [Fylla på papper i prioritetsinmatningsfacket](#)
- [Fylla på papper i huvudinmatningsfacket](#)
- [Fylla på och skriva ut på kuvert](#)
- [Fyll på och skriv ut på etiketter](#)

Mer information:

Följande information är korrekt vid publiceringstillfället. Aktuell information finns i www.hp.com/support/ljM118, www.hp.com/support/ljM203.


HP:s heltäckande hjälp för skrivaren innehåller följande information:

- Installera och konfigurera
- Lär och använd
- Problemlösning
- Ladda ned uppdateringar av programvara och inbyggd programvara
- Delta i supportforum
- Hitta information om garanti och regler

Fylla på papper i prioritetsinmatningsfacket

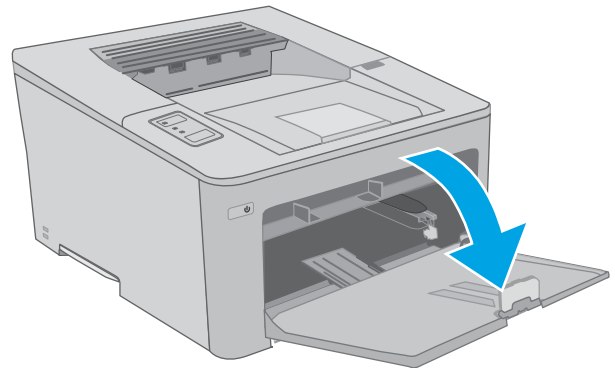
Inledning

Följande information beskriver hur du fyller på papper i prioritetsinmatningsfacket. Facket rymmer upp till 10 ark 75 g/m² papper.

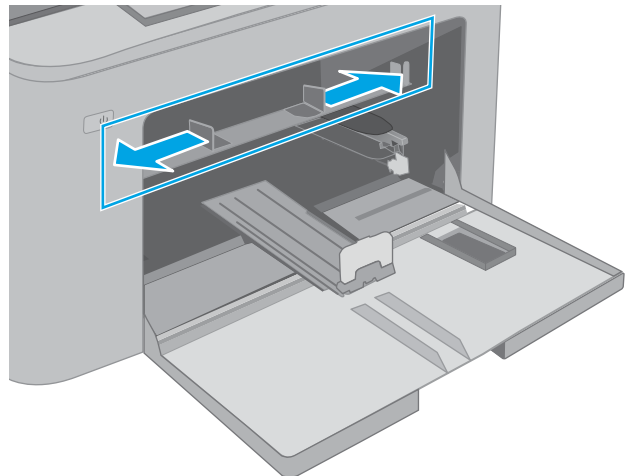
 **OBS!** Så här undviker du papperstrassel:

- Lägg inte till eller ta bort papper från prioritetsinmatningsfacket under utskrift.
- Ta bort allt papper från inmatningsfacket och rätta till pappersbunten innan du fyller på facket.
- Bläddra inte igenom pappersbunten när du fyller på facket.
- Använd inte papper som är skrynkligt, vikt eller skadat.

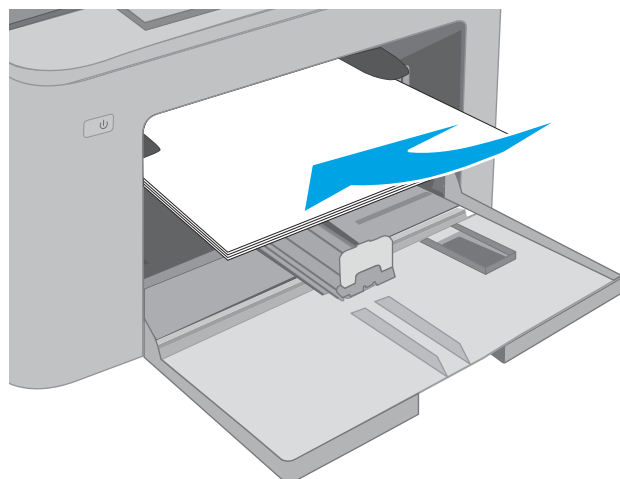
1. Öppna luckan till huvudinmatningsfacket genom att ta tag i handtaget och dra nedåt.



2. Justera ledarna för pappersbredd till rätt storlek.



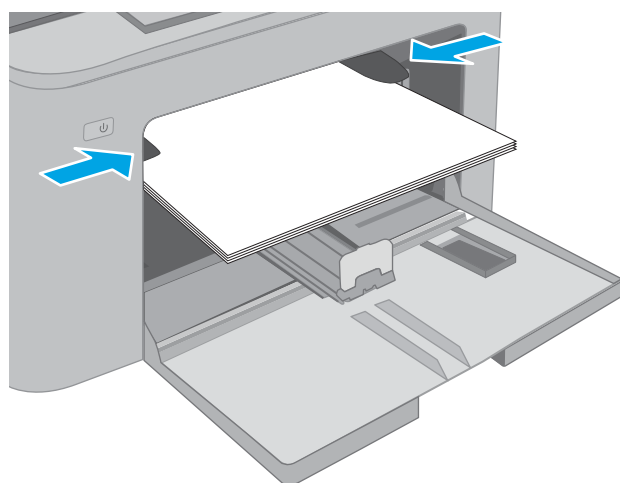
3. Placera överkanten på papperet vid öppningen till prioritetsinmatningsfacket. Information om hur du löser problem med pappersorientering finns i [Prioritetsinmatningsfackets pappersorientering på sidan 13](#).



4. Justera pappersledarna så att de nätt och jämnt vidrör pappersbunten, men inte böjer papperet.

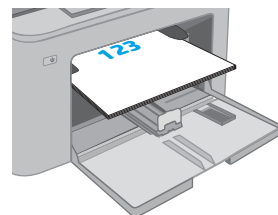
OBS! Justera inte pappersledarna för snävt mot pappersbunten.

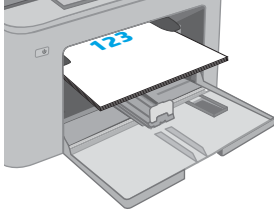
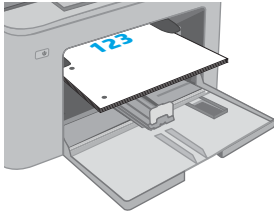
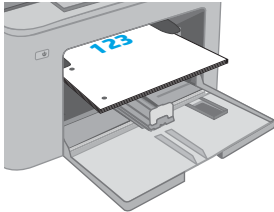
OBS! Förhindra papperstrassel genom att justera pappersledarna till rätt storlek och se till att facket inte är överfullt.



Prioritetsinmatningsfackets pappersorientering

Papperstyp	Bildorientering	Läget för dubbelsidig utskrift	Pappersstorlek	Fylla på papper
Brevhuvud eller förtryckt	Stående	Enkelsidig utskrift	Letter, Legal, Executive, Statement, Oficio (8,5 x 13), 4 x 6, 5 x 8, A4, A5, A6, RA5, B5 (JIS), B6 (JIS), 10 x 15 cm, Oficio (216 x 340), 16K 195 x 270 mm, 16K 184 x 260 mm, 16K 197 x 273 mm, japanskt vykort (vykort (JIS)), dubbla japanska vykort roterat (dubbelt vykort (JIS))	Textsidan uppåt Ovankanten så att den matas in först i produkten



Papperstyp	Bildorientering	Läget för dubbelsidig utskrift	Pappersstorlek	Fylla på papper
		Dubbelsidig utskrift	Letter, Legal, Oficio (8,5 x 13), A4	<p>Textsidan uppåt</p> <p>Ovankanten så att den matas in först i produkten</p> 
Hålat	Stående	Enkelsidig utskrift	Letter, Legal, Executive, Statement, Oficio (8,5 x 13), 4 x 6, 5 x 8, A4, A5, A6, RA5, B5 (JIS), B6 (JIS), 10 x 15 cm, Oficio (216 x 340), 16K 195 x 270 mm, 16K 184 x 260 mm, 16K 197 x 273 mm, japanskt vykort (vykort (JIS)), dubbla japanska vykort roterat (dubbelt vykort (JIS))	<p>Textsidan uppåt</p> <p>Med hålen vända mot produktens vänstra sida</p> 
		Dubbelsidig utskrift	Letter, Legal, Oficio (8,5 x 13), A4	<p>Textsidan uppåt</p> <p>Med hålen vända mot produktens vänstra sida</p> 

Fylla på papper i huvudinmatningsfacket

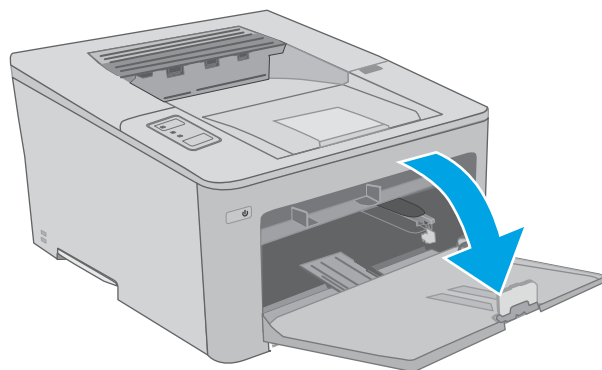
Inledning

Följande information beskriver hur du fyller på papper i huvudinmatningsfacket. Facket rymmer upp till 250 ark 75 g/m² papper.

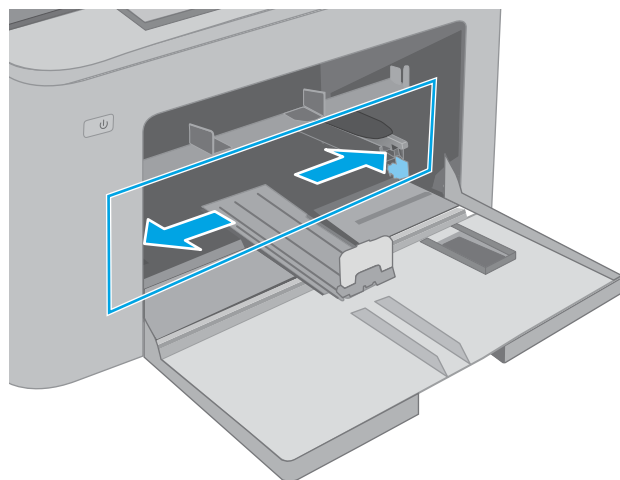
 **OBS!** Så här undviker du papperstrassel:

- Lägg inte till eller ta bort papper från huvudinmatningsfacket under utskrift.
- Ta bort allt papper från inmatningsfacket och rätta till pappersbunten innan du fyller på facket.
- Bläddra inte igenom pappersbunten när du fyller på facket.
- Använd inte papper som är skrynkligt, vikt eller skadat.

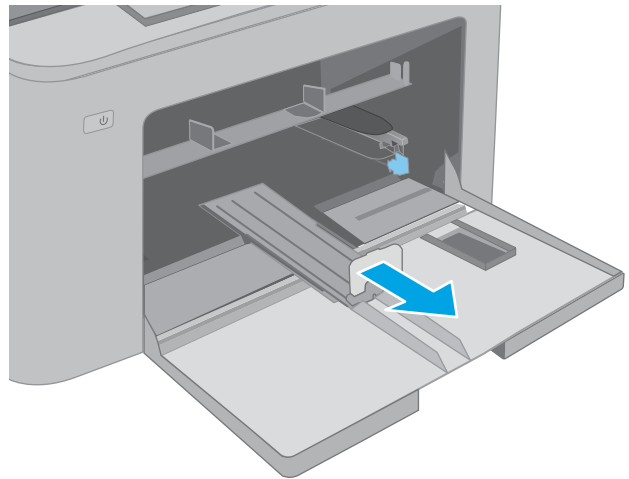
1. Öppna luckan till huvudinmatningsfacket genom att ta tag i handtaget och dra nedåt.



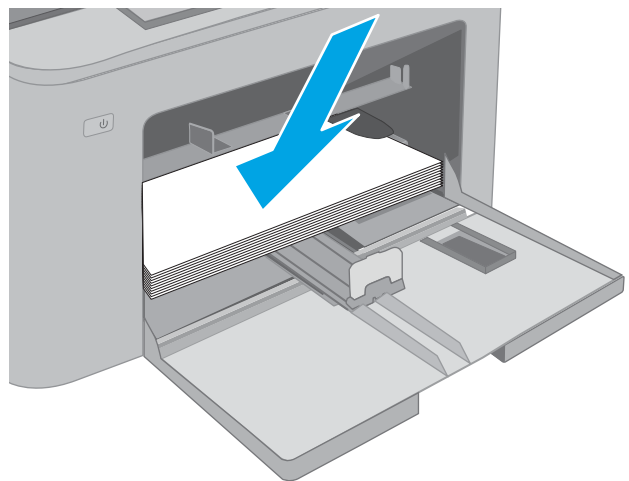
2. Ställ in pappersledarna för bredd genom att klämma ihop justeringsreglaget på den högra ledaren och skjuta ledarna till den pappersstorlek som används.



3. Justera pappersledaren för längd genom att dra den så den passar mot den pappersstorlek du använder.



4. Fyll på papper i facket. Information om hur du löser problem med pappersorientering finns i [Huvudinmatningsfackets pappersorientering på sidan 17](#).



5. Justera ledarna så att de nått och jämnt vidrör pappersbunten, men inte böjer den.

OBS! Justera inte pappersledarna för snävt mot pappersbunten.

OBS! Förhindra papperstrassel genom att justera pappersledarna till rätt storlek och se till att facket inte är överfullt.

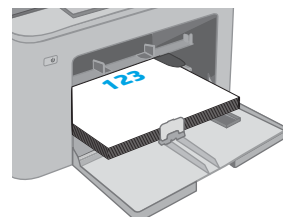


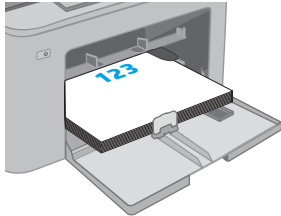
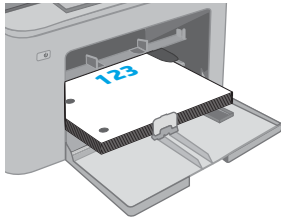
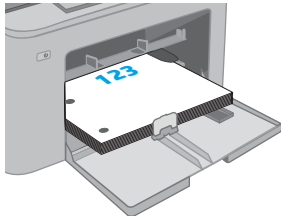
6. Om papperet är i A4- eller Letter-storlek, eller mindre: stäng luckan till huvudinmatningsfacket. Använd pappersbuntsfönstret för att kontrollera att papperet är rätt påfyllt.



Huvudinmatningsfackets pappersorientering

Papperstyp	Bildorientering	Läget för dubbelsidig utskrift	Pappersstorlek	Fylla på papper
Brevhuvud eller förtryckt	Stående	Enkelsidig utskrift	Letter, Legal, Executive, Statement, Oficio (8,5 x 13), 4 x 6, 5 x 8, A4, A5, A6, RA5, B5 (JIS), B6 (JIS), 10 x 15 cm, Oficio (216 x 340), 16K 195 x 270 mm, 16K 184 x 260 mm, 16K 197 x 273 mm, japanskt vykort (vykort (JIS)), dubbla japanska vykort roterat (dubbelt vykort (JIS))	Textsidan uppåt Ovankanten så att den matas in först i produkten



Papperstyp	Bildorientering	Läget för dubbelsidig utskrift	Pappersstorlek	Fylla på papper
		Dubbelsidig utskrift	Letter, Legal, Oficio (8,5 x 13), A4	<p>Textsidan uppåt</p> <p>Ovankanten så att den matas in först i produkten</p> 
Hålat	Stående	Enkelsidig utskrift	Letter, Legal, Executive, Statement, Oficio (8,5 x 13), 4 x 6, 5 x 8, A4, A5, A6, RA5, B5 (JIS), B6 (JIS), 10 x 15 cm, Oficio (216 x 340), 16K 195 x 270 mm, 16K 184 x 260 mm, 16K 197 x 273 mm, japanskt vykort (vykort (JIS)), dubbla japanska vykort roterat (dubbelt vykort (JIS))	<p>Textsidan uppåt</p> <p>Med hålen vända mot produktens vänstra sida</p> 
		Dubbelsidig utskrift	Letter, Legal, Oficio (8,5 x 13), A4	<p>Textsidan uppåt</p> <p>Med hålen vända mot produktens vänstra sida</p> 

Fylla på och skriva ut på kuvert

Inledning


Följande information beskriver hur du skriver ut på och fyller på kuvert. Prioritetsinmatningsfacket rymmer upp till 10 kuvert. Huvudinmatningsfacket rymmer upp till 10 kuvert.

Följ dessa steg för att välja rätt inställningar i skrivardrivrutinen om du vill skriva ut på kuvert med manuell matning och sedan fylla på kuvert i facket när du har skickat utskriften till skrivaren.

Skriva ut på kuvert

1. Välj alternativet **Skriv ut** i programvaran.
2. Välj skrivaren i listan med skrivare och klicka sedan på eller tryck på **Egenskaper** eller **Inställningar** för att öppna skrivardrivrutinen.

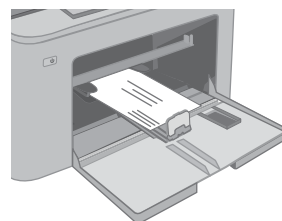
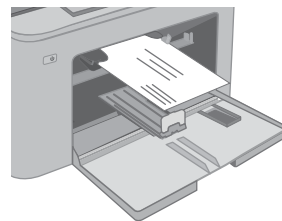
 **OBS!** Namnet på knappen varierar för olika program.

 **OBS!** Om du vill få åtkomst till funktionerna på startskärmen i Windows 8 eller 8.1 väljer du **Enheter, Skriv ut** och sedan skrivaren. För Windows 10 väljer du **Skriv ut**, vilket kan variera beroende på program. I Windows 8, 8.1 och 10 har dessa program en annan layout med olika funktioner än vad som beskrivs nedan för skrivbordsprogram.

3. Klicka eller tryck på fliken **Papper/kvalitet**.
4. I listrutan **Pappersstorlek** väljer du rätt storlek för kuverten.
5. I listrutan **Papperstyp** väljer du **Kuvert**.
6. I listrutan **Papperskälla** väljer du **Manuell matning**.
7. Klicka på **OK** för att stänga dialogrutan **Dokumentegenskaper**.
8. I dialogrutan **Skriv ut** klickar du på knappen **OK** för att skriva ut.

Kuvertorientering

Fack	Kuvertstorlek	Fylla på kuvert
Prioritetsinmatningsfack	Kuvert nr 10, Monarch-kuvert, B5-kuvert, C5-kuvert, DL-kuvert	Framsida vänd uppåt Kortsida, frankeringssidan först in i skrivaren
Huvudinmatningsfack	Kuvert nr 10, Monarch-kuvert, B5-kuvert, C5-kuvert, DL-kuvert	Framsida vänd uppåt Kortsida, frankeringssidan först in i skrivaren



Fyll på och skriv ut på etiketter

Inledning


Följande information beskriver hur du skriver ut och fyller på etiketter.

Om du vill skriva ut på etiketter med manuell matning ska du följa dessa steg för att välja rätt inställningar i skrivardrivrutinen och sedan fylla på etiketterna i facket när du har skickat utskriften till skrivaren. När du använder manuell matning väntar skrivaren med att skriva ut tills den känner av att facket har öppnats.

Manuell matning av etiketter

1. Välj alternativet **Skriv ut** i programvaran.
2. Välj skrivaren i listan med skrivare och klicka sedan på eller tryck på knappen **Egenskaper** eller **Inställningar** för att öppna skrivardrivrutinen.

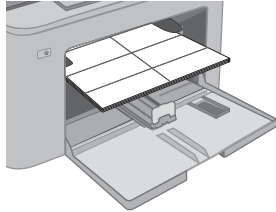
 **OBS!** Namnet på knappen varierar för olika program.

 **OBS!** Om du vill få åtkomst till funktionerna på startskärmen i Windows 8 eller 8.1 väljer du **Enheter, Skriv ut** och sedan skrivaren. För Windows 10 väljer du **Skriv ut**, vilket kan variera beroende på program. I Windows 8, 8.1 och 10 har dessa program en annan layout med olika funktioner än vad som beskrivs nedan för skrivbordsprogram.

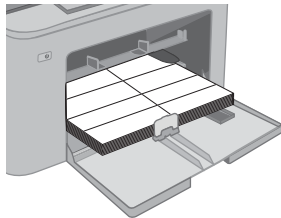
3. Klicka på fliken **Papper/kvalitet**.
4. Välj rätt storlek för etikettarken i listrutan **Pappersstorlek**.
5. I listrutan **Papperstyp** väljer du **Etiketter**.
6. I listrutan **Papperskälla** väljer du **Manuell matning**.
7. Klicka på **OK** för att stänga dialogrutan **Dokumentegenskaper**.
8. I dialogrutan **Skriv ut** klickar du på knappen **OK** för att skriva ut.

Etiketterorientering

Fack	Fylla på etiketter
Prioritetsinmatningsfack	Textsidan uppåt Så att ovankanten matas in först i skrivaren



Huvudinmatningsfack	Textsidan uppåt Så att ovankanten matas in först i skrivaren
---------------------	---



3 Förbrukningsmaterial, tillbehör och delar

- [Beställa förbrukningsmaterial, tillbehör och reservdelar](#)
- [Konfigurera skyddet för HP-tonerkassetter i inställningar för förbrukningsmaterial](#)
- [Byt ut tonerkassetten](#)
- [Byta ut bildtrumman](#)

Mer information:

Följande information är korrekt vid publiceringstillfället. Aktuell information finns i www.hp.com/support/ljM118, www.hp.com/support/ljM203.

HP:s heltäckande hjälp för skrivaren innehåller följande information:

- Installera och konfigurera
- Lär och använd
- Problemlösning
- Ladda ned uppdateringar av programvara och inbyggd programvara
- Delta i supportforum
- Hitta information om garanti och regler

Beställa förbrukningsmaterial, tillbehör och reservdelar

Beställning

Beställa förbrukningsmaterial och papper	www.hp.com/go/suresupply
Beställa äkta delar och tillbehör till HP	www.hp.com/buy/parts
Beställa via service- eller supportleverantörer	Kontakta en auktoriserad HP-service- eller supportleverantör.
Beställning med den inbyggda HP-webbservern (EWS)	Öppna den genom att ange skrivarens IP-adress eller värddamn i adress-/URL-fältet i datorns webbläsare. Den inbyggda webbservern innehåller en länk till HP SureSupply-webbplatsen, där det finns många alternativ för köp av äkta HP-tillbehör.

Förbrukningsmaterial och tillbehör

Objekt	Beskrivning	Kassettnummer	Artikelnummer
Förbrukningsmaterial			
HP 30A svart LaserJet-tonerkassett	Svart ersättningstonerkassett, standardkapacitet	30A	CF230A
HP 30X svart LaserJet-tonerkassett	Svart ersättningstonerkassett, hög kapacitet	30 X	CF230X
HP 31A svart LaserJet-tonerkassett	Svart ersättningstonerkassett, standardkapacitet	31A	CF231A
HP 94A svart LaserJet-tonerkassett	Svart ersättningstonerkassett, standardkapacitet (endast M118dw-modellen)	94A	CF294A
HP 94X svart LaserJet-tonerkassett	Svart ersättningstonerkassett, hög kapacitet (endast M118dw-modellen)	94X	CF294X
HP 32A LaserJet bildtrumma, original	Bildtrumma	32A	CF232A

Konfigurera skyddet för HP-tonerkassetter i inställningar för förbrukningsmaterial

- [Inledning](#)
- [Aktivera eller inaktivera funktionen Kassettpolicy](#)
- [Aktivera eller inaktivera funktionen Kassettskydd](#)

Inledning

Använd HP:s Kassettpolicy och Kassettskydd för att kontrollera vilka kassetter som finns installerade i skrivaren och skydda installerade kassetter från stöld.

- **Kassettpolicy:** Den här funktionen skyddar skrivaren från förfalskade tonerkassetter genom att tillåta att endast äkta HP-kassetter kan användas med skrivaren. Äkta HP-kassetter garanterar den bästa möjliga utskriftskvaliteten. När någon installerar en kassett som inte är en äkta HP-tonerkassett visas ett meddelande på skrivarens kontrollpanel om att kassetten inte är auktoriserad och information som förklarar hur du fortsätter.
- **Kassettskydd:** Den här funktionen kopplar tonerkassetter permanent med en viss skrivare eller en skrivarflootta, så att de inte kan användas i andra skrivare. Att skydda kassetter skyddar din investering. Om någon försöker att överföra en skyddad kassett från den ursprungliga skrivaren till en icke-godkänd skrivare medan funktionen är aktiverad, kan den nya skrivaren inte skriva ut med den skyddade kassetten. På skrivarens kontrollpanel visas ett meddelande om att kassetten är skyddad och information som förklarar hur du fortsätter.




⚠ VIKTIGT: Efter att du har aktiverat kassettskydd på skrivaren, skyddas alla efterföljande tonerkassetter som installerats i skrivaren automatiskt och *permanent*. Om du inte vill skydda en ny kassett, måste du inaktivera funktionen *innan* du installerar den nya kassetten.

När du inaktiverar funktionen stängs inte skyddet för redan installerade kassetter av.


Båda funktionerna är av som standard. Använd den här metoden för att aktivera eller inaktivera dem.


Aktivera eller inaktivera funktionen Kassettpolicy

Använda HP:s inbyggda webbserver (EWS) för att aktivera funktionen Kassettpolicy

1. Öppna HP:s inbyggda webbserver.
 - a. Skriv ut en konfigurationsida för att fastställa IP-adressen eller värdnamnet.
 - i. Håll ned knappen Fortsätt  tills lampan Redo  börjar blinka.
 - ii. Släpp knappen Fortsätt .




- b. Öppna en webbläsare och ange IP-adressen eller värdnamnet på adressraden, exakt så som det visas på skrivarens kontrollpanel. Tryck på **Retur** på tangentbordet. Den inbäddade webbservern öppnas.


 <https://10.10.XX.XXX/>


 **OBS!** Om ett meddelande visas som anger att åtkomst till webbplatsen kanske inte är säker, välj alternativet för att fortsätta till webbplatsen. Åtkomst till den här webbplatsen skadar inte datorn.

2. Klicka på fliken **System**.
3. Välj **Inställningar för förbrukningsvaror** i det vänstra navigeringsfönstret.
4. Välj **Auktoriserad HPI** listrutan **Kassettpolicy**.
5. Klicka på **Verkställ**.

Använda HP:s inbyggda webbserver (EWS) för att inaktivera funktionen Kassettpolicy

1. Öppna HP:s inbyggda webbserver.
 - a. Skriv ut en konfigurationssida för att fastställa IP-adressen eller värdnamnet.
 - i. Håll ned knappen **Fortsätt**  tills lampan **Redo**  börjar blinka.
 - ii. Släpp knappen **Fortsätt** .
 - b. Öppna en webbläsare och ange IP-adressen eller värdnamnet på adressraden, exakt så som det visas på skrivarens kontrollpanel. Tryck på **Retur** på tangentbordet. Den inbäddade webbservern öppnas.

 <https://10.10.XX.XXX/>

 **OBS!** Om ett meddelande visas som anger att åtkomst till webbplatsen kanske inte är säker, välj alternativet för att fortsätta till webbplatsen. Åtkomst till den här webbplatsen skadar inte datorn.




2. Klicka på fliken **System**.
3. Välj **Inställningar för förbrukningsvaror** i det vänstra navigeringsfönstret.
4. Välj **Av** i listmenyn **Kassettpolicy**.
5. Klicka på **Verkställ**.


Felsöka felmeddelanden på kontrollpanelen för Kassettpolicy

Felmeddelande	Beskrivning	Rekommenderad åtgärd
10.30.0X Icke-godkänd <färg> kasset	Administratören har konfigurerat produkten så att endast äkta HP-förbrukningsmaterial, vars garanti fortfarande gäller, kan användas. Kassetten måste bytas för att du ska kunna fortsätta skriva ut.	Byt ut kassetten mot en äkta HP-tonerkasset. Om du tror att du har köpt en originaltonerkasset från HP besöker du www.hp.com/go/anticounterfeit för att fastställa om tonerkassetten är en originaltonerkasset från HP, samt vad du ska göra om det inte är en originaltonerkasset från HP.

Aktivera eller inaktivera funktionen Kassettskydd

Använda HP:s inbyggda webbserver (EWS) för att aktivera funktionen Kassettskydd


1. Öppna HP:s inbyggda webbserver.
 - a. Skriv ut en konfigurationssida för att fastställa IP-adressen eller värdnamnet.
 - i. Håll ned knappen Fortsätt  tills lampan Redo  börjar blinka.
 - ii. Släpp knappen Fortsätt .
 - b. Öppna en webbläsare och ange IP-adressen eller värdnamnet på adressraden, exakt så som det visas på skrivarens kontrollpanel. Tryck på **Retur** på tangentbordet. Den inbäddade webbservern öppnas.

 <https://10.10.XX.XXX/>






OBS! Om ett meddelande visas som anger att åtkomst till webbplatsen kanske inte är säker, välj alternativet för att fortsätta till webbplatsen. Åtkomst till den här webbplatsen skadar inte datorn.


2. Klicka på fliken **System**.
3. Välj **Inställningar för förbrukningsvaror** i det vänstra navigeringsfönstret.
4. I listrutan **Kassettskydd** väljer du **Skydda kassett**.
5. Klicka på **Verkställ**.

 **VIKTIGT:** Efter att du har aktiverat kassettskydd på skrivaren, skyddas alla efterföljande tonerkassetter som installerats i skrivaren automatiskt och *permanent*. Om du inte vill skydda en ny kassett, måste du inaktivera funktionen Kassettskydd *innan* du installerar den nya kassetten.

När du inaktiverar funktionen stängs inte skyddet för redan installerade kassetter av.

Använda HP:s inbyggda webbserver (EWS) för att inaktivera funktionen Kassettskydd

1. Öppna HP:s inbyggda webbserver.
 - a. Skriv ut en konfigurationssida för att fastställa IP-adressen eller värdnamnet.
 - i. Håll ned knappen Fortsätt  tills lampan Redo  börjar blinka.
 - ii. Släpp knappen Fortsätt .
 - b. Öppna en webbläsare och ange IP-adressen eller värdnamnet på adressraden, exakt så som det visas på skrivarens kontrollpanel. Tryck på **Retur** på tangentbordet. Den inbäddade webbservern öppnas.

 <https://10.10.XX.XXX/>



OBS! Om ett meddelande visas som anger att åtkomst till webbplatsen kanske inte är säker, välj alternativet för att fortsätta till webbplatsen. Åtkomst till den här webbplatsen skadar inte datorn.

2. Klicka på fliken **System**.
3. Välj **Inställningar för förbrukningsvaror** i det vänstra navigeringsfönstret.

4. I listrutan **Kassettskydd** väljer du **Av**.
5. Klicka på **Verkställ**.

Felsöka felmeddelanden på kontrollpanelen för Kassettskydd

Felmeddelande	Beskrivning	Rekommenderad åtgärd
10.57.0X Skyddad <färg> kassett	<p>Kassetten kan endast användas i skrivaren eller skrivargruppen som ursprungligen skyddade den med hjälp av Skyddsgaranti för HP-bläckpatroner.</p> <p>Med funktionen för kassettskydd kan en administratör begränsa användningen av kassetterna till en skrivare eller en skrivargrupp. Kassetten måste bytas för att du ska kunna fortsätta skriva ut.</p>	Byt ut kassetten mot en ny tonerkassett.

Byt ut tonerkassetten

- [Inledning](#)
- [Information om tonerkassetter](#)
- [Ta bort och byta ut tonerkassetten](#)

Inledning


Följande information innehåller information om tonerkassetten för skrivaren samt instruktioner för hur den byts ut.

Information om tonerkassetter


Den här skrivaren indikerar när nivån för tonerkassetten är låg. Tonerkassetten faktiska återstående livslängd kan variera. Det kan vara bra att ha en reservkassett som kan installeras när utskriftskvaliteten inte längre är acceptabel.

Om du vill köpa kassetter eller kontrollera kassettkompatibilitet för skrivaren går du till HP SureSupply på www.hp.com/go/suresupply. Gå längst ner på sidan och kontrollera att land/region är rätt.

Objekt	Beskrivning	Kassettnummer	Artikelnummer
HP 30A svart LaserJet-tonerkassett	Svart ersättningstonerkassett, standardkapacitet	30A	CF230A
HP 30X svart LaserJet-tonerkassett	Svart ersättningstonerkassett, hög kapacitet	30 X	CF230X
HP 31A svart LaserJet-tonerkassett	Svart ersättningstonerkassett, standardkapacitet	31A	CF231A
HP 94A svart LaserJet-tonerkassett	Svart ersättningstonerkassett, standardkapacitet (endast M118dw-modellen)	94A	CF294A
HP 94X svart LaserJet-tonerkassett	Svart ersättningstonerkassett, hög kapacitet (endast M118dw-modellen)	94X	CF294X

 **OBS!** Tonerkassetter med hög kapacitet innehåller mer toner än standardkassetter, och ger fler utskrifter. Mer information finns på www.hp.com/go/learnaboutsupplies.

Ta inte ut tonerkassetten ur förpackningen innan det är dags att byta ut den.

 **VIKTIGT:** Undvik skador på tonerkassetten genom att inte utsätta den för ljus i mer än några minuter.

Följande bild visar tonerkassettkomponenter.



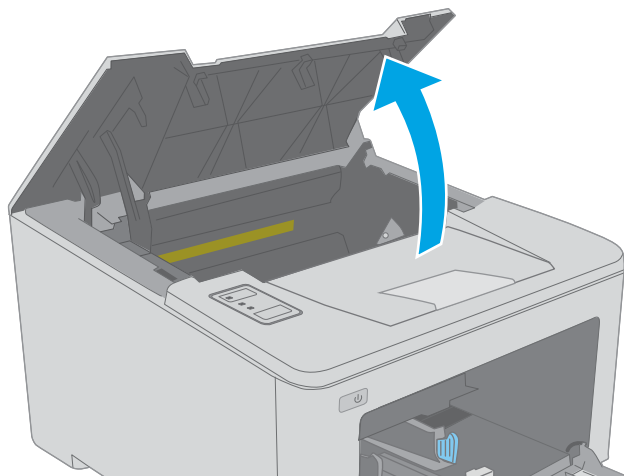
1 Tonerkassett

⚠ VIKTIGT: Om du får toner på kläderna torkar du av dem med en torr trasa och tvättar sedan kläderna i kallt vatten. Om du använder varmt vatten fastnar tonern i tyget.

📖 OBS! Information om hur du återvinner använda tonerkassetter finns i tonerkassetterns förpackning.

Ta bort och byta ut tonerkassetten

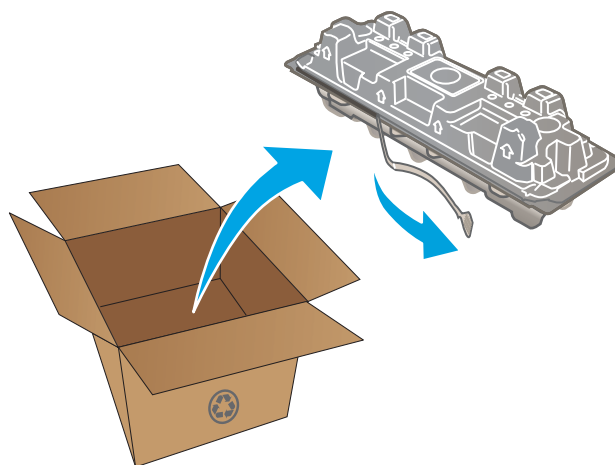
1. Öppna kassettluckan.



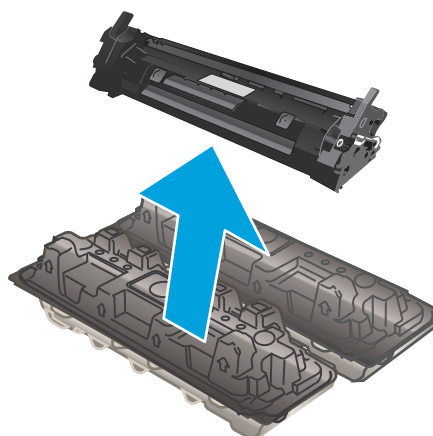
2. Ta bort den gamla tonerkassetten från skrivaren.



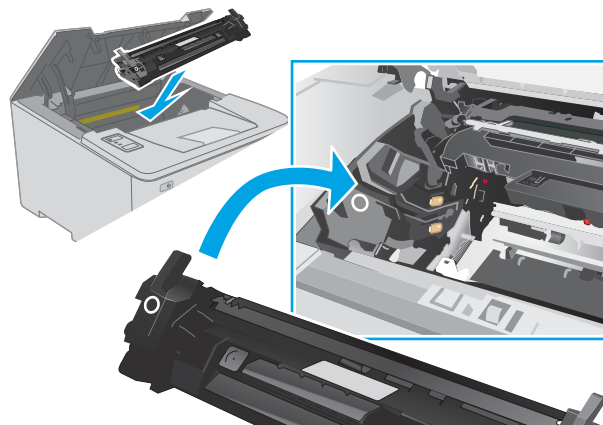
3. Ta ut den nya tonerkassettförpackningen ur kartongen och dra i fliken på förpackningen.



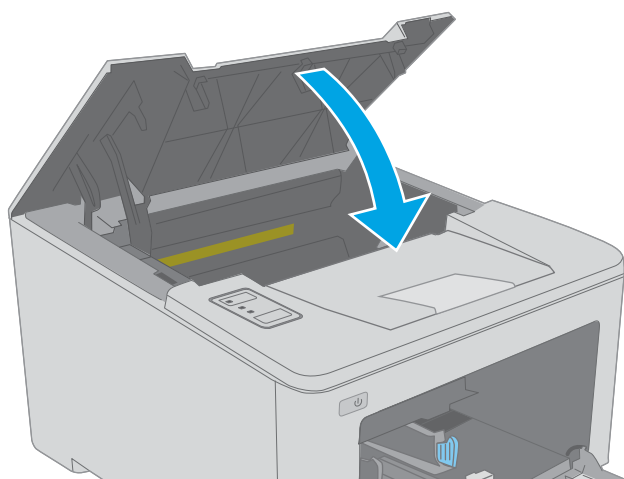
4. Ta ut den nya tonerkassetten ur den öppnade förpackningen. Placera den gamla tonerkassetten i förpackningen och lämna den till återvinning.



5. Rikta in den nya tonerkassetten mot spåren i skrivaren och skjut in den nya kassetten tills den sitter fast ordentligt.



6. Stäng kassettluckan.



Byta ut bildtrumman

- [Inledning](#)
- [Information om bildtrumman](#)
- [Ta ut bildtrumman och byta ut den](#)

Inledning

Följande information innehåller information om bildtrumman för skrivaren, samt instruktioner för hur den byts ut.

Information om bildtrumman

Den här skrivaren indikerar när bildtrumman behöver bytas. Bildtrummans faktiska återstående livslängd kan variera. Det kan vara bra att ha en reservbildtrumma som kan installeras när utskriftskvaliteten inte längre är acceptabel.

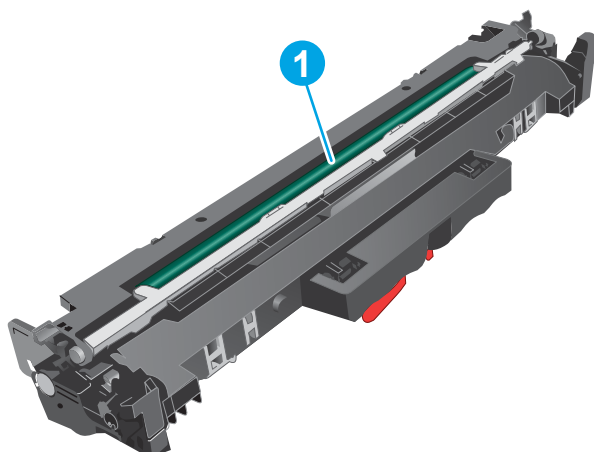
Om du vill köpa bildtrummor till skrivaren går du till HP SureSupply på www.hp.com/go/suresupply. Gå längst ner på sidan och kontrollera att land/region är rätt.

Objekt	Beskrivning	Kassettnummer	Artikelnummer
HP 32A LaserJet bildtrumma, original	Ersättningsbildtrumma	32A	CF232A

Ta inte ut bildtrumman ur förpackningen innan det är dags att byta ut den.

⚠ VIKTIGT: Undvik skador på bildtrumman genom att inte utsätta den för ljus i mer än några minuter. Täck över bildtrumman om den måste tas bort från skrivaren under en längre tid.

Följande bild visar bildtrummans komponenter.



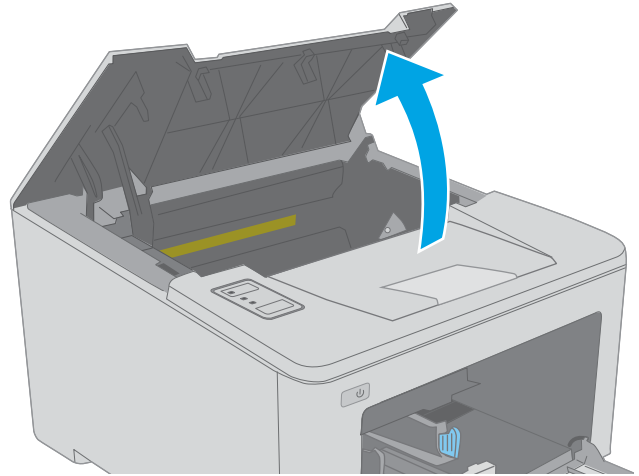
1 Bildtrumma

VIKTIGT: Rör inte bildtrumman. Fingeravtryck kan orsaka problem med utskriftskvaliteten.

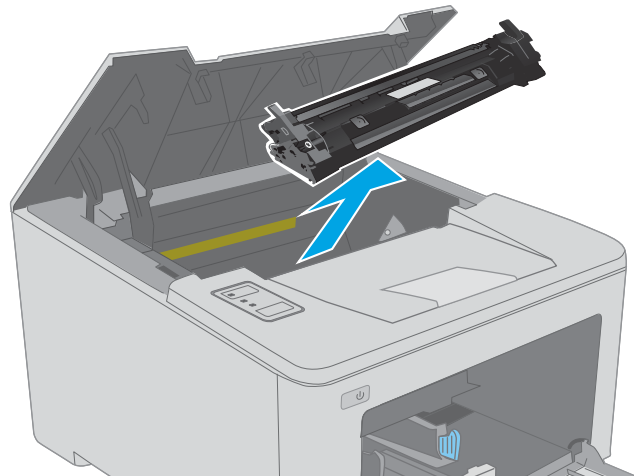
Information om återvinning av använda bildtrummor finns i bildtrummans förpackning.

Ta ut bildtrumman och byt ut den

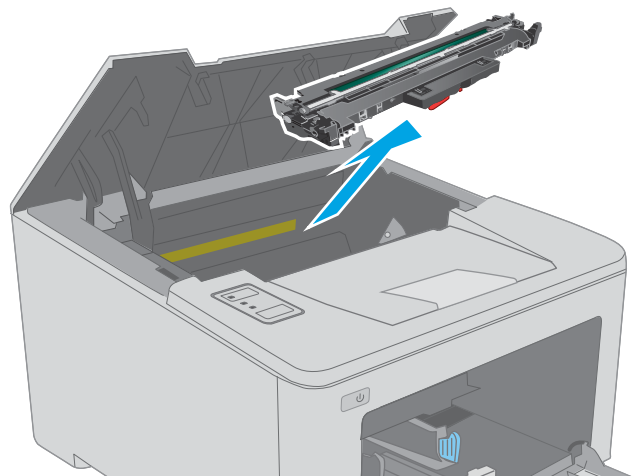
1. Öppna kassettluckan.



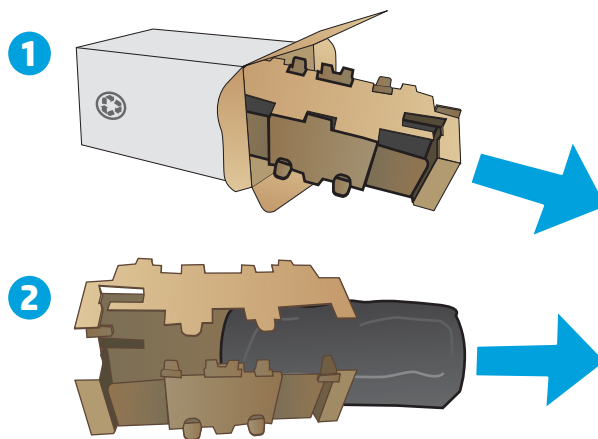
2. Ta ut tonerkassetten ur skrivaren tillfälligt.



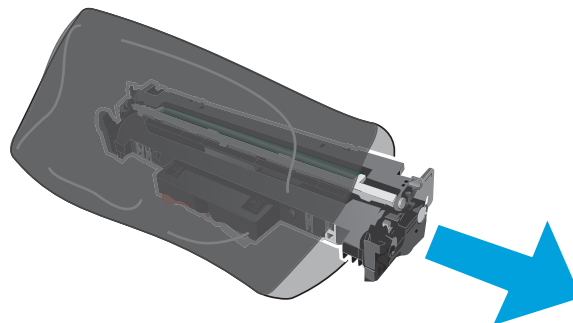
3. Ta ut den använda bildtrumman ur skrivaren.



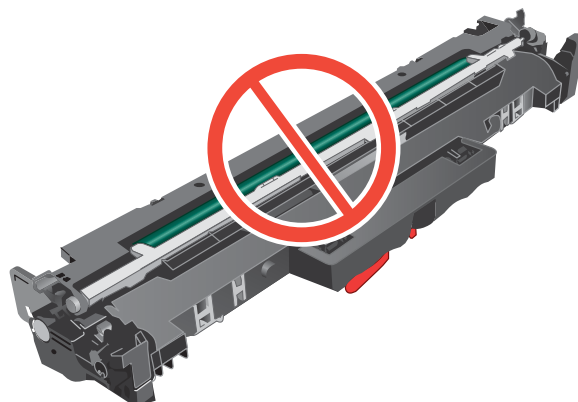
4. Ta ut förpackningen för den nya bildtrumman ur kartongen och dra i fliken på förpackningen.



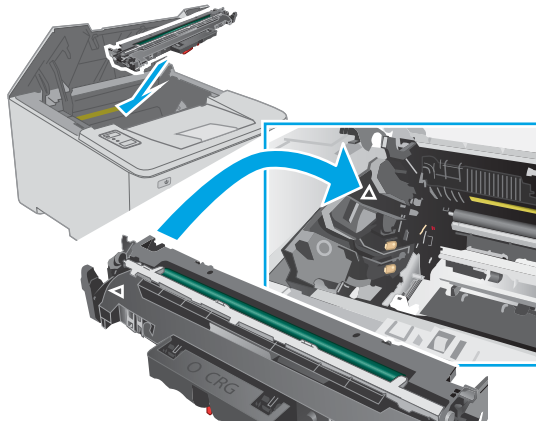
5. Ta ut förpackningen för den nya bildtrumman ur förpackningen.



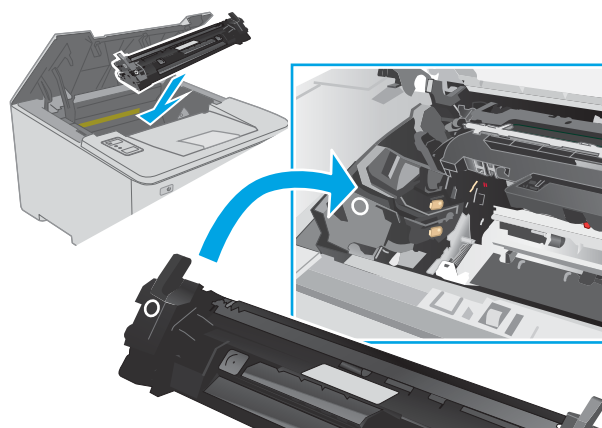
6. Rör inte bildtrumman. Om det finns fingeravtryck på bildtrumman kan kvaliteten på utskrifterna försämrats.



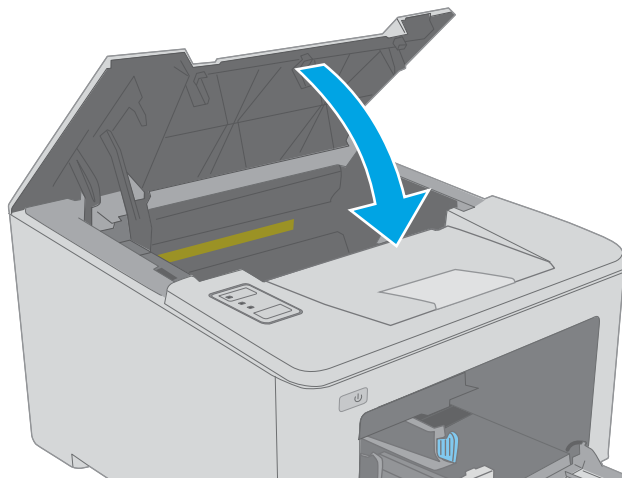
7. Rikta in den nya bildtrumman mot spåren i skrivaren, och skjut in den nya bildtrumman tills den sitter fast ordentligt.



8. Rikta in tonerkassetten mot spåren i skrivaren och skjut in kassetten tills den sitter fast ordentligt.



9. Stäng kassettluckan.



4 Skriv ut

- [Utskriftsmetoder \(Windows\)](#)
- [Utskriftsuppgifter \(OS X\)](#)
- [Mobila utskrifter](#)

Mer information:

Följande information är korrekt vid publiceringstillfället. Aktuell information finns i www.hp.com/support/ljM118, www.hp.com/support/ljM203.

HP:s heltäckande hjälp för skrivaren innehåller följande information:

- Installera och konfigurera
- Lär och använd
- Problemlösning
- Ladda ned uppdateringar av programvara och inbyggd programvara
- Delta i supportforum
- Hitta information om garanti och regler

Utskriftsmetoder (Windows)

Så här skriver du ut (Windows)

Nedan beskrivs den grundläggande utskriftsprocessen för Windows.

1. Välj alternativet **Skriv ut** i programvaran.
2. Välj skrivaren i listan med skrivare. Om du vill ändra inställningar klickar du på knappen **Egenskaper** eller **Inställningar** för att öppna utskriftsdrivrutinen.

 **OBS!** Namnet på knappen varierar för olika program.

 **OBS!** I Windows 10, 8.1 och 8 har dessa program en annan layout med olika funktioner än vad som beskrivs nedan för skrivbordsprogram. Slutför följande steg om du vill få åtkomst till utskriftsfunktionen från en app på startskärmen:

- **Windows 10:** Välj **Skriv ut** och välj sedan skrivaren.
- **Windows 8.1 eller 8:** Välj **Enheter**, välj **Skriv ut** och välj sedan skrivaren.

 **OBS!** Om du vill ha mer information klickar du på knappen Hjälp (?) i skrivardrivrutinen.


3. Konfigurera de tillgängliga alternativen genom att klicka på flikarna i utskriftsdrivrutinen. Du kan till exempel ställa in pappersriktningen på fliken **Efterbehandling** och ställa in papperskällan, papperstypen, pappersstorleken och kvalitetsinställningar på fliken **Papper/kvalitet**.
4. Klicka på knappen **OK** när du vill återgå till dialogrutan **Skriv ut**. Välj hur många kopior som ska skrivas ut från den här skärmen.
5. Klicka på knappen **Skriv ut** för att skriva ut utskriften.

Skriva ut på båda sidor automatiskt (Windows)

Använd denna procedur för skrivare som har en automatisk duplexenhet. Om skrivaren inte har en automatisk duplexenhet, eller om du vill skriva ut på papperstyper som duplexenheten inte kan hantera, kan du skriva ut på båda sidorna manuellt.

1. Välj alternativet **Skriv ut** i programvaran.
2. Välj skrivaren i listan med skrivare och klicka sedan på **Egenskaper** eller **Inställningar** för att öppna utskriftsdrivrutinen.

 **OBS!** Namnet på knappen varierar för olika program.

 **OBS!** I Windows 10, 8.1 och 8 har dessa program en annan layout med olika funktioner än vad som beskrivs nedan för skrivbordsprogram. Slutför följande steg om du vill få åtkomst till utskriftsfunktionen från en app på startskärmen:

- **Windows 10:** Välj **Skriv ut** och välj sedan skrivaren.
- **Windows 8.1 eller 8:** Välj **Enheter**, välj **Skriv ut** och välj sedan skrivaren.


-
3. Klicka på fliken **Efterbehandling**.
 4. Välj **Skriv ut på båda sidor**. Klicka på **OK** för att stänga dialogrutan **Dokumentegenskaper**.
 5. I dialogrutan **Skriv ut** klickar du på **Skriv ut** för att skriva ut utskriften.

Skriva ut på båda sidor manuellt (Windows)

Använd den här proceduren för skrivare som inte är utrustade med en automatisk duplexenhet eller för att skriva ut på papper som duplexenheten inte stöder.

1. Välj alternativet **Skriv ut** i programvaran.
2. Välj skrivaren i listan med skrivare och klicka sedan på **Egenskaper** eller **Inställningar** för att öppna utskriftsdrivrutinen.

 **OBS!** Namnet på knappen varierar för olika program.

 **OBS!** I Windows 10, 8.1 och 8 har dessa program en annan layout med olika funktioner än vad som beskrivs nedan för skrivbordsprogram. Slutför följande steg om du vill få åtkomst till utskriftsfunktionen från en app på startskärmen:

- **Windows 10:** Välj **Skriv ut** och välj sedan skrivare.
- **Windows 8.1 eller 8:** Välj **Enheter**, välj **Skriv ut** och välj sedan skrivare.

-
3. Klicka på fliken **Efterbehandling**.
 4. Välj **Skriv ut på båda sidor (manuellt)** och klicka sedan på **OK** för att stänga dialogrutan **Dokumentegenskaper**.
 5. I dialogrutan **Skriv ut** klickar du på **Skriv ut** för att skriva ut den första sidan av utskriften.
 6. Hämta utskriften från utmatningsfacket och placera den sedan i fack 1.
 7. Välj en knapp på kontrollpanelen för att fortsätta om du uppmanas att göra det.

Skriva ut flera sidor per ark (Windows)

1. Välj alternativet **Skriv ut** i programvaran.
2. Välj skrivaren i listan med skrivare och klicka sedan på **Egenskaper** eller **Inställningar** för att öppna utskriftsdrivrutinen.

 **OBS!** Namnet på knappen varierar för olika program.

 **OBS!** I Windows 10, 8.1 och 8 har dessa program en annan layout med olika funktioner än vad som beskrivs nedan för skrivbordsprogram. Slutför följande steg om du vill få åtkomst till utskriftsfunktionen från en app på startskärmen:

- **Windows 10:** Välj **Skriv ut** och välj sedan skrivaren.
- **Windows 8.1 eller 8:** Välj **Enheter**, välj **Skriv ut** och välj sedan skrivaren.

-
3. Klicka på fliken **Efterbehandling**.
 4. Välj antal sidor per ark i listan **Sidor per ark**.
 5. Välj önskade alternativ för **Skriv ut sidramar**, **Sidordning** och **Orientering**. Klicka på **OK** för att stänga dialogrutan **Dokumentegenskaper**.
 6. I dialogrutan **Skriv ut** klickar du på **Skriv ut** för att skriva ut utskriften.

Välja papperstyp (Windows)

1. Välj alternativet **Skriv ut** i programvaran.
2. Välj skrivaren i listan med skrivare och klicka sedan på **Egenskaper** eller **Inställningar** för att öppna utskriftsdrivrutinen.

 **OBS!** Namnet på knappen varierar för olika program.

 **OBS!** I Windows 10, 8.1 och 8 har dessa program en annan layout med olika funktioner än vad som beskrivs nedan för skrivbordsprogram. Slutför följande steg om du vill få åtkomst till utskriftsfunktionen från en app på startskärmen:

- **Windows 10:** Välj **Skriv ut** och välj sedan skrivaren.
- **Windows 8.1 eller 8:** Välj **Enheter**, välj **Skriv ut** och välj sedan skrivaren.

-
3. Klicka på fliken **Papper/kvalitet**.
 4. Välj papperstyp i listrutan **Papperstyp**.
 5. Klicka på **OK** för att stänga dialogrutan **Dokumentegenskaper**. I dialogrutan **Skriv ut** klickar du på **Skriv ut** för att skriva ut utskriften.

Om facket behöver konfigureras visas ett meddelande om fackets konfiguration på skrivarens kontrollpanel.

6. Fyll på facket med papper av angiven typ och storlek och stäng facket.
7. Tryck på **OK** för att godkänna identifierad typ och storlek eller på **Ändra** om du vill välja en annan pappersstorlek eller typ.
8. Välj rätt papperstyp och -storlek och tryck sedan på **OK**.

Ytterligare utskriftsuppgifter

Gå till www.hp.com/support/ljM118, www.hp.com/support/ljM203.

Instruktioner är tillgängliga för att utföra specifika utskriftsuppgifter, t.ex. de följande:

- Skapa och använda utskriftsgenvägar eller snabbval
- Välja pappersstorlek eller använda en anpassad pappersstorlek
- Välja sidorientering
- Skapa ett häfte
- Anpassa ett dokument till en vald pappersstorlek
- Skriva ut de första eller sista sidorna av dokumentet på ett annat papper
- Skriva ut vattenstämplar på ett dokument

Utskriftsuppgifter (OS X)

Hur du skriver ut (OS X)


Nedan beskrivs den grundläggande utskriftsprocessen för OS X.


1. Klicka på menyn **Arkiv** och sedan på **Skriv ut**.
2. Markera skrivaren.
3. Klicka på **Visa detaljer** eller **Kopior och sidor** och välj sedan andra menyer för att justera skrivarinställningarna.

 **OBS!** Namnet på alternativet varierar för olika program.

4. Klicka på knappen **Skriv ut**.

Skriva ut på båda sidor automatiskt (OS X)

 **OBS!** Den här informationen gäller för skrivare som har en automatisk duplexenhet.


 **OBS!** Den här funktionen är tillgänglig om du installerar HP-skrivardrivrutinen. Den är kanske inte tillgänglig om du använder AirPrint.

1. Klicka på menyn **Arkiv** och sedan på **Skriv ut**.
2. Markera skrivaren.
3. Klicka på **Visa detaljer** eller **Kopior och sidor** och klicka sedan på menyn **Layout**.

 **OBS!** Namnet på alternativet varierar för olika program.

4. Välj ett bindningsalternativ i listrutan **Dubbelsidig**.
5. Klicka på knappen **Skriv ut**.

Skriva ut på båda sidor manuellt (OS X)

 **OBS!** Den här funktionen är tillgänglig om du installerar HP-skrivardrivrutinen. Den är kanske inte tillgänglig om du använder AirPrint.

1. Klicka på menyn **Arkiv** och sedan på **Skriv ut**.
2. Markera skrivaren.
3. Klicka på **Visa detaljer** eller **Kopior och sidor** och klicka sedan på menyn **Manuell duplex**.

 **OBS!** Namnet på alternativet varierar för olika program.

4. Klicka i rutan **Manuell Duplex** och välj ett bindningsalternativ.
5. Klicka på knappen **Skriv ut**.
6. Gå till skrivaren och ta bort eventuellt tomt papper som finns i fack 1.

7. Hämta den utskrivna bunten i utmatningsfacket och placera den med den utskrivna sidan vänd nedåt i inmatningsfacket.
8. Om du uppmanas trycka på en knapp på kontrollpanelen för att fortsätta gör du det.

Skriva ut flera sidor per ark (OS X)

1. Klicka på menyn **Arkiv** och sedan på **Skriv ut**.
2. Markera skrivaren.
3. Klicka på **Visa detaljer** eller **Kopior och sidor** och klicka sedan på menyn **Layout**.

 **OBS!** Namnet på alternativet varierar för olika program.

4. I listrutan **Sidor per ark** väljer du det antal sidor som du vill skriva ut på varje ark.
5. Vid **Utskriftsriktning** väljer du ordning och placering för sidorna på arket.
6. I menyn **Ram** väljer du den typ av ram som du vill skriva ut runt varje sida på arket.
7. Klicka på knappen **Skriv ut**.

Välj papperstyp (OS X)

1. Klicka på menyn **Arkiv** och sedan på **Skriv ut**.
2. Markera skrivaren.
3. Klicka på **Visa detaljer** eller **Kopior och sidor** och klicka sedan på menyn **Medier och kvalitet** eller menyn **Papper/kvalitet**.

 **OBS!** Namnet på alternativet varierar för olika program.

4. Välj bland alternativen under **Medier och kvalitet** eller **Papper/kvalitet**.

 **OBS!** Listan innehåller huvuduppsättningen av de alternativ som är tillgängliga. Vissa alternativ är inte tillgängliga på alla skrivare.

- **Medietyp:** Välj alternativet för rätt typ av papper för utskriftsjobbet.
 - **Utskriftskvalitet:** Välj upplösning för utskriften.
 - **Kant till kant-utskrift:** Välj det här alternativet om du vill skriva ut nära papperskanterna.
 - **EconoMode:** Välj det här alternativet för att spara toner när du skriver ut utkast av dokument.
5. Klicka på knappen **Skriv ut**.

Ytterligare utskriftsuppgifter

Gå till www.hp.com/support/ljM118, www.hp.com/support/ljM203.

Instruktioner är tillgängliga för att utföra specifika utskriftsuppgifter, t.ex. de följande:


- Skapa och använda utskriftsgenvägar eller snabbval
- Välja pappersstorlek eller använda en anpassad pappersstorlek

- Välja sidorientering
- Skapa ett häfte
- Anpassa ett dokument till en vald pappersstorlek
- Skriva ut de första eller sista sidorna av dokumentet på ett annat papper
- Skriva ut vattenstämplar på ett dokument

Mobila utskrifter

Inledning

HP erbjuder flera lösningar för mobila utskrifter och ePrint-lösningar för att göra det enklare att skriva ut till en HP-skrivare från en bärbar dator, surfplatta, smartphone eller annan mobil enhet. Om du vill se en fullständig lista och hitta det bästa valet går du till www.hp.com/go/LaserJetMobilePrinting.


 **OBS!** Uppdatera skrivarens inbyggda programvara för att se till att alla funktioner för mobil utskrift och ePrint kan användas.

- [HP Direct \(endast trådlösa modeller\)](#)
- [HP ePrint via e-post](#)
- [Programmet HP ePrint](#)
- [AirPrint](#)
- [Androids inbyggda utskriftslösning](#)




HP Direct (endast trådlösa modeller)


Med Wi-Fi Direct kan du skriva ut från en trådlös mobil enhet utan att behöva en anslutning till ett nätverk eller till internet.

Wi-Fi Direct stöder inte alla mobila operativsystem. Om den mobila enheten inte stöder Wi-Fi Direct, måste du ändra den trådlösa nätverksanslutningen för enheten till Wi-Fi Direct-anslutningen för skrivaren innan du skriver ut.

 **OBS!** Du kan endast skriva ut med Wi-Fi Direct-anslutningen för mobila enheter som inte har Wi-Fi Direct. När du har använt Wi-Fi Direct för utskrift måste du återansluta till ett lokalt nätverk för att få åtkomst till internet.

Följ instruktionerna nedan för att få åtkomst till skrivarens Wi-Fi Direct-anslutning:

1. Skriv ut en konfigurationssida för att fastställa IP-adressen eller värdnamnet.
 - a. Håll ned knappen Fortsätt  tills lampan Redo  börjar blinka.
 - b. Släpp knappen Fortsätt .
2. Öppna en webbläsare och ange IP-adressen eller värdnamnet på adressraden, exakt så som det visas på skrivarens konfigurationssida. Tryck på **Retur** på tangentbordet. Den inbäddade webbservern öppnas.

 <https://10.10.XX.XXX/>


 **OBS!** Om webbläsaren visar ett meddelande som anger att åtkomst till webbplatsen kanske inte är säker väljer du alternativet för att fortsätta till webbplatsen. Åtkomst till den här webbplatsen skadar inte datorn.


3. På fliken **Nätverk** klickar du på länken **Ställ in Wi-Fi Direct** i det vänstra navigeringsfönstret.
4. Välj en av följande anslutningsmetoder:
 - **Manuell**
 - **Avancerat**

5. Öppna menyn **Wi-Fi** eller **Wi-Fi Direct** på den mobila enheten.
6. Välj skrivarens namn i listan med tillgängliga nätverk.


 **OBS!** Om skrivarens namn inte visas är du kanske utom räckvidd för Wi-Fi Direct-signalen. Flytta enheten närmare skrivaren.

7. Ange Wi-Fi Direct-lösenordet om du uppmanas att göra det.

 **OBS!** För Android-enheter som har stöd för Wi-Fi Direct sker anslutningen automatiskt, utan att du uppmanas att ange ett lösenord, om anslutningsmetoden ställts in till **Automatisk**. Om anslutningsmetoden ställts in till **Manuell** måste du antingen trycka på knappen **OK** eller ange ett personligt identifikationsnummer (PIN) – visas på konfigurationsrapporten – som lösenord på den mobila enheten.

 **OBS!** Om du vill visa Wi-Fi Direct-lösenordet, gå till EWS, öppna fliken **Nätverk** och klicka på **Ställ in Wi-Fi Direct**.

8. Öppna dokumentet och välj sedan alternativet **Skriv ut**.

 **OBS!** Installera mobilappen HP ePrint om den mobila enheten inte har stöd för utskrift.

9. Välj skrivaren i listan över tillgängliga skrivare och välj sedan **Skriv ut**.
10. En del mobila enheter måste återanslutas till det lokala nätverket när utskriften har slutförts.

Följande enheter och operativsystem stöder **Wi-Fi Direct**:

- Android 4.0 och senare surfplattor och telefoner som har insticksprogrammet för mobil utskrift för HP Print Service eller Mopria installerat
- De flesta datorer, surfplattor och bärbara datorer med Windows 8.1 och Windows 10 som har HP-skrivardrivrutinen installerad

Följande enheter och operativsystem stöder inte **Wi-Fi Direct**, men kan skriva ut till en skrivare med sådant stöd:

- Apple iPhone och iPad
- Mac-datorer med OS X




Mer information om att skriva ut med Wi-Fi- Direct finns på www.hp.com/go/wirelessprinting.

Wi-Fi Direct-funktionerna kan aktiveras och inaktiveras från HP:s inbyggda webbserver (EWS).


Aktivera eller inaktivera Wi-Fi Direct

Wi-Fi Direct-funktionerna måste först aktiveras via skrivarens EWS.

Steg ett: Öppna den inbyggda HP-webbservern

1. Skriv ut en konfigurationssida för att fastställa IP-adressen eller värdnamnet.
 - a. Håll ned knappen Fortsätt  tills lampan Redo  börjar blinka.
 - b. Släpp knappen Fortsätt .


2. Öppna en webbläsare och ange IP-adressen eller värdnamnet på adressraden, exakt så som det visas på skrivarens konfigurationssida. Tryck på **Retur** på tangentbordet. Den inbäddade webbservern öppnas.

 <https://10.10.XX.XXX/>

 **OBS!** Om webbläsaren visar ett meddelande som anger att åtkomst till webbplatsen kanske inte är säker väljer du alternativet för att fortsätta till webbplatsen. Åtkomst till den här webbplatsen skadar inte datorn.

Steg två: Aktivera eller inaktivera Wi-Fi Direct




1. På fliken **Nätverk** klickar du på länken **Ställ in Wi-Fi Direct** i det vänstra navigeringsfönstret.
2. Välj alternativet **På** och klicka på **Verkställ**. Om du väljer **Av** inaktiveras utskrift med Wi-Fi Direct.


 **OBS!** I miljöer där mer än en modell av samma skrivare installeras kan det vara bra att ge varje skrivare ett unikt Wi-Fi Direct-namn för enklare skrivartidentifiering för utskrift med Wi-Fi Direct.

Ändra skrivarens Wi-Fi Direct-namn

Så här ändrar du skrivarens Wi-Fi Direct-namn med den inbyggda HP-webbservern (EWS):

Steg ett: Öppna den inbyggda HP-webbservern

1. Skriv ut en konfigurationssida för att fastställa IP-adressen eller värdnamnet.
 - a. Håll ned knappen **Fortsätt**  tills lampan **Redo**  börjar blinka.
 - b. Släpp knappen **Fortsätt** .
2. Öppna en webbläsare och ange IP-adressen eller värdnamnet på adressraden, exakt så som det visas på skrivarens konfigurationssida. Tryck på **Retur** på tangentbordet. Den inbäddade webbservern öppnas.

 <https://10.10.XX.XXX/>

 **OBS!** Om webbläsaren visar ett meddelande som anger att åtkomst till webbplatsen kanske inte är säker väljer du alternativet för att fortsätta till webbplatsen. Åtkomst till den här webbplatsen skadar inte datorn.

Steg två: Ändra Wi-Fi Direct-namn

1. På fliken **Nätverk** klickar du på länken **Ställ in Wi-Fi Direct** i det vänstra navigeringsfönstret.
2. Ange det nya namnet i fältet **Wi-Fi Direct-namn**.
3. Klicka på **Tillämpa**.

HP ePrint via e-post




Använd HP ePrint för att skriva ut dokument genom att skicka dem som e-postbilagor till skrivarens e-postadress från valfri e-postaktiverad enhet.


För att du ska kunna använda HP ePrint måste skrivaren uppfylla följande krav:


- Skrivaren måste vara ansluten till ett trådbundet eller trådlöst nätverk och ha internetåtkomst.
- HP-webbtjänster måste vara aktiverade på skrivaren och den måste vara registrerad på HP Connected.

Följ de här anvisningarna om du vill aktivera HP-webbtjänster och registrera dig på HP Connected:

Steg ett: Öppna den inbyggda HP-webbservern

1. Skriv ut en konfigurationssida för att fastställa IP-adressen eller värdnamnet.
 - a. Håll ned knappen Fortsätt  tills lampan Redo  börjar blinka.
 - b. Släpp knappen Fortsätt .
2. Öppna en webbläsare och ange IP-adressen eller värdnamnet på adressraden, exakt så som det visas på konfigurationssidan. Tryck på **Retur** på tangentbordet. Den inbäddade webbservern öppnas.

 <https://10.10.XX.XXX/>

 **OBS!** Om webbläsaren visar ett meddelande som anger att åtkomst till webbplatsen kanske inte är säker väljer du alternativet för att fortsätta till webbplatsen. Åtkomst till den här webbplatsen skadar inte datorn.

Steg två: Aktivera HPs webbtjänster

1. Klicka på fliken **HP-webbtjänster** och klicka sedan på **Aktivera**. Skrivaren aktiverar webbtjänsterna och skriver sedan ut en informationssida.

Informationssidan innehåller den skrivarkod som behövs för att registrera HP-skrivaren på HP Connected.
2. Gå till www.hpconnected.com för att skapa ett HP ePrint-konto och slutföra installationsprocessen.

Programmet HP ePrint

Med HP ePrint-programvaran är det enkelt att skriva ut från en stationär eller bärbar Windows-dator till en skrivare med funktioner för HP ePrint. Det här programmet gör det enkelt att hitta HP ePrint-aktiverade skrivare som är registrerade på ditt HP Connected-konto. Mål-HP-skrivaren kan finnas på kontoret eller på en annan plats någonstans i världen.

HP ePrint-programvaran stöder följande typer av utskrift:

- TCP/IP-utskrift till lokala nätverksskrivare i nätverket (LAN eller WAN) till produkter som stöder UPD PostScript®
- IPP-utskrift till LAN- eller WAN-nätverksanslutna produkter som stöder ePCL
- Utskrift av PDF-dokument till allmänna utskriftsplatser och utskrift med HP ePrint via e-post genom molnet

 **OBS!** HP ePrint-programvaran stöder inte USB-utskrift.

Kom igång

1. Besök www.hp.com/go/eprintsoftware för drivrutiner och information.

 **OBS!** För Windows är namnet på skrivardrivrutinen för HP ePrint-programvaran HP ePrint + JetAdvantage.


2. När du har installerat programmet väljer du alternativet **Skriv ut** i programmet, och väljer sedan **HP ePrint** i listan med installerade skrivare. Tryck på knappen **Egenskaper** om du vill konfigurera utskriftsalternativ.

AirPrint

Direktutskrift med Apple AirPrint stöds för iOS och på Mac-datorer som kör macOS 10.13 eller senare. Använd AirPrint för att skriva ut direkt till skrivaren från iPad, iPhone (3GS eller senare) eller iPod touch (tredje generationen eller senare) i följande mobilprogram:

- E-post
- Foton
- Safari
- iBooks
- Välj tredjepartsprogram

För att kunna använda AirPrint måste skrivaren vara ansluten till samma nätverk (undernät) som Apple-enheten. Mer information om hur du använder AirPrint och vilka HP-skrivare som är kompatibla med AirPrint finns på www.hp.com/go/LaserJetMobilePrinting.

 **OBS!** Innan du använder AirPrint med en USB-anslutning bör du verifiera versionsnumret. AirPrint-versionerna 1.3 och tidigare stöder inte USB-anslutningar.

Androids inbyggda utskriftslösning

Med HP:s inbyggda utskriftslösning för Android och Kindle kan mobila enheter automatiskt hitta och skriva ut till HP-skrivare som antingen finns i ett nätverk eller inom den trådlösa räckvidden för Wi-Fi Direct-utskrift.

Skrivaren måste vara ansluten till samma nätverk (undernät) som Android-enheten.

Utskriftslösningen är inbyggd i många versioner av operativsystemet.

 **OBS!** Om utskrift inte är tillgängligt på din enhet går du till [Google Play > Android-appar](https://play.google.com/store/apps/details?id=com.hp.printservice) och installerar insticksprogrammet HP Print Service.

Mer information om hur du använder inbyggd utskrift för Android och vilka Android-enheter som stöds finns på www.hp.com/go/LaserJetMobilePrinting.

5 Hantera skrivaren

- [Ändra skrivarens anslutningstyp \(Windows\)](#)
- [Avancerad konfiguration med den inbäddade HP-webbservern \(EWS\) och HP Device Toolbox \(Windows\)](#)
- [Avancerad konfiguration med HP-program för OS X](#)
- [Konfigurera IP-nätverksinställningar](#)
- [Skrivarens säkerhetsfunktioner](#)
- [Konfigurera inställningarna för tyst läge för utskrift](#)
- [Energisparinställningar](#)
- [Uppdatera den inbyggda programvaran](#)

Mer information:

Följande information är korrekt vid publiceringstillfället. Aktuell information finns i www.hp.com/support/ljM118, www.hp.com/support/ljM203.

HP:s heltäckande hjälp för skrivaren innehåller följande information:

- Installera och konfigurera
- Lär och använd
- Problemlösning
- Ladda ned uppdateringar av programvara och inbyggd programvara
- Delta i supportforum
- Hitta information om garanti och regler

Ändra skrivarens anslutningstyp (Windows)

Om du redan använder skrivaren och vill ändra anslutningsmetod kan du göra det i **Konfiguration och programvara för enheten**. Anslut t.ex. den nya skrivaren till datorn med en USB- eller nätverksanslutning eller ändra anslutningen från USB till trådlös.

Om du vill öppna **Konfigurationen och programvaran för enheten**, gör du så här:

1. Öppna HP Printer Assistant.
 - **Windows 10:** I **Start**-menyn klickar du på **Alla appar**, klicka sedan på **HP** och välj sedan skrivarens namn.
 - **Windows 8.1:** Klicka på nedpilen i nedre vänstra hörnet på skärmen **Start** och välj sedan skrivarens namn.
 - **Windows 8:** Högerklicka på ett tomt område på skärmen **Start**, klicka på **Alla appar** i appfältet och välj sedan skrivarens namn.
 - **Windows 7, Windows Vista och Windows XP:** På datorn klickar du på **Start**, sedan väljer du **Alla program**, sedan klickar du på **HP**, sedan klickar du på mappen för skrivaren och sedan väljer du skrivarens namn.
2. I HP Printer Assistant markerar du **Verktyg** i navigationsfältet och väljer sedan **Konfiguration och programvara för enheten**.


Avancerad konfiguration med den inbyggda HP-webbservern (EWS) och HP Device Toolbox (Windows)

Med den inbyggda HP-webbservern kan du hantera utskriftsfunktioner från datorn i stället för från skrivarens kontrollpanel.

- Visa statusinformation om skrivaren
- Bestämma återstående livslängd för förbrukningsartiklar och beställa nya
- Visa och ändra fackens konfiguration
- Visa och ändra skrivarens menykonfiguration på kontrollpanelen
- Visa och skriva ut interna sidor
- Visa meddelande om händelser som rör skrivaren och förbrukningsmaterial
- Visa och ändra nätverkskonfigurationen

När skrivaren är ansluten till ett IP-baserat nätverk fungerar den inbyggda HP-webbservern. Den inbyggda HP-webbservern fungerar inte med IPX-baserade skrivaranlutningar. Det krävs ingen internetåtkomst för att ansluta till och använda den inbyggda HP-webbservern.

När skrivaren är ansluten till nätverket är den inbyggda HP-webbservern automatiskt tillgänglig.

 **OBS!** HP Device Toolbox är ett program som används för att ansluta till den inbyggda HP-webbservern när skrivaren är ansluten till en dator via USB. Den är endast tillgänglig om en fullständig installation utfördes när skrivaren installerades på en dator. Beroende på hur skrivaren är ansluten är en del funktioner eventuellt inte tillgängliga.




 **OBS!** Den inbyggda HP-webbservern kan inte nås utanför nätverkets brandvägg.

Metod ett: Öppna HP:s inbyggda webbserver (EWS) i programvaran

1. Öppna HP Printer Assistant.
 - **Windows 10:** I **Start**-menyn klickar du på **Alla appar**, klicka sedan på **HP** och välj sedan skrivarens namn.
 - **Windows 8.1:** Klicka på nedpilen i nedre vänstra hörnet på skärmen **Start** och välj sedan skrivarens namn.
 - **Windows 8:** Högerklicka på ett tomt område på skärmen **Start**, klicka på **Alla appar** i appfältet och välj sedan skrivarens namn.
 - **Windows 7, Windows Vista och Windows XP:** På datorn klickar du på **Start**, sedan väljer du **Alla program**, sedan klickar du på **HP**, sedan klickar du på mappen för skrivaren och sedan väljer du skrivarens namn.
2. I HP Printer Assistant väljer du **Skriv ut** och sedan **HP Device Toolbox**.

Metod två: Öppna HP:s inbyggda webbserver (EWS) från en webbläsare

1. Skriv ut en konfigurationssida för att fastställa IP-adressen eller värdnamnet.

- a. Håll ned knappen Fortsätt  tills lampan Redo  börjar blinka.
 - b. Släpp knappen Fortsätt .
2. Öppna en webbläsare och ange IP-adressen eller värdnamnet på adressraden, exakt så som det visas på skrivarens konfigurationssida. Tryck på **Retur** på tangentbordet. Den inbäddade webbservern öppnas.

 <https://10.10.XX.XXX/>

 **OBS!** Om webbläsaren visar ett meddelande som anger att åtkomst till webbplatsen kanske inte är säker väljer du alternativet för att fortsätta till webbplatsen. Åtkomst till den här webbplatsen skadar inte datorn.

Flik eller sektion	Beskrivning
<p>Fliken Hem</p> <p>Visar information om skrivaren, status och konfiguration.</p>	<ul style="list-style-type: none"> • Enhetsens status: Visar skrivarens status och uppskattad återstående livslängd för HP-förbrukningsmaterial. • Status för förbrukningsmaterial: Visar ungefärlig återstående livslängd i procent för HP-förbrukningsmaterial. Den faktiska återstående materiallivslängden kan variera. Det kan vara bra att ha extra material tillgängligt för installation när utskriftskvaliteten inte längre är acceptabel. Förbrukningsmaterialet behöver bara bytas ut om utskriftskvaliteten inte längre är acceptabel. • Enhetskonfiguration: Visar samma information som på skrivarens konfigurationssida. • Nätverksöversikt: Visar samma information som finns på skrivarens nätverkskonfigurationssida. • Rapporter: Skriv ut den statussida för konfiguration och förbrukningsmaterial som skrivaren genererar. • Jobblagringslogg: Visar en sammanfattning av alla jobb som lagrats i skrivarminnet. (Endast jobblagrings skrivare) • Färganvändningslogg: Visar en sammanfattning av färgutskrifter som skrivaren gjort. (Endast för färgskrivare) • Händelselogg: Visar en lista över alla skrivarehändelser och skrivarefel. • Licenser för öppen källkod: Visar en sammanfattning av licenserna för program med öppen källkod, som kan användas med skrivaren.

Flik eller sektion	Beskrivning
<p>Fliken System</p> <p>Gör det möjligt att konfigurera skrivaren från datorn.</p>	<ul style="list-style-type: none"> • Enhetsinformation: Visar grundläggande skrivar- och företagsinformation. • Pappersinställning: Ändra skrivarens standardinställningar för pappershantering. • Utskriftskvalitet: Ändra skrivarens standardinställningar för utskriftskvalitet. • Ströminställningar: Ändra standardtiderna för när Viloläge/Auto-AV eller automatisk avstängning aktiveras. • Jobblagringsinställningar: Konfigurera jobblagringsinställningar för skrivaren. (Endast jobblagrings skrivare) • Papperstyper: Konfigurera utskriftslägen som motsvarar de papperstyper som kan användas i skrivaren. • Systeminstallation: Ändra systeminställningar för skrivaren. • Inställningar för förbrukningsmaterial: Ändra inställningarna för Kassetten snart slut-varningar och annan information om förbrukningsmaterial. • Service: Utför rengöringsproceduren på skrivaren. • Spara och återställa: Sparar de aktuella inställningarna för skrivaren i en fil på datorn. Du kan använda den här filen för att överföra samma inställningar till en annan skrivare eller återställa inställningarna på skrivaren vid ett senare tillfälle. • Administration: Ange eller ändra skrivarens lösenord. Aktivera eller avaktivera skrivarfunktioner. <p>OBS! Fliken System kan lösenordsskyddas. Om skrivaren är ansluten till ett nätverk ska du alltid tala med administratören innan du ändrar inställningarna på den här fliken.</p>
<p>Fliken Skriv ut</p> <p>Med den här fliken kan du ändra skrivarens standardinställningar från datorn.</p>	<ul style="list-style-type: none"> • Utskrift: Ändra standardinställningar för utskrift, till exempel antal kopior och pappersorientering. Dessa alternativ är desamma som finns på kontrollpanelen. • PostScript: Aktivera eller inaktivera funktionen Print PS Errors (Skriv ut PS-fel).
<p>Fliken Nätverk</p> <p>(Endast nätverksanslutna skrivare)</p> <p>Med den här fliken kan du ändra nätverksinställningarna från datorn.</p>	<p>Nätverksadministratörer kan använda den här fliken för att kontrollera nätverksrelaterade inställningar för skrivaren när den är ansluten till ett IP-baserat nätverk. Härifrån kan nätverksadministratören även konfigurera Wi-Fi Direct-funktionen. Den här fliken visas inte om skrivaren är ansluten direkt till datorn.</p>
<p>Fliken HP-webbtjänster</p>	<p>Du använder den här fliken för att konfigurera och använda olika webbverktyg med skrivaren.</p>

Avancerad konfiguration med HP-program för OS X

Använd HP-verktyget för att kontrollera skrivarstatus eller för att visa eller ändra skrivarinställningar från en dator.

Du kan använda HP-verktyget när skrivaren är ansluten med en USB-kabel eller till ett TCP/IP-baserat nätverk.

Öppna HP-program

1. Öppna mappen **Program** på datorn.
2. Välj **HP** och välj sedan **HP-verktyg**.

Funktioner för HP-program

Verktygsfältet HP-verktyg innefattar de här alternativen:

- **Enheter:** Klicka på den här knappen när du vill visa eller dölja Mac-produkter som hittats av HP-verktyg.
- **Alla inställningar:** Klicka på det här programmet och du vill återgå till huvudvyn för HP-verktyget.
- **HP:s support:** Klicka på den här knappen om du vill öppna en webbläsare och gå till HP:s supportwebbplats.
- **Förbrukningsmaterial:** Klicka på den här knappen om du vill öppna HP SureSupply-webbplatsen.
- **Registrering:** Klicka på den här knappen om du vill öppna HP:s registreringswebbplats.
- **Återvinning:** Klicka på den här knappen om du vill öppna HP Planet Partners Recycling Program-webbplatsen.

HP-verktyg består av sidor som du kan öppna genom att klicka i listan **Alla inställningar**. Följande tabell visar vilka åtgärder du kan utföra med HP-program.

Objekt	Beskrivning
Status för förbrukningsmaterial	Visa statusen för skrivarens förbrukningsmaterial och ge länkar för onlinebeställning.
Information om enheten	Visa information om den valda skrivaren, inklusive skrivarens service-ID (om ett sådant tilldelats), version av den inbyggda programvaran (FW Version), serienummer och IP-adressen.
Kommandon	Skicka specialtecken eller utskriftskommandon till skrivaren efter utskriften. OBS! Det här alternativet är bara tillgängligt när du öppnat menyn Visa mig och valt alternativet Visa avancerade alternativ .
Färganvändning (Endast för färgskrivare)	Visa information om färgjobb som har skrivits ut på skrivaren.
Filöverföring	Överför filer från datorn till skrivaren. Du kan överföra följande typer av filer: <ul style="list-style-type: none">○ HP LaserJet-skrivarspråk (.PRN)○ Portable document format (.PDF)○ Postscript (.PS)○ Text (.TXT)
Energihantering	Konfigurera skrivarens ekonomiinställningar.

Objekt	Beskrivning
Uppdatera inbyggd programvara	Överför en uppdateringsfil för fast programvara till skrivaren. OBS! Det här alternativet är bara tillgängligt när du öppnat menyn Visa mig och valt alternativet Visa avancerade alternativ .
HP Connected	Få åtkomst till HP Connected-webbplatsen.
Message Center	Visa felhändelser som har inträffat på skrivaren.
Nätverksinställningar (Endast nätverksanslutna skrivare)	Konfigurera nätverksinställningarna, t.ex. IPv4-inställningar, IPv6-inställningar, Bonjour-inställningar och andra inställningar.
Hantering av förbrukningsmaterial	Ange hur skrivaren ska reagera när förbrukningsmaterial börjar ta slut.
Konfigurering av fack	Ändra storlek och typ av papper för facken.
Ytterligare inställningar	Öppna den inbäddade HP-webbservern (EWS) för skrivaren. OBS! Det fungerar inte med USB-anslutningar.
Proxyserverinställningar	Konfigurera en proxyserver för skrivaren.

Konfigurera IP-nätverksinställningar

- [Inledning](#)
- [Ansvarsbefrielse för skrivardelning](#)
- [Visa och ändra nätverksinställningar](#)
- [Byta namn på skrivaren i ett nätverk](#)
- [Konfigurera IPv4 TCP-/IP-parametrar manuellt](#)
- [Inställningar för länkhastighet och duplex](#)

Inledning




Med hjälp av följande avsnitt konfigurerar du skrivarens nätverksinställningar.

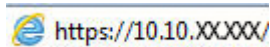
Ansvarsbefrielse för skrivardelning


HP ger ingen support för peer to peer-nätverk, då detta är en funktion i Microsofts operativsystem och inte på något sätt ingår som en del i HP:s skrivardrivrutiner. Besök Microsoft på www.microsoft.com.

Visa och ändra nätverksinställningar

Använd den inbäddade HP-webbservern när du vill visa eller ändra inställningarna för IP-konfiguration.

1. Öppna HP EWS (Embedded Web Server):
 - a. Skriv ut en konfigurationssida för att fastställa IP-adressen eller värdnamnet.
 - i. Håll ned knappen Fortsätt  tills lampan Redo  börjar blinka.
 - ii. Släpp knappen Fortsätt .
 - b. Öppna en webbläsare och ange IP-adressen eller värdnamnet på adressraden, exakt så som det visas på skrivarens konfigurationssida. Tryck på **Retur** på tangentbordet. Den inbäddade webbservern öppnas.

 <https://10.10.XX.XXX/>




 **OBS!** Om webbläsaren visar ett meddelande som anger att åtkomst till webbplatsen kanske inte är säker väljer du alternativet för att fortsätta till webbplatsen. Åtkomst till den här webbplatsen skadar inte datorn.


2. Klicka på fliken **Nätverk** när du vill visa nätverksinformation. Gör de ändringar som behövs.


Byta namn på skrivaren i ett nätverk

Om du vill byta namn på skrivaren i ett nätverk så att den får en unik identifiering, kan du använda HP:s inbäddade webbserver.

1. Öppna HP EWS (Embedded Web Server):
 - a. Skriv ut en konfigurationssida för att fastställa IP-adressen eller värdnamnet.

- i. Håll ned knappen Fortsätt  tills lampan Redo  börjar blinka.
 - ii. Släpp knappen Fortsätt .
- b. Öppna en webbläsare och ange IP-adressen eller värdnamnet på adressraden, exakt så som det visas på skrivarens konfigurationssida. Tryck på **Retur** på tangentbordet. Den inbäddade webbservern öppnas.

 <https://10.10.XXXXX/>

 **OBS!** Om webbläsaren visar ett meddelande som anger att åtkomst till webbplatsen kanske inte är säker väljer du alternativet för att fortsätta till webbplatsen. Åtkomst till den här webbplatsen skadar inte datorn.




2. Klicka på fliken **System**.
3. På sidan **Enhetsinformation** visas skrivarens standardnamn i fältet **Enhetsnamn**. Du kan ändra namnet så att skrivaren får en unik identifiering.

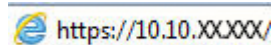
 **OBS!** Övriga fält på sidan är valfria.


4. Klicka på **Verkställ** så sparas ändringarna.

Konfigurera IPv4 TCP-/IP-parametrar manuellt

Via EWS kan du manuellt ange en IPv4-adress, subnätmask och standardgateway.

1. Öppna HP EWS (Embedded Web Server):
 - a. Skriv ut en konfigurationssida för att fastställa IP-adressen eller värdnamnet.
 - i. Håll ned knappen Fortsätt  tills lampan Redo  börjar blinka.
 - ii. Släpp knappen Fortsätt .
 - b. Öppna en webbläsare och ange IP-adressen eller värdnamnet på adressraden, exakt så som det visas på skrivarens konfigurationssida. Tryck på **Retur** på tangentbordet. Den inbäddade webbservern öppnas.

 <https://10.10.XXXXX/>


 **OBS!** Om webbläsaren visar ett meddelande som anger att åtkomst till webbplatsen kanske inte är säker väljer du alternativet för att fortsätta till webbplatsen. Åtkomst till den här webbplatsen skadar inte datorn.

2. På fliken **Nätverk** klickar du på **IPv4 konfigurationsmetod** i det vänstra navigeringsfönstret.
3. Välj **Manuellt** i listrutan **Önskad IP-adressmetod** och redigera sedan inställningarna för IPv4-konfiguration.
4. Klicka på **Verkställ**.

Inställningar för länkhastighet och duplex

 **OBS!** Den här informationen gäller endast Ethernet-nätverk. Den gäller inte trådlösa nätverk.

Skrivarservrens länkhastighet och kommunikationsläge måste överensstämma med nätverkshubben. I de flesta fall bör du låta skrivaren stå kvar i sitt automatiska läge. Felaktiga ändringar av inställningarna för länkhastighet och duplex kan hindra skrivaren från att kommunicera med andra nätverksenheter. Om du behöver göra ändringar använder du skrivarens kontrollpanel.

 **OBS!** Skrivarens inställning måste överensstämma med inställningen för nätverksenheten (en nätverkshubb, switch, gateway, router eller dator).

 **OBS!** När du ändrar dessa inställningar stängs skrivaren av och sedan slås den på. Gör bara ändringarna när skrivaren är inaktiv.

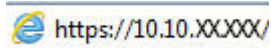
1. Öppna HP EWS (Embedded Web Server):


a. Skriv ut en konfigurationssida för att fastställa IP-adressen eller värnamnet.

i. Håll ned knappen Fortsätt  tills lampan Redo  börjar blinka.

ii. Släpp knappen Fortsätt .

b. Öppna en webbläsare och ange IP-adressen eller värnamnet på adressraden, exakt så som det visas på skrivarens konfigurationssida. Tryck på **Retur** på tangentbordet. Den inbäddade webbservern öppnas.

 <https://10.10.XX.XXX/>

 **OBS!** Om webbläsaren visar ett meddelande som anger att åtkomst till webbplatsen kanske inte är säker väljer du alternativet för att fortsätta till webbplatsen. Åtkomst till den här webbplatsen skadar inte datorn.

2. På fliken **Nätverk** klickar du på länken **Avancerat** i det vänstra navigeringsfönstret.

3. Välj ett av följande alternativ i **Övriga inställningar**:

- **Automatisk:** Skrivarservern konfigurerar sig själv automatiskt för högsta länkhastighet och kommunikationsläge som tillåts i nätverket.
- **10T full:** 10 megabit per sekund (Mbit/s), full duplex
- **10T halv:** 10 Mbps, halv duplex.
- **100TX full:** 100 Mbit/s, full duplex
- **100TX halv:** 100 Mbps, halv duplex.

4. Klicka på **Verkställ**. Skrivaren stängs av och slås sedan på igen.

Skrivarens säkerhetsfunktioner

Inledning

Skrivaren har flera säkerhetsfunktioner för att begränsa vilka som har åtkomst till konfigurationsinställningar, säkra data och förhindra åtkomst till värdefulla maskinvarukomponenter.

- [Tilldela eller ändra systemlösenordet via den inbäddade HP-webbservern](#)
- [Låsa formaterare](#)

Tilldela eller ändra systemlösenordet via den inbäddade HP-webbservern




Tilldela ett administratörlösenord för åtkomst till skrivaren och den inbäddade HP-webbservern så att obehöriga användare inte kan ändra inställningarna på skrivaren.

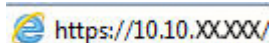
1. Öppna HP EWS (Embedded Web Server):


Direktanslutna skrivare

- a. Öppna HP Printer Assistant.
 - **Windows 10:** I **Start**-menyn klickar du på **Alla appar**, klicka sedan på **HP** och välj sedan skrivarens namn.
 - **Windows 8.1:** Klicka på nedpilen i nedre vänstra hörnet på skärmen **Start** och välj sedan skrivarens namn.
 - **Windows 8:** Högerklicka på ett tomt område på skärmen **Start**, klicka på **Alla appar** i appfältet och välj sedan skrivarens namn.
 - **Windows 7, Windows Vista och Windows XP:** På datorn klickar du på **Start**, sedan väljer du **Alla program**, sedan klickar du på **HP**, sedan klickar du på mappen för skrivaren och sedan väljer du skrivarens namn.
- b. I HP Printer Assistant väljer du **Skriv ut** och sedan **HP Device Toolbox**.

Nätverksanslutna skrivare

- a. Skriv ut en konfigurationssida för att fastställa IP-adressen eller värddnamnet.
 - i. Håll ned knappen Fortsätt  tills lampan Redo  börjar blinka.
 - ii. Släpp knappen Fortsätt .
- b. Öppna en webbläsare och ange IP-adressen eller värddnamnet på adressraden, exakt så som det visas på skrivarens konfigurationssida. Tryck på **Retur** på tangentbordet. Den inbäddade webbservern öppnas.

 <https://10.10.XXXX/>

 **OBS!** Om webbläsaren visar ett meddelande som anger att åtkomst till webbplatsen kanske inte är säker väljer du alternativet för att fortsätta till webbplatsen. Åtkomst till den här webbplatsen skadar inte datorn.

2. På fliken **System** klickar du på länken **Administration** i det vänstra navigeringsfönstret.

3. Ange lösenordet i fältet **Lösenord** i området för **Produktsäkerhet**.
4. Ange lösenordet på nytt i fältet **Bekräfta lösenord**.
5. Klicka på **Verkställ**.



OBS! Anteckna lösenordet och förvara det på ett säkert ställe.

Låsa formaterare

Formateraren har ett fack som du kan använda för att fästa en säkerhetskabel. Genom att låsa formateraren förhindrar du att någon tar bort värdefulla komponenter från den.




Konfigurera inställningarna för tyst läge för utskrift

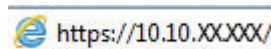
Inledning

Den här skrivaren har ett tyst läge som minskar ljudet under utskrift. När tyst läge är på skriver skrivaren ut på en lägre hastighet.

 **OBS!** Med tyst utskriftsläge sänks utskriftshastigheten för skrivaren, vilket kan förbättra utskriftskvaliteten.

Konfigurera inställningarna för tyst läge för utskrift från HP Embedded Web Server (EWS)

1. Skriv ut en konfigurationssida för att fastställa IP-adressen eller värdnamnet.
 - a. Håll ned knappen Fortsätt  tills lampan Redo  börjar blinka.
 - b. Släpp knappen Fortsätt .
2. Öppna en webbläsare och ange IP-adressen eller värdnamnet på adressraden, exakt så som det visas på skrivarens konfigurationssida. Tryck på **Enter** på tangentbordet. Den inbäddade webbservern öppnas.

 <https://10.10.XX.XXX/>

 **OBS!** Om webbläsaren visar ett meddelande som anger att åtkomst till webbplatsen kanske inte är säker väljer du alternativet för att fortsätta till webbplatsen. Åtkomst till den här webbplatsen skadar inte datorn.

3. Klicka på fliken **System**.
4. I det vänstra navigeringsfönstret klickar du på länken **Papperstyper**.
5. I listrutan **Tyst läge för utskrift** väljer du **På**. Klicka på **Tillämpa**.

Energisparinställningar

- [Inledning](#)
- [Skriva ut med EconoMode](#)
- [Konfigurera inställningen Viloläge/Automatisk avstängning efter inaktivitet](#)
- [Ställ in tiden för Automatisk avstängning efter inaktivitet och konfigurera skrivaren så att max. 1 W ström används](#)
- [Ställ in fördröjd avstängning](#)

Inledning

Skrivaren har flera ekonomifunktioner som sparar energi och förbrukningsmaterial.

Skriva ut med EconoMode

Den här skrivaren har ett EconoMode-alternativ för utskrift av utkast. EconoMode kan ge lägre tonerförbrukning. Men EconoMode kan också försämra utskriftskvaliteten.

HP rekommenderar inte att du alltid använder EconoMode. Om du alltid använder EconoMode kan det hända att tonern räcker längre än de mekaniska delarna i tonerkassetten. Om utskriftskvaliteten börjar försämrans och inte längre är godtagbar bör du fundera på att byta ut tonerkassetten.



OBS! Om det här alternativet inte används i skrivardrivrutinen kan du ange det via HP:s inbäddade webbserver.

1. Välj alternativet **Skriv ut** i programvaran.
2. Välj skrivaren och klicka sedan på **Egenskaper** eller **Inställningar**.
3. Klicka på fliken **Papper/kvalitet**.
4. Markera kryssrutan **EconoMode**.

Konfigurera inställningen Viloläge/Automatisk avstängning efter inaktivitet

Använd EWS om du vill ange efter hur lång tids inaktivitet som skrivaren försätts i viloläge.

Utför följande steg om du vill ändra inställningen av Viloläge/automatisk avstängning efter:

1. Öppna HP EWS (Embedded Web Server):

Direktanslutna skrivare

- a. Öppna HP Printer Assistant.
 - **Windows 10:** I **Start**-menyn klickar du på **Alla appar**, klicka sedan på **HP** och välj sedan skrivarens namn.
 - **Windows 8.1:** Klicka på nedpilen i nedre vänstra hörnet på skärmen **Start** och välj sedan skrivarens namn.


- **Windows 8:** Högerklicka på ett tomt område på skärmen **Start**, klicka på **Alla appar** i appfältet och välj sedan skrivarens namn.
- **Windows 7, Windows Vista och Windows XP:** På datorn klickar du på **Start**, sedan väljer du **Alla program**, sedan klickar du på **HP**, sedan klickar du på mappen för skrivaren och sedan väljer du skrivarens namn.

b. I HP Printer Assistant väljer du **Skriv ut** och sedan **HP Device Toolbox**.


Nätverksanslutna skrivare


a. Skriv ut en konfigurationssida för att fastställa IP-adressen eller värdnamnet.

i. Håll ned knappen Fortsätt  tills lampan Redo  börjar blinka.

ii. Släpp knappen Fortsätt .

b. Öppna en webbläsare och ange IP-adressen eller värdnamnet på adressraden, exakt så som det visas på skrivarens konfigurationssida. Tryck på **Retur** på tangentbordet. Den inbäddade webbservern öppnas.

 <https://10.10.XXXXX/>

 **OBS!** Om webbläsaren visar ett meddelande som anger att åtkomst till webbplatsen kanske inte är säker väljer du alternativet för att fortsätta till webbplatsen. Åtkomst till den här webbplatsen skadar inte datorn.

2. Klicka på fliken **System** och välj sedan sidan **Energiinställningar**.
3. Välj tid för fördröjning i listrutan **Viloläge/Automatisk avstängning efter inaktivitet**.
4. Klicka på **Verkställ**.

Ställ in tiden för Automatisk avstängning efter inaktivitet och konfigurera skrivaren så att max. 1 W ström används

Använd EWS om du vill ange efter hur lång tid skrivaren ska stängas av.

 **OBS!** När skrivaren har stängts av är effektförbrukningen max. 1 W.

Utför följande steg om du vill ändra inställningen av Fördröjd avstängning:

1. Öppna HP EWS (Embedded Web Server):

Direktanslutna skrivare

a. Öppna HP Printer Assistant.

- **Windows 10:** I **Start**-menyn klickar du på **Alla appar**, klicka sedan på **HP** och välj sedan skrivarens namn.
- **Windows 8.1:** Klicka på nedpilen i nedre vänstra hörnet på skärmen **Start** och välj sedan skrivarens namn.

- **Windows 8:** Högerklicka på ett tomt område på skärmen **Start**, klicka på **Alla appar** i appfältet och välj sedan skrivarens namn.
- **Windows 7, Windows Vista och Windows XP:** På datorn klickar du på **Start**, sedan väljer du **Alla program**, sedan klickar du på **HP**, sedan klickar du på mappen för skrivaren och sedan väljer du skrivarens namn.

b. I HP Printer Assistant väljer du **Skriv ut** och sedan **HP Device Toolbox**.

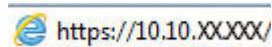
Nätverksanslutna skrivare


a. Skriv ut en konfigurationssida för att fastställa IP-adressen eller värdnamnet.

i. Håll ned knappen Fortsätt  tills lampan Redo  börjar blinka.

ii. Släpp knappen Fortsätt .

b. Öppna en webbläsare och ange IP-adressen eller värdnamnet på adressraden, exakt så som det visas på skrivarens konfigurationssida. Tryck på **Retur** på tangentbordet. Den inbäddade webbservern öppnas.

 <https://10.10.XX.XXX/>

 **OBS!** Om ett meddelande visas som anger att åtkomst till webbplatsen kanske inte är säker, välj alternativet för att fortsätta till webbplatsen. Åtkomst till den här webbplatsen skadar inte datorn.

2. Klicka på fliken **System** och välj sedan sidan **Energiinställningar**.

3. Välj tid för fördröjning i listrutan **Automatisk avstängning efter inaktivitet**.

 **OBS!** Standardinställningen är **4 timmar**.

4. Klicka på **Verkställ**.

Ställ in fördröjd avstängning

Använd EWS för att välja om skrivaren ska fördröja avstängningen eller inte efter att strömknappen har tryckts in.

Utför följande steg om du vill ändra inställningen av Fördröjd avstängning:

1. Öppna HP EWS (Embedded Web Server):

Direktanslutna skrivare

a. Öppna HP Printer Assistant.

- **Windows 10:** I **Start**-menyn klickar du på **Alla appar**, klicka sedan på **HP** och välj sedan skrivarens namn.
- **Windows 8.1:** Klicka på nedpilen i nedre vänstra hörnet på skärmen **Start** och välj sedan skrivarens namn.


- **Windows 8:** Högerklicka på ett tomt område på skärmen **Start**, klicka på **Alla appar** i appfältet och välj sedan skrivarens namn.
- **Windows 7, Windows Vista och Windows XP:** På datorn klickar du på **Start**, sedan väljer du **Alla program**, sedan klickar du på **HP**, sedan klickar du på mappen för skrivaren och sedan väljer du skrivarens namn.

b. I HP Printer Assistant väljer du **Skriv ut** och sedan **HP Device Toolbox**.


Nätverksanslutna skrivare


a. Skriv ut en konfigurationssida för att fastställa IP-adressen eller värdnamnet.

i. Håll ned knappen Fortsätt  tills lampan Redo  börjar blinka.

ii. Släpp knappen Fortsätt .

b. Öppna en webbläsare och ange IP-adressen eller värdnamnet på adressraden, exakt så som det visas på skrivarens konfigurationssida. Tryck på **Retur** på tangentbordet. Den inbäddade webbservern öppnas.

 <https://10.10.XXXXX/>

 **OBS!** Om ett meddelande visas som anger att åtkomst till webbplatsen kanske inte är säker, välj alternativet för att fortsätta till webbplatsen. Åtkomst till den här webbplatsen skadar inte datorn.

2. Klicka på fliken **System** och välj sedan sidan **Energiinställningar**.

3. I området **Fördröjd avstängning** markerar eller avmarkerar du alternativet **Fördröjning när portarna är aktiva**.


 **OBS!** När det här alternativet är valt stängs skrivaren inte av såvida inte alla portar är inaktiva. Om det finns en aktiv nätverkslänk eller faxanslutning stängs skrivaren inte av.


Uppdatera den inbyggda programvaran

HP erbjuder periodiska skrivaruppdateringar, nya webbtjänstappar och nya funktioner för befintliga webbtjänstappar. Gör följande när du vill uppdatera en enskild skrivares fasta programvara. När du uppdaterar den fasta programvaran uppdateras webbtjänstappar automatiskt.


Uppdatera den fasta programvaran med verktyget för uppdatering av fast programvara

Använd de här stegen för att manuellt ladda ned och installera verktyget från HP.com.

 **OBS!** Den här metoden är det enda alternativet för uppdatering av den fasta programvaran som är tillgänglig för skrivare som anslutits till datorn via en USB-kabel. Den fungerar också för nätverksanslutna skrivare.

 **OBS!** Du måste ha en skrivardrivrutin installerad för att använda den här metoden.

1. Gå till www.hp.com/go/support, välj land/region och språk och klicka sedan på länken **Hämta programvara och drivrutiner**.
2. Skriv skrivarnamnet i sökfältet, tryck på **RETUR**-knappen och välj sedan skrivaren i listan med sökresultat.
3. Välj operativsystemet.
4. Under **Firmware** (Fast programvara) letar du upp **Firmware Update Utility** (Verktyg för uppdatering av fastprogramvara)
5. Klicka på **Download** (Ladda ned), klicka på **Kör** och sedan **Kör igen**.
6. När programmet startar väljer du skrivaren i listrutan och klickar sedan på **Send Firmware** (Skicka fast programvara).

 **OBS!** Om du vill skriva ut en konfigurationssida för att bekräfta den installerade fasta programvarans version före eller efter uppdateringsprocessen, klickar du på **Skriv ut konfiguration**.

7. Följ instruktionerna på skärmen för att slutföra installationen och klicka sedan på knappen **Avsluta** för att stänga verktyget.

6 Problemlösning

- [Kundsupport](#)
- [Tolka lampmönster på kontrollpanelen](#)
- [Återställa till standardinställningar](#)
- [Meddelandet "Kassetten snart slut" eller "Kassetten nästan helt slut" visas på produktens kontrollpanel](#)
- [Skrivaren hämtar inte papper eller matar fram det fel](#)
- [Åtgärda papperstrassel](#)
- [Förbättra utskriftskvaliteten](#)
- [Lös problem med trådslutna nätverk](#)
- [Lös problem med trådlösa nätverk](#)

Mer information:

Följande information är korrekt vid publiceringstillfället. Aktuell information finns i www.hp.com/support/ljM118, www.hp.com/support/ljM203.

HP:s heltäckande hjälp för skrivaren innehåller följande information:

- Installera och konfigurera
- Lär och använd
- Problemlösning
- Ladda ned uppdateringar av programvara och inbyggd programvara
- Delta i supportforum
- Hitta information om garanti och regler




Kundsupport

Få telefonsupport för ditt land/din region	Telefonnummer för land/region finns i broschyren som medföljde i kartongen till skrivaren eller på support.hp.com .
Ha skrivarens namn, serienummer, inköpsdatum och en problembeskrivning till hands	
Få internetsupport dygnet runt, och hämta programvaruverktyg och drivrutiner	www.hp.com/support/ljM118 , www.hp.com/support/ljM203
Beställ extra HP-tjänster eller underhållsavtal	www.hp.com/go/carepack
Registrera skrivaren	www.register.hp.com


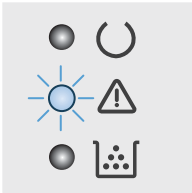






Tolka lampmönster på kontrollpanelen

Om skrivaren kräver åtgärd, visas en felkod på kontrollpanelens skärm.






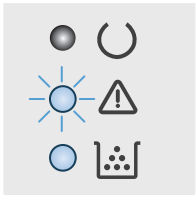
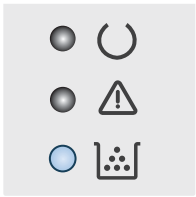
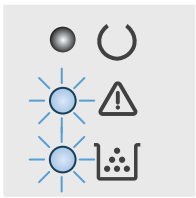
Tabell 6-1 Statuslampor – förklaring

	Symbol för "lampa av"
	Symbol för "lampa på"
	Symbol för "blinkande lampa"

Tabell 6-2 Mönstren för lamporna på kontrollpanelen

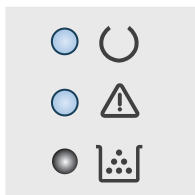
Lampstatus	Skrivarens status	Åtgärd
Lampan Åtgärda blinkar.	Skrivaren är i manuellt matningsläge.	Fyll på rätt papperstyp och -storlek i inmatningsfacket. Tryck på Fortsätt  om du vill fortsätta.
	Skrivaren bearbetar ett manuellt dubbelsidigt utskriftsjobb.	Lägg sidorna i inmatningsfacket för att skriva ut på sidornas baksida. Tryck på Fortsätt  om du vill fortsätta.
	Inmatningsfacket är tomt eller fyllt med en oväntad pappersstorlek.	Fyll på med vanligt papper eller tryck på Fortsätt  för att fortsätta med det papper som redan ligger i facket.
	Inmatningsfacket är tomt.	Fyll på facket.
	En lucka är öppen.	Kontrollera att den övre luckan är stängd.
	Det gick inte att mata in ett pappersark för utskrift.	Tryck på Fortsätt  om du vill fortsätta.
	Papper har fastnat i inmatningsfacket.	Ta bort material som har fastnat.
	Papper har fastnat i tonerkassettområdet.	Ta bort material som har fastnat.
	Papper har fastnat i området vid utmatningsfacket.	Ta bort material som har fastnat.
	Papperet i facket är inte den storlek som behövs för utskriften.	Byt ut papperet, eller tryck på Fortsätt  för att fortsätta med den pappersstorlek som finns.
	Ett allmänt motorfel har uppstått på skrivaren.	Tryck på Fortsätt  om du vill fortsätta. Om felet återkommer, stäng av skrivaren. Vänta i 30 sekunder och slå sedan på skrivaren.
	Felaktig inbyggd programvara har lästs in.	Tryck på Fortsätt  om du vill fortsätta. Läs in rätt inbyggd programvara.

Tabell 6-2 Mönstren för lamporna på kontrollpanelen (fortsättning)

Lampstatus	Skrivarens status	Åtgärd
	En felaktig kodsignatur har lästs in i skrivaren.	Tryck på Fortsätt  om du vill acceptera signaturen. Tryck på Avbryt  om du vill stoppa uppgraderingen.
	Skrivaren har avbrutit en uppgradering på grund av en felaktig kodsignatur.	Tryck på Fortsätt  om du vill fortsätta.
	Ett fel har inträffat med skrivarens motorkabel.	Tryck på Fortsätt  om du vill fortsätta. Kontakta HP:s kundtjänst om felet kvarstår.
	Ett kabelfel har inträffat med skrivarens kontrollpanel.	Tryck på Fortsätt  om du vill fortsätta. Kontakta HP:s kundtjänst om felet kvarstår.
Varningslampan blinkar och Tonerlampan är på.	Tonerkassetten är nästan slut.	Det kan vara bra att ha en ersättningskassett i reserv som kan installeras när utskriftskvaliteten inte längre är acceptabel.
	Bildtrumman är nästan slut.	Det kan vara bra att ha en ersättningskassett i reserv som kan installeras när utskriftskvaliteten inte längre är acceptabel.
	Flera förbrukningsartiklar är nästan slut.	Det kan vara bra att ha ersättningskassetter i reserv som kan installeras när utskriftskvaliteten inte längre är acceptabel.
Tonerlampan lyser.	Tonerkassetten har nått slutet av dess uppskattade livslängd. När en tonerkassett har nått slutet på den uppskattade livslängden upphör HP Premium Protection-garantin för den tonerkassetten.	Det kan vara bra att ha en ersättningskassett i reserv som kan installeras när utskriftskvaliteten inte längre är acceptabel. Tonerkassetten behöver inte bytas nu såvida utskriftskvaliteten inte längre är acceptabel.
	Bildtrumman har nått slutet av sin uppskattade livslängd. När en bildtrumma har nått slutet på den uppskattade livslängden upphör HP Premium Protection-garantin för den bildtrumman.	Det kan vara bra att ha en ersättningskassett i reserv som kan installeras när utskriftskvaliteten inte längre är acceptabel. Bildtrumman behöver inte bytas nu såvida utskriftskvaliteten inte längre är acceptabel.
	Flera förbrukningsmaterial har nått slutet på den uppskattade livslängden. När ett förbrukningsmaterial har nått slutet på den uppskattade livslängden upphör HP Premium Protection-garantin för det förbrukningsmaterialet.	Ha förbrukningsmaterial i reserv som kan installeras när utskriftskvaliteten inte längre är acceptabel. Förbrukningsmaterialet behöver inte bytas nu såvida inte utskriftskvaliteten inte längre är acceptabel.
Varnings- och tonerlamporna blinkar.	Tonerkassetten eller bildtrumman saknas eller är felaktigt installerad.	Installera eller återinstallera tonerkassetten och bildtrumman.
		

Tabell 6-2 Mönstren för lamporna på kontrollpanelen (fortsättning)

Lampstatus	Skrivarens status	Åtgärd
	Tonerkassetten är inkompatibel med skrivaren, eventuellt på grund av att en minneskrets som saknas eller är skadad.	Byt ut tonerkassetten.
	Bildtrumman är inkompatibel med skrivaren, eventuellt på grund av att en minneskrets som saknas eller är skadad.	Byt ut bildtrumman.
	Flera förbrukningsmaterial är inkompatibla med skrivaren, eventuellt på grund av att en minneskrets som saknas eller är skadad.	Byt ut förbrukningsmaterialen.
	Tonerkassetten har skyddats på en annan skrivare.	Byt ut tonerkassetten.
	Bildtrumman har skyddats på en annan skrivare.	Byt ut bildtrumman.
	Flera förbrukningsmaterial har skyddats på en annan skrivare.	Byt ut förbrukningsmaterialen.
	En icke-godkänd tonerkassett har installerats.	Byt ut tonerkassetten.
	En icke-godkänd bildtrumma har installerats.	Byt ut bildtrumman.
	Icke-godkänt förbrukningsmaterial har installerats.	Byt ut förbrukningsmaterialen.
	Ett fel har uppstått i kassettsensorn.	Byt ut tonerkassetten.
	Du måste installera en tonerkassett från MICR.	Installera en tonerkassett från MICR.
Varnings- och Redo-lamporna är på.	Ett oåterkalleligt fel, som inte kan åtgärdas, har identifierats i skrivaren.	<ol style="list-style-type: none"> 1. Stäng av skrivaren eller dra ut nätsladden ur skrivaren. 2. Vänta i 30 sekunder och aktivera sedan skrivaren, eller återanslut nätsladden till skrivaren. 3. Vänta medan skrivaren aktiveras. <p>Kontakta HP:s kundtjänst om felet kvarstår.</p>



Återställa till standardinställningar

Om du återställer fabriksinställningarna återställs alla skrivar- och nätverksinställningar till standard. Sidantal, fackstorlek och språk återställs inte. Om du vill återställa skrivaren till fabriksinställningarna gör du på följande sätt.




⚠ VIKTIGT: Om du återställer de fabriksinställda standardinställningarna återställs alla inställningar till de fabriksinställda standardinställningarna och eventuella sidor i minnet tas bort.


1.

Direktanslutna skrivare

- a. Öppna HP Printer Assistant.
 - **Windows 10:** I **Start**-menyn klickar du på **Alla appar**, klicka sedan på **HP** och välj sedan skrivarens namn.
 - **Windows 8.1:** Klicka på nedpilen i nedre vänstra hörnet på skärmen **Start** och välj sedan skrivarens namn.
 - **Windows 8:** Högerklicka på ett tomt område på skärmen **Start**, klicka på **Alla appar** i appfältet och välj sedan skrivarens namn.
 - **Windows 7, Windows Vista och Windows XP:** På datorn klickar du på **Start**, sedan väljer du **Alla program**, sedan klickar du på **HP**, sedan klickar du på mappen för skrivaren och sedan väljer du skrivarens namn.
- b. I HP Printer Assistant väljer du **Skriv ut** och sedan **HP Device Toolbox**.

Nätverksanslutna skrivare

- a. Skriv ut en konfigurationssida för att fastställa IP-adressen eller värdnamnet.
 - i. Håll ned knappen **Fortsätt**  tills lampan **Redo**  börjar blinka.
 - ii. Släpp knappen **Fortsätt** .
- b. Öppna en webbläsare och ange IP-adressen eller värdnamnet på adressraden, exakt så som det visas på skrivarens konfigurationssida. Tryck på **Retur** på tangentbordet. Den inbäddade webbservern öppnas.

 <https://10.10.XX.XXX/>

📝 OBS! Om ett meddelande visas som anger att åtkomst till webbplatsen kanske inte är säker, välj alternativet för att fortsätta till webbplatsen. Åtkomst till den här webbplatsen skadar inte datorn.

2. På fliken **System** klickar du på **Spara och återställ** i det vänstra navigeringsfönstret.
3. I området **Återställ standardinställningar** klickar du på **Återställ standardinställningar**.
Skrivaren startas om automatiskt.

Meddelandet "Kassetten snart slut" eller "Kassetten nästan helt slut" visas på produktens kontrollpanel

Kassetten snart slut: Skrivaren indikerar när nivån för en kassett är låg. Faktisk livslängd på kassetten varierar. Det kan vara bra att ha en ersättningskassett i reserv som kan installeras när utskriftskvaliteten inte längre är acceptabel. Kassetten behöver inte bytas ut direkt.

Kassetten nästan helt slut: Det visas ett meddelande när nivån i kassetten är mycket låg. Faktisk livslängd på kassetten varierar. Det kan vara bra att ha en ersättningskassett i reserv som kan installeras när utskriftskvaliteten inte längre är acceptabel. Kassetten behöver inte bytas nu såvida utskriftskvaliteten inte längre är acceptabel.

När HP-kassetten har nått nivån **Snart slut** upphör HP:s skyddsgaranti för den kassetten.

Ändra inställningar för "Snart slut"




Du kan ändra hur produkten ska reagera när förbrukningsmaterialet når en mycket låg nivå. Du behöver inte göra om dessa inställningar när du installerar en ny kassett.

1. Öppna HP EWS (Embedded Web Server):

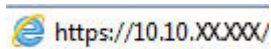
Direktanslutna skrivare


- a. Öppna HP Printer Assistant.
 - **Windows 10:** I **Start**-menyn klickar du på **Alla appar**, klicka sedan på **HP** och välj sedan skrivarens namn.
 - **Windows 8.1:** Klicka på nedpilen i nedre vänstra hörnet på skärmen **Start** och välj sedan skrivarens namn.
 - **Windows 8:** Högerklicka på ett tomt område på skärmen **Start**, klicka på **Alla appar** i appfältet och välj sedan skrivarens namn.
 - **Windows 7, Windows Vista och Windows XP:** På datorn klickar du på **Start**, sedan väljer du **Alla program**, sedan klickar du på **HP**, sedan klickar du på mappen för skrivaren och sedan väljer du skrivarens namn.
- b. I HP Printer Assistant väljer du **Skriv ut** och sedan **HP Device Toolbox**.

Nätverksanslutna skrivare

- a. Skriv ut en konfigurationssida för att fastställa IP-adressen eller värdnamnet.
 - i. Håll ned knappen Fortsätt  tills lampan Redo  börjar blinka.
 - ii. Släpp knappen Fortsätt .

- b. Öppna en webbläsare och ange IP-adressen eller värdnamnet på adressraden, exakt så som det visas på skrivarens konfigurationssida. Tryck på **Retur** på tangentbordet. Den inbäddade webbservern öppnas.



 **OBS!** Om ett meddelande visas som anger att åtkomst till webbplatsen kanske inte är säker, välj alternativet för att fortsätta till webbplatsen. Åtkomst till den här webbplatsen skadar inte datorn.

2. Välj fliken **System** och välj sedan **Inställningar för förbrukningsmaterial**.
3. Välj något av följande alternativ i **Inställningar för Snart slut (svart kasset)**: eller **Inställningar för Snart slut (bildtrumma)**: listruta:
 - Välj alternativet **Fortsätt** om du vill att skrivaren ska meddela dig att tonerkassetten nästan är helt slut, men fortsätta att skriva ut.
 - Välj alternativet **Stopp** om du vill att skrivaren ska sluta skriva ut tills du har bytt ut tonerkassetten.
 - Välj alternativet **Uppmana** om du vill ställa in att skrivaren ska sluta skriva ut och uppmana dig att ersätta tonerkassetten. Du kan bekräfta meddelandet och fortsätta skriva ut.

Beställ material

Beställa förbrukningsmaterial och papper	www.hp.com/go/suresupply
Beställa via service- eller supportleverantörer	Kontakta en auktoriserad HP-service- eller supportleverantör.
Beställ med den inbyggda HP-webbservern (EWS)	Öppna den genom att ange skrivarens IP-adress eller värdnamn i adress-/URL-fältet i datorns webbläsare. Den inbyggda webbservern innehåller en länk till HP SureSupply-webbplatsen, som ger många alternativ vid köp av äkta HP-tillbehör.

Skrivaren hämtar inte papper eller matar fram det fel

Inledning


Följande åtgärder kan lösa problem om skrivaren inte matar in papper från facket eller matar in flera pappersark åt gången. Någon av följande situationer kan orsaka papperstrassel.

- [Skrivaren matar inte in papper](#)
- [Skrivaren matar in flera pappersark](#)

Skrivaren matar inte in papper

Om skrivaren inte matar in papper från facket provar du med följande åtgärder.

1. Öppna skrivaren och ta bort allt papperstrassel. Kontrollera att inga sönderrivna pappersbitar finns kvar i skrivaren.
2. Fyll på facket med rätt pappersstorlek för utskriftsjobbet.
3. Kontrollera att pappersstorlek och papperstyp är rätt inställda.
4. Kontrollera att pappersledarna i facket är korrekt justerade efter pappersstorleken. Justera pappersledarna till rätt markering i facket. Pilen på pappersledaren ska vara i exakt linje med markeringen på facket.

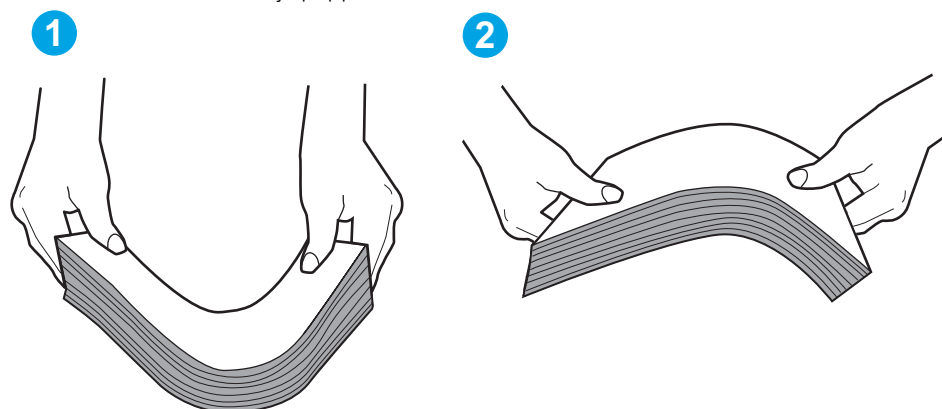
 **OBS!** Justera inte pappersledarna för snävt mot pappersbunten. Justera dem mot skårorna eller markeringarna i facket.

5. Kontrollera att luftfuktigheten i rummet ligger inom specifikationerna för skrivaren och att papperet förvaras i oöppnade paket. De flesta pappersbuntar säljs i fuktsäkra förpackningar som håller papperet torrt.

I miljöer med hög luftfuktighet kan papper längst upp i bunten i facket absorbera fukt och få ett vågigt eller ojämnt utseende. Om detta händer kan du ta bort de översta 5 till 10 pappersark från pappersbunten.

I miljöer med låg luftfuktighet kan en ökad statisk elektricitet orsaka att pappersarken fastnar i varandra. Om detta sker kan du ta bort pappersbunten från facket och böja den genom att hålla den i båggen ändarna och föra ändarna uppåt till en U-form. Vänd sedan ändarna nedåt för att skapa en U-form åt andra hållet. Håll därefter i båda sidorna av pappersbunten och upprepa proceduren. Den här processen lösgör de enskilda arken utan att orsaka statisk elektricitet. Räta upp pappersbunten mot ett bord innan du lägger tillbaka den i facket.

Bild 6-1 Metod för att böja pappersbunten



6. Titta på skrivarens kontrollpanel om det visas ett meddelande om att mata papper manuellt. Fyll på papper och fortsätt.
7. Valsarna ovanför facket kan vara smutsiga. Rengör valsarna med en luddfri trasa, lätt fuktad med varmt vatten. Använd destillerat vatten, om sådant finns.

⚠ VIKTIGT: Spreja inte vatten direkt på skrivaren. Spreja i stället vatten på duken eller fukta duken i vatten och vrid ur den innan du rengör valsarna.

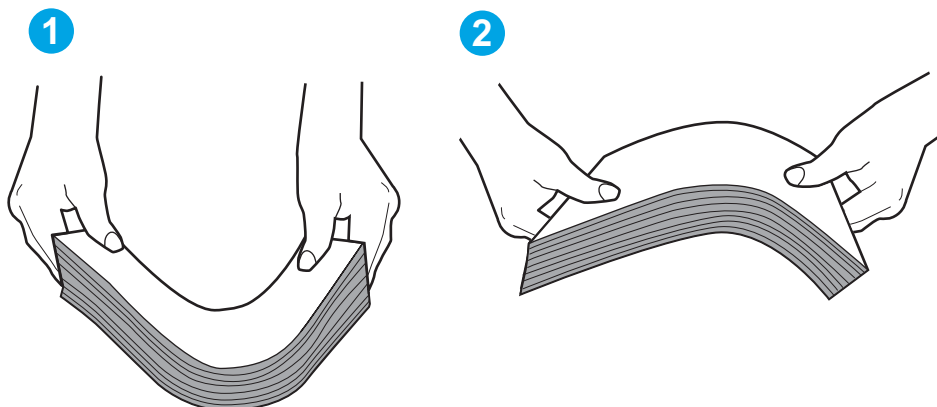
Skrivaren matar in flera pappersark

Om skrivaren matar in flera pappersark från facket provar du med dessa åtgärder.

1. Ta bort pappersbunten från facket, böj buntens, rotera den 180 grader och vänd på den. *Lufta inte papperet.* Lägg tillbaka pappersbunten i facket.

✍ OBS! Luftning av papperet orsakar statisk elektricitet. I stället för att lufta papperet ska du böja buntens genom att hålla den i bägge ändarna och föra ändarna uppåt till en U-form. Vänd sedan ändarna nedåt för att skapa en U-form åt andra hållet. Håll därefter i båda sidorna av pappersbuntens och upprepa proceduren. Den här processen lösgör de enskilda arken utan att orsaka statisk elektricitet. Räta upp pappersbuntens mot ett bord innan du lägger tillbaka den i facket.

Bild 6-2 Metod för att böja pappersbuntens



2. Använd bara papper som uppfyller HP:s specifikationer för skrivaren.
3. Kontrollera att luftfuktigheten i rummet ligger inom specifikationerna för skrivaren och att papperet förvaras i oöppnade paket. De flesta pappersbuntar säljs i fuktsäkra förpackningar som håller papperet torrt.

I miljöer med hög luftfuktighet kan papper längst upp i buntens i facket absorbera fukt och få ett vågigt eller ojämnt utseende. Om detta händer kan du ta bort de översta 5 till 10 pappersarkens från pappersbuntens.

I miljöer med låg luftfuktighet kan en ökad statisk elektricitet orsaka att pappersarkens fastnar i varandra. Om detta sker tar du bort papperet från facket och böjer buntens enligt beskrivningen ovan.

4. Använd inte papper som är skrynkligt, vikt eller skadat. Om det behövs använder du papper från ett annat paket.
5. Kontrollera att facket inte är överfullt genom att titta på markeringarna för pappersbuntens höjd inuti facket. Om det är överfullt tar du bort hela pappersbuntens från facket, rättar till buntens och lägger sedan tillbaka en del av den i facket.

Följande bilder visar exempel på höjdmärkingar för buntens i fack för olika skrivare. De flesta HP-skrivare har märkingar som liknar dessa. Kontrollera även att alla pappersark ligger under flikarna vid märkingarna för pappersbuntshöjden. De här flikarna håller papperet i rätt position när det matas in i skrivaren.

6. Kontrollera att pappersledarna i facket är korrekt justerade efter pappersstorleken. Justera pappersledarna till rätt märking i facket. Pilen på pappersledaren ska vara i exakt linje med märkingen på facket.



OBS! Justera inte pappersledarna för snävt mot pappersbuntens. Justera dem mot skårorna eller märkingarna i facket.

7. Se till att utskriftsmiljön uppfyller kraven i specifikationerna.

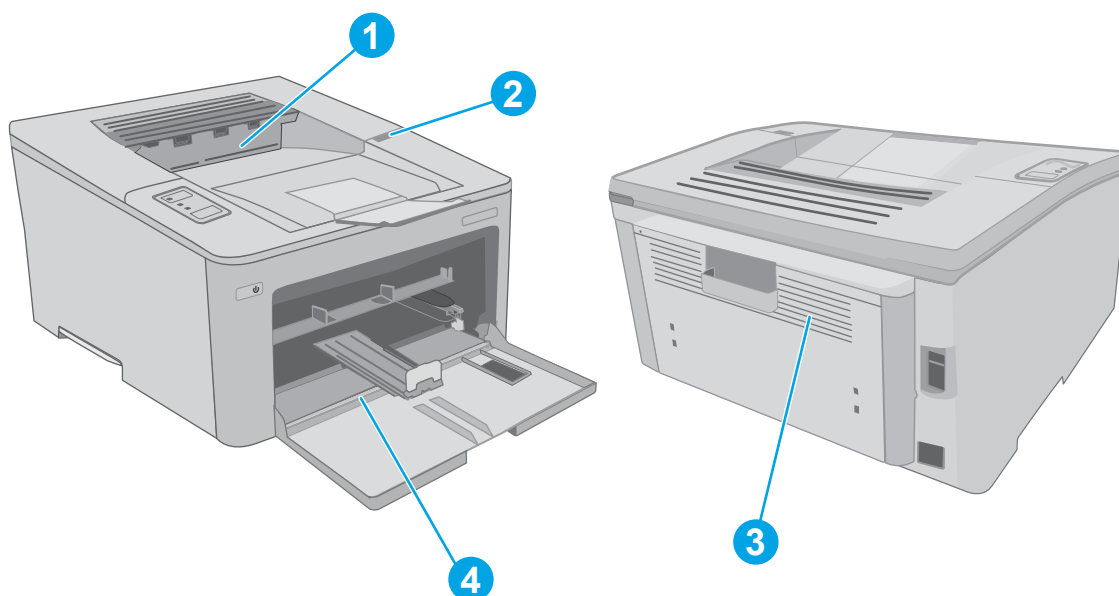
Åtgärda papperstrassel

Inledning

Följande information innehåller instruktioner för hur du åtgärdar papperstrassel i skrivaren.

- [Platser där papperstrassel kan förekomma](#)
- [Har du ofta papperstrassel?](#)
- [Ta bort papperstrassel i huvudinmatningsfacket](#)
- [Åtgärda trassel vid tonerkassetten](#)
- [Rensa papperstrassel i utmatningsfacket](#)
- [Åtgärda papperstrassel i duplexenheten](#)

Platser där papperstrassel kan förekomma







1	Utmatningsfack
2	Kassettområde
3	Duplexenhet
4	Huvudinmatningsfack





Har du ofta papperstrassel?

Följ dessa steg för att lösa problem med ofta förekommande papperstrassel. Om det första steget inte löser problemet fortsätter du med nästa steg tills du har löst problemet.

1. Om papper har fastnat i skrivaren tar du bort det och skriver sedan ut en konfigurationssida för att testa skrivaren.


2. Kontrollera att facket är konfigurerat för rätt pappersstorlek och -typ. Justera pappersinställningarna om det behövs.
 - a. Skriv ut en konfigurationssida för att fastställa IP-adressen eller värdnamnet.
 - i. Håll ned knappen Fortsätt  tills lampan Redo  börjar blinka.
 - ii. Släpp knappen Fortsätt .
 - b. Öppna en webbläsare och ange IP-adressen eller värdnamnet på adressraden, exakt så som det visas på skrivarens konfigurationssida. Tryck på **Retur** på tangentbordet. Den inbäddade webbservern öppnas.

 <https://10.10.XXXXX/>

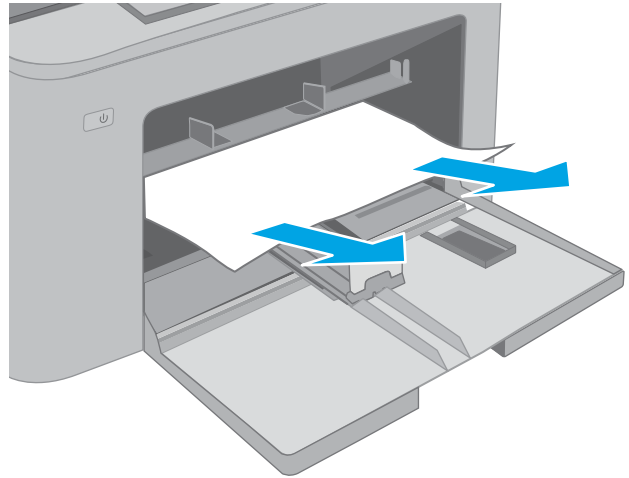
 **OBS!** Om ett meddelande visas som anger att åtkomst till webbplatsen kanske inte är säker, välj alternativet för att fortsätta till webbplatsen. Åtkomst till den här webbplatsen skadar inte datorn.
 - c. Klicka på fliken **System** och sedan på sidan **Pappersinställningar**.
 - d. Välj den papperstyp som sitter i facket.
 - e. Välj den pappersstorlek som sitter i facket.
3. Stäng av skrivaren, vänta i 30 sekunder och slå sedan på den igen.
4. Skriv ut en rengöringssida för att ta bort överflödigt toner från skrivarens insida.
 - a. Öppna HP Printer Assistant.
 - **Windows 10:** I **Start**-menyn klickar du på **Alla appar**, klicka sedan på **HP** och välj sedan skrivarens namn.
 - **Windows 8.1:** Klicka på nedpilen i nedre vänstra hörnet på skärmen **Start** och välj sedan skrivarens namn.
 - **Windows 8:** Högerklicka på ett tomt område på skärmen **Start**, klicka på **Alla appar** i appfältet och välj sedan skrivarens namn.
 - **Windows 7, Windows Vista och Windows XP:** På datorn klickar du på **Start**, sedan väljer du **Alla program**, sedan klickar du på **HP**, sedan klickar du på mappen för skrivaren och sedan väljer du skrivarens namn.
 - b. I HP Printer Assistant väljer du **Skriv ut** och sedan **HP Device Toolbox**.
 - c. På fliken **System** klickar du på **Service**.
 - d. I området **Rengöringsläge** klickar du på **Start** om du vill påbörja rengöringsprocessen.
5. Skriv ut en konfigurationssida för att testa skrivaren.
 - a. Håll ned knappen Fortsätt  tills lampan Redo  börjar blinka.
 - b. Släpp knappen Fortsätt .

Om inget av dessa steg löser problemet, kan skrivaren behöva service. Kontakta HP:s kundsupport.

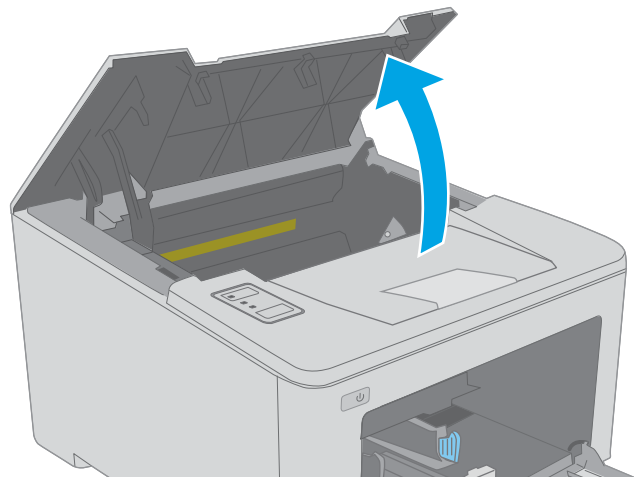
Ta bort papperstrassel i huvudinmatningsfacket

Så här kontrollerar du om det finns något papper på de platser där det brukar uppstå trassel i huvudinmatningsfacket. När ett papperstrassel inträffar blinkar varningslampan .

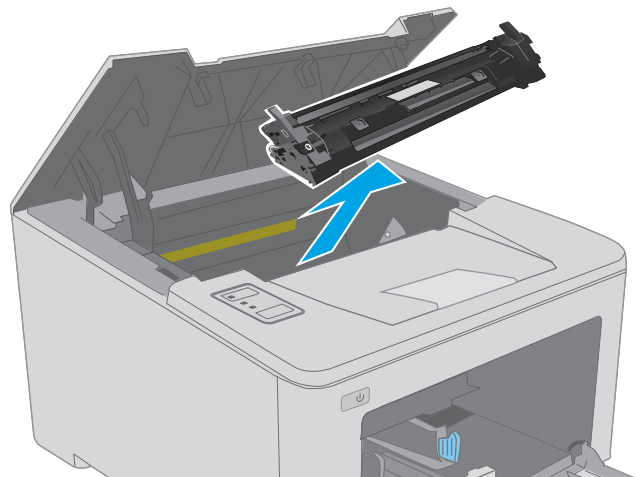
1. Dra försiktigt ut papperet som har fastnat ur skrivaren.



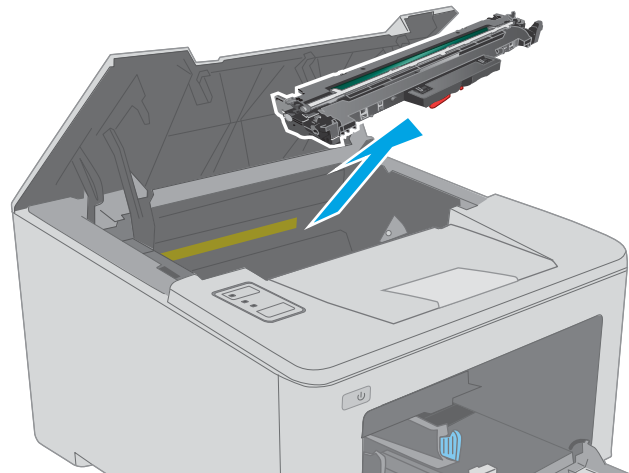
2. Öppna kassettluckan.



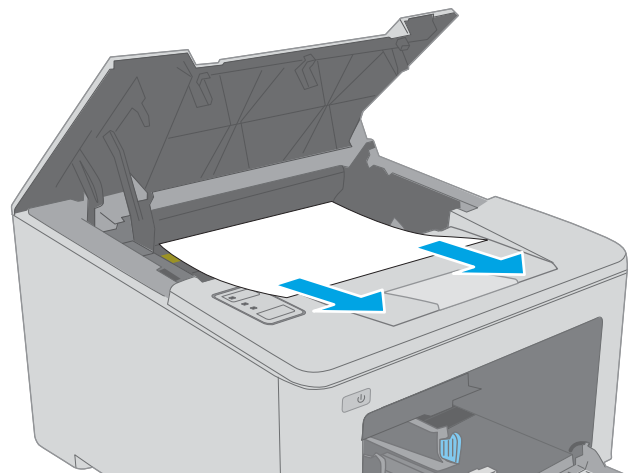
3. Ta ut tonerkassetten ur skrivaren.



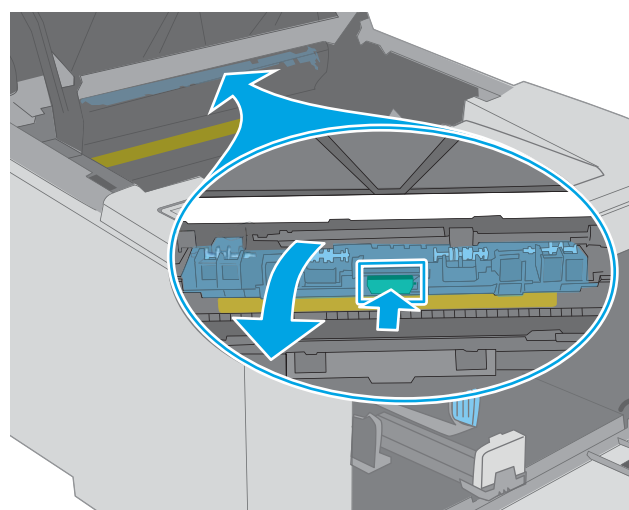
4. Ta ut bildtrumman ur skrivaren.



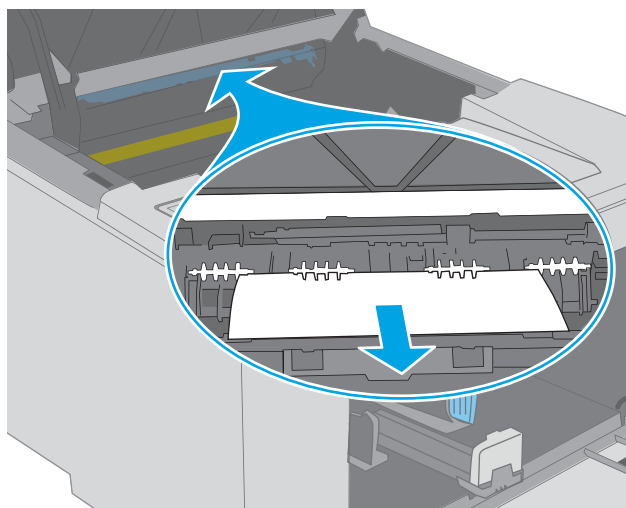
5. Ta bort papper som har fastnat vid tonerkassetten. Använd båda händerna när du drar ut papperet för att undvika att det går sönder.



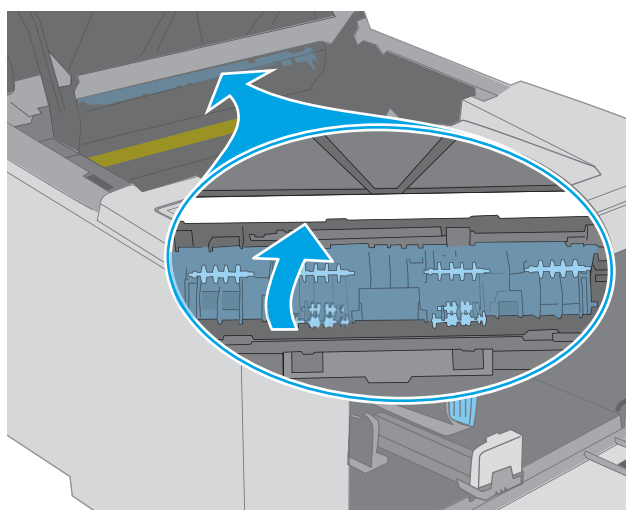
6. Sänk återkomstluckan för papperstrassel.



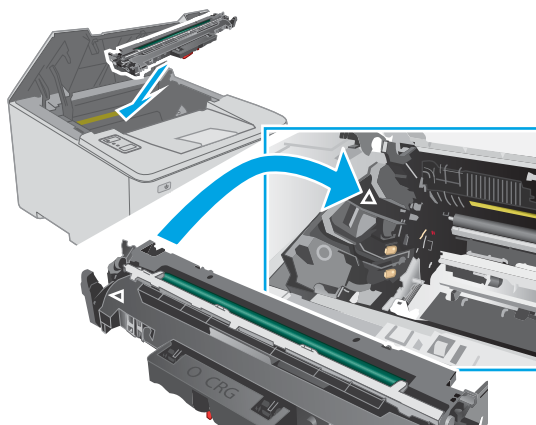
7. Ta bort papper som fastnat.



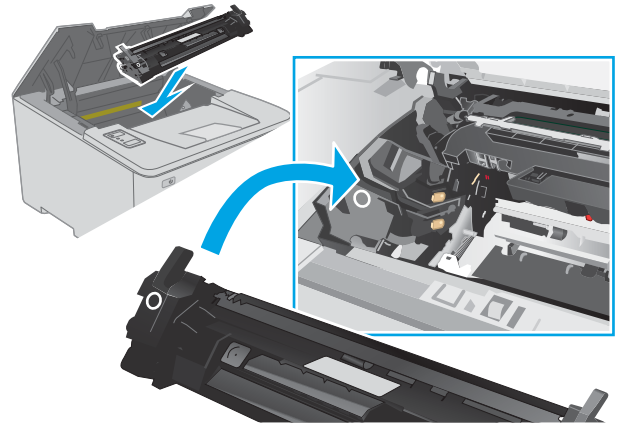
8. Stäng åtkomstluckan.



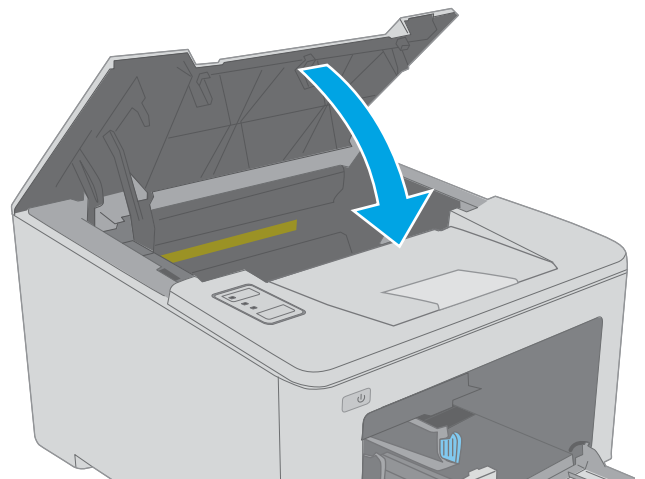
9. Rikta in bildtrumman mot spåren i skrivaren, och skjut in bildtrumman tills den sitter fast ordentligt.



10. Rikta in tonerkassetten mot spåren i skrivaren och skjut in kassetten tills den sitter fast ordentligt.



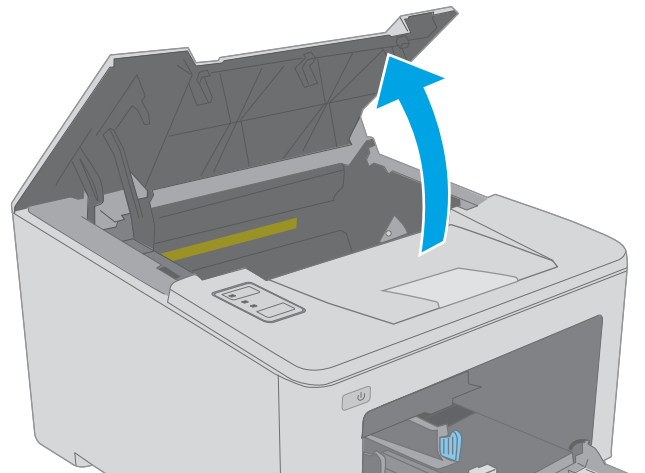
11. Stäng kassettluckan.



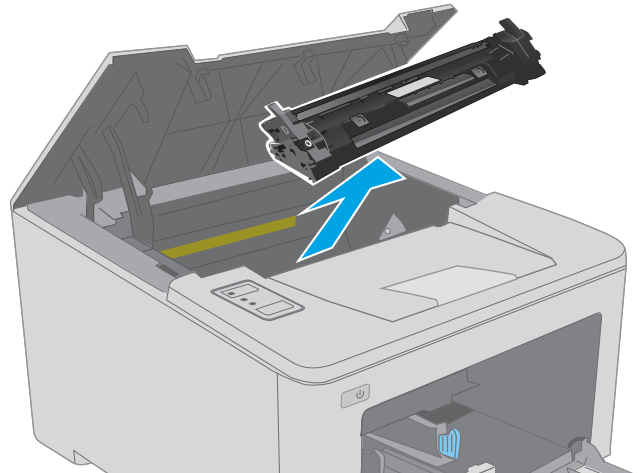
Åtgärda trassel vid tonerkassetten

Följande information beskriver hur du rensar papperstrassel i tonerkassettområdet. När ett papperstrassel inträffar blinkar varningslampan .

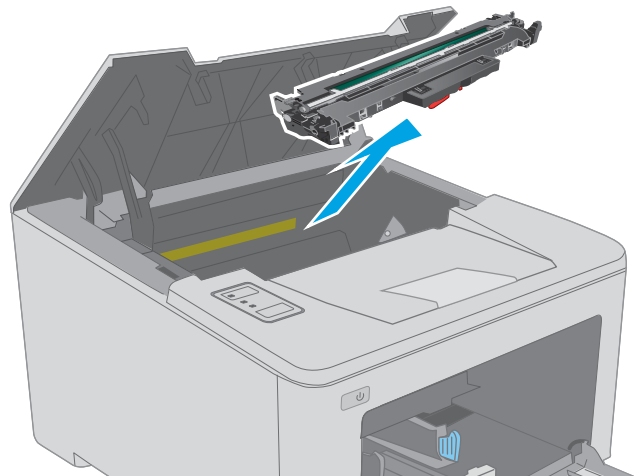
1. Öppna kassettluckan.



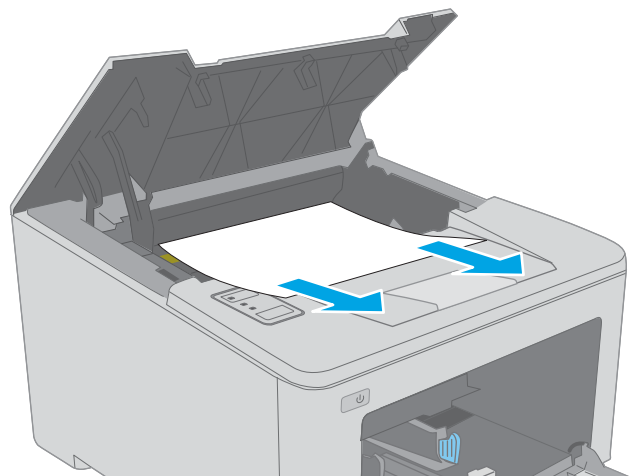
2. Ta ut tonerkassetten ur skrivaren.



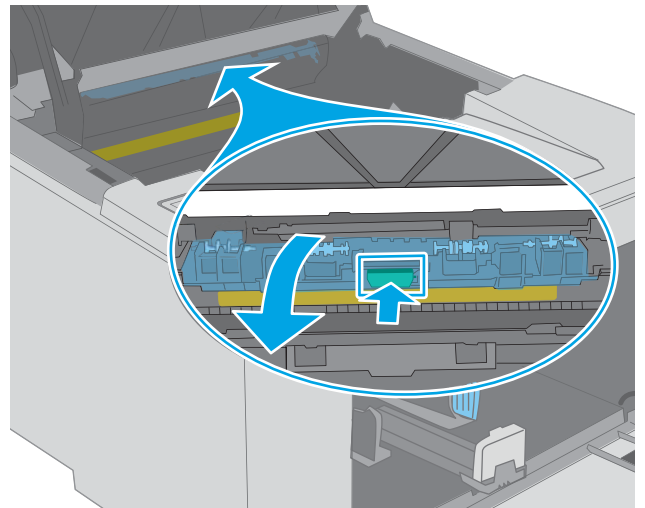
3. Ta ut bildtrumman ur skrivaren.



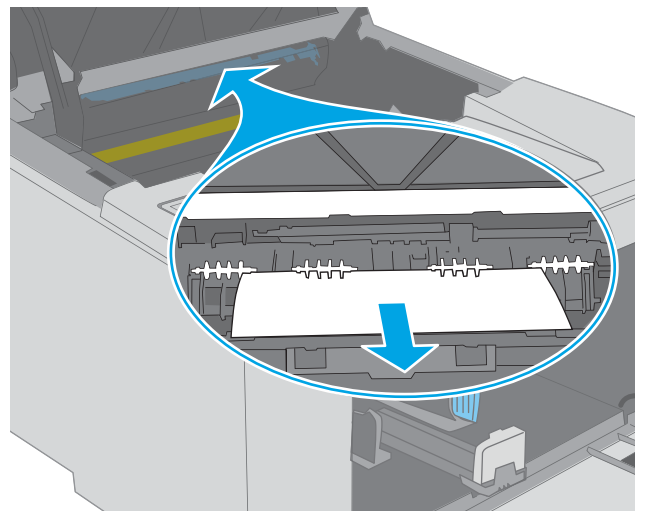
4. Ta bort papper som har fastnat vid tonerkassetten. Använd båda händerna när du tar bort papper som fastnat för att undvika att riva sönder papperet.



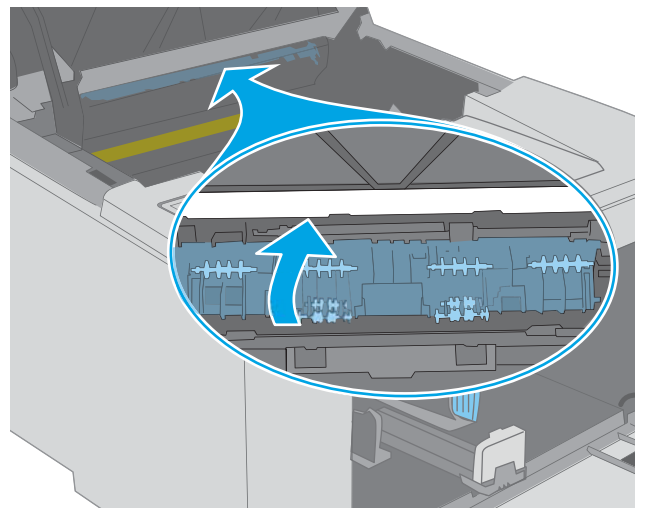
5. Sänk åtkomstluckan för papperstrassel.



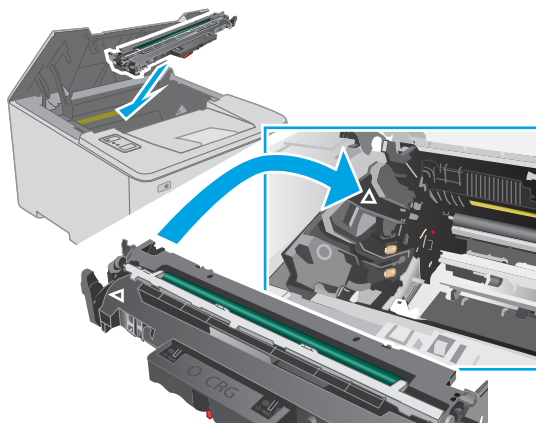
6. Ta bort papper som fastnat.



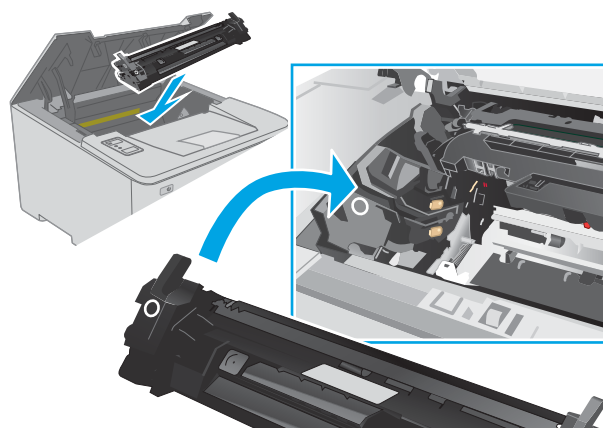
7. Stäng åtkomstluckan.



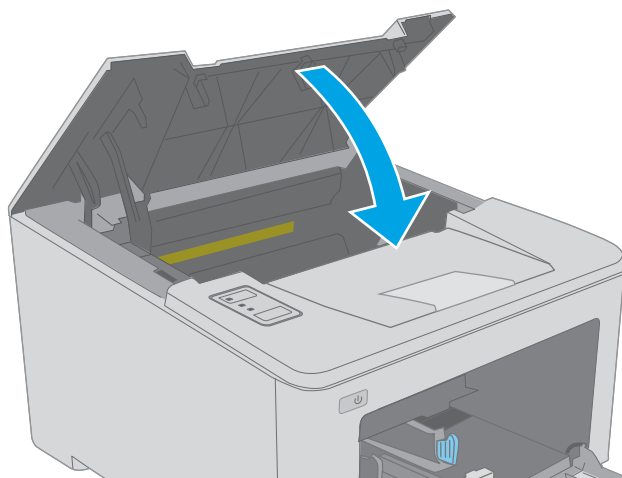
8. Rikta in bildtrumman mot spåren i skrivaren, och skjut in bildtrumman tills den sitter fast ordentligt.



9. Rikta in tonerkassetten mot spåren i skrivaren och skjut in kassetten tills den sitter fast ordentligt.



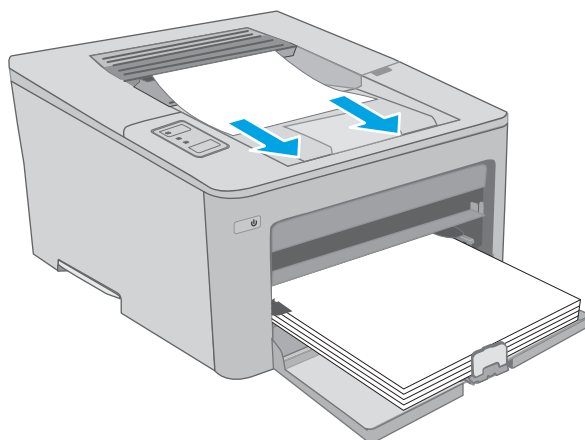
10. Stäng kassettluckan.



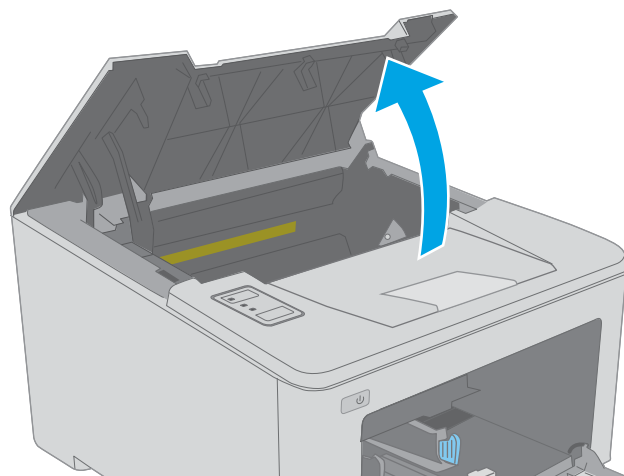
Rensa papperstrassel i utmatningsfacket

Så här kontrollerar du om det finns något papper på de platser där det brukar uppstå trassel i utmatningsfacket. När ett papperstrassel inträffar blinkar varningslampan .

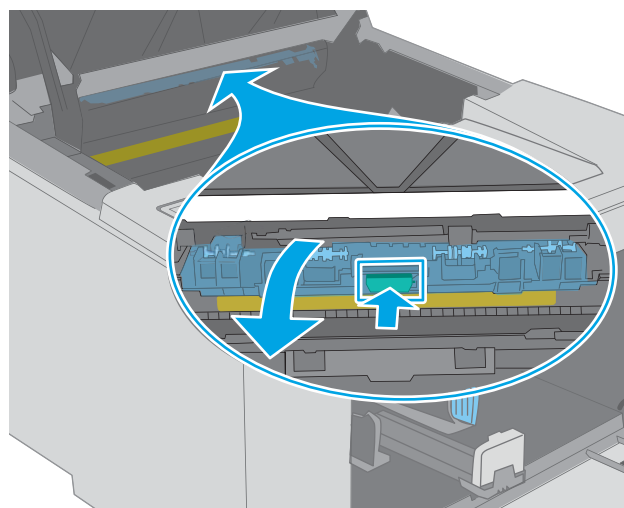
1. Om papper är synligt från utmatningsfacket, griper du tag i framkanten och tar bort det.



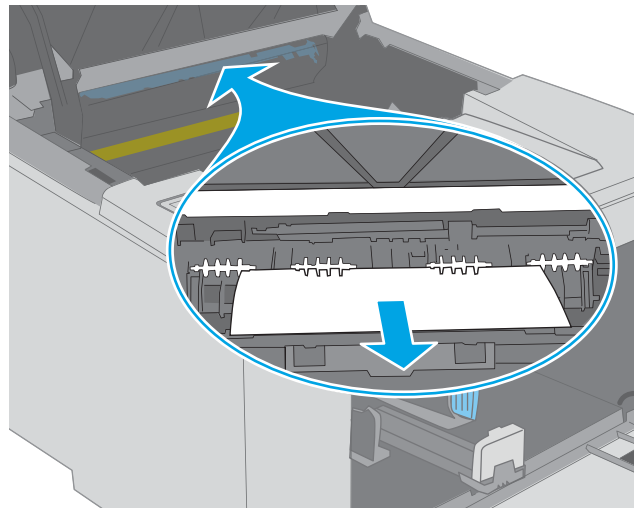
2. Öppna kassettluckan.



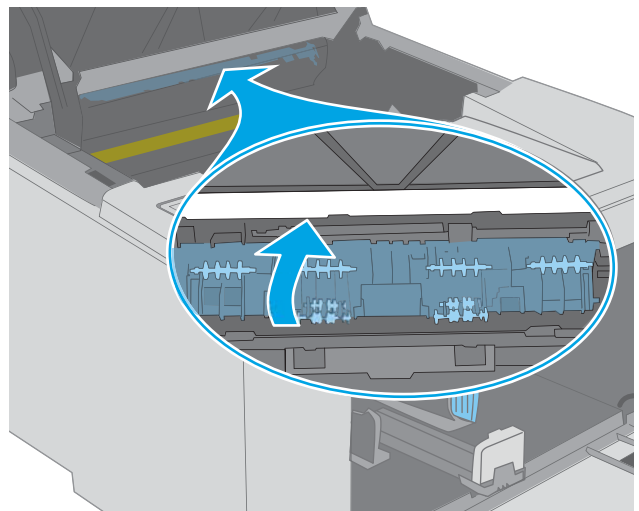
3. Dra i den gröna fliken för att frigöra åtkomstluckan.



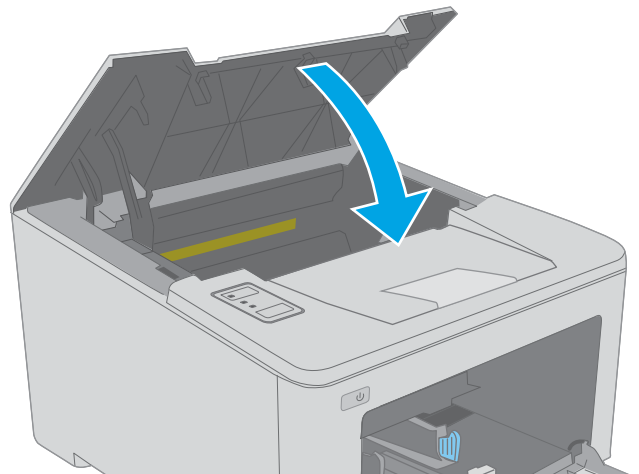
4. Ta bort papper som fastnat.



5. Stäng åtkomstluckan.



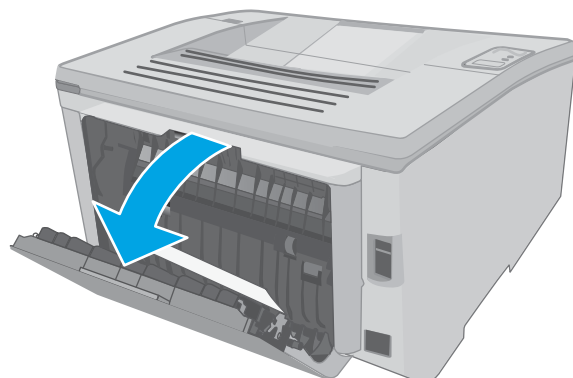
6. Stäng kassettluckan.



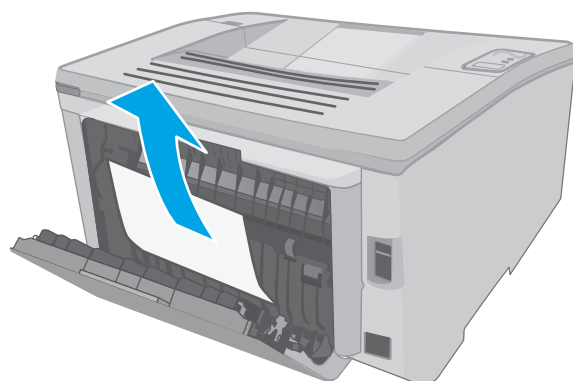
Åtgärda papperstrassel i duplexenheten

Så här kontrollerar du om det finns något papper på de platser där det brukar uppstå trassel i duplexenheten. När ett papperstrassel inträffar blinkar varningslampan .

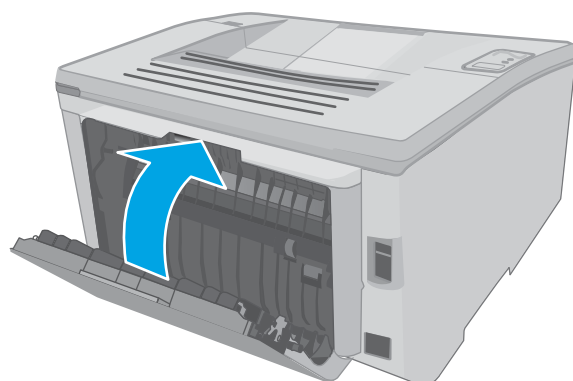
1. Öppna den bakre luckan.



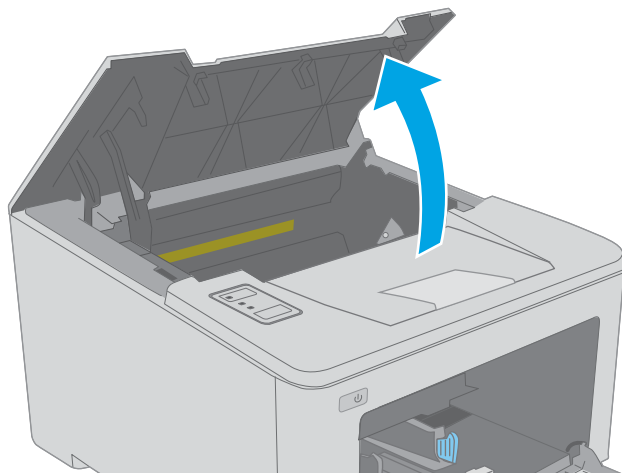
2. Ta bort papper som har fastnat vid duplexområdet. Använd båda händerna när du drar ut papperet för att undvika att det går sönder.



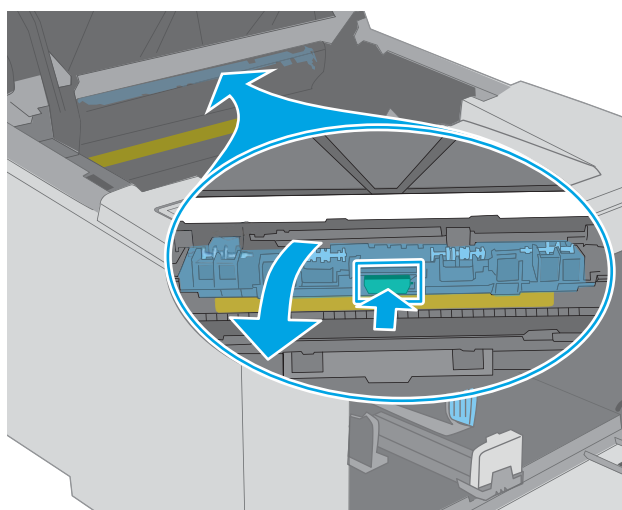
3. Stäng den bakre luckan.



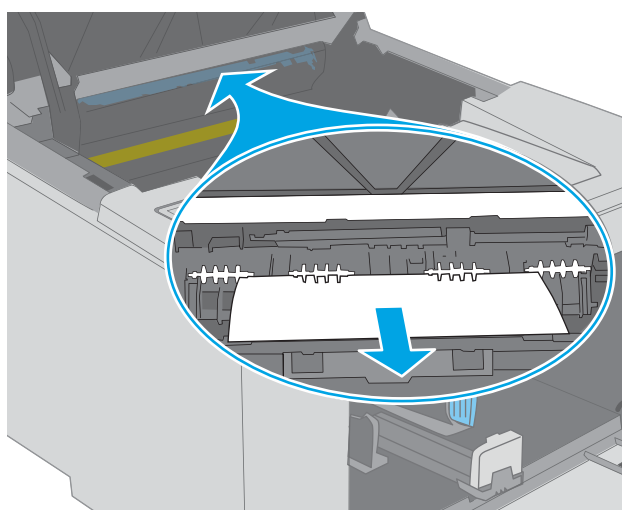
4. Öppna kassettluckan.



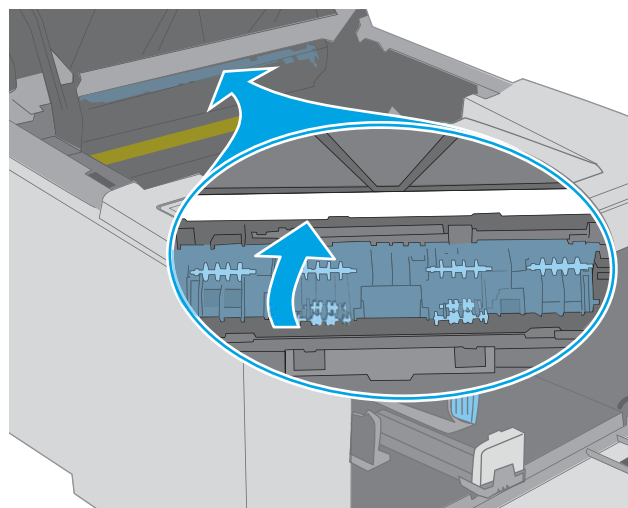
5. Dra i den gröna fliken för att frigöra åtkomstluckan.



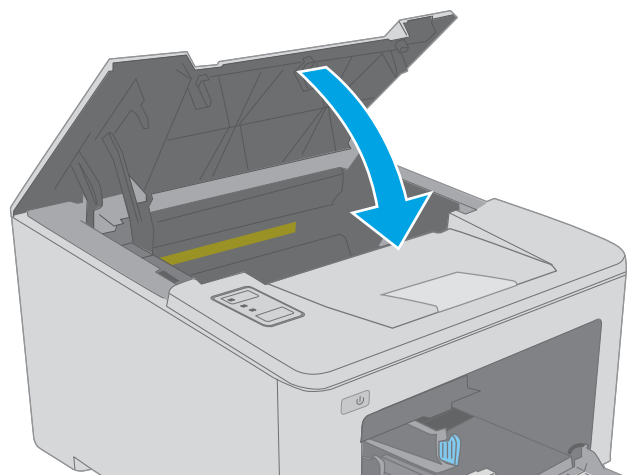
6. Ta bort papper som fastnat.



7. Stäng åtkomstluckan.



8. Stäng kassettluckan.



Förbättra utskriftskvaliteten

- [Inledning](#)
- [Skriva ut från ett annat program](#)
- [Kontrollera inställningen för utskriftsjobbets papperstyp](#)
- [Kontrollera tonerkassetstatusen](#)
- [Rengöra skrivaren](#)
- [Undersök tonerkassetten och bläckpatronen visuellt](#)
- [Kontrollera papperet och utskriftsmiljön](#)
- [Prova en annan skrivardrivrutin](#)
- [Kontrollera EconoMode-inställningarna](#)
- [Justera utskriftstäthet](#)

Inledning

Om skrivaren har problem med utskriftskvaliteten försöker du med följande lösningar i den ordning de visas.

Skriva ut från ett annat program

Försök skriva ut från ett annat program. Om sidan skrivs ut på rätt sätt ligger problemet i det program som du använde för att skriva ut.

Kontrollera inställningen för utskriftsjobbets papperstyp

Kontrollera papperstypinställningarna om utskrivna sidor har fläckar, otydlig eller mörk text, buktat papper, spridda tonerprickar, lös toner eller små områden där toner saknas.

Kontrollera inställningen för papperstyp (Windows)

1. Välj alternativet **Skriv ut** i programvaran.
2. Välj skrivaren och klicka sedan på knappen **Egenskaper** eller **Inställningar**.
3. Klicka på fliken **Papper/kvalitet**.
4. I listrutan **Papperstyp** klickar du på alternativet **Mer...**
5. Expandera listan för **Typ är:** alternativ.
6. Utöka kategorin med papperstyper som bäst stämmer med dina papper.
7. Välj alternativet för den papperstyp som du använder och klicka sedan på **OK**.
8. Klicka på **OK** för att stänga dialogrutan **Dokumentegenskaper**. I dialogrutan **Skriv ut** klickar du på knappen **OK** för att skriva ut.

Kontrollera inställningen för papperstyp (OS X)

1. Klicka på menyn **Arkiv** och sedan på **Skriv ut**.
2. Välj skrivaren i menyn **Skrivare**.
3. Som standard visar skrivardrivrutinen menyn **Kopior och sidor**. Öppna menyns listruta och klicka sedan på menyn **Efterbehandling**.
4. Välj en typ i listrutan **Medietyp**.
5. Klicka på knappen **Skriv ut**.

Kontrollera tonerkassettstatusen

Titta efter följande information på statussidan för förbrukningsmaterial:

- Beräknad återstående mängd bläck
- Ungefärligt antal återstående sidor
- Artikelnummer för HP-tonerkassetter
- Antal utskrivna sidor

Skrivaren skriver ut statussidan för förbrukningsmaterial när den skriver ut konfigurationssidan.

1. Håll ned knappen Fortsätt  tills lampan Redo  börjar blinka.
2. Släpp knappen Fortsätt .

Rengöra skrivaren


Skriva ut en rengöringssida

1. Öppna HP Printer Assistant.
 - **Windows 10:** I **Start**-menyn klickar du på **Alla appar**, klicka sedan på **HP** och välj sedan skrivarens namn.
 - **Windows 8.1:** Klicka på nedpilen i nedre vänstra hörnet på skärmen **Start** och välj sedan skrivarens namn.
 - **Windows 8:** Högerklicka på ett tomt område på skärmen **Start**, klicka på **Alla appar** i appfältet och välj sedan skrivarens namn.
 - **Windows 7, Windows Vista och Windows XP:** På datorn klickar du på **Start**, sedan väljer du **Alla program**, sedan klickar du på **HP**, sedan klickar du på mappen för skrivaren och sedan väljer du skrivarens namn.
2. I HP Printer Assistant väljer du **Skriv ut** och sedan **HP Device Toolbox**.
3. På fliken **System** klickar du på **Service**.
4. I området **Rengöringsläge** klickar du på **Start** om du vill påbörja rengöringsprocessen.

Undersök tonerkassetten och bläckpatronen visuellt

Så här kontrollerar du tonerkassetten och bildtrumman.

1. Ta ut tonerkassetten och bildtrumman ur skrivaren.
2. Kontrollera om minneskretsen är skadad.
3. Undersök ytan på den gröna bildtrumman.

 **VIKTIGT:** Rör inte bildtrumman. Om det finns fingeravtryck på bildtrumman kan kvaliteten på utskrifterna försämrast.

4. Om du ser några repor, fingeravtryck eller andra skador på bildtrumman byter du ut tonerkassetten och bildtrumman.
5. Montera tillbaka tonerkassetten och bildtrumman och skriv ut några sidor så att du kan kontrollera om problemet är löst.

Kontrollera papperet och utskriftsmiljön

Steg 1: Använd papper som uppfyller HP:s specifikationer för papper

En del problem med utskriftskvalitet orsakas av papper som inte uppfyller HP:s specifikationer.

- Använd alltid en papperstyp och -vikt som skrivaren har stöd för.
- Använd papper av bra kvalitet som är fritt från revor, hack, fläckar, lösa partiklar, damm, veck, hål och häftklamrar och se till att det inte har skrynkliga eller vikta kanter.
- Använd papper som inte har använts för tryck tidigare.
- Använd papper som inte innehåller metalliskt material, som glitter.
- Använd papper som är avsett för laserskrivare. Använd inte papper som endast är avsett för bläckstråleskrivare.
- Använd inte papper som är för grovt. Om du använder mjukare papper får du oftast bättre utskriftskvalitet.

Steg 2: Kontrollera miljön

Miljön kan direkt påverka utskriftskvaliteten och är en vanlig orsak till problem med utskriftskvalitet och pappersmatning. Försök med följande lösningar:

- Flytta skrivaren bort från dragiga platser, till exempel luftkonditioneringsventiler eller öppna fönster och dörrar.
- Försäkra dig om att skrivaren inte är utsatt för temperaturer eller luftfuktighet som ligger utanför det som anges i skrivarspecifikationerna.
- Ställ inte skrivaren i ett trångt utrymme, till exempel ett skåp.
- Ställ skrivaren på en stadig, plan yta.

- Ta bort saker som blockerar skrivarens ventiler. Skrivaren behöver ett bra luftflöde på alla sidor, inklusive överdelen.
- Skydda skrivaren från skräp, damm, ånga, fett eller annat som sprids med luften och som kan lämna rester inuti enheten.

Steg tre: Ange individuell pappersinställning




Följ de här anvisningarna när text eller bilder inte är centrerade eller korrekt justerade på den utskrivna sidan när du skriver ut från specifika fack.


1. Öppna HP EWS (Embedded Web Server):


Direktanslutna skrivare

- a. Öppna HP Printer Assistant.
 - **Windows 10:** I **Start**-menyn klickar du på **Alla appar**, klicka sedan på **HP** och välj sedan skrivarens namn.
 - **Windows 8.1:** Klicka på nedpilen i nedre vänstra hörnet på skärmen **Start** och välj sedan skrivarens namn.
 - **Windows 8:** Högerklicka på ett tomt område på skärmen **Start**, klicka på **Alla appar** i appfältet och välj sedan skrivarens namn.
 - **Windows 7, Windows Vista och Windows XP:** På datorn klickar du på **Start**, sedan väljer du **Alla program**, sedan klickar du på **HP**, sedan klickar du på mappen för skrivaren och sedan väljer du skrivarens namn.
- b. I HP Printer Assistant väljer du **Skriv ut** och sedan **HP Device Toolbox**.

Nätverksanslutna skrivare

- a. Skriv ut en konfigurationssida för att fastställa IP-adressen eller värdnamnet.
 - i. Håll ned knappen **Fortsätt**  tills lampan **Redo**  börjar blinka.
 - ii. Släpp knappen **Fortsätt** .
- b. Öppna en webbläsare och ange IP-adressen eller värdnamnet på adressraden, exakt så som det visas på skrivarens konfigurationssida. Tryck på **Retur** på tangentbordet. Den inbäddade webbservern öppnas.

 <https://10.10.XX.XX/>

 **OBS!** Om ett meddelande visas som anger att åtkomst till webbplatsen kanske inte är säker, välj alternativet för att fortsätta till webbplatsen. Åtkomst till den här webbplatsen skadar inte datorn.

2. Klicka på fliken **System** och välj sedan sidan **Service**.
3. I området **Justera justering** väljer du vilket fack du vill justera.
4. Välj något av följande alternativ:

- Justera X1
 - Justera X2
 - Justera Y
5. Ställ in justeringsinställningarna och klicka sedan på **Verkställ**
 6. Klicka på **Skriv ut testsida** för att skriva ut en testsida för att bekräfta de nya justeringsinställningarna.

Prova en annan skrivardrivrutin

Prova med att använda en annan skrivardrivrutin om du skriver ut från ett program och de utskrivna sidorna har oväntade linjer i grafiken, saknad text, saknad grafik, felaktig formatering eller utbytta teckensnitt.

Hämta någon av följande drivrutiner från HP-webbplatsen: www.hp.com/support/ljM118, www.hp.com/support/ljM203.

HP PCL-6-skrivardrivrutin	Om den är tillgänglig har den här skrivarspecifika utskriftsdrivrutinen stöd för äldre operativsystem som Windows® XP och Windows Vista®. En lista över operativsystem som stöds finns på www.hp.com/go/support .
HP PCL 6-drivrutin	Den här skrivarspecifika utskriftsdrivrutinen har stöd för Windows 7 och senare operativsystem som har stöd för version 3-drivrutiner. En lista över operativsystem som stöds finns på www.hp.com/go/support .
HP PCL-6-skrivardrivrutin	Den här produktspecifika utskriftsdrivrutinen har stöd för Windows 8 och senare operativsystem som har stöd för version 4-drivrutiner. En lista över operativsystem som stöds finns på www.hp.com/go/support .
HP UPD PS-drivrutin	<ul style="list-style-type: none"> • Rekommenderas för användning tillsammans med programvara från Adobe® samt med andra program som har en hög grafisk komplexitetsnivå • Stöder utskrift av PostScript-emulering och PostScript-flashteckensnitt
HP UPD PCL 6-drivrutin	<ul style="list-style-type: none"> • Rekommenderas för utskrift i alla Windows-miljöer • Ger generellt bäst hastighet, utskriftskvalitet och stöd för skrivarfunktioner för de flesta användare • Anpassad till användargränssnittet i Windows för att ge högsta hastighet i Windows-miljöer • Är eventuellt inte fullt kompatibel med tredjepartsprogram och anpassade program som baseras på PCL 5

Kontrollera EconoMode-inställningarna

HP rekommenderar inte att du alltid använder EconoMode. Om du alltid använder EconoMode kan det hända att tonern räcker längre än de mekaniska delarna i tonerkassetten. Om utskriftskvaliteten börjar försämrans och inte längre är godtagbar bör du fundera på att byta ut tonerkassetten.



OBS! Funktionen är tillgänglig med PCL 6-skrivardrivrutinen för Windows. Om du inte använder den drivrutinen kan du aktivera funktionen genom att använda HP:s inbäddade webbserver.




Följ de här stegen om hela sidan är för mörk eller för ljus.


1. Välj alternativet **Skriv ut** i programvaran.
2. Välj skrivaren och klicka sedan på knappen **Egenskaper** eller **Inställningar**.


3. Klicka på fliken **Papper/kvalitet** och leta upp **Utskriftskvalitet**.
4. Om sidan är för mörk använder du de här inställningarna:
 - Välj alternativet **600 dpi**.
 - Aktivera alternativet **EconoMode** genom att markera kryssrutan.Om sidan är för ljus använder du de här inställningarna:
 - Välj alternativet **FastRes 1200**.
 - Avaktivera funktionen genom att avmarkera kryssrutan **EconoMode**.
5. Klicka på **OK** för att stänga dialogrutan **Dokumentegenskaper**. I dialogrutan **Skriv ut** klickar du på knappen **OK** för att skriva ut.

Justera utskriftstäthet


Gör följande om du vill justera utskriftstätheten.

1. Öppna HP EWS (Embedded Web Server):
 - a. Skriv ut en konfigurationssida för att fastställa IP-adressen eller värdnamnet.
 - i. Håll ned knappen **Fortsätt**  tills lampan **Redo**  börjar blinka.
 - ii. Släpp knappen **Fortsätt** .
 - b. Öppna en webbläsare och ange IP-adressen eller värdnamnet på adressraden, exakt så som det visas på skrivarens konfigurationssida. Tryck på **Retur** på tangentbordet. Den inbäddade webbservern öppnas.

 <https://10.10.XXXXX/>

 **OBS!** Om ett meddelande visas som anger att åtkomst till webbplatsen kanske inte är säker, välj alternativet för att fortsätta till webbplatsen. Åtkomst till den här webbplatsen skadar inte datorn.

2. Klicka på fliken **System** och sedan på sidan **Utskriftskvalitet**.
3. I listrutan **Utskriftstäthet**: väljer du rätt täthet.

 **OBS!** Standardinställningen för utskriftstäthet är **3**.

- 1 (ljus)
 - 2
 - 3
 - 4
 - 5 (mörk)
4. Klicka på **Tillämpa**.

Lösa problem med trådslutna nätverk

Inledning

Bekräfta att skrivaren kommunicerar med nätverket genom att kontrollera följande. Innan du börjar skriver du ut en konfigurationssida från skrivarens kontrollpanel och letar reda på skrivarens IP-adress som visas på den här sidan.

- [Dålig fysisk anslutning](#)
- [Datorn använder en felaktig IP-adress för skrivaren](#)
- [Datorn kan inte kommunicera med skrivaren](#)
- [Skrivaren använder felaktiga länkhastighets- och duplexinställningar för nätverket](#)
- [Nya programvaror kan orsaka kompatibilitetsproblem](#)
- [Datorn eller arbetsstationen är felaktigt inställd](#)
- [Skrivaren är avaktiverad eller så är andra nätverksinställningar felaktiga](#)



OBS! HP ger ingen support för peer to peer-nätverk, då detta är en funktion i Microsofts operativsystem och inte på något sätt ingår i HP:s skrivardrivrutiner. Mer information finns på Microsofts webbplats på www.microsoft.com.

Dålig fysisk anslutning

1. Verifiera att skrivaren är ansluten till rätt nätverksport med en kabel av rätt längd.
2. Verifiera att kabelanslutningarna är korrekt gjorda.
3. Titta på anslutningen till nätverksporten på baksidan av skrivaren och kontrollera att den gula aktivitetslampan och den gröna länkstatuslampan lyser.
4. Om problemet kvarstår, pröva en annan kabel eller port i navet.

Datorn använder en felaktig IP-adress för skrivaren

1. Öppna skrivaregenskaperna och klicka på fliken **Portar**. Kontrollera att den aktuella IP-adressen för skrivaren är vald. Skrivarens IP-adress anges på skrivarens konfigurationssida.
2. Om du har installerat skrivaren med HP:s standard-TCP/IP-port, markerar du rutan **Skriv alltid ut till den här skrivaren, även om IP-adressen ändras**.
3. Om du har installerat skrivaren med Microsofts standard-TCP/IP-port, använder du värdnamnet i stället för IP-adressen.
4. Om IP-adressen är korrekt ska du ta bort skrivaren och sedan lägga till den igen.

Datorn kan inte kommunicera med skrivaren

1. Testa nätverkskommunikationen genom att skicka ett pingkommando till nätverket.
 - a. Öppna en kommandoprompt på datorn.

- För Windows, klickar du på **Start** och sedan **Kör**. Skriv `cmd` och tryck på **Enter**.
 - I OS X går du till **Program**, sedan **Verktyg** och öppnar **Terminal**.
- b. Skriv `ping` följt av skrivarens IP-adress.
 - c. Om fönstret visar returtider fungerar nätverket.
2. Om pingkommandot misslyckas kontrollerar du att näthubben är på. Kontrollera sedan att nätverksinställningarna, skrivaren och datorn är konfigurerade för samma nätverk.

Skrivaren använder felaktiga länkhastighets- och duplexinställningar för nätverket

HP rekommenderar att du låter dessa inställningar vara i automatiskt läge (standardinställning). Om du ändrar dessa inställningar måste du även ändra dem för nätverket.

Nya programvaror kan orsaka kompatibilitetsproblem

Verifiera att alla nya programvaror är rätt installerade och att de används med rätt skrivardrivrutin.

Datorn eller arbetsstationen är felaktigt inställd

1. Kontrollera nätverksdrivrutinerna, skrivardrivrutinerna och nätverksomdirigeringen.
2. Verifiera att operativsystemet är korrekt konfigurerat.

Skrivaren är avaktiverad eller så är andra nätverksinställningar felaktiga

1. Granska konfigurationssidan och kontrollera nätverksprotokollets status. Aktivera det vid behov.
2. Konfigurera nätverksinställningarna på nytt om det behövs.

Lösa problem med trådlösa nätverk

- [Inledning](#)
- [Checklista för trådlös anslutning](#)
- [Skrivaren skriver inte ut efter att den trådlösa konfigurationen är slutförd](#)
- [Skrivaren skriver inte ut och datorn har en brandvägg från tredje part installerad](#)
- [Den trådlösa anslutningen fungerar inte efter att den trådlösa routern eller skrivaren har flyttats](#)
- [Det går inte att ansluta fler datorer till den trådlösa skrivaren](#)
- [Den trådlösa skrivaren tappar kommunikationen när den är ansluten till ett VPN](#)
- [Nätverket visas inte i listan över trådlösa nätverk](#)
- [Det trådlösa nätverket fungerar inte](#)
- [Göra ett diagnostiskt test av det trådlösa nätverket](#)
- [Reducera störningar i ett trådlöst nätverk](#)

Inledning

Använd felsökningsinformationen för att lösa problem.



OBS! Du kan avgöra om HP NFC och HP Wi-Fi Direct-utskrift är aktiverade på skrivaren genom att skriva ut en konfigurationssida från skrivarens kontrollpanel.

Checklista för trådlös anslutning

- Kontrollera att nätverkskabeln inte är ansluten.
- Kontrollera att skrivaren och den trådlösa routern är påslagna och strömförsörjda. Kontrollera även att den trådlösa radiosignalen i skrivaren är aktiverad.
- Kontrollera att rätt SSID (Service Set Identifier) används. Skriv ut en konfigurationssida för att bekräfta SSID. Om du är osäker på att rätt SSID används gör du om den trådlösa konfigurationen.
- För säkerhetskyddade nätverk kontrollerar du att säkerhetsinformationen är korrekt. Om säkerhetsinformationen är felaktig gör du om den trådlösa konfigurationen.
- Om det trådlösa nätverket fungerar korrekt försöker du komma åt andra datorer på det trådlösa nätverket. Om nätverket är anslutet till Internet försöker du ansluta till internet via en trådlös anslutning.
- Kontrollera att krypteringsmetoden (AES eller TKIP) är densamma för skrivaren som för den trådlösa åtkomstpunkten (för nätverk som använder WPA-säkerhet).
- Kontrollera att skrivaren är inom det trådlösa nätverkets täckning. För de flesta nätverk måste skrivaren vara inom 30 m från den trådlösa åtkomstpunkten (trådlösa routern).
- Kontrollera att inga hinder är i vägen för den trådlösa signalen. Ta bort stora metallobjekt mellan åtkomstpunkten och skrivaren. Kontrollera att stolpar, väggar eller stödstrukturer som innehåller metall eller betong inte är i vägen mellan skrivaren och den trådlösa åtkomstpunkten.

- Kontrollera att skrivaren är placerad på avstånd från elektroniska enheter som kan störa den trådlösa signalen. Många enheter kan störa den trådlösa signalen, t.ex. motorer, trådlösa telefoner, övervakningskameror, andra trådlösa nätverk och vissa Bluetooth-enheter.
- Kontrollera att skrivardrivrutinen är installerad på datorn.
- Kontrollera att du har valt rätt skrivarpport.
- Kontrollera att datorn och skrivaren är anslutna till samma trådlösa nätverk.
- I OS X kontrollerar du att den trådlösa routern stöder Bonjour.

Skrivaren skriver inte ut efter att den trådlösa konfigurationen är slutförd

1. Kontrollera att skrivaren är på och i Redo-läge.
2. Stäng av brandväggar från tredje part på datorn.
3. Kontrollera att nätverket fungerar som det ska.
4. Kontrollera att din dator fungerar som den ska. Om det behövs startar du om datorn.
5. Kontrollera att du kan öppna HP:s inbäddade webbserver från en dator som är ansluten till nätverket.

Skrivaren skriver inte ut och datorn har en brandvägg från tredje part installerad

1. Uppdatera brandväggen med den senaste tillgängliga uppdateringen från tillverkaren.
2. Om program kräver brandväggsåtkomst när du installerar skrivaren eller försöker skriva ut ser du till att programmen tillåts i brandväggen.
3. Stäng tillfälligt av brandväggen och installera den trådlösa skrivaren på datorn. Aktivera brandväggen när du har slutfört den trådlösa installationen.

Den trådlösa anslutningen fungerar inte efter att den trådlösa routern eller skrivaren har flyttats

1. Kontrollera att routern eller skrivaren ansluter till samma nätverk som datorn.
2. Skriv ut en konfigurationssida.
3. Jämför SSID (Service Set Identifier) på konfigurationsrapporten med SSID i skrivarkonfigurationen för datorn.
4. Om dessa nummer inte är identiska betyder det att enheterna inte ansluter till samma nätverk. Gör om den trådlösa konfigurationen för skrivaren.

Det går inte att ansluta fler datorer till den trådlösa skrivaren

1. Kontrollera att de övriga datorerna är inom den trådlösa täckningen och att inga hinder blockerar signalen. För de flesta nätverk är den trådlösa täckningen inom 30 m från den trådlösa åtkomstpunkten.
2. Kontrollera att skrivaren är på och i Redo-läge.
3. Kontrollera att det inte finns fler än fem Wi-Fi Direct-användare samtidigt.
4. Stäng av brandväggar från tredje part på datorn.

5. Kontrollera att nätverket fungerar som det ska.
6. Kontrollera att din dator fungerar som den ska. Om det behövs startar du om datorn.

Den trådlösa skrivaren tappar kommunikationen när den är ansluten till ett VPN

- Du kan normalt inte vara ansluten till ett VPN och andra nätverk samtidigt.

Nätverket visas inte i listan över trådlösa nätverk




- Kontrollera att den trådlösa routern är påslagen och strömförsörjd.
- Nätverket är kanske dolt. Du kan dock även ansluta till ett dolt nätverk.

Det trådlösa nätverket fungerar inte


1. Kontrollera att nättverkskabeln inte är ansluten.
2. Verifiera att nätverket tappat kommunikationen genom att försöka ansluta till andra enheter i nätverket.
3. Testa nätverkskommunikationen genom att skicka ett pingkommando till nätverket.
 - a. Öppna en kommandoprompt på datorn.
 - För Windows, klickar du på **Start** och sedan **Kör**. Skriv `cmd` och tryck på [Enter](#).
 - I OS X går du till **Program**, sedan **Verktyg** och öppnar **Terminal**.
 - b. Skriv `ping` följt av routerns IP-adress.
 - c. Om fönstret visar returtider fungerar nätverket.
4. Kontrollera att routern eller skrivaren ansluter till samma nätverk som datorn.
 - a. Skriv ut en konfigurationssida.
 - b. Jämför SSID (Service Set Identifier) på konfigurationsrapporten med SSID i skrivarkonfigurationen för datorn.
 - c. Om dessa nummer inte är identiska betyder det att enheterna inte ansluter till samma nätverk. Gör om den trådlösa konfigurationen för skrivaren.


Göra ett diagnostiskt test av det trådlösa nätverket

Från skrivarens kontrollpanel kan du köra ett diagnostiskt test som ger information om inställningarna för det trådlösa nätverket.

1. Öppna HP EWS (Embedded Web Server):
 - a. Skriv ut en konfigurationssida för att fastställa IP-adressen eller värdnamnet.
 - i. Håll ned knappen Fortsätt  tills lampan Redo  börjar blinka.
 - ii. Släpp knappen Fortsätt .

- b. Öppna en webbläsare och ange IP-adressen eller värdnamnet på adressraden, exakt så som det visas på skrivarens konfigurationssida. Tryck på **Retur** på tangentbordet. Den inbäddade webbservern öppnas.

 https://10.10.XXXX/

 **OBS!** Om ett meddelande visas som anger att åtkomst till webbplatsen kanske inte är säker, välj alternativet för att fortsätta till webbplatsen. Åtkomst till den här webbplatsen skadar inte datorn.

2. Välj fliken **Nätverk**.
3. Kontrollera att alternativet På är markerat på sidan **Trådlös konfiguration**.
4. Klicka på knappen **Skriv ut testrapport** om du vill skriva ut en testsida som visar testresultaten.

Reducera störningar i ett trådlöst nätverk

Följande åtgärdsstips kan reducera störningarna i ett trådlöst nätverk:

- Se till att de trådlösa enheterna inte är i närheten av stora metallobjekt, t.ex. arkivskåp och andra elektromagnetiska enheter, t.ex. mikrovågsugnar och trådlösa telefoner. Sådana föremål kan störa radiosignalerna.
- Se till att de trådlösa enheterna inte är i närheten av stora murade strukturer och andra byggnadsverk. Sådana objekt kan absorbera radiovågor och försämra signalstyrkan.
- Placera den trådlösa routern på en central plats utan föremål i vägen mellan routern och de trådlösa skrivarna i nätverket.

Index

A

AirPrint 49
akustikspecifikationer 8
Android-enheter
 skriva ut från 49
artikelnummer
 förbrukningsmaterial 24
 tillbehör 24
 tonerkassetter 24

B

bakre lucka
 placering 3
beställa
 förbrukningsmaterial och
 tillbehör 24

C

checklista
 trådlös anslutning 102

D

drivers, supported 5
dubbelsidig utskrift
 inställningar (Windows) 39
 Mac 42
 Windows 39
dubbelsidig utskrift, enhet
 placering 3
duplex
 manuell (Windows) 39
 manuellt (Mac) 42
duplexinställningar för nätverk,
 ändra 59
duplexutskrift (dubbelsidig)
 inställningar (Windows) 39
duplexutskrift (dubbelsidig utskrift)
 Windows 39

E

EconoMode, inställning 64, 98
effekt
 förbrukning 8
ekonomiinställningar 64
elektriska specifikationer 8
etikett
 orientering 21
etiketter
 skriva ut på 21
 skriva ut på (Windows) 40
etiketter, fylla på 21
Explorer, användbara versioner
 HP:s inbyggda webbserver 53

F

fack
 kapacitet 5
 placering 2
 som ingår 5
fack, utmatning
 placering 2
felsökning
 nätverksproblem 100
 problem med
 pappersmatningen 77
 trådanlutet nätverk 100
 trådlöst nätverk 102
felsöknings-
 LED, fel 71
 LED, lampmönster 71
flera sidor per ark
 skriva ut (Mac) 43
 skriva ut (Windows) 40
förbrukningsartiklar
 artikelnummer 24
förbrukningsmaterial
 använda vid låg nivå 75
 beställa 24

inställning för låg nivå 75
status, visa med HP-program för
 Mac 56
fördröjd avstängning
 inställning 65, 66

G

gränssnittsportar
 placering 3

H

HP:s inbäddade webbserver
 ändra lösenord 61
 öppna 61
HP:s kundtjänst 70
HP Device Toolbox, använda 53
HP ePrint 47
HP EWS, använda 53
HP-program 56
HP-program, Mac 56
HP-program för Mac
 Bonjour 56
 funktioner 56
Huvudinmatningsfack
 fylla på 15
 fylla på etiketter 21
 fylla på kuvert 19
 orientering 15

I

inbäddad HP-webbserver (EWS)
 funktioner 53
Inbäddad webbserver
 ändra lösenord 61
 öppna 61
inbäddad webbserver (EWS)
 funktioner 53

inställningar
fabriksinställda
standardinställningar,
återställning 74
Internet Explorer, användbara
versioner
HP:s inbyggda webbserver 53

K
kassettpolicy 25
kontrollpanel
placering 2
kontrollpanel-
LED-lampmönster 71
kundsupport
online 70
kuvert
orientering 19
kuvert, fylla på 19

L
låsa
formaterare 62
lösningar för mobila utskrifter 5

M
Macintosh
HP-program 56
manuell dubbelsidig utskrift
Mac 42
manuell duplex
Windows 39
minne
som ingår 5
mobil utskrift
Android-enheter 49
mobilutskrift, programvara som
stöds 7
mått, skrivare 7

N
Netscape Navigator, användbara
versioner
inbyggd HP-webbserver 53
nätverk
installera skrivaren 52
lösenord, ställa in 61
lösenord, ändra 61
som stöds 5
nätverksinstallation 52

nätverksinställningar för
länkhastighet, ändra 59
nätverksport
placering 3

O
OH-film
skriva ut på (Windows) 40
online-support 70
operativsystem (OS)
som stöds 5
operativsystem som kan användas 5
OS (operativsystem)
som stöds 5

P
papper
välja 96
papper, sortera 24
pappersmatningsproblem
lösa 77, 78
papperstyp
välja (Mac) 43
välja (Windows) 40
print drivers, supported 5
Prioritetsinmatningsfack
fylla på 12
fylla på etiketter 21
fylla på kuvert 19
orientering 12
Programmet HP ePrint 48
programvara
HP-program 56
på/av-knapp, placering 2

R
rengöra
pappersbanan 95

S
sidor per ark
välja (Mac) 43
välja (Windows) 40
sidor per minut 5
skriva ut på bådar sidor
manuellt, Windows 39
skriva ut på båda sidor
inställningar (Windows) 39
Mac 42
Windows 39

specialpapper
skriva ut på (Windows) 40
specifikationer
elektriska och akustiska 8
standard, återställning 74
standardinställningar, återställa 74
status
HP-program, Macintosh 56
lampor på kontrollpanelen 71
status för förbrukningsartiklar 95
strömanslutning
placering 3
strömbrytare, placering 2
störningar i trådlöst nätverk 105
support
online 70
systemkrav
HP:s inbyggda webbserver 53

T
teknisk support
online 70
tid för energisparläge
aktivera 64
inaktivera 64
tillbehör
artikelnummer 24
beställa 24
toner cartridge\status 95
tonerkassett
använda vid låg nivå 75
artikelnummer 24
inställning för låg nivå 75
trassel
hitta 80
trådlöst nätverk
felsökning 102

U
USB-port
placering 3
USB-port för direktutskrift vid
skrivaren
placering 2
utmatningsfack
placering 2
Utskrift med Wi-Fi Direct 7, 45

V
vikt, skrivare 7

W

webbläsarkrav

HP:s inbyggda webbserver 53

inbyggd HP-webbserver 53

webbplatser

kundsupport 70

Å

återställa standardinställningar 74

Ä

äka HP-kassetter 25

