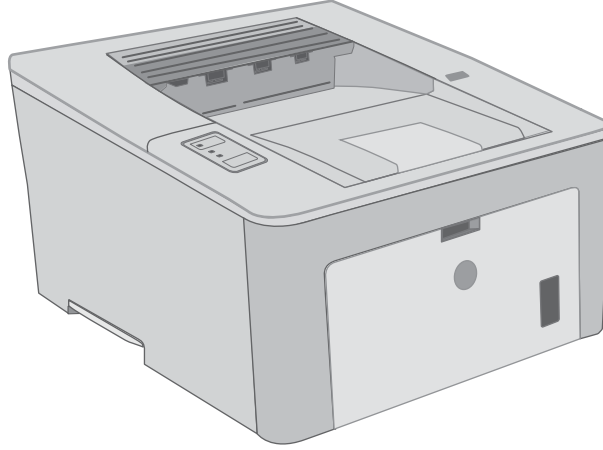




LaserJet Pro M118-M119, M203-M205 LaserJet Ultra M206

Kullanım Kılavuzu



**M118-M119
M203-M206**



www.hp.com/support/ljM118
www.hp.com/support/ljM203



HP LaserJet Pro M118-M119, M203-M205
HP LaserJet Ultra M206

Kullanım Kılavuzu

Telif Hakkı ve Lisans

© Copyright 2018 HP Development Company, L.P.

Telif hakkı yasalarının izin verdiği durumlar dışında, önceden yazılı izin alınmadan çoğaltılması, uyarlanması veya çevrilmesi yasaktır.

Burada yer alan bilgiler önceden haber verilmeden değiştirilebilir.

HP ürünleri ve servisleriyle ilgili garantiler, söz konusu ürün ve servislerle birlikte sunulan açık garanti bildirimlerinde belirtilmiştir. Buradaki hiçbir husus ek bir garanti oluşturacak şekilde yorumlanmamalıdır. HP, teknik veya yazım hatalarından ya da eksikliklerden sorumlu değildir.

Edition 4, 01/2019

Ticari Marka Onayları

Adobe®, Adobe Photoshop®, Acrobat® ve PostScript®, Adobe Systems Incorporated kuruluşunun ticari markalarıdır.

Apple ve Apple logosu, Apple Inc. şirketinin ABD ve diğer ülkelerde/bölgelerde kayıtlı ticari markalarıdır.

macOS, Apple, Inc.'nin ABD ve diğer ülkelerde tescilli ticari markasıdır.

AirPrint, Apple Inc. kuruluşunun ABD ve diğer ülkelerde/bölgelerde kayıtlı ticari markasıdır.

iPad, Apple Inc. kuruluşunun ABD ve diğer ülkelerde/bölgelerde kayıtlı ticari markasıdır.

iPod, Apple Inc. kuruluşunun ABD ve diğer ülkelerde/bölgelerde kayıtlı ticari markasıdır.

iPhone, Apple Inc. kuruluşunun ABD ve diğer ülkelerde/bölgelerde kayıtlı ticari markasıdır.

Microsoft®, Windows®, Windows® XP ve Windows Vista®; Microsoft Corporation şirketinin ABD'de tescilli ticari markalarıdır.

UNIX®, Open Group kuruluşunun tescilli ticari markasıdır.

İçindekiler

1 Yazıcıya genel bakış	1
Yazıcı görünümleri	2
Yazıcının önden görünümü	2
Yazıcının arkadan görünümü	3
Kontrol paneli görünümü	4
Yazıcı teknik özellikleri	4
Teknik özellikler	5
Desteklenen işletim sistemleri	5
Mobil yazdırma çözümleri	6
Yazıcı boyutları	7
Güç tüketimi, elektrikle ilgili özellikler ve akustik yayımlar	7
Çalışma ortamı aralığı	8
Yazıcı donanımı kurulumu ve yazılım yüklemesi	9
2 Kağıt tepsileri	11
Öncelikli giriş tepsisini yerleştirme	12
Giriş	12
Öncelikli giriş tepsisi kağıt yönü	13
Ana giriş tepsisini yerleştirme	15
Giriş	15
Ana giriş tepsisi kağıt yönü	17
Zarf yükleme ve yazdırma	19
Giriş	19
Zarfları yazdırma	19
Zarf yönü	20
Etiketleri yükleme ve yazdırma	21
Giriş	21
Etiketleri manuel besleme	21
Etiket yönü	22

3 Sarf malzemeleri, aksesuarlar ve parçalar	23
Sarf malzemeleri, aksesuarlar ve parçaların siparişini verme	24
Sipariş etme	24
Sarf malzemeleri ve aksesuarlar	24
HP toner kartuşu koruması sarf malzemesi ayarlarını yapılandırma	25
Giriş	25
Kartuş İlkesi özelliğini etkinleştirme veya devre dışı bırakma	25
Kartuş İlkesi özelliğini etkinleştirmek için HP Yerleşik Web Sunucusu'nu (EWS) kullanma	25
Kartuş İlkesi özelliğini devre dışı bırakmak için HP Yerleşik Web Sunucusu'nu (EWS) kullanma	26
Kartuş İlkesi kontrol panelinde hata mesajları sorunlarını giderme	26
Kartuş Koruması özelliğini etkinleştirme veya devre dışı bırakma	26
Kartuş Koruması özelliğini etkinleştirmek için HP Yerleşik Web Sunucusu'nu (EWS) kullanma	26
Kartuş Koruması özelliğini devre dışı bırakmak için HP Yerleşik Web Sunucusu'nu (EWS) kullanma	27
Kartuş Koruması kontrol paneli hata mesajları sorunlarını giderme	28
Toner kartuşunu değiştirme	29
Giriş	29
Toner kartuşu bilgileri	29
Toner kartuşlarını çıkarma ve yerine takma	30
Görüntüleme tamburunu değiştirme	33
Giriş	33
Görüntüleme tamburu bilgileri	33
Görüntüleme tamburunu çıkarma ve değiştirme	34
4 Yazdırma	37
Yazdırma görevleri (Windows)	38
Nasıl tarama yapılır (Windows)	38
Otomatik olarak her iki yüze yazdırma (Windows)	39
Her iki yüze elle yazdırma (Windows)	39
Kağıt başına birden fazla sayfa yazdırma (Windows)	40
Kağıt türünü seçme (Windows)	40
Ek yazdırma görevleri	41
Yazdırma görevleri (OS X)	42
Nasıl yazdırılır (OS X)	42
Her iki yüze otomatik yazdırma (OS X)	42
Her iki yüze elle yazdırma (OS X)	42
Yaprak başına birden fazla sayfa yazdırma (OS X)	43
Kağıt türünü seçme (OS X)	43

Ek yazdırma görevleri	43
Mobil yazdırma	45
Giriş	45
Wi-Fi Direct (yalnızca kablosuz modeller)	45
Wi-Fi Doğrudan'ı etkinleştirme veya devre dışı bırakma	46
Yazıcı Wi-Fi Direct adını değiştirme	47
E-posta yoluyla HP ePrint	47
HP ePrint yazılımı	48
AirPrint	49
Android katıştırılmış yazdırma	49

5 Yazıcıyı yönetme 51

Yazıcının bağlantı türünü değiştirme (Windows)	52
HP Katıştırılmış Web Sunucusu (EWS) ve HP Aygıt Araç Kutusu (Windows) ile gelişmiş yapılandırma	53
OS X için HP Utility (HP Yardımcı Programı) ile gelişmiş yapılandırma	56
HP Utility'i açma	56
HP Utility özellikleri	56
IP ağ ayarlarını yapılandırma	58
Giriş	58
Yazıcı paylaşmayla ilgili sorumluluk reddi	58
Ağ ayarlarını görüntüleme veya değiştirme	58
Ağ üzerinde yazıcıyı yeniden adlandırma	58
IPv4 TCP/IP parametrelerini el ile yapılandırma	59
Bağlantı hızı ve çift taraflı ayarları	59
Yazıcının güvenlik özellikleri	61
Giriş	61
HP Yerleşik Web Sunucusunu kullanarak sistem parolasını atayın veya değiştirin	61
Formatlayıcıyı kilitleme	62
Sessiz Yazdırma Modu ayarlarını yapılandırma	63
Giriş	63
HP Yerleşik Web Sunucusu'ndan (EWS) Sessiz Yazdırma Modu ayarlarını yapılandırma	63
Enerji tasarrufu ayarları	64
Giriş	64
EconoMode ile yazdırma	64
İşlem Yapılmadığında Uyku Moduna Gir/Otomatik Kapan ayarını belirleyin	64
İşlem Yapılmadığında Kapan gecikmesini ayarlayın ve yazıcıyı 1 watt veya daha az güç kullanacak şekilde yapılandırın	65
Kapanma Gecikmesi ayarını yapılandırma	66
Üretici yazılımını güncelleştirme	68
Ürün yazılımını Ürün Yazılımı Güncelleştirme Yardımcı Programını kullanarak güncelleştirme	68

6 Sorunları çözüme	69
Müşteri desteği	70
Kontrol paneli ışık düzenlerini yorumlama	71
Fabrika varsayılan ayarlarını geri yükleme	74
Yazıcı kontrol panelinde “Kartuş azaldı” veya “Kartuş çok azaldı” mesajı görüntüleniyor	75
“Çok Düşük” ayarlarını değiştirme	75
Sarf malzemesi siparişi	76
Yazıcı kağıt almıyor veya yanlış besleme yapıyor	77
Giriş	77
Yazıcı kağıt almıyor	77
Yazıcı birden çok kağıt yaprağı alıyor	78
Kağıt sıkışmalarını giderme	80
Giriş	80
Sıkışma konumları	80
Sık veya yinelenen kağıt sıkışmaları mı yaşıyorsunuz?	80
Ana giriş tepsisindeki sıkışmaları giderme	82
Toner kartuşu alanındaki sıkışmaları giderme	85
Çıkış bölmesindeki sıkışmaları giderme	88
Çift taraflı yazdırma ünitesindeki sıkışmaları giderme	91
Baskı kalitesini artırma	94
Giriş	94
Farklı bir yazılım programından yazdırma	94
Yazdırma işi için kağıt türü ayarını kontrol etme	94
Kağıt türü ayarını denetleme (Windows)	94
Kağıt türü ayarını kontrol etme (OS X)	95
Toner kartuşu durumunu kontrol etme	95
Yazıcıyı temizleme	95
Temizleme sayfası yazdırma	95
Toner kartuşunu ve görüntüleme tamburunu gözle kontrol edin	96
Kağıdı ve yazdırma ortamını denetleme	96
Adım bir: HP özelliklerine uygun kağıt kullanma	96
Adım iki: Ortamı denetleme	96
Üçüncü adım: Tepsileri ayrı ayrı ayarlama	97
Farklı bir yazıcı sürücüsü deneme	98
EconoMode ayarlarını denetleme	98
Yazdırma Yoğunluğunu Ayarlama	99
Kablolu ağ sorunlarını çözüme	100
Giriş	100
Kötü fiziksel bağlantı	100
Bilgisayar, yazıcı için hatalı IP adresi kullanıyor	100
Bilgisayar yazıcıyla iletişim kuramıyor	100

Yazıcı, ağ için hatalı bağlantı hızı ve duplex ayarları kullanıyor	101
Yeni yazılım programları uyumluluk sorunlarına neden olmuş olabilir	101
Bilgisayar veya iş istasyonu hatalı ayarlanmış olabilir	101
Yazıcı devre dışı veya diğer ağ ayarları yanlış	101
Kablosuz ağ sorunlarını çözme	102
Giriş	102
Kablosuz bağlantı kontrol listesi	102
Kablosuz yapılandırma tamamlandıktan sonra yazıcı yazdırmıyor	103
Yazıcı yazdırmıyor ve bilgisayarda üçüncü taraf güvenlik duvarı yüklü	103
Kablosuz yönlendirici veya yazıcı taşındıktan sonra kablosuz bağlantı çalışmıyor	103
Kablosuz yazıcıya daha fazla bilgisayar bağlanamıyor	103
Kablosuz yazıcı VPN'e bağlandığında iletişim kesiliyor	104
Ağ, kablosuz ağlar listesinde görünmüyor	104
Kablosuz ağ çalışmıyor	104
Kablosuz ağ tanılama testi yapma	104
Kablosuz ağda paraziti azaltma	105
Dizin	107

1 Yazıcıya genel bakış

- [Yazıcı görünümleri](#)
- [Yazıcı teknik özellikleri](#)
- [Yazıcı donanımı kurulumu ve yazılım yüklemesi](#)

Daha fazla bilgi için:

Aşağıdaki bilgiler yayınlandığı tarihte geçerlidir. Güncel bilgiler için bkz. www.hp.com/support/ljM118, www.hp.com/support/ljM203.

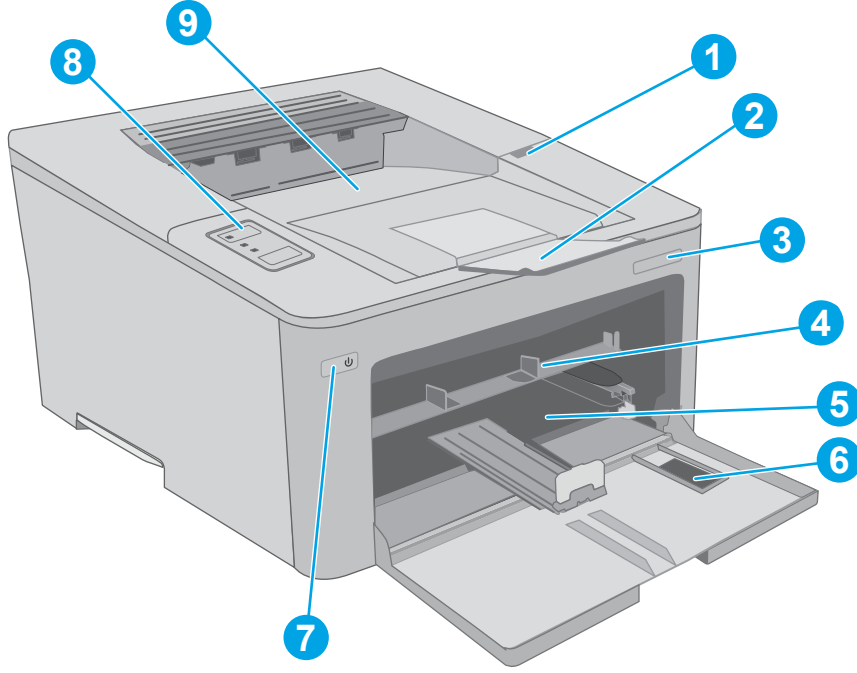
Yazıcıya özel kapsamlı HP yardımı aşağıdaki bilgileri içerir:

- Yükleme ve yapılandırma
- Bilgi alma ve kullanma
- Sorunları çözme
- Yazılım ve ürün yazılımı güncellemelerini indirme
- Destek forumlarına katılma
- Garanti ve yasal bilgileri bulma

Yazıcı görünümleri

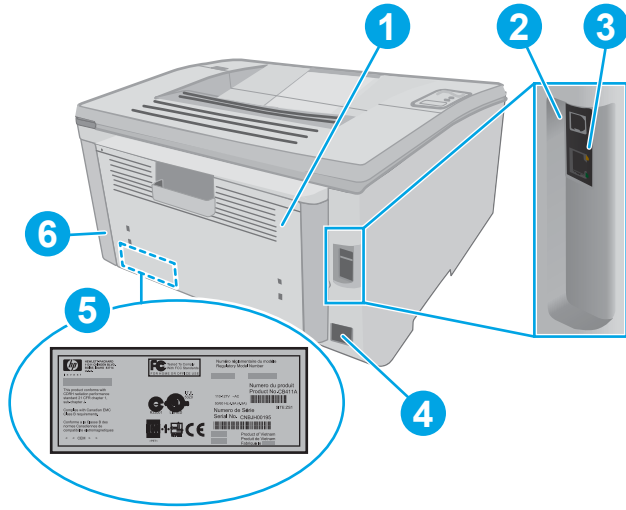
- [Yazıcının önden görünümü](#)
- [Yazıcının arkadan görünümü](#)
- [Kontrol paneli görünümü](#)

Yazıcının önden görünümü



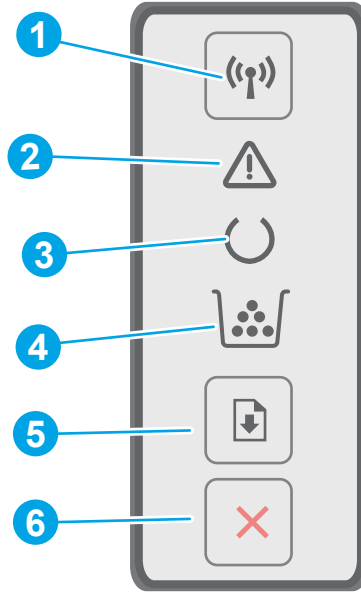
1	Toner kartuşu kapağı
2	Çıkış bölmesi uzantısı
3	Model adı
4	Öncelikli giriş tepsisi
5	Ana giriş tepsisi
6	Ana giriş tepsisi kapağı
7	Güç düğmesi
8	Kontrol paneli
9	Çıkış bölmesi




Yazıcının arkadan görünümü



- | | |
|---|---|
| 1 | Arka kapak (kağıt sıkışmalarını gidermek için erişim) |
| 2 | USB arabirimi bağlantı noktası |
| 3 | Ethernet bağlantı noktası |
| 4 | Güç bağlantısı |
| 5 | Seri numarası ve ürün numarası etiketi |
| 6 | Kablo tipi güvenlik kilidi yuvası |

Kontrol paneli görünümü



1	Kablosuz  düğmesi ve LED (yalnızca kablosuz modellerde)	Kablosuz özelliğini kapatmak veya açmak ya da bir WiFi Direct bağlantısı yapılandırmak için bu düğmeye basın. Bir WPS bağlantısı yapılandırmak için bu düğmeyi basılı tutun. Kablosuz LED ışığı yanarsa sabit bir kablosuz bağlantı sağlanmış demektir. Işık yanıp sönüyorsa bir WPS veya WiFi Direct yapılandırması devam ediyor demektir. Işık hızlıca yanıp sönüyorsa kablosuz bağlantıda sorun var demektir.
2	Dikkat LED'i	Dikkat ışığı, kullanıcının yazıcıyla ilgilenmesi gerektiğinde yanıp söner. Dikkat ışığı yanıyorsa yazıcı hata durumundadır.
3	Hazır LED'i	Hazır ışığı, yazıcı yazdırma işlemine hazır olduğunda yanar. Yazıcı yazdırma verilerini alıyorsa ışık yanıp söner.
4	Sarf malzemeleri LED'i	Toner kartuşu çok azaldığında Sarf Malzemeleri ışığı yanar. Toner kartuşu veya görüntüleme tamburu hatası varsa bu ışık yanıp söner.
5	Devam  düğmesi	Bir yazdırma işi başlatmak için bu düğmeye basın. Yazıcı hata durumundaysa hatayı giderip yazdırma işlemine devam etmek için Devam düğmesine basın. Manuel çift taraflı modda sayfanın ikinci yüzünü yazdırmak için Devam düğmesine basın.
6	İptal  düğmesi	Bir yazdırma işini iptal etmek için bu düğmeye basın.

Yazıcı teknik özellikleri

 **ÖNEMLİ:** Aşağıdaki özellikler yayın tarihi itibarıyla doğrudur ancak değiştirilebilir. Güncel bilgiler için bkz. www.hp.com/support/ljM118, www.hp.com/support/ljM203.

- [Teknik özellikler](#)

- [Desteklenen işletim sistemleri](#)
- [Mobil yazdırma çözümleri](#)
- [Yazıcı boyutları](#)
- [Güç tüketimi, elektrikle ilgili özellikler ve akustik yayılımlar](#)
- [Çalışma ortamı aralığı](#)

Teknik özellikler

Güncel bilgiler için www.hp.com/support/ljM118, www.hp.com/support/ljM203 adresine göz atın.

Desteklenen işletim sistemleri

Aşağıdaki bilgiler, yazıcıya özgü Windows PCL 6 ve OS X için HP yazdırma sürücülerini ile yazılım yüklemesi için geçerlidir.

Windows: HP Yazılım Yükleyici, tam yazılım yükleyici kullanıldığında isteğe bağlı yazılımla birlikte Windows işletim sistemine bağlı olarak "HP PCL.6", "HP PCL 6" veya "HP PCL-6" yazdırma sürücüsünü yükler. Bu yazıcıya yönelik destek web sitesinden "HP PCL.6", "HP PCL 6" ve "HP PCL-6" yazıcı sürücüsünü indirin: www.hp.com/support/ljM118, www.hp.com/support/ljM203

Mac bilgisayarlar ve OS X: Bu yazıcı, Mac bilgisayarları desteklemektedir. HP Easy Start programını 123.hp.com adresinden ya da destek web sitesinden indirin ve ardından HP Easy Start'ı kullanarak HP yazdırma sürücüsünü yükleyin.

1. Şu adrese gidin: 123.hp.com.
2. Yazıcı yazılımını indirmek için sağlanan adımları uygulayın.

Linux: Linux ile ilgili bilgiler ve yazdırma sürücülerini için hplipopensource.com/hplip-web/index.html adresine gidin


UNIX: UNIX® ile ilgili bilgiler ve yazdırma sürücülerini için www.hp.com/go/unixmodelscrips adresine gidin


Tablo 1-1 Desteklenen işletim sistemleri ve yazdırma sürücülerini

İşletim sistemi	Yazdırma sürücüsü yüklü (Web'de bulunan yazılımdan)	Notlar
Windows® XP SP3, 32 bit	Yazıcıya özgü "HP PCL.6" yazdırma sürücüsü, yazılım yüklemesinin bir parçası olarak bu işletim sistemi için yüklenir.	Microsoft, Nisan 2009'da Windows XP için temel desteğini çekmiştir. HP, artık devam ettirilmeyen XP işletim sistemi için en iyi şekilde destek sağlamaya devam edecektir. Yazıcı sürücüsünün bazı özellikleri desteklenmemektedir.
Windows Vista®, 32 bit	Yazıcıya özgü "HP PCL.6" yazdırma sürücüsü, yazılım yüklemesinin bir parçası olarak bu işletim sistemi için yüklenir.	Microsoft, Nisan 2012'de Windows Vista için temel desteğini çekmiştir. HP, artık devam ettirilmeyen Vista işletim sistemi için en iyi şekilde destek sağlamaya devam edecektir. Yazıcı sürücüsünün bazı özellikleri desteklenmemektedir.
Windows 7, 32 bit ve 64 bit	Yazıcıya özgü "HP PCL 6" yazdırma sürücüsü, yazılım yüklemesinin bir parçası olarak bu işletim sistemi için yüklenir.	

Tablo 1-1 Desteklenen işletim sistemleri ve yazdırma sürücülerini (devam)

İşletim sistemi	Yazdırma sürücüsü yüklü (Web'de bulunan yazılımdan)	Notlar
Windows 8, 32 bit ve 64 bit	Yazıcıya özgü "HP PCL 6" yazdırma sürücüsü, yazılım yüklemesinin bir parçası olarak bu işletim sistemi için yüklenir.	Windows 8 RT desteği, Microsoft IN OS Sürüm 4, 32 bit sürücüsü ile sağlanmaktadır.
Windows 8.1, 32 bit ve 64 bit	Yazıcıya özgü HP PCL-6 V4 yazıcı sürücüsü, yazılım kurulumunun bir parçası olarak bu işletim sistemi için yüklenir.	Windows 8.1 RT desteği, Microsoft IN OS Sürüm 4, 32 bit sürücüsü ile sağlanmaktadır.
Windows 10, 32 bit ve 64 bit	Yazıcıya özgü HP PCL-6 V4 yazıcı sürücüsü, yazılım kurulumunun bir parçası olarak bu işletim sistemi için yüklenir.	
Windows Server 2008 SP2, 32 bit	"HP PCL.6" yazıcıya özgü yazdırma sürücüsü, yazıcı desteği Web sitesinden indirilebilir. Sürücüyü indirin ve ardından yüklemek için Microsoft Yazıcı Ekle aracını kullanın.	Microsoft, Ocak 2015'te Windows Server 2008 için temel desteğini çekmiştir. HP, artık devam ettirilmeyen Server 2008 işletim sistemi için en iyi şekilde destek sağlamaya devam edecektir. Yazıcı sürücüsünün bazı özellikleri desteklenmemektedir.
Windows Server 2008 SP2, 64 bit	"HP PCL 6" yazıcıya özgü yazdırma sürücüsü, yazıcı desteği Web sitesinden indirilebilir. Sürücüyü indirin ve ardından yüklemek için Microsoft Yazıcı Ekle aracını kullanın.	Microsoft, Ocak 2015'te Windows Server 2008 için temel desteğini çekmiştir. HP, artık devam ettirilmeyen Server 2008 işletim sistemi için en iyi şekilde destek sağlamaya devam edecektir.
Windows Server 2008 R2, SP 1, 64 bit	Yazıcıya özgü "HP PCL 6" yazdırma sürücüsü, yazılım yüklemesinin bir parçası olarak bu işletim sistemi için yüklenir.	
Windows Server 2012, 64 bit	Yazıcıya özgü "HP PCL 6" yazdırma sürücüsü, yazılım yüklemesinin bir parçası olarak bu işletim sistemi için yüklenir.	
Windows Server 2012 R2, 64 bit	Yazıcıya özgü "HP PCL-6" yazdırma sürücüsü, yazılım yüklemesinin bir parçası olarak bu işletim sistemi için yüklenir.	
Windows 10 server (Server 2016), 32 bit ve 64 bit	Yazıcıya özgü "HP PCL-6" yazdırma sürücüsü, yazılım yüklemesinin bir parçası olarak bu işletim sistemi için yüklenir.	
OS X 10.11 El Capitan, macOS 10.12 Sierra, macOS 10.13 High Sierra	Yazdırma sürücüsünü yüklemek için 123.hp.com/LaserJet adresinden HP Easy Start'ı indirin. Yazıcı yazılımını ve yazdırma sürücüsünü yüklemek için sağlanan adımları uygulayın.	

 **NOT:** Desteklenen işletim sistemlerinin güncel listesi ve yazıcıya ilişkin kapsamlı HP yardımı için www.hp.com/support/ljM118, www.hp.com/support/ljM203 adresine gidin.

 **NOT:** İstemci ve sunucu işletim sistemlerine ilişkin ayrıntılar ve bu yazıcıya ilişkin HP UPD PCL6 ve UPD PS sürücü desteği için www.hp.com/go/upd adresine gidin ve **Teknik Özellikler** sekmesine tıklayın.

Mobil yazdırma çözümleri

HP; bir dizüstü bilgisayardan, tableten, akıllı telefondan veya diğer mobil aygıtlardan bir HP yazıcıda kolay yazdırma yapılabilmesi için birden fazla mobil ve ePrint çözümü sunar. Tam listeyi görmek ve en uygun seçeneği belirlemek için www.hp.com/go/LaserJetMobilePrinting adresine gidin.

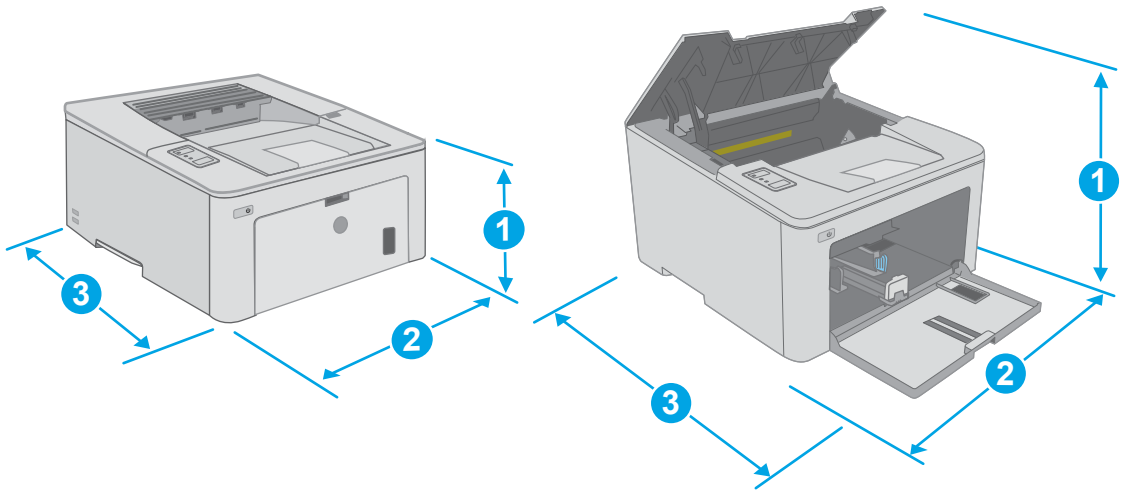


NOT: Tüm mobil yazdırma ve ePrint özelliklerinin desteklendiğinden emin olmak için yazıcı ürün yazılımını güncelleştirin.

- Wi-Fi Direct (yalnızca kablosuz modeller)
- E-posta ile HP ePrint (HP Web Hizmetlerinin etkinleştirilmesi ve yazıcının HP Connected'a kaydedilmesi gerekir)
- HP ePrint uygulaması (Android, iOS ve Blackberry için kullanılabilir)
- iOS ve Android cihazlar için HP All-in-One Remote uygulaması
- HP ePrint yazılımı
- Google Cloud Print
- AirPrint
- Android Yazdırma

Yazıcı boyutları

Şekil 1-1 Yazıcının boyutları



	Yazıcı tamamen kapalıyken	Yazıcı tamamen açıkken
1. Yükseklik	223,9 mm	359,5 mm
2. Genişlik	370,5 mm	370,5 mm
3. Derinlik	407,4 mm	624,4 mm
Ağırlık (kartuşlarla)	6,9 kg	

Güç tüketimi, elektrikle ilgili özellikler ve akustik yayılımlar

Geçerli bilgiler için bkz. www.hp.com/support/ljM118, www.hp.com/support/ljM203.



DİKKAT: Güç ihtiyaçları, yazıcının satıldığı ülkeye/bölgeye bağlıdır. Çalışma voltajlarını dönüştürmeyin. Bu durum, yazıcının zarar görmesine neden olur ve yazıcı garantisini geçersiz kılar.

Çalışma ortamı aralığı

Tablo 1-2 Çalışma ortamı aralığı

Ortam	Önerilen	İzin Verilen
Sıcaklık	17° - 25°C	15° - 30°C
Bağıl nem	%30 - %70 bağıl nem (BN)	%10 - %80 (RH)

Yazıcı donanımı kurulumu ve yazılım yüklemesi

Temel kurulum talimatları için Kurulum Poster'i'ne ve yazıcıyla birlikte verilen Başlangıç Kılavuzu'na bakın. Ek talimatlar için Web'de bulunan HP destek sayfasına gidin.

Yazıcıya özel HP yardımı için www.hp.com/support/ljM118, www.hp.com/support/ljM203 adresine gidin. Aşağıdaki destek dosyalarından faydalanabilirsiniz:

- Yükleme ve yapılandırma
- Bilgi alma ve kullanma
- Sorunları çözme
- Yazılım ve ürün yazılımı güncellemelerini indirme
- Destek forumlarına katılma
- Garanti ve yasal bilgileri bulma

2 Kağıt tepsileri

- [Öncelikli giriş tepsisini yerleştirme](#)
- [Ana giriş tepsisini yerleştirme](#)
- [Zarf yükleme ve yazdırma](#)
- [Etiketleri yükleme ve yazdırma](#)

Daha fazla bilgi için:

Aşağıdaki bilgiler yayınlandığı tarihte geçerlidir. Güncel bilgiler için bkz. www.hp.com/support/ljM118, www.hp.com/support/ljM203.

Yazıcıya özel kapsamlı HP yardımı aşağıdaki bilgileri içerir:

- Yükleme ve yapılandırma
- Bilgi alma ve kullanma
- Sorunları çözme
- Yazılım ve ürün yazılımı güncellemelerini indirme
- Destek forumlarına katılma
- Garanti ve yasal bilgileri bulma

Öncelikli giriş tepsisini yerleştirme

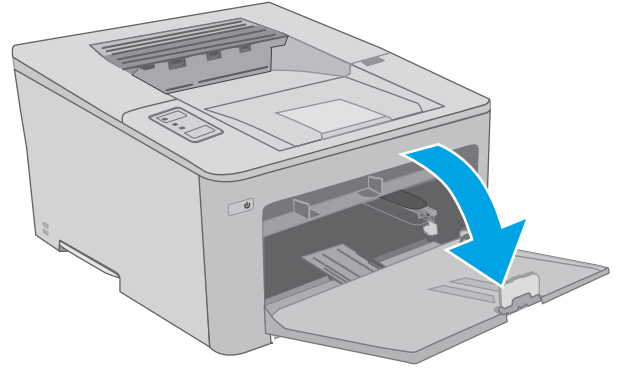
Giriş

Aşağıdaki bilgilerde Öncelikli giriş tepsisine nasıl kağıt yerleştirileceği açıklanmaktadır. Bu tepsi en fazla 10 yaprak 75 g/m² kağıt alır.

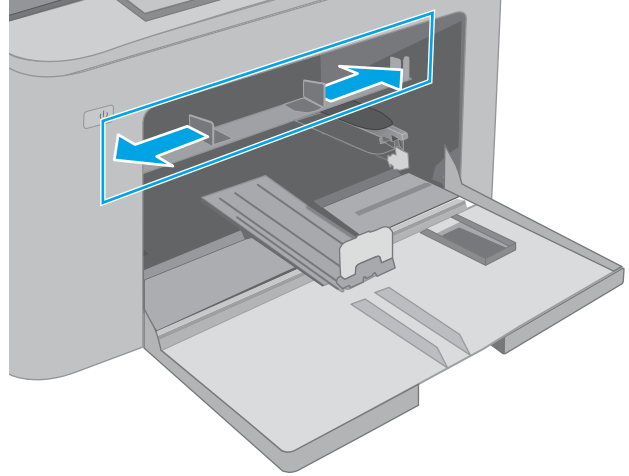
 **NOT:** Kağıt sıkışmalarını önlemek için:

- Hiçbir zaman yazdırma sırasında Öncelikli giriş tepsisine kağıt eklemeyin veya bu tepside kağıt çıkarmayın.
- Tepsiyi yerleştirmeden önce giriş tepsisindeki tüm kağıtları çıkarın ve yığını düzeltin.
- Tepsiyi yerleştirirken kağıtları havalandırmayın.
- Kırışık olmayan, katlanmamış veya zarar görmemiş kağıt kullanın.

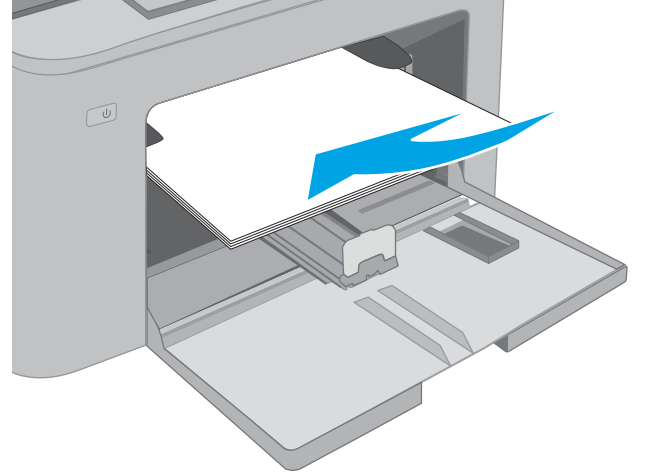
1. Kolu tutup aşağı çekerek Ana giriş tepsisini kapağını açın.



2. Kağıt genişliği kılavuzlarını doğru boyuta ayarlayın.



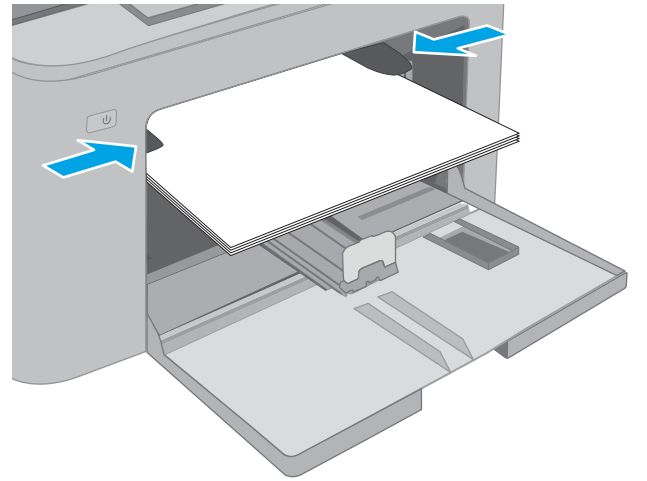
3. Kağıdın üst köşesini Öncelikli giriş tepsisinin girişine yerleştirin. Kağıt yönünü ayarlama hakkında bilgiler için bkz. [Öncelikli giriş tepsi kağıt yönü, sayfa 13.](#)



4. Kağıt kılavuzlarını kağıt destesine değecek fakat kağıtları bükmeyecek şekilde ayarlayın.

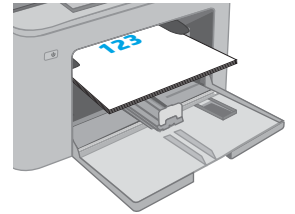
NOT: Kağıt kılavuzlarını kağıt yığını sıkıştırarak şekilde ayarlamayın.

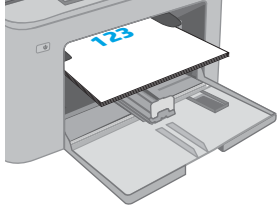
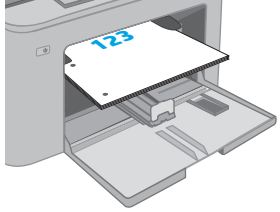
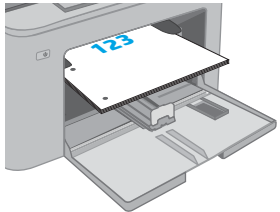
NOT: Sıkışmaları önlemek için kağıt kılavuzlarını doğru boyuta ayarlayın ve tepsiyi fazla doldurmayın.



Öncelikli giriş tepsi kağıt yönü

Kağıt türü	Görüntü yönü	Dupleks modu	Kağıt boyutu	Kağıt yükleme
Antetli veya Önceden Yazdırılmış	Dikey	Tek taraflı yazdırma	Letter, Legal, Executive, Statement, Oficio (8,5 x 13), 4 x 6, 5 x 8, A4, A5, A6, RA5, B5 (JIS), B6 (JIS), 10 x 15 cm, Oficio (216 x 340), 16K 195 x 270 mm, 16K 184 x 260 mm, 16K 197 x 273 mm, Japon Kartpostal (Kartpostal (JIS)), İkili Japon Kartpostal Döndürülmüş (ikili Kartpostal (JIS))	Ön yüz yukarı İlk önce üst kenar ürüne girer



Kağıt türü	Görüntü yönü	Dupleks modu	Kağıt boyutu	Kağıt yükleme
		İki taraflı yazdırma	Letter, Legal, Oficio (8,5 x 13), A4	<p>Ön yüz yukarı</p> <p>İlk önce üst kenar ürüne girer</p> 
Delikli	Dikey	Tek taraflı yazdırma	<p>Letter, Legal, Executive, Statement, Oficio (8,5 x 13), 4 x 6, 5 x 8, A4, A5, A6, RA5, B5 (JIS), B6 (JIS), 10 x 15 cm, Oficio (216 x 340), 16K 195 x 270 mm, 16K 184 x 260 mm, 16K 197 x 273 mm, Japon Kartpostal (Kartpostal (JIS)), İkili Japon Kartpostal Döndürülmüş (İkili Kartpostal (JIS))</p>	<p>Ön yüz yukarı</p> <p>Delikler ürünün sol tarafına doğru</p> 
		İki taraflı yazdırma	Letter, Legal, Oficio (8,5 x 13), A4	<p>Ön yüz yukarı</p> <p>Delikler ürünün sol tarafına doğru</p> 

Ana giriş tepsisini yerleştirme

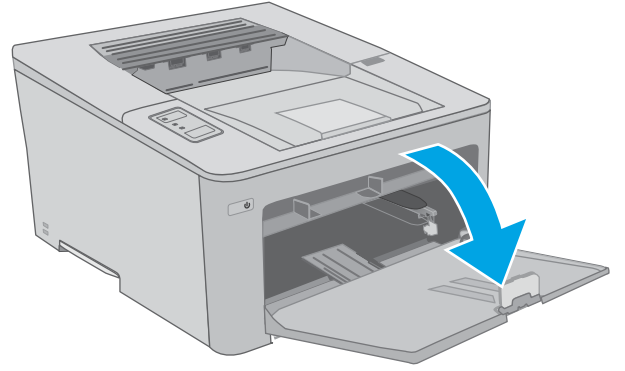
Giriş

Aşağıdaki bilgilerde Ana giriş tepsisine nasıl kağıt yerleştirileceği açıklanmaktadır. Bu tepsi en fazla 250 yaprak 75 g/m² kağıt alır.

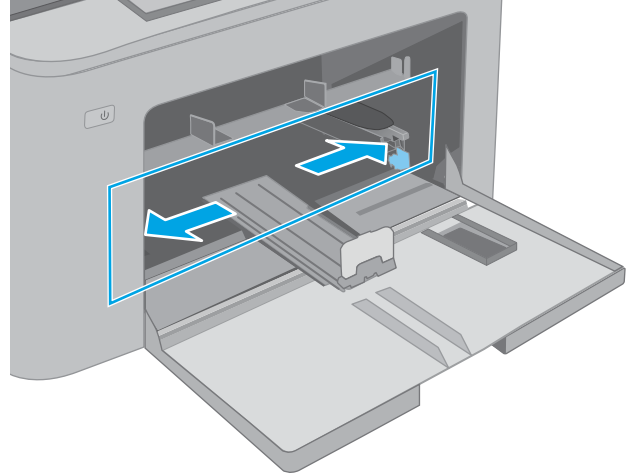
 **NOT:** Kağıt sıkışmalarını önlemek için:

- Hiçbir zaman yazdırma sırasında Ana giriş tepsisine kağıt eklemeyin veya bu tepside kağıt çıkarmayın.
- Tepsiyi yerleştirmeden önce giriş tepsisindeki tüm kağıtları çıkarın ve yığını düzeltin.
- Tepsiyi yerleştirirken kağıtları havalandırmayın.
- Kırışik olmayan, katlanmamış veya zarar görmemiş kağıt kullanın.

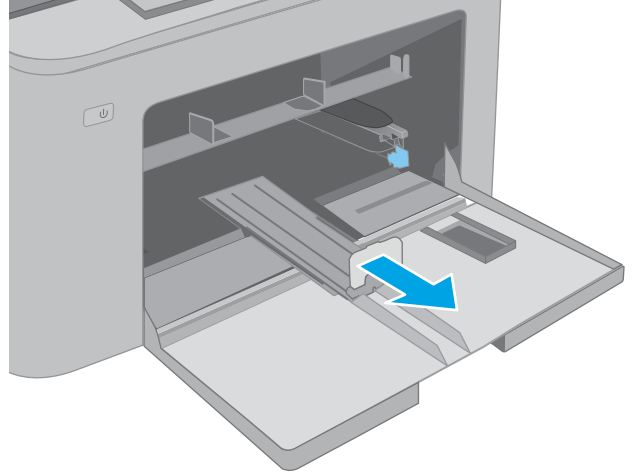
1. Kolu tutup aşağı çekerek Ana giriş tepsi kapağını açın.



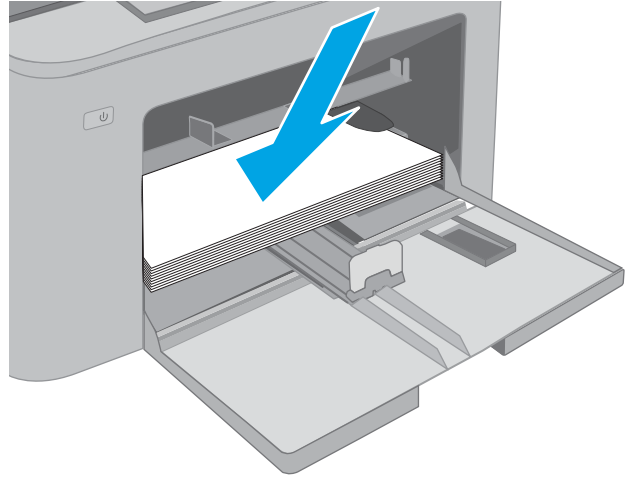
2. Sağ kılavuzdaki ayar mandalını sıkarak ve kılavuzları kullanılan kağıdın boyutuna kaydırarak kağıt genişliği kılavuzlarını ayarlayın.



3. Kılavuzu, kullanılmakta olan kağıdın boyutuna kaydırarak kağıt uzunluğu kılavuzunu ayarlayın.



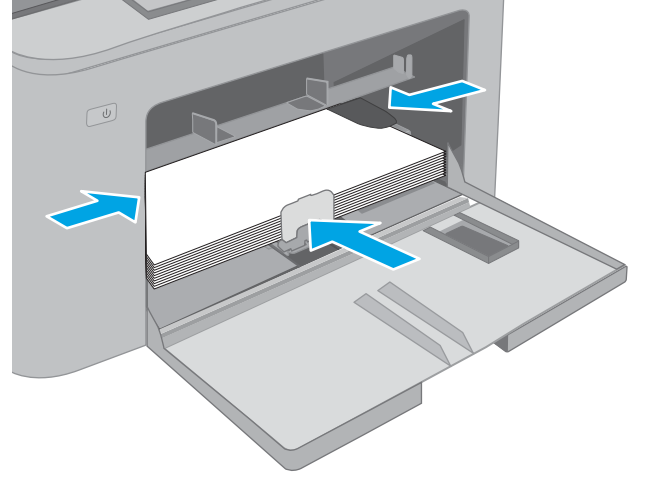
4. Kağıdı tepsiye yerleştirin. Kağıt yönünü ayarlama hakkında bilgiler için bkz. [Ana giriş tepsiye kağıt yönü, sayfa 17.](#)



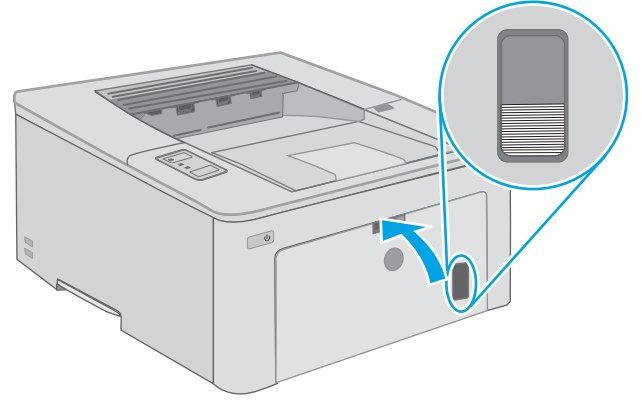
5. Kılavuzları, kağıt destesine hafifçe dokunacak fakat bükmeyecek şekilde ayarlayın.

NOT: Kağıt kılavuzlarını kağıt yığını sıkıştırarak şekilde ayarlamayın.

NOT: Sıkışmaları önlemek için kağıt kılavuzlarını doğru boyuta ayarlayın ve tepsiyi fazla doldurmayın.

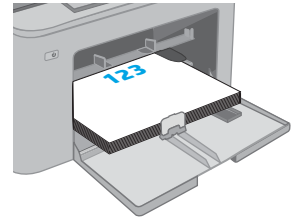


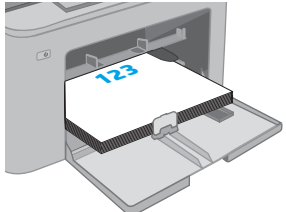
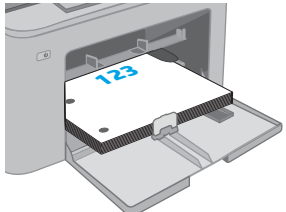
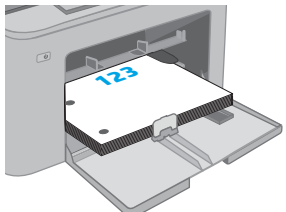
6. Kağıt A4 boyutundaysa, Letter boyutundaysa veya daha küçükse Ana giriş tepsi kapağını kapatın. Kağıt destesi penceresini kullanarak kağıdın doğru bir şekilde yerleştirildiğini doğrulayın.



Ana giriş tepsi kağıt yönü

Kağıt türü	Görüntü yönü	Dupleks modu	Kağıt boyutu	Kağıt yükleme
Antetli veya önceden yazdırılmış	Dikey	Tek taraflı yazdırma	Letter, Legal, Executive, Statement, Oficio (8,5 x 13), 4 x 6, 5 x 8, A4, A5, A6, RA5, B5 (JIS), B6 (JIS), 10 x 15 cm, Oficio (216 x 340), 16K 195 x 270 mm, 16K 184 x 260 mm, 16K 197 x 273 mm, Japon Kartpostal (Kartpostal (JIS)), İkili Japon Kartpostal Döndürülmüş (ikili Kartpostal (JIS))	Ön yüz yukarı İlk önce üst kenar ürüne girer



Kağıt türü	Görüntü yönü	Dupleks modu	Kağıt boyutu	Kağıt yükleme
		İki taraflı yazdırma	Letter, Legal, Oficio (8,5 x 13), A4	<p>Ön yüz yukarı</p> <p>İlk önce üst kenar ürüne girer</p> 
Delikli	Dikey	Tek taraflı yazdırma	<p>Letter, Legal, Executive, Statement, Oficio (8,5 x 13), 4 x 6, 5 x 8, A4, A5, A6, RA5, B5 (JIS), B6 (JIS), 10 x 15 cm, Oficio (216 x 340), 16K 195 x 270 mm, 16K 184 x 260 mm, 16K 197 x 273 mm, Japon Kartpostal (Kartpostal (JIS)), İkili Japon Kartpostal Döndürülmüş (İkili Kartpostal (JIS))</p>	<p>Ön yüz yukarı</p> <p>Delikler ürünün sol tarafına doğru</p> 
		İki taraflı yazdırma	Letter, Legal, Oficio (8,5 x 13), A4	<p>Ön yüz yukarı</p> <p>Delikler ürünün sol tarafına doğru</p> 

Zarf yükleme ve yazdırma

Giriş


Aşağıdaki bilgilerde zarfların nasıl yazdırılacağı ve yükleneceği açıklanmaktadır. Öncelikli giriş tepsisi en fazla 10 zarf alır. Ana giriş tepsisi en fazla 10 zarf alır.

Zarfları manuel besleme seçeneğini kullanarak yazdırmak için yazdırma sürücüsünde doğru ayarları seçmek üzere bu adımları izleyin ve ardından yazdırma işini yazıcıya gönderdikten sonra zarfları tepsiye yükleyin.

Zarfları yazdırma

1. Yazılım programından, **Yazdır** seçeneğini belirleyin.
2. Yazıcılar listesinden yazıcıyı seçin ve **Özellikler** ya da **Tercihler** düğmesine tıklayarak veya dokunarak yazdırma sürücüsünü açın.

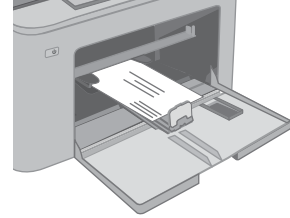
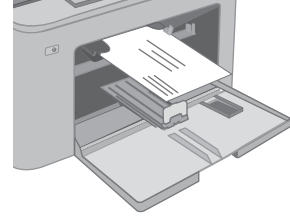
 **NOT:** Bu düğmenin adı, yazılım programına göre değişecektir.

 **NOT:** Bu özelliklere Windows 8 veya 8.1 Başlat ekranından erişmek için **Cihazlar** seçeneğini belirleyin, **Yazdır** ögesini seçin ve ardından yazıcıyı belirleyin. Windows 10 için **Yazdır** ögesini seçin; bu, uygulamaya bağlı olarak farklılık gösterebilir. Windows 8, 8.1 ve 10 için bu uygulamalar, masaüstü uygulamaları için aşağıda açıklananlardan farklı özelliklerin bulunduğu farklı bir düzene sahiptir.

3. **Kağıt/Kalite** sekmesine tıklayın veya dokunun.
4. **Kağıt boyutu** açılır listesinde, zarflar için doğru boyutu seçin.
5. **Kağıt türü** açılır listesinde, **Zarf** seçeneğini belirleyin.
6. **Kağıt kaynağı** açılır listesinde, **Manuel besleme** seçeneğini belirleyin.
7. **Tamam** düğmesine tıklayarak **Belge Özellikleri** iletişim kutusunu kapatın.
8. İş yazdırmak için **Yazdır** iletişim kutusunda **Tamam** düğmesine tıklayın.

Zarf yönü

Tepsi	Zarf boyutu	Zarf yükleme
Öncelikli giriş tepsi	Zarf #10, Zarf Monarch, Zarf B5, Zarf C5, Zarf DL	Ön yüz yukarı Kısa olan posta ucu yazıcıya önce girecek şekilde
Ana giriş tepsi	Zarf #10, Zarf Monarch, Zarf B5, Zarf C5, Zarf DL	Ön yüz yukarı Kısa olan posta ucu yazıcıya önce girecek şekilde



Etiketleri yükleme ve yazdırma


Giriş


Aşağıdaki bilgilerde etiketlerin nasıl yazdırılacağı ve yükleneceği açıklanmaktadır.

Etiketleri manuel besleme seçeneğini kullanarak yazdırmak için yazdırma sürücüsünde doğru ayarları seçmek üzere bu adımları izleyin ve ardından yazdırma işini yazıcıya gönderdikten sonra etiketleri tepsiye yükleyin. Manuel beslemeyi kullanırken yazıcı, işi yazdırmadan önce tepsinin açıldığını algılayana kadar bekler.

Etiketleri manuel besleme

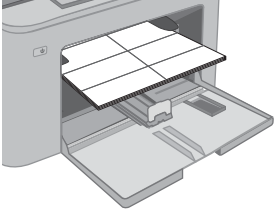
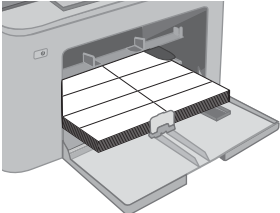
1. Yazılım programından, **Yazdır** seçeneğini belirleyin.
2. Yazıcılar listesinden yazıcıyı seçin ve **Özellikler** ya da **Tercihler** düğmesine tıklayarak veya dokunarak yazdırma sürücüsünü açın.

 **NOT:** Bu düğmenin adı, yazılım programına göre değişecektir.

 **NOT:** Bu özelliklere Windows 8 veya 8.1 Başlat ekranından erişmek için **Cihazlar** seçeneğini belirleyin, **Yazdır** ögesini seçin ve ardından yazıcıyı belirleyin. Windows 10 için **Yazdır** ögesini seçin; bu, uygulamaya bağlı olarak farklılık gösterebilir. Windows 8, 8.1 ve 10 için bu uygulamalar, masaüstü uygulamaları için aşağıda açıklananlardan farklı özelliklerin bulunduğu farklı bir düzene sahiptir.

3. **Kağıt/Kalite** sekmesine tıklayın.
4. **Kağıt boyutu** açılır listesinde, etiket yaprakları için doğru boyutu seçin.
5. **Kağıt türü** açılır listesinde, **Etiketler** ögesini seçin.
6. **Kağıt kaynağı** açılır listesinde, **Manuel besleme** ögesini seçin.
7. **Tamam** düğmesine tıklayarak **Belge Özellikleri** iletişim kutusunu kapatın.
8. İş yazdırmak için **Yazdır** iletişim kutusunda **Tamam** düğmesine tıklayın.

Etiket yönü

Tepsi	Etiket yükleme
Öncelikli giriş tepsisi	Ön yüz yukarı Yazıcıya önce üst kenar girer
	
Ana giriş tepsisi	Ön yüz yukarı Yazıcıya önce üst kenar girer
	

3 Sarf malzemeleri, aksesuarlar ve parçalar

- [Sarf malzemeleri, aksesuarlar ve parçaların siparişini verme](#)
- [HP toner kartuşu koruması sarf malzemesi ayarlarını yapılandırma](#)
- [Toner kartuşunu değiştirme](#)
- [Görüntüleme tamburunu değiştirme](#)

Daha fazla bilgi için:

Aşağıdaki bilgiler yayınlandığı tarihte geçerlidir. Güncel bilgiler için bkz. www.hp.com/support/ljM118, www.hp.com/support/ljM203.

Yazıcıya özel kapsamlı HP yardımı aşağıdaki bilgileri içerir:

- Yükleme ve yapılandırma
- Bilgi alma ve kullanma
- Sorunları çözme
- Yazılım ve ürün yazılımı güncellemelerini indirme
- Destek forumlarına katılma
- Garanti ve yasal bilgileri bulma

Sarf malzemeleri, aksesuarlar ve parçaların siparişini verme

Sipariş etme

Sarf malzemeleri ve kağıt sipariş etme	www.hp.com/go/suresupply
Orijinal HP parçaları veya aksesuarları sipariş etme	www.hp.com/buy/parts
Servis veya destek sağlayıcıları aracılığıyla sipariş etme	Bir HP yetkili servisine veya destek sağlayıcısına başvurun.
HP Katıştırılmış Web Sunucusunu (EWS) kullanarak sipariş etme	Erişmek için bilgisayarda desteklenen bir Web tarayıcısının adres/URL alanına yazıcının IP adresini veya ana bilgisayar adını girin. EWS'nin HP SureSupply Web sitesine bir bağlantısı vardır; bu bağlantı Orijinal HP sarf malzemeleri satın almak için seçenekler sunar.

Sarf malzemeleri ve aksesuarlar

Öge	Açıklama	Kartuş numarası	Parça numarası
Sarf Malzemeleri			
HP 30A Siyah LaserJet Toner Kartuşu	Standart kapasiteli yedek siyah toner kartuşu	30A	CF230A
HP 30X Siyah LaserJet Toner Kartuşu	Yüksek kapasiteli yedek siyah toner kartuşu	30X	CF230X
HP 31A Siyah LaserJet Toner Kartuşu	Standart kapasiteli yedek siyah toner kartuşu	31A	CF231A
HP 94A Siyah LaserJet Toner Kartuşu	Standart kapasiteli yedek siyah toner kartuşu (yalnızca M118dw modeli)	94A	CF294A
HP 94X Siyah LaserJet Toner Kartuşu	Yüksek kapasiteli yedek siyah toner kartuşu (yalnızca M118dw modeli)	94X	CF294X
HP 32A Orijinal LaserJet Görüntüleme Tamburu	Görüntüleme tamburu	32A	CF232A

HP toner kartuşu koruması sarf malzemesi ayarlarını yapılandırma

- [Giriş](#)
- [Kartuş İlkesi özelliğini etkinleştirme veya devre dışı bırakma](#)
- [Kartuş Koruması özelliğini etkinleştirme veya devre dışı bırakma](#)

Giriş

HP Kartuş İlkesi ve Kartuş Korumasını, hangi kartuşların yazıcıya takıldığını kontrol etmek ve takılı olan kartuşları hırsızlıktan korumak için kullanın.

- **Kartuş İlkelere:** Bu özellik, yazıcıyla yalnızca orijinal HP kartuşlarının kullanılmasını sağlayarak yazıcıyı sahte toner kartuşlarından korur. Orijinal HP kartuşlarının kullanılması olabilecek en iyi baskı kalitesini sağlar. Orijinal olmayan bir HP kartuşu takıldığında, yazıcı kontrol paneli kartuşun yetkisiz olduğuna dair bir ileti görüntüler ve nasıl devam edileceğini açıklayan bilgileri sağlar.
- **Kartuş Koruması:** Bu özellik toner kartuşlarını belirli bir yazıcı veya yazıcı filosu ile kalıcı olarak ilişkilendirir, böylece diğer yazıcılarla kullanılamaz. Kartuşları korumak, yatırımınızı korur. Bu özellik etkinleştirildiğinde, korumalı bir kartuş orijinal yazıcıdan yetkisiz bir yazıcıya aktarılmaya çalışılırsa bu yazıcı, korumalı kartuşla yazdırma işlemi yapmaz. Yazıcı kontrol paneli kartuşun korumalı olduğu iletisini görüntüler ve nasıl devam edileceğini açıklayan bilgileri sağlar.




⚠ DİKKAT: Yazıcı için kartuş koruması etkinleştirildikten sonra, yazıcıya sonradan takılan tüm toner kartuşları otomatik ve *kalıcı olarak* korunur. Yeni bir kartuşun korunmasını önlemek için yeni kartuşu takmadan *önce* özelliği devre dışı bırakın.


Bu özelliği kapatmak, halihazırda takılı olan kartuşlar için korumayı kapatmaz.

Her iki özellik de varsayılan olarak kapalıdır. Özellikleri etkinleştirmek veya devre dışı bırakmak için bu işlemleri izleyin.

Kartuş İlkesi özelliğini etkinleştirme veya devre dışı bırakma

Kartuş İlkesi özelliğini etkinleştirmek için HP Yerleşik Web Sunucusu'nu (EWS) kullanma

1. HP EWS'yi açın.
 - a. IP adresini veya ana bilgisayar adını belirlemek için bir yapılandırma sayfası yazdırın.
 - i. Hazır  ışığı yanıp sönmeye başlayana kadar Devam  düğmesini basılı tutun.
 - ii. Devam  düğmesini bırakın.
 - b. Bir web tarayıcısı açın ve adres satırına yazıcı kontrol panelinde görüntülenen şekilde IP adresini veya ana bilgisayar adını yazın. Bilgisayar klavyesindeki **Enter** tuşuna basın. EWS açılır.




 <https://10.10.XXXXX/>


📝 NOT: Web sitesine erişimin güvenli olmayabileceğini belirten bir ileti görüntüleniyorsa web sitesine devam et seçeneğini belirleyin. Bu web sitesine erişim bilgisayara zarar vermez.


2. **Sistem** sekmesine tıklayın.

3. Sol gezinme bölmesinden **Sarf Malzemesi Ayarları** ögesini seçin.
4. **Kartuş İlkesi** açılır listesinden, **Yetkili HP** ögesini seçin.
5. **Uygula** düğmesine tıklayın.

Kartuş İlkesi özelliğini devre dışı bırakmak için HP Yerleşik Web Sunucusu'nu (EWS) kullanma

1. HP EWS'yi açın.
 - a. IP adresini veya ana bilgisayar adını belirlemek için bir yapılandırma sayfası yazdırın.
 - i. Hazır  ışığı yanıp sönmeye başlayana kadar Devam  düğmesini basılı tutun.
 - ii. Devam  düğmesini bırakın.
 - b. Bir web tarayıcısı açın ve adres satırına yazıcı kontrol panelinde görüntülenen şekilde IP adresini veya ana bilgisayar adını yazın. Bilgisayar klavyesindeki **Enter** tuşuna basın. EWS açılır.

 <https://10.10.XX.XXX/>

 **NOT:** Web sitesine erişimin güvenli olmayabileceğini belirten bir ileti görüntüleniyorsa web sitesine devam et seçeneğini belirleyin. Bu web sitesine erişim bilgisayara zarar vermez.

2. **Sistem** sekmesine tıklayın.
3. Sol gezinme bölmesinden **Sarf Malzemesi Ayarları** ögesini seçin.
4. **Kartuş İlkesi** açılır menüsünden, **Kapalı** ögesini seçin.
5. **Uygula** düğmesine tıklayın.




Kartuş İlkesi kontrol panelinde hata mesajları sorunlarını giderme

Hata mesajı	Açıklama	Önerilen işlem
10.30.0x Yetkisiz <Renk> Kartuş	Yönetici bu yazıcıyı yalnızca halen garanti kapsamındaki orijinal HP sarf malzemeleri ile kullanılacak biçimde yapılandırmıştır. Yazdırmaya devam etmek için kartuşun değiştirilmesi gerekir.	Kartuşu orijinal bir HP toner kartuşuyla değiştirin. Orijinal bir HP sarf malzemesi satın aldıđınıza inanıyorsanız toner kartuşunun orijinal HP kartuş olup olmadığını belirlemek ve orijinal HP kartuş değilse yapmanız gerekenleri öğrenmek için www.hp.com/go/anticounterfeit adresini ziyaret edin.


Kartuş Koruması özelliğini etkinleştirme veya devre dışı bırakma

Kartuş Koruması özelliğini etkinleştirmek için HP Yerleşik Web Sunucusu'nu (EWS) kullanma


1. HP EWS'yi açın.
 - a. IP adresini veya ana bilgisayar adını belirlemek için bir yapılandırma sayfası yazdırın.

- i. Hazır  ışığı yanıp sönmeye başlayana kadar Devam  düğmesini basılı tutun.
 - ii. Devam  düğmesini bırakın.
- b. Bir web tarayıcısı açın ve adres satırına yazıcı kontrol panelinde görüntülenen şekilde IP adresini veya ana bilgisayar adını yazın. Bilgisayar klavyesindeki **Enter** tuşuna basın. EWS açılır.

 <https://10.10.XXXXX/>




 **NOT:** Web sitesine erişimin güvenli olmayabileceğini belirten bir ileti görüntüleniyorsa web sitesine devam et seçeneğini belirleyin. Bu web sitesine erişim bilgisayara zarar vermez.


2. **Sistem** sekmesine tıklayın.
3. Sol gezinme bölgesinden **Sarf Malzemesi Ayarları** ögesini seçin.
4. **Kartuş Koruması** açılır listesinden **Kartuşları Korum** ögesini seçin.
5. **Uygula** düğmesine tıklayın.

 **DİKKAT:** Yazıcı için kartuş koruması etkinleştirildikten sonra, yazıcıya sonradan takılan tüm toner kartuşları otomatik ve *kalıcı olarak* korunur. Yeni bir kartuşun korunmasını önlemek için yeni kartuşu takmadan *önce* Kartuş Koruması özelliğini devre dışı bırakın.

Bu özelliği kapatmak, halihazırda takılı olan kartuşlar için korumayı kapatmaz.

Kartuş Koruması özelliğini devre dışı bırakmak için HP Yerleşik Web Sunucusu'nu (EWS) kullanma

1. HP EWS'yi açın.
 - a. IP adresini veya ana bilgisayar adını belirlemek için bir yapılandırma sayfası yazdırın.
 - i. Hazır  ışığı yanıp sönmeye başlayana kadar Devam  düğmesini basılı tutun.
 - ii. Devam  düğmesini bırakın.
 - b. Bir web tarayıcısı açın ve adres satırına yazıcı kontrol panelinde görüntülenen şekilde IP adresini veya ana bilgisayar adını yazın. Bilgisayar klavyesindeki **Enter** tuşuna basın. EWS açılır.

 <https://10.10.XXXXX/>

 **NOT:** Web sitesine erişimin güvenli olmayabileceğini belirten bir ileti görüntüleniyorsa web sitesine devam et seçeneğini belirleyin. Bu web sitesine erişim bilgisayara zarar vermez.

2. **Sistem** sekmesine tıklayın.
3. Sol gezinme bölgesinden **Sarf Malzemesi Ayarları** ögesini seçin.
4. **Kartuş Koruması** açılır listesinden **Kapalı** ögesini seçin.
5. **Uygula** düğmesine tıklayın.

Kartuş Koruması kontrol paneli hata mesajları sorunlarını giderme

Hata mesajı	Açıklama	Önerilen işlem
10.57.0x Korumalı <Renk> Kartuş	<p>Kartuş yalnızca HP Kartuş Koruması kullanılarak başlangıçta korunmuş olan yazıcı veya yazıcı filosu ile kullanılabilir.</p> <p>Kartuş Koruması özelliği, yöneticinin kartuşların çalışmasını yalnızca bir yazıcı veya yazıcı filosu ile kısıtlamasını sağlar. Yazdırmaya devam etmek için kartuşun değiştirilmesi gerekir.</p>	Kartuşu yeni bir toner kartuşuyla değiştirin.

Toner kartuşunu deęiřtirme

- [Giriř](#)
- [Toner kartuşu bilgileri](#)
- [Toner kartuşlarını ıkarma ve yerine takma](#)

Giriř

Ařaęıdaki bilgilerde yazıcının toner kartuşla ilgili ayrıntılar saęlanır ve bu birimin deęiřtirilmesiyle ilgili talimatlar bulunur.

Toner kartuşu bilgileri

Bu yazıcı, toner kartuşu dzeyinin azaldıęını belirtir. Toner kartuşunun kalan gerek mr farklılık gsterebilir. Baskı kalitesi kabul edilebilir seviyenin altına dřtęnde takmak zere yedek bir kartuşu hazır bulundurun.

Kartuş satın almak veya yazıcı iin kartuş uyumluluęunu kontrol etmek iin www.hp.com/go/suresupply adresindeki HP SureSupply sitesini ziyaret edin. Sayfanın alt kısmına gidin ve lke/blge bilgisinin doęru olduęundan emin olun.

ęe	Aıklama	Kartuş numarası	Para numarası
HP 30A Siyah LaserJet Toner Kartuşu	Standart kapasiteli yedek siyah toner kartuşu	30A	CF230A
HP 30X Siyah LaserJet Toner Kartuşu	Yksek kapasiteli yedek siyah toner kartuşu	30X	CF230X
HP 31A Siyah LaserJet Toner Kartuşu	Standart kapasiteli yedek siyah toner kartuşu	31A	CF231A
HP 94A Siyah LaserJet Toner Kartuşu	Standart kapasiteli yedek siyah toner kartuşu (yalnızca M118dw modeli)	94A	CF294A
HP 94X Siyah LaserJet Toner Kartuşu	Yksek kapasiteli yedek siyah toner kartuşu (yalnızca M118dw modeli)	94X	CF294X



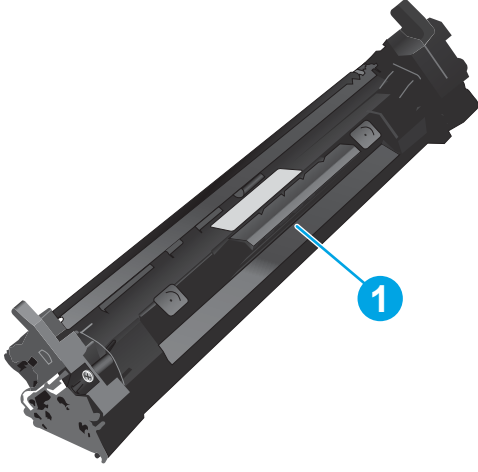
NOT: Yksek verimlilięe sahip toner kartuşlar, daha fazla sayfa verimi iin standart kartuşlardan daha fazla toner ierir. Daha fazla bilgi iin www.hp.com/go/learnaboutsupplies adresine gidin.

Deęiřtirme zamanı gelinceye kadar toner kartuşu ambalajından ıkarmayın.



DİKKAT: Toner kartuşunun zarar grmemesi iin kartuşu birkaç dakikadan uzun sre iřığa maruz bırakmayın.

Ařaęıdaki řekil toner kartuşu bileřenlerini gstermektedir.



1

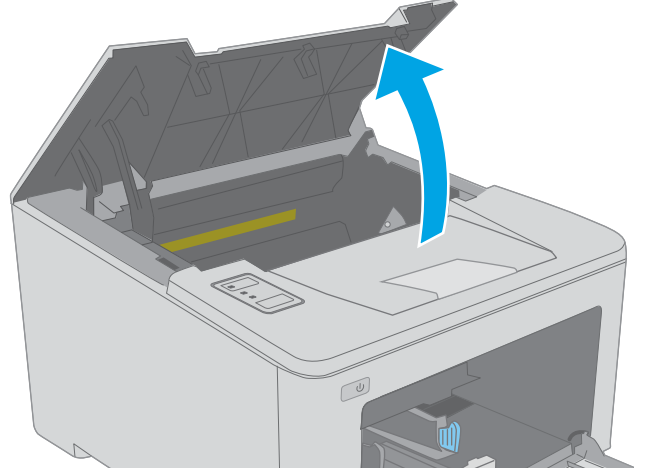
Toner kartuşu

⚠ DİKKAT: Toner giysilerinize bulaşırsa kuru bir bezle silin ve soğuk suyla yıkayın. Sıcak su, tonerin kumaşa işlemesine neden olur.

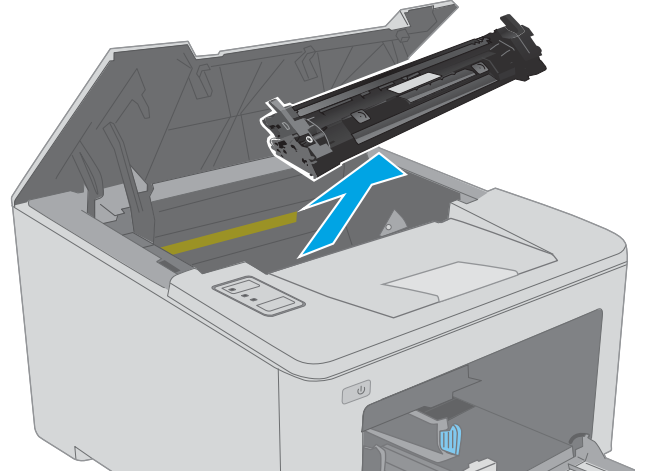
📝 NOT: Kullanılmış toner kartuşların geri dönüşümüyle ilgili bilgiler toner kartuşun kutusundadır.

Toner kartuşlarını çıkarma ve yerine takma

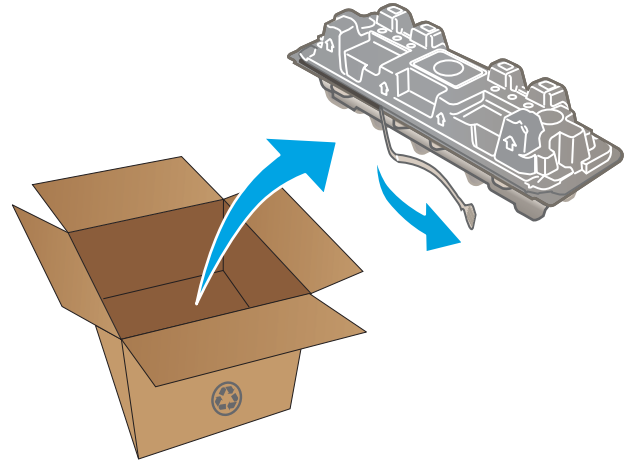
1. Kartuş kapağını açın.



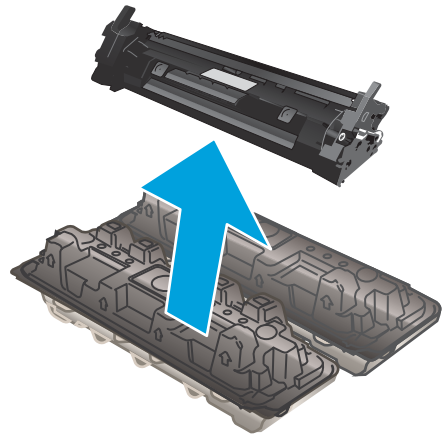
2. Kullanılmış toner kartuşunu yazıcıdan çıkarın.



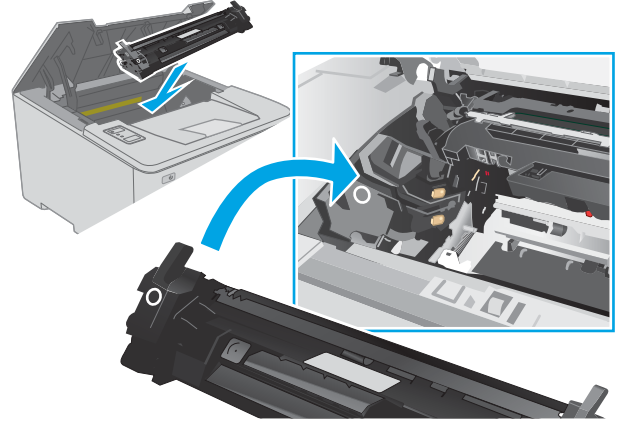
3. Yeni toner kartuşu paketini kutudan çıkarın ve ardından ambalaj üzerindeki serbest bırakma mandalını çekin.



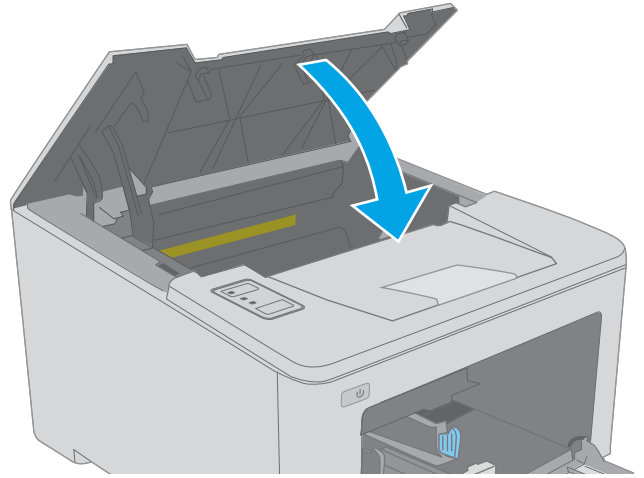
4. Yeni toner kartuşunu açılan ambalaj kutusundan çıkarın. Kullanılmış toner kartuşunu geri dönüşüm için kutusuna koyun.



5. Yeni toner kartuşunu yazıcının içindeki raylarla hizalayın ve ardından yerine takarak sıkıca oturana kadar bastırın.



6. Kartuş kapağını kapatın.



Görüntüleme tamburunu deęiřtirme

- [Giriř](#)
- [Görüntüleme tamburu bilgileri](#)
- [Görüntüleme tamburunu çıkarma ve deęiřtirme](#)

Giriř

Ařaęıdaki bilgilerde yazıcının görüntüleme tamburuyla ilgili ayrıntılar saęlanır ve bu tamburun deęiřtirilmesiyle ilgili talimatlar bulunur.

Görüntüleme tamburu bilgileri

Bu yazıcı, görüntüleme tamburunun deęiřtirilmesi gerektięini belirtir. Görüntüleme tamburunun gerek kalan ömrü farklılık gösterebilir. Baskı kalitesi kabul edilemez duruma geldięinde takılmak için hazır, yedek bir görüntüleme tamburu bulundurun.

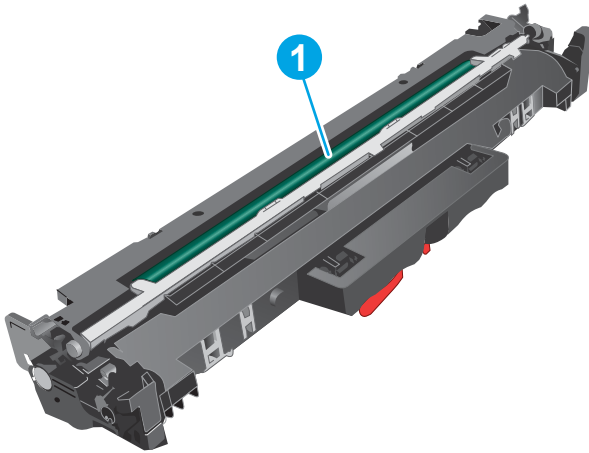
Yazıcı için görüntüleme tamburu satın almak için www.hp.com/go/suresupply adresindeki HP SureSupply sayfasını ziyaret edin. Sayfanın en alt kısmına gidin ve ülke/bölge bilgisinin doęru olduęundan emin olun.

Öęe	Aıklama	Kartuř numarası	Para numarası
HP 32A Orijinal LaserJet Görüntüleme Tamburu	Yedek görüntüleme tamburu	32A	CF232A

Deęiřtirme zamanı gelinceye kadar görüntüleme tamburunu ambalajından çıkarmayın.

! DİKKAT: Görüntüleme tamburunun zarar görmemesi için kartuřu birkaç dakikadan uzun süre iřięa maruz bırakmayın. Görüntüleme tamburunun yazıcıdan uzun bir süre için çıkarılması gerekiyorsa tamburun üzerini kapatın.

Ařaęıdaki şekilde görüntüleme tamburu bileřenleri gösterilmektedir.



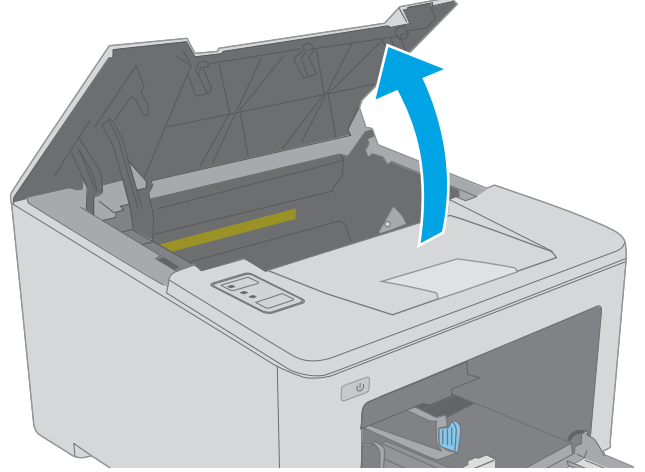
1 Görüntüleme tamburu

DİKKAT: Görüntüleme tamburuna dokunmayın. Parmak izleri yazdırma kalitesinde sorunlara yol açabilir.

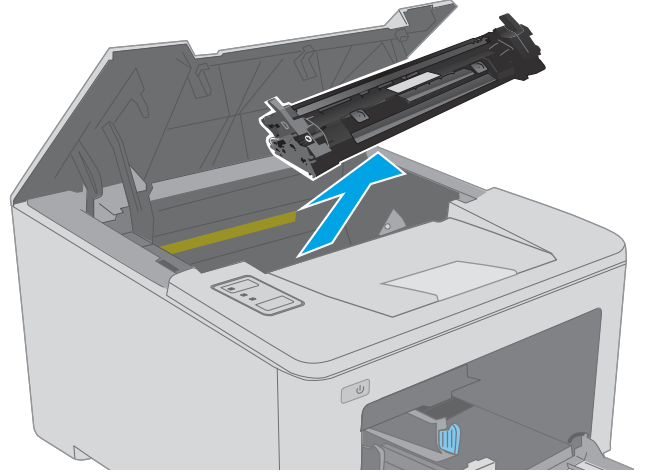
Kullanılmış görüntü tamburlarının geri dönüşümüne dair bilgiler görüntüleme tamburu kutusunda bulunmaktadır.

Görüntüleme tamburunu çıkarma ve değiştirme

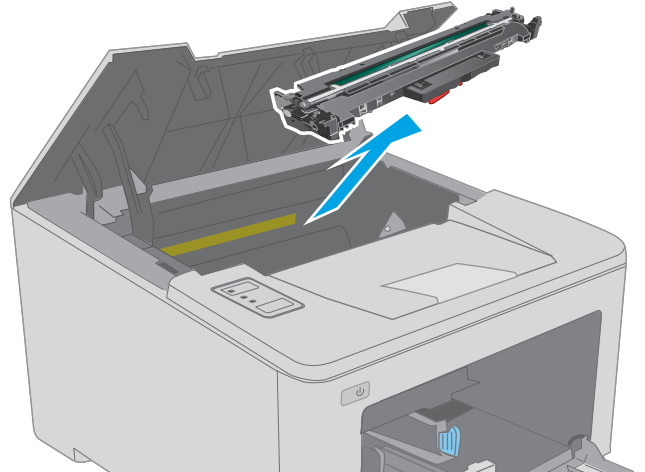
1. Kartuş kapağını açın.



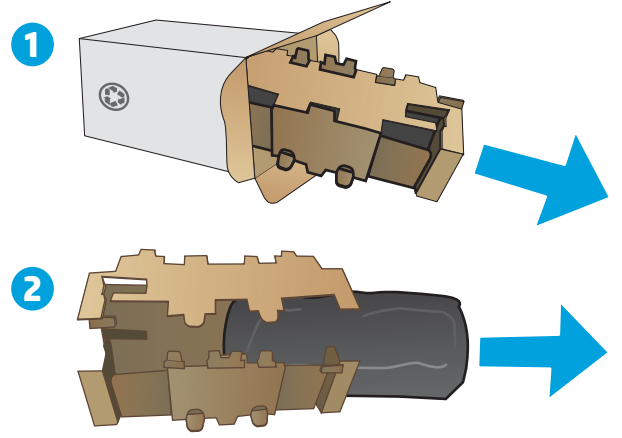
2. Toner kartuşunu geçici olarak yazıcıdan çıkarın.



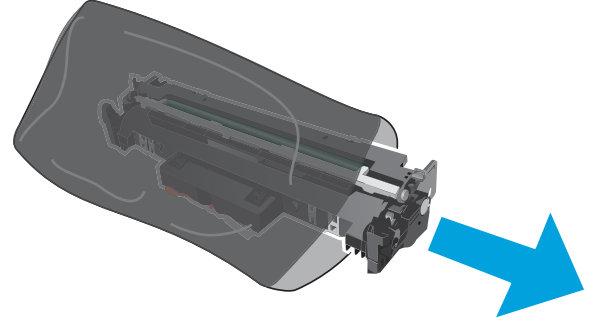
3. Kullanılmış görüntüleme tamburunu yazıcıdan çıkarın.



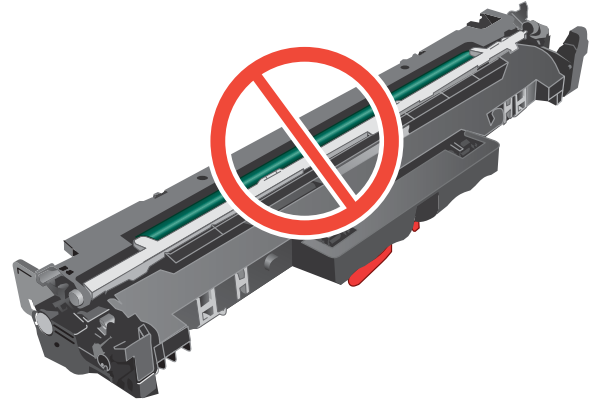
4. Yeni görüntüleme tamburu paketini kutudan çıkarın ve ardından ambalajı çıkarın.



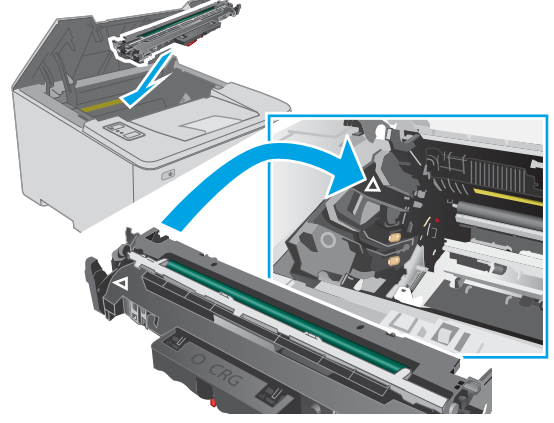
5. Yeni görüntüleme tamburu paketini paketten çıkarın.



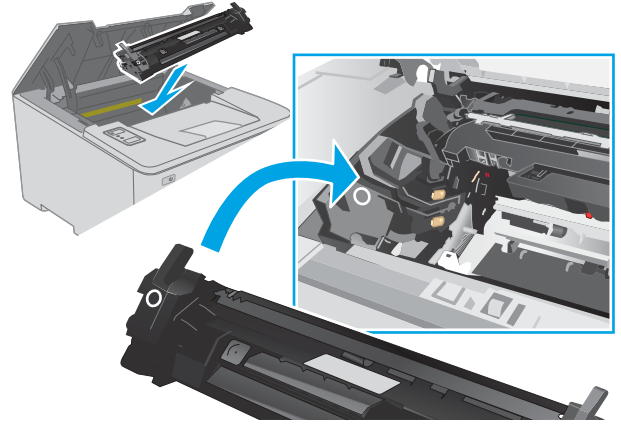
6. Görüntü tamburuna dokunmayın. Görüntü tamburunun üstündeki parmak izleri yazdırmada kalite sorunlarına yol açabilir.



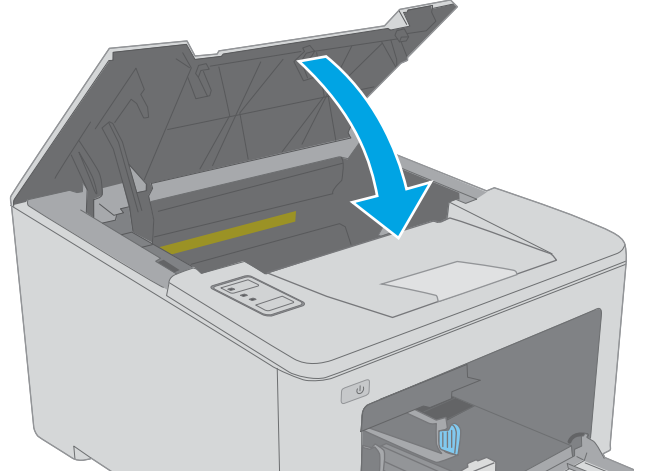
7. Görüntüleme tamburunu yazıcının içindeki raylarla hizalayın ve ardından yeni görüntüleme tamburunu takarak sıkıca oturana kadar bastırın.



8. Toner kartuşunu yazıcının içindeki raylarla hizalayın ve ardından yerine takarak sıkıca oturana kadar bastırın.



9. Kartuş kapağını kapatın.



4 Yazdırma

- [Yazdırma görevleri \(Windows\)](#)
- [Yazdırma görevleri \(OS X\)](#)
- [Mobil yazdırma](#)

Daha fazla bilgi için:

Aşağıdaki bilgiler yayınlandığı tarihte geçerlidir. Güncel bilgiler için bkz. www.hp.com/support/ljM118, www.hp.com/support/ljM203.

Yazıcıya özel kapsamlı HP yardımı aşağıdaki bilgileri içerir:


- Yükleme ve yapılandırma
- Bilgi alma ve kullanma
- Sorunları çözme
- Yazılım ve ürün yazılımı güncellemelerini indirme
- Destek forumlarına katılma
- Garanti ve yasal bilgileri bulma


Yazdırma görevleri (Windows)

Nasıl tarama yapılır (Windows)

Aşağıdaki işlem Windows için temel yazdırma işlemi açıklanmaktadır.

1. Yazılım programından, **Yazdır** seçeneğini belirleyin.
2. Yazıcılar listesinden yazıcıyı seçin. Ayarları değiştirmek için yazıcı sürücüsünü açmak amacıyla **Özellikler** veya **Tercihler** düğmesine tıklayın.

 **NOT:** Bu düğmenin adı, yazılım programına göre değişecektir.

 **NOT:** Windows 10, 8.1 ve 8'de bu uygulamalar, masaüstü uygulamaları için aşağıda açıklananlardan farklı özelliklerin bulunduğu farklı bir düzene sahiptir. Bir Başlangıç ekranı uygulamasından yazdırma özelliğine erişmek için aşağıdaki adımları uygulayın:

- **Windows 10: Yazdır** ögesini ve ardından yazıcıyı seçin.
- **Windows 8.1 veya 8: Aygıtlar** ögesini, **Yazdır** ögesini seçin ve ardından yazıcıyı belirleyin.


 **NOT:** Daha fazla bilgi için yazdırma sürücüsündeki Yardım (?) düğmesine tıklayın.


3. Kullanılabilir seçenekleri yapılandırmak için yazdırma sürücüsündeki sekmelere tıklayın. Örneğin, **Sonlandırma** sekmesinde kağıt yönünü ayarlayın ve **Kağıt/Kalite** sekmesinde kağıt kaynağı, kağıt türü, kağıt boyutu ve kalite ayarlarını yapın.
4. **Yazdır** iletişim kutusuna dönmek için **Tamam** düğmesine tıklayın. Bu ekrandan, yazdırılacak kopya sayısını seçin.
5. İş yazdırmak için **Yazdır** düğmesine tıklayın.

Otomatik olarak her iki yüze yazdırma (Windows)

Bu işlemi otomatik dupleksleyici takılı olan yazıcılar için kullanın. Yazıcıda bir otomatik dupleksleyici takılı değilse veya dupleksleyicinin desteklemediği kağıt türleri üzerine yazdırılacaksa her iki yüze de el ile yazdırın.

1. Yazılım programından, **Yazdır** seçeneğini belirleyin.
2. Yazıcılar listesinden yazıcıyı seçin ve **Özellikler** ya da **Tercihler** düğmesine tıklayarak yazdırma sürücüsünü açın.

 **NOT:** Bu düğmenin adı, yazılım programına göre değişecektir.

 **NOT:** Windows 10, 8.1 ve 8'de bu uygulamalar, masaüstü uygulamaları için aşağıda açıklananlardan farklı özelliklerin bulunduğu farklı bir düzene sahiptir. Bir Başlangıç ekranı uygulamasından yazdırma özelliğine erişmek için aşağıdaki adımları uygulayın:

- **Windows 10:** **Yazdır** öğesini ve ardından yazıcıyı seçin.
- **Windows 8.1 veya 8:** **Aygıtlar** öğesini, **Yazdır** öğesini seçin ve ardından yazıcıyı belirleyin.


3. **Sonlandırma** sekmesine tıklayın.
4. **İki Yüze de Yazdır** öğesini seçin. **Tamam** öğesine tıklayarak **Belge Özellikleri** iletişim kutusunu kapatın.
5. İşi yazdırmak için **Yazdır** iletişim kutusunda **Yazdır** düğmesine tıklayın.

Her iki yüze elle yazdırma (Windows)

Bu işlemi otomatik dupleksleyici takılı olmayan yazıcılar için veya dupleksleyicinin desteklemediği kağıt türleri üzerine yazdırmak için kullanın.

1. Yazılım programından, **Yazdır** seçeneğini belirleyin.
2. Yazıcılar listesinden yazıcıyı seçin ve **Özellikler** ya da **Tercihler** düğmesine tıklayarak yazdırma sürücüsünü açın.

 **NOT:** Bu düğmenin adı, yazılım programına göre değişecektir.

 **NOT:** Bu uygulamalar Windows 10, 8.1 ve 8'de masaüstü uygulamaları için aşağıda açıklanandan farklı özelliklerin bulunduğu farklı bir düzene sahip olacaktır. Bir Başlat ekranı uygulamasından yazdırma özelliğine erişmek için aşağıdaki adımları tamamlayın:


- **Windows 10:** **Yazdır** öğesini ve ardından yazıcıyı seçin.
- **Windows 8.1 veya 8:** **Aygıtlar** öğesini, **Yazdır** öğesini ve ardından yazıcıyı seçin.

3. **Sonlandırma** sekmesine tıklayın.
4. **Her iki yüze de yazdır (el ile)** öğesini seçin ve ardından **Belge Özellikleri** iletişim kutusunu kapatmak için **Tamam** öğesine tıklayın.
5. **Yazdır** iletişim kutusunda işin ilk yüzünü yazdırmak için **Yazdır** öğesine tıklayın.
6. Yazdırılan yığını çıkış bölmesinden alın ve 1. Tepsiye yerleştirin.
7. İstenirse devam etmek için uygun kontrol paneli düğmesini seçin.

Kağıt başına birden fazla sayfa yazdırma (Windows)

1. Yazılım programından, **Yazdır** seçeneğini belirleyin.
2. Yazıcılar listesinden yazıcıyı seçin ve **Özellikler** ya da **Tercihler** düğmesine tıklayarak yazdırma sürücüsünü açın.

 **NOT:** Bu düğmenin adı, yazılım programına göre değişecektir.

 **NOT:** Windows 10, 8.1 ve 8'de bu uygulamalar, masaüstü uygulamaları için aşağıda açıklananlardan farklı özelliklerin bulunduğu farklı bir düzene sahiptir. Bir Başlangıç ekranı uygulamasından yazdırma özelliğine erişmek için aşağıdaki adımları uygulayın:


- **Windows 10: Yazdır** ögesini ve ardından yazıcıyı seçin.
- **Windows 8.1 veya 8: Aygıtlar** ögesini, **Yazdır** ögesini seçin ve ardından yazıcıyı belirleyin.

3. **Sonlandırma** sekmesine tıklayın.
4. Her yaprağa yazdırılacak sayfa sayısını **Kağıt başına sayfa sayısı** açılan listesinden seçin.
5. Doğru **Sayfa kenarlıklarını yazdır**, **Sayfa sırası** ve **Yön** seçeneklerini belirleyin. **Tamam** ögesine tıklayarak **Belge Özellikleri** iletişim kutusunu kapatın.
6. İş yazdırmak için **Yazdır** iletişim kutusunda **Yazdır** düğmesine tıklayın.

Kağıt türünü seçme (Windows)

1. Yazılım programından, **Yazdır** seçeneğini belirleyin.
2. Yazıcılar listesinden yazıcıyı seçin ve **Özellikler** ya da **Tercihler** düğmesine tıklayarak yazdırma sürücüsünü açın.

 **NOT:** Bu düğmenin adı, yazılım programına göre değişecektir.

 **NOT:** Windows 10, 8.1 ve 8'de bu uygulamalar, masaüstü uygulamaları için aşağıda açıklananlardan farklı özelliklerin bulunduğu farklı bir düzene sahiptir. Bir Başlangıç ekranı uygulamasından yazdırma özelliğine erişmek için aşağıdaki adımları uygulayın:

- **Windows 10: Yazdır** ögesini ve ardından yazıcıyı seçin.
- **Windows 8.1 veya 8: Aygıtlar** ögesini, **Yazdır** ögesini seçin ve ardından yazıcıyı belirleyin.

3. **Kağıt/Kalite** sekmesine tıklayın.
4. **Kağıt türü** açılır listesinden kağıt türünü seçin.
5. **Tamam** ögesine tıklayarak **Belge Özellikleri** iletişim kutusunu kapatın. İş yazdırmak için **Yazdır** iletişim kutusunda **Yazdır** düğmesine tıklayın.

Tepsinin yapılandırılması gerekiyorsa yazıcı kontrol panelinde bir tepsi yapılandırma iletisi görüntülenir.

6. Tepsiyeye belirtilen tür ve boyuttaki kağıdı yerleştirin ve tepsiyi kapatın.
7. Algılanan türü ve boyutu kabul etmek için **Tamam** düğmesini seçin veya farklı bir kağıt boyutu ve türü seçmek için **Değiştir** düğmesini seçin.
8. Doğru türü ve boyutu seçin ve ardından **Tamam** düğmesine tıklayın.

Ek yazdırma görevleri

www.hp.com/support/ljM118, www.hp.com/support/ljM203 sitesini ziyaret edin.

Aşağıdakiler gibi özel yazdırma görevleri gerçekleştirmek için talimatlar bulunur:


- Yazdırma kısayolları veya ön ayarlar oluşturma ve kullanma
- Kağıt boyutunu seçin veya özel bir kağıt boyutu kullanın
- Sayfa yönünü seçme
- Kitapçık oluşturma
- Sayfayı belirli bir kağıt boyutuna uyacak şekilde ölçeklendirme
- Belgenin ilk ve son sayfasını farklı kağıda yazdırma
- Belgeye filigran yazdırma

Yazdırma görevleri (OS X)

Nasıl yazdırılır (OS X)

Aşağıdaki prosedürde, OS X için temel yazdırma işlemi açıklanmaktadır.


1. **Dosya** menüsünü tıklatın ve sonra **Yazdır** seçeneğini tıklatın.
2. Yazıcıyı seçin.
3. **Ayrıntıları Göster** ya da **Kopyalar ve Sayfalar** ögesine tıklayın, ardından yazdırma seçeneklerini ayarlamak için diğer menüleri seçin.

 **NOT:** Bu ögenin adı, yazılım programına göre değişecektir.

4. **Yazdır** düğmesini tıklatın.

Her iki yüze otomatik yazdırma (OS X)

 **NOT:** Bu bilgiler, otomatik dupleksleyicisi bulunan yazıcılar için geçerlidir.


 **NOT:** HP yazıcı sürücüsünü yüklerseniz bu özellik kullanılabilir. AirPrint kullanıyorsanız mevcut olmayabilir.

1. **Dosya** menüsünü tıklatın ve sonra **Yazdır** seçeneğini tıklatın.
2. Yazıcıyı seçin.
3. **Ayrıntıları Göster** veya **Kopyalar ve Sayfalar** ögesine tıklayın, ardından **Düzen** menüsüne tıklayın.

 **NOT:** Bu ögenin adı, yazılım programına göre değişecektir.

4. **Çift Taraflı** açılır listesinden bir ciltleme seçeneğini belirleyin.
5. **Yazdır** düğmesini tıklatın.

Her iki yüze elle yazdırma (OS X)

 **NOT:** HP yazıcı sürücüsünü yüklerseniz bu özellik kullanılabilir. AirPrint kullanıyorsanız mevcut olmayabilir.

1. **Dosya** menüsünü tıklatın ve sonra **Yazdır** seçeneğini tıklatın.
2. Yazıcıyı seçin.
3. **Ayrıntıları Göster** veya **Kopyalar ve Sayfalar** ögesine tıklayın, ardından **El ile Çift Yön** menüsüne tıklayın.

 **NOT:** Bu ögenin adı, yazılım programına göre değişecektir.

4. **El ile Çift Taraflı** kutusunu tıklatın ve bir ciltleme seçeneğini belirleyin.
5. **Yazdır** düğmesini tıklatın.
6. Yazıcıya gidin ve Tepsi 1'deki boş kağıtları çıkarın.
7. Yazdırılan kağıtları çıkış bölgesinden alın ve yazdırılan yüzleri aşağı gelecek şekilde giriş tepsisine yerleştirin.
8. İstenirse, devam etmek için uygun kontrol paneli düğmesine dokunun.

Yaprak başına birden fazla sayfa yazdırma (OS X)


1. **Dosya** menüsünü tıklatın ve sonra **Yazdır** seçeneğini tıklatın.
2. Yazıcıyı seçin.
3. **Ayrıntıları Göster** veya **Kopyalar ve Sayfalar** öğesine tıklayın, ardından **Düzen** menüsüne tıklayın.

 **NOT:** Bu öğenin adı, yazılım programına göre değişecektir.


4. **Kağıt Başına Sayfa** açılır listesinden, her kağıda yazdırmak istediğiniz sayfa sayısını seçin.
5. **Yerleşim Yönü** alanında, yaprak üzerindeki sayfaların sırasını ve yerleşimini seçin.
6. **Kenarlıklar** menüsünden, yaprak üzerindeki her sayfanın çevresine yazdırılacak kenarlık türünü seçin.
7. **Yazdır** düğmesini tıklatın.

Kağıt türünü seçme (OS X)

1. **Dosya** menüsünü tıklatın ve sonra **Yazdır** seçeneğini tıklatın.
2. Yazıcıyı seçin.
3. **Ayrıntıları Göster** veya **Kopyalar ve Sayfalar** öğesine tıklayın, ardından **Ortam ve Kalite** menüsüne veya **Kağıt/Kalite** menüsüne tıklayın.

 **NOT:** Bu öğenin adı, yazılım programına göre değişecektir.

4. **Ortam ve Kalite** veya **Kağıt/Kalite** seçeneğini belirleyin.

 **NOT:** Bu liste, mevcut olan ana seçenekleri içerir. Bazı seçenekler tüm yazıcılarda bulunmaz.

- **Ortam Türü:** Yazdırma işi için kağıt türü seçeneğini belirleyin.
 - **Baskı Kalitesi:** Yazdırma işi için çözünürlük seviyesini seçin.
 - **Kenardan Kenara Yazdırma:** Kağıt kenarlarına yakın yazdırmak için bu seçeneği belirleyin.
 - **EconoMode:** Belge taslaklarını yazdırırken toner kullanımından tasarruf etmek için bu seçeneği belirleyin.
5. **Yazdır** düğmesini tıklatın.

Ek yazdırma görevleri

www.hp.com/support/ljM118, www.hp.com/support/ljM203 sitesini ziyaret edin.

Aşağıdakiler gibi özel yazdırma görevleri gerçekleştirmek için talimatlar bulunur:

- Yazdırma kısayolları veya ön ayarlar oluşturma ve kullanma
- Kağıt boyutunu seçin veya özel bir kağıt boyutu kullanın
- Sayfa yönünü seçme
- Kitapçık oluşturma
- Sayfayı belirli bir kağıt boyutuna uyacak şekilde ölçeklendirme

- Belgenin ilk ve son sayfasını farklı kağıda yazdırma
- Belgeye filigran yazdırma

Mobil yazdırma

Giriş

HP; bir dizüstü bilgisayardan, tableten, akıllı telefonda veya diğer mobil aygıtlardan bir HP yazıcıda kolay yazdırma yapılabilmesi için birden çok mobil ve ePrint çözümü sunar. Tam listeyi görmek ve en uygun seçeneği belirlemek için www.hp.com/go/LaserJetMobilePrinting adresine gidin.

 **NOT:** Tüm mobil yazdırma ve ePrint özelliklerinin desteklendiğinden emin olmak için yazıcı ürün yazılımını güncelleyin.

- [Wi-Fi Direct \(yalnızca kablosuz modeller\)](#)
- [E-posta yoluyla HP ePrint](#)
- [HP ePrint yazılımı](#)
- [AirPrint](#)
- [Android katıştırılmış yazdırma](#)

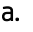


Wi-Fi Direct (yalnızca kablosuz modeller)

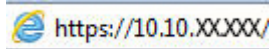
Wi-Fi Direct özelliği, ağ veya İnternet bağlantısı gerektirmeden bir kablosuz mobil aygıttan yazdırmayı etkinleştirir.


Wi-Fi Direct, tüm mobil işletim sistemlerini desteklemez. Mobil aygıt, Wi-Fi Direct'i desteklemiyorsa yazdırma işlemini yapmadan önce yazıcının Wi-Fi Direct kaynağı ile kurduğu kablosuz ağ bağlantısını aygıttan değiştirmeniz gerekir.

 **NOT:** Wi-Fi Direct özelliği olmayan mobil aygıtlar için Wi-Fi Direct bağlantı yalnızca yazdırma sağlar. Wi-Fi Direct özelliğini yazdırma amacıyla kullandıktan sonra İnternete erişmek için yerel bir ağa yeniden bağlanmanız gerekir.

Yazıcı Wi-Fi Direct bağlantısına erişmek için aşağıdaki adımları tamamlayın:

1. IP adresini veya ana bilgisayar adını belirlemek için bir yapılandırma sayfası yazdırın.
 - a. Hazır  ışığı yanıp sönmeye başlayana kadar Devam  düğmesini basılı tutun.
 - b. Devam  düğmesini bırakın.
2. Bir web tarayıcısı açın ve adres satırına yazıcı yapılandırma sayfasında görüntülenen şekilde IP adresini veya ana bilgisayar adını yazın. Bilgisayar klavyesindeki **Enter** tuşuna basın. EWS açılır.


 <https://10.10.XXXX/>

 **NOT:** Web tarayıcısında web sitesine erişimin güvenli olmayabileceğini belirten bir ileti görüntüleniyorsa web sitesine devam et seçeneğini belirleyin. Bu web sitesine erişim bilgisayara zarar vermez.


3. **Ağ** sekmesinin sol gezinti bölmesindeki **Wi-Fi Direct Kurulumu** bağlantısına tıklayın.
4. Aşağıdaki bağlantı yöntemlerinden birini seçin:
 - El ile
 - Gelişmiş


5. Mobil aygıtta **Wi-Fi** veya **Wi-Fi Direct** menüsünü açın.

6. Kullanılabilir ağlar listesinden yazıcı adını seçin.

 **NOT:** Yazıcı adı görüntülenmiyorsa Wi-Fi Direct sinyalinin kapsama alanı dışında olabilirsiniz. Aygıtı yazıcıya yaklaştırın.

7. İstenirse Wi-Fi Direct parolasını girin.

 **NOT:** Wi-Fi Direct özelliğini destekleyen Android aygıtlar için bağlantı yöntemi **Otomatik** olarak ayarlanmışsa bağlantı parola istemi olmadan otomatik olarak yapılır. Bağlantı yöntemi **Manuel** olarak ayarlandığında **Tamam** düğmesine basmanız ya da yapılandırma raporunda görüntülenen kişisel kimlik numarasını (PIN) mobil aygıtta parola olarak girmeniz gerekir.

 **NOT:** Wi-Fi Direct parolasına erişmek için Yerleşik Web Sunucusu'ndan (EWS) **Ağ** sekmesini açın ve ardından **Wi-Fi Direct Kurulumu** ögesine tıklayın.

8. Belgeyi açın, ardından **Yazdır** seçeneğini belirleyin.

 **NOT:** Mobil aygıt yazdırmayı desteklemiyorsa HP ePrint mobil uygulamasını yükleyin.

9. Kullanılabilir yazıcılar listesinden yazıcıyı seçin ve ardından **Yazdır** seçeneğini belirleyin.

10. Yazdırma işi tamamlandıktan sonra bazı mobil aygıtların yerel ağa yeniden bağlanması gerekir.

Aşağıdaki aygıtlar ve bilgisayar işletim sistemleri, **Wi-Fi Direct** özelliğini destekler:

- Android 4.0 ve üzerini kullanan, HP Yazdırma Hizmeti veya Mopria mobil yazdırma eklentisi yüklü tabletler ve telefonlar
- Çoğu Windows 8.1 ve Windows 10 bilgisayarlar, tabletler ve HP yazdırma sürücüsü yüklü dizüstü bilgisayarlar

Aşağıdaki aygıtlar ve bilgisayar işletim sistemleri **Wi-Fi Direct** özelliğini desteklemez ancak destekleyen bir yazıcıya yazdırabilir:

- Apple iPhone ve iPad
- OS X kullanan Mac bilgisayarlar




Wi-Fi Direct yazdırma hakkında daha fazla bilgi için www.hp.com/go/wirelessprinting adresine gidin.

Wi-Fi Direct özellikleri, HP Yerleşik Web Sunucusu'ndan (EWS) etkinleştirilebilir veya devre dışı bırakılabilir.


Wi-Fi Doğrudan'ı etkinleştirme veya devre dışı bırakma

Wi-Fi Direct özellikleri öncelikle yazıcı EWS'den etkinleştirilmelidir.

Birinci adım: HP Yerleşik Web Sunucusu'nu açma

1. IP adresini veya ana bilgisayar adını belirlemek için bir yapılandırma sayfası yazdırın.
 - a. Hazır  ışığı yanıp sönmeye başlayana kadar Devam  düğmesini basılı tutun.
 - b. Devam  düğmesini bırakın.


2. Bir web tarayıcısı açın ve adres satırına yazıcı yapılandırma sayfasında görüntülenen şekilde IP adresini veya ana bilgisayar adını yazın. Bilgisayar klavyesindeki **Enter** tuşuna basın. EWS açılır.

 <https://10.10.XX.XXX/>

 **NOT:** Web tarayıcısında web sitesine erişimin güvenli olmayabileceğini belirten bir ileti görüntüleniyorsa web sitesine devam et seçeneğini belirleyin. Bu web sitesine erişim bilgisayara zarar vermez.

İkinci adım: Wi-Fi Direct özelliğini etkinleştirme veya devre dışı bırakma




1. **Ağ** sekmesinin sol gezinti bölmesindeki **Wi-Fi Direct Kurulumu** bağlantısına tıklayın.
2. **Açık** seçeneğini belirleyin ve ardından **Uygula** seçeneğine tıklayın. **Kapalı** seçeneğini belirlerseniz Wi-Fi Direct yazdırma devre dışı bırakılır.

 **NOT:** Aynı yazıcının birden fazla modelinin yüklenmiş olduğu ortamlarda Wi-Fi Direct yazdırma için daha kolay yazıcı tanımlaması amacıyla her ürüne ilişkin benzersiz bir Wi-Fi Direct adı sağlamak yararlı olacaktır.


Yazıcı Wi-Fi Direct adını değiştirme

HP Katıştırılmış Web Sunucusu'nu (EWS) kullanarak yazıcı Wi-Fi Direct adını değiştirmek için şu işlemi izleyin:

Birinci adım: HP Katıştırılmış Web Sunucusu'nu açma

1. IP adresini veya ana bilgisayar adını belirlemek için bir yapılandırma sayfası yazdırın.
 - a. Hazır  ışığı yanıp sönmeye başlayana kadar Devam  düğmesini basılı tutun.
 - b. Devam  düğmesini bırakın.
2. Bir web tarayıcısı açın ve adres satırına yazıcı yapılandırma sayfasında görüntülenen şekilde IP adresini veya ana bilgisayar adını yazın. Bilgisayar klavyesindeki **Enter** tuşuna basın. EWS açılır.

 <https://10.10.XX.XXX/>

 **NOT:** Web tarayıcısında web sitesine erişimin güvenli olmayabileceğini belirten bir ileti görüntüleniyorsa web sitesine devam et seçeneğini belirleyin. Bu web sitesine erişim bilgisayara zarar vermez.

İkinci adım: Wi-Fi Direct adını değiştirme

1. **Ağ** sekmesinin sol gezinti bölmesindeki **Wi-Fi Direct Kurulumu** bağlantısına tıklayın.
2. **Wi-Fi Direct Adı** alanına yeni adı girin.
3. **Uygula** düğmesini tıklayın.

E-posta yoluyla HP ePrint




Belgeleri herhangi bir e-posta özellikli aygıttan yazıcının e-posta adresine e-posta eki olarak göndererek yazdırmak için HP ePrint'i kullanın.

HP ePrint'i kullanmak için yazıcının şu gereksinimleri karşılaması gerekir:


- Yazıcı bir ağa kablolu veya kablosuz bir şekilde bağlı ve İnternet erişimine sahip olmalıdır.
- HP Web Hizmetleri yazıcıda etkinleştirilmiş ve yazıcı, HP Connected'a kaydedilmiş olmalıdır.

HP Web Hizmetleri özelliğini etkinleştirmek ve HP Connected kaydınızı yaptırmak için bu prosedürü uygulayın:

Birinci adım: HP Yerleşik Web Sunucusu'nu açma

1. IP adresini veya ana bilgisayar adını belirlemek için bir yapılandırma sayfası yazdırın.
 - a. Hazır  ışığı yanıp sönmeye başlayana kadar Devam  düğmesini basılı tutun.
 - b. Devam  düğmesini bırakın.
2. Bir web tarayıcısı açın ve adres satırına yapılandırma sayfasında görüntülenen şekilde IP adresini veya ana bilgisayar adını yazın. Bilgisayar klavyesindeki **Enter** tuşuna basın. EWS açılır.

 <https://10.10.XX.XXX/>

 **NOT:** Web tarayıcısında web sitesine erişimin güvenli olmayabileceğini belirten bir ileti görüntüleniyorsa web sitesine devam et seçeneğini belirleyin. Bu web sitesine erişim bilgisayara zarar vermez.

İkinci adım: HP Web Hizmetleri'ni Etkinleştirme

1. **HP Web Hizmetleri** sekmesine ve ardından **Etkinleştir** ögesine tıklayın. Yazıcı, Web Hizmetleri'ni etkinleştirir ve bir bilgi sayfası yazdırır.


Bilgi sayfasında HP yazıcıyı HP Connected'a kaydetmek için gereken yazıcı kodu bulunur.
2. Bir HP ePrint hesabı oluşturmak için www.hpconnected.com adresine gidin ve kurulum işlemini tamamlayın.

HP ePrint yazılımı

HP ePrint yazılımı, bir masaüstü ya da dizüstü Windows bilgisayardan herhangi bir HP ePrint özellikli yazıcıda yazdırmayı kolaylaştırır. Bu yazılım, HP Connected hesabınıza kayıtlı olan HP ePrint özellikli yazıcıları bulmanızı kolaylaştırır. Hedef HP yazıcısı ofise veya dünyanın herhangi bir noktasına yerleştirilebilir.

HP ePrint yazılımı aşağıdaki yazdırma türlerini destekler:

- UPD PostScript® destekli ürünlere ve ağdaki (LAN veya WAN) yerel ağ yazıcılarına TCP/IP yazdırma
- ePCL destekli LAN veya WAN ağ bağlantılı ürünlere IPP yazdırma
- PDF belgelerini ortak yazdırma konumlarına yazdırma ve HP ePrint'i kullanarak e-posta ile bulut üzerinden yazdırma

 **NOT:** HP ePrint Yazılımı USB yazdırmayı desteklemez.

Başlangıç

1. Sürücüler ve bilgi için www.hp.com/go/eprintsoftware adresini ziyaret edin.

 **NOT:** Windows için HP ePrint Yazılımı yazdırma sürücüsün adı HP ePrint + JetAdvantage şeklindedir.

2. Yazılımı yükledikten sonra uygulamanızın içinden **Yazdırma** seçeneğini açın ve yüklü yazıcılar listesinden **HP ePrint** seçeneğini belirleyin. Yazdırma seçeneklerini yapılandırmak için **Özellikler** düğmesini tıklayın.

AirPrint

Apple'in AirPrint özelliğini kullanarak doğrudan yazdırma işlemi, iOS aygıtlarda ve macOS 10.13 ve daha yeni sürümleri kullanan Mac bilgisayarlarda desteklenmektedir. Bir iPad, iPhone (3GS veya üzeri) ya da iPod touch (üçüncü nesil veya üzeri) aygıtından doğrudan yazıcıya yazdırmak için aşağıdaki mobil uygulamalarda AirPrint'i kullanın:

- E-posta
- Fotoğraflar
- Safari
- iBooks
- Belirli üçüncü taraf uygulamaları

AirPrint özelliğini kullanmak için yazıcının Apple aygıtı ile aynı ağa (alt ağ) bağlı olması gerekir. AirPrint kullanımı ve AirPrint ile uyumlu HP yazıcıları hakkında daha fazla bilgi için www.hp.com/go/LaserJetMobilePrinting adresini ziyaret edin.



NOT: USB bağlantısı bulunan AirPrint'i kullanmadan önce sürüm numarasını doğrulayın. AirPrint 1.3 ve daha önceki sürümleri, USB bağlantılarını desteklemez.

Android katıştırılmış yazdırma

HP'nin Android ve Kindle'a yönelik dahili yazdırma çözümü, Wi-Fi Direct yazdırma için mobil aygıtların bir ağdaki veya kablosuz kapsama alanındaki HP yazıcıları otomatik olarak bulmasını ve bu yazıcılara yazdırmasını sağlar.

Yazıcının, Android aygıtı ile aynı ağa (alt ağ) bağlı olması gerekir.

Yazdırma çözümü birçok işletim sisteminde yerleşik olarak mevcuttur.



NOT: Aygıtınızda yazdırma mevcut değilse [Google Play > Android uygulamaları](https://play.google.com/store/apps/details?id=com.hp.printer) konumuna gidin ve HP Yazdırma Hizmeti Eklentisini yükleyin.

Android yerleşik yazdırma özelliğinin nasıl kullanılacağı ve hangi Android aygıtların desteklendiği konusunda daha fazla bilgi için www.hp.com/go/LaserJetMobilePrinting adresine gidin.

5 Yazıcıyı yönetme

- [Yazıcının bağlantı türünü deęiřtirme \(Windows\)](#)
- [HP Katıřtırılmıř Web Sunucusu \(EWS\) ve HP Aygıt Araç Kutusu \(Windows\) ile geliřmiř yapılandırma](#)
- [OS X için HP Utility \(HP Yardımcı Programı\) ile geliřmiř yapılandırma](#)
- [IP aę ayarlarını yapılandırma](#)
- [Yazıcının gvenlik zellikleri](#)
- [Sessiz Yazdırma Modu ayarlarını yapılandırma](#)
- [Enerji tasarrufu ayarları](#)
- [retici yazılımını gncelleřtirme](#)

Daha fazla bilgi için:

Ařaęıdaki bilgiler yayınlandıęı tarihte geerlidir. Gncel bilgiler için bkz. www.hp.com/support/ljM118, www.hp.com/support/ljM203.

Yazıcıya zel kapsamlı HP yardımı ařaęıdaki bilgileri ierir:

- Ykleme ve yapılandırma
- Bilgi alma ve kullanma
- Sorunları zme
- Yazılım ve rn yazılımı gncellemelerini indirme
- Destek forumlarına katılma
- Garanti ve yasal bilgileri bulma

Yazıcının bağlantı türünü değiştirme (Windows)

Yazıcıyı zaten kullanıyorsanız ve bağlanma şeklini değiştirmek istiyorsanız bağlantıyı ayarlamak için **Aygıt Kurulumu ve Yazılım** seçeneğini kullanın. Örneğin USB veya ağ bağlantısı kullanarak yeni yazıcıyı bilgisayara bağlayın ya da bağlantıyı USB'den kablosuz bağlantıya değiştirin.

Aygıt Kurulumu ve Yazılımı seçeneğini açmak için aşağıdaki prosedürü tamamlayın:

1. HP Printer Assistant uygulamasını açın.
 - **Windows 10:** **Başlat** menüsünden **Tüm Uygulamalar** ögesine ve **HP** ögesine tıklayın, ardından yazıcı adını seçin.
 - **Windows 8.1:** **Başlat** ekranının sol alt köşesindeki aşağı ok düğmesine tıklayın, ardından yazıcı adını seçin.
 - **Windows 8:** **Başlat** ekranında boş bir alana sağ tıklayın, uygulama çubuğunda **Tüm Uygulamalar** ögesine tıklayın, ardından yazıcı adını seçin.
 - **Windows 7, Windows Vista ve Windows XP:** Bilgisayar masaüstünden **Başlat** ögesine tıklayın, **Tüm Programlar** ögesini seçin, **HP** ögesine tıklayın, yazıcı için klasöre tıklayın ve ardından yazıcı adını seçin.
2. HP Printer Assistant uygulamasında gezinme çubuğundan **Araçlar** seçeneğini ve ardından **Aygıt Kurulumu ve Yazılımı** seçeneğini belirleyin.

HP Katıştırılmış Web Sunucusu (EWS) ve HP Aygıt Araç Kutusu (Windows) ile gelişmiş yapılandırma

Yazdırma işlevlerini yazıcının kontrol paneli yerine bilgisayarınızdan yönetmek için HP Yerleşik Web Sunucusu'nu kullanın.

- Yazıcı durumu bilgilerini görüntüleme
- Tüm sarf malzemelerinin kalan ömrünü belirleme ve yenilerini sipariş etme
- Tepsî yapılandırmalarını görüntüleme ve değiştirme
- Yazıcı kontrol paneli menü yapılandırmasını görüntüleme ve değiştirme
- Dahili sayfaları görüntüleme ve yazdırma
- Yazıcı ve sarf malzemeleri etkinlikleri hakkında bildirim alma
- Ağ yapılandırmasını görüntüleme ve değiştirme

HP Yerleşik Web Sunucusu, yazıcı IP tabanlı bir ağa bağlı olduğunda çalışır. HP Yerleşik Web Sunucusu IPX tabanlı yazıcı bağlantılarını desteklemez. HP Yerleşik Web Sunucusu'nu açıp kullanmanız için İnternet erişiminiz olması gerekmez.

Yazıcı ağa bağlı olduğunda, Yerleşik Web Sunucusu otomatik olarak kullanılabilir duruma gelir.



NOT: HP Device Toolbox yazılımı, yazıcı USB aracılığıyla bir bilgisayara bağlı olduğunda HP Yerleşik Web sunucusuna bağlanmak için kullanılır. Bu araç, yalnızca yazıcı bilgisayara yüklenirken tam yükleme gerçekleştirilmişse kullanılabilir. Yazıcının nasıl bağlandığına bağlı olarak, bazı özellikler kullanılamayabilir.






NOT: HP Katıştırılmış Web Sunucusu'na ağ güvenlik durumu aşılarak erişilemez.


Birinci yöntem: Yazılımdan HP Yerleşik Web Sunucusu'nu (EWS) açma


1. HP Printer Assistant uygulamasını açın.
 - **Windows 10:** Başlat menüsünden **Tüm Uygulamalar** öğesine ve **HP** öğesine tıklayın, ardından yazıcı adını seçin.
 - **Windows 8.1:** Başlat ekranının sol alt köşesindeki aşağı ok düğmesine tıklayın, ardından yazıcı adını seçin.
 - **Windows 8:** Başlat ekranında boş bir alana sağ tıklayın, uygulama çubuğunda **Tüm Uygulamalar** öğesine tıklayın, ardından yazıcı adını seçin.
 - **Windows 7, Windows Vista ve Windows XP:** Bilgisayar masaüstünden **Başlat** öğesine tıklayın, **Tüm Programlar** öğesini seçin, **HP** öğesine tıklayın, yazıcı için klasöre tıklayın ve ardından yazıcı adını seçin.
2. HP Printer Assistant uygulamasında **Yazdır** seçeneğini ve ardından **HP Device Toolbox** programını seçin.

İkinci yöntem: Web tarayıcısından HP Yerleşik Web Sunucusu'nu (EWS) açma

1. IP adresini veya ana bilgisayar adını belirlemek için bir yapılandırma sayfası yazdırın.
 - a. Hazır  ışığı yanıp sönmeye başlayana kadar Devam  düğmesini basılı tutun.
 - b. Devam  düğmesini bırakın.

2. Bir web tarayıcısı açın ve adres satırına yazıcı yapılandırma sayfasında görüntülenen şekilde IP adresini veya ana bilgisayar adını yazın. Bilgisayar klavyesindeki **Enter** tuşuna basın. EWS açılır.

 <https://10.10.XX.XXX/>

 **NOT:** Web tarayıcısında web sitesine erişimin güvenli olmayabileceğini belirten bir ileti görüntüleniyorsa web sitesine devam et seçeneğini belirleyin. Bu web sitesine erişim bilgisayara zarar vermez.

Sekme veya bölüm	Açıklama
Giriş Sayfası sekmesi Yazıcı, durum ve yapılandırma bilgilerini sağlar.	<ul style="list-style-type: none">• Aygıt Durumu: Yazıcı durumunu ve HP sarf malzemelerinin tahmini kalan ömrünün yüzdesini gösterir.• Sarf Malzemeleri Durumu: HP sarf malzemelerinin kalan tahmini ömür yüzdesini gösterir. Sarf malzemesinin gerçek ömrü farklı olabilir. Baskı kalitesi kabul edilemez duruma geldiğinde takmak üzere yedek hazır bulundurmaya düşünün. Baskı kalitesi kabul edilebilir olduğu sürece, sarf malzemesinin değiştirilmesi gerekmez.• Aygıt Yapılandırması: Yazıcının yapılandırma sayfasında bulunan bilgileri gösterir.• Ağ Özeti: Yazıcının ağ yapılandırması sayfasında bulunan bilgileri gösterir.• Raporlar: Yazıcının oluşturduğu yapılandırma ve sarf malzemeleri sayfalarını yazdırın.• İş Depolama Günlüğü: Yazıcı belleğinde saklanan tüm işlerin bir özetini gösterir. (Yalnızca iş depolama yazıcıları)• Renk Kullanımı Günlüğü: Yazıcının ürettiği renkli işlerin bir özetini gösterir. (Yalnızca renkli yazıcılar için)• Olay Günlüğü: Bütün yazıcı olaylarının ve hataların listesini gösterir.• Açık Kaynak Lisansları: Yazıcıyla kullanılacak açık kaynaklı yazılım programları için lisansların özetini gösterir.

Sekme veya bölüm	Açıklama
Sistem sekmesi Yazıcıyı bilgisayarınızdan yapılandırma olanağı sağlar.	<ul style="list-style-type: none">• Aygıt Bilgileri: Temel yazıcı ve şirket bilgilerini sağlar.• Kağıt Ayarı: Yazıcının varsayılan kağıt kullanma ayarlarını değiştirin.• Baskı Kalitesi: Yazıcının varsayılan baskı kalitesi ayarlarını değiştirin.• Güç Ayarları: Uyku/Otomatik Kapanma moduna veya otomatik kapanma moduna girme varsayılan sürelerini değiştirin.• İş Depolama Ayarları: Yazıcı için iş depolama ayarlarını yapılandırın. (Yalnızca iş depolama yazıcıları)• Kağıt Türleri: Yazıcının kabul ettiği kağıt türlerine karşılık gelen yazdırma modlarını yapılandırın.• Sistem Ayarı: Yazıcının sistem varsayılanlarını değiştirin.• Sarf Malzemesi Ayarları: Kartuş azaldı uyarıları ayarlarını ve diğer sarf malzemesi bilgilerini değiştirin.• Servis: Yazıcının temizleme yordamını gerçekleştirin.• Kaydet ve Geri Yükle: Yazıcının geçerli ayarlarını bilgisayarınızdaki bir dosyaya kaydedin. Aynı ayarları başka bir yazıcıya yüklemek veya bu ayarları ileride bu yazıcıya geri yüklemek için bu dosyayı kullanın.• Yönetim: Yazıcı parolasını belirler veya değiştirir. Yazıcı özelliklerini etkinleştirin veya devre dışı bırakın. <p>NOT: Sistem sekmesi parolayla korunuyor olabilir. Bu yazıcı bir ağ üzerindeyse bu sekmedeki ayarları değiştirmeden önce her zaman yöneticiye başvurun.</p>
Yazdır sekmesi Bilgisayarınızdan varsayılan yazdırma ayarlarını değiştirmenize olanak sağlar.	<ul style="list-style-type: none">• Yazdırma: Kopya sayısı ve kağıt yönü gibi yazıcının varsayılan yazdırma ayarlarını değiştirin. Bunlar, kontrol panelinde kullanılan seçeneklerin aynısıdır.• PostScript: PS Hatalarını Yazdır özelliğini açın veya kapatın.
Ağ İşlemleri sekmesi (Sadece ağ bağlantılı yazıcılar) Bilgisayarınızdan ağ ayarlarını değiştirmenize olanak sağlar.	Ağ yöneticileri, IP tabanlı bir ağa bağlı olduğunda yazıcının ağla ilgili ayarlarını denetlemek için bu sekmeyi kullanabilirler. Bu aynı zamanda ağ yöneticisinin Wi-Fi Direct işlevini kurmasını sağlar. Yazıcı doğrudan bir bilgisayara bağlı değilse bu sekme görüntülenmez.
HP Web Hizmetleri sekmesi	Çeşitli Web araçlarını kurmak ve yazıcıyla birlikte kullanmak için bu sekmeyi kullanın.

OS X için HP Utility (HP Yardımcı Programı) ile gelişmiş yapılandırma

Bilgisayardan yazıcı durumunu denetlemek veya yazıcı ayarlarını görüntülemek ya da değiştirmek için HP Utility aracını kullanın.

Yazıcı bir USB kablosuyla veya TCP/IP tabanlı bir ağa bağlıysa HP Utility'yi kullanabilirsiniz.

HP Utility'i açma

1. Bilgisayardan **Uygulamalar** klasörünü açın.
2. **HP** ögesini ve ardından **HP Utility** ögesini seçin.

HP Utility özellikleri

HP Utility (HP Yardımcı Programı) araç çubuğunda aşağıdaki öğeler bulunur:

- **Aygıtlar:** HP Utility'nin (HP Yardımcı Programı) bulunduğu Mac ürünlerini görüntülemek veya gizlemek için bu düğmeyi tıklatın.
- **Tüm Ayarlar:** HP Utility ana görünümüne dönmek için bu düğmeyi tıklatın.
- **HP Destek:** Bir tarayıcı açmak ve HP destek web sitesine gitmek için bu düğmeye tıklayın.
- **Sarf Malzemeleri:** HP SureSupply web sitesini açmak için bu düğmeye tıklayın.
- **Kayıt:** HP kayıt web sitesini açmak için bu düğmeye tıklayın.
- **Geri Dönüşüm:** HP Planet Partners Geri Dönüşüm Programı web sitesini açmak için bu düğmeye tıklayın.

HP Utility (HP Yardımcı Programı), **Tüm Ayarlar** listesinden tıklatarak açtığınız sayfalardan oluşur. Aşağıdaki tabloda HP Utility ile yapabileceğiniz görevler açıklanmaktadır.

Öge	Açıklama
Sarf Malzemeleri Durumu	Yazıcının sarf malzemeleri durumunu gösterir ve çevrimiçi sarf malzemesi sipariş etmek için bağlantılar sağlar.
Aygıt Bilgileri	Şu anda seçili olan yazıcıya ait yazıcı Hizmet Kimliği (atanmışsa), ürün yazılımı sürümü (FW Sürümü), Seri Numarası ve IP adresi de dahil bilgiler yer alır.
Komutlar	Yazdırma işinden sonra yazıcıya özel karakterler ya da yazdırma komutları gönderir. NOT: Bu seçenek yalnızca Görünüm menüsünü açıp Gelişmiş Seçenekleri Göster seçeneğini belirlemenizden sonra kullanılabilir.
Renk Kullanımı (Yalnızca renkli yazıcılar için)	Yazıcının ürettiği renkli işlemlerle ilgili bilgileri gösterir.
Dosya Yükle	Dosyaları bilgisayardan yazıcıya aktarın. Aşağıdaki türden dosyaları yükleyebilirsiniz: <ul style="list-style-type: none">○ HP LaserJet yazıcı komut dili (.PRN)○ Taşınabilir belge biçimi (.PDF)○ Postscript (.PS)○ Metin (.TXT)
Güç Yönetimi	Yazıcı ekonomisi ayarlarını yapılandırın.

Öge	Açıklama
Ürün Yazılımını Güncelleştir	Bir ürün yazılımı güncelleştirme dosyasını yazıcıya aktarın. NOT: Bu seçenek yalnızca Görünüm menüsünü açıp Gelişmiş Seçenekleri Göster seçeneğini belirlemenizden sonra kullanılabilir.
HP Connected	HP Connected web sitesine erişim sağlar.
Mesaj Merkezi	Yazıcıyla ilgili hata olaylarını görüntüler.
Ağ Ayarları (Sadece ağ bağlantılı yazıcılar)	IPv4 ayarları, IPv6 ayarları, Bonjour ayarları gibi ağ ayarlarını ve diğer ayarları yapılandırın.
Sarf Malzemelerinin Yönetimi	Sarf malzemeleri kullanım ömrünün sonuna yaklaştığında yazıcının nasıl davranması gerektiğini yapılandırın.
Tepsilerin Yapılandırması	Her tepsi için kağıt boyutunu ve türünü değiştirin.
Ek Ayarlar	Yazıcıya ait HP Yerleşik Web Sunucusu'nu açın. NOT: USB bağlantıları desteklenmez.
Proxy Sunucusu Ayarları	Yazıcı için bir proxy sunucusu yapılandırın.

IP ağ ayarlarını yapılandırma

- [Giriş](#)
- [Yazıcı paylaşmayla ilgili sorumluluk reddi](#)
- [Ağ ayarlarını görüntüleme veya değiştirme](#)
- [Ağ üzerinde yazıcıyı yeniden adlandırma](#)
- [IPv4 TCP/IP parametrelerini el ile yapılandırma](#)
- [Bağlantı hızı ve çift taraflı ayarları](#)

Giriş




Yazıcının ağ ayarlarını yapılandırmak için aşağıdaki bölümleri kullanın.


Yazıcı paylaşmayla ilgili sorumluluk reddi


HP, eşdüzeyli ağ kullanımını desteklemez; bu özellik, HP yazıcı sürücülerinin değil, Microsoft işletim sistemlerinin sağladığı bir işlemdir. Microsoft'un web sitesini ziyaret edin: www.microsoft.com.

Ağ ayarlarını görüntüleme veya değiştirme

IP yapılandırma ayarlarını görüntülemek ya da değiştirmek için HP Katıştırılmış Web Sunucusu'nu kullanın.

1. HP Yerleşik Web Sunucusu'nu (EWS) açın:
 - a. IP adresini veya ana bilgisayar adını belirlemek için bir yapılandırma sayfası yazdırın.
 - i. Hazır  ışığı yanıp sönmeye başlayana kadar Devam  düğmesini basılı tutun.
 - ii. Devam  düğmesini bırakın.
 - b. Bir web tarayıcısı açın ve adres satırına yazıcı yapılandırma sayfasında görüntülenen şekilde IP adresini veya ana bilgisayar adını yazın. Bilgisayar klavyesindeki **Enter** tuşuna basın. EWS açılır.

 <https://10.10.XX.XXX/>




 **NOT:** Web tarayıcısında web sitesine erişimin güvenli olmayabileceğini belirten bir ileti görüntüleniyorsa web sitesine devam et seçeneğini belirleyin. Bu web sitesine erişim bilgisayara zarar vermez.

2. Ağ bilgilerini almak için **Ağ** sekmesini tıklatın. Ayarları gerektiği gibi değiştirin.


Ağ üzerinde yazıcıyı yeniden adlandırma

Ağdaki bir yazıcıyı benzersiz bir şekilde tanımlanabilecek şekilde yeniden adlandırmak için HP Yerleşik Web Sunucusu'nu kullanın.

1. HP Yerleşik Web Sunucusu'nu (EWS) açın:
 - a. IP adresini veya ana bilgisayar adını belirlemek için bir yapılandırma sayfası yazdırın.

- i. Hazır  ışığı yanıp sönmeye başlayana kadar Devam  düğmesini basılı tutun.
 - ii. Devam  düğmesini bırakın.
- b. Bir web tarayıcısı açın ve adres satırına yazıcı yapılandırma sayfasında görüntülenen şekilde IP adresini veya ana bilgisayar adını yazın. Bilgisayar klavyesindeki **Enter** tuşuna basın. EWS açılır.

 <https://10.10.XXXXX/>

 **NOT:** Web tarayıcısında web sitesine erişimin güvenli olmayabileceğini belirten bir ileti görüntüleniyorsa web sitesine devam et seçeneğini belirleyin. Bu web sitesine erişim bilgisayara zarar vermez.




2. **Sistem** sekmesine tıklayın.
3. Varsayılan yazıcı adı, **Aygıt Bilgileri** sayfasında **Aygıt Adı** alanında yer alır. Bu adı, yazıcıyı benzersiz bir şekilde tanımlamak için değiştirebilirsiniz.

 **NOT:** Bu sayfadaki diğer alanların doldurulması isteğe bağlıdır.


4. Değişikliklerinizi kaydetmek için **Uygula** düğmesine tıklayın.

IPv4 TCP/IP parametrelerini el ile yapılandırma

IPv4 adresi, alt ağ maskesi ve varsayılan ağ geçidini el ile ayarlamak için EWS'yi kullanın.

1. HP Yerleşik Web Sunucusu'nu (EWS) açın:
 - a. IP adresini veya ana bilgisayar adını belirlemek için bir yapılandırma sayfası yazdırın.
 - i. Hazır  ışığı yanıp sönmeye başlayana kadar Devam  düğmesini basılı tutun.
 - ii. Devam  düğmesini bırakın.
 - b. Bir web tarayıcısı açın ve adres satırına yazıcı yapılandırma sayfasında görüntülenen şekilde IP adresini veya ana bilgisayar adını yazın. Bilgisayar klavyesindeki **Enter** tuşuna basın. EWS açılır.

 <https://10.10.XXXXX/>


 **NOT:** Web tarayıcısında web sitesine erişimin güvenli olmayabileceğini belirten bir ileti görüntüleniyorsa web sitesine devam et seçeneğini belirleyin. Bu web sitesine erişim bilgisayara zarar vermez.


2. **Ağ İletişimi** sekmesinde sol gezinti bölmesindeki **IPv4 Yapılandırma Yöntemi** bağlantısına tıklayın.
3. **IP Adresi Tercih Edilen Yöntemi** açılır listesinden **El ile** seçeneğini belirleyin ve sonra IPv4 yapılandırma ayarlarını düzenleyin.
4. **Uygula** düğmesine tıklayın.

Bağlantı hızı ve çift taraflı ayarları

 **NOT:** Bu bilgiler yalnızca Ethernet ağları için geçerlidir. Kablosuz ağlar için geçerli değildir.



Baskı sunucusunun bağlantı hızı ve iletişim modu ağ hub'ına uymalıdır. Çoğu durumda, yazıcı otomatik modda bırakılır. Bağlantı hızına ve çift taraflı ayarlarına hatalı değişiklikler yapılması yazıcının diğer ağ aygıtlarıyla iletişim kurmasını engelleyebilir. Değişiklik yapmak için yazıcı kontrol panelini kullanın.

 **NOT:** Yazıcı ayarları ağ aygıtının ayarlarıyla uyumlu olmalıdır (ağ hub'ı, anahtar, ağ geçidi, yönlendirici veya bilgisayar).

 **NOT:** Bu ayarlarda değişiklik yapmak yazıcının kapanıp tekrar açılmasına neden olur. Değişiklikleri yalnızca yazıcı boşken yapın.

1. HP Yerleşik Web Sunucusu'nu (EWS) açın:


a. IP adresini veya ana bilgisayar adını belirlemek için bir yapılandırma sayfası yazdırın.

i. Hazır  ışığı yanıp sönmeye başlayana kadar Devam  düğmesini basılı tutun.

ii. Devam  düğmesini bırakın.

b. Bir web tarayıcısı açın ve adres satırına yazıcı yapılandırma sayfasında görüntülenen şekilde IP adresini veya ana bilgisayar adını yazın. Bilgisayar klavyesindeki **Enter** tuşuna basın. EWS açılır.

 <https://10.10.XX.XXX/>

 **NOT:** Web tarayıcısında web sitesine erişimin güvenli olmayabileceğini belirten bir ileti görüntüleniyorsa web sitesine devam et seçeneğini belirleyin. Bu web sitesine erişim bilgisayara zarar vermez.

2. **Ağ** sekmesinin sol gezinti bölmesindeki **Gelişmiş** bağlantısına tıklayın.

3. **Diğer Ayarlar** bölümünde aşağıdaki seçeneklerden birini belirleyin:

- **Otomatik:** Baskı sunucusu ağda izin verilen en yüksek bağlantı hızı ve iletişim modu için kendini otomatik olarak yapılandırır.
- **10T Tam:** Saniye başına 10 megabayt (Mb/sn), tam çift taraflı çalışma
- **10T Yarım:** 10 Mb/sn, yarım çift taraflı çalışma
- **100TX Tam:** 100 Mb/sn, tam çift taraflı çalışma
- **100TX Yarım:** 100 Mb/sn, yarım çift taraflı çalışma

4. **Uygula** düğmesine tıklayın. Yazıcı kapanır ve tekrar açılır.

Yazıcının güvenlik özellikleri

Giriş

Yazıcıda, yapılandırma ayarlarına erişimi olan kişileri sınırlayan, verileri koruyan ve değerli donanım bileşenlerine erişimi önleyen bazı güvenlik özellikleri bulunur.

- [HP Yerleşik Web Sunucusunu kullanarak sistem parolasını atayın veya değiştirin](#)
- [Formatlayıcıyı kilitleme](#)

HP Yerleşik Web Sunucusunu kullanarak sistem parolasını atayın veya değiştirin




Yetkisiz kullanıcıların yazıcı ayarlarını değiştirememesi için yazıcı ve HP Yerleşik Web Sunucusu'na erişime yönelik bir yönetici parolası atayın.

1. HP Yerleşik Web Sunucusu'nu (EWS) açın:


Doğrudan bağlı yazıcılar

- a. HP Printer Assistant uygulamasını açın.
 - **Windows 10: Başlat** menüsünden **Tüm Uygulamalar** ögesine ve **HP** ögesine tıklayın, ardından yazıcı adını seçin.
 - **Windows 8.1: Başlat** ekranının sol alt köşesindeki aşağı ok düğmesine tıklayın, ardından yazıcı adını seçin.
 - **Windows 8: Başlat** ekranında boş bir alana sağ tıklayın, uygulama çubuğunda **Tüm Uygulamalar** ögesine tıklayın, ardından yazıcı adını seçin.
 - **Windows 7, Windows Vista ve Windows XP:** Bilgisayar masaüstünden **Başlat** ögesine tıklayın, **Tüm Programlar** ögesini seçin, **HP** ögesine tıklayın, yazıcı için klasöre tıklayın ve ardından yazıcı adını seçin.
- b. HP Printer Assistant uygulamasında **Yazdır** seçeneğini ve ardından **HP Device Toolbox** programını seçin.

Ağ bağlantılı yazıcılar


- a. IP adresini veya ana bilgisayar adını belirlemek için bir yapılandırma sayfası yazdırın.
 - i. Hazır  ışığı yanıp sönmeye başlayana kadar Devam  düğmesini basılı tutun.
 - ii. Devam  düğmesini bırakın.
- b. Bir web tarayıcısı açın ve adres satırına yazıcı yapılandırma sayfasında görüntülenen şekilde IP adresini veya ana bilgisayar adını yazın. Bilgisayar klavyesindeki **Enter** tuşuna basın. EWS açılır.

 <https://10.10.XX.XX/>

 **NOT:** Web tarayıcısında web sitesine erişimin güvenli olmayabileceğini belirten bir ileti görüntüleniyorsa web sitesine devam et seçeneğini belirleyin. Bu web sitesine erişim bilgisayara zarar vermez.

2. **Sistem** sekmesinde, sol gezinti bölmesinde bulunan **Yönetim** bağlantısına tıklayın.

3. **Ürün Güvenliđi** etiketli alanda, **Parola** alanına parolayı girin.
4. **Parolayı Doğrula** alanına parolayı yeniden girin.
5. **Uygula** düğmesine tıklayın.

 **NOT:** Parolayı not edin ve güvenli bir yerde saklayın.


Formatlayıcıyı kilitleme

Biçimlendiricide bir güvenlik kablosu takabileceğiniz bir yuva bulunur. Biçimlendiricinin kilitlemesi, birisinin önemli bileşenleri kaldırmasını önler.




Sessiz Yazdırma Modu ayarlarını yapılandırma


Giriş


Bu yazıcıda, yazdırma sırasında gürültüyü azaltan bir sessiz mod bulunur. Sessiz mod açıldığında yazıcı daha düşük bir hızda yazdırır.

 **NOT:** Sessiz Yazdırma Modu, yazıcının yazdırma hızını azaltır ve bu, baskı kalitesini iyileştirebilir.

HP Yerleşik Web Sunucusu'ndan (EWS) Sessiz Yazdırma Modu ayarlarını yapılandırma

1. IP adresini veya ana bilgisayar adını belirlemek için bir yapılandırma sayfası yazdırın.
 - a. Hazır  ışığı yanıp sönmeye başlayana kadar Devam  düğmesini basılı tutun.
 - b. Devam  düğmesini bırakın.
2. Bir Web tarayıcısı açın ve adres satırına yazıcı kontrol panelinde görüntülenen şekilde IP adresini veya ana bilgisayar adını yazın. Bilgisayar klavyesindeki **Enter** tuşuna basın. EWS açılır.

 <https://10.10.XX.XX/>

 **NOT:** Web tarayıcısında web sitesine erişimin güvenli olmayabileceğini belirten bir ileti görüntüleniyorsa web sitesine devam et seçeneğini belirleyin. Bu web sitesine erişim bilgisayara zarar vermez.

3. **Sistem** sekmesine tıklayın.
4. Sol gezinti bölmesinde **Kağıt Türleri** bağlantısına tıklayın.
5. **Sessiz Yazdırma Modu** açılır listesinden **Açık** öğesini seçin. **Uygula** öğesine tıklayın.

Enerji tasarrufu ayarları

- [Giriş](#)
- [EconoMode ile yazdırma](#)
- [İşlem Yapılmadığında Uyku Moduna Gir/Otomatik Kapan ayarını belirleyin](#)
- [İşlem Yapılmadığında Kapan gecikmesini ayarlayın ve yazıcıyı 1 watt veya daha az güç kullanacak şekilde yapılandırın](#)
- [Kapanma Gecikmesi ayarını yapılandırma](#)

Giriş

Enerji ve sarf malzemelerinden tasarruf etmek için yazıcıda bazı ekonomi özellikleri bulunmaktadır.

EconoMode ile yazdırma

Bu yazıcıda belge taslaklarını yazdırmak için EconoMode seçeneği vardır. EconoMode kullanmak daha az toner kullanımı sağlayabilir. Ancak, EconoMode kullanımı baskı kalitesini de azaltabilir.

HP, EconoMode'un sürekli kullanılmasını önermez. EconoMode sürekli kullanılırsa, tonerin ömrü, toner kartuşu içindeki mekanik parçaların ömründen daha uzun olabilir. Baskı kalitesi düşmeye başlar ve istenmeyen bir hale gelirse toner kartuşunu değiştirin.



NOT: Bu seçenek yazıcı sürücünüzde mevcut değilse, bunu HP Katıştırılmış Web Sunucusu'nu kullanarak ayarlayabilirsiniz.

1. Yazılım programından, **Yazdır** seçeneğini belirleyin.
2. Yazıcıyı seçin, ardından **Özellikler** veya **Tercihler** düğmesine tıklayın.
3. **Kağıt/Kalite** sekmesini tıklattın.
4. **EconoMode** onay kutusunu tıklattın.

İşlem Yapılmadığında Uyku Moduna Gir/Otomatik Kapan ayarını belirleyin

Yazıcının uyku moduna girmeden önceki boşta kalma süresini ayarlamak için EWS'yi kullanın.

Şu Süreden Sonra Uyku Moduna Gir/Otomatik Kapan ayarını değiştirmek için aşağıdaki prosedürü tamamlayın:




1. HP Yerleşik Web Sunucusu'nu (EWS) açın:

Doğrudan bağlı yazıcılar


- a. HP Printer Assistant uygulamasını açın.
 - **Windows 10:** **Başlat** menüsünden **Tüm Uygulamalar** ögesine ve **HP** ögesine tıklayın, ardından yazıcı adını seçin.
 - **Windows 8.1:** **Başlat** ekranının sol alt köşesindeki aşağı ok düğmesine tıklayın, ardından yazıcı adını seçin.

- **Windows 8: Başlat** ekranında boş bir alana sağ tıklayın, uygulama çubuğunda **Tüm Uygulamalar** ögesine tıklayın, ardından yazıcı adını seçin.
 - **Windows 7, Windows Vista ve Windows XP:** Bilgisayar masaüstünden **Başlat** ögesine tıklayın, **Tüm Programlar** ögesini seçin, **HP** ögesine tıklayın, yazıcı için klasöre tıklayın ve ardından yazıcı adını seçin.
- b. HP Printer Assistant uygulamasında **Yazdır** seçeneğini ve ardından **HP Device Toolbox** programını seçin.

Ağ bağlantılı yazıcılar

- a. IP adresini veya ana bilgisayar adını belirlemek için bir yapılandırma sayfası yazdırın.
- i. Hazır  ışığı yanıp sönmeye başlayana kadar Devam  düğmesini basılı tutun.
 - ii. Devam  düğmesini bırakın.
- b. Bir web tarayıcısı açın ve adres satırına yazıcı yapılandırma sayfasında görüntülenen şekilde IP adresini veya ana bilgisayar adını yazın. Bilgisayar klavyesindeki **Enter** tuşuna basın. EWS açılır.

 <https://10.10.XXXXX/>

 **NOT:** Web tarayıcısında web sitesine erişimin güvenli olmayabileceğini belirten bir ileti görüntüleniyorsa web sitesine devam et seçeneğini belirleyin. Bu web sitesine erişim bilgisayara zarar vermez.

2. **Sistem** sekmesine tıklayın ve ardından **Enerji Ayarları** sayfasını seçin.
3. **İşlem Yapılmadığında Uyku Moduna Gir/Otomatik Kapan** açılır listesinden gecikme süresini seçin.
4. **Uygula** düğmesine tıklayın.

İşlem Yapılmadığında Kapan gecikmesini ayarlayın ve yazıcıyı 1 watt veya daha az güç kullanacak şekilde yapılandırın

Yazıcının kapanmadan önceki boшта kalma süresini ayarlamak için EWS'yi kullanın.

 **NOT:** Yazıcı kapandıktan sonra güç tüketimi 1 vat veya daha az olur.

Belirli Bir Süreden Sonra Kapanma ayarını değiştirmek için aşağıdaki prosedürü tamamlayın:




1. HP Yerleşik Web Sunucusu'nu (EWS) açın:

Doğrudan bağlı yazıcılar


- a. HP Printer Assistant uygulamasını açın.
- **Windows 10: Başlat** menüsünden **Tüm Uygulamalar** ögesine ve **HP** ögesine tıklayın, ardından yazıcı adını seçin.
 - **Windows 8.1: Başlat** ekranının sol alt köşesindeki aşağı ok düğmesine tıklayın, ardından yazıcı adını seçin.

- **Windows 8: Başlat** ekranında boş bir alana sağ tıklayın, uygulama çubuğunda **Tüm Uygulamalar** ögesine tıklayın, ardından yazıcı adını seçin.
 - **Windows 7, Windows Vista ve Windows XP:** Bilgisayar masaüstünden **Başlat** ögesine tıklayın, **Tüm Programlar** ögesini seçin, **HP** ögesine tıklayın, yazıcı için klasöre tıklayın ve ardından yazıcı adını seçin.
- b. HP Printer Assistant uygulamasında **Yazdır** seçeneğini ve ardından **HP Device Toolbox** programını seçin.


Ağ bağlantılı yazıcılar

- a. IP adresini veya ana bilgisayar adını belirlemek için bir yapılandırma sayfası yazdırın.
- i. Hazır  ışığı yanıp sönmeye başlayana kadar Devam  düğmesini basılı tutun.
- ii. Devam  düğmesini bırakın.
- b. Bir web tarayıcısı açın ve adres satırına yazıcı yapılandırma sayfasında görüntülenen şekilde IP adresini veya ana bilgisayar adını yazın. Bilgisayar klavyesindeki **Enter** tuşuna basın. EWS açılır.

 <https://10.10.XX.XXX/>

 **NOT:** Web sitesine erişimin güvenli olmayabileceğini belirten bir ileti görüntüleniyorsa web sitesine devam et seçeneğini belirleyin. Bu web sitesine erişim bilgisayara zarar vermez.

2. **Sistem** sekmesine tıklayın ve ardından **Enerji Ayarları** sayfasını seçin.
3. **İşlem Yapılmadığında Kapan** açılır menüsünden gecikme süresini seçin.

 **NOT:** Varsayılan değer **4 saattir**.

4. **Uygula** düğmesine tıklayın.

Kapanma Gecikmesi ayarını yapılandırma

Güç düğmesine basıldıktan sonra yazıcı kapanmasında gecikme olup olmayacağını seçmek için EWS'yi kullanın.

Kapanma Gecikmesi ayarını değiştirmek için aşağıdaki prosedürü tamamlayın:




1. HP Yerleşik Web Sunucusu'nu (EWS) açın:

Doğrudan bağlı yazıcılar

- a. HP Printer Assistant uygulamasını açın.
- **Windows 10: Başlat** menüsünden **Tüm Uygulamalar** ögesine ve **HP** ögesine tıklayın, ardından yazıcı adını seçin.
 - **Windows 8.1: Başlat** ekranının sol alt köşesindeki aşağı ok düğmesine tıklayın, ardından yazıcı adını seçin.

- **Windows 8: Başlat** ekranında boş bir alana sağ tıklayın, uygulama çubuğunda **Tüm Uygulamalar** ögesine tıklayın, ardından yazıcı adını seçin.
 - **Windows 7, Windows Vista ve Windows XP:** Bilgisayar masaüstünden **Başlat** ögesine tıklayın, **Tüm Programlar** ögesini seçin, **HP** ögesine tıklayın, yazıcı için klasöre tıklayın ve ardından yazıcı adını seçin.
- b. HP Printer Assistant uygulamasında **Yazdır** seçeneğini ve ardından **HP Device Toolbox** programını seçin.


Ağ bağlantılı yazıcılar

- a. IP adresini veya ana bilgisayar adını belirlemek için bir yapılandırma sayfası yazdırın.
- i. Hazır  ışığı yanıp sönmeye başlayana kadar Devam  düğmesini basılı tutun.
 - ii. Devam  düğmesini bırakın.
- b. Bir web tarayıcısı açın ve adres satırına yazıcı yapılandırma sayfasında görüntülenen şekilde IP adresini veya ana bilgisayar adını yazın. Bilgisayar klavyesindeki **Enter** tuşuna basın. EWS açılır.

 <https://10.10.XXXXX/>

 **NOT:** Web sitesine erişimin güvenli olmayabileceğini belirten bir ileti görüntüleniyorsa web sitesine devam et seçeneğini belirleyin. Bu web sitesine erişim bilgisayara zarar vermez.

2. **Sistem** sekmesine tıklayın ve ardından **Enerji Ayarları** sayfasını seçin.
3. **Gecikmeli Kapanma** alanında **Bağlantı noktaları etkin olduğunda geciktir** seçeneğini belirleyin ya da seçimi kaldırın.


 **NOT:** Bu seçenek belirlendiğinde tüm bağlantı noktaları pasif olmadığı sürece yazıcı kapanmaz. Etkin bir ağ veya faks bağlantısı yazıcının kapanmasını engeller.


Üretici yazılımını güncelleştirme

HP; düzenli yazıcı güncelleştirmeleri, yeni Web Hizmetleri uygulamaları ve mevcut Web Hizmetleri uygulamaları için yeni özellikler sunmaktadır. Tek bir yazıcının yazıcı yazılımını güncellemek için aşağıdaki adımları izleyin. Ürün yazılımını güncelleştirdiğinizde Web Hizmeti uygulamaları otomatik olarak güncelleştirilir.


Ürün yazılımını Ürün Yazılımı Güncelleştirme Yardımcı Programını kullanarak güncelleştirme

Üretici Yazılımı Güncelleme Yardımcı Programını, HP.com adresinden manuel olarak indirmek ve yüklemek için şu adımları kullanın.

 **NOT:** Bu yöntem, bilgisayara USB kablosuyla bağlı olan yazıcılar için kullanılacak tek ürün yazılımı güncelleştirme seçeneğidir. Ayrıca bu yöntem bir ağa bağlı yazıcılar için de kullanılabilir.

 **NOT:** Bu yöntemi kullanmak için bir yazdırma sürücüsünün yüklü olması gerekir.

1. www.hp.com/go/support adresine giderek ülke/bölge veya dilinizi seçin, **Yazılım ve sürücülerini edinin** bağlantısına tıklayın.
2. Arama alanına yazıcı adını yazın, **ENTER** düğmesine basın, ardından arama sonuçları listesinden yazıcıyı seçin.
3. İşletim sistemini seçin.
4. **Üretici Yazılımı** bölümü altında, **Üretici Yazılımı Güncelleme Yardımcı Programı**'ni bulun.
5. **İndir**'i tıklayın, **Çalıştır**'ı tıklayın ve ardından **Çalıştır**'ı yeniden tıklayın.
6. Araç başlatıldığında, açılır listeden yazıcıyı seçin ve ardından **Ürün Yazılımını Gönder** ögesine tıklayın.

 **NOT:** Yüklenen üretici yazılımını doğrulamak amacıyla güncelleme işleminden önce ve sonra yapılandırma sayfası yazdırmak için **Yapılandırma Sayfası Yazdır**'ı tıklayın.

7. Yükleme tamamlamak için ekran talimatlarını uygulayın ve ardından yardımcı programı kapatmak için **Çıkış** düğmesini tıklayın.

6 Sorunları çözme

- [Müşteri desteęi](#)
- [Kontrol paneli ışık düzenlerini yorumlama](#)
- [Fabrika varsayılan ayarlarını geri yükleme](#)
- [Yazıcı kontrol panelinde “Kartuş azaldı” veya “Kartuş çok azaldı” mesajı görüntüleniyor](#)
- [Yazıcı kağıt almıyor veya yanlış besleme yapıyor](#)
- [Kağıt sıkışmalarını giderme](#)
- [Baskı kalitesini artırma](#)
- [Kablolu ağ sorunlarını çözme](#)
- [Kablosuz ağ sorunlarını çözme](#)

Daha fazla bilgi için:

Aşağıdaki bilgiler yayınlandığı tarihte geçerlidir. Güncel bilgiler için bkz. www.hp.com/support/ljM118, www.hp.com/support/ljM203.

Yazıcıya özel kapsamlı HP yardımı aşağıdaki bilgileri içerir:

- Yükleme ve yapılandırma
- Bilgi alma ve kullanma
- Sorunları çözme
- Yazılım ve ürün yazılımı güncellemelerini indirme
- Destek forumlarına katılma
- Garanti ve yasal bilgileri bulma

Müşteri desteęi

Ülkeniz/bölgeniz için telefonla destek alın

Ülke/bölge telefon numaraları, yazıcının kutusundaki broşürden veya support.hp.com adresinden bulunabilir.

Yazıcı adını, seri numarasını, satın alındığı tarihi ve sorunun açıklamasını hazır bulundurun

24 saat İnternet desteęi alın ve yazılım yardımcı programları ve sürücülerini indirin

www.hp.com/support/ljM118, www.hp.com/support/ljM203

Ek HP hizmet veya bakım anlaşmaları isteyin

www.hp.com/go/carepack




Yazıcıyı kaydettirme

www.register.hp.com


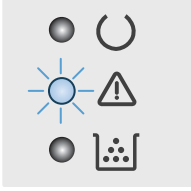






Kontrol paneli ışık düzenlerini yorumlama

Yazıcıyla ilgilenilmesi gerekiyorsa kontrol paneli ekranında bir hata kodu görünür.






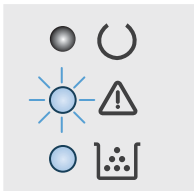
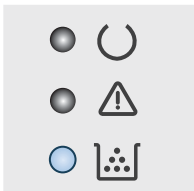
Tablo 6-1 Durum ışığı açıklamaları

	"Işık kapalı" simgesi
	"Işık yanıyor" simgesi
	"Işık yanıp sönüyor" simgesi

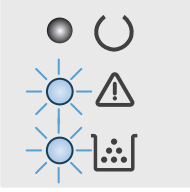
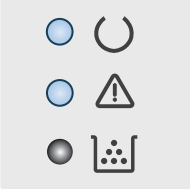
Tablo 6-2 Kontrol paneli ışığı düzenleri

Işık durumu	Yazıcının durumu	İşlem
Dikkat ışığı yanıp sönüyor.	Yazıcı elle besleme modunda.	Giriş tepsisine doğru kağıt türünü ve boyutunu yükleyin. Devam etmek için Devam  düğmesine basın.
	Yazıcı bir el ile dupleksleme işini işliyor.	İkinci yüzleri yazdırmak üzere sayfaları giriş tepsisine yerleştirin. Devam etmek için Devam  düğmesine basın.
	Giriş tepsisi boş veya beklenmeyen boyutlarda kağıt yerleştirilmiş.	Düz kağıt yerleştirin veya yüklü kağıt ile devam etmek için Devam  düğmesine basın.
	Giriş tepsisi boş.	Tepsiyi doldurun.
	Kapak açıktır.	Üst kapağın tamamen kapalı olduğunu doğrulayın.
	Yazıcı yazdırmak üzere bir kağıt alamadı.	Devam etmek için Devam  düğmesine basın.
	Giriş tepsisinde kağıt sıkışmıştır.	Sıkışmayı giderin.
	Toner kartuşu alanında kağıt sıkışmıştır.	Sıkışmayı giderin.
	Çıkış bölümü alanında kağıt sıkışmıştır.	Sıkışmayı giderin.
	Tepsideki kağıt, yazdırma işi için gereken boyutta değildir.	Kağıdı değiştirin veya yüklü boyutla devam etmek için Devam  düğmesine basın.
	Yazıcı genel bir motor hatasıyla karşılaştı.	Devam etmek için Devam  düğmesine basın. Hata tekrarlanırsa yazıcıyı kapatın. 30 saniye bekleyin ve sonra yazıcıyı açın.
	Yanlış ürün yazılımı yüklü.	Devam etmek için Devam  düğmesine basın. Doğru ürün yazılımı yükleyin.

Tablo 6-2 Kontrol paneli ışığı düzenleri (devam)

Işık durumu	Yazıcının durumu	İşlem
	Yazıcıda hatalı kod imzası oluştu.	İmzayı kabul etmek için Devam  düğmesine basın ya da yükseltmeyi durdurmak için İptal  düğmesine basın.
	Yazıcı, bir hatalı kod imzası yükseltmesini iptal etti.	Devam etmek için Devam  düğmesine basın.
	Yazıcı bir motor kablosu hatasıyla karşılaştı.	Devam etmek için Devam  düğmesine basın. Hata devam ederse HP müşteri desteğiyle görüşün.
	Yazıcı bir kontrol paneli kablosu hatasıyla karşılaştı.	Devam etmek için Devam  düğmesine basın. Hata devam ederse HP müşteri desteğiyle görüşün.
Dikkat ışığı yanıp sönüyor ve Toner ışığı yanıyor.	Toner kartuşu çok az.	Baskı kalitesi kabul edilemez duruma geldiğinde takmak üzere yeni bir kartuşu hazırda bulundurun.
	Görüntüleme tamburu çok düşük düzeyde.	Baskı kalitesi kabul edilemez duruma geldiğinde takmak üzere yeni bir kartuşu hazırda bulundurun.
	Birden fazla sarf malzemesi düşük düzeyde.	Baskı kalitesi kabul edilemez duruma geldiğinde takmak üzere yedek kartuşları hazırda bulundurun.
Toner ışığı yanıyor.	Toner kartuşu, tahmini kullanım süresini doldurmuş. Bir toner kartuşu, tahmini kullanım süresini doldurunca söz konusu toner kartuşu için sunulan HP Yüksek Koruma Garantisi de sona erer.	Baskı kalitesi kabul edilemez duruma geldiğinde takmak üzere yeni bir kartuşu hazırda bulundurmayı düşünmelisiniz. Baskı kalitesi kabul edilebilir olduğu sürece, toner kartuşunun bu aşamada değiştirilmesi gerekmez.
	Görüntüleme tamburu, tahmini kullanım süresini doldurmuş. Bir görüntüleme tamburu, tahmini kullanım süresini doldurunca söz konusu görüntüleme tamburu için sunulan HP Yüksek Koruma Garantisi de sona erer.	Baskı kalitesi kabul edilemez duruma geldiğinde takmak üzere yeni bir kartuşu hazırda bulundurmayı düşünmelisiniz. Baskı kalitesi kabul edilebilir olduğu sürece görüntüleme tamburunun değiştirilmesi gerekmez.
	Birden çok sarf malzemesi, tahmini kullanım süresini doldurmuş. Bir sarf malzemesi, tahmini kullanım süresini doldurunca söz konusu sarf malzemesi için sunulan HP Yüksek Koruma Garantisi de sona erer.	Baskı kalitesi artık kabul edilemez duruma geldiğinde takmak üzere yeni sarf malzemelerini hazır bulundurmayı düşünmelisiniz. Baskı kalitesi kabul edilemez düzeye gelmediği sürece sarf malzemelerinin değiştirilmesi gerekmez.

Tablo 6-2 Kontrol paneli ışığı düzenleri (devam)

İşık durumu	Yazıcının durumu	İşlem
Dikkat ve Toner ışıkları yanıp sönüyor.	Toner kartuşu veya görüntüleme tamburu yok ya da hatalı yerleştirilmiş.	Toner kartuşunu ve görüntüleme tamburunu takın ya da yeniden takın.
		
	Muhtemelen eksik ya da hasarlı bir bellek yongası nedeniyle toner kartuşu yazıcıyla uyumlu değil.	Toner kartuşunu değiştirin.
	Muhtemelen eksik ya da hasarlı bir bellek yongası nedeniyle görüntüleme tamburu yazıcıyla uyumlu değil.	Görüntüleme tamburunu değiştirin.
	Muhtemelen eksik ya da hasarlı bir bellek yongası nedeniyle birden fazla sarf malzemesi yazıcıyla uyumlu değil.	Sarf malzemelerini değiştirin.
	Toner kartuşu başka bir yazıcıda korumalı.	Toner kartuşunu değiştirin.
	Görüntüleme tamburu başka bir yazıcıda korumalı.	Görüntüleme tamburunu değiştirin.
	Birden fazla sarf malzemesi başka bir yazıcıda korumalı.	Sarf malzemelerini değiştirin.
	Yetkisiz bir toner kartuşu takıldı.	Toner kartuşunu değiştirin.
	Yetkisiz bir görüntüleme tamburu takıldı.	Görüntüleme tamburunu değiştirin.
	Yetkisiz sarf malzemeleri takıldı.	Sarf malzemelerini değiştirin.
	Kartuş sensörü bir hatayla karşılaştı.	Toner kartuşunu değiştirin.
	MICR toner kartuşu takılmalıdır.	Bir MICR toner kartuşu takın.
Dikkat ve Hazır ışıkları açık.	Yazıcı, kendi kendine düzeltemeyeceği önemli bir hatayla karşılaştı.	<ol style="list-style-type: none">1. Yazıcıyı kapatın veya yazıcıdan güç kablosunu çıkarın.2. 30 saniye bekleyin, ardından yazıcıyı çalıştırın ya da güç kablosunu yeniden yazıcıya bağlayın.3. Yazıcının başlamasını bekleyin. Hata devam ederse HP müşteri desteğiyle görüşün.
		

Fabrika varsayılan ayarlarını geri yükleme

Fabrika varsayılan ayarlarının geri yüklenmesi, tüm yazıcı ve ağ ayarlarını fabrika varsayılan ayarlarına döndürür. Sayfa sayısını, tepsi boyutunu veya dili sıfırlamaz. Yazıcıyı fabrika varsayılan ayarlarına döndürmek için aşağıdaki adımları izleyin.




⚠ DİKKAT: Fabrika varsayılan ayarlarının geri yüklenmesi, tüm ayarları fabrika varsayılan ayarlarına döndürür ve ayrıca belleğe depolanmış olan tüm sayfaları siler.

1.

Doğrudan bağlı yazıcılar

- a. HP Printer Assistant uygulamasını açın.
 - **Windows 10:** **Başlat** menüsünden **Tüm Uygulamalar** ögesine ve **HP** ögesine tıklayın, ardından yazıcı adını seçin.
 - **Windows 8.1:** **Başlat** ekranının sol alt köşesindeki aşağı ok düğmesine tıklayın, ardından yazıcı adını seçin.
 - **Windows 8:** **Başlat** ekranında boş bir alana sağ tıklayın, uygulama çubuğunda **Tüm Uygulamalar** ögesine tıklayın, ardından yazıcı adını seçin.
 - **Windows 7, Windows Vista ve Windows XP:** Bilgisayar masaüstünden **Başlat** ögesine tıklayın, **Tüm Programlar** ögesini seçin, **HP** ögesine tıklayın, yazıcı için klasöre tıklayın ve ardından yazıcı adını seçin.
- b. HP Printer Assistant uygulamasında **Yazdır** seçeneğini ve ardından **HP Device Toolbox** programını seçin.

Ağ bağlantılı yazıcılar

- a. IP adresini veya ana bilgisayar adını belirlemek için bir yapılandırma sayfası yazdırın.
 - i. Hazır  ışığı yanıp sönmeye başlayana kadar Devam  düğmesini basılı tutun.
 - ii. Devam  düğmesini bırakın.
- b. Bir web tarayıcısı açın ve adres satırına yazıcı yapılandırma sayfasında görüntülenen şekilde IP adresini veya ana bilgisayar adını yazın. Bilgisayar klavyesindeki **Enter** tuşuna basın. EWS açılır.

 <https://10.10.XX.XXX/>

NOT: Web sitesine erişimin güvenli olmayabileceğini belirten bir ileti görüntüleniyorsa web sitesine devam et seçeneğini belirleyin. Bu web sitesine erişim bilgisayara zarar vermez.

2. **Sistem** sekmesinde sol gezinti bölmesindeki **Kaydet ve Geri Yükle** seçeneğine tıklayın.
3. **Varsayılanları Geri Yükle** alanında **Varsayılanları geri yükle** düğmesine tıklayın.

Yazıcı otomatik olarak yeniden başlatılır.

Yazıcı kontrol panelinde “Kartuş azaldı” veya “Kartuş çok azaldı” mesajı görüntüleniyor

Kartuş azaldı: Kartuşun düzeyi azaldığında yazıcı bunu bildirir. Kalan gerçek kartuş ömrü farklılık gösterebilir. Baskı kalitesi kabul edilemez duruma geldiğinde takmak üzere yeni bir kartuşu hazırda bulundurun. Kartuşun şimdi değiştirilmesi gerekmiyor.

Kartuş çok azaldı: Kartuşun düzeyi çok azaldığında yazıcı bunu bildirir. Kalan gerçek kartuş ömrü farklılık gösterebilir. Baskı kalitesi kabul edilemez duruma geldiğinde takmak üzere yeni bir kartuşu hazırda bulundurun. Baskı kalitesi kabul edilebilir olduğu sürece, kartuşun bu aşamada değiştirilmesi gerekmez.

HP kartuşu **Çok Az** düzeyine geldiğinde, HP'nin bu kartuşla ilgili Premium Koruma Garantisi sona erer.

“Çok Düşük” ayarlarını değiştirme




Yazıcının sarf malzemeleri Çok Az durumuna ulaştığında vereceği tepkiyi değiştirebilirsiniz. Yeni bir kartuş taktığınızda, bu ayarları yeniden yapmanız gerekmez.

1. HP Yerleşik Web Sunucusu'nu (EWS) açın:

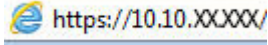
Doğrudan bağlı yazıcılar


- a. HP Printer Assistant uygulamasını açın.
 - **Windows 10: Başlat** menüsünden **Tüm Uygulamalar** ögesine ve **HP** ögesine tıklayın, ardından yazıcı adını seçin.
 - **Windows 8.1: Başlat** ekranının sol alt köşesindeki aşağı ok düğmesine tıklayın, ardından yazıcı adını seçin.
 - **Windows 8: Başlat** ekranında boş bir alana sağ tıklayın, uygulama çubuğunda **Tüm Uygulamalar** ögesine tıklayın, ardından yazıcı adını seçin.
 - **Windows 7, Windows Vista ve Windows XP:** Bilgisayar masaüstünden **Başlat** ögesine tıklayın, **Tüm Programlar** ögesini seçin, **HP** ögesine tıklayın, yazıcı için klasöre tıklayın ve ardından yazıcı adını seçin.
- b. HP Printer Assistant uygulamasında **Yazdır** seçeneğini ve ardından **HP Device Toolbox** programını seçin.

Ağ bağlantılı yazıcılar

- a. IP adresini veya ana bilgisayar adını belirlemek için bir yapılandırma sayfası yazdırın.
 - i. Hazır  ışığı yanıp sönmeye başlayana kadar Devam  düğmesini basılı tutun.
 - ii. Devam  düğmesini bırakın.

- b. Bir web tarayıcısı açın ve adres satırına yazıcı yapılandırma sayfasında görüntülenen şekilde IP adresini veya ana bilgisayar adını yazın. Bilgisayar klavyesindeki **Enter** tuşuna basın. EWS açılır.

 https://10.10.XX.XXX/

 **NOT:** Web sitesine erişimin güvenli olmayabileceğini belirten bir ileti görüntüleniyorsa web sitesine devam et seçeneğini belirleyin. Bu web sitesine erişim bilgisayara zarar vermez.

2. **Sistem** sekmesini seçin, ardından **Sarf Malzemesi Ayarları** seçeneğini belirleyin.
3. **Çok Az Ayarı (Siyah Kartuş):** veya **Çok Az Ayarı (Görüntüleme Tamburu):** açılır listesinden aşağıdaki seçeneklerden birini belirleyin:
 - Yazıcıyı, toner kartuşu çok azaldığında sizi uyaracak ancak yazdırmaya devam edecek şekilde ayarlamak için **Devam** seçeneğini belirleyin.
 - Yazıcıyı, toner kartuşu değiştirilene kadar yazdırmayı durduracak şekilde ayarlamak için **Dur** seçeneğini belirleyin.
 - Yazıcıyı, yazdırmayı durduracak ve toner kartuşunun değiştirilmesini isteyecek şekilde ayarlamak için **Sor** seçeneğini belirleyin. İstemi onaylayıp yazdırmaya devam edebilirsiniz.

Sarf malzemesi siparişi

Sarf malzemeleri ve kağıt sipariş etme	www.hp.com/go/suresupply
Servis veya destek sağlayıcıları aracılığıyla sipariş verme	Bir HP yetkili servisine veya destek sağlayıcısına başvurun.
HP Katıştırılmış Web Sunucusu'nu (EWS) kullanarak sipariş verme	Erişmek için desteklenen bir bilgisayarda adres/URL alanına yazıcının IP adresini veya ana bilgisayar adını girin. EWS'de, Orijinal HP sarf malzemeleri satın almak için seçenekler sunan HP SureSupply web sitesi bağlantısı bulunur.

Yazıcı kağıt almıyor veya yanlış besleme yapıyor

Giriş


Yazıcı tepsideen kağıt alamıyor veya tek seferde birden çok kağıt alıyorsa aşağıdaki çözümler sorunları gidermeye yardımcı olabilir. Aşağıdaki durumlardan biri kağıt sıkışmalarına yol açabilir.

- [Yazıcı kağıt almıyor](#)
- [Yazıcı birden çok kağıt yaprağı alıyor](#)

Yazıcı kağıt almıyor

Yazıcı tepsideen kağıt almıyorsa şu çözümleri deneyin.

1. Yazıcıyı açın ve sıkışmış kağıtları çıkarın. Yazıcının içinde yırtılmış kağıt parçalarının kalmadığından emin olun.
2. Tepsie, iş için uygun boyutlarda kağıt yerleştirin.
3. Kağıt boyutunun ve türünün doğru şekilde ayarlandığından emin olun.
4. Tepsideki kağıt kılavuzlarının kağıt boyutuna göre ayarlandığından emin olun. Kılavuzları tepsi içindeki doğru girintilere denk getirin. Tepsi kılavuzundaki ok, tepsideki işaretle tam olarak hizalanmalıdır.

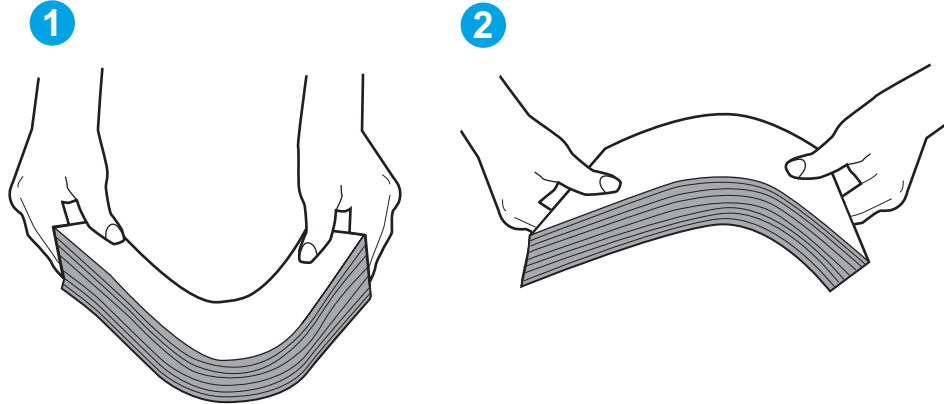
 **NOT:** Kağıt kılavuzlarını kağıt yığını sıkıştırarak şekilde ayarlamayın. Kılavuzları, tepsi üzerindeki girintilere veya işaretlere göre ayarlayın.

5. Odadaki nemin bu yazıcının teknik özelliklerine uygun olduğundan ve kağıtların açılmamış paketlerde saklandığından emin olun. Kağıt toplarının çoğu, kağıtların kuru kalması için neme karşı dayanıklı ambalajlarda satılır.

Yüksek nemli ortamlarda tepsideki yığının en üstünde bulunan kağıt nemi çekebilir ve böylece dalgalı veya düz olmayan bir yüzey oluşabilir. Bu durumda yığının en üstündeki 5 ila 10 adet kağıdı çıkarın.

Düşük nemli ortamlarda statik elektrik nedeniyle kağıt yapraklar birbirine yapışabilir. Bu durumda, kağıdı tepsideen çıkarın; yığını her bir ucundan tutarak esnetin ve bir U şekli oluşturacak biçimde uçlarını yukarı kaldırın. Ardından U şeklinin tersini oluşturmak için uçları aşağı döndürün. Daha sonra kağıt yığının her bir yanından tutun ve bu işlemi tekrar edin. Bu işlemle statik elektrik oluşturmadan yaprakların birbirinden ayrılmasını sağlayabilirsiniz. Kağıt yığını tepsiye koymadan önce bir masada düzleştirin.

Şekil 6-1 Kağıt yığını esnetme tekniği



6. Yazıcının, kağıdı elle beslemek için bir komut istemi görüntüleyip görüntülemediğini görmek için yazıcı kontrol panelini kontrol edin. Kağıt yükleyin ve devam edin.
7. Tepsinin üzerindeki silindirler kirlenmiş olabilir. Ilık suyla nemlendirilmiş hav bırakmayan bir bezle silindirleri temizleyin. Varsa damıtılmış su kullanın.

⚠ DİKKAT: Yazıcıların üzerine doğrudan su sıkmayın. Bunun yerine, silindirleri temizlemeden önce beze su püskürtün ya da bezi suyun içine batırdıktan sonra sıkın.

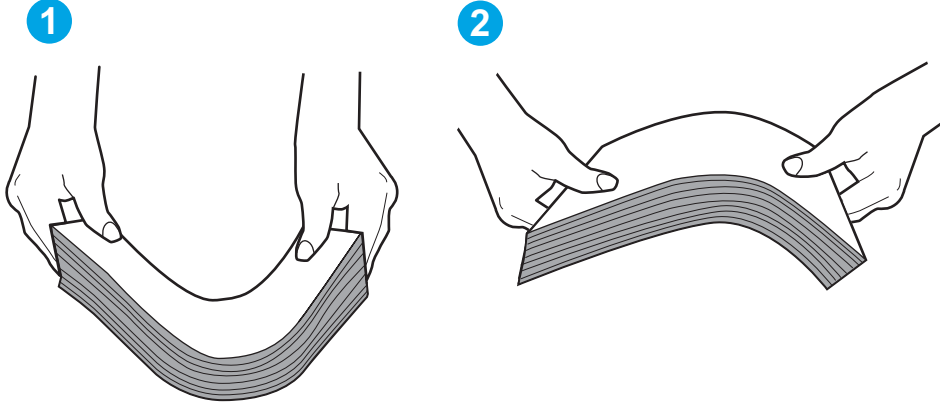
Yazıcı birden çok kağıt yaprağı alıyor

Yazıcı tepside birden çok kağıt yaprağı alıyorsa aşağıdaki çözümleri deneyin.

1. Kağıt yığınını tepside çıkarın, gevşetin, 180 derece döndürün ve ters çevirin. *Kağıdı havalandırmayın.* Kağıt yığınını tepsiye geri koyun.

✍ NOT: Kağıdı yelpazelemek statik enerji oluşturur. Kağıdı yelpazelemek yerine, yığını her bir ucundan tutarak esnetin ve bir U şekli oluşturacak biçimde uçlarını yukarı kaldırın. Ardından U şeklinin tersini oluşturmak için uçları aşağı döndürün. Daha sonra kağıt yığınının her bir yanından tutun ve bu işlemi tekrar edin. Bu işlemle statik elektrik oluşturmadan yaprakların birbirinden ayrılmasını sağlayabilirsiniz. Kağıt yığınını tepsiye koymadan önce bir masada düzleştirin.

Şekil 6-2 Kağıt yığınını esnetme tekniği



2. Bu yazıcıda yalnızca HP teknik özelliklerine uygun kağıt kullanın.
3. Odadaki nemin bu yazıcının teknik özelliklerine uygun olduğundan ve kağıtların açılmamış paketlerde saklandığından emin olun. Kağıt toplarının çoğu, kağıtların kuru kalması için neme karşı dayanıklı ambalajlarda satılır.

Yüksek nemli ortamlarda tepsideki yığının en üstünde bulunan kağıt nemi çekebilir ve böylece dalgalı veya düz olmayan bir yüzey oluşabilir. Bu durumda yığının en üstündeki 5 ila 10 adet kağıdı çıkarın.


Düşük nemli ortamlarda statik elektrik nedeniyle kağıt yapraklar birbirine yapışabilir. Bu durumda, kağıdı tepside çıkarın ve yukarıda açıklanan şekilde yığını esnetin.

4. Kırışık olmayan, katlanmamış ve zarar görmemiş kağıt kullanın. Gerekirse, farklı ambalajdaki kağıdı kullanın.
5. Tepsinin içindeki yığın ağırlığı işaretlerini kontrol ederek tepsinin kapasitesi üzerinde doldurulmadığından emin olun. Kapasitesinin üzerinde doldurulmuşsa kağıt yığınının tümünü tepside çıkarın, yığını düzleştirin ve kağıtların bir bölümünü tepsiye geri koyun.

Aşağıdaki görüntülerde çeşitli yazıcılar için tepsideki yığın yüksekliği işaretlerinin örneklerini görebilirsiniz. Çoğu HP yazıcılarda bunlara benzer işaretler bulunur. Tüm kağıt yapraklarının yığın yüksekliği işaretlerinin

yanındaki ıkıntıların altında olduđundan emin olun. Bu ıkıntılar, kađıtların yazıcıya girerken dođru pozisyonda kalmasına yardımcı olur.

6. Tepsideki kađıt kılavuzlarının kađıt boyutuna gre ayarlandıđından emin olun. Kılavuzları tepsi iindeki dođru girintilere denk getirin. Tepsi kılavuzundaki ok, tepsideki iřaretle tam olarak hizalanmalıdır.

 **NOT:** Kađıt kılavuzlarını kađıt yıđınını sıkıřtıracak Őekilde ayarlamayın. Kılavuzları, tepsi zerindeki girintilere veya iřaretlere gre ayarlayın.

7. Yazdırma ortamının tavsiye edilen zelliklere uygun olduđundan emin olun.

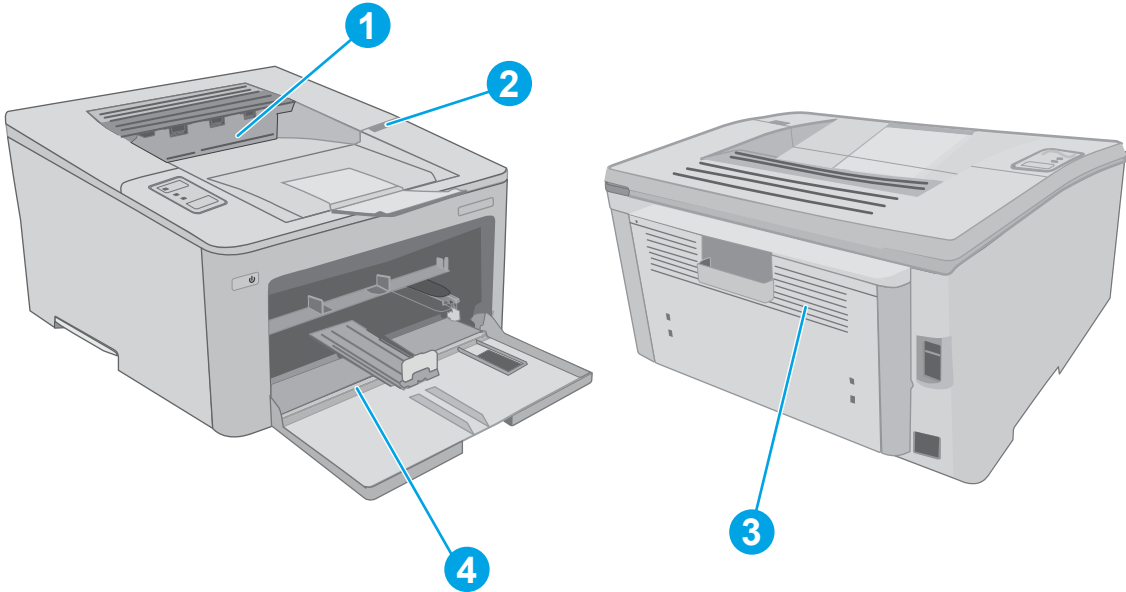
Kağıt sıkışmalarını giderme

Giriş

Aşağıdaki bilgiler yazıcıdaki kağıt sıkışmalarını giderme talimatlarını içerir.

- [Sıkışma konumları](#)
- [Sık veya yinelenen kağıt sıkışmaları mı yaşıyorsunuz?](#)
- [Ana giriş tepsisindeki sıkışmaları giderme](#)
- [Toner kartuşu alanındaki sıkışmaları giderme](#)
- [Çıkış bölmesindeki sıkışmaları giderme](#)
- [Çift taraflı yazdırma ünitesindeki sıkışmaları giderme](#)

Sıkışma konumları






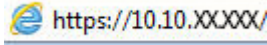
1	Çıkış bölümü
2	Kartuş alanı
3	Çift taraflı yazdırma ünitesi
4	Ana giriş tepsi


Sık veya yinelenen kağıt sıkışmaları mı yaşıyorsunuz?




Sık görülen kağıt sıkışmalarıyla ilgili sorunları çözmek için aşağıdaki adımları izleyin. Birinci adım sorunu çözmezse sorun çözülünceye kadar bir sonraki adımdan devam edin.

1. Yazıcıda kağıt sıkışmışsa sıkışmayı giderin ve yazıcıyı test etmek için bir yapılandırma sayfası yazdırın.

2. Tepsinin doğru kağıt boyutu ve türü için yapılandırılmış olup olmadığını kontrol edin. Gerekirse kağıt ayarlarını belirleyin.
 - a. IP adresini veya ana bilgisayar adını belirlemek için bir yapılandırma sayfası yazdırın.
 - i. Hazır  ışığı yanıp sönmeye başlayana kadar Devam  düğmesini basılı tutun.
 - ii. Devam  düğmesini bırakın.
 - b. Bir web tarayıcısı açın ve adres satırına yazıcı yapılandırma sayfasında görüntülenen şekilde IP adresini veya ana bilgisayar adını yazın. Bilgisayar klavyesindeki **Enter** tuşuna basın. EWS açılır.

 <https://10.10.XXXXX/>

 **NOT:** Web sitesine erişimin güvenli olmayabileceğini belirten bir ileti görüntüleniyorsa web sitesine devam et seçeneğini belirleyin. Bu web sitesine erişim bilgisayara zarar vermez.

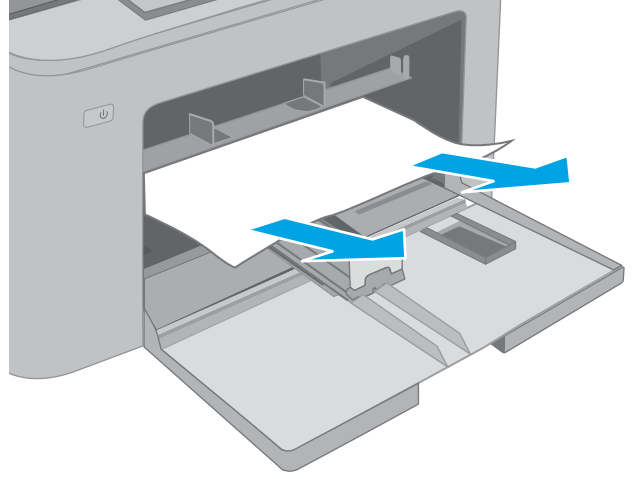
- c. **Sistem** sekmesine ve ardından **Kağıt Kurulumu** sayfasına tıklayın.
 - d. Tepsideki kağıdın türünü seçin.
 - e. Tepsideki kağıdın boyutunu seçin.
3. Yazıcıyı kapatın, 30 saniye bekleyin ve yeniden açın.
 4. Fazla toneri yazıcının içinden temizlemek için bir temizleme sayfası yazdırın.
 - a. HP Printer Assistant uygulamasını açın.
 - **Windows 10: Başlat** menüsünden **Tüm Uygulamalar** ögesine ve **HP** ögesine tıklayın, ardından yazıcı adını seçin.
 - **Windows 8.1: Başlat** ekranının sol alt köşesindeki aşağı ok düğmesine tıklayın, ardından yazıcı adını seçin.
 - **Windows 8: Başlat** ekranında boş bir alana sağ tıklayın, uygulama çubuğunda **Tüm Uygulamalar** ögesine tıklayın, ardından yazıcı adını seçin.
 - **Windows 7, Windows Vista ve Windows XP:** Bilgisayar masaüstünden **Başlat** ögesine tıklayın, **Tüm Programlar** ögesini seçin, **HP** ögesine tıklayın, yazıcı için klasöre tıklayın ve ardından yazıcı adını seçin.
 - b. HP Printer Assistant uygulamasında **Yazdır** seçeneğini ve ardından **HP Device Toolbox** programını seçin.
 - c. **Sistem** sekmesinde **Hizmet** seçeneğine tıklayın.
 - d. **Temizleme Modu** alanında, temizleme işlemini başlatmak için **Başlat** ögesine tıklayın.
 5. Yazıcıyı test etmek için bir yapılandırma sayfası yazdırın.
 - a. Hazır  ışığı yanıp sönmeye başlayana kadar Devam  düğmesini basılı tutun.
 - b. Devam  düğmesini bırakın.

Bu adımlardan hiçbiri sorunu çözmezse yazıcının servise gönderilmesi gerekebilir. HP müşteri desteğine başvurun.

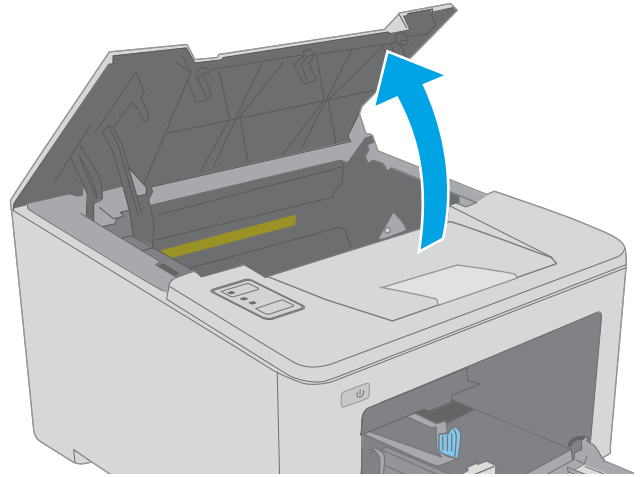
Ana giriş tepsisindeki sıkışmaları giderme

Ana giriş tepsisinde bulunan tüm olası sıkışma konumlarındaki kağıtları kontrol etmek için aşağıdaki prosedürü kullanın. Kağıt sıkıştığında Dikkat ⚠ LED'i yanıp söner.

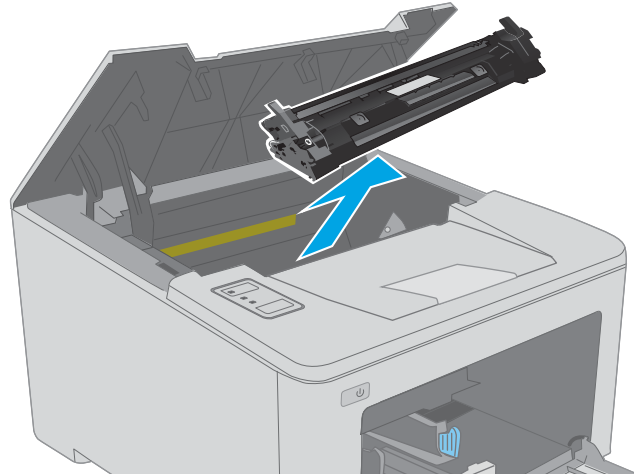
1. Sıkışmış kağıdı yavaşça çekerek yazıcıdan çıkarın.



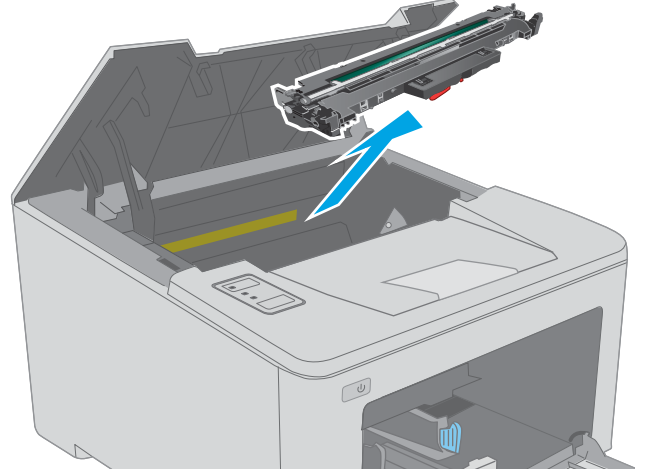
2. Kartuş kapağını açın.



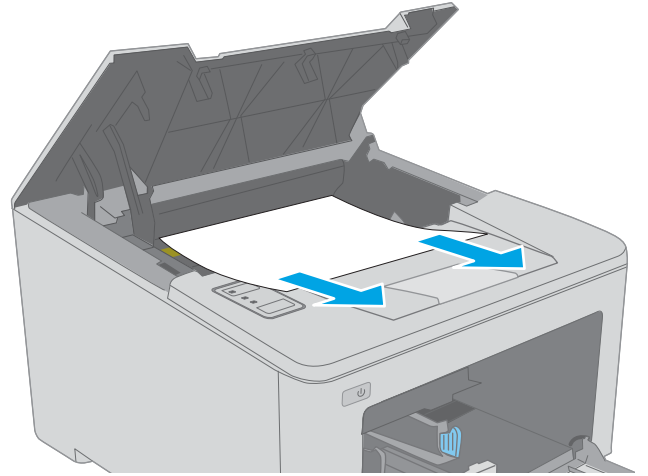
3. Toner kartuşunu yazıcıdan çıkarın.



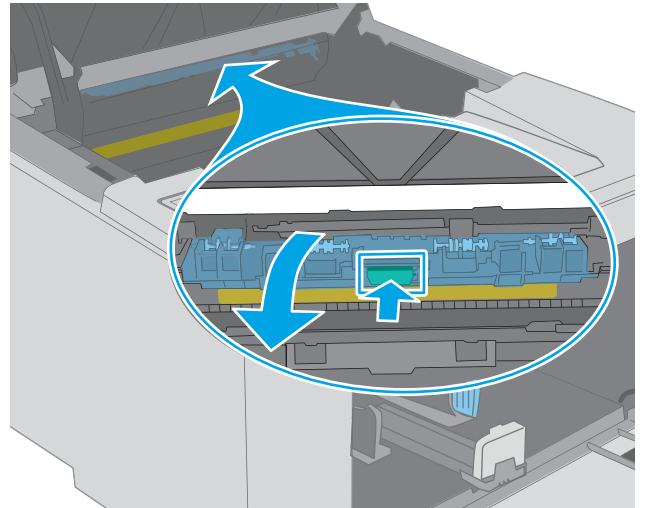
4. Görüntüleme tamburunu yazıcıdan çıkarın.



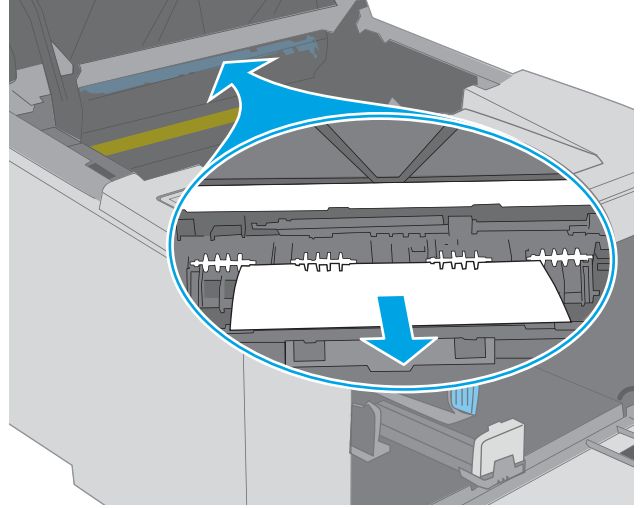
5. Toner kartuşu alanında sıkışan kağıt varsa çıkarın. Kağıdın yırtılmasını önlemek için kağıdı iki elinizi de kullanarak çıkarın.



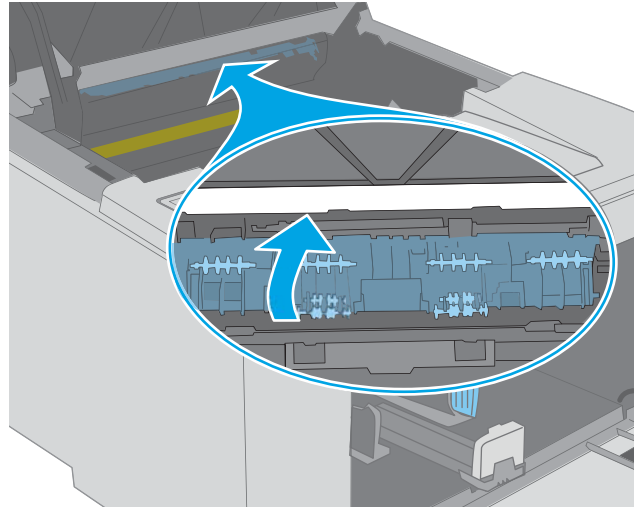
6. Sıkışma erişim kapağını indirin.



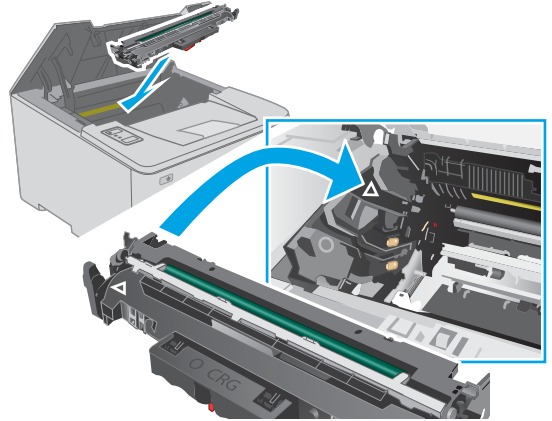
7. Sıkışmış kağıt varsa çıkarın.



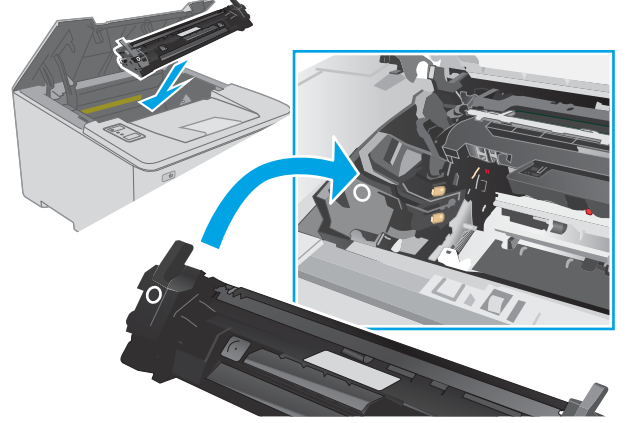
8. Sıkışma erişim kapağını kapatın.



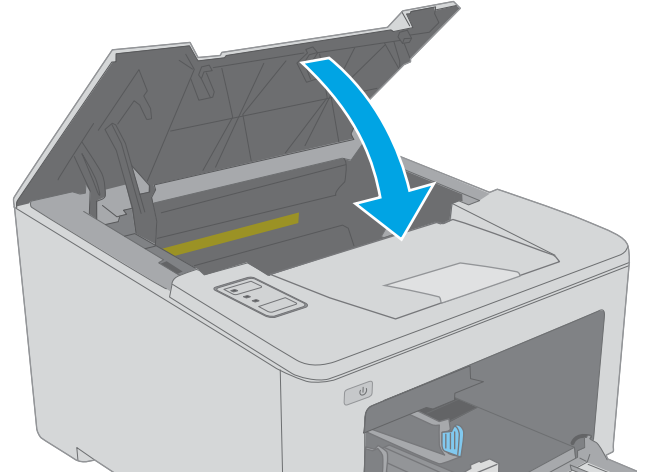
9. Görüntüleme tamburunu yazıcının içindeki raylarla hizalayın ve ardından görüntüleme tamburunu takarak sıkıca oturana kadar bastırın.



10. Toner kartuşunu yazıcının içindeki raylarla hizalayın ve ardından yerine takarak sıkıca oturana kadar bastırın.



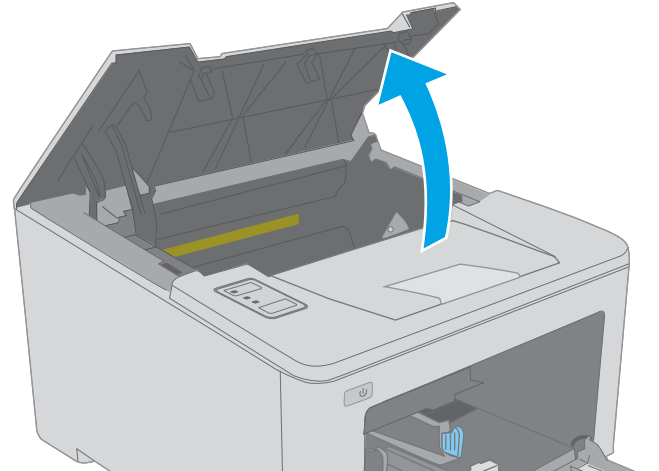
11. Kartuş kapağını kapatın.



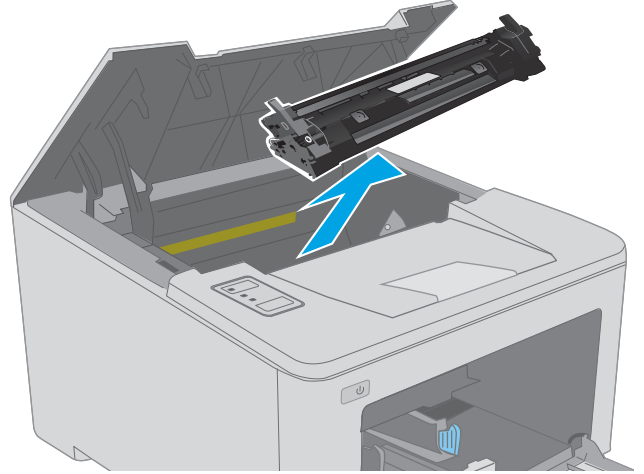
Toner kartuşu alanındaki sıkışmaları giderme

Aşağıdaki bilgilerde toner kartuşu alanındaki kağıt sıkışmasının nasıl giderileceği açıklanmaktadır. Kağıt sıkıştığında Dikkat ⚠ LED'i yanıp söner.

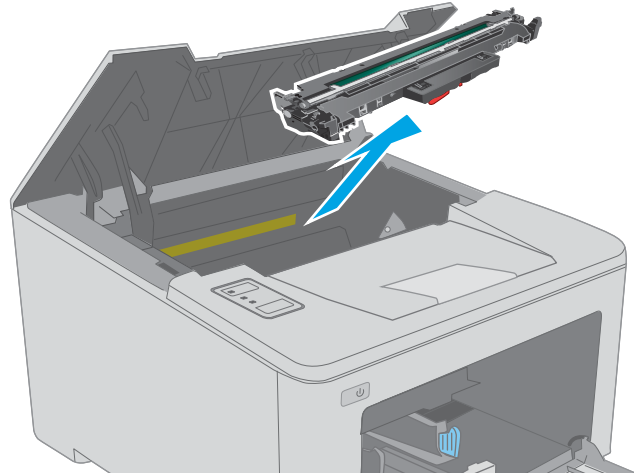
1. Kartuş kapağını açın.



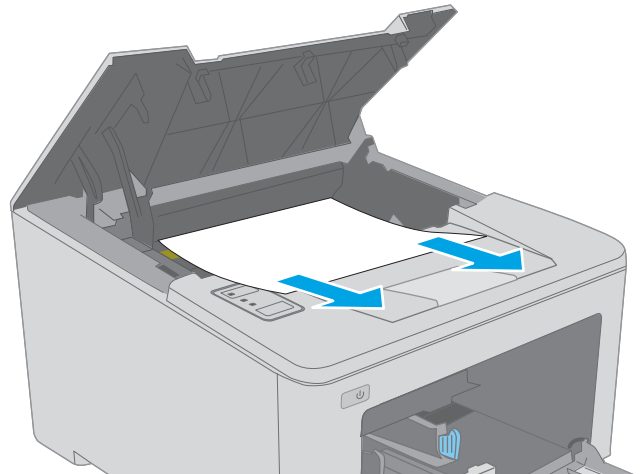
2. Toner kartuşunu yazıcıdan çıkarın.



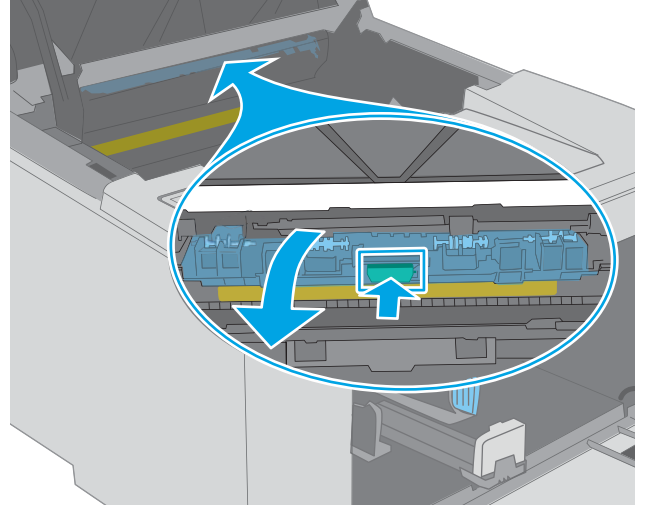
3. Görüntüleme tamburunu yazıcıdan çıkarın.



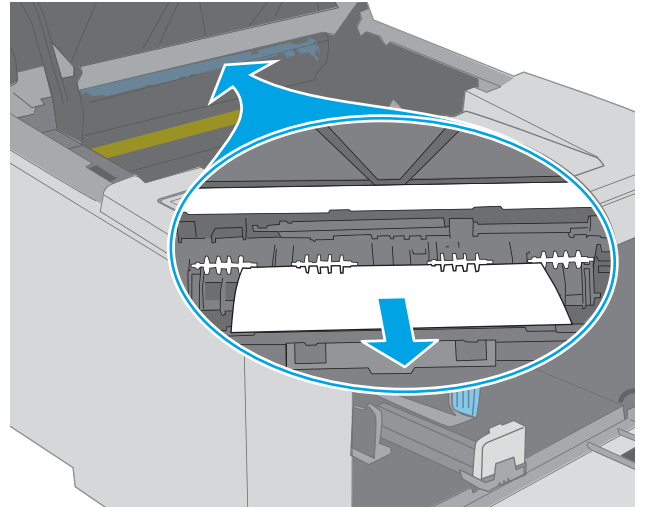
4. Toner kartuşu alanında sıkışan kağıt varsa çıkarın. Kağıdı yırtmamak için sıkışan kağıdı iki elinizle çıkarın.



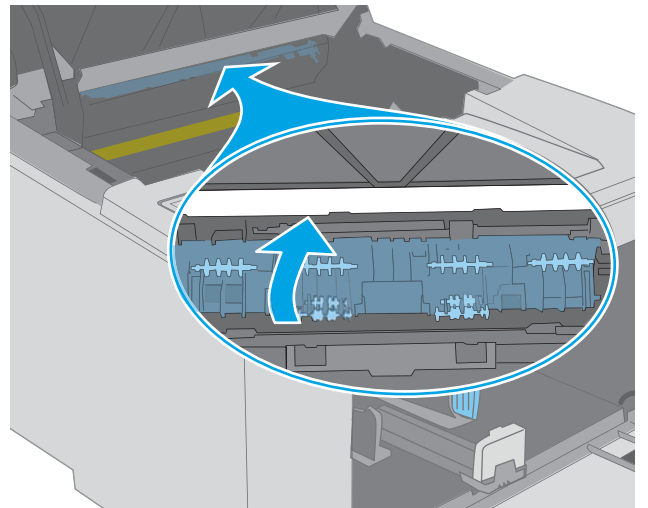
5. Sıkışma erişim kapağını indirin.



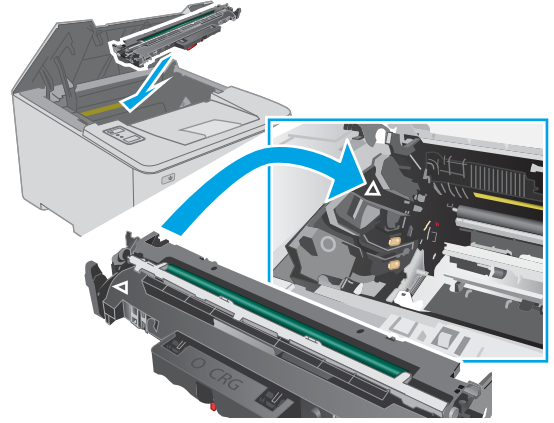
6. Sıkışmış kağıt varsa çıkarın.



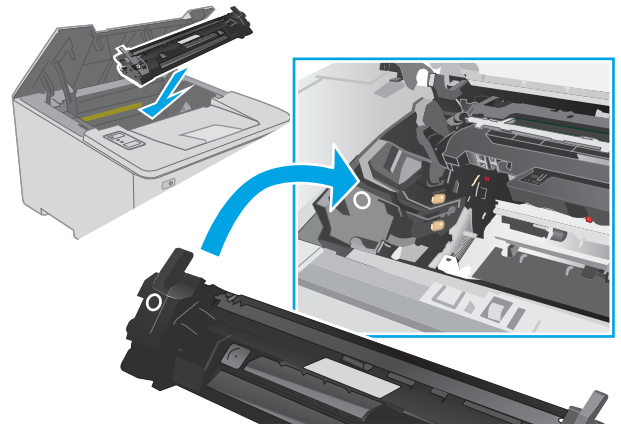
7. Sıkışma erişim kapağını kapatın.



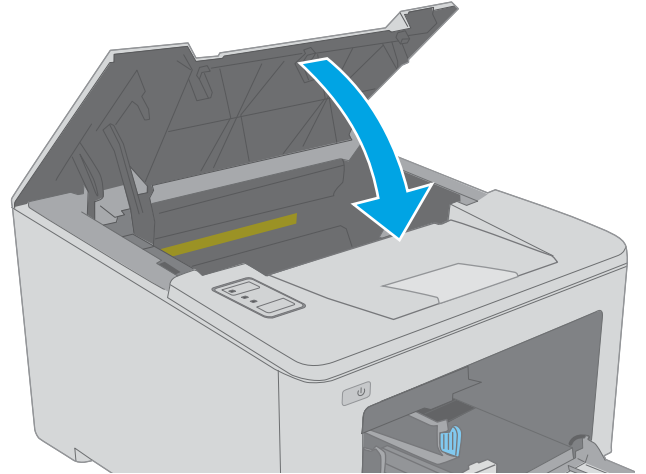
8. Görüntüleme tamburunu yazıcının içindeki raylarla hizalayın ve ardından görüntüleme tamburunu takarak sıkıca oturana kadar bastırın.



9. Toner kartuşunu yazıcının içindeki raylarla hizalayın ve ardından yerine takarak sıkıca oturana kadar bastırın.



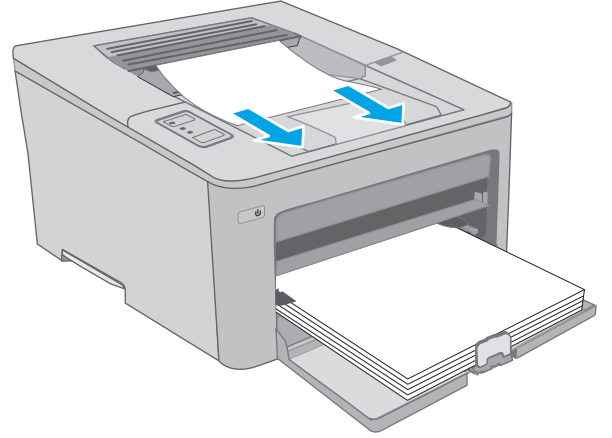
10. Kartuş kapağını kapatın.



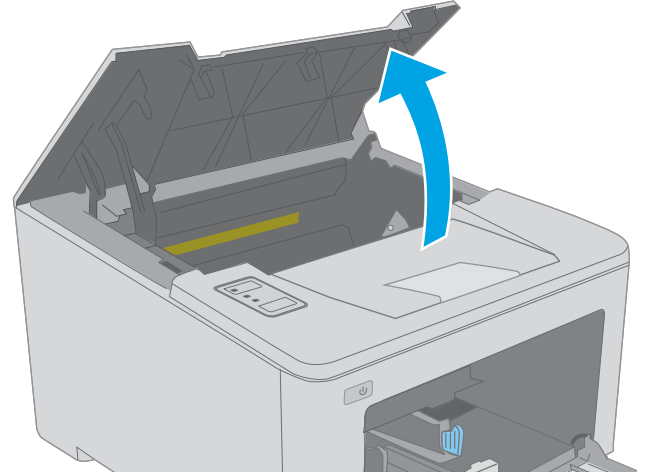
Çıkış bölmesindeki sıkışmaları giderme

Çıkış bölümünde bulunan tüm olası sıkışma konumlarındaki kağıtları kontrol etmek için aşağıdaki yöntemi kullanın. Kağıt sıkıştığında Dikkat ⚠️ LED'i yanıp söner.

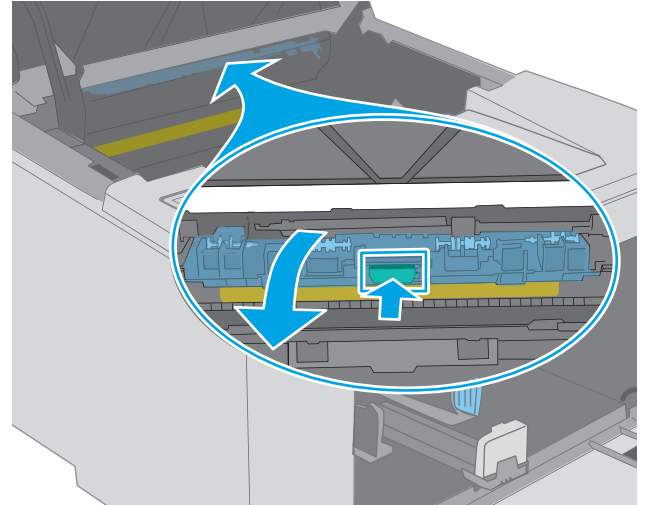
1. Çıkış bölümünde kağıt görünüyorsa ön kenarını kavrayıp çıkarın.



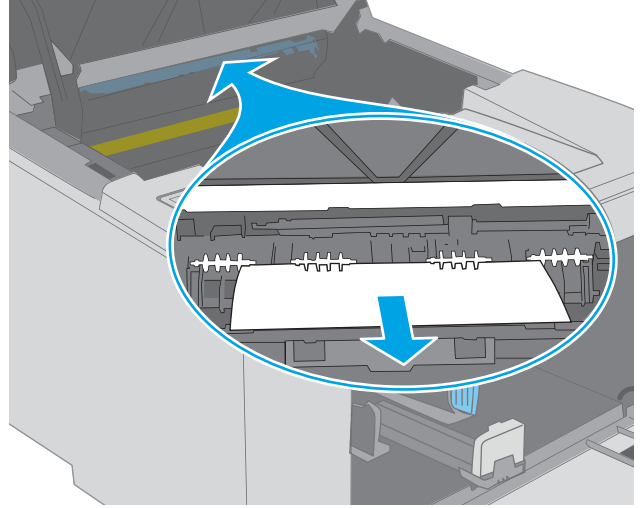
2. Kartuş kapağını açın.



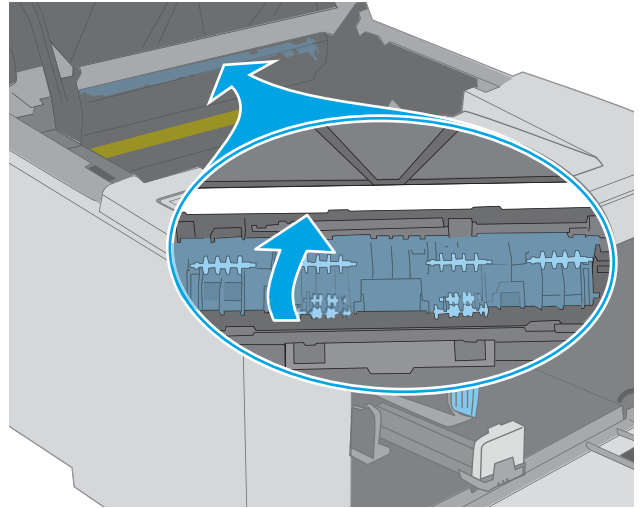
3. Yeşil sekmeyi çekerek sıkışma erişim kapağını serbest bırakın.



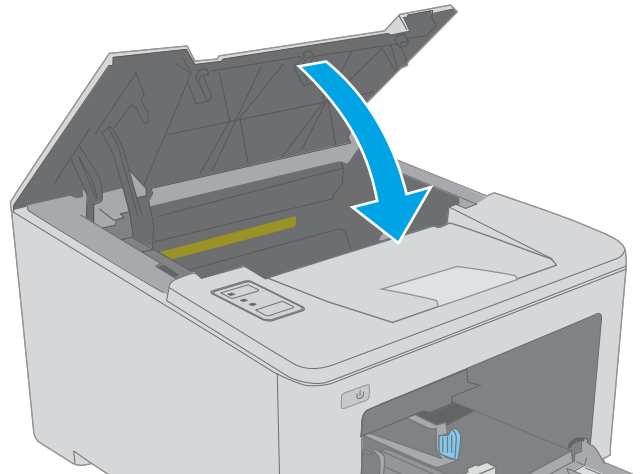
4. Sıkışmış kağıt varsa çıkarın.



5. Sıkışma erişim kapağını kapatın.



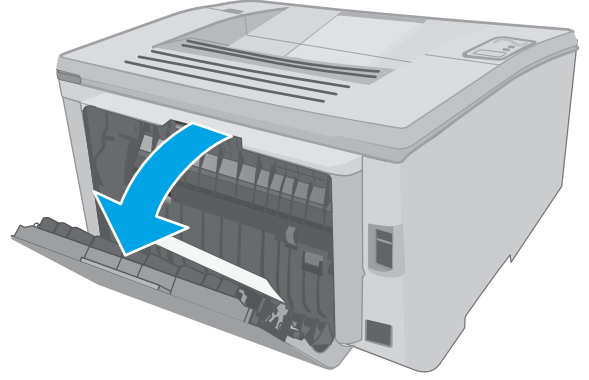
6. Kartuş kapağını kapatın.



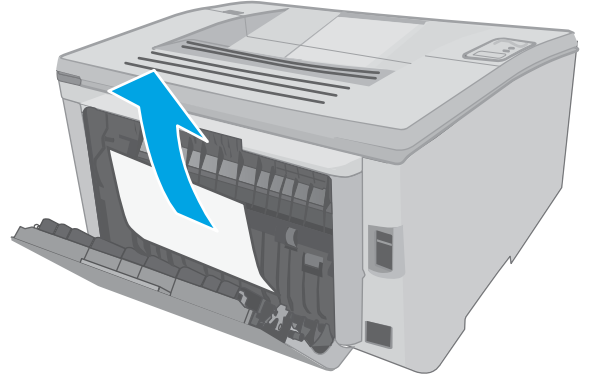
Çift taraflı yazdırma ünitesindeki sıkışmaları giderme

Çift taraflı yazdırma ünitesinde bulunan tüm olası sıkışma konumlarındaki kağıtları kontrol etmek için aşağıdaki prosedürü kullanın. Kağıt sıkıştığında Dikkat ⚠ LED'i yanıp söner.

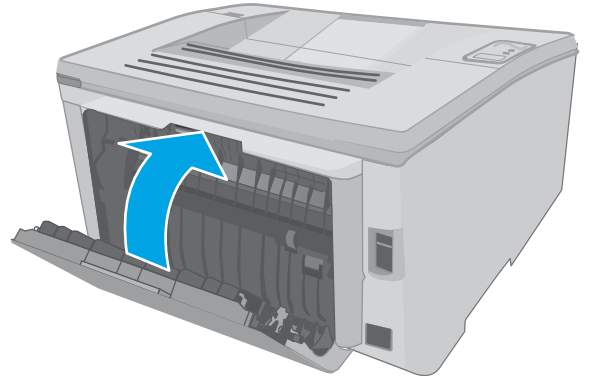
1. Arka kapağı açın.



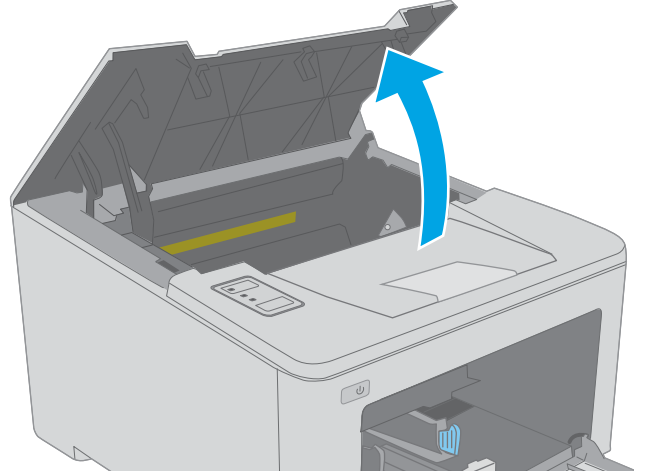
2. Dupleks alanında sıkışan kağıt varsa çıkarın. Kağıdın yırtılmasını önlemek için iki elinizi de kullanarak kağıdı çıkarın.



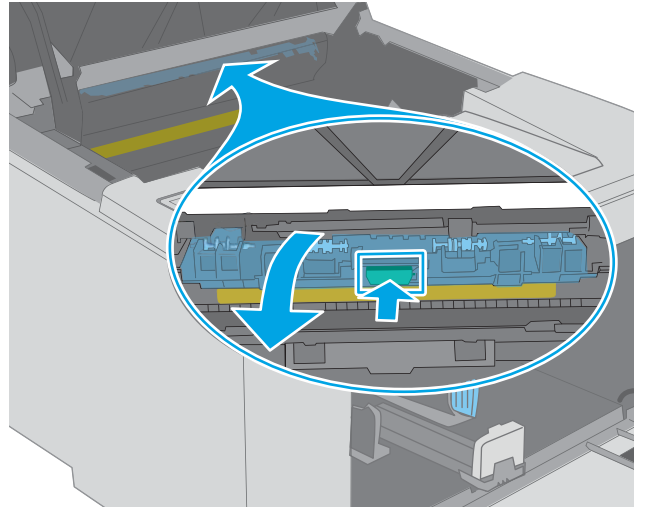
3. Arka kapağı kapatın.



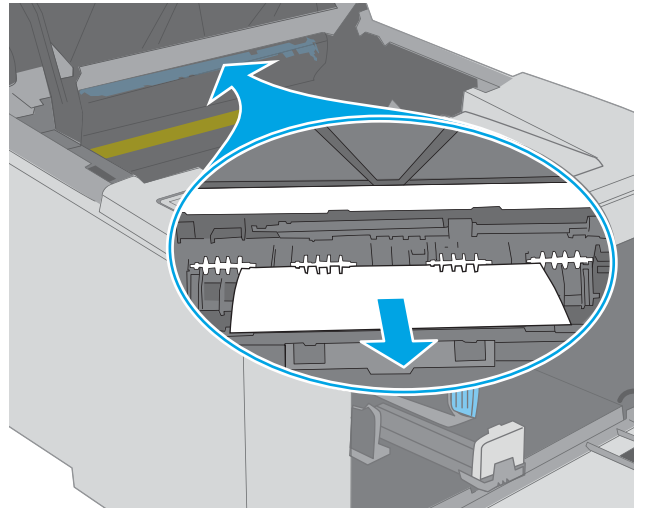
4. Kartuş kapağını açın.



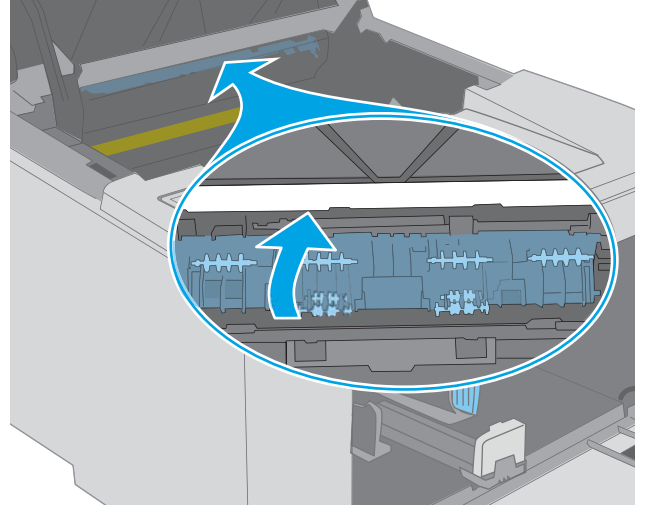
5. Yeşil tırnağı çekerek sıkışma erişim kapağını serbest bırakın.



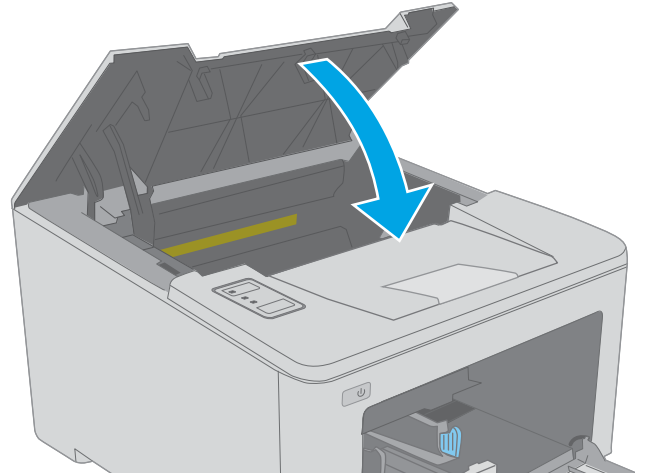
6. Sıkışmış kağıt varsa çıkarın.



7. Sıkışma erişim kapağını kapatın.



8. Kartuş kapağını kapatın.



Baskı kalitesini artırma

- [Giriş](#)
- [Farklı bir yazılım programından yazdırma](#)
- [Yazdırma işi için kağıt türü ayarını kontrol etme](#)
- [Toner kartuşu durumunu kontrol etme](#)
- [Yazıcıyı temizleme](#)
- [Toner kartuşunu ve görüntüleme tamburunu gözle kontrol edin](#)
- [Kağıdı ve yazdırma ortamını denetleme](#)
- [Farklı bir yazıcı sürücüsü deneme](#)
- [EconoMode ayarlarını denetleme](#)
- [Yazdırma Yoğunluğunu Ayarlama](#)

Giriş

Yazıcıda baskı kalitesiyle ilgili sorunlar yaşıyorsanız aşağıdaki çözümleri verilen sırayla uygulayarak sorunu gidermeye çalışın.

Farklı bir yazılım programından yazdırma

Farklı bir yazılım programından yazdırmayı deneyin. Sayfalar düzgün yazdırılıyorsa, sorun yazdırma işlemini yaptığınız yazılım programıyla ilgilidir.

Yazdırma işi için kağıt türü ayarını kontrol etme

Bir yazılım programından yazdırırken ve yazdırılan sayfalarda lekeler, bulanık ya da koyu yazılmış yerler, kırışıklıklar, dağılmış toner noktacıkları, yapışmamış toner veya toner olmayan küçük alanlar olduğunda kağıt türü ayarlarını kontrol edin.

Kağıt türü ayarını denetleme (Windows)

1. Yazılım programından, **Yazdır** seçeneğini belirleyin.
2. Yazıcıyı seçin ve ardından **Özellikler** veya **Tercihler** düğmesine tıklayın.
3. **Kağıt/Kalite** sekmesini tıklatın.
4. **Kağıt Türü** açılır listesinden **Diğer...** seçeneğini tıklatın.
5. **Tür:** seçenekleri listesini genişletin.
6. Kağıdınızı en iyi tanımlayan kağıt türleri kategorisini genişletin.
7. Kullandığınız kağıdın türü ile ilgili seçeneği belirtin ve **Tamam** düğmesini tıklatın.
8. **Tamam** düğmesini tıklatarak **Belge Özellikleri** iletişim kutusunu kapatın. İş yazdırmak için **Yazdır** iletişim kutusunda **Tamam** düğmesini tıklatın.

Kağıt türü ayarını kontrol etme (OS X)




1. **Dosya** menüsünü ve sonra **Yazdır** seçeneğini tıklatın.
2. **Yazıcı** menüsünde yazıcıyı seçin.
3. Yazdırma sürücüsü, varsayılan olarak **Kopyalar ve Sayfalar** menüsünü gösterir. Menüler açılır listesini açın ve ardından, **Son İşlem** menüsünü tıklatın.
4. **Ortam Türü** açılır listesinden bir tür seçin.
5. **Yazdır** düğmesini tıklatın.

Toner kartuşu durumunu kontrol etme

Sarf malzemeleri durumu sayfasında aşağıdaki bilgileri kontrol edin:

- Kalan kartuş ömrünün tahmini yüzdesi
- Yaklaşık olarak kalan sayfa sayısı
- HP toner kartuşlarının parça numaraları
- Yazdırılan sayfa sayısı

Yapılandırma sayfası yazdırıldığında yazıcı sarf malzemeleri durumu sayfasını da yazdırır.

1. Hazır  ışığı yanıp sönmeye başlayana kadar Devam  düğmesini basılı tutun.
2. Devam  düğmesini bırakın.

Yazıcıyı temizleme

Temizleme sayfası yazdırma

1. HP Printer Assistant uygulamasını açın.
 - **Windows 10:** **Başlat** menüsünden **Tüm Uygulamalar** öğesine ve **HP** öğesine tıklayın, ardından yazıcı adını seçin.
 - **Windows 8.1:** **Başlat** ekranının sol alt köşesindeki aşağı ok düğmesine tıklayın, ardından yazıcı adını seçin.
 - **Windows 8:** **Başlat** ekranında boş bir alana sağ tıklayın, uygulama çubuğunda **Tüm Uygulamalar** öğesine tıklayın, ardından yazıcı adını seçin.
 - **Windows 7, Windows Vista ve Windows XP:** Bilgisayar masaüstünden **Başlat** öğesine tıklayın, **Tüm Programlar** öğesini seçin, **HP** öğesine tıklayın, yazıcı için klasöre tıklayın ve ardından yazıcı adını seçin.
2. HP Printer Assistant uygulamasında **Yazdır** seçeneğini ve ardından **HP Device Toolbox** programını seçin.
3. **Sistem** sekmesinde **Hizmet** seçeneğine tıklayın.
4. **Temizleme Modu** alanında, temizleme işlemini başlatmak için **Başlat**'a tıklayın.

Toner kartuşunu ve görüntüleme tamburunu gözle kontrol edin

Her toner kartuşunu ve görüntüleme tamburunu incelemek için bu adımları izleyin.

1. Toner kartuşunu ve görüntüleme tamburunu yazıcıdan çıkarın.
2. Bellek yongasının hasar görüp görmediğini denetleyin.
3. Yeşil görüntüleme tamburunun yüzeyini inceleyin.

⚠ DİKKAT: Görüntü tamburuna dokunmayın. Görüntü tamburunun üstündeki parmak izleri yazdırmada kalite sorunlarına yol açabilir.

4. Görüntüleme tamburunda herhangi bir çizik, parmak izi veya başka bir hasar görürseniz toner kartuşunu veya görüntüleme tamburunu değiştirin.
5. Toner kartuşunu ya da görüntüleme tamburunu yeniden takın, ardından sorunun giderilip giderilmediğini görmek için birkaç sayfa yazdırın.

Kağıdı ve yazdırma ortamını denetleme

Adım bir: HP özelliklerine uygun kağıt kullanma

Bazı baskı kalitesi ile ilgili sorunlar HP özelliklerini karşılamayan kağıtların kullanılmasından kaynaklanabilir.

- Her zaman bu yazıcının desteklediği bir kağıt türü ve ağırlığı kullanın.
- İyi kalitede, kesik, kertik, yırtık, lekeli, gevşek parçacıklı, tozlu, kırıksık, boşluklu, zimba telli ve kenarları kıvrık veya bükülmüş olmayan kağıt kullanın.
- Daha önce üzerine yazdırılmamış kağıt kullanın.
- Yıldız gibi metal malzeme içermeyen kağıtlar kullanın.
- Lazer yazıcılarda kullanılmak üzere tasarlanmış kağıt kullanın. Yalnızca Inkjet yazıcılarda kullanılmak için tasarlanmış kağıt kullanmayın.
- Aşırı pürüzlü olmayan kağıt kullanın. Daha düzgün kağıt kullanmak genellikle daha iyi baskı kalitesi sağlar.

Adım iki: Ortamı denetleme

Ortam, baskı kalitesini doğrudan etkileyebilir ve baskı kalitesi ile kağıt besleme sorunlarının ortak nedenidir. Aşağıdaki çözümleri deneyin:

- Yazıcıyı açık pencere veya kapılar ya da klima açıklıkları gibi hava akımı olan bölgelerden uzak tutun.
- Yazıcının, yazıcı özelliklerini aşan ısı ya da nem oranlarına maruz kalmamasını sağlayın.
- Yazıcıyı, dolap gibi kapalı bir yere yerleştirmeyin.
- Yazıcıyı sağlam ve düz bir zemin üzerine yerleştirin.
- Yazıcının üzerine havalandırmayı engelleyen herhangi bir şey koymayın. Yazıcı, üstü de dahil olmak üzere her yönden iyi bir havalandırma ister.
- Yazıcıyı havadan kaynaklanan kir, toz, buhar, yağ ya da ürünün içinde tortu bırakabilecek diğer öğelerden koruyun.

Üçüncü adım: Tepsileri ayrı ayrı ayarlama




Belirli bir tepside yazdırırken yazdırılan sayfadaki metin veya görüntüler düzgün ortalanmadığı ya da hizalanmadığı takdirde bu adımları uygulayın.

1. HP Yerleşik Web Sunucusu'nu (EWS) açın:

Doğrudan bağlı yazıcılar

- a. HP Printer Assistant uygulamasını açın.
 - **Windows 10: Başlat** menüsünden **Tüm Uygulamalar** ögesine ve **HP** ögesine tıklayın, ardından yazıcı adını seçin.
 - **Windows 8.1: Başlat** ekranının sol alt köşesindeki aşağı ok düğmesine tıklayın, ardından yazıcı adını seçin.
 - **Windows 8: Başlat** ekranında boş bir alana sağ tıklayın, uygulama çubuğunda **Tüm Uygulamalar** ögesine tıklayın, ardından yazıcı adını seçin.
 - **Windows 7, Windows Vista ve Windows XP:** Bilgisayar masaüstünden **Başlat** ögesine tıklayın, **Tüm Programlar** ögesini seçin, **HP** ögesine tıklayın, yazıcı için klasöre tıklayın ve ardından yazıcı adını seçin.
- b. HP Printer Assistant uygulamasında **Yazdır** seçeneğini ve ardından **HP Device Toolbox** programını seçin.

Ağ bağlantılı yazıcılar

- a. IP adresini veya ana bilgisayar adını belirlemek için bir yapılandırma sayfası yazdırın.
 - i. Hazır  ışığı yanıp sönmeye başlayana kadar Devam  düğmesini basılı tutun.
 - ii. Devam  düğmesini bırakın.
- b. Bir web tarayıcısı açın ve adres satırına yazıcı yapılandırma sayfasında görüntülenen şekilde IP adresini veya ana bilgisayar adını yazın. Bilgisayar klavyesindeki **Enter** tuşuna basın. EWS açılır.

 <https://10.10.XXXXX/>

 **NOT:** Web sitesine erişimin güvenli olmayabileceğini belirten bir ileti görüntüleniyorsa web sitesine devam et seçeneğini belirleyin. Bu web sitesine erişim bilgisayara zarar vermez.

2. **Sistem** sekmesine tıklayın ve ardından **Hizmet** sayfasını seçin.
3. **Hizalama Ayarı** alanından ayarlamak istediğiniz tepsiyi seçin.
4. Aşağıdaki seçeneklerden birini belirleyin:
 - X1 kaydırma
 - X2 kaydırma
 - Y kaydırma

5. Hizalama ayarlarını yapın ve ardından **Uygula** seçeneğine tıklayın
6. Yeni hizalama ayarını onaylamak üzere bir sına ma sayfası yazdırmak için **Sınama Sayfası Yazdır** seçeneğine tıklayın.

Farklı bir yazıcı sürücüsü deneme

Bir yazılım programından yazdırırken ve yazdırılan sayfalardaki grafiklerde beklenmedik çizgiler, eksik metin, eksik grafik, yanlış biçimlendirme veya başka yazı tipleri çıkıyorsa farklı bir yazıcı sürücüsü kullanmayı deneyin.

HP Web sitesinden aşağıdaki sürücülerden birini indirin: www.hp.com/support/ijM118, www.hp.com/support/ijM203.

HP PCL.6 sürücüsü	Varsa bu yazıcıya özel yazdırma sürücüsü, Windows® XP ve Windows Vista® gibi daha eski işletim sistemlerini destekler. Desteklenen işletim sistemlerinin listesi için www.hp.com/go/support adresine gidin.
HP PCL 6 sürücüsü	Bu yazıcıya özel yazdırma sürücüsü, Windows 7 ve sürüm 3 sürücülerini destekleyen daha yeni işletim sistemlerini destekler. Desteklenen işletim sistemlerinin listesi için www.hp.com/go/support adresine gidin.
HP PCL-6 sürücüsü	Bu ürüne özel yazdırma sürücüsü, Windows 8 ve sürüm 4 sürücülerini destekleyen daha yeni işletim sistemlerini destekler. Desteklenen işletim sistemlerinin listesi için www.hp.com/go/support adresine gidin.
HP UPD PS sürücüsü	<ul style="list-style-type: none">• Adobe® yazılım programlarıyla veya diğer grafik ağırlıklı yazılım programlarıyla yapılan yazdırma işlemlerinde önerilir• Postscript öykünme üzerinden yazdırma gereksinimleri veya postscript flash yazı tipi için destek sağlar
HP UPD PCL 6	<ul style="list-style-type: none">• Tüm Windows ortamlarındaki yazdırmalar için önerilir• Toplam olarak en iyi hızı, baskı kalitesini ve çoğu kullanıcı için yazıcı özelliği desteğini sağlar• Windows ortamlarında en iyi hız için Windows Grafik Aygıt Arabirimi (GDI)• PCL 5 tabanlı üçüncü taraf veya özel yazılım programlarıyla tam olarak uyumlu olmayabilir

EconoMode ayarlarını denetleme

HP, EconoMode'un sürekli kullanılmasını önermez. EconoMode sürekli kullanılırsa, tonerin ömrü, toner kartuşu içindeki mekanik parçaların ömründen daha uzun olabilir. Baskı kalitesi düşmeye başlar ve istenmeyen bir hale gelirse toner kartuşunu değiştirin.



NOT: Windows için PCL 6 yazdırma sürücüsünde bu özellik mevcuttur. Bu sürücüyü kullanmıyorsanız, HP Katıştırılmış Web Sunucusu'nu kullanarak özelliği etkinleştirebilirsiniz.

Sayfanın tamamı çok koyu veya çok açık renkliyse aşağıdaki adımları izleyin.

1. Yazılım programından, **Yazdır** seçeneğini belirleyin.
2. Yazıcıyı seçin ve ardından **Özellikler** veya **Tercihler** düğmesine tıklayın.
3. **Kağıt/Kalite** sekmesini tıklayın ve **Baskı Kalitesi** alanını bulun.
4. Sayfanın tamamı çok koyu renkliyse aşağıdaki ayarları kullanın:

- 600 dpi seçeneğini belirleyin.
- Etkinleştirmek için **EconoMode** onay kutusunu seçin.




Sayfanın tamamı çok açık renkliyse aşağıdaki ayarları kullanın:

- **FastRes 1200** seçeneğini belirleyin.
- Devre dışı bırakmak için **EconoMode** onay kutusunun seçimini kaldırın.

5. **Tamam** düğmesini tıklatarak **Belge Özellikleri** iletişim kutusunu kapatın. İş yazdırmak için **Yazdır** iletişim kutusunda **Tamam** düğmesini tıklayın.

Yazdırma Yoğunluğunu Ayarlama


Yazdırma yoğunluğunu ayarlamak için aşağıdaki adımları tamamlayın.

1. HP Yerleşik Web Sunucusu'nu (EWS) açın:
 - a. IP adresini veya ana bilgisayar adını belirlemek için bir yapılandırma sayfası yazdırın.
 - i. Hazır  ışığı yanıp sönmeye başlayana kadar Devam  düğmesini basılı tutun.
 - ii. Devam  düğmesini bırakın.
 - b. Bir web tarayıcısı açın ve adres satırına yazıcı yapılandırma sayfasında görüntülenen şekilde IP adresini veya ana bilgisayar adını yazın. Bilgisayar klavyesindeki **Enter** tuşuna basın. EWS açılır.

 <https://10.10.XX.XXX/>

 **NOT:** Web sitesine erişimin güvenli olmayabileceğini belirten bir ileti görüntüleniyorsa web sitesine devam et seçeneğini belirleyin. Bu web sitesine erişim bilgisayara zarar vermez.

2. **Sistem** sekmesine ve ardından **Baskı Kalitesi** sayfasına tıklayın.
3. **Yazdırma Yoğunluğu:** açılır listesinden doğru yoğunluk ayarını seçin.

 **NOT:** Varsayılan yazdırma yoğunluğu ayarı **3** şeklindedir.

- 1 (Açık)
- 2
- 3
- 4
- 5 (Koyu)


4. **Uygula** ögesine tıklayın.

Kablolu ağ sorunlarını çözme

Giriş

Yazıcının ağla iletişim kurduğunu doğrulamak için aşağıdaki öğeleri denetleyin. Başlamadan önce yazıcı kontrol panelinden bir yapılandırma sayfası yazdırın ve bu sayfada listelenen yazıcı IP adresini bulun.

- [Kötü fiziksel bağlantı](#)
- [Bilgisayar, yazıcı için hatalı IP adresi kullanıyor](#)
- [Bilgisayar yazıcıyla iletişim kuramıyor](#)
- [Yazıcı, ağ için hatalı bağlantı hızı ve dupleks ayarları kullanıyor](#)
- [Yeni yazılım programları uyumluluk sorunlarına neden olmuş olabilir](#)
- [Bilgisayar veya iş istasyonu hatalı ayarlanmış olabilir](#)
- [Yazıcı devre dışı veya diğer ağ ayarları yanlış](#)

 **NOT:** HP eşdüzeyleli ağ kullanımını desteklemez; bu HP yazıcı sürücülerinin değil Microsoft işletim sistemlerinin sağladığı bir işlemdir. Daha fazla bilgi için www.microsoft.com adresindeki Microsoft sitesini ziyaret edin.

Kötü fiziksel bağlantı

1. Yazıcının doğru uzunlukta bir kabloyla doğru ağ bağlantı noktasına bağlı olduğunu doğrulayın.
2. Kablo bağlantılarının güvenli olduğunu doğrulayın.
3. Yazıcının arkasındaki ağ bağlantı noktası bağlantısına bakın ve koyu sarı renkli etkinlik ışığının ve yeşil renkli bağlantı durumu ışığının yandığını doğrulayın.
4. Sorun devam ederse, hub üzerindeki farklı bir kablo veya bağlantı noktasını deneyin.

Bilgisayar, yazıcı için hatalı IP adresi kullanıyor

1. Yazıcı özelliklerini açın ve **Bağlantı Noktaları** sekmesine tıklayın. Yazıcının geçerli IP adresinin seçildiğinden emin olun. Yazıcı IP adresi, yazıcı yapılandırma sayfasında listelenir.
2. Yazıcıyı HP standart TCP/IP bağlantı noktasını kullanarak yüklediyseniz **IP adresi değişse bile her zaman bu yazıcıyı kullanarak yazdır** etiketli kutuyu seçin.
3. Yazıcıyı bir Microsoft standart TCP/IP bağlantı noktasını kullanarak yüklediyseniz IP adresi yerine ana bilgisayar adını kullanın.
4. IP adresi doğruysa yazıcıyı silip yeniden ekleyin.

Bilgisayar yazıcıyla iletişim kuramıyor

1. Ağa ping komutu göndererek ağ iletişimini test edin.
 - a. Bilgisayarınızda bir komut satırı istemi açın.

- Windows için **Başlat**'ı tıklatın, **Çalıştır**'ı tıklatın, `cmd` yazın ve **Enter** tuşuna basın.
 - OS X için **Uygulamalar**'a, ardından **Araçlar**'a gidin ve **Terminal**'i açın.
- b. Önce `ping` yazın, ardından yazıcınızın IP adresini yazın.
 - c. Pencere gidiş geliş sürelerini görüntülüyorsa, ağ çalışıyordur.
2. Ping komutu başarısız olduysa ağ hub'larının açık olduğunu doğrulayın ve ardından ağ ayarlarının, yazıcının ve bilgisayarın aynı ağ için yapılandırılmış olduğunu doğrulayın.

Yazıcı, ağ için hatalı bağlantı hızı ve dupleks ayarları kullanıyor

HP, bu ayarların otomatik modda (varsayılan ayar) bırakılmasını önerir. Bu ayarları değiştirirseniz onları ağınız için de değiştirmeniz gerekir.

Yeni yazılım programları uyumluluk sorunlarına neden olmuş olabilir

Yeni yazılım programlarının doğru şekilde yüklendiğini ve doğru yazdırma sürücüsünü kullandığını doğrulayın.

Bilgisayar veya iş istasyonu hatalı ayarlanmış olabilir

1. Ağ sürücülerini, yazıcı sürücülerini ve ağ yönlendirmesi ayarlarını kontrol edin.
2. İşletim sisteminin doğru yapılandırıldığını doğrulayın.

Yazıcı devre dışı veya diğer ağ ayarları yanlış

1. Ağ protokolünün durumunu denetlemek için yapılandırma sayfasını inceleyin. Gerekirse etkinleştirin.
2. Gerekirse ağ ayarlarını yeniden yapılandırın.

Kablosuz ağ sorunlarını çözme

- [Giriş](#)
- [Kablosuz bağlantı kontrol listesi](#)
- [Kablosuz yapılandırma tamamlandıktan sonra yazıcı yazdırmıyor](#)
- [Yazıcı yazdırmıyor ve bilgisayarda üçüncü taraf güvenlik duvarı yüklü](#)
- [Kablosuz yönlendirici veya yazıcı taşındıktan sonra kablosuz bağlantı çalışmıyor](#)
- [Kablosuz yazıcıya daha fazla bilgisayar bağlanamıyor](#)
- [Kablosuz yazıcı VPN'e bağlandığında iletişim kesiliyor](#)
- [Ağ, kablosuz ağlar listesinde görünmüyor](#)
- [Kablosuz ağ çalışmıyor](#)
- [Kablosuz ağ tanılama testi yapma](#)
- [Kablosuz ağda paraziti azaltma](#)

Giriş

Sorunları çözerken yardım almak için sorun giderme bilgilerini kullanın.



NOT: HP NFC ve Wi-Fi Direct yazdırma özelliğinin yazıcınızda etkin olup olmadığını belirlemek için yazıcınızın kontrol panelinden bir yapılandırma sayfası yazdırın

Kablosuz bağlantı kontrol listesi

- Ağ kablosunun takılı olmadığından emin olun.
- Yazıcı ve kablosuz yönlendiricinin açık ve güç aldığından emin olun. Yazıcıdaki kablosuz radyonun açık olduğundan da emin olun.
- Hizmet kümesi tanımlayıcısının (SSID) doğru olduğundan emin olun. SSID'yi belirlemek için bir yapılandırma sayfası yazdırın. SSID değerinin doğru olduğundan emin değilseniz, yeniden kablosuz kurulumu çalıştırın.
- Güvenli ağlarda, güvenlik bilgilerinin doğru olduğundan emin olun. Güvenlik bilgisi hatalıysa, kablosuz kurulumu yeniden çalıştırın.
- Kablosuz ağ düzgün çalışıyorsa, kablosuz ağdaki diğer bilgisayarlara erişmeyi deneyin. Ağın Internet erişimi varsa, Internet'e kablosuz bağlantı üzerinden bağlanmayı deneyin.
- Şifreleme yönteminin (AES veya TKIP) yazıcıda ve kablosuz erişim noktasında aynı (WPA güvenliğini kullanan ağlarda) olduğundan emin olun.
- Yazıcının kablosuz ağ aralığında olduğunu doğrulayın. Çoğu ağda yazıcı, kablosuz erişim noktası (kablosuz yönlendirici) ile en fazla 30 m veya mesafede olmalıdır.
- Engellerin kablosuz sinyali engellemediğinden emin olun. Erişim noktası ile yazıcı arasındaki tüm büyük metal cisimleri kaldırın. Metal veya beton içeren direklerin, duvarların ya da destek sütunlarının yazıcı ile kablosuz erişim noktası arasında olmadığından emin olun.

- Yazıcının kablosuz sinyale parazit yapabilecek elektronik aygıtlardan uzakta durduğundan emin olun. Motorlar, telsiz telefonlar, güvenlik sistemi kameraları, diğer kablosuz ağlar ve bazı Bluetooth aygıtları dahil birçok aygıt kablosuz sinyalinde parazit oluşturabilir.
- Bilgisayara yazıcı sürücüsü yüklediğinden emin olun.
- Doğru yazıcı bağlantı noktasını seçtiğinizden emin olun.
- Bilgisayar ve yazıcının aynı kablosuz ağa bağlandığını doğrulayın.
- OS X işletim sisteminde, kablosuz yönlendiricinin Bonjour'u desteklediğini doğrulayın.

Kablosuz yapılandırma tamamlandıktan sonra yazıcı yazdırmıyor

1. Yazıcının açık ve hazır durumda olduğundan emin olun.
2. Bilgisayarınızdaki tüm üçüncü taraf güvenlik duvarlarını kapatın.
3. Kablosuz ağın düzgün çalıştığından emin olun.
4. Bilgisayarınızın doğru çalıştığından emin olun. Gerekirse, bilgisayarınızı yeniden başlatın.
5. Ağ üzerindeki bir bilgisayardan yazıcının HP Yerleşik Web Sunucusu'nu açabildiğinizi doğrulayın.

Yazıcı yazdırmıyor ve bilgisayarda üçüncü taraf güvenlik duvarı yüklü

1. Güvenlik duvarını, üreticide bulunan en son güncelleştirmeyle güncelleştirin.
2. Yazıcıyı yüklediğinizde veya yazdırmayı denediğinizde programlar güvenlik duvarı erişimi istiyorsa programların çalışmasına izin verdiğinizden emin olun.
3. Güvenlik duvarını geçici olarak kapatın ve kablosuz yazıcıyı bilgisayara yükleyin. Kablosuz yüklemesini tamamladıktan sonra güvenlik duvarını etkinleştirin.

Kablosuz yönlendirici veya yazıcı taşındıktan sonra kablosuz bağlantı çalışmıyor

1. Yönlendiricinin veya yazıcının, bilgisayarınızın bağlandığı ağla aynı ağa bağlandığından emin olun.
2. Bir yapılandırma sayfası yazdırın.
3. Yapılandırma sayfasındaki hizmet kümesi tanımlayıcısını (SSID) bilgisayarınızın yazıcı yapılandırmasındaki SSID ile karşılaştırın.
4. Numaralar aynı değilse aygıtlar aynı ağa bağlanmamıştır. Yazıcının kablosuz ayarlarını yeniden yapılandırın.

Kablosuz yazıcıya daha fazla bilgisayar bağlanamıyor

1. Diğer bilgisayarların kablosuz kapsama alanında olduğundan ve hiçbir engelin sinyali engellemediğinden emin olun. Çoğu ağda, kablosuz kapsama aralığı kablosuz erişim noktasının 30 m dahilindedir.
2. Yazıcının açık ve hazır durumda olduğundan emin olun.
3. Aynı anda en fazla 5 Wi-Fi Direct kullanıcısının bulunduğundan emin olun.
4. Bilgisayarınızdaki tüm üçüncü taraf güvenlik duvarlarını kapatın.
5. Kablosuz ağın düzgün çalıştığından emin olun.
6. Bilgisayarınızın doğru çalıştığından emin olun. Gerekirse, bilgisayarınızı yeniden başlatın.

Kablosuz yazıcı VPN'e bağlandığında iletişim kesiliyor

- Normalde, VPN'e ve diğer ağlara aynı anda bağlanamazsınız.

Ağ, kablosuz ağlar listesinde görünmüyor




- Kablosuz yönlendiricinin açık olduğundan ve güç geldiğinden emin olun.
- Ağ gizlenmiş olabilir. Bununla birlikte, gizli bir ağa yine de bağlanabilirsiniz.

Kablosuz ağ çalışmıyor

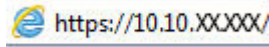
1. Ağ kablosunun bağlı olmadığından emin olun.
2. Ağın bağlantısının kesilip kesilmediğini doğrulamak için ağa başka aygıtlar bağlamayı deneyin.
3. Ağa ping komutu göndererek ağ iletişimini test edin.
 - a. Bilgisayarınızda bir komut satırı istemi açın.
 - Windows için **Başlat**'ı tıklatın, **Çalıştır**'ı tıklatın, cmd yazın ve **Enter** tuşuna basın.
 - OS X için **Uygulamalar**'a, ardından **Araçlar**'a gidin ve **Terminal** uygulamasını açın.
 - b. ping komutunu ve hemen ardından yönlendiricinin IP adresini yazın.
 - c. Pencere gidiş geliş sürelerini görüntülüyorsa, ağ çalışıyordur.
4. Yönlendiricinin veya yazıcının, bilgisayardan bağlandığı ağla aynı ağa bağlandığından emin olun.
 - a. Bir yapılandırma sayfası yazdırın.
 - b. Yapılandırma raporundaki hizmet kümesi tanımlayıcısını (SSID) bilgisayarın yazıcı yapılandırmasındaki SSID ile karşılaştırın.
 - c. Numaralar aynı değilse aygıtlar aynı ağa bağlanmıyordur. Yazıcının kablosuz ayarlarını yeniden yapılandırın.


Kablosuz ağ tanılama testi yapma

Yazıcının kontrol panelinden, kablosuz ağ ayarları hakkında bilgi veren bir tanılama testi çalıştırabilirsiniz.

1. HP Yerleşik Web Sunucusu'nu (EWS) açın:
 - a. IP adresini veya ana bilgisayar adını belirlemek için bir yapılandırma sayfası yazdırın.
 - i. Hazır  ışığı yanıp sönmeye başlayana kadar Devam  düğmesini basılı tutun.
 - ii. Devam  düğmesini bırakın.

- b. Bir web tarayıcısı açın ve adres satırına yazıcı yapılandırma sayfasında görüntülenen şekilde IP adresini veya ana bilgisayar adını yazın. Bilgisayar klavyesindeki **Enter** tuşuna basın. EWS açılır.

 https://10.10.XXXXX/

 **NOT:** Web sitesine erişimin güvenli olmayabileceğini belirten bir ileti görüntüleniyorsa web sitesine devam et seçeneğini belirleyin. Bu web sitesine erişim bilgisayara zarar vermez.

2. **Ağ İletişimi** sekmesini seçin.
3. **Kablosuz Yapılandırma** sayfasında Açık seçeneğinin seçili olduğunu doğrulayın.
4. Test sonuçlarını gösteren bir test sayfası yazdırmak için **Test Raporu Yazdır** düğmesine tıklayın.

Kablosuz ağda paraziti azaltma

Aşağıdaki ipuçları, kablosuz ağda paraziti azaltabilir:

- Kablosuz aygıtları dosya dolapları gibi büyük metal eşyalardan ve mikrodalga fırın, telsiz telefon gibi diğer elektromanyetik aygıtlardan uzak tutun. Bu eşyalar radyo sinyallerini bozabilir.
- Kablosuz aygıtları büyük taş duvarlı yapılardan ve diğer bina yapılarından uzak tutun. Bu nesnelere radyo dalgalarını emebilir ve sinyal gücünü zayıflatabilir.
- Kablosuz yönlendiriciyi, ağdaki kablosuz yazıcıların görebileceği merkezi bir konuma yerleştirin.

Dizin

A

- açma/kapatma düğmesi, yerini bulma 2
- ağ
 - parola, ayarlama 61
 - parola, değiştirme 61
- ağ bağlantı hızı ayarları, değiştirme 59
- ağ bağlantı noktası
 - konumu 3
- ağ çift taraflı ayarları, değiştirme 59
- ağ yüklemesi 52
- ağırlık, yazıcı 7
- ağlar
 - desteklenen 5
 - yazıcı yükleme 52
- AirPrint 49
- aksesuarlar
 - parça numaraları 24
 - sipariş etme 24
- akustikle ilgili özellikler 7
- Ana giriş tepsisi
 - etiketleri yerleştirme 21
 - yerleştirme 15
 - yön 15
 - zarfları yerleştirme 19
- Android aygıtları
 - yazdırma aygıtı 49
- arabirim bağlantı noktaları
 - konumu 3
- arka kapak
 - konumu 3
- asetat
 - yazdırma (Windows) 40
- ayarlar
 - fabrika varsayılan ayarları, geri yükleme 74

B

- bağımsız USB bağlantı noktası
 - konumu 2
- belirli bir süreden sonra kapanma gecikmesi
 - ayarı 65
- bellek
 - birlikte gelen 5
- boyutlar, yazıcı 7
- bölme, çıkış
 - yerini bulma 2

Ç

- çevrimiçi destek 70
- çift taraflı baskı ünitesi
 - konumu 3
- çift taraflı yazdırma ayarlar (Windows) 39
- Windows 39
- çift yüze yazdırma
 - elle (Mac) 42
 - elle (Windows) 39
 - Mac 42
- çıkış bölmesi
 - yerini bulma 2

D

- destek
 - çevrimiçi 70
- dupleks yazdırma (çift taraflı) ayarlar (Windows) 39
- Windows 39
- durum
 - HP Utility, Mac 56
 - kontrol paneli ışıkları 71

E

- EconoMode ayarı 64, 98
- ekonomi ayarları 64

- elektrikle ilgili özellikler 7
- elle çift yüze yazdırma
 - Mac 42
 - Windows 39
- etiket
 - yazdırma (Windows) 40
 - yönü 21
- etiketler
 - üzerine yazdırma 21
- etiketler, yerleştirme 21
- Explorer, desteklenen sürümler
 - HP Yerleşik Web Sunucusu 53

F

- fabrika varsayılan ayarları, geri yükleme 74
- fabrika varsayılan ayarlarını geri yükleme 74

G

- güç
 - tüketim 7
- güç bağlantısı
 - konum 3
- güç düğmesi, konum 2

H

- her iki tarafa yazdırma ayarlar (Windows) 39
- her iki yüze el ile yazdırma, Windows 39
- her iki yüze yazdırma
 - Mac 42
 - Windows 39
- HP Device Toolbox, kullanma 53
- HP ePrint 47
- HP ePrint yazılımı 48
- HP EWS, kullanma 53
- HP Müşteri Hizmetleri 70

HP Utility (HP Yardımcı Programı) 56
HP Utility (HP Yardımcı Programı),
Mac 56
HP Yerleşik Web Sunucusu
açma 61
parola değiştirme 61
HP Yerleşik Web Sunucusu (EWS)
özellikler 53

I
Internet Explorer, desteklenen
sürümler
HP Yerleşik Web Sunucusu 53

İ
iki taraflı yazdırma
Mac 42
işletim sistemleri (OS)
desteklenen 5
işletim sistemleri, desteklenen 5

K
kablolu ağ
sorun giderme 102
kablolu ağ paraziti 105
kağıt
seçme 96
kağıt alma sorunları
çözme 77, 78
kağıt başına birden fazla sayfa
yazdırma (Mac) 43
yazdırma (Windows) 40
kağıt başına sayfa
seçme (Mac) 43
seçme (Windows) 40
kağıt türleri
seçme (Mac) 43
kağıt türü
seçme (Windows) 40
kağıt, sipariş etme 24
kapanma gecikmesi
ayarlar 66
kartuş ilkeleri 25
kilit
biçimlendirici 62
kontrol listesi
kablolu bağlantı 102
kontrol paneli
konumu 2
LED ışık düzenleri 71

M
Mac için HP Utility
Bonjour 56
özellikler 56
Macintosh
HP Utility (HP Yardımcı Programı)
56
mobil yazdırma
Android aygıtlar 49
mobil yazdırma çözümleri 5
mobil yazdırma, desteklenen
yazılımlar 6
müşteri desteği
çevrimiçi 70

N
Netscape Navigator, desteklenen
sürümler
HP Yerleşik Web Sunucusu 53

O
orijinal HP kartuşları 25
OS (işletim sistemi)
desteklenen 5

Ö
Öncelikli giriş tepsisi
etiketleri yerleştirme 21
yerleştirme 12
yön 12
zarfları yerleştirme 19
özel kağıt
yazdırma (Windows) 40
özellikler
elektrik ve akustik 7

P
parça numaraları
aksesuarlar 24
sarf malzemeleri 24
toner kartuşları 24

S
sarf malzemeleri
alt eşik ayarları 75
azaldığında kullanma 75
durum, Mac için HP Utility ile
görüntüleme 56
parça numaraları 24
sipariş etme 24
sarf malzemeleri durumu 95

sayfa sayısı/dakika 5
sıkışmalar
konumu 80
sipariş etme
sarf malzemeleri ve aksesuarlar
24
sistem gereksinimleri
HP Yerleşik Web Sunucusu 53
sorun giderme
ağ sorunları 100
kablolu ağ 100
kablolu ağ 102
kağıt besleme sorunları 77
LED, hatalar 71
LED, ışık düzenleri 71
sürücüler, desteklenen 5

T
tarayıcı gereksinimleri
HP Yerleşik Web Sunucusu 53
teknik destek
çevrimiçi 70
temizleme
kağıt yolu 95
tepsiler
birlikte gelen 5
kapasite 5
konumu 2
toner kartuşları
parça numaraları 24
toner kartuşu
alt eşik ayarları 75
azaldığında kullanma 75
toner kartuşu durumu 95

U
USB bağlantı noktası
konumu 3
uyku gecikmesi
devre dışı bırakma 64
etkinleştirme 64

V
varsayılan ayarlar, geri yükleme 74

W
Web siteleri
müşteri desteği 70
web tarayıcısı gereksinimleri
HP Yerleşik Web Sunucusu 53
Wi-Fi Direct yazdırma 7, 45

Y

yazdırma sürücüleri, desteklenen 5
yazılım

HP Utility (HP Yardımcı Programı)
56

Yerleşik Web Sunucusu

açma 61

parola değiştirme 61

Yerleşik Web Sunucusu (EWS)

özellikler 53

Z

zarf

yönü 19

zarflar, yükleme 19

