



HP Latex 100/300/500 印表機系列

線條感應器清潔

第 1 版

© Copyright 2018 HP Development
Company, L.P.

法律聲明

此文件所包含資訊如有更改，恕不另行通知。

HP 產品與服務的保固範圍，僅限於產品與服務隨附的保固聲明中所提供的保固項目。本文件的任何部分都不可構成任何額外的保固。HP 不負責本文件在技術上或編輯上的錯誤或疏失。

線條感應器清潔

清潔線條感應器的目的是為了避免累積的灰塵造成問題。骯髒的感應器可能會導致紙材裝入期間邊緣偵測失敗與不正確的對齊或校準圖件讀數。

前控制面板顯示下列訊息時，您便應該清潔線條感應器：

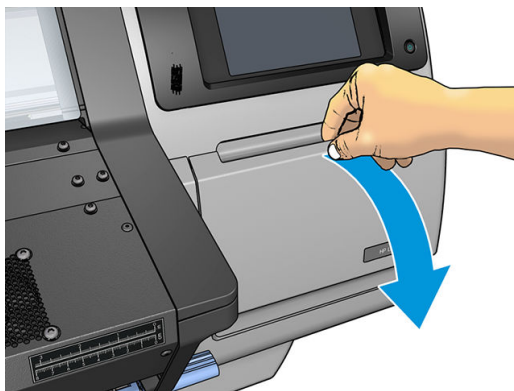
線條感應器效能問題。請參閱使用指南以清潔感應器；如果問題仍然存在，請致電您的 HP 代表。

遇到以下任何情況時，您也應清潔線條感應器：

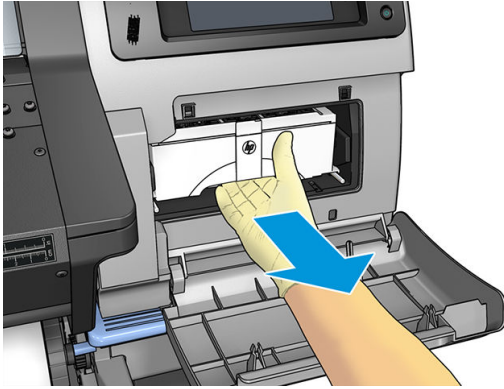
- 紙材裝入期間，邊緣偵測程序失敗。
- 托架已拆卸或更換。
- 在圖件中偵測到線條。
- 偵測到色彩之間校正錯誤。
- 線條感應器的校準失敗。
- 未偵測到維護油墨匣。
- 印表機無法讀取紙材的寬度。

清潔程序

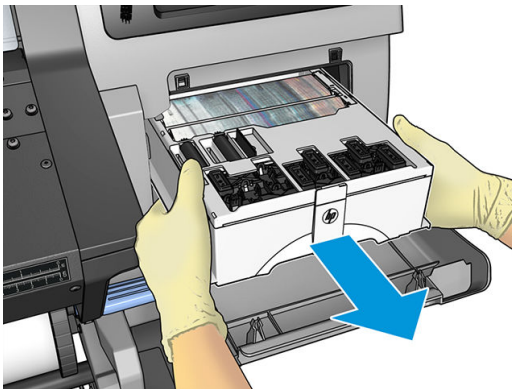
1. 關閉印表機並拔下電源線。
2. 打開印表機右邊的擋門。




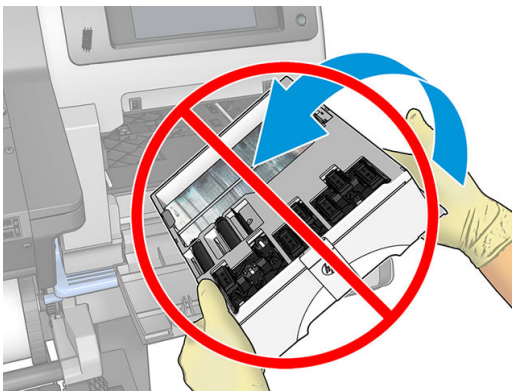
3. 將維護油墨匣滑出卸下。



4. 卸下維護油墨匣。



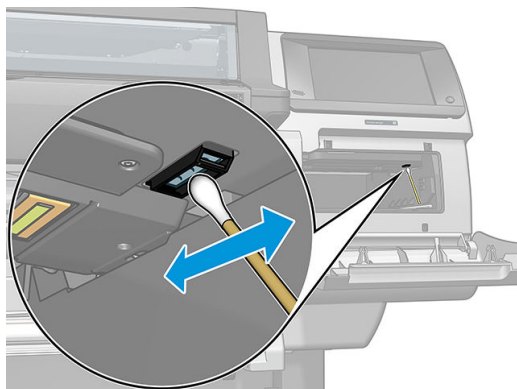
 **重要：**將之水平滑出以避免潑灑，因為它充滿墨水。



5. 將托架移到印表機右側，以便能夠從下方適當地存取。

6. 使用無絨布或棉花棒，如有必要，也可使用非磨蝕性的液體如 91% 異丙醇，清潔位於托架右下側的感應器（需要手電筒才能看見其具體位置）。

 **附註：**如果您所在地區（例如加州）管制 VOC 清潔劑與維護液，就不要使用異丙醇，請改用有 VOC 認證的清潔劑，例如正確稀釋的 Simple Green 環保多功能清潔劑。



7. 將托架移到印表機的中間。
8. 重新插入維護油墨匣。
9. 慢慢地將維護油墨匣推回印表機中。
10. 關上右邊的擋門。
11. 開啟印表機電源。
12. 執行列印頭校正以驗證線條感應器是否正確運作，如有需要，請重複此清潔程序。如果清潔線條感應器的結果不如預期，請致電您的 HP 代表以進行更換。