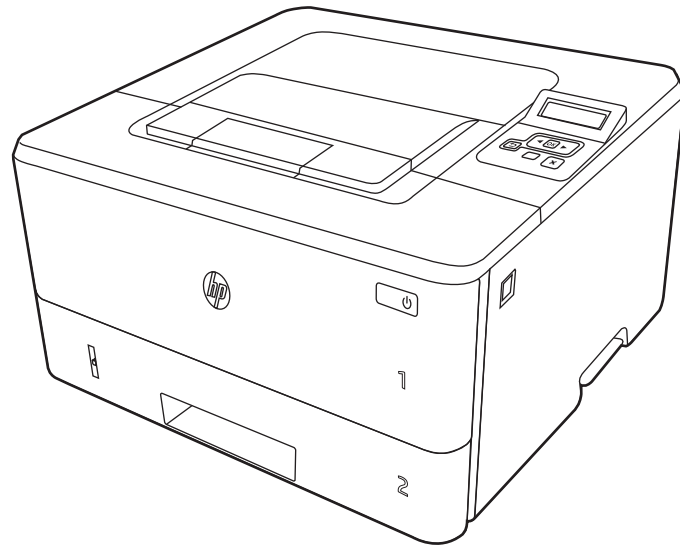


HP LaserJet Pro M304-M305, M404-M405



دليل المستخدم



www.hp.com/videos/LaserJet
www.hp.com/support/ljM304
www.hp.com/support/ljM404



HP LaserJet Pro M304-M305, M404-M405

دليل المستخدم



حقوق النشر والترخيص

© Copyright 2019 HP Development Company, L.P.

يحظر نسخ هذه المادة أو تعديلها أو ترجمتها دون الحصول على إذن كتابي مسبق، باستثناء ما يتم السماح به بموجب قوانين حقوق النشر.

تخضع المعلومات الواردة هنا للتغيير بدون إشعار.

تعد الضمانات الوحيدة لمنتجات وخدمات HP التي يمكن اعتمادها هي الواردة صراحةً في إشعارات الضمان المرفقة بهذه المنتجات والخدمات. ولا يوجد هنا ما يمكن اعتباره بمثابة ضمان إضافي لما سبق. لا تعتبر HP مسؤولة عن أي أخطاء فنية أو تحريرية أو محذوفات في هذه الوثيقة.

Edition 3, 2/2021

العلامات التجارية

Adobe® وAdobe Photoshop® وAcrobat® وPostScript® هي علامات تجارية لشركة Adobe Systems Incorporated.

إن Apple وشعار Apple علامتان تجاريتان لشركة Apple Inc.، مسجلتان في الولايات المتحدة ودول أخرى.

تُعد macOS علامة تجارية لشركة Apple Inc.، المسجلة في الولايات المتحدة ودول أخرى.

تُعد AirPrint علامة تجارية لشركة Apple Inc.، المسجلة في الولايات المتحدة ودول أخرى.

تُعد Google™ علامة تجارية لشركة Google Inc.

Microsoft®، Windows®، Windows® XP، Windows Vista® هي علامات مسجلة في الولايات المتحدة لشركة Microsoft Corporation.

UNIX® هي علامة تجارية مسجلة لشركة Open Group.

جدول المحتويات

١ لمحة عامة حول الطابعة

١	أيقونات التحذير
٢	خطر حدوث صدمة كهربائية محتملة
٤	طرق عرض الطابعة
٤	منظر أمامي للطابعة
٤	العرض الخلفي للطابعة
٥	عرض لوحة التحكم
٧	مواصفات الطابعة
٧	المواصفات الفنية
٧	أنظمة التشغيل المدعومة
٩	حلول الطابعة من الأجهزة المحمولة
٩	مقاييس الطابعة
١١	استهلاك الطاقة، والمواصفات الكهربائية، والانبعاثات الصوتية
١١	مدى بيئة التشغيل
١١	إعداد أجهزة الطابعة وتثبيت البرامج

٢ أدراج الورق

١٣	مقدمة
١٤	تحميل الورق في الدرج 1
١٤	مقدمة
١٤	تحميل الورق في الدرج 1
١٦	اتجاه الورق في الدرج ١
١٨	تحميل الورق في الدرج 2
١٨	مقدمة
١٨	تحميل الورق في الدرج 2
٢٠	اتجاه الورق في الدرج 2
٢٢	تحميل الورق في الدرج 3
٢٢	مقدمة
٢٢	تحميل الورق في الدرج 3 (اختياري)
٢٤	اتجاه الورق في الدرج ٣

٢٦	تحميل المغلفات وطباعتها
٢٦	مقدمة
٢٦	طباعة الأطراف
٢٦	اتجاه الأطراف

٢ المستلزمات والملحقات والأجزاء

٣٠	طلب المستلزمات والملحقات والأجزاء
٣٠	الطلب
٣٠	المستلزمات والملحقات
٣١	الأجزاء التي يمكن للعميل إصلاحها بنفسه
٣٢	الأمان الديناميكي
٣٣	تكوين إعدادات مستلزمات حماية خرطوشة مسحوق الحبر من HP
٣٣	مقدمة
٣٤	تمكين ميزة نهج الخراطيش أو تعطيلها
٣٤	استخدام لوحة التحكم الخاصة بالطابعة لتمكين ميزة نهج الخراطيش
٣٤	استخدام لوحة التحكم الخاصة بالطابعة لتعطيل ميزة نهج الخراطيش
٣٤	استخدام خادم ويب المضمن لـ HP (EWS) لتمكين ميزة نهج الخراطيش
٣٥	استخدام خادم ويب المضمن لـ HP (EWS) لتعطيل ميزة نهج الخراطيش
٣٧	تمكين ميزة حماية الخراطيش أو تعطيلها
٣٧	استخدام لوحة التحكم الخاصة بالطابعة لتمكين ميزة حماية الخراطيش
٣٧	استخدام لوحة التحكم الخاصة بالطابعة لتعطيل ميزة حماية الخراطيش
٣٨	استخدام خادم ويب المضمن لـ HP (EWS) لتمكين ميزة حماية الخراطيش
٣٨	استخدام خادم ويب المضمن لـ HP (EWS) لتعطيل ميزة حماية الخراطيش
٤٠	استبدال خرطوشة الحبر
٤٠	معلومات حول خرطوشة الحبر
٤٢	إزالة الخرطوشة واستبدالها

٤ طباعة

٤٦	مهام الطباعة (Windows)
٤٦	طريقة الطباعة (Windows)
٤٦	الطباعة تلقائياً على الوجهين (Windows)
٤٧	الطباعة يدوياً على الوجهين (Windows)
٤٧	طباعة صفحات متعددة لكل ورقة (Windows)
٤٨	تحديد نوع الورق (Windows)
٤٨	مهام طباعة إضافية
٤٩	مهام الطباعة (macOS)
٤٩	كيفية الطباعة (macOS)
٤٩	الطباعة على الوجهين تلقائياً (macOS)
٤٩	الطباعة على الوجهين يدوياً (macOS)
٥٠	طباعة صفحات متعددة لكل ورقة (macOS)

٥٠	تحديد نوع الورق (macOS)
٥١	مهام طباعة إضافية
٥٢	تخزين مهام الطباعة على الطابعة لطباعتها لاحقاً أو لطباعتها سراً
٥٢	مقدمة
٥٢	قبل البدء
٥٢	إعداد تخزين المهام
٥٣	تعطيل ميزة تخزين المهام أو تمكينها
٥٤	إنشاء مهمة مخزنة (Windows)
٥٥	إنشاء مهمة مخزنة (macOS)
٥٦	طباعة مهمة مُخزّنة
٥٧	حذف مهمة مُخزّنة
٥٧	حذف مهمة تم تخزينها على الطابعة
٥٧	المعلومات التي يتم إرسالها إلى الطابعة لأغراض "متابعة المهمة"
٥٨	الطباعة من الأجهزة المحمولة
٥٨	مقدمة
٥٩	الطباعة عبر Wi-Fi Direct (الطرازات اللاسلكية فقط)
٥٩	لتشغيل Wi-Fi Direct
٦٠	تغيير اسم Wi-Fi Direct الخاص بالطابعة
٦٠	الخطوة الأولى: فتح ملقم ويب المضمّن لـ HP
٦٠	الخطوة الثانية: تغيير اسم Wi-Fi Direct
٦٠	HP ePrint عبر البريد الإلكتروني
٦١	AirPrint
٦٢	الطباعة المضمنة لـ Android

٥ إدارة الطباعة ٦٣

٦٣	تغيير نوع اتصال الطباعة (Windows)
٦٥	التكوين المتقدم مع خادم الويب المضمّن لـ HP وصفحة الطابعة الرئيسية
٦٥	الأسلوب الأول: فتح خادم ويب المضمّن (EWS) لـ HP من البرنامج
٦٥	الأسلوب الثاني: فتح خادم ويب المضمّن (EWS) لـ HP من مستعرض ويب
٦٨	تكوين إعدادات شبكة IP
٦٨	مقدمة
٦٨	إخلاء المسؤولية عند المشاركة في الطباعة
٦٨	عرض إعدادات شبكة الاتصال أو تغييرها
٦٩	إعادة تسمية الطباعة على شبكة
٦٩	تكوين معلمات TCP/IP يدوياً من لوحة التحكم
٧٠	سرعة الارتباط وإعدادات الطباعة المزدوجة
٧١	ميزات أمان الطباعة
٧١	مقدمة
٧١	تعيين كلمة مرور النظام أو تغييرها باستخدام ملقم الويب المضمّن
٧٢	إعدادات حفظ الطاقة

٧٢ مقدمة
٧٢ الطباعة باستخدام EconoMode (الوضع الاقتصادي)
٧٢ تعيين إعداد مهلة السكون (دقيقة)
٧٣ تعيين إعداد إيقاف التشغيل بعد السكون (ساعة)
٧٣ تعيين إعداد تعطيل إيقاف التشغيل
٧٣ HP Web Jetadmin
٧٤ تحديث البرامج الثابتة
٧٤ الأسلوب الأول: تحديث البرنامج الثابت باستخدام لوحة التحكم
٧٤ الأسلوب الثاني: تحديث البرنامج الثابت باستخدام الأداة المساعدة لتحديث طابعة HP

٦ حل المشاكل ٧٧

٧٧ دعم العملاء
٧٨ استعادة الإعدادات الافتراضية المعينة من قبل المصنع
٧٩ يتم عرض رسالة "مستوى الحبر في الخرطوشة منخفض" أو "مستوى الحبر في الخرطوشة منخفض جدًا" على لوحة التحكم الخاصة بالطابعة
٨٠ تغيير إعدادات "منخفض جدًا"
٨٠ تغيير إعدادات "منخفض جدًا" من لوحة التحكم
٨٠ طلب المستلزمات
٨١ لا تلتقط الطابعة الورق أو تخطئ في تغذية الورق
٨١ مقدمة
٨١ الطابعة لا تلتقط الورق
٨٤ الطابعة تلتقط عدة أوراق
٨٦ إزالة انحشار الورق
٨٦ مقدمة
٨٦ هل تواجه حالات انحشار ورق متواترة أو متكررة؟
٨٧ مواقع انحشار الورق
٨٨ إزالة انحشار الورق في الدرج 1
٨٨ إزالة انحشار الورق في الدرج 2
٩٢ إزالة انحشار الورق في الدرج 3
٩٦ إزالة انحشار الورق في ناحية المنصهر أو خرطوشة مسحوق الحبر
١٠٠ إزالة انحشار الورق في حاوية الإخراج
١٠٢ إزالة انحشار الورق في وحدة الطباعة على الوجهين
١٠٥ حل مشاكل جودة الطباعة
١٠٥ مقدمة
١٠٦ استكشاف أخطاء جودة الطباعة وإصلاحها
١٠٦ تحديث البرنامج الثابت للطابعة
١٠٦ الطباعة باستخدام برنامج تطبيقات آخر
١٠٧ التحقق من إعداد نوع الورق لمهمة الطباعة
١٠٧ التحقق من إعداد نوع الورق على الطابعة
١٠٧ التحقق من إعداد نوع الورق (Windows)
١٠٧ التحقق من إعداد نوع الورق (macOS)

١٠٨	التحقق من حالة خرطوشة الحبر
١٠٨	الخطوة الأولى: طباعة صفحة حالة المستلزمات
١٠٨	الخطوة الثانية: افحص حالة مستلزمات الطباعة
١٠٨	طباعة صفحة التنظيف
١٠٩	معاينة خرطوشة مسحوق الحبر أو الخراطيش بصريًا
١١٠	التحقق من بيئة الطباعة والورق
١١٠	الخطوة الأولى: استخدام الورق الذي يتفق مع مواصفات ورق HP
١١٠	الخطوة الثانية: التحقق من البيئة
١١٠	الخطوة الثالثة: تعيين محاذاة الدرج الفردي
١١١	تجربة برنامج تشغيل طباعة مختلف
١١١	التحقق من إعدادات EconoMode
١١٢	ضبط كثافة الطباعة
١١٣	استكشاف عيوب الصور وإصلاحها
١٢٠	حل مشاكل الشبكة السلكية
١٢٠	مقدمة
١٢٠	اتصال فعلي ضعيف
١٢٠	يتعذر على الكمبيوتر التواصل مع الطابعة
١٢١	تستخدم الطابعة ارتباطًا غير صحيح وإعدادات طباعة على الوجهين غير صحيحة للشبكة
١٢١	قد تُسبب برامج جديدة حصول مشاكل في التوافق
١٢١	قد يكون إعداد الكمبيوتر أو محطة العمل غير صحيح
١٢١	الطابعة معطلة أو إعدادات الشبكة الأخرى غير صحيحة
١٢٢	حل مشاكل الشبكة اللاسلكية
١٢٢	مقدمة
١٢٢	قائمة التدقيق للاتصال اللاسلكي
١٢٣	الطابعة لا تطبع بعد اكتمال تكوين الاتصال اللاسلكي
١٢٣	الطابعة لا تطبع والكمبيوتر مثبت عليه جدار حماية تابع لطرف آخر
١٢٣	الاتصال اللاسلكي لا يعمل بعد نقل الموجه اللاسلكي أو الطابعة
١٢٤	يتعذر توصيل أجهزة كمبيوتر أكثر بالطابعة اللاسلكية
١٢٤	تفقد الطابعة اللاسلكية الاتصال عندما تصبح متصلة بشبكة VPN
١٢٤	لا تظهر الشبكة في لائحة الشبكات اللاسلكية
١٢٤	الشبكة اللاسلكية لا تعمل
١٢٥	إجراء اختبار تشخيصي للشبكة اللاسلكية
١٢٥	تخفيف التداخل بالشبكة اللاسلكية

١٢٧ الفهرس

١ لمحة عامة حول الطابعة

قم بمراجعة موقع الميزات على الطابعة ومواصفات الفعلية والفنية التابعة لها ومكان تحديد موقع معلومات الإعداد.

- [أيقونات التحذير](#)
- [خطر حدوث صدمة كهربائية محتملة](#)
- [طرق عرض الطابعة](#)
- [مواصفات الطابعة](#)
- [إعداد أجهزة الطابعة وتثبيت البرامج](#)

لمزيد من المعلومات:

المعلومات التالية صحيحة في وقت نشرها. للحصول على المعلومات الحالية، راجع www.hp.com/support/ljM304 أو www.hp.com/support/ljM404.

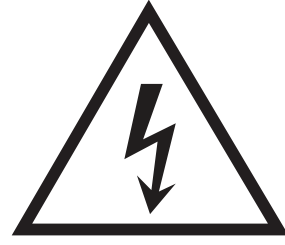
تتضمن التعليمات الشاملة من HP الخاصة بالطابعة المعلومات التالية:

- تثبيت وتكوين
- التعلم والاستخدام
- حل المشاكل
- تنزيل تحديثات البرامج والبرامج الثابتة
- الانضمام إلى منتديات الدعم
- البحث عن الضمان والمعلومات التنظيمية

أيقونات التحذير

نوحّ الحذر عند رؤية رمز تحذير على طابعة HP، كما هو موضح في تعريفات الرموز.

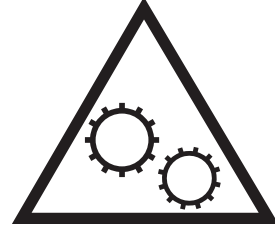
- تنبيه: صدمة كهربائية



• تنبيه: سطح ساخن



• تنبيه: أبق أجزاء الجسم بعيدة عن الأجزاء المتحركة



• تنبيه: حافة حادة قريبة



• تحذير



خطر حدوث صدمة كهربائية محتملة

راجع هذه المعلومات الهامة حول السلامة.

- اقرأ بيانات السلامة هذه وافهمها لتفادي خطر حدوث صدمة كهربائية.
- اتبع دائمًا احتياطات الأمان الأساسية عند استخدام هذا المنتج لتقليل خطر التعرض لإصابات ناجمة عن حريق أو صدمة كهربائية.
- اقرأ كل الإرشادات في دليل المستخدم وافهمها.
- اطلع على كل التحذيرات والإرشادات الموجودة على المنتج.
- لا تستخدم سوى مأخذ كهربائي مؤرض عند توصيل المنتج بمصدر طاقة. وفي حال كنت لا تعرف ما إذا كان المأخذ مؤرضًا أم لا، تحقق من الأمر مع كهربائي مؤهل.
- لا تلمس نقاط التلامس على أي من الفتحات على المنتج. واستبدل الأسلاك التالفة فورًا.
- افصل هذا المنتج عن مأخذ الحائط قبل التنظيف.
- لا تثبت هذا المنتج أو تستخدمه بالقرب من الماء أو عندما تكون مبللاً.
- تثبت المنتج بإحكام على سطح ثابت.
- تثبت المنتج في موقع محمي حيث لا يمكن لأحد الدوس على سلك الطاقة أو التعثر به.

طرق عرض الطابعة

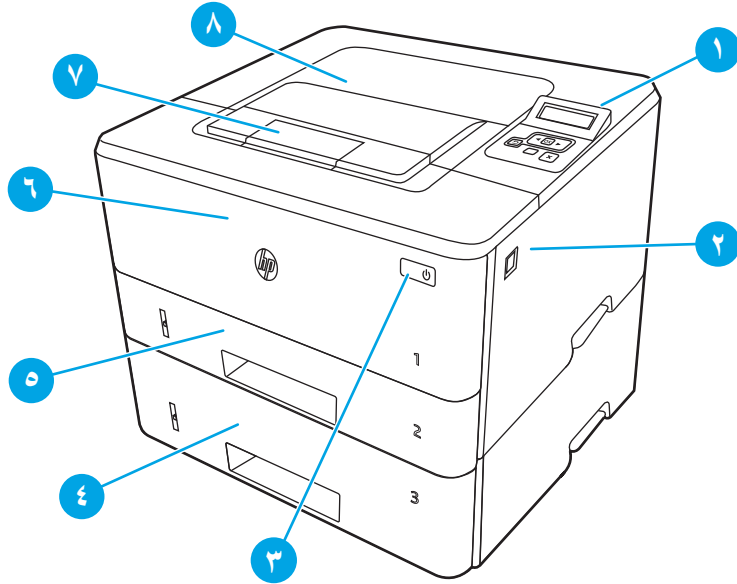
تعرف على القطع الموجودة في الطابعة والأزرار الموجودة على لوحة التحكم.

- [منظر أمامي للطابعة](#)
- [العرض الخلفي للطابعة](#)
- [عرض لوحة التحكم](#)

منظر أمامي للطابعة

تعرف على القطع الموجودة في الجزء الأمامي من الطابعة.

شكل 1-1 منظر أمامي للطابعة

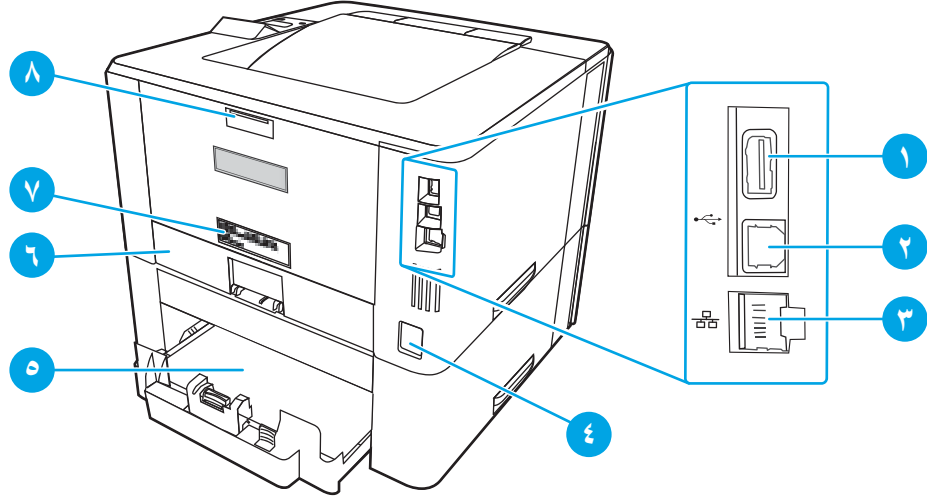


الرقم	الوصف
١	لوحة التحكم ذات السطرين والإضاءة الخلفية
٢	زر تحرير الباب الأمامي (يسمح بالوصول إلى خرطوشة مسحوق الحبر)
٣	زر التشغيل/إيقاف التشغيل
٤	الدرج ٣ (اختياري)
٥	الدرج 2
٦	الدرج 1
٧	ملحق حاوية الإخراج
٨	حاوية الإخراج

العرض الخلفي للطابعة

تعرف على القطع الموجودة في الجزء الخلفي من الطابعة.

شكل ٢-١ العرض الخلفي للطابعة

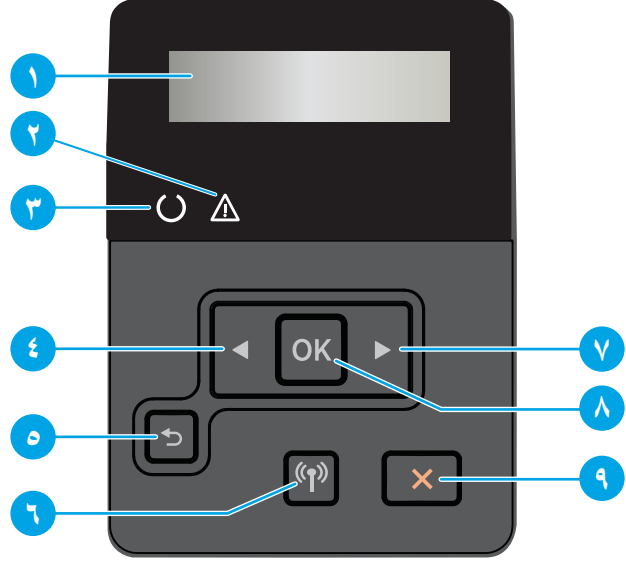


الرقم	الوصف
١	منفذ USB (لتخزين المهام والطباعة الخاصة) ملاحظة: قد يكون هذا المنفذ مغطى.
٢	منفذ واجهة USB
٣	منفذ Ethernet (طرازات الشبكة فقط)
٤	توصيل الطاقة
٥	الدرج ٣ (اختياري) ملاحظة: يتمدد الدرج 3 عند تحميله بورق بحجم legal أو ورق بحجم A4.
٦	غطاء الغبار للدرج 2 ملاحظة: ينقلب غطاء الغبار عند تحميله بورق بحجم legal أو ورق بحجم A4.
٧	ملصق الرقم التسلسلي ورقم المنتج
٨	الباب الخلفي (الدخول لإزالة الورق المنحشر)

عرض لوحة التحكم

تعرف على الأزرار والأضواء الموجودة على لوحة التحكم الخاصة بالطابعة.

شكل ٢-١ لوحة التحكم الخاصة بالطابعة



الرقم	العنصر	الوصف
١	شاشة لوحة التحكم	تعرض هذه الشاشة معلومات عن الطابعة والقوائم.
٢	ضوء الانتباه (كهرماني)	يومض هذا الضوء عندما تحتاج الطابعة إلى انتباه المستخدم.
٣	ضوء جاهز (أخضر)	يومض هذا الضوء عندما تكون الطابعة جاهزة للطباعة. وهو يومض عند تلقي الطابعة بيانات الطباعة.
٤	زر السهم لليساار	استخدم هذا الزر للتنقل عبر القوائم أو لإنقاص قيمة تظهر على الشاشة.
٥	زر السهم إلى الخلف	استخدم هذا الزر لتنفيذ الإجراءات التالية: <ul style="list-style-type: none"> • الخروج من قوائم لوحة التحكم. • التمرير إلى الخلف إلى قائمة سابقة في لائحة قوائم فرعية. • التمرير إلى الخلف إلى عنصر قائمة سابقة في لائحة قوائم فرعية (من دون حفظ التغييرات على عنصر القائمة).
٦	زر الاتصال اللاسلكي (الطرازات اللاسلكية فحسب)	استخدم هذا الزر للوصول إلى قائمة الاتصال اللاسلكي.
٧	زر السهم لليمين	استخدم هذا الزر للتنقل عبر القوائم أو لزيادة قيمة تظهر على الشاشة.
٨	زر OK (موافق)	اضغط الزر OK (موافق) لتنفيذ الإجراءات التالية: <ul style="list-style-type: none"> • فتح قوائم لوحة التحكم. • فتح قائمة فرعية معروضة على شاشة عرض لوحة التحكم. • تحديد عنصر قائمة. • مسح بعض الأخطاء. • ابدأ مهمة طباعة استجابة لمطالبة صادرة عن لوحة التحكم (مثلاً، عند ظهور الرسالة اضغط على [موافق] للمتابعة على شاشة لوحة التحكم).
٩	زر الإلغاء	اضغط على هذا الزر لإلغاء مهمة طباعة أو للخروج من قوائم لوحة التحكم.

مواصفات الطابعة

راجع مواصفات بيئة الطابعة والأجهزة والبرامج.

- [المواصفات الفنية](#)
- [أنظمة التشغيل المدعومة](#)
- [حلول الطابعة من الأجهزة المحمولة](#)
- [مقاييس الطابعة](#)
- [استهلاك الطاقة، والمواصفات الكهربائية، والانبعثات الصوتية](#)
- [مدى بيئة التشغيل](#)

هام: المواصفات التالية صحيحة في وقت نشرها، لكنها عرضة للتغيير. للحصول على المعلومات الحالية، راجع www.hp.com/support/ljM304 أو www.hp.com/support/ljM404.

المواصفات الفنية

راجع المواصفات الفنية للطابعة.

راجع www.hp.com/support/ljM304 أو www.hp.com/support/ljM404 للمعلومات الحالية.

أنظمة التشغيل المدعومة

تنطبق المعلومات التالية على برامج تشغيل الطابعة Windows و HP الخاصة بالطابعة لـ macOS وعلى أداة تثبيت البرامج.

Windows: تقوم أداة تثبيت البرامج من HP بتثبيت الإصدار 3 أو 4 من برنامج التشغيل PCL 6 وفقاً لنظام التشغيل Windows بالإضافة إلى البرنامج الاختياري عند استخدام أداة تثبيت البرامج ذات الميزات الكاملة. للحصول على مزيد من المعلومات، راجع ملاحظات تثبيت البرامج.

macOS: أجهزة كمبيوتر Mac معتمدة مع هذه الطابعة. قم بتنزيل الأداة HP Easy Start إما من 123.hp.com/LaserJet أو من صفحة دعم الطابعة، ومن ثم استخدم HP Easy Start لتثبيت برنامج تشغيل الطابعة من HP. إن أداة HP Easy Start غير مضمّنة في مثبت البرامج من HP.

1. انتقل إلى 123.hp.com/LaserJet.

2. اتبع الخطوات المذكورة لتنزيل برنامج الطابعة.

Linux: للحصول على المعلومات وبرامج تشغيل الطابعة لنظام التشغيل Linux، انتقل إلى www.hp.com/go/linuxprinting.

UNIX: للحصول على المعلومات وبرامج تشغيل الطابعة لنظام التشغيل UNIX، انتقل إلى www.hp.com/go/unixmodelscrips.

جدول 1-1 برامج تشغيل الطابعة وأنظمة التشغيل المعتمدة

نظام التشغيل	تم تثبيت برنامج تشغيل الطابعة (من البرنامج على الويب)
Windows 7، 32 بت و64 بت	يتم تثبيت الإصدار 3 من برنامج تشغيل الطابعة HP PCL 6 الخاص بالطابعة لنظام التشغيل هذا كجزء من تثبيت البرنامج.
Windows 8، 32 بت و64 بت	يتم تثبيت الإصدار 3 من برنامج تشغيل الطابعة HP PCL 6 الخاص بالطابعة لنظام التشغيل هذا كجزء من تثبيت البرنامج ¹ .

جدول ١-١ برامج تشغيل الطابعة وأنظمة التشغيل المعتمدة (تُبع)

نظام التشغيل	تم تثبيت برنامج تشغيل الطابعة (من البرنامج على الويب)
Windows 8.1، 32 بت و64 بت	يتم تثبيت الإصدار 4 من برنامج تشغيل الطابعة HP PCL 6 الخاص بالطابعة لنظام التشغيل هذا كجزء من تثبيت البرنامج. ^١
Windows 10، 32 بت و64 بت	يتم تثبيت الإصدار 4 من برنامج تشغيل الطابعة HP PCL 6 الخاص بالطابعة لنظام التشغيل هذا كجزء من تثبيت البرنامج.
Windows Server 2008 R2، الإصدار 64 بت	يتوفر الإصدار 3 من برنامج تشغيل الطابعة HP PCL 6 الخاص بالطابعة للتنزيل من الموقع الإلكتروني الخاص بدعم الطابعة. قم بتنزيل برنامج التشغيل، ومن ثم استخدم الأداة Microsoft Add Printer لتثبيته. ^٢
Windows Server 2008 R2 SP1، 64-بت	يتوفر الإصدار 3 من برنامج تشغيل الطابعة HP PCL 6 الخاص بالطابعة للتنزيل من الموقع الإلكتروني الخاص بدعم الطابعة. قم بتنزيل برنامج التشغيل، ومن ثم استخدم الأداة Microsoft Add Printer لتثبيته.
Windows Server 2012	يتوفر الإصدار 3 من برنامج تشغيل الطابعة HP PCL 6 الخاص بالطابعة للتنزيل من الموقع الإلكتروني الخاص بدعم الطابعة. قم بتنزيل برنامج التشغيل، ومن ثم استخدم الأداة Microsoft Add Printer لتثبيته.
Windows Server 2012 R2	يتوفر الإصدار 3 من برنامج تشغيل الطابعة HP PCL 6 الخاص بالطابعة للتنزيل من الموقع الإلكتروني الخاص بدعم الطابعة. قم بتنزيل برنامج التشغيل، ومن ثم استخدم الأداة Microsoft Add Printer لتثبيته.
Windows Server 2016، الإصدار 64 بت	يتوفر الإصدار 3 من برنامج تشغيل الطابعة HP PCL 6 الخاص بالطابعة للتنزيل من الموقع الإلكتروني الخاص بدعم الطابعة. قم بتنزيل برنامج التشغيل، ومن ثم استخدم الأداة Microsoft Add Printer لتثبيته.
macOS، macOS High Sierra v10.13، macOS Sierra v10.12 Mojave v10.14	لتثبيت برنامج تشغيل الطابعة، قم بتنزيل HP Easy Start من الطابعة وبرنامج تشغيل الطابعة. اتبع الخطوات المذكورة لتثبيت برنامج الطابعة وبرنامج تشغيل الطابعة.

^١ يتوفر دعم Windows 8 RT عبر الإصدار 4 لبرنامج تشغيل Microsoft IN OS، 32 بت.
^٢ يتوفر دعم Windows 8.1 RT عبر الإصدار 4 لبرنامج تشغيل Microsoft IN OS، 32 بت.
^٣ سحبت شركة Microsoft دعم التدفق الخاص بنظام التشغيل Windows Server 2008 في يناير 2015. ستستمر HP في توفير أفضل دعم ممكن لنظام التشغيل Server 2008 الذي توقف العمل به.

ملاحظة: للحصول على قائمة حالية بأنظمة التشغيل المدعومة، انتقل إلى www.hp.com/support/ljM304 أو www.hp.com/support/ljM404 للحصول على كل تعليمات HP الخاصة بالطابعة.

جدول ٢-١ الحد الأدنى لمتطلبات النظام

أنظمة التشغيل Windows 7 و8 و8.1 و10	الإصدار 10.12 من macOS Sierra والإصدار 10.13 من macOS High Sierra والإصدار 10.14 من macOS Mojave	الأجهزة المحمولة، iOS وAndroid
<ul style="list-style-type: none"> • 32-بت أو 64 بت • 2 جيجابايت من المساحة المتوفرة على القرص الثابت • Microsoft Internet Explorer • اتصال بالإنترنت • منفذ USB 	<ul style="list-style-type: none"> • 2 جيجابايت من المساحة المتوفرة على القرص الثابت • اتصال بالإنترنت 	<ul style="list-style-type: none"> • اتصال الموجه غير مطلوب <p>www.hp.com/go/mobileprinting</p>

حلول الطباعة من الأجهزة المحمولة

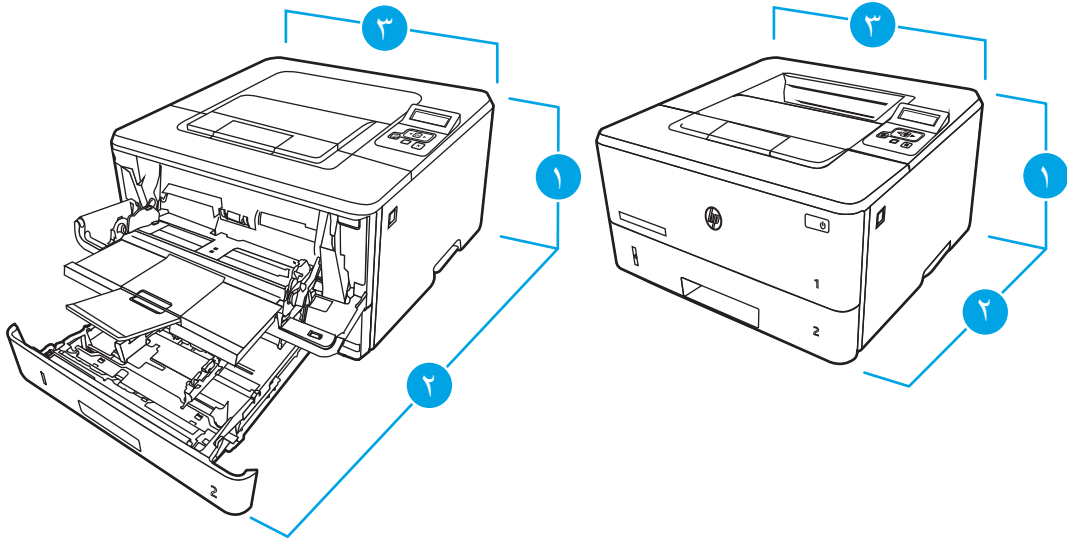
تقدم HP حلولاً متعددة للطباعة من الأجهزة المحمولة و ePrint لتمكين الطباعة بسهولة من كمبيوتر محمول أو كمبيوتر لوحي أو هاتف ذكي أو من أي جهاز محمول آخر إلى طابعة HP.

لرؤية القائمة الكاملة وتحديد الخيار الأفضل، انتقل إلى www.hp.com/go/MobilePrinting.

- Bluetooth قليل استخدام الطاقة
- تطبيق HP Smart للأجهزة التي تعمل بنظام iOS و Android
- Google Cloud Print
- AirPrint
- طباعة Android
- HP Roam

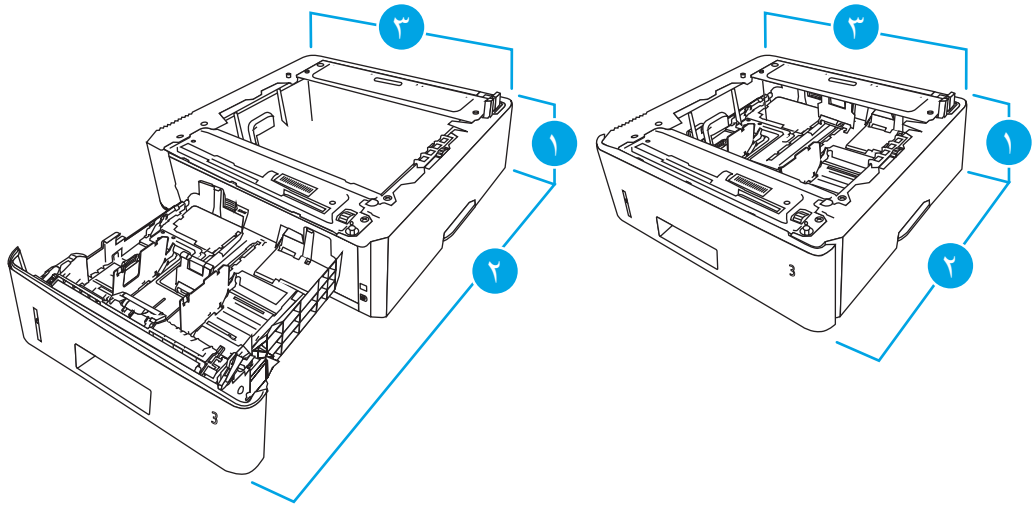
مقاييس الطباعة

تأكد من أن بيئة الطباعة كبيرة بما فيه الكفاية لتتسع للطابعة.



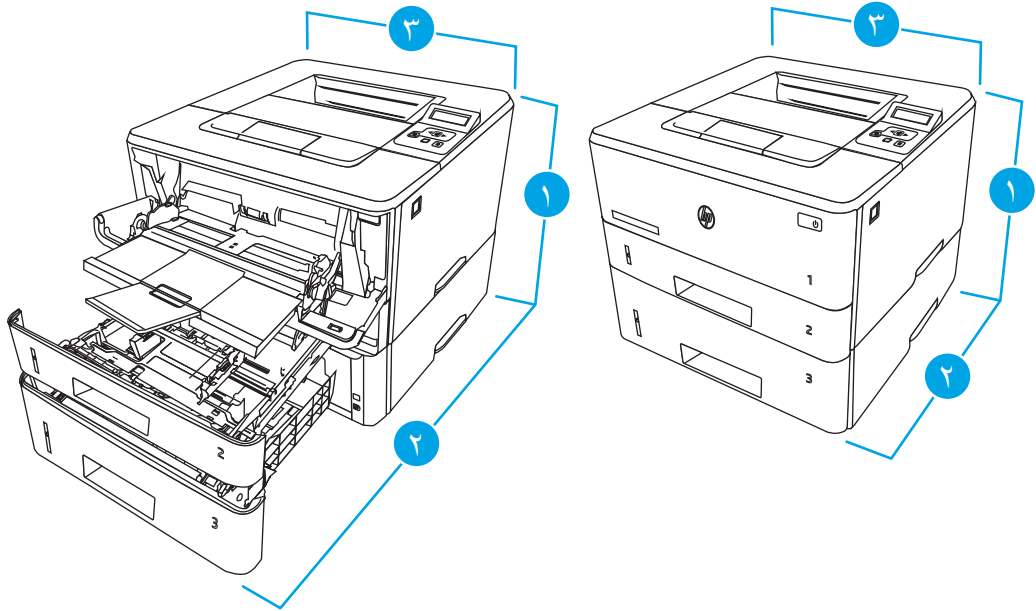
جدول ٢-١ مقاييس الطرازات M304 و M305 و M404 و M405

القياس	الطابعة مغلقة بالكامل	الطابعة مفتوحة بالكامل
١. الارتفاع	216 مم	241 ملم
٢. العمق	357 مم	781 مم
٣. العرض	381 ملم	381 ملم
الوزن (مع الخراطيش)	8.9 كجم	8.9 كجم



جدول ٤-١ مقاييس الدرج سعة 550 ورقة الاختياري

القياس	الدرج مغلق بالكامل	الدرج مفتوح بالكامل
١. الارتفاع	131 مم	131 مم
٢. العمق	357 مم	781 مم
٣. العرض	381 مم	381 مم
الوزن	3.7 كجم	3.7 كجم



جدول ٥-١ مقاييس الطابعة المزودة بالدرج سعة 550 ورقة الاختياري

القياس	الطابعة مغلقة بالكامل	الطابعة مفتوحة بالكامل
١. الارتفاع	345 مم	372 مم

جدول ٥-١ مفايس الطابعة المزودة بالدرج سعة 550 ورقة الاختياري (تُباع)

القياس	الطابعة مغلقة بالكامل	الطابعة مفتوحة بالكامل
٢. العمق	357 مم	781 مم
٣. العرض	381 ملم	381 ملم
الوزن (مع الخراطيش)	12.6 كجم	12.6 كجم

استهلاك الطاقة، والمواصفات الكهربائية، والانبعثات الصوتية

لكي تعمل الطابعة بشكل صحيح، يجب أن تكون في بيئة تتوافق مع مواصفات معينة للطاقة.

للحصول على المعلومات الحالية، راجع الصفحة الرئيسية للدعم الخاصة بطابعتك: www.hp.com/support/ljM304 أو www.hp.com/support/ljM404.

⚠ تنبيه: تعتمد متطلبات الطاقة على الدولة/المنطقة التي تباع بها الطابعة. فلا تعتمد إلى تحويل الجهد الكهربائي الخاص بالتشغيل. قد يؤدي ذلك إلى إتلاف الطابعة وإبطال الضمان الخاص بها.

مدى بيئة التشغيل

راجع مواصفات بيئة التشغيل الموصى بها لطابعتك.

جدول ٦-١ مواصفات بيئة التشغيل

البيئة	موصى به	مسموح به
درجة الحرارة	من 17.5 إلى 25 درجة مئوية	من 15 إلى 32.5 درجة مئوية
الرطوبة النسبية	من 30% إلى 70% رطوبة نسبية (RH)	من 10% إلى 80% رطوبة نسبية (RH)

إعداد أجهزة الطابعة وتثبيت البرامج

للحصول على إرشادات الإعداد الأساسية، راجع دليل تثبيت الأجهزة الذي يصحب الطابعة. للحصول على إرشادات إضافية، انتقل إلى موقع دعم HP على ويب.

انتقل إلى www.hp.com/support/ljM304 أو www.hp.com/support/ljM404 للوصول إلى التعليمات الشاملة من HP الخاصة بالطابعة والتي تتضمن المعلومات التالية:

- تثبيت وتكوين
- التعلم والاستخدام
- حل المشكلات
- تنزيل تحديثات البرامج والبرامج الثابتة
- الانضمام إلى منتديات الدعم
- البحث عن الضمان والمعلومات التنظيمية
- العثور على إرشادات حول كيفية استخدام الأداة Microsoft Add Printer

٢ أدرج الورق

اكتشف كيفية تحميل الورق في الأدرج واستخدام الأدرج، بما في ذلك كيفية تحميل عناصر مميزة كالمغلقات.

- [مقدمة](#)
- [تحميل الورق في الدرج 1](#)
- [تحميل الورق في الدرج 2](#)
- [تحميل الورق في الدرج 3](#)
- [تحميل المغلقات وطباعتها](#)

لمزيد من المعلومات:

تتضمن التعليمات الشاملة من HP الخاصة بالطابعة المعلومات التالية:

- تثبيت وتكوين
- التعلم والاستخدام
- حل المشاكل
- تنزيل تحديثات البرامج والبرامج الثابتة
- الانضمام إلى منتديات الدعم
- البحث عن الضمان والمعلومات التنظيمية

مقدمة

راجع المعلومات التالية حول أدرج الورق.

⚠ **تنبيه:** لا تستخدم أكثر من درج واحد للورق في كل مرة.

لا تستخدم درج الورق كدرجة سلم.

أبقِ يديك بعيدتين عن أدرج الورق عند إغلاقها.

يجب إغلاق جميع الأدرج عند نقل الطابعة.

تحميل الورق في الدرج 1

راجع المعلومات التالية حول تحميل الورق في الدرج 1.

- [مقدمة](#)
- [تحميل الورق في الدرج 1](#)
- [اتجاه الورق في الدرج 1](#)

مقدمة

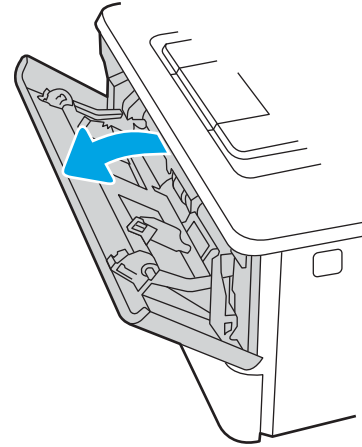
تصف المعلومات التالية كيفية تحميل الورق في الدرج 1.

تحميل الورق في الدرج 1

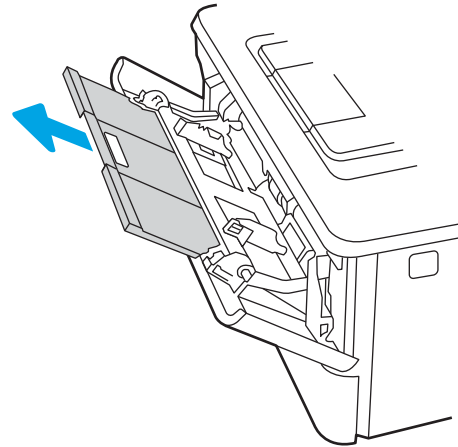
يتسع هذا الدرج لغاية 100 ورقة بحجم 75 غ/م².

⚠ تنبيه: لتجنب انحشار الورق، لا تقم أبدًا بإضافة الورق أو إزالته من الدرج 1 أثناء الطباعة.

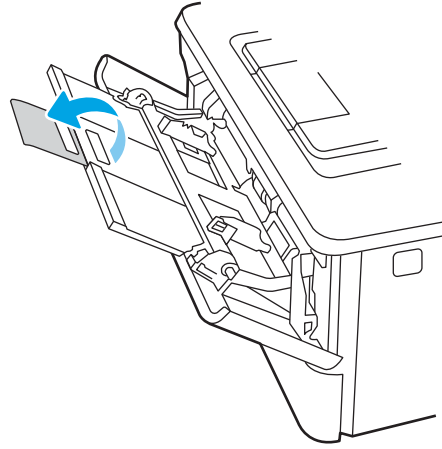
1. افتح الدرج 1 بمسك المقبضين على الجانبين الأيمن والأيسر عليه والسحب لأسفل.



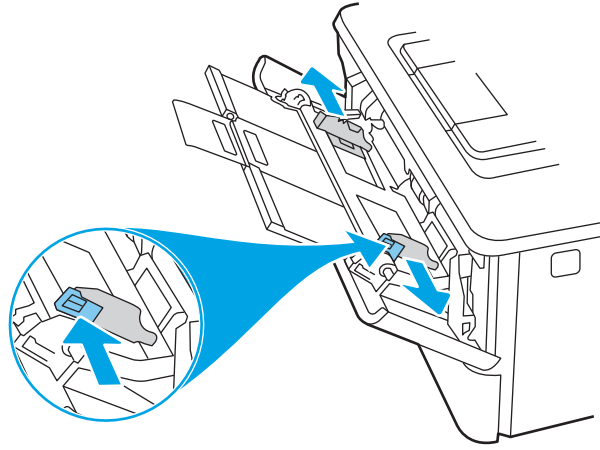
2. اسحب ملحق الدرج للخارج.



3. للورق الطويل، افتح ملحق الدرج للخارج لدعم الورق.

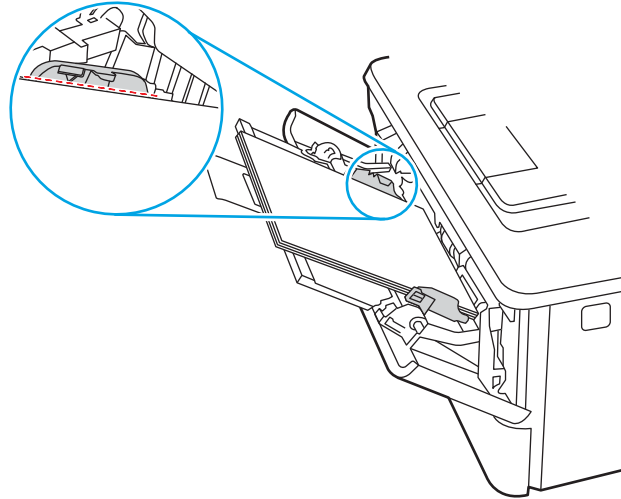


٤. اضغط لأسفل على اللسان الموجود على موجه الورق الأيمن، ومن ثم اضبط موجّهات الورق إلى الحجم الصحيح.

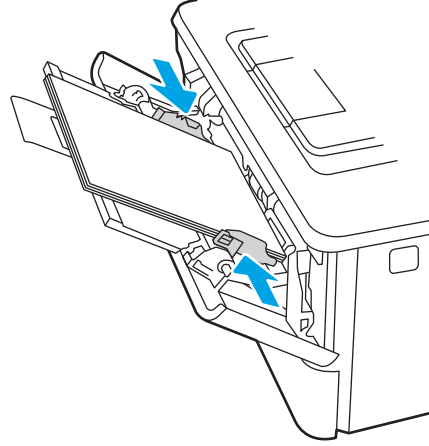


٥. قم بتحميل الورق في الدرج. تأكد من اتساع الورق أسفل الألسنة ومن عدم تجاوزه مؤشرات الحد الأقصى للارتفاع.

للحصول على معلومات حول كيفية توجيه الورق، انظر [اتجاه الورق في الدرج ١ في صفحة ١٦](#).



٦. اضغط لأسفل على اللسان الموجود على موجه الورق الأيمن، ومن ثم اضغط موجهات الورق بحيث تلامس حزمة الورق بشكل بسيط لا يؤدي إلى ثني الورق.



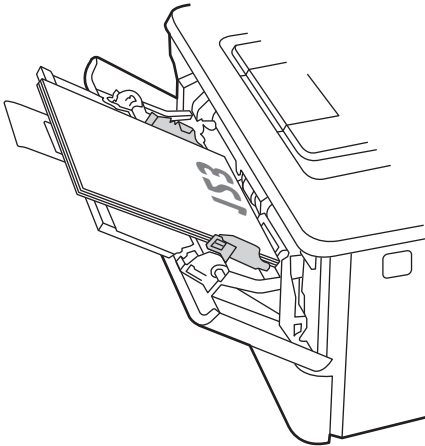
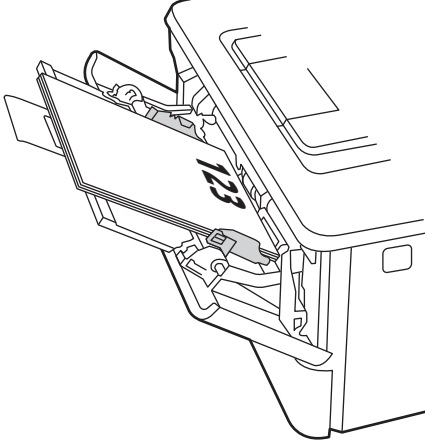
٧. في الكمبيوتر، ابدأ عملية الطباعة من تطبيق البرنامج. احرص على تعيين برنامج التشغيل على نوع وحجم الورق الصحيحين للورقة التي تتم طباعتها من الدرج.

اتجاه الورق في الدرج ١

عندما تستخدم ورقًا يتطلب اتجاهًا معينًا، حمّله وفق المعلومات المبينة في الجدول التالي.

جدول ١-٢ اتجاه الورق في الدرج ١

نوع الورق	Output (الإخراج)	كيف تحمّل الورق
الورق ذو الرأسية أو المطبوع مسبقًا	طباعة على وجه واحد	الوجه للأعلى تحميل الحافة العلوية أولاً في الطابعة
الورق ذو الرأسية أو المطبوع مسبقًا	طباعة على الوجهين	الوجه للأسفل تحميل الحافة العلوية أولاً في الطابعة



تحميل الورق في الدرج 2

راجع المعلومات التالية حول تحميل الورق في الدرج 2.

- [مقدمة](#)
- [تحميل الورق في الدرج 2](#)
- [اتجاه الورق في الدرج 2](#)

مقدمة

تصف المعلومات التالية كيفية تحميل الورق في الدرج 2.

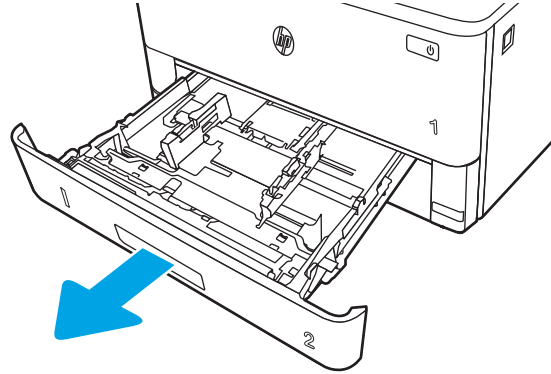
تحميل الورق في الدرج 2

يستوعب هذا الدرج ما يصل إلى 250 ورقة 75 جم/م².

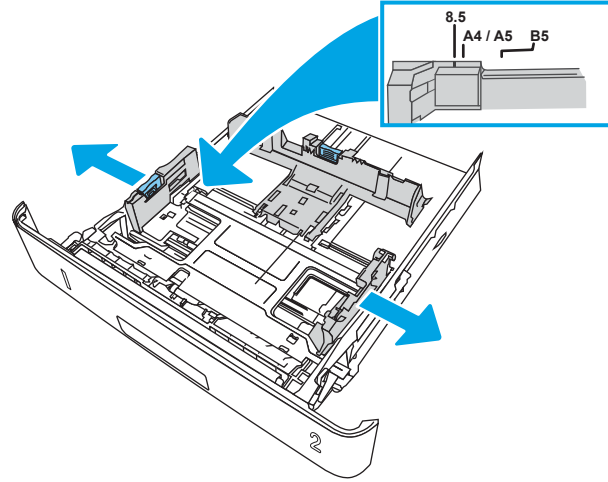
⚠ تنبيه: لا تطبع الأطراف أو الملصقات أو أحجام الورق غير المعتمدة من الدرج 2. قم بطباعة هذه الأنواع من الورق فقط من الدرج 1.

1. اسحب الدرج للخارج وارفعه لأعلى قليلاً لإخراجه من الطابعة بشكل كامل.

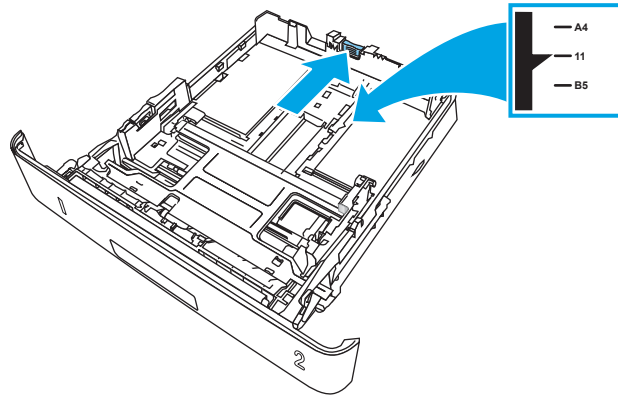
📝 ملاحظة: لا تفتح هذا الدرج عندما يكون قيد الاستخدام.



٢. اضبط موجّهات عرض الورق وذلك بضغط مزلاج الضبط على الموجه الأيسر وتحريك الموجهات بحيث تتلاءم مع حجم الورق الذي تستخدمه.



٢. اضبط موجه طول الورق عبر الضغط على مزلاج الضبط وتحريك الموجهات بحيث تتلاءم مع حجم الورق الذي تستخدمه.

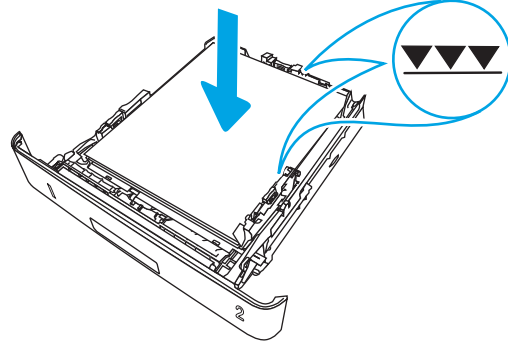


٤. قم بتحميل الورق في الدرج. للحصول على معلومات حول كيفية توجيه الورق، انظر [اتجاه الورق في الدرج 2](#) في صفحة ٢٠.

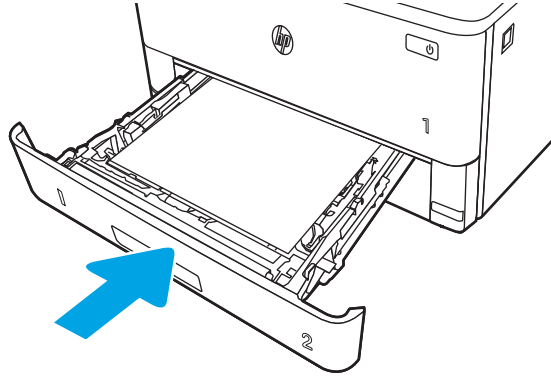
ملاحظة: لا تقم بضغط موجّهات الورق بقوة على حزمة الورق. قم بضغطها إلى المسافات البادئة أو العلامات في الدرج.

ملاحظة: لتجنب انحشار الورق، اضبط موجّهات الورق إلى الحجم الصحيح، ولا تحمّل الدرج بشكل زائد. تأكد من وجود أعلى الحزمة على مستوى أدنى من مؤشرات امتلاء الدرج، كما هو موضح في الصورة المكبّرة في الرسم التوضيحي.

ملاحظة: إذا لم يتم ضبط الدرج بالشكل الصحيح، قد يتم عرض رسالة خطأ خلال الطباعة أو قد ينحشر الورق.



٥. أدخل الدرج بالكامل داخل الطابعة.



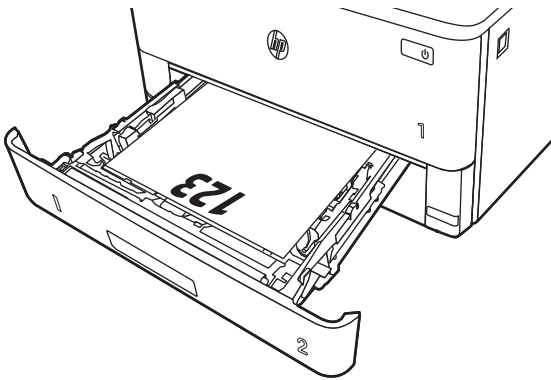
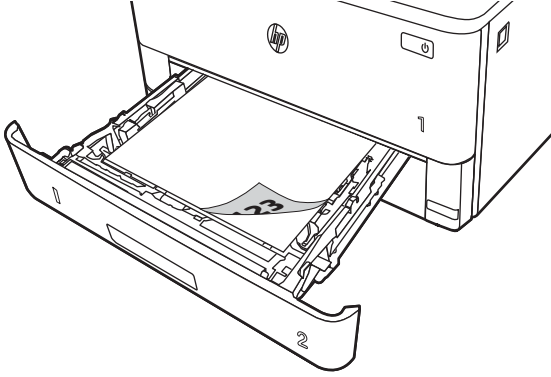
٦. في الكمبيوتر، ابدأ عملية الطباعة من تطبيق البرنامج. احرص على تعيين برنامج التشغيل على نوع وحجم الورق الصحيحين للورقة التي تتم طباعتها من الدرج.

اتجاه الورق في الدرج 2

عندما تستخدم ورقًا يتطلب اتجاهًا معينًا، حمّله وفق المعلومات المبينة في الجدول التالي.

جدول ٢-٢ اتجاه الورق في الدرج ٢

نوع الورق	Output (الإخراج)	كيف تحمّل الورق
الورق ذو الرأسية أو المطبوع مسبقًا	طباعة على وجه واحد	الوجه للأسفل الحافة العليا باتجاه الجهة الأمامية للدرج
الورق ذو الرأسية أو المطبوع مسبقًا	طباعة على الوجهين	الوجه للأعلى الحافة العليا باتجاه الجهة الأمامية للدرج



تحميل الورق في الدرج 3

راجع المعلومات التالية حول تحميل الورق في الدرج 3.

- [مقدمة](#)
- [تحميل الورق في الدرج 3 \(اختياري\)](#)
- [اتجاه الورق في الدرج ٣](#)

مقدمة

تصف المعلومات التالية كيفية تحميل الورق في الدرج 3.

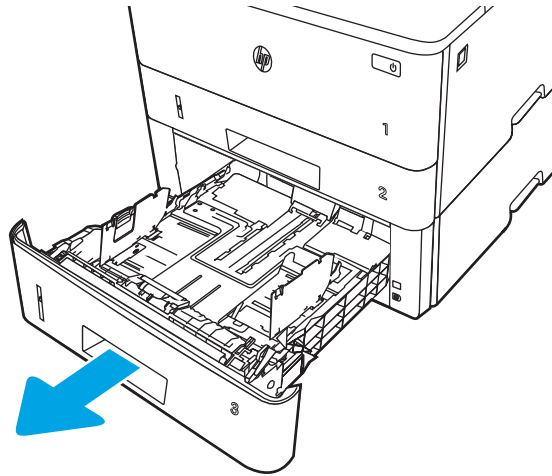
تحميل الورق في الدرج 3 (اختياري)

يتسع هذا الدرج لغاية 550 ورقة بحجم 75 غ/م².

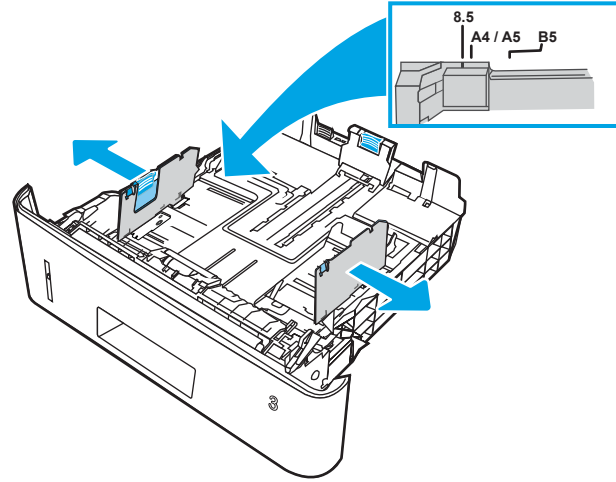
لا تطبع الأطراف أو الملصقات أو أحجام الورق غير المعتمدة من الدرج ٣. قم بطباعة هذه الأنواع من الورق فقط من الدرج 1.

١. اسحب الدرج للخارج وارفعه لأعلى قليلاً لإخراجه من الطابعة بشكل كامل.

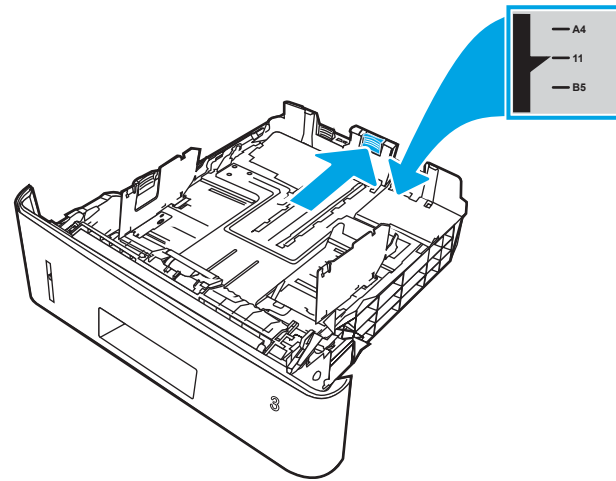
ملاحظة: لا تفتح هذا الدرج عندما يكون قيد الاستخدام.



٢. اضبط موجّهات عرض الورق وذلك بضغط مزلاج الضبط على الموجه الأيسر وتحريك الموجهات بحيث تتلاءم مع حجم الورق الذي تستخدمه.



٢. اضبط موجه طول الورق عبر الضغط على مزلاج الضبط وتحريك الموجهات بحيث تتلاءم مع حجم الورق الذي تستخدمه.

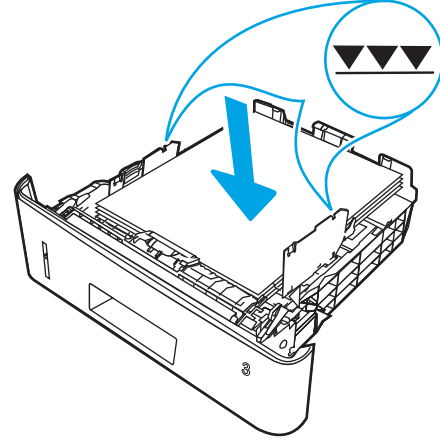


٤. قم بوضع الورق في الدرج. للحصول على معلومات حول كيفية توجيه الورق، انظر [اتجاه الورق في الدرج ٢](#) في صفحة ٢٤.

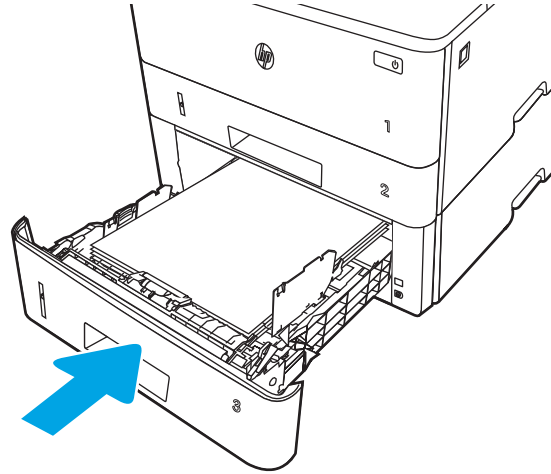
ملاحظة: لا تقم بضغط موجّهات الورق بقوة على حزمة الورق. قم بضغطها إلى المسافات البادئة أو العلامات في الدرج.

ملاحظة: لتجنب انحشار الورق، اضبط موجّهات الورق إلى الحجم الصحيح، ولا تحمّل الدرج بشكل زائد. تأكد من وجود أعلى الحزمة على مستوى أدنى من مؤشر امتلاء الدرج، كما هو موضح في الصورة المكبّرة في الرسم التوضيحي.

ملاحظة: إذا لم يتم ضبط الدرج بالشكل الصحيح، قد يتم عرض رسالة خطأ خلال الطباعة أو قد ينحشر الورق.



٥. أدخل الدرج بالكامل داخل الطابعة.



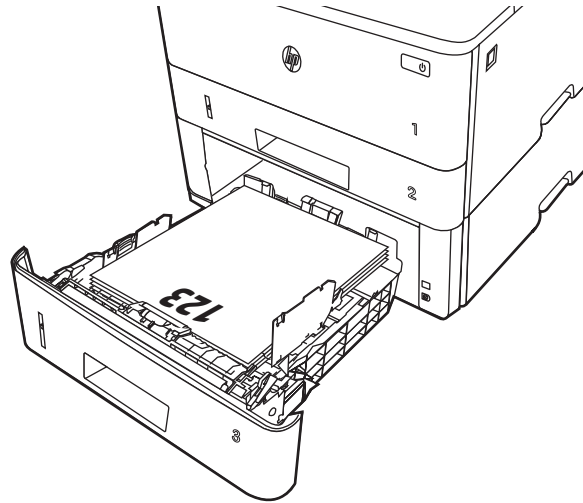
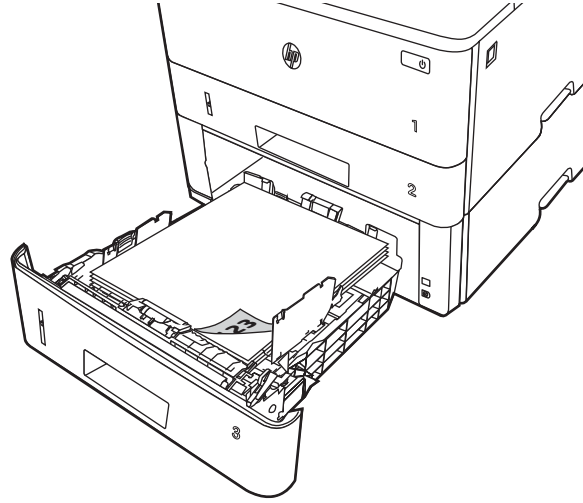
٦. في الكمبيوتر، ابدأ عملية الطباعة من تطبيق البرنامج. احرص على تعيين برنامج التشغيل على نوع وحجم الورق الصحيحين للورقة التي تتم طباعتها من الدرج.

اتجاه الورق في الدرج ٢

عندما تستخدم ورقًا يتطلب اتجاهًا معينًا، حمّله وفق المعلومات المبينة في الجدول التالي.

جدول ٣-٢ اتجاه الورق في الدرج ٣

نوع الورق	Output (الإخراج)	كيف تحمّل الورق
الورق ذو الرأسية أو المطبوع مسبقًا	طباعة على وجه واحد	الوجه للأسفل الحافة العليا عند مقدمة الدرج
الورق ذو الرأسية أو المطبوع مسبقًا	طباعة على الوجهين	الوجه للأعلى الحافة العليا عند مقدمة الدرج



تحميل المغلفات وطباعتها

راجع المعلومات التالية حول تحميل المغلفات وطباعتها.

- [مقدمة](#)
- [طباعة الأظرف](#)
- [اتجاه الأظرف](#)

مقدمة

تصف المعلومات التالية كيفية تحميل المغلفات وطباعتها.

استخدم الدرج ١ فقط للطباعة على الأظرف. يتسع الدرج 1 لغاية 10 مغلفات.

لطباعة مغلفات باستخدام خيار التغذية اليدوية، اتبع هذه الخطوات لتحديد الإعدادات الصحيحة في برنامج تشغيل الطباعة، ومن ثم قم بتحميل المغلفات في الدرج بعد إرسال مهمة الطباعة إلى الطابعة.

طباعة الأظرف

لطباعة المغلفات، اتبع هذه الخطوات.

١. حدد الخيار **Print** (طباعة) من البرنامج.
٢. حدد الطابعة من قائمة الطابعات، ومن ثم انقر فوق زر **خصائص** أو **التفضيلات** أو اضغط عليه لفتح برنامج تشغيل الطباعة.

 **ملاحظة:** يختلف اسم الزر حسب البرنامج.

٢. انقر فوق علامة التبويب **Paper/Quality** (ورق/جودة) أو المسها.

٤. في القائمة المنسدلة **حجم الورق**، حدد الحجم الصحيح للمغلفات.

٥. في القائمة المنسدلة **نوع الورق**، حدد **مغلف**.

٦. في القائمة المنسدلة **مصدر الورق**، حدد **التغذية اليدوية**.

٧. انقر فوق زر **موافق** لإغلاق مربع الحوار **خصائص المستند**.

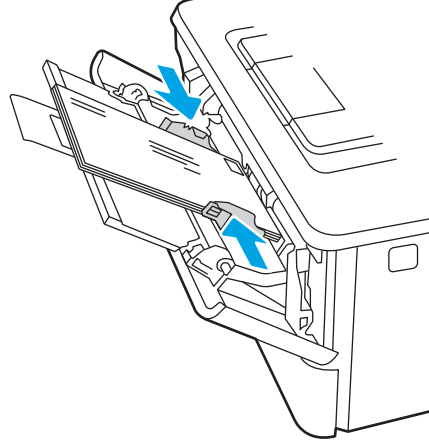
٨. في مربع الحوار **طباعة**، انقر فوق الزر **طباعة** لطباعة المهمة.

اتجاه الأظرف

قم بتحميل المغلفات وفقاً للمعلومات الواردة في الجدول التالي.

جدول ٤-٢ اتجاه الأظرف

الدرج	كيفية التحميل
الدرج 1	الوجه للأعلى إدخال طرف الطابع القصير أولاً في الطابعة



٣ المستلزمات والملحقات والأجزاء

اطلب المستلزمات أو الملحقات أو استبدل خراطيش مسحوق الحبر أو قم بإزالة جزء آخر واستبداله.

- [طلب المستلزمات والملحقات والأجزاء](#)
- [الأمان الديناميكي](#)
- [تكوين إعدادات مستلزمات حماية خرطوشة مسحوق الحبر من HP](#)
- [استبدال خرطوشة الحبر](#)

لمزيد من المعلومات:

تتضمن التعليمات الشاملة من HP الخاصة بالطابعة المعلومات التالية:

- تثبيت وتكوين
- التعلم والاستخدام
- حل المشاكل
- تنزيل تحديثات البرامج والبرامج الثابتة
- الانضمام إلى منتديات الدعم
- البحث عن الضمان والمعلومات التنظيمية

طلب المستلزمات والملحقات والأجزاء

راجع تفاصيل طلب المستلزمات والملحقات والقطع لطابعتك.

- [الطلب](#)
- [المستلزمات والملحقات](#)
- [الأجزاء التي يمكن للعميل إصلاحها بنفسه](#)

الطلب

اعثر على معلومات وارتباطات لطلب المستلزمات والقطع والملحقات لطابعتك.

معلومات طلب الشراء	خيار طلب الشراء
www.hp.com/go/suresupply	طلب شراء المستلزمات والورق
www.hp.com/buy/parts	طلب شراء قطع وملحقات أصلية من HP
اتصل بموفر خدمات أو دعم معتمد من HP.	طلب الشراء من خلال موفر الخدمات أو الدعم.
للوصول إليه، في مستعرض ويب معتمد على الكمبيوتر، أدخل عنوان IP للطابعة أو اسم المضيف الخاص بها في حقل العنوان/URL. يتضمن EWS خادم ويب المضمن من HP ارتباطاً إلى موقع ويب SureSupply الخاص بـ HP والذي يوفر خيارات لشراء مستلزمات HP الأصلية.	الطلب باستخدام EWS خادم ويب HP المضمن من HP

المستلزمات والملحقات

يمكنك العثور على معلومات حول المستلزمات والملحقات المتوفرة لطابعتك.

تنبيه: يتم توزيع الخراطيش واستخدامها ضمن المنطقة المخصصة لها فقط؛ لن تعمل خارج المنطقة المخصصة لها.

جدول ١-٢ المستلزمات

العنصر	الوصف	رقم خرطوشة الطباعة	رقم الجزء
للاستخدام في أمريكا الشمالية وأمريكا اللاتينية فحسب			
خرطوشة حبر HP 58A Black Original LaserJet	خرطوشة الطباعة بالحبر الأسود البديلة ذات سعة قياسية	58A	CF258A
الطرازان M404 وM304 فقط.			
خرطوشة حبر HP 58X High Yield Black Original LaserJet	خرطوشة الطباعة بالحبر الأسود البديلة ذات سعة عالية	58X	CF258X
الطرازان M404 وM304 فقط.			
للاستخدام في أوروبا والشرق الأوسط وروسيا ورابطة الدول المستقلة وأفريقيا فحسب			
خرطوشة حبر HP 59A Black Original LaserJet	خرطوشة الطباعة بالحبر الأسود البديلة ذات سعة قياسية	59A	CF259A
الطرازان M404 وM304 فقط.			

جدول ١-٢ المستلزمات (تُباع)

العنصر	الوصف	رقم خرطوشة الطباعة	رقم الجزء
خرطوشة حبر HP 59X High Yield Black Original LaserJet	خرطوشة الطباعة بالحبر الأسود البديلة ذات سعة عالية	59X	CF259X
الطرازان M304 وM404 فقط.			
للاستخدام في دول آسيا والمحيط الهادئ (باستثناء الصين والهند) فحسب			
خرطوشة حبر HP 76A Black Original LaserJet	خرطوشة الطباعة بالحبر الأسود البديلة ذات سعة قياسية	76A	CF276A
الطرازان M304 وM404 فقط.			
خرطوشة حبر HP 76X High Yield Black Original LaserJet	خرطوشة الطباعة بالحبر الأسود البديلة ذات سعة عالية	76X	CF276X
الطرازان M304 وM404 فقط.			
للاستخدام في الصين والهند فحسب			
خرطوشة حبر HP 77A Black Original LaserJet	خرطوشة الطباعة بالحبر الأسود البديلة ذات سعة قياسية	77A	CF277A
الطرازان M305 وM405 فقط.			
خرطوشة حبر HP 77X High Yield Black Original LaserJet	خرطوشة الطباعة بالحبر الأسود البديلة ذات سعة عالية	77X	CF277X
الطرازان M305 وM405 فقط.			

جدول ٢-٣ الملحقات

العنصر	الوصف	رقم الجزء
الملحقات		
درج الورق سعة 550 ورقة لطابعة HP LaserJet	وحدة التغذية بالورق الاختيارية (الدرج 3) سعة 550 ورقة	D9P29A

الأجزاء التي يمكن للعميل إصلاحها بنفسه

تتوفر القطع التي يمكن للعميل إصلاحها بنفسه (CSR) للكثير من طابعات HP LaserJet لخفض وقت الإصلاح.

ملاحظة: يمكن العثور على مزيد من المعلومات حول برنامج CSR وفوائده على www.hp.com/go/csr-support و www.hp.com/go/csr-faq

يمكن طلب الأجزاء البديلة لقطع HP الأصلية عبر الموقع www.hp.com/buy/parts أو عبر الاتصال بخدمة HP المعتمدة أو موفر الدعم. عند الطلب، ستحتاج إلى واحد من العناصر التالية: رقم القطعة أو الرقم التسلسلي (يمكن إيجاده على الجهة الخلفية للطابعة) أو رقم المنتج أو اسم الطابعة.

- الأجزاء المسردة التي تخضع بشكل **إلزامي** للتركيب الشخصي يجب تثبيتها من قبل العميل، إلا إذا كنت ترغب في الدفع في مقابل القيام بالإصلاح لأحد فنيي خدمة HP. بالنسبة لهذه الأجزاء، لا يتوفر الدعم في الموقع أو الارتجاع ضمن الضمان على طابعات HP.
- يمكن تركيب القطع المدرجة التي تخضع بشكل **اختياري** للتركيب الشخصي من قبل أحد فنيي خدمة HP بناءً على طلبك مجاناً أثناء فترة الضمان الخاصة بالطابعة.

العنصر	الوصف	خيارات التركيب الشخصي	رقم الجزء
درج إدخال الورق سعة 250 ورقة	الكاسيت البديلة للدرج 2	إلزامي	RM2-5392-000CN
وحدة التغذية بالورق سعة 1 x 550 لـ HP LaserJet	وحدة تغذية الورق سعة 550 ورقة (الدرج الاختياري 3)	إلزامي	RM2-5413-000CN

الأمان الديناميكي

تعرف على الطابعات التي تدعم الأمان الديناميكي.

تستخدم بعض طابعات HP خراطيش تحتوي على شرائح أمان أو دوائر إلكترونية. قد لا تعمل الخراطيش التي تستخدم شريحة من غير HP أو دوائر معدلة أو غير تابعة لـ HP*. وتلك التي تعمل اليوم قد لا تعمل في المستقبل.

وكما هو المعيار في مجال الطباعة، تطبق HP عملية مصادقة خاصة بها للخراطيش. تواصل HP اتباع تدابير أمان لحماية جودة تجربة العملاء والمحافظة على سلامة أنظمة الطباعة وحماية ملكيتنا الفكرية. وتشمل هذه التدابير طرق مصادقة تتغير دوريًا وقد تحول دون عمل بعض المستلزمات من أطراف ثالثة الآن أو في المستقبل. تقدم طابعات HP وخراطيش HP الأصلية أفضل جودة وأمان وموثوقية. عندما يتم استنساخ الخراطيش أو تزويرها، يتعرض العميل لمخاطر تتعلق بالجودة ومخاطر محتملة على مستوى الأمان، مما يعرض تجربة الطباعة للخطر.

الشرائح من غير HP والدوائر الإلكترونية المعدلة أو غير التابعة لـ HP ليست من إنتاج HP أو لم يتم التحقق من صحتها من قبل HP. ولا تستطيع HP أن تضمن أن هذه الشرائح أو الدوائر ستعمل في طابعتك الآن أو في المستقبل. إذا كنت تستخدم خرطوشة HP غير أصلية، فيرجى التحقق من المورد الذي تتعامل معه للتأكد من أن الخرطوشة تحتوي على شريحة أمان أصلية من HP أو دوائر إلكترونية غير معدلة من HP.

تكوين إعدادات مستلزمات حماية خرطوشة مسحوق الحبر من HP

يمكن لمسؤول شبكة تكوين إعدادات حماية خرطوشة مسحوق الحبر باستخدام لوحة التحكم الخاصة بالطابعة أو خادم ويب المضمّن لـ HP.

- [مقدمة](#)
- [تمكين ميزة نهج الخراطيش أو تعطيلها](#)
- [تمكين ميزة حماية الخراطيش أو تعطيلها](#)

مقدمة

استخدم نهج الخراطيش وحماية الخراطيش من HP للتحكم في الخراطيش التي يتم تثبيتها في الطابعة وحماية الخراطيش التي يتم تثبيتها من السرقة.

- **نهج الخراطيش:** تحمي هذه الميزة الطابعة من خراطيش مسحوق الحبر المزيفة عن طريق السماح باستخدام خراطيش HP أصلية فقط مع الطابعة. يضمن لك استخدام خراطيش HP أصلية أفضل جودة طباعة ممكنة. عندما يقوم شخص ما بتثبيت خرطوشة غير خرطوشة HP الأصلية، تعرض لوحة التحكم الخاصة بالطابعة رسالة تفيد بأن الخرطوشة غير مصرح بها وتوفر لوحة التحكم معلومات تشرح كيفية المتابعة.
- **حماية الخراطيش:** تفرق هذه الميزة خراطيش مسحوق الحبر بشكل دائم بطابعة أو مجموعة طابعات معينة بحيث لا يمكن استخدام هذه الخراطيش في طابعات أخرى. تؤدي حماية الخراطيش إلى حماية استثمارك. عند تمكين هذه الميزة، إذا حاول أي شخص نقل خرطوشة محمية من الطابعة الأصلية إلى طابعة غير مصرح بها، فلن تتمكن تلك الطابعة من الطباعة بواسطة الخرطوشة المحمية. تعرض لوحة التحكم الخاصة بالطابعة رسالة تفيد بأن الخرطوشة محمية، وتوفر لوحة التحكم معلومات تشرح كيفية المتابعة.

⚠ تنبيه: بعد تمكين حماية الخراطيش للطابعة، تتم حماية كل خراطيش مسحوق الحبر التي يتم تثبيتها لاحقًا في الطابعة بشكل تلقائي ودائم. لتجنب حماية خرطوشة جديدة، عطل الميزة قبل تثبيت الخرطوشة الجديدة.

لا يؤدي إيقاف تشغيل الميزة إلى إيقاف تشغيل حماية الخراطيش المثبتة حاليًا.

تكون الميزتان متوقفتين عن التشغيل بشكل افتراضي. اتبع الإجراءات التالية لتمكينهما أو تعطيلهما.

تمكين ميزة نهج الخراطيش أو تعطيلها

يمكن تمكين ميزة نهج الخراطيش أو تعطيلها باستخدام لوحة التحكم أو خادم الويب المضمن.

- [استخدام لوحة التحكم الخاصة بالطابعة لتمكين ميزة نهج الخراطيش](#)
- [استخدام لوحة التحكم الخاصة بالطابعة لتعطيل ميزة نهج الخراطيش](#)
- [استخدام خادم ويب المضمن لـ HP \(EWS\) لتمكين ميزة نهج الخراطيش](#)
- [استخدام خادم ويب المضمن لـ HP \(EWS\) لتعطيل ميزة نهج الخراطيش](#)

ملاحظة: قد يتطلب تمكين أو تعطيل هذه الميزة إدخال كلمة مرور مسؤول.

راجع المسؤول لديك لتحديد ما إذا تم تعيين كلمة مرور مسؤول. لا يمكن استرداد كلمات مرور خادم ويب المضمن (EWS).

استخدام لوحة التحكم الخاصة بالطابعة لتمكين ميزة نهج الخراطيش

من لوحة التحكم الخاصة بالطابعة، يمكن لمسؤول الشبكة تمكين ميزة نهج الخراطيش. ويسمح ذلك باستخدام خراطيش HP أصلية فقط مع الطابعة.

1. على لوحة التحكم الخاصة بالطابعة، اضغط على زر [موافق](#) لعرض الشاشة الرئيسية.
2. استخدم أزرار الأسهم وزر [موافق](#) للانتقال إلى القوائم التالية وفتحها:
 1. Setup (الإعداد)
 2. إعدادات المستلزمات
 3. نهج الخراطيش
3. استخدم أزرار الأسهم للانتقال إلى [HP معتمد](#)، ثم اضغط على زر [موافق](#) لتمكين الميزة.

استخدام لوحة التحكم الخاصة بالطابعة لتعطيل ميزة نهج الخراطيش

من لوحة التحكم الخاصة بالطابعة، يمكن لمسؤول الشبكة تعطيل ميزة نهج الخراطيش. يؤدي ذلك إلى إزالة التقييد الذي لا يسمح باستخدام إلا خراطيش HP الأصلية.

1. على لوحة التحكم الخاصة بالطابعة، اضغط على زر [موافق](#) لعرض الشاشة الرئيسية.
2. استخدم أزرار الأسهم وزر [موافق](#) للانتقال إلى القوائم التالية وفتحها:
 1. Setup (الإعداد)
 2. إعدادات المستلزمات
 3. نهج الخراطيش
3. استخدم أزرار الأسهم لتحديد إيقاف تشغيل، ثم اضغط على زر [موافق](#) لتعطيل الميزة.

استخدام خادم ويب المضمن لـ HP (EWS) لتمكين ميزة نهج الخراطيش

من خادم الويب المضمن، يمكن لمسؤول الشبكة تمكين ميزة نهج الخراطيش. ويسمح ذلك باستخدام خراطيش HP أصلية فقط مع الطابعة.

1. افتح خادم ويب المضمن لـ HP (EWS):

أ. على لوحة التحكم الخاصة بالطابعة، اضغط على زر **موافق** لعرض الشاشة الرئيسية.

ب. استخدم أزرار الأسهم وزر **موافق** للانتقال إلى القوائم التالية وفتحها:


١. Setup (الإعداد)

٢. إعداد الشبكة

٣. الإعدادات العامة

ج. في قائمة الإعدادات العامة، حدد **إظهار عنوان IP**، ثم حدد **نعم** لعرض عنوان IP أو اسم المضيف الخاص بالطابعة.

د. افتح مستعرض ويب، واكتب عنوان IP أو اسم المضيف في سطر العنوان تمامًا كما يظهر على لوحة التحكم الخاصة بالطابعة. اضغط على مفتاح **Enter** على لوحة مفاتيح الكمبيوتر. تُفتح EWS.

 <https://10.10.XXXXX/>

ملاحظة: إذا عرض مستعرض الويب رسالة تشير إلى أن الوصول إلى موقع الويب قد لا يكون آمنًا، فحدد الخيار للمتابعة إليه. فلن يؤدي الوصول إلى موقع الويب هذا الكمبيوتر.

٢. على صفحة خادم ويب المضمّن الرئيسية، انقر فوق علامة التبويب **الإعدادات**.

٢. في جزء التنقل الأيسر، انقر فوق **المستلزمات** لتوسيع الخيارات، ثم انقر فوق **إعدادات المستلزمات**.

٤. في ناحية **نهج الخراطيش**، انقر فوق القائمة المنسدلة وحدد **HP معتمد**.

٥. انقر فوق **تطبيق** لحفظ التغييرات.

استخدام خادم ويب المضمن لـ HP (EWS) لتعطيل ميزة نهج الخراطيش

من خادم الويب المضمن، يمكن لمسؤول الشبكة تعطيل ميزة نهج الخراطيش. يؤدي ذلك إلى إزالة التقييد الذي لا يسمح باستخدام إلا خراطيش HP الأصلية.

١. افتح خادم ويب المضمن لـ HP (EWS):

أ. على لوحة التحكم الخاصة بالطابعة، اضغط على زر **موافق** لعرض الشاشة الرئيسية.

ب. استخدم أزرار الأسهم وزر **موافق** للانتقال إلى القوائم التالية وفتحها:


١. Setup (الإعداد)

٢. إعداد الشبكة

٣. الإعدادات العامة

ج. في قائمة الإعدادات العامة، حدد **إظهار عنوان IP**، ثم حدد **نعم** لعرض عنوان IP أو اسم المضيف الخاص بالطابعة.

د. افتح مستعرض ويب، واكتب عنوان IP أو اسم المضيف في سطر العنوان تمامًا كما يظهر على لوحة التحكم الخاصة بالطابعة. اضغط على مفتاح **Enter** على لوحة مفاتيح الكمبيوتر. تُفتح EWS.

 <https://10.10.XXXXX/>

ملاحظة: إذا عرض مستعرض الويب رسالة تشير إلى أن الوصول إلى موقع الويب قد لا يكون آمنًا، فحدد الخيار للمتابعة إليه. فلن يؤدي الوصول إلى موقع الويب هذا الكمبيوتر.

٢. على صفحة خادم ويب المضمّن الرئيسية، انقر فوق علامة التبويب **الإعدادات**.

٢. في جزء التنقل الأيسر، انقر فوق **المستلزمات** لتوسيع الخيارات، ثم انقر فوق **إعدادات المستلزمات**.
٤. في ناحية **نهج الخراطيش**، انقر فوق القائمة المنسدلة وحدد **إيقاف تشغيل**.
٥. انقر فوق **تطبيق** لحفظ التغييرات.

تمكين ميزة حماية الخراطيش أو تعطيلها

يمكن تمكين ميزة حماية الخراطيش أو تعطيلها باستخدام لوحة التحكم أو خادم الويب المضمن.

- [استخدام لوحة التحكم الخاصة بالطابعة لتمكين ميزة حماية الخراطيش](#)
- [استخدام لوحة التحكم الخاصة بالطابعة لتعطيل ميزة حماية الخراطيش](#)
- [استخدام خادم ويب المضمن لـ HP \(EWS\) لتمكين ميزة حماية الخراطيش](#)
- [استخدام خادم ويب المضمن لـ HP \(EWS\) لتعطيل ميزة حماية الخراطيش](#)

ملاحظة: قد يتطلب تمكين أو تعطيل هذه الميزة إدخال كلمة مرور مسؤول.

راجع المسؤول لديك لتحديد ما إذا تم تعيين كلمة مرور مسؤول. لا يمكن استرداد كلمات مرور خادم ويب المضمن (EWS).

استخدام لوحة التحكم الخاصة بالطابعة لتمكين ميزة حماية الخراطيش

من لوحة التحكم الخاصة بالطابعة، يمكن لمسؤول الشبكة تمكين ميزة حماية الخراطيش. يؤدي ذلك إلى حماية الخراطيش المقترنة بالطابعة من السرقة والاستخدام في طابعات أخرى.

1. على لوحة التحكم الخاصة بالطابعة، اضغط على زر **موافق** لعرض الشاشة الرئيسية.
2. استخدم أزرار الأسهم وزر **موافق** للانتقال إلى القوائم التالية وفتحها:

1. Setup (الإعداد)

2. إعدادات المستلزمات

3. حماية الخرطوشة

3. حدد حماية الخراطيش.

تنبيه: بعد تمكين حماية الخراطيش للطابعة، تتم حماية كل خراطيش مسحوق الحبر التي يتم تثبيتها لاحقاً في الطابعة بشكل تلقائي ودائم. لتجنب حماية خرطوشة جديدة، عطل الميزة قبل تثبيت الخرطوشة الجديدة.

لا يؤدي إيقاف تشغيل الميزة إلى إيقاف تشغيل حماية الخراطيش المثبتة حالياً.

استخدام لوحة التحكم الخاصة بالطابعة لتعطيل ميزة حماية الخراطيش

من لوحة التحكم الخاصة بالطابعة، يمكن لمسؤول الشبكة تعطيل ميزة حماية الخراطيش. يؤدي ذلك إلى إزالة الحماية عن أي خراطيش جديدة مركبة في الطابعة.

1. على لوحة التحكم الخاصة بالطابعة، اضغط على زر **موافق** لعرض الشاشة الرئيسية.
2. استخدم أزرار الأسهم وزر **موافق** للانتقال إلى القوائم التالية وفتحها:

1. Setup (الإعداد)

2. إعدادات المستلزمات

3. حماية الخرطوشة

3. استخدم أزرار الأسهم لتحديد إيقاف تشغيل، ثم اضغط على زر **موافق** لتعطيل الميزة.

استخدام خادم ويب المضمن لـ HP (EWS) لتمكين ميزة حماية الخراطيش

من خادم الويب المضمن، يمكن لمسؤول الشبكة تمكين ميزة حماية الخراطيش. يؤدي هذا الأمر إلى حماية الخراطيش المقترنة بالطابعة من السرقة والاستخدام في طابعات أخرى.

١. افتح خادم ويب المضمن لـ HP (EWS):

أ. على لوحة التحكم الخاصة بالطابعة، اضغط على زر **موافق** لعرض الشاشة الرئيسية.

ب. استخدم أزرار الأسهم وزر **موافق** للانتقال إلى القوائم التالية وفتحها:


١. Setup (الإعداد)

٢. إعداد الشبكة

٣. الإعدادات العامة

ج. في قائمة الإعدادات العامة، حدد **إظهار عنوان IP**، ثم حدد **نعم** لعرض عنوان IP أو اسم المضيف الخاص بالطابعة.

د. افتح مستعرض ويب، واكتب عنوان IP أو اسم المضيف في سطر العنوان تمامًا كما يظهر على لوحة التحكم الخاصة بالطابعة. اضغط على مفتاح **Enter** على لوحة مفاتيح الكمبيوتر. تُفتح EWS.

 <https://10.10.XX.XXX/>

ملاحظة: إذا عرض مستعرض الويب رسالة تشير إلى أن الوصول إلى موقع الويب قد لا يكون آمنًا، فحدد الخيار للمتابعة إليه. فلن يؤدي الوصول إلى موقع الويب هذا الكمبيوتر.

٢. على صفحة خادم ويب المضمن الرئيسية، انقر فوق علامة التبويب **الإعدادات**.

٣. في جزء التنقل الأيسر، انقر فوق **المستلزمات** لتوسيع الخيارات، ثم انقر فوق **إعدادات المستلزمات**.

٤. في ناحية **حماية الخراطيش**، انقر فوق القائمة المنسدلة وحدد **تشغيل**.

٥. انقر فوق **تطبيق** لحفظ التغييرات.

⚠ تنبيه: بعد تمكين حماية الخراطيش للطابعة، تتم حماية كل خراطيش مسحوق الحبر التي يتم تثبيتها لاحقًا في الطابعة بشكل تلقائي ودائم. لتجنب حماية خرطوشة جديدة، عطل الميزة قبل تثبيت الخرطوشة الجديدة.

لا يؤدي إيقاف تشغيل الميزة إلى إيقاف تشغيل حماية الخراطيش المثبتة حاليًا.

استخدام خادم ويب المضمن لـ HP (EWS) لتعطيل ميزة حماية الخراطيش

من خادم الويب المضمن، يمكن لمسؤول الشبكة تعطيل ميزة حماية الخراطيش. يؤدي ذلك إلى إزالة الحماية عن أي خراطيش جديدة مركبة في الطابعة.

١. افتح خادم ويب المضمن لـ HP (EWS):

أ. على لوحة التحكم الخاصة بالطابعة، اضغط على زر **موافق** لعرض الشاشة الرئيسية.

ب. استخدم أزرار الأسهم وزر **موافق** للانتقال إلى القوائم التالية وفتحها:


١. Setup (الإعداد)

٢. إعداد الشبكة

٣. الإعدادات العامة

ج. في قائمة الإعدادات العامة، حدد **إظهار عنوان IP**، ثم حدد **نعم** لعرض عنوان IP أو اسم المضيف الخاص بالطابعة.

د. افتح مستعرض ويب، واكتب عنوان IP أو اسم المضيف في سطر العنوان تمامًا كما يظهر على لوحة التحكم الخاصة بالطابعة. اضغط على مفتاح **Enter** على لوحة مفاتيح الكمبيوتر. تُفتح EWS.

 <https://10.10.XXXXX/>

ملاحظة: إذا عرض مستعرض الويب رسالة تشير إلى أن الوصول إلى موقع الويب قد لا يكون آمنًا، فحدد الخيار للمتابعة إليه. فلن يؤدي الوصول إلى موقع الويب هذا الكمبيوتر.

٢. على صفحة خادم ويب المضمّن الرئيسية، انقر فوق علامة التبويب **الإعدادات**.

٣. في جزء التنقل الأيسر، انقر فوق **المستلزمات** لتوسيع الخيارات، ثم انقر فوق **إعدادات المستلزمات**.

٤. في ناحية **حماية الخراطيش**، انقر فوق القائمة المنسدلة وحدد **إيقاف تشغيل**.

٥. انقر فوق **تطبيق** لحفظ التغييرات.

استبدال خرطوشة الحبر

استبدل خرطوشة مسحوق الحبر إذا تلغيت رسالة على الطابعة، أو إذا كنت تواجه مشاكل في جودة الطباعة.

- [معلومات حول خرطوشة الحبر](#)
- [إزالة الخرطوشة واستبدالها](#)

معلومات حول خرطوشة الحبر

راجع تفاصيل طلب خراطيش مسحوق الحبر البديلة.

تشير الطابعة إلى متى يكون مستوى خرطوشة مسحوق الحبر منخفضًا ومنخفضًا جدًا. قد تختلف الفترة المتبقية لعمر خرطوشة الحبر الفعلية. فكّر في الحصول على خرطوشة طباعة بديلة لتركيبها عندما تصبح جودة الطباعة غير مقبولة.

تابع الطباعة بواسطة الخرطوشة الحالية حتى تتوقف عملية إعادة توزيع مسحوق الحبر عن إنتاج جودة طباعة مقبولة. لإعادة توزيع مسحوق الحبر، قم بإزالة خرطوشة مسحوق الحبر من الطابعة وهزّ الخرطوشة برفق إلى الأمام وإلى الخلف حول محورها الأفقي. للحصول على تمثيل رسومي، راجع إرشادات استبدال الخرطوشة. أعد إدخال خرطوشة مسحوق الحبر في الطابعة وأغلق الغطاء.

لشراء الخراطيش أو للتحقق من توافقها مع الطابعة، انتقل إلى www.hp.com/go/suresupply على HP SureSupply. مرر إلى أسفل الصفحة وتحقق من أن الدولة/المنطقة صحيحة.

تنبيه: يتم توزيع الخراطيش واستخدامها ضمن المنطقة المخصصة لها فقط؛ لن تعمل خارج المنطقة المخصصة لها.

جدول ٤-٢ المستلزمات

العنصر	الوصف	رقم خرطوشة الطباعة	رقم الجزء
للاستخدام في أمريكا الشمالية وأمريكا اللاتينية فحسب			
خرطوشة حبر HP 58A Black Original LaserJet	خرطوشة الطباعة بالحبر الأسود البديلة ذات سعة قياسية	58A	CF258A
الطرازات M304 وM404 فقط.			
خرطوشة حبر HP 58X High Yield Black Original LaserJet	خرطوشة الطباعة بالحبر الأسود البديلة ذات سعة عالية	58X	CF258X
الطرازات M304 وM404 فقط.			
للاستخدام في أوروبا والشرق الأوسط وروسيا ورابطة الدول المستقلة وأفريقيا فحسب			
خرطوشة حبر HP 59A Black Original LaserJet	خرطوشة الطباعة بالحبر الأسود البديلة ذات سعة قياسية	59A	CF259A
الطرازات M304 وM404 فقط.			
خرطوشة حبر HP 59X High Yield Black Original LaserJet	خرطوشة الطباعة بالحبر الأسود البديلة ذات سعة عالية	59X	CF259X
الطرازات M304 وM404 فقط.			
للاستخدام في دول آسيا والمحيط الهادئ (باستثناء الصين والهند) فحسب			
خرطوشة حبر HP 76A Black Original LaserJet	خرطوشة الطباعة بالحبر الأسود البديلة ذات سعة قياسية	76A	CF276A
الطرازات M304 وM404 فقط.			

جدول ٤-٣ المستلزمات (تتبع)

العنصر	الوصف	رقم خرطوشة الطباعة	رقم الجزء
خرطوشة حبر HP 76X High Yield Black Original LaserJet	خرطوشة الطباعة بالحبر الأسود البديلة ذات سعة عالية	76X	CF276X
الطرازان M404 و M304 فقط.			
للاستخدام في الصين والهند فحسب			
خرطوشة حبر HP 77A Black Original LaserJet	خرطوشة الطباعة بالحبر الأسود البديلة ذات سعة قياسية	77A	CF277A
الطرازان M405 و M305 فقط.			
خرطوشة حبر HP 77X High Yield Black Original LaserJet	خرطوشة الطباعة بالحبر الأسود البديلة ذات سعة عالية	77X	CF277X
الطرازان M405 و M305 فقط.			

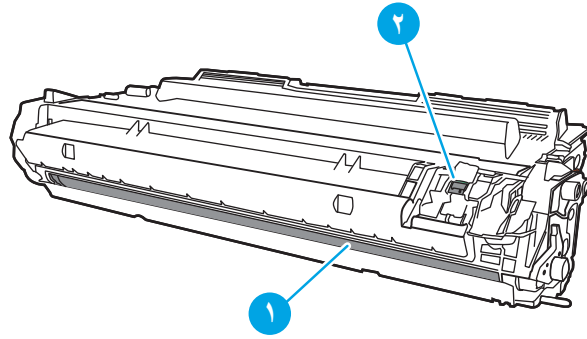
ملاحظة: تتضمن خراطيش الحبر ذات الإنتاجية العالية كمية أكبر من الحبر من الخراطيش العادية وذلك لزيادة إنتاجية الصفحة. للمزيد من المعلومات، انتقل إلى www.hp.com/go/learnaboutesupplies.

لا تقم بإزالة خرطوشة الحبر من العبوة الخاصة بها حتى يحين وقت استبدالها.

تنبيه: لمنع حدوث الأضرار لخرطوشة مسحوق الحبر، تجنب تعريضها للضوء لأكثر من دقائق معدودة. قم بتغطية أسطوانة التصوير الخضراء، إذا كان يلزم إزالة خرطوشة الحبر من الطابعة لفترة زمنية طويلة.

يبيّن الرسم التوضيحي التالي مكونات خرطوشة مسحوق الحبر.

شكل ١-٢ مكونات خرطوشة الحبر



الرقم	الوصف
١	أسطوانة التصوير
تنبيه: لا تلمس أسطوانة التصوير. إذ يمكن أن تتسبب بصمات الأصابع بمشاكل في جودة الطباعة.	
٢	شريحة الذاكرة

تنبيه: إذا تلطخت ملابسك بالحبر، فحاول مسحها بقطعة قماش جافة ثم قم بغسل الملابس بالماء الفاتر. يؤدي استخدام الماء الساخن إلى ثبات الحبر على النسيج.

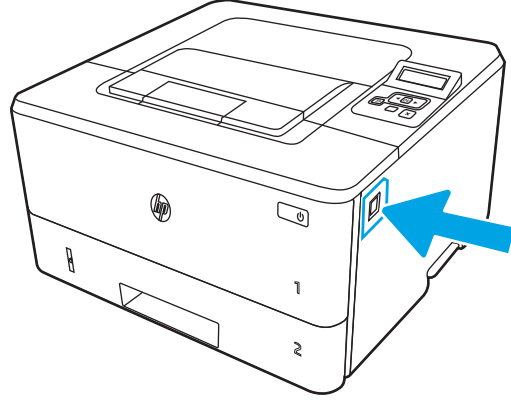
ملاحظة: يمكنك أن تجد معلومات حول إعادة تدوير خراطيش الحبر المستعملة في علبة خرطوشة الحبر.

إزالة الخرطوشة واستبدالها

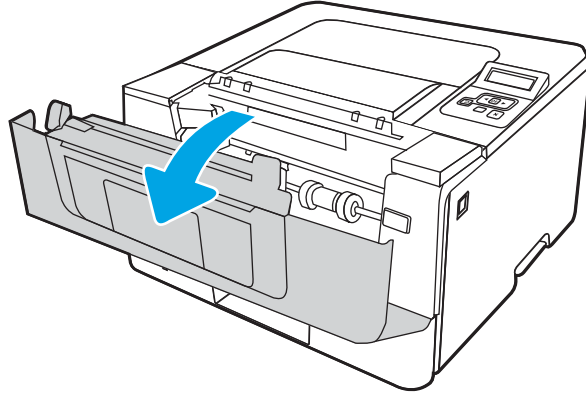
اتبع الخطوات التالية لاستبدال خرطوشة مسحوق الحبر.

تابع الطباعة بواسطة الخرطوشة الحالية حتى تتوقف عملية إعادة توزيع مسحوق الحبر عن طريق رجّ الخرطوشة عن إنتاج جودة طباعة مقبولة.

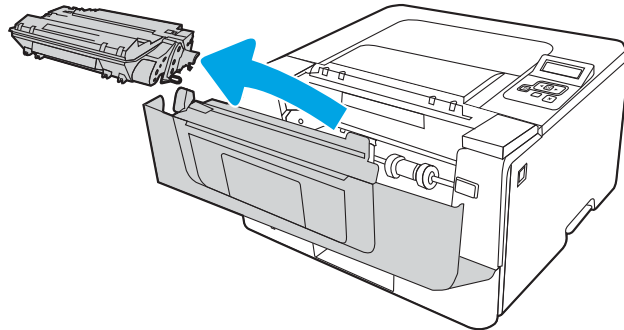
١. اضغط على زر تحرير الباب الأمامي.



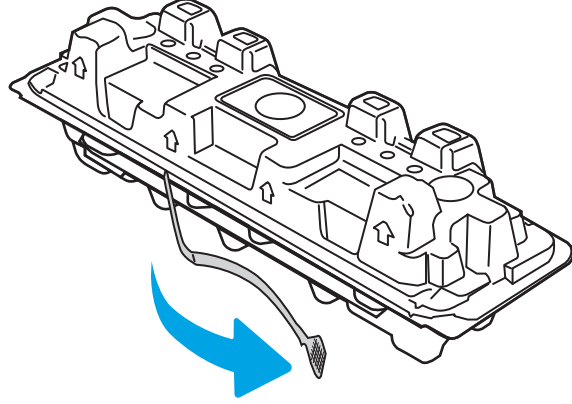
٢. افتح الباب الأمامي.



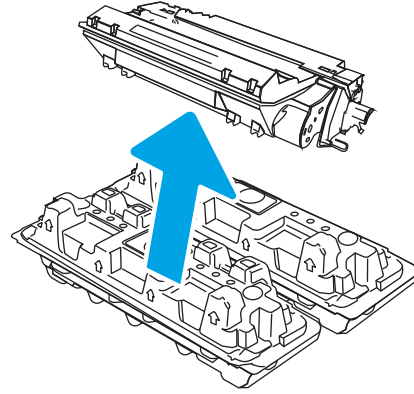
٣. أخرج خرطوشة الحبر المستخدمة من الطابعة.



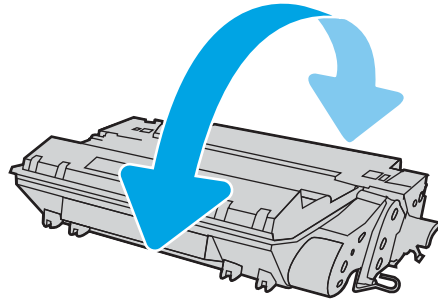
٤. قم بإزالة عبوة خرطوشة الحبر الجديدة من العلبة، ثم اسحب لسان التحرير على العبوة.



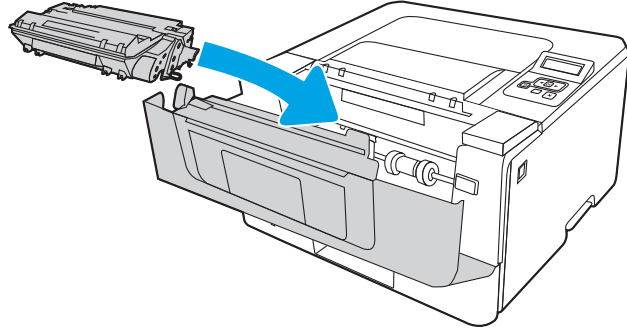
٥. أخرج خرطوشة الحبر من الغلاف الواقي في العبوة المفتوحة. ضع خرطوشة الحبر المستخدمة في الغلاف لإعادة تدويرها.



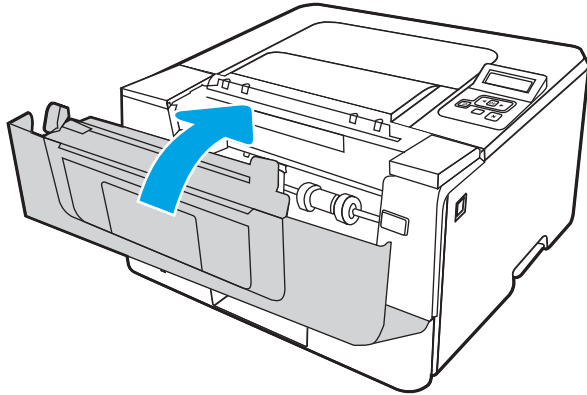
٦. أمسك خرطوشة الحبر من طرفيها ورجّها ٥ إلى ٦ مرات.



٧. قم بمحاذاة خرطوشة الحبر مع المسارات داخل الطابعة، وثبتها إلى أن تستقر في مكانها بإحكام.



٨. أغلق الباب الأمامي.



اطبع باستخدام البرنامج، أو اطبِع من جهاز محمول أو محرك أقراص USB محمول.

- [مهام الطباعة \(Windows\)](#)
- [مهام الطباعة \(macOS\)](#)
- [تخزين مهام الطباعة على الطابعة لطباعتها لاحقًا أو لطباعتها سرًا](#)
- [الطباعة من الأجهزة المحمولة](#)

لمزيد من المعلومات:

تتضمن التعليمات الشاملة من HP الخاصة بالطابعة المعلومات التالية:

- تثبيت وتكوين
- التعلم والاستخدام
- حل المشاكل
- تنزيل تحديثات البرامج والبرامج الثابتة
- الانضمام إلى منتديات الدعم
- البحث عن الضمان والمعلومات التنظيمية

مهام الطباعة (Windows)

تعرف على مهام الطباعة الشائعة لمستخدمي Windows.

- [طريقة الطباعة \(Windows\)](#)
- [الطباعة تلقائياً على الوجهين \(Windows\)](#)
- [الطباعة يدوياً على الوجهين \(Windows\)](#)
- [طباعة صفحات متعددة لكل ورقة \(Windows\)](#)
- [تحديد نوع الورق \(Windows\)](#)
- [مهام طباعة إضافية](#)

طريقة الطباعة (Windows)

استخدم الخيار **طباعة** من تطبيق برنامج لتحديد الطباعة والخيارات الأساسية لمهمة الطباعة.

يوضح الإجراء التالي عملية الطباعة الأساسية في Windows.

1. حدد الخيار **Print** (طباعة) من البرنامج.
2. حدد الطباعة من قائمة الطابعات. لتغيير الإعدادات، انقر فوق زر **خصائص** أو **تفضيلات** لفتح برنامج تشغيل الطباعة.

ملاحظة:

- يختلف اسم الزر حسب البرنامج.
 - بالنسبة إلى برنامج التشغيل HP PCL-6 V4، يقوم تطبيق HP AiO Printer Remote بتنزيل ميزات إضافية لبرنامج التشغيل عند تحديد **المزيد من الإعدادات**.
 - للحصول على مزيد من المعلومات، انقر فوق زر التعليمات (?) في برنامج تشغيل الطباعة.
2. انقر فوق علامات التبويب في برنامج تشغيل الطباعة لتكوين الخيارات المتوفرة. على سبيل المثال، عيّن اتجاه الورق على علامة التبويب **Finishing** (التجهيز النهائي)، وعيّن إعدادات الجودة ومصدر الورق ونوعه وحجمه على علامة التبويب **Paper/Quality** (ورق/جودة).
 4. انقر فوق الزر **موافق** للعودة إلى مربع الحوار **طباعة**. حدد عدد النسخ المطلوب طباعتها من هذه الشاشة.
 5. انقر فوق الزر **طباعة** لطباعة المهمة.

الطباعة تلقائياً على الوجهين (Windows)

إذا تم تركيب وحدة طباعة على الوجهين تلقائياً على الطباعة، فيمكنك تلقائياً الطباعة على وجهي الورق. استخدم حجم ورق ونوعاً تدعمهما وحدة الطباعة على الوجهين.

1. حدد الخيار **Print** (طباعة) من البرنامج.
2. حدد الطباعة من قائمة الطابعات، ثم انقر فوق الزر **خصائص** أو **التفضيلات** لفتح برنامج تشغيل الطباعة.

ملاحظة:

- يختلف اسم الزر حسب البرنامج.
- بالنسبة إلى برنامج التشغيل HP PCL-6 V4، يقوم تطبيق HP AiO Printer Remote بتنزيل ميزات إضافية لبرنامج التشغيل عند تحديد **المزيد من الإعدادات**.

2. انقر فوق علامة التبويب **Finishing** (إنهاء).
4. حدد **الطباعة على الوجهين**. انقر فوق **موافق** لإغلاق مربع الحوار **خصائص المستند**.
5. في مربع الحوار **طباعة**، انقر فوق الزر **طباعة** لطباعة المهمة.

الطباعة يدوياً على الوجهين (Windows)

اتبع هذا الإجراء للطابعات التي لم يتم تثبيت وحدة طباعة تلقائية على الوجهين عليها أو للطباعة على ورق لا تعتمد عليه وحدة الطباعة على الوجهين.

1. حدد الخيار **Print** (طباعة) من البرنامج.
2. حدد الطباعة من قائمة الطابعات، ثم انقر فوق الزر **خصائص** أو **التفضيلات** لفتح برنامج تشغيل الطباعة.

ملاحظة:

- يختلف اسم الزر حسب البرنامج.
- بالنسبة إلى برنامج التشغيل HP PCL-6 V4، يقوم تطبيق HP AiO Printer Remote بتنزيل ميزات إضافية لبرنامج التشغيل عند تحديد **المزيد من الإعدادات**.

2. انقر فوق علامة التبويب **Finishing** (إنهاء).
4. حدد **الطباعة على الوجهين (يدوياً)**، ومن ثم انقر فوق **موافق** لإغلاق مربع الحوار **خصائص المستند**.
5. في مربع الحوار **طباعة**، انقر فوق **طباعة** لطباعة الوجه الأول من المهمة.
6. استردّ الرصة المطبوعة من حاوية الإخراج، وضعها في الدرج 1.
7. إذا تمت مطابنتك، فحدد الزر المناسب على لوحة التحكم للمتابعة.

طباعة صفحات متعددة لكل ورقة (Windows)

عندما تطبع من تطبيق برنامج باستخدام الخيار **طباعة**، يمكنك تحديد خيار طباعة صفحات متعددة على ورقة واحدة. على سبيل المثال، قد تود القيام بذلك إذا كنت تطبع مستنداً كبيراً جداً وتريد توفير الورق.

1. حدد الخيار **Print** (طباعة) من البرنامج.
2. حدد الطباعة من قائمة الطابعات، ثم انقر فوق الزر **خصائص** أو **التفضيلات** لفتح برنامج تشغيل الطباعة.

ملاحظة:

- يختلف اسم الزر حسب البرنامج.
- بالنسبة إلى برنامج التشغيل HP PCL-6 V4، يقوم تطبيق HP AiO Printer Remote بتنزيل ميزات إضافية لبرنامج التشغيل عند تحديد **المزيد من الإعدادات**.

2. انقر فوق علامة التبويب **Finishing** (إنهاء).
4. حدد عدد الصفحات للورقة من القائمة المنسدلة **عدد الصفحات على الورقة الواحدة**.

٥. حدد الإعدادات الصحيحة للخيارات **Print page borders** (طباعة حدود الصفحات) و**Page order** (ترتيب الصفحات) و**Orientation** (الاتجاه). انقر فوق **موافق** لإغلاق مربع الحوار **خصائص المستند**.
٦. في مربع الحوار **طباعة**، انقر فوق الزر **طباعة** لطباعة المهمة.

تحديد نوع الورق (Windows)

عندما تطبع من تطبيق برنامج باستخدام الخيار **طباعة**، يمكنك تعيين نوع الورق الذي تستخدمه لمهمة الطباعة. على سبيل المثال، إذا كان نوع الورق الافتراضي Letter، لكنك تستخدم نوع ورق مختلفًا لمهمة طباعة، فحدد نوع الورق المعين ذلك.

١. حدد الخيار **Print** (طباعة) من البرنامج.
٢. حدد الطباعة من قائمة الطابعات، ومن ثم انقر فوق زر **خصائص** أو **التفضيلات** أو اضغط عليه لفتح برنامج تشغيل الطباعة.

ملاحظة:

- يختلف اسم الزر حسب البرنامج.
- بالنسبة إلى برنامج التشغيل HP PCL-6 V4، يقوم تطبيق HP AiO Printer Remote بتنزيل ميزات إضافية لبرنامج التشغيل عند تحديد **المزيد من الإعدادات**.

٢. انقر فوق علامة التبويب **Paper/Quality** (ورق/جودة).
٤. حدد خيار نوع الورق الذي تستخدمه، ثم انقر فوق **موافق**.
٥. انقر فوق **موافق** لإغلاق مربع الحوار **خصائص المستند**.
٦. في مربع الحوار **طباعة**، انقر فوق الزر **طباعة** لطباعة المهمة.

مهام طباعة إضافية

حدد موقع المعلومات على الويب لتنفيذ مهام الطباعة الشائعة. انتقل إلى www.hp.com/support/ljM304 أو www.hp.com/support/ljM404. تتوفر إرشادات لمهام الطباعة، كما يلي:

- إنشاء اختصارات الطباعة أو إعداداتها المسبقة واستخدامها
- تحديد حجم الورق، أو استخدام حجم مخصص للورق
- تحديد اتجاه الصفحات
- إنشاء كتيّب
- تغيير حجم مستند ليلآئم حجم ورق محدد
- طباعة الصفحة الأولى أو الأخيرة من المستند على ورق مختلف
- طباعة علامات مائة على مستند

مهام الطباعة (macOS)

يمكنك الطباعة باستخدام برنامج الطباعة من HP لـ macOS، بما في ذلك كيفية الطباعة على الوجهين أو طباعة صفحات متعددة لكل ورقة.

- [كيفية الطباعة \(macOS\)](#)
- [الطباعة على الوجهين تلقائياً \(macOS\)](#)
- [الطباعة على الوجهين يدوياً \(macOS\)](#)
- [طباعة صفحات متعددة لكل ورقة \(macOS\)](#)
- [تحديد نوع الورق \(macOS\)](#)
- [مهام طباعة إضافية](#)

كيفية الطباعة (macOS)

استخدم الخيار **طباعة** من تطبيق برنامج لتحديد الطابعة والخيارات الأساسية لمهمة الطباعة.

يوضح الإجراء التالي عملية الطباعة الأساسية لنظام macOS.

1. انقر فوق القائمة **File** (ملف)، ثم فوق الخيار **Print** (طباعة).
2. حدد الطابعة.
3. انقر فوق **عرض التفاصيل** أو **النسخ والصفحات** ثم حدد قوائم أخرى لضبط إعدادات الطباعة.

 **ملاحظة:** يختلف اسم العنصر بحسب البرنامج.


4. انقر فوق الزر **Print** (طباعة).

الطباعة على الوجهين تلقائياً (macOS)

إذا تم تركيب وحدة طباعة على الوجهين تلقائياً على الطابعة، فيمكنك تلقائياً الطباعة على وجهي الورق. استخدم حجم ورق ونوعاً تدعمهما وحدة الطباعة على الوجهين.

تتوفر هذه الميزة في حال قمت بتثبيت برنامج تشغيل الطباعة من HP. قد لا تتوفر إذا كنت تستخدم AirPrint.

1. انقر فوق القائمة **File** (ملف)، ثم فوق الخيار **Print** (طباعة).
2. حدد الطابعة.
3. انقر فوق **عرض التفاصيل** أو **النسخ والصفحات** ثم فوق القائمة **تخطيط**.

 **ملاحظة:** يختلف اسم العنصر بحسب البرنامج.

4. حدد خيار التجليد من القائمة المنسدلة **Two-Sided** (على الوجهين).
5. انقر فوق الزر **Print** (طباعة).

الطباعة على الوجهين يدوياً (macOS)

إذا لم يتم تركيب وحدة طباعة تلقائياً على الوجهين في طابعتك، أو إذا كنت تستخدم ورقاً بحجم أو نوع لا تدعمه وحدة الطباعة على الوجهين، فيمكنك الطباعة على وجهي الورق باستخدام عملية يدوية. ستحتاج إلى إعادة تحميل الصفحات للوجه الثاني.

تتوفر هذه الميزة في حال قمت بتثبيت برنامج تشغيل الطباعة من HP. قد لا تتوفر إذا كنت تستخدم AirPrint.

1. انقر فوق القائمة **File** (ملف)، ثم فوق الخيار **Print** (طباعة).
2. حدد الطباعة.
3. انقر فوق **عرض التفاصيل أو النسخ والصفحات** ثم فوق القائمة **الطباعة اليدوية على الوجهين**.

 **ملاحظة:** يختلف اسم العنصر بحسب البرنامج.

4. انقر فوق مربع الاختيار **الطباعة اليدوية على الوجهين**، وحدد خيارًا للتجليد.
5. انتقل إلى الطباعة، وقم بإزالة أي أوراق بيضاء موجودة في الدرج 1.
6. انقر فوق الزر **Print** (طباعة).
7. قم باسترداد الحزمة المطبوعة من حاوية الإخراج، وضعها في درج الإدخال مع توجيه الوجه المطلوب للطباعة عليه نحو الأسفل.
8. عند المطالبة، المس الزر المناسب من لوحة التحكم للمتابعة.

طباعة صفحات متعددة لكل ورقة (macOS)

عندما تطبع من تطبيق برنامج باستخدام الخيار **طباعة**، يمكنك تحديد خيار لطباعة صفحات متعددة على ورقة واحدة. على سبيل المثال، قد تود القيام بذلك إذا كنت تطبع مستندًا كبيرًا جدًا وتريد توفير الورق.

1. انقر فوق القائمة **File** (ملف)، ثم فوق الخيار **Print** (طباعة).
2. حدد الطباعة.
3. انقر فوق **عرض التفاصيل أو النسخ والصفحات** ثم فوق القائمة **تخطيط**.


 **ملاحظة:** يختلف اسم العنصر بحسب البرنامج.

4. من القائمة المنسدلة **Pages per Sheet** (عدد الصفحات لكل ورقة)، حدد عدد الصفحات التي تريد طباعتها على كل ورقة.
5. في منطقة **Layout Direction** (اتجاه التخطيط)، حدد ترتيب الصفحات وموضعها على الورقة.
6. من قائمة **الحد**، حدد نوع الحد الذي تريد طباعته حول كل صفحة في الورقة.
7. انقر فوق الزر **Print** (طباعة).

تحديد نوع الورق (macOS)

عندما تطبع من تطبيق برنامج باستخدام الخيار **طباعة**، يمكنك تعيين نوع الورق الذي تستخدمه لمهمة الطباعة. على سبيل المثال، إذا كان نوع الورق الافتراضي Letter، لكنك تستخدم نوع ورق مختلفًا لمهمة طباعة، فحدد نوع الورق المعين ذلك.

1. انقر فوق القائمة **File** (ملف)، ثم فوق الخيار **Print** (طباعة).
2. حدد الطباعة.
3. انقر فوق **عرض التفاصيل أو النسخ والصفحات** ثم فوق القائمة **الوسائط والجودة** أو القائمة **الورق/الجودة**.

 **ملاحظة:** يختلف اسم العنصر بحسب البرنامج.

٤. حدد من الخيارات الوسائط والجودة أو الورق/الجودة.

ملاحظة: تحتوي هذه القائمة على المجموعة الرئيسية من الخيارات المتوفرة. لا تتوفر بعض الخيارات على كل الطابعات.

- **نوع الوسائط:** حدد الخيار لنوع الورق لمهمة الطباعة.
 - **Print Quality** (جودة الطباعة): حدد مستوى الدقة لمهمة الطباعة.
 - **EconoMode:** حدد هذا الخيار للحفاظ على مسحوق الحبر عند طباعة مسودات مستندات.
٥. انقر فوق الزر **Print** (طباعة).

مهام طباعة إضافية

حدد موقع المعلومات على الويب لتنفيذ مهام الطباعة الشائعة.

انتقل إلى www.hp.com/support/ljM304 أو www.hp.com/support/ljM404.

تتوفر إرشادات لمهام الطباعة، كما يلي:

- إنشاء اختصارات الطباعة أو إعداداتها المسبقة واستخدامها
- تحديد حجم الورق، أو استخدام حجم مخصص للورق
- تحديد اتجاه الصفحات
- إنشاء كتيّب
- تغيير حجم مستند ليلائم حجم ورق محدد
- طباعة الصفحة الأولى أو الأخيرة من المستند على ورق مختلف
- طباعة علامات مائية على مستند

تخزين مهام الطباعة على الطابعة لطباعتها لاحقًا أو لطباعتها سرًا

يمكنك تخزين مهام الطباعة في ذاكرة الطابعة للطباعة في وقت لاحق.

- [مقدمة](#)
- [قبل البدء](#)
- [إعداد تخزين المهام](#)
- [تعطيل ميزة تخزين المهام أو تمكينها](#)
- [إنشاء مهمة مخزنة \(Windows\)](#)
- [إنشاء مهمة مخزنة \(macOS\)](#)
- [طباعة مهمة مُخزّنة](#)
- [حذف مهمة مُخزّنة](#)
- [المعلومات التي يتم إرسالها إلى الطابعة لأغراض "متابعة المهمة"](#)

مقدمة

توفّر المعلومة التالية الإجراءات لإنشاء المستندات وطباعة المستندات المخزّنة على محرك أقراص USB محمول. ويمكن طباعة هذه المهام في وقت لاحق أو طباعتها سرًا.

ملاحظة: تخزين المهام غير مدعوم على طرازات M404d أو M405d.

قبل البدء

راجع متطلبات استخدام ميزة تخزين المهام.

لميزة تخزين المهام المتطلبات التالية:

- يجب تثبيت جهاز تخزين USB 2.0 مخصص بمساحة حرة تبلغ 16 جيجابايت على الأقل في USB المضيف الخلفي. يستوعب جهاز تخزين USB هذا مهام التخزين التي يتم إرسالها إلى الطابعة. تؤدي إزالة جهاز تخزين USB هذا من الطابعة إلى تعطيل ميزة تخزين المهام.
- إذا كنت تستخدم برنامج تشغيل طباعة عالميًا (UPD) من HP، فعليك استخدام الإصدار 5.9.0 أو إصدار لاحق.

إعداد تخزين المهام

قم بإعداد تخزين المهام في برنامج تشغيل الطباعة وأدخل وسائط التخزين (محرك أقراص USB المحمول) في الطابعة وتحقق من أن الميزة جاهزة للاستخدام.

قبل البدء، تبيّن برنامج الطباعة إذا لم يكن مثبتًا بالفعل. انتقل إلى www.hp.com/support، وانقر فوق **البرامج وبرامج التشغيل**، ثم اتبع الإرشادات التي تظهر على الشاشة لتنزيل أحدث برامج HP.

عند تثبيت برنامج تشغيل الطباعة، يتم تعيين خيار تخزين المهام إلى **تلقائي** بصورة افتراضية. يقع الخيار كما يلي:

- Windows: **الأجهزة والطابعات** > **خصائص الطابعة** > **إعدادات الجهاز**
- macOS: **الطابعات والماسحات الضوئية** > **الخيارات والمستلزمات**

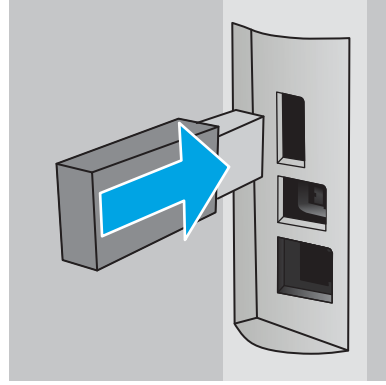
لإكمال إعداد تخزين المهام:

١. حدد موقع منفذ USB الخلفي.

في بعض الطرازات، يكون منفذ USB الخلفي مغطى. قم بإزالة غطاء منفذ USB الخلفي قبل المتابعة.

٢. أدخل محرك أقراص USB المحمول في منفذ USB الخلفي.

شكل ١-٤ إدخال محرك أقراص USB المحمول



يتم عرض رسالة على لوحة التحكم تحذّر من أنه سيتم تنسيق محرك أقراص USB. حدد **موافق** لإكمال الإجراء.

٢. افتح برنامج تشغيل الطباعة للتحقق من أن علامة التبويب **تخزين المهام** مرئية. إذا كانت مرئية، فتكون الميزة جاهزة للاستخدام.

من تطبيق برنامج، حدد الخيار **طباعة** وحدد طابعتك من قائمة الطابعات ونقّذ ما يلي:

• **Windows:** حدد **خصائص** أو **تفضيلات**. انقر فوق علامة التبويب **Job Storage** (تخزين المهام).

إذا لم تكن علامة التبويب **تخزين المهام** مرئية، فقم بتنشيطها كما يلي:

من قائمة بدء، افتح **الإعدادات** وانقر فوق **الأجهزة**، ثم انقر فوق **الأجهزة والطابعات**. انقر بزر الماوس الأيمن فوق اسم الطباعة وانقر فوق **خصائص الطباعة**. انقر فوق علامة التبويب **إعدادات الجهاز** وانقر فوق **تخزين المهام**، ثم حدد **تلقائي**. انقر فوق **تطبيق** وفوق **موافق**.

• **macOS:** يعرض برنامج تشغيل الطباعة القائمة **نسخ وصفحات**. افتح القائمة المنسدلة، ثم انقر فوق قائمة **تخزين المهام**.

إذا لم تكن قائمة **تخزين المهام** معروضة، فأغلق نافذة الطباعة، ثم افتحها من جديد لتنشيط القائمة.

تعطيل ميزة تخزين المهام أو تمكينها

قم بتعطيل ميزة تخزين المهام لتصبح غير متوفرة، حتى في حال إدخال محرك أقراص USB في الطباعة. قم بتمكين الميزة لتصبح متوفرة مجددًا.

١. افتح **خصائص الطباعة:**

• **Windows:** من قائمة بدء، افتح **الإعدادات** وانقر فوق **الأجهزة**، ثم انقر فوق **الأجهزة والطابعات**. انقر بزر الماوس الأيمن فوق الطباعة وانقر فوق **خصائص الطباعة**.

• **macOS:** من القائمة Apple، افتح **تفضيلات النظام** ثم انقر فوق **الطابعات والمساحات الضوئية**. حدد الطباعة ثم انقر فوق **خيارات ومستلزمات**.

٢. قم بتعطيل خيار تخزين المهام كما يلي:

- Windows: انقر فوق علامة التبويب إعدادات الجهاز وانقر فوق تخزين المهام، ثم حدد تعطيل.
- macOS: على علامة التبويب الخيارات، امسح مربع الاختيار تخزين المهام.

لتمكين الميزة، أعد تعيين خيار تخزين المهام إلى تلقائي (Windows)، أو حدد مربع الاختيار تخزين المهام (macOS).

إنشاء مهمة مخزنة (Windows)

يمكنك تخزين المهام على محرك أقراص USB المحمول من أجل طباعتها في وقت لاحق أو سرًا.

1. حدد الخيار Print (طباعة) من البرنامج.
2. حدد الطابعة من قائمة الطابعات، ثم حدد الخصائص أو التفضيلات.

ملاحظة:

- يختلف اسم الزر حسب البرنامج.
- بالنسبة إلى برنامج التشغيل HP PCL-6 V4، يقوم تطبيق HP AiO Printer Remote بتنزيل ميزات إضافية لبرنامج التشغيل عند تحديد المزيد من الإعدادات.

2. انقر فوق علامة التبويب Job Storage (تخزين المهام).

ملاحظة: إذا لم تظهر علامة التبويب تخزين المهام، فاتبع الإرشادات في القسم "تعطيل أو تمكين ميزة تخزين المهام" لتنشيط علامة التبويب.

4. حدد خيارًا في وضع تخزين المهام:

- **Proof and Hold** (تدقيق واحتجاز): اطبع نسخة واحدة من مهمة ودقق فيها ثم اطبع المزيد من النسخ. تتم طباعة النسخة الأولى على الفور. يجب بدء طباعة النسخ اللاحقة من لوحة التحكم الأمامية الخاصة بالجهاز. على سبيل المثال، إذا تم إرسال 10 نسخ، فستتم طباعة نسخة واحدة على الفور، وستتم طباعة النسخ التسع الأخرى عند استرداد المهمة. يتم حذف المهمة بعد طباعة كل النسخ.

- **Personal Job** (مهمة شخصية): لن تتم طباعة المهمة حتى تطلبها على لوحة التحكم الخاصة بالطابعة. لوضع تخزين المهمة هذا، يمكنك تحديد واحد من خيارات **Make Job Private/Secure** (جعل المهمة خاصة/آمنة). وإذا قمت بتعيين رقم تعريف شخصي (PIN) إلى المهمة، فعليك توفير هذا الرقم المطلوب في لوحة التحكم. إذا قمت بتنشيط المهمة، عليك توفير كلمة المرور المطلوبة على لوحة التحكم. يتم حذف مهمة الطباعة من الذاكرة بعد طباعة المهمة.

- **Quick Copy** (نسخ سريع): طباعة العدد المطلوب من النسخ لمهمة ما وتخزين نسخة من المهمة في ذاكرة الطابعة بحيث تتمكن من طباعتها في وقت لاحق. يتم حذف المهمة يدويًا أو من خلال جدول استبقاء المهمة.

- **المهمة المخزنة:** تخزين مهمة على الطابعة، والسماح للمستخدمين الآخرين بطباعة المهمة في أي وقت. لوضع تخزين المهمة هذا، يمكنك تحديد واحد من خيارات **Make Job Private/Secure** (جعل المهمة خاصة/آمنة). إذا قمت بتعيين رقم تعريف شخصي (PIN) إلى المهمة، فعلى الشخص الذي يقوم بطباعة المهمة توفير هذا الرقم المطلوب في لوحة التحكم. إذا قمت بتنشيط المهمة، فعلى الشخص الذي يقوم بطباعة المهمة توفير كلمة المرور المطلوبة على لوحة التحكم. يتم حذف المهمة يدويًا أو من خلال جدول استبقاء المهمة.

5. لاستخدام اسم مستخدم مخصص أو اسم مهمة مخصص، انقر فوق الزر Custom (مخصص)، ثم أدخل اسم المستخدم أو اسم المهمة.

حدد الخيار الذي تريد أن تستخدمه في حال كان لمهمة محفوظة أصلاً الاسم نفسه:

- **Use Job Name + (1-99)** (استخدام اسم المهمة + (1-99)): إلحاق رقم فريد من نوعه في نهاية اسم المهمة.
 - **Replace Existing File** (استبدال الملف الموجود): إلغاء المهمة المخزنة الموجودة من قبل المهمة الجديدة.
6. انقر فوق زر **موافق** لإغلاق مربع الحوار **خصائص المستند**. في مربع الحوار **طباعة**، انقر فوق الزر **طباعة** لطباعة المهمة.

إنشاء مهمة مخزنة (macOS)

يمكنك تخزين المهام على محرك أقراص USB المحمول من أجل طباعتها في وقت لاحق أو سرًا.

1. انقر فوق القائمة **File** (ملف)، ثم فوق الخيار **Print** (طباعة).

2. في القائمة **الطابعة**، حدد الطابعة.

3. انقر فوق **عرض التفاصيل** أو **النسخ والصفحات**، ومن ثم فوق قائمة **تخزين المهام**.

ملاحظة: إذا لم تظهر قائمة **تخزين المهام**، فاتبع الإرشادات في القسم "تعطيل أو تمكين ميزة تخزين المهام" لتنشيط القائمة.

4. في القائمة المنسدلة **Mode** (الوضع)، حدد نوع المهمة المخزنة.

- **Proof and Hold** (تدقيق واحتجاز): اطبع نسخة واحدة من مهمة ودقق فيها ثم اطبع المزيد من النسخ. تتم طباعة النسخة الأولى على الفور. يجب بدء طباعة النسخ اللاحقة من لوحة التحكم الأمامية الخاصة بالجهاز. على سبيل المثال، إذا تم إرسال 10 نسخ، فستتم طباعة نسخة واحدة على الفور، وستتم طباعة النسخ التسع الأخرى عند استرداد المهمة. يتم حذف المهمة بعد طباعة كل النسخ.
 - **Personal Job** (مهمة شخصية): لن تتم طباعة المهمة حتى يطلبها أحد على لوحة التحكم الخاصة بالطابعة. وإذا كان للمهمة رقم تعريف شخصي (PIN)، فعليك توفير رقم PIN المطلوب في لوحة التحكم. يتم حذف مهمة الطابعة من الذاكرة بعد طباعة المهمة.
 - **Quick Copy** (نسخ سريع): طباعة العدد المطلوب من النسخ لمهمة ما وتخزين نسخة من المهمة في ذاكرة الطابعة لطباعتها في وقت لاحق. يتم حذف المهمة يدويًا أو من خلال جدول استبقاء المهمة.
 - **المهمة المخزنة:** تخزين مهمة على الطابعة، والسماح للمستخدمين الآخرين بطباعة المهمة في أي وقت. وإذا كان للمهمة رقم تعريف شخصي (PIN)، فعلى الشخص الذي يقوم بطباعة المهمة توفير رقم PIN المطلوب في لوحة التحكم. يتم حذف المهمة يدويًا أو من خلال جدول استبقاء المهمة.
5. لاستخدام اسم مستخدم مخصص أو اسم مهمة مخصص، انقر فوق الزر **Custom** (مخصص)، ثم أدخل اسم المستخدم أو اسم المهمة.

ملاحظة: macOS 10.14 Mojave والإصدارات الأحدث منه: لم يعد برنامج تشغيل الطابعة يتضمن الزر **مخصص**. استخدم الخيارات ضمن القائمة المنسدلة **الوضع** لإعداد الوظيفة المحفوظة.

حدد الخيار الذي تريد استخدامه في حال كانت مهمة مخزنة أخرى تحمل الاسم نفسه.

• **Use Job Name + (1-99)** (استخدام اسم المهمة + (1-99)): إلحاق رقم فريد من نوعه في نهاية اسم المهمة.

• **Replace Existing File** (استبدال الملف الموجود): إلغاء المهمة المخزنة الموجودة من قبل المهمة الجديدة.

٦. إذا حددت خيار **المهمة المخزّنة** أو **المهمة الشخصية** في القائمة المنسدلة **الوضع**، فيمكنك حماية المهمة باستخدام رمز PIN. اكتب رقمًا مؤلّفًا من 4 خانات في الحقل **Use PIN to Print** (استخدام PIN للطباعة). عندما يحاول أشخاص آخرون طباعة هذه المهمة، تطالبهم الطابعة بإدخال رقم PIN هذا.
٧. انقر فوق الزر **Print** (طباعة) لمعالجة المهمة.

طباعة مهمة مُخزّنة

اطبع مهمة مخزّنة على محرك أقراص USB محمول.

١. على لوحة التحكم الخاصة بالطابعة، اضغط على زر **موافق** لعرض الشاشة الرئيسية.
٢. استخدم أزرار الأسهم للانتقال إلى **تخزين المهام**، ثم اضغط على زر **موافق** مجددًا.
٣. من قائمة مجلدات المهمة، استخدم أزرار الأسهم للانتقال إلى اسم المجلد الذي تم تخزين المهمة فيه، ثم اضغط على **موافق**.
٤. استخدم أزرار الأسهم للانتقال إلى اسم المهمة التي تريد طباعتها، ثم اضغط على **موافق**.
إذا كانت المهمة خاصة أو مشفرة، فأدخل رقم التعريف الشخصي (PIN) أو كلمة المرور.
٥. لضبط عدد النسخ، استخدم أزرار الأسهم للانتقال إلى خيار **نسخ**، ثم اضغط على **موافق**. على شاشة **نسخ**، استخدم أزرار الأسهم لتحديد عدد النسخ ثم اضغط على **موافق** لحفظ الإعداد.
٦. اضغط على **موافق** مجددًا لطباعة المهمة.

حذف مهمة مُخزّنة

عند تخزين مهمة جديدة على محرك أقراص USB محمول، تتم الكتابة فوق أي مهام سابقة تحمل اسم المستخدم واسم المهمة نفسها. في حال امتلاء الذاكرة على محرك أقراص USB المحمول، يتم عرض الرسالة التالية على لوحة التحكم الخاصة بالطابعة: **نفدت ذاكرة جهاز تخزين USB المحمول. احذف المهام غير المستخدمة وأعد المحاولة.** يجب حذف المهام المخزّنة حاليًا قبل التمكن من تخزين مهام طباعة إضافية.

- [حذف مهمة تم تخزينها على الطابعة](#)

حذف مهمة تم تخزينها على الطابعة

احذف مهمة مخزّنة في محرك أقراص USB محمول.

1. على لوحة التحكم الخاصة بالطابعة، اضغط على زر [موافق](#) لعرض الشاشة الرئيسية.
2. استخدم أزرار الأسهم للانتقال إلى [تخزين المهام](#)، ثم اضغط على زر [موافق](#) مجددًا.
3. من قائمة مجلدات المهمة، انتقل إلى اسم المجلد حيث يتم تخزين المهمة وحدده، ثم اضغط على [موافق](#).
4. انتقل إلى اسم المهمة التي تريد حذفها وحددها، ثم اضغط على [موافق](#).
5. إذا كانت المهمة خاصة أو مشفرة، فأدخل رقم التعريف الشخصي (PIN) أو كلمة المرور. استخدم أزرار الأسهم للانتقال إلى خيار [حذف](#)، ثم اضغط على زر [موافق](#). اضغط على [موافق](#) مجددًا لحذف المهمة.

المعلومات التي يتم إرسالها إلى الطابعة لأغراض "متابعة المهمة"

يمكن أن ترسل مهام الطباعة المُرسلة من برامج التشغيل على الجهاز العميل (على سبيل المثال جهاز الكمبيوتر) معلومات تعريف شخصية إلى أجهزة الطباعة والتصوير من HP. قد تتضمن هذه المعلومات، لكن على سبيل المثال لا الحصر، اسم المستخدم واسم العميل الذي تم منه إنشاء المهمة والذي يمكن استخدامه لأغراض متابعة المهمة، حسب ما هو محدد من قبل المسؤول عن جهاز الطباعة. كما يمكن تخزين هذه المعلومات نفسها مع المهمة على جهاز التخزين كبير السعة (على سبيل المثال، محرك الأقراص) في جهاز الطباعة عند استخدام ميزة تخزين المهام.

الطباعة من الأجهزة المحمولة

تمكّن الحلول من الأجهزة المحمولة وePrint الطباعة بسهولة من كمبيوتر محمول أو كمبيوتر لوحي أو هاتف ذكي أو من أي جهاز محمول آخر إلى طابعة HP.

- [مقدمة](#)
- [الطباعة عبر Wi-Fi Direct \(الطرازات اللاسلكية فقط\)](#)
- [HP ePrint عبر البريد الإلكتروني](#)
- [AirPrint](#)
- [الطباعة المضمنة لـ Android](#)

مقدمة

راجع المعلومات التالية حول الطباعة من الأجهزة المحمولة.

لرؤية القائمة الكاملة لحلول الأجهزة المحمولة وePrint وتحديد الخيار الأفضل، انتقل إلى www.hp.com/go/LaserJetMobilePrinting.

الطباعة عبر Wi-Fi Direct (الطرازات اللاسلكية فقط)

تمكّن ميزة Wi-Fi Direct الطباعة من جهاز محمول لاسلكي بدون طلب اتصال بشبكة أو بالإنترنت.

• [لتشغيل Wi-Fi Direct](#)

• [تغيير اسم Wi-Fi Direct الخاص بالطابعة](#)

ملاحظة: لا تعتمد ميزة Wi-Fi Direct حاليًا كل أنظمة تشغيل الأجهزة المحمولة.

استخدم ميزة **Wi-Fi Direct** للطباعة لاسلكيًا من الأجهزة التالية:

- الأجهزة المحمولة التي تعمل بنظام Android والمتوافقة مع حل الطباعة المضمن على نظام Android
- جهاز iPhone أو iPad أو iPod الذي يعمل باللمس باستخدام Apple AirPrint أو تطبيق HP Smart
- أجهزة Android المحمولة باستخدام تطبيق HP Smart أو حل الطباعة المضمّن لـ Android
- تستخدم أجهزة الكمبيوتر الشخصي وMac برنامج HP ePrint
- HP Roam

لمزيد من المعلومات حول الطباعة عبر Wi-Fi Direct، انتقل إلى www.hp.com/go/wirelessprinting.
يمكن تمكين ميزة Wi-Fi Direct أو تعطيلها من لوحة التحكم الخاصة بالطابعة.

لتشغيل Wi-Fi Direct

للطباعة لاسلكيًا من الأجهزة المحمولة، ينبغي تشغيل Wi-Fi Direct.

اتبع هذه الخطوات لتشغيل Wi-Fi Direct من لوحة التحكم الخاصة بالطابعة.

١. على لوحة التحكم الخاصة بالطابعة، اضغط على زر **موافق** لعرض الشاشة الرئيسية. استخدم أزرار الأسهم وزر **موافق** للانتقال إلى القوائم التالية وفتحها:

١. **Setup (الإعداد)**

٢. **ميزة Wi-Fi Direct**

٣. **حالة Wi-Fi Direct**

٢. إذا تم إعداد **Wi-Fi Direct** إلى **إيقاف تشغيل**، فاضغط على زر السهم إلى اليمين لتشغيلها، ثم اضغط على **موافق** لحفظ الإعداد.

ملاحظة: في البيئات حيث يكون أكثر من طراز واحد للطابعة نفسها مثبتًا، قد يكون من المفيد إعطاء كل طابعة اسم Wi-Fi Direct فريدًا للتعرف بشكل أسهل على الطابعة عند استخدام الطباعة عبر Wi-Fi Direct.

لعرض اسم Wi-Fi Direct على لوحة التحكم الخاصة بالطابعة، اضغط على زر **موافق** لعرض الشاشة الرئيسية، ثم انتقل إلى القوائم التالية وافتحها:

١. **Setup (الإعداد)**

٢. **ميزة Wi-Fi Direct**

٣. **اسم Wi-Fi Direct**

تغيير اسم Wi-Fi Direct الخاص بالطابعة

غير اسم Wi-Fi Direct في الطابعة باستخدام خادم ويب المضمّن لـ HP:

- [الخطوة الأولى: فتح ملقم ويب المضمّن لـ HP](#)
- [الخطوة الثانية: تغيير اسم Wi-Fi Direct](#)

الخطوة الأولى: فتح ملقم ويب المضمّن لـ HP

استخدم خادم ويب المضمّن (EWS) لإدارة طابعتك من الكمبيوتر عوضاً عن إدارتها من لوحة التحكم الخاصة بالطابعة.

يجب أن تكون طابعتك متصلة بشبكة تستند إلى IP قبل أن تتمكن من الوصول إلى خادم ويب المضمّن (EWS).

1. على لوحة التحكم الخاصة بالطابعة، اضغط على زر [موافق](#) لعرض الشاشة الرئيسية.

2. استخدم أزرار الأسهم وزر [موافق](#) للانتقال إلى القوائم التالية وفتحها:


1. Setup (الإعداد)


2. إعداد الشبكة

3. الإعدادات العامة

2. في قائمة الإعدادات العامة، حدد [إظهار عنوان IP](#)، ثم حدد [نعم](#) لعرض عنوان IP أو اسم المضيف الخاص بالطابعة.

4. افتح مستعرض ويب، واكتب عنوان IP أو اسم المضيف في سطر العنوان تمامًا كما يظهر على لوحة التحكم الخاصة بالطابعة. اضغط على مفتاح [Enter](#) على لوحة مفاتيح الكمبيوتر. تُفتح EWS.

 <https://10.10.XX.XXX/>

 **ملاحظة:** إذا عرض مستعرض الويب رسالة تشير إلى أن الوصول إلى موقع الويب قد لا يكون آمنًا، فحدد الخيار للمتابعة إليه. فلن يؤدي الوصول إلى موقع الويب هذا الكمبيوتر.

الخطوة الثانية: تغيير اسم Wi-Fi Direct

اتبع الإجراء التالي لتغيير اسم Wi-Fi Direct.

1. على صفحة خادم ويب المضمّن الرئيسية، انقر فوق علامة التبويب **الشبكة**.
2. في جزء التنقل الأيسر، انقر فوق **Wi-Fi Direct**.
3. ضمن **حقل الحالة**، انقر فوق **تحرير الإعدادات**.
4. في **الحقل اسم Wi-Fi Direct**، أدخل الاسم الجديد، ثم انقر فوق **تطبيق**.

HP ePrint عبر البريد الإلكتروني

استخدم HP ePrint لطباعة المستندات بإرسالها كمرفقات بريد إلكتروني إلى عنوان البريد الإلكتروني للطابعة من أي جهاز مزود بميزة البريد الإلكتروني.

لاستخدام HP ePrint، يجب أن تليي الطابعة المتطلبات التالية:

- يجب توصيل الطابعة بشبكة سلكية أو لاسلكية متصلة بالإنترنت.
- يجب تمكين خدمات الويب من HP على الطابعة، ويجب تسجيل الطابعة في HP Connected.

اتبع هذه الخطوات لتمكين خدمات الويب من HP والتسجيل في HP Connected:

1. على لوحة التحكم الخاصة بالطابعة، اضغط على زر **موافق** لعرض الشاشة الرئيسية.
2. استخدم أزرار الأسهم وزر **موافق** للانتقال إلى القوائم التالية وفتحها:

1. Setup (الإعداد)

2. إعداد الشبكة

3. الإعدادات العامة

2. في قائمة الإعدادات العامة، حدد **إظهار عنوان IP**، ثم حدد **نعم** لعرض عنوان IP أو اسم المضيف الخاص بالطابعة.

4. افتح مستعرض ويب، واكتب عنوان IP أو اسم المضيف في سطر العنوان تمامًا كما يظهر على لوحة التحكم الخاصة بالطابعة. اضغط على مفتاح **Enter** على لوحة مفاتيح الكمبيوتر. تُفتح EWS.

 <https://10.10.XXXXX/>

ملاحظة: إذا عرض مستعرض الويب رسالة تشير إلى أن الوصول إلى موقع الويب قد لا يكون آمنًا، فحدد الخيار للمتابعة إليه. فلن يؤدي الوصول إلى موقع الويب هذا الكمبيوتر.

5. على صفحة خادم ويب المضمّن الرئيسية، انقر فوق علامة التبويب **خدمات الويب**.

6. في قسم **إعدادات خدمات الويب**، انقر فوق **إعداد**، ثم انقر فوق **متابعة**، ثم اتبع الإرشادات التي تظهر على الشاشة لقبول شروط الاستخدام.

تقوم الطابعة بتمكين خدمات الويب، ثم تطبع صفحة معلومات. تحتوي صفحة المعلومات على رمز الطابعة اللازم لتسجيل الطابعة في HP Connected.

7. انتقل إلى www.hpconnected.com لإنشاء حساب في HP ePrint وإكمال عملية الإعداد.

AirPrint

مع Apple AirPrint، يمكنك الطابعة مباشرة إلى الطابعة من جهاز iOS أو كمبيوتر Mac بدون تثبيت برنامج تشغيل طابعة.

تقنية AirPrint معتمدة لـ iOS، ومن أجهزة كمبيوتر Mac التي تقوم بتشغيل macOS (10.7 Lion والإصدارات الأحدث).

استخدم AirPrint للطباعة المباشرة إلى الطابعة من جهاز iPad أو iPhone (3GS أو أحدث) أو iPod touch (الجيل الثالث أو أحدث) في تطبيقات الأجهزة المحمولة التالية:

• Mail

• صور


• Safari

• iBooks

• حدد تطبيقات الجهات الأخرى

لاستخدام AirPrint، يجب أن تتصل الطابعة بالشبكة (الشبكة الفرعية) نفسها المتصل بها جهاز Apple. للحصول على مزيد من المعلومات حول استخدام AirPrint وحول طابعات HP المتوافقة مع AirPrint، انتقل إلى

www.hp.com/go/LaserJetMobilePrinting

 **ملاحظة:** قبل استخدام AirPrint عبر اتصال USB، تحقق من رقم الإصدار. لا تدعم الإصدارات AirPrint 1.3 والإصدارات السابقة اتصالات USB.

الطباعة المضمّنة لـ Android

يمكن حل الطباعة المضمّنة من HP لـ Android و Kindle الأجهزة المحمولة من العثور تلقائيًا على طابعات HP التي تكون إما على شبكة أو ضمن النطاق اللاسلكي للطباعة بميزة Wi-Fi Direct ومن الطباعة تلقائيًا إلى هذه الطابعات.

يجب أن تتصل الطابعة بالشبكة (الشبكة الفرعية) نفسها المتصل بها جهاز Android.

إنّ حل الطباعة مضمّن في أنظمة التشغيل المعتمدة، وبالتالي لا يعتبر تثبيت برامج التشغيل أو تنزيل البرامج ضروريًا.

للحصول على مزيد من المعلومات حول كيفية استخدام الطباعة المضمّنة في Android ومعرفة أجهزة Android المعتمدة، انتقل إلى www.hp.com/go/LaserJetMobilePrinting.

٥ إدارة الطابعة

استخدم أدوات الإدارة وإعدادات الأمان وحفظ الطاقة وتحديثات البرنامج الثابت للطابعة.

- [تغيير نوع اتصال الطابعة \(Windows\)](#)
- [التكوين المتقدم مع خادم الويب المضمّن لـ HP وصفحة الطابعة الرئيسية](#)
- [تكوين إعدادات شبكة IP](#)
- [ميزات أمان الطابعة](#)
- [إعدادات حفظ الطاقة](#)
- [HP Web Jetadmin](#)
- [تحديث البرامج الثابتة](#)

لمزيد من المعلومات:

تتضمن التعليمات الشاملة من HP الخاصة بالطابعة المعلومات التالية:

- تثبيت وتكوين
- التعلم والاستخدام
- حل المشاكل
- تنزيل تحديثات البرامج والبرامج الثابتة
- الانضمام إلى منتديات الدعم
- البحث عن الضمان والمعلومات التنظيمية

تغيير نوع اتصال الطابعة (Windows)

إذا كنت تستخدم بالفعل الطابعة وتريد تغيير طريقة اتصالها، فاستخدم **إعداد الجهاز والبرامج** لتغيير الاتصال. على سبيل المثال، قم بتوصيل الطابعة الجديدة بجهاز الكمبيوتر باستخدام اتصال USB أو اتصال الشبكة، أو تغيير الاتصال من USB إلى اتصال لاسلكي.

افتح **إعداد الجهاز والبرامج**، أكمل الإجراء التالي:

1. افتح HP Printer Assistant.
- **Windows 10:** من قائمة **بدء**، انقر فوق **كل التطبيقات**، وانقر فوق **HP**، ثم حدد اسم الطابعة.
- **Windows 8.1:** انقر فوق سهم لأسفل في الركن الأيمن السفلي على شاشة **بدء**، ثم حدد اسم الطابعة.

- **Windows 8**: انقر بزر الماوس الأيمن فوق منطقة فارغة في شاشة بدء، وانقر فوق **كل التطبيقات** على شريط التطبيقات، ثم حدد اسم الطابعة.
- أنظمة التشغيل **Windows 7 وWindows Vista وWindows XP**: من سطح مكتب الكمبيوتر، انقر فوق **بدء** وحدد **كل البرامج**، وانقر فوق **HP**، ثم انقر فوق مجلد الطابعة، ثم حدد اسم الطابعة.
- **2.** في **HP Printer Assistant**، حدد **أدوات** من شريط التنقل، ثم حدد **إعداد الجهاز والبرامج**.

التكوين المتقدم مع خادم الويب المضمّن لـ HP و صفحة الطابعة الرئيسية

استخدم خادم الويب المضمّن لـ HP لإدارة وظائف الطابعة من الكمبيوتر عوضاً عن إدارتها من لوحة التحكم الخاصة بالطابعة.

- [الأسلوب الأول: فتح خادم ويب المضمّن \(EWS\) لـ HP من البرنامج](#)
- [الأسلوب الثاني: فتح خادم ويب المضمّن \(EWS\) لـ HP من مستعرض ويب](#)
- عرض معلومات عن حالة الطابعة
- تحديد العمر المتبقي لكل المستلزمات وطلب مستلزمات جديدة
- عرض عمليات تكوين الدرج وتغييرها (أنواع الورق وأحجامه)
- عرض الصفحات الداخلية وطباعتها
- عرض تكوين الشبكة وتغييره

يعمل خادم ويب المضمّن لـ HP عندما تكون الطابعة متصلة بشبكة تستند إلى بروتوكول الإنترنت IP. ولا يعتمد خادم ويب المضمّن لـ HP اتصالات الطابعة التي تستند إلى بروتوكول IPX. وليس لزاماً عليك توافر إمكانية الوصول إلى الإنترنت كي تستطيع فتح ملقم ويب لـ HP المضمّن واستخدامه.

عندما تكون الطابعة متصلة بالشبكة، يتوفر خادم ويب المضمّن لـ HP تلقائياً.

ملاحظة: إن صفحة الطابعة الرئيسية عبارة عن برنامج يُستخدم للاتصال بخادم ويب المضمّن لـ HP عندما تكون الطابعة متصلة بجهاز كمبيوتر عبر USB. وهو يتوفر فقط إذا كان قد تم إجراء تثبيت كامل عند تثبيت الطابعة على كمبيوتر. قد لا تتوفر بعض الميزات بالاستناد إلى كيفية اتصال الطابعة.

ملاحظة: لا يمكن الوصول إلى HP Embedded Web Server (ملقم ويب المضمّن لـ HP) خارج نطاق جدار حماية الشبكة.

الأسلوب الأول: فتح خادم ويب المضمّن (EWS) لـ HP من البرنامج

استخدم هذا الأسلوب لفتح خادم ويب المضمّن من برنامج HP Printer Assistant.

1. افتح HP Printer Assistant.
 - **Windows 10:** من قائمة **بدء**، انقر فوق **كل التطبيقات**، وانقر فوق **HP**، ثم حدد اسم الطابعة.
 - **Windows 8.1:** انقر فوق سهم لأسفل في الركن الأيمن السفلي على شاشة **بدء**، ثم حدد اسم الطابعة.
 - **Windows 8:** انقر بزر الماوس الأيمن فوق منطقة فارغة في شاشة **بدء**، وانقر فوق **كل التطبيقات** على شريط التطبيقات، ثم حدد اسم الطابعة.
 - أنظمة التشغيل **Windows 7** و **Windows Vista** و **Windows XP:** من سطح مكتب الكمبيوتر، انقر فوق **بدء** وحدد **كل البرامج**، وانقر فوق **HP**، ثم انقر فوق مجلد الطابعة، ثم حدد اسم الطابعة.
2. في HP Printer Assistant، حدد **طباعة**، ثم حدد **صفحة الطابعة الرئيسية (خادم ويب المضمّن)**.

الأسلوب الثاني: فتح خادم ويب المضمّن (EWS) لـ HP من مستعرض ويب

استخدم خادم ويب المضمّن (EWS) لإدارة طابعتك من الكمبيوتر عوضاً عن إدارتها من لوحة التحكم الخاصة بالطابعة.

يجب أن تكون طابعتك متصلة بشبكة تستند إلى IP قبل أن تتمكن من الوصول إلى خادم ويب المضمّن (EWS).

١. على لوحة التحكم الخاصة بالطابعة، اضغط على زر **موافق** لعرض الشاشة الرئيسية.

٢. استخدم أزرار الأسهم وزر **موافق** للانتقال إلى القوائم التالية وفتحها:

١. Setup (الإعداد)

٢. إعداد الشبكة

٣. الإعدادات العامة

٢. في قائمة الإعدادات العامة، حدد **إظهار عنوان IP**، ثم حدد **نعم** لعرض عنوان IP أو اسم المضيف الخاص بالطابعة.

٤. افتح مستعرض ويب، واكتب عنوان IP أو اسم المضيف في سطر العنوان تمامًا كما يظهر على لوحة التحكم الخاصة بالطابعة. اضغط على مفتاح **Enter** على لوحة مفاتيح الكمبيوتر. تُفتح EWS.

 <https://10.10.XX.XXX/>

ملاحظة: إذا عرض مستعرض الويب رسالة تشير إلى أن الوصول إلى موقع الويب قد لا يكون آمنًا، فحدد الخيار للمتابعة إليه. فلن يؤدي الوصول إلى موقع الويب هذا الكمبيوتر.

جدول ١-٥ علامات تبويب خادم ويب المضمّن لـ HP

وصف	علامة التبويب أو القسم
• وضع السكون: قم بتكوين إعدادات وضع السكون.	علامة التبويب Home (الرئيسية)
• خدمات الويب: قم بإعداد خدمات الويب وإدارتها مثل تطبيقات الطباعة وHP ePrint.	يوفر معلومات حول الطباعة والحالة والتكوين.
• تحديث الطباعة: تحقق من وجود تحديثات جديدة للطابعة.	
• مستويات الحبر في الخراطيش المقدر: اعرض حالة الخراطيش ومستويات الحبر في الخراطيش المقدر.	
• Network Summary (ملخص الشبكة): اعرض ملخصًا عن إعدادات شبكة الطباعة.	
• صندوق أدوات جودة الطباعة: استخدم أدوات الصيانة لتحسين جودة الطباعة لمطبوعاتك.	
• معالج الإعداد اللاسلكي: قم بتوصيل الطباعة بشبكة لاسلكية.	
• Wi-Fi Direct: اعرض إعدادات Wi-Fi Direct وقم بتحريرها.	
• AirPrint: اعرض إعدادات AirPrint وقم بتحريرها.	
• معلومات الطباعة: اعرض معلومات عامة حول الطباعة.	
• المسؤول: قم بإعداد عناصر تحكم الاستخدام والأمان المتقدم للطابعة.	
• وضع إيقاف التشغيل: قم بتكوين إعدادات وضع إيقاف التشغيل.	
• تقرير الاستخدام: اعرض معلومات مفصلة حول استخدام الطباعة.	
• جدار الحماية: قم بإعداد جدار الحماية الخاص بالطابعة وإدارته.	
• تقارير الطباعة: اعرض التقارير المتوفرة للطابعة.	
• النسخ الاحتياطي: انسخ إعدادات الطباعة احتياطيًا في ملف تم تشفيره بكلمة مرور.	
• تخصيص: أضف الميزات التي يتم عرضها على علامة تبويب الصفحة الرئيسية أو أزلها.	

جدول ١-٥ علامات تبويب خادم ويب المضمن لـ HP (تتبع)

الوصف	علامة التبويب أو القسم
<ul style="list-style-type: none"> • قم بتغيير إعدادات الطباعة الافتراضية من الكمبيوتر الخاص بك، مثل عدد النسخ وجودة الطباعة. 	علامة تبويب Copy/Print (نسخ/طباعة)
<ul style="list-style-type: none"> • إعدادات خدمات الويب 	علامة تبويب خدمات الويب
<ul style="list-style-type: none"> • عام • سلكي (802.3) • لاسلكي (802.11) • ميزة Wi-Fi Direct • Bluetooth Smart • AirPrint • Google Cloud Print • بروتوكول طباعة الإنترنت • الأمان • إعدادات متقدمة 	<ul style="list-style-type: none"> • علامة التبويب الشبكة (الطابعات المتصلة بالشبكة فقط) • تتيح لك تغيير إعدادات شبكة الاتصال من خلال الكمبيوتر.
<ul style="list-style-type: none"> • Product Information (معلومات حول المنتج) • التقارير • أدوات مساعدة • Backup and Restore (النسخ الاحتياطي والاستعادة) • إعادة تشغيل الطباعة • تحديثات الطباعة 	علامة التبويب الأدوات
<ul style="list-style-type: none"> • إدارة الطاقة • تفضيلات • المستلزمات • الأمان • تنبيهات البريد الإلكتروني • استعادة الافتراضيات • جدار الحماية 	علامة التبويب الإعدادات

تكوين إعدادات شبكة IP

راجع المعلومات التالية حول تكوين إعدادات شبكة IP.

- [مقدمة](#)
- [إخلاء المسؤولية عند المشاركة في الطباعة](#)
- [عرض إعدادات شبكة الاتصال أو تغييرها](#)
- [إعادة تسمية الطباعة على شبكة](#)
- [تكوين معلمات TCP/IP يدوياً من لوحة التحكم](#)
- [سرعة الارتباط وإعدادات الطباعة المزدوجة](#)

مقدمة

استخدم المعلومات الواردة في الأقسام التالية لتكوين إعدادات الشبكة للطباعة.

إخلاء المسؤولية عند المشاركة في الطباعة

لا تدعم HP شبكة نظير إلى نظير، حيث تعتبر هذه الميزة إحدى مهام أنظمة تشغيل Microsoft وليست من مهام برامج تشغيل طباعة HP.

انتقل إلى Microsoft على www.microsoft.com.

عرض إعدادات شبكة الاتصال أو تغييرها

يمكنك استخدام ملقم ويب المضمّن لـ HP لعرض إعدادات تكوين IP أو تغييرها.

١. افتح خادم ويب المضمّن لـ HP (EWS):

أ. على لوحة التحكم الخاصة بالطباعة، اضغط على زر [موافق](#) لعرض الشاشة الرئيسية.

ب. استخدم أزرار الأسهم وزر [موافق](#) للانتقال إلى القوائم التالية وفتحها:


١. Setup (الإعدادات)


٢. إعداد الشبكة

٣. الإعدادات العامة

ج. في قائمة الإعدادات العامة، حدد [إظهار عنوان IP](#)، ثم حدد [نعم](#) لعرض عنوان IP أو اسم المضيف الخاص بالطباعة.

د. افتح مستعرض ويب، واكتب عنوان IP أو اسم المضيف في سطر العنوان تمامًا كما يظهر على لوحة التحكم الخاصة بالطباعة. اضغط على مفتاح [Enter](#) على لوحة مفاتيح الكمبيوتر. تُفتح EWS.

 <https://10.10.XXXXX/>

 **ملاحظة:** إذا عرض مستعرض الويب رسالة تشير إلى أن الوصول إلى موقع الويب قد لا يكون آمنًا، فحدد الخيار للمتابعة إليه. فلن يؤدي الوصول إلى موقع الويب هذا الكمبيوتر.

٢. على صفحة خادم ويب المضمّن الرئيسية، انقر فوق علامة التبويب **الشبكة** لعرض معلومات الشبكة. ويمكنك تغيير الإعدادات حسب الحاجة.

إعادة تسمية الطابعة على شبكة

استخدم خادم ويب المضمّن (EWS) لـ HP لإعادة تسمية الطابعة على شبكة حتى يتم التعرف عليها بشكل فريد.

١. افتح خادم ويب المضمّن لـ HP (EWS):

أ. على لوحة التحكم الخاصة بالطابعة، اضغط على زر **موافق** لعرض الشاشة الرئيسية.

ب. استخدم أزرار الأسهم وزر **موافق** للانتقال إلى القوائم التالية وفتحها:

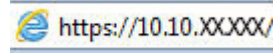
١. Setup (الإعداد)

٢. إعداد الشبكة

٣. الإعدادات العامة

ج. في قائمة الإعدادات العامة، حدد **إظهار عنوان IP**، ثم حدد **نعم** لعرض عنوان IP أو اسم المضيف الخاص بالطابعة.

د. افتح مستعرض ويب، واكتب عنوان IP أو اسم المضيف في سطر العنوان تمامًا كما يظهر على لوحة التحكم الخاصة بالطابعة. اضغط على مفتاح **Enter** على لوحة مفاتيح الكمبيوتر. تُفتح EWS.



ملاحظة: إذا عرض مستعرض الويب رسالة تشير إلى أن الوصول إلى موقع الويب قد لا يكون آمنًا، فحدد الخيار للمتابعة إليه. فلن يؤدي الوصول إلى موقع الويب هذا الكمبيوتر.

٢. على صفحة خادم ويب المضمّن الرئيسية، انقر فوق علامة التبويب **الشبكة**.

٣. في جزء التنقل الأيسر، انقر فوق **عام** لتوسيع الخيارات، ثم انقر فوق **معرف الشبكة**.

٤. في حقل النص **اسم المضيف**، أدخل اسمًا لتعريف هذه الطابعة بشكل فريد، ثم انقر فوق **تطبيق** لحفظ التغييرات.

تكوين معلمات TCP/IP يدويًا من لوحة التحكم

استخدم قوائم لوحة التحكم لتعيين عنوان IPv4 وقناع الشبكة الفرعية والعبارة الافتراضية يدويًا.

١. على لوحة التحكم الخاصة بالطابعة، اضغط على زر **موافق** لعرض الشاشة الرئيسية.

٢. استخدم أزرار الأسهم وزر **موافق** للانتقال إلى القوائم التالية وفتحها:

١. Setup (الإعداد)

٢. إعداد الشبكة

٣. إعدادات Ethernet

٤. إعدادات IP

٥. Manual (يدوي)

٣. استخدم أزرار الأسهم لإدخال عنوان IP، ثم اضغط على **موافق**.

٤. استخدم أزرار الأسهم لإدخال قناع الشبكة الفرعية ثم اضغط على **موافق**.

٥. استخدم أزرار الأسهم لإدخال العبارة، ثم اضغط على **موافق**.

سرعة الارتباط وإعدادات الطباعة المزدوجة

يجب أن يتطابق كل من سرعة الارتباط ووضع الاتصال لملمم الطباعة مع محور الشبكة. بالنسبة إلى معظم الحالات، انرك الطباعة في الوضع التلقائي. قد تؤدي التغييرات غير الصحيحة في إعدادات سرعة الارتباط والطباعة على الوجهين إلى منع الطباعة من الاتصال بالأجهزة الأخرى الموجودة على الشبكة. وإذا احتجت إلى إجراء تغييرات، فاستخدم لوحة التحكم الخاصة بالطباعة.

ملاحظة: تنطبق هذه المعلومات فقط على شبكات Ethernet (سلكية). وهي لا تنطبق على الشبكات اللاسلكية.

ملاحظة: يجب أن يتطابق إعداد الطباعة مع إعداد الجهاز الموجود على الشبكة (محور شبكة أو مفتاح أو عبارة أو موجه أو كمبيوتر).

ملاحظة: إن إجراء تغييرات على هذه الإعدادات يؤدي إلى إيقاف تشغيل الطباعة ثم إعادة تشغيلها. قم بإجراء التغييرات فقط عندما تكون الطباعة في وضع الخمول.

١. على لوحة التحكم الخاصة بالطباعة، اضغط على زر **موافق** لعرض الشاشة الرئيسية.

٢. استخدم أزرار الأسهم وزر **موافق** للانتقال إلى القوائم التالية وفتحها:

١. Setup (الإعداد)

٢. إعداد الشبكة

٣. إعدادات Ethernet

٤. Link Speed (سرعة الارتباط)

٣. في قائمة سرعة الارتباط، استخدم أزرار الأسهم للانتقال إلى الخيارات التالية وتحديد أحدها:

الإعداد	الوصف
Automatic (تلقائي)	يقوم لملمم الطباعة تلقائياً بتكوين ذاتي لأعلى سرعة ارتباط ووضع اتصال مسموح به على الشبكة.
10T Full (10T كامل)	١٠ ميغابت في الثانية، تشغيل كامل الازدواج.
10T Half (10T نصفي)	10 ميغابايت في الثانية، تشغيل نصف مزدوج
100TX Full (100TX كامل)	١٠٠ ميغابت في الثانية، تشغيل كامل الازدواج.
100TX Half (100TX نصفي)	100 ميغابايت في الثانية، تشغيل نصف مزدوج
1000T Full (1000T كامل)	١٠٠٠ ميغابت في الثانية، تشغيل كامل الازدواج.

٤. اضغط على الزر **موافق** لحفظ الإعدادات. تتوقف الطباعة عن التشغيل ثم تبدأ بالتشغيل.

مميزات أمان الطابعة

راجع المعلومات التالية حول مميزات أمان الطابعة.

- [مقدمة](#)
- [تعين كلمة مرور النظام أو تغييرها باستخدام ملقم الويب المضمّن](#)

مقدمة

تتضمن الطابعة مميزات أمان متعددة لتقييد إمكانية الوصول إلى إعدادات التكوين ولحماية البيانات ولمنع الوصول إلى مكونات الأجهزة القِيّمة.

تعين كلمة مرور النظام أو تغييرها باستخدام ملقم الويب المضمّن

عَيّن كلمة مرور مسؤول للوصول إلى الطابعة وخادم ويب المضمن لـ HP لمنع المستخدمين غير المخوّلين من تغيير إعدادات الطابعة.

١. افتح خادم ويب المضمن لـ HP (EWS):

أ. على لوحة التحكم الخاصة بالطابعة، اضغط على زر [موافق](#) لعرض الشاشة الرئيسية.

ب. استخدم أزرار الأسهم وزر [موافق](#) للانتقال إلى القوائم التالية وفتحها:

١. Setup (الإعداد)

٢. إعداد الشبكة

٣. الإعدادات العامة

ج. في قائمة الإعدادات العامة، حدد [إظهار عنوان IP](#)، ثم حدد [نعم](#) لعرض عنوان IP أو اسم المضيف الخاص بالطابعة.

د. افتح مستعرض ويب، واكتب عنوان IP أو اسم المضيف في سطر العنوان تمامًا كما يظهر على لوحة التحكم الخاصة بالطابعة. اضغط على مفتاح [Enter](#) على لوحة مفاتيح الكمبيوتر. تُفتح EWS.

 <https://10.10.XXXXX/>

ملاحظة: إذا عرض مستعرض الويب رسالة تشير إلى أن الوصول إلى موقع الويب قد لا يكون آمنًا، فحدد الخيار للمتابعة إليه. فلن يؤدي الوصول إلى موقع الويب هذا الكمبيوتر.

٢. على صفحة خادم ويب المضمّن الرئيسية، انقر فوق علامة التبويب [الإعدادات](#).

٣. في جزء التنقل الأيسر، انقر فوق [الأمان](#) لتوسيع الخيارات، ثم انقر فوق [الأمان العام](#).

٤. أدخل كلمة المرور.

٥. أعد إدخال كلمة المرور في الحقل [تأكيد كلمة المرور](#) ثم انقر فوق [تطبيق](#).

ملاحظة: دوّن كلمة المرور واحتفظ بها في مكان آمن.

إعدادات حفظ الطاقة

تعرف على إعدادات حفظ الطاقة المتوفرة على طابعتك.

- [مقدمة](#)
- [الطباعة باستخدام EconoMode \(الوضع الاقتصادي\)](#)
- [تعيين إعداد مهلة السكون \(دقيقة\)](#)
- [تعيين إعداد إيقاف التشغيل بعد السكون \(ساعة\)](#)
- [تعيين إعداد تعطيل إيقاف التشغيل](#)

مقدمة

تتضمن الطباعة ميزات اقتصادية متعددة لتوفير الطاقة والمستلزمات.

الطباعة باستخدام EconoMode (الوضع الاقتصادي)

لهذا المنتج خيار EconoMode من أجل طباعة مسودات للمستندات. يمكن لوضع EconoMode أن يستخدم حبرًا أقل. غير أن استخدام EconoMode بإمكانه أيضاً أن يخفف من جودة الطباعة.

لا توصي شركة HP باستخدام EconoMode طوال الوقت. إذا تم استخدام EconoMode بشكل مستمر، فقد يصمد مخزون الحبر أكثر من الأجزاء الميكانيكية الموجودة في خرطوشة الحبر. إذا بدأت جودة الطباعة بالتراجع وأصبحت غير مقبولة، ففكر في استبدال خرطوشة الحبر.

ملاحظة: إذا لم يكن هذا الخيار متاحًا في برنامج تشغيل الطباعة، فيمكنك إعدادة باستخدام ملقم ويب المضمن لـ HP.

1. حدد الخيار **Print** (طباعة) من البرنامج.
2. حدد الطباعة، ثم انقر فوق الزر **خصائص أو التفضيلات**.
3. انقر فوق علامة التبويب **Paper/Quality** (ورق/جودة).
4. انقر فوق خانة الاختيار **EconoMode** (وضع توفير الحبر).

تعيين إعداد مهلة السكون (دقيقة)

استخدم قوائم لوحة التحكم لتحديد الفترة الزمنية التي يجب أن تكون فيها الطباعة غير نشطة قبل أن تدخل في وضع السكون.

1. على لوحة التحكم الخاصة بالطباعة، اضغط على زر **موافق** لعرض الشاشة الرئيسية.
2. استخدم أزرار الأسهم و زر **موافق** للانتقال إلى القوائم التالية وفتحها:

1. **Setup** (الإعداد)

2. **إدارة الطاقة**

3. **مهلة السكون (دقيقة)**

2. استخدم أزرار الأسهم لتحديد عدد الدقائق التي يجب فيها أن تكون الطباعة غير نشطة قبل أن تدخل في وضع السكون، ثم اضغط على الزر **موافق** لحفظ الإعداد.

تعيين إعداد إيقاف التشغيل بعد السكون (ساعة)

استخدم قوائم لوحة التحكم لتحديد الفترة الزمنية التي يجب أن تكون فيها الطابعة غير نشطة قبل أن تتوقف عن التشغيل.

ملاحظة: بعد توقف الطابعة عن التشغيل، يصبح استهلاك الطاقة 1 واط أو أقل.

1. على لوحة التحكم الخاصة بالطابعة، اضغط على زر **موافق** لعرض الشاشة الرئيسية.
2. استخدم أزرار الأسهم وزر **موافق** للانتقال إلى القوائم التالية وفتحها:
 1. إدارة الطاقة
 2. إيقاف التشغيل بعد السكون (ساعة)
3. استخدم أزرار الأسهم لتحديد عدد الساعات التي يجب فيها أن تكون الطابعة غير نشطة قبل أن يتم إيقاف تشغيلها، ثم اضغط على الزر **موافق** لحفظ الإعداد.

تعيين إعداد تعطيل إيقاف التشغيل

استخدم قوائم لوحة التحكم لتعطيل إيقاف تشغيل الطابعة بعد فترةٍ من عدم النشاط.

1. على لوحة التحكم الخاصة بالطابعة، اضغط على زر **موافق** لعرض الشاشة الرئيسية.
2. استخدم أزرار الأسهم وزر **موافق** للانتقال إلى القوائم التالية وفتحها:
 1. إدارة الطاقة
 2. تعطيل إيقاف التشغيل
3. استخدم أزرار الأسهم لتحديد أحد الخيارات التالية:
 - **عندما تكون المنافذ نشطة:** لن تتوقف الطابعة عن التشغيل ما لم تكن كل المنافذ غير نشطة. سيؤدي أي ارتباط شبكة أو اتصال فاكس نشط إلى منع الطابعة من التوقف عن التشغيل.
 - **أدبًا:** ستتوقف الطابعة عن التشغيل بعد مرور فترةٍ من عدم النشاط يحددها إعداد **إيقاف التشغيل بعد السكون (ساعة)**.

ملاحظة: الإعداد الافتراضي هو **عندما تكون المنافذ نشطة**.

4. اضغط على الزر **موافق** لحفظ الإعداد.

HP Web Jetadmin

HP Web Jetadmin عبارة عن أداة حائزة على جوائز ورائدة في المجال تساعد في الإدارة الفعالة لمجموعة واسعة من منتجات HP المتصلة بالشبكة، بما في ذلك الطابعات والطابعات متعددة الوظائف وأجهزة الإرسال الرقمي. يسمح لك هذا الزر الوحيد بتثبيت ومراقبة وصيانة واستكشاف الأخطاء وإصلاحها وتأمين بيئة الطباعة والتصوير عن بعد — وتزيد في النهاية من إنتاجية العمل عن طريق مساعدتك في توفير الوقت والتحكم في التكاليف وحماية استثمارائك.

يتم توفير ترقية HP Web Jetadmin بشكل دوري لتقديم الدعم لميزات محددة في الطابعة. انتقل إلى www.hp.com/go/webjetadmin للحصول على مزيد من المعلومات.

تحديث البرامج الثابتة

تقدم HP بشكل دوري تحديثات طابعات وتطبيقات خدمات ويب جديدة وميزات جديدة لتطبيقات خدمات ويب الموجودة. اتبع هذه الخطوات لتحديث البرنامج الثابت لطابعة واحدة. بعد تحديث البرنامج الثابت، سيتم تحديث تطبيقات خدمات ويب تلقائياً.

- [الأسلوب الأول: تحديث البرنامج الثابت باستخدام لوحة التحكم](#)
 - [الأسلوب الثاني: تحديث البرنامج الثابت باستخدام الأداة المساعدة لتحديث طابعة HP](#)
- ثمة أسلوبان معتمدان لإجراء تحديث للبرنامج الثابت على هذه الطابعة. استخدم أسلوباً واحداً فقط من الأسلوبين التاليين لتحديث البرنامج الثابت للطابعة.

الأسلوب الأول: تحديث البرنامج الثابت باستخدام لوحة التحكم

اتبع هذه الخطوات لتحديث البرنامج الثابت باستخدام لوحة التحكم الخاصة بالطابعة (للطابعات المتصلة بالشبكة فحسب). بالنسبة إلى الطابعات المتصلة عبر USB، قم بالتخطي إلى الأسلوب الثاني.

١. تأكد من أن الطابعة متصلة بشبكة سلكية (إيثرنت) أو شبكة لاسلكية بواسطة اتصال إنترنت نشط.

ملاحظة: يجب أن تكون الطابعة متصلة بالإنترنت من أجل تحديث البرنامج الثابت عبر اتصال شبكة.

٢. على لوحة التحكم الخاصة بالطابعة، اضغط على زر **موافق** لعرض الشاشة الرئيسية.

٣. استخدم أزرار الأسهم وزر **موافق** للانتقال إلى القوائم التالية وفتحها:

١. Setup (الإعداد)

٢. صيانة الطابعة

٣. Update Firmware (تحديث البرنامج الثابت)

ملاحظة: في حال لم يكن الخيار **تحديث البرنامج الثابت** مدرجاً، استخدم الأسلوب الثاني.

٤. إذا توفر تحديث للبرنامج الثابت، فاضغط على زر **موافق** لبدء عملية التحديث.

الأسلوب الثاني: تحديث البرنامج الثابت باستخدام الأداة المساعدة لتحديث طابعة HP

اتبع هذه الخطوات لتنزيل الأداة المساعدة لتحديث طابعة HP وتثبيتها يدوياً.

ملاحظة: هذا الأسلوب هو خيار تحديث البرنامج الثابت الوحيد المتوفر للطابعات المتصلة بالكمبيوتر عبر كبل USB. يعمل هذا الأسلوب أيضاً للطابعات المتصلة بشبكة.

ملاحظة: يجب أن تقوم بتثبيت برنامج تشغيل طابعة لاستخدام هذه الطريقة.

١. انتقل إلى www.hp.com/go/support وانقر فوق **البرامج وبرامج التشغيل**، ثم انقر فوق **الطابعة**.

٢. في حقل النص، اكتب اسم الطابعة وانقر فوق **إرسال**، ثم انقر فوق طراز طابعتك من قائمة نتائج البحث.

٣. في القسم **البرنامج الثابت**، حدد موقع ملف **تحديث البرنامج الثابت**.

٤. انقر فوق **تنزيل**، ثم انقر فوق **تشغيل**.

٥. عندما يتم تشغيل الأداة المساعدة لتحديث طابعة HP، حدد الطابعة التي تريد تحديثها ثم انقر فوق **تحديث**.

٦. اتبع الإرشادات التي تظهر على الشاشة لإكمال عملية التثبيت ثم انقر فوق زر **موافق** لإغلاق الأداة المساعدة.

٦ حل المشاكل

استكشف أخطاء الطابعة وأصلحها. حدد موقع موارد إضافية للحصول على التعليمات والدعم الفني.

- [دعم العملاء](#)
- [استعادة الإعدادات الافتراضية المعينة من قبل المصنع](#)
- [يتم عرض رسالة "مستوى الحبر في الخرطوشة منخفض" أو "مستوى الحبر في الخرطوشة منخفض جدًا" على لوحة التحكم الخاصة بالطابعة](#)
- [لا تلتقط الطابعة الورق أو تخطئ في تغذية الورق](#)
- [إزالة انحشار الورق](#)
- [حل مشاكل جودة الطابعة](#)
- [حل مشاكل الشبكة السلكية](#)
- [حل مشاكل الشبكة اللاسلكية](#)

لمزيد من المعلومات:

تتضمن التعليمات الشاملة من HP الخاصة بالطابعة المعلومات التالية:

- تثبيت وتكوين
- التعلم والاستخدام
- حل المشاكل
- تنزيل تحديثات البرامج والبرامج الثابتة
- الانضمام إلى منتديات الدعم
- البحث عن الضمان والمعلومات التنظيمية

دعم العملاء

ابحث عن خيارات الاتصال بالدعم لطابعة HP.

معلومات الاتصال	خيار الدعم
تجد أرقام هواتف الدولة/المنطقة التي تتواجد فيها على النشرة الإعلانية الموجودة في علبة الطابعة أو على الموقع www.hp.com/support .	احصل على دعم هاتفي للبلد/المنطقة حيث تقيم جهاز اسم الطابعة ورقمها التسلسلي وتاريخ الشراء ووصف المشكلة
www.hp.com/support/ljM304 أو www.hp.com/support/ljM404	الحصول على دعم عبر الإنترنت على مدار الساعة، وتنزيل الأدوات المساعدة للبرامج وبرامج التشغيل
www.hp.com/go/carepack	طلب اتفاقيات خدمات HP أو اتفاقيات صيانة إضافية
www.register.hp.com	تسجيل الطابعة

استعادة الإعدادات الافتراضية المعينة من قبل المصنع

إن خيار استعادة الإعدادات الافتراضية المعيّنة من قبل المصنع يعيد كل إعدادات الطابعة والشبكة إلى إعدادات المصنع الافتراضية. ولن تتم إعادة تعيين عدد الصفحات أو حجم الدرج.

لاستعادة الطابعة إلى إعدادات المصنع الافتراضية، عليك اتباع الخطوات التالية.

تنبيه: إن خيار استعادة الإعدادات الافتراضية المعينة من قبل المصنع يعيد كافة الإعدادات إلى إعدادات المصنع الافتراضية. كما أن ذلك يحذف أي صفحات مخزنة في الذاكرة.

١. على لوحة التحكم الخاصة بالطابعة، اضغط على زر موافق لعرض الشاشة الرئيسية.

٢. استخدم أزرار الأسهم وزر موافق للانتقال إلى القوائم التالية وفتحها:

١. Setup (الإعداد)

٢. صيانة الطابعة

٣. استعادة

٤. استعادة افتراضيات المصنع

يُعاد تشغيل الطابعة تلقائيًا.

يتم عرض رسالة "مستوى الحبر في الخرطوشة منخفض" أو "مستوى الحبر في الخرطوشة منخفض جدًا" على لوحة التحكم الخاصة بالطابعة

افهم الرسائل المتعلقة بالخرطوشة على لوحة التحكم والإجراءات التي يجب اتخاذها.

• [تغيير إعدادات "منخفض جدًا"](#)

• [طلب المستلزمات](#)

مستوى الحبر في الخرطوشة منخفض: تشير الطابعة إلى متى يكون مستوى خرطوشة الحبر منخفضًا. قد يختلف العمر الفعلي المتبقي لخرطوشة الحبر. فُكر في الحصول على بديل متوفر لتركيبه عندما تصبح جودة الطباعة غير مقبولة. ليس من الضروري استبدال خرطوشة الحبر الآن.

تابع الطباعة بواسطة الخرطوشة الحالية حتى تتوقف عملية إعادة توزيع مسحوق الحبر عن إنتاج جودة طباعة مقبولة. لإعادة توزيع مسحوق الحبر، قم بإزالة خرطوشة مسحوق الحبر من الطابعة وهزّ الخرطوشة برفق إلى الأمام وإلى الخلف حول محورها الأفقي. للحصول على تمثيل رسومي، راجع إرشادات استبدال الخرطوشة. أعد إدخال خرطوشة مسحوق الحبر في الطابعة وأغلق الغطاء.

مستوى الحبر في الخرطوشة منخفض جدًا: تشير الطابعة إلى متى يكون مستوى خرطوشة الحبر منخفضًا جدًا. قد يختلف العمر الفعلي المتبقي لخرطوشة الحبر. فُكر في الحصول على بديل متوفر لتركيبه عندما تصبح جودة الطباعة غير مقبولة. ليس من الضروري حاليًا استبدال خرطوشة الحبر ما لم تصبح جودة الطباعة غير مقبولة.

تنتهي صلاحية الضمان Premium Protection Warranty من HP عند ظهور رسالة تشير إلى انتهاء مدة الضمان Premium Protection Warranty من HP لهذه المستلزمات على صفحة حالة المستلزمات أو خادم ويب المضمن.

تغيير إعدادات "منخفض جداً"

يمكنك تغيير طريقة تفاعل الطابعة عندما تبلغ المستلزمات حالة "مستوى منخفض جداً". ليس عليك إعادة تعيين هذه الإعدادات عند تثبيت خرطوشة حبر جديدة.

- [تغيير إعدادات "منخفض جداً" من لوحة التحكم](#)

تغيير إعدادات "منخفض جداً" من لوحة التحكم

حدد الطريقة التي تريد أن تعلمك بها الطابعة بمستويات الخراطيش المنخفضة جداً.

١. على لوحة التحكم الخاصة بالطابعة، اضغط على زر [موافق](#) لعرض الشاشة الرئيسية.

٢. استخدم أزرار الأسهم وزر [موافق](#) للانتقال إلى القوائم التالية وفتحها:

١. Setup (الإعداد)

٢. إعدادات المستلزمات

٣. خرطوشة الحبر الأسود

٤. Very Low Settings (إعداد منخفض جداً)

٢. حدد أحد الخيارات التالية:

- حدد الخيار [إيقاف](#) لتعيين الطابعة لتتوقف عن الطباعة حتى تستبدل خرطوشة الحبر.
- حدد الخيار [مطالبة](#) لتعيين الطابعة لتتوقف عن الطباعة ولتطالبك باستبدال خرطوشة الحبر. يمكنك التأكيد على قراءة المطالبة ومتابعة الطباعة.
- حدد الخيار [متابعة](#) لتعيين الطابعة لكي تنبهك بأن مستوى الحبر في خرطوشة الحبر منخفض جداً، مع استمرار عملية الطباعة.

 **ملاحظة:** يتيح لك خيار [العتبة المنخفضة](#) تحديد مستوى الحبر الذي يعتبر منخفضاً جداً.

طلب المستلزمات

اطلب المستلزمات والورق لطابعة HP الخاصة بك.

جدول ٦-٢ خيارات لطلب المستلزمات

معلومات الاتصال	خيارات الطلب
www.hp.com/go/suresupply	طلب شراء المستلزمات والورق
اتصل بموفر خدمات أو دعم معتمد من HP.	طلب الشراء من خلال موفر الخدمات أو الدعم.
للوصول إليه، في مستعرض ويب معتمد على الكمبيوتر، أدخل عنوان IP للطابعة أو اسم المضيف الخاص بها في حقل العنوان/URL. يتضمن خادم ويب المضمن (EWS) ارتباطاً إلى موقع HP SureSupply الإلكتروني يوفر خيارات لشراء مستلزمات HP الأصلية.	الطلب باستخدام EWS خادم ويب المضمن من HP

لا تلتقط الطابعة الورق أو تخطئ في تغذية الورق

راجع المعلومات التالية حول مشكلة عدم التقاط الطابعة الورق أو الخطأ في تغذيته.

- [مقدمة](#)
- [الطابعة لا تلتقط الورق](#)
- [الطابعة تلتقط عدة أوراق](#)

مقدمة

قد تساعد الحلول التالية في حل المشاكل إذا كانت الطابعة لا تلتقط الورق من الدرج أو إذا كانت تلتقط أوراقًا متعددة في الوقت نفسه. يمكن أن يؤدي أي من هذه الحالات إلى انحشار للورق.

الطابعة لا تلتقط الورق

إذا كان الطابعة لا تلتقط الورق من الدرج، فجرّب الحلول التالية.

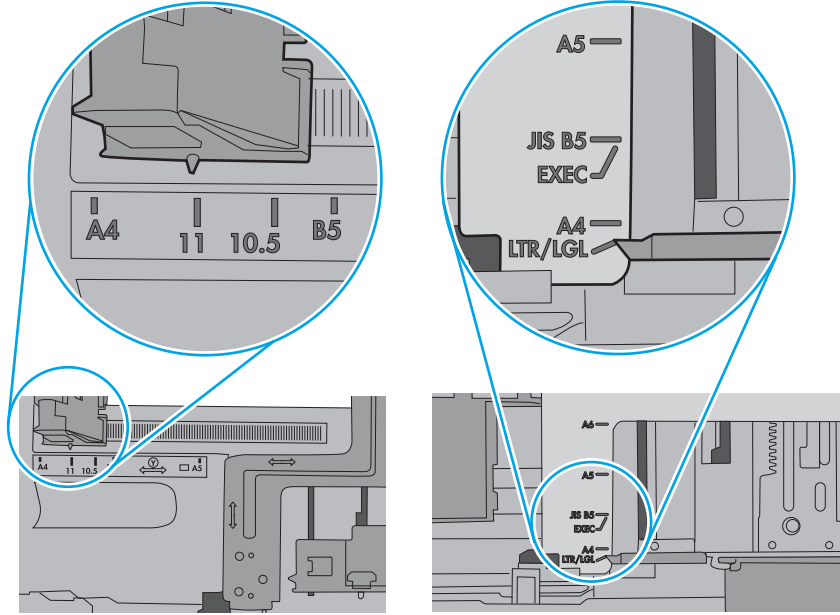
1. افتح الطابعة وقم بإزالة أي ورق منحشر. تأكد من عدم بقاء أي أجزاء ورق ممزقة داخل الطابعة.
2. قم بتحميل الدرج بحجم الورق الصحيح للمهمة.
3. تأكد من تعيين حجم الورق ونوعه بشكل صحيح على لوحة التحكم الخاصة بالطابعة.

٤. تأكد من أن موجهات الورق في الدرج مضبوطة بشكل صحيح مع حجم الورق. عدّل الموجهين ليوفرا المساحة البادئة الملائمة في الدرج. يجب محاذاة السهم الموجود على موجه الدرج تمامًا مع العلامة الموجودة على الدرج.

ملاحظة: لا تقم بضبط موجهات الورق بقوة على حزمة الورق. قم بضبطها إلى المسافات البادئة أو العلامات في الدرج.

تعرض الصورة التالية أمثلة على المسافات البادئة لحجم الورق في الأدرج. تحتوي معظم طابعات HP على علامات مشابهة لهذه.

شكل ١-٦ أمثلة على علامات الحجم

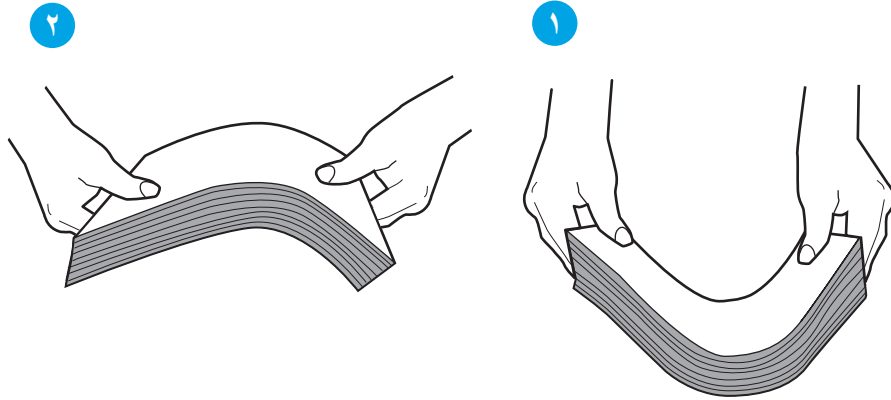


٥. تأكد من أن الرطوبة في الغرفة تستوفي المواصفات لهذه الطابعة ومن أن الورق مخزن في حزم غير مفتوحة. تُباع معظم رزم الورق في غلاف واقٍ من الرطوبة لإبقاء الورق جافاً.

في البيئات شديدة الرطوبة، يمكن أن يمتص الورق في الجزء العلوي من حزمة الورق في الدرج الرطوبة، ومن المحتمل أن يصبح مظهره متموجاً أو غير مستوي. في هذه الحالة، قم بإزالة أول 5 إلى 10 أوراق من أعلى حزمة الورق.

في البيئات منخفضة الرطوبة، قد تتسبب الكهرباء الساكنة الزائدة بالتصاق الورق ببعضه البعض. في هذه الحالة، قم بإزالة الورق من الدرج وقم بثني الحزمة عن طريق إمساكها من كل طرف وطي الأطراف إلى أعلى لتشكيل الشكل U. ثم قم بتدوير الأطراف إلى أسفل لعكس الشكل U. بعد ذلك، أمسك كل جانب من حزمة الورق وكرر هذه العملية. تؤدي هذه العملية إلى فك الأوراق عن بعضها البعض من دون استخدام الكهرباء الساكنة. ثم قم بتسوية حزمة الورق على طاولة قبل إعادتها إلى الدرج.

شكل ٢-٦ تقنية ثني رزمة الورق



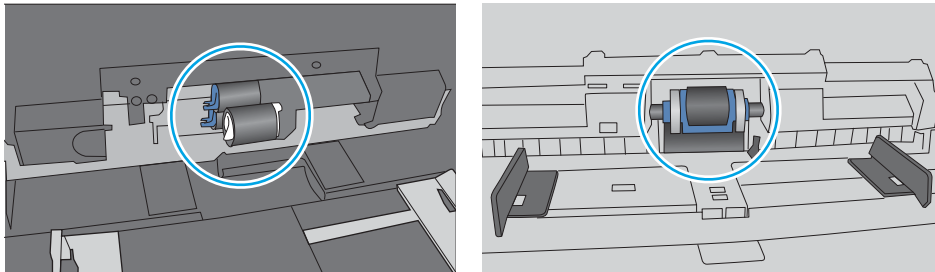
٦. تحقق من لوحة التحكم الخاصة بالطابعة لترى ما إذا كانت تعرض مطالبة لتغذية الورق يدوياً. حمل الورق وتابع.

٧. قد تكون الأسطوانة الموجودة أعلى الدرج ملوثة. امسح الأسطوانة بواسطة قطعة قماش خالية من النسالة ومبللة بالماء الساخن. استخدم الماء المقطر، إذا كان متوفراً.

تنبيه: لا ترش الماء مباشرة على الطابعة. بدلاً من ذلك، رش الماء على قطعة القماش أو قم بتغميس قطعة القماش في الماء واعصرها قبل تنظيف الأسطوانة.

تعرض الصورة التالية أمثلة عن موقع الأسطوانة في طابعات مختلفة.

شكل ٢-٦ مواقع الأسطوانة للدرج 1 أو الدرج متعدد الأغراض



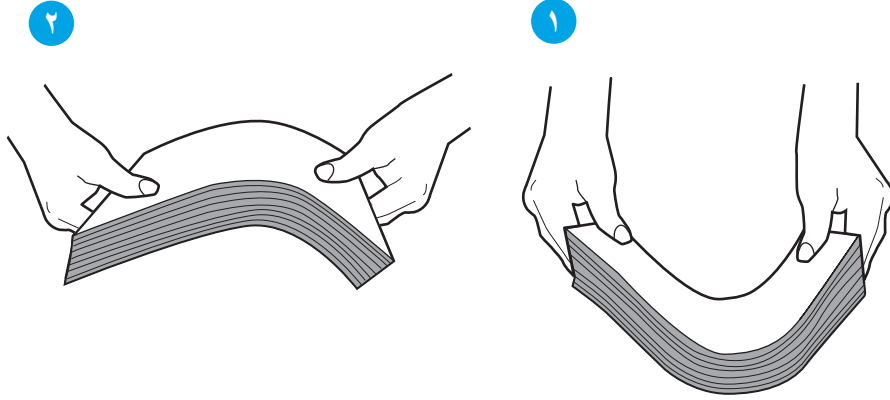
الطابعة تلتقط عدة أوراق

إذا كانت الطابعة تلتقط عدة أوراق من الدرج، فجرب الحلول التالية.

1. أزل رزمة الورق من الدرج واثنها قليلاً، مع إدارتها ١٨٠ درجة واقلبها. لا تقم بتهوية الورق. أعد رزمة الورق إلى الدرج.

ملاحظة: تؤدي تهوية الورق إلى حدوث كهرباء ساكنة. لذلك بدلاً من تهوية الورق، قم بثنّي الحزمة عن طريق إمساكها من كل طرف وطي الأطراف إلى أعلى لتشكيل الشكل ل. ثم قم بتدوير الأطراف إلى أسفل لعكس الشكل ل. بعد ذلك، أمسك كل جانب من حزمة الورق وكرر هذه العملية. تؤدي هذه العملية إلى فك الأوراق عن بعضها البعض من دون استخدام الكهرباء الساكنة. ثم قم بتسوية حزمة الورق على طاولة قبل إعادتها إلى الدرج.

شكل ٦-٤ تقنية ثني رزمة الورق



2. استخدم فقط الورق الذي يتوافق مع مواصفات HP لهذه الطابعة.

3. تأكد من أن الرطوبة في الغرفة تستوفي المواصفات لهذه الطابعة ومن أن الورق مخزن في حزم غير مفتوحة. تُباع معظم رزم الورق في غلاف واطي من الرطوبة لإبقاء الورق جافاً.

في البيئات شديدة الرطوبة، يمكن أن يمتص الورق في الجزء العلوي من حزمة الورق في الدرج الرطوبة، ومن المحتمل أن يصبح مظهره متموجاً أو غير مستوي. في هذه الحالة، قم بإزالة أول 5 إلى 10 أوراق من أعلى حزمة الورق.

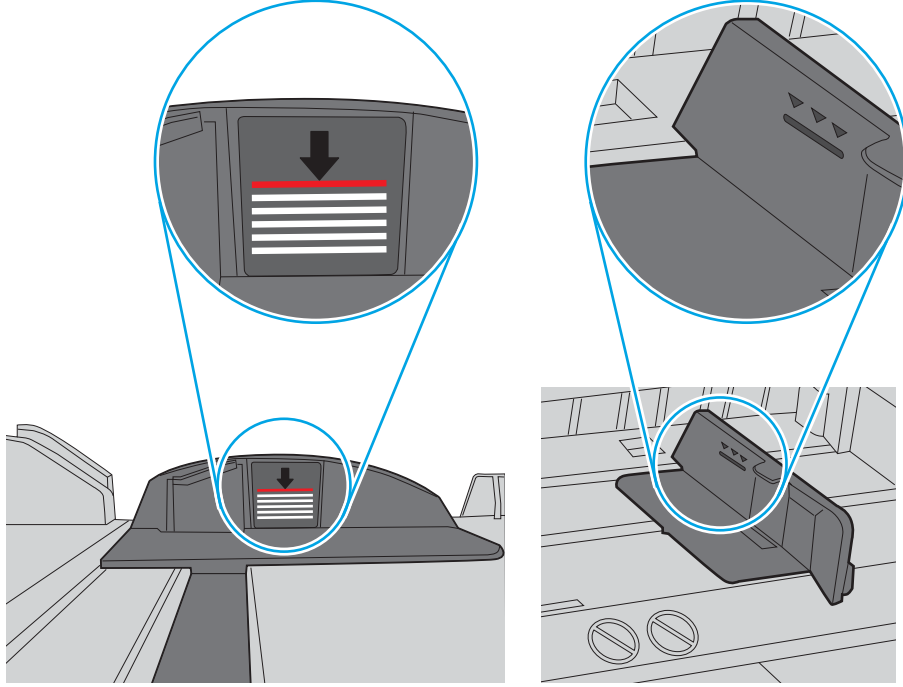
في البيئات منخفضة الرطوبة، قد تتسبب الكهرباء الساكنة الزائدة بالالتصاق الورق ببعضه البعض. في هذه الحالة، قم بإزالة الورق من الدرج وقم بثنّي الحزمة كما هو موضح أعلاه.

4. استخدم ورقاً غير متجدد أو مثني أو تالف. استخدم ورقاً من حزمة أخرى إذا لزم الأمر.

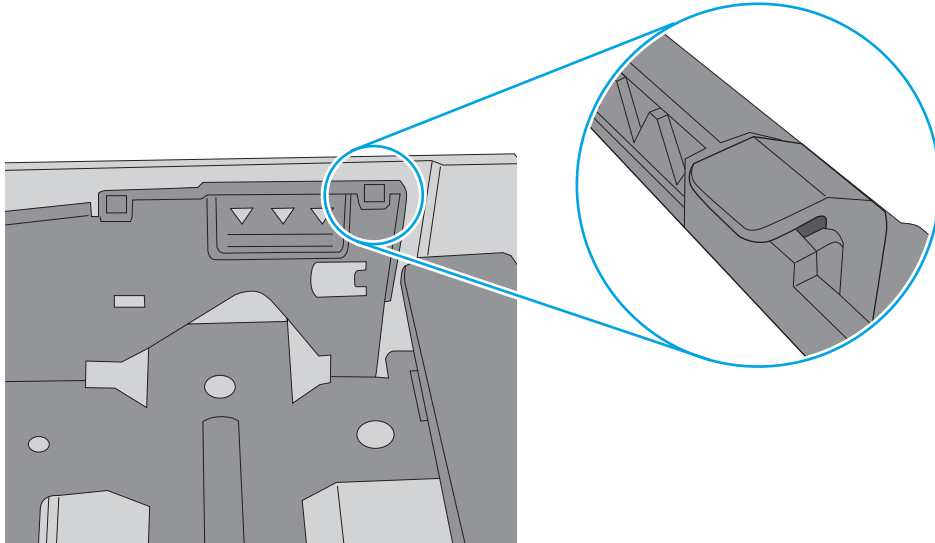
٥. تأكد من أن الدرج غير محمّل بشكل زائد عن طريق التحقق من علامات ارتفاع حزمة الورق داخل الدرج. إذا كان الدرج محملاً بشكل زائد، فقم بإزالة حزمة الورق بكاملها من الدرج وقم بتسويتها، ثم أعد بعض الورق إلى الدرج.

تعرض الصور التالية أمثلة عن علامات ارتفاع حزمة الورق في الأدرج للطابعات المختلفة. تحتوي معظم طابعات HP على علامات مشابهة لهذه. تأكد أيضاً من أن كل الأوراق موجودة ما دون الألسنة بالقرب من علامات ارتفاع حزمة الورق. تساعد هذه الألسنة في إبقاء الورق في الموضع الصحيح أثناء دخوله الطابعة.

شكل ٥-٦ علامات ارتفاع حزمة الورق



شكل ٦-٦ اللسان الخاص بحزمة الورق



٦. تأكد من أن موجهات الورق في الدرج مضبوطة بشكل صحيح مع حجم الورق. عدّل الموجهين ليوفرا المساحة البادئة الملائمة في الدرج.

٧. تأكد من أن بيئة الطباعة هي ضمن المواصفات الموصى بها.

إزالة انحشار الورق

راجع المعلومات التالية حول إزالة انحشار الورق.

- [مقدمة](#)
- [هل تواجه حالات انحشار ورق متواترة أو متكررة؟](#)
- [مواقع انحشار الورق](#)
- [إزالة انحشار الورق في الدرج 1](#)
- [إزالة انحشارات الورق في الدرج 2](#)
- [إزالة انحشارات الورق في الدرج 3](#)
- [إزالة انحشار الورق في ناحية المنصهر أو خرطوشة مسحوق الحبر](#)
- [إزالة انحشار الورق في حاوية الإخراج](#)
- [إزالة انحشار الورق في وحدة الطباعة على الوجهين](#)

مقدمة

تتضمن المعلومات التالية إرشادات حول إزالة انحشار الورق من الطباعة.

هل تواجه حالات انحشار ورق متواترة أو متكررة؟

اتبع الخطوات لحل مشاكل انحشار الورق المتكررة. في حال لم تحل الخطوة الأولى المشكلة، تابع إلى الخطوة التالية إلى أن تحل المشكلة.

1. في حال انحشار الورق في الطباعة، قم بإزالة الانحشار ثم اطبع صفحة تكوين لاختبار الطباعة.
2. تأكد من تكوين الدرج إلى حجم الورق ونوعه الصحيحين على لوحة التحكم الخاصة بالطباعة. اضبط إعدادات الورق إذا لزم الأمر.
 - أ. اضغط على زر [موافق](#) لعرض الشاشة الرئيسية. استخدم أزرار الأسهم للانتقال إلى [إعداد](#)، ثم اضغط على زر [موافق](#) مجددًا.
 - ب. استخدم أزرار الأسهم وزر [موافق](#) للانتقال إلى قائمة [إعداد الورق](#) وفتحها.
 - ج. حدد الدرج من القائمة.
 - د. حدد [Paper Type](#) (نوع الورق)، ثم حدد نوع الورق الموجود في الدرج.
 - هـ. حدد [Paper Size](#) (حجم الورق)، ثم حدد حجم الورق الموجود في الدرج.
3. قم بإيقاف تشغيل الطباعة، وانتظر لمدة 30 ثانية، ثم أعد تشغيلها مرة أخرى.
4. اطبع صفحة تنظيف لإزالة الحبر الزائد من داخل الطباعة.
 - أ. على لوحة التحكم الخاصة بالطباعة، اضغط على زر [موافق](#) لعرض الشاشة الرئيسية. استخدم أزرار الأسهم للانتقال إلى [إعداد](#)، ثم اضغط على زر [موافق](#) مجددًا.
 - ب. استخدم أزرار الأسهم وزر [موافق](#) للانتقال إلى القوائم التالية وفتحها:

١. صيانة الطابعة

٢. أدوات جودة الطابعة

٣. صفحة التنظيف

اضغط على موافق.

ج. قم بتحميل ورقة عادية من حجم Letter أو A4 عند مطالبتك بذلك.

انتظر إلى أن تكتمل العملية. تخلص من الصفحة التي تمت الطباعة عليها.

٥. اطبع صفحة تكوين لاختبار الطابعة.

أ. على لوحة التحكم الخاصة بالطابعة، اضغط على زر موافق لعرض الشاشة الرئيسية. استخدم أزرار الأسهم للانتقال إلى إعداد، ثم اضغط على زر موافق مجددًا.

ب. استخدم أزرار الأسهم وزر موافق للانتقال إلى القوائم التالية وفتحها:

١. التقارير

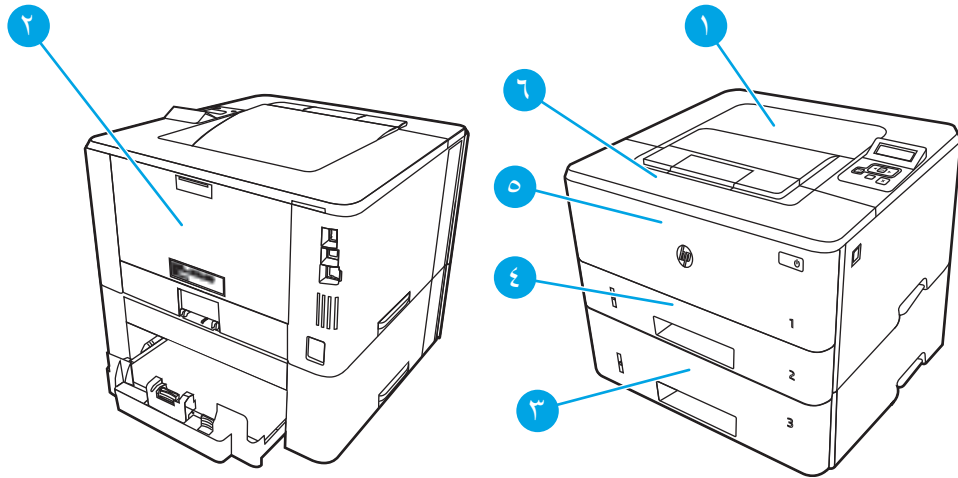
٢. تقرير تكوين الطابعة

في حال لم تحل أي من هذه الخطوات المشكلة، فقد تحتاج الطابعة إلى الصيانة. اتصل بمركز دعم عملاء HP.

مواقع انحشار الورق

يمكن أن يحدث انحشار الورق في هذه المواقع.

شكل ٦-٧ مواقع انحشار الورق



الرقم	الوصف
١	حاوية الإخراج
٢	منطقة المصهر
٣	الدرج ٣ (اختياري)
٤	الدرج 2

منطقة الطباعة على الوجهين (قم بإزالة الدرج ٢ للوصول)

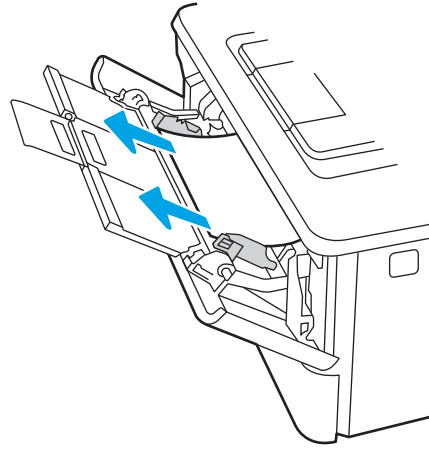
الرقم	الوصف
٥	الدرج 1
٦	ناحية خرطوشة الحبر (افتح الباب الأمامي للوصول إليها)

قد يبقى الحبر السائل في الطابعة بعد انحشار الورق. تُحل هذه المشكلة من تلقاء نفسها بعد طباعة عدة أوراق.

إزالة انحشار الورق في الدرج 1

استخدم الإجراء التالي لإزالة انحشار الورق في الدرج 1.

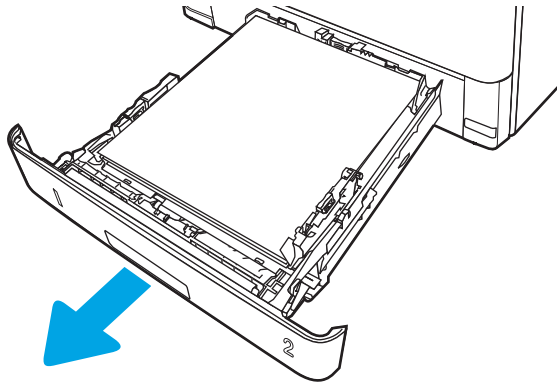
▲ اسحب الورق المنحشر ببطء إلى خارج الطابعة.



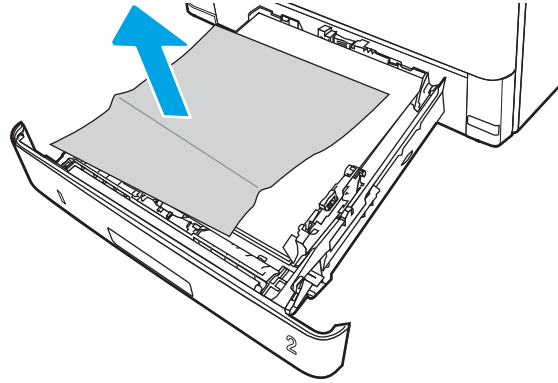
إزالة انحشار الورق في الدرج 2

استخدم الإجراء التالي للتحقق من حالة الورق في جميع مواقع الانحشار المحتملة المتعلقة بالدرج 2.

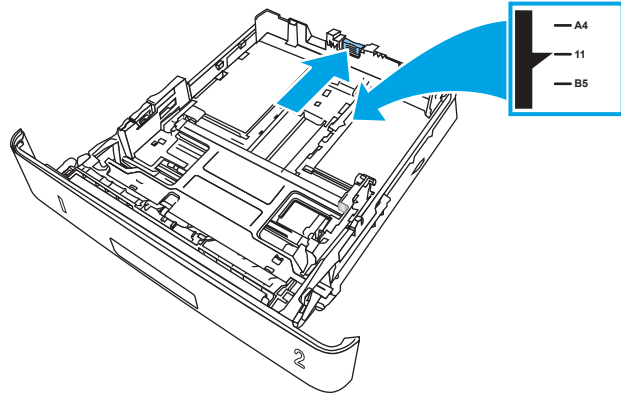
١. أخرج الدرج من الطابعة.



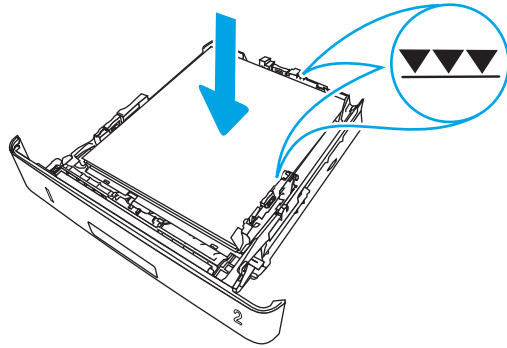
٢. قم بإزالة الورق من الدرج وتخلص من أي ورق متضرر.



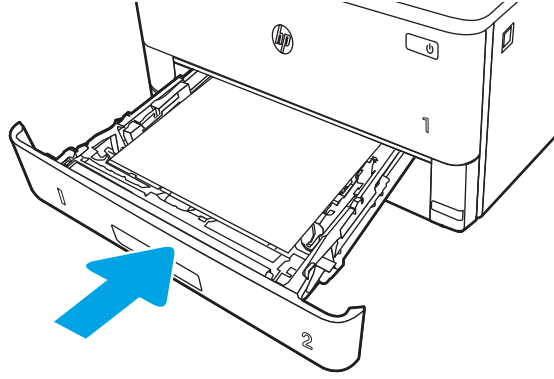
٣. تحقق من أن موجّه الورق الخلفي معدّل بحسب المسافة البادئة لحجم الورق الصحيح. إذا دعت الحاجة، أمسك المحرّر وحرك موجّه الورق الخلفي نحو الموضع الصحيح. يجب أن يصدر صوتًا عندما يثبت في مكانه.



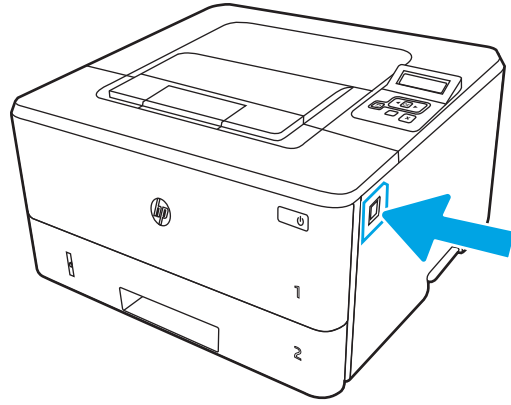
٤. قم بتحميل الورق في الدرج. تأكد من استواء أركان مجموعة الورق الأربعة ومن عدم تجاوز سطح مجموعة الورق لمؤشرات الحد الأقصى للارتفاع.



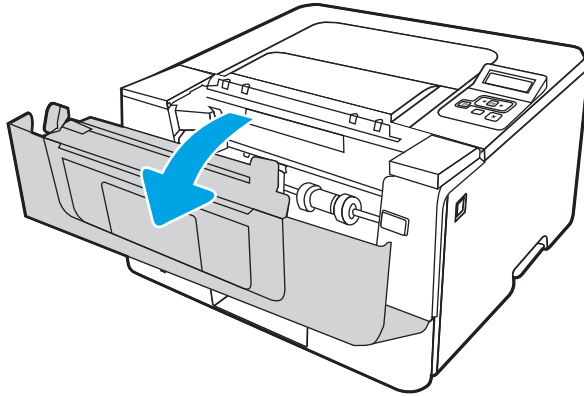
٥. أعد إدخال الدرج وأغلقه.



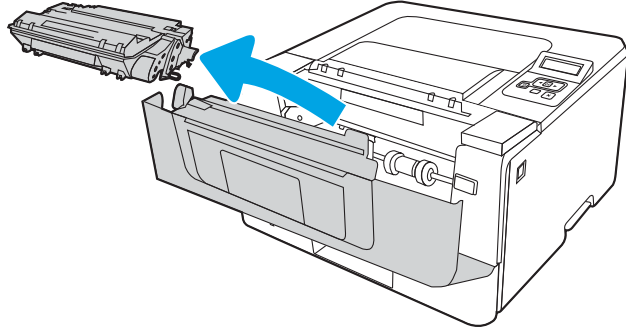
٦. اضغط على زر تحرير الباب الأمامي.



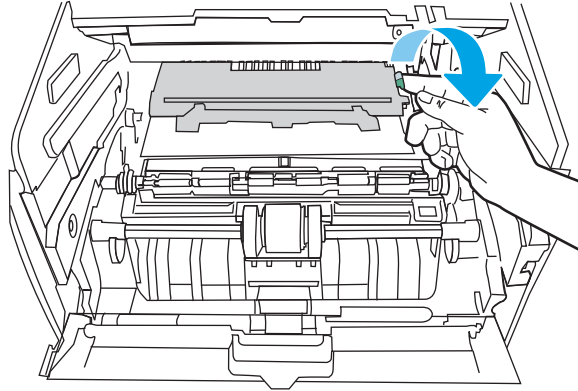
٧. افتح الباب الأمامي.



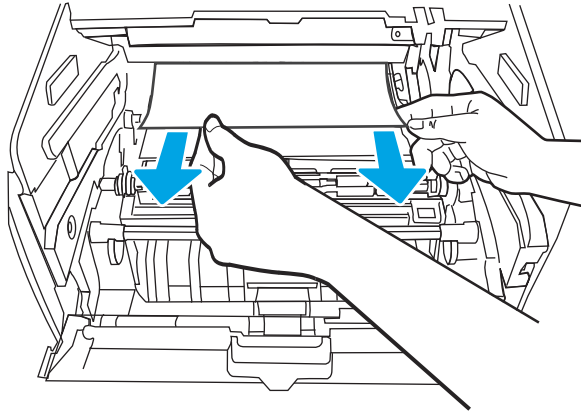
٨. قم بإزالة خرطوشة الحبر.



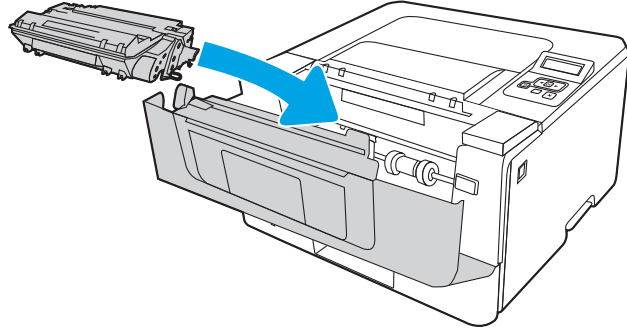
٩. ارفع غطاء الوصول للانحشار.



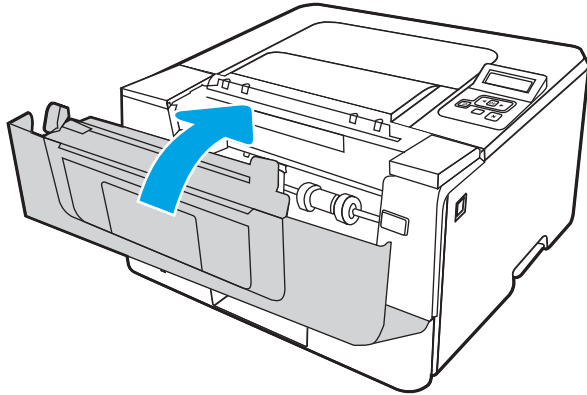
١٠. أزل أي ورق منحشر.



١١. قم بتركيب خرطوشة مسحوق الحبر.



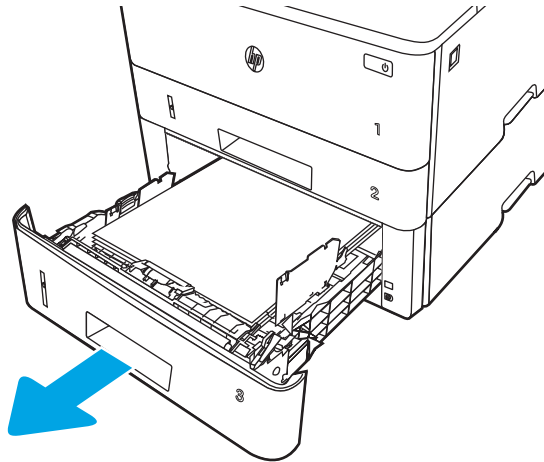
١٢. أغلق الباب الأمامي.



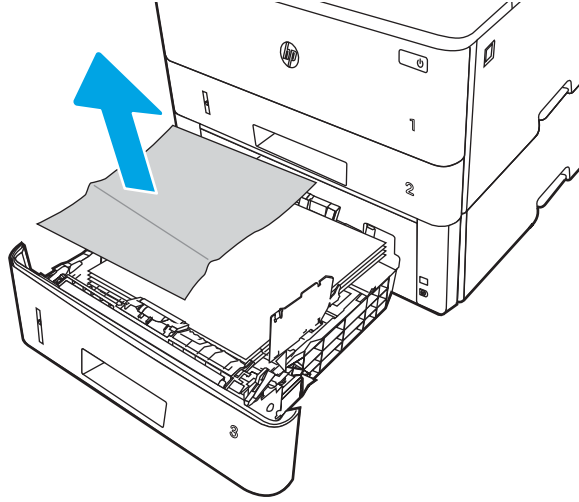
إزالة انحشارات الورق في الدرج 3

استخدم الإجراء التالي للتحقق من حالة الورق في جميع مواقع الانحشار المحتملة المتعلقة بالدرج 3.

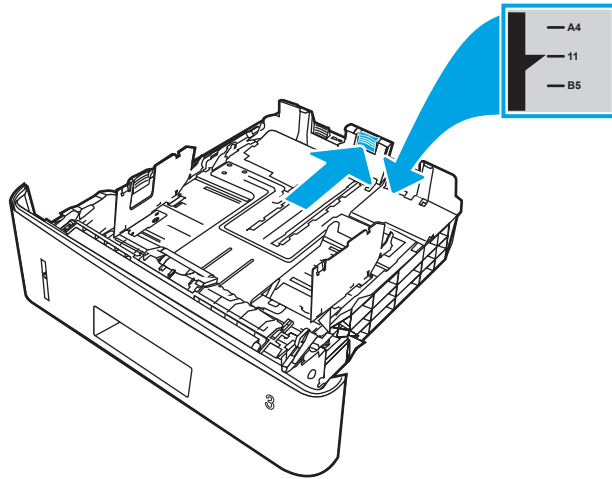
١. أخرج الدرج من الطابعة.



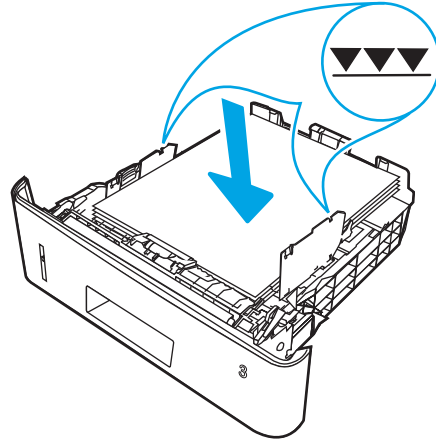
٢. قم بإزالة الورق من الدرج وتخلص من أي ورق متضرر.



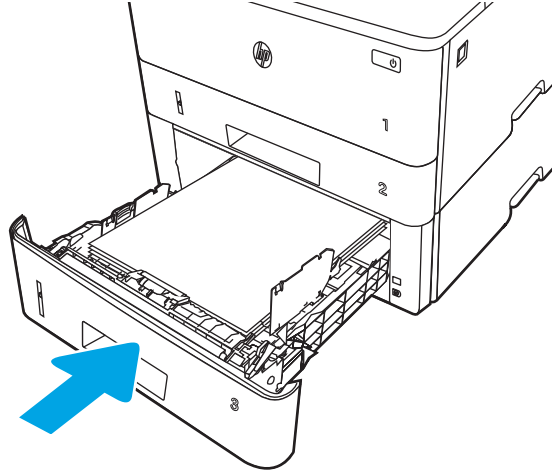
٣. تحقق من أن موجّه الورق الخلفي معدّل بحسب المسافة البادئة لحجم الورق الصحيح. إذا دعت الحاجة، أمسك المحرّر وحرك موجّه الورق الخلفي نحو الموضع الصحيح. يجب أن يصدر صوتًا عندما يثبت في مكانه.



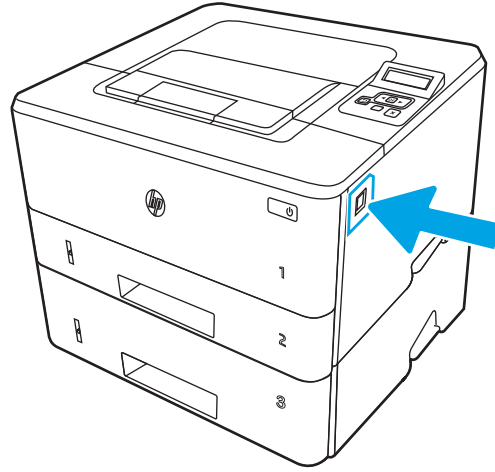
٤. قم بتحميل الورق في الدرج. تأكد من استواء أركان مجموعة الورق الأربعة ومن عدم تجاوز سطح مجموعة الورق لمؤشرات الحد الأقصى للارتفاع.



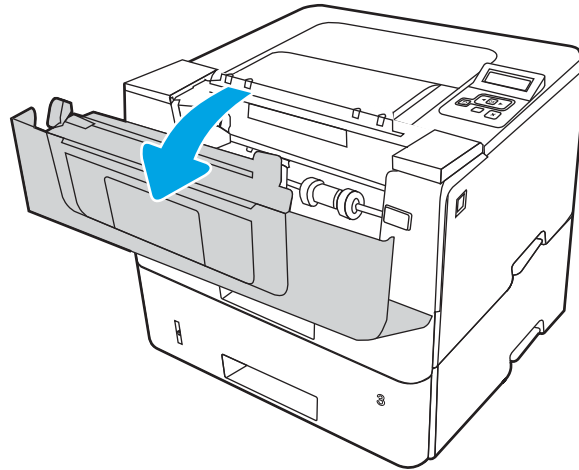
٥. أعد إدخال الدرج وأغلقه.



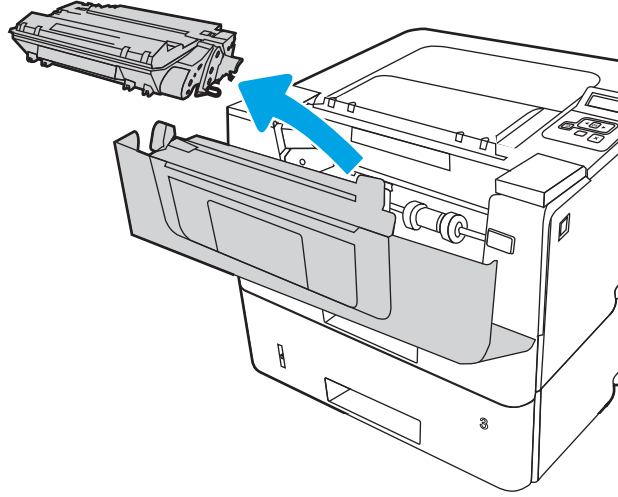
٦. اضغط على زر تحرير الباب الأمامي.



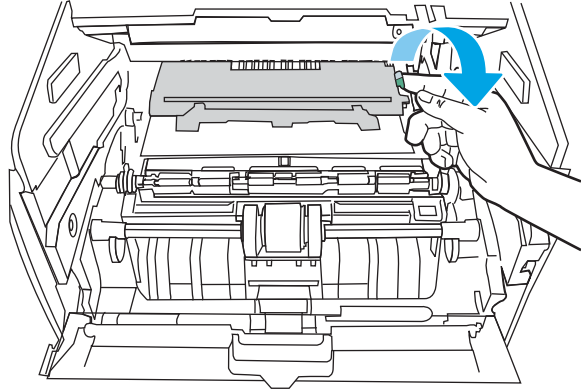
٧. افتح الباب الأمامي.



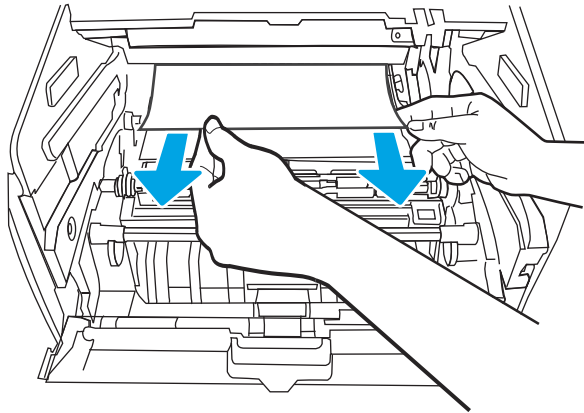
٨. قم بإزالة خرطوشة الحبر.



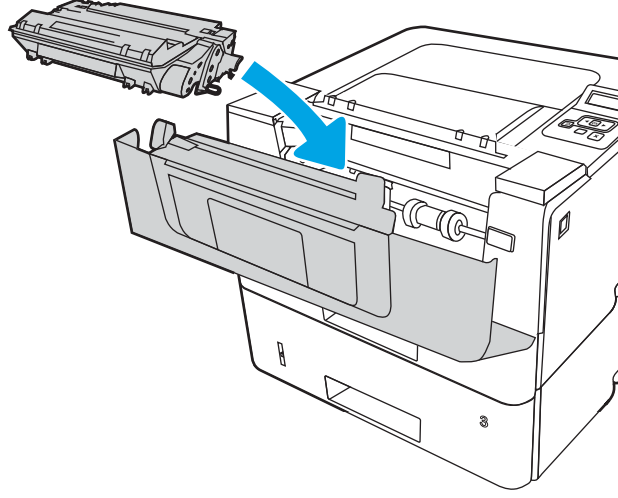
٩. ارفع غطاء الوصول للانحشار.



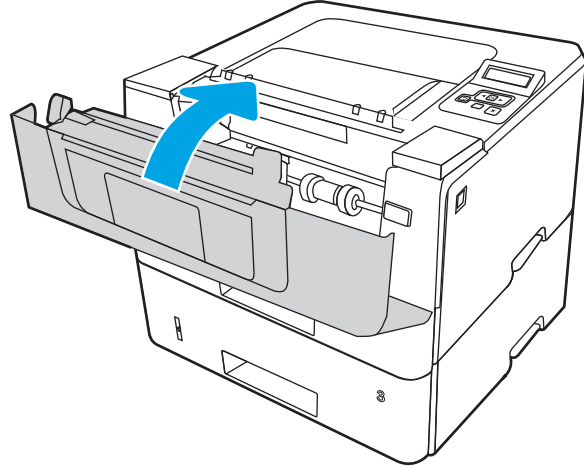
١٠. أزل أي ورق منحشر.



١١. قم بتركيب خرطوشة مسحوق الحبر.



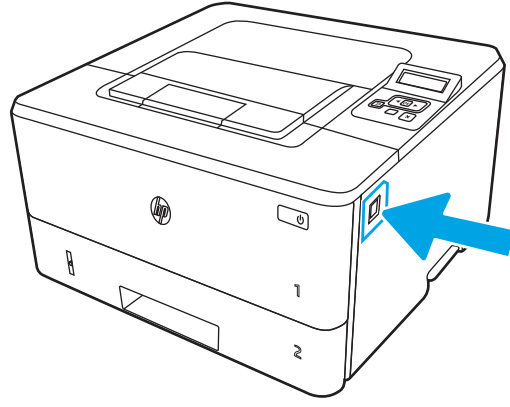
١٢. أغلق الباب الأمامي.



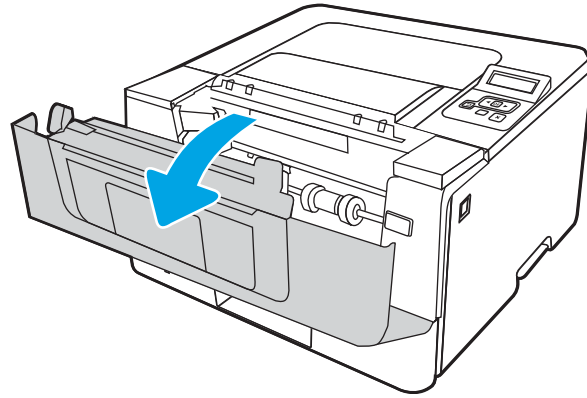
إزالة انحشار الورق في ناحية المنصهر أو خرطوشة مسحوق الحبر

استخدم الإجراء التالي للتحقق من حالة الورق في كل مواقع الانحشار المحتملة في ناحية المنصهر أو خرطوشة مسحوق الحبر.

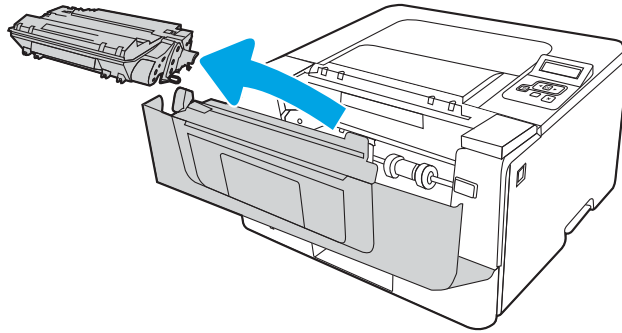
١. اضغط على زر تحرير الباب الأمامي.



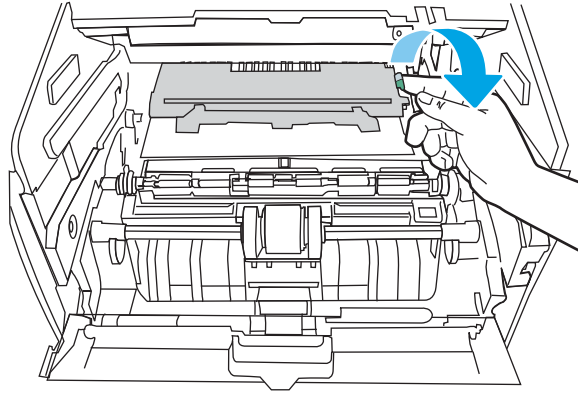
٢. افتح الباب الأمامي.



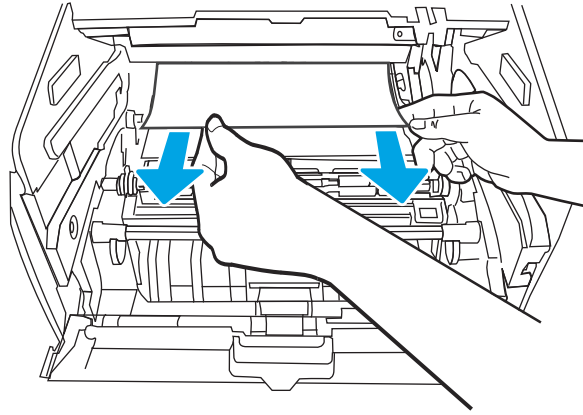
٣. قم بإزالة خرطوشة الحبر.



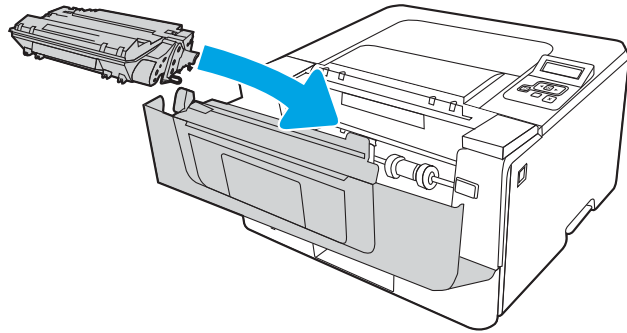
٤. ارفع غطاء الوصول للانحشار.



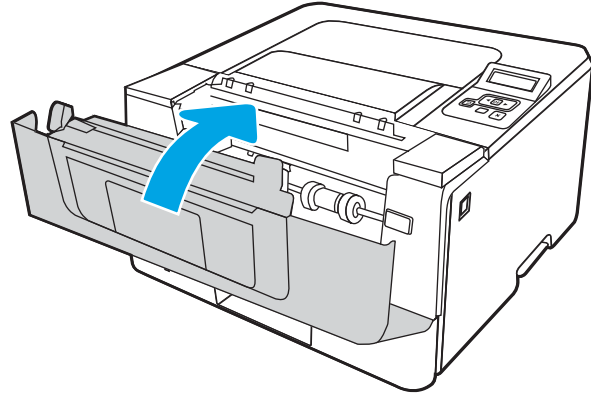
٥. إذا كان الورق المنحشر مرئيًا، فقم بإزالته.



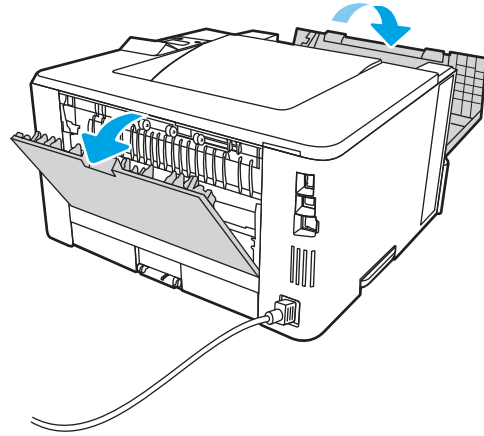
٦. قم بتركيب خرطوشة مسحوق الحبر.



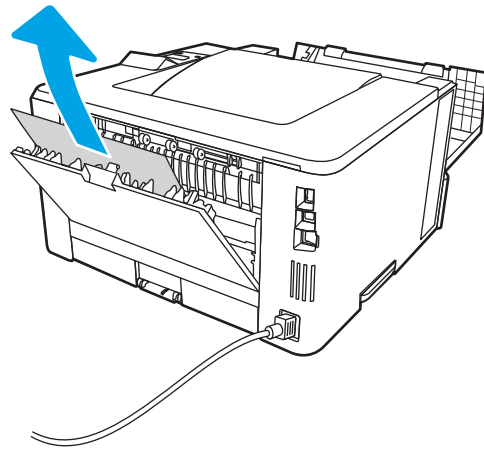
٧. أغلق الباب الأمامي.



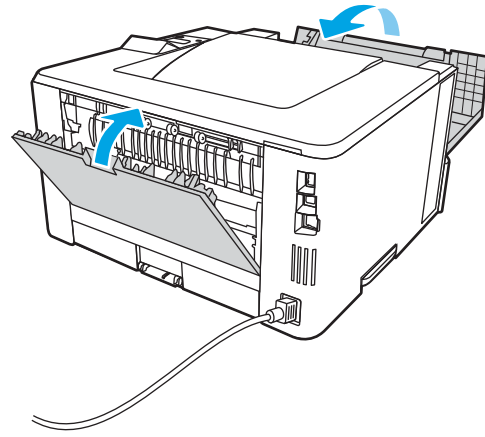
٨. إذا لم يكن الورق منحشرًا داخل باب خرطوشة الطباعة، فاضغط على زر تحرير الباب الأمامي وافتح الباب الأمامي ثم افتح الباب الخلفي.



٩. إذا كان الورق المنحشر مرئيًا، فقم بإزالته من ناحية الباب الخلفي.



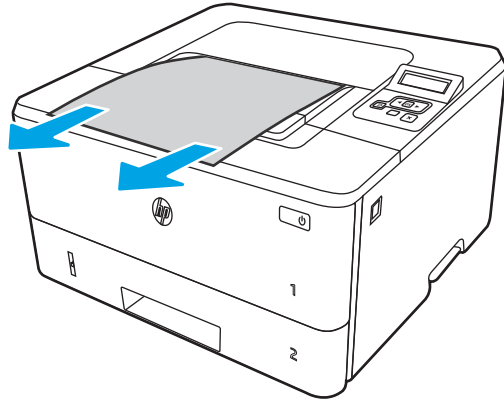
١٠. أغلق الباب الخلفي والباب الأمامي.



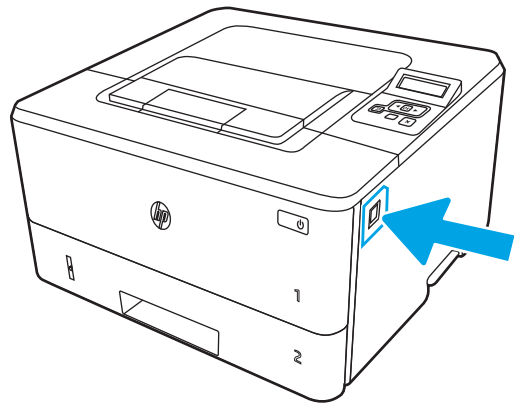
إزالة انحشار الورق في حاوية الإخراج

اتبع الإجراء التالي للتحقق من عدم وجود ورق في كل مواقع الانحشار المحتملة المتعلقة بحاوية الإخراج.

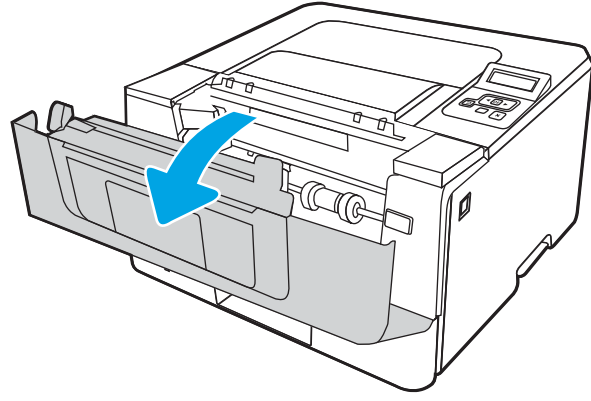
١. إذا كان الورق ظاهرًا في حاوية الإخراج، فاسحب الحافة الأمامية وقم بإزالته.



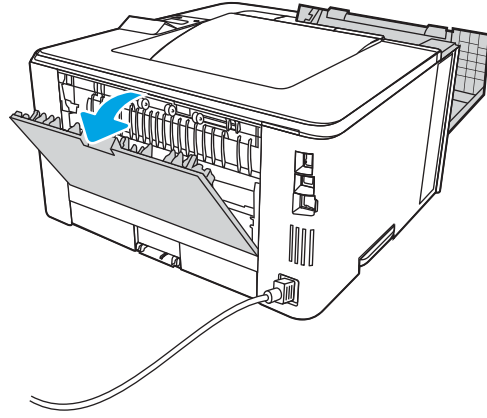
٢. اضغط على زر تحرير الباب الأمامي.



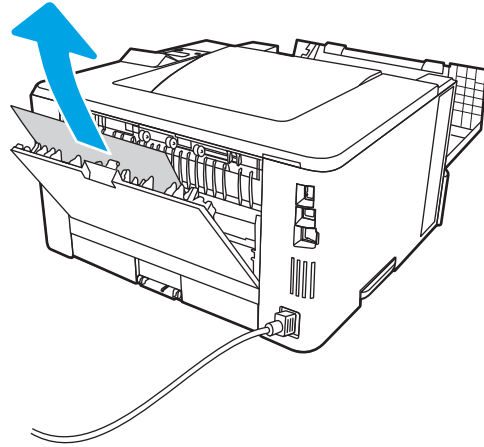
٢. افتح الباب الأمامي.



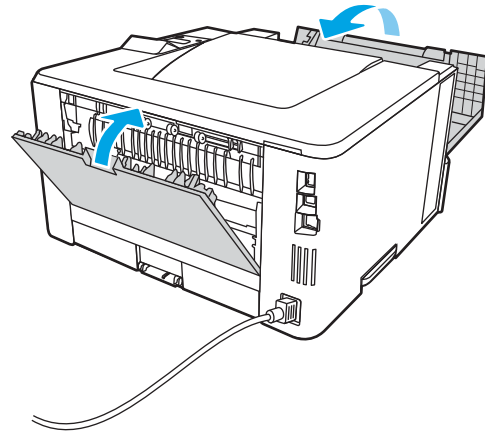
٤. افتح الباب الخلفي.



٥. قم بإزالة أي ورق منحشر من ناحية الباب الخلفي.



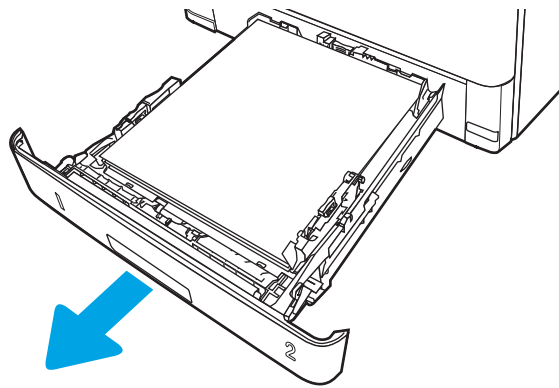
٦. أغلق الباب الخلفي والباب الأمامي.



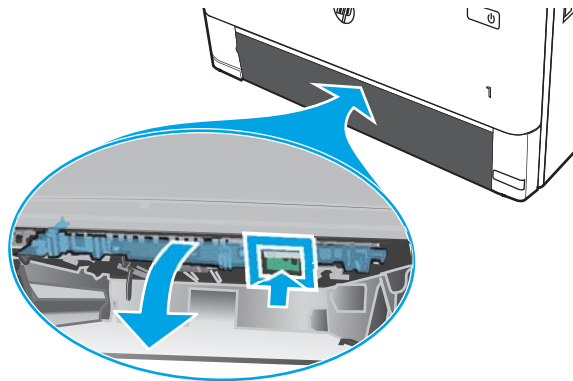
إزالة انحشار الورق في وحدة الطباعة على الوجهين

استخدم الإجراء التالي للتحقق من حالة الورق في كل مواقع الانحشار المحتملة في وحدة الطباعة على الوجهين التلقائية.

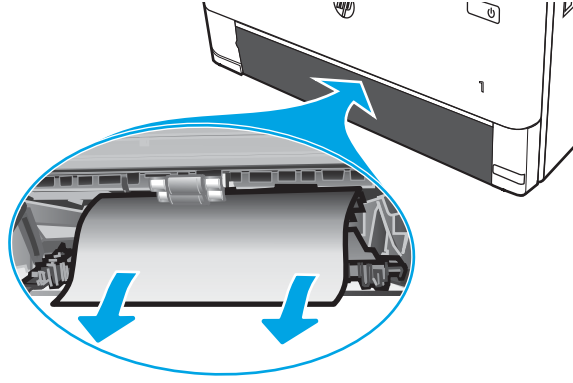
١. قم بإزالة الدرج 2 تمامًا من الطابعة.



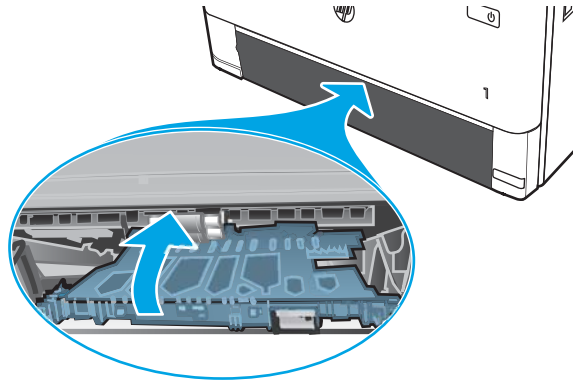
٢. اضغط على الزر الأخضر لتحرير وحدة الطباعة على الوجهين.



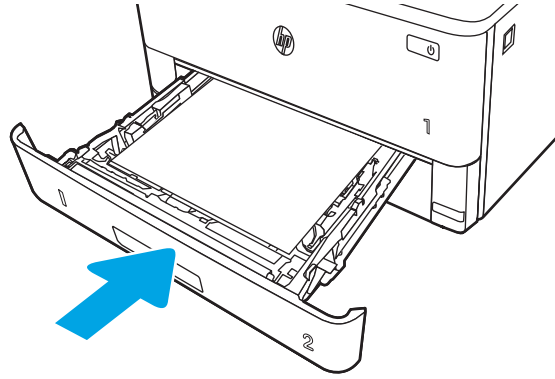
٢. أزل أي ورق منحشر.



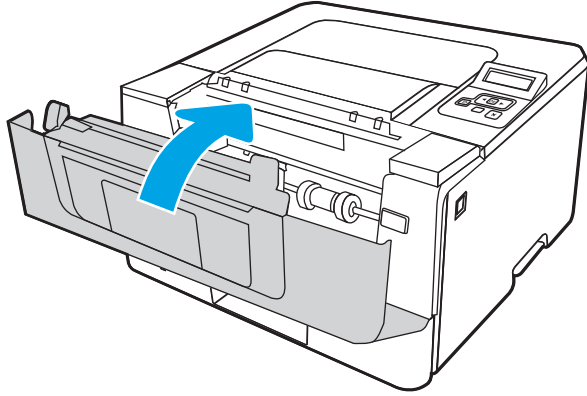
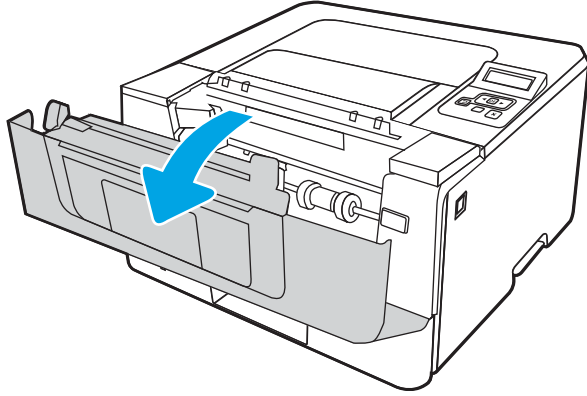
٤. أغلق وحدة الطباعة على الوجهين.



٥. أعد إدخال الدرج 2.



٦. افتح الباب الأمامي ثم أغلقه.



حل مشاكل جودة الطباعة

راجع المعلومات التالية حول حل مشاكل جودة الطباعة.

- [مقدمة](#)
- [استكشاف أخطاء جودة الطباعة وإصلاحها](#)
- [استكشاف عيوب الصور وإصلاحها](#)

مقدمة

استخدم المعلومات أدناه لاستكشاف مشاكل جودة الطباعة وإصلاحها، بما فيها المشاكل المتعلقة بجودة الصور. يمكن أن تساعد خطوات استكشاف الأخطاء وإصلاحها في حل العيوب التالية:

- صفحات فارغة
- صفحات سوداء
- ورق ملتف
- أشرطة داكنة أو فاتحة
- خطوط داكنة أو فاتحة
- طباعة غير واضحة
- خلفية رمادية أو طباعة داكنة
- الطباعة الخفيفة
- مسحوق حبر منفرد
- مسحوق حبر مفقود
- نقاط متناثرة من مسحوق الحبر
- صور غير مستقيمة
- تلطيخ
- خطوط عرضية

استكشاف أخطاء جودة الطباعة وإصلاحها

لحل مشاكل جودة الطباعة، قم بتجربة هذه الخطوات بالترتيب المعطى.

- [تحديث البرنامج الثابت للطباعة](#)
- [الطباعة باستخدام برنامج تطبيقات آخر](#)
- [التحقق من إعداد نوع الورق لمهمة الطباعة](#)
- [التحقق من حالة خرطوشة الحبر](#)
- [طباعة صفحة التنظيف](#)
- [معاينة خرطوشة مسحوق الحبر أو الخراطيش بصريًا](#)
- [التحقق من بيئة الطباعة والورق](#)
- [تجربة برنامج تشغيل طباعة مختلف](#)
- [التحقق من إعدادات EconoMode](#)
- [ضبط كثافة الطباعة](#)

لاستكشاف عيوب محددة في الصور وإصلاحها، راجع استكشاف عيوب الصور وإصلاحها.

تحديث البرنامج الثابت للطباعة

حاول ترقية البرنامج الثابت للطباعة.

راجع www.hp.com/support لمزيد من المعلومات.

الطباعة باستخدام برنامج تطبيقات آخر

حاول الطباعة باستخدام برنامج تطبيقات آخر.

إذا تمت طباعة الصفحة بشكل صحيح، فمعنى هذا أن المشكلة تكمن في برنامج التطبيقات الذي كنت تقوم بالطباعة منه.

التحقق من إعداد نوع الورق لمهمة الطباعة

تحقق من إعداد نوع الورق عند الطباعة من برنامج ومن وجود لطخات على الصفحات المطبوعة، أو طباعة غير واضحة أو داكنة، أو أوراق ملتفة، أو نقاط مبعثرة من الحبر، أو حبر سائل، أو مناطق صغيرة لا يوجد حبر فيها.

- [التحقق من إعداد نوع الورق على الطابعة](#)
- [التحقق من إعداد نوع الورق \(Windows\)](#)
- [التحقق من إعداد نوع الورق \(macOS\)](#)

التحقق من إعداد نوع الورق على الطابعة

تحقق من إعداد نوع الورق على لوحة التحكم الخاصة بالطابعة، ثم غير الإعداد بحسب الحاجة.

١. افتح الدرج.
٢. تحقق من تحميل الدرج بنوع الورق الصحيح.
٣. أغلق الدرج.
٤. اتبع الإرشادات المتوفرة على لوحة التحكم لتأكيد إعدادات نوع الورق للدرج أو تعديلها.

التحقق من إعداد نوع الورق (Windows)

تحقق من إعداد نوع الورق لـ Windows، وغيّره بحسب الحاجة.

١. حدد الخيار **Print** (طباعة) من البرنامج.
٢. حدد الطابعة، ثم انقر فوق الزر **خصائص** أو **التفضيلات**.
٣. انقر فوق علامة التبويب **Paper/Quality** (ورق/جودة).
٤. في القائمة المنسدلة **Paper Type** (نوع الورق)، انقر فوق الخيار **More...** (المزيد...).
٥. قم بتوسيع قائمة خيارات **النوع هو:**.
٦. قم بتوسيع فئة أنواع الورق التي تتناسب مع الورق لديك.
٧. حدد الخيار لنوع الورق الذي تستخدمه، وانقر فوق الزر **OK** (موافق).
٨. انقر فوق زر **موافق** لإغلاق مربع الحوار **خصائص المستند**. في مربع الحوار **Print** (طباعة)، انقر فوق الزر **OK** (موافق) لطباعة المهمة.

التحقق من إعداد نوع الورق (macOS)

تحقق من إعداد نوع الورق لنظام التشغيل macOS، وغيّره بحسب الحاجة.

١. انقر فوق القائمة **File** (ملف)، ثم فوق الخيار **Print** (طباعة).
٢. في القائمة **الطابعة**، حدد الطابعة.
٣. انقر فوق **عرض التفاصيل** أو **النسخ والصفحات**.
٤. افتح القائمة المنسدلة الخاصة بالقوائم، ثم انقر فوق قائمة **الورق/الجودة**.
٥. حدد نوعًا من القائمة المنسدلة **Media Type** (نوع الوسائط).
٦. انقر فوق الزر **Print** (طباعة).

التحقق من حالة خرطوشة الحبر

اتبع هذه الخطوات للتحقق من العمر المقدّر المتبقي لخرطوش مسحوق الحبر وحالة قطع الصيانة الأخرى القابلة للاستبدال، إن أمكن.

- [الخطوة الأولى: طباعة صفحة حالة المستلزمات](#)
- [الخطوة الثانية: افحص حالة مستلزمات الطباعة](#)

الخطوة الأولى: طباعة صفحة حالة المستلزمات

استخدم قوائم لوحة التحكم لطباعة صفحة حالة مستلزمات.

1. اضغط على زر موافق لعرض الشاشة الرئيسية.
2. استخدم أزرار الأسهم وزر موافق للانتقال إلى القوائم التالية وفتحها:

1. Setup (الإعداد)
2. التقارير
3. Supplies Status Page (صفحة حالة المستلزمات)

2. اضغط على الزر موافق لطباعة التقرير.

الخطوة الثانية: افحص حالة مستلزمات الطباعة

تحتوي صفحة حالة المستلزمات على معلومات حول الخرطوش أو قطع الصيانة الأخرى القابلة للاستبدال.

1. راجع صفحة حالة المستلزمات للتحقق من نسبة العمر المتبقية لخرطوش مسحوق الحبر وحالة قطع الصيانة الأخرى القابلة للاستبدال، إن أمكن.
 - وقد تطرأ مشاكل في جودة الطباعة عند استخدام خرطوشة حبر في أواخر عمرها الافتراضي. تشير صفحة حالة المستلزمات إلى تدني مستوى المستلزمات جدًّا.
 - تنتهي صلاحية الضمان Premium Protection Warranty من HP عند ظهور رسالة تشير إلى انتهاء مدة الضمان Premium Protection Warranty من HP لهذه المستلزمات على صفحة حالة المستلزمات أو خادم ويب المضمّن.
 - ليس من الضروري حاليًا استبدال خرطوشة الحبر ما لم تصبح جودة الطباعة غير مقبولة. فكّر في الحصول على خرطوشة طباعة بديلة لتركيبها عندما تصبح جودة الطباعة غير مقبولة.
 - إذا حددت أنه عليك تغيير خرطوشة مسحوق حبر، أو جزء صيانة آخر قابل للاستبدال، فأرقام قطع HP الأصلية مدرجة في صفحة حالة المستلزمات.
2. راجع لمعرفة ما إذا كنت تستخدم خرطوشة HP أصلية.

تكون خرطوشة مسحوق الحبر الأصلية من HP موسومة بكلمة "HP" أو شعار HP عليها. لمزيد من المعلومات حول تحديد خرطوشة HP، يُرجى الانتقال إلى الموقع www.hp.com/go/learnaboutsupplies.

طباعة صفحة التنظيف

أثناء عملية الطباعة، يمكن تراكم الورق والحبر وجزيئات الغبار داخل الطابعة، ما قد يسبب مشاكل في جودة الطباعة مثل ظهور بقع من الحبر أو لطخات أو خطوط أو علامات متكررة. استخدم الإجراء التالي لطباعة صفحات التنظيف.

١. اضغط على زر **موافق** لعرض الشاشة الرئيسية.
٢. استخدم أزرار الأسهم وزر **موافق** للانتقال إلى القوائم التالية وفتحها:
 ١. Setup (الإعداد)
 ٢. صيانة الطابعة
 ٣. أدوات جودة الطابعة
 ٤. صفحة التنظيف
٣. عندما تتم مطالبتك، حمّل الورق العادي بحجم Letter أو A4 في درج الورق، ثم اضغط على **موافق**.
يتم عرض رسالة **التنظيف** على لوحة التحكم الخاصة بالطابعة. انتظر إلى أن تكتمل العملية. تخلص من الصفحة التي تمت الطباعة عليها.

معاينة خرطوشة مسحوق الحبر أو الخراطيش بصريًا

اتبع هذه الخطوات لفحص كل خرطوشة مسحوق حبر:

١. أخرج خرطوشة مسحوق الحبر من الطابعة وتحقق من إزالة الشريط اللاصق.
٢. تحقق من عدم تلف شريحة الذاكرة.
٣. افحص سطح أسطوانة التصوير الخضراء.

⚠ تنبيه: لا تلمس أسطوانة التصوير. قد تؤدي آثار بصمات الأصابع على أسطوانة التصوير إلى حدوث مشاكل في جودة الطباعة.

٤. إذا رأيت أي خدوش أو بصمات أصابع أو أي تلف آخر على أسطوانة التصوير، استبدل خرطوشة الحبر.
٥. قم بإعادة تركيب خرطوشة مسحوق الحبر واطبع بعض الصفحات للتحقق مما إذا تم حل المشكلة.

التحقق من بيئة الطباعة والورق

استخدم المعلومات التالية للتحقق من تحديد الورق وبيئة الطباعة.

- [الخطوة الأولى: استخدام الورق الذي يتفق مع مواصفات ورق HP](#)
- [الخطوة الثانية: التحقق من السئة](#)
- [الخطوة الثالثة: تعيين محاذاة الدرج الفردي](#)

الخطوة الأولى: استخدام الورق الذي يتفق مع مواصفات ورق HP

تنجم بعض مشاكل جودة الطباعة عن استخدام ورق لا يفي بمواصفات HP.

- استخدم دومًا نوعًا ووزنًا للورق تعتمدهما هذه الطباعة.
- استخدم ورقًا عالي الجودة وخاليًا من الشقوق والتمزقات والبقع والأجزاء السائبة والأتربة والتجاعيد والفجوات والدبابيس والحواف الملتفة أو التي بها انثناءات.
- استخدم ورقًا لم يسبق أن تمت الطباعة عليه.
- استخدم ورقًا لا يحتوي على مواد معدنية، مثل البريق.
- استخدم ورقًا مصممًا لطابعات الليزر. لا تستخدم الورق المصمم لطابعات Inkjet فقط.
- استخدم ورقًا لا يكون شديد الخشونة. إن استخدام الورق الناعم يؤدي عادة إلى جودة طباعة أفضل.

الخطوة الثانية: التحقق من البيئة

يمكن للبيئة أن تؤثر مباشرة على جودة الطباعة وتعتبر سببًا شائعًا لمشاكل جودة الطباعة أو تغذية الورق. حاول القيام بالحلول التالية:

- أبقِ الطباعة بعيدة عن مواقع الهواء المفتوحة مثل النوافذ أو الأبواب المفتوحة أو فتحات المكيف الهوائي.
- تأكد من أن الطباعة غير معرّضة لدرجات حرارة أو رطوبة ليست من ضمن مواصفات الطباعة.
- لا تضع الطباعة في مكان مقيد مثل الخزانة.
- ضع الطباعة على سطح ثابت مستوٍ.
- أزل أي شيء يسدّ الفتحات الموجودة على الطباعة. تتطلب الطباعة تدفق هواء جيدًا من كل الجهات، بما في ذلك من الأعلى.
- احمِ الطباعة من الكتل المحمولة في الهواء أو الغبار أو البخار أو الشحم أو أي عناصر أخرى قد تترك رواسب داخل الطباعة.

الخطوة الثالثة: تعيين محاذاة الدرج الفردي

اتبع هذه الخطوات عندما لم يتم توسيط النص أو الصورة أو محاذاتهما بصورة صحيحة على الصفحة المطبوعة عند الطباعة من أدرج محددة.

1. اضغط على زر [موافق](#) لعرض الشاشة الرئيسية.
2. استخدم أزرار الأسهم وزر [موافق](#) للانتقال إلى القوائم التالية وفتحها:

1. Setup (الإعداد)

2. إدارة الدرج

٣. ضبط الصورة، وحدد الدرج المراد ضبطه

٤. طباعة صفحة الاختبار

٣. اتبع الإرشادات الواردة في الصفحات المطبوعة.

٤. قم بالتمرير إلى طباعة صفحة الاختبار مرة أخرى للتحقق من النتائج، ثم قم بتعديلات أخرى إذا لزم الأمر.

تجربة برنامج تشغيل طباعة مختلف

جرّب برنامج تشغيل طباعة مختلفاً إذا كنت تطبع من برنامج وظهرت على الصفحات المطبوعة خطوط غير متوقعة في الرسومات، أو نص مفقود، أو رسومات مفقودة، أو تنسيق غير صحيح، أو خطوط مستبدلة.

قم بتنزيل أي من برامج التشغيل التالية من موقع HP الإلكتروني: www.hp.com/support/ljm304 أو www.hp.com/support/ljm404.

جدول ٢-٦ برامج تشغيل الطباعة

الوصف	Driver (برنامج تشغيل)
إذا توفر برنامج تشغيل الطباعة هذا الخاص بالطابعة، فإنه يدعم أنظمة التشغيل الأقدم مثل Windows Vista و Windows XP. للحصول على قائمة بأنظمة التشغيل المعتمدة، انتقل إلى www.hp.com/go/support .	برنامج تشغيل HP PCL6
يدعم برنامج تشغيل الطباعة هذا الخاص بالطابعة نظام التشغيل Windows 7 وأنظمة التشغيل الأحدث التي تدعم برامج التشغيل ذات الإصدار 3. للحصول على قائمة بأنظمة التشغيل المعتمدة، انتقل إلى www.hp.com/go/support .	برنامج تشغيل HP PCL 6
يدعم برنامج تشغيل الطباعة هذا الخاص بالمنتج نظام التشغيل Windows 8 وأنظمة التشغيل الأحدث التي تدعم برامج التشغيل ذات الإصدار 4. للحصول على قائمة بأنظمة التشغيل المعتمدة، انتقل إلى www.hp.com/go/support .	برنامج تشغيل HP PCL-6
<ul style="list-style-type: none">يُوصي به للطباعة باستخدام برامج Adobe أو البرامج الرسومية المكثفة المتقدمة الأخرىيوفر دعماً للطباعة من متطلبات مضاهة Postscript، أو لدعم خط Postscript flash	برنامج التشغيل HP UPD PS
<ul style="list-style-type: none">يوصى باستخدامه للطباعة في كافة بيئات Windowsيوفر دعم ميزات المنتج وجودة الطباعة وأفضل سرعة إجمالية لأغلب المستخدمينمطور ليتوافق مع واجهة الجهاز الرسومية لـ Windows (GDI) لأفضل سرعة في بيئات Windowsقد لا يكون متوافقاً بشكل كامل مع التطبيقات البرمجية المخصصة والتي هي من جهات أخرى والتي تستند إلى PCL 5	HP UPD PCL 6

التحقق من إعدادات EconoMode

لا توصي شركة HP باستخدام EconoMode طوال الوقت. إذا تم استخدام EconoMode بشكل مستمر، فقد يصمد مخزون الحبر أكثر من الأجزاء الميكانيكية الموجودة في خرطوشة الحبر. إذا بدأت جودة الطباعة بالتراجع وأصبحت غير مقبولة، ففكر في استبدال خرطوشة الحبر.

ملاحظة: تتوفر هذه الميزة مع برنامج تشغيل الطباعة PCL 6 لـ Windows. إذا لم تكن تستخدم برنامج التشغيل هذا، يمكنك تمكين الميزة باستخدام ملقم ويب المضمن من HP.

اتبع هذه الخطوات إذا كان لون الصفحة بالكامل غامقاً أو فاتحاً جداً.

١. حدد الخيار **Print** (طباعة) من البرنامج.
٢. حدد الطباعة، ثم انقر فوق الزر **خصائص** أو **التفضيلات**.
٣. انقر فوق علامة التبويب **Paper/Quality** (ورق/جودة)، وحدد موقع منطقة **Print Quality** (جودة الطباعة).
٤. إذا كان لون الصفحة بالكامل غامقًا جدًا، فاستخدم هذه الإعدادات:
 - حدد الخيار **600 نقطة في البوصة**، إذا توفر.
 - حدد خانة الاختيار **EconoMode** (الوضع الاقتصادي) لتمكينها.
 إذا كان لون الصفحة بالكامل فاتحًا جدًا، فاستخدم هذه الإعدادات:
 - حدد الخيار **FastRes 1200**، إذا توفر.
 - امسح علامة تحديد خانة الاختيار **EconoMode** (الوضع الاقتصادي) لتعطيلها.
٥. انقر فوق زر **موافق** لإغلاق مربع الحوار **خصائص المستند**. في مربع الحوار **Print** (طباعة)، انقر فوق الزر **OK** (موافق) لطباعة المهمة.

ضبط كثافة الطباعة

ضبط كثافة الطباعة عندما يكون لون نتائج الطباعة كثيفًا جدًا أو فاتحًا جدًا.
أكمل الخطوات التالية لضبط كثافة الطباعة.

١. افتح خادم ويب المضمّن لـ HP باستخدام أحد الأساليب التالية:

الطابعات المتصلة بشكل مباشر:

أ. فتح HP Printer Assistant:

- **Windows 10:** من قائمة **بدء**، انقر فوق **كل التطبيقات**، وانقر فوق **HP**، ثم حدد اسم الطباعة.
- **Windows 8.1:** انقر فوق السهم لأسفل في الركن الأيمن السفلي على شاشة **بدء**، ثم حدد اسم الطباعة.
- **Windows 8:** انقر بزر الماوس الأيمن فوق منطقة فارغة في شاشة **بدء**، وانقر فوق **كل التطبيقات** على شريط التطبيقات، ثم حدد اسم الطباعة.
- **Windows 7:** من سطح مكتب الكمبيوتر، انقر فوق **بدء** وحدد **كل البرامج**، وانقر فوق **HP**، ثم انقر فوق مجلد الطباعة، ثم حدد اسم الطباعة.

ب. في HP Printer Assistant، حدد **طباعة**، ثم حدد **صفحة الطباعة الرئيسية (EWS)**.

الطابعات المتصلة بالشبكة:

أ. على لوحة التحكم الخاصة بالطباعة، اضغط على زر **موافق** لعرض الشاشة الرئيسية.

ب. استخدم أزرار الأسهم وزر **موافق** للانتقال إلى القوائم التالية وفتحها:


١. **Setup** (الإعداد)

٢. **إعداد الشبكة**

٣. **الإعدادات العامة**

ج. في قائمة الإعدادات العامة، حدد **إظهار عنوان IP**، ثم حدد **نعم** لعرض عنوان IP أو اسم المضيف الخاص بالطباعة.

د. افتح مستعرض ويب، واكتب عنوان IP أو اسم المضيف في سطر العنوان تمامًا كما يظهر على لوحة التحكم الخاصة بالطابعة. اضغط على مفتاح **Enter** على لوحة مفاتيح الكمبيوتر. تُفتح EWS.

 <https://10.10.XXXXX/>




ملاحظة: إذا عرض مستعرض الويب رسالة تشير إلى أن الوصول إلى موقع الويب قد لا يكون آمنًا، فحدد الخيار للمتابعة إليه. فلن يؤدي الوصول إلى موقع الويب هذا الكمبيوتر.

٢. على صفحة خادم ويب المضمّن الرئيسية، انقر فوق علامة التبويب **الإعدادات**.
٣. في جزء التنقل الأيسر، انقر فوق **تفضيلات** لتوسيع الخيارات، ومن ثم انقر فوق **إعدادات الطابعة العامة**.
٤. ضمن **كثافة الطباعة**، استخدم القائمة المنسدلة لتحديد الإعداد المطلوب.
٥. انقر فوق **تطبيق** لحفظ التغييرات.


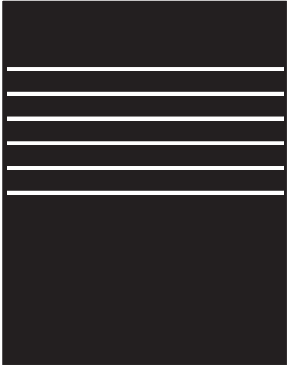
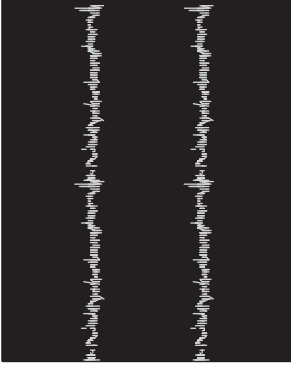
استكشاف عيوب الصور وإصلاحها

راجع الأمثلة حول عيوب الصور والخطوات لحل هذه العيوب.

جدول ٤-٦ المرجع السريع لجدول عيوب الصور

عينة	الوصف	الحلول المقترحة
	جدول ٦-١١ الطباعة الخفيفة في صفحة ١١٧	جدول ٦-٧ صفحة فارغة - بلا طباعة في صفحة ١١٦
	جدول ٦-٩ خلفية رمادية أو طباعة داكنة في صفحة ١١٧	
		

جدول ٤-٦ المرجع السريع لجدول عيوب الصور (تتبع)

عينة	الوصف	الحلول المقترحة
جدول ٦-٦ صفحة سوداء في صفحة ١١٥	جدول ٥-٦ عيوب الأشرطة في صفحة ١١٥	جدول ١٣-٦ عيوب الخط في صفحة ١١٩
		

جدول ٨-٦ الإصلاح/عيوب المنصهر في صفحة ١١٦	جدول ١٠-٦ عيوب موضع الصورة في صفحة ١١٧	جدول ١٢-٦ عيوب الإخراج في صفحة ١١٨
		

غالبًا ما يمكن حل عيوب الصور، بغض النظر عن السبب، باستخدام الخطوات نفسها. استخدم الخطوات التالية كنقطة بداية لحل مشاكل عيوب الصورة.

١. أعد طباعة المستند. يمكن أن تكون عيوب جودة الطباعة متقطعة بطبيعتها أو يمكن أن تختفي تمامًا مع الطباعة المستمرة.
٢. تحقق من حالة الخرطوشة أو الخراطيش. إذا كانت حالة الخرطوشة **منخفض جدًا** (تجاوزت فترة الخدمة المقدرة)، فاستبدل الخرطوشة.
٣. تأكد من إعدادات برنامج التشغيل ووضع طباعة الدرج مطابقة للوسائط التي تم تحميلها في الدرج. حاول استخدام رزمة وسائط مختلفة أو درج آخر. جرب استخدام وضع طباعة مختلف.
٤. تأكد من أن الطباعة توجد ضمن نطاق درجة حرارة/رطوبة التشغيل المعتمد.
٥. تأكد من أن نوع الورق والحجم والوزن معتمدًا من قبل الطباعة. راجع support.hp.com للحصول على قائمة بأحجام الورق وأنواعه المعتمدة للطباعة.

ملاحظة: يشير التعبير "الصهر" إلى الجزء من عملية الطباعة حيث يتم إلحاق مسحوق الحبر بالورق.

تصور الأمثلة التالية ورق بحجم letter تم تمريره عبر الحافة القصيرة للطباعة أولاً.

جدول ٥-٦ عيوب الأشرطة

عينة	الوصف	الحلول المقترحة
	خطوط داكنة أو فاتحة تتكرر بطول الصفحة، وهي أشرطة عريضة متكررة و/أو أشرطة على شكل نبضات. ربما تكون ذات طبيعة حادة أو ناعمة. لا يظهر العيب إلا في مناطق التعبئة، وليس في النص أو الأقسام التي لا تتضمن محتوى مطبوع.	١. أعد طباعة المستند.
		٢. جرب الطباعة من درج آخر.
		٣. استبدل الخرطوشة.
		٤. استخدم نوع ورق مختلف.
		٥. طرازات Enterprise فقط: من الشاشة الرئيسية على لوحة التحكم بالطابعة، انتقل إلى القائمة ضبط أنواع الورق ، ثم اختر وضع طباعة مصمم للوسائط الأثقل قليلاً من الوسائط الذي تستخدمها. ويؤدي هذا إلى إبطاء سرعة الطباعة وقد يحسن جودة الطباعة.
		٦. إذا استمرت المشكلة، فانتقل إلى support.hp.com .

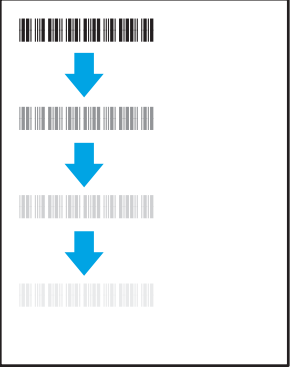
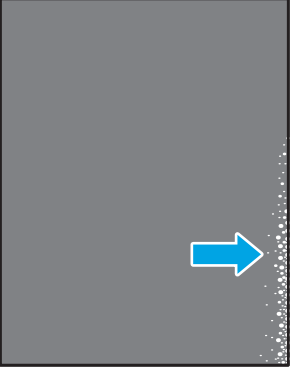
جدول ٦-٦ صفحة سوداء

عينة	الوصف	الحلول المقترحة
	الصفحة المطبوعة سوداء بالكامل.	١. افحص بعينيك الخرطوشة بحثاً عن وجود تلف.
		٢. تأكد من أن الخرطوشة مثبتة كما ينبغي.
		٣. استبدل الخرطوشة.
		٤. إذا استمرت المشكلة، فانتقل إلى support.hp.com .

جدول ٧-٦ صفحة فارغة - بلا طباعة

عينة	الوصف	الحلول المقترحة
	الصفحة فارغة تمامًا ولا تتضمن أي محتوى مطبوع.	<ol style="list-style-type: none"> ١. تأكد من أن الخراطيش هي خراطيش HP أصلية. ٢. تأكد من أن الخرطوشة مثبتة كما ينبغي. ٣. الطباعة باستخدام خرطوشة مختلفة. ٤. تحقق من نوع الورق في درج الورق واضبط إعدادات الطباعة لتتوافق. إذا لزم الأمر، فحدد نوع ورق أخف. ٥. إذا استمرت المشكلة، فانتقل إلى support.hp.com.

جدول ٨-٦ الإصلاح/عيوب المنصهر

عينة	الوصف	الحلول المقترحة
	تتكرر الظلال الخفيفة للصورة أو موازاتها في أسفل الصفحة. قد تكون الصورة المكررة باهتة مع كل نسخة.	<ol style="list-style-type: none"> ١. أعد طباعة المستند. ٢. تحقق من نوع الورق في درج الورق واضبط إعدادات الطباعة لتتوافق. إذا لزم الأمر، فحدد نوع ورق أخف. ٣. إذا استمرت المشكلة، فانتقل إلى support.hp.com.
	يتناثر الحبر على طول حافة الصفحة. هذا العيب أكثر شيوعًا على حواف مهام التغطية العالية وعلى أنواع الوسائط الفاتحة، لكن يمكن أن يحدث في أي مكان على الصفحة.	<ol style="list-style-type: none"> ١. أعد طباعة المستند. ٢. تحقق من نوع الورق في درج الورق واضبط إعدادات الطباعة لتتوافق. إذا لزم الأمر، فحدد نوع ورق أخف. ٣. طرازات Enterprise فقط: من لوحة التحكم بالطابعة، انتقل إلى القائمة الحافة إلى الحافة ثم حدد عادي. أعد طباعة المستند. ٤. طرازات Enterprise فقط: من لوحة التحكم بالطابعة، حدد تضمين الهوامش تلقائيًا ثم أعد طباعة المستند. ٥. إذا استمرت المشكلة، فانتقل إلى support.hp.com.

جدول ٩-٦ خلفية رمادية أو طباعة داكنة

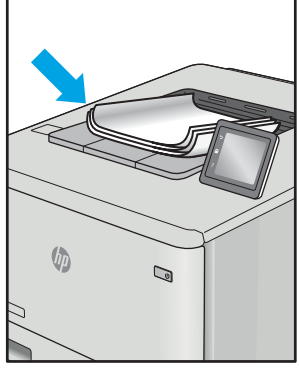
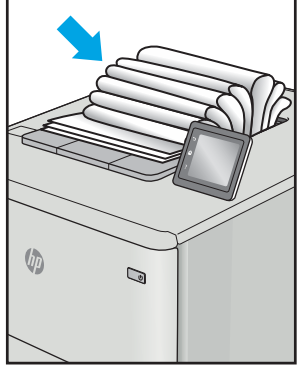
عينة	الوصف	الحلول المقترحة
	الصورة أو النص أذكن من المتوقع وأو الخلفية رمادية.	١. تأكد من أن الورق في الأدراج لم يتم تمريره بالفعل من خلال الطابعة.
		٢. استخدم نوع ورق مختلف.
		٣. أعد طباعة المستند.
		٤. الطرازات أحادية اللون فقط: من الشاشة الرئيسية على لوحة التحكم بالطابعة، انتقل إلى القائمة ضبط كثافة الحبر، ثم اضبط كثافة الحبر إلى مستوى أقل.
		٥. تأكد من أن الطابعة موجودة ضمن النطاق المعتمد لدرجة حرارة التشغيل والرطوبة.
		٦. استبدل الخرطوشة.
		٧. إذا استمرت المشكلة، فانتقل إلى support.hp.com .

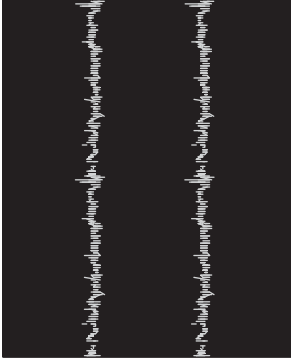
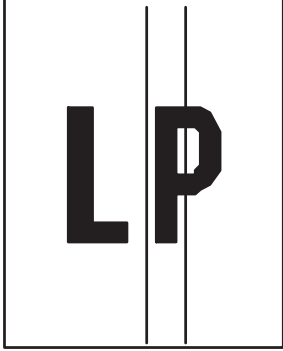
جدول ١٠-٦ عيوب موضع الصورة

عينة	الوصف	الحلول المقترحة
	لم يتم توسيط الصورة، أو أنها مائلة على الصفحة. يحدث العيب عندما لا يتم وضع الورقة بشكل صحيح عند سحبها من الدرج وتقلها عبر مسار الورق.	١. أعد طباعة المستند.
		٢. أخرج الورق ثم أعد تحميل الدرج. تأكد من أن كل حواف الورق مستوية على جميع الجوانب.
		٣. تأكد من أن سطح حزمة الورق موجود أسفل مؤشر امتلاء الدرج. لا تعبئ الدرج أكثر من اللازم.
		٤. تأكد أن موجهاً الورق مضبوطة على حجم الورق الصحيح. لا تقم بضبط موجهاً الورق بقوة على حزمة الورق. قم بضبطها إلى المسافات البادئة أو العلامات في الدرج.
		٥. إذا استمرت المشكلة، فانتقل إلى support.hp.com .

جدول ١١-٦ الطباعة الخفيفة

عينة	الوصف	الحلول المقترحة
	إن المحتوى المطبوع على الصفحة بأكملها فاتح أو باهت.	١. أعد طباعة المستند.
		٢. أخرج الخرطوشة ومن ثم رجها لإعادة توزيع مسحوق الحبر.
		٣. الطرازات أحادية اللون فقط: تأكد من أن إعداد وضع التوفير EconoMode معطل على لوحة التحكم في الطابعة وبرنامج تشغيل الطابعة معاً.
		٤. تأكد من أن الخرطوشة مثبتة كما ينبغي.
		٥. اطبع صفحة حالة مستلزمات وتحقق من فترة خدمة الخرطوشة واستخدامها.
		٦. استبدل الخرطوشة.
		٧. إذا استمرت المشكلة، فانتقل إلى support.hp.com .

الحلول المقترحة	الوصف	عينة
<p>١. أعد طباعة المستند.</p> <p>٢. التفاف إيجابي: من لوحة التحكم بالطباعة، حدد نوع ورق أثقل. يخلق نوع الورق الأثقل درجة حرارة أعلى للطباعة.</p> <p>التفاف سلبي: من لوحة التحكم بالطباعة، حدد نوع ورق أخف. يخلق نوع الورق الأخف درجة حرارة أقل للطباعة. حاول تخزين الورق في بيئة جافة قبل الاستخدام أو استخدم رزمة ورق مفتوحة حديثًا.</p> <p>٣. الطباعة على الوجهين.</p> <p>٤. إذا استمرت المشكلة، فانتقل إلى support.hp.com.</p>	<p>تتضمن الصفحات المطبوعة أطرافًا ملتفة. يمكن أن يكون الطرف الملتف على طول الجانب القصير أو الطويل من الورقة. هناك نوعان محتملان من الالتفاف:</p> <ul style="list-style-type: none"> • التفاف إيجابي: يلتف الورق نحو الجانب المطبوع. يحدث العيب في البيئات الجافة أو عند طباعة صفحات ذات تغطية عالية. • التفاف سلبي: يلتف الورق بعيدًا عن الجانب المطبوع. يحدث العيب في بيئات عالية الرطوبة أو عند طباعة صفحات ذات تغطية منخفضة. 	
<p>١. أعد طباعة المستند.</p> <p>٢. قم بتمديد ملحق حاوية الإخراج.</p> <p>٣. إذا حدث العيب بسبب التفاف بالغ في الورق، فراجع خطوات استكشاف أخطاء "التفاف الإخراج" وإصلاحه.</p> <p>٤. استخدم نوع ورق مختلف.</p> <p>٥. استخدم رزمة ورق مفتوحة حديثًا.</p> <p>٦. أخرج الورق من درج الإخراج قبل امتلاء الدرج بالكامل.</p> <p>٧. إذا استمرت المشكلة، فانتقل إلى support.hp.com.</p>	<p>لا يتم تكديس الورق بشكل جيد في درج الإخراج. ربما تكون الحزمة غير مستوية أو مائلة أو ربما تم دفع الصفحات خارج الدرج وعلى الأرض. قد تتسبب أي من الحالات التالية في هذا العيب:</p> <ul style="list-style-type: none"> • التفاف ورق بالغ • الورق الموجود في الدرج مجعد أو مشوه • نوع الورق غير قياسي، مثل المغلفات • درج الإخراج ممتلئ تمامًا 	

عينة	الوصف	الحلول المقترحة
	خطوط عمودية فاتحة تمتد عادةً بطول الصفحة. لا يظهر العيب إلا في مناطق التعبئة، وليس في النص أو الأقسام التي لا تتضمن محتوى مطبوع.	<ol style="list-style-type: none"> ١. أعد طباعة المستند. ٢. أخرج الخرطوشة ومن ثم رجها لإعادة توزيع مسحوق الحبر. ٣. إذا استمرت المشكلة، فانتقل إلى support.hp.com. <p>ملاحظة: يمكن أن تظهر الخطوط العمودية الفاتحة والداكنة عندما تكون بيئة الطباعة خارج نطاق درجة الحرارة أو الرطوبة المحدد. راجع المواصفات البيئية للطابعة لمعرفة مستويات درجة الحرارة والرطوبة المسموح بها.</p>
	خطوط داكنة عمودية تظهر بطول الصفحة. قد يحدث العيب في أي مكان على الصفحة أو في مناطق التعبئة أو في الأقسام التي لا تتضمن محتوى المطبوعة.	<ol style="list-style-type: none"> ١. أعد طباعة المستند. ٢. أخرج الخرطوشة ومن ثم رجها لإعادة توزيع مسحوق الحبر. ٣. طباعة صفحة تنظيف. ٤. تحقق من مستوى الحبر في الخرطوشة. ٥. إذا استمرت المشكلة، فانتقل إلى support.hp.com.

حل مشاكل الشبكة السلكية

تحقق من المعلومات التالية لحل مشاكل الشبكة السلكية.

- [مقدمة](#)
- [اتصال فعلي ضعيف](#)
- [بتعذر على الكمبيوتر التواصل مع الطابعة](#)
- [تستخدم الطابعة ارتباطاً غير صحيح وإعدادات طباعة على الوجهين غير صحيحة للشبكة](#)
- [قد تُسبب برامج جديدة حصول مشاكل في التوافق](#)
- [قد يكون إعداد الكمبيوتر أو محطة العمل غير صحيح](#)
- [الطابعة معطّلة أو إعدادات الشبكة الأخرى غير صحيحة](#)

مقدمة

يمكن أن تشير أنواع معينة من المشاكل يمكنها إلى وجود مشكلة في اتصال الشبكة. تتضمن هذه المشاكل ما يلي:

اتصال فعلي ضعيف

افحص توصيلات الكبلات.

1. تأكد من أن الطابعة متصلة بمنفذ الشبكة الصحيح باستخدام كبل بطول مناسب.
2. تأكد من أن توصيلات الكبل آمنة.
3. ألق نظرة على اتصال منفذ الشبكة على الجانب الخلفي للطابعة وتأكد أن مصباح النشاط الكهربائي يومض مشيراً إلى حركة مرور الشبكة وأن مصباح حالة الارتباط الأخضر يضيء باستمرار مشيراً إلى ارتباط الشبكة.
4. في حالة استمرار المشكلة، حاول استخدام كبل أو منافذ مختلفة موجودة على الموزع.

يتعذر على الكمبيوتر التواصل مع الطابعة

تحقق من اتصال الطابعة بالشبكة وبالكمبيوتر.

1. اختبر اتصال الشبكة عبر التحقق من اختبار الشبكة.
 - أ. افتح موجّه سطر أوامر على الكمبيوتر.
 - لـ Windows، انقر فوق **Start** (بدء)، وفوق **Run** (تشغيل)، اكتب cmd، ثم اضغط على Enter.
 - بالنسبة إلى نظام التشغيل macOS، انتقل إلى **التطبيقات**، ثم **الأدوات المساعدة** وافتح **خدمة طرفية**.
 - ب. اكتب ping يتبعها عنوان IP الخاصة بالطابعة.
 - ج. إذا عرض الإطار أوقات اختبار الإرسال ثم التلقي، فذلك يعني أن الشبكة تعمل.
 2. إذا فشل أمر ping، تأكد من أن موزعات الشبكة قيد التشغيل، ومن ثم تأكد من تكوين كل من إعدادات الشبكة والطابعة والكمبيوتر للشبكة نفسها (المعروفة أيضاً بالشبكة الفرعية).

٢. قم بفتح إعدادات الطابعة وانقر فوق علامة التبويب **Ports (منافذ)**. تأكد من تحديد عنوان IP الحالي الخاص بالطابعة. يكون عنوان IP الخاص بالطابعة مذكورًا على صفحة التكوين الخاصة بالطابعة.
٤. إذا قمت بتثبيت الطابعة باستخدام منفذ TCP/IP القياسي لـ HP، فحدد المربع **الطابعة إلى هذه الطابعة دائمًا، حتى إذا تغير عنوان IP الخاص بها**.
٥. إذا قمت بتثبيت الطابعة باستخدام منفذ TCP/IP قياسي من Microsoft، استخدم اسم المضيف الخاص بالطابعة بدلاً من عنوان IP.
٦. إذا كان عنوان IP صحيحًا، فاحذف الطابعة ثم أضفها مرة أخرى.
٧. أعد تثبيت برنامج الطابعة وبرنامج تشغيلها.

تستخدم الطابعة ارتباطًا غير صحيح وإعدادات طباعة على الوجهين غير صحيحة للشبكة

توصي شركة HP بترك هذه الإعدادات في الوضع التلقائي (الإعداد الافتراضي). إذا غيرت هذه الإعدادات، يجب عليك تغييرها لشبكتك أيضاً.

قد تُسبب برامج جديدة حصول مشاكل في التوافق

تحقق من أن أي برامج جديدة مثبتة بشكل صحيح وأنها تستخدم برنامج تشغيل الطابعة الصحيح.

قد يكون إعداد الكمبيوتر أو محطة العمل غير صحيح

١. قد يتسبب الكمبيوتر الذي تم تكوينه بشكل غير صحيح في حدوث مشاكل في الطابعة.
١. تحقق من برامج تشغيل الشبكة وبرامج تشغيل الطابعة وإعدادات إعادة توجيه الشبكة.
٢. تحقق من أن نظام التشغيل مكوّن بشكل صحيح.

الطابعة معطّلة أو إعدادات الشبكة الأخرى غير صحيحة

- تحقق من إعدادات الشبكة.
١. راجع صفحة تكوين/اتصال الطابعة للتحقق من حالة إعدادات الشبكة وبروتوكولات الشبكة.
٢. أعد تكوين إعدادات الشبكة إذا لزم الأمر.

حل مشاكل الشبكة اللاسلكية

لحل مشاكل الشبكة، قم بتجربة هذه الخطوات بالترتيب المعطى.

- [مقدمة](#)
- [قائمة التدقيق للاتصال اللاسلكي](#)
- [الطابعة لا تطبع بعد اكتمال تكوين الاتصال اللاسلكي](#)
- [الطابعة لا تطبع والكمبيوتر مثبت عليه جدار حماية تابع لطرف آخر](#)
- [الاتصال اللاسلكي لا يعمل بعد نقل الموجه اللاسلكي أو الطابعة](#)
- [تتعدّر توصيل أجهزة كمبيوتر أكثر بالطابعة اللاسلكية](#)
- [تفقد الطابعة اللاسلكية الاتصال عندما تصبح متصلة بشبكة VPN](#)
- [لا تظهر الشبكة في لائحة الشبكات اللاسلكية](#)
- [الشبكة اللاسلكية لا تعمل](#)
- [إجراء اختبار تشخيصي للشبكة اللاسلكية](#)
- [تخفيف التداخل بالشبكة اللاسلكية](#)

مقدمة

استخدم معلومات استكشاف الأخطاء وإصلاحها للمساعدة في حل المشاكل.

ملاحظة: لتحديد ما إذا كانت الطابعة عبر Wi-Fi Direct ممكنة على طابعتك، قم بطباعة صفحة تكوين من لوحة التحكم الخاصة بالطابعة

قائمة التدقيق للاتصال اللاسلكي

راجع المعلومات التالية للتحقق من الاتصال اللاسلكي.

- تأكد من عدم توصيل كبل الشبكة.
- تأكد من تشغيل الطابعة والموجه اللاسلكي ومن تزويدهما بالطاقة. احرص أيضًا على تشغيل الراديو اللاسلكي في الطابعة.
- تأكد من أن معرّف مجموعة الخدمات (SSID) صحيح. اطبع صفحة تكوين لتحديد SSID. إذا كنت غير واثق من أن SSID صحيح، قم بتشغيل الإعداد اللاسلكي مرة أخرى.
- مع الشبكات المؤمنة، تأكد من أن معلومات الأمان صحيحة. إذا كانت معلومات الأمان غير صحيحة، قم بتشغيل الإعداد اللاسلكي مرة أخرى.
- إذا كانت الشبكة اللاسلكية تعمل بشكل صحيح، حاول الوصول إلى أجهزة كمبيوتر أخرى على الشبكة اللاسلكية. إذا كانت الشبكة متصلة بالإنترنت، حاول الاتصال بالإنترنت من خلال اتصال لاسلكي.
- تأكد من أن أسلوب التشفير (AES أو TKIP) هو نفسه للطابعة ولنقطة الوصول اللاسلكي (على الشبكات التي تستخدم أمان WPA).
- تأكد من أن الطابعة ضمن نطاق الشبكة اللاسلكية. بالنسبة إلى معظم الشبكات، يجب أن تكون الطابعة ضمن مسافة 30 مترًا من نقطة الوصول اللاسلكي (الموجه اللاسلكي).

- تأكد من أن العوائق لا تمنع الإشارة اللاسلكية. أزل أي أغراض معدنية كبيرة بين نقطة الوصول والطابعة. احرص على ألا تفصل أي أعمدة أو جدران أو أعمدة دعم تحتوي على معادن أو أسمنت الطابعة عن نقطة الوصول اللاسلكي.
- تأكد من أن الطابعة بعيدة عن الأجهزة الإلكترونية التي قد تتداخل مع الإشارة اللاسلكية. قد تتداخل أجهزة عديدة مع الإشارة اللاسلكية بما في ذلك، المحركات وأجهزة الهاتف اللاسلكي وكاميرات أنظمة الأمان وغيرها من الشبكات اللاسلكية وبعض أجهزة Bluetooth.
- تحقق من تثبيت برنامج تشغيل الطابعة على جهاز الكمبيوتر.
- تأكد من أنك حددت منفذ الطابعة الصحيح.
- تأكد من أن الكمبيوتر والطابعة متصلان بالشبكة اللاسلكية نفسها.
- بخصوص نظام التشغيل macOS، تحقق أن الموجه اللاسلكي يدعم Bonjour.

الطابعة لا تطبع بعد اكتمال تكوين الاتصال اللاسلكي

إذا لم تطبع الطابعة بعد اكتمال التكوين اللاسلكي، فجرّب هذه الحلول.

1. تأكد من تشغيل الطابعة ومن كونها في حالة جاهزية.
2. أوقف تشغيل أي جدران حماية لأطراف أخرى على جهاز الكمبيوتر الخاص بك.
3. تأكد من أن الشبكة اللاسلكية تعمل بشكل صحيح.
4. تأكد من عمل الكمبيوتر يعمل بشكل صحيح. أعد تشغيل الكمبيوتر إذا لزم الأمر.
5. تحقق من أن بإمكانك فتح خادم ويب المضمن لـ HP الخاص بالطابعة من جهاز كمبيوتر على الشبكة.

الطابعة لا تطبع والكمبيوتر مثبت عليه جدار حماية تابع لطرف آخر

إذا لم تطبع الطابعة، وفي حال وجود جدار حماية مثبت على الكمبيوتر وتابع لطرف ثالث، فجرّب هذه الحلول.

1. قم بتحديث جدار الحماية بأخر التحديثات المتوفرة من الشركة المصنّعة.
2. إذا طلبت برامج الوصول إلى جدار الحماية عند تثبيت الطابعة أو محاولة الطابعة، فاحرص على السماح بتشغيل البرامج.
3. أوقف تشغيل جدار الحماية مؤقتًا، ثم قم بتثبيت الطابعة اللاسلكية على الكمبيوتر. قم بتفعيل جدار الحماية عندما تكمل تثبيت اللاسلكي.

الاتصال اللاسلكي لا يعمل بعد نقل الموجه اللاسلكي أو الطابعة

إذا لم يعمل الاتصال اللاسلكي بعد نقل الموجه اللاسلكي أو الطابعة، فجرّب هذه الحلول.

1. تأكد من أن الموجه أو الطابعة متصلة بالشبكة نفسها التي يتصل بها الكمبيوتر.
2. اطبع صفحة تكوين.
3. قارن معرف مجموعة الخدمات (SSID) المذكور في صفحة التكوين بمعرف SSID المذكور في تكوين الطابعة للكمبيوتر.
4. في حال لم تكن الأرقام هي نفسها، لا تكون الأجهزة متصلة بالشبكة نفسها. أعد تكوين الإعداد اللاسلكي للطابعة.

يتعذر توصيل أجهزة كمبيوتر أكثر بالطابعة اللاسلكية

إذا تعذر على أجهزة كمبيوتر إضافية الاتصال بالطابعة اللاسلكية، فجرّب هذه الحلول.

1. احرص على أن تكون أجهزة الكمبيوتر الأخرى ضمن النطاق اللاسلكي وأنه ما من عوائق تمنع الإشارة. بالنسبة لمعظم الشبكات، يكون النطاق اللاسلكي ضمن ٣٠ م من نقطة الوصول اللاسلكي.
2. تأكد من تشغيل الطابعة ومن كونها في حالة جاهزية.
3. تأكد من عدم وجود أكثر من 5 مستخدمين لـ Wi-Fi Direct بشكل متزامن.
4. أوقف تشغيل أي جدران حماية لأطراف أخرى على جهاز الكمبيوتر الخاص بك.
5. تأكد من أن الشبكة اللاسلكية تعمل بشكل صحيح.
6. تأكد من عمل الكمبيوتر يعمل بشكل صحيح. أعد تشغيل الكمبيوتر إذا لزم الأمر.

تفقد الطابعة اللاسلكية الاتصال عندما تصبح متصلة بشبكة VPN

عادة، لا يمكنك الاتصال بشبكة VPN وغيرها من الشبكات في الوقت نفسه.

لا تظهر الشبكة في لائحة الشبكات اللاسلكية

- إذا لم تظهر الشبكة في قائمة الشبكات اللاسلكية، فجرّب هذه الحلول.
- تأكد من أن الموجه اللاسلكي قيد التشغيل ومن أنه مزود بالطاقة.
 - قد تكون الشبكة مخفية. على الرغم من ذلك، فإنك تستطيع الاتصال بشبكة مخفية.

الشبكة اللاسلكية لا تعمل

في حال تعذر عمل الشبكة اللاسلكية، جرّب هذه الحلول.

1. تأكد من عدم توصيل كبل الشبكة.
2. للتحقق مما إذا تم فقدان الاتصال بالشبكة، حاول توصيل أجهزة أخرى بالشبكة.
3. اختبر اتصال الشبكة عبر التحقق من اختبار الشبكة.
 - أ. افتح موجه سطر أوامر على الكمبيوتر.
 - لـ Windows، انقر فوق **Start** (بدء)، وفوق **Run** (تشغيل)، اكتب `cmd`، ثم اضغط على **Enter**.
 - بالنسبة إلى نظام التشغيل macOS، انتقل إلى **التطبيقات**، ثم **الأدوات المساعدة** وافتح **خدمة طرفية**.
 - ب. اكتب `ping` يتبعها عنوان IP الخاص بالموجه.
 - ج. إذا عرض الإطار أوقات اختبار الإرسال ثم التلقي، فذلك يعني أن الشبكة تعمل.
 4. تأكد من أن الموجه أو الطابعة متصلة بالشبكة نفسها التي يتصل بها الكمبيوتر.

- أ. اطبع صفحة تكوين.
- ب. قارن معرف مجموعة الخدمات (SSID) المذكور في تقرير التكوين بمعرف SSID المذكور في تكوين الطابعة للكمبيوتر.
- ج. في حال لم تكن الأرقام هي نفسها، لا تكون الأجهزة متصلة بالشبكة نفسها. أعد تكوين الإعداد اللاسلكي للطابعة.

إجراء اختبار تشخيصي للشبكة اللاسلكية

يمكنك إجراء اختبار تشخيصي من لوحة التحكم الخاصة بالطابعة، ويمدّد هذا الاختبار بالمعلومات حول إعدادات الشبكة اللاسلكية.

١. من لوحة التحكم الخاصة بالطابعة، اضغط على زر **موافق** لعرض الشاشة الرئيسية.
٢. استخدم أزرار الأسهم وزر **موافق** للانتقال إلى القوائم التالية وفتحها:

١. Setup (الإعداد)

٢. إعداد الشبكة

٣. الإعداد اللاسلكي

٤. طباعة تقرير اختبار اللاسلكية

تطبع الطابعة صفحة اختبار تعرض نتائج الاختبار.

تخفيف التداخل بالشبكة اللاسلكية

من شأن التلميحات التالية التخفيف من التداخل بأي شبكة لاسلكية:

- أبق الأجهزة اللاسلكية بعيدة عن الكائنات المعدنية الكبيرة، مثل خزائن التقارير والأجهزة الإلكترونية المغناطيسية، مثل أفران الميكرويف وأجهزة الهاتف اللاسلكية. فقد تعترض هذه الكائنات الإشارات اللاسلكية.
- أبق الأجهزة اللاسلكية بعيدة عن العمارات الكبيرة وغيرها من هياكل العمران. فقد تمتص هذه الكائنات الموجات اللاسلكية وتحدّ من قوة الإشارة.
- ضع الموجه اللاسلكي في موقع مركزي ضمن مجال الرؤية مع الطابعات اللاسلكية على الشبكة.

الخراطيش	أنظمة التشغيل (OS)	A
أرقام الطلبات ٤٠	معتمدة ٧	AirPrint ٦١، ٥٨
الخرطوشة	أنظمة التشغيل، المدعومة ٧	E
استبدال ٤٢	أنظمة التشغيل، المعتمدة ٧	Ethernet (RJ-45)
الأمان الديناميكي ٣٢	أنظمة التشغيل المعتمدة ٧	تحديد الموقع ٤
الدرج 1	أنواع الورق	H
اتجاه الورق ١٤، ١٦	تحديد (Mac) ٤٩	HP ePrint ٦٠
انحشار ٨٨	إعدادات EconoMode ٧٢، ١٠٦	HP EWS (ملقم ويب المضمن
تحميل المغلفات ٢٦	إعدادات الشبكة ٦٨	من HP)، باستخدام ٦٥
الدرج 2	إعدادات برنامج التشغيل Mac	HP Web Jetadmin ٧٣
اتجاه الورق ١٨، ٢٠	Job Storage (تخزين المهام) ٥٢	J
انحشار ٨٨	إعدادات شبكة IP	Jetadmin، HP Web ٧٣
تحميل ١٨	تكوين ٦٨	O
الدرج 3	إيقاف التشغيل بعد مهلة	OS (نظام التشغيل)
اتجاه الورق ٢٢، ٢٤	إعداد ٧٢	معتمدة ٧
انحشار ٩٢	استبدال	W
تحميل ٢٢	خراطيش مسحوق الحبر ٤٢	Wi-Fi Direct Print ٧
الدرج سعة 550 ورقة	استكشاف الأخطاء وإصلاحها	I
انحشار ٩٢	التحقق من حالة خرطوشة	أجهزة Android
الدعم الفني	مسحوق الحبر ١٠٦، ١٠٨	الطباعة من ٥٨، ٦٢
عبر الإنترنت ٧٧	الشبكة السلكية ١٢٠	أدراج الورق
الذاكرة	الشبكة اللاسلكية ١٢٢	أرقام الأجزاء ٣٠
مضمّنة ٧	انحشار ٨٦	أدراج سعة 550 ورقة
الرقم التسلسلي	جودة الطباعة ١٠٦	أرقام الأجزاء ٣٠
تحديد الموقع ٤	مشاكل في التغذية بالورق ٨١	أرقام الأجزاء
الشبكة اللاسلكية	مشاكل في الشبكة ١٢٠	المتنوعة ٣٠
استكشاف الأخطاء وإصلاحها	الأدراج	المستلزمات ٣٠، ٣١
١٢٢	تحديد الموقع ٤	خراطيش مسحوق الحبر ٣٠، ٣١
الطاقة	سعة ٧	قطع الغيار ٣١
الاستهلاك ٧، ١١	مضمّنة ٧	أزرار لوحة التحكم
الطباعة	الأمان الديناميكي	تحديد الموقع ٥
المهام المخزنة ٥٢	خرطوشة مسحوق الحبر ٣٢	أظرف، تحميلها ٢٦
الطباعة اليدوية على الوجهين	الإعدادات الاقتصادية ٧٢	أعطية، تحديد الموقع ٤
٤٩ Mac	البرنامج الثابت	
٤٦ Windows	تحديث ٧٤	
الطباعة سراً ٥٢	التداخل بالشبكة اللاسلكية: ١٢٢،	
الطباعة عبر Wi-Fi Direct ٥٨، ٥٩	١٢٥	
الطباعة على الوجهين	الحد الأدنى لمتطلبات النظام ٧	
٤٩ Mac		

ح	الوزن، الطباعة ٩،٧	Windows ٤٦
حاوية، الإخراج	انحشار	الإعدادات (Windows) ٤٦
تحديد الموقع ٤	أسباب ٨٦	تلقائياً (Windows) ٤٦
حاوية الإخراج	الدرج 1 ٨٨	يدوياً (Mac) ٤٩
تحديد الموقع ٤	الدرج 2 ٨٨	يدوياً (Windows) ٤٦
تحرير انحشار الورق ١٠٠	الدرج 3 ٩٢	يدوياً، Windows ٤٦
حذف	الدرج سعة 550 ورقة ٩٢	الطباعة على الوجهين (مزدوجة)
المهام المخزنة ٥٢، ٥٧	المنصهر ٩٦	Windows ٤٦
حلول الطباعة من الأجهزة المحمولة	المواقع ٨٧	الإعدادات (Windows) ٤٦
٩	حاوية الإخراج ١٠٠	الطباعة من الأجهزة المحمولة
حماية الخراطيش ٣٣، ٣٧	وحدة الطباعة على الوجهين	أجهزة Android ٥٨، ٦٢
	١٠٢	الطباعة من الأجهزة المحمولة،
خ	انحشار الورق	البرنامج المدعوم ٩،٧
خادم ويب المضمن (EWS)	الدرج 1 ٨٨	المتنوعة
تعيين كلمات المرور ٧١	الدرج 2 ٨٨	أرقام الأجزاء ٣٠
ميزات ٦٥	الدرج 3 ٩٢	طلب ٣٠
خادم ويب المضمن (EWS) HP J	الدرج سعة 550 ورقة ٩٢	المستلزمات
ميزات ٦٥	المنصهر ٩٦	أرقام الأجزاء ٣٠، ٣١
خدمة العناية بالعملاء من HP ٧٧	المواقع ٨٧	إعدادات العتبة المنخفضة ٧٩
خراطيش HP أصلية ٣٣، ٣٤	حاوية الإخراج ١٠٠	استبدال خراطيش الحبر ٤٢
خراطيش مسحوق الحبر	وحدة الطباعة على الوجهين	الاستخدام عندما يكون المستوى
أرقام الأجزاء ٣٠، ٣١	١٠٢	منخفضاً ٧٩
أرقام الطلبات ٤٠		طلب ٣٠
استبدال ٤٢	ب	المغلقات
المكونات ٤٠	برامج التشغيل، المدعومة ٧	Orientation (الاتجاه) ١٤، ١٦
خرطوشة مسحوق الحبر	برامج تشغيل الطباعة، المدعومة ٧	المقاييس، الطباعة ٩،٧
إعدادات العتبة المنخفضة ٧٩		المنافذ
الأمان الديناميكي ٣٣	ن	تحديد الموقع ٤
الاستخدام عندما يكون المستوى	تحميل	المنصهر
منخفضاً ٧٩	الورق في الدرج 1 ١٤	انحشار ٩٦
خطر حدوث صدمة كهربائية محتملة	الورق في الدرج 2 ١٨	المهام المخزنة
٢	الورق في الدرج 3 ٢٢	إنشاء (Mac) ٥٢
د	تخزين، المهمة	إنشاء (Windows) ٥٢
دعم	إعدادات Mac ٥٢	الطباعة ٥٢
عبر الإنترنت ٧٧	تخزين المهام	حذف ٥٢، ٥٧
دعم العملاء	مع Windows ٥٢	المواصفات
عبر الإنترنت ٧٧	تخزين مهام الطباعة ٥٢	كهربائية وصوتية ٧، ١١
دعم عبر الإنترنت ٧٧	ترخيص مفتوح المصدر ٣	المواصفات الكهربائية ٧، ١١
ر	تنظيف	النوع الافتراضي للورق
رقاقة الذاكرة (مسحوق الحبر)	مسار الورق ١٠٦	تحديد (Windows) ٤٦
تحديد الموقع ٤٠	توصيل الطاقة	الورق
رقم المنتج	تحديد الموقع ٤	اتجاه الدرج 2 ١٨، ٢٠
تحديد الموقع ٤	ج	الدرج 3 ٢٢
ز	جودة الصورة	انحشار ٨٧
زر OK	التحقق من حالة خرطوشة	تحديد ١٠٦، ١١٠
تحديد الموقع ٥	مسحوق الحبر ١٠٦، ١٠٨	تحميل الدرج 1 ١٤
		تحميل الدرج 2 ١٨
		تحميل الدرج 3 ٢٢
		درج 1 اتجاهه ١٤، ١٦
		درج 3 اتجاهه ٢٤

وحدة الطباعة على الوجهين
تحرير انحشار الورق ١٠٢
ورق، طلبه ٣٠
وسائط الطباعة
تحميل في الدرج ١ ١٤

م
متطلبات المستعرض
خادم الويب المضمّن من HP ٦٥
متطلبات النظام
الحد الأدنى ٧
خادم الويب المضمّن من HP ٦٥
متطلبات مستعرض الويب
خادم الويب المضمّن من HP ٦٥
مشاكل في التقاط الورق
الحل ٨١
حل ٨١، ٨٤
مشاكل في جودة الصور
أمثلة وحلول ١٠٥
مفتاح الطاقة
تحديد الموقع ٤
منافذ الواجهة
تحديد الموقع ٤
منفذ LAN
تحديد الموقع ٤
منفذ RJ-45
تحديد الموقع ٤
منفذ USB
تحديد الموقع ٤
منفذ الشبكة
تحديد الموقع ٤
منفذ طباعة من نوع USB 2.0 عالي
السرعة
تحديد الموقع ٤
مهام، مخزنة
إعدادات Mac ٥٢
إنشاء (Windows) ٥٢
الطباعة ٥٢
حذف ٥٢
مهام، مخزّنة
حذف ٥٧
مهلة السكون
إعداد ٧٢
مواصفات سمعية ٧، ١١
مواقع ويب
HP Web Jetadmin، تنزيل ٧٢
دعم العملاء ٧٧
مميزات الأمان ٧١

ن
نهج الخراطيش ٣٣، ٣٤

و
وحدة التوصيل
تحديد الموقع ٤

زر إلغاء
تحديد الموقع ٥
زر التشغيل/إيقاف التشغيل
تحديد الموقع ٤
زر التعليمات
تحديد الموقع ٤
زر الصفحة الرئيسية
تحديد الموقع ٤
زر تسجيل الخروج
تحديد الموقع ٤
زر تسجيل الدخول
تحديد الموقع ٤

ش
شبكات الاتصال
HP Web Jetadmin ٧٢
معتمدة ٧
شبكة المنطقة المحلية (LAN)
تحديد الموقع ٤

ص
صفحة طباعة HP الرئيسية،
باستخدام ٦٥

ط
طلب
المستلزمات والملحقات ٣٠

ع
عدد الصفحات في الدقيقة ٧
عدد الصفحات لكل ورقة
تحديد (Mac) ٤٩
تحديد (Windows) ٤٦
عدد من الصفحات لكل ورقة
الطباعة (Windows) ٤٦
طباعة (Mac) ٤٩

ق
قائمة الاختيار
الاتصال اللاسلكي ١٢٢
قطع الغيار
أرقام الأجزاء ٣١

ل
لوحة التحكم
تحديد الموقع ٤
تحديد مواقع الميزات ٤، ٥
لوحة المفاتيح
تحديد الموقع ٤

