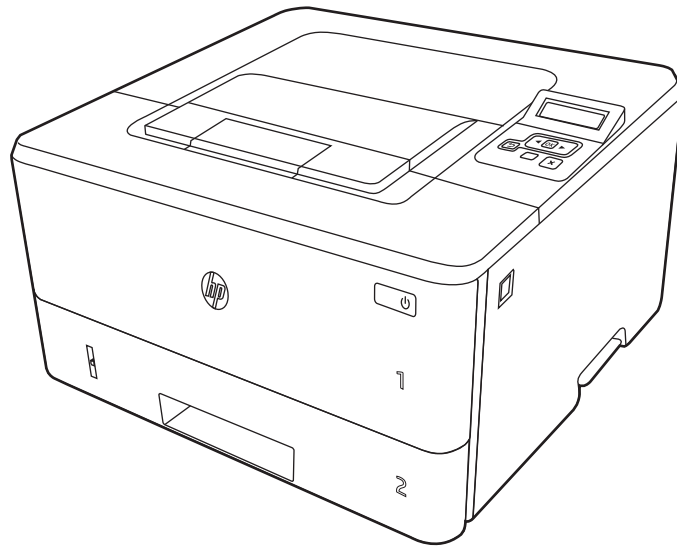




HP LaserJet Pro M304-M305, M404-M405

Οδηγός χρήσης



www.hp.com/videos/LaserJet
www.hp.com/support/ljM304
www.hp.com/support/ljM404



HP LaserJet Pro M304-M305, M404-M405

Οδηγός χρήσης

Πνευματικά δικαιώματα και άδεια χρήσης

© Copyright 2019 HP Development Company, L.P.

Απαγορεύεται η αναπαραγωγή, προσαρμογή ή μετάφραση χωρίς προηγούμενη γραπτή άδεια, με εξαίρεση τα όσα επιτρέπονται από τους νόμους περί πνευματικών δικαιωμάτων.

Οι πληροφορίες που περιέχονται στο παρόν μπορεί να αλλάξουν χωρίς προειδοποίηση.

Οι μόνες εγγυήσεις που παρέχονται για τα προϊόντα και τις υπηρεσίες της HP ορίζονται στις ρητές δηλώσεις εγγύησης που συνοδεύουν τα εν λόγω προϊόντα και τις υπηρεσίες. Κανένα στοιχείο στο παρόν δεν πρέπει να εκληφθεί ως πρόσθετη εγγύηση. Η HP δεν φέρει ευθύνη για τεχνικά ή συντακτικά σφάλματα ή παραλήψεις του παρόντος.

Edition 3, 2/2021

Εμπορικά σήματα

Τα Adobe®, Adobe Photoshop®, Acrobat® και PostScript® είναι εμπορικά σήματα της Adobe Systems Incorporated.

Η ονομασία Apple και το λογότυπο της Apple είναι σήματα κατατεθέντα της Apple Inc. στις Η.Π.Α. και σε άλλες χώρες.

Η ονομασία macOS είναι σήμα κατατεθέν της Apple Inc. στις Η.Π.Α. και σε άλλες χώρες/περιοχές.

Η ονομασία AirPrint είναι σήμα κατατεθέν της Apple Inc. στις Η.Π.Α. και σε άλλες χώρες/περιοχές.

Η ονομασία Google™ είναι εμπορικό σήμα της Google Inc.

Οι ονομασίες Microsoft®, Windows®, Windows® XP, and Windows Vista® είναι σήματα κατατεθέντα της Microsoft Corporation στις ΗΠΑ.

UNIX® είναι σήμα κατατεθέν της The Open Group.

Πίνακας περιεχομένων

1 Επισκόπηση εκτυπωτή	1
Εικονίδια προειδοποίησης	1
Πιθανός κίνδυνος ηλεκτροπληξίας	2
Άδεια χρήσης ανοιχτού πηγαίου κώδικα	3
Όψεις εκτυπωτή	4
Μπροστινή όψη εκτυπωτή	4
Πίσω όψη του εκτυπωτή	4
Όψη του πίνακα ελέγχου	5
Προδιαγραφές εκτυπωτή	8
Τεχνικές προδιαγραφές	8
Υποστηριζόμενα λειτουργικά συστήματα	8
Λύσεις φορητής εκτύπωσης	10
Διαστάσεις εκτυπωτή	10
Κατανάλωση ισχύος, ηλεκτρικές προδιαγραφές και εκπομπές θορύβου	12
Περιβάλλον λειτουργίας	12
Ρύθμιση υλικού εκτυπωτή και εγκατάσταση λογισμικού	13
2 Δίσκοι χαρτιού	15
Εισαγωγή	15
Τοποθέτηση χαρτιού στο Δίσκο 1	16
Εισαγωγή	16
Τοποθετήστε χαρτί στο Δίσκο 1	16
Προσανατολισμός χαρτιού στο Δίσκο 1	18
Τοποθέτηση χαρτιού στο Δίσκο 2	20
Εισαγωγή	20
Τοποθετήστε χαρτί στο Δίσκο 2	20
Προσανατολισμός χαρτιού Δίσκου 2	22
Τοποθέτηση χαρτιού στο Δίσκο 3	24
Εισαγωγή	24
Τοποθετήστε χαρτί στο Δίσκο 3 (προαιρετικά)	24
Προσανατολισμός χαρτιού στο Δίσκο 3	26
Τοποθέτηση και εκτύπωση φακέλων	28

Εισαγωγή	28
Εκτύπωση φακέλων	28
Προσανατολισμός φακέλου	28

3 Αναλώσιμα, αξεσουάρ και εξαρτήματα 31

Παραγγελία αναλώσιμων, εξαρτημάτων και ανταλλακτικών	32
Παραγγελία	32
Αναλώσιμα και εξαρτήματα	32
Εξαρτήματα που επισκευάζονται από τον πελάτη	33
Δυναμική ασφάλεια	34
Διαμόρφωση των ρυθμίσεων αναλώσιμων με προστασία δοχείου γραφίτη της HP	35
Εισαγωγή	35
Ενεργοποίηση/απενεργοποίηση της δυνατότητας Πολιτική δοχείων	36
Χρήση του πίνακα ελέγχου του εκτυπωτή για ενεργοποίηση της δυνατότητας Πολιτική δοχείων	36
Χρήση του πίνακα ελέγχου του εκτυπωτή για απενεργοποίηση της δυνατότητας Πολιτική δοχείων	36
Χρήση του Ενσωματωμένου διακομιστή Web (EWS) της HP για ενεργοποίηση της δυνατότητας Πολιτική δοχείων	37
Χρήση του Ενσωματωμένου διακομιστή Web (EWS) της HP για απενεργοποίηση της δυνατότητας Πολιτική δοχείων	37
Ενεργοποίηση/απενεργοποίηση της δυνατότητας Προστασία δοχείων	39
Χρήση του πίνακα ελέγχου του εκτυπωτή για ενεργοποίηση της δυνατότητας Προστασία δοχείων	39
Χρήση του πίνακα ελέγχου του εκτυπωτή για απενεργοποίηση της δυνατότητας Προστασία δοχείων	39
Χρήση του Ενσωματωμένου διακομιστή Web (EWS) της HP για ενεργοποίηση της δυνατότητας Προστασία δοχείων	40
Χρήση του Ενσωματωμένου διακομιστή Web (EWS) της HP για απενεργοποίηση της δυνατότητας Προστασία δοχείων	41
Αντικατάσταση του δοχείου γραφίτη	42
Πληροφορίες για τα δοχεία γραφίτη	42
Αφαίρεση και επανατοποθέτηση του δοχείου	44

4 Εκτύπωση 49

Εργασίες εκτύπωσης (Windows)	50
Τρόπος εκτύπωσης (Windows)	50
Αυτόματη εκτύπωση και στις δύο όψεις (Windows)	50
Μη αυτόματη εκτύπωση και στις δύο όψεις (Windows)	51
Εκτύπωση πολλών σελίδων ανά φύλλο (Windows)	51
Επιλογή τύπου χαρτιού (Windows)	52
Πρόσθετες εργασίες εκτύπωσης	52

Εργασίες εκτύπωσης (macOS)	54
Πώς να εκτυπώσετε (macOS)	54
Αυτόματη εκτύπωση και στις δύο όψεις (macOS)	54
Μη αυτόματη εκτύπωση και στις δύο όψεις (macOS)	55
Εκτύπωση πολλών σελίδων ανά φύλλο (macOS)	55
Επιλογή τύπου χαρτιού (macOS)	56
Πρόσθετες εργασίες εκτύπωσης	56
Αποθήκευση εργασιών εκτύπωσης στον εκτυπωτή για εκτύπωση αργότερα ή για ιδιωτική εκτύπωση	57
Εισαγωγή	57
Πριν από την έναρξη	57
Ρύθμιση αποθήκευσης εργασιών	57
Απενεργοποίηση ή ενεργοποίηση της δυνατότητας αποθήκευσης εργασιών	58
Δημιουργία αποθηκευμένης εργασίας (Windows)	59
Δημιουργία αποθηκευμένης εργασίας (macOS)	60
Εκτύπωση μιας αποθηκευμένης εργασίας	61
Διαγραφή μιας αποθηκευμένης εργασίας	62
Διαγραφή εργασίας που είναι αποθηκευμένη στον εκτυπωτή	62
Πληροφορίες που αποστέλλονται στον εκτυπωτή για σκοπούς παρακολούθησης εργασιών	62
Εκτύπωση μέσω φορητών συσκευών	63
Εισαγωγή	63
Εκτύπωση μέσω Wi-Fi Direct (μόνο σε μοντέλα με ασύρματη λειτουργία)	64
Για ενεργοποίηση του Wi-Fi Direct	64
Αλλαγή του ονόματος Wi-Fi Direct του εκτυπωτή	66
Βήμα 1: Άνοιγμα του Ενσωματωμένου διακομιστή Web της HP	66
Βήμα 2: Αλλαγή του ονόματος Wi-Fi Direct	66
HP ePrint μέσω email	66
AirPrint	67
Ενσωματωμένη εκτύπωση Android	68
5 Διαχείριση του εκτυπωτή	69
Αλλαγή του τύπου σύνδεσης του εκτυπωτή (Windows)	69
Ρύθμιση παραμέτρων για προχωρημένους με τον Ενσωματωμένο διακομιστή Web (EWS) και την αρχική σελίδα εκτυπωτή της HP	71
Μέθοδος 1: Άνοιγμα του Ενσωματωμένου διακομιστή Web (EWS) της HP από το λογισμικό	71
Μέθοδος 2: Άνοιγμα του Ενσωματωμένου διακομιστή Web (EWS) της HP από πρόγραμμα περιήγησης web	72
Διαμόρφωση ρυθμίσεων δικτύου IP	75
Εισαγωγή	75
Δήλωση αποποίησης κοινής χρήσης εκτυπωτή	75
Προβολή ή αλλαγή ρυθμίσεων δικτύου	75
Μετονομασία του εκτυπωτή σε δίκτυο	76

Μη αυτόματη ρύθμιση των παραμέτρων TCP/IP του IPv4 από τον πίνακα ελέγχου	77
Ρυθμίσεις ταχύτητας σύνδεσης και αμφίδρομης λειτουργίας	77
Λειτουργίες ασφαλείας του εκτυπωτή	79
Εισαγωγή	79
Ορισμός ή αλλαγή του κωδικού πρόσβασης του συστήματος μέσω του Ενσωματωμένου διακομιστή Web	79
Ρυθμίσεις εξοικονόμηση ενέργειας	81
Εισαγωγή	81
Εκτύπωση με τη λειτουργία EcoMode	81
Ορισμός της ρύθμισης καθυστέρησης αναστολής λειτουργίας (λεπτά)	81
Ορισμός της ρύθμισης "Τερματισμός λειτουργίας μετά από αναστολή (ώρ.)"	82
Ορισμός της απενεργοποίησης του τερματισμού λειτουργίας	82
HP Web Jetadmin	82
Ενημέρωση του υλικολογισμικού	84
Μέθοδος 1: Ενημέρωση του υλικολογισμικού μέσω του πίνακα ελέγχου	84
Μέθοδος 2: Ενημέρωση του υλικολογισμικού με το βοηθητικό πρόγραμμα HP Printer Update	84
6 Επίλυση προβλημάτων	87
Υποστήριξη πελατών	87
Επαναφορά των εργοστασιακών προεπιλογών	88
Στον πίνακα ελέγχου του εκτυπωτή εμφανίζεται το μήνυμα "Χαμηλή στάθμη δοχείου γραφίτη" ή "Πολύ χαμηλή στάθμη δοχείου γραφίτη"	89
Αλλαγή των ρυθμίσεων "Πολύ χαμηλή" στάθμη	90
Αλλαγή ρυθμίσεων "πολύ χαμηλής" στάθμης από τον πίνακα ελέγχου	90
Order supplies (Παραγγελία αναλώσιμων)	90
Ο εκτυπωτής δεν τραβά χαρτί ή η τροφοδοσία δεν γίνεται σωστά	91
Εισαγωγή	91
Ο εκτυπωτής δεν τραβά χαρτί	91
Ο εκτυπωτής τραβά πολλά φύλλα χαρτιού	94
Αποκατάσταση εμπλοκών χαρτιού	97
Εισαγωγή	97
Αντιμετωπίζετε πρόβλημα με συχνές ή επαναλαμβανόμενες εμπλοκές χαρτιού;	97
Θέσεις εμπλοκής χαρτιού	98
Αποκατάσταση εμπλοκών χαρτιού στο Δίσκο 1	99
Αποκατάσταση εμπλοκών χαρτιού στο Δίσκο 2	100
Αποκατάσταση εμπλοκών χαρτιού στο Δίσκο 3	103
Αποκατάσταση εμπλοκών χαρτιού στο δοχείο και στο σταθεροποιητή γραφίτη	108
Αποκατάσταση εμπλοκών χαρτιού στο δίσκο εξόδου	111
Αποκατάσταση εμπλοκών χαρτιού στο εξάρτημα εκτύπωσης διπλής όψης	113
Επίλυση προβλημάτων ποιότητας εκτύπωσης	116
Εισαγωγή	116

Αντιμετώπιση προβλημάτων ποιότητας εκτύπωσης	117
Ενημέρωση υλικολογισμικού εκτυπωτή	117
Εκτύπωση από διαφορετικό πρόγραμμα λογισμικού	117
Έλεγχος της ρύθμισης τύπου χαρτιού για την εργασία εκτύπωσης	118
Έλεγχος της ρύθμισης τύπου χαρτιού στον εκτυπωτή	118
Έλεγχος της ρύθμισης τύπου χαρτιού (Windows)	118
Έλεγχος ρύθμισης τύπου χαρτιού (macOS)	118
Έλεγχος κατάστασης δοχείου γραφίτη	119
Βήμα 1: Εκτύπωση σελίδας κατάστασης αναλωσίμων	119
Βήμα 2: Έλεγχος της κατάστασης των αναλωσίμων	119
Εκτύπωση σελίδας καθαρισμού	120
Οπτικός έλεγχος των δοχείων γραφίτη	120
Έλεγχος χαρτιού και περιβάλλοντος εκτύπωσης	121
Βήμα 1: Χρησιμοποιήστε χαρτί που πληροί τις προδιαγραφές της HP	121
Βήμα 2: Έλεγχος του περιβάλλοντος	121
Βήμα 3: Ρύθμιση ευθυγράμμισης μεμονωμένου δίσκου	121
Δοκιμή διαφορετικού προγράμματος οδήγησης εκτύπωσης	122
Έλεγχος ρυθμίσεων λειτουργίας EcoMode	123
Προσαρμογή πυκνότητας εκτύπωσης	123
Αντιμετώπιση ελαττωμάτων εικόνας	124
Επίλυση προβλημάτων ενσύρματου δικτύου	133
Εισαγωγή	133
Κακή ενσύρματη σύνδεση	133
Ο υπολογιστής δεν μπορεί να επικοινωνήσει με τον εκτυπωτή	133
Ο εκτυπωτής χρησιμοποιεί εσφαλμένες ρυθμίσεις σύνδεσης και διπλής όψης για το δίκτυο	134
Τα προβλήματα συμβατότητας μπορεί να οφείλονται σε νέα προγράμματα.	134
Ο υπολογιστής ή ο σταθμός εργασίας μπορεί να μην έχει ρυθμιστεί σωστά	134
Ο εκτυπωτής έχει απενεργοποιηθεί ή κάποιες άλλες ρυθμίσεις δικτύου είναι εσφαλμένες	134
Επίλυση προβλημάτων ασύρματου δικτύου	135
Εισαγωγή	135
Λίστα ελέγχου ασύρματης συνδεσιμότητας	135
Όταν ολοκληρωθεί η ρύθμιση παραμέτρων της ασύρματης σύνδεσης, ο εκτυπωτής δεν εκτυπώνει	136
Ο εκτυπωτής δεν εκτυπώνει, ενώ στον υπολογιστή έχει εγκατασταθεί τείχος προστασίας άλλου κατασκευαστή	136
Η ασύρματη σύνδεση δεν λειτουργεί μετά τη μετακίνηση του ασύρματου δρομολογητή ή του εκτυπωτή	137
Δεν είναι δυνατή η σύνδεση περισσότερων υπολογιστών στον ασύρματο εκτυπωτή	137
Ο ασύρματος εκτυπωτής χάνει την επικοινωνία κατά τη σύνδεσή του σε VPN	137
Το δίκτυο δεν εμφανίζεται στη λίστα ασύρματων δικτύων	137
Το ασύρματο δίκτυο δεν λειτουργεί	137

Εκτέλεση διαγνωστικού ελέγχου ασύρματου δικτύου	138
Μείωση παρεμβολών σε ασύρματο δίκτυο	138

Ευρετήριο	139
-----------------	-----

1 Επισκόπηση εκτυπωτή

Δείτε πού βρίσκονται οι δυνατότητες του εκτυπωτή, τις φυσικές και τεχνικές προδιαγραφές του εκτυπωτή και τα σημεία όπου μπορείτε να βρείτε πληροφορίες ρύθμισης.

- [Εικονίδια προειδοποίησης](#)
- [Πιθανός κίνδυνος ηλεκτροπληξίας](#)
- [Όψεις εκτυπωτή](#)
- [Προδιαγραφές εκτυπωτή](#)
- [Ρύθμιση υλικού εκτυπωτή και εγκατάσταση λογισμικού](#)

Για περισσότερες πληροφορίες:

Οι παρακάτω πληροφορίες είναι σωστές κατά τη δημοσίευση του παρόντος. Για πρόσφατες πληροφορίες, επισκεφτείτε τη διεύθυνση www.hp.com/support/ljM304 ή www.hp.com/support/ljM404.

Η βοήθεια που σας παρέχει η HP για τον εκτυπωτή περιλαμβάνει τις παρακάτω πληροφορίες:

- Εγκατάσταση και διαμόρφωση
- Εκμάθηση και χρήση
- Επίλυση προβλημάτων
- Λήψη ενημερώσεων λογισμικού και υλικολογισμικού
- Συμμετοχή σε φόρουμ υποστήριξης
- Εύρεση πληροφοριών για την εγγύηση και τους κανονισμούς

Εικονίδια προειδοποίησης

Δείξτε προσοχή αν δείτε ένα εικονίδιο προειδοποίησης στον εκτυπωτή HP, όπως υποδεικνύεται στους ορισμούς εικονιδίων.

- Προσοχή: Ηλεκτροπληξία



- Προσοχή: Ζεστή επιφάνεια



- Προσοχή: Φυλάξτε τα μέρη του σώματος μακριά από τα αφαιρούμενα μέρη



- Προσοχή: Αιχμηρά αντικείμενα σε κοντινή απόσταση



- Warning (Προειδοποίηση)



Πιθανός κίνδυνος ηλεκτροπληξίας

Διαβάστε αυτές τις σημαντικές πληροφορίες σχετικά με την ασφάλεια.

- Διαβάστε και κατανοήστε αυτές τις δηλώσεις σχετικά με την ασφάλεια για να αποφύγετε τον κίνδυνο ηλεκτροπληξίας.
- Ακολουθείτε πάντα τις βασικές προφυλάξεις ασφαλείας όταν χρησιμοποιείτε αυτό το προϊόν για να μειώσετε τον κίνδυνο τραυματισμού από φωτιά ή ηλεκτροπληξία.
- Διαβάστε και κατανοήστε όλες τις οδηγίες στον οδηγό χρήσης.
- Τηρείτε όλες τις προειδοποιήσεις και τις οδηγίες που αναγράφονται στο προϊόν.
- Χρησιμοποιήστε μόνο γειωμένη πρίζα για τη σύνδεση του προϊόντος στην πηγή ρεύματος. Εάν δεν γνωρίζετε αν είναι γειωμένη η πρίζα, ρωτήστε διπλωματούχο ηλεκτρολόγο.
- Μην αγγίζετε τις επαφές σε οποιαδήποτε από τις υποδοχές σύνδεσης στο προϊόν. Αντικαταστήστε αμέσως οποιαδήποτε καλώδια έχουν υποστεί ζημιά.
- Αποσυνδέετε αυτό το προϊόν από την πρίζα πριν το καθαρίσετε.
- Μην τοποθετείτε και μην χρησιμοποιείτε αυτό το προϊόν κοντά σε νερό ή με βρεγμένα χέρια.
- Τοποθετήστε το προϊόν έτσι ώστε να στηρίζεται καλά σε σταθερή επιφάνεια.
- Τοποθετήστε το προϊόν σε προστατευμένο σημείο, όπου το καλώδιο τροφοδοσίας δεν μπορεί να πατηθεί ή να παρασυρθεί από διερχόμενα άτομα.

Όψεις εκτυπωτή

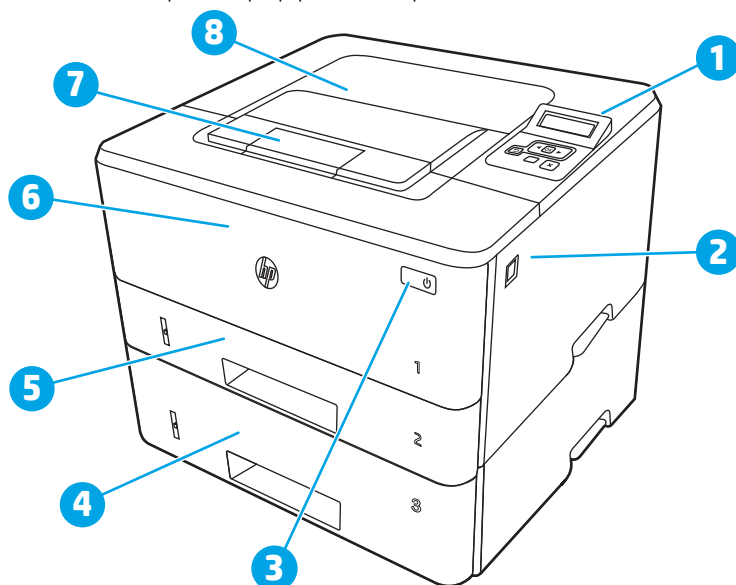
Βρείτε εξαρτήματα του εκτυπωτή και κουμπιά του πίνακα ελέγχου.

- [Μπροστινή όψη εκτυπωτή](#)
- [Πίσω όψη του εκτυπωτή](#)
- [Όψη του πίνακα ελέγχου](#)

Μπροστινή όψη εκτυπωτή

Βρείτε τα εξαρτήματα στην μπροστινή όψη του εκτυπωτή.

Εικόνα 1-1 Μπροστινή όψη εκτυπωτή

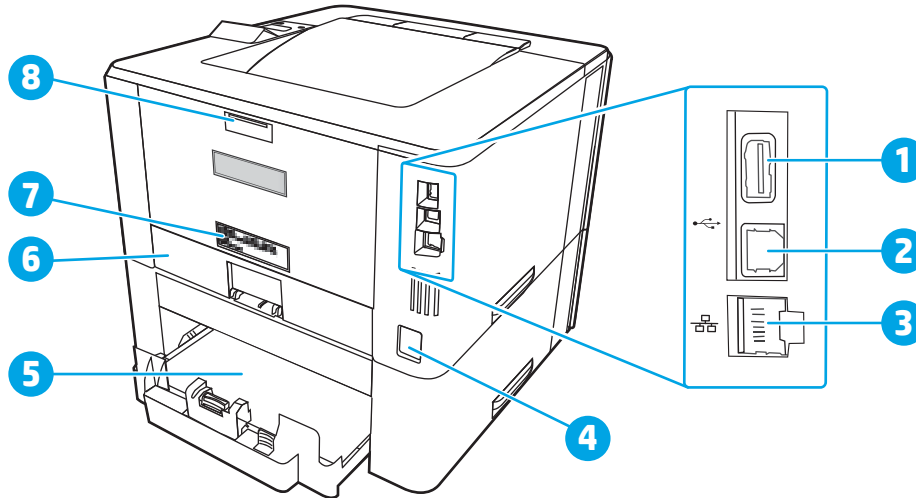


Αριθμός	Περιγραφή
1	Πίνακας ελέγχου οπίσθιου φωτισμού 2 γραμμών
2	Κουμπί απελευθέρωσης μπροστινής θύρας (πρόσβαση στο δοχείο γραφίτη)
3	Κουμπί ενεργοποίησης/απενεργοποίησης
4	Δίσκος 3 (προαιρετικός)
5	Δίσκος 2
6	Δίσκος 1
7	Επέκταση δίσκου εξόδου
8	Δίσκος εξόδου

Πίσω όψη του εκτυπωτή

Βρείτε τα εξαρτήματα στην πίσω όψη του εκτυπωτή.

Εικόνα 1-2 Πίσω πλευρά εκτυπωτή

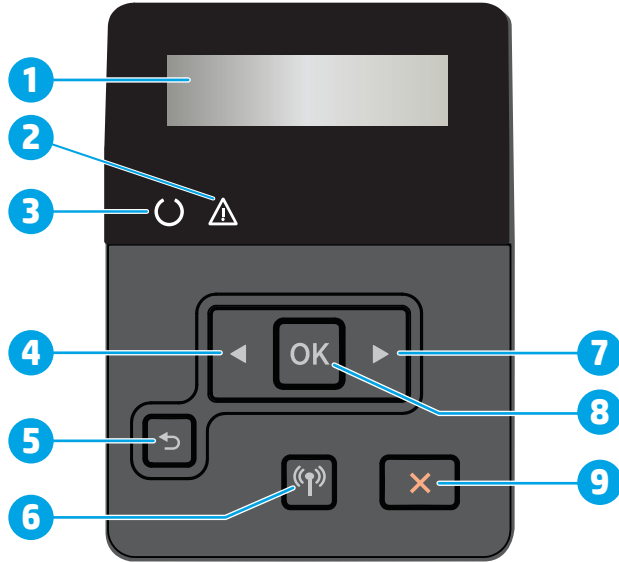


Αριθμός	Περιγραφή
1	Θύρα USB (για αποθήκευση εργασιών και ιδιωτική εκτύπωση) ΣΗΜΕΙΩΣΗ: Αυτή η θύρα ενδέχεται να είναι καλυμμένη.
2	Θύρα διασύνδεσης USB
3	Θύρα Ethernet (μόνο για τα μοντέλα δικτύου)
4	Σύνδεση τροφοδοσίας
5	Δίσκος 3 (προαιρετικός) ΣΗΜΕΙΩΣΗ: Ο Δίσκος 3 προεκτείνεται όταν τοποθετείται χαρτί μεγέθους Legal ή A4.
6	Κάλυμμα προστασίας από τη σκόνη για το Δίσκο 2 ΣΗΜΕΙΩΣΗ: Το κάλυμμα προστασίας από τη σκόνη αναδιπλώνεται προς τα επάνω, όταν τοποθετείται χαρτί μεγέθους Legal ή A4.
7	Ετικέτα σειριακού αριθμού και αριθμού προϊόντος
8	Πίσω θύρα (πρόσβαση για αποκατάσταση εμπλοκών)

Όψη του πίνακα ελέγχου

Βρείτε τα κουμπιά και τις ενδεικτικές λυχνίες στον πίνακα ελέγχου του εκτυπωτή.

Εικόνα 1-3 Πίνακας ελέγχου εκτυπωτή




Αριθμός	Στοιχείο	Περιγραφή
1	Οθόνη πίνακα ελέγχου	Σε αυτήν την οθόνη εμφανίζονται μενού και πληροφορίες για τον εκτυπωτή.
2	Ενδεικτική λυχνία προσοχής (κίτρινη)	Αυτή η λυχνία αναβοσβήνει όταν ο εκτυπωτής απαιτεί την προσοχή του χρήστη.
3	Ενδεικτική λυχνία ετοιμότητας (πράσινη)	Αυτή η λυχνία ανάβει όταν ο εκτυπωτής είναι έτοιμος για εκτύπωση. Αναβοσβήνει όταν ο εκτυπωτής λαμβάνει δεδομένα εκτύπωσης.
4	Κουμπί αριστερού βέλους ◀	Χρησιμοποιήστε αυτό το κουμπί για να περιηγηθείτε στα μενού ή για να μειώσετε μια τιμή που εμφανίζεται στην οθόνη.
5	Κουμπί βέλους επιστροφής ↶	Χρησιμοποιήστε αυτό το κουμπί για τις ακόλουθες ενέργειες: <ul style="list-style-type: none"> • Έξοδο από τα μενού του πίνακα ελέγχου. • Κύλιση πίσω σε ένα προηγούμενο μενού σε μια λίστα υπομενού. • Κύλιση πίσω σε ένα προηγούμενο στοιχείο μενού σε μια λίστα υπομενού (χωρίς αποθήκευση των αλλαγών στο στοιχείο μενού).
6	Κουμπί ασύρματης λειτουργίας (📶) (μόνο στα μοντέλα με ασύρματη λειτουργία)	Χρησιμοποιήστε αυτό το κουμπί για να αποκτήσετε πρόσβαση στο μενού ασύρματης λειτουργίας.
7	Κουμπί δεξιού βέλους ▶	Χρησιμοποιήστε αυτό το κουμπί για να περιηγηθείτε στα μενού ή να αυξήσετε μια τιμή που εμφανίζεται στην οθόνη.

Αριθμός	Στοιχείο	Περιγραφή
8	Κουμπί OK	<p>Πατήστε το κουμπί OK για τις ακόλουθες ενέργειες:</p> <ul style="list-style-type: none">• Άνοιγμα των μενού του πίνακα ελέγχου.• Άνοιγμα ενός υπομενού που εμφανίζεται στην οθόνη του πίνακα ελέγχου.• Επιλογή ενός στοιχείου μενού.• Καθαρισμός ορισμένων σφαλμάτων.• Έναρξη μιας εργασίας εκτύπωσης σε ανταπόκριση ενός μηνύματος του πίνακα ελέγχου (για παράδειγμα, όταν εμφανιστεί το μήνυμα Πατήστε [OK] για συνέχεια στην οθόνη του πίνακα ελέγχου).
9	Κουμπί ακύρωσης X	<p>Πατήστε αυτό το κουμπί για να ακυρώσετε μια εργασία εκτύπωσης ή για να κλείσετε τα μενού του πίνακα ελέγχου.</p>

Προδιαγραφές εκτυπωτή

Διαβάστε τις προδιαγραφές για το υλικό, το λογισμικό και το περιβάλλον του εκτυπωτή.

- [Τεχνικές προδιαγραφές](#)
- [Υποστηριζόμενα λειτουργικά συστήματα](#)
- [Λύσεις φορητής εκτύπωσης](#)
- [Διαστάσεις εκτυπωτή](#)
- [Κατανάλωση ισχύος, ηλεκτρικές προδιαγραφές και εκπομπές θορύβου](#)
- [Περιβάλλον λειτουργίας](#)

 **ΣΗΜΑΝΤΙΚΟ:** Οι παρακάτω προδιαγραφές είναι σωστές κατά τη δημοσίευση του παρόντος, αλλά ενδέχεται να αλλάξουν. Για πρόσφατες πληροφορίες, επισκεφτείτε τη διεύθυνση www.hp.com/support/ljM304 ή www.hp.com/support/ljM404.

Τεχνικές προδιαγραφές

Διαβάστε τις τεχνικές προδιαγραφές για τον εκτυπωτή.

Ανατρέξτε στη διεύθυνση www.hp.com/support/ljM304 ή www.hp.com/support/ljM404 για τις τρέχουσες πληροφορίες.

Υποστηριζόμενα λειτουργικά συστήματα

Οι ακόλουθες πληροφορίες ισχύουν για τα προγράμματα οδήγησης εκτυπωτή για Windows, τα προγράμματα οδήγησης εκτύπωσης της HP για macOS και το πρόγραμμα εγκατάστασης λογισμικού.

Windows: Το πρόγραμμα εγκατάστασης της HP εγκαθιστά το πρόγραμμα οδήγησης V3 ή V4 PCL 6, ανάλογα με το λειτουργικό σύστημα Windows, μαζί με το προαιρετικό λογισμικό, όταν χρησιμοποιείται το πρόγραμμα πλήρους εγκατάστασης λογισμικού. Για περισσότερες πληροφορίες, ανατρέξτε στις σημειώσεις εγκατάστασης λογισμικού.

macOS: Ο εκτυπωτής αυτός υποστηρίζει τη χρήση υπολογιστών Mac. Κάντε λήψη του HP Easy Start από την τοποθεσία 123.hp.com/LaserJet ή από τη σελίδα υποστήριξης του εκτυπωτή και, στη συνέχεια, χρησιμοποιήστε το HP Easy Start για να εγκαταστήσετε το πρόγραμμα οδήγησης εκτύπωσης της HP. Το HP Easy Start δεν περιλαμβάνεται στο Πρόγραμμα εγκατάστασης λογισμικού της HP.

1. Μεταβείτε στη διεύθυνση 123.hp.com/LaserJet.
2. Ακολουθήστε τα βήματα που παρέχονται για να κατεβάσετε το λογισμικό του εκτυπωτή.

Linux: Για πληροφορίες και προγράμματα οδήγησης εκτύπωσης για Linux, μεταβείτε στη διεύθυνση www.hp.com/go/linuxprinting.

UNIX: Για πληροφορίες και προγράμματα οδήγησης εκτύπωσης για UNIX, μεταβείτε στη διεύθυνση www.hp.com/go/unixmodelscripts.

Πίνακας 1-1 Υποστηριζόμενα λειτουργικά συστήματα και προγράμματα οδήγησης εκτύπωσης

Λειτουργικό σύστημα	Πρόγραμμα οδήγησης εκτυπωτή εγκατεστημένο (από το λογισμικό στο web)
Windows 7, 32 bit και 64 bit	Το πρόγραμμα οδήγησης εκτύπωσης HP PCL 6 (V3) για το συγκεκριμένο εκτυπωτή εγκαθίσταται σε αυτό το λειτουργικό σύστημα ως μέρος της εγκατάστασης λογισμικού.
Windows 8, 32 bit και 64 bit	Το πρόγραμμα οδήγησης εκτύπωσης HP PCL 6 (V3) για το συγκεκριμένο εκτυπωτή εγκαθίσταται σε αυτό το λειτουργικό σύστημα ως μέρος της εγκατάστασης λογισμικού. ¹
Windows 8.1, 32 bit και 64 bit	Το πρόγραμμα οδήγησης εκτύπωσης HP PCL-6 (V4) για το συγκεκριμένο εκτυπωτή εγκαθίσταται σε αυτό το λειτουργικό σύστημα ως μέρος της εγκατάστασης λογισμικού. ²
Windows 10, 32 bit και 64 bit	Το πρόγραμμα οδήγησης εκτύπωσης HP PCL-6 (V4) για το συγκεκριμένο εκτυπωτή εγκαθίσταται σε αυτό το λειτουργικό σύστημα ως μέρος της εγκατάστασης λογισμικού.
Windows Server 2008 R2, 64 bit	Το πρόγραμμα οδήγησης εκτύπωσης HP PCL 6 (V3) για το συγκεκριμένο εκτυπωτή είναι διαθέσιμο για λήψη από την τοποθεσία υποστήριξης του εκτυπωτή στο Web. Κάντε λήψη του προγράμματος οδήγησης και, στη συνέχεια, χρησιμοποιήστε το εργαλείο "Προσθήκη εκτυπωτή" της Microsoft για να το εγκαταστήσετε. ³
Windows Server 2008 R2, SP1, 64 bit	Το πρόγραμμα οδήγησης εκτύπωσης HP PCL 6 (V3) για το συγκεκριμένο εκτυπωτή είναι διαθέσιμο για λήψη από την τοποθεσία υποστήριξης του εκτυπωτή στο Web. Κάντε λήψη του προγράμματος οδήγησης και, στη συνέχεια, χρησιμοποιήστε το εργαλείο "Προσθήκη εκτυπωτή" της Microsoft για να το εγκαταστήσετε.
Windows Server 2012	Το πρόγραμμα οδήγησης εκτύπωσης HP PCL 6 (V3) για το συγκεκριμένο εκτυπωτή είναι διαθέσιμο για λήψη από την τοποθεσία υποστήριξης του εκτυπωτή στο Web. Κάντε λήψη του προγράμματος οδήγησης και, στη συνέχεια, χρησιμοποιήστε το εργαλείο "Προσθήκη εκτυπωτή" της Microsoft για να το εγκαταστήσετε.
Windows Server 2012 R2	Το πρόγραμμα οδήγησης εκτύπωσης HP PCL 6 (V3) για το συγκεκριμένο εκτυπωτή είναι διαθέσιμο για λήψη από την τοποθεσία υποστήριξης του εκτυπωτή στο Web. Κάντε λήψη του προγράμματος οδήγησης και, στη συνέχεια, χρησιμοποιήστε το εργαλείο "Προσθήκη εκτυπωτή" της Microsoft για να το εγκαταστήσετε.
Windows Server 2016, 64 bit	Το πρόγραμμα οδήγησης εκτύπωσης HP PCL 6 (V3) για το συγκεκριμένο εκτυπωτή είναι διαθέσιμο για λήψη από την τοποθεσία υποστήριξης του εκτυπωτή στο Web. Κάντε λήψη του προγράμματος οδήγησης και, στη συνέχεια, χρησιμοποιήστε το εργαλείο "Προσθήκη εκτυπωτή" της Microsoft για να το εγκαταστήσετε.
macOS Sierra v10.12, macOS High Sierra v10.13, macOS Mojave v10.14	Για να εγκαταστήσετε το πρόγραμμα οδήγησης εκτύπωσης, κατεβάστε το HP Easy Start από την τοποθεσία 123.hp.com/LaserJet . Ακολουθήστε τα βήματα που παρέχονται για να εγκαταστήσετε το λογισμικό του εκτυπωτή και το πρόγραμμα οδήγησης εκτύπωσης.

¹ Το πρόγραμμα οδήγησης Microsoft IN OS έκδοσης 4 32 bit παρέχει υποστήριξη για Windows 8 RT.

² Το πρόγραμμα οδήγησης Microsoft IN OS έκδοσης 4 32 bit παρέχει υποστήριξη για Windows 8.1 RT.

³ Η Microsoft διέκοψε τη βασική υποστήριξη για τον Windows Server 2008 τον Ιανουάριο του 2015. Η HP θα συνεχίσει να καταβάλλει κάθε δυνατή προσπάθεια για την υποστήριξη του λειτουργικού συστήματος Server 2008, του οποίου η υποστήριξη έχει διακοπεί.



ΣΗΜΕΙΩΣΗ: Για την τρέχουσα λίστα με τα υποστηριζόμενα λειτουργικά συστήματα, επισκεφθείτε τη διεύθυνση www.hp.com/support/ljM304 ή www.hp.com/support/ljM404, όπου θα βρείτε πλήρεις πληροφορίες βοήθειας από την HP για τον εκτυπωτή.

Πίνακας 1-2 Ελάχιστες απαιτήσεις συστήματος

Windows 7, 8, 8.1, 10	macOS Sierra v10.12, macOS High Sierra v10.13, macOS Mojave v10.14	Φορητές συσκευές, iOS, Android
<ul style="list-style-type: none">• 32 bit ή 64 bit• Διαθέσιμος χώρος 2 GB στο σκληρό δίσκο• Microsoft Internet Explorer• Σύνδεση στο Internet• Θύρα USB	<ul style="list-style-type: none">• Διαθέσιμος χώρος 2 GB στο σκληρό δίσκο• Σύνδεση στο Internet	<p>Δεν απαιτείται σύνδεση δρομολογητή</p> <p>www.hp.com/go/mobileprinting</p>

Λύσεις φορητής εκτύπωσης

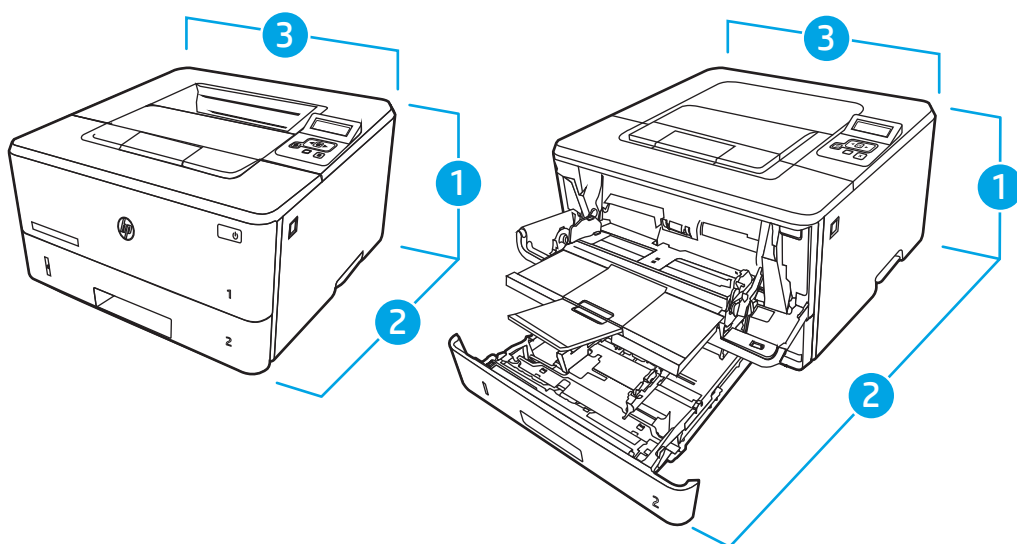
Η HP προσφέρει πολλές λύσεις Mobile και ePrint, ώστε να είναι δυνατή η εύκολη εκτύπωση σε εκτυπωτή HP από φορητό υπολογιστή, tablet, smartphone ή κάποια άλλη φορητή συσκευή.

Για να δείτε ολόκληρη τη λίστα και να προσδιορίσετε ποια είναι η καλύτερη επιλογή, επισκεφθείτε τη διεύθυνση: www.hp.com/go/MobilePrinting.

- Χαμηλή ενέργεια Bluetooth
- Εφαρμογή HP Smart για συσκευές iOS και Android
- Google Cloud Print
- AirPrint
- Εκτύπωση από Android
- HP Roam

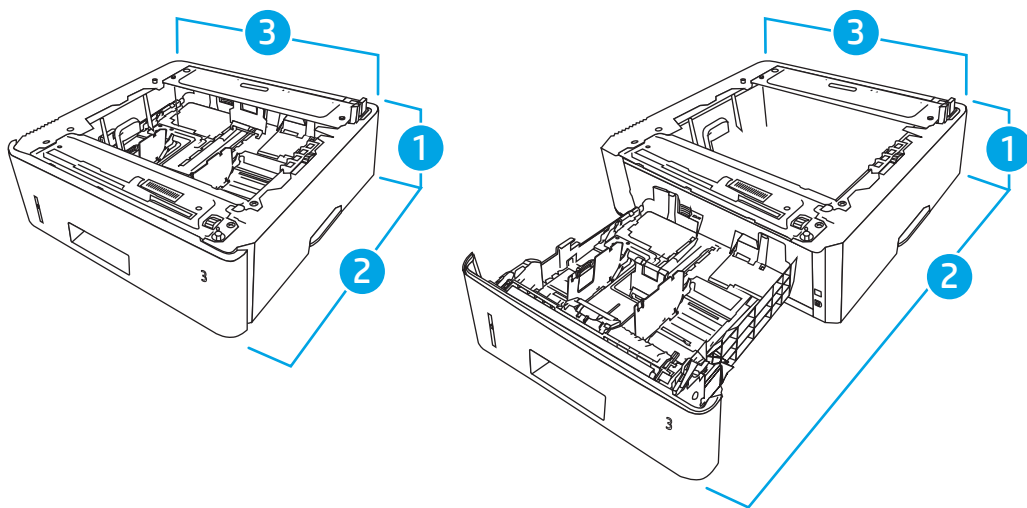
Διαστάσεις εκτυπωτή

Βεβαιωθείτε ότι υπάρχει αρκετός χώρος στο περιβάλλον του εκτυπωτή σας για να χωρέσει ο εκτυπωτής.



Πίνακας 1-3 Διαστάσεις μοντέλων M304, M305, M404 και M405

Μέτρηση	Εντελώς κλειστός εκτυπωτής	Εντελώς ανοιχτός εκτυπωτής
1. Ύψος	216 mm	241 mm
2. Βάθος	357 mm	781 mm
3. Πλάτος	381 mm	381 mm
Βάρος (με δοχεία)	8,9 kg	8,9 kg

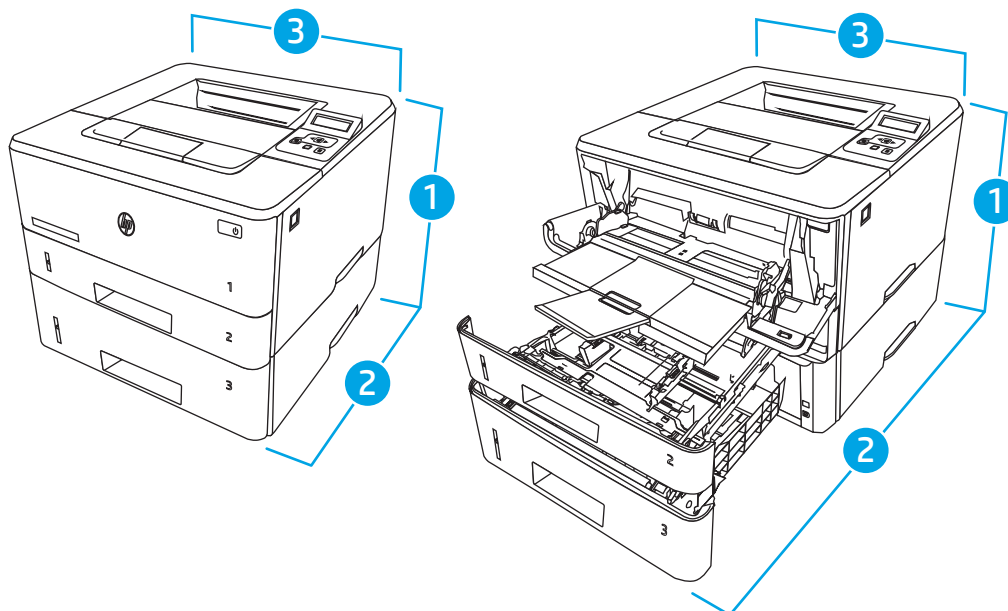


Πίνακας 1-4 Διαστάσεις του προαιρετικού δίσκου 550 φύλλων

Μέτρηση	Τελείως κλειστός δίσκος	Τελείως ανοικτός δίσκος
1. Ύψος	131 mm	131 mm
2. Βάθος	357 mm	781 mm

Πίνακας 1-4 Διαστάσεις του προαιρετικού δίσκου 550 φύλλων (συνέχεια)

Μέτρηση	Τελείως κλειστός δίσκος	Τελείως ανοικτός δίσκος
3. Πλάτος	381 mm	381 mm
Βάρος	3,7 kg	3,7 kg



Πίνακας 1-5 Διαστάσεις εκτυπωτή με τον προαιρετικό δίσκο 550 φύλλων

Μέτρηση	Εντελώς κλειστός εκτυπωτής	Εντελώς ανοικτός εκτυπωτής
1. Ύψος	345 mm	372 mm
2. Βάθος	357 mm	781 mm
3. Πλάτος	381 mm	381 mm
Βάρος (με δοχεία)	12,6 kg	12,6 kg

Κατανάλωση ισχύος, ηλεκτρικές προδιαγραφές και εκπομπές θορύβου

Για να λειτουργεί σωστά, ο εκτυπωτής πρέπει να βρίσκεται σε περιβάλλον που πληροί συγκεκριμένες προδιαγραφές ισχύος.

Για τις πιο ενημερωμένες πληροφορίες, ανατρέξτε στην αρχική σελίδα υποστήριξης για τον εκτυπωτή σας: www.hp.com/support/ljM304 ή www.hp.com/support/ljM404.

⚠ ΠΡΟΣΟΧΗ: Οι απαιτήσεις ισχύος εξαρτώνται από τη χώρα/περιοχή όπου πωλείται ο εκτυπωτής. Μη μετατρέπετε τις τάσεις λειτουργίας. Αυτό μπορεί να έχει ως αποτέλεσμα την πρόκληση βλάβης στον εκτυπωτή και την ακύρωση της εγγύησης.

Περιβάλλον λειτουργίας

Διαβάστε τις συνιστώμενες προδιαγραφές περιβάλλοντος λειτουργίας για τον εκτυπωτή σας.

Πίνακας 1-6 Προδιαγραφές περιβάλλοντος λειτουργίας

Περιβάλλον	Συνιστάται	Επιτρεπόμενες τιμές
Θερμοκρασία	17,5° έως 25°C	15° έως 32,5°C
Σχετική υγρασία	Σχετική υγρασία (RH) 30% έως 70%	10% έως 80% RH

Ρύθμιση υλικού εκτυπωτή και εγκατάσταση λογισμικού

Για βασικές οδηγίες εγκατάστασης, ανατρέξτε στον Οδηγό εγκατάστασης υλικού που συνοδεύει τον εκτυπωτή. Για πρόσθετες οδηγίες, μεταβείτε στην τοποθεσία υποστήριξης της HP στο web.

Στη διεύθυνση www.hp.com/support/ljM304 ή www.hp.com/support/ljM404 θα βρείτε την ολοκληρωμένη βοήθεια που παρέχει η HP για τον εκτυπωτή, η οποία περιλαμβάνει τις παρακάτω πληροφορίες:

- Εγκατάσταση και διαμόρφωση
- Εκμάθηση και χρήση
- Επίλυση προβλημάτων
- Λήψη ενημερώσεων λογισμικού και υλικολογισμικού
- Συμμετοχή σε φόρουμ υποστήριξης
- Εύρεση πληροφοριών για την εγγύηση και τους κανονισμούς
- Εύρεση πληροφοριών σχετικά με τον τρόπο χρήσης του εργαλείου "Προσθήκη εκτυπωτή" της Microsoft

2 Δίσκοι χαρτιού

Μάθετε πώς να γεμίζετε και να χρησιμοποιείτε τους δίσκους χαρτιού, καθώς και πώς να τοποθετείτε ειδικά αντικείμενα όπως φακέλους.

- [Εισαγωγή](#)
- [Τοποθέτηση χαρτιού στο Δίσκο 1](#)
- [Τοποθέτηση χαρτιού στο Δίσκο 2](#)
- [Τοποθέτηση χαρτιού στο Δίσκο 3](#)
- [Τοποθέτηση και εκτύπωση φακέλων](#)

Για περισσότερες πληροφορίες:

Η βοήθεια που σας παρέχει η HP για τον εκτυπωτή περιλαμβάνει τις παρακάτω πληροφορίες:

- Εγκατάσταση και διαμόρφωση
- Εκμάθηση και χρήση
- Επίλυση προβλημάτων
- Λήψη ενημερώσεων λογισμικού και υλικολογισμικού
- Συμμετοχή σε φόρουμ υποστήριξης
- Εύρεση πληροφοριών για την εγγύηση και τους κανονισμούς

Εισαγωγή

Διαβάστε τις παρακάτω πληροφορίες σχετικά με τους δίσκους χαρτιού.

 **ΠΡΟΣΟΧΗ:** Μην ανοίγετε περισσότερους από έναν δίσκους χαρτιού ταυτόχρονα.

Μην πατάτε επάνω στον δίσκο χαρτιού.

Κρατήστε τα χέρια σας μακριά από τους δίσκους χαρτιού όταν τους κλείνετε.

Όλοι οι δίσκοι πρέπει να είναι κλειστοί όταν μετακινείτε τον εκτυπωτή.

Τοποθέτηση χαρτιού στο Δίσκο 1

Διαβάστε τις παρακάτω πληροφορίες σχετικά με την τοποθέτηση χαρτιού στο Δίσκο 1.

- [Εισαγωγή](#)
- [Τοποθετήστε χαρτί στο Δίσκο 1](#)
- [Προσανατολισμός χαρτιού στο Δίσκο 1](#)

Εισαγωγή

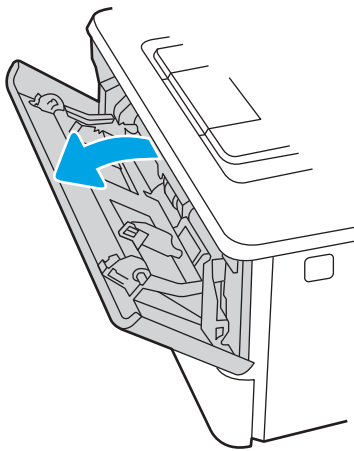
Παρακάτω περιγράφεται ο τρόπος τοποθέτησης χαρτιού στο Δίσκο 1.

Τοποθετήστε χαρτί στο Δίσκο 1

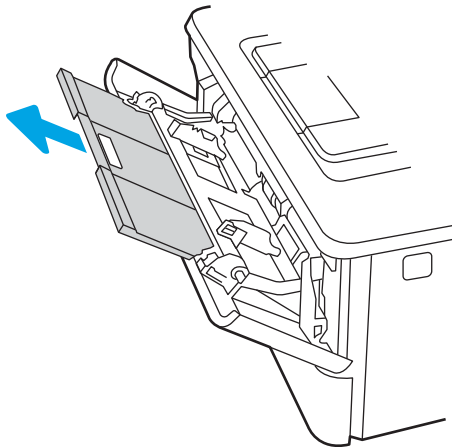
Ο δίσκος αυτός δέχεται έως 100 φύλλα χαρτιού 75 g/m².

⚠ ΠΡΟΣΟΧΗ: Για να αποφύγετε τις εμπλοκές χαρτιού, μην προσθέτετε ή αφαιρείτε χαρτί από το Δίσκο 1 κατά τη διάρκεια της εκτύπωσης.

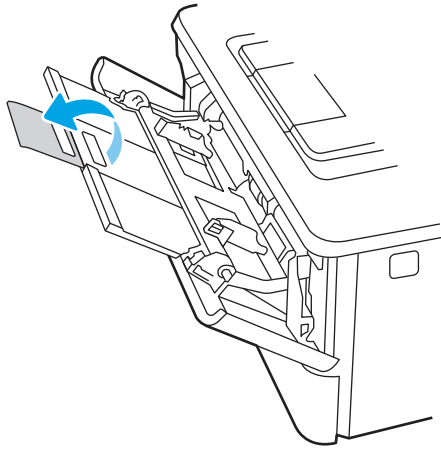
1. Ανοίξτε το Δίσκο 1 πιάνοντας τις λαβές στις δύο πλευρές του και τραβώντας προς τα κάτω.



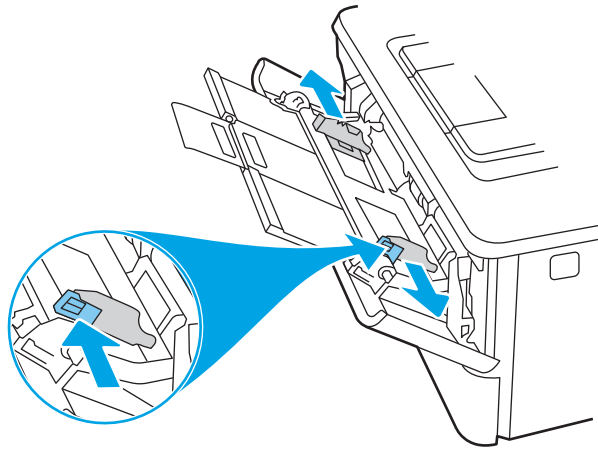
2. Σύρετε την προέκταση του δίσκου προς τα έξω.



3. Για χαρτί μεγάλου μήκους, ανοίξτε την προέκταση του δίσκου για να στηριχτεί το χαρτί.

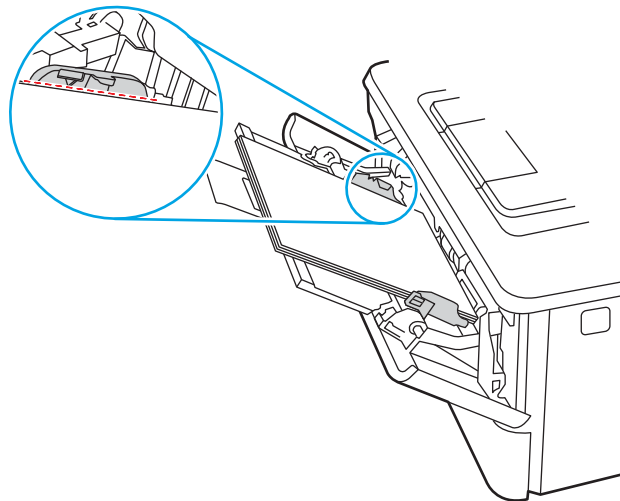


4. Πιέστε προς τα κάτω τη γλωττίδα στο δεξιό οδηγό χαρτιού και μετά ανοίξτε τους οδηγούς χαρτιού στο σωστό μέγεθος.

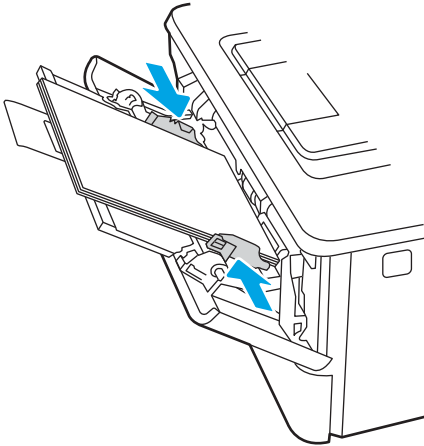


5. Τοποθετήστε το χαρτί στον δίσκο. Βεβαιωθείτε ότι το χαρτί χωρά κάτω από τις γλωττίδες και κάτω από τις ενδείξεις μέγιστου ύψους.

Για πληροφορίες σχετικά με τον τρόπο προσανατολισμού του χαρτιού, βλ. [Προσανατολισμός χαρτιού στο Δίσκο 1 στη σελίδα 18](#).



6. Πιέστε προς τα κάτω τη γλωττίδα στο δεξιό οδηγό χαρτιού και μετά ρυθμίστε τους οδηγούς χαρτιού έτσι ώστε να αγγίζουν ελαφρώς τη στοίβα του χαρτιού, χωρίς όμως να καμπυλώνουν το χαρτί.



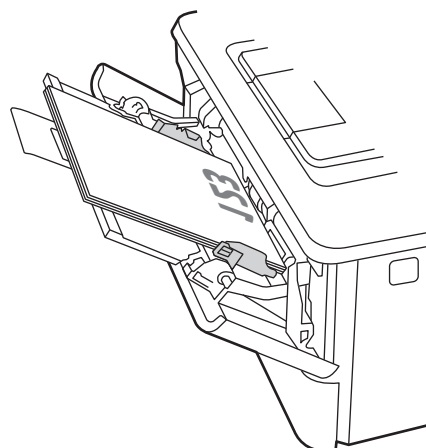
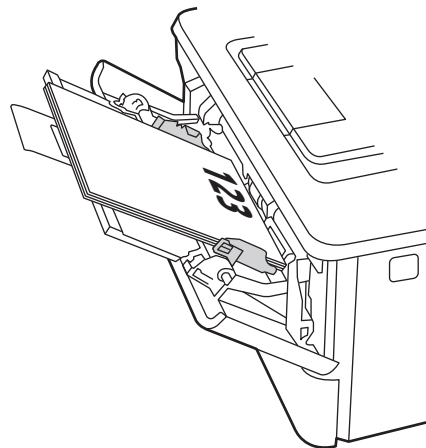
7. Στον υπολογιστή, ξεκινήστε τη διαδικασία εκτύπωσης από την εφαρμογή λογισμικού. Βεβαιωθείτε ότι έχει οριστεί σωστά στο πρόγραμμα οδήγησης ο τύπος και το μέγεθος χαρτιού για το χαρτί που εκτυπώνεται από το δίσκο.

Προσανατολισμός χαρτιού στο Δίσκο 1

Όταν χρησιμοποιείτε χαρτί που απαιτεί συγκεκριμένο προσανατολισμό, τοποθετήστε το σύμφωνα με τις πληροφορίες στον παρακάτω πίνακα.

Πίνακας 2-1 Προσανατολισμός χαρτιού στο Δίσκο 1

Τύπος χαρτιού	Έξοδος	Τρόπος τοποθέτησης χαρτιού
Επιστολόχαρτο ή προτυπωμένο χαρτί	Εκτύπωση μονής όψης	Όψη προς τα επάνω Το επάνω άκρο εισέρχεται πρώτο στον εκτυπωτή
Επιστολόχαρτο ή προτυπωμένο χαρτί	2 όψεων, εκτύπωση	Εκτυπωμένη όψη προς τα κάτω Το επάνω άκρο εισέρχεται πρώτο στον εκτυπωτή



Τοποθέτηση χαρτιού στο Δίσκο 2

Διαβάστε τις παρακάτω πληροφορίες σχετικά με την τοποθέτηση χαρτιού στο Δίσκο 2.

- [Εισαγωγή](#)
- [Τοποθετήστε χαρτί στο Δίσκο 2](#)
- [Προσανατολισμός χαρτιού Δίσκου 2](#)

Εισαγωγή

Παρακάτω περιγράφεται ο τρόπος τοποθέτησης χαρτιού στο Δίσκο 2.

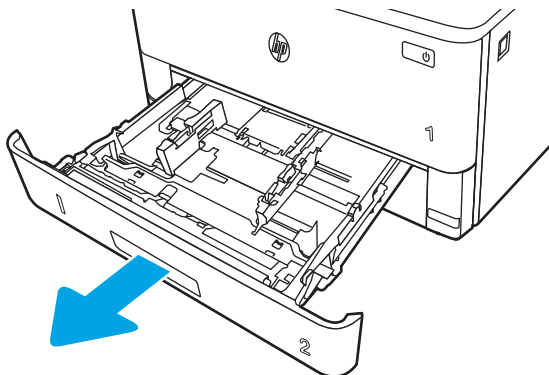
Τοποθετήστε χαρτί στο Δίσκο 2

Ο δίσκος αυτός δέχεται έως και 250 φύλλα χαρτιού 75 g/m².

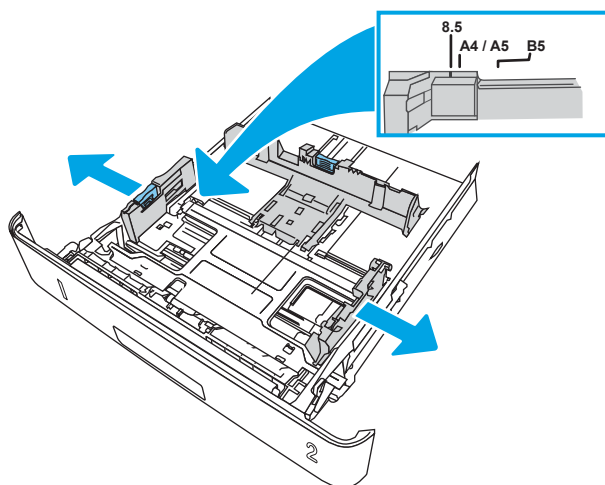
⚠ ΠΡΟΣΟΧΗ: Μην εκτυπώνετε σε φακέλους, ετικέτες ή μη υποστηριζόμενα μεγέθη χαρτιού από το Δίσκο 2. Η εκτύπωση σε αυτούς τους τύπους χαρτιού πρέπει να γίνεται μόνο από το Δίσκο 1.

1. Τραβήξτε το δίσκο προς τα έξω και ανασηκώστε τον ελαφρά, για να τον αφαιρέσετε εντελώς από τον εκτυπωτή.

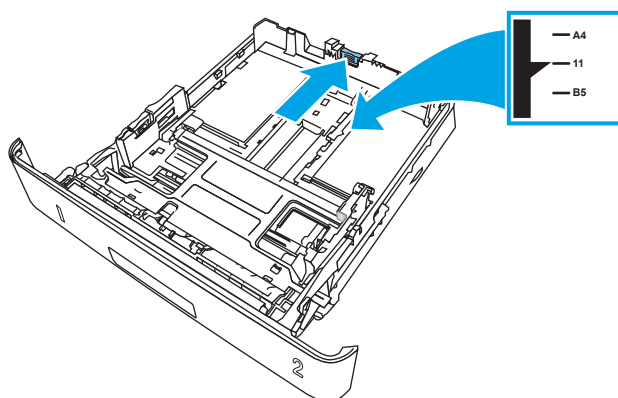
📝 ΣΗΜΕΙΩΣΗ: Μην ανοίγετε αυτόν το δίσκο ενώ χρησιμοποιείται.




2. Ρυθμίστε τους οδηγούς πλάτους του χαρτιού, πιέζοντας την ασφάλεια ρύθμισης στον αριστερό οδηγό και σύροντας τους οδηγούς στο μέγεθος του χαρτιού που χρησιμοποιείτε.





3. Ρυθμίστε τους οδηγούς μήκους χαρτιού, πιέζοντας την ασφάλεια ρύθμισης και σύροντας τους οδηγούς στο μέγεθος του χαρτιού που χρησιμοποιείτε.

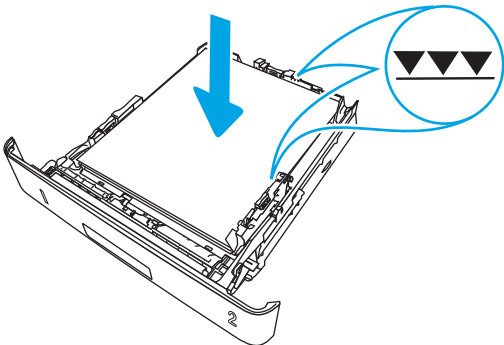


4. Τοποθετήστε το χαρτί στον δίσκο. Για πληροφορίες σχετικά με τον τρόπο προσανατολισμού του χαρτιού, βλ. [Προσανατολισμός χαρτιού Δίσκου 2 στη σελίδα 22](#).

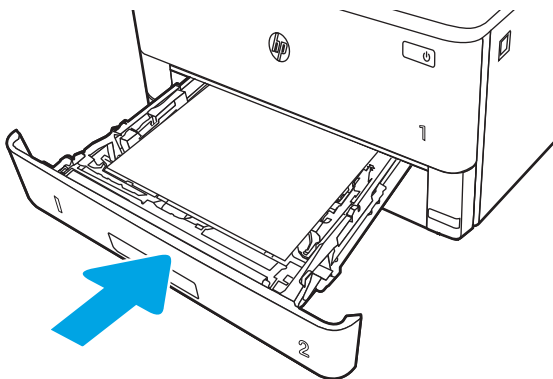
 **ΣΗΜΕΙΩΣΗ:** Μην ρυθμίσετε τους οδηγούς χαρτιού ώστε να εφάπτονται στη στοίβα του χαρτιού. Ρυθμίστε τους στις εσοχές ή στις ενδείξεις στο δίσκο.

 **ΣΗΜΕΙΩΣΗ:** Για να αποφύγετε τις εμπλοκές, ρυθμίστε τους οδηγούς χαρτιού στο σωστό μέγεθος και μην γεμίζετε υπερβολικά το δίσκο. Βεβαιωθείτε ότι το επάνω μέρος της στοίβας βρίσκεται κάτω από τις ενδείξεις γεμάτου δίσκου, όπως φαίνεται στο μεγεθυμένο τμήμα της εικόνας.

 **ΣΗΜΕΙΩΣΗ:** Εάν ο δίσκος δεν έχει ρυθμιστεί σωστά, ενδέχεται να εμφανιστεί ένα μήνυμα σφάλματος κατά την εκτύπωση ή να εμπλακεί το χαρτί.



5. Σύρετε το δίσκο ώστε να μπει τελείως μέσα στον εκτυπωτή.



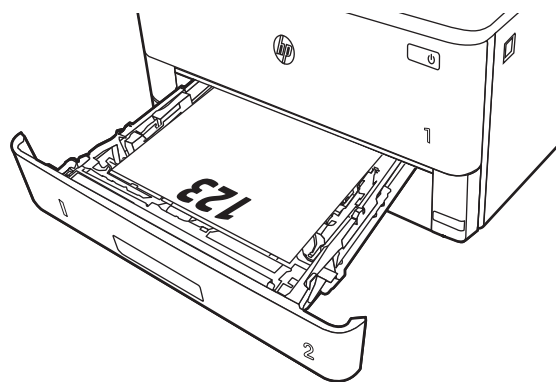
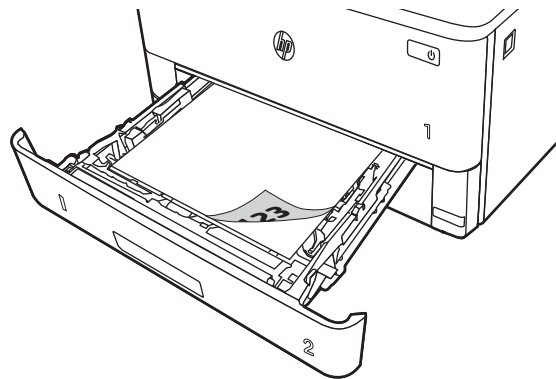
6. Στον υπολογιστή, ξεκινήστε τη διαδικασία εκτύπωσης από την εφαρμογή λογισμικού. Βεβαιωθείτε ότι έχει οριστεί σωστά στο πρόγραμμα οδήγησης ο τύπος και το μέγεθος χαρτιού για το χαρτί που εκτυπώνεται από το δίσκο.

Προσανατολισμός χαρτιού Δίσκου 2

Όταν χρησιμοποιείτε χαρτί που απαιτεί συγκεκριμένο προσανατολισμό, τοποθετήστε το σύμφωνα με τις πληροφορίες στον παρακάτω πίνακα.

Πίνακας 2-2 Προσανατολισμός χαρτιού στο Δίσκο 2

Τύπος χαρτιού	Έξοδος	Τρόπος τοποθέτησης χαρτιού
Επιστολόχαρτο ή προτυπωμένο χαρτί	Εκτύπωση μονής όψης	Εκτυπωμένη όψη προς τα κάτω Επάνω άκρη προς το εμπρός μέρος του δίσκου
Επιστολόχαρτο ή προτυπωμένο χαρτί	2 όψεων, εκτύπωση	Όψη προς τα επάνω Επάνω άκρη προς το εμπρός μέρος του δίσκου



Τοποθέτηση χαρτιού στο Δίσκο 3

Διαβάστε τις παρακάτω πληροφορίες σχετικά με την τοποθέτηση χαρτιού στο Δίσκο 3.

- [Εισαγωγή](#)
- [Τοποθετήστε χαρτί στο Δίσκο 3 \(προαιρετικά\)](#)
- [Προσανατολισμός χαρτιού στο Δίσκο 3](#)

Εισαγωγή

Παρακάτω περιγράφεται ο τρόπος τοποθέτησης χαρτιού στο Δίσκο 3.

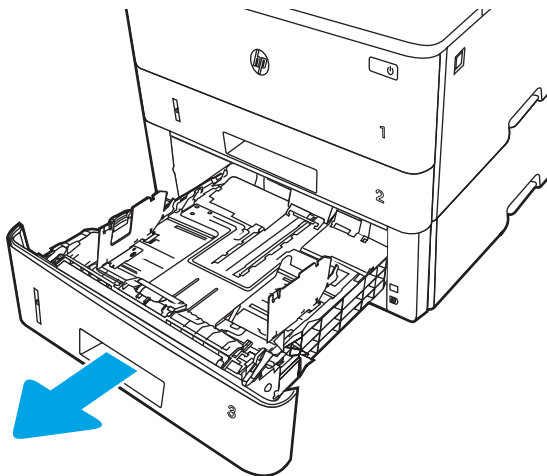
Τοποθετήστε χαρτί στο Δίσκο 3 (προαιρετικά)

Ο δίσκος αυτός δέχεται έως 550 φύλλα χαρτιού 75 g/m².

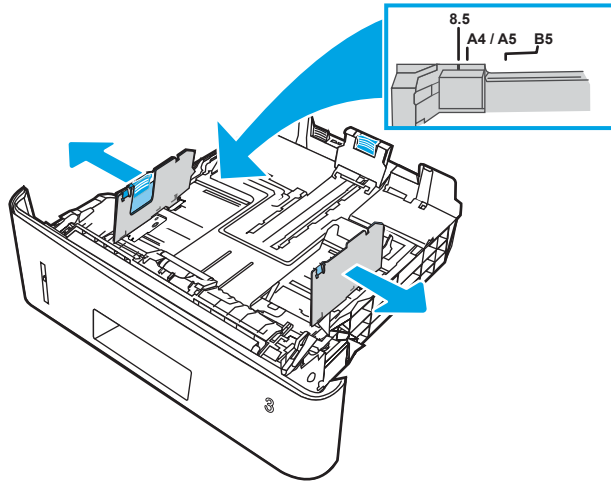
Μην εκτυπώνετε σε φακέλους, ετικέτες ή μη υποστηριζόμενα μεγέθη χαρτιού από το Δίσκο 3. Η εκτύπωση σε αυτούς τους τύπους χαρτιού πρέπει να γίνεται μόνο από το Δίσκο 1.

1. Τραβήξτε το δίσκο προς τα έξω και ανασηκώστε τον ελαφρά, για να τον αφαιρέσετε εντελώς από τον εκτυπωτή.

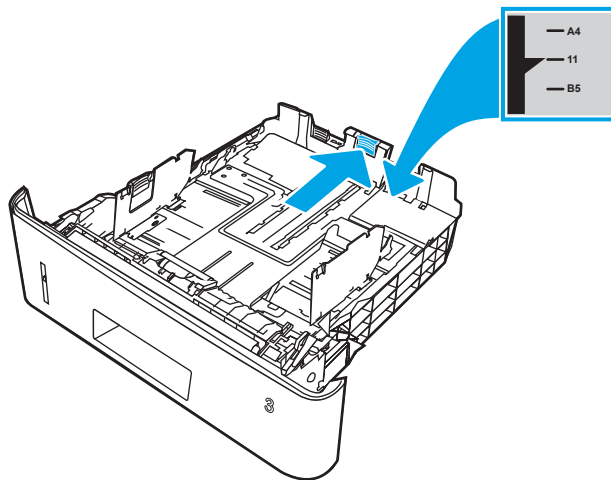
 **ΣΗΜΕΙΩΣΗ:** Μην ανοίγετε αυτόν το δίσκο ενώ χρησιμοποιείται.




2. Ρυθμίστε τους οδηγούς πλάτους του χαρτιού, πιέζοντας την ασφάλεια ρύθμισης στον αριστερό οδηγό και σύροντας τους οδηγούς στο μέγεθος του χαρτιού που χρησιμοποιείτε.





3. Ρυθμίστε τους οδηγούς μήκους χαρτιού, πιέζοντας την ασφάλεια ρύθμισης και σύροντας τους οδηγούς στο μέγεθος του χαρτιού που χρησιμοποιείτε.

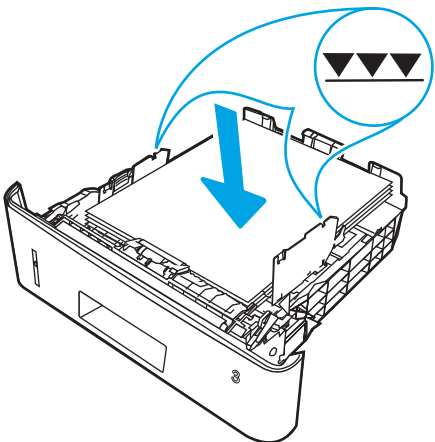


4. Τοποθετήστε χαρτί στον δίσκο. Για πληροφορίες σχετικά με τον τρόπο προσανατολισμού του χαρτιού, βλ. [Προσανατολισμός χαρτιού στο Δίσκο 3 στη σελίδα 26](#).

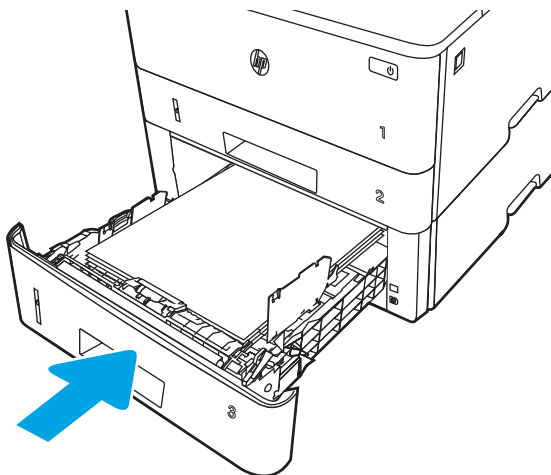
 **ΣΗΜΕΙΩΣΗ:** Μην ρυθμίσετε τους οδηγούς χαρτιού ώστε να εφάπτονται στη στοίβα του χαρτιού. Ρυθμίστε τους στις εσοχές ή στις ενδείξεις στο δίσκο.

 **ΣΗΜΕΙΩΣΗ:** Για να αποφύγετε τις εμπλοκές, ρυθμίστε τους οδηγούς χαρτιού στο σωστό μέγεθος και μην γεμίζετε υπερβολικά το δίσκο. Βεβαιωθείτε ότι το επάνω μέρος της στοίβας βρίσκεται κάτω από την ένδειξη γεμάτου δίσκου, όπως φαίνεται στο μεγεθυμένο τμήμα της εικόνας.

 **ΣΗΜΕΙΩΣΗ:** Εάν ο δίσκος δεν έχει ρυθμιστεί σωστά, ενδέχεται να εμφανιστεί ένα μήνυμα σφάλματος κατά την εκτύπωση ή να εμπλακεί το χαρτί.



5. Σύρετε το δίσκο ώστε να μπει τελείως μέσα στον εκτυπωτή.



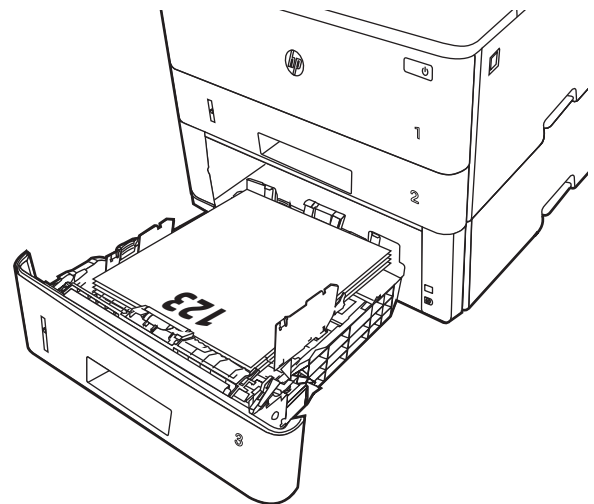
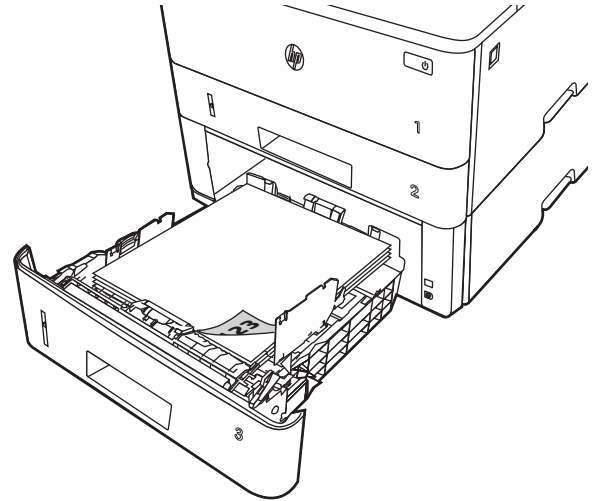
6. Στον υπολογιστή, ξεκινήστε τη διαδικασία εκτύπωσης από την εφαρμογή λογισμικού. Βεβαιωθείτε ότι έχει οριστεί σωστά στο πρόγραμμα οδήγησης ο τύπος και το μέγεθος χαρτιού για το χαρτί που εκτυπώνεται από το δίσκο.

Προσανατολισμός χαρτιού στο Δίσκο 3

Όταν χρησιμοποιείτε χαρτί που απαιτεί συγκεκριμένο προσανατολισμό, τοποθετήστε το σύμφωνα με τις πληροφορίες στον παρακάτω πίνακα.

Πίνακας 2-3 Προσανατολισμός χαρτιού στο Δίσκο 3

Τύπος χαρτιού	Έξοδος	Τρόπος τοποθέτησης χαρτιού
Επιστολόχαρτο ή προτυπωμένο χαρτί	Εκτύπωση μονής όψης	Εκτυπωμένη όψη προς τα κάτω Επάνω άκρη στο εμπρός μέρος του δίσκου
Επιστολόχαρτο ή προτυπωμένο χαρτί	2 όψεων, εκτύπωση	Όψη προς τα επάνω Επάνω άκρη στο εμπρός μέρος του δίσκου



Τοποθέτηση και εκτύπωση φακέλων

Διαβάστε τις παρακάτω πληροφορίες σχετικά με την τοποθέτηση και την εκτύπωση φακέλων.

- [Εισαγωγή](#)
- [Εκτύπωση φακέλων](#)
- [Προσανατολισμός φακέλου](#)

Εισαγωγή

Οι ακόλουθες πληροφορίες περιγράφουν τον τρόπο τοποθέτησης και εκτύπωσης φακέλων.

Χρησιμοποιήστε το Δίσκο 1 για την εκτύπωση σε φακέλους. Ο Δίσκος 1 χωρά έως 10 φακέλους.

Για να εκτυπώσετε φακέλους χρησιμοποιώντας την επιλογή μη αυτόματης τροφοδοσίας, ακολουθήστε τα παρακάτω βήματα για να επιλέξετε τις σωστές ρυθμίσεις στο πρόγραμμα οδήγησης εκτύπωσης και, στη συνέχεια, τοποθετήστε τους φακέλους στο δίσκο μετά την αποστολή της εργασίας εκτύπωσης στον εκτυπωτή.

Εκτύπωση φακέλων

Για να εκτυπώσετε φακέλους, ακολουθήστε τα παρακάτω βήματα.

1. Στο πρόγραμμα λογισμικού, ορίστε την επιλογή **Εκτύπωση**.
2. Επιλέξτε τον εκτυπωτή από τη λίστα εκτυπωτών και πατήστε ή κάντε κλικ στο κουμπί **Ιδιότητες** ή **Προτιμήσεις** για να ανοίξετε το πρόγραμμα οδήγησης εκτύπωσης.



ΣΗΜΕΙΩΣΗ: Το όνομα του κουμπιού διαφέρει ανάλογα με το πρόγραμμα λογισμικού.

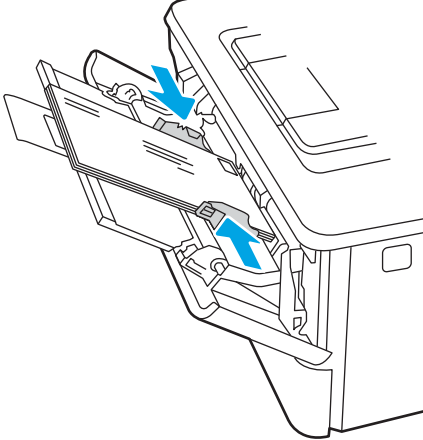
3. Πατήστε ή κάντε κλικ στην καρτέλα **Χαρτί/Ποιότητα**.
4. Στην αναπτυσσόμενη λίστα **Μέγεθος χαρτιού**, επιλέξτε το σωστό μέγεθος για τους φακέλους.
5. Στην αναπτυσσόμενη λίστα **Τύπος χαρτιού**, επιλέξτε **Φάκελος**.
6. Στην αναπτυσσόμενη λίστα **Πρόελευση χαρτιού**, επιλέξτε **Μη αυτόματη τροφοδοσία**.
7. Κάντε κλικ στο κουμπί **OK** για να κλείσετε το παράθυρο διαλόγου **Ιδιότητες εγγράφου**.
8. Στο πλαίσιο διαλόγου **Εκτύπωση**, κάντε κλικ στο κουμπί **Εκτύπωση** για να εκτυπωθεί η εργασία.

Προσανατολισμός φακέλου

Όταν τοποθετείτε φακέλους, τοποθετήστε τους σύμφωνα με τις πληροφορίες στον παρακάτω πίνακα.

Πίνακας 2-4 Προσανατολισμός φακέλου

Δίσκος	Τρόπος τοποθέτησης
Δίσκος 1	Όψη προς τα επάνω Η κοντή πλευρά επικόλλησης γραμματοσήμου εισέρχεται πρώτη στον εκτυπωτή



3 Αναλώσιμα, αξεσουάρ και εξαρτήματα

Παραγγείλετε αναλώσιμα ή αξεσουάρ, αντικαταστήστε τα δοχεία ή αφαιρέστε και αντικαταστήστε κάποιο άλλο εξάρτημα.

- [Παραγγελία αναλώσιμων, εξαρτημάτων και ανταλλακτικών](#)
- [Δυναμική ασφάλεια](#)
- [Διαμόρφωση των ρυθμίσεων αναλώσιμων με προστασία δοχείου γραφίτη της HP](#)
- [Αντικατάσταση του δοχείου γραφίτη](#)

Για περισσότερες πληροφορίες:

Η βοήθεια που σας παρέχει η HP για τον εκτυπωτή περιλαμβάνει τις παρακάτω πληροφορίες:

- Εγκατάσταση και διαμόρφωση
- Εκμάθηση και χρήση
- Επίλυση προβλημάτων
- Λήψη ενημερώσεων λογισμικού και υλικολογισμικού
- Συμμετοχή σε φόρουμ υποστήριξης
- Εύρεση πληροφοριών για την εγγύηση και τους κανονισμούς

Παραγγελία αναλώσιμων, εξαρτημάτων και ανταλλακτικών

Δείτε λεπτομέρειες σχετικά με την παραγγελία αναλωσίμων, αξεσουάρ και εξαρτημάτων για τον εκτυπωτή σας.

- [Παραγγελία](#)
- [Αναλώσιμα και εξαρτήματα](#)
- [Εξαρτήματα που επισκευάζονται από τον πελάτη](#)

Παραγγελία

Βρείτε πληροφορίες και συνδέσμους για την παραγγελία αναλωσίμων, ανταλλακτικών και εξαρτημάτων για τον εκτυπωτή σας.

Επιλογή παραγγελίας	Πληροφορίες παραγγελίας
Παραγγελία αναλωσίμων και χαρτιού	www.hp.com/go/suresupply
Παραγγελία γνήσιων ανταλλακτικών ή εξαρτημάτων HP	www.hp.com/buy/parts
Παραγγελία μέσω αντιπροσώπου συντήρησης ή υποστήριξης	Επικοινωνήστε με έναν εξουσιοδοτημένο αντιπρόσωπο συντήρησης ή τεχνικής υποστήριξης της HP.
Παραγγελία με χρήση του Ενσωματωμένου Διακομιστή Web της HP (EWS)	Για πρόσβαση, στο πεδίο διεύθυνσης/URL ενός υποστηριζόμενου προγράμματος περιήγησης Web στον υπολογιστή σας, πληκτρολογήστε τη διεύθυνση IP ή το όνομα του κεντρικού υπολογιστή του εκτυπωτή. Ο EWS περιέχει μια σύνδεση προς την τοποθεσία Web HP SureSupply, η οποία παρέχει επιλογές για την αγορά γνήσιων αναλωσίμων HP.

Αναλώσιμα και εξαρτήματα

Βρείτε πληροφορίες σχετικά με τα αναλώσιμα και τα εξαρτήματα που είναι διαθέσιμα για τον εκτυπωτή σας.

⚠ ΠΡΟΣΟΧΗ: Τα δοχεία προορίζονται για διανομή και χρήση μόνο εντός της καθορισμένης περιοχής. Δεν θα λειτουργούν εκτός της καθορισμένης περιοχής.

Πίνακας 3-1 Αναλώσιμα

Στοιχείο	Περιγραφή	Αριθμός δοχείου	Κωδικός εξαρτήματος
Για χρήση μόνο στη Βόρεια Αμερική και τη Λατινική Αμερική			
Γνήσιο δοχείο μαύρου γραφίτη HP 58A LaserJet Μόνο για μοντέλα M304 και M404.	Ανταλλακτικό δοχείο μαύρου γραφίτη, τυπικής χωρητικότητας	58A	CF258A
Γνήσιο δοχείο μαύρου γραφίτη υψηλής κάλυψης HP 58X LaserJet Μόνο για μοντέλα M304 και M404.	Ανταλλακτικό δοχείο μαύρου γραφίτη, υψηλής χωρητικότητας	58X	CF258X

Πίνακας 3-1 Αναλώσιμα (συνέχεια)

Στοιχείο	Περιγραφή	Αριθμός δοχείου	Κωδικός εξαρτήματος
Για χρήση μόνο στην Ευρώπη, τη Μέση Ανατολή, τη Ρωσία, την Κοινοπολιτεία Ανεξάρτητων Κρατών και την Αφρική			
Γνήσιο δοχείο μαύρου γραφίτη HP 59A LaserJet Μόνο για μοντέλα M304 και M404.	Ανταλλακτικό δοχείο μαύρου γραφίτη, τυπικής χωρητικότητας	59A	CF259A
Γνήσιο δοχείο μαύρου γραφίτη υψηλής κάλυψης HP 59X LaserJet Μόνο για μοντέλα M304 και M404.	Ανταλλακτικό δοχείο μαύρου γραφίτη, υψηλής χωρητικότητας	59X	CF259X
Για χρήση μόνο σε Ασία-Ειρηνικό (εκτός από την Κίνα και την Ινδία)			
Γνήσιο δοχείο μαύρου γραφίτη HP 76A LaserJet Μόνο για μοντέλα M304 και M404.	Ανταλλακτικό δοχείο μαύρου γραφίτη, τυπικής χωρητικότητας	76A	CF276A
Γνήσιο δοχείο μαύρου γραφίτη υψηλής κάλυψης HP 76X LaserJet Μόνο για μοντέλα M304 και M404.	Ανταλλακτικό δοχείο μαύρου γραφίτη, υψηλής χωρητικότητας	76X	CF276X
Για χρήση μόνο στην Κίνα και την Ινδία			
Γνήσιο δοχείο μαύρου γραφίτη HP 77A LaserJet Μόνο για μοντέλα M305 και M405.	Ανταλλακτικό δοχείο μαύρου γραφίτη, τυπικής χωρητικότητας	77A	CF277A
Γνήσιο δοχείο μαύρου γραφίτη υψηλής κάλυψης HP 77X LaserJet Μόνο για μοντέλα M305 και M405.	Ανταλλακτικό δοχείο μαύρου γραφίτη, υψηλής χωρητικότητας	77X	CF277X

Πίνακας 3-2 Εξαρτήματα

Στοιχείο	Περιγραφή	Κωδικός εξαρτήματος
Εξαρτήματα		
Δίσκος χαρτιού 550 φύλλων HP LaserJet	Προαιρετικός τροφοδότης χαρτιού 550 φύλλων (Δίσκος 3)	D9P29A

Εξαρτήματα που επισκευάζονται από τον πελάτη

Τα εξαρτήματα που επισκευάζονται από τον πελάτη (CSR) διατίθενται για πολλούς εκτυπωτές HP LaserJet, ώστε να μειώνεται ο χρόνος επισκευής.



ΣΗΜΕΙΩΣΗ: Περισσότερες πληροφορίες σχετικά με το πρόγραμμα και τα πλεονεκτήματα των CSR μπορείτε να βρείτε στις διευθύνσεις www.hp.com/go/csr-support και www.hp.com/go/csr-faq.

Μπορείτε να παραγγείλετε γνήσια ανταλλακτικά εξαρτήματα της HP στη διεύθυνση www.hp.com/buy/parts ή επικοινωνώντας με έναν εξουσιοδοτημένο πάροχο υπηρεσιών ή υποστήριξης της HP. Κατά την παραγγελία, θα χρειαστεί ένα από τα παρακάτω στοιχεία: κωδικός εξαρτήματος, αριθμός σειράς (βρίσκεται στην πίσω πλευρά του εκτυπωτή), αριθμός προϊόντος ή όνομα εκτυπωτή.

- Τα εξαρτήματα που αναφέρεται ότι πρέπει να αντικατασταθούν **υποχρεωτικά** από τον πελάτη πρέπει να εγκατασταθούν από εσάς, εκτός εάν θέλετε να πληρώσετε το προσωπικό εξυπηρέτησης της HP για να πραγματοποιήσει την επισκευή. Για αυτά τα εξαρτήματα, δεν παρέχεται επιτόπια υποστήριξη ή υπηρεσία επιστροφής για επισκευή σύμφωνα με την εγγύηση του εκτυπωτή HP.
- Τα εξαρτήματα που αναφέρεται ότι μπορούν να αντικατασταθούν **προαιρετικά** από τον πελάτη μπορούν να εγκατασταθούν από το προσωπικό εξυπηρέτησης της HP, εφόσον το ζητήσετε, χωρίς επιπλέον χρέωση κατά τη διάρκεια ισχύος της εγγύησης του εκτυπωτή.

Πίνακας 3-3 Εξαρτήματα που επισκευάζονται από τον πελάτη (CSR)

Στοιχείο	Περιγραφή	Επιλογές αντικατάστασης από τον πελάτη	Κωδικός εξαρτήματος
Δίσκος εισόδου 250 φύλλων χαρτιού	Ανταλλακτική κασέτα για το Δίσκο 2	Υποχρεωτικό	RM2-5392-000CN
Τροφοδότης χαρτιού 1 x 550 HP LaserJet	Τροφοδότης χαρτιού 550 φύλλων (προαιρετικός για το Δίσκο 3)	Υποχρεωτικό	RM2-5413-000CN

Δυναμική ασφάλεια

Μάθετε περισσότερα σχετικά με τους εκτυπωτές που διαθέτουν λειτουργία δυναμικής ασφάλειας.

Σε ορισμένους εκτυπωτές HP χρησιμοποιούνται δοχεία τα οποία φέρουν τσιπ ασφαλείας ή ηλεκτρονικό κύκλωμα. Τα δοχεία που διαθέτουν τσιπ μη κατασκευασμένο από την HP ή τροποποιημένο ή τα οποία διαθέτουν κυκλώματα μη κατασκευασμένα από την HP* μπορεί να μην λειτουργούν. Επιπλέον, ακόμα και αν λειτουργούν προσωρινά, μπορεί να μην λειτουργούν στο μέλλον.

Όπως είθισται στον κλάδο των εκτυπώσεων, η HP χρησιμοποιεί μια διαδικασία για την επαλήθευση της γνησιότητας των δοχείων. Η HP εξακολουθεί να χρησιμοποιεί μέτρα ασφαλείας για τη διασφάλιση της ποιότητας της εμπειρίας των πελατών της, τη διατήρηση της ακεραιότητας των συστημάτων εκτύπωσης και την προστασία της πνευματικής ιδιοκτησίας της. Αυτά τα μέτρα περιλαμβάνουν μεθόδους πιστοποίησης που τροποποιούνται ανά διαστήματα και μπορεί να εμποδίζουν τη λειτουργία προϊόντων τρίτων κατασκευαστών, τώρα ή στο μέλλον. Οι εκτυπωτές HP και τα γνήσια δοχεία HP παρέχουν το βέλτιστο επίπεδο ποιότητας, ασφάλειας και αξιοπιστίας. Αν τα δοχεία είναι ανακατασκευασμένα ή παραποιημένα, ο πελάτης εκτίθεται σε κινδύνους που σχετίζονται με την ποιότητα και, ενδεχομένως, με την ασφάλεια και η εμπειρία εκτύπωσης υποβαθμίζεται.

***Τα τσιπ τρίτων κατασκευαστών και τα τροποποιημένα ή μη κατασκευασμένα από την HP ηλεκτρονικά κυκλώματα** δεν παράγονται και δεν πιστοποιούνται από την HP. Η HP δεν εγγυάται τη λειτουργία αυτών των τσιπ ή κυκλωμάτων στον εκτυπωτή σας, τώρα ή στο μέλλον. Αν χρησιμοποιείτε μη γνήσιο δοχείο HP, επικοινωνήστε με τον προμηθευτή και επαληθεύστε ότι το δοχείο διαθέτει γνήσιο τσιπ ασφαλείας HP ή μη τροποποιημένα ηλεκτρονικά κυκλώματα HP.

Διαμόρφωση των ρυθμίσεων αναλώσιμων με προστασία δοχείου γραφίτη της HP

Ένας διαχειριστής δικτύου μπορεί να διαμορφώσει τις ρυθμίσεις προστασίας δοχείων γραφίτη χρησιμοποιώντας τον πίνακα ελέγχου του εκτυπωτή ή τον Ενσωματωμένο Διακομιστή Web (EWS) της HP.

- [Εισαγωγή](#)
- [Ενεργοποίηση/απενεργοποίηση της δυνατότητας Πολιτική δοχείων](#)
- [Ενεργοποίηση/απενεργοποίηση της δυνατότητας Προστασία δοχείων](#)

Εισαγωγή

Χρησιμοποιήστε τις δυνατότητες Πολιτική δοχείων και Προστασία δοχείων της HP, για να ελέγχετε ποια δοχεία τοποθετούνται στον εκτυπωτή και να προστατεύετε από τυχόν κλοπή τα δοχεία που έχουν τοποθετηθεί.

- **Πολιτική δοχείων:** Αυτή η δυνατότητα προστατεύει τον εκτυπωτή από τυχόν μη γνήσια δοχεία γραφίτη, επιτρέποντας τη χρήση μόνο γνήσιων δοχείων HP με τον εκτυπωτή. Η χρήση γνήσιων δοχείων HP διασφαλίζει τη βέλτιστη δυνατή ποιότητα εκτύπωσης. Όταν κάποιος τοποθετεί ένα μη γνήσιο δοχείο HP, στον πίνακα ελέγχου του εκτυπωτή εμφανίζεται ένα μήνυμα που αναφέρει ότι το δοχείο δεν είναι εγκεκριμένο και παρέχει πληροφορίες επεξηγώντας τον τρόπο με τον οποίο πρέπει να συνεχίσετε.
- **Προστασία δοχείων:** Αυτή η δυνατότητα συσχετίζει σε μόνιμη βάση δοχεία γραφίτη με ένα συγκεκριμένο εκτυπωτή ή σειρά εκτυπωτών, ώστε να μην είναι δυνατή η χρήση τους σε άλλους εκτυπωτές. Η προστασία δοχείων προστατεύει την επένδυσή σας. Όταν είναι ενεργοποιημένη αυτή η δυνατότητα, εάν κάποιος προσπαθήσει να μεταφέρει ένα προστατευμένο δοχείο από το γνήσιο εκτυπωτή σε ένα μη εγκεκριμένο εκτυπωτή, αυτός ο εκτυπωτής δεν θα εκτυπώνει με το προστατευμένο δοχείο. Στον πίνακα ελέγχου του εκτυπωτή εμφανίζεται ένα μήνυμα που αναφέρει ότι το δοχείο είναι προστατευμένο και παρέχει πληροφορίες επεξηγώντας τον τρόπο με τον οποίο πρέπει να συνεχίσετε.

⚠ ΠΡΟΣΟΧΗ: Μετά την ενεργοποίηση της δυνατότητας Προστασία δοχείων για τον εκτυπωτή, όλα τα επόμενα δοχεία γραφίτη που τοποθετούνται στον εκτυπωτή προστατεύονται αυτόματα και *σε μόνιμη βάση*. Για να αποφύγετε την προστασία ενός νέου δοχείου, απενεργοποιήστε τη δυνατότητα *πριν* από την τοποθέτηση του νέου δοχείου.

Εάν απενεργοποιήσετε τη δυνατότητα, δεν απενεργοποιείται η προστασία για τα δοχεία που είναι ήδη τοποθετημένα.

Και οι δύο λειτουργίες είναι απενεργοποιημένες από προεπιλογή. Ακολουθήστε αυτές τις διαδικασίες για να τις ενεργοποιήσετε/απενεργοποιήσετε.

Ενεργοποίηση/απενεργοποίηση της δυνατότητας Πολιτική δοχείων

Η δυνατότητα Πολιτική δοχείων μπορεί να ενεργοποιηθεί ή να απενεργοποιηθεί μέσω του πίνακα ελέγχου ή του Ενσωματωμένου διακομιστή Web (EWS).

- [Χρήση του πίνακα ελέγχου του εκτυπωτή για ενεργοποίηση της δυνατότητας Πολιτική δοχείων](#)
- [Χρήση του πίνακα ελέγχου του εκτυπωτή για απενεργοποίηση της δυνατότητας Πολιτική δοχείων](#)
- [Χρήση του Ενσωματωμένου διακομιστή Web \(EWS\) της HP για ενεργοποίηση της δυνατότητας Πολιτική δοχείων](#)
- [Χρήση του Ενσωματωμένου διακομιστή Web \(EWS\) της HP για απενεργοποίηση της δυνατότητας Πολιτική δοχείων](#)



ΣΗΜΕΙΩΣΗ: Για την ενεργοποίηση/απενεργοποίηση αυτής της δυνατότητας μπορεί να απαιτείται η εισαγωγή κωδικού πρόσβασης διαχειριστή.

Επικοινωνήστε με το διαχειριστή για να προσδιορίσετε αν έχει οριστεί κωδικός πρόσβασης διαχειριστή. Δεν είναι δυνατή η ανάκτηση των κωδικών πρόσβασης EWS.

Χρήση του πίνακα ελέγχου του εκτυπωτή για ενεργοποίηση της δυνατότητας Πολιτική δοχείων

Από τον πίνακα ελέγχου του εκτυπωτή, ένας διαχειριστής δικτύου μπορεί να ενεργοποιήσει τη δυνατότητα Πολιτική δοχείων. Με αυτόν τον τρόπο επιτρέπεται η χρήση μόνο γνήσιων δοχείων HP στον εκτυπωτή.

1. Στον πίνακα ελέγχου του εκτυπωτή, πατήστε το κουμπί **OK** για να εμφανιστεί η αρχική οθόνη.
2. Χρησιμοποιήστε τα κουμπιά βέλους και το κουμπί **OK** για μετακίνηση και άνοιγμα των παρακάτω μενού:
 1. [Ρύθμιση](#)
 2. [Ρυθμίσεις αναλώσιμων](#)
 3. [Πολιτική δοχείων](#)
3. Χρησιμοποιήστε τα κουμπιά βέλους για να μεταβείτε στο μενού [Εγκεκριμένο από την HP](#) και πατήστε ξανά το κουμπί **OK** για να ενεργοποιήσετε τη δυνατότητα.

Χρήση του πίνακα ελέγχου του εκτυπωτή για απενεργοποίηση της δυνατότητας Πολιτική δοχείων


Από τον πίνακα ελέγχου του εκτυπωτή, ένας διαχειριστής δικτύου μπορεί να απενεργοποιήσει τη δυνατότητα Πολιτική δοχείων. Με αυτόν τον τρόπο καταργείται ο περιορισμός αποκλειστικής χρήσης γνήσιων δοχείων HP.


1. Στον πίνακα ελέγχου του εκτυπωτή, πατήστε το κουμπί **OK** για να εμφανιστεί η αρχική οθόνη.
2. Χρησιμοποιήστε τα κουμπιά βέλους και το κουμπί **OK** για μετακίνηση και άνοιγμα των παρακάτω μενού:
 1. [Ρύθμιση](#)
 2. [Ρυθμίσεις αναλώσιμων](#)
 3. [Πολιτική δοχείων](#)
3. Χρησιμοποιήστε τα κουμπιά βέλους για να επιλέξετε [Απενεργοποίηση](#) και, στη συνέχεια, πατήστε **OK** για να απενεργοποιήσετε τη δυνατότητα.

Χρήση του Ενσωματωμένου διακομιστή Web (EWS) της HP για ενεργοποίηση της δυνατότητας Πολιτική δοχείων

Από τον EWS, ένας διαχειριστής δικτύου μπορεί να ενεργοποιήσει τη δυνατότητα Πολιτική δοχείων. Με αυτόν τον τρόπο επιτρέπεται η χρήση μόνο γνήσιων δοχείων HP στον εκτυπωτή.

1. Ανοίξτε τον Ενσωματωμένο διακομιστή Web (EWS) της HP:
 - α. Στον πίνακα ελέγχου του εκτυπωτή, πατήστε το κουμπί **OK** για να εμφανιστεί η αρχική οθόνη.
 - β. Χρησιμοποιήστε τα κουμπιά βέλους και το κουμπί **OK** για μετακίνηση και άνοιγμα των παρακάτω μενού:
 1. **Ρύθμιση**
 2. **Ρύθμιση δικτύου**
 3. **Γενικές ρυθμίσεις**
 - γ. Στο μενού "Γενικές ρυθμίσεις", επιλέξτε **Εμφάνιση διεύθυνσης IP** και, στη συνέχεια, επιλέξτε **Ναι** για να εμφανιστεί η διεύθυνση IP ή το όνομα κεντρικού υπολογιστή του εκτυπωτή.
 - δ. Ανοίξτε ένα πρόγραμμα περιήγησης στο Web και πληκτρολογήστε στη γραμμή διευθύνσεων τη διεύθυνση IP ή το όνομα κεντρικού υπολογιστή, ακριβώς όπως εμφανίζεται στη σελίδα διαμόρφωσης του εκτυπωτή. Πατήστε το πλήκτρο **Enter** στο πληκτρολόγιο του υπολογιστή. Θα ανοίξει ο EWS.

 <https://10.10.XX.XXX/>

 **ΣΗΜΕΙΩΣΗ:** Εάν εμφανιστεί ένα μήνυμα στο πρόγραμμα περιήγησης στο Web που υποδεικνύει ότι η τοποθεσία Web ενδέχεται να μην είναι ασφαλής, επιλέξτε να συνεχίσετε στην τοποθεσία Web. Η πρόσβαση σε αυτήν την τοποθεσία Web δεν θα προκαλέσει ζημιά στον υπολογιστή.

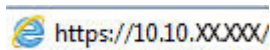
2. Στην αρχική σελίδα του EWS, κάντε κλικ στην καρτέλα **Ρυθμίσεις**.
3. Στο αριστερό παράθυρο περιήγησης, κάντε κλικ στην επιλογή **Αναλώσιμα** για να αναπτύξετε τις επιλογές και κατόπιν πατήστε **Ρυθμίσεις αναλώσιμων**.
4. Στην περιοχή **Πολιτική δοχείων**, κάντε κλικ στο αναπτυσσόμενο μενού και επιλέξτε **Εγκεκριμένο από την HP**.
5. Κάντε κλικ στην επιλογή **Apply** (Εφαρμογή) για να αποθηκεύσετε τις αλλαγές.


Χρήση του Ενσωματωμένου διακομιστή Web (EWS) της HP για απενεργοποίηση της δυνατότητας Πολιτική δοχείων

Από τον EWS, ένας διαχειριστής δικτύου μπορεί να απενεργοποιήσει τη δυνατότητα Πολιτική δοχείων. Με αυτόν τον τρόπο καταργείται ο περιορισμός αποκλειστικής χρήσης γνήσιων δοχείων HP.

1. Ανοίξτε τον Ενσωματωμένο διακομιστή Web (EWS) της HP:
 - α. Στον πίνακα ελέγχου του εκτυπωτή, πατήστε το κουμπί **OK** για να εμφανιστεί η αρχική οθόνη.
 - β. Χρησιμοποιήστε τα κουμπιά βέλους και το κουμπί **OK** για μετακίνηση και άνοιγμα των παρακάτω μενού:

1. Ρύθμιση
 2. Ρύθμιση δικτύου
 3. Γενικές ρυθμίσεις
- γ. Στο μενού "Γενικές ρυθμίσεις", επιλέξτε **Εμφάνιση διεύθυνσης IP** και, στη συνέχεια, επιλέξτε **Ναι** για να εμφανιστεί η διεύθυνση IP ή το όνομα κεντρικού υπολογιστή του εκτυπωτή.
- δ. Ανοίξτε ένα πρόγραμμα περιήγησης στο Web και πληκτρολογήστε στη γραμμή διευθύνσεων τη διεύθυνση IP ή το όνομα κεντρικού υπολογιστή, ακριβώς όπως εμφανίζεται στη σελίδα διαμόρφωσης του εκτυπωτή. Πατήστε το πλήκτρο **Enter** στο πληκτρολόγιο του υπολογιστή. Θα ανοίξει ο EWS.

 <https://10.10.XX.XXX/>


 **ΣΗΜΕΙΩΣΗ:** Εάν εμφανιστεί ένα μήνυμα στο πρόγραμμα περιήγησης στο Web που υποδεικνύει ότι η τοποθεσία Web ενδέχεται να μην είναι ασφαλής, επιλέξτε να συνεχίσετε στην τοποθεσία Web. Η πρόσβαση σε αυτήν την τοποθεσία Web δεν θα προκαλέσει ζημιά στον υπολογιστή.

2. Στην αρχική σελίδα του EWS, κάντε κλικ στην καρτέλα **Ρυθμίσεις**.
3. Στο αριστερό παράθυρο περιήγησης, κάντε κλικ στην επιλογή **Αναλώσιμα** για να αναπτύξετε τις επιλογές και κατόπιν πατήστε **Ρυθμίσεις αναλώσιμων**.
4. Στην περιοχή **Πολιτική δοχείων**, κάντε κλικ στο αναπτυσσόμενο μενού και επιλέξτε **Απενεργοποίηση**.
5. Κάντε κλικ στην επιλογή **Apply** (Εφαρμογή) για να αποθηκεύσετε τις αλλαγές.

Ενεργοποίηση/απενεργοποίηση της δυνατότητας Προστασία δοχείων

Η δυνατότητα Προστασία δοχείων ενεργοποιείται ή να απενεργοποιείται μέσω του πίνακα ελέγχου ή του Ενσωματωμένου διακομιστή Web (EWS).

- [Χρήση του πίνακα ελέγχου του εκτυπωτή για ενεργοποίηση της δυνατότητας Προστασία δοχείων](#)
- [Χρήση του πίνακα ελέγχου του εκτυπωτή για απενεργοποίηση της δυνατότητας Προστασία δοχείων](#)
- [Χρήση του Ενσωματωμένου διακομιστή Web \(EWS\) της HP για ενεργοποίηση της δυνατότητας Προστασία δοχείων](#)
- [Χρήση του Ενσωματωμένου διακομιστή Web \(EWS\) της HP για απενεργοποίηση της δυνατότητας Προστασία δοχείων](#)


 **ΣΗΜΕΙΩΣΗ:** Για την ενεργοποίηση/απενεργοποίηση αυτής της δυνατότητας μπορεί να απαιτείται η εισαγωγή κωδικού πρόσβασης διαχειριστή.

Επικοινωνήστε με το διαχειριστή για να προσδιορίσετε αν έχει οριστεί κωδικός πρόσβασης διαχειριστή. Δεν είναι δυνατή η ανάκτηση των κωδικών πρόσβασης EWS.

Χρήση του πίνακα ελέγχου του εκτυπωτή για ενεργοποίηση της δυνατότητας Προστασία δοχείων

Από τον πίνακα ελέγχου του εκτυπωτή, ένας διαχειριστής δικτύου μπορεί να ενεργοποιήσει τη δυνατότητα Προστασία δοχείων. Η ενέργεια αυτή προστατεύει τα δοχεία που είναι συσχετισμένα με τον εκτυπωτή σε περίπτωση κλοπής και χρήσης σε άλλους εκτυπωτές.

1. Στον πίνακα ελέγχου του εκτυπωτή, πατήστε το κουμπί **OK** για να εμφανιστεί η αρχική οθόνη.
2. Χρησιμοποιήστε τα κουμπιά βέλους και το κουμπί **OK** για μετακίνηση και άνοιγμα των παρακάτω μενού:
 1. [Ρύθμιση](#)
 2. [Ρυθμίσεις αναλώσιμων](#)
 3. [Προστασία δοχείων](#)
3. Επιλέξτε [Προστασία δοχείων](#).

 **ΠΡΟΣΟΧΗ:** Μετά την ενεργοποίηση της δυνατότητας Προστασία δοχείων για τον εκτυπωτή, όλα τα επόμενα δοχεία γραφίτη που τοποθετούνται στον εκτυπωτή προστατεύονται αυτόματα και *σε μόνιμη βάση*. Για να αποφύγετε την προστασία ενός νέου δοχείου, απενεργοποιήστε τη δυνατότητα *πριν* από την τοποθέτηση του νέου δοχείου.

Εάν απενεργοποιήσετε τη δυνατότητα, δεν απενεργοποιείται η προστασία για τα δοχεία που είναι ήδη τοποθετημένα.

Χρήση του πίνακα ελέγχου του εκτυπωτή για απενεργοποίηση της δυνατότητας Προστασία δοχείων

Από τον πίνακα ελέγχου του εκτυπωτή, ένας διαχειριστής δικτύου μπορεί να απενεργοποιήσει τη δυνατότητα Προστασία δοχείων. Αυτή η ενέργεια καταργεί την προστασία για οποιαδήποτε νέα δοχεία τοποθετούνται στον εκτυπωτή.


1. Στον πίνακα ελέγχου του εκτυπωτή, πατήστε το κουμπί **OK** για να εμφανιστεί η αρχική οθόνη.
2. Χρησιμοποιήστε τα κουμπιά βέλους και το κουμπί **OK** για μετακίνηση και άνοιγμα των παρακάτω μενού:

1. [Ρύθμιση](#)
 2. [Ρυθμίσεις αναλώσιμων](#)
 3. [Προστασία δοχείων](#)
3. Χρησιμοποιήστε τα κουμπιά βέλους για να επιλέξετε [Απενεργοποίηση](#) και, στη συνέχεια, πατήστε το κουμπί [OK](#) για να απενεργοποιήσετε τη δυνατότητα.

Χρήση του Ενσωματωμένου διακομιστή Web (EWS) της HP για ενεργοποίηση της δυνατότητας Προστασία δοχείων

Από τον EWS, ένας διαχειριστής δικτύου μπορεί να ενεργοποιήσει τη δυνατότητα Προστασία δοχείων. Η ενέργεια αυτή προστατεύει τα δοχεία που είναι συσχετισμένα με τον εκτυπωτή σε περίπτωση κλοπής και χρήσης σε άλλους εκτυπωτές.

1. Ανοίξτε τον Ενσωματωμένο διακομιστή Web (EWS) της HP:
 - α. Στον πίνακα ελέγχου του εκτυπωτή, πατήστε το κουμπί [OK](#) για να εμφανιστεί η αρχική οθόνη.
 - β. Χρησιμοποιήστε τα κουμπιά βέλους και το κουμπί [OK](#) για μετακίνηση και άνοιγμα των παρακάτω μενού:
 1. [Ρύθμιση](#)
 2. [Ρύθμιση δικτύου](#)
 3. [Γενικές ρυθμίσεις](#)
 - γ. Στο μενού "Γενικές ρυθμίσεις", επιλέξτε [Εμφάνιση διεύθυνσης IP](#) και, στη συνέχεια, επιλέξτε [Ναι](#) για να εμφανιστεί η διεύθυνση IP ή το όνομα κεντρικού υπολογιστή του εκτυπωτή.
 - δ. Ανοίξτε ένα πρόγραμμα περιήγησης στο Web και πληκτρολογήστε στη γραμμή διευθύνσεων τη διεύθυνση IP ή το όνομα κεντρικού υπολογιστή, ακριβώς όπως εμφανίζεται στη σελίδα διαμόρφωσης του εκτυπωτή. Πατήστε το πλήκτρο [Enter](#) στο πληκτρολόγιο του υπολογιστή. Θα ανοίξει ο EWS.

 <https://10.10.XX.XXX/>

 **ΣΗΜΕΙΩΣΗ:** Εάν εμφανιστεί ένα μήνυμα στο πρόγραμμα περιήγησης στο Web που υποδεικνύει ότι η τοποθεσία Web ενδέχεται να μην είναι ασφαλής, επιλέξτε να συνεχίσετε στην τοποθεσία Web. Η πρόσβαση σε αυτήν την τοποθεσία Web δεν θα προκαλέσει ζημιά στον υπολογιστή.

2. Στην αρχική σελίδα του EWS, κάντε κλικ στην καρτέλα [Ρυθμίσεις](#).
3. Στο αριστερό παράθυρο περιήγησης, κάντε κλικ στην επιλογή [Αναλώσιμα](#) για να αναπτύξετε τις επιλογές και κατόπιν πατήστε [Ρυθμίσεις αναλώσιμων](#).
4. Στην περιοχή [Προστασία δοχείων](#), κάντε κλικ στο αναπτυσσόμενο μενού και επιλέξτε [Ενεργοποίηση](#).
5. Κάντε κλικ στην επιλογή [Apply](#) (Εφαρμογή) για να αποθηκεύσετε τις αλλαγές.


⚠ ΠΡΟΣΟΧΗ: Μετά την ενεργοποίηση της δυνατότητας Προστασία δοχείων για τον εκτυπωτή, όλα τα επόμενα δοχεία γραφίτη που τοποθετούνται στον εκτυπωτή προστατεύονται αυτόματα και *σε μόνιμη θέση*. Για να αποφύγετε την προστασία ενός νέου δοχείου, απενεργοποιήστε τη δυνατότητα πριν από την τοποθέτηση του νέου δοχείου.

Εάν απενεργοποιήσετε τη δυνατότητα, δεν απενεργοποιείται η προστασία για τα δοχεία που είναι ήδη τοποθετημένα.

Χρήση του Ενσωματωμένου διακομιστή Web (EWS) της HP για απενεργοποίηση της δυνατότητας Προστασία δοχείων

Από τον EWS, ένας διαχειριστής δικτύου μπορεί να απενεργοποιήσει τη δυνατότητα Προστασία δοχείων. Αυτή η ενέργεια καταργεί την προστασία για οποιαδήποτε νέα δοχεία τοποθετούνται στον εκτυπωτή.

1. Ανοίξτε τον Ενσωματωμένο διακομιστή Web (EWS) της HP:
 - α. Στον πίνακα ελέγχου του εκτυπωτή, πατήστε το κουμπί **OK** για να εμφανιστεί η αρχική οθόνη.
 - β. Χρησιμοποιήστε τα κουμπιά βέλους και το κουμπί **OK** για μετακίνηση και άνοιγμα των παρακάτω μενού:
 1. **Ρύθμιση**
 2. **Ρύθμιση δικτύου**
 3. **Γενικές ρυθμίσεις**
 - γ. Στο μενού "Γενικές ρυθμίσεις", επιλέξτε **Εμφάνιση διεύθυνσης IP** και, στη συνέχεια, επιλέξτε **Ναι** για να εμφανιστεί η διεύθυνση IP ή το όνομα κεντρικού υπολογιστή του εκτυπωτή.
 - δ. Ανοίξτε ένα πρόγραμμα περιήγησης στο Web και πληκτρολογήστε στη γραμμή διευθύνσεων τη διεύθυνση IP ή το όνομα κεντρικού υπολογιστή, ακριβώς όπως εμφανίζεται στη σελίδα διαμόρφωσης του εκτυπωτή. Πατήστε το πλήκτρο **Enter** στο πληκτρολόγιο του υπολογιστή. Θα ανοίξει ο EWS.

 <https://10.10.XXXXX/>

📝 ΣΗΜΕΙΩΣΗ: Εάν εμφανιστεί ένα μήνυμα στο πρόγραμμα περιήγησης στο Web που υποδεικνύει ότι η τοποθεσία Web ενδέχεται να μην είναι ασφαλής, επιλέξτε να συνεχίσετε στην τοποθεσία Web. Η πρόσβαση σε αυτήν την τοποθεσία Web δεν θα προκαλέσει ζημιά στον υπολογιστή.

2. Στην αρχική σελίδα του EWS, κάντε κλικ στην καρτέλα **Ρυθμίσεις**.
3. Στο αριστερό παράθυρο περιήγησης, κάντε κλικ στην επιλογή **Αναλώσιμα** για να αναπτύξετε τις επιλογές και κατόπιν πατήστε **Ρυθμίσεις αναλώσιμων**.
4. Στην περιοχή **Προστασία δοχείων**, κάντε κλικ στο αναπτυσσόμενο μενού και επιλέξτε **Απενεργοποίηση**.
5. Κάντε κλικ στην επιλογή **Apply** (Εφαρμογή) για να αποθηκεύσετε τις αλλαγές.

Αντικατάσταση του δοχείου γραφίτη

Αντικαταστήστε το δοχείο γραφίτη αν λάβετε σχετικό μήνυμα στον εκτυπωτή ή αν αντιμετωπίζετε προβλήματα ποιότητας εκτύπωσης.

- [Πληροφορίες για τα δοχεία γραφίτη](#)
- [Αφαίρεση και επανατοποθέτηση του δοχείου](#)

Πληροφορίες για τα δοχεία γραφίτη

Δείτε λεπτομέρειες σχετικά με την παραγγελία ανταλλακτικών δοχείων γραφίτη.

Ο εκτυπωτής υποδεικνύει πότε η στάθμη του δοχείου γραφίτη είναι χαμηλή και πολύ χαμηλή. Η πραγματική διάρκεια ζωής του δοχείου γραφίτη που απομένει ενδέχεται να διαφέρει. Φροντίστε να έχετε διαθέσιμο ένα ανταλλακτικό δοχείο, για να το τοποθετήσετε όταν η ποιότητα εκτύπωσης δεν θα είναι πλέον αποδεκτή.

Μπορείτε να συνεχίσετε την εκτύπωση με την τρέχουσα κασέτα, μέχρι η ανακατανομή του γραφίτη να σταματήσει να παρέχει αποδεκτή ποιότητα εκτύπωσης. Για ανακατανομή του γραφίτη, αφαιρέστε την κασέτα γραφίτη από τον εκτυπωτή και ανακινήστε την ελαφρά με οριζόντια φορά. Για γραφική απεικόνιση, ανατρέξτε στις οδηγίες αντικατάστασης του δοχείου. Επανατοποθετήστε την κασέτα γραφίτη στον εκτυπωτή και κλείστε το κάλυμμα.

Για την αγορά δοχείων ή για τον έλεγχο συμβατότητας του δοχείου για τον εκτυπωτή, μεταβείτε στην τοποθεσία HP SureSupply στη διεύθυνση www.hp.com/go/suresupply. Μετακινηθείτε στην κάτω πλευρά της σελίδας και επιβεβαιώστε ότι η χώρα/περιοχή είναι σωστή.


ΠΡΟΣΟΧΗ: Τα δοχεία προορίζονται για διανομή και χρήση μόνο εντός της καθορισμένης περιοχής. Δεν θα λειτουργούν εκτός της καθορισμένης περιοχής.

Πίνακας 3-4 Αναλώσιμα


Στοιχείο	Περιγραφή	Αριθμός δοχείου	Κωδικός εξαρτήματος
Για χρήση μόνο στη Βόρεια Αμερική και τη Λατινική Αμερική			
Γνήσιο δοχείο μαύρου γραφίτη HP 58A LaserJet Μόνο για μοντέλα M304 και M404.	Ανταλλακτικό δοχείο μαύρου γραφίτη, τυπικής χωρητικότητας	58A	CF258A
Γνήσιο δοχείο μαύρου γραφίτη υψηλής κάλυψης HP 58X LaserJet Μόνο για μοντέλα M304 και M404.	Ανταλλακτικό δοχείο μαύρου γραφίτη, υψηλής χωρητικότητας	58X	CF258X
Για χρήση μόνο στην Ευρώπη, τη Μέση Ανατολή, τη Ρωσία, την Κοινοπολιτεία Ανεξάρτητων Κρατών και την Αφρική			
Γνήσιο δοχείο μαύρου γραφίτη HP 59A LaserJet Μόνο για μοντέλα M304 και M404.	Ανταλλακτικό δοχείο μαύρου γραφίτη, τυπικής χωρητικότητας	59A	CF259A

Πίνακας 3-4 Αναλώσιμα (συνέχεια)

Στοιχείο	Περιγραφή	Αριθμός δοχείου	Κωδικός εξαρτήματος
Γνήσιο δοχείο μαύρου γραφίτη υψηλής κάλυψης HP 59X LaserJet	Ανταλλακτικό δοχείο μαύρου γραφίτη, υψηλής χωρητικότητας	59X	CF259X
Μόνο για μοντέλα M304 και M404.			
Για χρήση μόνο σε Ασία-Ειρηνικό (εκτός από την Κίνα και την Ινδία)			
Γνήσιο δοχείο μαύρου γραφίτη HP 76A LaserJet	Ανταλλακτικό δοχείο μαύρου γραφίτη, τυπικής χωρητικότητας	76A	CF276A
Μόνο για μοντέλα M304 και M404.			
Γνήσιο δοχείο μαύρου γραφίτη υψηλής κάλυψης HP 76X LaserJet	Ανταλλακτικό δοχείο μαύρου γραφίτη, υψηλής χωρητικότητας	76X	CF276X
Μόνο για μοντέλα M304 και M404.			
Για χρήση μόνο στην Κίνα και την Ινδία			
Γνήσιο δοχείο μαύρου γραφίτη HP 77A LaserJet	Ανταλλακτικό δοχείο μαύρου γραφίτη, τυπικής χωρητικότητας	77A	CF277A
Μόνο για μοντέλα M305 και M405.			
Γνήσιο δοχείο μαύρου γραφίτη υψηλής κάλυψης HP 77X LaserJet	Ανταλλακτικό δοχείο μαύρου γραφίτη, υψηλής χωρητικότητας	77X	CF277X
Μόνο για μοντέλα M305 και M405.			

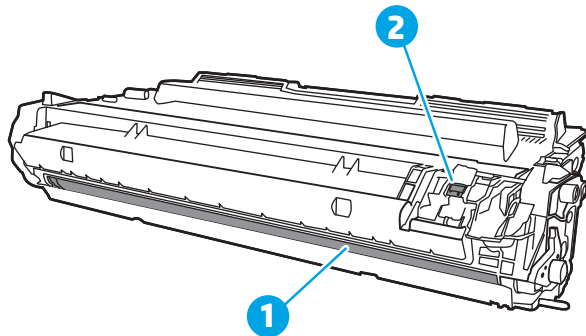
 **ΣΗΜΕΙΩΣΗ:** Τα δοχεία γραφίτη υψηλής κάλυψης περιέχουν περισσότερο γραφίτη από τα τυπικά δοχεία, για αυξημένη κάλυψη σελίδων. Για περισσότερες πληροφορίες, μεταβείτε στη διεύθυνση www.hp.com/go/learnaboutsupplies.

Μην αφαιρείτε το δοχείο γραφίτη από τη συσκευασία μέχρι να έρθει η ώρα να το αντικαταστήσετε.

 **ΠΡΟΣΟΧΗ:** Για να αποφύγετε την πρόκληση βλάβης στο δοχείο γραφίτη, μην το αφήσετε εκτεθειμένο στο φως για περισσότερο από λίγα λεπτά. Σε περίπτωση που πρέπει να αφαιρέσετε το δοχείο γραφίτη από τον εκτυπωτή για μεγάλο χρονικό διάστημα, καλύψτε το πράσινο τύμπανο απεικόνισης.

Η παρακάτω εικόνα παρουσιάζει τα εξαρτήματα του δοχείου γραφίτη.

Εικόνα 3-1 Εξαρτήματα δοχείου γραφίτη



Αριθμός	Περιγραφή
1	Τύμπανο απεικόνισης ΠΡΟΣΟΧΗ: Μην αγγίζετε το τύμπανο απεικόνισης. Οι δαχτυλιές μπορεί να προκαλέσουν προβλήματα με την ποιότητα της εκτύπωσης.
2	Τσιπ μνήμης

ΠΡΟΣΟΧΗ: Αν τα ρούχα σας λερωθούν με γραφίτη, σκουπίστε τα χρησιμοποιώντας ένα στεγνό πανί και πλύνετε τα με κρύο νερό. Το ζεστό νερό επιτρέπει την εισχώρηση του γραφίτη στο ύφασμα.

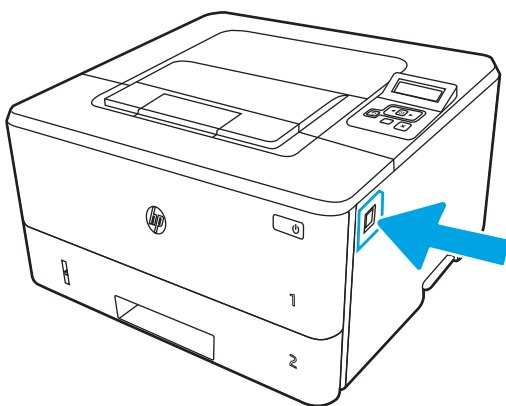
ΣΗΜΕΙΩΣΗ: Πληροφορίες σχετικά με την ανακύκλωση χρησιμοποιημένων δοχείων γραφίτη περιλαμβάνονται στη συσκευασία του δοχείου γραφίτη.

Αφαίρεση και επανατοποθέτηση του δοχείου

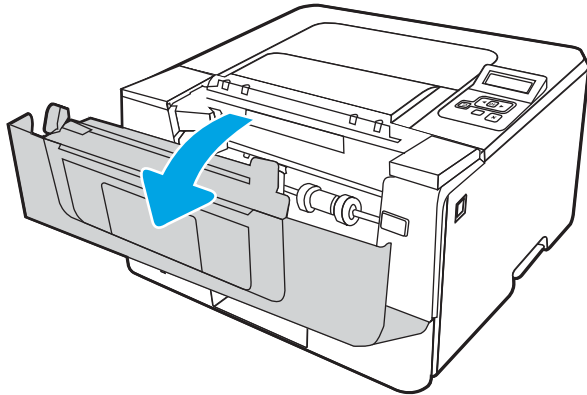
Ακολουθήστε τα παρακάτω βήματα για να αντικαταστήσετε το δοχείο γραφίτη.

Μπορείτε να συνεχίσετε την εκτύπωση με το τρέχον δοχείο, μέχρι να σταματήσει να παρέχει αποδεκτή ποιότητα εκτύπωσης η ανακατανομή του γραφίτη μέσω της ανακίνησης του δοχείου.

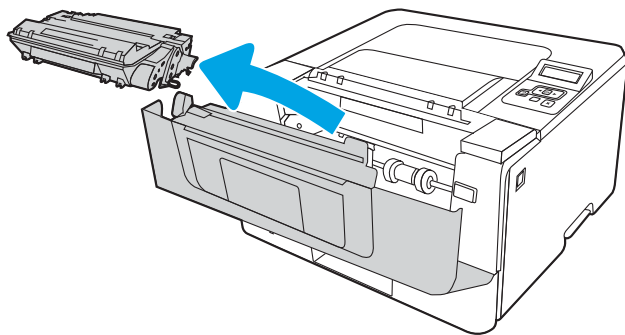
1. Πατήστε το κουμπί απελευθέρωσης της μπροστινής θύρας.



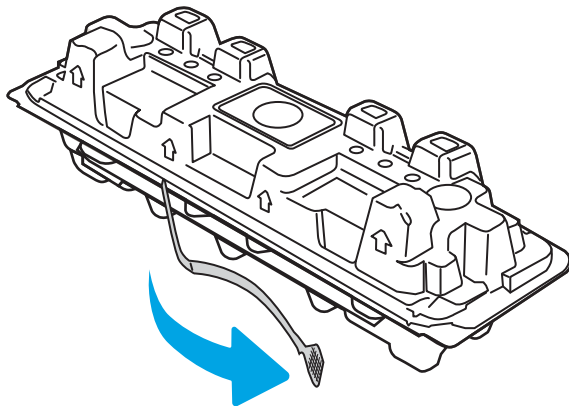
2. Ανοίξτε τη μπροστινή θύρα.



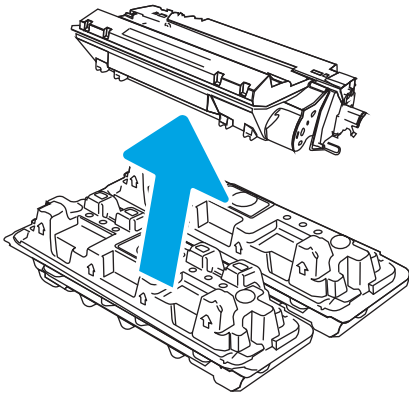
3. Αφαιρέστε το χρησιμοποιημένο δοχείο γραφίτη από τον εκτυπωτή.



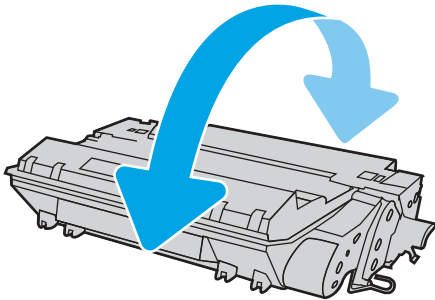
4. Αφαιρέστε τη συσκευασία του δοχείου γραφίτη από το κουτί και τραβήξτε τη γλωττίδα απασφάλισης από τη συσκευασία.



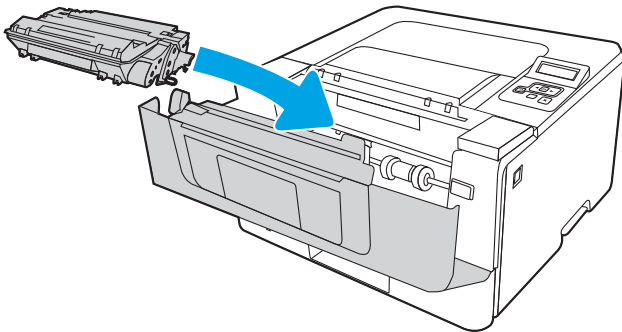
5. Αφαιρέστε το δοχείο γραφίτη από την ανοιχτή σακούλα συσκευασίας. Τοποθετήστε το χρησιμοποιημένο δοχείο γραφίτη στη σακούλα για ανακύκλωση.



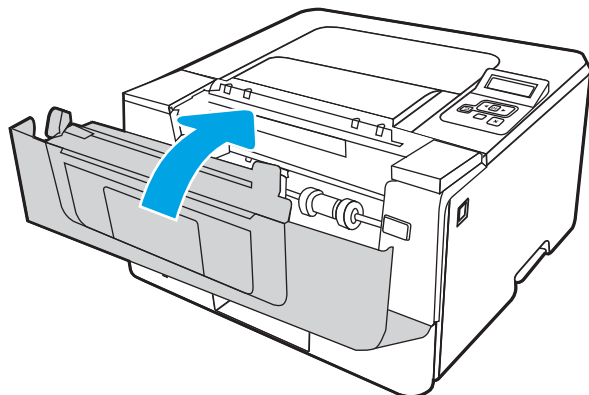
6. Κρατήστε το δοχείο γραφίτη και από τις δύο πλευρές του και ανακινήστε το 5-6 φορές.



7. Ευθυγραμμίστε το δοχείο γραφίτη με τις εγχοπές στο εσωτερικό του εκτυπωτή και τοποθετήστε το στη θέση του φροντίζοντας να εφαρμόσει καλά.



8. Κλείστε τη μπροστινή θύρα.



4 Εκτύπωση

Εκτυπώστε μέσω του λογισμικού ή εκτυπώστε από φορητή συσκευή ή μονάδα flash USB.

- [Εργασίες εκτύπωσης \(Windows\)](#)
- [Εργασίες εκτύπωσης \(macOS\)](#)
- [Αποθήκευση εργασιών εκτύπωσης στον εκτυπωτή για εκτύπωση αργότερα ή για ιδιωτική εκτύπωση](#)
- [Εκτύπωση μέσω φορητών συσκευών](#)

Για περισσότερες πληροφορίες:

Η βοήθεια που σας παρέχει η HP για τον εκτυπωτή περιλαμβάνει τις παρακάτω πληροφορίες:

- Εγκατάσταση και διαμόρφωση
- Εκμάθηση και χρήση
- Επίλυση προβλημάτων
- Λήψη ενημερώσεων λογισμικού και υλικολογισμικού
- Συμμετοχή σε φόρουμ υποστήριξης
- Εύρεση πληροφοριών για την εγγύηση και τους κανονισμούς

Εργασίες εκτύπωσης (Windows)

Μάθετε περισσότερα σχετικά με συνήθεις εργασίες εκτύπωσης, για χρήστες των Windows.

- [Τρόπος εκτύπωσης \(Windows\)](#)
- [Αυτόματη εκτύπωση και στις δύο όψεις \(Windows\)](#)
- [Μη αυτόματη εκτύπωση και στις δύο όψεις \(Windows\)](#)
- [Εκτύπωση πολλών σελίδων ανά φύλλο \(Windows\)](#)
- [Επιλογή τύπου χαρτιού \(Windows\)](#)
- [Πρόσθετες εργασίες εκτύπωσης](#)

Τρόπος εκτύπωσης (Windows)

Χρησιμοποιήστε την επιλογή **Εκτύπωση** από μια εφαρμογή λογισμικού για να επιλέξετε τον εκτυπωτή και τις βασικές επιλογές για την εργασία εκτύπωσης.

Η παρακάτω διαδικασία περιγράφει τη βασική διαδικασία εκτύπωσης στα Windows.

1. Στο πρόγραμμα λογισμικού, ορίστε την επιλογή **Εκτύπωση**.
2. Επιλέξτε εκτυπωτή από τη λίστα εκτυπωτών. Για να αλλάξετε τις ρυθμίσεις, κάντε κλικ στο κουμπί **Ιδιότητες** ή **Προτιμήσεις** για να ανοίξει το πρόγραμμα οδήγησης εκτύπωσης.



ΣΗΜΕΙΩΣΗ:

- Το όνομα του κουμπιού διαφέρει ανάλογα με το πρόγραμμα λογισμικού.
 - Για το πρόγραμμα οδήγησης HP PCL-6 V4, η εφαρμογή HP AiO Printer Remote πραγματοποιεί λήψη πρόσθετων λειτουργιών του προγράμματος οδήγησης, όταν επιλεγεί το στοιχείο **Περισσότερες ρυθμίσεις**.
 - Για περισσότερες πληροφορίες, κάντε κλικ στο κουμπί Βοήθεια (?) στο πρόγραμμα οδήγησης εκτύπωσης.
-
3. Κάντε κλικ στις καρτέλες του προγράμματος οδήγησης εκτύπωσης, για να διαμορφώσετε τις διαθέσιμες επιλογές. Για παράδειγμα, ρυθμίστε τον προσανατολισμό χαρτιού στην καρτέλα **Φινίρισμα** και ορίστε την προέλευση χαρτιού, τον τύπο χαρτιού, το μέγεθος χαρτιού και τις ρυθμίσεις ποιότητας στην καρτέλα **Χαρτί/Ποιότητα**.
 4. Κάντε κλικ στο κουμπί **OK**, για να επιστρέψετε στο παράθυρο διαλόγου **Εκτύπωση**. Από αυτήν την οθόνη επιλέξτε τον αριθμό των αντιγράφων που θα εκτυπωθούν.
 5. Κάντε κλικ στο κουμπί **Εκτύπωση** για να εκτυπώσετε την εργασία.

Αυτόματη εκτύπωση και στις δύο όψεις (Windows)

Εάν ο εκτυπωτής σας διαθέτει αυτόματο εξάρτημα διπλής όψης, μπορείτε να εκτυπώσετε αυτόματα και στις δύο όψεις του χαρτιού. Χρησιμοποιήστε μέγεθος και τύπο χαρτιού που υποστηρίζεται από το εξάρτημα εκτύπωσης διπλής όψης.

1. Στο πρόγραμμα λογισμικού, ορίστε την επιλογή **Εκτύπωση**.
2. Επιλέξτε τον εκτυπωτή από τη λίστα εκτυπωτών και κατόπιν κάντε κλικ στο κουμπί **Ιδιότητες** ή **Προτιμήσεις** για να ανοίξετε το πρόγραμμα οδήγησης εκτύπωσης.

 **ΣΗΜΕΙΩΣΗ:**

- Το όνομα του κουμπιού διαφέρει ανάλογα με το πρόγραμμα λογισμικού.
- Για το πρόγραμμα οδήγησης HP PCL-6 V4, η εφαρμογή HP AiO Printer Remote πραγματοποιεί λήψη πρόσθετων λειτουργιών του προγράμματος οδήγησης, όταν επιλεγεί το στοιχείο **Περισσότερες ρυθμίσεις**.

3. Κάντε κλικ στην καρτέλα **Finishing (Φινίρισμα)**.
4. Επιλέξτε **Εκτύπωση και στις δύο όψεις**. Κάντε κλικ στην επιλογή **OK** για να κλείσετε το παράθυρο διαλόγου **Ιδιότητες εγγράφου**.
5. Στο παράθυρο διαλόγου **Εκτύπωση**, κάντε κλικ στο κουμπί **Εκτύπωση** για να εκτυπώσετε την εργασία.

Μη αυτόματη εκτύπωση και στις δύο όψεις (Windows)

Χρησιμοποιήστε αυτήν τη διαδικασία για εκτυπωτές που δεν διαθέτουν εξάρτημα αυτόματης εκτύπωσης διπλής όψης ή για να εκτυπώσετε σε χαρτί που δεν υποστηρίζεται από το εξάρτημα εκτύπωσης διπλής όψης.

1. Στο πρόγραμμα λογισμικού, ορίστε την επιλογή **Εκτύπωση**.
2. Επιλέξτε τον εκτυπωτή από τη λίστα εκτυπωτών και κατόπιν κάντε κλικ στο κουμπί **Ιδιότητες** ή **Προτιμήσεις** για να ανοίξετε το πρόγραμμα οδήγησης εκτύπωσης.

 **ΣΗΜΕΙΩΣΗ:**

- Το όνομα του κουμπιού διαφέρει ανάλογα με το πρόγραμμα λογισμικού.
- Για το πρόγραμμα οδήγησης HP PCL-6 V4, η εφαρμογή HP AiO Printer Remote πραγματοποιεί λήψη πρόσθετων λειτουργιών του προγράμματος οδήγησης, όταν επιλεγεί το στοιχείο **Περισσότερες ρυθμίσεις**.

3. Κάντε κλικ στην καρτέλα **Finishing (Φινίρισμα)**.
4. Επιλέξτε **Εκτύπωση και στις δύο όψεις (μη αυτόματα)** και, στη συνέχεια, πατήστε **OK** για να κλείσετε το παράθυρο διαλόγου **Ιδιότητες εγγράφου**.
5. Στο παράθυρο διαλόγου **Εκτύπωση**, πατήστε **Εκτύπωση** για να εκτυπώσετε την πρώτη όψη της εργασίας.
6. Πάρτε τη στοιβιά που εκτυπώθηκε από τη θήκη εξόδου και τοποθετήστε τη στο Δίσκο 1.
7. Αν σας ζητηθεί, επιλέξτε το κατάλληλο κουμπί στον πίνακα ελέγχου για να συνεχίσετε.

Εκτύπωση πολλών σελίδων ανά φύλλο (Windows)

Όταν εκτυπώνετε από μια εφαρμογή λογισμικού χρησιμοποιώντας την επιλογή **Εκτύπωση**, μπορείτε να επιλέξετε την εκτύπωση πολλών σελίδων σε ένα φύλλο χαρτιού. Για παράδειγμα, μπορεί να θέλετε να το κάνετε αυτό εάν εκτυπώνετε ένα πολύ μεγάλο έγγραφο και θέλετε να εξοικονομήσετε χαρτί.

1. Στο πρόγραμμα λογισμικού, ορίστε την επιλογή **Εκτύπωση**.
2. Επιλέξτε τον εκτυπωτή από τη λίστα εκτυπωτών και κατόπιν κάντε κλικ στο κουμπί **Ιδιότητες** ή **Προτιμήσεις** για να ανοίξετε το πρόγραμμα οδήγησης εκτύπωσης.

 **ΣΗΜΕΙΩΣΗ:**

- Το όνομα του κουμπιού διαφέρει ανάλογα με το πρόγραμμα λογισμικού.
 - Για το πρόγραμμα οδήγησης HP PCL-6 V4, η εφαρμογή HP AiO Printer Remote πραγματοποιεί λήψη πρόσθετων λειτουργιών του προγράμματος οδήγησης, όταν επιλεγεί το στοιχείο **Περισσότερες ρυθμίσεις**.
-
3. Κάντε κλικ στην καρτέλα **Finishing (Φινίρισμα)**.
 4. Επιλέξτε τον αριθμό σελίδων ανά φύλλο από την αναπτυσσόμενη λίστα **Σελίδες ανά φύλλο**.
 5. Επιλέξτε τη σωστή ρύθμιση για τις επιλογές **Εκτύπωση περιθωρίων σελίδας**, **Σειρά σελίδων** και **Προσανατολισμός**. Κάντε κλικ στην επιλογή **OK** για να κλείσετε το παράθυρο διαλόγου **Ιδιότητες εγγράφου**.
 6. Στο παράθυρο διαλόγου **Εκτύπωση**, κάντε κλικ στο κουμπί **Εκτύπωση** για να εκτυπώσετε την εργασία.

Επιλογή τύπου χαρτιού (Windows)

Όταν εκτυπώνετε από μια εφαρμογή λογισμικού μέσω της επιλογής **Εκτύπωση**, μπορείτε να ορίσετε τον τύπο χαρτιού που χρησιμοποιείτε για την εργασία εκτύπωσης. Για παράδειγμα, εάν ο προεπιλεγμένος τύπος χαρτιού είναι Letter, αλλά χρησιμοποιείτε διαφορετικό τύπο χαρτιού για μια εργασία εκτύπωσης, επιλέξτε αυτόν το συγκεκριμένο τύπο χαρτιού.

1. Στο πρόγραμμα λογισμικού, ορίστε την επιλογή **Εκτύπωση**.
2. Επιλέξτε τον εκτυπωτή από τη λίστα εκτυπωτών και πατήστε ή κάντε κλικ στο κουμπί **Ιδιότητες** ή **Προτιμήσεις** για να ανοίξετε το πρόγραμμα οδήγησης εκτύπωσης.

 **ΣΗΜΕΙΩΣΗ:**

- Το όνομα του κουμπιού διαφέρει ανάλογα με το πρόγραμμα λογισμικού.
 - Για το πρόγραμμα οδήγησης HP PCL-6 V4, η εφαρμογή HP AiO Printer Remote πραγματοποιεί λήψη πρόσθετων λειτουργιών του προγράμματος οδήγησης, όταν επιλεγεί το στοιχείο **Περισσότερες ρυθμίσεις**.
-
3. Κάντε κλικ στην καρτέλα **Χαρτί/Ποιότητα**.
 4. Επιλέξτε τον τύπο χαρτιού που χρησιμοποιείτε και, στη συνέχεια, κάντε κλικ στο κουμπί **OK**.
 5. Κάντε κλικ στην επιλογή **OK** για να κλείσετε το παράθυρο διαλόγου **Ιδιότητες εγγράφου**.
 6. Στο παράθυρο διαλόγου **Εκτύπωση**, κάντε κλικ στο κουμπί **Εκτύπωση** για να εκτυπώσετε την εργασία.

Πρόσθετες εργασίες εκτύπωσης

Εντοπίστε πληροφορίες στο Web για την εκτέλεση των συνηθέστερων εργασιών εκτύπωσης.

Επισκεφτείτε τη διεύθυνση www.hp.com/support/ljM304 ή www.hp.com/support/ljM404.

Διατίθενται οδηγίες σχετικά με την εκτέλεση εργασιών εκτύπωσης όπως οι παρακάτω:

- Δημιουργία και χρήση συντομεύσεων και προρρυθμίσεων εκτύπωσης
- Επιλογή μεγέθους χαρτιού ή χρήση προσαρμοσμένου μεγέθους χαρτιού
- Επιλογή προσανατολισμού σελίδας
- Δημιουργία φυλλαδίου
- Προσαρμογή εγγράφου για να χωρέσει σε συγκεκριμένο μέγεθος χαρτιού
- Εκτύπωση της πρώτης ή της τελευταίας σελίδας του εγγράφου σε διαφορετικό χαρτί
- Εκτύπωση υδατογραφημάτων σε έγγραφο

Εργασίες εκτύπωσης (macOS)

Εκτυπώστε χρησιμοποιώντας το λογισμικό εκτύπωσης της HP για macOS, το οποίο περιλαμβάνει τρόπους εκτύπωσης και στις δύο όψεις ή εκτύπωσης πολλών σελίδων ανά φύλλο.

- [Πώς να εκτυπώσετε \(macOS\)](#)
- [Αυτόματη εκτύπωση και στις δύο όψεις \(macOS\)](#)
- [Μη αυτόματη εκτύπωση και στις δύο όψεις \(macOS\)](#)
- [Εκτύπωση πολλών σελίδων ανά φύλλο \(macOS\)](#)
- [Επιλογή τύπου χαρτιού \(macOS\)](#)
- [Πρόσθετες εργασίες εκτύπωσης](#)

Πώς να εκτυπώσετε (macOS)

Χρησιμοποιήστε την επιλογή **Εκτύπωση** από μια εφαρμογή λογισμικού για να επιλέξετε τον εκτυπωτή και τις βασικές επιλογές για την εργασία εκτύπωσης.

Η ακόλουθη διαδικασία περιγράφει τη βασική μέθοδο εκτύπωσης για macOS.

1. Κάντε κλικ στο μενού **Αρχείο** και, στη συνέχεια, κάντε κλικ στην επιλογή **Εκτύπωση**.
2. Επιλέξτε τον εκτυπωτή.
3. Κάντε κλικ στην επιλογή **Εμφάνιση λεπτομερειών** ή **Αντίγραφα και σελίδες** και κατόπιν επιλέξτε άλλα μενού για να προσαρμόσετε τις ρυθμίσεις εκτύπωσης.



ΣΗΜΕΙΩΣΗ: Το όνομα του στοιχείου διαφέρει ανάλογα με το πρόγραμμα λογισμικού.

4. Κάντε κλικ στο κουμπί **Print (Εκτύπωση)**.

Αυτόματη εκτύπωση και στις δύο όψεις (macOS)

Εάν ο εκτυπωτής σας διαθέτει αυτόματο εξάρτημα διπλής όψης, μπορείτε να εκτυπώσετε αυτόματα και στις δύο όψεις του χαρτιού. Χρησιμοποιήστε μέγεθος και τύπο χαρτιού που υποστηρίζεται από το εξάρτημα εκτύπωσης διπλής όψης.

Αυτή η λειτουργία είναι διαθέσιμη αν εγκαταστήσετε το πρόγραμμα οδήγησης εκτύπωσης της HP. Ενδέχεται να μην είναι διαθέσιμη αν χρησιμοποιείτε τη λειτουργία AirPrint.

1. Κάντε κλικ στο μενού **Αρχείο** και, στη συνέχεια, κάντε κλικ στην επιλογή **Εκτύπωση**.
2. Επιλέξτε τον εκτυπωτή.
3. Κάντε κλικ στην επιλογή **Εμφάνιση λεπτομερειών** ή **Αντίγραφα και σελίδες** και κατόπιν επιλέξτε το μενού **Διάταξη**.



ΣΗΜΕΙΩΣΗ: Το όνομα του στοιχείου διαφέρει ανάλογα με το πρόγραμμα λογισμικού.

4. Ορίστε μια επιλογή δεσίματος από την αναπτυσσόμενη λίστα **Two-Sided** (Διπλής όψης).
5. Κάντε κλικ στο κουμπί **Print (Εκτύπωση)**.

Μη αυτόματη εκτύπωση και στις δύο όψεις (macOS)

Εάν ο εκτυπωτής σας δεν διαθέτει αυτόματο εξάρτημα διπλής όψης ή χρησιμοποιείτε κάποιο μέγεθος ή τύπο χαρτιού που δεν υποστηρίζεται από το εξάρτημα εκτύπωσης διπλής όψης, μπορείτε να εκτυπώσετε και στις δύο όψεις του χαρτιού χρησιμοποιώντας μια μη αυτόματη διαδικασία. Για να εκτυπώσετε τη δεύτερη όψη, θα πρέπει να επανατοποθετήσετε τις σελίδες.

Αυτή η λειτουργία είναι διαθέσιμη αν εγκαταστήσετε το πρόγραμμα οδήγησης εκτύπωσης της HP. Ενδέχεται να μην είναι διαθέσιμη αν χρησιμοποιείτε τη λειτουργία AirPrint.

1. Κάντε κλικ στο μενού **Αρχείο** και, στη συνέχεια, κάντε κλικ στην επιλογή **Εκτύπωση**.
2. Επιλέξτε τον εκτυπωτή.
3. Κάντε κλικ στην επιλογή **Εμφάνιση λεπτομερειών** ή **Αντίγραφα και σελίδες** και κατόπιν επιλέξτε το μενού **Μη αυτόματη εκτύπωση διπλής όψης**.

 **ΣΗΜΕΙΩΣΗ:** Το όνομα του στοιχείου διαφέρει ανάλογα με το πρόγραμμα λογισμικού.

4. Κάντε κλικ στο πλαίσιο **Μη αυτόματη εκτύπωση διπλής όψης** και επιλέξτε μια από τις ρυθμίσεις βιβλιοδεσίας.
5. Μεταβείτε στον εκτυπωτή και αφαιρέστε το χαρτί που υπάρχει στο Δίσκο 1.
6. Κάντε κλικ στο κουμπί **Print (Εκτύπωση)**.
7. Πάρτε τη στοίβα που εκτυπώθηκε από το δίσκο εξόδου και τοποθετήστε την στο δίσκο εισόδου με την εκτυπωμένη πλευρά προς τα κάτω.
8. Αν σας ζητηθεί, πατήστε το κατάλληλο κουμπί στον πίνακα ελέγχου, για να συνεχίσετε.

Εκτύπωση πολλών σελίδων ανά φύλλο (macOS)

Όταν εκτυπώνετε από μια εφαρμογή λογισμικού χρησιμοποιώντας την επιλογή **Εκτύπωση**, μπορείτε να επιλέξετε την εκτύπωση πολλών σελίδων σε ένα φύλλο χαρτιού. Για παράδειγμα, μπορεί να θέλετε να το κάνετε αυτό εάν εκτυπώνετε ένα πολύ μεγάλο έγγραφο και θέλετε να εξοικονομήσετε χαρτί.

1. Κάντε κλικ στο μενού **Αρχείο** και, στη συνέχεια, κάντε κλικ στην επιλογή **Εκτύπωση**.
2. Επιλέξτε τον εκτυπωτή.
3. Κάντε κλικ στην επιλογή **Εμφάνιση λεπτομερειών** ή **Αντίγραφα και σελίδες** και κατόπιν επιλέξτε το μενού **Διάταξη**.

 **ΣΗΜΕΙΩΣΗ:** Το όνομα του στοιχείου διαφέρει ανάλογα με το πρόγραμμα λογισμικού.

4. Από την αναπτυσσόμενη λίστα **Pages per Sheet** (Σελίδες ανά φύλλο), επιλέξτε τον αριθμό σελίδων που θέλετε να εκτυπώνονται σε κάθε φύλλο.
5. Στην περιοχή **Layout Direction** (Κατεύθυνση διάταξης), επιλέξτε τη σειρά και την τοποθέτηση των σελίδων επάνω στο φύλλο.
6. Από το μενού **Περιγράμματα**, επιλέξτε τον τύπο του περιγράμματος που θα εκτυπωθεί γύρω από κάθε σελίδα στο φύλλο.
7. Κάντε κλικ στο κουμπί **Print (Εκτύπωση)**.

Επιλογή τύπου χαρτιού (macOS)

Όταν εκτυπώνετε από μια εφαρμογή λογισμικού μέσω της επιλογής **Εκτύπωση**, μπορείτε να ορίσετε τον τύπο χαρτιού που χρησιμοποιείτε για την εργασία εκτύπωσης. Για παράδειγμα, εάν ο προεπιλεγμένος τύπος χαρτιού είναι Letter, αλλά χρησιμοποιείτε διαφορετικό τύπο χαρτιού για μια εργασία εκτύπωσης, επιλέξτε αυτόν το συγκεκριμένο τύπο χαρτιού.

1. Κάντε κλικ στο μενού **Αρχείο** και, στη συνέχεια, κάντε κλικ στην επιλογή **Εκτύπωση**.
2. Επιλέξτε τον εκτυπωτή.
3. Κάντε κλικ στην επιλογή **Εμφάνιση λεπτομερειών** ή **Αντίγραφα και σελίδες** και κατόπιν επιλέξτε το μενού **Μέσα και ποιότητα** ή **Χαρτί/Ποιότητα**.



ΣΗΜΕΙΩΣΗ: Το όνομα του στοιχείου διαφέρει ανάλογα με το πρόγραμμα λογισμικού.

4. Επιλέξτε **Μέσα και ποιότητα** ή **Χαρτί/Ποιότητα**.



ΣΗΜΕΙΩΣΗ: Αυτή η λίστα περιέχει τις κύριες διαθέσιμες επιλογές. Ορισμένες επιλογές δεν είναι διαθέσιμες σε όλους τους εκτυπωτές.

- **Τύπος μέσου:** Επιλέξτε τον τύπο χαρτιού για την εργασία εκτύπωσης.
 - **Ποιότητα εκτύπωσης:** Επιλέξτε το επίπεδο ανάλυσης για την εργασία εκτύπωσης.
 - **EconoMode:** Ενεργοποιήστε αυτήν την επιλογή για να εξοικονομήσετε γραφίτη κατά την εκτύπωση πρόχειρων εγγράφων.
5. Κάντε κλικ στο κουμπί **Print (Εκτύπωση)**.

Πρόσθετες εργασίες εκτύπωσης

Εντοπίστε πληροφορίες στο Web για την εκτέλεση των συνηθέστερων εργασιών εκτύπωσης.

Επισκεφτείτε τη διεύθυνση www.hp.com/support/ljM304 ή www.hp.com/support/ljM404.

Διατίθενται οδηγίες σχετικά με την εκτέλεση εργασιών εκτύπωσης όπως οι παρακάτω:

- Δημιουργία και χρήση συντομεύσεων και προρρυθμίσεων εκτύπωσης
- Επιλογή μεγέθους χαρτιού ή χρήση προσαρμοσμένου μεγέθους χαρτιού
- Επιλογή προσανατολισμού σελίδας
- Δημιουργία φυλλαδίου
- Προσαρμογή εγγράφου για να χωρέσει σε συγκεκριμένο μέγεθος χαρτιού
- Εκτύπωση της πρώτης ή της τελευταίας σελίδας του εγγράφου σε διαφορετικό χαρτί
- Εκτύπωση υδατογραφημάτων σε έγγραφο

Αποθήκευση εργασιών εκτύπωσης στον εκτυπωτή για εκτύπωση αργότερα ή για ιδιωτική εκτύπωση

Αποθηκεύστε εργασίες εκτύπωσης στη μνήμη του εκτυπωτή για εκτύπωση αργότερα.

- [Εισαγωγή](#)
- [Πριν από την έναρξη](#)
- [Ρύθμιση αποθήκευσης εργασιών](#)
- [Απενεργοποίηση ή ενεργοποίηση της δυνατότητας αποθήκευσης εργασιών](#)
- [Δημιουργία αποθηκευμένης εργασίας \(Windows\)](#)
- [Δημιουργία αποθηκευμένης εργασίας \(macOS\)](#)
- [Εκτύπωση μιας αποθηκευμένης εργασίας](#)
- [Διαγραφή μιας αποθηκευμένης εργασίας](#)
- [Πληροφορίες που αποστέλλονται στον εκτυπωτή για σκοπούς παρακολούθησης εργασιών](#)

Εισαγωγή

Οι ακόλουθες πληροφορίες περιγράφουν διαδικασίες για τη δημιουργία και την εκτύπωση εγγράφων που είναι αποθηκευμένα σε μια μονάδα USB flash. Αυτές οι εργασίες μπορούν να εκτυπωθούν αργότερα ή να εκτυπωθούν ιδιωτικά.



ΣΗΜΕΙΩΣΗ: Η αποθήκευση εργασιών δεν υποστηρίζεται στα μοντέλα M404d ή M405d.

Πριν από την έναρξη

Διαβάστε τις απαιτήσεις για τη χρήση της δυνατότητας αποθήκευσης εργασιών.

Η δυνατότητα αποθήκευσης εργασιών έχει τις εξής απαιτήσεις:

- Μια αποκλειστική συσκευή αποθήκευσης USB 2.0 με τουλάχιστον 16 GB ελεύθερου χώρου πρέπει να τοποθετηθεί στην πίσω θύρα USB του κεντρικού υπολογιστή. Αυτή η συσκευή αποθήκευσης USB διατηρεί τις εργασίες αποθήκευσης εργασιών που αποστέλλονται στον εκτυπωτή. Εάν αφαιρέσετε αυτή τη συσκευή αποθήκευσης USB από τον εκτυπωτή, απενεργοποιείται η δυνατότητα αποθήκευσης εργασιών.
- Εάν χρησιμοποιείτε ένα πρόγραμμα οδήγησης εκτύπωσης HP Universal (UPD), πρέπει να χρησιμοποιήσετε UPD έκδοσης 5.9.0 ή ανώτερης.

Ρύθμιση αποθήκευσης εργασιών

Ρυθμίστε την αποθήκευση εργασιών στο πρόγραμμα οδήγησης εκτύπωσης, τοποθετήστε το μέσο αποθήκευσης (μονάδα flash USB) στον εκτυπωτή και βεβαιωθείτε ότι η λειτουργία είναι έτοιμη για χρήση.

Πριν να ξεκινήσετε, εγκαταστήστε το λογισμικό του εκτυπωτή, εάν δεν είναι ήδη εγκατεστημένο. Μεταβείτε στη διεύθυνση www.hp.com/support, κάντε κλικ στην καρτέλα **Λογισμικό και οδηγοί** και, στη συνέχεια, ακολουθήστε τις οδηγίες που εμφανίζονται στην οθόνη για να κάνετε λήψη του πιο πρόσφατου λογισμικού της HP.

Όταν εγκατασταθεί το πρόγραμμα οδήγησης εκτύπωσης, η επιλογή Αποθήκευση εργασιών ορίζεται σε **Αυτόματα** από προεπιλογή. Μπορείτε να βρείτε την επιλογή ως εξής:

- Windows: **Συσκευές και εκτυπωτές ► Ιδιότητες εκτυπωτή ► Ρυθμίσεις συσκευής**
- macOS: **Εκτυπωτές και σαρωτές ► Επιλογές και αναλώσιμα**

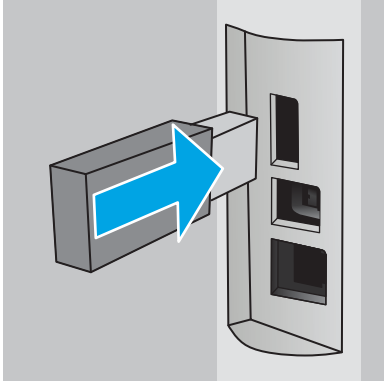
Για να ολοκληρώσετε τη ρύθμιση της αποθήκευσης εργασιών:

1. Εντοπίστε την πίσω θύρα USB.

Σε ορισμένα μοντέλα, η πίσω θύρα USB είναι καλυμμένη. Αφαιρέστε το κάλυμμα της πίσω θύρας USB προτού συνεχίσετε.

2. Τοποθετήστε τη μονάδα flash USB στην πίσω θύρα USB.

Εικόνα 4-1 Τοποθέτηση μονάδας flash USB



Εμφανίζεται ένα μήνυμα στον πίνακα ελέγχου ως προειδοποίηση ότι θα γίνει διαμόρφωση της μονάδας USB. Επιλέξτε **OK** για να ολοκληρώσετε τη διαδικασία.

3. Ανοίξτε το πρόγραμμα οδήγησης εκτύπωσης για να βεβαιωθείτε ότι η καρτέλα **Αποθήκευση εργασιών** είναι ορατή. Εάν είναι ορατή, η δυνατότητα είναι έτοιμη για χρήση.

Σε ένα πρόγραμμα λογισμικού, επιλέξτε **Εκτύπωση**, επιλέξτε τον εκτυπωτή σας στη λίστα των εκτυπωτών και κάντε τα εξής:

- **Windows:** Επιλέξτε **Ιδιότητες** ή **Προτιμήσεις**. Κάντε κλικ στην καρτέλα **Αποθήκευση εργασιών**.

Εάν δεν εμφανίζεται η καρτέλα **Αποθήκευση εργασιών**, ενεργοποιήστε την ως εξής:

Στο μενού Έναρξη, ανοίξτε τις **Ρυθμίσεις**, κάντε κλικ στην επιλογή **Συσκευές και εκτυπωτές**. Κάντε δεξί κλικ στο όνομα του εκτυπωτή και επιλέξτε **Ιδιότητες εκτυπωτή**. Κάντε κλικ στην καρτέλα **Ρυθμίσεις συσκευής**, πατήστε **Αποθήκευση εργασιών** και μετά επιλέξτε **Αυτόματα**. Επιλέξτε **Εφαρμογή** και **OK**.

- **macOS:** Το πρόγραμμα οδήγησης εκτύπωσης εμφανίζει το μενού **Αντίγραφα και σελίδες**. Ανοίξτε την αναπτυσσόμενη λίστα και κάντε κλικ στο μενού **Αποθήκευση εργασιών**.

Εάν δεν εμφανίζεται το μενού **Αποθήκευση εργασιών**, κλείστε το παράθυρο "Εκτύπωση" και ανοίξτε το ξανά για να ενεργοποιήσετε το μενού.

Απενεργοποίηση ή ενεργοποίηση της δυνατότητας αποθήκευσης εργασιών

Απενεργοποιήστε τη δυνατότητα αποθήκευσης εργασιών για να μην είναι διαθέσιμη ακόμη και αν τοποθετηθεί μονάδα USB στον εκτυπωτή. Ενεργοποιήστε τη δυνατότητα, για να είναι και πάλι διαθέσιμη.

1. Ανοίξτε τις **Ιδιότητες εκτυπωτή**:

- **Windows:** Στο μενού Έναρξη, ανοίξτε τις **Ρυθμίσεις**, κάντε κλικ στην επιλογή **Συσκευές** και μετά επιλέξτε **Συσκευές και εκτυπωτές**. Κάντε δεξί κλικ στον εκτυπωτή και επιλέξτε **Ιδιότητες εκτυπωτή**.
 - **macOS:** Στο μενού Apple, ανοίξτε τις **Προτιμήσεις συστήματος** και μετά επιλέξτε **Εκτυπωτές και σαρωτές**. Επιλέξτε τον εκτυπωτή και μετά επιλέξτε **Επιλογές και αναλώσιμα**.
2. Απενεργοποιήστε την επιλογή Αποθήκευση εργασιών ως εξής:
- **Windows:** Κάντε κλικ στην καρτέλα **Ρυθμίσεις συσκευής**, κάντε κλικ στην επιλογή **Αποθήκευση εργασιών** και μετά επιλέξτε **Απενεργοποίηση**.
 - **macOS:** Στην καρτέλα **Επιλογές**, απενεργοποιήστε το πλαίσιο ελέγχου **Αποθήκευση εργασιών**.

Για να ενεργοποιήσετε τη δυνατότητα, ρυθμίστε ξανά την Αποθήκευση εργασιών στην επιλογή **Αυτόματα** (Windows) ή επιλέξτε το πλαίσιο ελέγχου **Αποθήκευση εργασιών** (macOS).

Δημιουργία αποθηκευμένης εργασίας (Windows)

Αποθηκεύστε εργασίες στη μονάδα flash USB για ιδιωτική εκτύπωση ή για εκτύπωση με χρονική καθυστέρηση.

1. Στο πρόγραμμα λογισμικού, ορίστε την επιλογή **Εκτύπωση**.
2. Επιλέξτε τον εκτυπωτή από τη λίστα των εκτυπωτών και, στη συνέχεια, επιλέξτε **Ιδιότητες** ή **Προτιμήσεις**.

ΣΗΜΕΙΩΣΗ:

- Το όνομα του κουμπιού διαφέρει ανάλογα με το πρόγραμμα λογισμικού.
- Για το πρόγραμμα οδήγησης HP PCL-6 V4, η εφαρμογή HP AiO Printer Remote πραγματοποιεί λήψη πρόσθετων λειτουργιών του προγράμματος οδήγησης, όταν επιλεγεί το στοιχείο **Περισσότερες ρυθμίσεις**.

3. Κάντε κλικ στην καρτέλα **Αποθήκευση εργασιών**.



ΣΗΜΕΙΩΣΗ: Αν η καρτέλα **Αποθήκευση εργασιών** δεν εμφανίζεται, ακολουθήστε τις οδηγίες που εμφανίζονται στην ενότητα "Απενεργοποίηση ή ενεργοποίηση της δυνατότητας αποθήκευσης εργασιών" για να ενεργοποιήσετε την καρτέλα.

4. Επιλέξτε **Λειτουργία αποθήκευσης εργασιών**:
 - **Διόρθωση και αναμονή:** Εκτυπώστε και διορθώστε ένα αντίγραφο μιας εργασίας και κατόπιν εκτυπώστε περισσότερα αντίγραφα. Το πρώτο αντίγραφο εκτυπώνεται αμέσως. Η εκτύπωση των επόμενων αντιγράφων πρέπει να εκκινήθει από τον μπροστινό πίνακα ελέγχου της συσκευής. Για παράδειγμα, εάν αποσταλούν 10 αντίγραφα, ένα αντίγραφο εκτυπώνεται αμέσως και τα άλλα εννέα αντίγραφα θα εκτυπωθούν όταν ανακτηθεί η εργασία. Η εργασία διαγράφεται αφού εκτυπωθούν όλα τα αντίγραφα.
 - **Προσωπική εργασία:** Η εργασία δεν εκτυπώνεται μέχρι να την ζητήσετε στον πίνακα ελέγχου του εκτυπωτή. Για αυτήν τη λειτουργία αποθήκευσης εργασιών, μπορείτε να ορίσετε μία από τις επιλογές **Προσωπική/ασφαλής εργασία**. Εάν εισαγάγετε έναν προσωπικό αριθμό αναγνώρισης (PIN) στην εργασία, θα πρέπει να δώσετε το αντίστοιχο PIN στον πίνακα ελέγχου. Εάν κρυπτογραφήσετε την εργασία, πρέπει να παρέχετε τον απαιτούμενο κωδικό πρόσβασης στον πίνακα ελέγχου. Η εργασία εκτύπωσης διαγράφεται από τη μνήμη μετά την εκτύπωση.
 - **Quick Copy** (Γρήγορη αντιγραφή): Εκτυπώστε τον απαιτούμενο αριθμό αντιγράφων μιας εργασίας και αποθηκεύστε ένα αντίγραφο της εργασίας στη μνήμη του εκτυπωτή, ώστε να μπορείτε να την

εκτυπώσετε ξανά αργότερα. Η εργασία διαγράφεται χειροκίνητα ή από το πρόγραμμα διατήρησης εργασιών.

- **Stored Job** (Αποθηκευμένη εργασία): Αποθηκεύστε μια εργασία στον εκτυπωτή και επιτρέψτε σε άλλους χρήστες να εκτυπώσουν την εργασία ανά πάσα στιγμή. Για αυτήν τη λειτουργία αποθήκευσης εργασιών, μπορείτε να ορίσετε μία από τις επιλογές **Προσωπική/ασφαλής εργασία**. Εάν εισαγάγετε έναν προσωπικό αριθμό αναγνώρισης (PIN) στην εργασία, το άτομο που εκτυπώνει την εργασία πρέπει να παρέχει το απαιτούμενο PIN στον πίνακα ελέγχου. Εάν κρυπτογραφήσετε την εργασία, το άτομο που εκτυπώνει την εργασία πρέπει να παρέχει τον απαιτούμενο κωδικό πρόσβασης στον πίνακα ελέγχου. Η εργασία διαγράφεται χειροκίνητα ή από το πρόγραμμα διατήρησης εργασιών.

5. Για να χρησιμοποιήσετε ένα προσαρμοσμένο όνομα χρήστη ή όνομα εργασίας, κάντε κλικ στο κουμπί **Προσαρμογή** και, στη συνέχεια, εισαγάγετε το όνομα χρήστη ή το όνομα εργασίας.

Ορίστε την επιλογή που θα χρησιμοποιήσετε, εάν κάποια άλλη αποθηκευμένη εργασία έχει ήδη το συγκεκριμένο όνομα:

- **Χρήση ονόματος εργασίας + (1-99)**: Προσάρτηση ενός μοναδικού αριθμού στο τέλος του ονόματος εργασίας.
- **Αντικατάσταση υπάρχοντος αρχείου**: Αντικατάσταση της υπάρχουσας αποθηκευμένης εργασίας από τη νέα εργασία.

6. Κάντε κλικ στο κουμπί **OK** για να κλείσετε το παράθυρο διαλόγου **Ιδιότητες εγγράφου**. Στο πλαίσιο διαλόγου **Εκτύπωση**, κάντε κλικ στο κουμπί **Εκτύπωση** για να εκτυπωθεί η εργασία.

Δημιουργία αποθηκευμένης εργασίας (macOS)

Αποθηκεύστε εργασίες στη μονάδα flash USB για ιδιωτική εκτύπωση ή για εκτύπωση με χρονική καθυστέρηση.


1. Κάντε κλικ στο μενού **Αρχείο** και, στη συνέχεια, κάντε κλικ στην επιλογή **Εκτύπωση**.
2. Στο μενού **Εκτυπωτής**, επιλέξτε τον εκτυπωτή.
3. Πατήστε **Εμφάνιση λεπτομερειών** ή **Αντίγραφα και σελίδες** και κατόπιν επιλέξτε το μενού **Αποθήκευση εργασιών**.



ΣΗΜΕΙΩΣΗ: Εάν δεν εμφανίζεται το μενού **Αποθήκευση εργασιών**, ακολουθήστε τις οδηγίες που εμφανίζονται στην ενότητα "Απενεργοποίηση ή ενεργοποίηση της δυνατότητας αποθήκευσης εργασιών" για να ενεργοποιήσετε το μενού.

4. Στην αναπτυσσόμενη λίστα **Mode** (Λειτουργία), επιλέξτε τον τύπο της αποθηκευμένης εργασίας.
 - **Διόρθωση και αναμονή**: Εκτυπώστε και διορθώστε ένα αντίγραφο μιας εργασίας και κατόπιν εκτυπώστε περισσότερα αντίγραφα. Το πρώτο αντίγραφο εκτυπώνεται αμέσως. Η εκτύπωση των επόμενων αντιγράφων πρέπει να εκκινήθει από τον μπροστινό πίνακα ελέγχου της συσκευής. Για παράδειγμα, εάν αποσταλούν 10 αντίγραφα, ένα αντίγραφο εκτυπώνεται αμέσως και τα άλλα εννέα αντίγραφα θα εκτυπωθούν όταν ανακτηθεί η εργασία. Η εργασία διαγράφεται αφού εκτυπωθούν όλα τα αντίγραφα.
 - **Προσωπική εργασία**: Η εργασία δεν εκτυπώνεται μέχρι να ζητηθεί από κάποιον στον πίνακα ελέγχου του εκτυπωτή. Εάν η εργασία έχει προσωπικό αριθμό αναγνώρισης (PIN), θα πρέπει να εισαγάγετε τον αριθμό PIN στον πίνακα ελέγχου. Η εργασία εκτύπωσης διαγράφεται από τη μνήμη μετά την εκτύπωση.

- **Quick Copy** (Γρήγορη αντιγραφή): Εκτυπώστε τον απαιτούμενο αριθμό αντιγράφων μιας εργασίας και αποθηκεύστε ένα αντίγραφο της εργασίας στη μνήμη του εκτυπωτή, για να την εκτυπώσετε ξανά αργότερα. Η εργασία διαγράφεται χειροκίνητα ή από το πρόγραμμα διατήρησης εργασιών.
 - **Stored Job** (Αποθηκευμένη εργασία): Αποθηκεύστε μια εργασία στον εκτυπωτή και επιτρέψτε σε άλλους χρήστες να εκτυπώσουν την εργασία ανά πάσα στιγμή. Εάν η εργασία έχει προσωπικό αριθμό αναγνώρισης (PIN), το άτομο που θα κάνει την εκτύπωση θα πρέπει να εισαγάγει τον αριθμό PIN στον πίνακα ελέγχου. Η εργασία διαγράφεται χειροκίνητα ή από το πρόγραμμα διατήρησης εργασιών.
5. Για να χρησιμοποιήσετε ένα προσαρμοσμένο όνομα χρήστη ή όνομα εργασίας, κάντε κλικ στο κουμπί **Προσαρμογή** και, στη συνέχεια, εισαγάγετε το όνομα χρήστη ή το όνομα εργασίας.

 **ΣΗΜΕΙΩΣΗ:** **macOS 10.14 Mojave και μεταγενέστερη έκδοση:** Το πρόγραμμα οδήγησης εκτύπωσης δεν περιλαμβάνει πλέον το κουμπί **Προσαρμογή**. Χρησιμοποιήστε τις επιλογές κάτω από την αναπτυσσόμενη λίστα **Λειτουργία** για να ρυθμίσετε την αποθηκευμένη εργασία.

- Επιλέξτε τι θα πρέπει να γίνει, εάν κάποια άλλη αποθηκευμένη εργασία έχει το ίδιο όνομα.
- **Χρήση ονόματος εργασίας + (1-99):** Προσάρτηση ενός μοναδικού αριθμού στο τέλος του ονόματος εργασίας.
 - **Αντικατάσταση υπάρχοντος αρχείου:** Αντικατάσταση της υπάρχουσας αποθηκευμένης εργασίας από τη νέα εργασία.
6. Αν επιλέξατε **Αποθηκευμένη εργασία** ή **Προσωπική εργασία** στην αναπτυσσόμενη λίστα **Λειτουργία**, μπορείτε να προστατεύσετε την εργασία με έναν αριθμό PIN. Πληκτρολογήστε έναν 4ψήφιο αριθμό στο πεδίο **Use PIN to Print** (Χρήση PIN για εκτύπωση). Όταν κάποιο άλλο άτομο προσπαθήσει να εκτυπώσει αυτήν την εργασία, ο εκτυπωτής θα του ζητήσει να εισαγάγει τον αριθμό PIN.
7. Κάντε κλικ στο κουμπί **Print** (Εκτύπωση) για να επεξεργαστείτε την εργασία.

Εκτύπωση μιας αποθηκευμένης εργασίας

Εκτύπωση εργασίας που είναι αποθηκευμένης σε μια μονάδα flash USB.

1. Στον πίνακα ελέγχου του εκτυπωτή, πατήστε το κουμπί **OK** για να εμφανιστεί η αρχική οθόνη.
 2. Χρησιμοποιήστε τα κουμπιά βέλους για μετάβαση στο μενού **Αποθήκευση εργασιών** και πατήστε ξανά το κουμπί **OK**.
 3. Στη λίστα "Φάκελοι εργασιών", χρησιμοποιήστε τα πλήκτρα βέλους για μεταβείτε στο όνομα του φακέλου όπου είναι αποθηκευμένη η εργασία και κατόπιν πατήστε **OK**.
 4. Χρησιμοποιήστε τα πλήκτρα βέλους για να μεταβείτε στο όνομα της εργασίας που θέλετε να εκτυπώσετε και πατήστε **OK**.
- Εάν η εργασία είναι απόρρητη ή κρυπτογραφημένη, πληκτρολογήστε το PIN ή τον κωδικό πρόσβασης.
5. Για να ρυθμίσετε τον αριθμό των αντιγράφων, χρησιμοποιήστε τα κουμπιά βέλους για να μεταβείτε στην επιλογή **Αντιγραφή** και πατήστε **OK**. Στην οθόνη "Αντιγραφή", χρησιμοποιήστε τα κουμπιά βέλους για να επιλέξετε τον αριθμό των αντιγράφων και πατήστε **OK** για να αποθηκεύσετε τη ρύθμιση.
 6. Πατήστε **OK** ξανά για να εκτυπώσετε την εργασία.

Διαγραφή μιας αποθηκευμένης εργασίας

Όταν αποθηκεύετε μια νέα εργασία σε μια μονάδα flash USB, οι προηγούμενες εργασίες που έχουν το ίδιο όνομα χρήστη και το ίδιο όνομα εργασίας αντικαθίστανται. Εάν η μνήμη στη μονάδα flash USB είναι πλήρης, εμφανίζεται το ακόλουθο μήνυμα στον πίνακα ελέγχου του εκτυπωτή: **Η μνήμη της συσκευής αποθήκευσης flash USB εξαντλήθηκε. Διαγράψτε τις εργασίες που δεν χρησιμοποιούνται και, στη συνέχεια, δοκιμάστε ξανά.** Οι υπάρχουσες αποθηκευμένες εργασίες θα πρέπει να διαγραφούν για να μπορούν να αποθηκευτούν πρόσθετες εργασίες εκτύπωσης.

- [Διαγραφή εργασίας που είναι αποθηκευμένη στον εκτυπωτή](#)

Διαγραφή εργασίας που είναι αποθηκευμένη στον εκτυπωτή

Διαγράψτε μια εργασία που είναι αποθηκευμένη σε μια μονάδα flash USB.

1. Στον πίνακα ελέγχου του εκτυπωτή, πατήστε το κουμπί **OK** για να εμφανιστεί η αρχική οθόνη.
2. Χρησιμοποιήστε τα κουμπιά βέλους για μετάβαση στο μενού **Αποθήκευση εργασιών** και πατήστε ξανά το κουμπί **OK**.
3. Από τη λίστα "Φάκελοι εργασιών", μεταβείτε και επιλέξτε το όνομα του φακέλου όπου είναι αποθηκευμένη η εργασία και κατόπιν πατήστε **OK**.
4. Μεταβείτε και επιλέξτε το όνομα της εργασίας που θέλετε να διαγράψετε και πατήστε **OK**.
Εάν η εργασία είναι απόρρητη ή κρυπτογραφημένη, πληκτρολογήστε το PIN ή τον κωδικό πρόσβασης.
5. Χρησιμοποιήστε τα κουμπιά βέλους, για να μεταβείτε στην επιλογή **Διαγραφή** και, στη συνέχεια, πατήστε το κουμπί **OK**. Πατήστε ξανά **OK** για να διαγράψετε την εργασία.

Πληροφορίες που αποστέλλονται στον εκτυπωτή για σκοπούς παρακολούθησης εργασιών

Η εκτύπωση εργασιών που αποστέλλονται από προγράμματα οδήγησης στο πρόγραμμα-πελάτη, π.χ. υπολογιστή, μπορεί να στείλει αναγνωρίσιμα προσωπικά στοιχεία στις συσκευές απεικόνισης και εκτύπωσης της HP. Αυτές οι πληροφορίες μπορεί να περιλαμβάνουν, μεταξύ άλλων, όνομα χρήστη και όνομα προγράμματος-πελάτη από το οποίο προήλθε η εργασία, τα οποία μπορεί να χρησιμοποιηθούν για σκοπούς παρακολούθησης εργασιών, όπως καθορίζεται από το διαχειριστή της συσκευής εκτύπωσης. Αυτές οι ίδιες πληροφορίες μπορεί, επίσης, να αποθηκευτούν με την εργασία στη συσκευή μαζικής αποθήκευσης (π.χ., μονάδα δίσκου) της συσκευής εκτύπωσης κατά τη χρήση της δυνατότητας αποθήκευσης εργασιών.

Εκτύπωση μέσω φορητών συσκευών

Οι λύσεις Mobile και ePrint επιτρέπουν την εύκολη εκτύπωση σε εκτυπωτές HP από φορητό υπολογιστή, tablet, smartphone ή άλλη φορητή συσκευή.

- [Εισαγωγή](#)
- [Εκτύπωση μέσω Wi-Fi Direct \(μόνο σε μοντέλα με ασύρματη λειτουργία\)](#)
- [HP ePrint μέσω email](#)
- [AirPrint](#)
- [Ενσωματωμένη εκτύπωση Android](#)

Εισαγωγή


Διαβάστε τις παρακάτω πληροφορίες σχετικά με την εκτύπωση από κινητές συσκευές.

Για να δείτε ολόκληρη τη λίστα των λύσεων εκτύπωσης από φορητές συσκευές και ePrint και να προσδιορίσετε ποια είναι η καλύτερη επιλογή, επισκεφθείτε τη διεύθυνση: www.hp.com/go/LaserJetMobilePrinting.

Εκτύπωση μέσω Wi-Fi Direct (μόνο σε μοντέλα με ασύρματη λειτουργία)

Με τη λειτουργία Wi-Fi Direct μπορείτε να εκτυπώνετε από ασύρματες φορητές συσκευές χωρίς να απαιτείται σύνδεση σε δίκτυο ή στο Internet.

- [Για ενεργοποίηση του Wi-Fi Direct](#)
- [Αλλαγή του ονόματος Wi-Fi Direct του εκτυπωτή](#)

 **ΣΗΜΕΙΩΣΗ:** Προς το παρόν, δεν υποστηρίζονται όλα τα λειτουργικά συστήματα φορητών συσκευών από τη λειτουργία Wi-Fi Direct.

Χρησιμοποιήστε το **Wi-Fi Direct** για ασύρματη εκτύπωση από τις ακόλουθες συσκευές:

- Φορητές συσκευές Android που είναι συμβατές με την ενσωματωμένη λύση εκτύπωσης Android
- Συσκευές iPhone, iPad ή iPod touch στις οποίες χρησιμοποιείται η εφαρμογή Apple AirPrint ή η εφαρμογή HP Smart
- Φορητές συσκευές Android στις οποίες χρησιμοποιείται η εφαρμογή HP Smart ή η ενσωματωμένη λύση εκτύπωσης Android
- Συσκευές PC και Mac που χρησιμοποιούν το λογισμικό HP ePrint
- HP Roam

Για περισσότερες πληροφορίες σχετικά με την εκτύπωση Wi-Fi Direct, επισκεφθείτε τη διεύθυνση www.hp.com/go/wirelessprinting.


Το Wi-Fi Direct μπορεί να ενεργοποιηθεί ή να απενεργοποιηθεί από τον πίνακα ελέγχου του εκτυπωτή.

Για ενεργοποίηση του Wi-Fi Direct

Για ασύρματη εκτύπωση από φορητές συσκευές, το Wi-Fi Direct πρέπει να είναι ενεργοποιημένο.

Ακολουθήστε τα παρακάτω βήματα για να ενεργοποιήσετε το Wi-Fi Direct από τον πίνακα ελέγχου του εκτυπωτή.

1. Στον πίνακα ελέγχου του εκτυπωτή, πατήστε το κουμπί **OK** για να εμφανιστεί η αρχική οθόνη. Χρησιμοποιήστε τα κουμπιά βέλους και το κουμπί **OK** για μετακίνηση και άνοιγμα των παρακάτω μενού:
 1. [Ρύθμιση](#)
 2. [Wi-Fi Direct](#)
 3. [Κατάσταση Wi-Fi Direct](#)
2. Εάν η επιλογή [Wi-Fi Direct](#) έχει ρυθμιστεί σε [Απενεργοποίηση](#), πατήστε το κουμπί δεξιού βέλους για να την ενεργοποιήσετε και, στη συνέχεια, πατήστε **OK** για να αποθηκεύσετε τη ρύθμιση.

 **ΣΗΜΕΙΩΣΗ:** Σε περιβάλλοντα όπου έχουν εγκατασταθεί περισσότερα από ένα μοντέλα του ίδιου εκτυπωτή, μπορεί να είναι χρήσιμο να εκχωρήσετε σε κάθε εκτυπωτή ένα μοναδικό όνομα Wi-Fi Direct, ώστε να αναγνωρίζεται πιο εύκολα κατά την εκτύπωση μέσω του Wi-Fi Direct.

Για να δείτε το όνομα Wi-Fi Direct στον πίνακα ελέγχου του εκτυπωτή, πατήστε το κουμπί **OK** για να εμφανιστεί η αρχική οθόνη και, στη συνέχεια, επιλέξτε και ανοίξτε τα παρακάτω μενού:

1. [Ρύθμιση](#)
 2. [Wi-Fi Direct](#)
 3. [Όνομα Wi-Fi Direct](#)
-

Αλλαγή του ονόματος Wi-Fi Direct του εκτυπωτή

Αλλάξτε το όνομα Wi-Fi Direct του εκτυπωτή χρησιμοποιώντας τον Ενσωματωμένο διακομιστή Web (EWS):

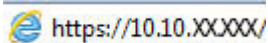
- [Βήμα 1: Άνοιγμα του Ενσωματωμένου διακομιστή Web της HP](#)
- [Βήμα 2: Αλλαγή του ονόματος Wi-Fi Direct](#)


Βήμα 1: Άνοιγμα του Ενσωματωμένου διακομιστή Web της HP

Χρησιμοποιήστε τον EWS για να διαχειριστείτε τον εκτυπωτή σας από έναν υπολογιστή αντί από τον πίνακα ελέγχου του εκτυπωτή.

Ο εκτυπωτής σας πρέπει να είναι συνδεδεμένος σε δίκτυο που βασίζεται σε διευθύνσεις IP για να μπορείτε να αποκτήσετε πρόσβαση στον EWS.

1. Στον πίνακα ελέγχου του εκτυπωτή, πατήστε το κουμπί **OK** για να εμφανιστεί η αρχική οθόνη.
2. Χρησιμοποιήστε τα κουμπιά βέλους και το κουμπί **OK** για μετακίνηση και άνοιγμα των παρακάτω μενού:
 1. [Ρύθμιση](#)
 2. [Ρύθμιση δικτύου](#)
 3. [Γενικές ρυθμίσεις](#)
3. Στο μενού "Γενικές ρυθμίσεις", επιλέξτε [Εμφάνιση διεύθυνσης IP](#) και, στη συνέχεια, επιλέξτε **Ναι** για να εμφανιστεί η διεύθυνση IP ή το όνομα κεντρικού υπολογιστή του εκτυπωτή.
4. Ανοίξτε ένα πρόγραμμα περιήγησης στο Web και πληκτρολογήστε στη γραμμή διευθύνσεων τη διεύθυνση IP ή το όνομα κεντρικού υπολογιστή, ακριβώς όπως εμφανίζεται στη σελίδα διαμόρφωσης του εκτυπωτή. Πατήστε το πλήκτρο **Enter** στο πληκτρολόγιο του υπολογιστή. Θα ανοίξει ο EWS.



 **ΣΗΜΕΙΩΣΗ:** Εάν εμφανιστεί ένα μήνυμα στο πρόγραμμα περιήγησης στο Web που υποδεικνύει ότι η τοποθεσία Web ενδέχεται να μην είναι ασφαλής, επιλέξτε να συνεχίσετε στην τοποθεσία Web. Η πρόσβαση σε αυτήν την τοποθεσία Web δεν θα προκαλέσει ζημιά στον υπολογιστή.

Βήμα 2: Αλλαγή του ονόματος Wi-Fi Direct

Για να αλλάξετε το όνομα του Wi-Fi Direct, ακολουθήστε την παρακάτω διαδικασία.

1. Στην αρχική σελίδα του EWS, κάντε κλικ στην καρτέλα **Δίκτυο**.
2. Στο αριστερό παράθυρο περιήγησης, κάντε κλικ στην επιλογή **Wi-Fi Direct**.
3. Κάτω από το πεδίο **Κατάσταση**, κάντε κλικ στην επιλογή **Επεξεργασία ρυθμίσεων**.
4. Στο πεδίο **Όνομα Wi-Fi Direct**, πληκτρολογήστε το νέο όνομα και κάντε κλικ στην επιλογή **Εφαρμογή**.

HP ePrint μέσω email


Χρησιμοποιήστε τη δυνατότητα HP ePrint για να εκτυπώσετε έγγραφα στέλνοντάς τα ως συνημμένα σε email στη διεύθυνση email του εκτυπωτή από οποιαδήποτε συσκευή με δυνατότητα αποστολής και λήψης email.


Για να χρησιμοποιήσετε το HP ePrint, ο εκτυπωτής πρέπει να πληροί τις εξής απαιτήσεις:

- Ο εκτυπωτής πρέπει να είναι συνδεδεμένος σε ενσύρματο ή ασύρματο δίκτυο και να έχει πρόσβαση στο Internet.
- Οι Υπηρεσίες Web της HP πρέπει να έχουν ενεργοποιηθεί στον εκτυπωτή και ο εκτυπωτής πρέπει να έχει δηλωθεί στο HP Connected.

Ακολουθήστε αυτά τα βήματα για να ενεργοποιήσετε τις Υπηρεσίες Web της HP και να εγγραφείτε στο HP Connected:

1. Στον πίνακα ελέγχου του εκτυπωτή, πατήστε το κουμπί **OK** για να εμφανιστεί η αρχική οθόνη.
2. Χρησιμοποιήστε τα κουμπιά βέλους και το κουμπί **OK** για μετακίνηση και άνοιγμα των παρακάτω μενού:
 1. **Ρύθμιση**
 2. **Ρύθμιση δικτύου**
 3. **Γενικές ρυθμίσεις**
3. Στο μενού "Γενικές ρυθμίσεις", επιλέξτε **Εμφάνιση διεύθυνσης IP** και, στη συνέχεια, επιλέξτε **Ναι** για να εμφανιστεί η διεύθυνση IP ή το όνομα κεντρικού υπολογιστή του εκτυπωτή.
4. Ανοίξτε ένα πρόγραμμα περιήγησης στο Web και πληκτρολογήστε στη γραμμή διευθύνσεων τη διεύθυνση IP ή το όνομα κεντρικού υπολογιστή, ακριβώς όπως εμφανίζεται στη σελίδα διαμόρφωσης του εκτυπωτή. Πατήστε το πλήκτρο **Enter** στο πληκτρολόγιο του υπολογιστή. Θα ανοίξει ο EWS.

 <https://10.10.XX.XXX/>

 **ΣΗΜΕΙΩΣΗ:** Εάν εμφανιστεί ένα μήνυμα στο πρόγραμμα περιήγησης στο Web που υποδεικνύει ότι η τοποθεσία Web ενδέχεται να μην είναι ασφαλής, επιλέξτε να συνεχίσετε στην τοποθεσία Web. Η πρόσβαση σε αυτήν την τοποθεσία Web δεν θα προκαλέσει ζημιά στον υπολογιστή.

5. Στην αρχική σελίδα του EWS, κάντε κλικ στην καρτέλα **Υπηρεσίες Web**.
6. Στην ενότητα **Ρυθμίσεις υπηρεσιών Web**, πατήστε **Ρύθμιση**, επιλέξτε **Συνέχεια** και μετά ακολουθήστε τις οδηγίες στην οθόνη για να αποδεχτείτε τους όρους χρήσης.

Ο εκτυπωτής ενεργοποιεί τις Υπηρεσίες Web και μετά εκτυπώνει μια σελίδα πληροφοριών. Η σελίδα πληροφοριών περιέχει τον κωδικό του εκτυπωτή που θα τον χρειαστείτε για να δηλώσετε τον εκτυπωτή στο HP Connected.
7. Μεταβείτε στη διεύθυνση www.hpconnected.com για να δημιουργήσετε ένα λογαριασμό HP ePrint και να ολοκληρώσετε τη διαδικασία ρύθμισης.

AirPrint

Με τη λειτουργία Apple AirPrint, μπορείτε να εκτυπώνετε απευθείας στον εκτυπωτή από τη συσκευή iOS ή τον υπολογιστή Mac σας, χωρίς να έχετε εγκατεστημένο πρόγραμμα οδήγησης εκτύπωσης.

Το AirPrint υποστηρίζεται για τις συσκευές με iOS και τους υπολογιστές Mac με λειτουργικό σύστημα macOS (10.7 Lion ή νεότερη έκδοση).

Χρησιμοποιήστε τη λειτουργία AirPrint για να εκτυπώσετε απευθείας στον εκτυπωτή από iPad, iPhone (3GS ή νεότερο μοντέλο) ή iPod touch (τρίτης γενιάς ή νεότερη έκδοση) στις παρακάτω εφαρμογές για φορητές συσκευές:

- Mail
- Φωτογραφίες

- Safari
- iBooks
- Επιλεγμένες εφαρμογές άλλων κατασκευαστών

Για να χρησιμοποιήσετε τη λειτουργία AirPrint, ο εκτυπωτής πρέπει να είναι συνδεδεμένος στο ίδιο δίκτυο (υποδίκτυο) με τη συσκευή Apple. Για περισσότερες πληροφορίες σχετικά με τη χρήση της λειτουργίας AirPrint και τους εκτυπωτές HP που είναι συμβατοί με τη λειτουργία AirPrint, μεταβείτε στη διεύθυνση www.hp.com/go/LaserJetMobilePrinting.



ΣΗΜΕΙΩΣΗ: Προτού χρησιμοποιήσετε τη λειτουργία AirPrint με σύνδεση USB, επιβεβαιώστε τον αριθμό έκδοσης. Η έκδοση 1.3 του AirPrint, καθώς και οι προηγούμενες εκδόσεις, δεν υποστηρίζουν συνδέσεις USB.

Ενσωματωμένη εκτύπωση Android

Η ενσωματωμένη λύση εκτύπωσης της HP για Android και Kindle επιτρέπει στις φορητές συσκευές να βρίσκουν αυτόματα και να εκτυπώνουν σε εκτυπωτές HP που είναι συνδεδεμένοι στο δίκτυο ή βρίσκονται εντός εμβέλειας του ασύρματου δικτύου για εκτύπωση μέσω Wi-Fi Direct.

Ο εκτυπωτής πρέπει να είναι συνδεδεμένος στο ίδιο δίκτυο (υποδίκτυο) με τη συσκευή Android.

Η λύση εκτύπωσης είναι ενσωματωμένη στα υποστηριζόμενα λειτουργικά συστήματα. Συνεπώς δεν είναι απαραίτητη η εγκατάσταση προγραμμάτων οδήγησης ή η λήψη λογισμικού.

Για περισσότερες πληροφορίες σχετικά με τη χρήση της ενσωματωμένης λύσης εκτύπωσης Android και τις υποστηριζόμενες συσκευές Android, μεταβείτε στη διεύθυνση www.hp.com/go/LaserJetMobilePrinting.

5 Διαχείριση του εκτυπωτή

Χρησιμοποιήστε τα εργαλεία διαχείρισης, τις ρυθμίσεις ασφαλείας και εξοικονόμησης ενέργειας και τις ενημερώσεις υλικολογισμικού για τον εκτυπωτή.

- [Αλλαγή του τύπου σύνδεσης του εκτυπωτή \(Windows\)](#)
- [Ρύθμιση παραμέτρων για προχωρημένους με τον Ενσωματωμένο διακομιστή Web \(EWS\) και την αρχική σελίδα εκτυπωτή της HP](#)
- [Διαμόρφωση ρυθμίσεων δικτύου IP](#)
- [Λειτουργίες ασφαλείας του εκτυπωτή](#)
- [Ρυθμίσεις εξοικονόμησης ενέργειας](#)
- [HP Web Jetadmin](#)
- [Ενημέρωση του υλικολογισμικού](#)

Για περισσότερες πληροφορίες:

Η βοήθεια που σας παρέχει η HP για τον εκτυπωτή περιλαμβάνει τις παρακάτω πληροφορίες:

- Εγκατάσταση και διαμόρφωση
- Εκμάθηση και χρήση
- Επίλυση προβλημάτων
- Λήψη ενημερώσεων λογισμικού και υλικολογισμικού
- Συμμετοχή σε φόρουμ υποστήριξης
- Εύρεση πληροφοριών για την εγγύηση και τους κανονισμούς

Αλλαγή του τύπου σύνδεσης του εκτυπωτή (Windows)

Εάν χρησιμοποιείτε ήδη τον εκτυπωτή και θέλετε να αλλάξετε τον τρόπο σύνδεσής του, χρησιμοποιήστε την επιλογή **Ρύθμιση και λογισμικό συσκευής** για να αλλάξετε τη σύνδεση. Για παράδειγμα, για σύνδεση του νέου εκτυπωτή στον υπολογιστή μέσω USB ή δικτύου ή για αλλαγή της σύνδεσης από USB σε ασύρματη.

Για να ανοίξετε το παράθυρο **Ρύθμιση και λογισμικό συσκευής**, ολοκληρώστε την παρακάτω διαδικασία:

1. Ανοίξτε το HP Printer Assistant.

- **Windows 10:** Από το μενού **Έναρξη**, επιλέξτε διαδοχικά **Όλες οι εφαρμογές, HP** και, στη συνέχεια, επιλέξτε το όνομα του εκτυπωτή.
 - **Windows 8.1:** Κάντε κλικ στο κάτω βέλος στην κάτω αριστερή γωνία της οθόνης **Έναρξη** και επιλέξτε το όνομα του εκτυπωτή.
 - **Windows 8:** Κάντε δεξί κλικ σε μια κενή περιοχή στην οθόνη **Έναρξη**, κάντε κλικ στην επιλογή **Όλες οι εφαρμογές** στη γραμμή εφαρμογών και, στη συνέχεια, επιλέξτε το όνομα του εκτυπωτή.
 - **Windows 7, Windows Vista και Windows XP:** Από την επιφάνεια εργασίας του υπολογιστή, επιλέξτε διαδοχικά **Έναρξη, Όλα τα προγράμματα, HP**, κάντε κλικ στο φάκελο του εκτυπωτή και, στη συνέχεια, επιλέξτε το όνομα του εκτυπωτή.
2. Στο HP Printer Assistant, επιλέξτε **Εργαλεία** στη γραμμή περιήγησης και μετά επιλέξτε **Ρύθμιση και λογισμικό συσκευής**.


Ρύθμιση παραμέτρων για προχωρημένους με τον Ενσωματωμένο διακομιστή Web (EWS) και την αρχική σελίδα εκτυπωτή της HP

Χρησιμοποιήστε τον Ενσωματωμένο διακομιστή Web της HP για να διαχειριστείτε τις λειτουργίες εκτύπωσης από τον υπολογιστή σας αντί για τον πίνακα ελέγχου του εκτυπωτή.

- [Μέθοδος 1: Άνοιγμα του Ενσωματωμένου διακομιστή Web \(EWS\) της HP από το λογισμικό](#)
- [Μέθοδος 2: Άνοιγμα του Ενσωματωμένου διακομιστή Web \(EWS\) της HP από πρόγραμμα περιήγησης web](#)
- Προβολή πληροφοριών κατάστασης εκτυπωτή
- Ενημέρωση για το χρόνο ζωής που απομένει για όλα τα αναλώσιμα και παραγγελία νέων
- Προβολή και αλλαγή διαμορφώσεων δίσκων (τύποι χαρτιού και μεγέθη)
- Προβολή και εκτύπωση εσωτερικών σελίδων
- Προβολή και αλλαγή διαμόρφωσης δικτύου

Ο Ενσωματωμένος διακομιστής Web της HP λειτουργεί όταν ο εκτυπωτής είναι συνδεδεμένος σε δίκτυο βασισμένο σε IP. Ο Ενσωματωμένος διακομιστής Web της HP δεν υποστηρίζει συνδέσεις εκτυπωτή βασισμένες σε IPX. Δεν χρειάζεται να έχετε πρόσβαση στο Διαδίκτυο για να ανοίξετε και να χρησιμοποιήσετε τον ενσωματωμένο διακομιστή Web της HP.

Όταν ο εκτυπωτής είναι συνδεδεμένος στο δίκτυο, ο Ενσωματωμένος διακομιστής Web της HP είναι αυτομάτως διαθέσιμος.

 **ΣΗΜΕΙΩΣΗ:** Η Αρχική σελίδα εκτυπωτή (EWS) είναι λογισμικό το οποίο χρησιμοποιείται για σύνδεση με τον ενσωματωμένο διακομιστή Web της HP, όταν ο εκτυπωτής είναι συνδεδεμένος σε έναν υπολογιστή μέσω USB. Είναι διαθέσιμο μόνο εάν είχε εκτελεστεί πλήρης εγκατάσταση, όταν ο εκτυπωτής εγκαταστάθηκε σε έναν υπολογιστή. Ανάλογα με τον τρόπο σύνδεσης του εκτυπωτή, ορισμένες λειτουργίες ενδέχεται να μην είναι διαθέσιμες.

 **ΣΗΜΕΙΩΣΗ:** Ο Ενσωματωμένος διακομιστής Web της HP δεν είναι προσβάσιμος πέραν του τείχους προστασίας δικτύου.

Μέθοδος 1: Άνοιγμα του Ενσωματωμένου διακομιστή Web (EWS) της HP από το λογισμικό

Χρησιμοποιήστε αυτή τη μέθοδο για να ανοίξετε τον EWS από το λογισμικό HP Printer Assistant.

1. Ανοίξτε το HP Printer Assistant.
 - **Windows 10:** Από το μενού **Έναρξη**, επιλέξτε διαδοχικά **Όλες οι εφαρμογές, HP** και, στη συνέχεια, επιλέξτε το όνομα του εκτυπωτή.
 - **Windows 8.1:** Κάντε κλικ στο κάτω βέλος στην κάτω αριστερή γωνία της οθόνης **Έναρξη** και επιλέξτε το όνομα του εκτυπωτή.

- **Windows 8:** Κάντε δεξί κλικ σε μια κενή περιοχή στην οθόνη **Έναρξη**, κάντε κλικ στην επιλογή **Όλες οι εφαρμογές** στη γραμμή εφαρμογών και, στη συνέχεια, επιλέξτε το όνομα του εκτυπωτή.
- **Windows 7, Windows Vista και Windows XP:** Από την επιφάνεια εργασίας του υπολογιστή, επιλέξτε διαδοχικά **Έναρξη**, **Όλα τα προγράμματα**, **HP**, κάντε κλικ στο φάκελο του εκτυπωτή και, στη συνέχεια, επιλέξτε το όνομα του εκτυπωτή.


2. Στο HP Printer Assistant, επιλέξτε **Εκτύπωση** και μετά επιλέξτε **Αρχική σελίδα εκτυπωτή (EWS)**.


Μέθοδος 2: Άνοιγμα του Ενσωματωμένου διακομιστή Web (EWS) της HP από πρόγραμμα περιήγησης web

Χρησιμοποιήστε τον EWS για να διαχειριστείτε τον εκτυπωτή σας από έναν υπολογιστή αντί από τον πίνακα ελέγχου του εκτυπωτή.

Ο εκτυπωτής σας πρέπει να είναι συνδεδεμένος σε δίκτυο που βασίζεται σε διευθύνσεις IP για να μπορείτε να αποκτήσετε πρόσβαση στον EWS.

1. Στον πίνακα ελέγχου του εκτυπωτή, πατήστε το κουμπί **OK** για να εμφανιστεί η αρχική οθόνη.
2. Χρησιμοποιήστε τα κουμπιά βέλους και το κουμπί **OK** για μετακίνηση και άνοιγμα των παρακάτω μενού:
 1. **Ρύθμιση**
 2. **Ρύθμιση δικτύου**
 3. **Γενικές ρυθμίσεις**
3. Στο μενού "Γενικές ρυθμίσεις", επιλέξτε **Εμφάνιση διεύθυνσης IP** και, στη συνέχεια, επιλέξτε **Ναι** για να εμφανιστεί η διεύθυνση IP ή το όνομα κεντρικού υπολογιστή του εκτυπωτή.
4. Ανοίξτε ένα πρόγραμμα περιήγησης στο Web και πληκτρολογήστε στη γραμμή διευθύνσεων τη διεύθυνση IP ή το όνομα κεντρικού υπολογιστή, ακριβώς όπως εμφανίζεται στη σελίδα διαμόρφωσης του εκτυπωτή. Πατήστε το πλήκτρο **Enter** στο πληκτρολόγιο του υπολογιστή. Θα ανοίξει ο EWS.

 <https://10.10.XX.XXX/>

 **ΣΗΜΕΙΩΣΗ:** Εάν εμφανιστεί ένα μήνυμα στο πρόγραμμα περιήγησης στο Web που υποδεικνύει ότι η τοποθεσία Web ενδέχεται να μην είναι ασφαλής, επιλέξτε να συνεχίσετε στην τοποθεσία Web. Η πρόσβαση σε αυτήν την τοποθεσία Web δεν θα προκαλέσει ζημιά στον υπολογιστή.

Πίνακας 5-1 Καρτέλες του ενσωματωμένου web server της HP

Καρτέλα ή ενότητα	Περιγραφή
Καρτέλα Αρχική οθόνη Παρέχει πληροφορίες για τον εκτυπωτή, την κατάσταση και τη διαμόρφωση.	<ul style="list-style-type: none">• Αναστολή λειτουργίας: Διαμορφώστε τις ρυθμίσεις αναστολής λειτουργίας.• Υπηρεσίες Web: Ρυθμίστε και διαχειριστείτε Υπηρεσίες Web όπως το HP ePrint και οι εφαρμογές Εκτύπωσης.• Ενημέρωση εκτυπωτή: Ελέγξτε για νέες ενημερώσεις για τον εκτυπωτή.• Εκτιμώμενες στάθμες δοχείων: Δείτε την κατάσταση των δοχείων και τις εκτιμώμενες στάθμες των δοχείων.• Σύνοψη δικτύου: Δείτε μια σύνοψη των ρυθμίσεων δικτύου του εκτυπωτή.• Εργαλειοθήκη ποιότητας εκτύπωσης: Χρησιμοποιήστε εργαλεία συντήρησης για βελτίωση της ποιότητας των εκτυπώσεών σας.• Οδηγός ρύθμισης ασύρματης λειτουργίας: Συνδέστε τον εκτυπωτή σε ένα ασύρματο δίκτυο.• Wi-Fi Direct: Δείτε και επεξεργαστείτε τις ρυθμίσεις του Wi-Fi Direct.• AirPrint: Δείτε και επεξεργαστείτε τις ρυθμίσεις του AirPrint.• Πληροφορίες εκτυπωτή: Δείτε γενικές πληροφορίες σχετικά με τον εκτυπωτή.• Διαχειριστής: Ρυθμίστε και διαχειριστείτε τις δυνατότητες προηγμένης ασφάλειας και ελέγχου χρήσης στον εκτυπωτή.• Τερματισμός λειτουργίας: Διαμορφώστε τις ρυθμίσεις του τερματισμού λειτουργίας.• Αναφορά χρήσης: Δείτε λεπτομερείς πληροφορίες σχετικά με τη χρήση του εκτυπωτή.• Τείχος προστασίας: Ρυθμίστε και διαχειριστείτε το τείχος προστασίας του εκτυπωτή.• Αναφορές εκτυπωτή: Δείτε τις αναφορές που είναι διαθέσιμες για τον εκτυπωτή.• Αντίγραφο ασφαλείας: Δημιουργήστε αντίγραφο ασφαλείας των ρυθμίσεων του εκτυπωτή σε ένα αρχείο κρυπτογραφημένο με κωδικό πρόσβασης.• Εξατομίκευση: Προσθέστε ή καταργήστε δυνατότητες που εμφανίζονται στην Κεντρική καρτέλα.
Καρτέλα Αντιγραφή/Εκτύπωση	<ul style="list-style-type: none">• Αλλάξτε από τον υπολογιστή σας τις προεπιλεγμένες ρυθμίσεις εκτύπωσης, όπως ο αριθμός αντιγράφων και η ποιότητα εκτύπωσης.
Καρτέλα Υπηρεσίες Web	<ul style="list-style-type: none">• Ρυθμίσεις Υπηρεσιών Web

Πίνακας 5-1 Καρτέλες του ενσωματωμένου web server της HP (συνέχεια)

Καρτέλα ή ενότητα	Περιγραφή
Καρτέλα Δίκτυο (Μόνο για εκτυπωτές συνδεδεμένους σε δίκτυο) Σας παρέχει τη δυνατότητα να αλλάζετε τις ρυθμίσεις δικτύου από τον υπολογιστή σας.	<ul style="list-style-type: none">• Γενικά• Ενσύρματο (802.3)• Ασύρματο (802.11)• Wi-Fi Direct• Bluetooth Smart• AirPrint• Google Cloud Print• Internet Printing Protocol• Ασφάλεια• Advanced Settings (Ρυθμίσεις για προχωρημένους)
Καρτέλα Εργαλεία	<ul style="list-style-type: none">• Product Information (Πληροφορίες προϊόντος)• Αναφορές• Βοηθητικά προγράμματα• Αντίγραφα ασφαλείας και επαναφορά• Επανεκκίνηση εκτυπωτή• Ενημερώσεις εκτυπωτή
Καρτέλα Ρυθμίσεις	<ul style="list-style-type: none">• Power Management (Διαχείριση ενέργειας)• Προτιμήσεις• Αναλώσιμα• Ασφάλεια• Ειδοποιήσεις μέσω email• Επαναφορά προεπιλογών• Τείχος προστασίας

Διαμόρφωση ρυθμίσεων δικτύου IP

Διαβάστε τις παρακάτω πληροφορίες σχετικά με τη διαμόρφωση των ρυθμίσεων δικτύου IP.

- [Εισαγωγή](#)
- [Δήλωση αποποίησης κοινής χρήσης εκτυπωτή](#)
- [Προβολή ή αλλαγή ρυθμίσεων δικτύου](#)
- [Μετονομασία του εκτυπωτή σε δίκτυο](#)
- [Μη αυτόματη ρύθμιση των παραμέτρων TCP/IP του IPv4 από τον πίνακα ελέγχου](#)
- [Ρυθμίσεις ταχύτητας σύνδεσης και αμφίδρομης λειτουργίας](#)

Εισαγωγή

Για να διαμορφώσετε τις ρυθμίσεις δικτύου του εκτυπωτή, χρησιμοποιήστε τις πληροφορίες που παρέχονται στις παρακάτω ενότητες.

Δήλωση αποποίησης κοινής χρήσης εκτυπωτή

Η HP δεν υποστηρίζει την ομότιμη δικτύωση, καθώς η δυνατότητα αυτή είναι ένα χαρακτηριστικό των λειτουργικών συστημάτων της Microsoft και όχι των προγραμμάτων οδήγησης των εκτυπωτών HP.

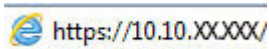
Μεταβείτε στην τοποθεσία της Microsoft, στη διεύθυνση www.microsoft.com.


Προβολή ή αλλαγή ρυθμίσεων δικτύου

Χρησιμοποιήστε τον Ενσωματωμένο Διακομιστή Web της HP για προβολή ή αλλαγή των ρυθμίσεων διαμόρφωσης IP.

1. Ανοίξτε τον Ενσωματωμένο Διακομιστή Web (EWS) της HP:
 - α. Στον πίνακα ελέγχου του εκτυπωτή, πατήστε το κουμπί **OK** για να εμφανιστεί η αρχική οθόνη.
 - β. Χρησιμοποιήστε τα κουμπιά βέλους και το κουμπί **OK** για μετακίνηση και άνοιγμα των παρακάτω μενού:
 1. [Ρύθμιση](#)
 2. [Ρύθμιση δικτύου](#)
 3. [Γενικές ρυθμίσεις](#)
 - γ. Στο μενού "Γενικές ρυθμίσεις", επιλέξτε [Εμφάνιση διεύθυνσης IP](#) και, στη συνέχεια, επιλέξτε **Ναι** για να εμφανιστεί η διεύθυνση IP ή το όνομα κεντρικού υπολογιστή του εκτυπωτή.

- δ. Ανοίξτε ένα πρόγραμμα περιήγησης στο Web και πληκτρολογήστε στη γραμμή διευθύνσεων τη διεύθυνση IP ή το όνομα κεντρικού υπολογιστή, ακριβώς όπως εμφανίζεται στη σελίδα διαμόρφωσης του εκτυπωτή. Πατήστε το πλήκτρο **Enter** στο πληκτρολόγιο του υπολογιστή. Θα ανοίξει ο EWS.



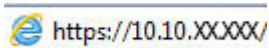
 **ΣΗΜΕΙΩΣΗ:** Εάν εμφανιστεί ένα μήνυμα στο πρόγραμμα περιήγησης στο Web που υποδεικνύει ότι η τοποθεσία Web ενδέχεται να μην είναι ασφαλής, επιλέξτε να συνεχίσετε στην τοποθεσία Web. Η πρόσβαση σε αυτήν την τοποθεσία Web δεν θα προκαλέσει ζημιά στον υπολογιστή.


2. Στην αρχική σελίδα του EWS, κάντε κλικ στην καρτέλα **Δίκτυο** για να δείτε τις πληροφορίες δικτύου. Αλλάξτε τις ρυθμίσεις όπως απαιτείται.

Μετονομασία του εκτυπωτή σε δίκτυο

Χρησιμοποιήστε τον Ενσωματωμένο διακομιστή Web (EWS) της HP για να μετονομάσετε τον εκτυπωτή που είναι συνδεδεμένος σε δίκτυο έτσι ώστε να προσδιορίζεται με μοναδικό τρόπο.

1. Ανοίξτε τον Ενσωματωμένο διακομιστή Web (EWS) της HP:
 - α. Στον πίνακα ελέγχου του εκτυπωτή, πατήστε το κουμπί **OK** για να εμφανιστεί η αρχική οθόνη.
 - β. Χρησιμοποιήστε τα κουμπιά βέλους και το κουμπί **OK** για μετακίνηση και άνοιγμα των παρακάτω μενού:
 1. **Ρύθμιση**
 2. **Ρύθμιση δικτύου**
 3. **Γενικές ρυθμίσεις**
 - γ. Στο μενού "Γενικές ρυθμίσεις", επιλέξτε **Εμφάνιση διεύθυνσης IP** και, στη συνέχεια, επιλέξτε **Ναι** για να εμφανιστεί η διεύθυνση IP ή το όνομα κεντρικού υπολογιστή του εκτυπωτή.
 - δ. Ανοίξτε ένα πρόγραμμα περιήγησης στο Web και πληκτρολογήστε στη γραμμή διευθύνσεων τη διεύθυνση IP ή το όνομα κεντρικού υπολογιστή, ακριβώς όπως εμφανίζεται στη σελίδα διαμόρφωσης του εκτυπωτή. Πατήστε το πλήκτρο **Enter** στο πληκτρολόγιο του υπολογιστή. Θα ανοίξει ο EWS.



 **ΣΗΜΕΙΩΣΗ:** Εάν εμφανιστεί ένα μήνυμα στο πρόγραμμα περιήγησης στο Web που υποδεικνύει ότι η τοποθεσία Web ενδέχεται να μην είναι ασφαλής, επιλέξτε να συνεχίσετε στην τοποθεσία Web. Η πρόσβαση σε αυτήν την τοποθεσία Web δεν θα προκαλέσει ζημιά στον υπολογιστή.

2. Στην αρχική σελίδα του EWS, κάντε κλικ στην καρτέλα **Δίκτυο**.
3. Στο αριστερό παράθυρο περιήγησης, κάντε κλικ στο στοιχείο **Γενικά** για να αναπτύξετε τις επιλογές και κατόπιν κάντε κλικ στην επιλογή **Αναγνώριση δικτύου**.
4. Στο πεδίο κειμένου **Όνομα κεντρικού υπολογιστή**, εισαγάγετε ένα όνομα που προσδιορίζει αυτόν τον εκτυπωτή με μοναδικό τρόπο και μετά πατήστε **Εφαρμογή** για να αποθηκεύσετε τις αλλαγές.


Μη αυτόματη ρύθμιση των παραμέτρων TCP/IP του IPv4 από τον πίνακα ελέγχου


Χρησιμοποιήστε τα μενού του πίνακα ελέγχου για να ορίσετε μη αυτόματα τη διεύθυνση IPv4, τη μάσκα υποδικτύου και την προεπιλεγμένη πύλη.


1. Στον πίνακα ελέγχου του εκτυπωτή, πατήστε το κουμπί **OK** για να εμφανιστεί η αρχική οθόνη.
2. Χρησιμοποιήστε τα κουμπιά βέλους και το κουμπί **OK** για μετακίνηση και άνοιγμα των παρακάτω μενού:
 1. [Ρύθμιση](#)
 2. [Ρύθμιση δικτύου](#)
 3. [Ρυθμίσεις Ethernet](#)
 4. [Ρυθμίσεις IP](#)
 5. [Μη αυτόματη](#)
3. Χρησιμοποιήστε τα κουμπιά βέλους για να εισαγάγετε τη διεύθυνση IP και μετά πατήστε **OK**.
4. Χρησιμοποιήστε τα πλήκτρα βέλους για να εισαγάγετε τη μάσκα υποδικτύου και μετά πατήστε **OK**.
5. Χρησιμοποιήστε τα πλήκτρα βέλους για να εισαγάγετε την πύλη και μετά πατήστε **OK**.

Ρυθμίσεις ταχύτητας σύνδεσης και αμφίδρομης λειτουργίας

Η ταχύτητα σύνδεσης και ο τρόπος λειτουργίας επικοινωνίας του διακομιστή εκτυπώσεων πρέπει να αντιστοιχούν στο διανομέα του δικτύου. Στις περισσότερες περιπτώσεις, αφήστε τον εκτυπωτή σε αυτόματη λειτουργία. Λανθασμένες αλλαγές στην ταχύτητα σύνδεσης και στις ρυθμίσεις διπλής κατεύθυνσης μπορεί να αποτρέψουν την επικοινωνία του εκτυπωτή με άλλες συσκευές δικτύου. Εάν χρειάζεται να κάνετε αλλαγές, χρησιμοποιήστε τον πίνακα ελέγχου του εκτυπωτή.

 **ΣΗΜΕΙΩΣΗ:** Αυτά τα στοιχεία ισχύουν μόνο για δίκτυα Ethernet (εσύρματα). Δεν ισχύουν για ασύρματα δίκτυα.

 **ΣΗΜΕΙΩΣΗ:** Η ρύθμιση του εκτυπωτή πρέπει να ταιριάζει με τη ρύθμιση της συσκευής δικτύου (διανομέας, μεταγωγέας, πύλη ή υπολογιστής δικτύου).

 **ΣΗΜΕΙΩΣΗ:** Αν γίνουν αλλαγές σε αυτές τις ρυθμίσεις, ο εκτυπωτής θα απενεργοποιηθεί και θα ενεργοποιηθεί ξανά. Οι αλλαγές πρέπει να γίνονται μόνο όταν ο εκτυπωτής είναι σε κατάσταση αδράνειας.

1. Στον πίνακα ελέγχου του εκτυπωτή, πατήστε το κουμπί **OK** για να εμφανιστεί η αρχική οθόνη.
2. Χρησιμοποιήστε τα κουμπιά βέλους και το κουμπί **OK** για μετακίνηση και άνοιγμα των παρακάτω μενού:
 1. [Ρύθμιση](#)
 2. [Ρύθμιση δικτύου](#)
 3. [Ρυθμίσεις Ethernet](#)
 4. [Ταχύτητα σύνδεσης](#)
3. Στο μενού [Ταχύτητα σύνδεσης](#), χρησιμοποιήστε τα κουμπιά βέλους για να μεταβείτε και να ορίσετε μία από τις παρακάτω επιλογές:

Ρύθμιση	Περιγραφή
Αυτόματα	Το προϊόν διαμορφώνεται αυτόματα με την υψηλότερη ταχύτητα σύνδεσης και λειτουργία επικοινωνίας που επιτρέπεται στο δίκτυο.
10T Full	10 Mbps, λειτουργία πλήρους εκτύπωσης διπλής όψης
10T Half	10 Mbps, λειτουργία μερικής εκτύπωσης διπλής όψης
100TX Full	100 Mbps, λειτουργία πλήρους εκτύπωσης διπλής όψης
100TX Half	100 Mbps, λειτουργία μερικής εκτύπωσης διπλής όψης
1000T Full	1000 Mbps, λειτουργία πλήρους εκτύπωσης διπλής όψης

4. Πατήστε το κουμπί **OK** για να αποθηκεύσετε τη ρύθμιση. Ο εκτυπωτής απενεργοποιείται και έπειτα ενεργοποιείται ξανά.

Λειτουργίες ασφαλείας του εκτυπωτή

Διαβάστε τις παρακάτω πληροφορίες σχετικά με τις δυνατότητες ασφάλειας του εκτυπωτή.

- [Εισαγωγή](#)
- [Ορισμός ή αλλαγή του κωδικού πρόσβασης του συστήματος μέσω του Ενσωματωμένου διακομιστή Web](#)


Εισαγωγή


Ο εκτυπωτής διαθέτει διάφορες λειτουργίες ασφαλείας, που σας επιτρέπουν να περιορίζετε την πρόσβαση στις ρυθμίσεις διαμόρφωσης, να ασφαλίσετε τα δεδομένα και να αποτρέψετε την πρόσβαση σε πολύτιμα στοιχεία υλικού.

Ορισμός ή αλλαγή του κωδικού πρόσβασης του συστήματος μέσω του Ενσωματωμένου διακομιστή Web

Εκχωρήστε κωδικό πρόσβασης διαχειριστή για πρόσβαση στον εκτυπωτή και τον Ενσωματωμένο διακομιστή Web της HP, ώστε οι μη εξουσιοδοτημένοι χρήστες να μην μπορούν να αλλάξουν τις ρυθμίσεις του εκτυπωτή.

1. Ανοίξτε τον Ενσωματωμένο διακομιστή Web (EWS) της HP:
 - α. Στον πίνακα ελέγχου του εκτυπωτή, πατήστε το κουμπί **OK** για να εμφανιστεί η αρχική οθόνη.
 - β. Χρησιμοποιήστε τα κουμπιά βέλους και το κουμπί **OK** για μετακίνηση και άνοιγμα των παρακάτω μενού:
 1. [Ρύθμιση](#)
 2. [Ρύθμιση δικτύου](#)
 3. [Γενικές ρυθμίσεις](#)
 - γ. Στο μενού "Γενικές ρυθμίσεις", επιλέξτε [Εμφάνιση διεύθυνσης IP](#) και, στη συνέχεια, επιλέξτε **Ναι** για να εμφανιστεί η διεύθυνση IP ή το όνομα κεντρικού υπολογιστή του εκτυπωτή.
 - δ. Ανοίξτε ένα πρόγραμμα περιήγησης στο Web και πληκτρολογήστε στη γραμμή διευθύνσεων τη διεύθυνση IP ή το όνομα κεντρικού υπολογιστή, ακριβώς όπως εμφανίζεται στη σελίδα διαμόρφωσης του εκτυπωτή. Πατήστε το πλήκτρο **Enter** στο πληκτρολόγιο του υπολογιστή. Θα ανοίξει ο EWS.

 <https://10.10.XXXXX/>

 **ΣΗΜΕΙΩΣΗ:** Εάν εμφανιστεί ένα μήνυμα στο πρόγραμμα περιήγησης στο Web που υποδεικνύει ότι η τοποθεσία Web ενδέχεται να μην είναι ασφαλής, επιλέξτε να συνεχίσετε στην τοποθεσία Web. Η πρόσβαση σε αυτήν την τοποθεσία Web δεν θα προκαλέσει ζημιά στον υπολογιστή.

2. Στην αρχική σελίδα του EWS, κάντε κλικ στην καρτέλα **Ρυθμίσεις**.
3. Στο αριστερό παράθυρο περιήγησης, κάντε κλικ στην επιλογή **Ασφάλεια** για να αναπτύξετε τις επιλογές και κατόπιν κάντε κλικ στην επιλογή **Γενική ασφάλεια**.
4. Καταχωρήστε έναν κωδικό πρόσβασης.
5. Εισαγάγετε ξανά τον κωδικό πρόσβασης στο πεδίο **Επιβεβαίωση κωδικού πρόσβασης** και κατόπιν κάντε κλικ στο κουμπί **Εφαρμογή**.



ΣΗΜΕΙΩΣΗ: Σημειώστε τον κωδικό και φυλάξτε τον σε ένα ασφαλές μέρος.

Ρυθμίσεις εξοικονόμηση ενέργειας

Λεπτομέρειες σχετικά με τις ρυθμίσεις εξοικονόμησης ενέργειας που είναι διαθέσιμες στον εκτυπωτή σας.

- [Εισαγωγή](#)
- [Εκτύπωση με τη λειτουργία EconoMode](#)
- [Ορισμός της ρύθμισης καθυστέρησης αναστολής λειτουργίας \(λεπτά\)](#)
- [Ορισμός της ρύθμισης "Τερματισμός λειτουργίας μετά από αναστολή \(ώρ.\)"](#)
- [Ορισμός της απενεργοποίησης του τερματισμού λειτουργίας](#)

Εισαγωγή

Ο εκτυπωτής διαθέτει διάφορες λειτουργίες εξοικονόμησης ενέργειας και αναλώσιμων.

Εκτύπωση με τη λειτουργία EconoMode

Ο εκτυπωτής αυτός διαθέτει μια επιλογή EconoMode για την εκτύπωση πρόχειρων αντιγράφων για τα έγγραφα. Η λειτουργία EconoMode καταναλώνει λιγότερο γραφίτη. Ωστόσο, η χρήση της λειτουργίας EconoMode μπορεί επίσης να μειώσει την ποιότητα της εκτύπωσης.

Η HP δεν συνιστά τη μόνιμη χρήση της λειτουργίας EconoMode. Εάν η λειτουργία EconoMode χρησιμοποιείται συνεχώς, ο γραφίτης ενδέχεται να διαρκέσει περισσότερο από τα μηχανικά μέρη του δοχείου γραφίτη. Εάν η ποιότητα της εκτύπωσης αρχίσει να υποβαθμίζεται και δεν είναι πλέον αποδεκτή, αντικαταστήστε το δοχείο γραφίτη.



ΣΗΜΕΙΩΣΗ: Εάν αυτή η επιλογή δεν είναι διαθέσιμη στο πρόγραμμα οδήγησης εκτύπωσης, μπορείτε να τη ρυθμίσετε χρησιμοποιώντας τον Ενσωματωμένο Διακομιστή Web της HP.

1. Στο πρόγραμμα λογισμικού, ορίστε την επιλογή **Εκτύπωση**.
2. Επιλέξτε τον εκτυπωτή και, στη συνέχεια, κάντε κλικ στο κουμπί **Ιδιότητες** ή **Προτιμήσεις**.
3. Κάντε κλικ στην καρτέλα **Χαρτί/Ποιότητα**.
4. Κάντε κλικ στο πλαίσιο ελέγχου **EconoMode**.


Ορισμός της ρύθμισης καθυστέρησης αναστολής λειτουργίας (λεπτά)

Χρησιμοποιήστε τα μενού του πίνακα ελέγχου για να καθορίσετε το χρονικό διάστημα αδράνειας του εκτυπωτή πριν από τη μετάβαση σε αναστολή λειτουργίας.

1. Στον πίνακα ελέγχου του εκτυπωτή, πατήστε το κουμπί **OK** για να εμφανιστεί η αρχική οθόνη.
2. Χρησιμοποιήστε τα κουμπιά βέλους και το κουμπί **OK** για μετακίνηση και άνοιγμα των παρακάτω μενού:
 1. [Ρύθμιση](#)
 2. [Power Management \(Διαχείριση ενέργειας\)](#)
 3. [Καθυστέρηση αναστολής λειτουργίας \(λεπτά\)](#)
3. Χρησιμοποιήστε τα κουμπιά βέλους για να επιλέξετε τον αριθμό των λεπτών που θα πρέπει να παραμείνει ανενεργός ο εκτυπωτής προτού μεταβεί σε αναστολή λειτουργίας και, στη συνέχεια, πατήστε το κουμπί **OK** για να αποθηκεύσετε τη ρύθμιση.

Ορισμός της ρύθμισης "Τερματισμός λειτουργίας μετά από αναστολή (ώρ.)"

Χρησιμοποιήστε τα μενού του πίνακα ελέγχου για να καθορίσετε το χρονικό διάστημα αδράνειας πριν από τον τερματισμό λειτουργίας του εκτυπωτή.

 **ΣΗΜΕΙΩΣΗ:** Μετά τον τερματισμό λειτουργίας του εκτυπωτή, η κατανάλωση ρεύματος είναι 1 watt ή λιγότερο.

1. Στον πίνακα ελέγχου του εκτυπωτή, πατήστε το κουμπί **OK** για να εμφανιστεί η αρχική οθόνη.
2. Χρησιμοποιήστε τα κουμπιά βέλους και το κουμπί **OK** για μετακίνηση και άνοιγμα των παρακάτω μενού:
 1. **Power Management (Διαχείριση ενέργειας)**
 2. **Τερματισμός λειτουργίας μετά από αναστολή (ώρ.)**
3. Χρησιμοποιήστε τα κουμπιά βέλους για να επιλέξετε τον αριθμό των ωρών που θα πρέπει να παραμείνει ανενεργός ο εκτυπωτής προτού τερματιστεί η λειτουργία του και, στη συνέχεια, πατήστε το κουμπί **OK** για να αποθηκεύσετε τη ρύθμιση.

Ορισμός της απενεργοποίησης του τερματισμού λειτουργίας

Χρησιμοποιήστε τα μενού του πίνακα ελέγχου για να απενεργοποιήσετε τον τερματισμό λειτουργίας του εκτυπωτή έπειτα από μια περίοδο αδράνειας.

1. Στον πίνακα ελέγχου του εκτυπωτή, πατήστε το κουμπί **OK** για να εμφανιστεί η αρχική οθόνη.
2. Χρησιμοποιήστε τα κουμπιά βέλους και το κουμπί **OK** για μετακίνηση και άνοιγμα των παρακάτω μενού:
 1. **Power Management (Διαχείριση ενέργειας)**
 2. **Απενεργοποίηση τερματισμού**
3. Χρησιμοποιήστε τα κουμπιά βέλους για να ενεργοποιήσετε μία από τις παρακάτω επιλογές:
 - **Όταν υπάρχουν ενεργές θύρες:** Η λειτουργία του εκτυπωτή τερματίζεται μόνο όταν όλες οι θύρες είναι ανενεργές. Μια ενεργή σύνδεση δικτύου ή μια σύνδεση φαξ θα εμποδίσει τον τερματισμό λειτουργίας του εκτυπωτή.
 - **Ποτέ:** Η λειτουργία του εκτυπωτή θα τερματίζεται μετά από μια περίοδο αδράνειας, η οποία ορίζεται μέσω της ρύθμισης **Τερματισμός λειτουργίας μετά από αναστολή λειτουργίας (ώρ.)**.

 **ΣΗΜΕΙΩΣΗ:** Η προεπιλεγμένη ρύθμιση είναι **Όταν υπάρχουν ενεργές θύρες**.

4. Πατήστε το κουμπί **OK** για να αποθηκεύσετε τη ρύθμιση.

HP Web Jetadmin

Το HP Web Jetadmin είναι ένα βραβευμένο πρωτοπόρο εργαλείο για την αποτελεσματική διαχείριση μιας ευρείας γκάμας προϊόντων δικτύου της HP, όπως εκτυπωτές, πολυλειτουργικούς εκτυπωτές και συστήματα ψηφιακής αποστολής. Αυτή η απλή λύση σας επιτρέπει να πραγματοποιείτε από απόσταση εγκατάσταση, παρακολούθηση, συντήρηση, αντιμετώπιση προβλημάτων και ασφάλιση του περιβάλλοντος εκτύπωσης και απεικόνισης — αυξάνοντας τελικά την παραγωγικότητα της επιχείρησής σας βοηθώντας σας να εξοικονομήτε χρόνο, να ελέγχετε τα κόστη και να προστατεύετε την επένδυσή σας.

Κατά περιόδους γίνονται διαθέσιμες αναβαθμίσεις του HP Web Jetadmin, οι οποίες παρέχουν υποστήριξη για συγκεκριμένες δυνατότητες των εκτυπωτών. Μεταβείτε στη διεύθυνση www.hp.com/go/webjetadmin για περισσότερες πληροφορίες.

Ενημέρωση του υλικολογισμικού

Η HP προσφέρει περιοδικές ενημερώσεις εκτυπωτή, νέες εφαρμογές υπηρεσιών Web και νέες λειτουργίες για υπάρχουσες εφαρμογές υπηρεσιών Web. Ακολουθήστε αυτά τα βήματα για να ενημερώσετε το υλικολογισμικό του εκτυπωτή για ένα μεμονωμένο εκτυπωτή. Όταν ενημερώνετε το υλικολογισμικό, οι εφαρμογές υπηρεσιών Web ενημερώνονται αυτόματα.


- [Μέθοδος 1: Ενημέρωση του υλικολογισμικού μέσω του πίνακα ελέγχου](#)
- [Μέθοδος 2: Ενημέρωση του υλικολογισμικού με το βοηθητικό πρόγραμμα HP Printer Update](#)

Για την ενημέρωση του υλικολογισμικού στον εκτυπωτή υπάρχουν δύο υποστηριζόμενες μέθοδοι. Χρησιμοποιήστε μόνο μία από τις παρακάτω μεθόδους για την ενημέρωση του υλικολογισμικού του εκτυπωτή.

Μέθοδος 1: Ενημέρωση του υλικολογισμικού μέσω του πίνακα ελέγχου

Ακολουθήστε αυτά τα βήματα για να ενημερώσετε το υλικολογισμικό μέσω του πίνακα ελέγχου του εκτυπωτή (μόνο για εκτυπωτές συνδεδεμένους σε δίκτυο). Για τους εκτυπωτές που είναι συνδεδεμένοι μέσω USB, προχωρήστε στη δεύτερη μέθοδο.

1. Βεβαιωθείτε ότι ο εκτυπωτής είναι συνδεδεμένος σε ενσύρματο (Ethernet) ή ασύρματο δίκτυο με ενεργή σύνδεση στο Internet.

 **ΣΗΜΕΙΩΣΗ:** Ο εκτυπωτής πρέπει να είναι συνδεδεμένος στο Internet για να ενημερώσετε το firmware μέσω μιας σύνδεσης δικτύου.


2. Στον πίνακα ελέγχου του εκτυπωτή, πατήστε το κουμπί **OK** για να εμφανιστεί η αρχική οθόνη.
3. Χρησιμοποιήστε τα κουμπιά βέλους και το κουμπί **OK** για μετακίνηση και άνοιγμα των παρακάτω μενού:
 1. [Ρύθμιση](#)
 2. [Συντήρηση εκτυπωτή](#)
 3. [Update Firmware \(Ενημέρωση υλικολογισμικού\)](#)


 **ΣΗΜΕΙΩΣΗ:** Εάν δεν υπάρχει η επιλογή [Ενημέρωση υλικολογισμικού](#), χρησιμοποιήστε τη δεύτερη μέθοδο.

4. Εάν υπάρχει διαθέσιμη μια ενημέρωση υλικολογισμικού, πατήστε το κουμπί **OK** για να ξεκινήσει η διαδικασία ενημέρωσης.

Μέθοδος 2: Ενημέρωση του υλικολογισμικού με το βοηθητικό πρόγραμμα HP Printer Update

Ακολουθήστε τα παρακάτω βήματα για να κάνετε μη αυτόματη λήψη και εγκατάσταση του βοηθητικού προγράμματος HP Printer Update.

 **ΣΗΜΕΙΩΣΗ:** Αυτή η μέθοδος είναι η μόνη διαθέσιμη επιλογή ενημέρωσης υλικολογισμικού για εκτυπωτές που είναι συνδεδεμένοι στον υπολογιστή μέσω καλωδίου USB. Αυτή η μέθοδος λειτουργεί επίσης για εκτυπωτές που είναι συνδεδεμένοι σε δίκτυο.

 **ΣΗΜΕΙΩΣΗ:** Για να χρησιμοποιήσετε αυτήν τη μέθοδο, θα πρέπει να έχετε εγκατεστημένο ένα πρόγραμμα οδήγησης εκτύπωσης.

1. Επισκεφθείτε τη διεύθυνση www.hp.com/go/support, κάντε κλικ στην επιλογή **Λογισμικό και προγράμματα οδήγησης** και, στη συνέχεια, κάντε κλικ στην επιλογή **Εκτυπωτής**.
2. Στο πεδίο κειμένου, πληκτρολογήστε το όνομα του εκτυπωτή, κάντε κλικ στην επιλογή **Υποβολή** και, στη συνέχεια, κάντε κλικ στο μοντέλο του εκτυπωτή σας από τη λίστα με τα αποτελέσματα αναζήτησης.
3. Στην ενότητα **Υλικολογισμικό**, εντοπίστε το αρχείο **Βοηθητικό πρόγραμμα ενημέρωσης υλικολογισμικού**.
4. Επιλέξτε διαδοχικά **Λήψη** και **Εκτέλεση**.
5. Όταν ξεκινήσει το βοηθητικό πρόγραμμα HP Printer Update, επιλέξτε τον εκτυπωτή που θέλετε να ενημερώσετε και, στη συνέχεια, κάντε κλικ στο κουμπί **Ενημέρωση**.
6. Ακολουθήστε τις οδηγίες που εμφανίζονται στην οθόνη για να ολοκληρώσετε την εγκατάσταση και, στη συνέχεια, κάντε κλικ στο κουμπί **OK** για να κλείσετε το βοηθητικό πρόγραμμα.

6 Επίλυση προβλημάτων

Αντιμετωπίστε τα προβλήματα που μπορεί να προκύψουν στον εκτυπωτή. Εντοπίστε επιπλέον πόρους για βοήθεια και τεχνική υποστήριξη.

- [Υποστήριξη πελατών](#)
- [Επαναφορά των εργοστασιακών προεπιλογών](#)
- [Στον πίνακα ελέγχου του εκτυπωτή εμφανίζεται το μήνυμα "Χαμηλή στάθμη δοχείου γραφίτη" ή "Πολύ χαμηλή στάθμη δοχείου γραφίτη"](#)
- [Ο εκτυπωτής δεν τραβά χαρτί ή η τροφοδοσία δεν γίνεται σωστά](#)
- [Αποκατάσταση εμπλοκών χαρτιού](#)
- [Επίλυση προβλημάτων ποιότητας εκτύπωσης](#)
- [Επίλυση προβλημάτων ενσύρματου δικτύου](#)
- [Επίλυση προβλημάτων ασύρματου δικτύου](#)

Για περισσότερες πληροφορίες:

Η βοήθεια που σας παρέχει η HP για τον εκτυπωτή περιλαμβάνει τις παρακάτω πληροφορίες:

- Εγκατάσταση και διαμόρφωση
- Εκμάθηση και χρήση
- Επίλυση προβλημάτων
- Λήψη ενημερώσεων λογισμικού και υλικολογισμικού
- Συμμετοχή σε φόρουμ υποστήριξης
- Εύρεση πληροφοριών για την εγγύηση και τους κανονισμούς

Υποστήριξη πελατών

Βρείτε στοιχεία επικοινωνίας για την υποστήριξη του εκτυπωτή HP.

Πίνακας 6-1 Επιλογές υποστήριξης HP

Επιλογές υποστήριξης	Στοιχεία επικοινωνίας
Λήψη τηλεφωνικής υποστήριξης για τη χώρα/περιοχή σας Να έχετε έτοιμο το όνομα του εκτυπωτή, τον αριθμό σειράς, την ημερομηνία αγοράς και την περιγραφή του προβλήματος.	Οι αριθμοί τηλεφώνου για κάθε χώρα/περιοχή υπάρχουν στο φυλλάδιο που περιλαμβάνεται στη συσκευασία του εκτυπωτή ή στη διεύθυνση www.hp.com/support .
Διαδικτυακή υποστήριξη 24 ώρες το 24ωρο και λήψη βοηθητικών προγραμμάτων λογισμικού και προγραμμάτων οδήγησης	www.hp.com/support/ljM304 ή www.hp.com/support/ljM404
Παραγγελία πρόσθετων συμβολαίων υπηρεσιών ή συντήρησης της HP	www.hp.com/go/carepack
Δήλωση του εκτυπωτή	www.register.hp.com

Επαναφορά των εργοστασιακών προεπιλογών

Η επαναφορά των καθορισμένων εργοστασιακών προεπιλογών επαναφέρει όλες τις ρυθμίσεις του εκτυπωτή και του δικτύου στις εργοστασιακές προεπιλογές. Δεν γίνεται επαναφορά του αριθμού σελίδων ή του μεγέθους του δίσκου.

Για επαναφορά των εργοστασιακών προεπιλεγμένων ρυθμίσεων του εκτυπωτή, ακολουθήστε αυτά τα βήματα.

⚠ ΠΡΟΣΟΧΗ: Η επαναφορά των καθορισμένων εργοστασιακών προεπιλογών επαναφέρει όλες τις ρυθμίσεις στις εργοστασιακές προεπιλογές. Επίσης, διαγράφει όσες σελίδες έχουν αποθηκευτεί στη μνήμη.

1. Στον πίνακα ελέγχου του εκτυπωτή, πατήστε το κουμπί **OK** για να εμφανιστεί η αρχική οθόνη.
2. Χρησιμοποιήστε τα κουμπιά βέλους και το κουμπί **OK** για μετακίνηση και άνοιγμα των παρακάτω μενού:
 1. **Ρύθμιση**
 2. **Συντήρηση εκτυπωτή**
 3. **Επαναφορά**
 4. **Επαναφορά εργοστασιακών προεπιλογών**

Εκτελείται αυτόματη επανεκκίνηση του εκτυπωτή.

Στον πίνακα ελέγχου του εκτυπωτή εμφανίζεται το μήνυμα "Χαμηλή στάθμη δοχείου γραφίτη" ή "Πολύ χαμηλή στάθμη δοχείου γραφίτη"

Κατανοήστε τα μηνύματα του πίνακα ελέγχου που αφορούν τα δοχεία και τις ενέργειες που πρέπει να κάνετε.

- [Αλλαγή των ρυθμίσεων "Πολύ χαμηλή" στάθμη](#)
- [Order supplies \(Παραγγελία αναλώσιμων\)](#)

Χαμηλή στάθμη δοχείου γραφίτη: Ο εκτυπωτής υποδεικνύει τότε η στάθμη ενός δοχείου γραφίτη είναι χαμηλή. Ο πραγματικός χρόνος ζωής του δοχείου γραφίτη που απομένει μπορεί να διαφέρει. Συνιστάται να έχετε ένα ανταλλακτικό δοχείο, το οποίο θα χρησιμοποιήσετε όταν η ποιότητα εκτύπωσης του παλιού δοχείου δεν θα είναι πλέον αποδεκτή. Δεν απαιτείται άμεση αντικατάσταση του δοχείου γραφίτη.

Μπορείτε να συνεχίσετε την εκτύπωση με το τρέχον δοχείο, μέχρι η ανακατανομή του γραφίτη να σταματήσει να παρέχει αποδεκτή ποιότητα εκτύπωσης. Για να ανακατανεύμετε τον γραφίτη, αφαιρέστε το δοχείο γραφίτη από τον εκτυπωτή και ανακινήστε το ελαφρά σε οριζόντια διεύθυνση. Για γραφική αναπαράσταση, ανατρέξτε στις οδηγίες αντικατάστασης του δοχείου. Επανατοποθετήστε το δοχείο γραφίτη στον εκτυπωτή και κλείστε το κάλυμμα.

Πολύ χαμηλή στάθμη δοχείου γραφίτη: Ο εκτυπωτής υποδεικνύει τότε η στάθμη του δοχείου γραφίτη είναι πολύ χαμηλή. Ο πραγματικός χρόνος ζωής του δοχείου γραφίτη που απομένει μπορεί να διαφέρει. Συνιστάται να έχετε ένα ανταλλακτικό δοχείο, το οποίο θα χρησιμοποιήσετε όταν η ποιότητα εκτύπωσης του παλιού δοχείου δεν θα είναι πλέον αποδεκτή. Το δοχείο γραφίτη δεν χρειάζεται να αντικατασταθεί τώρα, εκτός αν η ποιότητα εκτύπωσης δεν είναι πλέον αποδεκτή.

Η εγγύηση Premium Protection της HP λήγει όταν στη σελίδα κατάστασης αναλωσίμων ή στον EWS εμφανιστεί ένα μήνυμα που υποδεικνύει ότι η εγγύηση Premium Protection της HP σε αυτό το αναλώσιμο έχει λήξει.

Αλλαγή των ρυθμίσεων "Πολύ χαμηλή" στάθμη

Μπορείτε να αλλάξετε τον τρόπο με τον οποίο αντιδρά ο εκτυπωτής όταν η στάθμη των αναλώσιμων είναι σε κατάσταση "Πολύ χαμηλή". Δεν χρειάζεται να διαμορφώσετε εκ νέου αυτές τις ρυθμίσεις κατά την εγκατάσταση ενός νέου δοχείου γραφίτη.

- [Αλλαγή ρυθμίσεων "πολύ χαμηλής" στάθμης από τον πίνακα ελέγχου](#)

Αλλαγή ρυθμίσεων "πολύ χαμηλής" στάθμης από τον πίνακα ελέγχου

Καθορίστε πώς θα σας ειδοποιεί ο εκτυπωτής για τις πολύ χαμηλές στάθμες των δοχείων.

1. Στον πίνακα ελέγχου του εκτυπωτή, πατήστε το κουμπί **OK** για να εμφανιστεί η αρχική οθόνη.
2. Χρησιμοποιήστε τα κουμπιά βέλους και το κουμπί **OK** για μετακίνηση και άνοιγμα των παρακάτω μενού:
 1. [Ρύθμιση](#)
 2. [Ρυθμίσεις αναλώσιμων](#)
 3. [Δοχείο μαύρου γραφίτη](#)
 4. [Ρύθμιση πολύ χαμηλής στάθμης](#)
3. Ορίστε μία από τις ακόλουθες επιλογές:
 - Επιλέξτε [Διακοπή](#) για να ρυθμίσετε τον εκτυπωτή να διακόπτει την εκτύπωση μέχρι να αντικαταστήσετε το δοχείο γραφίτη.
 - Επιλέξτε [Προτροπή](#) για να ρυθμίσετε τον εκτυπωτή να διακόπτει την εκτύπωση και να σας ζητάει να αντικαταστήσετε το δοχείο γραφίτη. Μπορείτε να επιβεβαιώσετε το μήνυμα και να συνεχίσετε την εκτύπωση.
 - Επιλέξτε [Συνέχεια](#) για να ρυθμίσετε τον εκτυπωτή να σας ειδοποιεί όταν η στάθμη του δοχείου γραφίτη είναι πολύ χαμηλή, αλλά να συνεχίζει την εκτύπωση.



ΣΗΜΕΙΩΣΗ: Η επιλογή [Όριο χαμηλής στάθμης](#) σας επιτρέπει να καθορίσετε τη στάθμη της μελάνης που θεωρείται πολύ χαμηλή.

Order supplies (Παραγγελία αναλώσιμων)

Παραγγείλετε αναλώσιμα και χαρτί για τον εκτυπωτή HP.

Πίνακας 6-2 Επιλογές για την παραγγελία αναλωσίμων

Επιλογές παραγγελίας	Στοιχεία επικοινωνίας
Παραγγελία αναλωσίμων και χαρτιού	www.hp.com/go/suresupply
Παραγγελία μέσω αντιπροσώπου συντήρησης ή υποστήριξης	Επικοινωνήστε με έναν εξουσιοδοτημένο αντιπρόσωπο συντήρησης ή τεχνικής υποστήριξης της HP.
Παραγγελία με χρήση του Ενσωματωμένου διακομιστή Web της HP (EWS)	Για πρόσβαση, πληκτρολογήστε τη διεύθυνση IP ή το όνομα του κεντρικού υπολογιστή του εκτυπωτή στο πεδίο διευθύνσεων/URL ενός υποστηριζόμενου προγράμματος περιήγησης web στον υπολογιστή σας. Ο EWS περιέχει μια σύνδεση προς την τοποθεσία web HP SureSupply, η οποία παρέχει επιλογές για την αγορά γνήσιων αναλώσιμων HP.

Ο εκτυπωτής δεν τραβά χαρτί ή η τροφοδοσία δεν γίνεται σωστά

Διαβάστε τις παρακάτω πληροφορίες σχετικά με την αδυναμία του εκτυπωτή να τραβήξει χαρτί ή την κακή τροφοδότηση χαρτιού.

- [Εισαγωγή](#)
- [Ο εκτυπωτής δεν τραβά χαρτί](#)
- [Ο εκτυπωτής τραβά πολλά φύλλα χαρτιού](#)

Εισαγωγή

Οι παρακάτω λύσεις μπορούν να βοηθήσουν στην επίλυση προβλημάτων, αν ο εκτυπωτής δεν τροφοδοτείται με χαρτί από τον δίσκο ή αν τροφοδοτείται με πολλά φύλλα χαρτιού ταυτόχρονα. Και στις δύο αυτές περιπτώσεις μπορεί να προκληθεί εμπλοκή χαρτιού.

Ο εκτυπωτής δεν τραβά χαρτί

Αν ο εκτυπωτής δεν τραβά χαρτί από το δίσκο, δοκιμάστε τις παρακάτω λύσεις.

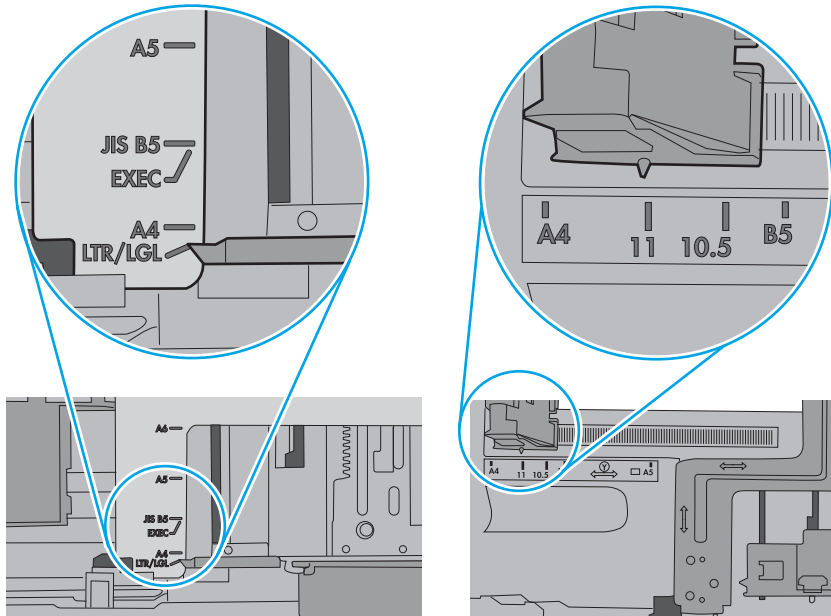
1. Ανοίξτε τον εκτυπωτή και αφαιρέστε φύλλα χαρτιού που τυχόν έχουν μπλοκάρει. Βεβαιωθείτε ότι δεν υπάρχουν σκισμένα υπολείμματα χαρτιού στο εσωτερικό του εκτυπωτή.
2. Τοποθετήστε στο δίσκο το κατάλληλο μέγεθος χαρτιού για την εργασία.
3. Βεβαιωθείτε ότι το μέγεθος και ο τύπος του χαρτιού έχουν ρυθμιστεί σωστά στον πίνακα ελέγχου του εκτυπωτή.

4. Βεβαιωθείτε ότι οι οδηγοί χαρτιού στο δίσκο έχουν προσαρμοστεί κατάλληλα για το μέγεθος του χαρτιού. Προσαρμόστε τους οδηγούς στην κατάλληλη εσοχή του δίσκου. Το βέλος του οδηγού δίσκου πρέπει να ευθυγραμμίζεται ακριβώς με την ένδειξη στο δίσκο.

 **ΣΗΜΕΙΩΣΗ:** Μην ρυθμίσετε τους οδηγούς χαρτιού ώστε να εφάπτονται στη στοίβα του χαρτιού. Ρυθμίστε τους στις εσοχές ή στις ενδείξεις στο δίσκο.

Στην παρακάτω εικόνα εμφανίζονται παραδείγματα των εσοχών μεγέθους χαρτιού στους δίσκους. Οι περισσότεροι εκτυπωτές HP διαθέτουν παρόμοιες ενδείξεις.

Εικόνα 6-1 Παραδείγματα ενδείξεων μεγέθους

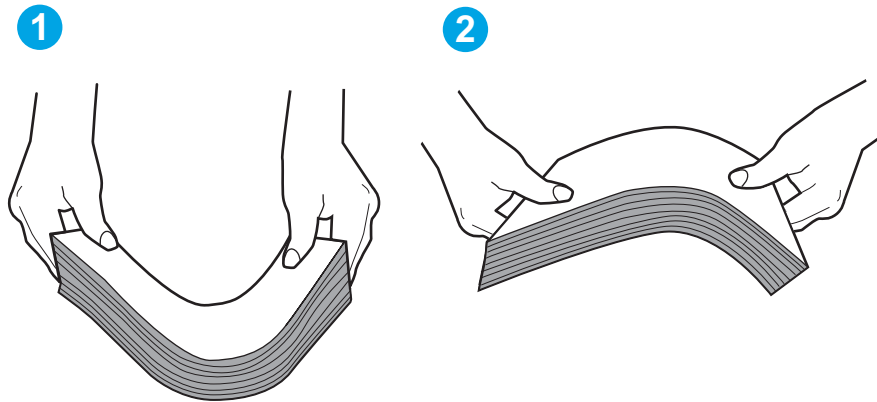


5. Βεβαιωθείτε ότι η υγρασία στο δωμάτιο ανταποκρίνεται στις προδιαγραφές για το συγκεκριμένο εκτυπωτή και ότι το χαρτί είναι αποθηκευμένο σε σφραγισμένα πακέτα. Τα περισσότερα πακέτα χαρτιού πωλούνται σε αδιάβροχο περιτύλιγμα για να προφυλάσσεται το χαρτί από την υγρασία.

Σε περιβάλλοντα με υψηλή υγρασία, το χαρτί που βρίσκεται στην κορυφή της στοίβας στο δίσκο μπορεί να απορροφήσει υγρασία και ενδέχεται να μην έχει επίπεδη ή ομοιόμορφη εμφάνιση. Εάν συμβεί αυτό, αφαιρέστε 5 έως 10 φύλλα χαρτιού από την κορυφή της στοίβας.

Σε περιβάλλοντα με χαμηλή υγρασία, τα φύλλα χαρτιού ενδέχεται να κολλήσουν μεταξύ τους λόγω υψηλών φορτίων στατικού ηλεκτρισμού. Εάν συμβεί αυτό, αφαιρέστε το χαρτί από το δίσκο και λυγίστε τη στοίβα, κρατώντας την από τα δύο άκρα, ώστε να σχηματίσει ένα U. Στη συνέχεια, περιστρέψτε τα άκρα προς τα κάτω για να αναστρέψετε το U. Έπειτα, κρατήστε τη στοίβα χαρτιού από τις πλευρές και επαναλάβετε τη διαδικασία. Με αυτόν τον τρόπο, μπορείτε να αποκολλήσετε μεμονωμένα φύλλα χαρτιού, χωρίς να δημιουργηθεί επιπλέον στατικός ηλεκτρισμός. Προτού την τοποθετήσετε ξανά στο δίσκο, ισιώστε τη στοίβα χαρτιού πιέζοντάς την σε ένα τραπέζι.

Εικόνα 6-2 Τεχνική για το λύγισμα της στοίβας χαρτιού



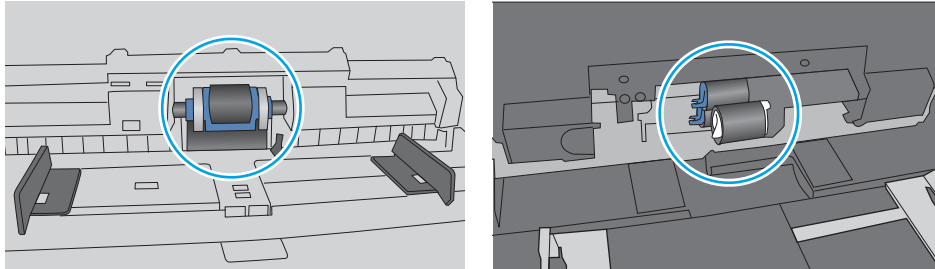
6. Ελέγξτε τον πίνακα ελέγχου του εκτυπωτή, για να δείτε αν εμφανίζεται κάποιο μήνυμα σχετικά με τη μη αυτόματη τροφοδοσία του χαρτιού. Τοποθετήστε χαρτί και συνεχίστε.

7. Οι κύλινδροι πάνω από το δίσκο ενδέχεται να έχουν λερωθεί. Καθαρίστε τους κυλίνδρους με ένα μαλακό πανί που δεν αφήνει χνούδι, βρεγμένο με ζεστό νερό. Χρησιμοποιήστε αποσταγμένο νερό, εάν είναι διαθέσιμο.

⚠ ΠΡΟΣΟΧΗ: Μην ψεκάζετε νερό απευθείας στον εκτυπωτή. Ψεκάστε ή βρέξτε το πανί και μετά στύψτε το καλά προτού καθαρίσετε τους κυλίνδρους.

Στην παρακάτω εικόνα εμφανίζονται παραδείγματα με τις θέσεις των κυλίνδρων σε διάφορους εκτυπωτές.


Εικόνα 6-3 Θέσεις κυλίνδρων για το δίσκο 1 ή το δίσκο πολλών χρήσεων



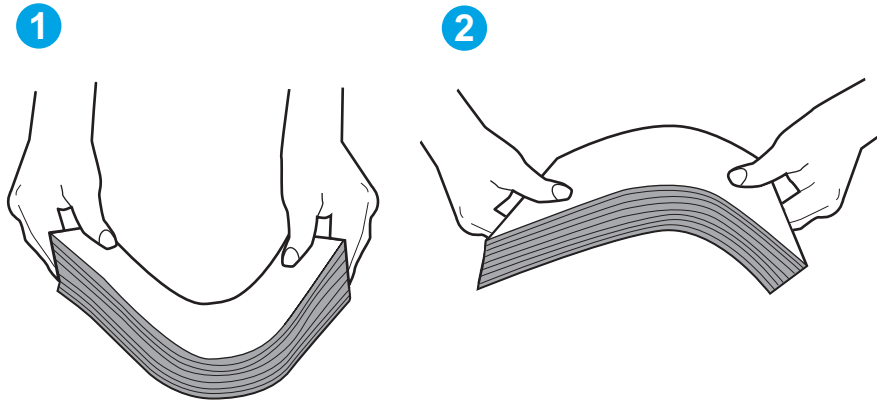
Ο εκτυπωτής τραβά πολλά φύλλα χαρτιού

Αν ο εκτυπωτής τραβά πολλά φύλλα χαρτιού από το δίσκο, δοκιμάστε τις παρακάτω λύσεις.

1. Αφαιρέστε τη στοιβία χαρτιού από το δίσκο, λυγίστε την, περιστρέψτε την 180 μοίρες και αναποδογυρίστε τη. *Μην ξεφυλλίζετε το χαρτί.* Βάλτε ξανά τη στοιβία χαρτιού στο δίσκο.

 **ΣΗΜΕΙΩΣΗ:** Το τίναγμα του χαρτιού δημιουργεί στατικό ηλεκτρισμό. Αντί να τινάξετε το χαρτί, λυγίστε τη στοίβα, κρατώντας την από τα άκρα και σηκώνοντάς τα προς τα επάνω για να σχηματίσετε ένα U. Στη συνέχεια, περιστρέψτε τα άκρα προς τα κάτω για να αναστρέψετε το U. Έπειτα, κρατήστε τη στοίβα χαρτιού από τις πλευρές και επαναλάβετε τη διαδικασία. Με αυτόν τον τρόπο, μπορείτε να αποκολλήσετε μεμονωμένα φύλλα χαρτιού, χωρίς να δημιουργηθεί επιπλέον στατικός ηλεκτρισμός. Προτού την τοποθετήσετε ξανά στο δίσκο, ισιώστε τη στοίβα χαρτιού πιέζοντάς την σε ένα τραπέζι.

Εικόνα 6-4 Τεχνική για το λύγισμα της στοίβας χαρτιού



2. Χρησιμοποιείτε αποκλειστικά χαρτί που πληροί τις προδιαγραφές της HP για αυτόν τον εκτυπωτή.
3. Βεβαιωθείτε ότι η υγρασία στο δωμάτιο ανταποκρίνεται στις προδιαγραφές για το συγκεκριμένο εκτυπωτή και ότι το χαρτί είναι αποθηκευμένο σε σφραγισμένα πακέτα. Τα περισσότερα πακέτα χαρτιού πωλούνται σε αδιάβροχο περιτύλιγμα για να προφυλάσσεται το χαρτί από την υγρασία.

Σε περιβάλλοντα με υψηλή υγρασία, το χαρτί που βρίσκεται στην κορυφή της στοίβας στο δίσκο μπορεί να απορροφήσει υγρασία και ενδέχεται να μην έχει επίπεδη ή ομοιόμορφη εμφάνιση. Εάν συμβεί αυτό, αφαιρέστε 5 έως 10 φύλλα χαρτιού από την κορυφή της στοίβας.

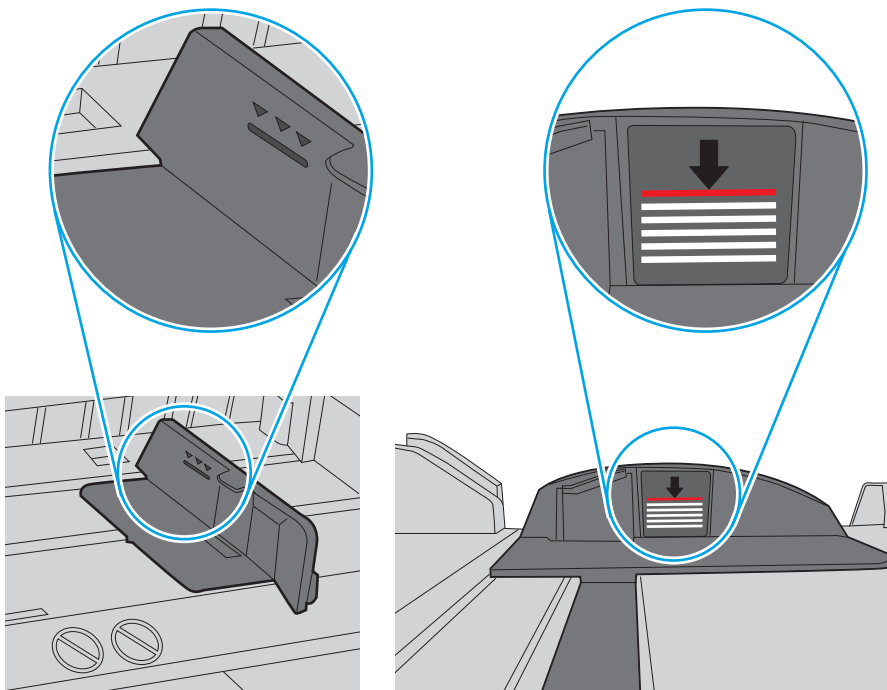
Σε περιβάλλοντα με χαμηλή υγρασία, τα φύλλα χαρτιού ενδέχεται να κολλήσουν μεταξύ τους λόγω υψηλών φορτίων στατικού ηλεκτρισμού. Εάν συμβαίνει αυτό, αφαιρέστε το χαρτί από το δίσκο και λυγίστε τη στοίβα, όπως περιγράφεται παραπάνω.

4. Χρησιμοποιείτε χαρτί που δεν είναι τσαλακωμένο, διπλωμένο ή κατεστραμμένο. Αν χρειάζεται, χρησιμοποιήστε χαρτί από διαφορετικό πακέτο.

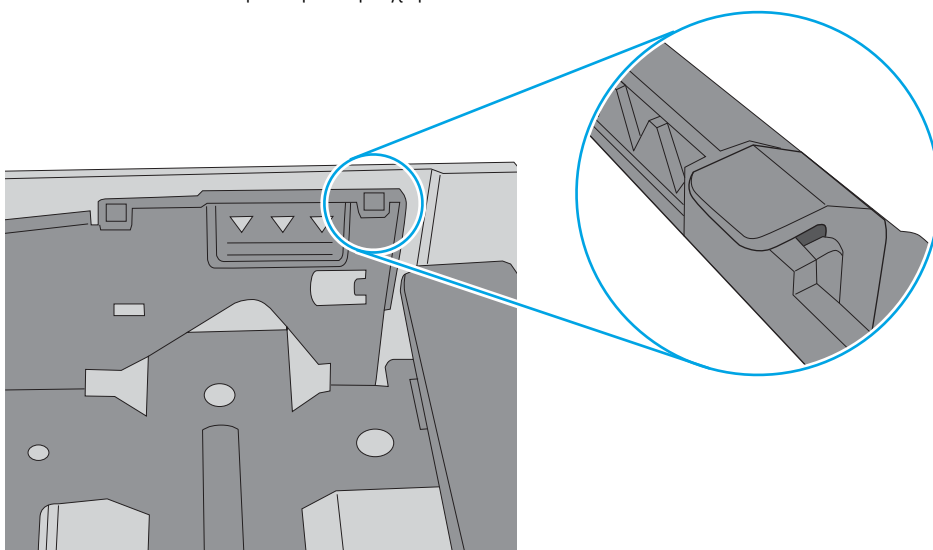
5. Ελέγξτε τις ενδείξεις ύψους στοίβας εντός του δίσκου, για να βεβαιωθείτε ότι ο δίσκος δεν είναι υπερβολικά γεμάτος. Αν είναι υπερβολικά γεμάτος, αφαιρέστε ολόκληρη τη στοίβα χαρτιού από το δίσκο, ισιώστε τη στοίβα και, στη συνέχεια, επιστρέψτε ένα μέρος του χαρτιού στο δίσκο.

Στις παρακάτω εικόνες εμφανίζονται παραδείγματα των ενδείξεων ύψους στοίβας στους δίσκους διαφόρων μοντέλων εκτυπωτών. Οι περισσότεροι εκτυπωτές HP διαθέτουν παρόμοιες ενδείξεις. Επίσης, βεβαιωθείτε ότι όλα τα φύλλα χαρτιού βρίσκονται κάτω από τις γλωττίδες κοντά στις ενδείξεις ύψους στοίβας. Αυτές οι γλωττίδες συγκρατούν το χαρτί στη σωστή θέση κατά την είσοδό του στον εκτυπωτή.

Εικόνα 6-5 Ενδείξεις ύψους στοίβας



Εικόνα 6-6 Γλωττίδα για τη στοίβα χαρτιού



6. Βεβαιωθείτε ότι οι οδηγοί χαρτιού στο δίσκο έχουν προσαρμοστεί κατάλληλα για το μέγεθος του χαρτιού. Προσαρμόστε τους οδηγούς στην κατάλληλη εσοχή του δίσκου.
7. Βεβαιωθείτε ότι το περιβάλλον εκτύπωσης πληροί τις συνιστώμενες προδιαγραφές.

Αποκατάσταση εμπλοκών χαρτιού

Διαβάστε τις παρακάτω πληροφορίες σχετικά με την αποκατάσταση εμπλοκών χαρτιού.

- [Εισαγωγή](#)
- [Αντιμετωπίζετε πρόβλημα με συχνές ή επαναλαμβανόμενες εμπλοκές χαρτιού;](#)
- [Θέσεις εμπλοκής χαρτιού](#)
- [Αποκατάσταση εμπλοκών χαρτιού στο Δίσκο 1](#)
- [Αποκατάσταση εμπλοκών χαρτιού στο Δίσκο 2](#)
- [Αποκατάσταση εμπλοκών χαρτιού στο Δίσκο 3](#)
- [Αποκατάσταση εμπλοκών χαρτιού στο δοχείο και στο σταθεροποιητή γραφίτη](#)
- [Αποκατάσταση εμπλοκών χαρτιού στο δίσκο εξόδου](#)
- [Αποκατάσταση εμπλοκών χαρτιού στο εξάρτημα εκτύπωσης διπλής όψης](#)

Εισαγωγή

Στις παρακάτω πληροφορίες θα βρείτε και οδηγίες για την αποκατάσταση εμπλοκών χαρτιού στον εκτυπωτή.

Αντιμετωπίζετε πρόβλημα με συχνές ή επαναλαμβανόμενες εμπλοκές χαρτιού;

Ακολουθήστε τα βήματα για να επιλύσετε προβλήματα που σχετίζονται με συχνές εμπλοκές χαρτιού. Αν το πρώτο βήμα δεν επιλύσει το πρόβλημα, συνεχίστε με το επόμενο βήμα μέχρι να επιλυθεί το πρόβλημα.

1. Εάν έχει γίνει εμπλοκή χαρτιού στον εκτυπωτή, αποκαταστήστε την εμπλοκή και μετά εκτυπώστε μια σελίδα διαμόρφωσης για να δοκιμάσετε τον εκτυπωτή.
2. Βεβαιωθείτε ότι ο δίσκος έχει διαμορφωθεί για το σωστό μέγεθος και τύπο χαρτιού στον πίνακα ελέγχου του εκτυπωτή. Αν είναι απαραίτητο, προσαρμόστε τις ρυθμίσεις χαρτιού.
 - α. Πατήστε το κουμπί **OK** για να εμφανιστεί η αρχική οθόνη. Χρησιμοποιήστε τα κουμπιά βέλους για μετάβαση στο μενού **Ρύθμιση** και πατήστε ξανά το κουμπί **OK**.
 - β. Χρησιμοποιήστε τα κουμπιά βέλους και το κουμπί **OK** για να μεταβείτε στο μενού **Ρύθμιση χαρτιού** και να το ανοίξετε.
 - γ. Επιλέξτε το δίσκο από τη λίστα.
 - δ. Επιλέξτε **Τύπος χαρτιού** και, στη συνέχεια, επιλέξτε τον τύπο χαρτιού που βρίσκεται στο δίσκο.
 - ε. Επιλέξτε **Μέγεθος χαρτιού** και, στη συνέχεια, επιλέξτε το μέγεθος του χαρτιού που βρίσκεται στο δίσκο.
3. Απενεργοποιήστε τον εκτυπωτή για 30 δευτερόλεπτα και ενεργοποιήστε τον ξανά.
4. Εκτυπώστε μια σελίδα καθαρισμού, για να αφαιρέσετε το πλεόνασμα γραφίτη από το εσωτερικό του εκτυπωτή.

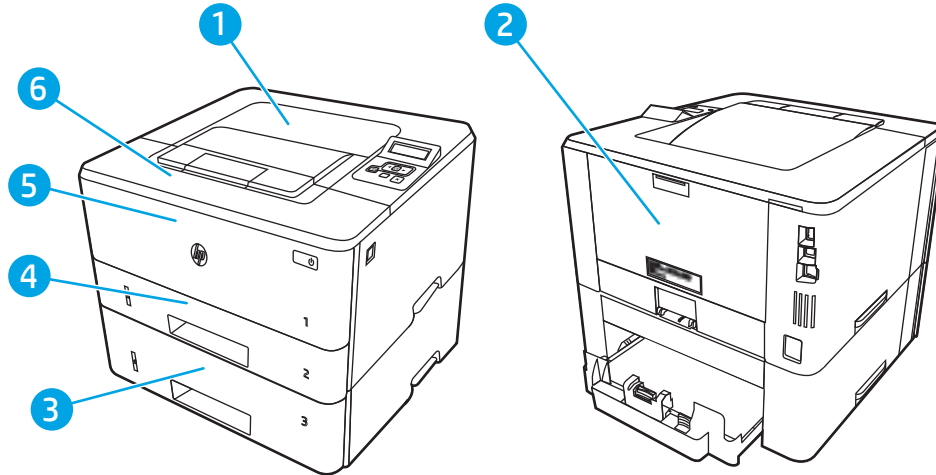
- α. Στον πίνακα ελέγχου του εκτυπωτή, πατήστε το κουμπί **OK** για να εμφανιστεί η αρχική οθόνη. Χρησιμοποιήστε τα κουμπιά βέλους για μετάβαση στο μενού **Ρύθμιση** και πατήστε ξανά το κουμπί **OK**.
 - β. Χρησιμοποιήστε τα κουμπιά βέλους και το κουμπί **OK** για μετακίνηση και άνοιγμα των παρακάτω μενού:
 - 1. **Συντήρηση εκτυπωτή**
 - 2. **Εργαλεία ποιότητας εκτύπωσης**
 - 3. **Σελίδα καθαρισμού**Πατήστε **OK**.
 - γ. Όταν σας ζητηθεί, τοποθετήστε απλό χαρτί Letter ή A4.
Περιμένετε μέχρι να ολοκληρωθεί η διαδικασία. Πετάξτε τη σελίδα που εκτυπώνεται.
5. Εκτυπώστε μια σελίδα ρυθμίσεων για να ελέγξετε τον εκτυπωτή.
- α. Στον πίνακα ελέγχου του εκτυπωτή, πατήστε το κουμπί **OK** για να εμφανιστεί η αρχική οθόνη. Χρησιμοποιήστε τα κουμπιά βέλους για μετάβαση στο μενού **Ρύθμιση** και πατήστε ξανά το κουμπί **OK**.
 - β. Χρησιμοποιήστε τα κουμπιά βέλους και το κουμπί **OK** για μετακίνηση και άνοιγμα των παρακάτω μενού:
 - 1. **Αναφορές**
 - 2. **Αναφορά διαμόρφωσης εκτυπωτή**

Εάν κανένα από αυτά τα βήματα δεν επιλύσει το πρόβλημα, ο εκτυπωτής ενδέχεται να χρειάζεται συντήρηση. Επικοινωνήστε με το τμήμα εξυπηρέτησης πελατών της HP.

Θέσεις εμπλοκής χαρτιού

Εμπλοκές μπορεί να προκύψουν στις εξής θέσεις.

Εικόνα 6-7 Θέσεις εμπλοκής χαρτιού



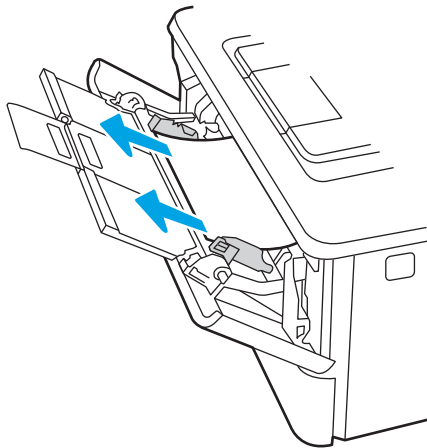
Αριθμός	Περιγραφή
1	Δίσκος εξόδου
2	Περιοχή σταθεροποιητή γραφίτη
3	Δίσκος 3 (προαιρετικός)
4	Δίσκος 2 Περιοχή εκτύπωσης διπλής όψης (αφαιρέστε το Δίσκο 2 για να αποκτήσετε πρόσβαση)
5	Δίσκος 1
6	Περιοχή δοχείου γραφίτη (για πρόσβαση, ανοίξτε την μπροστινή θύρα)

Μετά από μια εμπλοκή, ενδέχεται να παραμείνει σκορπισμένος γραφίτης μέσα στον εκτυπωτή. Αυτό το πρόβλημα συνήθως επιλύεται μόνο του μετά την εκτύπωση μερικών φύλλων.

Αποκατάσταση εμπλοκών χαρτιού στο Δίσκο 1

Χρησιμοποιήστε την παρακάτω διαδικασία για την αποκατάσταση εμπλοκών στο Δίσκο 1.

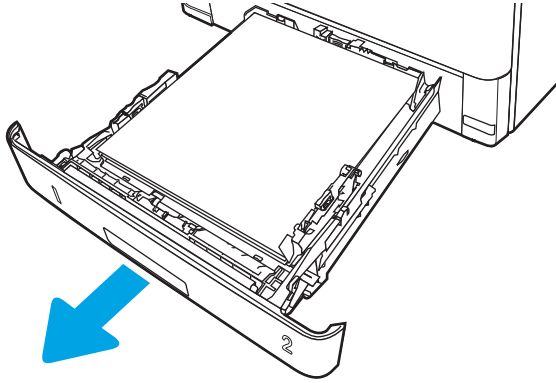
- ▲ Τραβήξτε αργά το μπλοκαρισμένο χαρτί και αφαιρέστε το από τον εκτυπωτή.



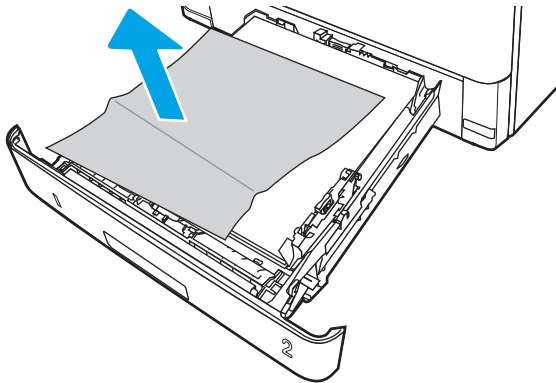
Αποκατάσταση εμπλοκών χαρτιού στο Δίσκο 2

Χρησιμοποιήστε την παρακάτω διαδικασία για να ελέγξετε για χαρτί σε όλα τα πιθανά σημεία εμπλοκής που σχετίζονται με το δίσκο 2.

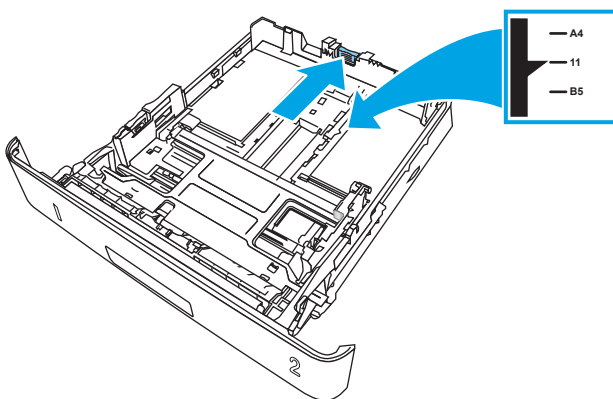
1. Αφαιρέστε το δίσκο από τον εκτυπωτή.



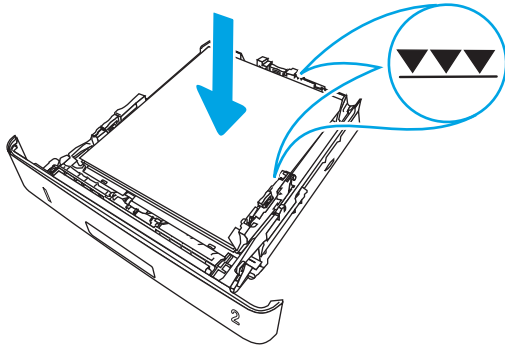
2. Βγάλτε το χαρτί από το δίσκο και απορρίψτε όσα φύλλα έχουν υποστεί ζημιά.



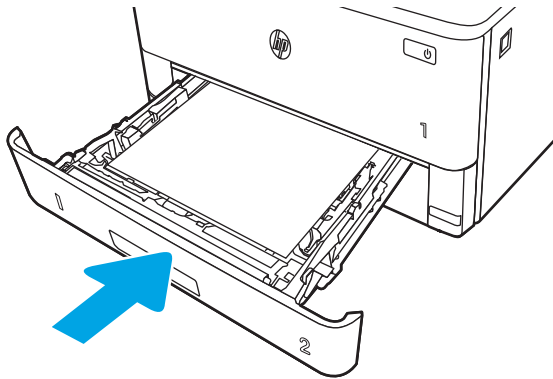
3. Επιβεβαιώστε ότι ο πίσω οδηγός χαρτιού είναι ρυθμισμένος στην εσοχή για το σωστό μέγεθος χαρτιού. Εάν χρειάζεται, πιάστε σφιχτά τη γλωττίδα απασφάλισης και μετακινήστε τον πίσω οδηγό χαρτιού στη σωστή θέση. Θα πρέπει να ασφαλίσει στη θέση του κρόκου κλικ.



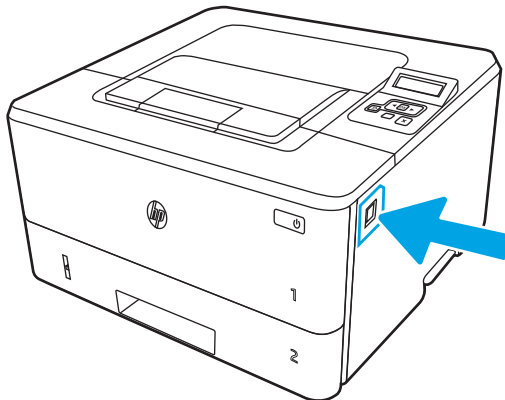
4. Τοποθετήστε το χαρτί στον δίσκο. Βεβαιωθείτε ότι η στοίβα είναι τοποθετημένη επίπεδα και στις τέσσερις γωνίες και ότι το επάνω μέρος της στοίβας βρίσκεται κάτω από τις ενδείξεις μέγιστου ύψους.



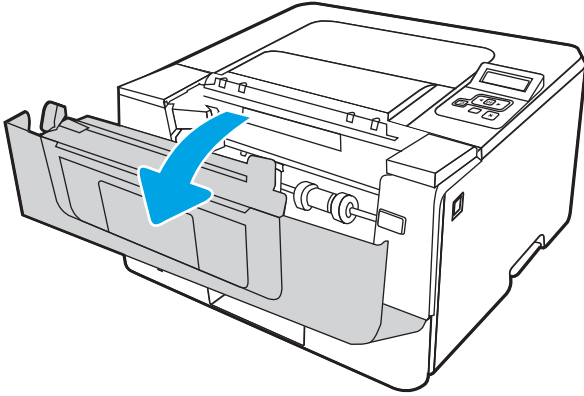
5. Τοποθετήστε ξανά και κλείστε το δίσκο.



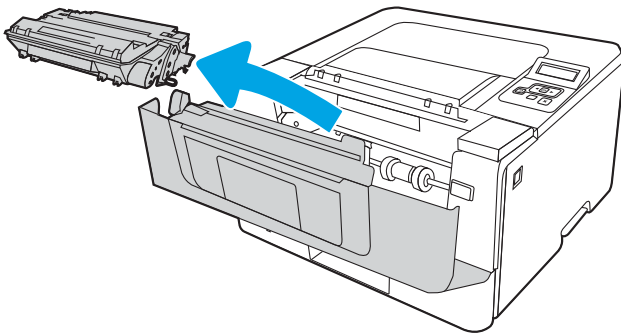
6. Πατήστε το κουμπί απελευθέρωσης της μπροστινής θύρας.



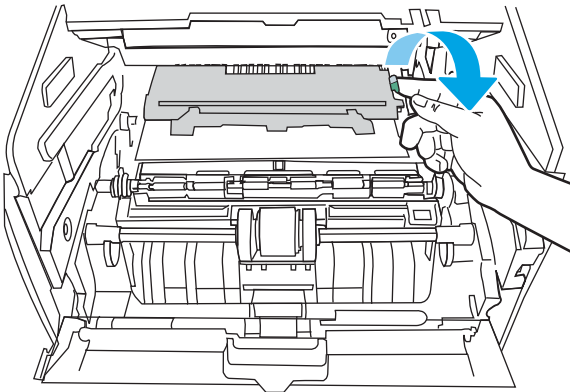
7. Ανοίξτε τη μπροστινή θύρα.



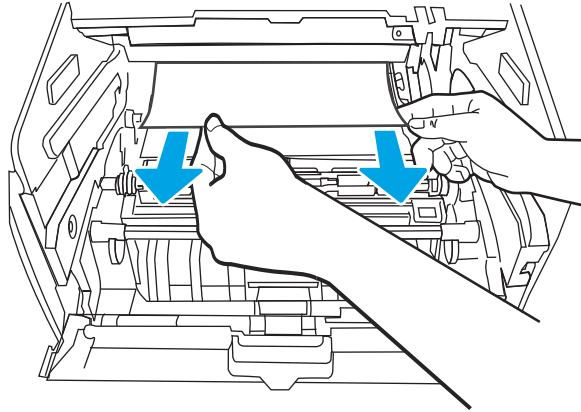
8. Αφαιρέστε το δοχείο γραφίτη.



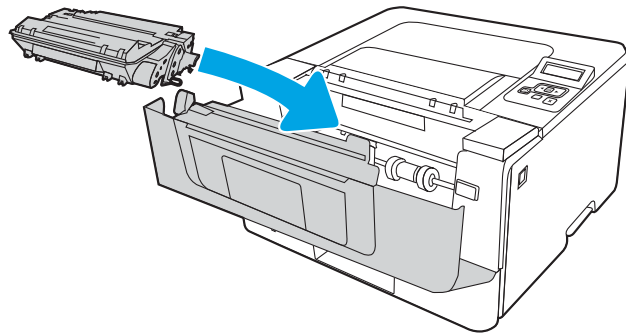
9. Ανασηκώστε το κάλυμμα πρόσβασης σε εμπλοκή.



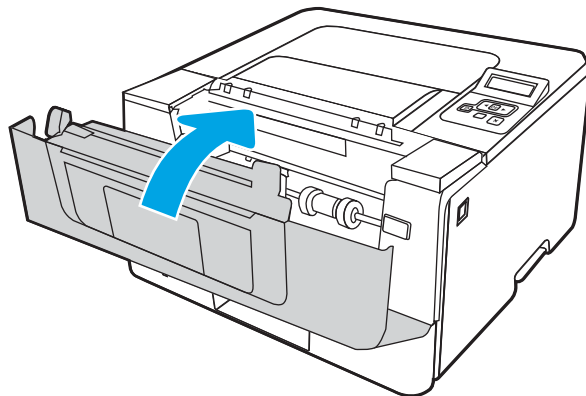
10. Αφαιρέστε τυχόν χαρτί που έχει εμπλακεί.



11. Τοποθετήστε το δοχείο γραφίτη.



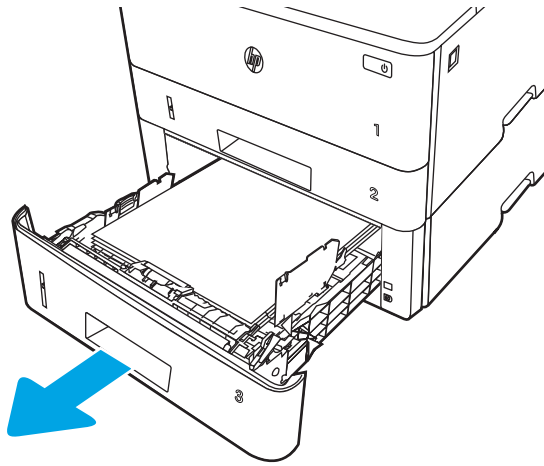
12. Κλείστε τη μπροστινή θύρα.



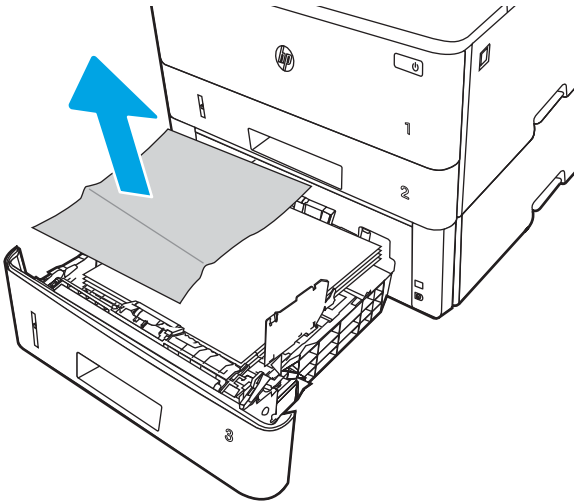
Αποκατάσταση εμπλοκών χαρτιού στο Δίσκο 3

Χρησιμοποιήστε την παρακάτω διαδικασία για να ελέγξετε για χαρτί σε όλα τα πιθανά σημεία εμπλοκής που σχετίζονται με το δίσκο 3.

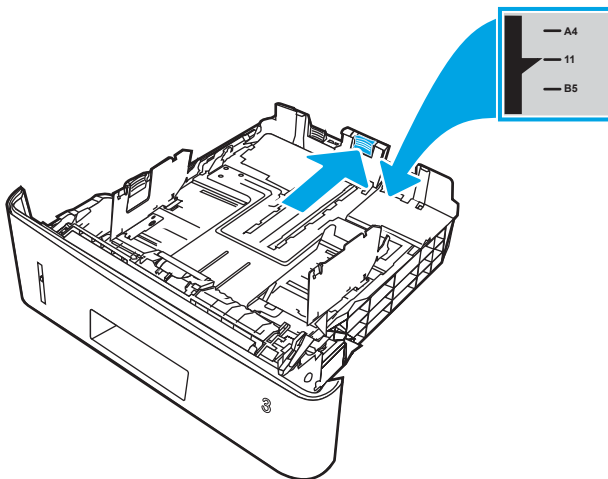
1. Αφαιρέστε το δίσκο από τον εκτυπωτή.



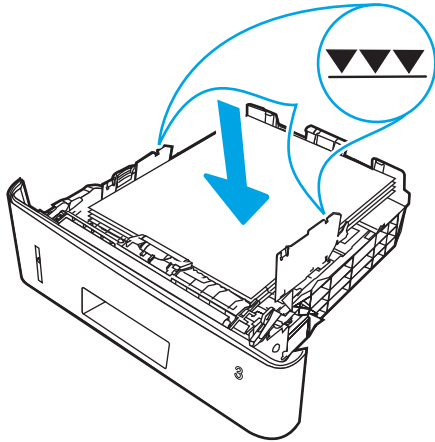
2. Βγάλτε το χαρτί από το δίσκο και απορρίψτε όσα φύλλα έχουν υποστεί ζημιά.



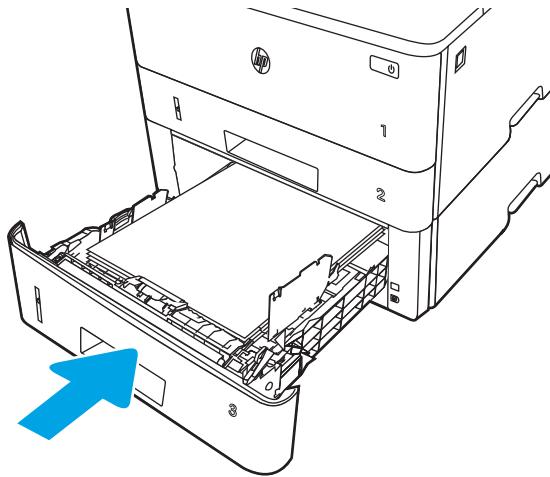
3. Επιβεβαιώστε ότι ο πίσω οδηγός χαρτιού είναι ρυθμισμένος στην εσοχή για το σωστό μέγεθος χαρτιού. Εάν χρειάζεται, πιάστε σφιχτά τη γλωττίδα απασφάλισης και μετακινήστε τον πίσω οδηγό χαρτιού στη σωστή θέση. Θα πρέπει να ασφαλίσει στη θέση του κάνοντας κλικ.



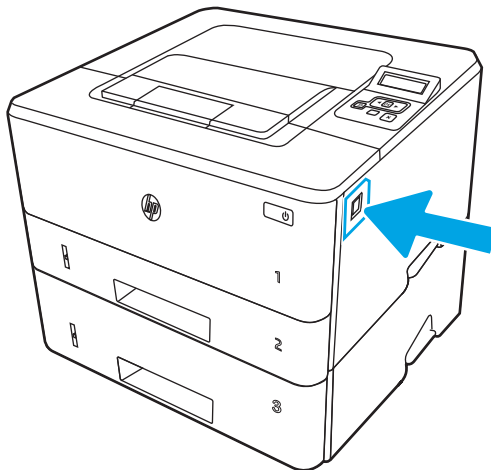
4. Τοποθετήστε το χαρτί στον δίσκο. Βεβαιωθείτε ότι η στοίβα είναι τοποθετημένη επίπεδα και στις τέσσερις γωνίες και ότι το επάνω μέρος της στοίβας βρίσκεται κάτω από τις ενδείξεις μέγιστου ύψους.



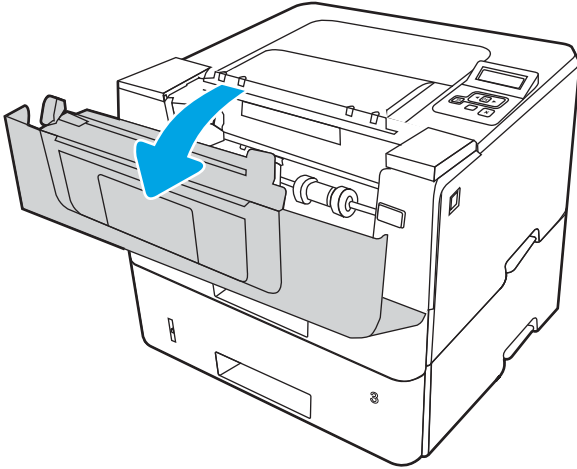
5. Τοποθετήστε ξανά και κλείστε το δίσκο.



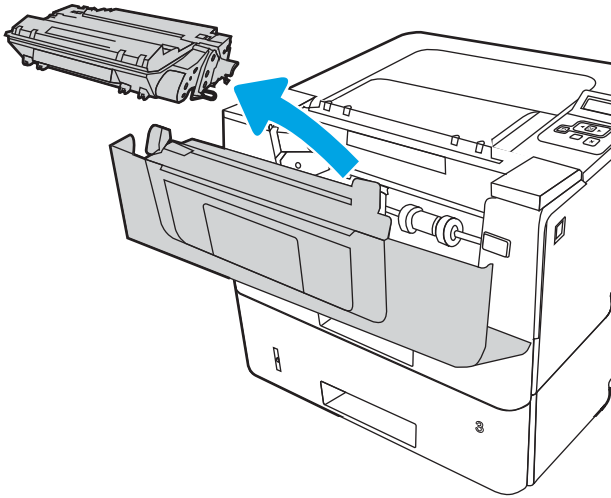
6. Πατήστε το κουμπί απελευθέρωσης της μπροστινής θύρας.



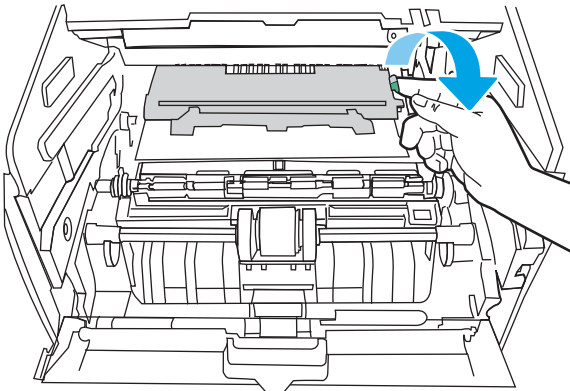
7. Ανοίξτε τη μπροστινή θύρα.



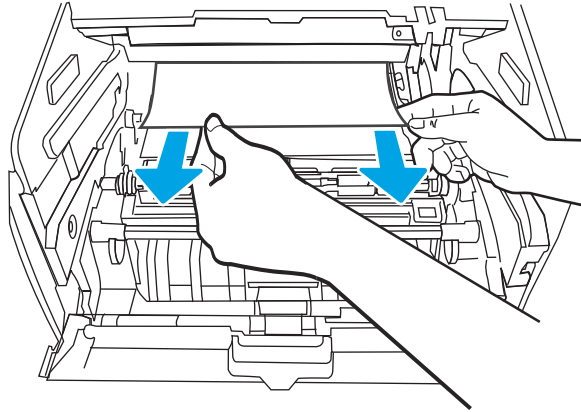
8. Αφαιρέστε το δοχείο γραφίτη.



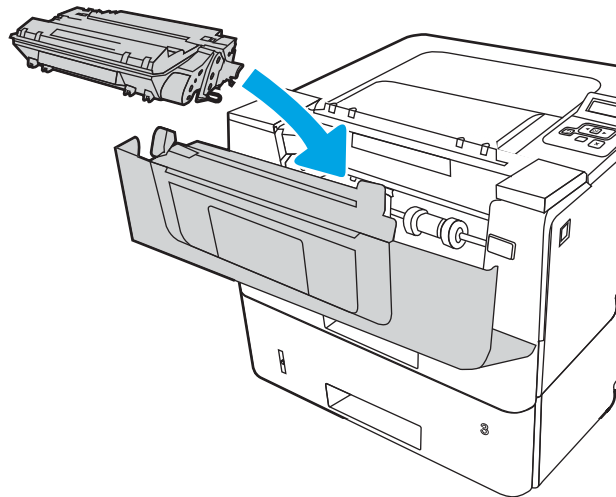
9. Ανασηκώστε το κάλυμμα πρόσβασης σε εμπλοκή.



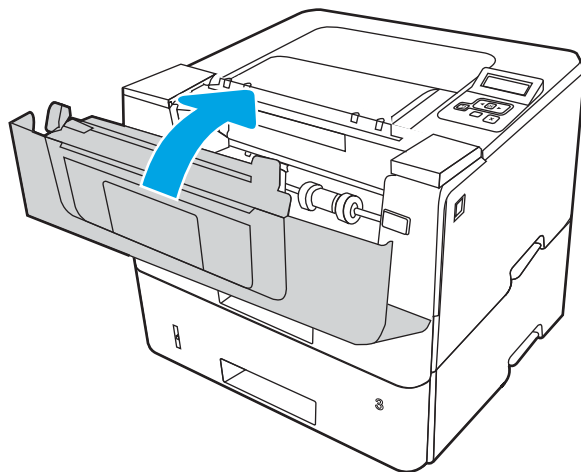
10. Αφαιρέστε τυχόν χαρτί που έχει εμπλακεί.



11. Τοποθετήστε το δοχείο γραφίτη.



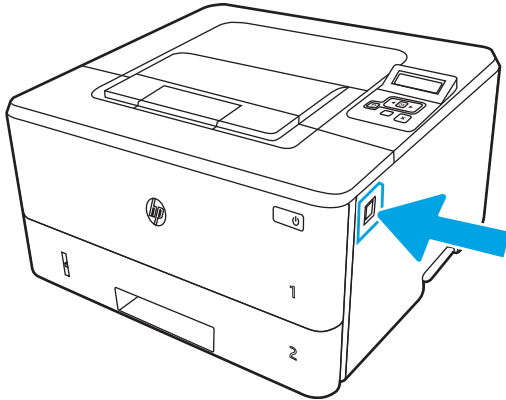
12. Κλείστε τη μπροστινή θύρα.



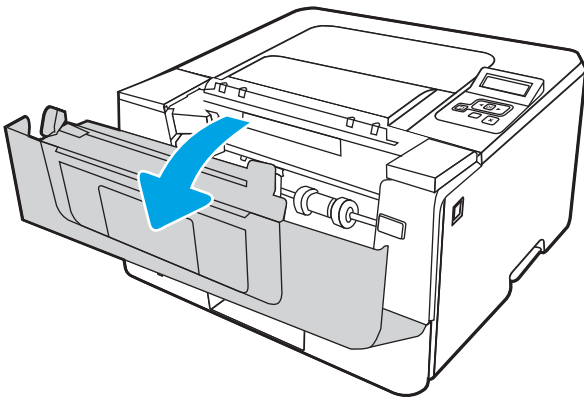
Αποκατάσταση εμπλοκών χαρτιού στο δοχείο και στο σταθεροποιητή γραφίτη

Χρησιμοποιήστε την παρακάτω διαδικασία για να ελέγξετε για χαρτί σε όλα τα πιθανά σημεία εμπλοκής που σχετίζονται με την περιοχή του δοχείου και του σταθεροποιητή γραφίτη.

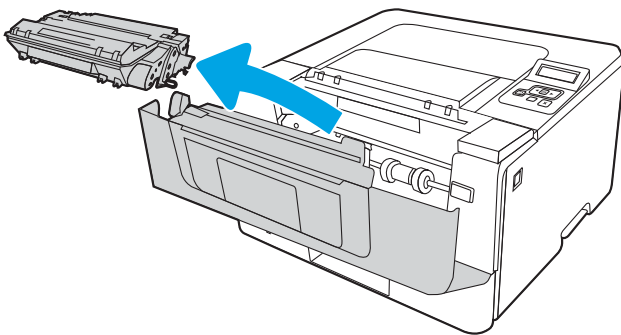
1. Πατήστε το κουμπί απελευθέρωσης της μπροστινής θύρας.



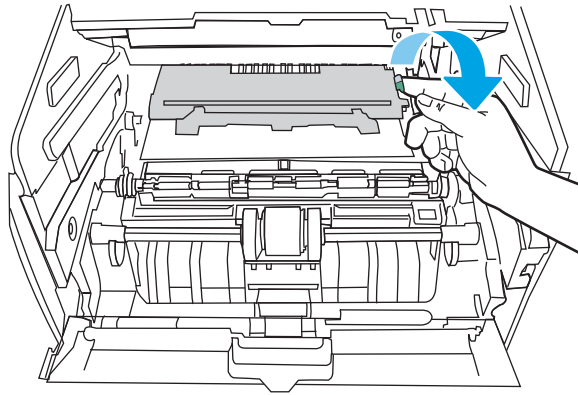
2. Ανοίξτε τη μπροστινή θύρα.



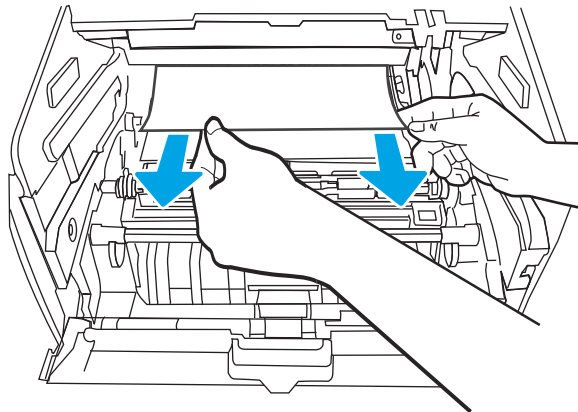
3. Αφαιρέστε το δοχείο γραφίτη.



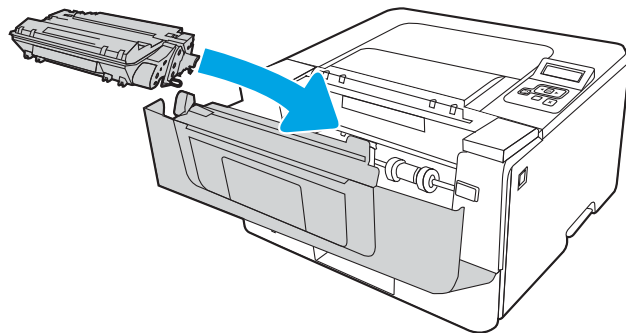
4. Ανασηκώστε το κάλυμμα πρόσβασης σε εμπλοκή.



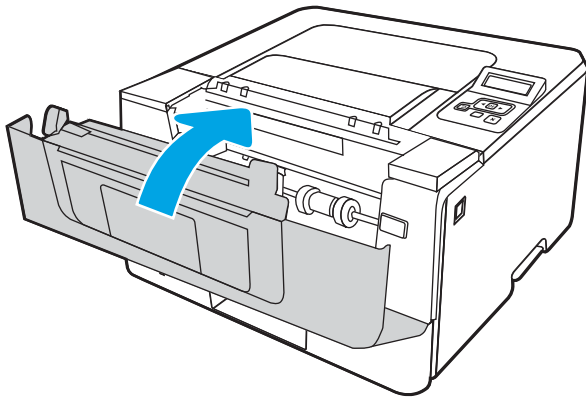
5. Αν το μπλοκαρισμένο χαρτί είναι ορατό, αφαιρέστε το.



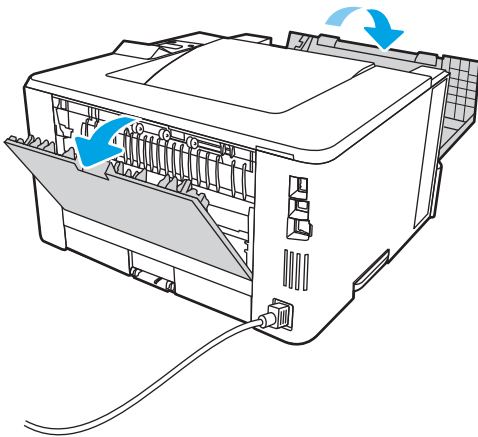
6. Τοποθετήστε το δοχείο γραφίτη.



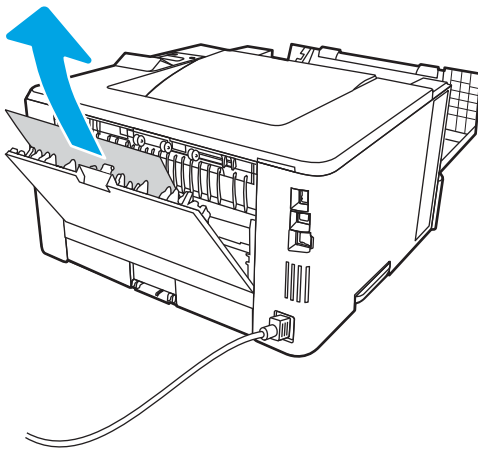
7. Κλείστε τη μπροστινή θύρα.



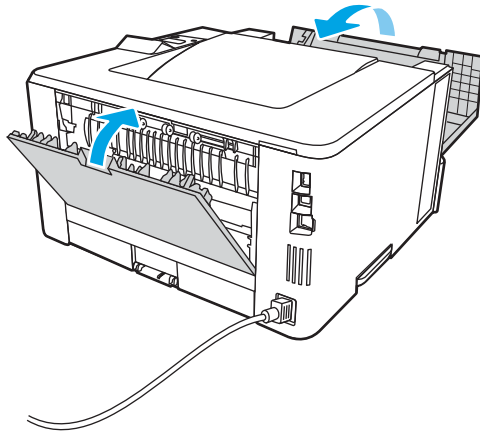
8. Αν δεν έχει εμπλακεί χαρτί στο εσωτερικό της θύρας κασέτας εκτύπωσης, πατήστε το κουμπί απελευθέρωσης της μπροστινής θύρας και ανοίξτε την μπροστινή θύρα και στη συνέχεια την πίσω.



9. Αν το χαρτί που έχει εμπλακεί είναι ορατό, αφαιρέστε το μπλοκαρισμένο χαρτί από την περιοχή της πίσω θύρας.



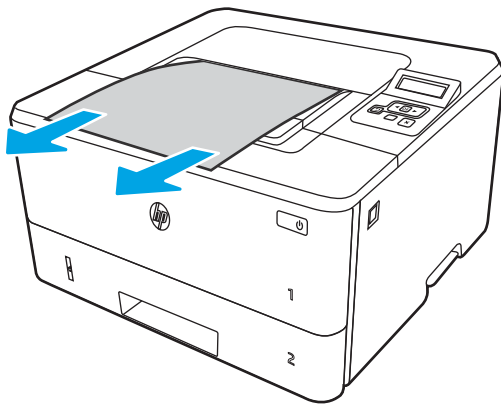
10. Κλείστε την πίσω και την μπροστινή θύρα.



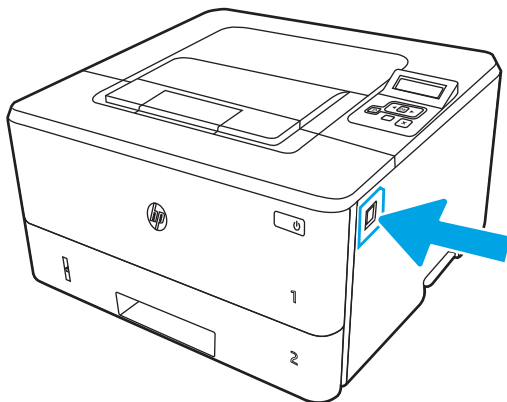
Αποκατάσταση εμπλοκών χαρτιού στο δίσκο εξόδου

Χρησιμοποιήστε την παρακάτω διαδικασία για να ελέγξετε αν υπάρχει χαρτί σε όλα τα πιθανά σημεία εμπλοκής που σχετίζονται με τη θήκη εξόδου.

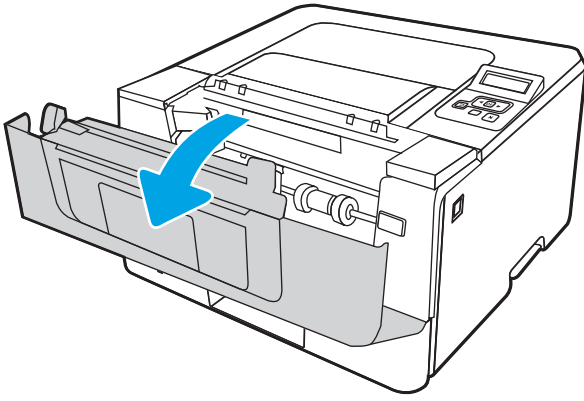
1. Εάν το χαρτί είναι ορατό στο δίσκο εξόδου, πιάστε το εμπρός άκρο του και αφαιρέστε το.



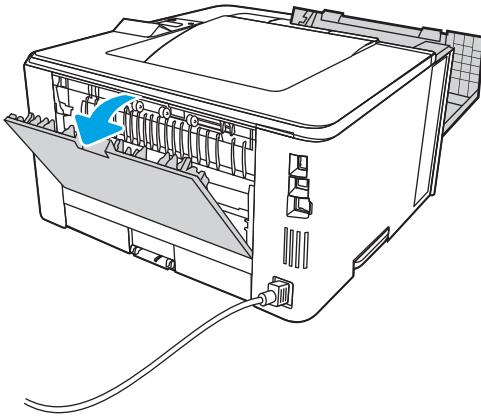
2. Πατήστε το κουμπί απελευθέρωσης της μπροστινής θύρας.



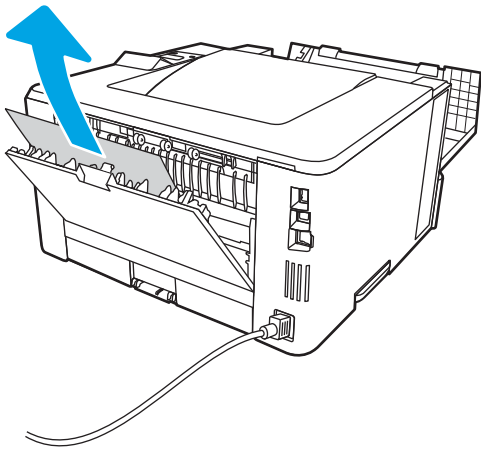
3. Ανοίξτε τη μπροστινή θύρα.



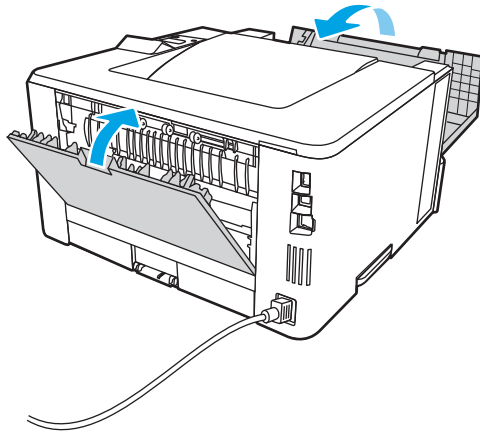
4. Ανοίξτε την πίσω θύρα.



5. Αφαιρέστε το χαρτί που τυχόν έχει εμπλακεί στην περιοχή της πίσω θύρας.



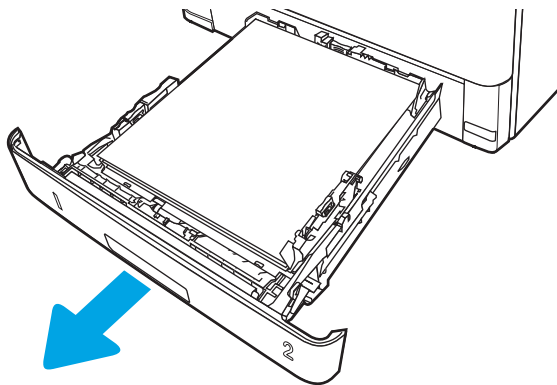
6. Κλείστε την πίσω και την μπροστινή θύρα.



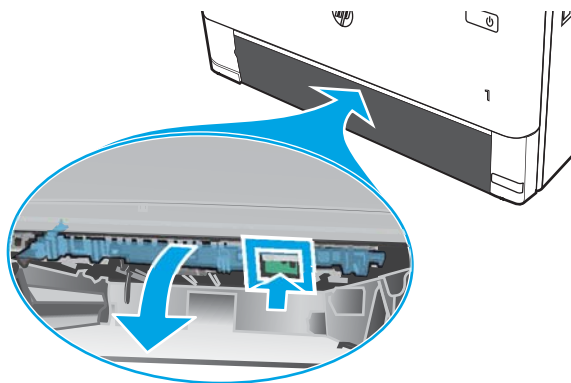
Αποκατάσταση εμπλοκών χαρτιού στο εξάρτημα εκτύπωσης διπλής όψης

Χρησιμοποιήστε την παρακάτω διαδικασία για να ελέγξετε για χαρτί σε όλα τα πιθανά σημεία εμπλοκής στο προαιρετικό εξάρτημα αυτόματης εκτύπωσης διπλής όψης.

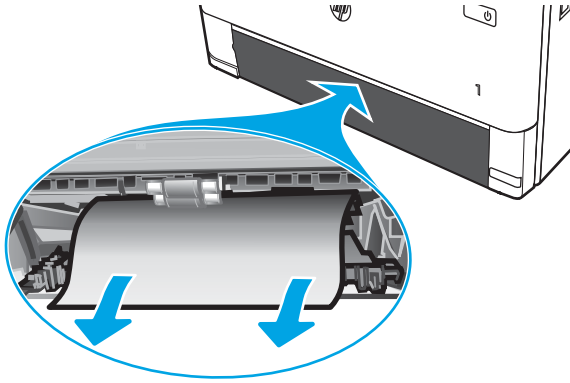
1. Αφαιρέστε εντελώς το Δίσκο 2 από τον εκτυπωτή.



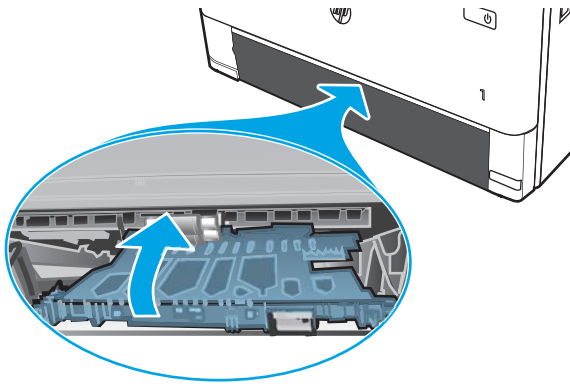
2. Πατήστε το πράσινο κουμπί για να απασφαλίσετε την επιφάνεια εκτύπωσης διπλής όψης.



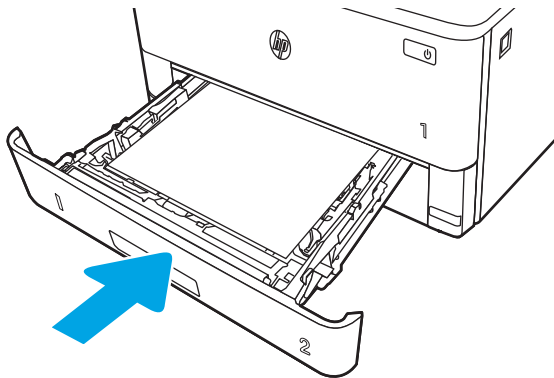
3. Αφαιρέστε τυχόν χαρτί που έχει εμπλακεί.



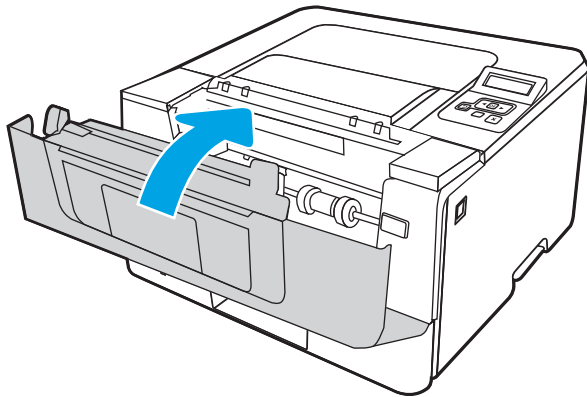
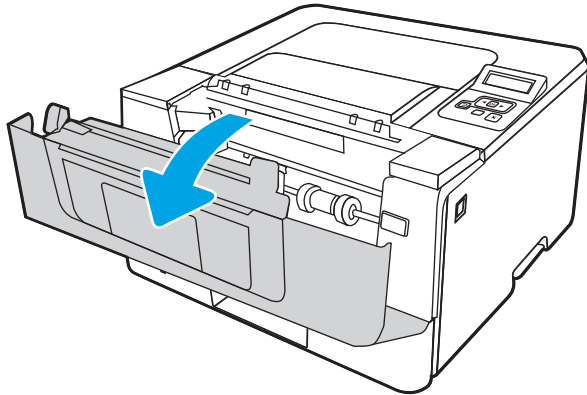
4. Κλείστε την επιφάνεια εκτύπωσης διπλής όψης.



5. Επανατοποθετήστε το Δίσκο 2.



6. Ανοίξτε και μετά κλείστε ξανά την μπροστινή θύρα.



Επίλυση προβλημάτων ποιότητας εκτύπωσης

Διαβάστε τις παρακάτω πληροφορίες σχετικά με την επίλυση προβλημάτων ποιότητας εκτύπωσης.

- [Εισαγωγή](#)
- [Αντιμετώπιση προβλημάτων ποιότητας εκτύπωσης](#)
- [Αντιμετώπιση ελαττωμάτων εικόνας](#)

Εισαγωγή

Χρησιμοποιήστε τις παρακάτω πληροφορίες για την αντιμετώπιση προβλημάτων σχετικά με την ποιότητα εκτύπωσης, συμπεριλαμβανομένων των προβλημάτων με την ποιότητα εικόνας.

Τα βήματα αντιμετώπισης προβλημάτων μπορούν να βοηθήσουν στη διόρθωση των παρακάτω ελαττωμάτων:

- Κενές σελίδες
- Μαύρες σελίδες
- Παραμορφωμένο χαρτί
- Ανοιχτόχρωμες ή σκούρες κάθετες γραμμές
- Ανοιχτόχρωμες ή σκούρες ραβδώσεις
- Θολή εκτύπωση
- Γκρίζο φόντο ή σκούρα εκτύπωση
- Ανοιχτόχρωμη εκτύπωση
- Ασταθής γραφίτης
- Απουσία γραφίτη
- Διασκορπισμένες κουκκίδες γραφίτη
- Λοξές εικόνες
- Κηλίδες
- Ραβδώσεις

Αντιμετώπιση προβλημάτων ποιότητας εκτύπωσης

Για την επίλυση προβλημάτων σχετικά με την ποιότητα εκτύπωσης, δοκιμάστε τα παρακάτω βήματα με τη σειρά που αναφέρονται.

- [Ενημέρωση υλικολογισμικού εκτυπωτή](#)
- [Εκτύπωση από διαφορετικό πρόγραμμα λογισμικού](#)
- [Έλεγχος της ρύθμισης τύπου χαρτιού για την εργασία εκτύπωσης](#)
- [Έλεγχος κατάστασης δοχείου γραφίτη](#)
- [Εκτύπωση σελίδας καθαρισμού](#)
- [Οπτικός έλεγχος των δοχείων γραφίτη](#)
- [Έλεγχος χαρτιού και περιβάλλοντος εκτύπωσης](#)
- [Δοκιμή διαφορετικού προγράμματος οδήγησης εκτύπωσης](#)
- [Έλεγχος ρυθμίσεων λειτουργίας EconoMode](#)
- [Προσαρμογή πυκνότητας εκτύπωσης](#)

Για να αντιμετωπίσετε τυχόν προβλήματα σχετικά με την εικόνα, ανατρέξτε στην ενότητα Αντιμετώπιση ελαττωμάτων εικόνας.

Ενημέρωση υλικολογισμικού εκτυπωτή

Δοκιμάστε να αναβαθμίσετε το υλικολογισμικό του εκτυπωτή.

Ανατρέξτε στην ενότητα www.hp.com/support για περισσότερες πληροφορίες.

Εκτύπωση από διαφορετικό πρόγραμμα λογισμικού

Δοκιμάστε να εκτυπώσετε από διαφορετικό πρόγραμμα λογισμικού.

Εάν η σελίδα εκτυπώνεται σωστά, υπάρχει πρόβλημα στο πρόγραμμα λογισμικού από το οποίο εκτυπώνετε.

Έλεγχος της ρύθμισης τύπου χαρτιού για την εργασία εκτύπωσης

Ελέγξτε τη ρύθμιση τύπου χαρτιού όταν εκτυπώνετε από πρόγραμμα λογισμικού και στις εκτυπωμένες σελίδες υπάρχουν μουντζούρες, θαμπάδες, σκούρα σημεία, παραμορφωμένο χαρτί, διάσπαρτες κουκκίδες γραφίτη, ασταθής γραφίτης ή μικρές περιοχές όπου λείπει ο γραφίτης.

- [Έλεγχος της ρύθμισης τύπου χαρτιού στον εκτυπωτή](#)
- [Έλεγχος της ρύθμισης τύπου χαρτιού \(Windows\)](#)
- [Έλεγχος ρύθμισης τύπου χαρτιού \(macOS\)](#)

Έλεγχος της ρύθμισης τύπου χαρτιού στον εκτυπωτή

Ελέγξτε τη ρύθμιση τύπου χαρτιού στον πίνακα ελέγχου του εκτυπωτή και αλλάξτε τη ρύθμιση, αν χρειάζεται.

1. Ανοίξτε τον δίσκο.
2. Βεβαιωθείτε ότι στο δίσκο έχει τοποθετηθεί ο σωστός τύπος χαρτιού.
3. Κλείστε τον δίσκο.
4. Ακολουθήστε τις οδηγίες στον πίνακα ελέγχου για να επιβεβαιώσετε ή να τροποποιήσετε τις ρυθμίσεις τύπου χαρτιού για το δίσκο.

Έλεγχος της ρύθμισης τύπου χαρτιού (Windows)

Ελέγξτε τη ρύθμιση τύπου χαρτιού για τα Windows και αλλάξτε τη ρύθμιση, όπως απαιτείται.

1. Στο πρόγραμμα λογισμικού, ορίστε την επιλογή **Εκτύπωση**.
2. Επιλέξτε τον εκτυπωτή και, στη συνέχεια, κάντε κλικ στο κουμπί **Ιδιότητες** ή **Προτιμήσεις**.
3. Κάντε κλικ στην καρτέλα **Χαρτί/Ποιότητα**.
4. Στην αναπτυσσόμενη λίστα **Τύπος χαρτιού**, κάντε κλικ στην επιλογή **Περισσότερα...**
5. Αναπτύξτε τη λίστα επιλογών **Τύπος**.
6. Αναπτύξτε την κατηγορία τύπων χαρτιού που ταιριάζει καλύτερα στο χαρτί σας.
7. Επιλέξτε τον τύπο χαρτιού που θέλετε να χρησιμοποιήσετε και κάντε κλικ στο κουμπί **OK**.
8. Κάντε κλικ στο κουμπί **OK** για να κλείσετε το παράθυρο διαλόγου **Ιδιότητες εγγράφου**. Στο παράθυρο διαλόγου **Εκτύπωση**, κάντε κλικ στο κουμπί **OK** για να εκτυπωθεί η εργασία.

Έλεγχος ρύθμισης τύπου χαρτιού (macOS)

Ελέγξτε τη ρύθμιση τύπου χαρτιού για macOS και αλλάξτε τη ρύθμιση, όπως απαιτείται.

1. Κάντε κλικ στο μενού **Αρχείο** και, στη συνέχεια, κάντε κλικ στην επιλογή **Εκτύπωση**.
2. Στο μενού **Εκτυπωτής**, επιλέξτε τον εκτυπωτή.
3. Πατήστε **Εμφάνιση λεπτομερειών** ή **Αντίγραφα και σελίδες**.
4. Ανοίξτε την αναπτυσσόμενη λίστα μενού και κάντε κλικ στο μενού **Χαρτί/Ποιότητα**.
5. Επιλέξτε έναν τύπο από την αναπτυσσόμενη λίστα **Media-type** (Τύπος μέσου εκτύπωσης).
6. Κάντε κλικ στο κουμπί **Print (Εκτύπωση)**.

Έλεγχος κατάστασης δοχείου γραφίτη

Ακολουθήστε τα παρακάτω βήματα για να ελέγξετε το υπόλοιπο της διάρκειας ζωής των δοχείων γραφίτη και, εάν ισχύει, την κατάσταση των υπόλοιπων εξαρτημάτων συντήρησης.

- [Βήμα 1: Εκτύπωση σελίδας κατάστασης αναλωσίμων](#)
- [Βήμα 2: Έλεγχος της κατάστασης των αναλωσίμων](#)

Βήμα 1: Εκτύπωση σελίδας κατάστασης αναλωσίμων

Χρησιμοποιήστε τα μενού του πίνακα ελέγχου για να εκτυπώσετε μια σελίδα κατάστασης αναλώσιμων.

1. Πατήστε το κουμπί **OK** για να εμφανιστεί η αρχική οθόνη.
2. Χρησιμοποιήστε τα κουμπιά βέλους και το κουμπί **OK** για μετακίνηση και άνοιγμα των παρακάτω μενού:
 1. [Ρύθμιση](#)
 2. [Αναφορές](#)
 3. [Σελίδα κατάστασης αναλωσίμων](#)
3. Πατήστε το κουμπί **OK** για να εκτυπώσετε την αναφορά.

Βήμα 2: Έλεγχος της κατάστασης των αναλωσίμων

Η σελίδα κατάστασης αναλωσίμων περιέχει πληροφορίες σχετικά με τα δοχεία και άλλα ανταλλακτικά εξαρτήματα συντήρησης.

1. Δείτε τη σελίδα κατάστασης αναλωσίμων για να ελέγξετε το ποσοστό της διάρκειας ζωής των δοχείων γραφίτη που απομένει και, εάν ισχύει, την κατάσταση των υπόλοιπων αντικαταστάσιμων εξαρτημάτων συντήρησης.
 - Όταν χρησιμοποιείτε δοχείο γραφίτη που έχει φτάσει σχεδόν στο τέλος της διάρκειας ζωής του, μπορεί να παρουσιαστούν προβλήματα στην ποιότητα εκτύπωσης. Η σελίδα κατάστασης αναλωσίμων υποδεικνύει τότε κάποιο αναλώσιμο έχει πολύ χαμηλή στάθμη.
 - Η εγγύηση Premium Protection της HP λήγει όταν στη σελίδα κατάστασης αναλωσίμων ή στον EWS εμφανιστεί ένα μήνυμα που υποδεικνύει ότι η εγγύηση Premium Protection της HP σε αυτό το αναλώσιμο έχει λήξει.
 - Το δοχείο γραφίτη δεν χρειάζεται να αντικατασταθεί τώρα, εκτός αν η ποιότητα εκτύπωσης δεν είναι πλέον αποδεκτή. Φροντίστε να έχετε διαθέσιμο ένα ανταλλακτικό δοχείο, για να το τοποθετήσετε όταν η ποιότητα εκτύπωσης δεν θα είναι πλέον αποδεκτή.
 - Εάν διαπιστώσετε ότι χρειάζεται να αντικαταστήσετε ένα δοχείο γραφίτη ή κάποιο άλλο εξάρτημα συντήρησης, οι κωδικοί των γνήσιων εξαρτημάτων HP υπάρχουν στη σελίδα κατάστασης αναλωσίμων.
2. Ελέγξτε εάν χρησιμοποιείτε γνήσιο δοχείο HP.

Τα γνήσια δοχεία γραφίτη της HP φέρουν την ένδειξη "HP" ή το λογότυπο της HP. Για περισσότερες πληροφορίες σχετικά με την αναγνώριση των δοχείων HP, επισκεφτείτε τη διεύθυνση www.hp.com/go/learnaboutsupplies.

Εκτύπωση σελίδας καθαρισμού

Κατά τη διαδικασία εκτύπωσης μπορεί να συσσωρευτεί χαρτί, γραφίτης και σκόνη στο εσωτερικό του εκτυπωτή. Αυτά τα υλικά μπορεί να προκαλέσουν προβλήματα ποιότητας εκτύπωσης όπως κόκκους ή πιτσιλιές γραφίτη, μουντζούρες, λωρίδες, γραμμές ή επαναλαμβανόμενα σημάδια.

Χρησιμοποιήστε την παρακάτω διαδικασία για να εκτυπώσετε μια σελίδα καθαρισμού.


1. Πατήστε το κουμπί **OK** για να εμφανιστεί η αρχική οθόνη.
2. Χρησιμοποιήστε τα κουμπιά βέλους και το κουμπί **OK** για μετακίνηση και άνοιγμα των παρακάτω μενού:
 1. [Ρύθμιση](#)
 2. [Συντήρηση εκτυπωτή](#)
 3. [Εργαλεία ποιότητας εκτύπωσης](#)
 4. [Σελίδα καθαρισμού](#)
3. Όταν σας ζητηθεί, τοποθετήστε απλό χαρτί μεγέθους Letter ή A4 στο δίσκο χαρτιού και πατήστε **OK**.

Θα εμφανιστεί το μήνυμα **Γίνεται καθαρισμός** στον πίνακα ελέγχου του εκτυπωτή. Περιμένετε μέχρι να ολοκληρωθεί η διαδικασία. Πετάξτε τη σελίδα που εκτυπώνεται.

Οπτικός έλεγχος των δοχείων γραφίτη

Ακολουθήστε τα παρακάτω βήματα για να επιθεωρήσετε κάθε δοχείο γραφίτη:

1. Αφαιρέστε το δοχείο γραφίτη από τον εκτυπωτή και βεβαιωθείτε ότι έχει αφαιρεθεί η ταινία σφράγισης.
2. Ελέγξτε το τσιπ της μνήμης για τυχόν ζημιά.
3. Εξετάστε την επιφάνεια του πράσινου τυμπάνου απεικόνισης.

 **ΠΡΟΣΟΧΗ:** Μην αγγίξετε το τύμπανο απεικόνισης. Τα δαχτυλικά αποτυπώματα στο τύμπανο απεικόνισης μπορεί να οδηγήσουν σε προβλήματα ποιότητας εκτύπωσης.

4. Αν δείτε γρατσουνιές, δακτυλιές ή άλλη ζημιά στο τύμπανο απεικόνισης, αντικαταστήστε το δοχείο γραφίτη.
5. Τοποθετήστε ξανά το δοχείο γραφίτη και εκτυπώστε μερικές σελίδες για να δείτε αν έχει επιλυθεί το πρόβλημα.

Έλεγχος χαρτιού και περιβάλλοντος εκτύπωσης

Χρησιμοποιήστε τις παρακάτω πληροφορίες για να ελέγξετε το επιλεγμένο χαρτί και το περιβάλλον εκτύπωσης.

- [Βήμα 1: Χρησιμοποιήστε χαρτί που πληροί τις προδιαγραφές της HP](#)
- [Βήμα 2: Έλεγχος του περιβάλλοντος](#)
- [Βήμα 3: Ρύθμιση ευθυγράμμισης μεμονωμένου δίσκου](#)

Βήμα 1: Χρησιμοποιήστε χαρτί που πληροί τις προδιαγραφές της HP

Ορισμένα προβλήματα στην ποιότητα εκτύπωσης οφείλονται στη χρήση χαρτιού που δεν πληροί τις προδιαγραφές της HP.

- Χρησιμοποιείτε πάντα τύπο και βάρος χαρτιού που υποστηρίζονται από τον συγκεκριμένο εκτυπωτή.
- Για το καλύτερο δυνατό αποτέλεσμα, να χρησιμοποιείτε καλής ποιότητας χαρτί, χωρίς κοψίματα, σκισίματα, κηλίδες, σκόνη, ασταθή επιφάνεια, τσαλακώματα, κενά, συνδετήρες και κυρτές ή τσαλακωμένες άκρες.
- Χρησιμοποιείτε χαρτί που δεν έχει εκτυπωθεί προηγουμένως.
- Χρησιμοποιήστε χαρτί που δεν περιέχει μεταλλικό υλικό, όπως χρυσόσκονη.
- Χρησιμοποιήστε χαρτί που έχει σχεδιαστεί ειδικά για εκτυπωτές λέιζερ. Μην χρησιμοποιείτε χαρτί που έχει σχεδιαστεί μόνο για εκτυπωτές ψεκασμού.
- Μην χρησιμοποιείτε πολύ τραχύ χαρτί. Αν χρησιμοποιήσετε πιο απαλό χαρτί, η ποιότητα εκτύπωσης θα είναι καλύτερη.

Βήμα 2: Έλεγχος του περιβάλλοντος

Το περιβάλλον μπορεί να επηρεάσει άμεσα την ποιότητα εκτύπωσης και αποτελεί συνηθισμένη αιτία για προβλήματα ποιότητας εκτύπωσης ή τροφοδοσίας χαρτιού. Δοκιμάστε τις παρακάτω λύσεις:

- Απομακρύνετε τον εκτυπωτή από σημεία με ρεύματα αέρα, όπως ανοιχτά παράθυρα, πόρτες ή αεραγωγοί κλιματισμού.
- Βεβαιωθείτε ότι ο εκτυπωτής δεν είναι εκτεθειμένος σε θερμοκρασίες ή υγρασία εκτός των προδιαγραφών.
- Μην τοποθετείτε τον εκτυπωτή σε περιορισμένο χώρο, όπως ντουλάπια.
- Τοποθετήστε τον εκτυπωτή σε σταθερή, επίπεδη επιφάνεια.
- Αφαιρέστε οτιδήποτε εμποδίζει τους αεραγωγούς του εκτυπωτή. Πρέπει να διασφαλίζεται η καλή ροή αέρα σε όλες τις πλευρές του εκτυπωτή, συμπεριλαμβανομένου και του επάνω μέρους.
- Προστατεύστε τον εκτυπωτή από ακαθαρσίες, σκόνη, ατμό, γράσο ή άλλα στοιχεία που μεταφέρονται μέσω του αέρα και τα οποία μπορούν να αφήσουν κατάλοιπα στο εσωτερικό του εκτυπωτή.

Βήμα 3: Ρύθμιση ευθυγράμμισης μεμονωμένου δίσκου

Ακολουθήστε τα παρακάτω βήματα εάν το κείμενο ή οι εικόνες δεν έχουν κεντραριστεί ή ευθυγραμμιστεί σωστά στην εκτυπωμένη σελίδα, όταν εκτυπώνετε από συγκεκριμένους δίσκους.

1. Πατήστε το κουμπί **OK** για να εμφανιστεί η αρχική οθόνη.
2. Χρησιμοποιήστε τα κουμπιά βέλους και το κουμπί **OK** για μετακίνηση και άνοιγμα των παρακάτω μενού:
 1. **Ρύθμιση**
 2. **Διαχείριση δίσκων**
 3. **Προσαρμογή εικόνας** και επιλέξτε το δίσκο που θα προσαρμόσετε
 4. **Εκτύπωση δοκιμαστικής σελίδας**
3. Ακολουθήστε τις οδηγίες στις εκτυπωμένες σελίδες.
4. Μεταβείτε ξανά στην επιλογή **Εκτύπωση δοκιμαστικής σελίδας** για να επαληθεύσετε τα αποτελέσματα και, στη συνέχεια, κάντε και άλλες προσαρμογές, εάν χρειάζεται.

Δοκιμή διαφορετικού προγράμματος οδήγησης εκτύπωσης

Δοκιμάστε ένα διαφορετικό πρόγραμμα οδήγησης εκτύπωσης, αν εκτυπώνετε από πρόγραμμα λογισμικού και οι εκτυπωμένες σελίδες εμφανίζουν μη αναμενόμενες γραμμές σε γραφικά, κείμενο που λείπει, γραφικά που λείπουν, λανθασμένη μορφοποίηση ή αντικατεστημένες γραμματοσειρές.


Κάντε λήψη οποιουδήποτε από τα παρακάτω προγράμματα οδήγησης από την τοποθεσία της HP στο Web: www.hp.com/support/ljM304 ή www.hp.com/support/ljM404.

Πίνακας 6-3 Προγράμματα οδήγησης εκτύπωσης

Πρόγραμμα οδήγησης	Περιγραφή
Πρόγραμμα οδήγησης HP PCL 6	Αν είναι διαθέσιμο, αυτό το πρόγραμμα οδήγησης εκτύπωσης για τον συγκεκριμένο εκτυπωτή υποστηρίζει παλαιότερα λειτουργικά συστήματα, όπως τα Windows XP και τα Windows Vista. Για να δείτε μια λίστα των υποστηριζόμενων λειτουργικών συστημάτων, επισκεφθείτε τη διεύθυνση www.hp.com/go/support .
Πρόγραμμα οδήγησης HP PCL 6	Αυτό το πρόγραμμα οδήγησης εκτύπωσης για τον συγκεκριμένο εκτυπωτή υποστηρίζει τα Windows 7 και νεότερα λειτουργικά συστήματα που υποστηρίζουν τα προγράμματα οδήγησης της έκδοσης 3. Για να δείτε μια λίστα των υποστηριζόμενων λειτουργικών συστημάτων, επισκεφθείτε τη διεύθυνση www.hp.com/go/support .
Πρόγραμμα οδήγησης HP PCL-6	Αυτό το πρόγραμμα οδήγησης εκτύπωσης για το συγκεκριμένο προϊόν υποστηρίζει τα Windows 8 και νεότερα λειτουργικά συστήματα που υποστηρίζουν τα προγράμματα οδήγησης της έκδοσης 4. Για να δείτε μια λίστα των υποστηριζόμενων λειτουργικών συστημάτων, επισκεφθείτε τη διεύθυνση www.hp.com/go/support .
Πρόγραμμα οδήγησης HP UPD PS	<ul style="list-style-type: none"> • Συνιστάται για εκτυπώσεις με προγράμματα λογισμικού Adobe ή με άλλα προγράμματα λογισμικού γραφικών • Παρέχει υποστήριξη για εκτύπωση με εξομοίωση Postscript ή για γραμματοσειρές Postscript flash
HP UPD PCL 6	<ul style="list-style-type: none"> • Συνιστάται για την εκτύπωση σε όλα τα περιβάλλοντα Windows • Παρέχει τη συνολικά βέλτιστη ταχύτητα, ποιότητα εκτύπωσης και υποστήριξη δυνατότητας εκτυπωτή για τους περισσότερους χρήστες • Έχει σχεδιαστεί ώστε να ευθυγραμμίζεται με τη Διασύνδεση συσκευών γραφικών των Windows (GDI) για βέλτιστη ταχύτητα σε περιβάλλοντα Windows • Ενδέχεται να μην είναι πλήρως συμβατό με προσαρμοσμένα και άλλων κατασκευαστών προγράμματα λογισμικού που βασίζονται στο PCL 5

Έλεγχος ρυθμίσεων λειτουργίας EconoMode

Η HP δεν συνιστά τη μόνιμη χρήση της λειτουργίας EconoMode. Εάν η λειτουργία EconoMode χρησιμοποιείται συνεχώς, ο γραφίτης ενδέχεται να διαρκέσει περισσότερο από τα μηχανικά μέρη του δοχείου γραφίτη. Εάν η ποιότητα της εκτύπωσης αρχίσει να υποβαθμίζεται και δεν είναι πλέον αποδεκτή, αντικαταστήστε το δοχείο γραφίτη.

 **ΣΗΜΕΙΩΣΗ:** Η λειτουργία είναι διαθέσιμη με το πρόγραμμα οδήγησης εκτυπωτή PCL 6 για Windows. Αν δεν χρησιμοποιείτε αυτό το πρόγραμμα οδήγησης, μπορείτε να ενεργοποιήσετε τη λειτουργία μέσω του ενσωματωμένου διακομιστή web της HP.

Ακολουθήστε αυτά τα βήματα αν ολόκληρη η σελίδα είναι πολύ σκούρα ή πολύ ανοιχτόχρωμη.

1. Στο πρόγραμμα λογισμικού, ορίστε την επιλογή **Εκτύπωση**.
2. Επιλέξτε τον εκτυπωτή και, στη συνέχεια, κάντε κλικ στο κουμπί **Ιδιότητες** ή **Προτιμήσεις**.
3. Κάντε κλικ στην καρτέλα **Χαρτί/Ποιότητα** και βρείτε την περιοχή **Ποιότητα εκτύπωσης**.
4. Εάν ολόκληρη η σελίδα είναι πολύ σκούρα, χρησιμοποιήστε τις εξής ρυθμίσεις:
 - Επιλέξτε **600 dpi**, αν είναι διαθέσιμο.
 - Επιλέξτε το πλαίσιο ελέγχου **EconoMode**, για να ενεργοποιήσετε τη λειτουργία.

Εάν ολόκληρη η σελίδα είναι πολύ ανοιχτόχρωμη, χρησιμοποιήστε τις εξής ρυθμίσεις:

- Επιλέξτε **FastRes 1200**, αν είναι διαθέσιμο.
 - Αποεπιλέξτε το πλαίσιο ελέγχου **EconoMode**, για να απενεργοποιήσετε τη λειτουργία.
5. Κάντε κλικ στο κουμπί **OK** για να κλείσετε το παράθυρο διαλόγου **Ιδιότητες εγγράφου**. Στο παράθυρο διαλόγου **Εκτύπωση**, κάντε κλικ στο κουμπί **OK** για να εκτυπωθεί η εργασία.

Προσαρμογή πυκνότητας εκτύπωσης

Προσαρμόστε την πυκνότητα της εκτύπωσης όταν τα αποτελέσματα της εκτύπωσης έχουν πολύ έντονα ή πολύ ανοιχτόχρωμα χρώματα.

Ολοκληρώστε τα παρακάτω βήματα για να προσαρμόσετε την πυκνότητα της εκτύπωσης.

1. Ανοίξτε τον Ενσωματωμένο διακομιστή Web (EWS) της HP χρησιμοποιώντας μία από τις παρακάτω μεθόδους:

Εκτυπωτές με απευθείας σύνδεση:


- α. Ανοίξτε το HP Printer Assistant:
 - **Windows 10:** Από το μενού **Έναρξη**, επιλέξτε διαδοχικά **Όλες οι εφαρμογές**, **HP** και, στη συνέχεια, επιλέξτε το όνομα του εκτυπωτή.
 - **Windows 8.1:** Κάντε κλικ στο κάτω βέλος στην κάτω αριστερή γωνία της οθόνης Έναρξη και, στη συνέχεια, επιλέξτε το όνομα του εκτυπωτή.


- **Windows 8:** Κάντε δεξί κλικ σε μια κενή περιοχή στην οθόνη "Εναρξη", πατήστε **Όλες οι εφαρμογές** στη γραμμή εφαρμογών και, στη συνέχεια, επιλέξτε το όνομα του εκτυπωτή.
- **Windows 7:** Από την επιφάνεια εργασίας του υπολογιστή, επιλέξτε διαδοχικά **Εναρξη, Όλα τα προγράμματα, HP**, κάντε κλικ στο φάκελο του εκτυπωτή και, στη συνέχεια, επιλέξτε το όνομα του εκτυπωτή.

β. Στο HP Printer Assistant, επιλέξτε **Εκτύπωση** και μετά επιλέξτε **Αρχική σελίδα εκτυπωτή (EWS)**.

Εκτυπωτές συνδεδεμένοι σε δίκτυο:

- α. Στον πίνακα ελέγχου του εκτυπωτή, πατήστε το κουμπί **OK** για να εμφανιστεί η αρχική οθόνη.
- β. Χρησιμοποιήστε τα κουμπιά βέλους και το κουμπί **OK** για μετακίνηση και άνοιγμα των παρακάτω μενού:
1. **Ρύθμιση**
 2. **Ρύθμιση δικτύου**
 3. **Γενικές ρυθμίσεις**
- γ. Στο μενού "Γενικές ρυθμίσεις", επιλέξτε **Εμφάνιση διεύθυνσης IP** και, στη συνέχεια, επιλέξτε **Ναι** για να εμφανιστεί η διεύθυνση IP ή το όνομα κεντρικού υπολογιστή του εκτυπωτή.
- δ. Ανοίξτε ένα πρόγραμμα περιήγησης στο Web και πληκτρολογήστε στη γραμμή διευθύνσεων τη διεύθυνση IP ή το όνομα κεντρικού υπολογιστή, ακριβώς όπως εμφανίζεται στη σελίδα διαμόρφωσης του εκτυπωτή. Πατήστε το πλήκτρο **Enter** στο πληκτρολόγιο του υπολογιστή. Θα ανοίξει ο EWS.

 <https://10.10.XX.XXX/>



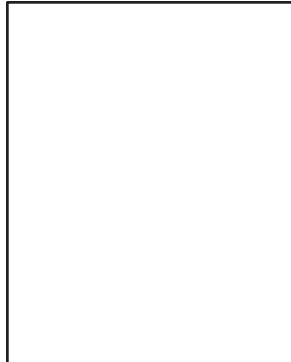



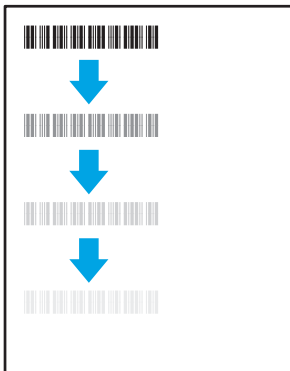

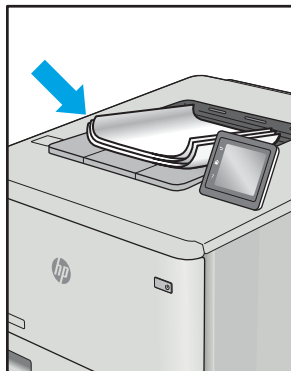
 **ΣΗΜΕΙΩΣΗ:** Εάν εμφανιστεί ένα μήνυμα στο πρόγραμμα περιήγησης στο Web που υποδεικνύει ότι η τοποθεσία Web ενδέχεται να μην είναι ασφαλής, επιλέξτε να συνεχίσετε στην τοποθεσία Web. Η πρόσβαση σε αυτήν την τοποθεσία Web δεν θα προκαλέσει ζημιά στον υπολογιστή.

2. Στην αρχική σελίδα του EWS, κάντε κλικ στην καρτέλα **Ρυθμίσεις**.
3. Στο αριστερό παράθυρο περιήγησης, κάντε κλικ στην επιλογή **Προτιμήσεις** για να αναπτύξετε τις επιλογές και κατόπιν κάντε κλικ στην επιλογή **Γενικές ρυθμίσεις εκτυπωτή**.
4. Στην περιοχή **Πυκνότητα εκτύπωσης**, χρησιμοποιήστε την αναπτυσσόμενη λίστα για να επιλέξετε τη ρύθμιση που θέλετε.
5. Κάντε κλικ στην επιλογή **Apply** (Εφαρμογή) για να αποθηκεύσετε τις αλλαγές.

Αντιμέτωπιση ελαττωμάτων εικόνας


Διαβάστε παραδείγματα ελαττωμάτων εικόνας και βήματα για να διορθώσετε αυτά τα ελαττώματα.

Πίνακας 6-4 Πίνακας γρήγορης αναφοράς ελαττωμάτων εικόνας

Δείγμα	Περιγραφή	Πιθανές λύσεις
Πίνακας 6-11 Ανοιχτόχρωμη εκτύπωση στη σελίδα 130	Πίνακας 6-9 Γκριζο φόντο ή ακούρα εκτύπωση στη σελίδα 129	Πίνακας 6-7 Κενή σελίδα — Δεν εκτυπώνεται τίποτε στη σελίδα 127
		
Πίνακας 6-6 Μαύρη σελίδα στη σελίδα 127	Πίνακας 6-5 Ελαττώματα με ζώνες στη σελίδα 126	Πίνακας 6-13 Ελαττώματα λωρίδων στη σελίδα 132
		
Πίνακας 6-8 Ελαττώματα εφαρμογής/σύντηξης στη σελίδα 128	Πίνακας 6-10 Ελαττώματα τοποθέτησης εικόνας στη σελίδα 129	Πίνακας 6-12 Ελαττώματα εξόδου στη σελίδα 131
		


Τα ελαττώματα εικόνας, ανεξάρτητα από την αιτία, μπορούν συχνά να επιλυθούν ακολουθώντας τα ίδια βήματα. Ακολουθήστε τα παρακάτω βήματα ως αφετηρία για την επίλυση προβλημάτων με ελαττώματα εικόνας.

1. Επανεκτυπώστε το έγγραφο. Τα ελαττώματα στην ποιότητα εκτύπωσης μπορεί να είναι παροδικά από τη φύση τους ή μπορεί διορθωθούν πλήρως με τη συνεχή εκτύπωση.
2. Ελέγξτε την κατάσταση του δοχείου ή των δοχείων. Εάν η στάθμη ενός δοχείου είναι **Πολύ χαμηλή** (έχει περάσει η καθορισμένη διάρκεια ζωής του), αντικαταστήστε το δοχείο.
3. Βεβαιωθείτε ότι οι ρυθμίσεις του προγράμματος οδήγησης και της λειτουργίας εκτύπωσης του δίσκου ταιριάζουν με το μέσο εκτύπωσης που είναι τοποθετημένο στο δίσκο. Δοκιμάστε να χρησιμοποιήσετε διαφορετικό μέσο εκτύπωσης ή διαφορετικό δίσκο. Δοκιμάστε να χρησιμοποιήσετε διαφορετική λειτουργία εκτύπωσης.
4. Βεβαιωθείτε ότι ο εκτυπωτής βρίσκεται εντός του εύρους θερμοκρασίας/υγρασίας λειτουργίας που υποστηρίζεται.
5. Βεβαιωθείτε ότι ο τύπος, το μέγεθος και το βάρος του χαρτιού υποστηρίζονται από τον εκτυπωτή. Ανατρέξτε στην τοποθεσία support.hp.com για μια λίστα με τα υποστηριζόμενα μεγέθη και τύπους χαρτιού για τον εκτυπωτή.


 **ΣΗΜΕΙΩΣΗ:** Ο όρος "σύντηξη" είναι το μέρος της διαδικασίας εκτύπωσης όπου ο γραφίτης επικάθεται πάνω στο χαρτί.

Τα παρακάτω παραδείγματα αφορούν χαρτί μεγέθους Letter που έχει περάσει από τον εκτυπωτή με την κοντή πλευρά πρώτη.

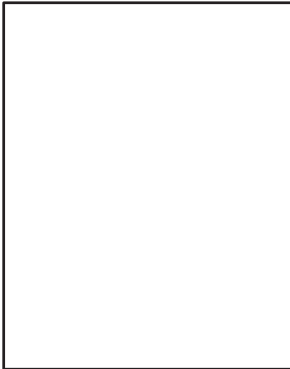
Πίνακας 6-5 Ελαττώματα με ζώνες

Δείγμα	Περιγραφή	Πιθανές λύσεις
	Σκουρόχρωμες ή ανοιχτόχρωμες γραμμές που επαναλαμβάνονται προς τα κάτω κατά μήκος της σελίδας και είναι ευρείες ζώνες ή/και ρέουσες ζώνες. Μπορεί να είναι αιχμηρές ή απαλές. Το ελάττωμα εμφανίζεται μόνο σε περιοχές γεμίσματος, όχι σε κείμενο ή σε τμήματα χωρίς εκτυπωμένο περιεχόμενο.	<ol style="list-style-type: none">1. Επανεκτυπώστε το έγγραφο.2. Δοκιμάστε να εκτυπώσετε από διαφορετικό δίσκο.3. Αντικαταστήστε την κασέτα.4. Χρησιμοποιήστε διαφορετικό τύπο χαρτιού.5. Μόνο στα μοντέλα Enterprise: Από την αρχική οθόνη του πίνακα ελέγχου του εκτυπωτή, μεταβείτε στο μενού Προσαρμογή τύπων χαρτιού και, στη συνέχεια, επιλέξτε έναν τρόπο λειτουργίας εκτύπωσης που έχει σχεδιαστεί για ένα λίγο πιο βαρύ μέσο εκτύπωσης από αυτό που χρησιμοποιείτε. Αυτό μειώνει την ταχύτητα εκτύπωσης και ενδέχεται να βελτιώσει την ποιότητα εκτύπωσης.6. Αν το πρόβλημα παραμένει, μεταβείτε στην τοποθεσία support.hp.com.

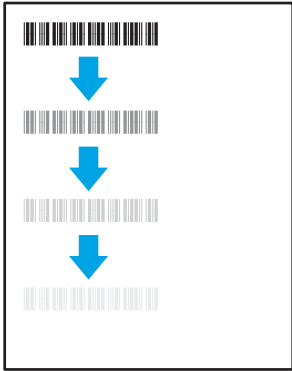
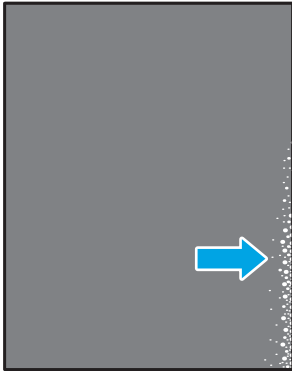
Πίνακας 6-6 Μαύρη σελίδα

Δείγμα	Περιγραφή	Πιθανές λύσεις
	Ολόκληρη η εκτυπωμένη σελίδα είναι μαύρη.	<ol style="list-style-type: none">1. Ελέγξτε οπτικά το δοχείο για να δείτε αν έχει ζημιά.2. Βεβαιωθείτε το δοχείο έχει τοποθετηθεί σωστά.3. Αντικαταστήστε την κασέτα.4. Αν το πρόβλημα παραμένει, μεταβείτε στην τοποθεσία support.hp.com.


Πίνακας 6-7 Κενή σελίδα — Δεν εκτυπώνεται τίποτε

Δείγμα	Περιγραφή	Πιθανές λύσεις
	Η σελίδα είναι εντελώς κενή και δεν περιέχει εκτυπωμένο περιεχόμενο.	<ol style="list-style-type: none">1. Βεβαιωθείτε ότι τα δοχεία είναι γνήσια δοχεία HP.2. Βεβαιωθείτε το δοχείο έχει τοποθετηθεί σωστά.3. Εκτυπώστε με διαφορετικό δοχείο.4. Ελέγξτε τον τύπο του χαρτιού στο δίσκο χαρτιού και προσαρμόστε τις ρυθμίσεις του εκτυπωτή ανάλογα. Εάν χρειάζεται, επιλέξτε πιο ελαφρύ τύπο χαρτιού.5. Αν το πρόβλημα παραμένει, μεταβείτε στην τοποθεσία support.hp.com.


Πίνακας 6-8 Ελαττώματα εφαρμογής/σύντηξης

Δείγμα	Περιγραφή	Πιθανές λύσεις
 A diagram showing a barcode at the top. Three blue arrows point downwards, indicating the barcode becoming progressively fainter and less distinct in each subsequent row, illustrating fading.	<p>Ελαφρές σκιές ή αποκλίσεις της εικόνας που επαναλαμβάνονται προς τα κάτω στη σελίδα. Η επαναλαμβανόμενη εικόνα μπορεί να ξεθωριάζει μετά από κάθε εμφάνιση.</p>	<ol style="list-style-type: none">1. Επανεκτυπώστε το έγγραφο.2. Ελέγξτε τον τύπο του χαρτιού στο δίσκο χαρτιού και προσαρμόστε τις ρυθμίσεις του εκτυπωτή ανάλογα. Εάν χρειάζεται, επιλέξτε πιο ελαφρύ τύπο χαρτιού.3. Αν το πρόβλημα παραμένει, μεταβείτε στην τοποθεσία support.hp.com.
 A dark grey rectangular area representing a smudge. A blue arrow points from the left towards the right edge of the area, where a vertical line of small white specks is visible, representing the smudge being removed.	<p>Ο γραφίτης τρίβεται και αφαιρείται κατά μήκος και των δύο όψεων της σελίδας. Αυτό το ελάττωμα είναι πιο συνηθισμένο στις άκρες των εργασιών με μεγάλη κάλυψη και σε ελαφρούς τύπους χαρτιού, αλλά μπορεί να προκύψει οπουδήποτε στη σελίδα.</p>	<ol style="list-style-type: none">1. Επανεκτυπώστε το έγγραφο.2. Ελέγξτε τον τύπο του χαρτιού στο δίσκο χαρτιού και προσαρμόστε τις ρυθμίσεις του εκτυπωτή ανάλογα. Εάν χρειάζεται, επιλέξτε πιο βαρύ τύπο χαρτιού.3. Μόνο στα μοντέλα Enterprise: Από τον πίνακα ελέγχου του εκτυπωτή, μεταβείτε στο μενού Από άκρη σε άκρη και έπειτα επιλέξτε Κανονικό. Επανεκτυπώστε το έγγραφο.4. Μόνο στα μοντέλα Enterprise: Στον πίνακα ελέγχου του εκτυπωτή, επιλέξτε Αυτόματη συμπερίληψη περιθωρίων και έπειτα επανεκτυπώστε το έγγραφο.5. Αν το πρόβλημα παραμένει, μεταβείτε στην τοποθεσία support.hp.com.


Πίνακας 6-9 Γκριζο φόντο ή σκούρα εκτύπωση

Δείγμα	Περιγραφή	Πιθανές λύσεις
	<p>Η εικόνα ή το κείμενο είναι πιο σκούρο από το αναμενόμενο ή/και το φόντο είναι γκριζοχρωμένο.</p>	<ol style="list-style-type: none"> 1. Βεβαιωθείτε ότι το χαρτί στους δίσκους δεν έχει ήδη περάσει από τον εκτυπωτή. 2. Χρησιμοποιήστε διαφορετικό τύπο χαρτιού. 3. Επανεκτυπώστε το έγγραφο. 4. Μόνο στα ασπρόμαυρα μοντέλα: Από την αρχική οθόνη του πίνακα ελέγχου του εκτυπωτή, μεταβείτε στο μενού Προσαρμογή πυκνότητας γραφίτη και, στη συνέχεια, ρυθμίστε την πυκνότητα του γραφίτη σε χαμηλότερο επίπεδο. 5. Βεβαιωθείτε ότι ο εκτυπωτής βρίσκεται εντός του εύρους θερμοκρασίας/υγρασίας λειτουργίας που υποστηρίζεται. 6. Αντικαταστήστε την κασέτα. 7. Αν το πρόβλημα παραμένει, μεταβείτε στην τοποθεσία support.hp.com.


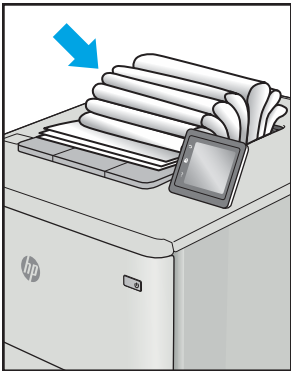
Πίνακας 6-10 Ελαττώματα τοποθέτησης εικόνας

Δείγμα	Περιγραφή	Πιθανές λύσεις
	<p>Η εικόνα δεν είναι κεντραρισμένη ή είναι τοποθετημένη στρεβλά στη σελίδα. Το ελάττωμα παρουσιάζεται όταν το χαρτί δεν έχει τοποθετηθεί σωστά, όταν τραβιέται από το δίσκο και κινείται στη διαδρομή χαρτιού.</p>	<ol style="list-style-type: none"> 1. Επανεκτυπώστε το έγγραφο. 2. Αφαιρέστε το χαρτί και επανατοποθετήστε χαρτί στο δίσκο. Βεβαιωθείτε ότι όλα τα άκρα του χαρτιού είναι ομοιόμορφα τοποθετημένα σε όλες τις πλευρές. 3. Βεβαιωθείτε ότι το επάνω μέρος της στοιβας χαρτιού βρίσκεται κάτω από την ένδειξη γεμάτου δίσκου. Μη γεμίζετε υπερβολικά το δίσκο. 4. Βεβαιωθείτε ότι οι οδηγοί χαρτιού έχουν ρυθμιστεί για το σωστό μέγεθος χαρτιού. Μην ρυθμίσετε τους οδηγούς χαρτιού ώστε να εφάπτονται στη στοιβία του χαρτιού. Ρυθμίστε τους στις εσοχές ή στις ενδείξεις στο δίσκο. 5. Αν το πρόβλημα παραμένει, μεταβείτε στην τοποθεσία support.hp.com.


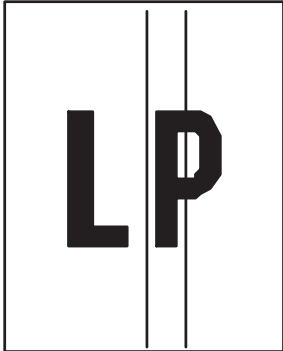
Πίνακας 6-11 Ανοιχτόχρωμη εκτύπωση

Δείγμα	Περιγραφή	Πιθανές λύσεις
	Το εκτυπωμένο περιεχόμενο σε ολόκληρη τη σελίδα είναι ανοιχτόχρωμο ή ξεθωριασμένο.	<ol style="list-style-type: none">1. Επανεκτυπώστε το έγγραφο.2. Αφαιρέστε το δοχείο και, στη συνέχεια, ανακινήστε το για να ανακατανεμηθεί ο γραφίτης.3. Μόνο στα ασπρόμαυρα μοντέλα: Βεβαιωθείτε ότι η ρύθμιση EcoMode είναι απενεργοποιημένη τόσο στον πίνακα ελέγχου του εκτυπωτή όσο και στο πρόγραμμα οδήγησης εκτύπωσης.4. Βεβαιωθείτε το δοχείο έχει τοποθετηθεί σωστά.5. Εκτυπώστε μια σελίδα κατάστασης αναλωσίμων και ελέγξτε την υπολειπόμενη διάρκεια ζωής και τη χρήση του δοχείου.6. Αντικαταστήστε την κασέτα.7. Αν το πρόβλημα παραμένει, μεταβείτε στην τοποθεσία support.hp.com.

Πίνακας 6-12 Ελαττώματα εξόδου

Δείγμα	Περιγραφή	Πιθανές λύσεις
	<p>Οι εκτυπωμένες σελίδες έχουν κυρτωμένα άκρα. Το κυρτωμένο άκρο μπορεί να βρίσκεται στην κοντή ή στη μακριά πλευρά του χαρτιού. Είναι πιθανοί δύο τύποι κύρτωσης:</p> <ul style="list-style-type: none"> • Θετική κύρτωση: Το χαρτί είναι κυρτωμένο προς την εκτυπωμένη πλευρά. Το ελάττωμα παρουσιάζεται σε ξηρά περιβάλλοντα ή κατά την εκτύπωση σελίδων με υψηλή κάλυψη. • Αρνητική κύρτωση: Το χαρτί είναι κυρτωμένο προς την αντίθετη πλευρά της εκτύπωσης. Το ελάττωμα παρουσιάζεται σε περιβάλλοντα με υψηλή υγρασία ή κατά την εκτύπωση σελίδων με χαμηλή κάλυψη. 	<ol style="list-style-type: none"> 1. Επανεκτυπώστε το έγγραφο. 2. Θετική κύρτωση: Από τον πίνακα ελέγχου του εκτυπωτή, επιλέξτε βαρύτερο χαρτί. Το βαρύτερο χαρτί δημιουργεί υψηλότερη θερμοκρασία για την εκτύπωση. Αρνητική κύρτωση: Από τον πίνακα ελέγχου του εκτυπωτή, επιλέξτε ελαφρύτερο χαρτί. Το ελαφρύτερο χαρτί δημιουργεί χαμηλότερη θερμοκρασία για την εκτύπωση. Δοκιμάστε να αποθηκεύσετε το χαρτί σε ξηρό περιβάλλον πριν από τη χρήση ή χρησιμοποιήστε χαρτί που μόλις αποσυσκευάσατε. 3. Εκτυπώστε σε λειτουργία εκτύπωσης διπλής όψης. 4. Αν το πρόβλημα παραμένει, μεταβείτε στην τοποθεσία support.hp.com.
	<p>Το χαρτί δεν στοιβάζεται καλά στο δίσκο εξόδου. Η στοίβα ενδέχεται να είναι ανομοιόμορφη, στρεβλή ή οι σελίδες να ωθούνται έξω από το δίσκο και να πέφτουν στο δάπεδο. Οποιαδήποτε από τις ακόλουθες συνθήκες μπορεί να προκαλέσει αυτό το ελάττωμα:</p> <ul style="list-style-type: none"> • Υπερβολική κύρτωση του χαρτιού • Το χαρτί στο δίσκο έχει πτυχώσεις ή είναι παραμορφωμένο • Το χαρτί είναι ένας μη τυπικός τύπος χαρτιού, όπως φάκελοι • Ο δίσκος εξόδου είναι υπερβολικά γεμάτος 	<ol style="list-style-type: none"> 1. Επανεκτυπώστε το έγγραφο. 2. Ανοίξτε την επέκταση της κασέτας εξόδου. 3. Εάν το ελάττωμα οφείλεται σε υπερβολική κύρτωση του χαρτιού, ανατρέξτε στα βήματα της αντιμετώπισης προβλημάτων "Κύρτωση στην έξοδο". 4. Χρησιμοποιήστε διαφορετικό τύπο χαρτιού. 5. Χρησιμοποιήστε χαρτί που μόλις αποσυσκευάσατε. 6. Αφαιρέστε το χαρτί από το δίσκο εξόδου, προτού γεμίσει υπερβολικά ο δίσκος. 7. Αν το πρόβλημα παραμένει, μεταβείτε στην τοποθεσία support.hp.com.

Πίνακας 6-13 Ελαττώματα λωρίδων

Δείγμα	Περιγραφή	Πιθανές λύσεις
	Ανοιχτόχρωμες κατακόρυφες ραβδώσεις που συνήθως εκτείνονται σε ολόκληρο το μήκος της σελίδας. Το ελάττωμα εμφανίζεται μόνο σε περιοχές γεμίματος, όχι σε κείμενο ή σε τμήματα χωρίς εκτυπωμένο περιεχόμενο.	<ol style="list-style-type: none">1. Επανεκτυπώστε το έγγραφο.2. Αφαιρέστε το δοχείο και, στη συνέχεια, ανακινήστε το για να ανακατανεμηθεί ο γραφίτης.3. Αν το πρόβλημα παραμένει, μεταβείτε στην τοποθεσία support.hp.com. <p>ΣΗΜΕΙΩΣΗ: Όταν το περιβάλλον εκτύπωσης είναι εκτός του καθορισμένου εύρους θερμοκρασίας ή υγρασίας, ενδέχεται να προκύψουν τόσο ανοιχτόχρωμες όσο και σκούρες κάθετες γραμμές. Ανατρέξτε στις προδιαγραφές περιβάλλοντος του εκτυπωτή σας για τα επιτρεπόμενα επίπεδα θερμοκρασίας και υγρασίας.</p>
	Σκούρες κατακόρυφες γραμμές που εμφανίζονται προς τα κάτω κατά μήκος της σελίδας. Το ελάττωμα μπορεί να εμφανίζεται οπουδήποτε στη σελίδα, σε περιοχές γεμίματος ή σε τμήματα που δεν υπάρχει εκτυπωμένο περιεχόμενο.	<ol style="list-style-type: none">1. Επανεκτυπώστε το έγγραφο.2. Αφαιρέστε το δοχείο και, στη συνέχεια, ανακινήστε το για να ανακατανεμηθεί ο γραφίτης.3. Εκτύπωση σελίδας καθαρισμού.4. Ελέγξτε τη στάθμη του γραφίτη στο δοχείο.5. Αν το πρόβλημα παραμένει, μεταβείτε στην τοποθεσία support.hp.com.

Επίλυση προβλημάτων ενσύρματου δικτύου

Ελέγξτε τις παρακάτω πληροφορίες για να επιλύσετε προβλήματα που σχετίζονται με το ενσύρματο δίκτυο.

- [Εισαγωγή](#)
- [Κακή ενσύρματη σύνδεση](#)
- [Ο υπολογιστής δεν μπορεί να επικοινωνήσει με τον εκτυπωτή](#)
- [Ο εκτυπωτής χρησιμοποιεί εσφαλμένες ρυθμίσεις σύνδεσης και διπλής όψης για το δίκτυο](#)
- [Τα προβλήματα συμβατότητας μπορεί να οφείλονται σε νέα προγράμματα.](#)
- [Ο υπολογιστής ή ο σταθμός εργασίας μπορεί να μην έχει ρυθμιστεί σωστά](#)
- [Ο εκτυπωτής έχει απενεργοποιηθεί ή κάποιες άλλες ρυθμίσεις δικτύου είναι εσφαλμένες](#)

Εισαγωγή

Ορισμένοι τύποι προβλημάτων μπορεί να υποδεικνύουν ότι υπάρχει κάποιο πρόβλημα επικοινωνίας δικτύου. Αυτά τα προβλήματα περιλαμβάνουν τα παρακάτω ζητήματα:

Κακή ενσύρματη σύνδεση

Ελέγξτε τις συνδέσεις των καλωδίων.

1. Βεβαιωθείτε ότι ο εκτυπωτής είναι συνδεδεμένος στη σωστή θύρα δικτύου μέσω καλωδίου με κατάλληλο μήκος.
2. Βεβαιωθείτε ότι οι συνδέσεις καλωδίου είναι σταθερές.
3. Ελέγξτε τη σύνδεση θύρας δικτύου στο πίσω μέρος του εκτυπωτή και βεβαιωθείτε ότι η κίτρινη λυχνία αναβοσβήνει υποδεικνύοντας κυκλοφορία δικτύου και ότι η πράσινη λυχνία κατάστασης σύνδεσης είναι σταθερά αναμμένη υποδεικνύοντας σύνδεση δικτύου.
4. Εάν το πρόβλημα παραμένει, δοκιμάστε ένα διαφορετικό καλώδιο ή μια διαφορετική θύρα στο διανομέα.

Ο υπολογιστής δεν μπορεί να επικοινωνήσει με τον εκτυπωτή

Βεβαιωθείτε ότι ο εκτυπωτής επικοινωνεί με το δίκτυο και τον υπολογιστή σας.

1. Για να ελέγξετε την επικοινωνία του δικτύου, κάντε ping στο δίκτυο.
 - α. Ανοίξτε μια γραμμή εντολών στον υπολογιστή.
 - Στα Windows, πατήστε **Έναρξη**, επιλέξτε **Εκτέλεση**, πληκτρολογήστε cmd και πατήστε Enter.
 - Σε macOS, επιλέξτε **Εφαρμογές** και έπειτα **Βοηθητικά προγράμματα** και ανοίξτε το στοιχείο **Τερματικό**.
 - β. Πληκτρολογήστε πρώτα ping και έπειτα τη διεύθυνση IP του εκτυπωτή.
 - γ. Εάν στο παράθυρο εμφανίζονται οι χρόνοι αποστολής και επιστροφής, τότε το δίκτυο λειτουργεί.
2. Αν η εντολή ping απέτυχε, βεβαιωθείτε ότι οι διανομείς του δικτύου είναι ενεργοποιημένοι και, στη συνέχεια, βεβαιωθείτε ότι οι ρυθμίσεις δικτύου, ο εκτυπωτής και ο υπολογιστής έχουν διαμορφωθεί για το ίδιο δίκτυο (επίσης γνωστό ως υποδίκτυο).

3. Ανοίξτε τις ιδιότητες του εκτυπωτή και κάντε κλικ στην καρτέλα **Θύρες**. Βεβαιωθείτε ότι είναι επιλεγμένη η τρέχουσα διεύθυνση IP του εκτυπωτή. Η διεύθυνση IP του εκτυπωτή εμφανίζεται στη σελίδα διαμόρφωσης του εκτυπωτή.
4. Αν χρησιμοποιήσατε την τυπική θύρα TCP/IP της HP κατά την εγκατάσταση του εκτυπωτή, επιλέξτε το πλαίσιο με την ετικέτα **Εκτύπωση πάντα σε αυτόν τον εκτυπωτή, ακόμα και αν αλλάζει η διεύθυνση IP**.
5. Α η εγκατάσταση του εκτυπωτή έγινε με μια τυπική θύρα TCP/IP της Microsoft, χρησιμοποιήστε το όνομα κεντρικού υπολογιστή του εκτυπωτή αντί της διεύθυνσης IP.
6. Εάν η διεύθυνση IP είναι σωστή, διαγράψτε τον εκτυπωτή και, στη συνέχεια, προσθέστε τον πάλι.
7. Επανεγκαταστήστε το λογισμικό και το πρόγραμμα οδήγησης του εκτυπωτή.

Ο εκτυπωτής χρησιμοποιεί εσφαλμένες ρυθμίσεις σύνδεσης και διπλής όψης για το δίκτυο

Η HP συνιστά να αφήνετε αυτές τις ρυθμίσεις στην αυτόματη λειτουργία (η προεπιλεγμένη ρύθμιση). Αν αλλάξετε αυτές τις ρυθμίσεις, πρέπει επίσης να τις αλλάξετε για το δίκτυό σας.

Τα προβλήματα συμβατότητας μπορεί να οφείλονται σε νέα προγράμματα.

Βεβαιωθείτε ότι τυχόν νέα προγράμματα λογισμικού εγκαταστάθηκαν σωστά και ότι χρησιμοποιούν το σωστό πρόγραμμα οδήγησης εκτυπωτή.

Ο υπολογιστής ή ο σταθμός εργασίας μπορεί να μην έχει ρυθμιστεί σωστά

Η λανθασμένη διαμόρφωση του υπολογιστή μπορεί να προκαλέσει προβλήματα στην εκτύπωση.

1. Ελέγξτε τα προγράμματα οδήγησης δικτύου, τα προγράμματα οδήγησης εκτύπωσης και τις ρυθμίσεις αναδρομολόγησης δικτύου.
2. Βεβαιωθείτε ότι το λειτουργικό σύστημα έχει διαμορφωθεί σωστά.

Ο εκτυπωτής έχει απενεργοποιηθεί ή κάποιες άλλες ρυθμίσεις δικτύου είναι εσφαλμένες

Ελέγξτε τις ρυθμίσεις δικτύου.

1. Ελέγξτε τις σελίδες διαμόρφωσης/δικτύωσης του εκτυπωτή, για να δείτε την κατάσταση των ρυθμίσεων δικτύου και τα πρωτόκολλα.
2. Τροποποιήστε τις ρυθμίσεις δικτύου, εάν απαιτείται.

Επίλυση προβλημάτων ασύρματου δικτύου

Για την επίλυση προβλημάτων δικτύου, δοκιμάστε τα παρακάτω βήματα με τη σειρά που αναφέρονται.

- [Εισαγωγή](#)
- [Λίστα ελέγχου ασύρματης συνδεσιμότητας](#)
- [Όταν ολοκληρωθεί η ρύθμιση παραμέτρων της ασύρματης σύνδεσης, ο εκτυπωτής δεν εκτυπώνει](#)
- [Ο εκτυπωτής δεν εκτυπώνει, ενώ στον υπολογιστή έχει εγκατασταθεί τείχος προστασίας άλλου κατασκευαστή](#)
- [Η ασύρματη σύνδεση δεν λειτουργεί μετά τη μετακίνηση του ασύρματου δρομολογητή ή του εκτυπωτή](#)
- [Δεν είναι δυνατή η σύνδεση περισσότερων υπολογιστών στον ασύρματο εκτυπωτή](#)
- [Ο ασύρματος εκτυπωτής χάνει την επικοινωνία κατά τη σύνδεσή του σε VPN](#)
- [Το δίκτυο δεν εμφανίζεται στη λίστα ασύρματων δικτύων](#)
- [Το ασύρματο δίκτυο δεν λειτουργεί](#)
- [Εκτέλεση διαγνωστικού ελέγχου ασύρματου δικτύου](#)
- [Μείωση παρεμβολών σε ασύρματο δίκτυο](#)

Εισαγωγή

Χρησιμοποιήστε τις πληροφορίες αντιμετώπισης προβλημάτων για να βοηθηθείτε κατά την επίλυση προβλημάτων.



ΣΗΜΕΙΩΣΗ: Για να διαπιστώσετε αν η εκτύπωση μέσω Wi-Fi Direct είναι ενεργοποιημένη στον εκτυπωτή σας, εκτυπώστε μια σελίδα διαμόρφωσης από τον πίνακα ελέγχου του εκτυπωτή

Λίστα ελέγχου ασύρματης συνδεσιμότητας

Διαβάστε τις παρακάτω πληροφορίες για να ελέγξετε την ασύρματη συνδεσιμότητα.

- Βεβαιωθείτε ότι το καλώδιο δικτύου δεν είναι συνδεδεμένο.
- Βεβαιωθείτε ότι ο εκτυπωτής και ο ασύρματος δρομολογητής έχουν ενεργοποιηθεί και τροφοδοτούνται με ρεύμα. Επίσης, βεβαιωθείτε ότι ο ασύρματος δέκτης του εκτυπωτή έχει ενεργοποιηθεί.
- Βεβαιωθείτε ότι το αναγνωριστικό συνόλου υπηρεσιών (SSID) είναι σωστό. Εκτυπώστε μια σελίδα διαμόρφωσης για να προσδιορίσετε το SSID. Αν δεν είστε σίγουροι για την ορθότητα του SSID, εκτελέστε ξανά τη ρύθμιση της ασύρματης σύνδεσης.
- Στα προστατευμένα δίκτυα, βεβαιωθείτε ότι τα στοιχεία ασφαλείας είναι σωστά. Αν τα στοιχεία ασφαλείας είναι εσφαλμένα, εκτελέστε ξανά τη ρύθμιση της ασύρματης σύνδεσης.
- Αν το ασύρματο δίκτυο λειτουργεί σωστά, προσπελάστε άλλους υπολογιστές στο ασύρματο δίκτυο. Αν το δίκτυο έχει πρόσβαση στο Internet, συνδεθείτε στο Internet μέσω ασύρματης σύνδεσης.
- Βεβαιωθείτε ότι η μέθοδος κρυπτογράφησης (AES ή TKIP) του εκτυπωτή είναι η ίδια με τη μέθοδο του σημείου ασύρματης πρόσβασης (σε δίκτυα με ασφάλεια WPA).

- Βεβαιωθείτε ότι ο εκτυπωτής βρίσκεται εντός της εμβέλειας του ασύρματου δικτύου. Στα περισσότερα δίκτυα, ο εκτυπωτής πρέπει να βρίσκεται σε ακτίνα 30 μέτρων από το σημείο ασύρματης πρόσβασης (ασύρματος δρομολογητής).
- Βεβαιωθείτε ότι το σήμα της ασύρματης σύνδεσης δεν εμποδίζεται. Αφαιρέστε τυχόν μεγάλα μεταλλικά αντικείμενα ανάμεσα στο σημείο πρόσβασης και στον εκτυπωτή. Βεβαιωθείτε ότι ο εκτυπωτής και το σημείο ασύρματης πρόσβασης δεν χωρίζονται μεταξύ τους με στύλους, τοίχους ή κολόνες από μέταλλο ή τσιμέντο.
- Βεβαιωθείτε ότι ο εκτυπωτής βρίσκεται μακριά από ηλεκτρονικές συσκευές που μπορεί να προκαλέσουν παρεμβολές στο σήμα της ασύρματης σύνδεσης. Πολλές συσκευές μπορούν να προκαλέσουν παρεμβολές στο σήμα της ασύρματης σύνδεσης (π.χ. μοτέρ, ασύρματα τηλέφωνα, κάμερες συστημάτων ασφαλείας, άλλα ασύρματα δίκτυα και μερικές συσκευές Bluetooth).
- Βεβαιωθείτε ότι το πρόγραμμα οδήγησης εκτύπωσης έχει εγκατασταθεί στον υπολογιστή.
- Βεβαιωθείτε ότι έχετε επιλέξει την κατάλληλη θύρα του εκτυπωτή.
- Βεβαιωθείτε ότι ο υπολογιστής και ο εκτυπωτής συνδέονται στο ίδιο ασύρματο δίκτυο.
- Για macOS, βεβαιωθείτε ότι ο ασύρματος δρομολογητής υποστηρίζει το Bonjour.

Όταν ολοκληρωθεί η ρύθμιση παραμέτρων της ασύρματης σύνδεσης, ο εκτυπωτής δεν εκτυπώνει

Αν ο εκτυπωτής δεν εκτυπώνει μετά την ολοκλήρωση της ρύθμισης παραμέτρων της ασύρματης σύνδεσης, δοκιμάστε αυτές τις λύσεις.

1. Βεβαιωθείτε ότι ο εκτυπωτής είναι ενεργοποιημένος και σε κατάσταση ετοιμότητας.
2. Απενεργοποιήστε τυχόν τείχη προστασίας άλλου κατασκευαστή στον υπολογιστή.
3. Βεβαιωθείτε ότι το ασύρματο δίκτυο λειτουργεί σωστά.
4. Βεβαιωθείτε ότι ο υπολογιστής λειτουργεί σωστά. Αν χρειαστεί, επανεκκινήστε τον υπολογιστή.
5. Βεβαιωθείτε ότι μπορείτε να ανοίξετε τον Ενσωματωμένο διακομιστή Web της HP του εκτυπωτή από έναν υπολογιστή στο δίκτυο.

Ο εκτυπωτής δεν εκτυπώνει, ενώ στον υπολογιστή έχει εγκατασταθεί τείχος προστασίας άλλου κατασκευαστή

Αν ο εκτυπωτής δεν εκτυπώνει και στον υπολογιστή έχει εγκατασταθεί τείχος προστασίας άλλου κατασκευαστή, δοκιμάστε αυτές τις λύσεις.

1. Ενημερώστε το τείχος προστασίας με τις πιο πρόσφατες ενημερώσεις από τον κατασκευαστή.
2. Εάν τα προγράμματα ζητούν πρόσβαση από το τείχος προστασίας, κατά την εγκατάσταση του εκτυπωτή ή κατά την εκτύπωση, τότε βεβαιωθείτε ότι επιτρέπετε την εκτέλεση των προγραμμάτων.
3. Απενεργοποιήστε προσωρινά το τείχος προστασίας και, στη συνέχεια, εγκαταστήστε τον ασύρματο εκτυπωτή στον υπολογιστή. Όταν ολοκληρώσετε την εγκατάσταση της ασύρματης σύνδεσης, ενεργοποιήστε το τείχος προστασίας.

Η ασύρματη σύνδεση δεν λειτουργεί μετά τη μετακίνηση του ασύρματου δρομολογητή ή του εκτυπωτή

Αν η ασύρματη σύνδεση δεν λειτουργεί μετά τη μετακίνηση του ασύρματου δρομολογητή ή του εκτυπωτή, δοκιμάστε τις εξής λύσεις.

1. Βεβαιωθείτε ότι ο δρομολογητής ή ο εκτυπωτής συνδέεται στο ίδιο δίκτυο με τον υπολογιστή.
2. Εκτυπώστε μια σελίδα διαμόρφωσης.
3. Συγκρίνετε το αναγνωριστικό συνόλου υπηρεσιών (SSID) της σελίδας διαμόρφωσης με το SSID της διαμόρφωσης του εκτυπωτή για τον υπολογιστή.
4. Αν οι κωδικοί δεν είναι ίδιοι, οι συσκευές δεν συνδέονται στο ίδιο δίκτυο. Διαμορφώστε ξανά τη ρύθμιση ασύρματης λειτουργίας του εκτυπωτή.

Δεν είναι δυνατή η σύνδεση περισσότερων υπολογιστών στον ασύρματο εκτυπωτή

Αν δεν είναι δυνατή η σύνδεση περισσότερων υπολογιστών στον ασύρματο εκτυπωτή, δοκιμάστε αυτές τις λύσεις.

1. Βεβαιωθείτε ότι οι υπόλοιποι υπολογιστές βρίσκονται εντός της ακτίνας ασύρματης κάλυψης και ότι το σήμα δεν εμποδίζεται. Στα περισσότερα δίκτυα, η ακτίνα ασύρματης κάλυψης είναι 30 μέτρα από το σημείο ασύρματης πρόσβασης.
2. Βεβαιωθείτε ότι ο εκτυπωτής είναι ενεργοποιημένος και σε κατάσταση ετοιμότητας.
3. Βεβαιωθείτε ότι δεν υπάρχουν περισσότεροι από 5 ταυτόχρονοι χρήστες Wi-Fi Direct.
4. Απενεργοποιήστε τυχόν τείχη προστασίας άλλου κατασκευαστή στον υπολογιστή.
5. Βεβαιωθείτε ότι το ασύρματο δίκτυο λειτουργεί σωστά.
6. Βεβαιωθείτε ότι ο υπολογιστής λειτουργεί σωστά. Αν χρειαστεί, επανεκκινήστε τον υπολογιστή.

Ο ασύρματος εκτυπωτής χάνει την επικοινωνία κατά τη σύνδεσή του σε VPN

Συνήθως, δεν μπορείτε να συνδέεστε ταυτόχρονα σε VPN και σε άλλα δίκτυα.

Το δίκτυο δεν εμφανίζεται στη λίστα ασύρματων δικτύων

Αν το δίκτυο δεν εμφανίζεται στη λίστα ασύρματων δικτύων, δοκιμάστε αυτές τις λύσεις.

- Βεβαιωθείτε ότι ο ασύρματος δρομολογητής έχει ενεργοποιηθεί και τροφοδοτείται με ρεύμα.
- Το δίκτυο μπορεί να μην είναι ορατό. Ωστόσο, μπορείτε να συνδεθείτε σε μη ορατό δίκτυο.

Το ασύρματο δίκτυο δεν λειτουργεί

Αν το ασύρματο δίκτυο δεν λειτουργεί, δοκιμάστε τις παρακάτω λύσεις.

1. Βεβαιωθείτε ότι το καλώδιο δικτύου δεν είναι συνδεδεμένο.
2. Για να εξετάσετε αν το δίκτυο έχει χάσει την επικοινωνία, συνδέστε κι άλλες συσκευές στο δίκτυο.
3. Για να ελέγξετε την επικοινωνία του δικτύου, κάντε ping στο δίκτυο.
 - α. Ανοίξτε μια γραμμή εντολών στον υπολογιστή.

- Στα Windows, πατήστε **Έναρξη**, επιλέξτε **Εκτέλεση**, πληκτρολογήστε `cmd` και πατήστε **Enter**.
 - Σε macOS, επιλέξτε **Εφαρμογές** και έπειτα **Βοηθητικά προγράμματα** και ανοίξτε το στοιχείο **Τερματικό**.
- β. Πληκτρολογήστε `ping` και μετά τη διεύθυνση IP του δρομολογητή.
- γ. Εάν στο παράθυρο εμφανίζονται οι χρόνοι αποστολής και επιστροφής, τότε το δίκτυο λειτουργεί.
4. Βεβαιωθείτε ότι ο δρομολογητής ή ο εκτυπωτής συνδέεται στο ίδιο δίκτυο με τον υπολογιστή.
- α. Εκτυπώστε μια σελίδα διαμόρφωσης.
- β. Συγκρίνετε το αναγνωριστικό συνόλου υπηρεσιών (SSID) της αναφοράς διαμόρφωσης με το SSID στη διαμόρφωση του εκτυπωτή για τον υπολογιστή.
- γ. Αν οι κωδικοί δεν είναι ίδιοι, οι συσκευές δεν συνδέονται στο ίδιο δίκτυο. Διαμορφώστε ξανά τη ρύθμιση ασύρματης λειτουργίας του εκτυπωτή.

Εκτέλεση διαγνωστικού ελέγχου ασύρματου δικτύου

Από τον πίνακα ελέγχου του εκτυπωτή μπορείτε να εκτελέσετε διαγνωστικό έλεγχο ο οποίος παρέχει πληροφορίες για τις ρυθμίσεις του ασύρματου δικτύου.

1. Στον πίνακα ελέγχου του εκτυπωτή, πατήστε το κουμπί **OK** για να εμφανιστεί η αρχική οθόνη.
2. Χρησιμοποιήστε τα κουμπιά βέλους και το κουμπί **OK** για να μεταβείτε στα παρακάτω μενού και να τα ανοίξετε:
 1. [Ρύθμιση](#)
 2. [Ρύθμιση δικτύου](#)
 3. [Ρύθμιση ασύρματης σύνδεσης](#)
 4. [Εκτύπωση αναφοράς ασύρματης λειτουργίας](#)

Ο εκτυπωτής εκτυπώνει μια δοκιμαστική σελίδα με τα αποτελέσματα της δοκιμής.

Μείωση παρεμβολών σε ασύρματο δίκτυο

Ακολουθήστε τις παρακάτω συμβουλές, για να μειώσετε τις παρεμβολές ενός ασύρματου δικτύου:

- Διατηρήστε τις ασύρματες συσκευές μακριά από μεγάλα μεταλλικά αντικείμενα (π.χ. αρχειοθήκες) και άλλες ηλεκτρομαγνητικές συσκευές (π.χ. φούρνοι μικροκυμάτων και ασύρματα τηλέφωνα). Αυτά τα αντικείμενα διακόπτουν τα ραδιοηλεκτρικά σήματα.
- Διατηρήστε τις ασύρματες συσκευές μακριά από μεγάλους τοίχους και άλλα κτίσματα. Αυτά τα αντικείμενα απορροφούν τα ραδιοκύματα και μειώνουν την ισχύ του σήματος.
- Τοποθετήστε τον ασύρματο δρομολογητή σε κεντρικό σημείο, σε οπτική επαφή με τους ασύρματους εκτυπωτές του δικτύου.

Ευρετήριο

A

- ακουστικές προδιαγραφές 8, 12
- αναλώσιμα
 - Αντικατάσταση δοχείων γραφίτη 44
 - κωδικοί εξαρτημάτων 32, 33
 - παραγγελία 32
 - ρυθμίσεις χαμηλού ορίου 89
 - χρήση με χαμηλή στάθμη 89
- ανταλλακτικά
 - κωδικοί εξαρτημάτων 33
- αντικατάσταση
 - δοχεία γραφίτη 44
- αντιμετώπιση προβλημάτων
 - ασύρματο δίκτυο 135
 - έλεγχος κατάστασης δοχείου γραφίτη 117, 119
 - εμπλοκές 97
 - ενσύρματο δίκτυο 133
 - ποιότητα εκτύπωσης 117
 - προβλήματα δικτύου 133
 - προβλήματα τροφοδότησης χαρτιού 91
- αξεσουάρ
 - κωδικοί εξαρτημάτων 32
 - παραγγελία 32
- απαιτήσεις προγράμματος περιήγησης
 - Ενσωματωμένος web server της HP 71
- απαιτήσεις προγράμματος περιήγησης στο Web
 - Ενσωματωμένος web server της HP 71
- απαιτήσεις συστήματος
 - ελάχιστες 8
 - Ενσωματωμένος web server της HP 71

- αποθηκευμένες εργασίες
 - δημιουργία (Mac) 57
 - δημιουργία (Windows) 57
 - διαγραφή 57, 62
 - εκτύπωση 57
- αποθήκευση εργασιών στα Windows 57
- αποθήκευση εργασιών εκτύπωσης 57
- αποθήκευση, εργασία
 - ρυθμίσεις Mac 57
- αριθμός προϊόντος
 - εντοπισμός 4
- αριθμός σειράς
 - εντοπισμός 4
- Αρχική σελίδα εκτυπωτή της HP, χρήση 71
- ασύρματο δίκτυο
 - αντιμετώπιση προβλημάτων 135
- αυτόματη εκτύπωση διπλής όψης
 - ρυθμίσεις (Windows) 50

B

- βάρος, εκτυπωτής 8, 10

Γ

- γνήσια δοχεία HP 35, 36

Δ

- διαγραφή
 - αποθηκευμένες εργασίες 57, 62
- διακόπτης λειτουργίας
 - εντοπισμός 4
- διαστάσεις, εκτυπωτής 8, 10
- δίκτυα
 - υποστηρίζεται 8
 - HP Web Jetadmin 82

Δίσκοι

- εντοπισμός 4
- περιλαμβάνεται 8
- χωρητικότητα 8
- δίσκοι χαρτιού
 - κωδικοί εξαρτημάτων 32
- δίσκοι χαρτιού 550 φύλλων
 - κωδικοί εξαρτημάτων 32
- Δίσκος 1
 - εμπλοκές 99
 - προσανατολισμός χαρτιού 16, 18
 - τοποθέτηση φακέλων 28
- Δίσκος 2
 - εμπλοκές 100
 - προσανατολισμός χαρτιού 20, 22
 - φόρτωση 20
- Δίσκος 3
 - εμπλοκές 103
 - προσανατολισμός χαρτιού 24, 26
 - φόρτωση 24
- Δίσκος 550 φύλλων
 - εμπλοκές 103
- δίσκος εξόδου
 - αποκατάσταση εμπλοκών 111
 - εντοπισμός 4
- δοχεία
 - κωδικοί παραγγελίας 42
- δοχεία γραφίτη
 - αντικατάσταση 44
 - εξαρτήματα 42
 - κωδικοί εξαρτημάτων 32, 33
 - κωδικοί παραγγελίας 42
- δοχείο
 - αντικατάσταση 44
 - δυναμική ασφάλεια 34

δοχείο γραφίτη
δυναμική ασφάλεια 34
ρυθμίσεις χαμηλού ορίου 89
χρήση με χαμηλή στάθμη 89
δυναμική ασφάλεια
δοχείο γραφίτη 34
δυνατότητες ασφαλείας 79

E

εκτύπωση
αποθηκευμένες εργασίες 57
εκτύπωση διπλής όψης
αυτόματα (Windows) 50
μη αυτόματα (Mac) 54
μη αυτόματα (Windows) 50
ρυθμίσεις (Windows) 50
Mac 54
Windows 50
εκτύπωση μέσω φορητών συσκευών
Συσκευές Android 63, 68
εκτύπωση μέσω φορητών συσκευών,
υποστηριζόμενο λογισμικό 8, 10
Εκτύπωση μέσω Wi-Fi Direct 63, 64
εκτύπωση στις δύο όψεις
μη αυτόματα, Windows 50
ρυθμίσεις (Windows) 50
Mac 54
Windows 50
ελάχιστες απαιτήσεις συστήματος 8
εμπλοκές
αιτίες 97
Δίσκος 1 99
Δίσκος 2 100
Δίσκος 3 103
Δίσκος 550 φύλλων 103
δίσκος εξόδου 111
εξάρτημα εκτύπωσης διπλής
όψης 113
θέσεις 98
σταθεροποιητής γραφίτη 108
εμπλοκές χαρτιού
Δίσκος 1 99
Δίσκος 2 100
Δίσκος 3 103
Δίσκος 550 φύλλων 103
δίσκος εξόδου 111
εξάρτημα εκτύπωσης διπλής
όψης 113
θέσεις 98
σταθεροποιητής γραφίτη 108

Ενσωματωμένος διακομιστής Web
(EWS)
δυνατότητες 71
εκχώρηση κωδικών πρόσβασης
79
Ενσωματωμένος διακομιστής Web της
HP (EWS)
δυνατότητες 71
εξάρτημα εκτύπωσης διπλής όψης
αποκατάσταση εμπλοκών 113
Εξυπηρέτηση πελατών HP 87
εργασίες, αποθηκευμένες
δημιουργία (Windows) 57
διαγραφή 57, 62
εκτύπωση 57
ρυθμίσεις Mac 57

H

ηλεκτρικές προδιαγραφές 8, 12

Θ

θήκη, έξοδος
εντοπισμός 4
θύρα δικτύου
εντοπισμός 4
θύρα εκτύπωσης USB 2.0 Hi-Speed
εντοπισμός 4
θύρα LAN
εντοπισμός 4
θύρα RJ-45
εντοπισμός 4
θύρα USB
εντοπισμός 4
θύρες
εντοπισμός 4
θύρες διασύνδεσης
εντοπισμός 4

I

ιδιωτική εκτύπωση 57

K

καθαρισμός
διαδρομή χαρτιού 117
καθυστερήση αναστολής λειτουργίας
ρύθμιση 81
καλύμματα, εντοπισμός 4
Κουμπί Ακύρωσης
εντοπισμός 5
Κουμπί αρχικής οθόνης
εντοπισμός 4

Κουμπί βοήθειας
εντοπισμός 4
Κουμπί εισόδου
εντοπισμός 4
κουμπί ενεργοποίησης/
απενεργοποίησης
εντοπισμός 4
Κουμπί εξόδου
εντοπισμός 4
Κουμπί OK
εντοπισμός 5
κουμπί πίνακας ελέγχου
εντοπισμός 5
κωδικοί εξαρτημάτων
αναλώσιμα 32, 33
ανταλλακτικά 33
αξεσουάρ 32
δοχεία γραφίτη 32, 33

Λ

λειτουργικά συστήματα (OS)
υποστηρίζεται 8
λειτουργικά συστήματα,
υποστηριζόμενα 8
λίστα ελέγχου
ασύρματη συνδεσιμότητα 135
λύσεις φορητής εκτύπωσης 10

M

μέσα εκτύπωσης
τοποθέτηση στο Δίσκο 1 16
μη αυτόματη εκτύπωση διπλής όψης
Mac 54
Windows 50
μνήμη
περιλαμβάνεται 8
μορφοποιητής
εντοπισμός 4

Π

παραγγελία
αναλώσιμα και εξαρτήματα 32
παρεμβολές ασύρματου δικτύου
135, 138
πιθανός κίνδυνος ηλεκτροπληξίας 2
πίνακας ελέγχου
εντοπισμός 4
εντοπισμός λειτουργιών 4, 5
πληκτρολόγιο
εντοπισμός 4

ποιότητα εικόνας
έλεγχος κατάστασης δοχείου
γραφίτη 117, 119
Πολιτική δοχείων 35, 36
πολλές σελίδες ανά φύλλο
εκτύπωση (Mac) 54
εκτύπωση (Windows) 50
προβλήματα έλξης χαρτιού
επίλυση 91, 94
προβλήματα ποιότητας εικόνων
παραδείγματα και λύσεις 116
προγράμματα οδήγησης εκτύπωσης,
υποστηριζόμενα 8
προγράμματα οδήγησης,
υποστηριζόμενα 8
προδιαγραφές
ηλεκτρικές και ακουστικές 8, 12
προστασία δοχείων 35, 39
Προστασία δοχείων 35, 39

P

ρυθμίσεις δικτύου 75
ρυθμίσεις δικτύου IP
διαμόρφωση 75
ρυθμίσεις οικονομίας 81
ρυθμίσεις προγράμματος οδήγησης
για Mac
Αποθήκευση εργασιών 57
ρύθμιση λειτουργίας EcoMode 81,
117

Σ

σελίδες ανά λεπτό 8
σελίδες ανά φύλλο
επιλογή (Windows) 50
με επιλογή (Mac) 54
σταθεροποιητής γραφίτη
εμπλοκές 108
σύνδεση τροφοδοσίας
εντοπισμός 4
Συσκευές Android
εκτύπωση από 63, 68

T

τερματισμός λειτουργίας μετά από
καθυστέρηση
ρύθμιση 81
τεχνική υποστήριξη
ηλεκτρονική 87
τοπικό δίκτυο (LAN)
εντοπισμός 4

τοποθεσίες Web
HP Web Jetadmin, λήψη 82
Τοποθεσίες Web
υποστήριξη πελατών 87
τροφοδοσία
κατανάλωση 8, 12
τύποι χαρτιού
με επιλογή (Mac) 54
τύπος χαρτιού
επιλογή (Windows) 50

Υ

υλικολογισμικό
ενημέρωση 84
υποστηριζόμενα λειτουργικά
συστήματα 8
υποστήριξη
ηλεκτρονική 87
υποστήριξη πελατών
ηλεκτρονική 87

Φ

φάκελοι
προσανατολισμός 16, 18
φάκελοι, τοποθέτηση 28
φόρτωση
χαρτί στο Δίσκο 1 16
χαρτί στο Δίσκο 2 20
χαρτί στο Δίσκο 3 24

X

χαρτί
Δίσκος 1 προσανατολισμός 16,
18
Δίσκος 3 24
Δίσκος 3 προσανατολισμός 26
εμπλοκές 98
επιλογή 117, 121
προσανατολισμός στο Δίσκο 2
20, 22
τοποθέτηση στο Δίσκο 1 16
τοποθέτηση στο Δίσκο 2 20
τοποθέτηση στο Δίσκο 3 24
χαρτί, παραγγελία 32

A

AirPrint 63, 67

C

chip μνήμης (γραφίτης)
εντοπισμός 42

E

Ethernet (RJ-45)
εντοπισμός 4

H

HP ePrint 66
HP EWS, χρήση 71
HP Web Jetadmin 82

J

Jetadmin, HP Web 82

O

online υποστήριξη 87
OS (λειτουργικό σύστημα)
υποστηρίζεται 8

W

Wi-Fi Direct Print 8

