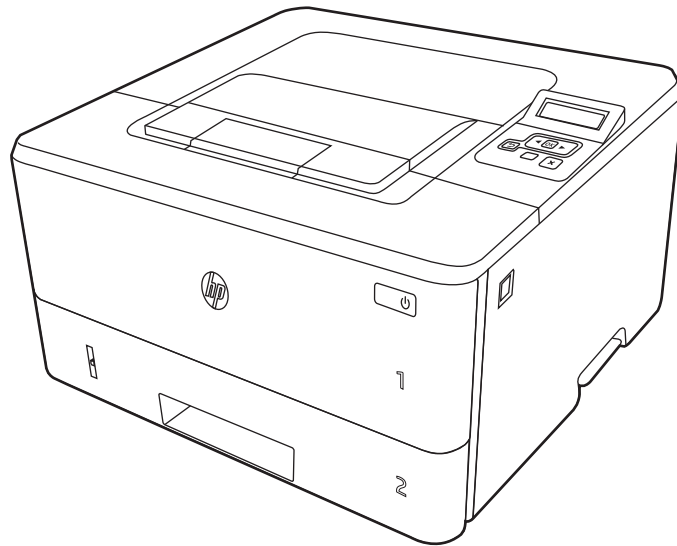




# HP LaserJet Pro M304-M305, M404-M405

## Kasutusjuhend



[www.hp.com/videos/LaserJet](http://www.hp.com/videos/LaserJet)  
[www.hp.com/support/ljM304](http://www.hp.com/support/ljM304)  
[www.hp.com/support/ljM404](http://www.hp.com/support/ljM404)





HP LaserJet Pro M304-M305, M404-M405

Kasutusjuhend

## Autoriõigus ja litsents

© Copyright 2019 HP Development Company, L.P.

Reprodutseerimine, adapteerimine või tõlkimine ilma eelneva kirjaliku loata on keelatud, välja arvatud autorikaitseadustega lubatud määral.

Selle dokumendi teavet võidakse ette teatamata muuta.

HP toodete ja teenuste garantiitingimused on sätestatud nende toodete ja teenuste komplekti kuuluvates otsestes garantiiaaldustes. See dokument ei anna ühtegi täiendavat garantiid. HP ei vastuta käesoleva dokumendi tehniliste või toimetuslike vigade ega väljajätete eest.

Edition 3, 2/2021

## Kaubamärkide nimetused

Adobe®, Adobe Photoshop®, Acrobat® ja PostScript® on ettevõttele Adobe Systems Incorporated kuuluvad kaubamärgid.

Apple ja Apple'i logo on ettevõtte Apple Inc. registreeritud kaubamärgid USA-s ja teistes riikides/piirkondades.

macOS on ettevõtte Apple Inc. registreeritud kaubamärk USA-s ja teistes riikides/piirkondades.

AirPrint on ettevõtte Apple Inc. registreeritud kaubamärk USA-s ja teistes riikides/piirkondades.

Google™ on ettevõtte Google Inc kaubamärk.

Microsoft®, Windows®, Windows® XP ja Windows Vista® on Microsoft Corporationi USA-s registreeritud kaubamärgid.

UNIX® on konsortsiumile Open Group kuuluv registreeritud kaubamärk.

---

# Sisukord

|  |           |
|--|-----------|
| <b>1 Printeri ülevaade .....</b>                               | <b>1</b>  |
| Hoiatusikoonid .....   | 1         |
| Võimalik elektrilöögi oht .....                                | 2         |
| Printeri vaated .....  | 4         |
| Printeri eestvaade .....                                       | 4         |
| Printeri tagantvaade .....                                     | 4         |
| Juhtpaneeli vaade .....  | 5         |
| Printeri tehnilised andmed .....                               | 7         |
| Tehnilised andmed .....  | 7         |
| Toetatud operatsioonisüsteemid .....                           | 7         |
| Mobiilsed printimislahendused .....                            | 8         |
| Printeri mõõtmed .....   | 9         |
| Elektritarbimine, elektriandmed ja müratase .....              | 11        |
| Töökeskkonna ulatus .....                                      | 11        |
| Printeri riistvara seadistamine ja tarkvara installimine ..... | 11        |
| <br>   |           |
| <b>2 Paberisalved .....</b>                                    | <b>13</b> |
| Sissejuhatus .....   | 13        |
| Paberi laadimine 1. salve .....                                | 14        |
| Sissejuhatus .....   | 14        |
| Paberi laadimine 1. salve .....                                | 14        |
| Paberi paigutus 1. salves .....                                | 16        |
| Paberi laadimine 2. salve .....                                | 18        |
| Sissejuhatus .....   | 18        |
| Paberi laadimine 2. salve .....                                | 18        |
| 2. salvpaberi paigutus .....                                   | 20        |
| Paberi laadimine 3. salve .....                                | 22        |
| Sissejuhatus .....   | 22        |
| Paberi laadimine 3. salve (valikuline) .....                   | 22        |
| Paberi paigutus 3. salves .....                                | 24        |
| Ümbrikute laadimine ja printimine .....                        | 26        |

|  |           |
|--|-----------|
| Sissejuhatus .....   | 26        |
| Ümbrikute printimine .....   | 26        |
| Ümbrike paigutus .....   | 26        |
| <b>3 Tarvikud, lisaseadmed ja osad .....</b>   | <b>29</b> |
| Tarvikute, lisaseadmete ja osade tellimine .....   | 30        |
| Tellimine .....  | 30        |
| Tarvikute ja lisaseadete tellimine .....   | 30        |
| Kliendi parandatavad osad .....  | 31        |
| Dünaamiline turve .....  | 32        |
| HP toonerikasseti tarvikute kaitseseadete konfigureerimine .....   | 33        |
| Sissejuhatus .....   | 33        |
| Kasseti kasutuspoliitika funktsiooni aktiveerimine või väljalülitamine .....   | 34        |
| Kasseti kasutuspoliitika funktsiooni aktiveerimine printeri juhtpaneelil .....   | 34        |
| Kasseti kasutuspoliitika funktsiooni väljalülitamine printeri juhtpaneelil .....   | 34        |
| HP sisseehitatud veebiserveri (Embedded Web Server, EWS) kasutamine kasseti kasutuspoliitika funktsiooni aktiveerimiseks ..... | 34        |
| HP sisseehitatud veebiserveri kasutamine kasseti kasutuspoliitika funktsiooni väljalülitamiseks .....                          | 35        |
| Kasseti kaitsefunktsiooni aktiveerimine või väljalülitamine .....  | 37        |
| Kasseti kaitsefunktsiooni aktiveerimine printeri juhtpaneelil .....  | 37        |
| Kasseti kaitsefunktsiooni väljalülitamine printeri juhtpaneelil .....  | 37        |
| HP sisseehitatud veebiserveri (EWS) kasutamine kasseti kaitsefunktsiooni aktiveerimiseks .....                                 | 38        |
| HP sisseehitatud veebiserveri (EWS) kasutamine kasseti kaitsefunktsiooni väljalülitamiseks .....                               | 38        |
| Toonerikasseti vahetamine .....  | 40        |
| Toonerikasseti andmed .....  | 40        |
| Kasseti eemaldamine ja asendamine .....  | 42        |
| <b>4 Printimine .....</b>  | <b>45</b> |
| Prinditööd (Windows) .....   | 46        |
| Printimine (Windows) .....   | 46        |
| Automaatne kahepoolne printimine (Windows) .....   | 46        |
| Käsitsi mõlemale lehepoolele printimine (Windows) .....  | 47        |
| Mitme lehekülje ühele lehele printimine (Windows) .....  | 47        |
| Paberi tüübi valimine (Windows) .....  | 48        |
| Täiendavad printimisülesanded .....  | 48        |
| Prinditööd (macOS) .....   | 49        |
| Printimine (macOS) .....   | 49        |
| Automaatne kahepoolne printimine (macOS) .....   | 49        |

|  |           |
|--|-----------|
| Käsitsi mõlemale poolele printimine (macOS) .....  | 49        |
| Mitme lehekülje ühele lehele printimine (macOS) .....  | 50        |
| Paberi tüübi valimine (macOS) .....  | 50        |
| Täiendavad printimisülesanded .....  | 51        |
| Prinditööde talletamine hilisemaks või privaatselt printimiseks .....                          | 52        |
| Sissejuhatus .....   | 52        |
| Enne alustamist .....  | 52        |
| Tööde talletamise seadistamine .....   | 52        |
| Töö talletamise funktsiooni lubamine või keelamine .....                                       | 53        |
| Talletatud töö loomine (Windows) .....   | 54        |
| Talletatud töö loomine (macOS) .....   | 55        |
| Talletatud töö printimine .....  | 56        |
| Talletatud töö kustutamine .....   | 57        |
| Printerisse salvestatud töö kustutamine .....  | 57        |
| Tööde üle arvestuse pidamise eesmärgil printerisse saadetav teave .....                        | 57        |
| Mobiilne printimine .....  | 58        |
| Sissejuhatus .....   | 58        |
| Printimine funktsiooniga Wi-Fi Direct (ainult traadita sidega mudelid) .....                   | 59        |
| Wi-Fi Directi sisselülitamine .....  | 59        |
| Printeri Wi-Fi Directi nime muutmine .....   | 60        |
| Esimene samm. HP sisseehitatud veebiserveri avamine .....                                      | 60        |
| Teine samm. Wi-Fi Directi nime muutmine .....  | 60        |
| HP ePrint e-posti kaudu .....  | 60        |
| AirPrint .....   | 61        |
| Androidi sisseehitatud printimine .....  | 62        |
| <b>5 Printeri haldus .....</b>   | <b>63</b> |
| Printeriühenduse tüübi muutmine (Windows) .....  | 63        |
| HP sisseehitatud veebiserveri (EWS) ja tarkvara Printer Home Page täpsem konfiguratsioon ..... | 65        |
| Esimene meetod. HP sisseehitatud veebiserveri (EWS) avamine tarkvara kaudu .....               | 65        |
| Teine meetod. HP sisseehitatud veebiserveri (EWS) avamine veebibrauseris .....                 | 65        |
| IP võrgusätete konfigureerimine .....  | 68        |
| Sissejuhatus .....   | 68        |
| Ühiskasutatava printeri mittetunnustamine .....  | 68        |
| Võrguseadete vaatamine ja muutmine .....   | 68        |
| Printeri võrgunime muutmine .....  | 69        |
| IPv4 TCP/IP parameetrite käsitsi konfigureerimine juhtpaneeli kaudu .....                      | 69        |
| Liini kiirus ja dupleksi seaded .....  | 70        |
| Printeri turbefunktsioonid .....   | 71        |
| Sissejuhatus .....   | 71        |
| Sisseehitatud veebiserveri (EWS) kasutamine süsteemi parooli määramiseks või muutmiseks .....  | 71        |

|  |    |
|--|----|
| Energiasäästu seaded .....   | 72 |
| Sissejuhatus .....   | 72 |
| Printimine režiimil EconoMode .....  | 72 |
| Uinaku viivituse (min) seadistamine .....                                  | 72 |
| Pärast jõudeolekut (h) väljalülitamise seadistamine .....                  | 73 |
| Väljalülitamise režiimi keelamine .....                                    | 73 |
| HP Web Jetadmin .....  | 73 |
| Püsivara värskendamine .....   | 74 |
| Esimene meetod. Püsivara värskendamine juhtpaneeli kaudu .....             | 74 |
| Teine meetod. Püsivara värskendamine utiliidi HP Printer Update abil ..... | 74 |

## 6 Probleemide lahendamine ..... 77

|   |     |
|---|-----|
| Klienditugi .....   | 77  |
| Tehase vaikesätete taastamine .....   | 78  |
| Printeri juhtpaneelil kuvatakse teadet „Cartridge is low“ (Kassett tühjeneb) või „Cartridge is very low“ (Kassett peaaegu tühi) ..... | 79  |
| Seade „Very Low“ (Väga madal) muutmine .....  | 80  |
| Juhtpaneelil seade Very Low (Väga madal) muutmine .....   | 80  |
| Tarvikute tellimine .....   | 80  |
| Printer ei võta paberit sisse või söötab valesti .....  | 81  |
| Sissejuhatus .....  | 81  |
| Printer ei võta paberit sisse .....   | 81  |
| Printer võtab korraga sisse mitu paberilehte .....  | 84  |
| Paberiummistuste kõrvaldamine .....   | 86  |
| Sissejuhatus .....  | 86  |
| Sagedased või korduvad paberiummistused? .....  | 86  |
| Paberiummistuse asukoht .....   | 87  |
| Paberiummistuste kõrvaldamine 1. salvest .....  | 88  |
| Paberiummistuste kõrvaldamine 2. salvest .....  | 88  |
| Paberiummistuste kõrvaldamine 3. salvest .....  | 92  |
| Paberiummistuste kõrvaldamine toonerikasseti või kuumuti piirkonnast .....  | 96  |
| Paberiummistuste kõrvaldamine väljastussalvest .....  | 100 |
| Dupleksseadmest ummistuste kõrvaldamine .....   | 102 |
| Prindikvaliteedi probleemide lahendamine .....  | 105 |
| Sissejuhatus .....  | 105 |
| Prindikvaliteedi tõrkeotsing .....  | 106 |
| Püsivara värskendamine .....  | 106 |
| Teisest tarkvaraprogrammist printimine .....  | 106 |
| Prinditöö paberitüübi seadistuse kontrollimine .....  | 107 |
| Paberitüübi seadistuse kontrollimine printeris .....  | 107 |
| Paberitüübi seadistuse kontrollimine (Windows) .....  | 107 |



|   |     |
|---|-----|
| Paberitüübi seadistuse kontrollimine (macOS) .....  | 107 |
| Toonerikasseti oleku kontrollimine .....  | 108 |
| Esimene samm. Tarvikute olekulehe printimine .....  | 108 |
| Teine samm. Tarvikute oleku kontrollimine .....   | 108 |
| Puhastuslehe printimine .....   | 108 |
| Toonerikasseti või -kassettide visuaalne vaatlus .....  | 109 |
| Paberi ja printimiskeskonna kontrollimine .....   | 110 |
| Esimene samm. HP nõuetele vastava paberi kasutamine .....                                     | 110 |
| Teine samm. keskkonna kontrollimine .....   | 110 |
| Kolmas samm. Individuaalse salve joonduse seadistamine .....                                  | 110 |
| Teise prindidraiveri kasutamine .....   | 111 |
| Režiimi EconoMode seadete kontrollimine .....   | 111 |
| Printimistiheduse reguleerimine .....   | 112 |
| Pildidefektide tõrkeotsing .....  | 113 |
| Traadiga võrgu probleemide lahendamine .....  | 121 |
| Sissejuhatus .....  | 121 |
| Kehv füüsiline ühendus .....  | 121 |
| Arvuti ei saa printeriga ühendust .....   | 121 |
| Printer kasutab võrgu jaoks vale linki ja võrguseadeid .....                                  | 122 |
| Uued tarkvaraprogrammid võivad tekitada probleeme ühilduvusega .....                          | 122 |
| Teie arvuti või tööjaam võib olla valesti seadistatud .....                                   | 122 |
| Printer on keelatud või on teised võrguseaded valed .....                                     | 122 |
| Traadita võrgu probleemide lahendamine .....  | 123 |
| Sissejuhatus .....  | 123 |
| Traadita ühenduvuse kontroll-loend .....  | 123 |
| Printeriga ei saa pärast traadita ühenduse konfigureerimise lõppu printida .....              | 124 |
| Printer ei prindi ja arvutisse on installitud kolmanda osapoolse tulemüür .....               | 124 |
| Traadita ühendus ei tööta pärast traadita ühenduse marsruuteri või printeri liigutamist ..... | 124 |
| Juhtmevaba printeriga ei saa rohkem arvuteid ühendada .....                                   | 125 |
| Traadita printeri ühendus katkeb ühendamisel VPN-iga .....                                    | 125 |
| Võrku ei kuvata traadita võrguühenduste loendis .....   | 125 |
| Traadita võrk ei tööta .....  | 125 |
| Traadita võrgu diagnostikakontrolli tegemine .....  | 126 |
| Häirete vähendamine traadita võrgus .....   | 126 |

|                              |     |
|------------------------------|-----|
| Tähestikuline register ..... | 127 |
|------------------------------|-----|



---

# 1 Printeri ülevaade

Tutvuge printeri funktsioonide asukohtadega, printeri füüsiliste ja tehniliste andmetega ning saage teada, kust leida teavet seadistamise kohta.

- [Hoiatusikoonid](#)
- [Võimalik elektrilöögi oht](#)
- [Printeri vaated](#)
- [Printeri tehnilised andmed](#)
- [Printeri riistvara seadistamine ja tarkvara installimine](#)

Lisateave

All olev teave kehtib dokumendi avaldamise ajal. Kehtiva teabega tutvumiseks vt aadressi [www.hp.com/support/ljM304](http://www.hp.com/support/ljM304) või [www.hp.com/support/ljM404](http://www.hp.com/support/ljM404).

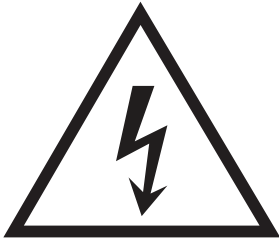
HP põhjalik tooteabi sisaldab teavet järgmiste teemade kohta.

- Installimine ja konfigureerimine
- Õppimine ja kasutamine
- Probleemide lahendamine
- Tarkvara ja püsivara uuenduste allalaadimine
- Tugifoorumites osalemine
- Garantii- ja normatiivteabe saamine

## Hoiatusikoonid

Kui näete HP printeril hoiatusikooni, siis kasutage ettevaatusabinõusid.

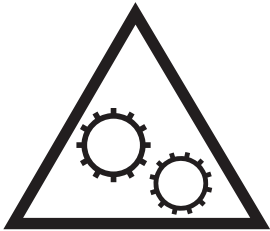
- Ettevaatust. Elektrilöök



- Ettevaatust. Kuum pind



- Ettevaatust. Hoidke kehaosad liikuvatest osadest eemal



- Ettevaatust. Läheduses on terav serv



- Hoiaatus



## Võimalik elektrilöögi oht

Lugege seda olulist ohutusteavet.

- Lugege ja mõistke neid ohutusnõudeid, et vältida elektrilöögi saamist.
- Järgige toote kasutamisel alati põhilisi ettevaatusabinõusid, et vähendada tulekahju või elektrilöögi tõttu tekkivate vigastuste ohtu.
- Lugege ja mõistke kõiki kasutusjuhendis välja toodud juhiseid.
- Vaadake üle kõik toote peal olevad hoiatused ja juhised.
- Toote ühendamisel toiteallikaga kasutage alati maandusega pistikupesaga. Kui te ei tea, kas pistikupesaga on maandusega, siis pidage nõu kvalifitseeritud elektrikuga.
- Ärge puudutage toote elektrikontakte ega pesasid. Katkised kaablid tuleb vahetada koheselt.
- Enne puhastamist eemaldage toitekaabel seinakontaktist.
- Ärge paigaldage ega kasutage toodet vee läheduses ega siis, kui olete ise märg.
- Paigaldage toode turvaliselt tasasele pinnale.
- Paigaldage toode ohutusse kohta, kus keegi ei saaks selle toitekaabli taha komistada ega sellele peale astuda.

## Printeri vaated

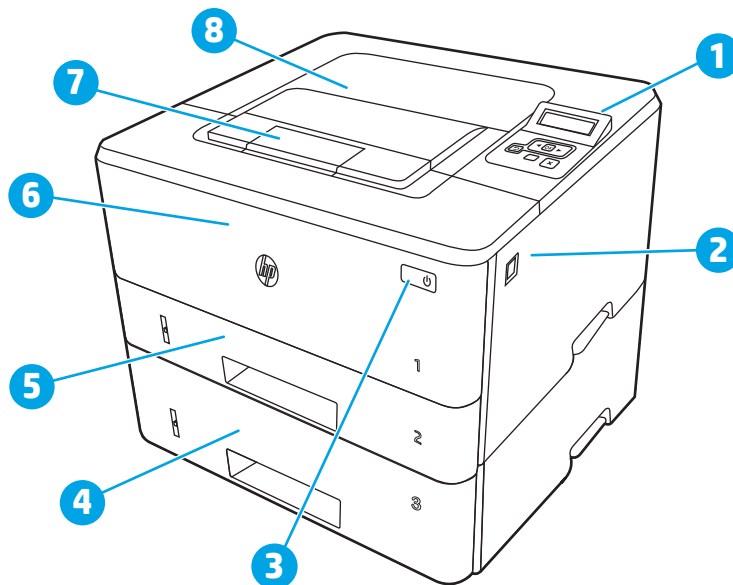
Tuvastage printeri osad ja juhtpaneeli nupud.

- [Printeri eestvaade](#)
- [Printeri tagantvaade](#)
- [Juhtpaneeli vaade](#)

## Printeri eestvaade

Tuvastage osad printeri esiküljel.

Joonis 1-1 Printeri eestvaade

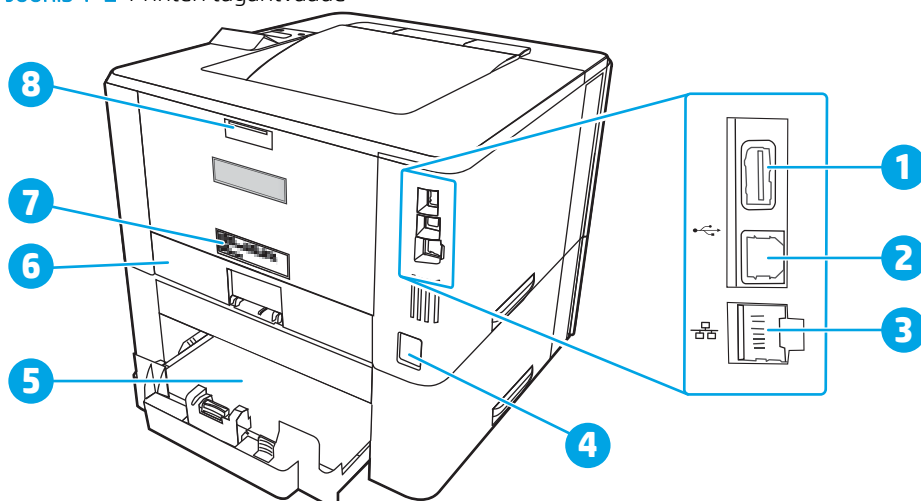


| Number | Kirjeldus  |
|--------|--|
| 1      | 2-realine taustavalgusega juhtpaneel                   |
| 2      | Eesmise luugi vabastusnupp (ligipääs toonerikassetile) |
| 3      | Sisse-/väljalülitusnupp                                |
| 4      | 3. salv (valikuline)                                   |
| 5      | 2. salv  |
| 6      | 1. salv  |
| 7      | Väljundsolve pikendi                                   |
| 8      | Väljastussalv  |

## Printeri tagantvaade

Tuvastage osad printeri tagaküljel.

Joonis 1-2 Printeri tagantvaade

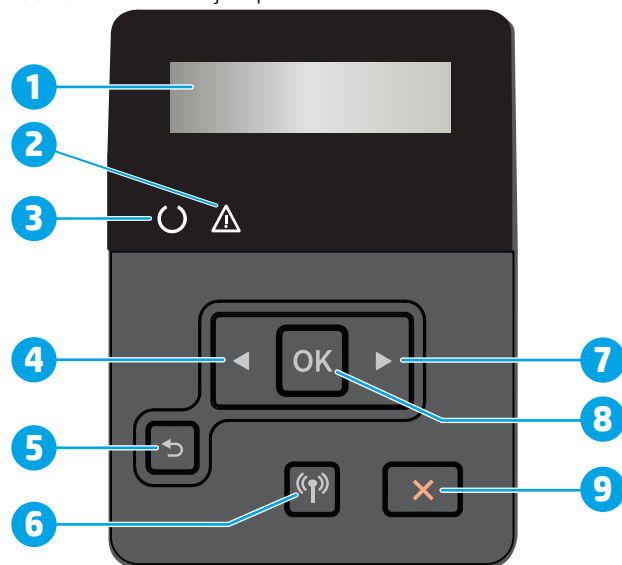


| Number | Kirjeldus  |
|--------|--|
| 1      | USB-port (töö talletamiseks ja privaatseks printimiseks)<br><b>MÄRKUS.</b> See port võib olla kaetud.    |
| 2      | USB-liidese port   |
| 3      | Etherneti port (ainult võrgumudelid)   |
| 4      | Toitepistik  |
| 5      | 3. salv (valikuline)<br><b>MÄRKUS.</b> 3. salve pikendatakse Legal või A4-formaadis paberi laadimisel.   |
| 6      | 2. salve tolmukate<br><b>MÄRKUS.</b> Tolmukate volditakse Legal või A4-formaadis paberi laadimisel üles. |
| 7      | Seerianumbri ja tootenumbri etikett  |
| 8      | Tagumine luuk (juurdepääs ummistuste kõrvaldamiseks)   |

## Juhtpaneeli vaade

Tuvastage nupud ja tuled printeri juhtpaneelil.

Joonis 1-3 Printeri juhtpaneel



| Number | Üksus   | Kirjeldus  |
|--------|---|--|
| 1      | Juhtpaneeli ekraan                                      | Sellel kuval esitatakse menüüd ja printeri teave.  |
| 2      | Märgutuli (kollane)                                     | See tuli vilgub, kui toode vajab kasutaja tähelepanu.  |
| 3      | Valmisolekutuli (roheline)                              | See tuli põleb siis, kui printer on valmis printima. See vilgub, kui printer võtab prindandmeid vastu.   |
| 4      | Vasaknoolenupp ◀  | Kasutage seda nuppu menüüdes navigeerimiseks või kuvatava väärtuse vähendamiseks.  |
| 5      | Tagasinoolenupp ↶                                       | Kasutage seda nuppu järgmisteks toiminguteks: <ul style="list-style-type: none"> <li>juhtpaneeli menüü sulgemine;</li> <li>alammenüü loendis tagasi eelmisse menüüsse kerimine;</li> <li>alammenüü loendis (menüüelemendis muudatusi salvestamata) tagasi eelmise menüüelemendini kerimine.</li> </ul>   |
| 6      | Traadita side nupp (📶) (ainult traadita sidega mudelid) | Kasutage seda nuppu, et pääseda ligi traadita side menüüle.  |
| 7      | Paremnoolenupp ▶  | Kasutage seda nuppu menüüdes navigeerimiseks või kuvatava väärtuse suurendamiseks.   |
| 8      | OK nupp   | Vajutage nuppu OK järgmisteks toiminguteks: <ul style="list-style-type: none"> <li>juhtpaneeli menüü avamine;</li> <li>juhtpaneelil kuvatud alammenüüde avamine;</li> <li>menüüelemendi valimine;</li> <li>mõne vea parandamine;</li> <li>printitöö alustamine vastuseks juhtpaneeli viibale (nt kui juhtpaneelil kuvatakse teade <b>Press [OK] to print</b> (Printimiseks vajutage valikut [OK])).</li> </ul> |
| 9      | Tühistamisnupp ✖  | Vajutage seda nuppu printitöö tühistamiseks või juhtpaneeli menüüst väljumiseks.   |



# Printeri tehnilised andmed

Vaadake üle riistvara, tarkvara ja printeri keskkonna tehnilised andmed.

- [Tehnilised andmed](#)
- [Toetatud operatsioonisüsteemid](#)
- [Mobiilsed printimislahendused](#)
- [Printeri mõõtmed](#)
- [Elektritarbimine, elektriandmed ja müratase](#)
- [Töökeskkonna ulatus](#)



**NB!** Avaldamise ajal on õiged järgmised andmed, mis võivad siiski muutuda. Kehtiva teabega tutvumiseks vt aadressi [www.hp.com/support/ljM304](http://www.hp.com/support/ljM304) või [www.hp.com/support/ljM404](http://www.hp.com/support/ljM404).

## Tehnilised andmed

Vaadake üle printeri tehnilised andmed.

Hetkel kehtiva teabe leiate aadressilt [www.hp.com/support/ljM304](http://www.hp.com/support/ljM304) või [www.hp.com/support/ljM404](http://www.hp.com/support/ljM404).

## Toetatud operatsioonisüsteemid

Järgmine teave kehtib printeripõhiste Windowsi ja HP macOS-i printeridraiverite ning komplekti kuuluva tarkvara installeri kohta.

**Windows:** HP tarkvara installeerija installib tarkvara täisinstalleerija kasutamisel Windowsi operatsioonisüsteemist olenevalt kas V3, V4 või PCL 6 draiveri koos valikulise tarkvaraga. Lisateavet leiate tarkvara installimisjuhendist.

**macOS:** printer toetab Maci arvuteid. Laadige rakendus HP Easy Start alla veebisaidilt [123.hp.com/LaserJet](http://123.hp.com/LaserJet) või printimise tugiteenuse (Print Support) lehelt ja seejärel kasutage rakendust HP Easy Start HP printeridraiveri installimiseks. HP tarkvara installer ei sisalda rakendust HP Easy Start.

1. Minge aadressile [123.hp.com/LaserJet](http://123.hp.com/LaserJet).
2. Printeritarkvara allalaadimiseks järgige toodud juhiseid.

**Linux:** Linuxi printeridraiverid ja neid puudutava teabe leiate veebilehelt [www.hp.com/go/linuxprinting](http://www.hp.com/go/linuxprinting).

**UNIX:** teavet UNIX-i ja selle prindidraiverite kohta leiate veebilehelt [www.hp.com/go/unixmodelscripts](http://www.hp.com/go/unixmodelscripts).

**Tabel 1-1** Toetatud operatsioonisüsteemid ja prindidraiverid

| Operatsioonisüsteem                 | Printeridraiver installitud (tarkvarast veebis)  |
|-------------------------------------|--|
| Windows 7, 32-bitine ja 64-bitine   | Tarkvara installimise käigus installitakse sellele operatsioonisüsteemile printeripõhine printeridraiver HP PCL 6 (V3).              |
| Windows 8, 32-bitine ja 64-bitine   | Tarkvara installimise käigus installitakse sellele operatsioonisüsteemile printeripõhine printeridraiver HP PCL 6 (V3). <sup>1</sup> |
| Windows 8.1, 32-bitine ja 64-bitine | Tarkvara installimise käigus installitakse sellele operatsioonisüsteemile printeripõhine printeridraiver HP PCL-6 (V4). <sup>2</sup> |

**Tabel 1-1 Toetatud operatsioonisüsteemid ja prindidraiverid (järg)**

| Operatsioonisüsteem  | Printeridraiver installitud (tarkvarast veebis)  |
|--|--|
| Windows 10, 32-bitine ja 64-bitine                                 | Tarkvara installimise käigus installitakse sellele operatsioonisüsteemile printeripõhine printeridraiver HP PCL-6 (V4).  |
| 64-bitine Windows Server 2008 R2                                   | HP PCL 6 (V3) printeripõhine printeridraiver on saadaval alla laadimiseks printeritoe veebisaidil. Laadige draiver alla ja kasutage seejärel installimiseks Microsofti tööriista Printeri lisamine. <sup>3</sup> |
| 64-bitine Windows Server 2008 R2 SP1                               | HP PCL 6 (V3) printeripõhine printeridraiver on saadaval alla laadimiseks printeritoe veebisaidil. Laadige draiver alla ja kasutage seejärel installimiseks Microsofti tööriista Printeri lisamine.              |
| Windows Server 2012  | HP PCL 6 (V3) printeripõhine printeridraiver on saadaval alla laadimiseks printeritoe veebisaidil. Laadige draiver alla ja kasutage seejärel installimiseks Microsofti tööriista Printeri lisamine.              |
| Windows Server 2012 R2   | HP PCL 6 (V3) printeripõhine printeridraiver on saadaval alla laadimiseks printeritoe veebisaidil. Laadige draiver alla ja kasutage seejärel installimiseks Microsofti tööriista Printeri lisamine.              |
| 64-bitine Windows Server 2016                                      | HP PCL 6 (V3) printeripõhine printeridraiver on saadaval alla laadimiseks printeritoe veebisaidil. Laadige draiver alla ja kasutage seejärel installimiseks Microsofti tööriista Printeri lisamine.              |
| macOS Sierra v10.12, macOS High Sierra v10.13, macOS Mojave v10.14 | Printeridraiveri installimiseks laadige alla HP Easy Start veebilehelt <a href="https://123.hp.com/LaserJet">123.hp.com/LaserJet</a> . Printeri tarkvara ja draiveri installimiseks järgige esitatud juhiseid.   |

<sup>1</sup> Windows 8 RT tuge pakutakse 32-bitise draiveriga Microsoft IN OS 4. versiooni kaudu.

<sup>2</sup> Windows 8.1 RT tuge pakutakse 32-bitise draiveriga Microsoft IN OS 4. versiooni kaudu.

<sup>3</sup> Microsoft peatas Windows Server 2008 tavatoe 2015. aasta jaanuaris. HP jätkab võimaluste piires tootmisest kõrvaldatud Server 2008 operatsioonisüsteemi toetamist.



**MÄRKUS.** Toetatud operatsioonisüsteemide kehtiva nimekirja saamiseks külastage veebilehte [www.hp.com/support/ljM304](http://www.hp.com/support/ljM304) või [www.hp.com/support/ljM404](http://www.hp.com/support/ljM404), kust leiate printeri kohta kõikvõimalikke HP abimaterjale.

**Tabel 1-2 Süsteemi miinimumnõuded**

| Windows 7, Windows 8, Windows 8.1 ja Windows 10  | macOS Sierra v10.12, macOS High Sierra v10.13, macOS Mojave v10.14  | Mobiilseadmed, iOS, Android  |
|--|---|--|
| <ul style="list-style-type: none"> <li>• 32-bitine- või 64-bitine</li> <li>• 2 GB vaba kõvakettaruumi</li> <li>• Microsoft Internet Explorer</li> <li>• Interneti-ühendus</li> <li>• USB-port</li> </ul> | <ul style="list-style-type: none"> <li>• 2 GB vaba kõvakettaruumi</li> <li>• Interneti-ühendus</li> </ul> | <ul style="list-style-type: none"> <li>• Ühendus ruuteriga ei ole vajalik</li> <li>• <a href="http://www.hp.com/go/mobileprinting">www.hp.com/go/mobileprinting</a></li> </ul> |

## Mobiilsed printimislahendused

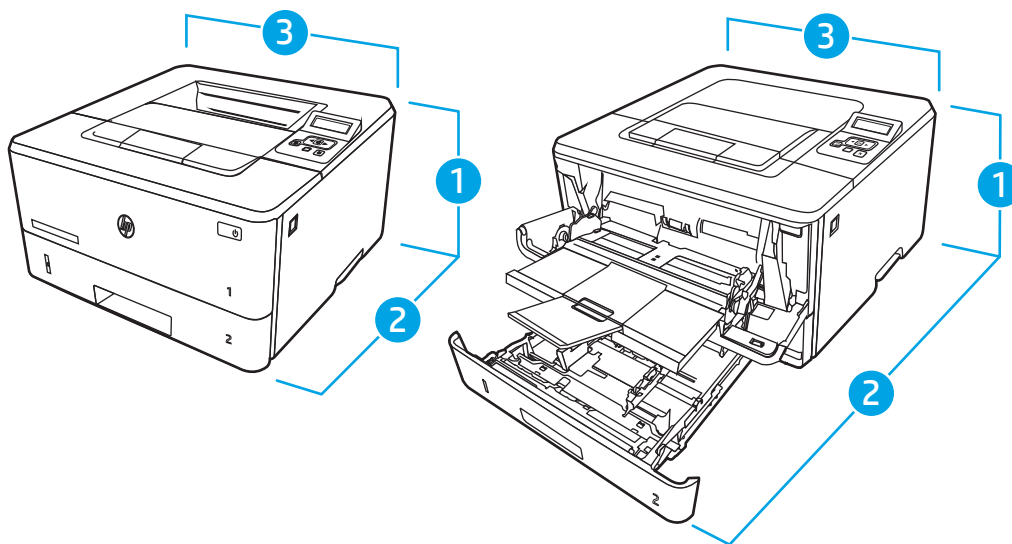
HP pakub mitmeid mobiilse printimise ja ePrinti lahendusi, et võimaldada hõlpsat printimist HP printeriga kas sülearvutist, tahvelarvutist, nutitelefoni või teistest mobiilsetest seadmetest.

Lahenduste koguloendiga tutvumiseks ja parima valiku tegemiseks minge aadressile [www.hp.com/go/MobilePrinting](http://www.hp.com/go/MobilePrinting).

- Bluetooth Low Energy
- Rakendus HP Smart iOS- ja Androidi seadmete jaoks
- Google Cloud Print
- AirPrint
- Androidiga printimine
- HP Roam

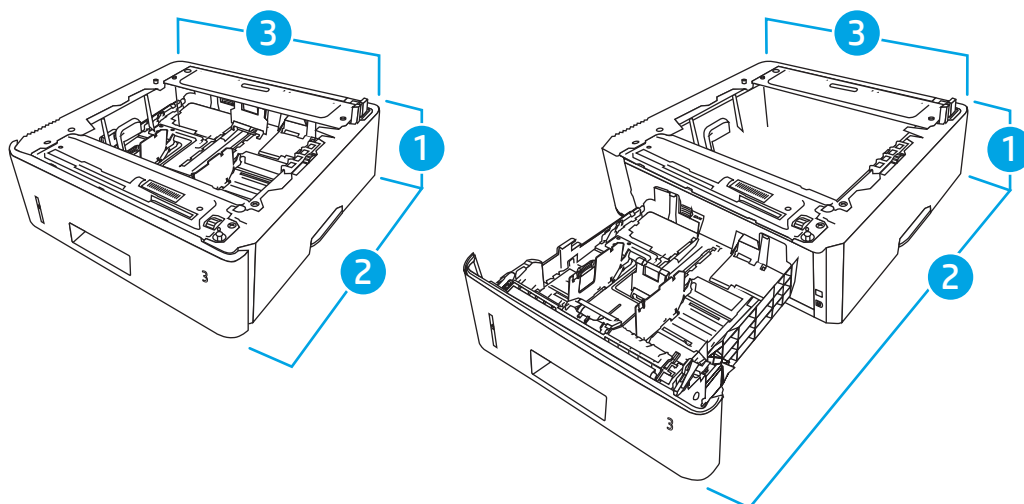
## Printeri mõõtmed

Veenduge, et printeri töökeskkond oleks printeri mahutamiseks piisavalt suur.



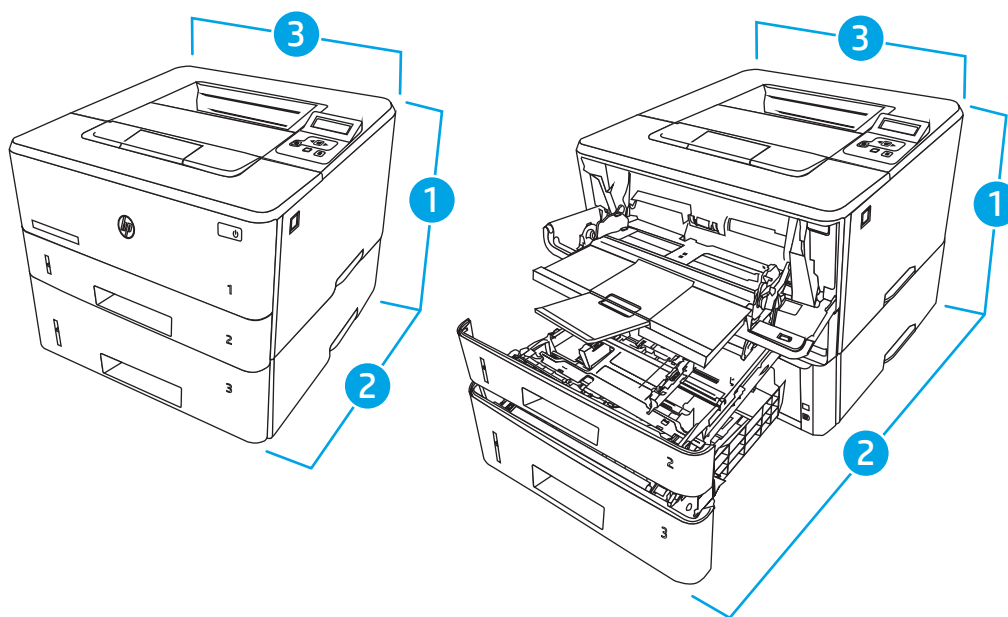
**Tabel 1-3** Mudelite M304, M305, M404 ja M405 mõõtmed

| Mõõde                 | Täielikult suletud printer | Täielikult avatud printer |
|-----------------------|----------------------------|---------------------------|
| 1. Kõrgus             | 216 mm                     | 241 mm                    |
| 2. Sügavus            | 357 mm                     | 781 mm                    |
| 3. Laius              | 381 mm                     | 381 mm                    |
| Kaal (koos kassetiga) | 8,9 kg                     | 8,9 kg                    |



**Tabel 1-4** Valikulise 550-lehelise salve mõõtmed

| Mõõde      | Salv täielikult suletud | Salv täielikult avatud |
|------------|-------------------------|------------------------|
| 1. Kõrgus  | 131 mm                  | 131 mm                 |
| 2. Sügavus | 357 mm                  | 781 mm                 |
| 3. Laius   | 381 mm                  | 381 mm                 |
| Kaal       | 3,7 kg                  | 3,7 kg                 |



**Tabel 1-5** Valikulise 550-lehelise salvega printeri mõõtmed

| Mõõde      | Täielikult suletud printer | Täielikult avatud printer |
|------------|----------------------------|---------------------------|
| 1. Kõrgus  | 345 mm                     | 372 mm                    |
| 2. Sügavus | 357 mm                     | 781 mm                    |

Tabel 1-5 Valikulise 550-lehelise salvega printeri mõõtmed (järg)

| Mõõde                 | Täielikult suletud printer | Täielikult avatud printer |
|-----------------------|----------------------------|---------------------------|
| 3. Laius              | 381 mm                     | 381 mm                    |
| Kaal (koos kassetiga) | 12,6 kg                    | 12,6 kg                   |

## Elektritarbimine, elektriandmed ja müratase

Õigeks töötamiseks peab printer asuma teatud võimsusnõuetele vastavas töökeskkonnas.

Ajakohase teabe leidmiseks vaadake oma printeri tugilehte: [www.hp.com/support/ljM304](http://www.hp.com/support/ljM304) või [www.hp.com/support/ljM404](http://www.hp.com/support/ljM404)

**⚠ ETTEVAATUST.** Tootenõuded olenevad riigist/piirkonnast, kus toode osteti. Tööpinget ei tohi muuta. See kahjustab printerit ja tühistab printeri garantii.

## Töökeskkonna ulatus

Vaadake üle oma printeri jaoks soovitatud nõuded töökeskkonnale.

Tabel 1-6 Nõuded töökeskkonnale

| Keskkond          | Soovituslik                            | Lubatud                                |
|-------------------|--|--|
| Temperatuur       | 17,5 kuni 25 °C                        | 15 kuni 32,5 °C                        |
| Suhteline niiskus | 30 kuni 70% suhtelist õhuniiskust (RH) | 10 kuni 80% suhtelist õhuniiskust (RH) |

## Printeri riistvara seadistamine ja tarkvara installimine

Peamisi seadistamise juhiseid vaadake printeriga kaasasolevast riistvara installimise juhendist. Täiendavate juhiste saamiseks külastage HP tuge veebis.

Leheküljelt [www.hp.com/support/ljM304](http://www.hp.com/support/ljM304) või [www.hp.com/support/ljM404](http://www.hp.com/support/ljM404) leiate HP põhjaliku tooteabi, mis sisaldab teavet järgmiste teemade kohta.

- Installimine ja konfigureerimine
- Õppimine ja kasutamine
- Probleemide lahendamine
- Tarkvara ja püsivara uuenduste allalaadimine
- Tugifoorumites osalemine
- Garantii- ja normatiivteabe saamine
- Juhised Microsofti tööriista, Printeri lisamine, kasutamiseks.



---

## 2 Paberisalved

Avastage, kuidas kasutada ja laadida paberisalvi, sh erimaterjali laadimine (nt ümbrikud).

- [Sissejuhatus](#)
- [Paberi laadimine 1. salve](#)
- [Paberi laadimine 2. salve](#)
- [Paberi laadimine 3. salve](#)
- [Ümbrikute laadimine ja printimine](#)

### Lisateave:


HP põhjalik tooteabi sisaldab teavet järgmiste teemade kohta.

- Installimine ja konfigureerimine
- Õppimine ja kasutamine
- Probleemide lahendamine
- Tarkvara ja püsivara uuenduste allalaadimine
- Tugifoorumites osalemine
- Garantii- ja normatiivteabe saamine

## Sissejuhatus

Vaadake üle järgmine teave paberisalvede kohta.

---

 **ETTEVAATUST.** Ärge kasutage korraga rohkem kui ühte paberisalve.

Ärge astuge paberisalvele.

Ärge jätke sõrmi paberisalve sulgemisel salve vahele.

Printeri liigutamisel peavad kõik salved olema suletud.

---

## Paberi laadimine 1. salve

Vaadake üle järgmine teave 1. salve paberi laadimise kohta.

- [Sissejuhatus](#)
- [Paberi laadimine 1. salve](#)
- [Paberi paigutus 1. salves](#)

### Sissejuhatus

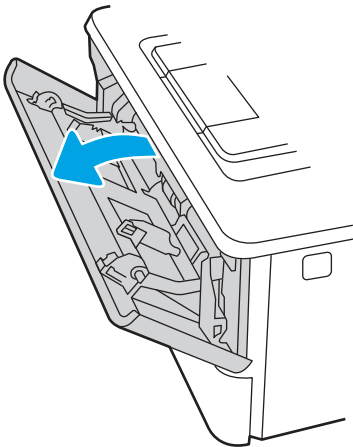
Allpool kirjeldatakse paberi asetamist 1. salve.

## Paberi laadimine 1. salve

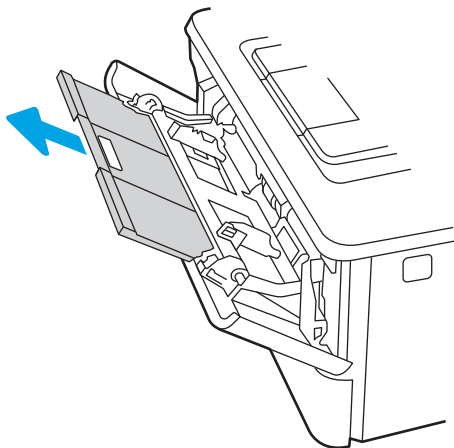
See salv mahutab kuni 100 lehte 75 g/m<sup>2</sup> paberit.

**⚠ ETTEVAATUST.** Paberiummistuste vältimiseks ärge lisage ega eemaldage paberit 1. salvest printimise ajal.

1. Avage 1. salv, võttes kinni salve vasakul ja paremal küljel olevatest käepidemetest ja tõmmates salve alla.

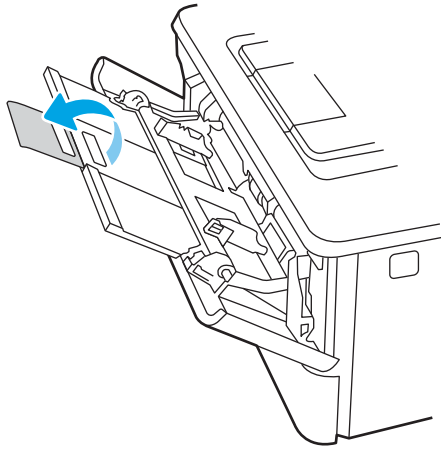


2. Tõmmake välja salve laiend.

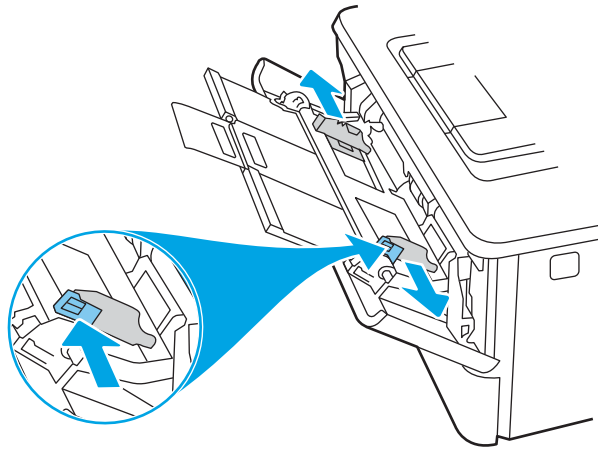


3. Pika paberi puhul voltige salve pikendus lahti, et see paberit toetaks.



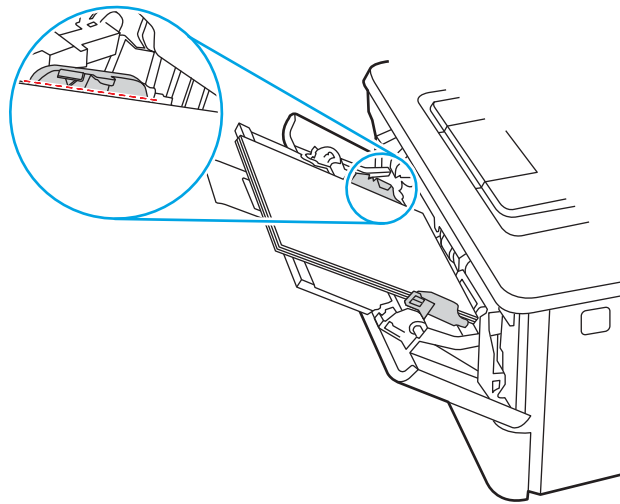


4. Vajutage parempoolse paberijuhiku sakk alla ja seejärel reguleerige paberijuhikuid vastavalt õigele formaadile.

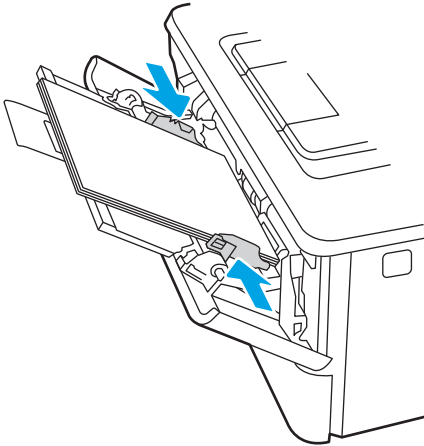


5. Laadige paber salve. Veenduge, et paber mahub sakkide alla ning on allpool maksimaalse kõrguse näidikuid.

Paberi õige paigutuse kohta vt [Paberi paigutus 1. salves lk 16](#).



6. Vajutage parempoolse paberijuhiku sakk alla ja seejärel reguleerige paberijuhikuid nii, et need puudutaks kergelt paberivirna, kuid ei painutaks seda.



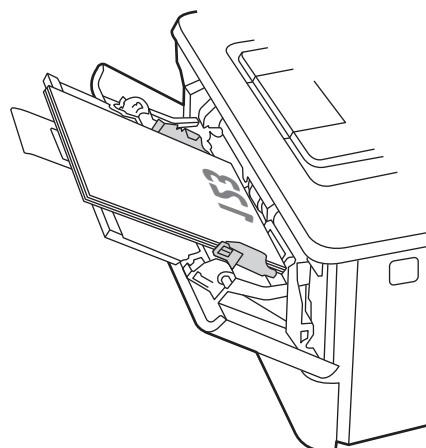
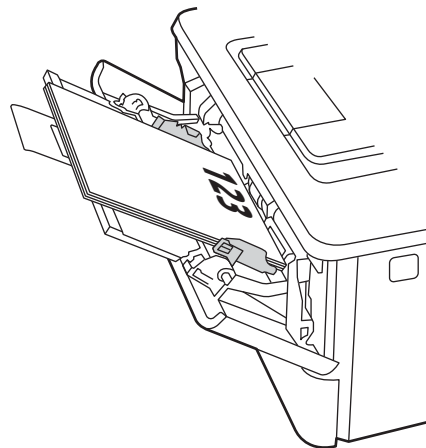
7. Käivitage arvutis printimise alustamiseks tarkvararakendus. Paberi salvest välja suunamiseks veenduge, et draiver on seadistatud õigele paberi tüübile ja suurusele.

## Paberi paigutus 1. salves

Kindlat paigutust nõudva paberi kasutamisel asetage see seadmesse alljärgnevas tabelis esitatud teabe kohaselt.

**Tabel 2-1** Paberi paigutus 1. salves

| Paberi tüüp               | Väljastus             | Paberi laadimine                  |
|---------------------------|-----------------------|-----------------------------------|
| Kirjapea või eelprinditud | Ühepoolne printimine  | Ülespidi<br>Ülaserv printeri pool |
| Kirjapea või eelprinditud | Kahepoolne printimine | Allapidi<br>Ülaserv printeri pool |



## Paberi laadimine 2. salve

Vaadake üle järgmine teave 2. salve paberi laadimise kohta.

- [Sissejuhatus](#)
- [Paberi laadimine 2. salve](#)
- [2. salvpaberi paigutus](#)

### Sissejuhatus

Allpool kirjeldatakse paberi asetamist 2. salve.

## Paberi laadimine 2. salve

See salv mahutab kuni 250 lehte 75 g/m<sup>2</sup> paberit.

---

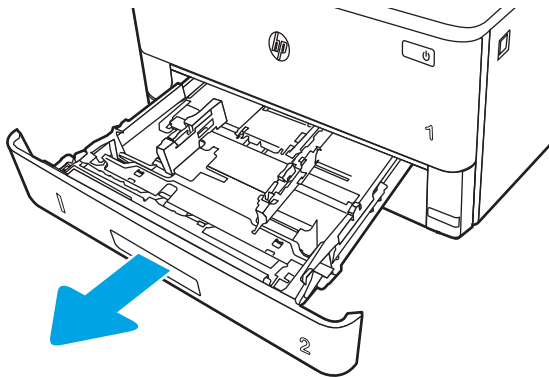
**⚠ ETTEVAATUST.** Ärge kasutage 2. salve ümbrikute, siltide või paberilehtede, mille formaati seade ei toeta, printimiseks. Kasutage seda tüüpi paberilehtede trükkimiseks ainult 1. salve.

---

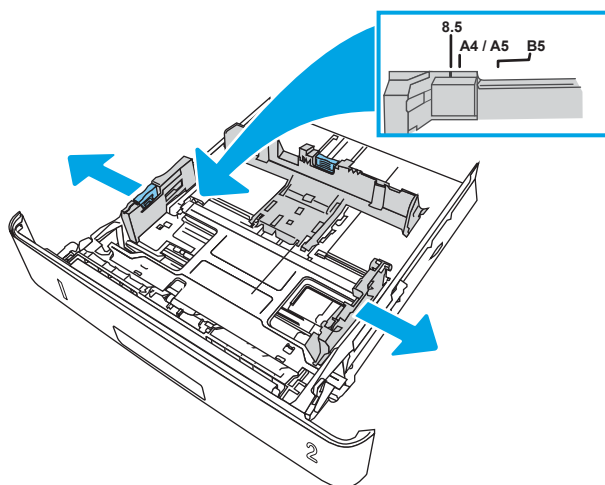
1. Tõmmake salv välja ja tõstke see printerist eemaldamiseks õrnalt üles.

**📝 MÄRKUS.** Ärge avage seda salve, kui see on kasutuses.

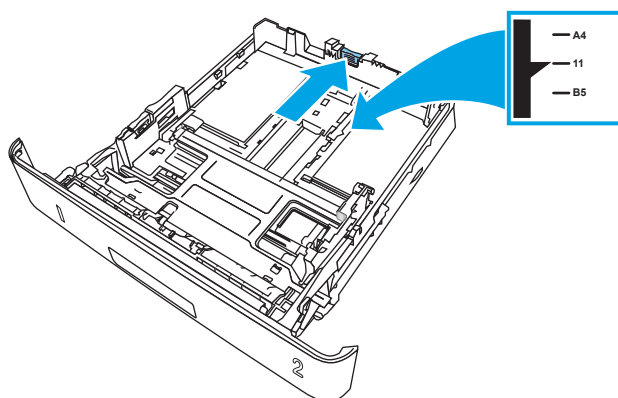
---



2. Reguleerige paberi laiuse juhikuid, pigistades vasakpoolse juhiku reguleerimisriivi ja libistades juhikuid vastavalt kasutatava paberi suurusele.





3. Reguleerige paberi pikkuse juhikut, pigistades reguleerimisriivi ja libistades juhikuid vastavalt kasutatava paberi suurusele.

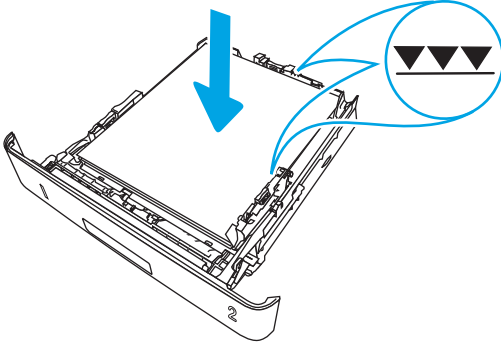


4. Laadige paber salve. Paberi õige paigutuse kohta vt [2. salvpaberi paigutus lk 20](#).

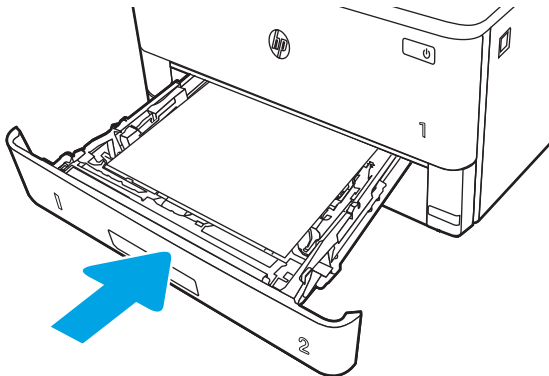
 **MÄRKUS.** Ärge reguleerige paberijuhikuid tihedalt vastu paberipakki. Seadke need salves olevate sakkide või tähiste järgi.

 **MÄRKUS.** Ummistuste vältimiseks reguleerige paberijuhikuid paberi formaadi kohaselt ja ärge pange salve liiga täis. Veenduge, et virna ülaosa oleks täis salve tähisest allpool, nagu on näidatud joonise suurendatud osal.

 **MÄRKUS.** Kui salve õigesti ei kohandata, võidakse printimise ajal kuvada veateade või võib tekkida paberiummistus.



5. Libistage salv täielikult printerisse.



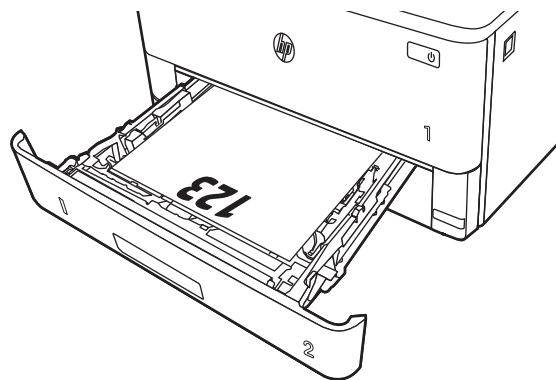
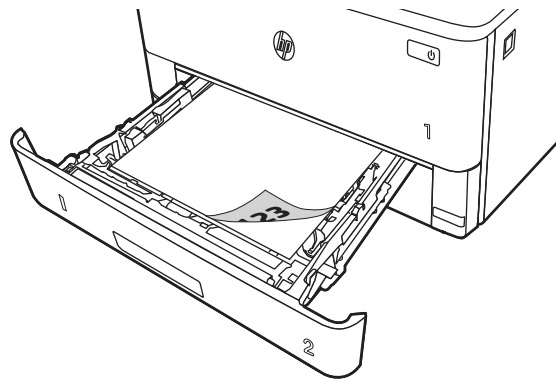
6. Käivitage arvutis printimise alustamiseks tarkvararakendus. Paberi salvest välja suunamiseks veenduge, et draiver on seadistatud õigele paberi tüübile ja suurusele.

## 2. salvpaberi paigutus

Kindlat paigutust nõudva paberi kasutamisel asetage see seadmesse alljärgnevas tabelis esitatud teabe kohaselt.

**Tabel 2-2** Paberi paigutus 2. salves

| Paberi tüüp               | Väljastus             | Paberi laadimine                           |
|---------------------------|-----------------------|--|
| Kirjapea või eelprinditud | Ühepoolne printimine  | Allapidi<br>Ülemine äär salve eesosa poole |
| Kirjapea või eelprinditud | Kahepoolne printimine | Ülespidi<br>Ülemine äär salve eesosa poole |



## Paberi laadimine 3. salve

Vaadake üle järgmine teave 3. salve paberi laadimise kohta.

- [Sissejuhatus](#)
- [Paberi laadimine 3. salve \(valikuline\)](#)
- [Paberi paigutus 3. salves](#)

### Sissejuhatus

Allpool kirjeldatakse paberi asetamist 3. salve.

### Paberi laadimine 3. salve (valikuline)

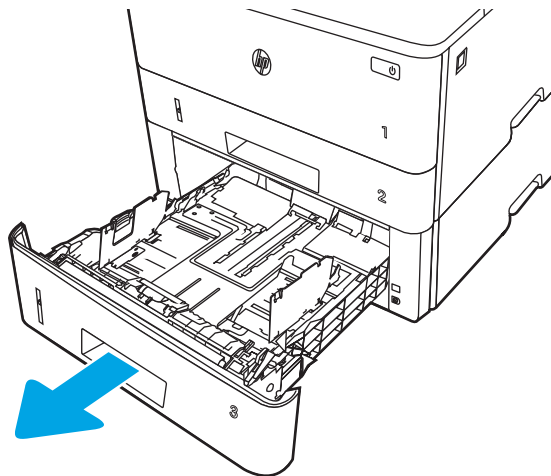
See salv mahutab kuni 550 lehte 75 g/m<sup>2</sup> paberit.

Ärge kasutage 3. salve ümbrikute, siltide või paberilehtedele, mille formaati seade ei toeta, printimiseks. Kasutage seda tüüpi paberilehtedele trükkimiseks ainult 1. salve.

1. Tõmmake salv välja ja tõstke see printerist eemaldamiseks õrnalt üles.

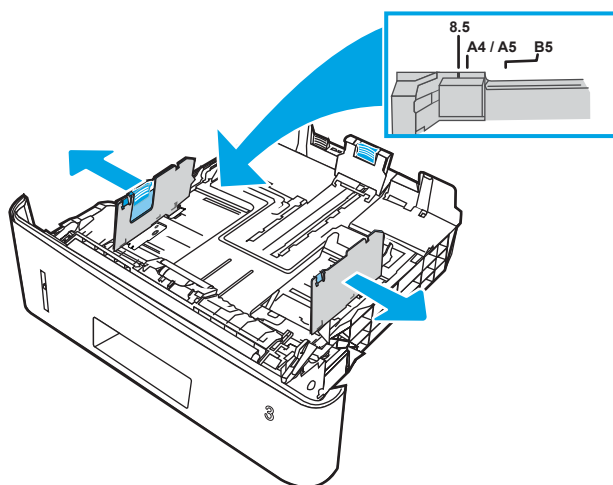
 **MÄRKUS.** Ärge avage seda salve, kui see on kasutuses.

---

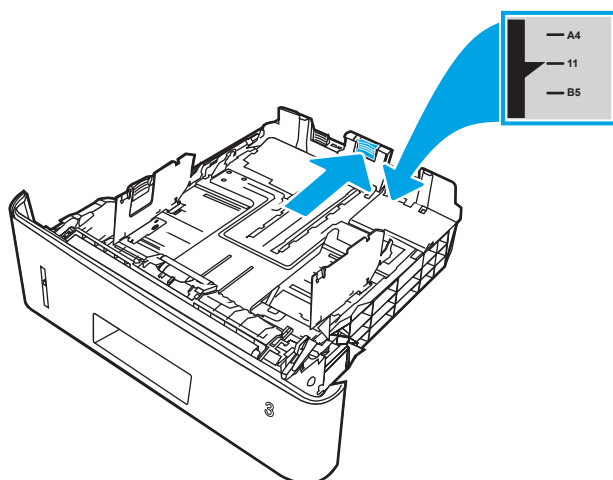




2. Reguleerige paberi laiuse juhikuid, pigistades vasakpoolse juhiku reguleerimisriivi ja libistades juhikuid vastavalt kasutatava paberi suurusele.




3. Reguleerige paberi pikkuse juhikut, pigistades reguleerimisriivi ja libistades juhikuid vastavalt kasutatava paberi suurusele.

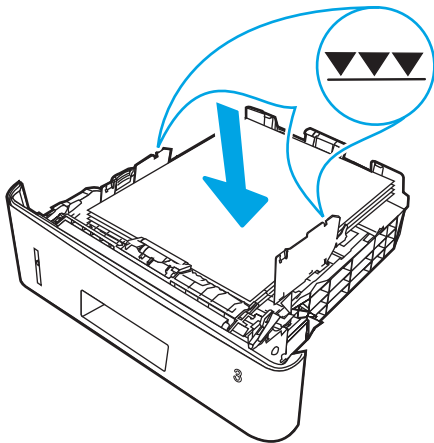


4. Laadige paber salve. Paberi õige paigutuse kohta vt [Paberi paigutus 3. salves lk 24](#).

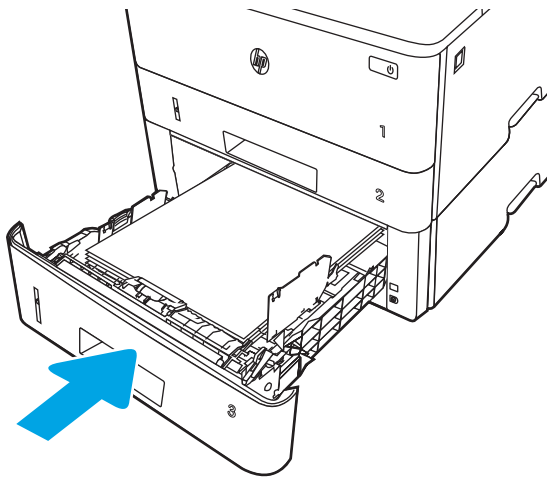
 **MÄRKUS.** Ärge reguleerige paberijuhikuid tihedalt vastu paberipakki. Seadke need salves olevate sakkide või tähiste järgi.

 **MÄRKUS.** Ummistuste vältimiseks reguleerige paberijuhikuid paberi formaadi kohaselt ja ärge pange salve liiga täis. Veenduge, et virna ülaosa oleks täis salve tähisest allpool, nagu on näidatud joonise suurendatud osal.

 **MÄRKUS.** Kui salve õigesti ei kohandata, võidakse printimise ajal kuvada veateade või võib tekkida paberiummistus.



5. Libistage salv täielikult printerisse.



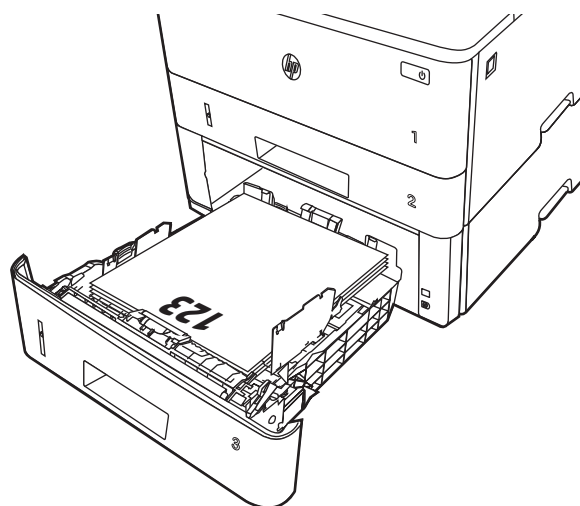
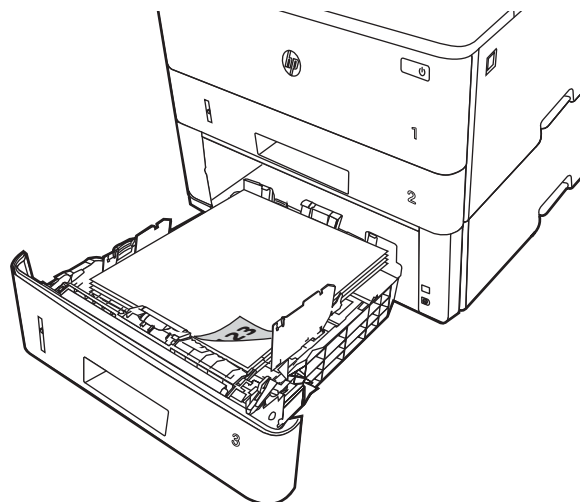
6. Käivitage arvutis printimise alustamiseks tarkvararakendus. Paberi salvest välja suunamiseks veenduge, et draiver on seadistatud õigele paberi tüübile ja suurusele.

## Paberi paigutus 3. salves

Kindlat paigutust nõudva paberi kasutamisel asetage see seadmesse alljärgnevas tabelis esitatud teabe kohaselt.

Tabel 2-3 Paberi paigutus 3. salves

| Paberi tüüp               | Väljastus             | Paberi laadimine                      |
|---------------------------|-----------------------|---------------------------------------|
| Kirjapea või eelprintitud | Ühepoolne printimine  | Allapidi<br>Ülemine äär salve eesosas |
| Kirjapea või eelprintitud | Kahepoolne printimine | Ülespidi<br>Ülemine äär salve eesosas |



# Ümbrikute laadimine ja printimine

Vaadake üle järgmine teave ümbrikute laadimise ja printimise kohta.

- [Sissejuhatus](#)
- [Ümbrikute printimine](#)
- [Ümbrike paigutus](#)

## Sissejuhatus

Allpool kirjeldatakse ümbrike laadimist ja printimist.

Kasutage ümbrike printimiseks ainult 1. salve. 1. salv mahutab kuni 10 ümbrikku.

Kasutage ümbrikute printimiseks käsitsisöötmise valikut, järgige siintoodud samme, et valida prindidraiveris õiged seaded ja laadige pärast prinditöö printerisse saatmist ümbrikud salve.

## Ümbrikute printimine

Ümbrikute printimiseks toimige järgmiselt.

1. Tehke tarkvaraprogrammis valik **Print** (Printimine).
2. Valige printerite loendist printer ja klõpsake või puudutage nuppu **Properties** (Atribuudid) või **Preferences** (Eelistused), et avada printeridraiver.



---

**MÄRKUS.** Nupu nimi on eri tarkvaraprogrammide puhul erinev.

---

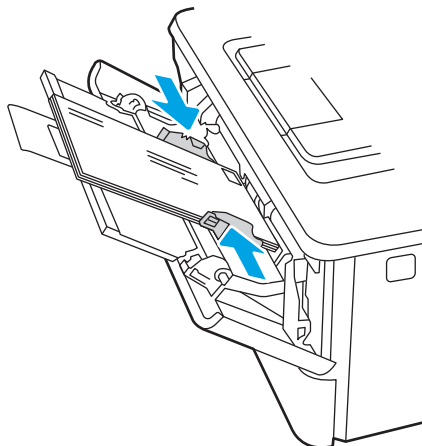
3. Klõpsake või puudutage vahekaarti **Paper/Quality** (Paber/kvaliteet).
4. Valige ripploendist **Paper size** (Paberi formaat) ümbrikutele õige formaat.
5. Valige ripploendis **Paper type** (Paberi tüüp) valik **Envelope** (Ümbrik).
6. Tehke ripploendis **Paper source** (Paberi allikas) valik **Manual feed** (Käsitsisöötmine).
7. Klõpsake nupul **OK**, et sulgeda dialoogikast **Document Properties** (Dokumendi atribuudid).
8. Dialoogikastis **Print** (Printimine) klõpsake töö printimiseks nuppu **Print** (Printimine).

## Ümbrike paigutus

Ümbrikute laadimisel asetage need seadmesse alljärgnevas tabelis esitatud teabe kohaselt.

**Tabel 2-4 Ümbrike paigutus**

| Salv    | Kuidas laadida                                    |
|---------|---|
| 1. salv | Ülespidi<br>Lühike postmargiga külg printeri pool |





---

## 3 Tarvikud, lisaseadmed ja osad

Tellige tarvikuid või lisaseadmeid, vahetage toonerkassette, eemaldage ja vahetage teisi osasid.

- [Tarvikute, lisaseadmete ja osade tellimine](#)
- [Dünaamiline turve](#)
- [HP toonerikasseti tarvikute kaitseadete konfigureerimine](#)
- [Toonerikasseti vahetamine](#)

### Lisateave

HP põhjalik tooteabi sisaldab teavet järgmiste teemade kohta.

- Installimine ja konfigureerimine
- Õppimine ja kasutamine
- Probleemide lahendamine
- Tarkvara ja püsivara uuenduste allalaadimine
- Tugifoorumites osalemine
- Garantii- ja normatiivteabe saamine

# Tarvikute, lisaseadmete ja osade tellimine

Vaadake printeri tarvikute, lisaseadmete ja osade tellimise üksikasju.

- [Tellimine](#)
- [Tarvikute ja lisaseadete tellimine](#)
- [Kliendi parandatavad osad](#)


## Tellimine

Leidke teavet ja linke enda printerile tarvikute, osade ja lisaseadmete tellimiseks.

| Tellimuse valik   | Tellimisteave  |
|---|--|
| Tarvikute ja paberi tellimine   | <a href="http://www.hp.com/go/suresupply">www.hp.com/go/suresupply</a>   |
| Ehtsate HP osade või lisavarustuse tellimine                                  | <a href="http://www.hp.com/buy/parts">www.hp.com/buy/parts</a>   |
| Tellimine teenindust või toetajaid kasutades                                  | Võtke ühendust HP volitatud klienditeeninduse või tugiteenuse pakkujaga.   |
| Tellimine HP sisseehitatud veebiserverit (Embedded Web Server, EWS) kasutades | Kirjutage printeri IP-aadress või hosti nimi oma arvuti toetatud veebibrauseri aadressi/URLi väljale. Sisseehitatud veebiserver sisaldab linki HP veebilehele SureSupply, mis pakub HP originaaltarvikute soetamise võimalusi. |

## Tarvikute ja lisaseadete tellimine

Leidke lisateavet oma printeri jaoks saadaolevate tarvikute ja lisaseadmete kohta.

 **ETTEVAATUST.** Kasette tohib levitada ja kasutada ainult kindlaks määratud piirkonnas; need ei tööta väljaspool kindlaks määratud piirkonda.

Tabel 3-1 Tarvikud

| Üksus   | Kirjeldus                                 | Kasseti number | Osa number |
|---|---|----------------|------------|
| <b>Kasutamiseks ainult Põhja-Ameerikas ja Ladina-Ameerikas</b>              |   |                |            |
| HP 58A must originaaltoonerikassett LaserJet                                | Standardmahuga must asendustoonerikassett | 58A            | CF258A     |
| Ainult M304 ja M404 mudelid.  |   |                |            |
| HP 58X LaserJeti suure tootlikkusega originaaltoonerikassett (must)         | Suuremahuline must asendustoonerikassett  | 58X            | CF258X     |
| Ainult M304 ja M404 mudelid.  |   |                |            |
| <b>Kasutamiseks ainult Euroopas, Lähis-Idas, Venemaal, SRÜs ja Aafrikas</b> |   |                |            |
| HP 59A must originaaltoonerikassett LaserJet                                | Standardmahuga must asendustoonerikassett | 59A            | CF259A     |
| Ainult M304 ja M404 mudelid.  |   |                |            |



**Tabel 3-1** Tarvikud (järg)

| Üksus   | Kirjeldus                                 | Kasseti number | Osa number |
|---|---|----------------|------------|
| HP 59X LaserJeti suure tootlikkusega originaaltoonerikassett (must)             | Suuremahuline must asendustoonerikassett  | 59X            | CF259X     |
| Ainult M304 ja M404 mudelid.  |   |                |            |
| <b>Kasutamiseks ainult Aasia Vaikse ookeani piirkonnas (v.a Hiina ja India)</b> |   |                |            |
| HP 76A must originaaltoonerikassett LaserJet                                    | Standardmahuga must asendustoonerikassett | 76A            | CF276A     |
| Ainult M304 ja M404 mudelid.  |   |                |            |
| HP 76X LaserJeti suure tootlikkusega originaaltoonerikassett (must)             | Suuremahuline must asendustoonerikassett  | 76X            | CF276X     |
| Ainult M304 ja M404 mudelid.  |   |                |            |
| <b>Kasutamiseks ainult Hiinas ja Indias</b>                                     |   |                |            |
| HP 77A must originaaltoonerikassett LaserJet                                    | Standardmahuga must asendustoonerikassett | 77A            | CF277A     |
| Ainult M305 ja M405 mudelid.  |   |                |            |
| HP 77X LaserJeti suure tootlikkusega originaaltoonerikassett (must)             | Suuremahuline must asendustoonerikassett  | 77X            | CF277X     |
| Ainult M305 ja M405 mudelid.  |   |                |            |

**Tabel 3-2** Lisaseadmed

| Üksus                                | Kirjeldus                                      | Osa number |
|--------------------------------------|--|------------|
| <b>Lisaseadmed</b>                   |  |            |
| HP LaserJeti 550-leheline paberisalv | Valikuline 550-leheline paberisöötur (3. salv) | D9P29A     |

## Kliendi parandatavad osad

Remondile kuluva aja vähendamiseks pakutakse paljudele HP LaserJeti printeritele kliendi parandatavaid (Customer Self-Repair, CSR) osi.

 **MÄRKUS.** Lisateavet CSR-programmi ja selle eeliste kohta leiate aadressidelt [www.hp.com/go/csr-support](http://www.hp.com/go/csr-support) ning [www.hp.com/go/csr-faq](http://www.hp.com/go/csr-faq).

Ehtsaid HP varuosi saab tellida aadressilt [www.hp.com/buy/parts](http://www.hp.com/buy/parts), samuti HP volitatud teeninduse või tugiteenuse pakkuja kaudu. Tellimisel on vajalik üks järgnevatest: osa number, seerianumber (leiate printeri tagant), toote number või printeri nimi.

- Osad, millele on määratud ise asendamiseks suvand **Mandatory** (Kohustuslik), on klientide paigaldada, juhul kui te ei soovi HP hooldustöötajatele paranduse eest maksta. Nendele osadele ei rakendu teie HP printeri garantii poe- või tehasetugi.
- Osad, millele on määratud ise asendamiseks suvand **Optional** (Valikuline), paigaldavad printeri garantiiperioodi ajal HP hooldustöötajad teie soovi korral lisatasuta.

**Tabel 3-3** Kliendi parandatavad (Customer self-repair, CSR) osad

| Üksus                            | Kirjeldus                               | Ise asendamise suvandid | Osa number     |
|----------------------------------|---|-------------------------|----------------|
| 250-leheline paberi sisestussalv | 2. salve asenduskassett                 | Kohustuslik             | RM2-5392-000CN |
| HP LaserJet 1 x 550 paberisöötur | 550-leheline paberisöötur (3. lisasalv) | Kohustuslik             | RM2-5413-000CN |

## Dünaamiline turve

Lisateave dünaamilise turbetaoega printerite kohta.

Teatud HP printerid kasutavad turvakiipide või elektronskeemidega kassette. Mitte-HP kiibi või muudetud või mitte-HP skeemiga\* kassetid ei pruugi töötada. Ja praegu toimivad kassetid ei pruugi toimida tulevikus.

Nagu printimisäris tavaks, on HP-l kassetide autentimise toiming. HP jätkab turvameetmete kasutamist meie kliendikogemuse kvaliteedi kaitsmiseks, meie printimissüsteemide terviklikkuse säilitamiseks ning meie intellektuaalse omandi kaitsmiseks. Need meetmed hõlmavad perioodiliselt muutuvaid autentimismeetodeid, mis võivad praegu või tulevikus takistada kolmandate osapoolte tarvikute töötamist. HP printerid ja HP originaalkassetid tagavad parima kvaliteedi, ohutuse ja töökindluse. Kloonitud ja võltsitud kassetide puhul ähvardavad klienti printimiskogemust ohustavad kvaliteedi- ja potentsiaalsed turvariskid.

**\*Mitte-HP kiibid ja muudetud või mitte-HP elektronskeemid** ei ole HP toodetud ega heaks kiidetud. HP ei garanteeri, et need kiibid või skeemid töötavad teie printeris praegu või tulevikus. Kui kasutate mitte-originaalset HP kassetti, kontrollige tarnijalt üle, et teie kassetidel on originaalne HP turvakiip või muutmata HP elektronskeem.

# HP toonerikasseti tarvikute kaitseseadete konfigureerimine

Võrguadministraator saab printeri juhtpaneelilt või HP sisseehitatud veebiserverist konfigureerida toonerikassettide kaitseseadeid.

- [Sissejuhatus](#)
- [Kasseti kasutuspoliitika funktsiooni aktiveerimine või väljalülitamine](#)
- [Kasseti kaitsefunktsiooni aktiveerimine või väljalülitamine](#)

## Sissejuhatus

Kasutage HP kasseti kasutuspoliitikat ja kasseti kaitsefunktsiooni veendumaks, millised kassetid on printerisse paigaldatud, ja kaitsmaks paigaldatud kassette varguse eest.

- **Kasseti kasutuspoliitika.** See funktsioon kaitseb printerit võltstooneerikassettide kasutamise eest, sest printeris on lubatud kasutada ainult HP originaalkassette. HP originaalkassettide kasutamine tagab parima printimiskvaliteedi. Kui keegi paigaldab kasseti, mis ei ole HP originaalkassett, kuvatakse printeri juhtpaneelil teade, et kassett ei ole heaks kiidetud, ning esitatakse juhised edasiseks toimimiseks.
- **Kasseti kaitsefunktsioon.** See funktsioon seostab toonerikassetid püsivalt konkreetse printeri või printeritega, nii et kassette ei saa teistes printerites kasutada. Kassettide kaitsmine tagab teie investeeringu kaitse. Kui see funktsioon on aktiveeritud ja keegi proovib kaitstud kassetti originaalprinterist heaks kiitmata printerisse sisestada, ei hakka vastav printer kaitstud kassetiga printima. Printeri juhtpaneelil kuvatakse teade, et kassett on kaitstud, ning esitatakse juhised edasiseks toimimiseks.

---

 **ETTEVAATUST.** Pärast kasseti kaitsefunktsiooni printeris aktiveerimist on kõik edaspidi printerisse sisestatavad toonerikassetid automaatselt ja *püsivalt* kaitstud. Uue kasseti kaitsmise välistamiseks lülitage funktsioon *enne* uue kasseti paigaldamist välja.

---

Funktsiooni väljalülitamise korral ei tühistata praegu paigaldatud kassettide kaitset.

Mõlemad funktsioonid on vaikimisi välja lülitatud. Nende aktiveerimiseks või väljalülitamiseks toimige järgmiselt.

## Kasseti kasutuspoliitika funktsiooni aktiveerimine või väljalülitamine

Kasseti kasutuspoliitika funktsiooni saab aktiveerida või välja lülitada printeri juhtpaneelil või sisseehitatud veebiserveri kaudu.

- [Kasseti kasutuspoliitika funktsiooni aktiveerimine printeri juhtpaneelil](#)
- [Kasseti kasutuspoliitika funktsiooni väljalülitamine printeri juhtpaneelil](#)
- [HP sisseehitatud veebiserveri \(Embedded Web Server, EWS\) kasutamine kasseti kasutuspoliitika funktsiooni aktiveerimiseks](#)
- [HP sisseehitatud veebiserveri kasutamine kasseti kasutuspoliitika funktsiooni väljalülitamiseks](#)



**MÄRKUS.** Funktsiooni lubamiseks või keelamiseks tuleb võib-olla sisestada administraatori parool.

Küsi administraatorilt, kas administraatori parool on määratud. EWS-i paroole ei saa taastada.

### Kasseti kasutuspoliitika funktsiooni aktiveerimine printeri juhtpaneelil

Võrguadministraator saab printeri juhtpaneelil aktiveerida kasseti kasutuspoliitika. Nii saab printeris kasutada ainult HP originaalkassette.

1. Vajutage printeri juhtpaneelil nuppu **OK**, et kuvada avakuva.
2. Kasutage noolenuppe ja seejärel nuppu **OK**, et navigeerida ja avada järgmised menüüd.
  1. [Seadistus](#)
  2. [Supply Settings \(Tarvikute seaded\)](#)
  3. [Cartridge Policy \(Kasseti kasutuspoliitika\)](#)
3. Funktsiooni lubamiseks navigeerige noolenuppude abil menüüsse [Authorized HP](#) (Autoriseeritud HP) ja vajutage **OK**.

### Kasseti kasutuspoliitika funktsiooni väljalülitamine printeri juhtpaneelil

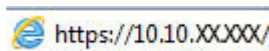
Võrguadministraator saab printeri juhtpaneelil kasseti kasutuspoliitika funktsiooni välja lülitada. Nii eemaldatakse piirang, mille alusel võib ainult HP originaalkassette kasutada.


1. Vajutage printeri juhtpaneelil nuppu **OK**, et kuvada avakuva.
2. Kasutage noolenuppe ja seejärel nuppu **OK**, et navigeerida ja avada järgmised menüüd.
  1. [Seadistus](#)
  2. [Supply Settings \(Tarvikute seaded\)](#)
  3. [Cartridge Policy \(Kasseti kasutuspoliitika\)](#)
3. Funktsiooni väljalülitamiseks kasutage noolenuppe, et valida **Off** (Väljas), seejärel vajutage nuppu **OK**.

### HP sisseehitatud veebiserveri (Embedded Web Server, EWS) kasutamine kasseti kasutuspoliitika funktsiooni aktiveerimiseks

Võrguadministraator saab sisseehitatud veebiserveris aktiveerida kasseti kasutuspoliitika funktsiooni. Nii saab printeris kasutada ainult HP originaalkassette.

1. Avage HP sisseehitatud veebiserver (Embedded Web Server, EWS) järgmiselt.
  - a. Vajutage printeri juhtpaneelil nuppu **OK**, et kuvada avakuva.
  - b. Kasutage noolenuppe ja seejärel nuppu **OK**, et navigeerida ja avada järgmised menüüd.
    1. [Seadistus](#)
    2. [Network Setup \(Võrgu seadistamine\)](#)
    3. [Üldsätted](#)
  - c. IP-aadressi või hostinime kontrollimiseks valige menüüs General Settings (Üldsätted) [Show the IP Address](#) (Näita IP-aadressi), **Yes** (Jah).
  - d. Avage veebibrauser ja sisestage aadressireale IP-aadress või hostinimi täpselt samamoodi, kui seda kuvatakse printeri juhtpaneelil. Vajutage arvuti klaviatuuril sisestusklahvi **Enter**. Avaneb EWS.



 **MÄRKUS.** Kui veebibrauseris kuvatakse teade, et veebisait ei pruugi olla turvaline, siis valige veebisaidi kasutamise jätkamist lubav suvand. Sellele veebisaidile juurdepääsemine ei kahjusta teie arvutit.

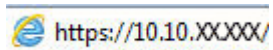
2. Sisseehitatud veebiserveri avalehel valige **Settings** (Seaded).
3. Vasakpoolsel navigeerimispaanil valige **Supplies** (Tarvikud), et näha valikuid ja seejärel valige **Supply Settings** (Tarvikute seaded).
4. Klõpsake alal **Cartridge Policy** (Kassetipoliitika) ja valige ripploendist valik **Authorized HP** (Autoriseeritud HP).
5. Muudatuste salvestamiseks klõpsake nuppu **Apply** (Rakenda).


## HP sisseehitatud veebiserveri kasutamine kasseti kasutuspoliitika funktsiooni väljalülitamiseks

Võrguadministraator saab sisseehitatud veebiserveris kasseti kasutuspoliitika funktsiooni välja lülitada. Nii eemaldatakse piirang, mille alusel võib ainult HP originaalkassette kasutada.

1. Avage HP sisseehitatud veebiserver (Embedded Web Server, EWS) järgmiselt.
  - a. Vajutage printeri juhtpaneelil nuppu **OK**, et kuvada avakuva.
  - b. Kasutage noolenuppe ja seejärel nuppu **OK**, et navigeerida ja avada järgmised menüüd.
    1. [Seadistus](#)
    2. [Network Setup \(Võrgu seadistamine\)](#)
    3. [Üldsätted](#)
  - c. IP-aadressi või hostinime kontrollimiseks valige menüüs General Settings (Üldsätted) [Show the IP Address](#) (Näita IP-aadressi), **Yes** (Jah).

- d. Avage veebibrauser ja sisestage aadressireale IP-aadress või hostinimi täpselt samamoodi, kui seda kuvatakse printeri juhtpaneelil. Vajutage arvuti klaviatuuril sisestusklahvi **Enter**. Avaneb EWS.



 **MÄRKUS.** Kui veebibrauseris kuvatakse teade, et veebisait ei pruugi olla turvaline, siis valige veebisaidi kasutamise jätkamist lubav suvand. Sellele veebisaidile juurdepääsemine ei kahjusta teie arvutit.

2. Sisseehitatud veebiserveri avalehel valige **Settings** (Seaded).
3. Vasakpoolsel navigeerimispaanil valige **Supplies** (Tarvikud), et näha valikuid ja seejärel valige **Supply Settings** (Tarvikute seaded).
4. Klõpsake alal **Cartridge Policy** (Kassetipoliitika) ja valige ripploendist valik **Off** (Väljas).
5. Muudatuste salvestamiseks klõpsake nuppu **Apply** (Rakenda).

## Kasseti kaitsefunktsiooni aktiveerimine või väljalülitamine

Kasseti kassetifunktsiooni saab aktiveerida ja välja lülitada printeri juhtpaneelil või sisseehitatud veebiserveri kaudu.

- [Kasseti kaitsefunktsiooni aktiveerimine printeri juhtpaneelil](#)
- [Kasseti kaitsefunktsiooni väljalülitamine printeri juhtpaneelil](#)
- [HP sisseehitatud veebiserveri \(EWS\) kasutamine kasseti kaitsefunktsiooni aktiveerimiseks](#)
- [HP sisseehitatud veebiserveri \(EWS\) kasutamine kasseti kaitsefunktsiooni väljalülitamiseks](#)

---

 **MÄRKUS.** Funktsiooni lubamiseks või keelamiseks tuleb võib-olla sisestada administraatori parool.

Küsi administraatorilt, kas administraatori parool on määratud. EWS-i paroole ei saa taastada.


---

### Kasseti kaitsefunktsiooni aktiveerimine printeri juhtpaneelil

Võrguadministraator saab printeri juhtpaneelil aktiveerida kasseti kaitsefunktsiooni. See funktsioon kaitseb printeriga seotud olevaid kassette varguste ja teistes printerites kasutamise eest.

1. Vajutage printeri juhtpaneelil nuppu **OK**, et kuvada avakuva.
2. Kasutage noolenuppe ja seejärel nuppu **OK**, et navigeerida ja avada järgmised menüüd.
  1. [Seadistus](#)
  2. [Supply Settings \(Tarvikute seaded\)](#)
  3. [Cartridge Protection \(Kasseti kaitsefunktsioon\)](#)
3. Tehke valik [Protect Cartridges](#) (Kassettide kaitsmine)

---

 **ETTEVAATUST.** Pärast kasseti kaitsefunktsiooni printeris aktiveerimist on kõik edaspidi printerisse sisestatavad toonerikassetid automaatselt ja *püsivalt* kaitstud. Uue kasseti kaitsmise välistamiseks lülitage funktsioon *enne* uue kasseti paigaldamist välja.

Funktsiooni väljalülitamise korral ei tühistata praegu paigaldatud kassettide kaitset.

---

### Kasseti kaitsefunktsiooni väljalülitamine printeri juhtpaneelil


Võrguadministraator saab printeri juhtpaneelil kasseti kaitsefunktsiooni välja lülitada. Nii eemaldatakse iga installitava kasseti kaitse.


1. Vajutage printeri juhtpaneelil nuppu **OK**, et kuvada avakuva.
2. Kasutage noolenuppe ja seejärel nuppu **OK**, et navigeerida ja avada järgmised menüüd.
  1. [Seadistus](#)
  2. [Supply Settings \(Tarvikute seaded\)](#)
  3. [Cartridge Protection \(Kasseti kaitsefunktsioon\)](#)
3. Funktsiooni väljalülitamiseks valige **Off** (Väljas) ja vajutage nuppu **OK**.

## HP sisseehitatud veebiserveri (EWS) kasutamine kasseti kaitsefunktsiooni aktiveerimiseks


Võrguadministraator saab sisseehitatud veebiserveris aktiveerida kasseti kaitsefunktsiooni. See funktsioon kaitseb printeriga seotud olevaid kassette varguste ja teistes printerites kasutamise eest.

1. Avage HP sisseehitatud veebiserver (Embedded Web Server, EWS) järgmiselt.
  - a. Vajutage printeri juhtpaneelil nuppu **OK**, et kuvada avakuva.
  - b. Kasutage noolenuppe ja seejärel nuppu **OK**, et navigeerida ja avada järgmised menüüd.
    1. [Seadistus](#)
    2. [Network Setup \(Võrgu seadistamine\)](#)
    3. [Üldsätted](#)
  - c. IP-aadressi või hostinime kontrollimiseks valige menüüs General Settings (Üldsätted) [Show the IP Address](#) (Näita IP-aadressi), **Yes** (Jah).
  - d. Avage veebibrauser ja sisestage aadressireale IP-aadress või hostinimi täpselt samamoodi, kui seda kuvatakse printeri juhtpaneelil. Vajutage arvuti klaviatuuril sisestusklahvi **Enter**. Avaneb EWS.

 <https://10.10.XX.XXX/>

 **MÄRKUS.** Kui veebibrauseris kuvatakse teade, et veebisait ei pruugi olla turvaline, siis valige veebisaidi kasutamise jätkamist lubav suvand. Sellele veebisaidile juurdepääsemine ei kahjusta teie arvutit.

2. Sisseehitatud veebiserveri avalehel valige **Settings** (Seaded).
3. Vasakpoolsel navigeerimispaanil valige **Supplies** (Tarvikud), et näha valikuid ja seejärel valige **Supply Settings** (Tarvikute seaded).
4. Klõpsake alal **Cartridge Protection** (Kasseti kaitse) ja valige ripploendist valik **On** (Sees).
5. Muudatuste salvestamiseks klõpsake nuppu **Apply** (Rakenda).

 **ETTEVAATUST.** Pärast kasseti kaitsefunktsiooni printeris aktiveerimist on kõik edaspidi printerisse sisestatavad toonerkassetid automaatselt ja *püsivalt* kaitstud. Uue kasseti kaitsmise välistamiseks lülitage funktsioon *enne* uue kasseti paigaldamist välja.

Funktsiooni väljalülitamise korral ei tühistata praegu paigaldatud kassettide kaitset.


## HP sisseehitatud veebiserveri (EWS) kasutamine kasseti kaitsefunktsiooni väljalülitamiseks


Võrguadministraator saab sisseehitatud veebiserveris kasseti kaitsefunktsiooni välja lülitada. Nii eemaldatakse iga installitava kasseti kaitse.

1. Avage HP sisseehitatud veebiserver (Embedded Web Server, EWS) järgmiselt.
  - a. Vajutage printeri juhtpaneelil nuppu **OK**, et kuvada avakuva.
  - b. Kasutage noolenuppe ja seejärel nuppu **OK**, et navigeerida ja avada järgmised menüüd.



1. Seadistus
  2. Network Setup (Võrgu seadistamine)
  3. Üldsätted
- c. IP-aadressi või hostinime kontrollimiseks valige menüüs General Settings (Üldsätted) [Show the IP Address](#) (Näita IP-aadressi), [Yes](#) (Jah).
- d. Avage veebibrauser ja sisestage aadressireale IP-aadress või hostinimi täpselt samamoodi, kui seda kuvatakse printeri juhtpaneelil. Vajutage arvuti klaviatuuril sisestusklahvi [Enter](#). Avaneb EWS.

 <https://10.10.XXXXX/>

 **MÄRKUS.** Kui veebibrauseris kuvatakse teade, et veebisait ei pruugi olla turvaline, siis valige veebisaidi kasutamise jätkamist lubav suvand. Sellele veebisaidile juurdepääsemine ei kahjusta teie arvutit.

2. Sisseehitatud veebiserveri avalehel valige **Settings** (Seaded).
3. Vasakpoolsel navigeerimispaanil valige **Supplies** (Tarvikud), et näha valikuid ja seejärel valige **Supply Settings** (Tarvikute seaded).
4. Klõpsake alal **Cartridge Protection** (Kasseti kaitse) ja valige rippoendist valik **Off** (Väljas).
5. Muudatuste salvestamiseks klõpsake nuppu **Apply** (Rakenda).

# Toonerikasseti vahetamine

Kui printer saadab vastava teate või kui prindikvaliteediga esineb probleeme, siis vahetage toonerikassett välja.

- [Toonerikasseti andmed](#)
- [Kasseti eemaldamine ja asendamine](#)

## Toonerikasseti andmed

Kontrollige asendustooneerikassettide tellimise andmeid.

Printer annab märku, kui toonerikasseti tase on madal või väga madal. Toonerikasseti tegelik allesjäänud tööaeg võib varieeruda. Soovitatav on varuda uus kassett juhuks, kui prindikvaliteet muutub vastuvõetamatuks.

Jätkake printimist sama kassetiga kuni tooneri jaotamine kassetis ei anna enam vastuvõetavat trükikvaliteeti. Tooneri jaotamiseks eemaldage toonerikassett printerist ja raputage kassetti õrnalt mööda horisontaaltelge edasi-tagasi. Graafiliste kujutiste puhul lugege kasseti vahetamise juhised. Sisestage toonerikassett uuesti printerisse ja sulgege kaas.

Kassettide ostmiseks või nende printeriga ühilduvuse kontrollimiseks minge HP SureSupply lehele aadressil [www.hp.com/go/suresupply](http://www.hp.com/go/suresupply). Kerige lehe lõppu ja veenduge, et valitud oleks õige riik/piirkond.

**⚠ ETTEVAATUST.** Kassette tohib levitada ja kasutada ainult kindlaks määratud piirkonnas; need ei tööta väljaspool kindlaks määratud piirkonda.

Tabel 3-4 Tarvikud

| Üksus   | Kirjeldus                                  | Kasseti number | Osa number |
|---|--|----------------|------------|
| <b>Kasutamiseks ainult Põhja-Ameerikas ja Ladina-Ameerikas</b>                  |  |                |            |
| HP 58A must originaaltoonerikassett LaserJet                                    | Standardmahuga must asendustooneerikassett | 58A            | CF258A     |
| Ainult M304 ja M404 mudelid.  |  |                |            |
| HP 58X LaserJeti suure tootlikkusega originaaltoonerikassett (must)             | Suuremahuline must asendustooneerikassett  | 58X            | CF258X     |
| Ainult M304 ja M404 mudelid.  |  |                |            |
| <b>Kasutamiseks ainult Euroopas, Lähis-Idas, Venemaal, SRÜs ja Aafrikas</b>     |  |                |            |
| HP 59A must originaaltoonerikassett LaserJet                                    | Standardmahuga must asendustooneerikassett | 59A            | CF259A     |
| Ainult M304 ja M404 mudelid.  |  |                |            |
| HP 59X LaserJeti suure tootlikkusega originaaltoonerikassett (must)             | Suuremahuline must asendustooneerikassett  | 59X            | CF259X     |
| Ainult M304 ja M404 mudelid.  |  |                |            |
| <b>Kasutamiseks ainult Aasia Vaikse ookeani piirkonnas (v.a Hiina ja India)</b> |  |                |            |
| HP 76A must originaaltoonerikassett LaserJet                                    | Standardmahuga must asendustooneerikassett | 76A            | CF276A     |
| Ainult M304 ja M404 mudelid.  |  |                |            |

Tabel 3-4 Tarvikud (järg)

| Üksus   | Kirjeldus                                 | Kasseti number | Osa number |
|---|---|----------------|------------|
| HP 76X LaserJeti suure tootlikkusega originaaltoonerikassett (must) | Suuremahuline must asendustoonerikassett  | 76X            | CF276X     |
| Ainult M304 ja M404 mudelid.  |   |                |            |
| <b>Kasutamiseks ainult Hiinas ja Indias</b>                         |   |                |            |
| HP 77A must originaaltoonerikassett LaserJet                        | Standardmahuga must asendustoonerikassett | 77A            | CF277A     |
| Ainult M305 ja M405 mudelid.  |   |                |            |
| HP 77X LaserJeti suure tootlikkusega originaaltoonerikassett (must) | Suuremahuline must asendustoonerikassett  | 77X            | CF277X     |
| Ainult M305 ja M405 mudelid.  |   |                |            |

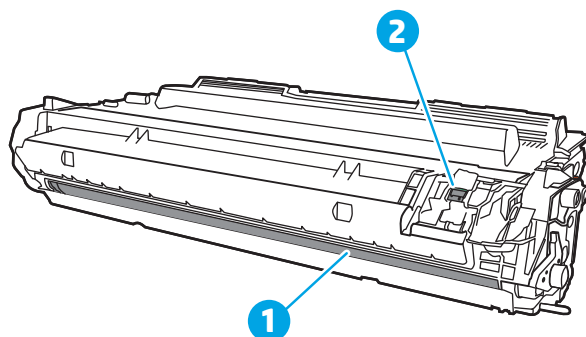
**MÄRKUS.** Suure tootlikkusega toonerikassetid sisaldavad standardkassetidest rohkem toonerit, mistõttu on nendega printitavate lehekülgede arv suurem. Lisateavet leiate aadressilt [www.hp.com/go/learnaboutsupplies](http://www.hp.com/go/learnaboutsupplies).

Ärge eemaldage toonerikassetti pakendist enne vana kasseti asendamist.

**ETTEVAATUST.** Vältimaks toonerikasseti vigastamist, ärge jätke seda valguse kätte kauemaks kui mõneks minutiks. Katke roheline kujutistruummel, kui toonerikassett tuleb printeri küljest pikemaks ajaks eemaldada.

Järgmisel joonisel on kujutatud toonerikasseti osad.

Joonis 3-1 Toonerikasseti osad



| Number  | Kirjeldus       |
|---|-----------------|
| 1   | Kujutistruummel |
| <b>ETTEVAATUST.</b> Ärge puudutage kujutistrumlit. Sõrmejäljed võivad rikkuda printikvaliteeti. |                 |
| 2   | Mälukiip        |

**ETTEVAATUST.** Kui toonerit satub riietele, pühkige see kuiva riidetükiga ära ja peske riideid külmas vees. Kuum vesi kinnistab tooneri kangasse.

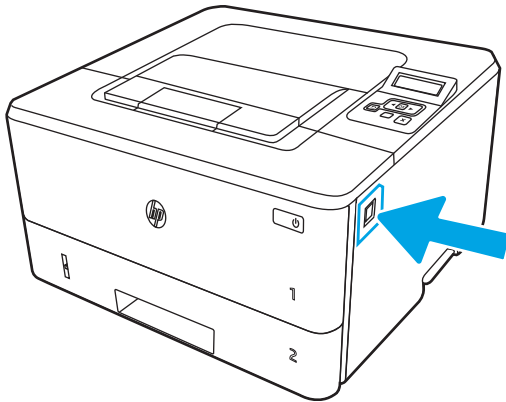
**MÄRKUS.** Teave kasutatud toonerikassetide taaskasutamise kohta on kasseti karbil.

## Kasseti eemaldamine ja asendamine

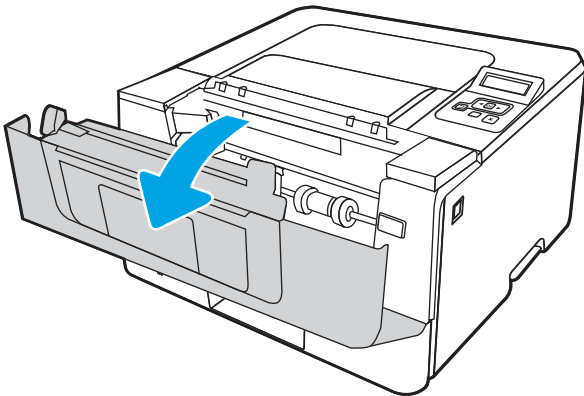
Järgige toonerikasseti asendamiseks järgmisi samme.

Jätkake printimist sama kassetiga kuni tooneri jaotamine kassetis selle raputamisel ei anna enam vastuvõetavat trükikvaliteeti.

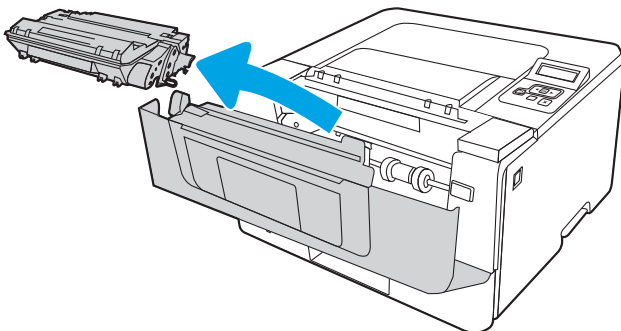
1. Vajutage esiluugi avamisnuppu.



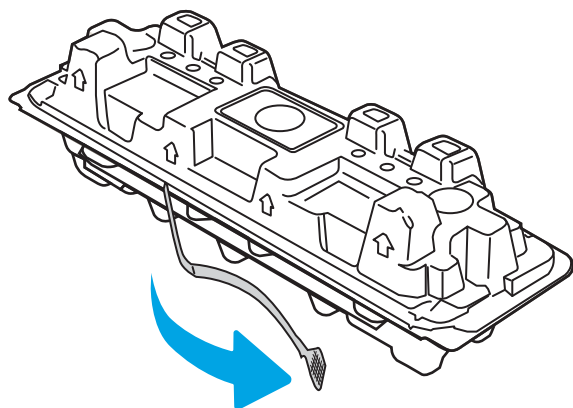
2. Avage esiluuk.



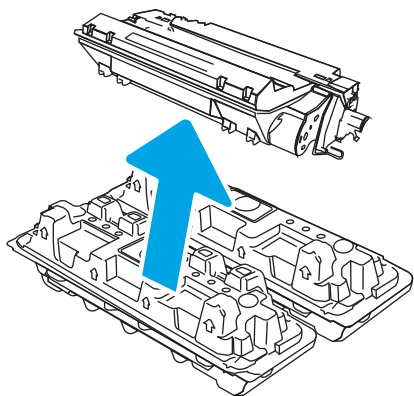
3. Eemaldage printerist kasutatud toonerikassett.



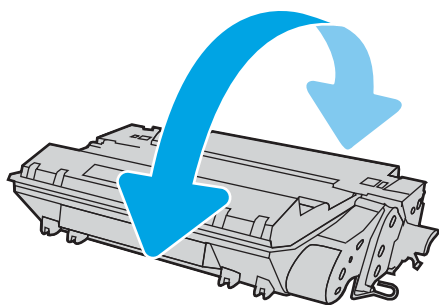
4. Võtke uue toonerikasseti pakend karbist välja ja seejärel tõmmake pakendil olevat vabastussakki.



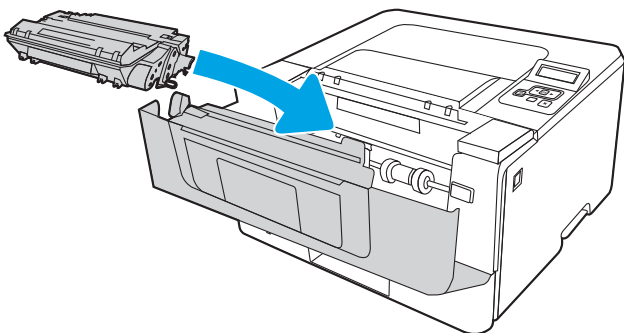
5. Eemaldage toonerikassett avatud ümbri pakendist. Asetage kasutatud toonerikassett ümbertöötlemiseks ümbri pakendisse tagasi.



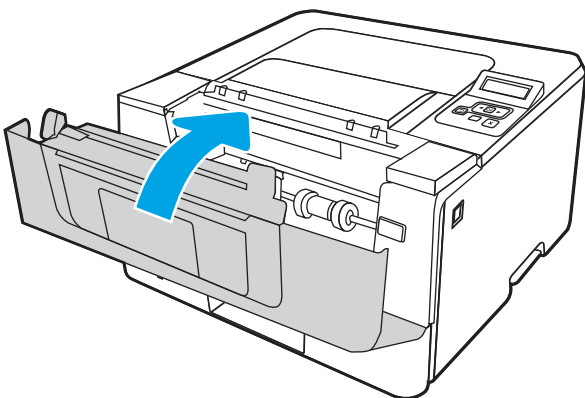
6. Hoidke toonerikassetti mõlemast otsast ja raputage seda 5–6 korda.



7. Joondage toonerikassett printeri sees olevate rööpmetega ja sisestage toonerikassett, kuni see on kindlalt paigas.



8. Sulgege esiluuk.



---

# 4 Printimine

Tarkvara abil printimine, mobiilseadmest või USB-välkmäluseadmelt printimine.

- [Printitööd \(Windows\)](#)
- [Printitööd \(macOS\)](#)
- [Printitööde talletamine hilisemaks või privaatseks printimiseks](#)
- [Mobiilne printimine](#)

## Lisateave

HP põhjalik tooteabi sisaldab teavet järgmiste teemade kohta.

- Installimine ja konfigureerimine
- Õppimine ja kasutamine
- Probleemide lahendamine
- Tarkvara ja püsivara uuenduste allalaadimine
- Tugifoorumites osalemine
- Garantii- ja normatiivteabe saamine

## Prinditööd (Windows)

Saage lisateavet tavapärase prinditööde kohta Windowsis.

- [Printimine \(Windows\)](#)
- [Automaatne kahepoolne printimine \(Windows\)](#)
- [Käsitsi mõlemale lehepoolele printimine \(Windows\)](#)
- [Mitme lehekülje ühele lehele printimine \(Windows\)](#)
- [Paberi tüübi valimine \(Windows\)](#)
- [Täiendavad printimisülesanded](#)

## Printimine (Windows)

Kasutage tarkvararakenduses valikut **Print** (Printimine), et valida oma prinditöö jaoks printer ja põhiseaded.

Järgmine toiming kirjeldab põhilist printimistoimingut Windowsis.

1. Tehke tarkvaraprogrammis valik **Print** (Printimine).
2. Valige printerite nimekirjast printer. Seadete muutmiseks klõpsake nuppu **Properties** (Atribuudid) või **Preferences** (Eelistused), et avada printeridraiver.



### MÄRKUS.

- Nupu nimi on eri tarkvaraprogrammide puhul erinev.
  - HP PCL-6 V4 draiveri puhul laadib rakendus HP AiO Printer Remote alla täiendavad draiverifunktsioonid, kui valitakse suvand **More settings** (Rohkem seadeid).
  - Lisateabe saamiseks klõpsake prindidraiveris spikrinupul Help (?).
3. Klõpsake printeridraiveri vahekaarte, et saadaolevaid suvandeid konfigureerida. Näiteks määrake paberi suund vahekaardil **Finishing** (Viimistlemine) ning paberi allikas, paberi tüüp, paberi suurus ja kvaliteediseaded vahekaardil **Paper/Quality** (Paber/kvaliteet).
  4. Klõpsake nuppu **OK**, et naasta dialoogikasti **Print** (Printimine). Valige sellelt ekraanilt printitavate koopiate arv.
  5. Töö printimiseks klõpsake nuppu **Print** (Printimine).

## Automaatne kahepoolne printimine (Windows)

Kui teie printeris on automaatne dupleksseade installitud, siis saate automaatselt kahepoolselt printida. Kasutage paberitüüpi ja -formaati, mida dupleksseade toetab.

1. Tehke tarkvaraprogrammis valik **Print** (Printimine).
2. Valige printerite loendist printer ja klõpsake nuppu **Atribuudid** või **Eelistused**, et avada printeridraiver.



---

 **MÄRKUS.**

- Nupu nimi on eri tarkvaraprogrammide puhul erinev.
  - HP PCL-6 V4 draiveri puhul laadib rakendus HP AiO Printer Remote alla täiendavad draiverifunktsioonid, kui valitakse suvand **More settings** (Rohkem seadeid).
- 
3. Klõpsake vahekaarti **Finishing** (Lõpetamine).
  4. Tehke valik **Print on both sides** (Prindi kahepoolsetl). Klõpsake nuppu **OK**, et sulgeda dialoog **Document Properties** (Dokumendi atribuudid).
  5. Prinditöö printimiseks klõpsake dialoogikastis **Print** (Printimine) valikut **Print** (Printimine).

## Käsitsi mõlemale lehepoolele printimine (Windows)

Kasutage seda toimingut printerite puhul, millel ei ole automaatset dupleksseadet paigaldatud, või printides paberile, mida dupleksseade ei toeta.

1. Tehke tarkvaraprogrammis valik **Print** (Printimine).
2. Valige printerite loendist printer ja klõpsake nuppu **Atribuudid** või **Eelistused**, et avada printeridraiver.

---

 **MÄRKUS.**

- Nupu nimi on eri tarkvaraprogrammide puhul erinev.
  - HP PCL-6 V4 draiveri puhul laadib rakendus HP AiO Printer Remote alla täiendavad draiverifunktsioonid, kui valitakse suvand **More settings** (Rohkem seadeid).
- 
3. Klõpsake vahekaarti **Finishing** (Lõpetamine).
  4. Tehke valik **Print on both sides (manually)** (Prindi mõlemale küljele (käsitsi)) ja klõpsake seejärel valikut **OK**, et sulgeda dialoog **Document Properties** (Dokumendi atribuudid).
  5. Dialoogis **Print** (Printimine) klõpsake valikut **Print** (Printimine), et printida töö esimene külg.
  6. Võtke väljastussalvest prinditud virn ja asetage see 1. salve.
  7. Viiba kuvamisel valige jätkamiseks vastav juhtpaneeli nupp.

## Mitme lehekülje ühele lehele printimine (Windows)

Kui prindite tarkvararakendusest, kasutades valikut **Print** (Printimine), siis saate printida mitu lehekülge ühele paberilehele. Võite seda teha siis, kui prindite väga mahukat dokumenti ja ei soovi paberit nii palju kulutada.

1. Tehke tarkvaraprogrammis valik **Print** (Printimine).
2. Valige printerite loendist printer ja klõpsake nuppu **Atribuudid** või **Eelistused**, et avada printeridraiver.

---

 **MÄRKUS.**

- Nupu nimi on eri tarkvaraprogrammide puhul erinev.
  - HP PCL-6 V4 draiveri puhul laadib rakendus HP AiO Printer Remote alla täiendavad draiverifunktsioonid, kui valitakse suvand **More settings** (Rohkem seadeid).
- 
3. Klõpsake vahekaarti **Finishing** (Lõpetamine).

4. Valige rippmenüü loendist **Pages per sheet** (Lehekülgede arv lehe kohta) ühe lehe lehekülgede arv.
5. Valige õiged suvandid **Prindi lehekülje ääri**, **Lehe järjestus** ja **Paigutus** jaoks. Klõpsake nuppu **OK**, et sulgeda dialoog **Document Properties** (Dokumendi atribuudid).
6. Prinditöö printimiseks klõpsake dialoogikastis **Print** (Printimine) valikut **Print** (Printimine).

## Paberi tüübi valimine (Windows)

Kui prindite tarkvararakendusest, kasutades valikut **Print** (Printimine), siis saate ise määrata, millist paberitüüpi prinditöö jaoks kasutate. Näiteks kui teie pabertüübi vaikeseadeks on Letter, kuid soovite prinditöö jaoks kasutada teist tüüpi paberit, siis saate valida just selle pabertüübi.

1. Tehke tarkvaraprogrammis valik **Print** (Printimine).
2. Valige printerite loendist printer ja klõpsake või puudutage nuppu **Properties** (Atribuudid) või **Preferences** (Eelistused), et avada printeridraiver.



### MÄRKUS.

- Nupu nimi on eri tarkvaraprogrammide puhul erinev.
- HP PCL-6 V4 draiveri puhul laadib rakendus HP AiO Printer Remote alla täiendavad draiverifunktsioonid, kui valitakse suvand **More settings** (Rohkem seadeid).

3. Klõpsake vahekaarti **Paper/Quality** (Paber/kvaliteet).
4. Valige kasutatava paberi tüübi suvand ja klõpsake nuppu **OK**.
5. Klõpsake nuppu **OK**, et sulgeda dialoog **Document Properties** (Dokumendi atribuudid).
6. Prinditöö printimiseks klõpsake dialoogikastis **Print** (Printimine) valikut **Print** (Printimine).

## Täiendavad printimisülesanded

Leidke veebist teavet tavaliste printimisülesannete täitmise kohta.

Külastage veebilehte [www.hp.com/support/ljM304](http://www.hp.com/support/ljM304) või [www.hp.com/support/ljM404](http://www.hp.com/support/ljM404).

Prinditööde tegemiseks on saadaval järgmised juhised:

- printimisotseteede ja eelseadistuste loomine ja kasutamine
- paberi formaadi valimine või tavalise paberi formaadi kasutamine
- lehekülje paigutuse valimine
- brošüüri loomine
- lehekülje mastaapimine selle sobitamiseks valitud paberiformaadiga
- esimese ja viimase lehekülje printimine teistsugusele paberile
- dokumendile vesimärkide printimine

## Prinditööd (macOS)

Õppige, kuidas printida, kasutades macOSi jaoks mõeldud HP printimistarkvara. Sealhulgas saate teada, kuidas mõlemale poolele või mitu lehekülge ühele lehele printida.

- [Printimine \(macOS\)](#)
- [Automaatne kahepoolne printimine \(macOS\)](#)
- [Käsitsi mõlemale poolele printimine \(macOS\)](#)
- [Mitme lehekülje ühele lehele printimine \(macOS\)](#)
- [Paberi tüübi valimine \(macOS\)](#)
- [Täiendavad printimisülesanded](#)

## Printimine (macOS)

Kasutage tarkvararakenduses valikut **Print** (Printimine), et valida oma prinditöö jaoks printer ja põhiseaded.

Järgmine toiming kirjeldab peamist printimistoimingut operatsioonisüsteemis macOS.

1. Klõpsake menüül **File** (Fail) ning seejärel klõpsake valikul **Print** (Printimine).
2. Valige printer.
3. Klõpsake nupul **Show Details** (Kuva üksikasjad) või **Copies & Pages** (Koopiad ja leheküljed) ja valige seejärel teisi menüüsid printimisseadete muutmiseks.



---

**MÄRKUS.** Nupu nimi on erinevate tarkvaraprogrammide puhul erinev.

4. Klõpsake nupul **Print** (Prindi).

## Automaatne kahepoolne printimine (macOS)

Kui teie printeris on automaatne dupleksseade installitud, siis saate automaatselt kahepoolselt printida. Kasutage paberitüüpi ja -formaati, mida dupleksseade toetab.

See funktsioon on saadaval, kui installite HP printeridraiveri. See ei pruugi saadaval olla AirPrinti kasutades.

1. Klõpsake menüül **File** (Fail) ning seejärel klõpsake valikul **Print** (Printimine).
2. Valige printer.
3. Klõpsake nupul **Show Details** (Kuva üksikasjad) või **Copies & Pages** (Koopiad ja leheküljed) ja seejärel klõpsake menüül **Layout** (Paigutus).



---

**MÄRKUS.** Nupu nimi on erinevate tarkvaraprogrammide puhul erinev.

4. Valige ripploendist sidumissuvand **Kahepoolne**.
5. Klõpsake nupul **Print** (Prindi).

## Käsitsi mõlemale poolele printimine (macOS)

Kui teie printeris ei ole automaatset dupleksseadet installitud või kui kasutate paberiformaati või -tüüpi, mida dupleksseade ei toeta, siis saate printida mõlemale poolele käsitsi. See nõuab, et laadiksite paberit kaks korda.

See funktsioon on saadaval, kui installite HP printeridraiveri. See ei pruugi saadaval olla AirPrinti kasutades.

1. Klõpsake menüül **File** (Fail) ning seejärel klõpsake valikul **Print** (Printimine).
2. Valige printer.
3. Klõpsake nupul **Show Details** (Kuva üksikasjad) või **Copies & Pages** (Koopiad ja leheküljed) ja seejärel klõpsake menüül **Manual Duplex** (Käsitsi kahepoolne printimine).



---

**MÄRKUS.** Nupu nimi on erinevate tarkvaraprogrammide puhul erinev.

---

4. Klõpsake kastikest **Käsidupleks** ning valige sidumissuvand.
5. Minge printeri juurde ja eemaldage salvest 1 kõik tühjad lehed.
6. Klõpsake nupul **Print** (Prindi).
7. Võtke prinditud virn väljastussalvest ja asetage see söötesalve, prinditud pool allapoole.
8. Küsimisel puudutage jätkamiseks juhtpaneelil vastavat nuppu.

## Mitme lehekülje ühele lehele printimine (macOS)

Kui prindite tarkvararakendusest, kasutades valikut **Print** (Printimine), siis saate printida mitu lehekülge ühele paberilehele. Võite seda teha siis, kui prindite väga mahukat dokumenti ja ei soovi paberit nii palju kulutada.

1. Klõpsake menüül **File** (Fail) ning seejärel klõpsake valikul **Print** (Printimine).
2. Valige printer.
3. Klõpsake nupul **Show Details** (Kuva üksikasjad) või **Copies & Pages** (Koopiad ja leheküljed) ja seejärel klõpsake menüül **Layout** (Paigutus).



---

**MÄRKUS.** Nupu nimi on erinevate tarkvaraprogrammide puhul erinev.

---

4. Valige ripploendis **Pages per Sheet** (Lehekülgi lehe kohta) lehekülgede arv, mida soovite igale lehele printida.
5. Valige alas **Layout Direction** (Paigutuse suund) lehekülgede järjestus ja asetus lehel.
6. Valige menüüst **Border** (Ääris), milline äär iga lehel oleva lehekülje ümber printida.
7. Klõpsake nupul **Print** (Prindi).

## Paberi tüübi valimine (macOS)

Kui prindite tarkvararakendusest, kasutades valikut **Print** (Printimine), siis saate ise määrata, millist paberitüüpi prinditöö jaoks kasutate. Näiteks kui teie pabertüübi vaikeseadeks on Letter, kuid soovite prinditöö jaoks kasutada teist tüüpi paberit, siis saate valida just selle pabertüübi.

1. Klõpsake menüül **File** (Fail) ning seejärel klõpsake valikul **Print** (Printimine).
2. Valige printer.
3. Klõpsake nupul **Show Details** (Kuva üksikasjad) või **Copies & Pages** (Koopiad ja leheküljed) ja seejärel klõpsake menüül **Media & Quality** (Prindimaterjal ja kvaliteet) või menüül **Paper/Quality** (Paber/kvaliteet).



---

**MÄRKUS.** Nupu nimi on erinevate tarkvaraprogrammide puhul erinev.

---

4. Valige suvandid **Media & Quality** (Prindimaterjal ja kvaliteet) või **Paper/Quality** (Paber/kvaliteet).



**MÄRKUS.** See loend sisaldab kõiki saadavalolevaid suvandeid. Mõned suvandid ei ole kõigi printerite puhul saadaval.

- **Media Type** (Prindimaterjali tüüp): siin saate valida printimistöö jaoks kasutatava paberi tüübi.
  - **Print Quality** (Prindikvaliteet): siin saate valida printimistöö lahutuse.
  - **EconoMode** (Ökorežiim): see suvand võimaldab mustandite printimisel toonerit säästa.
5. Klõpsake nupul **Print** (Prindi).

## Täiendavad printimisülesanded

Leidke veebist teavet tavaliste printimisülesannete täitmise kohta.

Külastage veebilehte [www.hp.com/support/ljM304](http://www.hp.com/support/ljM304) või [www.hp.com/support/ljM404](http://www.hp.com/support/ljM404).

Printitööde tegemiseks on saadaval järgmised juhised:

- printimisotseteede ja eelseadistuste loomine ja kasutamine
- paberi formaadi valimine või tavalise paberi formaadi kasutamine
- lehekülje paigutuse valimine
- brošüüri loomine
- lehekülje mastaapimine selle sobitamiseks valitud paberiformaadiga
- esimese ja viimase lehekülje printimine teistsugusele paberile
- dokumendile vesimärkide printimine

# Prinditööde talletamine hilisemaks või privaatseks printimiseks

Talletage töid hiljem printimiseks printeri mälus.

- [Sissejuhatus](#)
- [Enne alustamist](#)
- [Tööde talletamise seadistamine](#)
- [Töö talletamise funktsiooni lubamine või keelamine](#)
- [Talletatud töö loomine \(Windows\)](#)
- [Talletatud töö loomine \(macOS\)](#)
- [Talletatud töö printimine](#)
- [Talletatud töö kustutamine](#)
- [Tööde üle arvestuse pidamise eesmärgil printerisse saadetav teave](#)

## Sissejuhatus

Alljärgnevalt kirjeldatakse, kuidas saab USB-välkmäluseadmele talletatud dokumente luua ja printida. Need tööd saab printida hiljem või privaatsetl.



**MÄRKUS.** Mudelid M404d või M405d ei toeta tööde talletamist.

## Enne alustamist

Tutvuge töö talletamise funktsiooni nõuetega.

Töö salvestamise funktsiooni puhul kehtivad järgmised nõuded.

- Tagumise hosti USB-sse peab olema installitud eraldi USB 2.0 mäluseade, millel on vähemalt 16 GB vaba ruumi. Sellel USB-mäluseadmel on printerisse saadetud töid. Selle USB-mäluseadme eemaldamisel printerist keelatakse tööde salvestamise funktsioon.
- Kui kasutate programmi HP Universal Print Driver (UPD), tuleb kasutada UPD versiooni 5.9.0 või uuemat.

## Tööde talletamise seadistamine

Seadistage tööde talletamine prindidraiveris, sisestage printerisse salvestuskandja (USB-välkmäluseade) ja veenduge, et funktsioon on kasutamiseks valmis.

Enne alustamist installige printeri tarkvara (kui see juba ei ole installitud). Minge veebilehele [www.hp.com/support](http://www.hp.com/support), klõpsake **Software and Drivers** (Tarkvara ja draiverid) ning seejärel järgige ekraanil olevaid juhiseid, et uusim HP tarkvara alla laadida.

Kui prindidraiver on juba installitud, siis on tööde talletamise vaikeseadeks **Automatic** (Automaatne). See valik asub üldjuhul järgmises kohas.

- Windows: **Devices and Printers (Seadmed ja printerid) ► Printer Properties (Printeri atribuudid) ► Device Settings (Seadme sätted)**
- macOS **Printers & Scanners (Printerid ja skannerid) ► Options & Supplies (Valikud ja tarvikud)**

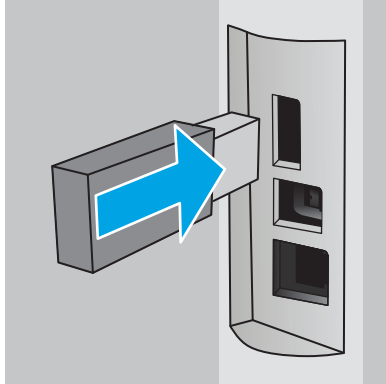
Tööde talletamise lõpuleviimiseks tehke järgmist.

1. Leidke tagumine USB-port.

Mõnel mudelil on tagumine USB-port kinni kaetud. Enne jätkamist eemaldage tagumise USB-pordi kate.

2. Sisestage USB-välkmälu tagaküljel olevasse USB-porti.

**Joonis 4-1** Sisestage USB-välkmäluseade.



Juhtpaneelil kuvatakse teade USB-seadme vormindamisest. Toimingu lõpuleviimiseks valige **OK**.

3. Avage prindidraiver ja veenduge, et vahekaart **Job Storage** (Töö talletus) oleks nähtav. Kui see on nähtav, siis on funktsioon kasutamiseks valmis.

Valige tarkvaraprogrammist suvand **Print** (Printimine), leidke printerite loendist oma printer ja tehke järgmist.

- **Windows:** Valige **Properties** (Atribuudid) või **Preferences** (Eelistused). Klõpsake vahekaarti **Job Storage** (Töö talletus).

Kui vahekaarti **Job Storage** (Töö talletus) ei ole näha, siis tegutsege järgmiselt.

Avage stardimenüüs **Settings** (Seaded), klõpsake **Devices** (Seadmed) ja **Devices and Printers** (Seadmed ja printerid). Paremklõpsake printeril nimel ja seejärel **Printer Properties** (Printeri atribuudid). Klõpsake vahekaardil **Device Settings** (Seadme sätted), valige **Job Storage** (Töö talletamine) ja **Automatic** (Automaatne). Klõpsake **Apply** (Rakenda) ja **OK**.

- **macOS** Prindidraiver kuvab menüüd **Copies & Pages** (Koopiad ja leheküljed). Avage menüüde ripploend, seejärel klõpsake menüüd **Job Storage** (Töö talletus).

Kui menüüd **Job Storage** (Töö talletus) ei kuvata, sulgege prindiaken ja avage see menüü aktiveerimiseks uuesti.

## Töö talletamise funktsiooni lubamine või keelamine

Kui te ei soovi tööde talletamist, siis keelake see funktsioon. Sellisel juhul ei talletata tööd ka siis, kui printerisse on sisestatud USB-mäluseade. Kui soovite funktsiooni uuesti kasutada, siis lubage see.

1. Avage **Printer Properties** (Printeri atribuudid).

- **Windows:** Avage stardimenüüs **Settings** (Seaded), klõpsake **Devices** (Seadmed) ja **Devices and Printers** (Seadmed ja printerid). Paremklopsake printeril ja seejärel **Printer properties** (Printeri atribuudid).
  - **macOS** Apple'i menüüs avage **System Preferences** (Süsteemi eelistused) ja klõpsake **Printers & Scanners** (Printerid ja skannerid). Valige printer ja klõpsake **Options & Supplies** (Valikud ja tarvikud).
2. Töö talletamise funktsiooni keelamiseks toimige järgmiselt.
- **Windows:** Klõpsake vahekaardil **Device settings** (Seadme sätted), valige **Job Storage** (Töö talletus) ja **Disable** (Keela).
  - **macOS** Vahekaardil **Options** (valikud) tühjendage funktsiooni **Job Storage** (Töö talletus) märkeruut.

Funktsiooni lubamiseks määrake valik Job Storage (Töö talletamine) uuesti automaatseks **Automatic** (Windows) või valige funktsiooni **Job Storage** (Töö talletamine) märkeruut (macOS).

## Talletatud töö loomine (Windows)

Võite töid USB-välkmällu salvestada eraviisiliseks või hilisemaks printimiseks.

1. Tehke tarkvaraprogrammis valik **Print** (Printimine).
2. Valige printerite loendist printer ja seejärel tehke valik **Properties** (Atribuudid) või **Preferences** (Eelistused).

### MÄRKUS.

- Nupu nimi on eri tarkvaraprogrammide puhul erinev.
- HP PCL-6 V4 draiveri puhul laadib rakendus HP AiO Printer Remote alla täiendavad draiverifunktsioonid, kui valitakse suvand **More settings** (Rohkem seadeid).

3. Klõpsake vahekaarti **Job Storage** (Töö talletus).

### MÄRKUS. Kui vahekaarti **Job Storage** (Töö talletamine) ei kuvata, järgige vahekaardi aktiveerimiseks jaotises „Töö talletamise funktsiooni lubamine või keelamine“ toodud juhiseid.

4. Valige suvand **Job Storage Mode** (Töö talletuse režiim).
  - **Proof and Hold** (Proovieksemplar): printige töö proovieksemplar ja seejärel printige rohkem koopiaid. Esimene eksemplar prinditakse kohe. Järgmiste eksemplaride printimine tuleb algatada seadme juhtpaneelilt. Näiteks kui saadetakse 10 eksemplari, prinditakse esimene neist kohe ning ülejäänud üheksa prinditakse siis, kui töö on laaditud. Näiteks kui saadetakse 10 eksemplari, prinditakse esimene neist kohe ning ülejäänud üheksa prinditakse siis, kui töö on laaditud.
  - **Personal Job** (Isiklik töö): Töö prinditakse alles siis, kui annate selleks printeri juhtpaneelil käsu. Selle töö talletuse režiimi jaoks saate valida ühe suvanditest **Make Job Private/Secure** (Muuda töö privaatseks/turvaliseks). Kui määrate tööle isikliku tuvastusnumbri (PIN), peate nõutud PIN-koodi juhtpaneelil sisestama. Kui töö krüptite, peate sisestama nõutud parooli juhtpaneelil. Prinditöö kustutakse mälust pärast selle printimist.
  - **Quick Copy** (Kiirkoopia): võimaldab printida töö soovitud arvu eksemplaridena ning seejärel salvestada töö printeri mälusse, et saaksite seda hiljem uuesti printida. Töö on kustutatud käsitsi või töö säilitamise ajakavaga.
  - **Stored Job** (Talletatud töö): võimaldab salvestada töö printeris ja lubada teistel kasutajatel tööd igal ajal printida. Selle töö talletuse režiimi jaoks saate valida ühe suvanditest **Make Job Private/Secure** (Muuda töö privaatseks/turvaliseks). Kui määrate tööle isikliku tuvastusnumbri (PIN), peab tööd printiv



isik nõutud PIN-koodi juhtpaneelil sisestama. Kui töö krüptite, peab tööd printiv isik sisestama nõutud parooli juhtpaneelil. Töö on kustutatud käsitsi või töö säilitamise ajakavaga.

5. Kohandatud kasutajanime või töö nime kasutamiseks klõpsake nuppu **Custom** (Kohandatud) ja sisestage kasutajanimi või töö nimi.

Valige kasutatav suvand, kui mõnel muul talletatud töö on juba sama nimi.

- **Use Job Name + (1-99)** (Kasuta töö nime + (1–99)). Lisage töö nime lõppu unikaalne number.
  - **Replace Existing File** (Olemasoleva faili asendamine). Kirjutage olemasolev talletatud töö uuega üle.
6. Klõpsake nupul **OK**, et sulgeda dialoogikast **Document Properties** (Dokumendi atribuudid). Dialoogikastis **Print** (Printimine) klõpsake töö printimiseks nuppu **Print** (Printimine).

## Talletatud töö loomine (macOS)

Võite töid USB-välkmällu salvestada eraviisiliseks või hilisemaks printimiseks.

1. Klõpsake menüül **File** (Fail) ning seejärel klõpsake valikul **Print** (Printimine).
2. Tehke printeri menüüs valik **Printer**.
3. Klõpsake nupul **Show Details** (Kuva üksikasjad) või **Copies & Pages** (Koopiad ja leheküljed) ja seejärel klõpsake menüül **Job Storage** (Töö talletamine).



**MÄRKUS.** Kui menüüd **Job Storage** (Töö talletamine) ei kuvata, järgige menüü aktiveerimiseks jaotises „Töö talletamise funktsiooni lubamine või keelamine“ toodud juhiseid.

4. Valige ripploendist **Mode** (Režiim) talletatud töö tüüp.
  - **Proof and Hold** (Proovieksemplar): printige töö proovieksemplar ja seejärel printige rohkem koopiaid. Esimene eksemplar printitakse kohe. Järgmiste eksemplaride printimine tuleb algatada seadme juhtpaneelilt. Näiteks kui saadetakse 10 eksemplari, printitakse esimene neist kohe ning ülejäänud üheksa printitakse siis, kui töö on laaditud. Töö kustutakse pärast kõigi eksemplaride printimist.
  - **Personal Job** (Isiklik töö): töö printitakse alles siis, kui keegi annab selleks printeri juhtpaneelil käsu. Kui määrate tööle isikliku tuvastusnumbri (PIN), peate nõutud PINi juhtpaneelil sisestama. Printitöö kustutakse mälust pärast selle printimist.
  - **Quick Copy** (Kiirkoopia): võimaldab printida töö soovitud arvu eksemplaridena ning seejärel salvestada töö printeri mälusse, et seda hiljem uuesti printida. Töö on kustutatud käsitsi või töö säilitamise ajakavaga.
  - **Stored Job** (Talletatud töö): võimaldab salvestada töö printeris ja lubada teistel kasutajatel tööd igal ajal printida. Kui töö on isiklik tuvastusnumber (PIN), peab tööd printiv isik nõutud PINi juhtpaneelil sisestama. Töö on kustutatud käsitsi või töö säilitamise ajakavaga.
5. Kohandatud kasutajanime või töö nime kasutamiseks klõpsake nuppu **Custom** (Kohandatud) ja sisestage kasutajanimi või töö nimi.



**MÄRKUS.** macOS 10.14 Mojave ja uuemad: Printeridraiveril ei ole enam nuppu **Custom** (Kohandatud). Kasutage salvestatud töö seadistamiseks ripploendi **Mode** (Režiim) all olevaid valikuid.

Valige kasutatav suvand, kui mõnel muul talletatud töö on juba sama nimi.

- **Use Job Name + (1-99)** (Kasuta töö nime + (1–99)). Lisage töö nime lõppu unikaalne number.
  - **Replace Existing File** (Olemasoleva faili asendamine). Kirjutage olemasolev talletatud töö uuega üle.
6. Valides suvandi **Stored Job** (Talletatud töö) või **Personal Job** (Isiklik töö) ripploendis **Mode** (Režiim), saate oma tööd PIN-koodiga kaitsta. Sisestage väljale **Use PIN to Print** (Kasuta printimiseks PIN-i) 4-kohaline arv. Kui teised isikud püüavad seda tööd printida, nõuab printer neilt selle PIN-i sisestamist.
  7. Töö töötlemiseks vajutage nuppu **Print** (Prindi).

## Talletatud töö printimine

Printige töö, mis on talletatud USB-välkmäluseadmele.

1. Vajutage printeri juhtpaneelil nuppu **OK**, et kuvada avakuva.
2. Noolenuppude abil navigeerige menüüsse **Job Storage** (Töö talletus) ja seejärel vajutage uuesti nuppu **OK**.
3. Töökaustade loendis kasutage noolenuppe, et navigeerida kaustani, milles töö on talletatud, seejärel vajutage nupul **OK**.
4. Kasutage noolenuppe, et navigeerida tööni, mida soovite printida, seejärel vajutage nupul **OK**.  
Kui töö on privaatne või krüptitud, sisestage PIN või parool.
5. Koopiate arvu muutmiseks kasutage noolenuppe, et navigeerida valikuni **Copy** (Kopeerimine) ja seejärel vajutage nuppu **OK**. Kopeerimise ekraanil kasutage noolenuppe, et valida koopiate arv, seejärel vajutage salvestamiseks nuppu **OK**.
6. Töö printimiseks vajutage uuesti nuppu **OK**.

## Talletatud töö kustutamine

Kui USB-välkmäluseadmele talletatakse uus töö, siis kõik eelmised sama kasutajaga ja nimega tööd kirjutatakse üle. Kui USB-välkmäluseadme mälu on täis, siis ilmub printeri juhtpaneelile järgmine teade. **USB-välkmäluseadme mälu on täis. Kustutage kasutamata tööd ja proovige uuesti.** Enne uute tööde lisamist tuleb olemasolevad tööd kustutada.

- [Printerisse salvestatud töö kustutamine](#)

## Printerisse salvestatud töö kustutamine

Kustutage töö, mis on talletatud USB-välkmäluseadmele.

1. Vajutage printeri juhtpaneelil nuppu **OK**, et kuvada avakuva.
2. Noolenuppude abil navigeerige menüüsse **Job Storage** (Töö talletus) ja seejärel vajutage uuesti nuppu **OK**.
3. Töökaustade loendist leidke ja valige kaust, kuhu töö on talletatud, seejärel vajutage nuppu **OK**.
4. Leidke ja valige töö nimi, mida soovite kustutada, seejärel vajutage nuppu **OK**.

Kui töö on privaatne või krüptitud, sisestage PIN või parool.

5. Kasutage noolenuppe, et navigeerida valikuni **Delete** (Kustuta) ja seejärel vajutage nuppu **OK**. Töö kustutamiseks vajutage uuesti nuppu **OK**.

## Tööde üle arvestuse pidamise eesmärgil printerisse saadetav teave

Kliendi draiveritest (nt personaalarvuti) saadetavate printitöödega võidakse HP printimis- ja pildindusseadmetesse edastada isiku tuvastamist võimaldavaid andmeid. Need andmed võivad sisaldada (kuid mitte ainult) järgmisi andmeid: kasutajanimi ja töö saatnud kliendi nimi, mida võidakse kasutada tööde üle arvestuse pidamiseks vastavalt printimisseadme administraatori poolt määratletule. Koos tööga võidakse samad andmed ka printimisseadme massmäluseadmesse (nt kettaajam) salvestada, kasutades töö salvestusfunktsiooni.

## Mobiilne printimine

Mobiilse printimise ja ePrinti lahendused võimaldavad hõlpsat printimist HP printeriga kas sülearvutist, tahvelarvutist, nutitelefoni või teistest mobiilsetest seadmetest.

- [Sissejuhatus](#)
- [Printimine funktsiooniga Wi-Fi Direct \(ainult traadita sidega mudelid\)](#)
- [HP ePrint e-posti kaudu](#)
- [AirPrint](#)
- [Androidi sisseehitatud printimine](#)

### Sissejuhatus

Vaadake üle järgmine teave mobiilse printimise kohta.

Mobiilsete ja ePrinti lahenduste koguloendiga tutvumiseks ja parima valiku tegemiseks minge aadressile [www.hp.com/go/LaserJetMobilePrinting](http://www.hp.com/go/LaserJetMobilePrinting).

## Printimine funktsiooniga Wi-Fi Direct (ainult traadita sidega mudelid)

Wi-Fi Direct võimaldab printimist juhtmevabast mobiilseadmest ilma võrgu- või internetiühendusega.

- [Wi-Fi Directi sisselülitamine](#)
- [Printeri Wi-Fi Directi nime muutmise](#)

---

 **MÄRKUS.** Osa mobiilseid operatsioonisüsteeme ei toeta praegu Wi-Fi Directi.

---

Kasutage funktsiooni **Wi-Fi Direct** juhtmevabaks printimiseks järgmistest seadmetest.

- Androidi mobiilseadmed, mis ühilduvad Androidi sisseehitatud printimislahendusega
- iPhone, iPad või iPod touch, mis kasutavad Apple'i rakendust AirPrint või HP rakendust Smart
- Androidi mobiilseadmed, mis kasutavad rakendust HP Smart või Androidi sisseehitatud printimislahendust
- Lauaarvutid ja Maci seadmed, mis kasutavad tarkvara HP ePrint
- HP Roam

Lisateavet Wi-Fi Directi abil printimise kohta vaadake veebilehelt [www.hp.com/go/wirelessprinting](http://www.hp.com/go/wirelessprinting).

Wi-Fi Directi funktsiooni saab lubada või keelata printeri juhtpaneelilt.


### Wi-Fi Directi sisselülitamine

Mobiilseadmetest juhtmevabalt printimise jaoks peab Wi-Fi Direct olema sisse lülitatud.

Printeri juhtpaneelilt Wi-Fi Directi sisselülitamiseks järgige neid samme.

1. Vajutage printeri juhtpaneelil nuppu **OK**, et kuvada avakuva. Kasutage noolenuppe ja seejärel nuppu **OK**, et navigeerida ja avada järgmised menüüd.
  1. [Seadistus](#)
  2. [Wi-Fi Direct](#)
  3. [Wi-Fi Direct Status \(Wi-Fi Directi olek\)](#)
2. Kui **Wi-Fi Direct** olek on **Off** (väljas), siis vajutage parempoolset noolenuppu, et see sisse lülitada, ja seejärel puudutage muudatuste salvestamiseks nuppu **OK**.

---

 **MÄRKUS.** Keskkondades, kus on installitud mitu sama printeri mudelit, võib olla kasulik anda igale printerile ainulaadne Wi-Fi Directi nimi, et printereid oleks hõlpsam funktsiooniga Wi-Fi Direct printimiseks eristada.

Selleks et vaadata printeri juhtpaneelilt Wi-Fi Directi nime, vajutage nuppu **OK**, et minna avakuvale. Seejärel leidke ja avage järgmised menüüd.

1. [Seadistus](#)
  2. [Wi-Fi Direct](#)
  3. [Wi-Fi Direct Name \(Wi-Fi Directi nimi\)](#)
-

## Printeri Wi-Fi Directi nime muutmine

Printeri Wi-Fi Directi nime muutmine HP sisseehitatud veebiserveri kaudu.

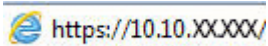
- [Esimene samm. HP sisseehitatud veebiserveri avamine](#)
- [Teine samm. Wi-Fi Directi nime muutmine](#)

### Esimene samm. HP sisseehitatud veebiserveri avamine

Sisseehitatud veebiserver võimaldab hallata printerit arvutist, mitte printeri juhtpaneelilt.

Sisseehitatud veebiserverisse pääsemiseks peab printer olema ühendatud IP-võrku.

1. Vajutage printeri juhtpaneelil nuppu **OK**, et kuvada avakuva.
2. Kasutage noolenuppe ja seejärel nuppu **OK**, et navigeerida ja avada järgmised menüüd.
  1. [Seadistus](#)
  2. [Network Setup \(Võrgu seadistamine\)](#)
  3. [Üldsätted](#)
3. IP-aadressi või hostinime kontrollimiseks valige menüüs General Settings (Üldsätted) [Show the IP Address](#) (Näita IP-aadressi), [Yes](#) (Jah).
4. Avage veebibrauser ja sisestage aadressireale IP-aadress või hostinimi täpselt samamoodi, kui seda kuvatakse printeri juhtpaneelil. Vajutage arvuti klaviatuuril sisestusklahvi [Enter](#). Avaneb EWS.



**MÄRKUS.** Kui veebibrauseris kuvatakse teade, et veebisait ei pruugi olla turvaline, siis valige veebisaidi kasutamise jätkamist lubav suvand. Sellele veebisaidile juurdepääsemine ei kahjusta teie arvutit.

### Teine samm. Wi-Fi Directi nime muutmine

Wi-fi Directi nime muutmiseks tehke järgmist.

1. Avage sisseehitatud veebiserveri avalehel vahekaart **Network** (Võrk).
2. Klõpsake vasakpoolsel navigeerimispaanil **Wi-Fi Direct**.
3. Väljal **Status** (Olek) klõpsake valikul **Edit Settings** (Muuda seadeid).
4. Väljal **Wi-Fi Direct Name** (Wi-Fi Directi nimi) sisestage uus nimi, seejärel klõpsake **Apply** (Rakenda).

## HP ePrint e-posti kaudu


Funktsiooni HP ePrint abil saate printida dokumente, saates neid e-kirja manustena mis tahes e-posti võimalusega seadmest printeri meiliaadressile.


Funktsiooni HP ePrint kasutamiseks peab printer olema kooskõlas järgmiste nõuetega.

- Printer peab olema võrgu või juhtmevaba võrguga ühendatud ja sellel peab olema juurdepääs internetile.
- Funktsioon HP Web Services (HP veebiteenused) peab olema printeris lubatud ning printer peab olema registreeritud HP Connectedi kontol.

Järgige neid samme, et lubada HP veebiteenused ja registreerida HP Connected.

1. Vajutage printeri juhtpaneelil nuppu **OK**, et kuvada avakuva.
2. Kasutage noolenuppe ja seejärel nuppu **OK**, et navigeerida ja avada järgmised menüüd.
  1. [Seadistus](#)
  2. [Network Setup \(Võrgu seadistamine\)](#)
  3. [Üldsätted](#)
3. IP-aadressi või hostinime kontrollimiseks valige menüüs General Settings (Üldsätted) [Show the IP Address](#) (Näita IP-aadressi), [Yes](#) (Jah).
4. Avage veebibrauser ja sisestage aadressireale IP-aadress või hostinimi täpselt samamoodi, kui seda kuvatakse printeri juhtpaneelil. Vajutage arvuti klaviatuuril sisestusklahvi [Enter](#). Avaneb EWS.

 <https://10.10.XX.XXX/>

 **MÄRKUS.** Kui veebibrauseris kuvatakse teade, et veebisait ei pruugi olla turvaline, siis valige veebisaidi kasutamise jätkamist lubav suvand. Sellele veebisaidile juurdepääsemine ei kahjusta teie arvutit.

5. Avage sisseehitatud veebiserveri avalehel vahekaart **Web Services** (Veebiteenused).
6. Sektsioonis **Web Services Settings** (Veebiteenuste seaded) valige **Setup** (Seadistus), **Continue** (Jätka). Seejärel järgige ekraanile ilmuvaid juhiseid ja nõustuge kasutustingimustega.

Printer lubab veebiteenused ja seejärel printib välja teabelehe. Teabeleht sisaldab printeri koodi, mida saate kasutada printeri registreerimiseks HP Connectedi kontrol.
7. Minge veebisaidile [www.hpconnected.com](http://www.hpconnected.com), et luua HP ePrinti konto, ja seadistage.

## AirPrint


Apple'i AirPrintiga saate printida otse oma iOS-seadmest või Maci arvutist, ilma et peaksite prindidraiverit installima.

AirPrinti toetavad iOS ja Maci arvutid, milles on macOS (10.7 Lion või uuem).

Kasutage rakendust AirPrint, et printida iPadist, iPhone'ist (3GS või uuem) või iPodist (kolmas põlvkond või uuem) otse printerisse järgmistes mobiilirakendustes.

- Mail (E-post)
- Fotod
- Safari
- iBooks
- Valige kolmanda osapoole rakendused

AirPrinti kasutamiseks peab printer olema ühendatud sama võrguga (alamvõrguga), millega Apple'i seade. Lisateabe saamiseks AirPrinti kasutamise kohta ja selle kohta, millised HP printerid AirPrintiga ühilduvad, külastage veebilehte [www.hp.com/go/LaserJetMobilePrinting](http://www.hp.com/go/LaserJetMobilePrinting).

 **MÄRKUS.** Enne AirPrinti kasutamist USB-ühendusega kontrollige versiooni numbrit. Airprinti versioon 1.3 ja vanemad versioonid ei toeta USB-ühendusi.

## Androidi sisseehitatud printimine

HP sisseehitatud printimislahendus Androidile ja Kindle'ile võimaldab mobiiliseadmetel automaatselt otsida traadiga võrgus või traadita võrgu levialas olevaid HP printereid ja nendesse Wi-Fi Directi kaudu printida.

Printer peab olema ühendatud sama võrguga (alamvõrguga), millega Androidi seade.

Printimislahendus on toetatud operatsioonisüsteemidesse sisseehitatud, mistõttu ei ole draiverite installimine ega tarkvara allalaadimine vajalik.

Lisateavet Androidi sisseehitatud printimise ning toetatavate Androidi seadmete kohta lugege veebilehelt [www.hp.com/go/LaserJetMobilePrinting](http://www.hp.com/go/LaserJetMobilePrinting).



# 5 Printeri haldus

Haldustööriistade kasutamine, turvalisuse ja energiasäästu seaded ning printeri püsivara värskendused.

- [Printeriühenduse tüübi muutmine \(Windows\)](#)
- [HP sisseehitatud veebiserveri \(EWS\) ja tarkvara Printer Home Page täpsem konfiguratsioon](#)
- [IP võrgusätete konfigureerimine](#)
- [Printeri turbefunktsioonid](#)
- [Energiasäästu seaded](#)
- [HP Web Jetadmin](#)
- [Püsivara värskendamine](#)

## Lisateave:

HP põhjalik tooteabi sisaldab teavet järgmiste teemade kohta.

- Installimine ja konfigureerimine
- Õppimine ja kasutamine
- Probleemide lahendamine
- Tarkvara ja püsivara uuenduste allalaadimine
- Tugifoorumites osalemine
- Garantii- ja normatiivteabe saamine

## Printeriühenduse tüübi muutmine (Windows)

Kui kasutate juba printerid ja soovite muuta selle ühendusviisi, kasutage ühenduse muutmiseks valikut **Device Setup & Software** (Seadme seadistus ja tarkvara). Näiteks ühendage uus printer arvutiga USB- või võrguühendust kasutades või kasutage USB-ühenduse asemel traadita ühendust.

Valiku **Device Setup & Software** (Seadme seadistus ja tarkvara) avamiseks toimige järgmiselt.

1. Avage HP Printer Assistant.
  - **Windows 10.** Menüüs **Start** (Alusta) klõpsake valikut **All Apps** (Kõik rakendused), klõpsake valikut **HP** ja seejärel valige printeri nimi.
  - **Windows 8.1.** Klõpsake kuva **Start** alumises vasakus nurgas allanoolt ja seejärel valige printeri nimi.

- **Windows 8.** Paremklopsake kuva **Start** (Alusta) tühja ala; rakenduste ribal klõpsake valikut **All Apps** (Kõik rakendused) ja seejärel valige printeri nimi.
  - **Windows 7, Windows Vista ja Windows XP.** Klõpsake arvuti töölaua valikut **Start** (Alusta), valige **All Programs** (Kõik programmid), klõpsake valikut **HP**, klõpsake printeri kausta ja seejärel valige printeri nimi.
2. Osas HP Printer Assistant, valige navigeerimisribal **Tools** (Tööriistad) ja seejärel valige **Device Setup & Software** (Seadme seadistus ja tarkvara).


# HP sisseehitatud veebiserveri (EWS) ja tarkvara Printer Home Page täpsem konfiguratsioon

HP sisseehitatud veebiserveri abil saate printeri funktsioone juhtida printeri juhtpaneeli asemel arvutist.

- [Esimene meetod. HP sisseehitatud veebiserveri \(EWS\) avamine tarkvara kaudu](#)
- [Teine meetod. HP sisseehitatud veebiserveri \(EWS\) avamine veebibrauseris](#)
- Printeri olekuteabe vaatamine
- Määrake kõigi tarvikute järelejäänud kasutusaeg ning tellige uued
- Vaadake ja muutke salve konfiguratsioone (paberitüübid ja -formaadid)
- Vaadake ja printige printeri seadistuste infolehti
- Vaadake ja muutke võrgu konfiguratsiooni

HP sisseehitatud veebiserver töötab, kui printer on ühendatud IP-l põhineva võrguga. HP sisseehitatud veebiserver ei toeta IPX-il põhinevaid printeriühendusi. HP sisseehitatud veebiserveri avamiseks ja kasutamiseks pole tarvis internetiühendust.

HP sisseehitatud veebiserver on pärast printeri võrku ühendamist automaatselt saadaval.

 **MÄRKUS.** Printer Home Page (EWS) on tarkvara, mida kasutatakse HP sisseehitatud veebiserveriga ühenduse loomiseks, kui printer on arvutiga ühendatud USB kaudu. See on saadaval ainult juhul, kui printeri arvutisse installimisel teostati täielik installimine. Olenevalt sellest, kuidas printer on ühendatud, ei pruugi mõned funktsioonid töötada.

 **MÄRKUS.** HP sisseehitatud veebiserverile ei pääse ligi, kui võrgu tulemüür on sisse lülitatud.

## Esimene meetod. HP sisseehitatud veebiserveri (EWS) avamine tarkvara kaudu

Kasutage seda meetodit, et avada sisseehitatud veebiserver tarkvara HP Printer Assistant kaudu.

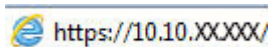
1. Avage HP Printer Assistant.
  - **Windows 10.** Menüüs **Start** (Alusta) klõpsake valikut **All Apps** (Kõik rakendused), klõpsake valikut **HP** ja seejärel valige printeri nimi.
  - **Windows 8.1.** Klõpsake kuva **Start** alumises vasakus nurgas allanoolt ja seejärel valige printeri nimi.
  - **Windows 8.** Paremklopsake kuva **Start** (Alusta) tühja ala; rakenduste ribal klõpsake valikut **All Apps** (Kõik rakendused) ja seejärel valige printeri nimi.
  - **Windows 7, Windows Vista ja Windows XP.** Klõpsake arvuti töölaual valikut **Start** (Alusta), valige **All Programs** (Kõik programmid), klõpsake valikut **HP**, klõpsake printeri kausta ja seejärel valige printeri nimi.
2. Tarkvaras HP Printer Assistant valige **Print** (Printimine) ja seejärel **Printer Home Page (EWS)**.


## Teine meetod. HP sisseehitatud veebiserveri (EWS) avamine veebibrauseris

Sisseehitatud veebiserver võimaldab hallata printerit arvutist, mitte printeri juhtpaneelilt.

Sisseehitatud veebiserverisse pääsemiseks peab printer olema ühendatud IP-võrku.

1. Vajutage printeri juhtpaneelil nuppu **OK**, et kuvada avakuva.
2. Kasutage noolenuppe ja seejärel nuppu **OK**, et navigeerida ja avada järgmised menüüd.
  1. [Seadistus](#)
  2. [Network Setup \(Võrgu seadistamine\)](#)
  3. [Üldsätted](#)
3. IP-aadressi või hostinime kontrollimiseks valige menüüs General Settings (Üldsätted) [Show the IP Address](#) (Näita IP-aadressi), [Yes](#) (Jah).
4. Avage veebibrauser ja sisestage aadressireale IP-aadress või hostinimi täpselt samamoodi, kui seda kuvatakse printeri juhtpaneelil. Vajutage arvuti klaviatuuril sisestusklahvi [Enter](#). Avaneb EWS.



 **MÄRKUS.** Kui veebibrauseris kuvatakse teade, et veebisait ei pruugi olla turvaline, siis valige veebisaidi kasutamise jätkamist lubav suvand. Sellele veebisaidile juurdepääsemine ei kahjusta teie arvutit.

**Tabel 5-1** HP sisseehitatud veebiserveri vahekaardid

| Vahekaart või jaotis                       | Kirjeldus   |
|--|---|
| Vahekaart <b>Home</b> (Kodu)               | <ul style="list-style-type: none"> <li>• <b>Sleep Mode</b> (Unerežiim): Saate konfigurida unerežiimi.</li> </ul>  |
| Printeri, oleku ja konfiguratsiooni teave. | <ul style="list-style-type: none"> <li>• <b>Web Services</b> (Veebiteenused). Saate seadistada ja hallata veebiteenuseid nagu HP ePrint ja prindirakendused.</li> <li>• <b>Printer Update</b> (Printeri värskendus). Saate kontrollida printeri värskendusi.</li> <li>• <b>Estimated Cartridge Levels</b> (Kassetide hinnangulised tasemed). Saate vaadata kassetide olekut ja nende hinnangulisi tasemeid.</li> <li>• <b>Võrgu ülevaade</b>. Saate vaadata printeri võrguseadete ülevaadet</li> <li>• <b>Print Quality Toolbox</b> (Prindikvaliteedi tööriistakast). Saate käivitada hooldustööriistu printimistööde prindikvaliteedi parandamiseks.</li> <li>• <b>Wireless Setup Wizard</b> (Traadita ühenduse häälestusviisard). Saate ühendada printeri traadita võrku.</li> <li>• <b>Wi-Fi Direct</b>: Saate vaadata ja muuta Wi-Fi Directi seadeid.</li> <li>• <b>AirPrint</b>. Saate vaadata ja muuta AirPrinti seadeid.</li> <li>• <b>Printer Information</b> (Printeri teave). Saate vaadata printerit puudutavat teavet.</li> <li>• <b>Administrator</b> (Administraator). Saate seadistada ja hallata printeri turvalisust ja kasutamist.</li> <li>• <b>Shutdown Mode</b> (Väljalülitamise režiim). Konfigureerige väljalülitamise režiimi seadeid.</li> <li>• <b>Usage Report</b> (Kasutusaruanne). Saate vaadata üksikasjalikku teavet printeri kasutamise kohta.</li> <li>• <b>Firewall</b> (Tulemüür). Saate seadistada ja hallata printeri tulemüüri.</li> <li>• <b>Printer Reports</b> (Printeri aruanded). Saate vaadata saadaolevaid printeri aruandeid.</li> <li>• <b>Backup</b> (Varundus). Saate varundada printeri seadeid parooliga kaitstud faili.</li> <li>• <b>Personalize</b> (Isikupärastamine). Saate avakuvale funktsioone lisada või neid sealt eemaldada.</li> </ul> |

**Tabel 5-1** HP sisseehitatud veebiserveri vahekaardid (järg)

| Vahekaart või jaotis   | Kirjeldus   |
|--|---|
| Kopeerimise/printimise vahekaart   | <ul style="list-style-type: none"> <li>Saate muuta arvutist printimise vaikeseadeid, nagu koopiate arv ja prindikvaliteet.</li> </ul>   |
| Vahekaart <b>Web Services</b><br>(Veebiteenused)   | <ul style="list-style-type: none"> <li>Veebiteenuste seaded</li> </ul>  |
| Vahekaart <b>Network</b> (Võrk)<br><br>(Ainult võrguühendusega printerid)<br><br>Pakub võimalusi võrguseadete muutmiseks arvutist. | <ul style="list-style-type: none"> <li>General (Üldine)</li> <li>Juhtmega võrk (802.3)</li> <li>Traadita võrk (802.11)</li> <li>Wi-Fi Direct</li> <li>Bluetooth Smart</li> <li>AirPrint</li> <li>Google Cloud Print</li> <li>Interneti prindiprotokoll</li> <li>Turve</li> <li>Täpsemad seaded</li> </ul> |
| Vahekaart <b>Tools</b> (Tööriistad)  | <ul style="list-style-type: none"> <li>Tooteteave</li> <li>Reports (Aruanded)</li> <li>Utilities (Utiliidid)</li> <li>Backup and Restore (Varundus ja taaste)</li> <li>Printer Restart (Printeri taaskäivitamine)</li> <li>Printeri värskendused</li> </ul>   |
| Vahekaart <b>Settings</b> (Seaded)   | <ul style="list-style-type: none"> <li>Toitehaldus</li> <li>Eelistused</li> <li>Tarvikud</li> <li>Turve</li> <li>E-posti teavitused</li> <li>Vaikesätete taastamine</li> <li>Tulemüür</li> </ul>  |

# IP võrgusätete konfigureerimine

Vaadake üle järgmine teave IP võrgusätete konfigureerimise kohta.

- [Sissejuhatus](#)
- [Ühiskasutatava printeri mittetunnustamine](#)
- [Võrguseadete vaatamine ja muutmine](#)
- [Printeri võrgunime muutmine](#)
- [IPv4 TCP/IP parameetrite käsitsi konfigureerimine juhtpaneeli kaudu](#)
- [Liini kiirus ja dupleksi seaded](#)

## Sissejuhatus

Järgmistes jaotistes esitatud teavet saate kasutada printeri võrguseadete konfigureerimiseks.

## Ühiskasutatava printeri mittetunnustamine


HP ei toeta võrdõigusvõrgu kasutamist, kuna see funktsioon on Microsofti opsüsteemi, mitte HP printeridraiveri funktsioon.


Minge Microsofti aadressile [www.microsoft.com](http://www.microsoft.com).

## Võrguseadete vaatamine ja muutmine

Kasutage HP sisseehitatud veebiserverit, et vaadata või muuta IP-konfiguratsiooniseadeid.

1. Avage HP sisseehitatud veebiserver (Embedded Web Server, EWS) järgmiselt.
  - a. Vajutage printeri juhtpaneelil nuppu **OK**, et kuvada avakuva.
  - b. Kasutage noolenuppe ja seejärel nuppu **OK**, et navigeerida ja avada järgmised menüüd.
    1. [Seadistus](#)
    2. [Network Setup \(Võrgu seadistamine\)](#)
    3. [Üldsätted](#)
  - c. IP-aadressi või hostinime kontrollimiseks valige menüüs General Settings (Üldsätted) [Show the IP Address](#) (Näita IP-aadressi), **Yes** (Jah).
  - d. Avage veebibrauser ja sisestage aadressireale IP-aadress või hostinimi täpselt samamoodi, kui seda kuvatakse printeri juhtpaneelil. Vajutage arvuti klaviatuuril sisestusklahvi **Enter**. Avaneb EWS.

 <https://10.10.XX.XXX/>


 **MÄRKUS.** Kui veebibrauseris kuvatakse teade, et veebisait ei pruugi olla turvaline, siis valige veebisaidi kasutamise jätkamist lubav suvand. Sellele veebisaidile juurdepääsemine ei kahjusta teie arvutit.


2. Võrguteabe vaatamiseks avage sisseehitatud veebiserveri avalehel vahekaart **Network** (Võrk). Muutke seadeid vajaduse korral.

## Printeri võrgunime muutmine

Kasutage HP sisseehitatud veebiserverit, et anda printerile ainulaadne võrgunimi.

1. Avage HP sisseehitatud veebiserver (Embedded Web Server, EWS) järgmiselt.
  - a. Vajutage printeri juhtpaneelil nuppu **OK**, et kuvada avakuva.
  - b. Kasutage noolenuppe ja seejärel nuppu **OK**, et navigeerida ja avada järgmised menüüd.
    1. [Seadistus](#)
    2. [Network Setup \(Võrgu seadistamine\)](#)
    3. [Üldsätted](#)
  - c. IP-aadressi või hostinime kontrollimiseks valige menüüs General Settings (Üldsätted) [Show the IP Address](#) (Näita IP-aadressi), [Yes](#) (Jah).
  - d. Avage veebibrauser ja sisestage aadressireale IP-aadress või hostinimi täpselt samamoodi, kui seda kuvatakse printeri juhtpaneelil. Vajutage arvuti klaviatuuril sisestusklahvi [Enter](#). Avaneb EWS.

 <https://10.10.XXXXX/>

 **MÄRKUS.** Kui veebibrauseris kuvatakse teade, et veebisait ei pruugi olla turvaline, siis valige veebisaidi kasutamise jätkamist lubav suvand. Sellele veebisaidile juurdepääsemine ei kahjusta teie arvutit.

2. Avage sisseehitatud veebiserveri avalehel vahekaart **Network** (Võrk).
3. Valige vasakpoolsel navigeerimispaanil **General** (Üldine), et näha valikuid ja seejärel valige **Network Identification** (Võrgu identifitseerimine).
4. Sisestage tekstiväljal **Host Name** (Hostinimi) unikaalne printeri nimi. Muudatuste salvestamiseks klõpsake käsul **Apply** (Rakenda).

## IPv4 TCP/IP parameetrite käsitsi konfigureerimine juhtpaneeli kaudu


Kasutage juhtpaneeli menüüsid, et käsitsi seadistada IPv4 aadress, alamvõrgu mask ja vaikevõrguvärv.

1. Vajutage printeri juhtpaneelil nuppu **OK**, et kuvada avakuva.
2. Kasutage noolenuppe ja seejärel nuppu **OK**, et navigeerida ja avada järgmised menüüd.
  1. [Seadistus](#)
  2. [Network Setup \(Võrgu seadistamine\)](#)
  3. [Ethernet Settings \(Etherneti seaded\)](#)
  4. [IP sätted](#)
  5. [Manual \(Käsitsi\)](#)
3. Sisestage noolenuppude abil IP-aadress ja seejärel vajutage nuppu **OK**.
4. Sisestage noolenuppude abil alamvõrgu mask ja seejärel vajutage nuppu **OK**.
5. Sisestage noolenuppude abil võrguvärv ja seejärel vajutage nuppu **OK**.

## Liini kiirus ja dupleksi seaded

Liini kiirus ja prindiserveri kommunikatsioonirežiim peavad vastama võrgujaoturile. Enamikul juhtudel on parim jätta printer automaatsesse režiimi. Valed muudatused liini kiiruses ja dupleksi seadetes võivad takistada printeri kommunikatsiooni teiste võrguseadmetega. Kui teil on vaja teha muudatusi, siis kasutage printeri juhtpaneeli.

 **MÄRKUS.** See teave kehtib vaid (traadiga) Etherneti-võrkude puhul. See ei kehti traadita ühendusega võrkude puhul.

 **MÄRKUS.** Printeri seaded peavad ühtima võrguseadme (võrgujaotur, lüliti, võrguvärv, ruuter või arvuti) seadistusega.

 **MÄRKUS.** Nende seadete muutmine põhjustab printeri välja- ja sisselülitumise. Tehke muudatusi ainult siis, kui printerit parajasti ei kasutata.

1. Vajutage printeri juhtpaneelil nuppu **OK**, et kuvada avakuva.
2. Kasutage noolenuppe ja seejärel nuppu **OK**, et navigeerida ja avada järgmised menüüd.
  1. [Seadistus](#)
  2. [Network Setup \(Võrgu seadistamine\)](#)
  3. [Ethernet Settings \(Etherneti seaded\)](#)
  4. [Link Speed \(Linkimiskiirus\)](#)
3. Kasutage noolenuppe, et leida ja valida menüüs [Link Speed](#) (Linkimiskiirus) üks järgmistest valikutest.

| Seade                         | Kirjeldus   |
|-------------------------------|---|
| <a href="#">Automaatne</a>    | prindiserver häälestab end automaatselt suurima lubatud liini kiiruse ja võrgu kommunikatsioonirežiimi järgi. |
| <a href="#">10T täielik</a>   | 10 Mbit/s, täisdupleks-talitus  |
| <a href="#">10T pool</a>      | 10 Mbit/s, pooldupleks-talitus  |
| <a href="#">100TX täielik</a> | 100 Mbit/s, täisdupleks-talitus   |
| <a href="#">100TX pool</a>    | 100 Mbit/s, pooldupleks-talitus   |
| <a href="#">1000T täielik</a> | 1000 Mbit/s, täisdupleks-talitus  |

4. Seade salvestamiseks vajutage nuppu **OK**. Printer lülitub välja ja seejärel uuesti sisse.



# Printeri turbefunktsioonid

Vaadake üle järgmine teave printeri turbefunktsioonide kohta.

- [Sissejuhatus](#)
- [Sisseehitatud veebiserveri \(EWS\) kasutamine süsteemi parooli määramiseks või muutmiseks](#)

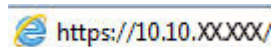
## Sissejuhatus


Printeril on mitmeid turvafunktsioone, et piirata ligipääsu konfiguratsioonisätetele, kaitsta andmeid ning vältida ligipääsu väärtuslikele riistvarakomponentidele.

## Sisseehitatud veebiserveri (EWS) kasutamine süsteemi parooli määramiseks või muutmiseks

Määrake HP sisseehitatud veebiserverisse ja printerisse juurdepääsuks administraatori parool, et autoriseerimata kasutajad ei saaks printeri seadeid muuta.

1. Avage HP sisseehitatud veebiserver (Embedded Web Server, EWS) järgmiselt.
  - a. Vajutage printeri juhtpaneelil nuppu **OK**, et kuvada avakuva.
  - b. Kasutage noolenuppe ja seejärel nuppu **OK**, et navigeerida ja avada järgmised menüüd.
    1. [Seadistus](#)
    2. [Network Setup \(Võrgu seadistamine\)](#)
    3. [Üldsätted](#)
  - c. IP-aadressi või hostinime kontrollimiseks valige menüüs General Settings (Üldsätted) [Show IP Address](#) (Näita IP-aadressi), **Yes** (Jah).
  - d. Avage veebibrauser ja sisestage aadressireale IP-aadress või hostinimi täpselt samamoodi, kui seda kuvatakse printeri juhtpaneelil. Vajutage arvuti klaviatuuril sisestusklahvi **Enter**. Avaneb EWS.



 **MÄRKUS.** Kui veebibrauseris kuvatakse teade, et veebisait ei pruugi olla turvaline, siis valige veebisaidi kasutamise jätkamist lubav suvand. Sellele veebisaidile juurdepääsemine ei kahjusta teie arvutit.

2. Sisseehitatud veebiserveri avalehel valige **Settings** (Seaded).
3. Valige vasakpoolsel navigeerimispaanil **Security** (Turvalisus), et näha valikuid ja seejärel valige **General Security** (Üldine turvalisus).
4. Sisestage parool.
5. Sisestage parool uuesti väljale **Confirm Password** (Kinnita parool) ja klõpsake **Apply** (Rakenda).

 **MÄRKUS.** Märkige parool üles ja hoidke seda turvalises kohas.

# Energiasäästu seaded

Saage lisateavet oma printeri energiasäästu seadete kohta.

- [Sissejuhatus](#)
- [Printimine režiimil EconoMode](#)
- [Uinaku viivituse \(min\) seadistamine](#)
- [Pärast jõudeolekut \(h\) väljalülitamise seadistamine](#)
- [Väljalülitamise režiimi keelamine](#)

## Sissejuhatus

Printeril on mitmeid säästufunktsioone, et säästa energiat ja varusid.

## Printimine režiimil EconoMode

Printeril on suvand EconoMode dokumendimustandite printimiseks. Režiim EconoMode võib kasutada vähem toonerit. EconoMode'i (Säästurežiim) kasutamine võib vähendada ka prindikvaliteeti.

HP ei soovita režiimi EconoMode pidevalt kasutada. Režiimi EconoMode pideval kasutusel võib tooner vastu pidada kauem kui toonerikasseti mehaanilised osad. Kui prindikvaliteet hakkab halvenema ja pole enam vastuvõetav, kaaluge toonerikasseti väljavahetamist.

---

 **MÄRKUS.** Kui see suvand pole teie printeridraiveris veel saadaval, saate selle määrata HP sisseehitatud veebiserveriga.

---

1. Tehke tarkvaraprogrammis valik **Print** (Printimine).
2. Valige printer ja klõpsake seejärel nuppu **Properties** (Atribuudid) või **Preferences** (Eelistused).
3. Klõpsake vahekaarti **Paper/Quality** (Paber/kvaliteet).
4. Klõpsake märkeruudule **EconoMode**.

## Uinaku viivituse (min) seadistamine

Kasutage juhtpaneeli menüüsid, et määrata, kui kaua peab printer enne unerežiimi sisenemist jõudeolekus olema.

1. Vajutage printeri juhtpaneelil nuppu **OK**, et kuvada avakuva.
2. Kasutage noolenuppe ja seejärel nuppu **OK**, et navigeerida ja avada järgmised menüüd.
  1. [Seadistus](#)
  2. [Toitehaldus](#)
  3. [Sleep Delay \(Min.\) \(Uinaku viivitus \(min\)\)](#)
3. Kasutage noolenuppe, et määrata, kui mitu minutit peab printer enne unerežiimi minekut jõudeolekus olema, seejärel vajutage salvestamiseks nuppu **OK**.

## Pärast jõudeolekut (h) väljalülitamise seadistamine

Kasutage juhtpaneeli menüüsid, et määrata, kui kaua peab printer enne väljalülitumist jõudeolekus olema.

---

 **MÄRKUS.** Pärast printeri väljalülitumist on energiakulu 1 vatt või vähem.

---

1. Vajutage printeri juhtpaneelil nuppu **OK**, et kuvada avakuva.
2. Kasutage noolenuppe ja seejärel nuppu **OK**, et navigeerida ja avada järgmised menüüd.
  1. [Toitehaldus](#)
  2. [Shutdown after Sleep \(Hr.\) \(Väljalülitamine pärast jõudeolekut \(h\)\)](#)
3. Kasutage noolenuppe, et määrata, kui mitu tundi peab printer enne väljalülitumist jõudeolekus olema, seejärel vajutage salvestamiseks nuppu **OK**.

## Väljalülitamise režiimi keelamine

Kasutage juhtpaneeli menüüsid, et keelata printeri väljalülitamine pärast jõudeolekut.

1. Vajutage printeri juhtpaneelil nuppu **OK**, et kuvada avakuva.
2. Kasutage noolenuppe ja seejärel nuppu **OK**, et navigeerida ja avada järgmised menüüd.
  1. [Toitehaldus](#)
  2. [Disable Shutdown \(Väljalülitamise keelamine\)](#)
3. Kasutage noolenuppe, et valida üks järgmistest valikutest.
  - [When ports are active](#) (Kui pordid on aktiivsed). Printer ei lülitu välja, v.a siis, kui kõik pordid on jõudeolekus. Aktiivne võrgu- või faksiühendus hoiab ära printeri väljalülitumise.
  - [Never](#) (Mitte kunagi). Printer lülitub välja pärast jõudeolekut, mille kestus sõltub valiku [Shutdown after Sleep \(Hr.\)](#) (Väljalülitamine pärast jõudeolekut (h)) seadetest.

---

 **MÄRKUS.** Vaikeseade on [When ports are active](#) (Kui pordid on aktiivsed).

---

4. Seade salvestamiseks vajutage nuppu **OK**.

## HP Web Jetadmin

HP Web Jetadmin on auhinnatud, oma ala juhtiv tööriist, mis on mõeldud laia valiku HP võrguseadmete (sh printerid, multifunktsionaalsed printerid ja digisaatjad) tõhusaks haldamiseks. See terviklahendus aitab teil kaugjuhtida installimist, monitoorimist, hooldust, tõrkeotsingut ning oma printimis- ja pildinduskeskkonna turvataset — pikemas perspektiivis tõstab see teie äri tootlikkust, aidates teil säästa aega, kontrollida kulusid ja kaitsta oma investeeringut.

HP Web Jetadmini värskendusi avaldatakse periooditi, et toetada teatud printeri funktsioone. Lisateavet leiate veebisaidilt [www.hp.com/go/webjetadmin](http://www.hp.com/go/webjetadmin).

# Püsivara värskendamine

HP pakub korrapäraselt printerite värskendusi, uusi veebiteenuste rakendusi ja uusi funktsioone olemasolevate veebiteenuste rakenduste jaoks. Konkreetse printeri püsivara värskendamiseks järgige alltoodud juhiseid. Püsivara värskendamisel värskendatakse veebiteenuse rakendust automaatselt.

- [Esimene meetod. Püsivara värskendamine juhtpaneeli kaudu](#)
- [Teine meetod. Püsivara värskendamine utiliidi HP Printer Update abil](#)

Selle printeri püsivara värskendamiseks saab kasutada kaht meetodit. Kasutage printeri püsivara värskendamiseks alati vaid ühte järgmistest meetoditest.

## Esimene meetod. Püsivara värskendamine juhtpaneeli kaudu

Selleks et juhtpaneeli kaudu printeri püsivara värskendada (ainult võrguühendusega printerid), tuleb järgida järgmised sammud. USB-ühendusega printerite puhul valige teine meetod.

1. Veenduge, et printer on ühendatud juhtmega (Ethernet) või juhtmeta võrguga ning internetiühendus on loodud.



**MÄRKUS.** Printer peab võrgu kaudu püsivara uuendamiseks olema internetiga ühendatud.

2. Vajutage printeri juhtpaneelil nuppu **OK**, et kuvada avakuva.
3. Kasutage noolenuppe ja seejärel nuppu **OK**, et navigeerida ja avada järgmised menüüd.
  1. [Seadistus](#)
  2. [Printer Maintenance \(Printeri hooldus\)](#)
  3. [Update Firmware \(Püsivara värskendamine\)](#)



**MÄRKUS.** Kui valikut [Update the Printer](#) (Printeri värskendamine) või [Update Firmware](#) (Püsivara värskendamine) loendis ei ole, siis kasutage teist meetodit.

4. Kui püsivara värskendus on saadaval, siis vajutage nuppu **OK**, et käivitada värskendusprotsess.

## Teine meetod. Püsivara värskendamine utiliidi HP Printer Update abil

Järgige neid samme, et käsitsi alla laadida ja installida utiliit HP Printer Update.



**MÄRKUS.** USB-kaabli abil arvutiga ühendatud printerite puhul on see meetod on ainus püsivara värskendamise võimalus. Seda meetodit saab kasutada ka printerites, mis ei ole võrku ühendatud.



**MÄRKUS.** Selle meetodi kasutamiseks peab teil olema prindidraiver installitud.

1. Minge aadressile [www.hp.com/go/support](http://www.hp.com/go/support), avage **Software and Drivers** (Tarkvara ja draiverid) ja seejärel valige **Printer**.
2. Sisestage tekstiväljale printeri nimi ja klõpsake **Submit** (Esita). Seejärel otsige tulemuste seast oma printeri mudel.
3. Leidke jaotisest **Firmware** (Püsivara) fail **Firmware Update** (Püsivara värskendamine).
4. Valige **Download** (Allalaadimine) ja seejärel **Run** (Käivita).

5. Kui utiliit HP Printer Update on käivitunud, siis valige printer, mida soovite värskendada, ja seejärel klõpsake **Update** (Värskendamine).
6. Järgige ekraanile ilmuvaid juhiseid, et installimine lõpuni viia, seejärel klõpsake nuppu **OK**, et utiliit sulgeda.



## 6 Probleemide lahendamine

Tuvastage tõrkeotsingu abil printeri probleeme. Saage ligipääs tugiresurssidele ja tehnilisele toele.

- [Klienditugi](#)
- [Tehase vaikesätete taastamine](#)
- [Printeri juhtpaneelil kuvatakse teadet „Cartridge is low“ \(Kassett tühjeneb\) või „Cartridge is very low“ \(Kassett peaaegu tühi\)](#)
- [Printer ei võta paberit sisse või söödab valesti](#)
- [Paberiummistuste kõrvaldamine](#)
- [Prindikvaliteedi probleemide lahendamine](#)
- [Traadiga võrgu probleemide lahendamine](#)
- [Traadita võrgu probleemide lahendamine](#)

### Lisateave

HP põhjalik tooteabi sisaldab teavet järgmiste teemade kohta.

- Installimine ja konfigureerimine
- Õppimine ja kasutamine
- Probleemide lahendamine
- Tarkvara ja püsivara uuenduste allalaadimine
- Tugifoorumites osalemine
- Garantii- ja normatiivteabe saamine

## Klienditugi

Leidke oma HP printeri jaoks tuge

**Tabel 6-1 HP toevalikud**

| Tugiteenused   | Kontaktteave  |
|--|---|
| Kasutage oma riigis/piirkonnas telefonitsi osutatavaid tugiteenuseid             | Riigi/piirkonna telefoninumbrid on teie printeri karbis oleva teabelehel või aadressil <a href="http://www.hp.com/support">www.hp.com/support</a> . |
| Hoidke käepärast printeri nimi, seerianumber, ostukuupäev ja probleemi kirjeldus |   |


Tabel 6-1 HP toevalikud (järg)

| Tugiteenused   | Kontaktteave  |
|--|---|
| 24 h veebipõhine tugi ning võimalus laadida alla tarkvarautiliite ja -draivereid | <a href="http://www.hp.com/support/ljM304">www.hp.com/support/ljM304</a> või <a href="http://www.hp.com/support/ljM404">www.hp.com/support/ljM404</a> |
| Täiendavate HP teenindus- või hoolduslepingute tellimine                         | <a href="http://www.hp.com/go/carepack">www.hp.com/go/carepack</a>  |
| Registreerige printer  | <a href="http://www.register.hp.com">www.register.hp.com</a>  |

## Tehase vaikesätete taastamine

Tehases määratud vaikeseadete taastamine taastab kõik printeri ja võrgu tehases määratud vaikeväärtused. Prinditud lehekülgede arvu ega salve suurust ei lähtestata.

Printeri lähtestamiseks tehase vaikeväärtustele järgige alltoodud suuniseid.

 **ETTEVAATUST.** Tehases määratud vaikeseadete taastamine taastab kõik seaded tehases määratud vaikeväärtustele ja kustutab kõik mällu talletatud lehed.

1. Vajutage printeri juhtpaneelil nuppu **OK**, et kuvada avakuva.
2. Kasutage noolenuppe ja seejärel nuppu **OK**, et navigeerida ja avada järgmised menüüd.
  1. [Seadistus](#)
  2. [Printer Maintenance \(Printeri hooldus\)](#)
  3. [Restore \(Taastamine\)](#)
  4. [Restore Factory Defaults \(Tehase vaikeseadete taastamine\)](#)

Printer taaskäivitub automaatselt.



## Printeri juhtpaneelil kuvatakse teadet „Cartridge is low“ (Kassett tühjeneb) või „Cartridge is very low“ (Kassett peaaegu tühi)

Õppige tundma juhtpaneelile ilmuvaid kassetidega seotud teateid ja saage teada, mida sellistes olukordades teha.

- [Seade „Very Low“ \(Väga madal\) muutmise](#)
- [Tarvikute tellimine](#)

**Cartridge is low (Kassett tühjeneb):** printer annab märku, kui toonerikassett tühjeneb. Toonerikasseti tegelik järelejäänud kasutusiga võib varieeruda. Mõelge teise installitava printerikasseti varumisele juhiks, kui prindikvaliteet muutub vastuvõetamatuks. Toonerikassetti ei pea kohe vahetama.

Jätkake printimist sama kassetiga kuni tooneri jaotamine kassetis ei anna enam vastuvõetavat trükikvaliteeti. Tooneri jaotamiseks eemaldage toonerikassett printerist ja raputage kassetti õrnalt mööda horisontaaltelge edasi-tagasi. Graafiliste kujutiste puhul lugege kasseti vahetamise juhised. Sisestage toonerikassett uuesti printerisse ja sulgege kaas.

**Cartridge is very low (Kassett on peaaegu tühi):** printer annab märku, kui toonerikassett on peaaegu tühi. Toonerikasseti tegelik järelejäänud kasutusiga võib varieeruda. Mõelge teise installitava printerikasseti varumisele juhiks, kui prindikvaliteet muutub vastuvõetamatuks. Toonerikassetti ei pea kohe välja vahetama, kui just prindikvaliteet ei ole vastuvõetamatu.

HP kvaliteet-kaitsegarantii lõppeb, kui tarvikute olekulehele või EWSile ilmub teade, et sellel tarvikul on HP kvaliteet-kaitsegarantii lõppenud.

## Seade „Very Low” (Väga madal) muutmine

Saate valida, kuidas printer reageerib, kui tarvikud jõuavad olekusse Very Low (Väga madal). Kui paigaldate uue toonerikasseti, ei pea te neid seadeid uuesti määrama.

- [Juhtpaneelil seade Very Low \(Väga madal\) muutmine](#)

### Juhtpaneelil seade Very Low (Väga madal) muutmine

Määrake, kuidas printer teavitab teid väga madala kassetitaseme kohta.

1. Vajutage printeri juhtpaneelil nuppu **OK**, et kuvada avakuva.
2. Kasutage noolenuppe ja seejärel nuppu **OK**, et navigeerida ja avada järgmised menüüd.
  1. [Seadistus](#)
  2. [Supply Settings \(Tarvikute seaded\)](#)
  3. [Black Cartridge \(Must kassett\)](#)
  4. [Very Low Setting \(Väga madal seade\)](#)
3. Viige läbi üks järgmistest toimingutest.
  - Tehke valik **Stop** (Peata), et printer lõpetaks printimise, kuni olete toonerikasseti välja vahetanud.
  - Tehke valik **Prompt** (Teavita), et printer lõpetaks printimise ja paluks teil toonerikasseti välja vahetada. Pärast teavituse nägemist saate printimist jätkata.
  - Tehke valik **Continue** (Jätka), et printer annaks toonerikasseti tühjenemisest märku, kuid jätkaks printimist.



**MÄRKUS.** Valik **Low Threshold** (Madal lävi) võimaldab teil määrata tinditaseme, millest alates arvatakse seda väga madalaks.

## Tarvikute tellimine

Tellige oma HP printeri jaoks tarvikuid ja paberit.

**Tabel 6-2** Suvandid tarvikute tellimiseks

| Tellimuse valikud   | Kontaktteave  |
|---|---|
| Tarvikute ja paberi tellimine   | <a href="http://www.hp.com/go/suresupply">www.hp.com/go/suresupply</a>  |
| Tellimine teenindust või toetajaid kasutades                                  | Võtke ühendust HP volitatud klienditeeninduse või tugiteenuse pakkujaga.  |
| Tellimine HP sisseehitatud veebiserverit (Embedded Web Server, EWS) kasutades | Kirjutage printeri IP-aadress või hosti nimi oma arvuti veebibrauseri aadressiribale. Sisseehitatud veebiserver sisaldab linki veebisaidile HP SureSupply, mis pakub HP originaaltarvikute soetamise võimalusi. |

## Printer ei võta paberit sisse või söödab valesti

Vaadake üle järgmine teave, kui printer ei võta paberit sisse või söödab paberit valesti.

- [Sissejuhatus](#)
- [Printer ei võta paberit sisse](#)
- [Printer võtab korraka sisse mitu paberilehte](#)

### Sissejuhatus

Kui printer ei võta salvest paberit või võtab korraka mitu paberilehte, võib abi olla järgmistest lahendustest. Mõlemad olukorrad võivad tekitada paberiummistuse.

### Printer ei võta paberit sisse

Kui printer ei võta salvest paberit, proovige järgmisi lahendusi.

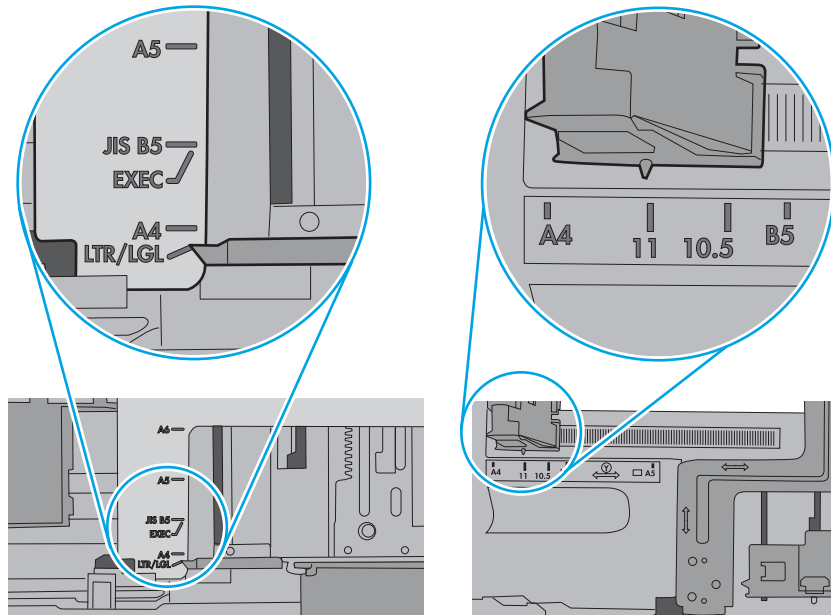
1. Avage printer ja eemaldage kinnijäänud paberilehed. Veenduge, et printerisse ei jää rebenenud paberijääke.
2. Laadige salve printimistöö jaoks õiges formaadis paber.
3. Veenduge, et paberi formaat ja tüüp oleks printeri juhtpaneelil õigesti seadistatud.

4. Veenduge, et salve paberijuhikud on reguleeritud vastavalt paberi suurusele. Reguleerige juhikuid vastavalt salve sälkudele. Salve paberijuhiku nool peab täpselt joonduma salvel oleva tähisega.

 **MÄRKUS.** Ärge reguleerige paberijuhikuid tihedalt vastu paberipakki. Seadke need salves olevate sakkide või tähiste järgi.

Järgmisel pildil on kujutatud salvedes olevaid paberisuuruste sälke. Enamikul HP printeritel on sarnased tähised.

**Joonis 6-1** Suurusetähiste näited

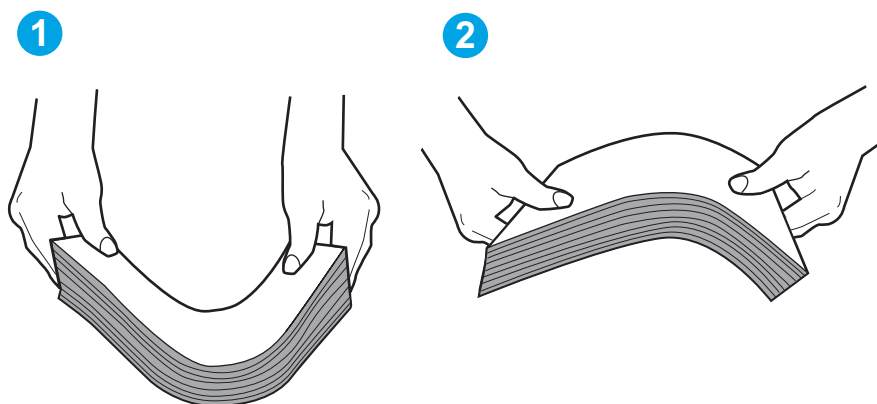


5. Veenduge, et ruumi õhuniiskus vastab printeri spetsifikatsioonile ning et paberit hoitakse avamata pakkides. Paberipakke müüakse enamasti niiskuskindlas ümbrises, et paberit kuivana hoida.

Kõrge õhuniiskusega keskkonnas võib salves oleva paberipaki pealne paberileht niiskust imada ning laineliseks või ebaühtlaseks muutuda. Sel juhul eemaldage paberipakist viis kuni kümme pealmist paberilehte.

Väga kuivas õhus võib kogunev staatiline elekter põhjustada paberilehtede kokkukleepumist. Sellisel juhul eemaldage paber salvest ning painutage pakki, hoides seda mõlemast otsast ja tuues otsad lähedistiku (U-kuju). Seejärel painutage otsad teistpidi kokku (tagurpidi U). Järgmiseks hoidke paberipaki teistest külgedest ning korrake eelkirjeldatud toimingut. Niiviisi vabastate paberilehed üksteise küljest ja juhite staatilise laengu ära. Enne paberipaki salve tagasi panemist seadke see vastu lauda sirgu.

Joonis 6-2 Paberipaki painutamine

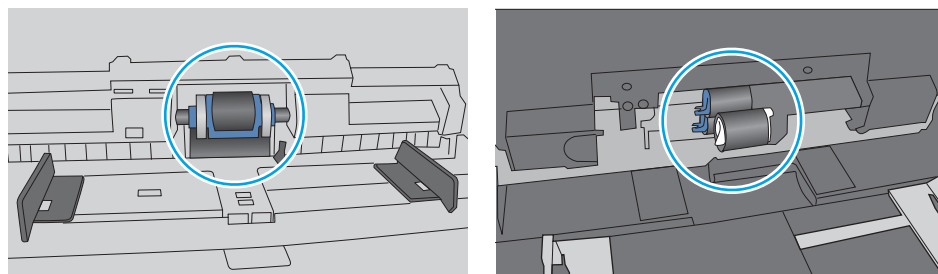


6. Kontrollige printeri juhtpaneelilt, kas toode ootab paberi käsitsi söötmist. Laadige paber ja jätkake.
7. Rullid salve kohal võivad olla saastunud. Puhastage rullid soojas vees niisutatud ebemevaba lapiga. Võimalusel kasutage destilleeritud vett.

**⚠ ETTEVAATUST.** Ärge pihustage vett otse printerile. Selle asemel pritsige vett lapile või niisutage lapp vees ja väänake see enne rullide puhastamist välja.

Järgmisel pildil on kujutatud rullide paiknemist erinevates printerites.


Joonis 6-3 Salve 1 või mitmeotstarbelise salve rullide asukohad



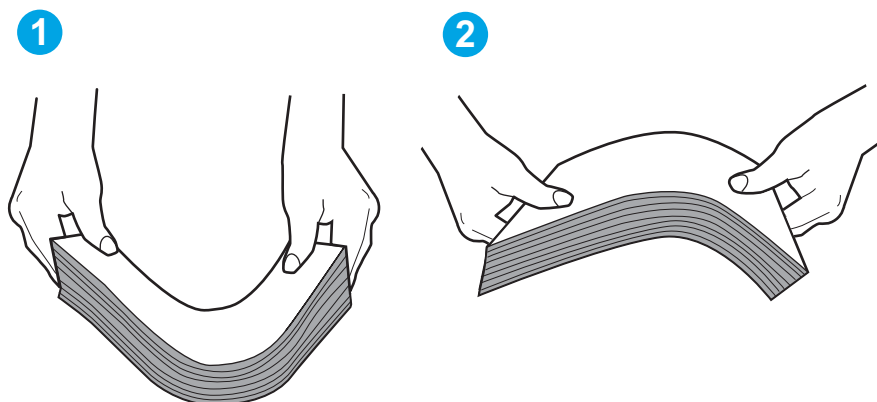
## Printer võtab korraga sisse mitu paberilehte

Kui printer võtab salvest korraga mitu paberilehte, proovige järgmisi lahendusi.

1. Eemaldage paberipakk salvest, painutage seda, keerake 180 kraadi ja pöörake ümber. *Ärge lehvitage paberit.* Asetage paberipakk salve tagasi.

 **MÄRKUS.** Lehtede laialikiskumine põhjustab staatilise laengu kogunemist. Lehtede laialikiskumise asemel painutage pakki, hoides seda mõlemast otsast ja tuues otsad lähestikku (U-kuju). Seejärel painutage otsad teistpidi kokku (tagurpidi U). Järgmiseks hoidke paberipaki teistest külgedest ning korrake eelkirjeldatud toimingut. Niiviisi vabastate paberilehed üksteise küljest ja juhite staatilise laengu ära. Enne paberipaki salve tagasi panemist seadke see vastu lauda sirgu.

**Joonis 6-4** Paberipaki painutamine



2. Kasutage tootes ainult paberit, mis vastab HP printeri nõuetele.
3. Veenduge, et ruumi õhuniiskus vastab printeri spetsifikatsioonile ning et paberit hoitakse avamata pakkides. Paberipakke müüakse enamasti niiskuskindlas ümbrises, et paberit kuivana hoida.

Kõrge õhuniiskusega keskkonnas võib salves oleva paberipaki pealmine paberileht niiskust imada ning laineliseks või ebaühtlaseks muutuda. Sel juhul eemaldage paberipakist viis kuni kümme pealmist paberilehte.

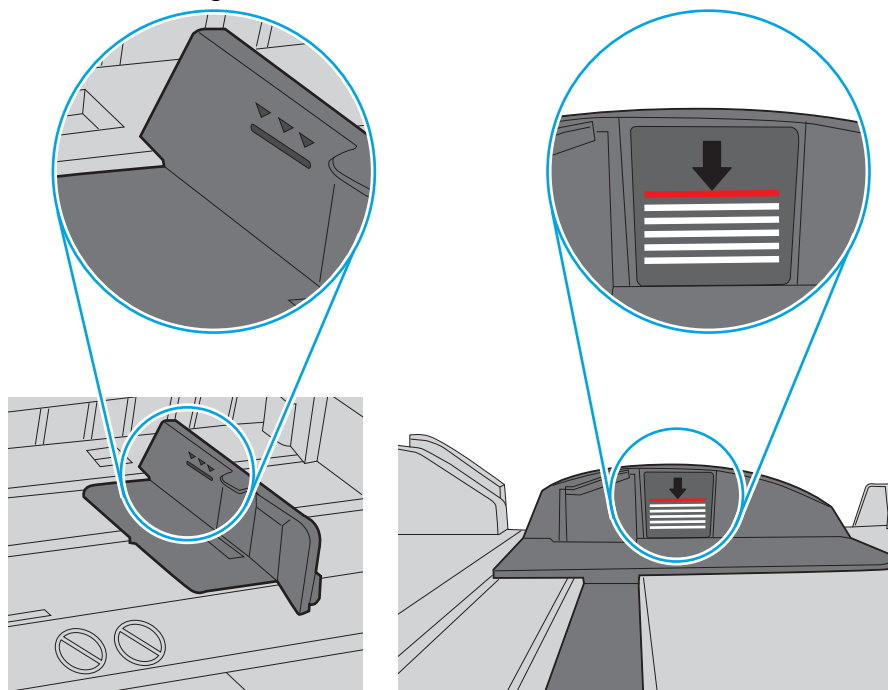
Väga kuivas õhus võib kogunev staatiline elekter põhjustada paberilehtede kokkukleepumist. Sellisel juhul eemaldage paber salvest ja painutage paberipakki, nagu eespool kirjeldatud.

4. Kasutage paberit, mis ei ole kortsus, voltidega ega kahjustatud. Vajadusel kasutage teisest pakist võetud paberit.

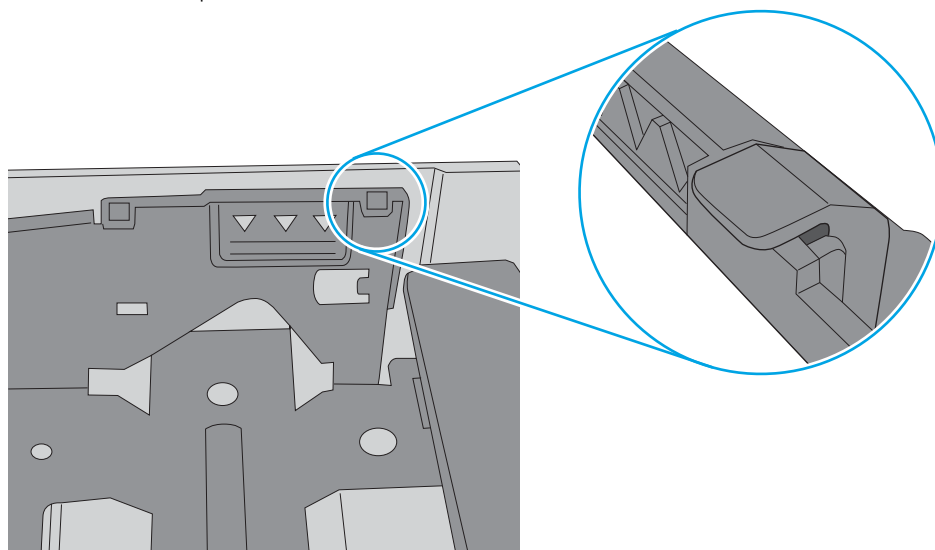
5. Kontrollige salves olevate pakikõrguse tähiste abil, et salves ei ole liiga palju paberit. Kui paberit on liiga palju, eemaldage salvest kogu paber, koputage paberipakk ühtlaseks ja asetage osa paberist salve tagasi.

Järgmistel piltidel on kujutatud erinevate printerite salvedes olevaid pakikõrguse tähiseid. Enamikul HP printeritel on sarnased tähised. Veenduge, et kõik paberilehed on pakikõrguse tähiste lähedal olevatest sakkidest madalamal. Need sakkid hoiavad paberit printerisse sisenemisel õiges asendis.

Joonis 6-5 Pakikõrguse tähised



Joonis 6-6 Paberipaki sakk



6. Veenduge, et salve paberijuhikud on reguleeritud vastavalt paberi suurusele. Reguleerige juhikuid vastavalt salve säkkudele.
7. Veenduge, et töökeskkond vastaks soovitatud spetsifikatsioonidele.

# Paberiummistuste kõrvaldamine

Vaadake üle järgmine teave paberiummistuste eemaldamise kohta.

- [Sissejuhatus](#)
- [Sagedased või korduvad paberiummistused?](#)
- [Paberiummistuse asukoht](#)
- [Paberiummistuste kõrvaldamine 1. salvest](#)
- [Paberiummistuste kõrvaldamine 2. salvest](#)
- [Paberiummistuste kõrvaldamine 3. salvest](#)
- [Paberiummistuste kõrvaldamine toonerikasseti või kuumuti piirkonnast](#)
- [Paberiummistuste kõrvaldamine väljastussalvest](#)
- [Dupleksseadmest ummistuste kõrvaldamine](#)

## Sissejuhatus

Allpool leiate juhised printeri paberiummistuste kõrvaldamiseks.

## Sagedased või korduvad paberiummistused?

Järgige samme, et lahendada sageli esinevaid paberiummistuse probleeme. Kui esimene samm probleemi ei lahenda, jätkake järgmise sammuga, kuni probleem on lahendatud.

1. Kui printeris on tekkinud paberiummistus, kõrvaldage see ja printige printeri testimiseks konfiguratsioonileht.
2. Kontrollige printeri juhtpaneelil, et salve jaoks on konfigureeritud õige paberi formaat ja tüüp. Vajaduse korral reguleerige seadeid.
  - a. Vajutage nuppu **OK**, et kuvada koduekraani. Noolenuppude abil navigeerige menüüsse **Setup** (Seadistus) ja seejärel vajutage uuesti nuppu **OK**.
  - b. Kasutage noolenuppe ja seejärel nuppu **OK**, et navigeerida ja avada menüü **Paper setup** (Paberi seadistamine).
  - c. Valige nimekirjast salv.
  - d. Tehke valik **Paper Type** (Paberi tüüp) ning seejärel valige salves oleva paberi tüüp.
  - e. Tehke valik **Paper Size** (Paberi suurus) ning seejärel valige salves oleva paberi suurus.
3. Lülitage printer välja, oodake 30 sekundit ja seejärel lülitage see uuesti sisse.
4. Printige puhastusleht, et eemaldada printeri seest üleliigne tooner.
  - a. Vajutage printeri juhtpaneelil nuppu **OK**, et kuvada avakuva. Noolenuppude abil navigeerige menüüsse **Setup** (Seadistus) ja seejärel vajutage uuesti nuppu **OK**.
  - b. Kasutage noolenuppe ja seejärel nuppu **OK**, et navigeerida ja avada järgmised menüüd.



1. [Printer Maintenance \(Printeri hooldus\)](#)
2. [Print Quality Tools \(Prindikvaliteedi tööriistad\)](#)
3. [Cleaning Page \(Puhastusleht\)](#)

Vajutage nuppu **OK**.

- c. Kui palutakse, laadige Letter- või A4-formaadis tavapaber.
 

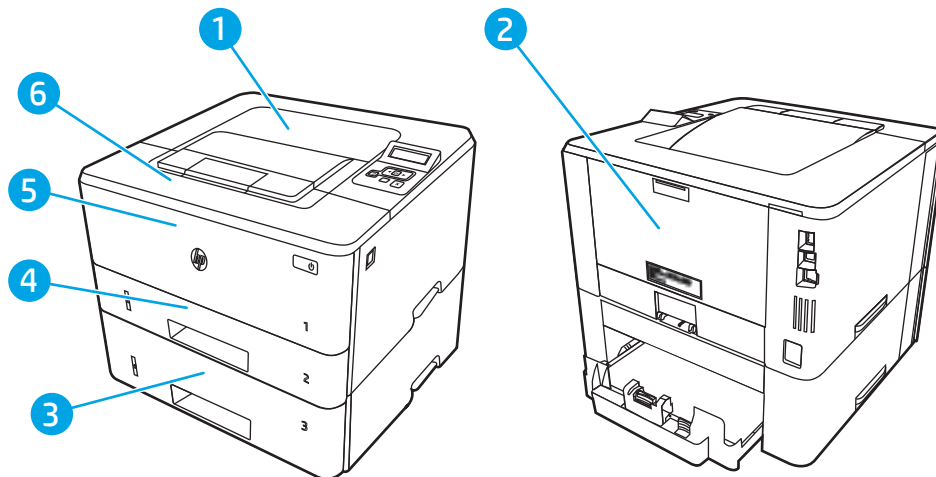
Oodake, kuni toiming on lõppenud. Visake prinditud leht ära.
5. Printeri testimiseks printige välja konfiguratsioonileht.
  - a. Vajutage printeri juhtpaneelil nuppu **OK**, et kuvada avakuva. Noolenuppude abil navigeerige menüüsse [Setup \(Seadistus\)](#) ja seejärel vajutage uuesti nuppu **OK**.
  - b. Kasutage noolenuppe ja seejärel nuppu **OK**, et navigeerida ja avada järgmised menüüd.
    1. [Reports \(Aruanded\)](#)
    2. [Printer Configuration Report \(Printeri konfiguratsiooniraport\)](#)

Kui ükski nendest toimingutest probleemi ei lahenda, võib printer vajada hooldust. Võtke ühendust HP klienditoega.

## Paberiummistuse asukoht

Nendes kohtades võivad tekkida ummistused.

Joonis 6-7 Paberiummistuse asukoht



| Number | Kirjeldus  |
|--------|--|
| 1      | Väljastussalv  |
| 2      | Kuumuti piirkond   |
| 3      | 3. salv (valikuline)                                       |
| 4      | 2. salv  |
|        | Dupleksprintimise piirkond (ligipääsuks eemaldage 2. salv) |

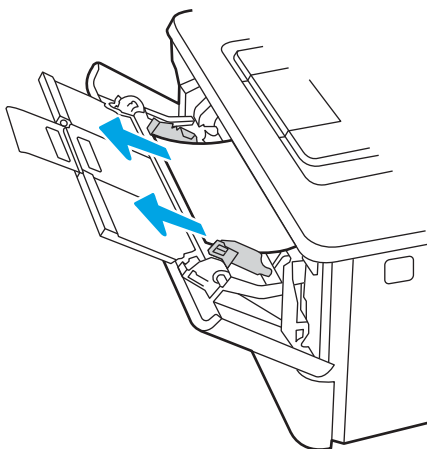
| Number | Kirjeldus   |
|--------|---|
| 5      | 1. salv   |
| 6      | Toonerikasseti piirkond (ligipääsuks avage esiluuk) |

Pärast ummistust võib printerisse lahtist toonerit jääda. See probleem laheneb harilikult ise pärast mõne lehe välja printimist.

## Paberiummistuste kõrvaldamine 1. salvest

1. salve paberiummistuste kõrvaldamiseks järgige järgmisi juhiseid.

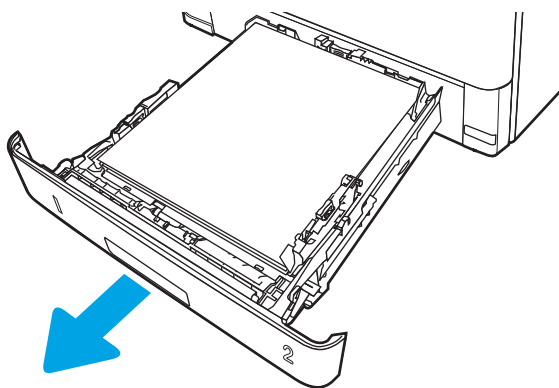
- ▲ Tõmmake ummistunud paber aeglaselt printerist välja.



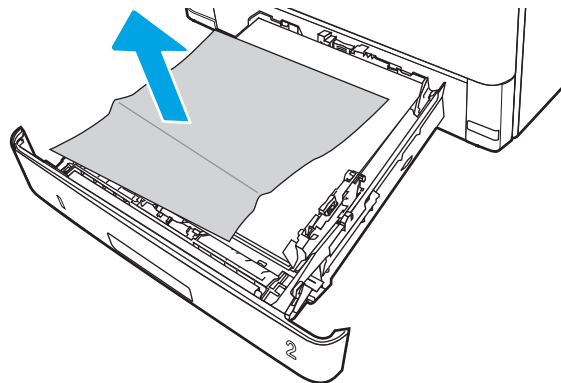
## Paberiummistuste kõrvaldamine 2. salvest

Paberi avastamiseks kõigist võimalikest 2. salvega seotud ummistuskohtadest järgige järgmisi juhiseid.

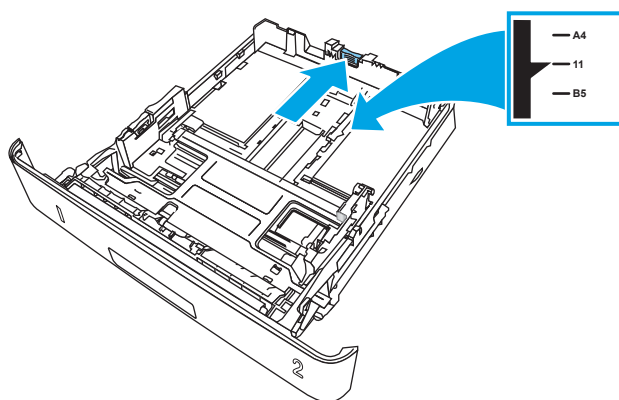
1. Eemaldage salv printerist.



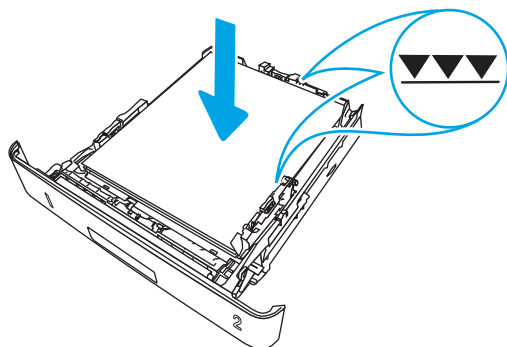
2. Kõrvaldage paber salvest ja visake kahjustatud paber ära.



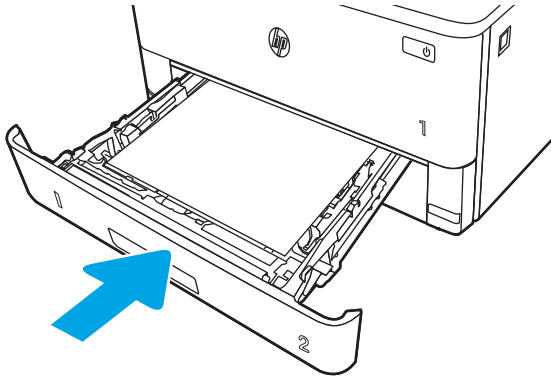
3. Kontrollige, et tagumine paberijuhik on joondatud õigele paberi suurusele. Vajadusel vajutage ja viige tagumine paberijuhik õigesse asendisse. See peaks kohale klõpsatama.



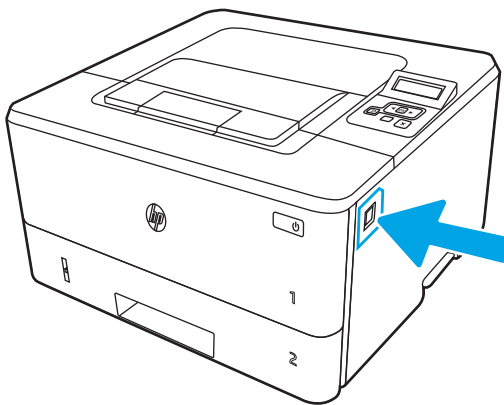
4. Laadige paber salve. Veenduge, et virna nurgad on salves tasased ning virna ülemine osa on allpool maksimaalse kõrguse näidikuid.



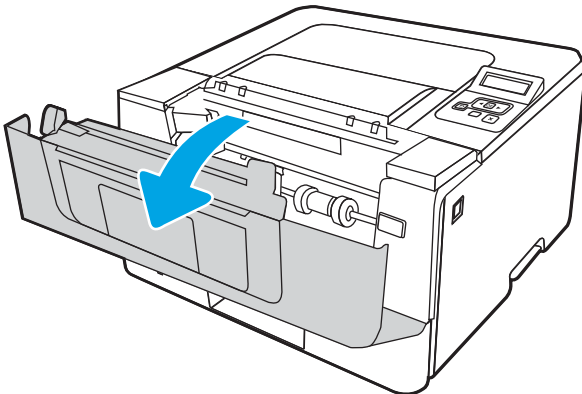
5. Sisestage ja sulgege salv.



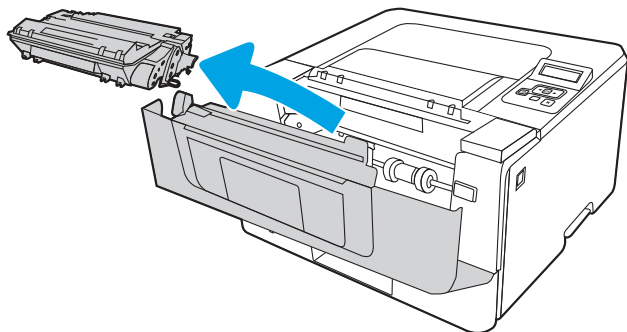
6. Vajutage esiluugi avamisnuppu.



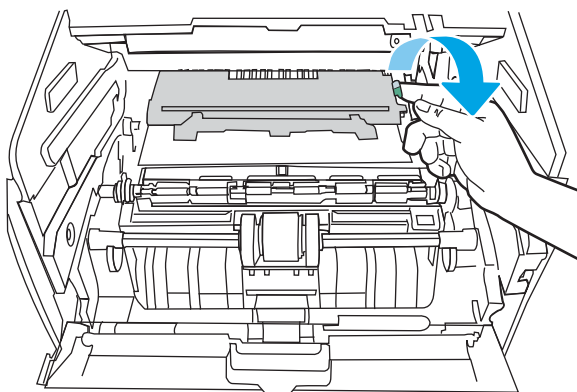
7. Avage esiluuk.



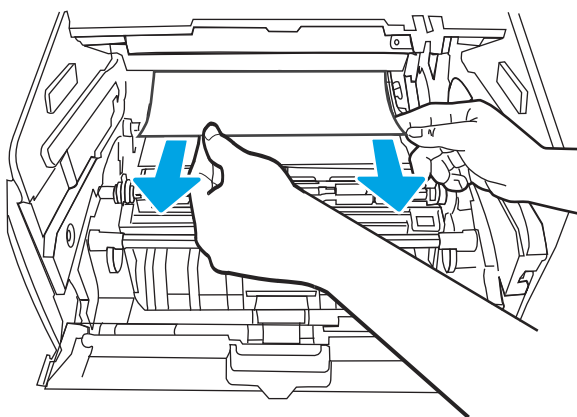
8. Eemaldage toonerkassett.



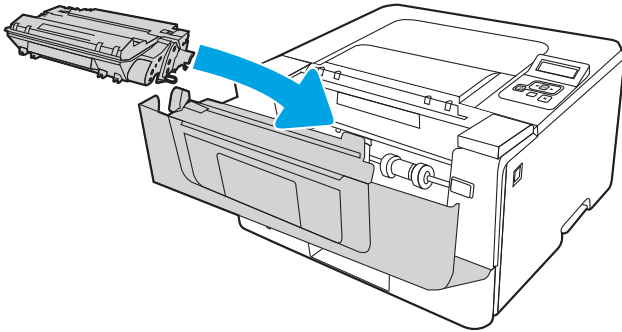
9. Tõstke ummistustele ligipääsu kate üles.



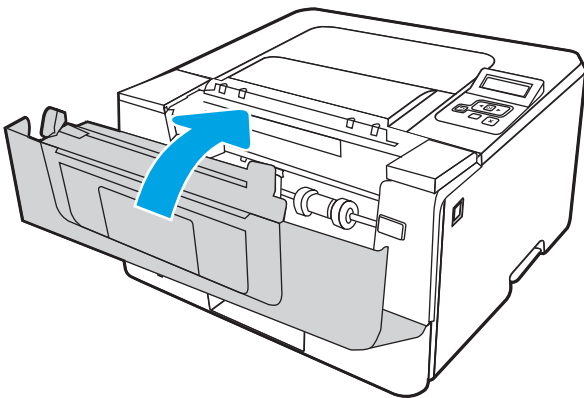
10. Eemaldage kogu ummistunud paber.



11. Paigaldage toonerikassett.



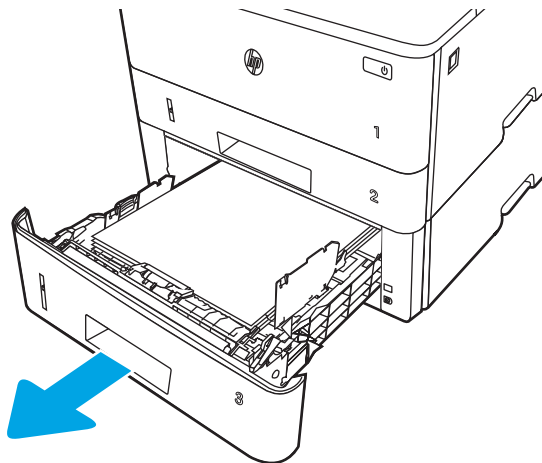
12. Sulgege esiluuk.



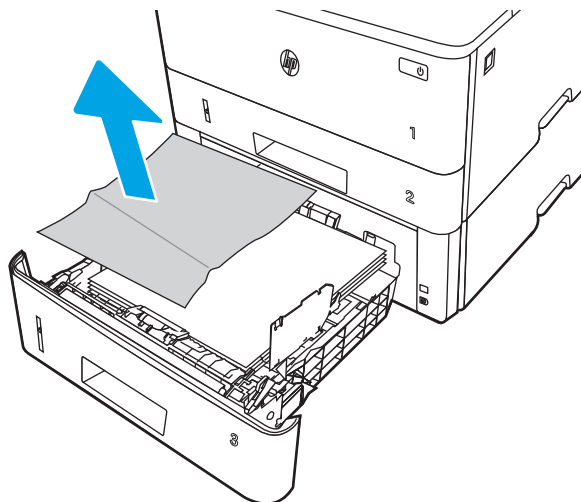
## Paberiummistuste kõrvaldamine 3. salvest

Paberi avastamiseks kõigist võimalikest 3. salvega seotud ummistuskohtadest järgige järgmisi juhiseid.

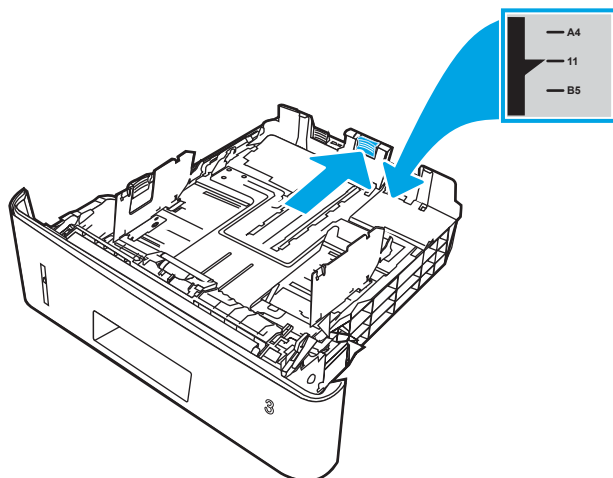
1. Eemaldage salv printerist.



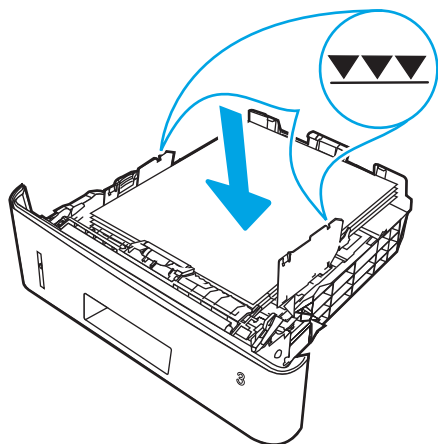
2. Kõrvaldage paber salvest ja visake kahjustatud paber ära.



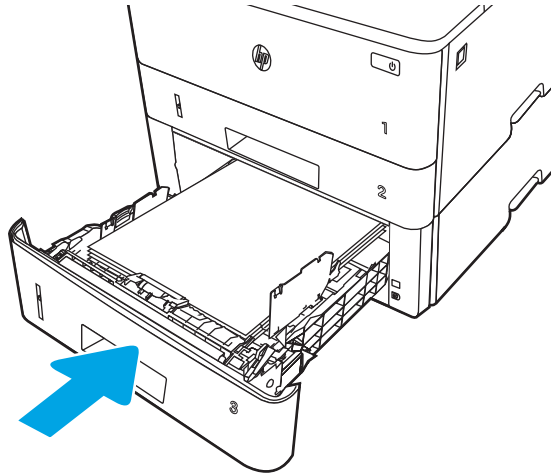
3. Kontrollige, et tagumine paberijuhik on joondatud õigele paberi suurusele. Vajadusel vajutage ja viige tagumine paberijuhik õigesse asendisse. See peaks kohale klõpsatama.



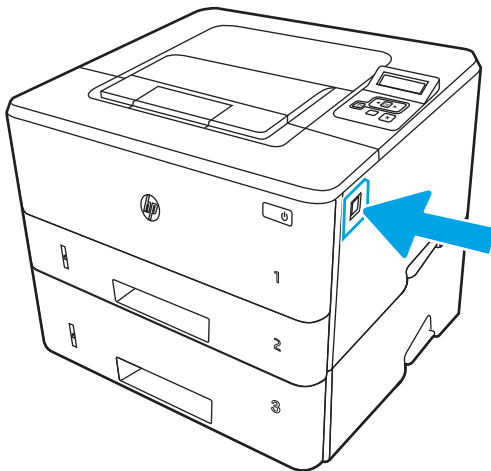
4. Laadige paber salve. Veenduge, et virna nurgad on salves tasased ning virna ülemine osa on allpool maksimaalse kõrguse näidikuid.



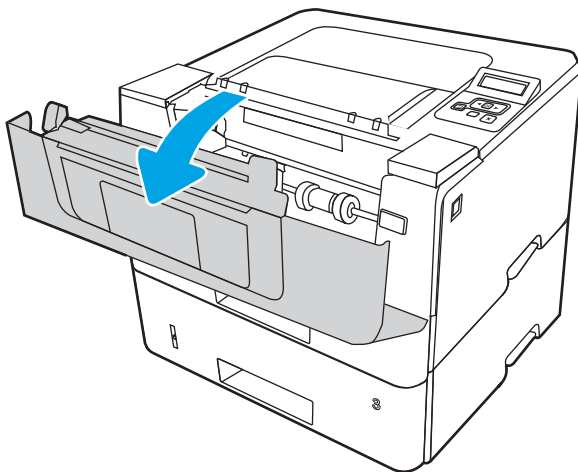
5. Sisestage ja sulgege salv.



6. Vajutage esiluugi avamisnuppu.

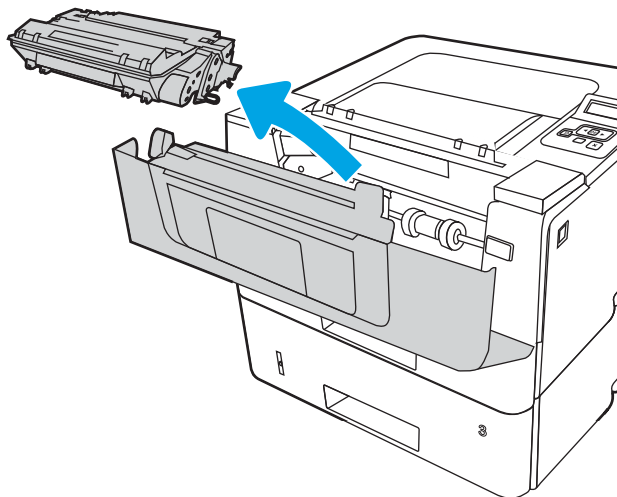


7. Avage esiluuk.

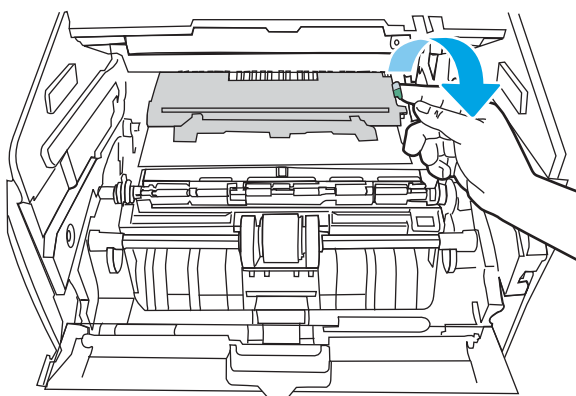




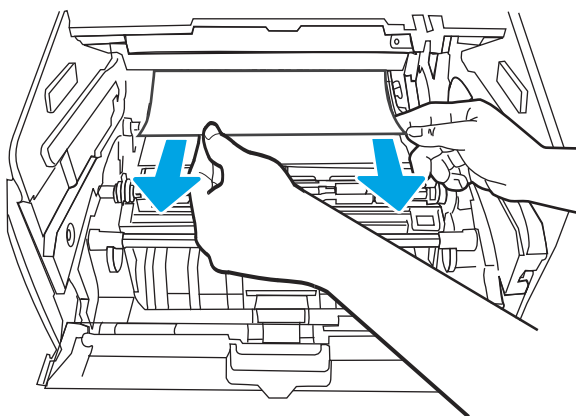
8. Eemaldage toonerkassett.



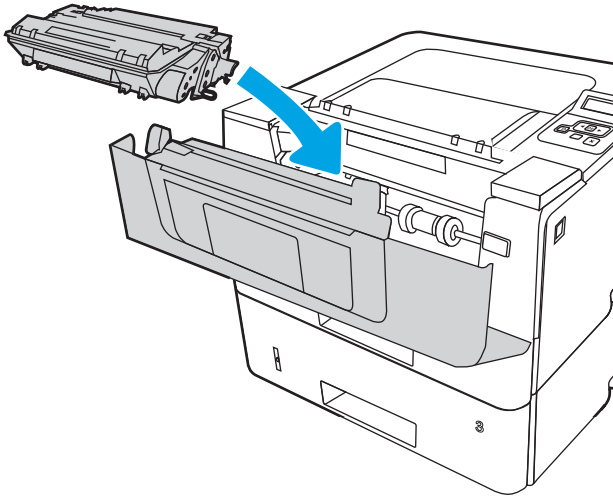
9. Tõstke ummistustele ligipääsu kate üles.



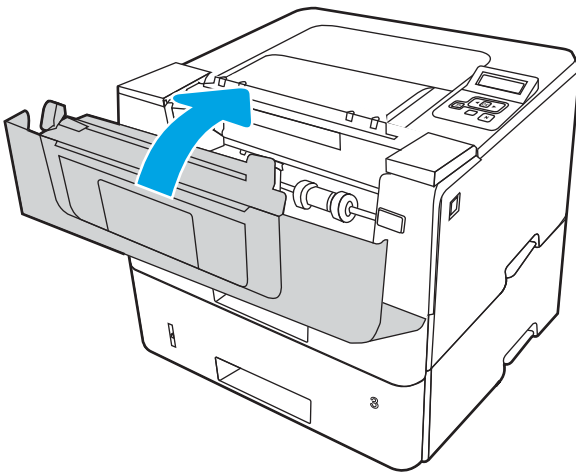
10. Eemaldage kogu ummistunud paber.



11. Paigaldage toonerikassett.



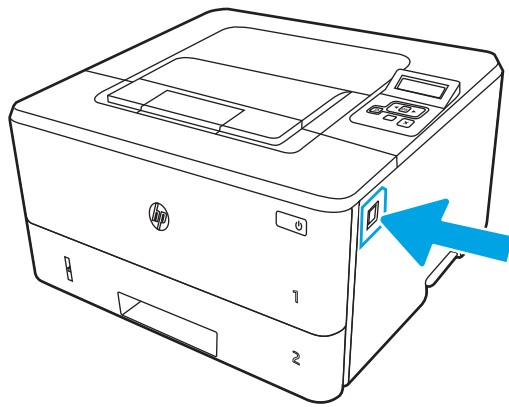
12. Sulgege esiluuk.



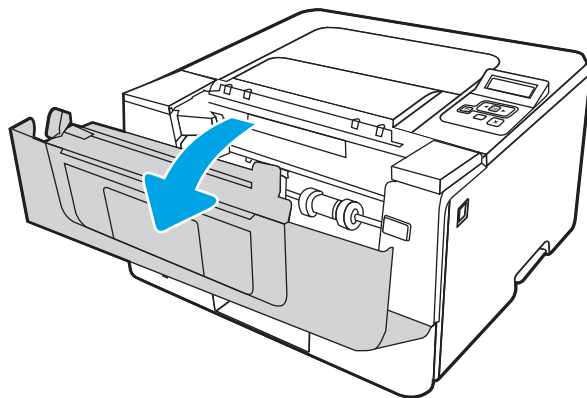
## Paberiummistuste kõrvaldamine toonerikasseti või kuumuti piirkonnast

Paberi avastamiseks kõigist võimalikest ummistuskohtadest toonerikasseti või kuumuti piirkonnas järgige järgmisi juhiseid.

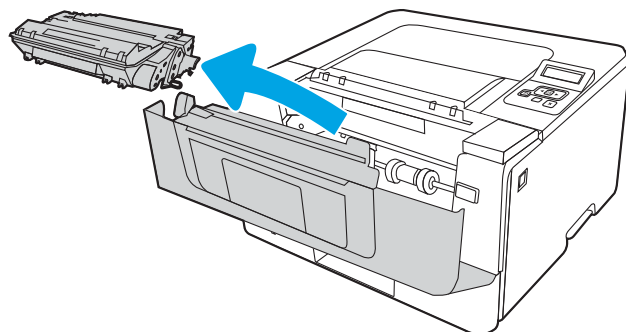
1. Vajutage esiluugi avamisnuppu.



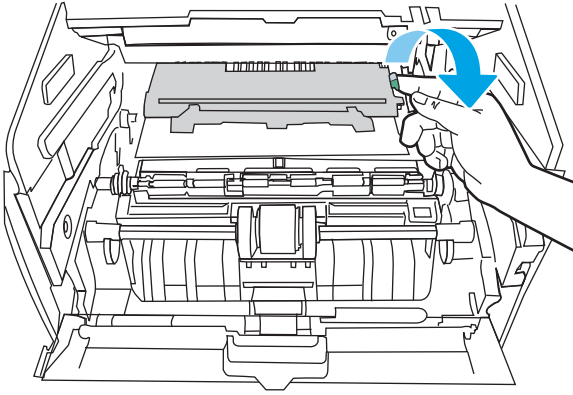
2. Avage esiluuk.



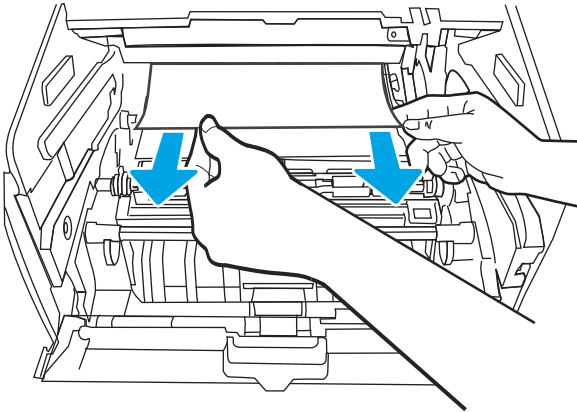
3. Eemaldage toonerkassett.



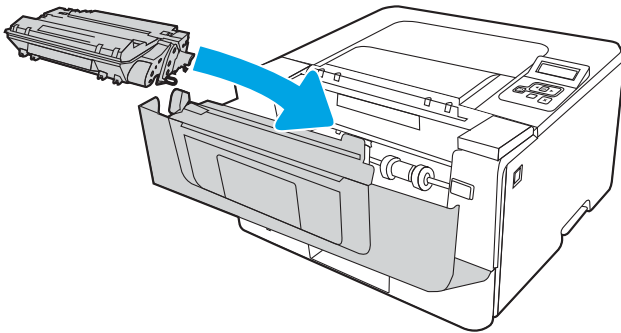
4. Tõstke ummistustele ligipääsu kate üles.



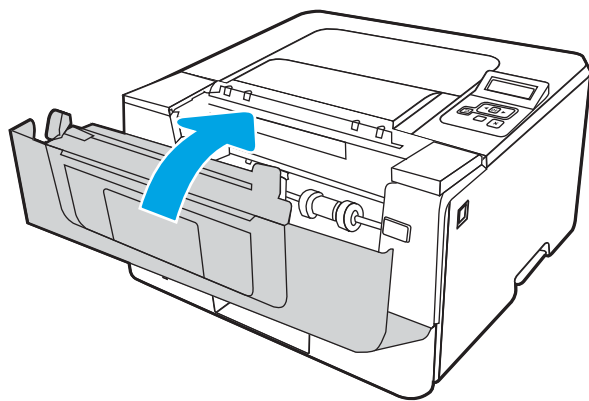
5. Kui näete ummistunud paberit, siis eemaldage see.



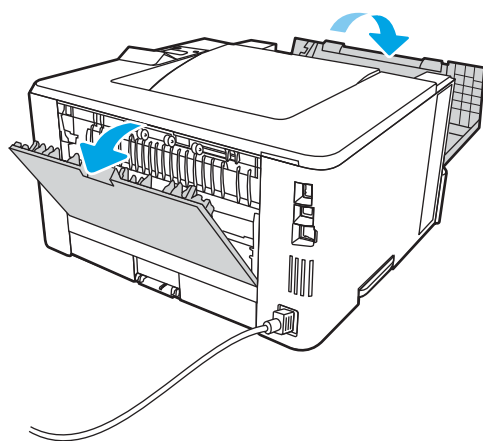
6. Paigaldage toonerikassett.



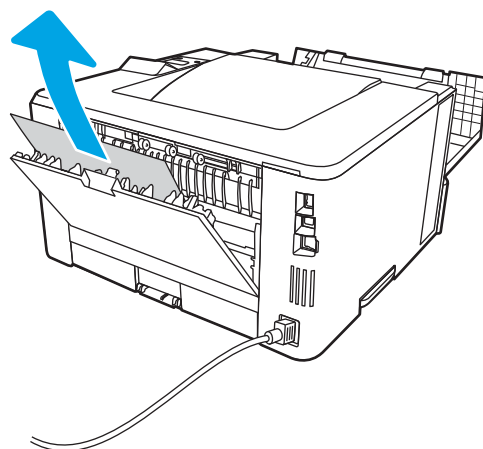
7. Sulgege esiluuk.



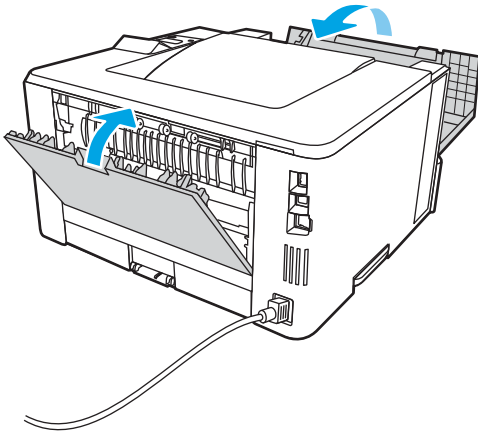
8. Kui prindikasseti luugis paberiummistusi ei ole, siis vajutage esiluugi avamisnuppu ja avage esiluuk. Seejärel avage tagaluuk.



9. Kui näete tagaluugi piirkonnas ummistunud paberit, siis eemaldage see.



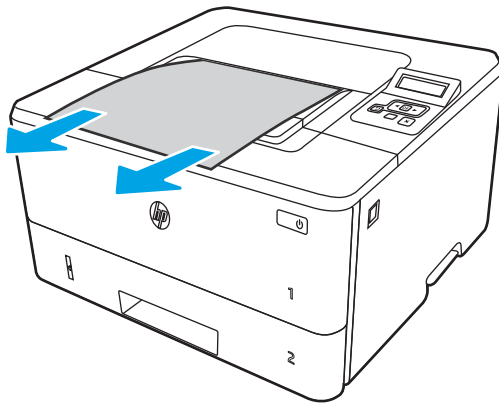
10. Sulgege taga- ja esiluuk.



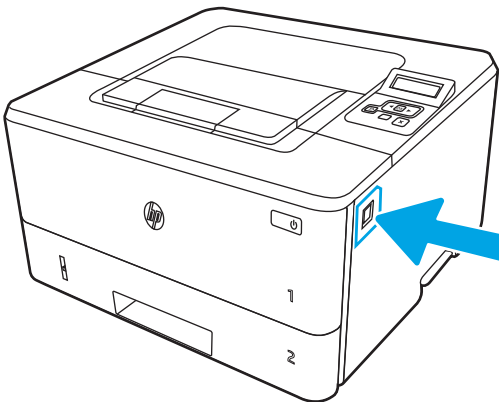
## Paberiummistuste kõrvaldamine väljastussalvest

Paberi avastamiseks kõigist võimalikest ummistuskohtadest väljundsalves järgige järgmisi juhiseid.

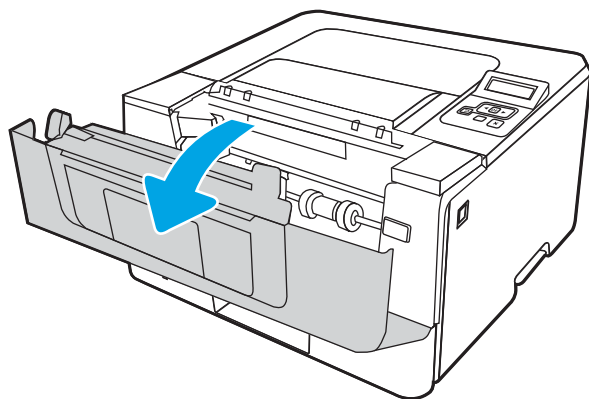
1. Kui paber on väljastussalves nähtav, võtke paberi servast kinni ja eemaldage see.



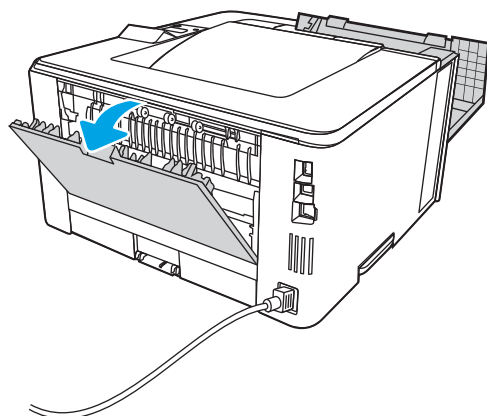
2. Vajutage esiluugi avamisnuppu.



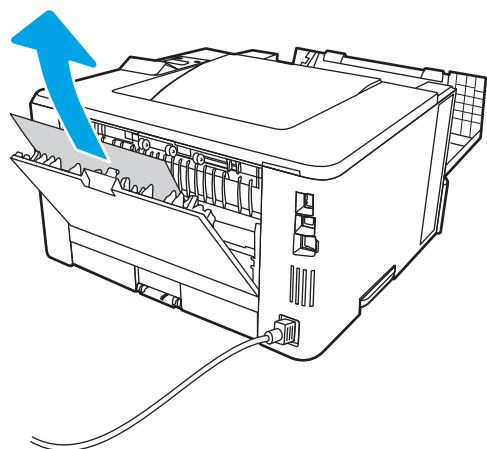
3. Avage esiluuk.



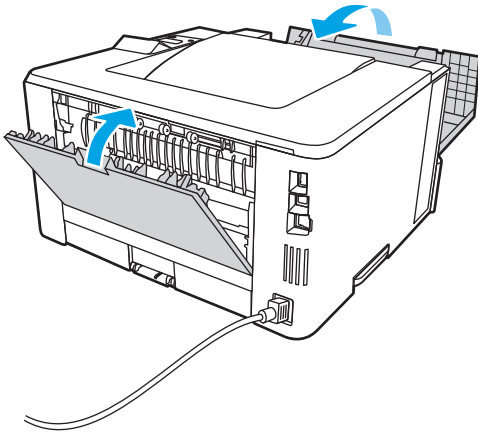
4. Avage tagumine luuk.



5. Eemaldage tagaluugist kogu ummistunud paber.



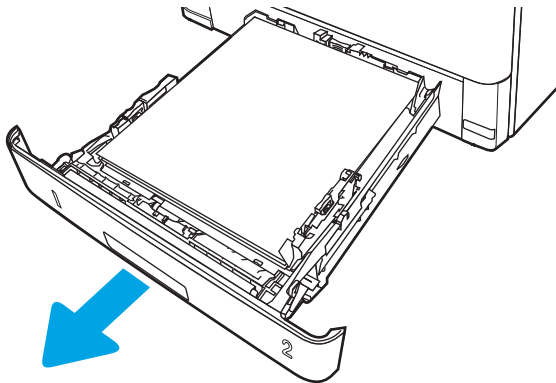
6. Sulgege taga- ja esiluuk.



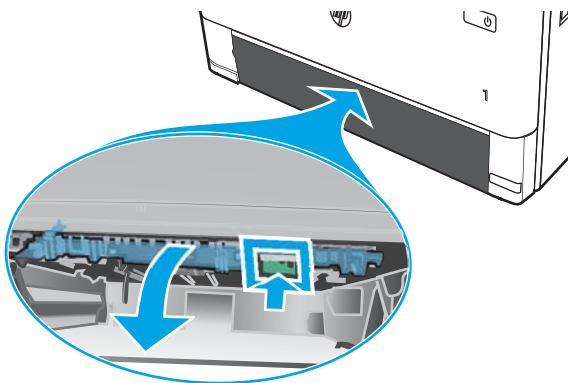
## Dupleksseadme ümmistuste kõrvaldamine

Paberi avastamiseks kõigist võimalikest ümmistuskohtadest automaatses dupleksseadmes järgige järgmisi juhiseid.

1. Eemaldage 2. salv täielikult printerist.

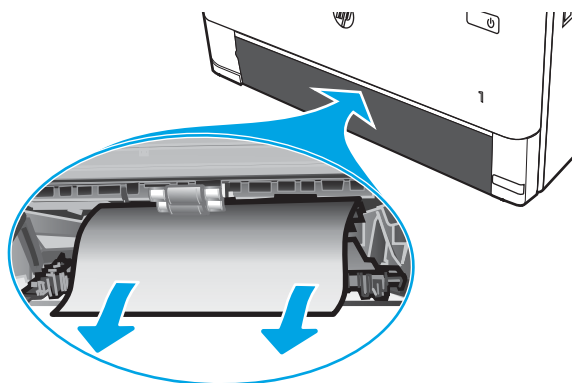


2. Vajutage dupleksseadme paneeli vabastamiseks rohelist nuppu.

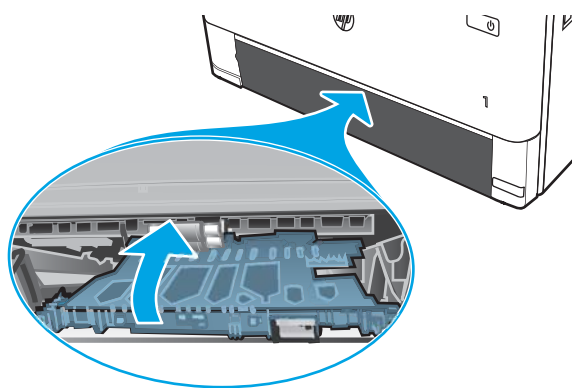




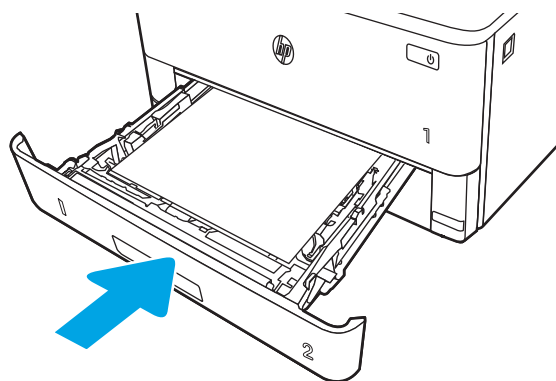
3. Eemaldage kogu ummistunud paber.



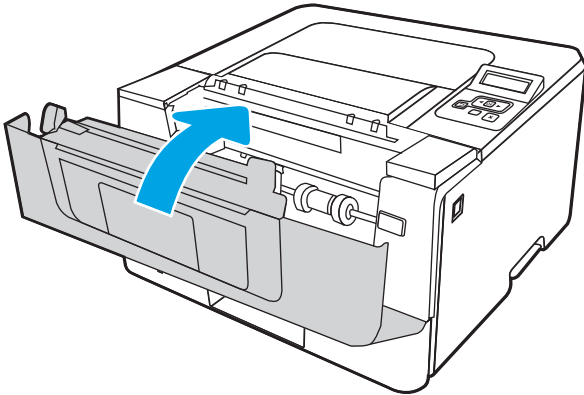
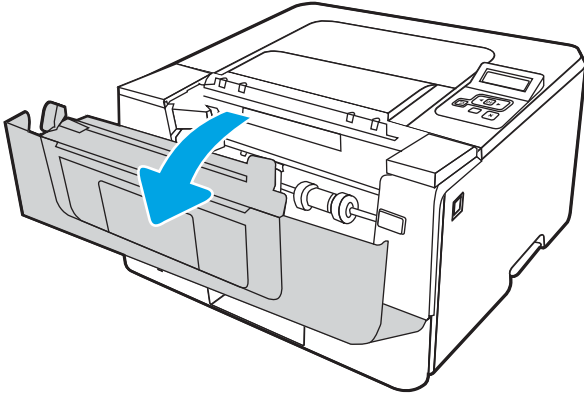
4. Sulgege dupleksseadme paneel.



5. Sisestage uuesti 2. salv.



6. Avage esiluuk ja seejärel sulgege see.



# Prindikvaliteedi probleemide lahendamine

Vaadake üle järgmine teave prindikvaliteedi probleemide lahendamise kohta.

- [Sissejuhatus](#)
- [Prindikvaliteedi tõrkeotsing](#)
- [Pildidefektide tõrkeotsing](#)

## Sissejuhatus

Kasutage allolevat teavet prindikvaliteedi probleemide tõrkeotsinguks, sh juhul kui teil on probleeme pildikvaliteediga.

Tõrkeotsing võib aidata teil lahendada järgmisi probleeme.

- Tühjad lehed
- Mustad lehed
- Krussis paber
- Tumedad või heledad vöödid
- Tumedad või heledad triibud
- Hajus prinditöö
- Hall taust või tume prinditulemus
- Õrn prinditulemus
- Lahtine tooner
- Tooner puudu
- Hajutatud tooneriplekid
- Viltused kujutised
- Plekid
- Triibud

## Prindikvaliteedi tõrkeotsing

Prindikvaliteediga seotud probleemide lahendamiseks proovige teha järgmised sammud etteantud järjekorras.

- [Püsivara värskendamine](#)
- [Teisest tarkvaraprogrammist printimine](#)
- [Prinditöö paberitüübi seadistuse kontrollimine](#)
- [Toonerikasseti oleku kontrollimine](#)
- [Puhastuslehe printimine](#)
- [Toonerikasseti või -kassettide visuaalne vaatlus](#)
- [Paberi ja printimiskeskonna kontrollimine](#)
- [Teise prindidraiveri kasutamine](#)
- [Režiimi EconoMode seadete kontrollimine](#)
- [Printimistiheduse reguleerimine](#)

Spetsiifiliste pildidefektide tõrkeotsinguks vaadake osa Pildidefektide tõrkeotsing.

### Püsivara värskendamine

Proovige printeri püsivara värskendada.

Lisateavet leiate aadressilt [www.hp.com/support](http://www.hp.com/support).

### Teisest tarkvaraprogrammist printimine

Proovige printida mõnest muust tarkvaraprogrammist.

Kui lehekülg prinditakse korrektselt välja, on probleem printimisel kasutatud tarkvaraprogrammis.

## Prinditöö paberitüübi seadistuse kontrollimine

Kontrollige tarkvaraprogrammist printimise ajal paberitüübi seadet ja vaadake, kas prinditud lehtedel on plekke või ähmaseid või tumedaid printimislaike, kas paber on keerdunud, kas tooner jätab hajutatud täppe või on ebamäärane või kas väikestel aladel puudub tooner.

- [Paberitüübi seadistuse kontrollimine printeris](#)
- [Paberitüübi seadistuse kontrollimine \(Windows\)](#)
- [Paberitüübi seadistuse kontrollimine \(macOS\)](#)

### Paberitüübi seadistuse kontrollimine printeris

Kontrollige paberitüübi seadeid printeri juhtpaneelil ja vajaduse korral muutke neid.

1. Avage salv.
2. Veenduge, et salve on laaditud õiget tüüpi paber.
3. Sulgege salv.
4. Järgige juhtpaneeli juhiseid salve paberitüübi seadete kinnitamiseks või muutmiseks.

### Paberitüübi seadistuse kontrollimine (Windows)

Kontrollige paberitüübi seadistusi Windowsi jaoks ja vajaduse korral muutke neid.

1. Tehke tarkvaraprogrammis valik **Print** (Printimine).
2. Valige printer ja klõpsake seejärel nuppu **Properties** (Atribuudid) või **Preferences** (Eelistused).
3. Klõpsake vahekaarti **Paper/Quality** (Paber/kvaliteet).
4. Klõpsake rippmenüüst **Paper Type** (Paberi tüüp) valikut **More...** (Veel...)
5. Laiendage loendi **Type is:** (Tüüp on:) suvandeid.
6. Laiendage teie paberit kõige paremini kirjeldavate paberitüüpide kategooriat.
7. Valige kasutatava paberitüübi jaoks suvand ja klõpsake nuppu **OK**.
8. Klõpsake nupul **OK**, et sulgeda dialoogikast **Document Properties** (Dokumendi atribuudid). Klõpsake dialoogikastis **Print** (Printimine) töö printimiseks nuppu **OK**.

### Paberitüübi seadistuse kontrollimine (macOS)

Kontrollige paberitüübi seadeid macOSi jaoks ja vajaduse korral muutke neid.

1. Klõpsake menüül **File** (Fail) ning seejärel klõpsake valikul **Print** (Printimine).
2. Tehke printeri menüüs valik **Printer**.
3. Klõpsake **Show Details** (Kuva üksikasjad) või **Copies & Pages** (Koopiad ja leheküljed).
4. Avage menüüde ripploend, seejärel klõpsake menüül **Paper/Quality** (Paber/kvaliteet).
5. Valige tüüp ripploendist **Media Type** (Kandja tüüp).
6. Klõpsake nupul **Print** (Prindi).

## Toonerikasseti oleku kontrollimine

Järgige neid samme, et kontrollida toonerikassettide hinnangulist kasutusiga ja võimaluse korral ka vahetatavate hooldusosade olekut.

- [Esimene samm. Tarvikute olekulehe printimine](#)
- [Teine samm. Tarvikute oleku kontrollimine](#)

### Esimene samm. Tarvikute olekulehe printimine

Tarvikute olekulehe printimiseks kasutage juhtpaneeli menüüsid.

1. Vajutage nuppu **OK**, et kuvada kodulekraani.
2. Kasutage noolenuppe ja seejärel nuppu **OK**, et navigeerida ja avada järgmised menüüd.
  1. [Seadistus](#)
  2. [Reports \(Aruanded\)](#)
  3. [Tarvikute oleku leht](#)
3. Lehe printimiseks vajutage **OK**.

### Teine samm. Tarvikute oleku kontrollimine

Tarvikute olekuleht sisaldab teavet kassettide ja teiste vahetatavate varuosade kohta.

1. Vaadake tarvikute olekulehte, et kontrollida toonerikassettide kasutusiga ja võimaluse korral ka vahetatavate hooldusosade olekut.
  - Kui kasutate toonerikassetti, mille hinnanguline kasutusiga on lõppenud, võivad tekkida prindikvaliteedi probleemid. Tarvikute oleku lehekülg annab märku, kui tarviku tase on väga madal.
  - HP kvaliteet-kaitsegarantii lõppeb, kui tarvikute olekulehele või sisseehitatud veebiserverisse ilmub teade, et sellel tarvikul on HP kvaliteet-kaitsegarantii lõppenud.
  - Toonerikassetti ei pea kohe välja vahetama, kui just prindikvaliteet ei ole vastuvõetamatu. Soovitatakse varuda uus kassett juhaks, kui prindikvaliteet muutub vastuvõetamatuks.
  - Kui olete teinud kindlaks, et peate toonerikassetti või mõne muu varuosade välja vahetama, siis HP originaalosalade numbrid on leitavad tarvikute olekulehelt.
2. Kontrollige, kas kasutate ehtsat HP kassetti.

HP originaaltoonerikassetil on peal sõna „HP“ või HP logo. Lisateavet HP kassettide tuvastamise kohta leiate veebilehelt [www.hp.com/go/learnaboutsupplies](http://www.hp.com/go/learnaboutsupplies).

## Puhastuslehe printimine

Printimise ajal võivad printerisse koguneda paber, tooner ja tolmuosakesed ning põhjustada probleeme trükikvaliteediga, nt tooneritäpikesi või -printsmeid, plekke, jooni või korduvaid laike.

Printige puhastusleht järgmiselt.

1. Vajutage nuppu **OK**, et kuvada kodulekraani.
2. Kasutage noolenuppe ja seejärel nuppu **OK**, et navigeerida ja avada järgmised menüüd.


1. [Seadistus](#)
  2. [Printer Maintenance \(Printeri hooldus\)](#)
  3. [Print Quality Tools \(Prindikvaliteedi tööriistad\)](#)
  4. [Cleaning Page \(Puhastusleht\)](#)
3. Vastava viiba ilmumisel laadige paberisalve Letter või A4-formaadis paber ja vajutage **OK**.
- Printeri juhtpaneelil kuvatakse teade **Cleaning** (Puhastamine). Oodake, kuni toiming on lõppenud. Visake prinditud leht ära.

## Toonerikasseti või -kassettide visuaalne vaatlus

Järgige iga toonerikasseti ülevaatamiseks järgmisi samme:

1. Eemaldage printerist toonerikassett ja kontrollige, kas sulgemislint on eemaldatud.
2. Kontrollige mälukiipi kahjustuste osas.
3. Kontrollige roheline kujutistruumi pinda.

---

 **ETTEVAATUST.** Ärge puudutage kujutistruumlit. Kujutistruumile jäävad sõrmejäljed võivad rikkuda printimiskvaliteeti.

---

4. Kui näete kujutistruumil kriimustusi, sõrmejälgi või muid kahjustusi, vahetage toonerikassett.
5. Paigaldage toonerikassett tagasi ja printige paar lehte, et näha, kas probleem laheneb.

## Paberi ja printimiskeskonna kontrollimine

Kasutage järgmist teavet paberivaliku ja printimiskeskonna kontrollimiseks.

- [Esimene samm. HP nõuetele vastava paberi kasutamine](#)
- [Teine samm. keskkonna kontrollimine](#)
- [Kolmas samm. Individuaalse salve joonduse seadistamine](#)

### Esimene samm. HP nõuetele vastava paberi kasutamine

Mõned prindikvaliteediga seotud probleemid tekivad seetõttu, et kasutatav paber ei vasta HP nõuetele.

- Kasutage alati printeri toetatavat tüüpi ja kaaluga paberit.
- Kasutage kvaliteetset paberit, millel ei ole sisselõikeid, murdekohti, rebendeid, laike, lahtisi osi, tolmu, kortse ega auke ja mille servad on sirged.
- Kasutage paberit, millele ei ole prinditud.
- Kasutage paberit, mis ei sisalda metallmaterjali (nt sätendav paber).
- Kasutage laserprinteritele mõeldud paberit. Ärge kasutage paberit, mis on mõeldud ainult tindiprinteritega kasutamiseks.
- Ärge kasutage liiga karedat paberit. Siledama paberi kasutamisega kaasneb üldiselt ka parem prindikvaliteet.

### Teine samm. keskkonna kontrollimine

Keskkond võib otseselt printimiskvaliteeti mõjutada ning see on tavaline printimiskvaliteedi või paberisööduga seotud probleemide tekitaja. Proovige järgmisi lahendusi.

- Paigutage printer eemale tõmbetuulega kohtadest (nt lahtised aknad või ukseid või ventilatsiooniavad).
- Veenduge, et printeri kasutuskeskkond vastab printeri spetsifikatsioonis märgitud õhutemperatuuri ja õhuniiskuse vahemikele.
- Ärge paigutage printerit kitsasse kohta, nt kappi.
- Paigutage printer tugevale ja tasasele pinnale.
- Eemaldage esemed, mis võivad printeri ventilatsiooniavasid blokeerida. Õhk peab printerile hästi juurde pääsema, ka printeri pealt.
- Kaitske printerit lenduva puru, tolmu, auru, rasva või muude ainete eest, mis võivad printerisse jääke jätta.

### Kolmas samm. Individuaalse salve joonduse seadistamine

Järgige neid samme erisalvest printides, kui tekst või pildid ei asu keskel või need ei ole prinditud lehel õigesti joondatud.

1. Vajutage nuppu **OK**, et kuvada kodulekraani.
2. Kasutage noolenuppe ja seejärel nuppu **OK**, et navigeerida ja avada järgmised menüüd.
  1. [Seadistus](#)
  2. [Tray Management \(Salve haldamine\)](#)



3. [Image Adjust](#) (Pildi kohandamine), seejärel valige salv, mida soovite kohandada.
  4. [Print Test Page](#) (Printimise proovileht)
3. Järgige prinditud lehel olevaid juhiseid.
  4. Tulemuste kontrollimiseks kerige valikuni [Print Test Page](#) (Testlehe printimine) ja tehke vajalikud muudatused.

## Teise prindidraiveri kasutamine

Proovige teist printeri draiverit, kui tarkvaraprogrammiga printides on prinditud lehtedel ootamatud jooned piltidel, kui tekst või pildid puuduvad, vorming on vale või fondid asendatud.


Laadige mis tahes draiver HP veebilehelt alla: [www.hp.com/support/ljM304](http://www.hp.com/support/ljM304) või [www.hp.com/support/ljM404](http://www.hp.com/support/ljM404).

**Tabel 6-3** Printeridraiverid

| Draiver           | Kirjeldus   |
|-------------------|---|
| HP PCL.6 draiver  | Kui see on olemas, toetab see printerispetsiifiline prindidraiver vanemaid operatsioonisüsteeme nagu Windows XP ja Windows Vista. Toetatud operatsioonisüsteemide loendi nägemiseks minge veebilehele <a href="http://www.hp.com/go/support">www.hp.com/go/support</a> .  |
| HP PCL 6 draiver  | See printerispetsiifiline prindidraiver toetab operatsioonisüsteemi Windows 7 ja uuemaid operatsioonisüsteeme, mis toetavad 3. versiooni draivereid. Toetatud operatsioonisüsteemide loendi nägemiseks minge veebilehele <a href="http://www.hp.com/go/support">www.hp.com/go/support</a> .   |
| HP PCL-6 draiver  | See tootespetsiifiline prindidraiver toetab operatsioonisüsteemi Windows 8 ja uuemaid operatsioonisüsteeme, mis toetavad 4. versiooni draivereid. Toetatud operatsioonisüsteemide loendi nägemiseks minge veebilehele <a href="http://www.hp.com/go/support">www.hp.com/go/support</a> .  |
| HP UPD PS draiver | <ul style="list-style-type: none"> <li>• Soovitatav printimiseks Adobe või muudest professionaalsetest graafikaprogrammidest</li> <li>• Pakub Postscripti emuleerimise ja Postscripti fontide tuge.</li> </ul>  |
| HP UPD PCL 6      | <ul style="list-style-type: none"> <li>• Soovitatav printimiseks kõigis Windows keskkondades</li> <li>• Pakub enamikule kasutajatest parimat üldist kiirust, prindikvaliteeti ja printeri funktsioonide tuge.</li> <li>• Arendatud nii, et see ühildub Windowsi graafikaseadmeliiidesega (GDI), tagades parima kiiruse Windowsi keskkonnas.</li> <li>• Ei ole võib-olla täielikult ühilduv kolmandate poolte ja kohandatud tarkvaraprogrammidega, mis põhinevad PCL 5 keelel</li> </ul> |

## Režiimi EconoMode seadete kontrollimine

HP ei soovita režiimi EconoMode pidevalt kasutada. Režiimi EconoMode pideval kasutusel võib tooner vastu pidada kauem kui toonerikasseti mehaanilised osad. Kui prindikvaliteet hakkab halvenema ja pole enam vastuvõetav, kaaluge toonerikasseti väljavahetamist.

 **MÄRKUS.** See funktsioon on saadaval PCL 6 prindidraiverile Windowsis. Kui te ei kasuta seda draiverit, saate funktsiooni lubada, kasutades HP sisseehitatud veebiserverit.

Kui kogu lehekülg on kas liiga tume või hele, toimige järgmiselt.

1. Tehke tarkvaraprogrammis valik **Print** (Printimine).
2. Valige printer ja klõpsake seejärel nuppu **Properties** (Atribuudid) või **Preferences** (Eelistused).
3. Klõpsake vahekaarti **Paper/Quality** (Paber/kvaliteet) ja määrake asukoht **Print Quality** (Prindikvaliteet).
4. Kui kogu lehekülg on liiga tume, kasutage järgmiseid seadeid.
  - Valige suvand **600 dpi**, kui see on saadaval.
  - Lubamiseks valige märkeruut **EconoMode**.Kui kogu lehekülg on liiga hele, kasutage järgmiseid seadeid.
  - Valige suvand **FastRes 1200**, kui see on saadaval.
  - Keelamiseks tühjendage märkeruut **EconoMode**.
5. Klõpsake nupul **OK**, et sulgeda dialoogikast **Document Properties** (Dokumendi atribuudid). Klõpsake dialoogikastis **Print** (Printimine) töö printimiseks nuppu **OK**.

## Printimistiheduse reguleerimine

Reguleerige printimistihedust, kui prinditud värvid on liiga tumedad või heledad.

Printimistiheduse reguleerimiseks toimige järgmiselt.

1. Avage HP sisseehitatud veebiserver, kasutades ühte järgmistest meetoditest.


### Directiga ühendatud printerid.


- a. Avage HP Printer Assistant.
  - **Windows 10.** Menüüs **Start** (Alusta) klõpsake valikut **All Apps** (Kõik rakendused), klõpsake valikut **HP** ja seejärel valige printeri nimi.
  - **Windows 8.1.** Klõpsake kuva **Start** (Alusta) vasakus alanurgas allanoolt ja seejärel valige printeri nimi.
  - **Windows 8.** Paremkõpsake kuva **Start** (Alusta) tühjal alal, seejärel avage rakenduste riba **All Apps** (Kõik rakendused) ja valige printeri nimi.
  - **Windows 7.** Klõpsake arvuti töölaual valikut **Start** (Alusta), valige **All Programs** (Kõik programmid), klõpsake valikut **HP**, klõpsake printeri kausta ja seejärel valige printeri nimi.
- b. Tarkvaras HP Printer Assistant valige **Print** (Printimine) ja seejärel **Printer Home Page (EWS)**.

### Võrguühendusega printerid.

- a. Vajutage printeri juhtpaneelil nuppu **OK**, et kuvada avakuva.
- b. Kasutage noolenuppe ja seejärel nuppu **OK**, et navigeerida ja avada järgmised menüüd.
  1. [Seadistus](#)
  2. [Network Setup \(Võrgu seadistamine\)](#)
  3. [Üldsätted](#)
- c. IP-aadressi või hostinime kontrollimiseks valige menüüs General Settings (Üldsätted) [Show the IP Address](#) (Näita IP-aadressi), [Yes](#) (Jah).

- d. Avage veebibrauser ja sisestage aadressireale IP-aadress või hostinimi täpselt samamoodi, kui seda kuvatakse printeri juhtpaneelil. Vajutage arvuti klaviatuuril sisestusklahvi **Enter**. Avaneb EWS.

 <https://10.10.XXXXX/>



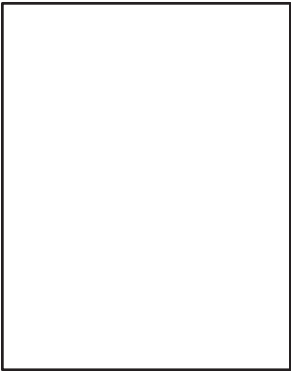
 **MÄRKUS.** Kui veebibrauseris kuvatakse teade, et veebisait ei pruugi olla turvaline, siis valige veebisaidi kasutamise jätkamist lubav suvand. Sellele veebisaidile juurdepääsemine ei kahjusta teie arvutit.

2. Sisseehitatud veebiserveri avalehel valige **Settings** (Seaded).
3. Vasakpoolsel navigeerimispaanil valige **Preferences** (Eelistused), et näha valikuid ja seejärel valige **General Printer Settings** (Printeri üldseaded).
4. Valige valiku **Print Density** (Printimistihedus) ripploendist soovitud seadistus.
5. Muudatuste salvestamiseks klõpsake nuppu **Apply** (Rakenda).



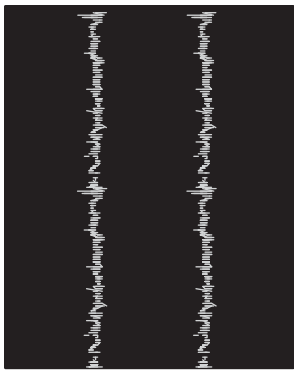
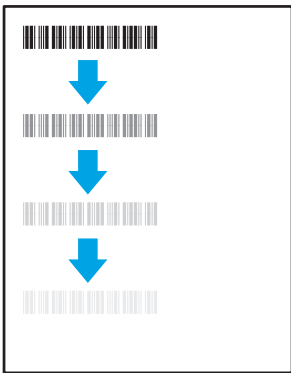


## Pildidefektide tõrkeotsing

Tutvuge kujutise defektide näidete ja sammudega, kuidas neid lahendada.

Tabel 6-4 Kujutise defektide tabeli lühiviited

| Näidis  | Kirjeldus   | Võimalikud lahendused  |
|---|---|--|
| <a href="#">Tabel 6-11 Õrn prinditulemus lk 118</a><br> | <a href="#">Tabel 6-9 Hall taust või tume prinditulemus lk 117</a><br> | <a href="#">Tabel 6-7 Tühi leht – ei prindita lk 116</a><br> |

Tabel 6-4 Kujutise defektide tabeli lühiviited (järg)

| Näidis   | Kirjeldus   | Võimalikud lahendused   |
|--|---|---|
| <p><a href="#">Tabel 6-6 Must leht lk 115</a></p>                             | <p><a href="#">Tabel 6-5 Ribadefektid lk 115</a></p>                     | <p><a href="#">Tabel 6-13 Triipdefektid lk 120</a></p>       |
| <p><a href="#">Tabel 6-8 Fikseerimise/kinnitussõlme defektid lk 116</a></p>  | <p><a href="#">Tabel 6-10 Kujutise paigutamise defektid lk 117</a></p>  | <p><a href="#">Tabel 6-12 Väljundi defektid lk 119</a></p>  |

Põhjusest olenemata saab kujutise defektide eemaldamiseks kasutada sageli samu toiminguid. Kasutage kujutise defektide probleemide lahendamisel lähtepunktina järgmisi toiminguid.

1. Printige dokument uuesti. Printimiskvaliteedi defektid võivad olla ajutised ja kaduda täielikult, kui jätkate printimist.
2. Kontrollige kasseti või kassetide seisundit. Kui kasseti olek on **Very Low** (Väga madal) (hinnanguline tööaeg on möödunud), vahetage kassett välja.
3. Veenduge, et draiveri ja salve prindirežiimi seaded vastaksid salve paigutatud prindimaterjalile. Proovige kasutada teist prindimaterjali või salve. Proovige kasutada teist printimisrežiimi.
4. Veenduge, et printer oleks toetatud töötemperatuuri/õhuniiskuse vahemikus.
5. Veenduge, et printer toetaks valitud paberi tüüpi, suurust ja kaalu. Vaadake printeri toetatud paberi suuruste ja tüüpide kohta teavet aadressilt [support.hp.com](http://support.hp.com).



**MÄRKUS.** Termin „sulatamine” viitab printimisprotsessi osale, kus tooner kinnitatakse paberile.

Järgmised näited kirjeldavad letter-formaadis paberit, mis liikus läbi printeri nii, et lühikene külg oli eespool.

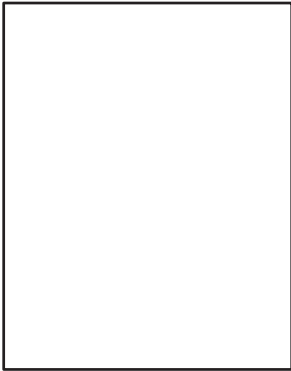
Tabel 6-5 Ribadefektid

| Näidis  | Kirjeldus   | Võimalikud lahendused   |
|---|---|---|
|  | Tumedad või heledad jooned, mis korduvad terve lehe pikkuses laiade ja/või kitsaste ribadena. Need võivad olla teravad või pehmed. Defekt on ainult värviga kaetud alas, mitte teksti alas ega alas, kus ei ole printitud sisu. | <ol style="list-style-type: none"><li>1. Printige dokument uuesti.</li><li>2. Proovige printida mõnest muust salvest.</li><li>3. Vahetage kassett</li><li>4. Kasutage teist tüüpi paberit.</li><li>5. <b>Ainult Enterprise'i mudelid.</b> Avage printeri juhtpaneeli avakuval menüü <a href="#">Adjust Paper Types</a> (Paberi tüüpide reguleerimine) ja valige seejärel printirežiim, mis on mõeldud pisut raskema meediumi jaoks, kui te hetkel kasutate. See aeglustab printimiskiirust ja võib printikvaliteeti parandada.</li><li>6. Kui probleem ei kao, külastage aadressi <a href="http://support.hp.com">support.hp.com</a>.</li></ol> |

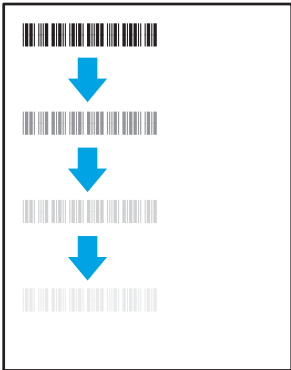
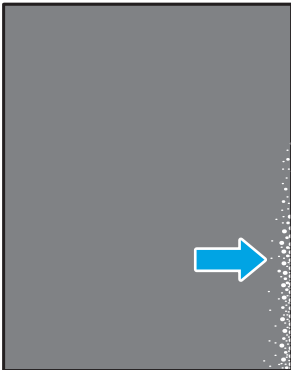
Tabel 6-6 Must leht

| Näidis  | Kirjeldus                       | Võimalikud lahendused  |
|---|---------------------------------|--|
|  | Kogu leht on printitud mustana. | <ol style="list-style-type: none"><li>1. Vaadake kassett üle ja kontrollige seda kahjustuste suhtes.</li><li>2. Veenduge, et kassett oleks õigesti paigaldatud.</li><li>3. Vahetage kassett</li><li>4. Kui probleem ei kao, külastage aadressi <a href="http://support.hp.com">support.hp.com</a>.</li></ol> |


Tabel 6-7 Tühi leht – ei prindita

| Näidis  | Kirjeldus  | Võimalikud lahendused  |
|---|--|--|
|  | Leht on täiesti tühi ega sisalda printitud sisu. | <ol style="list-style-type: none"> <li>1. Veenduge, et kassetid oleks HP originaalkassetid.</li> <li>2. Veenduge, et kassett oleks õigesti paigaldatud.</li> <li>3. Kasutage printimiseks teist kassetti.</li> <li>4. Vaadake, mis tüüpi paber on salves ja korrigeerige vastavalt sellele printeri seadeid. Vajaduse korral valige kergemat tüüpi paber.</li> <li>5. Kui probleem ei kao, külastage aadressi <a href="http://support.hp.com">support.hp.com</a>.</li> </ol> |


Tabel 6-8 Fikseerimise/kinnitussõlme defektid

| Näidis  | Kirjeldus   | Võimalikud lahendused  |
|---|---|--|
|   | Pildil on kerged varjud või nihked, mis korduvad kogu lehe ulatuses. Korduv kujutis võib muutuda iga kordumise puhul õrnemaks.  | <ol style="list-style-type: none"> <li>1. Printige dokument uuesti.</li> <li>2. Vaadake, mis tüüpi paber on salves ja korrigeerige vastavalt sellele printeri seadeid. Vajaduse korral valige kergemat tüüpi paber.</li> <li>3. Kui probleem ei kao, külastage aadressi <a href="http://support.hp.com">support.hp.com</a>.</li> </ol>   |
|  | Tooner hõõrdub pikki leheserva. See defekt esineb sagedamini kerge meediumi tüüpi kasutamisel suure katvusega tööde servades, kuid võib esineda ükskõik millises lehesosas. | <ol style="list-style-type: none"> <li>1. Printige dokument uuesti.</li> <li>2. Vaadake, mis tüüpi paber on salves ja korrigeerige vastavalt sellele printeri seadeid. Vajaduse korral valige raskemat tüüpi paber.</li> <li>3. <b>Ainult Enterprise'i mudelid.</b> Avage printeri juhtpaneelil menüü <b>Edge-to-Edge</b> (Servast servani) ja tehke valik <b>Normal</b> (Tavaline). Printige dokument uuesti.</li> <li>4. <b>Ainult Enterprise'i mudelid.</b> Tehke printeri juhtpaneelil valik <b>Auto Include Margins</b> (Kaasa veerised automaatselt) ja printige dokument uuesti.</li> <li>5. Kui probleem ei kao, külastage aadressi <a href="http://support.hp.com">support.hp.com</a>.</li> </ol> |


**Tabel 6-9** Hall taust või tume prinditulemus

| Näidis  | Kirjeldus   | Võimalikud lahendused   |
|---|---|---|
|  | <p>Pilt või tekst on oodatust tumedamad ja/või tagataust on hall.</p> | <ol style="list-style-type: none"> <li>1. Veenduge, et salves olev paber ei oleks juba läbi printeri käinud.</li> <li>2. Kasutage teist tüüpi paberit.</li> <li>3. Printige dokument uuesti.</li> <li>4. <b>Ainult mustvalged mudelid.</b> Avage printeri juhtpaneeli avakuval menüü <a href="#">Adjust Toner Density</a> (Tooneri tiheduse reguleerimine) ja seadistage tooneri tihedus madalamale tasemele.</li> <li>5. Veenduge, et printer oleks toetatud töötemperatuuri ja õhuniiskuse vahemikus.</li> <li>6. Vahetage kassett</li> <li>7. Kui probleem ei kao, külastage aadressi <a href="http://support.hp.com">support.hp.com</a>.</li> </ol> |

**Tabel 6-10** Kujutise paigutamise defektid

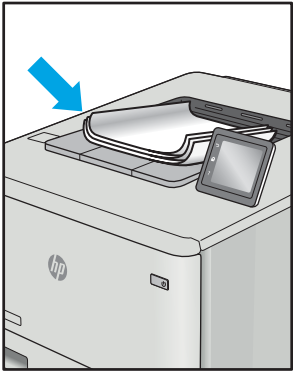
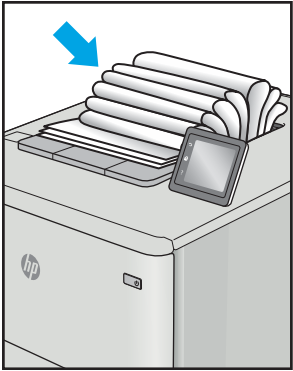
| Näidis  | Kirjeldus   | Võimalikud lahendused  |
|---|---|--|
|  | <p>Kujutis ei ole tsentreeritud või on lehel viltu. Defekt esineb siis, kui paber ei ole õigesti asetatud ning see tõmmatakse salvest ja liigub läbi paberitee.</p> | <ol style="list-style-type: none"> <li>1. Printige dokument uuesti.</li> <li>2. Eemaldage paber ja sisestage uuesti salve. Veenduge, et kõik paberiservad oleks kõikides külgedes ühetasased.</li> <li>3. Veenduge, et paberivirna ülemine serv oleks allpool salve täituvusnäidikut. Ärge täitke salve üle.</li> <li>4. Veenduge, et paberijuhikud oleks reguleeritud õige paberi suuruse järgi. Ärge reguleerige paberijuhikuid tihedalt vastu paberipakki. Seadke need salves olevate sakkide või tähistest järgi.</li> <li>5. Kui probleem ei kao, külastage aadressi <a href="http://support.hp.com">support.hp.com</a>.</li> </ol> |

Tabel 6-11 Õrn printitulemus


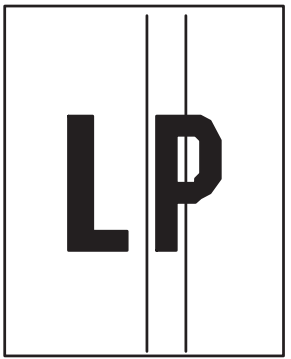
| Näidis  | Kirjeldus  | Võimalikud lahendused  |
|---|--|--|
|  | <p>Printitud sisu on kogu lehel hele või tuhmunud.</p> | <ol style="list-style-type: none"> <li>1. Printige dokument uuesti.</li> <li>2. Eemaldage kassett ja raputage seda tooneri ümberpaigutamiseks.</li> <li>3. <b>Ainult mustvalged mudelid.</b> Veenduge, et nii printeri juhtpaneelil kui ka printeri draiveris oleks keelatud seade EconoMode.</li> <li>4. Veenduge, et kassett oleks õigesti paigaldatud.</li> <li>5. Printige tarvikute olekuleht ja kontrollige kasseti järelejäänud kasutusiga.</li> <li>6. Vahetage kassett</li> <li>7. Kui probleem ei kao, külastage aadressi <a href="http://support.hp.com">support.hp.com</a>.</li> </ol> |



Tabel 6-12 Väljundi defektid

| Näidis   | Kirjeldus  | Võimalikud lahendused  |
|--|--|--|
|   | <p>Printitud lehtedel on kooldunud servad. Kooldunud võib olla kas paberi pikem või lühem külg. Esineda võib kahte tüüpi rullitõmbumist.</p> <ul style="list-style-type: none"> <li>• <b>Positiivne rullitõmbumine:</b> Paber kooldub printeri poole. Defekt ilmneb kuivas keskkonnas või suure katvusega lehtede printimisel.</li> <li>• <b>Negatiivne rullitõmbumine:</b> Paber kooldub printerist eemale. Defekt ilmneb suure õhuniiskusega keskkonnas või väikse katvusega lehtede printimisel.</li> </ul> | <ol style="list-style-type: none"> <li>1. Printige dokument uuesti.</li> <li>2. <b>Positiivne rullitõmbumine:</b> Valige printeri juhtpaneelil raskem paberitüüp. Raskem paberitüüp suurendab printimistemperatuuri.<br/><b>Negatiivne rullitõmbumine:</b> Valige printeri juhtpaneelil kergem paberitüüp. Kergem paberitüüp vähendab printimistemperatuuri. Proovige hoida paberit enne kasutamist kuivas keskkonnas või kasutage värskelt avatud pakist võetud paberit.</li> <li>3. Printige dupleksrežiimis.</li> <li>4. Kui probleem ei kao, külastage aadressi <a href="http://support.hp.com">support.hp.com</a>.</li> </ol> |
|  | <p>Paberit ei virnastata väljunds Alves hästi. Virn võib olla ebaühtlane, viltu või lehed võidakse salvest välja põrandale lükata. Seda defekti võivad põhjustada kõik järgmised tegurid.</p> <ul style="list-style-type: none"> <li>• Ülitugev paberi rullumine</li> <li>• Salves olev paber on kortsus või moondunud</li> <li>• Tegemist on ebaseandardse paberitüübiga, nt ümbrikud</li> <li>• Väljundsalv on liiga täis.</li> </ul>  | <ol style="list-style-type: none"> <li>1. Printige dokument uuesti.</li> <li>2. Tõmmake välja väljundsalve pikendus.</li> <li>3. Kui defekti põhjuseks on paberi ülitugev rullumine, tehke positiivse rullitõmbumise veaotsingu toimingud.</li> <li>4. Kasutage teist tüüpi paberit.</li> <li>5. Kasutage värskelt avatud pakist võetud paberit.</li> <li>6. Eemaldage paber väljundsalvest enne, kui salv saab liiga täis.</li> <li>7. Kui probleem ei kao, külastage aadressi <a href="http://support.hp.com">support.hp.com</a>.</li> </ol>   |

Tabel 6-13 Triipdefektid

| Näidis   | Kirjeldus   | Võimalikud lahendused   |
|--|---|---|
|   | <p>Heledad vertikaalsed triibud, mis tavaliselt jooksevad üle kogu lehe. Defekt on ainult värviga kaetud alas, mitte teksti alas ega alas, kus ei ole prinditud sisu.</p> | <ol style="list-style-type: none"> <li>1. Printige dokument uuesti.</li> <li>2. Eemaldage kassett ja raputage seda tooneri ümberpaigutamiseks.</li> <li>3. Kui probleem ei kao, külastage aadressi <a href="http://support.hp.com">support.hp.com</a>.</li> </ol> <p><b>MÄRKUS.</b> Nii heledad kui ka tumedad vertikaaltriibud võivad tekkida siis, kui printimiskeskond jääb väljapoole määratud temperatuuri või niiskuse vahemikku. Lubatud temperatuuri- ja niiskusetaset vaadake printeri keskkonna nõuetest.</p> |
|  | <p>Tumedad vertikaalsed jooned, mis esinevad kogu lehe ulatuses. Defekt võib esineda igas leheosas, nii täidetud alal kui ka alal, kus ei ole prinditud sisu.</p>         | <ol style="list-style-type: none"> <li>1. Printige dokument uuesti.</li> <li>2. Eemaldage kassett ja raputage seda tooneri ümberpaigutamiseks.</li> <li>3. Printige puhastusleht.</li> <li>4. Kontrollige tooneri kogust kassetis.</li> <li>5. Kui probleem ei kao, külastage aadressi <a href="http://support.hp.com">support.hp.com</a>.</li> </ol>   |

# Traadiga võrgu probleemide lahendamine

Kontrollige traadiga võrgu probleemide lahendamiseks järgnevat teavet.

- [Sissejuhatus](#)
- [Kehv füüsiline ühendus](#)
- [Arvuti ei saa printeriga ühendust](#)
- [Printer kasutab võrgu jaoks vale linki ja võrguseadeid](#)
- [Uued tarkvaraprogrammid võivad tekitada probleeme ühilduvusega](#)
- [Teie arvuti või tööjaam võib olla valesti seadistatud](#)
- [Printer on keelatud või on teised võrguseaded valed](#)

## Sissejuhatus

Teatud tüüpi probleemid võivad viidata võrguside probleemidele. Need probleemid hõlmavad järgmisi probleeme:

## Kehv füüsiline ühendus

Kontrollige kaabliühendusi.

1. Veenduge, et printer oleks ühendatud õigesse võrguporti õige pikkusega kaabli abil.
2. Veenduge, et kaabli ühendused on kindlad.
3. Vaadake printeri taga olevat võrguporti ja veenduge, et võrguliiklust tähistav kollane aktiivsustuli vilguks ja võrgulingi olemasolu tähistav roheline lingioleku tuli põleks püsivalt.
4. Kui probleem jätkub, katsetage erinevaid jaoturi kaableid või porte.

## Arvuti ei saa printeriga ühendust

Veenduge, et printer on võrguga ja teie arvutiga ühendatud.

1. Testige pingides võrguühendust.
  - a. Avage arvuti käsurida.
    - Windowsis klõpsake **Start-menüüs**, seejärel **Run** (Käivita) sisestage `cmd` ja vajutage nuppu **Enter**.
    - macOS-i puhul minge menüüsse **Applications** (Rakendused), seejärel **Utilities** (Utiliidid) ja avage **Terminal**.
  - b. Sisestage sõna `ping` ja selle järel oma printeri IP-aadress.
  - c. Kui aknas kuvatakse tagastusajad, siis võrk töötab.
2. Kui pingikäsklus nurjus, kontrollige, et võrgujaoturid oleksid sisse lülitatud, ning seejärel kontrollige, et võrguseaded, printer ja arvuti on kõik samasse võrku konfigureeritud (alamvõrk).

3. Avage printeri atribuutide aken ja klõpsake vahekaardil **Pordid**. Veenduge, et valitud on printeri kehtiv IP-aadress. Printeri IP-aadressi leiate printeri konfiguratsioonilehel olevast loendist.
4. Kui olete ühendanud printeri HP standardse TCP-/IP-pordi kaudu, valige märkeruut nimega **Always print to this printer, even if its IP address change** (Prindi alati sellesse printerisse, isegi kui selle IP-aadress muutub).
5. Kui olete printeri ühendanud Microsofti standardse TCP-/IP-pordi kaudu, kasutage IP-aadressi asemel printeri hosti nime.
6. Kui IP-aadress on õige, kustutage printer ja lisage see uuesti.
7. Installige printeri tarkvara ja draiver uuesti.

## Printer kasutab võrgu jaoks vale linki ja võrguseadeid

HP soovib jätta need seaded automaatrežiimi (vaikeseade). Nende seadete muutmisel peate muutma ka oma võrgu seadeid.

## Uued tarkvaraprogrammid võivad tekitada probleeme ühilduvusega

Veenduge, et kõik uued tarkvaraprogrammid on õigesti installitud ja et need kasutavad õiget printeridraiverit.

## Teie arvuti või tööjaam võib olla valesti seadistatud

Valesti seadistatud arvuti võib printimisel probleeme põhjustada.

1. Kontrollige võrgudraiverite, printeridraiverite ja võrgu ümbersuunamise seadeid.
2. Veenduge, et operatsioonisüsteem on õigesti konfigureeritud.

## Printer on keelatud või on teised võrguseaded valed

Kontrollige võrguseadeid.

1. Vaadake printeri konfigureerimise/võrgunduse leheküljed oleku võrguseadete ja -protokollide oleku kontrollimiseks üle.
2. Konfigureerige vajadusel võrguseaded uuesti.

# Traadita võrgu probleemide lahendamine

Võrguga seotud probleemide lahendamiseks proovige teha järgmised sammud etteantud järjekorras.

- [Sissejuhatus](#)
- [Traadita ühenduvuse kontroll-loend](#)
- [Printeriga ei saa pärast traadita ühenduse konfigureerimise lõppu printida](#)
- [Printer ei prindi ja arvutisse on installitud kolmanda osapoole tulemüür](#)
- [Traadita ühendus ei tööta pärast traadita ühenduse marsruuteri või printeri liigutamist](#)
- [Juhtmevaba printeriga ei saa rohkem arvuteid ühendada](#)
- [Traadita printeri ühendus katkeb ühendamisel VPN-iga](#)
- [Võrku ei kuvata traadita võrguühenduste loendis](#)
- [Traadita võrk ei tööta](#)
- [Traadita võrgu diagnostikakontrolli tegemine](#)
- [Häirete vähendamine traadita võrgus](#)

## Sissejuhatus

Kasutage probleemide lahendamiseks tõrkeotsingu teavet.



**MÄRKUS.** Tegemaks kindlaks, kas funktsiooniga Wi-Fi Direct printimine on teie printeris lubatud, printige printeri juhtpaneelilt välja konfiguratsioonileht.

## Traadita ühenduvuse kontroll-loend

Vaadake üle järgmine teave, et kontrollida juhtmevaba ühendust.

- Veenduge, et võrgukaabel poleks ühendatud.
- Veenduge, et printer ja traadita ühenduse marsruuter on sisse lülitatud ja toitega varustatud. Veenduge ka, et raadioühenduse seade on printeris sisse lülitatud.
- Veenduge, et võrguidentifikaator (SSID) on õige. SSID määratlemiseks printige konfiguratsioonileht. Kui te pole kindel, kas SSID on õige, käitage traadita ühenduse häälestus uuesti.
- Turvaliste võrkude puhul veenduge, et turvateave on õige. Kui turvateave on vale, käitage traadita ühenduse häälestus uuesti.
- Kui traadita võrk töötab, proovige juurde pääseda traadita võrgus olevatele teistele arvutitele. Kui võrgul on juurdepääs Internetile, proovige traadita ühenduse abil luua ühendus Internetiga.
- Veenduge, et printeri krüptimismeetod (AES või TKIP) on sama, mis traadita pääsupunktil (WPA-turvet kasutavates võrkudes).
- Veenduge, et printer oleks traadita võrgu toimimisulatuses. Enamiku võrkude puhul peab printer asuma traadita pääsupunktist (traadita ühenduse marsruuterist) 30 m kaugusel.

- Veenduge, et traadita ühenduse signaaliraadiuses ei oleks takistusi. Eemaldage pääsupunkti ja printeri vahel olevad suured metallesemed. Veenduge, et printerit ei lahuta traadita ühenduse pääsupunktist metalli või betooni sisaldavad talad, seinad või tugisambad.
- Veenduge, et printer asub eemal elektroonilistest seadmetest, mis võivad traadita ühenduse signaali levikut takistada. Traadita ühenduse signaali võivad segada paljud seadmed, nagu mootorid, juhtmeta telefonid, turvasüsteemide kaamerad, muud juhtmeta võrgud ja mõned Bluetooth-seadmed.
- Veenduge, et printeridraiver oleks arvutisse installitud.
- Veenduge, et olete valinud õige printeri pordi.
- Veenduge, et arvuti ja seade oleks ühendatud samasse traadita võrku.
- macOS-i puhul veenduge, et traadita ühenduse ruuter toetaks Bonjouri.

## Printeriga ei saa pärast traadita ühenduse konfigureerimise lõppu printida

Kui printeriga ei saa pärast juhtmevaba võrgu konfigureerimise lõppu printida, proovige järgmisi lahendusi.

1. Veenduge, et printer on sisse lülitatud ja valmisolekus.
2. Lülitage kõik arvutis olevad kolmanda osapoole tulemüürid välja.
3. Veenduge, et traadita võrk töötab korralikult.
4. Veenduge, et teie arvuti töötab korralikult. Vajadusel taaskäivitage arvuti.
5. Veenduge, et saate avada võrku ühendatud arvutist printeri HP sisseehitatud veebiserveri.

## Printer ei prindi ja arvutisse on installitud kolmanda osapoole tulemüür

Kui printer ei prindi ja arvutisse on installitud kolmanda osapoole tulemüür, proovige järgmisi lahendusi.

1. Värskendage tulemüür tootja pakutava uusima värskendusega.
2. Kui programmid küsivad printeri installimisel või printimiskatsel juurdepääsu tulemüürile, lubage kindlasti programmide käitamine.
3. Lülitage tulemüür ajutiselt välja ja installige traadita ühenduse printer arvutisse. Kui olete traadita ühenduse installimise lõpetanud, lülitage tulemüür uuesti sisse.

## Traadita ühendus ei tööta pärast traadita ühenduse marsruuteri või printeri liigutamist

Kui traadita ühendus ei tööta pärast juhtmeta marsruuteri või printeri liigutamist, proovige järgmisi lahendusi.

1. Veenduge, et marsruuter või printer on ühendatud arvutiga samasse võrku.
2. Printige konfiguratsioonileht.
3. Võrrelge konfiguratsioonilehel olevat võrguidentifikaatorit (SSID) arvutis oleva printerikonfiguratsiooni SSID-ga.
4. Kui numbrid ei ole samad, ei ole seadmed ühendatud samasse võrku. Häälstage printeri traadita ühendus uuesti.

## Juhtmevaba printeriga ei saa rohkem arvuteid ühendada

Kui teised arvutit ei saa juhtmevaba printeriga ühendust luua, proovige järgmisi lahendusi.

1. Veenduge, et teised arvutid on traadita ühenduse ulatuses ja esemed ei blokeeri signaali. Enamiku võrkude puhul on traadita ühenduse ulatusraadius 30 m traadita ühenduse pääsupunktist.
2. Veenduge, et printer on sisse lülitatud ja valmisolekus.
3. Veenduge, et funktsiooni Wi-Fi Direct ei kasuta korraga rohkem kui 5 kasutajat.
4. Lülitage kõik arvutis olevad kolmanda osapoole tulemüürid välja.
5. Veenduge, et traadita võrk töötab korralikult.
6. Veenduge, et teie arvuti töötab korralikult. Vajadusel taaskäivitage arvuti.

## Traadita printeri ühendus katkeb ühendamisel VPN-iga

Üldiselt ei saa luua ühendust VPN-i ja teiste võrkudega samaaegselt.

## Võrku ei kuvata traadita võrguühenduste loendis

Kui võrku ei kuvata juhtmevabade võrkude loendis, proovige järgmisi lahendusi.

- Veenduge selles, et traadita ühenduse ruuter on sisse lülitatud ja vooluvõrku ühendatud.
- Võrk võib olla varjatud. Varjatud võrguga saab siiski ühenduse luua.

## Traadita võrk ei tööta

Kui traadita võrk ei tööta, proovige järgmisi lahendusi.

1. Veenduge, et võrgukaabel pole ühendatud.
2. Võrguühenduse kadumises veendumiseks üritage võrguga ühendada teised seadmed.
3. Testige pingides võrguühendust.
  - a. Avage arvuti käsurida.
    - Windowsis klõpsake **Start-menüüs**, seejärel **Run** (Käivita) sisestage `cmd` ja vajutage nuppu **Enter**.
    - macOS-i puhul minge menüüsse **Applications** (Rakendused), seejärel **Utilities** (Utiliidid) ja avage **Terminal**.
  - b. Sisestage `ping` ja selle järel IP-aadress.
  - c. Kui aknas kuvatakse tagastusajad, siis võrk töötab.
4. Veenduge, et marsruuter või printer on ühendatud arvutiga samasse võrku.

- a. Printige konfiguratsioonileht.
- b. Võrrelge konfiguratsiooniaruandes olevat võrguidentifikaatorit (SSID) arvutis oleva printerikonfiguratsiooni SSID-ga.
- c. Kui numbrid ei ole samad, ei ole seadmed ühendatud samasse võrku. Häälstage printeri traadita ühendus uuesti.

## Traadita võrgu diagnostikakontrolli tegemine

Printeri juhtpaneelil saate käivitada diagnostikakontrolli, mis annab teavet traadita võrgu seadistamise kohta.

1. Vajutage printeri juhtpaneelil nuppu **OK**, et kuvada avakuva.
2. Kasutage noolenuppe ja seejärel nuppu **OK**, et navigeerida ja avada järgmised menüüd.
  1. [Seadistus](#)
  2. [Network Setup \(Võrgu seadistamine\)](#)
  3. [Wireless Setting \(Traadita ühenduse seadistamine\)](#)
  4. [Print Wireless Test Report \(Traadita ühenduse testaruande printimine\)](#)

Printer prindib kontrolllehe, mis näitab kontrollitulemusi.

## Häirete vähendamine traadita võrgus

Järgmised näpunäited aitavad vähendada häireid traadita võrgus.

- Hoidke traadita seadmed eemal suurtest metallesemetest, nagu dokumendikapid, ja muudest elektromagnetilistest seadmetest, nagu mikrolaineahjud ja juhtmeta telefonid. Sellised esemed võivad häirida raadiosignaale.
- Hoidke traadita seadmed eemal suurtest kivikonstruktsioonidest ja muudest ehituskonstruktsioonidest. Sellised objektid võivad neelata raadiolaineid ja vähendada signaalitugevust.
- Paigutage traadita marsruuter kesksesse asukohta, kus on otsenähtavus kõigi võrgu traadita ühendust kasutavate printeritega.



# Tähestikuline register

## Sümbolid/Numbrid

### 1. salv

- paberi paigutus 14, 16
- ummistused 88
- ümbrikute laadimine 26

### 2. salv

- laadimine 18
- paberi paigutus 18, 20
- ummistused 88

### 3. salv

- laadimine 22
- paberi paigutus 22, 24
- ummistused 92

### 550-leheline salv

- ummistused 92

### 550-lehelised paberisalved

- osade numbrid 30

## A

- AirPrint 58, 61
- akustika tehnilised andmed 7, 11
- andmed
  - elektrilised ja akustilised 7, 11
- Androidi seadmed
  - printimine sellelt 58, 62
- Avakuva nupp
  - asukoht 4

## B

- brauseri nõuded
  - HP sisseehitatud veebiserver 65

## D

- draiverid, toetatud 7
- dupleksprintimine
  - automaatne (Windows) 46
  - käitsi (Mac) 49

käitsi (Windows) 46

Mac 49

dupleksprintimine (kahepoolne)

seaded (Windows) 46

Windows 46

dupleksseade

ummistuste kõrvaldamine 102

dünaamiline turve

tonerikassett 32

## E

EconoMode'i (Säästurežiim)

seadistamine 72, 106

elektrilised andmed 7, 11

energia

tarbimine 7, 11

Ethernet (RJ-45)

asukoht 4

## H

- HP ePrint 60
- HP klienditeenindus 77
- HP originaalkassetid 33, 34
- HP Printer Home Page, kasutamine 65
- HP sisseehitatud veebiserver
  - funktsioonid 65
- HP sisseehitatud veebiserver,
  - kasutamine 65
- HP Web Jetadmin 73
- hääred traadita võrgus 123, 126

## I

- IP võrguseaded
  - konfigureerimine 68

## J

- Jetadmin, HP Web 73

juhtpaneel

asukoht 4

nuppude asukoht 4, 5

juhtpaneeli nupud

asukoht 5

## K

- kaal, printer 7, 9
- kaaned, asukoht 4
- kahepoolne printimine
  - Mac 49
  - seaded (Windows) 46
  - Windows 46
- kassetid
  - tellimuse numbrid 40
- kasseti kaitse 33, 37
- kasseti kasutuspoliitika 33, 34
- kassett
  - dünaamiline turve 32
  - vahetamine 42
- kassetide kaitsmine 33, 37
- kiire USB 2.0 printimisport
  - asukoht 4
- klahvistik
  - asukoht 4
- klienditugi
  - veebipõhine 77
- kohtvõrk (LAN)
  - asukoht 4
- kokkuehituse seaded 72
- kontroll-loend
  - traadita ühendus 123
- kustutamine
  - talletatud tööd 52, 57
- kuumuti
  - ummistused 96
- käsidupleksrežiim
  - Mac 49
  - Windows 46

- L**
- laadimine
    - paber 1. salves 14
    - paber 2. salves 18
    - paber 3. salves 22
  - LAN-port
    - asukoht 4
  - lehekülgi minutis 7
  - lehekülgi ühe lehe kohta
    - valimine (Mac) 49
    - valimine (Windows) 46
  - liidespordid
    - asukoht 4
  - lisaseadmed
    - osade numbrid 30
    - tellimine 30
- M**
- Maci draiveri seaded
    - Töö talletamine 52
  - mitu lehekülge lehe kohta
    - printimine (Mac) 49
    - printimine (Windows) 46
  - mobiilne printimine
    - Androidi seadmed 58, 62
  - mobiilne printimine, toetatud
    - tarkvara 7, 8
  - mobiilsed printimislahendused 8
  - mõlemale poolele printimine
    - käsitsi, Windows 46
    - Mac 49
    - seaded (Windows) 46
    - Windows 46
  - mõõtmed, printer 7, 9
  - mälu
    - standardvarustus 7
  - mälukiip (tooner)
    - asukoht 40
- O**
- OK-nupp
    - asukoht 5
  - online-tugi 77
  - operatsioonisüsteemid, toetatud 7
  - operatsioonisüsteemid (OS)
    - toetatud 7
  - OS (operatsioonisüsteem)
    - toetatud 7
  - osade numbrid
    - lisaseadmed 30
- tarvikud 30, 31
- toonerikassetid 30, 31
- varuosad 31
- P**
- paber
    - 1. salve laadimine 14
    - 1. salve suund 14, 16
    - 2. salve laadimine 18
    - 2. salve suund 18, 20
    - 3. salv 22
    - 3. salve laadimine 22
    - 3. salve suund 24
    - ummistused 87
    - valimine 106, 110
  - paber, tellimine 30
  - paberisalved
    - osade numbrid 30
  - paberi sissevõtuprobleemid
    - lahendamine 81, 84
  - paberitüübid
    - valimine (Mac) 49
  - paberitüüp
    - valimine (Windows) 46
  - paberiummistused
    - 1. salv 88
    - 2. salv 88
    - 3. salv 92
    - 550-leheline salv 92
    - asukohad 87
    - dupleksseade 102
    - kuumuti 96
    - väljastussalv 100
  - pildikvaliteedi probleemid
    - näited ja lahendused 105
  - pildikvaliteet
    - toonerikasseti oleku kontrollimine 106, 108
  - pordid
    - asukoht 4
  - prindidraiverid, toetatud 7
  - prindimaterjal
    - 1. salve laadimine 14
  - printitööde salvestamine 52
  - printimine
    - talletatud tööd 52
  - printimine funktsiooniga Wi-Fi Direct 58, 59
  - privaatprintimine 52
- puhastamine
  - paberitee 106
- püsivara
  - värskendamine 74
- R**
- RJ-45 port
    - asukoht 4
- S**
- salv, väljastus
    - asukoht 4
  - salved
    - asukoht 4
    - maht 7
    - standardvarustus 7
  - seerianumber
    - asukoht 4
  - sisse-/väljalülitamise nupp
    - asukoht 4
  - sisseehitatud veebiserver
    - funktsioonid 65
    - paroolide määramine 71
  - sisselogimise nupp
    - asukoht 4
  - Spikrinupp
    - asukoht 4
  - süsteemi miinimumnõuded 7
  - süsteemi nõuded
    - HP sisseehitatud veebiserver 65
    - miinimum 7
- T**
- talletamine, töö
    - Maci seaded 52
  - talletatud tööd
    - kustutamine 52, 57
    - loomine (Mac) 52
    - loomine (Windows) 52
    - printimine 52
  - tarvikud
    - madala lävega kasutamine 79
    - madala läve seaded 79
    - osade numbrid 30, 31
    - tellimine 30
    - toonerikassettide vahetamine 42
  - tehniline tugi
    - veebipõhine 77
  - tellimine
    - tarvikud ja lisaseadmed 30
    - toetatud operatsioonisüsteemid 7

- toitelüliti
  - asukoht 4
- toitepistik
  - asukoht 4
- toonerikassetid
  - osad 40
  - osade numbrid 30, 31
  - tellimuse numbrid 40
  - vahetamine 42
- toonerikassett
  - dünaamiline turve 32
  - madala lävega kasutamine 79
  - madala läve seaded 79
- tootenumber
  - asukoht 4
- traadita võrk
  - tõrkeotsing 123
- tugi
  - veebipõhine 77
- turbefunktsioonid 71
- tõrkeotsing
  - juhtmega võrk 121
  - paberisööduga seotud probleemid 81
  - prindikvaliteet 106
  - toonerikasseti oleku kontrollimine 106, 108
  - traadita võrk 123
  - ummistused 86
  - võrgu probleemid 121
- tööd, talletatud
  - kustutamine 52, 57
  - loomine (Windows) 52
  - Maci seaded 52
  - printimine 52
- tööde talletamine
  - Windowsiga 52
- tühistamisnupp
  - asukoht 5

**U**

- uinaku viivitus
  - säte 72
- ummistused
  - 1. salv 88
  - 2. salv 88
  - 3. salv 92
  - 550-leheline salv 92
  - asukohad 87
  - dupleksseade 102
- kuumuti 96
- põhjused 86
- väljastussalv 100
- USB-port
  - asukoht 4

**V**

- vahetamine
  - toonerikassetid 42
- varuosad
  - osade numbrid 31
- veebibrauseri nõuded
  - HP sisseehitatud veebiserver 65
- veebisaidid
  - HP Web Jetadmin, allalaadimine 73
  - klienditugi 77
- vormindaja
  - asukoht 4
- võimaliku elektrilöögi oht 2
- võrguport
  - asukoht 4
- võrguseaded 68
- võrguühendused
  - HP Web Jetadmin 73
  - toetatud 7
- väljalogimise nupp
  - asukoht 4
- väljalülitamine pärast viivitust
  - säte 72
- väljastussalv
  - asukoht 4
  - ummistuste kõrvaldamine 100

**W**

- Wi-Fi Direct Print 7

**Ü**

- ümbrikud
  - paigutus 14, 16
- ümbrikud, laadimine 26

