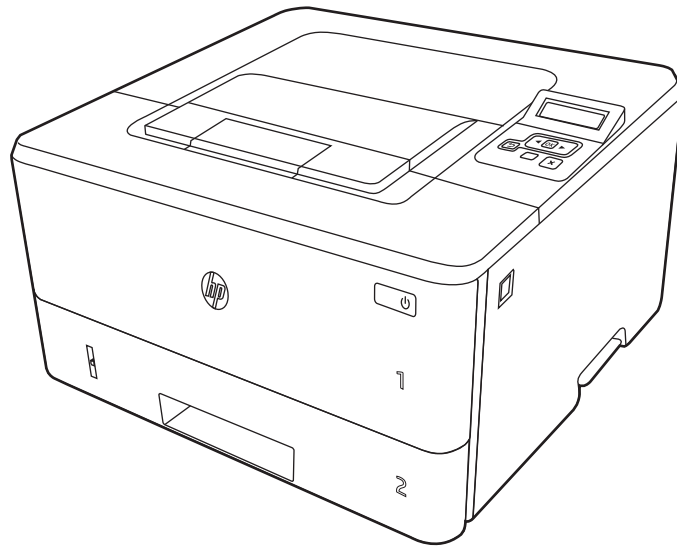




HP LaserJet Pro M304-M305, M404-M405

Käyttöopas



www.hp.com/videos/LaserJet
www.hp.com/support/ljM304
www.hp.com/support/ljM404



HP LaserJet Pro M304-M305, M404-M405

Käyttöopas

Tekijänoikeus- ja käyttöoikeustiedot

© Copyright 2019 HP Development Company, L.P.

Kopiointi, muokkaaminen tai kääntäminen ilman kirjallista lupaa on kielletty lukuun ottamatta tekijänoikeuslaissa määritettyjä kohtia.

Tässä olevia tietoja voidaan muuttaa ilman erillistä ilmoitusta.

HP-tuotteiden ja -palveluiden ainoat takuut on esitetty tuotteiden ja palveluiden mukana toimitettavissa takuehdoissa. Mikään tässä mainittu ei muodosta lisätakuuta. HP ei ole vastuussa tämän aineiston teknisistä tai toimituksellisista virheistä eikä puutteista.

Edition 3, 2/2021

Tavaramerkkitietoja

Adobe®, Adobe Photoshop®, Acrobat® ja PostScript® ovat Adobe Systems Incorporatedin rekisteröityjä tavaramerkkejä.

Apple ja Apple-logo ovat Apple Inc:n tavaramerkkejä, jotka on rekisteröity Yhdysvalloissa ja muissa maissa.

macOS on Apple Inc:n tavaramerkki, joka on rekisteröity Yhdysvalloissa ja muissa maissa.

AirPrint on Apple Inc:n tavaramerkki, joka on rekisteröity Yhdysvalloissa ja muissa maissa / muilla alueilla.

Google™ on Google Inc:n tavaramerkki.

Microsoft®, Windows®, Windows® XP ja Windows Vista® Microsoft Corporationin Yhdysvalloissa rekisteröityjä tavaramerkkejä.

UNIX® on The Open Groupin rekisteröity tavaramerkki.

Sisällysluettelo

1 Tulostimen yleiskuvaus	1
Varoituskuvakkeet	1
Sähköiskun vaara	2
Tulostinnäkymät	4
Tulostin edestä	4
Tulostin takaa	4
Ohjauspaneelin näkymä	5
Tulostimen tekniset tiedot	7
Tekniset tiedot	7
Tuetut käyttöjärjestelmät	7
Mobiilitulostusratkaisut	8
Tulostimen mitat	9
Virrankulutus, sähkötekniset tiedot ja äänipäästöt	11
Käyttöympäristöalue	11
Tulostimen laitteiston ja ohjelmiston asennus	11
2 Paperilokerot	13
Johdanto	13
Paperin lisääminen lokeroon 1	14
Johdanto	14
Paperin lisääminen lokeroon 1	14
Lokeron 1 paperin suunta	16
Paperin lisääminen lokeroon 2	18
Johdanto	18
Paperin lisääminen lokeroon 2	18
Lokeron 2 paperin suunta	20
Paperin lisääminen lokeroon 3	22
Johdanto	22
Paperin asettaminen lokeroon 3 (valinnainen)	22
Lokeron 3 paperin suunta	24
Kirjekuorten lisääminen ja tulostaminen	26

Johdanto	26
Kirjekuorten tulostaminen	26
Kirjekuorien suunta	26

3 Tarvikkeet, lisävarusteet ja osat 29

Tarvikkeiden, lisävarusteiden ja osien tilaaminen	30
Tilaaminen	30
Tarvikkeet ja lisävarusteet	30
Asiakkaan korjattavissa olevat osat	31
Dynaaminen suojaus	32
HP-värikasettien suojauksen tarvikeasetusten määrittäminen	33
Johdanto	33
Kasettikäytäntötoiminnon ottaminen käyttöön ja poistaminen käytöstä	34
Voit ottaa kasettikäytäntötoiminnon käyttöön tulostimen ohjauspaneelista	34
Voit poistaa kasettikäytäntötoiminnon käytöstä tulostimen ohjauspaneelista	34
HP:n sulautetun verkkopalvelimen (EWS) avulla voit ottaa käyttöön kasettikäytäntötoiminnon.	34
HP:n sulautetun verkkopalvelimen (EWS) avulla voit poistaa kasettikäytäntötoiminnon käytöstä.	35
Kasettien suojaustoiminnon ottaminen käyttöön ja poistaminen käytöstä	37
Voit ottaa kasettien suojaustoiminnon käyttöön tulostimen ohjauspaneelista	37
Voit poistaa kasettien suojaustoiminnon käytöstä tulostimen ohjauspaneelista	37
HP:n sulautetun verkkopalvelimen (EWS) avulla voit ottaa käyttöön kasettien suojaustoiminnon.	38
HP:n sulautetun verkkopalvelimen (EWS) avulla voit poistaa käytöstä kasettien suojaustoiminnon.	38
Värikasetin vaihtaminen	40
Värikasetin tiedot	40
Kasetin poistaminen ja uudelleenasetaminen	42

4 Tulostus 45

Tulostustehtävät (Windows)	46
Tulostaminen (Windows)	46
Automaattinen molemmille puolille tulostaminen (Windows)	46
Manuaalinen tulostaminen molemmille puolille (Windows)	47
Useiden sivujen tulostaminen arkille (Windows)	47
Paperityypin valitseminen (Windows)	48
Tulostuksen lisätehtävät	48
Tulostustehtävät (macOS)	49
Tulostaminen (macOS)	49
Automaattinen molemmille puolille tulostaminen (macOS)	49

Manuaalinen tulostaminen molemmille puolille (macOS)	49
Useiden sivujen tulostaminen arkille (macOS)	50
Paperityypin valitseminen (macOS)	50
Tulostuksen lisätehtävät	51
Tulostustöiden tallentaminen tulostimeen myöhempää tulostusta tai yksityistä tulostusta varten	52
Johdanto	52
Ennen aloittamista	52
Työn säilytyksen määrittäminen	52
Työn säilytystoiminnon ottaminen käyttöön tai poistaminen käytöstä	53
Tallennetun työn luominen (Windows)	54
Tallennetun työn luominen (macOS)	55
Tallennetun työn tulostaminen	56
Tallennetun työn poistaminen	57
Tulostimeen tallennetun tulostustyön poistaminen	57
Työn kirjanpitoa varten tulostimeen lähetettävät tiedot	57
Mobiilitulostus	58
Johdanto	58
Wi-Fi Direct -tulostus (vain langattomat mallit)	59
Wi-Fi Direct -toiminnon käyttöönotto	59
Tulostimen Wi-Fi Direct -nimen muuttaminen	60
Vaihe 1: HP:n sulautetun verkkopalvelimen avaaminen	60
Vaihe 2: Wi-Fi Direct -nimen muuttaminen	60
HP ePrint sähköpostitulostus	60
AirPrint	61
Androidin sulautettu tulostus	62

5 Tulostimen hallinta 63

Tulostimen yhteystyyppin muuttaminen (Windows)	63
Lisäasetusten määrittäminen HP:n sulautetulla verkkopalvelimella ja Printer Home Page (EWS) -ohjelmistolla	65
Tapa 1: HP:n sulautetun verkkopalvelimen (EWS) avaaminen ohjelmiston kautta	65
Tapa 2: HP:n sulautetun verkkopalvelimen (EWS) avaaminen selaimessa	65
IP-verkkoasetusten määrittäminen	68
Johdanto	68
Tulostimen jakamista koskeva vastuuvapauslauseke	68
Verkkoasetusten tarkasteleminen tai muuttaminen	68
Tulostimen nimen vaihtaminen verkossa	69
TCP/IP-parametrien määrittäminen manuaalisesti ohjauspaneelistä	69
Yhteysnopeuden ja kaksisuuntaisen tiedonsiirron asetukset	70
Tulostimen suojausominaisuudet	71
Johdanto	71

Järjestelmän salasanan määrittäminen tai vaihtaminen sulautetun verkkopalvelimen avulla	71
Energiansäästöasetukset	72
Johdanto	72
Tulostaminen EconoMode-tilassa	72
Lepotilan viive (min.) -asetuksen määrittäminen	72
Sammutus lepotilan jälkeen (t) -asetuksen määrittäminen	73
Poista käytöstä virrankatkaisu -asetuksen määrittäminen	73
HP Web Jetadmin	73
Päivitä laiteohjelmisto	74
Tapa 1: Laiteohjelmiston päivittäminen ohjauspaneelissa	74
Tapa 2: Laiteohjelmiston päivittäminen HP Printer Update -apuohjelmalla	74
6 Ongelmien ratkaiseminen	77
Asiakastuki	77
Alkuperäisten oletusasetusten palauttaminen	78
Viesti Muste on vähissä tai Muste on erittäin vähissä näkyy tulostimen ohjauspaneelissa	79
Erittäin vähissä -asetusten muuttaminen	80
Erittäin vähissä -asetusten muuttaminen ohjauspaneelista	80
Tilaa tarvikkeita	80
Tulostin ei poimi paperia tai siinä on syöttöongelmia	81
Johdanto	81
Tulostin ei poimi paperia	81
Tulostin poimii useita paperiarkkeja	84
Paperitukosten poistaminen	87
Johdanto	87
Toistuvatko paperitukokset usein?	87
Paperitukosten sijainnit	88
Paperitukosten poistaminen lokerosta 1	89
Paperitukosten poistaminen lokerosta 2	89
Lokeron 3 paperitukosten poistaminen	93
Paperitukosten poistaminen värikasetin tai kiinnitysyksikön alueelta	97
Paperitukosten poistaminen tulostelokerosta	101
Kääntöyksikön paperitukosten poistaminen	103
Tulostuslaatuongelmien ratkaiseminen	106
Johdanto	106
Tulostuslaadun vianmääritys	107
Päivitä tulostimen laiteohjelmisto	107
Tulostaminen toisesta ohjelmasta	107
Tulostustyön paperityyppiasetuksen tarkistaminen	108
Tarkista tulostimen paperityyppiasetus	108
Paperityyppiasetuksen tarkistaminen (Windows)	108

Paperityyppiasetuksen tarkistaminen (macOS)	108
Värikasetin tilan tarkistaminen	109
Vaihe 1: Tulosta tarvikkeiden tilasivu	109
Vaihe 2: Tarvikkeiden tilan tarkistaminen	109
Puhdistussivun tulostaminen	109
Tarkista tulostuskasetti tai -kasetit silmämääräisesti	110
Paperin ja tulostusympäristön tarkistaminen	111
Vaihe 1: Käytä paperia, joka täyttää HP:n asettamat vaatimukset	111
Vaihe 2: Ympäristön tarkistaminen	111
Vaihe 3: Yksittäisen lokeron kohdistuksen määrittäminen	111
Toisen tulostinohjaimen kokeileminen	112
EconoMode-asetusten tarkistaminen	112
Tulostustummuuden säätäminen	113
Kuvavikojen vianmäärittäminen	114
Kiinteän verkon ongelmien ratkaiseminen	122
Johdanto	122
Heikko fyysinen yhteys	122
Tietokone ei saa yhteyttä tulostimeen	122
Tulostin käyttää verkolle virheellisiä yhteys- ja kaksisuuntaisuusasetuksia	123
Uudet ohjelmat saattavat aiheuttaa yhteensopivuusongelmia	123
Tietokone tai työasema saattaa olla väärin määritetty	123
Tulostin on poistettu käytöstä, tai muut verkkoasetukset ovat virheellisiä	123
Langattoman verkon ongelmien ratkaiseminen	124
Johdanto	124
Langattoman yhteyden tarkistusluettelo	124
Tulostin ei tulosta langattoman määrittämisen jälkeen	125
Tulostin ei tulosta, ja tietokoneeseen on asennettu kolmannen osapuolen palomuri	125
Langaton verkko ei toimi langattoman reitittimen tai tulostimen siirtämisen jälkeen	125
Langattomaan tulostimeen ei voi yhdistää enempää tietokoneita	126
Langattoman tulostimen yhteys katkeaa VPN-verkossa	126
Verkko ei näy langattomien verkkojen luettelossa	126
Langaton verkko ei toimi	126
Langattoman verkon vianmäärittäminen suorittaminen	127
Langattoman verkon häiriöiden vähentäminen	127

Hakemisto	129
-----------------	-----

1 Tulostimen yleiskuvaus

Tutustu tulostimen ominaisuuksien sijaintiin, fyysisiin ja teknisiin tuotemäärytyksiin sekä asetustietojen sijaintiin.

- [Varoituskuvakkeet](#)
- [Sähköiskun vaara](#)
- [Tulostinnäkymät](#)
- [Tulostimen tekniset tiedot](#)
- [Tulostimen laitteiston ja ohjelmiston asennus](#)

Lisätietoja:

Seuraavat tiedot pitävät paikkansa julkaisuhetkellä. Ajankohtaisia tietoja on kohdassa www.hp.com/support/ljM304 tai www.hp.com/support/ljM404.

HP-tulostimen kaikenkattavassa ohjeessa on seuraavat tiedot:

- Asennus ja määrittäminen
- Opi ja käytä
- Ongelmien ratkaiseminen
- Ohjelmisto- ja laiteohjelmistopäivitysten lataaminen
- Asiakastukifoorumit
- Tietoja takuusta ja säännöksistä

Varoituskuvakkeet

Ole varovainen, jos näet HP-tulostimessa varoituskuvakkeen. Tutustu kuvakkeiden määritelmiin.

- Muistutus: Sähköisku



- Muistutus: Kuuma pinta



- Muistutus: Pidä kehonosat etäällä liikkuvista osista



- Muistutus: Lähellä terävää reunaa



- Varoitus



Sähköiskun vaara

Lue nämä tärkeät turvallisuustiedot.

- Estä sähköiskut tutustumalla näihin turvallisuusohjeisiin huolellisesti.
- Noudata aina yleisiä turvallisuusohjeita, kun käytät tätä tuotetta. Näin vähennät henkilövahinkojen, tulipalon tai sähköiskun riskiä.
- Tutustu huolellisesti käyttöoppaan kaikkiin kohtiin.
- Noudata kaikkia tuotetta koskevia varoituksia ja ohjeita.
- Käytä vain maadoitettua pistorasiaa, kun liität tuotteen virtalähteeseen. Jos olet epävarma, onko pistorasia maadoitettu, tarkista asia pätevältä sähköasentajalta.
- Älä koske tuotteen pistorasioihin. Vaihda vahingoittuneet johdot heti.
- Irrota laite pistorasiasta ennen puhdistamista.
- Älä asenna tai käytä laitetta veden lähellä tai kun olet märkä.
- Asenna tuote kunnolla tukevalle alustalle.
- Asenna tuote suojattuun paikkaan, jossa kukaan ei voi kompastua virtajohtoon tai astua sen päälle.

Tulostinnäkymät

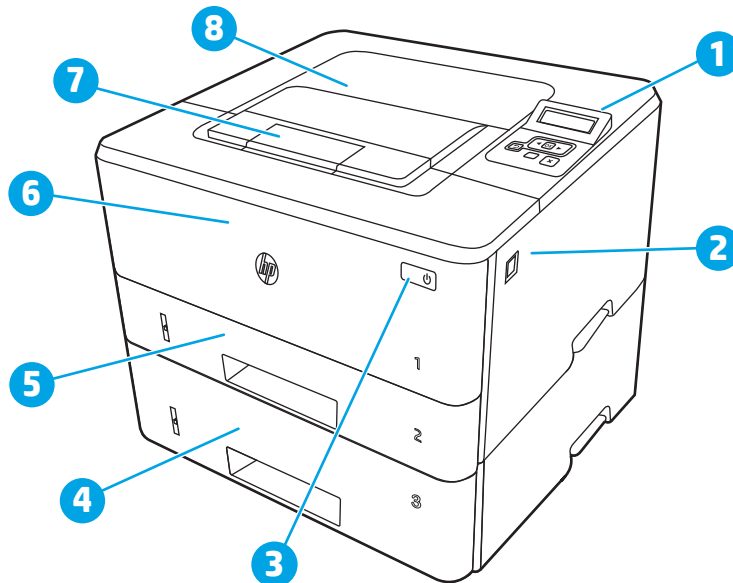
Tulostimen osien ja ohjauspaneelin painikkeiden tunnistaminen.

- [Tulostin edestä](#)
- [Tulostin takaa](#)
- [Ohjauspaneelin näkymä](#)

Tulostin edestä

Tulostimen etuosan osien tunnistaminen.

Kuva 1-1 Tulostin edestä

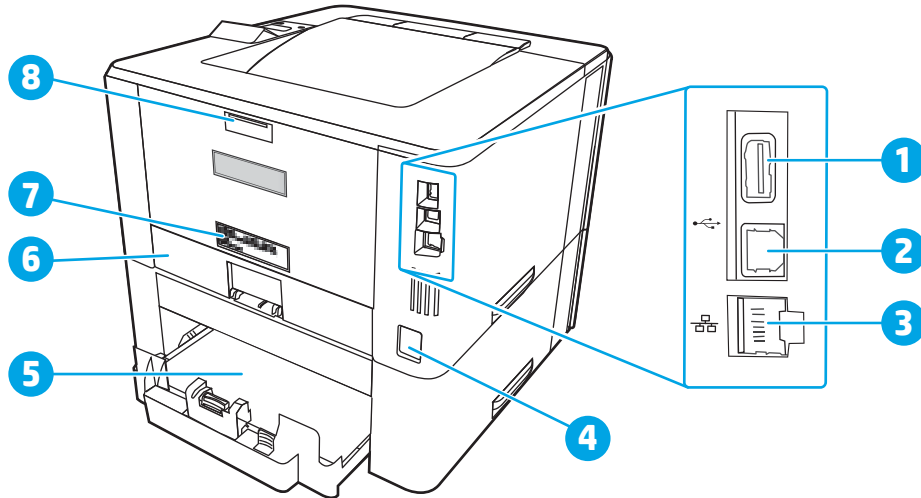


Numero	Kuvaus
1	Kaksiriviset taustavalaistut ohjauspaneelit
2	Etuluukun vapautuspainike (värikasetin käsittely)
3	Virtapainike
4	Lokero 3 (valinnainen)
5	Lokero 2
6	Lokero 1
7	Tulostelokeron jatke
8	Tulostelokero

Tulostin takaa

Tulostimen takaosan osien tunnistaminen.

Kuva 1-2 Tulostin takaa

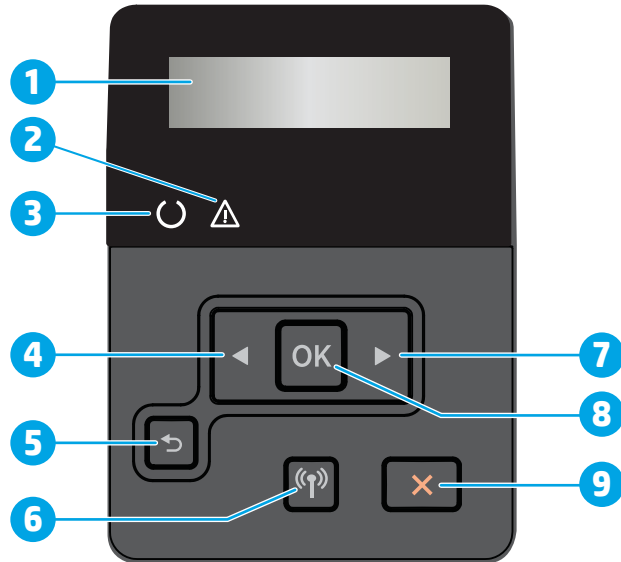


Numero	Kuvaus
1	USB-portti (työn tallennukseen ja yksityiseen tulostamiseen) HUOMAUTUS: Tämä portti voi olla peitetty.
2	USB-liitännän portti
3	Ethernet-portti (vain verkkomallit)
4	Virtajohdon liitäntä
5	Lokero 3 (valinnainen) HUOMAUTUS: Lokeroa 3 voidaan laajentaa Legal- tai A4-kokoista paperia lisättäessä.
6	Pölysuojus lokerolle 2 HUOMAUTUS: Pölysuojus nousee ylös, kun lokeroon lisätään Legal- tai A4-kokoista paperia.
7	Sarja- ja tuotenumeron tarra
8	Takaluukku (tukosten poistaminen)

Ohjauspaneelin näkymä

Määritä tulostimen ohjauspaneelin painikkeet ja merkkivalot.

Kuva 1-3 Tulostimen ohjauspaneeli



Número	Valinta	Kuvaus
1	Ohjauspaneelin näyttö	Näytössä näkyy valikot ja tulostimen tietoja.
2	Huomiovalo (keltainen)	Valo vilkkuu, kun tulostin tarvitsee käyttäjän toimia.
3	Valmis-valo (vihreä)	Valo palaa, kun tulostin on valmis tulostamaan. Valo vilkkuu, kun tulostin vastaanottaa tulostustietoja.
4	Vasen nuolipainike ◀	Tällä painikkeella siirrytään valikoissa ja pienennetään näytössä näkyvää arvoa.
5	Nuoli taaksepäin -painike ↶	Tällä painikkeella voit tehdä seuraavat toiminnot: <ul style="list-style-type: none"> ohjauspaneelin valikkojen sulkeminen palaaminen edelliseen valikkoon alivalikkoluettelossa palaaminen edelliseen valikkokohtaan alivalikkoluettelossa (tallentamatta valikkokohtien muutoksia).
6	Langaton (📶) -painike (vain langattomat mallit)	Avaa langattoman käytön asetukset painamalla tätä painiketta.
7	Oikea nuolipainike ▶	Tällä painikkeella siirrytään valikoissa ja suurennetaan näytössä näkyvää arvoa.
8	OK-painike	Painamalla OK-painiketta voit tehdä seuraavat toiminnot: <ul style="list-style-type: none"> ohjauspaneelin valikkojen avaaminen alivalikon avaaminen ohjauspaneelin näytössä valikkokohtien avaaminen joidenkin virheiden kuittaaminen tulostustyön käynnistäminen ohjauspaneelin kehotteesta (esimerkiksi kun näytössä on ilmoitus Jatka painamalla OK-painiketta).
9	Peruuta-painike ✕	Painamalla tätä painiketta voit peruuttaa tulostustyön tai poistua ohjauspaneelin valikoista.

Tulostimen tekniset tiedot

Tarkista laitteiston, ohjelmiston ja tulostimen ympäristömäärytykset.

- [Tekniset tiedot](#)
- [Tuetut käyttöjärjestelmät](#)
- [Mobiilitulostusratkaisut](#)
- [Tulostimen mitat](#)
- [Virrankulutus, sähkötekniset tiedot ja äänipäästöt](#)
- [Käyttöympäristöalue](#)

 **TÄRKEÄÄ:** Seuraavat tiedot ovat asianmukaisia julkaisuhetkellä, mutta ne voivat muuttua. Ajankohtaisia tietoja on kohdassa www.hp.com/support/ljM304 tai www.hp.com/support/ljM404.

Tekniset tiedot

Tarkista tulostimen tekniset tiedot.

Katso ajan tasalla olevat tiedot osoitteesta www.hp.com/support/ljM304 tai www.hp.com/support/ljM404.

Tuetut käyttöjärjestelmät

Seuraavat tiedot koskevat tulostinkohtaisia Windows- ja macOS-käyttöjärjestelmän HP-tulostinohjaimia sekä ohjelmiston asennusohjelmaa.

Windows: HP:n ohjelmistoasennus asentaa joko V3- tai V4 PCL -ohjaimen Windows-käyttöjärjestelmästä riippuen sekä muita valinnaisia ohjelmia täyttää asennusohjelmaa käytettäessä. Katso lisätietoja ohjelmiston asennushuomautuksista.

macOS: Tulostin tukee Mac-tietokoneita. Lataa HP Easy Start joko osoitteesta 123.hp.com/LaserJet tai tulostintuen sivulta, ja asenna HP-tulostinohjain HP Easy Start -apuohjelmalla. HP Easy Start ei sisälly HP:n ohjelmiston asennusohjelmaan.

1. Siirry osoitteeseen 123.hp.com/LaserJet.
2. Lataa tulostinohjelmisto ohjeiden mukaan.

Linux: Linux-tietoja ja -tulostinohjaimia on saatavana osoitteesta www.hp.com/go/linuxprinting.

UNIX: UNIX®-tietoja ja -tulostinohjaimia on saatavana osoitteesta www.hp.com/go/unixmodelscripts.

Taulukko 1-1 Tuetut käyttöjärjestelmät ja tulostinohjaimet

Käyttöjärjestelmä	Tulostinohjain on asennettu (verkosta saatavalla ohjelmistolla)
Windows 7 32- ja 64-bittinen	Tulostinkohtainen HP PCL 6 (V3) -tulostinohjain on asennettu tähän käyttöjärjestelmään ohjelmiston asennuksen yhteydessä.
Windows 8 32- ja 64-bittinen	Tulostinkohtainen HP PCL 6 (V3) -tulostinohjain on asennettu tähän käyttöjärjestelmään ohjelmiston asennuksen yhteydessä. ¹
Windows 8.1 32- ja 64-bittinen	Tulostinkohtainen HP PCL-6 (V4) -tulostinohjain on asennettu tähän käyttöjärjestelmään ohjelmiston asennuksen yhteydessä. ²

Taulukko 1-1 Tuetut käyttöjärjestelmät ja tulostinohjaimet (jatkoa)

Käyttöjärjestelmä	Tulostinohjain on asennettu (verkosta saatavalla ohjelmistolla)
Windows 10 32- ja 64-bittinen	Tulostinkohtainen HP PCL-6 (V4) -tulostinohjain on asennettu tähän käyttöjärjestelmään ohjelmiston asennuksen yhteydessä.
Windows Server 2008 R2, 64-bittinen	Tulostinkohtaisen HP PCL 6 (V3) -tulostinohjaimen voi ladata tulostintuen sivustosta. Lataa ohjain ja asenna se käyttämällä Microsoftin Lisää tulostin -työkalua. ³
Windows Server 2008 R2, SP1, 64-bittinen	Tulostinkohtaisen HP PCL 6 (V3) -tulostinohjaimen voi ladata tulostintuen sivustosta. Lataa ohjain ja asenna se käyttämällä Microsoftin Lisää tulostin -työkalua.
Windows Server 2012	Tulostinkohtaisen HP PCL 6 (V3) -tulostinohjaimen voi ladata tulostintuen sivustosta. Lataa ohjain ja asenna se käyttämällä Microsoftin Lisää tulostin -työkalua.
Windows Server 2012 R2	Tulostinkohtaisen HP PCL 6 (V3) -tulostinohjaimen voi ladata tulostintuen sivustosta. Lataa ohjain ja asenna se käyttämällä Microsoftin Lisää tulostin -työkalua.
Windows Server 2016, 64-bittinen	Tulostinkohtaisen HP PCL 6 (V3) -tulostinohjaimen voi ladata tulostintuen sivustosta. Lataa ohjain ja asenna se käyttämällä Microsoftin Lisää tulostin -työkalua.
macOS Sierra v10.12, macOS High Sierra v10.13, macOS Mojave v10.14	Lataa tulostinohjaimen asentamista varten HP Easy Start osoitteesta 123.hp.com/LaserJet . Asenna tulostinohjelmisto ja tulostinohjain ohjeiden mukaan.

¹ Windows 8 RT -tuki tarjotaan Microsoft IN OS -version 4 kautta (32-bittinen ohjain).

² Windows 8.1 RT -tuki tarjotaan Microsoft IN OS -version 4 kautta (32-bittinen ohjain).

³ Microsoft lopetti Windows Server 2008 -käyttöjärjestelmän yleisen tuen tammikuussa 2015. HP tarjoaa kuitenkin edelleen parasta mahdollista tukea Server 2008 käyttöjärjestelmälle.



HUOMAUTUS: Päivitetty luettelo tuetuista käyttöjärjestelmistä on osoitteessa www.hp.com/support/ljM304 tai www.hp.com/support/ljM404 HP:n kaikenkattavassa ohjeessa.

Taulukko 1-2 Järjestelmän vähimmäisvaatimukset

Windows 7, 8, 8.1, 10	macOS Sierra v10.12, macOS High Sierra v10.13, macOS Mojave v10.14	Mobiililaitteet, iOS, Android
<ul style="list-style-type: none">• 32-bittinen tai 64-bittinen• 2 Mt vapaata kiintolevytilaa• Microsoft Internet Explorer• Internet-yhteys• USB-portti	<ul style="list-style-type: none">• 2 Mt vapaata kiintolevytilaa• Internet-yhteys	<p>Reititinyhteyttä ei vaadita</p> <p>www.hp.com/go/mobileprinting</p>

Mobiilitulostusratkaisut

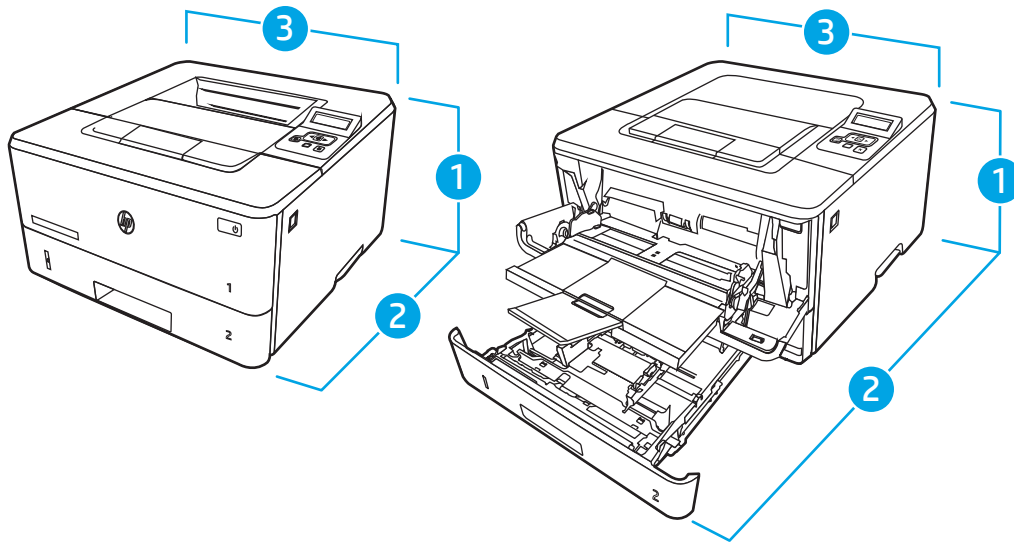
HP tarjoaa useita mobiili- ja ePrint-ratkaisuja, joiden avulla kannettavasta tietokoneesta, taulutietokoneesta, älypuhelimesta ja muista mobiililaitteista voidaan tulostaa helposti HP-tulostimeen.

Katso täydellinen luettelo ja valitse tarpeitasi parhaiten vastaava vaihtoehto osoitteessa www.hp.com/go/MobilePrinting.

- Bluetooth Low Energy
- HP Smart -sovellus iOS- ja Android-laitteille
- Google Cloud Print
- AirPrint
- Android-tulostus
- HP Roam

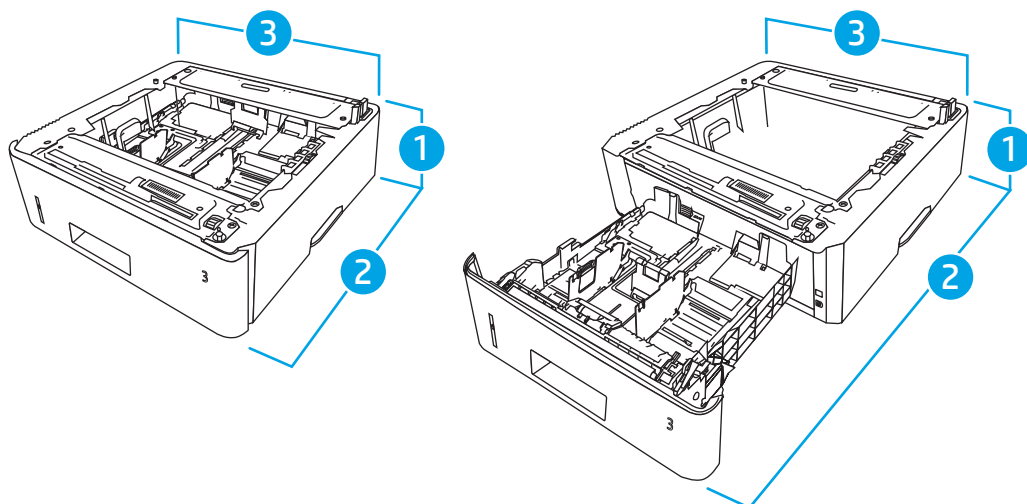
Tulostimen mitat

Varmista, että tulostimelle on varattu riittävästi tilaa.



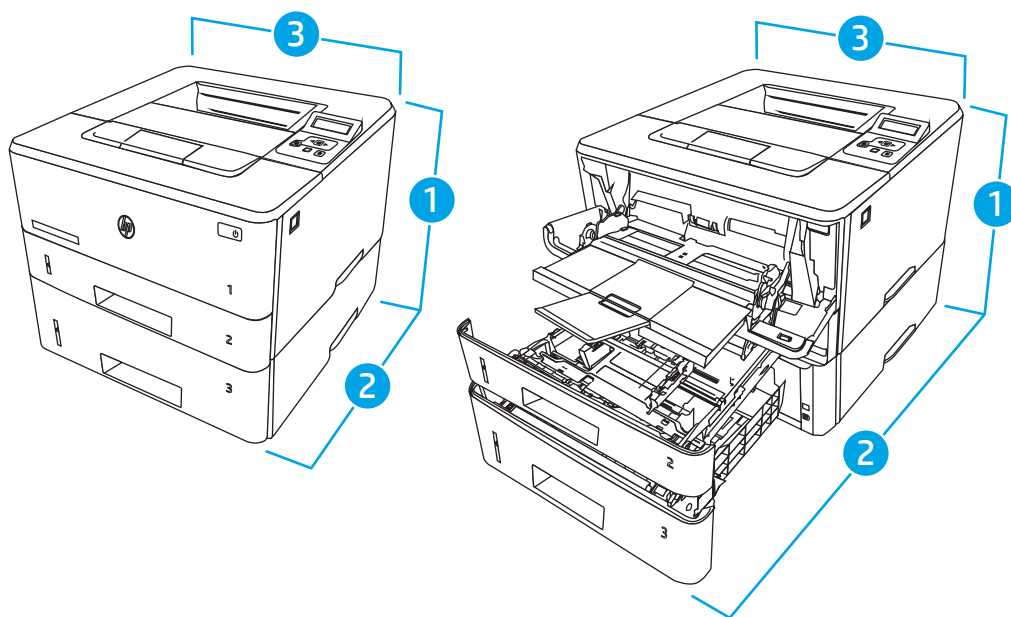
Taulukko 1-3 Mallien M304, M305, M404 ja M405 mitat

Mitta	Tulostin kokonaan suljettuna	Tulostin kokonaan avattuna
1. Korkeus	216 mm	241 mm
2. Syvyys	357 mm	781 mm
3. Leveys	381 mm	381 mm
Paino (kasettien kanssa)	8,9 kg	8,9 kg



Taulukko 1-4 Valinnaisen 550 arkin lokeron mitat

Mitta	Lokero täysin suljettuna	Lokero täysin auki
1. Korkeus	131 mm	131 mm
2. Syvyys	357 mm	781 mm
3. Leveys	381 mm	381 mm
Paino	3,7 kg	3,7 kg



Taulukko 1-5 Tulostimen ja valinnaisen 550 arkin lokeron mitat

Mitta	Tulostin kokonaan suljettuna	Tulostin kokonaan avattuna
1. Korkeus	345 mm	372 mm
2. Syvyys	357 mm	781 mm

Taulukko 1-5 Tulostimen ja valinnaisen 550 arkin lokeron mitat (jatkoa)

Mitta	Tulostin kokonaan suljettuna	Tulostin kokonaan avattuna
3. Leveys	381 mm	381 mm
Paino (kasettien kanssa)	12,6 kg	12,6 kg

Virrankulutus, sähkötekniset tiedot ja äänipäästöt

Jotta tulostin toimii oikein, sen on sijaittava ympäristössä, joka täyttää tietyt virtaa koskevat vaatimukset.

Ajankohtaiset tiedot ovat tulostintuen aloitusivulla: www.hp.com/support/ljM304 tai www.hp.com/support/ljM404.

⚠ HUOMIO: Virtavaatimukset ovat sen maan/alueen mukaisia, jossa tulostin on myyty. Älä muunna käyttöjännitteitä. Tämä voi vahingoittaa tulostinta ja mitätöidä tulostimen takuun.

Käyttöympäristöalue

Tarkista tulostimesi suositeltua käyttöympäristöä koskevat tiedot.

Taulukko 1-6 Käyttöympäristön tekniset tiedot

Ympäristö	Suositus	Sallittu
Lämpötila	17,5–25 °C	15–32,5 °C
Suhteellinen kosteus	Suhteellinen ilmankosteus 30–70 %	Suhteellinen ilmankosteus 10–80 %

Tulostimen laitteiston ja ohjelmiston asennus

Perusasennusohjeita on tulostimen mukana toimitetussa laitteiston asennusoppaassa. Lisätietoja on HP:n tuessa Internetissä.

Osoitteessa www.hp.com/support/ljM304 tai www.hp.com/support/ljM404 on HP-tulostimen kaikenkattava ohje, jossa on seuraavat tiedot:

- Asennus ja määrittäminen
- Opi ja käytä
- Ongelmien ratkaiseminen
- Ohjelmisto- ja laiteohjelmistopäivitysten lataaminen
- Asiakastukifoorumit
- Tietoja takuusta ja säännöksistä
- Ohjeita Microsoftin Lisää tulostin -työkalun käyttämisestä

2 Paperilokerot

Tutustu paperilokeroiden täyttöön ja käyttöön, esimerkiksi erikoistuotteiden, kuten kirjekuorten, lisäämiseen.

- [Johdanto](#)
- [Paperin lisääminen lokeroon 1](#)
- [Paperin lisääminen lokeroon 2](#)
- [Paperin lisääminen lokeroon 3](#)
- [Kirjekuorten lisääminen ja tulostaminen](#)


Lisätietoja:

HP-tulostimen kaikenkattavassa ohjeessa on seuraavat tiedot:

- Asennus ja määrittäminen
- Opi ja käytä
- Ongelmien ratkaiseminen
- Ohjelmisto- ja laiteohjelmistopäivitysten lataaminen
- Asiakastukifoorumit
- Tietoja takuusta ja säännöksistä

Johdanto

Tarkista seuraavat paperilokeroita koskevat tiedot.

 **HUOMIO:** Avaa enintään yksi paperilokero kerrallaan.

Älä käytä paperilokeroa askelmana.

Pidä kätet paperilokeroiden ulkopuolella, kun suljet ne.

Kaikkien lokeroitten on oltava kiinni, kun siirrät tulostinta.

Paperin lisääminen lokeroon 1

Tarkista seuraavat tiedot, jotka koskevat paperin lisäämistä lokeroon 1.

- [Johdanto](#)
- [Paperin lisääminen lokeroon 1](#)
- [Lokeron 1 paperin suunta](#)

Johdanto

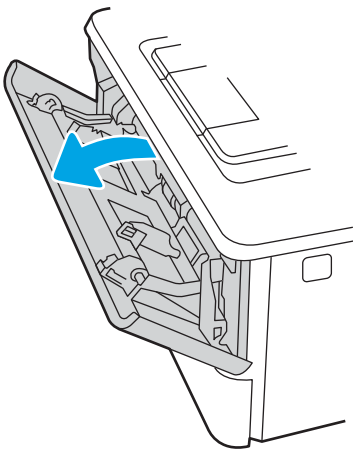
Seuraavaksi kerrotaan paperin lisäämisestä lokeroon 1.

Paperin lisääminen lokeroon 1

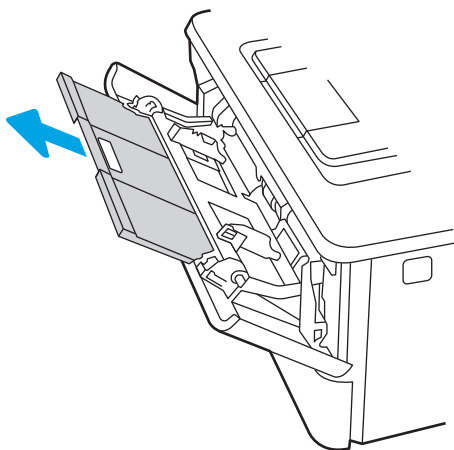
Tähän lokeroon mahtuu 100 arkkia paperia, jonka paino on 75 g/m².

! HUOMIO: Älä lisää tai poista paperia lokeroista 1 tulostuksen aikana, jotta ei synny tukosta.

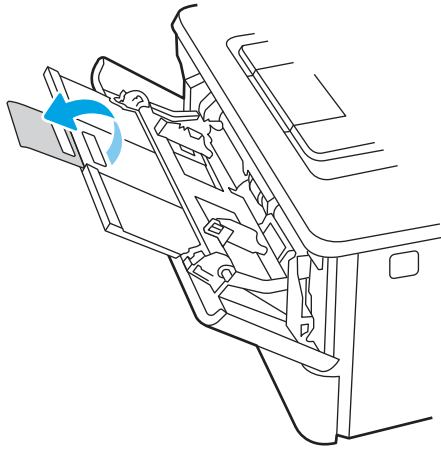
1. Avaa lokero 1 tarttumalla lokeron vasemmalla ja oikealla puolella oleviin kahvoihin ja vetämällä alaspäin.



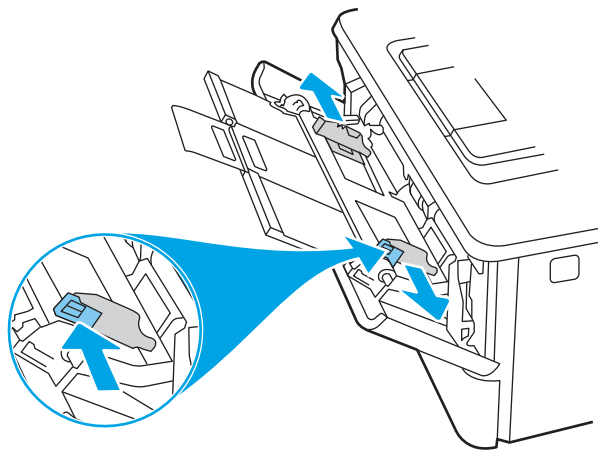
2. Vedä lokeron jatke ulos.



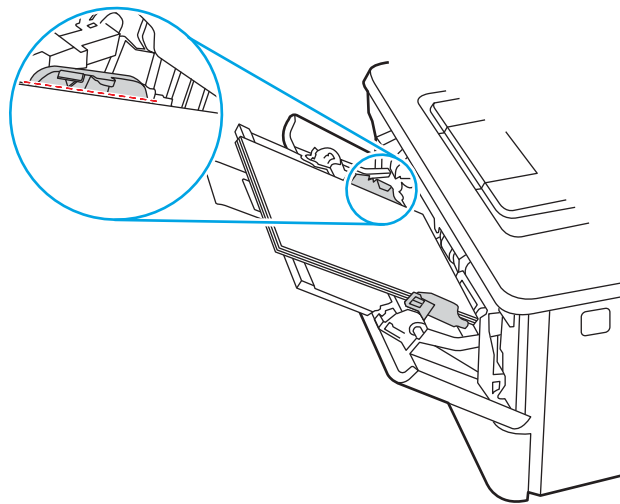
3. Avaa lokeron jatke tukemaan pitkiä papereita.



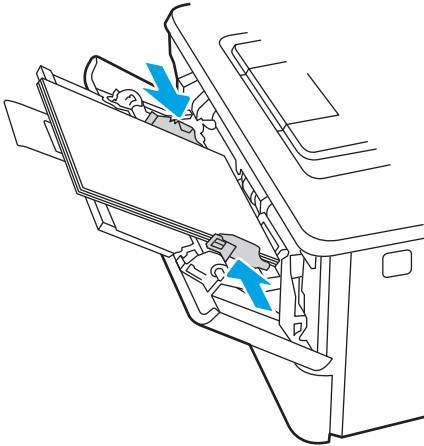
4. Paina oikeanpuoleisen paperinohjaimen kielekettä alaspäin ja levitä paperinohjaimet oikeaan kokoon.



5. Lisää paperi lokeroon. Varmista, että paperi mahtuu kielekkeiden alle eikä se ylitä korkeusosoittimia. Lisätietoja paperin suunnan määrittämisestä on kohdassa [Lokeron 1 paperin suunta sivulla 16](#).



6. Paina oikeanpuoleisen paperinohjaimen kielekettä alaspäin ja säädä paperinohjaimet siten, että ne koskettavat paperipinoa kevyesti mutta eivät taivuta paperia.



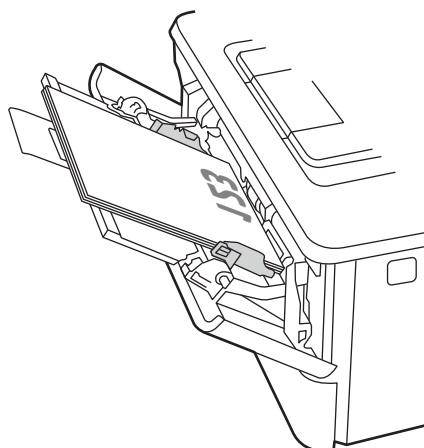
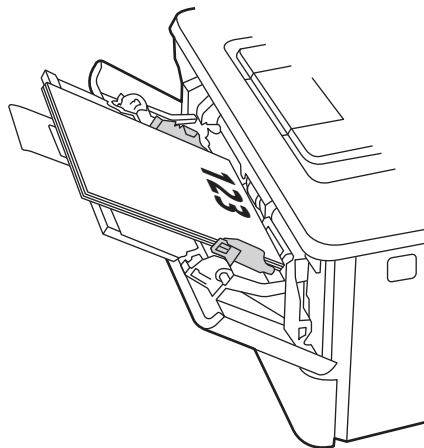
7. Aloita tulostaminen käyttämällä tietokoneeseen asennettua ohjelmistosovellusta. Varmista, että ohjaimen on määritetty oikea koko ja paperityyppi paperille, jolle tulostetaan lokerosta.

Lokeron 1 paperin suunta

Kun käytät paperia, joka on lisättävä tietynsuuntaisesti, lisää se seuraavan taulukon mukaisesti.

Taulukko 2-1 Lokeron 1 paperin suunta

Paperin tyyppi	Tulostus	Paperin lisääminen
Kirjelomake tai esipainettu paperi	Yksipuolinen tulostus	Tulostettava puoli ylöspäin Yläreuna edellä tulostimeen
Kirjelomake tai esipainettu paperi	Kaksipuolinen tulostus	Tulostettava puoli alaspäin Yläreuna edellä tulostimeen



Paperin lisääminen lokeroon 2

Tarkista seuraavat tiedot, jotka koskevat paperin lisäämistä lokeroon 2.

- [Johdanto](#)
- [Paperin lisääminen lokeroon 2](#)
- [Lokeron 2 paperin suunta](#)

Johdanto

Seuraavaksi kerrotaan paperin lisäämisestä lokeroon 2.

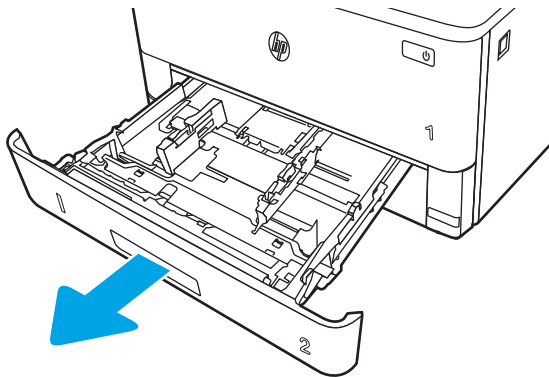
Paperin lisääminen lokeroon 2

Tähän lokeroon mahtuu 250 arkkia paperia, jonka paino on 75 g/m².

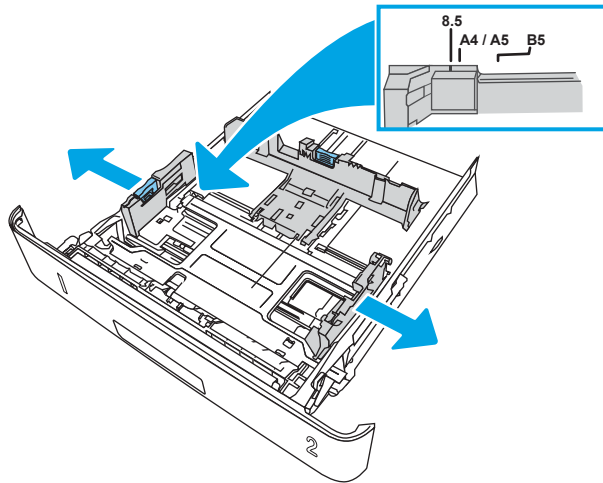
⚠ HUOMIO: Älä tulosta lokerosta 2 kirjekuoria, tarroja tai paperikokoja, joita ei tueta. Käytä näitä paperityyppejä ainoastaan lokerossa 1.

1. Irrota lokero tulostimesta vetämällä se ulos ja nostamalla sitä hieman.

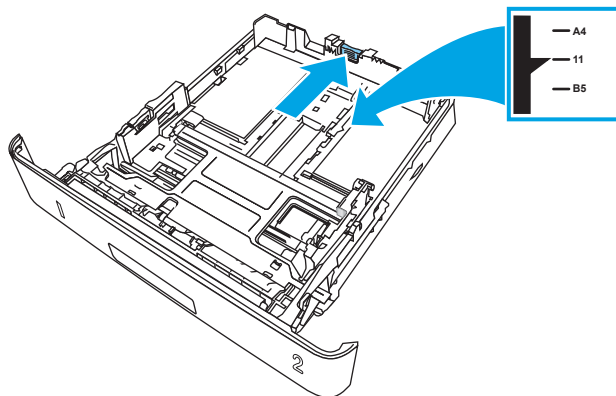
📝 HUOMAUTUS: Älä avaa lokeroa, kun se on käytössä.




2. Säädä paperin leveys- ja pituusohjaimet puristamalla vasemman ohjaimen säätösälpää ja siirtämällä ohjaimet käytetyn paperin mukaiseen kohtaan.





3. Säädä paperin pituusohjain puristamalla säätösälpää ja siirtämällä ohjaimet käytetyn paperin mukaiseen kohtaan.

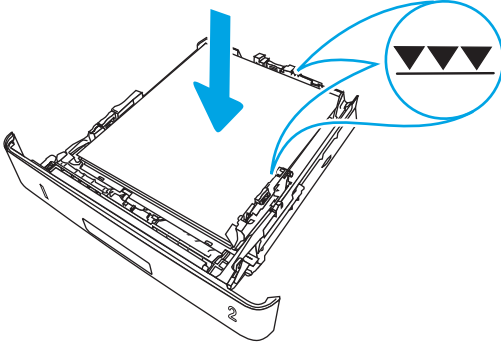


4. Lisää paperi lokeroon. Lisätietoja paperin suunnan määrittämisestä on kohdassa [Lokeron 2 paperin suunta sivulla 20](#).

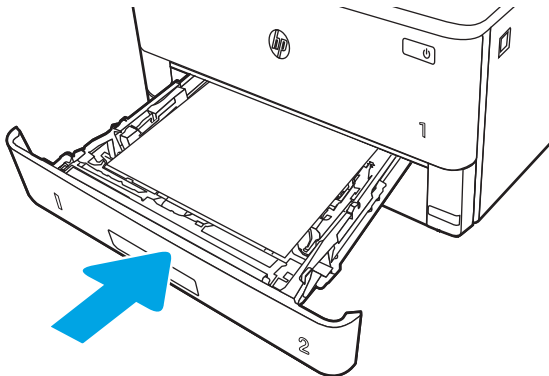
 **HUOMAUTUS:** Älä säädä paperinohjaimia tiukasti paperipinoa vasten. Säädä ne lokeron pykäliin tai merkkeihin.

 **HUOMAUTUS:** Jotta paperitukoksia ei pääse syntymään, säädä paperinohjaimet oikeaan kokoon äläkä ylitäytä lokeroa. Varmista, että pinon yläreuna jää täyttörajan alapuolelle (ks. kuvan suurennos).

 **HUOMAUTUS:** Jos lokeroa ei ole säädetty oikein, näyttöön voi tulla virheilmoitus tulostamisen aikana tai paperi voi juuttua.



5. Työnnä lokero kokonaan tulostimen sisään.



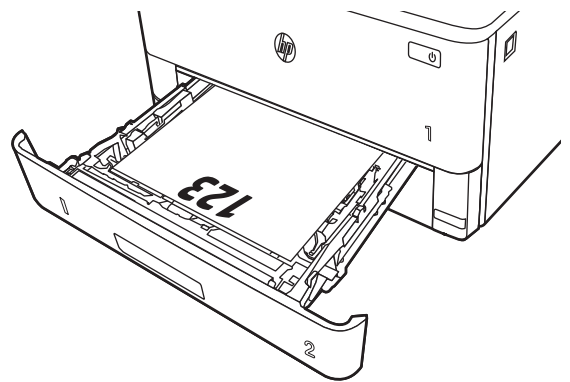
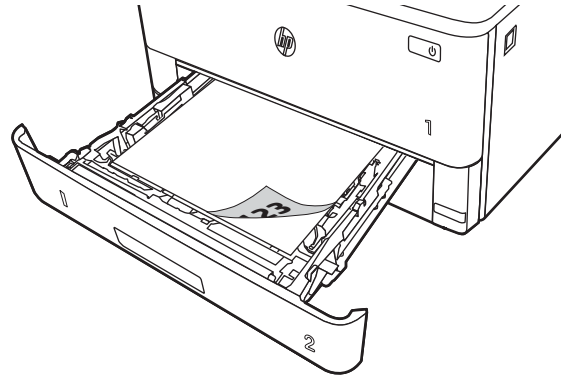
6. Aloita tulostaminen käyttämällä tietokoneeseen asennettua ohjelmistosovellusta. Varmista, että ohjaimen on määritetty oikea koko ja paperityyppi paperille, jolle tulostetaan lokeroista.

Lokeron 2 paperin suunta

Kun käytät paperia, joka on lisättävä tietynsuuntaisesti, lisää se seuraavan taulukon mukaisesti.

Taulukko 2-2 Lokeron 2 paperin suunta

Paperin tyyppi	Tulostus	Paperin lisääminen
Kirjelomake tai esipainettu paperi	Yksipuolinen tulostus	Tulostettava puoli alaspäin Yläreuna lokeron etuosaa kohti
Kirjelomake tai esipainettu paperi	Kaksipuolinen tulostus	Tulostettava puoli ylöspäin Yläreuna lokeron etuosaa kohti



Paperin lisääminen lokeroon 3

Tarkista seuraavat tiedot, jotka koskevat paperin lisäämistä lokeroon 3.

- [Johdanto](#)
- [Paperin asettaminen lokeroon 3 \(valinnainen\)](#)
- [Lokeron 3 paperin suunta](#)

Johdanto


Seuraavaksi kerrotaan paperin lisäämisestä lokeroon 3.

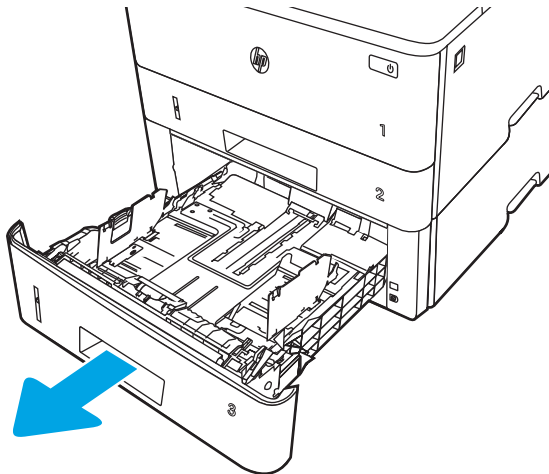
Paperin asettaminen lokeroon 3 (valinnainen)

Tähän lokeroon mahtuu 550 arkkiä paperia, jonka paino on 75 g/m².

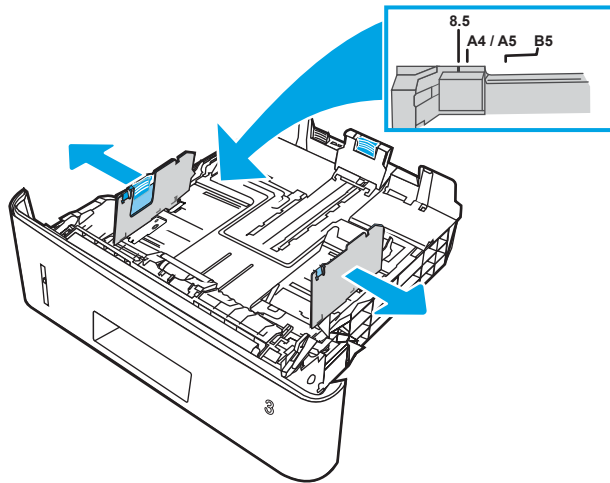
Älä tulosta lokeroista 3 kirjekuoria, tarroja tai paperikokoja, joita ei tueta. Käytä näitä paperityyppejä ainoastaan lokerossa 1.

1. Irrota lokero tulostimesta vetämällä se ulos ja nostamalla sitä hieman.

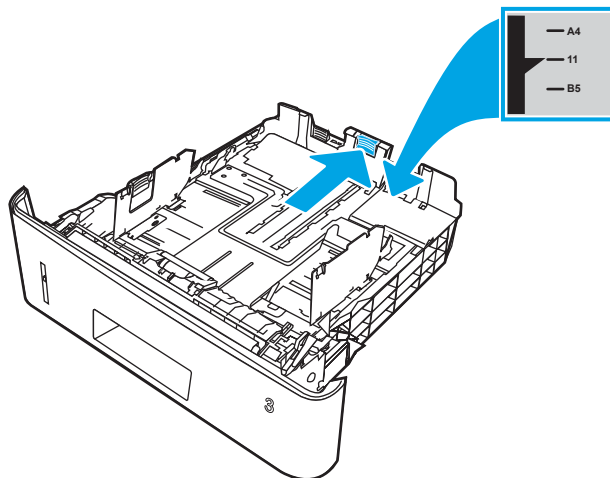
 **HUOMAUTUS:** Älä avaa lokeroa, kun se on käytössä.




2. Säädä paperin leveys- ja pituusohjaimet puristamalla vasemman ohjaimen säätösälpää ja siirtämällä ohjaimet käytetyn paperin mukaiseen kohtaan.





3. Säädä paperin pituusohjain puristamalla säätösälpää ja siirtämällä ohjaimet käytetyn paperin mukaiseen kohtaan.

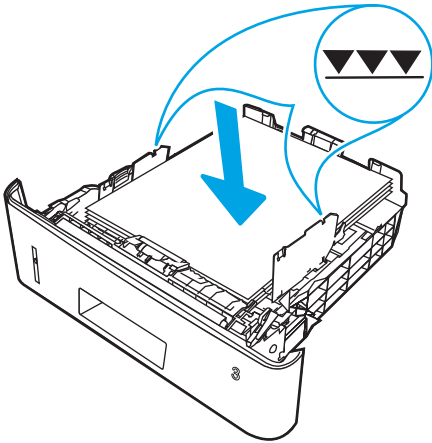


4. Lisää paperi lokeroon. Lisätietoja paperin suunnan määrittämisestä on kohdassa [Lokeron 3 paperin suunta sivulla 24](#).

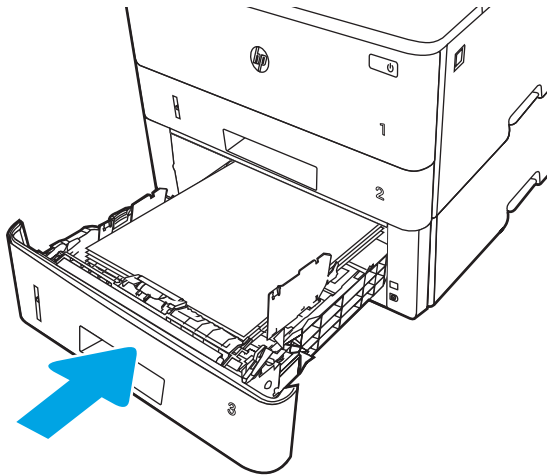
 **HUOMAUTUS:** Älä säädä paperinohjaimia tiukasti paperipinoa vasten. Säädä ne lokeron pykäliin tai merkkeihin.

 **HUOMAUTUS:** Jotta paperitukoksia ei pääse syntymään, säädä paperinohjaimet oikeaan kokoon äläkä ylitäytä lokeroa. Varmista, että pinon yläreuna jää täyttörajan alapuolelle (ks. kuvan suurennos).

 **HUOMAUTUS:** Jos lokeroa ei ole säädetty oikein, näyttöön voi tulla virheilmoitus tulostamisen aikana tai paperi voi juuttua.



5. Työnnä lokero kokonaan tulostimen sisään.



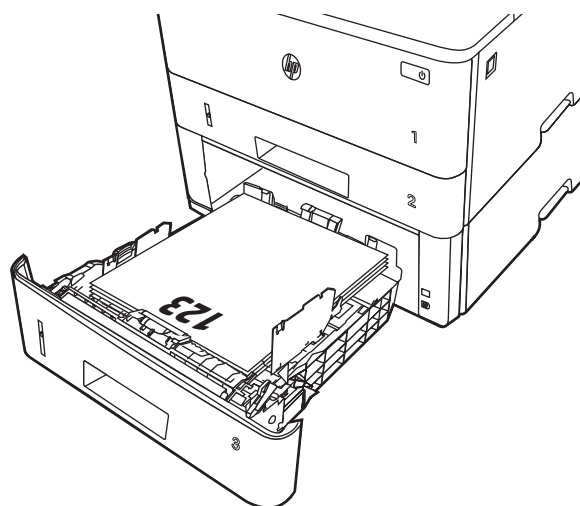
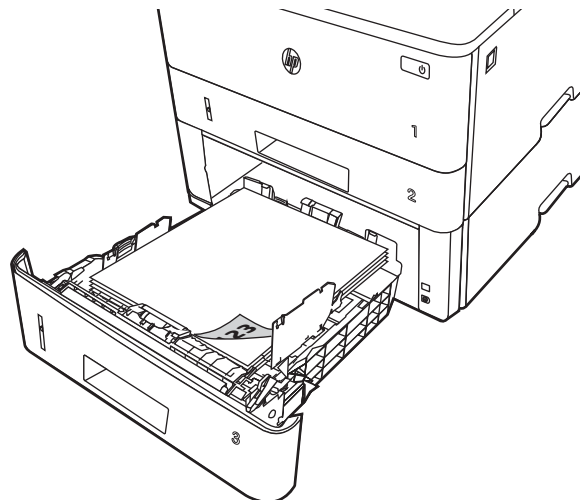
6. Aloita tulostaminen käyttämällä tietokoneeseen asennettua ohjelmistosovellusta. Varmista, että ohjaimen on määritetty oikea koko ja paperityyppi paperille, jolle tulostetaan lokeroista.

Lokeron 3 paperin suunta

Kun käytät paperia, joka on lisättävä tietynsuuntaisesti, lisää se seuraavan taulukon mukaisesti.

Taulukko 2-3 Lokeron 3 paperin suunta

Paperin tyyppi	Tulostus	Paperin lisääminen
Kirjelomake tai esipainettu paperi	Yksipuolinen tulostus	Tulostettava puoli alaspäin Yläreuna lokeron etuosaa kohti
Kirjelomake tai esipainettu paperi	Kaksipuolinen tulostus	Tulostettava puoli ylöspäin Yläreuna lokeron etuosaa kohti



Kirjekuorten lisääminen ja tulostaminen

Tarkista seuraavat kirjekuorten lisäämistä ja tulostamista koskevat tiedot.

- [Johdanto](#)
- [Kirjekuorten tulostaminen](#)
- [Kirjekuorien suunta](#)

Johdanto

Seuraavaksi kerrotaan kirjekuorten lisäämisestä ja tulostamisesta.

Tulosta kirjekuoria vain lokeroista 1. Lokeroon 1 mahtuu enintään 10 kirjekuorta.

Jos haluat tulostaa kirjekuoria käsinsyötöllä, valitse tulostinohjaimen oikeat asetukset näiden ohjeiden avulla. Lisää kirjekuoret lokeroon, kun tulostustyö on lähetetty tulostimeen.

Kirjekuorten tulostaminen

Tulosta kirjekuoria seuraavien ohjeiden mukaisesti.

1. Valitse ohjelmistossa **Tulosta**.
2. Valitse laite tulostinluettelosta ja avaa tulostinohjain valitsemalla sitten **Ominaisuudet** tai **Määrittelyt**.



HUOMAUTUS: Painikkeen nimi vaihtelee ohjelmien mukaan.

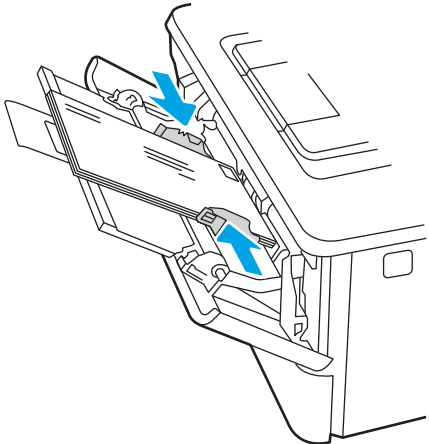
3. Valitse **Paperi/laatu**-välilehti.
4. Valitse kirjekuorten oikea paperikoko avattavasta **Paperikoko**-valikosta.
5. Valitse avattavasta **Paperityyppi**-valikosta **Kirjekuori**.
6. Valitse avattavasta **Paperilähde**-valikosta **Käsinsyöttö**.
7. Valitse **OK**, jolloin **Asiakirjan ominaisuudet** -valintaikkuna sulkeutuu.
8. Tulosta työ valitsemalla **Tulosta**-valintaikkunasta **Tulosta**-painike.

Kirjekuorien suunta

Kun lisää kirjekuoria, tee se seuraavan taulukon mukaisesti.

Taulukko 2-4 Kirjekuorien suunta

Lokero	Lataaminen
Lokero 1	Tulostettava puoli ylöspäin Lyhyt postimerkkipää edellä tulostimeen



3 Tarvikkeet, lisävarusteet ja osat

Tilaa tarvikkeita tai lisävarusteita, vaihda väriainekasetit tai poista ja vaihda muita osia.

- [Tarvikkeiden, lisävarusteiden ja osien tilaaminen](#)
- [Dynaaminen suojaus](#)
- [HP-värikasettien suojauksen tarvikeasetusten määrittäminen](#)
- [Värikasetin vaihtaminen](#)

Lisätietoja:

HP-tulostimen kaikenkattavassa ohjeessa on seuraavat tiedot:

- Asennus ja määrittäminen
- Opi ja käytä
- Ongelmien ratkaiseminen
- Ohjelmisto- ja laiteohjelmistopäivitysten lataaminen
- Asiakastukifoorumit
- Tietoja takuusta ja säännöksistä

Tarvikkeiden, lisävarusteiden ja osien tilaaminen

Tutustu yksityiskohtaisiin tietoihin tarvikkeiden, lisävarusteiden ja tulostimen osien tilaamisesta.

- [Tilaaminen](#)
- [Tarvikkeet ja lisävarusteet](#)
- [Asiakkaan korjattavissa olevat osat](#)

Tilaaminen

Etsi tietoa ja linkkejä, jos haluat tilata tulostimeesi tarvikkeita, varaosia ja lisävarusteita.

Tilausvaihtoehto	Tilautiedot
Tilaa tarvikkeita ja paperia	www.hp.com/go/suresupply
Tilaa aitoja HP:n osia tai lisävarusteita	www.hp.com/buy/parts
Tilaaminen huollon tai tuotetuen kautta	Ota yhteys HP:n valtuuttamaan huolto- tai tukipisteeseen.
Tilaaminen HP:n sulautetulla verkkopalvelimella (EWS)	Voit käyttää toimintoa kirjoittamalla tulostimen IP-osoitteen tai isäntänimen tuetun selaimen osoite-/URL-kenttään. HP:n sulautetussa verkkopalvelimessa on linkki HP SureSupply -sivustolle, josta voit tilata alkuperäisiä HP-tarvikkeita eri tavoilla.

Tarvikkeet ja lisävarusteet

Etsi tietoa tulostimeesi saatavilla olevista tarvikkeista ja lisävarusteista.

⚠ HUOMIO: Kasetit on tarkoitettu jakeluun ja käyttöön vain määritetyllä alueella, eivätkä ne toimi määritetyn alueen ulkopuolella.

Taulukko 3-1 Tarvikkeet

Valinta	Kuvaus	Kasetin numero	Tuotenumero
Käytettäväksi vain Pohjois- ja Etelä-Amerikassa			
HP 58A -mustekasetti, musta, alkuperäinen, LaserJet	Peruskokoinen musta vaihtomustekasetti	58A	CF258A
Vain M304- ja M404-mallit.			
HP 58X -mustekasetti, riittoisa, musta, alkuperäinen, LaserJet	Riittoisa musta vaihtomustekasetti	58X	CF258X
Vain M304- ja M404-mallit.			
Käytettäväksi vain Euroopassa, Lähi-idässä, Venäjällä, IVY-maissa ja Afrikassa			
HP 59A -mustekasetti, musta, alkuperäinen, LaserJet	Peruskokoinen musta vaihtomustekasetti	59A	CF259A
Vain M304- ja M404-mallit.			

Taulukko 3-1 Tarvikkeet (jatkoa)

Valinta	Kuvaus	Kasetin numero	Tuotenumero
HP 59X -mustekasetti, riittoisa, musta, alkuperäinen, LaserJet	Riittoisa musta vaihtomustekasetti	59X	CF259X
Vain M304- ja M404-mallit.			
Käytettäväksi vain Aasian ja Tyynenmeren alueella (paitsi Kiinassa ja Intiassa)			
HP 76A -mustekasetti, musta, alkuperäinen, LaserJet	Peruskokoinen musta vaihtomustekasetti	76A	CF276A
Vain M304- ja M404-mallit.			
HP 76X -mustekasetti, riittoisa, musta, alkuperäinen, LaserJet	Riittoisa musta vaihtomustekasetti	76X	CF276X
Vain M304- ja M404-mallit.			
Käytettäväksi vain Kiinassa ja Intiassa			
HP 77A -mustekasetti, musta, alkuperäinen, LaserJet	Peruskokoinen musta vaihtomustekasetti	77A	CF277A
Vain M305- ja M405-mallit.			
HP 77X -mustekasetti, riittoisa, musta, alkuperäinen, LaserJet	Riittoisa musta vaihtomustekasetti	77X	CF277X
Vain M305- ja M405-mallit.			

Taulukko 3-2 Lisälaitteet

Valinta	Kuvaus	Tuotenumero
Lisälaitteet		
550 arkin HP LaserJet -paperilokero	Valinnainen (lokero 3) 550 arkin paperinsyöttölaite	D9P29A

Asiakkaan korjattavissa olevat osat

Asiakkaan korjattavissa olevia osia (CSR) on saatavilla useille HP LaserJet -tulostimille korjausajan lyhentämiseksi.



HUOMAUTUS: Lisätietoja CSR-ohjelmasta ja sen eduista on osoitteissa www.hp.com/go/csr-support ja www.hp.com/go/csr-faq.

Aitoja HP:n vaihto-osia voi tilata osoitteessa www.hp.com/buy/parts tai ottamalla yhteyttä valtuutettuun HP-jälleenmyyjään tai -tukipalveluun. Kun tilaat, tarvitset jonkin seuraavista: osanumeron, sarjanumeron (tulostimen takana), tuotenumeron tai tulostimen nimen.

- **Pakolliseksi** merkityt osat on tarkoitettu asiakkaan vaihdettaviksi, ellei asiakas ole halukas maksamaan HP:n huoltohenkilökunnalle korjauksen suorittamisesta. HP:n tulostimen takuu ei kata näiden osien tukea paikan päällä tai huoltoon lähetettynä.
- **Valinnaiseksi** merkityt osat HP:n huoltohenkilökunta vaihtaa pyydettyä ilman lisämaksua tulostimen takuun voimassaoloaikana.

Taulukko 3-3 Asiakkaan korjattavissa olevat osat

Valinta	Kuvaus	Vaihtamisvaihtoehdot	Tuotenumero
250 arkin paperinsyöttölokero	Lokeron 2 vaihtokasetti	Pakollinen	RM2-5392-000CN
HP LaserJet 1 x 550 -paperinsyöttölaite	550 arkin paperinsyöttölaite (valinnainen lokero 3)	Pakollinen	RM2-5413-000CN

Dynaaminen suojaus

Lisätietoja dynaamisesti suojatuista tulostimista.

Joissakin HP-tulostimissa käytetään kasetteja, joissa on suojaussirut tai sähköinen mikropiiristö. Kasetit, joissa käytetään muuta kuin HP:n sirua tai muokattua tai muuta kuin HP:n mikropiiristöä*, eivät ehkä toimi. Nekin, jotka toimivat nyt, eivät ehkä toimi myöhemmin.

HP todentaa kasetit tulostusalan standardien mukaisesti. HP käyttää suojaustoimia hyvän asiakaskokemuksen varmistamiseksi, tulostusjärjestelmien loukkaamattomuuden säilyttämiseksi sekä immateriaalioikeuksien suojelemiseksi. Näihin toimiin sisältyy todennusmenetelmiä, jotka muuttuvat ajoittain ja jotka saattavat estää muiden valmistajien tarvikkeiden käyttämisen nyt tai tulevaisuudessa. HP-tulostimet ja alkuperäiset HP-kasetit varmistavat parhaan laadun, suojauksen ja luotettavuuden. Jos kasetteja kopioidaan tai väärennetään, asiakas altistuu mahdollisille laatu- ja turvallisuusriskeille, jotka voivat heikentää tulostuskokemusta.

***Muut kuin HP:n sirut ja muokatut tai muut kuin HP:n sähköiset mikropiiristöt** eivät ole HP:n valmistamia tai vahvistamia. HP ei takaa, että nämä sirut tai mikropiiristöt toimivat tulostimessa nyt tai myöhemmin. Jos käytössä on muu kuin alkuperäinen HP-kasetti, tarkista myyjältä, että kasetissa on alkuperäinen HP:n suojaussiru tai muuttamaton HP:n sähköinen mikropiiristö.

HP-värikasettien suojausten tarvikeasetusten määrittäminen

Verkon järjestelmänvalvoja voi määrittää värikasetin suojausasetukset tulostimen ohjauspaneelista tai HP:n sulautetun verkkopalvelimen (EWS) asetuksista.

- [Johdanto](#)
- [Kasettikäytäntötoiminnon ottaminen käyttöön ja poistaminen käytöstä](#)
- [Kasettien suojaustoiminnon ottaminen käyttöön ja poistaminen käytöstä](#)

Johdanto

HP:n kasettikäytännön ja kasettien suojausten avulla voit hallita, mitkä kasetit asennetaan tulostimeen, ja estää asennettujen kasettien varastamisen.

- **Kasettikäytäntö:** Tämä toiminto suojaa tulostinta väärennetyiltä värikaseteilta sallimalla vain aitojen HP-kasettien käytön tulostimessa. Aitojen HP-kasettien käyttäminen takaa parhaan mahdollisen tulostuslaadun. Kun joku asentaa kasetin, joka ei ole aito HP-kasetti, tulostimen ohjauspaneelin näyttöön tulee ilmoitus hyväksymättömästä kasetista sekä toimintaohjeet.
- **Kasettien suojaus:** Tämä toiminto yhdistää värikasetit tiettyyn tulostimeen tai tulostinjoukkoon pysyvästi siten, että niitä ei voi käyttää muissa tulostimissa. Kasettien suojaus suojaa sijoituksesi. Kun tämä toiminto on käytössä ja joku siirtää suojatun kasetin alkuperäisestä tulostimesta hyväksymättömään tulostimeen, kyseinen tulostin ei voi tulostaa suojatulla kasetilla. Tulostimen ohjauspaneelin näyttöön tulee ilmoitus siitä, että kasetti on suojattu, sekä toimintaohjeet.

⚠ HUOMIO: Kun olet ottanut kasettien suojauksen käyttöön tulostimessa, kaikki tulostimeen myöhemmin asennettavat värikasetit ovat automaattisesti ja *pysyvästi* suojattuja. Jos et halua suojata uutta kasettia, poista toiminto käytöstä *ennen* uuden kasetin asentamista.

Toiminnon käytöstä poistaminen ei poista asennettuna olevien kasettien suojausta.

Molemmat toiminnot ovat oletusarvoisesti poissa käytöstä. Näiden ohjeiden avulla voit ottaa toiminnot käyttöön tai poistaa ne käytöstä.

Kasettikäytäntötoiminnon ottaminen käyttöön ja poistaminen käytöstä

Kasettikäytäntötoiminto voidaan ottaa käyttöön tai poistaa käytöstä ohjauspaneelista tai sulautetussa verkkopalvelimessa (EWS).

- [Voit ottaa kasettikäytäntötoiminnon käyttöön tulostimen ohjauspaneelista](#)
- [Voit poistaa kasettikäytäntötoiminnon käytöstä tulostimen ohjauspaneelista](#)
- [HP:n sulautetun verkkopalvelimen \(EWS\) avulla voit ottaa käyttöön kasettikäytäntötoiminnon.](#)
- [HP:n sulautetun verkkopalvelimen \(EWS\) avulla voit poistaa kasettikäytäntötoiminnon käytöstä.](#)



HUOMAUTUS: Tämän toiminnon käyttöönotto tai käytöstä poistaminen saattaa edellyttää järjestelmänvalvojan salasanan antamista.

Tarkista järjestelmänvalvojalta, onko järjestelmänvalvojan salasana määritetty. Sulautetun verkkopalvelimen salasanaja ei voi palauttaa.

Voit ottaa kasettikäytäntötoiminnon käyttöön tulostimen ohjauspaneelista

Verkon järjestelmänvalvoja voi ottaa kasettikäytäntötoiminnon käyttöön tulostimen ohjauspaneelista. Sen jälkeen tulostimessa voidaan käyttää vain aitoja HP-kasetteja.

1. Painamalla tulostimen ohjauspaneelin **OK**-painiketta voit avata aloitusnäytön.
2. Siirry seuraaviin valikoihin ja avaa ne käyttämällä nuolipainikkeita ja **OK**-painiketta:
 1. [Määrittely](#)
 2. [Tarvikeasetukset](#)
 3. [Kasettikäytäntö](#)
3. Ota toiminto käyttöön valitsemalla nuolipainikkeilla [HP:n hyväksymä](#) ja painamalla sitten **OK**-painiketta.

Voit poistaa kasettikäytäntötoiminnon käytöstä tulostimen ohjauspaneelista

Verkon järjestelmänvalvoja voi poistaa kasettikäytäntötoiminnon käytöstä tulostimen ohjauspaneelista. Tämä poistaa käytöstä rajoituksen, joka estää muiden kuin aitojen HP-kasettien käytön.

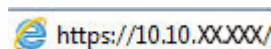
1. Painamalla tulostimen ohjauspaneelin **OK**-painiketta voit avata aloitusnäytön.
2. Siirry seuraaviin valikoihin ja avaa ne käyttämällä nuolipainikkeita ja **OK**-painiketta:
 1. [Määrittely](#)
 2. [Tarvikeasetukset](#)
 3. [Kasettikäytäntö](#)
3. Ota toiminto pois käytöstä valitsemalla nuolipainikkeilla [Pois käytöstä](#) ja painamalla sitten **OK**-painiketta.


HP:n sulautetun verkkopalvelimen (EWS) avulla voit ottaa käyttöön kasettikäytäntötoiminnon.

Verkon järjestelmänvalvoja voi ottaa käyttöön kasettikäytäntötoiminnon sulautetussa verkkopalvelimessa. Sen jälkeen tulostimessa voidaan käyttää vain aitoja HP-kasetteja.

1. Avaa HP:n sulautettu verkkopalvelin (EWS):

- a. Painamalla tulostimen ohjauspaneelin **OK**-painiketta voit avata aloitusnäytön.
- b. Siirry seuraaviin valikoihin ja avaa ne käyttämällä nuolipainikkeita ja **OK**-painiketta:
 1. [Määrittäminen](#)
 2. [Verkkoasetukset](#)
 3. [Yleisasetukset](#)
- c. Valitse Yleisasetukset-valikossa [Näytä IP-osoite](#) ja valitse sitten **Kyllä**, jos haluat tuoda näkyviin tulostimen IP-osoitteen tai isäntänimen.
- d. Avaa selain ja kirjoita osoiteriville IP-osoite tai isäntänimi täsmälleen siinä muodossa kuin se näkyy tulostimen ohjauspaneelissa. Paina tietokoneen näppäimistön **Enter**-näppäintä. Sulautettu verkkopalvelin avautuu.



 **HUOMAUTUS:** Jos selaimessa näkyy ilmoitus, jonka mukaan sivuston käyttö ei ehkä ole turvallista, jatka sivustoon siitä huolimatta. Tähän sivustoon siirtyminen ei vahingoita tietokonetta.

2. Valitse sulautetun verkkopalvelimen aloitussivulla **Asetukset**-välilehti.
3. Laajenna asetukset valitsemalla vasemmasta siirtymisruudusta **Tarvikkeet** ja valitse sitten **Tarvikeasetukset**.
4. Valitse **Kasettikäytäntö**-alueella avattava valikko ja valitse sitten **HP:n hyväksymä**.
5. Tallenna muutokset **Käytä**-painikkeella.


HP:n sulautetun verkkopalvelimen (EWS) avulla voit poistaa kasettikäytäntötoiminnon käytöstä.

Verkon järjestelmänvalvoja voi poistaa kasettikäytäntötoiminnon käytöstä sulautetussa verkkopalvelimessa. Tämä poistaa käytöstä rajoituksen, joka estää muiden kuin aitojen HP-kasettien käytön.

1. Avaa HP:n sulautettu verkkopalvelin (EWS):
 - a. Painamalla tulostimen ohjauspaneelin **OK**-painiketta voit avata aloitusnäytön.
 - b. Siirry seuraaviin valikoihin ja avaa ne käyttämällä nuolipainikkeita ja **OK**-painiketta:
 1. [Määrittäminen](#)
 2. [Verkkoasetukset](#)
 3. [Yleisasetukset](#)
 - c. Valitse Yleisasetukset-valikossa [Näytä IP-osoite](#) ja valitse sitten **Kyllä**, jos haluat tuoda näkyviin tulostimen IP-osoitteen tai isäntänimen.

- d. Avaa selain ja kirjoita osoiteriville IP-osoite tai isännänimi täsmälleen siinä muodossa kuin se näkyy tulostimen ohjauspaneelissa. Paina tietokoneen näppäimistön **Enter**-näppäintä. Sulautettu verkkopalvelin avautuu.

 <https://10.10.XX.XXX/>


 **HUOMAUTUS:** Jos selaimessa näkyy ilmoitus, jonka mukaan sivuston käyttö ei ehkä ole turvallista, jatka sivustoon siitä huolimatta. Tähän sivustoon siirtyminen ei vahingoita tietokonetta.

2. Valitse sulautetun verkkopalvelimen aloitussivulla **Asetukset**-välilehti.
3. Laajenna asetukset valitsemalla vasemmasta siirtymisruudusta **Tarvikkeet** ja valitse sitten **Tarvikeasetukset**.
4. Valitse **Kasettikäytäntö**-alueella avattava valikko ja valitse sitten **Ei käytössä**.
5. Tallenna muutokset **Käytä**-painikkeella.

Kasettien suojaustoiminnon ottaminen käyttöön ja poistaminen käytöstä

Kasettien suojaus -toiminto voidaan ottaa käyttöön tai poistaa käytöstä ohjauspaneelissa tai sulautetussa verkkopalvelimessa (EWS).

- [Voit ottaa kasettien suojaustoiminnon käyttöön tulostimen ohjauspaneelista](#)
- [Voit poistaa kasettien suojaustoiminnon käytöstä tulostimen ohjauspaneelista](#)
- [HP:n sulautetun verkkopalvelimen \(EWS\) avulla voit ottaa käyttöön kasettien suojaustoiminnon.](#)
- [HP:n sulautetun verkkopalvelimen \(EWS\) avulla voit poistaa käytöstä kasettien suojaustoiminnon.](#)


 **HUOMAUTUS:** Tämän toiminnon käyttöönotto tai käytöstä poistaminen saattaa edellyttää järjestelmänvalvojan salasanan antamista.

Tarkista järjestelmänvalvojalta, onko järjestelmänvalvojan salasana määritetty. Sulautetun verkkopalvelimen salasanoja ei voi palauttaa.

Voit ottaa kasettien suojaustoiminnon käyttöön tulostimen ohjauspaneelista

Tulostimen ohjauspaneelissa verkon järjestelmänvalvoja voi ottaa käyttöön kasettien suojaustoiminnon. Tämä suojaa tulostimessa käytettyjä kasetteja varkauksilta ja käytöltä muissa tulostimissa.

1. Painamalla tulostimen ohjauspaneelin **OK**-painiketta voit avata aloitusnäytön.
2. Siirry seuraaviin valikoihin ja avaa ne käyttämällä nuolipainikkeita ja **OK**-painiketta:
 1. [Määrittäminen](#)
 2. [Tarvikeasetukset](#)
 3. [Kasettien suojaus](#)
3. Valitse [Suojaa kasetit](#).

 **HUOMIO:** Kun olet ottanut kasettien suojauksen käyttöön tulostimessa, kaikki tulostimeen myöhemmin asennettavat värikasetit ovat automaattisesti ja *pysyvästi* suojattuja. Jos et halua suojata uutta kasettia, poista toiminto käytöstä *ennen* uuden kasetin asentamista.

Toiminnon käytöstä poistaminen ei poista asennettuna olevien kasettien suojausta.

Voit poistaa kasettien suojaustoiminnon käytöstä tulostimen ohjauspaneelista


Verkon järjestelmänvalvoja voi poistaa kasettien suojaustoiminnon käytöstä tulostimen ohjauspaneelista. Tämä poistaa suojauksen kaikista tulostimeen asennetuista uusista kaseteista.

1. Painamalla tulostimen ohjauspaneelin **OK**-painiketta voit avata aloitusnäytön.
2. Siirry seuraaviin valikoihin ja avaa ne käyttämällä nuolipainikkeita ja **OK**-painiketta:
 1. [Määrittäminen](#)
 2. [Tarvikeasetukset](#)
 3. [Kasettien suojaus](#)
3. Poista toiminto käytöstä valitsemalla [Pois käytöstä](#) nuolipainikkeilla ja painamalla sitten **OK**-painiketta.

HP:n sulautetun verkkopalvelimen (EWS) avulla voit ottaa käyttöön kasettien suojaustoiminnon.

Verkon järjestelmänvalvoja voi ottaa kasettien suojaustoiminnon käyttöön sulautetussa verkkopalvelimessa. Tämä suojaa tulostimessa käytettyjä kasetteja varkauksilta ja käytöltä muissa tulostimissa.


1. Avaa HP:n sulautettu verkkopalvelin (EWS):
 - a. Painamalla tulostimen ohjauspaneelin **OK**-painiketta voit avata aloitusnäytön.
 - b. Siirry seuraaviin valikoihin ja avaa ne käyttämällä nuolipainikkeita ja **OK**-painiketta:
 1. [Määrittäminen](#)
 2. [Verkkoasetukset](#)
 3. [Yleisasetukset](#)
 - c. Valitse Yleisasetukset-valikossa [Näytä IP-osoite](#) ja valitse sitten **Kyllä**, jos haluat tuoda näkyviin tulostimen IP-osoitteen tai isäntänimen.
 - d. Avaa selain ja kirjoita osoiteriville IP-osoite tai isäntänimi täsmälleen siinä muodossa kuin se näkyy tulostimen ohjauspaneelissa. Paina tietokoneen näppäimistön **Enter**-näppäintä. Sulautettu verkkopalvelin avautuu.

 <https://10.10.XX.XXX/>



HUOMAUTUS: Jos selaimessa näkyy ilmoitus, jonka mukaan sivuston käyttö ei ehkä ole turvallista, jatka sivustoon siitä huolimatta. Tähän sivustoon siirtyminen ei vahingoita tietokonetta.

2. Valitse sulautetun verkkopalvelimen aloitussivulla **Asetukset**-välilehti.
3. Laajenna asetukset valitsemalla vasemmasta siirtymisruudusta **Tarvikkeet** ja valitse sitten **Tarvikeasetukset**.
4. Valitse **Kasettien suojaus** -alueella avattava valikko ja valitse sitten **Käytössä**.
5. Tallenna muutokset **Käytä**-painikkeella.

 **HUOMIO:** Kun olet ottanut kasettien suojauksen käyttöön tulostimessa, kaikki tulostimeen myöhemmin asennettavat värikasetit ovat automaattisesti ja *pysyvästi* suojattuja. Jos et halua suojata uutta kasettia, poista toiminto käytöstä *ennen* uuden kasetin asentamista.

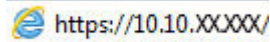
Toiminnon käytöstä poistaminen ei poista asennettuna olevien kasettien suojausta.


HP:n sulautetun verkkopalvelimen (EWS) avulla voit poistaa käytöstä kasettien suojaustoiminnon.

Verkon järjestelmänvalvoja voi poistaa kasettien suojaustoiminnon käytöstä sulautetussa verkkopalvelimessa. Tämä poistaa suojauksen kaikista tulostimeen asennetuista uusista kaseteista.

1. Avaa HP:n sulautettu verkkopalvelin (EWS):
 - a. Painamalla tulostimen ohjauspaneelin **OK**-painiketta voit avata aloitusnäytön.
 - b. Siirry seuraaviin valikoihin ja avaa ne käyttämällä nuolipainikkeita ja **OK**-painiketta:

1. [Määrittäminen](#)
 2. [Verkoasetukset](#)
 3. [Yleisasetukset](#)
- c. Valitse Yleisasetukset-valikossa [Näytä IP-osoite](#) ja valitse sitten [Kyllä](#), jos haluat tuoda näkyviin tulostimen IP-osoitteen tai isäntänimen.
- d. Avaa selain ja kirjoita osoiteriville IP-osoite tai isäntänimi täsmälleen siinä muodossa kuin se näkyy tulostimen ohjauspaneelissa. Paina tietokoneen näppäimistön [Enter](#)-näppäintä. Sulautettu verkkopalvelin avautuu.



 **HUOMAUTUS:** Jos selaimessa näkyy ilmoitus, jonka mukaan sivuston käyttö ei ehkä ole turvallista, jatka sivustoon siitä huolimatta. Tähän sivustoon siirtyminen ei vahingoita tietokonetta.

2. Valitse sulautetun verkkopalvelimen aloitussivulla **Asetukset**-välilehti.
3. Laajenna asetukset valitsemalla vasemmasta siirtymisruudusta **Tarvikkeet** ja valitse sitten **Tarvikeasetukset**.
4. Valitse **Kasettien suojaus** -alueella avattava valikko ja valitse sitten **Ei käytössä**.
5. Tallenna muutokset **Käytä**-painikkeella.

Värikasetin vaihtaminen

Vaihda värikasetti, jos tulostin ilmoittaa asiasta tai sinulla on tulostuslaatuongelmia.

- [Värikasetin tiedot](#)
- [Kasetin poistaminen ja uudelleenasetaminen](#)

Värikasetin tiedot

Tarkista vaihdettavien värikasettien tilaustiedot.

Tulostin ilmoittaa, kun värikasetin väriaine on vähissä ja erittäin vähissä. Värikasetin todellinen jäljellä oleva käyttöikä voi vaihdella. Uusi värikasetti kannattaa hankkia etukäteen, jotta se voidaan vaihtaa laitteeseen, kun tulostuslaatu ei ole enää hyväksyttävää.

Voit jatkaa tulostamista nykyisellä tulostuskasetilla, kunnes väriaineen tasoittaminen ei auta eikä tulostuslaatu ole enää tyydyttävä. Tasoita väriaine poistamalla värikasetti tulostimesta ja ravistamalla sitä varovasti edestakaisin vaakasuunnassa. Katso värikasetin vaihtoa koskevat kuvalliset ohjeet. Aseta värikasetti takaisin tulostimeen ja sulje kansi.

Voit ostaa mustekasetteja tai tarkistaa kasetin yhteensopivuuden tulostimen kanssa HP SureSupply -sivustossa osoitteessa www.hp.com/go/suresupply. Vieritä sivun alalaitaan ja varmista, että valitsemasi maa tai alue on oikein.

⚠ HUOMIO: Kasetit on tarkoitettu jakeluun ja käyttöön vain määritetyllä alueella, eivätkä ne toimi määritetyn alueen ulkopuolella.

Taulukko 3-4 Tarvikkeet


Valinta	Kuvaus	Kasetin numero	Tuotenumero
Käytettäväksi vain Pohjois- ja Etelä-Amerikassa			
HP 58A -mustekasetti, musta, alkuperäinen, LaserJet	Peruskokoinen musta vaihtomustekasetti	58A	CF258A
Vain M304- ja M404-mallit.			
HP 58X -mustekasetti, riittoisa, musta, alkuperäinen, LaserJet	Riittoisa musta vaihtomustekasetti	58X	CF258X
Vain M304- ja M404-mallit.			
Käytettäväksi vain Euroopassa, Lähi-idässä, Venäjällä, IVY-maissa ja Afrikassa			
HP 59A -mustekasetti, musta, alkuperäinen, LaserJet	Peruskokoinen musta vaihtomustekasetti	59A	CF259A
Vain M304- ja M404-mallit.			
HP 59X -mustekasetti, riittoisa, musta, alkuperäinen, LaserJet	Riittoisa musta vaihtomustekasetti	59X	CF259X
Vain M304- ja M404-mallit.			
Käytettäväksi vain Aasian ja Tyynenmeren alueella (paitsi Kiinassa ja Intiassa)			
HP 76A -mustekasetti, musta, alkuperäinen, LaserJet	Peruskokoinen musta vaihtomustekasetti	76A	CF276A
Vain M304- ja M404-mallit.			

Taulukko 3-4 Tarvikkeet (jatkoa)

Valinta	Kuvaus	Kasetin numero	Tuotenumero
HP 76X -mustekasetti, riittoisa, musta, alkuperäinen, LaserJet	Riittoisa musta vaihtomustekasetti	76X	CF276X
Vain M304- ja M404-mallit.			
Käytettäväksi vain Kiinassa ja Intiassa			
HP 77A -mustekasetti, musta, alkuperäinen, LaserJet	Peruskokoinen musta vaihtomustekasetti	77A	CF277A
Vain M305- ja M405-mallit.			
HP 77X -mustekasetti, riittoisa, musta, alkuperäinen, LaserJet	Riittoisa musta vaihtomustekasetti	77X	CF277X
Vain M305- ja M405-mallit.			

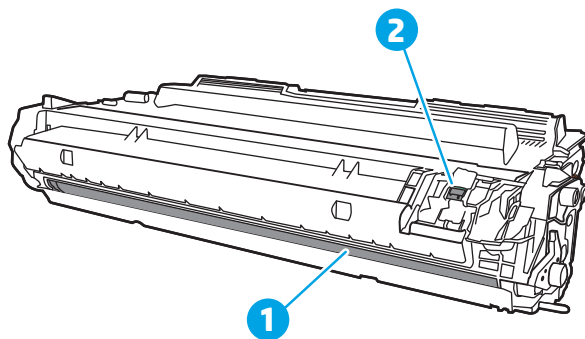
 **HUOMAUTUS:** Riittoiset värikasetit sisältävät enemmän väriä kuin tavalliset kasetit ja takaavat, että väri riittää pidempään. Lisätietoja on osoitteessa www.hp.com/go/learnaboutsupplies.

Säilytä värikasetti avaamattomassa pakkauksessa ennen asennusta.


 **HUOMIO:** Älä altista värikasettia valolle muutamaa minuuttia kauempaa, sillä valo saattaa vaurioittaa kasettia. Peitä vihreä kuvarumpu, jos värikasetti on poistettava tulostimesta tavallista pidemmäksi aikaa.


Seuraavassa kuvassa on värikasetin osat.

Kuva 3-1 Värikasetin osat



Numero	Kuvaus
1	Kuvarumpu
HUOMIO: Älä kosketa kuvarumpua. Sormenjäljet voivat heikentää tulostuslaatua.	
2	Muistisiru

 **HUOMIO:** Jos väriainetta pääsee vaatteille, pyyhi se pois kuivalla liinalla ja pese vaatteet kylmällä vedellä. Kuuma vesi kiinnittää väriaineen kankaaseen.

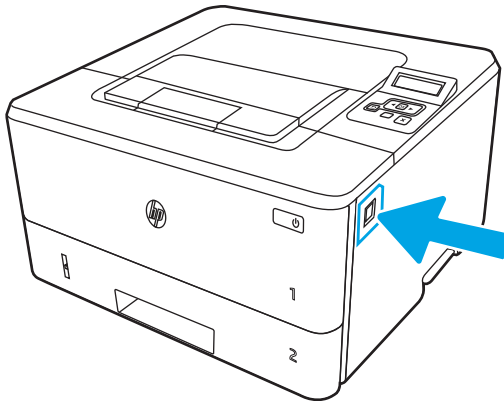
 **HUOMAUTUS:** Tulostuskasetin pakkauksessa on lisätietoja käytettyjen värikasettien kierrätyksestä.

Kasetin poistaminen ja uudelleenasetaminen

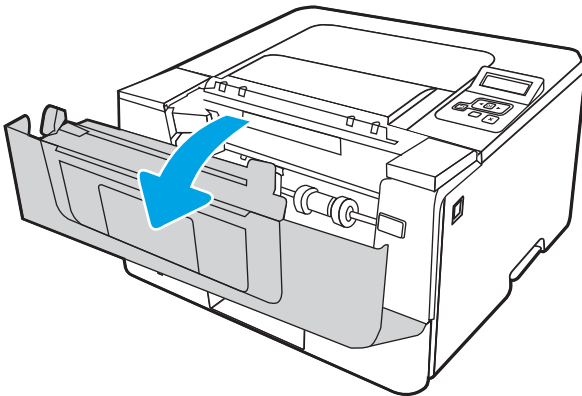
Vaihda värikasetti noudattamalla seuraavia vaiheita.

Voit jatkaa tulostamista nykyisellä tulostuskasetilla, kunnes väriaineen tasoittaminen kasettia ravistelemalla ei auta eikä tulostuslaatu ole enää tyydyttävä.

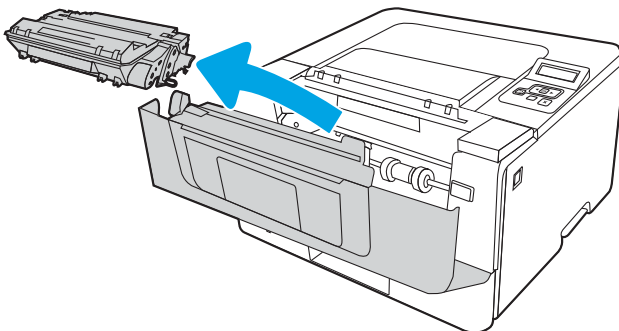
1. Paina etuluukun vapautuspainiketta.



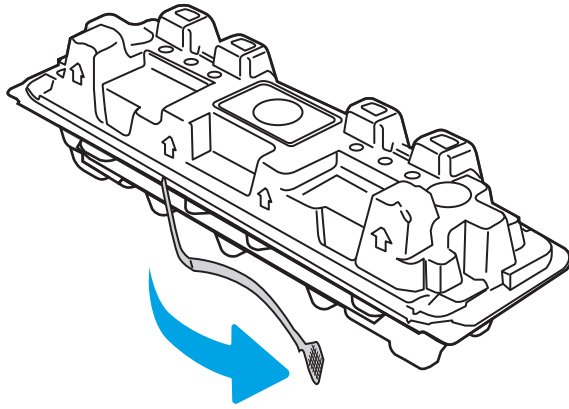
2. Avaa etuluukku.



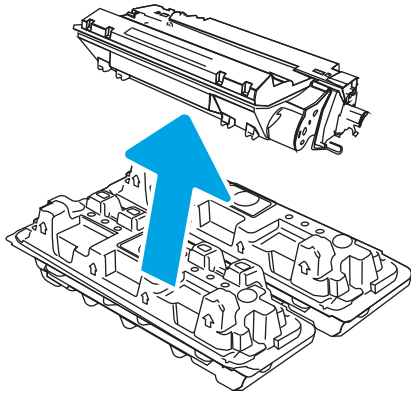
3. Poista käytetty värikasetti tulostimesta.



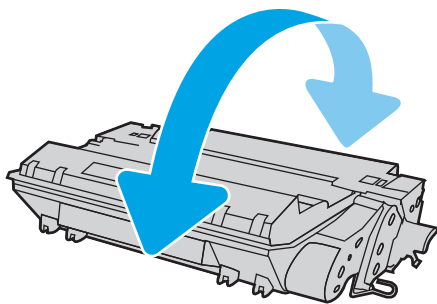
4. Poista uusi värikasetti pakkauksesta ja vedä paketin vapautuskielekkeestä.



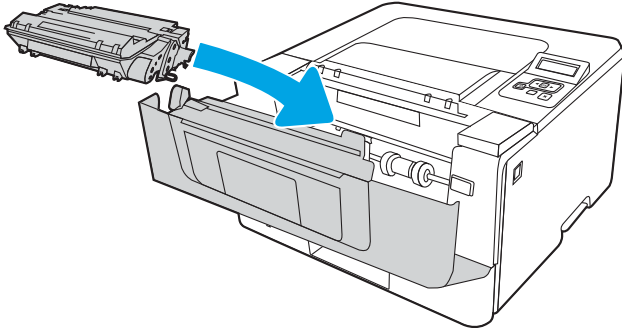
5. Poista värikasetti avatusta pakkauskuoresta. Aseta käytetty värikasetti kuoreen kierrätystä varten.



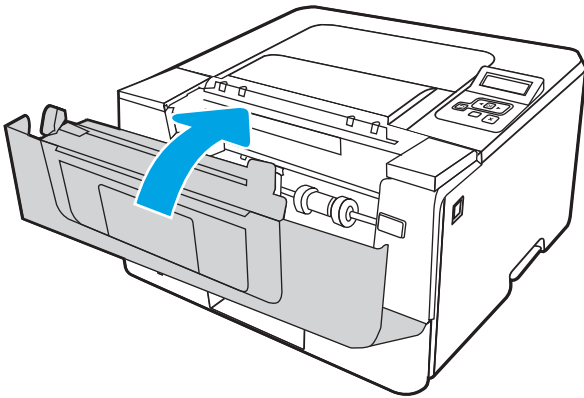
6. Pitele värikasettia molemmista reunoista ja ravista sitä 5–6 kertaa.



7. Kohdista värikasetti tulostimen sisällä oleviin merkkeihin ja aseta kasetti tukevasti paikalleen.



8. Sulje etuluukku.



4 Tulostus

Tulosta käyttäen ohjelmistoa tai tulosta mobiililaitteesta tai USB-asemasta.

- [Tulostustehtävät \(Windows\)](#)
- [Tulostustehtävät \(macOS\)](#)
- [Tulostustöiden tallentaminen tulostimeen myöhempää tulostusta tai yksityistä tulostusta varten](#)
- [Mobiilitulostus](#)

Lisätietoja:

HP-tulostimen kaikenkattavassa ohjeessa on seuraavat tiedot:

- Asennus ja määrittäminen
- Opi ja käytä
- Ongelmien ratkaiseminen
- Ohjelmisto- ja laiteohjelmistopäivitysten lataaminen
- Asiakastukifoorumit
- Tietoja takuusta ja säännöksistä

Tulostustehtävät (Windows)

Lisätietoja tavallisista tulostustehtävistä Windows-käyttäjille.

- [Tulostaminen \(Windows\)](#)
- [Automaattinen molemmille puolille tulostaminen \(Windows\)](#)
- [Manuaalinen tulostaminen molemmille puolille \(Windows\)](#)
- [Useiden sivujen tulostaminen arkille \(Windows\)](#)
- [Paperityypin valitseminen \(Windows\)](#)
- [Tulostuksen lisätehtävät](#)

Tulostaminen (Windows)

Ohjelmiston **Tulosta**-valinnalla voit valita tulostimen ja tulostustyön perusasetukset.

Seuraavassa osassa kuvataan perustulostuksen kulku Windowsissa.

1. Valitse ohjelmistossa **Tulosta**.
2. Valitse tulostin tulostinluettelosta. Voit muuttaa asetuksia, kun avaat tulostinohjaimen valitsemalla **Ominaisuudet** tai **Asetukset**.



HUOMAUTUS:

- Painikkeen nimi vaihtelee ohjelmien mukaan.
 - HP PCL-6 V4 -ohjaimen osalta HP AiO Printer Remote -sovellus lataa ohjaimen lisätoiminnot, kun **Lisää asetuksia** -vaihtoehto valitaan.
 - Jos tarvitset lisätietoja, valitse tulostinohjaimen ohjepainike (?).
-
3. Määritä käytettävissä olevat vaihtoehdot napsauttamalla tulostinohjaimen välilehtiä. Määritä esimerkiksi paperin suunta **Viimeistely**-välilehdessä, ja määritä paperilähde, paperityyppi, paperikoko ja laatuasetukset **Paperi/Laatu**-välilehdessä.
 4. Valitsemalla **OK** voit palata **Tulosta**-valintaikkunaan. Valitse näytössä tulosteiden määrä.
 5. Tulosta työ painamalla **Tulosta**-painiketta.

Automaattinen molemmille puolille tulostaminen (Windows)

Jos tulostimeen on asennettu automaattinen kääntöyksikkö, voit tulostaa automaattisesti paperin molemmille puolille. Käytä kääntöyksikön tukemaa paperikokoa ja -tyyppiä.

1. Valitse ohjelmistossa **Tulosta**.
2. Valitse laite tulostinluettelosta ja avaa tulostinohjain valitsemalla sitten **Ominaisuudet** tai **Määrittelyt**.



HUOMAUTUS:

- Painikkeen nimi vaihtelee ohjelmien mukaan.
 - HP PCL-6 V4 -ohjaimen osalta HP AiO Printer Remote -sovellus lataa ohjaimen lisätoiminnot, kun **Lisää asetuksia** -vaihtoehto valitaan.
-

3. Valitse **Viimeistely**-välilehti.
4. Valitse **Tulosta molemmille puolille**. Valitse **OK**, jolloin **Asiakirjan ominaisuudet** -valintaikkuna sulkeutuu.
5. Tulosta työ valitsemalla **Tulosta**-valintaikkunassa **Tulosta**.

Manuaalinen tulostaminen molemmille puolille (Windows)

Toimi näin, jos tulostimeen ei ole asennettu automaattista kääntöyksikköä tai haluat tulostaa paperille, jota kääntöyksikkö ei tue.

1. Valitse ohjelmistossa **Tulosta**.
2. Valitse laite tulostinluettelosta ja avaa tulostinohjain valitsemalla sitten **Ominaisuudet** tai **Määrittelyt**.

 **HUOMAUTUS:**

- Painikkeen nimi vaihtelee ohjelmien mukaan.
 - HP PCL-6 V4 -ohjaimen osalta HP AiO Printer Remote -sovellus lataa ohjaimen lisätoiminnot, kun **Lisää asetuksia** -vaihtoehto valitaan.
-

3. Valitse **Viimeistely**-välilehti.
4. Valitse **Tulosta molemmille puolille (manuaalisesti)** ja sulje **Asiakirjan ominaisuudet** -valintaikkuna valitsemalla **OK**.
5. Tulosta työn ensimmäinen puoli valitsemalla **Tulosta**-valintaikkunassa **Tulosta**.
6. Hae tulostettu pino tulostelokerosta ja aseta se lokeroon 1.
7. Jatka valitsemalla tarvittaessa asianmukainen ohjauspaneelin painike.

Useiden sivujen tulostaminen arkille (Windows)

Kun tulostat ohjelmistosta **Tulosta**-valinnalla, voit valita asetuksen, jolla useita sivuja tulostetaan yhdelle paperiarkille. Näin kannattaa ehkä toimia, jos tulostat erittäin suuren asiakirjan ja haluat säästää paperia.

1. Valitse ohjelmistossa **Tulosta**.
2. Valitse laite tulostinluettelosta ja avaa tulostinohjain valitsemalla sitten **Ominaisuudet** tai **Määrittelyt**.

 **HUOMAUTUS:**

- Painikkeen nimi vaihtelee ohjelmien mukaan.
 - HP PCL-6 V4 -ohjaimen osalta HP AiO Printer Remote -sovellus lataa ohjaimen lisätoiminnot, kun **Lisää asetuksia** -vaihtoehto valitaan.
-

3. Valitse **Viimeistely**-välilehti.
4. Valitse arkille tulostettavien sivujen määrä avattavasta **Sivua arkille** -luettelosta.
5. Valitse asetukset kohdissa **Tulosta sivukehykset**, **Sivujärjestys** ja **Suunta**. Valitse **OK**, jolloin **Asiakirjan ominaisuudet** -valintaikkuna sulkeutuu.
6. Tulosta työ valitsemalla **Tulosta**-valintaikkunassa **Tulosta**.

Paperityypin valitseminen (Windows)

Kun tulostat sovelluksesta **Tulosta**-toiminnolla, voit määrittää tulostustyössä käytettävän paperityypin. Jos paperin oletustyyppi on esimerkiksi Letter, mutta käytät eri paperityyppiä tulostustyöhön, valitse kyseinen paperityyppi.

1. Valitse ohjelmistossa **Tulosta**.
2. Valitse laite tulostinluettelosta ja avaa tulostinohjain valitsemalla sitten **Ominaisuudet** tai **Määriytykset**.



HUOMAUTUS:

- Painikkeen nimi vaihtelee ohjelmien mukaan.
- HP PCL-6 V4 -ohjaimen osalta HP AiO Printer Remote -sovellus lataa ohjaimen lisätoiminnot, kun **Lisää asetuksia** -vaihtoehto valitaan.

3. Valitse **Paperi/Laatu**-välilehti.
4. Valitse käyttämäsi paperityyppi ja valitse **OK**.
5. Valitse **OK**, jolloin **Asiakirjan ominaisuudet** -valintaikkuna sulkeutuu.
6. Tulosta työ valitsemalla **Tulosta**-valintaikkunassa **Tulosta**.

Tulostuksen lisätehtävät

Etsi verkosta tietoja tavallisimpien tulostustehtävien suorittamiseen.

Siirry osoitteeseen www.hp.com/support/ljM304 tai www.hp.com/support/ljM404.

Ohjeita on saatavilla tulostustehtävien suorittamiseen, esimerkiksi seuraavien:

- Tulostuksen pikavalintojen ja esiasetusten luominen ja käyttäminen
- Paperikoon valitseminen tai mukautetun paperikoon käyttäminen
- Sivun suunnan valitseminen
- Vihkon luominen
- Asiakirjan sovittaminen valitulle paperikoolle
- Asiakirjan ensimmäisen tai viimeisen sivun tulostaminen eri paperille
- Vesileimojen tulostaminen asiakirjaan

Tulostustehtävät (macOS)

Tulosta käyttämällä HP:n macOS-tulostinohjelmistoa, mukaan lukien miten tulostat paperin molemmille puolille tai useita sivuja arkille.

- [Tulostaminen \(macOS\)](#)
- [Automaattinen molemmille puolille tulostaminen \(macOS\)](#)
- [Manuaalinen tulostaminen molemmille puolille \(macOS\)](#)
- [Useiden sivujen tulostaminen arkille \(macOS\)](#)
- [Paperityypin valitseminen \(macOS\)](#)
- [Tulostuksen lisätehtävät](#)

Tulostaminen (macOS)

Ohjelmiston **Tulosta**-valinnalla voit valita tulostimen ja tulostustyön perusasetukset.

Seuraavassa osassa kuvataan perustulostuksen kulku macOS-käyttöjärjestelmässä.

1. Valitse **Tiedosto**-valikko ja valitse sitten **Tulosta**.
2. Valitse tulostin.
3. Valitse **Näytä tiedot** tai **Kopiot ja sivut** ja säädä sitten tulostusasetuksia valitsemalla muita valikoita.



HUOMAUTUS: Kohteen nimi vaihtelee ohjelmien mukaan.

4. Valitse **Tulosta**-painike.

Automaattinen molemmille puolille tulostaminen (macOS)

Jos tulostimeen on asennettu automaattinen kääntöyksikkö, voit tulostaa automaattisesti paperin molemmille puolille. Käytä kääntöyksikön tukemaa paperikokoa ja -tyyppiä.

Tämä ominaisuus on saatavilla, jos asennat HP-tulostusohjaimen. Se ei välttämättä ole käytettävissä, jos käytät AirPrintiä.

1. Valitse **Tiedosto**-valikko ja valitse sitten **Tulosta**.
2. Valitse tulostin.
3. Valitse **Näytä tiedot** tai **Kopiot ja sivut** ja valitse sitten **Asettelu**-valikko.



HUOMAUTUS: Kohteen nimi vaihtelee ohjelmien mukaan.

4. Valitse sidonta-asetus avattavasta **Kaksipuolinen**-luettelosta.
5. Valitse **Tulosta**-painike.

Manuaalinen tulostaminen molemmille puolille (macOS)

Jos tulostimeen ei ole asennettu automaattista kääntöyksikköä tai käytät paperikokoa tai -tyyppiä, jota kääntöyksikkö ei tue, voit tulostaa paperin molemmille puolille manuaalisesti. Sinun on asetettava paperi uudelleen toisen puolen tulostusta varten.

Tämä ominaisuus on saatavilla, jos asennat HP-tulostusohjaimen. Se ei välttämättä ole käytettävissä, jos käytät AirPrintiä.

1. Valitse **Tiedosto**-valikko ja valitse sitten **Tulosta**.
2. Valitse tulostin.
3. Valitse **Näytä tiedot** tai **Kopiot ja sivut** ja valitse sitten **Man. kaksipuol.** -valikko.



HUOMAUTUS: Kohteen nimi vaihtelee ohjelmien mukaan.

4. Valitse **Käsinkääntö**-valintaruutu ja sidontavaihtoehto.
5. Mene tulostimen luo ja poista kaikki tyhjät paperit lokerosta 1.
6. Valitse **Tulosta**-painike.
7. Hae tulostettu pino tulostelokerosta ja aseta se syöttölokeroon tulostettu puoli alaspäin.
8. Jatka valitsemalla tarvittaessa asianmukainen ohjauspaneelin painike.

Useiden sivujen tulostaminen arkille (macOS)

Kun tulostat ohjelmistosta **Tulosta**-valinnalla, voit valita asetuksen, jolla useita sivuja tulostetaan yhdelle paperiarkille. Näin kannattaa ehkä toimia, jos tulostat erittäin suuren asiakirjan ja haluat säästää paperia.

1. Valitse **Tiedosto**-valikko ja valitse sitten **Tulosta**.
2. Valitse tulostin.
3. Valitse **Näytä tiedot** tai **Kopiot ja sivut** ja valitse sitten **Asettelu**-valikko.



HUOMAUTUS: Kohteen nimi vaihtelee ohjelmien mukaan.

4. Valitse avattavasta **Sivuja arkilla** -luettelosta kullekin arkille tulostettava sivujen määrä.
5. **Asemointisuunta**-kentässä voit valita sivujen järjestyksen ja sijoittelun arkilla.
6. Valitse **Reunus**-valikosta, millainen reunus sivujen ympärille tulostetaan.
7. Valitse **Tulosta**-painike.

Paperityypin valitseminen (macOS)

Kun tulostat sovelluksesta **Tulosta**-toiminnolla, voit määrittää tulostustyössä käytettävän paperityypin. Jos paperin oletustyyppi on esimerkiksi Letter, mutta käytät eri paperityyppiä tulostustyöhön, valitse kyseinen paperityyppi.

1. Valitse **Tiedosto**-valikko ja valitse sitten **Tulosta**.
2. Valitse tulostin.
3. Valitse **Näytä tiedot** tai **Kopiot ja sivut** ja valitse sitten **Materiaali ja laatu** -valikko tai **Paperi/Laatu** -valikko.



HUOMAUTUS: Kohteen nimi vaihtelee ohjelmien mukaan.

4. Valitse **Materiaali ja laatu**- tai **Paperi/Laatu**-asetukset.



HUOMAUTUS: Tämä luettelo sisältää käytettävissä olevat pääasetukset. Jotkin asetukset eivät ole käytettävissä kaikissa tulostimissa.

- **Materiaalityyppi:** Valitse tulostustyön paperityyppi.
- **Tulostuslaatu:** Valitse tulostustyön tarkkuus.
- **EconoMode:** Tämän vaihtoehdon avulla voit säästää väriainetta, kun tulostat asiakirjojen vedoksia.

5. Valitse **Tulosta**-painike.

Tulostuksen lisätehtävät

Etsi verkosta tietoja tavallisimpien tulostustehtävien suorittamiseen.

Siirry osoitteeseen www.hp.com/support/ljM304 tai www.hp.com/support/ljM404.

Ohjeita on saatavilla tulostustehtävien suorittamiseen, esimerkiksi seuraavien:

- Tulostuksen pikavalintojen ja esiasetusten luominen ja käyttäminen
- Paperikoon valitseminen tai mukautetun paperikoon käyttäminen
- Sivun suunnan valitseminen
- Vihkon luominen
- Asiakirjan sovittaminen valitulle paperikoolle
- Asiakirjan ensimmäisen tai viimeisen sivun tulostaminen eri paperille
- Vesileimojen tulostaminen asiakirjaan

Tulostustöiden tallentaminen tulostimeen myöhempää tulostusta tai yksityistä tulostusta varten

Tallenna tulostustöitä tulostimen muistiin, jotta voit tulostaa ne myöhemmin.

- [Johdanto](#)
- [Ennen aloittamista](#)
- [Työn säilytyksen määrittäminen](#)
- [Työn säilytystoiminnon ottaminen käyttöön tai poistaminen käytöstä](#)
- [Tallennetun työn luominen \(Windows\)](#)
- [Tallennetun työn luominen \(macOS\)](#)
- [Tallennetun työn tulostaminen](#)
- [Tallennetun työn poistaminen](#)
- [Työn kirjanpitoa varten tulostimeen lähetettävät tiedot](#)

Johdanto

Seuraavissa tiedoissa esitellään USB-muistitikulle tallennettujen tiedostojen luomisen ja tulostamisen vaiheet. Nämä työt voi tulostaa myöhemmin tai yksityisesti.



HUOMAUTUS: Työn säilytystä ei tueta M404d tai M405d -malleissa.

Ennen aloittamista

Tarkista työn säilytystoiminnon vaatimukset ennen käyttöä.

Työn säilytys -ominaisuutta koskevat seuraavat vaatimukset:

- Erillinen USB 2.0 -tallennuslaite, jossa on vähintään 16 Gt vapaata tilaa, on liitettävä takaosan USB-isäntäporttiin. Tämä USB-tallennuslaite säilyttää tulostimeen lähetettyjä töitä. Tämän USB-tallennuslaitteen poistaminen tulostimesta poistaa töiden säilytystoiminnon käytöstä.
- Jos käytät HP:n yleistulostinohjainta (UPD), sinun on käytettävä UPD-versiota 5.9.0 tai sitä uudempaa.

Työn säilytyksen määrittäminen

Määritä työn säilytys tulostinohjaimessa, aseta tallennusväline (USB-muistitikku) tulostimeen ja varmista, että ominaisuus on käyttövalmis.

Ennen kuin aloitat, asenna tulostimen ohjelmisto, jos sitä ei ole vielä asennettu. Siirry osoitteeseen www.hp.com/support, valitse **Ohjaimet ja ohjelmistot** ja lataa uusin HP-ohjelmisto seuraamalla näytön ohjeita.

Kun tulostinohjain on asennettu, työn säilytysasetukseksi on oletusarvoisesti määritetty **Automaattinen**. Asetus sijaitsee seuraavassa paikassa:

- Windows: **Laitteet ja tulostimet** ► **Tulostimen ominaisuudet** ► **Laiteasetukset**
- macOS: **Tulostimet ja skannerit** ► **Lisävarusteet ja tarvikkeet**

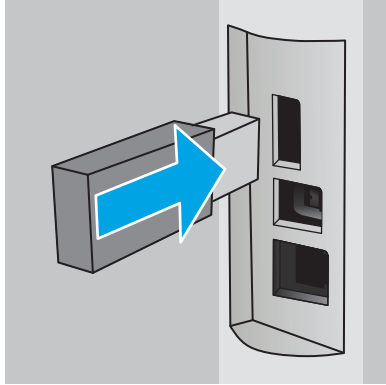
Työn säilytyksen määrittämisen viimeistely:

1. Etsi takaosan USB-portti.

Joissakin malleissa takaosan USB-portti on peitetty. Poista takaosan USB-portin kansi ennen kuin jatkat.

2. Aseta USB-muistitikku takaosan USB-porttiin.

Kuva 4-1 Aseta USB-muistitikku.



Ohjauspaneelissa näkyy varoitus siitä, että USB-asema alustetaan. Suorita toiminto loppuun valitsemalla **OK**.

3. Avaa tulostinohjain ja varmista, että **Työn säilytys** -välilehti on näkyvässä. Jos se on näkyvässä, toiminto on käyttövalmis.

Valitse ohjelmistosta **Tulosta**-valinta, valitse tulostimesi luettelosta ja toimi seuraavasti:

- **Windows:** Valitse **Ominaisuudet** tai **Määrittelyt**. Valitse **Työn säilytys** -välilehti.

Jos **Työn säilytys** -välilehti ei ole näkyvässä, aktivoi se seuraavasti:

Avaa Käynnistä-valikosta **Asetukset**, valitse **Laitteet** ja valitse sitten **Laitteet ja tulostimet**. Napsauta tulostimen nimeä hiiren kakkospainikkeella ja valitse **Tulostimen ominaisuudet**. Valitse **Laiteasetukset**-välilehti ja **Työn säilytys** ja valitse sitten **Automaattinen**. Valitse **Käytä** ja **OK**.

- **macOS:** Tulostinohjain näyttää oletuksena **Kopiot ja sivut** -valikon. Avaa avattava luettelo ja valitse **Työn säilytys** -valikko.

Jos **Työn säilytys** -valikko ei ole näkyvässä, sulje Tulosta-ikkuna ja aktivoi valikko avaamalla se uudelleen.

Työn säilytystoiminnon ottaminen käyttöön tai poistaminen käytöstä

Voit poistaa käytöstä työn säilytystoiminnon, vaikka tulostimeen olisi asetettu USB-asema. Ota toiminto tarvittaessa uudelleen käyttöön.

1. Avaa **Tulostimen ominaisuudet**:

- **Windows:** Avaa Käynnistä-valikosta **Asetukset**, valitse **Laitteet** ja valitse sitten **Laitteet ja tulostimet**. Napsauta tulostimen nimeä hiiren kakkospainikkeella ja valitse **Tulostimen ominaisuudet**.

- **macOS:** Valitse omenavalikosta **Järjestelmäasetukset** ja sitten **Tulostimet ja skannerit**. Valitse tulostin ja sitten **Valinnat ja tarvikkeet**.

2. Poista työn säilytystoiminto käytöstä seuraavasti:

- **Windows:** Valitse **Laiteasetukset**-välilehti, valitse **Työn säilytys** ja valitse sitten **Poista käytöstä**.
- **macOS:** Poista **Asetukset**-välilehdessä **Työn säilytys** -valintaruudun merkintä.

Jos haluat ottaa toiminnon uudelleen käyttöön, määritä työn säilytysasetukseksi **Automaattinen** (Windows) tai valitse **Työn säilytys** -valintaruutu (macOS).

Tallennetun työn luominen (Windows)

Voit tallentaa USB-muistitikulle töitä yksityistä tai myöhempää tulostamista varten.

1. Valitse ohjelmistossa **Tulosta**.
2. Valitse tulostin käytettävissä olevien laitteiden luettelosta ja valitse sitten **Ominaisuudet** tai **Määrittelyt**.



HUOMAUTUS:

- Painikkeen nimi vaihtelee ohjelmien mukaan.
- HP PCL-6 V4 -ohjaimen osalta HP AiO Printer Remote -sovellus lataa ohjaimen lisätoiminnot, kun **Lisää asetuksia** -vaihtoehto valitaan.

3. Valitse **Työn säilytys** -välilehti.



HUOMAUTUS: Jos **Työn säilytys** -välilehti ei ole näkyvässä, ota välilehti käyttöön kohdan ”Työn säilytystoiminnon poistaminen käytöstä ja ottaminen käyttöön” ohjeiden mukaisesti.

4. Valitse **Työn säilytys** -vaihtoehto.
 - **Hyväksy ja odota:** tulosta työstä yksi vedos, ja tulosta sen jälkeen lisää kopioita. Ensimmäisen kopio tulostuu heti. Muiden kopioiden tulostaminen täytyy aloittaa laitteen etuohjauspaneelista. Jos lähetät esimerkiksi 10 kopiota, yksi kopio tulostuu heti ja loput yhdeksän kopiota voidaan tulostaa, kun työ haetaan. Työ poistetaan, kun kaikki kopiot on tulostettu.
 - **Yksityinen työ:** Työtä ei tulosteta ennen kuin pyydät sitä tulostimen ohjauspaneelissa. Tätä töiden säilytystilaa varten voit valita jonkin **Muuta työ yksityiseksi/suojatuksi** -asetuksen. Jos määrität työlle PIN-koodin, anna se ohjauspaneelissa. Jos määrität työn salatuksi, sinun on annettava vaadittu salasana ohjauspaneelissa. Tulostustyö on poistetaan muistista, kun se on tulostettu.
 - **Pikakopiointi:** Tulosta työstä haluamasi määrä kopioita ja tallenna työ tulostimen muistiin, jotta voit tulostaa sen uudelleen myöhemmin. Työ poistetaan manuaalisesti tai työn säilytysaikataulun mukaan.
 - **Tallennettu työ:** Tallenna työ tulostimeen ja anna muiden käyttäjien tulostaa työ milloin tahansa. Tätä töiden säilytystilaa varten voit valita jonkin **Muuta työ yksityiseksi/suojatuksi** -asetuksen. Jos määrität työlle PIN-koodin, se on syötettävä laitteen ohjauspaneeliin työtä tulostettaessa. Jos määrität työn salatuksi, salasana on syötettävä laitteen ohjauspaneeliin työtä tulostettaessa. Työ poistetaan manuaalisesti tai työn säilytysaikataulun mukaan.
5. Voit käyttää mukautettua käyttäjän tai työn nimeä valitsemalla **Mukautettu**-painikkeen ja kirjoittamalla käyttäjän tai työn nimen.

Valitse vaihtoehto, jos samanniminen tallennettu työ on jo olemassa:

- **Käytä työn nimeä + (1–99):** lisää työn nimen perään yksilöivä numero.
 - **Korvaa aiempi tiedosto:** korvaa aiempi tallennettu työ uudemmalla.
6. Valitse **OK**, jolloin **Asiakirjan ominaisuudet** -valintaikkuna sulkeutuu. Tulosta työ valitsemalla **Tulosta**-valintaikkunasta **Tulosta**-painike.

Tallennetun työn luominen (macOS)

Voit tallentaa USB-muistitikulle töitä yksityistä tai myöhempää tulostamista varten.

1. Valitse **Tiedosto**-valikko ja valitse sitten **Tulosta**.
2. Valitse tulostin **Tulostin**-valikosta.
3. Valitse **Näytä tiedot** tai **Kopiot ja sivut** ja valitse sitten **Työn säilytys** -valikko.



HUOMAUTUS: Jos **Työn säilytys** -valikko ei ole näkyvässä, ota valikko käyttöön kohdan ”Työn säilytystoiminnon poistaminen käytöstä ja ottaminen käyttöön” ohjeiden mukaisesti.

4. Valitse tallennetun työn tyyppi avattavasta **Tila**-luettelosta.
 - **Hyväksy ja odota:** tulosta työstä yksi vedos, ja tulosta sen jälkeen lisää kopioita. Ensimmäisen kopio tulostuu heti. Muiden kopioiden tulostaminen täytyy aloittaa laitteen etuohjauspaneelista. Jos lähetät esimerkiksi 10 kopiota, yksi kopio tulostuu heti ja loput yhdeksän kopiota voidaan tulostaa, kun työ haetaan. Työ poistetaan, kun kaikki kopiot on tulostettu.
 - **Yksityinen työ:** Työtä ei tulosteta ennen kuin sitä pyydetään tulostimen ohjauspaneelissa. Jos työlle on määritetty PIN-koodi, anna se ohjauspaneelissa. Tulostustyö on poistetaan muistista, kun se on tulostettu.
 - **Pikakopiointi:** Tulosta työstä haluamasi määrä kopioita ja tallenna työ tulostimen muistiin, jotta voit tulostaa sen uudelleen myöhemmin. Työ poistetaan manuaalisesti tai työn säilytysaikataulun mukaan.
 - **Tallennettu työ:** Tallenna työ tulostimeen ja anna muiden käyttäjien tulostaa työ milloin tahansa. Jos työlle on määritetty PIN-koodi, se on syötettävä laitteen ohjauspaneelissa työtä tulostettaessa. Työ poistetaan manuaalisesti tai työn säilytysaikataulun mukaan.
5. Voit käyttää mukautettua käyttäjän tai työn nimeä valitsemalla **Mukautettu**-painikkeen ja kirjoittamalla käyttäjän tai työn nimen.



HUOMAUTUS: macOS 10.14 Mojave ja uudemmat: Tulostinohjain ei enää sisällä **Mukautettu**-painiketta. Määritä tallennettu työ avattavan **Tila**-luettelon alla olevilla asetuksilla.

Valitse vaihtoehto, jos samanniminen tallennettu työ on jo olemassa.

- **Käytä työn nimeä + (1–99):** lisää työn nimen perään yksilöivä numero.
 - **Korvaa aiempi tiedosto:** korvaa aiempi tallennettu työ uudemmalla.
6. Jos valitsit avattavasta **Tila**-luettelosta vaihtoehdon **Tallennettu työ** tai **Henkilökohtainen työ**, voit suojata työn PIN-koodilla. Kirjoita **Käytä PIN-koodia tulostukseen** -kenttään nelinumeroinen luku. Jos joku muu yrittää tulostaa tämän työn, tulostin pyytää häntä antamaan PIN-koodin.
 7. Aloita työn käsittely **Tulosta**-painikkeella.

Tallennetun työn tulostaminen

Tulosta USB-muistitikulle tallennettu tulostustyö.

1. Painamalla tulostimen ohjauspaneelin **OK**-painiketta voit avata aloitusnäytön.
2. Siirry nuolipainikkeilla **Työn säilytys** -valikkoon ja paina sitten **OK**-painiketta uudelleen.
3. Siirry nuolipainikkeilla Työn kansiot -luettelosta sen kansion nimen kohdalle, johon työ on tallennettu, paina sitten **OK**.
4. Siirry sen työn nimen kohdalle, jonka haluat tulostaa, ja paina sitten **OK**.

Jos työ on yksityinen tai salattu, anna PIN-koodi tai salasana.

5. Jos haluat säätää kopioiden määrää, siirry nuolipainikkeilla **Kopiointi**-asetukseen ja paina sitten **OK**. Kopiointi-näytössä voit valita kopioiden määrän ja tallentaa asetuksen painamalla **OK**.
6. Tulosta työ valitsemalla **OK**.

Tallennetun työn poistaminen

Kun USB-muistitikulle tallennetaan uusi työ, kaikki saman käyttäjän aiemmat samannimiset työt korvataan. Jos USB-muistitikun muisti on täynnä, tulostimen ohjauspaneelissa näkyy seuraava ilmoitus: **USB-muistitikun muisti on lopussa. Poista tarpeettomat työt ja yritä sitten uudelleen.** Aikaisemmin luodut tallennetut työt on poistettava, ennen kuin uusia tulostustöitä voidaan tallentaa.

- [Tulostimeen tallennetun tulostustyön poistaminen](#)

Tulostimeen tallennetun tulostustyön poistaminen

Poista USB-muistitikulle tallennettu tulostustyö.

1. Painamalla tulostimen ohjauspaneelin **OK**-painiketta voit avata aloitusnäytön.
2. Siirry nuolipainikkeilla **Työn säilytys** -valikkoon ja paina sitten **OK**-painiketta uudelleen.
3. Siirry Työn kansiot -luettelosta sen kansion nimen kohdalle, johon työ on tallennettu, ja paina sitten **OK**.
4. Etsi ja valitse työ, jonka haluat poistaa, ja paina **OK**.

Jos työ on yksityinen tai salattu, anna PIN-koodi tai salasana.

5. Siirry nuolipainikkeilla **Poista**-valinnan kohdalle ja paina sitten **OK**-painiketta. Poista työ painamalla **OK**-painiketta uudelleen.

Työn kirjanpitoa varten tulostimeen lähetettävät tiedot

Asiakastietokoneen (kuten PC) ohjaimista lähetettävät tulostustyöt saattavat lähettää HP:n tulostus- ja kuvankäsittelylaitteisiin tietoja, joista käyttäjä voidaan tunnistaa. Nämä tiedot saattaa sisältää muun muassa työn kirjanpitoa varten käytettävän käyttäjänimen ja sen asiakastietokoneen nimen, josta työ on peräisin sen mukaan, miten tulostimen järjestelmänvalvoja on määrittänyt asetukset. Nämä tiedot saatetaan myös tallentaa tulostimen massamuistilaitteeseen (kuten levyasemaan), kun käytetään työn säilytystoimintoa.

Mobiilitulostus

Mobiili- ja ePrint-ratkaisujen avulla kannettavasta tietokoneesta, taulutietokoneesta, älypuhelimesta ja muista mobiililaitteista voidaan tulostaa helposti HP-tulostimeen.

- [Johdanto](#)
- [Wi-Fi Direct -tulostus \(vain langattomat mallit\)](#)
- [HP ePrint sähköpostitulostus](#)
- [AirPrint](#)
- [Androidin sulautettu tulostus](#)

Johdanto

Tarkista seuraavat mobiilitulostusta koskevat tiedot.

Katso täydellinen luettelo mobiili- ja ePrint-ratkaisuista ja valitse tarpeitasi parhaiten vastaava vaihtoehto osoitteessa www.hp.com/go/LaserJetMobilePrinting.

Wi-Fi Direct -tulostus (vain langattomat mallit)

Wi-Fi Direct mahdollistaa tulostuksen langattomasta mobiililaitteesta ilman lähiverkko- tai Internet-yhteyttä.

- [Wi-Fi Direct -toiminnon käyttöönotto](#)
- [Tulostimen Wi-Fi Direct -nimen muuttaminen](#)



HUOMAUTUS: Kaikki mobiilikäyttöjärjestelmät eivät ole tällä hetkellä Wi-Fi Direct -tuettuja.

Wi-Fi Direct -toiminnolla voit tulostaa langattomasti seuraavista laitteista:

- Android-mobiililaitteista, joissa on käytössä Android-yhteensopiva tulostusratkaisu
- iPhone-, iPad- tai iPod touch -laitteista Apple AirPrintin tai HP Smart -sovelluksen avulla
- Android-mobiililaitteista, joissa on käytössä HP Smart -sovellus tai Android-yhteensopiva tulostusratkaisu
- HP ePrint -ohjelmistoa käyttävät PC- ja Mac-tietokoneet.
- HP Roam

Lisätietoja Wi-Fi Direct -tulostuksesta on osoitteessa www.hp.com/go/wirelessprinting.

Wi-Fi Direct -ominaisuuden voi ottaa käyttöön tai poistaa käytöstä tulostimen ohjauspaneelissa.

Wi-Fi Direct -toiminnon käyttöönotto

Jotta voit tulostaa langattomasti mobiililaitteista, Wi-Fi Direct -toiminnon on oltava kytkettynä päälle.

Ota Wi-Fi Direct käyttöön tulostimen ohjauspaneelista seuraavasti.

1. Painamalla tulostimen ohjauspaneelin **OK**-painiketta voit avata aloitusnäytön. Siirry seuraaviin valikkoihin ja avaa ne käyttämällä nuolipainikkeita ja **OK**-painiketta:
 1. [Määrittely](#)
 2. [Wi-Fi Direct](#)
 3. [Wi-Fi Direct -tila](#)
2. Jos [Wi-Fi Direct](#) on [pois käytöstä](#), ota se käyttöön painamalla oikeaa nuolipainiketta ja tallenna sitten asetus valitsemalla **OK**.



HUOMAUTUS: Jos samaan ympäristöön on asennettu saman tuotteen useita eri malleja, kullekin tuotteelle kannattaa antaa erillinen yksilöivä Wi-Fi Direct -nimi, mikä helpottaa niiden tunnistamista Wi-Fi Direct -tulostuksen yhteydessä.

Voit tarkastella Wi-Fi Direct -nimeä tulostimen ohjauspaneelissa painamalla **OK**-painiketta aloitusnäytössä ja siirtymällä sitten seuraaviin valikkoihin:

1. [Määrittely](#)
2. [Wi-Fi Direct](#)
3. [Wi-Fi Direct -nimi](#)

Tulostimen Wi-Fi Direct -nimen muuttaminen

Voit muuttaa tulostimen Wi-Fi Direct -nimen HP:n sulautetussa verkkopalvelimessa (EWS) seuraavasti:

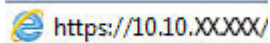
- [Vaihe 1: HP:n sulautetun verkkopalvelimen avaaminen](#)
- [Vaihe 2: Wi-Fi Direct -nimen muuttaminen](#)


Vaihe 1: HP:n sulautetun verkkopalvelimen avaaminen

Sulautetulla verkkopalvelimella voit hallita tulostustoimintoja tulostimen ohjauspaneelin sijaan tietokoneen kautta.

Tulostimen on oltava liitettynä IP-pohjaiseen verkkoon, jotta voit käyttää sulautettua verkkopalvelinta.

1. Painamalla tulostimen ohjauspaneelin **OK**-painiketta voit avata aloitusnäytön.
2. Siirry seuraaviin valikoihin ja avaa ne käyttämällä nuolipainikkeita ja **OK**-painiketta:
 1. [Määrittely](#)
 2. [Verkkoasetukset](#)
 3. [Yleisasetukset](#)
3. Valitse Yleisasetukset-valikossa [Näytä IP-osoite](#) ja valitse sitten [Kyllä](#), jos haluat tuoda näkyviin tulostimen IP-osoitteen tai isäntänimen.
4. Avaa selain ja kirjoita osoiteriville IP-osoite tai isäntänimi täsmälleen siinä muodossa kuin se näkyy tulostimen ohjauspaneelissa. Paina tietokoneen näppäimistön [Enter](#)-näppäintä. Sulautettu verkkopalvelin avautuu.



 **HUOMAUTUS:** Jos selaimessa näkyy ilmoitus, jonka mukaan sivuston käyttö ei ehkä ole turvallista, jatka sivustoon siitä huolimatta. Tähän sivustoon siirtyminen ei vahingoita tietokonetta.

Vaihe 2: Wi-Fi Direct -nimen muuttaminen

Voit muuttaa tulostimen Wi-Fi Direct -nimen seuraavasti.

1. Valitse sulautetun verkkopalvelimen aloitussivulla **Verkko**-välilehti.
2. Valitse vasemmassa siirtymisruudussa **Wi-Fi Direct**.
3. Valitse **Tila**-kentässä **Muokkaa asetuksia**.
4. Kirjoita uusi nimi **Wi-Fi Direct -nimi** -kenttään ja valitse sitten **Käytä**.

HP ePrint sähköpostitulostus


HP ePrint -apuohjelmalla voit tulostaa asiakirjoja lähettämällä ne sähköpostiliitteinä tulostimen sähköpostiosoitteeseen mistä tahansa tulostimesta, jolla voi lähettää sähköpostia.


HP ePrint -palvelun käyttäminen vaatii tulostimelta seuraavia ominaisuuksia:

- Tulostin on yhdistetty langalliseen tai langattomaan verkkoon ja sillä on Internet-yhteys.
- HP:n verkkopalvelut on otettu käyttöön tulostimessa ja tulostin on rekisteröity HP Connected -palveluun.

Voit ottaa HP-verkkopalvelut käyttöön ja rekisteröityä HP Connected -palveluun noudattamalla seuraavia vaiheita:

1. Painamalla tulostimen ohjauspaneelin **OK**-painiketta voit avata aloitusnäytön.
2. Siirry seuraaviin valikoihin ja avaa ne käyttämällä nuolipainikkeita ja **OK**-painiketta:
 1. **Määrittely**
 2. **Verkkoasetukset**
 3. **Yleisasetukset**
3. Valitse Yleisasetukset-valikossa **Näytä IP-osoite** ja valitse sitten **Kyllä**, jos haluat tuoda näkyviin tulostimen IP-osoitteen tai isäntänimen.
4. Avaa selain ja kirjoita osoiteriville IP-osoite tai isäntänimi täsmälleen siinä muodossa kuin se näkyy tulostimen ohjauspaneelissa. Paina tietokoneen näppäimistön **Enter**-näppäintä. Sulautettu verkkopalvelin avautuu.

 <https://10.10.XXXX/>

 **HUOMAUTUS:** Jos selaimessa näkyy ilmoitus, jonka mukaan sivuston käyttö ei ehkä ole turvallista, jatka sivustoon siitä huolimatta. Tähän sivustoon siirtyminen ei vahingoita tietokonetta.

5. Valitse sulautetun verkkopalvelimen aloitussivulla **Verkkopalvelut**-välilehti.
6. Napsauta **Verkkopalveluasetukset** -osiossa **Asetukset**, valitse **Jatka** ja hyväksy käyttöehdot noudattamalla näyttöön tulevia ohjeita.

Laitte ottaa verkkopalvelut käyttöön ja tulostaa tietosivun. Tietosivulla on tulostimen koodi, jota käytetään tulostimen rekisteröimiseen HP Connected -palveluun.

7. Luo HP ePrint -tili osoitteessa www.hpconnected.com ja viimeistele asetukset.

AirPrint

Apple AirPrintin avulla voit tulostaa suoraan tulostimeen iOS-laitteella tai Mac-tietokoneella asentamatta tulostinohjainta.

AirPrintiä tuetaan iOS-käyttöjärjestelmässä sekä Mac-tietokoneissa, joissa on macOS 10.7 Lion tai sitä uudempi versio.

AirPrintin avulla voit tulostaa suoraan tulostimeen iPadista, iPhonesta (3GS ja uudemmat) ja iPod touchista (kolmas sukupolvi ja uudemmat) seuraavissa mobiilisovelluksissa:

- Sähköposti
- Valokuvat
- Safari
- iBooks
- tietyt kolmansien osapuolten sovellukset.

AirPrintin käyttö edellyttää, että tulostin on liitetty Apple-laitteen kanssa samaan verkkoon (aliverkkoon).

Lisätietoja AirPrintin käyttämisestä ja AirPrint-yhteensopivista HP-tulostimista on osoitteessa www.hp.com/go/LaserJetMobilePrinting.



HUOMAUTUS: Ennen kuin käytät AirPrintiä USB-liitännän kautta, tarkista versionumero. AirPrint-versiot 1.3 ja sitä vanhemmat versiot eivät tue USB-yhteyksiä.

Androidin sulautettu tulostus

Android- ja Kindle-laitteille suunnatun HP:n sisäisen tulostusratkaisun avulla mobiililaitteet voivat automaattisesti löytää ja käyttää sellaisia HP-tulostimia, jotka ovat joko verkossa tai Wi-Fi Direct -tulostuksen kantoalueella.

Tulostin on liitettävä samaan verkkoon (aliverkkoon) kuin Android-laite.

Tulostusratkaisu on tuettujen käyttöjärjestelmien sisäinen, joten ohjaimia ja ohjelmistoja ei tarvitse ladata ja asentaa.

Lisätietoja Androidin sulautetusta tulostuksesta ja tuetuista Android-laitteista on osoitteessa www.hp.com/go/LaserJetMobilePrinting.

5 Tulostimen hallinta

Voit käyttää hallintatyökaluja, suojaus- ja energiansäästöasetuksia sekä tulostimen laiteohjelmistopäivityksiä.

- [Tulostimen yhteystyyppin muuttaminen \(Windows\)](#)
- [Lisäasetusten määrittäminen HP:n sulautetulla verkkopalvelimella ja Printer Home Page \(EWS\) -ohjelmistolla](#)
- [IP-verkkoasetusten määrittäminen](#)
- [Tulostimen suojausominaisuudet](#)
- [Energiansäästöasetukset](#)
- [HP Web Jetadmin](#)
- [Päivitä laiteohjelmisto](#)

Lisätietoja:

HP-tulostimen kaikenkattavassa ohjeessa on seuraavat tiedot:

- Asennus ja määrittäminen
- Opi ja käytä
- Ongelmien ratkaiseminen
- Ohjelmisto- ja laiteohjelmistopäivitysten lataaminen
- Asiakastukifoorumit
- Tietoja takuusta ja säännöksistä

Tulostimen yhteystyyppin muuttaminen (Windows)

Jos käytät jo tulostinta ja haluat muuttaa sen yhteyttä, voit muokata yhteyttä valitsemalla **Device Setup & Software** (Laitteen määrittäminen ja ohjelmisto). Voit esimerkiksi yhdistää uuden tulostimen tietokoneeseen USB- tai verkkoyhteyden kautta tai muuttaa yhteyden USB-yhteydestä langattomaan.

Avaa **Device Setup & Software** (Laitteen määrittäminen ja ohjelmisto) seuraavasti:

1. Avaa HP Printer Assistant.

- **Windows 10:** Valitse **Käynnistä**-valikosta **Kaikki sovellukset**, valitse **HP** ja napsauta sitten tulostimen nimeä.
 - **Windows 8.1:** Valitse **aloitusnäytön** vasemmassa alakulmassa oleva alanuoli ja valitse sitten tulostimen nimi.
 - **Windows 8:** Napsauta hiiren kakkospainikkeella tyhjää aluetta **aloitusnäytössä**, valitse **Kaikki sovellukset** sovelluspalkista ja valitse sitten tulostimen nimi.
 - **Windows 7, Windows Vista ja Windows XP:** Valitse tietokoneen työpöydältä **Käynnistä**, valitse **Kaikki ohjelmat** ja **HP**, napsauta tulostimen kansiota ja valitse sitten tulostimen nimi.
2. Valitse HP Printer Assistantin siirtymispalkissa **Tools** (Työkalut) ja valitse sitten **Device Setup & Software** (Laitteen määrittäminen ja ohjelmisto).


Lisäasetusten määrittäminen HP:n sulautetulla verkkopalvelimella ja Printer Home Page (EWS) -ohjelmistolla

HP:n sulautetulla verkkopalvelimella voit hallita tulostustoimintoja tietokoneen kautta tulostimen ohjauspaneelin sijaan:

- [Tapa 1: HP:n sulautetun verkkopalvelimen \(EWS\) avaaminen ohjelmiston kautta](#)
- [Tapa 2: HP:n sulautetun verkkopalvelimen \(EWS\) avaaminen selaimessa](#)
- tarkastele tulostimen tilatietoja
- tarvikkeiden jäljellä olevan käyttöajan tarkasteleminen ja uusien tarvikkeiden tilaaminen
- tarkastele ja muuta lokeromäärittäyksiä (paperityypit ja -koot)
- sisäisten sivujen tarkasteleminen ja tulostaminen
- verkkoasetusten tarkasteleminen ja muuttaminen

HP:n sulautettu verkkopalvelin toimii, kun tulostin on kytketty IP-verkkoon. HP:n sulautettu verkkopalvelin ei tue IPX-verkkolaiteyhteyksiä. Voit käyttää HP:n sulautettua verkkopalvelinta, vaikka Internet-yhteyttä ei olisikaan käytettävissä.

Kun tulostin on kytkettynä verkkoon, HP:n sulautettu verkkopalvelin on automaattisesti käytettävissä.

 **HUOMAUTUS:** Printer Home Page (EWS) on ohjelmisto, jolla HP:n sulautettuun verkkopalvelimeen muodostetaan yhteys, kun tulostin on liitetty tietokoneeseen USB-liitännällä. Se on käytettävissä vain, jos täydellinen asennus suoritettiin, kun tulostin asennettiin tietokoneeseen. Kaikki ominaisuudet eivät välttämättä ole käytettävissä, riippuen siitä, miten tulostin on liitetty.

 **HUOMAUTUS:** HP:n sulautettua verkkopalvelinta ei voi käyttää verkon palomuurin läpi.

Tapa 1: HP:n sulautetun verkkopalvelimen (EWS) avaaminen ohjelmiston kautta

Avaa tällä toiminnolla sulautettu verkkopalvelin HP Printer Assistant -ohjelmasta.

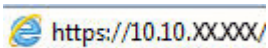
1. Avaa HP Printer Assistant.
 - **Windows 10:** Valitse **Käynnistä**-valikosta **Kaikki sovellukset**, valitse **HP** ja napsauta sitten tulostimen nimeä.
 - **Windows 8.1:** Valitse **aloitusnäytön** vasemmassa alakulmassa oleva alanuoli ja valitse sitten tulostimen nimi.
 - **Windows 8:** Napsauta hiiren kakkospainikkeella tyhjää aluetta **aloitusnäytössä**, valitse **Kaikki sovellukset** sovelluspalkista ja valitse sitten tulostimen nimi.
 - **Windows 7, Windows Vista ja Windows XP:** Valitse tietokoneen työpöydältä **Käynnistä**, valitse **Kaikki ohjelmat** ja **HP**, napsauta tulostimen kansiota ja valitse sitten tulostimen nimi.
2. Valitse HP Printer Assistant -ohjelmassa **Tulosta** ja valitse sitten **Tulostimen aloitussivu (EWS)**.

Tapa 2: HP:n sulautetun verkkopalvelimen (EWS) avaaminen selaimessa

Sulautetulla verkkopalvelimella voit hallita tulostustoimintoja tulostimen ohjauspaneelin sijaan tietokoneen kautta.

Tulostimen on oltava liitettynä IP-pohjaiseen verkkoon, jotta voit käyttää sulautettua verkkopalvelinta.

1. Painamalla tulostimen ohjauspaneelin **OK**-painiketta voit avata aloitusnäytön.
2. Siirry seuraaviin valikoihin ja avaa ne käyttämällä nuolipainikkeita ja **OK**-painiketta:
 1. [Määrittäminen](#)
 2. [Verkkoasetukset](#)
 3. [Yleisasetukset](#)
3. Valitse Yleisasetukset-valikossa [Näytä IP-osoite](#) ja valitse sitten **Kyllä**, jos haluat tuoda näkyviin tulostimen IP-osoitteen tai isäntänimen.
4. Avaa selain ja kirjoita osoiteriville IP-osoite tai isäntänimi täsmälleen siinä muodossa kuin se näkyy tulostimen ohjauspaneelissa. Paina tietokoneen näppäimistön **Enter**-näppäintä. Sulautettu verkkopalvelin avautuu.



HUOMAUTUS: Jos selaimessa näkyy ilmoitus, jonka mukaan sivuston käyttö ei ehkä ole turvallista, jatka sivustoon siitä huolimatta. Tähän sivustoon siirtyminen ei vahingoita tietokonetta.

Taulukko 5-1 HP:n sulautetun verkkopalvelimen välilehdet

Välilehti tai osa	Kuvaus
Koti -välilehti	<ul style="list-style-type: none">• Lepotila: Määritä lepotilan asetukset.
Tulostimen tiedot sekä tila- ja asetustiedot.	<ul style="list-style-type: none">• Verkkopalvelut: Määritä ja hallitse verkkopalveluita, mukaan lukien HP ePrint ja tulostussovellukset.• Tulostimen päivitys: Tarkista uudet tulostimen päivitykset.• Arvioidut kasettien tasot: Näytä kasettien tila ja arvioidut kasettien tasot.• Verkon yhteenveto: Näytä yhteenveto tulostimen verkkoasetuksista.• Tulostuslaadun työkalut: Voit parantaa tulosteiden laatua ylläpitotyökaluilla.• Langaton asennustoiminto: Yhdistä tulostin langattomaan verkkoon.• Wi-Fi Direct: Tarkastele ja muokkaa Wi-Fi Direct -asetuksia.• AirPrint: Tarkastele ja muokkaa AirPrint-asetuksia.• Tulostimen tiedot: Näytä yleistä tietoa tulostimesta.• Järjestelmänvalvoja: Määritä ja hallitse tulostimen edistyneitä suojaus- ja käyttöominaisuuksia• Virrankatkaisutila: Määritä virrankatkaisutilan asetukset.• Käyttöraportti: Tarkastele tulostimen käyttötietoja.• Palomuri: Määritä ja hallitse tulostimen palomuuria.• Tulostinraportit: Tarkastele tulostimen käytettävissä olevia raportteja.• Varmuuskopiointi: Varmuuskopioi tulostimen asetukset salasanalla suojattuun tiedostoon.• Mukaut: Lisää tai poista ominaisuuksia, jotka näkyvät aloitusvälilehdessä.

Taulukko 5-1 HP:n sulautetun verkkopalvelimen välilehdet (jatkoa)

Välilehti tai osa	Kuvaus
Kopioi/Tulosta-välilehti	<ul style="list-style-type: none"> • Muuta oletusarvoisia tulostusasetuksia tietokoneesta, esimerkiksi kopioiden määrää ja tulostuslaatua.
Verkkopalvelut-välilehti	<ul style="list-style-type: none"> • Verkkopalveluiden asetukset
Verkko-välilehti (Vain verkkoon liitetyt tulostimet) Verkkoasetusten muuttaminen tietokoneesta.	<ul style="list-style-type: none"> • Yleiset • Kiinteä (802.3) • Langaton (802.11) • Wi-Fi Direct • Bluetooth Smart • AirPrint • Google Cloud Print • Internet Printing Protocol • Tietosuoja • Lisäasetukset
Työkalut-välilehti	<ul style="list-style-type: none"> • Tuotetiedot • Raportit • Apuohjelmat • Varmuskopiointi ja palautus • Tulostimen uudelleenkäynnistys • Tulostimen päivitykset
Asetukset-välilehti	<ul style="list-style-type: none"> • Virranhallinta • Määritykset • Tarvikkeet • Tietosuoja • Sähköposti-ilmoitukset • Palauta oletukset • Palomuuri

IP-verkkoasetusten määrittäminen

Tarkista seuraavat IP-verkkoasetusten määrittämistä koskevat tiedot.

- [Johdanto](#)
- [Tulostimen jakamista koskeva vastuuvapauslauseke](#)
- [Verkkoasetusten tarkasteleminen tai muuttaminen](#)
- [Tulostimen nimen vaihtaminen verkossa](#)
- [TCP/IP-parametrien määrittäminen manuaalisesti ohjauspaneelista](#)
- [Yhteysnopeuden ja kaksisuuntaisen tiedonsiirron asetukset](#)

Johdanto

Tulostimen verkkoasetuksien määrittäminen seuraavien osioiden avulla.

Tulostimen jakamista koskeva vastuuvapauslauseke


HP ei tue vertaisverkkoja (peer-to-peer), koska tämä on Microsoftin käyttöjärjestelmien ominaisuus eikä HP:n tulostinohjaimien ominaisuus.


Lisätietoja on Microsoftin sivustossa osoitteessa www.microsoft.com.

Verkkoasetusten tarkasteleminen tai muuttaminen

Voit tarkastella tai muuttaa IP-määrittämiä HP:n sulautetussa verkkopalvelimessa.

1. Avaa HP:n sulautettu verkkopalvelin (EWS):
 - a. Painamalla tulostimen ohjauspaneelin **OK**-painiketta voit avata aloitusnäytön.
 - b. Siirry seuraaviin valikoihin ja avaa ne käyttämällä nuolipainikkeita ja **OK**-painiketta:
 1. [Määrittäminen](#)
 2. [Verkkoasetukset](#)
 3. [Yleisasetukset](#)
 - c. Valitse Yleisasetukset-valikossa [Näytä IP-osoite](#) ja valitse sitten **Kyllä**, jos haluat tuoda näkyviin tulostimen IP-osoitteen tai isäntänimen.
 - d. Avaa selain ja kirjoita osoiteriville IP-osoite tai isäntänimi täsmälleen siinä muodossa kuin se näkyy tulostimen ohjauspaneelissa. Paina tietokoneen näppäimistön **Enter**-näppäintä. Sulautettu verkkopalvelin avautuu.

 <https://10.10.XX.XXX/>

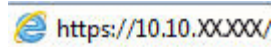
 **HUOMAUTUS:** Jos selaimessa näkyy ilmoitus, jonka mukaan sivuston käyttö ei ehkä ole turvallista, jatka sivustoon siitä huolimatta. Tähän sivustoon siirtyminen ei vahingoita tietokonetta.


2. Tarkastele verkkotietoja valitsemalla sulautetun verkkopalvelimen aloitussivulla **Verkko**-välilehti. Muuta asetuksia tarpeen mukaan.

Tulostimen nimen vaihtaminen verkossa

HP:n sulautetulla verkkopalvelimella (EWS) voit nimetä verkkoon liitetyn tulostimen, jotta se on helppo tunnistaa.

1. Avaa HP:n sulautettu verkkopalvelin (EWS):
 - a. Painamalla tulostimen ohjauspaneelin **OK**-painiketta voit avata aloitusnäytön.
 - b. Siirry seuraaviin valikoihin ja avaa ne käyttämällä nuolipainikkeita ja **OK**-painiketta:
 1. [Määrittys](#)
 2. [Verkkoasetukset](#)
 3. [Yleisasetukset](#)
 - c. Valitse Yleisasetukset-valikossa **Näytä IP-osoite** ja valitse sitten **Kyllä**, jos haluat tuoda näkyviin tulostimen IP-osoitteen tai isäntänimen.
 - d. Avaa selain ja kirjoita osoiteriville IP-osoite tai isäntänimi täsmälleen siinä muodossa kuin se näkyy tulostimen ohjauspaneelissa. Paina tietokoneen näppäimistön **Enter**-näppäintä. Sulautettu verkkopalvelin avautuu.



 **HUOMAUTUS:** Jos selaimessa näkyy ilmoitus, jonka mukaan sivuston käyttö ei ehkä ole turvallista, jatka sivustoon siitä huolimatta. Tähän sivustoon siirtyminen ei vahingoita tietokonetta.

2. Valitse sulautetun verkkopalvelimen aloitussivulla **Verkko**-välilehti.
3. Laajenna asetukset valitsemalla vasemmasta siirtymisruudusta **Yleiset** ja valitse sitten **Verkon tunnistus**.
4. Syötä **Isäntänimi**-tekstiruutuun tulostimelle yksilöivä nimi ja tallenna sitten muutokset valitsemalla **Käytä**.


TCP/IP-parametrien määrittäminen manuaalisesti ohjauspaneelista


Ohjauspaneelin valikoista voit määrittää manuaalisesti IPv4-osoitteen, aliverkon peitteen ja oletusyhdyskäytävän.


1. Painamalla tulostimen ohjauspaneelin **OK**-painiketta voit avata aloitusnäytön.
2. Siirry seuraaviin valikoihin ja avaa ne käyttämällä nuolipainikkeita ja **OK**-painiketta:
 1. [Määrittys](#)
 2. [Verkkoasetukset](#)
 3. [Ethernet-asetukset](#)
 4. [IP - asetukset](#)
 5. [Manuaalinen](#)
3. Määritä nuolipainikkeilla IP-osoite ja paina sitten **OK**-painiketta.
4. Määritä nuolipainikkeilla aliverkon peite ja paina sitten **OK**-painiketta.
5. Määritä nuolipainikkeilla yhdyskäytävä ja paina sitten **OK**-painiketta.

Yhteysnopeuden ja kaksisuuntaisen tiedonsiirron asetukset

Tulostuspalvelimen linkkinopeuden ja tiedonsiirtotilan on oltava verkkokeskittimen mukaisia. Tulostin pitäisi useimmiten jättää automaattitilaan. Jos yhteysnopeuden tai kaksisuuntaisen tiedonsiirron asetuksiin tehdään virheellisiä muutoksia, tulostin ei ehkä saa yhteyttä muihin verkossa oleviin laitteisiin. Käytä tulostimen ohjauspaneelia muutosten tekemiseen.

 **HUOMAUTUS:** Nämä tiedot koskevat vain (kiinteitä) Ethernet-verkkoja. Ne eivät koske langattomia verkkoja.

 **HUOMAUTUS:** Tulostimen asetusten on oltava samoja kuin verkkolaitteessa (verkkokeskitin, kytkin, yhdyskäytävä, reititin tai tietokone).

 **HUOMAUTUS:** Jos näitä asetuksia muutetaan, tulostin käynnistyy uudelleen. Tee muutoksia vain silloin, kun tulostin ei ole käytössä.

1. Painamalla tulostimen ohjauspaneelin **OK**-painiketta voit avata aloitusnäytön.
2. Siirry seuraaviin valikoihin ja avaa ne käyttämällä nuolipainikkeita ja **OK**-painiketta:
 1. [Määrittäminen](#)
 2. [Verkkoasetukset](#)
 3. [Ethernet-asetukset](#)
 4. [Linkin nopeus](#)
3. Valitse nuolipainikkeilla [Linkkinopeus](#)-valikosta jokin seuraavista vaihtoehdoista:

Asetus	Kuvaus
Automaattinen	Tulostuspalvelin määrittää itselleen automaattisesti parhaan verkon salliman yhteysnopeuden ja -tilan.
10T kaksisuuntainen	10 Mbps, kaksisuuntainen toiminta
10T yksisuuntainen	10 Mbps, yksisuuntainen toiminta
100TX kaksisuuntainen	100 Mbps, kaksisuuntainen toiminta
100TX yksisuuntainen	100 Mbps, yksisuuntainen toiminta
1000T Full	1000 Mbps, kaksisuuntainen toiminta

4. Tallenna asetukset painamalla **OK**-painiketta. Tulostin käynnistyy uudelleen.

Tulostimen suojausominaisuudet

Tarkista seuraavat tulostimen suojausominaisuuksia koskevat tiedot.

- [Johdanto](#)
- [Järjestelmän salasanan määrittäminen tai vaihtaminen sulautetun verkkopalvelimen avulla](#)

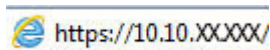
Johdanto


Tulostimessa on useita turvallisuustoimintoja, joilla rajoitetaan käyttäjien pääsyä asetuksiin, suojataan tietoja ja estetään arvokkaiden laitteistokomponenttien joutuminen väärin käsiin.

Järjestelmän salasanan määrittäminen tai vaihtaminen sulautetun verkkopalvelimen avulla

Voit määrittää tulostimen ja HP:n sulautetun verkkopalvelimen käytölle järjestelmänvalvojan salasanan, jotta tulostimen asetuksia ei voi muuttaa luvatta.

1. Avaa HP:n sulautettu verkkopalvelin (EWS):
 - a. Painamalla tulostimen ohjauspaneelin **OK**-painiketta voit avata aloitusnäytön.
 - b. Siirry seuraaviin valikoihin ja avaa ne käyttämällä nuolipainikkeita ja **OK**-painiketta:
 1. [Määrittäminen](#)
 2. [Verkkoasetukset](#)
 3. [Yleiset asetukset](#)
 - c. Valitse Yleiset asetukset-valikosta **Näytä IP-osoite** ja valitse sitten **Kyllä**, jos haluat näyttää tulostimen IP-osoitteen tai isäntänimen.
 - d. Avaa selain ja kirjoita osoiteriville IP-osoite tai isäntänimi täsmälleen siinä muodossa kuin se näkyy tulostimen ohjauspaneelissa. Paina tietokoneen näppäimistön **Enter**-näppäintä. Sulautettu verkkopalvelin avautuu.



 **HUOMAUTUS:** Jos selaimessa näkyy ilmoitus, jonka mukaan sivuston käyttö ei ehkä ole turvallista, jatka sivustoon siitä huolimatta. Tähän sivustoon siirtyminen ei vahingoita tietokonetta.

2. Valitse sulautetun verkkopalvelimen aloitussivulla **Asetukset**-välilehti.
3. Laajenna asetukset valitsemalla vasemmasta siirtymisruudusta **Suojaus** ja valitse sitten **Yleinen suojaus**.
4. Anna salasana.
5. Anna salasana uudelleen **Vahvasta salasanasta** -kenttään ja valitse sitten **Käytä**.

 **HUOMAUTUS:** Kirjoita salasana muistiin ja säilytä sitä turvallisessa paikassa.

Energiansäästöasetukset

Lue lisätietoja tulostimen käytettävistä olevista energiansäästöasetuksista.

- [Johdanto](#)
- [Tulostaminen EconoMode-tilassa](#)
- [Lepotilan viive \(min.\) -asetuksen määrittäminen](#)
- [Sammutus lepotilan jälkeen \(t\) -asetuksen määrittäminen](#)
- [Poista käytöstä virrankatkaisu -asetuksen määrittäminen](#)

Johdanto

Tulostimessa on useita energiaa ja laitteistoa säästäviä toimintoja.

Tulostaminen EconoMode-tilassa

Tässä tulostimessa on EconoMode-toiminto vedosten tulostamista varten. EconoModen käytöllä voi vähentää väriaineen kulutusta. EconoModen käyttäminen voi kuitenkin heikentää tulostuslaatua.

HP ei suosittele EconoMode-värinsäästötoiminnon jatkuvaa käyttöä. Jos EconoMode on käytössä jatkuvasti, väriaine saattaa kestää kauemmin kuin tulostuskasetissa olevat mekaaniset osat. Jos tulostuslaatu alkaa heiketä eikä ole enää hyväksyttävä, harkitse värikasetin vaihtamista.



HUOMAUTUS: Jos tämä toiminto ei ole käytettävissä tulostinohjaimessa, voit ottaa sen käyttöön HP:n sulautetussa verkkopalvelimessa.

1. Valitse ohjelmistossa **Tulosta**.
2. Valitse tulostin ja valitse sitten **Ominaisuudet** tai **Määitykset**.
3. Valitse **Paperi/Laatu**-välilehti.
4. Valitse **EconoMode**-valintaruutu.

Lepotilan viive (min.) -asetuksen määrittäminen

Ohjauspaneelin valikoiden avulla voit määrittää ajan, jonka tulostimen on oltava käyttämättömänä, ennen kuin se siirtyy lepotilaan.

1. Painamalla tulostimen ohjauspaneelin **OK**-painiketta voit avata aloitusnäytön.
2. Siirry seuraaviin valikoihin ja avaa ne käyttämällä nuolipainikkeita ja **OK**-painiketta:
 1. [Määritys](#)
 2. [Virranhallinta](#)
 3. [Lepotilan viive \(min.\)](#)
3. Valitse nuolipainikkeilla, kuinka monta minuuttia tulostimen on oltava käyttämättömänä, ennen kuin se siirtyy lepotilaan, ja tallenna asetukset painamalla **OK**-painiketta.

Sammutus lepotilan jälkeen (t) -asetuksen määrittäminen

Ohjauspaneelin valikoiden avulla voit määrittää ajan, jonka tulostimen on oltava käyttämättömänä, ennen kuin se sammutetaan.


 **HUOMAUTUS:** Kun tulostin sammuu, virrankulutus on enintään 1 wattia.

1. Painamalla tulostimen ohjauspaneelin **OK**-painiketta voit avata aloitusnäytön.
2. Siirry seuraaviin valikoihin ja avaa ne käyttämällä nuolipainikkeita ja **OK**-painiketta:
 1. [Virranhallinta](#)
 2. [Sammutus lepotilan jälkeen \(t\)](#)
3. Valitse nuolipainikkeilla, kuinka monta tuntia tulostimen on oltava käyttämättömänä ennen kuin se sammutetaan, ja tallenna sitten asetus **OK**-painikkeella.

Poista käytöstä virrankatkaisu -asetuksen määrittäminen

Ohjauspaneelin valikoista voit määrittää, että tulostinta ei sammuteta toimitusjakson jälkeen.

1. Painamalla tulostimen ohjauspaneelin **OK**-painiketta voit avata aloitusnäytön.
2. Siirry seuraaviin valikoihin ja avaa ne käyttämällä nuolipainikkeita ja **OK**-painiketta:
 1. [Virranhallinta](#)
 2. [Poista käytöstä virrankatkaisu](#)
3. Valitse nuolipainikkeilla jokin seuraavista vaihtoehdoista:
 - **Kun portit ovat aktiivisia:** Tulostinta ei sammuteta, jos jokin portti on aktiivinen. Näin ollen aktiivinen verkko- tai faksisyhteys estää tulostinta sammumasta.
 - **Ei koskaan:** Tulostin sammutetaan, kun se on ollut käyttämättä ajan, joka on määritetty [Sammutus lepotilan jälkeen \(t\)](#) -kohdassa.

 **HUOMAUTUS:** Oletusasetus on [Kun portit ovat käytössä](#).

4. Tallenna asetus painamalla **OK**-painiketta.

HP Web Jetadmin

HP Web Jetadmin on toimialan johtava ja palkittu työkalu, jonka avulla voit hallita tehokkaasti erilaisia verkkoon kytkettyjä HP-laitteita, kuten tulostimia, monitoimitulostimia ja digitaalisia lähetyslaitteita. Kyseessä on yhtenäinen ratkaisu, jonka avulla voit tehdä asennuksen, valvonnan, ylläpitotoimet ja vianmäärityksen etätoimina sekä suojata tulostus- ja kuvankäsittely-ympäristön. Näin voit parantaa liiketoiminnan tuottavuutta, koska ratkaisu auttaa säästämään aikaa, hallitsemaan kustannuksia ja suojaamaan investointiasi.

Ajoittain julkaistaan HP Web Jetadmin -päivityksiä, joilla tuetaan määrättyjä tulostinominaisuuksia. Katso lisätietoja osoitteesta www.hp.com/go/webjetadmin.

Päivitä laiteohjelmisto

HP julkaisee kausittain tulostinpäivityksiä, uusia verkkopalvelusovelluksia sekä uusia ominaisuuksia olemassa oleviin verkkopalvelusovelluksiin. Päivitä yksittäisen tulostimen laiteohjelmisto näiden ohjeiden mukaisesti. Kun päivität laiteohjelmiston, verkkopalvelusovellukset päivitetään automaattisesti.

- [Tapa 1: Laiteohjelmiston päivittäminen ohjauspaneelissa](#)
- [Tapa 2: Laiteohjelmiston päivittäminen HP Printer Update -apuohjelmalla](#)

Tämän tulostimen laiteohjelmiston voi päivittää kahdella eri tavalla. Valitse vain toinen seuraavista tavoista tulostimen laiteohjelmiston päivittämiseen.

Tapa 1: Laiteohjelmiston päivittäminen ohjauspaneelissa

Päivitä laiteohjelmisto tulostimen ohjauspaneelista seuraavasti (koskee vain verkkoon liitettyjä tulostimia). Siirry USB-liitetyssä tulostimessa tapaan kaksi.

1. Varmista, että tulostin on liitetty langalliseen Ethernet-verkkoon tai langattomaan verkkoon ja että Internet-yhteys on toiminnassa.



HUOMAUTUS: Tulostimessa on oltava Internet-yhteys, jotta laiteohjelmiston voi päivittää verkkoyhteydellä.

2. Painamalla tulostimen ohjauspaneelin **OK**-painiketta voit avata aloitusnäytön.
3. Siirry seuraaviin valikoihin ja avaa ne käyttämällä nuolipainikkeita ja **OK**-painiketta:
 1. [Määrittely](#)
 2. [Tulostimen huolto](#)
 3. [Laiteohjelmiston päivittäminen](#)



HUOMAUTUS: Jos [Päivitä laiteohjelmisto](#) -valintaa ei ole listassa, käytä tapaa numero kaksi.

4. Jos laiteohjelmistopäivitys on saatavilla, aloita päivitys **OK**-painikkeella.

Tapa 2: Laiteohjelmiston päivittäminen HP Printer Update -apuohjelmalla

Voit ladata ja asentaa HP:n Printer Update -apuohjelman manuaalisesti seuraavalla tavalla.



HUOMAUTUS: Tämä tapa on ainoa laiteohjelmiston päivitysvaihtoehto niille tulostimille, jotka on yhdistetty tietokoneeseen USB-kaapelilla. Tämä menetelmä toimii myös tulostimille, jotka on liitetty verkkoon.



HUOMAUTUS: Tulostinohjaimen on oltava asennettuna, jotta voit käyttää tätä menetelmää.

1. Siirry osoitteeseen www.hp.com/go/support, valitse **Ohjelmat ja ohjaimet** ja valitse sitten **Tulostin**.
2. Kirjoita tekstiruutuun tulostimen nimi, valitse **Lähetä** ja valitse tulostimesi malli hakutuloksista.
3. Etsi **Laiteohjelmisto**-kohdasta **Firmware Update** -tiedosto.
4. Valitse **Lataa** ja valitse sitten **Suorita**.

5. Kun HP-tulostimen päivitysohjelma käynnistyy, valitse tulostin, jonka haluat päivittää, ja valitse sitten **Päivitä**.
6. Asenna ohjelma näytön ohjeiden mukaisesti ja sulje sitten apuohjelma **OK**-painikkeella.

6 Ongelmien ratkaiseminen

Tulostinongelmien vianmääritys. Hae lisäresursseja ohjeita ja teknistä tukea varten.

- [Asiakastuki](#)
- [Alkuperäisten oletusasetusten palauttaminen](#)
- [Viesti Muste on vähissä tai Muste on erittäin vähissä näkyy tulostimen ohjauspaneelissa](#)
- [Tulostin ei poimi paperia tai siinä on syöttöongelmia](#)
- [Paperitukosten poistaminen](#)
- [Tulostuslaatuongelmien ratkaiseminen](#)
- [Kiinteän verkon ongelmien ratkaiseminen](#)
- [Langattoman verkon ongelmien ratkaiseminen](#)

Lisätietoja:

HP-tulostimen kaikenkattavassa ohjeessa on seuraavat tiedot:

- Asennus ja määrittäminen
- Opi ja käytä
- Ongelmien ratkaiseminen
- Ohjelmisto- ja laiteohjelmistopäivitysten lataaminen
- Asiakastukifoorumit
- Tietoja takuusta ja säännöksistä

Asiakastuki

Etsi tukivaihtoehtot HP-tulostintasi varten.

Taulukko 6-1 HP-tukivaihtoehtot

Tukivaihtoehto	Yhteystiedot
Oman maan/alueen puhelintuki	Maa- ja aluekohtaiset puhelinnumerot ovat tulostimen mukana toimitetussa tiedotteessa ja nähtävissä myös osoitteessa www.hp.com/support .
Valmistaudu antamaan tulostimen nimi, sarjanumero, ostopäivä ja ongelman kuvaus	

Taulukko 6-1 HP-tukivaihtoehdot (jatkoa)

Tukivaihtoehto	Yhteystiedot
Saat Internet-tukea vuorokauden ympäri ja voit ladata apuohjelmia ja ohjaimia	www.hp.com/support/ljM304 tai www.hp.com/support/ljM404
Tilaa lisää HP:n palvelu- tai huoltosopimuksia	www.hp.com/go/carepack
Rekisteröi tulostin	www.register.hp.com

Alkuperäisten oletusasetusten palauttaminen

Tehdasasetusten palauttaminen palauttaa kaikki tulostin- ja verkkoasetukset oletusasetuksiksi. Se ei palauta sivumäärän laskuria tai lokeron kokoa.

Voit palauttaa tulostimen tehdasasetukset seuraavasti.

 **HUOMIO:** Alkuperäisten oletusasetusten palauttaminen palauttaa kaikki asetukset tehdasasetuksiksi ja poistaa myös kaikki muistiin tallennetut sivut.

1. Painamalla tulostimen ohjauspaneelin **OK**-painiketta voit avata aloitusnäytön.
2. Siirry seuraaviin valikoihin ja avaa ne käyttämällä nuolipainikkeita ja **OK**-painiketta:
 1. [Määrittely](#)
 2. [Tulostimen huolto](#)
 3. [Palauta](#)
 4. [Palauta tehdasasetukset](#)

Tulostin käynnistyy uudelleen automaattisesti.

Viesti Muste on vähissä tai Muste on erittäin vähissä näkyy tulostimen ohjauspaneelissa

Ymmärrä kasettiin liittyviä viestejä ohjauspaneelissa ja niihin liittyvä toimenpiteitä.

- [Erittäin vähissä -asetusten muuttaminen](#)
- [Tilaa tarvikkeita](#)

Muste on vähissä: Tulostin ilmoittaa, kun värikasetin väriaine on vähissä. Värikasetin todellinen jäljellä oleva käyttöikä voi vaihdella. Uusi tarvike kannattaa kuitenkin hankkia etukäteen, jotta se voidaan vaihtaa laitteeseen, kun tulostuslaatu ei ole enää hyväksyttävä. Värikasettia ei tarvitse vaihtaa heti.

Voit jatkaa tulostamista nykyisellä tulostuskasetilla, kunnes väriaineen tasoittaminen ei auta eikä tulostuslaatu ole enää tyydyttävä. Tasoita väriaine poistamalla värikasetti tulostimesta ja ravistamalla sitä varovasti edestakaisin vaakasuunnassa. Katso värikasetin vaihtoa koskevat kuvalliset ohjeet. Aseta värikasetti takaisin tulostimeen ja sulje kansi.

Muste on erittäin vähissä: Tulostin ilmoittaa, kun värikasetin väriaine on erittäin vähissä. Värikasetin todellinen jäljellä oleva käyttöikä voi vaihdella. Uusi tarvike kannattaa kuitenkin hankkia etukäteen, jotta se voidaan vaihtaa laitteeseen, kun tulostuslaatu ei ole enää hyväksyttävä. Värikasettia ei tarvitse vaihtaa nyt, ellei tulostuslaatu ole jo liian heikko.

Kun tarvikkeen HP Premium Protection -takuu päättyy, tarvikkeiden tilasivulle tai sulautettuun verkkopalvelimeen tulee siitä kertova ilmoitus.

Erittäin vähissä -asetusten muuttaminen

Voit muuttaa tapaa, jolla tulostin toimii, kun tarvikkeet ovat erittäin vähissä. Asetuksia ei tarvitse määrittää uudelleen, kun laitteeseen asennetaan uusi värikasetti.

- [Erittäin vähissä -asetusten muuttaminen ohjauspaneelista](#)

Erittäin vähissä -asetusten muuttaminen ohjauspaneelista

Määritä, miten tulostin ilmoittaa erittäin vähäisestä kasettien mustetasosta.

1. Painamalla tulostimen ohjauspaneelin **OK**-painiketta voit avata aloitusnäytön.
2. Siirry seuraaviin valikoihin ja avaa ne käyttämällä nuolipainikkeita ja **OK**-painiketta:
 1. [Määrittäminen](#)
 2. [Tarvikeasetukset](#)
 3. [Musta kasetti](#)
 4. [Erittäin vähissä -asetus](#)
3. Valitse jokin seuraavista asetuksista:
 - Valitse [Lopeta](#), jos haluat, että tulostin keskeyttää tulostamisen, kunnes värikasetti on vaihdettu.
 - Valitse [Kehote](#), jos haluat, että tulostin keskeyttää tulostamisen ja kehottaa vaihtamaan värikasetin. Voit huomioida kehoituksen ja jatkaa tulostamista.
 - Valitse [Jatka](#), jos haluat, että tulostin ilmoittaa, kun tulostuskasetin väriaine on hyvin vähissä, mutta jatkaa tulostamista.



HUOMAUTUS: [Väriaine vähissä -kynnysarvo](#)-asetuksen avulla voit määrittää mustetasoa, jota pidetään erittäin vähäisenä.

Tilaa tarvikkeita

Tarvikkeiden ja paperin tilaaminen HP-tulostimeesi.

Taulukko 6-2 Tarvikkeiden tilausvaihtoehdot

Tilausvaihtoehdot	Yhteystiedot
Tilaa tarvikkeita ja paperia	www.hp.com/go/suresupply
Tilaaminen huollon tai tuotetuen kautta	Ota yhteys HP:n valtuuttamaan huolto- tai tukipisteeseen.
Tilaaminen HP:n sulautetulla verkkopalvelimella (EWS)	Voit käyttää toimintoa kirjoittamalla tulostimen IP-osoitteen tai isäntänimen tuetun selaimen osoite-/URL-kenttään. HP:n sulautetussa verkkopalvelimessa on linkki HP SureSupply -sivustolle, josta voit tilata alkuperäisiä HP-tarvikkeita eri tavoilla.

Tulostin ei poimi paperia tai siinä on syöttöongelmia

Tarkista seuraavat tiedot, jotka koskevat tilanteita, joissa tulostin ei nosta paperia tai syöttää paperin väärin.

- [Johdanto](#)
- [Tulostin ei poimi paperia](#)
- [Tulostin poimii useita paperiarkkeja](#)

Johdanto

Seuraavat ratkaisuehdotukset voivat auttaa tilanteissa, joissa tulostin ei nosta paperia lokeroista tai nostaa useita arkkeja kerrallaan. Seuraavat tilanteet voivat aiheuttaa paperitukoksia.

Tulostin ei poimi paperia

Jos tulostin ei poimi paperia lokeroista, kokeile seuraavia ratkaisutapoja.

1. Avaa tulostin ja poista juuttuneet arkit. Varmista, ettei tulostimen sisään ole jäänyt repeytyneitä paperinpaloja.
2. Aseta lokeroon oikeankokoista paperia tulostustyötä varten.
3. Varmista, että paperikoko ja -tyyppi on määritetty oikein tulostimen ohjauspaneelissa.

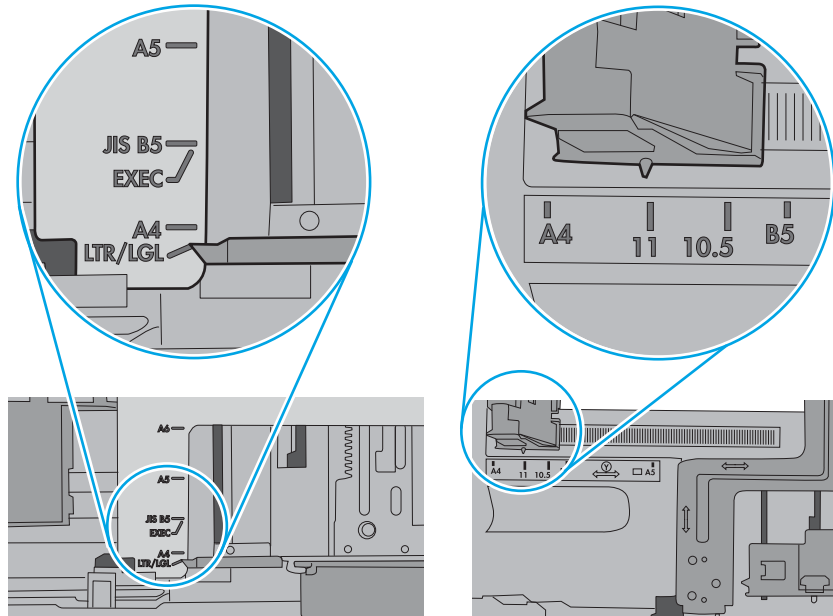
4. Varmista, että lokeron paperinohjaimet on säädetty oikein käytettävän paperikoon mukaan. Säädä ohjaimet oikeaan lokeron pykälään. Lokeron ohjaimessa olevan nuolen pitäisi olla kohdakkain lokeron merkinnän kanssa.



HUOMAUTUS: Älä säädä paperinohjaimia tiukasti paperipinoa vasten. Säädä ne lokeron pykäliin tai merkkeihin.

Seuraavassa kuvassa on esimerkkejä lokeroiden paperikoon pykälästä. Useimmissa HP:n tulostimissa on samankaltaiset merkinnät.

Kuva 6-1 Esimerkkejä kokomerkinnoistä

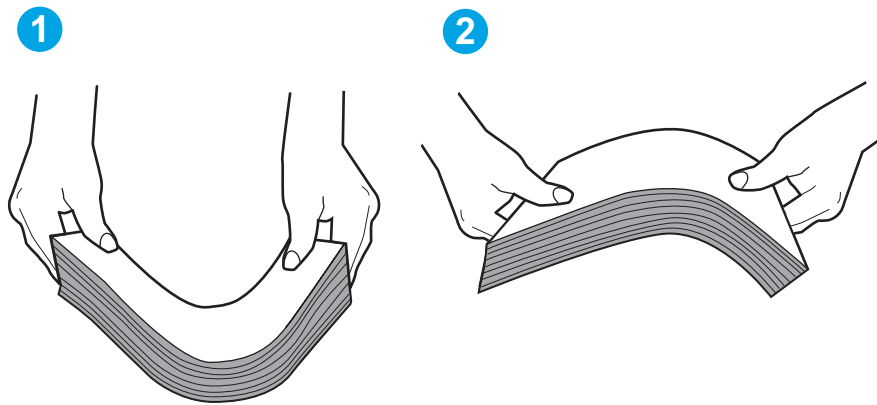


5. Varmista, ettei huoneen ilmankosteus ylitä tämän tulostimen sallittua ilmankosteutta ja että paperia säilytetään avaamattomissa pakkauksissa. Useimmat saatavana olevat paperipakkaukset ovat kosteudenkestäviä.

Jos ilmankosteus on suuri, lokerossa olevan paperipinon päällimmäisiin papereihin saattaa imeytyä kosteutta, ja ne voivat näyttää aaltomaisilta tai epätasaisilta. Poista tällöin 5–10 pinon päällimmäistä paperiarkkia.

Jos ilmankosteus on vähäinen, staattinen sähkö voi saada arkit tarttumaan toisiinsa. Poista tällöin paperit lokeroista ja taivuta pinoa U:n muotoon pitäen kiinni pinon kummastakin päästä. Käännä pinon päät sitten toiseen suuntaan käänteiseen U:n muotoon. Pidä kiinni pinon kummastakin sivusta ja toista sama. Tämä menetelmä irrottaa yksittäiset arkit toisistaan muodostamatta staattista sähköä. Suorista paperipino painamalla sitä pöytää vasten ennen kuin asetat sen takaisin lokeroon.

Kuva 6-2 Paperipinon taivutusmenetelmä



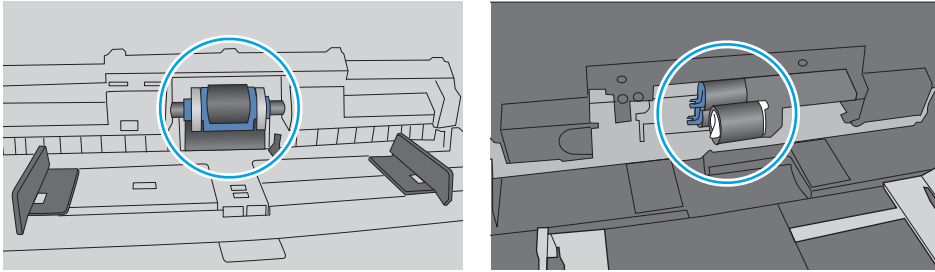
6. Tarkista, näkyykö tulostimen ohjauspaneelissa kehote, jossa paperi pyydetään syöttämään manuaalisesti. Lisää paperia ja jatka tulostusta.

7. Lokeron yläpuolella olevat rullat saattavat olla likaiset. Puhdista lasi nukkaamattomalla, lämpimällä vedellä kostutetulla liinalla. Käytä tislattua vettä, jos sitä on saatavilla.

⚠ HUOMIO: Älä suihkuta vettä suoraan tulostimen päälle. Suihkuta sitä liinaan tai kostuta liina vedellä ja purista ylimääräinen vesi pois ennen telojen puhdistamista.

Seuraavassa kuvassa on esimerkkejä eri tulostimien telojen sijainnista.

Kuva 6-3 Lokeron 1 tai monikäyttölokeron telojen sijainnit



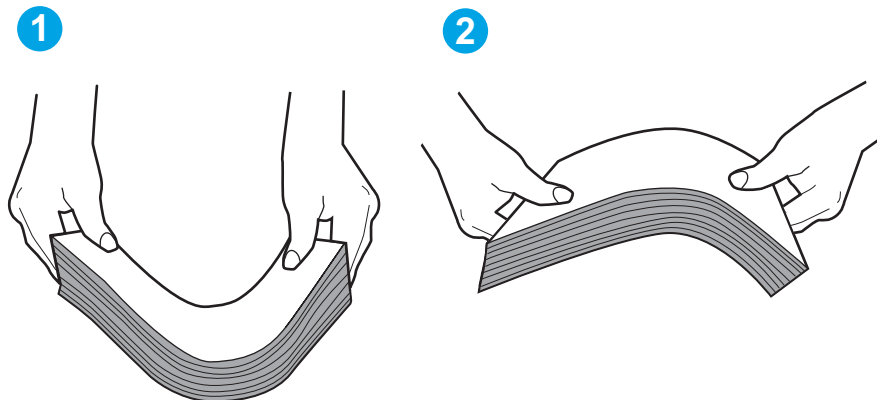
Tulostin poimii useita paperiarkkeja

Jos tulostin poimii useita paperiarkkeja lokeroista, kokeile seuraavia ratkaisutapoja.

1. Poista paperinippu lokeroista, taivuttele sitä, käännä sitä 180 astetta ja käännä se ylösalaisin. *Älä ilmasta paperinippua.* Aseta paperinippu takaisin lokeroon.

📝 HUOMAUTUS: Paperin ilmastaminen tuottaa staattista sähköä. Taivuta pino ilmastamisen sijaan U:n muotoon pitämällä kiinni pinon kummastakin päästä. Käännä pinon päät sitten toiseen suuntaan käänteiseen U:n muotoon. Pidä kiinni pinon kummastakin sivusta ja toista sama. Tämä menetelmä irrottaa yksittäiset arkit toisistaan muodostamatta staattista sähköä. Suorista paperipino painamalla sitä pöytää vasten ennen kuin asetat sen takaisin lokeroon.

Kuva 6-4 Paperipinon taivutusmenetelmä



2. Käytä ainoastaan paperia, joka täyttää HP:n paperivaatimukset tulostimelle.

3. Varmista, ettei huoneen ilmankosteus ylitä tämän tulostimen sallittua ilmankosteutta ja että paperia säilytetään avaamattomissa pakkauksissa. Useimmat saatavana olevat paperipakkaukset ovat kosteudenkestäviä.

Jos ilmankosteus on suuri, lokerossa olevan paperipinon päällimmäisiin papereihin saattaa imeytyä kosteutta, ja ne voivat näyttää aaltomaisilta tai epätasaisilta. Poista tällöin 5–10 pinon päällimmäistä paperiarkkia.

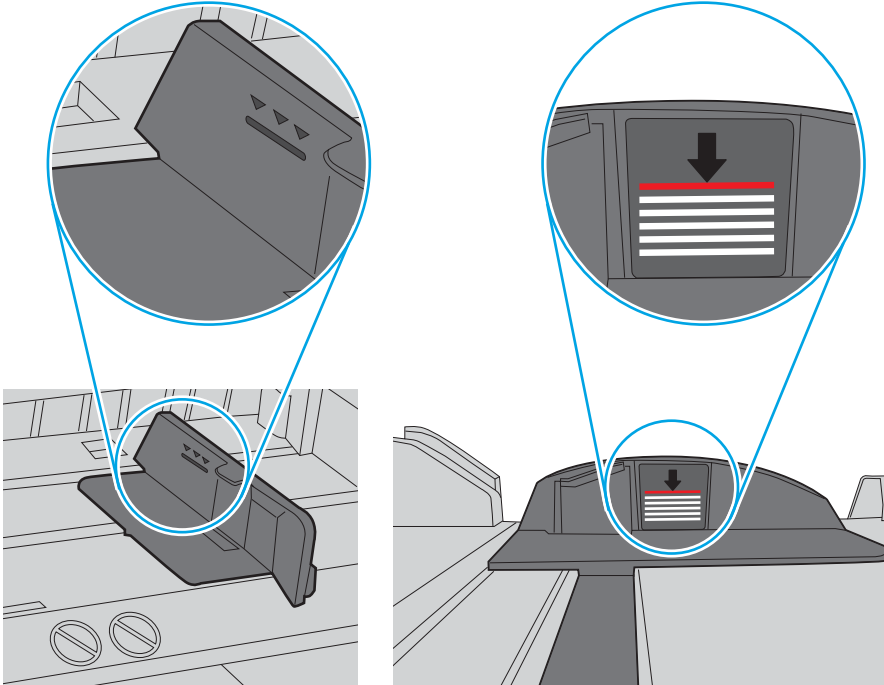
Jos ilmankosteus on vähäinen, staattinen sähkö voi saada arkit tarttumaan toisiinsa. Poista paperi tällöin lokeroista ja taivuttele pinoa edellä kuvatulla tavalla.

4. Käytä paperia, joka ei ole rypistynyttä, taittunutta tai vahingoittunutta. Käytä tarvittaessa paperia toisesta pakkauksesta.

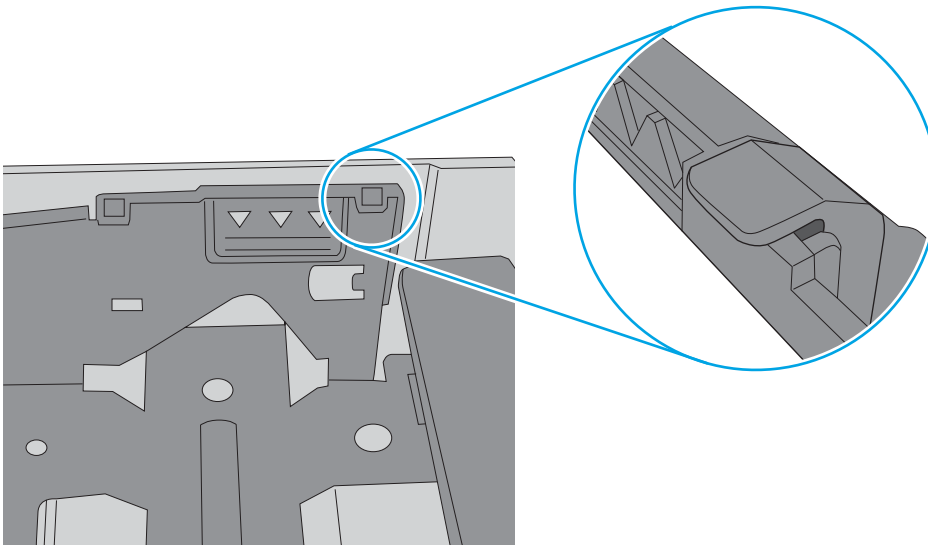
5. Varmista, ettei lokero ole liian täynnä tarkistamalla lokeron sisäpuolella olevat pinon enimmäiskorkeusmerkinnät. Jos lokero on liian täynnä, poista koko paperinippu lokerosta, suorista nippu ja aseta osa nipusta uudelleen lokeroon.

Seuraavissa kuvissa on esimerkkejä eri tulostimien lokeroissa olevista pinon korkeusmerkinnöistä. Useimmissa HP:n tulostimissa on samankaltaiset merkinnät. Varmista myös, että kaikki paperiarkit ovat kielekkeiden alla pinon korkeusmerkintöjen lähellä. Kielekkeet pitävät paperin oikeassa asennossa, kun se siirtyy tulostimeen.

Kuva 6-5 Pinon korkeusmerkinnät



Kuva 6-6 Paperipinon kieleke



6. Varmista, että lokeron paperinohjaimet on säädetty oikein käytettävän paperikoon mukaan. Säädä ohjaimet oikeaan lokeron pykälään.
7. Varmista, että tulostusympäristö on suositusten mukainen.

Paperitukosten poistaminen

Tarkista seuraavat paperitukosten poistamista koskevat tiedot.

- [Johdanto](#)
- [Toistuvatko paperitukokset usein?](#)
- [Paperitukosten sijainnit](#)
- [Paperitukosten poistaminen lokerosta 1](#)
- [Paperitukosten poistaminen lokerosta 2](#)
- [Lokeron 3 paperitukosten poistaminen](#)
- [Paperitukosten poistaminen värikasetin tai kiinnitysyksikön alueelta](#)
- [Paperitukosten poistaminen tulostelokerosta](#)
- [Kääntöyksikön paperitukosten poistaminen](#)

Johdanto

Seuraavat tiedot koskevat paperitukosten poistamista tulostimesta.

Toistuvatko paperitukokset usein?

Voit ratkaista usein toistuvat paperitukokset noudattamalla seuraavia ohjeita. Jos ensimmäinen vaihe ei poista ongelmaa, jatka seuraavaan vaiheeseen kunnes ongelma ratkeaa.

1. Jos paperi on juuttunut tulostimeen, poista tukos ja testaa tulostimen toiminta tulostamalla asetussivu.
2. Tarkista tulostimen ohjauspaneelistä, että lokero on määritetty oikealle paperikoolle ja -tyypille. Säädä paperiasetuksia tarvittaessa.
 - a. Palaa aloitusnäyttöön painamalla **OK**-painiketta. Siirry nuolipainikkeilla **Asetukset**-kohtaan ja paina **OK**-painiketta uudelleen.
 - b. Siirry **Paperiasetukset** -valikkoon ja avaa se käyttämällä nuolipainikkeita ja **OK**-painiketta.
 - c. Valitse syöttölokero luettelosta.
 - d. Valitse **Paperityyppi**-vaihtoehto ja valitse sitten syöttölokerossa oleva paperityyppi.
 - e. Valitse **Paperikoko**-vaihtoehto ja valitse sitten syöttölokerossa oleva paperikoko.
3. Katkaise tulostimesta virta ja käynnistä laite uudelleen 30 sekunnin kuluttua.
4. Tulosta puhdistussivu, joka poistaa väriainejäämät tulostimen sisältä.
 - a. Painamalla tulostimen ohjauspaneelin **OK**-painiketta voit avata aloitusnäytön. Siirry nuolipainikkeilla **Asetukset**-kohtaan ja paina **OK**-painiketta uudelleen.
 - b. Siirry seuraaviin valikoihin ja avaa ne käyttämällä nuolipainikkeita ja **OK**-painiketta:

1. [Tulostimen huolto](#)
2. [Tulostuslaadun työkalut](#)
3. [Puhdistussivu](#)

Valitse **OK**.

- c. Lisää laitteeseen tavallista Letter- tai A4-kokoista paperia, kun laite kehottaa niin tekemään.
Odot, kunnes puhdistus on päättynyt. Hävitä tulostettu sivu.

5. Testaa tulostin tulostamalla asetussivu.

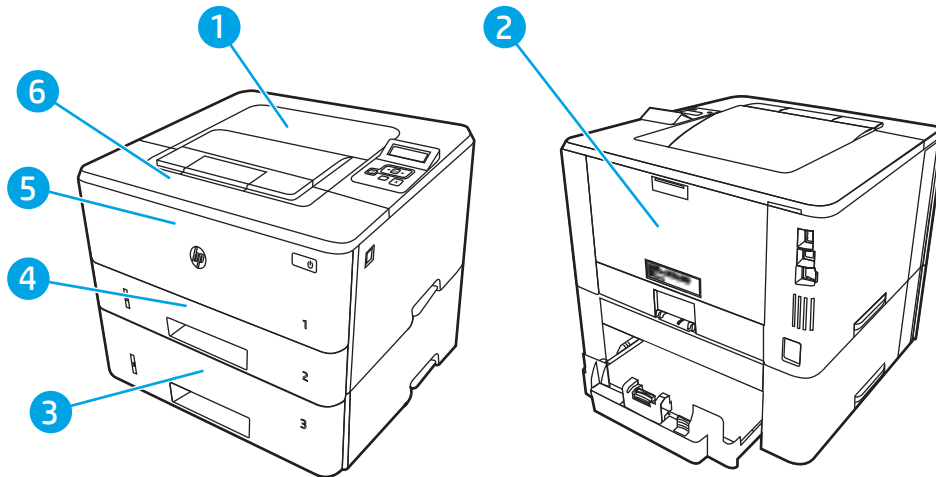
- a. Painamalla tulostimen ohjauspaneelin **OK**-painiketta voit avata aloitusnäytön. Siirry nuolipainikkeilla [Asetukset](#)-kohtaan ja paina **OK**-painiketta uudelleen.
- b. Siirry seuraaviin valikoihin ja avaa ne käyttämällä nuolipainikkeita ja **OK**-painiketta:
 1. [Raportit](#)
 2. [Tulostimen kokoonpanoraportti](#)

Jos mikään näistä vaiheista ei ratkaise ongelmaa, tulostin saattaa tarvita huoltoa. Ota yhteys HP:n asiakastukeen.

Paperitukosten sijainnit

Tukoksia voi syntyä seuraaviin paikkoihin.

Kuva 6-7 Paperitukosten sijainnit



Numero	Kuvaus
1	Tulostelokero
2	Kiinnitysyksikön alue
3	Lokero 3 (valinnainen)
4	Lokero 2
	Kääntöalue (poista ensin lokero 2)

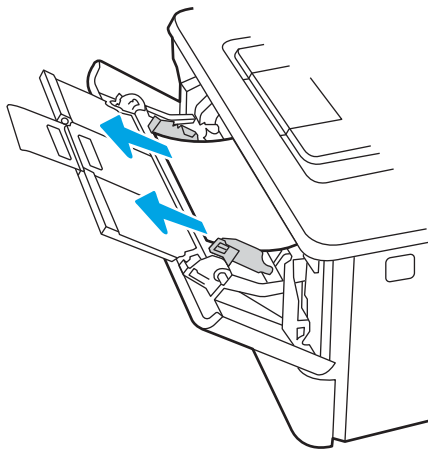
Numero	Kuvaus
5	Lokero 1
6	Väriainekasetin alue (avaa etuluukku)

Tukoksen jälkeen tulostimeen voi jäädä irtonaista väriainetta. Ongelman pitäisi yleensä poistua, kun tulostetaan muutama arkki.

Paperitukosten poistaminen lokerosta 1

Voit poistaa lokeron 1 tukokset noudattaen seuraavia ohjeita.

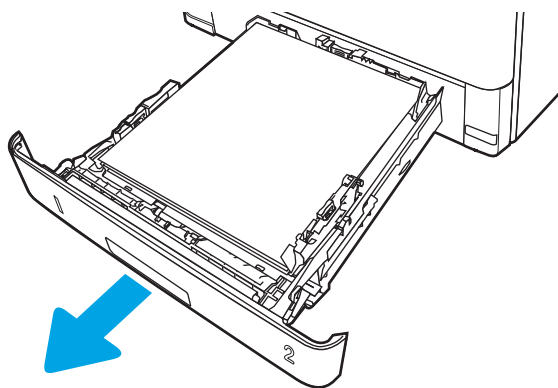
- ▲ Vedä juuttunut paperi hitaasti ulos tulostimesta.



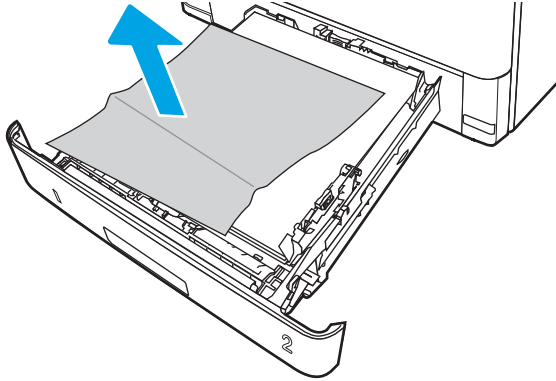
Paperitukosten poistaminen lokerosta 2

Tarkista tukokset lokeron 2 kaikista kohdista noudattaen seuraavia ohjeita.

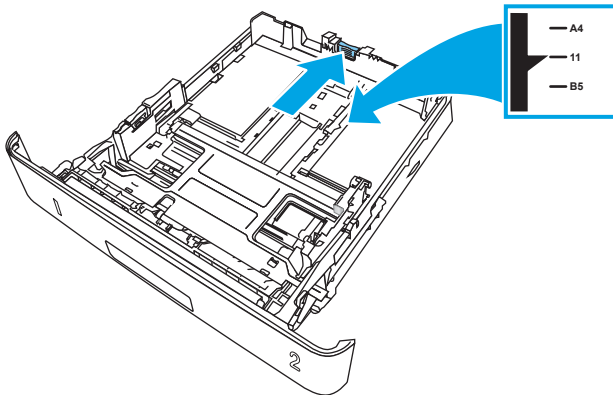
1. Poista lokero tulostimesta.



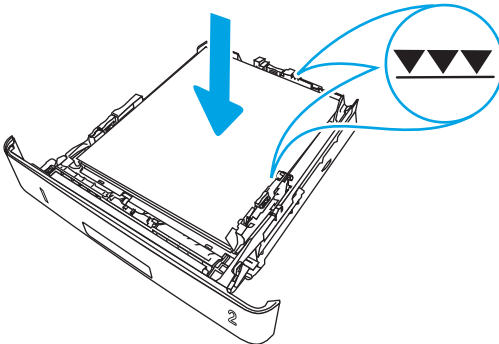
2. Poista paperi lokerosta ja hävitä vahingoittunut paperi.



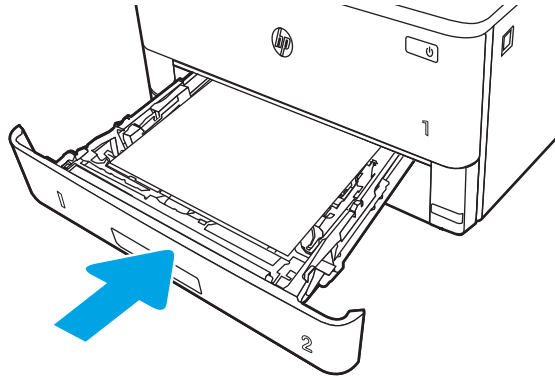
3. Tarkista, että takaosan paperinohjain on säädetty oikeankokoiselle paperille. Purista tarvittaessa takaosan paperinohjaimen vapautinta ja säädä ohjain sopivaan asentoon. Sen kuuluu napsahtaa paikalleen.



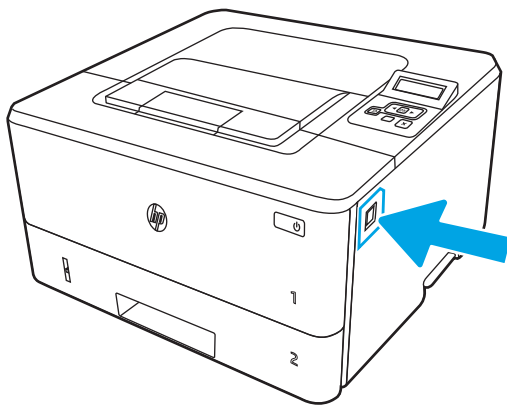
4. Lisää paperi lokeroon. Varmista, että paperipino on tasaisesti paikallaan kaikista nurkista ja että pino on korkeusosoittimia matalampi.



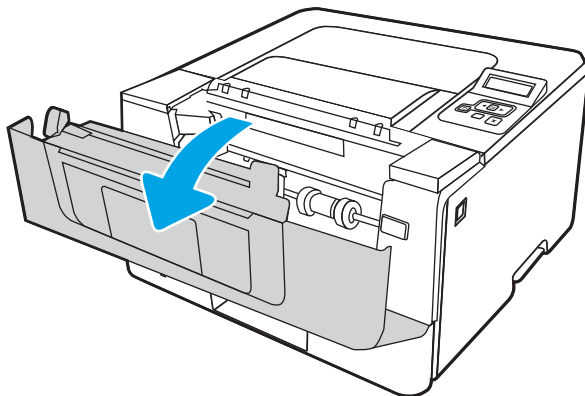
5. Aseta lokero takaisin paikalleen ja sulje se.



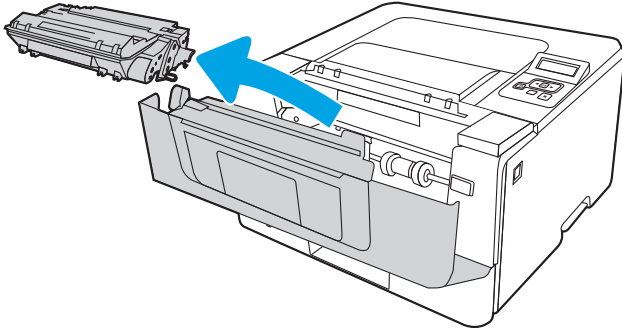
6. Paina etuluukun vapautuspainiketta.



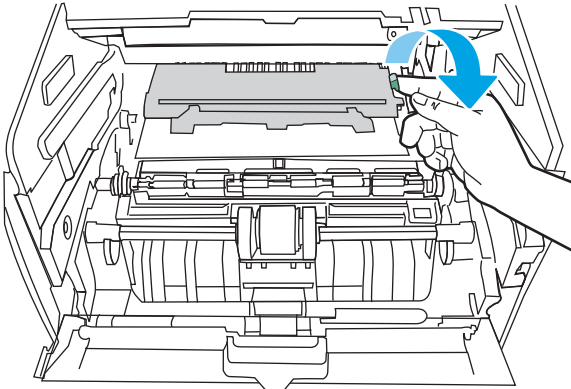
7. Avaa etuluukku.



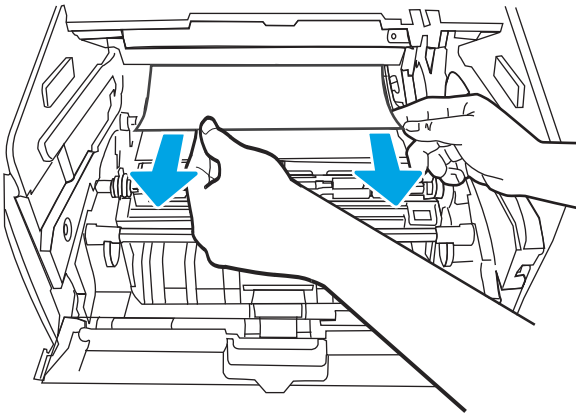
8. Poista värikasetti.



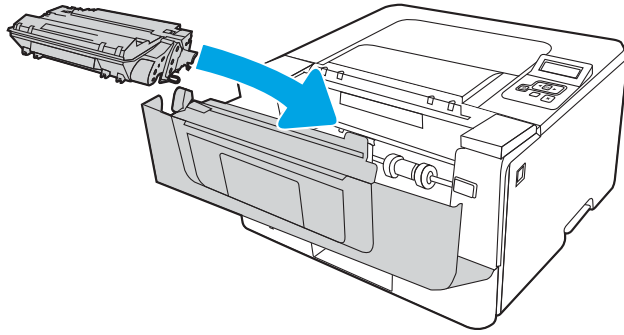
9. Nosta tukosluukun kansi.



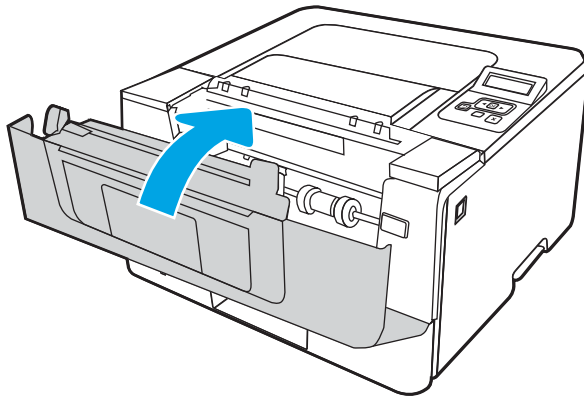
10. Poista juuttuneet paperit.



11. Asenna värikasetti.



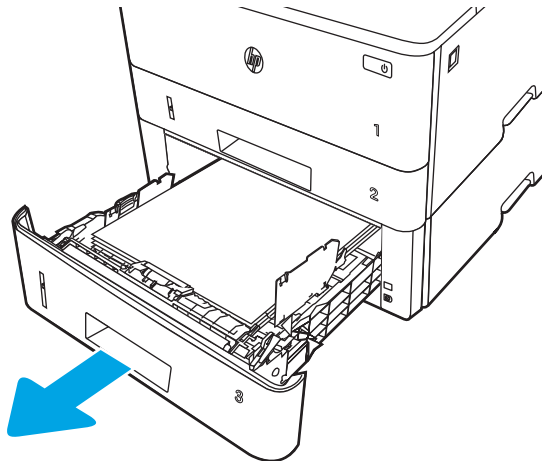
12. Sulje etuluukku.



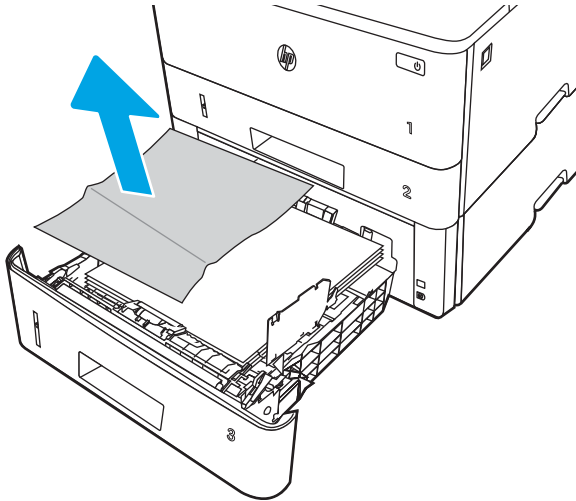
Lokeron 3 paperitukosten poistaminen

Tarkista tukokset lokeron 3 kaikista kohdista noudattaen seuraavia ohjeita.

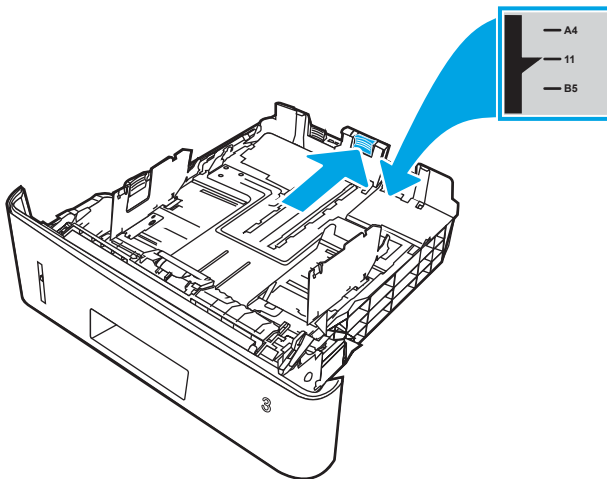
1. Poista lokero tulostimesta.



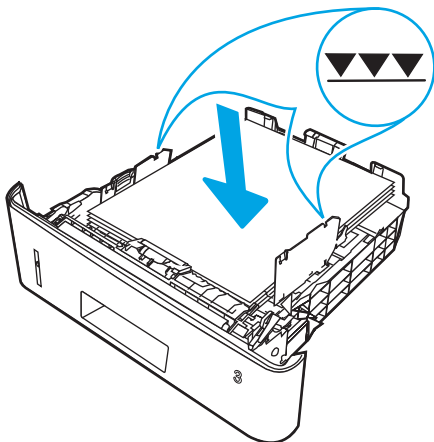
2. Poista paperi lokerosta ja hävitä vahingoittunut paperi.



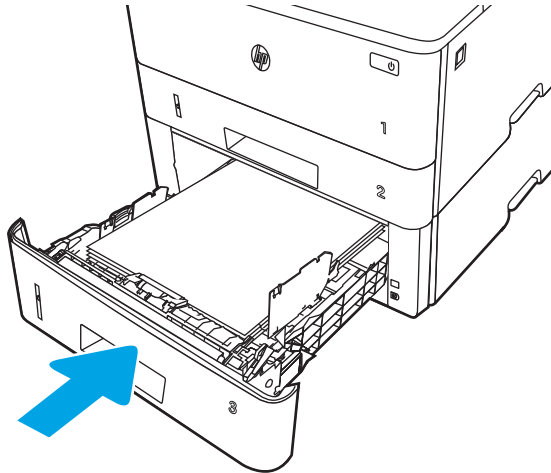
3. Tarkista, että takaosan paperinohjain on säädetty oikeankokoiselle paperille. Purista tarvittaessa takaosan paperinohjaimen vapautinta ja säädä ohjain sopivaan asentoon. Sen kuuluu napsahtaa paikalleen.



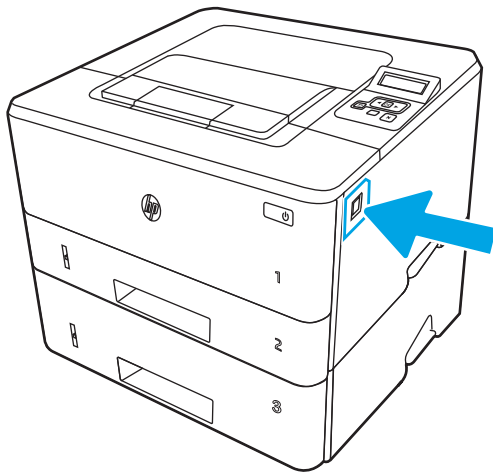
4. Lisää paperi lokeroon. Varmista, että paperipino on tasaisesti paikallaan kaikista nurkista ja että pino on korkeusosoittimia matalampi.



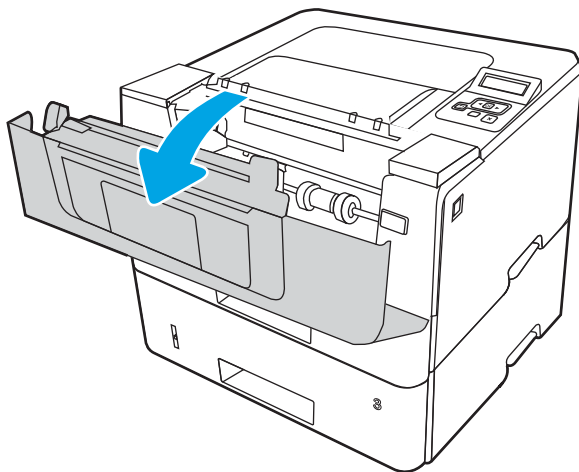
5. Aseta lokero takaisin paikalleen ja sulje se.



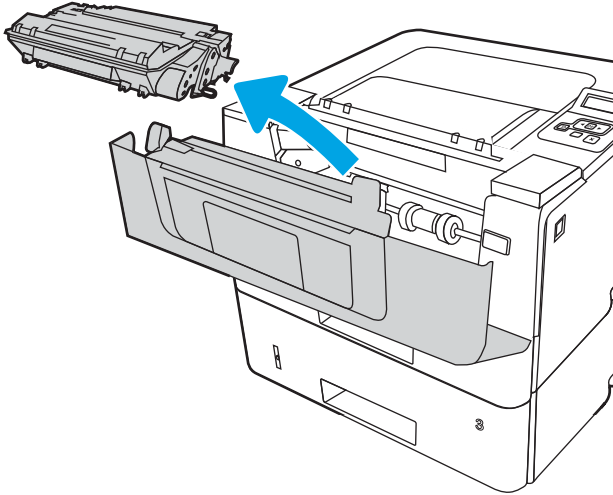
6. Paina etuluukun vapautuspainiketta.



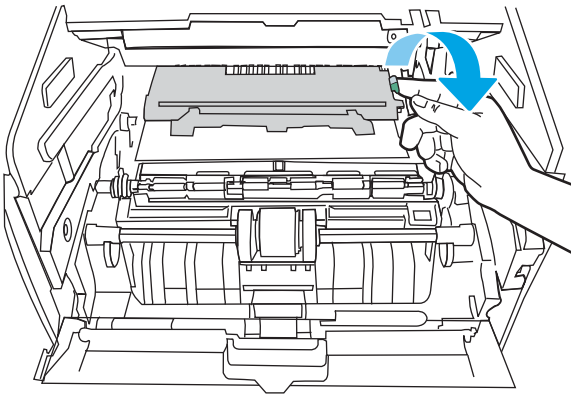
7. Avaa etuluukku.



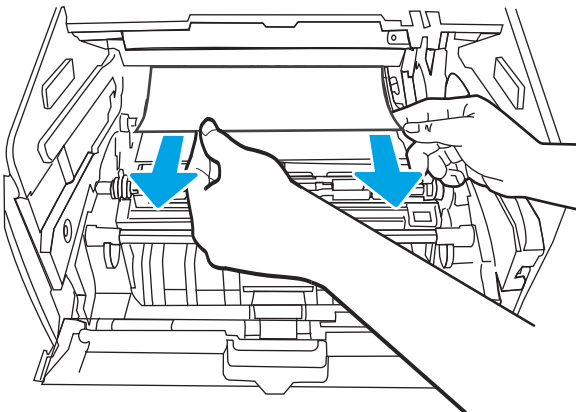
8. Poista värikasetti.



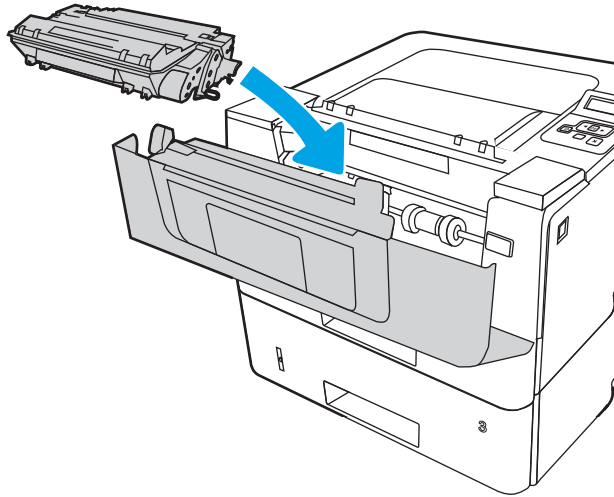
9. Nosta tukosluukun kansi.



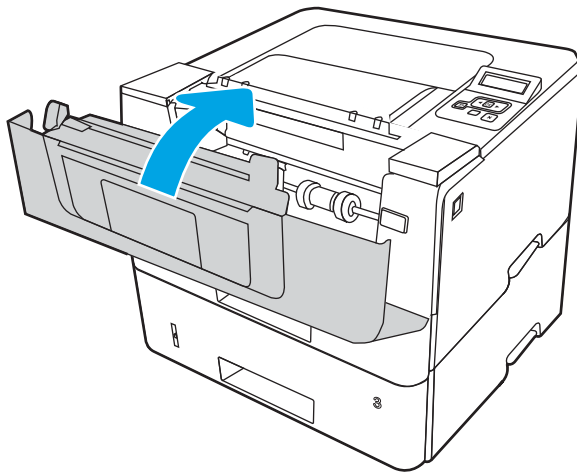
10. Poista juuttuneet paperit.



11. Asenna värikasetti.



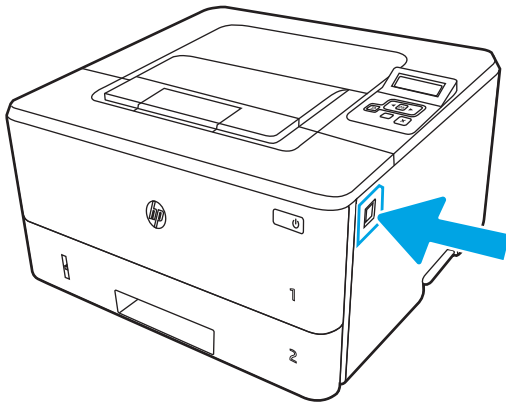
12. Sulje etuluukku.



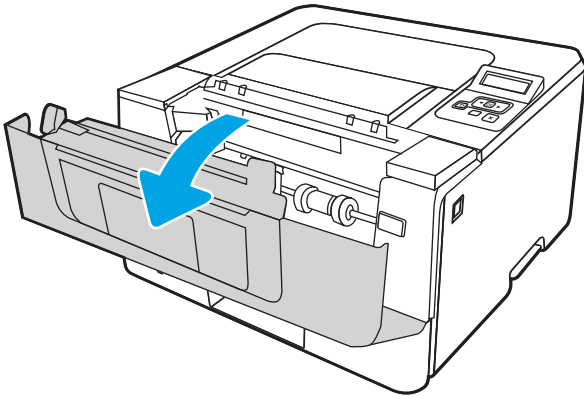
Paperitukosten poistaminen värikasetin tai kiinnitysyksikön alueelta

Tarkista tukokset värikasetin tai kiinnitysyksikön alueen kaikista mahdollisista kohdista seuraavasti.

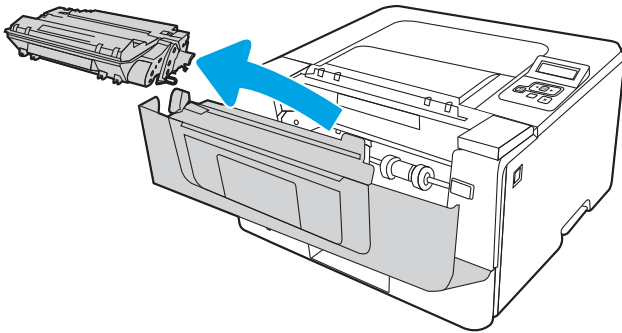
1. Paina etuluukun vapautuspainiketta.



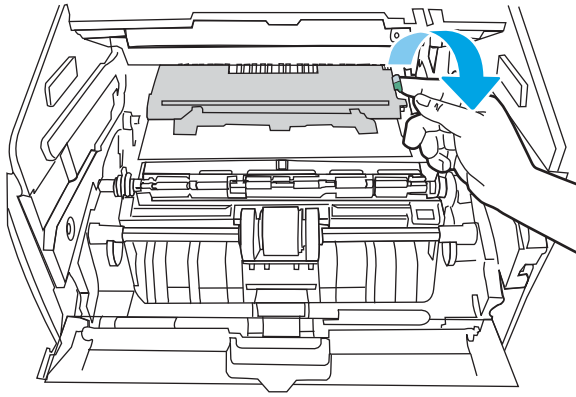
2. Avaa etuluukku.



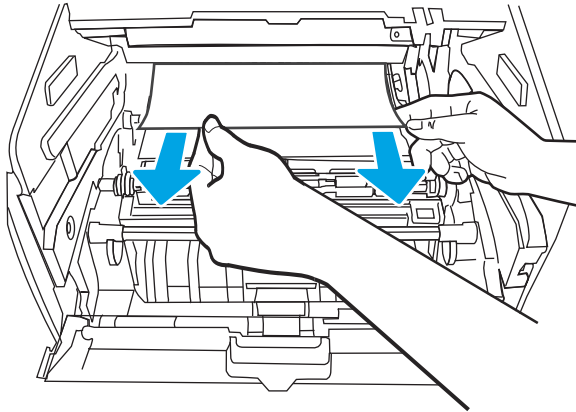
3. Poista värikasetti.



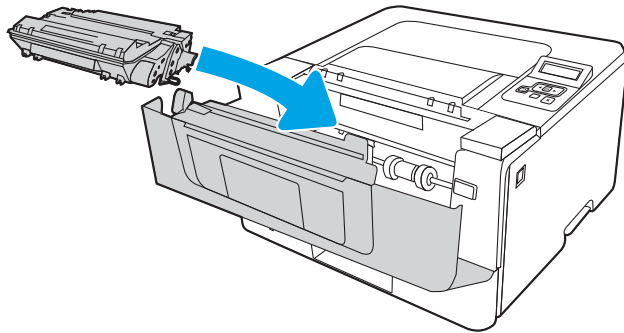
4. Nosta tukosluukun kansi.



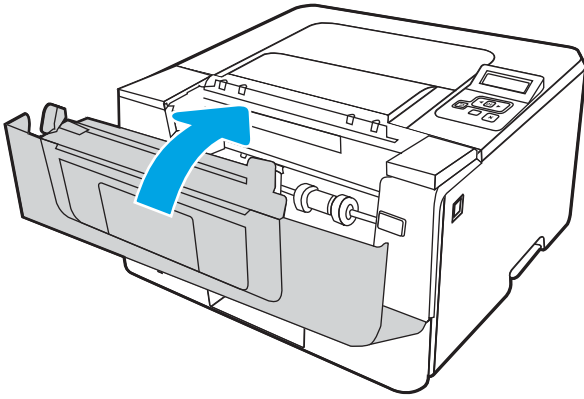
5. Poista juuttunut paperi, jos se on näkyvissä.



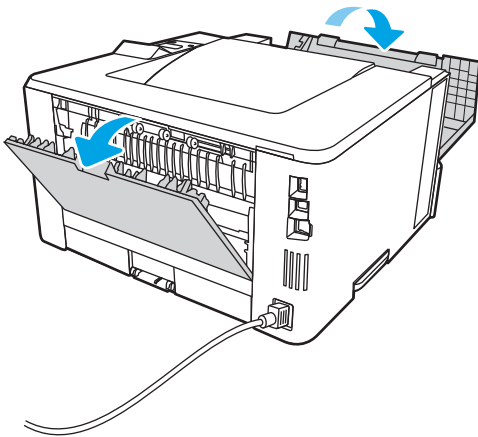
6. Asenna värikasetti.



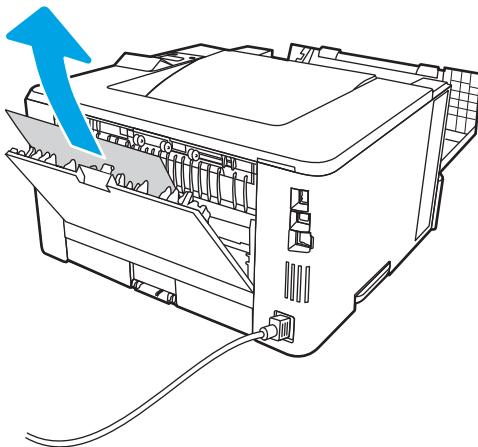
7. Sulje etuluukku.



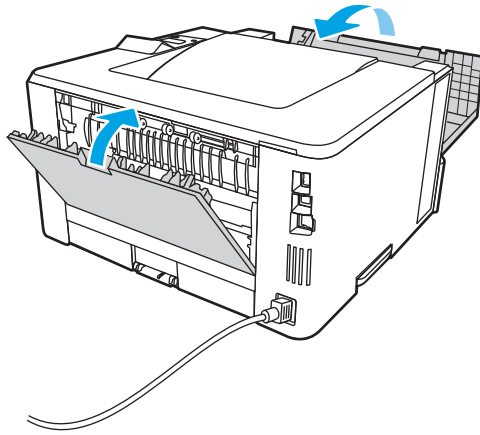
8. Jos tulostuskasetin luukun sisäpuolella ei ole juuttunutta paperia, paina etuluukun vapautuspainiketta, avaa etuluukku ja avaa sitten takaluukku.



9. Poista juuttunut paperi takaluukun alueelta, jos se on näkyvissä.



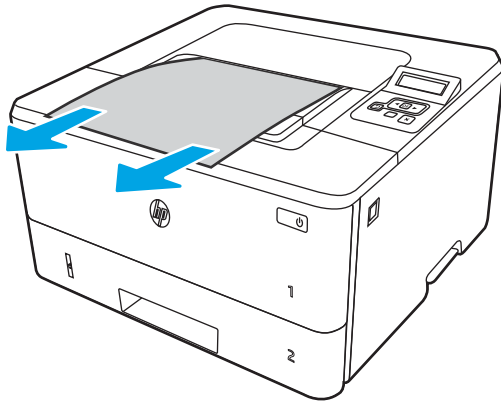
10. Sulje takaluukku ja etuluukku.



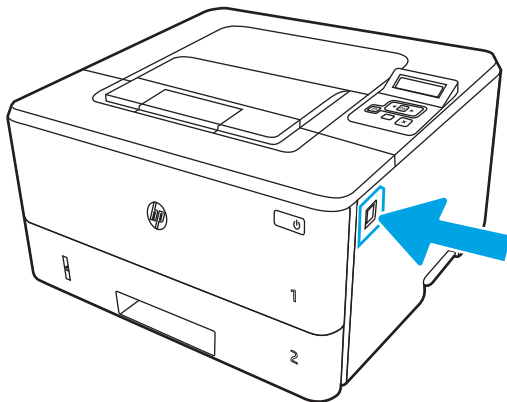
Paperitukosten poistaminen tulostelokerosta

Tarkista tukokset tulostelokeron kaikista kohdista seuraavasti.

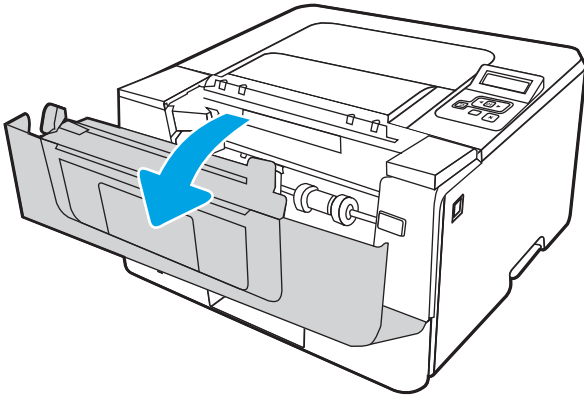
1. Jos tulostelokerossa näkyy juuttunutta paperia, poista se vetämällä paperin etureunasta.



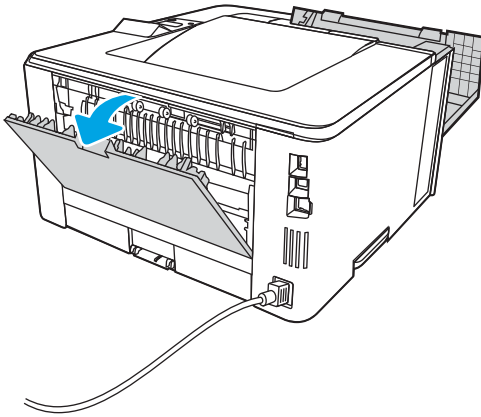
2. Paina etuluukun vapautuspainiketta.



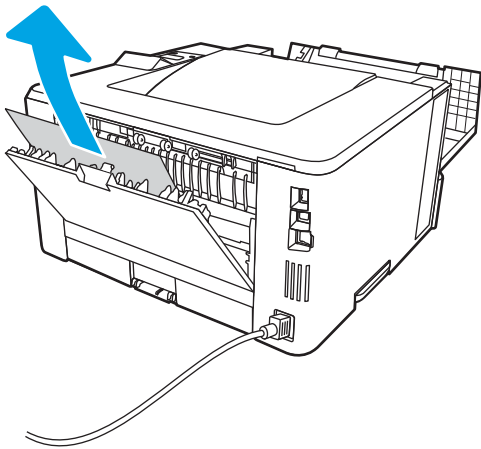
3. Avaa etuluukku.



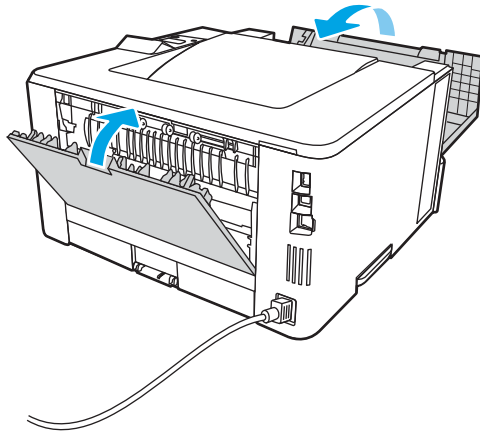
4. Avaa takaluukku.



5. Poista paperitukokset takaluukun alueelta.



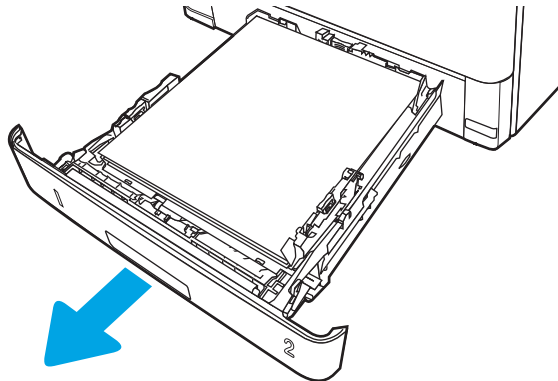
6. Sulje takaluukku ja etuluukku.



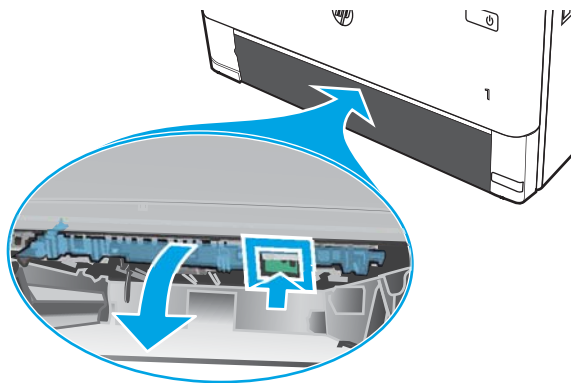
Kääntöyksikön paperitukosten poistaminen

Tarkista tukokset automaattisen kääntöyksikön kaikista kohdista noudattaen seuraavia ohjeita.

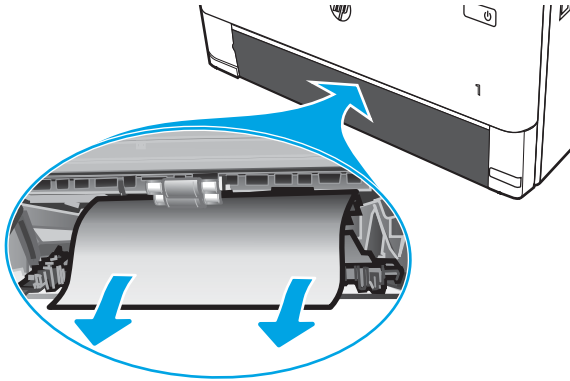
1. Irrota lokero 2 kokonaan tulostimesta.



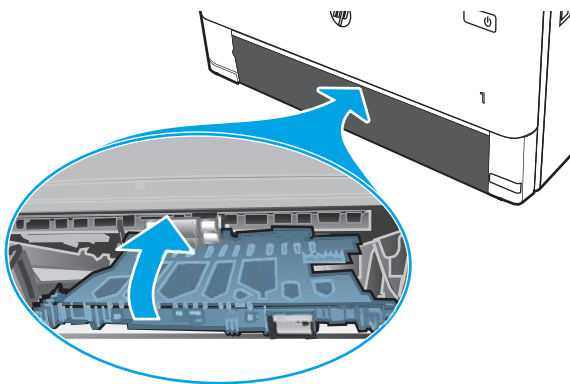
2. Vapauta kaksipuolialusta painamalla vihreää painiketta.



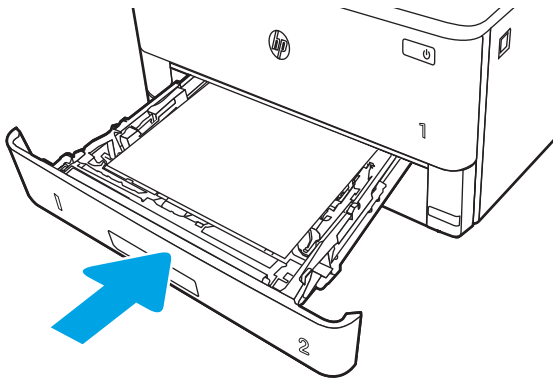
3. Poista juuttuneet paperit.



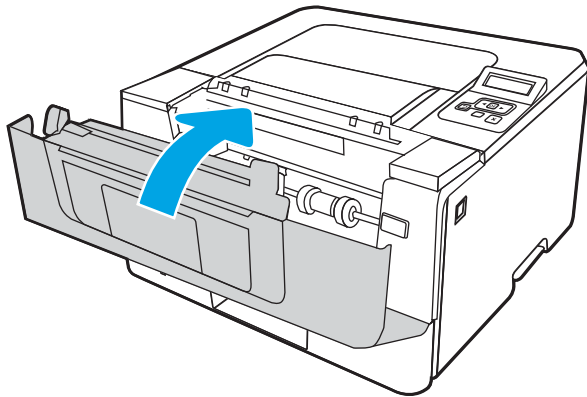
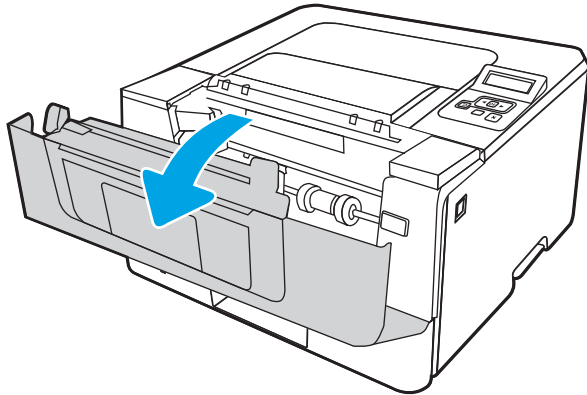
4. Sulje kaksipuolialusta.



5. Aseta lokero 2 takaisin paikalleen.



6. Avaa etuluukku ja sulje se sitten.



Tulostuslaatuongelmien ratkaiseminen

Tarkista seuraavat tulostuslaatuongelmien ratkaisemista koskevat tiedot.

- [Johdanto](#)
- [Tulostuslaadun vianmääritys](#)
- [Kuvavikojen vianmääritys](#)

Johdanto

Käytä alla olevia tietoja tulostuslaatuongelmien, kuten kuvanlaatuongelmien vianmääritykseen.

Vianmääritysohjeiden avulla voit korjata seuraavia virheitä:

- Tyhjät sivut
- Mustat sivut
- Käpristynyt paperi
- Tummia tai vaaleita palkkeja
- Tummia tai vaaleita raitoja
- Epäterävä tulostusjälki
- Harmaa tausta tai tumma tulostusjälki
- Vaalea tulostusjälki
- Kiinnittymätön väriaine
- Puuttuva väriaine
- Hajanaisia väriainepisteitä
- Vinossa olevat kuvat
- Tahrat
- Juovat

Tulostuslaadun vianmääritys

Voit ratkaista tulostuslaatuongelmia kokeilemalla näitä ohjeita niiden esitysjärjestyksessä.

- [Päivitä tulostimen laiteohjelmisto](#)
- [Tulostaminen toisesta ohjelmasta](#)
- [Tulostustyön paperityyppiasetuksen tarkistaminen](#)
- [Värikasetin tilan tarkistaminen](#)
- [Puhdistussivun tulostaminen](#)
- [Tarkista tulostuskasetti tai -kasetit silmämääräisesti](#)
- [Paperin ja tulostusympäristön tarkistaminen](#)
- [Toisen tulostinohjaimen kokeileminen](#)
- [EconoMode-asetusten tarkistaminen](#)
- [Tulostustummuuden säätäminen](#)

Lisätietoja tietyntyyppisten kuvavikojen vianmäärityksestä on kohdassa Kuvavikojen vianmääritys.

Päivitä tulostimen laiteohjelmisto

Yritä päivittää tulostimen laiteohjelmisto.

Katso lisätietoja osoitteesta www.hp.com/support.

Tulostaminen toisesta ohjelmasta

Koeta tulostaa toisesta ohjelmasta.

Jos sivu tulostuu oikein, ongelma liittyy ohjelmaan, josta yritit tulostaa.

Tulostustyön paperityyppiasetuksen tarkistaminen

Tarkista paperityyppiasetukset, jos tulostat jostakin sovelluksesta ja tulosteissa on tahroja, sumeaa tai tummaa tulostusjälkeä, käpristynyttä paperia, hajanaisia mustepisaroiita, kuivumatonta väriainetta tai pieniä alueita, joista puuttuu mustetta.

- [Tarkista tulostimen paperityyppiasetus](#)
- [Paperityyppiasetuksen tarkistaminen \(Windows\)](#)
- [Paperityyppiasetuksen tarkistaminen \(macOS\)](#)

Tarkista tulostimen paperityyppiasetus

Tarkista paperityyppiasetus tulostimen ohjauspaneelissa ja muuta asetusta tarvittaessa.

1. Avaa lokero.
2. Varmista, että lokerossa on oikean tyyppistä paperia.
3. Sulje lokero.
4. Vahvista lokeron paperityyppiasetukset tai muuta niitä ohjauspaneelin ohjeiden mukaisesti.

Paperityyppiasetuksen tarkistaminen (Windows)

Tarkista paperityyppiasetus Windows-käyttöjärjestelmässä ja muuta asetusta tarvittaessa.

1. Valitse ohjelmistossa **Tulosta**.
2. Valitse tulostin ja valitse sitten **Ominaisuudet** tai **Määrytykset**.
3. Valitse **Paperi/Laatu**-välilehti.
4. Valitse avattavasta **Paperityyppi**-luettelosta **Lisää...**-vaihtoehto.
5. Laajenna **Tyyppi on:** -luettelon valinnat.
6. Laajenna se paperityyppiluokka, joka parhaiten vastaa käyttämäsi paperia.
7. Valitse käyttämäsi paperityypin asetus ja valitse **OK**.
8. Valitse **OK**, jolloin **Asiakirjan ominaisuudet** -valintaikkuna sulkeutuu. Tulosta työ valitsemalla **Tulosta**-valintaikkunasta **OK**.

Paperityyppiasetuksen tarkistaminen (macOS)

Tarkista paperityypin asetus macOS-käyttöjärjestelmässä ja muuta asetusta tarvittaessa.

1. Valitse **Tiedosto**-valikko ja valitse sitten **Tulosta**.
2. Valitse tulostin **Tulostin**-valikosta.
3. Valitse **Näytä tiedot** tai **Kopiot ja sivut**.
4. Avaa valikon avattava luettelo ja valitse **Paperi/laatu**-valikko.
5. Valitse tyyppi avattavasta **Materiaalityyppi**-luettelosta.
6. Valitse **Tulosta**-painike.

Värikasetin tilan tarkistaminen

Seuraavien ohjeiden avulla voit tarkistaa värikasettien jäljellä olevan arvioidun käyttöiän ja mahdollisesti muiden vaihdettavissa olevien tarvikkeiden tilan.

- [Vaihe 1: Tulosta tarvikkeiden tilasivu](#)
- [Vaihe 2: Tarvikkeiden tilan tarkistaminen](#)

Vaihe 1: Tulosta tarvikkeiden tilasivu

Ohjauspaneelin valikoiden avulla voit tulostaa tarvikkeiden tilasivun.

1. Palaa aloitusnäyttöön painamalla **OK**-painiketta.
2. Siirry seuraaviin valikoihin ja avaa ne käyttämällä nuolipainikkeita ja **OK**-painiketta:
 1. [Määrittely](#)
 2. [Raportit](#)
 3. [Tarvikkeiden tilasivu](#)
3. Tulosta raportti painamalla **OK**-painiketta.

Vaihe 2: Tarvikkeiden tilan tarkistaminen

Tarvikkeiden tilasivulla on tietoja kaseteista ja muista vaihdettavissa olevista osista.

1. Tarkista tarvikkeiden tilasivulta värikasettien jäljellä oleva arvioitu käyttöikä prosentteina ja mahdollisesti muiden vaihdettavien huolto-osien tila.
 - Kun käytetään värikasettia, joka on arvioidun käyttöikänsä lopussa, tulostuslaadussa voi ilmetä ongelmia. Tarvikkeiden tilasivulla ilmoitetaan, kun tarvikkeen käyttöikä on loppumassa.
 - Kun tarvikkeen HP Premium Protection -takuu päättyy, tarvikkeiden tilasivulle tai sulautettuun verkkopalvelimeen tulee siitä kertova ilmoitus.
 - Värikasettia ei tarvitse vaihtaa nyt, ellei tulostuslaatu ole jo liian heikko. Uusi värikasetti kannattaa hankkia etukäteen, jotta se voidaan vaihtaa laitteeseen, kun tulostuslaatu ei ole enää hyväksyttävää.
 - Jos huomaat, että haluat vaihtaa värikasetin tai jonkin muun vaihdettavan huolto-osan, aitojen HP-tarvikkeiden osanumerot on lueteltu tarvikkeiden tilasivulla.
2. Tarkista, käytätkö aitoa HP-kasettia.

Aidossa HP-värikasetissa on sana "HP" tai HP:n logo. Lisätietoja HP-kasettien tunnistamisesta on osoitteessa www.hp.com/go/learnaboutsupplies.

Puhdistussivun tulostaminen

Tulostusprosessin aikana tulostimeen saattaa kertyä paperiä, väriainetta ja pölyhiukkasia. Ne voivat aiheuttaa tulostuslaatuongelmia, kuten mustetahroja ja -pisaroita, juovia, viivoja tai toistuvia merkkejä.

Tulosta puhdistussivu seuraavien ohjeiden mukaan.


1. Palaa aloitusnäyttöön painamalla **OK**-painiketta.
2. Siirry seuraaviin valikoihin ja avaa ne käyttämällä nuolipainikkeita ja **OK**-painiketta:

1. [Määrittely](#)
 2. [Tulostimen huolto](#)
 3. [Tulostuslaadun työkalut](#)
 4. [Puhdistussivu](#)
3. Kun näyttöön tulee kehote, lisää tavallista Letter- tai A4-kokoista paperia lokeroon ja paina sitten **OK**.
- Puhdistus**-sanoma näkyy tulostimen ohjauspaneelissa. Odota, kunnes puhdistus on päättynyt. Hävitä tulostettu sivu.

Tarkista tulostuskasetti tai -kasetit silmämääräisesti

Tarkista värikasetit seuraavia ohjeita noudattamalla:

1. Poista värikasetti tulostimesta ja tarkista, että suojateippi on irrotettu.
2. Tarkista, että muistisiru ei ole vahingoittunut.
3. Tarkastele vihreän kuvarummun pintaa.

 **HUOMIO:** Älä kosketa kuvarumpua. Kuvarummussa olevat sormenjäljet voivat aiheuttaa tulostuslaatuongelmia.

4. Jos kuvarummussa on naarmuja, sormenjälkiä tai muita vaurioita, vaihda värikasetti.
5. Asenna värikasetti uudelleen ja tulosta muutama sivu nähdäksesi, onko ongelma korjautunut.

Paperin ja tulostusympäristön tarkistaminen

Käytä seuraavia tietoja paperin valinnan ja tulostusympäristön tarkistamiseen.

- [Vaihe 1: Käytä paperia, joka täyttää HP:n asettamat vaatimukset](#)
- [Vaihe 2: Ympäristön tarkistaminen](#)
- [Vaihe 3: Yksittäisen lokeron kohdistuksen määrittäminen](#)

Vaihe 1: Käytä paperia, joka täyttää HP:n asettamat vaatimukset

Jotkin tulostuslaatuongelmat johtuvat paperista, joka ei täytä HP:n vaatimuksia.

- Käytä aina paperia, jonka tyyppiä ja painoa tulostin tukee.
- Käytä hyvälaatuisia paperia, jossa ei ole viiltoja, koloja, repeytymiä, tahroja, irtoshiukkasia, pölyä, ryppyjä, aukkoja, niittejä eikä käpristyneitä tai taittuneita reunoja.
- Käytä paperia, jolle ei ole aiemmin tulostettu.
- Älä käytä paperia, joka sisältää metallia, kuten koristehileitä.
- Käytä lasertulostimille tarkoitettua paperia. Älä käytä ainoastaan Inkjet-tulostimiin tarkoitettua paperia.
- Älä käytä liian karkeaa paperia. Tulostuslaatu on yleensä sitä parempaa, mitä sileämpää paperi on.

Vaihe 2: Ympäristön tarkistaminen

Ympäristö voi suoraan vaikuttaa tulostuslaatuun, ja se on yleinen tulostuslaatu- tai paperinsyöttöongelmien aiheuttaja. Kokeile seuraavia ratkaisutapoja:

- Siirrä tulostin pois vetoisista paikoista, kuten ilmastointiventtiilien, avointen ikkunoiden tai ovien läheisyydestä.
- Älä altista tulostinta lämpötiloille tai ilmankosteudelle, jotka ovat tulostimen tiedoissa määriteltyjen arvojen ulkopuolella.
- Älä pidä tulostinta ahtaassa tilassa, kuten kaapissa.
- Aseta tulostin tukevalle, tasaiselle alustalle.
- Poista kaikki esteet tulostimen ilma-aukkojen edestä. Tulostimen ympärillä ja yläpuolella on oltava hyvä ilmanvaihto.
- Suojaa tulostin ilman kuljettamalta lialta, pölyltä, höyryltä, rasvalta tai muilta aineilta, jotka voivat aiheuttaa jäämiä tulostimen sisään.

Vaihe 3: Yksittäisen lokeron kohdistuksen määrittäminen

Noudata näitä ohjeita, jos teksti tai kuvat eivät tietyistä lokeroista tulostettaessa ole oikeassa kohdassa tulostetulla sivulla.

1. Palaa aloitusnäyttöön painamalla **OK**-painiketta.
2. Siirry seuraaviin valikoihin ja avaa ne käyttämällä nuolipainikkeita ja **OK**-painiketta:
 1. [Määrittäminen](#)
 2. [Lokeroiden hallinta](#)

3. [Kuvansäätö](#) ja valitse säädettävä lokero
4. [Tulosta testisivu](#)
3. Seuraa tulostettujen sivujen ohjeita.
4. Tarkista tulokset siirtymällä kohtaan [Tulosta testisivu](#) uudelleen ja tee sitten lisäsäätöjä tarpeen mukaan.

Toisen tulostinohjaimen kokeileminen

Kokeile jotakin toista tulostinohjainta, jos tulostetuilla sivuilla on odottamattomia viivoja kuvissa, tekstiä puuttuu, kuvia puuttuu, muotoilu on virheellistä tai fontteja on korvattu toisilla.

Voit ladata kaikki seuraavat ohjaimet HP:n verkkosivustosta: www.hp.com/support/ljM304 tai www.hp.com/support/ljM404.

Taulukko 6-3 Tulostinohjaimet

Ohjain	Kuvaus
HP PCL 6 -ohjain	Jos käytettävissä, tämä tulostinkohtainen tulostinohjain tukee vanhempia käyttöjärjestelmiä, kuten Windows XP:tä ja Windows Vistaa. Lisätietoja tuetuista käyttöjärjestelmistä on osoitteessa www.hp.com/go/support .
HP PCL 6 -ohjain	Tämä tulostinkohtainen tulostinohjain tukee Windows 7:ää ja sitä uudempia käyttöjärjestelmiä, jotka tukevat version 3 ohjaimia. Lisätietoja tuetuista käyttöjärjestelmistä on osoitteessa www.hp.com/go/support .
HP PCL-6 (HP:n tulostusnäkyvä) -ohjain	Tämä tulostinkohtainen tulostinohjain tukee Windows 8:aa ja sitä uudempia käyttöjärjestelmiä, jotka tukevat version 4 ohjaimia. Lisätietoja tuetuista käyttöjärjestelmistä on osoitteessa www.hp.com/go/support .
HP UPD PS -ohjain	<ul style="list-style-type: none"> • Suositellaan tulostettaessa Adobe-ohjelmista tai muista paljon grafiikkaa käyttävistä ohjelmista. • Tukee Postscript-emulointitulostusta ja Postscript flash -fontteja
HP UPD PCL 6	<ul style="list-style-type: none"> • Suositellaan tulostukseen kaikissa Windows-ympäristöissä • Varmistaa yleisesti parhaan nopeuden, tulostuslaadun ja tulostintoimintojen tuen useimmille käyttäjille • Kehitetty Windows Graphic Device Interface (GDI) -liittymää varten parhaan nopeuden varmistamiseksi Windows-käyttöjärjestelmissä • Ei ehkä ole täysin yhteensopiva kolmansien osapuolten toimittamien ja mukautettujen ohjelmistojen kanssa, joiden perustana on PCL 5

EconoMode-asetusten tarkistaminen

HP ei suosittele EconoMode-värinsäätötoiminnon jatkuvaa käyttöä. Jos EconoMode on käytössä jatkuvasti, väriaine saattaa kestää kauemmin kuin tulostuskasetissa olevat mekaaniset osat. Jos tulostuslaatu alkaa heiketä eikä ole enää hyväksyttävä, harkitse värikasetin vaihtamista.

 **HUOMAUTUS:** Tämä toiminto on käytettävissä vain Windowsin PCL 6 -tulostinohjaimessa. Jos et käytä kyseistä ohjainta, voit ottaa toiminnon käyttöön HP:n sulautetussa verkkopalvelimessa.

Jos koko sivu on liian tumma tai vaalea, toimi ohjeiden mukaan.

1. Valitse ohjelmistossa **Tulosta**.
2. Valitse tulostin ja valitse sitten **Ominaisuudet** tai **Määritykset**.
3. Valitse **Paperi/laatu**-välilehti ja etsi **Tulostuslaatu**-kenttä.
4. Jos koko sivu on liian tumma, käytä seuraavia asetuksia:
 - Valitse **600 dpi** -vaihtoehto, jos se on käytettävissä.
 - Ota se käyttöön valitsemalla **EconoMode**-valintaruutu.Jos koko sivu on liian vaalea, käytä seuraavia asetuksia:
 - Valitse **FastRes 1200** -vaihtoehto, jos se on käytettävissä.
 - Poista toiminto käytöstä poistamalla valinta **EconoMode**-valintaruudusta.
5. Valitse **OK**, jolloin **Asiakirjan ominaisuudet** -valintaikkuna sulkeutuu. Tulosta työ valitsemalla **Tulosta**-valintaikkunasta **OK**-painike.

Tulostustummuuden säätäminen

Säädä tulostustummuutta, jos tulostus on liian tiheää tai väriltään vaaleaa.

Säädä tulostustummuutta suorittamalla seuraavat vaiheet.

1. Avaa HP:n sulautettu verkkopalvelin (EWS) jollakin seuraavista tavoista:


Suoraan yhdistetyt tulostimet:


- a. Avaa HP Printer Assistant:
 - **Windows 10:** Valitse **Käynnistä**-valikosta **Kaikki sovellukset**, valitse **HP** ja napsauta sitten tulostimen nimeä.
 - **Windows 8.1:** Valitse aloitusnäytön vasemmassa alakulmassa oleva alanuoli ja valitse sitten tulostimen nimi.
 - **Windows 8:** Napsauta hiiren kakkospainikkeella tyhjää aluetta aloitusnäytössä, valitse **Kaikki sovellukset** sovelluspalkista ja valitse sitten tulostimen nimi.
 - **Windows 7:** Valitse tietokoneen työpöydältä **Käynnistä**, valitse **Kaikki ohjelmat** ja **HP**, napsauta tulostimen kansiota ja valitse sitten tulostimen nimi.
- b. Valitse HP Printer Assistant -ohjelmassa **Tulosta** ja valitse sitten **Tulostimen aloitussivu (EWS)**.

Verkkoon yhdistetyt tulostimet:

- a. Painamalla tulostimen ohjauspaneelin **OK**-painiketta voit avata aloitusnäytön.
- b. Siirry seuraaviin valikoihin ja avaa ne käyttämällä nuolipainikkeita ja **OK**-painiketta:
 1. [Määritys](#)
 2. [Verkkoasetukset](#)
 3. [Yleisasetukset](#)
- c. Valitse Yleisasetukset-valikossa [Näytä IP-osoite](#) ja valitse sitten [Kyllä](#), jos haluat tuoda näkyviin tulostimen IP-osoitteen tai isäntänimen.

- d. Avaa selain ja kirjoita osoiteriville IP-osoite tai isäntänimi täsmälleen siinä muodossa kuin se näkyy tulostimen ohjauspaneelissa. Paina tietokoneen näppäimistön **Enter**-näppäintä. Sulautettu verkkopalvelin avautuu.

 <https://10.10.XX.XXX/>



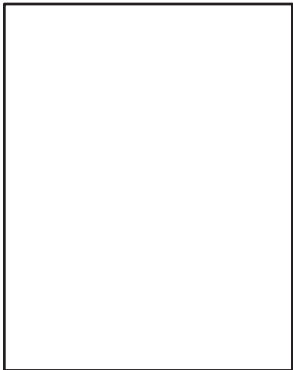
 **HUOMAUTUS:** Jos selaimessa näkyy ilmoitus, jonka mukaan sivuston käyttö ei ehkä ole turvallista, jatka sivustoon siitä huolimatta. Tähän sivustoon siirtyminen ei vahingoita tietokonetta.

2. Valitse sulautetun verkkopalvelimen aloitussivulla **Asetukset**-välilehti.
3. Laajenna asetukset valitsemalla vasemmasta siirtymisruudusta **Määrietykset** ja valitse sitten **Tulostimen yleisasetukset**.
4. Valitse **Tulostustummuus**-kohdan avattavasta valikosta haluamasi asetus.
5. Tallenna muutokset **Käytä**-painikkeella.



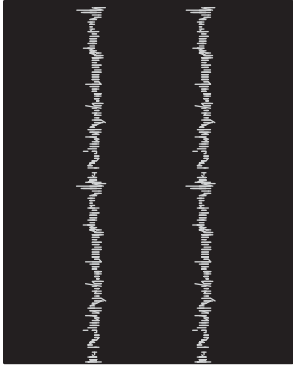
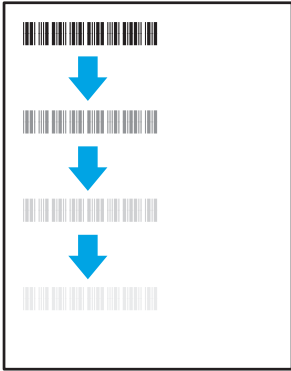


Kuvavikojen vianmääritys

Tutustu esimerkkeihin kuvavioista ja niiden korjaamisesta.

Taulukko 6-4 Kuvavikojen taulukon pikaopas

Esimerkki	Kuvaus	Mahdolliset ratkaisut
Taulukko 6-11 Vaalea tulostusjälki sivulla 119 	Taulukko 6-9 Harmaa tausta tai tumma tulostusjälki sivulla 118 	Taulukko 6-7 Tyhjä sivu – ei tulostusta sivulla 117 

Taulukko 6-4 Kuvavikojen taulukon pikaopas (jatkoa)

Esimerkki	Kuvaus	Mahdolliset ratkaisut
Taulukko 6-6 Musta sivu sivulla 116	Taulukko 6-5 Viivoja sivulla 116	Taulukko 6-13 Juovat sivulla 121
		
Taulukko 6-8 Kiinnitysviät sivulla 117	Taulukko 6-10 Kuvan sijoittamisviät sivulla 118	Taulukko 6-12 Tulosteviat sivulla 120
		

Kuvaviat voidaan syystä riippumatta ratkaista usein samoja vaiheita käyttämällä. Käytä seuraavia vaiheita lähtökohdana kuvaongelman ratkaisemisessa.

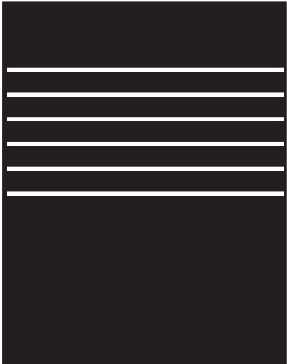
1. Tulosta asiakirja uudelleen. Tulostuslaadun häiriöt voivat olla ajoittaisia tai poistua kokonaan, kun tulostusta jatketaan.
2. Tarkista kasettien kunto. Jos kasetti on **erittäin vähissä** (sen käyttöikä on lopussa), vaihda kasetti.
3. Varmista, että ohjaimen ja lokeron tulostustila-asetukset vastaavat lokerossa olevaa materiaalia. Kokeile eri materiaalia tai toista lokeroa. Kokeile eri tulostustilaa.
4. Varmista, että tulostin on sopivan käyttölämpötilan ja ilmankosteuden alueella.
5. Varmista, että tulostin tukee paperityyppiä, -kokoja ja -painoa. Katso tulostimen tukemat paperikoot ja -tyypit osoitteesta support.hp.com.



HUOMAUTUS: Kiinnitys tarkoittaa tulostusprosessin osaa, jossa väriaine kiinnittyy paperiin.

Seuraavissa esimerkeissä kuvataan Letter-kokoista paperia, joka on kulkenut tulostimen läpi lyhyt reuna edellä.

Taulukko 6-5 Viivoja

Esimerkki	Kuvaus	Mahdolliset ratkaisut
	Tummat tai vaaleat viivat, jotka toistuvat alaspäin sivun pituudella, ovat toistuvia leveitä ja/tai satunnaisia viivoja. Ne voi olla teräviä tai pehmeitä. Vika näkyy vain täyttöalueilla, ei tekstissä tai kohdissa, joissa ei ole tulostettua sisältöä.	<ol style="list-style-type: none">1. Tulosta asiakirja uudelleen.2. Kokeile tulostaa toisesta lokerosta.3. Vaihda tulostuskasetti.4. Käytä eri paperityyppiä.5. Vain Enterprise-mallit: Siirry tulostimen ohjauspaneelin aloitusnäytöstä Säästä paperityyppiä -valikkoon ja valitse sitten tulostustila, joka on suunniteltu hieman raskaammalle materiaalille kuin käytät. Tämä hidastaa tulostusnopeutta ja saattaa parantaa tulostuslaatua.6. Jos ongelma ei poistu, siirry osoitteeseen support.hp.com.

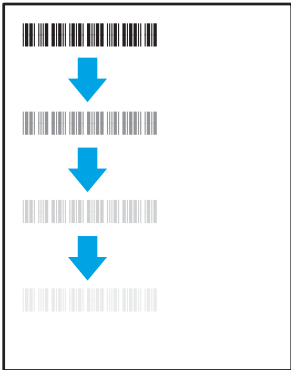
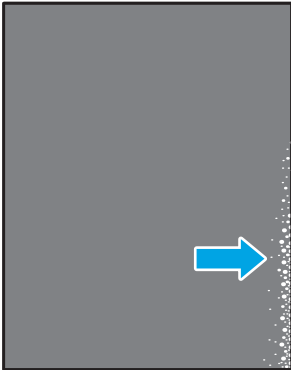
Taulukko 6-6 Musta sivu

Esimerkki	Kuvaus	Mahdolliset ratkaisut
	Koko tulostettu sivu on musta.	<ol style="list-style-type: none">1. Tarkista silmämääräisesti, onko kasetti vaurioitunut.2. Varmista, että kasetti on asennettu oikein.3. Vaihda tulostuskasetti.4. Jos ongelma ei poistu, siirry osoitteeseen support.hp.com.


Taulukko 6-7 Tyhjä sivu – ei tulostusta

Esimerkki	Kuvaus	Mahdolliset ratkaisut
	Sivu on kokonaan tyhjä eikä sillä ole tulostettua sisältöä.	<ol style="list-style-type: none">1. Varmista, että kasetit ovat alkuperäisiä HP:n kasetteja.2. Varmista, että kasetti on asennettu oikein.3. Tulosta eri kasetilla.4. Tarkista paperilokerossa olevan paperin tyyppi ja säädä tulostimen asetuksia sen mukaan. Jos on tarpeen, valitse ohuempi paperityyppi.5. Jos ongelma ei poistu, siirry osoitteeseen support.hp.com.


Taulukko 6-8 Kiinnitysviat

Esimerkki	Kuvaus	Mahdolliset ratkaisut
	Hieman varjoja tai siirtymiä, kuva toistuu sivulla. Toistuva kuva saattaa haalistua.	<ol style="list-style-type: none">1. Tulosta asiakirja uudelleen.2. Tarkista paperilokerossa olevan paperin tyyppi ja säädä tulostimen asetuksia sen mukaan. Jos on tarpeen, valitse ohuempi paperityyppi.3. Jos ongelma ei poistu, siirry osoitteeseen support.hp.com.
	Väriainetta hankautuu sivun reunaan. Tämä vika on yleisempi suuripeittoisten töiden reunoissa ja vaaleissa materiaaleissa, mutta se voi esiintyä millä tahansa sivulla.	<ol style="list-style-type: none">1. Tulosta asiakirja uudelleen.2. Tarkista paperilokerossa olevan paperin tyyppi ja säädä tulostimen asetuksia sen mukaan. Jos on tarpeen, valitse paksumpi paperityyppi.3. Vain Enterprise-mallit: Siirry tulostimen ohjauspaneelista Reunasta reunaan -valikkoon ja valitse Normaali. Tulosta asiakirja uudelleen.4. Vain Enterprise-mallit: Valitse tulostimen ohjauspaneelista Lisää marginaalit automaattisesti ja tulosta asiakirja uudelleen.5. Jos ongelma ei poistu, siirry osoitteeseen support.hp.com.

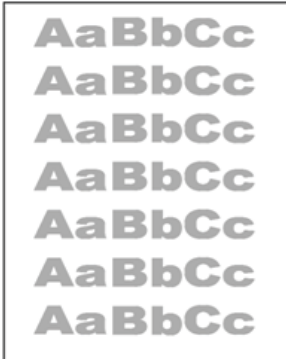
Taulukko 6-9 Harmaa tausta tai tumma tulostusjälki

Esimerkki	Kuvaus	Mahdolliset ratkaisut
	Kuva tai teksti on odotettua tummempi ja/tai tausta on harmaa.	<ol style="list-style-type: none">1. Varmista, että lokeroissa oleva paperi ei ole jo mennyt tulostimen läpi.2. Käytä eri paperityyppiä.3. Tulosta asiakirja uudelleen.4. Vain mustavalkomallit: Siirry tulostimen ohjauspaneelin aloitusnäytöstä Säädä värimäärää -valikkoon ja säädä värimäärää alemmalle tasolle.5. Varmista, että tulostin on sopivan käyttölämpötilan ja ilmankosteuden alueella.6. Vaihda tulostuskasetti.7. Jos ongelma ei poistu, siirry osoitteeseen support.hp.com.

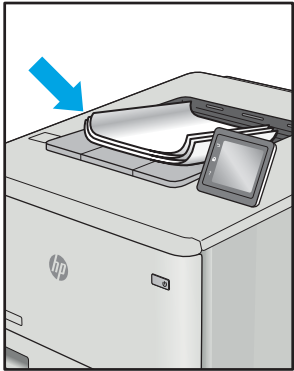
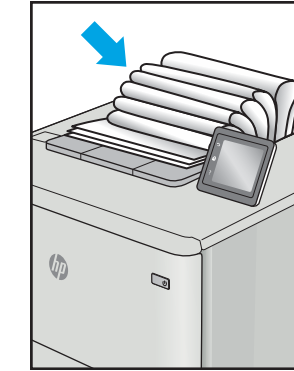
Taulukko 6-10 Kuvan sijoittamisviat

Esimerkki	Kuvaus	Mahdolliset ratkaisut
	Kuva ei ole keskellä tai se on vinossa sivulla. Vika esiintyy, kun paperi ei ole oikeassa asennossa, kun se vedetään lokeroista ja kulkee paperipolun läpi.	<ol style="list-style-type: none">1. Tulosta asiakirja uudelleen.2. Poista paperi ja lataa lokero uudelleen. Varmista, että kaikkien paperien reunat ovat tasassa.3. Varmista, että paperipinon yläreuna jää täyttörajan alapuolelle. Älä ylitäytä lokeroa.4. Varmista, että paperiohjaimet on säädetty oikean paperikoon mukaisesti. Älä säädä paperinohjaimia tiukasti paperipinoa vasten. Säädä ne lokeron pykäliin tai merkkeihin.5. Jos ongelma ei poistu, siirry osoitteeseen support.hp.com.

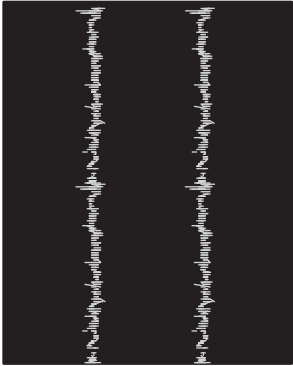
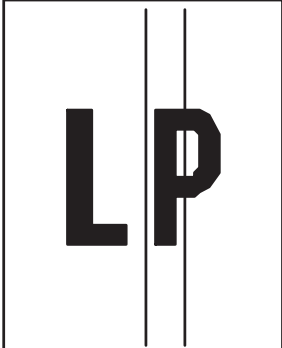
Taulukko 6-11 Vaalea tulostusjälki

Esimerkki	Kuvaus	Mahdolliset ratkaisut
	Tulostettu sisältö on vaalea tai haalistunut koko sivulla.	<ol style="list-style-type: none">1. Tulosta asiakirja uudelleen.2. Poista kasetti ja ravista sitä, jotta väriaine leviää.3. Vain mustavalkomallit: Varmista, että väriainetta säästävä EconoMode-asetus on poistettu käytöstä sekä tulostimen ohjauspaneelista että tulostinohjaimesta.4. Varmista, että kasetti on asennettu oikein.5. Tulosta tarvikkeiden tilasivu ja tarkista kasetin jäljellä oleva käyttöikä.6. Vaihda tulostuskasetti.7. Jos ongelma ei poistu, siirry osoitteeseen support.hp.com.

Taulukko 6-12 Tuloste- viat

Esimerkki	Kuvaus	Mahdolliset ratkaisut
	<p>Tulostetuissa sivuissa on käpristyneet reunat. Käpristynyt reuna voi olla paperin lyhyellä tai pitkällä sivulla. Käpristymistä on kahta eri tyyppiä:</p> <ul style="list-style-type: none">• Positiivinen käpristyminen: Paperi käpristyy tulostettua puolta kohti. Vika esiintyy kuivissa ympäristöissä tai kun tulostetaan suuripeittoisia sivuja.• Negatiivinen käpristyminen: Paperi käpristyy tulostetusta puolesta poispäin. Vika esiintyy kosteissa ympäristöissä tai kun tulostetaan pienipeittoisia sivuja.	<ol style="list-style-type: none">1. Tulosta asiakirja uudelleen.2. Positiivinen käpristyminen: Valitse tulostimen ohjauspaneelista paksumpi paperityyppi. Paksumpi paperityyppi luo korkeamman lämpötilan tulostukseen. Negatiivinen käpristyminen: Valitse tulostimen ohjauspaneelista ohuempi paperityyppi. Ohuempi paperityyppi luo matalamman lämpötilan tulostukseen. Yritä säilyttää paperia kuivassa ympäristössä tai käytä juuri avattua paperia.
	<p>Paperi ei pinoudu oikein lokerossa. Pino voi olla epätasainen tai vinossa tai sivut voivat työntyä ulos lokerossta lattialle. Mikä tahansa seuraavista olosuhteista voi aiheuttaa tämän ongelman:</p> <ul style="list-style-type: none">• Runsas paperin käpristyminen• Lokerossa oleva paperi on rypyssä tai epämuodostunut• Paperi ei ole standardityyppiä (esimerkiksi kirjekuoret)• Tulostelokero on liian täynnä	<ol style="list-style-type: none">1. Tulosta asiakirja uudelleen.2. Vedä tulostelokeron jatketta.3. Jos vika johtuu merkittävästä paperin käpristymisestä, käy läpi käpristynyttä tulostetta koskevat vianmääritysvaiheet.4. Käytä eri paperityyppiä.5. Käytä vasta avattua paperia.6. Poista paperia tulostelokerosta ennen kuin lokero on liian täynnä.7. Jos ongelma ei poistu, siirry osoitteeseen support.hp.com.

Taulukko 6-13 Juovat

Esimerkki	Kuvaus	Mahdolliset ratkaisut
	Vaaleita pystyjuovia, jotka yleensä ulottuvat sivun koko pituudelle. Vika näkyy vain täyttöalueilla, ei tekstissä tai kohdissa, joissa ei ole tulostettua sisältöä.	<ol style="list-style-type: none">1. Tulosta asiakirja uudelleen.2. Poista kasetti ja ravista sitä, jotta väriaine leviää.3. Jos ongelma ei poistu, siirry osoitteeseen support.hp.com.
	Tummia pystyviivoja, jotka esiintyvät sivun pituudella. Vika saattaa ilmetä millä tahansa sivulla, täyttöalueilla tai kohdissa, joissa ei ole tulostettua sisältöä.	<ol style="list-style-type: none">1. Tulosta asiakirja uudelleen.2. Poista kasetti ja ravista sitä, jotta väriaine leviää.3. Tulosta puhdistussivu.4. Tarkista väriaineen määrä kasetissa.5. Jos ongelma ei poistu, siirry osoitteeseen support.hp.com.

Kiinteän verkon ongelmien ratkaiseminen

Tarkista seuraavat tiedot kiinteän verkon ongelmien ratkaisemiseksi.

- [Johdanto](#)
- [Heikko fyysinen yhteys](#)
- [Tietokone ei saa yhteyttä tulostimeen](#)
- [Tulostin käyttää verkolle virheellisiä yhteys- ja kaksisuuntaisuusasetuksia](#)
- [Uudet ohjelmat saattavat aiheuttaa yhteensopivuusongelmia](#)
- [Tietokone tai työasema saattaa olla väärin määritetty](#)
- [Tulostin on poistettu käytöstä, tai muut verkkoasetukset ovat virheellisiä](#)

Johdanto

Tietyn tyyppiset ongelmat voivat olla merkki verkon tiedonsiirto-ongelmista. Näitä ongelmia ovat esimerkiksi seuraavat:

Heikko fyysinen yhteys

Tarkista kaapeliliitännät.

1. Varmista, että laite on liitetty oikeaan verkkoporttiin oikean pituisella kaapelilla.
2. Tarkista kaapeliliitännöiden tukevuus.
3. Tarkista yhteys tulostimen taustapuolella olevasta verkkoliitännästä ja varmista, että keltainen toimintovalo vilkkuu verkkoliikenteen merkiksi ja että vihreä yhteyden tilavalvo palaa jatkuvasti verkkoyhteyden merkiksi.
4. Jos ongelma ei poistu, kokeile toista kaapelia tai vaihda keskittimen porttia.

Tietokone ei saa yhteyttä tulostimeen

Varmista, että tulostin on yhteydessä verkkoon ja tietokoneeseen.

1. Testaa verkkoyhteys ping-komennon avulla.
 - a. Avaa tietokoneessa komentorivikehote.
 - Valitse Windowsissa **Käynnistä**, valitse **Suorita**, kirjoita `cmd` ja paina sitten `Enter`-painiketta.
 - Siirry macOS-käyttöjärjestelmässä kohtaan **Ohjelmat**, valitse **Lisäohjelmat** ja avaa **Pääte**.
 - b. Kirjoita `ping` ja sitten tulostimen IP-osoite.
 - c. Jos ikkuna näyttää pyynnön ja vastauksen väliset ajat, verkko toimii.
2. Jos ping-komento ei onnistunut, tarkista, että verkkokeskittimiin on kytketty virta. Tarkista sitten, että verkkoasetukset, tulostin ja tietokone on määritetty samaan verkkoon (tätä kutsutaan myös aliverkoksi).
3. Avaa tulostimen ominaisuudet ja valitse **Portit**-välilehti. Varmista, että valittuna on tulostimen nykyinen IP-osoite. Tulostimen IP-osoite näkyy tulostimen asetussivulla.

4. Jos olet asentanut tulostimen käyttämällä HP:n TCP/IP-vakioporttia, valitse valintaruutu **Tulosta aina tällä laitteella, vaikka sen IP-osoite muuttuisi**.
5. Jos olet asentanut tulostimen käyttämällä Microsoftin TCP/IP-vakioporttia, käytä IP-osoitteen sijaan tulostimen isäntänimeä.
6. Jos IP-osoite on oikea, poista tulostin ja lisää se uudelleen.
7. Asenna tulostinohjelmisto ja -ohjain uudelleen.

Tulostin käyttää verkolle virheellisiä yhteys- ja kaksisuuntaisuusasetuksia

HP suosittelee näiden asetusten jättämistä automaattiseen tilaan (oletusasetus). Jos muutat näitä asetuksia, myös verkon vastaavia asetuksia täytyy muuttaa.

Uudet ohjelmat saattavat aiheuttaa yhteensopivuusongelmia

Varmista, että kaikki uudet ohjelmat on asennettu oikein ja ne käyttävät oikeaa tulostinohjainta.

Tietokone tai työasema saattaa olla väärin määritetty

Virheellisesti määritetty tietokone voi aiheuttaa tulostusongelmia.

1. Tarkista verkko-ohjaimet, tulostinohjaimet ja verkon uudelleenohjauksen asetukset.
2. Varmista, että käyttöjärjestelmä on määritetty oikein.

Tulostin on poistettu käytöstä, tai muut verkkoasetukset ovat virheellisiä

Tarkista verkkoasetukset.

1. Tarkista verkkoyhteysasetusten ja -käytännön tila tulostimen asetus-/verkkoyhteysivuilta.
2. Määritä verkkoasetukset tarvittaessa uudelleen.

Langattoman verkon ongelmien ratkaiseminen

Voit ratkaista verkko-ongelmia kokeilemalla näitä ohjeita niiden esitys järjestyksessä.

- [Johdanto](#)
- [Langattoman yhteyden tarkistusluettelo](#)
- [Tulostin ei tulosta langattoman määrittämisen jälkeen](#)
- [Tulostin ei tulosta, ja tietokoneeseen on asennettu kolmannen osapuolen palomuri](#)
- [Langaton verkko ei toimi langattoman reitittimen tai tulostimen siirtämisen jälkeen](#)
- [Langattomaan tulostimeen ei voi yhdistää enempää tietokoneita](#)
- [Langattoman tulostimen yhteys katkeaa VPN-verkossa](#)
- [Verkko ei näy langattomien verkkojen luettelossa](#)
- [Langaton verkko ei toimi](#)
- [Langattoman verkon vianmäärittäminen suorittaminen](#)
- [Langattoman verkon häiriöiden vähentäminen](#)

Johdanto

Vianmäärittäsohjeet auttavat ratkaisemaan ongelmia.



HUOMAUTUS: Varmista, että tulostin tukee Wi-Fi Direct -tulostusta, tulostamalla määrittämissivun ohjauspaneelista.

Langattoman yhteyden tarkistusluettelo

Tarkista seuraavat langattoman yhteyden tarkistamista koskevat tiedot.

- Varmista, että verkkokaapelia ei ole liitetty.
- Varmista, että tulostimeen ja langattomaan reitittimeen on kytketty virta ja että ne saavat virtaa. Varmista myös, että tulostimen langaton radio on käytössä.
- Varmista, että SSID on oikea. Selvitä SSID tulostamalla määrittämissivu. Jos et ole varma, onko SSID oikea, suorita langaton asennus uudelleen.
- Varmista, että suojaustiedot ovat oikein suojatuissa verkoissa. Jos suojaustiedot ovat virheellisiä, suorita langaton asennus uudelleen.
- Jos langaton verkko toimii, yritä käyttää muita tietokoneita langattomassa verkossa. Jos verkossa on Internet-yhteys, yritä muodostaa yhteys Internetiin langattomassa verkossa.
- Varmista, että salausmenetelmä (AES tai TKIP) on sama tulostimessa ja langattomassa käyttöpisteessä (WPA-suojausta käyttävissä verkoissa).
- Varmista, että laite on langattoman verkon kantaman sisäpuolella. Useimmissa verkoissa tulostin voi olla enintään 30 metrin päässä langattomasta tukiasemasta (langaton reititin).

- Varmista, että langattoman signaalin tiellä ei ole esteitä. Poista suuret metalliesineet tulostimen ja käyttöpisteen väliltä. Varmista, että pylväitä, seiniä tai metallia tai betonia sisältäviä tukipylväitä ei ole tulostimen ja langattoman käyttöpisteen välillä.
- Varmista, että tulostin on kaukana sähkölaitteista, jotka saattavat häiritä langatonta signaalia. Monet laitteet voivat häiritä langatonta signaalia. Tällaisia laitteita ovat esimerkiksi moottorit, langattomat puhelimet, valvontakamerat, muut langattomat verkot ja jotkin Bluetooth-laitteet.
- Varmista, että tulostinohjain on asennettu tietokoneeseen.
- Varmista, että olet valinnut oikean tulostinportin.
- Varmista, että tietokone ja laite ovat yhteydessä samaan langattomaan verkkoon.
- Varmista macOS-käyttöjärjestelmässä, että langaton reititin tukee Bonjouria.

Tulostin ei tulosta langattoman määrittämisen suorittamisen jälkeen

Jos tulostin ei tulosta langattoman määrittämisen suorittamisen jälkeen, kokeile seuraavia ratkaisuja.

1. Varmista, että tulostimeen on kytketty virta ja tulostin on valmiustilassa.
2. Poista tietokoneen kolmannen osapuolen palomuurit käytöstä.
3. Varmista, että langaton verkko toimii oikein.
4. Varmista, että tietokone toimii oikein. Käynnistä tarvittaessa tietokone uudelleen.
5. Varmista, että pystyt avaamaan tulostimen HP:n sulautetun verkkopalvelimen verkossa olevalta tietokoneelta.

Tulostin ei tulosta, ja tietokoneeseen on asennettu kolmannen osapuolen palomuuuri

Jos tulostin ei tulosta ja tietokoneeseen on asennettu kolmannen osapuolen palomuuuri, kokeile seuraavia ratkaisuja.

1. Päivitä palomuuuri uusimmalla valmistajalta saatavissa olevalla ohjelmistopäivityksellä.
2. Jos ohjelmat pyytävät oikeutta läpäistä palomuuuri, kun asennat tulostimen tai yrität tulostaa, varmista että sallit ohjelmien suorittamisen.
3. Poista palomuuuri tilapäisesti käytöstä ja asenna langaton tulostin tietokoneeseen. Ota palomuuuri taas käyttöön, kun olet suorittanut langattoman asennuksen loppuun.

Langaton verkko ei toimi langattoman reitittimen tai tulostimen siirtämisen jälkeen

Jos langaton yhteys ei toimi langattoman reitittimen tai tulostimen siirtämisen jälkeen, kokeile seuraavia ratkaisuja.

1. Varmista, että reititin tai tulostin muodostaa yhteyden samaan verkkoon kuin tietokone.
2. Tulosta asetussivu.
3. Vertaa asetussivun SSID:tä tietokoneen tulostinmäärittämisen SSID:hen.
4. Jos numerot eivät ole samat, laitteet eivät ole yhteydessä samaan verkkoon. Tee tulostimen langaton määrittäminen uudelleen.

Langattomaan tulostimeen ei voi yhdistää enempää tietokoneita

Kokeile seuraavia ratkaisuja, jos langattomaan tulostimeen ei voi yhdistää muita tietokoneita.

1. Varmista, että muut tietokoneet ovat langattoman verkon kantoalueella ja että signaalin tiellä ei ole esteitä. Useimmissa verkoissa langattoman verkon kantoalue ylittää 30 metrin päähän langattomasta käyttöpisteestä.
2. Varmista, että tulostimeen on kytketty virta ja tulostin on valmiustilassa.
3. Varmista, ettei Wi-Fi Direct -käyttäjää ole samanaikaisesti yli 5.
4. Poista tietokoneen kolmannen osapuolen palomuurit käytöstä.
5. Varmista, että langaton verkko toimii oikein.
6. Varmista, että tietokone toimii oikein. Käynnistä tarvittaessa tietokone uudelleen.

Langattoman tulostimen yhteys katkeaa VPN-verkossa

VPN-verkkoon ja muihin verkkoihin ei voi yleensä muodostaa yhteyttä samanaikaisesti.

Verkko ei näy langattomien verkkojen luettelossa

Jos verkko ei näy langattomien verkkojen luettelossa, kokeile seuraavia ratkaisuja.

- Varmista, että langattomaan reitittimeen on kytketty virta ja että se saa virtaa.
- Verkko saattaa olla piilotettu. Piilotettuun verkkoon voi kuitenkin muodostaa yhteyden.

Langaton verkko ei toimi

Kokeile seuraavia ratkaisuja, jos langaton verkko ei toimi.

1. Varmista, että verkkokaapeli ei ole liitetty.
2. Varmista, että langaton yhteys on katkennut, yrittämällä liittää muita laitteita verkkoon.
3. Testaa verkkoyhteys ping-komennon avulla.
 - a. Avaa tietokoneessa komentorivikehote.
 - Valitse Windowsissa **Käynnistä**, valitse **Suorita**, kirjoita `cmd` ja paina sitten **Enter**-painiketta.
 - Siirry macOS-käyttöjärjestelmässä kohtaan **Ohjelmat**, valitse **Lisäohjelmat** ja avaa **Pääte**.
 - b. Kirjoita `ping` ja reitittimen IP-osoite.
 - c. Jos ikkuna näyttää pyynnön ja vastauksen väliset ajat, verkko toimii.
4. Varmista, että reititin tai tulostin muodostaa yhteyden samaan verkkoon kuin tietokone.
 - a. Tulosta asetussivu.
 - b. Vertaa asetusraportin SSID:tä tietokoneen tulostinmäärityksen SSID:hen.
 - c. Jos numerot eivät ole samat, laitteet eivät ole yhteydessä samaan verkkoon. Tee tulostimen langaton määrittäminen uudelleen.

Langattoman verkon vianmääritystestin suorittaminen

Tulostimen ohjauspaneelista voit suorittaa vianmääritystestin, joka antaa tietoja langattoman verkon asetuksista.

1. Tuo aloitusnäyttö näkyviin tulostimen ohjauspaneelista painamalla **OK** -painiketta.
2. Nuolipainikkeilla ja **OK**-painikkeella voit siirtyä seuraaviin valikkoihin ja avata ne:
 1. [Määrittäminen](#)
 2. [Verkkoasetukset](#)
 3. [Langattoman yhteyden asetukset](#)
 4. [Tulosta langattoman verkon testiraportti](#)

Tulostin tulostaa testitulokset sisältävän testisivun.

Langattoman verkon häiriöiden vähentäminen

Seuraavien vihjeiden avulla voit vähentää langattoman verkon häiriöitä:

- Säilytä langattomat laitteet kaukana suurista metalliesineistä, kuten arkistokaapeista, ja muista elektromagneettisista laitteista, kuten mikroaaltouuneista ja langattomista puhelimista. Nämä esineet voivat häiritä radiosignaaleja.
- Säilytä langattomat laitteet kaukana suurista muuratuista rakenteista ja muista rakenteista. Rakenteet saattavat imeä itseensä radioaaltoja ja heikentää signaalia.
- Aseta langaton reititin keskeiselle paikalle näköetäisyydelle verkon langattomista tulostimista.

Hakemisto

Merkit/numerot

550 arkin lokero
tukokset 93
550 arkin paperilokerot
osanumerot 30

A

aidot HP-kasetit 33, 34
AirPrint 58, 61
Aloitussyöttö-painike
paikantaminen 4
Android-laitteet
tulostus kohteesta 58, 62
asiakastuki
verkko 77

D

dynaaminen suojaus
Väriainekasetti 32

E

EconoMode-asetukset 72
EconoMode-asetus 72, 107
Ethernet (RJ-45)
paikantaminen 4

H

Hi-Speed USB 2.0 -tulostusportti
paikantaminen 4
HP:n asiakastuki 77
HP:n sulautettu verkkopalvelin (EWS)
ominaisuudet 65
salasanojen määrittäminen 71
HP ePrint 60
HP EWS, käyttäminen 65
HP-tulostimen aloitussivu,
käyttäminen 65

HP Web Jetadmin 73

I

IP-verkkoasetukset
määritä 68

J

Jetadmin, HP Web 73
järjestelmän vähimmäisvaatimukset
7
järjestelmävaatimukset
HP:n sulautettu verkkopalvelin
65
vähimmäistaso 7

K

kaksipuolinen
manuaalinen (Windows) 46
manuaalisesti (Mac) 49
kaksipuolinen tulostaminen
Mac 49
kaksipuolinen tulostus
asetukset (Windows) 46
automaattisesti (Windows) 46
Mac 49
Windows 46
kaksipuolinen tulostus (paperin
molemmille puolille)
asetukset (Windows) 46
Windows 46
kannet, paikantaminen 4
kasetit
tilausnumerot 40
kasetti
dynaaminen suojaus 32
vaihto 42
kasettien suojaus 33, 37
kasettikäytäntö 33, 34

kiinnitysyksikkö
tukokset 97
kirjaudu sisään -painike
paikantaminen 4
kirjaudu ulos -painike
paikantaminen 4
kirjekuoret
suunta 14, 16
kirjekuoret, lisääminen 26
kuvanlaatu
värikasetin tilan tarkistaminen
107, 109
kuvanlaatuongelmat
esimerkkejä ja ratkaisuja 106
käyttöjärjestelmä
tuettu 7
käyttöjärjestelmät
tuettu 7
käyttöjärjestelmät, tuetut 7
kääntöyksikkö
tukosten poistaminen 103

L

laiteohjelmisto
päivittäminen 74
langaton verkko
vianmääritys 124
langattoman verkon häiriöt 124, 127
LAN-portti
paikantaminen 4
lataaminen
paperi lokerossa 1 14
paperi lokerossa 2 18
paperi lokerossa 3 22
lepotilan viive
määrittäminen 72
liitäntäportit
paikantaminen 4

- lisävarusteet
 - os numerot 30
 - tilaaminen 30
- lokero, tuloste
 - paikantaminen 4
- Lokero 1
 - kirjekuorien lisääminen 26
 - paperin suunta 14, 16
 - tukokset 89
- Lokero 2
 - lataaminen 18
 - paperin suunta 18, 20
 - tukokset 89
- Lokero 3
 - lataaminen 22
 - paperin suunta 22, 24
 - tukokset 93
- lokerot
 - kapasiteetti 7
 - paikantaminen 4
 - sisällytetty 7
- lähiverkko (LAN)
 - paikantaminen 4
- M**
- Mac-ohjaimen asetukset
 - Työn tallennus 52
- manuaalinen kaksipuolinen tulostus
 - Mac 49
 - Windows 46
- mitat, tulostin 7, 9
- mobiilitulostus
 - Android-laitteet 58, 62
- mobiilitulostus, tuettu ohjelmisto 7, 8
- mobiilitulostusratkaisut 8
- muisti
 - sisällytetty 7
- muotoiluohjain
 - paikantaminen 4
- N**
- näppäimistö
 - paikantaminen 4
- O**
- ohjaimet, tuetut 7
- ohjauspaneeli
 - paikantaminen 4
 - toimintojen paikantaminen 4, 5
- ohjauspaneelipainikkeet
 - paikantaminen 5
- Ohje-painike
 - paikantaminen 4
- OK-painike
 - paikantaminen 5
- on/off-painike
 - paikantaminen 4
- online-tuki 77
- os numerot
 - lisävarusteet 30
 - tarvikkeet 30, 31
 - vaihto-osat 31
 - värikasetit 30, 31
- P**
- paino, tulostin 7, 9
- paperi
 - lokero 1 suunta 14, 16
 - Lokero 3 22
 - lokero 3 suunta 24
 - lokeron 1 täyttäminen 14
 - lokeron 2 suunta 18, 20
 - lokeron 2 täyttäminen 18
 - lokeron 3 täyttäminen 22
 - tukokset 88
 - valitaan 107, 111
 - valitse 111
- paperi, tilaaminen 30
- paperilokerot
 - os numerot 30
- paperinpoimintaongelmat
 - ratkaiseminen 81
- paperin poimintaongelmat
 - ratkaiseminen 81, 84
- paperitukokset
 - 550 arkin lokero 93
 - kiinnitysyksikkö 97
 - kääntöyksikkö 103
 - Lokero 1 89
 - Lokero 2 89
 - Lokero 3 93
 - sijainnit 88
 - tulostelokero 101
- paperityypit
 - valitseminen (Mac) 49
- paperityyppi
 - valitseminen (Windows) 46
- Peruuta-painike
 - paikantaminen 5
- poistaminen
 - tallennetut työt 52, 57
- portit
 - paikantaminen 4
- puhdistaminen
 - paperirata 107
- R**
- RJ-45-portti
 - paikantaminen 4
- S**
- sammutusviive
 - määrittäminen 72
- sarjanumero
 - paikantaminen 4
- selainvaatimukset
 - HP:n sulautettu verkkopalvelin 65
- sivua minuutissa 7
- sivuja arkille
 - valitseminen (Mac) 49
 - valitseminen (Windows) 46
- Sivustot
 - asiakastuki 77
- suojaa kasetit 33, 37
- suojausominaisuudet 71
- sähköiskun vaara 2
- sähkölaitetiedot 7, 11
- T**
- tallennetut työt
 - luominen (Mac) 52
 - luominen (Windows) 52
 - poistaminen 52, 57
 - tulostaminen 52
- tallentaminen, työ
 - Mac-asetukset 52
- tarkistusluettelo
 - langaton yhteys 124
- tarvikkeet
 - käyttäminen, kun vähissä 79
 - os numerot 30, 31
 - pienen määrän asetukset 79
 - tilaaminen 30
 - värikasettien vaihtaminen 42

tekninen tuki
verkko 77
tekniset tiedot
sähkö ja äänet 7, 11
tilaaminen
tarvikkeet ja lisävarusteet 30
tuetut käyttöjärjestelmät 7
tuki
verkko 77
tukokset
550 arkin lokero 93
kiinnitysyksikkö 97
kääntöyksikkö 103
Lokero 1 89
Lokero 2 89
Lokero 3 93
sijainnit 88
syyt 87
tulostelokero 101
tulostaminen
tallennetut työt 52
tulostaminen molemmille puolille
Mac 49
manuaalinen, Windows 46
Windows 46
tulostelokero
paikantaminen 4
tukosten poistaminen 101
tulostinohjaimet, tuetut 7
tulostusmateriaali
lokeron 1 täyttäminen 14
tulostus molemmille puolille
asetukset (Windows) 46
tulostustöiden tallentaminen 52
tuotenumero
paikantaminen 4
työt, tallennettu
poistaminen 57
työt, tallennetut
luominen (Windows) 52
Mac-asetukset 52
poistaminen 52
tulostaminen 52
töiden tallentaminen
Windowsilla 52

U

USB-portti
paikantaminen 4

useita sivuja arkille
tulostaminen (Mac) 49
tulostaminen (Windows) 46

V

vaihto
värikasetit 42
vaihto-osat
osanumerot 31
verkoasetukset 68
verkkoportti
paikantaminen 4
verkkoselainvaatimukset
HP:n sulautettu verkkopalvelin
65
verkot
HP Web Jetadmin 73
tuettu 7
vianmääritys
langallinen verkko 122
langaton verkko 124
paperinsyöttöongelmat 81
tukokset 87
tulostuslaatu 107
verkko-ongelmat 122
värikasetin tilan tarkistaminen
107, 109

virta

kulutus 7, 11

virtakytkin

paikantaminen 4

virtaliitäntä

paikantaminen 4

väriainekasetti

käyttäminen, kun vähissä 79

pienen määrän asetukset 79

Väriainekasetti

dynaaminen suojaus 32

värikasetit

osanumerot 30, 31

osat 40

tilausnumerot 40

vaihto 42

W

Web-sivustot

HP Web Jetadmin, ladataan 73

Wi-Fi Direct Print 7

Wi-Fi Direct -tulostus 58, 59

Y

yksityinen tulostus 52

Ä

äänitiedot 7, 11

