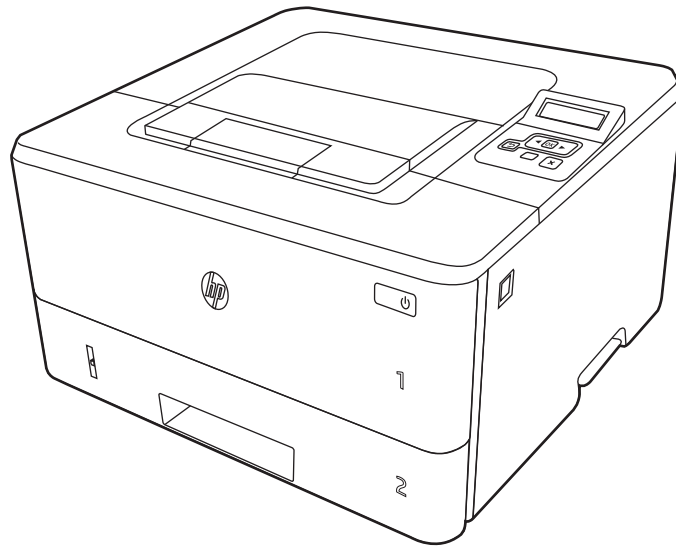




HP LaserJet Pro M304-M305, M404-M405

Korisnički priručnik



www.hp.com/videos/LaserJet
www.hp.com/support/ljM304
www.hp.com/support/ljM404



HP LaserJet Pro M304-M305, M404-M405

Korisnički priručnik

Autorska prava i licenca

© Copyright 2019 HP Development Company, L.P.

Umnožavanje, preinačavanje ili prevodenje bez prethodnog pismenog odobrenja zabranjeno je osim onako kako je dopušteno prema zakonima o autorskom pravu.

Informacije u ovom dokumentu podliježu promjenama bez prethodne obavijesti.

Jedina jamstva za HP-ove proizvode i usluge navedena su u izričitim jamstvenim izjavama koje se isporučuju s takvim proizvodima i uslugama. Nijedna ovdje navedena informacija ne može se tumačiti kao dodatno jamstvo. HP nije odgovoran za eventualne tehničke i uredničke pogreške te propuste koji se nalaze u tekstu.

Edition 3, 2/2021

Trgovačke marke

Adobe®, Adobe Photoshop®, Acrobat®, i PostScript® su registrirani zaštitni znakovi tvrtke Adobe Systems Incorporated.

Apple i logotip Apple zaštitni su znaci tvrtke Apple Inc., registrirani u SAD-u i drugim državama/regijama.

macOS žig je tvrtke Apple Inc., registriran u SAD-u i drugim državama.

AirPrint je zaštitni znak tvrtke Apple Inc., registriran u SAD-u i drugim državama.

Google™ je zaštitni znak tvrtke Google Inc.

Microsoft®, Windows®, Windows® XP i Windows Vista® registrirani su trgovački znakovi tvrtke Microsoft Corporation u Sjedinjenim Američkim Državama.

UNIX® je registrirani zaštitni znak tvrtke Open Group.

Sadržaj

1 Pregled pisača	1
Ikone upozorenja	1
Moguća opasnost od šoka	2
Prikazi pisača	4
Prikaz prednje strane pisača	4
Prikaz pozadine pisača	4
Prikaz upravljačke ploče	5
Specifikacije pisača	7
Tehničke specifikacije	7
Podržani operacijski sustavi	7
Mobilna rješenja za ispis	9
Dimenzije pisača	9
Potrošnja energije, električne specifikacije i akustične emisije	11
Rasponi radne okoline	11
Postavljanje hardvera pisača i instalacija softvera	11
2 Ladice za papir	13
Uvod	13
Umetanje papira u ladicu 1	14
Uvod	14
Umetanje papira u ladicu 1	14
Položaj papira u ladici 1	16
Umetanje papira u ladicu 2	18
Uvod	18
Umetanje papira u ladicu 2	18
Usmjerenje papira u ladici 2	20
Umetnite papir u ladicu 3	22
Uvod	22
Umetanje papira u ladicu 3 (dodatna)	22
Položaj papira u ladici 3	24
Umetanje i ispis omotnica	26

Uvod	26
Ispis omotnica	26
Orijentacija omotnice	26
3 Potrošni materijal, dodatna oprema i dijelovi	29
Naručivanje potrošnog materijala, dodatne opreme i dijelova	30
Naručivanje	30
Potrošni materijal i dodatna oprema	30
Dijelovi koje korisnik može sam zamijeniti	31
Dinamička sigurnost	32
Konfiguriranje postavki za potrošni materijal HP tonera, spremnika i zaštite	33
Uvod	33
Omogućavanje i onemogućavanje značajke propisa za spremnike	34
Za omogućavanje značajke propisa za spremnike koristite upravljačku ploču pisača	34
Za onemogućavanje značajke propisa za spremnike koristite upravljačku ploču pisača	34
Za omogućavanje značajke propisa za spremnike koristite HP ugrađeni web-poslužitelj (EWS)	34
Za onemogućavanje značajke propisa za spremnike koristite HP ugrađeni web-poslužitelj (EWS)	35
Omogućavanje i onemogućavanje značajke zaštite spremnika	37
Za omogućavanje značajke zaštite spremnika koristite upravljačku ploču pisača	37
Za onemogućavanje značajke zaštite spremnika koristite upravljačku ploču pisača	37
Za omogućavanje značajke zaštite spremnika koristite HP ugrađeni web-poslužitelj (EWS)	38
Za onemogućavanje značajke zaštite spremnika koristite HP ugrađeni web-poslužitelj (EWS)	38
Zamjena spremnika s tonerom	40
Informacije o spremniku s tonerom	40
Uklanjanje i zamjena spremnika s tonerom	42
4 Ispis	45
Zadaci ispisa (Windows)	46
Upute za ispis (Windows)	46
Automatski obostrani ispis (Windows)	46
Ručni obostrani ispis (Windows)	47
Ispis više stranica po listu (Windows)	47
Odabir vrste papira (Windows)	48
Dodatni zadaci ispisa	48
Zadaci ispisa (macOS)	49
Ispis (macOS)	49

Automatski ispis na obje strane (macOS)	49
Ručni ispis na obje strane (macOS)	49
Ispis više stranica po listu (macOS)	50
Odabir vrste papira (macOS)	50
Dodatni zadaci ispisa	51
Spremanje zadataka ispisa u pisač za kasniji ispis ili privatni ispis	52
Uvod	52
Prije početka	52
Postavljanje spremanja zadataka	52
Omogućavanje i onemogućavanje značajke memorije zadataka	53
Stvaranje spremljenog zadatka (Windows)	54
Stvaranje pohranjenog zadatka (macOS)	55
Ispis spremljenog zadatka	56
Brisanje spremljenog zadatka	57
Brisanje zadatka koji je spremljen na pisač	57
Informacije poslane u pisač u svrhu bilježenja zadataka	57
Mobilni ispis	58
Uvod	58
Ispis putem Wi-Fi Directa (samo bežični modeli)	59
Da biste uključili Wi-Fi Direct	59
Promjena naziva opcije Wi-Fi Direct	60
Prvi korak: Otvaranje HP ugrađenog web-poslužitelja	60
Drugi korak: Promijenite naziv Wi-Fi Directa	60
HP ePrint putem e-pošte	60
AirPrint	61
Ugrađeni ispis sustava Android	62
5 Upravljanje pisačem	63
Promjena vrste povezivanja pisača (Windows)	63
Napredna konfiguracija s HP ugrađenim web-poslužiteljem i softverom Printer Home Page (EWS)	65
Prva metoda: Otvaranje HP ugrađenog web-poslužitelja (EWS) iz softvera	65
Druga metoda: Otvaranje HP ugrađenog web-poslužitelja (EWS) iz web-preglednika	65
Konfiguriranje postavki IP mreže	68
Uvod	68
Izjava o odricanju od odgovornosti za zajedničko korištenje pisača	68
Prikaz ili promjena mrežnih postavki	68
Promjena naziva pisača na mreži	69
Ručno konfiguriranje IPv4 TCP/IP parametara s upravljačke ploče	69
Postavke brzine veze i obostranog ispisa	70
Sigurnosne značajke pisača	71
Uvod	71

Dodjeljivanje ili promjena lozinke sustava pomoću ugrađenog web-poslužitelja	71
Postavke uštede energije	72
Uvod	72
Ispis uz Ekonomični način rada	72
Postavljanje odgode stanja mirovanja (min.)	72
Postavka za isključivanje nakon stanja mirovanja (sati)	73
Namjestite postavku za onemogućavanje isključivanja	73
HP Web Jetadmin	73
Ažuriranje programskih datoteka	74
Prva metoda: Ažuriranje programskih datoteka pomoću upravljačke ploče	74
Druga metoda: Ažuriranje programskih datoteka s pomoću uslužnog programa HP ažuriranje pisača	74
6 Rješavanje problema	77
Podrška za korisnike	77
Vraćanje tvornički zadanih postavki	78
Na upravljačkoj ploči pisača prikazuje se poruka Niska razina tonera u spremniku ili Vrlo niska razina tonera u spremniku	79
Promjena vrlo niskih postavki	80
Postavku "Gotovo prazan" promijenite na upravljačkoj ploči	80
Naručivanje potrošnog materijala	80
Pisač ne uvlači papir ili ga uvlači pogrešno	81
Uvod	81
Pisač ne uvlači papir	81
Pisač uvlači više listova papira	84
Uklanjanje zaglavljenog papira	86
Uvod	86
Često ili ponavljajuće zaglavljivanje papira?	86
Mjesta na kojima se papir može zaglaviti	87
Uklonite zaglavljeni papir u ladici 1	88
Uklanjanje zaglavljenog papira u ladici 2	88
Uklanjanje zaglavljenog papira u ladici 3	92
Uklanjanje papira koji se zaglavio u području spremnika s tonerom ili području mehanizma za nanošenje tonera	96
Uklanjanje papira zaglavljenog u izlaznom spremniku	100
Uklanjanje papira koji su se zaglavili u dodatku za obostrani ispis	102
Rješavanje problema s kvalitetom ispisa	105
Uvod	105
Rješavanje problema s kvalitetom ispisa	106
Ažuriranje programskih datoteka za pisač	106
Ispis iz drugog programa	106

Provjera postavke vrste papira za zadatak ispisa	107
Provjera postavke vrste papira na pisaču	107
Provjera postavke za vrstu papira (Windows)	107
Provjera postavke za vrstu papira (macOS)	107
Provjera statusa spremnika s tonerom	108
Prvi korak: Ispišite stranicu sa stanjem potrošnog materijala	108
Drugi korak: Provjera stanja potrošnog materijala	108
Ispisivanje stranice za čišćenje	108
Vizualno pregledajte spremnik ili spremnike s tonerom	109
Provjera papira i okruženja ispisa	110
Prvi korak: Koristite papir koji odgovara specifikacijama tvrtke HP	110
Drugi korak: Provjera okruženja ispisa	110
Treći korak: Poravnanje zasebnih ladica	110
Pokušajte promijeniti upravljački program	111
Provjera postavki za Ekonomični način rada	111
Podešavanje gustoće ispisa	112
Rješavanje problema neispravnih slika	113
Rješavanje problema s kablskom mrežom	121
Uvod	121
Loša fizička veza	121
Računalo ne ostvaruje komunikaciju s pisačem	121
Pisač koristi neispravne postavke veze i obostranog ispisa za mrežu	122
Novi softverski programi mogu uzrokovati probleme s kompatibilnosti.	122
Vaše računalo ili radna stanica možda nisu ispravno postavljeni	122
Pisač je onemogućen ili su neispravne druge postavke mreže.	122
Rješavanje problema s bežičnom mrežom	123
Uvod	123
Popis za provjeru bežične veze	123
Pisač ne ispisuje nakon dovršetka bežične konfiguracije	124
Pisač ne ispisuje, a na računalu je instaliran vatrozid treće strane	124
Bežična veza ne radi nakon premještanja bežičnog usmjerivača ili pisača	124
Na bežični pisač se ne može priključiti više računala	125
Bežični pisač izgubi vezu kad se priključi na VPN	125
Mreža se ne prikazuje na popisu bežičnih mreža	125
Bežična mreža ne radi	125
Provođenje dijagnostičkog testa bežične mreže	126
Smanjivanje interferencije na bežičnoj mreži	126
Kazalo	127

1 Pregled pisača

Pregled lokacija posebnih značajki na pisaču, fizičke i tehničke specifikacije pisača i lokacija s informacijama o postavkama.

- [Ikone upozorenja](#)
- [Moguća opasnost od šoka](#)
- [Licenca za otvorene programske kodove](#)
- [Prikazi pisača](#)
- [Specifikacije pisača](#)
- [Postavljanje hardvera pisača i instalacija softvera](#)

Dodatne informacije:

U vrijeme ovog objavljivanja sljedeće su informacije ispravne. Važeće informacije potražite u odjeljku www.hp.com/support/ljM304 ili www.hp.com/support/ljM404.

Sveobuhvatna pomoć tvrtke HP za pisač obuhvaća sljedeće informacije:

- Instalacija i konfiguriranje
- Upoznavanje i korištenje
- Rješavanje problema
- Preuzimanje ažuriranja softvera i programskih datoteka
- Pridruživanje forumima za podršku
- Pronalazak informacija o jamstvu i propisima

Ikone upozorenja

Budite na oprezu ako na HP pisaču ugledate ikonu upozorenja, kako je naznačeno u objašnjenjima pojedinih ikona.

- Opres: strujni udar



- Opres: vruća površina



- Opres: ne približavajte dijelove tijela pokretnim dijelovima



- Opres: oštar rub u neposrednoj blizini



- Upozorenje



Moguća opasnost od šoka

Pregledajte ove važne sigurnosne informacije.

- Pročitajte ih i shvatite ove izjave o sigurnosti kako biste izbjegli opasnost od električnog šoka.
- Uvijek slijedite osnovne sigurnosne mjere prilikom korištenja ovog uređaja kako biste smanjili rizik od ozljede zbog požara ili električnog udara.
- Pročitajte i shvatite sve upute u korisničkom priručniku.
- Imajte na umu sva upozorenja i upute navedene na uređaju.
- Upotrebljavajte samo uzemljenu utičnicu prilikom povezivanja uređaja na izvor napajanja. Ako ne znate je li utičnica uzemljena, zatražite savjet kvalificiranog električara.
- Ne dodirujte kontakte na bilo kojem utoru na uređaju. Zamijenite oštećene kabele odmah.
- Isključite ovaj proizvod iz zidnih utičnica prije čišćenja.
- Nemojte instalirati ili upotrebljavati ovaj proizvod u blizini vode ili kada ste mokri.
- Čvrsto instalirajte proizvod na stabilnoj površini.
- Instalirajte proizvod na zaštićenoj lokaciji gdje nitko ne može stati na kabel za napajanje ili se spotaknuti preko tog kabela.

Prikazi pisača

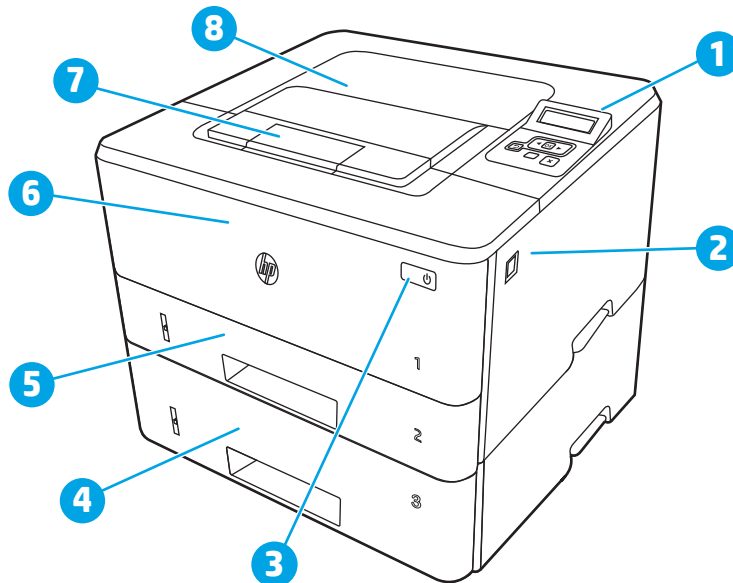
Pronađite dijelove na pisaču i gumbе na upravljačkoj ploči.

- [Prikaz prednje strane pisača](#)
- [Prikaz pozadine pisača](#)
- [Prikaz upravljačke ploče](#)

Prikaz prednje strane pisača

Pronađite dijelove na prednjoj strani pisača.

Slika 1-1 Prikaz prednje strane pisača

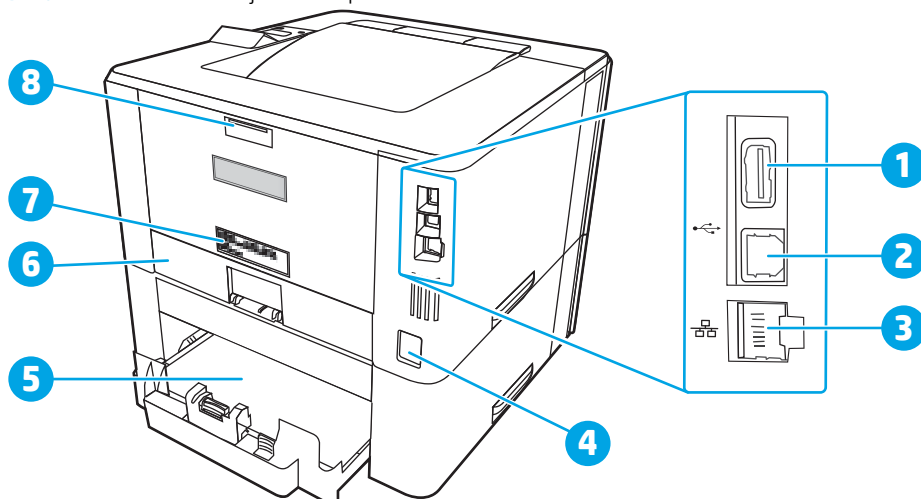


Broj	Opis
1	Upravljačka ploča s pozadinskim osvjetljenjem i 2 retka
2	Gumb za otpuštanje prednjih vrata (omogućuju pristup spremnicima s tonerom)
3	Gumb za uključivanje/isključivanje
4	Ladica 3 (dodatna)
5	Ladica 2
6	Ladica 1
7	Produžetak izlaznog spremnika
8	Izlazni spremnik

Prikaz pozadine pisača

Pronađite dijelove na stražnjoj strani pisača.

Slika 1-2 Prikaz stražnje strane pisača

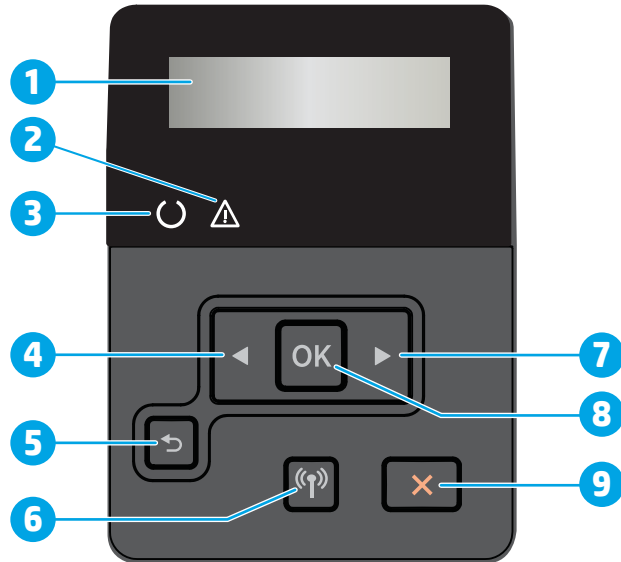


Broj	Opis
1	USB priključak (za spremanje zadatka i privatni ispis) NAPOMENA: Priključak bi mogao biti prekriven.
2	USB priključak sučelja
3	Ethernet priključak (samo za mrežne modele)
4	Priključak za napajanje
5	Ladica 3 (dodatna) NAPOMENA: Ladica 3 se izvlači kada se umeće papir veličine Legal ili A4.
6	Poklopac za zaštitu od prašine za ladicu 2 NAPOMENA: Poklopac za zaštitu od prašine otklapa se prema gore kada je umetnut papir veličine Legal ili A4
7	Oznaka sa serijskim brojem i brojem proizvoda
8	Stražnja vratašca (pristup radi uklanjanja zaglavljenog papira)

Prikaz upravljačke ploče

Pronađite gumbе i žaruljice na upravljačkoj ploči pisača.

Slika 1-3 Upravljačka ploča pisača



Broj	Stavka	Opis
1	Zaslon upravljačke ploče	Ovaj zaslon prikazuje izbornike i informacije o pisaču.
2	Lampica upozorenja (žuta)	Ova lampica treperi kad pisač zahtijeva pozornost korisnika.
3	Lampica spremnosti (zelena)	Ova lampica svijetli kada je pisač spreman za ispis. Indikator treperi kada pisač prima podatke za ispis.
4	Gumb sa strelicom lijevo ◀	Ovaj gumb koristite za kretanje kroz izbornike ili za smanjenje vrijednosti prikazane na zaslonu.
5	Gumb sa strelicom za natrag ↶	Ovaj gumb koristite za sljedeće radnje: <ul style="list-style-type: none"> Izlaz iz izbornika na upravljačkoj ploči. Pomicanje na prethodni izbornik na popisu podizbornika. Pomicanje na prethodnu stavku izbornika na popisu podizbornika (bez spremanja promjena na stavci izbornika).
6	Gumb za bežično povezivanje (samo bežični modeli)	Koristite ovaj gumb za pristup izborniku bežičnog povezivanja.
7	Gumb sa strelicom desno ▶	Ovaj gumb upotrijebite za kretanje kroz izbornike ili za povećanje vrijednosti prikazane na zaslonu.
8	Gumb OK	Gumb OK pritisnite za sljedeće akcije: <ul style="list-style-type: none"> Otvaranje izbornika na upravljačkoj ploči. Otvaranje podizbornika prikazanog na zaslonu upravljačke ploče. Odabir stavke s izbornika. Uklanjanje nekih pogrešaka. Započinjanje ispisa kao reakcija na upit upravljačke ploče (na primjer, kada se na zaslonu upravljačke ploče pojavi poruka Za nastavak pritisnite [OK]).
9	Gumb Odustani ✕	Pomoću ovog gumba možete poništiti zadatak ispisa ili izići iz izbornika upravljačke ploče.

Specifikacije pisača

Pregledajte specifikacije hardvera, softvera i okruženja pisača.

- [Tehničke specifikacije](#)
- [Podržani operacijski sustavi](#)
- [Mobilna rješenja za ispis](#)
- [Dimenzije pisača](#)
- [Potrošnja energije, električne specifikacije i akustične emisije](#)
- [Rasponi radne okoline](#)



VAŽNO: U vrijeme ovog objavljivanja sljedeće su specifikacije ispravne, no podložne su izmjeni. Važeće informacije potražite u odjeljku www.hp.com/support/ljM304 ili www.hp.com/support/ljM404.

Tehničke specifikacije

Pregledajte tehničke specifikacije pisača.

Najnovije informacije potražite na web-stranici www.hp.com/support/ljM304 ili www.hp.com/support/ljM404.

Podržani operacijski sustavi

Slijede informacije koje se odnose na upravljački program za ispis za operacijski sustav Windows i upravljačke programe HP-a za operacijski sustav macOS specifične za vaš pisač te na program za instalaciju softvera.

Windows: HP-ov program za instalaciju softvera služi za instaliranje upravljačkog programa V3 ili V4 PCL 6, ovisno o operacijskom sustavu Windows i dodatnom softveru tijekom korištenja potpunog programa za instalaciju softvera. Dodatne informacije potražite u napomenama za instalaciju softvera.

macOS: Ovaj pisač podržava korištenje s Mac računalima. Preuzmite HP Easy Start sa stranice 123.hp.com/LaserJet ili sa stranice za podršku za ispis, a zatim pomoću HP Easy Starta instalirajte upravljački program HP-ovog pisača. HP Easy Start nije uključen u HP program za instalaciju softvera.

1. Idite na 123.hp.com/LaserJet.
2. Slijedite korake za preuzimanje softvera pisača.

Linux: Za informacije i upravljačke programe za ispis za sustav Linux posjetite sljedeće web-mjesto www.hp.com/go/linuxprinting.

UNIX: Za informacije i upravljačke programe za ispis za sustav UNIX posjetite www.hp.com/go/unixmodelscripts.

Tablica 1-1 Podržani operacijski sustavi i upravljački programi pisača

Operacijski sustav	Upravljački program pisača instaliran (iz softvera na web-mjestu)
Windows 7, 32-bitni i 64-bitni	Upravljački program HP PCL 6 (V3) specifičan za vaš pisač instaliran je za ovaj operacijski sustav kao dio pune instalacije softvera.
Windows 8, 32-bitni i 64-bitni	Upravljački program HP PCL 6 (V3) specifičan za vaš pisač instaliran je za ovaj operacijski sustav kao dio pune instalacije softvera. ¹
Windows 8.1, 32-bitni i 64-bitni	Upravljački program HP PCL-6 (V4) specifičan za vaš pisač instaliran je za ovaj operacijski sustav kao dio pune softverske instalacije. ²

Tablica 1-1 Podržani operacijski sustavi i upravljački programi pisača (Nastavak)

Operacijski sustav	Upravljački program pisača instaliran (iz softvera na web-mjestu)
Windows 10, 32-bitni i 64-bitni	Upravljački program HP PCL-6 (V4) specifičan za vaš pisač instaliran je za ovaj operacijski sustav kao dio pune softverske instalacije.
Windows Server 2008 R2, 64-bitni	Upravljački program HP PCL 6 (V3) specifičan za vaš pisač dostupan je za preuzimanje s web-mjesta podrške za pisač. Preuzmite upravljački program, a zatim upotrijebite alat za dodavanje pisača tvrtke Microsoft kako biste ga instalirali. ³
Windows Server 2008 R2, SP1, 64-bitni	Upravljački program HP PCL 6 (V3) specifičan za vaš pisač dostupan je za preuzimanje s web-mjesta podrške za pisač. Preuzmite upravljački program, a zatim upotrijebite alat za dodavanje pisača tvrtke Microsoft kako biste ga instalirali.
Windows Server 2012	Upravljački program HP PCL 6 (V3) specifičan za vaš pisač dostupan je za preuzimanje s web-mjesta podrške za pisač. Preuzmite upravljački program, a zatim upotrijebite alat za dodavanje pisača tvrtke Microsoft kako biste ga instalirali.
Windows Server 2012 R2	Upravljački program HP PCL 6 (V3) specifičan za vaš pisač dostupan je za preuzimanje s web-mjesta podrške za pisač. Preuzmite upravljački program, a zatim upotrijebite alat za dodavanje pisača tvrtke Microsoft kako biste ga instalirali.
Windows Server 2016, 64-bitni	Upravljački program HP PCL 6 (V3) specifičan za vaš pisač dostupan je za preuzimanje s web-mjesta podrške za pisač. Preuzmite upravljački program, a zatim upotrijebite alat za dodavanje pisača tvrtke Microsoft kako biste ga instalirali.
macOS Sierra v10.12, macOS High Sierra v10.13, macOS Mojave v10.14	Za instaliranje upravljačkog programa pisača preuzmite HP Easy Start sa stranice 123.hp.com/LaserJet . Za instaliranje softvera za pisač i upravljačkog programa pisača slijedite navedene korake.

¹ Podrška za Windows 8 RT osigurana je putem 32-bitnog upravljačkog programa Microsoft IN OS verzije 4.

² Podrška za Windows 8.1 RT osigurana je putem 32-bitnog upravljačkog programa Microsoft IN OS verzije 4.

³ Microsoft je ukinuo standardnu podršku za Windows Server 2008 u siječnju 2015. godine. HP će nastaviti davati najbolju moguću podršku za napušteni operacijski sustav Windows Server 2008.



NAPOMENA: Najnoviji popis podržanih operacijskih sustava potražite na adresi www.hp.com/support/ljM304 ili www.hp.com/support/ljM404 u sveobuhvatnoj pomoći tvrtke HP za svoj pisač.

Tablica 1-2 Minimalni zahtjevi sustava

Windows 7, 8, 8.1, 10	macOS Sierra v10.12, macOS High Sierra v10.13, macOS Mojave v10.14	Mobilni uređaji, iOS, Android
<ul style="list-style-type: none"> 32-bitni ili 64-bitni 2 GB slobodnog prostora na tvrdom disku Microsoft Internet Explorer internetska veza USB priključak 	<ul style="list-style-type: none"> 2 GB slobodnog prostora na tvrdom disku internetska veza 	<ul style="list-style-type: none"> Priključak na usmjerivač nije potreban www.hp.com/go/mobileprinting

Mobilna rješenja za ispis

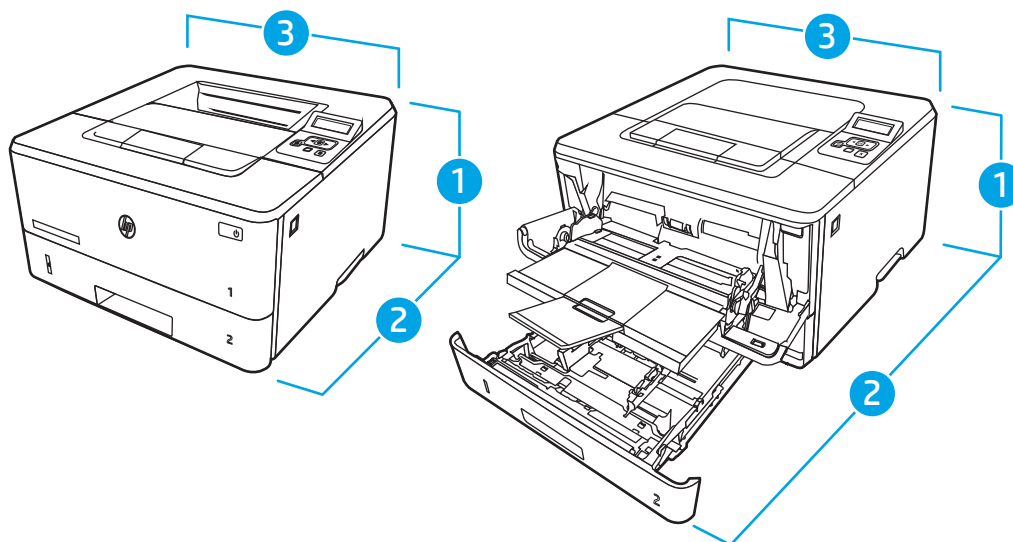
HP nudi više mobilnih i ePrint rješenja za omogućavanje lakog ispisa na HP-pisač s prijenosnog računala, tableta, pametnog telefona ili drugog mobilnog uređaja.

Za prikaz cijelog popisa i za najbolji odabir posjetite www.hp.com/go/MobilePrinting.

- Niska razina Bluetooth energije
- Aplikacija HP Smart za uređaje sa sustavom iOS i Android
- Google Cloud Print
- AirPrint
- Ispis iz sustava Android
- HP Roam

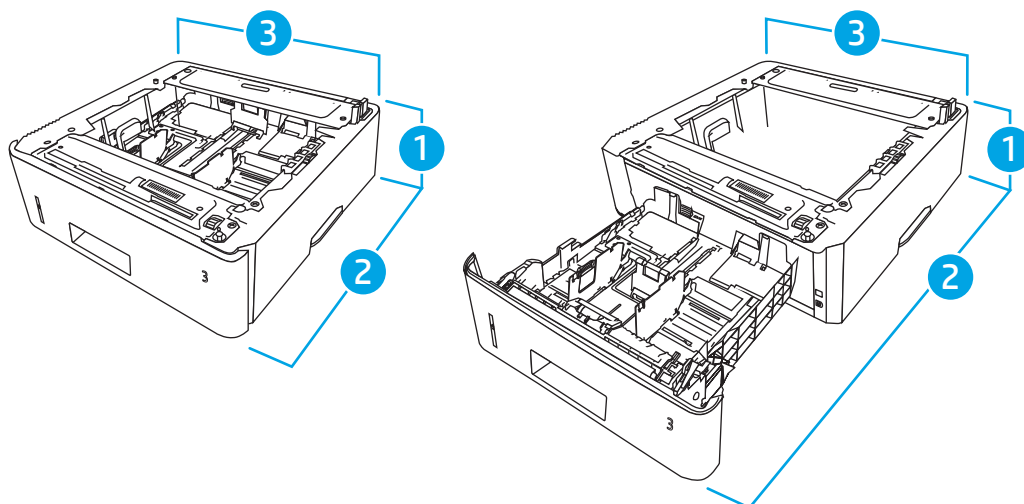
Dimenzije pisača

Provjerite je li mjesto na koje ćete staviti pisač dovoljno veliko.



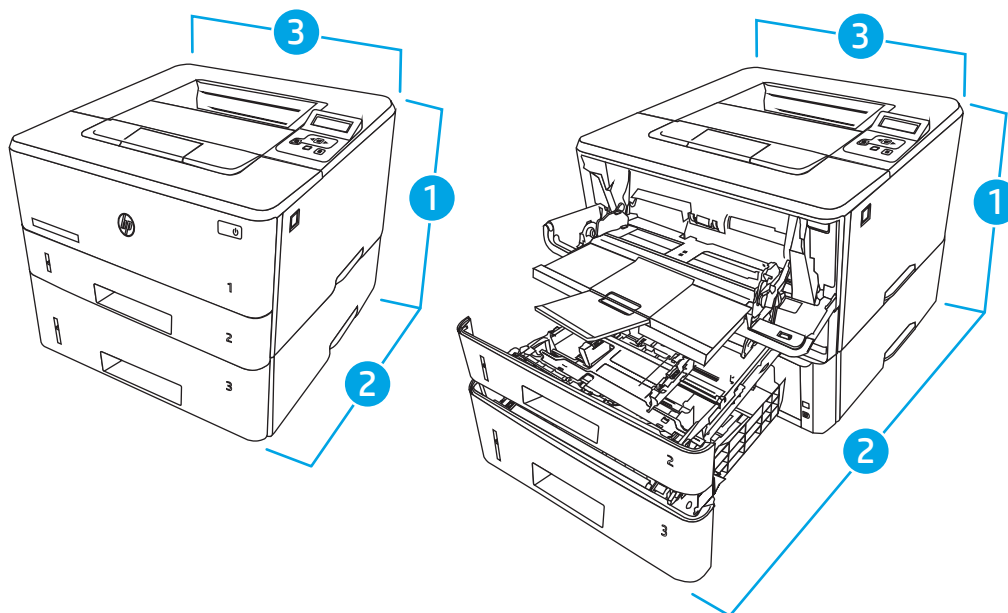
Tablica 1-3 Dimenzije za modele M304, M305, M404 i M405

Mjera	Pisač do kraja zatvoren	Pisač do kraja otvoren
1. Visina	216 mm	241 mm
2. Dubina	357 mm	781 mm
3. Širina	381 mm	381 mm
Masa (sa spremnicima)	8,9 kg	8,9 kg



Tablica 1-4 Dimenzije dodatne ladice kapaciteta 550 listova

Mjera	Ladica do kraja zatvorena	Ladica do kraja otvorena
1. Visina	131 mm	131 mm
2. Dubina	357 mm	781 mm
3. Širina	381 mm	381 mm
Masa	3,7 kg	3,7 kg



Tablica 1-5 Dimenzije za pisač s dodatnom ladicom kapaciteta 550 listova

Mjera	Pisač do kraja zatvoren	Pisač do kraja otvoren
1. Visina	345 mm	372 mm
2. Dubina	357 mm	781 mm

Tablica 1-5 Dimenzije za pisač s dodatnom ladicom kapaciteta 550 listova (Nastavak)

Mjera	Pisač do kraja zatvoren	Pisač do kraja otvoren
3. Širina	381 mm	381 mm
Masa (sa spremnicima)	12,6 kg	12,6 kg

Potrošnja energije, električne specifikacije i akustične emisije

Da bi ispravno radio, pisač mora biti u okruženju čije napajanje odgovara određenim specifikacijama.

Za najnovije informacije pogledajte početnu stranicu podrške za pisač: www.hp.com/support/ljM304 ili www.hp.com/support/ljM404.

⚠ OPREZ: Električne specifikacije ovise o državi/regiji gdje se pisač prodaje. Nemojte konvertirati radne napone. Time možete oštetiti pisač i poništiti jamstvo pisača.

Rasponi radne okoline

Pregledajte preporučene specifikacije radnog okruženja za pisač.

Tablica 1-6 Specifikacije radnog okruženja

Okruženje	Preporučeno	Dopušteno
Temperatura	17,5° do 25°C	od 15 do 32,5 °C
Relativna vlažnost	od 30 do 70 % relativne vlažnosti (RV)	od 10 do 80 % RV

Postavljanje hardvera pisača i instalacija softvera

Osnovne upute za postavljanje potražite u vodiču za instalaciju hardvera koji se isporučuje s pisačem. Dodatne upute potražite u podršci tvrtke HP na internetu.

Idite na www.hp.com/support/ljM304 ili www.hp.com/support/ljM404 za sveobuhvatnu pomoć tvrtke HP za pisač koja obuhvaća sljedeće informacije:

- Instalacija i konfiguriranje
- Upoznavanje i korištenje
- Rješavanje problema
- Preuzimanje ažuriranja softvera i programskih datoteka
- pridruživanje forumima za podršku
- pronalazak informacija o jamstvima i regulacijskih informacija
- Pronađite upute o upotrebi alata za dodavanje pisača tvrtke Microsoft

2 Ladice za papir

Saznajte ako napuniti i koristiti ladice za papir, uključujući kako umetnuti posebne medije kao što su omotnice.

- [Uvod](#)
- [Umetanje papira u ladicu 1](#)
- [Umetanje papira u ladicu 2](#)
- [Umetnite papir u ladicu 3](#)
- [Umetanje i ispis omotnica](#)


Dodatne informacije:

Sveobuhvatna pomoć tvrtke HP za pisač obuhvaća sljedeće informacije:

- Instalacija i konfiguriranje
- Upoznavanje i korištenje
- Rješavanje problema
- Preuzimanje ažuriranja softvera i programskih datoteka
- Pridruživanje forumima za podršku
- Pronalazak informacija o jamstvu i propisima

Uvod

Pregledajte sljedeće informacije o ladicama za papir.

 **OPREZ:** Nemojte istodobno otvarati više ladica za papir.

Nemojte se koristiti ladicama za papir kao stepenicama.

Izvadite ruke iz ladica za papir kada ih zatvarate.

Sve ladice moraju biti zatvorene kada pomičete pisač.

Umetanje papira u ladicu 1

Pregledajte sljedeće informacije o umetanju papira u ladicu 1.

- [Uvod](#)
- [Umetanje papira u ladicu 1](#)
- [Položaj papira u ladici 1](#)

Uvod

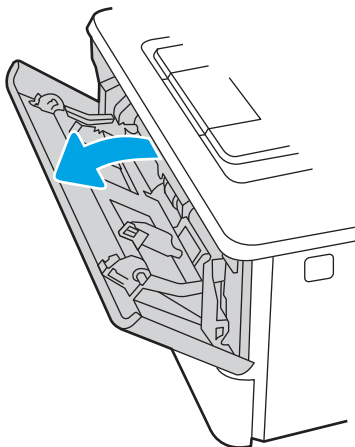
Sljedeće informacije opisuju umetanje papira u ladicu 1.

Umetanje papira u ladicu 1

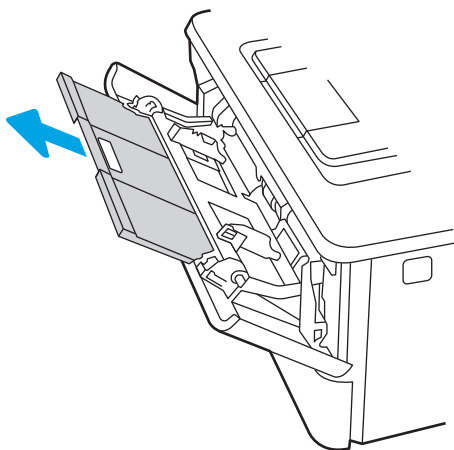
Kapacitet ove ladice je do 100 listova papira od 75 g/m².

! **OPREZ:** Kako biste izbjegli zastoje papira, tijekom ispisa nemojte dodavati ili uklanjati papir iz ladice 1.

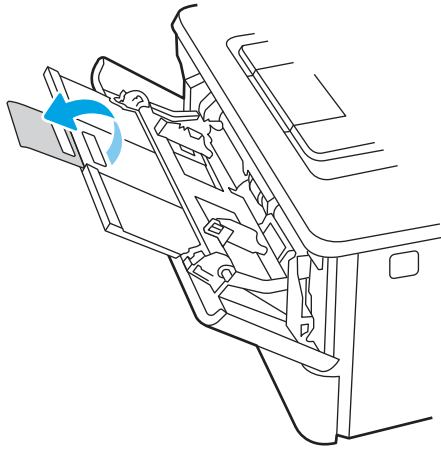
1. Otvorite ladicu 1 držanjem ručki s lijeve i desne strane i povlačenjem prema dolje.



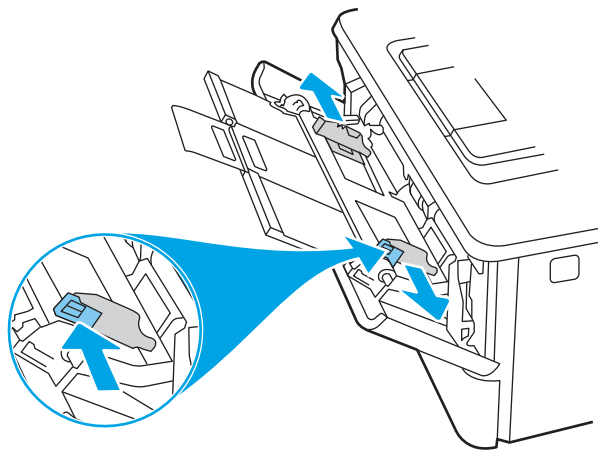
2. Izvucite produženje ladice.



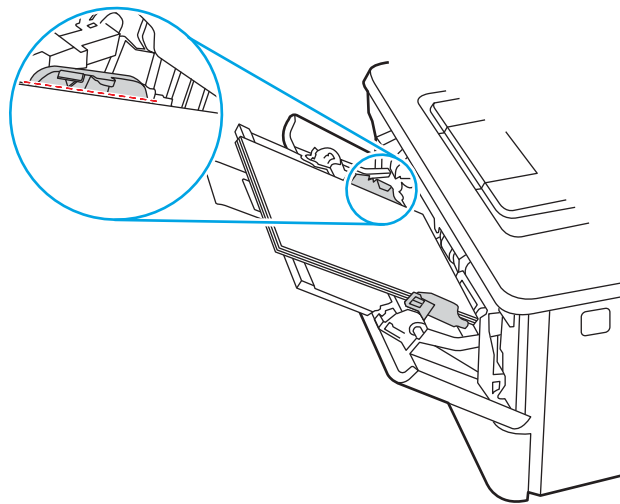
3. Za dugi papir otklopite produžetak ladice da podržava papir.



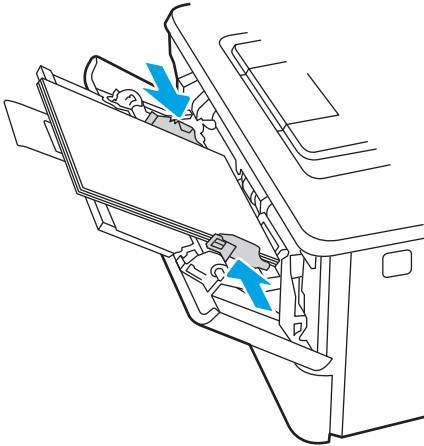
4. Pritisnite jezičac na desnoj vodilici papira, a zatim razvucite vodilice na odgovarajuću veličinu.



5. Umetnite papir u ladicu. Provjerite pristaje li papir pod jezičke i ispod indikatora maksimalne visine. Informacije o načinu okretanja papira potražite u odjeljku [Položaj papira u ladici 1 na stranici 16](#).



6. Pritisnite jezičac na desnoj vodilici papira, a zatim podesite vodilice za papir tako da lagano dodiruju snop papira, a da ga pritom ne savijaju.



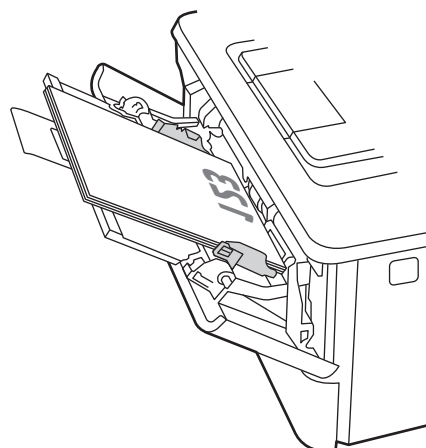
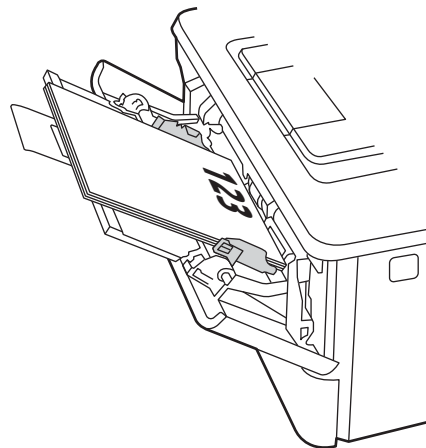
7. Na računalu pokrenite postupak ispisa u softverskom programu. Provjerite je li upravljački program podešen za ispravnu vrstu i veličinu papira za ispis iz ladice.

Položaj papira u ladici 1

Kad upotrebljavate papir koji zahtijeva određeno usmjerenje, umetnite ga prema informacijama u sljedećoj tablici.

Tablica 2-1 Položaj papira u ladici 1

Vrsta papira	Izlazno	Kako umetnuti papir
Papir sa zaglavljem ili unaprijed ispisani papir	Jednostrani ispis	Licem prema gore Gornji rub ulazi u pisač
Papir sa zaglavljem ili unaprijed ispisani papir	Ispis s obje strane	Licem prema dolje Gornji rub ulazi u pisač



Umetanje papira u ladicu 2

Pregledajte sljedeće informacije o umetanju papira u ladicu 2.

- [Uvod](#)
- [Umetanje papira u ladicu 2](#)
- [Usmjerenje papira u ladicu 2](#)

Uvod

Sljedeće informacije opisuju umetanje papira u ladicu 2.

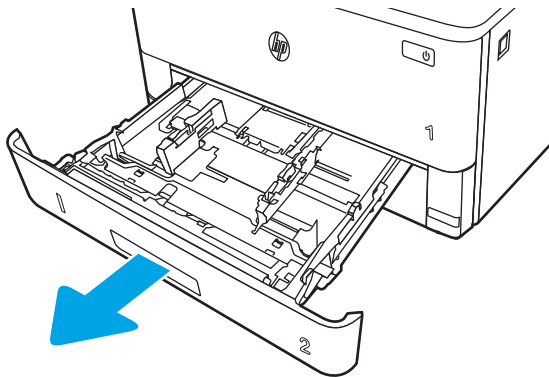
Umetanje papira u ladicu 2

Kapacitet ove ladice je do 250 listova papira od 75 g/m².

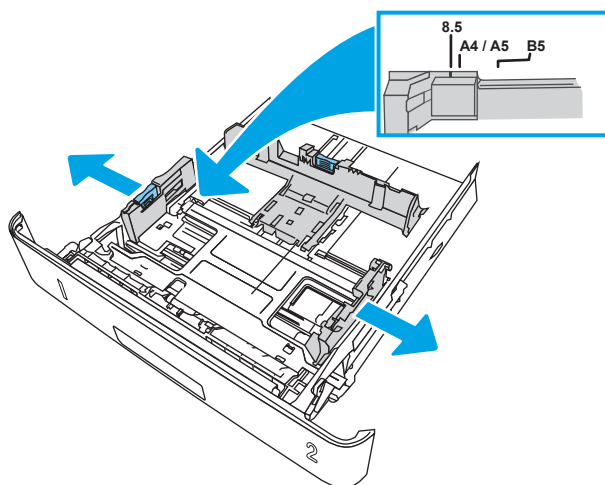
⚠ OPREZ: Iz ladice 2 ne ispisujte omotnice, naljepnice ni nepodržane veličine papira. Na tim vrstama papira ispisujte samo iz ladice 1.

1. Izvucite ladicu i lagano je podignite kako biste je izvadili iz pisača.

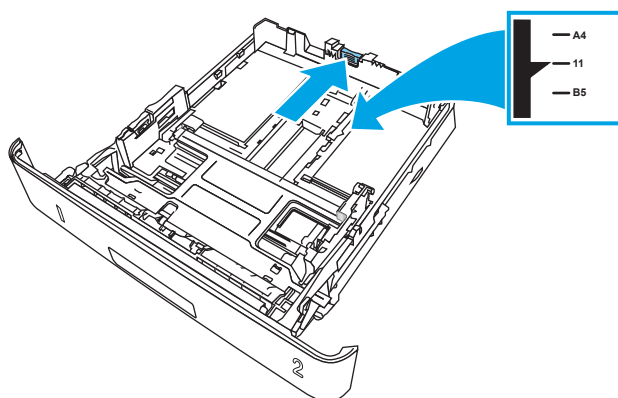
📝 NAPOMENA: Ne otvarajte ladicu dok se koristi.




2. Prilagodite vodilice za širinu papira pritiskom na zasun za prilagođavanje na lijevoj vodilici i pomaknite vodilicu do veličine papira koji se koristi.





3. Vodilice za duljinu papira prilagodite tako da pritisnete zasun za prilagođavanje vodilice i pomaknete vodilicu do veličine papira koji se koristi.

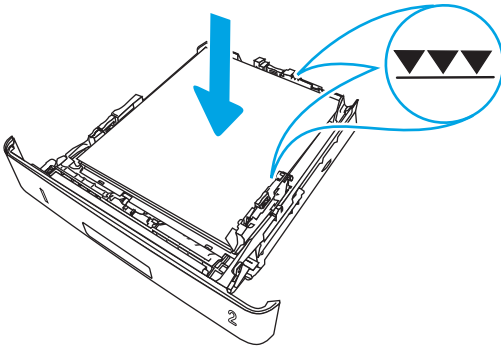


4. Umetnite papir u ladicu. Informacije o načinu okretanja papira potražite u odjeljku [Usmjerjenje papira u ladicu 2 na stranici 20](#).

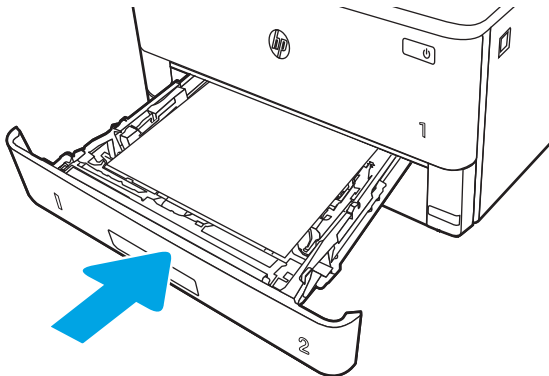
 **NAPOMENA:** Vodilice ne postavljajte tako da stisnu snop papira. Podesite ih na utore ili oznake na ladicu.

 **NAPOMENA:** Kako biste spriječili zaglavljenje papira, prilagodite vodilice za papir za odgovarajuću veličinu papira i nemojte prepuniti ladicu. Provjerite je li vrh snopa ispod indikatora pune ladice, kako je prikazano u povećanju na ilustraciji.

 **NAPOMENA:** Ako ladica nije ispravno postavljena, tijekom ispisa može se prikazati poruka o pogrešci ili može doći do zaglavljivanja papira.



5. Gurnite ladicu do kraja u pisač.



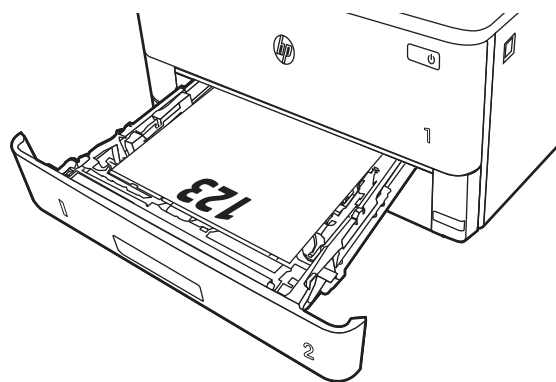
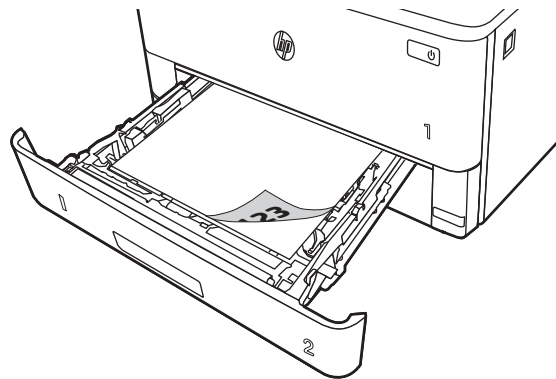
6. Na računalu pokrenite postupak ispisa u softverskom programu. Provjerite je li upravljački program podešen za ispravnu vrstu i veličinu papira za ispis iz ladice.

Usmjerjenje papira u ladicu 2

Kad upotrebljavate papir koji zahtijeva određeno usmjerjenje, umetnite ga prema informacijama u sljedećoj tablici.

Tablica 2-2 Položaj papira u ladici 2

Vrsta papira	Izlazno	Kako umetnuti papir
Papir sa zaglavljem ili unaprijed ispisani papir	Jednostrani ispis	Licem prema dolje Gornji rub položen na prednjoj strani ladice
Papir sa zaglavljem ili unaprijed ispisani papir	Ispis s obje strane	Licem prema gore Gornji rub položen na prednjoj strani ladice



Umetnite papir u ladicu 3

Pregledajte sljedeće informacije o umetanju papira u ladicu 3.

- [Uvod](#)
- [Umetanje papira u ladicu 3 \(dodatna\)](#)
- [Položaj papira u ladici 3](#)

Uvod

Sljedeće informacije opisuju umetanje papira u ladicu 3.

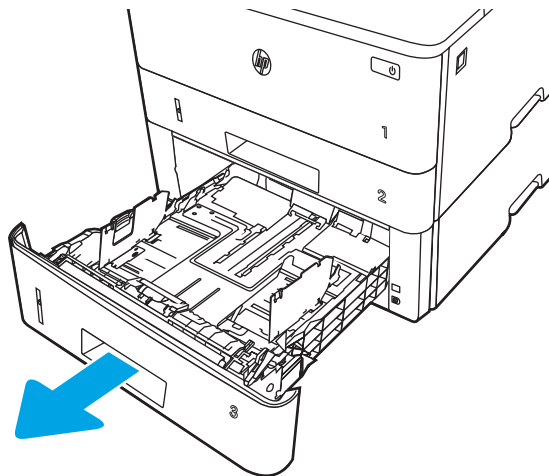
Umetanje papira u ladicu 3 (dodatna)

Kapacitet ove ladice je do 550 listova papira od 75 g/m².

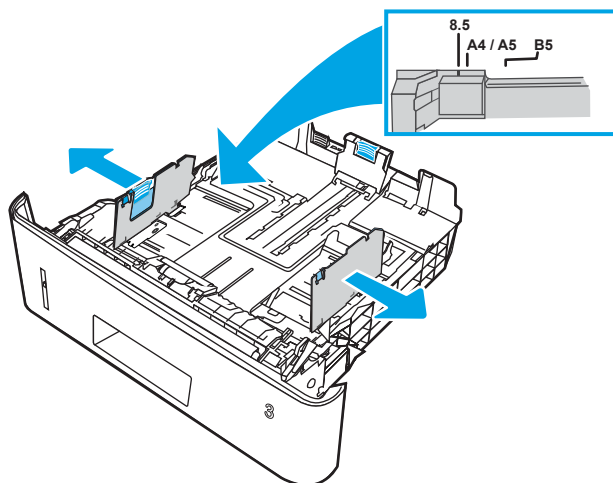
Iz ladice 3 ne ispisujete omotnice, naljepnice ni nepodržane veličine papira. Na tim vrstama papira ispisujete samo iz ladice 1.

1. Izvucite ladicu i lagano je podignite kako biste je izvadili iz pisača.

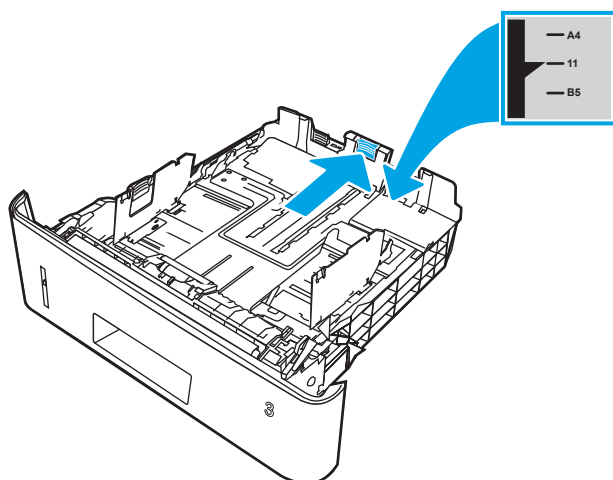
 **NAPOMENA:** Ne otvarajte ladicu dok se koristi.




2. Prilagodite vodilice za širinu papira pritiskom na zasun za prilagođavanje na lijevoj vodilici i pomaknite vodilicu do veličine papira koji se koristi.





3. Vodilice za duljinu papira prilagodite tako da pritisnete zasun za prilagođavanje vodilice i pomaknete vodilicu do veličine papira koji se koristi.

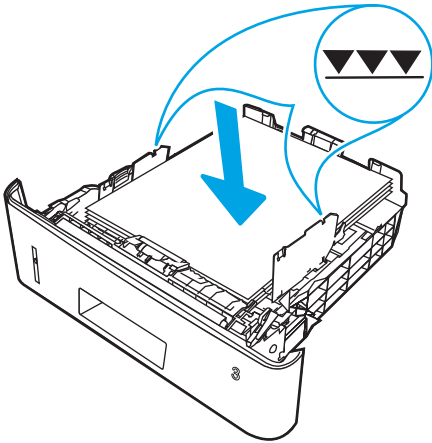


4. Umetnite papir u ladicu. Informacije o načinu okretanja papira potražite u odjeljku [Položaj papira u ladici 3 na stranici 24](#).

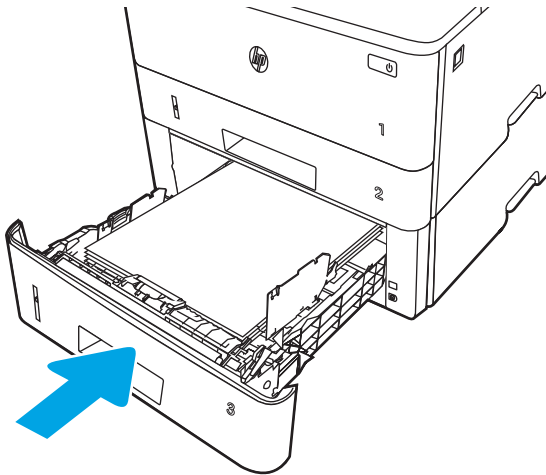
 **NAPOMENA:** Vodilice ne postavljajte tako da stisnu snop papira. Podesite ih na utore ili oznake na ladici.

 **NAPOMENA:** Kako biste spriječili zaglavljenje papira, prilagodite vodilice za papir za odgovarajuću veličinu papira i nemojte prepuniti ladicu. Provjerite je li vrh snopa ispod indikatora pune ladice kako je prikazano na povećanom dijelu ilustracije.

 **NAPOMENA:** Ako ladica nije ispravno postavljena, tijekom ispisa može se prikazati poruka o pogrešci ili može doći do zaglavljivanja papira.



5. Gurnite ladicu do kraja u pišač.



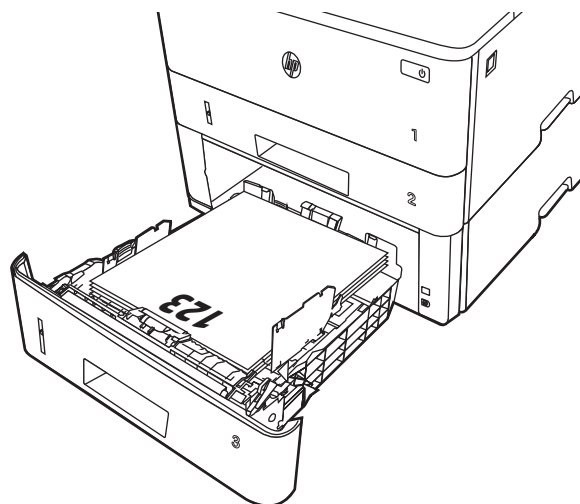
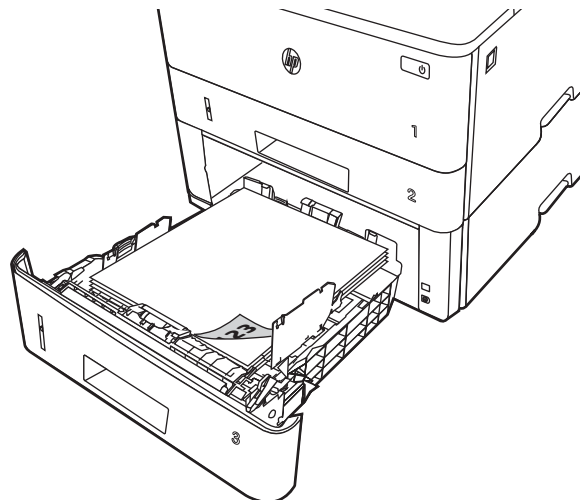
6. Na računalu pokrenite postupak ispisa u softverskom programu. Provjerite je li upravljački program podešen za ispravnu vrstu i veličinu papira za ispis iz ladice.

Položaj papira u ladici 3

Kad upotrebljavate papir koji zahtijeva određeno usmjerenje, umetnite ga prema informacijama u sljedećoj tablici.

Tablica 2-3 Položaj papira u ladici 3

Vrsta papira	Izlazno	Kako umetnuti papir
Papir sa zaglavljem ili unaprijed ispisani papir	Jednostrani ispis	Licem prema dolje Gornji rub s prednje strane ladice
Papir sa zaglavljem ili unaprijed ispisani papir	Ispis s obje strane	Licem prema gore Gornji rub s prednje strane ladice



Umetanje i ispis omotnica

Pregledajte sljedeće informacije o umetanju omotnica i ispisivanju na omotnice.

- [Uvod](#)
- [Ispis omotnica](#)
- [Orijentacija omotnice](#)

Uvod

Slijede informacije o umetanju i ispisivanju na omotnice.

Za ispis omotnica uvijek upotrebljavajte samo ladicu 1. Ladica 1 prima do 10 omotnica.

Za ispis omotnica odaberite opciju ručnog umetanja, slijedite ove korake i odaberite odgovarajuće postavke u upravljačkom programu pisača, a zatim pošaljite zadatak ispisa pisaču i umetnite omotnice u ladicu.

Ispis omotnica

Za ispis na omotnice slijedite ove korake.

1. U softverskom programu odaberite mogućnost **Ispis**.
2. S popisa pisača odaberite pisač i pritisnite ili dodirnite gumb **Svojstva** ili **Preference** kako biste otvorili upravljački program pisača.



NAPOMENA: Naziv gumba ovisi o softverskom programu.

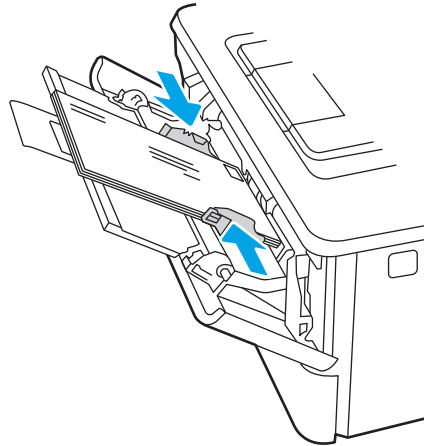
3. Pritisnite ili dodirnite karticu **Papir/Kvaliteta**.
4. U padajućem popisu **Veličina papira** odaberite odgovarajuću veličinu za omotnice.
5. U padajućem popisu **Vrsta papira** odaberite **Omotnica**.
6. U padajućem popisu **Izvor papira** odaberite **Ručno umetanje**.
7. Pritisnite gumb **U redu** kako biste zatvorili dijaloški okvir **Opcije dokumenta**.
8. Za ispis zadatka u dijaloškom okviru **Ispis** pritisnite gumb **Ispis**.

Orijentacija omotnice

Prilikom umetanja omotnica, umetnite ih prema informacijama u sljedećoj tablici.

Tablica 2-4 Orijentacija omotnice

Tray	Kako umetnuti
Ladica 1	Licem prema gore Kratki rub za adresiranje koji ulazi u pisač



3 Potrošni materijal, dodatna oprema i dijelovi

Naručivanje potrošnog materijala i dodatne opreme, zamjena spremnika s tintom i uklanjanje ili zamjena nekog drugog dijela.

- [Naručivanje potrošnog materijala, dodatne opreme i dijelova](#)
- [Dinamička sigurnost](#)
- [Konfiguriranje postavki za potrošni materijal HP tonera, spremnika i zaštite](#)
- [Zamjena spremnika s tonerom](#)

Dodatne informacije:

Sveobuhvatna pomoć tvrtke HP za pisač obuhvaća sljedeće informacije:

- Instalacija i konfiguriranje
- Upoznavanje i korištenje
- Rješavanje problema
- Preuzimanje ažuriranja softvera i programskih datoteka
- Pridruživanje forumima za podršku
- Pronalazak informacija o jamstvu i propisima

Naručivanje potrošnog materijala, dodatne opreme i dijelova

Pročitajte detalje o naručivanju potrošnog materijala, dodatne opreme i dijelova za pisač.

- [Naručivanje](#)
- [Potrošni materijal i dodatna oprema](#)
- [Dijelovi koje korisnik može sam zamijeniti](#)

Naručivanje

Pronađite informacije i veze za naručivanje potrošnog materijala, dijelova i dodatne opreme za pisač.

Opcije naručivanja	Informacije o naručivanju
Naručivanje papira i opreme	www.hp.com/go/suresupply
Naručivanje izvornih HP dijelova ili dodataka	www.hp.com/buy/parts
Naručite putem mreže pružatelja servisnih usluga ili usluga podrške	Kontaktirajte HP-ova davatelja usluga ili podrške.
Naručivanje putem ugrađenog web-poslužitelja (EWS) tvrtke HP	Za pristup, u polje za adresu/URL u podržanom web-pregledniku na računalu unesite IP adresu pisača ili naziv glavnog računala. Na HP ugrađenom web-poslužitelju nalazi se veza za web-mjesto HP SureSupply na kojem možete kupiti originalni potrošni materijal tvrtke HP.

Potrošni materijal i dodatna oprema

Pronađite informacije o potrošnom materijalu i dodatnoj opremi koja je dostupna za vaš pisač.

⚠ OPREZ: Spremnici s tonerom namijenjeni su za distribuciju i upotrebu samo u regijama za koje su namijenjeni i neće raditi izvan tih regija.

Tablica 3-1 Potrošni materijal

Stavka	Opis	Broj spremnika	Broj dijela
Za upotrebu samo u Sjevernoj Americi i Latinskoj Americi			
HP 58A LaserJet izvorni spremnik s crnim tonerom	Zamjenski spremnik standardnog kapaciteta s crnim tonerom	58A	CF258A
Samo za modele M304 i M404.			
HP 58X LaserJet izvorni spremnik s crnim tonerom visokog učinka	Zamjenski spremnik velikog kapaciteta s crnim tonerom	58X	CF258X
Samo za modele M304 i M404.			
Za upotrebu samo u Europi, na Bliskom Istoku, u Rusiji, ZND-u i Africi			
HP 59A LaserJet izvorni spremnik s crnim tonerom	Zamjenski spremnik standardnog kapaciteta s crnim tonerom	59A	CF259A
Samo za modele M304 i M404.			

Tablica 3-1 Potrošni materijal (Nastavak)

Stavka	Opis	Broj spremnika	Broj dijela
HP 59X LaserJet izvorni spremnik s crnim tonerom visokog učinka	Zamjenski spremnik velikog kapaciteta s crnim tonerom	59X	CF259X
Samo za modele M304 i M404.			
Za upotrebu samo na području Azije i Pacifika (izuzev Kine i Indije)			
HP 76A LaserJet izvorni spremnik s crnim tonerom	Zamjenski spremnik standardnog kapaciteta s crnim tonerom	76A	CF276A
Samo za modele M304 i M404.			
HP 76X LaserJet izvorni spremnik s crnim tonerom visokog učinka	Zamjenski spremnik velikog kapaciteta s crnim tonerom	76X	CF276X
Samo za modele M304 i M404.			
Za upotrebu samo u Kini i Indiji			
HP 77A LaserJet izvorni spremnik s crnim tonerom	Zamjenski spremnik standardnog kapaciteta s crnim tonerom	77A	CF277A
Samo za modele M305 i M405.			
HP 77X LaserJet izvorni spremnik s crnim tonerom visokog učinka	Zamjenski spremnik velikog kapaciteta s crnim tonerom	77X	CF277X
Samo za modele M305 i M405.			

Tablica 3-2 Dodaci

Stavka	Opis	Broj dijela
Dodaci		
HP LaserJet ladica za 550 listova papira	Dodatni ulagač za 550 listova papira (ladica 3)	D9P29A

Dijelovi koje korisnik može sam zamijeniti

Dijelovi za popravak od strane korisnika (CSR) dostupni su za velik broj pisača HP LaserJet kako bi se smanjilo vrijeme popravka.



NAPOMENA: Više informacija o programu CSR i njegovim prednostima dostupno je na web-stranicama www.hp.com/go/csr-support i www.hp.com/go/csr-faq.

Originalni zamjenski dijelovi tvrtke HP možete naručiti na web-stranici www.hp.com/buy/parts ili od ovlaštenog servisa ili davatelja podrške tvrtke HP. Prilikom naručivanja, trebat ćete nešto od sljedećih podataka: broj dijela, serijski broj (nalazi se na stražnjoj strani pisača), broj proizvoda ili naziv pisača.

- Dijelove navedene kao **Obavezni** za samostalnu zamjenu trebaju instalirati sami korisnici, osim ako ne žele platiti serviserima HP-a da izvedu popravak. Za te dijelove jamstvo za HP pisač ne osigurava podršku na licu mjesta, kao ni podršku vraćanjem u skladište.
- Dijelove navedene kao **Dodatni** dijelovi za samostalnu zamjenu može bez dodatne naplate tijekom jamstvenog razdoblja instalirati i HP-ovo servisno osoblje na vaš zahtjev.

Tablica 3-3 Dijelovi koje korisnik može sam zamijeniti

Stavka	Opis	Upute za samostalnu zamjenu	Broj dijela
Ulazna ladica kapaciteta 250 listova	Zamjenska kasetna za ladicu 2	Obavezno	RM2-5392-000CN
HP LaserJet dodatak za umetanje papira kapaciteta 1 x 550 listova	Dodatak za umetanje papira za 550 listova (dodatna ladica 3)	Obavezno	RM2-5413-000CN

Dinamička sigurnost

Saznajte više o pisačima koji podržavaju dinamičku sigurnost.

Određeni HP pisači upotrebljavaju spremnike koji imaju sigurnosne čipove ili elektroničke sklopove. Spremnici koji sadrže čip koji nije proizveo HP ili sklop koji je modificiran ili koji nije proizveo HP* možda neće funkcionirati. Oni koji rade danas možda u budućnosti ne rade.

Kao što je standard za ispis, HP provodi postupak za provjeru autentičnosti spremnika. HP nastavlja upotrebljavati sigurnosne mjere za zaštitu kvalitete korisničkog iskusstva, održavanje integriteta naših sustava za ispis i zaštitu našeg intelektualnog vlasništva. Ove mjere obuhvaćaju načine provjere autentičnosti koji se povremeno mijenjaju i mogu sada ili u budućnosti spriječiti rad s nekim potrošnim materijalima drugih proizvođača. HP pisači i izvorni HP spremnici pružaju najbolju kvalitetu, sigurnost i pouzdanost. Kada se spremnici kloniraju ili krivotvore, kupac se izlaže riziku pada kvalitete i potencijalnim sigurnosnim rizicima, čime se dovodi u pitanje doživljaj ispisa

***Čipove koje nije proizveo HP i elektroničke sklopove koji su modificirani ili koje nije proizveo HP** nije proizveo niti provjerio HP. HP ne jamči da će takvi čipovi ili sklopovi raditi u pisaču sada ili u budućnosti. Ako upotrebljavate HP spremnik koji nije originalan, provjerite s dobavljačem ima li vaš spremnik izvorni HP sigurnosni čip ili nemodificirani HP elektronički sklop.

Konfiguriranje postavki za potrošni materijal HP tonera, spremnika i zaštite

Administrator mreže može konfigurirati postavke za zaštitu spremnika s tonerom pomoću upravljačke ploče pisača ili HP-ovog ugrađenog web-poslužitelja (EWS).

- [Uvod](#)
- [Omogućavanje i onemogućavanje značajke propisa za spremnike](#)
- [Omogućavanje i onemogućavanje značajke zaštite spremnika](#)

Uvod

Pomoću HP propisa za spremnike i zaštite spremnika možete kontrolirati koji se spremnici postavljaju u pisač i zaštititi postavljene spremnike od krađe.

- **Propisi za spremnike:** Ova značajka štiti pisač od krivotvorenih spremnika s tonerom tako što dopušta samo upotrebu originalnih HP-ovih spremnika. Upotrebom originalnih HP-ovih spremnika osigurava se najbolja moguća kvaliteta ispisa. Kad netko umetne spremnik koji nije originalni HP spremnik, na upravljačkoj ploči pisača prikazat će se poruka da je spremnik neovlašten i informacije o tome kako nastaviti.
- **Zaštita spremnika:** Ova značajka trajno povezuje spremnike s tonerom s određenim pisačem ili asortimanom pisača tako da se ne mogu koristiti u drugim pisačima. Zaštitom spremnika štite svoje ulaganje. Kada je ova značajka omogućena, ako netko pokuša prenijeti zaštićeni spremnik iz izvornog pisača na neovlašteni pisač, taj pisač neće ispisivati sa zaštićenim spremnikom. Na upravljačkoj ploči pisača prikazat će se poruka da je spremnik zaštićen i informacije o tome kako nastaviti.

⚠ OPREZ: Nakon omogućavanja zaštite spremnika za pisač, svi sljedeći spremnici s tonerom umetnuti u pisač automatski su i *trajno* zaštićeni. Kako biste izbjegli zaštitu novog spremnika, onemogućite značajku *prije* postavljanja novog spremnika.

Isključivanjem značajke ne isključuje se zaštita za trenutno postavljene spremnike.

Obje značajke prema zadanim su postavkama isključene. Slijedite ove postupke kako biste ih omogućili ili onemogućili.

Omogućavanje i onemogućavanje značajke propisa za spremnike

Značajka Propisi za spremnike može se omogućiti ili onemogućiti s pomoću upravljačke ploče ili ugrađenog web-poslužitelja (EWS).

- [Za omogućavanje značajke propisa za spremnike koristite upravljačku ploču pisača](#)
- [Za onemogućavanje značajke propisa za spremnike koristite upravljačku ploču pisača](#)
- [Za omogućavanje značajke propisa za spremnike koristite HP ugrađeni web-poslužitelj \(EWS\)](#)
- [Za onemogućavanje značajke propisa za spremnike koristite HP ugrađeni web-poslužitelj \(EWS\)](#)



NAPOMENA: Omogućavanje ili onemogućavanje ove značajke možda zahtijeva unos administratorske lozinke.

Obratite se svom administratoru da biste utvrdili je li postavljena lozinka administratora. EWS lozinke ne mogu se vratiti.

Za omogućavanje značajke propisa za spremnike koristite upravljačku ploču pisača

Na upravljačkoj ploči pisača mrežni administrator može omogućiti značajku Propisi za spremnike. To dopušta da se samo originalni HP-ovi spremnici upotrebljavaju uz pisač.

1. Na upravljačkoj ploči pisača pritisnite gumb **OK** da biste otvorili početni zaslon.
2. Upotrijebite gumb sa strelicama i gumb **OK** da biste otvorili sljedeće izbornike i kretali se među njima:
 1. [Postavljanje](#)
 2. [Postavke potrošnog materijala](#)
 3. [Propisi za spremnike](#)
3. Pomoću tipki sa strelicama idite na [Ovlašteni HP](#) i zatim pritisnite gumb **OK** kako biste uključili značajku.

Za onemogućavanje značajke propisa za spremnike koristite upravljačku ploču pisača

Na upravljačkoj ploči pisača mrežni administrator može onemogućiti značajku Propisi za spremnike. To uklanja ograničenje da se mogu koristiti samo originalni HP-ovi spremnici.

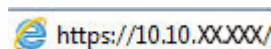
1. Na upravljačkoj ploči pisača pritisnite gumb **OK** da biste otvorili početni zaslon.
2. Upotrijebite gumb sa strelicama i gumb **OK** da biste otvorili sljedeće izbornike i kretali se među njima:
 1. [Postavljanje](#)
 2. [Postavke potrošnog materijala](#)
 3. [Propisi za spremnike](#)
3. Pomoću gumba sa strelicama odaberite [Isključeno](#), a zatim pritisnite **OK** za isključenje značajke.

Za omogućavanje značajke propisa za spremnike koristite HP ugrađeni web-poslužitelj (EWS)

Iz ugrađenog web-poslužitelja, mrežni administrator može omogućiti značajku Propisi za spremnike. To dopušta da se samo originalni HP-ovi spremnici upotrebljavaju uz pisač.

1. Dodirnite gumb Dodaj, a zatim odaberite vrstu događaja za raspoređivanje:

- a. Na upravljačkoj ploči pisača pritisnite gumb **OK** da biste otvorili početni zaslon.
- b. Upotrijebite gumb sa strelicama i gumb **OK** da biste otvorili sljedeće izbornike i kretali se među njima:
 1. [Postavljanje](#)
 2. [Postavljanje mreže](#)
 3. [Opće postavke](#)
- c. U izborniku Opće postavke odaberite [Prikaz IP adrese](#), a zatim odaberite **Da** za prikaz IP adrese pisača ili naziva glavnog računala.
- d. Otvorite web-preglednik i u redak za adresu upišite IP adresu ili naziv glavnog računala onako kako se prikazuje na upravljačkoj ploči pisača. Pritisnite tipku **Enter** na tipkovnici računala. Otvara se zaslon EWS.



 **NAPOMENA:** Ako se u web-pregledniku prikaže poruka da pristup web-stranici možda nije siguran, odaberite opciju za nastavak na web-stranicu. Pristup ovom web-mjestu neće naštetiti računalu.

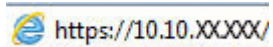
2. Na početnoj stranici ugrađenog web-poslužitelja (EWS) pritisnite karticu **Postavke**.
3. U lijevom navigacijskom okviru pritisnite **Potrošni materijal** kako biste proširili opcije, a zatim pritisnite **Postavke potrošnog materijala**.
4. U odjeljku **Propisa za spremnike** pritisnite padajući izbornik i odaberite **Ovlašteni HP**.
5. Pritisnite **Primijeni** za spremanje promjena.


Za onemogućavanje značajke propisa za spremnike koristite HP ugrađeni web-poslužitelj (EWS)

Iz ugrađenog web-poslužitelja, mrežni administrator može onemogućiti značajku Propisi za spremnike. To uklanja ograničenje da se mogu koristiti samo originalni HP-ovi spremnici.

1. Dodirnite gumb Dodaj, a zatim odaberite vrstu događaja za raspoređivanje:
 - a. Na upravljačkoj ploči pisača pritisnite gumb **OK** da biste otvorili početni zaslon.
 - b. Upotrijebite gumb sa strelicama i gumb **OK** da biste otvorili sljedeće izbornike i kretali se među njima:
 1. [Postavljanje](#)
 2. [Postavljanje mreže](#)
 3. [Opće postavke](#)
 - c. U izborniku Opće postavke odaberite [Prikaz IP adrese](#), a zatim odaberite **Da** za prikaz IP adrese pisača ili naziva glavnog računala.

- d. Otvorite web-preglednik i u redak za adresu upišite IP adresu ili naziv glavnog računala onako kako se prikazuje na upravljačkoj ploči pisača. Pritisnite tipku **Enter** na tipkovnici računala. Otvara se zaslon EWS.



 **NAPOMENA:** Ako se u web-pregledniku prikaže poruka da pristup web-stranici možda nije siguran, odaberite opciju za nastavak na web-stranicu. Pristup ovom web-mjestu neće naštetiti računalu.

2. Na početnoj stranici ugrađenog web-poslužitelja (EWS) pritisnite karticu **Postavke**.
3. U lijevom navigacijskom okviru pritisnite **Potrošni materijal** kako biste proširili opcije, a zatim pritisnite **Postavke potrošnog materijala**.
4. U odjeljku **Propis za spremnike** pritisnite padajući izbornik i odaberite **Isključeno**.
5. Pritisnite **Primijeni** za spremanje promjena.

Omogućavanje i onemogućavanje značajke zaštite spremnika

Značajka Zaštita spremnika može se omogućiti ili onemogućiti s pomoću upravljačke ploče ili ugrađenog web-poslužitelja (EWS).

- [Za omogućavanje značajke zaštite spremnika koristite upravljačku ploču pisača](#)
- [Za onemogućavanje značajke zaštite spremnika koristite upravljačku ploču pisača](#)
- [Za omogućavanje značajke zaštite spremnika koristite HP ugrađeni web-poslužitelj \(EWS\)](#)
- [Za onemogućavanje značajke zaštite spremnika koristite HP ugrađeni web-poslužitelj \(EWS\)](#)


 **NAPOMENA:** Omogućavanje ili onemogućavanje ove značajke možda zahtijeva unos administratorske lozinke.

Obratite se svom administratoru da biste utvrdili je li postavljena lozinka administratora. EWS lozinke ne mogu se vratiti.

Za omogućavanje značajke zaštite spremnika koristite upravljačku ploču pisača

Na upravljačkoj ploči pisača mrežni administrator može omogućiti značajku Zaštita spremnika. To štiti spremnike povezane s pisačem od krađe i upotrebe u drugim pisačima.

1. Na upravljačkoj ploči pisača pritisnite gumb **OK** da biste otvorili početni zaslon.
2. Upotrijebite gumb sa strelicama i gumb **OK** da biste otvorili sljedeće izbornike i kretali se među njima:
 1. [Postavljanje](#)
 2. [Postavke potrošnog materijala](#)
 3. [Zaštita spremnika](#)
3. Odaberite [Zaštita spremnika](#).

 **OPREZ:** Nakon omogućavanja zaštite spremnika za pisač, svi sljedeći spremnici s tonerom umetnuti u pisač automatski su i *trajno* zaštićeni. Kako biste izbjegli zaštitu novog spremnika, onemogućite značajku *prije* postavljanja novog spremnika.

Isključivanjem značajke ne isključuje se zaštita za trenutno postavljene spremnike.

Za onemogućavanje značajke zaštite spremnika koristite upravljačku ploču pisača


Na upravljačkoj ploči pisača mrežni administrator može onemogućiti značajku Zaštita spremnika. To uklanja zaštitu s bilo kakvih novih uložaka ugrađenih u pisač.

1. Na upravljačkoj ploči pisača pritisnite gumb **OK** da biste otvorili početni zaslon.
2. Upotrijebite gumb sa strelicama i gumb **OK** da biste otvorili sljedeće izbornike i kretali se među njima:
 1. [Postavljanje](#)
 2. [Postavke potrošnog materijala](#)
 3. [Zaštita spremnika](#)
3. Pomoću gumba sa strelicama odaberite [Isključeno](#), a zatim pritisnite gumb **OK** kako biste onemogućili značajku.

Za omogućavanje značajke zaštite spremnika koristite HP ugrađeni web-poslužitelj (EWS)

Iz ugrađenog web-poslužitelja, mrežni administrator može omogućiti značajku Zaštita spremnika. To štiti spremnike s tonerom koji su povezani s određenim pisačem od krađe i korištenja u drugim pisačima.


1. Dodirnite gumb Dodaj, a zatim odaberite vrstu događaja za raspoređivanje:
 - a. Na upravljačkoj ploči pisača pritisnite gumb **OK** da biste otvorili početni zaslon.
 - b. Upotrijebite gume sa strelicama i gumb **OK** da biste otvorili sljedeće izbornike i kretali se među njima:
 1. [Postavljanje](#)
 2. [Postavljanje mreže](#)
 3. [Opće postavke](#)
 - c. U izborniku Opće postavke odaberite [Prikaz IP adrese](#), a zatim odaberite **Da** za prikaz IP adrese pisača ili naziva glavnog računala.
 - d. Otvorite web-preglednik i u redak za adresu upišite IP adresu ili naziv glavnog računala onako kako se prikazuje na upravljačkoj ploči pisača. Pritisnite tipku **Enter** na tipkovnici računala. Otvara se zaslon EWS.

 <https://10.10.XX.XXX/>



NAPOMENA: Ako se u web-pregledniku prikaže poruka da pristup web-stranici možda nije siguran, odaberite opciju za nastavak na web-stranicu. Pristup ovom web-mjestu neće naštetiti računalu.

2. Na početnoj stranici ugrađenog web-poslužitelja (EWS) pritisnite karticu **Postavke**.
3. U lijevom navigacijskom okviru pritisnite **Potrošni materijal** kako biste proširili opcije, a zatim pritisnite **Postavke potrošnog materijala**.
4. U odjeljku **Zaštita spremnika s tonerom** pritisnite padajući izbornik i odaberite **Uključeno**.
5. Pritisnite **Primijeni** za spremanje promjena.

 **OPREZ:** Nakon omogućavanja zaštite spremnika za pisač, svi sljedeći spremnici s tonerom umetnuti u pisač automatski su i *trajno* zaštićeni. Kako biste izbjegli zaštitu novog spremnika, onemogućite značajku *prije* postavljanja novog spremnika.

Isključivanjem značajke ne isključuje se zaštita za trenutno postavljene spremnike.


Za onemogućavanje značajke zaštite spremnika koristite HP ugrađeni web-poslužitelj (EWS)


Iz ugrađenog web-poslužitelja, mrežni administrator može onemogućiti značajku Zaštita spremnika. To uklanja zaštitu s bilo kakvih novih uložaka ugrađenih u pisač.

1. Dodirnite gumb Dodaj, a zatim odaberite vrstu događaja za raspoređivanje:
 - a. Na upravljačkoj ploči pisača pritisnite gumb **OK** da biste otvorili početni zaslon.
 - b. Upotrijebite gume sa strelicama i gumb **OK** da biste otvorili sljedeće izbornike i kretali se među njima:

1. [Postavljanje](#)
2. [Postavljanje mreže](#)
3. [Opće postavke](#)

- c. U izborniku Opće postavke odaberite [Prikaz IP adrese](#), a zatim odaberite **Da** za prikaz IP adrese pisača ili naziva glavnog računala.
- d. Otvorite web-preglednik i u redak za adresu upišite IP adresu ili naziv glavnog računala onako kako se prikazuje na upravljačkoj ploči pisača. Pritisnite tipku [Enter](#) na tipkovnici računala. Otvara se zaslon EWS.

 <https://10.10.XX.XXX/>

 **NAPOMENA:** Ako se u web-pregledniku prikaže poruka da pristup web-stranici možda nije siguran, odaberite opciju za nastavak na web-stranicu. Pristup ovom web-mjestu neće naštetiti računalu.

2. Na početnoj stranici ugrađenog web-poslužitelja (EWS) pritisnite karticu **Postavke** .
3. U lijevom navigacijskom okviru pritisnite **Potrošni materijal** kako biste proširili opcije, a zatim pritisnite **Postavke potrošnog materijala**.
4. U odjeljku **Zaštita spremnika s tonerom** pritisnite padajući izbornik i odaberite **Isključeno**.
5. Pritisnite **Primijeni** za spremanje promjena.

Zamjena spremnika s tonerom

Ako se na pisaču prikaže upozorenje ili ako imate problema s kvalitetom ispisa, zamijenite spremnik s tonerom.

- [Informacije o spremniku s tonerom](#)
- [Uklanjanje i zamjena spremnika s tonerom](#)

Informacije o spremniku s tonerom

Proučite detalje o naručivanju zamjenskih spremnika s tonerom.

Pisač signalizira kad je razina tonera u spremniku niska ili vrlo niska. Stvarni preostali vijek trajanja spremnika s tonerom može se razlikovati. Bilo bi dobro da imate zamjenski spremnik za ispis kada kvaliteta ispisa postane neprihvatljiva.

Možete nastaviti s ispisom uz trenutni spremnik sve dok se preraspodjelom tonera više ne bude mogla postići prihvatljiva kvaliteta ispisa. Da biste preraspodijelili toner, uklonite spremnik s tonerom iz pisača i nježno ga protresite unatrag i unaprijed oko njegove vodoravne osi. Za grafički prikaz pogledajte upute za zamjenu spremnika s tonerom. Ponovno umetnite spremnik s tonerom u pisač i zatvorite poklopac.

Ako želite kupiti spremnik ili provjeriti kompatibilnost spremnika za pojedini pisač, pristupite usluzi HP SureSupply na web-stranici www.hp.com/go/suresupply. Idite do kraja stranice i provjerite je li navedena država/regija ispravna.


⚠ OPREZ: Spremnici s tonerom namijenjeni su za distribuciju i upotrebu samo u regijama za koje su namijenjeni i neće raditi izvan tih regija.

Tablica 3-4 Potrošni materijal


Stavka	Opis	Broj spremnika	Broj dijela
Za upotrebu samo u Sjevernoj Americi i Latinskoj Americi			
HP 58A LaserJet izvorni spremnik s crnim tonerom	Zamjenski spremnik standardnog kapaciteta s crnim tonerom	58A	CF258A
Samo za modele M304 i M404.			
HP 58X LaserJet izvorni spremnik s crnim tonerom visokog učinka	Zamjenski spremnik velikog kapaciteta s crnim tonerom	58X	CF258X
Samo za modele M304 i M404.			
Za upotrebu samo u Europi, na Bliskom Istoku, u Rusiji, ZND-u i Africi			
HP 59A LaserJet izvorni spremnik s crnim tonerom	Zamjenski spremnik standardnog kapaciteta s crnim tonerom	59A	CF259A
Samo za modele M304 i M404.			
HP 59X LaserJet izvorni spremnik s crnim tonerom visokog učinka	Zamjenski spremnik velikog kapaciteta s crnim tonerom	59X	CF259X
Samo za modele M304 i M404.			
Za upotrebu samo na području Azije i Pacifika (izuzev Kine i Indije)			

Tablica 3-4 Potrošni materijal (Nastavak)

Stavka	Opis	Broj spremnika	Broj dijela
HP 76A LaserJet izvorni spremnik s crnim tonerom Samo za modele M304 i M404.	Zamjenski spremnik standardnog kapaciteta s crnim tonerom	76A	CF276A
HP 76X LaserJet izvorni spremnik s crnim tonerom visokog učinka Samo za modele M304 i M404.	Zamjenski spremnik velikog kapaciteta s crnim tonerom	76X	CF276X
Za upotrebu samo u Kini i Indiji			
HP 77A LaserJet izvorni spremnik s crnim tonerom Samo za modele M305 i M405.	Zamjenski spremnik standardnog kapaciteta s crnim tonerom	77A	CF277A
HP 77X LaserJet izvorni spremnik s crnim tonerom visokog učinka Samo za modele M305 i M405.	Zamjenski spremnik velikog kapaciteta s crnim tonerom	77X	CF277X

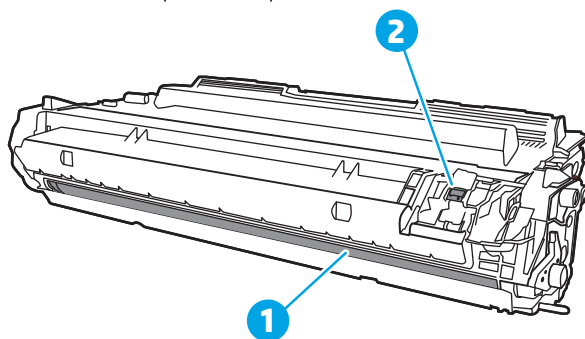
 **NAPOMENA:** Spremnici s tonerom visokog učinka sadrže više tonera nego standardni spremnici kako bi se moglo ispisati više stranica. Daljnje informacije potražite na web-stranici www.hp.com/go/learnaboutesupplies.

Ne uklanjajte spremnik s tonerom iz ambalaže dok ga ne budete namjeravali zamijeniti.

 **OPREZ:** Da biste spriječili oštećenje spremnika s tonerom, nemojte ga izlagati svjetlosti dulje od nekoliko minuta. Ako je spremnik s tonerom potrebno na dulje vrijeme izvaditi iz pisača, prekrijte zeleni bubanj za obradu slike.

Na sljedećoj su ilustraciji prikazani sastavni dijelovi spremnika s tonerom.

Slika 3-1 Komponente spremnika s tonerom



Broj	Opis
1	Bubanj za obradu slike OPREZ: Nemojte doticati bubanj za obradu slike. Otisci prstiju mogu utjecati na kvalitetu ispisa.
2	Memorijski čip

⚠ OPREZ: Ako tonerom zamrljate odjeću, obrišite mrlju suhom krpom i isperite odjeću hladnom vodom. U vrućoj vodi toner se uvlači dublje u tkaninu.

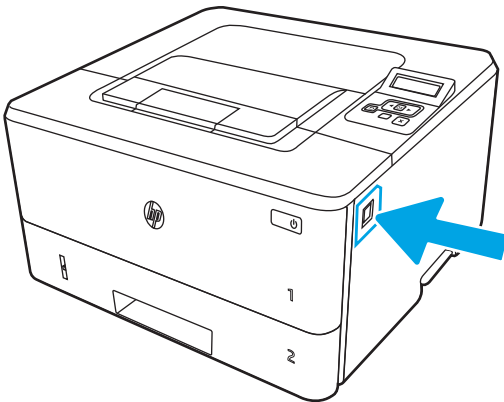
📄 NAPOMENA: Informacije o recikliranju iskorištenih spremnika s tonerom potražite na kutiji spremnika.

Uklanjanje i zamjena spremnika s tonerom

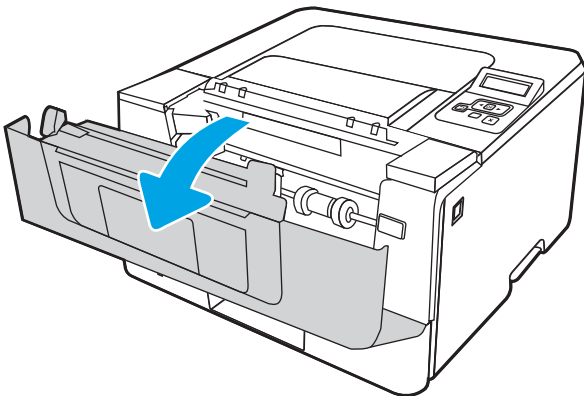
Slijedite ove korake za zamjenu spremnika s tonerom.

Možete ispisivati s trenutnim spremnikom s tonerom sve dok trešnja spremnika radi preraspodjele tonera ne prestane polučivati prihvatljivu kvalitetu ispisa.

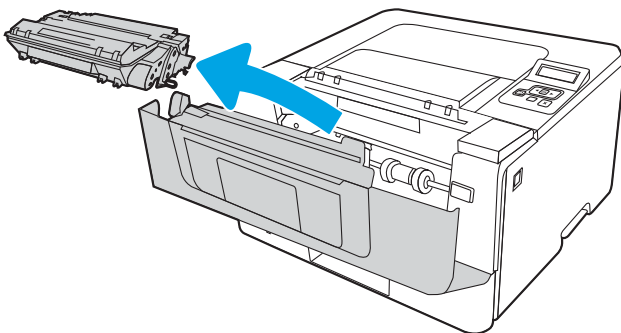
1. Pritisnite gumb za otpuštanje prednjih vratašca.



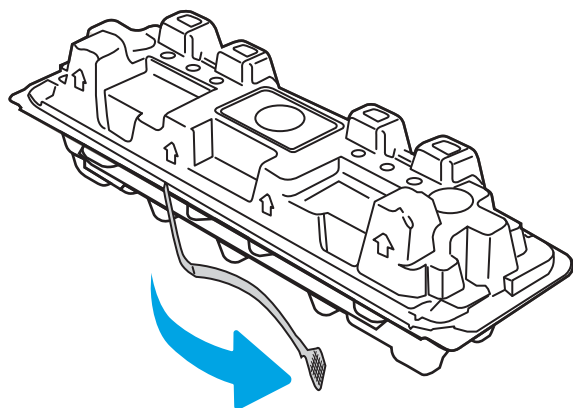
2. Otvorite prednja vratašca.



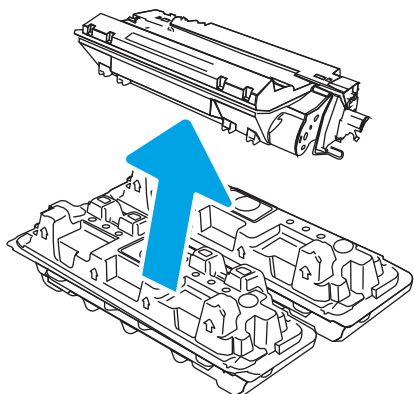
3. Izvadite iskorišteni spremnik s tonerom iz pisača.



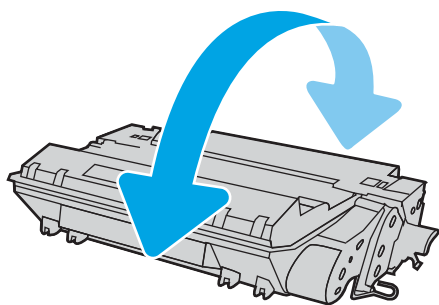
4. Izvadite novi spremnik s tonerom iz ambalaže i povucite jezičak za otpuštanje na ambalaži.



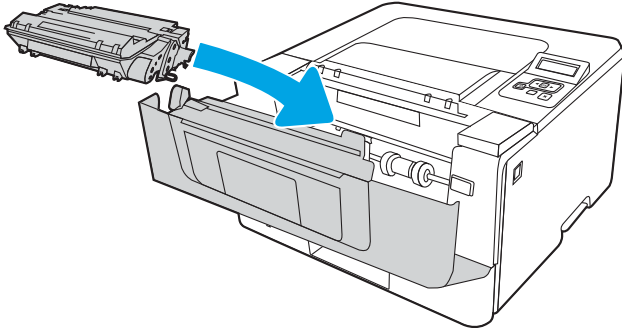
5. Izvadite novi spremnik s tonerom iz otvorene ambalaže. Stavite iskorišteni spremnik s tonerom u ambalažu za recikliranje.



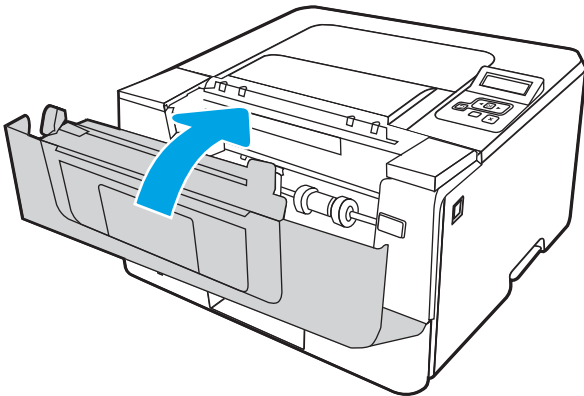
6. Primite obje strane spremnika i protresite ga gore-dolje 5-6 puta.



7. Poravnajte spremnik s tonerom s linijama unutar pisača i umetnite ga tako da pravilno sjedne na mjesto.



8. Zatvorite prednja vratašca.



4 Ispis

Ispisivati možete pomoću softvera, s mobilnog uređaja ili s USB vanjskog priključka.

- [Zadaci ispisa \(Windows\)](#)
- [Zadaci ispisa \(macOS\)](#)
- [Spremanje zadataka ispisa u pisač za kasniji ispis ili privatni ispis](#)
- [Mobilni ispis](#)

Dodatne informacije:

Sveobuhvatna pomoć tvrtke HP za pisač obuhvaća sljedeće informacije:

- Instalacija i konfiguriranje
- Upoznavanje i korištenje
- Rješavanje problema
- Preuzimanje ažuriranja softvera i programskih datoteka
- Pridruživanje forumima za podršku
- Pronalazak informacija o jamstvu i propisima

Zadaci ispisa (Windows)

Doznajte više o uobičajenim zadacima ispisa za korisnike sustava Windows.

- [Upute za ispis \(Windows\)](#)
- [Automatski obostrani ispis \(Windows\)](#)
- [Ručni obostrani ispis \(Windows\)](#)
- [Ispis više stranica po listu \(Windows\)](#)
- [Odabir vrste papira \(Windows\)](#)
- [Dodatni zadaci ispisa](#)

Upute za ispis (Windows)

Upotrijebite opciju **Ispis** u softverskoj aplikaciji kako biste odabrali pisač i osnovne opcije za vaš zadatak ispisa.

Sljedeći postupak opisuje osnovne procese ispisivanja za Windows.

1. U softverskom programu odaberite mogućnost **Ispis**.
2. Odaberite pisač s popisa pisača. Za promjenu postavki pritisnite gumb **Svojstva** ili **Preference** kako biste otvorili upravljački program pisača.



NAPOMENA:

- Naziv gumba ovisi o softverskom programu.
 - Za upravljački program HP PCL-6 V4 aplikacija HP AiO Printer Remote preuzima dodatne upravljačke programe ako je odabrana postavka **Više postavki**.
 - Za više informacija pritisnite gumb Pomoć (?) u upravljačkom programu pisača.
3. Pritisnite kartice u upravljačkom programu pisača za konfiguriranje dostupnih opcija. Primjerice, orijentaciju papira postavite na kartici **Završna obrada**, a izvor papira, vrstu papira, veličinu papira i kvalitetu postavite na kartici **Papir/Kvaliteta**.
 4. Pritisnite gumb **U redu** za povratak u dijaloški okvir **Ispis**. Na ovome zaslonu odaberite broj kopija za ispis.
 5. Za ispis zadatka pritisnite gumb **Ispis**.

Automatski obostrani ispis (Windows)

Ako je na vaš pisač instaliran dodatak za obostrani ispis, na obje strane papira možete ispisivati automatski. Koristite veličine i vrste papira koje podržava dodatak za obostrani ispis.

1. U softverskom programu odaberite mogućnost **Ispis**.
2. S popisa pisača odaberite pisač i pritisnite gumb **Svojstva** ili **Preference** kako biste otvorili upravljački program pisača.

 **NAPOMENA:**

- Naziv gumba ovisi o softverskom programu.
 - Za upravljački program HP PCL-6 V4 aplikacija HP AiO Printer Remote preuzima dodatne upravljačke programe ako je odabrana postavka **Više postavki**.
-

3. Pritisnite karticu **Završna obrada**.
4. Odaberite **Obostran ispis**. Pritisnite gumb **U redu** kako biste zatvorili dijaloški okvir **Svojstva dokumenta**.
5. Za ispis zadatka u dijaloškom okviru **Ispis** pritisnite gumb **Ispis**.

Ručni obostrani ispis (Windows)

Ovaj postupak koristite za pisane koji nemaju instaliran dodatak za automatski obostrani ispis ili za ispisivanje na papir koji dodatak za obostrani ispis ne podržava.

1. U softverskom programu odaberite mogućnost **Ispis**.
2. S popisa pisara odaberite pisar i pritisnite gumb **Svojstva** ili **Preference** kako biste otvorili upravljački program pisara.

 **NAPOMENA:**

- Naziv gumba ovisi o softverskom programu.
 - Za upravljački program HP PCL-6 V4 aplikacija HP AiO Printer Remote preuzima dodatne upravljačke programe ako je odabrana postavka **Više postavki**.
-

3. Pritisnite karticu **Završna obrada**.
4. Odaberite **Obostrani ispis (ručni)**, a zatim pritisnite **U redu** da biste zatvorili dijaloški okvir **Svojstva dokumenta**.
5. U dijaloškom okviru **Ispis** pritisnite **Ispis** za ispis prve stranice zadatka.
6. Izvadite ispisane stranice iz izlaznog spremnika, a zatim ih stavite u Ladicu 1.
7. Ako sustav to zatraži, odaberite odgovarajući gumb na upravljačkoj ploči za nastavak.

Ispis više stranica po listu (Windows)

Kada ispisujete putem softverske aplikacije pomoću opcije **Ispis** možete odabrati opciju za ispis više stranica na jednom listu papira. Na primjer, to bi vam moglo zatrebati ako ispisujete velik dokument i želite uštedjeti na papiru.

1. U softverskom programu odaberite mogućnost **Ispis**.
2. S popisa pisara odaberite pisar i pritisnite gumb **Svojstva** ili **Preference** kako biste otvorili upravljački program pisara.

 **NAPOMENA:**

- Naziv gumba ovisi o softverskom programu.
 - Za upravljački program HP PCL-6 V4 aplikacija HP AiO Printer Remote preuzima dodatne upravljačke programe ako je odabrana postavka **Više postavki**.
-

3. Kliknite karticu **Završna obrada**.
4. Odaberite broj stranica po listu s padajućeg popisa **Stranice po listu**.
5. Odaberite odgovarajuće opcije za **Obrub stranice za ispis**, **Redoslijed stranica** i **Usmjerenje**. Pritisnite gumb **U redu** kako biste zatvorili dijaloški okvir **Svojstva dokumenta**.
6. Za ispis zadatka u dijaloškom okviru **Ispis** pritisnite gumb **Ispis**.

Odabir vrste papira (Windows)

Kada ispisujete iz softverske aplikacije pomoću opcije **Ispis**, možete odrediti vrstu papira koju upotrebljavate za vaš zadatak ispisa. Na primjer, ako je vaša vrsta papira Letter, ali rabite drugu vrstu papira za zadatak ispisa, odaberite tu određenu vrstu papira.

1. U softverskom programu odaberite mogućnost **Ispis**.
2. S popisa pisača odaberite pisač i pritisnite ili dodirnite gumb **Svojstva** ili **Preference** kako biste otvorili upravljački program pisača.



NAPOMENA:

- Naziv gumba ovisi o softverskom programu.
 - Za upravljački program HP PCL-6 V4 aplikacija HP AiO Printer Remote preuzima dodatne upravljačke programe ako je odabrana postavka **Više postavki**.
-

3. Pritisnite karticu **Papir/Kvaliteta**.
4. Odaberite opciju za vrstu papira koji koristite i pritisnite gumb **U redu**.
5. Pritisnite gumb **U redu** kako biste zatvorili dijaloški okvir **Svojstva dokumenta**.
6. Za ispis zadatka u dijaloškom okviru **Ispis** pritisnite gumb **Ispis**.

Dodatni zadaci ispisa

Na internetu pronađite informacije o izvođenju uobičajenih zadataka ispisa.

Posjetite adresu www.hp.com/support/ljM304 ili www.hp.com/support/ljM404.

Dostupne su upute za izvođenje zadataka ispisa kao što su:

- Stvaranje i korištenje prečaca ili prethodnih postavki
- Odabir veličine papira ili uporaba prilagođene veličine papira
- Odabir usmjerenja stranice
- Stvaranje brošure
- Podešavanje veličine dokumenta prema određenoj veličini papira
- Ispis prve ili posljednje stranice dokumenta na drugačiji papir
- Ispis vodenih žigova na dokument

Zadaci ispisa (macOS)

Ispis pomoću HP-ovog softvera za ispis za macOS, uključujući obostrani ispis ili ispis više stranica po listu papira.

- [Ispis \(macOS\)](#)
- [Automatski ispis na obje strane \(macOS\)](#)
- [Ručni ispis na obje strane \(macOS\)](#)
- [Ispis više stranica po listu \(macOS\)](#)
- [Odabir vrste papira \(macOS\)](#)
- [Dodatni zadaci ispisa](#)

Ispis (macOS)

Upotrijebite opciju **Ispis** u softverskoj aplikaciji kako biste odabrali pisač i osnovne opcije za vaš zadatak ispisa.

Sljedeći postupak opisuje osnovni proces ispisa za macOS.

1. Pritisnite izbornik **Datoteka**, a zatim pritisnite opciju **Ispis**.
2. Odaberite pisač.
3. Pritisnite **Prikaži pojedinosti** ili **Kopije i stranice**, a zatim odaberite ostale izbornike za podešavanje postavki ispisa.



NAPOMENA: Naziv stavke ovisi o softverskom programu.

4. Kliknite gumb **Ispis**.

Automatski ispis na obje strane (macOS)

Ako vaš pisač ima instaliran automatski obostrani ispis, možete automatski ispisivati na obje strane papira. Koristite veličine i vrste papira koje obostrani ispis podržava.

Ova je značajka dostupna ako ste instalirali upravljački program HP pisača. Možda neće biti dostupna koristite li AirPrint.

1. Pritisnite izbornik **Datoteka**, a zatim pritisnite opciju **Ispis**.
2. Odaberite pisač.
3. Pritisnite **Prikaži pojedinosti** ili **Kopije i stranice**, a zatim pritisnite izbornik **Izgled**.



NAPOMENA: Naziv stavke ovisi o softverskom programu.

4. Odaberite opciju uvezivanja iz padajućeg popisa **Dvostrano**.
5. Kliknite gumb **Ispis**.

Ručni ispis na obje strane (macOS)

Ako u vašem pisaču nije instaliran automatski obostrani ispis, ili rabite veličinu ili vrstu papira koje obostrani ispis ne podržava, ručnim postupkom možete ispisivati obostrano. Morat ćete ponovno umetnuti stranice za ispis na drugu stranu.

Ova je značajka dostupna ako ste instalirali upravljački program HP pisača. Možda neće biti dostupna koristite li AirPrint.

1. Pritisnite izbornik **Datoteka**, a zatim pritisnite opciju **Ispis**.
2. Odaberite pisač.
3. Pritisnite **Prikaži pojedinosti** ili **Kopije i stranice**, a zatim pritisnite izbornik **Ručni obostrani ispis**.



NAPOMENA: Naziv stavke ovisi o softverskom programu.

4. Označite polje **Ručni obostrani ispis** i odaberite opciju uvezivanja.
5. Idite do pisača i uklonite prazni papir koji se nalazi u ladici 1.
6. Kliknite gumb **Ispis**.
7. Izvadite ispisani snop iz izlaznog spremnika i umetnite ga u ulaznu ladicu s ispisanom stranom prema dolje.
8. Ako sustav to zatraži, dodirnite odgovarajući gumb na upravljačkoj ploči za nastavak.

Ispis više stranica po listu (macOS)

Kada ispisujete putem softverske aplikacije pomoću opcije **Ispis** možete odabrati opciju za ispis više stranica na jednom listu papira. Na primjer, to bi vam moglo zatrebati ako ispisujete velik dokument i želite uštedjeti na papiru.

1. Pritisnite izbornik **Datoteka**, a zatim pritisnite opciju **Ispis**.
2. Odaberite pisač.
3. Pritisnite **Prikaži pojedinosti** ili **Kopije i stranice**, a zatim pritisnite izbornik **Izgled**.



NAPOMENA: Naziv stavke ovisi o softverskom programu.

4. Na padajućem popisu **Stranica po listu** odaberite broj stranica koje želite ispisati na svaki list.
5. U području **Smjer rasporeda** odaberite redoslijed i položaj stranica na listu.
6. U izborniku **Obrub** odaberite vrstu obruba koju želite ispisati oko svake stranice na listu.
7. Kliknite gumb **Ispis**.

Odabir vrste papira (macOS)

Kada ispisujete iz softverske aplikacije pomoću opcije **Ispis**, možete odrediti vrstu papira koju upotrebljavate za vaš zadatak ispisa. Na primjer, ako je vaša vrsta papira Letter, ali rabite drugu vrstu papira za zadatak ispisa, odaberite tu određenu vrstu papira.

1. Pritisnite izbornik **Datoteka**, a zatim pritisnite opciju **Ispis**.
2. Odaberite pisač.
3. Pritisnite **Prikaži pojedinosti** ili **Kopije i stranice**, a zatim pritisnite izbornik **Mediji i kvaliteta** ili izbornik **Papir/kvaliteta**.



NAPOMENA: Naziv stavke ovisi o softverskom programu.

4. Odaberite jednu od mogućnosti **Mediji i kvaliteta** ili **Papir/kvaliteta**.

 **NAPOMENA:** Ovaj popis sadrži glavni skup dostupnih opcija. Neke opcije nisu dostupne na svim pisačima.

- **Vrsta medija:** Odaberite opciju za vrstu papira za zadatak ispisa.
- **Kvaliteta ispisa:** Odaberite razinu rezolucije za zadatak ispisa.
- **EconoMode:** Ovu opciju odaberite kako biste uštedjeli toner prilikom ispisa nacrta dokumenata.

5. Kliknite gumb **Ispis**.

Dodatni zadaci ispisa

Na internetu pronađite informacije o izvođenju uobičajenih zadataka ispisa.

Posjetite adresu www.hp.com/support/ljM304 ili www.hp.com/support/ljM404.

Dostupne su upute za izvođenje zadataka ispisa kao što su:

- Stvaranje i korištenje prečaca ili prethodnih postavki
- Odabir veličine papira ili uporaba prilagođene veličine papira
- Odabir usmjerenja stranice
- Stvaranje brošure
- Podešavanje veličine dokumenta prema određenoj veličini papira
- Ispis prve ili posljednje stranice dokumenta na drugačiji papir
- Ispis vodenih žigova na dokument

Spremanje zadataka ispisa u pisač za kasniji ispis ili privatni ispis

Spremanje zadataka ispisa u memoriju pisača za kasniji ispis.

- [Uvod](#)
- [Prije početka](#)
- [Postavljanje spremanja zadataka](#)
- [Omogućavanje i onemogućavanje značajke memorije zadataka](#)
- [Stvaranje spremljenog zadatka \(Windows\)](#)
- [Stvaranje pohranjenog zadatka \(macOS\)](#)
- [Ispis spremljenog zadatka](#)
- [Brisanje spremljenog zadatka](#)
- [Informacije poslane u pisač u svrhu bilježenja zadataka](#)

Uvod

Sljedeći popis informacija sadrži postupke za izradu i ispis dokumenata koji su pohranjeni na USB vanjskoj memoriji. Ovi se zadaci mogu ispisati kasnije ili se mogu ispisati privatno.



NAPOMENA: M404d ili M405d modeli ne podržavaju spremanje zadataka.

Prije početka

Provjerite zahtjeve za korištenje značajke memorije zadataka.

Značajka memorije zadataka ima sljedeće zahtjeve:

- U stražnji USB priključak glavnog računala mora biti priključen namjenski USB 2.0 uređaj za pohranu s najmanje 16 GB slobodnog prostora. Ovaj USB uređaj za pohranu prima spremljene zadatke koji su poslani na pisač. Uklanjanje USB uređaja za pohranu iz pisača onemogućava značajku spremanja zadataka.
- Ako koristite HP Universal Print Driver (UPD), morate koristiti UPD verzije 5.9.0 ili novije.

Postavljanje spremanja zadataka

Spremite zadatak u upravljačkom programu, umetnite medij za spremanje (USB prijenosna memorija) u pisač i provjerite je li značajka spremna za upotrebu.

Prije početka instalirajte softver pisača ako već nije instaliran. Idite na stranicu www.hp.com/support, pritisnite **Softver i upravljački programi** pratite upute na zaslonu za preuzimanje najnovijeg HP-ovog softvera.

Kad je instaliran upravljački program pisača, opcija spremanja zadataka prema zadanim je postavkama postavljena na **Automatsko**. Opcija se nalazi na sljedećem mjestu:

- Windows: **Uređaji i pisači** ► **Svojstva pisača** ► **Postavke uređaja**
- macOS: **Pisači i skeneri** ► **Mogućnosti i potrošni materijal**

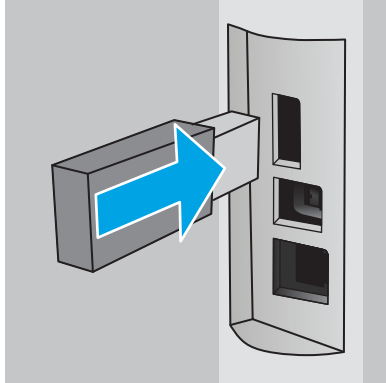
Za dovršavanje postavki spremanja zadataka:

1. Pronađite stražnji priključak za USB.

Na nekim je modelima stražnji priključak za USB zatvoren. Prije nastavka, ukloniti poklopac sa stražnjeg USB priključka.

2. USB prijenosnu memoriju umetnite u stražnji USB priključak.

Slika 4-1 Umetnite USB prijenosnu memoriju



Na upravljačkoj će se ploči prikazati upozorenje da će USB memorija biti formatirana. Za dovršetak postupka odaberite **OK**.

3. Otvorite upravljački program pisača i provjerite vidi li se kartica **Memorija zadataka**. Ako se vidi, značajka je spremna za upotrebu.

Iz softverskog programa odaberite opciju za **Ispis**, odaberite pisač s popisa pisača, a zatim učinite sljedeće:

- **Windows:** Odaberite **Svojstva** ili **Željene postavke**. Pritisnite karticu **Memorija zadataka**.

Ako se kartica **Memorija zadataka** ne prikazuje, aktivirajte je na sljedeći način:

U izborniku Start otvorite **Postavke**, pritisnite **Uređaji**, a zatim odaberite **Uređaji i pisači**. Desnom tipkom miša odaberite naziv pisača, a zatim pritisnite **Svojstva pisača**. Pritisnite karticu **Postavke uređaja**, odaberite opciju **Memorija zadataka**, a zatim odaberite **Automatski**. Pritisnite **Primijeni** i **U redu**.

- **macOS:** Upravljački program pisača prikazuje izbornik **Primjerci i stranice**. Otvorite padajući popis izbornika, a zatim pritisnite izbornik **Memorija zadataka**.

Ako se ne prikazuje izbornik **Memorija zadataka**, zatvorite prozor **Ispis** i zatim ga ponovno otvorite kako biste aktivirali izbornik.

Omogućavanje i onemogućavanje značajke memorije zadataka

Onemogućite značajku memorije zadataka kako biste je učinili nedostupnom, čak i kad je u pisač umetnut USB pogon. Omogućite značajku kako biste je ponovno učinili dostupnom.

1. Otvorite **Svojstva pisača**:

- **Windows:** U izborniku Start otvorite **Postavke**, pritisnite **Uređaji**, a zatim odaberite **Uređaji i pisači**. Desnom tipkom miša odaberite pisač, a zatim pritisnite **Svojstva pisača**.
- **macOS:** Na izborniku računala Apple otvorite **Preference sustava**, a zatim pritisnite **Pisači i skeneri**. Odaberite pisač, a zatim pritiskom miša odaberite **Mogućnosti i potrošni materijal**.

2. Opciju **Memorija zadataka** onemogućite na sljedeći način:

- **Windows:** Pritisnite karticu **Postavke uređaja**, odaberite opciju **Memorija zadatka**, a zatim odaberite **Onemogućiti**.
- **macOS:** Na kartici **Opcije** poništite potvrdni okvir **Memorija zadatka**.

Da biste omogućili značajku, opet postavite opciju Memorija zadatka na **Automatski** (Windows) ili odaberite potvrdni okvir **Memorija zadatka** (macOS).

Stvaranje spremljenog zadatka (Windows)

Spremanje zadatka na USB flash pogon za privatn ili odgođen ispis.

1. U softverskom programu odaberite mogućnost **Ispis**.
2. Odaberite pisaa s popisa pisaa, a zatim odaberite **Svojstva** ili **Preference**.



NAPOMENA:

- Naziv gumba ovisi o softverskom programu.
- Za upravljački program HP PCL-6 V4 aplikacija HP AiO Printer Remote preuzima dodatne upravljačke programe ako je odabrana postavka **Više postavki**.

3. Pritisnite karticu **Memorija zadatka**.



NAPOMENA: Ako se ne prikazuje kartica **Memorija zadatka**, slijedite upute u odjeljku "Omogućavanje i onemogućavanje značajke pohrane zadatka" kako biste aktivirali karticu.

4. Odaberite opciju **Način rada s memorijom zadatka**:

- **Provjera i zadržavanje:** Ispisuje se i provjerava jedan primjerak zadatka, a zatim se ispisuje više primjeraka. Prva kopija ispisuje se odmah. Ispis sljedeće kopije mora se pokrenuti s prednje upravljačke ploče uređaja. Na primjer, ako se šalje 10 kopija, jedna kopija ispisuje se odmah, a drugih devet kopija ispisat će se kada se dohvati zadatak. Zadatak se briše nakon što se ispišu sve kopije.
- **Osobni zadatak:** Zadatak se ne ispisuje dok to ne zatražite na upravljačkoj ploči pisaa. Za ovaj način spremanja zadatka možete odabrati neku od opcija pod značajkom **Postavi zadatak na Privatno/Sigurno**. Ako zadatku dodijelite broj za osobnu identifikaciju (PIN), isti PIN bit će potrebno unijeti i na upravljačkoj ploči. Ako šifirate zadatak, morate na upravljačkoj ploči unijeti lozinku. Zadatak ispisa se briše iz memorije nakon što se ispiše.
- **Brzo kopiranje:** Možete ispisati potreban broj kopija nekog zadatka, a zatim spremiti kopiju zadatka u memoriju pisaa kako bi se kasnije ponovno mogao ispisati. Zadatak se briše ručno ili po rasporedu zadržavanja zadatka.
- **Spremljeni zadatak:** Spremite zadatak na pisaa tako da i drugi korisnici mogu ispisivati zadatak kad god treba. Za ovaj način spremanja zadatka možete odabrati neku od opcija pod značajkom **Postavi zadatak na Privatno/Sigurno**. Ako zadatku dodijelite broj za osobnu identifikaciju (PIN), osoba koja ispisuje zadatak mora na upravljačkoj ploči unijeti isti taj PIN. Ako šifirate zadatak, osoba koja ispisuje zadatak mora na upravljačkoj ploči unijeti lozinku. Zadatak se briše ručno ili po rasporedu zadržavanja zadatka.

5. Za korištenje prilagođenog korisničkog imena ili naziva zadatka pritisnite gumb **Prilagođeno** te unesite korisničko ime ili naziv zadatka.

U slučaju da već postoji spremljeni zadatak pod tim nazivom, odaberite opciju koju želite koristiti:

- **Koristi spremljeni zadatak + (1 - 99):** Na završetak naziva zadatka dodajte jedinstveni broj.
 - **Zamjena postojeće datoteke:** Novi zadatak unesite preko postojećeg pohranjenog zadatka.
6. Pritisnite gumb **U redu** kako biste zatvorili dijaloški okvir **Opcije dokumenta**. Za ispis zadatka u dijaloškom okviru **Ispis** pritisnite gumb **Ispis**.

Stvaranje pohranjenog zadatka (macOS)

Spremanje zadataka na USB flash pogon za privatni ili odgođeni ispis.

1. Pritisnite izbornik **Datoteka**, a zatim pritisnite opciju **Ispis**.
2. U izborniku **Pisač** odaberite pisač.
3. Pritisnite **Prikaži pojedinosti** ili **Primjerci i stranice**, a zatim pritisnite izbornik **Memorija zadataka**.



NAPOMENA: Ako se ne prikazuje izbornik **Memorija zadataka**, slijedite upute u odjeljku "Omogućavanje i onemogućavanje značajke pohrane zadataka" kako biste aktivirali izbornik.

4. S padajućeg popisa **Način rada** odaberite vrstu spremljenog zadatka.
 - **Provjera i zadržavanje:** Ispisuje se i provjerava jedan primjerak zadatka, a zatim se ispisuje više primjeraka. Prva kopija ispisuje se odmah. Ispis sljedeće kopije mora se pokrenuti s prednje upravljačke ploče uređaja. Na primjer, ako se šalje 10 kopija, jedna kopija ispisuje se odmah, a drugih devet kopija ispisat će se kada se dohvati zadatak. Zadatak se briše nakon što se ispišu sve kopije.
 - **Osobni zadatak:** Zadatak se ne ispisuje dok se to ne zatraži na upravljačkoj ploči pisača. Ako zadatak ima broj za osobnu identifikaciju (PIN), isti PIN bit će potrebno unijeti i na upravljačkoj ploči. Zadatak ispisa se briše iz memorije nakon što se ispiše.
 - **Brzo kopiranje:** Možete ispisati potreban broj kopija nekog zadatka, a zatim spremite kopiju zadatka u memoriju pisača kako bi se kasnije ponovno mogao ispisati. Zadatak se briše ručno ili po rasporedu zadržavanja zadataka.
 - **Spremljeni zadatak:** Spremite zadatak na pisač tako da i drugi korisnici mogu ispisivati zadatak kad god treba. Ako zadatak ima dodijeljen broj za osobnu identifikaciju (PIN), osoba koja ispisuje zadatak mora na upravljačkoj ploči unijeti isti taj PIN. Zadatak se briše ručno ili po rasporedu zadržavanja zadataka.
5. Za korištenje prilagođenog korisničkog imena ili naziva zadatka pritisnite gumb **Prilagođeno** te unesite korisničko ime ili naziv zadatka.



NAPOMENA: macOS 10.14 Mojave i novije verzije: Upravljački program za ispis više ne sadrži gumb **Prilagođeno**. S pomoću opcija koje se nalaze ispod padajućeg popisa **Način rada** postavite spremljeni zadatak.

U slučaju da već postoji spremljeni zadatak pod tim nazivom, odaberite opciju koju želite upotrebljavati.

- **Koristi spremljeni zadatak + (1 - 99):** Na završetak naziva zadatka dodajte jedinstveni broj.
 - **Zamjena postojeće datoteke:** Novi zadatak unesite preko postojećeg pohranjenog zadatka.
6. Ako ste iz padajućeg popisa **Način rada** odabrali opcije **Spremljeni zadatak** ili **Osobni zadatak**, zadatak možete zaštititi PIN-om. Upišite četveroznamenkasti broj u polje **Korištenje PIN-a za ispis**. Kada netko pokuša ispisati ovaj zadatak, uređaj će zatražiti upisivanje tog PIN-a.
 7. Za obradu zadatka pritisnite gumb **Ispis**.

Ispis spremljenog zadatka

Ispis zadatka koji je spremljen na USB vanjski priključak.

1. Na upravljačkoj ploči pisača pritisnite gumb **OK** da biste otvorili početni zaslon.
2. Pomoću gumba sa strelicama odite na **Memorija zadatka**, a zatim ponovno pritisnite gumb **OK**.
3. S popisa Mapa sa zadacima pomoću gumba sa strelicama odite do naziva mape u kojoj je spremljen zadatak, a zatim pritisnite **OK**.
4. Pomoću gumba sa strelicama odite do naziva zadatka koji želite ispisati, a zatim pritisnite **OK**.

Ako je zadatak privatn ili šifriran, unesite PIN ili lozinku.

5. Za podešavanje broja kopija pomoću gumba sa strelicama odite do opcije **Kopija**, a zatim pritisnite **OK**. Na zaslonu opcije Kopija, pomoću gumba sa strelicama odaberite broj kopija i zatim pritisnite **OK** za spremanje postavke.
6. Pritisnite **OK** za ispis zadatka.

Brisanje spremljenog zadatka

Kad se novi zadatak pohrani na USB flash pogon, prebrisat će se svi prethodni zadaci s istim imenom korisnika i zadatka. Ako je memorija na USB flash pogonu puna, na upravljačkoj ploči pisača prikazuje se sljedeća poruka: **Na USB flash memoriji nema više prostora za pohranu. Obrišite nekorištene zadatke, a zatim pokušajte ponovno.** Spremljeni zadaci moraju se obrisati prije spremanja novih dodatnih zadataka ispisa.

- [Brisanje zadatka koji je spremljen na pisač](#)

Brisanje zadatka koji je spremljen na pisač

Brisanje zadatka koji je spremljen na USB vanjsku memoriju.

1. Na upravljačkoj ploči pisača pritisnite gumb **OK** da biste otvorili početni zaslon.
2. Pomoću gumba sa strelicama odite na [Memorija zadatka](#), a zatim ponovno pritisnite gumb **OK**.
3. Na popisu mapa sa zadacima idite do naziva mape u kojoj je zadatak spremljen i odaberite je, a zatim ponovno pritisnite **OK**.
4. Idite do naziva zadatka koji želite izbrisati, odaberite ga i pritisnite **OK**.

Ako je zadatak privatn ili šifriran, unesite PIN ili lozinku.

5. Pomoću gumba sa strelicama idite na opciju [Brisanje](#) i zatim pritisnite gumb **OK**. Ponovno pritisnite **OK** za brisanje zadatka.

Informacije poslone u pisač u svrhu bilježenja zadataka

Zadaci ispisa koji se šalju iz upravljačkih programa na klijenta (npr. računalo) mogu slati informacije koje omogućuju identifikaciju osoba na HP-ove uređaje za ispis i obradu slika. Ove informacije mogu uključivati, ali nisu ograničene na, korisničko ime i naziv klijenta s kojega zadatak potječe, koji se mogu koristiti u svrhu bilježenja zadataka, a određuje ih administrator uređaja za ispis. Te se informacije možda uz zadatak mogu spremiti na uređaju za spremanje podataka (npr. tvrdi disk) uređaja za ispis prilikom korištenja značajke za spremanje zadatka.

Mobilni ispis

Rješenja za mobilni ispis i rješenja ePrint omogućuju jednostavan ispis na HP-ov pisač s prijenosnog računala, tableta, pametnog telefona ili drugog mobilnog uređaja.

- [Uvod](#)
- [Ispis putem Wi-Fi Directa \(samo bežični modeli\)](#)
- [HP ePrint putem e-pošte](#)
- [AirPrint](#)
- [Ugrađeni ispis sustava Android](#)

Uvod

Pregledajte sljedeće informacije o mobilnom ispisu.

Da biste vidjeli cijeli popis mobilnih i ePrint rješenja te odabrali ono najbolje, odite na www.hp.com/go/LaserJetMobilePrinting.

Ispis putem Wi-Fi Directa (samo bežični modeli)

Wi-Fi Direct omogućuje ispis s bežičnog mobilnog uređaja bez potrebe povezivanja s mrežom ili internetom.

- [Da biste uključili Wi-Fi Direct](#)
- [Promjena naziva opcije Wi-Fi Direct](#)



NAPOMENA: Wi-Fi Direct trenutno ne podržava sve mobilne operativne sustave.

Koristite **Wi-Fi Direct** za bežični ispis sa sljedećih uređaja:

- mobilni uređaji sa sustavom Android koji su kompatibilni s ugrađenim rješenjem za ispis sustava Android
- iPhone, iPad ili iPod touch koji upotrebljavaju aplikacije Apple AirPrint ili HP Smart
- mobilni uređaji sa sustavom Android koji upotrebljavaju aplikaciju HP Smart ili ugrađeno rješenje za ispis sustava Android
- Računalo i Mac uređaji koriste softver HP ePrint
- HP Roam

Dodatne informacije o ispisu pomoću Wi-Fi Directa potražite na adresi www.hp.com/go/wirelessprinting.

Wi-Fi Direct može se uključiti ili isključiti s upravljačke ploče pisača.

Da biste uključili Wi-Fi Direct

Za bežičan ispis s mobilnog uređaja, Wi-Fi Direct mora biti uključen.

Sljedite ove korake da biste uključili Wi-Fi Direct s upravljačke ploče pisača.

1. Na upravljačkoj ploči pisača pritisnite gumb **OK** da biste otvorili početni zaslon. Upotrijebite gumb sa strelicama i gumb **OK** da biste otvorili sljedeće izbornike i kretali se među njima:
 1. [Postavljanje](#)
 2. [Wi-Fi Direct \(Izravni Wi-Fi način\)](#)
 3. [Status Wi-Fi Directa \(Izravnog Wi-Fi načina\)](#)
2. Ako je [Wi-Fi Direct](#) postavljen na [Isključivanje](#), pritisnite gumb sa strelicom udesno kako biste ga uključili, a zatim pritisnite **OK** za spremanje postavke.



NAPOMENA: U okruženjima gdje je instalirano više modela istog pisača to može biti korisno kako bi svaki pisač dobio jedinstveni naziv za Wi-Fi Direct radi jednostavnije identifikacije pisača za Wi-Fi Direct ispis.

Da biste vidjeli naziv za Wi-Fi Direct na upravljačkoj ploči pisača, pritisnite gumb **OK** za prikaz početnog zaslona, a zatim idite do sljedećih izbornika i otvorite ih:

1. [Postavljanje](#)
2. [Wi-Fi Direct \(Izravni Wi-Fi način\)](#)
3. [Wi-Fi Direct naziv](#)

Promjena naziva opcije Wi-Fi Direct

Promjena Wi-Fi Direct naziva pisača pomoću HP ugrađenog web-poslužitelja (EWS):

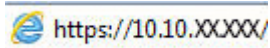
- [Prvi korak: Otvaranje HP ugrađenog web-poslužitelja](#)
- [Drugi korak: Promijenite naziv Wi-Fi Directa](#)

Prvi korak: Otvaranje HP ugrađenog web-poslužitelja

S pomoću ugrađenog web-poslužitelja pisačem možete upravljati s računala umjesto s upravljačke ploče pisača.

Da biste mogli pristupiti ugrađenom web-poslužitelju, pisač mora biti povezan s IP mrežom.

1. Na upravljačkoj ploči pisača pritisnite gumb **OK** da biste otvorili početni zaslon.
2. Upotrijebite gumbe sa strelicama i gumb **OK** da biste otvorili sljedeće izbornike i kretali se među njima:
 1. [Postavljanje](#)
 2. [Postavljanje mreže](#)
 3. [Opće postavke](#)
3. U izborniku Opće postavke odaberite [Prikaz IP adrese](#), a zatim odaberite **Da** za prikaz IP adrese pisača ili naziva glavnog računala.
4. Otvorite web-preglednik i u redak za adresu upišite IP adresu ili naziv glavnog računala onako kako se prikazuje na upravljačkoj ploči pisača. Pritisnite tipku **Enter** na tipkovnici računala. Otvara se zaslon EWS.



NAPOMENA: Ako se u web-pregledniku prikaže poruka da pristup web-stranici možda nije siguran, odaberite opciju za nastavak na web-stranicu. Pristup ovom web-mjestu neće naštetiti računalu.

Drugi korak: Promijenite naziv Wi-Fi Directa

Slijedite ovaj postupak kako biste promijenili Wi-Fi Direct naziv.

1. Na početnoj stranici ugrađenog web-poslužitelja (EWS) pritisnite karticu **Mreža**.
2. U lijevom navigacijskom okviru pritisnite **Wi-Fi Direct**.
3. Ispod polja **Status** pritisnite **Uređivanje postavki**.
4. U polje **Naziv Wi-Fi Directa** unesite novi naziv, a zatim kliknite **Primijeni**.

HP ePrint putem e-pošte

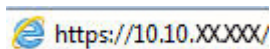
Upotrijebite HP ePrint za ispis dokumenata njihovim slanjem kao privitaka e-pošti na adresu e-pošte pisača s bilo kojeg uređaja koji podržava e-poštu.


Za uporabu opcije HP ePrint pisač mora udovoljavati ovim zahtjevima:

- Pisač mora biti povezan sa žičnom ili bežičnom mrežom i imati pristup internetu.
- Na pisaču moraju biti omogućene HP internetske usluge, a pisač mora biti registriran na usluzi HP Connected.

Slijedite ove korake kako biste uključili HP web-usluge i registrirajte se na web-mjestu HP Connected:

1. Na upravljačkoj ploči pisača pritisnite gumb **OK** da biste otvorili početni zaslon.
2. Upotrijebite gumb sa strelicama i gumb **OK** da biste otvorili sljedeće izbornike i kretali se među njima:
 1. [Postavljanje](#)
 2. [Postavljanje mreže](#)
 3. [Opće postavke](#)
3. U izborniku Opće postavke odaberite [Prikaz IP adrese](#), a zatim odaberite **Da** za prikaz IP adrese pisača ili naziva glavnog računala.
4. Otvorite web-preglednik i u redak za adresu upišite IP adresu ili naziv glavnog računala onako kako se prikazuje na upravljačkoj ploči pisača. Pritisnite tipku **Enter** na tipkovnici računala. Otvara se zaslon EWS.



 **NAPOMENA:** Ako se u web-pregledniku prikaže poruka da pristup web-stranici možda nije siguran, odaberite opciju za nastavak na web-stranicu. Pristup ovom web-mjestu neće naštetiti računalu.

5. Na početnoj stranici EWS-a pritisnite karticu **Web-usluge**.
6. U odjeljku **Postavke web-usluga** pritisnite **Postavljanje**, pritisnite **Nastavi** i slijedite upute na zaslonu da biste prihvatili uvjete korištenja.

Pisač omogućuje internetske usluge i zatim ispisuje stranicu s informacijama. Stranica s informacijama sadrži šifru pisača koja je potrebna za registraciju pisača na HP Connected.
7. Idite na www.hpconnected.com kako biste kreirali račun za HP ePrint i dovršite postupak postavljanja.

AirPrint


Pomoću Appleove aplikacije AirPrint možete ispisivati izravno na pisač s uređaja iOS ili računala Mac bez potrebe za instalacijom upravljačkog programa za ispis.

Izravan ispis pomoću aplikacije AirPrint podržan je za iOS i računala Mac koja rabe sustav macOS (10.7 Lion i novije verzije).

Koristite aplikaciju AirPrint za izravan ispis na pisač s uređaja iPad, iPhone (3GS ili noviji) ili iPod touch (treća generacija ili noviji) u sljedećim mobilnim aplikacijama:

- Pošta
- Fotografije
- Safari
- iBooks
- Odabir aplikacija ostalih proizvođača

Za upotrebu značajke AirPrint pisač mora biti povezan s istom mrežom (podmreža) kao i uređaj Apple. Dodatne informacije o upotrebi značajke AirPrint i pisačima tvrtke HP koji su s njom kompatibilni potražite na www.hp.com/go/LaserJetMobilePrinting.

 **NAPOMENA:** Prije korištenja značajke AirPrint s USB vezom, provjerite broj verzije. AirPrint verzije 1.3 i raniji ne podržavaju USB veze.

Ugrađeni ispis sustava Android

Ugrađeno rješenje tvrtke HP za sustave Android i Kindle omogućuje prijenosnim uređajima da automatski pronalaze i ispisuju na HP pisačima koji su spojeni na mrežu ili unutar dosega bežične mreže za Wi-Fi Direct ispis.

Pisač mora biti povezan s istom mrežom (podmreža) kao i uređaj Android.

Rješenje za ispis ugrađeno je u podržane operativne sustave tako da nije potrebno instalirati upravljačke programe ili preuzeti softver.

Za više informacija o upotrebi ugrađenog ispisa sustava Android te o podržanim uređajima posjetite www.hp.com/go/LaserJetMobilePrinting.

5 Upravljanje pisačem

Iskoristite ažuriranja alata za upravljanje, postavki za sigurnost i uštedu energije te firmvera za pisač.

- [Promjena vrste povezivanja pisača \(Windows\)](#)
- [Napredna konfiguracija s HP ugrađenim web-poslužiteljem i softverom Printer Home Page \(EWS\)](#)
- [Konfiguriranje postavki IP mreže](#)
- [Sigurnosne značajke pisača](#)
- [Postavke uštede energije](#)
- [HP Web Jetadmin](#)
- [Ažuriranje programskih datoteka](#)

Dodatne informacije:

Sveobuhvatna pomoć tvrtke HP za pisač obuhvaća sljedeće informacije:

- Instalacija i konfiguriranje
- Upoznavanje i korištenje
- Rješavanje problema
- Preuzimanje ažuriranja softvera i programskih datoteka
- Pridruživanje forumima za podršku
- Pronalazak informacija o jamstvu i propisima

Promjena vrste povezivanja pisača (Windows)

Ako već koristite pisač i želite promijeniti način na koji je povezan, za promjenu povezivanja upotrijebite **Postavke i softver uređaja**. Na primjer, priključite novi pisač na računalo pomoću USB-a ili mrežne veze ili promijenite vezu s USB veze na bežičnu vezu.

Da biste otvorili **Postavke i softver uređaja**, dovršite sljedeći postupak:

1. Otvorite program HP Printer Assistant.
 - **Windows 10:** Na izborniku **Start** kliknite **Sve aplikacije**, zatim **HP**, a potom odaberite naziv pisača.
 - **Windows 8.1:** Pritisnite strelicu prema dolje u donjem lijevom kutu zaslona **Start** i zatim odaberite naziv pisača.

- **Windows 8:** Desnom tipkom miša kliknite prazno područje na zaslonu **Start**, na traci aplikacija kliknite **Sve aplikacije**, a zatim odaberite naziv pisača.
 - **Windows 7, Windows Vista i Windows XP:** Na radnoj površini računala kliknite **Start**, odaberite **Svi programi**, kliknite **HP**, zatim mapu za pisač, a potom odaberite naziv pisača.
2. U programu HP Printer Assistant odaberite **Alati** na navigacijskoj traci, a zatim odaberite **Postavke i softver uređaja**.


Napredna konfiguracija s HP ugrađenim web-poslužiteljem i softverom Printer Home Page (EWS)

Pomoću HP ugrađenog web-poslužitelja možete upravljati funkcijama ispisa s računala umjesto s upravljačke ploče uređaja.

- [Prva metoda: Otvaranje HP ugrađenog web-poslužitelja \(EWS\) iz softvera](#)
- [Druga metoda: Otvaranje HP ugrađenog web-poslužitelja \(EWS\) iz web-preglednika](#)
- Pregledavajte informacije o stanju pisača
- Utvrditi koliko je još preostalo potrošnog materijala i naručiti novi
- Pregled i promjena konfiguracije ladica (veličine i vrste papira)
- Pregled i ispis internih stranica
- Prikaz i promjena mrežne konfiguracije

HP ugrađeni web-poslužitelj radi kada je pisač priključen na IP mrežu. HP ugrađeni web-poslužitelj ne podržava priključke pisača na osnovi IPX-a. Za otvaranje i korištenje ugrađenog HP web-poslužitelja nije potreban pristup Internetu.

HP ugrađeni web-poslužitelj automatski je dostupan kada je pisač priključen na mrežu.

 **NAPOMENA:** Printer Home Page (EWS) je softver koji se koristi za spajanje na HP ugrađeni web-poslužitelj kad je pisač spojen na računalo putem USB-a. Dostupan je samo ako je izvršena potpuna instalacija prilikom instalacije pisača na računalo. Ovisno o tome kako je pisač povezan, neke značajke možda neće biti dostupne.

 **NAPOMENA:** HP ugrađeni web-poslužitelj nije dostupan iza mrežnog vatrozida.

Prva metoda: Otvaranje HP ugrađenog web-poslužitelja (EWS) iz softvera

Pomoću ove metode ugrađeni web-poslužitelj (EWS) možete otvoriti iz programa HP Printer Assistant.


1. Otvorite program HP Printer Assistant.
 - **Windows 10:** Na izborniku **Start** kliknite **Sve aplikacije**, zatim **HP**, a potom odaberite naziv pisača.
 - **Windows 8.1:** Pritisnite strelicu prema dolje u donjem lijevom kutu zaslona **Start** i zatim odaberite naziv pisača.
 - **Windows 8:** Desnom tipkom miša kliknite prazno područje na zaslonu **Start**, na traci aplikacija kliknite **Sve aplikacije**, a zatim odaberite naziv pisača.
 - **Windows 7, Windows Vista i Windows XP:** Na radnoj površini računala kliknite **Start**, odaberite **Svi programi**, kliknite **HP**, zatim mapu za pisač, a potom odaberite naziv pisača.
2. U programu HP Printer Assistant odaberite **Ispis**, a zatim odaberite **Početni zaslon pisača (EWS)**.


Druga metoda: Otvaranje HP ugrađenog web-poslužitelja (EWS) iz web-preglednika

S pomoću ugrađenog web-poslužitelja pisačem možete upravljati s računala umjesto s upravljačke ploče pisača.

Da biste mogli pristupiti ugrađenom web-poslužitelju, pisač mora biti povezan s IP mrežom.

1. Na upravljačkoj ploči pisača pritisnite gumb **OK** da biste otvorili početni zaslon.
2. Upotrijebite gumb sa strelicama i gumb **OK** da biste otvorili sljedeće izbornike i kretali se među njima:
 1. [Postavljanje](#)
 2. [Postavljanje mreže](#)
 3. [Opće postavke](#)
3. U izborniku Opće postavke odaberite [Prikaz IP adrese](#), a zatim odaberite **Da** za prikaz IP adrese pisača ili naziva glavnog računala.
4. Otvorite web-preglednik i u redak za adresu upišite IP adresu ili naziv glavnog računala onako kako se prikazuje na upravljačkoj ploči pisača. Pritisnite tipku **Enter** na tipkovnici računala. Otvara se zaslon EWS.

 <https://10.10.XX.XXX/>

 **NAPOMENA:** Ako se u web-pregledniku prikaže poruka da pristup web-stranici možda nije siguran, odaberite opciju za nastavak na web-stranicu. Pristup ovom web-mjestu neće naštetiti računalu.

Tablica 5-1 Kartice HP ugrađenog web-poslužitelja

Kartica ili odjeljak	Opis
Kartica Početna stranica	<ul style="list-style-type: none"> • Stanje mirovanja: Konfiguriranje postavki rasporeda mirovanja.
Sadrži informacije o pisaču, statusu i konfiguraciji	<ul style="list-style-type: none"> • Web-usluge: Postavljanje i upravljanje web-uslugama kao što su HP ePrint i aplikacije za ispis. • Ažuriranje za pisač: Provjeravanje novih ažuriranja za pisač. • Procijenjene razine spremnika s tonerom: Pregled statusa spremnika s tintom i procijenjene razine spremnika s tonerom. • Sažetak mreže: Prikaz sažetka mrežnih postavki pisača. • Alatni okvir kvalitete ispisa: S pomoću alata za održavanje poboljšajte kvalitetu ispisanih dokumenata. • Čarobnjak za postavljanje bežične mreže: Povezivanje pisača i bežične mreže. • Wi-Fi Direct: Pregled i uređivanje postavki značajke Wi-Fi Direct. • AirPrint: Pregled i uređivanje postavki značajke AirPrint. • Informacije o pisaču: Pregled općenitih informacija o pisaču. • Administrator: Postavljanje i upravljanje naprednim sigurnosnim kontrolama pisača i kontrolama korištenja pisača. • Način rada za isključivanje: Konfiguriranje postavki za Način rada za isključivanje. • Izvešće o upotrebi: Pregled detaljnih informacija o korištenju pisača. • Vatrozid: Postavljanje i upravljanje vatrozidom pisača. • Izvešća pisača: Pregled izvješća koja su dostupna za pisač. • Sigurnosno kopiranje: Sigurnosno kopiranje postavki pisača u šifriranu datoteku zaštićenu lozinkom. • Prilagođavanje: Dodavanje ili uklanjanje značajki koje će se prikazati na kartici Početna stranica.

Tablica 5-1 Kartice HP ugrađenog web-poslužitelja (Nastavak)

Kartica ili odjeljak	Opis
Kartica Kopiranje/Ispis	<ul style="list-style-type: none"> • Promjena zadanih postavki ispisa s računala, primjerice broj primjeraka ili kvaliteta ispisa.
Kartica Web-usluge	<ul style="list-style-type: none"> • Postavke web-usluga
Kartica Mreža (samo pisači povezani s mrežom) Omogućuje promjenu mrežnih postavki putem računala.	<ul style="list-style-type: none"> • Općenito • Žičane (802.3) • Bežične (802.11) • Wi-Fi Direct (Izravni Wi-Fi način) • Bluetooth Smart • AirPrint • Google Cloud Print • Internetski protokol za ispis (IPP) • Sigurnost • Napredne postavke
Kartica Alati	<ul style="list-style-type: none"> • Podaci o proizvodu • Izvješća • Uslužni programi • Backup and Restore (Sigurnosna kopija i vraćanje) • Ponovno pokretanje pisača • Ažuriranja pisača
Kartica Postavke	<ul style="list-style-type: none"> • Upravljanje napajanjem • Preference • Potrošni materijal • Sigurnost • Upozorenja e-poštom • Vraćanje zadanih postavki • Firewall (Vatrozid)

Konfiguriranje postavki IP mreže

Pregledajte sljedeće informacije o konfiguriranju IP postavki mreže.

- [Uvod](#)
- [Izjava o odricanju od odgovornosti za zajedničko korištenje pisača](#)
- [Prikaz ili promjena mrežnih postavki](#)
- [Promjena naziva pisača na mreži](#)
- [Ručno konfiguriranje IPv4 TCP/IP parametara s upravljačke ploče](#)
- [Postavke brzine veze i obostranog ispisa](#)

Uvod

Pomoću informacija iz sljedećih odjeljaka konfigurirajte postavke mreže za pisač.

Izjava o odricanju od odgovornosti za zajedničko korištenje pisača

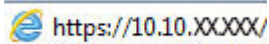
HP ne podržava peer-to-peer umrežavanje jer je to značajka funkcija Microsoftovog operacijskog sustava, a ne upravljačkih programa HP pisača.

Posjetite Microsoft na web-mjestu www.microsoft.com.

Prikaz ili promjena mrežnih postavki

Za prikaz ili promjenu postavki IP konfiguracije koristite HP ugrađeni web-poslužitelj.

1. Dodirnite gumb Dodaj, a zatim odaberite vrstu događaja za raspoređivanje:
 - a. Na upravljačkoj ploči pisača pritisnite gumb **OK** da biste otvorili početni zaslon.
 - b. Upotrijebite gumb sa strelicama i gumb **OK** da biste otvorili sljedeće izbornike i kretali se među njima:
 1. [Postavljanje](#)
 2. [Postavljanje mreže](#)
 3. [Opće postavke](#)
 - c. U izborniku Opće postavke odaberite [Prikaz IP adrese](#), a zatim odaberite **Da** za prikaz IP adrese pisača ili naziva glavnog računala.
 - d. Otvorite web-preglednik i u redak za adresu upišite IP adresu ili naziv glavnog računala onako kako se prikazuje na upravljačkoj ploči pisača. Pritisnite tipku **Enter** na tipkovnici računala. Otvara se zaslon EWS.



NAPOMENA: Ako se u web-pregledniku prikaže poruka da pristup web-stranici možda nije siguran, odaberite opciju za nastavak na web-stranicu. Pristup ovom web-mjestu neće naštetiti računalu.


2. Na početnoj stranici EWS-a pritisnite karticu **Mreža** za pregled informacija o mreži. Postavke možete promijeniti prema potrebi.

Promjena naziva pisača na mreži

Upotrijebite HP ugrađeni web poslužitelj (EWS) kako biste pisač preimenovali na mreži te ga tako izdvojili od ostalih.

1. Dodirnite gumb Dodaj, a zatim odaberite vrstu događaja za raspoređivanje:
 - a. Na upravljačkoj ploči pisača pritisnite gumb **OK** da biste otvorili početni zaslon.
 - b. Upotrijebite gume sa strelicama i gumb **OK** da biste otvorili sljedeće izbornike i kretali se među njima:
 1. [Postavljanje](#)
 2. [Postavljanje mreže](#)
 3. [Opće postavke](#)
 - c. U izborniku Opće postavke odaberite [Prikaz IP adrese](#), a zatim odaberite **Da** za prikaz IP adrese pisača ili naziva glavnog računala.
 - d. Otvorite web-preglednik i u redak za adresu upišite IP adresu ili naziv glavnog računala onako kako se prikazuje na upravljačkoj ploči pisača. Pritisnite tipku **Enter** na tipkovnici računala. Otvara se zaslon EWS.



 **NAPOMENA:** Ako se u web-pregledniku prikaže poruka da pristup web-stranici možda nije siguran, odaberite opciju za nastavak na web-stranicu. Pristup ovom web-mjestu neće naštetiti računalu.

2. Na početnoj stranici ugrađenog web-poslužitelja (EWS) pritisnite karticu **Mreža**.
3. U lijevom navigacijskom okviru pritisnite **Opće** da biste proširili opcije, a zatim pritisnite **Prepoznavanje mreže**.
4. U tekstno polje **Naziv glavnog računala** unesite naziv da bi pisač postao jedinstveno prepoznatljiv, a zatim pritisnite **Primijeni** za spremanje promjene.




Ručno konfiguriranje IPv4 TCP/IP parametara s upravljačke ploče

Pomoću izbornika upravljačke ploče ručno postavite IPv4 adresu, masku podmreže i zadani pristupnik.

1. Na upravljačkoj ploči pisača pritisnite gumb **OK** da biste otvorili početni zaslon.
2. Upotrijebite gume sa strelicama i gumb **OK** da biste otvorili sljedeće izbornike i kretali se među njima:
 1. [Postavljanje](#)
 2. [Postavljanje mreže](#)
 3. [Postavke za Ethernet](#)
 4. [IP postavke](#)
 5. [Ručno](#)
3. Pomoću gumba sa strelicama unesite IP adresu, a zatim pritisnite **OK**.
4. Pomoću gumba sa strelicama unesite masku podmreže, a zatim pritisnite **OK**.
5. Pomoću gumba sa strelicama unesite pristupnik, a zatim pritisnite **OK**.

Postavke brzine veze i obostranog ispisa

Brzina veze i način komunikacije poslužitelja za ispis moraju odgovarati mrežnom koncentratoru. Za većinu situacija ostavite pisač u automatskom načinu rada. Netočne promjene postavki brzine veze i obostranog ispisa mogu onemogućiti komunikaciju pisača s drugim mrežnim uređajima. Ako želite nešto promijeniti, upotrijebite upravljačku ploču pisača.

-
-  **NAPOMENA:** Ove informacije vrijede samo za Ethernet (ožičene) mreže. Ne vrijede za bežične mreže.
-  **NAPOMENA:** Postavke pisača moraju biti jednake postavkama za mrežni uređaj (mrežni koncentrator, prekidač, pristupnik, usmjerivač ili računalo).
-  **NAPOMENA:** Promjene ovih postavki uzrokuju isključivanje i uključivanje pisača. Unosite promjene samo dok je pisač u stanju mirovanja.
-

1. Na upravljačkoj ploči pisača pritisnite gumb **OK** da biste otvorili početni zaslon.
2. Upotrijebite gumb sa strelicama i gumb **OK** da biste otvorili sljedeće izbornike i kretali se među njima:
 1. [Postavljanje](#)
 2. [Postavljanje mreže](#)
 3. [Postavke za Ethernet](#)
 4. [Brzina veze](#)
3. U izborniku [Brzina veze](#) pomoću gumba sa strelicama idite do sljedećih opcija i odaberite jednu:

Postavka	Opis
Automatsko	Ispisni poslužitelj automatski se konfigurira za najveću brzinu veze i način komunikacije koje mreža omogućuje.
10T puno	10 Mb/s, dvosmjerni prijenos
10T napola	10 Mb/s, naizmjenični prijenos.
100TX puno	100 Mb/s, dvosmjerni prijenos
100TX napola	100 Mb/s, naizmjenični prijenos.
1000T puno	1000 Mb/s, dvosmjerni prijenos

4. Za spremanje postavke pritisnite gumb **OK**. Pisač se isključuje, a zatim uključuje.

Sigurnosne značajke pisača

Pregledajte sljedeće informacije o sigurnosnim značajkama pisača.

- [Uvod](#)
- [Dodjeljivanje ili promjena lozinke sustava pomoću ugrađenog web-poslužitelja](#)

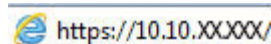
Uvod


Pisač uključuje nekoliko sigurnosnih značajki za ograničavanje pristupa postavkama za konfiguriranje, zaštitu podataka i sprečavanje pristupa dragocjenim hardverskim komponentama.

Dodjeljivanje ili promjena lozinke sustava pomoću ugrađenog web-poslužitelja

Dodijelite administratorsku lozinku za pristup pisaču i HP ugrađenom web-poslužitelju, kako neovlašteni korisnici ne bi mogli mijenjati postavke pisača.

1. Dodirnite gumb Dodaj, a zatim odaberite vrstu događaja za raspoređivanje:
 - a. Na upravljačkoj ploči pisača pritisnite gumb **OK** da biste otvorili početni zaslon.
 - b. Upotrijebite gumb sa strelicama i gumb **OK** da biste otvorili sljedeće izbornike i kretali se među njima:
 1. [Postavljanje](#)
 2. [Postavljanje mreže](#)
 3. [Opće postavke](#)
 - c. U izborniku Opće postavke odaberite [Prikaz IP adrese](#), a zatim odaberite **Da** za prikaz IP adrese pisača ili naziva glavnog računala.
 - d. Otvorite web-preglednik i u redak za adresu upišite IP adresu ili naziv glavnog računala onako kako se prikazuje na upravljačkoj ploči pisača. Pritisnite tipku **Enter** na tipkovnici računala. Otvara se zaslon EWS.



 **NAPOMENA:** Ako se u web-pregledniku prikaže poruka da pristup web-stranici možda nije siguran, odaberite opciju za nastavak na web-stranicu. Pristup ovom web-mjestu neće naštetiti računalu.

2. Na početnoj stranici ugrađenog web-poslužitelja (EWS) pritisnite karticu **Postavke**.
3. U lijevom navigacijskom oknu pritisnite **Sigurnost** kako biste proširili opcije, a zatim pritisnite **Opća sigurnost**.
4. Unesite lozinku.
5. Ponovno unesite lozinku u polje **Potvrdi lozinku**, a zatim pritisnite **Primijeni**.

 **NAPOMENA:** Zabilježite lozinku i spremite je na sigurno mjesto.

Postavke uštede energije

Doznajte više o postavkama za uštedu energije koje su dostupne za pisač.

- [Uvod](#)
- [Ispis uz Ekonomični način rada](#)
- [Postavljanje odgode stanja mirovanja \(min.\)](#)
- [Postavka za isključivanje nakon stanja mirovanja \(sati\)](#)
- [Namjestite postavku za onemogućavanje isključivanja](#)

Uvod

Pisač sadrži nekoliko značajki za ekonomični rad za uštedu energije i potrošnog materijala.

Ispis uz Ekonomični način rada

Ovaj pisač je opremljen opcijom EconoMode za ispis nacrtu dokumenata. Upotreba opcije Ekonomični način rada može potrošiti manje tinte. Ipak, EconoMode (Ekonomični način rada) može smanjiti kvalitetu ispisa.

HP ne preporučuje stalnu upotrebu postavke Ekonomični način rada. Ako se Ekonomični način rada upotrebljava neprekidno, količina tonera mogla bi nadmašiti vijek trajanja mehaničkih dijelova spremnika s tonerom. Ako se kvaliteta ispisa počinje smanjivati i više nije na prihvatljivoj razini, razmislite o zamjeni spremnika s tonerom.



NAPOMENA: Ako ova opcija nije dostupna u upravljačkom programu za ispis, možete je postaviti pomoću HP ugrađenog web-poslužitelja.

1. U softverskom programu odaberite mogućnost **Ispis**.
2. Odaberite pisač, a zatim pritisnite gumb **Svojstva** ili **Osobne postavke**.
3. Pritisnite karticu **Papir/Kvaliteta**.
4. Potvrdite okvir **EconoMode**.

Postavljanje odgode stanja mirovanja (min.)

Pomoću izbornika upravljačke ploče odredite koliko dugo pisač mora biti neaktivan prije prelaska u stanje mirovanja.

1. Na upravljačkoj ploči pisača pritisnite gumb **OK** da biste otvorili početni zaslon.
2. Upotrijebite gumbe sa strelicama i gumb **OK** da biste otvorili sljedeće izbornike i kretali se među njima:
 1. [Postavljanje](#)
 2. [Upravljanje napajanjem](#)
 3. [Odgoda stanja mirovanja \(min.\)](#)
3. Pomoću tipki sa strelicama odredite broj minuta koliko pisač mora biti neaktivan prije nego što prijeđe u stanje mirovanja, a zatim pritisnite gumb **OK** za spremanje postavke.

Postavka za isključivanje nakon stanja mirovanja (sati)

Pomoću izbornika upravljačke ploče odredite koliko dugo pisač mora biti neaktivan prije nego što se ugasi.

 **NAPOMENA:** Kad se pisač isključi, potrošnja energije je 1 watt ili manje.

1. Na upravljačkoj ploči pisača pritisnite gumb **OK** da biste otvorili početni zaslon.
2. Upotrijebite gumb sa strelicama i gumb **OK** da biste otvorili sljedeće izbornike i kretali se među njima:
 1. [Upravljanje napajanjem](#)
 2. [Isključivanje nakon stanja mirovanja \(sati\)](#)
3. Pomoću tipki sa strelicama odredite koliko sati pisač mora biti neaktivan prije nego što se isključi, a zatim pritisnite gumb **OK** za spremanje postavke.

Namjestite postavku za onemogućavanje isključivanja

Pomoću izbornika na upravljačkoj ploči onemogućite isključivanje pisača nakon neaktivnosti.

1. Na upravljačkoj ploči pisača pritisnite gumb **OK** da biste otvorili početni zaslon.
2. Upotrijebite gumb sa strelicama i gumb **OK** da biste otvorili sljedeće izbornike i kretali se među njima:
 1. [Upravljanje napajanjem](#)
 2. [Onemogućavanje isključivanja](#)
3. Pomoću gumba sa strelicama odaberite jednu od sljedećih mogućnosti:
 - **Kad su priključci aktivni:** Pisač će se isključiti samo ako su svi priključci neaktivni. Ako postoji aktivna mrežna veza ili faks veza, pisač se neće isključiti.
 - **Nikad:** Pisač se isključuje nakon razdoblja neaktivnosti koje je određeno postavkom [Isključivanje nakon stanja mirovanja \(sati\)](#).

 **NAPOMENA:** Zadana postavka je [Kad su priključci aktivni](#).

4. Za spremanje postavke pritisnite gumb **OK**.

HP Web Jetadmin

HP Web Jetadmin je nagrađivani, vodeći alat u industriji koji služi za učinkovito upravljanje širokim izborom umreženih HP uređaja, uključujući pisače, višenamjenske pisače i digitalne pošiljatelje. Ovo rješenje omogućuje vam da daljinski instalirate, nadzirete, održavate, rješavate probleme i zaštitite svoje okruženje za ispis i obradu slika — čime se maksimalno povećava poslovna produktivnost i štedi vrijeme, kontroliraju troškovi te se štiti ulaganje.

Ažuriranja za HP Web Jetadmin periodično su dostupna radi dobivanja podrške za posebne značajke pisača. Za više informacija posjetite www.hp.com/go/webjetadmin.

Ažuriranje programskih datoteka

HP nudi redovita ažuriranja pisača, nove aplikacije web-usluga i nove značajke u postojećim aplikacijama web-usluga. Slijedite ove korake kako biste ažurirali programske datoteke na jednom pisaču. Nakon što ažurirate programske datoteke aplikacije web-usluga će se automatski ažurirati.


- [Prva metoda: Ažuriranje programskih datoteka pomoću upravljačke ploče](#)
- [Druga metoda: Ažuriranje programskih datoteka s pomoću uslužnog programa HP ažuriranje pisača](#)

Dvije su podržane metode za ažuriranje programskih datoteka na ovom pisaču. Koristite samo jednu od sljedećih metoda za ažuriranje programskih datoteka pisača.

Prva metoda: Ažuriranje programskih datoteka pomoću upravljačke ploče

Slijedite ove korake za ažuriranje programskih datoteka pomoću upravljačke ploče pisača (isključivo za pisače spojene na mrežu). Za pisače povezane putem USB priključka prijedite na sljedeću metodu.

1. Provjerite je li pisač povezan s ožičenom (Ethernet) ili bežičnom mrežom putem aktivne internetske veze.

 **NAPOMENA:** Pisač mora biti povezan s internetom kako bi ažurirao programske datoteke putem mrežne veze.


2. Na upravljačkoj ploči pisača pritisnite gumb **OK** da biste otvorili početni zaslon.
3. Upotrijebite gumb sa strelicama i gumb **OK** da biste otvorili sljedeće izbornike i kretali se među njima:
 1. [Postavljanje](#)
 2. [Održavanje pisača](#)
 3. [Ažuriranje programskih datoteka](#)

 **NAPOMENA:** Ako na popisu nema opcije [Ažuriranje programskih datoteka](#), upotrijebite drugu metodu.

4. Ako je ažuriranje programskih datoteka dostupno, pritisnite gumb **OK** za početak postupka ažuriranja.

Druga metoda: Ažuriranje programskih datoteka s pomoću uslužnog programa HP ažuriranje pisača

Slijedite korake u nastavku da biste ručno preuzeli i instalirali uslužni program HP ažuriranje pisača.

 **NAPOMENA:** Ova je metoda jedina dostupna opcija za ažuriranje programskih datoteka za pisače povezane s računalom putem USB kabela. Ovaj način također radi za pisače koji su priključeni na mrežu.

 **NAPOMENA:** Morate imati instaliran upravljački program za ispis kako biste koristili ovaj način ispisa.

1. Idite na stranicu www.hp.com/go/support, pritisnite **Softver i upravljački programi**, a zatim pritisnite **Pisač**.
2. U polje za tekst upišite naziv pisača, pritisnite **Podnesi**, a zatim odaberite svoj model pisača na popisu rezultata pretraživanja.
3. U odjeljku **Ugrađen softver** pronađite datoteku **Ažuriranje uslužnog softvera**.
4. Pritisnite **Preuzimanje**, a zatim pritisnite **Pokreni**.

5. Kad se uslužni program HP ažuriranje pisača pokrene, odaberite pisač koji želite ažurirati, a zatim pritisnite **Ažuriraj**.
6. Slijedite upute na zaslonu kako biste dovršili instalaciju, a zatim pritisnite gumb **OK** za zatvaranje uslužnog programa.

6 Rješavanje problema

Rješavanje problema s pisačem. Pronalazak dodatnih resursa za pomoć i tehničku podršku.

- [Podrška za korisnike](#)
- [Vraćanje tvornički zadanih postavki](#)
- [Na upravljačkoj ploči pisača prikazuje se poruka Niska razina tonera u spremniku ili Vrlo niska razina tonera u spremniku](#)
- [Pisač ne uvlači papir ili ga uvlači pogrešno](#)
- [Uklanjanje zaglavljenog papira](#)
- [Rješavanje problema s kvalitetom ispisa](#)
- [Rješavanje problema s kablskom mrežom](#)
- [Rješavanje problema s bežičnom mrežom](#)

Dodatne informacije:

Sveobuhvatna pomoć tvrtke HP za pisač obuhvaća sljedeće informacije:

- Instalacija i konfiguriranje
- Upoznavanje i korištenje
- Rješavanje problema
- Preuzimanje ažuriranja softvera i programskih datoteka
- Pridruživanje forumima za podršku
- Pronalazak informacija o jamstvu i propisima

Podrška za korisnike

Pronađite mogućnosti za kontaktiranje korisničke podrške za svoj HP-ov pisač.

Tablica 6-1 HP-ove opcije podrške

Opcija podrške	Podaci za kontakt
Iskoristite telefonsku podršku za svoju državu/regiju	Telefonske brojeve za pojedinu državu/regiju možete naći na brošuri koja je priložena uz pisač ili na stranici www.hp.com/support/ .
Pripremite naziv pisača, serijski broj, datum kupovine i opis problema	

Tablica 6-1 HP-ove opcije podrške (Nastavak)

Opcija podrške	Podaci za kontakt
Dobivanje podrške 24 sata dnevno putem Interneta i preuzimanje uslužnih i upravljačkih programa	www.hp.com/support/ljM304 ili www.hp.com/support/ljM404
Naručivanje dodatnih HP usluga ili ugovora o održavanju	www.hp.com/go/carepack
Registrirajte pisač	www.register.hp.com

Vraćanje tvornički zadanih postavki

Vraćanjem tvornički zadanih postavki sve se postavke pisača i mreže vraćaju na tvornički zadane postavke. Time se neće ponovo postaviti broj stranica ili veličina ladice.

Za vraćanje pisača na zadane tvorničke postavke slijedite ove korake.

⚠ OPREZ: Vraćanjem tvornički zadanih postavki sve se postavke vraćaju na tvornički zadane postavke i brišu se sve stranice spremljene u memoriju.

1. Na upravljačkoj ploči pisača pritisnite gumb **OK** da biste otvorili početni zaslon.
2. Upotrijebite gumb sa strelicama i gumb **OK** da biste otvorili sljedeće izbornike i kretali se među njima:
 1. [Postavljanje](#)
 2. [Održavanje pisača](#)
 3. [Vraćanje](#)
 4. [Restore Factory Defaults \(Vraćanje tvorničkih postavki\)](#)

Pisač će se automatski ponovo pokrenuti.

Na upravljačkoj ploči pisača prikazuje se poruka Niska razina tonera u spremniku ili Vrlo niska razina tonera u spremniku

Razumijevanje poruka na upravljačkoj ploči koje se odnose na spremnik s tonerom te objašnjenja koje korake poduzeti.

- [Promjena vrlo niskih postavki](#)
- [Naručivanje potrošnog materijala](#)

Niska razina tonera u spremniku: Pisač signalizira kada je razina spremnika s tonerom niska. Stvarna iskoristivost spremnika s tonerom može biti različita. Bilo bi dobro da pri ruci imate zamjenu kad kvaliteta ispisa postane neprihvatljiva. Spremnik s tonerom ne mora se odmah zamijeniti.

Možete nastaviti s ispisom uz trenutni spremnik sve dok se preraspodjelom tonera više ne bude mogla postići prihvatljiva kvaliteta ispisa. Da biste preraspodijelili toner, uklonite spremnik s tonerom iz pisača i nježno ga protresite unatrag i unaprijed oko njegove vodoravne osi. Za grafički prikaz pogledajte upute za zamjenu spremnika. Ponovno umetnite spremnik s tonerom u pisač i zatvorite poklopac.

Vrlo niska razina tonera u spremniku: Pisač signalizira kada je razina spremnika s tonerom vrlo niska. Stvarna iskoristivost spremnika s tonerom može biti različita. Bilo bi dobro da pri ruci imate zamjenu kad kvaliteta ispisa postane neprihvatljiva. Sada ne morate zamijeniti spremnik s tonerom osim ako kvaliteta ispisa više nije zadovoljavajuća.

HP-ovo Premium Protection jamstvo istječe kada se na stranici statusa potrošnog materijala ili na poslužitelju EWS prikaže poruka koja naznačuje da je HP-ovo Premium Protection jamstvo za taj potrošni materijal završilo.

Promjena vrlo niskih postavki

Možete promijeniti način na koji pisač reagira kada razina potrošnog materijala dosegne vrlo nisku razinu. Ove postavke ne morate ponovno potvrđivati nakon postavljanja novog spremnika s tonerom.

- [Postavku "Gotovo prazan" promijenite na upravljačkoj ploči](#)

Postavku "Gotovo prazan" promijenite na upravljačkoj ploči

Odredite kako će vas pisač obavijestiti o vrlo niskoj razini tonera u spremniku.

1. Na upravljačkoj ploči pisača pritisnite gumb **OK** da biste otvorili početni zaslon.
2. Upotrijebite gumb sa strelicama i gumb **OK** da biste otvorili sljedeće izbornike i kretali se među njima:
 1. [Postavljanje](#)
 2. [Postavke potrošnog materijala](#)
 3. [Crni spremnik](#)
 4. [Postavke za gotovo praznu tintu](#)
3. Odaberite jednu od sljedećih mogućnosti:
 - Odaberite opciju **Zaustavi** kako biste postavili pisač da zaustavi ispis dok ne zamijenite spremnik s tonerom.
 - Odaberite opciju **Odzivnik** kako biste postavili pisač da zaustavi ispis i upozori vas da zamijenite spremnik s tonerom. Možete dati potvrdu i nastaviti ispisivati.
 - Odaberite opciju **Nastavak** kako biste postavili pisač tako da vas upozori kad je spremnik s tonerom pri kraju, ali da nastavi s ispisom.



NAPOMENA: Opcija **Donja granica** omogućuje postavljanje razine tinte koja se smatra vrlo niskom.

Naručivanje potrošnog materijala

Naručivanje potrošnog materijala i papira za HP-ov pisač.

Tablica 6-2 Opcije za naručivanje potrošnog materijala

Opcije naručivanja	Podaci za kontakt
Naručivanje papira i opreme	www.hp.com/go/suresupply
Naručite putem mreže pružatelja servisnih usluga ili usluga podrške	Kontaktirajte HP-ova davatelja usluga ili podrške.
Naručivanje putem ugrađenog web-poslužitelja (EWS) tvrtke HP	Za pristup, u polje za adresu/URL u podržanom web-pregledniku na računalu unesite IP adresu pisača ili naziv glavnog računala. Na HP ugrađenom web-poslužitelju nalazi se veza za web-mjesto HP SureSupply na kojem možete kupiti originalni potrošni materijal tvrtke HP.

Pisač ne uvlači papir ili ga uvlači pogrešno

Pregledajte sljedeće informacije ako pisač ne uvlači papir ili ga uvlači pogrešno.

- [Uvod](#)
- [Pisač ne uvlači papir](#)
- [Pisač uvlači više listova papira](#)

Uvod


Sljedeća rješenja pomažu ako pisač ne uvlači papir iz ladice ili istovremeno uvlači više listova papira. Bilo koja od ovih situacija može dovesti do zaglavljivanja papira.

Pisač ne uvlači papir

Ako pisač ne uvlači papir iz ladice, pokušajte sljedeće.

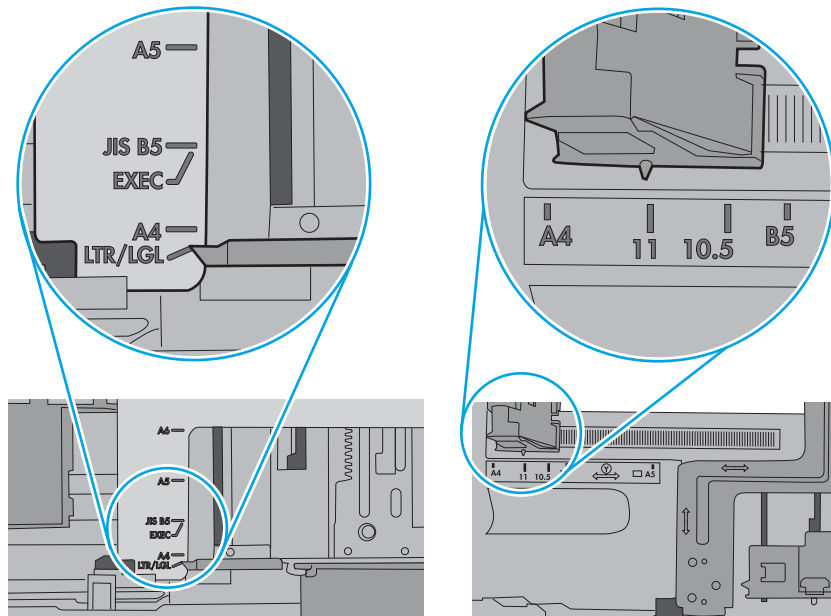
1. Otvorite pisač i izvadite zaglavljene listove papira, ako ih ima. Provjerite jesu li u pisaču ostali komadići potrganog papira.
2. Napunite ladicu ispravnom veličinom papira za zadatak.
3. Provjerite jesu li veličina i vrsta papira ispravno postavljeni na upravljačkoj ploči pisača.

4. Provjerite jesu li vodilice u ladici ispravno postavljene za tu veličinu papira. Namjestite vodilice u odgovarajuću uvlaku u ladici. Strelica na vodilici ladice treba se poravnati s oznakom na ladici.

 **NAPOMENA:** Vodilice ne postavljajte tako da stisnu snop papira. Podesite ih na utore ili oznake na ladici.

Na sljedećoj je slici prikazan primjer utora za veličinu papira u ladicama. Većina pisača tvrtke HP ima slične oznake.

Slika 6-1 Primjeri oznaka za veličinu

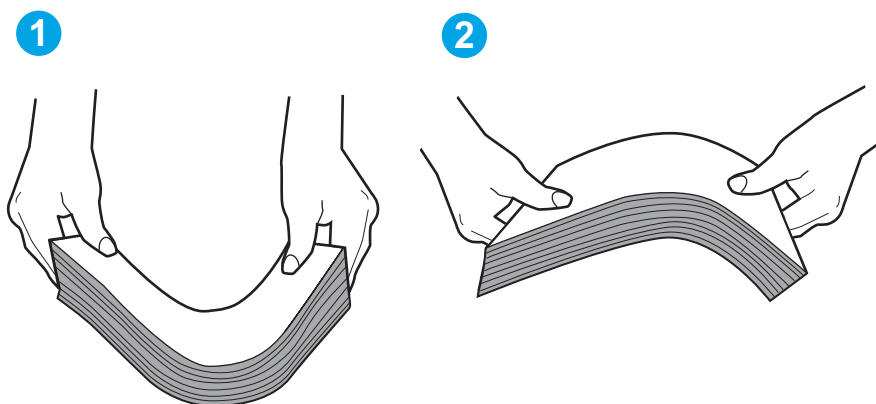


5. Provjerite je li vlažnost zraka u prostoriji unutar specifikacija za ovaj pisač i je li papir pohranjen u neotvorenim paketima. Većina rizama papira prodaje se u omotu koji je otporan na vlagu kako bi papir ostao suh.

U okruženjima visoke vlažnosti, papir na vrhu snopa u ladici može apsorbirati vlagu i može izgledati valovito ili neravno. Ako se to dogodi, uklonite gornjih 5 do 10 listova papira iz snopa.

U okruženjima niske vlažnosti, višak statičkog elektriciteta može uzrokovati lijepljenje listova papira. Ako se to dogodi, izvadite papir iz ladice, savijte snop tako da ga držite za oba kraja i krajeve podignite tako da tvore oblik slova U. Zatim krajeve zakrenite prema dolje u oblik obrnutog slova U. Zatim primite svaku stranu snopa papira i ponavljajte ovaj postupak. Ovaj postupak otpušta pojedinačne listove bez uvođenja statičkog elektriciteta. Poravnajte snop papira na stolu prije nego što ga vratite u ladicu.

Slika 6-2 Tehnike savijanja snopa papira

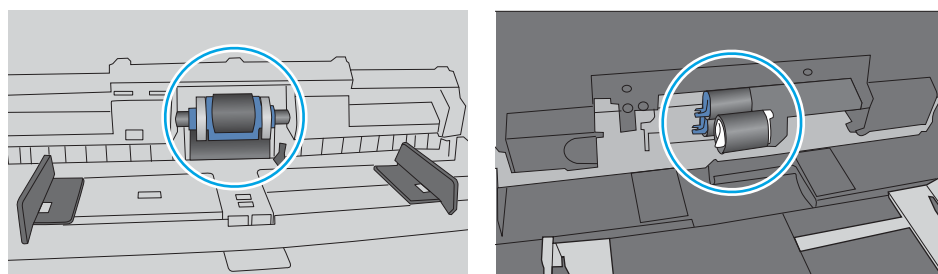


6. Provjerite upravljačku ploču pisača kako biste vidjeli prikazuje li se odzivnik za ručno umetanje papira. Umetnite papir i nastavite.
7. Valjci iznad ladice možda su onečišćeni. Očistite valjke krpom koja ne ostavlja dlačice navlaženom toplom vodom. Ako je dostupna, koristite se destiliranom vodom.

⚠ OPREZ: Ne prskajte vodu izravno na pisač. Umjesto toga, prskajte vodu na krpu ili krpu namočite u vodu te je ocijedite prije čišćenja valjaka.

Sljedeća slika prikazuje primjere lokacija valjka za različite pisače.


Slika 6-3 Lokacije valjka za ladicu 1 ili višenamjenske ladice



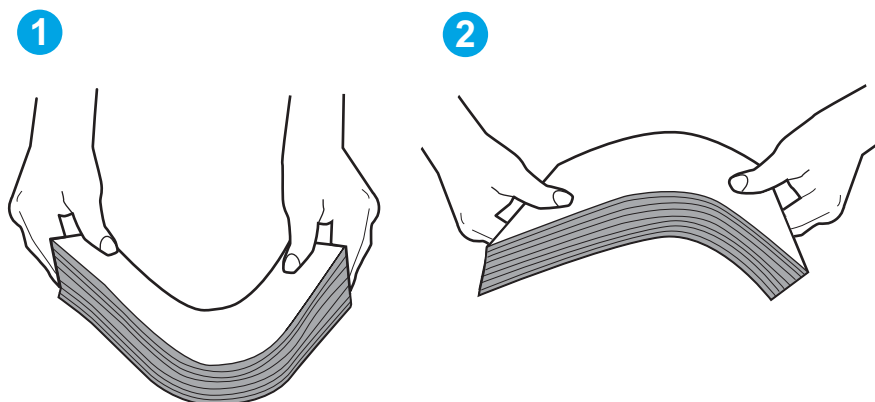
Pisač uvlači više listova papira

Ako pisač iz ladice uvlači više listova papira, pokušajte sljedeće.

1. Izvadite snop papira iz ladice, savijte ga i ispravite, zakrenite za 180 stupnjeva i preokrenite. *Nemojte protresati papir.* Vratite snop papira u ladicu.

 **NAPOMENA:** Rastresanje papira izaziva statički elektricitet. Umjesto rastresanja papira, snop papira savijte tako da ga držite za oba kraja i krajeve podignite tako da tvore oblik slova U. Zatim krajeve zakrenite prema dolje u oblik obrnutog slova U. Zatim primite svaku stranu snopa papira i ponavljajte ovaj postupak. Ovaj postupak otpušta pojedinačne listove bez uvođenja statičkog elektriciteta. Poravnajte snop papira na stolu prije nego što ga vratite u ladicu.

Slika 6-4 Tehnike savijanja snopa papira



2. Koristite samo papir koji odgovara HP specifikacijama za ovaj pisač.
3. Provjerite je li vlažnost zraka u prostoriji unutar specifikacija za ovaj pisač i je li papir pohranjen u neotvorenim paketima. Većina rizama papira prodaje se u omotu koji je otporan na vlagu kako bi papir ostao suh.

U okruženjima visoke vlažnosti, papir na vrhu snopa u ladici može apsorbirati vlagu i može izgledati valovito ili neravno. Ako se to dogodi, uklonite gornjih 5 do 10 listova papira iz snopa.

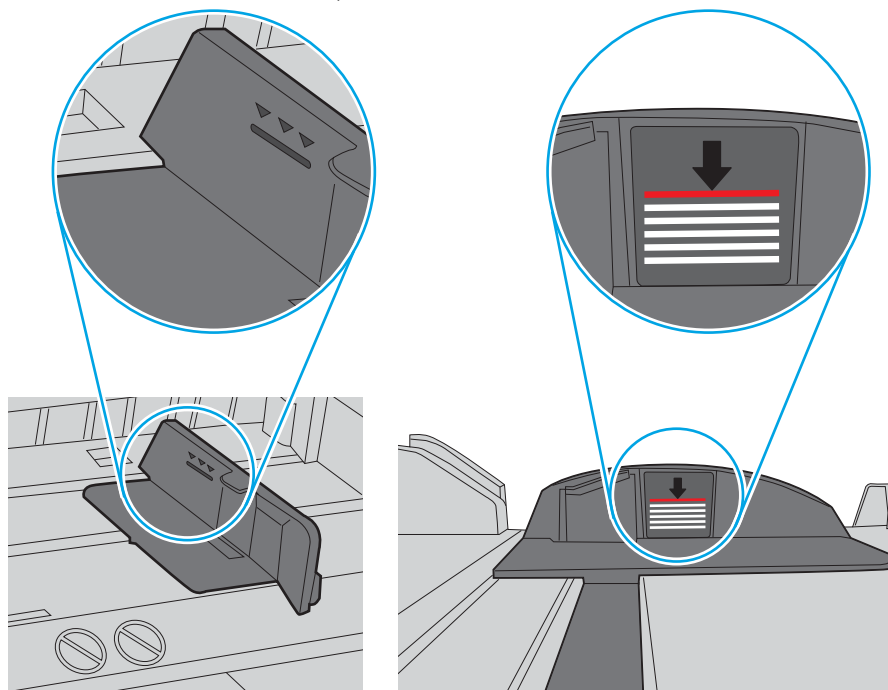
U okruženjima niske vlažnosti, višak statičkog elektriciteta može uzrokovati lijepljenje listova papira. Ako se to dogodi, izvadite papir iz ladice i savijte snop papira kao što je opisano iznad.

4. Koristite papir koji nije naboran, presavijen ili oštećen. Ako je potrebno, koristite papir iz drugog pakiranja.

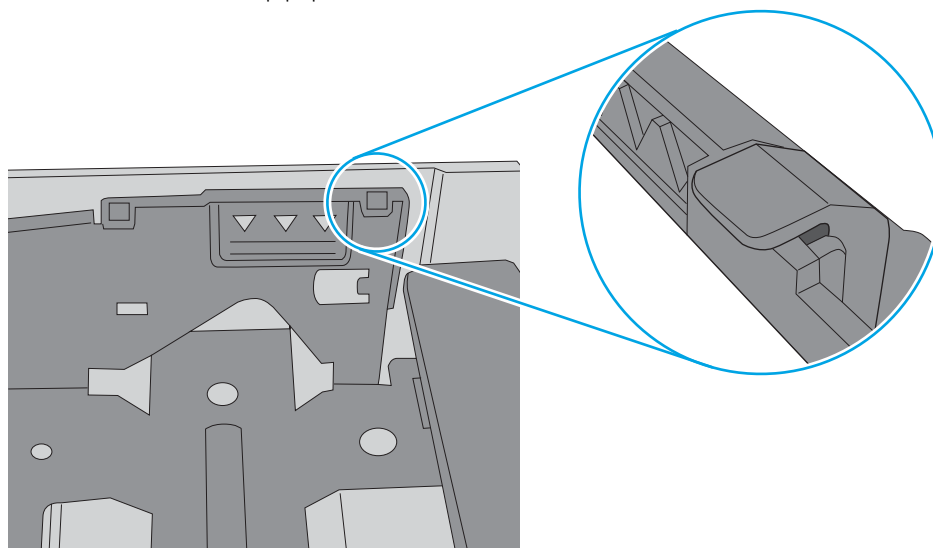
5. Uvjerite se da ladica nije prepunjena tako da provjerite oznake visine snopa u ladici. Ako je prepunjena, izvadite cijeli snop papira iz ladice, izravnajte ga, a zatim vratite dio papira u ladicu.

Sljedeće slike pokazuju primjere oznaka visine snopa u ladicama za različite pisače. Većina pisača tvrtke HP ima slične oznake. Također provjerite jesu li svi listovi papira ispod jezičaka u blizini oznaka za visinu snopa. Ti jezički pridržavaju papir u pravilnom položaju dok ulazi u pisač.

Slika 6-5 Oznake za visinu snopa



Slika 6-6 Jezičak za snop papira



6. Provjerite jesu li vodilice u ladici ispravno postavljene za tu veličinu papira. Namjestite vodilice u odgovarajuću uvlaku u ladici.
7. Provjerite odgovaraju li uvjeti radne okoline za ispis preporučenim specifikacijama.

Uklanjanje zaglavljenog papira

Pregledajte sljedeće informacije o uklanjanju zaglavljenog papira.

- [Uvod](#)
- [Često ili ponavljajuće zaglavljivanje papira?](#)
- [Mjesta na kojima se papir može zaglaviti](#)
- [Uklonite zaglavljeni papir u ladici 1](#)
- [Uklanjanje zaglavljenog papira u ladici 2](#)
- [Uklanjanje zaglavljenog papira u ladici 3](#)
- [Uklanjanje papira koji se zaglavio u području spremnika s tonerom ili području mehanizma za nanošenje tonera](#)
- [Uklanjanje papira zaglavljenog u izlaznom spremniku](#)
- [Uklanjanje papira koji su se zaglavili u dodatku za obostrani ispis](#)

Uvod

Sljedeće informacije sadrže upute za uklanjanje zaglavljenog papira iz pisača.

Često ili ponavljajuće zaglavljivanje papira?

Da biste riješili problem čestog zaglavljivanja papira, slijedite korake navedene u nastavku. Ako prvi korak ne riješi problem, nastavite sa sljedećim korakom dok ne riješite problem.

1. Ako se papir zaglavio u pisaču, izvadite zaglavljeni papir i zatim ispišite stranicu s konfiguracijom za testiranje pisača.
2. Provjerite je li ladica konfigurirana za ispravnu veličinu i vrstu papira na upravljačkoj ploči pisača. Prema potrebi podesite postavke papira.
 - a. Pritisnite gumb **OK** za povratak na početni zaslon. Pomoću gumba sa strelicama pomaknite se do **Postavljanje**, a zatim ponovno pritisnite gumb **OK**.
 - b. Pomoću gumba sa strelicama i gumba **OK** dođite do izbornika **Postavljanje papira** i otvorite ga.
 - c. S popisa odaberite ladicu.
 - d. Odaberite opciju **Vrsta papira** i zatim odaberite vrstu papira koji je u ladici.
 - e. Odaberite opciju **Veličina papira** i zatim odaberite veličinu papira koji je u ladici.
3. Isključite pisač na 30 sekundi, a zatim ga ponovo uključite.
4. Ispišite stranicu za čišćenje kako biste uklonili višak tonera iz pisača.
 - a. Na upravljačkoj ploči pisača pritisnite gumb **OK** da biste otvorili početni zaslon. Pomoću gumba sa strelicama pomaknite se do **Postavljanje**, a zatim ponovno pritisnite gumb **OK**.
 - b. Upotrijebite gumbe sa strelicama i gumb **OK** da biste otvorili sljedeće izbornike i kretali se među njima:

1. [Održavanje pisača](#)
2. [Alati kvalitete ispisa](#)
3. [Stranica za čišćenje](#)

Pritisnite [U redu](#).

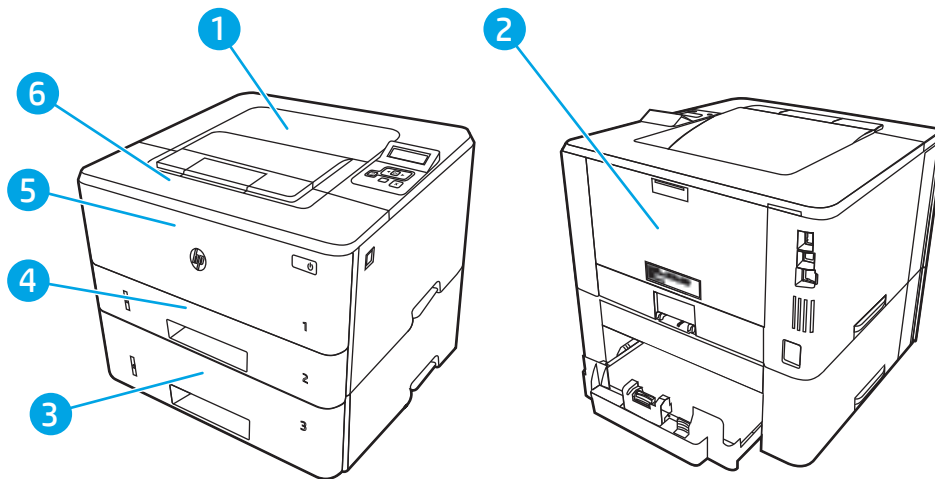
- c. Umetnite običan papir formata Letter ili A4 kada se to od vas zatraži.
Pričekajte dok se postupak ne završi. Ispisanu stranicu bacite.
5. Za testiranje pisača ispišite konfiguracijsku stranicu.
- a. Na upravljačkoj ploči pisača pritisnite gumb [OK](#) da biste otvorili početni zaslon. Pomoću gumba sa strelicama pomaknite se do [Postavljanje](#), a zatim ponovno pritisnite gumb [OK](#).
 - b. Upotrijebite gumb sa strelicama i gumb [OK](#) da biste otvorili sljedeće izbornike i kretali se među njima:
 1. [Izvešća](#)
 2. [Izvešće konfiguracije pisača](#)

Ako nijedan od ovih koraka ne riješi problem, pisač možda treba servis. Obratite se službi korisničke podrške tvrtke HP.

Mjesta na kojima se papir može zaglaviti

Na ovim mjestima može doći do zaglavljenja.

Slika 6-7 Mjesta na kojima se papir može zaglaviti



Broj	Opis
1	Izlazni spremnik
2	Područje mehanizma za nanošenje tonera
3	Ladica 3 (dodatna)
4	Ladica 2
	Područje za obostrani ispis (za pristup izvadite ladicu 2)

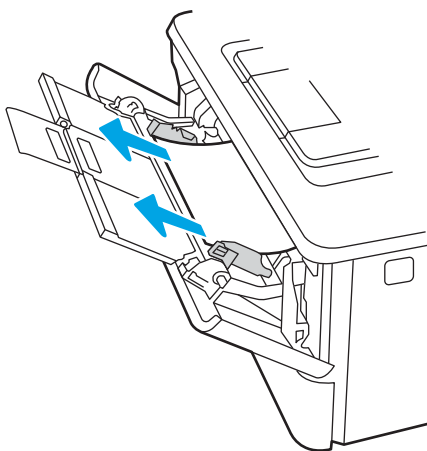
Broj	Opis
5	Ladica 1
6	Područje spremnika za toner (za pristup otvorite prednja vrata)

Nakon zastoja toner se može razmazivati po papiru. Taj se problem obično rješava nakon ispisa nekoliko stranica.

Uklonite zaglavljene papir u ladici 1

Slijedite postupak u nastavku da biste uklonili zaglavljene papir u ladici 1.

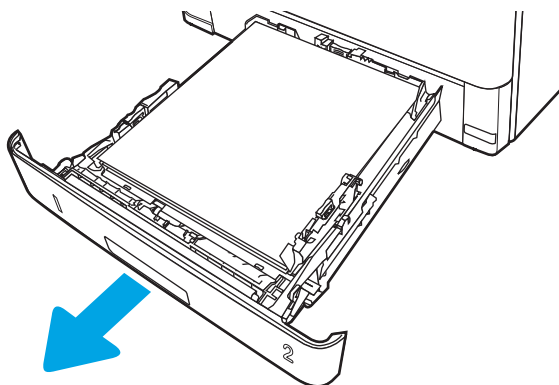
- ▲ Polako izvucite zaglavljene papir iz pisača.



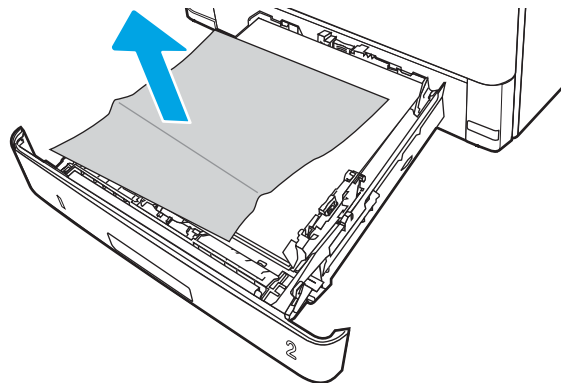
Uklanjanje zaglavljenog papira u ladici 2

Slijedite ovaj postupak da biste provjerili ima li još papira u svim mogućim dijelovima povezanim s ladicom 2.

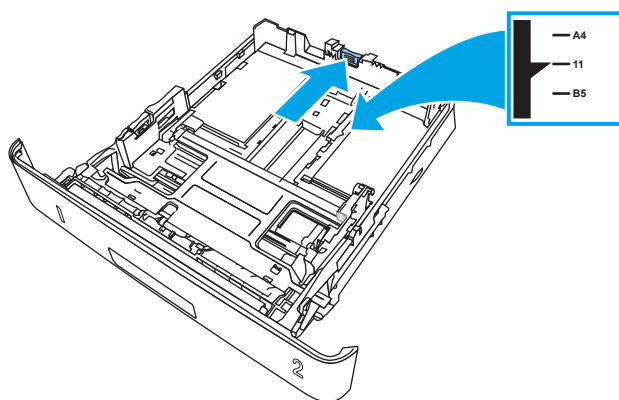
1. Izvadite ladicu iz pisača.



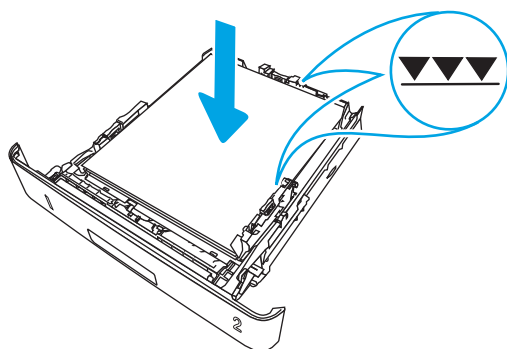
2. Izvadite papir iz ladice i bacite sav oštećeni papir.



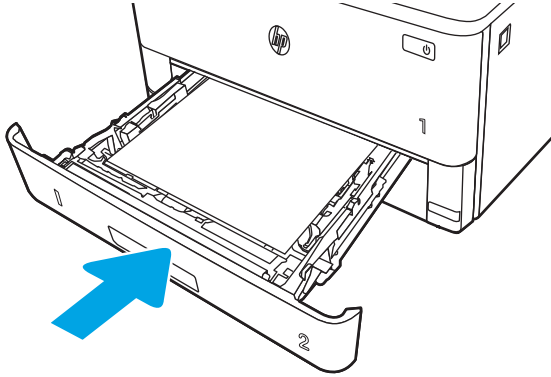
3. Provjerite je li stražnja vodilica za papir namještena na odgovarajući utor za veličinu papira. Ako bude potrebno, stisnite blokadu i pomaknite stražnju vodilicu u ispravan položaj. Trebala bi sjesti na mjesto.



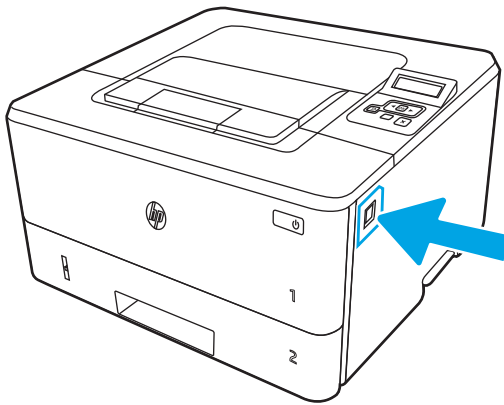
4. Umetnite papir u ladicu. Provjerite je li snop papira ravan na sva četiri ugla te nalazi li se vrh snopa ispod indikatora maksimalne visine.



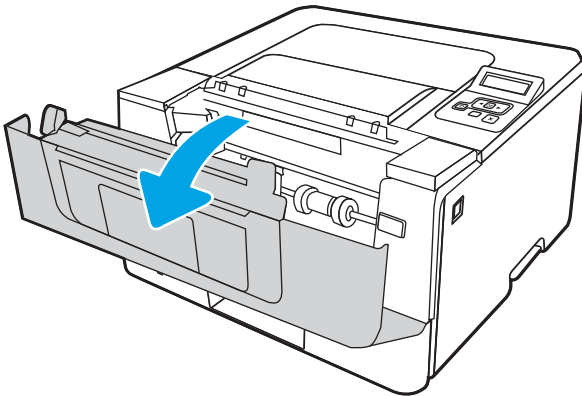
5. Ponovno umetnite i zatvorite ladicu.



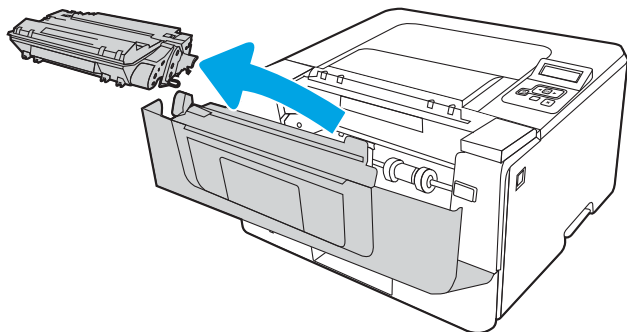
6. Pritisnite gumb za otvaranje prednjih vratašca.



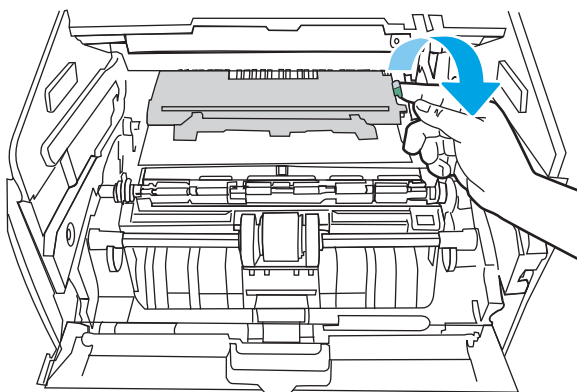
7. Otvorite prednja vratašca.



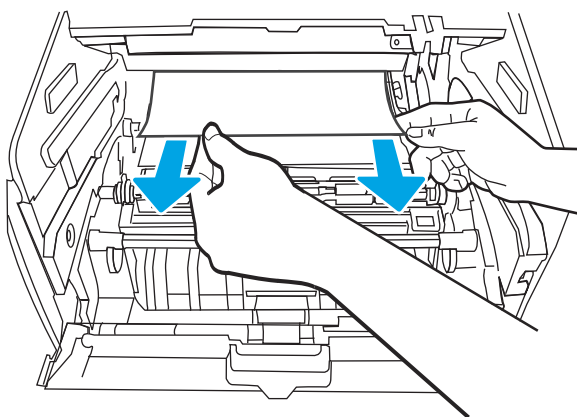
8. Izvadite spremnik s tonerom.



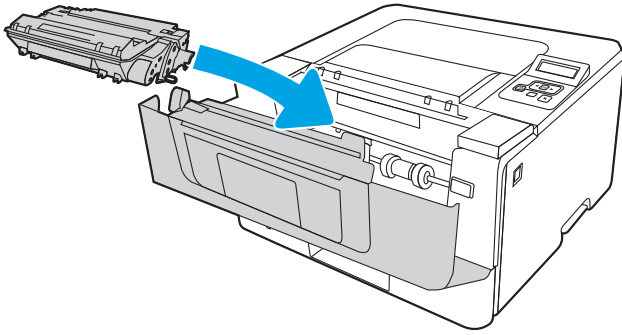
9. Podignite poklopac za pristup zaglavljenom papiru.



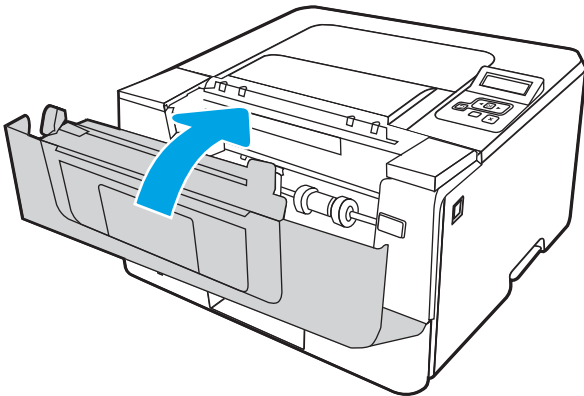
10. Uklonite zaglavljeni papir.



11. Umetnite spremnik s tonerom.



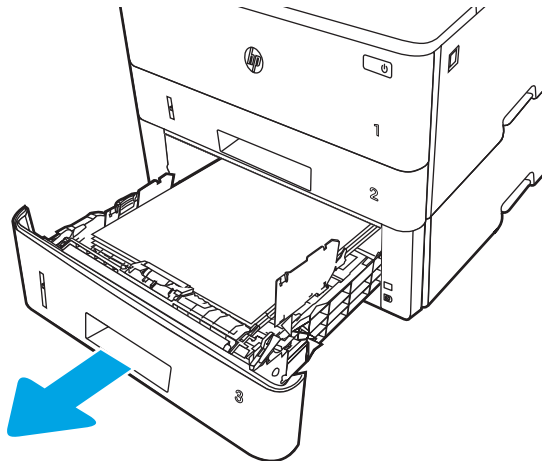
12. Zatvorite prednja vratašca.



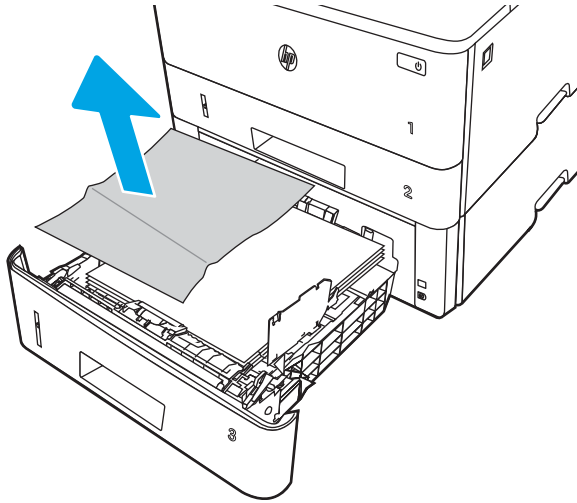
Uklanjanje zaglavljenog papira u ladicu 3

Slijedite ovaj postupak da biste provjerili ima li još papira u svim mogućim dijelovima povezanim s ladicom 3.

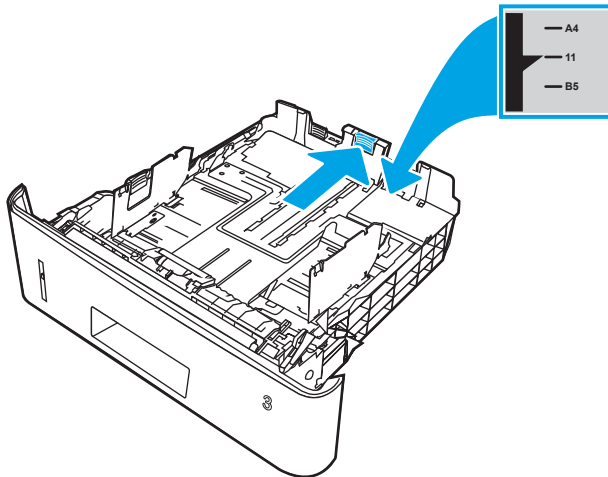
1. Izvadite ladicu iz pisača.



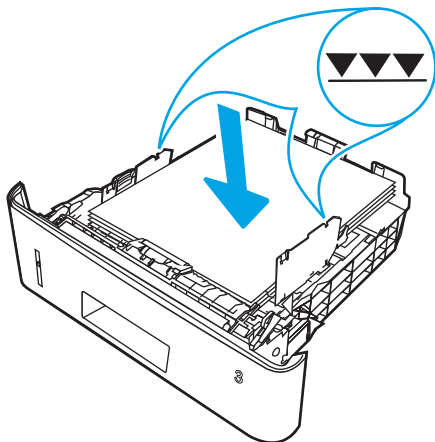
2. Izvadite papir iz ladice i bacite sav oštećeni papir.



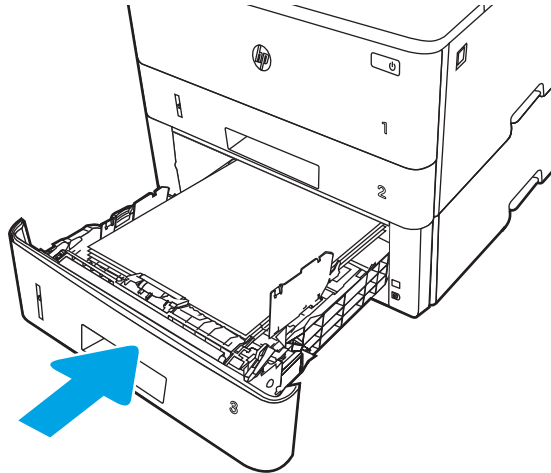
3. Provjerite je li stražnja vodilica za papir namještena na odgovarajući utor za veličinu papira. Ako bude potrebno, stisnite blokadu i pomaknite stražnju vodilicu u ispravan položaj. Trebala bi sjesti na mjesto.



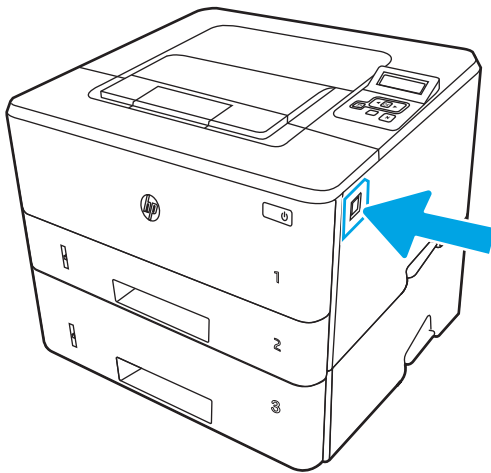
4. Umetnite papir u ladicu. Provjerite je li snop papira ravan na sva četiri ugla te nalazi li se vrh snopa ispod indikatora maksimalne visine.



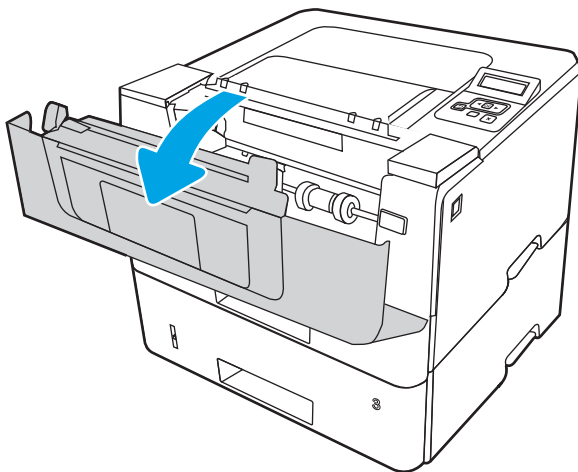
5. Ponovno umetnite i zatvorite ladicu.



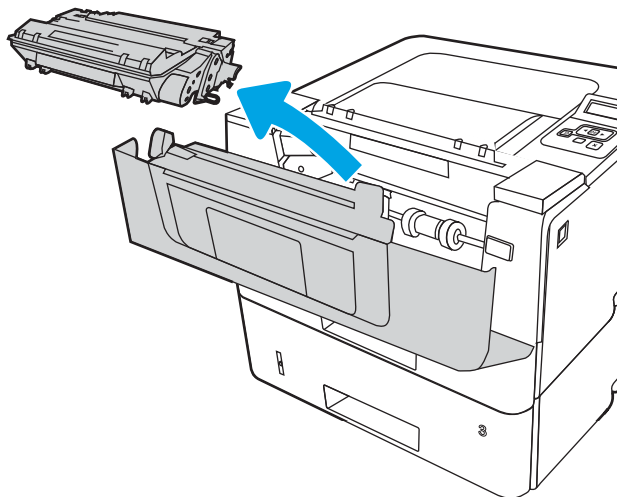
6. Pritisnite gumb za otvaranje prednjih vratašca.



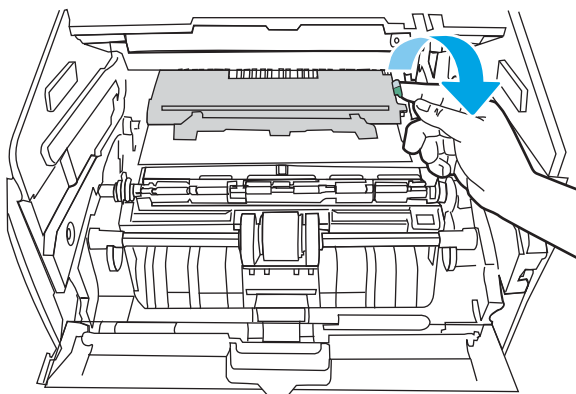
7. Otvorite prednja vratašca.



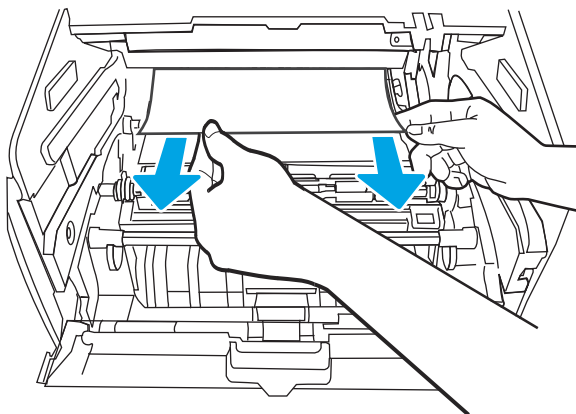
8. Izvadite spremnik s tonerom.



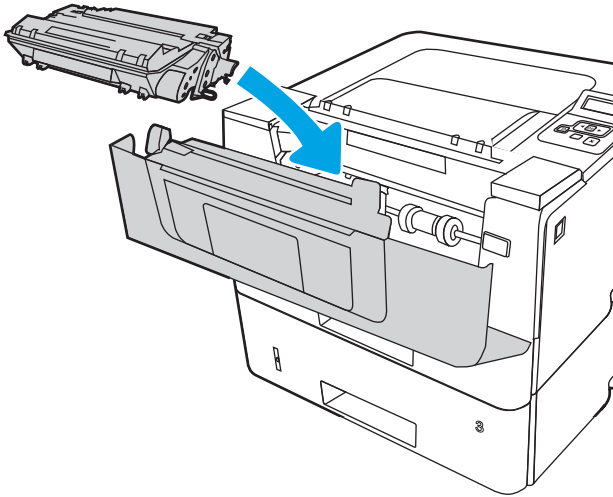
9. Podignite poklopac za pristup zaglavljenom papiru.



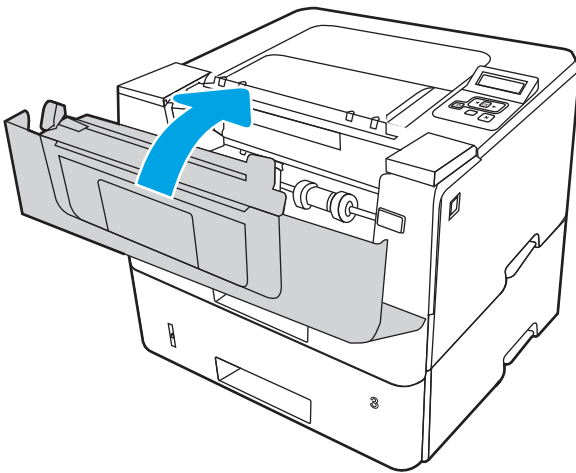
10. Uklonite zaglavljeni papir.



11. Umetnite spremnik s tonerom.



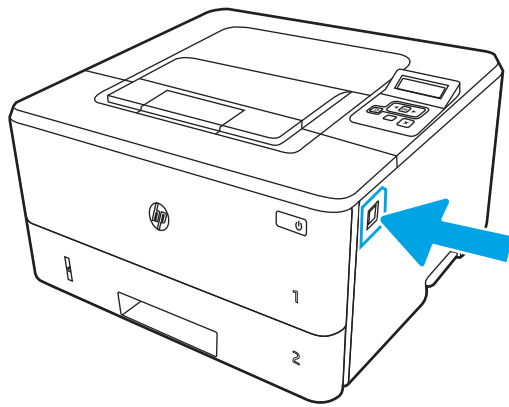
12. Zatvorite prednja vratašca.



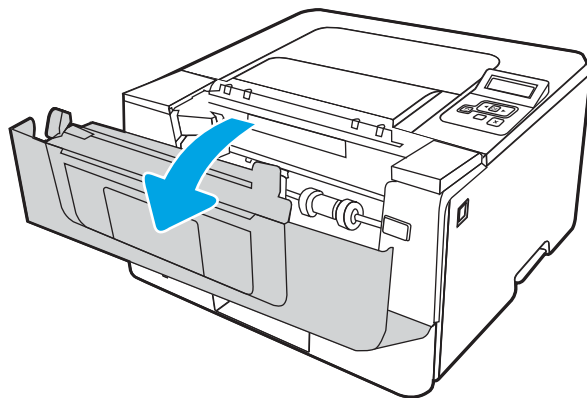
Uklanjanje papira koji se zaglavio u području spremnika s tonerom ili području mehanizma za nanošenje tonera

Slijedite ovaj postupak da biste provjerili ima li još zaglavljenog papira na svim mjestima u području spremnika s tonerom ili području mehanizma za nanošenje tonera na kojima se papir može zaglaviti.

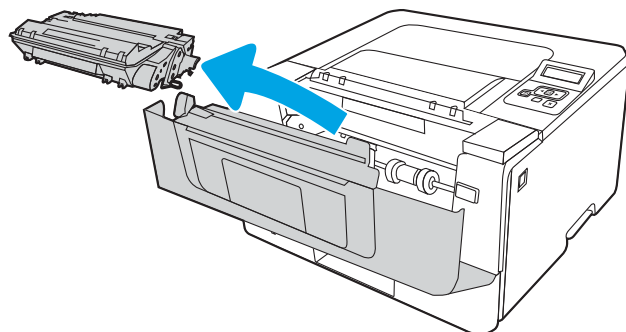
1. Pritisnite gumb za otvaranje prednjih vratašca.



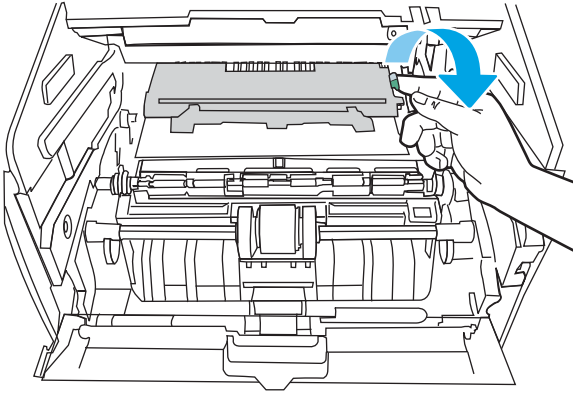
2. Otvorite prednja vratašca.



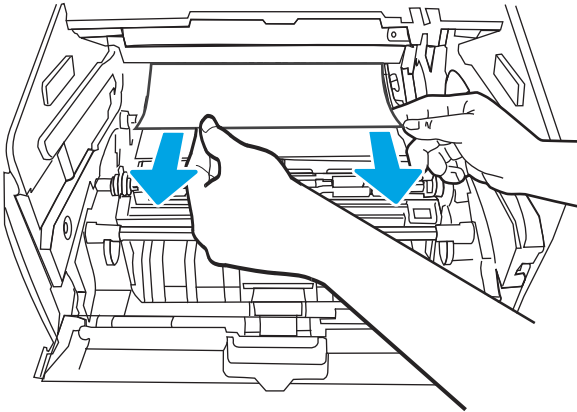
3. Izvadite spremnik s tonerom.



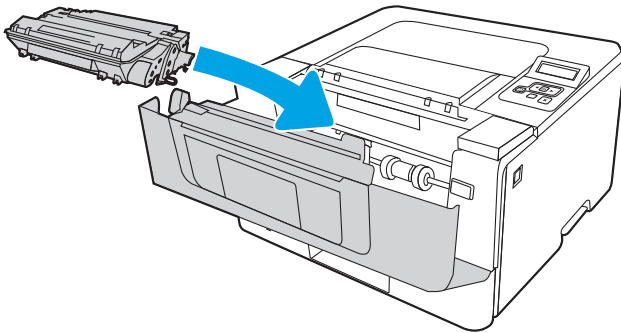
4. Podignite poklopac za pristup zaglavljenom papiru.



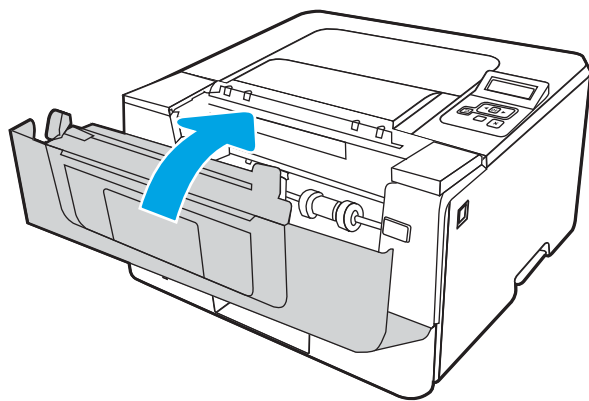
5. Ako je zaglavljeni papir vidljiv, uklonite zaglavljeni papir.



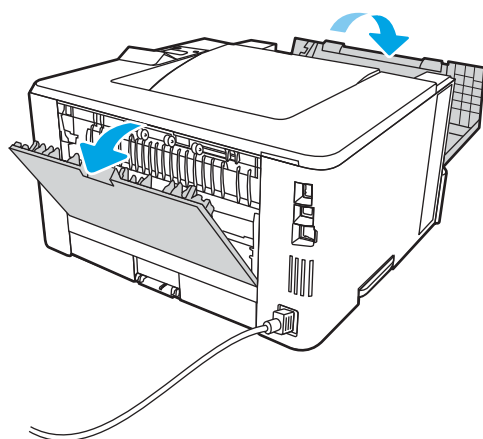
6. Umetnite spremnik s tonerom.



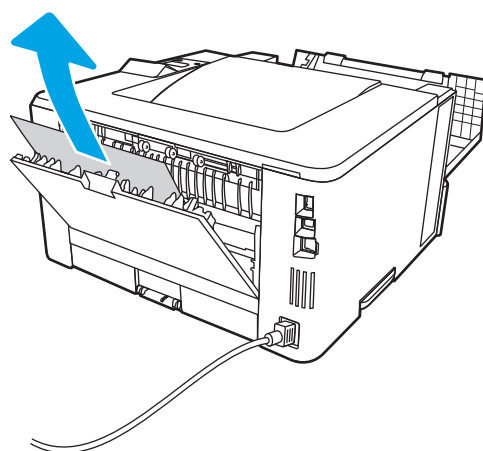
7. Zatvorite prednja vratašca.



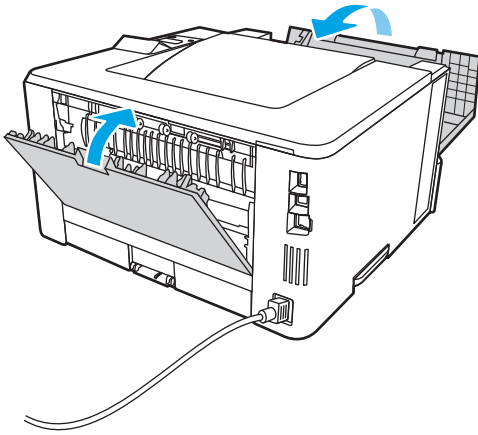
8. Ako iza vrata spremnika s tonerom nema zaglavljenog papira, pritisnite gumb za otvaranje prednjih vratašca i otvorite prednja vratašca, a zatim otvorite stražnja vratašca.



9. Ako je zaglavljeni papir vidljiv, uklonite zaglavljeni papir iz područja stražnjih vratašca.



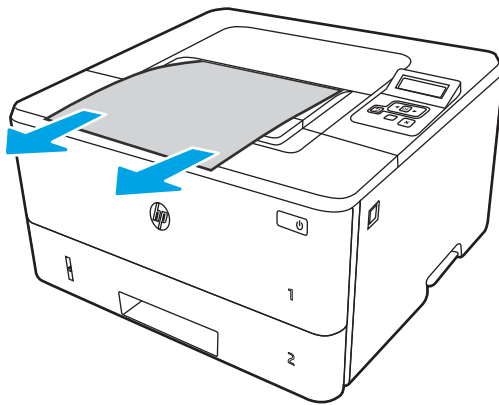
10. Zatvorite stražnja i prednja vratašca.



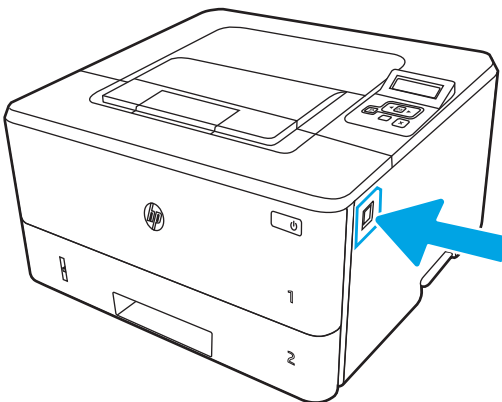
Uklanjanje papira zaglavljenog u izlaznom spremniku

Slijedite ovaj postupak da biste provjerili ima li još papira u svim mogućim dijelovima povezanim s izlaznim spremnikom.

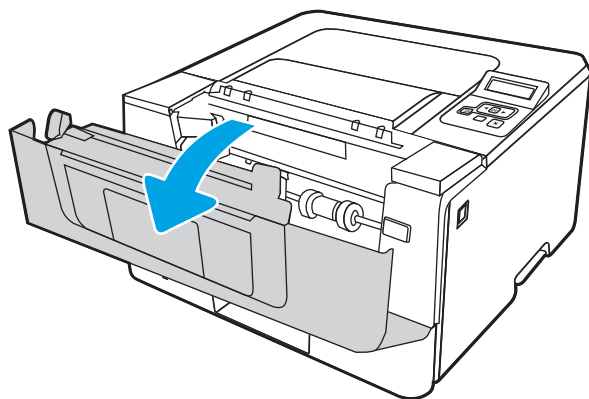
1. Ako se papir vidi u izlaznom spremniku, uhvatite prednji rub papira i izvucite ga.



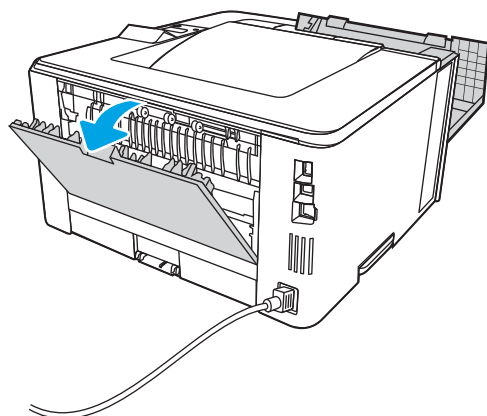
2. Pritisnite gumb za otvaranje prednjih vratašca.



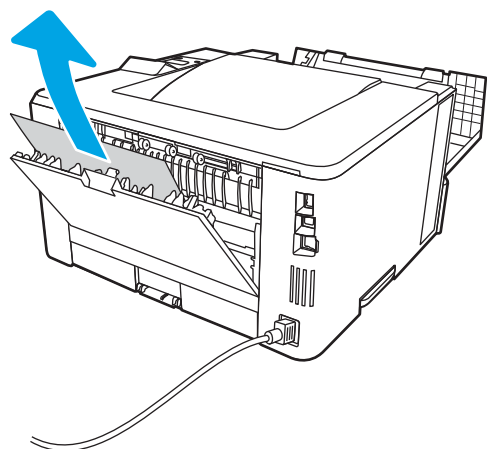
3. Otvorite prednja vratašca.



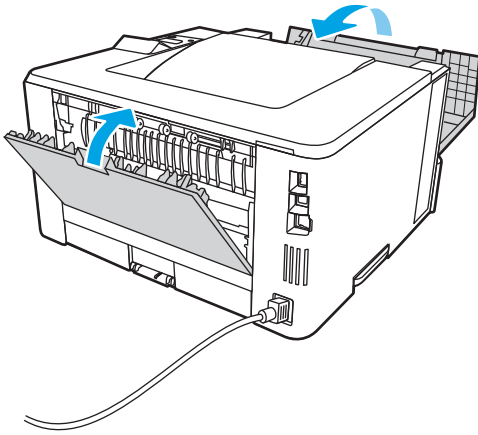
4. Otvorite stražnja vratašca.



5. Uklonite zaglavljene papir iz područja stražnjih vratašca.



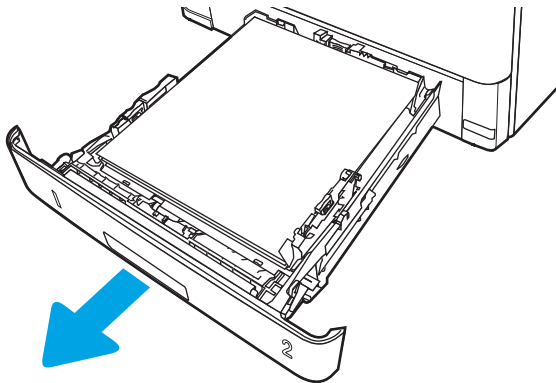
6. Zatvorite stražnja vrata i prednja vrata.



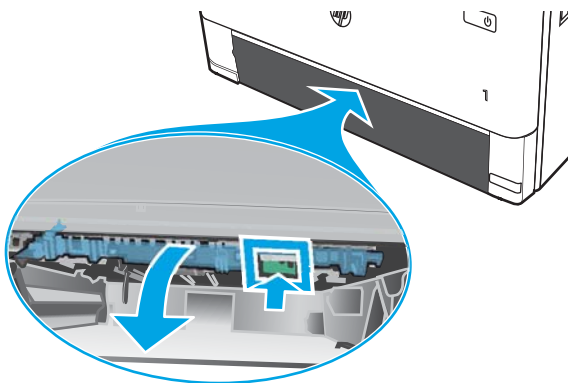
Uklanjanje papira koji su se zaglavili u dodatku za obostrani ispis

Slijedite ovaj postupak da biste provjerili ima li još zaglavljenog papira u svim područjima dodatka za automatski obostrani ispis gdje se papir može zaglaviti.

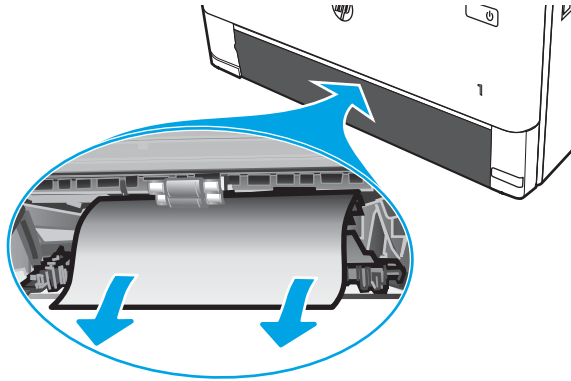
1. Potpuno uklonite ladicu 2 s pisača.



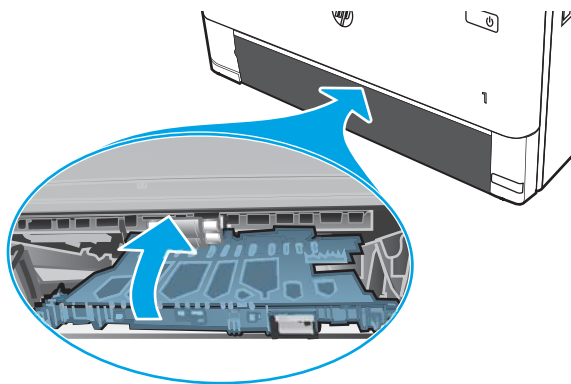
2. Pritisnite zeleni gumb kako biste otvorili spremnik za obostrani ispis.



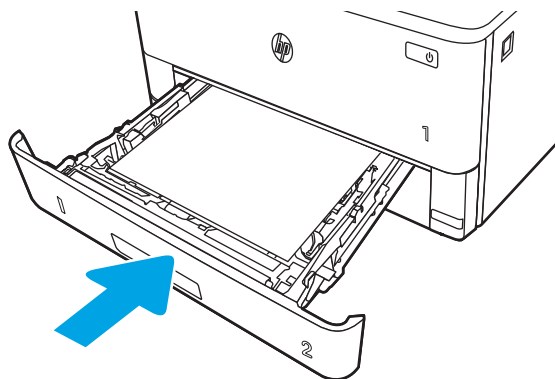
3. Uklonite zaglavljene papir.



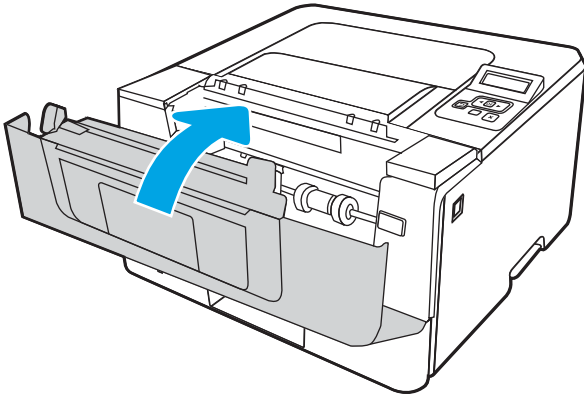
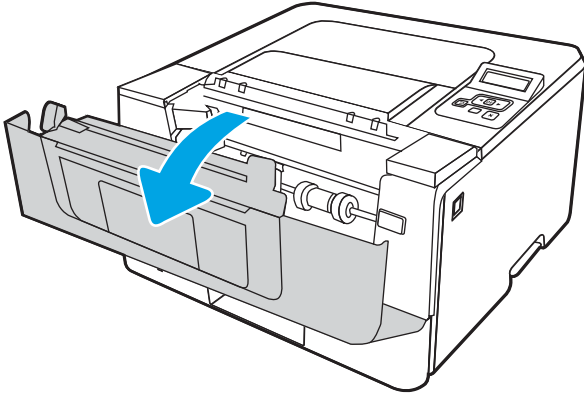
4. Zatvorite spremnik za obostrani ispis.



5. Ponovno umetnite ladicu 2.



6. Otvorite prednja vratašca, zatim zatvorite prednja vratašca.



Rješavanje problema s kvalitetom ispisa

Pregledajte sljedeće informacije kako biste riješili probleme s kvalitetom ispisa.

- [Uvod](#)
- [Rješavanje problema s kvalitetom ispisa](#)
- [Rješavanje problema neispravnih slika](#)

Uvod

Upotrijebite informacije u nastavku za rješavanje problema s kvalitetom ispisa, uključujući probleme s kvalitetom slike.

Koraci za rješavanje problema mogu pomoći u rješavanju sljedećih nedostataka:

- Prazne stranice
- Crne stranice
- Izgužvan papir
- Tamne ili svijetle pruge
- Tamne ili svijetle crte
- Nejasan ispis
- Siva pozadina ili taman ispis
- Svijetli ispis
- Toner nije potpuno nanesen
- Nedostaje toner
- Raštrkane točke tonera
- Neravne slike
- Mrlje
- Crte

Rješavanje problema s kvalitetom ispisa

Kako biste riješili probleme s kvalitetom ispisa, isprobajte sljedeće korake redosljedom kojim se prikazuju.

- [Ažuriranje programskih datoteka za pisač](#)
- [Ispis iz drugog programa](#)
- [Provjera postavke vrste papira za zadatak ispisa](#)
- [Provjera statusa spremnika s tonerom](#)
- [Ispisivanje stranice za čišćenje](#)
- [Vizualno pregledajte spremnik ili spremnike s tonerom](#)
- [Provjera papira i okruženja ispisa](#)
- [Pokušajte promijeniti upravljački program](#)
- [Provjera postavki za Ekonomični način rada](#)
- [Podešavanje gustoće ispisa](#)

Za rješavanje problema određenih neispravnih slika, pogledajte odjeljak Rješavanje problema neispravnih slika.

Ažuriranje programskih datoteka za pisač

Pokušajte nadograditi programske datoteke pisača.

Na stranici www.hp.com/support potražite više informacija.

Ispis iz drugog programa

Pokušajte ispisati iz nekog drugog programa.

Ako se stranica ispravno ispisuje, problem je u programu iz kojeg ispisujuete.

Provjera postavke vrste papira za zadatak ispisa

Provjerite postavke vrste papira prilikom ispisa iz softverskih programa, a ispisane su stranice zamrljane, mutne ili tamno ispisane, ako je papir izgužvan, na stranicama su razbacane mrlje tonera, toner nije potpuno nanesen ili na malim područjima nema tonera.

- [Provjera postavke vrste papira na pisaču](#)
- [Provjera postavke za vrstu papira \(Windows\)](#)
- [Provjera postavke za vrstu papira \(macOS\)](#)

Provjera postavke vrste papira na pisaču

Na upravljačkoj ploči pisača provjerite postavku za vrstu papira i prema potrebi je promijenite.

1. Otvorite ladicu.
2. Provjerite je li ladica napunjena papirom odgovarajuće vrste.
3. Zatvorite ladicu.
4. Slijedite upute na upravljačkoj ploči kako biste potvrdili ili promijenili postavke vrste papira za ladicu.

Provjera postavke za vrstu papira (Windows)

Provjerite vrstu papira za Windows i promijenite postavke prema potrebi.

1. U softverskom programu odaberite mogućnost **Ispis**.
2. Odaberite pisač, a zatim pritisnite gumb **Svojstva** ili **Osobne postavke**.
3. Pritisnite karticu **Papir/Kvaliteta**.
4. Na padajućem popisu **Vrsta papira** pritisnite opciju **Više...**
5. Proširite popis opcija za **Vrsta je:**.
6. Proširite kategorija vrsta papira koja najbolje opisuje vaš papir.
7. Odaberite opciju za vrstu papira koji koristite i pritisnite gumb **U redu**.
8. Pritisnite gumb **U redu** kako biste zatvorili dijaloški okvir **Opcije dokumenta**. Za ispis zadatka u dijaloškom okviru **Ispis** pritisnite gumb **U redu**.

Provjera postavke za vrstu papira (macOS)

Provjerite postavku za macOS vrste papira i promijenite postavke prema potrebi.

1. Pritisnite izbornik **Datoteka**, a zatim pritisnite opciju **Ispis**.
2. U izborniku **Pisač** odaberite pisač.
3. Pritisnite **Prikaži pojedinosti** ili **Primjerci i stranice**.
4. Otvorite padajući popis izbornika, a zatim pritisnite izbornik **Papir/kvaliteta**.
5. S padajućeg popisa **Vrsta medija** odaberite vrstu.
6. Kliknite gumb **Ispis**.

Provjera statusa spremnika s tonerom

Slijedite ove korake kako biste provjerili procjenu stanja preostalog tonera u spremnicima i stanje drugih zamjenjivih dijelova (ako postoje).

- [Prvi korak: Ispišite stranicu sa stanjem potrošnog materijala](#)
- [Drugi korak: Provjera stanja potrošnog materijala](#)

Prvi korak: Ispišite stranicu sa stanjem potrošnog materijala

Pomoću izbornika upravljačke ploče možete ispisati stranicu sa statusom potrošnog materijala.

1. Pritisnite gumb **OK** za povratak na početni zaslon.
2. Upotrijebite gumbe sa strelicama i gumb **OK** da biste otvorili sljedeće izbornike i kretali se među njima:
 1. [Postavljanje](#)
 2. [Izvješća](#)
 3. [Stranica stanja potrošnog materijala](#)
3. Za ispis izvješća pritisnite gumb **OK**.

Drugi korak: Provjera stanja potrošnog materijala

Na stranici sa stanjem potrošnog materijala nalaze se informacije o spremnicima s tonerom i ostalim nadomjestivim dijelovima.

1. Na stranici sa stanjem potrošnog materijala provjerite postotak preostalog tonera u spremnicima te stanje ostalih nadomjestivih dijelova, ako postoje.
 - Može doći do problema s kvalitetom ispisa kad upotrebljavate spremnik s tonerom koji je pri kraju svojeg vijeka trajanja. Stranica sa stanjem potrošnog materijala pokazuje kad je potrošni materijal pri kraju.
 - HP-ovo jamstvo Premium Protection istječe kada se na stranici sa stanjem potrošnog materijala ili na poslužitelju EWS prikaže poruka koja naznačuje da je HP-ovo jamstvo Premium Protection za taj potrošni materijal završilo.
 - Sada ne morate zamijeniti spremnik s tonerom osim ako kvaliteta ispisa više nije zadovoljavajuća. Bilo bi dobro da imate zamjenski spremnik za ispis kada kvaliteta ispisa postane neprihvatljiva.
 - Ako zaključite da je potrebno zamijeniti spremnik s tonerom ili neki drugi nadomjestivi dio, brojeve originalnih HP-ovih dijelova potražite na stranici sa stanjem potrošnih materijala.
2. Provjerite koristite li originalni spremnik tvrtke HP.

HP-ov originalni spremnik s tonerom sadrži riječ "HP" ili HP-ov logotip. Daljnje informacije o HP-ovim spremnicima potražite na adresi www.hp.com/go/learnaboutsupplies.

Ispisivanje stranice za čišćenje

Tijekom postupka ispisa papir, toner i čestice prašine mogu se nakupiti u pisaču i uzrokovati probleme s kvalitetom ispisa kao što su mrlje ili točkice tonera, razmazani toner, pruge, crte ili tragovi koji se ponavljaju.

Za ispis stranice čišćenja pratite sljedeći postupak.

1. Pritisnite gumb **OK** za povratak na početni zaslon.
2. Upotrijebite gumb sa strelicama i gumb **OK** da biste otvorili sljedeće izbornike i kretali se među njima:
 1. [Postavljanje](#)
 2. [Održavanje pisača](#)
 3. [Alati kvalitete ispisa](#)
 4. [Stranica za čišćenje](#)
3. Kada vas pisač to zatraži, umetnite običan papir veličine Letter ili A4 u ladicu za papir, a zatim pritisnite **OK**.

Poruka za **čišćenje** bit će prikazana na upravljačkoj ploči pisača. Pričekajte dok se postupak ne završi. Ispisanu stranicu bacite.

Vizualno pregledajte spremnik ili spremnike s tonerom

Slijedite ove korake za provjeru svakog spremnika s tonerom:

1. Izvadite spremnik s tonerom iz pisača i provjerite je li zaštitna traka uklonjena.
2. Provjerite je li memorijski čip oštećen.
3. Pregledajte površinu zelenog bubnja.

⚠ OPREZ: Nemojte doticati bubanj za obradu slike. Otisci prstiju na bubnju za obradu slike mogu uzrokovati probleme u kvaliteti ispisa.

4. Ako na bubnju vidite ogrebotine, otiske prstiju ili druga oštećenja, zamijenite spremnik s tonerom.
5. Ponovno umetnite spremnik s tonerom i ispišite nekoliko stranica kako biste provjerili je li problem riješen.

Provjera papira i okruženja ispisa

S pomoću sljedećih informacija provjerite odabir papira i okruženja ispisa.

- [Prvi korak: Koristite papir koji odgovara specifikacijama tvrtke HP](#)
- [Drugi korak: Provjera okruženja ispisa](#)
- [Treći korak: Poravnanje zasebnih ladica](#)

Prvi korak: Koristite papir koji odgovara specifikacijama tvrtke HP

Neki problemi s kvalitetom ispisa prouzročeni su kvalitetom papira koja ne odgovara HP specifikacijama.

- Uvijek koristite vrstu papira i težinu koju ovaj pisač podržava.
- Papir mora biti dobre kvalitete bez rezova, ureza, razderotina, mrlja, komadića vlakana, prašine, nabora, proreza te savijenih ili prelomljenih rubova.
- Koristite papir na kojem se nije ispisivalo.
- Koristite papir koji ne sadrži metalne materijale, kao što je sjajni prah.
- Koristite papir za laserske pisače. Nemojte koristiti papir koji je isključivo namijenjen inkjet pisačima.
- Ne koristite pregrub papir. Upotreba glatkijeg papira u pravilu daje bolju kvalitetu ispisa.

Drugi korak: Provjera okruženja ispisa

Okruženje može izravno utjecati na kvalitetu ispisa i čest je razlog za probleme s kvalitetom ispisa ili probleme s uvlačenjem papira. Isprobajte sljedeća rješenja:

- Maknite pisač s lokacija gdje ima propuha, poput otvorenih prozora ili vrata ili odušaka klimatizacijskog sustava.
- Pisač se ne smije izlagati temperaturi ili vlazi izvan raspona navedenog u specifikacijama pisača.
- Pisač nemojte postavljati u skućene prostore poput ormarića.
- Pisač postavite na čvrstu, ravnu površinu.
- Maknite sve što blokira ventilacijske otvore pisača. Pisaču je potreban dobar protok zraka sa svih strana, uključujući gornji dio.
- Pisač zaštitite od zrakom prenošenih čestica, prašine, pare, masnoće ili drugih elemenata koji mogu ostaviti naslage u unutrašnjosti proizvoda.

Treći korak: Poravnanje zasebnih ladica

Slijedite ove upute ako tekst i slike nisu ispravno centrirane ili poravnate na ispisanjoj stranici kada ispisujete iz posebnih ladica.

1. Pritisnite gumb **OK** za povratak na početni zaslon.
2. Upotrijebite gumb sa strelicama i gumb **OK** da biste otvorili sljedeće izbornike i kretali se među njima:
 1. [Postavljanje](#)
 2. [Upravljanje ladicama](#)

3. [Podešavanje slike](#) i odaberite ladicu za podešavanje
 4. [Ispis probne stranice](#)
3. Pratite upute na ispisanim stranicama.
 4. Ponovno odite na [Ispis probne stranice](#) kako biste provjerili rezultate, a zatim dodatno prilagodite ako je potrebno.

Pokušajte promijeniti upravljački program

Ako ispisujete iz računalnog programa, a na ispisanim stranicama se pojavljuju neočekivane crte na slikama, nedostaje im tekst, nedostaju im slike, formatiranje nije ispravno ili je font zamijenjen, pokušajte koristiti drugi upravljački program.

Preuzmite neki od sljedećih upravljačkih programa s web-mjesta tvrtke HP: www.hp.com/support/ljm304 ili www.hp.com/support/ljm404.

Tablica 6-3 Upravljački programi za ispis

Upravljački program	Opis
Upravljački program HP PCL.6	Ako je dostupan, ovaj upravljački program pisača specifičan za pisač podržava starije operacijske sustave kao što su Windows XP i Windows Vista. Za popis podržanih operacijskih sustava posjetite www.hp.com/go/support .
Upravljački program HP PCL 6	Ovaj upravljački program pisača specifičan za pisač podržava sustav Windows 7 i novije operacijske sustave koji podržavaju upravljačke programe verzije 3. Za popis podržanih operacijskih sustava posjetite www.hp.com/go/support .
Upravljački program HP PCL-6	Ovaj upravljački program pisača specifičan za proizvod podržava sustav Windows 8 i novije operacijske sustave koji podržavaju upravljačke programe verzije 4. Za popis podržanih operacijskih sustava posjetite www.hp.com/go/support .
Upravljački program HP UPD PS	<ul style="list-style-type: none"> • Preporuča se na ispis sa softverskim programima Adobe te drugim visoko specijaliziranim grafičkim programima • Sadrži podršku za ispisivanje u svrhu Postscript emulacije ili za Postscript flash fontove
HP UPD PCL 6	<ul style="list-style-type: none"> • Preporučuje se za ispisivanje u svim Windows okruženjima. • Omogućuje ukupno najveću brzinu, kvalitetu ispisa i podršku za značajke pisača za većinu korisnika • Razvijen kako bi odgovarao Windows grafičkom sučelju uređaja (GDI) za optimalnu brzinu u Windows okruženjima • Možda nije potpuno kompatibilan sa prilagođenim softverom i softverom drugih proizvođača koji se zasniva na upravljačkom programu PCL 5

Provjera postavki za Ekonomični način rada

HP ne preporučuje stalnu upotrebu postavke Ekonomični način rada. Ako se Ekonomični način rada upotrebljava neprekidno, količina tonera mogla bi nadmašiti vijek trajanja mehaničkih dijelova spremnika s tonerom. Ako se kvaliteta ispisa počinje smanjivati i više nije na prihvatljivoj razini, razmislite o zamjeni spremnika s tonerom.



NAPOMENA: Ova značajka vam je omogućena ako koristite upravljački program PCL 6 za operacijski sustav Windows. Ako ne koristite ovaj upravljački program, značajku možete omogućiti korištenjem HP ugrađenog web-poslužitelja.

Pratite ove korake ako je cijela stranica presvijetla ili pretamna.

1. U softverskom programu odaberite mogućnost **Ispis**.
2. Odaberite pisač, a zatim pritisnite gumb **Svojstva** ili **Osobne postavke**.
3. Pritisnite karticu **Papir/kvaliteta** i potražite područje **Kvaliteta ispisa**.
4. Ako je cijela stranica pretamna, koristite ove postavke:
 - Odaberite opciju **600 dpi** ako je ona dostupna.
 - Odaberite potvrdni okvir **Ekonomični način rada** kako biste ga omogućili.

Ako je cijela stranica presvijetla, koristite ove postavke:

- Odaberite opciju **FastRes 1200** ako je ona dostupna.
 - Odznačite potvrdni okvir **Ekonomični način rada** kako biste ga onemogućili.
5. Pritisnite gumb **U redu** kako biste zatvorili dijaloški okvir **Opcije dokumenta**. Za ispis zadatka u dijaloškom okviru **Ispis** pritisnite gumb **U redu**.

Podešavanje gustoće ispisa

Podesite gustoću ispisa ako je ispis previše gust ili previše svijetao u boji.

Izvršite sljedeće korake za podešavanje gustoće ispisa.

1. Otvorite HP-ov ugrađeni web-poslužitelj (EWS) na jedan od sljedećih načina:

Izravno povezani pisači:


- a. Otvorite program HP Printer Assistant:
 - **Windows 10:** Na izborniku **Start** kliknite **Sve aplikacije**, zatim **HP**, a potom odaberite naziv pisača.
 - **Windows 8.1:** Pritisnite strelicu prema dolje u donjem lijevom kutu zaslona Start, a zatim odaberite naziv pisača.
 - **Windows 8:** Desnom tipkom miša pritisnite prazno područje na zaslonu Start, pritisnite **Sve aplikacije** na traci s aplikacijama, a zatim odaberite naziv pisača.
 - **Windows 7:** Na radnoj površini računala kliknite **Start**, odaberite **Svi programi**, kliknite **HP**, zatim mapu za pisač, a potom odaberite naziv pisača.
- b. U programu HP Printer Assistant odaberite **Ispis**, a zatim odaberite **Početni zaslon pisača (EWS)**.

Mrežno povezani pisači:

- a. Na upravljačkoj ploči pisača pritisnite gumb **OK** da biste otvorili početni zaslon.
- b. Upotrijebite gumbe sa strelicama i gumb **OK** da biste otvorili sljedeće izbornike i kretali se među njima:
 1. [Postavljanje](#)
 2. [Postavljanje mreže](#)
 3. [Opće postavke](#)

- c. U izborniku Opće postavke odaberite **Prikaz IP adrese**, a zatim odaberite **Da** za prikaz IP adrese pisača ili naziva glavnog računala.
- d. Otvorite web-preglednik i u redak za adresu upišite IP adresu ili naziv glavnog računala onako kako se prikazuje na upravljačkoj ploči pisača. Pritisnite tipku **Enter** na tipkovnici računala. Otvara se zaslon EWS.

 <https://10.10.XXXXX/>



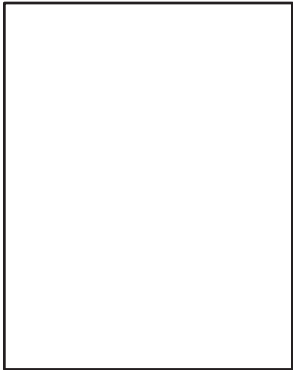
 **NAPOMENA:** Ako se u web-pregledniku prikaže poruka da pristup web-stranici možda nije siguran, odaberite opciju za nastavak na web-stranicu. Pristup ovom web-mjestu neće naštetiti računalu.

2. Na početnoj stranici ugrađenog web-poslužitelja (EWS) pritisnite karticu **Postavke**.
3. U lijevom navigacijskom okviru pritisnite **Željene postavke** da biste proširili izbornik s opcijama, a zatim pritisnite **Opće postavke pisača**.
4. U odjeljku **Gustoća ispis** pomoću padajućeg popisa odaberite željenu postavku.
5. Pritisnite **Primijeni** za spremanje promjena.



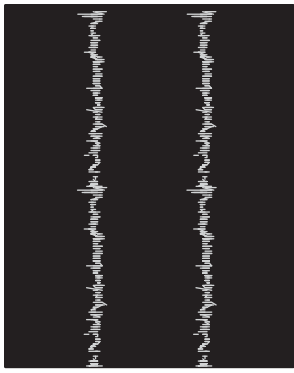
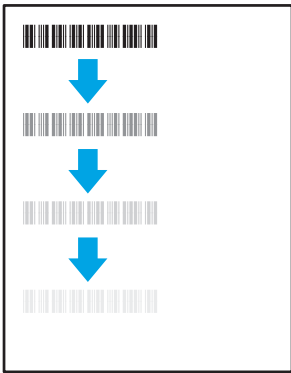


Rješavanje problema neispravnih slika

Pregledajte primjere nedostataka slika i koraka za rješavanje tih nedostataka.

Tablica 6-4 Referentna tablica s neispravnim slikama


Primjer	Opis	Moguća rješenja
<p>Tablica 6-11 Svijetli ispis na stranici 118</p> 	<p>Tablica 6-9 Siva pozadina ili taman ispis na stranici 117</p> 	<p>Tablica 6-7 Prazna stranica – nema ispisa na stranici 116</p> 

Tablica 6-4 Referentna tablica s neispravnim slikama (Nastavak)

Primjer	Opis	Moguća rješenja
<p>Tablica 6-6 Crna stranica na stranici 115</p> 	<p>Tablica 6-5 Prikaz pruga na stranici 115</p> 	<p>Tablica 6-13 Prošarani ispis na stranici 120</p> 
<p>Tablica 6-8 Pogreške mehanizma za nanošenje tonera na stranici 116</p> 	<p>Tablica 6-10 Pogrešan položaj slike na stranici 117</p> 	<p>Tablica 6-12 Izlazne pogreške na stranici 119</p> 

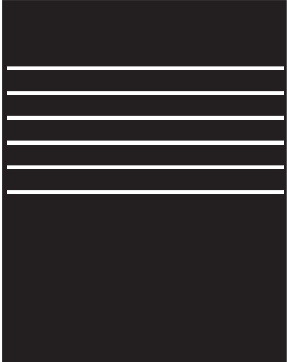
Neispravna slika bez obzira na uzrok često se može popraviti istim koracima. Koristite sljedeće korake kao početnu točku za rješavanje problema s neispravnom slikom.

1. Ponovno ispišite dokument. Pogreške kvalitete ispisa mogu biti povremene ili mogu u potpunosti nestati s nastavkom ispisa.
2. Provjerite stanje spremnika. Ako je spremnik s tintom u stanju **Vrlo nisko** (previše je istrošen), zamijenite spremnik.
3. Provjerite odgovaraju li postavke upravljačkog programa i načina ispisa ladice mediju koji je umetnut u ladicu. Pokušajte koristiti drugi snop medija ili drugu ladicu. Pokušajte upotrijebiti drugi način ispisa.
4. Provjerite nalazi li se pisač u rasponu podržane radne temperature i vlažnosti.
5. Uvjerite se da vrstu, dimenzije i težinu papira podržava pisač. Na web-mjestu support.hp.com potražite popis podržanih veličina i vrsta papira za pisač.


 **NAPOMENA:** Pojam "spajanje" odnosi se dio postupka ispisa kada se toner primjenjuje na papir.

Sljedeći primjeri prikazuju papir veličine letter koji je prošao kroz pisač kraćim rubom.

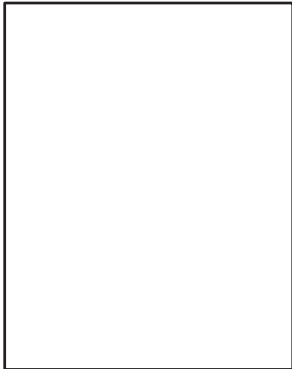
Tablica 6-5 Prikaz pruga

Primjer	Opis	Moguća rješenja
	Tamne ili svijetle linije koje se ponavljaju cijelom duljinom stranice u obliku širokih i/ili impulsnih traka. Mogu biti oštre ili meke. Pogreška se javlja samo u područjima za ispunjavanje, ne u tekstu ili odjeljcima bez sadržaja za ispis.	<ol style="list-style-type: none">1. Ponovno ispišite dokument.2. Pokušajte ispisati iz druge ladice.3. Zamijenite spremnik.4. Koristite drugu vrstu papira.5. Samo za modele Enterprise: Na početnom zaslonu upravljačke ploče pisača idite na izbornik Podešavanje vrste papira, a zatim odaberite način ispisa koji je namijenjen za malo teže medije. To smanjuje brzinu ispisa i može poboljšati kvalitetu ispisa.6. Ako se problem nastavi pojavljivati, idite na support.hp.com.

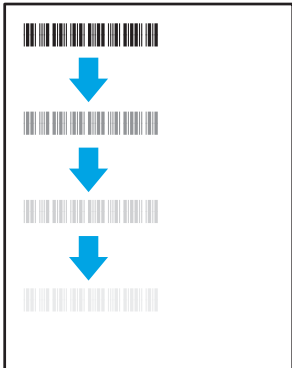
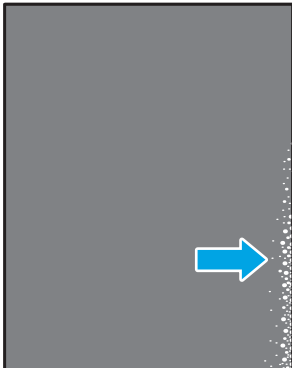
Tablica 6-6 Crna stranica

Primjer	Opis	Moguća rješenja
	Cijela ispisana stranica je crna.	<ol style="list-style-type: none">1. Vizualna provjerite spremnik za oštećenja.2. Provjerite jesu li spremnici ispravno postavljeni.3. Zamijenite spremnik.4. Ako se problem nastavi pojavljivati, idite na support.hp.com.


Tablica 6-7 Prazna stranica – nema ispisa

Primjer	Opis	Moguća rješenja
	<p>Stranica je potpuno prazna, ne sadrži ispisani sadržaj.</p>	<ol style="list-style-type: none"> 1. Provjerite jesu li spremnici originalni HP-ovi spremnici. 2. Provjerite jesu li spremnici ispravno postavljeni. 3. Ispis uz drugi spremnik. 4. Provjerite vrstu papira u ladici i podesite postavke pisača tako da odgovaraju. Po potrebi odaberite lakšu vrstu papira. 5. Ako se problem nastavi pojavljivati, idite na support.hp.com.


Tablica 6-8 Pogreške mehanizma za nanošenje tonera

Primjer	Opis	Moguća rješenja
	<p>Male sjene ili pomaci slike ponavljaju se. Ponovljena slika može biti sve blijeđa svakim ponavljanjem.</p>	<ol style="list-style-type: none"> 1. Ponovno ispišite dokument. 2. Provjerite vrstu papira u ladici i podesite postavke pisača tako da odgovaraju. Po potrebi odaberite lakšu vrstu papira. 3. Ako se problem nastavi pojavljivati, idite na support.hp.com.
	<p>Toner se skida uzduž rubova. Ova je pogreška uobičajenija na rubovima stranice s visokom pokrivenosti i na lakšim medijima, ali do nje može doći bilo gdje na stranici.</p>	<ol style="list-style-type: none"> 1. Ponovno ispišite dokument. 2. Provjerite vrstu papira u ladici i podesite postavke pisača tako da odgovaraju. Ako je potrebno, odaberite težu vrstu papira. 3. Samo za modele Enterprise: S upravljačke ploče pisača idite na izbornik Od ruba do ruba i odaberite Uobičajeno. Ponovno ispišite dokument. 4. Samo za modele Enterprise: Na upravljačkoj ploči pisača odaberite Automatsko uključivanje margina i zatim ponovno ispišite dokument. 5. Ako se problem nastavi pojavljivati, idite na support.hp.com.


Tablica 6-9 Siva pozadina ili taman ispis

Primjer	Opis	Moguća rješenja
	<p>Slika ili tekst tamniji su od očekivanog i/ili je pozadina sive boje.</p>	<ol style="list-style-type: none"> 1. Uvjerite se da papir u ladici nije već prošao kroz pisač. 2. Koristite drugu vrstu papira. 3. Ponovno ispišite dokument. 4. Samo za Mono modele Na početnom zaslonu upravljačke ploče pisača, idite na izbornik Podesi gustoću tonera, a zatim podesite gustoću tonera na nižu razinu. 5. Provjerite je li pisač u rasponu podržane radne temperature i vlažnosti. 6. Zamijenite spremnik. 7. Ako se problem nastavi pojavljivati, idite na support.hp.com.


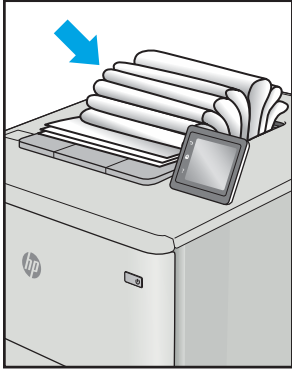
Tablica 6-10 Pogrešan položaj slike

Primjer	Opis	Moguća rješenja
	<p>Slika nije centrirana ili je nakošena na stranici. Javlja se kada je papir nije ispravno postavljen kada je povučen iz ladice i kreće se kroz pisač.</p>	<ol style="list-style-type: none"> 1. Ponovno ispišite dokument. 2. Uklonite papir, a zatim ponovno napunite ladicu. Provjerite jesu li svi rubovi papira ravni. 3. Provjerite je li vrh snopa papira ispod indikatora pune ladice. Ne umećite papire u ladicu. 4. Pobrinite se da vodilice papira budu podešene za odgovarajuću veličinu papira. Vodilice ne postavljajte tako da stisnu snop papira. Podesite ih na utore ili oznake na ladici. 5. Ako se problem nastavi pojavljivati, idite na support.hp.com.


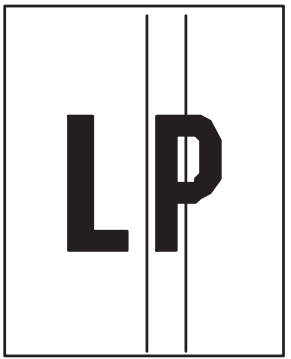
Tablica 6-11 Svijetli ispis

Primjer	Opis	Moguća rješenja
	Ispisani sadržaj na cijeloj stranici je svijetle boje ili blijed.	<ol style="list-style-type: none"><li data-bbox="1054 289 1342 317">1. Ponovno ispišite dokument.<li data-bbox="1054 342 1406 390">2. Izvadite spremnik i protresite ga za preraspodjelu tonera.<li data-bbox="1054 415 1422 527">3. Samo za Mono modele Pazite da je postavka EconoMode onemogućena na upravljačkoj ploči pisača i u upravljačkom programu pisača.<li data-bbox="1054 552 1406 600">4. Provjerite jesu li spremnici ispravno postavljeni.<li data-bbox="1054 625 1422 705">5. Ispišite stranicu statusa potrošnog materijala i provjerite preostali vijek trajanja spremnika i razinu upotrebe.<li data-bbox="1054 730 1278 758">6. Zamijenite spremnik.<li data-bbox="1054 783 1406 831">7. Ako se problem nastavi pojavljivati, idite na support.hp.com.

Tablica 6-12 Izlazne pogreške

Primjer	Opis	Moguća rješenja
	<p>Ispisane stranice imaju savijene rubove. Savijeni rub može biti duž kratke ili duge strane papira. Moguće su dvije vrste savijanja:</p> <ul style="list-style-type: none"> • Pozitivno savijanje: Papir je savinut prema ispisanj strani. Pogreška se javlja u suhom okruženju ili u slučaju visoke pokrivenosti stranice za ispis. • Negativno savijanje: Papir je savinut suprotno od ispisanj strane. Pogreška se javlja u vrlo vlažnom okruženju ili u slučaju niske pokrivenosti stranice za ispis. 	<ol style="list-style-type: none"> 1. Ponovno ispišite dokument. 2. Pozitivno savijanje: Na upravljačkoj ploči pisača odaberite vrstu papira koja je teža. Teže vrste papira stvaraju veću temperaturu za ispis. Negativno savijanje: S upravljačke ploče pisača, odaberite lakše vrste papira. Lakša vrsta papira stvara nižu temperaturu za ispis. Spremite papir u suhom okruženju prije upotrebe ili upotrijebite novo otvoreni papir. 3. Ispišite u načinu rada za obostrani ispis. 4. Ako se problem nastavi pojavljivati, idite na support.hp.com.
	<p>Papir se ne slaže ispravno u izlaznoj ladici. Snop je nejednoliko raspoređen, nakrivljen ili stranice možda završavaju na podu. Bilo koji od sljedećih uvjeta mogu uzrokovati ovu pogrešku:</p> <ul style="list-style-type: none"> • Jače savijanje papira • Papir u ladici je naboran ili nepravilnog oblika • Papir nije standardnog oblika, poput omotnica • Izlazna ladica je prepunjena 	<ol style="list-style-type: none"> 1. Ponovno ispišite dokument. 2. Izvucite produžetak izlazne ladice. 3. Ako je pogreška uzrokovana savijanjem papira, pogledajte rješavanje problema za „Izlazno savijanje“. 4. Koristite drugu vrstu papira. 5. Koristite svježije otvoreni papir. 6. Uklonite papir iz izlazne ladice prije nego što se ladica previše napuni. 7. Ako se problem nastavi pojavljivati, idite na support.hp.com.

Tablica 6-13 Prošarani ispis

Primjer	Opis	Moguća rješenja
	<p>Svijetle okomite crte cijelom duljinom stranice. Pogreška se javlja samo u područjima za ispunjavanje, ne u tekstu ili odjeljcima bez sadržaja za ispis.</p>	<ol style="list-style-type: none"> 1. Ponovno ispišite dokument. 2. Izvadite spremnik i protresite ga za preraspodjelu tonera. 3. Ako se problem nastavi pojavljivati, idite na support.hp.com. <p>NAPOMENA: Svijetle i tamne okomite crte mogu se javiti kad je okruženje izvan navedenog raspona temperature ili vlažnosti. Pogledajte specifikacije radnog okruženja pisača za dopuštene razine temperature i vlažnosti.</p>
	<p>Tamne okomite linije koje se javljaju cijelom duljinom stranice. Do pogreške može doći bilo gdje na stranici, u području ispuna ili u odjeljcima bez ispisanih sadržaja.</p>	<ol style="list-style-type: none"> 1. Ponovno ispišite dokument. 2. Izvadite spremnik i protresite ga za preraspodjelu tonera. 3. Ispišite stranicu za čišćenje. 4. Provjerite razinu tonera u spremniku. 5. Ako se problem nastavi pojavljivati, idite na support.hp.com.

Rješavanje problema s kablskom mrežom

Provjerite sljedeće informacije za rješavanje problema sa žičnom mrežom.

- [Uvod](#)
- [Loša fizička veza](#)
- [Računalo ne ostvaruje komunikaciju s pisačem](#)
- [Pisač koristi neispravne postavke veze i obostranog ispisa za mrežu](#)
- [Novi softverski programi mogu uzrokovati probleme s kompatibilnosti.](#)
- [Vaše računalo ili radna stanica možda nisu ispravno postavljene](#)
- [Pisač je onemogućen ili su neispravne druge postavke mreže.](#)

Uvod

Određene vrste problema mogu naznačiti da postoji problem mrežne komunikacije. Ti problemi uključuju sljedeće poteškoće:

Loša fizička veza

Provjerite kabele.

1. Provjerite je li uređaj spojen s ispravnim mrežnim priključkom s pomoću kabela ispravne duljine.
2. Provjerite jesu li spojevi dobro pričvršćeni.
3. Pogledajte priključak mrežne veze na stražnjoj strani pisača i provjerite svijetle li žuti indikator aktivnosti mrežnog prometa i zeleni indikator statusa veze.
4. Ako se problem nastavi pojavljivati, pokušajte koristiti drugi kabel ili priključak.

Računalo ne ostvaruje komunikaciju s pisačem

Provjerite da pisač komunicira s mrežom i računalom.

1. Testirajte mrežnu komunikaciju pinganjem mreže.
 - a. Otvorite naredbeni redak na računalu.
 - Za sustav Windows pritisnite **Start**, zatim **Pokreni**, upišite `cmd` i pritisnite `Enter`.
 - Za macOS otvorite stavku **Aplikacije**, zatim **Uslužni programi** pa otvorite **Terminal**.
 - b. Upišite `ping` i nakon toga IP adresu pisača.
 - c. Ako se u prozoru prikaže vrijeme do povratka signala, mreža radi.
2. Ako naredba ping nije bila uspješna, provjerite jesu li uključene mrežne sabirnice, a zatim provjerite jesu li mrežne postavke, pisač i računalo konfigurirani za istu mrežu (poznatu i kao podmreža).
3. Otvorite svojstva pisača i pritisnite karticu **Priključci**. Provjerite je li odabrana trenutna IP adresa pisača. IP adresa pisača navedena je na stranici konfiguracije.

4. Ako ste pisač instalirali pomoću standardnog TCP/IP priključka tvrtke HP, odaberite okvir s oznakom **Uvijek ispisuj na ovaj pisač, čak i ako se njegova IP adresa promijeni**.
5. Ako ste pisač instalirali pomoću standardnog TCP/IP priključka tvrtke Microsoft, umjesto IP adrese koristite naziv glavnog računala pisača.
6. Ako je IP adresa ispravna, izbrišite pisač i ponovno ga dodajte.
7. Ponovo instalirajte softver pisača i upravljački program.

Pisač koristi neispravne postavke veze i obostranog ispisa za mrežu

HP preporučuje da ostavite te postavke u automatskom načinu rada (zadana postavka). Ako promijenite te postavke, morate ih promijeniti i za mrežu.

Novi softverski programi mogu uzrokovati probleme s kompatibilnosti.

Provjerite jesu li novi softverski programi pravilno instalirani i upotrebljavaju li ispravan upravljački program pisača.

Vaše računalo ili radna stanica možda nisu ispravno postavljene

Neispravno konfigurirano računalo može uzrokovati probleme s ispisom.

1. Provjerite mrežne upravljačke programe, upravljačke programe pisača i postavke za ponovno mrežno usmjeravanje.
2. Provjerite je li operativni sustav ispravno konfiguriran.

Pisač je onemogućen ili su neispravne druge postavke mreže.

Provjerite mrežne postavke.

1. Pregledajte stranice o konfiguraciji/umrežavanju pisača kako biste provjerili status mrežnih postavki i protokola.
2. Ako je potrebno, ponovo konfigurirajte postavke mreže.

Rješavanje problema s bežičnom mrežom

Da biste riješili probleme s mrežom, isprobajte sljedeće korake redoslijedom kojim se prikazuju.

- [Uvod](#)
- [Popis za provjeru bežične veze](#)
- [Pisač ne ispisuje nakon dovršetka bežične konfiguracije](#)
- [Pisač ne ispisuje, a na računalu je instaliran vatrozid treće strane](#)
- [Bežična veza ne radi nakon premještanja bežičnog usmjerivača ili pisača](#)
- [Na bežični pisač se ne može priključiti više računala](#)
- [Bežični pisač izgubi vezu kad se priključi na VPN](#)
- [Mreža se ne prikazuje na popisu bežičnih mreža](#)
- [Bežična mreža ne radi](#)
- [Provođenje dijagnostičkog testa bežične mreže](#)
- [Smanjivanje interferencije na bežičnoj mreži](#)

Uvod

Koristite informacije za rješavanje problema za uklanjanje poteškoća.



NAPOMENA: Kako biste utvrdili je li Wi-Fi Direct ispis omogućen na pisaču, na upravljačkoj ploči uređaja ispišite stranicu s konfiguracijom

Popis za provjeru bežične veze

Pregledajte sljedeće informacije kako biste bežičnu vezu.

- Provjerite je li spojen mrežni kabel.
- Provjerite jesu li pisač i bežični usmjerivač uključeni i imaju li dovod napajanja. Provjerite i je li bežični radio u pisaču uključen.
- Provjerite je li servisni identifikator (SSID) ispravan. Ispišite stranicu s konfiguracijom kako biste utvrdili SSID. Ako niste sigurni je li SSID ispravan, ponovo pokrenite bežično postavljanje.
- Kod sigurnih mreža provjerite jesu li sigurnosne informacije ispravne. Ako sigurnosne informacije nisu ispravne, ponovo pokrenite bežično postavljanje.
- Ako bežična mreža radi kako treba, pokušajte pristupiti drugim računalima na bežičnoj mreži. Ako mreža ima pristup Internetu, pokušajte se povezati s Internetom putem bežične veze.
- Provjerite je li metoda šifriranja (AES ili TKIP) ista za pisač i bežičnu pristupnu točku (na mrežama koje koriste WPA zaštitu).
- Provjerite je li pisač unutar dosega bežične mreže. Za većinu mreža pisač mora biti unutar 30 m od bežične pristupne točke (bežičnog usmjerivača).

- Provjerite blokiraju li prepreke bežični signal. Uklonite sve velike metalne predmete između pristupne točke i pisača. Između pisača i bežične pristupne točke ne smije biti stupova, zidova ili potpornih stupova koji sadrže metal ili beton.
- Provjerite je li pisač udaljen od elektroničkih uređaja koji mogu ometati bežični signal. Mnogi uređaji mogu ometati bežični signal, uključujući motore, bežične telefone, sigurnosne kamere, druge bežične mreže i neke Bluetooth uređaje.
- Provjerite je li na računalo instaliran upravljački program pisača.
- Provjerite jeste li odabrali ispravan priključak pisača.
- Provjerite jesu li računalo i pisač povezani na istu bežičnu mrežu.
- Za macOS provjerite podržava li bežični usmjerivač Bonjour.

Pisač ne ispisuje nakon dovršetka bežične konfiguracije

Ako pisač ne ispisuje nakon dovršetka bežične konfiguracije, pokušajte sljedeće.

1. Provjerite je li pisač uključen te je li u stanju spremnosti za rad.
2. Isključite sve vatrozide trećih strana na vašem računalo.
3. Provjerite radi li bežična mreža ispravno.
4. Provjerite radi li računalo ispravno. Ako je potrebno, ponovo pokrenite računalo.
5. Potvrdite možete li otvoriti HP ugrađeni web-poslužitelj pisača s računala na mreži.

Pisač ne ispisuje, a na računalo je instaliran vatrozid treće strane

Ako pisač ne ispisuje, a na računalo je instaliran vatrozid treće strane, pokušajte sljedeće.

1. Ažurirajte vatrozid na najnoviju verziju dostupnu kod proizvođača.
2. Ako programi traže pristup vatrozidu kad instalirate pisač ili pokušavati ispisati, obavezno dopustite pokretanje programa.
3. Privremeno isključite vatrozid, a zatim instalirajte bežični pisač na računalo. Omogućite vatrozid nakon što dovršite bežičnu instalaciju.

Bežična veza ne radi nakon premještanja bežičnog usmjerivača ili pisača

Ako bežična veza ne radi nakon premještanja bežičnog usmjerivača ili pisača, isprobajte ova rješenja.

1. Provjerite spaja li se usmjerivač ili pisač s istom mrežom s kojom se spaja računalo.
2. Ispišite konfiguracijsku stranicu.
3. Usporedite zadani naziv mreže (SSID) na stranici s konfiguracijom s SSID-om u konfiguraciji pisača za računalo.
4. Ako se brojevi ne poklapaju, uređaji se ne spajaju na istu mrežu. Ponovo konfigurirajte bežične postavke za pisač.

Na bežični pisač se ne može priključiti više računala

Ako dodatna računala ne možete povezati s bežičnim pisačem, pokušajte sljedeće.

1. Provjerite jesu li druga računala unutar bežičnog radijusa te da nikakve prepreke ne blokiraju signal. Za većinu mreža bežični radijus je 30 m od bežične pristupne točke.
2. Provjerite je li pisač uključen te je li u stanju spremnosti za rad.
3. Uvjerite se da ne postoji više od 5 istovremenih korisnika opcije izravni Wi-Fi način.
4. Isključite sve vatrozide trećih strana na vašem računalu.
5. Provjerite radi li bežična mreža ispravno.
6. Provjerite radi li računalo ispravno. Ako je potrebno, ponovo pokrenite računalo.

Bežični pisač izgubi vezu kad se priključi na VPN

U pravilu se ne možete istovremeno povezati s VPN mrežom i drugim mrežama.

Mreža se ne prikazuje na popisu bežičnih mreža

Ako se mreža se ne prikazuje na popisu bežičnih mreža, pokušajte sljedeće.

- Provjerite je li bežični usmjerivač uključen i ima li napajanje.
- Mreža je možda skrivena. Međutim, možete se povezati i sa skrivenom mrežom.

Bežična mreža ne radi

Ako bežična mreža ne radi, pokušajte sljedeće.

1. Provjerite je li mrežni kabel priključen.
2. Kako biste provjerili je li mreža izgubila komunikaciju, pokušajte povezati druge uređaje s mrežom.
3. Testirajte mrežnu komunikaciju pinganjem mreže.
 - a. Otvorite naredbeni redak na računalu.
 - Za sustav Windows pritisnite **Start**, zatim **Pokreni**, upišite `cmd` i pritisnite [Enter](#).
 - Za macOS otvorite stavku **Aplikacije**, zatim **Uslužni programi** pa otvorite **Terminal**.
 - b. Utipkajte `ping`, a zatim IP adresu usmjerivača.
 - c. Ako se u prozoru prikaže vrijeme do povratka signala, mreža radi.
4. Provjerite spaja li se usmjerivač ili pisač s istom mrežom s kojom se spaja računalo.
 - a. Ispišite konfiguracijsku stranicu.
 - b. Usporedite zadani naziv mreže (SSID) na izvješću s konfiguracijom s SSID-om u konfiguraciji pisača za računalo.
 - c. Ako se brojevi ne poklapaju, uređaji se ne spajaju na istu mrežu. Ponovo konfigurirajte bežične postavke za pisač.

Provođenje dijagnostičkog testa bežične mreže

U upravljačkoj ploči pisača možete pokrenuti dijagnostički test koji pruža informacije o postavkama bežične mreže.

1. Na upravljačkoj ploči pisača pritisnite gumb **OK** da biste otvorili početni zaslon.
2. Pomoću tipki sa strelicama i gumba **OK** možete otvoriti sljedeće izbornike i kretati se među njima:
 1. [Postavljanje](#)
 2. [Postavljanje mreže](#)
 3. [Bežične postavke](#)
 4. [Print Wireless Test Report \(Ispis izvješća ispitivanja bežične mreže\)](#)

Pisač ispisuje testnu stranicu koja prikazuje rezultate testa.

Smanjivanje interferencije na bežičnoj mreži

Sljedeći savjeti mogu smanjiti interferenciju na bežičnoj mreži:

- Bežične uređaje držite podalje od velikih metalnih objekata kao što su arhivski ormari i drugih elektromagnetskih uređaja poput mikrovalnih pećnica i bežičnih telefona. Ti objekti mogu ometati radio signale.
- Bežične uređaje držite podalje od glomaznih zidarskih struktura ili drugih građevinskih struktura. Ti objekti mogu upiti radio valove i smanjiti jačinu signala.
- Bežični usmjerivač postavite u centralnu poziciju u vidokrugu bežičnih pisača na mreži.

Kazalo

A

AirPrint 58, 61
akustičke specifikacije 7, 11
Android uređaji
ispis iz 58

B

bežična mreža
rješavanje problema 123
brisanje
spremljeni zadaci 52, 57
brojevi dijelova
dodaci 30
potrošni materijal 30, 31
spremnici s tonerom 30, 31
zamjenski dijelovi 31
broj proizvoda
lociranje 4

Č

čišćenje
put papira 106

D

dimenzije, pisač 7, 9
dinamička sigurnost
spremnik s tintom 32
dodaci
brojevi dijelova 30
naručivanje 30
dodatak za obostrani ispis
čišćenje zaglavljenja 102
dvostrani ispis
postavke (sustav Windows) 46
dvostrano
automatski (Windows) 46

E

električne specifikacije 7, 11

Ethernet (RJ-45)
lociranje 4

G

gumbi na upravljačkoj ploči
lociranje 5
Gumb Odustani
lociranje 5
Gumb OK
lociranje 5
gumb za odjavu
lociranje 4
Gumb za početnu stranicu
lociranje 4
Gumb za pomoć
lociranje 4
gumb za prijavu
lociranje 4
gumb za uključivanje/isključivanje
lociranje 4

H

HP ePrint 60
HP-ova služba za korisnike 77
HP ugrađeni web poslužitelj (EWS)
značajke 65
HP ugrađeni web-poslužitelj (EWS),
upotreba 65
HP Web Jetadmin 73

I

interferencija bežične mreže 123,
126
internetska podrška 77
isključenje nakon odgode
postavka 72
ispisivanje
spremljeni zadaci 52

izlazni spremnik
čišćenje zaglavljenja 100
lociranje 4

J

Jetadmin, HP Web 73

K

kvaliteta slike
provjera statusa spremnika s
tonerom 106, 108

L

Ladica 1
položaj papira 14, 16
umetanje omotnica 26
zaglavljenja 88
Ladica 2
položaj papira 18, 20
ulaganje 18
zaglavljenja 88
Ladica 3
položaj papira 22, 24
ulaganje 22
zaglavljenja 92
ladica kapaciteta 550 listova
zaglavljenja 92
ladice
kapacitet 7
lociranje 4
priloženo 7
ladice za 550 listova papira
brojevi dijelova 30
ladice za papir
brojevi dijelova 30
LAN priključak
lociranje 4

lokalna mreža (LAN)
lociranje 4

M

mediji za ispis
umetanje u ladicu 1 14
mehanizam za nanošenje tonera
zaglavljena 96
memorija
priloženo 7
memorijski čip (toner)
lociranje 40
minimalni zahtjevi sustava 7
mobilna rješenja za ispis 9
mobilni ispis
Android uređaji 58
Uređaji Android 62
mobilni ispis, softver podržan 7, 9
moguća opasnost od šoka 2
mreže
HP Web Jetadmin 73
podržano 7
mrežni priključak
lociranje 4

N

napajanje
potrošnja energije 7, 11
naručivanje
potrošni materijal i dodatna
oprema 30

O

obostrani ispis
Mac 49
postavke (sustav Windows) 46
ručno, sustav Windows 46
Windows 46
obostrano ispisivanje
ručno (sustav Windows) 46
ručno ispisivanje (Mac) 49
odgoda mirovanja
postavka 72
omotnice
usmjerenje 14, 16
omotnice, umetanje 26
operacijski sustavi, podržani 7
operacijski sustavi (OS)
podržano 7
originalni HP-ovi spremnici 33, 34

OS (operacijski sustav)
podržano 7

P

papir
Ladica 3 22
odabir 106, 110
položaj papira u ladici 1 14, 16
Položaj papira u ladici 2 18, 20
položaj papira u ladici 3 24
umetanje u ladicu 1 14
umetanje u ladicu 2 18
umetanje u ladicu 3 22
zaglavljena 87
papir, naručivanje 30
podrška
online 77
podrška za korisnike
online 77
podržani operacijski sustavi 7
pohrana, zadatak
Postavke za Mac 52
poklopci, lokacija 4
popis za provjeru
bežična povezivost 123
provjera bežične veze 123
postavka EconoMode (Ekonomični
način rada) 72, 106
postavka Economy (Ekonomični načina
rada) 72
Postavke IP mreže
konfiguriranje 68
postavke mreže 68
Postavke upravljačkog programa za
Mac
Job Storage (Memorija zadataka)
52
potrošni materijal
brojevi dijelova 30, 31
naručivanje 30
nisko postavljen prag 79
upotreba s niskom razinom
tonera 79
zamjena spremnika s tonerom
42
prekidač za napajanje
lociranje 4
Priključak za ispis putem brze USB 2.0
veze
lociranje 4

priključak za napajanje
lociranje 4
priključci
lociranje 4
priključci sučelja
lociranje 4
Printer Home Page, upotreba 65
privatni ispis 52
problemi s kvalitetom slike
primjeri i rješenja 105
problemi s povlačenjem papira
rješavanje 81, 84
problemi s uvlačenjem papira
rješavanje 81
programske datoteke
ažuriranje 74
propisi za spremnike 33, 34

R

RJ-45 priključak
lociranje 4
rješavanje problema
bežična mreža 123
kvaliteta ispisa 106
mrežni problemi 121
problemi s umetanjem papira 81
provjera statusa spremnika s
tonerom 106, 108
zaglavljena 86
žično umrežavanje 121
ručni obostrani ispis
Mac 49
Windows 46

S

serijski broj
lociranje 4
Sigurnosne značajke 71
sistemski zahtjevi
HP ugrađeni web-poslužitelj 65
minimum 7
specifikacije
električne i akustičke 7, 11
spremanje zadataka
sa sustavom Windows 52
spremanje zadataka ispisa 52
spremljeni zadaci
brisanje 52, 57
ispisivanje 52

- stvaranje (Mac) 52
- stvaranje (Windows) 52
- spremnici
 - naručivanje dijelova 40
- spremnici s tonerom
 - brojevi dijelova 30, 31
 - komponente 40
 - naručivanje dijelova 40
 - zamjena 42
- spremnik
 - dinamička sigurnost 32
 - zamjena 42
- spremnik, izlaz
 - lociranje 4
- spremnik s tintom
 - dinamička sigurnost 32
- spremnik s tonerom
 - nisko postavljen prag 79
 - upotreba s niskom razinom tonera 79
- stranica po listu
 - odabir (Mac) 49
 - odabir (sustav Windows) 46
- stranica u minuti 7

T

- tehnička podrška
 - online 77
- težina, pisač 7, 9
- tipkovnica
 - lociranje 4

U

- Ugrađeni web poslužitelj (EWS)
 - dodjela lozinki 71
 - značajke 65
- ulaganje
 - Papir u ladicu 1 14
 - Papir u ladicu 2 18
 - Papir u ladicu 3 22
- upravljačka ploča
 - lociranje 4
 - lociranje značajki 4, 5
- upravljački programi, podržani 7
- upravljački programi za ispis, podržani 7
- Uređaji Android
 - ispis iz 62
- uređaj za formatiranje
 - lociranje 4

- USB priključak
 - lociranje 4

V

- više stranica na jedan list
 - ispis (Mac) 49
 - ispis (sustav Windows) 46
- vrsta papira
 - odabir (sustav Windows) 46
- vrste papira
 - odabir (Mac) 49

W

- web-mjesta
 - HP Web Jetadmin, preuzimanje 73
 - podrška za korisnike 77
- Wi-Fi Direct Print 7
- Wi-Fi izravan ispis 58, 59

Z

- zadaci, spremljeni
 - brisanje 52, 57
 - ispisivanje 52
 - Postavke za Mac 52
 - stvaranje (Windows) 52
- zaglavljani papir
 - dodatak za obostrani ispis 102
 - izlazni spremnik 100
 - Ladica 1 88
 - Ladica 2 88
 - Ladica 3 92
 - ladica kapaciteta 550 listova 92
 - mehanizam za nanošenje tonera 96
 - mjesta 87
- zaglavljena
 - dodatak za obostrani ispis 102
 - izlazni spremnik 100
 - Ladica 1 88
 - Ladica 2 88
 - Ladica 3 92
 - ladica kapaciteta 550 listova 92
 - mehanizam za nanošenje tonera 96
 - mjesta 87
 - uzroci 86
- zahtjevi preglednika
 - HP ugrađeni web-poslužitelj 65
- zahtjevi web-preglednika
 - HP ugrađeni web-poslužitelj 65

- zamjena
 - spremnici s tonerom 42
- zamjenski dijelovi
 - brojevi dijelova 31
- zaštita spremnika 33, 37
- zaštitite spremnike 33, 37

