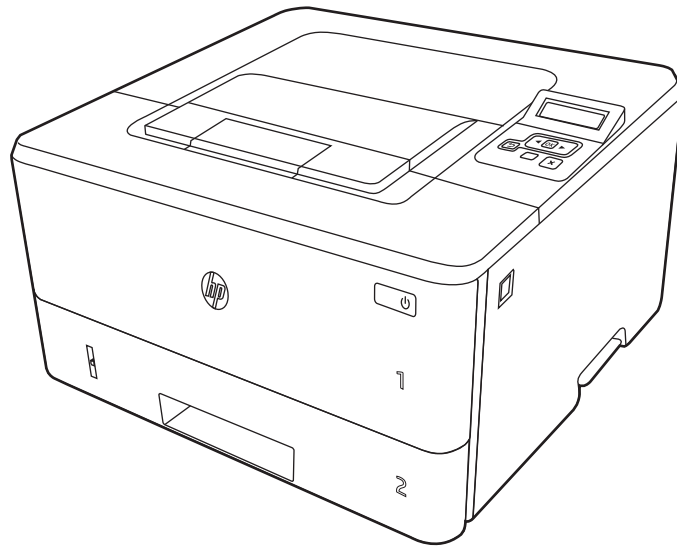




# HP LaserJet Pro M304-M305, M404-M405

## Felhasználói útmutató



[www.hp.com/videos/LaserJet](http://www.hp.com/videos/LaserJet)  
[www.hp.com/support/ljM304](http://www.hp.com/support/ljM304)  
[www.hp.com/support/ljM404](http://www.hp.com/support/ljM404)





HP LaserJet Pro M304-M305, M404-M405

Felhasználói útmutató

## Szerzői jog és licenc

© Copyright 2019 HP Development Company, L.P.

Előzetes írásbeli engedély nélküli reprodukálása, adaptálása vagy fordítása tilos, kivéve, ahol ezt a szerzői jogi rendelkezések megengedik.

Jelen dokumentum tartalma előzetes értesítés nélkül változhat.

A garancia kizárólag azon HP termékekre és szolgáltatásokra vonatkozik, amelyekre a vállalat kifejezetten garanciát vállalt. A jelen dokumentumban foglaltak semmiképpen sem tekinthetők további garanciavállalásnak. A HP nem vállal felelősséget a jelen dokumentum esetleges szerkesztési hibáiért, műszaki tévedéseiért vagy hiányosságaiért.

Edition 3, 2/2021

## Kereskedelmi védjegyek

Az Adobe® , az Adobe Photoshop® , az Acrobat® és a PostScript® az Adobe Systems Incorporated védjegye.

Az Apple és az Apple embléma az Apple, Inc. Egyesült Államokban és más országokban/ térségekben bejegyzett védjegye.

A macOS az Apple Inc. Egyesült Államokban és más országokban bejegyzett védjegye.

Az AirPrint az Apple Inc. Egyesült Államokban és más országokban/térségekben bejegyzett védjegye.

A Google™ a Google Inc. védjegye.

A Microsoft®, a Windows®, a Windows XP® és a Windows Vista® a Microsoft Corporation Egyesült Államokban bejegyzett védjegye.

UNIX® a The Open Group bejegyzett védjegye.

---

# Tartalomjegyzék

<b>1 A nyomtató áttekintése .....</b>	<b>1</b>
Figyelmeztető ikonok .....	1
Fennáll az áramütés veszélye .....	2
Nyomtatónézetek .....	4
A nyomtató előlnézete .....	4
A nyomtató hátulnézete .....	4
A kezelőpanel nézete .....	5
A nyomtató műszaki adatai .....	7
Műszaki adatok .....	7
Támogatott operációs rendszerek .....	7
Mobilnyomtatási megoldások .....	9
A nyomtató méretei .....	9
Energiafogyasztás, elektromos jellemzők és zajkibocsátás .....	11
Üzemkörnyezeti tartományok .....	11
Nyomtatóhardver-beállítás és szoftvertelepítés .....	12
<b>2 Papírtálcák .....</b>	<b>13</b>
Bevezetés .....	13
Papír betöltése az 1. tálcába .....	14
Bevezetés .....	14
Papír betöltése az 1. tálcába .....	14
1. tálca papírtájolása .....	16
Papír betöltése a 2. tálcába .....	18
Bevezetés .....	18
Papír betöltése a 2. tálcába .....	18
2. tálca papírtájolása .....	20
Papír betöltése a 3. tálcába .....	22
Bevezetés .....	22
Papír betöltése a 3. tálcába (opcionális) .....	22
3. tálca papírtájolása .....	24
Borítékok betöltése és nyomtatása .....	26

Bevezetés .....	26
Borítékok nyomtatása .....	26
A boríték tájolása .....	26
<b>3 Kellékek, tartozékok és alkatrészek .....</b>	<b>29</b>
Kellékek, tartozékok és alkatrészek rendelése .....	30
Megrendelés .....	30
Kellékek és tartozékok .....	30
Vásárló által cserélhető alkatrészek .....	31
Dinamikus biztonság .....	32
A HP tonerkazetta-védelmet szolgáló kellékbeállításainak konfigurálása .....	33
Bevezetés .....	33
A Festékkazetta-stratégia funkció engedélyezése vagy letiltása .....	34
A Festékkazetta-stratégia funkció engedélyezése a nyomtató kezelőpaneljének használatával .....	34
A Festékkazetta-stratégia funkció letiltása a nyomtató kezelőpaneljének használatával .....	34
A Festékkazetta-stratégia funkció engedélyezése a HP beágyazott webkiszolgáló (EWS) segítségével .....	34
A Festékkazetta-stratégia funkció letiltása a HP beágyazott webkiszolgáló (EWS) segítségével .....	35
A Festékkazetta-védelem funkció engedélyezése vagy letiltása .....	37
A Festékkazetta-védelem funkció engedélyezése a nyomtató kezelőpaneljének segítségével .....	37
A Festékkazetta-védelem funkció letiltása a nyomtató kezelőpaneljének segítségével .....	37
A Festékkazetta-védelem funkció engedélyezése a HP beágyazott webkiszolgáló (EWS) segítségével .....	38
A Festékkazetta-védelem funkció letiltása a HP beágyazott webkiszolgáló (EWS) segítségével .....	38
A festékkazetta visszahelyezése .....	40
Tonerkazettákkal kapcsolatos információk .....	40
A patron eltávolítása és cseréje .....	42
<b>4 Nyomtatás .....</b>	<b>45</b>
Nyomtatási feladatok (Windows) .....	46
Nyomtatás (Windows) .....	46
Automatikus nyomtatás mindkét oldalra (Windows) .....	46
Nyomtatás mindkét oldalra kézi átfordítással (Windows) .....	47
Több oldal nyomtatása egy lapra (Windows) .....	47
A papírtípus kiválasztása (Windows) .....	48
További nyomtatási feladatok .....	48

Nyomatási feladatok (macOS) .....	50
A nyomtatás módja (macOS) .....	50
Automatikus nyomtatás mindkét oldalra (macOS) .....	50
Manuális nyomtatás mindkét oldalra (macOS) .....	51
Több oldal nyomtatása egy lapra (macOS) .....	51
Papírtípus kiválasztása (macOS) .....	51
További nyomtatási feladatok .....	52
Nyomatási feladatok tárolása a nyomtatón későbbi nyomtatáshoz vagy magánjellegű nyomtatáshoz .....	53
Bevezetés .....	53
Mielőtt elkezdené .....	53
Feladattárolás beállítása .....	53
A feladattárolás funkció letiltása vagy engedélyezése .....	54
Tárolt feladat létrehozása (Windows) .....	55
Tárolt feladat létrehozása (macOS) .....	56
Tárolt feladat kinyomtatása .....	57
Tárolt feladat törlése .....	58
A nyomtatóban tárolt feladat törlése .....	58
Adatküldés a nyomtatóra feladatelszámolás céljából .....	58
Mobil nyomtatás .....	59
Bevezetés .....	59
Wi-Fi Direct nyomtatás (csak vezeték nélküli típusok esetén) .....	60
A Wi-Fi Direct bekapcsolásához .....	60
A nyomtató Wi-Fi Direct nevének módosítása .....	61
Első lépés: A HP beágyazott webszerver megnyitása .....	61
Második lépés: A Wi-Fi Direct név módosítása .....	61
HP ePrint e-mailen keresztül .....	61
AirPrint .....	62
Android beágyazott nyomtatás .....	63
<b>5 A nyomtató kezelése .....</b>	<b>65</b>
A nyomtató kapcsolati típusának módosítása (Windows) .....	65
Speciális konfigurálás a HP beágyazott webkiszolgáló és a nyomtató kezdőlapja (EWS) segítségével .....	67
Első módszer: A HP beágyazott webkiszolgáló (EWS) megnyitása a szoftverről .....	67
Második módszer: A HP beágyazott webkiszolgáló (EWS) megnyitása webböngészőből .....	68
IP hálózati beállítások konfigurálása .....	71
Bevezetés .....	71
Nyomtatómegosztásra vonatkozó korlátozó nyilatkozat .....	71
Hálózati beállítások megtekintése és módosítása .....	71
A nyomtató átnevezése a hálózaton .....	72
IPv4 TCP/IP-paraméterek kézi beállítása a kezelőpanelen .....	72
Kapcsolati sebesség és duplex beállítások .....	73

A nyomtató biztonsági funkciói .....	75
Bevezetés .....	75
Rendszerjelszó hozzárendelése vagy módosítása a beágyazott webszerverrel .....	75
Energiamegtakarítási beállítások .....	76
Bevezetés .....	76
Nyomtatás EconoMode üzemmódban .....	76
Az Alváskésleltetés (perc) beállítás megadása .....	76
A Leállítás alvást követően (óra) beállítás megadása .....	77
A Leállítás letiltása beállítás megadása .....	77
HP Web Jetadmin .....	77
A firmware frissítése .....	78
Első módszer: Firmware frissítése a vezérlőpultról .....	78
Második módszer: A firmware frissítése a HP nyomtatófrissítő segédprogram használatával .....	78
<b>6 Hibaelhárítás .....</b>	<b>81</b>
Ügyfélszolgálat .....	81
A gyári alapértelmezések visszaállítása .....	82
A nyomtató kezelőpaneljén megjelenik a „Patron festékszintje alacsony” vagy a „Patron festékszintje nagyon alacsony” üzenet .....	83
A „Nagyon alacsony” beállítások módosítása .....	84
A „Nagyon alacsony” beállítások módosítása a kezelőpanelen .....	84
Kellékanyagok rendelése .....	84
A nyomtató nem húz be papírt a papírtálcáról, vagy hibásan tölti be a papírt .....	85
Bevezetés .....	85
A nyomtató nem húz be papírt .....	85
A nyomtató egyszerre több lapot húz be .....	88
Papírelakadások megszüntetése .....	91
Bevezetés .....	91
Gyakori, visszatérő papírelakadásokat tapasztal? .....	91
Papírelakadások lehetséges helye .....	92
Papírelakadások megszüntetése a 1. tálcában .....	93
Papírelakadások megszüntetése a 2. tálcában .....	93
Papírelakadások megszüntetése a 3. tálcában .....	97
A tonerkazetta környékén vagy a beégetőmű területén kialakult papírelakadások megszüntetése .....	101
Papírelakadások megszüntetése a kimeneti tálcában .....	105
Papírelakadások megszüntetése a duplex egységben .....	107
A nyomtatási minőséggel kapcsolatos problémák megoldása .....	110
Bevezetés .....	110
A nyomtatási minőséggel kapcsolatos hibák elhárítása .....	111
A nyomtató firmware-ének frissítése .....	111



Másik szoftverprogramból történő nyomtatás .....	111
A papírtípus ellenőrzése a nyomtatási feladathoz .....	112
A nyomtató papírtípus-beállításának ellenőrzése .....	112
A papírtípus-beállítás ellenőrzése (Windows) .....	112
A papírtípus-beállítás ellenőrzése (macOS) .....	112
A tonerkazetta állapotának ellenőrzése .....	113
Első lépés: Kellékállapot-oldal nyomtatása .....	113
Második lépés: Kellékek állapotának ellenőrzése .....	113
Tisztítóoldal nyomtatása .....	113
A tonerkazetta vagy kazetták vizuális vizsgálata .....	114
A papír és a nyomtatási környezet ellenőrzése .....	115
Első lépés: A HP specifikációknak megfelelő papír használata .....	115
Második lépés: Ellenőrizze a nyomtatási környezetet .....	115
Harmadik lépés: Az egyes tálcák beállítása .....	115
Másik nyomtató-illesztőprogram alkalmazása .....	116
Az EconoMode beállítások ellenőrzése .....	116
Nyomtatási sűrűség beállítása .....	117
Képhibák hibaelhárítása .....	118
Vezetékes hálózati problémák megoldása .....	127
Bevezetés .....	127
Rossz minőségű fizikai csatlakozás .....	127
A számítógép nem tud kommunikálni a nyomtatóval .....	127
A nyomtató nem megfelelő kapcsolódási és kétoldalas nyomtatási beállításokat használ a hálózathoz .....	128
Lehet, hogy az új szoftverek kompatibilitási problémákat okoznak .....	128
Lehet, hogy a számítógép vagy a munkaállomás nem megfelelően van beállítva .....	128
A nyomtató le van tiltva, vagy a hálózat egyéb beállításai nem megfelelőek .....	128
Vezeték nélküli hálózati problémák megoldása .....	129
Bevezetés .....	129
A vezeték nélküli kapcsolat ellenőrzőlistája .....	129
A nyomtató nem nyomtat a vezeték nélküli kapcsolat beállításának befejeződése után .....	130
A nyomtató nem nyomtat, és a számítógéphez külső tűzfal van telepítve .....	130
A vezeték nélküli kapcsolat nem működik a vezeték nélküli útválasztó vagy nyomtató áthelyezése után .....	130
Nem lehet több számítógépet csatlakoztatni a vezeték nélküli nyomtatóhoz .....	131
Ha a vezeték nélküli nyomtató virtuális magánhálózathoz (VPN) csatlakozik, megszakad a kapcsolat .....	131
A hálózat nem jelenik meg a vezeték nélküli hálózatok listájában .....	131
A vezeték nélküli hálózat nem működik .....	131
Vezeték nélküli hálózat diagnosztikai tesztjének végrehajtása .....	132
Az interferencia csökkentése vezeték nélküli hálózatban .....	132



---

# 1 A nyomtató áttekintése

Nézze át a nyomtató funkcióinak helyét, a nyomtató fizikai és műszaki adatait, illetve hogy hol található a beállítási adatok.

- [Figyelmeztető ikonok](#)
- [Fennáll az áramütés veszélye](#)
- [Nyomtatónézetek](#)
- [A nyomtató műszaki adatai](#)
- [Nyomtatóhardver-beállítás és szoftvertelepítés](#)

További tudnivalók:

Az alábbi információk a megjelenés idején helyesek voltak. A legfrissebb információkat lásd: [www.hp.com/support/ljM304](http://www.hp.com/support/ljM304) vagy [www.hp.com/support/ljM404](http://www.hp.com/support/ljM404).

A HP mindenre kiterjedő nyomtatósúgója az alábbi információkat tartalmazza:

- Telepítés és konfigurálás
- Tanulás és használat
- Hibaelhárítás
- Szoftver- és firmware-frissítések letöltése
- Csatlakozás a támogatási fórumokhoz
- Garanciális és szabályzati információk keresése

## Figyelmeztető ikonok

Az ikonmeghatározásokban jelzett módon körültekintően járjon el, ha figyelmeztető ikont lát a HP nyomtatón.

- Figyelem: Áramütés okozta személyi sérülések



- Figyelem: Forró felületek



- Figyelem: Ne érintse meg a mozgó alkatrészeket



- Figyelem: Szorosan egymás mellett elhelyezkedő éles szélek



- Figyelmeztetés



## Fennáll az áramütés veszélye

Tekintse át a fontos biztonsági tudnivalókat.

- Tanulmányozza ezeket a biztonsági nyilatkozatokat az áramütés veszélyének elkerülése érdekében.
- Mindig kövesse az alapvető biztonsági óvintézkedéseket a termék használatakor, hogy csökkentse a tüzesetekből és áramütésből származó sérülések kockázatát.
- Tanulmányozza a felhasználói kézikönyv utasításait.
- Tartsa be a készüléken található összes figyelmeztetést és utasítást.
- Csak földelt aljzatot használjon a készülék áramforráshoz történő csatlakoztatásakor. Ha nem tudja, hogy az aljzat földelt-e, forduljon szakemberhez.
- Ne nyúljon a készülék foglalatainak érintkezőihez. A sérült vezetékeket azonnal cserélje ki.
- Tisztítás előtt húzza ki a készüléket az aljzathoz.
- Ne használja a készüléket víz közelében, vagy ha vizes vagy izzadt lenne.
- Telepítse a készüléket biztonságosan egy stabil felületre.
- A készüléket olyan védett helyre telepítse, ahol senki sem tud rálépni a vezetékre vagy átesni rajta.

# Nyomtatónézetek

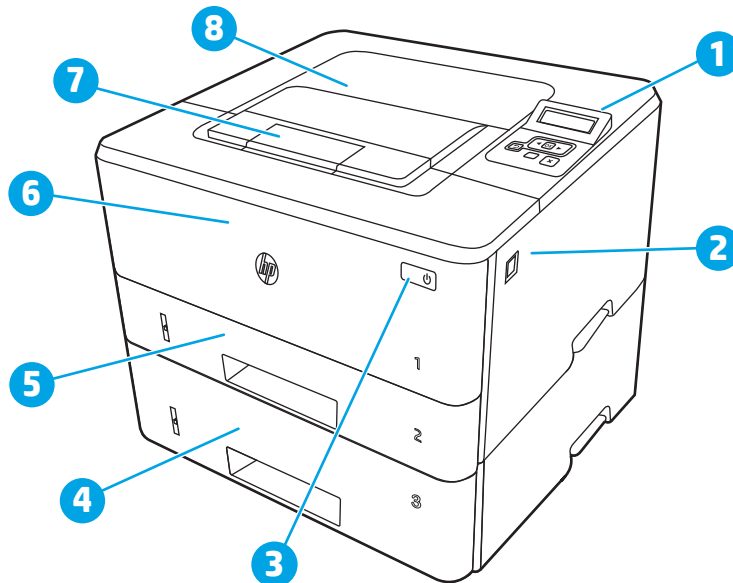
Azonosíthatja a nyomtató alkatrészeit és a kezelőpanel gombjait.

- [A nyomtató előlnézete](#)
- [A nyomtató hátulnézete](#)
- [A kezelőpanel nézete](#)

## A nyomtató előlnézete

Azonosíthatja a nyomtató elülső részén található alkatrészeket.

1-1. ábra: A nyomtató előlnézete

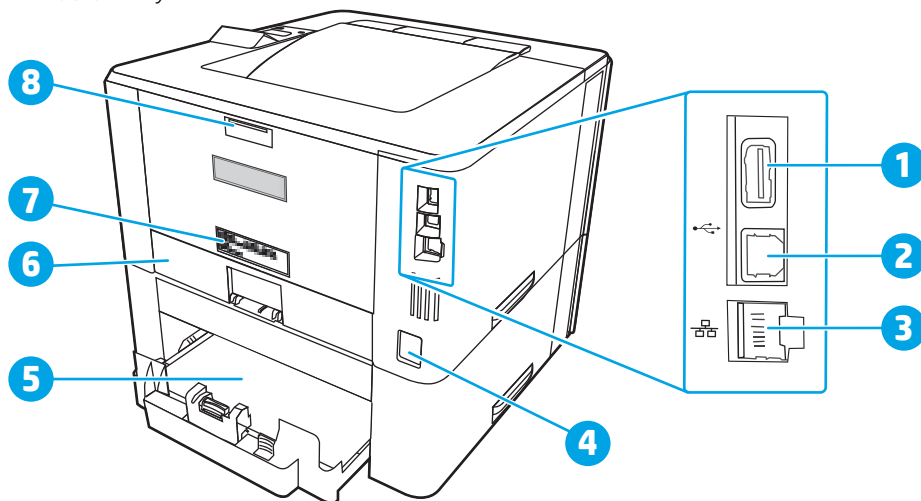


Szám	Leírás
1	2 soros, hátsó megvilágítású kezelőpanel
2	Elülső ajtó kioldógombja (a tonerkazetta eléréséhez)
3	Be-/kikapcsoló gomb
4	3. tálca (opcionális)
5	2. tálca
6	1. tálca
7	Kimeneti tálca hosszabbítója
8	Kimeneti tálca

## A nyomtató hátulnézete

Azonosíthatja a nyomtató hátsó részén található alkatrészeket.

1-2. ábra: A nyomtató hátulnézete

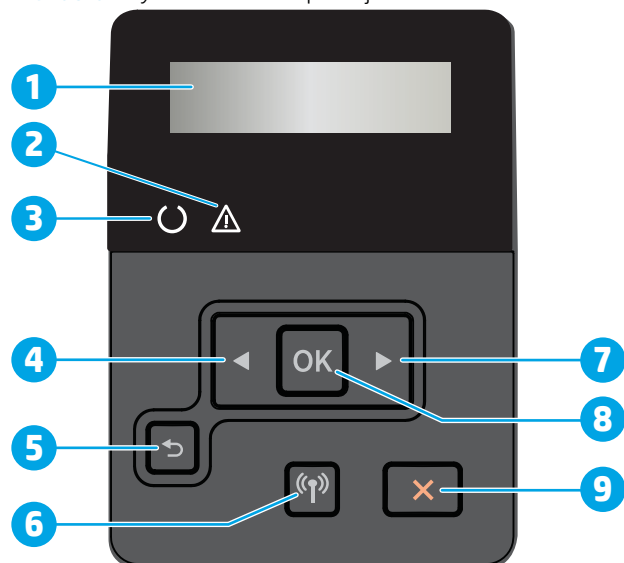


Szám	Leírás
1	USB-port (feladattároláshoz és magánjellegű nyomtatáshoz) <b>MEGJEGYZÉS:</b> Előfordulhat, hogy ez a port fedéllel rendelkezik.
2	USB-interfészport
3	Ethernet port (csak hálózati modellek esetében)
4	Tápcsatlakozás
5	3. tálca (opcionális) <b>MEGJEGYZÉS:</b> A 3. tálcat ki kell húzni, ha Legal vagy A4-es méretű papír van betöltve.
6	Porvédő fedél a 2. tálcahoz <b>MEGJEGYZÉS:</b> A porvédő fedelet fel kell emelni, ha Legal vagy A4-es méretű papír van betöltve.
7	Sorozatszám és termékszám címkeje
8	Hátsó ajtó (hozzáférés papírelakadások elhárítása céljából)

## A kezelőpanel nézete

Azonosíthatja a gombokat és a jelzőfényeket a nyomtató kezelőpaneljén.

1-3. ábra: Nyomtató kezelőpanelje



Szám	Elem	Leírás
1	A kezelőpanel kijelzője	A képernyő az egyes menüket, valamint a nyomtatóadatokat jeleníti meg.
2	Figyelmeztető jelzőfény (sárga)	A jelzőfény villog, ha a nyomtató felhasználói beavatkozást igényel.
3	Üzemkész jelzőfény (zöld)	A jelzőfény világít, ha a termék készen áll a nyomtatásra. Villog, ha a készülék nyomtatási adatokat fogad.
4	Balra mutató nyíl ◀ gomb	Ezzel a gombbal navigálhat a menük között, illetve csökkentheti a kijelzőn megjelenő értéket.
5	Vissza nyíl ↶ gomb	Ezzel a gombbal az alábbi műveletek hajthatók végre: <ul style="list-style-type: none"> <li>• Kilépés a kezelőpanel-menükből.</li> <li>• Visszagörgetés egy almenülista előző menüjére.</li> <li>• Visszagörgetés egy almenülista előző menüelemére (a menüelem módosításainak mentése nélkül).</li> </ul>
6	Vezeték nélküli (📶) gomb (csak vezeték nélküli típusok esetén)	A gomb használatával érheti el a vezeték nélküli menüt.
7	Jobbra mutató nyíl ▶ gomb	Ezzel a gombbal navigálhat a menük között, illetve növelheti a kijelzőn megjelenő értéket.
8	OK gomb	Az OK gomb megnyomásával a következő műveleteket végezheti el: <ul style="list-style-type: none"> <li>• A kezelőpanel-menük megnyitása.</li> <li>• A kezelőpanel kijelzőjén megjelenített almenü megnyitása.</li> <li>• Menüelem kiválasztása.</li> <li>• Egyes hibák törlése.</li> <li>• Nyomtatási feladat indítása kezelőpanel-üzenetre adott válaszként (például, amikor a kezelőpanel kijelzőjén megjelenik a <b>Folytatáshoz nyomja meg az [OK] gombot</b> üzenet).</li> </ul>
9	Mégse gomb ✖ gomb	A gomb lenyomásával megszakíthatja a nyomtatási feladatot, illetve kiléphet az egyes kezelőpanel-menükből.



# A nyomtató műszaki adatai

Tekintse át a szoftverrel, hardverrel és nyomtatókörnyezettel kapcsolatos műszaki adatokat.

- [Műszaki adatok](#)
- [Támogatott operációs rendszerek](#)
- [Mobilnyomtatási megoldások](#)
- [A nyomtató méretei](#)
- [Energiafogyasztás, elektromos jellemzők és zajkibocsátás](#)
- [Üzemkörnyezeti tartományok](#)



**FONTOS:** Az alábbi adatok a megjelenés idején érvényesek, és értesítés nélkül változhatnak. A legfrissebb információkat lásd: [www.hp.com/support/ljM304](http://www.hp.com/support/ljM304) vagy [www.hp.com/support/ljM404](http://www.hp.com/support/ljM404).

## Műszaki adatok

Tekintse át a nyomtató műszaki adatait.

Az aktuális információkért lásd: [www.hp.com/support/ljM304](http://www.hp.com/support/ljM304) vagy [www.hp.com/support/ljM404](http://www.hp.com/support/ljM404).

## Támogatott operációs rendszerek

Az alábbi információk a nyomtatóspecifikus Windows és macOS rendszerhez való HP nyomtató-illesztőprogramokra, valamint a szoftvertelepítőre vonatkoznak.

**Windows:** A HP szoftvertelepítő a V3 vagy V4 PCL 6 illesztőprogramot telepíti a Windows operációs rendszertől függően, illetve a teljes szoftvertelepítő használatakor opcionális szoftver telepítésére is sor kerül. További tudnivalókat a szoftvertelepítési megjegyzésekben talál.

**macOS:** A nyomtató Mac gépekkel is használható. Töltse le a HP Easy Start programot az [123.hp.com/LaserJet](http://123.hp.com/LaserJet) vagy a nyomtatótámogatási oldalról, majd a HP Easy Start segítségével telepítse a HP nyomtató-illesztőprogramot. A HP Easy Start nem része a HP szoftvertelepítőnek.

1. Látogasson el az [123.hp.com/LaserJet](http://123.hp.com/LaserJet) webhelyre.
2. Kövesse a nyomtatószoftver letöltésére szolgáló lépéseket.

**Linux:** A Linux operációs rendszerhez használható nyomtató-illesztőprogramokról és egyéb tudnivalókról a következő webhelyen tájékozódhat: [www.hp.com/go/linuxprinting](http://www.hp.com/go/linuxprinting).

**UNIX:** A UNIX operációs rendszerhez használható nyomtató-illesztőprogramokról és egyéb tudnivalókról a következő webhelyen tájékozódhat: [www.hp.com/go/unixmodelscripts](http://www.hp.com/go/unixmodelscripts).

### 1-1. táblázat: Támogatott operációs rendszerek és nyomtató-illesztőprogramok

Operációs rendszer	Nyomtató-illesztőprogram telepítve (a webes szoftverről)
Windows 7, 32 bites és 64 bites	Ehhez az operációs rendszerhez a HP PCL 6 (V3) nyomtatóspecifikus nyomtató-illesztőprogram a szoftvertelepítés részeként kerül telepítésre.
Windows 8, 32 bites és 64 bites	Ehhez az operációs rendszerhez a HP PCL 6 (V3) nyomtatóspecifikus nyomtató-illesztőprogram a szoftvertelepítés részeként kerül telepítésre. <sup>1</sup>

## 1-1. táblázat: Támogatott operációs rendszerek és nyomtató-illesztőprogramok (folytatás)

Operációs rendszer	Nyomtató-illesztőprogram telepítve (a webes szoftverről)
Windows 8.1, 32 bites és 64 bites	Ehhez az operációs rendszerhez a HP PCL-6 (V4) nyomtatóspecifikus nyomtató-illesztőprogram a szoftvertelepítés részeként kerül telepítésre. <sup>2</sup>
Windows 10, 32 bites és 64 bites	Ehhez az operációs rendszerhez a HP PCL-6 (V4) nyomtatóspecifikus nyomtató-illesztőprogram a szoftvertelepítés részeként kerül telepítésre.
Windows Server 2008 R2, 64 bites	A HP PCL 6 (V3) nyomtatóspecifikus nyomtató-illesztőprogram a nyomtatótámogatás webhelyéről tölthető le. Töltse le az illesztőprogramot, majd telepítse azt a Microsoft Nyomtató hozzáadása eszközzel. <sup>3</sup>
Windows Server 2008 R2, SP1, 64 bites	A HP PCL 6 (V3) nyomtatóspecifikus nyomtató-illesztőprogram a nyomtatótámogatás webhelyéről tölthető le. Töltse le az illesztőprogramot, majd telepítse azt a Microsoft Nyomtató hozzáadása eszközzel.
Windows Server 2012	A HP PCL 6 (V3) nyomtatóspecifikus nyomtató-illesztőprogram a nyomtatótámogatás webhelyéről tölthető le. Töltse le az illesztőprogramot, majd telepítse azt a Microsoft Nyomtató hozzáadása eszközzel.
Windows Server 2012 R2	A HP PCL 6 (V3) nyomtatóspecifikus nyomtató-illesztőprogram a nyomtatótámogatás webhelyéről tölthető le. Töltse le az illesztőprogramot, majd telepítse azt a Microsoft Nyomtató hozzáadása eszközzel.
Windows Server 2016, 64 bites	A HP PCL 6 (V3) nyomtatóspecifikus nyomtató-illesztőprogram a nyomtatótámogatás webhelyéről tölthető le. Töltse le az illesztőprogramot, majd telepítse azt a Microsoft Nyomtató hozzáadása eszközzel.
macOS Sierra v10.12, macOS High Sierra v10.13, macOS Mojave v10.14	A nyomtató-illesztőprogram telepítéséhez töltsse le a HP Easy Start alkalmazást az <a href="https://123.hp.com/LaserJet">123.hp.com/LaserJet</a> oldalról. Kövesse a nyomtatószoftver és nyomtató-illesztőprogram telepítésére szolgáló lépéseket.

<sup>1</sup> A Windows 8 RT támogatását a Microsoft rendszerebe integrált, 4-es verziójú, 32 bites illesztőprogramja biztosítja.

<sup>2</sup> A Windows 8.1 RT támogatását a Microsoft rendszerebe integrált, 4-es verziójú, 32 bites illesztőprogramja biztosítja.

<sup>3</sup> A Microsoft 2015 januárjában visszavonta a Windows Server 2008 rendszer általános támogatását. A HP továbbra is igyekszik megadni a legjobb támogatást a megszüntetett Windows Server 2008 operációs rendszerhez.



**MEGJEGYZÉS:** A támogatott operációs rendszerek aktuális listájának megtekintéséhez látogasson el a [www.hp.com/support/ljM304](https://www.hp.com/support/ljM304) vagy [www.hp.com/support/ljM404](https://www.hp.com/support/ljM404) címre, ahol a HP teljes körű támogatást nyújt nyomtatójához.

## 1-2. táblázat: Minimális rendszerkövetelmények

Windows 7, 8, 8.1, 10	macOS Sierra v10.12, macOS High Sierra v10.13, macOS Mojave v10.14	Mobileszközök, iOS, Android
<ul style="list-style-type: none"><li>• 32 bites vagy 64 bites</li><li>• 2 GB szabad merevlemez-terület</li><li>• Microsoft Internet Explorer</li><li>• Internetkapcsolat</li><li>• USB-port</li></ul>	<ul style="list-style-type: none"><li>• 2 GB szabad merevlemez-terület</li><li>• Internetkapcsolat</li></ul>	<p>Nem szükséges útválasztón keresztüli csatlakoztatás</p> <p><a href="http://www.hp.com/go/mobileprinting">www.hp.com/go/mobileprinting</a></p>

## Mobilnyomtatási megoldások

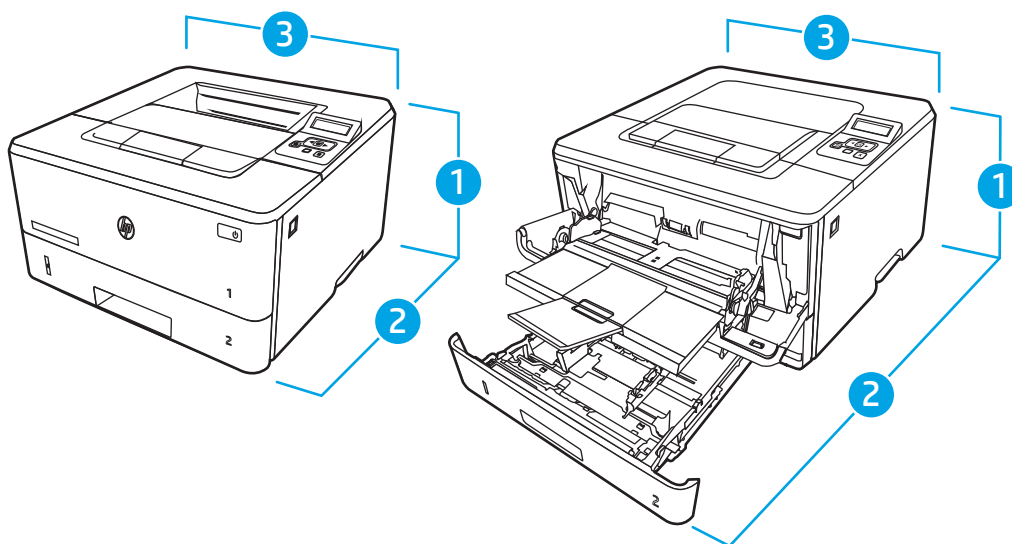
A HP számos mobil és ePrint megoldást kínál a laptopról, táblagépről, okostelefonról, illetve más mobileszközről HP-nyomtatóra történő egyszerű nyomtatás lehetővé tételére.

A teljes lista megtekintéséhez és a legjobb megoldás kiválasztásához lásd: [www.hp.com/go/MobilePrinting](http://www.hp.com/go/MobilePrinting).

- Bluetooth Low Energy
- HP Smart alkalmazás iOS és Android készülékekhez
- Google Cloud Print
- AirPrint
- Android nyomtatás
- HP Roam

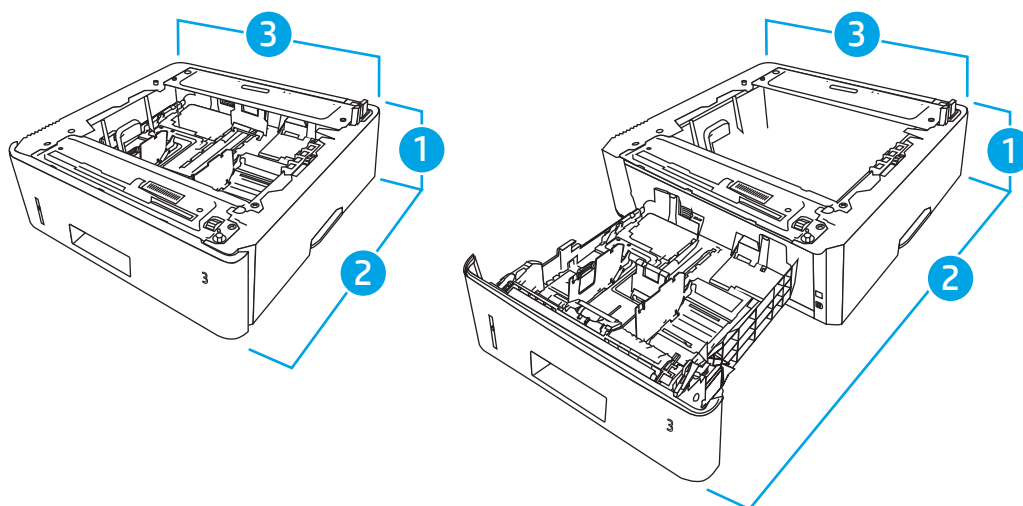
## A nyomtató méretei

Ellenőrizze, hogy a nyomtató környezete elég tágas-e a nyomtató számára.



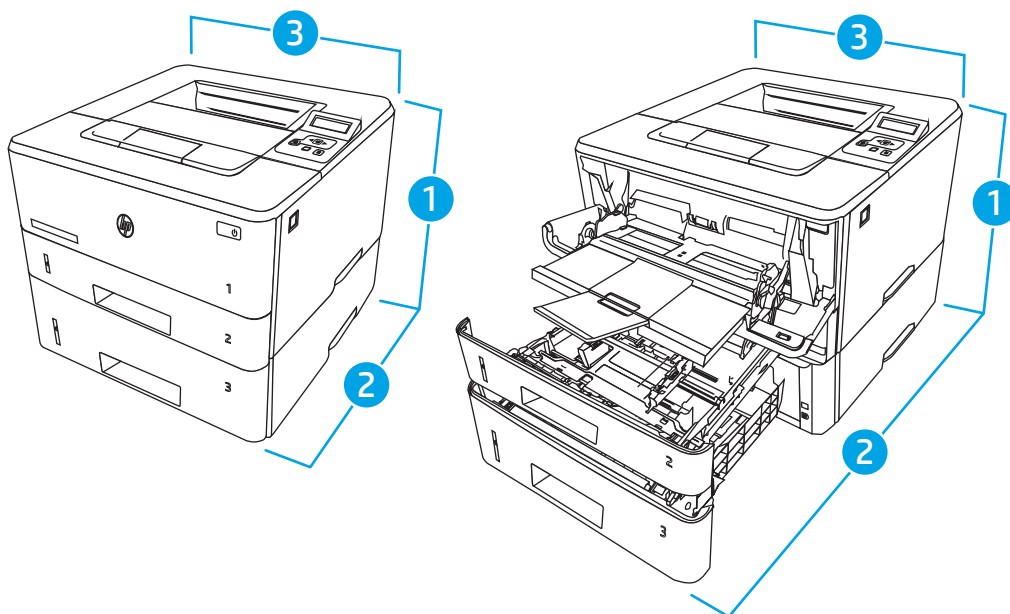
1-3. táblázat: Az M304, M305, M404 és az M405 típus méretei

Méret	A nyomtató teljesen bezárt állapotban	A nyomtató teljesen kinyitott állapotban
1. Magasság	216 mm	241 mm
2. Mélység	357 mm	781 mm
3. Szélesség	381 mm	381 mm
Súly (kazettákkal együtt)	8,9 kg	8,9 kg



1-4. táblázat: Az opcionális 550 lapos tálca méretei

Méret	Teljesen bezárt tálca	Teljesen kinyitott tálca
1. Magasság	131 mm	131 mm
2. Mélység	357 mm	781 mm
3. Szélesség	381 mm	381 mm
Tömeg	3,7 kg	3,7 kg



1-5. táblázat: Az opcionális 550 lapos tálcával rendelkező nyomtató méretei

Méret	A nyomtató teljesen bezárt állapotban	A nyomtató teljesen kinyitott állapotban
1. Magasság	345 mm	372 mm
2. Mélység	357 mm	781 mm
3. Szélesség	381 mm	381 mm
Súly (kazettákkal együtt)	12,6 kg	12,6 kg

## Energiafogyasztás, elektromos jellemzők és zajkibocsátás

A megfelelő működés érdekében a nyomtatót a meghatározott tápellátási feltételeknek megfelelő környezetben kell elhelyezni.

Az aktuális információkra vonatkozóan tekintse meg nyomtatója támogatási honlapját: [www.hp.com/support/ljM304](http://www.hp.com/support/ljM304) vagy [www.hp.com/support/ljM404](http://www.hp.com/support/ljM404).

**⚠ VIGYÁZAT!** A hálózati feszültséggel szembeni követelmények annak az országnak/térségnek felelnek meg, ahol a nyomtató forgalomba kerül. Ne változtassa meg az üzemi feszültséget. Ez árt a nyomtatónak, és érvényteleníti a nyomtatóra vonatkozó garanciát.

## Üzemkörnyezeti tartományok

Tekintse át a nyomtatója javasolt működési környezeti jellemzőit.

1-6. táblázat: Működési környezet jellemzői

Környezet	Javasolt	Megengedett
Hőmérséklet	17,5–25 °C	15–32,5 °C
Relatív páratartalom	30–70%-os relatív páratartalom (RH)	10–80%-os relatív páratartalom

# Nyomtatóhardver-beállítás és szoftvertelepítés

Üzembe helyezési alaputasítások: lásd a nyomtatóhoz mellékelt Hardvertelepítési útmutatót. További információkért látogasson el a HP támogatási webhelyére.

Látogasson el a [www.hp.com/support/ljM304](http://www.hp.com/support/ljM304) vagy [www.hp.com/support/ljM404](http://www.hp.com/support/ljM404) oldalra a HP mindenre kiterjedő nyomtatósúgója megtekintéséhez, amely az alábbi információkat tartalmazza:

- Telepítés és konfigurálás
- Tanulás és használat
- Hibaelhárítás
- Szoftver- és firmware-frissítések letöltése
- Csatlakozás a támogatási fórumokhoz
- Garanciális és szabályzati információk keresése
- A Microsoft Nyomtató hozzáadása eszköz használatának módjával kapcsolatos utasítások keresése

---

## 2 Papírtálcák

Ismerje meg, hogyan töltheti fel és használhatja a papírtálcákat, beleértve az olyan speciális elemek, mint a borítékok feltöltését is.

- [Bevezetés](#)
- [Papír betöltése az 1. tálcába](#)
- [Papír betöltése a 2. tálcába](#)
- [Papír betöltése a 3. tálcába](#)
- [Borítékok betöltése és nyomtatása](#)

### További tudnivalók:


A HP mindenre kiterjedő nyomtatósúgója az alábbi információkat tartalmazza:

- Telepítés és konfigurálás
- Tanulás és használat
- Hibaelhárítás
- Szoftver- és firmware-frissítések letöltése
- Csatlakozás a támogatási fórumokhoz
- Garanciális és szabályzati információk keresése

## Bevezetés

Tekintse át a papírtálcákra vonatkozó alábbi információkat.

---

 **VIGYÁZAT!** Ne húzzon ki több papírtálcát egyszerre.

Ne használja a papírtálcát lépcsőként.

Ne hagyja a kezét a papírtálcákban, amikor becsukja őket.

A nyomtató mozgatásakor minden tálcának zárva kell lennie.

---

# Papír betöltése az 1. tálcába

Tekintse át az 1. tálcá betöltésére vonatkozó alábbi információkat.

- [Bevezetés](#)
- [Papír betöltése az 1. tálcába](#)
- [1. tálcá papírtájolása](#)

## Bevezetés

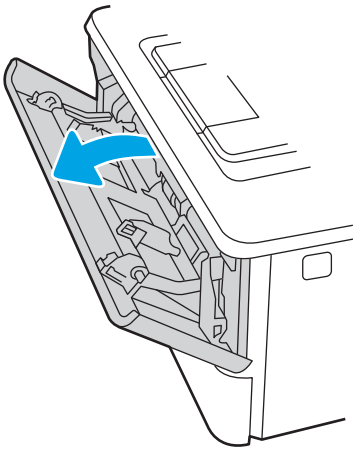
A következő információk bemutatják a papír 1. tálcára való betöltését.

## Papír betöltése az 1. tálcába

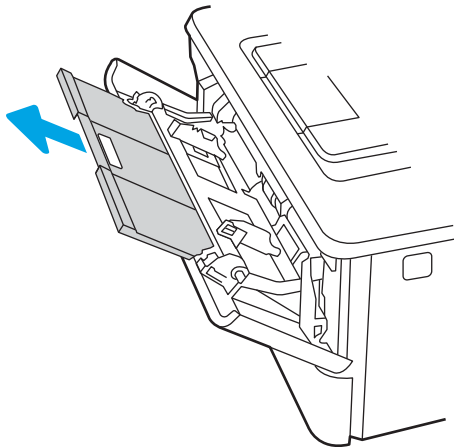
Ebbe a tálcába max. 100 lap 75 g/m<sup>2</sup> súlyú papír tölthető.

**⚠ VIGYÁZAT!** Az elakadások megelőzése érdekében nyomtatás közben soha ne tegyen be papírt az 1. tálcába, illetve ne vegyen ki onnan papírt.

1. Nyissa ki az 1. tálcát az annak jobb és bal oldalán lévő fogantyúk lehúzásával.

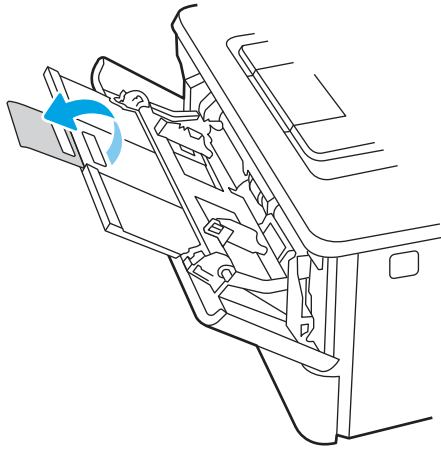


2. Csúsztassa ki a tálcahosszabbítót.

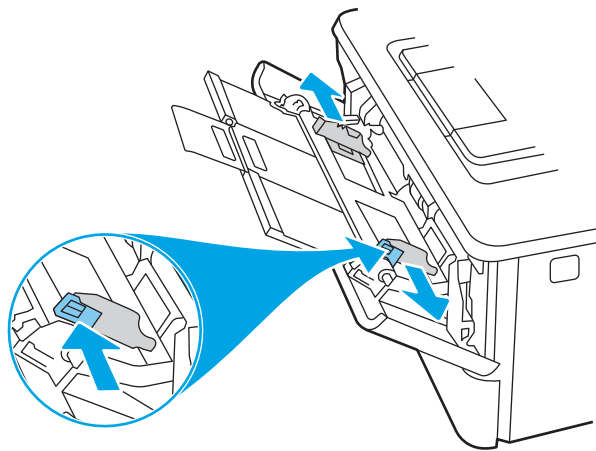


3. A hosszú papírokhoz hajtsa ki a papír megtartására szolgáló tálcahosszabbítót.



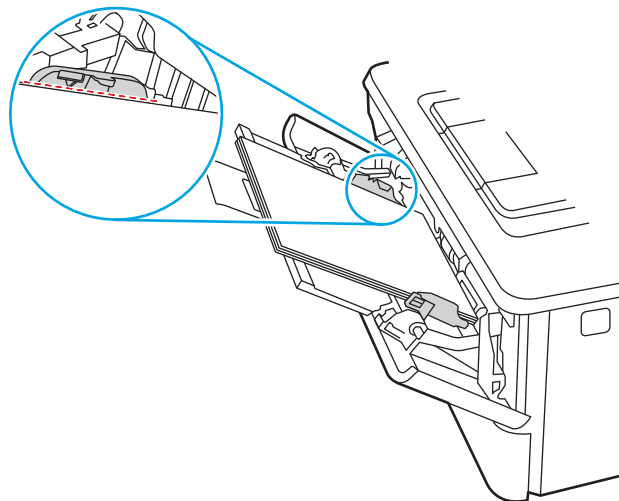


4. Nyomja le a jobb oldali papírvezető fülét, majd nyissa szét a papírvetőköt a megfelelő méretre.

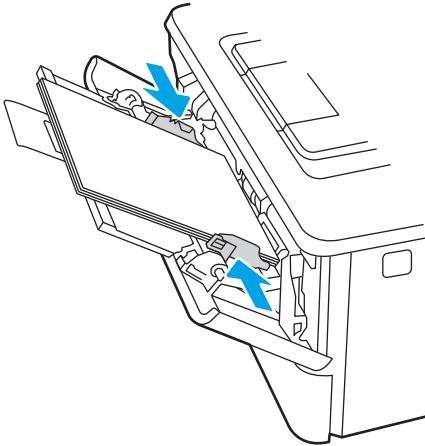


5. Töltse be a papírt a tálcába. Győződjön meg arról, hogy a papír a fülek alá illeszkedik, és nem éri el a maximális magasság jelzéseit.

A papír tájolásának módjával kapcsolatos további tudnivalókat lásd: [1. tálcá papírtájolása 16. oldal](#).



6. Nyomja le a jobb oldali papírvezető fülét, majd állítsa be a papírvetetőket úgy, hogy azok finoman érintsék a papírköteget, de ne hajlítsák meg a papírt.



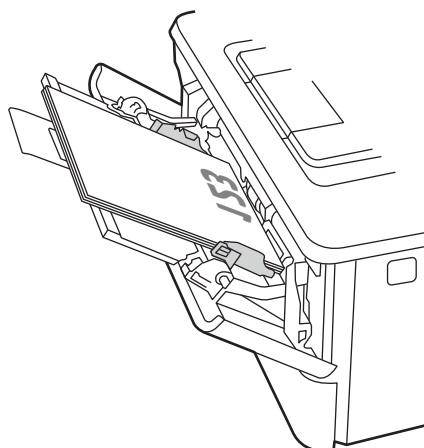
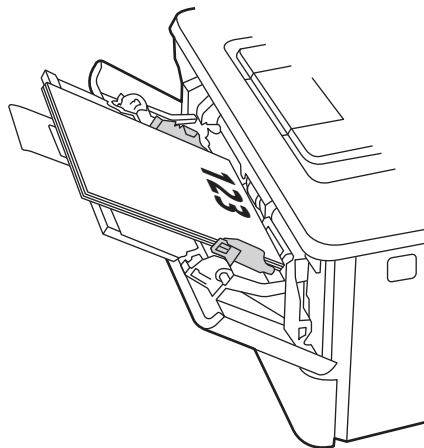
7. Indítsa el a nyomtatási folyamatot a számítógépen található szoftveralkalmazásból. Ügyeljen arra, hogy az illesztőprogram a tálcáról nyomtatandó papírnak megfelelő papírtípushoz és -mérethez legyen beállítva.

## 1. tálca papírtájolása

Speciális tájolást igénylő papír használatakor az alábbi táblázatban szereplő információk alapján végezze el a betöltést.

## 2-1. táblázat: 1. tálca papírtájolása

Papírtípus	Kimenet	Papír betöltése
Fejléces vagy előnyomott	Egyoldalas nyomtatás	Nyomatási oldallal felfelé Felső él a nyomtató felé néz
Fejléces vagy előnyomott	Kétoldalas nyomtatás	Nyomatási oldallal lefelé Felső él a nyomtató felé néz



## Papír betöltése a 2. tálcába

Tekintse át a 2. tálcá betöltésére vonatkozó alábbi információkat.

- [Bevezetés](#)
- [Papír betöltése a 2. tálcába](#)
- [2. tálcá papírtájolása](#)

### Bevezetés

A következő információk bemutatják a papír 2. tálcára való betöltését.

### Papír betöltése a 2. tálcába

Ebbe a tálcába max. 250 lap 75 g/m<sup>2</sup> súlyú papír tölthető.

---

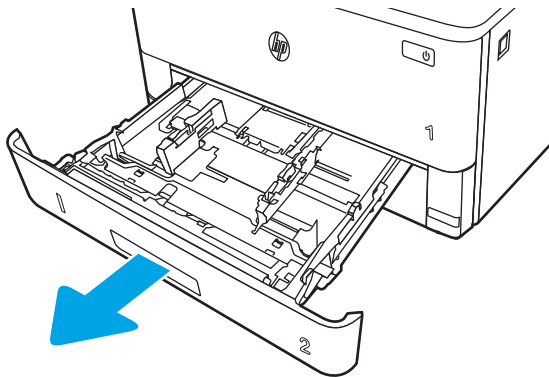
**⚠ VIGYÁZAT!** Ne nyomtasson borítékra, címkére vagy nem támogatott méretű papírra a 2. tálcából. Ilyen típusú papírra csak az 1. tálcából lehet nyomtatni.

---

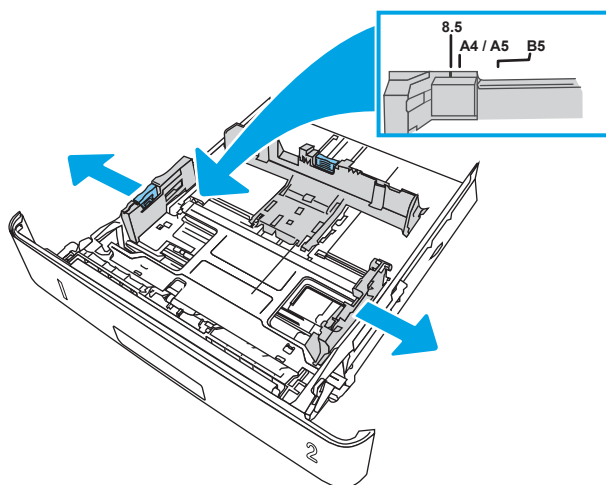
1. Húzza ki a tálcát, és kissé megemelve teljesen távolítsa el a nyomtatóból.

**📝 MEGJEGYZÉS:** Ne nyissa ki ezt a tálcát, amikor használatban van.

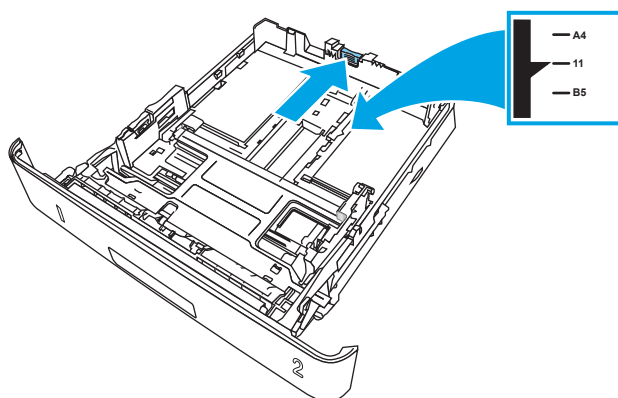
---




2. Állítsa be a papírszélesség-beállítót a bal oldali vezető beállítóreteszének megszorításával és a beállítóknak a használt papír méretének megfelelő helyre húzásával.




3. Állítsa be a papírhossz-beállítót a beállítóretesz megszorításával és a beállítóknak a használt papír méretének megfelelő helyre húzásával.

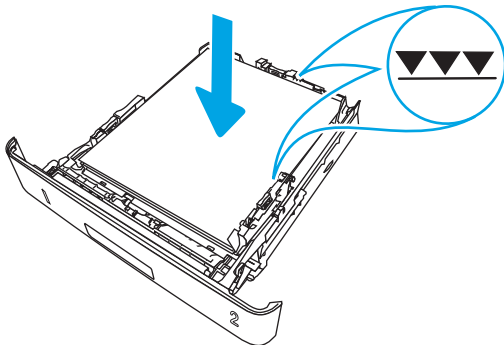


4. Töltse be a papírt a tálcába. A papír tájolásának módjával kapcsolatos további tudnivalókat lásd: [2. tálcá papírtájolása 20. oldal](#).

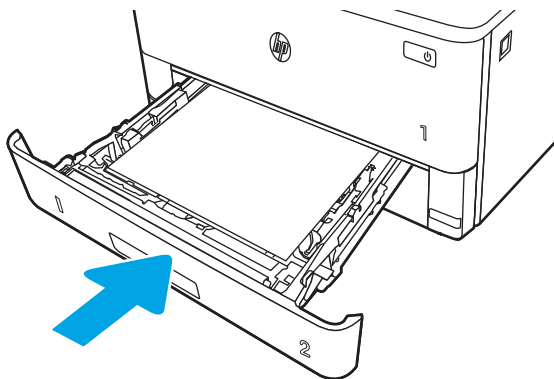
 **MEGJEGYZÉS:** A beállításkor figyeljen arra, hogy a papírvezetők ne legyenek túl szorosan a papírköteghez nyomva. A papírvezetőket a tálcán látható bevágások vagy egyéb jelölések szerint állítsa be.

 **MEGJEGYZÉS:** Az elakadások megakadályozása érdekében igazítsa a papírvezetőket a megfelelő méretre és ne töltse túl a tálcát. Ügyeljen arra, hogy a köteg teteje a tálca telítettségét jelző vonalak alatt legyen, ahogy az a nagyított ábrán is látható.

 **MEGJEGYZÉS:** Ha a tálca nem megfelelően van feltöltve, nyomtatás közben hibaüzenet jelenhet meg, vagy elakadhat a papír.



5. Tolja vissza teljesen a tálcát a nyomtatóba.



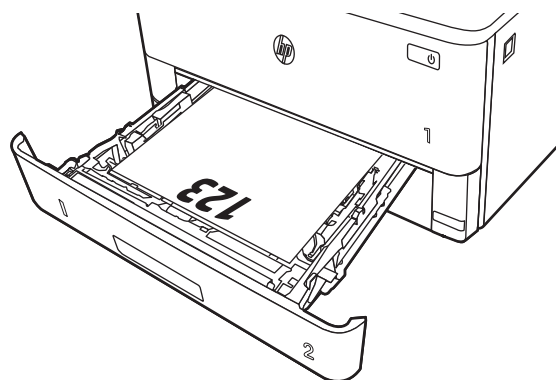
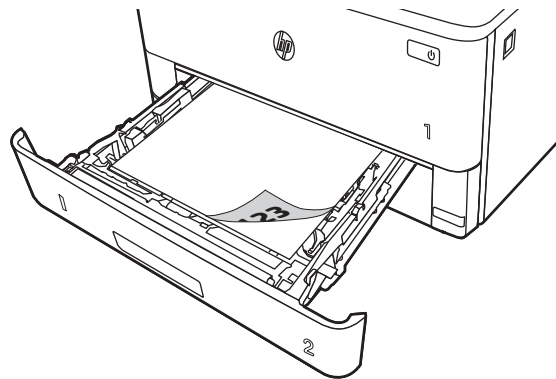
6. Indítsa el a nyomtatási folyamatot a számítógépen található szoftveralkalmazásból. Ügyeljen arra, hogy az illesztőprogram a tálcáról nyomtatandó papírnak megfelelő papírtípushoz és -mérethez legyen beállítva.

## 2. tálcá papírtájolása

Speciális tájólást igénylő papír használatakor az alábbi táblázatban szereplő információk alapján végezze el a betöltést.

## 2-2. táblázat: 2. tálca papírtájolása

Papírtípus	Kimenet	Papír betöltése
Fejléces vagy előnyomott	Egyoldalas nyomtatás	Nyomatási oldallal lefelé Felső éllel a tálca eleje felé
Fejléces vagy előnyomott	Kétoldalas nyomtatás	Nyomatási oldallal felfelé Felső éllel a tálca eleje felé



# Papír betöltése a 3. tálcába

Tekintse át a 3. tálcá betöltésére vonatkozó alábbi információkat.

- [Bevezetés](#)
- [Papír betöltése a 3. tálcába \(opcionális\)](#)
- [3. tálcá papírtájolása](#)

## Bevezetés

A következő információk bemutatják a papír 3. tálcára való betöltését.

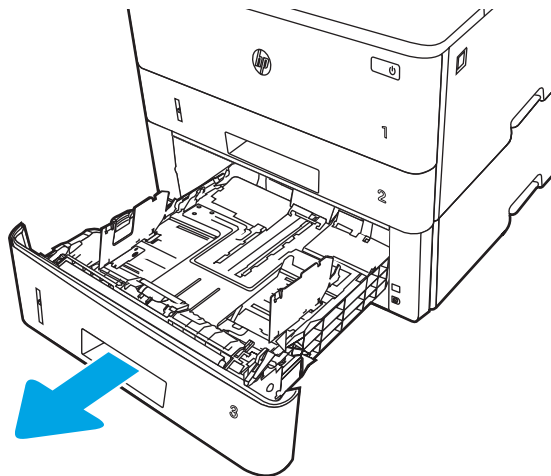
## Papír betöltése a 3. tálcába (opcionális)

Ebbe a tálcába max. 550 lap 75 g/m<sup>2</sup> súlyú papír tölthető.

Ne nyomtasson borítékra, címkére vagy nem támogatott méretű papírra a 3. tálcából. Ilyen típusú papírra csak az 1. tálcából lehet nyomtatni.

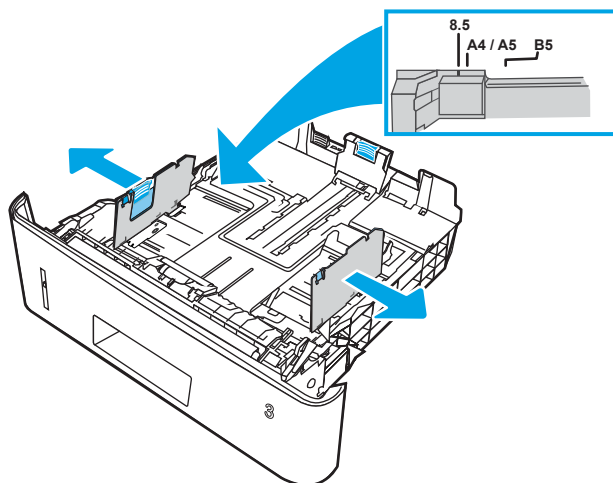
1. Húzza ki a tálcát, és kissé megemelve teljesen távolítsa el a nyomtatóból.

 **MEGJEGYZÉS:** Ne nyissa ki ezt a tálcát, amikor használatban van.

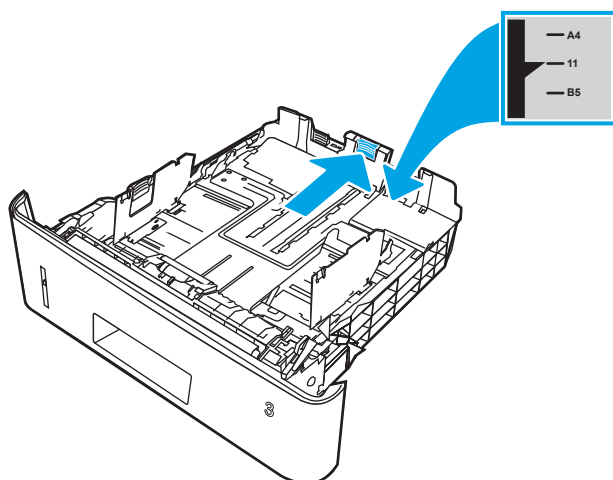





2. Állítsa be a papírszélesség-beállítót a bal oldali vezető beállítóretesének megszorításával és a beállítóknak a használt papír méretének megfelelő helyre húzásával.




3. Állítsa be a papírhossz-beállítót a beállítóretesz megszorításával és a beállítóknak a használt papír méretének megfelelő helyre húzásával.

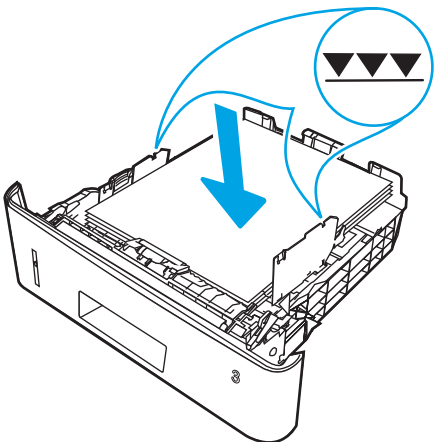


4. Töltsön papírt a tálcába. A papír tájolásának módjával kapcsolatos további tudnivalókat lásd: [3. tálca papírtájolása 24. oldal](#).

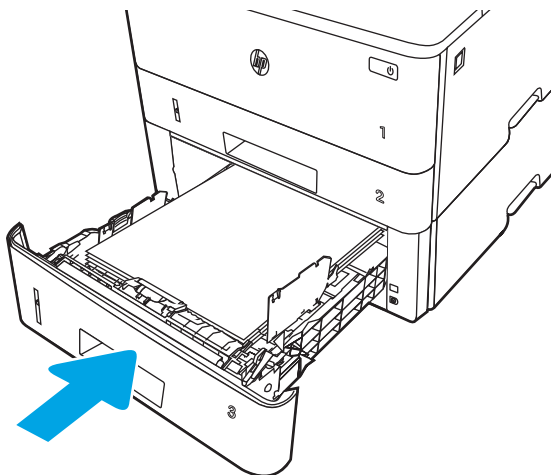
 **MEGJEGYZÉS:** A beállításkor figyeljen arra, hogy a papírvezetők ne legyenek túl szorosan a papírköteghez nyomva. A papírvezetőket a tálcán látható bevágások vagy egyéb jelölések szerint állítsa be.

 **MEGJEGYZÉS:** Az elakadások megakadályozása érdekében igazítsa a papírvezetőket a megfelelő méretre és ne töltse túl a tálcat. Ügyeljen arra, hogy a köteg teteje a tálca telítettségét jelző vonal alatt legyen, ahogy az a nagyított ábrán is látható.

 **MEGJEGYZÉS:** Ha a tálca nem megfelelően van feltöltve, nyomtatás közben hibaüzenet jelenhet meg, vagy elakadhat a papír.



5. Tolja vissza teljesen a tálcat a nyomtatóba.



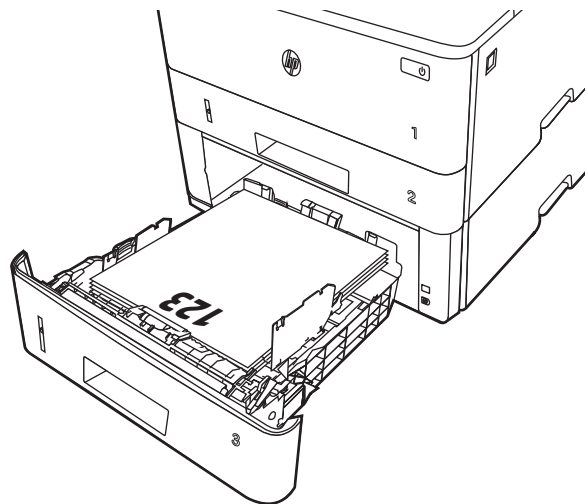
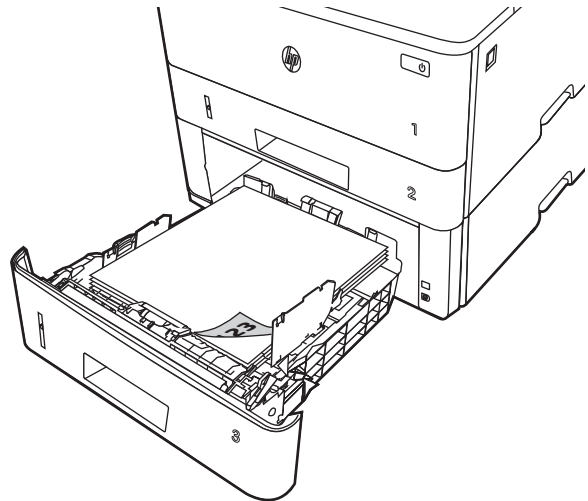
6. Indítsa el a nyomtatási folyamatot a számítógépen található szoftveralkalmazásból. Ügyeljen arra, hogy az illesztőprogram a tálcáról nyomtatandó papírnak megfelelő papírtípushoz és -mérethez legyen beállítva.

### 3. tálca papírtájolása

Speciális tájólást igénylő papír használatakor az alábbi táblázatban szereplő információk alapján végezze el a betöltést.

## 2-3. táblázat: 3. tálca papírtájolása

Papírtípus	Kimenet	Papír betöltése
Fejléces vagy előnyomott	Egyoldalas nyomtatás	Nyomatási oldallal lefelé Felső szél a tálca elülső oldalánál
Fejléces vagy előnyomott	Kétoldalas nyomtatás	Nyomatási oldallal felfelé Felső szél a tálca elülső oldalánál



# Borítékok betöltése és nyomtatása

Tekintse át a borítékok betöltésére és nyomtatására vonatkozó alábbi információkat.

- [Bevezetés](#)
- [Borítékok nyomtatása](#)
- [A boríték tájolása](#)

## Bevezetés

A következő információk a borítékok betöltését és nyomtatását ismertetik.

Boríték nyomtatásához csak az 1. tálcát használja. A 1. tálca legfeljebb 10 borítékot képes befogadni.

Ha kézi adagolással szeretne borítékokat nyomtatni, az alábbi lépéseket követve válassza ki a megfelelő beállításokat a nyomtató-illesztőprogramban, majd a nyomtatási feladat nyomtatóra történő elküldése után töltsse be a borítékokat a tálcába.

## Borítékok nyomtatása

Borítékok nyomtatásához kövesse az alábbi lépéseket.

1. A szoftveralkalmazásban válassza a **Nyomtatás** lehetőséget.
2. A nyomtatók listájáról válassza ki a nyomtatót, majd kattintson a **Tulajdonságok** vagy **Beállítások** gombra, vagy érintse meg azokat a nyomtató-illesztőprogram megnyitásához.



**MEGJEGYZÉS:** A gomb neve a különböző szoftverek esetén eltérő lehet.

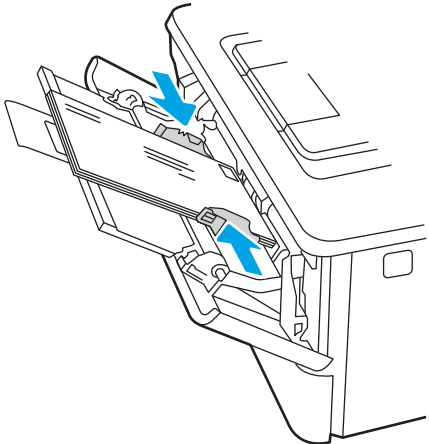
3. Kattintson a **Papír/Minőség** fülre vagy érintse meg azt.
4. A **Papírméret** legördülő listáról válassza ki a megfelelő méretet a borítékok számára.
5. A **Papírtípus** legördülő listáról válassza ki a **Boríték** elemet.
6. A **Papírforrás** legördülő listáról válassza ki a **Kézi adagolás** lehetőséget.
7. Az **OK** gombra kattintva zárja be a **Dokumentum tulajdonságai** párbeszédpanelt.
8. A **Nyomtatás** párbeszédpanelen kattintson a **Nyomtatás** gombra a feladat kinyomtatásához.

## A boríték tájolása

Borítékok betöltésekor az alábbi táblázatban szereplő információk alapján végezze el a betöltésüket.

## 2-4. táblázat: A boríték tájolása

Tálca	Betöltés módja
1. tálca	Nyomatási oldallal felfelé A rövidebb, felbélyegzett vége néz a nyomtató felé





---

## 3 Kellékek, tartozékok és alkatrészek

Rendeljen kellékeket vagy tartozékokat, cserélje ki a tonerkazettákat, illetve távolítsa el vagy cseréljen ki egyéb alkatrészeket.

- [Kellékek, tartozékok és alkatrészek rendelése](#)
- [Dinamikus biztonság](#)
- [A HP tonerkazetta-védelmet szolgáló kellékbeállításainak konfigurálása](#)
- [A festékkazetta visszahelyezése](#)

### További tudnivalók:

A HP mindenre kiterjedő nyomtatósúgója az alábbi információkat tartalmazza:

- Telepítés és konfigurálás
- Tanulás és használat
- Hibaelhárítás
- Szoftver- és firmware-frissítések letöltése
- Csatlakozás a támogatási fórumokhoz
- Garanciális és szabályzati információk keresése

## Kellékek, tartozékok és alkatrészek rendelése

Tekintse át a nyomtatóhoz való kellékek, tartozékok és alkatrészek rendelésével kapcsolatos részleteket.

- [Megrendelés](#)
- [Kellékek és tartozékok](#)
- [Vásárló által cserélhető alkatrészek](#)

### Megrendelés

Információkhoz és hivatkozásokhoz juthat a nyomtatóhoz tartozó kellékanyagok, alkatrészek és tartozékok rendelésére vonatkozóan.

Rendelési beállítás	Rendelési információ
Kellékek és papírok rendelése	<a href="http://www.hp.com/go/suresupply">www.hp.com/go/suresupply</a>
Eredeti HP alkatrészek vagy tartozékok rendelése	<a href="http://www.hp.com/buy/parts">www.hp.com/buy/parts</a>
Rendelés szervizen vagy ügyfélszolgálaton keresztül	Forduljon a hivatalos HP-szervizhez vagy ügyfélszolgálathoz.
Rendelés a HP beágyazott webkiszolgáló (EWS) használatával	A hozzáféréshez írja be a nyomtató IP-címét vagy a gazdagép nevét a számítógépen egy támogatott webböngésző címsorába (URL-mezőjébe). A HP beágyazott webkiszolgálón egy HP SureSupply webhelyre mutató hivatkozás is található, ahol eredeti HP kellékeket vásárolhat.

### Kellékek és tartozékok

Információhoz juthat a nyomtatóhoz rendelkezésre álló kellékanyagokra és tartozékokra vonatkozóan.

**⚠ VIGYÁZAT!** A kazetták csak a kijelölt térségen belül terjeszthetők és használhatók; a kijelölt térségen kívül nem működnek.

#### 3-1. táblázat: Kellékek

Elem	Leírás	Kazetta száma	Cikkszám
<b>Csak Észak-Amerikában és Latin-Amerikában való használatra</b>			
HP 58A fekete, eredeti LaserJet tonerkazetta	Normál kapacitású, fekete csere tonerkazetta	58A	CF258A
Csak az M304 és az M404 modell.			
HP 58X nagy kapacitású, fekete, eredeti LaserJet tonerkazetta	Nagy kapacitású, fekete csere tonerkazetta	58X	CF258X
Csak az M304 és az M404 modell.			
<b>Csak Európában, Közel-Keleten, Oroszországban, FÁK-ban és Afrikában való használatra</b>			



### 3-1. táblázat: Kellékek (folytatás)

Elem	Leírás	Kazetta száma	Cikkszám
HP 59A fekete, eredeti LaserJet tonerkazetta	Normál kapacitású, fekete csere tonerkazetta	59A	CF259A
Csak az M304 és az M404 modell.			
HP 59X nagy kapacitású, fekete, eredeti LaserJet tonerkazetta	Nagy kapacitású, fekete csere tonerkazetta	59X	CF259X
Csak az M304 és az M404 modell.			
<b>Csak ázsiai és csendes-óceáni térségben (kivéve Kína és India) való használatra</b>			
HP 76A fekete, eredeti LaserJet tonerkazetta	Normál kapacitású, fekete csere tonerkazetta	76A	CF276A
Csak az M304 és az M404 modell.			
HP 76X nagy kapacitású, fekete, eredeti LaserJet tonerkazetta	Nagy kapacitású, fekete csere tonerkazetta	76X	CF276X
Csak az M304 és az M404 modell.			
<b>Csak Kínában és Indiában való használatra</b>			
HP 77A fekete, eredeti LaserJet tonerkazetta	Normál kapacitású, fekete csere tonerkazetta	77A	CF277A
Csak az M305 és az M405 modell.			
HP 77X nagy kapacitású, fekete, eredeti LaserJet tonerkazetta	Nagy kapacitású, fekete csere tonerkazetta	77X	CF277X
Csak az M305 és az M405 modell.			

### 3-2. táblázat: Tartozékok

Elem	Leírás	Cikkszám
<b>Tartozékok</b>		
HP LaserJet 550 lapos papírtálca	Opcionális (3. tálca) 550 lapos papíradagoló	D9P29A

## Vásárló által cserélhető alkatrészek

Számos HP LaserJet nyomtatóhoz elérhetők vásárló általi javításhoz (CSR) szükséges alkatrészek a javítási idő csökkentése érdekében.



**MEGJEGYZÉS:** A CSR-programmal kapcsolatos további információ, valamint a program nyújtotta előnyök a [www.hp.com/go/csr-support](http://www.hp.com/go/csr-support) és a [www.hp.com/go/csr-faq](http://www.hp.com/go/csr-faq) weboldalon olvashatók.

Eredeti HP cserealkatrészek a [www.hp.com/buy/parts](http://www.hp.com/buy/parts) weboldalról, illetve a HP által felhatalmazott szervizből vagy szolgáltatótól rendelhetők. Rendeléskor az alábbi adatok egyikére lesz szüksége: cikkszám, sorozatszám (a nyomtató hátoldalán található), termékszám vagy terméknév.

- A **Kötelező** megjelölésű, vásárló által cserélhető alkatrészeket a vásárlónak kell telepítenie, hacsak a megfelelő díjszabás ellenében nem bízta meg a HP szakemberét a művelet elvégzésével. A HP nyomtatógarancia nem terjed ki ezen alkatrészek helyszínen vagy a vásárlás helyén történő terméktámogatására.
- Az **Opcionális** jelzővel ellátott, vásárló által cserélhető alkatrészeket kérésre a HP szakembere külön költség felszámítása nélkül is telepítheti a nyomtatóra vonatkozó garancia érvényességi ideje alatt.

### 3-3. táblázat: Vásárló által javítható (CSR) alkatrészek

Elem	Leírás	A vásárló általi csere lehetőségei	Cikkszám
250 lapos papíradagoló tálca	Cserekazetta a 2. tálcahoz	Kötelező	RM2-5392-000CN
HP LaserJet 1 x 550 papíradagoló	550 lapos papíradagoló (opcionális 3. tálca)	Kötelező	RM2-5413-000CN

## Dinamikus biztonság

Ismerje meg a dinamikus biztonsággal ellátott nyomtatókat.

Bizonyos HP nyomtatók biztonsági chippel vagy elektronikus áramkörrel rendelkező kazettákat használnak. Előfordulhat, hogy a nem HP gyártmányú chipet, illetve módosított vagy nem HP áramkört\* használó kazetták nem működnek. Továbbá előfordulhat, hogy a jelenleg működő kazetták nem fognak működni a jövőben.

A nyomtatási üzletágban szokásos módon a HP egy eljárást alkalmaz a kazetták hitelesítésére. A HP folytatja a biztonsági óvintézkedések használatát, hogy megvédje az ügyfélműködés minőségét, fenntartsa a nyomtatási rendszerek integritását és megóvja a szellemi tulajdonát. Ezen óvintézkedések közé tartoznak az időközönként változó hitelesítési módszerek, és előfordulhat, hogy ez gátolja az egyes harmadik fél által gyártott kellekek jelenlegi vagy jövőbeli működését. A HP nyomtatók és eredeti HP kazetták a legjobb minőséget, biztonságot és megbízhatóságot nyújtják. Amennyiben a kazettákat klónozzák vagy hamisítják, az ügyfél minőségi és potenciális biztonsági kockázatoknak van kitéve, ami rontja a nyomtatási élményt.

**\*A nem HP chipeket, illetve a módosított vagy nem HP elektronikus áramkört** nem a HP gyártja és nincs általa érvényesítve. A HP nem vállal garanciát arra, hogy ezek a chipek vagy az ilyen áramkör működni fog a nyomtatójában most vagy a jövőben. Amennyiben nem eredeti HP kazettát használ, forduljon a beszállítójához annak érdekében, hogy megbizonyosodjon róla, a kazettája rendelkezik eredeti HP biztonsági chippel, illetve nem módosított HP elektronikus áramkörrel.

# A HP tonerkazetta-védelmet szolgáló kellékbeállításainak konfigurálása

A hálózati rendszergazda konfigurálhatja a tonerkazetta-védelmet szolgáló beállításokat a nyomtató kezelőpaneljének vagy a HP beágyazott webkiszolgáló (EWS) segítségével.

- [Bevezetés](#)
- [A Festékkazetta-stratégia funkció engedélyezése vagy letiltása](#)
- [A Festékkazetta-védelem funkció engedélyezése vagy letiltása](#)

## Bevezetés

A HP festékkazetta-stratégia és festékkazetta-védelem segítségével szabályozhatja, hogy milyen festékkazetták legyenek a nyomtatóba helyezve, és meg tudja akadályozni, hogy a behelyezett festékkazettákat eltulajdonítsák.

- **Festékkazetta-stratégia:** Ez a funkció védi a nyomtatót a hamisított tonerkazettákkal szemben, mivel csak eredeti HP festékkazetták használatát teszi lehetővé. Az eredeti HP festékkazetták használata biztosítja a lehető legjobb nyomtatási minőséget. Ha valaki nem eredeti HP festékkazettát telepít, a nyomtató kezelőpanelje megjelenít egy üzenetet, miszerint a festékkazetta nincs engedélyezve, továbbá információt nyújt a további teendőket illetően.
- **Festékkazetta-védelem:** Ez a funkció véglegesen társítja a tonerkazettákat az adott nyomtatóval, illetve nyomtatócsoporttal, így azokat nem lehet más nyomtatókkal használni. A kazetták védelme az Ön beruházásának védelmét szolgálja. Amikor ez a funkció engedélyezve van, ha valaki megkísérli áttenni a védett kazettát az eredeti nyomtatóból egy nem támogatott nyomtatóba, az a nyomtató nem fog nyomtatni a védett kazettával. A nyomtató kezelőpanelje megjelenít egy üzenetet, hogy a festékkazetta védett, továbbá információt nyújt a további teendőket illetően.

---

**⚠ VIGYÁZAT!** Miután engedélyezte a nyomtatóhoz a festékkazetta-védelmet, a nyomtatóra ezt követően telepített összes tonerkazetta automatikusan és *véglegesen* védett lesz. Ha nem szeretné védelem alá helyezni az új festékkazettát, akkor tiltsa le a funkciót, *mielőtt* telepítené az új festékkazettát.

---

A funkció kikapcsolásával nem kapcsolja ki az aktuálisan telepített festékkazetták védelmét.

---

Mindkét funkció alapértelmezés szerint ki van kapcsolva. Az alábbi eljárásokat követve engedélyezheti vagy letilthatja őket.

## A Festékkazetta-stratégia funkció engedélyezése vagy letiltása

A Kazettastratégia funkció a kezelőpanel vagy a beágyazott webkiszolgáló (EWS) segítségével engedélyezhető vagy tiltható le.

- [A Festékkazetta-stratégia funkció engedélyezése a nyomtató kezelőpaneljének használatával](#)
- [A Festékkazetta-stratégia funkció letiltása a nyomtató kezelőpaneljének használatával](#)
- [A Festékkazetta-stratégia funkció engedélyezése a HP beágyazott webkiszolgáló \(EWS\) segítségével](#)
- [A Festékkazetta-stratégia funkció letiltása a HP beágyazott webkiszolgáló \(EWS\) segítségével](#)



**MEGJEGYZÉS:** Ennek a funkciónak az engedélyezéséhez vagy letiltásához szükség lehet a rendszergazdai jelszó megadására.

Érdeklődjön a rendszergazdánál, hogy be lett-e állítva rendszergazdai jelszó. Nem lehet visszaállítani az EWS-jelszavakat.

### A Festékkazetta-stratégia funkció engedélyezése a nyomtató kezelőpaneljének használatával

A nyomtató kezelőpaneljéről egy hálózati rendszergazda engedélyezheti a Kazettastratégia funkciót. Ez csak eredeti HP kazetták használatát teszi lehetővé a nyomtatóval.

1. A nyomtató kezelőpaneljén az **OK** gomb megnyomásával jelenítse meg a kezdőképernyőt.
2. A nyílombok és az **OK** gomb segítségével navigálhat a következő menükhöz, és nyithatja meg azokat:
  1. [Setup \(Beállítás\)](#)
  2. [Kellékbeállítások](#)
  3. [Festékkazetta-stratégia](#)
3. A nyílombok használatával navigáljon a **Hivatalos HP** lehetőséghez, majd nyomja meg az **OK** gombot a funkció engedélyezéséhez.

### A Festékkazetta-stratégia funkció letiltása a nyomtató kezelőpaneljének használatával

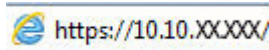
A nyomtató kezelőpaneljéről egy hálózati rendszergazda letilthatja a Kazettastratégia funkciót. Ezzel eltávolítható a korlátozás, amely csak eredeti HP kazetták használatát teszi lehetővé.


1. A nyomtató kezelőpaneljén az **OK** gomb megnyomásával jelenítse meg a kezdőképernyőt.
2. A nyílombok és az **OK** gomb segítségével navigálhat a következő menükhöz, és nyithatja meg azokat:
  1. [Setup \(Beállítás\)](#)
  2. [Kellékbeállítások](#)
  3. [Festékkazetta-stratégia](#)
3. A nyílombok használatával válassza ki a **Ki** lehetőséget, majd nyomja meg az **OK** gombot a funkció letiltásához.

### A Festékkazetta-stratégia funkció engedélyezése a HP beágyazott webkiszolgáló (EWS) segítségével

A beágyazott webkiszolgálóról egy hálózati rendszergazda engedélyezheti a Kazettastratégia funkciót. Ez csak eredeti HP kazetták használatát teszi lehetővé a nyomtatóval.

1. Nyissa meg a HP beágyazott webkiszolgálót (EWS):
  - a. A nyomtató kezelőpaneljén az **OK** gomb megnyomásával jelenítse meg a kezdőképernyőt.
  - b. A nyílombok és az **OK** gomb segítségével navigálhat a következő menükhöz, és nyithatja meg azokat:
    1. [Setup \(Beállítás\)](#)
    2. [Hálózati beállítások](#)
    3. [Általános beállítások](#)
  - c. Az Általános beállítások menüben válassza ki az [IP-cím megjelenítése](#) lehetőséget, majd kattintson az **Igen** gombra a nyomtató IP-címének vagy a gazdagépnév megjelenítéséhez.
  - d. Nyisson meg egy webböngészőt, és adja meg a címsorában az IP-címet vagy a gazdagép nevét pontosan úgy, ahogyan a nyomtató kezelőpaneljén látható. Nyomja le a számítógép billentyűzetének **Enter** billentyűjét. Megnyílik a beágyazott webkiszolgáló.



 **MEGJEGYZÉS:** Ha a böngészőben megjelenik egy üzenet, amely arra figyelmeztet, hogy a webhely elérése nem feltétlenül biztonságos, válassza a folytatás lehetőséget. A webhely elérése nem károsítja a számítógépet.

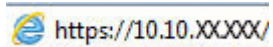
2. Az EWS kezdőlapján kattintson a **Beállítások** fülre.
3. A bal oldali navigációs ablaktáblában kattintson a **Kellékek** elemre a beállítások kibővítéséhez, majd kattintson a **Kellékbeállítások** elemre.
4. A **Kazettastratégia** területen kattintson a legördülő menüre, és válassza ki a **Hivatalos HP** lehetőséget.
5. A módosítások mentéséhez kattintson az **Alkalmaz** gombra.


## A Festékkazetta-stratégia funkció letiltása a HP beágyazott webkiszolgáló (EWS) segítségével

A beágyazott webkiszolgálóról egy hálózati rendszergazda letilthatja a Kazettastratégia funkciót. Ezzel eltávolítható a korlátozás, amely csak eredeti HP kazetták használatát teszi lehetővé.

1. Nyissa meg a HP beágyazott webkiszolgálót (EWS):
  - a. A nyomtató kezelőpaneljén az **OK** gomb megnyomásával jelenítse meg a kezdőképernyőt.
  - b. A nyílombok és az **OK** gomb segítségével navigálhat a következő menükhöz, és nyithatja meg azokat:
    1. [Setup \(Beállítás\)](#)
    2. [Hálózati beállítások](#)
    3. [Általános beállítások](#)
  - c. Az Általános beállítások menüben válassza ki az [IP-cím megjelenítése](#) lehetőséget, majd kattintson az **Igen** gombra a nyomtató IP-címének vagy a gazdagépnév megjelenítéséhez.

- d. Nyisson meg egy webböngészőt, és adja meg a címsorában az IP-címet vagy a gazdagép nevét pontosan úgy, ahogyan a nyomtató kezelőpaneljén látható. Nyomja le a számítógép billentyűzetének **Enter** billentyűjét. Megnyílik a beágyazott webkiszolgáló.




 **MEGJEGYZÉS:** Ha a böngészőben megjelenik egy üzenet, amely arra figyelmeztet, hogy a webhely elérése nem feltétlenül biztonságos, válassza a folytatás lehetőséget. A webhely elérése nem károsítja a számítógépet.

2. Az EWS kezdőlapján kattintson a **Beállítások** fülre.
3. A bal oldali navigációs ablaktáblában kattintson a **Kellékek** elemre a beállítások kibővítéséhez, majd kattintson a **Kellékbeállítások** elemre.
4. A **Kazettastratégia** területen kattintson a legördülő menüre, és válassza ki a **Ki** lehetőséget.
5. A módosítások mentéséhez kattintson az **Alkalmaz** gombra.

## A Festékkazetta-védelem funkció engedélyezése vagy letiltása

A Kazettavédelem funkció a kezelőpanel vagy a beágyazott webkiszolgáló (EWS) segítségével engedélyezhető vagy tiltható le.

- [A Festékkazetta-védelem funkció engedélyezése a nyomtató kezelőpaneljének segítségével](#)
- [A Festékkazetta-védelem funkció letiltása a nyomtató kezelőpaneljének segítségével](#)
- [A Festékkazetta-védelem funkció engedélyezése a HP beágyazott webkiszolgáló \(EWS\) segítségével](#)
- [A Festékkazetta-védelem funkció letiltása a HP beágyazott webkiszolgáló \(EWS\) segítségével](#)


 **MEGJEGYZÉS:** Ennek a funkciónak az engedélyezéséhez vagy letiltásához szükség lehet a rendszergazdai jelszó megadására.

Érdeklődjön a rendszergazdánál, hogy be lett-e állítva rendszergazdai jelszó. Nem lehet visszaállítani az EWS-jelszavakat.

## A Festékkazetta-védelem funkció engedélyezése a nyomtató kezelőpaneljének segítségével

A nyomtató kezelőpaneljéről egy hálózati rendszergazda engedélyezheti a Kazettavédelem funkciót. Ez megvédi a nyomtatóhoz rendelt kazettákat a lopástól, illetve a más nyomtatókban való használattól.

1. A nyomtató kezelőpaneljén az **OK** gomb megnyomásával jelenítse meg a kezdőképernyőt.
2. A nyílombok és az **OK** gomb segítségével navigálhat a következő menükhöz, és nyithatja meg azokat:
  1. [Setup \(Beállítás\)](#)
  2. [Kellékbeállítások](#)
  3. [Festékkazetta-védelem](#)
3. Válassza ki a [Festékkazetta-védelem](#) lehetőséget.

 **VIGYÁZAT!** Miután engedélyezte a nyomtatóhoz a festékkazetta-védelmet, a nyomtatóra ezt követően telepített összes tonerkazetta automatikusan és *végleges*en védett lesz. Ha nem szeretné védelem alá helyezni az új festékkazettát, akkor tiltsa le a funkciót, *mielőtt* telepítené az új festékkazettát.

A funkció kikapcsolásával nem kapcsolja ki az aktuálisan telepített festékkazetták védelmét.

## A Festékkazetta-védelem funkció letiltása a nyomtató kezelőpaneljének segítségével


A nyomtató kezelőpaneljéről egy hálózati rendszergazda letilthatja a Kazettavédelem funkciót. Ezzel eltávolítja a nyomtatóra telepített új kazetták védelmét.


1. A nyomtató kezelőpaneljén az **OK** gomb megnyomásával jelenítse meg a kezdőképernyőt.
2. A nyílombok és az **OK** gomb segítségével navigálhat a következő menükhöz, és nyithatja meg azokat:
  1. [Setup \(Beállítás\)](#)
  2. [Kellékbeállítások](#)
  3. [Festékkazetta-védelem](#)
3. A nyílombok használatával válassza ki a **Ki** lehetőséget, majd nyomja meg az **OK** gombot a funkció letiltásához.

## A Festékkazetta-védelem funkció engedélyezése a HP beágyazott webkiszolgáló (EWS) segítségével


A beágyazott webkiszolgálóról egy hálózati rendszergazda engedélyezheti a Kazettavédelem funkciót. Ez megvédi a nyomtatóhoz rendelt kazettákat a lopástól, illetve a más nyomtatókban való használattól.

1. Nyissa meg a HP beágyazott webkiszolgálót (EWS):
  - a. A nyomtató kezelőpaneljén az **OK** gomb megnyomásával jelenítse meg a kezdőképernyőt.
  - b. A nyílombok és az **OK** gomb segítségével navigálhat a következő menükhöz, és nyithatja meg azokat:
    1. [Setup \(Beállítás\)](#)
    2. [Hálózati beállítások](#)
    3. [Általános beállítások](#)
  - c. Az Általános beállítások menüben válassza ki az **IP-cím megjelenítése** lehetőséget, majd kattintson az **Igen** gombra a nyomtató IP-címének vagy a gazdagépnév megjelenítéséhez.
  - d. Nyisson meg egy webböngészőt, és adja meg a címsorában az IP-címet vagy a gazdagép nevét pontosan úgy, ahogyan a nyomtató kezelőpaneljén látható. Nyomja le a számítógép billentyűzetének **Enter** billentyűjét. Megnyílik a beágyazott webkiszolgáló.

 <https://10.10.XX.XXX/>

 **MEGJEGYZÉS:** Ha a böngészőben megjelenik egy üzenet, amely arra figyelmeztet, hogy a webhely elérése nem feltétlenül biztonságos, válassza a folytatás lehetőséget. A webhely elérése nem károsítja a számítógépet.

2. Az EWS kezdőlapján kattintson a **Beállítások** fülre.
3. A bal oldali navigációs ablaktáblában kattintson a **Kellékek** elemre a beállítások kibővítéséhez, majd kattintson a **Kellékebeállítások** elemre.
4. A **Kazettavédelem** területen kattintson a legördülő menüre, és válassza ki a **Be** lehetőséget.
5. A módosítások mentéséhez kattintson az **Alkalmaz** gombra.

 **VIGYÁZAT!** Miután engedélyezte a nyomtatóhoz a Kazettavédelem funkciót, a nyomtatóra ezt követően telepített összes tonerkazetta automatikusan és *végleges*en védett lesz. Ha nem szeretné védelem alá helyezni az új festékkazettát, akkor tiltsa le a funkciót, *mielőtt* telepítené az új festékkazettát.

A funkció kikapcsolásával nem kapcsolja ki az aktuálisan telepített festékkazetták védelmét.


## A Festékkazetta-védelem funkció letiltása a HP beágyazott webkiszolgáló (EWS) segítségével


A beágyazott webkiszolgálóról egy hálózati rendszergazda letilthatja a Kazettavédelem funkciót. Ezzel eltávolítja a nyomtatóra telepített új kazetták védelmét.

1. Nyissa meg a HP beágyazott webkiszolgálót (EWS):
  - a. A nyomtató kezelőpaneljén az **OK** gomb megnyomásával jelenítse meg a kezdőképernyőt.
  - b. A nyílombok és az **OK** gomb segítségével navigálhat a következő menükhöz, és nyithatja meg azokat:



1. [Setup \(Beállítás\)](#)
  2. [Hálózati beállítások](#)
  3. [Általános beállítások](#)
- c. Az Általános beállítások menüben válassza ki az [IP-cím megjelenítése](#) lehetőséget, majd kattintson az [Igen](#) gombra a nyomtató IP-címének vagy a gazdagépnév megjelenítéséhez.
- d. Nyisson meg egy webböngészőt, és adja meg a címsorában az IP-címet vagy a gazdagép nevét pontosan úgy, ahogyan a nyomtató kezelőpaneljén látható. Nyomja le a számítógép billentyűzetének [Enter](#) billentyűjét. Megnyílik a beágyazott webkiszolgáló.

 <https://10.10.XXXXX/>

 **MEGJEGYZÉS:** Ha a böngészőben megjelenik egy üzenet, amely arra figyelmeztet, hogy a webhely elérése nem feltétlenül biztonságos, válassza a folytatás lehetőséget. A webhely elérése nem károsítja a számítógépet.

2. Az EWS kezdőlapján kattintson a **Beállítások** fülre.
3. A bal oldali navigációs ablaktáblában kattintson a **Kellékek** elemre a beállítások kibővítéséhez, majd kattintson a **Kellékbeállítások** elemre.
4. A **Kazettavédelem** területen kattintson a legördülő menüre, és válassza ki a **Ki** lehetőséget.
5. A módosítások mentéséhez kattintson az **Alkalmaz** gombra.

## A festékkazetta visszahelyezése

Cserélje ki a tonerkazettát, ha a nyomtatón üzenet jelenik meg, vagy ha nyomtatási minőséggel kapcsolatos problémák állnak fenn.

- [Tonerkazettákkal kapcsolatos információk](#)
- [A patron eltávolítása és cseréje](#)

## Tonerkazettákkal kapcsolatos információk

Itt elolvashatja a cserekazetták rendelésével kapcsolatos részleteket.

A nyomtató jelzi, ha a tonerkazettában lévő festék szintje alacsony vagy nagyon alacsony. A tonerkazetták tényleges hátralévő élettartama változó. Célszerű lehet kéznél tartani egy cserekazettát arra az esetre, ha a nyomtatási minőség már nem elfogadható.

Folytassa a jelenlegi kazettával a nyomtatást, amíg a festék újraelosztása elfogadható nyomtatási minőséget eredményez. Az egyenletes festékeloszlás érdekében vegye ki a tonerkazettát, majd óvatosan mozgassa vízszintesen előre-hátra. Szemléltető ábrákért lásd a tonerkazetta cseréjére vonatkozó utasításokat. Helyezze be újra a tonerkazettát a nyomtatóba, majd csukja be a fedelet.

Festékkazetták vásárlásához, illetve a festékkazetta nyomtatóval való kompatibilitásának ellenőrzéséhez látogasson el a HP SureSupply oldalra az alábbi címen: [www.hp.com/go/suresupply](http://www.hp.com/go/suresupply). Az oldal aljára görgetve ellenőrizze, hogy a megfelelő ország/térség van-e beállítva.


**⚠ VIGYÁZAT!** A kazetták csak a kijelölt térségen belül terjeszthetők és használhatók; a kijelölt térségen kívül nem működnek.

### 3-4. táblázat: Kellékek


Elem	Leírás	Kazetta száma	Cikkszám
<b>Csak Észak-Amerikában és Latin-Amerikában való használatra</b>			
HP 58A fekete, eredeti LaserJet tonerkazetta	Normál kapacitású, fekete csere tonerkazetta	58A	CF258A
Csak az M304 és az M404 modell.			
HP 58X nagy kapacitású, fekete, eredeti LaserJet tonerkazetta	Nagy kapacitású, fekete csere tonerkazetta	58X	CF258X
Csak az M304 és az M404 modell.			
<b>Csak Európában, Közel-Keleten, Oroszországban, FÁK-ban és Afrikában való használatra</b>			
HP 59A fekete, eredeti LaserJet tonerkazetta	Normál kapacitású, fekete csere tonerkazetta	59A	CF259A
Csak az M304 és az M404 modell.			
HP 59X nagy kapacitású, fekete, eredeti LaserJet tonerkazetta	Nagy kapacitású, fekete csere tonerkazetta	59X	CF259X
Csak az M304 és az M404 modell.			
<b>Csak ázsiai és csendes-óceáni térségben (kivéve Kína és India) való használatra</b>			

### 3-4. táblázat: Kellékek (folytatás)

Elem	Leírás	Kazetta száma	Cikkszám
HP 76A fekete, eredeti LaserJet tonerkazetta	Normál kapacitású, fekete csere tonerkazetta	76A	CF276A
Csak az M304 és az M404 modell.			
HP 76X nagy kapacitású, fekete, eredeti LaserJet tonerkazetta	Nagy kapacitású, fekete csere tonerkazetta	76X	CF276X
Csak az M304 és az M404 modell.			
<b>Csak Kínában és Indiában való használatra</b>			
HP 77A fekete, eredeti LaserJet tonerkazetta	Normál kapacitású, fekete csere tonerkazetta	77A	CF277A
Csak az M305 és az M405 modell.			
HP 77X nagy kapacitású, fekete, eredeti LaserJet tonerkazetta	Nagy kapacitású, fekete csere tonerkazetta	77X	CF277X
Csak az M305 és az M405 modell.			

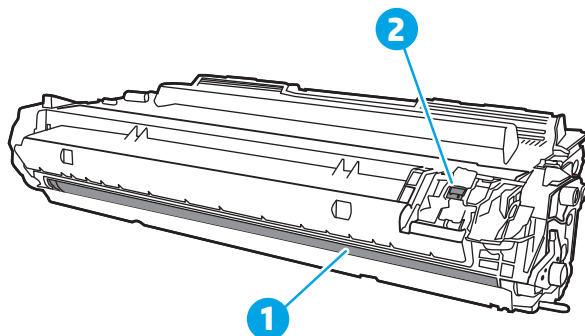
 **MEGJEGYZÉS:** A nagy kapacitású tonerkazetták a több kinyomtatott oldal érdekében a normál tonerkazettáknál több festéket tartalmaznak. További tudnivalók: [www.hp.com/go/learnaboutequipment](http://www.hp.com/go/learnaboutequipment).

Ne vegye ki a tonerkazettát a csomagolásából, amíg nem kell kazettát cserélni.

 **VIGYÁZAT!** A tonerkazetta károsodásának megelőzése érdekében ne tegye ki azt néhány percnél hosszabb ideig fénynek. Takarja le a zöld képkötő dobot, ha a tonerkazettát hosszabb időre el kell távolítani a nyomtatóból.

A következő ábrán láthatók a tonerkazetta alkatrészei.

3-1. ábra: Festékkazetta összetevői



Szám	Leírás
1	Képkötő dob
<b>VIGYÁZAT!</b> Ne érintse meg a képkötő dobot. Az ujjlenyomatok gyengíthetik a nyomtatási minőséget.	
2	Memóriachip

**⚠ VIGYÁZAT!** Ha festék került a ruhájára, száraz törlővel törölje le a festéket, és hideg vízben mossa ki a ruhát. A forró víz megköti a festéket a szövetben.

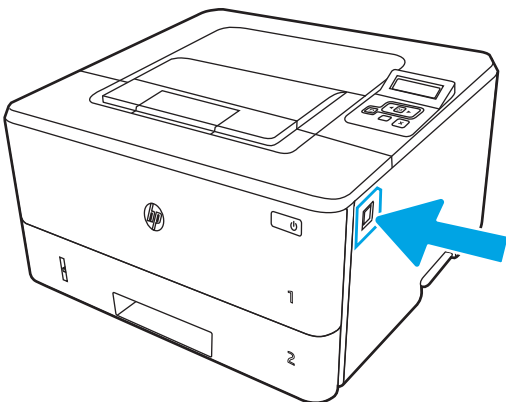
**📝 MEGJEGYZÉS:** A használt festékkazetták újrahasznosítására vonatkozó információk a kazetta dobozán található.

## A patron eltávolítása és cseréje

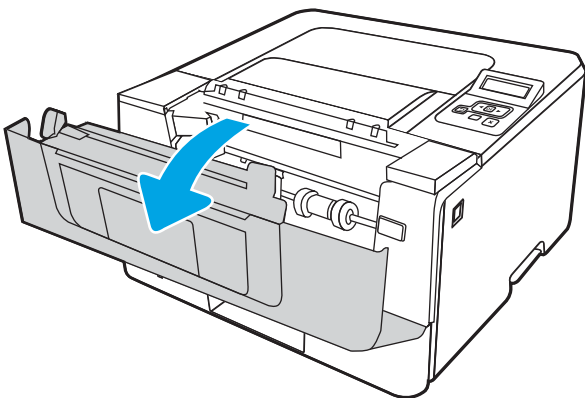
A tonerkazetta cseréjéhez kövesse az alábbi lépéseket.

Folytassa a jelenlegi kazettával a nyomtatást, amíg a festék a kazetta felrázásával történő újraelosztása elfogadható nyomtatási minőséget eredményez.

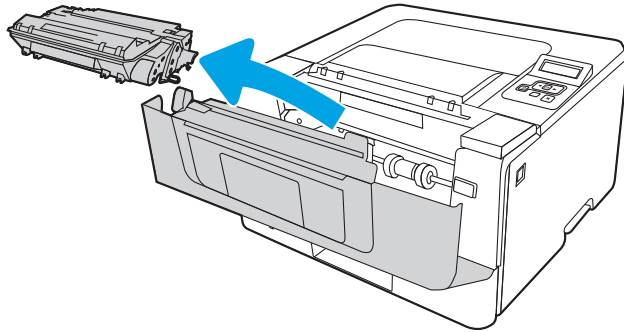
1. Nyomja meg az elülső ajtó kioldógombját.



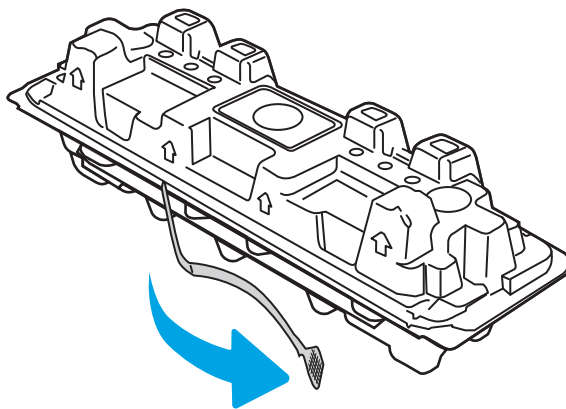
2. Nyissa ki az elülső ajtót.



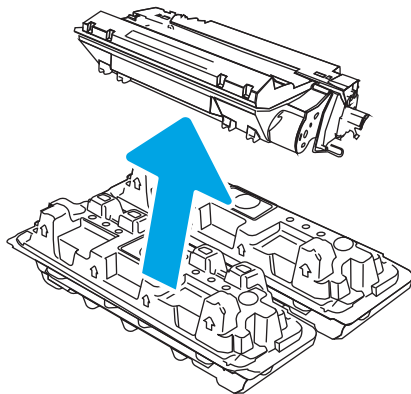
3. Távolítsa el a nyomtatóból a használt tonerkazettát.



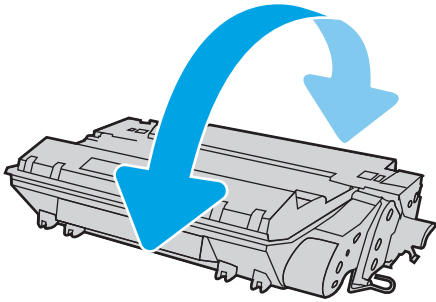
4. Vegye ki az új tonerkazetta-csomagot a dobozból, majd húzza meg a kioldó fület a csomagoláson.



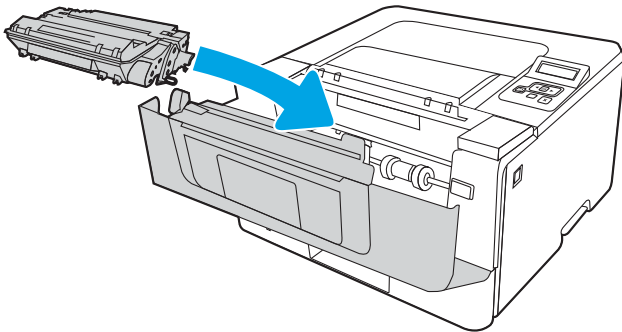
5. Vegye ki a tonerkazettát a kinyitott csomagoló tasakból. Újrahasznosítás céljából helyezze a tasakba a használt tonerkazettát.



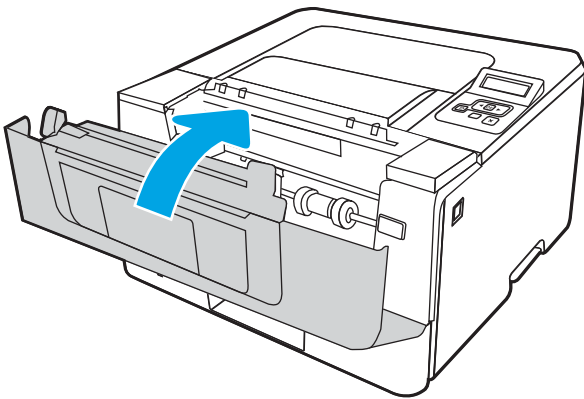
6. Fogja meg a tonerkazetta két oldalát, és rázza meg a kazettát 5-6 alkalommal.



7. Illessze a tonerkazettát a nyomtató belsejében lévő vezetősínekre, majd tolja be úgy, hogy a tonerkazetta megfelelően a helyére kerüljön.



8. Zárja be az elülső ajtót.



---

# 4 Nyomtatás

Nyomtasson a szoftverrel, vagy nyomtasson mobileszközről vagy USB flash meghajtóról.

- [Nyomtatási feladatok \(Windows\)](#)
- [Nyomtatási feladatok \(macOS\)](#)
- [Nyomtatási feladatok tárolása a nyomtatón későbbi nyomtatáshoz vagy magánjellegű nyomtatáshoz](#)
- [Mobil nyomtatás](#)

## További tudnivalók:

A HP mindenre kiterjedő nyomtatósúgója az alábbi információkat tartalmazza:

- Telepítés és konfigurálás
- Tanulás és használat
- Hibaelhárítás
- Szoftver- és firmware-frissítések letöltése
- Csatlakozás a támogatási fórumokhoz
- Garanciális és szabályzati információk keresése

# Nyomtatási feladatok (Windows)

Ismerje meg a Windows felhasználók számára elérhető általános nyomtatási feladatokat.

- [Nyomtatás \(Windows\)](#)
- [Automatikus nyomtatás mindkét oldalra \(Windows\)](#)
- [Nyomtatás mindkét oldalra kézi átfordítással \(Windows\)](#)
- [Több oldal nyomtatása egy lapra \(Windows\)](#)
- [A papírtípus kiválasztása \(Windows\)](#)
- [További nyomtatási feladatok](#)

## Nyomtatás (Windows)

A szoftveralkalmazás **Nyomtatás** lehetőségének segítségével válassza ki a nyomtatót és a nyomtatási feladat alapvető beállításait.

A következő eljárás ismerteti a Windows rendszeren történő alapvető nyomtatási folyamatot.

1. A szoftveralkalmazásban válassza a **Nyomtatás** lehetőséget.
2. Válassza ki a nyomtatót a nyomtatók listájáról. A beállítások módosításához kattintson a **Tulajdonságok** vagy **Beállítások** gombra a nyomtató-illesztőprogram megnyitásához.



### MEGJEGYZÉS:

- A gomb neve a különböző szoftverek esetén eltérő lehet.
  - HP PCL-6 V4 illesztőprogram esetén a HP AiO Printer Remote alkalmazás további illesztőprogram-funkciókat tölt le, amennyiben a **További beállítások** lehetőség ki van jelölve.
  - További tudnivalókért kattintson a nyomtató-illesztőprogramban található Súgó (?) gombra.
3. A rendelkezésre álló opciók konfigurálásához kattintson a nyomtató-illesztőprogram füleire. Például a papír tájolását a **Kivitelezés** lapon állíthatja be, a papírforrást, a papírtípust, a papírméretet és a minőségi beállításokat pedig a **Papír/Minőség** részen.
  4. Kattintson az **OK** gombra a **Nyomtatás** párbeszédpanelbe történő visszatéréshez. Válassza ki a nyomtatandó példányszámot ezen a képernyőn.
  5. A feladat nyomtatásához kattintson a **Nyomtatás** gombra.

## Automatikus nyomtatás mindkét oldalra (Windows)

Ha a nyomtató rendelkezik telepített automatikus duplex egységgel, automatikusan nyomtathat a papír mindkét oldalára. Használjon a duplex egység által támogatott papírméretet és típust.

1. A szoftveralkalmazásban válassza a **Nyomtatás** lehetőséget.
2. A nyomtatók listájáról válassza ki a nyomtatót, majd kattintson a **Tulajdonságok** vagy **Beállítások** gombra a nyomtató-illesztőprogram megnyitásához.



---

 **MEGJEGYZÉS:**

- A gomb neve a különböző szoftverek esetén eltérő lehet.
  - HP PCL-6 V4 illesztőprogram esetén a HP AiO Printer Remote alkalmazás további illesztőprogram-funkciókat tölt le, amennyiben a **További beállítások** lehetőség ki van jelölve.
- 
3. Kattintson az **Utómunka** fülre.
  4. Válassza a **Nyomtatás mindkét oldalra** lehetőséget. Az **OK** gombra kattintva zárja be a **Dokumentum tulajdonságai** párbeszédpanelt.
  5. A **Nyomtatás** párbeszédpanelen kattintson a **Nyomtatás** gombra a feladat kinyomtatásához.

## Nyomtatás mindkét oldalra kézi átfordítással (Windows)

Ez az eljárás a telepített automatikus duplex egységet nem tartalmazó nyomtatókhoz vagy a duplex egység által nem támogatott papírra történő nyomtatáskor használatos.

1. A szoftveralkalmazásban válassza a **Nyomtatás** lehetőséget.
2. A nyomtatók listájáról válassza ki a nyomtatót, majd kattintson a **Tulajdonságok** vagy **Beállítások** gombra a nyomtató-illesztőprogram megnyitásához.

---

 **MEGJEGYZÉS:**

- A gomb neve a különböző szoftverek esetén eltérő lehet.
  - HP PCL-6 V4 illesztőprogram esetén a HP AiO Printer Remote alkalmazás további illesztőprogram-funkciókat tölt le, amennyiben a **További beállítások** lehetőség ki van jelölve.
- 
3. Kattintson az **Utómunka** fülre.
  4. Válassza ki a **Nyomtatás mindkét oldalra (kézi átfordítással)** lehetőséget, majd kattintson az **OK** gombra a **Dokumentum tulajdonságai** párbeszédpanel bezárásához.
  5. A **Nyomtatás** párbeszédpanelen kattintson a **Nyomtatás** gombra a feladat első oldalának kinyomtatásához.
  6. Vegye ki a kinyomtatott köteget a kimeneti tálcából és helyezze az 1. tálcába.
  7. Ha a rendszer kéri, a folytatáshoz nyomja le a megfelelő gombot a kezelőpanelen.

## Több oldal nyomtatása egy lapra (Windows)

Ha a **Nyomtatás** beállítás használatával nyomtat egy szoftveralkalmazásból, kiválaszthatja a több oldal egyetlen papírlapra való nyomtatása lehetőséget. Például ez olyankor lehet hasznos, amikor nagyon nagy dokumentumot nyomtat és szeretne papírt spórolni.

1. A szoftveralkalmazásban válassza a **Nyomtatás** lehetőséget.
2. A nyomtatók listájáról válassza ki a nyomtatót, majd kattintson a **Tulajdonságok** vagy **Beállítások** gombra a nyomtató-illesztőprogram megnyitásához.

---

 **MEGJEGYZÉS:**

- A gomb neve a különböző szoftverek esetén eltérő lehet.
  - HP PCL-6 V4 illesztőprogram esetén a HP AiO Printer Remote alkalmazás további illesztőprogram-funkciókat tölt le, amennyiben a **További beállítások** lehetőség ki van jelölve.
- 

3. Kattintson az **Utómunka** fülre.
4. Válassza ki az **Oldalak laponként** legördülő menüből az egy lapra nyomtatni kívánt oldalak számát.
5. Válassza ki a megfelelő opciókat az **Oldalszegély nyomtatása**, az **Oldalsorrend**, illetve a **Tájolás** beállításához. Az **OK** gombra kattintva zárja be a **Dokumentum tulajdonságai** párbeszédpanelt.
6. A **Nyomtatás** párbeszédpanelen kattintson a **Nyomtatás** gombra a feladat kinyomtatásához.

## A papírtípus kiválasztása (Windows)

Amikor szoftveralkalmazásból nyomtat a **Nyomtatás** lehetőséggel, beállíthatja a nyomtatási feladathoz használt papírtípust. Például ha az alapértelmezett papírtípus a Letter, de más papírtípust használ a nyomtatási feladathoz, válassza ki az adott papírtípust.

1. A szoftveralkalmazásban válassza a **Nyomtatás** lehetőséget.
2. A nyomtatók listájáról válassza ki a nyomtatót, majd kattintson a **Tulajdonságok** vagy **Beállítások** gombra, vagy érintse meg azokat a nyomtató-illesztőprogram megnyitásához.

---

 **MEGJEGYZÉS:**

- A gomb neve a különböző szoftverek esetén eltérő lehet.
  - HP PCL-6 V4 illesztőprogram esetén a HP AiO Printer Remote alkalmazás további illesztőprogram-funkciókat tölt le, amennyiben a **További beállítások** lehetőség ki van jelölve.
- 

3. Kattintson a **Papír/minőség** lapra.
4. Jelölje ki a használt papír típusának megfelelő beállítást, majd kattintson az **OK** elemre.
5. Az **OK** gombra kattintva zárja be a **Dokumentum tulajdonságai** párbeszédpanelt.
6. A **Nyomtatás** párbeszédpanelen kattintson a **Nyomtatás** gombra a feladat kinyomtatásához.

## További nyomtatási feladatok

Keressen információkat az interneten az általános nyomtatási feladatok végrehajtásával kapcsolatban.

Keresse fel a következő címet: [www.hp.com/support/ljM304](http://www.hp.com/support/ljM304) vagy [www.hp.com/support/ljM404](http://www.hp.com/support/ljM404).

Tájékoztatót talál a nyomtatási feladatokról is, mint például:

- Nyomtatási parancsikonok vagy előzetes beállítások létrehozása és használata
- Papírméret kiválasztása vagy egyedi papírméret használata
- Oldal tájolásának kiválasztása
- Füzet készítése
- Dokumentum méretének beállítása adott papírmérethez

- A dokumentum első, illetve utolsó oldalának nyomtatása különböző papírra
- Vízjelek nyomtatása a dokumentumra

## Nyomtatási feladatok (macOS)

Nyomtasson macOS rendszerhez elérhető HP nyomtatási szoftverrel (ideértve a mindkét oldalra való nyomtatás vagy a több oldal nyomtatása egy lapra lehetőséget is).

- [A nyomtatás módja \(macOS\)](#)
- [Automatikus nyomtatás mindkét oldalra \(macOS\)](#)
- [Manuális nyomtatás mindkét oldalra \(macOS\)](#)
- [Több oldal nyomtatása egy lapra \(macOS\)](#)
- [Papírtípus kiválasztása \(macOS\)](#)
- [További nyomtatási feladatok](#)

### A nyomtatás módja (macOS)

A szoftveralkalmazás **Nyomtatás** lehetőségének segítségével válassza ki a nyomtatót és a nyomtatási feladat alapvető beállításait.

A következő eljárás az alapvető nyomtatási folyamatot írja le macOS rendszer esetében.

1. Válassza a **Fájl** menü **Nyomtatás** parancsát.
2. Válassza ki a nyomtatót.
3. Kattintson a **Részletek megjelenítése** vagy a **Példányok és oldalak** elemre, majd válassza az egyéb menüket a nyomtatási beállítások módosításához.



**MEGJEGYZÉS:** Az elem neve a különböző szoftveres programokban eltérő lehet.

---

4. Kattintson a **Nyomtatás** gombra.

### Automatikus nyomtatás mindkét oldalra (macOS)

Ha a nyomtató rendelkezik telepített automatikus duplex egységgel, automatikusan nyomtathat a papír mindkét oldalára. Használjon a duplex egység által támogatott papírméretet és típust.

Ez a funkció a HP nyomtató-illesztőprogram telepítésekor érhető el. Az AirPrint használatakor lehetséges, hogy nem érhető el.

1. Válassza a **Fájl** menü **Nyomtatás** parancsát.
2. Válassza ki a nyomtatót.
3. Kattintson a **Részletek megjelenítése** vagy a **Példányok és oldalak** elemre, majd az **Elrendezés** menüre.



**MEGJEGYZÉS:** Az elem neve a különböző szoftveres programokban eltérő lehet.

---

4. A **Kétoldalas** legördülő menüben válassza ki a kívánt kötési beállítást.
5. Kattintson a **Nyomtatás** gombra.

## Manuális nyomtatás mindkét oldalra (macOS)

Ha a nyomtató nem rendelkezik telepített automatikus duplex egységgel, illetve ha a duplex egység által nem támogatott papírméretet vagy típust használ, kézi folyamat használatával a papír mindkét oldalára nyomtathat. Újra be kell töltenie a lapokat a második oldal miatt.

Ez a funkció a HP nyomtató-illesztőprogram telepítésekor érhető el. Az AirPrint használatakor lehetséges, hogy nem érhető el.

1. Válassza a **Fájl** menü **Nyomtatás** parancsát.
2. Válassza ki a nyomtatót.
3. Kattintson a **Részletek megjelenítése** vagy a **Példányok és oldalak** elemre, majd a **Kézi kétoldalas** menüre.


 **MEGJEGYZÉS:** Az elem neve a különböző szoftveres programokban eltérő lehet.

4. Jelölje be a **Kézi kétoldalas** négyzetet, és jelöljön ki egy kötési lehetőséget.
5. Menjen a nyomtatóhoz, és távolítsa el az 1. tálcában lévő üres papírokat.
6. Kattintson a **Nyomtatás** gombra.
7. Vegye ki a kinyomtatott köteget a kimeneti tálcából, és helyezze a már nyomtatott oldalával lefelé az adagolótálcába.
8. Ha a rendszer kéri, a folytatáshoz érintse meg a megfelelő gombot a kezelőpanelen.

## Több oldal nyomtatása egy lapra (macOS)

Ha a **Nyomtatás** beállítás használatával nyomtat egy szoftveralkalmazásból, kiválaszthatja a több oldal egyetlen papírlapra való nyomtatása lehetőségét. Például ez olyankor lehet hasznos, amikor nagyon nagy dokumentumot nyomtat és szeretne papírt spórolni.

1. Válassza a **Fájl** menü **Nyomtatás** parancsát.
2. Válassza ki a nyomtatót.
3. Kattintson a **Részletek megjelenítése** vagy a **Példányok és oldalak** elemre, majd az **Elrendezés** menüre.

 **MEGJEGYZÉS:** Az elem neve a különböző szoftveres programokban eltérő lehet.

4. Adja meg az **Oldalak száma laponként** legördülő menüben, hogy hány oldalt szeretne nyomtatni az egyes lapokra.
5. Az **Elrendezés iránya** részben adja meg az oldalak sorrendjét és elrendezési módját a lapon.
6. A **Szegély** menüben válassza ki a lapon az egyes oldalak köré nyomtatandó szegély típusát.
7. Kattintson a **Nyomtatás** gombra.

## Papírtípus kiválasztása (macOS)

Amikor szoftveralkalmazásból nyomtat a **Nyomtatás** lehetőséggel, beállíthatja a nyomtatási feladathoz használt papírtípust. Például ha az alapértelmezett papírtípus a Letter, de más papírtípust használ a nyomtatási feladathoz, válassza ki az adott papírtípust.

1. Válassza a **Fájl** menü **Nyomtatás** parancsát.
2. Válassza ki a nyomtatót.
3. Kattintson a **Részletek megjelenítése** vagy a **Példányok és oldalak** elemre, majd az **Adathordozó és minőség** menüre, vagy a **Papír/minőség** menüre.



**MEGJEGYZÉS:** Az elem neve a különböző szoftveres programokban eltérő lehet.

4. Válasszon az **Adathordozó és minőség** vagy a **Papír/minőség** lehetőségek közül.



**MEGJEGYZÉS:** A lista a rendelkezésre álló beállítási lehetőségek legteljesebb választékát tartalmazza. Egyes beállítások nem érhetők el minden nyomtatón.

- **Adathordozó típusa:** Válassza ki a nyomtatási feladatnak megfelelő papírtípus szerinti lehetőséget.
  - **Nyomtatási minőség:** Válassza ki a nyomtatási feladatnak megfelelő felbontási szintet.
  - **EconoMode:** Válassza ezt a lehetőséget a festékkel való takarékoskodás érdekében a dokumentumok piszkozatainak nyomtatásakor.
5. Kattintson a **Nyomtatás** gombra.

## További nyomtatási feladatok

Keressen információkat az interneten az általános nyomtatási feladatok végrehajtásával kapcsolatban.

Keresse fel a következő címet: [www.hp.com/support/ljM304](http://www.hp.com/support/ljM304) vagy [www.hp.com/support/ljM404](http://www.hp.com/support/ljM404).

Tájékoztatót talál a nyomtatási feladatokról is, mint például:

- Nyomtatási parancsikonok vagy előzetes beállítások létrehozása és használata
- Papírméret kiválasztása vagy egyedi papírméret használata
- Oldal tájolásának kiválasztása
- Füzet készítése
- Dokumentum méretének beállítása adott papírmérethez
- A dokumentum első, illetve utolsó oldalának nyomtatása különböző papírra
- Vízjelek nyomtatása a dokumentumra

# Nyomtatási feladatok tárolása a nyomtatón későbbi nyomtatáshoz vagy magánjellegű nyomtatáshoz

Tároljon nyomtatási feladatokat a nyomtató memóriájában, későbbi felhasználás céljából.

- [Bevezetés](#)
- [Mielőtt elkezdené](#)
- [Feladattárolás beállítása](#)
- [A feladattárolás funkció letiltása vagy engedélyezése](#)
- [Tárolt feladat létrehozása \(Windows\)](#)
- [Tárolt feladat létrehozása \(macOS\)](#)
- [Tárolt feladat kinyomtatása](#)
- [Tárolt feladat törlése](#)
- [Adatküldés a nyomtatóra feladatelszámolás céljából](#)

## Bevezetés

Az alábbi tudnivalók az USB flash meghajtón tárolt dokumentumok létrehozási és nyomtatási eljárásairól tartalmaznak információkat. Ezek a feladatok kinyomtathatók egy későbbi időpontra vagy magánjellegű nyomtatás céljából.



**MEGJEGYZÉS:** A feladattárolás nem támogatott a M404d vagy M405d típusokon.

## Mielőtt elkezdené

Tekintse át a feladattárolás funkció használatához szükséges követelményeket.

A feladattárolási funkció követelményei:

- Egy legalább 16 GB szabad lemezterülettel rendelkező, külön USB 2.0 tárolóeszköznek kell telepítve lennie a hátsó USB-gazdacsatlakozón keresztül. Ez az USB-tárolóeszköz fogja tárolni a nyomtatóra küldött feladattárolási feladatokat. Ha ezt az USB-tárolóeszközt eltávolítja a nyomtatóból, azzal letiltja a feladattárolási funkciót.
- Ha HP univerzális nyomtató-illesztőprogramot (UPD) használ, annak 5.9.0 vagy annál újabb verziójának kell lennie.

## Feladattárolás beállítása

Állítsa be a nyomtató-illesztőprogramban a feladattárolást, helyezze be a tárolóeszközt (USB flash meghajtó) a nyomtatóba, és ellenőrizze, hogy a funkció készen áll-e a használatra.

Mielőtt elkezdené, telepítse a nyomtatószoftvert, ha nincs még telepítve. Látogasson el a [www.hp.com/support](http://www.hp.com/support) oldalra, kattintson a **Szoftverek és illesztőprogramok** elemre, majd kövesse a képernyőn megjelenő utasításokat a legújabb HP szoftverek letöltéséhez.

Ha a nyomtató-illesztőprogram telepítve van, a Feladattárolás beállításnál alapértelmezés szerint az **Automatikus** látható. A beállítás itt található:

- Windows: **Eszközök és nyomtatók ► Nyomtató tulajdonságai ► Eszközbeállítások**
- macOS: **Nyomtatók és lapolvasók ► Beállítások és kellékek**

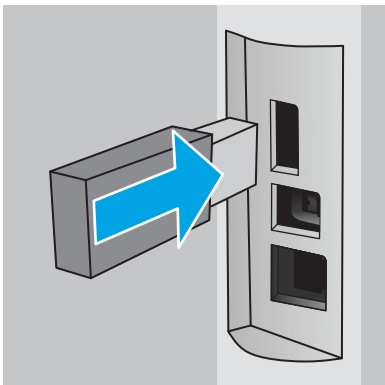
A Feladattárolás beállításának befejezéséhez:

1. Keresse meg a hátsó USB-portot.

Egyes típusokon a hátsó USB-port fedéllel van ellátva. Távolítsa el a hátsó USB port fedelét, mielőtt folytatná a műveletet.

2. Csatlakoztasson egy USB flash meghajtót a hátsó USB-portra.

**4-1. ábra:** Az USB flash meghajtó behelyezése



Egy üzenet látható a kezelőpanelen, amely arra figyelmeztet, hogy az USB-meghajtó formázva lesz. A folyamat befejezéséhez válassza az **OK** gombot.

3. Nyissa meg a nyomtató-illesztőprogramot, és ellenőrizze, hogy látható-e a **Feladattárolás** fül. Ha látható, a funkció készen áll a használatra.

A szoftverprogramban válassza ki a **Nyomtatás** lehetőséget, válassza ki a nyomtatót a nyomtatók listájáról, és hajtsa végre az alábbiakat:

- **Windows:** Válassza ki a **Tulajdonságok** vagy a **Beállítások** lehetőséget. Kattintson a **Feladattárolás** fülre.

Ha a **Feladattárolás** fül nem látható, akkor aktiválja az alábbiak szerint:

A Start menüből nyissa meg a **Beállítások** opciót, kattintson az **Eszközök**, majd pedig az **Eszközök és nyomtatók** elemre. Kattintson jobb egérgombbal a nyomtató nevére, majd kattintson a **Nyomtató tulajdonságai** elemre. Kattintson az **Eszközbeállítások** fülre, majd a **Feladattárolás** elemre, és válassza a **Automatikus** lehetőséget. Kattintson az **Alkalmaz**, majd az **OK** gombra.

- **macOS:** A nyomtató-illesztőprogram megjeleníti a **Példányok és oldalak** menüt. Nyissa meg a legördülő listát, majd kattintson a **Feladattárolás** menüre.

Ha nem jelenik meg a **Feladattárolás** menü, zárja be a Nyomtatás ablakot, majd nyissa meg újra a menü aktiválásához.

## A feladattárolás funkció letiltása vagy engedélyezése

Tiltsa le a feladattárolás funkciót, hogy az ne legyen elérhető akkor sem, ha USB-meghajtót helyeznek a nyomtatóba. Engedélyezze a funkciót, hogy az újból elérhető legyen.

1. A **Nyomtató tulajdonságai** lap megnyitása:



- **Windows:** A Start menüből nyissa meg a **Beállítások** opciót, kattintson az **Eszközök**, majd pedig az **Eszközök és nyomtatók** elemre. Kattintson jobb egérgombbal a nyomtatóra, majd kattintson a **Nyomtató tulajdonságai** elemre.
  - **macOS:** Az Apple menüben nyissa meg a **Rendszerbeállítások** lehetőséget, majd kattintson a **Nyomtatók és lapolvasók** elemre. Válassza ki a nyomtatót, majd kattintson a **Beállítások és kellékek** elemre.
2. Tiltsa le a Feladattárolás beállítást a következőképpen:
- **Windows:** Kattintson az **Eszközbeállítások** fülre, majd a **Feladattárolás** elemre, és válassza a **Letiltás** lehetőséget.
  - **macOS:** A **Beállítások** lapon törölje a **Feladattárolás** jelölőnégyzetet.

A funkció engedélyezéséhez állítsa vissza a Feladattárolás beállítást **Automatikus** (Windows) értékre, vagy jelölje be a **Feladattárolás** jelölőnégyzetet (macOS).

## Tárolt feladat létrehozása (Windows)


Tároljon feladatokat az USB flash meghajtón magánjellegű vagy késleltetett nyomtatáshoz.

1. A szoftveralkalmazásban válassza a **Nyomtatás** lehetőséget.
2. Válassza ki a nyomtatót a nyomtatók listájáról, majd válassza ki a **Tulajdonságok** vagy a **Beállítások** elemet.

### MEGJEGYZÉS:

- A gomb neve a különböző szoftverek esetén eltérő lehet.
- HP PCL-6 V4 illesztőprogram esetén a HP AiO Printer Remote alkalmazás további illesztőprogram-funkciókat tölt le, amennyiben a **További beállítások** lehetőség ki van jelölve.

3. Kattintson a **Feladattárolás** fülre.

 **MEGJEGYZÉS:** Ha a **Feladattárolás** fül nem látható, kövesse „A feladattárolás funkció letiltása vagy engedélyezése” című részben található utasításokat a fül aktiválásához.

4. Válassza a **Feladattárolási mód** lehetőséget:
  - **Próbanyomat és megtartás:** Nyomtasson ki egy példányt a termékből, olvassa át, majd nyomtasson további példányokat. A nyomtató azonnal kinyomtatja az első példányt. A soron következő példányok kinyomtatását az eszköz elülső kezelőpaneljén kell kezdeményezni. Például 10 példány küldése esetén a rendszer azonnal kinyomtat egy példányt, a maradék kilenc példányt pedig a feladat visszakeresésekor. A rendszer törli a feladatot, miután minden példányt kinyomtatott.
  - **Személyes feladat:** A feladat addig nem lesz kinyomtatva, amíg erre utasítást nem ad a kezelőpanelen keresztül. Ebben a feladattárolási módban választhat az **A feladat magánjellegűvé/ biztonságossá tétele** beállítások közül. Ha PIN-kódot rendel a feladathoz, azt meg kell adnia a kezelőpanelen. Ha titkosítja a feladatot, adja meg a megnyitáshoz szükséges jelszót a kezelőpanelen. Nyomtatás után a nyomtatási feladat törlésre kerül a memóriából.

- **Gyorsmásolás:** A másolási feladatot a kívánt számú példányban kinyomtathatja, és a nyomtató memóriájába is elmentheti későbbi nyomtatás céljából. A feladatot kézzel törlik vagy a feladat-visszatartás ütemezés törli.
  - **Stored Job (Tárolt feladat):** Ha a feladatot elmenti a nyomtatón, azt később más felhasználók is bármikor kinyomtathatják. Ebben a feladattárolási módban választhat az **A feladat magánjellegűvé/ biztonságossá tétele** beállítások közül. Ha PIN-kódot rendel a feladathoz, a nyomtatást végző személynek meg kell adnia a kódot a kezelőpanelen. Ha titkosítja a feladatot, a nyomtatást végző személynek meg kell adnia a jelszót a kezelőpanelen. A feladatot kézzel törlik vagy a feladat-visszatartás ütemezés törli.
5. Ha egyedi felhasználói nevet vagy feladatnevet szeretne használni, kattintson az **Egyedi** gombra, majd adja meg a felhasználói nevet, illetve a feladat nevét.

Válassza ki a használni kívánt opciót arra az esetre, ha már egy másik tárolt feladat rendelkezik ezzel a névvel:

- **Használja a feladatnevet + (1-99):** A feladat nevének végére fűzzön egyedi azonosítószámot.
  - **Meglévő fájl cseréje:** A meglévő tárolt feladatot írja felül az újjal.
6. Az **OK** gombra kattintva zárja be a **Dokumentum tulajdonságai** párbeszédpanelét. A **Nyomtatás** párbeszédpanelen kattintson a **Nyomtatás** gombra a feladat kinyomtatásához.

## Tárolt feladat létrehozása (macOS)

Tároljon feladatokat az USB flash meghajtón magánjellegű vagy késleltetett nyomtatáshoz.

1. Válassza a **Fájl** menü **Nyomtatás** parancsát.
2. A **Nyomtató** menüben válassza ki a nyomtatót.
3. Kattintson a **Részletek megjelenítése** vagy a **Példányok és oldalak** gombra, majd a **Feladattárolás** menüre.



**MEGJEGYZÉS:** Ha a **Feladattárolás** menü nem látható, kövesse „A feladattárolás funkció letiltása vagy engedélyezése” című részben található utasításokat a menü aktiválásához.

4. A **Mód** legördülő listájában válassza ki a tárolt feladat típusát.
  - **Próbanyomat és megtartás:** Nyomtasson ki egy példányt a termékből, olvassa át, majd nyomtasson további példányokat. A nyomtató azonnal kinyomtatja az első példányt. A soron következő példányok kinyomtatását az eszköz elülső kezelőpaneljén kell kezdeményezni. Például 10 példány küldése esetén a rendszer azonnal kinyomtat egy példányt, a maradék kilenc példányt pedig a feladat visszakeresésekor. A rendszer törli a feladatot, miután minden példányt kinyomtatott.
  - **Személyes feladat:** A feladat csak akkor lesz kinyomtatva, ha egy felhasználó a nyomtató vezérlőpultján kéri azt. Ha személyes azonosítószám (PIN-kód) tartozik a feladathoz, azt meg kell adnia a kezelőpanelen. Nyomtatás után a nyomtatási feladat törlésre kerül a memóriából.
  - **Gyorsmásolás:** A másolási feladatot a kívánt számú példányban kinyomtathatja, és a nyomtató memóriájába is elmentheti, hogy később újra kinyomtathassa. A feladatot kézzel törlik vagy a feladat-visszatartás ütemezés törli.
  - **Stored Job (Tárolt feladat):** Ha a feladatot elmenti a nyomtatón, azt később más felhasználók is bármikor kinyomtathatják. Ha a feladat személyes azonosítószámmal (PIN-kóddal) rendelkezik, a nyomtatást végző személynek meg kell adnia a kódot a kezelőpanelen. A feladatot kézzel törlik vagy a feladat-visszatartás ütemezés törli.

5. Ha egyedi felhasználói nevet vagy feladatnevet szeretne használni, kattintson az **Egyedi** gombra, majd adja meg a felhasználói nevet, illetve a feladat nevét.



**MEGJEGYZÉS:** macOS 10.14 Mojave és újabb verziók: A nyomtató-illesztőprogram a továbbiakban nem tartalmazza az **Egyedi** gombot. A mentett feladat beállításához használja a **Mód** legördülő lista opcióit.

Válassza ki a használni kívánt opciót arra az esetre, ha már egy másik tárolt feladat rendelkezik ezzel a névvel.

- **Használja a feladatnevet + (1-99):** A feladat nevének végére fűzzön egyedi azonosítószámot.
  - **Meglévő fájl cseréje:** A meglévő tárolt feladatot írja felül az újjal.
6. Ha a **Tárolt feladat** vagy a **Személyes feladat** lehetőséget választotta a **Mód** legördülő listában, a feladatot levédheti egy PIN-kóddal. Adjon meg egy négyjegyű számot a **Nyomtatás PIN-kóddal** mezőben. Amikor más felhasználók megpróbálják kinyomtatni ezt a feladatot, a nyomtató ezt a PIN-kódot fogja kérni tőlük.
  7. A feladat feldolgozásához kattintson a **Nyomtatás** gombra.

## Tárolt feladat kinyomtatása

Nyomtasson ki egy USB flash meghajtón tárolt feladatot.

1. A nyomtató kezelőpaneljén az **OK** gomb megnyomásával jelenítse meg a kezdőképernyőt.
2. A nyílombok használatával navigáljon a **Feladattárolás** lehetőséghez, majd nyomja meg még egyszer az **OK** gombot.
3. A Feladatmappák listájában a nyílombok használatával navigáljon a feladatot tároló mappa nevéhez, és nyomja meg az **OK** gombot.
4. A nyílombok használatával navigáljon a nyomtatni kívánt feladat nevéhez, majd nyomja meg az **OK** gombot.

Ha a feladat magánjellegű vagy titkosított, írja be a PIN kódot vagy a jelszót.

5. A példányszám megadásához a nyílombokkal navigáljon a **Másolás** lehetőséghez, majd nyomja meg az **OK** gombot. A Másolás képernyőn a nyílombok használatával válassza ki a példányszámot, majd nyomja meg az **OK** gombot a beállítás mentéséhez.
6. A feladat nyomtatásához nyomja meg ismét az **OK** gombot.

## Tárolt feladat törlése

Ha új feladat kerül tárolásra egy USB flash meghajtón, a nyomtató minden azonos felhasználó- és feladatnévvel rendelkező korábbi feladatot felülír. Ha az USB flash meghajtó memóriája megtelt, a következő üzenet jelenik meg a nyomtató-kezelőpanelen: **Az USB flash tárolóeszköz nem rendelkezik elegendő memóriával. Törölje a nem használt feladatokat, majd próbálkozzon újra.** Törölni kell a meglévő tárolt feladatokat, mielőtt további nyomtatási feladatokat lehetne eltárolni.

- [A nyomtatóban tárolt feladat törlése](#)

### A nyomtatóban tárolt feladat törlése

Töröljön egy USB flash meghajtón tárolt feladatot.

1. A nyomtató kezelőpaneljén az **OK** gomb megnyomásával jelenítse meg a kezdőképernyőt.
2. A nyílombok használatával navigáljon a **Feladattárolás** lehetőséghez, majd nyomja meg még egyszer az **OK** gombot.
3. A Feladatmappák listájában navigáljon a feladatot tároló mappa nevéhez, és válassza ki, majd nyomja meg az **OK** gombot.
4. Navigáljon a törölni kívánt feladat nevéhez, és válassza ki, majd nyomja meg az **OK** gombot.

Ha a feladat magánjellegű vagy titkosított, írja be a PIN kódot vagy a jelszót.

5. A nyílombokkal navigáljon a **Törlés** lehetőséghez, majd nyomja meg az **OK** gombot. A feladat törléséhez nyomja meg ismét az **OK** gombot.

### Adatküldés a nyomtatóra feladatelszámolás céljából

A meghajtókról a klienseszközre (pl. számítógép) küldött nyomtatási feladatok személyes azonosításra alkalmas információkat küldhetnek a HP nyomtató és képrekezelő eszközökre. Ezek az információk - nem kizárólagosan - tartalmazhatják azt a felhasználónevet és ügyfélnevet, ahonnan a feladat származott, és ezek az információk feladat-nyilvántartás céljából felhasználhatók, amennyiben a nyomtatóeszköz rendszergazdája úgy dönt. Feladattárolás funkció használatakor ugyanezek az információk a nyomtatóeszköz tárolóeszközén (pl. lemez meghajtón) található feladattal együtt is tárolásra kerülhetnek.

## Mobil nyomtatás

A mobil és ePrint megoldások HP nyomtatóra történő egyszerű nyomtatást kínálnak laptopról, táblagépről, okostelefonról, illetve más mobileszközről.

- [Bevezetés](#)
- [Wi-Fi Direct nyomtatás \(csak vezeték nélküli típusok esetén\)](#)
- [HP ePrint e-mailen keresztül](#)
- [AirPrint](#)
- [Android beágyazott nyomtatás](#)

### Bevezetés

Tekintse át a mobilnyomtatásra vonatkozó alábbi információkat.

A mobil- és ePrint-megoldások teljes listájának megtekintéséhez és a legjobb megoldás kiválasztásához lásd: [www.hp.com/go/LaserJetMobilePrinting](http://www.hp.com/go/LaserJetMobilePrinting).

## Wi-Fi Direct nyomtatás (csak vezeték nélküli típusok esetén)

A Wi-Fi Direct hálózati vagy internetes csatlakozás nélkül teszi lehetővé a vezeték nélküli mobileszközről történő nyomtatást.

- [A Wi-Fi Direct bekapcsolásához](#)
- [A nyomtató Wi-Fi Direct nevének módosítása](#)



**MEGJEGYZÉS:** Jelenleg nem minden mobil operációs rendszer támogatja a Wi-Fi Direct kapcsolatot.

A **Wi-Fi Direct** nyomtatási funkcióval a következő eszközökről nyomtathat vezeték nélkül:

- Az Android beépített nyomtatási megoldást támogató Android mobilkészülékek
- Apple AirPrint funkciót vagy HP Smart alkalmazást futtató iPhone, iPad vagy iPod touch eszközök
- A HP Smart alkalmazást vagy az Android beépített nyomtatási megoldást támogató Android mobileszközök
- PC és Mac eszközökről a HP ePrint szoftverrel
- HP Roam

A Wi-Fi Direct nyomtatással kapcsolatos további információkért látogasson el a következő oldalra: [www.hp.com/go/wirelessprinting](http://www.hp.com/go/wirelessprinting).

A Wi-Fi Direct funkciót a nyomtató kezelőpaneljén lehet engedélyezni, illetve letiltani.

### A Wi-Fi Direct bekapcsolásához

Mobileszközökről való vezeték nélküli nyomtatáshoz be kell kapcsolni a Wi-Fi Direct funkciót.

Kövesse az alábbi lépéseket a Wi-Fi Direct funkció nyomtató-kezelőpanelről való bekapcsolásához.

1. A nyomtató kezelőpaneljén az **OK** gomb megnyomásával jelenítse meg a kezdőképernyőt. A nyílombok és az **OK** gomb segítségével navigálhat a következő menükhöz, és nyithatja meg azokat:
  1. [Setup \(Beállítás\)](#)
  2. [Wi-Fi Direct](#)
  3. [Wi-Fi Direct állapota](#)
2. Ha a **Wi-Fi Direct** értéke **Ki**, nyomja meg a jobbra mutató nyíl gombot a funkció bekapcsolásához, majd nyomja meg az **OK** gombot a beállítás mentéséhez.



**MEGJEGYZÉS:** Azokban a környezetekben, ahol ugyanazon nyomtató több típusa van telepítve, hasznos lehet minden nyomtatóhoz egyedi Wi-Fi Direct nevet beállítani a Wi-Fi Direct nyomtatás használata közbeni egyszerűbb nyomtatóazonosítás érdekében.

A Wi-Fi Direct nevének nyomtató-kezelőpanelen történő megtekintése érdekében nyomja meg az **OK** gombot a kezdőképernyő megjelenítéséhez, majd navigáljon a következő menükhöz, és nyissa meg őket:

1. [Setup \(Beállítás\)](#)
2. [Wi-Fi Direct](#)
3. [Wi-Fi Direct neve](#)

## A nyomtató Wi-Fi Direct nevének módosítása

A HP beágyazott webkiszolgáló (EWS) segítségével módosíthatja a nyomtató Wi-Fi Direct nevét:

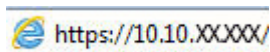
- [Első lépés: A HP beágyazott webszerver megnyitása](#)
- [Második lépés: A Wi-Fi Direct név módosítása](#)


### Első lépés: A HP beágyazott webszerver megnyitása

A EWS segítségével a nyomtató kezelőpanelje helyett a számítógépről is vezérelheti a nyomtatóját.

Az EWS-hez való hozzáférés előtt csatlakoztatni kell a nyomtatót egy IP alapú hálózathoz.

1. A nyomtató kezelőpaneljén az **OK** gomb megnyomásával jelenítse meg a kezdőképernyőt.
2. A nyílombok és az **OK** gomb segítségével navigálhat a következő menükhöz, és nyithatja meg azokat:
  1. [Setup \(Beállítás\)](#)
  2. [Hálózati beállítások](#)
  3. [Általános beállítások](#)
3. Az Általános beállítások menüben válassza ki az [IP-cím megjelenítése](#) lehetőséget, majd kattintson az **Igen** gombra a nyomtató IP-címének vagy a gazdagépnév megjelenítéséhez.
4. Nyisson meg egy webböngészőt, és adja meg a címsorában az IP-címet vagy a gazdagép nevét pontosan úgy, ahogyan a nyomtató kezelőpaneljén látható. Nyomja le a számítógép billentyűzetének **Enter** billentyűjét. Megnyílik a beágyazott webkiszolgáló.



 **MEGJEGYZÉS:** Ha a böngészőben megjelenik egy üzenet, amely arra figyelmeztet, hogy a webhely elérése nem feltétlenül biztonságos, válassza a folytatás lehetőséget. A webhely elérése nem károsítja a számítógépet.

### Második lépés: A Wi-Fi Direct név módosítása

Az alábbi eljárást követve módosíthatja a Wi-Fi Direct nevét.

1. Az EWS kezdőlapján kattintson a **Hálózat** fülre.
2. A bal oldali navigációs ablaktáblában kattintson a **Wi-Fi Direct** elemre.
3. Az **Állapot** mező alatt kattintson a **Beállítások szerkesztése** elemre.
4. Gépeljen be egy új nevet a **Wi-Fi Direct neve** mezőbe, majd kattintson az **Alkalmaz** gombra.

## HP ePrint e-maillen keresztül


A HP ePrint segítségével úgy nyomtathatja ki a dokumentumokat, hogy e-mail mellékletben elküldi őket a nyomtató e-mail-címére bármilyen, e-mail küldésre alkalmas eszközről.


A HP ePrint használatához a nyomtatónak eleget kell tennie az alábbi követelményeknek:

- A nyomtatónak csatlakoznia kell egy vezetékes vagy vezeték nélküli hálózathoz, és rendelkeznie kell interneteléréssel.
- A HP webszolgáltatásokat engedélyezni kell a nyomtatón, és a nyomtatót regisztrálni kell a HP Connected szolgáltatásra.

Engedélyezze a HP webszolgáltatásokat, és regisztráljon a HP Connected funkcióra a következő lépésekkel:

1. A nyomtató kezelőpaneljén az **OK** gomb megnyomásával jelenítse meg a kezdőképernyőt.
2. A nyílombok és az **OK** gomb segítségével navigálhat a következő menükhöz, és nyithatja meg azokat:
  1. [Setup \(Beállítás\)](#)
  2. [Hálózati beállítások](#)
  3. [Általános beállítások](#)
3. Az Általános beállítások menüben válassza ki az [IP-cím megjelenítése](#) lehetőséget, majd kattintson az **Igen** gombra a nyomtató IP-címének vagy a gazdagépnév megjelenítéséhez.
4. Nyisson meg egy webböngészőt, és adja meg a címsorában az IP-címet vagy a gazdagép nevét pontosan úgy, ahogyan a nyomtató kezelőpaneljén látható. Nyomja le a számítógép billentyűzetének **Enter** billentyűjét. Megnyílik a beágyazott webkiszolgáló.

 <https://10.10.XX.XXX/>

 **MEGJEGYZÉS:** Ha a böngészőben megjelenik egy üzenet, amely arra figyelmeztet, hogy a webhely elérése nem feltétlenül biztonságos, válassza a folytatás lehetőséget. A webhely elérése nem károsítja a számítógépet.

5. Az EWS kezdőlapján kattintson a **Webszolgáltatások** fülre.
6. A **Webszolgáltatások beállításai** részben kattintson a **Beállítás**, majd a **Tovább** elemre, és kövesse a képernyőn megjelenő utasításokat a használati feltételek elfogadásához.  
  
A nyomtató engedélyezi a webszolgáltatásokat, majd kinyomtat egy információs oldalt. Az információs oldal tartalmazza a nyomtató kódját, amellyel a nyomtató regisztrálható a HP Connected szolgáltatásra.
7. HP ePrint fiók létrehozásához látogasson el a [www.hpconnected.com](http://www.hpconnected.com) címre, és hajtsa végre a beállítási lépéseket.

## AirPrint

Az Apple AirPrint szolgáltatás segítségével közvetlenül nyomtathat a nyomtatóra iOS készülékről vagy Mac számítógépről anélkül, hogy telepítenie kellene egy nyomtató-illesztőprogramot.

Az AirPrint szolgáltatás az iOS rendszer, illetve a macOS (10.7 Lion és újabb) rendszereket futtató Mac számítógépek esetében támogatott.

Az AirPrint szolgáltatással közvetlenül nyomtathat a nyomtatóval iPad, iPhone (3GS vagy újabb) vagy iPod touch (harmadik generációs vagy újabb) eszközről az alábbi mobil alkalmazásokban:

- Mail
- Fényképek
- Safari



- iBooks
- Más gyártótól származó alkalmazások

Az AirPrint használatához a nyomtatónak és az Apple-eszköznek ugyanarra a hálózatra (alhálózatra) kell csatlakoznia. Az AirPrint használatával, illetve az AirPrint szolgáltatással kompatibilis HP-nyomtatókkal kapcsolatban a [www.hp.com/go/LaserJetMobilePrinting](http://www.hp.com/go/LaserJetMobilePrinting) webhelyen található további információ.



**MEGJEGYZÉS:** Az AirPrint USB-kapcsolaton keresztüli használata előtt ellenőrizze a verziószámot. Az 1.3-as, illetve régebbi AirPrint verziók nem támogatják az USB-kapcsolatot.

## Android beágyazott nyomtatás

A HP beépített nyomtatási megoldása Android és Kindle készülékek számára lehetővé teszi, hogy a vezeték nélküli hálózaton vagy vezeték nélküli tartományban lévő mobil készülékek Wi-Fi Direct nyomtatáshoz automatikusan megtalálják a HP-nyomtatót és nyomtassanak róla.

A nyomtatónak és az Android készüléknek ugyanahhoz a hálózathoz (alhálózathoz) kell csatlakoznia.

A nyomtatási megoldást a támogatott operációs rendszerek tartalmazzák, ezért nem szükséges illesztőprogramot telepíteni vagy szoftvert letölteni.

Az Android beágyazott nyomtatás használatára és a támogatott Android készülékekre vonatkozó további információkat ezen a weboldalon találja: [www.hp.com/go/LaserJetMobilePrinting](http://www.hp.com/go/LaserJetMobilePrinting).



# 5 A nyomtató kezelése

Használja a kezelőeszközöket, biztonsági és energiamegtakarítással kapcsolatos beállításokat és a nyomtatóhoz tartozó firmware-frissítéseket.

- [A nyomtató kapcsolati típusának módosítása \(Windows\)](#)
- [Speciális konfigurálás a HP beágyazott webkiszolgáló és a nyomtató kezdőlapja \(EWS\) segítségével](#)
- [IP hálózati beállítások konfigurálása](#)
- [A nyomtató biztonsági funkciói](#)
- [Energiamegtakarítási beállítások](#)
- [HP Web Jetadmin](#)
- [A firmware frissítése](#)

## További tudnivalók:

A HP mindenre kiterjedő nyomtatósúgója az alábbi információkat tartalmazza:

- Telepítés és konfigurálás
- Tanulás és használat
- Hibaelhárítás
- Szoftver- és firmware-frissítések letöltése
- Csatlakozás a támogatási fórumokhoz
- Garanciális és szabályzati információk keresése

## A nyomtató kapcsolati típusának módosítása (Windows)

Ha már használja a nyomtatót, de szeretné módosítani a csatlakozás módját, a kapcsolat beállításához használja a **Készülékbeállítás és szoftver** parancsikont. Például csatlakoztathatja új nyomtatóját a számítógéphez USB- vagy hálózati kapcsolaton keresztül, vagy USB-kapcsolatról vezeték nélküli kapcsolatra módosíthatja a csatlakozást.

A **Készülékbeállítás és szoftver** hajtsa végre az alábbi eljárást:

1. Nyissa meg a HP Nyomtatósegéd programot.

- **Windows 10:** A **Start** menüben kattintson az **Összes alkalmazás** elemre, kattintson a **HP** elemre, majd válassza ki a nyomtató nevét.
  - **Windows 8.1:** Kattintson a **Kezdőképernyő** bal alsó sarkában lévő lefele mutató nyílra, majd válassza ki a nyomtató nevét.
  - **Windows 8:** A jobb oldali gombbal kattintson a **Kezdőképernyő** egy üres területére, majd az alkalmazássávon a **Minden alkalmazás** lehetőségre, és válassza ki a nyomtató nevét.
  - **Windows 7, Windows Vista és Windows XP:** A számítógép asztalán kattintson a **Start** gombra, válassza a **Minden program** lehetőséget, kattintson a **HP** elemre, majd a nyomtató mappájára, és válassza ki a nyomtató nevét.
2. A HP Nyomtatósegéd navigációs sávján válassza az **Eszközök** lehetőséget, majd pedig a **Készülékbeállítás és szoftver** elemet.


# Speciális konfigurálás a HP beágyazott webkiszolgáló és a nyomtató kezdőlapja (EWS) segítségével

A HP beágyazott webkiszolgáló segítségével a nyomtató kezelőpanelje helyett a számítógépről is vezérelheti a nyomtatási funkciókat.

- [Első módszer: A HP beágyazott webkiszolgáló \(EWS\) megnyitása a szoftverről](#)
- [Második módszer: A HP beágyazott webkiszolgáló \(EWS\) megnyitása webböngészőből](#)
- Nyomtatóállapot-információk megtekintése
- A fogyóeszközök hátralevő élettartamának meghatározása és új fogyóeszközök rendelése
- A tálcakonfigurációk megtekintése és módosítása (papírtípusok és papírméretek)
- Belső oldalak megtekintése és nyomtatása
- A hálózati konfiguráció megtekintése és módosítása

A HP beágyazott webkiszolgáló csak IP alapú hálózatokra csatlakoztatott nyomtató esetén működik. A HP beágyazott webkiszolgáló nem támogatja az IPX alapú nyomtatócsatlakoztatást. A HP beágyazott webkiszolgáló megnyitásához és használatához nem kell internet-hozzáféréssel rendelkeznie.

Ha a nyomtató csatlakoztatva van a hálózathoz, automatikusan elérhető a HP beágyazott webkiszolgáló.

 **MEGJEGYZÉS:** A Nyomtató kezdőlapja (EWS) olyan szoftver, mely a HP beágyazott webkiszolgálóhoz való csatlakozáshoz használható, amennyiben a nyomtató a számítógéphez USB-kábelen keresztül csatlakozik. Csak akkor áll rendelkezésre, ha a nyomtató számítógépre való telepítésekor teljes telepítést hajtott végre. A nyomtató csatlakozási módjától függően előfordulhat, hogy egyes funkciók nem elérhetőek.

 **MEGJEGYZÉS:** A HP beépített webszerver nem elérhető a hálózati tűzfalon keresztül.

## Első módszer: A HP beágyazott webkiszolgáló (EWS) megnyitása a szoftverről

Használja ezt a módszert az EWS megnyitásához a HP Nyomtatósegéd szoftverből.

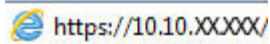
1. Nyissa meg a HP Nyomtatósegéd programot.
  - **Windows 10:** A **Start** menüben kattintson az **Összes alkalmazás** elemre, kattintson a **HP** elemre, majd válassza ki a nyomtató nevét.
  - **Windows 8.1:** Kattintson a **Kezdőképernyő** bal alsó sarkában lévő lefele mutató nyílra, majd válassza ki a nyomtató nevét.
  - **Windows 8:** A jobb oldali gombbal kattintson a **Kezdőképernyő** egy üres területére, majd az alkalmazásávon a **Minden alkalmazás** lehetőségre, és válassza ki a nyomtató nevét.
  - **Windows 7, Windows Vista és Windows XP:** A számítógép asztalán kattintson a **Start** gombra, válassza a **Minden program** lehetőséget, kattintson a **HP** elemre, majd a nyomtató mappájára, és válassza ki a nyomtató nevét.
2. A HP Nyomtatósegéd programban válassza ki a **Nyomtatás** lehetőséget, majd válassza ki a **Nyomtató kezdőlapja (EWS)** elemet.


## Második módszer: A HP beágyazott webkiszolgáló (EWS) megnyitása webböngészőből

A EWS segítségével a nyomtató kezelőpanelje helyett a számítógépről is vezérelheti a nyomtatóját.

Az EWS-hez való hozzáférés előtt csatlakoztatni kell a nyomtatót egy IP alapú hálózathoz.

1. A nyomtató kezelőpaneljén az **OK** gomb megnyomásával jelenítse meg a kezdőképernyőt.
2. A nyílombok és az **OK** gomb segítségével navigálhat a következő menükhöz, és nyithatja meg azokat:
  1. **Setup (Beállítás)**
  2. **Hálózati beállítások**
  3. **Általános beállítások**
3. Az Általános beállítások menüben válassza ki az **IP-cím megjelenítése** lehetőséget, majd kattintson az **Igen** gombra a nyomtató IP-címének vagy a gazdagépnév megjelenítéséhez.
4. Nyisson meg egy webböngészőt, és adja meg a címsorában az IP-címet vagy a gazdagép nevét pontosan úgy, ahogyan a nyomtató kezelőpaneljén látható. Nyomja le a számítógép billentyűzetének **Enter** billentyűjét. Megnyílik a beágyazott webkiszolgáló.

 <https://10.10.XX.XXX/>

 **MEGJEGYZÉS:** Ha a böngészőben megjelenik egy üzenet, amely arra figyelmeztet, hogy a webhely elérése nem feltétlenül biztonságos, válassza a folytatás lehetőséget. A webhely elérése nem károsítja a számítógépet.

## 5-1. táblázat: HP beágyazott webkiszolgáló fülek

Lap vagy rész	Leírás
<b>Saját lap</b>	<ul style="list-style-type: none"><li>• <b>Alvó üzemmód:</b> Konfigurálhatja az Alvó üzemmód beállításait.</li></ul>
Nyomtató-, állapot- és konfigurációs információkat jelenít meg.	<ul style="list-style-type: none"><li>• <b>Webszolgáltatások:</b> Beállíthatja és kezelheti a webszolgáltatásokat (pl. HP ePrint és nyomtatási alkalmazások).</li><li>• <b>A nyomtató frissítése:</b> Megkeresheti a legújabb nyomtatófrissítéseket.</li><li>• <b>A kazetták becsült festékszintje:</b> Megtekintheti a kazetták állapotát és a kazetták becsült festékszintjét.</li><li>• <b>Hálózati összegzés:</b> Megtekintheti a nyomtató hálózati beállításainak összegzését.</li><li>• <b>Nyomtatási minőség eszköztár:</b> Karbantartási eszközöket használhat a nyomatok nyomtatási minőségének javításához.</li><li>• <b>Vezeték nélküli beállítási varázsló:</b> Csatlakoztathatja a nyomtatót a vezeték nélküli hálózathoz.</li><li>• <b>Wi-Fi Direct:</b> Megtekintheti és szerkesztheti a Wi-Fi Direct beállításait.</li><li>• <b>AirPrint:</b> Megtekintheti és szerkesztheti az AirPrint beállításait.</li><li>• <b>Nyomtató adatai:</b> Megtekintheti a nyomtatóval kapcsolatos általános információkat.</li><li>• <b>Rendszergazda:</b> Beállíthatja és kezelheti a nyomtató speciális biztonsági és használati vezérlőgombjait.</li><li>• <b>Leállítási üzemmód:</b> Konfigurálhatja a leállítási üzemmód beállításait.</li><li>• <b>Használati jelentés:</b> Megtekintheti a nyomtató használatára vonatkozó részletes információkat.</li><li>• <b>Tűzfal:</b> Beállíthatja és kezelheti a nyomtató tűzfalát.</li><li>• <b>Nyomtatójelentések:</b> Megtekintheti a nyomtatóhoz elérhető jelentéseket.</li><li>• <b>Biztonsági mentés:</b> Biztonsági mentést készíthet a nyomtató beállításairól egy jelszóval titkosított fájlba.</li><li>• <b>Személyre szabás:</b> Hozzáadhatja és eltávolíthatja a Kezdőlap fülön megjelenő funkciókat.</li></ul>
<b>Másolás/nyomtatás lap</b>	<ul style="list-style-type: none"><li>• Módosíthatja a számítógépről az alapértelmezett nyomtatási beállításokat (pl. másolatok száma és nyomtatási minőség).</li></ul>
<b>Webszolgáltatások lap</b>	<ul style="list-style-type: none"><li>• <b>Webszolgáltatások beállításai</b></li></ul>

## 5-1. táblázat: HP beágyazott webkiszolgáló fülek (folytatás)

Lap vagy rész	Leírás
<b>Hálózat</b> lap  (Csak hálózatra csatlakoztatott nyomtatók esetében)  Lehetővé teszi a hálózati beállítások módosítását a számítógépről.	<ul style="list-style-type: none"><li>• Általános</li><li>• Vezetékes (802.3)</li><li>• Vezeték nélküli (802.11)</li><li>• Wi-Fi Direct</li><li>• Bluetooth Smart</li><li>• AirPrint</li><li>• Google Cloud Print</li><li>• Internetes nyomtatási protokoll</li><li>• Biztonság</li><li>• Advanced Settings (Speciális beállítások)</li></ul>
<b>Eszközök</b> lap	<ul style="list-style-type: none"><li>• Termékinformációk</li><li>• Jelentések</li><li>• Segédprogramok</li><li>• Biztonsági mentés és visszaállítás</li><li>• Nyomtató újraindítása</li><li>• Nyomtatófrissítések</li></ul>
<b>Beállítások</b> lap	<ul style="list-style-type: none"><li>• Energiagazdálkodás</li><li>• Beállítások</li><li>• Kellékek</li><li>• Biztonság</li><li>• E-mail riasztások</li><li>• Alapértelmezett értékek visszaállítása</li><li>• tűzfal</li></ul>



# IP hálózati beállítások konfigurálása

Tekintse át az IP hálózati beállítások konfigurálására vonatkozó alábbi információkat.

- [Bevezetés](#)
- [Nyomtatómegosztásra vonatkozó korlátozó nyilatkozat](#)
- [Hálózati beállítások megtekintése és módosítása](#)
- [A nyomtató átnevezése a hálózaton](#)
- [IPv4 TCP/IP-paraméterek kézi beállítása a kezelőpanelen](#)
- [Kapcsolati sebesség és duplex beállítások](#)

## Bevezetés

A következő részek információinak használatával konfigurálhatja a nyomtató hálózati beállításait.

## Nyomtatómegosztásra vonatkozó korlátozó nyilatkozat

A HP nem támogatja az egyenrangú hálózati működést, mivel ezt a szolgáltatást a Microsoft operációs rendszerek biztosítják, nem pedig a HP nyomtató-illesztőprogramok.

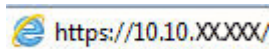
Ugrás a Microsoft webhelyre: [www.microsoft.com](http://www.microsoft.com).


## Hálózati beállítások megtekintése és módosítása

A HP beépített webszerver segítségével megtekintheti vagy módosíthatja az IP-konfigurációs beállításokat.

1. Nyissa meg a HP beágyazott webkiszolgálót (EWS):
  - a. A nyomtató kezelőpaneljén az **OK** gomb megnyomásával jelenítse meg a kezdőképernyőt.
  - b. A nyílombok és az **OK** gomb segítségével navigálhat a következő menükhöz, és nyithatja meg azokat:
    1. [Setup \(Beállítás\)](#)
    2. [Hálózati beállítások](#)
    3. [Általános beállítások](#)
  - c. Az Általános beállítások menüben válassza ki az [IP-cím megjelenítése](#) lehetőséget, majd kattintson az [Igen](#) gombra a nyomtató IP-címének vagy a gazdagépnév megjelenítéséhez.

- d. Nyisson meg egy webböngészőt, és adja meg a címsorában az IP-címet vagy a gazdagép nevét pontosan úgy, ahogyan a nyomtató kezelőpaneljén látható. Nyomja le a számítógép billentyűzetének **Enter** billentyűjét. Megnyílik a beágyazott webkiszolgáló.



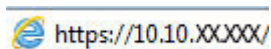
 **MEGJEGYZÉS:** Ha a böngészőben megjelenik egy üzenet, amely arra figyelmeztet, hogy a webhely elérése nem feltétlenül biztonságos, válassza a folytatás lehetőséget. A webhely elérése nem károsítja a számítógépet.


2. Az EWS kezdőlapján kattintson a **Hálózat** fülre a hálózati információk megtekintéséhez. Szükség szerint módosítsa a beállításokat.

## A nyomtató átnevezése a hálózaton

A HP beágyazott webkiszolgáló (EWS) segítségével nevezze át a nyomtatót valamelyik hálózaton, hogy egyedileg azonosítható legyen.

1. Nyissa meg a HP beágyazott webkiszolgálót (EWS):
  - a. A nyomtató kezelőpaneljén az **OK** gomb megnyomásával jelenítse meg a kezdőképernyőt.
  - b. A nyílombok és az **OK** gomb segítségével navigálhat a következő menükhöz, és nyithatja meg azokat:
    1. [Setup \(Beállítás\)](#)
    2. [Hálózati beállítások](#)
    3. [Általános beállítások](#)
  - c. Az **Általános beállítások** menüben válassza ki az **IP-cím megjelenítése** lehetőséget, majd kattintson az **Igen** gombra a nyomtató IP-címének vagy a gazdagépnév megjelenítéséhez.
  - d. Nyisson meg egy webböngészőt, és adja meg a címsorában az IP-címet vagy a gazdagép nevét pontosan úgy, ahogyan a nyomtató kezelőpaneljén látható. Nyomja le a számítógép billentyűzetének **Enter** billentyűjét. Megnyílik a beágyazott webkiszolgáló.



 **MEGJEGYZÉS:** Ha a böngészőben megjelenik egy üzenet, amely arra figyelmeztet, hogy a webhely elérése nem feltétlenül biztonságos, válassza a folytatás lehetőséget. A webhely elérése nem károsítja a számítógépet.

2. Az EWS kezdőlapján kattintson a **Hálózat** fülre.
3. A bal oldali navigációs ablaktáblában kattintson az **Általános** elemre a beállítások kibővítéséhez, majd kattintson a **Hálózati azonosítás** elemre.
4. A **Gazdagépnév** szövegmezőbe gépeljen be egy, a nyomtató egyedi azonosításához alkalmas nevet, majd kattintson az **Alkalmaz** gombra a módosítások mentéséhez.


## IPv4 TCP/IP-paraméterek kézi beállítása a kezelőpanelen

A kezelőpanel-menük segítségével kézzel állíthatja be az IPv4-címet, az alhálózati maszkot és az alapértelmezett átjárót.


1. A nyomtató kezelőpaneljén az **OK** gomb megnyomásával jelenítse meg a kezdőképernyőt.
2. A nyílombok és az **OK** gomb segítségével navigálhat a következő menükhöz, és nyithatja meg azokat:
  1. [Setup \(Beállítás\)](#)
  2. [Hálózati beállítások](#)
  3. [Ethernet-beállítások](#)
  4. [IP Settings \(AirPrint beállítások\)](#)
  5. [Kézi](#)
3. A nyílombok segítségével adja meg az IP-címet, majd nyomja meg az **OK** gombot.
4. A nyílombok segítségével adja meg az alhálózati maszkot, majd nyomja meg az **OK** gombot.
5. A nyílombok segítségével adja meg az átjárót, majd nyomja meg az **OK** gombot.

## Kapcsolati sebesség és duplex beállítások

A nyomtatószerver kapcsolati sebességének és kommunikációs módjának illeszkednie kell a hálózati hubhoz. A legtöbb helyzetben automatikus módban kell hagyni a nyomtatót. A kapcsolódási sebesség és a duplex beállítások hibás módosításai miatt előfordulhat, hogy a nyomtató nem tud kommunikálni más hálózati eszközökkel. Ha módosításokat kell végeznie, használja a nyomtató kezelőpaneljét.

 **MEGJEGYZÉS:** Ezen információ csak az Ethernet (vezetékes) hálózatokra érvényes. Nem vonatkozik vezeték nélküli hálózatokra.

 **MEGJEGYZÉS:** A nyomtató beállításának egyeznie kell a hálózati eszköz beállításával (hálózati hub, switch, átjáró, útválasztó vagy számítógép).

 **MEGJEGYZÉS:** Ha ezeken a beállításokon változtat, az a nyomtató ki- majd visszakapcsolását okozza. Csak akkor módosítson, ha a nyomtató tétlen.

1. A nyomtató kezelőpaneljén az **OK** gomb megnyomásával jelenítse meg a kezdőképernyőt.
2. A nyílombok és az **OK** gomb segítségével navigálhat a következő menükhöz, és nyithatja meg azokat:
  1. [Setup \(Beállítás\)](#)
  2. [Hálózati beállítások](#)
  3. [Ethernet-beállítások](#)
  4. [Kapcsolat sebessége](#)
3. A [Kapcsolat sebessége](#) menüben a nyílombok segítségével navigáljon a következő lehetőségekhez, és válasszon ki egyet közülük:

Beállítás	Leírás
Automatikus	A nyomtatószerver automatikusan konfigurálja magát a hálózaton megengedett legnagyobb kapcsolati sebességre és kommunikációs módra.
10T teljes	10 Mbps, teljes duplex működés
10T fél	10 Mbps, félduplex működés

Beállítás	Leírás
100TX teljes	100 Mbps, teljes duplex működés
100TX fél	100 Mbps, félduplex működés
1000T teljes	1000 Mbps, teljes duplex működés

4. A beállítás mentéséhez nyomja meg az **OK** gombot. A nyomtató kikapcsol, majd ismét bekapcsol.

# A nyomtató biztonsági funkciói

Áttekintheti a nyomtató biztonsági funkcióira vonatkozó alábbi információkat.

- [Bevezetés](#)
- [Rendszerjelszó hozzárendelése vagy módosítása a beágyazott webszerverrel](#)


## Bevezetés


A nyomtató számos biztonsági funkciót tartalmaz, amelyekkel korlátozható a konfigurációs beállításokhoz hozzáférők személye, biztosíthatók az adatok, és megakadályozható az értékes hardver-összetevőkhöz való hozzáférés.

## Rendszerjelszó hozzárendelése vagy módosítása a beágyazott webszerverrel

A nyomtatóhoz és a HP beágyazott webszerverhez való hozzáféréshez jelöljön ki egy rendszergazdai jelszót, így a jogosulatlan felhasználók nem módosíthatják a nyomtató beállításait.

1. Nyissa meg a HP beágyazott webkiszolgálót (EWS):
  - a. A nyomtató kezelőpaneljén az **OK** gomb megnyomásával jelenítse meg a kezdőképernyőt.
  - b. A nyílombok és az **OK** gomb segítségével navigálhat a következő menükhöz, és nyithatja meg azokat:
    1. [Setup \(Beállítás\)](#)
    2. [Hálózati beállítások](#)
    3. [Általános beállítások](#)
  - c. Az [Általános beállítások](#) menüben válassza ki az [IP-cím megjelenítése](#) lehetőséget, majd kattintson az [Igen](#) gombra a nyomtató IP-címének vagy a gazdagépnév megjelenítéséhez.
  - d. Nyisson meg egy webböngészőt, és adja meg a címsorában az IP-címet vagy a gazdagép nevét pontosan úgy, ahogyan a nyomtató kezelőpaneljén látható. Nyomja le a számítógép billentyűzetének [Enter](#) billentyűjét. Megnyílik a beágyazott webkiszolgáló.

 <https://10.10.XX.XXX/>

 **MEGJEGYZÉS:** Ha a böngészőben megjelenik egy üzenet, amely arra figyelmeztet, hogy a webhely elérése nem feltétlenül biztonságos, válassza a folytatás lehetőséget. A webhely elérése nem károsítja a számítógépet.

2. Az EWS kezdőlapján kattintson a **Beállítások** fülre.
3. A bal oldali navigációs ablaktáblában kattintson a **Biztonság** elemre a beállítások kibővítéséhez, majd kattintson az **Általános biztonság** elemre.
4. Adjon meg egy jelszót.
5. Adja meg újból a jelszót a **Jelszó megerősítése** mezőben, majd kattintson az **Alkalmaz** gombra.

 **MEGJEGYZÉS:** Jegyezze fel a jelszót, és tegye el biztonságos helyre.

# Energiamegtakarítási beállítások

Ismerje meg a nyomtató esetében rendelkezésre álló energiamegtakarítási beállításokat.

- [Bevezetés](#)
- [Nyomtatás EconoMode üzemmódban](#)
- [Az Alváskésleltetés \(perc\) beállítás megadása](#)
- [A Leállítás alvást követően \(óra\) beállítás megadása](#)
- [A Leállítás letiltása beállítás megadása](#)

## Bevezetés

A nyomtató számos takarékosági funkciót tartalmaz, amelyekkel energiát és kellékeket takaríthat meg.

## Nyomtatás EconoMode üzemmódban

Ez a nyomtató rendelkezik a dokumentumok piszkozatainak kinyomtatására szolgáló EconoMode lehetőséggel. Az EconoMode kevesebb tonert használhat. Az EconoMode alkalmazása azonban a nyomtatás minőségét is rontja.

A HP nem tanácsolja az EconoMode folyamatos használatát. Ha folyamatosan EconoMode üzemmódban nyomtat, a tonerkazetta mechanikus részei az előtt tönkremehetnek, mielőtt kifogyna belőlük a festék. Ha a nyomtatási minőség leromlik és már nem elfogadható, fontolja meg a tonerkazetta cseréjét.



**MEGJEGYZÉS:** Ha ez a lehetőség nem érhető el a nyomtató-illesztőprogramban, beállíthatja a HP beépített webszerver segítségével.

1. A szoftveralkalmazásban válassza a **Nyomtatás** lehetőséget.
2. Válassza ki a nyomtatót, majd kattintson a **Tulajdonságok** vagy a **Beállítások** gombra.
3. Kattintson a **Papír/minőség** lapra.
4. Kattintson az **EconoMode** jelölőnégyzetre.

## Az Alváskésleltetés (perc) beállítás megadása

A kezelőpanel menüinek segítségével adja meg a nyomtató alvó üzemmódba lépése előtti inaktivitás időtartamát.

1. A nyomtató kezelőpaneljén az **OK** gomb megnyomásával jelenítse meg a kezdőképernyőt.
2. A nyílombok és az **OK** gomb segítségével navigálhat a következő menükhöz, és nyithatja meg azokat:
  1. [Setup \(Beállítás\)](#)
  2. [Energiagazdálkodás](#)
  3. [Alváskésleltetés \(perc\)](#)
3. A nyílombok használatával válassza ki a nyomtató alvó üzemmódba lépése előtti inaktivitás percszámát, majd nyomja meg az **OK** gombot a beállítás mentéséhez.

## A Leállítás alvást követően (óra) beállítás megadása

A kezelőpanel menüinek segítségével adja meg a nyomtató kikapcsolása előtti inaktivitás időtartamát.

 **MEGJEGYZÉS:** A nyomtató kikapcsolása után az energiafogyasztás 1 watt vagy annál kevesebb.

1. A nyomtató kezelőpaneljén az **OK** gomb megnyomásával jelenítse meg a kezdőképernyőt.
2. A nyílombok és az **OK** gomb segítségével navigálhat a következő menükhöz, és nyithatja meg azokat:
  1. [Energiagazdálkodás](#)
  2. [Leállítás alvást követően \(óra\)](#)
3. A nyílombok használatával válassza ki a nyomtató kikapcsolása előtti inaktivitás óraszámát, majd nyomja meg az **OK** gombot a beállítás mentéséhez.

## A Leállítás letiltása beállítás megadása

A kezelőpanel-menük segítségével letilthatja, hogy a nyomtató meghatározott idejű inaktivitás után kikapcsoljon.

1. A nyomtató kezelőpaneljén az **OK** gomb megnyomásával jelenítse meg a kezdőképernyőt.
2. A nyílombok és az **OK** gomb segítségével navigálhat a következő menükhöz, és nyithatja meg azokat:
  1. [Energiagazdálkodás](#)
  2. [Leállítás letiltása](#)
3. A nyílombok használatával válassza ki az alábbi beállítások egyikét:
  - **Amikor a portok aktívak:** A nyomtató csak akkor kapcsol ki, ha az összes port inaktív. Az aktív hálózati kapcsolat vagy faxcsatlakozás megakadályozza a nyomtató kikapcsolását.
  - **Soha:** A nyomtató a [Leállítás alvást követően \(óra\)](#) beállítás által meghatározott idejű inaktivitás után kikapcsol.

 **MEGJEGYZÉS:** Az alapértelmezett beállítás az [Amikor a portok aktívak](#).

4. A beállítás mentéséhez nyomja meg az **OK** gombot.

## HP Web Jetadmin

A díjnyertes, iparágvezető HP Web Jetadmin eszköz a hálózati HP-eszközök – például nyomtatók, többfunkciós nyomtatók és digitális kézbesítők – széles körének hatékony kezelésére szolgál. Ez az integrált megoldás lehetővé teszi a nyomtatási és képfeldolgozási környezet távolból történő telepítését, felügyeletét, karbantartását, hibaelhárítását és védelmét, ami az időmegtakarítás, a költségek visszaszorítása és a befektetések értékének megőrzése révén végső soron az üzleti hatékonyság növelését eredményezi.

Rendszeres időközönként elérhetők a HP Web Jetadmin frissítései a nyomtató meghatározott funkcióinak támogatására. További információért látogasson el a [www.hp.com/go/webjetadmin](http://www.hp.com/go/webjetadmin) oldalra.

## A firmware frissítése

A HP bizonyos időközönként nyomtatófrissítéseket bocsát ki, valamint új Webes szolgáltatások alkalmazásokat és új funkciókat a meglévő Webes szolgáltatások alkalmazásokhoz. A következő lépésekben frissítheti a nyomtató firmware-ét egy önálló nyomtató számára. A firmware frissítése közben a Webes szolgáltatások alkalmazások automatikusan frissülnek.

- [Első módszer: Firmware frissítése a vezérlőpultról](#)
- [Második módszer: A firmware frissítése a HP nyomtatófrissítő segédprogram használatával](#)

Két támogatott módszer létezik a firmware frissítésére ezen a nyomtatón. A nyomtató firmware-ének frissítéséhez csak az egyik módszert alkalmazza.

### Első módszer: Firmware frissítése a vezérlőpultról

Kövesse az alábbi lépéseket a firmware nyomtató-kezelőpanel segítségével történő frissítéséhez (csak hálózatra csatlakoztatott nyomtatók esetében). USB-kábellel csatlakoztatott nyomtató esetén ugorjon a második módszerre.

1. Győződjön meg róla, hogy a nyomtató aktívan csatlakozik az internethez egy vezetékes (Ethernet) vagy vezeték nélküli hálózaton keresztül.



**MEGJEGYZÉS:** A nyomtatót az internetre kell csatlakoztatni, hogy a hálózati kapcsolaton keresztül frissítse a firmware-t.

2. A nyomtató kezelőpaneljén az **OK** gomb megnyomásával jelenítse meg a kezdőképernyőt.
3. A nyílombok és az **OK** gomb segítségével navigálhat a következő menükhöz, és nyithatja meg azokat:
  1. [Setup \(Beállítás\)](#)
  2. [Nyomtató karbantartása](#)
  3. [Firmware frissítése](#)



**MEGJEGYZÉS:** Ha nem találja a [Firmware frissítése](#) lehetőséget, váltson a második módszerre.

4. Ha rendelkezésre áll firmware-frissítés, nyomja meg az **OK** gombot a frissítési folyamat indításához.

### Második módszer: A firmware frissítése a HP nyomtatófrissítő segédprogram használatával

A HP nyomtatófrissítő segédprogram manuális letöltéséhez és telepítéséhez kövesse az alábbi lépéseket.



**MEGJEGYZÉS:** Ez a firmware-frissítési módszer az egyetlen lehetséges megoldás a számítógéphez USB-kábellel csatlakozó nyomtatók számára. Ez a módszer a hálózatra csatlakoztatott nyomtatók esetében is működik.



**MEGJEGYZÉS:** A módszer használatához nyomtató-illesztőprogram telepítése szükséges.

1. Látogasson el a [www.hp.com/go/support](http://www.hp.com/go/support) oldalra, kattintson a **Szoftverek és illesztőprogramok** elemre, majd kattintson a **Nyomtató** lehetőségre.
2. A szövegmezőbe gépelje be a nyomtató nevét, kattintson a **Küldés** gombra, majd a keresési eredményekben kattintson a nyomtatótípusára.



3. A **Firmware** részben keresse meg a **Firmware frissítése** fájlt.
4. Kattintson a **Letöltés** gombra, majd a **Futtatás** parancsra.
5. A HP nyomtatófrissítő segédprogram indítását követően válassza ki a frissíteni kívánt nyomtatót, majd kattintson a **Frissítés** elemre.
6. A képernyőn megjelenő utasítások alapján végezze el a telepítést, majd az **OK** gombbal zárja be a segédprogramot.



---

# 6 Hibaelhárítás

Hárítsa el a nyomtatóval kapcsolatos problémákat. Keresse meg a súgó és technikai támogatás további erőforrásait.

- [Ügyfélszolgálat](#)
- [A gyári alapértelmezések visszaállítása](#)
- [A nyomtató kezelőpaneljén megjelenik a „Patron festékszintje alacsony” vagy a „Patron festékszintje nagyon alacsony” üzenet](#)
- [A nyomtató nem húz be papírt a papírtálcáról, vagy hibásan tölti be a papírt](#)
- [Papírelakadások megszüntetése](#)
- [A nyomtatási minőséggel kapcsolatos problémák megoldása](#)
- [Vezetékes hálózati problémák megoldása](#)
- [Vezeték nélküli hálózati problémák megoldása](#)

## További tudnivalók:

A HP mindenre kiterjedő nyomtatósúgója az alábbi információkat tartalmazza:

- Telepítés és konfigurálás
- Tanulás és használat
- Hibaelhárítás
- Szoftver- és firmware-frissítések letöltése
- Csatlakozás a támogatási fórumokhoz
- Garanciális és szabályzati információk keresése

## Ügyfélszolgálat

Keressen támogatási kapcsolattartási lehetőségeket a HP nyomtatójához.

## 6-1. táblázat: HP támogatási lehetőségek

Támogatási lehetőség	Kapcsolattartási információk
Az ország/térség telefonos támogatásának igénybevétele	Az országra/térségre vonatkozó telefonszámok a nyomtató dobozában mellékelt szórólapon, illetve a következő webhelyen található: <a href="http://www.hp.com/support">www.hp.com/support</a> .
Legyenek kéznél a következő adatok: nyomtató neve, sorozatszám, a vásárlás dátuma és a probléma leírása	
24 órás internetes támogatás, valamint szoftver segédprogramok és illesztőprogramok letöltése	<a href="http://www.hp.com/support/ljM304">www.hp.com/support/ljM304</a> vagy <a href="http://www.hp.com/support/ljM404">www.hp.com/support/ljM404</a>
További HP szerviz- vagy karbantartási szerződések megrendelése	<a href="http://www.hp.com/go/carepack">www.hp.com/go/carepack</a>
A nyomtató regisztrálása	<a href="http://www.register.hp.com">www.register.hp.com</a>

## A gyári alapértelmezések visszaállítása

A gyári alapértelmezések visszaállítása a nyomtató és a hálózat minden beállításának a gyári értékekre történő visszaállítását jelenti. A funkció nem állítja vissza az oldalszámot vagy a tálcaméretet.

A nyomtató gyári alapértelmezett értékeinek visszaállításához kövesse a következő lépéseket.

**⚠ VIGYÁZAT!** A gyárilag megadott alapértékek visszaállítása az összes beállítást visszaállítja a gyári alapértékre, és törli a memóriában tárolt oldalakat is.

1. A nyomtató kezelőpaneljén az **OK** gomb megnyomásával jelenítse meg a kezdőképernyőt.
2. A nyílombok és az **OK** gomb segítségével navigálhat a következő menükhöz, és nyithatja meg azokat:
  1. [Setup \(Beállítás\)](#)
  2. [Nyomtató karbantartása](#)
  3. [Visszaállítás](#)
  4. [Gyári alapértékek visszaállítása](#)

A nyomtató automatikusan újraindul.

## A nyomtató kezelőpaneljén megjelenik a „Patron festékszintje alacsony” vagy a „Patron festékszintje nagyon alacsony” üzenet

Ismerje meg a kezelőpanelen lévő, kazettával kapcsolatos üzeneteket és a teendőket.

- [A „Nagyon alacsony” beállítások módosítása](#)
- [Kellékanyagok rendelése](#)

**A kazetta festékszintje alacsony:** A nyomtató jelzi, ha egy tonerkazettában kevés a festék. A tonerkazetta tényleges hátralévő élettartama eltérő lehet. Gondoskodjon arról, hogy legyen kéznél cserekazetta, ha a nyomtatási minőség már nem elfogadható. A tonerkazettát nem kell most kicserélni.

Folytassa a jelenlegi kazettával a nyomtatást, amíg a festék újraelosztása elfogadható nyomtatási minőséget eredményez. Az egyenletes festékeloszlás érdekében vegye ki a tonerkazettát, majd óvatosan mozgassa vízszintesen előre-hátra. Szemléltető ábrákért lásd a tonerkazetta cseréjére vonatkozó utasításokat. Helyezze be újra a tonerkazettát a nyomtatóba, majd csukja be a fedelet.

**Kazetta nagyon alacsony szinten:** A nyomtató jelzi, ha a tonerkazettában lévő festék szintje rendkívül alacsony. A tonerkazetta tényleges hátralévő élettartama eltérő lehet. Gondoskodjon arról, hogy legyen kéznél cserekazetta, ha a nyomtatási minőség már nem elfogadható. Ekkor a tonerkazettát nem kell cserélni, kivéve, ha a nyomtatási minőség már nem elfogadható.

A HP kiegészítőgarancia akkor jár le, ha a Kellékállapot-oldalon vagy EWS-en üzenet jelzi, hogy a kellékre vonatkozó HP kiegészítőgarancia lejárt.

## A „Nagyon alacsony” beállítások módosítása

Módosíthatja, hogyan viselkedjen a nyomtató, amikor a kellek elérik a nagyon alacsony szintet. Ezeket a beállításokat nem kell újból létrehozni, amikor új tonerkazettát helyez be.

- [A „Nagyon alacsony” beállítások módosítása a kezelőpanelen](#)

### A „Nagyon alacsony” beállítások módosítása a kezelőpanelen

Határozza meg, hogyan értesítse a nyomtató a nagyon alacsony kazettaszintekről.

1. A nyomtató kezelőpaneljén az **OK** gomb megnyomásával jelenítse meg a kezdőképernyőt.
2. A nyílombok és az **OK** gomb segítségével navigálhat a következő menükhöz, és nyithatja meg azokat:
  1. [Setup \(Beállítás\)](#)
  2. [Kellékbeállítások](#)
  3. [Fekete kazetta](#)
  4. [„Festékszint nagyon alacsony” állapot beállításai](#)
3. Válassza ki az alábbi lehetőségek egyikét:
  - Válassza a [Leállítás](#) lehetőséget, ha azt szeretné, hogy a nyomtató a tonerkazetta cseréjéig ne nyomtasson.
  - Válassza a [Figyelmeztetés](#) lehetőséget, ha azt szeretné, hogy a nyomtató leállítsa a nyomtatást, és figyelmeztessen a tonerkazetta cseréjére. Ezzel a beállítással nyugtázhatja a figyelmeztetést, és folytathatja a nyomtatást.
  - Válassza a [Folytatás](#) lehetőséget, ha szeretné, hogy a nyomtató figyelmeztesse arra, hogy a tonerkazetta nagyon alacsony szinten van, de folytassa a nyomtatást.



**MEGJEGYZÉS:** Az [Alacsony határérték](#) beállítással meghatározhatja a nagyon alacsony tintaszintet.

## Kellékanyagok rendelése

Rendeljen kellekeket és papírt a HP nyomtatóhoz.

### 6-2. táblázat: Kellékanyagok rendelésével kapcsolatos lehetőségek

Rendelési beállítások	Kapcsolattartási információk
Kellek és papírok rendelése	<a href="http://www.hp.com/go/suresupply">www.hp.com/go/suresupply</a>
Rendelés szervizen vagy ügyfélszolgálaton keresztül	Forduljon a hivatalos HP-szervizhez vagy ügyfélszolgálathoz.
Rendelés a HP beágyazott webkiszolgáló (EWS) használatával	A hozzáféréshez írja be a nyomtató IP-címét vagy a gazdagép nevét a számítógépen egy támogatott webböngésző címsorába (URL-mezőjébe). A HP beágyazott webkiszolgálón egy HP SureSupply webhelyre mutató hivatkozás is található, ahol eredeti HP kellekeket vásárolhat.

# A nyomtató nem húz be papírt a papírtálcáról, vagy hibásan tölti be a papírt

Tekintse át az alábbi információkat arra vonatkozóan, ha a nyomtató nem vesz be papírt, vagy hibásan adagolja azt.

- [Bevezetés](#)
- [A nyomtató nem húz be papírt](#)
- [A nyomtató egyszerre több lapot húz be](#)

## Bevezetés


Az alábbi megoldások segíthetnek a problémák elhárításában, ha a nyomtató nem húzza be a papírt valamelyik tálcáról vagy egyszerre több papírlapot húz be. A következő helyzetek bármelyike papírelakadásokat eredményezhet.

## A nyomtató nem húz be papírt

Ha a nyomtató nem húz be papírt a tálcáról, próbálkozzon az alábbi lehetőségekkel.

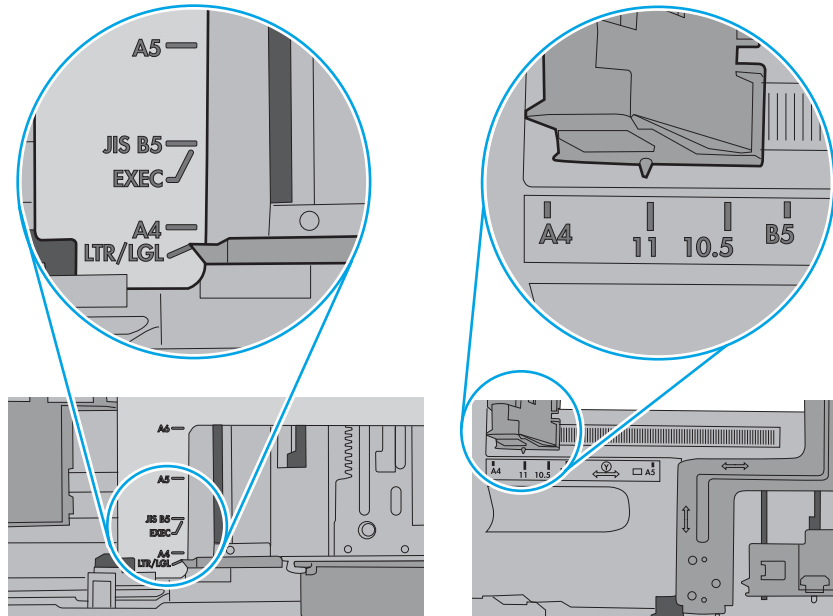
1. Nyissa ki a nyomtatót, és távolítsa el az esetlegesen elakadt papírlapokat. Ellenőrizze, hogy nem maradtak-e szakadt papírdarabok a nyomtató belsejében.
2. Töltsön be a tálcára a feladatnak megfelelő méretű papírt.
3. Ellenőrizze a nyomtató kezelőpaneljén, hogy helyes papírméret és -típus van-e beállítva.

4. Győződjön meg róla, hogy a tálca papírvezetői a papírméretnek megfelelően vannak beállítva. Állítsa be megfelelően a papírvezetőket a tálcában. A tálca vezetőjén látható nyílak pontosan igazodnia kell a tálcán lévő jelöléshez.

 **MEGJEGYZÉS:** A beállításkor figyeljen arra, hogy a papírvezetők ne legyenek túl szorosan a papírköteghez nyomva. A papírvezetőket a tálcán látható bevágások vagy egyéb jelölések szerint állítsa be.

A következő kép a tálcákon lévő papírméret-bevágásokra mutat példát. A legtöbb HP-nyomtató ezekhez hasonló jelölésekkel rendelkezik.

**6-1. ábra:** Példák a méretjelölésekre



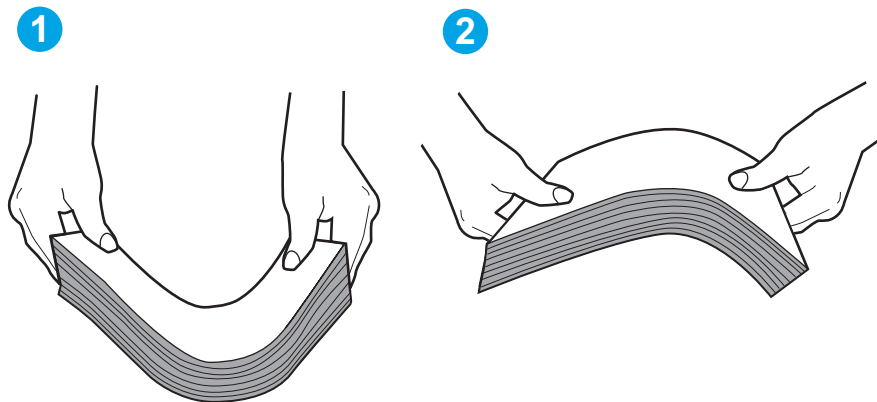


5. Ellenőrizze, hogy a szoba páratartalma megfelel-e az adott nyomtató követelményeinek, és hogy a papír bontatlan csomagolásban van-e tárolva. A becsomagolt papírkötegek többségét a papír szárazon tartása érdekében vízhatlan csomagolással forgalmazzák.

Magas páratartalmú környezetben a tálcában a köteg tetején lévő papír nedvességet szívhat magába, és emiatt előfordulhat, hogy hullámossá vagy egyenetlenné válik. Ebben az esetben távolítsa el a felső 5-10 papírlapot a kötegből.

Alacsony páratartalmú környezetben a sztatikus elektromosság-többlet összeragadt papírlapokat okozhat. Ebben az esetben távolítsa el a papírt a tálcából, és két végénél fogva hajlítsa meg a köteget úgy, hogy U-alakot formázzon. Ezután fordítsa lefelé a végeket az U-alak visszafordításához. Következő lépésként fogja meg két oldalán a papírköteget, majd ismételje meg ezt az eljárást. Ez a folyamat sztatikus energia keletkezése nélkül választja el egymástól az egyes lapokat. Egyenesítse ki a papírköteget egy asztalon, mielőtt visszatenné a tálcára.

**6-2. ábra:** A papírköteg meghajlításának technikája



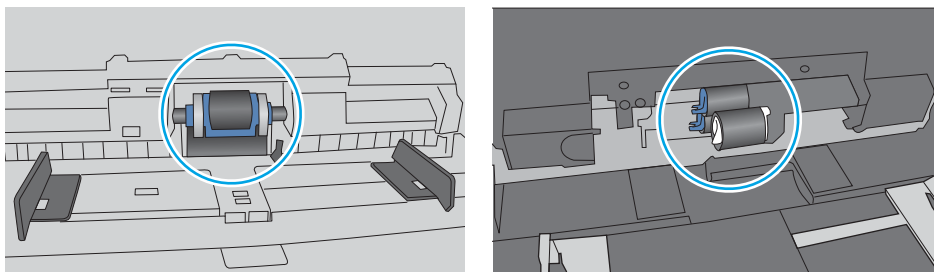
6. Nézze meg, hogy nem látható-e a nyomtató kezelőpaneljén a papír kézi adagolására felszólító figyelmeztetés. Töltsön be papírt, és folytassa.

7. A tálca fölötti hengerek piszkosak lehetnek. Törölje le a hengereket langyos vízzel benedvesített szöszmentes ronggyal. Használjon desztillált vizet, amennyiben van kéznél.

**⚠ VIGYÁZAT!** Ne permetezzen vizet közvetlenül a nyomtatóra. Ehelyett permetezzen vizet a rongyra vagy nedvesítse meg azt vízzel, majd a hengerek tisztítása előtt facsarja jól ki.

A következő kép a különböző nyomtatók hengereinek helyére mutat példákat.

**6-3. ábra:** Az 1. tálca vagy a többfunkciós tálca hengereinek helye



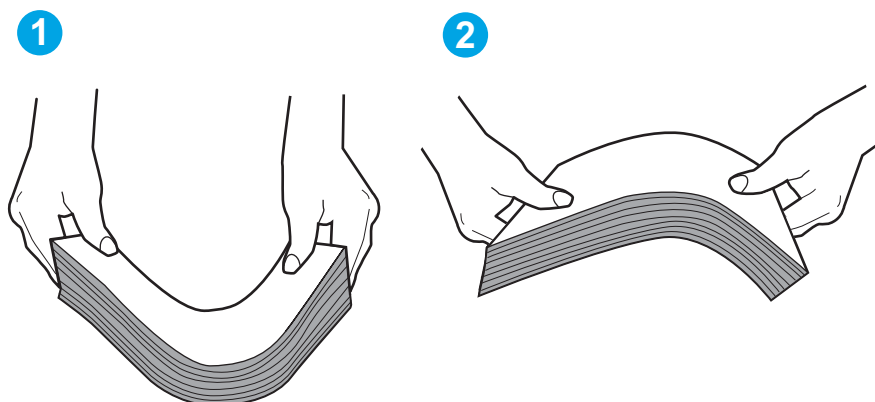
## A nyomtató egyszerre több lapot húz be

Ha a nyomtató egyszerre több papírlapot húz be a tálcáról, próbálkozzon az alábbi lehetőségekkel.

1. Vegye ki a papírköteget az adagolótálcából, hajlítsa meg, fordítsa el 180 fokkal, majd fordítsa meg. *Ne pörgesse át a papírköteget.* Tegye vissza a papírköteget a tálcába.

**📝 MEGJEGYZÉS:** A papír átpörgetése sztatikus elektromosságot okozhat. A papír átpörgetése helyett két végénél fogva hajlítsa meg a papírköteget úgy, hogy U-alakot formázzon. Ezután fordítsa lefelé a végeket az U-alak visszafordításához. Következő lépésként fogja meg két oldalán a papírköteget, majd ismételje meg ezt az eljárást. Ez a folyamat sztatikus energia keletkezése nélkül választja el egymástól az egyes lapokat. Egyenesítse ki a papírköteget egy asztalon, mielőtt visszatenné a tálcára.

**6-4. ábra:** A papírköteg meghajlításának technikája



2. Csak olyan papírt használjon, amely megfelel az erre a nyomtatóra vonatkozó HP-specifikációknak.

3. Ellenőrizze, hogy a szoba páratartalma megfelel-e az adott nyomtató követelményeinek, és hogy a papír bontatlan csomagolásban van-e tárolva. A becsomagolt papírkötegek többségét a papír szárazon tartása érdekében vízhatlan csomagolással forgalmazzák.

Magas páratartalmú környezetben a tálcában a köteg tetején lévő papír nedvességet szívhat magába, és emiatt előfordulhat, hogy hullámossá vagy egyenetlenné válik. Ebben az esetben távolítsa el a felső 5-10 papírlapot a kötegből.

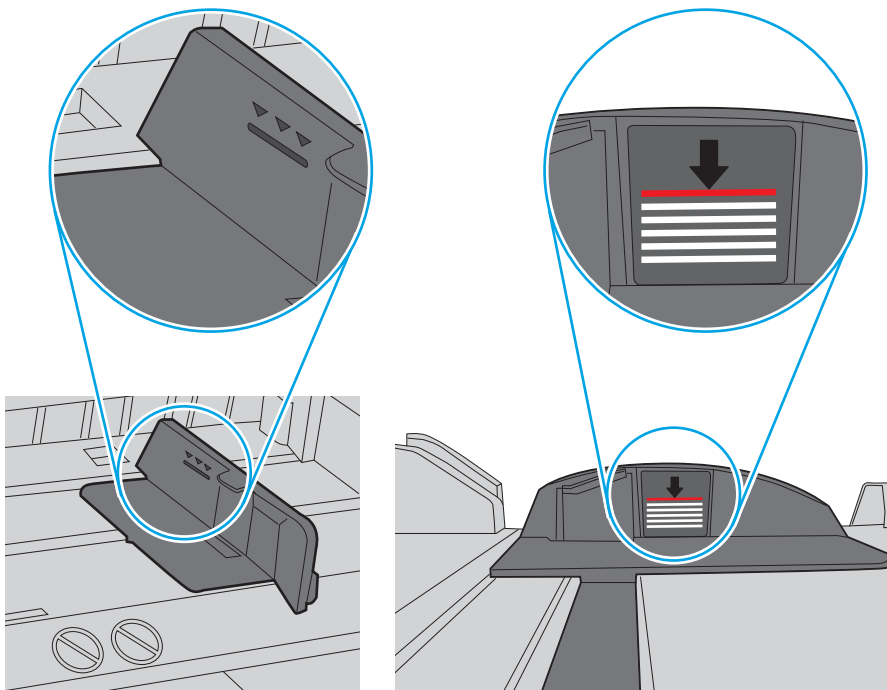
Alacsony páratartalmú környezetben a sztatikus elektromosság-többlet összeragadt papírlapokat okozhat. Ebben az esetben távolítsa el a papírt a tálcából, és hajlítsa meg a köteget a fentebb leírt módon.

4. Ne használjon gyűrött, összehajtott vagy sérült papírt. Ha szükséges, használjon másik csomagból vett papírt.

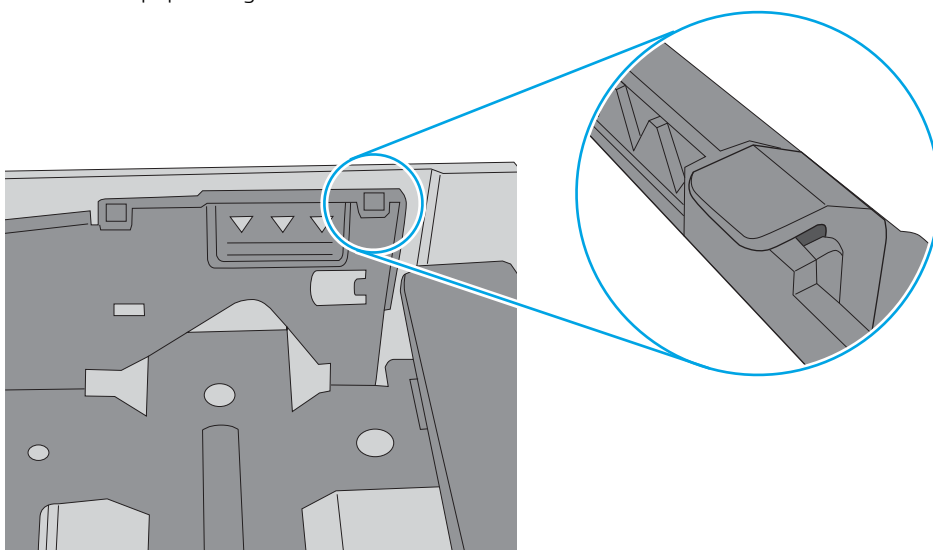
5. A tálca belsejében lévő kötegmagasság-jelöléseket figyelembe véve győződjön meg arról, hogy a tálca nincs túltöltve. Ha a tálca túl van töltve, vegye ki a teljes papírköteget, igazítsa meg, majd helyezze vissza a köteg egy részét a tálcára.

A következő képek különböző nyomtatótálcák kötegmagasság-jelöléseire mutatnak példákat. A legtöbb HP-nyomtató ezekhez hasonló jelölésekkel rendelkezik. Győződjön meg arról is, hogy minden papírköteg a kötegmagasság-jelzések melletti fülék alatt van. Ezek a fülék segítenek megfelelő helyzetben tartani a papírt, amikor a nyomtatóba kerül.

6-5. ábra: Kötegmagasság-jelölések



6-6. ábra: A papírkötegnél lévő fül



6. Győződjön meg róla, hogy a tálca papírvetetői a papírméretnek megfelelően vannak beállítva. Állítsa be megfelelően a papírvetetőket a tálcában.
7. Ellenőrizze, hogy a nyomtatási környezet megfelel-e a tájékoztatóban megadott követelményeknek.

# Papírelakadások megszüntetése

Tekintse át a papírelakadások megszüntetésére vonatkozó alábbi információkat.

- [Bevezetés](#)
- [Gyakori, visszatérő papírelakadásokat tapasztal?](#)
- [Papírelakadások lehetséges helye](#)
- [Papírelakadások megszüntetése a 1. tálcában](#)
- [Papírelakadások megszüntetése a 2. tálcában](#)
- [Papírelakadások megszüntetése a 3. tálcában](#)
- [A tonerkazetta környékén vagy a beégetőmű területén kialakult papírelakadások megszüntetése](#)
- [Papírelakadások megszüntetése a kimeneti tálcában](#)
- [Papírelakadások megszüntetése a duplex egységben](#)

## Bevezetés

Az alábbi információk a nyomtató papírelakadásainak elhárítására vonatkozó utasításokat tartalmaznak.

## Gyakori, visszatérő papírelakadásokat tapasztal?

A gyakori papírelakadásokkal kapcsolatos problémák megoldása érdekében kövesse ezeket a lépéseket. Ha az első lépés nem oldja meg a problémát, ugorjon a következő lépésre mindaddig, amíg a probléma meg nem oldódik.

1. Ha a nyomtatóban elakadt a papír, szüntesse meg az elakadást, majd a nyomtató ellenőrzése céljából nyomtasson ki egy konfigurációs oldalt.
2. A nyomtató kezelőpaneljén ellenőrizze, hogy a tálca a megfelelő papírméretre és -típusra van-e beállítva. Szükség esetén módosítsa a papír beállításait.
  - a. Az **OK** gomb megnyomásával jelenítse meg a kezdőképernyőt. A nyílombok használatával navigáljon a **Beállítás** lehetőséghez, majd nyomja meg még egyszer az **OK** gombot.
  - b. A nyílombok és az **OK** gomb segítségével navigálhat a **Papírbeállítás** menükhöz, és nyithatja meg azt.
  - c. Válassza ki a tálcat a listáról.
  - d. Válassza a **Papírtípus** lehetőséget, majd válassza ki az adagolótálcában lévő papírtípus nevét.
  - e. Válassza a **Papírméret** lehetőséget, majd válassza ki az adagolótálcában lévő papír méretét.
3. Kapcsolja ki a nyomtatót 30 másodpercre, majd kapcsolja be újra.
4. A nyomtató belsejében lévő felesleges festék eltávolításához nyomtasson ki egy tisztítólapot.
  - a. A nyomtató kezelőpaneljén az **OK** gomb megnyomásával jelenítse meg a kezdőképernyőt. A nyílombok használatával navigáljon a **Beállítás** lehetőséghez, majd nyomja meg még egyszer az **OK** gombot.
  - b. A nyílombok és az **OK** gomb segítségével navigálhat a következő menükhöz, és nyithatja meg azokat:

1. [Nyomtató karbantartása](#)
2. [Nyomtatásminőségi eszközök](#)
3. [Tisztítólap](#)

Nyomja meg az **OK** gombot.

- c. Az erre vonatkozó felszólítás megjelenésekor helyezzen egy Letter vagy A4 méretű normál papírlapot a készülékbe.

Várjon, amíg a folyamat befejeződik. Dobja ki a kinyomtatott lapot.

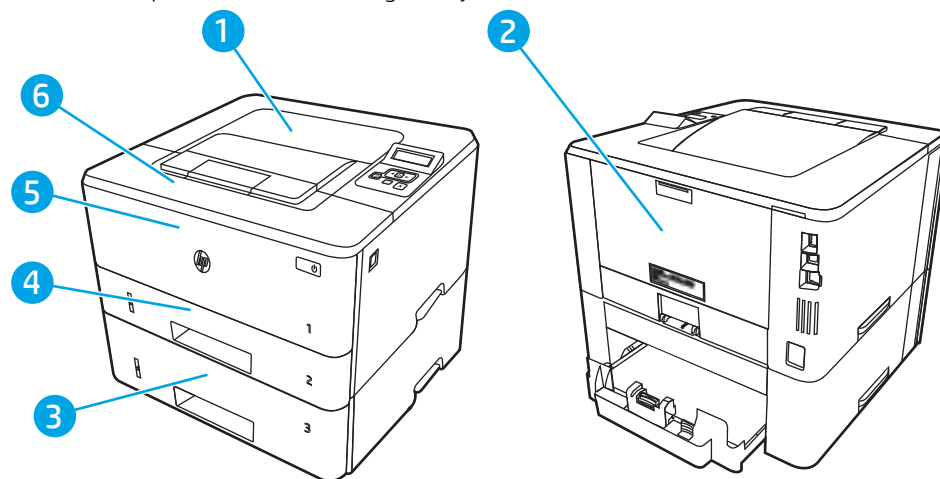
5. A nyomtató ellenőrzése céljából nyomtasson egy konfigurációs oldalt.
  - a. A nyomtató kezelőpaneljén az **OK** gomb megnyomásával jelenítse meg a kezdőképernyőt. A nyílombok használatával navigáljon a **Beállítás** lehetőséghez, majd nyomja meg még egyszer az **OK** gombot.
  - b. A nyílombok és az **OK** gomb segítségével navigálhat a következő menükhöz, és nyithatja meg azokat:
    1. [Jelentések](#)
    2. [Nyomtató konfigurációs jelentése](#)

Ha ezen lépések egyike sem oldja meg a problémát, lehetséges, hogy a nyomtatót szervizelni kell. Vegye fel a kapcsolatot a HP ügyfélszolgálatával.

## Papírelakadások lehetséges helye

Elakadások az alábbi helyeken történhetnek.

6-7. ábra: Papírelakadások lehetséges helye



Szám	Leírás
1	Kimeneti tálca
2	Beégetőmű területe
3	3. tálca (opcionális)

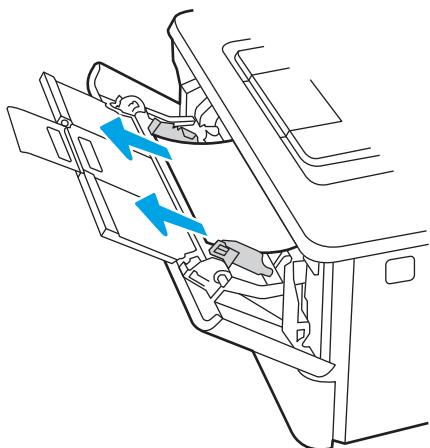
Szám	Leírás
4	2. tálca Duplex terület (eléréséhez távolítsa el a 2. tálcat)
5	1. tálca
6	Festékkazetta környéke (eléréséhez nyissa ki az elülső ajtót)

Elakadás után festékrészecskék maradhatnak a nyomtatóban. Ez a probléma rendszerint magától megoldódik néhány lap kinyomtatása után.

## Papírelakadások megszüntetése a 1. tálcában

A következő eljárással háríthatja el az 1. tálcában bekövetkező elakadásokat.

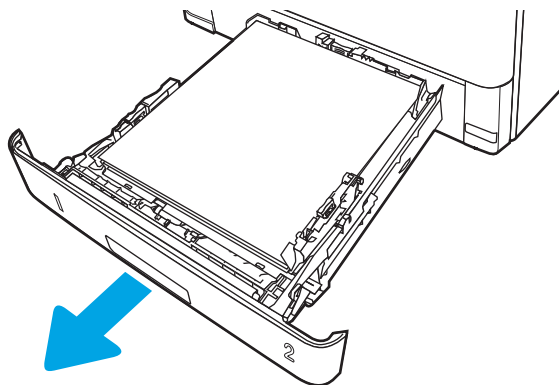
- ▲ Húzza ki lassan az elakadt papírt a nyomtatóból.



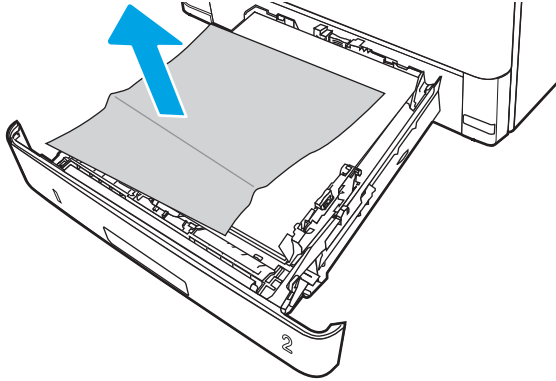
## Papírelakadások megszüntetése a 2. tálcában

A következő eljárással megnézhet minden olyan, a 2. tálcháoz kapcsolódó helyet, ahol elakadás fordulhat elő.

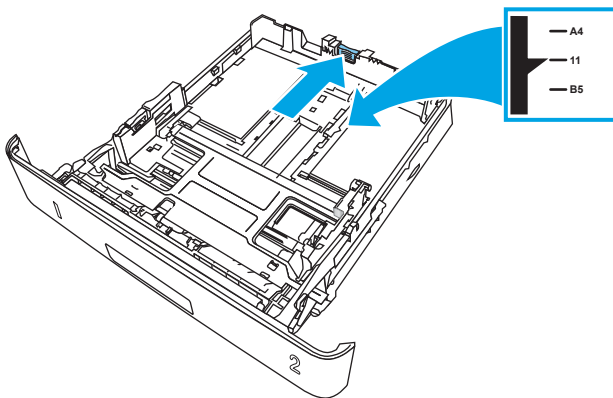
1. Vegye ki a tálcat a nyomtatóból.



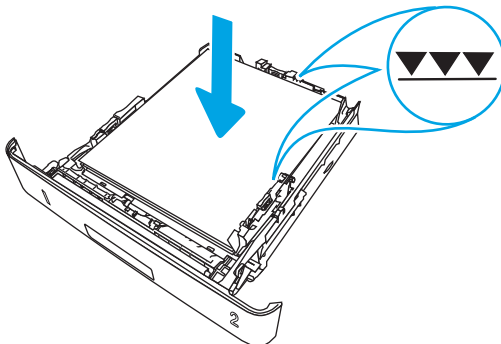
2. Távolítsa el a papírt a tálcából, és dobja ki az összes sérült papírt.



3. Ellenőrizze, hogy a hátsó papírvezető be lett-e állítva a megfelelő papírméret behúzásához. Ha szükséges, nyomja meg a kioldót, és mozgassa a hátsó papírvezetőt a megfelelő pozícióba. A helyére kell pattannia.

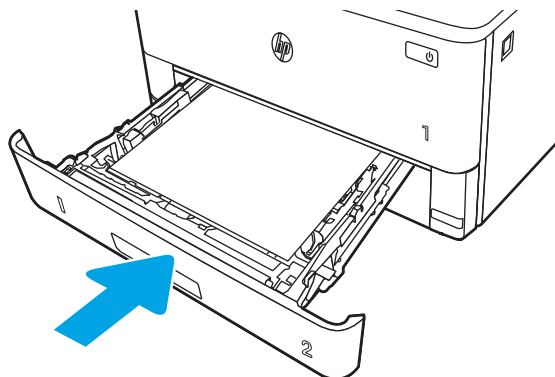


4. Töltse be a papírt a tálcába. Ellenőrizze, hogy a papírköteg négy sarka nem hajlik-e fel, és a köteg teteje nem éri-e el a maximális magasság jelzéseit.

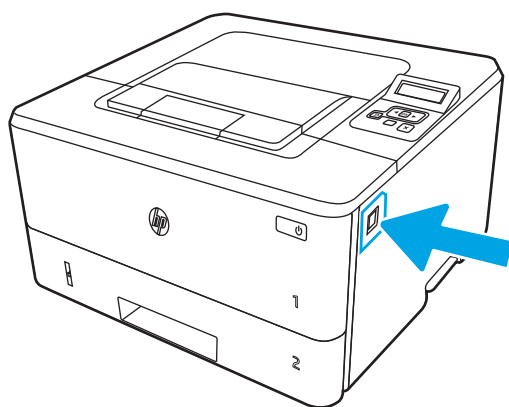




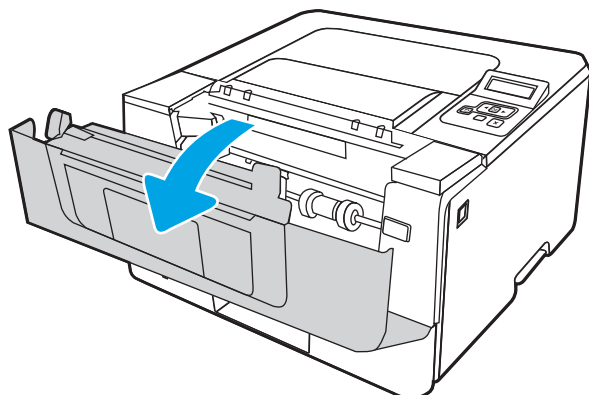
5. Helyezze be újra, majd csukja be a tálcát.



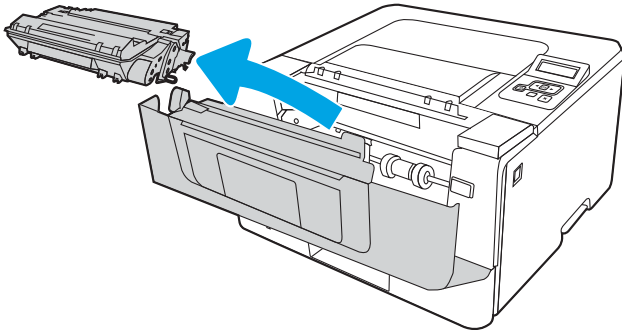
6. Nyomja meg az elülső ajtó kioldógombját.



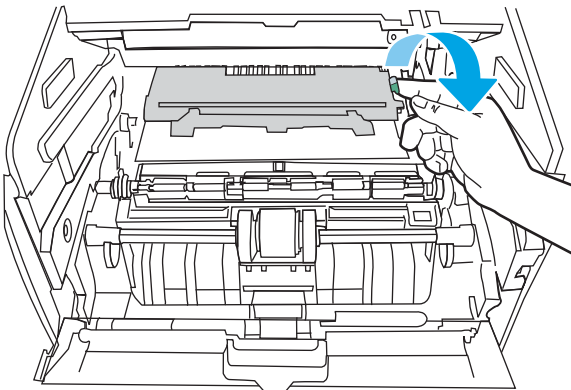
7. Nyissa ki az elülső ajtót.



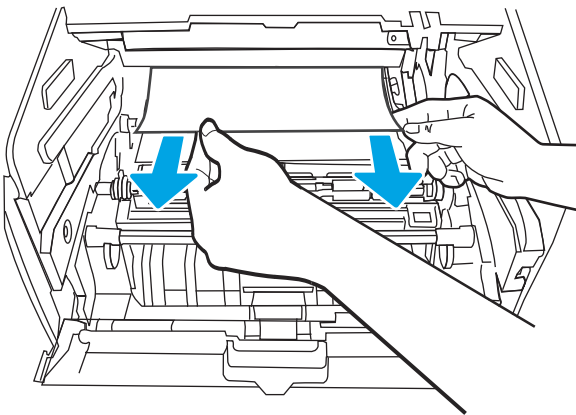
8. Vegye ki a festékkazettát.



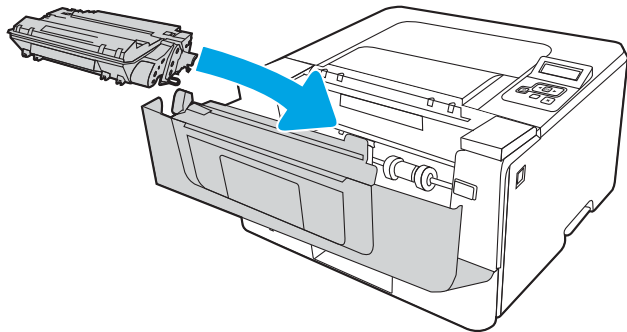
9. Emelje fel az elakadás-elhárítási fedelet.



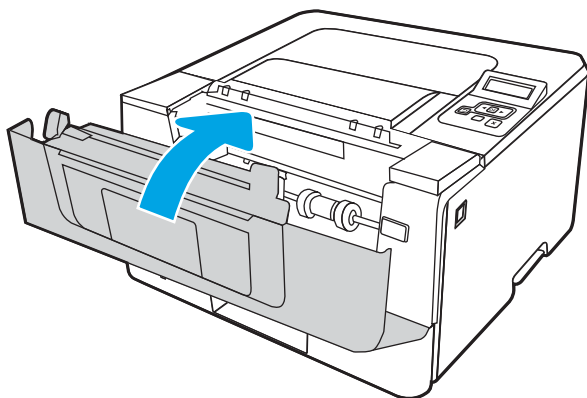
10. Távolítsa el az összes elakadt papírt.



11. Helyezze be a tonerkazettát.



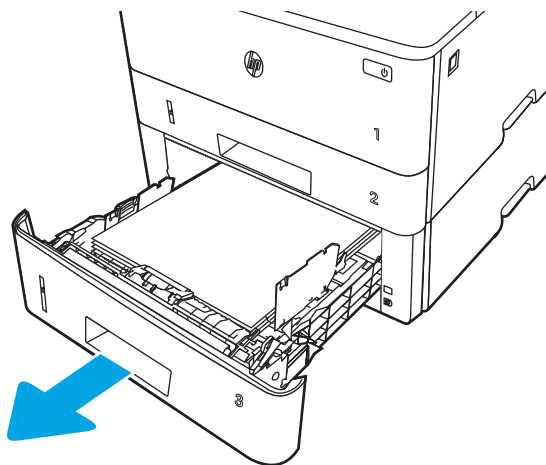
12. Zárja be az elülső ajtót.



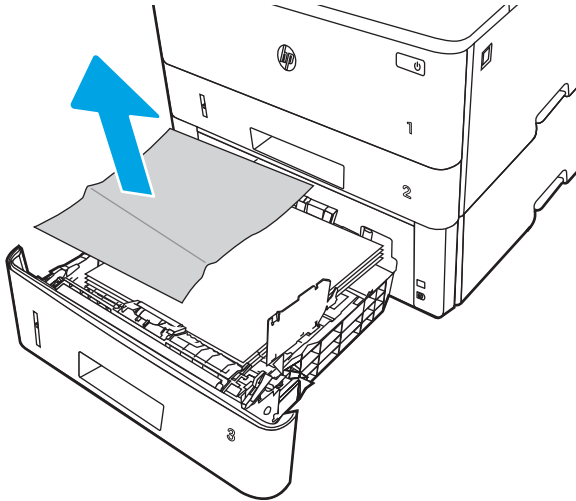
## Papírelakadások megszüntetése a 3. tálcában

A következő eljárással megnézhet minden olyan, a 3. tálcához kapcsolódó helyet, ahol elakadás fordulhat elő.

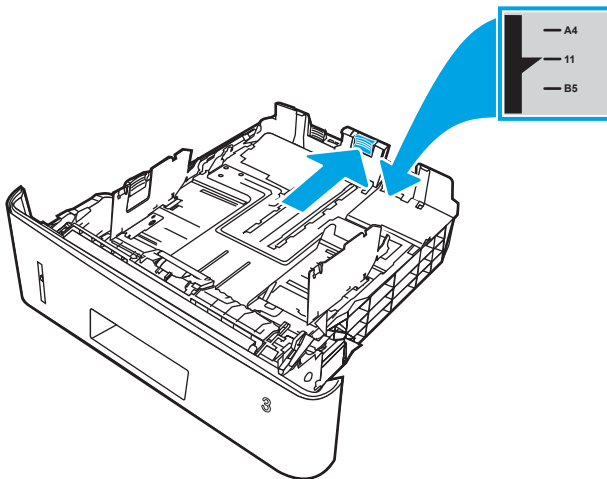
1. Vegye ki a tálcát a nyomtatóból.



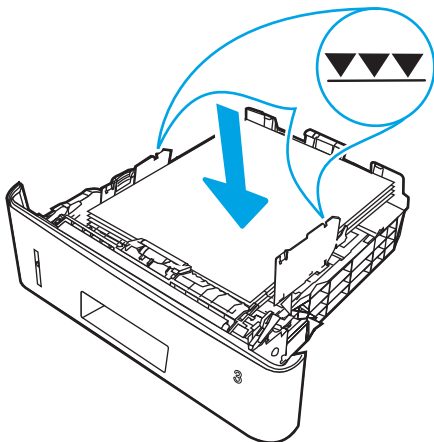
2. Távolítsa el a papírt a tálcából, és dobja ki az összes sérült papírt.



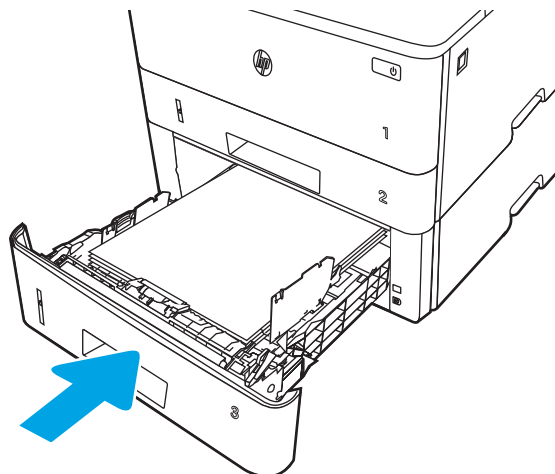
3. Ellenőrizze, hogy a hátsó papírvezető be lett-e állítva a megfelelő papírméret behúzásához. Ha szükséges, nyomja meg a kioldót, és mozgassa a hátsó papírvezetőt a megfelelő pozícióba. A helyére kell pattannia.



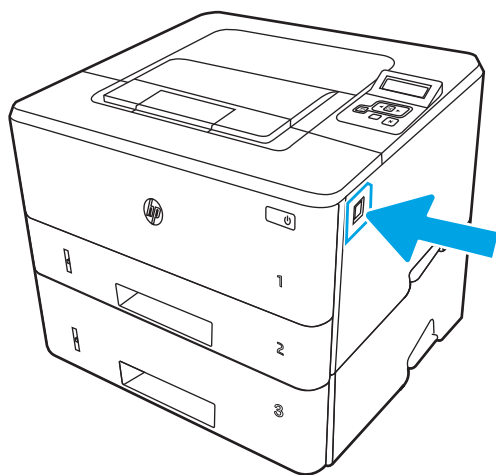
4. Töltse be a papírt a tálcába. Ellenőrizze, hogy a papírköteg négy sarka nem hajlik-e fel, és a köteg teteje nem éri-e el a maximális magasság jelzéseit.



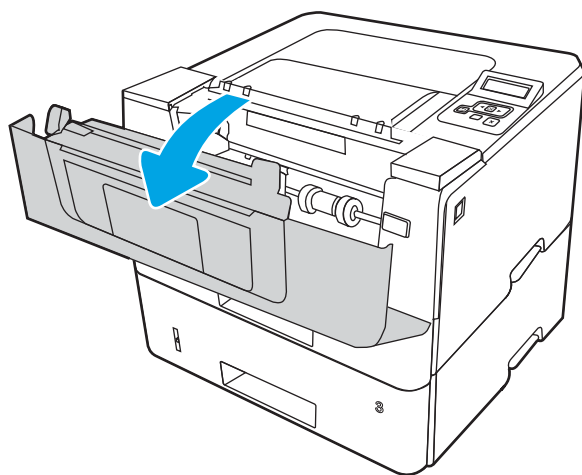
5. Helyezze be újra, majd csukja be a tálcát.



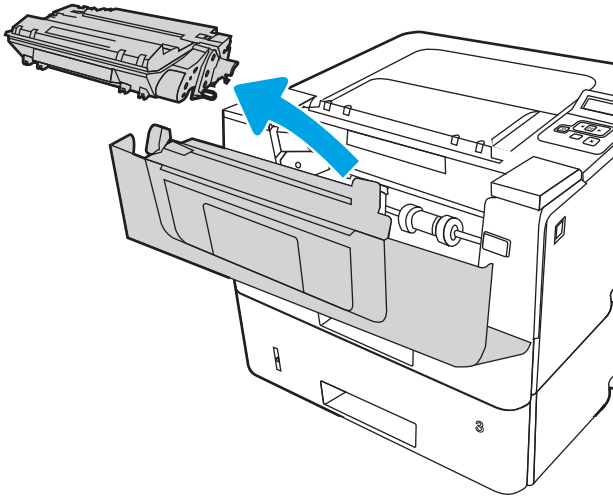
6. Nyomja meg az elülső ajtó kioldógombját.



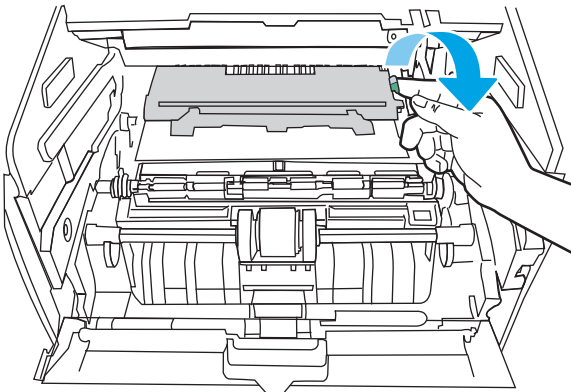
7. Nyissa ki az elülső ajtót.



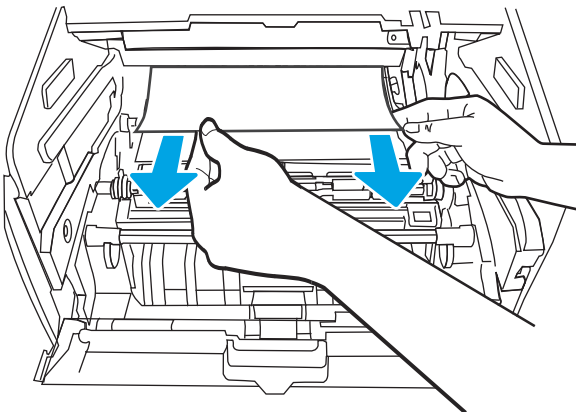
8. Vegye ki a festékkazettát.



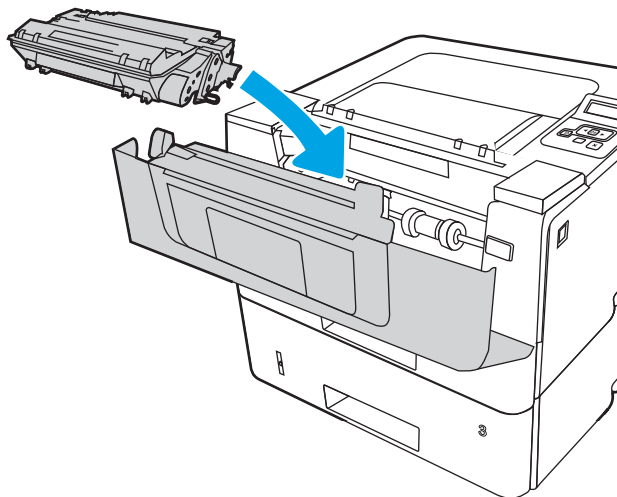
9. Emelje fel az elakadás-elhárítási fedelet.



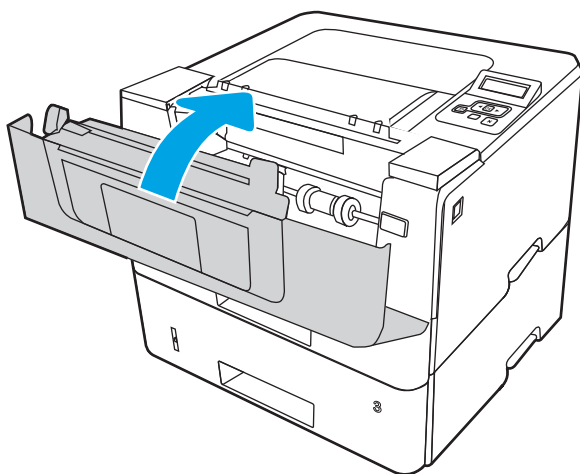
10. Távolítsa el az összes elakadt papírt.



11. Helyezze be a tonerkazettát.



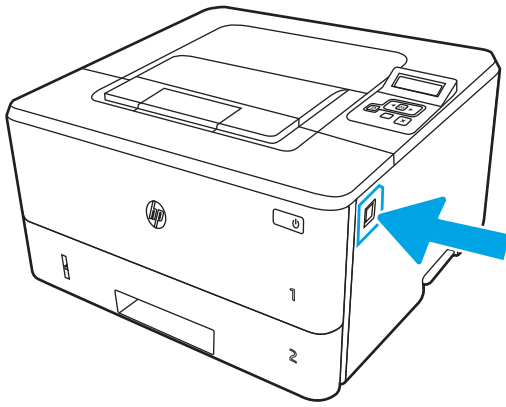
12. Zárja be az elülső ajtót.



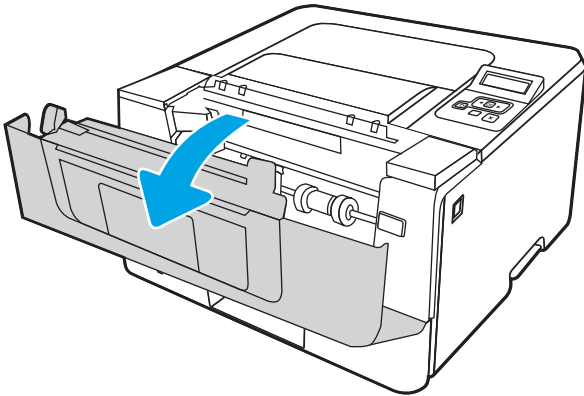
## A tonerkazetta környékén vagy a beégetőmű területén kialakult papírelakadások megszüntetése

A következő eljárással megnézhet minden olyan helyet a tonerkazetta környékén vagy a beégetőmű területén, ahol elakadás fordulhat elő.

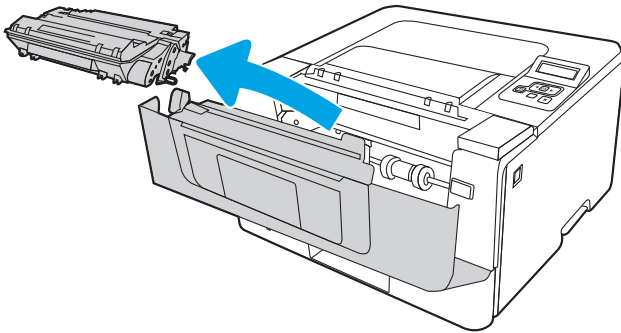
1. Nyomja meg az elülső ajtó kioldógombját.



2. Nyissa ki az elülső ajtót.

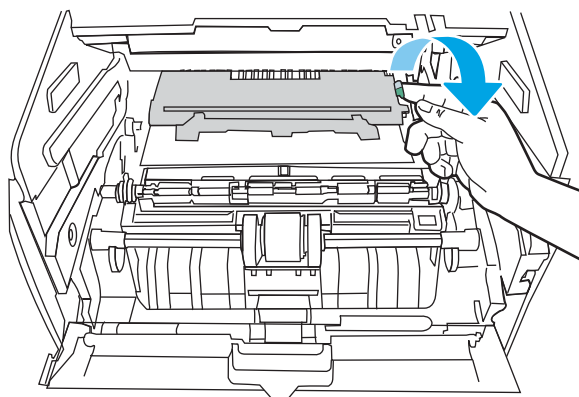


3. Vegye ki a festékkazettát.

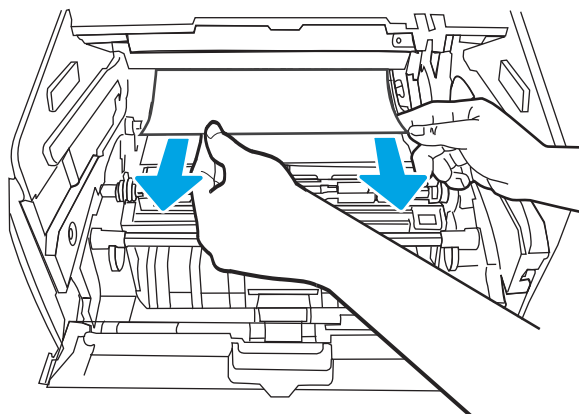


4. Emelje fel az elakadás-elhárítási fedelet.

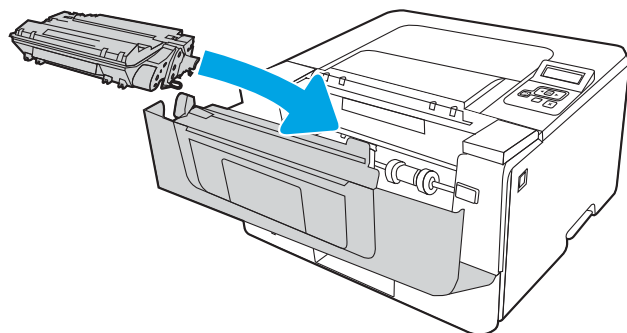




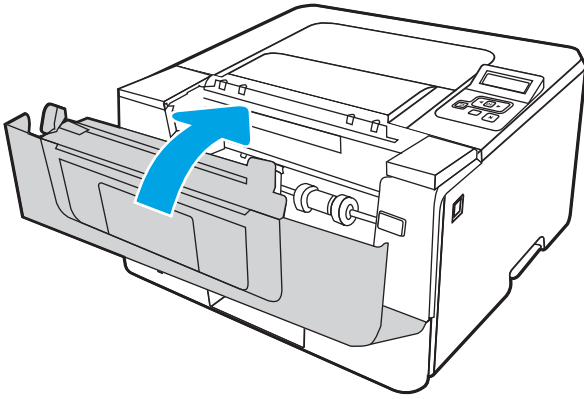
5. Ha elakadt papírt talál, távolítsa el.



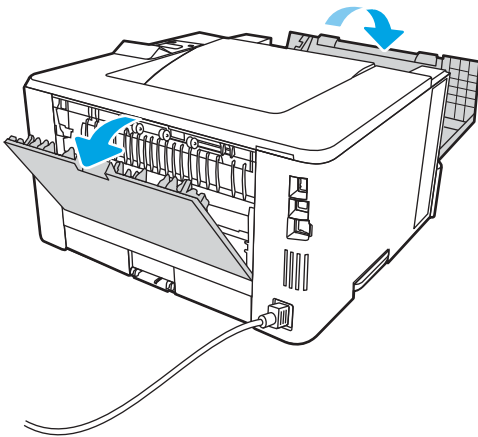
6. Helyezze be a tonerkazettát.



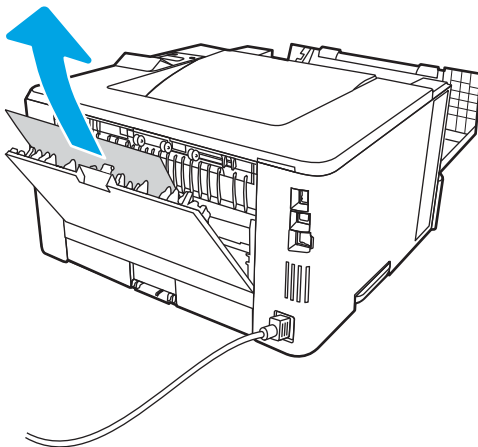
7. Zárja be az elülső ajtót.



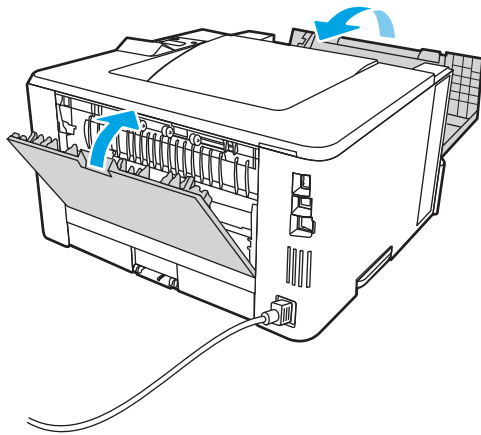
8. Ha nincs elakadt papír a nyomtatókazetta-tartó ajtajában, nyomja meg az elülső ajtó kioldógombját, és nyissa ki az elülső ajtót, majd pedig a hátsó ajtót.



9. Ha elakadt papírt talál, távolítsa el az összes elakadt papírt a hátsó ajtó területén.



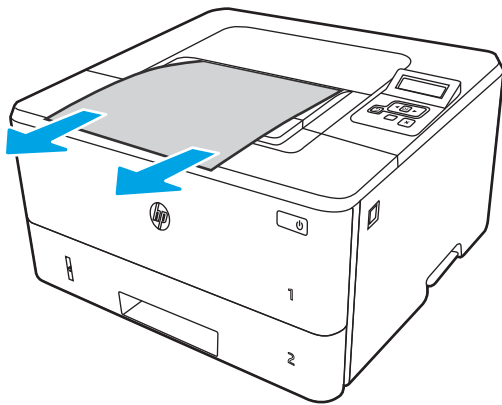
10. Zárja be a hátsó ajtót és az elülső ajtót.



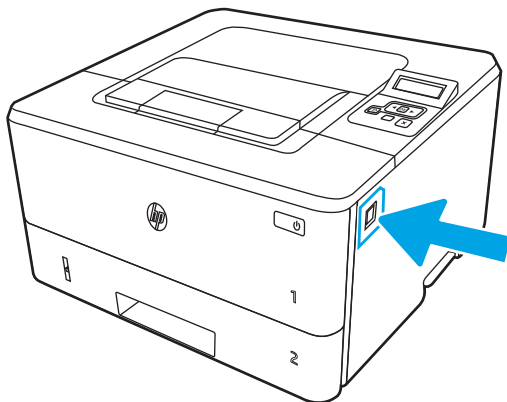
## Papírelakadások megszüntetése a kimeneti tálcában

A következő eljárással megnézhet minden olyan, a kimeneti tálcához kapcsolódó helyet, ahol elakadás fordulhat elő.

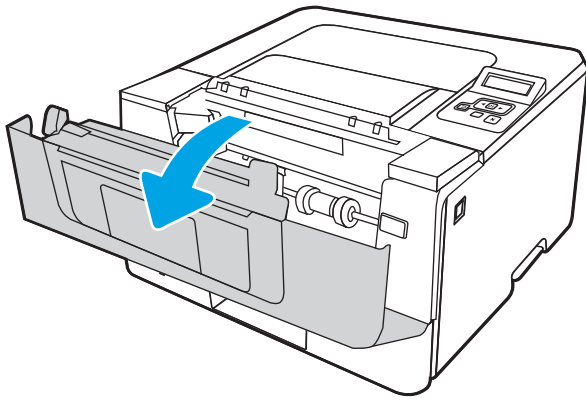
1. Ha papír látható a kimeneti tálcában, fogja meg a papírt a felső szélénél és távolítsa el.



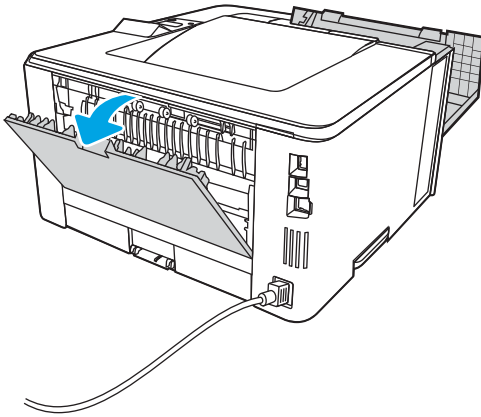
2. Nyomja meg az elülső ajtó kioldógombját.



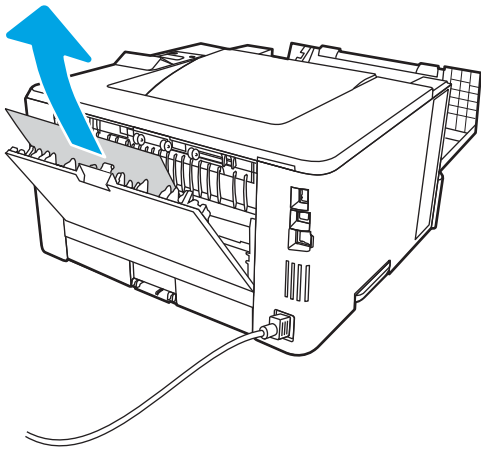
3. Nyissa ki az elülső ajtót.



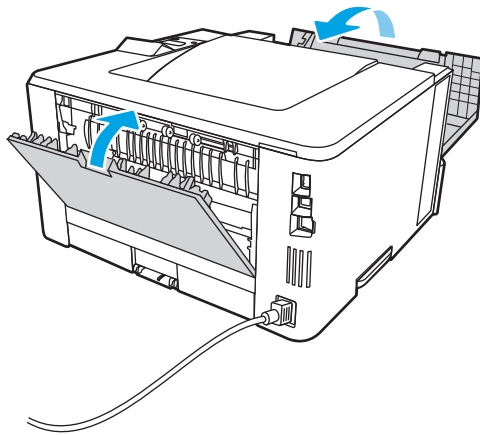
4. Nyissa le a hátsó ajtót.



5. Távolítsa el az összes elakadt papírt a hátsó ajtó környezetében.



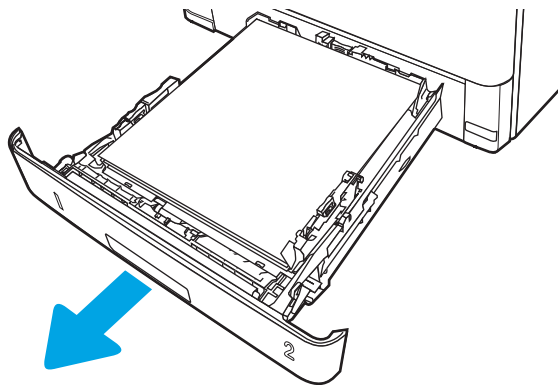
6. Zárja be a hátsó ajtót és az elülső ajtót.



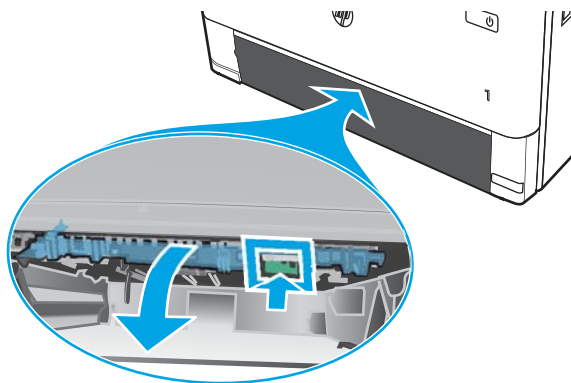
## Papírelakadások megszüntetése a duplex egységben

A következő eljárással megnézhet minden olyan helyet az automatikus duplex egységben, ahol elakadás fordulhat elő.

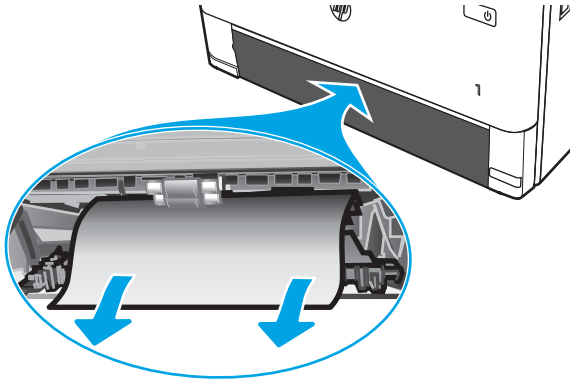
1. Távolítsa el teljesen a 2. tálcat a nyomtatóból.



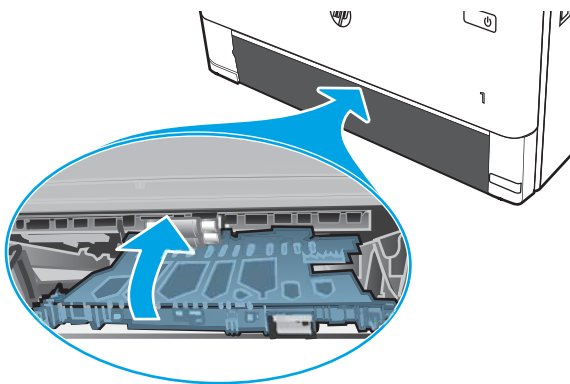
2. Nyomja meg a zöld gombot a duplex tálca kioldásához.



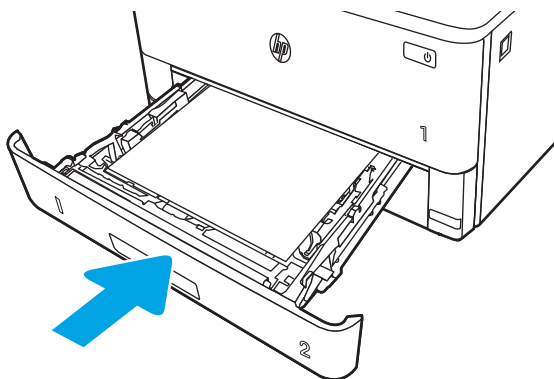
3. Távolítsa el az összes elakadt papírt.



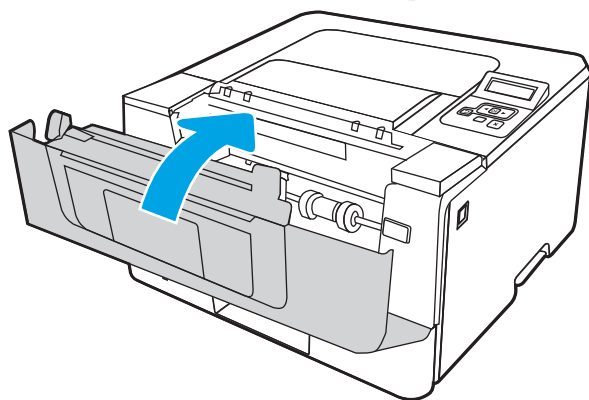
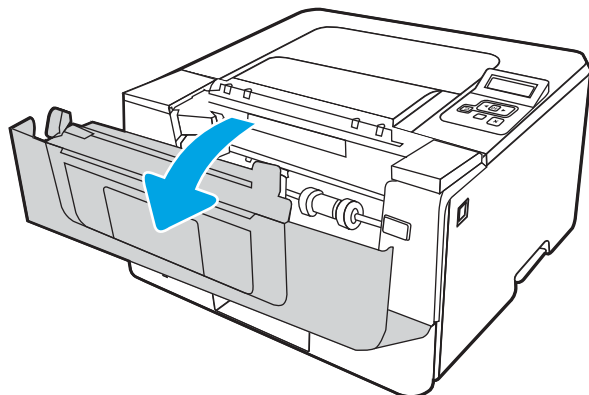
4. Csupja vissza a duplex tálcát.



5. Helyezze vissza a 2. tálcát.



6. Nyissa ki az elülső ajtót, majd pedig zárja be.



# A nyomtatási minőséggel kapcsolatos problémák megoldása

Tekintse át a nyomtatási minőséggel kapcsolatos problémák megoldására vonatkozó alábbi információkat.

- [Bevezetés](#)
- [A nyomtatási minőséggel kapcsolatos hibák elhárítása](#)
- [Képhibák hibaelhárítása](#)

## Bevezetés

Használja az alábbi információkat a nyomtatási minőséggel kapcsolatos problémák, beleértve a képminőséget, hibaelhárításához.

A hibaelhárítási lépések a következő hibák megoldásában segíthetnek:

- Üres oldalak
- Fekete oldalak
- Hullámos papír
- Sötét vagy világos sávok
- Sötét vagy világos csíkok
- Szemcsés nyomat
- Szürke háttér vagy sötét nyomat
- Halvány nyomat
- Laza toner
- Hiányzó festék
- Szórt tonerpöttyök
- Ferde képek
- Elmosódások
- Csíkok



## A nyomtatási minőséggel kapcsolatos hibák elhárítása

A nyomtatási minőséggel kapcsolatos problémák megoldásához hajtsa végre az alábbi lépéseket a megadott sorrendben.

- [A nyomtató firmware-ének frissítése](#)
- [Másik szoftverprogramból történő nyomtatás](#)
- [A papírtípus ellenőrzése a nyomtatási feladathoz](#)
- [A tonerkazetta állapotának ellenőrzése](#)
- [Tisztítóoldal nyomtatása](#)
- [A tonerkazetta vagy kazetták vizuális vizsgálata](#)
- [A papír és a nyomtatási környezet ellenőrzése](#)
- [Másik nyomtató-illesztőprogram alkalmazása](#)
- [Az EconoMode beállítások ellenőrzése](#)
- [Nyomtatási sűrűség beállítása](#)

Bizonyos képhibák elhárításáért lásd: [Képhibák elhárítása](#).

### A nyomtató firmware-ének frissítése

Próbálja meg a nyomtató firmware-jének frissítését.

További információkért lásd: [www.hp.com/support](http://www.hp.com/support).

### Másik szoftverprogramból történő nyomtatás

Próbáljon egy másik szoftverből nyomtatni.

Ha a lap helyesen készül el, a nyomtatáshoz használt szoftverrel van a probléma.

## A papírtípus ellenőrzése a nyomtatási feladathoz

Amikor a szoftverprogramból nyomtat és a nyomtatott oldalak elmosódottak, halványak vagy sötétek, a papír hullámos, festékfoltok vagy -nyomok láthatók a lapon, illetve adott részeken nincs toner, ellenőrizze a papírtípus beállításait.

- [A nyomtató papírtípus-beállításának ellenőrzése](#)
- [A papírtípus-beállítás ellenőrzése \(Windows\)](#)
- [A papírtípus-beállítás ellenőrzése \(macOS\)](#)

### A nyomtató papírtípus-beállításának ellenőrzése

Ellenőrizze a papírtípus-beállítást a nyomtató kezelőpaneljén, és szükség szerint módosítsa a beállítást.

1. Nyissa ki a tálcát.
2. Ellenőrizze, hogy a tálcába a megfelelő típusú papír van-e betöltve.
3. Csupja vissza a tálcát.
4. Kövesse a kezelőpanelen megjelenő utasításokat a tálcához megadott papírtípus-beállítások megerősítéséhez vagy módosításához.

### A papírtípus-beállítás ellenőrzése (Windows)

Ellenőrizze a papírtípus-beállítást Windows rendszerben, és szükség szerint módosítsa a beállítást.

1. A szoftveralkalmazásban válassza a **Nyomtatás** lehetőséget.
2. Válassza ki a nyomtatót, majd kattintson a **Tulajdonságok** vagy a **Beállítások** gombra.
3. Kattintson a **Papír/minőség** lapra.
4. A **Papírtípus** legördülő listán kattintson a **További lehetőségek** opcióra.
5. Nyissa le a **Típus:** listát.
6. Nyissa le azt a papírtípus kategóriát, amelyik leginkább megfelel az aktuálisan használt papírnak.
7. Jelölje ki a használt papír típusának megfelelő beállítást, majd kattintson az **OK** gombra.
8. Az **OK** gombra kattintva zárja be a **Dokumentum tulajdonságai** párbeszédpanelt. A **Nyomtatás** párbeszédpanelen kattintson az **OK** gombra a feladat kinyomtatásához.

### A papírtípus-beállítás ellenőrzése (macOS)

Ellenőrizze a papírtípus-beállítást macOS rendszerben, és szükség szerint módosítsa a beállítást.

1. Válassza a **Fájl** menü **Nyomtatás** parancsát.
2. A **Nyomtató** menüben válassza ki a nyomtatót.
3. Kattintson a **Részletek megjelenítése** vagy a **Példányok és oldalak** gombra.
4. Nyissa meg a menük legördülő listáját, majd kattintson a **Papír/minőség** menüre.
5. Válassza ki a használni kívánt típust a **Médiatípus** legördülő listáról.
6. Kattintson a **Nyomtatás** gombra.

## A tonerkazetta állapotának ellenőrzése

Kövesse az alábbi lépéseket a tonerkazetták becsült hátralévő élettartamának, illetve az esetleges más cserélhető alkatrészek állapotának ellenőrzéséhez.

- [Első lépés: Kellékállapot-oldal nyomtatása](#)
- [Második lépés: Kellékek állapotának ellenőrzése](#)

### Első lépés: Kellékállapot-oldal nyomtatása

A kezelőpanel-menük segítségével nyomtasson ki egy kellékállapot-oldalt.

1. Az **OK** gomb megnyomásával jelenítse meg a kezdőképernyőt.
2. A nyílombok és az **OK** gomb segítségével navigálhat a következő menükhöz, és nyithatja meg azokat:
  1. [Setup \(Beállítás\)](#)
  2. [Jelentések](#)
  3. [Kellékállapot oldal](#)
3. Nyomja meg az **OK** gombot a jelentés kinyomtatásához.

### Második lépés: Kellékek állapotának ellenőrzése

A kellékállapot-oldal tájékoztatást nyújt a kazettákról és más cserélhető alkatrészekről.

1. A kellékállapot-oldalon nézze meg a tonerkazetták becsült hátralévő élettartamát és az esetleges egyéb cserélhető alkatrészek állapotát.
  - A becsült élettartama végére ért tonerkazetta használata nyomtatási minőséggel kapcsolatos hibákat okozhat. A kellékállapot-oldal jelzi, ha egy kellék szintje nagyon alacsony.
  - A HP Premium Protection jótállás akkor jár le, ha a kellékállapot-oldalon vagy EWS-en üzenet jelzi, hogy a kellékre vonatkozó Premium Protection jótállás lejárt.
  - Ekkor a tonerkazettát nem kell cserélni, kivéve, ha a nyomtatási minőség már nem elfogadható. Célszerű lehet kéznél tartani egy cserekazettát arra az esetre, ha a nyomtatási minőség már nem elfogadható.
  - Ha úgy látja, hogy cserélnie kell egy tonerkazettát vagy más cserélhető alkatrészt, a kellékállapot-oldal felsorolja az eredeti HP alkatrészsorszámokat.
2. Ellenőrizze, hogy eredeti HP kazettát használ-e.

Az eredeti HP tonerkazettán a „HP” felirat olvasható, vagy megtalálható rajta a HP embléma. További tudnivalók a HP kazetták felismerésével kapcsolatban: [www.hp.com/go/learnaboutequipment](http://www.hp.com/go/learnaboutequipment).

## Tisztítóoldal nyomtatása

A nyomtatási folyamat során papír, festék és porszemcsék gyűlhetnek fel a nyomtatóban, ezek pedig ronthatják a nyomtatási minőséget (festékfoltok, elmosódás, csíkozás, ismétlődő jelek).

Tisztítólap nyomtatásához kövesse az alábbi eljárást.

1. Az **OK** gomb megnyomásával jelenítse meg a kezdőképernyőt.
2. A nyílombok és az **OK** gomb segítségével navigálhat a következő menükhöz, és nyithatja meg azokat:

1. [Setup \(Beállítás\)](#)
  2. [Nyomtató karbantartása](#)
  3. [Nyomtatásminőségi eszközök](#)
  4. [Tisztítólap](#)
3. Amikor a rendszer kéri, töltsön be Letter vagy A4-es méretű papírt a papírtálcába, majd nyomja meg az **OK** gombot.


A nyomtató kezelőpaneljén megjelenik a **Tisztítás** üzenet. Várjon, amíg a folyamat befejeződik. Dobja ki a kinyomtatott lapot.

## A tonerkazetta vagy kazetták vizuális vizsgálata

Vizsgálja meg az összes tonerkazettát a következő lépésekkel:

1. Vegye ki a tonerkazettát a nyomtatóból, és ellenőrizze, hogy el lett-e távolítva a zárószalag.
2. Ellenőrizze, hogy nem sérült-e meg a memóriachip.
3. Vizsgálja meg a zöld képalkotó dob felületét.

---

 **VIGYÁZAT!** Ne érintse meg a képalkotó dobot. A képalkotó dobon lévő ujjlenyomatok problémákat okozhatnak a nyomtatási minőségben.

---

4. Ha karcolások, ujjlenyomatok vagy egyéb sérülés látható a képalkotó dobon, cserélje ki a tonerkazettát.
5. Helyezze vissza a tonerkazettát, és néhány oldal kinyomtatásával ellenőrizze, hogy megoldódott-e a probléma.

## A papír és a nyomtatási környezet ellenőrzése

Az alábbi információ segítségével ellenőrizheti a papírkiválasztást és a nyomtatási környezetet.

- [Első lépés: A HP specifikációknak megfelelő papír használata](#)
- [Második lépés: Ellenőrizze a nyomtatási környezetet](#)
- [Harmadik lépés: Az egyes tálcák beállítása](#)

### Első lépés: A HP specifikációknak megfelelő papír használata

Néhány nyomtatásminőségi probléma abból fakad, hogy nem a HP előírásainak megfelelő papírt használnak.

- Mindig a nyomtató által támogatott típusú és súlyú papírt használjon.
- Olyan papírt használjon, amely jó minőségű, és nincsenek rajta vágások, bemetszések, tépések, foltok, laza részecskék, por, gyűrődések, lyukak, kapcsok, illetve hullámosodó vagy meghajlott szélek.
- Ne használjon olyan papírt, amelyre már nyomtattak.
- Ne használjon fémes anyagot tartalmazó papírt (pl. csillám).
- Lézernyomtatókhoz készült papírt használjon. Ne használjon olyan papírt, amely csak tintasugaras nyomtatókhoz készült.
- Ne használjon túl durva papírt. A simább papír használata általában jobb nyomtatási minőséget eredményez.

### Második lépés: Ellenőrizze a nyomtatási környezetet

A környezet közvetlen hatással van a nyomtatási minőségre, és gyakran okoz nyomtatási minőséggel vagy papíradagolással kapcsolatos problémát. Próbálja az alábbi megoldásokat:

- Tartsa távol a nyomtatót huzatos helyektől, például a légkondicionáló nyílásától, a nyitott ajtóktól és ablakoktól.
- Ügyeljen rá, hogy a nyomtató ne legyen kitéve a nyomtató műszaki leírásában szereplő határértékeket túllépő hőmérsékletnek vagy páratartalomnak.
- Ne tárolja a nyomtatót szűk helyen, például szekrényben.
- A nyomtatót szilárd, sima felületen tartsa.
- Ügyeljen arra, hogy a nyomtató szellőzőnyílásai ne legyenek eltorlaszolva. A megfelelő működéshez a nyomtatónak minden oldalán jól kell szellőznie, a tetejét is beleértve.
- Ügyeljen arra, hogy a nyomtatóba ne kerüljön szálló szennyeződés, por, gőz, zsír vagy bármi más, amely lerakódhat a nyomtató belsejében.

### Harmadik lépés: Az egyes tálcák beállítása

Ha a bizonyos tálcákból történő nyomtatáskor nem kerülnek középre vagy nem a helyükön jelennek a szöveges vagy képi elemek, tegye a következőket.

1. Az **OK** gomb megnyomásával jelenítse meg a kezdőképernyőt.
2. A nyílombok és az **OK** gomb segítségével navigálhat a következő menükhöz, és nyithatja meg azokat:

1. [Setup \(Beállítás\)](#)
  2. [Tálcakezelés](#)
  3. [Képbéállítás](#), és válassza ki a beállítandó tálcát
  4. [Tesztoldal nyomtatása](#)
3. Kövesse a kinyomtatott oldalakon található útmutatást.
  4. Görgessen újra a [Tesztoldal nyomtatása](#) elemhez az eredmények ellenőrzéséhez, majd hajtson végre további beállításokat, ha szükséges.

## Másik nyomtató-illesztőprogram alkalmazása

Használjon másik nyomtatóillesztő-programot, ha szoftverprogramból nyomtat és a kinyomtatott dokumentumon a grafikákban nem várt vonalak láthatóak, illetve ha hiányos a szöveg, hiányos a grafika, nem megfelelő a formátum vagy a betűtípus.

Töltse le az alábbi illesztőprogramok valamelyikét a HP weboldaláról: [www.hp.com/support/ljM304](http://www.hp.com/support/ljM304) vagy [www.hp.com/support/ljM404](http://www.hp.com/support/ljM404).

### 6-3. táblázat: Nyomtató-illesztőprogramok

Illesztőprogram	Leírás
HP PCL.6 illesztőprogram	Ha rendelkezésre áll, ez a nyomtatóspecifikus nyomtató-illesztőprogram támogatja a régebbi operációs rendszereket (pl. Windows XP és Windows Vista). A támogatott operációs rendszerek listájáért lásd a <a href="http://www.hp.com/go/support">www.hp.com/go/support</a> oldalt.
HP PCL 6 illesztőprogram	A nyomtatóspecifikus nyomtató-illesztőprogram támogatja az olyan Windows 7 és újabb operációs rendszereket, melyek támogatják a 3. verziójú illesztőprogramokat. A támogatott operációs rendszerek listájáért lásd a <a href="http://www.hp.com/go/support">www.hp.com/go/support</a> oldalt.
HP PCL-6 illesztőprogram	A termékspecifikus nyomtató-illesztőprogram támogatja az olyan Windows 8 és újabb operációs rendszereket, melyek támogatják a 4. verziójú illesztőprogramokat. A támogatott operációs rendszerek listájáért lásd a <a href="http://www.hp.com/go/support">www.hp.com/go/support</a> oldalt.
HP UPD PS illesztőprogram	<ul style="list-style-type: none"> <li>• Adobe szoftverprogramokkal vagy más, nagy grafikai igényű alkalmazásokkal történő nyomtatáshoz ajánlott.</li> <li>• Támogatást biztosít Postscript-emulációs igényű feladatok nyomtatásához, illetve Postscript betűkészletek flash memóriából való támogatásához</li> </ul>
HP UPD PCL 6	<ul style="list-style-type: none"> <li>• Használata az összes Windows-környezetben végzett nyomtatáshoz javasolt</li> <li>• Összességében a leggyorsabb és legjobb minőségű nyomtatást, valamint a legszélesebb körű nyomtatási funkciókat biztosítja a legtöbb felhasználó számára</li> <li>• A Windows grafikus eszközzillesztőjével (GDI) való összehangolt együttműködésre készült a Windows-környezetekben való lehető leggyorsabb működés érdekében</li> <li>• Előfordulhat, hogy nem teljesen kompatibilis a PCL 5 formátumon alapuló külső és egyéni szoftverprogramokkal</li> </ul>

## Az EconoMode beállítások ellenőrzése

A HP nem tanácsolja az EconoMode folyamatos használatát. Ha folyamatosan EconoMode üzemmódban nyomtat, a tonerkazetta mechanikus részei az előtt tönkremehetnek, mielőtt kifogyna belőlük a festék. Ha a nyomtatási minőség leromlik és már nem elfogadható, fontolja meg a tonerkazetta cseréjét.



**MEGJEGYZÉS:** Ez a funkció elérhető a PCL 6 Windows nyomtató-illesztőprogrammal. Ha nem ezt az illesztőprogramot használja, a funkciót a HP beépített webszerverrel engedélyezheti.

Kövesse az alábbi lépéseket, ha a teljes oldal túl sötét, vagy túl világos.

1. A szoftveralkalmazásban válassza a **Nyomtatás** lehetőséget.
2. Válassza ki a nyomtatót, majd kattintson a **Tulajdonságok** vagy a **Beállítások** gombra.
3. Kattintson a **Papír/Minőség** fülre, és keresse meg a **Nyomtatási minőség** területet.
4. Ha a teljes oldal túl sötét, alkalmazza az alábbi beállításokat:
  - Válassza a **600 dpi** lehetőséget, ha elérhető.
  - Az engedélyezéshez jelölje be az **EconoMode** jelölőnégyzetet.

Ha a teljes oldal túl világos, alkalmazza az alábbi beállításokat:

- Válassza a **FastRes 1200** lehetőséget, ha elérhető.
  - A letiltáshoz törölje az **EconoMode** jelölőnégyzet bejelölését.
5. Az **OK** gombra kattintva zárja be a **Dokumentum tulajdonságai** párbeszédpanelt. A **Nyomtatás** párbeszédpanelen kattintson az **OK** gombra a feladat kinyomtatásához.

## Nyomtatási sűrűség beállítása

Ha a nyomatok színe túl sötét vagy világos, állítsa be a nyomtatási sűrűséget.

Hajtsa végre az alábbi lépéseket a nyomtatási sűrűség beállításához.

1. Az alábbi módszerek egyikét követve nyissa meg a HP beágyazott webkiszolgálót (EWS):

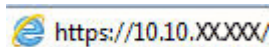
### Közvetlenül csatlakoztatott nyomtatók:


- a. A HP Nyomtatósegéd megnyitása:
  - **Windows 10:** A **Start** menüben kattintson az **Összes alkalmazás** elemre, kattintson a **HP** elemre, majd válassza ki a nyomtató nevét.
  - **Windows 8.1:** Kattintson a Kezdőképernyő bal alsó sarkában lévő lefele mutató nyílra, majd válassza ki a nyomtató nevét.
  - **Windows 8:** A jobb oldali gombbal kattintson a Kezdőképernyő egy üres területére, majd az alkalmazássávon a **Minden alkalmazás** lehetőségre, és válassza ki a nyomtató nevét.
  - **Windows 7:** A számítógép asztalán kattintson a **Start** gombra, válassza a **Minden program** lehetőséget, kattintson a **HP** elemre, majd a nyomtató mappájára, és válassza ki a nyomtató nevét.
- b. A HP Nyomtatósegéd programban válassza ki a **Nyomtatás** lehetőséget, majd válassza ki a **Nyomtató kezdőlapja (EWS)** elemet.

### Hálózatra csatlakoztatott nyomtatók:

- a. A nyomtató kezelőpaneljén az **OK** gomb megnyomásával jelenítse meg a kezdőképernyőt.
- b. A nyílombok és az **OK** gomb segítségével navigálhat a következő menükhöz, és nyithatja meg azokat:

1. [Setup \(Beállítás\)](#)
  2. [Hálózati beállítások](#)
  3. [Általános beállítások](#)
- c. Az **Általános beállítások** menüben válassza ki az **IP-cím megjelenítése** lehetőséget, majd kattintson az **Igen** gombra a nyomtató IP-címének vagy a gazdagépnév megjelenítéséhez.
- d. Nyisson meg egy webböngészőt, és adja meg a címsorában az IP-címet vagy a gazdagép nevét pontosan úgy, ahogyan a nyomtató kezelőpaneljén látható. Nyomja le a számítógép billentyűzetének **Enter** billentyűjét. Megnyílik a beágyazott webkiszolgáló.






 **MEGJEGYZÉS:** Ha a böngészőben megjelenik egy üzenet, amely arra figyelmeztet, hogy a webhely elérése nem feltétlenül biztonságos, válassza a folytatás lehetőséget. A webhely elérése nem károsítja a számítógépet.

2. Az EWS kezdőlapján kattintson a **Beállítások** fülre.
3. A bal oldali navigációs ablaktáblában kattintson a **Beállítások** elemre a beállítások kibővítéséhez, majd kattintson az **Általános nyomtatóbeállítások** elemre.
4. A **Nyomatási sűrűség** részben a legördülő lista segítségével válassza ki a kívánt beállítást.
5. A módosítások mentéséhez kattintson az **Alkalmaz** gombra.

## Képhibák hibaelhárítása




Nézze át a képhibák példáit és az ezen hibák megoldására vonatkozó lépéseket.

### 6-4. táblázat: Képhibákat tartalmazó táblázat rövidített útmutatója

Minta	Leírás	Lehetséges megoldások
<p><a href="#">6-11. táblázat: Halvány nyomat, 124. oldal</a></p> 	<p><a href="#">6-9. táblázat: Szürke háttér vagy sötét nyomat, 123. oldal</a></p> 	<p><a href="#">6-7. táblázat: Üres lap – A nyomtatás nem sikerült, 121. oldal</a></p> 



#### 6-4. táblázat: Képhibákat tartalmazó táblázat rövidített útmutatója (folytatás)

Minta	Leírás	Lehetséges megoldások
	<a href="#">6-5. táblázat: Sávozódási hibák, 120. oldal</a>	<a href="#">6-13. táblázat: Csík típusú hibák, 126. oldal</a>
	<a href="#">6-8. táblázat: Fixálással/beégetőművel kapcsolatos hibák, 122. oldal</a>	<a href="#">6-10. táblázat: Képelhelyezéssel kapcsolatos hibák, 123. oldal</a>
	<a href="#">6-12. táblázat: Kimeneti hibák, 125. oldal</a>	

A képhibák – mindegy, hogy mi okozza őket – gyakran megoldhatók ugyanezen lépésekkel. Kövesse az alábbi lépéseket a képhibával kapcsolatos problémák megoldásának elkezdéséhez.

1. Nyomtassa ki újra a dokumentumot. A nyomtatási minőséggel kapcsolatos hibák lehetnek időszakos jellegűek, vagy a folyamatos nyomtatás során teljesen megszűnhetnek.
2. Ellenőrizze a kazetta vagy kazetták állapotát. Ha a kazetta **nagyon alacsony** szinten áll (túllépte névleges élettartamát), cserélje ki a kazettát.
3. Ellenőrizze, hogy az illesztőprogram és a tálca nyomtatási módjának beállításai megfelelnek-e a tálcába töltött adathordozónak. Próbáljon meg egy másik csomagból származó adathordozót vagy egy másik tálcat használni. Próbálkozzon egy másik nyomtatási móddal.

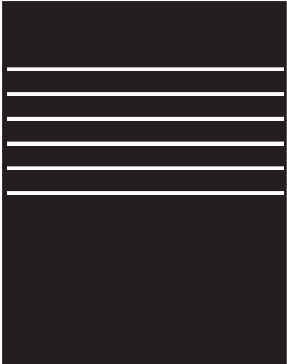
4. Ellenőrizze, hogy a nyomtató a támogatott üzemeltetési hőmérsékleten/páratartalom-tartományon belül van-e.
5. Ellenőrizze, hogy a papír típusa, mérete és tömege a nyomtató által támogatott-e. A nyomtató által támogatott papírméreték és -típusok listájának megtekintéséhez látogasson el a [support.hp.com](http://support.hp.com) weboldalra.



**MEGJEGYZÉS:** A „beégetés” kifejezés a nyomtatási folyamat azon részére utal, amikor a festék a papírba ég.

A következő példák a nyomtatón először rövid oldalukkal áthaladó, Letter méretű papírokra vonatkoznak.

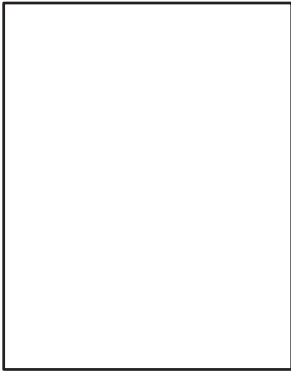
**6-5. táblázat: Sávozódási hibák**

Minta	Leírás	Lehetséges megoldások
	<p>Az oldalon ismétlődő, sötét vagy világos hosszanti vonalak, és nagy távolságú sávozódások és/vagy impulzussávok. Ezek lehetnek élesek vagy lágyabbak. A hiba csak a kitöltési területeken jelenik meg (nem jelenik meg szövegekben vagy olyan részekben, ahol nem található nyomtatott tartalom).</p>	<ol style="list-style-type: none"> <li>1. Nyomtassa ki újra a dokumentumot.</li> <li>2. Próbáljon másik tálcáról nyomtatni.</li> <li>3. Cserélje ki a kazettát.</li> <li>4. Használjon egy másik papírtípust.</li> <li>5. <b>Csak Enterprise típusok esetében:</b> A nyomtató kezelőpaneljének kezdőképernyőjéről lépjen a <a href="#">Papírtípusok beállítása</a> menübe, majd válassza ki azt a nyomtatási módot, amelyet egy kissé nehezebb adathordozóhoz terveztek, mint amelyet Ön éppen használ. Ez lassítja a nyomtatási sebességet, és javíthatja a nyomtatási minőséget.</li> <li>6. Ha a hiba továbbra is fennáll, látogasson el a <a href="http://support.hp.com">support.hp.com</a> webhelyre.</li> </ol>

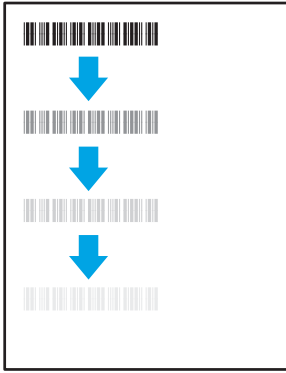
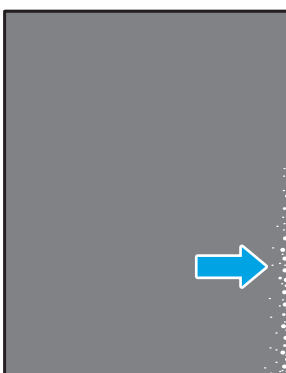
**6-6. táblázat: Fekete oldal**

Minta	Leírás	Lehetséges megoldások
	<p>A teljes kinyomtatott oldal fekete.</p>	<ol style="list-style-type: none"> <li>1. Nézze meg, hogy vannak-e látható sérülések a kazettán.</li> <li>2. Ellenőrizze, hogy a kazetta megfelelően helyezkedik-e el a készülékben.</li> <li>3. Cserélje ki a kazettát.</li> <li>4. Ha a hiba továbbra is fennáll, látogasson el a <a href="http://support.hp.com">support.hp.com</a> webhelyre.</li> </ol>


6-7. táblázat: Üres lap – A nyomtatás nem sikerült

Minta	Leírás	Lehetséges megoldások
	Az oldal teljesen üres és nem található rajta nyomtatott tartalom.	<ol style="list-style-type: none"><li data-bbox="1082 289 1453 338">1. Ellenőrizze, hogy a kazetták eredeti HP kazetták-e.</li><li data-bbox="1082 369 1453 443">2. Ellenőrizze, hogy a kazetta megfelelően helyezkedik-e el a készülékben.</li><li data-bbox="1082 474 1453 495">3. Nyomtasson egy másik kazettával.</li><li data-bbox="1082 527 1453 653">4. Ellenőrizze a papírtípust a papírtálcában, és állítsa be a hozzá megfelelő nyomtatóbeállításokat. Ha szükséges, válasszon egy könnyebb papírtípust.</li><li data-bbox="1082 684 1453 751">5. Ha a hiba továbbra is fennáll, látogasson el a <a href="http://support.hp.com">support.hp.com</a> webhelyre.</li></ol>


## 6-8. táblázat: Fixálással/beégetőművel kapcsolatos hibák

Minta	Leírás	Lehetséges megoldások
	<p>A képből származó halvány árnyékok vagy eltolások ismétlődnek lefelé az oldalon. Az ismétlődő kép minden egyes ismétlődéskor fakóbban jelenhet meg.</p>	<ol style="list-style-type: none"> <li>1. Nyomtassa ki újra a dokumentumot.</li> <li>2. Ellenőrizze a papírtípust a papírtálcában, és állítsa be a hozzá megfelelő nyomtatóbeállításokat. Ha szükséges, válasszon egy könnyebb papírtípust.</li> <li>3. Ha a hiba továbbra is fennáll, látogasson el a <a href="http://support.hp.com">support.hp.com</a> webhelyre.</li> </ol>
	<p>A festék ledörzsölhető az oldal szélei mentén. Ez a hiba gyakrabban jelentkezik a nagy lefedettségű feladatok szélein, illetve könnyebb adathordozó-típusokon, de az oldal bármely területén előfordulhat.</p>	<ol style="list-style-type: none"> <li>1. Nyomtassa ki újra a dokumentumot.</li> <li>2. Ellenőrizze a papírtípust a papírtálcában, és állítsa be a hozzá megfelelő nyomtatóbeállításokat. Ha szükséges, válasszon egy nehezebb papírtípust.</li> <li>3. <b>Csak Enterprise típusok esetében:</b> A nyomtató kezelőpaneljéről lépjen a <a href="#">Széltől szélíg</a> menübe, majd válassza ki a <a href="#">Normál</a> lehetőséget. Nyomtassa ki újra a dokumentumot.</li> <li>4. <b>Csak Enterprise típusok esetében:</b> A nyomtató kezelőpaneljéről válassza ki a <a href="#">Margók automatikusan benne</a> lehetőséget, majd nyomtassa ki újra a dokumentumot.</li> <li>5. Ha a hiba továbbra is fennáll, látogasson el a <a href="http://support.hp.com">support.hp.com</a> webhelyre.</li> </ol>


#### 6-9. táblázat: Szürke háttér vagy sötét nyomat

Minta	Leírás	Lehetséges megoldások
	A kép vagy a szöveg a vártnál sötétebb és/vagy a háttér szürke.	<ol style="list-style-type: none"><li>1. Ellenőrizze, hogy a tálcákban lévő papír nem haladt-e át a nyomtatón.</li><li>2. Használjon egy másik papírtípust.</li><li>3. Nyomtassa ki újra a dokumentumot.</li><li>4. <b>Csak fekete-fehér típusok esetében:</b> A nyomtató kezelőpaneljének kezdőképernyőjéről lépjen a <a href="#">Festéksűrűség beállítása</a> menübe, majd állítsa be a festéksűrűség szintjét alacsonyabbra.</li><li>5. Ellenőrizze, hogy a nyomtató a támogatott üzemeltetési hőmérsékleten és páratartalom-tartományon belül van-e.</li><li>6. Cserélje ki a kazettát.</li><li>7. Ha a hiba továbbra is fennáll, látogasson el a <a href="http://support.hp.com">support.hp.com</a> webhelyre.</li></ol>


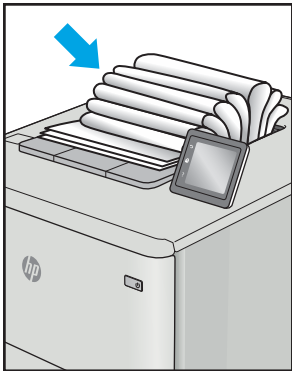
#### 6-10. táblázat: Képelhelyezéssel kapcsolatos hibák

Minta	Leírás	Lehetséges megoldások
	A kép nem középen van, vagy ferdén áll az oldalon. A hiba akkor jelentkezik, ha a papír nem a megfelelő pozícióban van, miközben kijön a tálcából és keresztül halad a papírúton.	<ol style="list-style-type: none"><li>1. Nyomtassa ki újra a dokumentumot.</li><li>2. Távolítsa el a papírt, majd töltsse be ismét a tálcába. Ellenőrizze, hogy a papír szélei minden oldalon egy vonalban vannak-e.</li><li>3. Ellenőrizze, hogy a papírköteg teteje nem éri-e el a tálcát telítettségét jelző vonalat. Ne töltsse túl a tálcát.</li><li>4. Ellenőrizze, hogy a papírvezetők a papírhoz megfelelő méretre vannak-e állítva. A beállításkor figyeljen arra, hogy a papírvezetők ne legyenek túl szorosan a papírköteggel nyomva. A papírvezetőket a tálcán látható bevágások vagy egyéb jelölések szerint állítsa be.</li><li>5. Ha a hiba továbbra is fennáll, látogasson el a <a href="http://support.hp.com">support.hp.com</a> webhelyre.</li></ol>


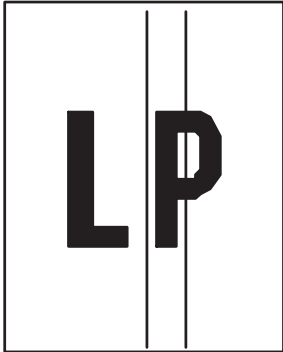
## 6-11. táblázat: Halvány nyomat

Minta	Leírás	Lehetséges megoldások
	A kinyomtatott tartalom az egész oldalon világos vagy halvány.	<ol style="list-style-type: none"><li>1. Nyomtassa ki újra a dokumentumot.</li><li>2. Vegye ki a kazettát, majd rázza meg a festék újraelosztása érdekében.</li><li>3. <b>Csak fekete-fehér típusok esetében:</b> Ellenőrizze, hogy az EconoMode beállítás ki van-e kapcsolva a nyomtató kezelőpaneljén, és a nyomtató-illesztőprogramban egyaránt.</li><li>4. Ellenőrizze, hogy a kazetta megfelelően helyezkedik-e el a készülékben.</li><li>5. Nyomtasson egy kelléállapot-oldalt, és ellenőrizze a kazetta hátralévő élettartamát és elhasználtságát.</li><li>6. Cserélje ki a kazettát.</li><li>7. Ha a hiba továbbra is fennáll, látogasson el a <a href="http://support.hp.com">support.hp.com</a> webhelyre.</li></ol>

## 6-12. táblázat: Kimeneti hibák

Minta	Leírás	Lehetséges megoldások
	<p>A kinyomtatott papírlapok széle hullámos. A hullámos szél lehet a papír rövidebbik vagy hosszabbik oldala mentén. A hullámosodásnak két típusa lehetséges:</p> <ul style="list-style-type: none"> <li>• <b>Pozitív hullámosodás:</b> A papír a nyomtatott oldala felé hullámosodik. A hiba száraz környezetben merül fel, vagy nagy lefedettségű oldalak nyomtatásakor.</li> <li>• <b>Negatív hullámosodás:</b> A papír a nyomtatott oldalától kifelé hullámosodik. A hiba magas páratartalmú környezetben merül fel, vagy alacsony lefedettségű oldalak nyomtatásakor.</li> </ul>	<ol style="list-style-type: none"> <li>1. Nyomtassa ki újra a dokumentumot.</li> <li>2. <b>Pozitív hullámosodás:</b> A nyomtató kezelőpaneljéről válasszon nehezebb papírtípust. A nehezebb papírtípus magasabb nyomtatási hőmérsékletet hoz létre.  <b>Negatív hullámosodás:</b> A nyomtató kezelőpaneljéről válasszon könnyebb papírtípust. A könnyebb papírtípus alacsonyabb nyomtatási hőmérsékletet hoz létre. A használatot megelőzően próbálja száraz környezetben tárolni a papírt, vagy használjon újonnan felbontott csomagból kivett papírt.</li> <li>3. Nyomtasson kétoldalas üzemmódban.</li> <li>4. Ha a hiba továbbra is fennáll, látogasson el a <a href="http://support.hp.com">support.hp.com</a> webhelyre.</li> </ol>
	<p>A papír nem rakódik le megfelelően a kimeneti tálcában. Előfordulhat, hogy a köteg egyenetlen, ferdén áll, vagy az oldalak a tálcából kilökődnek és a padlóra esnek. Ezt a hibát az alábbi állapotok bármelyike okozhatja:</p> <ul style="list-style-type: none"> <li>• Szélsőséges papírhullámosodás</li> <li>• A tálcában lévő papír gyűrött vagy deformált</li> <li>• A papír egy nem szabványos papírtípus (pl. borítékok)</li> <li>• A kimeneti tálcá túlzsúfolt</li> </ul>	<ol style="list-style-type: none"> <li>1. Nyomtassa ki újra a dokumentumot.</li> <li>2. Húzza ki a kimeneti tálcá hosszabbitóját.</li> <li>3. Ha a hibát nagymértékű papírhullámosodás okozza, végezze el a „Kimeneti hullámosodás” hibaelhárító lépéseit.</li> <li>4. Használjon egy másik papírtípust.</li> <li>5. Használjon újonnan felbontott csomagból kivett papírt.</li> <li>6. Távolítsa el a papírt a kimeneti tálcából, mielőtt a tálcá túlzsúfolt lenne.</li> <li>7. Ha a hiba továbbra is fennáll, látogasson el a <a href="http://support.hp.com">support.hp.com</a> webhelyre.</li> </ol>

## 6-13. táblázat: Csík típusú hibák

Minta	Leírás	Lehetséges megoldások
	Világos, függőleges csíkok, amelyek általában hosszában átölelik az oldalt. A hiba csak a kitöltési területeken jelenik meg (nem jelenik meg szövegekben vagy olyan részeken, ahol nem található nyomtatott tartalom).	<ol style="list-style-type: none"><li>1. Nyomtassa ki újra a dokumentumot.</li><li>2. Vegye ki a kazettát, majd rázza meg a festék újraelosztása érdekében.</li><li>3. Ha a hiba továbbra is fennáll, látogasson el a <a href="http://support.hp.com">support.hp.com</a> webhelyre.</li></ol> <p><b>MEGJEGYZÉS:</b> A világos és sötét, függőleges csíkok akkor fordulhatnak elő, amikor a nyomtatási környezet értékei a megadott hőmérséklet- vagy páratartalom-tartományon kívül esnek. A hőmérséklet és páratartalom megengedett szintjeiért tekintse át a nyomtató környezeti jellemzőit.</p>
	Az oldalon hosszában előforduló függőleges, sötét vonalak. A hiba bárhol előfordulhat az oldalon: kitöltési területeken vagy olyan részeken, ahol nem található nyomtatott tartalom.	<ol style="list-style-type: none"><li>1. Nyomtassa ki újra a dokumentumot.</li><li>2. Vegye ki a kazettát, majd rázza meg a festék újraelosztása érdekében.</li><li>3. Nyomtasson egy tisztítóoldalt.</li><li>4. Ellenőrizze a tonerszintet a kazettában.</li><li>5. Ha a hiba továbbra is fennáll, látogasson el a <a href="http://support.hp.com">support.hp.com</a> webhelyre.</li></ol>



# Vezetékes hálózati problémák megoldása

Tekintse meg az alábbi információkat a vezetékes hálózati problémák megoldása érdekében.

- [Bevezetés](#)
- [Rossz minőségű fizikai csatlakozás](#)
- [A számítógép nem tud kommunikálni a nyomtatóval](#)
- [A nyomtató nem megfelelő kapcsolódási és kétoldalas nyomtatási beállításokat használ a hálózathoz](#)
- [Lehet, hogy az új szoftverek kompatibilitási problémákat okoznak](#)
- [Lehet, hogy a számítógép vagy a munkaállomás nem megfelelően van beállítva](#)
- [A nyomtató le van tiltva, vagy a hálózat egyéb beállításai nem megfelelőek](#)

## Bevezetés

Bizonyos típusú problémák azt jelezhetik, hogy hálózattal kapcsolatos kommunikációs probléma áll fenn. Ezen problémák közé a következők tartoznak:

## Rossz minőségű fizikai csatlakozás

Ellenőrizze a kábelcsatlakozásokat.

1. Ellenőrizze, hogy a nyomtató megfelelő hosszúságú kábellel a megfelelő hálózati porthoz csatlakozik-e.
2. Ellenőrizze a kábelcsatlakozások szilárdságát.
3. Nézze meg a nyomtató hátulján a hálózati port csatlakozását, és ellenőrizze, hogy az aktivitást mutató borostyánsárga jelzőfény villog-e jelezve, hogy van hálózati forgalom, illetve hogy a kapcsolat állapotát mutató zöld jelzőfény folyamatosan világít-e jelezve, hogy van hálózati kapcsolat.
4. Ha a probléma továbbra is fennáll, próbáljon ki egy másik kábelt vagy portot az elosztón.

## A számítógép nem tud kommunikálni a nyomtatóval

Győződjön meg róla, hogy a nyomtató kommunikál a hálózattal és a számítógéppel.

1. A hálózati kommunikáció teszteléséhez alkalmazza a „ping” parancsot.
  - a. Nyisson meg egy parancssort a számítógépen.

- Windows esetében kattintson a **Start** gombra, majd a **Futtatás** pontra, és írja be a `cmd` parancsot, végül nyomja meg az `Enter` gombot.
  - macOS rendszer esetén lépjen az **Alkalmazások**, majd a **Segédeszközök** lehetőségre és nyissa meg a **Terminál** elemet.
- b. Írja be a `ping` parancsot, majd a nyomtató IP-címét.
  - c. Ha az ablak megjeleníti az oda-vissza út idejét, a hálózat működik.
2. Ha a „ping” parancs végrehajtása sikertelen, ellenőrizze, hogy a hálózati hub-ok be vannak-e kapcsolva, majd győződjön meg róla, hogy a hálózati beállítások, a nyomtató és a számítógép ugyanahhoz a hálózathoz (más néven alhálózathoz) vannak konfigurálva.
  3. Nyissa meg a Nyomtató tulajdonságai párbeszédpanelt, és kattintson a **Portok** fülre. Ellenőrizze, hogy a nyomtató jelenlegi IP-címe van-e kijelölve. A nyomtató IP-címe megtalálható a konfigurációs oldalon.
  4. Ha a nyomtatót a HP szabványos TCP/IP port használatával telepítette, jelölje be a **Mindig erre a nyomtatóra nyomtasson, akkor is, ha az IP-címe megváltozik** jelölőnégyzetet.
  5. Ha a nyomtatót Microsoft szabványos TCP/IP port használatával telepítette, az IP-cím helyett használja a nyomtató gazdagépnévét.
  6. Ha az IP-cím helyes, törölje a nyomtatót a listából, majd vegye fel ismét.
  7. Telepítse újra a nyomtatószoftvert és -illesztőprogramot.

## A nyomtató nem megfelelő kapcsolódási és kétoldalas nyomtatási beállításokat használ a hálózathoz

A HP azt tanácsolja, hogy ezeket a beállításokat hagyja automatikus módban (ez az alapértelmezett beállítás). Ha megváltoztatja ezeket a beállításokat, akkor azokat a hálózatra vonatkozóan is módosítania kell.

## Lehet, hogy az új szoftverek kompatibilitási problémákat okoznak

Ellenőrizze, hogy minden új szoftver jól van-e telepítve, és hogy ezek a megfelelő nyomtató-illesztőprogramot használják-e.

## Lehet, hogy a számítógép vagy a munkaállomás nem megfelelően van beállítva

A nem megfelelően konfigurált számítógép nyomtatási problémákat okozhat.

1. Ellenőrizze a hálózati illesztőprogramokat, nyomtató-illesztőprogramokat és a hálózati átirányítási beállításokat.
2. Ellenőrizze, hogy az operációs rendszer megfelelően van-e konfigurálva.

## A nyomtató le van tiltva, vagy a hálózat egyéb beállításai nem megfelelőek

Ellenőrizze a hálózati beállításokat.

1. Tekintse át a nyomtató konfigurációs/hálózatkezelési oldalait a hálózati beállítások és protokollok állapotának ellenőrzéséhez.
2. Ha szükséges, konfigurálja újra a hálózati beállításokat.

# Vezeték nélküli hálózati problémák megoldása

A hálózati problémák megoldásához hajtsa végre az alábbi lépéseket a megadott sorrendben.

- [Bevezetés](#)
- [A vezeték nélküli kapcsolat ellenőrzőlistája](#)
- [A nyomtató nem nyomtat a vezeték nélküli kapcsolat beállításának befejeződése után](#)
- [A nyomtató nem nyomtat, és a számítógéphez külső tűzfal van telepítve](#)
- [A vezeték nélküli kapcsolat nem működik a vezeték nélküli útválasztó vagy nyomtató áthelyezése után](#)
- [Nem lehet több számítógépet csatlakoztatni a vezeték nélküli nyomtatóhoz](#)
- [Ha a vezeték nélküli nyomtató virtuális magánhálózathoz \(VPN\) csatlakozik, megszakad a kapcsolat](#)
- [A hálózat nem jelenik meg a vezeték nélküli hálózatok listájában](#)
- [A vezeték nélküli hálózat nem működik](#)
- [Vezeték nélküli hálózat diagnosztikai tesztjének végrehajtása](#)
- [Az interferencia csökkentése vezeték nélküli hálózatban](#)

## Bevezetés

A hibaelhárításra vonatkozó információk segítségével megszüntetheti a felmerülő problémákat.



**MEGJEGYZÉS:** Állapítsa meg, hogy engedélyezve van-e a nyomtatón a Wi-Fi Direct nyomtatás. Ehhez nyomtasson ki egy konfigurációs oldalt a nyomtató kezelőpaneljéről

## A vezeték nélküli kapcsolat ellenőrzőlistája

Tekintse át a vezeték nélküli csatlakoztathatóság ellenőrzésére vonatkozó alábbi információkat.

- Győződjön meg róla, hogy a hálózati kábel nincs csatlakoztatva.
- Győződjön meg róla, hogy a nyomtató és a vezeték nélküli útválasztó be van kapcsolva és áram alatt van. Győződjön meg arról is, hogy a nyomtatóban található vezeték nélküli rádió be van kapcsolva.
- Győződjön meg róla, hogy a szolgáltatáskészlet-azonosító (SSID) helyes. Nyomtasson ki egy konfigurációs oldalt a szolgáltatáskészlet-azonosító megállapításához. Ha nem biztos benne, hogy helyes a szolgáltatáskészlet-azonosító, végezze el újra a vezeték nélküli kapcsolat telepítését.
- Biztonságos hálózatok esetében győződjön meg róla, hogy a biztonsági információ helyes. Ha a biztonsági információ hibás, végezze el újra a vezeték nélküli kapcsolat telepítését.
- Ha a vezeték nélküli hálózat megfelelően működik, próbáljon meg elérni más számítógépeket a vezeték nélküli hálózaton. Ha a hálózat rendelkezik internet-hozzáféréssel, próbáljon meg csatlakozni az internethez vezeték nélküli kapcsolattal.
- Győződjön meg róla, hogy a nyomtató titkosítási módszere (AES vagy TKIP) ugyanaz, mint a vezeték nélküli hozzáférési ponté (WPA biztonságot használó hálózatokban).

- Győződjön meg arról, hogy a nyomtató a vezeték nélküli hálózat hatósugarán belül van. A legtöbb hálózat esetében a nyomtató nem lehet 30 méternél távolabb a vezeték nélküli hozzáférési ponttól (a vezeték nélküli útválasztótól).
- Győződjön meg róla, hogy a vezeték nélküli jelet nem blokkolják akadályok. Távolítson el minden nagyobb fémtárgyat a nyomtató és a hozzáférési pont közötti részről. Győződjön meg róla, hogy nincsenek póznák, falak, illetve fém- vagy betont tartalmazó tartóoszlopok a nyomtató és a vezeték nélküli hozzáférési pont között.
- Győződjön meg róla, hogy a nyomtató közelében nincsenek olyan elektromos eszközök, amelyek zavarhatnak a vezeték nélküli jelet. Számos készülék zavarhatja a vezeték nélküli jelet, így pl. motorok, vezeték nélküli telefonok, a biztonsági rendszer kamerái, másik vezeték nélküli hálózatok, illetve egyes Bluetooth-eszközök.
- Győződjön meg róla, hogy a nyomtató-illesztőprogram telepítve van a számítógépen.
- Győződjön meg róla, hogy a megfelelő nyomtatóport van kiválasztva.
- Győződjön meg róla, hogy a számítógép és a nyomtató ugyanahhoz a vezeték nélküli hálózathoz csatlakozik.
- macOS esetén ellenőrizze, hogy a vezeték nélküli útválasztó támogatja-e a Bonjourt.

## A nyomtató nem nyomtat a vezeték nélküli kapcsolat beállításának befejeződése után

Ha a nyomtató nem nyomtat a vezeték nélküli kapcsolat beállításának befejeződése után, próbálkozzon az alábbi megoldásokkal.

1. Győződjön meg róla, hogy a nyomtató be van kapcsolva és üzemkész állapotban van.
2. Kapcsoljon ki minden külső tűzfalat a számítógépen.
3. Győződjön meg róla, hogy a vezeték nélküli hálózat megfelelően működik.
4. Győződjön meg róla, hogy a számítógép megfelelően működik. Ha szükséges, indítsa újra a számítógépet.
5. Ellenőrizze, hogy meg tudja-e nyitni a nyomtató HP beágyazott webszerverét a hálózat valamelyik számítógépéről.

## A nyomtató nem nyomtat, és a számítógéphez külső tűzfal van telepítve

Ha a nyomtató nem nyomtat, és a számítógépre harmadik féltől származó tűzfal van telepítve, próbálkozzon az alábbi megoldásokkal.

1. Frissítse a tűzfalat a gyártótól kapható legújabb frissítéssel.
2. Ha a nyomtató telepítése vagy a nyomtatás megkísérlése közben a programok kérik a tűzfal elérését, mindig engedélyezze a programok futtatását.
3. Ideiglenesen kapcsolja ki a tűzfalat, majd telepítse a vezeték nélküli nyomtatót a számítógépre. Kapcsolja be a tűzfalat, miután befejezte a vezeték nélküli készülék telepítését.

## A vezeték nélküli kapcsolat nem működik a vezeték nélküli útválasztó vagy nyomtató áthelyezése után

Ha a vezeték nélküli kapcsolat nem működik a vezeték nélküli útválasztó vagy nyomtató áthelyezése után, próbálkozzon az alábbi megoldásokkal.

1. Győződjön meg róla, hogy az útválasztó vagy a nyomtató ugyanahhoz a hálózathoz csatlakozik, mint a számítógép.
2. Nyomtasson egy konfigurációs oldalt.
3. Vesse össze a konfigurációs oldalon látható szolgáltatáskészlet-azonosítót (SSID) a számítógép nyomtatókonfigurációs oldalán találhatóval.
4. Ha a számok nem egyeznek, a készülékek nem ugyanahhoz a hálózathoz csatlakoznak. Konfigurálja újra a nyomtató vezeték nélküli beállítását.

## Nem lehet több számítógépet csatlakoztatni a vezeték nélküli nyomtatóhoz

Amennyiben további számítógépek nem tudnak csatlakozni a vezeték nélküli nyomtatóhoz, próbálkozzon az alábbi megoldásokkal.

1. Győződjön meg róla, hogy a többi számítógép a vezeték nélküli tartományon belül van, és semmi sem akadályozza a jelet. A legtöbb hálózat esetében a vezeték nélküli tartomány a hozzáférési ponttól 30 m távolságon belül található.
2. Győződjön meg róla, hogy a nyomtató be van kapcsolva és üzemkész állapotban van.
3. Gondoskodjon róla, hogy 5 egyidejű Wi-Fi Direct felhasználónál több ne legyen a rendszeren.
4. Kapcsoljon ki minden külső tűzfalat a számítógépen.
5. Győződjön meg róla, hogy a vezeték nélküli hálózat megfelelően működik.
6. Győződjön meg róla, hogy a számítógép megfelelően működik. Ha szükséges, indítsa újra a számítógépet.

## Ha a vezeték nélküli nyomtató virtuális magánhálózathoz (VPN) csatlakozik, megszakad a kapcsolat

Általában nem lehet egyszerre csatlakozni virtuális magánhálózathoz és másik hálózatokhoz.

## A hálózat nem jelenik meg a vezeték nélküli hálózatok listájában

Ha a hálózat nem jelenik meg a vezeték nélküli hálózatok listájában, próbálkozzon az alábbi megoldásokkal.

- Győződjön meg róla, hogy a vezeték nélküli útválasztó be van kapcsolva és áram alatt van.
- Lehet, hogy a hálózat rejtve marad. De rejtett hálózathoz is lehet csatlakozni.

## A vezeték nélküli hálózat nem működik

Ha a vezeték nélküli hálózat nem működik, próbálkozzon az alábbi megoldásokkal.

1. Ügyeljen rá, hogy a hálózati kábel ne legyen csatlakoztatva.
2. Próbáljon meg másik eszközöket csatlakoztatni a hálózathoz, hogy ellenőrizhesse, hogy a hálózati kommunikáció megszakadt-e.
3. A hálózati kommunikáció teszteléséhez alkalmazza a „ping” parancsot.
  - a. Nyisson meg egy parancssort a számítógépen.

- Windows esetében kattintson a **Start** gombra, majd a **Futtatás** pontra, és írja be a `cmd` parancsot, végül nyomja meg az **Enter** gombot.
  - macOS rendszer esetén lépjen az **Alkalmazások**, majd a **Segédeszközök** lehetőségre és nyissa meg a **Terminál** elemet.
- b. Írja be a `ping` parancsot, majd az útválasztó IP-címét.
  - c. Ha az ablak megjeleníti az oda-vissza út idejét, a hálózat működik.
4. Győződjön meg róla, hogy az útválasztó vagy a nyomtató ugyanahhoz a hálózathoz csatlakozik, mint a számítógép.
    - a. Nyomtasson egy konfigurációs oldalt.
    - b. Vesse össze a konfigurációs jelentésen látható szolgáltatáskészlet-azonosítót (SSID) a számítógép nyomtatókonfigurációs oldalán találhatóval.
    - c. Ha a számok nem egyeznek, a készülékek nem ugyanahhoz a hálózathoz csatlakoznak. Konfigurálja újra a nyomtató vezeték nélküli beállítását.

## Vezeték nélküli hálózat diagnosztikai tesztjének végrehajtása

A nyomtató kezelőpaneljéről futtathat egy diagnosztikai tesztet, amely információval szolgál a vezeték nélküli hálózat beállításairól.

1. A nyomtató kezelőpaneljén az **OK** gomb megnyomásával jelenítse meg a kezdőképernyőt.
2. A nyílombok és az **OK** gomb segítségével navigálhat a következő menükhöz, és nyithatja meg azokat:
  1. [Setup \(Beállítás\)](#)
  2. [Hálózati beállítások](#)
  3. [Vezeték nélküli beállítás](#)
  4. [Vezeték nélküli tesztjelentés nyomtatása](#)

A nyomtató tesztoldalt nyomtat, amely bemutatja a teszteredményeket.

## Az interferencia csökkentése vezeték nélküli hálózatban

Az alábbi ötletek segítségével csökkenthető az interferencia a vezeték nélküli hálózatokban:

- Tartsa távol a vezeték nélküli készülékeket a nagyobb fémtárgyaktól, pl. irattároló szekrénytől, illetve más elektromágneses készülékektől, pl. mikrohullámú sütőtől vagy vezeték nélküli telefontól. Ezek az eszközök zavarhatják a rádiójeleket.
- Tartsa távol a vezeték nélküli készülékeket a vastagabb falazatoktól és épületszerkezetektől. Ezek elnyelhetik a rádióhullámokat, és csökkenthetik a jelerősséget.
- Helyezze a vezeték nélküli útválasztót központi helyre úgy, hogy akadály nélküli sugárzást biztosítson a hálózathoz kapcsolódó nyomtatók számára.

# Tárgymutató

## Jelek és számok

- 1. tálca
  - borítékok betöltése 26
  - elakadások 93
  - papír tájolása 14, 16
- 2. tálca
  - behelyezés 18
  - elakadások 93
  - papír tájolása 18, 20
- 3. tálca
  - behelyezés 22
  - elakadások 97
  - papír tájolása 22, 24
- 550 lapos papírtálcák
  - alkatrészsámok 30
- 550 lapos tálca
  - elakadások 97

## A

- AirPrint 59, 62
- akusztikai jellemzők 7, 11
- alkatrészsámok
  - cserealkatrészek 31
  - kellékek 30, 31
  - tartozékok 30
  - tonerkazetták 30, 31
- alváskésleltetés
  - beállítás 76
- Android készülékek
  - nyomtatás innen: 59, 63

## B

- be-/kikapcsoló
  - keresés 4
- Beágyazott webservert (EWS – Embedded Web Server)
  - funkciók 67
  - jelszavak hozzárendelése 75

- beégetőmű
  - elakadások 101
- behelyezés
  - papír a 2. tálcában 18
  - papír a 3. tálcában 22
  - papír az 1. tálcában 14
- Bejelentkezés gomb
  - keresés 4
- billentyűzet
  - keresés 4
- biztonsági funkciók 75
- borítékok
  - tájolás 14, 16
- borítékok, betöltés 26
- böngészőkövetelmények
  - HP beépített webservert 67

## CS

- csere
  - tonerkazetták 42
- cserealkatrészek
  - alkatrészsámok 31

## D

- dinamikus biztonság
  - festékkazetta 32
- duplex egység
  - elakadt lapok eltávolítása 107
- duplex nyomtatás
  - Mac 50

## E

- EconoMode beállítás 76, 111
- elakadások
  - 1. tálca 93
  - 2. tálca 93
  - 3. tálca 97
- 550 lapos tálca 97
- a következő okai: 91

- beégetőmű 101
- duplex egység 107
- helyek 92
- kimeneti tálca 105
- elektromos jellemzők 7, 11
- ellenőrzőlista
  - vezeték nélküli csatlakoztathatóság 129
- eredeti HP festékkazetták 33, 34
- Ethernet (RJ-45)
  - keresés 4

## F

- fedelek, helye 4
- feladatok, tárolt
  - létrehozás (Windows) 53
  - Mac beállítások 53
  - nyomtatás 53
  - törlés 53, 58
- feladatok tárolása
  - Windows rendszeren 53
- fennáll az áramütés veszélye 2
- festékkazetta
  - alacsony határérték beállítások 83
  - dinamikus biztonság 32
  - használat, amikor kifogyóban 83
- festékkazetta-stratégia 33, 34
- festékkazetta-védelem 33, 37
- firmware
  - frissítés 78
- formázó
  - keresés 4

## H

- hálózati beállítások 71
- hálózati port
  - keresés 4

- hálózatok
    - HP Web Jetadmin 77
    - Támogatott 7
  - helyi hálózat (LAN)
    - keresés 4
  - hibaelhárítás
    - a tonerkazetta állapotának ellenőrzése 111, 113
    - elakadások 91
    - hálózati problémák 127
    - lapadagolási problémák 85
    - nyomtatási minőség 111
    - vezetékes hálózat 127
    - vezeték nélküli hálózat 129
  - HP beágyazott webszerver (EWS)
    - funkciók 67
  - HP ePrint 61
  - HP EWS, használata 67
  - HP nyomtató kezdőlapja, használat 67
  - HP ügyfélszolgálat 81
  - HP Web Jetadmin 77
- I**
- illesztőprogramok, támogatott 7
  - interferencia vezeték nélküli hálózatban 129, 132
  - interfészportok
    - keresés 4
  - IP hálózati beállítások
    - konfigurálás 71
- J**
- Jetadmin, HP Web 77
- K**
- kazetta
    - csere 42
    - dinamikus biztonság 32
  - kellékek
    - alacsony határérték beállítások 83
    - alkatrészsorszámok 30, 31
    - használat, amikor kifogyóban 83
    - rendelés 30
    - tonerkazetták cseréje 42
  - képmínőség
    - a tonerkazetta állapotának ellenőrzése 111, 113
  - képmínőséggel kapcsolatos problémák
    - példák és megoldások 110
  - kétoldalas nyomtatás
    - automatikusan (Windows) 46
    - beállítások (Windows) 46
    - kézi átfordítással (Windows) 46
    - kézzel (Mac) 50
    - Mac 50
    - Windows 46
  - Kezdőlap gomb
    - keresés 4
  - kezelőpanel
    - helye funkciói 4, 5
    - keresés 4
  - kezelőpanel gombjai
    - keresés 5
  - kézi kétoldalas
    - Mac 50
    - Windows 46
  - Kijelentkezés gomb
    - keresés 4
  - kikapcsolás késleltetés után
    - beállítás 76
  - kimeneti tálca
    - elakadt lapok eltávolítása 105
    - keresés 4
- L**
- LAN-port
    - keresés 4
  - laponkénti oldalszám
    - kiválasztás (Mac) 50
    - kiválasztás (Windows) 46
  - laponként több oldal
    - nyomtatás (Mac) 50
    - nyomtatás (Windows) 46
- M**
- Mac illesztőprogram-beállítások
    - Feladattárolás 53
  - magánjellegű nyomtatás 53
  - Mégse gomb
    - keresés 5
  - memória
    - tartozék 7
  - memóriachip (toner)
    - keresés 40
  - méreték, nyomtató 7, 9
  - minimális rendszerkövetelmények 7
- mobil nyomtatás**
- Android készülékek 59, 63
  - mobilyomtatás, támogatott szoftver 7, 9
  - mobil nyomtatási megoldások 9
  - műszaki leírás
    - elektromos és akusztikai 7, 11
- N**
- Nagy sebességű USB 2.0 nyomtatási port
    - keresés 4
- NY**
- nyomathordozó
    - az 1. tálca feltöltése 14
  - nyomtatás
    - tárolt feladatok 53
  - nyomtatási feladatok tárolása 53
  - nyomtatás mindkét oldalra
    - beállítások (Windows) 46
    - kézi átfordítással, Windows 46
    - Mac 50
    - Windows 46
  - nyomtató-illesztőprogramok, támogatott 7
- O**
- OK gomb
    - keresés 5
  - oldalak percenként 7
  - online támogatás 81
  - operációs rendszerek, támogatott 7
  - operációs rendszerek (OS)
    - támogatott 7
  - OS (operációs rendszer)
    - támogatott 7
- P**
- papír
    - 1. tálca tájolás 14, 16
    - 2. tálca tájolása 18, 20
    - 3. tálca 22
    - 3. tálca tájolás 24
    - a 2. tálca feltöltése 18
    - a 3. tálca feltöltése 22
    - az 1. tálca feltöltése 14
    - elakadások 92
    - kiválasztás 111, 115
  - papír, rendelés 30



papírbehúzási problémák  
     megoldás 85, 88  
 papírelakadások  
     1. tálca 93  
     2. tálca 93  
     3. tálca 97  
     550 lapos tálca 97  
     beégetőmű 101  
     duplex egység 107  
     helyek 92  
     kimeneti tálca 105  
 papírtálcák  
     alkatrészszámok 30  
 papírtípus  
     kiválasztás (Windows) 46  
 papírtípusok  
     kiválasztás (Mac) 50  
 patronok  
     rendelési számok 40  
 portok  
     keresés 4

**R**

rendelés  
     kellékek és tartozékok 30  
 rendszerkövetelmények  
     HP beépített webszerver 67  
     minimum 7  
 RJ-45 port  
     keresés 4

**S**

sorozatszám  
     keresés 4  
 Súgó gomb  
     keresés 4

**T**

takarékosági beállítások 76  
 tálca, kimeneti  
     keresés 4  
 tálcák  
     kapacitás 7  
     keresés 4  
     tartozék 7  
 támogatás  
     online 81  
 támogatott operációs rendszerek 7  
 tápcsatlakozás  
     keresés 4

tápkapcsoló  
     keresés 4  
 tárolás, feladat  
     Mac beállítások 53  
 tárolt feladatok  
     létrehozás (Mac) 53  
     létrehozás (Windows) 53  
     nyomtatás 53  
     törlés 53, 58  
 tartozékok  
     alkatrészszámok 30  
     rendelés 30  
 technikai terméktámogatás  
     online 81  
 teljesítmény  
     felvétel 7, 11  
 termékszám  
     keresés 4  
 tisztítás  
     papírút 111  
 tonerkazetták  
     alkatrészszámok 30, 31  
     csere 42  
     rendelési számok 40  
     részegységek 40  
 tömeg, nyomtató 7, 9  
 törlés  
     tárolt feladatok 53, 58

**U**

USB-port  
     keresés 4

**Ü**

ügyfélszolgálat  
     online 81

**V**

vezeték nélküli hálózat  
     hibaelhárítás 129

**W**

webböngésző-követelmények  
     HP beépített webszerver 67  
 webhelyek  
     HP Web Jetadmin, letöltés 77  
 Webhelyek  
     ügyfélszolgálat 81  
 Wi-Fi Direct nyomtatás 59, 60  
 Wi-Fi Direct Print 7

