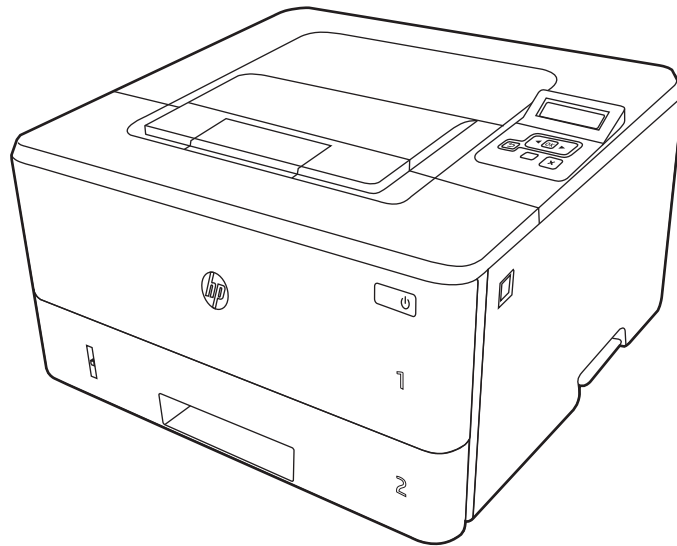




HP LaserJet Pro M304-M305, M404-M405

Lietotāja rokasgrāmata



www.hp.com/videos/LaserJet
www.hp.com/support/ljM304
www.hp.com/support/ljM404



HP LaserJet Pro M304-M305, M404-M405

Lietotāja rokasgrāmata

Autortiesības un licence

© Copyright 2019 HP Development Company, L.P.

Aizliegts pavairot, pielāgot vai tulkot bez iepriekšējas rakstiskas atļaujas, izņemot, ja to atļauj likumi par autortiesībām.

Šeit ietverta informāciju var mainīt bez iepriekšēja brīdinājuma.

Vienīgās HP izstrādājumiem un pakalpojumiem noteiktās garantijas ir ietvertas garantijas paziņojumos, kas piegādāti kopā ar attiecīgajiem izstrādājumiem un pakalpojumiem. Nekas no šeit ietvertā nav traktējams kā papildus garantiju nodrošinošs faktors. HP neuzņemas atbildību par šeit esošajām tehniskām un drukas kļūdām vai izlaidumiem.

Edition 3, 2/2021

Informācija par preču zīmēm

Adobe®, Adobe Photoshop®, Acrobat®, un PostScript® ir Adobe Systems Incorporated preču zīmes.

Apple un Apple logotips ir Apple Inc. preču zīmes, kas reģistrētas ASV un citās valstīs/reģionos.

macOS ir Apple Inc. preču zīme, kas reģistrēta ASV un citās valstīs/reģionos.

AirPrint ir Apple Inc. preču zīme, kas reģistrēta ASV un citās valstīs/reģionos.

Google™ ir Google Inc. preču zīme

Microsoft®, Windows®, Windows® XP un Windows Vista® ir ASV reģistrētas Microsoft Corporation preču zīmes.

UNIX® ir reģistrēta The Open Group preču zīme.

Saturs

1 Printera pārskats	1
Brīdinājuma ikonas	1
Iespējams trieciena risks	2
Skati uz printeri	4
Skats uz printeri no priekšpuses	4
Skats uz printeri no aizmugures	4
Skats uz vadības paneli	5
Printera specifikācijas	7
Tehniskās specifikācijas	7
Atbalstītās operētājsistēmas	7
Mobilās drukas risinājumi	9
Printera izmēri	9
Enerģijas patēriņš, elektriskie raksturlielumi un akustiskās emisijas	11
Darba vides diapazons	11
Printera aparatūras iestatīšana un programmatūras instalēšana	11
2 Papīra paplātes	13
Ievads	13
Papīra ievietošana 1. paplātē	14
Ievads	14
Papīra ievietošana 1. paplātē	14
Papīra orientācija 1. paplātē	16
Papīra ievietošana 2. paplātē	18
Ievads	18
Papīra ievietošana 2. paplātē	18
Papīra orientācija 2. paplātē	20
Ievietojiet papīru 3. paplātē	22
Ievads	22
Papīra ievietošana 3. paplātē (izvēles iespēja)	22
Papīra orientācija 3. paplātē	24
Aplokšņu ievietošana un apdrukāšana	26

levads	26
Aplokšņu apdrukāšana	26
Aplokšņu orientācija	26
3 Materiāli, piederumi un daļas	29
Materiālu, piederumu un daļu pasūtīšana	30
Pasūtīšana	30
Materiāli un piederumi	30
Daļas klientu patstāvīgi veiktam remontam	31
Dinamiskā drošība	32
HP tonera kasetnes aizsardzības iestatījumu konfigurēšana	33
levads	33
Kasetņu politikas funkcijas iespējošana vai atspējošana	34
Printera vadības paneļa izmantošana kasetņu politikas iespējošanai	34
Printera vadības paneļa izmantošana kasetņu politikas atspējošanai	34
HP iegultā tīmekļa servera izmantošana kasetņu politikas funkcijas iespējošanai	34
HP iegultā tīmekļa servera izmantošana kasetņu politikas funkcijas atspējošanai	35
Kasetņu aizsardzības funkcijas iespējošana vai atspējošana	37
Printera vadības paneļa izmantošana kasetņu aizsardzības iespējošanai	37
Printera vadības paneļa izmantošana kasetņu aizsardzības atspējošanai	37
HP iegultā tīmekļa servera izmantošana kasetņu aizsardzības funkcijas iespējošanai	38
HP iegultā tīmekļa servera izmantošana kasetņu aizsardzības funkcijas atspējošanai	38
Tonera kasetnes nomaiņa	40
Informācija par tonera kasetni	40
Kasetnes izņemšana un nomaiņa	42
4 Drukāšana	45
Drukas darbi (Windows)	46
Drukāšanas pamati (Windows)	46
Automātiska abu pušu apdruka (Windows)	46
Manuāla abpusējā druka (Windows)	47
Vairāku lappušu drukāšana uz vienas loksnes (Windows)	47
Papīra veida atlasīšana (Windows)	48
Drukas papildu uzdevumi	48
Drukas darbi (macOS)	49
Drukāšana (macOS)	49
Automātiska drukāšana uz abām lapas pusēm (macOS)	49
Manuāla drukāšana uz abām lapas pusēm (macOS)	50
Vairāku lappušu drukāšana uz vienas loksnes (macOS)	50
Papīra veida atlasīšana (macOS)	50
Drukas papildu uzdevumi	51

Drukas darbu saglabāšana printerī vēlākai vai privātai izdrukāšanai	52
Ievads	52
Pirms darba sākšanas	52
Darbu krātuves iestatīšana	52
Darbu krātuves funkcijas atspējošana un iespējošana	53
Saglabāta darba izveidošana (Windows)	54
Saglabāta darba izveidošana (macOS)	55
Saglabāta darba drukāšana	56
Saglabāta darba izdzēšana	57
Printerī saglabāta darba izdzēšana	57
Informācija nosūtīta uz printeri darbu uzskaitēi	57
Mobilā drukāšana	58
Ievads	58
Wi-Fi Direct drukāšana (tikai bezvadu modeļiem)	59
Wi-Fi Direct ieslēgšana	59
Printera Wi-Fi Direct nosaukuma mainīšana	60
Pirmā darbība: HP iebūvētā tīmekļa servera atvēršana	60
Otrā darbība: Wi-Fi Direct nosaukuma mainīšana	60
HP ePrint drukāšana pa e-pastu	60
AirPrint	61
Android iegultā drukāšana	62
5 Printera pārvaldīšana	63
Printera savienojuma veida maiņa (Windows)	63
HP iegultā tīmekļa servera (EWS) un Printera sākumlapas papildu konfigurācija	65
Pirmā metode: HP iegultā tīmekļa servera (EWS) atvēršana no programmatūras	65
Otrā metode: HP iegultā tīmekļa servera atvēršana no tīmekļa pārlūkprogrammas	65
IP tīkla iestatījumu konfigurēšana	68
Ievads	68
Atruna par printera koplietošanu	68
Tīkla iestatījumu skatīšana vai mainīšana	68
Printera pārdēvēšana tīklā	69
IPv4 TCP/IP parametru manuāla konfigurēšana no vadības paneļa	69
Saites ātrums un divpusējās drukas iestatījumi	70
Printera drošības funkcijas	71
Ievads	71
Sistēmas paroles iestatīšana vai maiņa ar HP iegultā tīmekļa servera palīdzību	71
Energijas taupīšanas iestatījumi	72
Ievads	72
Drukāšana, izmantojot ekonomisko režīmu	72
Miega režīma (min.) aizkaves iestatīšana	72

lestatījuma Izslēgšanās pēc miega režīma (h) iestatīšana	72
Izslēgšanās atspējošanas iestatījuma iestatīšana	73
HP Web Jetadmin	73
Printera programmaparatūras atjaunināšana	74
Pirmā metode: programmatūras atjaunināšana ar vadības paneļa palīdzību.	74
Otrā metode: Programmaparatūras atjaunināšana ar HP printera atjaunināšanas utilītu	74
6 Problēmu risinājumi	77
Klientu atbalsts	77
Atjaunojiet rūpnīcas noklusējuma iestatījumus	78
Printera vadības panelī redzams ziņojums „Līmenis kasetnē ir zems” vai „Līmenis kasetnē ir ļoti zems”	79
Opcijas „Ļoti zems” iestatījumu mainīšana	80
Mainiet opcijas “Loti zems” iestatījumus vadības panelī	80
Order supplies (Pasūtiet izejmateriālus)	80
Printeris neveic papīra paņemšanu vai notiek nepareiza padeve	81
Ievads	81
Printeris neievēl papīru	81
Printeris ievēl vairākas papīra loksnes vienlaikus	84
Iestrēguša papīra izņemšana	86
Ievads	86
Vai papīrs bieži vai atkārtoti iestrēgst?	86
Papīra iestrēgšanas vietas	87
Iestrēguša papīra izņemšana no 1. paplātes	88
Iestrēguša papīra izņemšana no 2. paplātes	88
Iestrēguša papīra izņemšana no 3. paplātes	92
Iestrēguša papīra izņemšana no tonera kasetnes vai termofiksatora zonas	96
Iestrēguša papīra izņemšana no izvades nodalījuma	100
Iestrēguša papīra izņemšana no dupleksera	102
Drukas kvalitātes problēmu novēršana	105
Ievads	105
Drukas kvalitātes problēmu novēršana	106
Printera programmaparatūras atjaunināšana	106
Drukāšana no citas programmas	106
Drukas darba papīra veida iestatījuma pārbaudīšana	107
Papīra tipa iestatījuma pārbaude printerī	107
Papīra veida iestatījuma pārbaude (Windows)	107
Papīra tipa iestatījuma pārbaude (macOS)	107
Tonera kasetnes statusa pārbaude	108
Pirmā darbība: materiālu statusa lapas izdrukāšana	108
Otrā darbība: materiālu statusa pārbaudīšana	108
Tīrīšanas lapas drukāšana	108

Tонера kasetnes vai kasetņu vizuāla pārbaudīšana	109
Papīra un drukāšanas vides pārbaude	110
Pirmā darbība: HP specifikācijām atbilstoša papīra lietošana	110
Otrā darbība: vides pārbaudīšana	110
Trešā darbība: atsevišķo paplāšu novietojuma pārbaudīšana	110
Mēģiniet izmantot citu drukas draiveri.	111
Ekonomiskā režīma iestatījuma pārbaude	111
Drukas blīvuma pielāgošana	112
Attēla defektu problēmu novēršana	113
Vadu tīkla problēmu atrisināšana	121
Ievads	121
Slikts fiziskais kanāls	121
Dators nespēj sazināties ar printeri	121
Printeris izmanto nepareizu saiti un duplexos tīkla iestatījumus	122
Jaunās programmas, iespējams, ir radījušas savietojamības problēmas	122
Dators vai darbstacija, iespējams, ir iestatīti nepareizi	122
Printeris ir atspējots vai arī citi tīkla iestatījumi ir nepareizi	122
Bezvadu tīkla problēmu atrisināšana	123
Ievads	123
Bezvadu savienojumu kontrolsaraksts	123
Printeris nedrukā pēc bezvadu sakaru konfigurācijas pabeigšanas	124
Printeris nedrukā un datorā ir instalēts trešās puses ugunsdzēsītājs	124
Bezvadu savienojums nedarbojas pēc bezvadu maršrutētāja vai printera pārvietošanas	124
Bezvadu printerim nevar pievienot citus datorus	125
Kad izveidots savienojums ar VPN tīklu, bezvadu printerim zūd sakari	125
Tīkls netiek parādīts bezvadu tīklu sarakstā	125
Bezvadu tīkls nedarbojas	125
Bezvadu tīkla diagnostikas testa izpilde	126
Traucējumu samazināšana bezvadu tīklā	126
Alfabētiskais rādītājs	127

1 Printera pārskats

Pārskatiet funkciju atrašanās vietu uz printera un printera fiziskās un tehniskās specifikācijas, un to, kur atrast informāciju par iestatīšanu.

- [Brīdinājuma ikonas](#)
- [Iespējams trieciena risks](#)
- [Skati uz printeri](#)
- [Printera specifikācijas](#)
- [Printera aparatūras iestatīšana un programmatūras instalēšana](#)

Papildinformāciju skatiet:

Šī informācija ir pareiza publikācijas brīdī. Pašreizējo informāciju skatiet lapā www.hp.com/support/ljM304 vai www.hp.com/support/ljM404

HP visaptverošā palīdzība darbam ar printeri ietver tālāk norādītās opcijas.

- Instalēšana un konfigurēšana
- Mācīšanās un lietošana
- Problēmu risinājumi
- Programmatūras un programmaparatūras atjauninājumu lejupielāde
- Pievienošanās atbalsta forumiem
- Garantijas un reglamentējošās informācijas atrašana

Brīdinājuma ikonas

Uzmanieties, ja HP printerī redzama ikonu aprakstos norādītā brīdinājuma ikona.

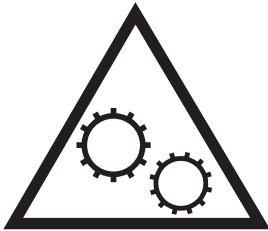
- Uzmanību! Elektrošoks



- Uzmanību! Karsta virsma



- Uzmanību! Nepieskarieties kustīgām daļām



- Uzmanību! Tuvumā ir asa mala



- Brīdinājums



Iespējams trieciena risks

Pārskatiet šo svarīgo drošības informāciju.

- Izlasiet un izprotiet šos drošības paziņojumus, lai izvairītos no elektriskās strāvas trieciena radīta apdraudējuma.
- Šī produkta lietošanas laikā vienmēr izmantojiet parastos drošības pasākumus, lai samazinātu ugunsgrēka vai elektriskās strāvas trieciena izraisītas traumas risku.
- Izlasiet un izprotiet visus norādījumus šajā lietotāja rokasgrāmatā.
- Ievērojiet visus uz produkta esošos brīdinājumus un norādījumus.
- Pievienojot produktu strāvas avotam, izmantojiet tikai iezemētu strāvas kontaktligzdu. Ja nezināt, vai kontaktligzda ir iezemēta, sazinieties ar kvalificētu elektriķi.
- Nepieskarieties kontaktiem nevienā no produkta ligzdām. Nekavējoties nomainiet bojātos vadus.
- Pirms tīrīšanas atvienojiet šo produktu no sienas kontaktligzdas.
- Neuzstādi un neizmantojiet šo produktu ūdens tuvumā vai tad, kad esat slapjš.
- Uzstādi produktu droši uz stabilas virsmas.
- Uzstādi produktu kādā aizsargātā vietā, kurā neviens nevar tam uzkāpt vai paklupt aiz strāvas vada.

Skats uz printeri

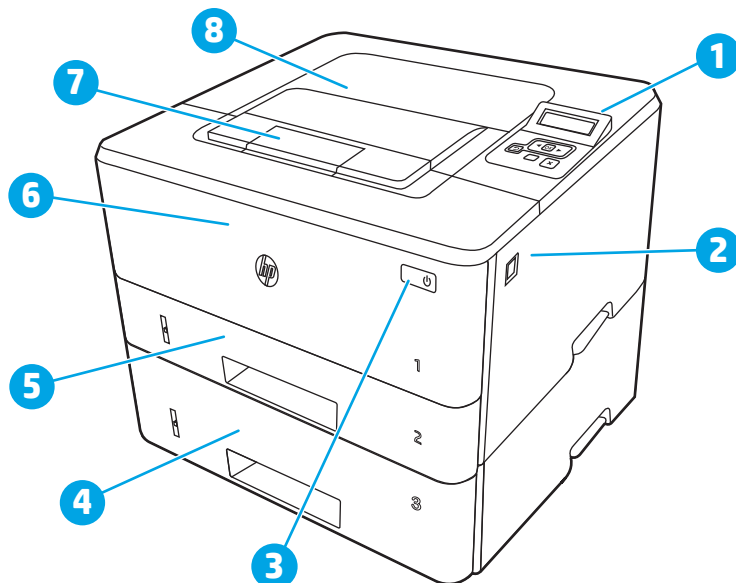
Printera komponentu un vadības paneļa pogu identificēšana

- [Skats uz printeri no priekšpusēs](#)
- [Skats uz printeri no aizmugures](#)
- [Skats uz vadības paneli](#)

Skats uz printeri no priekšpusēs

Printera priekšpusē esošo komponentu identificēšana

1-1. attēls. Skats uz printeri no priekšpusēs

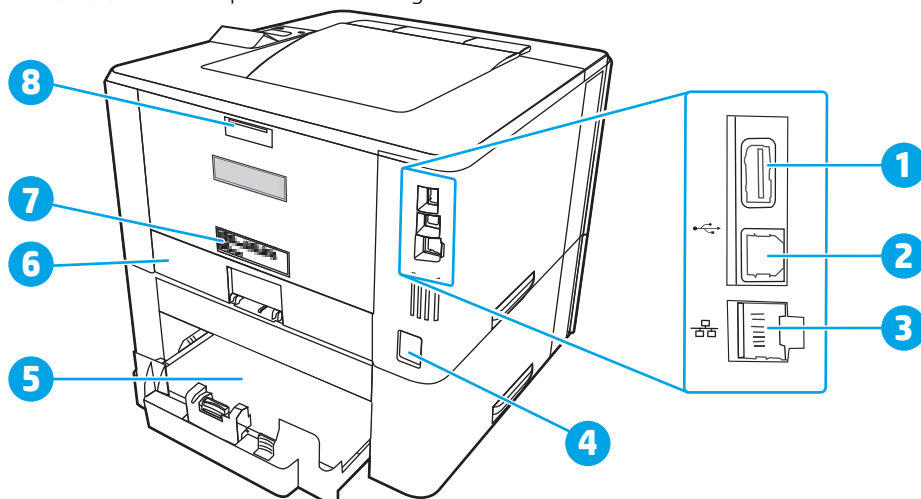


Numurs	Apraksts
1.	2 rindiņu vadības panelis ar pretgaismu
2.	Priekšējo durvju atbrīvošanas poga (piekļuve tonera kasetnei)
3.	Iesl./izsl. poga
4.	3. paplāte (papildu)
5.	2. paplāte
6.	1. paplāte
7.	Izdruku uztvērēja pagarinājums
8.	Izvades nodalījums

Skats uz printeri no aizmugures

Printera aizmugurē esošo komponentu identificēšana

1-2. attēls. Skats uz printeri no aizmugures

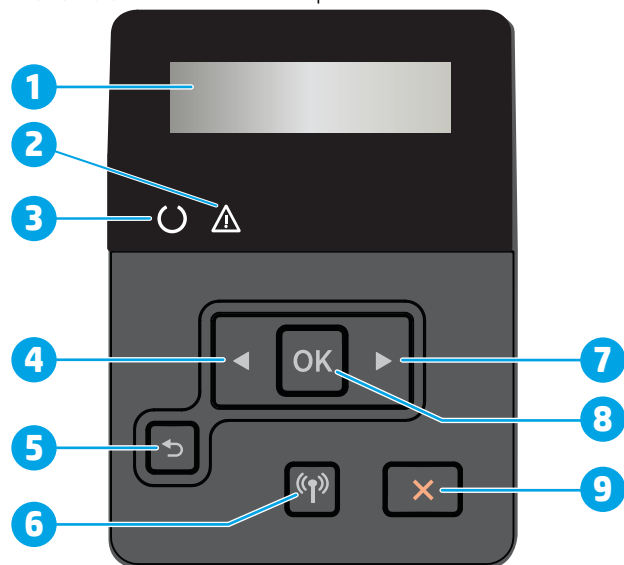


Numurs	Apraksts
1.	USB ports (darbu saglabāšanai un privātai drukāšanai) PIEZĪME. Šis ports var būt nosegts.
2.	USB interfeisa ports
3.	Ethernet ports (tikai tīkla modeļiem)
4.	Strāvas padeve
5.	3. paplāte (papildu) PIEZĪME. 3. paplāte tiek izbīdīta garāka, ievietojot Legal vai A4 formāta papīru.
6.	2. paplātes aizsargvāks PIEZĪME. Paplātes aizsargvāks paceļas uz augšu, ievietojot Legal vai A4 formāta papīru.
7.	Sērijas numurs un iekārtas numura uzlīme
8.	Kreisās puses durtiņas (piekļuve iestrēgušā papīra izņemšanai)

Skats uz vadības paneli

Pogu un indikatoru identificēšana printera vadības panelī

1-3. attēls. Printera vadības panelis



Numurs	Produkts	Apraksts
1.	Vadības paneļa displejs	Šajā ekrānā redzamas izvēlnes un printera dati.
2.	Bīdinājuma indikators (dzeltens)	Šis indikators mirgo, kad lietotājam jāpievērš uzmanība printerim.
3.	Gatavības indikators (zaļš)	Šis indikators deg, kad printeris ir gatavs drukāšanai. Tas mirgo, kad printeris saņem drukas datus.
4.	Kreisās bultiņas poga ◀	izmantojiet šo pogu, lai navigētu izvēlnēs vai samazinātu displejā redzamo vērtību.
5.	Atpakaļvērstā bultiņa poga ↶	izmantojiet šo pogu šādām darbībām: <ul style="list-style-type: none"> Izejiet no vadības paneļa izvēlnēm. Ritiniet atpakaļ uz apakšizvēlņu saraksta iepriekšējo izvēlni. Ritiniet atpakaļ uz iepriekšējo apakšizvēlņu saraksta izvēlnes vienumu (nesaglabājot izmaiņas izvēlnes vienumā).
6.	Bezvadu sakaru poga (📶) (tikai bezvadu modeļiem)	Izmantojiet šo pogu, lai piekļūtu bezvadu sakaru izvēlnei.
7.	Labās bultiņa poga ▶	izmantojiet šo pogu, lai navigētu izvēlnēs vai palielinātu displejā redzamo vērtību.
8.	Poga OK	nospiediet pogu OK (Labi), lai veiktu šādas darbības: <ul style="list-style-type: none"> Atveriet vadības paneļa izvēlnes. Atveriet apakšizvēlni, kas redzama vadības paneļa displejā. Izvēlnes vienuma atlasīšana. Atsevišķu kļūdu notīrīšana. Kad parādās uzvedne vadības paneļa ekrānā (piemēram, kad vadības paneļa ekrānā parādās ziņojums Lai turpinātu, noklikšķiniet uz [OK]), sāciet drukas darbu.
9.	Poga Atcelt ✖	Nospiediet šo pogu, lai atceltu drukas darbu vai izietu no vadības paneļa izvēlnēm.

Printera specifikācijas

Pārskatiet aparatūras, programmatūras un printera vides specifikācijas.

- [Tehniskās specifikācijas](#)
- [Atbalstītās operētājsistēmas](#)
- [Mobilās drukas risinājumi](#)
- [Printera izmēri](#)
- [Enerģijas patēriņš, elektriskie raksturlielumi un akustiskās emisijas](#)
- [Darba vides diapazons](#)



SVARĪGI! Tālāk norādītā specifikācija ir pareiza publikācijas laikā, taču tā var mainīties. Pašreizējo informāciju skatiet lapā www.hp.com/support/ljM304 vai www.hp.com/support/ljM404

Tehniskās specifikācijas

Pārskatiet printera tehniskās specifikācijas.

Skatiet jaunāko informāciju vietnē www.hp.com/support/ljM304 vai www.hp.com/support/ljM404.

Atbalstītās operētājsistēmas

Šī informācija attiecas uz printeriem specifiskiem Windows un HP drukas draiveriem, kas paredzēti macOS, un uz programmatūras instalēšanas programmu.

Windows: Atkarībā no Windows operētājsistēmas HP programmatūras instalēšanas programma instalē V3 vai V4 PCL 6 draiveri, kā arī papildu programmatūru, izmantojot pilnas programmatūras instalēšanas programmu. Papildinformāciju skatiet piezīmēs par programmatūras instalēšanu.

Mac OS: atbalstīta Mac datoru izmantošana kopā ar šo printeri. Lejupielādējiet HP Easy Start vai nu no vietnes 123.hp.com/LaserJet, vai no printera atbalsta lapas, un pēc tam izmantojiet HP Easy Start, lai instalētu HP drukas draiveri. HP Easy Start programmatūra nav ietverta HP programmatūras instalēšanas programmā.

1. Atveriet vietni 123.hp.com/LaserJet.
2. Veiciet tālāk norādītās darbības, lai lejupielādētu printera programmatūru.

Linux: Lai iegūtu informāciju un drukas draiverus operētājsistēmai Linux, apmeklējiet tīmekļa lapu www.hp.com/go/linuxprinting.

UNIX: Lai iegūtu informāciju un drukas draiverus operētājsistēmai UNIX, apmeklējiet tīmekļa lapu www.hp.com/go/unixmodelscripts.

1-1. tabula. Atbalstītās operētājsistēmas un drukas draiveri

Operētājsistēma	Drukas draiveris instalēts (no programmatūras tīmeklī)
Windows 7, 32 bitu un 64 bitu	Šai operētājsistēmai programmatūras instalēšanas laikā ir instalēts HP PCL 6 (V3) printerim specifisks drukas draiveris.
Windows 8, 32 bitu un 64 bitu	Šai operētājsistēmai programmatūras instalēšanas laikā ir instalēts HP PCL 6 (V3) printerim specifisks drukas draiveris. ¹

1-1. tabula. Atbalstītās operētājsistēmas un drukas draiveri (turpinājums)

Operētājsistēma	Drukas draiveris instalēts (no programmatūras tīmeklī)
Windows 8.1, 32 bitu un 64 bitu	Šai operētājsistēmai programmatūras instalēšanas laikā ir instalēts HP PCL-6 (V4) printerim specifisks drukas draiveris. ²
Windows 10, 32 bitu un 64 bitu	Šai operētājsistēmai programmatūras instalēšanas laikā ir instalēts HP PCL-6 (V4) printerim specifisks drukas draiveris.
Windows Server 2008 R2, 64 bitu	HP PCL 6 (V3) printerim specifisks drukas draiveris ir pieejams lejupielādei no printera atbalsta vietnes. Lejupielādējiet draiveri un pēc tam izmantojiet Microsoft Add Printer rīku tā instalēšanai. ³
Windows Server 2008 R2, SP1, 64 bitu versija	HP PCL 6 (V3) printerim specifisks drukas draiveris ir pieejams lejupielādei no printera atbalsta vietnes. Lejupielādējiet draiveri un pēc tam izmantojiet Microsoft Add Printer rīku tā instalēšanai.
Windows Server 2012	HP PCL 6 (V3) printerim specifisks drukas draiveris ir pieejams lejupielādei no printera atbalsta vietnes. Lejupielādējiet draiveri un pēc tam izmantojiet Microsoft Add Printer rīku tā instalēšanai.
Windows Server 2012 R2	HP PCL 6 (V3) printerim specifisks drukas draiveris ir pieejams lejupielādei no printera atbalsta vietnes. Lejupielādējiet draiveri un pēc tam izmantojiet Microsoft Add Printer rīku tā instalēšanai.
Windows Server 2016, 64 bitu	HP PCL 6 (V3) printerim specifisks drukas draiveris ir pieejams lejupielādei no printera atbalsta vietnes. Lejupielādējiet draiveri un pēc tam izmantojiet Microsoft Add Printer rīku tā instalēšanai.
macOS Sierra v10.12, macOS High Sierra v10.13, macOS Mojave v10.14	Lai instalētu drukas draiveri, lejupielādējiet HP Easy Start no 123.hp.com/LaserJet . Veiciet tālāk norādītās darbības, lai instalētu printera programmatūru un drukas draiveri.

¹ Windows 8 RT atbalsts tiek sniegts, izmantojot Microsoft IN OS 4. versijas 32 bitu draiveri.

² Windows 8.1 RT atbalsts tiek sniegts, izmantojot Microsoft IN OS 4. versijas 32 bitu draiveri.

³ Microsoft pārtrauca sniegt Windows Server 2008 pamatplūsmas atbalstu 2015. gada janvārī. HP turpinās sniegt pēc iespējas labāku atbalstu vairs neizlaistajai operētājsistēmai Server 2008.



PIEZĪME. Pašreiz atbalstīto operētājsistēmu sarakstu skatiet HP printeru visaptverošajā palīdzības sadaļā www.hp.com/support/ljM304 vai www.hp.com/support/ljM404.

1-2. tabula. Minimālās sistēmas prasības

Windows 7, 8, 8.1, 10	macOS Sierra v10.12, macOS High Sierra v10.13, macOS Mojave v10.14	Mobilās ierīces, iOS, Android
<ul style="list-style-type: none"> • 32 bitu vai 64 bitu versija • 2 GB brīvas vietas cietajā diskā • Microsoft Internet Explorer • Interneta savienojums • USB ports 	<ul style="list-style-type: none"> • 2 GB brīvas vietas cietajā diskā • Interneta savienojums 	<ul style="list-style-type: none"> • Maršrutētāja savienojums nav nepieciešams • www.hp.com/go/mobileprinting

Mobilās drukas risinājumi

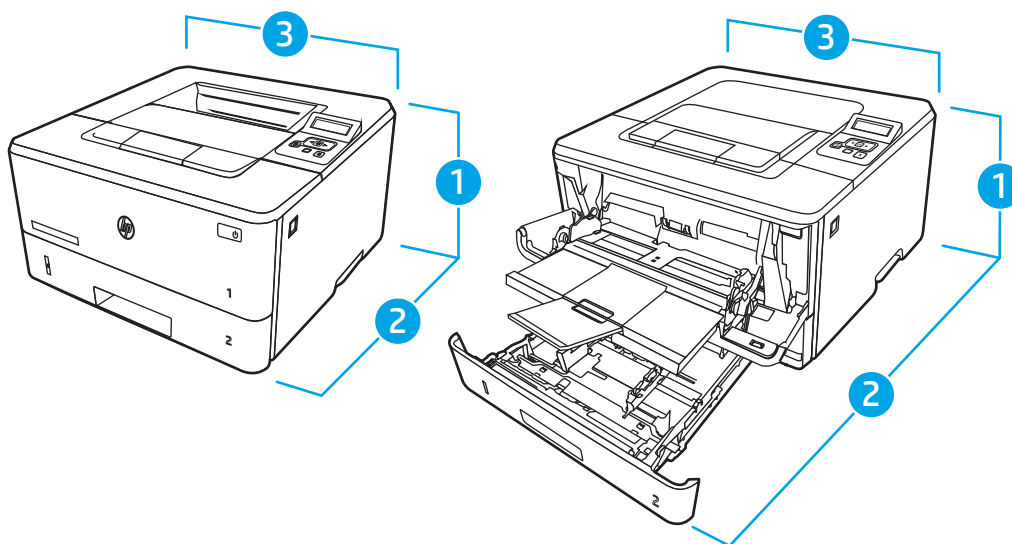
HP piedāvā daudzējādus mobilo ierīču un ePrint risinājumus, lai ļautu veikt vienkāršu drukāšanu ar HP printeri, izmantojot klēpj datoru, planšetdatoru, viedtālruni vai citu mobilo ierīci.

Lai skatītu pilnu sarakstu un nolemtu, kura ir vislabākā izvēles iespēja, apmeklējiet vietni www.hp.com/go/MobilePrinting.

- Bluetooth energotaupība
- HP Smart lietojumprogramma iOS un Android ierīcēm
- Google Cloud Print
- AirPrint
- Android drukāšana
- HP Roam

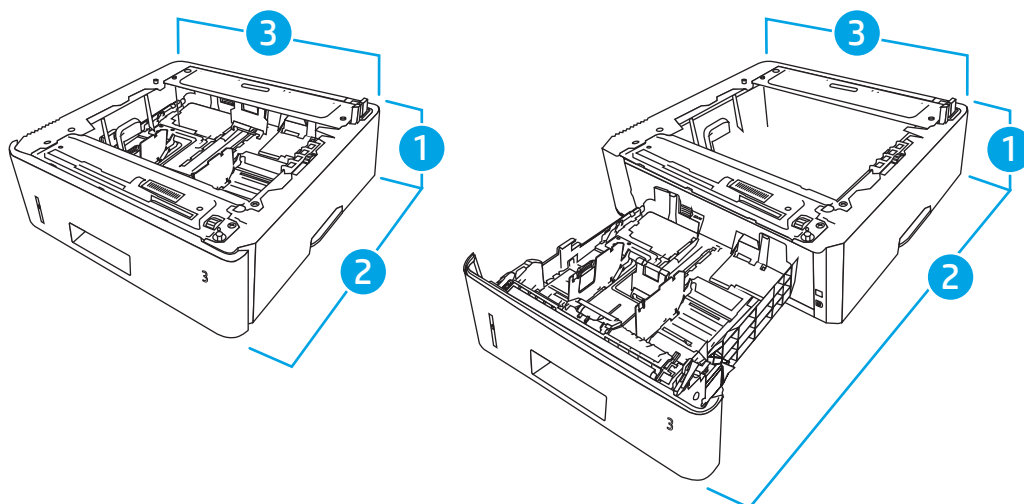
Printera izmēri

Pārliecinieties, vai printera vide ir pietiekami liela printerim.



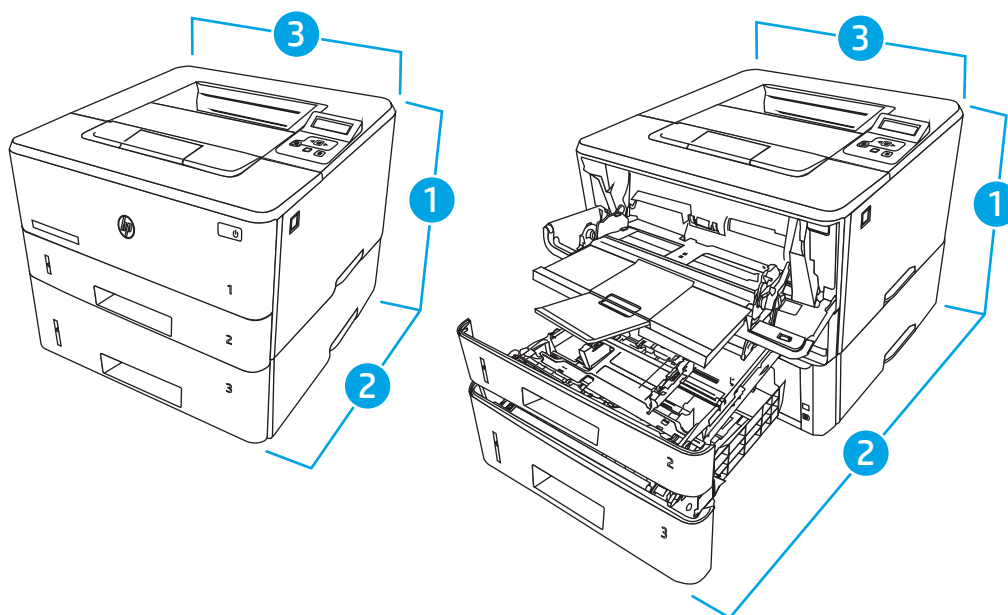
1-3. tabula. Modeļu M304, M305, M404 un M405 izmēri

Mērijums	Printeris ir pilnīgi aizvērts	Printeris ir pilnīgi atvērts
1. Augstums	216 mm	241 mm
2. Dziļums	357 mm	781 mm
3. Platums	381 mm	381 mm
Svars (ar kasetnēm)	8,9 mm	8,9 mm



1-4. tabula. 550 lokšņu papildu paplātes izmēri

Mērijums	Paplāte ir pilnīgi aizvērta	Paplāte ir pilnīgi atvērta
1. Augstums	131 mm	131 mm
2. Dziļums	357 mm	781 mm
3. Platums	381 mm	381 mm
Svars	3,7 kg	3,7 kg



1-5. tabula. Printera ar 550 lokšņu papildu paplāti izmēri

Mērijums	Printeris ir pilnīgi aizvērts	Printeris ir pilnīgi atvērts
1. Augstums	345 mm	372 mm
2. Dziļums	357 mm	781 mm

1-5. tabula. Printera ar 550 lokšņu papildu paplāti izmēri (turpinājums)

Mērījums	Printeris ir pilnīgi aizvērts	Printeris ir pilnīgi atvērts
3. Platums	381 mm	381 mm
Svars (ar kasetnēm)	12,6 kg	12,6 kg

Enerģijas patēriņš, elektriskie raksturlielumi un akustiskās emisijas

Lai printeris pareizi darbotos, tam jābūt vidē, kura atbilst noteiktām jaudas specifikācijām.

Pašreizējo informāciju skatiet printera atbalsta sākumlapā: www.hp.com/support/ljM304 vai www.hp.com/support/ljM404.

⚠ UZMANĪBU! Par strāvas stiprumu izvirzītās prasības ir atkarīgas no valsts/reģiona, kurā printeris tiek pārdots. Nepārveidojiet darba spriegumus. Tas sabojās printeri un anulēs printera garantiju.

Darba vides diapazons

Pārskatiet ieteiktās printera darba vides specifikācijas.

1-6. tabula. Darba vides specifikācijas

Vide	Ieteicamā	Pieļaujamā
Temperatūra	no 17,5 līdz 25 °C	no 15° līdz 32,5 °C
Relatīvais mitrums	no 30% līdz 70% relatīvais mitrums (RH)	no 10% līdz 80% RH

Printera aparatūras iestatīšana un programmatūras instalēšana

Pamatnorādījumus par iestatīšanu skatiet printerim pievienotajā Aparatūras iestatīšanas rokasgrāmatā. Lai skatītu papildu norādījumus, atveriet HP atbalsta tīmekļa vietni.

Atveriet www.hp.com/support/ljM304 vai www.hp.com/support/ljM404 HP visaptverošo palīdzību darbam ar printeri, kurā ietverta tālāk norādīta informācija:

- Instalēšana un konfigurēšana
- Mācīšanās un lietošana
- Problēmu risinājumi
- Programmatūras un programmaparatūras atjauninājumu lejupielāde
- Pievienošanās atbalsta forumiem
- Garantijas un reglamentējošās informācijas atrašana
- Norādījumu atrašana par Microsoft Add Printer rīka izmantošanu

2 Papīra paplātes

Uzziniet, kā piepildīt un izmantot papīra paplātes, tostarp kā ievietot īpašus materiālus, piemēram, aploksnes.

- [Ievads](#)
- [Papīra ievietošana 1. paplātē](#)
- [Papīra ievietošana 2. paplātē](#)
- [Ievietojiet papīru 3. paplātē](#)
- [Aplokšņu ievietošana un apdrukāšana](#)

Papildinformāciju skatiet:

HP visaptverošā palīdzība darbam ar printeri ietver tālāk norādītās opcijas.

- Instalēšana un konfigurēšana
- Mācīšanās un lietošana
- Problēmu risinājumi
- Programmatūras un programmaparatūras atjauninājumu lejupielāde
- Pievienošanās atbalsta forumiem
- Garantijas un reglamentējošās informācijas atrašana

Ievads

Pārskatiet šo informāciju par papīra paplātēm.

 **UZMANĪBU!** Vienlaikus izvelciet tikai vienu papīra paplāti.

Neizmantojiet papīra paplāti kā pakāpienu.

Aizvēšanas laikā neturiet rokās papīra paplāti.

Printera pārvietošanas laikā ir jābūt aizvērtām visām paplātēm.

Papīra ievietošana 1. paplātē

Pārskatiet sekojošo informāciju par papīra ievietošanu 1. paplātē.

- [Ievads](#)
- [Papīra ievietošana 1. paplātē](#)
- [Papīra orientācija 1. paplātē](#)

Ievads

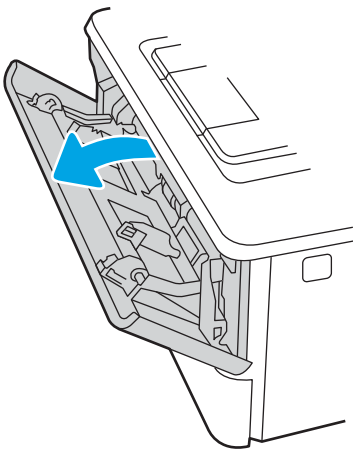
Tālāk norādīts, kā ievietot papīru 1. paplātē.

Papīra ievietošana 1. paplātē

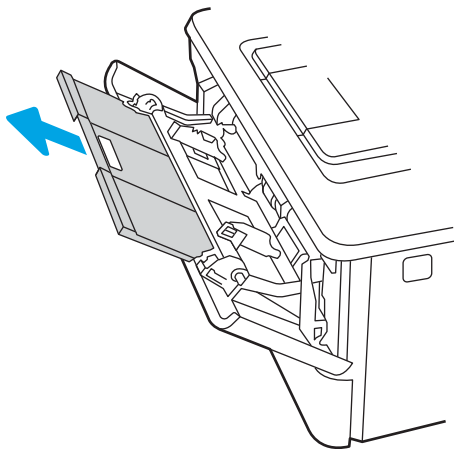
Šajā paplātē var ievietot līdz 100 loksņēm 75 g/m² papīra.

⚠ UZMANĪBU! Lai izvairītos no papīra iestrēgšanas, drukāšanas laikā nekad nepapildiniet papīru 1. paplātē un neizņemiet papīru no šīs paplātes.

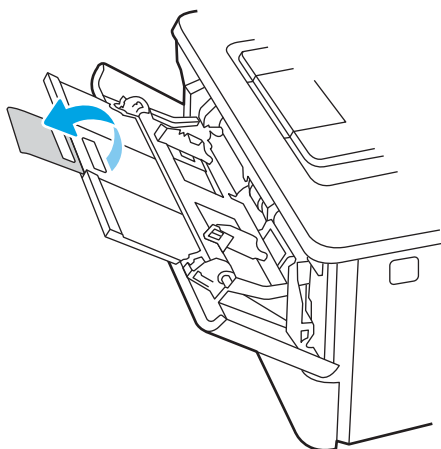
1. Atveriet 1. paplāti, satverot un pavelkot uz leju tās labās puses un kreisās puses rokturi.



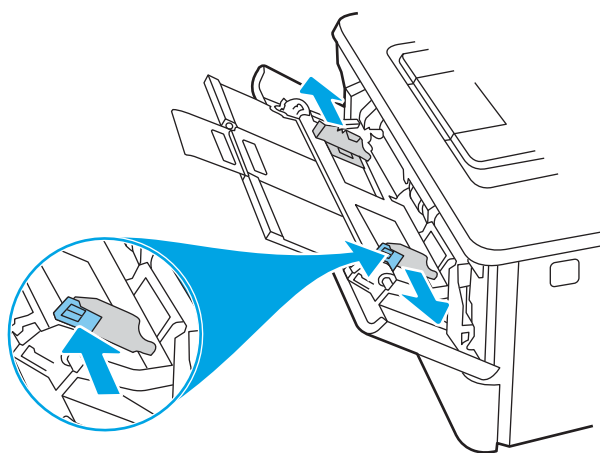
2. Izvelciet paplātes pagarinājumu.



3. Ja papīra loksnes ir garas, atlociet paplātes pagarinājumu, lai tas atbalstītu papīru.

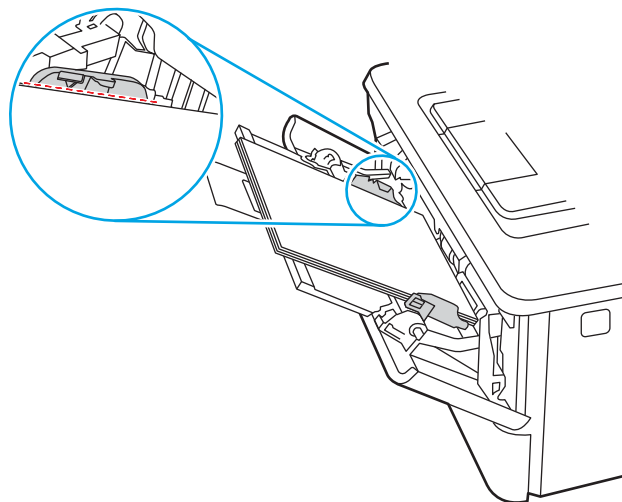


4. Nospiediet mēlīti, kas atrodas uz papīra labās vadotnes, un pēc tam novietojiet papīra vadotnes atbilstoši pareizajam izmēram.

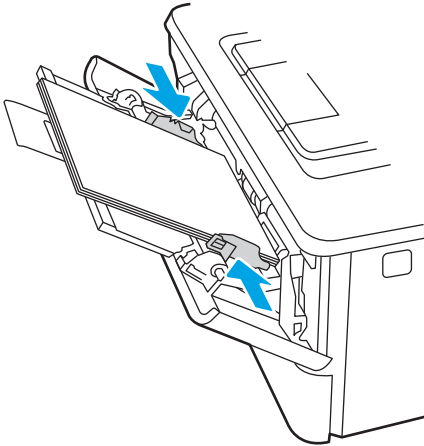


5. Ievietojiet papīru padevē. Pārliecinieties, vai papīrs ietilpst zem izvirzījumiem un atrodas zemāk par maksimālā augstuma rādītājiem.

Informāciju par papīra orientāciju skatiet sadaļā [Papīra orientācija 1. paplātē 16. lpp.](#).



6. Nospiediet mēlīti, kas atrodas uz papīra labās vadotnes, un pēc tam noregulējiet papīra vadotnes tā, lai tās viegli pieskartos papīra kaudzītei, bet nesalocītu papīru.



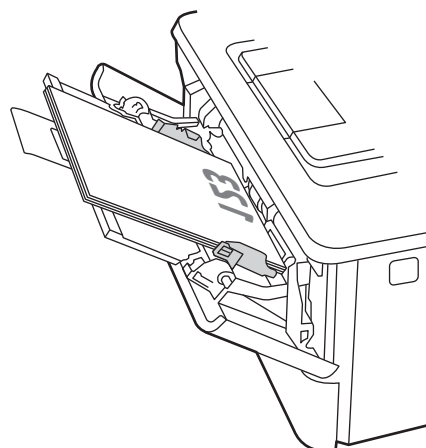
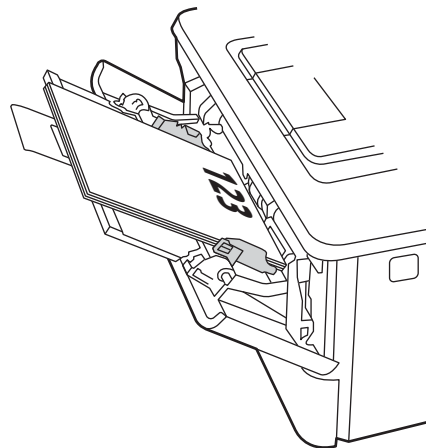
7. Datora lietojumprogrammā sāciet drukāšanas procesu. Pārlicinieties, vai draiveris ir iestatīts atbilstoši pareizajam no paplātes apdrukājamam papīra veidam un izmēram.

Papīra orientācija 1. paplātē

Izmantojot papīru, kuram nepieciešama īpaša orientācija, ievietojiet to atbilstoši informācijai tālāk dotajā tabulā.

2-1. tabula. Papīra orientācija 1. paplātē

Papīra veids	Izvade	Kā ievietot papīru
Veidlapu papīrs vai iepriekš apdrukāts papīrs	Vienpusējā drukāšana	Apdrukājamā puse uz augšu Augšējā mala tiek ievadīta printerī
Veidlapu papīrs vai iepriekš apdrukāts papīrs	Abpusējā drukāšana	Apdrukājamā puse uz leju Augšējā mala tiek ievadīta printerī



Papīra ievietošana 2. paplātē

Pārskatiet sekojošo informāciju par papīra ievietošanu 2. paplātē.

- [Ievads](#)
- [Papīra ievietošana 2. paplātē](#)
- [Papīra orientācija 2. paplātē](#)

Ievads

Tālāk norādīts, kā ievietot papīru 2. paplātē.

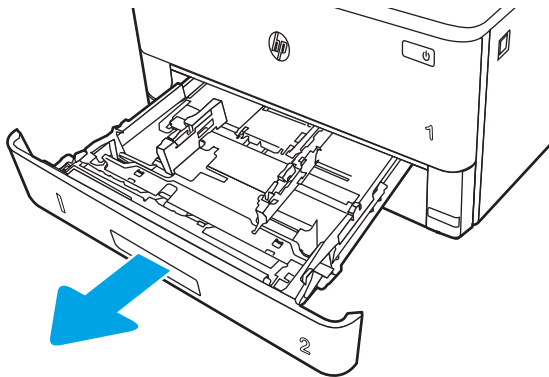
Papīra ievietošana 2. paplātē

Šī paplāte var saturēt līdz 250 lapām 75 g/m² papīra.

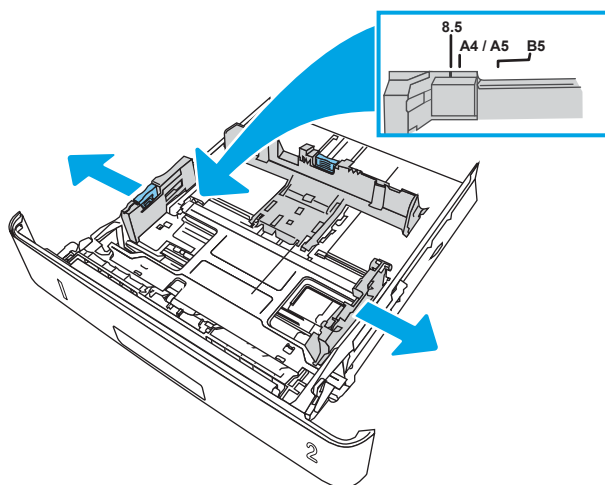
⚠ UZMANĪBU! Nedrukājiet aploksnes, uzlīmes vai neatbalstītus papīra izmērus no 2. paplātes. Drukājiet uz šāda veida papīra tikai no 1. paplātes.

1. Lai paplāti pilnīgi izņemtu no iekārtas, izvelciet to ārā un mazliet paceliet uz augšu.

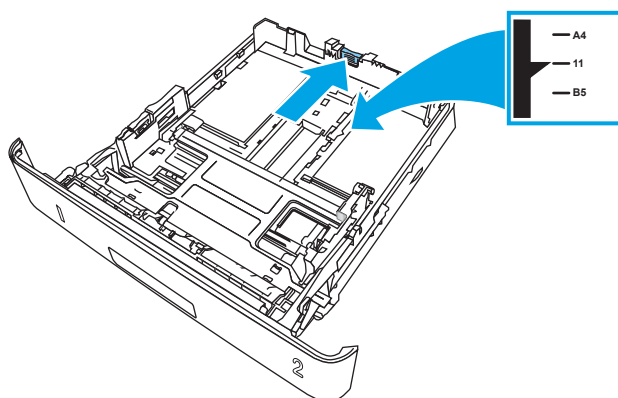
📝 PIEZĪME. Neatveriet paplāti, kamēr tā tiek lietota.




2. Noregulējiet papīra platuma vadotnes, saspiežot regulēšanas fiksatorus un pabīdot vadotnes atbilstoši izmantojamā papīra izmēram.





3. Noregulējiet papīra garuma vadotnes, saspiežot regulēšanas fiksatorus un pabīdot vadotnes līdz izmantojamā papīra izmēram.

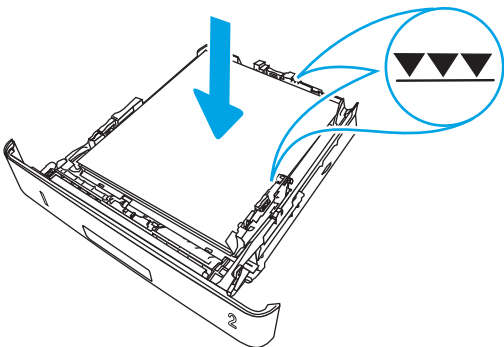


4. Ievietojiet papīru padevē. Informāciju par papīra orientāciju skatiet sadaļā [Papīra orientācija 2. paplātē 20. lpp.](#)

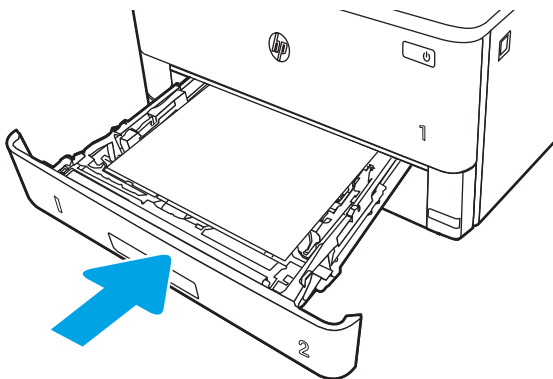
 **PIEZĪME.** Nenovietojiet papīra vadotnes cieši pie papīra kaudzītes malām. Noregulējiet tās atbilstoši robežiem vai atzīmēm uz paplātes.

 **PIEZĪME.** Lai novērstu papīra iestrēgšanu, noregulējiet papīra vadotnes līdz pareizajam izmēram un nepārpildiet paplāti. Pārlicinieties, ka papīra kaudzītes augšdaļa atrodas zem pilnas paplātes atzīmēm, kā parādīts palielinātajā attēlā.

 **PIEZĪME.** Ja paplāte nav pareizi noregulēta, drukāšanas laikā var parādīties kļūdas ziņojums vai papīrs var iestrēgt.



5. Iebīdiet paplāti līdz galam printerī.



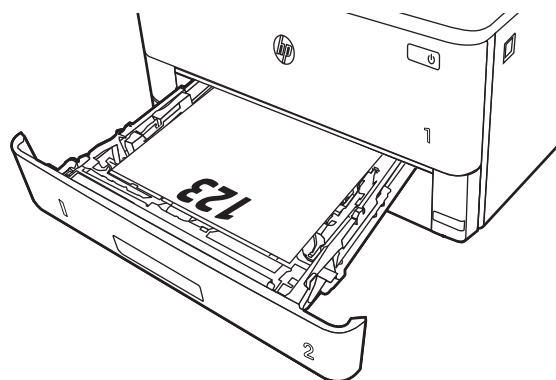
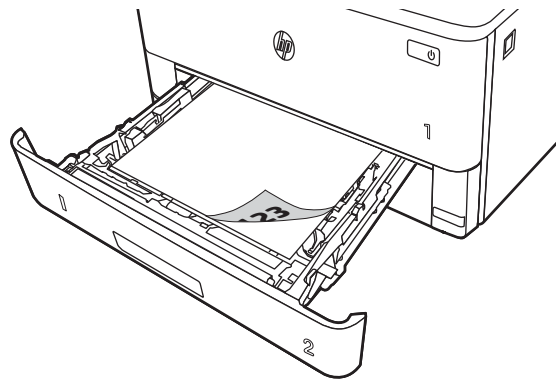
6. Datora lietojumprogrammā sāciet drukāšanas procesu. Pārlicinieties, vai draiveris ir iestatīts atbilstoši pareizajam no paplātes apdrukājamam papīra veidam un izmēram.

Papīra orientācija 2. paplātē

Izmantojot papīru, kuram nepieciešama īpaša orientācija, ievietojiet to atbilstoši informācijai tālāk dotajā tabulā.

2-2. tabula. Papīra orientācija 2. paplātē

Papīra veids	Izvade	Kā ievietot papīru
Veidlapu papīrs vai iepriekš apdrukāts papīrs	Vienpusējā drukāšana	Apdrukājamā puse uz leju Augšējā mala paplātes priekšpusē tuvumā
Veidlapu papīrs vai iepriekš apdrukāts papīrs	Abpusējā drukāšana	Apdrukājamā puse uz augšu Augšējā mala paplātes priekšpusē tuvumā



Ievietojiet papīru 3. paplātē

Pārskatiet šo informāciju par papīra ievietošanu 3. paplātē.

- [Ievads](#)
- [Papīra ievietošana 3. paplātē \(izvēles iespēja\)](#)
- [Papīra orientācija 3. paplātē](#)

Ievads

Tālāk norādīts, kā ievietot papīru 3. paplātē.

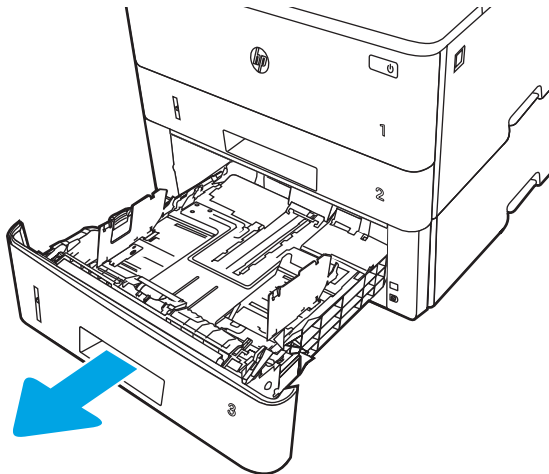
Papīra ievietošana 3. paplātē (izvēles iespēja)

Šajā paplātē var ievietot līdz 550 loksņēm 75 g/m² papīra.

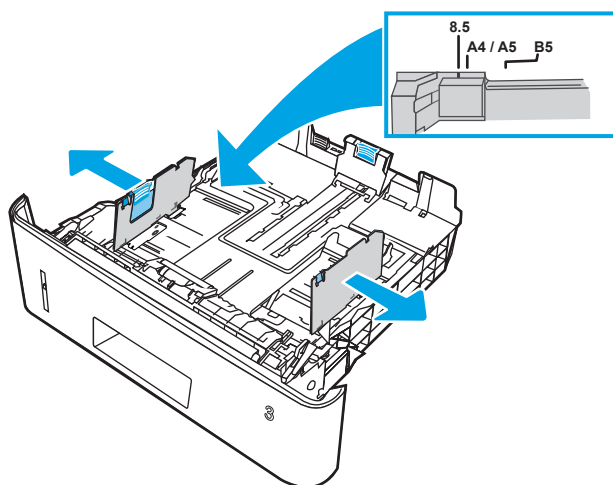
Nedrukājiet aploksnes, uzlīmes vai neatbalstītus papīra izmērus no 3. paplātes. Drukājiet uz šāda veida papīra tikai no 1. paplātes.

1. Lai paplāti pilnīgi izņemtu no iekārtas, izvelciet to ārā un mazliet paceliet uz augšu.

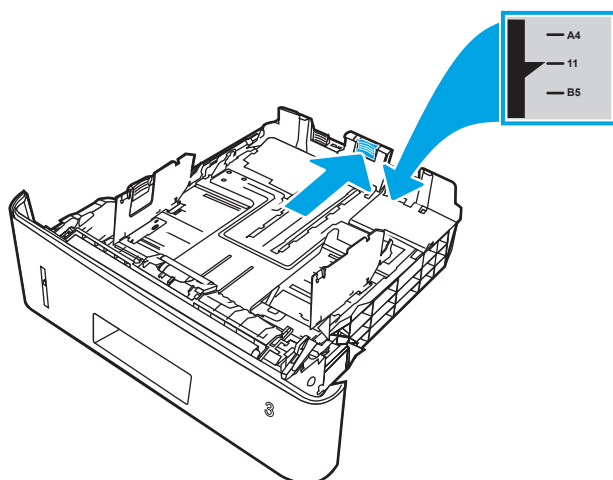
 **PIEZĪME.** Neatveriet paplāti, kamēr tā tiek lietota.




2. Noregulējiet papīra platuma vadotnes, saspiežot regulēšanas fiksatorus un pabīdot vadotnes atbilstoši izmantojamā papīra izmēram.





3. Noregulējiet papīra garuma vadotnes, saspiežot regulēšanas fiksatorus un pabīdot vadotnes līdz izmantojamā papīra izmēram.

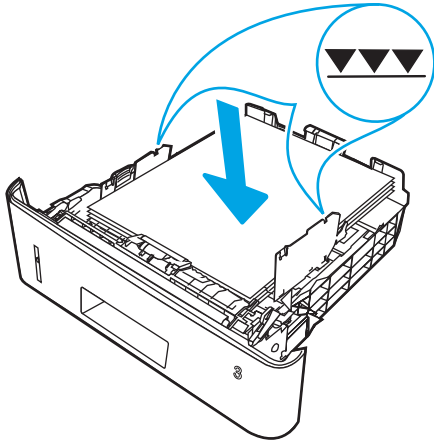


4. Ievietojiet papīru paplātē. Informāciju par papīra orientāciju skatiet sadaļā [Papīra orientācija 3. paplātē 24. lpp.](#)

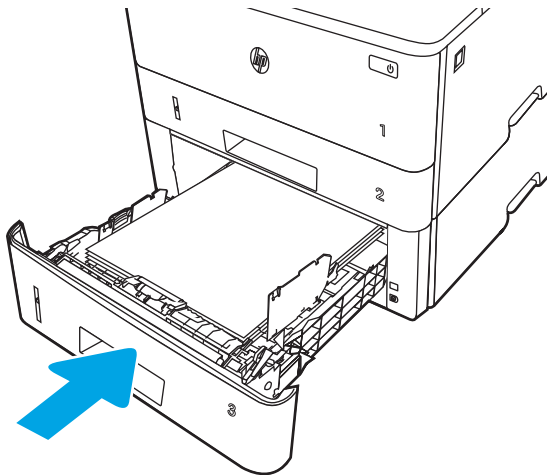
 **PIEZĪME.** Nenovietojiet papīra vadotnes cieši pie papīra kaudzītes malām. Noregulējiet tās atbilstoši robežiem vai atzīmēm uz paplātes.

 **PIEZĪME.** Lai novērstu papīra iestrēgšanu, noregulējiet papīra vadotnes līdz pareizajam izmēram un nepārpildiet paplāti. Pārliecinieties, ka papīra kaudzītes augšdaļa atrodas zem pilnas paplātes atzīmes, kā parādīts palielinātajā attēlā.

 **PIEZĪME.** Ja paplāte nav pareizi noregulēta, drukāšanas laikā var parādīties kļūdas ziņojums vai papīrs var iestrēgt.



5. Iebīdiet paplāti līdz galam printerī.



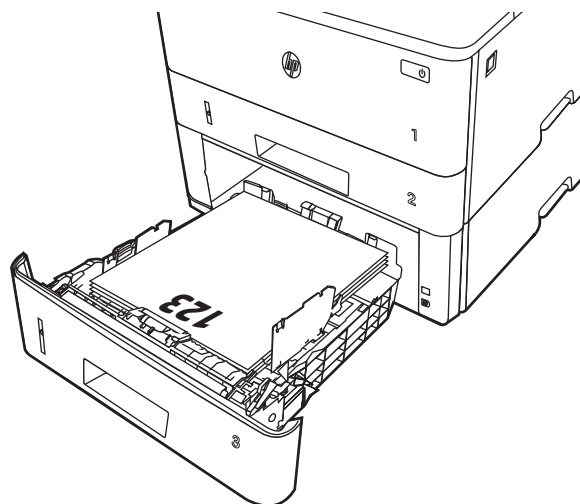
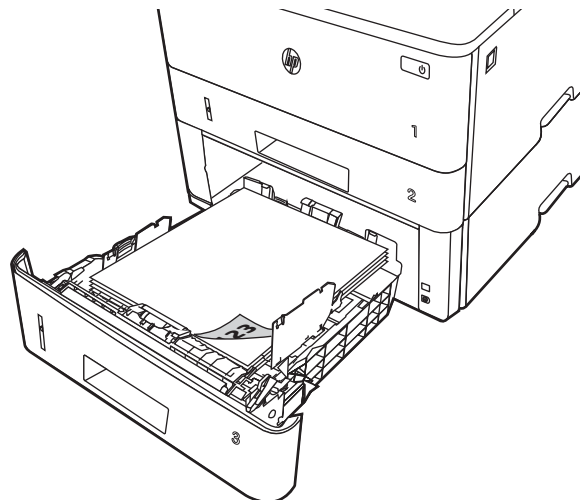
6. Datora lietojumprogrammā sāciet drukāšanas procesu. Pārliecinieties, vai draiveris ir iestatīts atbilstoši pareizajam no paplātes apdrukājamam papīra veidam un izmēram.

Papīra orientācija 3. paplātē

Izmantojot papīru, kuram nepieciešama īpaša orientācija, ievietojiet to atbilstoši informācijai tālāk dotajā tabulā.

2-3. tabula. Papīra orientācija 3. paplātē

Papīra veids	Izvade	Kā ievietot papīru
Veidlapu papīrs vai iepriekš apdrukāts papīrs	Vienpusējā drukāšana	Apdrukājāmā puse uz leju Augšējā mala padeves priekšpusē
Veidlapu papīrs vai iepriekš apdrukāts papīrs	Abpusējā drukāšana	Apdrukājāmā puse uz augšu Augšējā mala padeves priekšpusē



Aplokšņu ievietošana un apdrukāšana

Pārskatiet šo informāciju par aplokšņu ievietošanu un apdrukāšanu.

- [Ievads](#)
- [Aplokšņu apdrukāšana](#)
- [Aplokšņu orientācija](#)

Ievads

Tālāk norādīts, kā ievietot un apdrukāt aploksnes.

Aplokšņu apdrukai izmantojiet tikai 1. paplāti. 1. paplātē ietilpst līdz 10 aploksnēm.

Lai apdrukātu aploksnes, izmantojot manuālas padeves opciju, izpildiet šīs darbības, lai atlasītu pareizos iestatījumus drukas draiverī, un pēc drukas darba nosūtīšanas uz printeri ievietojiet aploksnes paplātē.

Aplokšņu apdrukāšana

Lai apdrukātu aploksnes, veiciet šīs darbības.

1. Programmā atlasiet opciju **Drukāt**.
2. Atlasiet printeru sarakstā printeri un pēc tam noklikšķiniet uz pogas **Rekvizīti** vai **Preferences** vai pieskarieties šai pogai, lai atvērtu drukas draiveri.



PIEZĪME. Pogas nosaukums atšķiras atkarībā no datorprogrammas.

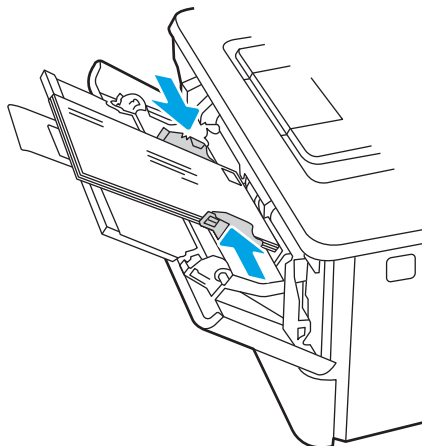
3. Noklikšķiniet uz cilnes **Papīrs/kvalitāte**.
4. Nolaižamajā sarakstā **Papīra izmērs** atlasiet pareizo izmēru aploksnēm.
5. Nolaižamajā sarakstā **Papīra veids** atlasiet opciju **Aploksne**.
6. Nolaižamajā sarakstā **Papīra avots** atlasiet opciju **Manuāla padeve**.
7. Noklikšķiniet uz pogas **Labī**, lai aizvērtu dialoglodziņu **Dokumenta rekvizīti**.
8. Dialoglodziņā **Drukāšana** noklikšķiniet uz pogas **Drukāt**, lai drukātu darbu.

Aplokšņu orientācija

Ievietojot aploksnes, ievietojiet tās atbilstoši informācijai tālāk redzamajā tabulā.

2-4. tabula. Aplokšņu orientācija

Padeve	Ievietošana
1. paplāte	Apdrukājamā puse uz augšu Ar īsāko, pastmarkai tuvāko malu pa priekšu iekšā printerī



3 Materiāli, piederumi un daļas

Pasūtiet izejmateriālus un piederumus, nomainiet tonera kasetnes vai izņemiet un nomainiet kādu citu daļu.

- [Materiālu, piederumu un daļu pasūtīšana](#)
- [Dinamiskā drošība](#)
- [HP tonera kasetnes aizsardzības iestatījumu konfigurēšana](#)
- [Tonera kasetnes nomaiņa](#)

Papildinformāciju skatiet:

HP visaptverošā palīdzība darbam ar printeri ietver tālāk norādītās opcijas.

- Instalēšana un konfigurēšana
- Mācīšanās un lietošana
- Problēmu risinājumi
- Programmatūras un programmaparatūras atjauninājumu lejupielāde
- Pievienošanās atbalsta forumiem
- Garantijas un reglamentējošās informācijas atrašana

Materiālu, piederumu un daļu pasūtīšana

Pārskatiet informāciju par izejmateriālu, piederumu un daļu pasūtīšanu savam printerim.

- [Pasūtīšana](#)
- [Materiāli un piederumi](#)
- [Detālas klientu patstāvīgi veiktam remontam](#)

Pasūtīšana

Atrodiet informāciju un saites printera materiālu, daļu un piederumu pasūtīšanai.

Pasūtīšanas opcija	Pasūtīšanas informācija
Pasūtiet izejmateriālus un papīru.	www.hp.com/go/suresupply
Pasūtiet oriģinālās HP rezerves daļas un piederumus	www.hp.com/buy/parts
Pasūtiet apkalpošanas centrā vai pie atbalsta sniedzējiem	Sazinieties ar oficiālo HP apkalpošanas centru vai atbalsta sniedzēju.
Pasūtīšana izmantojot HP iegulto Web serveri (EWS)	Lai piekļūtu šai iespējai, izmantojot datora atbalstītu tīmekļa pārlūkprogrammu, adreses/URL laukā ievadiet iekārtas IP adresi vai resursdatora nosaukumu. EWS ietver saiti uz HP SureSupply vietni, kurā piedāvātas iespējas oriģinālo HP materiālu iegādei.

Materiāli un piederumi

Atrodiet informāciju par jūsu printerim pieejamajiem materiāliem un piederumiem.

⚠ UZMANĪBU! Kasetnes ir paredzētas izplatīšanai un izmantošanai tikai norādītajā reģionā; tās nevarēs izmantot ārpus šī reģiona, kurām tās ir paredzētas.

3-1. tabula. Izejmateriāli

Produkts	Apraksts	Kasetnes numurs	Detālas numurs
Izmantošanai tikai Ziemeļamerikā un Latīņamerikā			
HP 58A oriģinālā LaserJet melnā tonera kasetne	Standarta ietilpības melnā tonera nomaiņas kasetne	58A	CF258A
Tikai modeļiem M304 un M404.			
HP 58X lielas ietilpības oriģinālā LaserJet melnā tonera kasetne	Lielas ietilpības melnā tonera nomaiņas kasetne	58X	CF258X
Tikai modeļiem M304 un M404.			
Izmantošanai tikai Eiropā, Tuvajos Austrumos, Krievijā, NVS un Āfrikā			
HP 59A oriģinālā LaserJet melnā tonera kasetne	Standarta ietilpības melnā tonera nomaiņas kasetne	59A	CF259A
Tikai modeļiem M304 un M404.			

3-1. tabula. Izejmateriāli (turpinājums)


Produkts	Apraksts	Kasetnes numurs	Daļas numurs
HP 59X lielas ietilpības oriģinālā LaserJet melnā tonera kasetne	Liela ietilpības melnā tonera nomaiņas kasetne	59X	CF259X
Tikai modeļiem M304 un M404.			
Lietošanai tikai Āzijas Klusā okeāna reģionā (atskaitot Ķīnu un Indiju)			
HP 76A oriģinālā LaserJet melnā tonera kasetne	Standarta ietilpības melnā tonera nomaiņas kasetne	76A	CF276A
Tikai modeļiem M304 un M404.			
HP 76X lielas ietilpības oriģinālā LaserJet melnā tonera kasetne	Liela ietilpības melnā tonera nomaiņas kasetne	76X	CF276X
Tikai modeļiem M304 un M404.			
Izmantošanai tikai Ķīnā un Indijā			
HP 77A oriģinālā LaserJet melnā tonera kasetne	Standarta ietilpības melnā tonera nomaiņas kasetne	77A	CF277A
Tikai modeļiem M305 un M405.			
HP 77X lielas ietilpības oriģinālā LaserJet melnā tonera kasetne	Liela ietilpības melnā tonera nomaiņas kasetne	77X	CF277X
Tikai modeļiem M305 un M405.			

3-2. tabula. Aprīkojums

Produkts	Apraksts	Daļas numurs
Aprīkojums		
HP LaserJet 550 lokšņu papīra paplāte	Papildu (3. paplāte) 550 lokšņu papīra padevējs	D9P29A

Daļas klientu patstāvīgi veiktam remontam

Klientu patstāvīgi veiktā remonta programmas (CSR, Customer Self-Repair) ietvaros ir pieejamas daudzu HP LaserJet printeru rezerves daļas, lai šādi samazinātu remonta laiku.

 **PIEZĪME.** Papildu informāciju par CSR programmu un priekšrocībām var atrast tīmekļa lapās www.hp.com/go/csr-support un www.hp.com/go/csr-faq.

Oriģinālās HP rezerves daļas var pasūtīt tīmekļa lapā www.hp.com/buy/parts vai sazinoties ar HP pilnvarotu pakalpojumu sniedzēju vai atbalsta nodrošinātāju. Pasūtījuma veikšanas laikā ir jānorāda jebkuri no šiem datiem: daļas numurs, sērijas numurs (tas ir printera aizmugurē), produkta numurs vai printera nosaukums.

- Daļas, kas norādītas kā **Obligāts** patstāvīgi veiktam remontam, jāuzstāda klientam, izņemot, ja viņš vēlas apmaksāt HP servisa personālu, kas veic šo remonta darbību. Šīm detaļām HP printera garantijas ietvaros netiek nodrošināts atbalsts uz vietas vai nosūtīt atpakaļ ražotājam.
- Daļas, kas norādītas kā patstāvīgi veiktas nomaiņas **izvēles** vienumi, printera garantijas perioda laikā HP servisa personāls pēc jūsu pieprasījuma var uzstādīt bez papildu samaksas.

3-3. tabula. Detaļas klientu patstāvīgi veiktam remontam (CRS)

Produkts	Apraksts	Papildaprīkojums patstāvīgi veiktam remontam	Detaļas numurs
250 papīra lokšņu padeves paplāte	2. paplātes rezerves kasetne	Obligāts	RM2-5392-000CN
HP LaserJet 1 x 550 papīra padevējs	550 lokšņu papīra padevējs (papildu 3. paplāte)	Obligāts	RM2-5413-000CN

Dinamiskā drošība

Iepazīstieties ar printeriem ar iespējotu dinamisko drošību.

Noteikti HP printeri izmanto kasetnes, kurām ir drošības mikroshēmas vai elektroniskās shēmas. Kasetnes, kurās nav HP ražotas mikroshēma vai ir modificēta vai cita ražotāja elektroniskā shēma, var nedarboties. Arī tās, kas darbojas pašlaik, var nedarboties nākotnē.

Atbilstoši drukāšanas uzņēmumu standarta praksei HP ir izveidota kasetņu autentiskuma noteikšanas procedūra. HP turpinās izmantot drošības līdzekļus ar nolūku aizsargāt savu klientu pieredzes kvalitāti, saglabāt savu drukāšanas sistēmu integritāti un aizsargāt savu intelektuālo īpašumu. Šie līdzekļi ietvert autentifikācijas metodes, kuras periodiski mainās un tagad vai nākotnē var novērst dažu trešo personu materiālu darbību. HP printeri un oriģinālās HP kasetnes nodrošina vislabāko kvalitāti, drošību un uzticamību. Kad kasetnes ir klonētas vai viltotas, klientam ir potenciāls drošības risks un sliktas kvalitātes risks, kas apdraud viņa drukāšanas pieredzi.

***Mikroshēmas un elektriskās shēmas, kuru ražotājs nav HP vai kuras ir modificētas, neražo un neapstiprina HP.** HP nevar garantēt, ka šīs mikroshēmas vai elektriskās shēmas tagad vai nākotnē darbosies jūsu printerī. Ja izmantojat HP kasetni, kas nav oriģinālā kasetne, lūdzu, sazinieties ar savu piegādātāju, lai pārliecinātos, ka jūsu kasetnei ir oriģināla HP drošības mikroshēma vai nemoģificēta HP elektroniskā shēma.

HP tonera kasetnes aizsardzības iestatījumu konfigurēšana

Tikla administrators var konfigurēt tonera kasetņu aizsardzības iestatījumus, izmantojot printera vadības paneli vai HP iegulto tīmekļa serveri (EWS).

- [Ievads](#)
- [Kasetņu politikas funkcijas iespējošana vai atspējošana](#)
- [Kasetņu aizsardzības funkcijas iespējošana vai atspējošana](#)

Ievads

Izmantojiet HP kasetņu politiku un kasetņu aizsardzību, lai kontrolētu, kuras kasetnes ir ievietotas printerī, un aizsargātu ievietotās kasetnes no nozagšanas.

- **Kasetņu politika:** šī funkcija aizsargā printeri no viltotu tonera kasetņu izmantošanas un atļauj kopā ar printeri izmantot tikai oriģinālās HP kasetnes. Oriģinālo HP kasetņu izmantošana garantē vislabāko iespējamo drukas kvalitāti. Ja kāds ievieto kasetni, kas nav oriģinālā HP kasetne, printera vadības panelī redzams ziņojums, ka kasetnes lietošana nav atļauta, un paskaidrojums, kā rīkoties tālāk.
- **Kasetņu aizsardzība:** šī funkcija pastāvīgi sasaista tonera kasetnes ar kādu konkrētu printeri vai printeru grupu, tādēļ tās nevar izmantot citos printeros. Kasetņu aizsargāšana aizsargā jūsu investīcijas. Kad šī funkcija ir iespējota, ja notiek mēģinājums pārvietot aizsargātu kasetni no oriģinālā printera kādā lietošanai neapstiprinātā printerī, šis printeris neveic drukāšanu ar šo aizsargāto kasetni. Printera vadības panelī redzams ziņojums, ka kasetne ir aizsargāta, un paskaidrojums, kā rīkoties tālāk.

⚠ UZMANĪBU! Pēc printera kasetnes aizsardzības iespējošanas visas nākamās printerī ievietotās tonera kasetnes tiek automātiski un *pastāvīgi* aizsargātas. Lai izvairītos no kādas jaunas kasetnes aizsardzības, atspējojiet šo funkciju *pirms* jaunās kasetnes ievietošanas.

Šīs funkcijas izslēgšana neizslēdz jau ievietoto kasetņu aizsardzību.

Pēc noklusējuma šīs abas funkcijas ir izslēgtas. Izpildiet šīs darbības, lai iespējotu vai atspējotu šīs funkcijas.

Kasetņu politikas funkcijas iespējošana vai atspējošana

Kasetņu politikas funkciju var aktivizēt vai deaktivizēt, izmantojot vadības paneli vai iegulto tīmekļa serveri (EWS).

- [Printera vadības paneļa izmantošana kasetņu politikas iespējošanai](#)
- [Printera vadības paneļa izmantošana kasetņu politikas atspējošanai](#)
- [HP iegultā tīmekļa servera izmantošana kasetņu politikas funkcijas iespējošanai](#)
- [HP iegultā tīmekļa servera izmantošana kasetņu politikas funkcijas atspējošanai](#)



PIEZĪME. Šīs funkcijas iespējošanai vai atspējošanai var būt jāievada administratora parole.

Sazinieties ar administratoru, lai noskaidrotu, vai ir iestatīta administratora parole. EWS paroles nevar atjaunot.

Printera vadības paneļa izmantošana kasetņu politikas iespējošanai

Printera vadības panelī tīkla administrators var iespējot kasetņu politikas funkciju. Tas ļauj printerī izmantot tikai oriģinālās HP kasetnes.

1. Printera vadības panelī piespiediet pogu **OK**, lai atvērtu sākuma ekrānu.
2. Izmantojiet bultiņu pogas un pogu **OK** navigācijai un šādu izvēlņu atvēršanai:
 1. [Iestatīšana](#)
 2. [Izejmateriālu iestatījumi](#)
 3. [Kasetņu politika](#)
3. Izmantojiet bultiņu pogas, lai atrastu opciju **HP atļauts**, un pēc tam piespiediet pogu **OK**, lai iespējotu šo funkciju.

Printera vadības paneļa izmantošana kasetņu politikas atspējošanai

Printera vadības panelī tīkla administrators var atspējot kasetņu politikas funkciju. Šādi tiek noņemts ierobežojums, ka var izmantot tikai oriģinālās HP kasetnes.

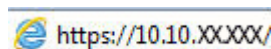
1. Printera vadības panelī piespiediet pogu **OK**, lai atvērtu sākuma ekrānu.
2. Izmantojiet bultiņu pogas un pogu **OK** navigācijai un šādu izvēlņu atvēršanai:
 1. [Iestatīšana](#)
 2. [Izejmateriālu iestatījumi](#)
 3. [Kasetņu politika](#)
3. Izmantojiet bultiņu pogas, lai atlasītu opciju **Izslēgt**, un pēc tam nospiediet pogu **OK**, lai atspējotu šo funkciju.


HP iegultā tīmekļa servera izmantošana kasetņu politikas funkcijas iespējošanai

Iegultajā tīmekļa serverī tīkla administrators var iespējot kasetņu politikas funkciju. Tas ļauj printerī izmantot tikai oriģinālās HP kasetnes.

1. Atveriet HP iegulto Web serveri (EWS):

- a. Printera vadības panelī piespiediet pogu **OK**, lai atvērtu sākuma ekrānu.
- b. Izmantojiet bultiņu pogas un pogu **OK** navigācijai un šādu izvēlņu atvēršanai:
 1. [Iestatīšana](#)
 2. [Tīkla iestatīšana](#)
 3. [Vispārīgie iestatījumi](#)
- c. Izvēlnē [Vispārīgie iestatījumi](#) atlasiet opciju [Rādīt IP adresi](#) un pēc tam atlasiet [Jā](#), lai skatītu printera ID adresi vai resursdatora nosaukumu.
- d. Atveriet tīmekļa pārlūkprogrammu un adreses rindiņā ierakstiet IP adresi vai resursdatora nosaukumu tieši tā, kā redzams printera vadības panelī. Nospiediet taustiņu [Ievadīt](#) uz datora tastatūras. Tiks atvērts iegultais tīmekļa serveris.



 **PIEZĪME.** Ja tīmekļa pārlūkprogrammā redzams ziņojums, ka piekļuve vietnei var nebūt droša, atlasiet šo opciju, lai turpinātu atvērt vietni. Piekļūšana šai vietnei nekaitēs datoram.


2. Iegultā tīmekļa servera sākuma lapā noklikšķiniet uz cilnes **Settings (Iestatījumi)**.
3. Kreisās puses navigācijas rūtī noklikšķiniet uz **Supplies (Materiāli)**, lai izvērstu opcijas, un pēc tam noklikšķiniet uz **Supply Settings (Materiālu iestatījumi)**.
4. Apgabalā **Cartridge Policy (Kasetņu politika)** noklikšķiniet uz uznirstošās izvēlnes un atlasiet **Authorized HP (HP atļauts)**.
5. Noklikšķiniet uz pogas **Lietot**, lai saglabātu izmaiņas.


HP iegultā tīmekļa servera izmantošana kasetņu politikas funkcijas atspējošanai

Iegultajā tīmekļa serverī tīkla administrators var atspējot kasetņu politikas funkciju. Šādi tiek noņemts ierobežojums, ka var izmantot tikai oriģinālās HP kasetnes.

1. Atveriet HP iegulto Web serveri (EWS):
 - a. Printera vadības panelī piespiediet pogu **OK**, lai atvērtu sākuma ekrānu.
 - b. Izmantojiet bultiņu pogas un pogu **OK** navigācijai un šādu izvēlņu atvēršanai:
 1. [Iestatīšana](#)
 2. [Tīkla iestatīšana](#)
 3. [Vispārīgie iestatījumi](#)
 - c. Izvēlnē [Vispārīgie iestatījumi](#) atlasiet opciju [Rādīt IP adresi](#) un pēc tam atlasiet [Jā](#), lai skatītu printera ID adresi vai resursdatora nosaukumu.

- d. Atveriet tīmekļa pārlūkprogrammu un adreses rindīnā ierakstiet IP adresi vai resursdatora nosaukumu tieši tā, kā redzams printera vadības panelī. Nospiediet taustiņu **Levadīt** uz datora tastatūras. Tiks atvērts iegultais tīmekļa serveris.

 <https://10.10.XX.XXX/>

 **PIEZĪME.** Ja tīmekļa pārlūkprogrammā redzams ziņojums, ka piekļuve vietnei var nebūt droša, atlasiet šo opciju, lai turpinātu atvērt vietni. Piekļūšana šai vietnei nekaitēs datoram.

2. Iegultā tīmekļa servera sākuma lapā noklikšķiniet uz cilnes **Settings (Iestatījumi)**.
3. Kreisās puses navigācijas rūtī noklikšķiniet uz **Supplies (Materiāli)**, lai izvērstu opcijas, un pēc tam noklikšķiniet uz **Supply Settings (Materiālu iestatījumi)**.
4. Apgabalā **Cartridge Policy (Kasetņu politika)** noklikšķiniet uz uznirstošās izvēlnes un atlasiet **Off (Izslēgts)**.
5. Noklikšķiniet uz pogas **Lietot**, lai saglabātu izmaiņas.

Kasetņu aizsardzības funkcijas iespējošana vai atspējošana

Kasetņu aizsardzības funkciju var aktivizēt vai deaktivizēt, izmantojot vadības paneli vai iegulto tīmekļa serveri (EWS).

- [Printera vadības paneļa izmantošana kasetņu aizsardzības iespējošanai](#)
- [Printera vadības paneļa izmantošana kasetņu aizsardzības atspējošanai](#)
- [HP iegultā tīmekļa servera izmantošana kasetņu aizsardzības funkcijas iespējošanai](#)
- [HP iegultā tīmekļa servera izmantošana kasetņu aizsardzības funkcijas atspējošanai](#)


 **PIEZĪME.** Šīs funkcijas iespējošanai vai atspējošanai var būt jāievada administratora parole.

Sazinieties ar administratoru, lai noskaidrotu, vai ir iestatīta administratora parole. EWS paroles nevar atjaunot.

Printera vadības paneļa izmantošana kasetņu aizsardzības iespējošanai

Printera vadības panelī tīkla administrators var iespējot kasetņu aizsardzības funkciju. Tas aizsargā ar printeri saistītās kasetnes, neļaujot tās nozagt vai izmantot citos printeros.

1. Printera vadības panelī piespiediet pogu **OK**, lai atvērtu sākuma ekrānu.
2. Izmantojiet bultiņu pogas un pogu **OK** navigācijai un šādu izvēlņu atvēršanai:
 1. [Iestatīšana](#)
 2. [Izejmateriālu iestatījumi](#)
 3. [Kasetņu aizsardzība](#)
3. Atlasiet [Aizsargāt kasetnes](#).

 **UZMANĪBU!** Pēc printera kasetnes aizsardzības iespējošanas visas nākamās printerī ievietotās tonera kasetnes tiek automātiski un *pastāvīgi* aizsargātas. Lai izvairītos no kādas jaunas kasetnes aizsardzības, atspējojiet šo funkciju *pirms* jaunās kasetnes ievietošanas.

Šīs funkcijas izslēgšana neizslēdz jau ievietoto kasetņu aizsardzību.

Printera vadības paneļa izmantošana kasetņu aizsardzības atspējošanai


Printera vadības panelī tīkla administrators var atspējot kasetņu aizsardzības funkciju. Tas noņem aizsardzības visām jaunajām, printerī ievietotajām kasetnēm.


1. Printera vadības panelī piespiediet pogu **OK**, lai atvērtu sākuma ekrānu.
2. Izmantojiet bultiņu pogas un pogu **OK** navigācijai un šādu izvēlņu atvēršanai:
 1. [Iestatīšana](#)
 2. [Izejmateriālu iestatījumi](#)
 3. [Kasetņu aizsardzība](#)
3. Izmantojiet bultiņu pogas, lai atlasītu opciju [Izslēgt](#), un pēc tam nospiediet pogu **OK**, lai atspējotu šo funkciju.

HP iegultā tīmekļa servera izmantošana kasetņu aizsardzības funkcijas iespējošanai


Iegultajā tīmekļa serverī tīkla administrators var iespējot kasetņu aizsardzības funkciju. Tas aizsargā ar printeri saistītās kasetnes, neļaujot tās nozagt vai izmantot citos printeros.

1. Atveriet HP iegulto Web serveri (EWS):
 - a. Printera vadības panelī piespiediet pogu **OK**, lai atvērtu sākuma ekrānu.
 - b. Izmantojiet bultiņu pogas un pogu **OK** navigācijai un šādu izvēlņu atvēršanai:
 1. [Iestatīšana](#)
 2. [Tīkla iestatīšana](#)
 3. [Vispārīgie iestatījumi](#)
 - c. Izvēlnē **Vispārīgie iestatījumi** atlasiet opciju **Rādīt IP adresi** un pēc tam atlasiet **Jā**, lai skatītu printera ID adresi vai resursdatora nosaukumu.
 - d. Atveriet tīmekļa pārlūkprogrammu un adreses rindīnā ierakstiet IP adresi vai resursdatora nosaukumu tieši tā, kā redzams printera vadības panelī. Nospiediet taustiņu **Levadīt** uz datora tastatūras. Tiks atvērts iegultais tīmekļa serveris.

 <https://10.10.XXXX/>

 **PIEZĪME.** Ja tīmekļa pārlūkprogrammā redzams ziņojums, ka piekļuve vietnei var nebūt droša, atlasiet šo opciju, lai turpinātu atvērt vietni. Piekļūšana šai vietnei nekaitēs datoram.

2. Iegultā tīmekļa servera sākuma lapā noklikšķiniet uz cilnes **Settings (Iestatījumi)**.
3. Kreisās puses navigācijas rūtī noklikšķiniet uz **Supplies (Materiāli)**, lai izvērstu opcijas, un pēc tam noklikšķiniet uz **Supply Settings (Materiālu iestatījumi)**.
4. Apgabalā **Cartridge Protection (Kasetņu aizsardzība)** noklikšķiniet uz uznirstošās izvēlnes un atlasiet **On (Ieslēgts)**.
5. Noklikšķiniet uz pogas **Lietot**, lai saglabātu izmaiņas.

 **UZMANĪBU!** Pēc printera kasetņu aizsardzības iespējošanas visas nākamās printerī ievietotās tonera kasetnes tiek automātiski un *pastāvīgi* aizsargātas. Lai izvairītos no kādas jaunas kasetnes aizsardzības, atspējojiet šo funkciju *pirms* jaunās kasetnes ievietošanas.


Šīs funkcijas izslēgšana neizslēdz jau ievietoto kasetņu aizsardzību.


HP iegultā tīmekļa servera izmantošana kasetņu aizsardzības funkcijas atspējošanai

Iegultajā tīmekļa serverī tīkla administrators var atspējot kasetņu aizsardzības funkciju. Tas noņem aizsardzības visām jaunajām, printerī ievietotajām kasetnēm.

1. Atveriet HP iegulto Web serveri (EWS):
 - a. Printera vadības panelī piespiediet pogu **OK**, lai atvērtu sākuma ekrānu.
 - b. Izmantojiet bultiņu pogas un pogu **OK** navigācijai un šādu izvēlņu atvēršanai:

1. [Iestatīšana](#)
 2. [Tīkla iestatīšana](#)
 3. [Vispārīgie iestatījumi](#)
- c. Izvēlnē [Vispārīgie iestatījumi](#) atlasiet opciju [Rādīt IP adresi](#) un pēc tam atlasiet [Jā](#), lai skatītu printera ID adresi vai resursdatora nosaukumu.
- d. Atveriet tīmekļa pārlūkprogrammu un adreses rindīnā ierakstiet IP adresi vai resursdatora nosaukumu tieši tā, kā redzams printera vadības panelī. Nospiediet taustiņu [Ievadīt](#) uz datora tastatūras. Tiks atvērts iegultais tīmekļa serveris.

 <https://10.10.XX.XXX/>

 **PIEZĪME.** Ja tīmekļa pārlūkprogrammā redzams ziņojums, ka piekļuve vietnei var nebūt droša, atlasiet šo opciju, lai turpinātu atvērt vietni. Piekļūšana šai vietnei nekaitēs datoram.

2. Iegultā tīmekļa servera sākuma lapā noklikšķiniet uz cilnes **Settings (Iestatījumi)**.
3. Kreisās puses navigācijas rūtī noklikšķiniet uz **Supplies (Materiāli)**, lai izvērstu opcijas, un pēc tam noklikšķiniet uz **Supply Settings (Materiālu iestatījumi)**.
4. Apgabalā **Cartridge Protection (Kasetņu aizsardzība)** noklikšķiniet uz uznirstošās izvēlnes un atlasiet **Off (Izslēgts)**.
5. Noklikšķiniet uz pogas **Lietot**, lai saglabātu izmaiņas.

Tonera kasetnes nomaiņa

Nomainiet tonera kasetni, ja printerī parādās ziņojums vai radušās drukas kvalitātes problēmas.

- [Informācija par tonera kasetni](#)
- [Kasetnes izņemšana un nomaiņa](#)

Informācija par tonera kasetni

Pārskatiet informāciju par rezerves tonera kasetņu pasūtīšanu.

Šis printeris norāda, kad tonera līmenis kasetnē ir zems un ļoti zems. Faktiskais atlikušais tonera kasetnes darbmužs var atšķirties. Apsveriet iespēju iegādāties jaunu kasetni, lai varētu to ievietot tad, kad drukas kvalitāte vairs nebūs pieņemama.

Turpiniet drukāt, izmantojot pašreizējo drukas kasetni, līdz tonera sadale vairs nespēj nodrošināt pieņemamu drukas kvalitāti. Lai vienmērīgi izlīdzinātu toneri, izņemiet tonera kasetni no printera un viegli sakratiet, horizontāli pārvietojot uz priekšu un atpakaļ. Šīs darbības grafisku attēlojumu skatiet norādījumos par kasetnes nomaiņu. Ielieciet tonera kasetni atpakaļ printerī un aizveriet vāku.

Lai iegādātos kasetnes vai pārbaudītu kasetņu saderību ar printeri, atveriet HP SureSupply tīmekļa lapu www.hp.com/go/suresupply. Ritiniet līdz lapas apakšai un pārlicinieties, vai norādīta pareiza valsts/reģions.


⚠ UZMANĪBU! Kasetnes ir paredzētas izplatīšanai un izmantošanai tikai norādītajā reģionā; tās nevarēs izmantot ārpus šī reģiona, kurām tās ir paredzētas.

3-4. tabula. Izejmateriāli


Produkts	Apraksts	Kasetnes numurs	Detalās numurs
Izmantošanai tikai Ziemeļamerikā un Latīņamerikā			
HP 58A oriģinālā LaserJet melnā tonera kasetne	Standarta ietilpības melnā tonera nomaiņas kasetne	58A	CF258A
Tikai modeļiem M304 un M404.			
HP 58X lielas ietilpības oriģinālā LaserJet melnā tonera kasetne	Lielas ietilpības melnā tonera nomaiņas kasetne	58X	CF258X
Tikai modeļiem M304 un M404.			
Izmantošanai tikai Eiropā, Tuvajos Austrumos, Krievijā, NVS un Āfrikā			
HP 59A oriģinālā LaserJet melnā tonera kasetne	Standarta ietilpības melnā tonera nomaiņas kasetne	59A	CF259A
Tikai modeļiem M304 un M404.			
HP 59X lielas ietilpības oriģinālā LaserJet melnā tonera kasetne	Lielas ietilpības melnā tonera nomaiņas kasetne	59X	CF259X
Tikai modeļiem M304 un M404.			
Lietošanai tikai Āzijas Klusā okeāna reģionā (atskaitot Ķīnu un Indiju)			
HP 76A oriģinālā LaserJet melnā tonera kasetne	Standarta ietilpības melnā tonera nomaiņas kasetne	76A	CF276A
Tikai modeļiem M304 un M404.			

3-4. tabula. Izejmateriāli (turpinājums)

Produkts	Apraksts	Kasetnes numurs	Daļas numurs
HP 76X lielas ietilpības oriģinālā LaserJet melnā tonera kasetne	Liela ietilpības melnā tonera nomaiņas kasetne	76X	CF276X
Tikai modeļiem M304 un M404.			
Izmantošanai tikai Ķīnā un Indijā			
HP 77A oriģinālā LaserJet melnā tonera kasetne	Standarta ietilpības melnā tonera nomaiņas kasetne	77A	CF277A
Tikai modeļiem M305 un M405.			
HP 77X lielas ietilpības oriģinālā LaserJet melnā tonera kasetne	Liela ietilpības melnā tonera nomaiņas kasetne	77X	CF277X
Tikai modeļiem M305 un M405.			

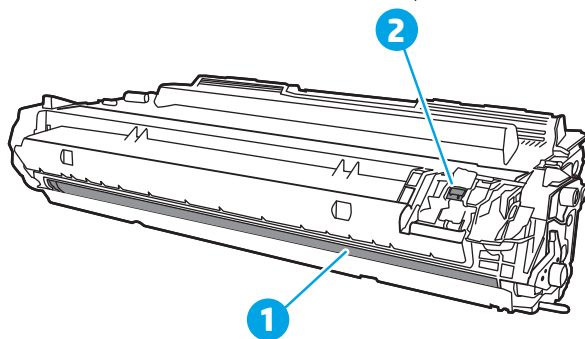
 **PIEZĪME.** Lielas ietilpības tonera kasetnēs ir vairāk tonera nekā standarta kasetnēs, lai varētu tikt izdrukāts lielāks lapu skaits. Papildinformāciju skatiet www.hp.com/go/learnaboutsupplies.

Neizņemiet tonera kasetni no iepakojuma, kamēr vēl nav pienācis laiks nomainīt kasetni.


 **UZMANĪBU!** Lai nebojātu tonera kasetni, nepakļaujiet to gaismas iedarbībai ilgāk par pāris minūtēm. Ja tonera kasetne ir jāizņem no iekārtas uz ilgāku laiku, nosedziet zaļo attēlveidošanas veltni.

Šajā attēlā ir redzami tonera kasetnes komponenti.

3-1. attēls. Tonera kasetnes sastāvdaļas



Numurs	Apraksts
1.	Attēlu apstrādes veltnis
	UZMANĪBU! Nepieskarieties attēlveidošanas veltnim. Pirkstu nospiedumi var radīt problēmas ar drukas kvalitāti.
2.	Atmiņas mikroshēma

 **UZMANĪBU!** Ja toneris nokļūst uz apģērba, noslaukiet ar sausu drāniņu un mazgājiet apģērbu aukstā ūdenī. Karsts ūdens veicina tonera iesūkšanos audumā.

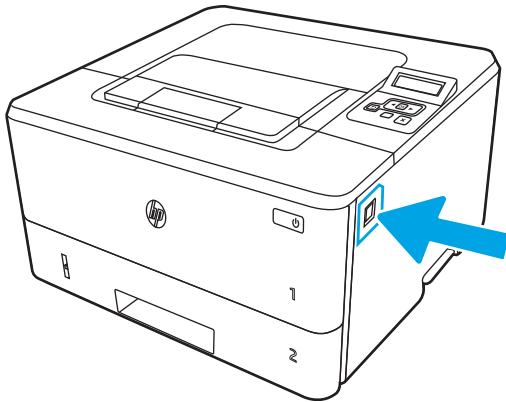
 **PIEZĪME.** Informācija par veco tonera kasetņu otrreizējo pārstrādi ir redzama uz tonera kasetnes kastes.

Kasetnes izņemšana un nomaīņa

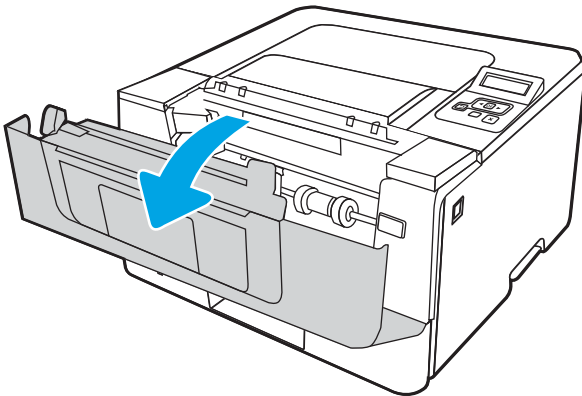
Veiciet tālāk norādītās darbības, lai nomainītu tonera kasetni.

Turpiniet drukāt, izmantojot pašreizējo kasetni, līdz tonera sadale, papurinot kasetni, vairs nespēj nodrošināt pieņemamu drukas kvalitāti.

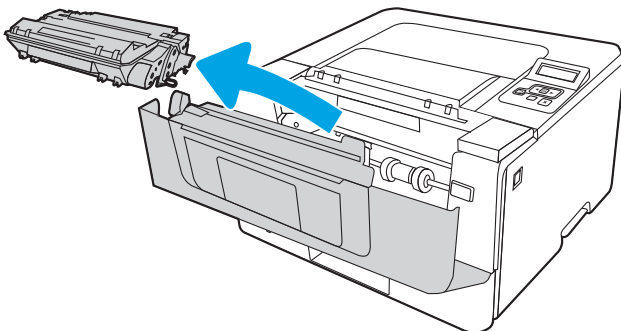
1. Piespiediet priekšējā vāka atbrīvošanas pogu.



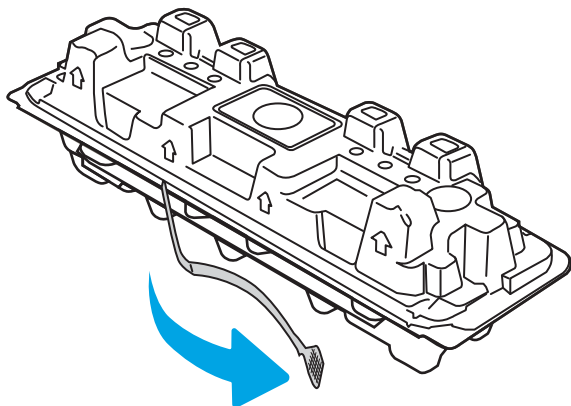
2. Atveriet priekšējo vāku.



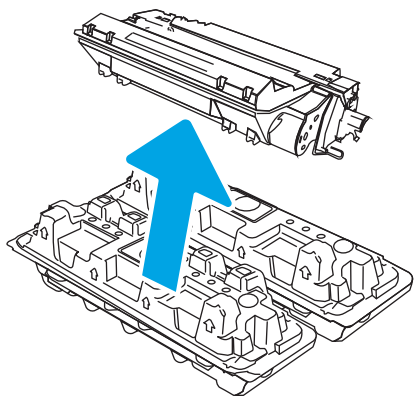
3. Izņemiet izlietoto tonera kasetni no printera.



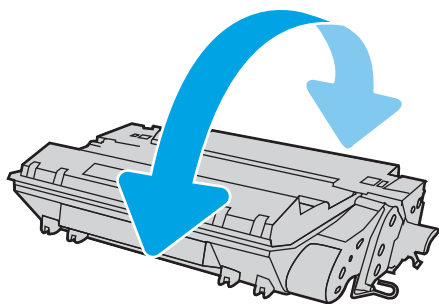
4. Izņemiet jaunās tonera kasetnes iepakojumu no kastes un pēc tam pavelciet iepakojuma atvēršanai paredzēto mēlīti.



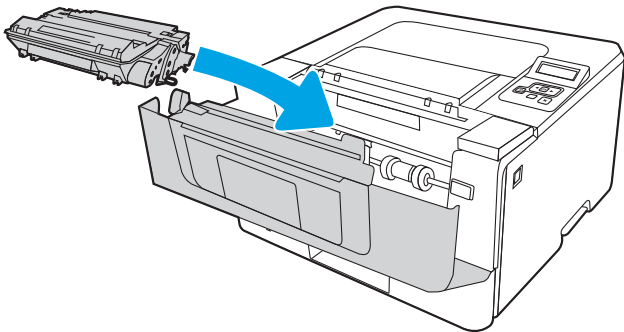
5. Izņemiet tonera kasetni no atvērtā iepakojuma. Ievietojiet šajā iepakojumā izlietoto tonera kasetni, lai nodotu otrreizējai pārstrādei.



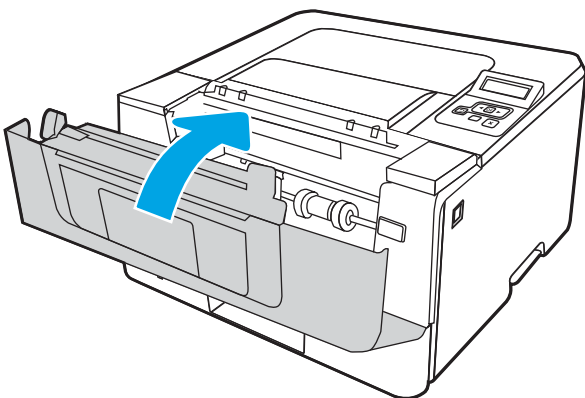
6. Turiet tonera kasetni aiz abiem galiem un 5-6 reizes papuriniet.



7. Novietojiet tonera kasetni pretim sliedēm printera iekšpusē un ievietojiet tonera kasetni, līdz tā ir fiksēta.



8. Aizveriet priekšējo vāku.



4 Drukāšana

Drukāšana, izmantojot programmatūru, vai drukāšana no mobilās ierīces vai USB zibatmiņas diska.

- [Drukas darbi \(Windows\)](#)
- [Drukas darbi \(macOS\)](#)
- [Drukas darbu saglabāšana printerī vēlākai vai privātai izdrukāšanai](#)
- [Mobilā drukāšana](#)

Papildinformāciju skatiet:

HP visaptverošā palīdzība darbam ar printeri ietver tālāk norādītās opcijas.

- Instalēšana un konfigurēšana
- Mācīšanās un lietošana
- Problēmu risinājumi
- Programmatūras un programmaparatūras atjauninājumu lejupielāde
- Pievienošanās atbalsta forumiem
- Garantijas un reglamentējošās informācijas atrašana

Drukas darbi (Windows)

Uzziniet par Windows lietotāju biežāk veiktajiem drukas uzdevumiem.

- [Drukāšanas pamati \(Windows\)](#)
- [Automātiska abu pušu apdruka \(Windows\)](#)
- [Manuāla abpusējā druka \(Windows\)](#)
- [Vairāku lapušu drukāšana uz vienas loksnes \(Windows\)](#)
- [Papīra veida atlasīšana \(Windows\)](#)
- [Drukas papildu uzdevumi](#)

Drukāšanas pamati (Windows)

Izmantojiet opciju **Drukāt** lietojumprogrammā un atlasiet printeri un drukas darba galvenās opcijas.

Šī procedūra raksturo drukāšanas pamatprincipus operētājsistēmā Windows.

1. Programmā atlasiet opciju **Drukāt**.
2. Atlasiet printeru sarakstā printeri. Lai mainītu iestatījumus, noklikšķiniet uz pie pogas **Rekvizīti** vai **Preferences**, lai atvērtu drukas draiveri.



PIEZĪME.

- Pogas nosaukums atšķiras atkarībā no datorprogrammas.
 - HP PCL-6 V4 draiverim HP AiO printera attālā lietojumprogramma lejupielādē papildu draivera funkcijas, kad tiek atlasīti **Papildu iestatījumi**.
 - Lai saņemtu plašāku informāciju, noklikšķiniet uz drukas draivera pogas **Palīdzība (?)**.
3. Noklikšķiniet uz drukas draivera cilnēm, lai konfigurētu pieejamās opcijas. Piemēram, iestatiet papīra orientāciju cilnē **Pabeigšana** un iestatiet papīra tipu, papīra izmēru un kvalitātes iestatījumus cilnē **Papīrs/kvalitāte**.
 4. Noklikšķiniet uz pogas **Labi**, lai atgrieztos dialoglodziņā **Drukāšana**. Izvēlieties no šī ekrāna izdrukājamo eksemplāru skaitu.
 5. Noklikšķiniet uz pogas **Drukāt**, lai drukātu darbu.

Automātiska abu pušu apdruka (Windows)

Ja printerim ir automātiskā abpusējas drukas ierīce, varat automātiski drukāt uz abām papīra lapu pusēm. Izmantojiet abpusējās drukas ierīces atbalstītu papīra izmēru un tipu.

1. Programmā atlasiet opciju **Drukāt**.
2. Atlasiet printeru sarakstā printeri un pēc tam noklikšķiniet uz pogas **Rekvizīti** vai **Preferences**, lai atvērtu drukas draiveri.

 **PIEZĪME.**

- Pogas nosaukums atšķiras atkarībā no datorprogrammas.
 - HP PCL-6 V4 draiverim HP AiO printera attālā lietojumprogramma lejupielādē papildu draivera funkcijas, kad tiek atlasīti **Papildu iestatījumi**.
-
3. Noklikšķiniet uz cilnes **Pabeigšana**.
 4. Atlasiet **Drukāt uz abām pusēm**. Noklikšķiniet uz pogas **OK**, lai aizvērtu dialoglodziņu **Dokumenta rekvizīti**.
 5. Dialoglodziņā **Drukāšana** noklikšķiniet uz **Drukāt**, lai drukātu darbu.

Manuāla abpusējā druka (Windows)

Izmantojiet šo procedūru printeriem bez instalēta automātiskā dupleksera vai izdrukāšanai uz dupleksera neatbalstīta papīra.

1. Programmā atlasiet opciju **Drukāt**.
2. Atlasiet printeru sarakstā printeri un pēc tam noklikšķiniet uz pogas **Rekvizīti** vai **Preferences**, lai atvērtu drukas draiveri.

 **PIEZĪME.**

- Pogas nosaukums atšķiras atkarībā no datorprogrammas.
 - HP PCL-6 V4 draiverim HP AiO printera attālā lietojumprogramma lejupielādē papildu draivera funkcijas, kad tiek atlasīti **Papildu iestatījumi**.
-
3. Noklikšķiniet uz cilnes **Pabeigšana**.
 4. Atlasiet **Drukāt uz abām pusēm (manuāli)** un pēc tam noklikšķiniet uz **OK**, lai aizvērtu dialoglodziņu **Dokumenta rekvizīti**.
 5. Dialoglodziņā **Drukāšana** noklikšķiniet uz **Drukāt**, lai izdrukātu darba pirmo pusi.
 6. Izņemiet izdrukāto lapu kaudzīti no izvades nodalījuma un ievietojiet to 1. paplātē.
 7. Ja prasīts, pieskarieties atbilstošajai vadības paneļa pogai, lai turpinātu.

Vairāku lappušu drukāšana uz vienas loksnes (Windows)

Izdrukājot no lietojumprogrammas, izmantojot opciju **Drukāt**, varat izvēlēties iespēju izdrukāt vairākas lappuses uz vienas papīra loksnes. Piemēram, jūs varat vēlēties to darīt tad, ja jāizdrukā ļoti liels dokuments un vēlaties ietaupīt papīru.

1. Programmā atlasiet opciju **Drukāt**.
2. Atlasiet printeru sarakstā printeri un pēc tam noklikšķiniet uz pogas **Rekvizīti** vai **Preferences**, lai atvērtu drukas draiveri.

 **PIEZĪME.**

- Pogas nosaukums atšķiras atkarībā no datorprogrammas.
 - HP PCL-6 V4 draiverim HP AiO printera attālā lietojumprogramma lejupielādē papildu draivera funkcijas, kad tiek atlasīti **Papildu iestatījumi**.
-

3. Noklikšķiniet uz cilnes **Pabeigšana**.
4. Nolaižamajā sarakstā **Lappuses uz vienas loksnes** atlasiet lappušu skaitu uz loksnes.
5. Atlasiet pareizās opcijas **Drukāt lappušu apmales**, **Lappušu secība** un **Orientācija**. Noklikšķiniet uz pogas **OK**, lai aizvērtu dialoglodziņu **Dokumenta rekvizīti**.
6. Dialoglodziņā **Drukāšana** noklikšķiniet uz **Drukāt**, lai drukātu darbu.

Papīra veida atlasīšana (Windows)

Izdrukājot no lietojumprogrammas, izmantojot opciju **Drukāt**, varat iestatīt drukas darbam izmantojamā papīra tipu. Piemēram, ja pēc noklusējuma papīra tips ir Letter, bet jūs drukas darbam lietojat citu papīra tipu, atlasiet šo konkrēto papīra tipu.

1. Programmā atlasiet opciju **Drukāt**.
2. Atlasiet printeru sarakstā printeri un pēc tam noklikšķiniet uz pogas **Rekvizīti** vai **Preferences** vai pieskarieties šai pogai, lai atvērtu drukas draiveri.

PIEZĪME.

- Pogas nosaukums atšķiras atkarībā no datorprogrammas.
- HP PCL-6 V4 draiverim HP AiO printera attālā lietojumprogramma lejupielādē papildu draivera funkcijas, kad tiek atlasīti **Papildu iestatījumi**.

-
3. Noklikšķiniet uz cilnes **Papīrs/Kvalitāte**.
 4. Atlasiet izmantotā papīra tipa opciju un pēc tam noklikšķiniet uz pogas **OK**.
 5. Noklikšķiniet uz pogas **OK**, lai aizvērtu dialoglodziņu **Dokumenta rekvizīti**.
 6. Dialoglodziņā **Drukāšana** noklikšķiniet uz **Drukāt**, lai drukātu darbu.

Drukas papildu uzdevumi

Atrodiet informāciju tīmeklī parasto drukas uzdevumu veikšanai.

Atveriet www.hp.com/support/ljM304 vai www.hp.com/support/ljM404.

Pieejami norādījumi par šādu drukas uzdevumu veikšanu:

- drukas saišņu vai sākotnējo iestatījumu izveidošana un izmantošana;
- papīra izmēra atlase vai pielāgota papīra izmēra lietošana;
- lappuses orientācijas atlase;
- bukleta izveide;
- dokumenta mērogošana atbilstoši konkrētajam papīra izmēram;
- pirmās vai pēdējās lappuses izdrukāšana uz atšķirīga papīra;
- ūdenszīmju drukāšana uz dokumenta.

Drukas darbi (macOS)

Drukājiet, izmantojot HP drukāšanas programmatūru operētājsistēmai macOS, tostarp, uzziniet, kā drukāt uz abām pusēm vai izdrukāt vairākas lappuses uz vienas lapas.

- [Drukāšana \(macOS\)](#)
- [Automātiska drukāšana uz abām lapas pusēm \(macOS\)](#)
- [Manuāla drukāšana uz abām lapas pusēm \(macOS\)](#)
- [Vairāku lappušu drukāšana uz vienas loksnes \(macOS\)](#)
- [Papīra veida atlasīšana \(macOS\)](#)
- [Drukas papildu uzdevumi](#)

Drukāšana (macOS)

Izmantojiet opciju **Drukāt** lietojumprogrammā un atlasiet printeri un drukas darba galvenās opcijas.

Šī procedūra raksturo drukāšanas pamatprincipus operētājsistēmā macOS.

1. Noklikšķiniet uz izvēlnes **Fails** un pēc tam noklikšķiniet uz opcijas **Drukāt**.
2. Izvēlieties printeri.
3. Noklikšķiniet uz opcijas **Rādīt detaļas** vai **Kopijas un lappuses** pēc tam atlasiet citas izvēlnes, lai pielāgotu drukas iestatījumus.



PIEZĪME. Šī vienuma nosaukums atšķiras atkarībā no datorprogrammas.

4. Noklikšķiniet uz pogas **Drukāt**.

Automātiska drukāšana uz abām lapas pusēm (macOS)

Ja printerim ir automātiskā abpusējas drukas ierīce, varat automātiski drukāt uz abām papīra lapu pusēm. Izmantojiet abpusējās drukas ierīces atbalstītu papīra izmēru un tipu.

Šī funkcija ir pieejama, ja instalēts HP drukas draiveris. Tā var nebūt pieejama, izmantojot AirPrint.

1. Noklikšķiniet uz izvēlnes **Fails** un pēc tam noklikšķiniet uz opcijas **Drukāt**.
2. Izvēlieties printeri.
3. Noklikšķiniet uz opcijas **Rādīt detaļas** un **Kopijas un lappuses** un pēc tam noklikšķiniet uz izvēlnes **Izkārtojums**.



PIEZĪME. Šī vienuma nosaukums atšķiras atkarībā no datorprogrammas.

4. Atlasiet iesiešanas opciju nolaižamajā sarakstā **Divpusējs**.
5. Noklikšķiniet uz pogas **Drukāt**.

Manuāla drukāšana uz abām lapas pusēm (macOS)

Ja printerim nav instalēta automātiskā abpusējas drukas ierīce vai arī abpusējās drukas ierīce neatbalsta izmantotā papīra izmēru vai tipu, jūs varat drukāt uz papīra abām pusēm papīra, izmantojot manuālu procedūru. Jums būs jāievieto papīra lapas to otras puses apdrukāšanai.

Šī funkcija ir pieejama, ja instalēts HP drukas draiveris. Tā var nebūt pieejama, izmantojot AirPrint.

1. Noklikšķiniet uz izvēlnes **Fails** un pēc tam noklikšķiniet uz opcijas **Drukāt**.
2. Izvēlieties printeri.
3. Noklikšķiniet uz opcijas **Rādīt detaļas** un **Kopijas un lappuses** un pēc tam noklikšķiniet uz izvēlnes **Manuāla abpusēja druka**.



PIEZĪME. Šī vienuma nosaukums atšķiras atkarībā no datorprogrammas.

4. Noklikšķiniet uz izvēlnes rūtiņas **Manuāla abpusējā druka** un atlasiet iesiešanas opciju.
5. Izņemiet no printera visu tiro papīru, kas atrodas 1. aplātē.
6. Noklikšķiniet uz pogas **Drukāt**.
7. Izņemiet izdrukāto lapu kaudzīti no izdruku uztvērēja un ievietojiet padeves aplātē ar apdrukāto pusi uz leju.
8. Ja parādās uzvedne, pieskarieties atbilstošajai vadības paneļa pogai, lai turpinātu.

Vairāku lapušu drukāšana uz vienas loksnes (macOS)

Izdrukājot no lietojumprogrammas, izmantojot opciju **Drukāt**, varat izvēlēties iespēju izdrukāt vairākas lappuses uz vienas papīra loksnes. Piemēram, jūs varat vēlēties to darīt tad, ja jāizdrukā ļoti liels dokuments un vēlaties ietaupīt papīru.

1. Noklikšķiniet uz izvēlnes **Fails** un pēc tam noklikšķiniet uz opcijas **Drukāt**.
2. Izvēlieties printeri.
3. Noklikšķiniet uz opcijas **Rādīt detaļas** un **Kopijas un lappuses** un pēc tam noklikšķiniet uz izvēlnes **Izkārtojums**.



PIEZĪME. Šī vienuma nosaukums atšķiras atkarībā no datorprogrammas.

4. Nolaižamajā izvēlnē **Lappuses uz vienas loksnes** atlasiet uz katras loksnes izdrukājamo lapušu skaitu.
5. Apgabalā **Izkārtojuma virziens** atlasiet lapušu secību un novietojumu loksnē.
6. Izvēlnē **Malas** atlasiet loksnes katrai lapai izmantojamo malu veidu.
7. Noklikšķiniet uz pogas **Drukāt**.

Papīra veida atlasīšana (macOS)

Izdrukājot no lietojumprogrammas, izmantojot opciju **Drukāt**, varat iestatīt drukas darbam izmantojamā papīra tipu. Piemēram, ja pēc noklusējuma papīra tips ir Letter, bet jūs drukas darbam lietojat citu papīra tipu, atlasiet šo konkrēto papīra tipu.

1. Noklikšķiniet uz izvēlnes **Fails** un pēc tam noklikšķiniet uz opcijas **Drukāt**.
2. Izvēlieties printeri.
3. Noklikšķiniet uz opcijas **Rādīt detaļas** vai **Kopijas un lappuses** un pēc tam noklikšķiniet uz izvēlnes **Drukas materiāli un kvalitāte** vai izvēlnes **Papīrs/kvalitāte**.



PIEZĪME. Šī vienuma nosaukums atšķiras atkarībā no datorprogrammas.

4. Izvēlieties no opcijām **Drukas materiāli un kvalitāte** vai **Papīrs/kvalitāte**.



PIEZĪME. Šajā sarakstā iekļauts pieejamo opciju pamatkomplekts. Dažas opcijas nav pieejamas visos printeros.

- **Materiāla tips:** atlasiet izmantojamo papīra tipu drukas darbam.
 - **Drukas kvalitāte:** atlasiet izšķirtspējas līmeni drukas darbam.
 - **Ekonomiskais režīms:** atlasiet šo opciju, lai ietaupītu toneri, drukājot dokumentu melnrakstus.
5. Noklikšķiniet uz pogas **Drukāt**.

Drukas papildu uzdevumi

Atrodiet informāciju tīmeklī parasto drukas uzdevumu veikšanai.

Atveriet www.hp.com/support/ljM304 vai www.hp.com/support/ljM404.

Pieejami norādījumi par šādu drukas uzdevumu veikšanu:

- drukas saišņu vai sākotnējo iestatījumu izveidošana un izmantošana;
- papīra izmēra atlase vai pielāgota papīra izmēra lietošana;
- lappuses orientācijas atlase;
- bukleta izveide;
- dokumenta mērogošana atbilstoši konkrētajam papīra izmēram;
- pirmās vai pēdējās lappuses izdrukāšana uz atšķirīga papīra;
- ūdenszīmju drukāšana uz dokumenta.

Drukas darbu saglabāšana printerī vēlākai vai privātai izdrukāšanai

Darbu saglabāšana printera atmiņā vēlākai izdrukāšanai.

- [Ievads](#)
- [Pirms darba sākšanas](#)
- [Darbu krātuves iestatīšana](#)
- [Darbu krātuves funkcijas atspējošana un iespējošana](#)
- [Saglabāta darba izveidošana \(Windows\)](#)
- [Saglabāta darba izveidošana \(macOS\)](#)
- [Saglabāta darba drukāšana](#)
- [Saglabāta darba izdzēšana](#)
- [Informācija nosūtīta uz printeri darbu uzskaitē](#)

Ievads

Šeit aprakstītas dokumentu izveidošanai un USB zibatmiņas diskā saglabāto dokumentu izdrukāšanai veicamās procedūras. Šos darbus var izdrukāt vēlāk vai privāti.



PIEZĪME. Darbu saglabāšana netiek atbalstīta M404d vai M405d modeļiem.

Pirms darba sākšanas

Pārskatiet ar darbu krātuves funkciju lietošanu saistītās prasības.

Darbu saglabāšanas funkcija izvirza tālāk norādītās prasības.

- Resursdatora aizmugurējā USB portā ir jāinstalē īpaša USB 2.0 atmiņas ierīce, kurā ir vismaz 16 GB liela brīva vieta. Šajā USB atmiņas ierīcē tiek saglabāti uz printeri nosūtītie darbu krātuves darbi. Šīs USB atmiņas ierīces noņemšana no printera atspējo darbu krātuves funkciju.
- Ja izmantojat drukas draiveri HP Universal Print Driver (UPD), jāizmanto UPD 5.9.0 vai jaunāka versija.

Darbu krātuves iestatīšana

Iestatiet darbu krātuvi drukas draiverī, ievietojiet datu nesēju (USB zibatmiņas disku) printerī un pārbaudiet, vai funkciju ir gatavs lietošanai.

Pirms tam instalējiet printera programmatūru, ja tā vēl nav instalēta. Atveriet vietni www.hp.com/support, noklikšķiniet uz opcijas **Programmatūra un draiveri** un pēc tam izpildiet ekrānā redzamos norādījumus, lai lejupielādētu jaunāko HP programmatūru.

Kad ir instalēts drukas draiveris, opcijai Darbu krātuve pēc noklusējuma ir izvēlēts iestatījums **Automātiski**. Šo opciju var atrast šādi:

- Windows: **Ierīces un printeri** ► **Printera rekvizīti** ► **Ierīces iestatījumi**
- macOS: **Printeri un skeneri** ► **Opcijas un izejmateriāli**

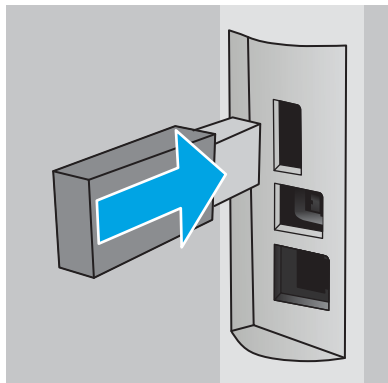
Lai pabeigtu opcijas Darbu krātuve iestatīšanu:

1. Atrodiet aizmugurējo USB portu.

Dažiem modeļiem aizmugurējais USB ports ir nosegts. Noņemiet aizmugurējā USB porta vāku un tikai pēc tam turpiniet.

2. Ievietojiet USB zibatmiņas disku aizmugurējā USB portā.

4-1. attēls. USB zibatmiņas diska ievietošana



Vadības panelī parādās brīdinājuma ziņojums par to, ka notiks USB diska formatēšana. Atlasiet [Labi](#), lai pabeigtu šo procedūru.

3. Atveriet drukas draiveri, lai pārlicinātos, vai ir redzama cilne **Darbu krātuve**. Ja tā ir redzams, šī funkcija ir gatavs lietošanai.

Programmā atlasiet opciju **Drukāt**, printeru sarakstā atlasiet printeri un rīkojieties šādi:

- **Windows:** Noklikšķiniet uz **Rekvizīti** vai **Preferences**. Noklikšķiniet uz cilnes **Darbu krātuve**.

Ja cilne **Darbu krātuve** nav redzama, aktivizējiet to šādi:

Sākuma izvēlnē atveriet opciju **Iestatījumi**, noklikšķiniet uz **Ierīces** un pēc tam noklikšķiniet uz **Ierīces un printeri**. Noklikšķiniet ar peles labo pogu uz printera nosaukuma un noklikšķiniet uz **Printera rekvizīti**. Noklikšķiniet uz cilnes **Ierīces iestatījumi**, noklikšķiniet uz **Darbu krātuve** un pēc tam atlasiet **Automātiski**. Noklikšķiniet uz **Lietot** un **Labi**.

- **macOS:** Drukšanas draiveris atver izvēlni **Kopijas un lappuses**. Atveriet nolaižamo sarakstu un pēc tam noklikšķiniet uz izvēlnes **Darbu krātuve**.

Ja izvēlne **Darbu krātuve** nav redzama, aizveriet logu **Drukāšana** un pēc tam vēlreiz atveriet, lai aktivizētu izvēlni.

Darbu krātuves funkcijas atspējošana un iespējošana

Atspējojiet darbu krātuves funkciju, lai padarītu to nepieejamu pat tad, kad USB disks ir ievietots printerī. Iespējojiet šo funkciju, lai tā būtu atkal pieejama.

1. Atveriet opciju **Printera rekvizīti**.

- **Windows:** Sākuma izvēlnē atveriet opciju **Iestatījumi**, noklikšķiniet uz **Ierīces** un pēc tam noklikšķiniet uz **Ierīces un printeri**. Noklikšķiniet ar peles labo pogu uz printera un noklikšķiniet uz **Printera rekvizīti**.
- **macOS:** Izvēlnē **Apple** atveriet opciju **Sistēmas preferences** un pēc tam noklikšķiniet uz **Printeri un skeneri**. Atlasiet printeri un noklikšķiniet uz **Opcijas un izejmateriāli**.

2. Atspējojiet opciju **Darbu krātuve** šādi:

- **Windows:** Noklikšķiniet uz cilnes **Ierīces iestatījumi**, noklikšķiniet uz izvēlnes **Darbu krātuve** un pēc tam atlasiet **Atspējot**.
- **macOS:** Cilnē **Opcijas** notīriet izvēles rūtiņu **Darbu krātuve**.

Lai no jauna iespējotu šo funkciju, opcijai **Darbu krātuve** atkal izvēlieties iestatījumu **Automātiski** (Windows) vai atzīmējiet izvēles rūtiņu **Darbu krātuve** (macOS).

Saglabāta darba izveidošana (Windows)

Saglabājiet darbus USB zibatmiņas diskā, lai veiktu privātu vai aizkavētu izdrukāšanu.

1. Programmā atlasiet opciju **Drukāt**.
2. Pieejamo printeru sarakstā atlasiet printeri un pēc tam atlasiet **Rekvizīti** vai **Preferences**.



PIEZĪME.

- Pogas nosaukums atšķiras atkarībā no datorprogrammas.
- HP PCL-6 V4 draiverim HP AiO printera attālā lietojumprogramma lejupielādē papildu draivera funkcijas, kad tiek atlasīti **Papildu iestatījumi**.

3. Noklikšķiniet uz cilnes **Darbu krātuve**.



PIEZĪME. Ja cilne **Darbu krātuve** nav redzama, izpildiet norādījumus, kuri doti sadaļā "Darbu krātuves atspējošanas un iespējošanas funkcija", lai aktivizētu cilni.

4. Atlasiet opciju **Darbu krātuves režīms**.

- **Korektūra un aizturēšana:** izdrukā un koriģē vienu darba kopiju un pēc tam izdrukā citas kopijas. Pirmās kopijas izdrukāšana notiek nekavējoties. Nākamo kopiju izdrukāšana jāaktivizē ierīces priekšējā vadības panelī. Piemēram, ja nosūtītas 10 kopijas, viena kopija tiek izdrukāta uzreiz un pārējās deviņas kopijas tiek izdrukātas pēc darba izgūšanas. Darbs tiek izdzēsts pēc visu kopiju izdrukāšanas.
- **Privāts darbs:** Darbs netiek izdrukāts, kamēr tas netiek pieprasīts iekārtas vadības panelī. Šajā darbu krātuves režīmā varat atlasīt vienu no opcijām **Padarīt darbu privātu/drošu**. Ja darbam piešķirat personiskās identifikācijas numuru (PIN), pieprasītais PIN jāievada vadības panelī. Šifrējot darbu, vadības panelī jānorāda pieprasītā parole. Drukšanas darbs tiek izdzēsts no atmiņas pēc tam, kad tas ir izdrukāts.
- **Ātrā kopija:** Izdrukā nepieciešamo darba eksemplāru skaitu un pēc tam saglabāt darba kopiju printera atmiņā, lai varētu to vēlāk atkal izdrukāt. Darbs tiek izdzēsts manuāli vai atbilstoši darbu saglabāšanas grafikam.
- **Saglabāts darbs:** saglabā darbu printerī un ļauj citiem lietotājiem šo darbu jebkurā laikā izdrukāt. Šajā darbu krātuves režīmā varat atlasīt vienu no opcijām **Padarīt darbu privātu/drošu**. Ja darbam piešķirat personas identifikācijas numuru (PIN), personai, kura izdrukā šo darbu, pieprasītais PIN jāievada vadības panelī. Šifrējot darbu, personai, kura izdrukā šo darbu, vadības panelī jānorāda pieprasītā parole. Darbs tiek izdzēsts manuāli vai atbilstoši darbu saglabāšanas grafikam.

5. Lai lietotu pielāgotu lietotājvārdu vai darba nosaukumu, noklikšķiniet uz pogas **Pielāgot** un pēc tam ievadiet lietotājvārdu vai darba nosaukumu.

Atlasiet, kuru opciju izmantot, ja citam saglabātam darbam ir jau piešķirts tāds pats nosaukums.

- **Lietot darba nosaukumu + (1-99):** Pievienojiet darba nosaukuma beigās unikālu skaitli.
 - **Aizvietot pašreizējo failu:** Pārrakstiet pašreiz saglabātajam darbam pa virsu jauno.
6. Noklikšķiniet uz pogas **Labi**, lai aizvērtu dialoglodziņu **Dokumenta rekvizīti**. Dialoglodziņā **Drukāšana** noklikšķiniet uz pogas **Drukāt**, lai drukātu darbu.

Saglabāta darba izveidošana (macOS)

Saglabājiet darbus USB zibatmiņas diskā, lai veiktu privātu vai aizkavētu izdrukāšanu.

1. Noklikšķiniet uz izvēlnes **Fails** un pēc tam noklikšķiniet uz opcijas **Drukāt**.
2. Izvēlnē **Printeris** atlasiet printeri.
3. Noklikšķiniet uz opcijas **Rādīt detaļas** vai **Kopijas un lappuses** un pēc tam noklikšķiniet uz izvēlnes **Darbu krātuve**.



PIEZĪME. Ja izvēlne **Darbu krātuve** nav redzama, izpildiet norādījumus, kuri doti sadaļā "Darbu krātuves atspējošanas un iespējošanas funkcija", lai aktivizētu izvēlni.

4. Uz nirstošajā sarakstā **Režīms** atlasiet saglabātā darba veidu.
 - **Korektūra un aizturēšana:** izdrukā un korigē vienu darba kopiju un pēc tam izdrukā citas kopijas. Pirmās kopijas izdrukāšana notiek nekavējoties. Nākamo kopiju izdrukāšana jāaktivizē ierīces priekšējā vadības panelī. Piemēram, ja nosūtītas 10 kopijas, viena kopija tiek izdrukāta uzreiz un pārējās deviņas kopijas tiek izdrukātas pēc darba izgūšanas. Darbs tiek izdzēsts pēc visu kopiju izdrukāšanas.
 - **Privāts darbs:** darbs netiek izdrukāts, kamēr tas netiek pieprasīts printera vadības panelī. Ja darbam piešķirts personiskās identifikācijas numurs (PIN), pieprasītais PIN jāievada vadības panelī. Drukas darbs tiek izdzēsts no atmiņas pēc tam, kad tas ir izdrukāts.
 - **Ātrā kopija:** izdrukā nepieciešamo darba eksemplāru skaitu un pēc tam saglabā darbu printera atmiņā, lai varētu to vēlāk atkal izdrukāt. Darbs tiek izdzēsts manuāli vai atbilstoši darbu saglabāšanas grafikam.
 - **Saglabāts darbs:** saglabā darbu printerī un ļauj citiem lietotājiem šo darbu jebkurā laikā izdrukāt. Ja darbam piešķirts personiskās identifikācijas numurs (PIN), tad personai, kura izdrukā šo darbu, pieprasītais PIN jāievada vadības panelī. Darbs tiek izdzēsts manuāli vai atbilstoši darbu saglabāšanas grafikam.
5. Lai lietotu pielāgotu lietotājvārdu vai darba nosaukumu, noklikšķiniet uz pogas **Pielāgot** un pēc tam ievadiet lietotājvārdu vai darba nosaukumu.



PIEZĪME. macOS 10.14 Mojave un jaunākas versijas: Drukas draiverī vairs nav iekļauta poga **Pielāgot**. Izmantojiet nolaižamā saraksta **Režīms** opcijas saglabātā darba iestatīšanai.

Atlasiet kuru opciju izmantot, ja citam saglabātajam darbam jau ir piešķirts tāds pats nosaukums.

- **Lietot darba nosaukumu + (1-99):** Pievienojiet darba nosaukuma beigās unikālu skaitli.
- **Aizvietot pašreizējo failu:** Pārrakstiet pašreiz saglabātajam darbam pa virsu jauno.

6. Ja nolaižamajā sarakstā **Režims** atlasīta opcija **Saglabāts darbs** vai **Privāts darbs**, varat aizsargāt darbu ar PIN. Ierakstiet četrciparu skaitli laukā **Drukāšanai izmantot PIN**. Ja citi cilvēki mēģinās izdrukāt šo darbu, printeris prasīs ievadīt šo PIN numuru.
7. Noklikšķiniet uz pogas **Labi**, lai veiktu darbu.

Saglabāta darba drukāšana

Izdrukājiet darbu, kas saglabāts USB zibatmiņas diskā.

1. Printera vadības panelī piespiediet pogu **OK**, lai atvērtu sākuma ekrānu.
2. Ar bultiņu pogām atlasiet opciju **Darbu krātuve** un pēc tam vēlreiz piespiediet pogu **OK**.
3. Sarakstā Darbu mapes izmantojiet bultiņu pogas, lai atvērtu mapi, kurā saglabāts darbs, un pēc tam piespiediet pogu **OK**.
4. Izmantojiet bultiņu pogas, lai atvērtu darbu, kuru vēlaties izdrukāt, un pēc tam piespiediet pogu **OK**.

Ja darbs ir privāts vai šifrēts, ievadiet PIN vai paroli.

5. Lai pielāgotu kopiju skaitu, izmantojiet bultiņu pogas, lai atvērtu opciju **Kopēšana**, un pēc tam piespiediet pogu **OK**. Ekrānā **Kopēšana** izmantojiet bultiņu pogas, lai izvēlētos kopiju skaitu, un pēc tam piespiediet pogu **OK**, lai saglabātu iestatījumu.
6. Vēlreiz piespiediet pogu **OK**, lai izdrukātu darbu.

Saglabāta darba izdzēšana

Kad kāds jauns darbs tiek saglabāts USB zibatmiņas diskā, tas aizstāj visus iepriekšējos darbus ar to pašu lietotājevārdu un darba nosaukumu. Ja USB zibatmiņas diska atmiņa ir pilna, printera vadības panelī ir redzams šāds ziņojums: **USB zibatmiņas atmiņas ierīcē trūkst atmiņas. Izzēsiet neizmantošos darbus un pēc tam mēģiniet vēlreiz.** Jāizzēš jau saglabātie darbi un tikai pēc tam var saglabāt vēl citus darbus.

- [Printerī saglabāta darba izdzēšana](#)

Printerī saglabāta darba izdzēšana

Izzēsiet darbu, kas saglabāts USB zibatmiņas diskā.

1. Printera vadības panelī piespiediet pogu **OK**, lai atvērtu sākuma ekrānu.
2. Ar bultiņu pogām atlasiet opciju **Darbu krātuve** un pēc tam vēlreiz piespiediet pogu **OK**.
3. Sarakstā Darbu mapes atrodiat un atlasiet mapi, kurā saglabāts darbs, un pēc tam piespiediet pogu **OK**.
4. Atrodiat un atlasiet darbu, kuru vēlaties izdzēst, un pēc tam piespiediet pogu **OK**.

Ja darbs ir privāts vai šifrēts, ievadiet PIN vai paroli.

5. Ar bultiņu pogām atrodiat opciju **Dzēst** un pēc tam piespiediet pogu **OK**. Lai izdzēstu darbu, vēlreiz piespiediet pogu **OK**.

Informācija nosūtīta uz printeri darbu uzskaitēi

Ar drukāšanas darbiem, kas nosūtīti no draiveriem uz klientu (piemēram, personālo datoru), uz HP drukāšanas un attēlveidošanas ierīcēm var nosūtīt informāciju, pēc kuras identificējama persona. Šī informācija var ietvert, bet nav ierobežota ar, lietotājevārdu un darba klienta vārdu, ko pēc printera administratora ieskatiem var izmantot darbu uzskaitēi. Šo pašu informāciju var saglabāt arī kopā ar darbu printera lielapjoma atmiņas ierīcē (piemēram, diskdzinī), izmantojot darbu krātuves funkciju.

Mobilā drukāšana

Mobilo ierīču un ePrint risinājumi ļauj veikt vienkāršu drukāšanu ar HP printeri, izmantojot klēpj datoru, planšētdatoru, viedtālruni vai citu mobilo ierīci.

- [Ievads](#)
- [Wi-Fi Direct drukāšana \(tikai bezvadu modeļiem\)](#)
- [HP ePrint drukāšana pa e-pastu](#)
- [AirPrint](#)
- [Android iegultā drukāšana](#)

Ievads

Pārskatiet šo informāciju par mobilo drukāšanu.

Lai apskatītu mobilo un ePrint risinājumu pilnu sarakstu un nolemtu, kura ir vislabākā izvēles iespēja, atveriet vietni www.hp.com/go/LaserJetMobilePrinting.

Wi-Fi Direct drukāšana (tikai bezvadu modeļiem)

Wi-Fi Direct ļauj drukāt no bezvadu mobilās ierīces bez pieslēguma tīklam vai internetam.

- [Wi-Fi Direct ieslēgšana](#)
- [Printera Wi-Fi Direct nosaukuma mainīšana](#)

 **PIEZĪME.** Wi-Fi Direct pašlaik neatbalsta visas mobilās operētājsistēmas.

Izmantojiet **Wi-Fi Direct**, lai ar bezvadu savienojuma palīdzību izdrukātu no šādām ierīcēm:

- Android mobilās ierīces, kas saderīgas ar Android iegulto drukas risinājumu.
- iPhone, iPad vai iPod touch, kas izmanto lietotni Apple AirPrint vai HP Smart
- Android mobilās ierīces, kas izmanto lietotni HP Smart vai Android iegulto drukas risinājumu
- datori un Mac operētājsistēmas ierīces, kas izmanto programmatūru HP ePrint
- HP Roam

Papildinformāciju par Wi-Fi Direct drukāšanu skatiet vietnē www.hp.com/go/wirelessprinting.


Wi-Fi Direct var iespējot vai atspējot printeru vadības panelī.

Wi-Fi Direct ieslēgšana

Lai varētu veikt izdruku no mobilajām ierīcēm bezvadu režīmā, jāieslēdz Wi-Fi Direct.

Veiciet šīs darbības, lai ieslēgtu Wi-Fi Direct printeru vadības panelī.

1. Printeru vadības panelī piespiediet pogu **OK**, lai atvērtu sākuma ekrānu. Izmantojiet bultiņu pogas un pogu **OK** navigācijai un šādu izvēlņu atvēršanai:
 1. [Iestatīšana](#)
 2. [Wi-Fi Direct](#)
 3. [Wi-Fi Direct statuss](#)
2. Ja **Wi-Fi Direct** ir iestatīts kā **Izslēgts**, piespiediet labās bultiņas pogu, lai ieslēgtu to, un pēc tam piespiediet pogu **OK**, lai saglabātu šo iestatījumu.

 **PIEZĪME.** Vidē, kurā ir instalēti vairāki viena printeru modeļi, var būt noderīgi katram printerim piešķirt unikālu Wi-Fi Direct nosaukumu, lai printerus būtu vieglāk identificēt, veicot Wi-Fi Direct drukāšanu.

Lai aplūkotu Wi-Fi Direct nosaukumu printeru vadības panelī, nospiediet pogu **OK** pogu, lai atvērtu sākuma ekrānu, un pēc tam atrodi un atveriet šādas izvēlnes:

1. [Iestatīšana](#)
 2. [Wi-Fi Direct](#)
 3. [Wi-Fi Direct nosaukums](#)
-

Printera Wi-Fi Direct nosaukuma mainīšana

Mainiet printera Wi-Fi Direct nosaukumu, izmantojot HP iegulto tīmekļa serveri (EWS).


- [Pirmā darbība: HP iebūvētā tīmekļa servera atvēršana](#)
- [Otrā darbība: Wi-Fi Direct nosaukuma mainīšana](#)

Pirmā darbība: HP iebūvētā tīmekļa servera atvēršana

Izmantojiet iegulto tīmekļa serveri (EWS), lai pārvaldītu printeri no datora, nevis printera vadības panela.

Lai varētu piekļūt EWS, printeris ir jāsavieno ar IP tīklu.

1. Printera vadības panelī piespiediet pogu **OK**, lai atvērtu sākuma ekrānu.
2. Izmantojiet bultiņu pogas un pogu **OK** navigācijai un šādu izvēlņu atvēršanai:
 1. [Iestatīšana](#)
 2. [Tīkla iestatīšana](#)
 3. [Vispārīgie iestatījumi](#)
3. Izvēlnē Vispārīgie iestatījumi atlasiet opciju [Rādīt IP adresi](#) un pēc tam atlasiet [Jā](#), lai skatītu printera ID adresi vai resursdatora nosaukumu.
4. Atveriet tīmekļa pārlūkprogrammu un adreses rindiņā ierakstiet IP adresi vai resursdatora nosaukumu tieši tā, kā redzams printera vadības panelī. Nospiediet taustiņu [Ievadīt](#) uz datora tastatūras. Tiks atvērts iegultais tīmekļa serveris.

 <https://10.10.XX.XXX/>



PIEZĪME. Ja tīmekļa pārlūkprogrammā redzams ziņojums, ka piekļuve vietnei var nebūt droša, atlasiet šo opciju, lai turpinātu atvērt vietni. Piekļūšana šai vietnei nekaitēs datoram.

Otrā darbība: Wi-Fi Direct nosaukuma mainīšana

Veiciet tālāk norādīto procedūru, lai mainītu Wi-Fi Direct nosaukumu.

1. Iegultā tīmekļa servera sākuma lapā noklikšķiniet uz cilnes **Network (Tīkls)**.
2. Kreisajā navigācijas rūtī noklikšķiniet uz **Wi-Fi Direct**.
3. Laukā **Status (Statuss)** noklikšķiniet uz **Edit Settings (Rediģēt iestatījumus)**.
4. Laukā **Wi-Fi Direct Name (Wi-Fi Direct nosaukums)** ievadiet jauno nosaukumu un pēc tam noklikšķiniet uz **Apply (Lietot)**.

HP ePrint drukāšana pa e-pastu


Izmantojiet funkciju HP ePrint, lai drukātu dokumentus, nosūtot tos kā e-pasta pielikumu uz printera e-pasta adresi no jebkuras ierīces ar iespējotu e-pasta funkciju.

Lai izmantotu HP ePrint, printerim ir jāatbilst šādām prasībām:

- Printeri ir jābūt izveidotam savienojumam ar fiksēto vai bezvadu tīklu, un ir nepieciešama piekļuve internetam.
- jābūt iespējotiem printera HP tīmekļa pakalpojumiem un printerim jābūt reģistrētam vietnē HP Connected.

Veiciet tālāk norādītās darbības, lai iespējotu HP tīmekļa pakalpojumus un reģistrētos HP Connected.

1. Printera vadības panelī piespiediet pogu **OK**, lai atvērtu sākuma ekrānu.
2. Izmantojiet bultiņu pogas un pogu **OK** navigācijai un šādu izvēlņu atvēršanai:
 1. [Iestatīšana](#)
 2. [Tīkla iestatīšana](#)
 3. [Vispārīgie iestatījumi](#)
3. Izvēlnē [Vispārīgie iestatījumi](#) atlasiet opciju [Rādīt IP adresi](#) un pēc tam atlasiet [Jā](#), lai skatītu printera ID adresi vai resursdatora nosaukumu.
4. Atveriet tīmekļa pārlūkprogrammu un adreses rindiņā ierakstiet IP adresi vai resursdatora nosaukumu tieši tā, kā redzams printera vadības panelī. Nospiediet taustiņu [Ievadīt](#) uz datora tastatūras. Tiks atvērts iegultais tīmekļa serveris.

 <https://10.10.XX.XX/>

 **PIEZĪME.** Ja tīmekļa pārlūkprogrammā redzams ziņojums, ka piekļuve vietnei var nebūt droša, atlasiet šo opciju, lai turpinātu atvērt vietni. Piekļūšana šai vietnei nekaitēs datoram.

5. Iegultā tīmekļa servera sākuma lapā noklikšķiniet uz cilnes **Web Services (Tīmekļa pakalpojumi)**.
6. Sadaļā **Web Services Settings (Tīmekļa pakalpojumu iestatījumi)** noklikšķiniet uz opcijas **Setup (Iestatīšana)**, noklikšķiniet uz **Continue (Turpināt)** un pēc tam izpildiet ekrānā redzamos norādījumus, lai piekristu lietošanas noteikumiem.

Šis printeris iespējo tīmekļa pakalpojumus un pēc tam izdrukā informācijas lapu. Informācijas lapā ir printera kods, kas jāizmanto, reģistrējot printeri vietnē HP Connected.

7. Atveriet vietni www.hpconnected.com, lai izveidotu HP ePrint kontu, un pabeidziet iestatīšanas procesu.

AirPrint

Izmantojot Apple AirPrint, varat veikt tiešu izdrukā ar printeri no iOS ierīces vai Mac datora bez nepieciešamību instalēt drukas draiveri.

AirPrint ir atbalstīts iOS un Mac datoriem ar macOS (10.7 Lion un jaunākām versijām).

Izmantojiet AirPrint, lai izdrukātu ar printeri tieši no iPad, iPhone (3GS vai jaunāka) vai iPod Touch (trešās paaudzes vai jaunāka) šādās mobilo ierīču lietojumprogrammās:

- Pastis
- Fotoattēli
- Safari
- iBooks
- Atsevišķās trešās puses lietojumprogrammās

Lai izmantotu AirPrint, jābūt izveidotam printera un Apple ierīces savienojumam ar vienu un to pašu tīklu (apakštīklu). Lai iegūtu papildinformāciju par AirPrint lietošanu un to, kuri HP printeri ir saderīgi ar AirPrint, atveriet vietni www.hp.com/go/LaserJetMobilePrinting.



PIEZĪME. Pirms AirPrint izmantošanas ar USB savienojumu, pārbaudiet versijas numuru. AirPrint 1.3 un vecākas versijas neatbalsta USB savienojumus.

Android iegultā drukāšana

HP iebūvētie drukas risinājumi Android un Kindle mobilajām ierīcēm ļauj šīm ierīcēm automātiski atrast HP printerus, kuri ir vai nu tīklā, vai Wi-Fi Direct bezvadu diapazonā, un no tiem izdrukāt.

Jābūt izveidotam printera un Android ierīces savienojumam ar vienu un to pašu tīklu (apakštīklu).

Drukas risinājums ir iebūvēts atbalstītajās operētājsistēmās, tādēļ nav nepieciešama draiveru instalēšana vai programmatūras lejupielādēšana.

Lai iegūtu papildinformāciju par Android iegulto drukāšanu un atbalstītajām Android ierīcēm, apmeklējiet vietni www.hp.com/go/LaserJetMobilePrinting.

5 Printera pārvaldīšana

Izmantojiet printera pārvaldības rīkus, drošības un energotaupības iestatījumus un programmaparatūras atjauninājumus.

- [Printera savienojuma veida maiņa \(Windows\)](#)
- [HP iegultā tīmekļa servera \(EWS\) un Printera sākulapas papildu konfigurācija](#)
- [IP tīkla iestatījumu konfigurēšana](#)
- [Printera drošības funkcijas](#)
- [Energijas taupīšanas iestatījumi](#)
- [HP Web Jetadmin](#)
- [Printera programmaparatūras atjaunināšana](#)

Papildinformāciju skatiet:

HP visaptverošā palīdzība darbam ar printeri ietver tālāk norādītās opcijas.

- Instalēšana un konfigurēšana
- Mācīšanās un lietošana
- Problēmu risinājumi
- Programmatūras un programmaparatūras atjauninājumu lejupielāde
- Pievienošanās atbalsta forumiem
- Garantijas un reglamentējošās informācijas atrašana

Printera savienojuma veida maiņa (Windows)

Ja jau lietojat printeri un vēlaties mainīt tā savienojuma veidu, izmantojiet opciju **lerīces iestatīšana un programmatūra**. Piemēram, pievienojiet jaunu printeri pie datoru, izmantojot USB vai tīkla savienojumu, vai mainiet savienojumu no USB uz bezvadu savienojumu.

Lai atvērtu opciju **lerīces iestatīšana un programmatūra**, veiciet tālāk norādīto procedūru.

1. Atveriet HP Printer Assistant.

- **Windows 10:** Izvēlnē **Sākt** noklikšķiniet uz opcijas **Visas lietotnes**, noklikšķiniet uz **HP** un pēc tam atlasiet printera nosaukumu.
 - **Windows 8.1:** noklikšķiniet uz leņķveidīgās bultiņas **sākuma** ekrāna kreisajā apakšējā stūrī un pēc tam atlasiet printera nosaukumu.
 - **Windows 8:** Noklikšķiniet ar peles labo pogu kādā tukšā **Sākuma** ekrāna apgabalā, noklikšķiniet uz opcijas **Visas lietotnes** lietotņu joslā un pēc tam atlasiet printera nosaukumu.
 - **Windows 7, Windows Vista, un Windows XP:** Uz datora darbvirsma noklikšķiniet uz opcijas **Sākt**, atlasiet **Visas programmas**, noklikšķiniet uz **HP**, noklikšķiniet uz printera mapes un pēc tam atlasiet printera nosaukumu.
2. HP Printer Assistant navigācijas joslā atlasiet opciju **Rīki** un pēc tam atlasiet opciju **Ierīces iestatīšana un programmatūra**.


HP iegultā tīmekļa servera (EWS) un Printera sākuļlapas papildu konfigurācija

Izmantojiet HP iegulto tīmekļa serveri, lai pārvaldītu drukas funkcijas no datora, nevis printera vadības paneļa.

- [Pirmā metode: HP iegultā tīmekļa servera \(EWS\) atvēršana no programmatūras](#)
- [Otrā metode: HP iegultā tīmekļa servera atvēršana no tīmekļa pārlūkprogrammas](#)
- Apskatīt printera statusa informāciju
- Noteikt visu materiālu atlikušo kalpošanas laiku un pasūtīt jaunus materiālus.
- Paplāšu konfigurācijas apskatīšana un mainīšana (papīra tipi un izmēri)
- Apskatīt un izdrukāt iekšējās lapas
- Apskatīt un mainīt tīkla konfigurāciju

HP iegultais tīmekļa serveris darbojas, kad printeris ir savienots ar IP tīklu. HP iegultais tīmekļa serveris neatbalsta printera IPX savienojumus. Lai atvērtu un izmantotu HP iegulto tīmekļa serveri, nav nepieciešams interneta pieslēgums.

Kad printeris ir savienots ar tīklu, HP iegultais tīmekļa serveris ir pieejams automātiski.

 **PIEZĪME.** Printera sākuļlapa (EWS) ir programmatūra, ko izmanto, lai izveidotu savienojumu ar HP iegulto tīmekļa serveri, kad printeris ir savienots ar datoru, izmantojot USB. Tā ir pieejama tikai tad, ja, instalējot printeri datorā, veikta pilna instalēšana. Atkarībā no printera savienojuma dažas funkcijas var nebūt pieejamas.

 **PIEZĪME.** HP iegultais Web serveris nav pieejams ārpus tīkla ugunsūmā.

Pirmā metode: HP iegultā tīmekļa servera (EWS) atvēršana no programmatūras

Izmantojiet šo metodi, lai atvērtu EWS, izmantojot programmatūru HP Printer Assistant.


1. Atveriet HP Printer Assistant.
 - **Windows 10:** Izvēlnē **Sākt** noklikšķiniet uz opcijas **Visas lietotnes**, noklikšķiniet uz **HP** un pēc tam atlasiet printera nosaukumu.
 - **Windows 8.1:** noklikšķiniet uz lejupvērstās bultiņas **sākuma** ekrāna kreisajā apakšējā stūrī un pēc tam atlasiet printera nosaukumu.
 - **Windows 8:** Noklikšķiniet ar peles labo pogu kādā tukšā **Sākuma** ekrāna apgabalā, noklikšķiniet uz opcijas **Visas lietotnes** lietotņu joslā un pēc tam atlasiet printera nosaukumu.
 - **Windows 7, Windows Vista, un Windows XP:** Uz datora darbvirsmas noklikšķiniet uz opcijas **Sākt**, atlasiet **Visas programmas**, noklikšķiniet uz **HP**, noklikšķiniet uz printera mapes un pēc tam atlasiet printera nosaukumu.
2. HP Printer Assistant atlasiet opciju **Drukāt** un pēc tam atlasiet **Printera sākuļlapa (EWS)**.

Otrā metode: HP iegultā tīmekļa servera atvēršana no tīmekļa pārlūkprogrammas

Izmantojiet iegulto tīmekļa serveri (EWS), lai pārvaldītu printeri no datora, nevis printera vadības paneļa.

Lai varētu piekļūt EWS, printeris ir jāsavieno ar IP tīklu.

1. Printera vadības panelī piespiediet pogu **OK**, lai atvērtu sākuma ekrānu.
2. Izmantojiet bultiņu pogas un pogu **OK** navigācijai un šādu izvēlņu atvēršanai:
 1. [Iestatīšana](#)
 2. [Tikla iestatīšana](#)
 3. [Vispārīgie iestatījumi](#)
3. Izvēlnē Vispārīgie iestatījumi atlasiet opciju [Rādīt IP adresi](#) un pēc tam atlasiet [Jā](#), lai skatītu printera ID adresi vai resursdatora nosaukumu.
4. Atveriet tīmekļa pārlūkprogrammu un adreses rindīnā ierakstiet IP adresi vai resursdatora nosaukumu tieši tā, kā redzams printera vadības panelī. Nospiediet taustiņu [Ievadīt](#) uz datora tastatūras. Tikš atvērts iegultais tīmekļa serveris.

 <https://10.10.XX.XXX/>

 **PIEZĪME.** Ja tīmekļa pārlūkprogrammā redzams ziņojums, ka piekļuve vietnei var nebūt droša, atlasiet šo opciju, lai turpinātu atvērt vietni. Pieklūšana šai vietnei nekaitēs datoram.

5-1. tabula. HP iegultā tīmekļa servera cilnes

Cilne vai sadaļa	Apraksts
Cilne Sākums	<ul style="list-style-type: none"> • Miega režīms: Konfigurējiet miega režīma iestatījumus.
Sniedz informāciju par printeri, statusu un konfigurāciju.	<ul style="list-style-type: none"> • Tīmekļa pakalpojumi: iestatiet un pārvaldiet tīmekļa pakalpojumus, piemēram, HP ePrint un drukas lietojumprogrammas. • Printera atjaunināšana: pārbaudiet, vai nav jaunu printera atjauninājumu. • Aptuvenie kasetņu līmeņi: skatiet kasetņu statusu un aptuvenos kasetņu līmeņus. • Tikla kopsavilkums: skatiet kopsavilkumu par printera tīkla iestatījumiem. • Print Quality Toolbox (Drukas kvalitātes rīkkopa): palaidiet apkopes rīkus, lai uzlabotu izdruku drukas kvalitāti. • Bezvadu sakaru iestatīšanas vednis: pievienojiet printeri pie bezvadu tīkla. • Wi-Fi Direct: skatiet un rediģējiet Wi-Fi Direct iestatījumus. • AirPrint: skatiet un rediģējiet AirPrint iestatījumus. • Printer Information (Printera informācija): skatiet vispārīgu informāciju par printeri. • Administrators: iestatiet un pārvaldiet printera papildu drošības un izmantošanas vadības ierīces. • Izslēgšanās režīms: konfigurējiet izslēgšanās režīma iestatījumus. • Usage Report (Izmantošanas atskaite): skatiet detalizētu informāciju par printera lietošanu. • Ugunsmūris: iestatiet un pārvaldiet printera ugunsmūri. • Printer Reports (Printera atskaites): skatiet pieejamās printera atskaites. • Backup (Dublēšana): dublējiet printera iestatījumus ar paroli aizsargātā šifrētā failā. • Personalizēšana: pievienojiet vai izņemiet sākuma cilnē parādāmās funkcijas.

5-1. tabula. HP iegultā tīmekļa servera cilnes (turpinājums)

Cilne vai sadaļa	Apraksts
Cilne Kopēšana/drukāšana	<ul style="list-style-type: none">• mainiet noklusējuma drukas iestatījumus, piemēram, kopiju skaitu un drukas kvalitāti, no sava datora.
Cilne Tīmekļa pakalpojumi	<ul style="list-style-type: none">• Tīmekļa pakalpojumu iestatījumi
Cilne Tīkls (Tikai tīklam pievienotiem printeriem)	<ul style="list-style-type: none">• Vispārīgi
Ļauj datorā mainīt tīkla iestatījumus.	<ul style="list-style-type: none">• Vadu (802.3)• Bezvadu (802.11)• Wi-Fi Direct• Bluetooth Smart• AirPrint• Google Cloud Print• Interneta drukas protokols• Drošība• Papildu iestatījumi
Cilne Rīki	<ul style="list-style-type: none">• Informācija par iekārtu• Atskaites• Utilītprogrammas• Dublēšana un atjaunošana• Printera restartēšana• Printera atjauninājumi
Cilne Iestatījumi	<ul style="list-style-type: none">• Barošanas pārvaldība• Preferences• Izejmateriāli• Drošība• E-pasta brīdinājumi• Atjaunot noklusējuma vērtības• Uguns mūris

IP tīkla iestatījumu konfigurēšana

Pārskatiet šo informāciju par IP tīkla iestatījumu konfigurēšanu.

- [Ievads](#)
- [Atruna par printera koplietošanu](#)
- [Tīkla iestatījumu skatīšana vai mainīšana](#)
- [Printera pārdēvēšana tīklā](#)
- [IPv4 TCP/IP parametru manuāla konfigurēšana no vadības panela](#)
- [Saites ātrums un divpusējās drukas iestatījumi](#)

Ievads

Printera tīkla iestatījumu konfigurēšanai izmantojiet turpmākajās sadaļās sniegto informāciju.

Atruna par printera koplietošanu


HP neatbalsta vienādranga tīklošanu, jo šī iespēja ir Microsoft operētājsistēmu, nevis HP printeru draiveru funkcija.


Atveriet Microsoft vietni www.microsoft.com.

Tīkla iestatījumu skatīšana vai mainīšana

Lai skatītu vai mainītu IP konfigurācijas iestatījumus, izmantojiet HP iegulto Web serveri.

1. Atveriet HP iegulto Web serveri (EWS):
 - a. Printera vadības panelī piespiediet pogu **OK**, lai atvērtu sākuma ekrānu.
 - b. Izmantojiet bultiņu pogas un pogu **OK** navigācijai un šādu izvēlņu atvēršanai:
 1. [Iestatīšana](#)
 2. [Tīkla iestatīšana](#)
 3. [Vispārīgie iestatījumi](#)
 - c. Izvēlnē **Vispārīgie iestatījumi** atlasiet opciju **Rādīt IP adresi** un pēc tam atlasiet **Jā**, lai skatītu printera ID adresi vai resursdatora nosaukumu.
 - d. Atveriet tīmekļa pārlūkprogrammu un adreses rindīņā ierakstiet IP adresi vai resursdatora nosaukumu tieši tā, kā redzams printera vadības panelī. Nospiediet taustiņu **Levadīt** uz datora tastatūras. Tiks atvērts iegultais tīmekļa serveris.

 <https://10.10.XX.XXX/>


 **PIEZĪME.** Ja tīmekļa pārlūkprogrammā redzams ziņojums, ka piekļuve vietnei var nebūt droša, atlasiet šo opciju, lai turpinātu atvērt vietni. Piekļūšana šai vietnei nekaitēs datoram.


2. Iegultā tīmekļa servera sākuma lapā noklikšķiniet uz cilnes **Network (Tīkls)**, lai apskatītu tīkla informāciju. Mainiet iestatījumus, kā nepieciešams.

Printera pārdēvēšana tīklā

Izmantojiet HP iegulto tīmekļa serveri (EWS) tīkla printera pārdēvēšanai, lai varētu to viegli identificēt.

1. Atveriet HP iegulto Web serveri (EWS):
 - a. Printera vadības panelī piespiediet pogu **OK**, lai atvērtu sākuma ekrānu.
 - b. Izmantojiet bultiņu pogas un pogu **OK** navigācijai un šādu izvēlņu atvēršanai:
 1. [Iestatīšana](#)
 2. [Tīkla iestatīšana](#)
 3. [Vispārīgie iestatījumi](#)
 - c. Izvēlnē [Vispārīgie iestatījumi](#) atlasiet opciju [Rādīt IP adresi](#) un pēc tam atlasiet [Jā](#), lai skatītu printera ID adresi vai resursdatora nosaukumu.
 - d. Atveriet tīmekļa pārlūkprogrammu un adreses rindiņā ierakstiet IP adresi vai resursdatora nosaukumu tieši tā, kā redzams printera vadības panelī. Nospiediet taustiņu [Ievadīt](#) uz datora tastatūras. Tīks atvērts iegultais tīmekļa serveris.

 <https://10.10.XX.XXX/>

 **PIEZĪME.** Ja tīmekļa pārlūkprogrammā redzams ziņojums, ka piekļuve vietnei var nebūt droša, atlasiet šo opciju, lai turpinātu atvērt vietni. Piekļūšana šai vietnei nekaitēs datoram.

2. Iegultā tīmekļa servera sākuma lapā noklikšķiniet uz cilnes **Network (Tīkls)**.
3. Kreisās puses navigācijas rūtī noklikšķiniet uz **General (Vispārīgi)**, lai izvērstu opcijas, un pēc tam noklikšķiniet uz **Network Identification (Tīkla identificēšana)**.
4. Teksta laukā **Host Name (Resursdatora nosaukums)** ievadiet kādu unikālu nosaukumu šī printera identificēšanai un pēc tam noklikšķiniet uz **Apply (Lietot)**, lai saglabātu izmaiņas.

IPv4 TCP/IP parametru manuāla konfigurēšana no vadības paneļa

Izmantojiet vadības paneļa izvēlnes, lai manuāli iestatītu IPv4 adresi, apakštīkla masku un noklusējuma vārteju.


1. Printera vadības panelī piespiediet pogu **OK**, lai atvērtu sākuma ekrānu.
2. Izmantojiet bultiņu pogas un pogu **OK** navigācijai un šādu izvēlņu atvēršanai:
 1. [Iestatīšana](#)
 2. [Tīkla iestatīšana](#)
 3. [Ethernet iestatījumi](#)
 4. [IP iestatījumi](#)
 5. [Manuāla](#)
3. Ar bultiņu pogām ievadiet IP adresi un pēc tam piespiediet pogu **OK**.
4. Ar bultiņu pogām ievadiet apakštīkla masku un pēc tam piespiediet pogu **OK**.
5. Ar bultiņu pogām ievadiet vārteju un pēc tam piespiediet pogu **OK**.

Saites ātrums un divpusējās drukas iestatījumi

Drukas servera savienojuma ātrumam un sakaru režīmam jāatbilst tīkla centrmezglam. Vairumā gadījumu printeris jāatstāj automātiskajā režīmā. Savienojuma ātruma un abpusējās drukas iestatījumu nepareizas izmaiņas var traucēt printera saziņu ar citām tīkla ierīcēm. Ja nepieciešams veikt izmaiņas, izmantojiet printera vadības paneli.

 **PIEZĪME.** Šī informācija attiecas tikai uz Ethernet (vadu) tīkliem. Tā neattiecas uz bezvadu tīkliem.

 **PIEZĪME.** Printera iestatījumam ir jāatbilst tīkla ierīces (tīkla centrmezgla, slēdža, vārtejas, maršrutētāja vai datora) iestatījumam.

 **PIEZĪME.** Izdarot izmaiņas šajos iestatījumos, printeris vispirms izslēdzas un pēc tam ieslēdzas. Veiciet izmaiņas tikai tad, kad printeris netiek izmantots.

1. Printera vadības panelī piespiediet pogu **OK**, lai atvērtu sākuma ekrānu.
2. Izmantojiet bultiņu pogas un pogu **OK** navigācijai un šādu izvēlņu atvēršanai:
 1. [Iestatīšana](#)
 2. [Tīkla iestatīšana](#)
 3. [Ethernet iestatījumi](#)
 4. [Link Speed \(Savienojuma ātrums\)](#)
3. Izvēlnē [Savienojuma ātrums](#) izmantojiet bultiņu pogas, lai atrastu un atlasītu vienu no šīm opcijām:

Iestatījums	Apraksts
Automātiski	Drukas serveris, lai nodrošinātu tīklā pieļaujamo maksimālo saites ātrumu un sakaru režīmu, konfigurāciju veic automātiski.
10T pilns	10 Mb/s, pilndupleksā darbība
10T puse	10 Mb/s, pusdupleksā darbība
100TX pilns	100 Mb/s, pilndupleksā darbība
100TX puse	100 Mb/s, pusdupleksā darbība
1000T pilns	1000 Mb/s, pilndupleksā darbība

4. Piespiediet pogu **OK** lai saglabātu šo iestatījumu. Printeris izslēdzas un pēc tam ieslēdzas.

Printera drošības funkcijas

Pārskatiet šo informāciju par printera drošības funkcijām.

- [Ievads](#)
- [Sistēmas paroles iestatīšana vai maiņa ar HP iegultā tīmekļa servera palīdzību](#)

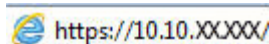
Ievads


Printerim ir vairākas drošības funkcijas, kuras ierobežo piekļuvi konfigurācijas iestatījumiem un drošajiem datiem, kā arī novērš piekļuvi vērtīgajiem aparatūras komponentiem.

Sistēmas paroles iestatīšana vai maiņa ar HP iegultā tīmekļa servera palīdzību

Piešķiriet administratora paroli piekļuvei printerim un HP iegultajam tīmekļa serverim, lai neautorizēti lietotāji nevarētu mainīt printera iestatījumus.

1. Atveriet HP iegulto Web serveri (EWS):
 - a. Printera vadības panelī piespiediet pogu **OK**, lai atvērtu sākuma ekrānu.
 - b. Izmantojiet bultiņu pogas un pogu **OK** navigācijai un šādu izvēlņu atvēršanai:
 1. [Iestatīšana](#)
 2. [Tīkla iestatīšana](#)
 3. [Vispārīgie iestatījumi](#)
 - c. Izvēlnē [Vispārīgie iestatījumi](#) atlasiet opciju [Rādīt IP adresi](#) un pēc tam atlasiet [Jā](#), lai skatītu printera ID adresi vai resursdatora nosaukumu.
 - d. Atveriet tīmekļa pārlūkprogrammu un adreses rindiņā ierakstiet IP adresi vai resursdatora nosaukumu tieši tā, kā redzams printera vadības panelī. Nospiediet taustiņu [Ievadīt](#) uz datora tastatūras. Tiks atvērts iegultais tīmekļa serveris.



 **PIEZĪME.** Ja tīmekļa pārlūkprogrammā redzams ziņojums, ka piekļuve vietnei var nebūt droša, atlasiet šo opciju, lai turpinātu atvērt vietni. Piekļūšana šai vietnei nekaitēs datoram.

2. Iegultā tīmekļa servera sākuma lapā noklikšķiniet uz cilnes **Settings (Iestatījumi)**.
3. Kreisās puses navigācijas rūtī noklikšķiniet uz **Security (Drošība)**, lai izvērstu opcijas, un pēc tam noklikšķiniet uz **General Security (Vispārējā drošība)**.
4. Ievadiet paroli.
5. Vēlreiz ievadiet paroli laukā **Confirm password (Apstiprināt paroli)** un pēc tam noklikšķiniet uz **Apply (Lietot)**.

 **PIEZĪME.** Pierakstiet paroli un glabājiet to drošā vietā.

Enerģijas taupīšanas iestatījumi

Iepazīstieties ar printera enerģijas taupīšanas iestatījumiem.

- [Ievads](#)
- [Drukāšana, izmantojot ekonomisko režīmu](#)
- [Miega režīma \(min.\) aizkaves iestatīšana](#)
- [Iestatījuma Izslēgšanās pēc miega režīma \(h\) iestatīšana](#)
- [Izslēgšanās atspējošanas iestatījuma iestatīšana](#)

Ievads

Printerim ir vairākas ekonomiskas funkcijas enerģijas un izejmateriālu ietaupīšanai.

Drukāšana, izmantojot ekonomisko režīmu

Šim printerim ir ekonomiskā režīma opcija, kas paredzēta dokumentu melnrakstu drukāšanai. Izmantojot ekonomisko režīmu, varat patērēt mazāk tonera. Tajā pašā laikā pazeminās arī izdruku kvalitāte.

HP neiesaka izmantot ekonomisko režīmu visu laiku. Ja ekonomiskais režīms tiek izmantots visu laiku, iespējams, ka toneris paliek pāri, kad tonera kasetnes mehāniskās detaļas jau ir nolietojušās. Ja drukas kvalitāte sāk pasliktināties un vairs nav pieņemama, apsveriet tonera kasetnes nomaiņu.



PIEZĪME. Ja šī opcija nav pieejama jūsu drukas draiverī, varat to iestatīt, izmantojot HP iegulto tīmekļa serveri.

1. Programmā atlasiet opciju **Drukāt**.
2. Atlasiet printeri un pēc tam noklikšķiniet uz pogas **Rekvizīti** vai **Preferences**.
3. Noklikšķiniet uz cilnes **Papīrs/Kvalitāte**.
4. Noklikšķiniet uz izvēles rūtiņas **Ekonomiskais režīms**.

Miega režīma (min.) aizkaves iestatīšana

Vadības paneļa izvēlnēs norādiet laika periodu, kuru printerim jābūt neaktīvam pirms pārslēgšanās miega režīmā.

1. Printera vadības panelī piespiediet pogu **OK**, lai atvērtu sākuma ekrānu.
2. Izmantojiet bultiņu pogas un pogu **OK** navigācijai un šādu izvēlņu atvēršanai:
 1. [Iestatīšana](#)
 2. [Barošanas pārvaldība](#)
 3. [Miega režīma \(min.\) aizkave](#)
3. Izmantojiet bultiņu pogas, lai atlasītu to minūšu skaitu, kuru printerim jābūt neaktīvam pirms pārslēgšanās miega režīmā, un pēc tam nospiediet pogu **OK**, lai saglabātu šo iestatījumu.

Iestatījuma Izslēgšanās pēc miega režīma (h) iestatīšana

Vadības paneļa izvēlnēs norādiet laika periodu, kuru printerim jābūt neaktīvam pirms izslēgšanās.

 **PIEZĪME.** Pēc printera izslēgšanās jaudas patēriņš nav lielāks par 1 W.

1. Printera vadības panelī piespiediet pogu **OK**, lai atvērtu sākuma ekrānu.
2. Izmantojiet bultiņu pogas un pogu **OK** navigācijai un šādu izvēlņu atvēršanai:
 1. [Barošanas pārvaldība](#)
 2. [Izslēgšanās pēc miega režīma \(h\)](#)
3. Izmantojiet bultiņu pogas, lai atlasītu to stundu skaitu, kuru printerim jābūt neaktīvam pirms izslēgšanās, un pēc tam piespiediet pogu **OK**, lai saglabātu šo iestatījumu.

Izslēgšanās atspējošanas iestatījuma iestatīšana

Izmantojiet vadības paneļa izvēlnes, lai atspējotu printera izslēgšanos pēc neaktivitātes perioda.

1. Printera vadības panelī piespiediet pogu **OK**, lai atvērtu sākuma ekrānu.
2. Izmantojiet bultiņu pogas un pogu **OK** navigācijai un šādu izvēlņu atvēršanai:
 1. [Barošanas pārvaldība](#)
 2. [Izslēgšanās atspējošana](#)
3. Ar bultiņu pogām atlasiet vienu no turpmāk norādītajām opcijām.
 - **Kad porti ir aktīvi:** Printeris neizslēdzas, ja vien visi porti nav neaktīvi. Aktīvs tīkla savienojums vai faksa savienojums novērš printera izslēgšanos.
 - **Nekad:** Printeris izslēdzas pēc izslēgšanās laika iestatījumā [Izslēgšanās pēc miega režīma \(h\)](#) norādītā neaktivitātes perioda.

 **PIEZĪME.** Noklusējuma iestatījums ir [Kad porti ir aktīvi](#).

4. Piespiediet pogu **OK** lai saglabātu šo iestatījumu.

HP Web Jetadmin

HP Web Jetadmin ir godalgots nozares vadošais rīks efektīvai dažādu tīklā savienotu HP iekārtu, tostarp printeru, daudzfunkcionālo printeru un digitālo sūtītāju, pārvaldīšanai. Šis viens risinājums ļauj jums attāli instalēt, kontrolēt, veikt apkopi, problēmu novēršanu un pasargāt savu drukāšanas un attēlveidošanas vidu, ievērojami palielinot uzņēmuma produktivitāti, ietaupot laiku, administrācijas izmaksas un aizsargājot investīcijas.

Periodiski ir pieejami HP Web Jetadmin atjauninājumi atsevišķu printera funkciju atbalstam. Lai iegūtu plašāku informāciju, skatiet tīmekļa lapu www.HP.com/support/darbibas/webjetadmin.

Printera programmaparatūras atjaunināšana

HP piedāvā periodiskus printera atjauninājumus, jaunas tīmekļa pakalpojumu lietotnes un esošo tīmekļa pakalpojumu lietotņu jaunas funkcijas. Veiciet šīs darbības, lai atjauninātu printera programmaparatūru vienam atsevišķam printerim. Atjauninot programmaparatūru, tīmekļa pakalpojumu lietotnes tiek automātiski atjauninātas.

- [Pirmā metode: programmatūras atjaunināšana ar vadības paneļa palīdzību.](#)
- [Otrā metode: Programmaparatūras atjaunināšana ar HP printera atjaunināšanas utilītu](#)

Šī printera programmaparatūru var atjaunināt ar vienu no divām atbalstītajām metodēm. Printera programmaparatūras atjaunināšanai lietojiet tikai vienu no šīm metodēm.

Pirmā metode: programmatūras atjaunināšana ar vadības paneļa palīdzību.

Veiciet šīs darbības, lai atjauninātu programmaparatūru, izmantojot printera vadības paneli (tikai tīklam pievienotiem printeriem). Ja printeri ir pievienoti ar USB palīdzību, lietojiet otro metodi.

1. Pārlicinieties, vai printeris ir pievienots vadu (Ethernet) vai bezvadu tīklam ar aktīvu interneta savienojumu.



PIEZĪME. Lai atjauninātu programmaparatūru, izmantojot tīkla savienojumu, jābūt izveidotam printera savienojumam ar internetu.

2. Printera vadības panelī piespiediet pogu **OK**, lai atvērtu sākuma ekrānu.
3. Izmantojiet bultiņu pogas un pogu **OK** navigācijai un šādu izvēlņu atvēršanai:
 1. [Iestatīšana](#)
 2. [Printera apkope](#)
 3. [Atjaunināt programmaparatūru](#)



PIEZĪME. Ja opcija [Atjaunināt programmaparatūru](#) nav redzama, lietojiet otro metodi.

4. Ja programmaparatūras atjauninājums ir pieejams, piespiediet pogu **OK**, lai sāktu atjaunināšanas procedūru.

Otrā metode: Programmaparatūras atjaunināšana ar HP printera atjaunināšanas utilītu

Izpildiet šīs darbības, lai manuāli lejupielādētu un instalētu HP printera atjaunināšanas utilītu.



PIEZĪME. Šī metode ir programmaparatūras atjaunināšanas vienīgā iespēja tiem printeriem, kuri pievienoti datoram ar USB kabeli. Šo metodi var izmantot arī tīklam pievienotiem printeriem.



PIEZĪME. Lai varētu izmantot šo metodi, jābūt instalētam drukas draiverim.

1. Atveriet vietni www.hp.com/go/support, noklikšķiniet uz **Programmatūra un draiveri** un pēc tam noklikšķiniet uz **Printeris**.
2. Teksta laukā ievadiet printera nosaukumu, noklikšķiniet uz **Apstiprināt** un pēc tam noklikšķiniet uz printera modeļa meklēšanas rezultātu sarakstā.
3. Sadaļā **Programmaparatūra** atrodiet failu **Programmaparatūras atjaunināšana**.
4. Noklikšķiniet uz **Lejupielādēt** un pēc tam noklikšķiniet uz **Palaist**.

5. Kad tiek palaista HP printera atjaunināšanas utilīta, atlasiet printeri, kuru vēlaties atjaunināt, un pēc tam noklikšķiniet uz **Atjaunināt**.
6. Lai pabeigtu instalēšanu, izpildiet ekrānā redzamos norādījumus un pēc tam noklikšķiniet uz pogas **OK**, lai aizvērtu utilītu.

6 Problēmu risinājumi

Novērsiet printera problēmas. Atrodiet palīdzības un tehniskā atbalsta papildu resursus.

- [Klientu atbalsts](#)
- [Atjaunojiet rūpnīcas noklusējuma iestatījumus](#)
- [Printerā vadības panelī redzams ziņojums „Līmenis kasetnē ir zems” vai „Līmenis kasetnē ir ļoti zems”](#)
- [Printeris neveic papīra paņemšanu vai notiek nepareiza padeve](#)
- [Iestrēguša papīra izņemšana](#)
- [Drukas kvalitātes problēmu novēršana](#)
- [Vadu tīkla problēmu atrisināšana](#)
- [Bezvadu tīkla problēmu atrisināšana](#)

Papildinformāciju skatiet:

HP visaptverošā palīdzība darbam ar printeri ietver tālāk norādītās opcijas.

- Instalēšana un konfigurēšana
- Mācīšanās un lietošana
- Problēmu risinājumi
- Programmatūras un programmaparatūras atjauninājumu lejupielāde
- Pievienošanās atbalsta forumiem
- Garantijas un reglamentējošās informācijas atrašana

Klientu atbalsts

Atrodiet sazināšanās iespējas sava HP printera atbalsta saņemšanai.

6-1. tabula. HP atbalsta opcijas

Atbalsta opcija	Kontaktinformācija
Saņemt tālruņa atbalstu savai valstij/reģionam	Tālruņa numuri attiecīgajā valstī vai reģionā ir redzami informācijas lapā, kas atrodama printera kastē vai vietnē www.hp.com/support .
Sagatavojiet informāciju par printera nosaukumu, sērijas numuru, iegādes datumu un problēmas aprakstu	

6-1. tabula. HP atbalsta opcijas (turpinājums)

Atbalsta opcija	Kontaktinformācija
Saņemt diennakts atbalstu internetā un lejupielādēt programmatūras utilitās un draiverus	www.hp.com/support/ljM304 vai www.hp.com/support/ljM404
Pasūtiet papildu HP apkalpošanas vai tehniskās apkopes līgumus	www.hp.com/go/carepack
Printera reģistrēšana	www.register.hp.com

Atjaunojiet rūpnīcas noklusējuma iestatījumus

Rūpnīcas noklusējuma iestatījumu atjaunošana atiestata visus printera un tīkla iestatījumus uz rūpnīcas noklusējuma iestatījumiem. Tas neatiestata lappušu skaitu vai paplātes izmēru.

Lai atjaunotu printera rūpnīcas noklusējuma iestatījumus, veiciet tālāk norādītās darbības.

⚠ UZMANĪBU! Rūpnīcas noklusējuma iestatījumu atjaunošana atgriež visus iestatījumus uz rūpnīcas noklusējuma iestatījumiem un dzēš visas atmiņā saglabātās lapas.

1. Printera vadības panelī piespiediet pogu **OK**, lai atvērtu sākuma ekrānu.
2. Izmantojiet bultiņu pogas un pogu **OK** navigācijai un šādu izvēlņu atvēršanai:
 1. **Iestatīšana**
 2. **Printera apkope**
 3. **Restore (Atjaunošana)**
 4. **Restore Factory Defaults (Atjaunot rūpnīcas noklusējuma iestatījumus)**

Printeris tiek automātiski restartēts.

Printera vadības panelī redzams ziņojums „Līmenis kasetnē ir zems” vai „Līmenis kasetnē ir ļoti zems”

Izprotiet ar kasetni saistītos ziņojumus vadības panelī un veicamās darbības.

- [Opcijas „Ļoti zems” iestatījumu mainīšana](#)
- [Order supplies \(Pasūtiet izejmateriālus\)](#)

Kasetnē ir zems līmenis: printeris norāda, kad tonera līmenis kasetnē ir zems. Faktiskais tonera kasetnes atlikušais lietošanas laiks var atšķirties. Apsveriet nepieciešamību iegādāties rezerves kasetni, lai to instalētu, kad drukas kvalitāte vairs nebūs pieņemama. Tонера kasetne tagad nav jānomaina.

Turpiniet drukāt, izmantojot pašreizējo drukas kasetni, līdz tonera sadale vairs nespēj nodrošināt pieņemamu drukas kvalitāti. Lai vienmērīgi izlīdzinātu toneri, izņemiet tonera kasetni no printera un viegli sakratiet, horizontāli pārvietojot uz priekšu un atpakaļ. Šīs darbības grafisku attēlojumu skatiet norādījumos par kasetnes nomaiņu. Ielieciet tonera kasetni atpakaļ printerī un aizveriet vāku.

Kasetnē ir ļoti zems līmenis: printeris norāda, kad tonera līmenis kasetnē ir ļoti zems. Faktiskais tonera kasetnes atlikušais lietošanas laiks var atšķirties. Apsveriet nepieciešamību iegādāties rezerves kasetni, lai to instalētu, kad drukas kvalitāte vairs nebūs pieņemama. Tонера kasetne pagaidām nav jānomaina, ja vien drukas kvalitāte vairs nav apmierinoša.

HP augstākās klases aizsardzības garantijas derīguma termiņš beidzas, kad materiālu statusa lapā vai iegultajā tīmekļa serverī parādās ziņojums, ka šī materiāla augstākās klases aizsardzības garantija ir beigusies.

Opcijas „Ļoti zems” iestatījumu mainīšana

Varat mainīt printera reakcijas veidu, kad izejmateriālu līmenis kļūst „ļoti zems”. Šie iestatījumi nav jāizveido atkārtoti, ja uzstādāt jaunu tonera kasetni.

- [Mainiet opcijas “Ļoti zems” iestatījumus vadības panelī](#)

Mainiet opcijas “Ļoti zems” iestatījumus vadības panelī

Noskaidrojiet, kā printeris paziņo par ļoti zemu līmeni kasetnēs.

1. Printera vadības panelī piespiediet pogu **OK**, lai atvērtu sākuma ekrānu.
2. Izmantojiet bultiņu pogas un pogu **OK** navigācijai un šādu izvēlņu atvēršanai:
 1. [Iestatīšana](#)
 2. [Izejmateriālu iestatījumi](#)
 3. [Melnās tintes kasetne](#)
 4. [Ļoti zema līmeņa iestatījums](#)
3. Izvēlieties vienu no šādām iespējām:
 - Atlasiet opciju [Apturēt](#), lai iestatītu drukāšanas ar printeri apturēšanu līdz tonera kasetnes nomaiņai.
 - Atlasiet opciju [Atgādināt](#), lai iestatītu drukāšanas ar printeri apturēšanu un atgādinājuma parādīšanu par to, ka jānomaina tonera kasetne. Jūs varat apstiprināt uzvedni un turpināt drukāšanu.
 - Atlasiet opciju [Turpināt](#), lai iestatītu printera brīdinājumu, kad līmenis tonera kasetnē ir ļoti zems, bet turpinātu drukāšanu.



PIEZĪME. Opcijā [Zems sliekšnis](#) var norādīt tintes līmeni, kas jāuzskata par ļoti zemu.

Order supplies (Pasūtiet izejmateriālus)

Pasūtiet materiālus un papīru savam HP printerim.

6-2. tabula. Materiālu pasūtīšanas opcijas

Pasūtīšanas opcijas	Kontaktinformācija
Pasūtiet izejmateriālus un papīru.	www.hp.com/go/suresupply
Pasūtiet apkalpošanas centrā vai pie atbalsta sniedzējiem	Sazinieties ar oficiālo HP apkalpošanas centru vai atbalsta sniedzēju.
Pasūtīšana izmantojot HP iegulto Web serveri (EWS)	Lai piekļūtu šai iespējai, izmantojot datora atbalstītu tīmekļa pārlūkprogrammu, adreses/URL laukā ievadiet iekārtas IP adresi vai resursdatora nosaukumu. Iegultajā tīmekļa serverī ir saite uz HP SureSupply vietni, kurā piedāvātas iespējas oriģinālo HP izejmateriālu iegādei.

Printeris neveic papīra paņemšanu vai notiek nepareiza padeve

Pārskatiet šo informāciju par printeri, kas neievelk papīru, vai nepareizu papīra padevi.

- [Ievads](#)
- [Printeris neievelk papīru](#)
- [Printeris ievelk vairākas papīra loksnes vienlaikus](#)

Ievads


Tālāk norādītie risinājumi var palīdzēt atrisināt problēmas, ja printeris nepaņem papīru no paplātes vai paņem vienlaikus vairākas papīra loksnes. Jebkura no šīm situācijām var izraisīt papīra iestrēgšanu.

Printeris neievelk papīru

Ja printeris neievelk papīru no paplātes, izmēģiniet šādus risinājumus.

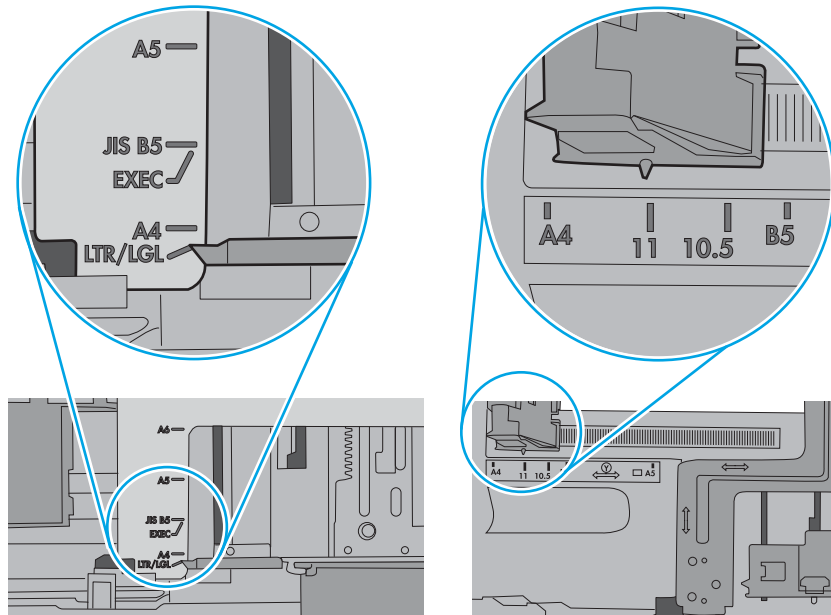
1. Atveriet printeri un, ja nepieciešams, izņemiet iestrēgušās papīra loksnes. Pārliecinieties, vai printerī nav palikušas saplēsta papīra daļiņas.
2. Ievietojiet paplātē darbam piemērota formāta papīru.
3. Pārliecinieties, vai printera vadības panelī ir pareizi iestatīts papīra formāts un veids.

4. Pārliecinieties, vai papīra vadotnes tekņē ir pielāgotas papīra formātam. Noregulējiet vadotnes atbilstoši teknes atzīmēm. Bultiņai uz paplātes vadotnes vajadzētu atrasties tieši iepretim atzīmei uz paplātes.

 **PIEZĪME.** Nenovietojiet papīra vadotnes cieši pie papīra kaudzītes malām. Noregulējiet tās atbilstoši robiņiem vai atzīmēm uz paplātes.

Tālāk attēlā redzami piemēri papīra izmēra atzīmēm uz paplātēm. Lielākajai daļai HP printeru ir līdzīgas atzīmes.

6-1. attēls. Izmēra atzīmju piemēri

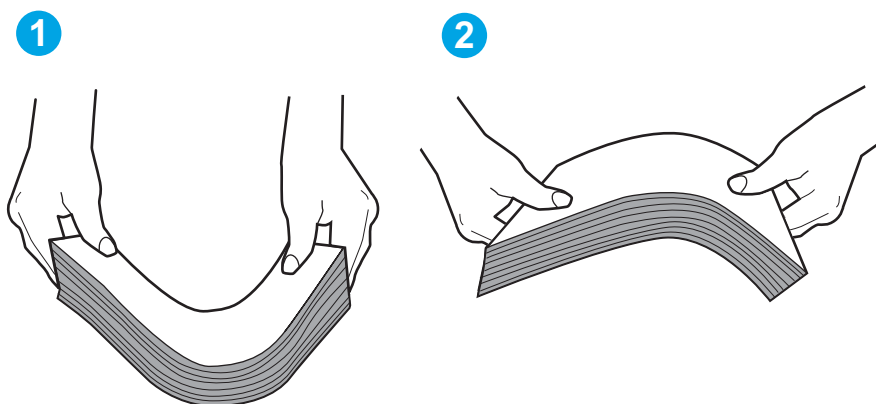


5. Pārbaudiet, vai telpas mitruma līmenis atbilst šī printera specifikācijām un vai papīrs tiek glabāts neatvērtās pakās. Lielākā daļa papīra rīšu tiek pārdota mitrumnecaurlaidīgā iepakojumā, lai saglabātu papīru sausu.

Ļoti mitrā vidē kaudzītes augšpusē esošais papīrs var absorbēt mitrumu un izskatīties viļņains vai nevienmērīgs. Ja tā notiek, noņemiet no papīra kaudzītes augšējās 5-10 papīra loksnes.

Ļoti sausā vidē pārāk liels statiskās elektrības lādiņš var izraisīt papīra lokšņu salipšanu kopā. Ja tā notiek, izņemiet papīru no paplātes un salokiet kaudzīti, turot to aiz abiem galiem un novietojot U veidā. Pēc tam pagrieziet galus uz leju, novietojot U veidā uz otru pusi. Pēc tam pieturiet abas papīra kaudzītes pusēs un atkārtojiet šo darbību. Šis process atdala atsevišķas lapas, neradot statiskās elektrības lādiņu. Izlīdziniet papīra kaudzītes malu pret galdu un tikai pēc tam ievietojiet papīru atpakaļ paplātē.

6-2. attēls. Papīra kaudzītes salocīšanas metode

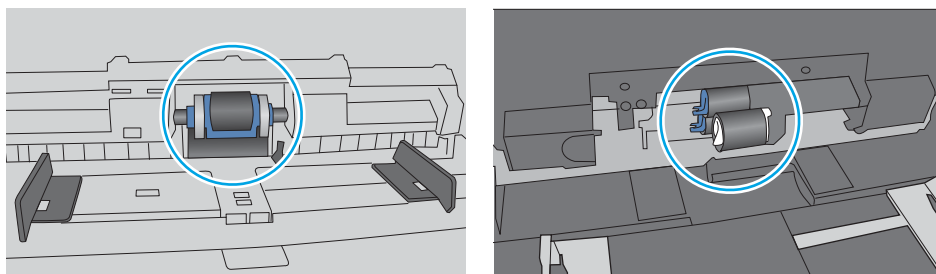


6. Printera vadības panelī pārbaudiet, vai ir redzama uzvedne, ka papīrs jāievieto manuāli. Ievietojiet papīru un turpiniet.
7. Virs paplātes esošie rullīši var būt netīri. Notīriet rullīšus ar siltā ūdenī samērcētu neplūksnājošu drāniņu. Izmantojiet destilētu ūdeni, ja tāds ir pieejams.

⚠ UZMANĪBU! Neizsmidziniet ūdeni tieši uz printera. Tā vietā pirms rullīšu tīrīšanas izsmidziniet ūdeni uz drāniņas vai iemērciet drāniņu ūdenī un izgrieziet.

Šajā attēlā redzami piemēri rullīšu atrašanās vietai dažādos printeros.


6-3. attēls. 1. paplātes vai universālās paplātes rullīša atrašanās vietas



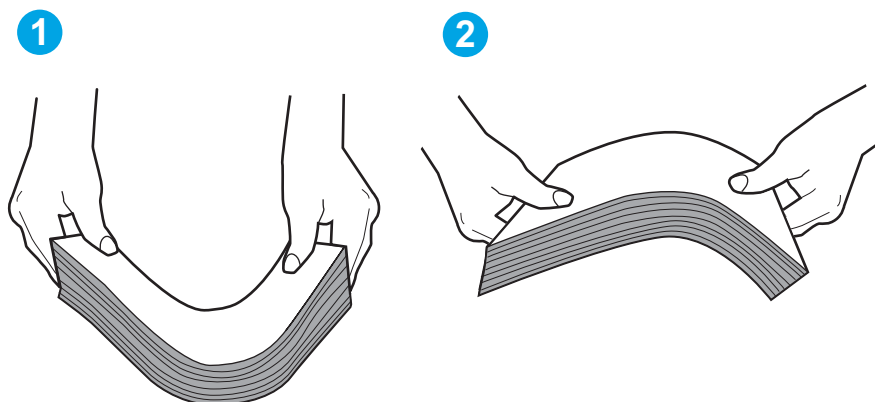
Printeris ievēl vairākas papīra loksnes vienlaikus

Ja printeris no paplātes ievēl vairākas papīra loksnes vienlaikus, izmēģiniet šos risinājumus.

1. Izņemiet papīra kaudzīti no teknes un salokiet to, pagriežiet par 180 grādiem un apgrieziet otrādi. *Nepūtiēt uz papīru.* Ievietojiet papīra kaudzīti atpakaļ tekne.

 **PIEZĪME.** Papīra izvēršana vēdekļveidā rada statisko elektrību. Neizvērsiet papīru vēdekļveidā, bet salokiet kaudzīti, turot to aiz abiem galiem un novietojot U veidā. Pēc tam pagriežiet galus uz leju, novietojot U veidā uz otru pusi. Pēc tam pieturiet abas papīra kaudzītes pusēs un atkārtojiet šo darbību. Šis process atdala atsevišķas lapas, neradot statiskās elektrības lādiņu. Izlīdziniet papīra kaudzītes malu pret galdu un tikai pēc tam ievietojiet papīru atpakaļ paplātē.

6-4. attēls. Papīra kaudzītes salocīšanas metode



2. Lietojiet tikai tādu papīru, kas atbilst šī printera HP specifikācijām.
3. Pārbaudiet, vai telpas mitruma līmenis atbilst šī printera specifikācijām un vai papīrs tiek glabāts neatvērtās pakās. Lielākā daļa papīra rīšu tiek pārdota mitrumnecaurlaidīgā iepakojumā, lai saglabātu papīru sausu.

Ļoti mitrā vidē kaudzītes augšpusē esošais papīrs var absorbēt mitrumu un izskatīties viļņains vai nevienmērīgs. Ja tā notiek, noņemiet no papīra kaudzītes augšējās 5-10 papīra loksnes.

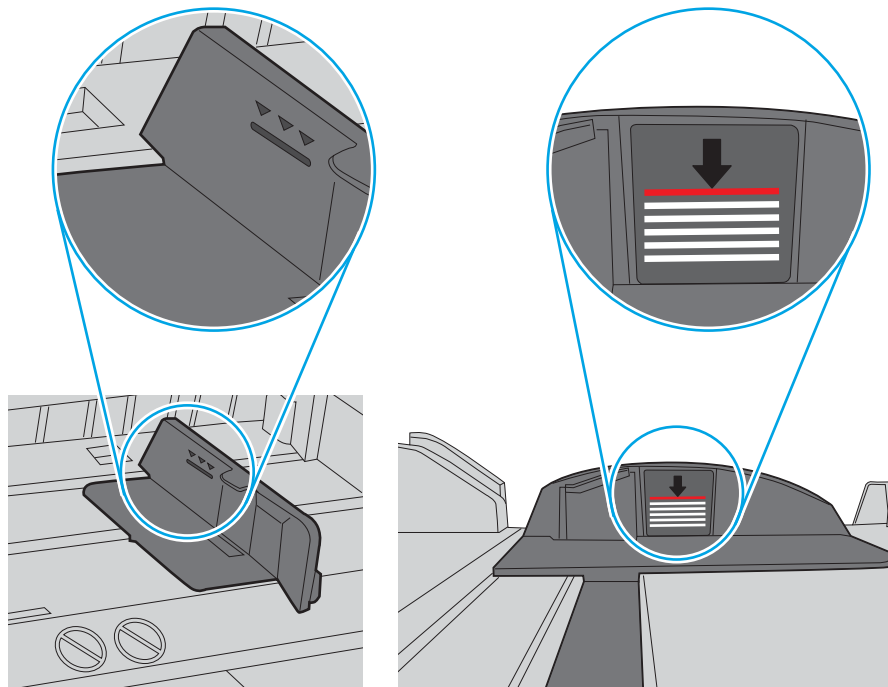
Ļoti sausā vidē pārāk lielais statiskās elektrības lādiņš var izraisīt papīra lokšņu salipšanu kopā. Ja tā notiek, izņemiet papīru no paplātes un salokiet kaudzīti, kā iepriekš aprakstīts.

4. Nelietojiet papīru, ja tas ir sakrokots, salocīts vai bojāts. Ja nepieciešams, izmantojiet papīru no cita iepakojuma.

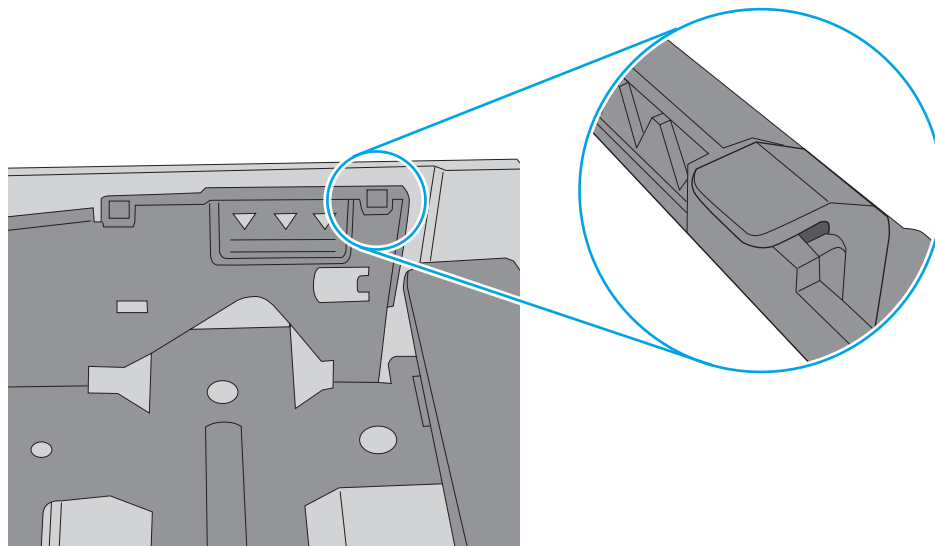
5. Pārlicinieties, vai paplāte nav pārpildīta, pārbaudot kaudzītes augstuma atzīmes paplātes iekšpusē. Ja tā ir pārpildīta, izņemiet no paplātes visu papīra kaudzīti, izlīdziniet un pēc tam ievietojiet daļu no papīra paplātē.

Tālāk attēlos redzami piemēri kaudzītes augstuma atzīmēm uz dažādu printeru paplātēm. Lielākajai daļai HP printeru ir līdzīgas atzīmes. Pārlicinieties arī par to, vai visas papīra loksnes atrodas zem līdzās kaudzes augstuma atzīmēm esošajiem izciļņiem. Šie izciļņi palīdz noturēt papīru pareizajā vietā brīdī, kad tas ieiet printerī.

6-5. attēls. Kaudzītes augstuma atzīmes



6-6. attēls. Papīra kaudzītes izcilnis



6. Pārlicinieties, vai papīra vadotnes tekne ir pielāgotas papīra formātam. Noregulējiet vadotnes atbilstoši teknes atzīmēm.
7. Pārlicinieties, vai drukāšanas vide atbilst ieteiktajām specifikācijām.

Iestrēguša papīra izņemšana

Pārskatiet šo informāciju par iestrēguša papīra izņemšanu.

- [Ievads](#)
- [Vai papīrs bieži vai atkārtoti iestrēgst?](#)
- [Papīra iestrēgšanas vietas](#)
- [Iestrēguša papīra izņemšana no 1. paplātes](#)
- [Iestrēguša papīra izņemšana no 2. paplātes](#)
- [Iestrēguša papīra izņemšana no 3. paplātes](#)
- [Iestrēguša papīra izņemšana no tonera kasetnes vai termofiksatora zonas](#)
- [Iestrēguša papīra izņemšana no izvades nodalījuma](#)
- [Iestrēguša papīra izņemšana no dupleksera](#)

Ievads

Tālāk sniegtā informācija ietver norādījumus par printerī iestrēguša papīra izņemšanu.

Vai papīrs bieži vai atkārtoti iestrēgst?

Veiciet šīs darbības, lai atrisinātu ar biežu papīra iestrēgšanu saistītās problēmas. Ja pirmās darbības veikšana neatrisina problēmu, veiciet nākamās darbības, līdz problēma ir atrisināta.

1. Ja printerī ir iestrēdzis papīrs, izņemiet šo papīru un pēc tam izdrukājiet konfigurācijas lapu, lai pārbaudītu printeri.
2. Printera vadības panelī pārbaudiet, vai paplāte ir konfigurēta pareizajam papīra formātam un tipam. Ja nepieciešams, noregulējiet papīra iestatījumus.
 - a. Piespiediet pogu **OK**, lai atvērtu sākuma ekrānā. Ar bultiņu pogām atlasiet opciju **Iestatīt** un pēc tam vēlreiz piespiediet pogu **OK**.
 - b. Izmantojiet bultiņu pogas un pogu **OK** navigācijai un izvēlnes **Papīra iestatīšana** atlasei.
 - c. Atlasiet sarakstā paplāti.
 - d. Atlasiet opciju **Papīra tips** un pēc tam atlasiet paplātē ievietotā papīra tipu.
 - e. Atlasiet opciju **Papīra izmērs** un pēc tam atlasiet paplātē ievietotā papīra izmēru.
3. Izslēdziet printeri, pagaidiet 30 sekundes un pēc tam atkal ieslēdziet printeri.
4. Izdrukājiet tīrīšanas lapu, lai likvidētu lieko toneri, kas atrodas printera iekšpusē.
 - a. Printera vadības panelī piespiediet pogu **OK**, lai atvērtu sākuma ekrānu. Ar bultiņu pogām atlasiet opciju **Iestatīt** un pēc tam vēlreiz piespiediet pogu **OK**.
 - b. Izmantojiet bultiņu pogas un pogu **OK** navigācijai un šādu izvēlņu atvēršanai:

1. [Printera apkope](#)
2. [Printera kvalitātes rīki](#)
3. [Tīrīšanas lapa](#)

Nospiediet [Labi](#).

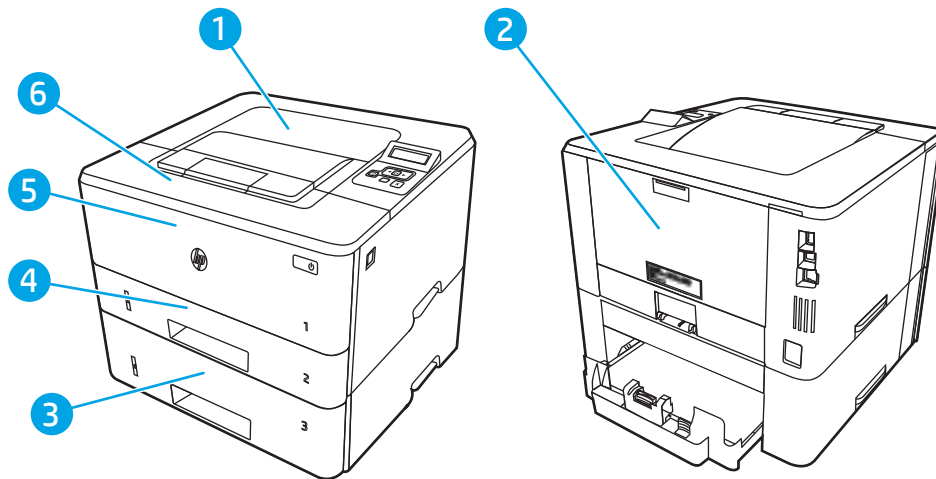
- c. Ievietojiet parastu papīru jeb A4 papīru, ja parādās uzaicinājums.
Gaidiet, kamēr process tiks pabeigts. Izmetiet izdrukāto lapu.
5. Izdrukājiet konfigurācijas lapu, lai pārbaudītu printeri.
 - a. Printera vadības panelī piespiediet pogu [OK](#), lai atvērtu sākuma ekrānu. Ar bultiņu pogām atlasiet opciju [Iestatīt](#) un pēc tam vēlreiz piespiediet pogu [OK](#).
 - b. Izmantojiet bultiņu pogas un pogu [OK](#) navigācijai un šādu izvēlņu atvēršanai:
 1. [Atskaītes](#)
 2. [Printera konfigurācijas pārskats](#)

Ja neviena no šīm darbībām neatrisina problēmu, var būt nepieciešama printeru apkope. Sazinieties ar HP klientu atbalsta centru.

Papīra iestrēgšanas vietas

Papīrs var iestrēgt turpmāk norādītajās vietās.

6-7. attēls. Papīra iestrēgšanas vietas



Numurs	Apraksts
1.	Izvades nodaļums
2.	Kausētāja daļa
3.	3. paplāte (papildu)
4.	2. paplāte
	Divpusējās drukas zona (lai piekļūtu, izņemiet 2. paplāti)

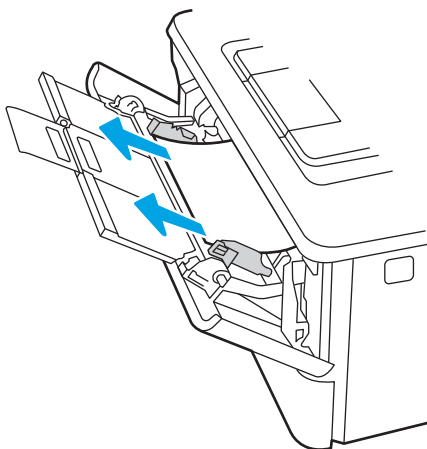
Numurs	Apraksts
5.	1. paplāte
6.	Tonera kasetnes zona (atveriet priekšējo vāku, lai piekļūtu)

Pēc papīra iestrēgšanas printerī var palikt izbiris toneris. Šī problēma parasti atrisinās pēc dažu lapu izdrukāšanas.

Iestrēguša papīra izņemšana no 1. paplātes

Izmantojiet šo procedūru, lai izņemtu iestrēgušo papīru no 1. paplātes.

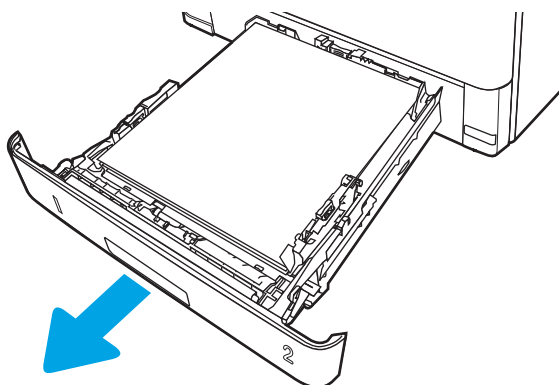
- ▲ Lēni izvelciet no printera iestrēgušo papīru.



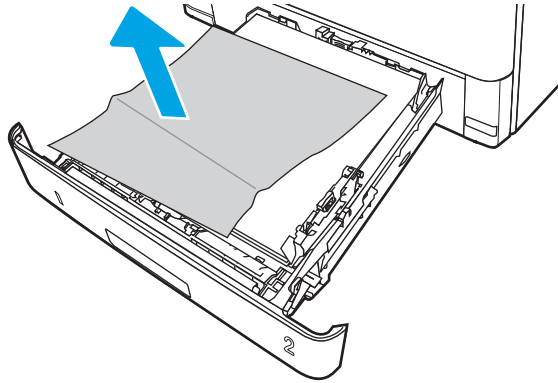
Iestrēguša papīra izņemšana no 2. paplātes

Izmantojiet šo procedūru, lai pārbaudītu, vai papīrs nav iesprūdis visās iespējamajās ar 2. paplāti saistītajās vietās.

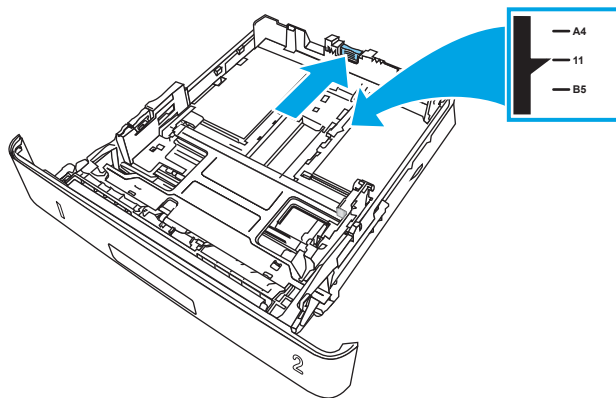
1. Izņemiet paplāti no printera.



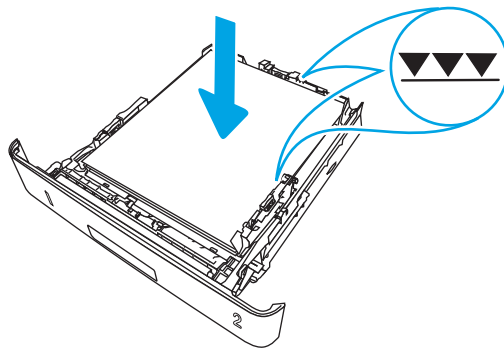
2. Izņemiet papīru no paplātes, un izmetiet bojāto papīru.



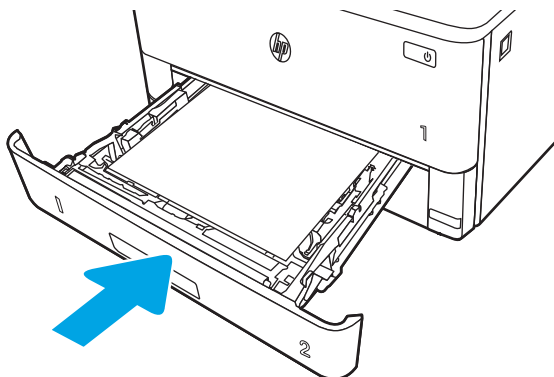
3. Pārbaudiet, vai aizmugurējā papīra vadotne ir noregulēta līdz pareizajam papīra izmēram atbilstošajai atkāpei. Ja nepieciešams, saspiediet atbrīvošanas mehānismu un pārvietojiet aizmugurējo papīra vadotni līdz pareizajai pozīcijai. Tai ar klikšķi jāfiksējas vietā.



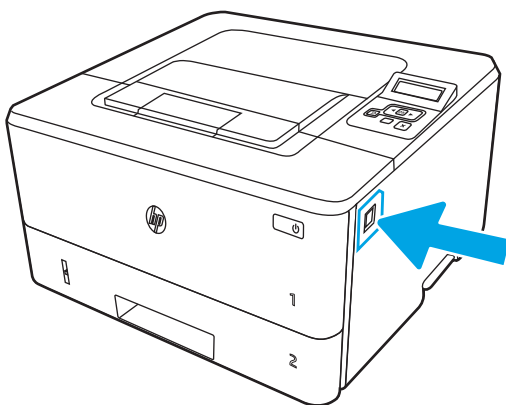
4. Ievietojiet papīru padevē. Pārliedzieties, vai papīra kaudzīte ir līdzena visos četros stūros un tās augšējā mala atrodas zemāk par maksimālā augstuma rādītājiem.



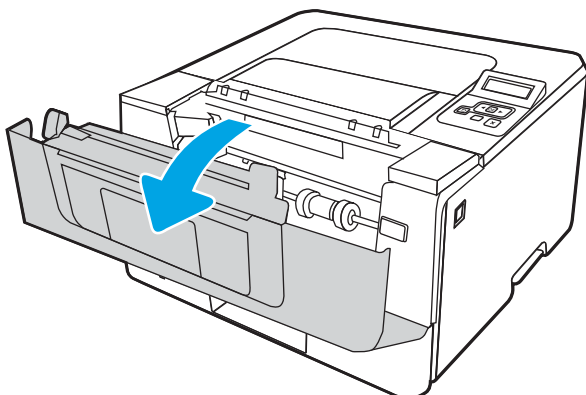
5. Ievietojiet atpakaļ un aizveriet paplāti.



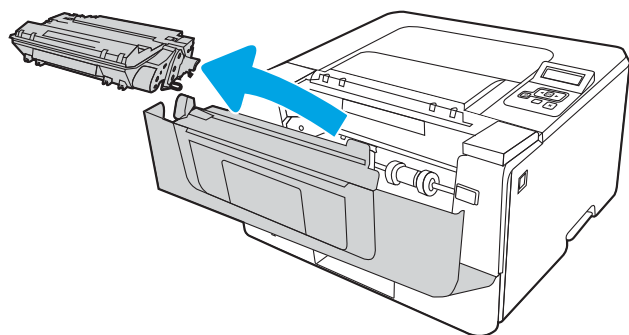
6. Piespiediet priekšējā vāka atbrīvošanas pogu.



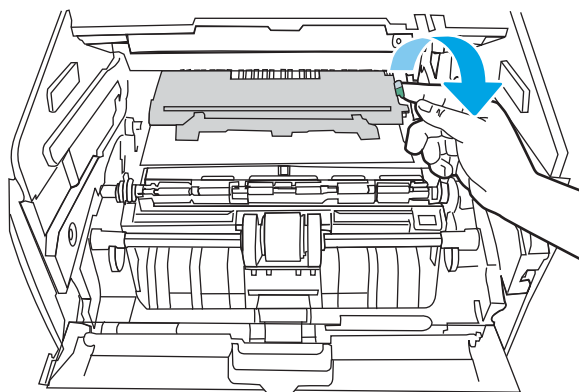
7. Atveriet priekšējo vāku.



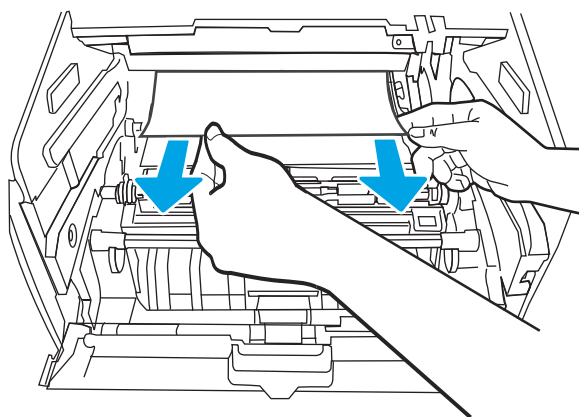
8. Izņemiet tonera kasetni.



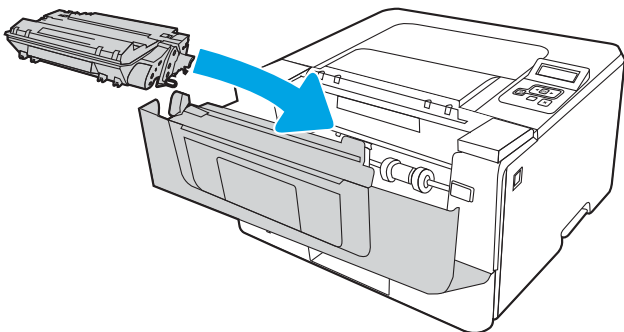
9. Paceliet iestrēgušā papīra piekļuves vāku.



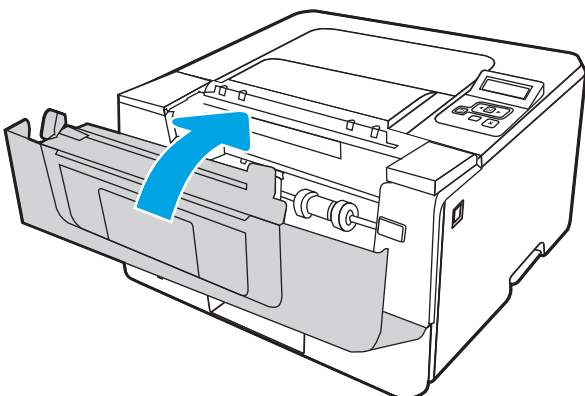
10. Izvelciet iestrēgušo papīru.



11. Ievietojiet tonera kasetni.



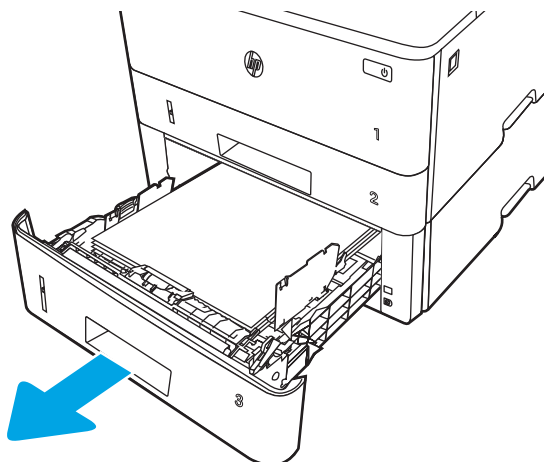
12. Aizveriet priekšējo vāku.



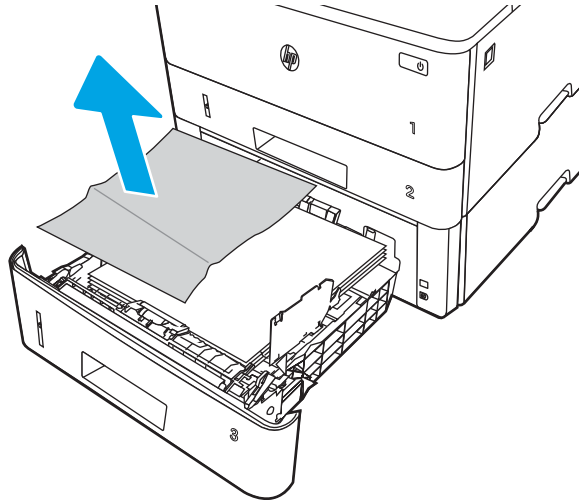
Iestrēguša papīra izņemšana no 3. aplātes

Izmantojiet šo procedūru, lai pārbaudītu, vai papīrs nav iesprūdis visās iespējamajās ar 3. aplāti saistītajās vietās.

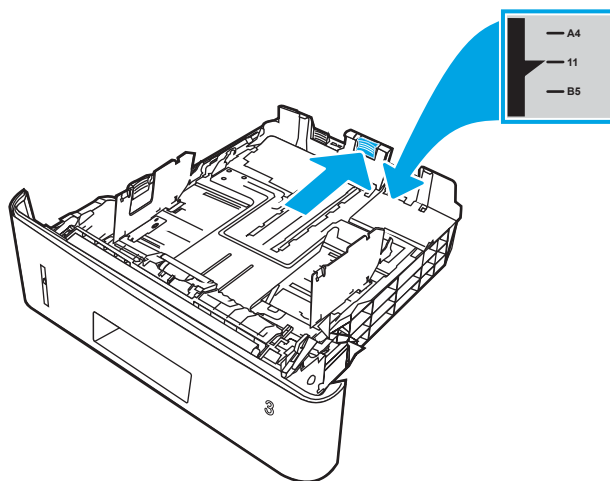
1. Izņemiet aplāti no printera.



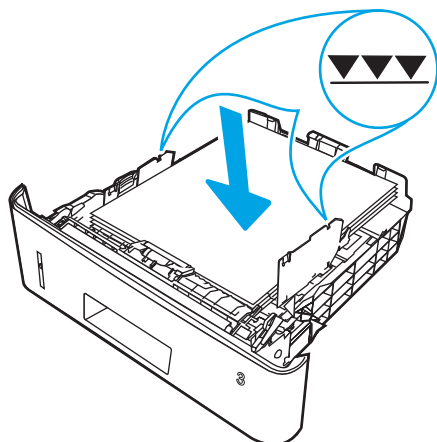
2. Izņemiet papīru no paplātes, un izmetiet bojāto papīru.



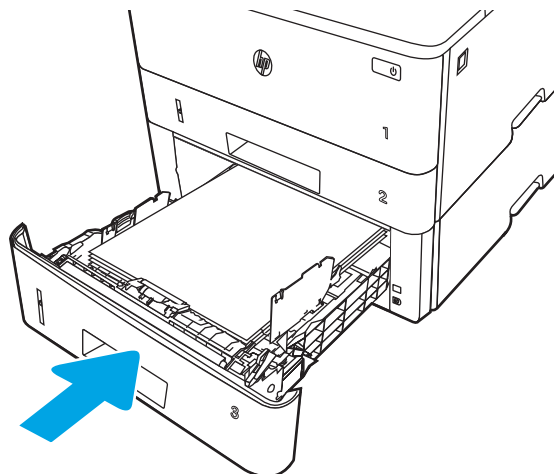
3. Pārbaudiet, vai aizmugurējā papīra vadotne ir noregulēta līdz pareizajam papīra izmēram atbilstošajai atkāpei. Ja nepieciešams, saspiediet atbrīvošanas mehānismu un pārvietojiet aizmugurējo papīra vadotni līdz pareizajai pozīcijai. Tai ar klikšķi jāfiksējas vietā.



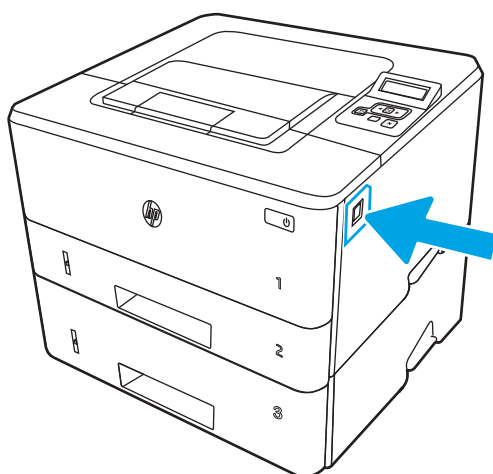
4. Ievietojiet papīru padevē. Pārlicinieties, vai papīra kaudzīte ir līdzena visos četros stūros un tās augšējā mala atrodas zemāk par maksimālā augstuma rādītājiem.



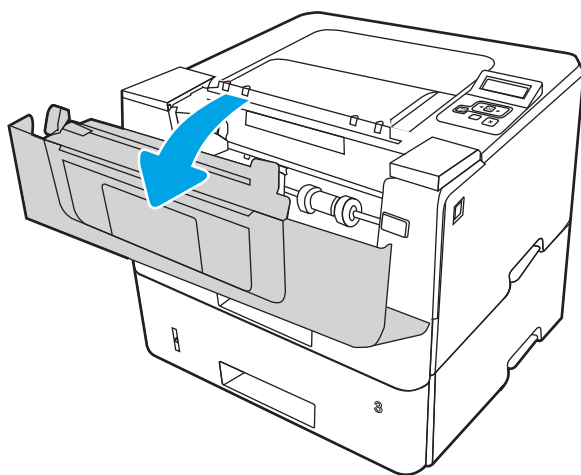
5. Ievietojiet atpakaļ un aizveriet paplāti.



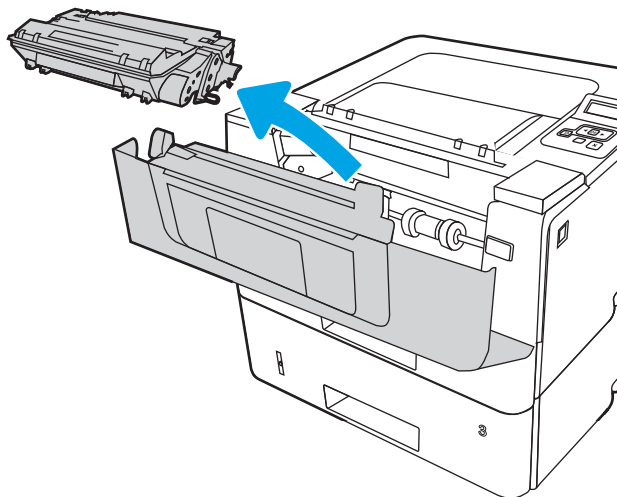
6. Piespiediet priekšējā vāka atbrīvošanas pogu.



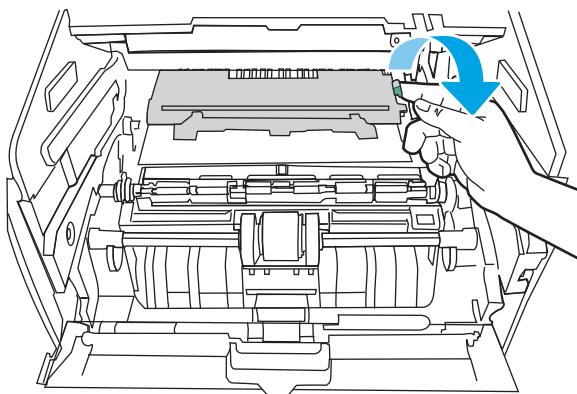
7. Atveriet priekšējo vāku.



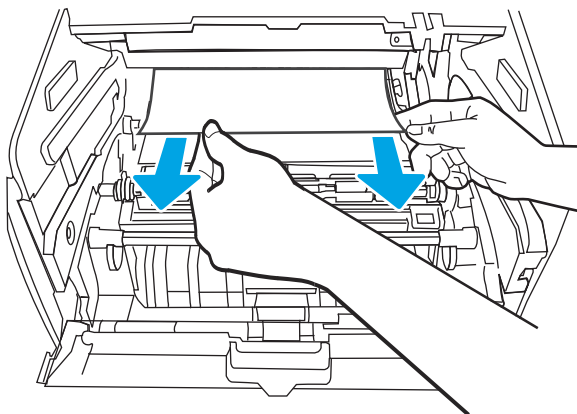
8. Izņemiet tonera kasetni.



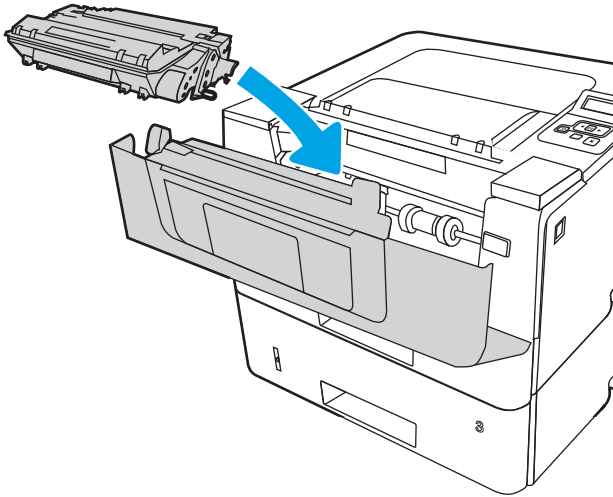
9. Paceliet iestrēgušā papīra piekļuves vāku.



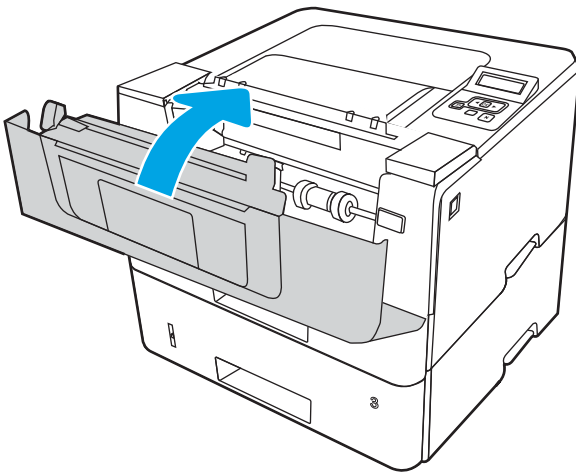
10. Izvelciet iestrēgušo papīru.



11. Ievietojiet tonera kasetni.



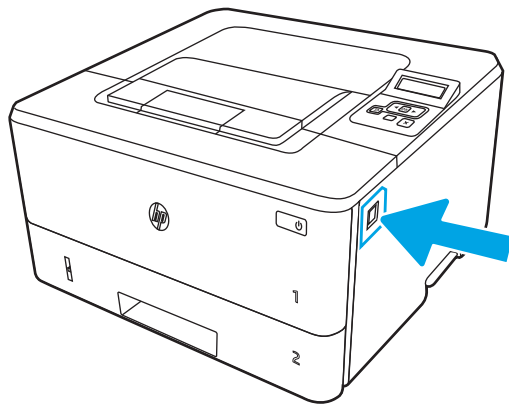
12. Aizveriet priekšējo vāku.



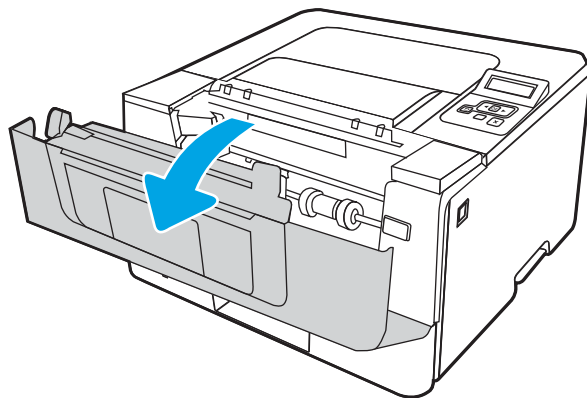
Iestrēguša papīra izņemšana no tonera kasetnes vai termofiksatora zonas

Izmantojiet šo procedūru, lai pārbaudītu, vai papīrs nav iestrēdzis jebkurā no iespējamajām tonera kasetnes vai termofiksatora zonas vietām.

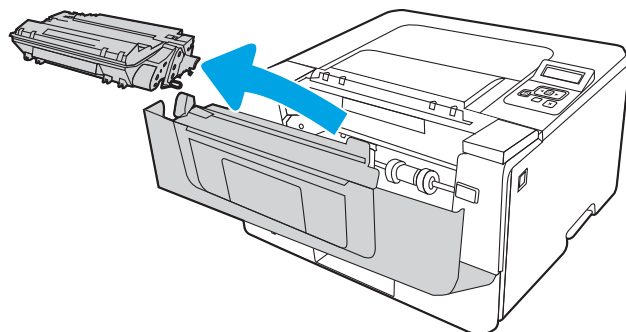
1. Piespiediet priekšējā vāka atbrīvošanas pogu.



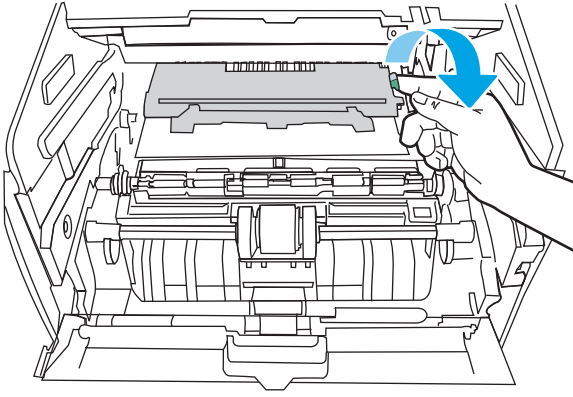
2. Atveriet priekšējo vāku.



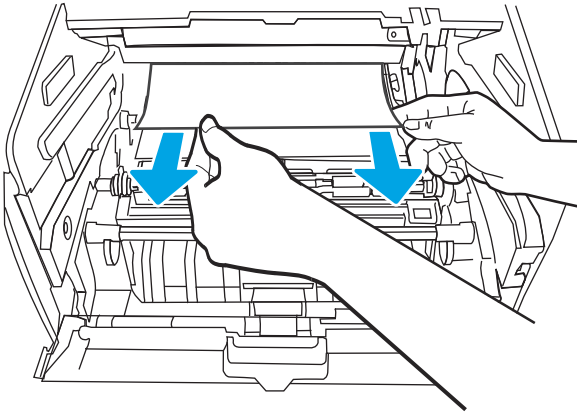
3. Izņemiet tonera kasetni.



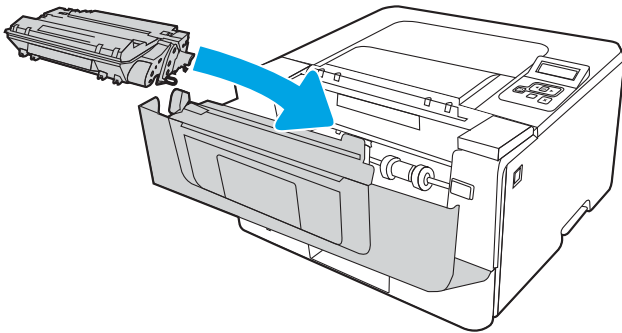
4. Paceliet iestrēguša papīra piekļuves vāku.



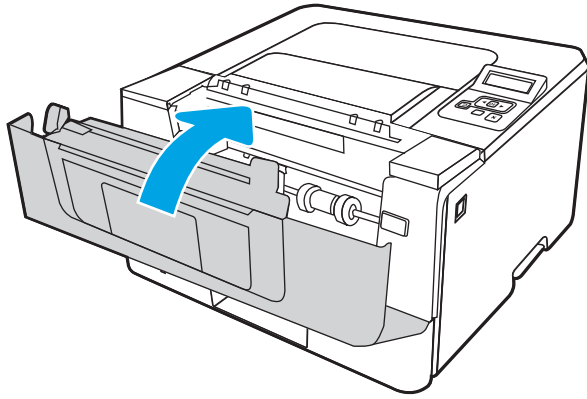
5. Ja ir redzams iestrēdzis papīrs, izņemiet iestrēgušo papīru.



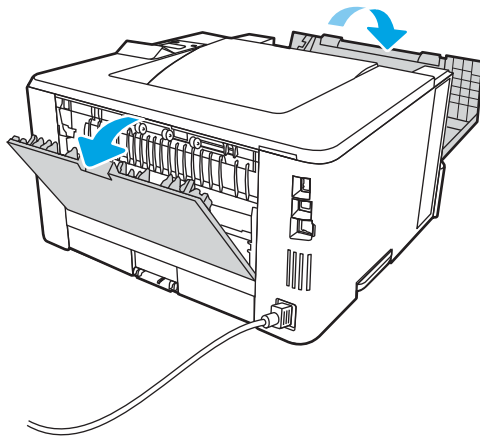
6. Ievietojiet tonera kasetni.



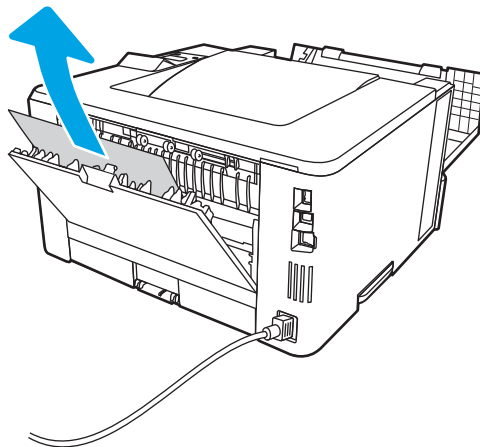
7. Aizveriet priekšējo vāku.



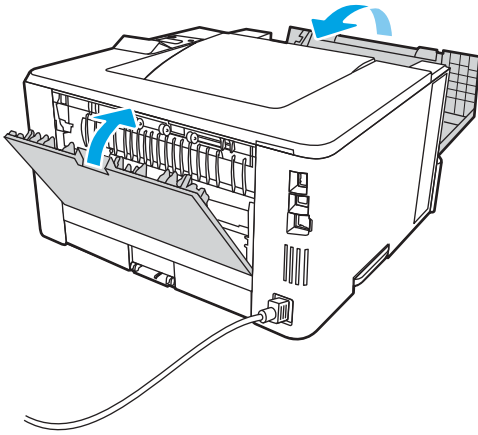
8. Ja drukas kasetnes vāka iekšpusē nav iestrēdzis papīrs, piespiediet priekšējā vāka atbrīvošanas pogu, atveriet priekšējo vāku un pēc tam atveriet aizmugurējo vāku.



9. Ja ir redzams iestrēdzis papīrs, izņemiet aizmugurējā vāka zonā iestrēgušo papīru.



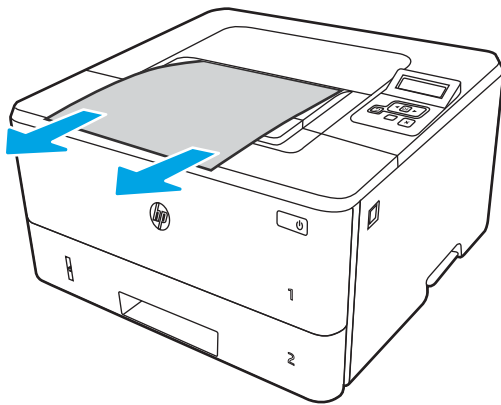
10. Aizveriet aizmugurējo vāku un priekšējo vāku.



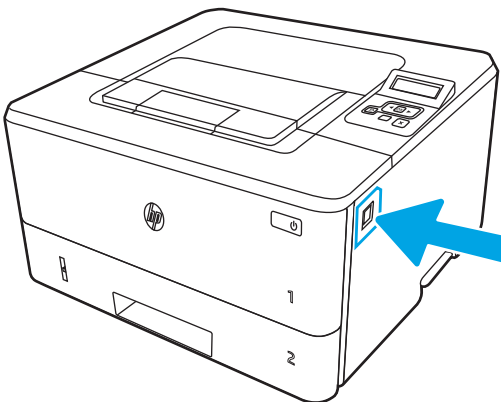
Iestrēguša papīra izņemšana no izvades nodaļuma

Izmantojiet šo procedūru, lai pārbaudītu, vai papīrs nav iestrēdzis kādā no iespējamajām ar izvades nodaļumu saistītajām vietām.

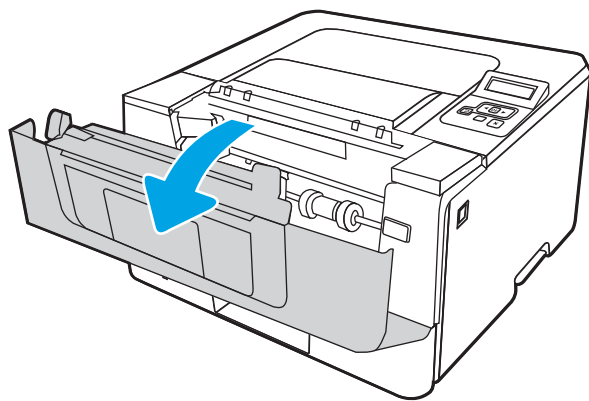
1. Ja papīrs ir redzams izvades nodaļumā, tad satveriet tā augšējo malu un izņemiet papīru.



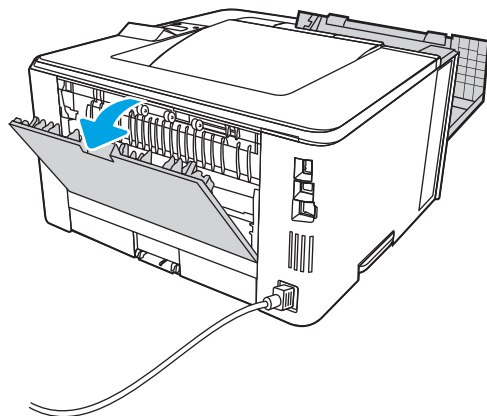
2. Piespiediet priekšējā vāka atbrīvošanas pogu.



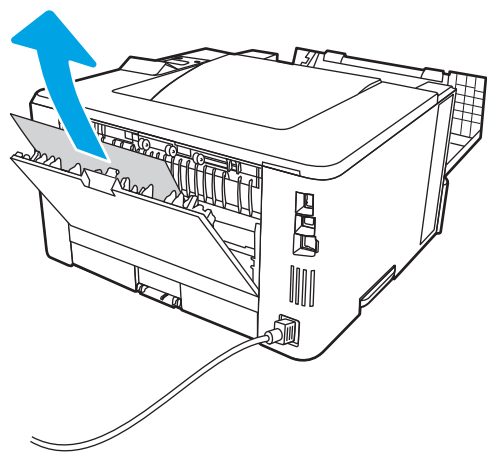
3. Atveriet priekšējo vāku.



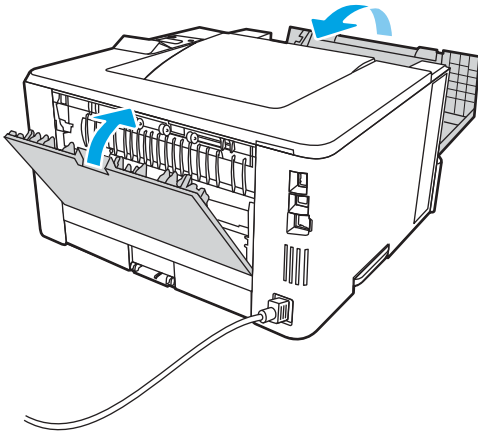
4. Atveriet aizmugures durtiņas.



5. Izņemiet aizmugures durtiņu zonā iestrēgušo papīru.



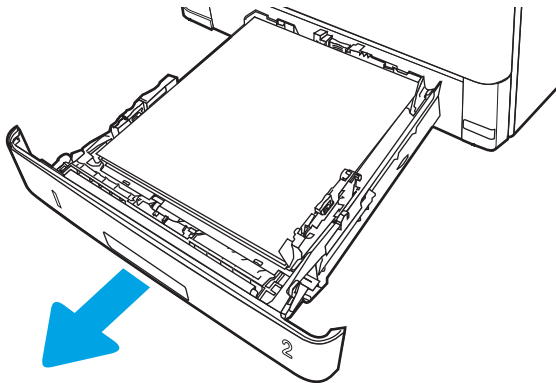
6. Aizveriet aizmugurējo vāku un priekšējo vāku.



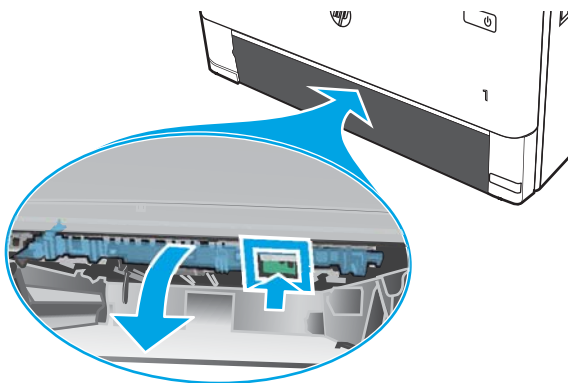
Iestrēguša papīra izņemšana no duplexera

Izmantojiet šo procedūru, lai pārbaudītu, vai papīrs nav iestrēdzis kādā no iespējamajām automātiskā duplexera vietām.

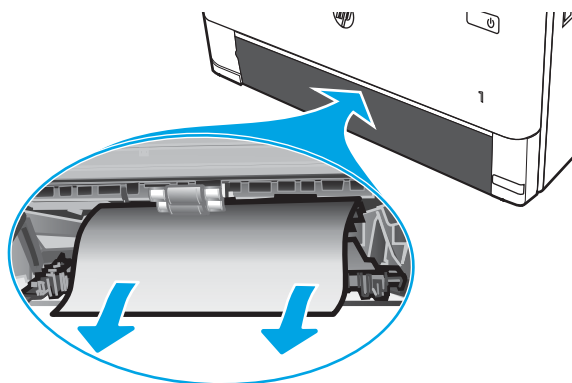
1. Pilnīgi izņemiet 2. paplāti no printera.



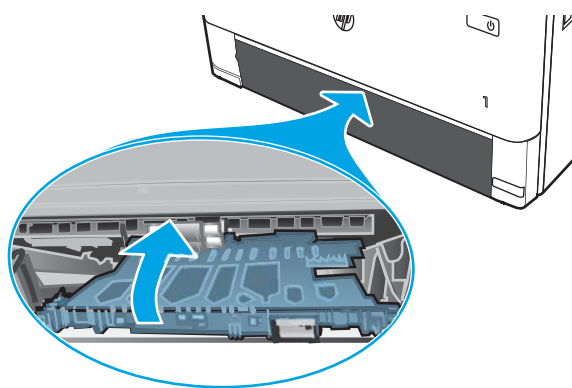
2. Piespiediet zaļo pogu, lai atbrīvotu abpusējās drukas paneli.



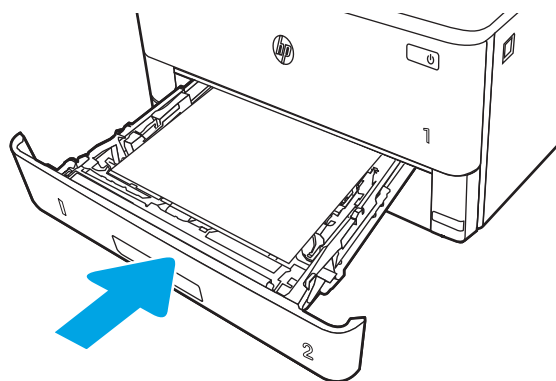
3. Izvelciet iestrēgušo papīru.



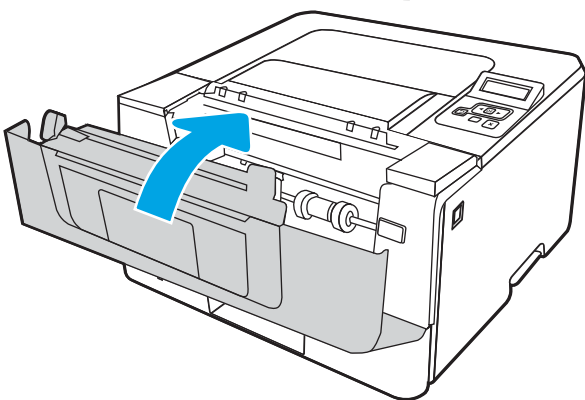
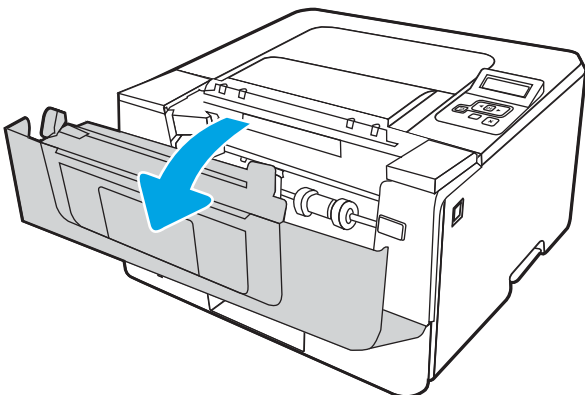
4. Aizveriet abpusējās drukas paneli.



5. Ievietojiet atpakaļ 2. paplāti.



6. Atveriet priekšējo vāku un pēc tam aizveriet priekšējo vāku.



Drukas kvalitātes problēmu novēršana

Pārskatiet tālāk sniegto informāciju par drukas kvalitātes problēmu risināšanu.

- [Ievads](#)
- [Drukas kvalitātes problēmu novēršana](#)
- [Attēla defektu problēmu novēršana](#)

Ievads

Izmantojiet tālāk doto informāciju, lai novērstu drukas kvalitātes problēmas, tostarp problēmas ar attēlu kvalitāti.

Problēmu novēršanas darbības var palīdzēt novērst šādus defektus:

- tukšas lapas;
- melnas lapas;
- viļņains papīrs;
- tumšas vai gaišas joslas;
- tumšas vai gaišas švīkas;
- izplūdusi apdruka;
- Pelēks fons vai tumša izdruka
- Gaiša izdruka
- Birstošs toneris
- tonera trūkums;
- izkaisīti tonera krāsas punkti;
- sašķiebtu attēli;
- smērējumi;
- švīkas;

Drukas kvalitātes problēmu novēršana

Lai novērstu drukas kvalitātes problēmas, mēģiniet veikt šīs darbības norādītajā secībā.

- [Printera programmatūras atjaunināšana](#)
- [Drukāšana no citas programmas](#)
- [Drukas darba papīra veida iestatījuma pārbaudīšana](#)
- [Tonera kasetnes statusa pārbaude](#)
- [Tīrīšanas lapas drukāšana](#)
- [Tonera kasetnes vai kasetņu vizuāla pārbaudīšana](#)
- [Papīra un drukāšanas vides pārbaude](#)
- [Mēģiniet izmantot citu drukas draiveri.](#)
- [Ekonomiskā režīma iestatījuma pārbaude](#)
- [Drukas blīvuma pielāgošana](#)

Lai novērstu konkrētus attēlu defektus, skatiet sadaļu “Attēla defektu problēmu novēršana”.

Printera programmatūras atjaunināšana

Mēģiniet atjaunināt printera programmatūru.

Skatiet vietni www.hp.com/support, lai iegūtu papildinformāciju.

Drukāšana no citas programmas

Mēģiniet drukāt no citas programmas.

Ja lapa izdrukājas pareizi, problēmas rada iepriekšējā drukāšanai izmantotā programma.

Drukšanas darba papīra veida iestatījuma pārbaudīšana

Pārbaudiet papīra tipa iestatījumus, ja izdrukājat no datorprogrammas un izdrukātās lapas ir ar smērējumiem, izplūdušu vai tumšu druku, sarullējušos papīru, izkaisītiem tonera punktiņiem, izbirošu toneri vai nelielām zonām bez tonera.

- [Papīra tipa iestatījuma pārbaude printerī](#)
- [Papīra veida iestatījuma pārbaude \(Windows\)](#)
- [Papīra tipa iestatījuma pārbaude \(macOS\)](#)

Papīra tipa iestatījuma pārbaude printerī

Pārbaudiet papīra tipa iestatījumu printera vadības panelī un pēc vajadzības to mainiet.

1. Atveriet paplāti.
2. Pārbaudiet, vai paplātē ir ievietots pareizā tipa papīrs.
3. Aizveriet paplāti.
4. Izpildiet vadības panelī redzamos norādījumus, lai apstiprinātu, vai mainiet paplātes papīra tipa iestatījumus.

Papīra veida iestatījuma pārbaude (Windows)

Pārbaudiet papīra tipa iestatījumu operētājsistēmai Windows un pēc vajadzības to mainiet.

1. Programmā atlasiet opciju **Drukāt**.
2. Atlasiet printeri un pēc tam noklikšķiniet uz pogas **Rekvizīti** vai **Preferences**.
3. Noklikšķiniet uz cilnes **Papīrs/Kvalitāte**.
4. Nolaižamajā sarakstā **Papīra tips** noklikšķiniet uz opcijas **Vairāk...**
5. Paplašiniet saraksta **Veids**: opcijas.
6. Paplašiniet papīra veidu kategoriju, kas vislabāk raksturo jūsu papīru.
7. Atlasiet izmantotā papīra veida opciju un noklikšķiniet uz pogas **Labi**.
8. Noklikšķiniet uz pogas **Labi**, lai aizvērtu dialoglodziņu **Dokumenta rekvizīti**. Dialoglodziņā **Drukāt** noklikšķiniet uz pogas **Labi**, lai izdrukātu darbu.

Papīra tipa iestatījuma pārbaude (macOS)

Pārbaudiet papīra tipa iestatījumu operētājsistēmai macOS un pēc vajadzības to mainiet.

1. Noklikšķiniet uz izvēlnes **Fails** un pēc tam noklikšķiniet uz opcijas **Drukāt**.
2. Izvēlnē **Printeris** atlasiet printeri.
3. Noklikšķiniet uz **Rādīt detalizētu informāciju** vai **Kopijas un lappuses**.
4. Atveriet izvēlņu nolaižamo sarakstu un pēc tam noklikšķiniet uz izvēlnes **Papīrs/kvalitāte**.
5. Atlasiet tipu nolaižamajā sarakstā **Drukšanas materiāla tips**
6. Noklikšķiniet uz pogas **Drukāt**.

Tonera kasetnes statusa pārbaude

Veiciet tālāk norādītās darbības, lai pārbaudītu tonera kasetņu atlikušo izmantošanas laiku un, ja attiecināms, citu nomaināmo daļu statusu.

- [Pirmā darbība: materiālu statusa lapas izdrukāšana](#)
- [Otrā darbība: materiālu statusa pārbaudīšana](#)

Pirmā darbība: materiālu statusa lapas izdrukāšana

Izmantojiet vadības paneļa izvēlnes, lai izdrukātu materiālu stāvokļa lapu.

1. Piespiediet pogu **OK**, lai atvērtu sākuma ekrānā.
2. Izmantojiet bultiņu pogas un pogu **OK** navigācijai un šādu izvēlņu atvēršanai:
 1. [Iestatīšana](#)
 2. [Atskaites](#)
 3. [Izejmateriālu stāvokļa informācijas lapa](#)
3. Nospiediet pogu **OK**, lai izdrukātu pārskatu.

Otrā darbība: materiālu statusa pārbaudīšana

Izejmateriālu statusa lapā ir informācija par kasetnēm un citām nomaināmām un apkalpojamām daļām.

1. Apskatiet izejmateriālu statusa lapu, lai pārbaudītu tonera kasetņu atlikušo procentuālo izmantošanas laiku un, ja attiecināms, citu nomaināmo un apkalpojamo daļu statusu.
 - Izmantojot gandrīz tukšu tonera kasetni, var rasties drukas kvalitātes problēmas. Izejmateriālu statusa lapa norāda, kad izejmateriālu līmenis ir ļoti zems.
 - HP augstākās klases aizsardzības garantijas derīguma termiņš beidzas, kad izejmateriālu statusa lapā vai iegultajā tīmekļa serverī parādās ziņojums, ka šī izejmateriāla augstākās klases aizsardzības garantija ir beigusies.
 - Tonera kasetne pagaidām nav jānomaina, ja vien drukas kvalitāte vairs nav apmierinoša. Apsveriet iespēju iegādāties jaunu kasetni, lai varētu to ievietot tad, kad drukas kvalitāte vairs nebūs pieņemama.
 - Ja konstatējat, ka jānomaina tonera kasetne vai kāda cita nomaināma un apkalpojama daļa, izejmateriālu statusa lapā var atrast oriģinālo HP rezerves daļu numurus.
2. Pārbaudiet, vai izmantojat oriģinālo HP kasetni.

Uz oriģinālās HP tonera kasetnes ir uzraksts "HP" vai HP logotips. Lai iegūtu papildinformāciju par HP kasetņu identificēšanu, atveriet lapu www.hp.com/go/learnaboutsupplies.

Tīrīšanas lapas drukāšana

Drukāšanas laikā printerī var sakrāties papīra, tonera un putekļu daļiņas un izraisīt tādas drukas kvalitātes problēmas kā tonera kriptiņas vai traipi, smērējumi, švīkas, līnijas vai atkārtotas atzīmes.

Lai izdrukātu tīrīšanas lapu, veiciet šādas darbības.

1. Piespiediet pogu **OK**, lai atvērtu sākuma ekrānā.
2. Izmantojiet bultiņu pogas un pogu **OK** navigācijai un šādu izvēlņu atvēršanai:
 1. [Iestatīšana](#)
 2. [Printera apkope](#)
 3. [Printera kvalitātes rīki](#)
 4. [Tīrīšanas lapa](#)
3. Kad parādās uzvedne, ievietojiet papīra paplātē parastu Letter vai A4 formāta papīru un pēc tam piespiediet pogu **OK**.

Printera vadības panelī tiek parādīts ziņojums **Tīrīšana**. Gaidiet, kamēr process tiks pabeigts. Izmetiet izdrukāto lapu.

Tonera kasetnes vai kasetņu vizuāla pārbaudīšana

Veiciet tālāk norādītās darbības, lai pārbaudītu katru tonera kasetni.

1. Izņemiet tonera kasetni no printera un pārbaudiet, vai ir noņemta aizsarglente.
2. Pārbaudiet, vai atmiņas mikroshēma nav bojāta.
3. Pārbaudiet zaļā attēlu apstrādes veltņa virsmu.

 **UZMANĪBU!** Nepieskarieties attēlveidošanas veltņim. Pirkstu nospiedumi uz attēlveidošanas veltņa var radīt drukas kvalitātes problēmas.

4. Ja uz attēlveidošanas veltņa ir redzami skrāpējumi, pirkstu nospiedumi vai citi bojājumi, nomainiet tonera kasetni.
5. Ievietojiet atpakaļ tonera kasetni un izdrukājiet dažas lapas, lai pārbaudītu, vai problēma ir novērsta.

Papīra un drukāšanas vides pārbaude

Izmantojiet tālāk sniegto informāciju papīra atlasei un drukāšanas vides pārbaudei.

- [Pirmā darbība: HP specifikācijām atbilstoša papīra lietošana](#)
- [Otrā darbība: vides pārbaudīšana](#)
- [Trešā darbība: atsevišķo paplāšu novietojuma pārbaudīšana](#)

Pirmā darbība: HP specifikācijām atbilstoša papīra lietošana

Dažreiz drukas kvalitātes problēmas rodas tādēļ, ka netiek izmantots HP specifikācijām atbilstošs papīrs.

- Vienmēr izmantojiet printera atbalstīta tipa un svara papīru.
- Pārliedzieties, vai papīram ir laba kvalitāte un tam nav iegriezumu, robu, iedzīsumu, traipu, vaļīgu daļiņu, putekļu, burzījumu, caurumu un sarullētu vai salocītu malu.
- Izmantojiet iepriekš neapdrukātu papīru.
- Lietojiet papīru, kas nesatur metālisku materiālu, piemēram, spīgulīšus.
- Izmantojiet lāzerprinteriem paredzētu papīru. Neizmantojiet papīru, kas paredzēts tikai strūkļprinteriem.
- Neizmantojiet pārāk raupju papīru. Gludāks papīrs parasti nodrošina labāku drukas kvalitāti.

Otrā darbība: vides pārbaudīšana

Vide var tieši ietekmēt drukas kvalitāti, un tas ir biežs iemesls drukas kvalitātes vai papīra padeves problēmām. Izmēģiniet tālāk minētos risinājumus.

- Pārvietojiet printeri tālāk no vietām, kurās ir caurvējš, piemēram, atvērtiem logiem, durvīm vai ventilācijas atverēm.
- Nodrošiniet, lai printeris netiek pakļauts printera specifikācijai neatbilstošas temperatūras vai mitruma iedarbībai.
- Nenovietojiet printeri noslēgtā vietā, piemēram, skapī.
- Novietojiet printeri uz izturīgas, stabilas virsmas.
- Noņemiet visu, kas bloķē printera ventilācijas atveres. Printerim nepieciešama laba gaisa plūsma no visām pusēm, tostarp arī no augšas.
- Aizsargājiet printeri no gaisā esošiem gružiem, putekļiem, tvaika, smērvielām vai citiem elementiem, kuri var atstāt nogulsnes iekārtā.

Trešā darbība: atsevišķo paplāšu novietojuma pārbaudīšana

Veiciet šīs darbības, kad teksts vai attēli neatrodas centrā vai nav pareizi novietoti uz izdrukātās lapas, izdrukājot no konkrētajām paplātēm.

1. Piespiediet pogu **OK**, lai atvērtu sākuma ekrānā.
2. Izmantojiet bultiņu pogas un pogu **OK** navigācijai un šādu izvēlņu atvēršanai:
 1. [Iestatīšana](#)
 2. [Paplāšu pārvaldība](#)

3. [Attēla pielāgošana](#) un atlasiet noregulējamo paplāti.
 4. [Drukāt pārbaudes lapu](#)
3. Izpildiet izdrukātajās lapās dotos norādījumus.
 4. Vēlreiz ritiniet līdz opcijai [Izdrukāt testa lapu](#), lai pārbaudītu rezultātus, un pēc tam nepieciešamības gadījumā veiciet papildu pieregulēšanu.

Mēģiniet izmantot citu drukas draiveri.

Ja izdrukājot no datorprogrammas uz izdrukātajām lapām ir neparedzētas līnijas, trūkst teksta, trūkst grafikas, ir nepareizs formatējums vai mainīti fontī, iespējams, jāizmanto cits drukas draiveris.

Lejupielādējiet jebkuru no tālāk minētajiem draiveriem no HP vietnes. www.hp.com/support/ljM304 vai www.hp.com/support/ljM404.

6-3. tabula. Drukas draiveri

Draiveris	Apraksts
HP PCL.6 draiveris	Ja pieejams šim printerim specifisks drukas draiveris, tas atbalsta tādas vecākas operētājsistēmas kā Windows XP un Windows Vista. Atbalstīto operētājsistēmu sarakstu skatiet vietnē www.hp.com/go/support .
HP PCL 6 draiveris	Šis printerim specifiskais drukas draiveris atbalsta Windows 7 un jaunākas operētājsistēmas, kas atbalsta 3. versijas draiverus. Atbalstīto operētājsistēmu sarakstu skatiet vietnē www.hp.com/go/support .
HP PCL-6 draiveris	Šis produktam specifiskais drukas draiveris atbalsta Windows 8 un jaunākas operētājsistēmas, kas atbalsta 4. versijas draiverus. Atbalstīto operētājsistēmu sarakstu skatiet vietnē www.hp.com/go/support .
HP UPD PS draiveris	<ul style="list-style-type: none"> • Ieteicams drukāšanai ar Adobe programmām vai citām grafiski prasīgām programmām. • Nodrošina atbalstu drukāšanai saistībā ar PostScript emulāciju vai PostScript Flash fontu atbalstu.
HP UPD PCL 6	<ul style="list-style-type: none"> • Ieteicams drukāšanai visās Windows vidēs • Nodrošina vislabāko kopējo ātrumu, drukas kvalitāti un printera funkciju atbalstu lielākajai daļai lietotāju • Izstrādāts, lai būtu saskaņots ar Windows grafisko ierīču interfeisu (Graphic Device Interface — GDI) un panāktu vislielāko ātrumu Windows vidēs • Var nebūt saderīgs ar trešās puses un lietotāja norādītām lietojumprogrammām, kas balstītas uz PCL 5

Ekonomiskā režīma iestatījuma pārbaude

HP neiesaka izmantot ekonomisko režīmu visu laiku. Ja ekonomiskais režīms tiek izmantots visu laiku, iespējams, ka toneris paliek pāri, kad tonera kasetnes mehāniskās detaļas jau ir nolietojušās. Ja drukas kvalitāte sāk pasliktināties un vairs nav pieņemama, apsveriet tonera kasetnes nomaiņu.



PIEZĪME. Šī funkcija ir pieejama kopā ar PCL 6 drukas draiveri sistēmai Windows. Ja neizmantojat šo draiveri, varat iespējot funkciju, izmantojot HP iegulto tīmekļa serveri.

Ja visa lapa ir pārāk tumša vai pārāk gaiša, veiciet šīs darbības.

1. Programmā atlasiet opciju **Drukāt**.
2. Atlasiet printeri un pēc tam noklikšķiniet uz pogas **Rekvizīti** vai **Preferences**.
3. Noklikšķiniet uz cilnes **Papīrs/kvalitāte** un atrodiet apgabalu **Drukšanas kvalitāte**.
4. Ja visa lapa ir pārāk tumša, izmantojiet šos iestatījumus.
 - Atlasiet opciju **600 dpi** (ja pieejama).
 - Atlasiet izvēles rūtiņu **Ekonomiskais režīms**, lai iespējotu opciju.Ja visa lapa ir pārāk gaiša, izmantojiet šos iestatījumus.
 - Atlasiet opciju **FastRes 1200** (ja pieejama).
 - Izņemiet atzīmi no izvēles rūtiņas **Ekonomiskais režīms**, lai atspējotu opciju.
5. Noklikšķiniet uz pogas **Labi**, lai aizvērtu dialoglodziņu **Dokumenta rekvizīti**. Dialoglodziņā **Drukāt** noklikšķiniet uz pogas **Labi**, lai izdrukātu darbu.

Drukšanas blīvuma pielāgošana

Ja drukšanas rezultātā iegūta pārāk blīva vai pārāk gaiša krāsa, noregulējiet drukšanas blīvumu.

Veiciet tālāk norādītās darbības, lai pielāgotu drukšanas blīvumu.

1. Atveriet HP iegulto tīmekļa serveri (EWS), izmantojot vienu no šīm metodēm:


Tieši pievienoti printeri


- a. Atveriet HP Printer Assistant.
 - **Windows 10:** Izvēlnē **Sākt** noklikšķiniet uz opcijas **Visas lietotnes**, noklikšķiniet uz **HP** un pēc tam atlasiet printera nosaukumu.
 - **Windows 8.1:** Noklikšķiniet uz leņķveidīgās bultiņas Sākuma ekrāna kreisajā apakšējā stūrī un pēc tam atlasiet printera nosaukumu.
 - **Windows 8:** noklikšķiniet ar peles labo pogu kādā tukšā sākuma ekrāna apgabalā, noklikšķiniet uz opcijas **Visas lietojumprogrammas** lietojumprogrammu joslā un pēc tam atlasiet printera nosaukumu.
 - **Windows 7:** Uz datora darbvirsma noklikšķiniet uz opcijas **Sākt**, atlasiet **Visas programmas**, noklikšķiniet uz **HP**, noklikšķiniet uz printera mapes un pēc tam atlasiet printera nosaukumu.
- b. HP Printer Assistant atlasiet opciju **Drukāt** un pēc tam atlasiet **Printera sākumlapa (EWS)**.

Tīklam pievienoti printeri

- a. Printera vadības panelī piespiediet pogu **OK**, lai atvērtu sākuma ekrānu.
- b. Izmantojiet bultiņu pogas un pogu **OK** navigācijai un šādu izvēlņu atvēršanai:
 1. [Iestatīšana](#)
 2. [Tīkla iestatīšana](#)
 3. [Vispārīgie iestatījumi](#)

- c. Izvēlnē Vispārīgie iestatījumi atlasiet opciju [Rādīt IP adresi](#) un pēc tam atlasiet [Jā](#), lai skatītu printera ID adresi vai resursdatora nosaukumu.
- d. Atveriet tīmekļa pārlūkprogrammu un adreses rindiņā ierakstiet IP adresi vai resursdatora nosaukumu tieši tā, kā redzams printera vadības panelī. Nospiediet taustiņu [levadīt](#) uz datora tastatūras. Tiks atvērts iegultais tīmekļa serveris.

 <https://10.10.XX.XXX/>




 **PIEZĪME.** Ja tīmekļa pārlūkprogrammā redzams ziņojums, ka piekļuve vietnei var nebūt droša, atlasiet šo opciju, lai turpinātu atvērt vietni. Piekļūšana šai vietnei nekaitēs datoram.

2. Iegultā tīmekļa servera sākuma lapā noklikšķiniet uz cilnes **Settings (Iestatījumi)**.
3. Kreisās puses navigācijas rūtī noklikšķiniet uz **Preferences**, lai izvērstu opcijas, un pēc tam noklikšķiniet uz **General Printer Settings (Vispārīgi printera iestatījumi)**.
4. Opcijas **Print Density (Drukšanas blīvums)** nolaižamajā sarakstā atlasiet vēlamo iestatījumu.
5. Noklikšķiniet uz pogas **Lietot**, lai saglabātu izmaiņas.




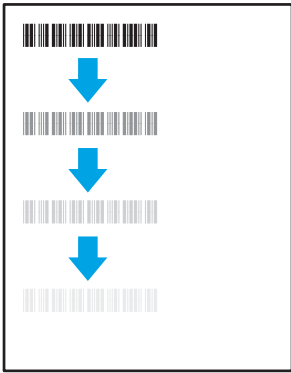

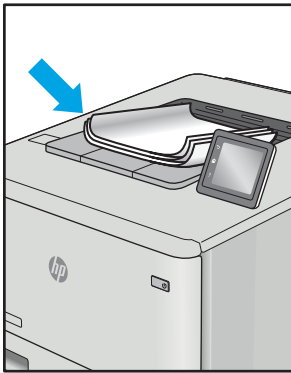
Attēla defektu problēmu novēršana

Pārskatiet attēlu defektu piemērus un darbības šo defektu novēršanai.

6-4. tabula. Attēlu defektu tabulas ātrās uzziņas


Piemērs	Apraksts	Iespējamie risinājumi
6-11. tabula. Gaiša izdruka 118. lpp. 	6-9. tabula. Pelēks fons vai tumša izdruka 117. lpp. 	6-7. tabula. Tukša lapa — nav apdrukāta 116. lpp. 

6-4. tabula. Attēlu defektu tabulas ātrās uzziņas (turpinājums)

Piemērs	Apraksts	Iespējamie risinājumi
6-6. tabula. Melna lapa 115. lpp. 	6-5. tabula. Joslveida defekti 115. lpp. 	6-13. tabula. Švīkveida defekti 120. lpp. 
6-8. tabula. Fiksācijas/termofiksatora defekti 116. lpp. 	6-10. tabula. Attēla novietojuma defekti 117. lpp. 	6-12. tabula. Izvades defekti 119. lpp. 

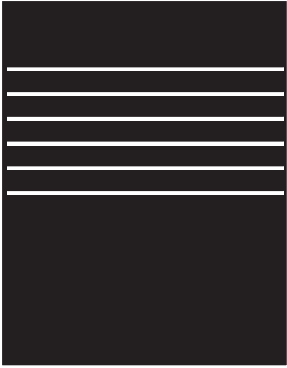
Lai arī kāds būtu attēla defekta iemesls, to bieži vien var novērst, izmantojot šīs darbības. Izmantojiet šīs darbības kā sākuma punktu attēlu defektu novēršanai.

1. Vēlreiz izdrukājiet dokumentu. Drukas kvalitātes defekti var būt īslaicīgi, tādēļ turpinot drukāšanu var pazust.
2. Pārbaudiet kasetnes vai kasetņu stāvokli. Ja kasetnes līmenis ir **Ļoti zems** (paredzētais kalpošanas laiks ir beidzies), nomainiet kasetni.
3. Pārbaudiet, vai draivera un paplātes drukas režīma iestatījumi atbilst paplātē ievietotajam drukas materiālam. Mēģiniet izmantot citu drukas materiāla rīsi vai citu paplāti. Mēģiniet izmantot citu drukas režīmu.
4. Pārbaudiet, vai printeris ir atbalstītajā darba temperatūrā / mitruma diapazonā.
5. Pārbaudiet, vai printeris atbalsta papīra veidu, izmēru un svaru. Skatiet sarakstu ar printera atbalstītajiem papīra izmēriem un veidiem vietnē support.hp.com.

 **PIEZĪME.** Termiņš 'termokausēšana' attiecas uz to drukas procesa daļu, kurā toneris pielīp papīram.

Šajos piemēros aprakstīts Letter formāta papīrs, kas ievadīts printerī ar īsāko malu pa priekšu.

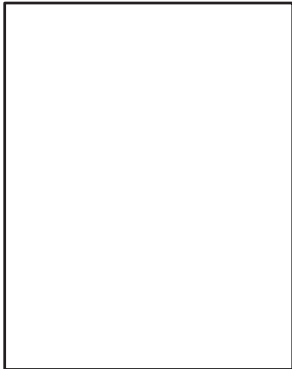
6-5. tabula. Joslveida defekti

Piemērs	Apraksts	Iespējamie risinājumi
	Tumšas vai gaišas līnijas, kas atkārtojas visas lapas garumā un kuras ir platas un/vai šauras. Tās var būt izteiktas vai neizteiktas. Šis defekts redzams tikai zonās ar krāsas pildījumu, un nav redzams zonās, kurās ir teksts vai nav apdrukātas.	<ol style="list-style-type: none">1. Vēlreiz izdrukājiet dokumentu.2. Mēģiniet izdrukāt no citas paplātes.3. Nomainiet kasetni.4. Izmantojiet citu papīra veidu.5. Tikai Enterprise modeļiem: Printera vadības paneļa sākuma ekrānā atveriet izvēlni Pielāgot papīra veidus un pēc tam izvēlieties drukas režīmu, kas paredzēts mazliet smagākiem drukas materiāliem nekā izmantotajiem. Tas palēnina drukas ātrumu un var uzlabot drukas kvalitāti.6. Ja problēma nav novērsta, atveriet vietni support.hp.com.

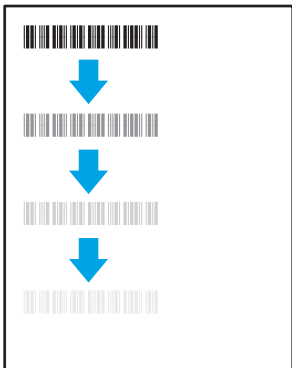
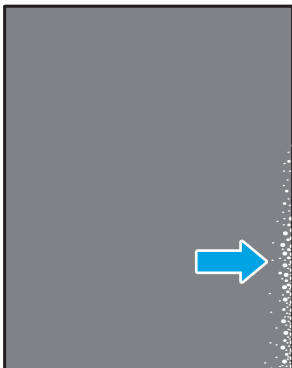
6-6. tabula. Melna lapa

Piemērs	Apraksts	Iespējamie risinājumi
	Visa izdrukātā lapa ir melnā krāsā.	<ol style="list-style-type: none">1. Vizuāli pārbaudiet, vai kasetne nav bojāta.2. Pārbaudiet, vai kasetne ir ievietota pareizi.3. Nomainiet kasetni.4. Ja problēma nav novērsta, atveriet vietni support.hp.com.


6-7. tabula. Tukša lapa — nav apdrukātas

Piemērs	Apraksts	Iespējamie risinājumi
	Lapa ir pilnīgi tukša, un tajā nekas nav izdrukāts.	<ol style="list-style-type: none"> 1. Pārbaudiet, vai kasetnes ir oriģinālās HP kasetnes. 2. Pārbaudiet, vai kasetne ir ievietota pareizi. 3. Drukājiet, izmantojot citu kasetni. 4. Pārbaudiet papīra paplātē ievietoto papīra veidu un atbilstoši piergulējiet printera iestatījumus. Ja nepieciešams, izvēlieties gaišāku papīru. 5. Ja problēma nav novērsta, atveriet vietni support.hp.com.

6-8. tabula. Fiksācijas/termofiksatora defekti

Piemērs	Apraksts	Iespējamie risinājumi
	Viegls ēnojums vai attēla nobīde, kas atkārtojas visā lapas garumā. Šis atkārtotais attēls var kļūt arvien bālāks.	<ol style="list-style-type: none"> 1. Vēlreiz izdrukājiet dokumentu. 2. Pārbaudiet papīra paplātē ievietoto papīra veidu un atbilstoši piergulējiet printera iestatījumus. Ja nepieciešams, izvēlieties gaišāku papīru. 3. Ja problēma nav novērsta, atveriet vietni support.hp.com.
	Toneris noberzējas nost kādā no lapas malām. Šis defekts ir biežāk izplatīts tādu drukas darbu malās, kuriem ir liels krāsas segums vai izmantoti vieglāki drukas materiāli, tomēr tas var rasties jebkurā lapas vietā.	<ol style="list-style-type: none"> 1. Vēlreiz izdrukājiet dokumentu. 2. Pārbaudiet papīra paplātē ievietoto papīra veidu un atbilstoši piergulējiet printera iestatījumus. Ja nepieciešams, izvēlieties smagāku papīru. 3. Tikai Enterprise modeļiem: Printera vadības panelī atveriet izvēlni No malas līdz malai un pēc tam atlasiet opciju Parasts. Vēlreiz izdrukājiet dokumentu. 4. Tikai Enterprise modeļiem: Printera vadības panelī atlasiet opciju Automātiski pievienot piemales un tam vēlreiz izdrukājiet dokumentu. 5. Ja problēma nav novērsta, atveriet vietni support.hp.com.


6-9. tabula. Pelēks fons vai tumša izdrukā

Piemērs	Apraksts	Iespējamie risinājumi
	Attēls vai teksts ir tumšāks nekā gaidīts un/vai fons ir pelēks.	<ol style="list-style-type: none">1. Pārbaudiet, vai paplātēs ievietotais papīrs jau nav vienu reizi izgājis cauri printerim.2. Izmantojiet citu papīra veidu.3. Vēlreiz izdrukājiet dokumentu.4. Tikai Mono modeļiem: Printera vadības paneļa sākuma ekrānā atveriet izvēlni Pielāgot tonera blīvumu un iestatiet zemāku tonera blīvumu.5. Pārbaudiet, vai printeris atrodas atbalstītajā darba temperatūrā / mitruma diapazonā.6. Nomainiet kasetni.7. Ja problēma nav novērsta, atveriet vietni support.hp.com.


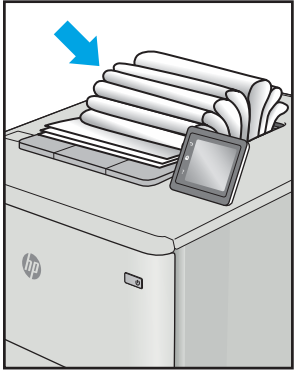
6-10. tabula. Attēla novietojuma defekti

Piemērs	Apraksts	Iespējamie risinājumi
	attēls nav nocentrēts vai arī atrodas lapā šķībi. Šis defekts rodas, ja papīrs nav pareizi novietots brīdī, kad tiek paņemts no paplātes un iziet cauri printerim.	<ol style="list-style-type: none">1. Vēlreiz izdrukājiet dokumentu.2. Izņemiet papīru un pēc tam no jauna ievietojiet paplātē. Pārbaudiet, vai papīra malas ir novietotās vienādā attālumā no visām pusēm.3. Nodrošiniet, lai papīra kaudzītes augšpuse atrodas zem pilnas paplātes atzīmes. Nepārpildiet paplāti.4. Pārbaudiet, vai papīra vadotnes ir noregulētas atbilstoši pareizajam papīra izmēram. Nenovietojiet papīra vadotnes cieši pie papīra kaudzītes malām. Noregulējiet tās atbilstoši robiņiem vai atzīmēm uz paplātes.5. Ja problēma nav novērsta, atveriet vietni support.hp.com.


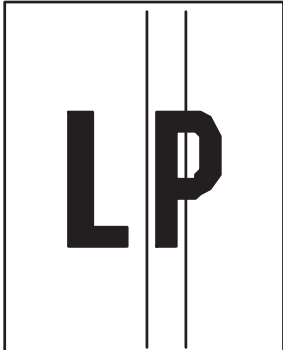
6-11. tabula. Gaiša izdruka

Piemērs	Apraksts	Iespējamie risinājumi
	izdrukātais saturs uz visas lapas ir gaišs vai izbalējis.	<ol style="list-style-type: none"><li data-bbox="1054 289 1369 317">1. Vēlreiz izdrukājiet dokumentu.<li data-bbox="1054 338 1433 394">2. Izņemiet kasetni un pēc tam pakratiet to, lai vienmērīgi sadalītu toneri.<li data-bbox="1054 415 1433 520">3. Tikai Mono modeļiem: Pārbaudiet, vai ekonomiskā režīma iestatījums ir atspējots gan printera vadības panelī, gan drukas draiverī.<li data-bbox="1054 541 1401 598">4. Pārbaudiet, vai kasetne ir ievietota pareizi.<li data-bbox="1054 619 1433 724">5. Izdrukājiet izejmateriālu statusa lapu un pārbaudiet, kāds ir kasetnes atlikušais kalpošanas un lietošanas laiks.<li data-bbox="1054 745 1273 772">6. Nomainiet kasetni.<li data-bbox="1054 793 1406 850">7. Ja problēma nav novērsta, atveriet vietni support.hp.com.

6-12. tabula. Izvades defekti

Piemērs	Apraksts	Iespējamie risinājumi
	<p>Apdrukāta papīra malas ir sarullējušās. Sarullējusies var būt vai nu papīra īsā mala, vai garā mala. Iespējama divu veidu sarullēšanās:</p> <ul style="list-style-type: none"> • Pozitīva sarullēšanās: papīrs sarullēties apdrukātās puses virzienā. Šis defekts rodas sausā vidē vai arī izdrukājot lapas ar lielu krāsas segumu. • Negatīva sarullēšanās: papīrs sarullēties virzienā prom no apdrukātās puses. Šis defekts rodas ļoti mitrā vidē vai arī izdrukājot lapas ar mazu krāsas segumu. 	<ol style="list-style-type: none"> 1. Vēlreiz izdrukājiet dokumentu. 2. Pozitīva sarullēšanās: printera vadības paneli atlasiet smagāku papīra veidu. Smagāks papīrs paaugstina drukāšanas temperatūru. Negatīva sarullēšanās: printera vadības paneli atlasiet vieglāku papīra veidu. Vieglāks papīrs pazemina drukāšanas temperatūru. Pirms lietošanas mēģiniet glabāt papīru sausā vidē vai arī izmantojiet tikko atvērtu papīra iepakojumu. 3. Drukājiet abpusējās drukas režīmā. 4. Ja problēma nav novērsta, atveriet vietni support.hp.com.
	<p>papīrs netiek labi sakrauts izvades paplātē. Kaudzīte var būt nelīdzena vai šķība vai arī var notikt lapu izgrūšana no paplātes uz grīdas. Šo defektu var izmantot jebkurš no šiem apstākļiem:</p> <ul style="list-style-type: none"> • Pārmērīga papīra sarullēšanās • Papīrs paplātē ir saburzījies vai deformējies • Papīrs ir nestandarta formātā, piemēram, aplokšņu formātā • Izvades paplāte ir pārāk pilna 	<ol style="list-style-type: none"> 1. Vēlreiz izdrukājiet dokumentu. 2. Izvelciet izvades nodalījuma pagarinājums. 3. Ja defektu ir radījis pārmērīga papīra sarullēšanās, veiciet problēmu novēršanas darbības attiecībā uz izdrukām, kuras ir sarullējušās. 4. Izmantojiet citu papīra veidu. 5. Izmantojiet tikko atvērtu papīra iepakojumu. 6. Izņemiet papīru no izvades nodalījuma, kamēr vēl tas nav pilns. 7. Ja problēma nav novērsta, atveriet vietni support.hp.com.

6-13. tabula. Švīkveida defekti

Piemērs	Apraksts	Iespējamie risinājumi
	<p>Gaišas, vertikālas švīkas, kas parasti stiepjas visā lapas garumā. Šis defekts redzams tikai zonās ar krāsas pildījumu, un nav redzams zonās, kurās ir teksts vai nav apdrukas.</p>	<ol style="list-style-type: none">1. Vēlreiz izdrukājiet dokumentu.2. Izņemiet kasetni un pēc tam pakratiet to, lai vienmērīgi sadalītu toneri.3. Ja problēma nav novērsta, atveriet vietni support.hp.com. <p>PIEZĪME. Gaišās un tumšās vertikālas švīkas var rasties drukāšanas vidē, kas neatbilst norādītajam temperatūras vai mitruma diapazonam. Skatiet printera vides specifikācijās norādīto pieļaujamo temperatūras un mitruma līmeni.</p>
	<p>Tumšas, vertikālas līnijas, kas stiepjas visā lapas garumā. Šis defekts var būt jebkurā lapas vietā, zonās ar krāsas pildījumu vai neapdrukātās zonās.</p>	<ol style="list-style-type: none">1. Vēlreiz izdrukājiet dokumentu.2. Izņemiet kasetni un pēc tam pakratiet to, lai vienmērīgi sadalītu toneri.3. Izdrukājiet tīrīšanas lapu.4. Pārbaudiet tonera līmeni kasetnē.5. Ja problēma nav novērsta, atveriet vietni support.hp.com.

Vadu tīkla problēmu atrisināšana

Iepazīstieties ar tālāk sniegto informāciju, lai atrisinātu vadu tīkla problēmas.

- [Ievads](#)
- [Slikts fiziskais kanāls](#)
- [Dators nespēj sazināties ar printeri](#)
- [Printeris izmanto nepareizu saiti un duplexos tīkla iestatījumus](#)
- [Jaunās programmas, iespējams, ir radījušas savietojamības problēmas](#)
- [Dators vai darbstacija, iespējams, ir iestatīti nepareizi](#)
- [Printeris ir atspējots vai arī citi tīkla iestatījumi ir nepareizi](#)

Ievads

Zināma veida problēmas var norādīt uz tīkla sakaru traucējumiem. Šīm problēmām ir šādas pazīmes:

Slikts fiziskais kanāls

Pārbaudiet kabeļa savienojumus.

1. Pārbaudiet, vai printeris ir pievienots pie pareizā tīkla porta, izmantojot pareiza garuma kabeli.
2. Pārbaudiet, vai kabeļa savienojumi ir droši.
3. Pārbaudiet tīkla porta savienojumu printera aizmugurē, kā arī pārbaudiet, vai nepārtraukti deg dzeltenais darbības indikators un zaļais savienojuma statusa indikators, norādot uz savienojumu ar tīklu.
4. Ja problēma nepazūd, izmēģiniet citu centrmezgla kabeli vai portu.

Dators nespēj sazināties ar printeri

Pārbaudiet, vai printeris sazinās ar tīklu un jūsu datoru.

1. Pārbaudiet tīkla saziņu, ehotestējot tīklu.
 - a. Datorā atveriet komandrindas uzvedni.
 - Operētājsistēmā Windows noklikšķiniet uz opcijām **Sākt** un **Palaist**, ierakstiet `cmd` un pēc tam nospiediet pogu `Enter`.
 - Operētājsistēmā macOS atveriet **Lietojumprogrammas**, pēc tam **Utilitprogrammas** un tad **Terminālis**.
 - b. Ierakstiet `ping` un pēc tam ievadiet printera IP adresi.
 - c. Ja logā ir redzami cikla laiki, tīkls darbojas.
2. Ja ehotestēšanas komanda neizdodas, pārbaudiet, vai tīkla centrmezgli ir ieslēgti, un pēc tam pārbaudiet, vai tīkla iestatījumi, printeris un dators ir konfigurēti darbībai vienā un tajā pašā tīklā (ko sauc arī par apakštīklu).

3. Atveriet printera rekvizītus un noklikšķiniet uz cilnes **Porti**. Pārbaudiet, vai ir atlasīta printera pašreizējā IP adrese. Printera IP adrese ir norādīta printera konfigurācijas lapā.
4. Ja printeris ir instalēts, izmantojot HP standarta TCP/IP portu, atlasiet lodziņu **Vienmēr drukāt ar šo printeri, pat ja mainās tā IP adrese**.
5. Ja printeris ir instalēts, izmantojot Microsoft standarta TCP/IP portu, IP adreses vietā izmantojiet printera resursdatora nosaukumu.
6. Ja IP adrese ir pareiza, izdzēsiet printeri un pēc tam pievienojiet to vēlreiz.
7. Pārinstalējiet instalējiet printera programmatūru un draiveri.

Printeris izmanto nepareizu saiti un duplexos tīkla iestatījumus

HP iesaka atstāt šos iestatījumus automātiskajā režīmā (noklusējuma iestatījums). Mainot šos iestatījumus, tie jāmaina arī tīklā.

Jaunās programmas, iespējams, ir radījušas savietojamības problēmas

Pārbaudiet, vai visas jaunās programmas ir instalētas pareizi un vai tās lieto pareizu drukas draiveri.

Dators vai darbstacija, iespējams, ir iestatīti nepareizi

Nepareizi konfigurēts dators var radīt problēmas ar drukāšanu.

1. Pārbaudiet tīkla draiverus, drukas draiverus un tīkla virzienmaiņas iestatījumus.
2. Pārbaudiet, vai operētājsistēma ir konfigurēta pareizi.

Printeris ir atspējots vai arī citi tīkla iestatījumi ir nepareizi

Pārbaudiet tīkla iestatījumus.

1. Pārskatiet printera konfigurācijas/tīklošana lapas, lai pārbaudītu tīkla iestatījumu un protokolu statusu.
2. Ja nepieciešams, pārkonfigurējiet tīkla iestatījumus.

Bezvadu tīkla problēmu atrisināšana

Lai novērstu tīkla problēmas, mēģiniet veikt šīs darbības norādītajā secībā.

- [Ievads](#)
- [Bezvadu savienojumu kontrolsaraksts](#)
- [Printeris nedrukā pēc bezvadu sakaru konfigurācijas pabeigšanas](#)
- [Printeris nedrukā un datorā ir instalēts trešās puses ugunsdzēsmašīna](#)
- [Bezvadu savienojums nedarbojas pēc bezvadu maršrutētāja vai printera pārvietošanas](#)
- [Bezvadu printerim nevar pievienot citus datorus](#)
- [Kad izveidots savienojums ar VPN tīklu, bezvadu printerim zūd sakari](#)
- [Tīkls netiek parādīts bezvadu tīklu sarakstā](#)
- [Bezvadu tīkls nedarbojas](#)
- [Bezvadu tīkla diagnostikas testa izpilde](#)
- [Traucējumu samazināšana bezvadu tīklā](#)

Ievads

Vieglākai problēmu novēršanai izmantojiet informāciju par problēmu novēršanu.



PIEZĪME. Lai konstatētu, vai printerim ir iespējota Wi-Fi drukāšana, no printera vadības paneļa izdrukājiet konfigurācijas lapu.

Bezvadu savienojumu kontrolsaraksts

Pārskatiet šo informāciju, lai pārbaudītu bezvadu savienojamību.

- Pārbaudiet, vai tīkla kabelis nav pievienots.
- Pārbaudiet, vai printeris un bezvadu maršrutētājs ir ieslēgti un notiek strāvas padeve. Tāpat pārbaudiet, vai printerī ieslēgts bezvadu radio.
- Pārbaudiet, vai pakalpojuma kopas identifikators (SSID) ir pareizs. Izdrukājiet konfigurācijas lapu, lai noteiktu SSID. Ja neesat pārliecināts, vai SSID ir pareizs, vēlreiz palaidiet bezvadu tīkla iestatīšanas programmu.
- Droša tīkla gadījumā pārbaudiet, vai drošības informācija ir pareiza. Ja drošības informācija nav pareiza, vēlreiz palaidiet bezvadu tīkla iestatīšanas programmu.
- Ja bezvadu tīkls darbojas pareizi, mēģiniet piekļūt citiem datoriem bezvadu tīklā. Ja tīklam ir piekļuve internetam, mēģiniet izveidot savienojumu ar internetu bezvadu savienojuma veidā.
- Pārbaudiet, vai printerim un bezvadu piekļuves punktam ir viena un tā pati šifrēšanas metode (AES vai TKIP) (tīklos, kas izmanto WPA drošību).
- Pārbaudiet, vai printeris atrodas bezvadu tīkla diapazonā. Lielākajā daļā tīklu printerim ir jāatrodas 30 m attālumā no bezvadu piekļuves punkta (bezvadu maršrutētāja).

- Pārbaudiet, vai šķēršļi nebloķē bezvadu signālu. Pārvietojiet lielus metāliskus objektus, kas atrodas pa vidu starp piekļuves punktu un printeri. Pārliecinieties, vai starp printeri un bezvadu piekļuves punktu neatrodas metāla vai betona stabi, sienas vai atbalsta kolonnas.
- Pārbaudiet, vai printeris atrodas drošā attālumā no elektronikas ierīcēm, kas var traucēt bezvadu signāla pārraidi. Daudzas ierīces var traucēt bezvadu signāla pārraidi, tostarp motori, bezvadu tālruni, drošības sistēmu kameras, citi bezvadu tīkli un dažas Bluetooth ierīces.
- Pārbaudiet, vai datorā ir instalēts drukas draiveris.
- Pārbaudiet, vai esat atlasījis pareizo printera portu.
- Pārbaudiet, vai dators un printeris ir pievienoti tam pašam bezvadu tīklam.
- Operētājsistēmā Mac OS pārbaudiet, vai bezvadu maršrutētājs atbalsta pakalpojumu Bonjour.

Printeris nedrukā pēc bezvadu sakaru konfigurācijas pabeigšanas

Ja printeris nedrukā pēc bezvadu konfigurācijas pabeigšanas, izmēģiniet tālāk norādītos risinājumus.

1. Pārliecinieties, vai printeris ir ieslēgts un atrodas gatavības stāvoklī.
2. Izslēdziet datorā visus trešo pušu ugunsņēmumus.
3. Pārliecinieties, vai bezvadu tīkls darbojas pareizi.
4. Pārliecinieties, vai dators darbojas pareizi. Ja nepieciešams, restartējiet datoru.
5. Pārbaudiet, vai var atvērt printera HP iegulto tīmekļa serveri no tīkla datora.

Printeris nedrukā un datorā ir instalēts trešās puses ugunsmūris

Ja printeris nedrukā un datorā ir instalēts trešās puses ugunsmūris, izmēģiniet tālāk norādītos risinājumus.

1. Atjauniniet ugunsmūri ar jaunāko no izstrādātāja pieejamo atjauninājumu.
2. Ja, uzstādot printeri vai mēģinot drukāt, programmas pieprasa piekļuvi cauri ugunsmūrim, pārliecinieties, vai esat atļāvis programmu darbību.
3. Uz brīdi izslēdziet ugunsmūri un instalējiet bezvadu printeri datorā. Pēc bezvadu iekārtas uzstādīšanas iespējojiet ugunsmūri.

Bezvadu savienojums nedarbojas pēc bezvadu maršrutētāja vai printera pārvietošanas

Ja bezvadu savienojums nedarbojas pēc bezvadu maršrutētāja vai printera pārvietošanas, izmēģiniet šos risinājumus.

1. Pārliecinieties, vai maršrutētājs vai printeris ir pievienoti tam pašam tīklam, kuram dators.
2. Izdrukājiet konfigurācijas lapu.
3. Salīdziniet pakalpojumu kopas identifikatoru (SSID) konfigurācijas lapā ar SSID printera konfigurācijas sadaļā datorā.
4. Ja numuri nav vienādi, tad ierīces nav pievienotas vienam un tam pašam tīklam. Atkārtoti konfigurējiet printera bezvadu sakaru iestatīšanu.

Bezvadu printerim nevar pievienot citus datorus

Ja bezvadu printerim nevar pievienot papildu datorus, izmēģiniet šos risinājumus.

1. Pārliecinieties, vai citi datori atrodas bezvadu sakaru diapazonā un vai nekādi šķēršļi nebloķē signālu. Lielākajai daļai tīklu bezvadu sakaru diapazons ir 30 m no bezvadu piekļuves punkta.
2. Pārliecinieties, vai printeris ir ieslēgts un atrodas gatavības stāvoklī.
3. Pārliecinieties, vai nav vairāk nekā 5 vienlaicīgu Wi-Fi Direct lietotāju.
4. Izslēdziet datorā visus trešo pušu ugunsdzēsības ierīces.
5. Pārliecinieties, vai bezvadu tīkls darbojas pareizi.
6. Pārliecinieties, vai dators darbojas pareizi. Ja nepieciešams, restartējiet datoru.

Kad izveidots savienojums ar VPN tīklu, bezvadu printerim zūd sakari

Parasti vienlaikus netiek izveidots savienojums ar VPN tīklu un citiem tīkliem.

Tīkls netiek parādīts bezvadu tīklu sarakstā

Tīkls netiek parādīts bezvadu tīklu sarakstā. Izmēģiniet tālāk norādītos risinājumus.

- Pārliecinieties, vai bezvadu maršrutētājs ir ieslēgts un vai tam ir strāvas padeve.
- Tīkls, iespējams, ir paslēpts. Tomēr varat izveidot savienojumu ar slēptu tīklu.

Bezvadu tīkls nedarbojas

Ja bezvadu tīkls nedarbojas, izmēģiniet šos risinājumus.

1. Pārliecinieties, vai tīkla kabelis nav pievienots.
2. Lai pārbaudītu, vai tīklam ir zuduši sakari, mēģiniet tīklam pievienot citas ierīces.
3. Pārbaudiet tīkla saziņu, ehotestējot tīklu.
 - a. Datorā atveriet komandrindas uzvedni.
 - Operētājsistēmā Windows noklikšķiniet uz opcijām **Sākt** un **Palaist**, ierakstiet `cmd` un pēc tam nospiediet pogu **Enter**.
 - Operētājsistēmā macOS atveriet **Lietojumprogrammas**, pēc tam **Utilītprogrammas** un tad **Terminālis**.
 - b. Ierakstiet `ping` un pēc tam maršrutētāja IP adresi.
 - c. Ja logā ir redzami cikla laiki, tīkls darbojas.
4. Pārliecinieties, vai maršrutētājs vai printeris ir pievienots tam pašam tīklam, kuram dators.

- a. Izdrukājiet konfigurācijas lapu.
- b. Salīdziniet pakalpojumu kopas identifikatoru (SSID) konfigurācijas atskaitē ar SSID printera konfigurācijas sadaļā datorā.
- c. Ja numuri nav vienādi, tad ierīces nav pievienotas vienam un tam pašam tīklam. Atkārtoti konfigurējiet printera bezvadu sakaru iestatīšanu.

Bezvadu tīkla diagnostikas testa izpilde

Printera vadības panelī var palaist diagnostikas testu, kas sniedz informāciju par bezvadu tīkla iestatījumiem.

1. Printera vadības panelī piespiediet pogu **OK**, lai atvērtu sākuma ekrānu.
2. Izmantojiet bultiņu pogas un pogu **OK** navigācijai un šādu izvēlņu atvēršanai:
 1. [Iestatīšana](#)
 2. [Tīkla iestatīšana](#)
 3. [Bezvadu iestatījumi](#)
 4. [Print Wireless Test Report \(Drukāt bezvadu pārbaudes lapu\)](#)

Printeris izdrukā testa lapu, kurā redzami testa rezultāti.

Traucējumu samazināšana bezvadu tīklā

Ievērojot šos padomus, varat samazināt traucējumus bezvadu tīklā:

- Nenovietojiet bezvadu ierīces lielu metālisku objektu, piemēram, dokumentu skapju, un citu elektromagnētisku ierīču, piemēram, mikroviļņu krāšņu un bezvadu tālruņu, tuvumā. Šie objekti var traucēt radiosignālu pārraidi.
- Novietojiet bezvadu ierīces pietiekamā attālumā no lielām akmens konstrukcijām un citām ēkas konstrukcijām. Šie objekti var absorbēt radioviļņus un samazināt signāla stiprumu.
- Novietojiet bezvadu maršrutētāju centrā, lai tas būtu redzams no visiem bezvadu tīkla printeriem.

Alfabētiskais rādītājs

Simboli/Skaitļi

- 1. paplāte
 - aploksņu ievietošana 26
 - iestrēdzis papīrs 88
 - papīra orientācija 14, 16
 - 2. paplāte
 - iestrēdzis papīrs 88
 - ievietošana 18
 - 2. tekne
 - papīra orientācija 18, 20
 - 3. paplāte
 - iestrēdzis papīrs 92
 - ievietošana 22
 - papīra orientācija 22, 24
 - 550 lokšņu papīra paplātes detaļu numuri 30
 - 550 lokšņu paplāte
 - iestrēdzis papīrs 92
- ## A
- abpusējā (divpusējā) druka
 - iestatījumi (Windows) 46
 - Windows 46
 - abpusējā drukāšana
 - Mac 49
 - Windows 46
 - AirPrint 58, 61
 - aizsargāt kasetnes 33, 37
 - akustikas specifikācijas 7, 11
 - Android ierīces
 - drukāšana no 58, 62
 - aploksnes
 - orientācija 14, 16
 - aploksnes, ievietošana 26
 - atbalstītās operētājsistēmas 7
 - atbalsts
 - tiešsaistē 77
 - atbalsts tiešsaistē 77

- Atcelšanas poga
 - atrašanās vieta 5
- atmiņa
 - iekļ. 7
- atmiņas mikroshēma (toneris)
 - atrašanās vieta 40
- attēla kvalitāte
 - tonera kasetnes statusa pārbaude 106, 108
- attēla kvalitātes problēmas piemēri un risinājumi 105

B

- bezvadu tīkls
 - problēmu novēršana 123

D

- darbi, saglabātie
 - drukāšana 52
 - dzēšana 52, 57
 - izveidošana (Windows) 52
 - Mac iestatījumi 52
- darbu saglabāšana
 - izmantojot Windows 52
- detaļu numuri
 - materiāli 30, 31
 - piederumi 30
 - rezerves daļas 31
 - tonera kasetnes 30, 31
- dinamiskā drošība
 - tonera kasetne 32
- divpusējā druka
 - iestatījumi (Windows) 46
- divpusējā drukāšana
 - automātiski (Windows) 46
 - manuāli (Mac) 49
 - manuāli (Windows) 46
- draiveri, atbalstītie 7

- drošības funkcijas 71
- drukas darbu saglabāšana 52
- drukas draiveri, atbalstītie 7
- drukas materiāli
 - ievietošana 1. paplātē 14
- drukāšana
 - saglabātie darbi 52
- drukāšana uz abām pusēm
 - iestatījumi (Windows) 46
- drukāt uz abām pusēm
 - Mac 49
 - manuāli, Windows 46
 - Windows 46
- duplexeris
 - iestrēgušā papīra izvilkšana 102
- dzēšana
 - saglabātie darbi 52, 57

E

- EconoMode (Ekonomiskā režīma)
 - iestatīšana 72, 106
- ekonomiskie iestatījumi 72
- elektrības specifikācijas 7, 11
- Ethernet (RJ-45)
 - atrašanās vieta 4

F

- formatētājs
 - atrašanās vieta 4

H

- HP ePrint 60
- HP iegultais tīmekļa serveris (EWS)
 - funkcijas 65
- HP iegultais Web serveris (EWS),
 - izmantošana 65
- HP klientu apkalpošana 77
- HP Printera sākumlapa,
 - izmantošana 65

HP Web Jetadmin 73

I

legultais tīmekļa serveris (EWS)
funkcijas 65
parolu piešķiršana 71
ieslēgšanas/izslēgšanas poga
atrašānās vieta 4
iespējams triecienu risks 2
iestrēdzis papīrs
1. paplāte 88
2. paplāte 88
3. paplāte 92
550 lokšņu paplāte 92
atrašānās vietas 87
cēloņi 86
duplekseris 102
izvades nodalījums 100
termofiksators 96
ievietošana
papīrs 1. paplātē 14
papīrs 2. paplātē 18
papīrs 3. paplātē 22
interfeisa porti
atrašānās vieta 4
IP tīkla iestatījumi
konfigurēšana 68
izmēri, printeris 7, 9
izslēgšanās pēc aizkaves
iestatījums 72
izvades nodalījums
atrašānās vieta 4
iestrēgušā papīra izvilšana 100

J

jauda
patēriņš 7, 11
Jetadmin, HP Web 73

K

kasetne
dinamiskā drošība 32
nomaiņa 42
kasetnes
pasūtījumu numuri 40
kasetņu aizsardzība 33, 37
kasetņu politika 33, 34
klientu atbalsts
tiešsaistē 77
kontrolsaraksts
bezvadu savienojamība 123

L

LAN ports
atrašānās vieta 4
lapas minūtē 7
lappuses vienā loksnē
atlasīšana (Mac) 49
atlasīšana (Windows) 46
Liela ātruma USB 2.0 drukas ports
atrašānās vieta 4
lokālais tīkls (LAN)
atrašānās vieta 4

M

Mac draivera iestatījumi
Darbu saglabāšana 52
manuāla abpusēja druka
Mac 49
Windows 46
materiāli
detāļu numuri 30, 31
izmantošana ar zemu līmeni 79
pasūtīšana 30
tonera kasetņu nomaiņa 42
zema sliekšņa iestatījumi 79
miega režīma aizkave
iestatījums 72
minimālās sistēmas prasības 7
mobilā druka, atbalstītā
programmatūra 7, 9
mobilā drukāšana
Android ierīces 58, 62
mobilās drukas risinājumi 9

N

nodalījums, izvades
atrašānās vieta 4
nomaiņa
tonera kasetnes 42

O

Operētājsistēmas (OS)
atbalst. 7
operētājsistēmas, atbalstītās 7
oriģinālās HP kasetnes 33, 34
OS (operētājsistēma)
atbalst. 7

P

Palīdzības poga
atrašānās vieta 4

papīra paņemšanas problēmas
atrisināšana 81, 84
papīra paplātes
detāļu numuri 30
papīra tips
atlasīšana (Windows) 46
papīra veidi
atlasīšana (Mac) 49
papīrs
1. paplāteorientācija 14, 16
2. paplātes orientācija 18, 20
3. paplāte 22
3. paplāteorientācija 24
atlasīšana 106, 110
iestrēdzis papīrs 87
ievietošana 1. paplātē 14
ievietošana 2. paplātē 18
ievietošana 3. paplātē 22
papīrs, pasūtīšana 30
paplātes
atrašānās vieta 4
iekļ. 7
ietilpība 7
pasūtīšana
materiāli un piederumi 30
pārlūkprogrammas prasības
HP iegultais tīmekļa serveris 65
piederumi
detāļu numuri 30
pasūtīšana 30
Poga Izrakstīties
atrašānās vieta 4
Poga OK
atrašānās vieta 5
Poga Pierakstīties
atrašānās vieta 4
porti
atrašānās vieta 4
privāta drukāšana 52
problēmu novēršana
bezvadu tīkls 123
drukas kvalitāte 106
iestrēdzis papīrs 86
papīra padeves problēmas 81
tīkla problēmas 121
tonera kasetnes statusa
pārbaude 106, 108
vadu tīkls 121
produkta numurs
atrašānās vieta 4

programmaparatūra
atjaunināšana 74

R

rezerves daļas
detāļu numuri 31
RJ-45 ports
atrašanās vieta 4

S

saglabāšana, darbi
Mac iestatījumi 52
saglabātie darbi
drukāšana 52
dzēšana 52, 57
izveide (Mac) 52
izveidošana (Windows) 52
Sākuma poga
atrašanās vieta 4
sērijas numurs
atrašanās vieta 4
sistēmas prasības
HP iegultais tīmekļa serveris 65
min. 7
specifikācijas
elektriskās un akustiskās 7, 11
strāvas padeves savienojums
atrašanās vieta 4
strāvas slēdzis
atrašanās vieta 4
svars, printeris 7, 9

T

tastatūra
atrašanās vieta 4
tehniskais atbalsts
tiešsaistē 77
termofiksators
iestrēdzis papīrs 96
tīkla iestatījumi 68
tīkla ports
atrašanās vieta 4
tīkli
atbalst. 7
HP Web Jetadmin 73
tīmekļa pārlūkprogrammas prasības
HP iegultais tīmekļa serveris 65
Tīmekļa vietnes
HP Web Jetadmin, lejupielāde 73
tīrīšana
papīra ceļš 106

tonera kasetne
dinamiskā drošība 32
izmantošana ar zemu līmeni 79
zema sliekšņa iestatījumi 79
tonera kasetnes
detāļu numuri 30, 31
komponenti 40
nomaiņa 42
pasūtījumu numuri 40
traucējumi bezvadu tīklā 123, 126

U

USB ports
atrašanās vieta 4

V

vadības panelis
atrašanās vieta 4
funkciju atrašana 4, 5
vadības paneļa pogas
atrašanās vieta 5
vairākas lappuses vienā loksnē
drukāšana (Mac) 49
drukāšana (Windows) 46
vāki, atrašanās vieta 4
Vietnes
klientu atbalsts 77

W

Wi-Fi Direct drukāšana 58, 59
Wi-Fi Direct Print 7

