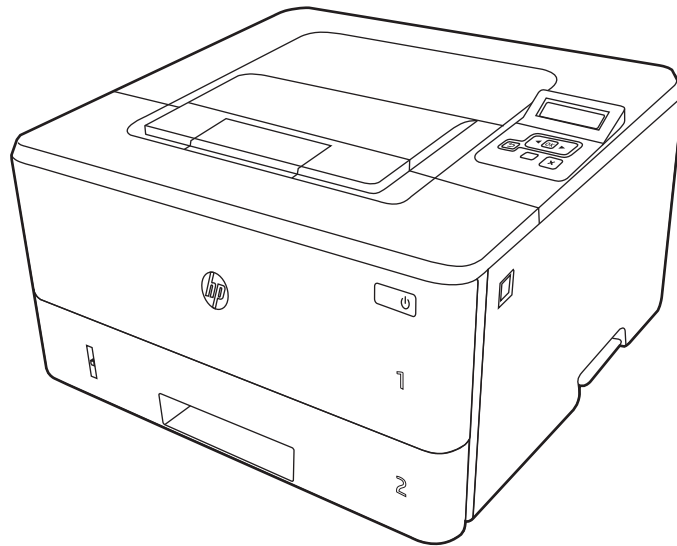




# HP LaserJet Pro M304-M305, M404-M405

## Guia do usuário



[www.hp.com/videos/LaserJet](http://www.hp.com/videos/LaserJet)  
[www.hp.com/support/ljM304](http://www.hp.com/support/ljM304)  
[www.hp.com/support/ljM404](http://www.hp.com/support/ljM404)





HP LaserJet Pro M304-M305, M404-M405

Guia do usuário

## Direitos autorais e licença

© Copyright 2019 HP Development Company, L.P.

A reprodução, adaptação ou tradução sem permissão prévia por escrito é proibida, exceto quando permitido sob as leis de direitos autorais.

As informações contidas neste documento estão sujeitas a alterações sem aviso prévio.

As únicas garantias para produtos e serviços HP são descritas nas declarações de garantia expressa que acompanham tais produtos e serviços. Nenhuma parte deste documento deve ser interpretada como garantia adicional. A HP não se responsabiliza por omissões, erros técnicos ou editoriais contidos neste documento.

Edition 3, 2/2021

## Créditos de marcas registradas

Adobe®, Adobe Photoshop®, Acrobat® e PostScript® são marcas registradas da Adobe Systems Incorporated.

Apple e o logotipo da Apple são marcas registradas da Apple Inc. nos EUA e em outros países/regiões.

macOS é uma marca comercial da Apple Inc. registrada nos EUA e em outros países.

AirPrint é uma marca comercial da Apple Inc. registrada nos EUA e em outros países/regiões.

Google™ é uma marca comercial da Google Inc.

Microsoft®, Windows®, Windows® XP e Windows Vista® são marcas comerciais registradas da Microsoft Corporation nos EUA.

UNIX® é marca registrada do The Open Group.

---

# Conteúdo

<b>1 Visão geral da impressora .....</b>	<b>1</b>
Ícones de advertência .....	1
Risco de choques elétricos .....	2
Modos de exibição da impressora .....	4
Vista frontal da impressora .....	4
Vista traseira da impressora .....	4
Visão do painel de controle .....	5
Especificações da impressora .....	7
Especificações técnicas .....	7
Sistemas operacionais compatíveis .....	7
Soluções de impressão móvel .....	9
Dimensões da impressora .....	9
Consumo de energia, especificações elétricas e emissões acústicas .....	11
Variação do ambiente operacional .....	11
Configuração do hardware e instalação do software da impressora .....	11
<b>2 Bandejas de papel .....</b>	<b>13</b>
Introdução .....	13
Carregar papel na Bandeja 1 .....	14
Introdução .....	14
Carregar Bandeja de Papel 1 .....	14
Orientação do papel da Bandeja 1 .....	16
Carregar papel na Bandeja 2 .....	18
Introdução .....	18
Carregar Bandeja de Papel 2 .....	18
Orientação do papel da Bandeja 2 .....	20
Carregar papel na bandeja 3 .....	22
Introdução .....	22
Carregar Bandeja de Papel 3 (opcional) .....	22
Orientação do papel da Bandeja 3 .....	24
Carregar e imprimir envelopes .....	26

Introdução .....	26
Imprimir envelopes .....	26
Orientação de envelopes .....	26

### 3 Suprimentos, acessórios e peças ..... 29

Solicitar suprimentos, acessórios e peças .....	30
Pedidos .....	30
Suprimentos e acessórios .....	30
Peças para reparos e reposição por parte do cliente .....	31
Segurança dinâmica .....	32
Definir as configurações de suprimento de proteção de cartucho de toner HP .....	33
Introdução .....	33
Ativar ou desativar o recurso Política de Cartucho .....	34
Usar o painel de controle da impressora para ativar o recurso Política de Cartucho .....	34
Usar o painel de controle da impressora para desativar o recurso Política de Cartucho .....	34
Usar o HP Embedded Web Server (EWS) para ativar o recurso Política de Cartucho .....	34
Usar o HP Embedded Web Server (EWS) para desativar o recurso Política de Cartucho .....	35
Ativar ou desativar o recurso Proteção de Cartucho .....	37
Usar o painel de controle da impressora para ativar o recurso Proteção de Cartucho .....	37
Usar o painel de controle da impressora para desativar o recurso Proteção de Cartucho .....	37
Usar o HP Embedded Web Server (EWS) para ativar o recurso Proteção de Cartucho .....	38
Usar o HP Embedded Web Server (EWS) para desativar o recurso Proteção de Cartucho .....	38
Substitua o cartucho de toner .....	40
Informações do cartucho de toner .....	40
Remover e substituir o cartucho .....	42

### 4 Impressão ..... 47

Tarefas de impressão (Windows) .....	48
Como imprimir (Windows) .....	48
Imprimir automaticamente nos dois lados (Windows) .....	48
Imprimir manualmente nos dois lados (Windows) .....	49
Imprimir múltiplas páginas por folha (Windows) .....	49
Selecionar o tipo de papel (Windows) .....	50
Tarefas adicionais de impressão .....	50
Tarefas de impressão (macOS) .....	51
Como imprimir (macOS) .....	51
Imprimir automaticamente nos dois lados (macOS) .....	51

Imprimir manualmente nos dois lados (macOS) .....	52
Imprimir várias páginas por folha (macOS) .....	52
Selecionar o tipo de papel (macOS) .....	52
Tarefas adicionais de impressão .....	53
Armazenar trabalhos na impressora para imprimir mais tarde ou em modo privado .....	54
Introdução .....	54
Antes de começar .....	54
Configurar o armazenamento de trabalho .....	54
Desativar ou ativar o recurso de armazenamento de trabalho .....	55
Criar um trabalho armazenado (Windows) .....	56
Criar um trabalho armazenado (macOS) .....	57
Para imprimir um trabalho armazenado .....	58
Para excluir um trabalho armazenado .....	59
Excluir um trabalho de impressão armazenado na impressora .....	59
Informações enviadas à impressora para fins de Contabilização de Trabalho .....	59
Impressão móvel .....	60
Introdução .....	60
Impressão do Wi-Fi Direct (apenas para modelos sem fio) .....	61
Para ativar o Wi-Fi Direct .....	61
Alterar o nome Wi-Fi Direct da impressora .....	62
Etapa um: Abrir o Servidor Web incorporado HP .....	62
Etapa 2: Alterar o nome Wi-Fi da impressora .....	62
HP ePrint via e-mail .....	62
AirPrint .....	63
Impressão integrada para Android .....	64
<b>5 Gerenciar a impressora .....</b>	<b>65</b>
Alterar o tipo de conexão da impressora (Windows) .....	65
Configuração avançada com o Servidor da Web Incorporado (EWS) HP e a Página inicial da impressora (EWS) ..	67
Método 1: Abra o Servidor Web Incorporado HP (EWS) a partir do software .....	67
Método dois: Abrir o Servidor da Web Incorporado (EWS) HP a partir de um navegador da web .....	68
Definir configurações de rede IP .....	71
Introdução .....	71
Isenção de responsabilidade sobre o compartilhamento da impressora .....	71
Exibir ou alterar as configurações de rede .....	71
Renomear a impressora em uma rede .....	72
Configurar manualmente os parâmetros de TCP/IP IPv4 no painel de controle .....	72
Configurações de velocidade de conexão e dúplex .....	73
Recursos de segurança da impressora .....	74
Introdução .....	74
Definir ou alterar a senha do sistema utilizando o Servidor da Web Incorporado HP .....	74

Configurações de economia de energia .....	75
Introdução .....	75
Impressão no EconoMode .....	75
Definir a configuração Atraso de hibernação (min.) .....	75
Ajustar a configuração Desligar após Inatividade (Hora) .....	76
Definir a configuração de Desativar desligamento .....	76
HP Web Jetadmin .....	76
Atualizar o firmware .....	77
Método um: Atualizar o firmware usando o painel de controle .....	77
Método 2: Atualizar o firmware usando o Utilitário de Atualização de Impressora HP .....	77

## 6 Solucionar problemas ..... 79

Assistência ao cliente .....	79
Restaurar os padrões de fábrica .....	80
Uma mensagem "Nível de cartucho está baixo" ou "Nível de cartucho está muito baixo" é exibida no painel de controle da impressora .....	81
Altere as configurações de "nível muito baixo" .....	82
Alterar as configurações de "Muito baixo" pelo painel de controle .....	82
Solicitar suprimento .....	82
A impressora não coleta o papel ou apresenta alimentação incorreta .....	83
Introdução .....	83
A impressora não coleta papel .....	83
A impressora coleta várias folhas de papel .....	86
Eliminar atolamento de papel .....	89
Introdução .....	89
Enfrentando congestionamentos de papel frequentes ou recorrentes? .....	89
Locais de congestionamento de papel .....	90
Desobstruir congestionamentos de papel na Bandeja 1 .....	91
Desobstruir congestionamentos de papel na Bandeja 2 .....	91
Eliminar atolamentos de papel na Bandeja 3 .....	95
Remover atolamentos de papel do cartucho de toner e da área do fusor .....	99
Limpar atolamentos de papel do compartimento de saída .....	103
Limpar atolamentos de papel na unidade duplex .....	105
Resolução de problemas de qualidade de impressão .....	108
Introdução .....	108
Solução de problemas de qualidade de impressão .....	109
Atualizar o firmware da impressora .....	109
Imprimir de outro software .....	109
Verificar a configuração do tipo de papel do trabalho de impressão .....	110
Verificar a configuração do tipo de papel na impressora .....	110
Verificar a configuração do tipo de papel (Windows) .....	110



Verificar a configuração do tipo de papel (macOS) .....	110
Verificar o status do cartucho de toner .....	112
Etapa um: Imprimir a página de status de suprimentos .....	112
Etapa 2: Verificar o status dos suprimentos .....	112
Imprimir uma página de limpeza .....	112
Inspeção visualmente os cartuchos de toner .....	113
Verificar o papel e o ambiente de impressão .....	114
Etapa 1: Usar papel que atenda às especificações da HP .....	114
Etapa 2: Verificar o ambiente .....	114
Etapa 3: Configurar o alinhamento da bandeja individual .....	114
Tentar um driver de impressão diferente .....	115
Verificar as configurações do EconoMode .....	115
Ajustar a densidade de impressão .....	116
Solução de problemas de defeitos nas imagens .....	117
Solucionar problemas de rede com fio .....	126
Introdução .....	126
Conexão física incorreta .....	126
O computador não consegue estabelecer comunicação com a impressora .....	126
A impressora está usando o link e as configurações dúplex incorretos para a rede .....	127
Novos programas de software podem estar causando problemas de compatibilidade .....	127
O computador ou a estação de trabalho talvez esteja configurado incorretamente .....	127
A impressora foi desabilitada ou outras configurações de rede estão incorretas .....	127
Solucionar problemas de rede sem fio .....	128
Introdução .....	128
Lista de verificação de conectividade sem fio .....	128
A impressora não imprime depois da conclusão da configuração sem fio .....	129
A impressora não imprime e o computador tem um firewall de terceiros instalado .....	129
A conexão sem fio não funciona depois que o roteador sem fio ou a impressora foi movida .....	129
Não é possível conectar mais computadores à impressora sem fio .....	130
A impressora sem fio perde a comunicação quando conectado a uma VPN .....	130
A rede não aparece na lista de redes sem fio .....	130
A rede sem fio não está funcionando .....	130
Executar um teste de diagnóstico de rede sem fio .....	131
Reduza a interferência em uma rede sem fio .....	131

Índice .....	133
--------------	-----



---

# 1 Visão geral da impressora

Revise a localização dos recursos da impressora, as especificações físicas e técnicas da impressora e onde encontrar informações de configuração.

- [Ícones de advertência](#)
- [Risco de choques elétricos](#)
- [Modos de exibição da impressora](#)
- [Especificações da impressora](#)
- [Configuração do hardware e instalação do software da impressora](#)

Para obter mais informações:

As informações a seguir estão corretas no momento da publicação. Para obter mais informações atuais, consulte [www.hp.com/support/ljM304](http://www.hp.com/support/ljM304) ou [www.hp.com/support/ljM404](http://www.hp.com/support/ljM404).

A ajuda integral da HP para a impressora inclui os seguintes tópicos:

- Instalar e configurar
- Conhecer e usar
- Solucionar problemas
- Fazer download de atualizações de software e firmware
- Participar de fóruns de suporte
- Localizar informações de garantia e regulamentação

## Ícones de advertência

Tenha cuidado se você visualizar um ícones de advertência em sua impressora HP, conforme indicado nas definições de ícone.

- Cuidado: Choque elétrico



- Cuidado: Superfície quente



- Cuidado: Mantenha as partes do corpo longe das peças em movimento



- Cuidado: Borda afiada nas proximidades



- Aviso



## Risco de choques elétricos

Revise essas informações importantes de segurança.

- Leia e entenda essas declarações de segurança para evitar um risco de choque elétrico.
- Siga sempre as precauções básicas de segurança ao utilizar este aparelho, a fim de reduzir o risco de queimaduras ou choques elétricos.
- Leia e entenda todas as instruções contidas no guia do usuário.
- Observe todos os avisos e instruções indicados no aparelho.
- Use somente tomadas elétricas aterradas ao conectar o produto a fontes de alimentação. Se você não souber se a tomada é aterrada, consulte um electricista.
- Não toque nos contatos de nenhum dos soquetes no produto. Substitua imediatamente cabos danificados.
- Antes de limpar o aparelho, desligue-o das tomadas elétricas.
- Não instale nem utilize este produto perto de água ou quando estiver com as roupas molhadas.
- Instale o aparelho sobre uma superfície estável.
- Instale o produto em um local protegido onde ninguém possa pisar ou tropeçar no cabo de alimentação.

# Modos de exibição da impressora

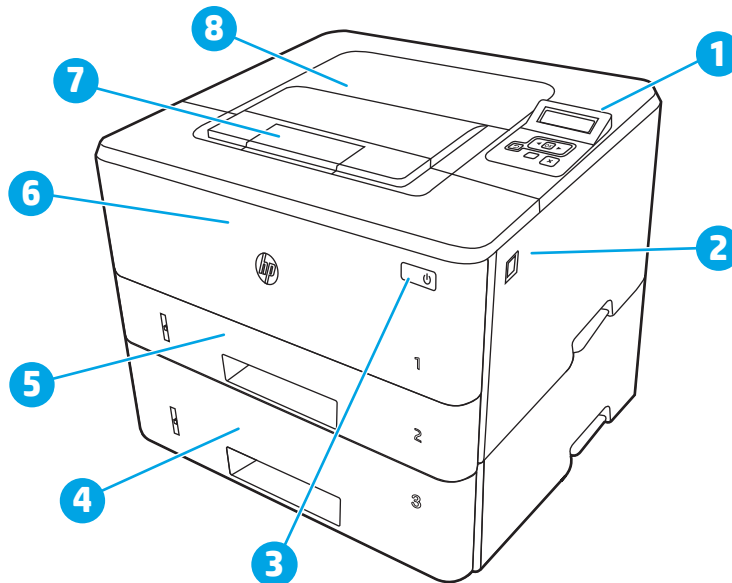
Identifique as peças na impressora e os botões no painel de controle.

- [Vista frontal da impressora](#)
- [Vista traseira da impressora](#)
- [Visão do painel de controle](#)

## Vista frontal da impressora

Identifique as peças na parte frontal da impressora.

Figura 1-1 Vista frontal da impressora

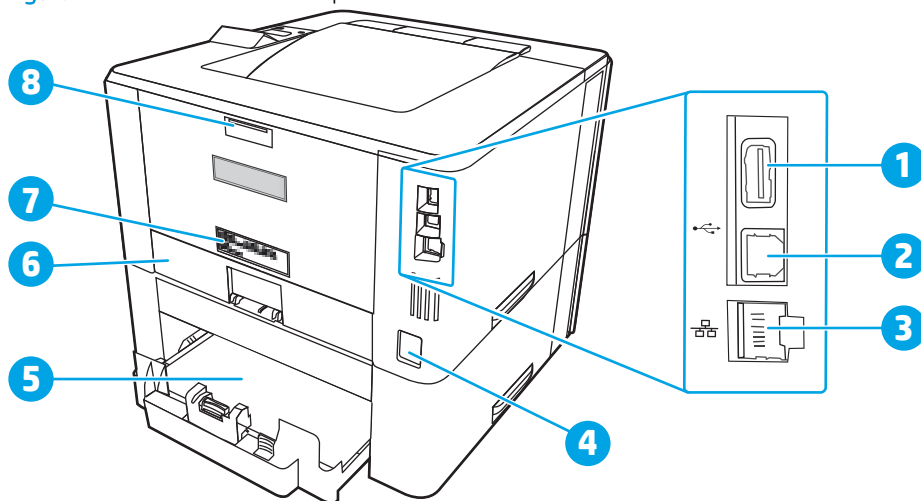


Número	Descrição
1	Painel de controle de 2 linhas com iluminação de fundo
2	Botão de liberação da porta frontal (acesso ao cartucho do toner)
3	Botão Liga/Desliga
4	Bandeja 3 (opcional)
5	Bandeja 2
6	Bandeja 1
7	Extensão do compartimento de saída
8	Compartimento de saída

## Vista traseira da impressora

Identifique as peças na parte de trás da impressora.

Figura 1-2 Vista traseira da impressora

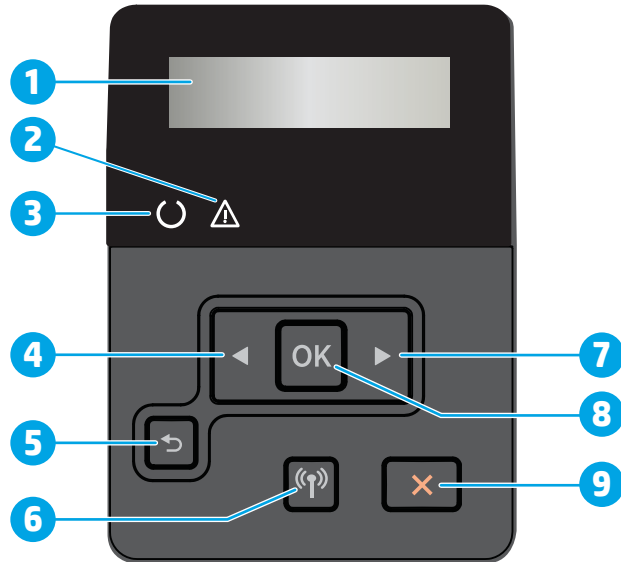


Número	Descrição
1	Porta USB (para impressão privada e armazenamento de trabalho) <b>NOTA:</b> A porta pode estar coberta.
2	Porta de interface USB
3	Porta Ethernet (somente modelos de rede)
4	Conexão de energia
5	Bandeja 3 (opcional) <b>NOTA:</b> A Bandeja 3 estende-se quando carregada com papel tamanho ofício A4.
6	Capa de poeira para bandeja 2 <b>NOTA:</b> Capa de poeira desdobra-se quando carregada com papel tamanho ofício A4.
7	Etiqueta com número de série e número do produto
8	Porta traseira (acesso para remover atolamentos)

## Visão do painel de controle

Identifique os botões e as luzes no painel de controle da impressora.

Figura 1-3 Painel de controle da impressora



Número	Item	Descrição
1	Visor do painel de controle	Esta tela exibe menus e informações da impressora.
2	Luz Atenção (âmbar)	Esta luz piscará quando a impressora necessitar de atenção do usuário.
3	Luz Pronta (verde)	Esta luz acenderá quando a impressora estiver pronta para impressão. Ela pisca quando a impressora está recebendo dados de impressão.
4	Botão Seta à esquerda ◀	Use este botão para navegar pelos menus ou diminuir o valor exibido no visor.
5	Botão seta Voltar ↶	Use este botão para executar as seguintes ações: <ul style="list-style-type: none"> <li>Sair dos menus do painel de controle.</li> <li>Volte a um menu anterior em uma lista de submenus.</li> <li>Volte a um menu anterior em uma lista de submenus (sem salvar alterações no item de menu).</li> </ul>
6	Botão Sem fio (📶) (somente para modelos sem fio)	Use esse botão para encontrar o menu sem fio.
7	Botão Seta à direita ▶	Use este botão para navegar pelos menus ou aumentar o valor exibido no visor.
8	Botão OK	Pressione o botão <b>OK</b> para as seguintes ações: <ul style="list-style-type: none"> <li>Abrir os menus do painel de controle.</li> <li>Abra um submenu exibido no visor do painel de controle.</li> <li>Selecionar um item de menu.</li> <li>Limpar alguns erros.</li> <li>Iniciar um trabalho de impressão em resposta a uma solicitação do painel de controle (por exemplo, quando a mensagem <b>Pressione [OK] para continuar</b> aparecer no visor do painel de controle).</li> </ul>
9	Botão Cancelar ✖	Pressione este botão para cancelar um trabalho de impressão ou sair do menu do painel de controle.



# Especificações da impressora

Leia as especificações de ambiente de hardware, software e impressora.

- [Especificações técnicas](#)
- [Sistemas operacionais compatíveis](#)
- [Soluções de impressão móvel](#)
- [Dimensões da impressora](#)
- [Consumo de energia, especificações elétricas e emissões acústicas](#)
- [Variação do ambiente operacional](#)



**IMPORTANTE:** As especificações a seguir estão corretas no momento da publicação, mas estão sujeitas a alterações. Para obter mais informações atuais, consulte [www.hp.com/support/ljM304](http://www.hp.com/support/ljM304) ou [www.hp.com/support/ljM404](http://www.hp.com/support/ljM404).

## Especificações técnicas

Verifique as especificações técnicas para a impressora.

Consulte [www.hp.com/support/ljM304](http://www.hp.com/support/ljM304) ou [www.hp.com/support/ljM404](http://www.hp.com/support/ljM404) para obter informações atuais.

## Sistemas operacionais compatíveis

As seguintes informações aplicam-se a drivers de impressão Windows e HP específicos da impressora para macOS e ao instalador do software.

**Windows:** O instalador de software da HP instala o driver PCL 6 V3 ou V4 dependendo do sistema operacional Windows, bem como um software opcional quando você usa um instalador de software completo. Consulte as notas de instalação do software para obter mais informações.

**macOS:** Esta impressora oferece suporte a computadores Mac. Faça o download do HP Easy Start no site [123.hp.com/LaserJet](http://123.hp.com/LaserJet) ou na página de Suporte da Impressora, e depois use o HP Easy Start para instalar o driver de impressão HP. O HP Easy Start não está incluído no Instalador de Software HP.

1. Acesse [123.hp.com/LaserJet](http://123.hp.com/LaserJet).
2. Siga as etapas fornecidas para fazer o download do software da impressora.

**Linux:** Para obter informações e drivers de impressora para Linux, acesse [www.hp.com/go/linuxprinting](http://www.hp.com/go/linuxprinting).

**UNIX:** Para obter informações e drivers de impressora para UNIX, acesse [www.hp.com/go/unixmodelscripts](http://www.hp.com/go/unixmodelscripts).

**Tabela 1-1** Sistemas operacionais e drivers de impressão suportados

Sistema operacional	Driver de impressão instalado (do software na web)
Windows 7 de 32 e 64 bits	O driver de impressão HP PCL 6 (V3) específico da impressora foi instalado nesse sistema operacional como parte da instalação do software.
Windows 8 de 32 e 64 bits	O driver de impressão HP PCL 6 (V3) específico da impressora foi instalado nesse sistema operacional como parte da instalação do software. <sup>1</sup>

**Tabela 1-1** Sistemas operacionais e drivers de impressão suportados (continuação)

Sistema operacional	Driver de impressão instalado (do software na web)
Windows 8.1 de 32 e 64 bits	O driver de impressão HP PCL-6 (V4) específico da impressora foi instalado nesse sistema operacional como parte da instalação do software. <sup>2</sup>
Windows 10 de 32 e 64 bits	O driver de impressão HP PCL-6 (V4) específico da impressora foi instalado nesse sistema operacional como parte da instalação do software.
Windows Server 2008 R2, 64 bits	O driver de impressão HP PCL 6 (V3) específico de impressoras está disponível para download no site de suporte da impressora. Faça download do driver e, em seguida, use a ferramenta Adicionar Impressora da Microsoft para instalá-lo. <sup>3</sup>
Windows Server 2008 R2, SP1 de 64 bits	O driver de impressão HP PCL 6 (V3) específico de impressoras está disponível para download no site de suporte da impressora. Faça download do driver e, em seguida, use a ferramenta Adicionar Impressora da Microsoft para instalá-lo.
Windows Server 2012	O driver de impressão HP PCL 6 (V3) específico de impressoras está disponível para download no site de suporte da impressora. Faça download do driver e, em seguida, use a ferramenta Adicionar Impressora da Microsoft para instalá-lo.
Windows Server 2012 R2	O driver de impressão HP PCL 6 (V3) específico de impressoras está disponível para download no site de suporte da impressora. Faça download do driver e, em seguida, use a ferramenta Adicionar Impressora da Microsoft para instalá-lo.
Windows Server 2016, 64 bits	O driver de impressão HP PCL 6 (V3) específico de impressoras está disponível para download no site de suporte da impressora. Faça download do driver e, em seguida, use a ferramenta Adicionar Impressora da Microsoft para instalá-lo.
macOS Sierra v10.12, macOS High Sierra v10.13 e macOS Mojave v10.14	Para instalar o driver de impressão, faça download do HP Easy Start em <a href="http://123.hp.com/LaserJet">123.hp.com/LaserJet</a> . Siga as etapas apresentadas para instalar o software da impressora e o driver de impressão.

<sup>1</sup> Suporte ao Windows 8 RT é fornecido por meio do Microsoft IN OS, Versão 4, driver de 32 bits.

<sup>2</sup> Suporte ao Windows 8.1 RT é fornecido por meio do Microsoft IN OS, Versão 4, driver de 32 bits.

<sup>3</sup> A Microsoft encerrou o suporte base para Windows Server 2008 em janeiro de 2015. A HP continuará se esforçando para oferecer o melhor suporte para o sistema operacional Server 2008 descontinuado.



**NOTA:** Para obter uma lista atualizada dos sistemas operacionais compatíveis, visite [www.hp.com/support/ljM304](http://www.hp.com/support/ljM304) ou [www.hp.com/support/ljM404](http://www.hp.com/support/ljM404) e acesse a ajuda integral da HP para a impressora.

**Tabela 1-2** Requisitos mínimos de sistema

Windows 7, 8, 8.1, 10	macOS Sierra v10.12, macOS High Sierra v10.13, macOS Mojave v10.14	Dispositivos móveis, iOS, Android
<ul style="list-style-type: none"> <li>• 32 bits ou 64 bits</li> <li>• 2 GB de espaço disponível no disco rígido</li> <li>• Microsoft Internet Explorer</li> <li>• Conexão de Internet</li> <li>• Porta USB</li> </ul>	<ul style="list-style-type: none"> <li>• 2 GB de espaço disponível no disco rígido</li> <li>• Conexão de Internet</li> </ul>	Conexão de roteador não necessário  <a href="http://www.hp.com/go/mobileprinting">www.hp.com/go/mobileprinting</a>

## Soluções de impressão móvel

A HP oferece várias soluções móveis e ePrint para possibilitar impressões fáceis em uma impressora HP a partir de um notebook, tablet, smartphone ou outro dispositivo móvel.

Para ver a lista completa e determinar a melhor opção, acesse [www.hp.com/go/MobilePrinting](http://www.hp.com/go/MobilePrinting).

- Bluetooth Low Energy
- Aplicativo HP Smart para dispositivos iOS e Android
- Google Cloud Print
- AirPrint
- Impressão em Android
- HP Roam

## Dimensões da impressora

Verifique se que o ambiente da impressora é suficientemente grande para acomodar a impressora.

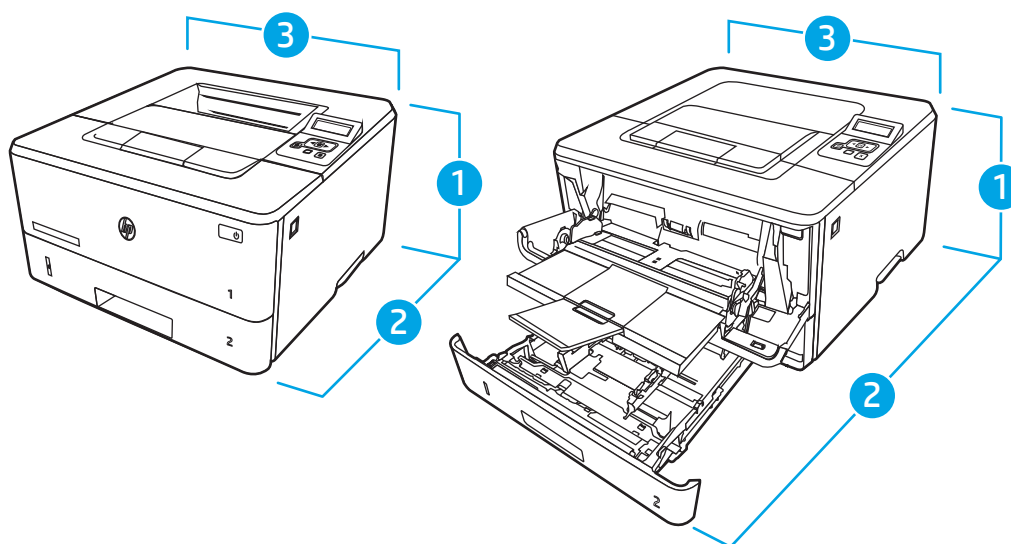
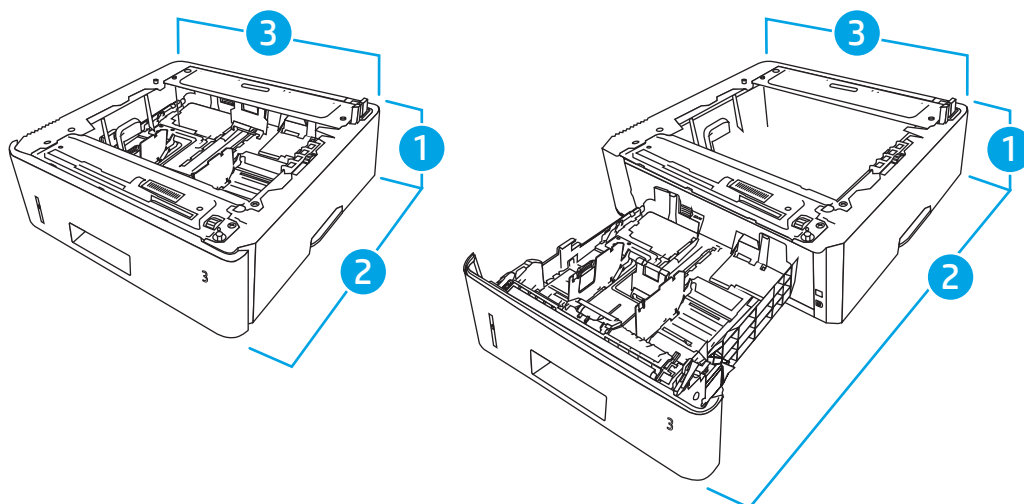


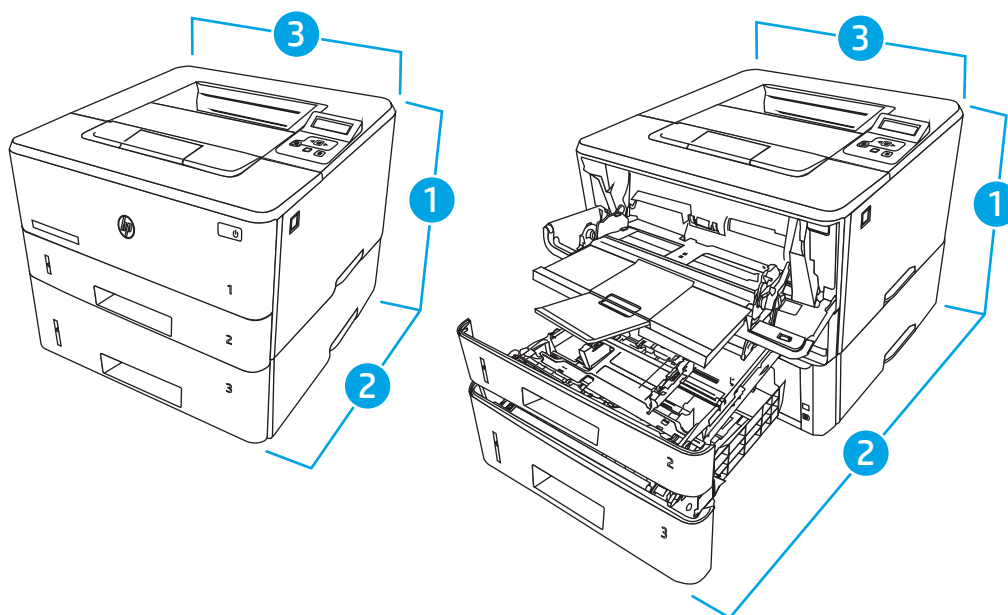
Tabela 1-3 Dimensões para os modelos M304, M305, M404 e M405

Medida	Impressora totalmente fechada	Impressora totalmente aberta
1. Altura	216 mm	241 mm
2. Profundidade	357 mm	781 mm
3. Largura	381 mm	381 mm
Peso (com os cartuchos de impressão)	8,9 kg	8,9 kg



**Tabela 1-4** Dimensões da bandeja opcional para 550 folhas

Medida	Bandeja totalmente fechada	Bandeja totalmente aberta
1. Altura	131 mm	131 mm
2. Profundidade	357 mm	781 mm
3. Largura	381 mm	381 mm
Peso	3,7 kg	3,7 kg



**Tabela 1-5** Dimensões da impressora com bandeja opcional para 550 folhas

Medida	Impressora totalmente fechada	Impressora totalmente aberta
1. Altura	345 mm	372 mm
2. Profundidade	357 mm	781 mm

**Tabela 1-5** Dimensões da impressora com bandeja opcional para 550 folhas (continuação)

Medida	Impressora totalmente fechada	Impressora totalmente aberta
3. Largura	381 mm	381 mm
Peso (com os cartuchos de impressão)	12,6 kg	12,6 kg

## Consumo de energia, especificações elétricas e emissões acústicas

Para funcionar corretamente, a impressora deve estar em um ambiente que atenda a determinadas especificações de energia.

Para obter informações atuais, consulte a página inicial de suporte da impressora: [www.hp.com/support/ljM304](http://www.hp.com/support/ljM304) ou [www.hp.com/support/ljM404](http://www.hp.com/support/ljM404).

**⚠ CUIDADO:** Os requisitos de alimentação são baseados no país/região onde a impressora é vendida. Não converta as tensões de operação. Isto danifica a impressora e invalida a garantia do produto.

## Variação do ambiente operacional

Verifique as especificações do ambiente operacional recomendadas para sua impressora.

**Tabela 1-6** Especificações do ambiente operacional

Ambiente	Recomendado	Permitido
Temperatura	17,5° a 25°C	15° a 32,5°C
Umidade relativa	30% a 70% de umidade relativa (UR)	10% a 80% de UR

## Configuração do hardware e instalação do software da impressora

Para obter as instruções de configuração básicas, consulte o Guia de Instalação do Hardware que acompanha a impressora. Para obter instruções adicionais, acesse o Suporte a HP na Web.

Acesse [www.hp.com/support/ljM304](http://www.hp.com/support/ljM304) ou [www.hp.com/support/ljM404](http://www.hp.com/support/ljM404) para ver a ajuda integral da HP para a impressora, que inclui as seguintes informações:

- Instalar e configurar
- Conhecer e usar
- Solucionar problemas
- Fazer download de atualizações de software e firmware
- Participar de fóruns de suporte
- Localizar informações de garantia e regulamentação
- Encontre instruções sobre como usar a ferramenta Adicionar impressora da Microsoft



---

## 2 Bandejas de papel

Descubra como carregar e usar as bandejas de papel, incluindo como carregar itens especiais, como envelopes.

- [Introdução](#)
- [Carregar papel na Bandeja 1](#)
- [Carregar papel na Bandeja 2](#)
- [Carregar papel na bandeja 3](#)
- [Carregar e imprimir envelopes](#)

### Para obter mais informações:


A ajuda integral da HP para a impressora inclui os seguintes tópicos:

- Instalar e configurar
- Conhecer e usar
- Solucionar problemas
- Fazer download de atualizações de software e firmware
- Participar de fóruns de suporte
- Localizar informações de garantia e regulamentação

## Introdução

Verifique as seguintes informações sobre as bandejas de papel.

---

 **CUIDADO:** Não estenda mais de uma bandeja de papel ao mesmo tempo.

Não use a bandeja de papel como um degrau.

Afaste suas mãos da bandeja de papel ao fechá-la.

Todas as bandejas devem estar fechadas quando transportar a impressora.

---

# Carregar papel na Bandeja 1

Verifique as seguintes informações sobre como colocar papel na Bandeja 1.

- [Introdução](#)
- [Carregar Bandeja de Papel 1](#)
- [Orientação do papel da Bandeja 1](#)

## Introdução

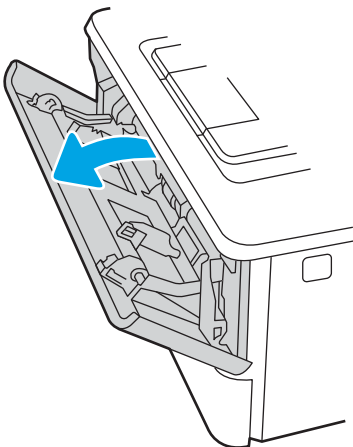
As informações a seguir descrevem como colocar papel na Bandeja 1.

## Carregar Bandeja de Papel 1

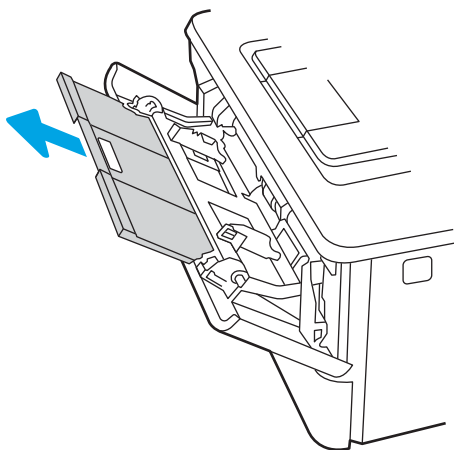
Essa bandeja suporta até 100 folhas de papel de 75 g/m<sup>2</sup>.

**⚠ CUIDADO:** Para evitar atolamentos, nunca adicione nem remova papel da Bandeja 1 durante a impressão.

1. Abra a Bandeja 1 segurando as alças no lado direito e esquerdo da bandeja e puxando para baixo.

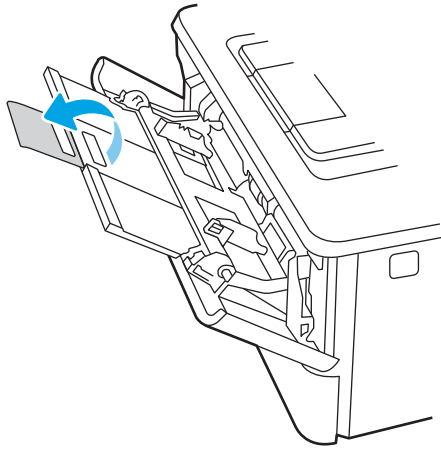


2. Puxe a extensão da bandeja.

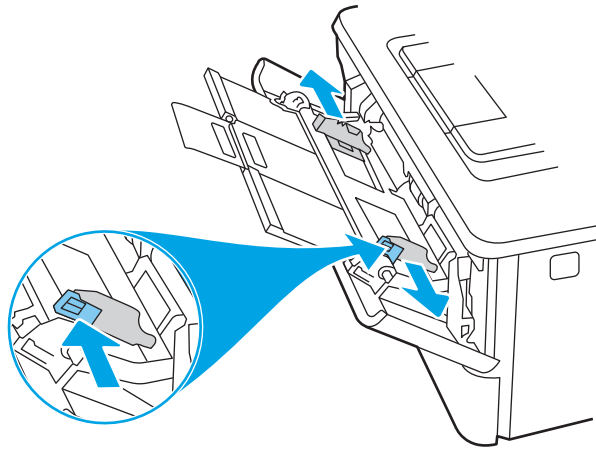


3. Para papel longo, desdobre a extensão da bandeja para apoiar o papel.



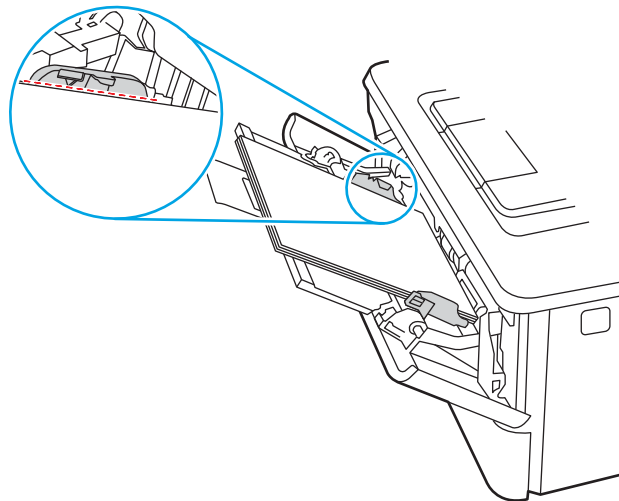


4. Pressione a lingueta para baixo na guia de papel à direita e, em seguida, abra as guias do papel para o tamanho correto.

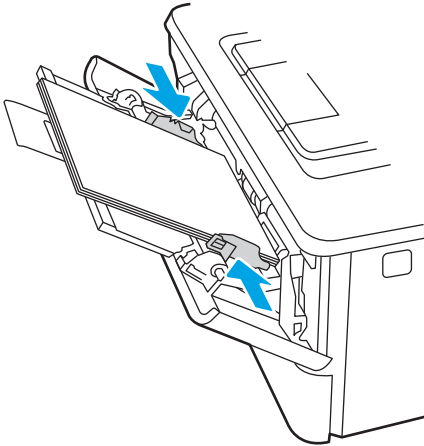


5. Carregue o papel na bandeja. Certifique-se de que o papel encaixe sob as guias e abaixo dos indicadores de altura máxima.

Para obter informações sobre como orientar o papel, consulte [Orientação do papel da Bandeja 1 na página 16](#).



6. Pressione a lingueta para baixo na guia de papel à direita e, em seguida, ajuste as guias de papel de forma que elas toquem levemente a pilha de papel, sem dobrar o papel.



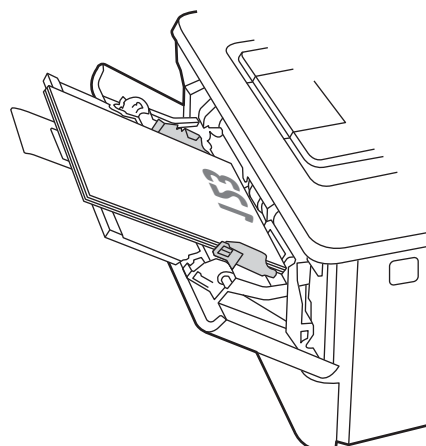
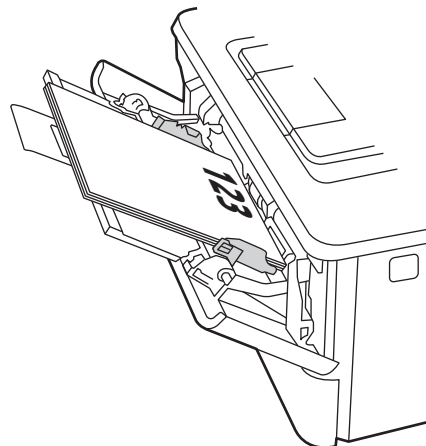
7. No computador, comece o trabalho de impressão pelo software. O driver deve estar configurado para o tipo e tamanho corretos do papel que será impresso a partir da bandeja.

## Orientação do papel da Bandeja 1

Ao usar um papel que requeira uma orientação específica, coloque-o de acordo com as informações da tabela a seguir.

**Tabela 2-1** Orientação do papel da Bandeja 1

Tipo de papel	Saída	Como carregar papel
Papel timbrado ou pré-impresso	Impressão somente frente	Face para cima Margem superior entra primeiro na impressora
Papel timbrado ou pré-impresso	Impressão frente e verso	Face para baixo Margem superior entra primeiro na impressora



## Carregar papel na Bandeja 2

Verifique as seguintes informações sobre como colocar papel na Bandeja 2.

- [Introdução](#)
- [Carregar Bandeja de Papel 2](#)
- [Orientação do papel da Bandeja 2](#)

### Introdução

As informações a seguir descrevem como colocar papel na Bandeja 2.

### Carregar Bandeja de Papel 2

Essa bandeja aceita até 250 folhas de papel de 75 g/m<sup>2</sup>.

---

**⚠ CUIDADO:** Não imprima envelopes, etiquetas ou tamanhos não suportados de papel usando a Bandeja 2. Imprima esses tipos de papel usando somente a bandeja 1.

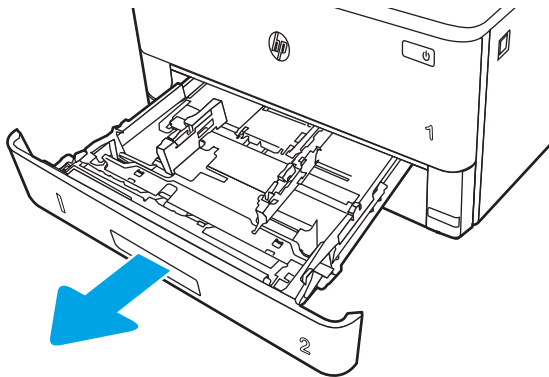
---

1. Puxe a bandeja para fora e levante-a um pouco para retirá-la completamente da impressora.

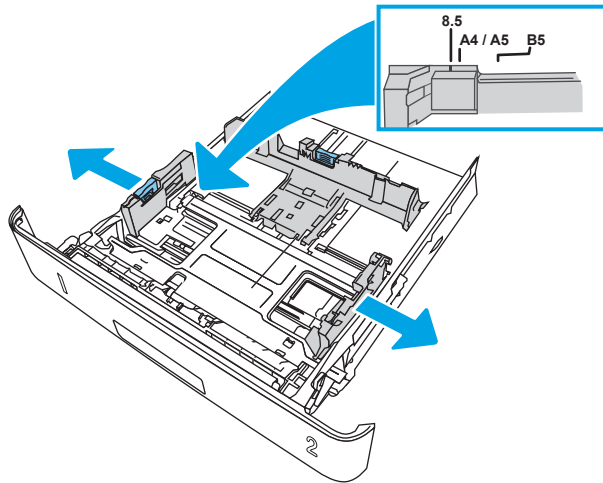
---

**📝 NOTA:** Não abra essa bandeja enquanto estiver em uso.

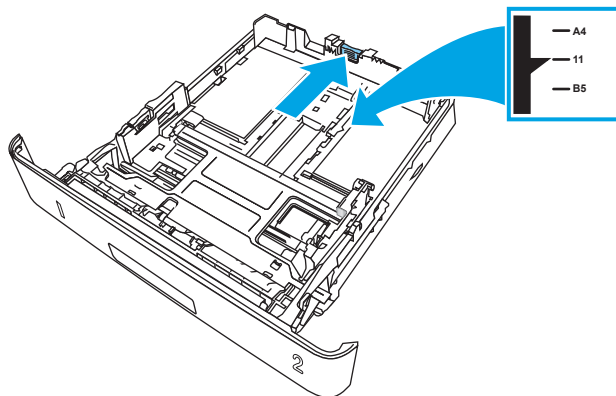
---




2. Ajuste a guia de largura do papel apertando a trava de ajuste e deslizando a guia à esquerda até o tamanho do papel que está sendo usado.





3. Ajuste a guia de comprimento do papel apertando a trava de ajuste e deslizando as guias até o tamanho do papel que está sendo usado.

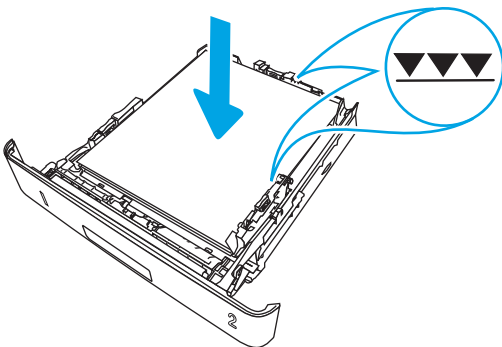


4. Carregue o papel na bandeja. Para obter informações sobre como orientar o papel, consulte [Orientação do papel da Bandeja 2 na página 20](#).

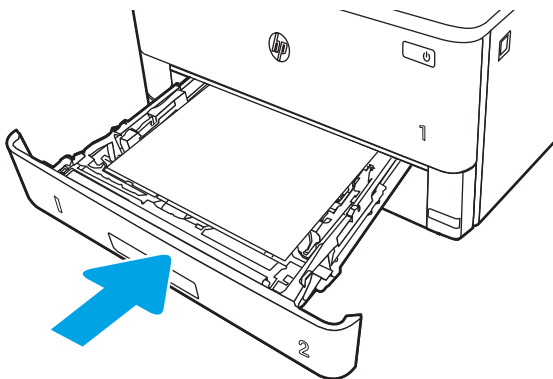
 **NOTA:** Não pressione excessivamente as guias do papel contra a pilha de papel. Ajuste-as aos recuos ou marcações na bandeja.

 **NOTA:** Para impedir atolamentos, ajuste as guias do papel no tamanho correto e não encha demais a bandeja. Certifique-se de que o topo da pilha esteja abaixo dos indicadores de bandeja cheia, conforme mostrado na ilustração.

 **NOTA:** Se a bandeja não estiver ajustada corretamente, uma mensagem de erro poderá aparecer ou ocorrer obstrução do papel.



5. Deslize a bandeja para encaixá-la totalmente na impressora.



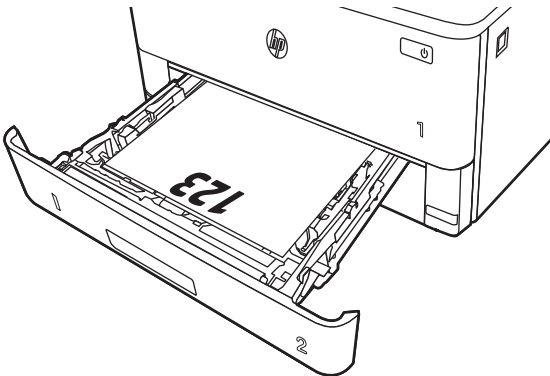
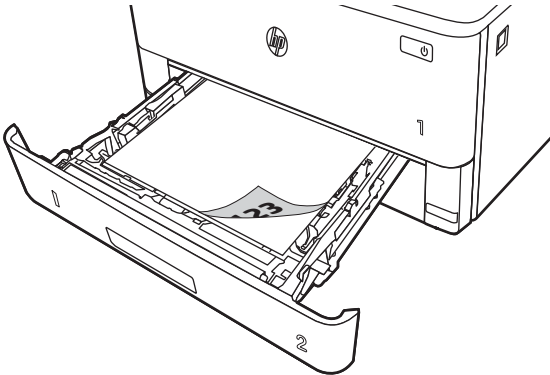
6. No computador, comece o trabalho de impressão pelo software. O driver deve estar configurado para o tipo e tamanho corretos do papel que será impresso a partir da bandeja.

## Orientação do papel da Bandeja 2

Ao usar um papel que requeira uma orientação específica, coloque-o de acordo com as informações da tabela a seguir.

**Tabela 2-2** Orientação do papel da Bandeja 2

Tipo de papel	Saída	Como carregar papel
Papel timbrado ou pré-impresso	Impressão somente frente	Face para baixo Margem superior em direção à parte frontal da bandeja
Papel timbrado ou pré-impresso	Impressão frente e verso	Face para cima Margem superior em direção à parte frontal da bandeja



## Carregar papel na bandeja 3

Verifique as seguintes informações sobre como colocar papel na Bandeja 3.

- [Introdução](#)
- [Carregar Bandeja de Papel 3 \(opcional\)](#)
- [Orientação do papel da Bandeja 3](#)

### Introdução

As informações a seguir descrevem como colocar papel na Bandeja 3.

### Carregar Bandeja de Papel 3 (opcional)

Essa bandeja suporta até 550 folhas de papel de 75 g/m<sup>2</sup>.

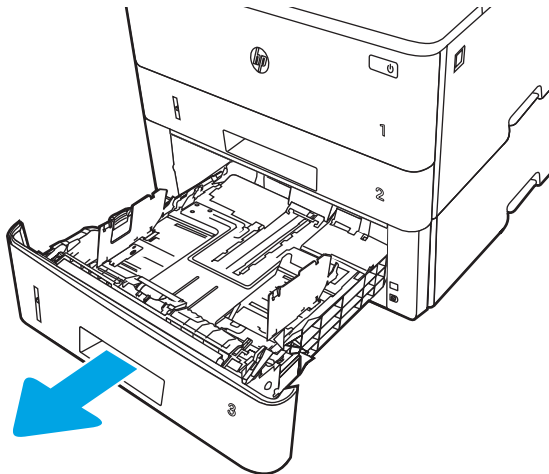
Não imprima envelopes, etiquetas ou tamanhos não suportados de papel usando a Bandeja 3. Imprima esses tipos de papel usando somente a bandeja 1.

1. Puxe a bandeja para fora e levante-a um pouco para retirá-la completamente da impressora.

---

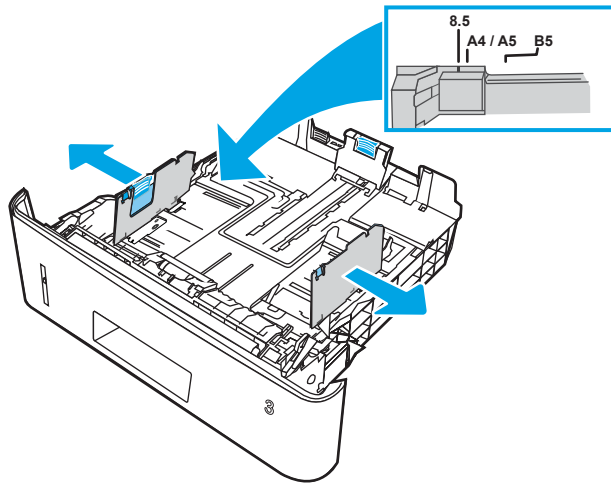
 **NOTA:** Não abra essa bandeja enquanto estiver em uso.

---

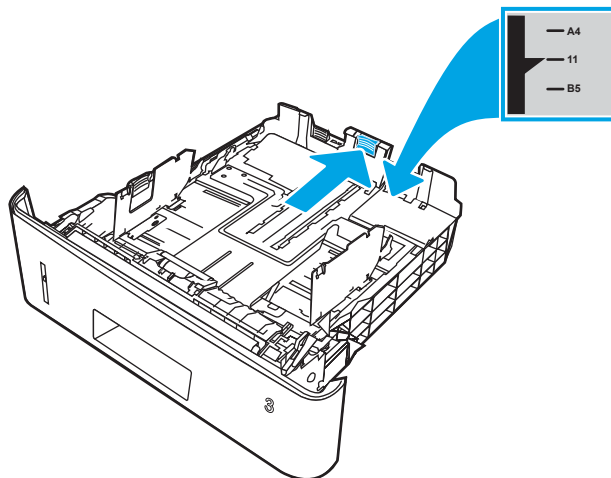




2. Ajuste a guia de largura do papel apertando a trava de ajuste e deslizando a guia à esquerda até o tamanho do papel que está sendo usado.





3. Ajuste a guia de comprimento do papel apertando a trava de ajuste e deslizando as guias até o tamanho do papel que está sendo usado.

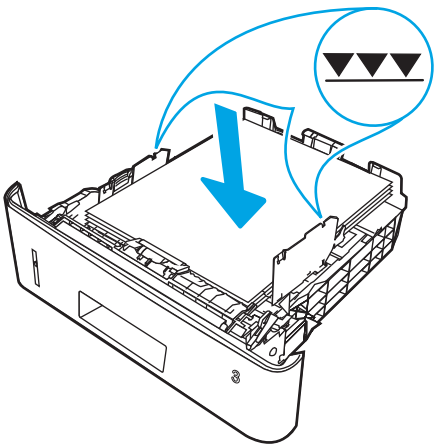


4. Carregar papel na bandeja. Para obter informações sobre como orientar o papel, consulte [Orientação do papel da Bandeja 3 na página 24](#).

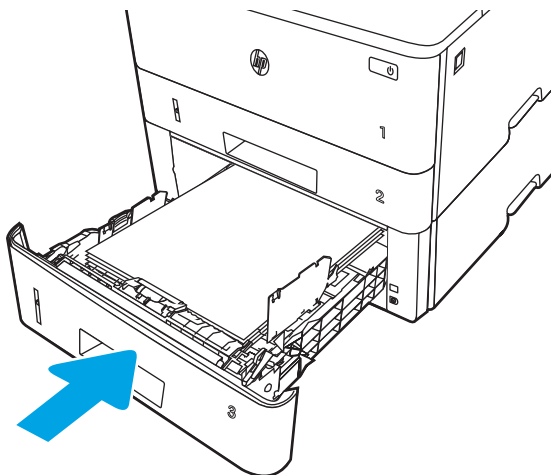
 **NOTA:** Não pressione excessivamente as guias do papel contra a pilha de papel. Ajuste-as aos recuos ou marcações na bandeja.

 **NOTA:** Para impedir atolamentos, ajuste as guias do papel no tamanho correto e não encha demais a bandeja. Certifique-se de que o topo da pilha esteja abaixo do indicador de bandeja cheia, conforme mostrado na ilustração.

 **NOTA:** Se a bandeja não estiver ajustada corretamente, uma mensagem de erro poderá aparecer ou ocorrer obstrução do papel.



5. Deslize a bandeja para encaixá-la totalmente na impressora.



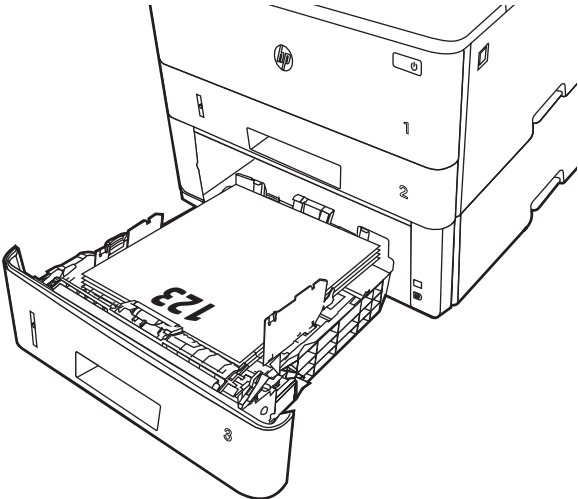
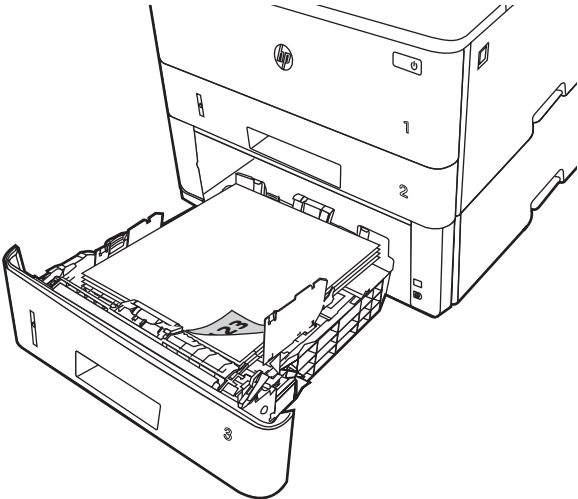
6. No computador, comece o trabalho de impressão pelo software. O driver deve estar configurado para o tipo e tamanho corretos do papel que será impresso a partir da bandeja.

## Orientação do papel da Bandeja 3

Ao usar um papel que requeira uma orientação específica, coloque-o de acordo com as informações da tabela a seguir.

**Tabela 2-3** Orientação do papel da Bandeja 3

Tipo de papel	Saída	Como carregar papel
Papel timbrado ou pré-impresso	Impressão somente frente	Face para baixo Margem superior na parte frontal da bandeja
Papel timbrado ou pré-impresso	Impressão frente e verso	Face para cima Margem superior na parte frontal da bandeja



# Carregar e imprimir envelopes

Verifique as seguintes informações sobre carregamento e impressão de envelopes.

- [Introdução](#)
- [Imprimir envelopes](#)
- [Orientação de envelopes](#)

## Introdução

As informações a seguir descrevem como carregar e imprimir envelopes.

Use somente a Bandeja 1 para imprimir em envelopes. A Bandeja 1 suporta até 10 envelopes.

Para imprimir envelopes usando a opção de alimentação manual, siga estas etapas para selecionar as configurações corretas no driver de impressão e, em seguida, carregue os envelopes na bandeja depois de enviar o trabalho de impressão para a impressora.

## Imprimir envelopes

Para imprimir envelopes, siga estas etapas.

1. No programa de software, selecione a opção **Imprimir**.
2. Selecione a impressora na lista de impressoras e, em seguida, clique ou toque no botão **Propriedades** ou **Preferências** para abrir o driver de impressão.



---

**NOTA:** O nome do botão varia de acordo com programas de software diferentes.

---

3. Clique ou toque na guia **Papel/Qualidade**.
4. Na lista suspensa **Tamanho do papel**, selecione o tamanho correto para os envelopes.
5. Na lista suspensa **Tipo de papel**, selecione **Envelope**.
6. Na lista suspensa **Fonte de papel**, selecione **Alimentação manual**.
7. Clique no botão **OK** para fechar a caixa de diálogo **Propriedades do documento**.
8. Na caixa de diálogo **Imprimir**, clique no botão **Imprimir** para imprimir o trabalho.

## Orientação de envelopes

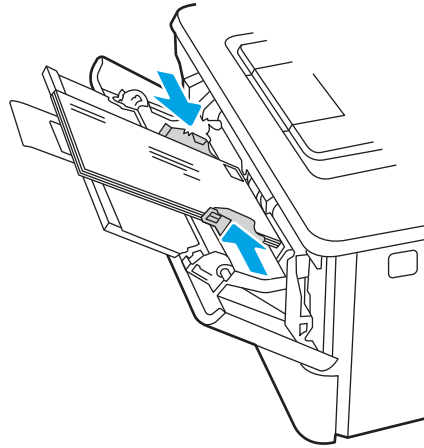
Quando colocar envelopes, coloque-os de acordo com as informações na tabela a seguir.

**Tabela 2-4** Orientação de envelopes

---

Bandeja	Como carregar
Bandeja 1	Face para cima Extremidade de postagem curta inserida primeiramente na impressora

---





---

## 3 Suprimentos, acessórios e peças

Encomende suprimentos ou acessórios, substitua cartuchos de toner, ou remova e substitua outra peça.

- [Solicitar suprimentos, acessórios e peças](#)
- [Segurança dinâmica](#)
- [Definir as configurações de suprimento de proteção de cartucho de toner HP](#)
- [Substitua o cartucho de toner](#)

### Para obter mais informações:

A ajuda integral da HP para a impressora inclui os seguintes tópicos:

- Instalar e configurar
- Conhecer e usar
- Solucionar problemas
- Fazer download de atualizações de software e firmware
- Participar de fóruns de suporte
- Localizar informações de garantia e regulamentação

## Solicitar suprimentos, acessórios e peças

Confira os detalhes sobre o pedido de suprimentos, acessórios e peças da impressora.

- [Pedidos](#)
- [Suprimentos e acessórios](#)
- [Peças para reparos e reposição por parte do cliente](#)

### Pedidos

Localize informações e links para encomendar suprimentos, peças e acessórios para sua impressora.

Opção de pedidos	Informações sobre pedidos
Pedidos de suprimentos e papel	<a href="http://www.hp.com/go/suresupply">www.hp.com/go/suresupply</a>
Solicite sempre peças ou acessórios HP originais	<a href="http://www.hp.com/buy/parts">www.hp.com/buy/parts</a>
Peça por meio de prestadores de serviço de manutenção ou suporte	Entre em contato com a assistência técnica autorizada ou prestador de serviços de suporte HP.
Pedir usando o servidor da Web Incorporado da HP (EWS)	Para acessar, de um navegador compatível, digite o endereço IP ou o nome do host no campo de endereço/URL. O EWS contém um link para o site HP SureSupply, que fornece opções para a compra de suprimentos originais da HP.

### Suprimentos e acessórios

Localize informações sobre os suprimentos e acessórios que estão disponíveis para sua impressora.


 **CUIDADO:** Os cartuchos são para distribuição e uso em sua região designada apenas; eles não funcionarão fora de sua região designada.

Tabela 3-1 Suprimentos

Item	Descrição	Número do cartucho	Número de peça
<b>Para uso apenas na América do Norte e na América Latina</b>			
Cartucho de toner preto original HP 58A LaserJet	Cartucho de toner preto de capacidade padrão para substituição	58A	CF258A
Apenas para os modelos M304 e M404.			
Cartucho de toner original preto de alto rendimento HP 58X LaserJet	Cartucho de toner preto de alto rendimento para substituição	58X	CF258X
Apenas para os modelos M304 e M404.			
<b>Para uso apenas na Europa, Oriente Médio, Rússia, CIS e África</b>			



**Tabela 3-1 Suprimentos (continuação)**

Item	Descrição	Número do cartucho	Número de peça
Cartucho de toner preto original HP 59A LaserJet  Apenas para os modelos M304 e M404.	Cartucho de toner preto de capacidade padrão para substituição	59A	CF259A
Cartucho de toner original preto de alto rendimento HP 59X LaserJet  Apenas para os modelos M304 e M404.	Cartucho de toner preto de alto rendimento para substituição	59X	CF259X
<b>Para uso apenas na Ásia-Pacífico (exceto China e Índia)</b>			
Cartucho de toner preto original HP 76A LaserJet  Apenas para os modelos M304 e M404.	Cartucho de toner preto de capacidade padrão para substituição	76A	CF276A
Cartucho de toner original preto de alto rendimento HP 76X LaserJet  Apenas para os modelos M304 e M404.	Cartucho de toner preto de alto rendimento para substituição	76X	CF276X
<b>Para uso apenas na China e na Índia</b>			
Cartucho de toner preto original HP 77A LaserJet  Apenas para os modelos M305 e M405.	Cartucho de toner preto de capacidade padrão para substituição	77A	CF277A
Cartucho de toner original preto de alto rendimento HP 77X LaserJet  Apenas para os modelos M305 e M405.	Cartucho de toner preto de alto rendimento para substituição	77X	CF277X

**Tabela 3-2 Acessórios**

Item	Descrição	Número de peça
<b>Acessórios</b>		
Bandeja de papel para 550 folhas HP LaserJet	Alimentador de papel de 550 folhas (Bandeja 3) opcional	D9P29A

## Peças para reparos e reposição por parte do cliente

As peças CSR para reparo feito pelo cliente estão disponíveis para muitas impressoras HP LaserJet e reduzem o tempo de reparo.



**NOTA:** Para obter mais informações sobre o programa CSR e suas vantagens, acesse [www.hp.com/go/csr-support](http://www.hp.com/go/csr-support) e [www.hp.com/go/csr-faq](http://www.hp.com/go/csr-faq).

Peças de substituição originais da HP podem ser solicitadas em [www.hp.com/buy/parts](http://www.hp.com/buy/parts) ou com a assistência técnica autorizada ou prestador de serviços de suporte HP. Durante o pedido, uma das seguintes opções serão necessárias: número de peça, o número de série (encontrado na parte traseira da impressora), o número do produto ou o nome da impressora.

- As peças listadas como de autossustituição **Obrigatória** devem ser instaladas pelo cliente, a menos que o cliente queira pagar uma equipe de serviço da HP para executar o serviço. Para essas peças, o suporte no local ou o retorno para o armazém não é fornecido, de acordo com a garantia de sua impressora HP.
- As peças listadas como de autossustituição **Opcional** poderão ser instaladas pela equipe de serviço da HP mediante solicitação, sem custo adicional, durante o período de garantia da impressora.

**Tabela 3-3 Peças de reparo feitos pelo cliente (CSR)**

Item	Descrição	Opções de autossustituição	Número de peça
Bandeja de entrada de 250 folhas	Cassete de substituição para bandeja 2	Obrigatória	RM2-5392-000CN
Alimentador de papel 1 x 550 da HP LaserJet	Alimentador de papel para 550 folhas (Bandeja 3 opcional)	Obrigatória	RM2-5413-000CN

## Segurança dinâmica

Saiba mais sobre impressoras habilitadas para segurança dinâmica.

Determinadas impressoras HP usam cartuchos com chips de segurança ou circuitos eletrônicos. Cartuchos com um chip modificado, que não seja da HP ou um circuito que não seja da HP\* podem não funcionar. E aqueles que funcionam hoje podem não funcionar no futuro.

Como é padrão no setor de impressão, a HP tem um processo para autenticação de cartuchos. A HP continuará a usar medidas de segurança para proteger a qualidade da experiência do cliente, manter a integridade dos nossos sistemas de impressão e proteger nossa propriedade intelectual. Essas medidas incluem métodos de autenticação que mudam periodicamente e podem impedir que alguns suprimentos de outros fabricantes funcionem hoje ou no futuro. As impressoras HP e os cartuchos originais HP oferecem a melhor qualidade, segurança e confiabilidade. Quando os cartuchos são clonados ou falsificados, o cliente é exposto a riscos de qualidade e segurança, comprometendo a experiência de impressão.

**\*Chips modificados e que não são da HP ou circuitos eletrônicos que não são da HP** não são produzidos ou validados pela HP. A HP não garante que esses chips ou circuitos funcionarão na sua impressora hoje ou no futuro. Se você estiver usando um cartucho que não seja original da HP, entre em contato com o fornecedor para garantir que o cartucho tenha um chip de segurança HP original ou um circuito eletrônico HP não modificado.

# Definir as configurações de suprimento de proteção de cartucho de toner HP

Um administrador de rede pode definir as configurações de proteção de cartucho de toner usando o painel de controle da impressora ou o Servidor da Web incorporado (EWS) da HP.


- [Introdução](#)
- [Ativar ou desativar o recurso Política de Cartucho](#)
- [Ativar ou desativar o recurso Proteção de Cartucho](#)

## Introdução

Use a Política de Cartucho HP e a Proteção de Cartucho para controlar quais cartuchos são instalados na impressora e protegê-los de roubos.

- **Política de Cartuchos:** Este recurso protege a impressora de cartuchos de toner falsificados, permitindo que apenas cartuchos HP originais sejam usados na impressora. O uso de cartuchos HP originais garante a melhor qualidade de impressão possível. Quando alguém instala um cartucho que não é um HP original, o painel de controle da impressora exibe uma mensagem de que o cartucho não é autorizado e fornece informações explicando como proceder.
- **Proteção de Cartuchos:** Este recurso permanentemente associa os cartuchos de toner com uma impressora específica ou grupo de impressoras, para que não possam ser usados em outras impressoras. Proteger os cartuchos protege seu investimento. Quando este recurso está ativado, se alguém tenta transferir um cartucho protegido da impressora original para uma impressora não autorizada, esta não imprimirá com o cartucho protegido. O painel de controle da impressora exibe uma mensagem que o cartucho está protegido e fornece informações explicando como proceder.

---

 **CUIDADO:** Após ativar a proteção de cartucho da impressora, todos os cartuchos de toner subsequentes instalados nela ficam automática e *permanentemente* protegidos. Para evitar a proteção de um novo cartucho, desative o recurso *antes de* instalá-lo.

---

Desativar o recurso não se aplica à proteção dos cartuchos instalados atualmente.

Ambos os recursos estão desativados por padrão. Siga estes procedimentos para habilitá-los ou desabilitá-los.

## Ativar ou desativar o recurso Política de Cartucho

O recurso Política de cartucho pode ser ativado ou desativado usando o painel de controle ou o Servidor da Web Incorporado (EWS).

- [Usar o painel de controle da impressora para ativar o recurso Política de Cartucho](#)
- [Usar o painel de controle da impressora para desativar o recurso Política de Cartucho](#)
- [Usar o HP Embedded Web Server \(EWS\) para ativar o recurso Política de Cartucho](#)
- [Usar o HP Embedded Web Server \(EWS\) para desativar o recurso Política de Cartucho](#)



**NOTA:** A ativação ou desativação deste recurso pode exigir que uma senha de administrador seja inserida.

Consulte o administrador para determinar se uma senha de administrador foi configurada. Não é possível recuperar senhas EWS.

### Usar o painel de controle da impressora para ativar o recurso Política de Cartucho

No painel de controle da impressora, um administrador de rede pode ativar o recurso de Política de cartuchos. Isso permite que apenas cartuchos HP originais sejam usados com a impressora.

1. No painel de controle da impressora, pressione o botão **OK** para exibir a tela Início.
2. Use os botões de seta e o botão **OK** para navegar e abrir os seguintes menus:
  1. [Configuração](#)
  2. [Configurações de suprimento](#)
  3. [Política de Cartuchos](#)
3. Use os botões de seta para navegar pelo menu [Autorizado pela HP](#) e depois pressione o botão **OK** para ativar o recurso.

### Usar o painel de controle da impressora para desativar o recurso Política de Cartucho

No painel de controle da impressora, um administrador de rede pode desativar o recurso de Política de cartuchos. Isso remove a restrição de que apenas cartuchos HP originais podem ser usados.

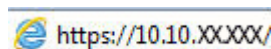
1. No painel de controle da impressora, pressione o botão **OK** para exibir a tela Início.
2. Use os botões de seta e o botão **OK** para navegar e abrir os seguintes menus:
  1. [Configuração](#)
  2. [Configurações de suprimento](#)
  3. [Política de Cartuchos](#)
3. Utilize os botões de seta para selecionar [Desligar](#) e, em seguida, pressione **OK** para desativar o recurso.


### Usar o HP Embedded Web Server (EWS) para ativar o recurso Política de Cartucho

No EWS, um administrador de rede pode ativar o recurso de Política de cartuchos. Isso permite que apenas cartuchos HP originais sejam usados com a impressora.

1. Abra o Servidor Web Incorporado (EWS) HP:

- a. No painel de controle da impressora, pressione o botão **OK** para exibir a tela Início.
- b. Use os botões de seta e o botão **OK** para navegar e abrir os seguintes menus:
  1. [Configuração](#)
  2. [Configuração da rede](#)
  3. [Configurações gerais](#)
- c. No menu Configurações gerais, selecione **Mostrar endereço IP** e, em seguida, selecione **Sim** para exibir o endereço IP da impressora ou o nome do host.
- d. Abra um navegador da Web e, na linha de endereço, digite o endereço IP ou o nome do host exatamente como exibido no painel de controle da impressora. Pressione a tecla **Enter** no teclado do computador. O EWS é aberto.



 **NOTA:** Se uma mensagem for exibida no navegador da Web indicando que o site pode não ser seguro, selecione a opção para continuar no site. O acesso a esse site não prejudica o computador.

2. Na página Início do EWS, clique na guia **Configurações**.
3. No painel de navegação esquerdo, clique em **Suprimentos** para expandir as opções e, em seguida, clique em **Configurações de Suprimento**.
4. Na área de **Política de cartuchos**, clique no menu suspenso e selecione **Autorizado pela HP**.
5. Pressione **Aplicar** para salvar as alterações.


## Usar o HP Embedded Web Server (EWS) para desativar o recurso Política de Cartucho

No EWS, um administrador de rede pode desativar o recurso de Política de cartuchos. Isso remove a restrição de que apenas cartuchos HP originais podem ser usados.

1. Abra o Servidor Web Incorporado (EWS) HP:
  - a. No painel de controle da impressora, pressione o botão **OK** para exibir a tela Início.
  - b. Use os botões de seta e o botão **OK** para navegar e abrir os seguintes menus:
    1. [Configuração](#)
    2. [Configuração da rede](#)
    3. [Configurações gerais](#)
  - c. No menu Configurações gerais, selecione **Mostrar endereço IP** e, em seguida, selecione **Sim** para exibir o endereço IP da impressora ou o nome do host.

- d. Abra um navegador da Web e, na linha de endereço, digite o endereço IP ou o nome do host exatamente como exibido no painel de controle da impressora. Pressione a tecla **Enter** no teclado do computador. O EWS é aberto.



 **NOTA:** Se uma mensagem for exibida no navegador da Web indicando que o site pode não ser seguro, selecione a opção para continuar no site. O acesso a esse site não prejudica o computador.


2. Na página Início do EWS, clique na guia **Configurações**.
3. No painel de navegação esquerdo, clique em **Suprimentos** para expandir as opções e, em seguida, clique em **Configurações de Suprimento**.
4. Na área de **Política de cartuchos**, clique no menu suspenso e selecione **Desligar**.
5. Pressione **Aplicar** para salvar as alterações.

## Ativar ou desativar o recurso Proteção de Cartucho

O recurso Proteção de cartucho pode ser ativado ou desativado usando o painel de controle ou o Servidor da Web Incorporado (EWS).

- [Usar o painel de controle da impressora para ativar o recurso Proteção de Cartucho](#)
- [Usar o painel de controle da impressora para desativar o recurso Proteção de Cartucho](#)
- [Usar o HP Embedded Web Server \(EWS\) para ativar o recurso Proteção de Cartucho](#)
- [Usar o HP Embedded Web Server \(EWS\) para desativar o recurso Proteção de Cartucho](#)

---

 **NOTA:** A ativação ou desativação deste recurso pode exigir que uma senha de administrador seja inserida.

Consulte o administrador para determinar se uma senha de administrador foi configurada. Não é possível recuperar senhas EWS.


---

### Usar o painel de controle da impressora para ativar o recurso Proteção de Cartucho

No painel de controle da impressora, um administrador de rede pode ativar o recurso de Proteção de cartuchos. Isso protege os cartuchos que estão associados à impressora contra roubo e uso em outras impressoras.

1. No painel de controle da impressora, pressione o botão **OK** para exibir a tela Início.
2. Use os botões de seta e o botão **OK** para navegar e abrir os seguintes menus:
  1. [Configuração](#)
  2. [Configurações de suprimento](#)
  3. [Proteção de cartucho](#)
3. Selecione [Proteger Cartuchos](#).

---

 **CUIDADO:** Após ativar a proteção de cartucho da impressora, todos os cartuchos de toner subsequentes instalados nela ficam automática e *permanentemente* protegidos. Para evitar a proteção de um novo cartucho, desative o recurso *antes de* instalá-lo.

Desativar o recurso não se aplica à proteção dos cartuchos instalados atualmente.

---

### Usar o painel de controle da impressora para desativar o recurso Proteção de Cartucho


No painel de controle da impressora, um administrador de rede pode desativar o recurso de Proteção de cartuchos. Isso remove a proteção de todos os cartuchos novos instalados na impressora.

1. No painel de controle da impressora, pressione o botão **OK** para exibir a tela Início.
2. Use os botões de seta e o botão **OK** para navegar e abrir os seguintes menus:
  1. [Configuração](#)
  2. [Configurações de suprimento](#)
  3. [Proteção de cartucho](#)
3. Utilize os botões de seta para selecionar [Desligar](#) e, em seguida, pressione **OK** para desativar o recurso.


## Usar o HP Embedded Web Server (EWS) para ativar o recurso Proteção de Cartucho

No EWS, um administrador de rede pode ativar o recurso de Proteção de cartuchos. Isso protege os cartuchos que estão associados à impressora contra roubo e uso em outras impressoras.

1. Abra o Servidor Web Incorporado (EWS) HP:
  - a. No painel de controle da impressora, pressione o botão **OK** para exibir a tela Início.
  - b. Use os botões de seta e o botão **OK** para navegar e abrir os seguintes menus:
    1. [Configuração](#)
    2. [Configuração da rede](#)
    3. [Configurações gerais](#)
  - c. No menu Configurações gerais, selecione [Mostrar endereço IP](#) e, em seguida, selecione [Sim](#) para exibir o endereço IP da impressora ou o nome do host.
  - d. Abra um navegador da Web e, na linha de endereço, digite o endereço IP ou o nome do host exatamente como exibido no painel de controle da impressora. Pressione a tecla **Enter** no teclado do computador. O EWS é aberto.

 <https://10.10.XX.XXX/>


---

 **NOTA:** Se uma mensagem for exibida no navegador da Web indicando que o site pode não ser seguro, selecione a opção para continuar no site. O acesso a esse site não prejudica o computador.

---

2. Na página Início do EWS, clique na guia **Configurações**.
3. No painel de navegação esquerdo, clique em **Suprimentos** para expandir as opções e, em seguida, clique em **Configurações de Suprimento**.
4. Na área de **Proteção de cartuchos**, clique no menu suspenso e selecione **Ligar**.
5. Pressione **Aplicar** para salvar as alterações.

---

 **CUIDADO:** Após ativar a proteção de cartuchos da impressora, todos os cartuchos de toner subsequentes instalados nela ficam automática e *permanentemente* protegidos. Para evitar a proteção de um novo cartucho, desative o recurso *antes de* instalá-lo.

Desativar o recurso não se aplica à proteção dos cartuchos instalados atualmente.

---

## Usar o HP Embedded Web Server (EWS) para desativar o recurso Proteção de Cartucho

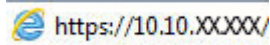
No EWS, um administrador de rede pode desativar o recurso de Proteção de cartuchos. Isso remove a proteção de todos os cartuchos novos instalados na impressora.

1. Abra o Servidor Web Incorporado (EWS) HP:
  - a. No painel de controle da impressora, pressione o botão **OK** para exibir a tela Início.
  - b. Use os botões de seta e o botão **OK** para navegar e abrir os seguintes menus:



1. [Configuração](#)
2. [Configuração da rede](#)
3. [Configurações gerais](#)

- c. No menu Configurações gerais, selecione [Mostrar endereço IP](#) e, em seguida, selecione [Sim](#) para exibir o endereço IP da impressora ou o nome do host.
- d. Abra um navegador da Web e, na linha de endereço, digite o endereço IP ou o nome do host exatamente como exibido no painel de controle da impressora. Pressione a tecla [Enter](#) no teclado do computador. O EWS é aberto.



**NOTA:** Se uma mensagem for exibida no navegador da Web indicando que o site pode não ser seguro, selecione a opção para continuar no site. O acesso a esse site não prejudica o computador.

2. Na página Início do EWS, clique na guia **Configurações**.
3. No painel de navegação esquerdo, clique em **Suprimentos** para expandir as opções e, em seguida, clique em **Configurações de Suprimento**.
4. Na área de **Proteção de cartuchos**, clique no menu suspenso e selecione **Desligar**.
5. Pressione **Aplicar** para salvar as alterações.

# Substitua o cartucho de toner

Substitua o cartucho de toner se você receber uma mensagem na impressora, ou se você tiver problemas de qualidade de impressão.

- [Informações do cartucho de toner](#)
- [Remover e substituir o cartucho](#)

## Informações do cartucho de toner

Revise as informações sobre como pedir cartuchos de toner substitutos.

A impressora indica quando o nível do cartucho de toner está baixo ou muito baixo. A vida útil real restante do cartucho de toner pode variar. É recomendável ter um cartucho de impressão para substituição disponível para instalação quando a qualidade de impressão não estiver mais satisfatória.

Continue imprimindo com o cartucho atual até que a redistribuição do toner não produza mais uma qualidade de impressão aceitável. Para redistribuir o toner, remova o cartucho do toner da impressora e o agite levemente o cartucho para trás e para frente sobre seu eixo horizontal. Para uma representação gráfica, consulte as instruções de substituição do cartucho. Reinsira o cartucho do toner na impressora e feche a tampa.

Para adquirir cartuchos ou verificar a compatibilidade dos cartuchos com a impressora, acesse o HP SureSupply em [www.hp.com/go/suresupply](http://www.hp.com/go/suresupply). Vá até o canto inferior da página e verifique se o país/região está correto.

**⚠ CUIDADO:** Os cartuchos são para distribuição e uso em sua região designada apenas; eles não funcionarão fora de sua região designada.

**Tabela 3-4 Suprimentos**


Item	Descrição	Número do cartucho	Número de peça
<b>Para uso apenas na América do Norte e na América Latina</b>			
Cartucho de toner preto original HP 58A LaserJet  Apenas para os modelos M304 e M404.	Cartucho de toner preto de capacidade padrão para substituição	58A	CF258A
Cartucho de toner original preto de alto rendimento HP 58X LaserJet  Apenas para os modelos M304 e M404.	Cartucho de toner preto de alto rendimento para substituição	58X	CF258X
<b>Para uso apenas na Europa, Oriente Médio, Rússia, CIS e África</b>			
Cartucho de toner preto original HP 59A LaserJet  Apenas para os modelos M304 e M404.	Cartucho de toner preto de capacidade padrão para substituição	59A	CF259A
Cartucho de toner original preto de alto rendimento HP 59X LaserJet  Apenas para os modelos M304 e M404.	Cartucho de toner preto de alto rendimento para substituição	59X	CF259X

**Tabela 3-4** Suprimentos (continuação)

Item	Descrição	Número do cartucho	Número de peça
<b>Para uso apenas na Ásia-Pacífico (exceto China e Índia)</b>			
Cartucho de toner preto original HP 76A LaserJet	Cartucho de toner preto de capacidade padrão para substituição	76A	CF276A
Apenas para os modelos M304 e M404.			
Cartucho de toner original preto de alto rendimento HP 76X LaserJet	Cartucho de toner preto de alto rendimento para substituição	76X	CF276X
Apenas para os modelos M304 e M404.			
<b>Para uso apenas na China e na Índia</b>			
Cartucho de toner preto original HP 77A LaserJet	Cartucho de toner preto de capacidade padrão para substituição	77A	CF277A
Apenas para os modelos M305 e M405.			
Cartucho de toner original preto de alto rendimento HP 77X LaserJet	Cartucho de toner preto de alto rendimento para substituição	77X	CF277X
Apenas para os modelos M305 e M405.			

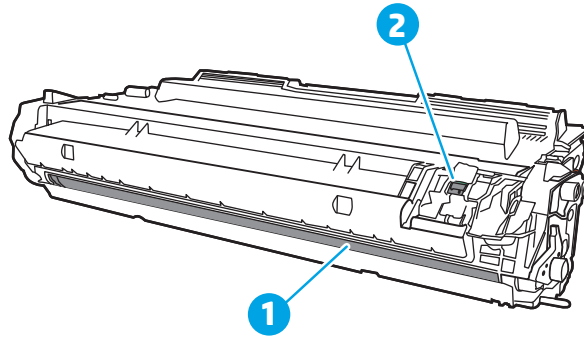
 **NOTA:** Os cartuchos de toner de alta capacidade contêm mais toner que os cartuchos padrão para um maior fluxo de página. Para obter mais informações, acesse [www.hp.com/go/learnaboutsupplies](http://www.hp.com/go/learnaboutsupplies).

Não retire o cartucho de toner de sua embalagem até o momento de usá-lo.

 **CUIDADO:** Para evitar danos ao cartucho de toner, não o exponha à luz por mais de alguns minutos. Cubra o tambor de imagens verde se o cartucho de toner tiver de ser removido da impressora durante um período prolongado.

A ilustração a seguir mostra os componentes do cartucho de toner.

Figura 3-1 Componentes do cartucho de toner



Número	Descrição
1	Tambor de imagens <b>CUIDADO:</b> Não toque no tambor de imagem. As impressões digitais podem causar problemas de qualidade de impressão.
2	Chip de memória

**⚠ CUIDADO:** Caso caia toner em suas roupas, limpe com um pano seco e lave a roupa em água fria. Água quente irá fixar o toner ao tecido.

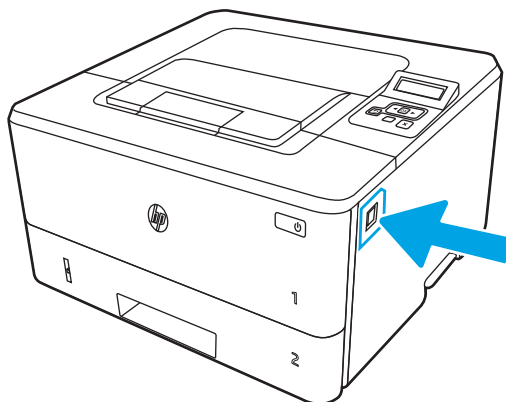
**📄 NOTA:** Informações sobre a reciclagem de cartuchos de toner usados estão na caixa do cartucho.

## Remover e substituir o cartucho

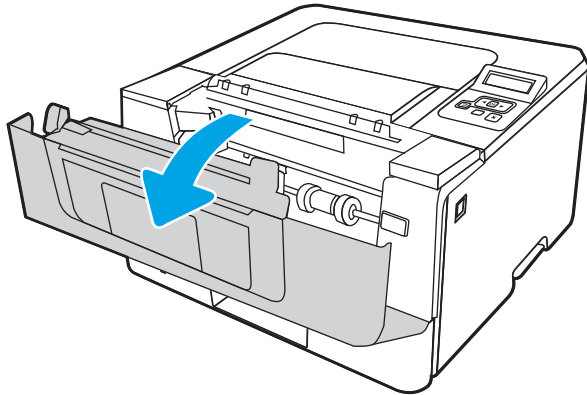
Siga estas etapas para substituir o cartucho de toner.

Continue imprimindo com o cartucho atual até que a redistribuição do toner pela agitação do cartucho não produza mais uma qualidade de impressão aceitável.

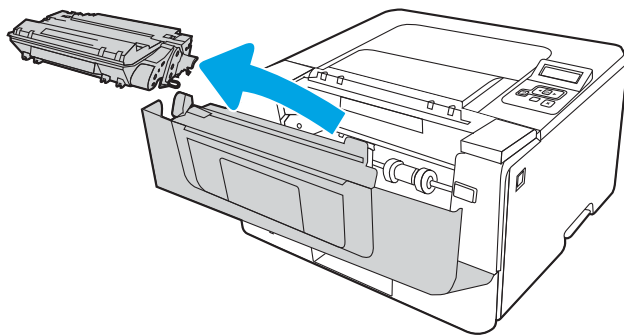
1. Pressione o botão de liberação da porta frontal.



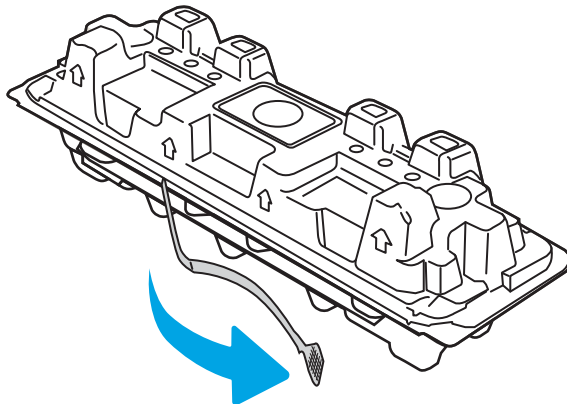
2. Abra a porta frontal.



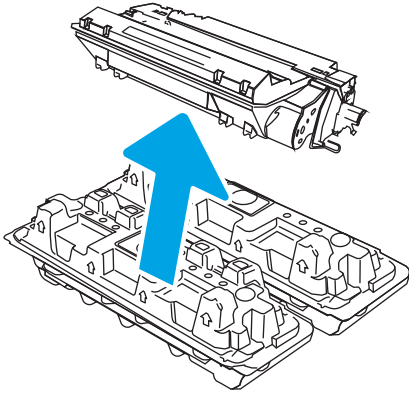
3. Remova o cartucho do toner usado da impressora.



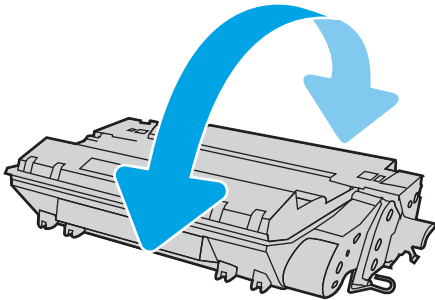
4. Remova da caixa o pacote do novo cartucho de toner e puxe a lingueta de liberação da embalagem.



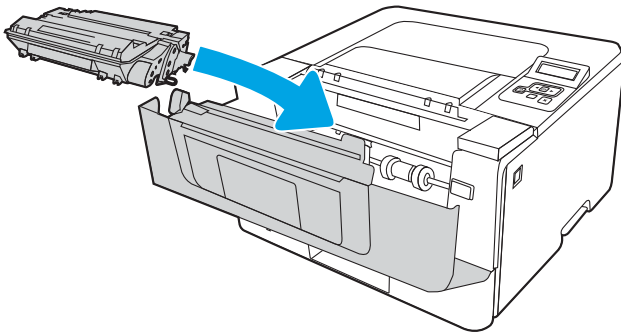
5. Remova o cartucho de toner da embalagem aberta. Coloque o cartucho de toner usado na embalagem para reciclagem.



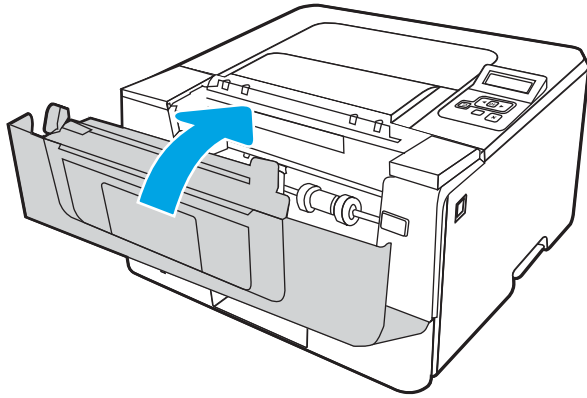
6. Segure ambos os lados do cartucho de toner e agite para cima e para baixo 5-6 vezes.



7. Alinhe o cartucho de toner com os trilhos no interior da impressora e instale o cartucho até encaixá-lo completamente.



8. Feche a porta frontal.







---

## 4 Impressão

Imprima usando o software ou a partir de um dispositivo móvel ou unidade USB.

- [Tarefas de impressão \(Windows\)](#)
- [Tarefas de impressão \(macOS\)](#)
- [Armazenar trabalhos na impressora para imprimir mais tarde ou em modo privado](#)
- [Impressão móvel](#)

### Para obter mais informações:

A ajuda integral da HP para a impressora inclui os seguintes tópicos:

- Instalar e configurar
- Conhecer e usar
- Solucionar problemas
- Fazer download de atualizações de software e firmware
- Participar de fóruns de suporte
- Localizar informações de garantia e regulamentação

## Tarefas de impressão (Windows)

Saiba mais sobre tarefas comuns de impressão para usuários do Windows.

- [Como imprimir \(Windows\)](#)
- [Imprimir automaticamente nos dois lados \(Windows\)](#)
- [Imprimir manualmente nos dois lados \(Windows\)](#)
- [Imprimir múltiplas páginas por folha \(Windows\)](#)
- [Selecionar o tipo de papel \(Windows\)](#)
- [Tarefas adicionais de impressão](#)

### Como imprimir (Windows)

Use a opção **Imprimir** de um aplicativo de software para selecionar a impressora e as opções básicas para o trabalho de impressão.

O procedimento seguinte descreve o processo de impressão básico para o Windows.

1. No programa de software, selecione a opção **Imprimir**.
2. Selecione a impressora na lista de impressoras. Para alterar as configurações, clique no botão **Propriedades** ou **Preferências** para abrir o driver de impressão.



#### NOTA:

- O nome do botão varia de acordo com programas de software diferentes.
  - Para o driver HP PCL-6 V4, o aplicativo HP AiO Printer Remote baixa recursos adicionais de driver quando **Mais configurações** é selecionado.
  - Para obter mais informações, clique no botão Ajuda (?) no driver de impressão.
3. Clique nas guias do driver de impressão para configurar as opções disponíveis. Por exemplo, configure a orientação do papel na guia **Acabamento** e a fonte, o tipo e o tamanho do papel e os ajustes de qualidade na guia **Papel/qualidade**.
  4. Clique no botão **OK** para retornar para a caixa de diálogo **Imprimir**. Nesta tela, selecione o número de cópias a serem impressas.
  5. Clique no botão **Imprimir** para imprimir o trabalho.

### Imprimir automaticamente nos dois lados (Windows)

Se a impressora tiver um duplexador automático instalado, você pode imprimir automaticamente nos dois lados do papel. Use um papel de tamanho e tipo suportados pelo duplexador.

1. No programa de software, selecione a opção **Imprimir**.
2. Selecione a impressora na lista de impressoras e, em seguida, clique no botão **Propriedades** ou **Preferências** para abrir o driver de impressão.

---

 **NOTA:**

- O nome do botão varia de acordo com programas de software diferentes.
  - Para o driver HP PCL-6 V4, o aplicativo HP AiO Printer Remote baixa recursos adicionais de driver quando **Mais configurações** é selecionado.
- 

3. Clique na guia **Acabamento**.
4. Selecione **Imprimir frente e verso**. Clique em **OK** para fechar a caixa de diálogo **Propriedades do documento**.
5. Na caixa de diálogo **Imprimir**, clique em **Imprimir** para imprimir o trabalho.

## Imprimir manualmente nos dois lados (Windows)

Use esse procedimento para impressoras que não tenham um duplexador automático instalado ou para imprimir em papel que o duplexador não suporta.

1. No programa de software, selecione a opção **Imprimir**.
2. Selecione a impressora na lista de impressoras e, em seguida, clique no botão **Propriedades** ou **Preferências** para abrir o driver de impressão.

---

 **NOTA:**

- O nome do botão varia de acordo com programas de software diferentes.
  - Para o driver HP PCL-6 V4, o aplicativo HP AiO Printer Remote baixa recursos adicionais de driver quando **Mais configurações** é selecionado.
- 

3. Clique na guia **Acabamento**.
4. Selecione **Imprimir em ambos os lados (manualmente)** e, em seguida, clique em **OK** para fechar a caixa de diálogo **Propriedades do Documento**.
5. Na caixa de diálogo **Imprimir**, clique em **Imprimir** para imprimir o primeiro lado do trabalho.
6. Recupere a pilha impressa do compartimento de saída e coloque-a na Bandeja 1.
7. Se solicitado, selecione o botão apropriado do painel de controle para continuar.

## Imprimir múltiplas páginas por folha (Windows)

Quando você imprime a partir de um aplicativo de software, usando a opção **Imprimir**, pode selecionar uma opção para imprimir várias páginas em uma única folha de papel. Por exemplo, é aconselhável fazer isso, se você estiver imprimindo um documento muito grande e quiser economizar papel.

1. No programa de software, selecione a opção **Imprimir**.
2. Selecione a impressora na lista de impressoras e, em seguida, clique no botão **Propriedades** ou **Preferências** para abrir o driver de impressão.

---

 **NOTA:**

- O nome do botão varia de acordo com programas de software diferentes.
  - Para o driver HP PCL-6 V4, o aplicativo HP AiO Printer Remote baixa recursos adicionais de driver quando **Mais configurações** é selecionado.
-

3. Clique na guia **Acabamento**.
4. Selecione o número de páginas por folha na lista suspensa **Páginas por folha**.
5. Selecione as opções corretas de **Imprimir bordas de página**, **Ordem das páginas** e **Orientação**. Clique em **OK** para fechar a caixa de diálogo **Propriedades do documento**.
6. Na caixa de diálogo **Imprimir**, clique em **Imprimir** para imprimir o trabalho.

## Selecionar o tipo de papel (Windows)

Quando você imprime a partir de um aplicativo de software, usando a opção **Imprimir**, pode definir o tipo de papel que você está utilizando para o trabalho de impressão. Por exemplo, se o tipo de papel padrão for Carta, mas você estiver usando um tipo de papel diferente para um trabalho de impressão, selecione esse tipo de papel específico.

1. No programa de software, selecione a opção **Imprimir**.
2. Selecione a impressora na lista de impressoras e, em seguida, clique ou toque no botão **Propriedades** ou **Preferências** para abrir o driver de impressão.



### NOTA:

- O nome do botão varia de acordo com programas de software diferentes.
- Para o driver HP PCL-6 V4, o aplicativo HP AiO Printer Remote baixa recursos adicionais de driver quando **Mais configurações** é selecionado.

3. Clique na guia **Papel/qualidade**.
4. Selecione a opção para o tipo de papel que você está usando e clique em **OK**.
5. Clique em **OK** para fechar a caixa de diálogo **Propriedades do documento**.
6. Na caixa de diálogo **Imprimir**, clique em **Imprimir** para imprimir o trabalho.

## Tarefas adicionais de impressão

Localize as informações na Web para realizar tarefas comuns de impressão.

Acesse o endereço [www.hp.com/support/ljM304](http://www.hp.com/support/ljM304) ou [www.hp.com/support/ljM404](http://www.hp.com/support/ljM404).

Instruções estão disponíveis para tarefas de impressão, como:

- Criar e usar atalhos ou predefinições de impressão
- Selecionar o tamanho do papel ou usar um tamanho de papel personalizado
- Selecionar a orientação da página
- Criar um livreto
- Dimensionar um documento conforme o tamanho do papel selecionado
- Imprimir a primeira ou a última página do documento em um papel diferente
- Imprimir marcas em um documento

## Tarefas de impressão (macOS)

Imprima usando o software de impressão HP para macOS, incluindo como imprimir em ambos os lados ou várias páginas por folha.

- [Como imprimir \(macOS\)](#)
- [Imprimir automaticamente nos dois lados \(macOS\)](#)
- [Imprimir manualmente nos dois lados \(macOS\)](#)
- [Imprimir várias páginas por folha \(macOS\)](#)
- [Selecionar o tipo de papel \(macOS\)](#)
- [Tarefas adicionais de impressão](#)

### Como imprimir (macOS)

Use a opção **Imprimir** de um aplicativo de software para selecionar a impressora e as opções básicas para o trabalho de impressão.

O procedimento a seguir descreve o processo básico de impressão para o macOS.

1. Clique no menu **Arquivo** e na opção **Imprimir**.
2. Selecione a impressora.
3. Clique em **Mostrar detalhes** ou em **Cópias e páginas** e, em seguida, selecione outros menus para ajustar as configurações de impressão.



---

**NOTA:** O nome do item varia de acordo com programas de software diferentes.

---

4. Clique no botão **Imprimir**.

### Imprimir automaticamente nos dois lados (macOS)

Se a impressora tiver um duplexador automático instalado, você pode imprimir automaticamente nos dois lados do papel. Use um papel de tamanho e tipo suportados pelo duplexador.

Esse recurso está disponível se você instalar o driver de impressão da HP. Ele pode não estar disponível se você estiver utilizando o AirPrint.

1. Clique no menu **Arquivo** e na opção **Imprimir**.
2. Selecione a impressora.
3. Clique em **Mostrar detalhes** ou em **Cópias e páginas** e, em seguida, clique no menu **Layout**.



---

**NOTA:** O nome do item varia de acordo com programas de software diferentes.

---

4. Selecione uma opção de encadernação na lista suspensa **Frente e verso**.
5. Clique no botão **Imprimir**.

## Imprimir manualmente nos dois lados (macOS)

Se a impressora não tiver um duplexador automático instalado, ou se você estiver usando um tamanho ou tipo de papel não suportado pelo duplexador, você pode imprimir em ambos os lados do papel utilizando um processo manual. Você precisará colocar as páginas para o segundo lado.

Esse recurso está disponível se você instalar o driver de impressão da HP. Ele pode não estar disponível se você estiver utilizando o AirPrint.

1. Clique no menu **Arquivo** e na opção **Imprimir**.
2. Selecione a impressora.
3. Clique em **Mostrar detalhes** ou em **Cópias e páginas** e, em seguida, clique no menu **Duplexação manual**.



**NOTA:** O nome do item varia de acordo com programas de software diferentes.

4. Clique na caixa de seleção **Dúplex manual** e selecione uma opção de encadernação.
5. Na impressora, retire qualquer papel em branco que estiver na Bandeja 1.
6. Clique no botão **Imprimir**.
7. Retire a pilha impressa do compartimento de saída e coloque-a com o lado impresso voltado para baixo na bandeja de entrada.
8. Se solicitado, toque no botão apropriado do painel de controle para continuar.

## Imprimir várias páginas por folha (macOS)

Quando você imprime a partir de um aplicativo de software, usando a opção **Imprimir**, pode selecionar uma opção para imprimir várias páginas em uma única folha de papel. Por exemplo, é aconselhável fazer isso, se você estiver imprimindo um documento muito grande e quiser economizar papel.

1. Clique no menu **Arquivo** e na opção **Imprimir**.
2. Selecione a impressora.
3. Clique em **Mostrar detalhes** ou em **Cópias e páginas** e, em seguida, clique no menu **Layout**.



**NOTA:** O nome do item varia de acordo com programas de software diferentes.

4. Na lista suspensa **Páginas por folha**, selecione o número de páginas que você deseja imprimir em cada folha.
5. Na área **Direção do layout**, selecione a ordem e posicionamento das páginas na folha.
6. No menu **Borda**, selecione o tipo de borda que você deseja imprimir em torno de cada página da folha.
7. Clique no botão **Imprimir**.

## Selecionar o tipo de papel (macOS)

Quando você imprime a partir de um aplicativo de software, usando a opção **Imprimir**, pode definir o tipo de papel que você está utilizando para o trabalho de impressão. Por exemplo, se o tipo de papel padrão for Carta, mas você estiver usando um tipo de papel diferente para um trabalho de impressão, selecione esse tipo de papel específico.

1. Clique no menu **Arquivo** e na opção **Imprimir**.
2. Selecione a impressora.
3. Clique em **Mostrar detalhes** ou em **Cópias e páginas** e, em seguida, clique no menu **Mídia e qualidade** ou **Papel/Qualidade**.



---

**NOTA:** O nome do item varia de acordo com programas de software diferentes.

---

4. Selecione as opções **Mídia e qualidade** ou **Papel/qualidade**.



---

**NOTA:** Esta lista contém o conjunto mestre de opções disponíveis. Algumas opções não estão disponíveis em todas as impressoras.

---

- **Tipo de mídia:** Selecione a opção para o tipo de papel do trabalho de impressão.
  - **Qualidade de impressão:** Selecione o nível de resolução do trabalho de impressão.
  - **EconoMode:** Selecione essa opção para economizar o toner ao imprimir rascunhos de documentos.
5. Clique no botão **Imprimir**.

## Tarefas adicionais de impressão

Localize as informações na Web para realizar tarefas comuns de impressão.

Acesse o endereço [www.hp.com/support/ljM304](http://www.hp.com/support/ljM304) ou [www.hp.com/support/ljM404](http://www.hp.com/support/ljM404).

Instruções estão disponíveis para tarefas de impressão, como:

- Criar e usar atalhos ou predefinições de impressão
- Selecionar o tamanho do papel ou usar um tamanho de papel personalizado
- Selecionar a orientação da página
- Criar um livreto
- Dimensionar um documento conforme o tamanho do papel selecionado
- Imprimir a primeira ou a última página do documento em um papel diferente
- Imprimir marcas em um documento

# Armazenar trabalhos na impressora para imprimir mais tarde ou em modo privado

Armazene trabalhos de impressão na memória da impressora para impressão em um horário posterior.

- [Introdução](#)
- [Antes de começar](#)
- [Configurar o armazenamento de trabalho](#)
- [Desativar ou ativar o recurso de armazenamento de trabalho](#)
- [Criar um trabalho armazenado \(Windows\)](#)
- [Criar um trabalho armazenado \(macOS\)](#)
- [Para imprimir um trabalho armazenado](#)
- [Para excluir um trabalho armazenado](#)
- [Informações enviadas à impressora para fins de Contabilização de Trabalho](#)

## Introdução

As informações a seguir apresentam os procedimentos para criar e imprimir documentos armazenados em uma unidade USB. Esses trabalhos podem ser impressos em uma hora posterior ou impressos em modo privado.



---

**NOTA:** O armazenamento de trabalho não é suportado nos modelos M404d ou M405d.

---

## Antes de começar

Confira os requisitos para utilizar o recurso de armazenamento de trabalho.

O recurso de armazenamento de trabalhos tem os seguintes requisitos:

- Um dispositivo de armazenamento USB 2.0 dedicado com espaço livre de, no mínimo, 16 GB deve ser instalado no host USB traseiro. Este dispositivo de armazenamento USB guarda os trabalhos armazenados enviados à impressora. Remover este dispositivo de armazenamento USB da impressora desativa o recurso de armazenamento de trabalhos.
- Se você estiver usando um HP Universal Print Driver (UPD), deverá usar o UPD versão 5.9.0 ou superior.

## Configurar o armazenamento de trabalho

Configure o armazenamento de trabalho no driver de impressão, insira a mídia de armazenamento (unidade USB) na impressora e verifique se o recurso está pronto para uso.

Antes de começar, instale o software da impressora, se ainda não estiver instalado. Acesse [www.hp.com/support](http://www.hp.com/support), clique em **Software e Drivers** e, em seguida, siga as instruções exibidas na tela para fazer download do software HP mais recente.

Quando o driver de impressão estiver instalado, a opção de Armazenamento de trabalho é definida para **Automático** por padrão. A opção está localizada como segue:



- Windows: **Dispositivos e Impressoras** ► **Propriedades da Impressora** ► **Configurações do Dispositivo**
- macOS: **Impressoras e Scanners** ► **Opções e Suprimentos**

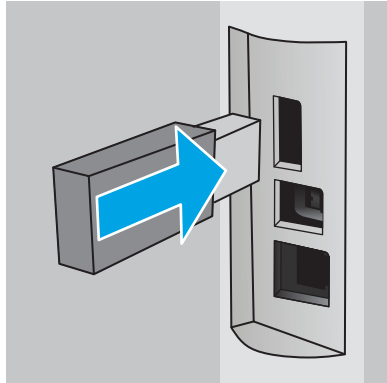
Para concluir a configuração de Armazenamento de trabalho:

1. Localize a porta USB traseira.

Em alguns modelos, a porta USB traseira está coberta. Remova a tampa da porta USB traseira antes de prosseguir.

2. Insira a unidade USB na porta USB traseira.

**Figura 4-1** Insira a unidade USB



Uma mensagem será exibida no painel de controle avisando que a unidade USB será formatada. Selecione **OK** para concluir o processo.

3. Abra o driver da impressora para verificar se a guia **Armazenamento de trabalho** está visível. Se estiver visível, o recurso estará pronto para uso.

Em um programa de software, selecione a opção **Imprimir**, selecione a impressora na lista de impressoras e faça o seguinte:

- **Windows:** Selecione **Propriedades** ou **Preferências**. Clique na guia **Armazenamento de trabalho**.

Se a guia **Armazenamento de trabalho** não for exibida, ative-a da seguinte maneira:

No menu Iniciar, abra **Configurações**, clique em **Dispositivos** e, em seguida, clique em **Dispositivos e Impressoras**. Clique com o botão direito do mouse no nome da impressora e clique em **Propriedades da Impressora**. Clique na guia **Configurações do Dispositivo**, clique em **Armazenamento de Trabalho** e selecione **Automático**. Clique em **Aplicar** e em **OK**.

- **macOS:** O driver de impressão exibe o menu **Cópias e Páginas**. Abra a lista suspensa e clique no menu **Armazenamento de trabalho**.

Se o menu **Armazenamento de trabalho** não for exibido, feche a janela **Impressão** e abra a janela novamente para ativar o menu.

## Desativar ou ativar o recurso de armazenamento de trabalho

Desative o recurso de armazenamento de trabalho para torná-lo indisponível, mesmo se uma unidade USB for inserida na impressora. Ative o recurso para torná-lo disponível novamente.

1. Abra as **Propriedades da Impressora**:

- **Windows:** No menu Iniciar, abra **Configurações**, clique em **Dispositivos** e, em seguida, clique em **Dispositivos e Impressoras**. Clique com o botão direito na impressora e clique em **Propriedades da impressora**.
  - **macOS:** No menu Apple, abra **Preferências do Sistema** e clique em **Impressoras e Scanners**. Selecione a impressora e clique em **Opções e Suprimentos**.
2. Desative a opção de Armazenamento de trabalho da seguinte maneira:
- **Windows:** Clique na guia **Configurações do dispositivo**, clique em **Armazenamento de trabalho** e, em seguida, selecione **Desativar**.
  - **macOS:** Na guia **Opções**, desmarque a caixa de seleção **Armazenamento de trabalho**.

Para reativar o recurso, defina a opção Armazenamento de Trabalho de volta para **Automático** (Windows) ou marque a caixa de seleção **Armazenamento de Trabalho** (macOS).

## Criar um trabalho armazenado (Windows)

Armazene trabalhos na unidade flash USB para impressão particular ou com atraso.

1. No programa de software, selecione a opção **Imprimir**.
2. Selecione a impressora na lista de impressoras e selecione **Propriedades** ou **Preferências**.



### NOTA:

- O nome do botão varia de acordo com programas de software diferentes.
- Para o driver HP PCL-6 V4, o aplicativo HP AiO Printer Remote baixa recursos adicionais de driver quando **Mais configurações** é selecionado.

3. Clique na guia **Armazenamento de trabalho**.



**NOTA:** Se a guia **Armazenamento de Trabalho** não for exibida, siga as instruções na seção "Desativar ou ativar o recurso de armazenamento do trabalho" para ativar a guia.

4. Selecione a opção **Modo de armazenamento de trabalho**:
  - **Revisão e espera:** Imprima e revise uma cópia de um trabalho e, em seguida, imprima mais cópias. A primeira cópia é impressa imediatamente. A impressão das cópias subsequentes deve ser iniciada a partir do painel de controle frontal do dispositivo. Por exemplo, se 10 cópias forem enviadas, uma cópia será impressa imediatamente, e nove cópias serão impressas quando o trabalho for recuperado. O trabalho é excluído depois que todas as cópias são impressas.
  - **Trabalho pessoal:** O trabalho só será impresso quando alguém o solicitar no painel de controle da impressora. Para esse modo de armazenamento de trabalho, você pode selecionar uma das opções **Tornar trabalho privado/seguro**. Se você atribuir um número de identificação pessoal (PIN) ao trabalho, será necessário inserir o mesmo PIN no painel de controle. Se você criptografar o trabalho, deverá fornecer a senha necessária no painel de controle. O trabalho de impressão é excluído da memória depois de ser impresso.
  - **Cópia rápida:** Imprima o número de cópias solicitado de um trabalho e depois armazene uma cópia do trabalho na memória da impressora para poder imprimi-lo novamente mais tarde. O trabalho é excluído manualmente ou pela programação de retenção de trabalho.
  - **Trabalho armazenado:** Armazene um trabalho na impressora e permita que outros usuários imprimam o trabalho a qualquer momento. Para esse modo de armazenamento de trabalho, você

pode selecionar uma das opções **Tornar trabalho privado/seguro**. Se você atribuir um número de identificação pessoal (PIN) ao trabalho, a pessoa que imprimir o trabalho deverá fornecer o mesmo PIN no painel de controle. Se você criptografar o trabalho, a pessoa que imprimir o trabalho deverá fornecer a senha necessária no painel de controle. O trabalho é excluído manualmente ou pela programação de retenção de trabalho.

5. Para utilizar um nome de usuário ou de trabalho personalizado, clique no botão **Personalizar** e digite o nome do usuário ou do trabalho.

Selecione a opção a ser usada se outro trabalho armazenado já tiver este nome.

- **Usar nome do trabalho + (1 a 99)**: Adicione um número exclusivo no final do nome do trabalho.
  - **Substituir arquivo existente**: Substitua o trabalho armazenado existente pelo novo.
6. Clique no botão **OK** para fechar a caixa de diálogo **Propriedades do documento**. Na caixa de diálogo **Imprimir**, clique no botão **Imprimir** para imprimir o trabalho.

## Criar um trabalho armazenado (macOS)

Armazene trabalhos na unidade flash USB para impressão particular ou com atraso.

1. Clique no menu **Arquivo** e na opção **Imprimir**.
2. No menu **Impressora**, selecione a impressora.
3. Clique em **Mostrar detalhes** ou em **Cópias e páginas** e, em seguida, clique no menu **Armazenamento de trabalho**.



---

**NOTA:** Se o menu **Armazenamento do Trabalho** não for exibido, siga as instruções na seção "Desativar ou ativar o recurso de armazenamento do trabalho" para ativar o menu.

---

4. Na lista suspensa **Modo**, selecione o tipo de trabalho armazenado.
  - **Revisão e espera**: Imprima e revise uma cópia de um trabalho e, em seguida, imprima mais cópias. A primeira cópia é impressa imediatamente. A impressão das cópias subsequentes deve ser iniciada a partir do painel de controle frontal do dispositivo. Por exemplo, se 10 cópias forem enviadas, uma cópia será impressa imediatamente, e nove cópias serão impressas quando o trabalho for recuperado. O trabalho é excluído depois que todas as cópias são impressas.
  - **Trabalho pessoal**: O trabalho só será impresso quando alguém o solicitar no painel de controle da impressora. Se o trabalho tiver um número de identificação pessoal (PIN), forneça o PIN necessário no painel de controle. O trabalho de impressão é excluído da memória depois de ser impresso.
  - **Cópia rápida**: Imprima o número de cópias solicitado de um trabalho e armazene uma cópia do trabalho na memória da impressora para poder imprimi-lo novamente mais tarde. O trabalho é excluído manualmente ou pela programação de retenção de trabalho.
  - **Trabalho armazenado**: Armazene um trabalho na impressora e permita que outros usuários imprimam o trabalho a qualquer momento. Se o trabalho tiver um número de identificação pessoal (PIN), a pessoa que imprimir o trabalho deverá fornecer o mesmo PIN no painel de controle. O trabalho é excluído manualmente ou pela programação de retenção de trabalho.
5. Para utilizar um nome de usuário ou de trabalho personalizado, clique no botão **Personalizar** e digite o nome do usuário ou do trabalho.



---

**NOTA:** **macOS 10.14 Mojave e posterior**: o driver de impressão não contém o botão **Personalizar**. Use as opções abaixo na lista suspensa **Modo** para configurar o trabalho salvo.

---

Selecione a opção a ser usada se outro trabalho armazenado já estiver este nome.

- **Usar nome do trabalho + (1 a 99):** Agregue um número exclusivo no final do nome do trabalho.
  - **Substituir arquivo existente:** Substitua o trabalho armazenado existente pelo novo.
6. Caso tenha selecionado a opção **Trabalho armazenado** ou **Trabalho pessoal** na lista suspensa **Modo**, é possível proteger o trabalho com um PIN. Insira um número de 4 dígitos no campo **Usar PIN para imprimir**. Quando outras pessoas tentarem imprimir esse trabalho, a impressora enviará um prompt solicitando que elas digitem o PIN.
  7. Clique no botão **Imprimir** para processar o trabalho.

## Para imprimir um trabalho armazenado

Imprima um trabalho que esteja armazenado em uma unidade USB.

1. No painel de controle da impressora, pressione o botão **OK** para exibir a tela Início.
2. Use os botões de seta para navegar pelo menu **Armazenamento de trabalho** e depois pressione o botão **OK** novamente.
3. Na lista de Pastas de trabalho, use os botões de seta para navegar até o nome da pasta onde o trabalho está armazenado e pressione **OK**.
4. Utilize os botões de seta para navegar até o número do trabalho que você deseja imprimir e, em seguida, pressione **OK**.

Se o trabalho for particular ou estiver criptografado, insira o PIN ou a senha.

5. Para ajustar o número de cópias, use os botões de seta para navegar até a opção **Copiar** e, em seguida, pressione **OK**. Na tela Copiar, use os botões de seta para selecionar o número de cópias e, em seguida, pressione **OK** para salvar a configuração.
6. Pressione **OK** para imprimir o trabalho.

## Para excluir um trabalho armazenado

Quando um novo trabalho é armazenado na unidade USB, qualquer trabalho anterior com o mesmo nome de trabalho e usuário é substituído. Se a memória na unidade USB estiver cheia, a seguinte mensagem é exibida no painel de controle da impressora: **O dispositivo de armazenamento USB está sem memória. Exclua trabalhos não utilizados e tente novamente.** Trabalhos armazenados existentes devem ser excluídos para que trabalhos de impressão adicionais possam ser armazenados.

- [Excluir um trabalho de impressão armazenado na impressora](#)

## Excluir um trabalho de impressão armazenado na impressora

Exclua um trabalho que esteja armazenado em uma unidade USB.

1. No painel de controle da impressora, pressione o botão **OK** para exibir a tela Início.
2. Use os botões de seta para navegar pelo menu [Armazenamento de trabalho](#) e depois pressione o botão **OK** novamente.
3. Na lista de Pastas de trabalho, navegue até o nome da pasta onde o trabalho está armazenado, selecione-a e pressione **OK**.
4. Navegue até o nome do trabalho que você deseja excluir, selecione-o e, em seguida, pressione **OK**.

Se o trabalho for particular ou estiver criptografado, insira o PIN ou a senha.

5. Use os botões de seta para navegar até a opção [Excluir](#) e pressione o botão **OK**. Pressione **OK** novamente para excluir o trabalho.

## Informações enviadas à impressora para fins de Contabilização de Trabalho

Trabalhos de impressão enviados de drivers do cliente (por exemplo, PC) podem enviar informação de identificação pessoal para dispositivos de Impressão e Imagens HP LaserJet. Essas informações podem incluir, embora não se limitem a apenas isso, o nome de usuário e do cliente onde o trabalho foi originado, o que pode ser utilizado para fins de contabilização de trabalho, conforme determinado pelo Administrador do dispositivo de impressão. Essas mesmas informações também podem ser armazenadas em um dispositivo de armazenamento em massa (por exemplo, a unidade de disco rígido) do dispositivo de impressão, ao usar o recurso de armazenamento de trabalho.

# Impressão móvel

Soluções móveis e ePrint para possibilitam impressões fáceis em uma impressora HP a partir de um notebook, tablet, smartphone ou outro dispositivo móvel.

- [Introdução](#)
- [Impressão do Wi-Fi Direct \(apenas para modelos sem fio\)](#)
- [HP ePrint via e-mail](#)
- [AirPrint](#)
- [Impressão integrada para Android](#)

## Introdução

Verifique as seguintes informações sobre a impressão móvel.

Para ver a lista completa de soluções móveis e ePrint e determinar a melhor opção, acesse [www.hp.com/go/LaserJetMobilePrinting](http://www.hp.com/go/LaserJetMobilePrinting).

## Impressão do Wi-Fi Direct (apenas para modelos sem fio)

O Wi-Fi Direct possibilita imprimir a partir de um dispositivo sem fio móvel sem precisar de uma conexão a uma rede ou à Internet.

- [Para ativar o Wi-Fi Direct](#)
- [Alterar o nome Wi-Fi Direct da impressora](#)

---

 **NOTA:** No momento, alguns sistemas operacionais móveis não são compatíveis com o Wi-Fi Direct.

---

Use o **Wi-Fi Direct** para imprimir via conexão sem fio conteúdo dos seguintes dispositivos:

- Dispositivos móveis Android compatíveis com a solução de impressão incorporada Android.
- iPhone, iPad ou iPod touch com o aplicativo Apple AirPrint ou HP Smart
- Dispositivos móveis Android com o aplicativo HP Smart ou com a solução de impressão integrada para Android
- Dispositivos PC e Mac usando o HP ePrint Software
- HP Roam

Para obter mais informações sobre a impressão Wi-Fi Direct, acesse [www.hp.com/go/wirelessprinting](http://www.hp.com/go/wirelessprinting).

O Wi-Fi Direct pode ser ativado ou desativado no painel de controle da impressora.


### Para ativar o Wi-Fi Direct

Para imprimir sem fio a partir de dispositivos móveis, o Wi-Fi Direct deve ser ativado.

Siga estas etapas para ativar o Wi-Fi Direct a partir do painel de controle da impressora.

1. No painel de controle da impressora, pressione o botão **OK** para exibir a tela Início. Use os botões de seta e o botão **OK** para navegar e abrir os seguintes menus:
  1. [Configuração](#)
  2. [Wi-Fi Direct](#)
  3. [Status do Wi-Fi Direct](#)
2. Se o [Wi-Fi Direct](#) estiver definido como **Desligado**, pressione o botão de seta para a direita para ligá-lo e pressione **OK** para salvar a configuração.

---

 **NOTA:** Em ambientes em que mais de um modelo da mesma impressora estiver instalado, pode ser útil fornecer a cada impressora um nome exclusivo do Wi-Fi Direct para facilitar a identificação da impressora ao usar a impressão do Wi-Fi Direct.

---

Para exibir o nome do Wi-Fi Direct no painel de controle da impressora, pressione o botão **OK** para exibir a tela Início, e navegue até os seguintes menus para abri-los:

1. [Configuração](#)
  2. [Wi-Fi Direct](#)
  3. [Nome Wi-Fi Direct](#)
-

## Alterar o nome Wi-Fi Direct da impressora

Altere o nome do Wi-Fi Direct da impressora usando o Servidor da Web Incorporado (EWS) HP:

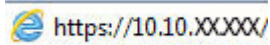
- [Etapa um: Abrir o Servidor Web incorporado HP](#)
- [Etapa 2: Alterar o nome Wi-Fi da impressora](#)


### Etapa um: Abrir o Servidor Web incorporado HP

Com o EWS, você pode gerenciar a impressora em um computador, em vez de usar o painel de controle da impressora.

A impressora deve estar conectada a uma rede baseada em IP para poder acessar o EWS.

1. No painel de controle da impressora, pressione o botão **OK** para exibir a tela Início.
2. Use os botões de seta e o botão **OK** para navegar e abrir os seguintes menus:
  1. [Configuração](#)
  2. [Configuração da rede](#)
  3. [Configurações gerais](#)
3. No menu Configurações gerais, selecione [Mostrar endereço IP](#) e, em seguida, selecione [Sim](#) para exibir o endereço IP da impressora ou o nome do host.
4. Abra um navegador da Web e, na linha de endereço, digite o endereço IP ou o nome do host exatamente como exibido no painel de controle da impressora. Pressione a tecla [Enter](#) no teclado do computador. O EWS é aberto.



 **NOTA:** Se uma mensagem for exibida no navegador da Web indicando que o site pode não ser seguro, selecione a opção para continuar no site. O acesso a esse site não prejudica o computador.

### Etapa 2: Alterar o nome Wi-Fi da impressora

Siga este procedimento para alterar o nome de Wi-Fi Direct.

1. Na página Início do EWS, clique na guia **Rede**.
2. No painel de navegação esquerdo, clique em **Wi-Fi Direct**.
3. No campo **Status**, clique em **Editar configurações**.
4. No campo **Nome do Wi-Fi Direct**, insira o novo nome e clique em **Aplicar**.

## HP ePrint via e-mail

Use o HP ePrint para imprimir documentos enviando-os como um anexo de e-mail para o endereço de e-mail da impressora, de qualquer dispositivo habilitado de e-mail.

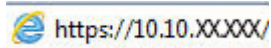
Para usar o HP ePrint, a impressora deve atender aos seguintes requisitos:



- A impressora deve estar conectada a uma rede com ou sem fio e ter acesso à Internet.
- Os Serviços da Web HP devem estar habilitados na impressora, e ela deverá estar registrada no HP Connected.

Siga estas etapas para ativar os Serviços da Web da HP e se registrar no HP Connected:

1. No painel de controle da impressora, pressione o botão **OK** para exibir a tela Início.
2. Use os botões de seta e o botão **OK** para navegar e abrir os seguintes menus:
  1. [Configuração](#)
  2. [Configuração da rede](#)
  3. [Configurações gerais](#)
3. No menu Configurações gerais, selecione [Mostrar endereço IP](#) e, em seguida, selecione [Sim](#) para exibir o endereço IP da impressora ou o nome do host.
4. Abra um navegador da Web e, na linha de endereço, digite o endereço IP ou o nome do host exatamente como exibido no painel de controle da impressora. Pressione a tecla [Enter](#) no teclado do computador. O EWS é aberto.

 <https://10.10.XX.XX/>



**NOTA:** Se uma mensagem for exibida no navegador da Web indicando que o site pode não ser seguro, selecione a opção para continuar no site. O acesso a esse site não prejudica o computador.

5. Na página Início do EWS, clique na guia **Serviços da Web**.
6. Na seção **Configurações de serviços da Web**, clique em **Configuração**, clique em **Continuar** e siga as instruções na tela para aceitar os termos de uso.
 

A impressora ativa os Serviços da Web e imprime uma página de informações. A página de informações contém um código da impressora necessário para registrar a impressora no HP Connected.
7. [Acesse](http://www.hpconnected.com) [www.hpconnected.com](http://www.hpconnected.com) para criar uma conta do HP ePrint e conclua o processo de configuração.

## AirPrint

Com o Apple AirPrint, você pode imprimir diretamente na impressora do seu dispositivo iOS ou computador Mac, sem ter um driver de impressão instalado.

O AirPrint é compatível com iOS e computadores Mac com macOS (10.7 Lion ou mais recentes).

Use o AirPrint para impressão direta na impressora usando um iPad, um iPhone (3GS ou posterior) ou iPod touch (terceira geração ou posterior) nos seguintes aplicativos móveis:

- Correio
- Fotos
- Safari
- iBooks
- Selecione aplicativos de terceiros

Para usar o AirPrint, a impressora deve estar conectada à mesma rede (sub-rede) que o dispositivo Apple. Para obter mais informações sobre o uso do AirPrint e sobre quais impressoras HP são compatíveis com o AirPrint, vá para [www.hp.com/go/LaserJetMobilePrinting](http://www.hp.com/go/LaserJetMobilePrinting).



---

**NOTA:** Antes de usar o AirPrint com uma conexão USB, verifique o número de versão. O AirPrint versões 1.3 e anteriores não suportam conexões USB.

---

## Impressão integrada para Android

A solução de impressão integrada da HP para Android e Kindle permite que dispositivos móveis localizem e imprimam automaticamente em impressoras HP que estejam em uma rede sem fio ou dentro do alcance sem fio para impressão Wi-Fi Direct.

A impressora deve estar conectada à mesma rede (sub-rede) como o dispositivo Android.

A solução de impressão está integrada aos sistemas operacionais suportados, por isso não é necessário instalar drivers nem baixar software.

Para mais informações sobre como usar a impressão incorporada em Android e sobre os dispositivos Android compatíveis, acesse [www.hp.com/go/LaserJetMobilePrinting](http://www.hp.com/go/LaserJetMobilePrinting).

---

# 5 Gerenciar a impressora

Utilize ferramentas de gerenciamento, configurações de conservação de energia e segurança, e atualizações de firmware para a impressora.

- [Alterar o tipo de conexão da impressora \(Windows\)](#)
- [Configuração avançada com o Servidor da Web Incorporado \(EWS\) HP e a Página inicial da impressora \(EWS\)](#)
- [Definir configurações de rede IP](#)
- [Recursos de segurança da impressora](#)
- [Configurações de economia de energia](#)
- [HP Web Jetadmin](#)
- [Atualizar o firmware](#)

## Para obter mais informações:

A ajuda integral da HP para a impressora inclui os seguintes tópicos:

- Instalar e configurar
- Conhecer e usar
- Solucionar problemas
- Fazer download de atualizações de software e firmware
- Participar de fóruns de suporte
- Localizar informações de garantia e regulamentação

## Alterar o tipo de conexão da impressora (Windows)

Se você já estiver usando o produto e quiser alterar o modo como ele está conectado, use o **Software e Configuração do Dispositivo** para configurar a conexão. Por exemplo, conecte a nova impressora ao computador usando uma conexão USB ou de rede ou altere a conexão de uma conexão USB para uma conexão sem fios.

Para abrir o **Software e Configuração do Dispositivo**, execute o procedimento a seguir:

1. Abra o Assistente da Impressora HP.

- **Windows 10:** No menu **Iniciar**, clique em **Todos os aplicativos**, clique em **HP** e, em seguida, selecione o nome da impressora.
  - **Windows 8.1:** Clique na seta para baixo no canto inferior esquerdo da tela **Inicial** e selecione o nome da impressora.
  - **Windows 8:** Clique com o botão direito do mouse em uma área vazia na tela **Iniciar**, clique em **Todos os aplicativos** na barra de aplicativos e selecione o nome da impressora.
  - **Windows 7, Windows Vista e Windows XP:** Na área de trabalho do computador, clique em **Iniciar**, selecione **Todos os Programas**, clique em **HP**, clique na pasta da impressora e selecione o nome da impressora.
2. No Assistente da Impressora HP, selecione **Ferramentas** na barra de navegação e selecione **Configuração do Dispositivo e Software**.

# Configuração avançada com o Servidor da Web Incorporado (EWS) HP e a Página inicial da impressora (EWS)


Use o HP Embedded Web Server para gerenciar as funções de impressão a partir de um computador, em vez de usar o painel de controle da impressora.

- [Método 1: Abra o Servidor Web Incorporado HP \(EWS\) a partir do software](#)
- [Método dois: Abrir o Servidor da Web Incorporado \(EWS\) HP a partir de um navegador da web](#)
- Visualize informações de status da impressora
- Saiba o tempo de vida útil restante de todos os suprimentos e faça novos pedidos
- Visualize e altere as configurações de bandeja (tamanhos e tipos de papel)
- Visualizar e imprimir páginas internas
- Exiba e altere a configuração da rede

O Servidor da Web Incorporado da HP funciona quando a impressora está conectada a uma rede com base em IP. O HP Embedded Web Server não suporta conexões com a impressora com base em IPX. Não é preciso ter acesso à Internet para abrir e utilizar o Servidor da Web Incorporado da HP.

Quando a impressora é conectada à rede, o HP Embedded Web Server fica automaticamente disponível.

---

 **NOTA:** A Página inicial da impressora (EWS) é um software utilizado para conectar ao Servidor da Web Incorporado HP quando a impressora estiver conectada a um computador via USB. Ele está disponível apenas se uma instalação completa foi executada quando a impressora foi instalada no computador. Dependendo da forma de conexão da impressora, pode ser que alguns recursos não estejam disponíveis.

 **NOTA:** O Servidor da Web Incorporado HP não pode ser acessado através do firewall da rede.

---

## Método 1: Abra o Servidor Web Incorporado HP (EWS) a partir do software

Use esse método para abrir o EWS a partir do software Assistente da Impressora HP.


1. Abra o Assistente da Impressora HP.
  - **Windows 10:** No menu **Iniciar**, clique em **Todos os aplicativos**, clique em **HP** e, em seguida, selecione o nome da impressora.
  - **Windows 8.1:** Clique na seta para baixo no canto inferior esquerdo da tela **Iniciar** e selecione o nome da impressora.
  - **Windows 8:** Clique com o botão direito do mouse em uma área vazia na tela **Iniciar**, clique em **Todos os aplicativos** na barra de aplicativos e selecione o nome da impressora.
  - **Windows 7, Windows Vista e Windows XP:** Na área de trabalho do computador, clique em **Iniciar**, selecione **Todos os Programas**, clique em **HP**, clique na pasta da impressora e selecione o nome da impressora.
2. No Assistente da Impressora HP, selecione **Imprimir** e selecione **Página inicial da impressora (EWS)**.

## Método dois: Abrir o Servidor da Web Incorporado (EWS) HP a partir de um navegador da web


Com o EWS, você pode gerenciar a impressora em um computador, em vez de usar o painel de controle da impressora.

A impressora deve estar conectada a uma rede baseada em IP para poder acessar o EWS.

1. No painel de controle da impressora, pressione o botão **OK** para exibir a tela Início.
2. Use os botões de seta e o botão **OK** para navegar e abrir os seguintes menus:
  1. **Configuração**
  2. **Configuração da rede**
  3. **Configurações gerais**
3. No menu Configurações gerais, selecione **Mostrar endereço IP** e, em seguida, selecione **Sim** para exibir o endereço IP da impressora ou o nome do host.
4. Abra um navegador da Web e, na linha de endereço, digite o endereço IP ou o nome do host exatamente como exibido no painel de controle da impressora. Pressione a tecla **Enter** no teclado do computador. O EWS é aberto.

 <https://10.10.XXXX/>

---

 **NOTA:** Se uma mensagem for exibida no navegador da Web indicando que o site pode não ser seguro, selecione a opção para continuar no site. O acesso a esse site não prejudica o computador.

---

**Tabela 5-1** Guias do HP Embedded Web Server

Guia ou seção	Descrição
<p>Guia <b>Início</b></p> <p>Fornecer informações sobre a impressora, o status e a configuração.</p>	<ul style="list-style-type: none"> <li>• <b>Modo de inatividade:</b> Ajuste as configurações do Modo de Inatividade.</li> <li>• <b>Serviços da Web:</b> Configure e gerencie Serviços da Web, como o HP ePrint e aplicativos de impressão.</li> <li>• <b>Atualização da impressora:</b> Verifique se há novas atualizações de impressora.</li> <li>• <b>Níveis estimados do cartucho:</b> Exiba o status dos cartuchos e os níveis estimados do cartucho.</li> <li>• <b>Resumo da rede:</b> Visualize um resumo das configurações de rede da impressora.</li> <li>• <b>Caixa de ferramentas de qualidade de impressão:</b> Use ferramentas de manutenção para melhorar a qualidade de suas impressões.</li> <li>• <b>Assistente de Instalação Sem Fio:</b> Conecte a impressora a uma rede sem fio.</li> <li>• <b>Wi-Fi Direct:</b> Visualize e edite configurações do Wi-Fi Direct.</li> <li>• <b>AirPrint:</b> Visualize e edite configurações do AirPrint.</li> <li>• <b>Informações sobre a impressora:</b> Visualize informações gerais sobre a impressora.</li> <li>• <b>Administrador:</b> Configure e gerencie controles avançados de segurança e de uso da impressora.</li> <li>• <b>Modo de desligamento:</b> Ajuste as configurações do Modo de desligamento.</li> <li>• <b>Relatório de uso:</b> Visualize informações detalhadas sobre o uso da impressora.</li> <li>• <b>Firewall:</b> Configure e gerencie o firewall da impressora.</li> <li>• <b>Relatórios da impressora:</b> Visualize os relatórios disponíveis para a impressora.</li> <li>• <b>Backup:</b> Faça backup de configurações da impressora em um arquivo criptografado por senha.</li> <li>• <b>Personalizar:</b> Adicione ou remova recursos exibidos na guia Início.</li> </ul>
Guia <b>Copiar/Imprimir</b>	<ul style="list-style-type: none"> <li>• Altere as configurações de impressão padrão no computador, como o número de cópias e a qualidade da impressão.</li> </ul>
Guia <b>Serviços da Web</b>	<ul style="list-style-type: none"> <li>• <b>Configurações de Serviços da Web</b></li> </ul>
<p>Guia <b>Rede</b></p> <p>(Apenas impressoras conectadas à rede)</p> <p>Fornecer a capacidade de alterar as configurações da rede no computador.</p>	<ul style="list-style-type: none"> <li>• <b>Geral</b></li> <li>• <b>Com fio (802.3)</b></li> <li>• <b>Sem fio (802.11)</b></li> <li>• <b>Wi-Fi Direct</b></li> <li>• <b>Bluetooth inteligente</b></li> <li>• <b>AirPrint</b></li> <li>• <b>Google Cloud Print</b></li> <li>• <b>Internet Printing Protocol</b></li> <li>• <b>Segurança</b></li> <li>• <b>Configurações avançadas</b></li> </ul>

**Tabela 5-1** Guias do HP Embedded Web Server (continuação)

Guia ou seção	Descrição
Guia <b>Ferramentas</b>	<ul style="list-style-type: none"><li>• Informações do produto</li><li>• Relatórios</li><li>• Utilitários</li><li>• Backup e restauração</li><li>• Reinicialização da impressora</li><li>• Atualizações da impressora</li></ul>
Guia <b>Configurações</b>	<ul style="list-style-type: none"><li>• Gerenciamento de energia</li><li>• Preferências</li><li>• Suprimentos</li><li>• Segurança</li><li>• Alertas de e-mail</li><li>• Restaurar padrões</li><li>• Firewall</li></ul>



# Definir configurações de rede IP

Verifique as seguintes informações sobre como definir as configurações de rede IP.

- [Introdução](#)
- [Isenção de responsabilidade sobre o compartilhamento da impressora](#)
- [Exibir ou alterar as configurações de rede](#)
- [Renomear a impressora em uma rede](#)
- [Configurar manualmente os parâmetros de TCP/IP IPv4 no painel de controle](#)
- [Configurações de velocidade de conexão e dúplex](#)

## Introdução

Use as informações nas seguintes seções para ajustar as configurações de rede da impressora.

## Isenção de responsabilidade sobre o compartilhamento da impressora

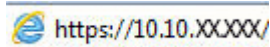
A HP não é compatível com rede ponto a ponto, já que o recurso é uma função dos sistemas operacionais da Microsoft e não dos drivers de impressora da HP.


Acesse a Microsoft pelo site [www.microsoft.com](http://www.microsoft.com).

## Exibir ou alterar as configurações de rede

Use o Servidor da Web Incorporado HP para exibir ou alterar as configurações de IP.

1. Abra o Servidor Web Incorporado (EWS) HP:
  - a. No painel de controle da impressora, pressione o botão **OK** para exibir a tela Início.
  - b. Use os botões de seta e o botão **OK** para navegar e abrir os seguintes menus:
    1. [Configuração](#)
    2. [Configuração da rede](#)
    3. [Configurações gerais](#)
  - c. No menu Configurações gerais, selecione [Mostrar endereço IP](#) e, em seguida, selecione [Sim](#) para exibir o endereço IP da impressora ou o nome do host.
  - d. Abra um navegador da Web e, na linha de endereço, digite o endereço IP ou o nome do host exatamente como exibido no painel de controle da impressora. Pressione a tecla [Enter](#) no teclado do computador. O EWS é aberto.



 **NOTA:** Se uma mensagem for exibida no navegador da Web indicando que o site pode não ser seguro, selecione a opção para continuar no site. O acesso a esse site não prejudica o computador.


2. Na página Início do EWS, clique na guia **Rede** para ver informações de rede. Altere as configurações conforme necessário.

## Renomear a impressora em uma rede

Use o Servidor da Web Incorporado (EWS) da HP para renomear a impressora em uma rede para que ela possa ser identificada exclusivamente.

1. Abra o Servidor Web Incorporado (EWS) HP:
  - a. No painel de controle da impressora, pressione o botão **OK** para exibir a tela Início.
  - b. Use os botões de seta e o botão **OK** para navegar e abrir os seguintes menus:
    1. [Configuração](#)
    2. [Configuração da rede](#)
    3. [Configurações gerais](#)
  - c. No menu Configurações gerais, selecione [Mostrar endereço IP](#) e, em seguida, selecione [Sim](#) para exibir o endereço IP da impressora ou o nome do host.
  - d. Abra um navegador da Web e, na linha de endereço, digite o endereço IP ou o nome do host exatamente como exibido no painel de controle da impressora. Pressione a tecla **Enter** no teclado do computador. O EWS é aberto.



 **NOTA:** Se uma mensagem for exibida no navegador da Web indicando que o site pode não ser seguro, selecione a opção para continuar no site. O acesso a esse site não prejudica o computador.

2. Na página Início do EWS, clique na guia **Rede**.
3. No painel de navegação esquerdo, clique em **Geral** para expandir as opções e, em seguida, clique em **Identificação de Rede**.
4. No campo de texto **Nome do Host**, insira um nome para identificar exclusivamente a impressora e, em seguida, clique em **Aplicar** para salvar as alterações.

## Configurar manualmente os parâmetros de TCP/IP IPv4 no painel de controle

Use os menus do painel de controle para definir manualmente o endereço IPv4, a máscara de sub-rede e o gateway padrão.


1. No painel de controle da impressora, pressione o botão **OK** para exibir a tela Início.
2. Use os botões de seta e o botão **OK** para navegar e abrir os seguintes menus:
  1. [Configuração](#)
  2. [Configuração da rede](#)
  3. [Configurações Ethernet](#)
  4. [Configurações do IP](#)
  5. [Manual](#)
3. Use os botões de seta para inserir o endereço IP e pressione **OK**.


4. Use os botões de seta para inserir a máscara de sub-rede e pressione **OK**.
5. Use os botões de seta para inserir o gateway e pressione **OK**.

## Configurações de velocidade de conexão e dúplex

A velocidade do link e o modo de comunicação do servidor de impressão devem corresponder ao hub da rede. Para a maioria das situações, deixe a impressora no modo automático. Alterações incorretas na velocidade de conexão e nas configurações de frente/verso podem impedir que a impressora se comunique com outros dispositivos de rede. Caso precise fazer alterações, use o painel de controle da impressora.

 **NOTA:** Essas informações se aplicam somente às redes Ethernet (com fio). Elas não se aplicam a redes sem fio.

 **NOTA:** A configuração da impressora deve corresponder à configuração do dispositivo de rede (um hub de rede, switch, gateway, roteador ou computador).

 **NOTA:** O fato de alterar essas configurações pode fazer com que a impressora seja desligado e depois ligado. Faça alterações somente quando a impressora estiver ociosa.

1. No painel de controle da impressora, pressione o botão **OK** para exibir a tela Início.
2. Use os botões de seta e o botão **OK** para navegar e abrir os seguintes menus:
  1. [Configuração](#)
  2. [Configuração da rede](#)
  3. [Configurações Ethernet](#)
  4. [Velocidade do link](#)
3. No menu [Velocidade do link](#), use os botões de seta para navegar pelas seguintes opções e selecionar uma delas:

Configuração	Descrição
<a href="#">Automático</a>	O servidor de impressão se configura automaticamente para a maior velocidade de conexão e para o modo de comunicação permitido na rede.
<a href="#">Full 10T</a>	10 Mbps, operação full-duplex
<a href="#">Half 10T</a>	10 Mbps, operação half-duplex
<a href="#">Full 100TX</a>	100 Mbps, operação full-duplex
<a href="#">Half 100TX</a>	100 Mbps, operação half-duplex
<a href="#">Full 1000T</a>	1000 Mbps, operação full-duplex

4. Pressione o botão **OK** para salvar a configuração. A impressora é desligada e ligada novamente.

# Recursos de segurança da impressora

Verifique as seguintes informações sobre os recursos de segurança da impressora.

- [Introdução](#)
- [Definir ou alterar a senha do sistema utilizando o Servidor da Web Incorporado HP](#)

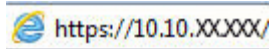
## Introdução


A impressora inclui alguns recursos de segurança para restringir o acesso a definições de configuração, proteger dados e impedir o acesso a componentes valiosos do hardware.

## Definir ou alterar a senha do sistema utilizando o Servidor da Web Incorporado HP

Defina uma senha de administrador para acessar a impressora e ao Servidor Web Incorporado HP, de modo a impedir que usuários não autorizados alterem as configurações da impressora.

1. Abra o Servidor Web Incorporado (EWS) HP:
  - a. No painel de controle da impressora, pressione o botão **OK** para exibir a tela Início.
  - b. Use os botões de seta e o botão **OK** para navegar e abrir os seguintes menus:
    1. [Configuração](#)
    2. [Configuração da rede](#)
    3. [Configurações gerais](#)
  - c. No menu Configurações gerais, selecione [Mostrar endereço IP](#) e, em seguida, selecione [Sim](#) para exibir o endereço IP da impressora ou o nome do host.
  - d. Abra um navegador da Web e, na linha de endereço, digite o endereço IP ou o nome do host exatamente como exibido no painel de controle da impressora. Pressione a tecla **Enter** no teclado do computador. O EWS é aberto.



 **NOTA:** Se uma mensagem for exibida no navegador da Web indicando que o site pode não ser seguro, selecione a opção para continuar no site. O acesso a esse site não prejudica o computador.

2. Na página Início do EWS, clique na guia **Configurações**.
3. No painel de navegação esquerdo, clique em **Segurança** para expandir as opções e, em seguida, clique em **Segurança geral**.
4. Insira uma senha.
5. Digite novamente a senha no campo **Confirmar senha** e clique em **Aplicar**.

 **NOTA:** Anote a senha e armazene-a em um local seguro.

# Configurações de economia de energia

Saiba mais sobre as configurações de economia de energia que estão disponíveis em sua impressora.

- [Introdução](#)
- [Impressão no EconoMode](#)
- [Definir a configuração Atraso de hibernação \(min.\)](#)
- [Ajustar a configuração Desligar após Inatividade \(Hora\)](#)
- [Definir a configuração de Desativar desligamento](#)

## Introdução

A impressora inclui vários recursos de economia para diminuir o consumo de energia e suprimentos.

## Impressão no EconoMode

Esta impressora tem uma opção EconoMode para imprimir rascunhos de documentos. Usar o EconoMode pode consumir menos toner. No entanto, o EconoMode pode também reduzir a qualidade da impressão.

A HP não recomenda o uso da opção EconoMode em tempo integral. Se o EconoMode for usado continuamente, o suprimento de toner pode durar mais do que as partes mecânicas do cartucho de toner. Se a qualidade da impressão começar a diminuir e não for mais satisfatória, avalie a possibilidade de substituir o cartucho de toner.



**NOTA:** Se esta opção não estiver disponível em seu driver de impressão, você pode defini-la usando o servidor da Web incorporado da HP.

1. No programa de software, selecione a opção **Imprimir**.
2. Selecione a impressora e, em seguida, clique em **Propriedades** ou no botão **Preferências**.
3. Clique na guia **Papel/qualidade**.
4. Clique na caixa de seleção **EconoMode**.

## Definir a configuração Atraso de hibernação (min.)


Use os menus do painel de controle para especificar quanto tempo a impressora deve permanecer inativa antes de entrar no modo de inatividade.

1. No painel de controle da impressora, pressione o botão **OK** para exibir a tela Início.
2. Use os botões de seta e o botão **OK** para navegar e abrir os seguintes menus:
  1. [Configuração](#)
  2. [Gerenciamento de energia](#)
  3. [Atraso de hibernação \(Min.\)](#)
3. Use os botões de seta para selecionar o número de minutos que a impressora deve permanecer inativa antes de entrar no modo de inatividade e, em seguida, pressione o botão **OK** para salvar a configuração.

## Ajustar a configuração Desligar após Inatividade (Hora)

Use os menus do painel de controle para especificar quanto tempo a impressora deve permanecer inativa antes de desligar.

---

 **NOTA:** Após o desligamento da impressora, o consumo de energia será de 1 watt ou menos.

---

1. No painel de controle da impressora, pressione o botão **OK** para exibir a tela Início.
2. Use os botões de seta e o botão **OK** para navegar e abrir os seguintes menus:
  1. [Gerenciamento de energia](#)
  2. [Desligar após Inatividade \(Hora\)](#)
3. Use os botões de seta para selecionar o número de horas que a impressora deve permanecer inativa antes de desligar e, em seguida, pressione o botão **OK** para salvar a configuração.

## Definir a configuração de Desativar desligamento

Use os menus do painel de controle para desativar a impressora a partir do desligamento após um período de inatividade.

1. No painel de controle da impressora, pressione o botão **OK** para exibir a tela Início.
2. Use os botões de seta e o botão **OK** para navegar e abrir os seguintes menus:
  1. [Gerenciamento de energia](#)
  2. [Desativar desligamento](#)
3. Use os botões de seta para selecionar uma destas opções:
  - [Quando as portas estiverem ativas](#): A impressora não desligará a menos que todas as portas estejam inativas. Um link de rede ou conexão de fax ativo impedirá o desligamento da impressora.
  - [Nunca](#): A impressora será desligada após um período de inatividade determinado pela configuração [Desligar após Inatividade \(Hora\)](#).

---

 **NOTA:** A configuração padrão é [Quando as portas estiverem ativas](#).

---

4. Pressione o botão **OK** para salvar a configuração.

## HP Web Jetadmin

HP Web Jetadmin é uma ferramenta premiada, líder no setor, por gerenciar eficientemente uma ampla variedade de dispositivos de rede da HP, incluindo impressoras, impressoras multifuncionais e dispositivos de envio digital. Essa solução única permite-lhe fazer remotamente a instalação, o monitoramento, a manutenção, a solução de problemas e a proteção de seu ambiente de impressão e digitalização, aumentando assim a sua produtividade e ajudando-o a economizar tempo, controlar custos e proteger seu investimento.

As atualizações do HP Web Jetadmin são disponibilizadas periodicamente para propiciar suporte a recursos específicos da impressora. Visite [www.hp.com/go/webjetadmin](http://www.hp.com/go/webjetadmin) para obter mais informações.

## Atualizar o firmware

A HP oferece atualizações periódicas para a impressora, novos aplicativos dos Serviços da Web e novos recursos para aplicativos existentes. Siga estas etapas para atualizar o firmware de uma única impressora. Quando você atualiza o firmware, os aplicativos dos Serviços da Web são atualizados automaticamente.

- [Método um: Atualizar o firmware usando o painel de controle](#)
- [Método 2: Atualizar o firmware usando o Utilitário de Atualização de Impressora HP](#)

Existem três métodos compatíveis para executar uma atualização de firmware nesta impressora. Use um dos métodos a seguir para atualizar o firmware da impressora.

### Método um: Atualizar o firmware usando o painel de controle

Siga estas etapas para atualizar o firmware usando o painel de controle da impressora (apenas para impressoras conectadas em rede). Para impressoras conectadas por USB, passe para o método 2.

1. Certifique-se de que a impressora está conectada a uma rede com fio (Ethernet) ou sem fio que tenha conexão ativa com a Internet.

---

 **NOTA:** A impressora deve estar conectada à internet para atualizar o firmware via conexão de rede.

---

2. No painel de controle da impressora, pressione o botão **OK** para exibir a tela Início.
3. Use os botões de seta e o botão **OK** para navegar e abrir os seguintes menus:
  1. [Configuração](#)
  2. [Manutenção da impressora](#)
  3. [Update Firmware \(Atualizar firmware\)](#)

---

 **NOTA:** Se a opção [Atualizar Firmware](#) não estiver listada, use o método 2.


---

4. Se uma atualização de firmware estiver disponível, pressione o botão **OK** para iniciar o processo de atualização.

### Método 2: Atualizar o firmware usando o Utilitário de Atualização de Impressora HP

Siga estas etapas para fazer o download e instalar manualmente o utilitário de Atualização da Impressora HP.

---

 **NOTA:** Esse método é a única opção de atualização de firmware disponível para impressoras conectadas ao computador através de um cabo USB. Esse método também funciona para impressoras conectadas a uma rede.

---

 **NOTA:** Você deve ter um driver de impressão instalado para utilizar esse método.

---

1. Acesse [www.hp.com/go/support](http://www.hp.com/go/support), clique em **Software e Drivers** e, em seguida, clique em **Impressora**.
2. No campo de texto, digite o nome da impressora, clique em **Enviar** e, em seguida, clique no modelo da impressora na lista de resultados de pesquisa.
3. Na seção **Firmware**, localize o arquivo de **Atualização de Firmware**.
4. Clique em **Download** e em **Executar**.

5. Quando o utilitário Atualização da Impressora HP abrir, selecione a impressora que você deseja atualizar e clique em **Atualizar**.
6. Siga as instruções na tela para concluir a instalação e clique no botão **OK** para fechar o utilitário.



# 6 Solucionar problemas

Solucione problemas com a impressora. Localize recursos adicionais para ajuda e suporte técnico.

- [Assistência ao cliente](#)
- [Restaurar os padrões de fábrica](#)
- [Uma mensagem "Nível de cartucho está baixo" ou "Nível de cartucho está muito baixo" é exibida no painel de controle da impressora](#)
- [A impressora não coleta o papel ou apresenta alimentação incorreta](#)
- [Eliminar atolamento de papel](#)
- [Resolução de problemas de qualidade de impressão](#)
- [Solucionar problemas de rede com fio](#)
- [Solucionar problemas de rede sem fio](#)

## Para obter mais informações:

A ajuda integral da HP para a impressora inclui os seguintes tópicos:

- Instalar e configurar
- Conhecer e usar
- Solucionar problemas
- Fazer download de atualizações de software e firmware
- Participar de fóruns de suporte
- Localizar informações de garantia e regulamentação

## Assistência ao cliente

Localize opções de contato de suporte para a sua impressora HP.

**Tabela 6-1** Opções de suporte da HP

Opção de suporte	Informações do contato
Obtenha suporte por telefone no seu país/região	Os números de telefones por país/região estão no folheto que vem na caixa junto com a impressora ou em <a href="http://www.hp.com/support/">www.hp.com/support/</a> .
Tenha em mãos o nome da impressora, o número de série, a data da aquisição e a descrição do problema	


**Tabela 6-1** Opções de suporte da HP (continuação)

Opção de suporte	Informações do contato
Obtenha suporte 24 horas via Internet e baixe utilitários de software e drivers	<a href="http://www.hp.com/support/ljM304">www.hp.com/support/ljM304</a> ou <a href="http://www.hp.com/support/ljM404">www.hp.com/support/ljM404</a>
Solicite acordos de manutenção e serviços adicionais da HP	<a href="http://www.hp.com/go/carepack">www.hp.com/go/carepack</a>
Registrar a impressora	<a href="http://www.register.hp.com">www.register.hp.com</a>

## Restaurar os padrões de fábrica

A restauração dos padrões de fábrica retorna todas as configurações de impressora e rede para os padrões de fábrica. A contagem de páginas ou o tamanho da bandeja não serão redefinidos.

Para restaurar a impressora às configurações padrão de fábrica, siga estas etapas.

 **CUIDADO:** A restauração aos padrões de fábrica retorna todas as configurações aos padrões de fábrica e também exclui todas as páginas armazenadas na memória.

1. No painel de controle da impressora, pressione o botão **OK** para exibir a tela Início.
2. Use os botões de seta e o botão **OK** para navegar e abrir os seguintes menus:
  1. **Configuração**
  2. **Manutenção da impressora**
  3. **Restaurar**
  4. **Restaurar padrões de fábrica**

A impressora é reiniciada automaticamente.

## Uma mensagem "Nível de cartucho está baixo" ou "Nível de cartucho está muito baixo" é exibida no painel de controle da impressora

Entenda as mensagens relacionadas ao cartucho no painel de controle e quais ações executar.

- [Altere as configurações de "nível muito baixo"](#)
- [Solicitar suprimento](#)

**Cartucho com nível baixo:** A impressora indica quando o nível de um cartucho de toner está baixo. A vida útil restante real do cartucho de toner pode variar. É recomendável ter um cartucho de substituição disponível quando a qualidade de impressão não for mais aceitável. O cartucho de toner não precisa ser substituído no momento.

Continue imprimindo com o cartucho atual até que a redistribuição do toner não produza mais uma qualidade de impressão aceitável. Para redistribuir o toner, remova o cartucho do toner da impressora e o agite levemente o cartucho para trás e para frente sobre seu eixo horizontal. Para uma representação gráfica, consulte as instruções de substituição do cartucho. Reinsira o cartucho do toner na impressora e feche a tampa.

**Cartucho com pouquíssima tinta:** A impressora indica quando o nível do cartucho de toner está muito baixo. A vida útil restante real do cartucho de toner pode variar. É recomendável ter um cartucho de substituição disponível quando a qualidade de impressão não for mais aceitável. Não é necessário substituir o cartucho de toner nesse momento, a menos que a qualidade de impressão não seja mais aceitável.

A Garantia de Proteção Premium da HP expira quando aparecer uma mensagem, na Página de Status dos Suprimentos ou no EWS, indicando que a Garantia de Proteção Premium da HP desse suprimento terminou.

## Altere as configurações de "nível muito baixo"

Você pode alterar a maneira como a impressora reage quando os suprimentos alcançam um estado Muito baixo. Não é necessário restabelecer essas configurações ao instalar um novo cartucho de toner.

- [Alterar as configurações de "Muito baixo" pelo painel de controle](#)

### Alterar as configurações de "Muito baixo" pelo painel de controle

Determine como a impressora notificará sobre níveis muito baixos do cartucho.

1. No painel de controle da impressora, pressione o botão **OK** para exibir a tela Início.
2. Use os botões de seta e o botão **OK** para navegar e abrir os seguintes menus:
  1. [Configuração](#)
  2. [Configurações de suprimento](#)
  3. [Cartucho preto](#)
  4. [Configuração muito baixa](#)
3. Selecione uma destas opções:
  - Selecione a opção **Parar** para configurar a impressora para não imprimir até a reposição do cartucho de toner.
  - Selecione a opção **Solicitar** para configurar a impressora para parar de imprimir e solicitar a substituição do cartucho de toner. Você pode confirmar a solicitação e continuar imprimindo.
  - Selecione a opção **Continuar** para que a impressora envie um alerta quando o cartucho de impressão estiver chegando ao fim, sem interromper a impressão.



**NOTA:** A opção **Limite baixo** permite que você defina o nível de tinta que é considerado muito baixo.

## Solicitar suprimento

Solicite suprimentos e papel para a impressora HP.

**Tabela 6-2** Opções para fazer pedidos de suprimentos

Opções de pedidos	Informações do contato
Pedidos de suprimentos e papel	<a href="http://www.hp.com/go/suresupply">www.hp.com/go/suresupply</a>
Peça por meio de prestadores de serviço de manutenção ou suporte	Entre em contato com a assistência técnica autorizada ou prestador de serviços de suporte HP.
Pedir usando o servidor da Web Incorporado da HP (EWS)	Para acessar, de um navegador compatível, digite o endereço IP ou o nome do host no campo de endereço/URL. O EWS contém um link para o site HP SureSupply, que fornece opções para a compra de suprimentos originais da HP.

# A impressora não coleta o papel ou apresenta alimentação incorreta

Verifique as seguintes informações sobre a impressora não coletar papel ou alimentar papel incorretamente.

- [Introdução](#)
- [A impressora não coleta papel](#)
- [A impressora coleta várias folhas de papel](#)

## Introdução


As seguintes soluções podem ajudar a resolver problemas se a impressora não estiver puxando papel da bandeja ou se estiver puxando várias folhas de uma vez. Uma destas situações pode resultar em congestionamentos de papel.

## A impressora não coleta papel

Se a impressora não coletar papel da bandeja, experimente as soluções a seguir.

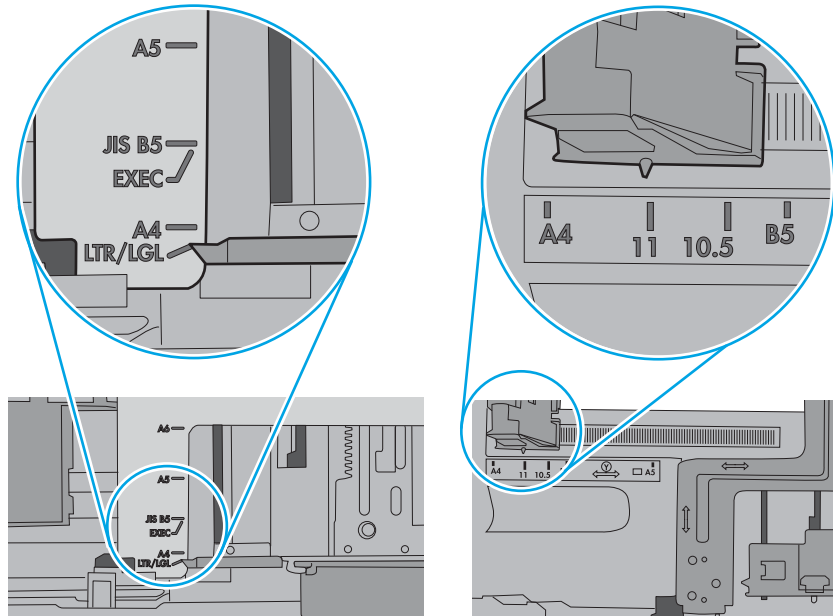
1. Abra a impressora e remova as folhas presas. Verifique se há pedaços de papel rasgados dentro da impressora.
2. Coloque a bandeja com o tamanho de papel correto para o trabalho.
3. Verifique se o tamanho do papel e o tipo estão definidos corretamente no painel de controle da impressora.

4. Verifique se as guias de papel na bandeja estão ajustadas corretamente para o tamanho do papel. Ajuste as guias ao recuo apropriado na bandeja. A seta na guia da bandeja deve se adaptar exatamente com a marca da bandeja.

 **NOTA:** Não pressione excessivamente as guias do papel contra a pilha de papel. Ajuste-as aos recuos ou marcações na bandeja.

A imagem a seguir mostra exemplos de indentações de tamanho do papel nas bandejas. A maioria das impressoras HP possuem marcas semelhantes a estas.

**Figura 6-1** Exemplos de marcas de tamanho

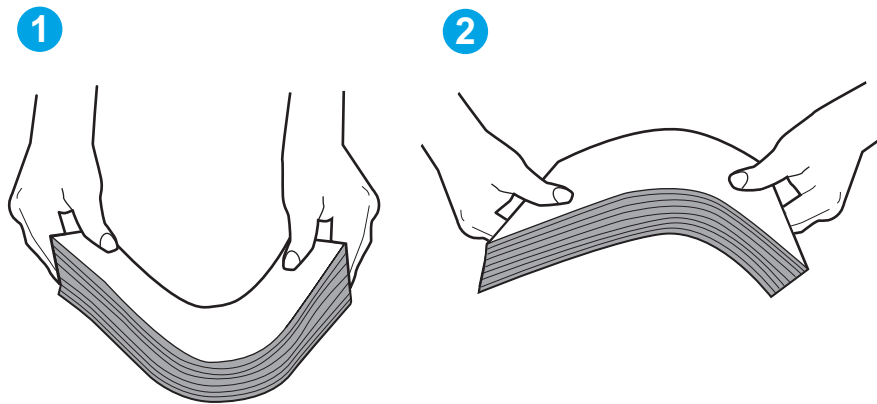


5. Verifique se a umidade na sala está dentro das especificações para esta impressora, e esse papel está sendo armazenado em pacotes não abertos. A maioria das resmas de papel é vendida em embalagem à prova de umidade para manter o papel seco.

Em ambientes de alta umidade, o papel na parte superior da pilha na bandeja pode absorver umidade e ele pode ter uma aparência ondulada ou irregular. Se isso ocorrer, remova as folhas 5 a 10 de papel de cima da pilha.

Em ambientes de baixa umidade, o excesso de eletricidade estática pode fazer com que as folhas de papel grudem. Se isso ocorrer, remova o papel da bandeja e dobre a pilha, segurando-a em cada extremidade e juntando as pontas para formar um U. Em seguida, gire as extremidades para baixo para inverter a forma de U. Em seguida, mantenha cada lado da pilha de papel e repita esse processo. Esse processo libera folhas individuais sem apresentar eletricidade estática. Endireite a pilha de papel contra uma tabela antes de devolvê-la à bandeja.

**Figura 6-2** Técnica para dobrar a pilha de papel



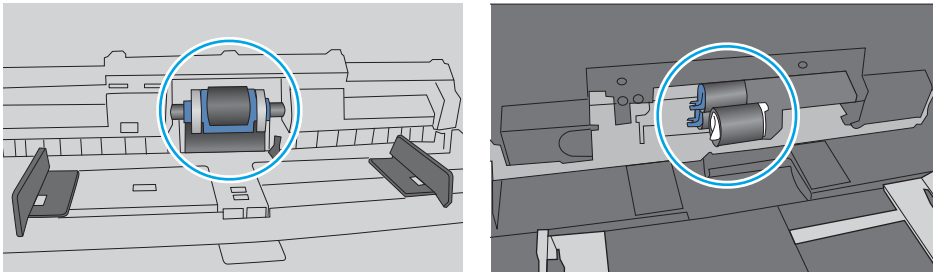
6. Verifique no painel de controle da impressora para confirmar se um aviso para colocar o papel manualmente está sendo exibido. Coloque papel e continue.

- Os cilindros acima da bandeja podem estar contaminados. Limpe os cilindros com um tecido macio, que não solte pelos, umedecido com água. Use água destilada, se estiver disponível.

**⚠ CUIDADO:** Não borrife água diretamente na impressora. Em vez disso, borrife água no pano ou umedeça o pano em água e torça antes de limpar os cilindros.

A imagem a seguir mostra exemplos da localização do cilindro para várias impressoras.

**Figura 6-3** Localizações dos cilindros da Bandeja 1 ou a bandeja multipropósito



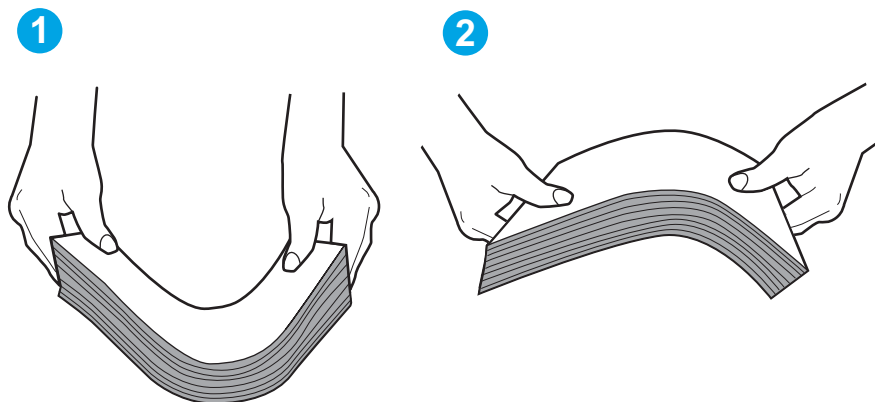
## A impressora coleta várias folhas de papel

Se a impressora coletar várias folhas de papel da bandeja, experimente as soluções a seguir.

- Remova a pilha de papel da bandeja e dobre-a, gire-a 180° e vire-a ao contrário. *Não folheie o papel.* Recoloque a pilha de papel na bandeja.

**✍ NOTA:** Ventilar papel introduz eletricidade estática. Em vez de ventilar papel, flexione a pilha, segurando-a em cada extremidade e levantando as extremidades para formar um U. Em seguida, gire as extremidades para baixo para inverter a forma de U. Em seguida, mantenha cada lado da pilha de papel e repita esse processo. Esse processo libera folhas individuais sem apresentar eletricidade estática. Endireite a pilha de papel contra uma tabela antes de devolvê-la à bandeja.

**Figura 6-4** Técnica para dobrar a pilha de papel



- Use somente papéis que atendam às especificações de papel da HP para esta impressora.



3. Verifique se a umidade na sala está dentro das especificações para esta impressora, e esse papel está sendo armazenado em pacotes não abertos. A maioria das resmas de papel é vendida em embalagem à prova de umidade para manter o papel seco.

Em ambientes de alta umidade, o papel na parte superior da pilha na bandeja pode absorver umidade e ele pode ter uma aparência ondulada ou irregular. Se isso ocorrer, remova as folhas 5 a 10 de papel de cima da pilha.

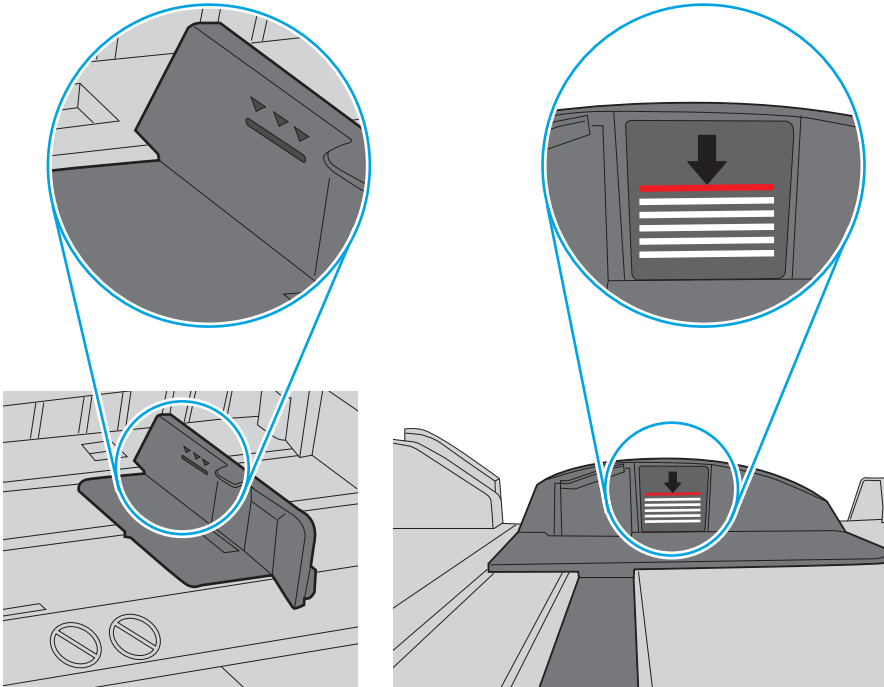
Em ambientes de baixa umidade, o excesso de eletricidade estática pode fazer com que as folhas de papel grudem. Se isso ocorrer, remova o papel da bandeja e dobre a pilha conforme descrito anteriormente.

4. Use papel que não esteja amassado, dobrado ou danificado. Se necessário, use papel de um pacote diferente.

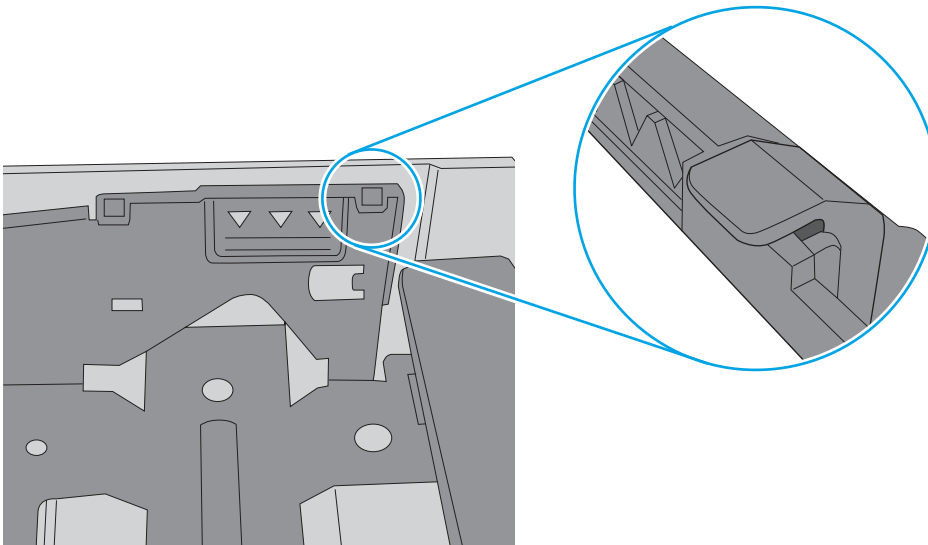
5. Verifique se que a bandeja não está sobrecarregada verificando as marcações de altura da pilha no interior da bandeja. Se estiver cheia demais, remova toda a pilha de papel da bandeja, endireite a pilha e recoloca algumas folhas na bandeja.

As imagens a seguir mostram exemplos das marcações de altura da pilha nas bandejas para várias impressoras. A maioria das impressoras HP possuem marcas semelhantes a estas. Certifique-se de que todas as folhas de papel estejam abaixo das linguetas perto das marcas de altura da pilha. Essas linguetas ajudam a apoiar o papel na posição correta quando ela entra na impressora.

**Figura 6-5** Marcações de altura da pilha



**Figura 6-6** Lingueta da pilha de papel



6. Verifique se as guias de papel na bandeja estão ajustadas corretamente para o tamanho do papel. Ajuste as guias ao recuo apropriado na bandeja.
7. Verifique se o ambiente de impressão está dentro das especificações recomendadas.

# Eliminar atolamento de papel

Verifique as seguintes informações sobre a remoção de congestionamentos de papel.

- [Introdução](#)
- [Enfrentando congestionamentos de papel frequentes ou recorrentes?](#)
- [Locais de congestionamento de papel](#)
- [Desobstruir congestionamentos de papel na Bandeja 1](#)
- [Desobstruir congestionamentos de papel na Bandeja 2](#)
- [Eliminar atolamentos de papel na Bandeja 3](#)
- [Remover atolamentos de papel do cartucho de toner e da área do fusor](#)
- [Limpar atolamentos de papel do compartimento de saída](#)
- [Limpar atolamentos de papel na unidade duplex](#)

## Introdução

As seguintes informações incluem instruções para a eliminação de atolamentos na impressora.

## Enfrentando congestionamentos de papel frequentes ou recorrentes?

Siga as etapas para solucionar problemas com atolamentos de papel frequentes. Se a primeira etapa não resolver o problema, continue seguindo a próxima etapa até que o problema seja resolvido.

1. Se o papel ficar atolado na impressora, elimine o atolamento e, em seguida, imprima uma página de configuração para testar a impressora.
2. Verifique se a bandeja está configurada para o tamanho e o tipo de papel corretos no painel de controle da impressora. Ajuste as configurações do papel, se necessário.
  - a. Pressione o botão **OK** para exibir a tela Início. Use os botões de seta para navegar pelo menu [Configuração](#) e depois pressione o botão **OK** novamente.
  - b. Use os botões de seta e o botão **OK** para navegar e abrir o menu [Configuração de papel](#).
  - c. Selecione a bandeja na lista.
  - d. Selecione a opção [Tipo do papel](#) e, em seguida, selecione o tipo do papel que está na bandeja.
  - e. Selecione a opção [Tamanho do papel](#) e, em seguida, selecione o tamanho do papel que está na bandeja.
3. Desligue a impressora, aguarde 30 segundos e, então, ligue-a novamente.
4. Imprima uma página de limpeza para remover o excesso de toner do interior da impressora.
  - a. No painel de controle da impressora, pressione o botão **OK** para exibir a tela Início. Use os botões de seta para navegar pelo menu [Configuração](#) e depois pressione o botão **OK** novamente.
  - b. Use os botões de seta e o botão **OK** para navegar e abrir os seguintes menus:

1. [Manutenção da impressora](#)
2. [Ferramentas de Qualidade de Impressão](#)
3. [Página de limpeza](#)

Pressione **OK**.

- c. Carregue papel carta comum ou A4 quando for solicitado.

Aguarde até o processo ser concluído. Descarte as páginas impressas.

5. Imprima uma página de configuração para testar a impressora.

- a. No painel de controle da impressora, pressione o botão **OK** para exibir a tela Início. Use os botões de seta para navegar pelo menu [Configuração](#) e depois pressione o botão **OK** novamente.

- b. Use os botões de seta e o botão **OK** para navegar e abrir os seguintes menus:

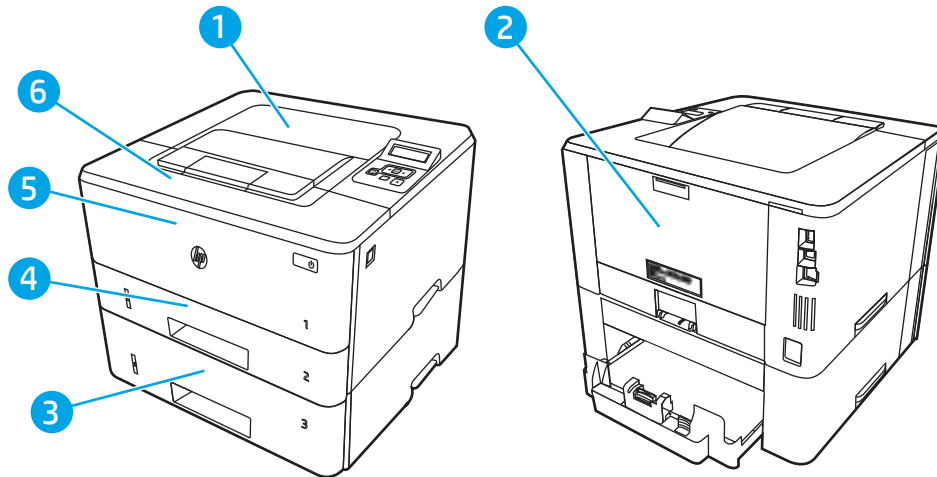
1. [Relatórios](#)
2. [Relatório de configuração da impressora](#)

Se nenhuma dessas etapas resolver o problema, a impressora pode precisar de manutenção. Entre em contato com o Suporte ao cliente HP.

## Locais de congestionamento de papel

Congestionamentos podem ocorrer nos locais a seguir.

Figura 6-7 Locais de congestionamento de papel



Número	Descrição
1	Compartimento de saída
2	Área do fusor
3	Bandeja 3 (opcional)
4	Bandeja 2
	Área de duplexação (remova a Bandeja 2 para acessar)

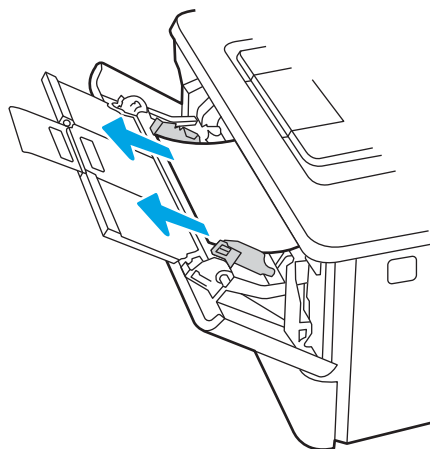
Número	Descrição
5	Bandeja 1
6	Área do cartucho de toner (abra a porta dianteira para acesso)

Toner solto pode permanecer na impressora depois de um atolamento. Esse problema é geralmente solucionado após a impressão de algumas folhas.

## Desobstruir congestionamentos de papel na Bandeja 1

Use o procedimento a seguir para eliminar atolamentos na Bandeja 1.

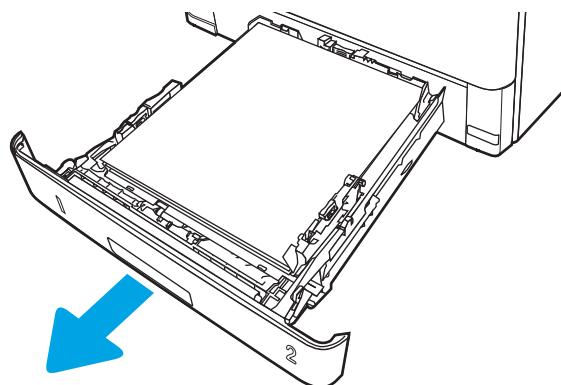
- ▲ Puxe lentamente o papel atolado para fora da impressora.



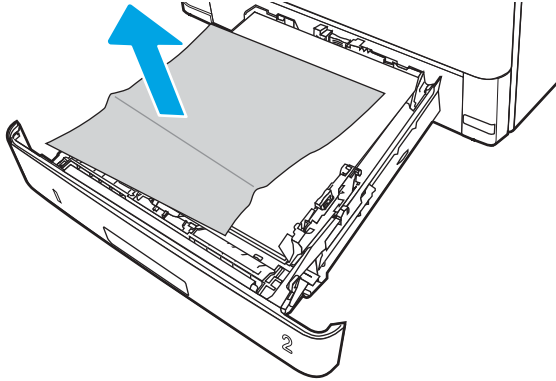
## Desobstruir congestionamentos de papel na Bandeja 2

Use o procedimento a seguir para verificar o papel em todos os locais de atolamento possíveis relacionados à Bandeja 2.

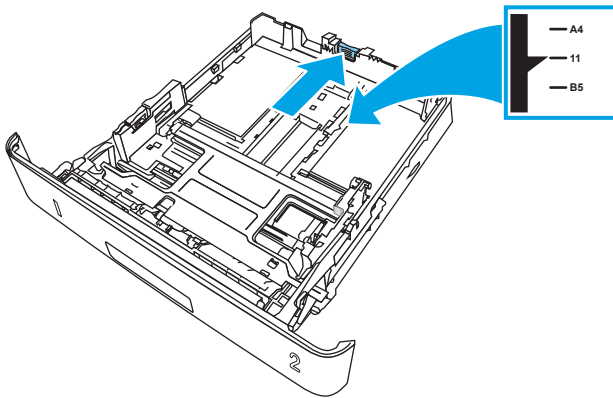
1. Remova a bandeja da impressora.



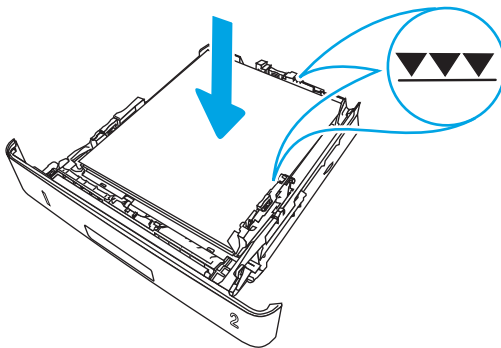
2. Remova o papel da bandeja e descarte todo o papel danificado.



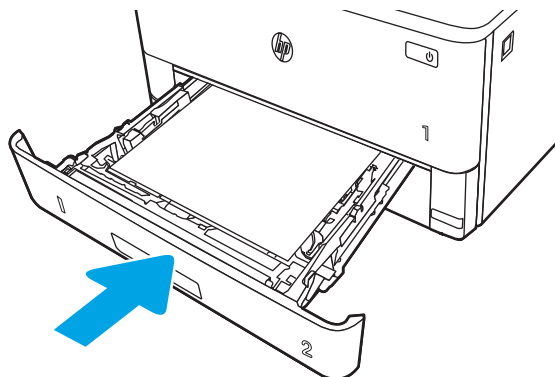
3. Verifique se a guia de papel traseira está ajustada para a endentação para o tamanho de papel correto. Se necessário, aperte a trava e mova a guia de papel traseira para a posição correta. Ela deverá se encaixar com um clique.



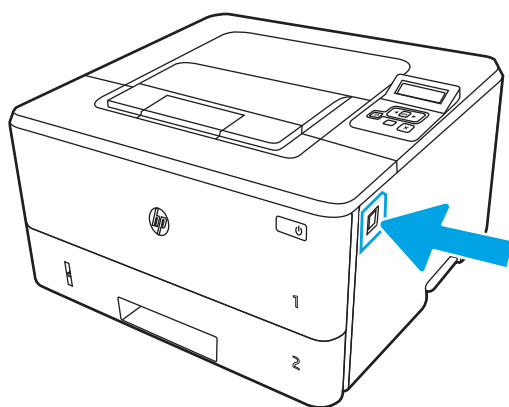
4. Carregue o papel na bandeja. Verifique se a pilha está nivelada nos quatro cantos e se o topo da pilha está abaixo dos indicadores de altura máxima.



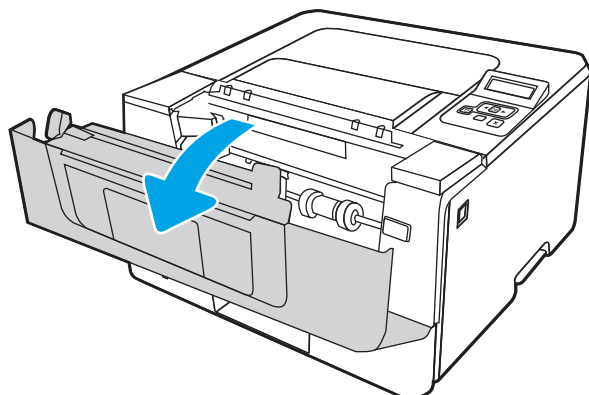
5. Reinsira e feche a bandeja.



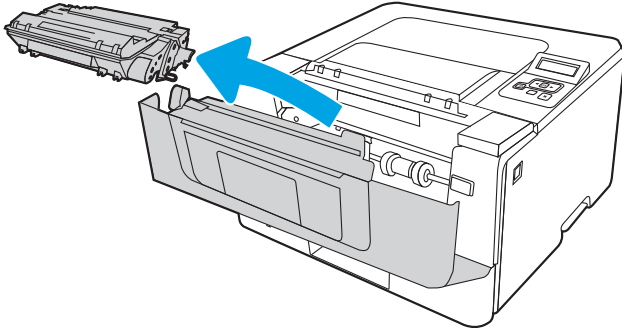
6. Pressione o botão de liberação da porta frontal.



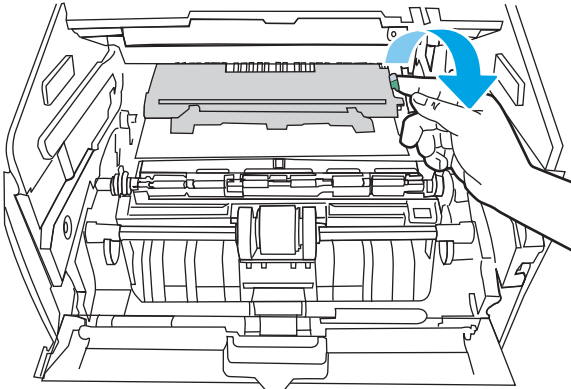
7. Abra a porta frontal.



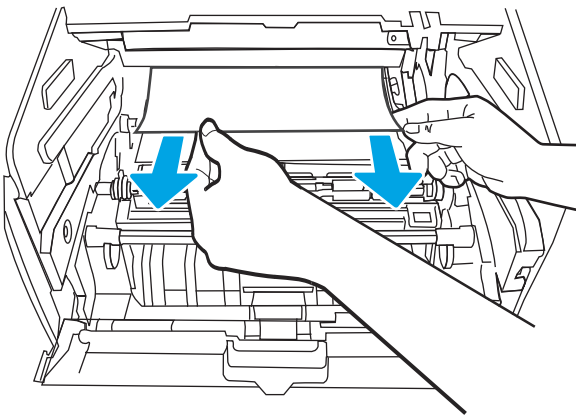
8. Remova o cartucho de toner.



9. Abra a tampa de acesso ao atolamento.

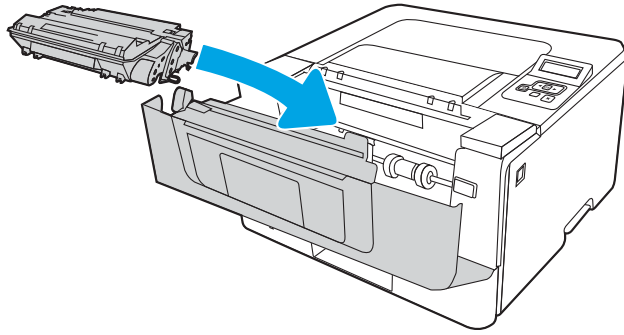


10. Remova o papel atolado.

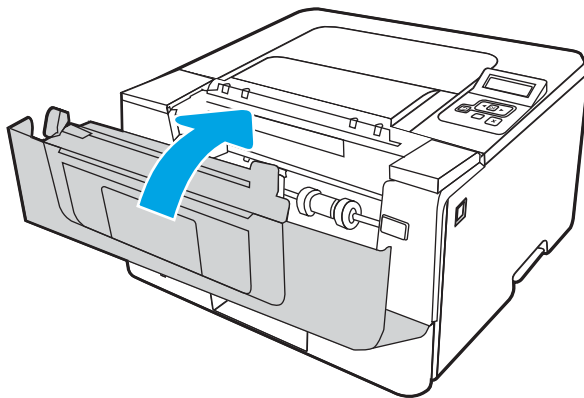




11. Instale o cartucho de toner.



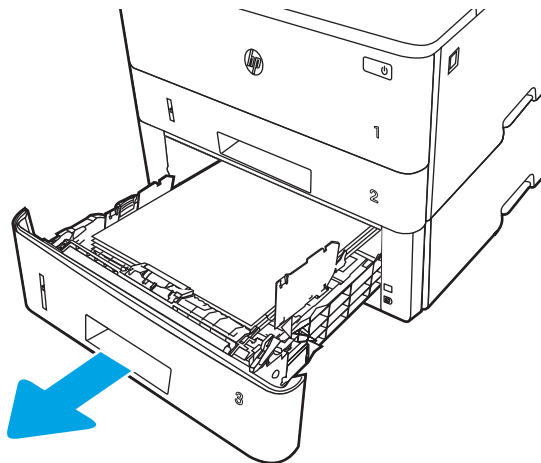
12. Feche a porta frontal.



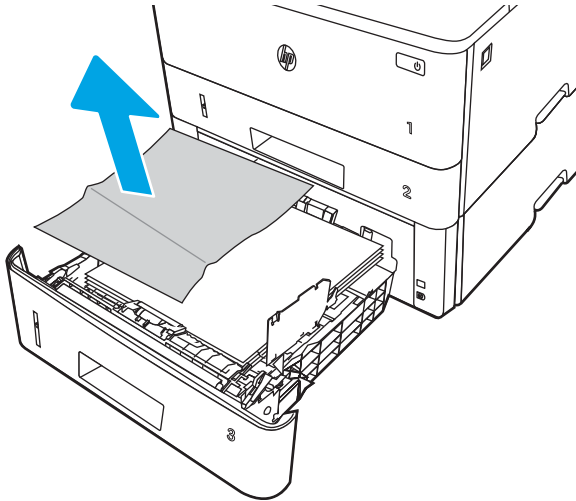
## Eliminar atolamentos de papel na Bandeja 3

Use o procedimento a seguir para verificar o papel em todos os locais de atolamento possíveis relacionados à Bandeja 3.

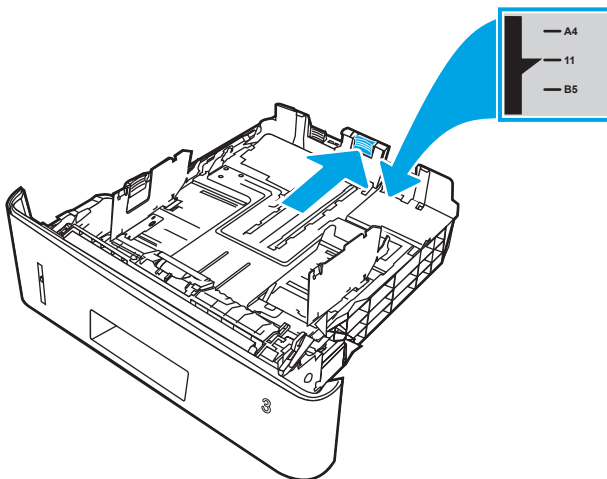
1. Remova a bandeja da impressora.



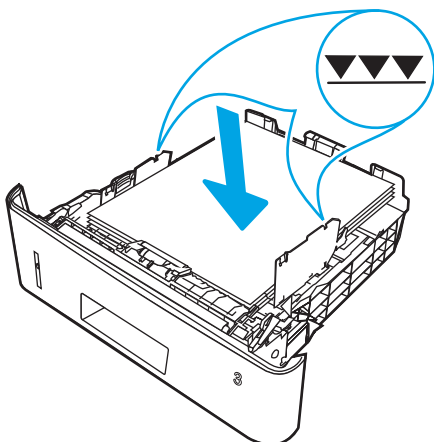
2. Remova o papel da bandeja e descarte todo o papel danificado.



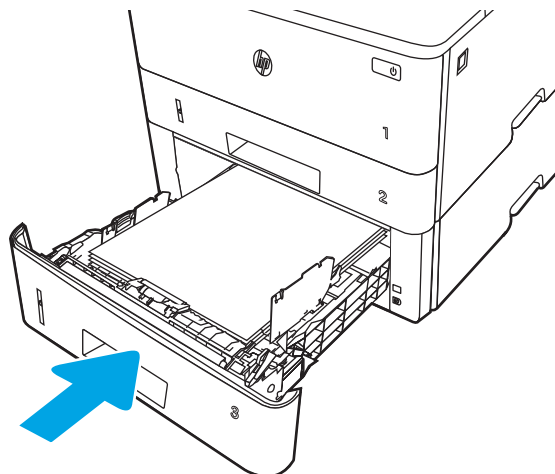
3. Verifique se a guia de papel traseira está ajustada para a endentação para o tamanho de papel correto. Se necessário, aperte a trava e mova a guia de papel traseira para a posição correta. Ela deverá se encaixar com um clique.



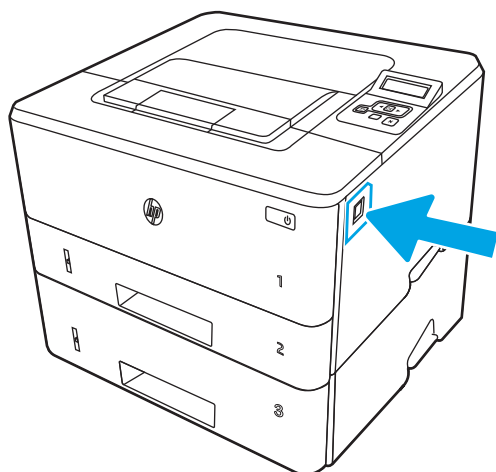
4. Carregue o papel na bandeja. Verifique se a pilha está nivelada nos quatro cantos e se o topo da pilha está abaixo dos indicadores de altura máxima.



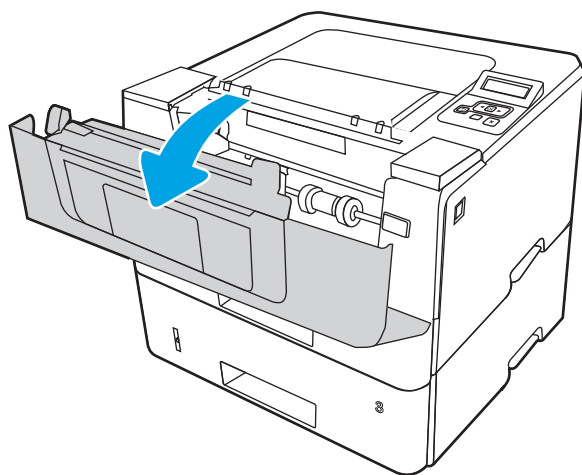
5. Reinsira e feche a bandeja.



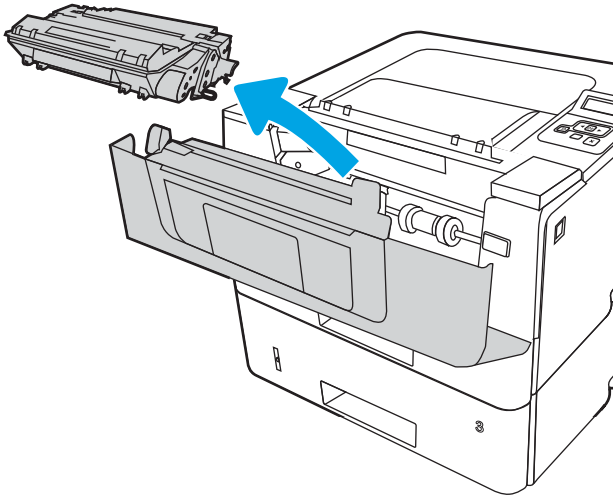
6. Pressione o botão de liberação da porta frontal.



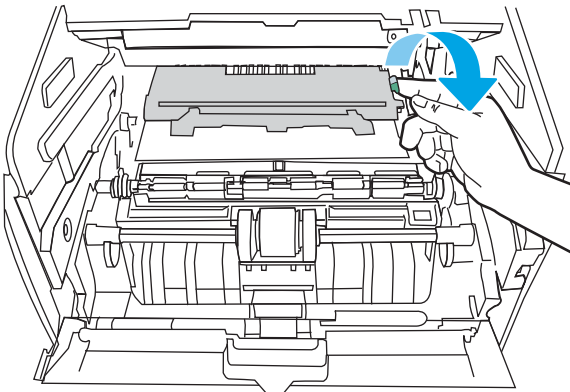
7. Abra a porta frontal.



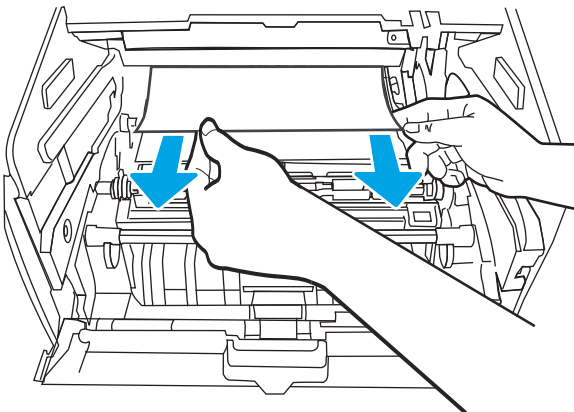
8. Remova o cartucho de toner.



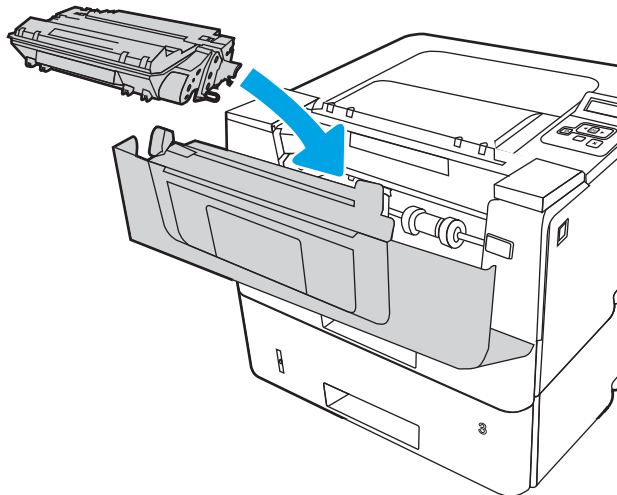
9. Abra a tampa de acesso ao atolamento.



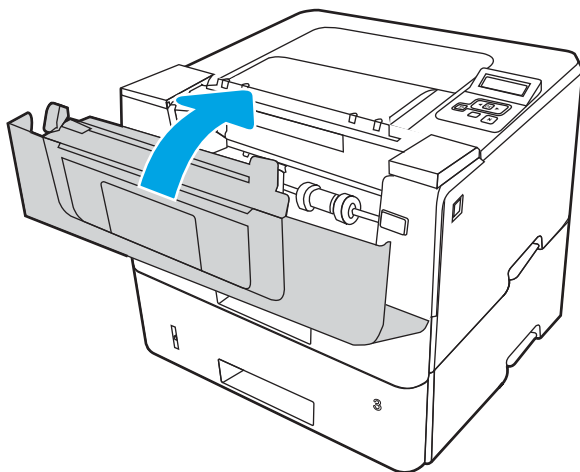
10. Remova o papel atolado.



11. Instale o cartucho de toner.



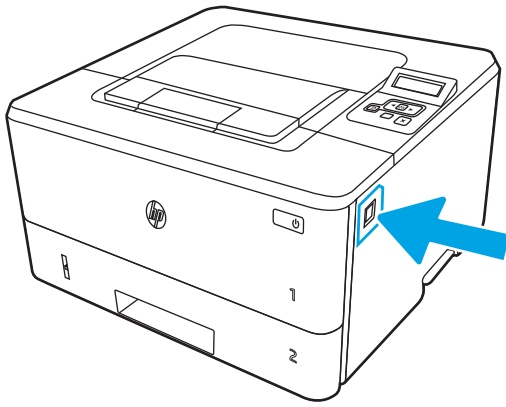
12. Feche a porta frontal.



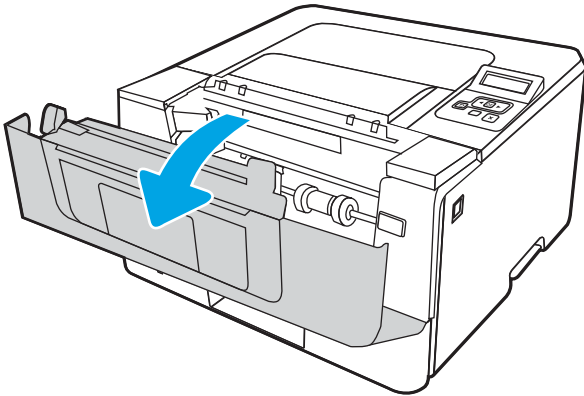
## Remover atolamentos de papel do cartucho de toner e da área do fusor

Use o procedimento a seguir para procurar o papel em todos os locais de atolamento possíveis dentro do cartucho de toner ou da área do fusor.

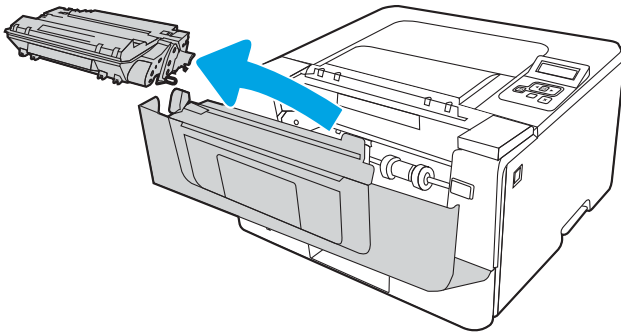
1. Pressione o botão de liberação da porta frontal.



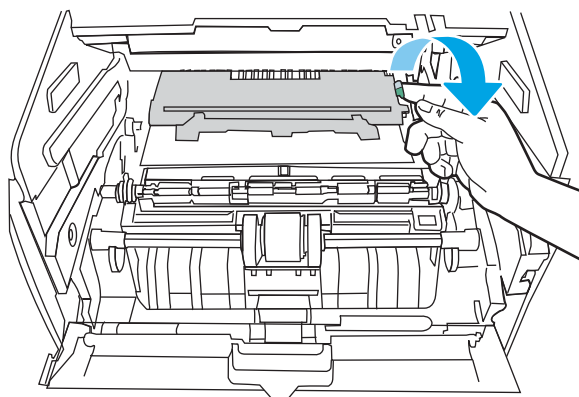
2. Abra a porta frontal.



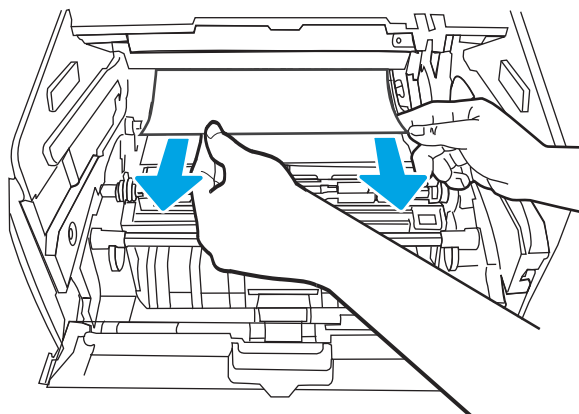
3. Remova o cartucho de toner.



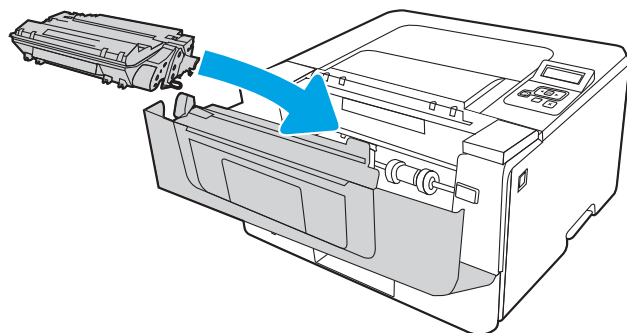
4. Abra a tampa de acesso ao atolamento.



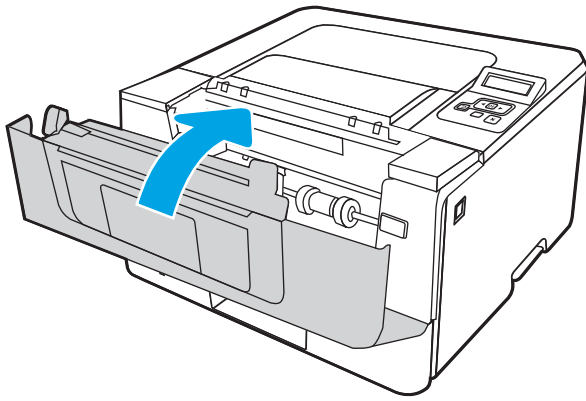
5. Se o papel preso estiver visível, remova-o.



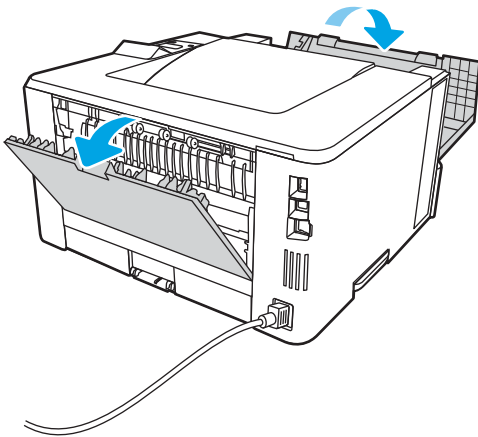
6. Instale o cartucho de toner.



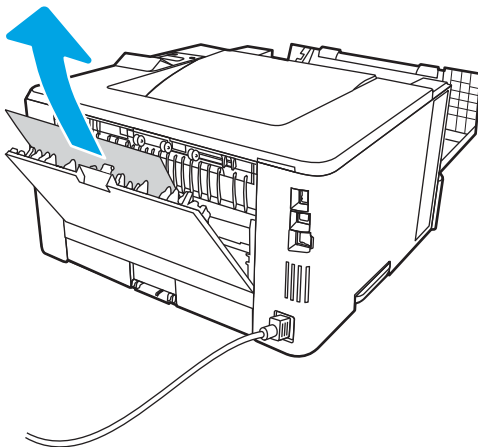
7. Feche a porta frontal.



8. Se não houver papel preso dentro da porta do cartucho de impressão, pressione o botão de liberação da porta frontal e abra a porta frontal. Em seguida, abra a porta traseira.

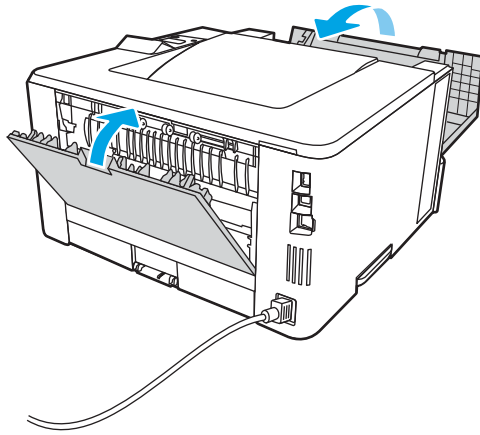


9. Se o papel preso estiver visível, remova-o da área da porta traseira.



10. Feche a porta traseira e a porta frontal.

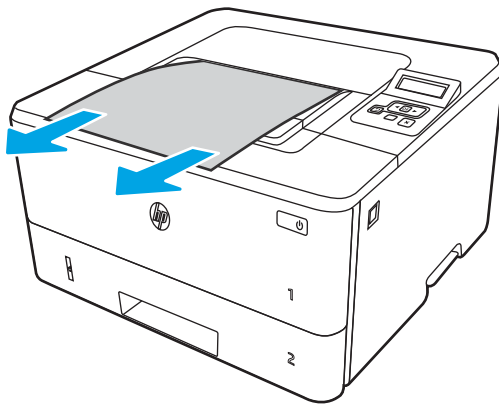




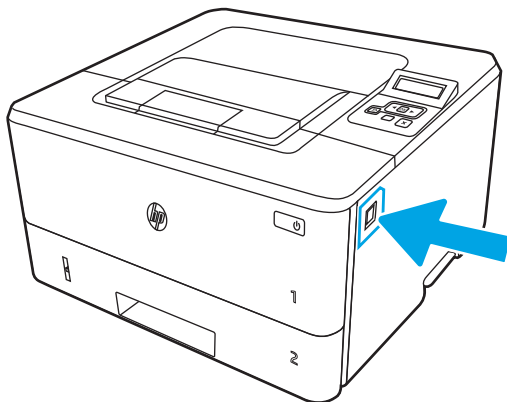
## Limpar atolamentos de papel do compartimento de saída

Use o procedimento a seguir para procurar o papel em todos os locais de atolamento possíveis na bandeja de saída.

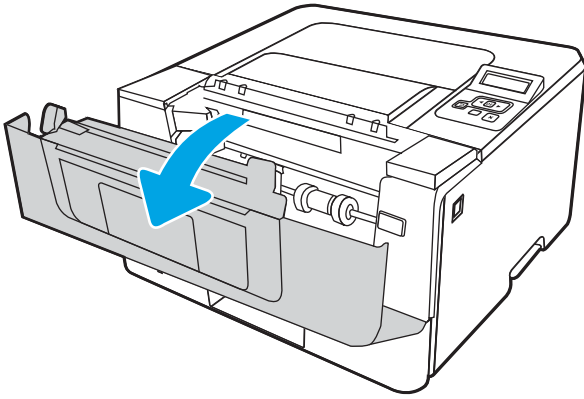
1. Se o papel estiver visível no compartimento de saída, segure-o pela margem superior e remova-o.



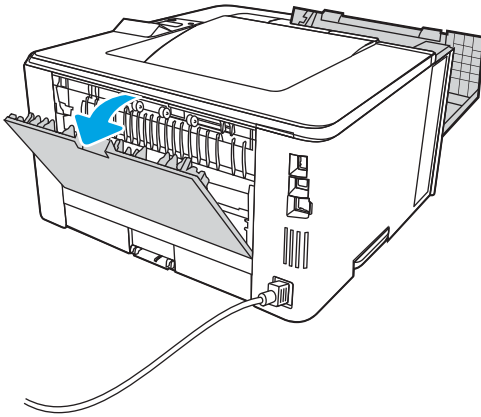
2. Pressione o botão de liberação da porta frontal.



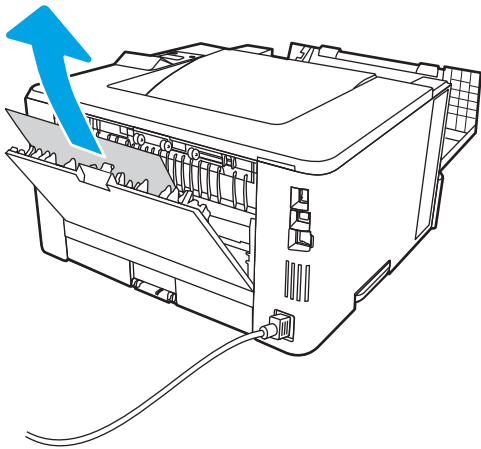
3. Abra a porta frontal.



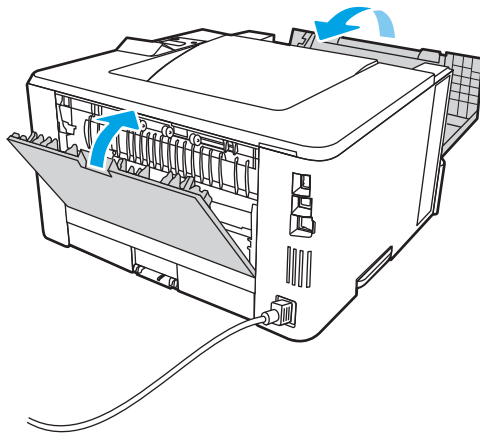
4. Abra a porta traseira.



5. Remova todo o papel congestionado da área da porta traseira.



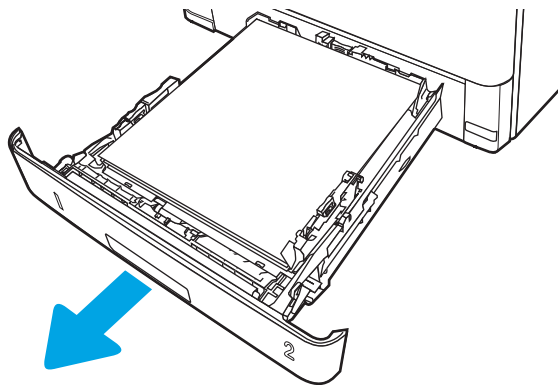
6. Feche a porta traseira e a porta frontal.



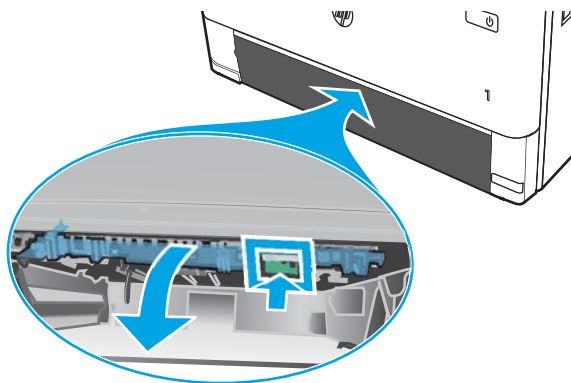
## Limpar atolamentos de papel na unidade duplex

Use o procedimento a seguir para procurar papel em todos os locais de atolamento possíveis na unidade duplex automática.

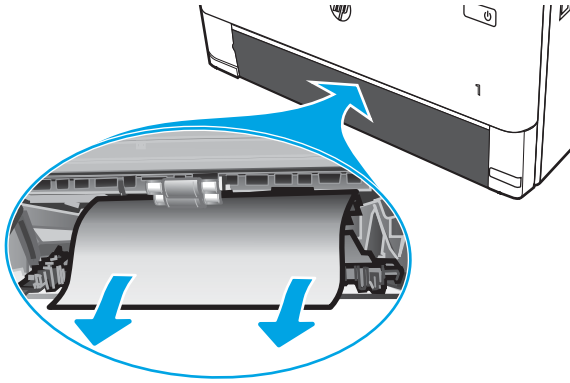
1. Remova completamente a Bandeja 2 da impressora.



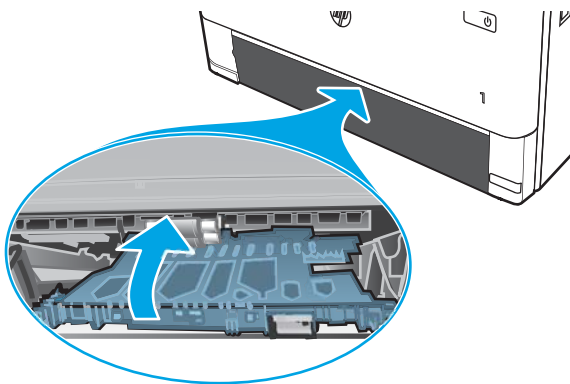
2. Pressione o botão verde para liberar a alavanca do duplexador.



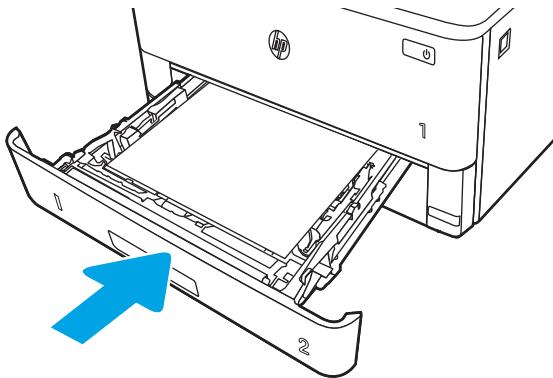
3. Remova o papel atolado.



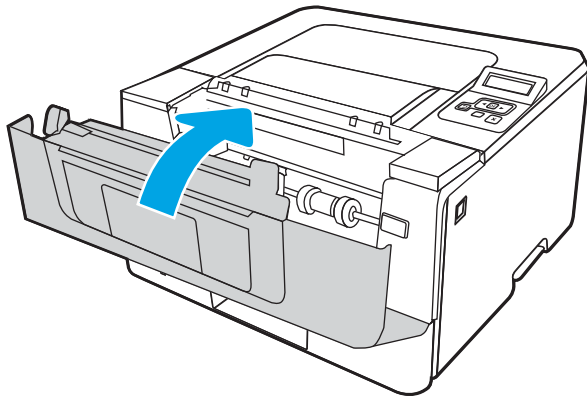
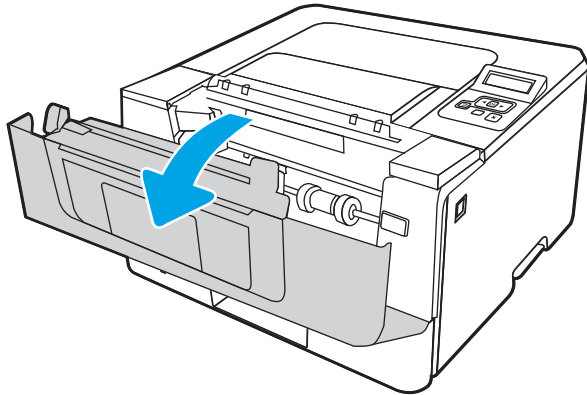
4. Feche a alavanca do duplexador.



5. Reinsira a bandeja 2.



6. Abra a porta frontal e, depois, feche-a.



# Resolução de problemas de qualidade de impressão

Verifique as seguintes informações sobre como solucionar problemas de qualidade de impressão.

- [Introdução](#)
- [Solução de problemas de qualidade de impressão](#)
- [Solução de problemas de defeitos nas imagens](#)

## Introdução

Use as informações abaixo para solucionar problemas de qualidade de impressão, incluindo problemas na qualidade da imagem.

As etapas de solução de problemas podem ajudar a resolver os defeitos a seguir:

- Páginas em branco
- Páginas pretas
- Papel enrolado
- Faixas claras ou escuras
- Listras claras ou escuras
- Impressão turva
- Fundo cinza ou impressão escura
- Impressão clara
- Toner solto
- Toner ausente
- Pontos de toner dispersos
- Imagens inclinadas
- Manchas
- Listras

## Solução de problemas de qualidade de impressão

Para resolver problemas de qualidade de impressão, tente realizar estas etapas na ordem apresentada.

- [Atualizar o firmware da impressora](#)
- [Imprimir de outro software](#)
- [Verificar a configuração do tipo de papel do trabalho de impressão](#)
- [Verificar o status do cartucho de toner](#)
- [Imprimir uma página de limpeza](#)
- [Inspeccione visualmente os cartuchos de toner](#)
- [Verificar o papel e o ambiente de impressão](#)
- [Tentar um driver de impressão diferente](#)
- [Verificar as configurações do EconoMode](#)
- [Ajustar a densidade de impressão](#)

Para solucionar defeitos específicos na imagem, consulte Solução de problemas em imagem defeituosa.

### Atualizar o firmware da impressora

Tente fazer upgrade do firmware da impressora.

Consulte [www.hp.com/support](http://www.hp.com/support) para obter mais informações.

### Imprimir de outro software

Tente imprimir usando outro programa.

Se a página for impressa corretamente, o problema está no programa de software usado para imprimir.

## Verificar a configuração do tipo de papel do trabalho de impressão

Verifique a configuração de tipo de papel ao imprimir de um software e quando as páginas impressas indicarem manchas de tinta, borrões ou impressão escura, papel enrolado, pontos espalhados de toner, toner solto ou pequenas áreas sem toner.

- [Verificar a configuração do tipo de papel na impressora](#)
- [Verificar a configuração do tipo de papel \(Windows\)](#)
- [Verificar a configuração do tipo de papel \(macOS\)](#)

### Verificar a configuração do tipo de papel na impressora

Verifique a configuração do tipo de papel no painel de controle da impressora e altere a configuração conforme necessário.

1. Abra a bandeja.
2. Verifique se a bandeja está carregada com o tipo correto de papel.
3. Feche a bandeja.
4. Siga as instruções do painel de controle para confirmar ou modificar as configurações do tipo de papel da bandeja.

### Verificar a configuração do tipo de papel (Windows)

Verifique a configuração do tipo de papel para Windows, e altere a configuração conforme necessário.

1. No programa de software, selecione a opção **Imprimir**.
2. Selecione a impressora e, em seguida, clique em **Propriedades** ou no botão **Preferências**.
3. Clique na guia **Papel/qualidade**.
4. Na lista suspensa **Tipo de papel**, clique na opção **Mais...**
5. Amplie a lista de opções **O tipo é:**.
6. Expanda a categoria de tipos de papel que melhor descreve o seu papel.
7. Selecione a opção para o tipo de papel em uso e clique no botão **OK**.
8. Clique no botão **OK** para fechar a caixa de diálogo **Propriedades do documento**. Na caixa de diálogo **Imprimir**, clique no botão **OK** para imprimir a tarefa.

### Verificar a configuração do tipo de papel (macOS)

Verifique a configuração do tipo de papel para macOS, e altere a configuração conforme necessário.

1. Clique no menu **Arquivo** e na opção **Imprimir**.
2. No menu **Impressora**, selecione a impressora.
3. Clique em **Mostrar detalhes** ou em **Cópias e páginas**.
4. Abra a lista suspensa de menus e clique no menu **Papel/Qualidade**.



5. Selecione um tipo na lista suspensa **Tipo de mídia**.
6. Clique no botão **Imprimir**.

## Verificar o status do cartucho de toner

Siga estas etapas para verificar a vida útil restante estimada dos cartuchos de toner e, se aplicável, o status de outras peças de manutenção substituíveis.

- [Etapa um: Imprimir a página de status de suprimentos](#)
- [Etapa 2: Verificar o status dos suprimentos](#)

### Etapa um: Imprimir a página de status de suprimentos

Use os menus do painel de controle para imprimir a página de status de suprimentos.

1. Pressione o botão **OK** para exibir a tela Início.
2. Use os botões de seta e o botão **OK** para navegar e abrir os seguintes menus:
  1. [Configuração](#)
  2. [Relatórios](#)
  3. [Página Status dos suprimentos](#)
3. Pressione botão **OK** para imprimir o relatório.

### Etapa 2: Verificar o status dos suprimentos

A página de status dos suprimentos contém informações sobre os cartuchos e outras peças de manutenção substituíveis.

1. Examine a página de status de suprimentos para verificar o percentual de vida útil que resta aos cartuchos de toner e, se aplicável, o status de outras peças de manutenção substituíveis.
  - Podem ocorrer problemas de qualidade de impressão ao usar um cartucho de toner que está próximo do fim previsto. O produto indica quando o nível de um suprimento está muito baixo.
  - A Garantia de Proteção Premium da HP expira quando aparecer uma mensagem, na página de status dos suprimentos ou no EWS, indicando que a Garantia de Proteção Premium da HP desse suprimento terminou.
  - Não é necessário substituir o cartucho de toner nesse momento, a menos que a qualidade de impressão não seja mais aceitável. É recomendável ter um cartucho de impressão para substituição disponível para instalação quando a qualidade de impressão não estiver mais satisfatória.
  - Se você determinar que deve substituir um cartucho de toner ou outra peça de manutenção substituível, os números das peças genuínas da HP são listados na página de status de suprimentos.
2. Verifique se você está utilizando um cartucho original HP.

Um cartucho de toner HP original tem "HP" gravado ou possui o logotipo da HP. Para obter mais informações sobre como identificar cartuchos HP, acesse [www.hp.com/go/learnaboutsupplies](http://www.hp.com/go/learnaboutsupplies).

## Imprimir uma página de limpeza

Durante o processo de impressão, partículas de papel, toner e poeira podem se acumular dentro da impressora e causar problemas de qualidade de impressão, como manchas ou respingos de toner, manchas de tinta, linhas ou marcas repetidas.

Use o procedimento a seguir para imprimir uma página de limpeza.

1. Pressione o botão **OK** para exibir a tela Início.
2. Use os botões de seta e o botão **OK** para navegar e abrir os seguintes menus:
  1. **Configuração**
  2. **Manutenção da impressora**
  3. **Ferramentas de Qualidade de Impressão**
  4. **Página de limpeza**
3. Quando solicitado, carregue papel carta comum ou A4 na bandeja de papel e pressione **OK**.


Uma mensagem **Limpeza** é exibida no painel de controle da impressora. Aguarde até o processo ser concluído. Descarte as páginas impressas.

### Inspecione visualmente os cartuchos de toner

Siga estas etapas para inspecionar cada cartucho de toner:

1. Remova o cartucho de toner da impressora e verifique se a fita de proteção foi retirada.
2. Verifique se há danos no chip da memória.
3. Examine a superfície do tambor de imagem verde.

---

 **CUIDADO:** Não toque no tambor de imagem. Impressões digitais no tambor de imagem podem causar problemas na qualidade de impressão.

---
4. Se houver algum arranhão, impressão digital ou outro dano no tambor de imagem, substitua o cartucho de toner.
5. Reinstale o cartucho de toner e imprima algumas páginas para ver se o problema foi resolvido.

## Verificar o papel e o ambiente de impressão

Use as seguintes informações para verificar a seleção de papel e o ambiente de impressão.

- [Etapa 1: Usar papel que atenda às especificações da HP](#)
- [Etapa 2: Verificar o ambiente](#)
- [Etapa 3: Configurar o alinhamento da bandeja individual](#)

### Etapa 1: Usar papel que atenda às especificações da HP

Alguns problemas de qualidade de impressão surgem com o uso de papel que não atende às especificações da HP.

- Sempre use um tipo e uma gramatura de papel aceitos pela impressora.
- Use papel de boa qualidade e sem cortes, rasgos, manchas, partículas soltas, poeira, rugas, cavidades e bordas enroladas ou curvas.
- Use papel que não tenha sido usado para impressão anteriormente.
- Use papel que não contenha material metálico, como glitter.
- Use papel desenvolvido para impressoras a laser. Não use papel destinado somente a impressoras jato de tinta.
- Não use papel excessivamente áspero. Usar papel mais liso geralmente resulta em melhor qualidade de impressão.

### Etapa 2: Verificar o ambiente

O ambiente pode afetar diretamente a qualidade da impressão e é uma causa comum para problemas de qualidade de impressão e de alimentação de papel. Tente estas soluções:

- Posicione a impressora longe de locais abertos, como janelas e portas abertas ou saídas de ar condicionado.
- Assegure-se que a impressora não esteja exposta a temperaturas nem umidade que estejam fora das especificações técnicas da impressora.
- Não coloque a impressora em um espaço confinado, como um armário.
- Coloque a impressora em uma superfície firme e plana.
- Remova qualquer coisa que esteja bloqueando as ventoinhas da impressora. A impressora requer um bom fluxo de ar em todos os lados, incluindo a parte superior.
- Proteja a impressora de fragmentos suspensos no ar, vapor, graxa ou de qualquer outro elemento que possa deixar resíduos no seu interior.

### Etapa 3: Configurar o alinhamento da bandeja individual

Siga estas etapas quando texto ou imagens não estiverem centralizados ou alinhados corretamente na página impressa ao imprimir de bandejas específicas.

1. Pressione o botão **OK** para exibir a tela Início.
2. Use os botões de seta e o botão **OK** para navegar e abrir os seguintes menus:

1. [Configuração](#)
  2. [Gerenciamento de bandeja](#)
  3. [Ajuste de Imagem](#) e selecione a bandeja para ajustar
  4. [Imprimir página de teste](#)
3. Siga as instruções nas páginas impressas.
  4. Selecione novamente [Imprimir página de teste](#) para verificar os resultados e faça os ajustes, se necessário.

## Tentar um driver de impressão diferente

Tente usar um driver de impressão diferente se você estiver imprimindo a partir de um programa de software e se as páginas impressas apresentarem linhas inesperadas nos gráficos, texto ausente, gráficos ausentes, formatação incorreta ou fontes substituídas.

Faça o download de qualquer um dos drivers a seguir no site da HP: [www.hp.com/support/ljM304](http://www.hp.com/support/ljM304) ou [www.hp.com/support/ljM404](http://www.hp.com/support/ljM404).

**Tabela 6-3 Drivers de impressão**

Driver	Descrição
Driver HP PCL 6	Se disponível, esse driver de impressão específico para impressoras oferece suporte aos sistemas operacionais Windows XP e Windows Vista. Para obter uma lista com os sistemas operacionais compatíveis, acesse <a href="http://www.hp.com/go/support">www.hp.com/go/support</a> .
Driver HP PCL 6	Esse driver de impressão específico para impressoras oferece suporte para os sistemas operacionais Windows 7 e mais novos compatíveis com drivers da versão 3. Para obter uma lista com os sistemas operacionais compatíveis, acesse <a href="http://www.hp.com/go/support">www.hp.com/go/support</a> .
Driver HP PCL-6	Esse driver de impressão específico do produto oferece suporte para os sistemas operacionais Windows 8 e mais novos compatíveis com drivers da versão 4. Para obter uma lista com os sistemas operacionais compatíveis, acesse <a href="http://www.hp.com/go/support">www.hp.com/go/support</a> .
Driver HP UPD PS	<ul style="list-style-type: none"> <li>• Recomendado para impressão com softwares Adobe ou outros softwares de gráficos altamente intensivos</li> <li>• Oferece suporte para impressão com necessidades de emulação postscript ou suporte a fontes de flash postscript</li> </ul>
HP UPD PCL 6	<ul style="list-style-type: none"> <li>• Recomendado para impressão em todos os ambientes Windows</li> <li>• Oferece melhor velocidade, qualidade de impressão e suporte em geral a recursos de impressoras para a maioria dos usuários</li> <li>• Desenvolvido para uso com a Graphic Device Interface (GDI) do Windows para a melhor velocidade em ambientes Windows</li> <li>• Talvez não seja totalmente compatível com softwares de terceiros e personalizados que se baseiem na PCL 5</li> </ul>

## Verificar as configurações do EconoMode

A HP não recomenda o uso da opção EconoMode em tempo integral. Se o EconoMode for usado continuamente, o suprimento de toner pode durar mais do que as partes mecânicas do cartucho de toner. Se a qualidade da impressão começar a diminuir e não for mais satisfatória, avalie a possibilidade de substituir o cartucho de toner.



**NOTA:** Esse recurso está disponível com o driver de impressão PCL 6 para Windows. Se não estiver usando esse driver, você poderá ativar o recurso com o Servidor da Web incorporado HP.

Siga estas etapas se a página inteira estiver muito escura ou muito clara.

1. No programa de software, selecione a opção **Imprimir**.
2. Selecione a impressora e, em seguida, clique em **Propriedades** ou no botão **Preferências**.
3. Clique na guia **Papel/Qualidade** e localize a área **Qualidade de impressão**.
4. Se a página inteira estiver muito escura, use estas configurações:
  - Selecione a opção **600 dpi**, se disponível.
  - Marque a caixa de seleção **EconoMode** para ativar este modo.

Se a página inteira estiver muito clara, use estas configurações:

- Selecione a opção **FastRes 1200**, se disponível.
  - Marque a caixa de seleção **EconoMode** para desativar esse modo.
5. Clique no botão **OK** para fechar a caixa de diálogo **Propriedades do documento**. Na caixa de diálogo **Imprimir**, clique no botão **OK** para imprimir o trabalho.

## Ajustar a densidade de impressão

Ajuste a densidade de impressão quando os resultados da impressão forem muito densos ou tiverem cores muito claras.

Execute as seguintes etapas para ajustar a densidade de impressão.

1. Abra o Servidor da Web Incorporado (EWS) da HP usando um dos seguintes métodos:


### Impressoras conectadas diretamente:

- a. Abra o Assistente da Impressora HP:
  - **Windows 10:** No menu **Iniciar**, clique em **Todos os aplicativos**, clique em **HP** e selecione o nome da impressora.
  - **Windows 8.1:** Clique na seta para baixo no canto inferior esquerdo da tela **Iniciar** e selecione o nome da impressora.
  - **Windows 8:** Clique com o botão direito do mouse em uma área vazia na tela **Iniciar**, clique em **Todos os aplicativos** na barra de aplicativos e selecione o nome da impressora.
  - **Windows 7:** Na área de trabalho do computador, clique em **Iniciar**, selecione **Todos os programas**, clique em **HP**, clique na pasta da impressora e selecione o nome da impressora.
- b. No Assistente da Impressora HP, selecione **Imprimir** e selecione **Página inicial da impressora (EWS)**.

### Impressoras conectadas à rede:

- a. No painel de controle da impressora, pressione o botão **OK** para exibir a tela **Início**.
- b. Use os botões de seta e o botão **OK** para navegar e abrir os seguintes menus:

1. [Configuração](#)
  2. [Configuração da rede](#)
  3. [Configurações gerais](#)
- c. No menu Configurações gerais, selecione [Mostrar endereço IP](#) e, em seguida, selecione [Sim](#) para exibir o endereço IP da impressora ou o nome do host.
- d. Abra um navegador da Web e, na linha de endereço, digite o endereço IP ou o nome do host exatamente como exibido no painel de controle da impressora. Pressione a tecla [Enter](#) no teclado do computador. O EWS é aberto.

 <https://10.10.XX.XXX/>



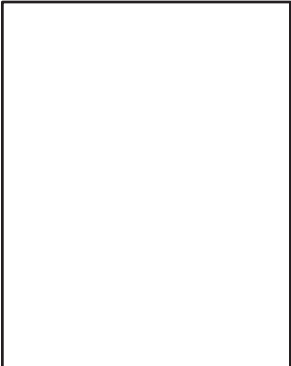
 **NOTA:** Se uma mensagem for exibida no navegador da Web indicando que o site pode não ser seguro, selecione a opção para continuar no site. O acesso a esse site não prejudica o computador.

2. Na página Início do EWS, clique na guia [Configurações](#).
3. No painel de navegação esquerdo, clique em [Preferências](#) para expandir as opções e, em seguida, clique em [Configurações gerais de impressora](#).
4. Em [Densidade de impressão](#), use a lista suspensa para selecionar a configuração desejada.
5. Pressione [Aplicar](#) para salvar as alterações.




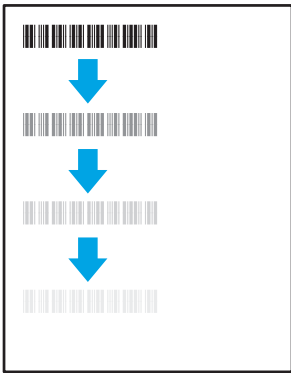

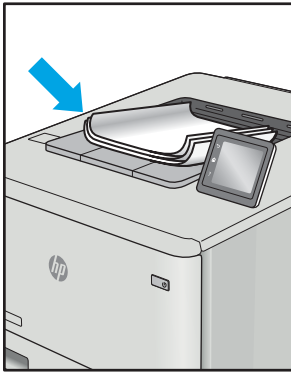
## Solução de problemas de defeitos nas imagens

Revise exemplos de defeitos de imagem e etapas para solucionar esses defeitos.

**Tabela 6-4** Referência rápida da tabela de defeitos de imagem

Exemplo	Descrição	Possíveis soluções
<p><a href="#">Tabela 6-11 Impressão clara na página 123</a></p> 	<p><a href="#">Tabela 6-9 Fundo cinza ou impressão escura na página 122</a></p> 	<p><a href="#">Tabela 6-7 Página em branco — não imprime na página 120</a></p> 

**Tabela 6-4** Referência rápida da tabela de defeitos de imagem (continuação)

Exemplo	Descrição	Possíveis soluções
<a href="#">Tabela 6-6 Página preta na página 119</a>	<a href="#">Tabela 6-5 Defeitos contrastantes na página 119</a>	<a href="#">Tabela 6-13 Defeitos de Faixas na página 125</a>
		
<a href="#">Tabela 6-8 Defeitos de fixação/fusor na página 121</a>	<a href="#">Tabela 6-10 Defeitos de colocação de imagens na página 122</a>	<a href="#">Tabela 6-12 Defeitos de saída na página 124</a>
		

Normalmente, é possível utilizar os mesmos passos para solucionar defeitos de imagem, seja qual for a causa. Utilize as etapas a seguir como um ponto de partida para a solução de problemas de defeitos de imagem.

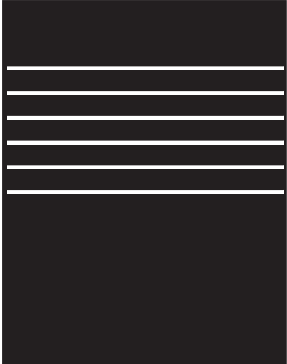
1. Reimprima o documento. Defeitos de qualidade de impressão podem ser intermitentes por natureza ou podem desaparecer completamente com a impressão contínua.
2. Verifique a condição do cartucho ou cartuchos. Se um cartucho estiver em estado **Muito Baixo** (ultrapassado a vida útil nominal), substitua o cartucho.
3. Verifique se as configurações do driver e do modo de impressão da bandeja são compatíveis com a mídia carregada na bandeja. Tente usar um conjunto de mídia diferente ou uma bandeja diferente. Tente usar um cabo de impressão diferente.
4. Verifique se a impressora está dentro do intervalo de temperatura/umidade operacional compatível.
5. Sempre utilize papel com tipo, tamanho e gramatura compatíveis com a impressora. Consulte [support.hp.com](http://support.hp.com) para obter uma lista dos tamanhos e tipos de papel compatíveis com a impressora.



 **NOTA:** O termo "fusão" refere-se à parte do processo de impressão em que o toner é afixado ao papel.

Os exemplos a seguir descrevem o papel tamanho carta que foi inserido na impressora com a borda curta primeiro.

**Tabela 6-5** Defeitos contrastantes

Exemplo	Descrição	Possíveis soluções
	Linhas escuras ou claras que se repetem no comprimento da página e são faixas repetidas com grande distância entre si e/ou faixas de impulso. Elas podem ser nítidas ou suaves por natureza. O defeito aparece apenas nas áreas de preenchimento, não em textos ou seções sem conteúdo impresso.	<ol style="list-style-type: none"><li>1. Reimprima o documento.</li><li>2. Tente imprimir a partir de outra bandeja.</li><li>3. Substitua o cartucho.</li><li>4. Use um tipo de papel diferente.</li><li>5. <b>Apenas nos modelos Enterprise:</b> Na tela Inicial no painel de controle da impressora, acesse o menu de <a href="#">Ajustar tipos de papel</a> e, em seguida, escolha um modo de impressão que tenha sido desenvolvido para uma mídia ligeiramente mais pesada que a que você está usando. Isso diminui a velocidade de impressão e pode melhorar a qualidade de impressão.</li><li>6. Se o problema continuar, acesse <a href="http://support.hp.com">support.hp.com</a>.</li></ol>

**Tabela 6-6** Página preta

Exemplo	Descrição	Possíveis soluções
	A página impressa está preta.	<ol style="list-style-type: none"><li>1. Inspeccione visualmente o cartucho para verificar se há danos.</li><li>2. Verifique se o cartucho está instalado corretamente.</li><li>3. Substitua o cartucho.</li><li>4. Se o problema continuar, acesse <a href="http://support.hp.com">support.hp.com</a>.</li></ol>

Tabela 6-7 Página em branco — não imprime

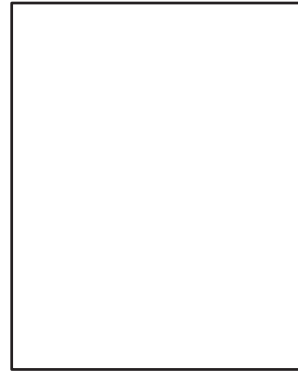
Exemplo	Descrição	Possíveis soluções
	A página está completamente em branco, sem nenhuma impressão.	<ol style="list-style-type: none"><li data-bbox="1054 289 1442 342">1. Verifique se os cartuchos são originais da HP.</li><li data-bbox="1054 369 1442 422">2. Verifique se o cartucho está instalado corretamente.</li><li data-bbox="1054 449 1442 501">3. Imprima com um cartucho de diferente.</li><li data-bbox="1054 529 1442 653">4. Verifique o tipo de papel na bandeja de papel e ajuste as configurações da impressora para fazer a correspondência. Se necessário, selecione um tipo de papel mais leve.</li><li data-bbox="1054 680 1442 732">5. Se o problema continuar, acesse <a href="http://support.hp.com">support.hp.com</a>.</li></ol>

Tabela 6-8 Defeitos de fixação/fusor

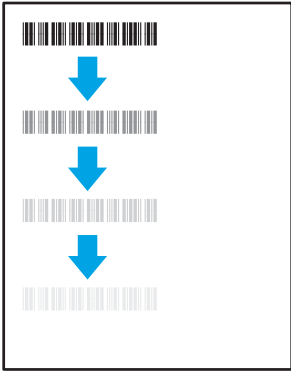
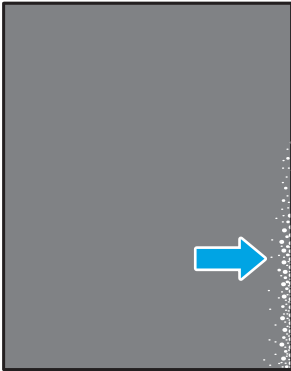
Exemplo	Descrição	Possíveis soluções
	<p>Sombras leves ou deslocamentos da imagem se repetem ao longo da página. A imagem repetida pode esmaecer com cada recorrência.</p>	<ol style="list-style-type: none"> <li>1. Reimprima o documento.</li> <li>2. Verifique o tipo de papel na bandeja de papel e ajuste as configurações da impressora para fazer a correspondência. Se necessário, selecione um tipo de papel mais leve.</li> <li>3. Se o problema continuar, acesse <a href="http://support.hp.com">support.hp.com</a>.</li> </ol>
	<p>O toner sai ao longo da borda da página. Esse defeito é mais comum nas bordas dos trabalhos de alta cobertura e nos tipos de mídia leve, mas pode ocorrer em qualquer lugar na página.</p>	<ol style="list-style-type: none"> <li>1. Reimprima o documento.</li> <li>2. Verifique o tipo de papel na bandeja de papel e ajuste as configurações da impressora para fazer a correspondência. Se necessário, selecione um tipo de papel mais pesado.</li> <li>3. <b>Apenas nos modelos Enterprise:</b> No painel de controle da impressora, vá para o menu <b>Borda a borda</b> e selecione <b>Normal</b>. Reimprima o documento.</li> <li>4. <b>Apenas nos modelos Enterprise:</b> No painel de controle da impressora, selecione <b>Incluir margens automaticamente</b> e, em seguida, reimprima o documento.</li> <li>5. Se o problema continuar, acesse <a href="http://support.hp.com">support.hp.com</a>.</li> </ol>

Tabela 6-9 Fundo cinza ou impressão escura


Exemplo	Descrição	Possíveis soluções
	<p>A imagem ou o texto estão mais escuros do que esperado e/ou o fundo está cinza.</p>	<ol style="list-style-type: none"> <li>1. Verifique se o papel nas bandejas já não tenha passado pela impressora.</li> <li>2. Use um tipo de papel diferente.</li> <li>3. Reimprima o documento.</li> <li>4. <b>Somente para modelos monocromáticos:</b> Na tela Início no painel de controle da impressora, acesse o menu <a href="#">Ajustar Densidade do Toner</a> e, em seguida, ajuste a densidade do toner para um nível mais baixo.</li> <li>5. Verifique se a impressora está dentro da faixa de temperatura e da umidade operacional compatível.</li> <li>6. Substitua o cartucho.</li> <li>7. Se o problema continuar, acesse <a href="http://support.hp.com">support.hp.com</a>.</li> </ol>

Tabela 6-10 Defeitos de colocação de imagens


Exemplo	Descrição	Possíveis soluções
	<p>A imagem não está centralizada ou aparece inclinada na página. O defeito ocorre quando o papel não estiver posicionado adequadamente à medida que ele é puxado da bandeja e se move pelo caminho do papel.</p>	<ol style="list-style-type: none"> <li>1. Reimprima o documento.</li> <li>2. Remova o papel e, em seguida, recarregue a bandeja. Assegure-se de todas as bordas de papel estejam alinhadas em todos os lados.</li> <li>3. Verifique se a parte superior da pilha do papel está abaixo do indicador de bandeja cheia. Não encha demais a bandeja.</li> <li>4. Certifique-se que as guias de papel estejam ajustadas ao tamanho correto de papel. Não pressione excessivamente as guias do papel contra a pilha de papel. Ajuste-as aos recuos ou marcações na bandeja.</li> <li>5. Se o problema continuar, acesse <a href="http://support.hp.com">support.hp.com</a>.</li> </ol>

Tabela 6-11 Impressão clara

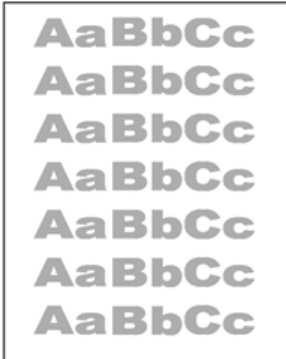
Exemplo	Descrição	Possíveis soluções
	O conteúdo impresso na página inteira está claro ou desbotado.	<ol style="list-style-type: none"><li>1. Reimprima o documento.</li><li>2. Remova o cartucho e agite-o para redistribuir o toner.</li><li>3. <b>Somente para modelos monocromáticos:</b> Verifique se a configuração EconoMode está desativada no painel de controle e no driver de impressão.</li><li>4. Verifique se o cartucho está instalado corretamente.</li><li>5. Imprima uma página de status de suprimento e verifique a vida útil restante do cartucho.</li><li>6. Substitua o cartucho.</li><li>7. Se o problema continuar, acesse <a href="http://support.hp.com">support.hp.com</a>.</li></ol>

Tabela 6-12 Defeitos de saída

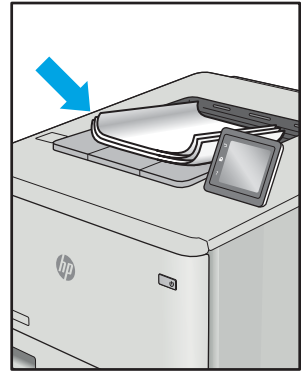
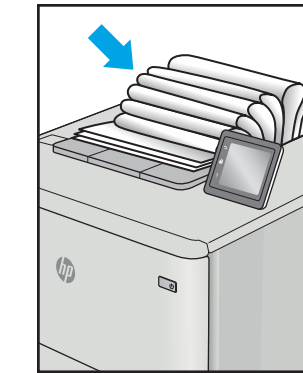
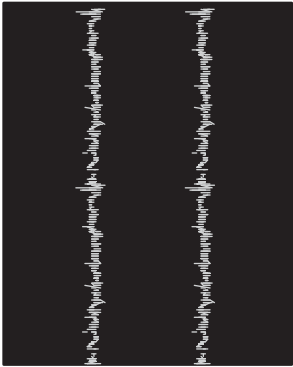
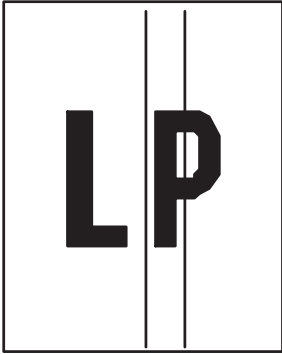
Exemplo	Descrição	Possíveis soluções
	<p>As páginas impressas apresentam ondulação nas bordas. A borda enrolada pode estar junto com o lado curto ou longo do papel. Dois tipos de enrolamento são possíveis:</p> <ul style="list-style-type: none"> <li>• <b>Enrolamento positivo:</b> O papel se enrola em direção ao lado impresso. O defeito ocorre em ambientes secos ou ao imprimir páginas de alta cobertura.</li> <li>• <b>Enrolamento negativo:</b> O papel se enrola longe do lado impresso. O defeito ocorre em ambientes de muita umidade ou ao imprimir páginas de baixa cobertura.</li> </ul>	<ol style="list-style-type: none"> <li>1. Reimprima o documento.</li> <li>2. <b>Enrolamento positivo:</b> A partir do painel de controle da impressora, selecione um tipo de papel mais pesado. O tipo de papel com mais gramatura cria maior temperatura para impressão.  <b>Enrolamento negativo:</b> A partir do painel de controle da impressora, selecione um tipo de papel mais leve. O tipo de papel mais leve cria uma temperatura mais baixa para imprimir. Tente armazenar o papel em um ambiente seco antes de usar ou utilize papel recentemente retirado da embalagem.</li> <li>3. Imprima em modo dúplex.</li> <li>4. Se o problema continuar, acesse <a href="http://support.hp.com">support.hp.com</a>.</li> </ol>
	<p>O papel não fica bem empilhado na bandeja de saída. A pilha pode estar irregular, inclinada, ou as páginas podem ser empurradas para fora da bandeja e para o chão. Qualquer uma das seguintes condições pode causar esse defeito:</p> <ul style="list-style-type: none"> <li>• Extrema ondulação de papel</li> <li>• O papel na bandeja fica enrugado ou deformado</li> <li>• O papel é um tipo de papel não padrão, como envelopes</li> <li>• A bandeja de saída está cheia demais</li> </ul>	<ol style="list-style-type: none"> <li>1. Reimprima o documento.</li> <li>2. Aumente a extensão do compartimento de saída.</li> <li>3. Se o defeito for causado por extrema ondulação do papel, siga as etapas de solução de problemas para "Ondulação de Saída".</li> <li>4. Use um tipo de papel diferente.</li> <li>5. Use papel recém-aberto.</li> <li>6. Remova o papel da bandeja de saída antes que a bandeja fique muito cheia.</li> <li>7. Se o problema continuar, acesse <a href="http://support.hp.com">support.hp.com</a>.</li> </ol>

Tabela 6-13 Defeitos de Faixas

Exemplo	Descrição	Possíveis soluções
	Listras verticais claras que geralmente se espalham pelo comprimento da página. O defeito aparece apenas nas áreas de preenchimento, não em textos ou seções sem conteúdo impresso.	<ol style="list-style-type: none"><li>1. Reimprima o documento.</li><li>2. Remova o cartucho e agite-o para redistribuir o toner.</li><li>3. Se o problema continuar, acesse <a href="http://support.hp.com">support.hp.com</a>.</li></ol> <p><b>NOTA:</b> Faixas verticais claras e escuras podem ocorrer quando o ambiente de impressão está fora do intervalo de temperatura ou umidade especificado. Consulte as especificações ambientais da impressora para obter os níveis de temperatura e umidade permitidos.</p>
	Linhas escuras verticais que aparecem no comprimento da página. O defeito pode ocorrer em qualquer lugar da página, em áreas de preenchimento ou em seções sem conteúdo impresso.	<ol style="list-style-type: none"><li>1. Reimprima o documento.</li><li>2. Remova o cartucho e agite-o para redistribuir o toner.</li><li>3. Imprima uma página de limpeza.</li><li>4. Verifique o nível de toner no cartucho.</li><li>5. Se o problema continuar, acesse <a href="http://support.hp.com">support.hp.com</a>.</li></ol>

# Solucionar problemas de rede com fio

Use as informações a seguir para resolver problemas de rede com fio.

- [Introdução](#)
- [Conexão física incorreta](#)
- [O computador não consegue estabelecer comunicação com a impressora](#)
- [A impressora está usando o link e as configurações dúplex incorretos para a rede](#)
- [Novos programas de software podem estar causando problemas de compatibilidade](#)
- [O computador ou a estação de trabalho talvez esteja configurado incorretamente](#)
- [A impressora foi desabilitada ou outras configurações de rede estão incorretas](#)

## Introdução

Determinados tipos de problemas podem indicar que há um problema de comunicação de rede. Esses problemas incluem as seguintes questões:

## Conexão física incorreta

Verifique as conexões do cabo.

1. Verifique se a impressora está conectada à porta de rede correta por um cabo de comprimento correto.
2. Verifique se os cabos estão conectados firmemente.
3. Observe a conexão da porta de rede na parte de trás da impressora e verifique se a luz de atividade amarela está piscando, indicando a existência de tráfego de rede, e se a luz verde de status do link permanece acesa, indicando a existência de um link de rede.
4. Se o problema continuar, tente um cabo ou portas diferentes do hub.

## O computador não consegue estabelecer comunicação com a impressora

Verifique se a impressora está se comunicando com a rede e seu computador.

1. Teste a comunicação de rede executando ping da rede.
  - a. Abra um prompt de linha de comando no seu computador.
    - Para o Windows, clique em **Iniciar, Executar** e digite `cmd`, em seguida, pressione `Enter`.
    - Para o macOS, acesse **Aplicativos, Utilitários** e abra **Terminal**.
  - b. Digite `ping` seguido pelo endereço IP da impressora.
  - c. Se a janela exibir tempos de trajeto, significa que a rede está funcionando.
2. Se o comando ping falhar, verifique se os hubs de rede estão ligados e, em seguida, verifique se as configurações de rede, a impressora e o computador estão todos configurados para a mesma rede (o que é também conhecido como sub-rede).



3. Abra as propriedades da impressora e clique na guia **Portas**. Verifique se endereço IP atual da impressora está selecionado. O endereço IP da impressora é listado na página de configuração da impressora.
4. Se você instalou a impressora usando a porta TCP/IP padrão da HP, selecione a caixa **Sempre imprimir nesta impressora, mesmo que seu endereço IP seja alterado**.
5. Se você tiver instalado a impressora usando uma porta TCP/IP padrão da Microsoft, use o nome de host da impressora em vez do endereço IP.
6. Se o endereço IP estiver correto, exclua a impressora e adicione-a novamente.
7. Reinstale o software e o driver da impressora.

## A impressora está usando o link e as configurações dúplex incorretos para a rede

A HP recomenda deixar essas configurações no modo automático (a configuração padrão). Se essas configurações forem alteradas, você também deverá alterá-las para a rede.

## Novos programas de software podem estar causando problemas de compatibilidade

Verifique se os novos programas de software foram instalados corretamente e se estão utilizando o driver de impressão correto.

## O computador ou a estação de trabalho talvez esteja configurado incorretamente

Um computador configurado incorretamente pode causar problemas com a impressão.

1. Verifique as configurações dos drivers da rede, dos drivers de impressão e do redirecionamento da rede.
2. Verifique se o sistema operacional está configurado corretamente.

## A impressora foi desabilitada ou outras configurações de rede estão incorretas

Verifique as configurações de fax.

1. Revise as páginas de configuração/rede da impressora para verificar o status dos protocolos e das configurações de rede.
2. Reconfigure as configurações de rede, se necessário.

# Solucionar problemas de rede sem fio

Para resolver problemas de rede, tente realizar estas etapas na ordem apresentada.

- [Introdução](#)
- [Lista de verificação de conectividade sem fio](#)
- [A impressora não imprime depois da conclusão da configuração sem fio](#)
- [A impressora não imprime e o computador tem um firewall de terceiros instalado](#)
- [A conexão sem fio não funciona depois que o roteador sem fio ou a impressora foi movida](#)
- [Não é possível conectar mais computadores à impressora sem fio](#)
- [A impressora sem fio perde a comunicação quando conectado a uma VPN](#)
- [A rede não aparece na lista de redes sem fio](#)
- [A rede sem fio não está funcionando](#)
- [Executar um teste de diagnóstico de rede sem fio](#)
- [Reduza a interferência em uma rede sem fio](#)

## Introdução

Use informações da solução de problemas para ajudar na resolução de problemas.



**NOTA:** Para determinar se a impressão Wi-Fi Direct está ativada na impressora, imprima uma página de configuração usando o painel de controle da impressora

## Lista de verificação de conectividade sem fio

Verifique as seguintes informações para checar a conectividade sem fio.

- Verifique se o cabo de rede não está conectado.
- Verifique se a impressora e o roteador sem fio estão ligados e estão recebendo energia. Certifique-se também de que o rádio sem fio na impressora está ligada.
- Verifique se o identificador de conjunto de serviços (SSID) está correto. Imprima uma página de configuração para determinar o SSID. Se não souber ao certo se o SSID está correto, realize a configuração sem fio novamente.
- Nas redes protegidas, verifique se as informações de segurança estão corretas. Se estiverem incorretas, realize a configuração sem fio novamente.
- Se a rede sem fio estiver funcionando corretamente, tente acessar outros computadores na rede sem fio. Se a rede tiver acesso à Internet, tente conectar a Internet através de uma conexão sem fio.
- Verifique se o método de criptografia (AES ou TKIP) é o mesmo para a impressora e para o ponto de acesso sem fio (nas redes que usam a segurança WPA).
- Verifique se a impressora está dentro do alcance da rede sem fio. Na maioria das redes, a impressora deve estar a 30 m () do ponto de acesso sem fio (roteador sem fio).

- Verifique se não há obstáculos bloqueando o sinal sem fio. Retire grandes objetos de metal entre o ponto de acesso e a impressora. Verifique se postes, paredes ou colunas de suporte que contêm metal ou concreto não separam a impressora e o ponto de acesso sem fio.
- Verifique se a impressora está posicionado longe de dispositivos eletrônicos que podem interferir no sinal sem fio. Muitos dispositivos podem interferir no sinal sem fio, incluindo motores, telefones sem fio, câmeras de sistema de segurança, outras redes sem fio e alguns dispositivos Bluetooth.
- Verifique se o driver de impressão está instalado no computador.
- Verifique se foi selecionada a porta correta de impressora.
- Verifique se o computador e a impressora estão conectados à mesma rede sem fio.
- Para macOS, verifique se o roteador de conexão sem fio suporta Bonjour.

## A impressora não imprime depois da conclusão da configuração sem fio

Se a impressora não imprimir depois da conclusão da configuração sem fio, tente estas soluções.

1. Verifique se a impressora está ligada e no estado Pronto.
2. Desligue os firewalls de terceiros do computador.
3. Verifique se a rede sem fio está funcionando corretamente.
4. Verifique se o computador está funcionando corretamente. Se necessário, reinicie o computador.
5. Verifique se é possível abrir o HP Embedded Web Server da impressora em um computador na rede.

## A impressora não imprime e o computador tem um firewall de terceiros instalado

Se a impressora não imprimir e o computador tiver um firewall de terceiros instalado, tente estas soluções.

1. Atualize o firewall com a atualização mais recente disponível do fabricante.
2. Se os programas solicitarem acesso ao firewall quando você instalar a impressora ou tentar imprimir, permita a execução dos programas.
3. Desative o firewall temporariamente e instale a impressora sem fio no computador. Ative o firewall quando você tiver terminado a instalação sem fio.

## A conexão sem fio não funciona depois que o roteador sem fio ou a impressora foi movida

Se a conexão sem fio não funcionar depois que o roteador sem fio ou a impressora foi movido, tente estas soluções.

1. Verifique se o roteador ou a impressora está conectado à mesma rede que o computador.
2. Imprima uma página de configuração.
3. Compare o identificador de conjunto de serviços (SSID) na página de configuração com o SSID na configuração da impressora do computador.
4. Se os números não forem iguais, os dispositivos não estão conectados na mesma rede. Reconfigure a instalação sem fio da impressora.

## Não é possível conectar mais computadores à impressora sem fio

Se não for possível conectar computadores adicionais à impressora sem fio, tente estas soluções.

1. Verifique se outros computadores estão no intervalo sem fio e se algum obstáculo está bloqueando o sinal. Para a maioria das redes, o intervalo sem fio está a 30 m do ponto de acesso sem fio.
2. Verifique se a impressora está ligada e no estado Pronto.
3. Verifique se não há mais de 5 usuários Wi-Fi Direct simultâneos.
4. Desligue os firewalls de terceiros do computador.
5. Verifique se a rede sem fio está funcionando corretamente.
6. Verifique se o computador está funcionando corretamente. Se necessário, reinicie o computador.

## A impressora sem fio perde a comunicação quando conectado a uma VPN

Geralmente, você não pode se conectar a uma VPN e outras redes ao mesmo tempo.

## A rede não aparece na lista de redes sem fio

Se a rede não aparecer na lista de redes sem fio, tente estas soluções.

- Verifique se o roteador sem fio está ligado e se tem energia.
- Talvez a rede esteja oculta. No entanto, você ainda pode se conectar a uma rede oculta.

## A rede sem fio não está funcionando

Se a rede sem fio não estiver funcionando, tente estas soluções.

1. Verifique se o cabo de rede não está conectado.
2. Para verificar se a rede perdeu a comunicação, tente conectar outros dispositivos à rede.
3. Teste a comunicação de rede executando ping da rede.
  - a. Abra um prompt de linha de comando no seu computador.
    - Para o Windows, clique em **Iniciar, Executar** e digite `cmd`, em seguida, pressione [Enter](#).
    - Para o macOS, acesse **Aplicativos, Utilitários** e abra **Terminal**.
  - b. Digite `ping` seguido pelo endereço IP do roteador.
  - c. Se a janela exibir tempos de trajeto, significa que a rede está funcionando.
4. Verifique se o roteador ou a impressora está conectado à mesma rede que o computador.
  - a. Imprima uma página de configuração.
  - b. Compare o identificador de conjunto de serviços (SSID) no relatório de configuração com o SSID na configuração da impressora do computador.
  - c. Se os números não forem iguais, os dispositivos não estão conectados na mesma rede. Reconfigure a instalação sem fio da impressora.

## Executar um teste de diagnóstico de rede sem fio

No painel de controle da impressora, você pode executar um teste diagnóstico que fornece informações sobre as configurações de rede sem fio.

1. No painel de controle da impressora, pressione o botão **OK** para exibir a tela Início.
2. Use os botões de seta e **OK** para navegar e abrir os seguintes menus:
  1. [Configuração](#)
  2. [Configuração da rede](#)
  3. [Configurações sem fio](#)
  4. [Imprimir relatório de teste sem fio](#)

A impressora imprime uma página de teste que mostra os resultados de teste.

## Reduza a interferência em uma rede sem fio

As seguintes dicas podem reduzir a interferência em uma rede sem fio:

- Mantenha os dispositivos sem fio distantes de grandes objetos de metal, como arquivos e outros dispositivos magnéticos, como micro-ondas e telefones sem fio. Esses objetos podem interromper sinais de rádio.
- Mantenha os dispositivos sem fio distantes de estruturas de alvenaria e de outras estruturas de construção. Esses objetos podem absorver ondas de rádio e intensidade mais baixa de sinal.
- Posicione o roteador sem fio em um local central na linha de visão com as impressoras sem fio na rede.



# Índice

## A

acessórios  
  números de peça 30  
  pedidos 30  
AirPrint 60, 63  
Alimentação  
  consumo 7, 11  
ambos os lados do papel  
  Mac 51  
armazenamento, trabalhos  
  configurações do Mac 54  
armazenamento de trabalhos  
  com o Windows 54  
armazenar trabalhos de impressão  
  54  
assistência ao cliente  
  on-line 79  
Atendimento ao cliente HP 79  
atolamentos  
  Bandeja 1 91  
  Bandeja 2 91  
  Bandeja 3 95  
  Bandeja para 550 folhas 95  
  causas de 89  
  compartimento de saída 103  
  duplexador 105  
  fusor 99  
  locais 90  
Atraso de suspensão  
  configuração 75

## B

Bandeja 1  
  atolamentos 91  
  carregamento de envelopes 26  
  orientação do papel 14, 16  
Bandeja 2  
  atolamentos 91

  como carregar 18  
  orientação do papel 18, 20  
Bandeja 3  
  atolamentos 95  
  como carregar 22  
  orientação do papel 22, 24  
Bandeja para 550 folhas  
  atolamentos 95  
bandejas  
  capacidade 7  
  incluído 7  
  localização 4  
bandejas de papel  
  números de peça 30  
bandejas de papel para 550 folhas  
  números de peça 30  
Botão Ajuda  
  localização 4  
Botão Cancelar  
  localização 5  
Botão Início  
  localização 4  
botão liga/desliga  
  localização 4  
botão ligar/desligar  
  localização 4  
Botão Login  
  localização 4  
Botão Logout  
  localização 4  
botões do painel de controle  
  localização 5

## C

cartucho  
  segurança dinâmica 32  
  substituição 42  
cartucho de toner  
  configurações de limite baixo 81  
  segurança dinâmica 32  
  usar com nível baixo 81  
cartuchos  
  números de pedidos 40  
cartuchos de toner  
  componentes 40  
  números de peça 30, 31  
  números de pedidos 40  
  substituição 42  
cartuchos HP originais 33, 34  
chip de memória (toner)  
  localização 40  
como carregar  
  papel na Bandeja 1 14  
  papel na Bandeja 2 18  
  papel na Bandeja 3 22  
compartimento, saída  
  localização 4  
compartimento de saída  
  eliminar obstruções 103  
  localização 4  
conexão de energia  
  localização 4  
configuração EconoMode 75, 109  
configurações de economia 75  
configurações de rede 71  
Configurações de rede IP  
  configure 71  
configurações do driver do Mac  
  Armazenamento de trabalho 54  
Congestionamentos de papel  
  Bandeja 1 91  
  Bandeja 2 91  
  Bandeja 3 95  
  Bandeja para 550 folhas 95  
  compartimento de saída 103  
  duplexador 105  
  fusor 99  
  locais 90

- D**
- desligamento após espera
    - configuração 75
  - dimensões, impressora 7, 9
  - Dispositivos Android
    - impressão no 60, 64
  - drivers, suportados 7
  - drivers de impressão, suportados 7
  - duplexação
    - automaticamente (Windows) 48
    - manual (Windows) 48
    - manualmente (Mac) 51
  - duplexação manual
    - Mac 51
    - Windows 48
  - duplexador
    - eliminar obstruções 105
- E**
- Embedded Web Server (EWS)
    - atribuição de senhas 74
  - envelopes
    - orientação 14, 16
  - envelopes, colocação 26
  - especificações
    - elétricas e acústicas 7, 11
    - especificações acústicas 7, 11
    - especificações elétricas 7, 11
  - Ethernet (RJ-45)
    - localização 4
  - EWS HP, uso 67
  - excluindo
    - trabalhos armazenados 54, 59
- F**
- firmware
    - atualização 77
  - formatador
    - localização 4
  - fusor
    - atolamentos 99
- H**
- HP ePrint 62
  - HP Web Jetadmin 76
- I**
- Impressão
    - trabalhos armazenados 54
  - impressão frente e verso
    - configurações (Windows) 48
    - Mac 51
    - Windows 48
  - impressão frente e verso (nos dois lados)
    - configurações (Windows) 48
    - Windows 48
  - impressão móvel
    - Dispositivos Android 60, 64
  - impressão móvel, software
    - compatível 7, 9
  - impressão privada 54
  - Impressão Wi-Fi Direct 7, 60, 61
  - imprimir em ambos os lados
    - configurações (Windows) 48
    - Mac 51
    - manualmente, Windows 48
    - Windows 48
  - interferência em rede sem fio 128, 131
- J**
- Jetadmin, HP Web 76
- L**
- limpeza
    - trajeto do papel 109
  - lista de verificação
    - conectividade sem fio 128
- M**
- memória
    - incluído 7
  - mídia de impressão
    - carregamento na Bandeja 1 14
- N**
- número de série
    - localização 4
  - número do produto
    - localização 4
  - números de peça
    - acessórios 30
    - cartuchos de toner 30, 31
    - peças de reposição 31
    - suprimentos 30, 31
- O**
- OK botão
    - localização 5
- P**
- Página Inicial da Impressora HP, uso 67
  - páginas por folha
    - selecionar (Mac) 51
    - selecionar (Windows) 48
  - páginas por minuto 7
  - painel de controle
    - localização 4
    - localização dos recursos 4, 5
  - papel
    - atolamentos 90
    - Bandeja 1 orientação 14, 16
    - Bandeja 3 22
    - Bandeja 3 orientação 24
    - carregamento da Bandeja 1 14
    - carregamento da Bandeja 2 18
    - carregamento da Bandeja 3 22
    - Orientação da bandeja 2 18, 20
    - seleção 109, 114
  - papel, solicitação 30
  - paper type (tipo de papel)
    - selecionar (Windows) 48
  - peças de reposição
    - números de peça 31
  - pedidos
    - suprimentos e acessórios 30
  - peso, impressora 7, 9
  - política de cartuchos 33, 34
  - Porta de impressão USB 2.0 de alta velocidade
    - localização 4
  - porta de rede
    - localização 4
  - Porta LAN
    - localização 4
  - Porta RJ-45
    - localização 4
  - portas
    - localização 4
  - portas de interface
    - localização 4
  - Porta USB
    - localização 4
  - problemas de coleta de papel
    - solução 83, 86
  - problemas de qualidade de imagem
    - exemplos e soluções 108
  - proteção de cartuchos 33, 37
  - proteger cartuchos 33, 37



## Q

qualidade de imagem  
verificar o status do cartucho de toner 109, 112

## R

recursos de segurança 74  
rede de área local (LAN)  
localização 4  
redes  
HP Web Jetadmin 76  
suportadas 7  
rede sem fio  
solução de problemas 128  
requisitos do navegador  
Servidor da Web Incorporado HP 67  
requisitos do navegador da web  
Servidor da Web Incorporado HP 67  
requisitos do sistema  
mínimo 7  
Servidor da Web Incorporado HP 67  
requisitos mínimos de sistema 7  
risco de choques elétricos 2

## S

segurança dinâmica  
cartucho de toner 32  
Servidor da Web Incorporado (EWS)  
recursos 67  
Servidor da Web incorporado (EWS) da HP  
recursos 67  
Sistema operacional (SO)  
suportadas 7  
sistemas operacionais, suportados 7  
sistemas operacionais (SO)  
suportadas 7  
sistemas operacionais compatíveis 7  
sites na Web  
HP Web Jetadmin, download 76  
Sites na Web  
assistência ao cliente 79  
solução de problemas  
atolamentos 89  
problemas de alimentação de papel 83

problemas de rede 126  
qualidade de impressão 109  
rede com fio 126  
rede sem fio 128  
verificar o status do cartucho de toner 109, 112

soluções em impressão móvel 9  
substituição  
cartuchos de toner 42  
suporte  
on-line 79  
suporte on-line 79  
suporte técnico  
on-line 79  
suprimentos  
configurações de limite baixo 81  
números de peça 30, 31  
pedidos 30  
substituição dos cartuchos de toner 42  
usar com nível baixo 81

## T

tampas, localização 4  
teclado  
localização 4  
tipos de papel  
selecionar (Mac) 51  
trabalhos, armazenados  
configurações do Mac 54  
criação (Windows) 54  
excluindo 54, 59  
Impressão 54  
trabalhos armazenados  
criação (Mac) 54  
criação (Windows) 54  
excluindo 54, 59  
Impressão 54

## V

várias páginas por folha  
impressão (Mac) 51  
impressão (Windows) 48

