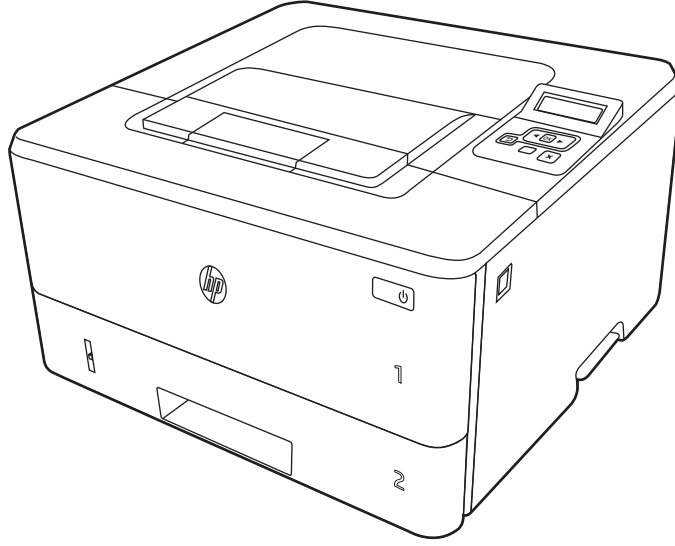




# HP LaserJet Pro M304-M305, M404-M405

## Kullanıcı Kılavuzu



[www.hp.com/videos/LaserJet](http://www.hp.com/videos/LaserJet)  
[www.hp.com/support/ljM304](http://www.hp.com/support/ljM304)  
[www.hp.com/support/ljM404](http://www.hp.com/support/ljM404)





HP LaserJet Pro M304-M305, M404-M405

Kullanıcı Kılavuzu

## Telif Hakkı ve Lisans

© Copyright 2019 HP Development Company, L.P.

Telif hakları yasaları gereğince izin verilen durumlar dışında, önceden izin almaksızın çoğaltılması, uyarlanması veya çevrilmesi yasaktır.

Bu belgede yer alan bilgiler önceden bildirilmeden değiştirilebilir.

Yalnızca HP ürün ve hizmetleri ile birlikte verilen yazılı garanti bildirimleri bu ürün ve hizmetlere ait garantiyi belirtmektedir. Bu belgede yer alan hiçbir ifade ek garanti oluşturacak şekilde yorumlanmamalıdır. HP, bu belgede olabilecek teknik hatalar ve yazım hataları veya eksikliklerinden dolayı sorumlu tutulamaz.

Edition 3, 2/2021

## Ticari Marka Onayları

Adobe®, Adobe Photoshop®, Acrobat® ve PostScript® Adobe Systems Incorporated şirketinin ticari markalarıdır.

Apple ve Apple logosu, Apple Inc. şirketinin ABD ve diğer ülkelerde/bölgelerde kayıtlı ticari markalarıdır.

macOS, Apple, Inc.'nin ABD ve diğer ülkelerde/bölgelerde tescilli ticari markasıdır.

AirPrint, Apple Inc. kuruluşunun ABD ve diğer ülkelerde/bölgelerde kayıtlı ticari markasıdır.

Google™, Google Inc.'nin bir ticari markasıdır.

Microsoft®, Windows®, Windows® XP ve Windows Vista®, Microsoft Corporation'ın ABD'de tescilli ticari markalarıdır.

UNIX®, Open Group'un kayıtlı ticari markasıdır.

# İçindekiler

<b>1 Yazıcıya genel bakış .....</b>	<b>1</b>
Uyarı simgeleri .....	1
Olası elektrik çarpması tehlikesi .....	2
Yazıcı görünümleri .....	4
Yazıcının önden görünümü .....	4
Yazıcının arkadan görünümü .....	4
Kontrol paneli görünümü .....	5
Yazıcı teknik özellikleri .....	7
Teknik özellikler .....	7
Desteklenen işletim sistemleri .....	7
Mobil yazdırma çözümleri .....	8
Yazıcı boyutları .....	9
Güç tüketimi, elektrik teknik özellikleri ve akustik emisyonlar .....	11
Çalışma ortamı aralığı .....	11
Yazıcı donanımı kurulumu ve yazılım yüklemesi .....	11
<b>2 Kağıt tepsileri .....</b>	<b>13</b>
Giriş .....	13
Tepsi 1'e kağıt yükleme .....	14
Giriş .....	14
Tepsi 1'e kağıt yükleme .....	14
Tepsi 1 kağıt yönü .....	16
Tepsi 2'e kağıt yükleme .....	18
Giriş .....	18
Tepsi 2'ye kağıt yükleme .....	18
Tepsi 2 kağıt yönü .....	20
Tepsi 3'e kağıt yerleştirme .....	22
Giriş .....	22
Tepsi 3'e kağıt yükleme (isteğe bağlı) .....	22
Tepsi 3 kağıt yönü .....	24
Zarf yükleme ve yazdırma .....	26

Giriş .....	26
Zarfları yazdırma .....	26
Zarf yönü .....	26

### 3 Sarf malzemeleri, aksesuarlar ve parçalar ..... 29

Sarf malzemeleri, aksesuarlar ve parçaların siparişini verme .....	30
Sipariş etme .....	30
Sarf malzemeleri ve aksesuarlar .....	30
Müşteri tarafından onarılabılır parçalar .....	31
Dinamik güvenlik .....	32
HP toner kartuşu koruması sarf malzemesi ayarlarını yapılandırma .....	33
Giriş .....	33
Kartuş Koruma özelliğini etkinleştirme veya devre dışı bırakma .....	34
Kartuş İlkesi özelliğini etkinleştirmek için yazıcı kontrol panelini kullanma .....	34
Kartuş İlkesi özelliğini devre dışı bırakmak için yazıcı kontrol panelini kullanma .....	34
Kartuş İlkesi özelliğini etkinleştirmek için HP Yerleşik Web Sunucusu'nu (EWS) kullanma .....	34
Kartuş İlkesi özelliğini devre dışı bırakmak için HP Gömülü Web Sunucusu'nu (EWS) kullanma .....	35
Kartuş Koruması özelliğini etkinleştirme veya devre dışı bırakma .....	37
Kartuş Koruması özelliğini etkinleştirmek için yazıcı kontrol panelini kullanma .....	37
Kartuş Koruması özelliğini devre dışı bırakmak için yazıcı kontrol panelini kullanma .....	37
Kartuş Koruması özelliğini etkinleştirmek için HP Gömülü Web Sunucusu'nu (EWS) kullanma .....	38
Kartuş Koruması özelliğini devre dışı bırakmak için HP Yerleşik Web Sunucusu'nu (EWS) kullanma .....	38
Toner kartuşunu değiştirme .....	40
Toner kartuşu bilgileri .....	40
Kartuşu çıkarma ve takma .....	42

### 4 Yazdırma ..... 45

Yazdırma görevleri (Windows) .....	46
Nasıl yazdırma yapılır? (Windows) .....	46
Otomatik olarak her iki yüze yazdırma (Windows) .....	46
Her iki yüze elle yazdırma (Windows) .....	47
Kağıt başına birden fazla sayfa yazdırma (Windows) .....	47
Kağıt türünü seçme (Windows) .....	48
Ek yazdırma görevleri .....	48
Yazdırma görevleri (macOS) .....	49
Nasıl yazdırma yapılır? (macOS) .....	49
Her iki tarafa otomatik yazdırma (macOS) .....	49

Her iki tarafa manuel yazdırma (macOS) .....	50
Kağıt başına birden fazla sayfa yazdırma (macOS) .....	50
Kağıt türünü seçme (macOS) .....	50
Ek yazdırma görevleri .....	51
Daha sonra veya özel olarak yazdırmak için yazdırma işlerini yazıcıda depolama .....	52
Giriş .....	52
Başlamadan önce .....	52
İş depolamayı ayarlama .....	52
İş depolama özelliğini devre dışı bırakma veya etkinleştirme .....	53
Depolanan iş oluşturma (Windows) .....	54
Depolanan iş oluşturma (macOS) .....	55
Depolanan işi yazdırma .....	56
Depolanan işi silme .....	57
Yazıcıda depolanmış bir işi silme .....	57
Yazıcıya İş Muhasebesi amaçlarıyla gönderilen bilgiler .....	57
Mobil yazdırma .....	58
Giriş .....	58
Wi-Fi Direct yazdırma (yalnızca kablosuz modeller) .....	59
Wi-Fi Direct özelliğini açma .....	59
Yazıcı Wi-Fi Direct adını değiştirme .....	60
Birinci adım: HP Yerleşik Web Sunucusu'nu açma .....	60
İkinci adım: Wi-Fi Direct adını değiştirme .....	60
E-posta ile HP ePrint .....	60
AirPrint .....	61
Android yerleşik yazdırma .....	62

## 5 Yazıcıyı yönetme ..... 63

Yazıcının bağlantı türünü değiştirme (Windows) .....	63
HP Yerleşik Web Sunucusu ve Yazıcı Ana Sayfası (EWS) ile gelişmiş yapılandırma .....	65
Birinci yöntem: Yazılımdan HP Yerleşik Web Sunucusu'nu (EWS) açma .....	65
İkinci yöntem: Web tarayıcısından HP Yerleşik Web Sunucusu'nu (EWS) açma .....	65
IP ağ ayarlarını yapılandırma .....	68
Giriş .....	68
Yazıcı paylaşmayla ilgili sorumluluk reddi .....	68
Ağ ayarlarını görüntüleme veya değiştirme .....	68
Ağ üzerindeki yazıcıyı yeniden adlandırma .....	69
IPv4 TCP/IP parametrelerini kontrol panelinden manuel olarak yapılandırma .....	69
Bağlantı hızı ve çift taraflı ayarları .....	70
Yazıcı güvenlik özellikleri .....	71
Giriş .....	71
Yerleşik Web Sunucusu'nu kullanarak sistem parolasını atama veya değiştirme .....	71

Enerji tasarrufu ayarları .....	72
Giriş .....	72
EconoMode ile yazdırma .....	72
Uyku Gecikmesi (Dk.) ayarını ayarlama .....	72
Uykudan (sa.) Sonra Kapatma ayarını ayarlama .....	73
Kapatmayı Devre Dışı Bırak ayarını ayarlama .....	73
HP Web Jetadmin .....	73
Ürün yazılımını güncelleştirme .....	74
Birinci yöntem: Ürün yazılımını kontrol panelinden güncelleştirme .....	74
İkinci yöntem: HP Printer Update yardımcı programını kullanarak ürün yazılımını güncelleştirme .....	74

## 6 Sorunları çözme ..... 77

Müşteri desteği .....	77
Fabrika varsayılan ayarlarını geri yükleme .....	78
Yazıcı kontrol panelinde "Kartuş azaldı" veya "Kartuş çok azaldı" mesajı görüntüleniyor .....	79
"Çok Düşük" ayarlarını değiştirme .....	80
Kontrol panelinden "Çok Düşük" ayarlarını değiştirme .....	80
Sarf malzemesi siparişi .....	80
Yazıcı kağıt almıyor veya yanlış besleme yapıyor .....	81
Giriş .....	81
Yazıcı kağıt almıyor .....	81
Yazıcı birden çok kağıt yaprağı alıyor .....	84
Kağıt sıkışmalarını giderme .....	86
Giriş .....	86
Sık veya yinelenen kağıt sıkışmaları mı yaşıyorsunuz? .....	86
Kağıt sıkışması konumları .....	87
Tepsi 1'deki kağıt sıkışmalarını giderme .....	88
Tepsi 2'deki kağıt sıkışmalarını giderme .....	88
Tepsi 3'teki kağıt sıkışmalarını giderme .....	92
Toner kartuşundaki veya füzere alanındaki kağıt sıkışmalarını giderin .....	96
Çıkış bölmesindeki kağıt sıkışmalarını giderme .....	100
Çift taraflı baskı birimindeki kağıt sıkışmalarını giderme .....	102
Baskı kalitesi sorunlarını çözme .....	105
Giriş .....	105
Baskı kalitesi sorunlarını giderme .....	106
Yazıcı ürün yazılımını güncelleme .....	106
Farklı bir yazılım programından yazdırma .....	106
Yazdırma işi için kağıt türü ayarını kontrol etme .....	107
Yazıcıdaki kağıt türü ayarını kontrol etme .....	107
Kağıt türü ayarını denetleme (Windows) .....	107
Kağıt türü ayarını denetleme (macOS) .....	107



Toner kartuşu durumunu kontrol etme .....	108
Birinci adım: Sarf malzemeleri durumu sayfası yazdırma .....	108
İkinci adım: Sarf malzemeleri durumunu denetleme .....	108
Temizleme sayfası yazdırma .....	108
Toner kartuşunun veya kartuşlarının zarar görüp görmediğini gözle kontrol etme .....	109
Kağıdı ve yazdırma ortamını denetleme .....	110
Birinci adım: HP özelliklerine uygun kağıt kullanma .....	110
İkinci adım: Ortamı denetleme .....	110
Üçüncü adım: Tepsileri ayrı ayrı ayarlama .....	110
Farklı bir yazdırma sürücüsü deneme .....	111
EconoMode ayarlarını denetleme .....	111
Yazdırma yoğunluğunu ayarlama .....	112
Görüntü bozukluklarını giderme .....	113
Kablolu ağ sorunlarını çözme .....	121
Giriş .....	121
Kötü fiziksel bağlantı .....	121
Bilgisayar yazıcıyla iletişim kuramıyor .....	121
Yazıcı, ağ için hatalı bağlantı ve duplex ayarları kullanıyor .....	122
Yeni yazılım programları uyumluluk sorunlarına neden olmuş olabilir .....	122
Bilgisayar veya iş istasyonu hatalı ayarlanmış olabilir .....	122
Yazıcı devre dışı veya diğer ağ ayarları yanlış .....	122
Kablosuz ağ sorunlarını çözme .....	123
Giriş .....	123
Kablosuz bağlantı kontrol listesi .....	123
Kablosuz yapılandırma tamamlandıktan sonra yazıcı yazdırmıyor .....	124
Yazıcı yazdırmıyor ve bilgisayarda üçüncü taraf güvenlik duvarı yüklü .....	124
Kablosuz yönlendirici veya yazıcı taşındıktan sonra kablosuz bağlantı çalışmıyor .....	124
Kablosuz yazıcıya daha fazla bilgisayar bağlanamıyor .....	125
Kablosuz yazıcı VPN'ye bağlandığında iletişim kesiliyor .....	125
Ağ, kablosuz ağlar listesinde görünmüyor .....	125
Kablosuz ağ çalışmıyor .....	125
Kablosuz ağ tanılama testi yapma .....	126
Kablosuz ağda paraziti azaltma .....	126
Dizin .....	127



# 1 Yazıcıya genel bakış

Yazıcıdaki özelliklerin konumlarını, yazıcının fiziksel ve teknik özelliklerini ve kurulum bilgilerini bulabileceğiniz konumları inceleyin.

- [Uyarı simgeleri](#)
- [Olası elektrik çarpması tehlikesi](#)
- [Yazıcı görünümleri](#)
- [Yazıcı teknik özellikleri](#)
- [Yazıcı donanımı kurulumu ve yazılım yüklemesi](#)

Daha fazla bilgi için:

Aşağıdaki bilgiler yayınlandığı tarihte geçerlidir. Güncel bilgiler için bkz. [www.hp.com/support/ljM304](http://www.hp.com/support/ljM304) veya [www.hp.com/support/ljM404](http://www.hp.com/support/ljM404).

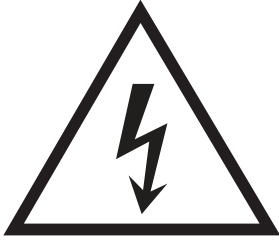
Yazıcıya özel kapsamlı HP yardımı aşağıdaki bilgileri içerir:

- Yükleme ve yapılandırma
- Bilgi alma ve kullanma
- Sorunları çözme
- Yazılım ve ürün yazılımı güncellemelerini indirme
- Destek forumlarına katılma
- Garanti bilgilerini ve yasal bilgileri bulma

## Uyarı simgeleri

HP yazıcınızda simge tanımlarında açıklanan şekilde bir uyarı simgesi görürseniz dikkatli olun.

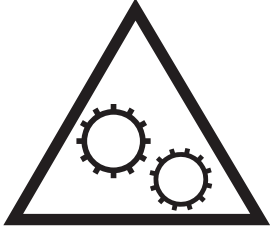
- Dikkat: Elektrik çarpması



- Dikkat: Sıcak yüzey



- Dikkat: Vücut uzuvlarını hareketli parçalardan uzak tutun



- Dikkat: Çok yakında keskin kenar



- Uyarı



## Olası elektrik çarpması tehlikesi

Bu önemli güvenlik bilgilerini inceleyin.

- Elektrik çarpması tehlikesinden kaçınmak için bu güvenlik açıklamalarını okuyup anlayın.
- Yangın veya elektrik çarpması nedeniyle yaralanma riskini azaltmak için bu ürünü kullanırken temel güvenlik önlemlerine daima uyun.
- Kullanım kılavuzundaki tüm talimatları okuyup anlayın.
- Üründe işaretli olan tüm uyarı ve talimatları inceleyin.
- Ürünü bir güç kaynağına bağlarken yalnızca topraklamalı bir elektrik prizi kullanın. Prizin topraklamalı olup olmadığını bilmiyorsanız yetkili bir elektrik teknisyenine danışın.
- Ürünün üzerindeki soketlerden herhangi birindeki temas noktalarına dokunmayın. Hasarlı kabloları derhal değiştirin.
- Temizlemeden önce bu ürünün fişini duvar prizlerinden çıkarın.
- Bu ürünü suya yakın yerlere koymayın veya elleriniz ıslakken kullanmayın.
- Ürünü, sabit bir yüzey üzerinde güvenli biçimde takın.
- Ürünü, üzerine kimsenin basamayacağı ya da güç kablosuna takılmayacağı korumalı bir alana takın.

## Yazıcı görünümleri

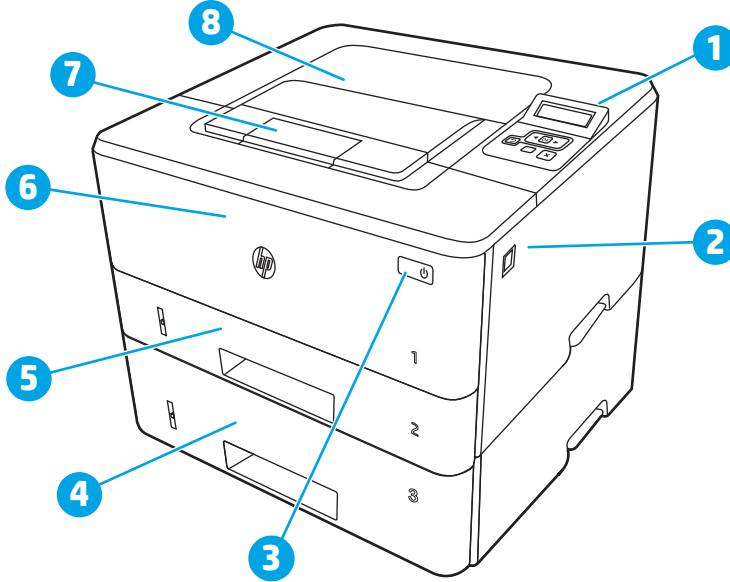
Yazıcıdaki parçaları ve kontrol panelindeki düğmeleri tanımlar.

- [Yazıcının önden görünümü](#)
- [Yazıcının arkadan görünümü](#)
- [Kontrol paneli görünümü](#)

### Yazıcının önden görünümü

Yazıcının ön kısmındaki parçaları tanımlar.

Şekil 1-1 Yazıcının önden görünümü

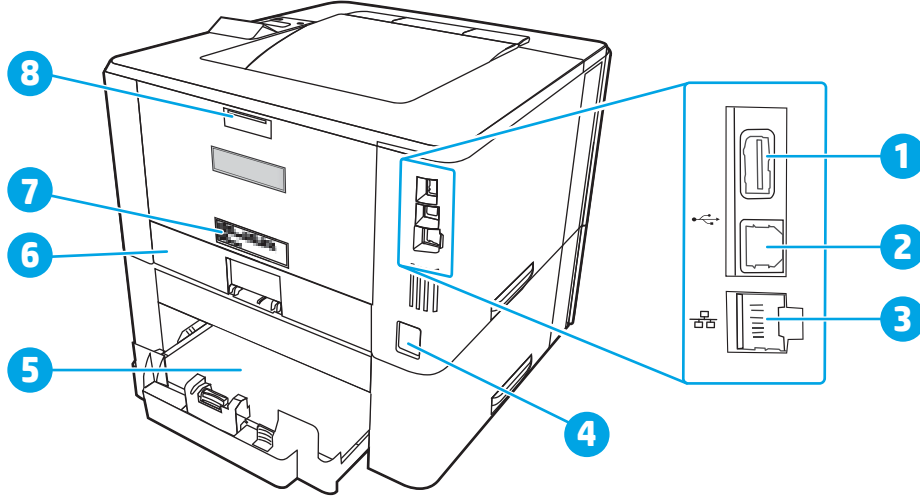


Numara	Açıklama
1	2 hatlı arkadan aydınlatmalı kontrol paneli
2	Ön kapak açma düğmesi (toner kartuşuna erişim)
3	Açma/kapatma düğmesi
4	Tepsi 3 (isteğe bağlı)
5	Tepsi 2
6	Tepsi 1
7	Çıkış bölümü uzantısı
8	Çıkış bölümü

### Yazıcının arkadan görünümü

Yazıcının arka kısmındaki parçaları tanımlar.

Şekil 1-2 Yazıcının arkadan görünümü

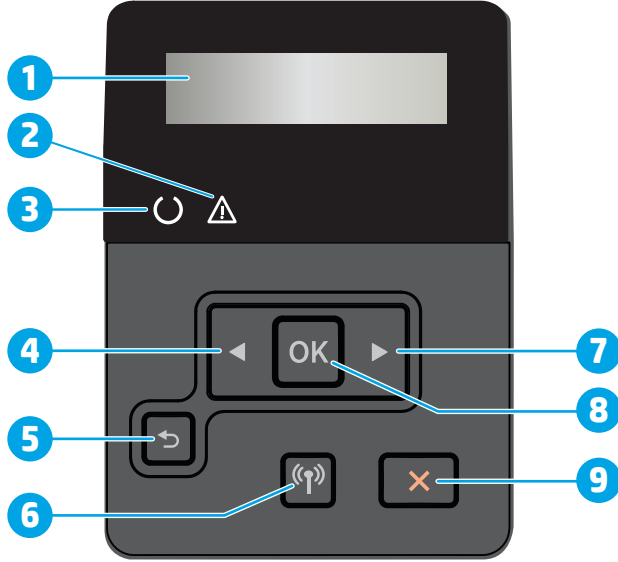


Numara	Açıklama
1	USB bağlantı noktası (iş depolama ve özel yazdırma için) <b>NOT:</b> Bu bağlantı noktasının üstü kapalı olabilir.
2	USB arabirimi bağlantı noktası
3	Ethernet bağlantı noktası (yalnızca ağ modelleri)
4	Güç bağlantısı
5	Tepsi 3 (isteğe bağlı) <b>NOT:</b> Legal veya A4 boyutunda kağıt yüklendiğinde Tepsi 3 genişler.
6	Tepsi 2 için toz önleyici kapak <b>NOT:</b> Legal veya A4 boyutunda kağıt yüklendiğinde toz önleyici kapak yukarı doğru açılır.
7	Seri numarası ve ürün numarası etiketi
8	Arka kapak (kağıt sıkışmalarını gidermek için erişim)

## Kontrol paneli görünümü

Yazıcı kontrol panelindeki düğmeleri ve ışıkları tanımlar.

Şekil 1-3 Yazıcı kontrol paneli



Numara	Öge	Açıklama
1	Kontrol paneli ekranı	Bu ekranda menüler ve yazıcı bilgileri görüntülenir.
2	Dikkat ışığı (koyu sarı)	Bu ışık, kullanıcının yazıcıyla ilgilenmesi gerekiyorsa yanıp söner.
3	Hazır ışığı (yeşil)	Hazır ışığı, yazıcı yazdırma işlemine hazır olduğunda yanar. Yazıcı yazdırma verilerini alıyorsa ışık yanıp söner.
4	Sol ok ◀ düğmesi	Menüler arasında gezinmek veya ekranda görüntülenen bir değeri azaltmak için bu düğmeyi kullanın.
5	Geri ok ↶ düğmesi	Bu düğmeyi şu işlemler için kullanın: <ul style="list-style-type: none"><li>• Kontrol paneli menülerinden çıkmak.</li><li>• Alt menü listesinde önceki bir menüye dönmek.</li><li>• Alt menü listesinde önceki bir menü öğesine dönmek (değişiklikleri menü öğesine kaydetmeden).</li></ul>
6	Kablosuz (📶) düğmesi (yalnızca kablosuz modeller)	Kablosuz menüsüne erişmek için bu düğmeyi kullanın.
7	Sağ ok ▶ düğmesi	Menüler arasında gezinmek veya ekranda görüntülenen bir değeri artırmak için bu düğmeyi kullanın.
8	OK düğmesi	Aşağıdaki işlemler için OK (Tamam) düğmesine basın: <ul style="list-style-type: none"><li>• Kontrol paneli menülerini açmak.</li><li>• Kontrol paneli ekranında görüntülenen bir alt menüyü açmak.</li><li>• Bir menü öğesi seçmek.</li><li>• Bazı hataları temizlemek.</li><li>• Kontrol paneli istemine yanıt olarak bir yazdırma işini başlatın (örneğin, kontrol paneli ekranında <b>Devam etmek için [Tamam] seçeneğine basın</b> mesajı görüldüğünde).</li></ul>
9	İptal düğmesi ✖ düğmesi	Bir yazdırma işini iptal etmek veya kontrol paneli menülerinden çıkmak için bu düğmeye basın.



# Yazıcı teknik özellikleri

Donanım, yazılım ve yazıcı ortamına ilişkin teknik özellikleri inceleyin.

- [Teknik özellikler](#)
- [Desteklenen işletim sistemleri](#)
- [Mobil yazdırma çözümleri](#)
- [Yazıcı boyutları](#)
- [Güç tüketimi, elektrik teknik özellikleri ve akustik emisyonlar](#)
- [Çalışma ortamı aralığı](#)



**ÖNEMLİ:** Aşağıdaki teknik özellikler bu yayının hazırlandığı sırada doğrudur, ancak ileride değiştirilebilir. Güncel bilgiler için bkz. [www.hp.com/support/ljM304](http://www.hp.com/support/ljM304) veya [www.hp.com/support/ljM404](http://www.hp.com/support/ljM404).

## Teknik özellikler

Yazıcıya ilişkin teknik özellikleri inceleyin.

Güncel bilgiler için [www.hp.com/support/ljM304](http://www.hp.com/support/ljM304) veya [www.hp.com/support/ljM404](http://www.hp.com/support/ljM404) adresine bakın.

## Desteklenen işletim sistemleri

Aşağıdaki bilgiler, yazıcıya özgü Windows ve macOS'a yönelik HP yazdırma sürücülerini ile yazılım yükleyicisi için geçerlidir.

**Windows:** HP Yazılım Yükleyici, tam özellikli yazılım yükleyicisini kullanırken isteğe bağlı yazılımla birlikte Windows işletim sistemine bağlı olarak V3 veya V4 PCL 6 sürücüsünü yükler. Daha fazla bilgi için yazılım yükleme notlarına bakın.

**macOS:** Bu yazıcı, Mac bilgisayarları desteklemektedir. HP Easy Start'ı [123.hp.com/LaserJet](http://123.hp.com/LaserJet) adresinden ya da Yazıcı Desteği sayfasından indirin ve ardından HP yazdırma sürücüsünü yüklemek için HP Easy Start'ı kullanın. HP Easy Start, HP Yazılım Yükleyicisi'ne dahil değildir.

1. [123.hp.com/LaserJet](http://123.hp.com/LaserJet) adresine gidin.
2. Yazıcı yazılımını indirmek için sağlanan adımları uygulayın.

**Linux:** Linux ile ilgili bilgiler ve yazdırma sürücülerini için [www.hp.com/go/linuxprinting](http://www.hp.com/go/linuxprinting) adresine gidin.

**UNIX:** UNIX ile ilgili bilgiler ve yazdırma sürücülerini için [www.hp.com/go/unixmodelscrips](http://www.hp.com/go/unixmodelscrips) adresine gidin.

**Tablo 1-1 Desteklenen işletim sistemleri ve yazdırma sürücülerini**

İşletim sistemi	Yüklenen yazdırma sürücüsü (web'deki yazılımdan)
Windows 7, 32 bit ve 64 bit	Yazıcıya özgü HP PCL 6 (V3) yazdırma sürücüsü, yazılım yüklemesinin bir parçası olarak bu işletim sistemi için yüklenir.
Windows 8, 32 bit ve 64 bit	Yazıcıya özgü HP PCL 6 (V3) yazdırma sürücüsü, yazılım yüklemesinin bir parçası olarak bu işletim sistemi için yüklenir. <sup>1</sup>
Windows 8.1, 32 bit ve 64 bit	Yazıcıya özgü HP PCL-6 (V4) yazdırma sürücüsü, yazılım yüklemesinin bir parçası olarak bu işletim sistemi için yüklenir. <sup>2</sup>

**Tablo 1-1 Desteklenen işletim sistemleri ve yazdırma sürücülerini (devam)**

İşletim sistemi	Yüklenen yazdırma sürücüsü (web'deki yazılımdan)
Windows 10, 32 bit ve 64 bit	Yazıcıya özgü HP PCL-6 (V4) yazdırma sürücüsü, yazılım yüklemesinin bir parçası olarak bu işletim sistemi için yüklenir.
Windows Server 2008 R2, 64 bit	Yazıcıya özgü HP PCL 6 (V3) yazdırma sürücüsü, yazıcı desteği web sitesinden indirilebilir. Sürücüyü indirin ve ardından yüklemek için Microsoft Yazıcı Ekle aracını kullanın. <sup>3</sup>
Windows Server 2008 R2, SP1, 64 bit	Yazıcıya özgü HP PCL 6 (V3) yazdırma sürücüsü, yazıcı desteği web sitesinden indirilebilir. Sürücüyü indirin ve ardından yüklemek için Microsoft Yazıcı Ekle aracını kullanın.
Windows Server 2012	Yazıcıya özgü HP PCL 6 (V3) yazdırma sürücüsü, yazıcı desteği web sitesinden indirilebilir. Sürücüyü indirin ve ardından yüklemek için Microsoft Yazıcı Ekle aracını kullanın.
Windows Server 2012 R2	Yazıcıya özgü HP PCL 6 (V3) yazdırma sürücüsü, yazıcı desteği web sitesinden indirilebilir. Sürücüyü indirin ve ardından yüklemek için Microsoft Yazıcı Ekle aracını kullanın.
Windows Server 2016, 64 bit	Yazıcıya özgü HP PCL 6 (V3) yazdırma sürücüsü, yazıcı desteği web sitesinden indirilebilir. Sürücüyü indirin ve ardından yüklemek için Microsoft Yazıcı Ekle aracını kullanın.
macOS Sierra v10.12, macOS High Sierra v10.13, macOS Mojave v10.14	Yazdırma sürücüsünü yüklemek için <a href="https://123.hp.com/LaserJet">123.hp.com/LaserJet</a> adresinden HP Easy Start'ı indirin. Yazıcı yazılımını ve yazdırma sürücüsünü yüklemek için sağlanan adımları uygulayın.

<sup>1</sup> Windows 8 RT desteği, Microsoft IN OS Sürüm 4, 32 bit sürücü ile sağlanmaktadır.

<sup>2</sup> Windows 8.1 RT desteği, Microsoft IN OS Sürüm 4, 32 bit sürücü ile sağlanmaktadır.

<sup>3</sup> Microsoft, Ocak 2015'te Windows Server 2008 için temel desteğini çekmiştir. HP, artık devam ettirilmeyen Server 2008 işletim sistemi için en iyi şekilde destek sağlamaya devam edecektir.



**NOT:** Desteklenen işletim sistemlerinin güncel listesi ve yazıcıya ilişkin kapsamlı HP yardımı için [www.hp.com/support/ljM304](https://www.hp.com/support/ljM304) veya [www.hp.com/support/ljM404](https://www.hp.com/support/ljM404) adresine gidin.

**Tablo 1-2 Minimum sistem gereksinimleri**

Windows 7, 8, 8.1, 10	macOS Sierra v10.12, macOS High Sierra v10.13, macOS Mojave v10.14	Mobil aygıtlar, iOS, Android
<ul style="list-style-type: none"><li>• 32 bit veya 64 bit</li><li>• 2 GB boş sabit disk alanı</li><li>• Microsoft Internet Explorer</li><li>• İnternet bağlantısı</li><li>• USB bağlantı noktası</li></ul>	<ul style="list-style-type: none"><li>• 2 GB boş sabit disk alanı</li><li>• İnternet bağlantısı</li></ul>	<ul style="list-style-type: none"><li>• Yönlendirici bağlantısı gerekmez</li><li>• <a href="https://www.hp.com/go/mobileprinting">www.hp.com/go/mobileprinting</a></li></ul>

## Mobil yazdırma çözümleri

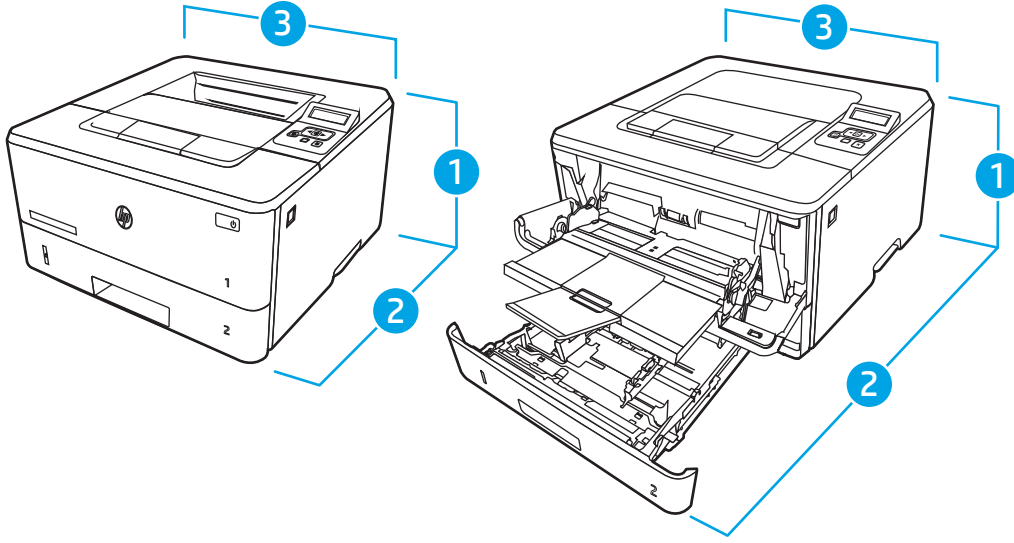
HP; bir dizüstü bilgisayardan, tableten, akıllı telefondan veya diğer mobil aygıtlardan bir HP yazıcıda kolay yazdırma yapılabilmesi için birden çok mobil ve ePrint çözümü sunar.

Tam listeyi görmek ve en uygun seçeneği belirlemek için [www.hp.com/go/MobilePrinting](https://www.hp.com/go/MobilePrinting) adresine gidin.

- Bluetooth Düşük Enerji
- iOS ve Android aygıtlar için HP Smart uygulaması
- Google Cloud Print
- AirPrint
- Android Yazdırma
- HP Roam

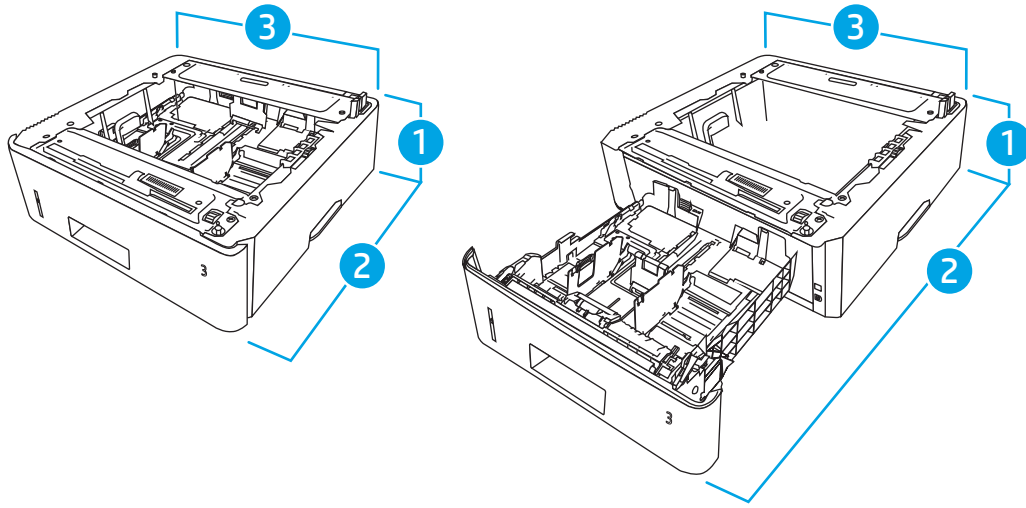
## Yazıcı boyutları

Yazıcı ortamınızın, yazıcının sığabileceği kadar büyük olduğundan emin olun.



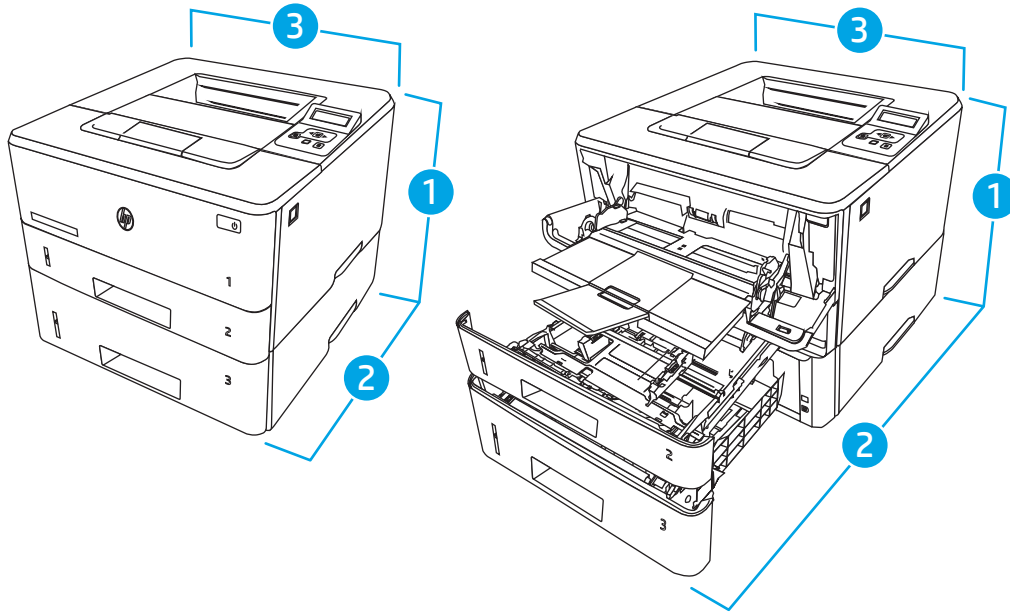
**Tablo 1-3** M304, M305, M404 ve M405 modelleri için boyutlar

Ölçü	Yazıcı tamamen kapalıyken	Yazıcı tamamen açıkken
1. Yükseklik	216 mm	241 mm
2. Derinlik	357 mm	781 mm
3. Genişlik	381 mm	381 mm
Ağırlık (kartuşlarla)	8,9 kg	8,9 kg



**Tablo 1-4** İsteğe bağlı 550 yapraklık tepsi boyutları

Ölçü	Tepsi tamamen kapalıyken	Tepsi tamamen açıkken
1. Yükseklik	131 mm	131 mm
2. Derinlik	357 mm	781 mm
3. Genişlik	381 mm	381 mm
Ağırlık	3,7 kg	3,7 kg



**Tablo 1-5** İsteğe bağlı 550 yapraklık bir tepsiye sahip yazıcı boyutları

Ölçü	Yazıcı tamamen kapalıyken	Yazıcı tamamen açıkken
1. Yükseklik	345 mm	372 mm
2. Derinlik	357 mm	781 mm

**Tablo 1-5 İsteğe bağlı 550 yapraklık bir tepsiye sahip yazıcı boyutları (devam)**

Ölçü	Yazıcı tamamen kapalıyken	Yazıcı tamamen açıkken
3. Genişlik	381 mm	381 mm
Ağırlık (kartuşlarla)	12,6 kg	12,6 kg

## Güç tüketimi, elektrik teknik özellikleri ve akustik emisyonlar

Yazıcının düzgün şekilde çalışması için güçle ilgili belirli teknik özellikleri karşılayan bir ortamda bulunması gerekir.

Güncel bilgiler için yazıcınıza yönelik destek ana sayfasına bakın: [www.hp.com/support/ljM304](http://www.hp.com/support/ljM304) veya [www.hp.com/support/ljM404](http://www.hp.com/support/ljM404).

**⚠ DİKKAT:** Güç ihtiyaçları, yazıcının satıldığı ülkeye/bölgeye bağlıdır. Çalışma voltajlarını değiştirmeyin. Bu durum, yazıcının zarar görmesine neden olur ve yazıcı garantisini geçersiz kılar.

## Çalışma ortamı aralığı

Yazıcınız için önerilen çalışma ortamı teknik özelliklerini inceleyin.

**Tablo 1-6 Çalışma ortamı özellikleri**

Ortam	Önerilen	İzin verilen
Sıcaklık	17,5° - 25°C	15° - 32,5°C
Bağıl nem	%30 - %70 bağıl nem (RH)	%10 - %80 RH

## Yazıcı donanımı kurulumu ve yazılım yüklemesi

Temel kurulum talimatları için yazıcıyla birlikte verilen Donanım Kurulumu Kılavuzu adlı belgeye bakın. Ek talimatlar için web'de bulunan HP destek sayfasına gidin.

HP'nin yazıcıya yönelik tam kapsamlı yardımından yararlanmak için [www.hp.com/support/ljM304](http://www.hp.com/support/ljM304) veya [www.hp.com/support/ljM404](http://www.hp.com/support/ljM404) adresine gidin. Yardım kapsamında şunlar yer alır:

- Yükleme ve yapılandırma
- Bilgi alma ve kullanma
- Sorunları çözme
- Yazılım ve ürün yazılımı güncellemelerini indirme
- Destek forumlarına katılma
- Garanti bilgilerini ve yasal bilgileri bulma
- Microsoft Yazıcı Ekle aracını kullanmayla ilgili yönergeler bulma



## 2 Kağıt tepsileri

Zarf gibi özel kağıtları nasıl yerleştireceğiniz dahil olmak üzere kağıt tepsilerini nasıl yerleştirip kullanacağınızı öğrenin.

- [Giriş](#)
- [Tepsi 1'e kağıt yükleme](#)
- [Tepsi 2'e kağıt yükleme](#)
- [Tepsi 3'e kağıt yerleştirme](#)
- [Zarf yükleme ve yazdırma](#)

### Daha fazla bilgi için:

Yazıcıya özel kapsamlı HP yardımı aşağıdaki bilgileri içerir:

- Yükleme ve yapılandırma
- Bilgi alma ve kullanma
- Sorunları çözme
- Yazılım ve ürün yazılımı güncellemelerini indirme
- Destek forumlarına katılma
- Garanti bilgilerini ve yasal bilgileri bulma

## Giriş

Kağıt tepsileriyle ilgili aşağıdaki bilgileri inceleyin.

**⚠ DİKKAT:** Bir seferde birden fazla kağıt tepsisi uzatmayın.

Kağıt tepsisini basamak olarak kullanmayın.

Kağıt tepsilerini kapatırken ellerinizi sıkıştırmayın.

Yazıcıyı taşıırken tüm tepsilerin kapalı olması gerekir.

## Tepsi 1'e kağıt yükleme

Tepsi 1'e kağıt yükleme ile ilgili aşağıdaki bilgileri inceleyin.

- [Giriş](#)
- [Tepsi 1'e kağıt yükleme](#)
- [Tepsi 1 kağıt yönü](#)

### Giriş

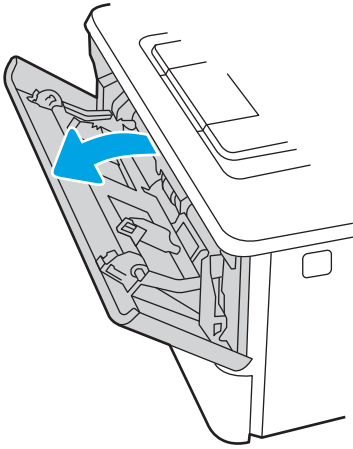
Aşağıdaki bilgiler Tepsi 1'e nasıl kağıt yükleneceğini açıklar.

### Tepsi 1'e kağıt yükleme

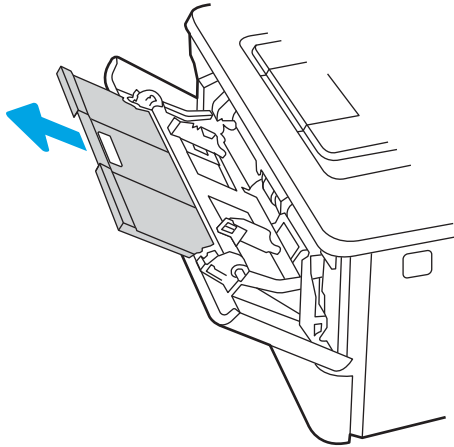
Bu tepsi en çok 100 adet 75 g/m<sup>2</sup> ağırlığında kağıt alır.

**⚠ DİKKAT:** Kağıt sıkışmalarını önlemek için hiçbir zaman yazdırma sırasında Tepsi 1'e kağıt eklemeyin veya bu tepside kağıt çıkarmayın.

1. Tepsinin sol ve sağ tarafındaki tutma yerlerinden tutup aşağı doğru çekerek Tepsi 1'i açın.

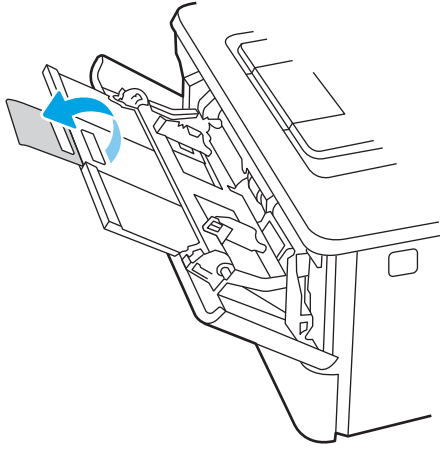


2. Tepsi uzantısını dışarı çekin.

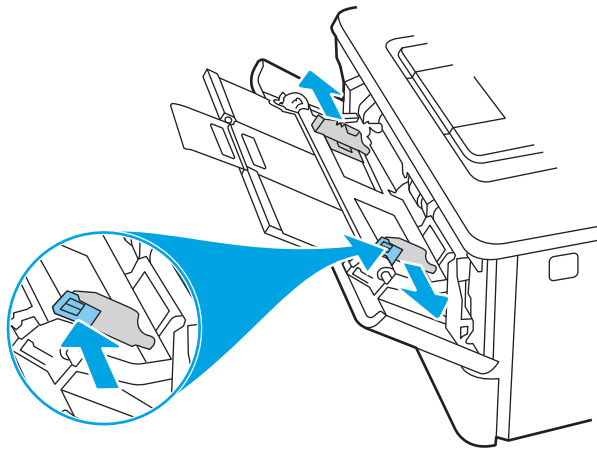


3. Uzun kağıt için tepsi uzantısını kağıdı destekleyecek şekilde dışarı doğru açın.



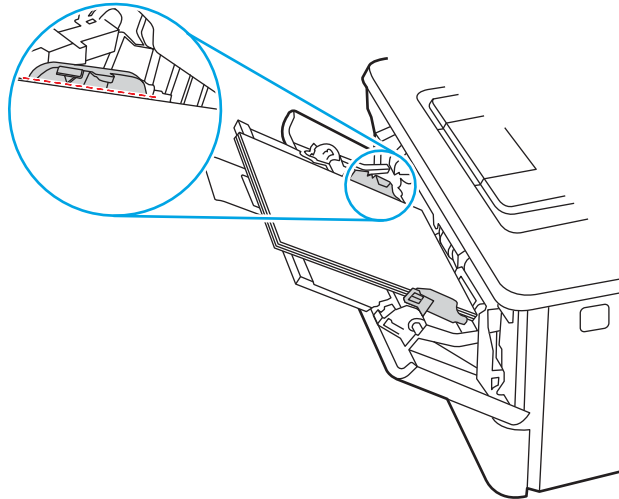


4. Sağ kağıt kılavuzundaki kulakçıya bastırın ve ardından kağıt kılavuzlarını doğru boyuta ayarlayın.

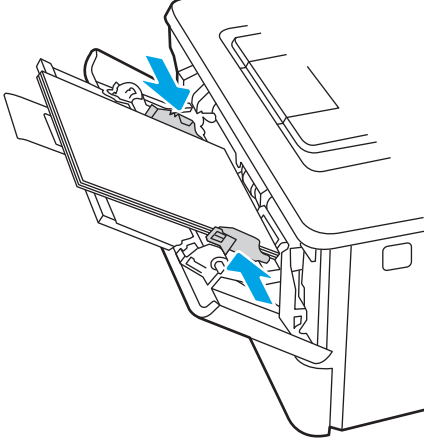


5. Kağıdı tepsiye yerleştirin. Kağıdın, tırnakların ve maksimum yükseklik göstergelerinin altında kaldığından emin olun.

Kağıt yönünü ayarlama hakkında bilgiler için bkz. [Tepsi 1 kağıt yönü, sayfa 16](#).



6. Sağ kağıt kılavuzunun üzerindeki mandala basın ve kağıt kılavuzlarını kağıt yığına değecek fakat kağıtları bükmeyecek şekilde ayarlayın.



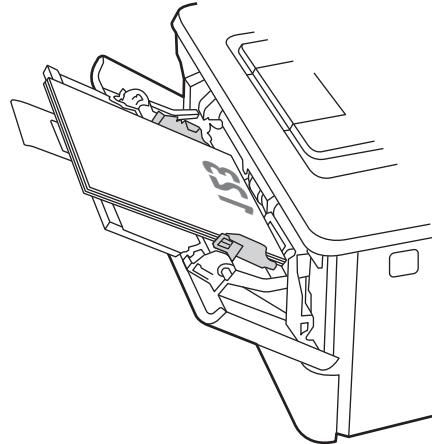
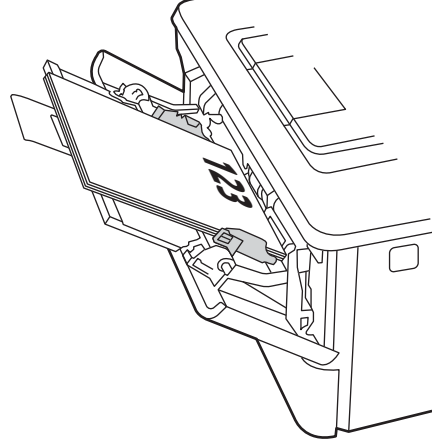
7. Bilgisayarda, yazılım uygulamasından yazdırma işlemini başlatın. Sürücünün, tepside yazdırılmakta olan doğru kağıt türüne ve boyutuna ayarlandığından emin olun.

## Tepsi 1 kağıt yönü

Belirli bir yön gerektiren kağıt kullanırken, bunu aşağıdaki tablodaki bilgilere göre yükleyin.

**Tablo 2-1** Tepsi 1 kağıt yönü

Kağıt türü	Çıkış	Kağıt yükleme
Antetli veya önceden yazdırılmış	Tek taraflı yazdırma	Ön yüzü yukarı Yazıcıya önce üst kenar girer
Antetli veya önceden yazdırılmış	İki taraflı yazdırma	Ön yüzü aşağı Yazıcıya önce üst kenar girer



## Tepsi 2'e kağıt yükleme

Tepsi 2'ye kağıt yükleme ile ilgili aşağıdaki bilgileri inceleyin.

- [Giriş](#)
- [Tepsi 2'ye kağıt yükleme](#)
- [Tepsi 2 kağıt yönü](#)

### Giriş

Aşağıdaki bilgiler Tepsi 2'ye nasıl kağıt yükleneceğini açıklar.

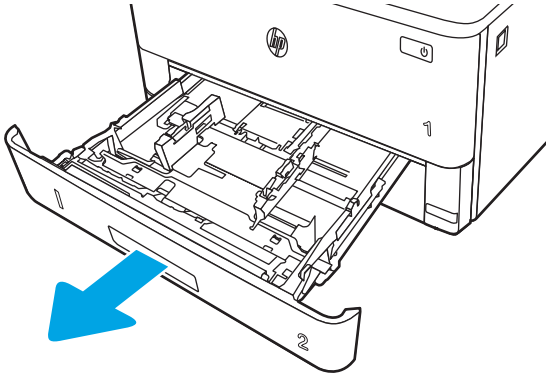
### Tepsi 2'ye kağıt yükleme

Bu tepsi en fazla 250 yaprak 75 g/m<sup>2</sup> kağıt alır.

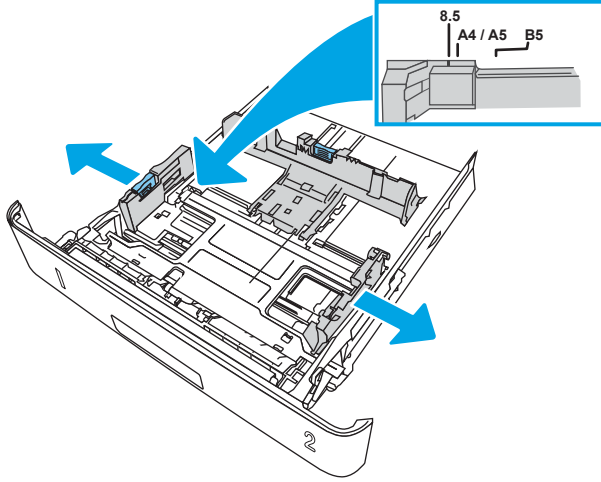
**⚠ DİKKAT:** Zarf, etiket ya da desteklenmeyen boyutlardaki kağıtları Tepsi 2'den yazdırmayın. Bu tür kağıtları yalnızca Tepsi 1'den yazdırın.

1. Tepsiyi yazıcıdan tamamen çıkarmak için dışarı doğru çekin ve hafifçe yukarı kaldırın.

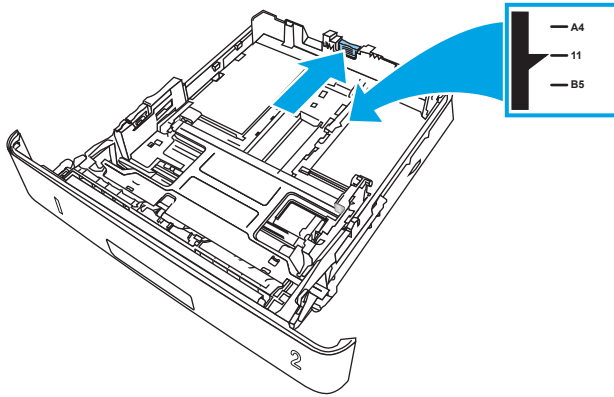
**📝 NOT:** Kullanımdayken bu tepsiyi açmayın.



2. Sol kılavuzdaki ayar mandalını sıkarak ve kılavuzları kullanılan kağıdın boyutuna kaydırarak kağıt genişliği kılavuzlarını ayarlayın.



3. Ayar mandalını sıkarak ve kılavuzları kullanılan kağıdın boyutuna kaydırarak kağıt uzunluğu kılavuzunu ayarlayın.

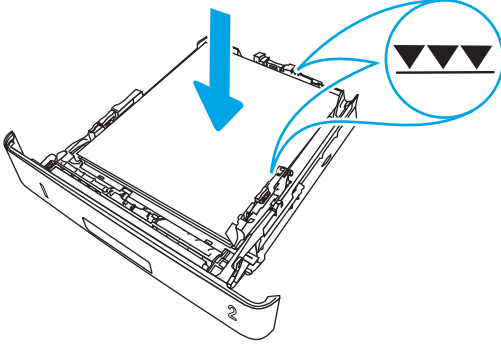


4. Kağıdı tepsiye yerleştirin. Kağıt yönünü ayarlama hakkında bilgiler için bkz. [Tepsi 2 kağıt yönü, sayfa 20](#).

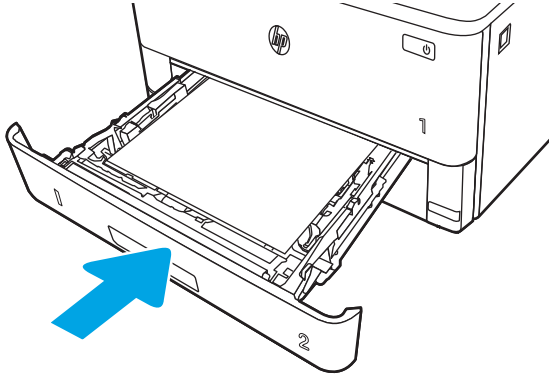
**NOT:** Kağıt kılavuzlarını, kağıt yığını sıkıştırarak şekilde ayarlamayın. Kılavuzları, tepsi üzerindeki girintilere veya işaretlere göre ayarlayın.

**NOT:** Sıkışmaları önlemek için kağıt kılavuzlarını doğru boyuta ayarlayın ve tepsiyi fazla doldurmayın. Örnek resimdeki büyütülmüş görüntüde gösterildiği gibi, yığının üst kısmının tepsi dolu göstergelerinin altında olduğundan emin olun.

**NOT:** Tepsi doğru ayarlanmazsa, yazdırma sırasında bir hata iletisi görüntülenebilir veya kağıt sıkışabilir.



5. Tepsiyi tamamen kaydırarak yazıcıya yerleştirin.



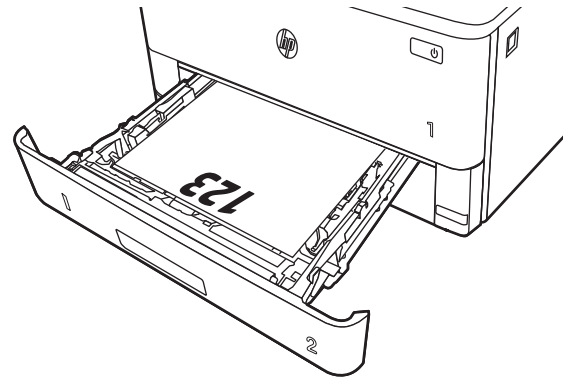
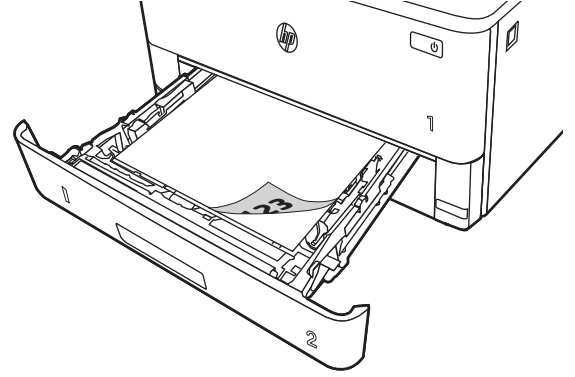
6. Bilgisayarda, yazılım uygulamasından yazdırma işlemi başlatın. Sürücünün, tepside yazdırılmakta olan doğru kağıt türüne ve boyutuna ayarlandığından emin olun.

## Tepsi 2 kağıt yönü

Belirli bir yön gerektiren kağıt kullanırken, bunu aşağıdaki tablodaki bilgilere göre yükleyin.

**Tablo 2-2** Tepsi 2 kağıt yönü

Kağıt türü	Çıkış	Kağıt yükleme
Antetli veya önceden yazdırılmış	Tek taraflı yazdırma	Ön yüzü aşağı Üst kenar tepsinin ön tarafına doğru
Antetli veya önceden yazdırılmış	İki taraflı yazdırma	Ön yüzü yukarı Üst kenar tepsinin ön tarafına doğru



## Tepsi 3'e kağıt yerleştirme

Tepsi 3'e kağıt yükleme ile ilgili aşağıdaki bilgileri inceleyin.

- [Giriş](#)
- [Tepsi 3'e kağıt yükleme \(isteğe bağlı\)](#)
- [Tepsi 3 kağıt yönü](#)

### Giriş


Aşağıdaki bilgiler Tepsi 3'e nasıl kağıt yükleneceğini açıklar.

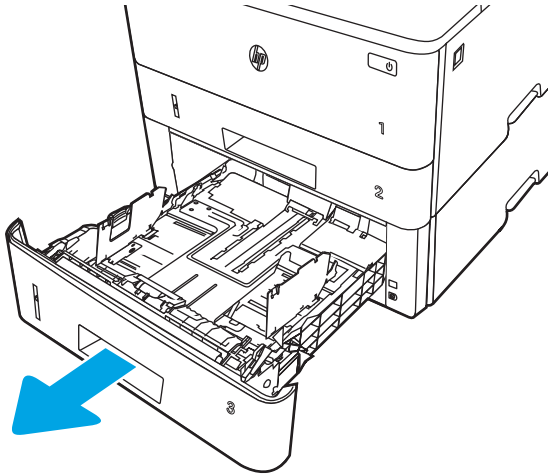
### Tepsi 3'e kağıt yükleme (isteğe bağlı)

Bu tepsi en çok 550 adet 75 g/m<sup>2</sup> ağırlığında kağıt alır.

Zarf, etiket ya da desteklenmeyen boyutlardaki kağıtları Tepsi 3'ten yazdırmayın. Bu tür kağıtları yalnızca Tepsi 1'den yazdırın.

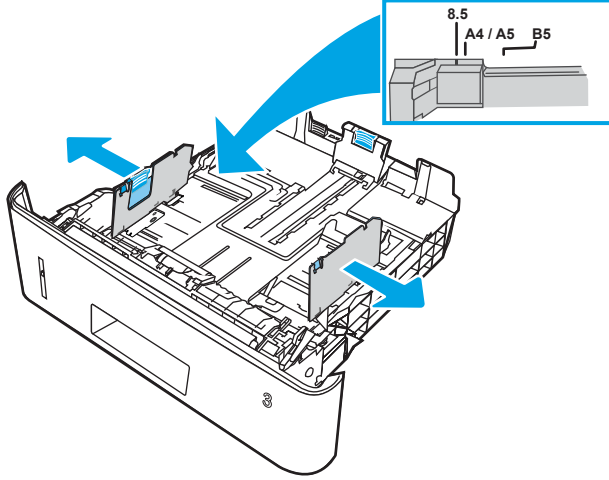
1. Tepsiyi yazıcıdan tamamen çıkarmak için dışarı doğru çekin ve hafifçe yukarı kaldırın.

 **NOT:** Kullanımdayken bu tepsiyi açmayın.

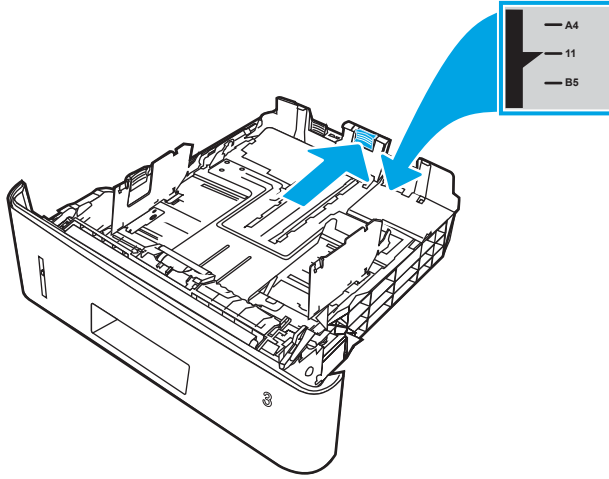





2. Sol kılavuzdaki ayar mandalını sıkarak ve kılavuzları kullanılan kağıdın boyutuna kaydırarak kağıt genişliği kılavuzlarını ayarlayın.




3. Ayar mandalını sıkarak ve kılavuzları kullanılan kağıdın boyutuna kaydırarak kağıt uzunluğu kılavuzunu ayarlayın.

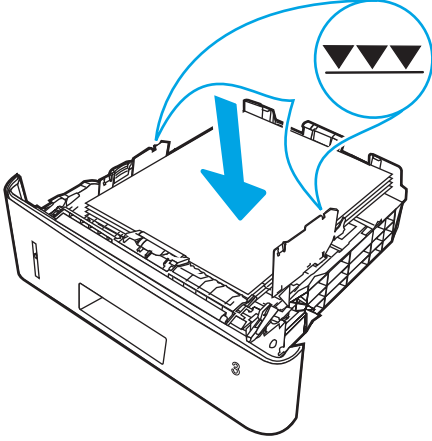


4. Tepsiyeye kağıt yerleştirin. Kağıt yönünü ayarlama hakkında bilgiler için bkz. [Tepsi 3 kağıt yönü, sayfa 24](#).

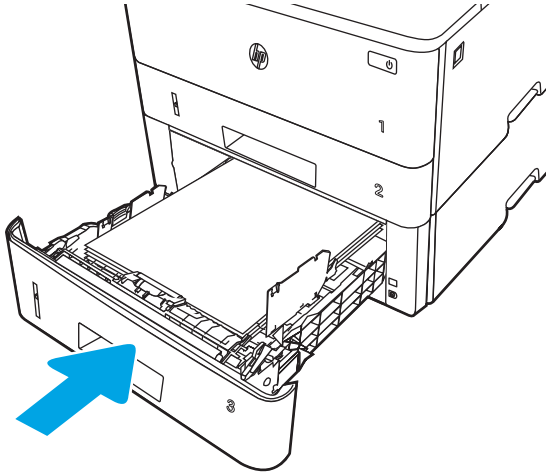
 **NOT:** Kağıt kılavuzlarını, kağıt yığını sıkıştırarak şekilde ayarlamayın. Kılavuzları, tepsi üzerindeki girintilere veya işaretlere göre ayarlayın.

 **NOT:** Sıkışmaları önlemek için kağıt kılavuzlarını doğru boyuta ayarlayın ve tepsiyi fazla doldurmayın. Örnek resimdeki büyütülmüş görüntüde gösterildiği gibi destenin üst kısmının tepsi dolu göstergesinin altında olduğundan emin olun.

 **NOT:** Tepsi doğru ayarlanmazsa, yazdırma sırasında bir hata iletisi görüntülenebilir veya kağıt sıkışabilir.



5. Tepsiyi tamamen kaydırarak yazıcıya yerleştirin.



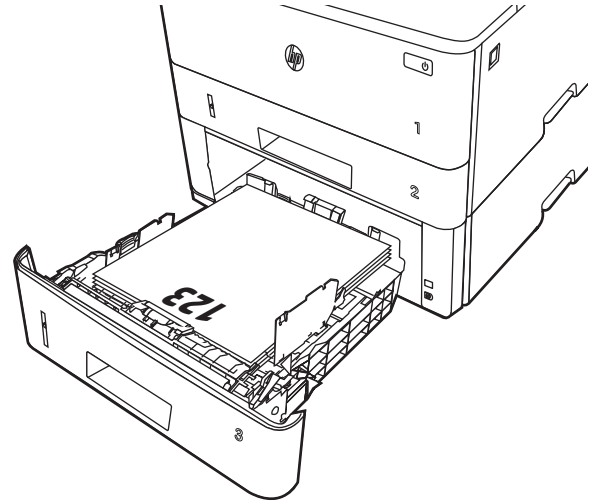
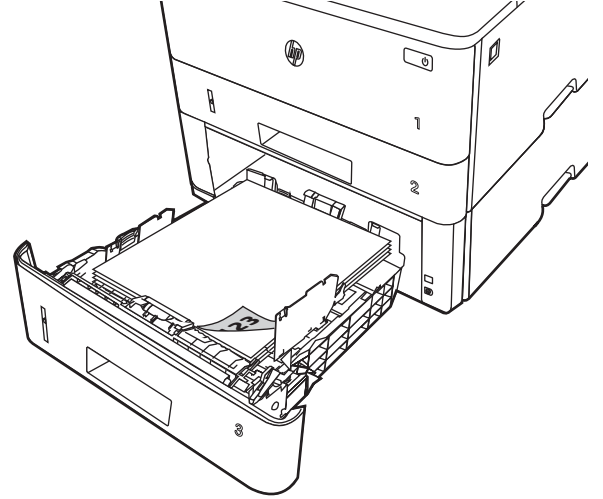
6. Bilgisayarda, yazılım uygulamasından yazdırma işlemini başlatın. Sürücünün, tepside yazdırılmakta olan doğru kağıt türüne ve boyutuna ayarlandığından emin olun.

## Tepsi 3 kağıt yönü

Belirli bir yön gerektiren kağıt kullanırken, bunu aşağıdaki tablodaki bilgilere göre yükleyin.

**Tablo 2-3** Tepsi 3 kağıt yönü

Kağıt türü	Çıkış	Kağıt yükleme
Antetli veya önceden yazdırılmış	Tek taraflı yazdırma	Ön yüzü aşağı Üst kenar tepsinin önünde
Antetli veya önceden yazdırılmış	İki taraflı yazdırma	Ön yüzü yukarı Üst kenar tepsinin önünde



# Zarf yükleme ve yazdırma

Zarf yükleme ve yazdırma ile ilgili aşağıdaki bilgileri inceleyin.

- [Giriş](#)
- [Zarfları yazdırma](#)
- [Zarf yönü](#)

## Giriş

Aşağıdaki bilgilerde zarflarının nasıl yükleneceği ve yazdırılacağı açıklanmaktadır.

Zarf üzerine yazdırmak için yalnızca Tepsi 1'i kullanın. Tepsi 1 en fazla 10 zarf alır.

Zarfları manuel besleme seçeneğini kullanarak yazdırmak için yazdırma sürücüsünde doğru ayarları seçmek üzere bu adımları izleyin ve ardından yazdırma işini yazıcıya gönderdikten sonra zarfları tepsiye yükleyin.

## Zarfları yazdırma

Zarf yazdırmak için bu adımları uygulayın.

1. Yazılım programından, **Yazdır** seçeneğini belirleyin.
2. Yazıcılar listesinden yazıcıyı seçin ve **Özellikler** ya da **Tercihler** düğmesine tıklayarak veya dokunarak yazdırma sürücüsünü açın.



**NOT:** Bu düğmenin adı, yazılım programına göre değişecektir.

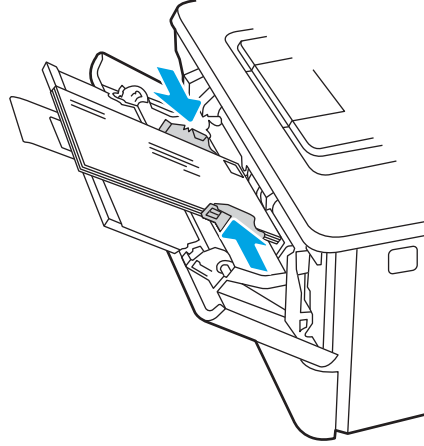
3. **Kağıt/Kalite** sekmesine tıklayın veya dokunun.
4. **Kağıt boyutu** açılır listesinde, zarflar için doğru boyutu seçin.
5. **Kağıt türü** açılır listesinde, **Zarf** seçeneğini belirleyin.
6. **Kağıt kaynağı** açılır listesinde, **Manuel besleme** seçeneğini belirleyin.
7. **Tamam** düğmesine tıklayarak **Belge Özellikleri** iletişim kutusunu kapatın.
8. İş yazdırmak için **Yazdır** iletişim kutusundan **Yazdır** düğmesine tıklayın.

## Zarf yönü

Zarfları aşağıdaki tabloda verilen bilgilere uygun şekilde yükleyin.

**Tablo 2-4 Zarf yönü**

Tepsi	Nasıl yükleme yapılır?
Tepsi 1	Ön yüzü yukarı Kısa olan posta ucu yazıcıya önce girecek şekilde





## 3 Sarf malzemeleri, aksesuarlar ve parçalar

Sarf malzemesi veya aksesuar sipariş edin, toner kartuşlarını değiştirin veya başka bir parçayı çıkarıp değiştirin.

- [Sarf malzemeleri, aksesuarlar ve parçaların siparişini verme](#)
- [Dinamik güvenlik](#)
- [HP toner kartuşu koruması sarf malzemesi ayarlarını yapılandırma](#)
- [Toner kartuşunu değiştirme](#)

### Daha fazla bilgi için:

Yazıcıya özel kapsamlı HP yardımı aşağıdaki bilgileri içerir:

- Yükleme ve yapılandırma
- Bilgi alma ve kullanma
- Sorunları çözme
- Yazılım ve ürün yazılımı güncellemelerini indirme
- Destek forumlarına katılma
- Garanti bilgilerini ve yasal bilgileri bulma

## Sarf malzemeleri, aksesuarlar ve parçaların siparişini verme

Sarf malzemeleri, aksesuarlar ve yazıcınız için parça sipariş etme hakkındaki ayrıntıları inceleyin.

- [Sipariş etme](#)
- [Sarf malzemeleri ve aksesuarlar](#)
- [Müşteri tarafından onarılabilir parçalar](#)

### Sipariş etme

Yazıcınız için sarf malzemeleri, parçalar ve aksesuarlar sipariş etme ile ilgili bilgilere ve bağlantılara göz atın.

Sipariş seçeneği	Sipariş bilgileri
Sarf malzemeleri ve kağıt sipariş etme	<a href="http://www.hp.com/go/suresupply">www.hp.com/go/suresupply</a>
Orijinal HP parçaları veya aksesuarları sipariş etme	<a href="http://www.hp.com/buy/parts">www.hp.com/buy/parts</a>
Servis veya destek sağlayıcıları aracılığıyla sipariş etme	HP yetkili servisine veya destek sağlayıcısına başvurun.
HP Yerleşik Web Sunucusu'nu (EWS) kullanarak sipariş verme	Erişmek için bilgisayarınızda desteklenen bir Web tarayıcısının adres/URL alanına yazıcınızın IP adresini veya ana bilgisayar adını girin. EWS'nin HP SureSupply Web sitesine bir bağlantısı vardır; bu bağlantı Orijinal HP sarf malzemeleri satın almak için seçenekler sunar.

### Sarf malzemeleri ve aksesuarlar

Yazıcınız için mevcut olan sarf malzemeleri ve aksesuarlar hakkında bilgi edinin.

**⚠ DİKKAT:** Kartuşlar yalnızca belirtilen bölgeleri içerisinde dağıtım ve kullanıma yöneliktir; belirtilen bölgeleri dışında çalışmaz.

Tablo 3-1 Sarf Malzemeleri

Öğe	Açıklama	Kartuş numarası	Parça numarası
<b>Yalnızca Kuzey Amerika ve Latin Amerika'da kullanım için</b>			
HP 58A Siyah Orijinal LaserJet Toner Kartuşu	Standart kapasiteli yedek siyah toner kartuşu	58A	CF258A
Yalnızca M304 ve M404 modelleri.			
HP 58X Yüksek Verimli Siyah Orijinal LaserJet Toner Kartuşu	Yüksek kapasiteli yedek siyah toner kartuşu	58X	CF258X
Yalnızca M304 ve M404 modelleri.			
<b>Yalnızca Avrupa, Orta Doğu, Rusya, BDT ve Afrika'da kullanım için</b>			



**Tablo 3-1 Sarf Malzemeleri (devam)**

Öge	Açıklama	Kartuş numarası	Parça numarası
HP 59A Siyah Orijinal LaserJet Toner Kartuşu	Standart kapasiteli yedek siyah toner kartuşu	59A	CF259A
Yalnızca M304 ve M404 modelleri.			
HP 59X Yüksek Verimli Siyah Orijinal LaserJet Toner Kartuşu	Yüksek kapasiteli yedek siyah toner kartuşu	59X	CF259X
Yalnızca M304 ve M404 modelleri.			
<b>Yalnızca Asya-Pasifik (Çin ve Hindistan hariç) ülkelerinde/bölgelerinde kullanım için</b>			
HP 76A Siyah Orijinal LaserJet Toner Kartuşu	Standart kapasiteli yedek siyah toner kartuşu	76A	CF276A
Yalnızca M304 ve M404 modelleri.			
HP 76X Yüksek Verimli Siyah Orijinal LaserJet Toner Kartuşu	Yüksek kapasiteli yedek siyah toner kartuşu	76X	CF276X
Yalnızca M304 ve M404 modelleri.			
<b>Yalnızca Çin ve Hindistan'da kullanım için</b>			
HP 77A Siyah Orijinal LaserJet Toner Kartuşu	Standart kapasiteli yedek siyah toner kartuşu	77A	CF277A
Yalnızca M305 ve M405 modelleri.			
HP 77X Yüksek Verimli Siyah Orijinal LaserJet Toner Kartuşu	Yüksek kapasiteli yedek siyah toner kartuşu	77X	CF277X
Yalnızca M305 ve M405 modelleri.			

**Tablo 3-2 Aksesuarlar**

Öge	Açıklama	Parça numarası
<b>Aksesuarlar</b>		
HP LaserJet 550 yapraklık Kağıt Tepsisi	İsteğe bağlı (Tepsi 3) 550 yapraklık kağıt besleyici	D9P29A

## Müşteri tarafından onarılabilir parçalar

Müşteri Kendi Kendine Onarım (CSR) parçaları, onarım süresini kısaltmak amacıyla birçok HP LaserJet yazıcısı için kullanıma sunulmuştur.



**NOT:** CSR programı ve avantajları hakkında daha fazla bilgiyi [www.hp.com/go/csr-support](http://www.hp.com/go/csr-support) ve [www.hp.com/go/csr-faq](http://www.hp.com/go/csr-faq) adreslerinde bulabilirsiniz.

Orijinal HP yedek parçalarının siparişi [www.hp.com/buy/parts](http://www.hp.com/buy/parts) adresinden veya yetkili bir HP servisi veya destek sağlayıcısıyla iletişime geçilerek verilebilir. Sipariş sırasında parça numarası, seri numarası (Yazıcının arkasında yer alır), ürün numarası veya yazıcı adı bilgilerinden biri gerekecektir.

- **Zorunlu** kendi kendine değiştirme şeklinde listelenen parçalar, onarımı gerçekleştirmek için HP servis personeline ödeme yapılması düşünülmüyorsa müşteriler tarafından takılacaktır. HP yazıcı garantisi çerçevesinde, bu parçalar için yerinde destek veya depoya iade desteği sağlanmaz.
- **İsteğe bağlı** kendi kendine değiştirme ürünleri olarak listelenen parçalar, yazıcının garanti süresi içinde talep etmeniz durumunda HP servis personeli tarafından ücretsiz olarak takılabilir.

**Tablo 3-3 Müşteri tarafından onarılabilir (CSR) parçalar**

Öge	Açıklama	Kendi kendine değiştirme seçenekleri	Parça numarası
250 sayfalık kağıt giriş tepsi	Tepsi 2 için yedek kaset	Zorunlu	RM2-5392-000CN
HP LaserJet 1 x 550 Kağıt Besleyici	550 yapraklık kağıt besleyici (isteğe bağlı Tepsi 3)	Zorunlu	RM2-5413-000CN

## Dinamik güvenlik

Dinamik güvenlik özelliğine sahip yazıcılar hakkında bilgi alın.

Belirli HP yazıcılar, güvenlik çipleri veya elektronik devreye sahip kartuşlar kullanır. HP olmayan çip veya değiştirilmiş ya da HP olmayan devre\* kullanan kartuşlar çalışmayabilir. Şu anda çalışan kartuşlar ise gelecekte çalışmayabilir.

Yazdırma işinde standart olduğundan HP'nin kartuş kimliğini doğrulamak için bir işlemi vardır. HP; müşteri deneyimi kalitesini, yazdırma sistemlerinin bütünlüğünü ve fikri mülkiyet haklarını korumak için güvenlik önlemleri kullanmaya devam etmektedir. Bu önlemler düzenli olarak değişen kimlik doğrulama yöntemleri içerir ve bazı üçüncü taraf sarf malzemelerinin çalışmasını hemen veya gelecekte engelleyebilir. HP yazıcıları ve orijinal HP kartuşları en iyi kalite, güvenlik ve güvenilirliği sağlar. Kartuşlar kopyalandığında veya sahteleri yapıldığında müşteri, yazdırma deneyimini tehlikeye atan kalite ve olası güvenlik riskleriyle karşılaşır.

**\*HP olmayan çipler ve değiştirilmiş veya HP olmayan elektronik devreler** HP tarafından üretilmez ve onaylanmaz. HP, bu çip ve devrelerin şimdi veya gelecekte yazıcınızda çalışacağını garanti etmez. Orijinal olmayan bir HP kartuşu kullanıyorsanız kartuşunuzun orijinal HP güvenlik çipine veya değiştirilmemiş HP elektronik devresine sahip olduğundan emin olmak için tedarikçinizle görüşün.

# HP toner kartuşu koruması sarf malzemesi ayarlarını yapılandırma

Ağ yöneticisi, yazıcı kontrol panelini veya HP Yerleşik Web Sunucusu'nu (EWS) kullanarak toner kartuşu koruma ayarlarını yapılandırabilir.

- [Giriş](#)
- [Kartuş Koruma özelliğini etkinleştirme veya devre dışı bırakma](#)
- [Kartuş Koruması özelliğini etkinleştirme veya devre dışı bırakma](#)

## Giriş

HP Kartuş İlkesi ve Kartuş Korumasını, hangi kartuşların yazıcıya takıldığını kontrol etmek ve takılı olan kartuşları hırsızlıktan korumak için kullanın.

- **Kartuş İlkesi:** Bu özellik, yazıcıyla yalnızca orijinal HP kartuşlarının kullanılmasını sağlayarak yazıcıyı sahte toner kartuşlarından korur. Orijinal HP kartuşlarının kullanılması olabilecek en iyi baskı kalitesini sağlar. Orijinal olmayan bir HP kartuşu takıldığında, yazıcı kontrol paneli kartuşun yetkisiz olduğuna dair bir ileti görüntüler ve nasıl devam edileceğini açıklayan bilgileri sağlar.
- **Kartuş Koruması:** Bu özellik, toner kartuşlarını belirli bir yazıcı veya yazıcı filosu ile kalıcı olarak ilişkilendirir, böylece bu kartuşlar diğer yazıcılarla kullanılamaz. Kartuşları korumak, yatırımınızı korur. Bu özellik etkinleştirildiğinde, korumalı bir kartuş orijinal yazıcıdan yetkisiz bir yazıcıya aktarılmaya çalışılırsa bu yazıcı, korumalı kartuşla yazdırma işlemi yapmaz. Yazıcı kontrol paneli kartuşun korumalı olduğu iletisini görüntüler ve nasıl devam edileceğini açıklayan bilgileri sağlar.

**⚠ DİKKAT:** Yazıcı için kartuş koruması etkinleştirildikten sonra, yazıcıya sonradan takılan tüm toner kartuşları otomatik ve *kalıcı olarak* korunur. Yeni bir kartuşun korunmasını önlemek için yeni kartuşu takmadan *önce* özelliği devre dışı bırakın.

Bu özelliği kapatmak, halihazırda takılı olan kartuşlar için korumayı kapatmaz.

Her iki özellik de varsayılan olarak kapalıdır. Özellikleri etkinleştirmek veya devre dışı bırakmak için bu işlemleri izleyin.

## Kartuş Koruma özelliğini etkinleştirme veya devre dışı bırakma

Kartuş İlkesi özelliği, kontrol paneli veya Yerleşik Web Sunucusu (EWS) kullanılarak etkinleştirilebilir veya devre dışı bırakılabilir.

- [Kartuş İlkesi özelliğini etkinleştirmek için yazıcı kontrol panelini kullanma](#)
- [Kartuş İlkesi özelliğini devre dışı bırakmak için yazıcı kontrol panelini kullanma](#)
- [Kartuş İlkesi özelliğini etkinleştirmek için HP Yerleşik Web Sunucusu'nu \(EWS\) kullanma](#)
- [Kartuş İlkesi özelliğini devre dışı bırakmak için HP Gömülü Web Sunucusu'nu \(EWS\) kullanma](#)



**NOT:** Bu özelliği etkinleştirmek veya devre dışı bırakmak, bir yönetici parolasının girilmesini gerektirebilir.

Yönetici parolasının belirlenip belirlenmediğini öğrenmek için yöneticinizle iletişime geçin. EWS parolaları kurtarılamaz.

## Kartuş İlkesi özelliğini etkinleştirmek için yazıcı kontrol panelini kullanma

Yazıcı kontrol panelinde, ağ yöneticisi Kartuş İlkesi özelliğini etkinleştirebilir. Bu özellikte, yazıcıyla yalnızca orijinal HP kartuşlarının kullanılmasına olanak tanınır.

1. Yazıcı kontrol panelinde, Ana ekranı görüntülemek için **Tamam** düğmesine basın.
2. Aşağıdaki menülere gidip bu menüleri açmak için ok düğmelerini ve **Tamam** düğmesini kullanın:
  1. **Kurulum**
  2. **Sarf Malzemesi Ayarları**
  3. **Kartuş İlkeleri**
3. **Yetkili HP** seçeneğine gitmek için ok düğmelerini kullanın ve ardından özelliği etkinleştirmek için **Tamam** düğmesine basın.

## Kartuş İlkesi özelliğini devre dışı bırakmak için yazıcı kontrol panelini kullanma


Yazıcı kontrol panelinde, ağ yöneticisi Kartuş İlkesi özelliğini devre dışı bırakabilir. Bu işlemin yapılması, yalnızca orijinal HP kartuşlarının kullanılabilmesi sınırlamasını kaldırır.

1. Yazıcı kontrol panelinde, Ana ekranı görüntülemek için **Tamam** düğmesine basın.
2. Aşağıdaki menülere gidip bu menüleri açmak için ok düğmelerini ve **Tamam** düğmesini kullanın:
  1. **Kurulum**
  2. **Sarf Malzemesi Ayarları**
  3. **Kartuş İlkeleri**
3. **Kapalı** seçeneğini belirlemek için ok düğmelerini kullanın ve ardından özelliği devre dışı bırakmak için **Tamam** düğmesine basın.

## Kartuş İlkesi özelliğini etkinleştirmek için HP Yerleşik Web Sunucusu'nu (EWS) kullanma

EWS'de, ağ yöneticisi Kartuş İlkesi özelliğini etkinleştirebilir. Bu özellikte, yazıcıyla yalnızca orijinal HP kartuşlarının kullanılmasına olanak tanınır.

1. HP Gömülü Web Sunucusu'nu (EWS) açın:
  - a. Yazıcı kontrol panelinde, Ana ekranı görüntülemek için **Tamam** düğmesine basın.
  - b. Aşağıdaki menülere gidip bu menüleri açmak için ok düğmelerini ve **Tamam** düğmesini kullanın:
    1. **Kurulum**
    2. **Ağ Kurulumu**
    3. **Genel Ayarlar**
  - c. Genel Ayarlar menüsünde, yazıcının IP adresini veya ana bilgisayar adını görüntülemek için **IP Adresini Göster** ve ardından **Evet** ögesini seçin.
  - d. Bir web tarayıcısı açın ve adres satırına yazıcı kontrol panelinde görüntülenen şekilde IP adresini veya ana bilgisayar adını yazın. Bilgisayar klavyesinde **Enter** tuşuna basın. EWS açılır.

 <https://10.10.XX.XX/>



**NOT:** Web tarayıcısında, web sitesine erişimin güvenli olmayabileceğini belirten bir ileti görüntüleniyorsa web sitesine devam et seçeneğini belirleyin. Bu web sitesine erişim bilgisayara zarar vermez.

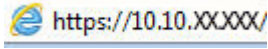
2. EWS Ana sayfasında **Ayarlar** sekmesine tıklayın.
3. Sol gezinti bölmesinde, seçenekleri genişletmek için **Sarf Malzemeleri**'ne ve ardından **Sarf Malzemesi Ayarları**'na tıklayın.
4. **Kartuş İlkesi** alanında, açılır menüye tıklayın ve **Yetkili HP** seçeneğini belirleyin.
5. Değişiklikleri kaydetmek için **Uygula** düğmesine tıklayın.


## Kartuş İlkesi özelliğini devre dışı bırakmak için HP Gömülü Web Sunucusu'nu (EWS) kullanma

EWS'de, ağ yöneticisi Kartuş İlkesi özelliğini devre dışı bırakabilir. Bu işlemin yapılması, yalnızca orijinal HP kartuşlarının kullanılabilmesi sınırlamasını kaldırır.

1. HP Gömülü Web Sunucusu'nu (EWS) açın:
  - a. Yazıcı kontrol panelinde, Ana ekranı görüntülemek için **Tamam** düğmesine basın.
  - b. Aşağıdaki menülere gidip bu menüleri açmak için ok düğmelerini ve **Tamam** düğmesini kullanın:
    1. **Kurulum**
    2. **Ağ Kurulumu**
    3. **Genel Ayarlar**
  - c. Genel Ayarlar menüsünde, yazıcının IP adresini veya ana bilgisayar adını görüntülemek için **IP Adresini Göster** ve ardından **Evet** ögesini seçin.

- d. Bir web tarayıcısı açın ve adres satırına yazıcı kontrol panelinde görüntülenen şekilde IP adresini veya ana bilgisayar adını yazın. Bilgisayar klavyesinde **Enter** tuşuna basın. EWS açılır.

 https://10.10.XX.XXX/

 **NOT:** Web tarayıcısında, web sitesine erişimin güvenli olmayabileceğini belirten bir ileti görüntüleniyorsa web sitesine devam et seçeneğini belirleyin. Bu web sitesine erişim bilgisayara zarar vermez.

2. EWS Ana sayfasında **Ayarlar** sekmesine tıklayın.
3. Sol gezinti bölmesinde, seçenekleri genişletmek için **Sarf Malzemeleri**'ne ve ardından **Sarf Malzemesi Ayarları**'na tıklayın.
4. **Kartuş İlkesi** alanında, açılır menüye tıklayın ve **Kapalı** seçeneğini belirleyin.
5. Değişiklikleri kaydetmek için **Uygula** düğmesine tıklayın.

## Kartuş Koruması özelliğini etkinleştirme veya devre dışı bırakma

Kartuş Koruması özelliği, kontrol paneli veya Yerleşik Web Sunucusu (EWS) kullanılarak etkinleştirilebilir veya devre dışı bırakılabilir.

- [Kartuş Koruması özelliğini etkinleştirmek için yazıcı kontrol panelini kullanma](#)
- [Kartuş Koruması özelliğini devre dışı bırakmak için yazıcı kontrol panelini kullanma](#)
- [Kartuş Koruması özelliğini etkinleştirmek için HP Gömülü Web Sunucusu'nu \(EWS\) kullanma](#)
- [Kartuş Koruması özelliğini devre dışı bırakmak için HP Yerleşik Web Sunucusu'nu \(EWS\) kullanma](#)



**NOT:** Bu özelliği etkinleştirmek veya devre dışı bırakmak, bir yönetici parolasının girilmesini gerektirebilir.

Yönetici parolasının belirlenip belirlenmediğini öğrenmek için yöneticinizle iletişime geçin. EWS parolaları kurtarılamaz.

## Kartuş Koruması özelliğini etkinleştirmek için yazıcı kontrol panelini kullanma

Yazıcı kontrol panelinde, ağ yöneticisi Kartuş Koruması özelliğini etkinleştirebilir. Bu özellik, yazıcıyla ilişkilendirilmiş kartuşları koruyarak çalınmasını ve diğer yazıcılarda kullanılmasını önler.

1. Yazıcı kontrol panelinde, Ana ekranı görüntülemek için **Tamam** düğmesine basın.
2. Aşağıdaki menülere gidip bu menüleri açmak için ok düğmelerini ve **Tamam** düğmesini kullanın:
  1. **Kurulum**
  2. **Sarf Malzemesi Ayarları**
  3. **Kartuş Koruması**
3. **Kartuşları Koru** ögesini seçin.



**DİKKAT:** Yazıcı için kartuş koruması etkinleştirildikten sonra, yazıcıya sonradan takılan tüm toner kartuşları otomatik ve *kalıcı olarak* korunur. Yeni bir kartuşun korunmasını önlemek için yeni kartuşu takmadan *önce* özelliği devre dışı bırakın.

Bu özelliği kapatmak, halihazırda takılı olan kartuşlar için korumayı kapatmaz.

## Kartuş Koruması özelliğini devre dışı bırakmak için yazıcı kontrol panelini kullanma


Yazıcı kontrol panelinde, ağ yöneticisi Kartuş Koruması özelliğini devre dışı bırakabilir. Bu işlemin yapılması yazıcıya takılan yeni kartuşların korumasını kaldırır.


1. Yazıcı kontrol panelinde, Ana ekranı görüntülemek için **Tamam** düğmesine basın.
2. Aşağıdaki menülere gidip bu menüleri açmak için ok düğmelerini ve **Tamam** düğmesini kullanın:
  1. **Kurulum**
  2. **Sarf Malzemesi Ayarları**
  3. **Kartuş Koruması**
3. **Kapalı** seçeneğini belirlemek için ok düğmelerini kullanın ve ardından özelliği devre dışı bırakmak için **Tamam** düğmesine basın.

## Kartuş Koruması özelliğini etkinleştirmek için HP Gömülü Web Sunucusu'nu (EWS) kullanma


EWS'de, ağ yöneticisi Kartuş Koruması özelliğini etkinleştirebilir. Bu özellik, yazıcıyla ilişkilendirilmiş kartuşları koruyarak çalınmasını ve diğer yazıcılarda kullanılmasını önler.

1. HP Gömülü Web Sunucusu'nu (EWS) açın:
  - a. Yazıcı kontrol panelinde, Ana ekranı görüntülemek için **Tamam** düğmesine basın.
  - b. Aşağıdaki menülere gidip bu menüleri açmak için ok düğmelerini ve **Tamam** düğmesini kullanın:
    1. **Kurulum**
    2. **Ağ Kurulumu**
    3. **Genel Ayarlar**
  - c. Genel Ayarlar menüsünde, yazıcının IP adresini veya ana bilgisayar adını görüntülemek için **IP Adresini Göster** ve ardından **Evet** öğesini seçin.
  - d. Bir web tarayıcısı açın ve adres satırına yazıcı kontrol panelinde görüntülenen şekilde IP adresini veya ana bilgisayar adını yazın. Bilgisayar klavyesinde **Enter** tuşuna basın. EWS açılır.

 <https://10.10.XX.XXX/>

 **NOT:** Web tarayıcısında, web sitesine erişimin güvenli olmayabileceğini belirten bir ileti görüntüleniyorsa web sitesine devam et seçeneğini belirleyin. Bu web sitesine erişim bilgisayara zarar vermez.

2. EWS Ana sayfasında **Ayarlar** sekmesine tıklayın.
3. Sol gezinti bölmesinde, seçenekleri genişletmek için **Sarf Malzemeleri**'ne ve ardından **Sarf Malzemesi Ayarları**'na tıklayın.
4. **Kartuş Koruması** alanında, açılır menüye tıklayın ve **Açık** seçeneğini belirleyin.
5. Değişiklikleri kaydetmek için **Uygula** düğmesine tıklayın.

 **DİKKAT:** Yazıcı için Kartuş Koruması etkinleştirildikten sonra, yazıcıya sonradan takılan tüm toner kartuşları otomatik ve *kalıcı olarak* korunur. Yeni bir kartuşun korunmasını önlemek için yeni kartuşu takmadan *önce* özelliği devre dışı bırakın.

Bu özelliği kapatmak, halihazırda takılı olan kartuşlar için korumayı kapatmaz.


## Kartuş Koruması özelliğini devre dışı bırakmak için HP Yerleşik Web Sunucusu'nu (EWS) kullanma


EWS'de, ağ yöneticisi Kartuş Koruması özelliğini devre dışı bırakabilir. Bu işlemin yapılması yazıcıya takılan yeni kartuşların korunmasını kaldırır.

1. HP Gömülü Web Sunucusu'nu (EWS) açın:
  - a. Yazıcı kontrol panelinde, Ana ekranı görüntülemek için **Tamam** düğmesine basın.
  - b. Aşağıdaki menülere gidip bu menüleri açmak için ok düğmelerini ve **Tamam** düğmesini kullanın:



1. [Kurulum](#)
  2. [Ağ Kurulumu](#)
  3. [Genel Ayarlar](#)
- c. Genel Ayarlar menüsünde, yazıcının IP adresini veya ana bilgisayar adını görüntülemek için [IP Adresini Göster](#) ve ardından [Evet](#) ögesini seçin.
- d. Bir web tarayıcısı açın ve adres satırına yazıcı kontrol panelinde görüntülenen şekilde IP adresini veya ana bilgisayar adını yazın. Bilgisayar klavyesinde [Enter](#) tuşuna basın. EWS açılır.

 <https://10.10.XXXXX/>

 **NOT:** Web tarayıcısında, web sitesine erişimin güvenli olmayabileceğini belirten bir ileti görüntüleniyorsa web sitesine devam et seçeneğini belirleyin. Bu web sitesine erişim bilgisayara zarar vermez.

2. EWS Ana sayfasında **Ayarlar** sekmesine tıklayın.
3. Sol gezinti bölmesinde, seçenekleri genişletmek için **Sarf Malzemeleri**'ne ve ardından **Sarf Malzemesi Ayarları**'na tıklayın.
4. **Kartuş Koruması** alanında açılır menüye tıklayın ve **Kapalı** seçeneğini belirleyin.
5. Değişiklikleri kaydetmek için **Uygula** düğmesine tıklayın.

# Toner kartuşunu deęiřtirme

Yazıcıda bir ileti alırsanız veya baskı kalitesi sorunları yařarsanız toner kartuşunu deęiřtirin.

- [Toner kartuşu bilgileri](#)
- [Kartuşu çıkarma ve takma](#)

## Toner kartuşu bilgileri

Yedek toner kartuşları sipariři hakkındaki ayrıntıları inceleyin.

Toner kartuşunun seviyesi azaldığında ve çok azaldığında yazıcı bunu bildirir. Toner kartuşunun kalan gerçek ömrü farklılık gösterebilir. Baskı kalitesi kabul edilebilir seviyenin altına düřtüğünde takmak üzere yedek bir kartuşu hazır bulundurun.

Tonerin yeniden dağıtılması kabul edilebilir baskı kalitesi sağlamayana kadar mevcut kartuşla yazdırmaya devam edin. Toneri yeniden dağıtmak için toner kartuşunu yazıcıdan çıkarın ve kartuşu yatay ekseninde hafifçe ileri geri sallayın. Resimli örnekler için kartuş deęiřtirme talimatlarına bakın. Toner kartuşunu yazıcıya tekrar takın ve kapađı kapatın.

Kartuş satın almak veya yazıcı için kartuş uyumluluğunu kontrol etmek için [www.hp.com/go/suresupply](http://www.hp.com/go/suresupply) adresindeki HP SureSupply sitesini ziyaret edin. Sayfanın en alt kısmına gidin ve ülke/bölge bilgisinin doęru olduğundan emin olun.

**⚠ DİKKAT:** Kartuşlar yalnızca belirtilen bölgeleri içerisinde dağıtım ve kullanıma yöneliktir; belirtilen bölgeleri dışında çalışmaz.

**Tablo 3-4 Sarf Malzemeleri**

Öęe	Açıklama	Kartuş numarası	Parça numarası
<b>Yalnızca Kuzey Amerika ve Latin Amerika'da kullanım için</b>			
HP 58A Siyah Orijinal LaserJet Toner Kartuşu	Standart kapasiteli yedek siyah toner kartuşu	58A	CF258A
Yalnızca M304 ve M404 modelleri.			
HP 58X Yüksek Verimli Siyah Orijinal LaserJet Toner Kartuşu	Yüksek kapasiteli yedek siyah toner kartuşu	58X	CF258X
Yalnızca M304 ve M404 modelleri.			
<b>Yalnızca Avrupa, Orta Doęu, Rusya, BDT ve Afrika'da kullanım için</b>			
HP 59A Siyah Orijinal LaserJet Toner Kartuşu	Standart kapasiteli yedek siyah toner kartuşu	59A	CF259A
Yalnızca M304 ve M404 modelleri.			
HP 59X Yüksek Verimli Siyah Orijinal LaserJet Toner Kartuşu	Yüksek kapasiteli yedek siyah toner kartuşu	59X	CF259X
Yalnızca M304 ve M404 modelleri.			
<b>Yalnızca Asya-Pasifik (Çin ve Hindistan hariç) ülkelerinde/bölgelerinde kullanım için</b>			

**Tablo 3-4 Sarf Malzemeleri (devam)**

Öge	Açıklama	Kartuş numarası	Parça numarası
HP 76A Siyah Orijinal LaserJet Toner Kartuşu	Standart kapasiteli yedek siyah toner kartuşu	76A	CF276A
Yalnızca M304 ve M404 modelleri.			
HP 76X Yüksek Verimli Siyah Orijinal LaserJet Toner Kartuşu	Yüksek kapasiteli yedek siyah toner kartuşu	76X	CF276X
Yalnızca M304 ve M404 modelleri.			
<b>Yalnızca Çin ve Hindistan'da kullanım için</b>			
HP 77A Siyah Orijinal LaserJet Toner Kartuşu	Standart kapasiteli yedek siyah toner kartuşu	77A	CF277A
Yalnızca M305 ve M405 modelleri.			
HP 77X Yüksek Verimli Siyah Orijinal LaserJet Toner Kartuşu	Yüksek kapasiteli yedek siyah toner kartuşu	77X	CF277X
Yalnızca M305 ve M405 modelleri.			

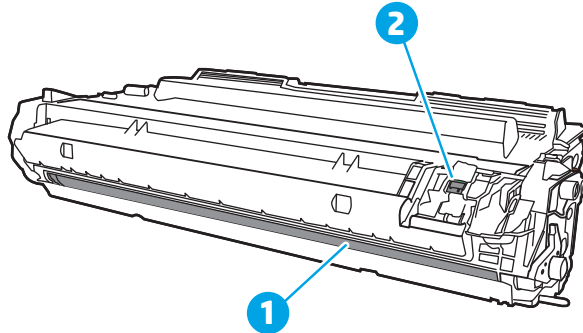
**NOT:** Yüksek verimliliğe sahip toner kartuşlar, daha fazla sayfa verimi için standart kartuşlardan daha fazla toner içerir. Daha fazla bilgi için [www.hp.com/go/learnaboutsupplies](http://www.hp.com/go/learnaboutsupplies) adresine gidin.

Değiştirme zamanı gelinceye kadar toner kartuşu ambalajından çıkarmayın.

**DİKKAT:** Toner kartuşunun zarar görmemesi için toner kartuşunu birkaç dakikadan uzun süre ışığa maruz bırakmayın. Toner kartuşunun yazıcıdan uzun bir süre için çıkarılması gerekiyorsa yeşil görüntüleme tamburunun üstünü kapatın.

Aşağıdaki şekil, toner kartuşu bileşenlerini göstermektedir.

**Şekil 3-1** Toner kartuşu bileşenleri



Numara	Açıklama
1	Görüntü tamburu
<b>DİKKAT:</b> Görüntü tamburuna dokunmayın. Parmak izleri yazdırma kalitesinde sorunlara yol açabilir.	
2	Bellek yongası

**⚠ DİKKAT:** Toner giysilerinize bulaşırsa kuru bir bezle silin ve soğuk suyla yıkayın. Sıcak su, tonerin kumaşa işlemesine neden olur.

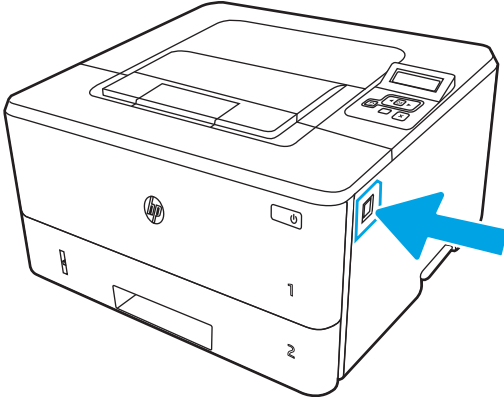
**📝 NOT:** Kullanılmış toner kartuşlarının geri dönüşümüyle ilgili bilgiler toner kartuşu kutusundadır.

## Kartuşu çıkarma ve takma

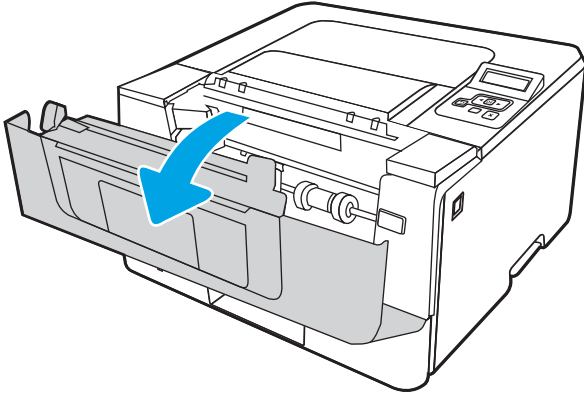
Toner kartuşunu değiştirmek için bu adımları uygulayın.

Kartuşu çalkalayarak tonerin yeniden dağıtılması kabul edilebilir baskı kalitesi sağlamayana kadar mevcut kartuşla yazdırmaya devam edin.

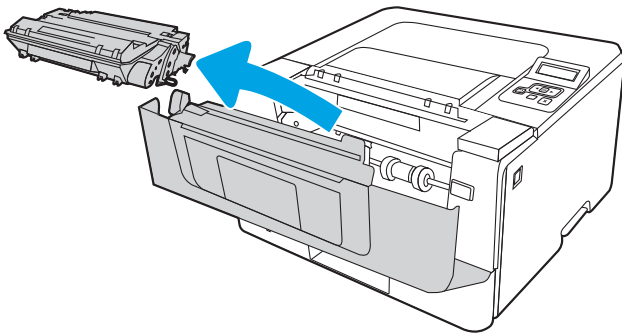
1. Ön kapak açma düğmesine basın.



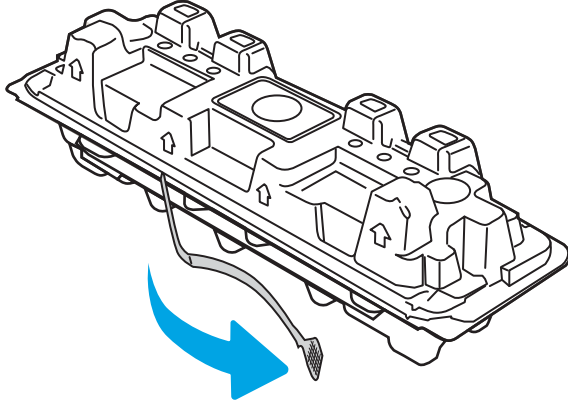
2. Ön kapağı açın.



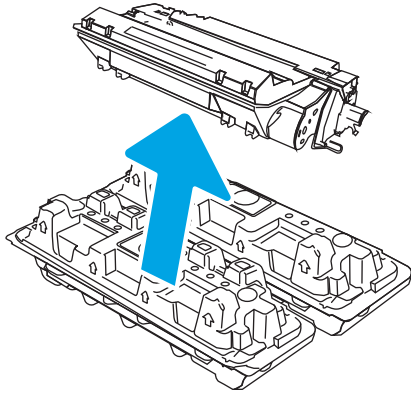
3. Kullanılmış toneri yazıcıdan çıkarın.



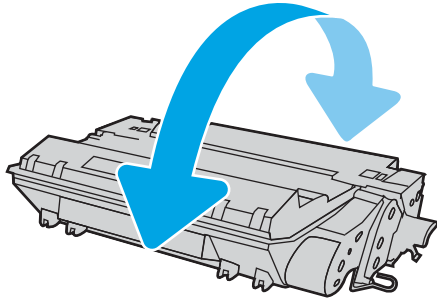
4. Yeni toner kartuşu paketini kutudan çıkarın ve daha sonra, ambalaj üzerindeki serbest bırakma mandalını çekin.



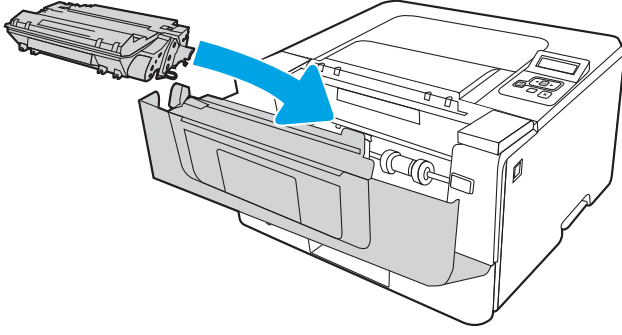
5. Toner kartuşunu açılan ambalaj kutusundan çıkarın. Kullanılmış toner kartuşunu geri dönüşüm için kutusuna koyun.



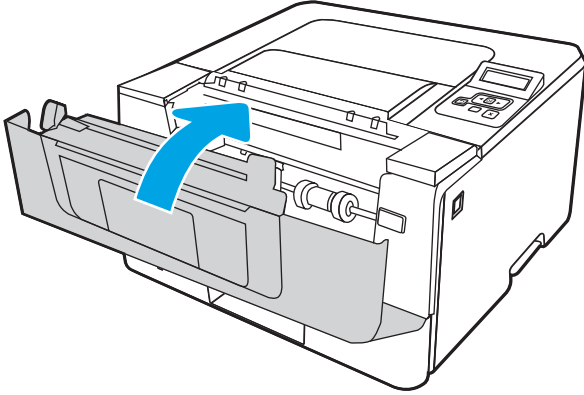
6. Toner kartuşunun iki kenarını tutun ve 5-6 kez sallayın.



7. Toner kartuşunu yazıcının içindeki raylarla hizalayın ve ardından yerine takarak sıkıca oturana kadar bastırın.



8. Ön kapağı kapatın.



---

## 4 Yazdırma

Yazılımı kullanarak veya bir mobil aygıt ya da USB flash sürücüden yazdırın.

- [Yazdırma görevleri \(Windows\)](#)
- [Yazdırma görevleri \(macOS\)](#)
- [Daha sonra veya özel olarak yazdırmak için yazdırma işlerini yazıcıda depolama](#)
- [Mobil yazdırma](#)

### Daha fazla bilgi için:

Yazıcıya özel kapsamlı HP yardımı aşağıdaki bilgileri içerir:

- Yükleme ve yapılandırma
- Bilgi alma ve kullanma
- Sorunları çözme
- Yazılım ve ürün yazılımı güncellemelerini indirme
- Destek forumlarına katılma
- Garanti bilgilerini ve yasal bilgileri bulma

## Yazdırma görevleri (Windows)

Windows kullanıcıları için sık kullanılan yazdırma görevleri hakkında bilgi edinin.

- [Nasıl yazdırma yapılır? \(Windows\)](#)
- [Otomatik olarak her iki yüze yazdırma \(Windows\)](#)
- [Her iki yüze elle yazdırma \(Windows\)](#)
- [Kağıt başına birden fazla sayfa yazdırma \(Windows\)](#)
- [Kağıt türünü seçme \(Windows\)](#)
- [Ek yazdırma görevleri](#)

## Nasıl yazdırma yapılır? (Windows)

Yazdırma işiniz için yazıcıyı ve temel seçenekleri belirlemek üzere bir yazılım uygulamasında **Yazdır** seçeneğini kullanın.

Aşağıdaki yordamda Windows için temel yazdırma işlemi açıklanmaktadır.

1. Yazılım programından, **Yazdır** seçeneğini belirleyin.
2. Yazıcılar listesinden yazıcıyı seçin. Ayarları değiştirmek için yazıcı sürücüsünü açmak amacıyla **Özellikler** veya **Tercihler** düğmesine tıklayın.



### NOT:

- Bu düğmenin adı, yazılım programına göre değişecektir.
  - **Diğer ayarlar** seçildiğinde HP AiO Printer Remote uygulaması, HP PCL-6 V4 sürücüsü için ek sürücü özellikleri indirir.
  - Daha fazla bilgi için yazdırma sürücüsündeki Yardım (?) düğmesine tıklayın.
3. Kullanılabilir seçenekleri yapılandırmak için yazdırma sürücüsündeki sekmelere tıklayın. Örneğin, **Sonlandırma** sekmesinde kağıt yönünü ayarlayın ve **Kağıt/Kalite** sekmesinde kağıt kaynağı, kağıt türü, kağıt boyutu ve kalite ayarlarını yapın.
  4. **Yazdır** iletişim kutusuna dönmek için **Tamam** düğmesine tıklayın. Bu ekrandan, yazdırılacak kopya sayısını seçin.
  5. İş yazdırmak için **Yazdır** düğmesine tıklayın.

## Otomatik olarak her iki yüze yazdırma (Windows)

Yazıcınızda otomatik çift taraflı baskı birimi varsa otomatik olarak kağıdın her iki tarafına yazdırabilirsiniz. Çift taraflı baskı biriminin desteklediği bir kağıt boyutu ve kağıt türü kullanın.

1. Yazılım programından, **Yazdır** seçeneğini belirleyin.
2. Yazıcılar listesinden yazıcıyı seçin ve **Özellikler** ya da **Tercihler** düğmesine tıklayarak yazdırma sürücüsünü açın.



---

 **NOT:**

- Bu düğmenin adı, yazılım programına göre değişecektir.
  - **Diğer ayarlar** seçildiğinde HP AiO Printer Remote uygulaması, HP PCL-6 V4 sürücüsü için ek sürücü özellikleri indirir.
- 

3. **Son İşlem** sekmesine tıklayın.
4. **İki Yüze de Yazdır** ögesini seçin. **Tamam** ögesine tıklayarak **Belge Özellikleri** iletişim kutusunu kapatın.
5. İşini yazdırmak için **Yazdır** iletişim kutusunda **Yazdır** düğmesine tıklayın.

## Her iki yüze elle yazdırma (Windows)

Bu işlemi otomatik dupleksleyici takılı olmayan yazıcılar için veya dupleksleyicinin desteklemediği kağıt türleri üzerine yazdırmak için kullanın.

1. Yazılım programından, **Yazdır** seçeneğini belirleyin.
2. Yazıcılar listesinden yazıcıyı seçin ve **Özellikler** ya da **Tercihler** düğmesine tıklayarak yazdırma sürücüsünü açın.

---

 **NOT:**

- Bu düğmenin adı, yazılım programına göre değişecektir.
  - **Diğer ayarlar** seçildiğinde HP AiO Printer Remote uygulaması, HP PCL-6 V4 sürücüsü için ek sürücü özellikleri indirir.
- 

3. **Son İşlem** sekmesine tıklayın.
4. **Her iki yüze de yazdır (manuel)** ögesini seçin ve ardından **Belge Özellikleri** iletişim kutusunu kapatmak için **Tamam** ögesine tıklayın.
5. **Yazdır** iletişim kutusunda işin ilk yüzünü yazdırmak için **Yazdır** ögesine tıklayın.
6. Yazdırılan yığını çıkış bölmesinden alın ve 1. Tepsiyeye yerleştirin.
7. İstenirse devam etmek için uygun kontrol paneli düğmesini seçin.

## Kağıt başına birden fazla sayfa yazdırma (Windows)

**Yazdır** seçeneğini kullanarak bir yazılım uygulamasından yazdığınızda tek bir yaprağa birden fazla sayfa yazdırma seçeneğini belirleyebilirsiniz. Örneğin, çok büyük bir belge yazdırıyor ve kağıt tasarrufu yapmak istiyorsanız bu işlemi tercih edebilirsiniz.

1. Yazılım programından, **Yazdır** seçeneğini belirleyin.
2. Yazıcılar listesinden yazıcıyı seçin ve **Özellikler** ya da **Tercihler** düğmesine tıklayarak yazdırma sürücüsünü açın.

---

 **NOT:**

- Bu düğmenin adı, yazılım programına göre değişecektir.
  - **Diğer ayarlar** seçildiğinde HP AiO Printer Remote uygulaması, HP PCL-6 V4 sürücüsü için ek sürücü özellikleri indirir.
-

3. **Son İşlem** sekmesine tıklayın.
4. Yaprak başına yazdırılacak sayfa sayısını **Kağıt başına sayfa** açılır listesinden seçin.
5. Doğru **Sayfa kenarlıklarını yazdır**, **Sayfa sırası** ve **Yön** seçeneklerini belirleyin. **Tamam** öğesine tıklayarak **Belge Özellikleri** iletişim kutusunu kapatın.
6. İş yazdırmak için **Yazdır** iletişim kutusunda **Yazdır** düğmesine tıklayın.

## Kağıt türünü seçme (Windows)

**Yazdır** seçeneğini kullanarak bir yazılım uygulamasından yazdırırken, yazdırma işiniz için kullanmakta olduğunuz kağıt türünü ayarlayabilirsiniz. Örneğin, varsayılan kağıt türünüz Letter ise ancak bir yazdırma işi için farklı bir kağıt türü kullanıyorsanız bu kağıt türünü seçin.

1. Yazılım programından, **Yazdır** seçeneğini belirleyin.
2. Yazıcılar listesinden yazıcıyı seçin ve **Özellikler** ya da **Tercihler** düğmesine tıklayarak veya dokunarak yazdırma sürücüsünü açın.

### NOT:

- Bu düğmenin adı, yazılım programına göre değişecektir.
- **Diğer ayarlar** seçildiğinde HP AiO Printer Remote uygulaması, HP PCL-6 V4 sürücüsü için ek sürücü özellikleri indirir.

3. **Kağıt/Kalite** sekmesine tıklayın.
4. Kullandığınız kağıdın türüne uygun seçeneği belirtin ve ardından **Tamam** düğmesine tıklayın.
5. **Tamam** öğesine tıklayarak **Belge Özellikleri** iletişim kutusunu kapatın.
6. İş yazdırmak için **Yazdır** iletişim kutusunda **Yazdır** düğmesine tıklayın.

## Ek yazdırma görevleri

Sık kullanılan yazdırma görevlerini gerçekleştirme ile ilgili bilgileri internetten bulun.

[www.hp.com/support/ljM304](http://www.hp.com/support/ljM304) veya [www.hp.com/support/ljM404](http://www.hp.com/support/ljM404) sitesini ziyaret edin.

Aşağıdakiler gibi yazdırma görevleri için talimatlar bulunur:

- Yazdırma kısayolları veya ön ayarlar oluşturma ve kullanma
- Kağıt boyutunu seçin veya özel bir kağıt boyutu kullanın
- Sayfa yönünü seçme
- Kitapçık oluşturma
- Sayfayı belirli bir kağıt boyutuna uyacak şekilde ölçeklendirme
- Belgenin ilk ve son sayfasını farklı kağıda yazdırma
- Belgeye filigran yazdırma

## Yazdırma görevleri (macOS)

Her iki tarafa veya kağıt başına birden fazla sayfayı yazdırma özelliğine sahip macOS'a yönelik HP yazdırma yazılımını kullanarak yazdırın.

- [Nasıl yazdırma yapılır? \(macOS\)](#)
- [Her iki tarafa otomatik yazdırma \(macOS\)](#)
- [Her iki tarafa manuel yazdırma \(macOS\)](#)
- [Kağıt başına birden fazla sayfa yazdırma \(macOS\)](#)
- [Kağıt türünü seçme \(macOS\)](#)
- [Ek yazdırma görevleri](#)

### Nasıl yazdırma yapılır? (macOS)

Yazdırma işinin için yazıcıyı ve temel seçenekleri belirlemek üzere bir yazılım uygulamasında **Yazdır** seçeneğini kullanın.

Aşağıdaki prosedürde, macOS için temel yazdırma işlemi açıklanmaktadır.

1. **Dosya** menüsüne ve ardından **Yazdır** seçeneğine tıklayın.
2. Yazıcıyı seçin.
3. **Ayrıntıları Göster** ya da **Kopyalar ve Sayfalar** öğesine tıklayın, ardından yazdırma seçeneklerini ayarlamak için diğer menüleri seçin.



**NOT:** Bu öğenin adı, yazılım programına göre değişecektir.

4. **Yazdır** düğmesine tıklayın.

### Her iki tarafa otomatik yazdırma (macOS)

Yazıcınızda otomatik çift taraflı baskı birimi varsa otomatik olarak kağıdın her iki tarafına yazdırabilirsiniz. Çift taraflı baskı biriminin desteklediği bir kağıt boyutu ve kağıt türü kullanın.

HP yazıcı sürücüsünü yüklerseniz bu özellik kullanılabilir. AirPrint kullanıyorsanız mevcut olmayabilir.

1. **Dosya** menüsüne ve ardından **Yazdır** seçeneğine tıklayın.
2. Yazıcıyı seçin.
3. **Ayrıntıları Göster** veya **Kopyalar ve Sayfalar** öğesine tıklayın, ardından **Düzen** menüsüne tıklayın.



**NOT:** Bu öğenin adı, yazılım programına göre değişecektir.

4. **Çift Taraflı** açılır listesinden bir ciltleme seçeneğini belirleyin.
5. **Yazdır** düğmesine tıklayın.

## Her iki tarafa manuel yazdırma (macOS)

Yazıcınızda takılı bir otomatik çift taraflı baskı birimi yoksa veya çift taraflı baskı birimi tarafından desteklenmeyen bir kağıt boyutu veya türü kullanıyorsanız manuel işlemi kullanarak kağıdın iki tarafına yazdırabilirsiniz. Sayfaları ikinci taraf için yeniden yerleştirmeniz gerekir.

HP yazıcı sürücüsünü yüklerseniz bu özellik kullanılabilir. AirPrint kullanıyorsanız mevcut olmayabilir.

1. **Dosya** menüsüne ve ardından **Yazdır** seçeneğine tıklayın.
2. Yazıcıyı seçin.
3. **Ayrıntıları Göster** veya **Kopyalar ve Sayfalar** öğesine tıklayın, ardından **Manuel Çift Taraflı** menüsüne tıklayın.

 **NOT:** Bu öğenin adı, yazılım programına göre değişecektir.

4. **Manuel Çift Taraflı** onay kutusuna tıklayın ve bir ciltleme seçeneğini belirleyin.
5. Yazıcıya gidin ve Tepsi 1'deki boş kağıtları çıkarın.
6. **Yazdır** düğmesine tıklayın.
7. Yazdırılan kağıtları çıkış bölgesinden alın ve yazdırılan yüzleri aşağı gelecek şekilde giriş tepsisine yerleştirin.
8. İstenirse, devam etmek için uygun kontrol paneli düğmesine dokunun.

## Kağıt başına birden fazla sayfa yazdırma (macOS)

**Yazdır** seçeneğini kullanarak bir yazılım uygulamasından yazdığınızda tek bir yaprağa birden fazla sayfa yazdırma seçeneğini belirleyebilirsiniz. Örneğin, çok büyük bir belge yazdırıyor ve kağıt tasarrufu yapmak istiyorsanız bu işlemi tercih edebilirsiniz.

1. **Dosya** menüsüne ve ardından **Yazdır** seçeneğine tıklayın.
2. Yazıcıyı seçin.
3. **Ayrıntıları Göster** veya **Kopyalar ve Sayfalar** öğesine tıklayın, ardından **Düzen** menüsüne tıklayın.

 **NOT:** Bu öğenin adı, yazılım programına göre değişecektir.

4. **Kağıt Başına Sayfa** açılır listesinden, her kağıda yazdırmak istediğiniz sayfa sayısını seçin.
5. **Yerleşim Yönü** alanında, yaprak üzerindeki sayfaların sırasını ve yerleşimini seçin.
6. **Kenarlık** menüsünden, yaprak üzerindeki her sayfanın çevresine yazdırılacak kenarlık türünü seçin.
7. **Yazdır** düğmesine tıklayın.

## Kağıt türünü seçme (macOS)

**Yazdır** seçeneğini kullanarak bir yazılım uygulamasından yazdırırken, yazdırma işiniz için kullanmakta olduğunuz kağıt türünü ayarlayabilirsiniz. Örneğin, varsayılan kağıt türünüz Letter ise ancak bir yazdırma işi için farklı bir kağıt türü kullanıyorsanız bu kağıt türünü seçin.

1. **Dosya** menüsüne ve ardından **Yazdır** seçeneğine tıklayın.
2. Yazıcıyı seçin.

3. **Ayrıntıları Göster** veya **Kopyalar ve Sayfalar** öğesine tıklayın, ardından **Ortam ve Kalite** menüsüne veya **Kağıt/Kalite** menüsüne tıklayın.



**NOT:** Bu öğenin adı, yazılım programına göre değişecektir.

4. **Ortam ve Kalite** veya **Kağıt/Kalite** seçeneğini belirleyin.



**NOT:** Bu liste, mevcut olan ana seçenekleri içerir. Bazı seçenekler tüm yazıcılarda bulunmaz.

- **Ortam Türü:** Yazdırma işi için kağıt türü seçeneğini belirleyin.
  - **Baskı Kalitesi:** Yazdırma işi için çözünürlük seviyesini seçin.
  - **EconoMode:** Belge taslaklarını yazdırırken toner kullanımından tasarruf etmek için bu seçeneği belirleyin.
5. **Yazdır** düğmesine tıklayın.

## Ek yazdırma görevleri

Sık kullanılan yazdırma görevlerini gerçekleştirme ile ilgili bilgileri internetten bulun.

[www.hp.com/support/ljM304](http://www.hp.com/support/ljM304) veya [www.hp.com/support/ljM404](http://www.hp.com/support/ljM404) sitesini ziyaret edin.

Aşağıdakiler gibi yazdırma görevleri için talimatlar bulunur:

- Yazdırma kısayolları veya ön ayarlar oluşturma ve kullanma
- Kağıt boyutunu seçin veya özel bir kağıt boyutu kullanın
- Sayfa yönünü seçme
- Kitapçık oluşturma
- Sayfayı belirli bir kağıt boyutuna uyacak şekilde ölçeklendirme
- Belgenin ilk ve son sayfasını farklı kağıda yazdırma
- Belgeye filigran yazdırma

# Daha sonra veya özel olarak yazdırmak için yazdırma işlerini yazıcıda depolama

Yazdırma işlerini daha sonra yazdırmak için yazıcının belleğinde depolayın.

- [Giriş](#)
- [Başlamadan önce](#)
- [İş depolamayı ayarlama](#)
- [İş depolama özelliğini devre dışı bırakma veya etkinleştirme](#)
- [Depolanan iş oluşturma \(Windows\)](#)
- [Depolanan iş oluşturma \(macOS\)](#)
- [Depolanan işi yazdırma](#)
- [Depolanan işi silme](#)
- [Yazıcıya İş Muhasebesi amaçlarıyla gönderilen bilgiler](#)

## Giriş

Aşağıdaki bilgiler USB flash sürücüsünde depolanan belgeleri oluşturma ve yazdırma ile ilgili işlemleri açıklar. Bu işler daha sonra veya özel olarak yazdırılabilir.



**NOT:** İş depolama, M404d veya M405d modellerinde desteklenmemektedir.

## Başlamadan önce

İş depolama özelliği kullanımıyla ilgili gereksinimleri inceleyin.

İş depolama özelliği aşağıdaki gereksinimlere sahiptir:

- Arka ana bilgisayar USB'sine, en az 16 GB boş alanı bulunan özel bir USB 2.0 depolama aygıtı takılmalıdır. Yazıcıya gönderilen iş depolama işleri bu USB depolama aygıtında tutulur. Bu USB depolama aygıtı yazıcıdan çıkarıldığında, iş depolama özelliği devre dışı bırakılır.
- Bir HP Evrensel Yazdırma Sürücüsü (UPD) kullanıyorsanız 5.9.0 veya sonraki UPD sürümlerini kullanmanız gerekir.

## İş depolamayı ayarlama

Yazdırma sürücüsünde iş depolamayı ayarlayın, depolama ortamını (USB flash sürücüsü) yazıcıya yerleştirin ve özelliğin kullanıma hazır olduğundan emin olun.

Başlamadan önce zaten yüklü değilse yazıcı yazılımını yükleyin. [www.hp.com/support](http://www.hp.com/support) adresine gidin, **Yazılım ve Sürücüler**'e tıklayın ve ardından, en yeni HP yazılımını indirmek için ekranda görüntülenen talimatları izleyin.

Yazıcı sürücüsü yüklendiğinde, İş Depolama seçeneği varsayılan olarak **Otomatik** seçeneğine ayarlanır. Seçeneği aşağıdaki şekilde bulabilirsiniz:

- Windows: **Aygıtlar ve Yazıcılar** ► **Yazıcı Özellikleri** ► **Aygıt Ayarları**
- macOS: **Yazıcılar ve Tarayıcılar** ► **Seçenekler ve Sarf Malzemeleri**

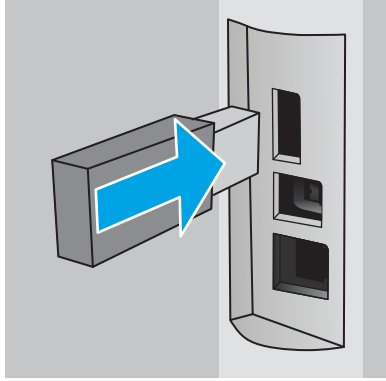
İş Depolama kurulumunu tamamlamak için:

1. Arka USB bağlantı noktasını bulun.

Bazı modellerde, arka USB bağlantı noktasında kapak bulunur. Devam etmeden önce arka USB bağlantı noktası kapağını çıkarın.

2. Arka USB bağlantı noktasına USB flash sürücüsünü takın.

Şekil 4-1 USB flash sürücüsünü takma



Kontrol panelinde USB sürücüsünün biçimlendirileceğini belirten bir uyarı iletisi görüntülenir. İşlemi tamamlamak için **Tamam** ögesini seçin.

3. **İş Depolama** sekmesinin görünür olduğundan emin olmak için Yazıcı sürücüsünü açın. Görünüyorsa özellik kullanıma hazırdır.

Bir yazılım programından **Yazdırma** seçeneğini belirleyin, yazıcılar listesinden yazıcınızı seçin ve aşağıdakileri yapın:

- **Windows: Özellikler** veya **Tercihler** seçeneğini belirleyin. **İş Depolama** sekmesine tıklayın.

**İş Depolama** sekmesi görünmüyorsa aşağıdaki adımları izleyerek etkinleştirin:

Başlat menüsünden **Ayarlar** ögesini açın, **Aygıtlar** ögesine ve ardından **Aygıtlar ve Yazıcılar** ögesine tıklayın. Yazıcı adına sağ tıklayın ve **Yazıcı Özellikleri** seçeneğine tıklayın. **Aygıt Ayarları** sekmesine tıklayın, **İş Depolama** ögesine tıklayın ve ardından **Otomatik** ögesini seçin. **Uygula** ve **Tamam** seçeneklerine tıklayın.

- **macOS:** Yazdırma sürücüsü, **Kopyalar ve Sayfalar** menüsünü gösterir. Açılır listeyi açın ve ardından, **İş Depolama** menüsüne tıklayın.

**İş Depolama** menüsü görüntülenmiyorsa menüyü etkinleştirmek için Yazdırma penceresini kapatıp yeniden açın.

## İş depolama özelliğini devre dışı bırakma veya etkinleştirme

Yazıcıya bir USB sürücüsü yerleştirilmiş olsa bile iş depolama özelliğinin kullanılmamasını sağlamak için bu özelliği devre dışı bırakın. Tekrar kullanılabilir hale gelmesi için özelliği etkinleştirin.

1. **Yazıcı Özellikleri** ögesini açın:

- **Windows:** Başlat menüsünden **Ayarlar** ögesini açın, **Aygıtlar** ögesine ve ardından **Aygıtlar ve Yazıcılar** ögesine tıklayın. Yazıcıya sağ tıklayın ve **Yazıcı özellikleri** seçeneğine tıklayın.
  - **macOS:** Apple menüsünden, **Sistem Tercihleri** ögesini açın ve ardından **Yazıcılar ve Tarayıcılar** seçeneğine tıklayın. Yazıcıyı seçin ve **Seçenekler ve Sarf Malzemeleri** ögesine tıklayın.
2. İş Depolama seçeneğini aşağıda açıklanan şekilde devre dışı bırakın:
- **Windows:** **Aygıt ayarları** sekmesine tıklayın, **İş Depolama** ögesine tıklayın ve ardından **Devre dışı bırak** ögesini seçin.
  - **macOS:** **Seçenekler** sekmesinde, **İş Depolama** onay kutusunun işaretini kaldırın.

Özelliği etkinleştirmek için İş Depolama seçeneğini tekrar **Otomatik** (Windows) olarak ayarlayın veya **İş Depolama** onay kutusunu seçin (macOS).

## Depolanan iş oluşturma (Windows)

Özel veya gecikmeli yazdırma için işleri USB flash sürücüde depolayın.

1. Yazılım programından, **Yazdır** seçeneğini belirleyin.
2. Yazıcılar listesinden yazıcıyı seçin ve ardından **Özellikler** veya **Tercihler** seçeneğini belirleyin.

### **NOT:**

- Bu düğmenin adı, yazılım programına göre değişecektir.
- **Diğer ayarlar** seçildiğinde HP AiO Printer Remote uygulaması, HP PCL-6 V4 sürücüsü için ek sürücü özellikleri indirir.

3. **İş Depolama** sekmesine tıklayın.

### **NOT:** **İş Depolama** sekmesi görünmüyorsa sekmeyi etkinleştirmek için "İş depolama özelliğini devre dışı bırakma veya etkinleştirme" bölümündeki yönergeleri izleyin.

4. **İş Depolama Modu** seçeneğini belirleyin:

- **Prova Yazdır ve Beklet:** Bir işten bir kopya yazdırarak deneyin ve ardından daha fazla kopya yazdırın. İlk kopya hemen yazdırılır. Sonraki kopyaları yazdırma işleminin, aygıtın ön kontrol panelinden başlatılması gerekir. Örneğin, 10 kopya gönderildiğinde ilk kopya hemen, diğer dokuz kopya ise iş alındığında yazdırılır. İş, tüm kopyalar yazdırıldıktan sonra silinir.
- **Kişisel İş:** Yazıcı kontrol panelinden istekte bulunmadığınız sürece iş yazdırılmaz. Bu iş depolama modu için **İş Özel/Güvenli Yap** seçeneklerinden birini belirleyebilirsiniz. İşe bir kişisel kimlik numarası (PIN) atarsanız kontrol panelinde istenen PIN numarasını girmeniz gerekir. İş şifrelerseniz kontrol panelinde istenen parolayı girmeniz gerekir. Yazdırıldıktan sonra yazdırma işi bellekten silinir.
- **Quick Copy (Hızlı Kopya):** Bir işin istenen sayıda kopyasını yazdırın ve işin bir kopyasını yazıcının belleğinde depolayın, böylece bu işi daha sonra tekrar yazdırabilirsiniz. İş manuel olarak veya iş saklama planı tarafından silinir.
- **Depolanmış İş:** Bir işi yazıcıda depolayarak diğer kullanıcıların herhangi bir zamanda bu işi yazdırmalarına olanak verin. Bu iş depolama modu için **İş Özel/Güvenli Yap** seçeneklerinden birini belirleyebilirsiniz. İşe bir kişisel kimlik numarası (PIN) atarsanız, işi yazdıran kişi, kontrol panelinde istenen PIN değerini girmek zorundadır. İş şifrelerseniz, işi yazdıran kişi kontrol panelinde istenen parolayı girmek zorundadır. İş manuel olarak veya iş saklama planı tarafından silinir.



5. Özel bir kullanıcı adı veya iş adı kullanmak için **Özel** düğmesine tıklayın ve kullanıcı adını veya iş adını girin.  
Bu adla depolanan başka bir iş varsa hangi seçeneğin kullanılacağını belirtin:
  - **İş Adı + (1 - 99) Kullan:** İş adının sonuna benzersiz bir numara ekleyin.
  - **Varolan Dosyayı Değiştir:** Varolan depolanan işi yenisiyle değiştirin.
6. **Tamam** düğmesine tıklayarak **Belge** Özellikleri iletişim kutusunu kapatın. İş yazdırmak için **Yazdır** iletişim kutusundan **Yazdır** düğmesine tıklayın.

## Depolanan iş oluşturma (macOS)

Özel veya gecikmeli yazdırma için işleri USB flash sürücüde depolayın.

1. **Dosya** menüsüne ve ardından **Yazdır** seçeneğine tıklayın.
2. **Yazıcı** menüsünde yazıcıyı seçin.
3. **Ayrıntıları Göster** veya **Kopyalar ve Sayfalar** seçeneğine tıklayın, ardından **İş Depolama** menüsüne tıklayın.



**NOT:** **İş Depolama** menüsü görünmüyorsa menüyü etkinleştirmek için "İş depolama özelliğini devre dışı bırakma veya etkinleştirme" bölümündeki yönergeleri izleyin.

4. **Mod** açılır listesinden depolanan işin türünü seçin.
  - **Prova Yazdır ve Beklet:** Bir işten bir kopya yazdırarak deneyin ve ardından daha fazla kopya yazdırın. İlk kopya hemen yazdırılır. Sonraki kopyaları yazdırma işleminin, aygıtın ön kontrol panelinden başlatılması gerekir. Örneğin, 10 kopya gönderildiğinde ilk kopya hemen, diğer dokuz kopya ise iş alındığında yazdırılır. İş, tüm kopyalar yazdırıldıktan sonra silinir.
  - **Kişisel İş:** Yazıcı kontrol panelinden istekte bulunulmadığı sürece iş yazdırılmaz. İşin kişisel bir kimlik numarası (PIN) varsa gerekli PIN değerini kontrol paneline girin. Yazdırıldıktan sonra yazdırma işi bellekten silinir.
  - **Quick Copy (Hızlı Kopya):** Bir işin istenen sayıda kopyasını yazdırın ve işin bir kopyasını ürünün belleğinde depolayın, böylece bu işi daha sonra tekrar yazdırabilirsiniz. İş manuel olarak veya iş saklama planı tarafından silinir.
  - **Depolanmış İş:** Bir işi yazıcıda depolayarak diğer kullanıcıların herhangi bir zamanda bu işi yazdırmalarına olanak verin. İşin kişisel kimlik numarası (PIN) varsa işi yazdıran kişi kontrol panelinde istenen PIN değerini girmek zorundadır. İş manuel olarak veya iş saklama planı tarafından silinir.
5. Özel bir kullanıcı adı veya iş adı kullanmak için **Özel** düğmesine tıklayın ve kullanıcı adını veya iş adını girin.



**NOT:** **macOS 10.14 Mojave ve sonraki sürümler:** Yazıcı sürücüsü, artık **Özel** düğmesini içermez. Kaydedilen işi ayarlamak için **Mod** açılır listesinin altındaki seçenekleri kullanın.

Bu adla depolanan başka bir iş varsa hangi seçeneğin kullanılacağını belirtin.

- **İş Adı + (1 - 99) Kullan:** İş adının sonuna benzersiz bir numara ekleyin.
  - **Varolan Dosyayı Değiştir:** Varolan depolanan işi yenisiyle değiştirin.
6. **Mod** açılır listesinde **Depolanan İş** veya **Kişisel İş** seçeneğini belirlediyseniz işi PIN kullanarak koruma altına alabilirsiniz. **Yazdırmak İçin PIN Kullan** alanına 4 basamaklı bir sayı yazın. Başka kişiler bu işi yazdırmaya çalıştığında, yazıcı bu PIN numarasını girmelerini ister.
  7. İş işlemek için **Yazdır** düğmesine tıklayın.

## Depolanan işi yazdırma

USB flash sürücüsünde saklanan bir işi yazdırın.

1. Yazıcı kontrol panelinde, Ana ekranı görüntülemek için **Tamam** düğmesine basın.
2. **İş Depolama** bölümüne gitmek için ok düğmelerini kullanın ve ardından tekrar **Tamam** düğmesine basın.
3. İş Klasörleri listesinde, işin saklandığı klasörün adına gitmek için ok düğmelerini kullanın ve ardından **Tamam** düğmesine basın.
4. Yazdırmak istediğiniz işin adına gitmek için ok düğmelerini kullanın ve ardından **Tamam** düğmesine basın.  
İş, özel ya da şifreliyse PIN ya da parolayı girin.
5. Kopya sayısını ayarlamak üzere **Kopyala** seçeneğine gitmek için ok düğmelerini kullanın ve **Tamam** düğmesine basın. Kopyalama ekranında, kopya sayısını seçmek için ok düğmelerini kullanın ve ardından ayarları kaydetmek için **Tamam** düğmesine basın.
6. İş yazdırmak için **Tamam** düğmesine yeniden basın.

## Depolanan işi silme

Yeni bir işi USB flash sürücüde depolarken aynı kullanıcıya ait ve aynı iş adına sahip önceki tüm işlerin üzerine yazılır. USB flash sürücüdeki bellek dolu olduğunda, yazıcı kontrol panelinde aşağıdaki ileti görüntülenir: **USB flash depolama aygıtının belleği yetersiz. Kullanılmayan işleri silin ve yeniden deneyin.** Ek yazdırma işlerinin depolanabilmesi için mevcut depolanan işler silinmelidir.

- [Yazıcıda depolanmış bir işi silme](#)

## Yazıcıda depolanmış bir işi silme

USB flash sürücüsünde saklanan bir işi silin.

1. Yazıcı kontrol panelinde, Ana ekranı görüntülemek için **Tamam** düğmesine basın.
2. **İş Depolama** bölümüne gitmek için ok düğmelerini kullanın ve ardından tekrar **Tamam** düğmesine basın.
3. İş Klasörleri listesinde, işin saklandığı klasöre gidip klasörün adını seçin ve ardından **Tamam** düğmesine basın.
4. Silmek istediğiniz işe gidip işin adını seçin ve **Tamam** düğmesine basın.  
İş, özel ya da şifreliyse PIN ya da parolayı girin.
5. **Sil** seçeneğine gitmek için ok düğmelerini kullanın ve **Tamam** düğmesine basın. İş silmek için **Tamam** düğmesine yeniden basın.

## Yazıcıya İş Muhasebesi amaçlarıyla gönderilen bilgiler

İstemcideki (örn. bilgisayar) sürücüler tarafından gönderilen yazdırma işleri HP'nin Yazdırma ve Görüntüleme aygıtlarına kişisel olarak tanımlayıcı bilgiler gönderebilir. Bu bilgiler, yazdırma aygıtının Yöneticisi tarafından belirlenen biçimde iş muhasebesi amaçlarıyla kullanılabilir, işin gönderildiği kullanıcı adı ve istemci adı dahil ancak bunlarla sınırlı olmamak koşuluyla bazı öğeleri içerebilir. Aynı bilgiler, iş depolama özelliği kullanılırken yazdırma aygıtının toplu depolama aygıtında (örn. disk sürücüsü) da depolanabilir.

## Mobil yazdırma

Mobil ve ePrint çözümleri; bir dizüstü bilgisayardan, tableten, akıllı telefondan veya diğer mobil aygıtlardan bir HP yazıcıya kolay yazdırma yapılabilmesini sağlar.

- [Giriş](#)
- [Wi-Fi Direct yazdırma \(yalnızca kablosuz modeller\)](#)
- [E-posta ile HP ePrint](#)
- [AirPrint](#)
- [Android yerleşik yazdırma](#)

### Giriş

Mobil yazdırma ile ilgili aşağıdaki bilgileri inceleyin.

Mobil ve ePrint çözümlerinin tam listesini görmek ve en uygun seçeneği belirlemek için [www.hp.com/go/LaserJetMobilePrinting](http://www.hp.com/go/LaserJetMobilePrinting) adresine gidin.

## Wi-Fi Direct yazdırma (yalnızca kablosuz modeller)

Wi-Fi Direct özelliđi, ađ veya İnternet bađlantısı gerektirmeden bir kablosuz mobil aygıttan yazdırmayı etkinleřtirir.

- [Wi-Fi Direct özelliđini açma](#)
- [Yazıcı Wi-Fi Direct adını deđiřtirme](#)



**NOT:** Wi-Fi Direct řu anda tüm mobil iřletim sistemlerini desteklememektedir.

Ařađıdaki aygıtlardan kablosuz olarak yazdırmak için **Wi-Fi Direct** sećeneđini kullanın:

- Android yerleřik yazdırma çözümlüyle uyumlu Android mobil aygıtlar
- Apple AirPrint veya HP Smart uygulamasını kullanan iPhone, iPad veya iPod touch aygıtları
- HP Smart uygulamasını veya Android yerleřik yazdırma çözümlü kullanan Android mobil aygıtlar
- HP ePrint Yazılımı kullanılan PC ve Mac aygıtları
- HP Roam

Wi-Fi Direct yazdırma hakkında daha fazla bilgi için [www.hp.com/go/wirelessprinting](http://www.hp.com/go/wirelessprinting) adresine gidin.

Wi-Fi Direct, yazıcı kontrol panelinden etkinleřtirilebilir veya devre dıřı bırakılabilir.

### Wi-Fi Direct özelliđini açma

Mobil aygıtlardan kablosuz olarak yazdırmak için Wi-Fi Direct açık olmalıdır.

Wi-Fi Direct özelliđini yazıcı kontrol panelinden açmak için ařađıdaki adımları izleyin.

1. Yazıcı kontrol panelinde, Ana ekranı görüntülemek için **Tamam** düđmesine basın. Ařađıdaki menülere gidip bu menüleri açmak için ok düđmelerini ve **Tamam** düđmesini kullanın:
  1. [Kurulum](#)
  2. [Wi-Fi Direct](#)
  3. [Wi-Fi Direct Durumu](#)
2. **Wi-Fi Direct Kapalı** olarak ayarlanmışsa açmak için sađ ok düđmesine basın ve ardından ayarı kaydetmek için **Tamam**'a basın.



**NOT:** Aynı yazıcının birden fazla modelinin kurulu olduđu ortamlarda Wi-Fi Direct ile yazdırırken yazıcının daha kolay tanımlaması amacıyla her yazıcıya iliřkin benzersiz Wi-Fi Direct adı sađlamak yararlı olacaktır.

Yazıcı kontrol panelinde Wi-Fi Direct adını görüntülemek üzere Ana ekranı görüntülemek için **Tamam** düđmesine basın, ardından da ařađıdaki menülere gidip bu menüleri açın:

1. [Kurulum](#)
2. [Wi-Fi Direct](#)
3. [Wi-Fi Direct Adı](#)

## Yazıcı Wi-Fi Direct adını deęiřtirme

HP Yerleřik Web Sunucusu'nu (EWS) kullanarak yazıcı Wi-Fi Direct adını deęiřtirin:


- [Birinci adım: HP Yerleřik Web Sunucusu'nu açma](#)
- [İkinci adım: Wi-Fi Direct adını deęiřtirme](#)

### Birinci adım: HP Yerleřik Web Sunucusu'nu açma

Yazıcınızı, yazıcının kontrol paneli yerine bilgisayardan yönetmek için EWS'yi kullanın.

EWS'ye erişebilmek için yazıcınızın, IP tabanlı bir ağa baęlı olması gerekir.

1. Yazıcı kontrol panelinde, Ana ekranı görüntülemek için **Tamam** düęmesine basın.
2. Ařaęıdaki menülere gidip bu menüleri açmak için ok düęmelerini ve **Tamam** düęmesini kullanın:
  1. **Kurulum**
  2. **Aę Kurulumu**
  3. **Genel Ayarlar**
3. Genel Ayarlar menüsünde, yazıcının IP adresini veya ana bilgisayar adını görüntülemek için **IP Adresini Göster** ve ardından **Evet** öęesini seçin.
4. Bir web tarayıcısı açın ve adres satırına yazıcı kontrol panelinde görüntülenen řekilde IP adresini veya ana bilgisayar adını yazın. Bilgisayar klavyesinde **Enter** tuřuna basın. EWS açılır.

 <https://10.10.XX.XXX/>

 **NOT:** Web tarayıcısında, web sitesine erişimin güvenli olmayabileceğini belirten bir ileti görüntüleniyorsa web sitesine devam et seçeneğini belirleyin. Bu web sitesine erişim bilgisayara zarar vermez.

### İkinci adım: Wi-Fi Direct adını deęiřtirme

Wi-Fi Direct adını deęiřtirmek için ařaęıdaki adımları uygulayın.

1. EWS Ana sayfasında **Aę** sekmesine tıklayın.
2. Soldaki gezinme bölmesinde **Wi-Fi Direct** öęesine tıklayın.
3. **Durum** alanı altında **Ayarları Düzenle** seçeneğine tıklayın.
4. **Wi-Fi Direct Adı** alanına yeni adı girin ve **Uygula** seçeneğine tıklayın.

## E-posta ile HP ePrint

Belgeleri herhangi bir e-posta özellikli aygıttan yazıcının e-posta adresine e-posta eki řeklinde göndererek yazdırmak için HP ePrint'i kullanın.


HP ePrint'i kullanmak için yazıcının řu gereksinimleri karřılaması gerekir:

- Yazıcı bir ağa kablolu veya kablosuz bir řekilde baęlanmalı ve İnternet erişimine sahip olmalıdır.
- HP Web Hizmetleri yazıcıda etkinleřtirilmelidir ve yazıcı HP Connected'a kaydedilmelidir.

HP Web Hizmetleri özelliğini etkinleřtirmek ve HP Connected kaydınızı yaptırmak için ařaęıdaki adımları uygulayın:

1. Yazıcı kontrol panelinde, Ana ekranı görüntülemek için **Tamam** düğmesine basın.
2. Aşağıdaki menülere gidip bu menüleri açmak için ok düğmelerini ve **Tamam** düğmesini kullanın:
  1. **Kurulum**
  2. **Ağ Kurulumu**
  3. **Genel Ayarlar**
3. Genel Ayarlar menüsünde, yazıcının IP adresini veya ana bilgisayar adını görüntülemek için **IP Adresini Göster** ve ardından **Evet** ögesini seçin.
4. Bir web tarayıcısı açın ve adres satırına yazıcı kontrol panelinde görüntülenen şekilde IP adresini veya ana bilgisayar adını yazın. Bilgisayar klavyesinde **Enter** tuşuna basın. EWS açılır.

 <https://10.10.XX.XXX/>

 **NOT:** Web tarayıcısında, web sitesine erişimin güvenli olmayabileceğini belirten bir ileti görüntüleniyorsa web sitesine devam et seçeneğini belirleyin. Bu web sitesine erişim bilgisayara zarar vermez.

5. EWS Ana sayfasında, **Web Hizmetleri** sekmesine tıklayın.
6. **Web Hizmetleri Ayarları** bölümünde, **Ayarlar** ve **Devam** ögesine tıklayıp kullanım koşullarını kabul etmek için ekrandaki yönergeleri izleyin.

Yazıcı, Web Hizmetleri'ni etkinleştirir ve bir bilgi sayfası yazdırır. Bilgi sayfasında, yazıcıyı HP Connected'a kaydettirmek için kullanmanız gereken yazıcı kodu bulunur.
7. Bir HP ePrint hesabı oluşturmak için [www.hpconnected.com](http://www.hpconnected.com) adresine gidin ve kurulum işlemini tamamlayın.

## AirPrint


Apple AirPrint ile yazıcıya doğrudan iOS aygıtınız ya da Mac bilgisayarınızdan, yüklü bir yazıcı sürücüsüne gerek duymadan yazdırabilirsiniz.

AirPrint, iOS aygıtlarda ve macOS (10.7 Lion ve daha sonraki sürümleri) kullanan Mac bilgisayarlarda desteklenmektedir.

Bir iPad, iPhone (3GS veya üzeri) ya da iPod touch (üçüncü nesil veya üzeri) aygıtından doğrudan yazıcıya yazdırmak için aşağıdaki mobil uygulamalarda AirPrint'i kullanın:

- E-posta
- Fotoğraflar
- Safari
- iBooks
- Belirli üçüncü taraf uygulamaları

AirPrint özelliğini kullanmak için yazıcının Apple aygıtı ile aynı ağa (alt ağ) bağlı olması gerekir. AirPrint kullanımı ve AirPrint ile uyumlu HP yazıcıları hakkında daha fazla bilgi için [www.hp.com/go/LaserJetMobilePrinting](http://www.hp.com/go/LaserJetMobilePrinting) adresini ziyaret edin.

 **NOT:** USB bağlantısı bulunan AirPrint'i kullanmadan önce sürüm numarasını doğrulayın. AirPrint 1.3 ve daha önceki sürümleri, USB bağlantılarını desteklemez.

## Android yerleşik yazdırma

HP'nin Android ve Kindle'a yönelik dahili yazdırma çözümü, Wi-Fi Direct yazdırma için mobil aygıtların bir ağdaki veya kablosuz kapsama alanındaki HP yazıcıları otomatik olarak bulmasını ve bu yazıcılara yazdırmasını sağlar.

Yazıcının, Android aygıtı ile aynı ağa (alt ağ) bağlı olması gerekir.

Yazdırma çözümü, sürücü yüklemeye veya yazılım indirmeye gerek kalmayacak şekilde desteklenen işletim sistemlerine kuruludur.

Android yerleşik yazdırma özelliğinin nasıl kullanılacağı ve hangi Android aygıtların desteklendiği konusunda daha fazla bilgi için [www.hp.com/go/LaserJetMobilePrinting](http://www.hp.com/go/LaserJetMobilePrinting) adresine gidin.



## 5 Yazıcıyı yönetme

Yönetim araçlarını, güvenlik ve enerji tasarrufu ayarlarını ve yazıcı için ürün yazılımı güncelleştirmelerini kullanın.

- [Yazıcının bağlantı türünü değiştirme \(Windows\)](#)
- [HP Yerleşik Web Sunucusu ve Yazıcı Ana Sayfası \(EWS\) ile gelişmiş yapılandırma](#)
- [IP ağ ayarlarını yapılandırma](#)
- [Yazıcı güvenlik özellikleri](#)
- [Enerji tasarrufu ayarları](#)
- [HP Web Jetadmin](#)
- [Ürün yazılımını güncelleştirme](#)

Daha fazla bilgi için:

Yazıcıya özel kapsamlı HP yardımı aşağıdaki bilgileri içerir:

- Yükleme ve yapılandırma
- Bilgi alma ve kullanma
- Sorunları çözme
- Yazılım ve ürün yazılımı güncellemelerini indirme
- Destek forumlarına katılma
- Garanti bilgilerini ve yasal bilgileri bulma

### Yazıcının bağlantı türünü değiştirme (Windows)

Yazıcıyı zaten kullanıyorsanız ve bağlanma şeklini değiştirmek istiyorsanız bağlantıyı ayarlamak için **Aygıt Kurulumu ve Yazılım** seçeneğini kullanın. Örneğin USB veya ağ bağlantısı kullanarak yeni yazıcıyı bilgisayara bağlayın ya da bağlantıyı USB'den kablosuz bağlantıya değiştirin.

**Aygıt Kurulumu ve Yazılımı** seçeneğini açmak için aşağıdaki prosedürü tamamlayın:

1. HP Printer Assistant uygulamasını açın.

- **Windows 10:** **Başlat** menüsünden **Tüm Uygulamalar** öğesine ve **HP** öğesine tıklayın, ardından yazıcı adını seçin.
  - **Windows 8.1:** **Başlat** ekranının sol alt köşesindeki aşağı ok düğmesine tıklayın, ardından yazıcı adını seçin.
  - **Windows 8:** **Başlat** ekranında boş bir alana sağ tıklayın, uygulama çubuğunda **Tüm Uygulamalar** öğesine tıklayın, ardından yazıcı adını seçin.
  - **Windows 7, Windows Vista ve Windows XP:** Bilgisayar masaüstünden **Başlat** öğesine tıklayın, **Tüm Programlar** öğesini seçin, **HP** öğesine tıklayın, yazıcı için klasöre tıklayın ve ardından yazıcı adını seçin.
2. HP Printer Assistant uygulamasında gezinme çubuğundan **Araçlar** seçeneğini ve ardından **Aygıt Kurulumu ve Yazılımı** seçeneğini belirleyin.


# HP Yerleşik Web Sunucusu ve Yazıcı Ana Sayfası (EWS) ile gelişmiş yapılandırma


Yazdırma işlevlerini yazıcının kontrol paneli yerine bilgisayarınızdan yönetmek için HP Yerleşik Web Sunucusu'nu kullanın.

- [Birinci yöntem: Yazılımdan HP Yerleşik Web Sunucusu'nu \(EWS\) açma](#)
- [İkinci yöntem: Web tarayıcısından HP Yerleşik Web Sunucusu'nu \(EWS\) açma](#)
- Yazıcı durumu bilgilerini görüntüleme
- Tüm sarf malzemelerinin kalan ömrünü belirleme ve yenilerini sipariş etme
- Tepsi yapılandırmalarını görüntüleme ve değiştirme (kağıt türleri ve boyutları)
- Dahili sayfaları görüntüleme ve yazdırma
- Ağ yapılandırmasını görüntüleme ve değiştirme

HP Yerleşik Web Sunucusu, yazıcı IP tabanlı bir ağa bağlı olduğunda çalışır. HP Yerleşik Web Sunucusu IPX tabanlı yazıcı bağlantılarını desteklemez. HP Yerleşik Web sunucusunu açmak ve kullanmak için İnternet erişiminiz olması gerekmez.

Yazıcı ağa bağlı olduğunda HP Yerleşik Web Sunucusu otomatik olarak kullanılabilir duruma gelir.

 **NOT:** Yazıcı Ana Sayfası (EWS), yazıcı USB aracılığıyla bir bilgisayara bağlı olduğunda HP Yerleşik Web Sunucusu'na bağlanmak için kullanılan bir yazılımdır. Bu araç, yalnızca yazıcı bilgisayara yüklenirken tam yükleme gerçekleştirilmişse kullanılabilir. Yazıcının nasıl bağlandığına bağlı olarak, bazı özellikler kullanılamayabilir.

 **NOT:** HP Yerleşik Web Sunucusu'na ağ güvenlik duvarı aşılarak erişilemez.

## Birinci yöntem: Yazılımdan HP Yerleşik Web Sunucusu'nu (EWS) açma

EWS'yi HP Printer Assistant yazılımdan açmak için bu yöntemi kullanın.

1. HP Printer Assistant uygulamasını açın.
  - **Windows 10:** Başlat menüsünden **Tüm Uygulamalar** ögesine ve **HP** ögesine tıklayın, ardından yazıcı adını seçin.
  - **Windows 8.1:** Başlat ekranının sol alt köşesindeki aşağı ok düğmesine tıklayın, ardından yazıcı adını seçin.
  - **Windows 8:** Başlat ekranında boş bir alana sağ tıklayın, uygulama çubuğunda **Tüm Uygulamalar** ögesine tıklayın, ardından yazıcı adını seçin.
  - **Windows 7, Windows Vista ve Windows XP:** Bilgisayar masaüstünden **Başlat** ögesine tıklayın, **Tüm Programlar** ögesini seçin, **HP** ögesine tıklayın, yazıcı için klasöre tıklayın ve ardından yazıcı adını seçin.
2. HP Printer Assistant uygulamasında **Yazdır** seçeneğini ve ardından **Yazıcı Ana Sayfası (EWS)** seçeneğini belirleyin.


## İkinci yöntem: Web tarayıcısından HP Yerleşik Web Sunucusu'nu (EWS) açma

Yazıcınızı, yazıcının kontrol paneli yerine bilgisayardan yönetmek için EWS'yi kullanın.

EWS'ye erişebilmek için yazıcınızın, IP tabanlı bir ağa bağlı olması gerekir.

1. Yazıcı kontrol panelinde, Ana ekranı görüntülemek için **Tamam** düğmesine basın.
2. Aşağıdaki menülere gidip bu menüleri açmak için ok düğmelerini ve **Tamam** düğmesini kullanın:
  1. **Kurulum**
  2. **Ağ Kurulumu**
  3. **Genel Ayarlar**
3. Genel Ayarlar menüsünde, yazıcının IP adresini veya ana bilgisayar adını görüntülemek için **IP Adresini Göster** ve ardından **Evet** ögesini seçin.
4. Bir web tarayıcısı açın ve adres satırına yazıcı kontrol panelinde görüntülenen şekilde IP adresini veya ana bilgisayar adını yazın. Bilgisayar klavyesinde **Enter** tuşuna basın. EWS açılır.

 <https://10.10.XX.XXX/>

 **NOT:** Web tarayıcısında, web sitesine erişimin güvenli olmayabileceğini belirten bir ileti görüntüleniyorsa web sitesine devam et seçeneğini belirleyin. Bu web sitesine erişim bilgisayara zarar vermez.

**Tablo 5-1** HP Gömülü Web Sunucusu sekmeleri

Sekme veya bölüm	Açıklama
<b>Giriş Sayfası</b> sekmesi  Yazıcı, durum ve yapılandırma bilgilerini sağlar.	<ul style="list-style-type: none"> <li>• <b>Uyku Modu:</b> Uyku Modu ayarlarını yapılandırın.</li> <li>• <b>Web Hizmetleri:</b> HP ePrint ve yazdırma uygulamaları gibi web hizmetlerini ayarlayıp yönetin.</li> <li>• <b>Yazıcı Güncelleştirme:</b> Yeni yazıcı güncelleştirmelerini kontrol edin.</li> <li>• <b>Tahmini Kartuş Düzeyleri:</b> Kartuşların durumunu ve tahmini kartuş düzeylerini görüntüleyin.</li> <li>• <b>Ağ Özeti:</b> Yazıcının ağ ayarlarının özetini görüntüleyin.</li> <li>• <b>Baskı Kalitesi Araç Kutusu:</b> Çıktılarınızın kalitesini geliştirmek için bakım araçlarını kullanın.</li> <li>• <b>Kablosuz Ayarı Sihirbazı:</b> Yazıcıyı kablosuz bir ağa bağlayın.</li> <li>• <b>Wi-Fi Direct:</b> Wi-Fi Direct ayarlarını görüntüleyip düzenleyin.</li> <li>• <b>AirPrint:</b> AirPrint ayarlarını görüntüleyip düzenleyin.</li> <li>• <b>Printer Information (Yazıcı Bilgileri):</b> Yazıcı hakkındaki genel bilgileri görüntüleyin.</li> <li>• <b>Yönetici:</b> Yazıcının gelişmiş güvenlik ve kullanım kontrollerini ayarlayıp yönetin.</li> <li>• <b>Kapatma Modu:</b> Kapatma Modu ayarlarını yapılandırın.</li> <li>• <b>Kullanım Raporu:</b> Yazıcı kullanımı ile ilgili ayrıntılı bilgileri görüntüleyin.</li> <li>• <b>Güvenlik Duvarı:</b> Yazıcının güvenlik duvarını ayarlayıp yönetin.</li> <li>• <b>Yazıcı Raporu:</b> Yazıcı için mevcut raporları görüntüleyin.</li> <li>• <b>Yedekleme:</b> Yazıcı ayarlarını parola ile şifrelenmiş bir dosyaya yedekleyin.</li> <li>• <b>Kişiselleştirme:</b> Ana Sayfa sekmesinde görüntülenen özellikleri ekleyip kaldırın.</li> </ul>
<b>Kopyalama/Yazdırma</b> sekmesi	<ul style="list-style-type: none"> <li>• Bilgisayarınızdan kopya sayısı ve baskı kalitesi gibi varsayılan yazdırma ayarlarını değiştirin.</li> </ul>
<b>Web Hizmetleri</b> sekmesi	<ul style="list-style-type: none"> <li>• <b>Web Hizmetleri Ayarları</b></li> </ul>

**Tablo 5-1** HP Gömülü Web Sunucusu sekmeleri (devam)

Sekme veya bölüm	Açıklama
<b>Ağ</b> sekmesi  (Sadece ağ bağlantılı yazıcılar)  Bilgisayarınızdan ağ ayarlarını değiştirmenize olanak sağlar.	<ul style="list-style-type: none"><li>• Genel</li><li>• Kablolu (802.3)</li><li>• Kablosuz (802.11)</li><li>• Wi-Fi Direct</li><li>• Bluetooth Smart</li><li>• AirPrint</li><li>• Google Cloud Print</li><li>• İnternet Yazdırma Protokolü</li><li>• Güvenlik</li><li>• Advanced Settings (Gelişmiş Ayarlar)</li></ul>
<b>Araçlar</b> sekmesi	<ul style="list-style-type: none"><li>• Ürün Bilgileri</li><li>• Raporlar</li><li>• Yardımcı Programlar</li><li>• Yedekleme ve Geri Yükleme</li><li>• Yazıcıyı Yeniden Başlatma</li><li>• Yazıcı Güncelleştirmeleri</li></ul>
<b>Ayarlar</b> sekmesi	<ul style="list-style-type: none"><li>• Güç Yönetimi</li><li>• Tercihler</li><li>• Sarf Malzemeleri</li><li>• Güvenlik</li><li>• E-posta Uyarıları</li><li>• Varsayılanları Geri Yükle</li><li>• Güvenlik Duvarı</li></ul>

# IP ağ ayarlarını yapılandırma

IP ağ ayarlarını yapılandırma ile ilgili aşağıdaki bilgileri inceleyin.

- [Giriş](#)
- [Yazıcı paylaşmayla ilgili sorumluluk reddi](#)
- [Ağ ayarlarını görüntüleme veya değiştirme](#)
- [Ağ üzerindeki yazıcıyı yeniden adlandırma](#)
- [IPv4 TCP/IP parametrelerini kontrol panelinden manuel olarak yapılandırma](#)
- [Bağlantı hızı ve çift taraflı ayarları](#)

## Giriş

Yazıcı ağ ayarlarını yapılandırmak için aşağıdaki bölümlerde yer alan bilgileri kullanın.

## Yazıcı paylaşmayla ilgili sorumluluk reddi

HP, eşdüzeyleli ağ kullanımını desteklemez; bu özellik, HP yazıcı sürücülerinin değil, Microsoft işletim sistemlerinin sağladığı bir işlemdir.


Microsoft'un web sitesini ziyaret edin: [www.microsoft.com](http://www.microsoft.com).

## Ağ ayarlarını görüntüleme veya değiştirme

IP yapılandırma ayarlarını görüntülemek ya da değiştirmek için HP Yerleşik Web Sunucusu'nu kullanın.

1. HP Gömülü Web Sunucusu'nu (EWS) açın:
  - a. Yazıcı kontrol panelinde, Ana ekranı görüntülemek için **Tamam** düğmesine basın.
  - b. Aşağıdaki menülere gidip bu menüleri açmak için ok düğmelerini ve **Tamam** düğmesini kullanın:
    1. [Kurulum](#)
    2. [Ağ Kurulumu](#)
    3. [Genel Ayarlar](#)
  - c. Genel Ayarlar menüsünde, yazıcının IP adresini veya ana bilgisayar adını görüntülemek için **IP Adresini Göster** ve ardından **Evet** öğesini seçin.
  - d. Bir web tarayıcısı açın ve adres satırına yazıcı kontrol panelinde görüntülenen şekilde IP adresini veya ana bilgisayar adını yazın. Bilgisayar klavyesinde **Enter** tuşuna basın. EWS açılır.

 <https://10.10.XX.XXX/>

 **NOT:** Web tarayıcısında, web sitesine erişimin güvenli olmayabileceğini belirten bir ileti görüntüleniyorsa web sitesine devam et seçeneğini belirleyin. Bu web sitesine erişim bilgisayara zarar vermez.


2. EWS Ana sayfasında, ağ bilgilerini görüntülemek için **Ağ** sekmesine tıklayın. Ayarları gerektiği gibi değiştirin.

## Ağ üzerindeki yazıcıyı yeniden adlandırma

Yazıcıyı yeniden adlandırarak benzersiz bir şekilde tanımlanmasını sağlamak için HP Yerleşik Web Sunucusu'nu (EWS) kullanın.

1. HP Gömülü Web Sunucusu'nu (EWS) açın:
  - a. Yazıcı kontrol panelinde, Ana ekranı görüntülemek için **Tamam** düğmesine basın.
  - b. Aşağıdaki menülere gidip bu menüleri açmak için ok düğmelerini ve **Tamam** düğmesini kullanın:
    1. **Kurulum**
    2. **Ağ Kurulumu**
    3. **Genel Ayarlar**
  - c. Genel Ayarlar menüsünde, yazıcının IP adresini veya ana bilgisayar adını görüntülemek için **IP Adresini Göster** ve ardından **Evet** ögesini seçin.
  - d. Bir web tarayıcısı açın ve adres satırına yazıcı kontrol panelinde görüntülenen şekilde IP adresini veya ana bilgisayar adını yazın. Bilgisayar klavyesinde **Enter** tuşuna basın. EWS açılır.



 **NOT:** Web tarayıcısında, web sitesine erişimin güvenli olmayabileceğini belirten bir ileti görüntüleniyorsa web sitesine devam et seçeneğini belirleyin. Bu web sitesine erişim bilgisayara zarar vermez.

2. EWS Ana sayfasında **Ağ** sekmesine tıklayın.
3. Sol gezinti bölmesinde, seçenekleri genişletmek için **Genel** ve ardından **Ağ Kimliği** ögesine tıklayın.
4. **Ana Bilgisayar Adı** metin alanında, bu yazıcıyı benzersiz bir şekilde tanımlamak için bir ad girin ve ardından değişiklikleri kaydetmek için **Uygula** düğmesine tıklayın.

## IPv4 TCP/IP parametrelerini kontrol panelinden manuel olarak yapılandırma


IPv4 adresini, alt ağ maskesini ve varsayılan ağ geçidini manuel olarak ayarlamak için kontrol paneli menülerini kullanın.


1. Yazıcı kontrol panelinde, Ana ekranı görüntülemek için **Tamam** düğmesine basın.
2. Aşağıdaki menülere gidip bu menüleri açmak için ok düğmelerini ve **Tamam** düğmesini kullanın:
  1. **Kurulum**
  2. **Ağ Kurulumu**
  3. **Ethernet Ayarları**
  4. **IP Ayarları**
  5. **El ile**
3. Ok düğmelerini kullanarak IP adresini girin ve ardından **Tamam** düğmesine basın.
4. Ok düğmelerini kullanarak Alt Ağ Maskesini girin ve ardından **Tamam** düğmesine basın.
5. Ok düğmelerini kullanarak Ağ Geçidini girin ve ardından **Tamam** düğmesine basın.

## Bağlantı hızı ve çift taraflı ayarları

Yazdırma sunucusunun bağlantı hızı ve iletişim modu ağ hub'ına uymalıdır. Çoğu durumda yazıcıyı otomatik moda bırakın. Bağlantı hızına ve çift taraflı ayarlarına hatalı değişiklikler yapılması yazıcının diğer ağ aygıtlarıyla iletişim kurmasını engelleyebilir. Değişiklik yapmanız gerekirse yazıcı kontrol panelini kullanın.

 **NOT:** Bu bilgiler yalnızca Ethernet (kablolu) ağları için geçerlidir. Kablosuz ağlar için geçerli değildir.

 **NOT:** Yazıcı ayarları ağ aygıtının ayarlarıyla uyumlu olmalıdır (ağ hub'ı, anahtar, ağ geçidi, yönlendirici veya bilgisayar).

 **NOT:** Bu ayarlarda değişiklik yapmak yazıcının kapanıp tekrar açılmasına neden olur. Değişiklikleri yalnızca yazıcı boşken yapın.

1. Yazıcı kontrol panelinde, Ana ekranı görüntülemek için **Tamam** düğmesine basın.
2. Aşağıdaki menülere gidip bu menüleri açmak için ok düğmelerini ve **Tamam** düğmesini kullanın:
  1. Kurulum
  2. Ağ Kurulumu
  3. Ethernet Ayarları
  4. Bağlantı Hızı
3. **Bağlantı Hızı** menüsünde aşağıdaki seçeneklerden birine gidip seçmek için ok düğmelerini kullanın:

Ayar	Açıklama
Otomatik	Baskı sunucusu ağda izin verilen en yüksek bağlantı hızı ve iletişim modu için kendini otomatik olarak yapılandırır.
10T Tam	10 Mb/sn, tam çift taraflı çalışma
10T Yarım	10 Mb/sn, yarım çift taraflı çalışma
100TX Tam	100 Mb/sn, tam çift taraflı çalışma
100TX Yarım	100 Mb/sn, yarım çift taraflı çalışma
1000T Tam	1000 Mb/sn, tam çift taraflı çalışma

4. Ayarı kaydetmek için **Tamam** düğmesine basın. Yazıcı kapanır ve yeniden açılır.



# Yazıcı güvenlik özellikleri

Yazıcı güvenlik özellikleriyle ilgili aşağıdaki bilgileri inceleyin.

- [Giriş](#)
- [Yerleşik Web Sunucusu'nu kullanarak sistem parolasını atama veya değiştirme](#)

## Giriş


Yazıcıda, yapılandırma ayarlarına erişimi olan kişileri sınırlayan, verileri koruyan ve değerli donanım bileşenlerine erişimi önleyen bazı güvenlik özellikleri bulunur.

## Yerleşik Web Sunucusu'nu kullanarak sistem parolasını atama veya değiştirme

Yetkisiz kullanıcıların yazıcı ayarlarını değiştirememesi için yazıcı ve HP Yerleşik Web Sunucusu erişimine yönelik bir yönetici parolası atayın.

1. HP Gömülü Web Sunucusu'nu (EWS) açın:
  - a. Yazıcı kontrol panelinde, Ana ekranı görüntülemek için **Tamam** düğmesine basın.
  - b. Aşağıdaki menülere gidip bu menüleri açmak için ok düğmelerini ve **Tamam** düğmesini kullanın:
    1. [Kurulum](#)
    2. [Ağ Kurulumu](#)
    3. [Genel Ayarlar](#)
  - c. Genel Ayarlar menüsünde, yazıcının IP adresini veya ana bilgisayar adını görüntülemek için **IP Adresini Göster** ve ardından **Evet** ögesini seçin.
  - d. Bir web tarayıcısı açın ve adres satırına yazıcı kontrol panelinde görüntülenen şekilde IP adresini veya ana bilgisayar adını yazın. Bilgisayar klavyesinde **Enter** tuşuna basın. EWS açılır.

 <https://10.10.XXXXX/>

 **NOT:** Web tarayıcısında, web sitesine erişimin güvenli olmayabileceğini belirten bir ileti görüntüleniyorsa web sitesine devam et seçeneğini belirleyin. Bu web sitesine erişim bilgisayara zarar vermez.

2. EWS Ana sayfasında **Ayarlar** sekmesine tıklayın.
3. Sol gezinti bölmesinde, seçenekleri genişletmek için **Güvenlik** ve ardından **Genel Güvenlik** ögesine tıklayın.
4. Parola girin.
5. **Parolayı Doğrula** alanına parolayı yeniden girin ve ardından **Uygula** ögesine tıklayın.

 **NOT:** Parolayı not edin ve güvenli bir yerde saklayın.

# Enerji tasarrufu ayarları

Yazıcınızda mevcut olan enerji tasarrufu ayarları hakkında bilgi alın.

- [Giriş](#)
- [EconoMode ile yazdırma](#)
- [Uyku Gecikmesi \(Dk.\) ayarını ayarlama](#)
- [Uykudan \(sa.\) Sonra Kapatma ayarını ayarlama](#)
- [Kapatmayı Devre Dışı Bırak ayarını ayarlama](#)

## Giriş

Enerji ve sarf malzemelerinden tasarruf etmek için yazıcıda bazı ekonomi özellikleri bulunmaktadır.

## EconoMode ile yazdırma

Bu yazıcı, belge taslaklarını yazdırmak için EconoMode seçeneği içerir. EconoMode kullanmak daha az toner kullanımı sağlayabilir. Ancak, EconoMode kullanımı baskı kalitesini de azaltabilir.

HP, EconoMode'un sürekli kullanılmasını önermez. EconoMode sürekli kullanılırsa tonerin ömrü, toner kartuşu içindeki mekanik parçaların ömründen daha uzun olabilir. Baskı kalitesi düşmeye başlar ve istenmeyen bir hale gelirse toner kartuşunu değiştirin.



**NOT:** Bu seçenek yazıcı sürücünüzde mevcut değilse, bunu HP Katıştırılmış Web Sunucusu'nu kullanarak ayarlayabilirsiniz.

1. Yazılım programından, **Yazdır** seçeneğini belirleyin.
2. Yazıcıyı seçin ve ardından **Özellikler** veya **Tercihler** düğmesine tıklayın.
3. **Kağıt/Kalite** sekmesine tıklayın.
4. **EconoMode** onay kutusuna tıklayın.


## Uyku Gecikmesi (Dk.) ayarını ayarlama

Yazıcının uyku moduna girmeden önce geçmesi gereken kullanım dışı kaldığı süreyi belirlemek için kontrol paneli menülerini kullanın.

1. Yazıcı kontrol panelinde, Ana ekranı görüntülemek için **Tamam** düğmesine basın.
2. Aşağıdaki menülere gidip bu menüleri açmak için ok düğmelerini ve **Tamam** düğmesini kullanın:
  1. **Kurulum**
  2. **Güç Yönetimi**
  3. **Uyku Gecikmesi (Dk.)**
3. Yazıcının uyku moduna girmeden önce kullanım dışı kalacağı dakikayı seçmek için ok düğmelerini kullanın ve ardından ayarları kaydetmek için **Tamam** düğmesine basın.

## Uykudan (sa.) Sonra Kapatma ayarını ayarlama

Yazıcının kapatılmadan önce geçmesi gereken kullanım dışı kaldığı süreyi belirlemek için kontrol paneli menülerini kullanın.

 **NOT:** Yazıcı kapandıktan sonra güç tüketimi 1 watt veya daha az olur.

1. Yazıcı kontrol panelinde, Ana ekranı görüntülemek için **Tamam** düğmesine basın.
2. Aşağıdaki menülere gidip bu menüleri açmak için ok düğmelerini ve **Tamam** düğmesini kullanın:
  1. **Güç Yönetimi**
  2. **Uykudan (sa.) Sonra Kapatma**
3. Yazıcının kapatılmadan önce kullanım dışı kalacağı saati seçmek için ok düğmelerini kullanın ve ardından ayarları kaydetmek için **Tamam** düğmesine basın.

## Kapatmayı Devre Dışı Bırak ayarını ayarlama

Yazıcının bir süre kullanım dışı kaldıktan sonra kapatılması özelliğini devre dışı bırakmak için kontrol paneli menülerini kullanın.

1. Yazıcı kontrol panelinde, Ana ekranı görüntülemek için **Tamam** düğmesine basın.
2. Aşağıdaki menülere gidip bu menüleri açmak için ok düğmelerini ve **Tamam** düğmesini kullanın:
  1. **Güç Yönetimi**
  2. **Kapatmayı Devre Dışı Bırak**
3. Aşağıdaki seçeneklerden birini belirlemek için ok düğmelerini kullanın:
  - **Bağlantı noktaları etkin:** Tüm bağlantı noktaları pasif olmadığı sürece yazıcı kapanmaz. Etkin bir ağ veya faks bağlantısı yazıcının kapanmasını engeller.
  - **Hiçbir Zaman:** **Uykudan (sa.) Sonra Kapatma** ayarı tarafından belirlenen kullanım dışı kalma süresinden sonra yazıcı kapatılır.

 **NOT:** Varsayılan ayar **Bağlantı noktaları etkin** seçeneğidir.

4. Ayarı kaydetmek için **Tamam** düğmesine basın.

## HP Web Jetadmin

HP Web Jetadmin; yazıcılar, çok işlevli yazıcılar ve dijital göndericiler dahil olmak üzere ağ bağlantılı birçok HP ürününü etkin bir şekilde yönetilmesini sağlayan ödüllü ve sektör lideri bir araçtır. Bu tek çözüm yazdırma ve görüntüleme ortamınızı uzaktan yüklemenizi, izlemenizi, bakımını yapıp sorunlarını gidermenizi ve güvenlik altına almanızı sağlar ve böylece zaman kazanmanıza, maliyetleri denetlemenize ve yatırımınızı korumanıza yardımcı olarak işletme verimliliğini artırır.

Belirli yazıcı özelliklerine destek sağlamak için düzenli olarak HP Web Jetadmin sürüm yükseltmeleri kullanıma sunulur. Daha fazla bilgi için [www.hp.com/go/webjetadmin](http://www.hp.com/go/webjetadmin) adresini ziyaret edin.

# Ürün yazılımını güncelleştirme

HP; düzenli olarak yazıcı güncelleştirmeleri, yeni Web Hizmetleri uygulamaları ve mevcut Web Hizmetleri uygulamalarına yönelik yeni özellikler sunar. Tek bir yazıcı için ürün yazılımını güncelleştirmek üzere aşağıdaki adımları izleyin. Üretici yazılımını güncelleştirdiğinizde Web Hizmeti uygulamaları otomatik olarak güncelleştirilir.


- [Birinci yöntem: Ürün yazılımını kontrol panelinden güncelleştirme](#)
- [İkinci yöntem: HP Printer Update yardımcı programını kullanarak ürün yazılımını güncelleştirme](#)

Bu yazıcıda ürün yazılımı güncelleştirmesi yapmak için desteklenen iki yöntem vardır. Yazıcı ürün yazılımını güncelleştirmek için aşağıdaki yöntemlerden sadece birini kullanın.


## Birinci yöntem: Ürün yazılımını kontrol panelinden güncelleştirme

Yazıcı kontrol panelini kullanarak ürün yazılımını güncelleştirmek için (yalnızca ağ bağlantılı yazıcılar) aşağıdaki adımları izleyin. USB bağlantılı yazıcılar için ikinci yöntemeye geçin.

1. Yazıcının, etkin bir İnternet bağlantısına sahip kablolu bir ağa veya kablosuz bir ağa (Ethernet) bir ağa bağlanmasını sağlayın.

 **NOT:** Yazıcı, ağ bağlantısı yoluyla ürün yazılımını güncellemek için İnternete bağlı olmalıdır.


2. Yazıcı kontrol panelinde, Ana ekranı görüntülemek için **Tamam** düğmesine basın.
3. Aşağıdaki menülere gidip bu menüleri açmak için ok düğmelerini ve **Tamam** düğmesini kullanın:
  1. Kurulum
  2. Yazıcı Bakımı
  3. Ürün Yazılımını Güncelleştir


 **NOT:** Ürün Yazılımını Güncelleştirme seçeneği listede yer almıyorsa ikinci yöntemi kullanın.

4. Ürün yazılımı güncelleştirmesi mevcutsa güncelleştirme işlemi başlatmak için **Tamam** düğmesine basın.

## İkinci yöntem: HP Printer Update yardımcı programını kullanarak ürün yazılımını güncelleştirme

HP Printer Update yardımcı programını manuel olarak indirmek ve yüklemek için aşağıdaki adımları uygulayın.

 **NOT:** Bu yöntem, bilgisayara USB kablosuyla bağlı olan yazıcılar için kullanılabilir tek ürün yazılımı güncelleştirme seçeneğidir. Bu yöntem, bir ağa bağlı yazıcılar için de kullanılabilir.

 **NOT:** Bu yöntemi kullanmak için bir yazdırma sürücüsünün yüklü olması gerekir.

1. [www.hp.com/go/support](http://www.hp.com/go/support) adresine gidin, **Yazılım ve Sürücüler** ve ardından **Yazıcı** ögesine tıklayın.
2. Metin alanına yazıcı adını girin, **Gönder**'e ve ardından arama sonuçları listesinden yazıcı modelinize tıklayın.
3. **Ürün Yazılımı** bölümünde, **Ürün Yazılımı Güncelleştirme** dosyasını bulun.
4. **İndir** ögesini ve ardından **Çalıştır** ögesine tıklayın.

5. HP Printer Update yardımcı program açıldığında, güncelleştirmek istediğiniz yazıcıyı seçin ve ardından **Güncelleştir** öğesine tıklayın.
6. Kurulumu tamamlamak için ekrandaki talimatları izleyin, ardından yardımcı programı kapatmak için **Tamam** düğmesine tıklayın.



## 6 Sorunları çözme

Yazıcıya ilgili sorunları giderin. Yardım ve teknik destek için ek kaynaklar bulun.

- [Müşteri desteği](#)
- [Fabrika varsayılan ayarlarını geri yükleme](#)
- [Yazıcı kontrol panelinde "Kartuş azaldı" veya "Kartuş çok azaldı" mesajı görüntüleniyor](#)
- [Yazıcı kağıt almıyor veya yanlış besleme yapıyor](#)
- [Kağıt sıkışmalarını giderme](#)
- [Baskı kalitesi sorunlarını çözme](#)
- [Kablolu ağ sorunlarını çözme](#)
- [Kablosuz ağ sorunlarını çözme](#)

### Daha fazla bilgi için:

Yazıcıya özel kapsamlı HP yardımı aşağıdaki bilgileri içerir:

- Yükleme ve yapılandırma
- Bilgi alma ve kullanma
- Sorunları çözme
- Yazılım ve ürün yazılımı güncellemelerini indirme
- Destek forumlarına katılma
- Garanti bilgilerini ve yasal bilgileri bulma

## Müşteri desteği

HP yazıcınız için destek kişisi seçeneklerini bulun.

**Tablo 6-1 HP destek seçenekleri**

Destek seçeneği	İrtibat bilgileri
Ülkenizin/bölgenizin telefon desteğinden yararlanın	Ülke/bölge telefon numaraları yazıcının kutusundaki broşürden veya <a href="http://www.hp.com/support">www.hp.com/support</a> adresinden bulunabilir.
Yazıcı adını, seri numarasını, satın alındığı tarihi ve sorunun açıklamasını hazır bulundurun	

Tablo 6-1 HP destek seçenekleri (devam)

Destek seçeneği	İrtibat bilgileri
24 saat internet desteği alın ve yazılım yardımcı programları ve sürücülerini indirin	<a href="http://www.hp.com/support/ljM304">www.hp.com/support/ljM304</a> veya <a href="http://www.hp.com/support/ljM404">www.hp.com/support/ljM404</a>
Ek HP hizmet veya bakım anlaşmaları isteyin	<a href="http://www.hp.com/go/carepack">www.hp.com/go/carepack</a>
Yazıcıyı kaydettirme	<a href="http://www.register.hp.com">www.register.hp.com</a>

## Fabrika varsayılan ayarlarını geri yükleme

Fabrika varsayılan ayarlarının geri yüklenmesi, tüm yazıcı ve ağ ayarlarını fabrika varsayılan ayarlarına döndürür. Sayfa sayısını veya tepsi boyutunu sıfırlamaz.

Yazıcıyı fabrika çıkışı varsayılan ayarlarına döndürmek için aşağıdaki adımları izleyin.

**⚠ DİKKAT:** Fabrika varsayılan ayarlarının geri yüklenmesi, tüm ayarları fabrika varsayılan ayarlarına döndürür ve ayrıca belleğe depolanmış olan tüm sayfaları siler.

1. Yazıcı kontrol panelinde, Ana ekranı görüntülemek için **Tamam** düğmesine basın.
2. Aşağıdaki menülere gidip bu menüleri açmak için ok düğmelerini ve **Tamam** düğmesini kullanın:
  1. **Kurulum**
  2. **Yazıcı Bakımı**
  3. **Geri yükle**
  4. **Fabrika Varsayılanlarını Geri Yükle**

Yazıcı otomatik olarak yeniden başlatılır.



## Yazıcı kontrol panelinde "Kartuş azaldı" veya "Kartuş çok azaldı" mesajı görüntüleniyor

Kontrol panelindeki kartuşla ilgili iletileri ve hangi eylemlerin yapılması gerektiğini anlama.

- [“Çok Düşük” ayarlarını değiştirme](#)
- [Sarf malzemesi siparişi](#)

**Kartuş azaldı:** Toner kartuşunun düzeyi azaldığında yazıcı bunu bildirir. Kalan gerçek toner kartuşu ömrü farklı olabilir. Baskı kalitesi kabul edilemez duruma geldiğinde takmak üzere yeni bir kartuşu hazırda bulundurun. Toner kartuşunun şimdi değiştirilmesi gerekmez.

Tonerin yeniden dağıtılması kabul edilebilir baskı kalitesi sağlamayana kadar mevcut kartuşla yazdırmaya devam edin. Toneri yeniden dağıtmak için toner kartuşunu yazıcıdan çıkarın ve kartuşu yatay ekseninde hafifçe ileri geri sallayın. Resimli örnekler için kartuş değiştirme talimatlarına bakın. Toner kartuşunu yazıcıya tekrar takın ve kapağı kapatın.

**Kartuş çok azaldı:** Toner kartuşunun düzeyi çok azaldığında yazıcı bunu bildirir. Kalan gerçek toner kartuşu ömrü farklı olabilir. Baskı kalitesi kabul edilemez duruma geldiğinde takmak üzere yeni bir kartuşu hazırda bulundurun. Baskı kalitesi kabul edilebilir olduğu sürece, toner kartuşunun bu aşamada değiştirilmesi gerekmez.

HP'nin Premium Koruma Garantisi, Sarf Malzemeleri Durumu Sayfasında veya EWS'de bu sarf malzemesiyle ilgili HP'nin Premium Koruma Garantisinin sona erdiğini belirten bir mesaj görüntülendiğinde sona erer.

## “Çok Düşük” ayarlarını değiştirme

Yazıcının, sarf malzemeleri Çok Düşük Seviye durumuna ulaştığında vereceği tepkiyi değiştirebilirsiniz. Yeni bir toner kartuşu taktığınızda, bu ayarları yeniden yapmanız gerekmez.

- [Kontrol panelinden “Çok Düşük” ayarlarını değiştirme](#)

### Kontrol panelinden “Çok Düşük” ayarlarını değiştirme

Yazıcının sizi çok düşük kartuş düzeyleri konusunda nasıl bilgilendireceğini belirleyin.

1. Yazıcı kontrol panelinde, Ana ekranı görüntülemek için **Tamam** düğmesine basın.
2. Aşağıdaki menülere gidip bu menüleri açmak için ok düğmelerini ve **Tamam** düğmesini kullanın:
  1. **Kurulum**
  2. **Sarf Malzemesi Ayarları**
  3. **Siyah Kartuş**
  4. **Çok Az Uyarı**
3. Aşağıdaki seçeneklerden birini belirleyin:
  - Yazıcıyı, toner kartuşu değiştirilene kadar yazdırmayı durduracak şekilde ayarlamak için **Durdur** seçeneğini belirleyin.
  - Yazıcıyı, yazdırmayı durduracak ve toner kartuşunun değiştirilmesini isteyecek şekilde ayarlamak için **Sor** seçeneğini belirleyin. İstemi onaylayıp yazdırmaya devam edebilirsiniz.
  - Yazıcıyı, toner kartuşu çok azaldığında sizi uyaracak ancak yazdırmaya devam edecek şekilde ayarlamak için **Devam et** seçeneğini belirleyin.



**NOT:** Düşük Eşik seçeneği çok az olarak değerlendirilecek mürekkep düzeyini tanımlamanızı sağlar.

## Sarf malzemesi siparişi

HP yazıcınız için sarf malzemesi ve kağıt siparişi verin.

**Tablo 6-2 Sarf malzemeleri sipariş etme seçenekleri**

Sipariş seçenekleri	İrtibat bilgileri
Sarf malzemeleri ve kağıt sipariş etme	<a href="http://www.hp.com/go/suresupply">www.hp.com/go/suresupply</a>
Servis veya destek sağlayıcıları aracılığıyla sipariş etme	HP yetkili servisine veya destek sağlayıcısına başvurun.
HP Yerleşik Web Sunucusu'nu (EWS) kullanarak sipariş verme	Erişmek için bilgisayarınızda desteklenen bir web tarayıcısının adres/URL alanına yazıcının IP adresini veya ana bilgisayar adını girin. EWS'nin HP SureSupply web sitesine bir bağlantısı vardır; bu bağlantı Orijinal HP sarf malzemeleri satın almak için seçenekler sunar.

# Yazıcı kağıt almıyor veya yanlış besleme yapıyor

Yazıcının kağıt almaması veya kağıdı yanlış beslemesi ile ilgili aşağıdaki bilgileri inceleyin.

- [Giriş](#)
- [Yazıcı kağıt almıyor](#)
- [Yazıcı birden çok kağıt yaprağı alıyor](#)

## Giriş

Yazıcı tepside kağıt alamıyor veya tek seferde birden çok kağıt alıyorsa aşağıdaki çözümler sorunları gidermeye yardımcı olabilir. Aşağıdaki durumlardan biri kağıt sıkışmalarına yol açabilir.

## Yazıcı kağıt almıyor

Yazıcı tepside kağıt almıyorsa şu çözümleri deneyin.

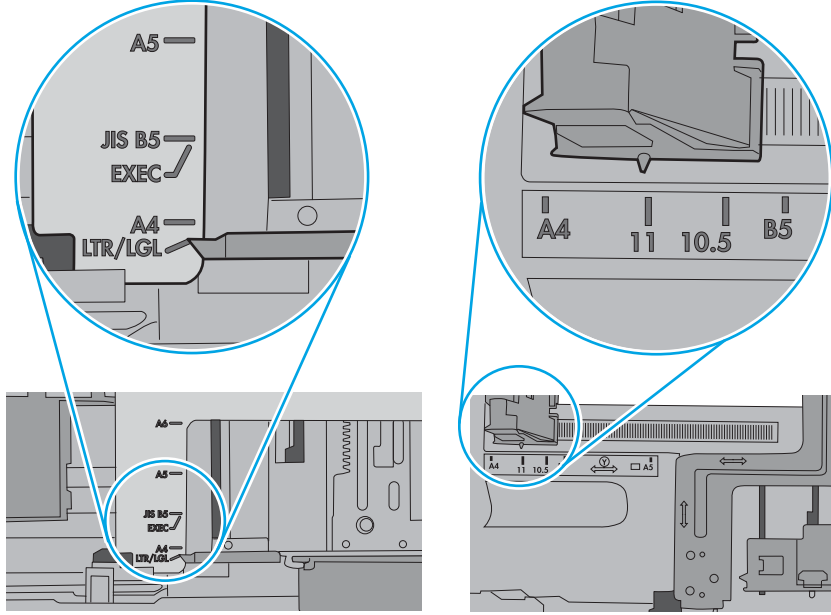
1. Yazıcıyı açın ve sıkışmış kağıtları çıkarın. Yazıcının içinde yırtılmış kağıt parçalarının kalmadığından emin olun.
2. Tepsiye, iş için uygun boyutlarda kağıt yerleştirin.
3. Yazıcı kontrol panelinde kağıt boyutu ve kağıt türünün doğru belirlendiğinden emin olun.

4. Tepsideki kağıt kılavuzlarının kağıt boyutuna göre ayarlandığından emin olun. Kılavuzları tepsi içindeki doğru girintilere denk getirin. Tepsi kılavuzundaki ok, tepsideki işaretle tam olarak hizalanmalıdır.

**NOT:** Kağıt kılavuzlarını, kağıt yığını sıkıştırarak şekilde ayarlamayın. Kılavuzları, tepsi üzerindeki girintilere veya işaretlere göre ayarlayın.

Aşağıdaki görüntüde tepsideki kağıt boyutu girintilerinin örneklerini görebilirsiniz. Çoğu HP yazıcılarda bunlara benzer işaretler bulunur.

**Şekil 6-1** Örnek boyut işaretleri

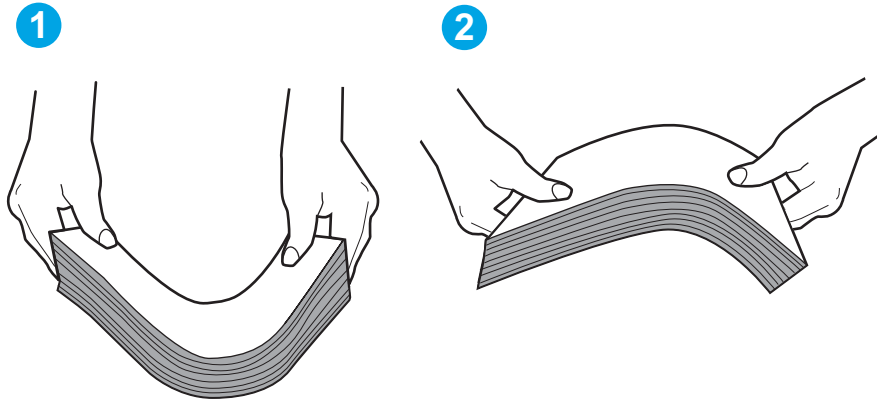


5. Odadaki nemin bu yazıcının teknik özelliklerine uygun olduğundan ve kağıtların açılmamış paketlerde saklandığından emin olun. Kağıt toplarının çoğu, kağıtların kuru kalması için neme karşı dayanıklı ambalajlarda satılır.

Yüksek nemli ortamlarda tepsideki yığının en üstünde bulunan kağıt nemi çekebilir ve böylece dalgalı veya düz olmayan bir yüzey oluşabilir. Bu durumda yığının en üstündeki 5 ila 10 adet kağıdı çıkarın.

Düşük nemli ortamlarda statik elektrik nedeniyle kağıt yapraklar birbirine yapışabilir. Bu durumda, kağıdı tepside çıkarın; yığıni her bir ucundan tutarak esnetin ve bir U şekli oluşturacak biçimde uçlarını yukarı kaldırın. Ardından U şeklinin tersini oluşturmak için uçları aşağı döndürün. Daha sonra kağıt yığının her bir yanından tutun ve bu işlemi tekrar edin. Bu işlemle statik elektrik oluşturmadan yaprakların birbirinden ayrılmasını sağlayabilirsiniz. Kağıt yığınını tepsiye koymadan önce bir masada düzleştirin.

Şekil 6-2 Kağıt yığınını esnetme tekniği

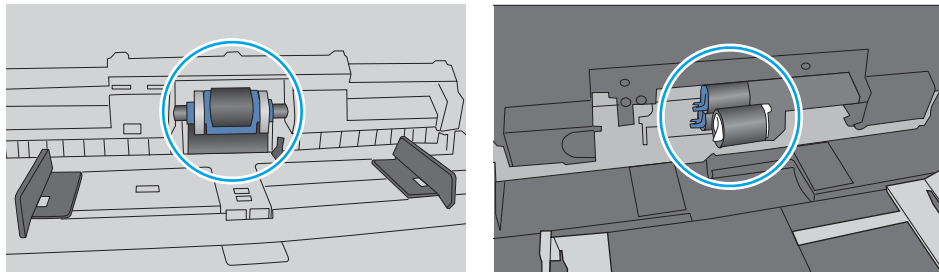


6. Yazıcının, kağıdı manuel olarak beslemek için bir komut istemi görüntüleyip görüntülemediğini görmek için yazıcı kontrol panelini kontrol edin. Kağıt yükleyin ve devam edin.
7. Tepsinin üzerindeki silindirler kirlenmiş olabilir. Ilık suyla nemlendirilmiş hav bırakmayan bir bezle silindirleri temizleyin. Varsa damıtılmış su kullanın.

**⚠ DİKKAT:** Yazıcıların üzerine doğrudan su sıkmayın. Bunun yerine, silindirleri temizlemeden önce beze su püskürtün ya da bezi suyun içine batırdıktan sonra sıkın.

Aşağıdaki görüntü çeşitli yazıcılardaki silindir konumlarının örneklerini göstermektedir.

Şekil 6-3 Tepsi 1 veya çok amaçlı tepsinin silindir konumları



## Yazıcı birden çok kağıt yaprağı alıyor

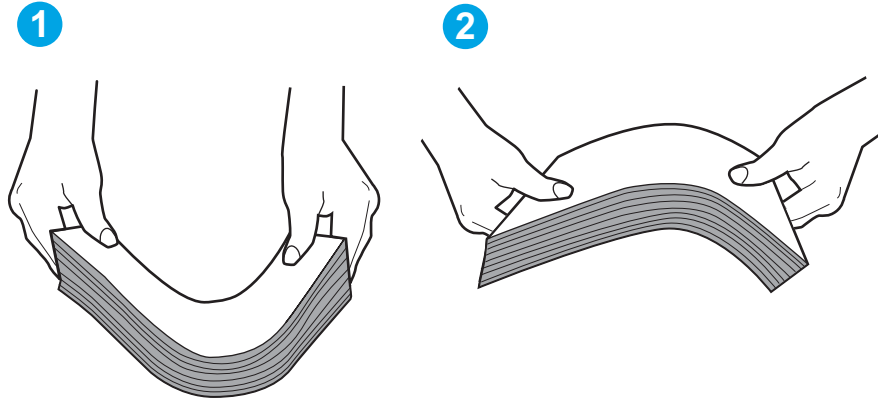
Yazıcı tepside birden çok kağıt yaprağı alıyorsa aşağıdaki çözümleri deneyin.

1. Kağıt yığınını tepside çıkarın, esnetin, 180 derece döndürün ve ters çevirin. *Kağıtları havalandırmayın.* Kağıt yığınını tepsiye geri koyun.



**NOT:** Kağıdı yelpazelemek statik enerji oluşturur. Kağıdı yelpazelemek yerine, yığını her bir ucundan tutarak esnetin ve bir U şekli oluşturacak biçimde uçlarını yukarı kaldırın. Ardından U şeklinin tersini oluşturmak için uçları aşağı döndürün. Daha sonra kağıt yığınının her bir yanından tutun ve bu işlemi tekrar edin. Bu işlemle statik elektrik oluşturmadan yaprakların birbirinden ayrılmasını sağlayabilirsiniz. Kağıt yığınını tepsiye koymadan önce bir masada düzleştirin.

**Şekil 6-4** Kağıt yığınını esnetme tekniği



2. Bu yazıcıda yalnızca HP özelliklerine uygun kağıt kullanın.
3. Odadaki nemin bu yazıcının teknik özelliklerine uygun olduğundan ve kağıtların açılmamış paketlerde saklandığından emin olun. Kağıt toplarının çoğu, kağıtların kuru kalması için neme karşı dayanıklı ambalajlarda satılır.

Yüksek nemli ortamlarda tepsideki yığının en üstünde bulunan kağıt nemi çekebilir ve böylece dalgalı veya düz olmayan bir yüzey oluşabilir. Bu durumda yığının en üstündeki 5 ila 10 adet kağıdı çıkarın.

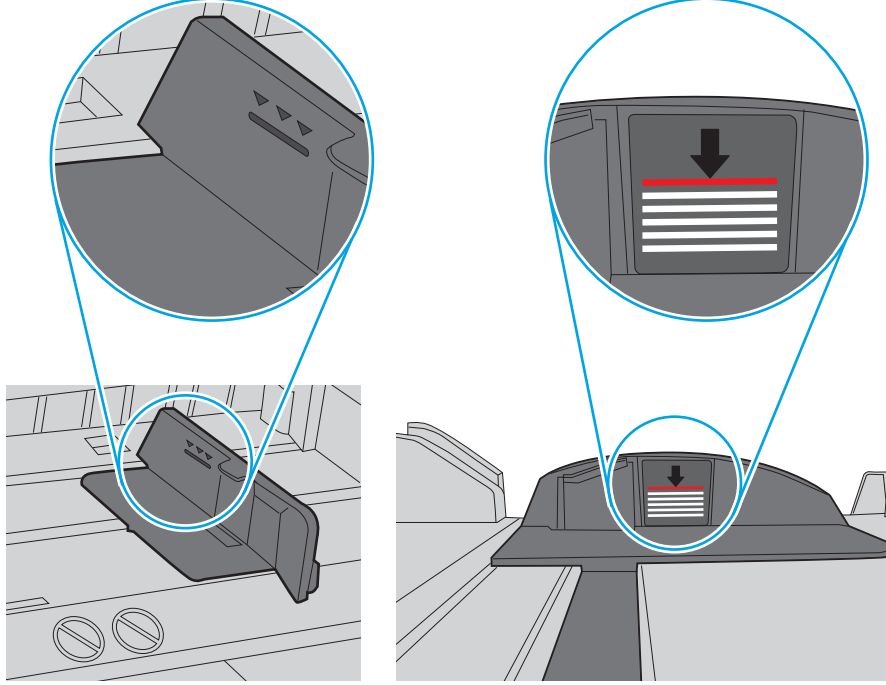
Düşük nemli ortamlarda statik elektrik nedeniyle kağıt yapraklar birbirine yapışabilir. Bu durumda, kağıdı tepside çıkarın ve yukarıda açıklanan şekilde yığını esnetin.

4. Kırışık olmayan, katlanmamış veya zarar görmemiş kağıt kullanın. Gerekirse, farklı ambalajdaki kağıdı kullanın.

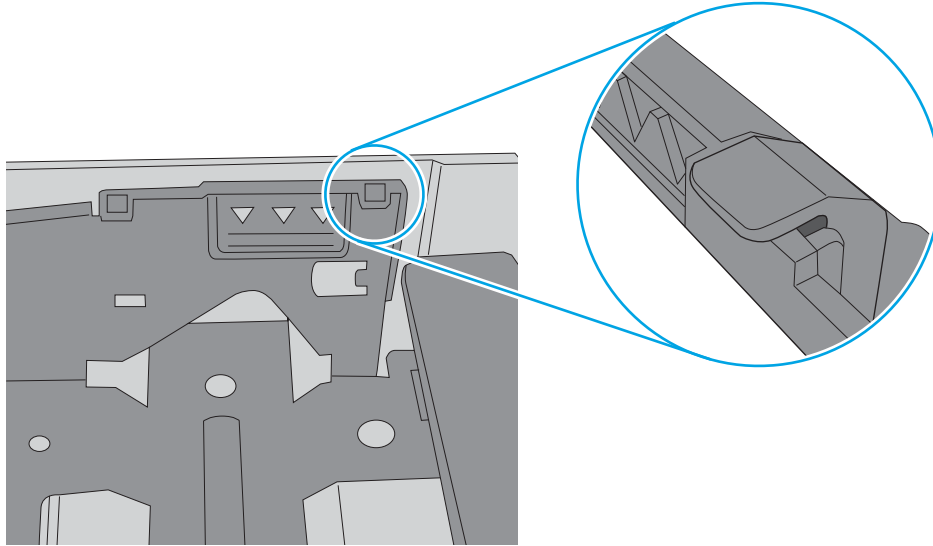
5. Tepsinin içindeki yığın ağırlığı işaretlerini kontrol ederek tepsinin kapasitesi üzerinde doldurulmadığından emin olun. Kapasitesinin üzerinde doldurulmuşsa kağıt yığınının tümünü tepsiden çıkarın, yığını düzleştirin ve kağıtların bir bölümünü tepsie geri koyun.

Aşağıdaki görüntülerde çeşitli yazıcılar için tepsideki yığın yüksekliği işaretlerinin örneklerini görebilirsiniz. Çoğu HP yazıcılarda bunlara benzer işaretler bulunur. Tüm kağıt yapraklarının yığın yüksekliği işaretlerinin yanındaki çıkıntıların altında olduğundan emin olun. Bu çıkıntılar, kağıtların yazıcıya girerken doğru pozisyonunda kalmasına yardımcı olur.

**Şekil 6-5** Yığın yüksekliği işaretleri



**Şekil 6-6** Kağıt yığını çıkıntısı



6. Tepsideki kağıt kılavuzlarının kağıt boyutuna göre ayarlandığından emin olun. Kılavuzları tepsi içindeki doğru girintilere denk getirin.
7. Yazdırma ortamının tavsiye edilen özelliklere uygun olduğundan emin olun.

# Kağıt sıkışmalarını giderme

Kağıt sıkışmalarını gidermeyle ilgili aşağıdaki bilgileri inceleyin.

- [Giriş](#)
- [Sık veya yinelenen kağıt sıkışmaları mı yaşıyorsunuz?](#)
- [Kağıt sıkışması konumları](#)
- [Tepsi 1'deki kağıt sıkışmalarını giderme](#)
- [Tepsi 2'deki kağıt sıkışmalarını giderme](#)
- [Tepsi 3'teki kağıt sıkışmalarını giderme](#)
- [Toner kartuşundaki veya füzere alanındaki kağıt sıkışmalarını giderin](#)
- [Çıkış bölmesindeki kağıt sıkışmalarını giderme](#)
- [Çift taraflı baskı birimindeki kağıt sıkışmalarını giderme](#)

## Giriş

Aşağıdaki bilgiler yazıcıdaki kağıt sıkışmalarını giderme talimatlarını içerir.

## Sık veya yinelenen kağıt sıkışmaları mı yaşıyorsunuz?

Sık sık yaşanan kağıt sıkışması sorunlarını gidermek için adımları izleyin. İlk adımda sorun giderilemezse sorunu giderinceye kadar sonraki adımla devam edin.

1. Yazıcıda kağıt sıkışmışsa sıkışmayı giderin ve yazıcıyı test etmek için bir yapılandırma sayfası yazdırın.
2. Yazıcı kontrol panelinden, tepsinin doğru kağıt boyutu ve türü için yapılandırılmış olup olmadığını kontrol edin. Gerekirse kağıt ayarlarını belirleyin.
  - a. Ana ekranı görüntülemek için **Tamam** düğmesine basın. **Ayarlar** bölümüne gitmek için ok düğmelerini kullanın ve ardından tekrar **Tamam** düğmesine basın.
  - b. **Kağıt ayarları** menüsüne gidip menüyü açmak için ok düğmelerini ve **Tamam** düğmesini kullanın.
  - c. Listedeki tepsiyi seçin.
  - d. **Kağıt Türü** seçeneğini belirleyin ve tepsideki kağıt türünü seçin.
  - e. **Kağıt Boyutu** seçeneğini belirleyin ve tepsideki kağıt boyutunu seçin.
3. Yazıcıyı kapatın, 30 saniye bekleyin ve yeniden açın.
4. Fazla toneri yazıcının içinden temizlemek için bir temizleme sayfası yazdırın.
  - a. Yazıcı kontrol panelinde, Ana ekranı görüntülemek için **Tamam** düğmesine basın. **Ayarlar** bölümüne gitmek için ok düğmelerini kullanın ve ardından tekrar **Tamam** düğmesine basın.
  - b. Aşağıdaki menülere gidip bu menüleri açmak için ok düğmelerini ve **Tamam** düğmesini kullanın:



1. [Yazıcı Bakımı](#)
2. [Baskı Kalitesi Araçları](#)
3. [Temizleme Sayfası](#)

[Tamam](#) düğmesine basın.

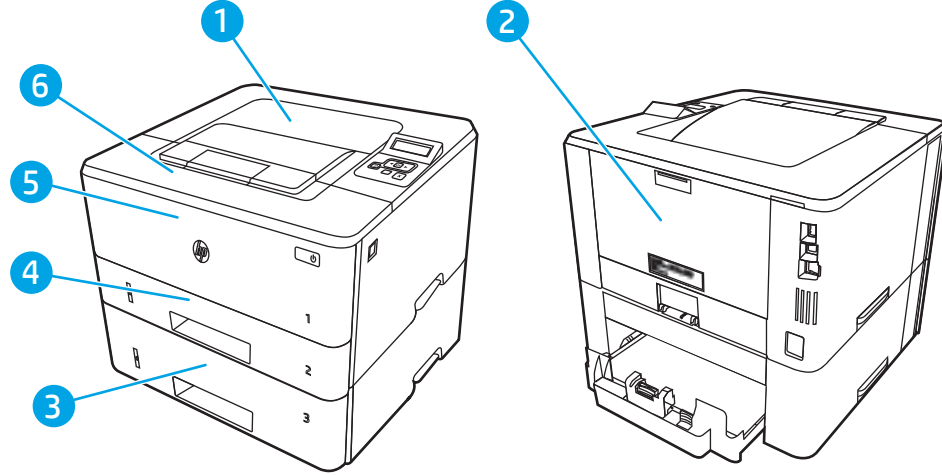
- c. İstendiğinde düz letter veya A4 kağıt yerleştirin.  
İşlem tamamlanıncaya kadar bekleyin. Yazdırılan sayfayı atın.
5. Yazıcıyı test etmek için bir yapılandırma sayfası yazdırın.
  - a. Yazıcı kontrol panelinde, Ana ekranı görüntülemek için [Tamam](#) düğmesine basın. [Ayarlar](#) bölümüne gitmek için ok düğmelerini kullanın ve ardından tekrar [Tamam](#) düğmesine basın.
  - b. Aşağıdaki menülere gidip bu menüleri açmak için ok düğmelerini ve [Tamam](#) düğmesini kullanın:
    1. [Raporlar](#)
    2. [Yazıcı Yapılandırma Raporu](#)

Bu adımlardan hiçbiri sorunu çözmezse yazıcının servise gönderilmesi gerekebilir. HP müşteri desteğine başvurun.

## Kağıt sıkışması konumları

Sıkışmalar aşağıdaki konumlarda oluşabilir.

Şekil 6-7 Kağıt sıkışması konumları



Numara	Açıklama
1	Çıkış bölmesi
2	Füzer alanı
3	Tepsi 3 (isteğe bağlı)
4	Tepsi 2 Çift taraflı yazdırma alanı (erişim için Tepsi 2'yi çıkarın)

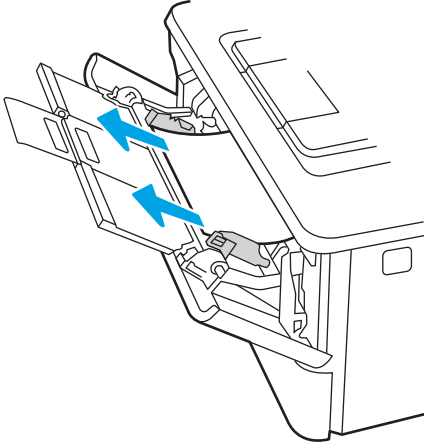
Numara	Açıklama
5	Tepsi 1
6	Toner kartuşu alanı (erişim için ön kapağı açın)

Sıkışma sonrasında yazıcıya toner bulaşmış olabilir. Bu sorun, genellikle birkaç sayfa yazdırıldıktan sonra kendi kendine düzelir.

## Tepsi 1'deki kağıt sıkışmalarını giderme

Tepsi 1'deki kağıt sıkışmalarını gidermek için aşağıdaki yordamı kullanın.

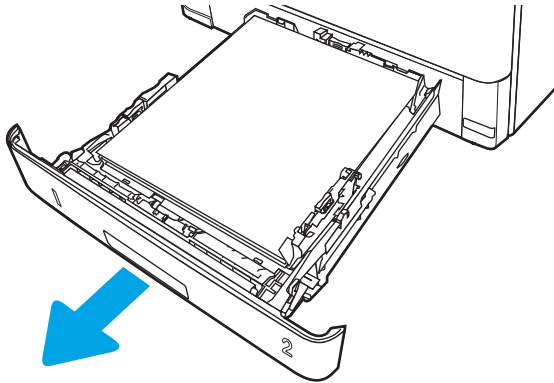
- ▲ Sıkışmış kağıdı yavaşça çekerek yazıcıdan çıkarın.



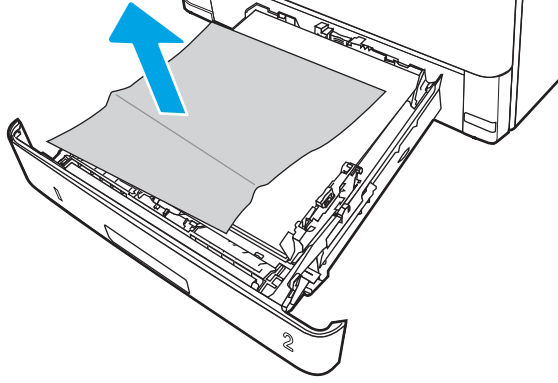
## Tepsi 2'deki kağıt sıkışmalarını giderme

Tepsi 2 ile ilgili tüm olası sıkışma konumlarındaki kağıtları kontrol etmek için aşağıdaki yordamları kullanın.

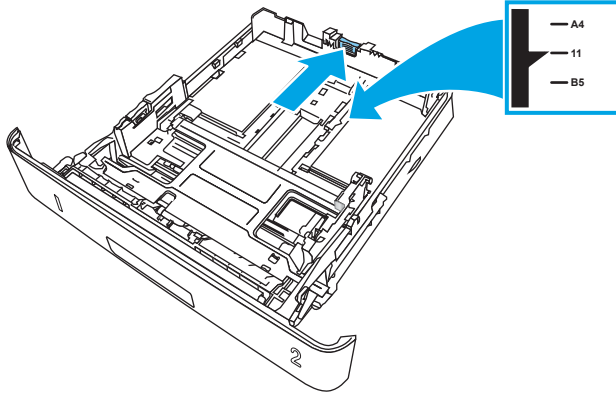
1. Tepsiyi yazıcıdan çıkarın.



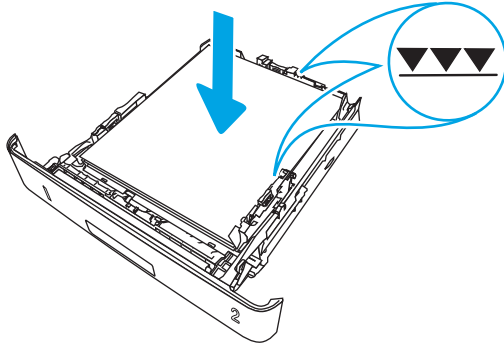
2. Kağıdı tepside çıkarın ve zarar gören tüm kağıtları atın.



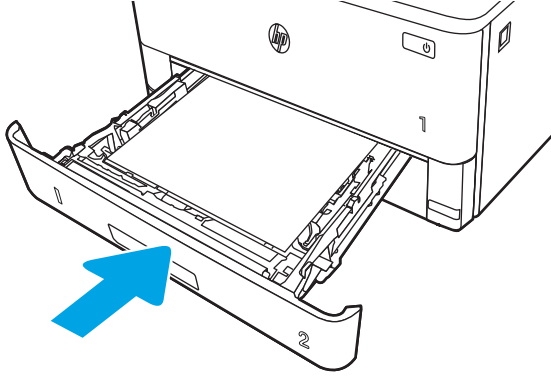
3. Arka kağıt kılavuzunun doğru kağıt boyutunun girintisine göre ayarlandığından emin olun. Gerekirse mandalı tutarak arka kağıt kılavuzunu doğru konuma getirin. Kılavuz yerine tam olarak oturacaktır.



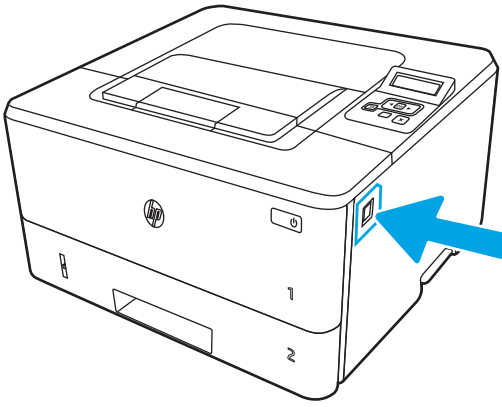
4. Kağıdı tepsiye yerleştirin. Kağıdın tüm köşelerinin düz olduğundan ve yığının en üstündeki kağıdın maksimum yükseklik göstergelerinin altında kaldığından emin olun.



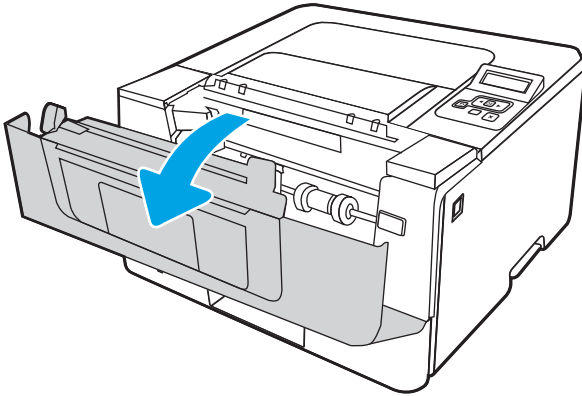
5. Tepsiyi geri takıp kapatın.



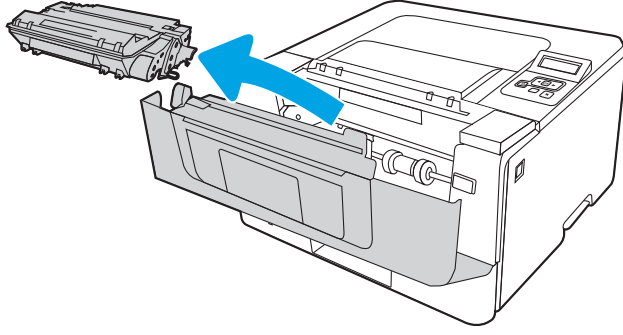
6. Ön kapak açma düğmesine basın.



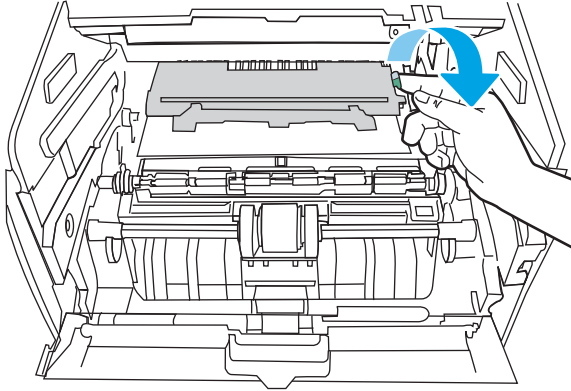
7. Ön kapağı açın.



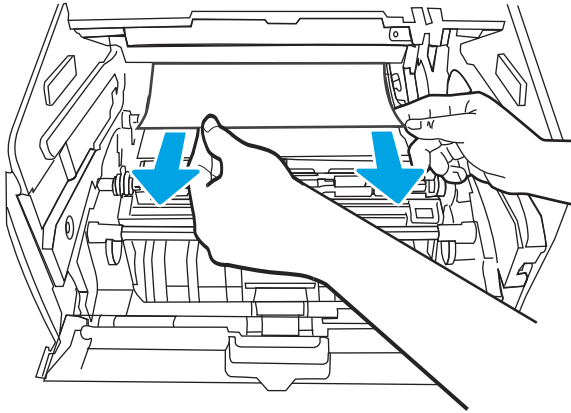
8. Toneri çıkarın.



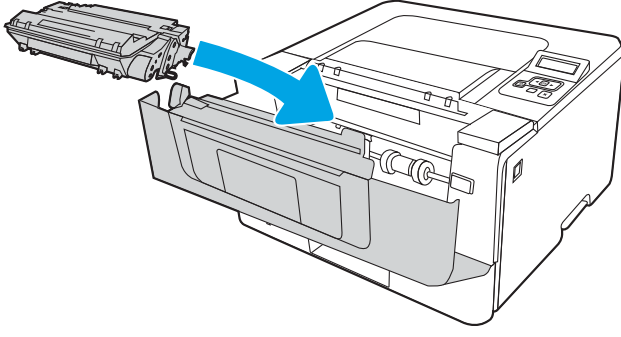
9. Sıkışma erişim kapağını kaldırın.



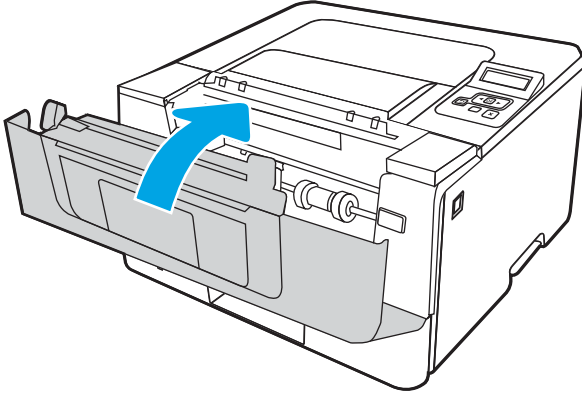
10. Sıkışmış kağıtları çıkarın.



11. Toneri takın.



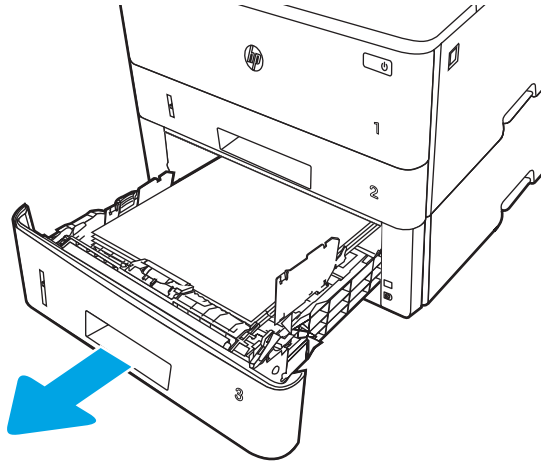
12. Ön kapağı kapatın.



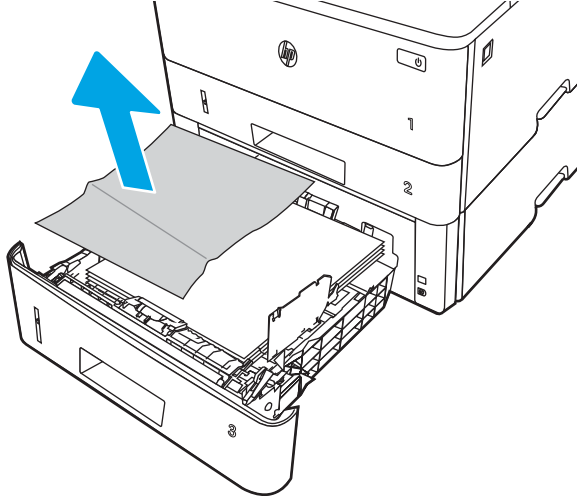
## Tepsi 3'teki kağıt sıkışmalarını giderme

Tepsi 3 ile ilgili tüm olası sıkışma konumlarındaki kağıtları kontrol etmek için aşağıdaki yordamları kullanın.

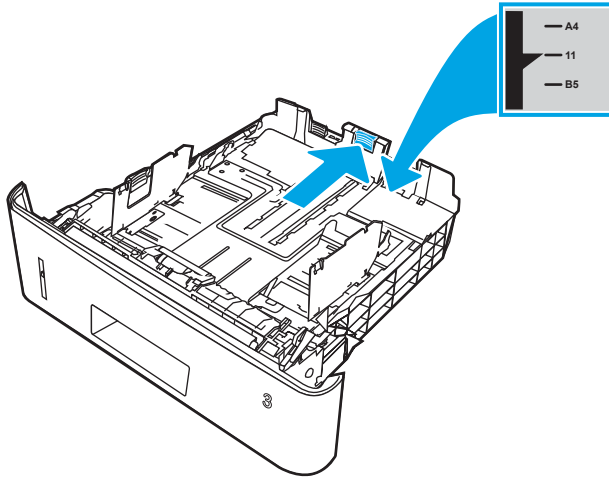
1. Tepsiyi yazıcıdan çıkarın.



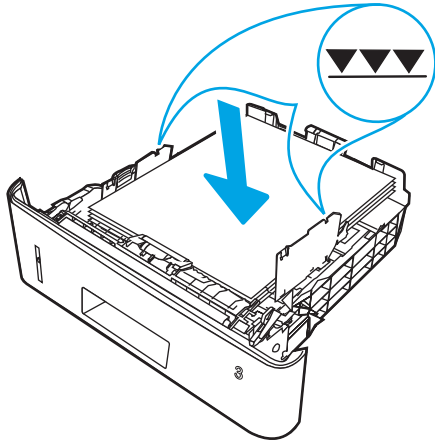
2. Kağıdı tepside çıkarın ve zarar gören tüm kağıtları atın.



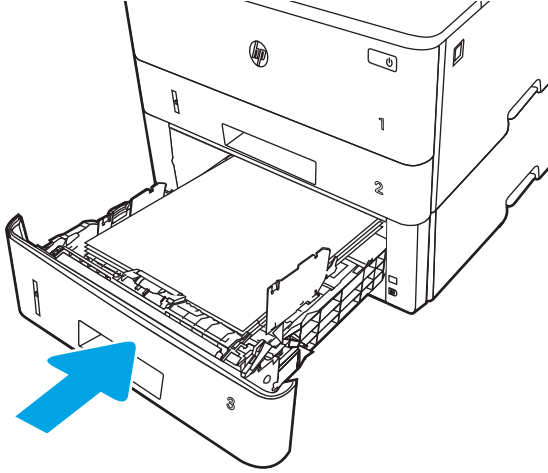
3. Arka kağıt kılavuzunun doğru kağıt boyutunun girintisine göre ayarlandığından emin olun. Gerekirse mandalı tutarak arka kağıt kılavuzunu doğru konuma getirin. Kılavuz yerine tam olarak oturacaktır.



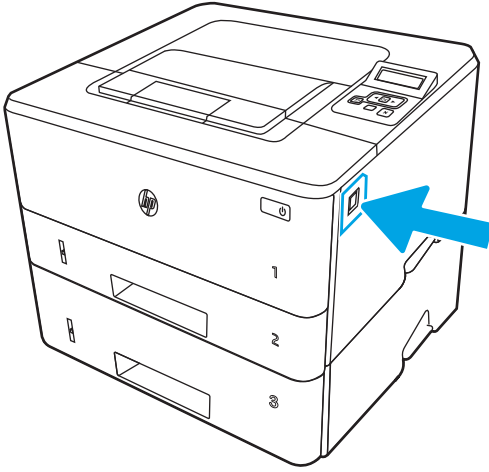
4. Kağıdı tepsiye yerleştirin. Kağıdın tüm köşelerinin düz olduğundan ve yığının en üstündeki kağıdın maksimum yükseklik göstergelerinin altında kaldığından emin olun.



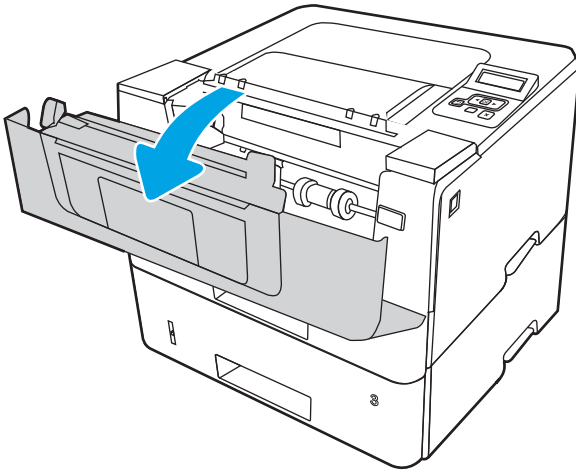
5. Tepsiyi geri takıp kapatın.



6. Ön kapak açma düğmesine basın.

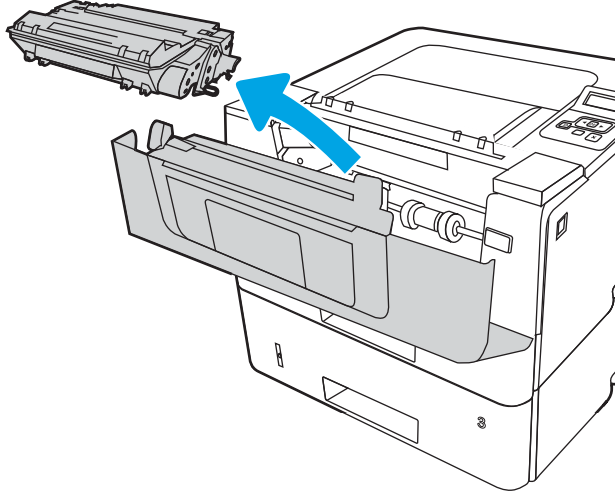


7. Ön kapağı açın.

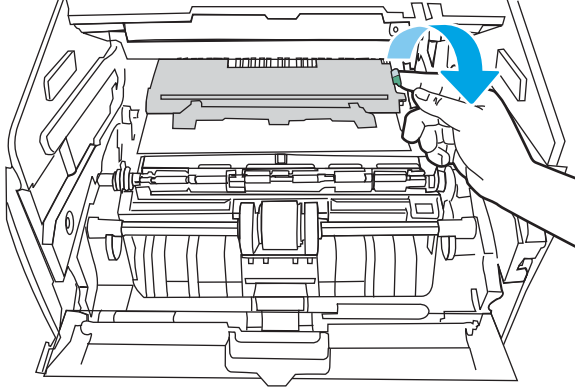




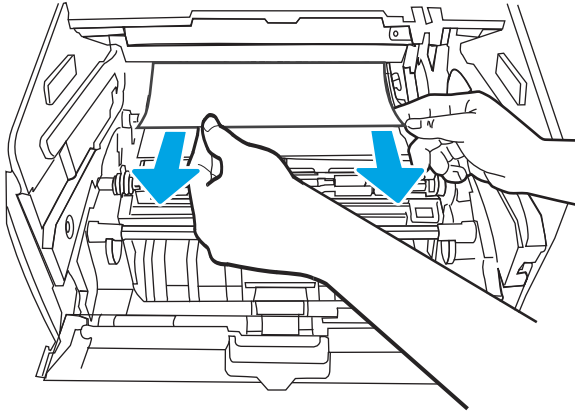
8. Toneri çıkarın.



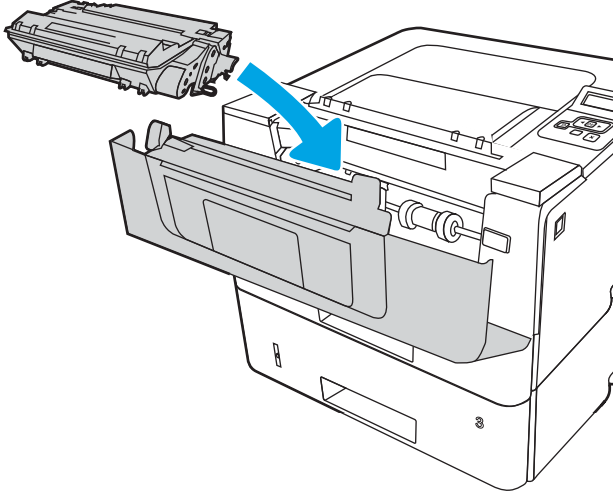
9. Sıkışma erişim kapağını kaldırın.



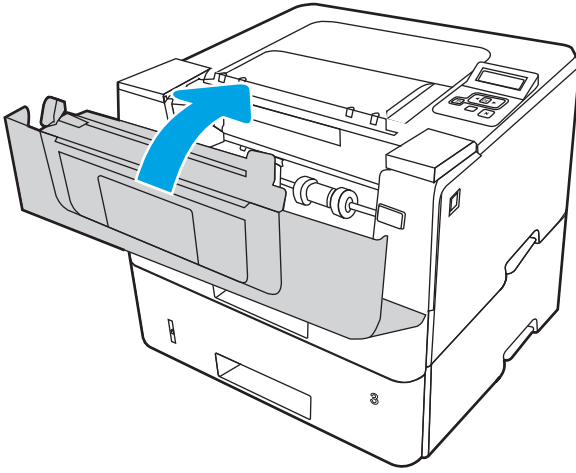
10. Sıkışmış kağıtları çıkarın.



11. Toneri takın.



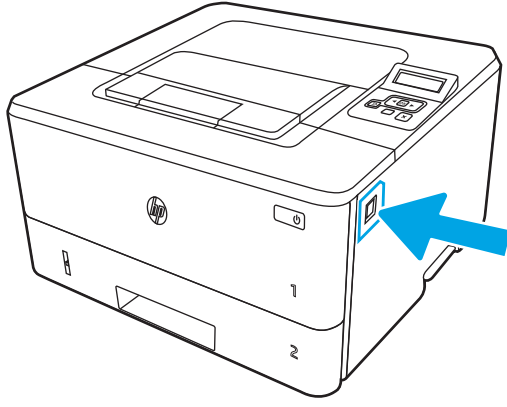
12. Ön kapağı kapatın.



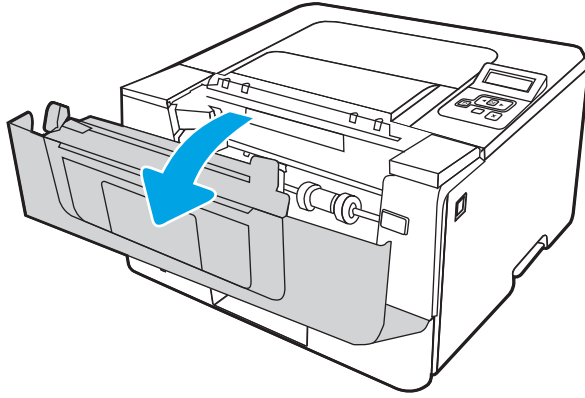
## Toner kartuşundaki veya füzere alanındaki kağıt sıkışmalarını giderin

Toner kartuşu veya füzere alanında bulunan tüm olası sıkışma konumlarındaki kağıtları kontrol etmek için aşağıdaki işlemleri uygulayın.

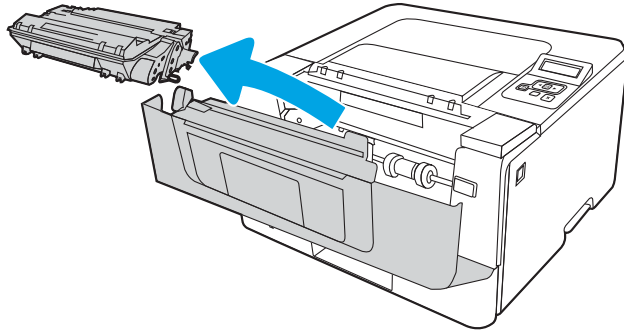
1. Ön kapak açma düğmesine basın.



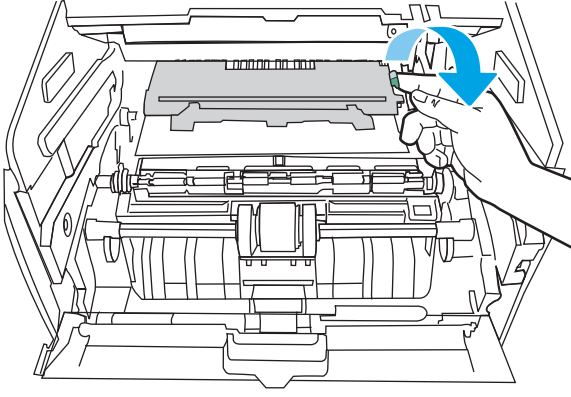
2. Ön kapağı açın.



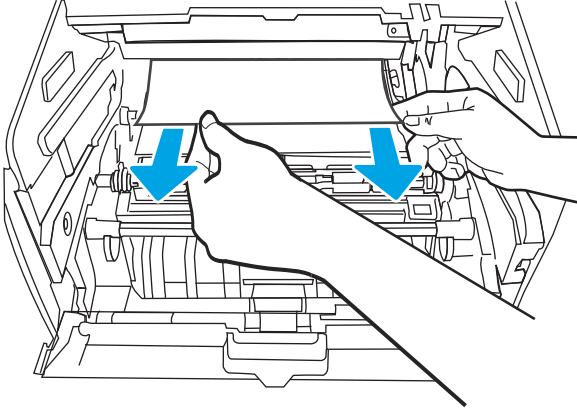
3. Toneri çıkarın.



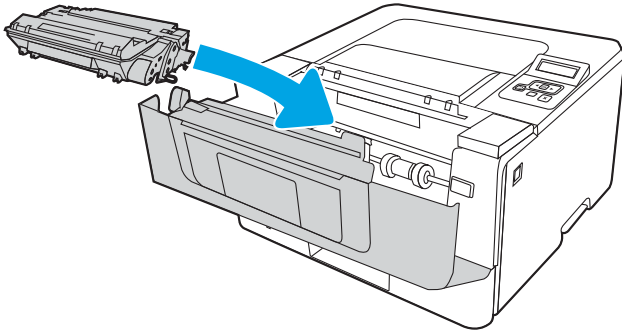
4. Sıkışma erişim kapağını kaldırın.



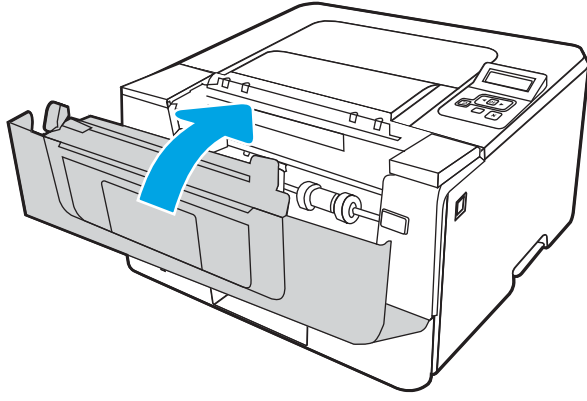
5. Sıkışan kağıt gözüküyorsa sıkışan tüm kağıtları çıkarın.



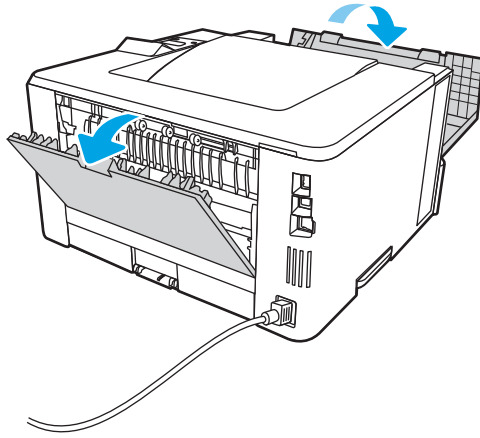
6. Toneri takın.



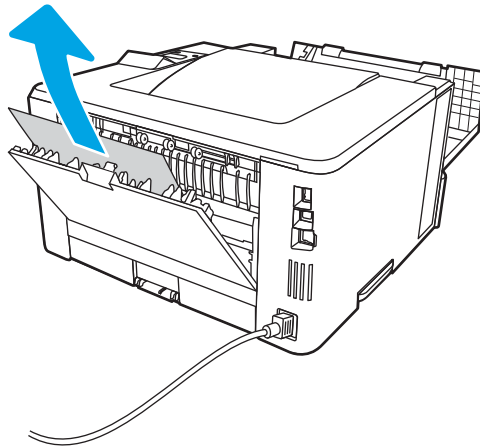
7. Ön kapağı kapatın.



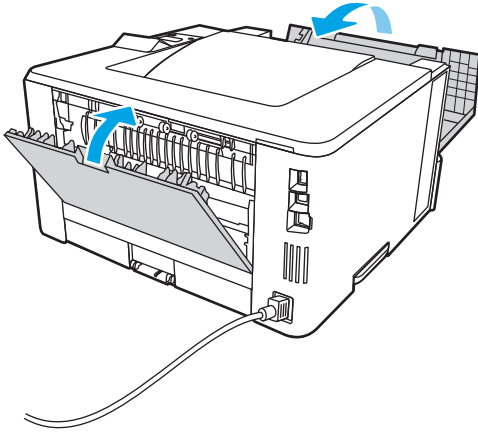
8. Yazıcı kartuş kapağının içinde sıkışmış kağıt yoksa ön kapak açma düğmesine basarak ön kapağı açın, ardından da arka kapağı açın.



9. Sıkışan kağıt görünüyorsa sıkışan tüm kağıtları arka kapak alanından çıkarın.



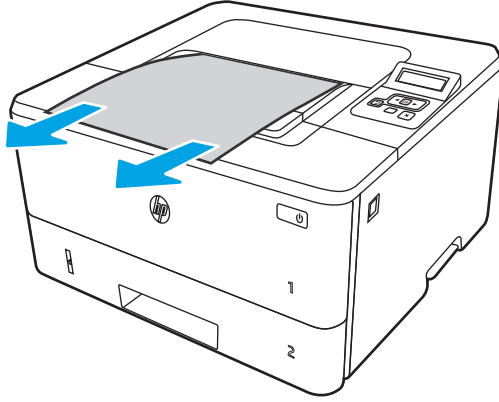
10. Arka ve ön kapağı kapatın.



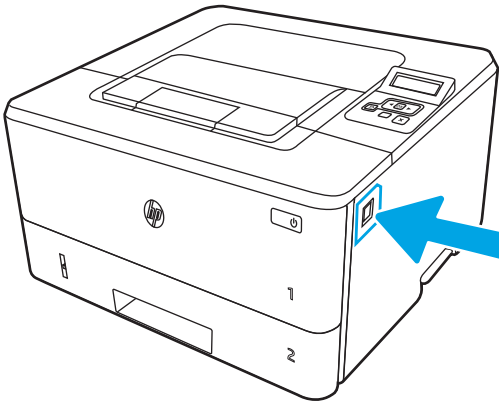
## Çıkış bölmesindeki kağıt sıkışmalarını giderme

Çıkış bölümüyle ilgili tüm olası sıkışma konumlarındaki kağıtları kontrol etmek için aşağıdaki yöntemi uygulayın.

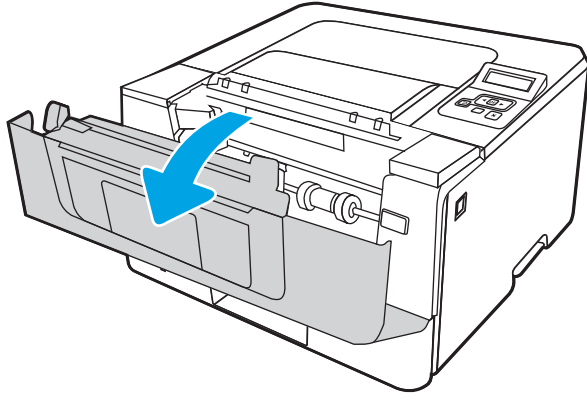
1. Çıkış bölümünde kağıt görünüyorsa ön kenarını kavrayıp çıkarın.



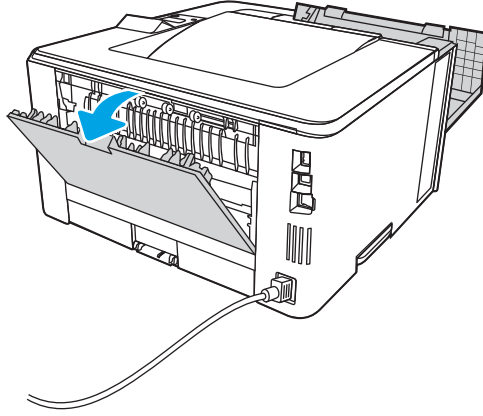
2. Ön kapak açma düğmesine basın.



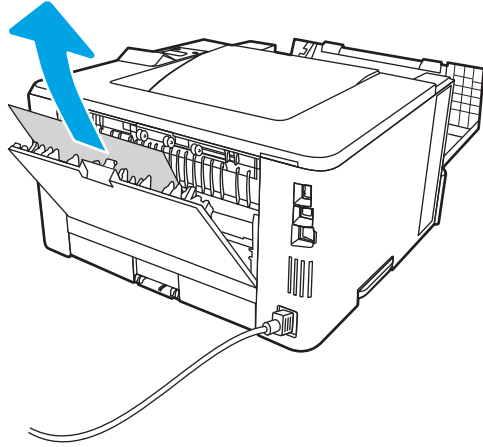
3. Ön kapağı açın.



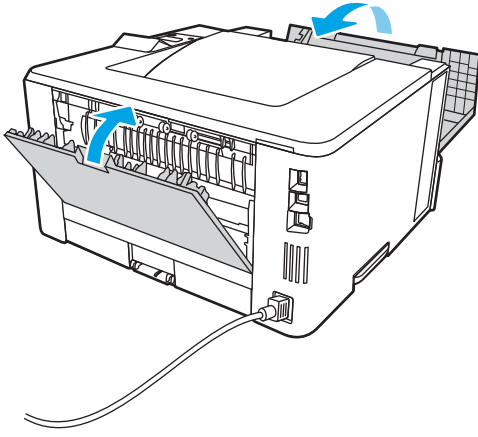
4. Arka kapağı açın.



5. Sıkışan kağıtları arka kapak alanından çıkarın.



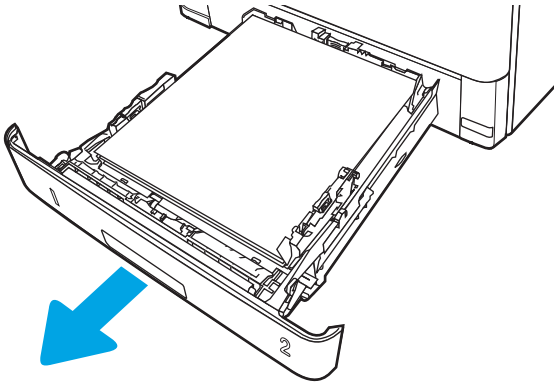
6. Arka ve ön kapağı kapatın.



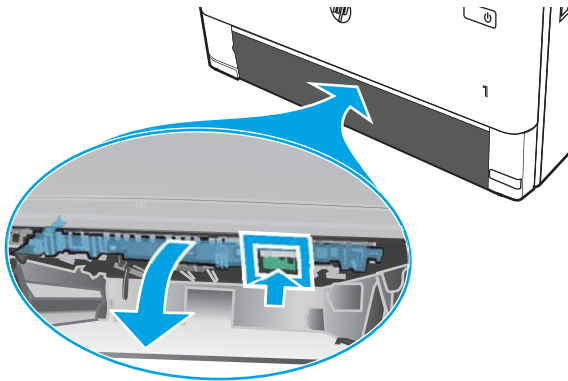
## Çift taraflı baskı birimindeki kağıt sıkışmalarını giderme

Otomatik çift taraflı baskı biriminde bulunan tüm olası sıkışma konumlarındaki kağıtları kontrol etmek için aşağıdaki yordamı kullanın.

1. Tepsi 2'yi yazıcıdan tamamen çıkarın.

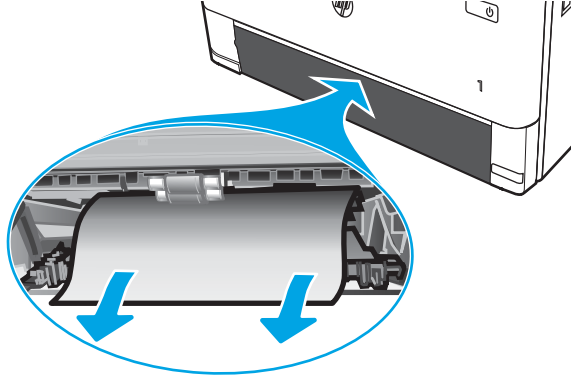


2. Dupleks panelini serbest bırakmak için yeşil düğmeye basın.

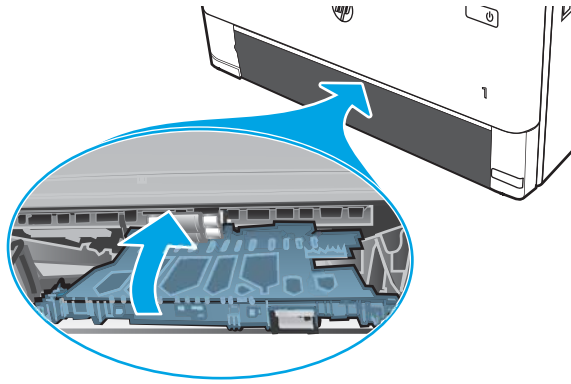




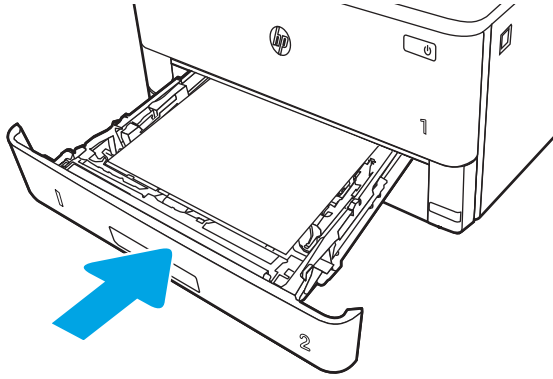
3. Sıkışmış kağıtları çıkarın.



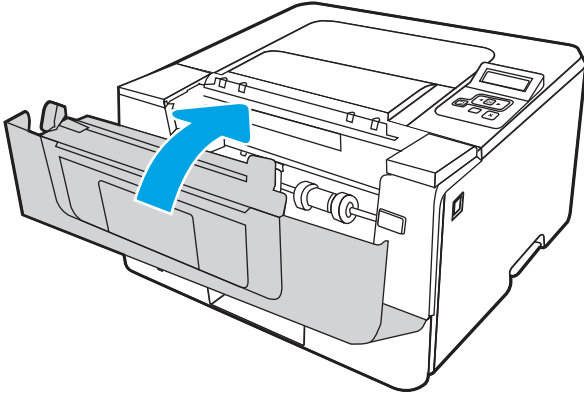
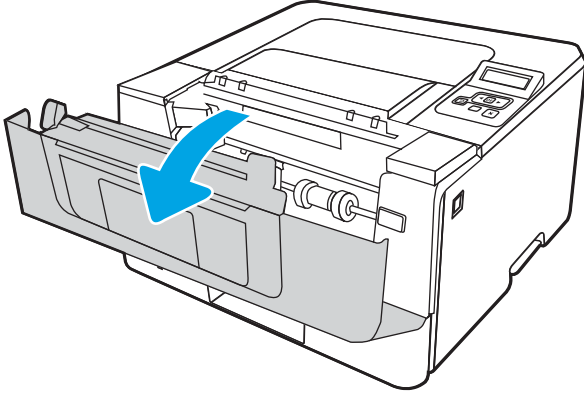
4. Dupleks panelini kapatın.



5. Tepsi 2'yi yeniden takın.



6. Ön kapağı açın ve ardından ön kapağı kapatın.



# Baskı kalitesi sorunlarını çözme

Baskı kalitesi sorunlarını çözmeye ilgili aşağıdaki bilgileri inceleyin.

- [Giriş](#)
- [Baskı kalitesi sorunlarını giderme](#)
- [Görüntü bozukluklarını giderme](#)

## Giriş

Görüntü kalitesi ile ilgili sorunlar dahil olmak üzere baskı kalitesi sorunlarını gidermek için aşağıdaki bilgileri kullanın.

Sorun giderme adımları, aşağıdaki hataların çözümlenmesine yardımcı olabilir:

- Boş sayfalar
- Siyah sayfalar
- Kıvrılmış kağıt
- Koyu veya açık şeritler
- Koyu veya açık çizgiler
- Bulanık baskı
- Gri arka plan veya koyu baskı
- Açık renk baskı
- Yapışmamış toner
- Toner yok
- Dağılmış toner parçacıkları
- Eğik görüntüler
- Lekeler
- Çizgiler

## Baskı kalitesi sorunlarını giderme

Baskı kalitesi sorunlarını gidermek için bu adımları verilen sırayla deneyin.

- [Yazıcı ürün yazılımını güncelleme](#)
- [Farklı bir yazılım programından yazdırma](#)
- [Yazdırma işi için kağıt türü ayarını kontrol etme](#)
- [Toner kartuşu durumunu kontrol etme](#)
- [Temizleme sayfası yazdırma](#)
- [Toner kartuşunun veya kartuşlarının zarar görüp görmediğini gözle kontrol etme](#)
- [Kağıdı ve yazdırma ortamını denetleme](#)
- [Farklı bir yazdırma sürücüsü deneme](#)
- [EconoMode ayarlarını denetleme](#)
- [Yazdırma yoğunluğunu ayarlama](#)

Belirli görüntü bozukluklarını gidermek için Görüntü Bozukluklarını Giderme bölümüne bakın.

### Yazıcı ürün yazılımını güncelleme

Yazıcı ürün yazılımını yükseltmeyi deneyin.

Daha fazla bilgi için [www.hp.com/support](http://www.hp.com/support) adresine bakın.

### Farklı bir yazılım programından yazdırma

Farklı bir yazılım programından yazdırmayı deneyin.

Sayfalar düzgün yazdırılıyorsa sorun yazdırma işlemi yaptığınız yazılım programıyla ilgilidir.

## Yazdırma işi için kağıt türü ayarını kontrol etme

Yazılım programından yazdırırken ve yazdırılan sayfalarda leke, bulanık veya karanlık alanlar bulunuyorsa kağıt kırışıyor aralıklı toner noktaları, yetersiz toner ya da tonerin bulunmadığı küçük alanlar mevcutsa kağıt türü ayarını kontrol edin.

- [Yazıcıdaki kağıt türü ayarını kontrol etme](#)
- [Kağıt türü ayarını denetleme \(Windows\)](#)
- [Kağıt türü ayarını denetleme \(macOS\)](#)

### Yazıcıdaki kağıt türü ayarını kontrol etme

Yazıcı kontrol panelinde kağıt türü ayarını kontrol edin ve ayarları gereken şekilde değiştirin.

1. Tepsiyi açın.
2. Tepsiyeye doğru kağıt türünün yerleştirildiğini doğrulayın.
3. Tepsiyi kapatın.
4. Tepsinin kağıt türü ayarlarını doğrulamak veya değiştirmek için kontrol paneli yönergelerini izleyin.

### Kağıt türü ayarını denetleme (Windows)

Windows için kağıt türü ayarını kontrol edin ve gerekirse ayarı değiştirin.

1. Yazılım programından, **Yazdır** seçeneğini belirleyin.
2. Yazıcıyı seçin ve ardından **Özellikler** veya **Tercihler** düğmesine tıklayın.
3. **Kağıt/Kalite** sekmesine tıklayın.
4. **Kağıt Türü** açılır listesinden **Diğer...** seçeneğine tıklayın.
5. **Tür:** seçenekleri listesini genişletin.
6. Kağıdınızı en iyi tanımlayan kağıt türleri kategorisini genişletin.
7. Kullandığınız kağıdın türü ile ilgili seçeneği belirtin ve **Tamam** düğmesine tıklayın.
8. **Tamam** düğmesine tıklayarak **Belge** Özellikleri iletişim kutusunu kapatın. İş yazdırmak için **Yazdır** iletişim kutusunda **Tamam** düğmesine tıklayın.

### Kağıt türü ayarını denetleme (macOS)

macOS'ta kağıt türü ayarını kontrol edin ve gerekirse ayarı değiştirin.

1. **Dosya** menüsüne ve ardından **Yazdır** seçeneğine tıklayın.
2. **Yazıcı** menüsünde yazıcıyı seçin.
3. **Ayrıntıları Göster** veya **Kopyalar ve Sayfalar** seçeneğine tıklayın.
4. Menüler açılır listesini açın ve ardından, **Kağıt/Kalite** menüsüne tıklayın.
5. **Ortam Türü** açılır listesinden bir tür seçin.
6. **Yazdır** düğmesine tıklayın.

## Toner kartuşu durumunu kontrol etme

Toner kartuşlarında kalan tahmini kullanım miktarını ve varsa diğer değiştirilebilir bakım parçalarının durumunu kontrol etmek için bu adımları uygulayın.

- [Birinci adım: Sarf malzemeleri durumu sayfası yazdırma](#)
- [İkinci adım: Sarf malzemeleri durumunu denetleme](#)

### Birinci adım: Sarf malzemeleri durumu sayfası yazdırma

Sarf malzemeleri durumu sayfası yazdırmak için kontrol paneli menülerini kullanın.

1. Ana ekranı görüntülemek için **Tamam** düğmesine basın.
2. Aşağıdaki menülere gidip bu menüleri açmak için ok düğmelerini ve **Tamam** düğmesini kullanın:
  1. Kurulum
  2. Raporlar
  3. Sarf Malzemeleri Durumu Sayfası
3. Raporu yazdırmak için **Tamam** düğmesine basın.

### İkinci adım: Sarf malzemeleri durumunu denetleme

Sarf malzemeleri durumu sayfası, kartuşlar ve diğer değiştirilebilir bakım parçaları hakkında bilgi içerir.

1. Sarf malzemeleri durum sayfasına bakarak toner kartuşlarının kalan kullanım süresi oranını ve varsa diğer değiştirilebilir bakım parçalarının durumunu kontrol edin.
  - Tahmini ömrünün sonuna gelmiş bir toner kartuşu kullanılırken yazdırma kalitesi sorunlarıyla karşılaşılabilir. Bir sarf malzemesinin düzeyi çok azaldığında sarf malzemeleri, durum sayfasında görüntülenir.
  - HP'nin Premium Koruma Garantisi, sarf malzemeleri durumu sayfasında veya EWS'de bu sarf malzemesiyle ilgili HP'nin Premium Koruma Garantisinin sona erdiğini belirten bir mesaj görüntülendiğinde sona erer.
  - Baskı kalitesi kabul edilebilir olduğu sürece, toner kartuşunun bu aşamada değiştirilmesi gerekmez. Baskı kalitesi kabul edilebilir seviyenin altına düştüğünde takmak üzere yedek bir kartuşu hazır bulundurun.
  - Bir toner kartuşunu veya başka bir değiştirilebilir bakım parçasını değiştirmeniz gerektiğini öğrenirseniz orijinal HP parça numaraları, sarf malzemeleri durum sayfasında listelenmektedir.
2. Orijinal HP kartuşu kullandığınızdan emin olun.

Orijinal HP toner kartuşunun üzerinde "HP" sözcüğü veya HP logosu yer alır. HP kartuşlarının tespit edilmesi hakkında daha fazla bilgi için [www.hp.com/go/learnaboutsupplies](http://www.hp.com/go/learnaboutsupplies) adresine gidin.

## Temizleme sayfası yazdırma

Yazdırma işlemi sırasında yazıcının içinde kağıt, toner ve toz parçacıkları birikebilir; bu durum toner benekleri, sıçraması, lekeler, şeritler, çizgiler ya da tekrarlanan işaretler gibi kalite sorunlarına yol açabilir.

Temizleme sayfası yazdırmak için aşağıdaki yordamı kullanın.

1. Ana ekranı görüntülemek için **Tamam** düğmesine basın.
2. Aşağıdaki menülere gidip bu menüleri açmak için ok düğmelerini ve **Tamam** düğmesini kullanın:
  1. **Kurulum**
  2. **Yazıcı Bakımı**
  3. **Baskı Kalitesi Araçları**
  4. **Temizleme Sayfası**
3. İstendiğinde kağıt tepsisine düz Letter veya A4 boyutunda kağıt yerleştirin ve ardından **Tamam** düğmesine basın.

Yazıcı kontrol panelinde **Temizleniyor** mesajı görüntülenir. İşlem tamamlanıncaya kadar bekleyin. Yazdırılan sayfayı atın.

## Toner kartuşunun veya kartuşlarının zarar görüp görmediğini gözle kontrol etme

Her toner kartuşunu bu adımları uygulayarak denetleyin:

1. Toner kartuşunu yazıcıdan çıkarın ve koruyucu bandın çıkarıldığını doğrulayın.
2. Bellek yongasının hasar görüp görmediğini denetleyin.
3. Yeşil görüntüleme tamburunun yüzeyini inceleyin.

---

**⚠ DİKKAT:** Görüntü tamburuna dokunmayın. Görüntü tamburunun üstündeki parmak izleri yazdırmada kalite sorunlarına yol açabilir.

---

4. Görüntü tamburunda herhangi bir çizik, parmak izi veya başka bir hasar görürseniz, toner kartuşunu değiştirin.
5. Toner kartuşunu yerine takın ve sorunun giderilip giderilmediğini görmek için birkaç sayfa yazdırın.

## Kağıdı ve yazdırma ortamını denetleme

Kağıt seçimini ve yazdırma ortamını denetlemek için aşağıdaki bilgileri kullanın.

- [Birinci adım: HP özelliklerine uygun kağıt kullanma](#)
- [İkinci adım: Ortamı denetleme](#)
- [Üçüncü adım: Tepsileri ayrı ayrı ayarlama](#)

### Birinci adım: HP özelliklerine uygun kağıt kullanma

HP özelliklerini karşılamayan kağıtların kullanılması bazı baskı kalitesi sorunlarına neden olabilir.

- Her zaman bu yazıcının desteklediği bir kağıt türü ve ağırlığı kullanın.
- İyi kalitede, kesik, kertik, yırtık, lekeli, gevşek parçacıklı, tozlu, kırışık, boşluklu, zimba telli ve kenarları kıvrık veya bükülmüş olmayan kağıt kullanın.
- Daha önce üzerine yazdırılmamış kağıt kullanın.
- Parıltı verici bileşenler gibi metalik materyal içermeyen kağıt kullanın.
- Lazer yazıcılarda kullanılmak üzere tasarlanmış kağıt kullanın. Yalnızca Inkjet yazıcılarda kullanılmak için tasarlanmış kağıt kullanmayın.
- Aşırı pürüzlü olmayan kağıt kullanın. Daha düzgün kağıt kullanmak genellikle daha iyi baskı kalitesi sağlar.

### İkinci adım: Ortamı denetleme

Ortam, baskı kalitesini doğrudan etkileyebilir ve baskı kalitesi veya kağıt besleme sorunlarının ana nedenidir. Aşağıdaki çözümleri deneyin:

- Yazıcıyı açık pencere, kapılar veya klima açıklıkları gibi hava akımı olan bölgelerden uzak tutun.
- Yazıcının, yazıcı teknik özelliklerini aşan ısı ya da nem oranlarına maruz kalmamasını sağlayın.
- Yazıcıyı dolap gibi kapalı bir yere yerleştirmeyin.
- Yazıcıyı sağlam ve düz bir zemin üzerine yerleştirin.
- Yazıcının üzerine havalandırmayı engelleyen herhangi bir nesne koymayın. Yazıcı, üstü de dahil olmak üzere her yönden iyi bir havalandırma gerektirir.
- Yazıcıyı havadan kaynaklanan kir, toz, buhar, yağdan veya yazıcının içinde tortu bırakabilecek diğer öğelerden koruyun.

### Üçüncü adım: Tepsileri ayrı ayrı ayarlama

Belirli bir tepside yazdırırken yazdırılan sayfadaki metin veya görüntüler düzgün ortalanmadığı ya da hizalanmadığı takdirde bu adımları uygulayın.

1. Ana ekranı görüntülemek için **Tamam** düğmesine basın.
2. Aşağıdaki menülere gidip bu menüleri açmak için ok düğmelerini ve **Tamam** düğmesini kullanın:
  1. [Kurulum](#)
  2. [Tepsi Yönetimi](#)



3. **Görüntü Ayarlama.** Ardından ayarlanacak tepsiyi seçin
4. **Test Sayfası Yazdır**
3. Yazdırılan sayfalardaki talimatları izleyin.
4. Sonuçları doğrulamak için tekrar **Test Sayfası Yazdır** öğesine gidin ve ardından gerekirse başka ayarlamalar yapın.

## Farklı bir yazdırma sürücüsü deneme

Bir yazılım programından yazdırırken ve yazdırılan sayfalardaki grafiklerde beklenmedik çizgiler, eksik metin, eksik grafik, yanlış biçimlendirme veya başka yazı tipleri çıkıyorsa farklı bir yazdırma sürücüsü kullanmayı deneyin.

HP Web sitesinden aşağıdaki sürücülerden birini indirin: [www.hp.com/support/ljM304](http://www.hp.com/support/ljM304) veya [www.hp.com/support/ljM404](http://www.hp.com/support/ljM404).

Tablo 6-3 Yazdırma sürücüleri

Sürücü	Açıklama
HP PCL.6 sürücüsü	Varsa yazıcıya özel olan bu yazdırma sürücüsü, Windows XP ve Windows Vista gibi daha eski işletim sistemlerini destekler. Desteklenen işletim sistemlerinin listesi için <a href="http://www.hp.com/go/support">www.hp.com/go/support</a> adresine gidin.
HP PCL 6 sürücüsü	Bu yazıcıya özel yazdırma sürücüsü, Windows 7 ve sürüm 3 sürücülerini destekleyen daha yeni işletim sistemlerini destekler. Desteklenen işletim sistemlerinin listesi için <a href="http://www.hp.com/go/support">www.hp.com/go/support</a> adresine gidin.
HP PCL-6 sürücüsü	Bu ürüne özel yazdırma sürücüsü, Windows 8 ve sürüm 4 sürücülerini destekleyen daha yeni işletim sistemlerini destekler. Desteklenen işletim sistemlerinin listesi için <a href="http://www.hp.com/go/support">www.hp.com/go/support</a> adresine gidin.
HP UPD PS sürücüsü	<ul style="list-style-type: none"><li>• Adobe yazılım programlarıyla veya diğer grafik ağırlıklı yazılım programlarıyla yapılan yazdırma işlemlerinde önerilir</li><li>• Postscript emülasyonlu yazdırma ihtiyaçları veya Postscript flash yazı tipi özelliği için destek sağlar</li></ul>
HP UPD PCL 6	<ul style="list-style-type: none"><li>• Tüm Windows ortamlarında yazdırmak için önerilir</li><li>• Toplam olarak en iyi hızı, baskı kalitesini ve çoğu kullanıcı için yazıcı özelliği desteğini sağlar</li><li>• Windows ortamlarında en iyi hız için Windows Grafik Aygıt Arabirimi (GDI)</li><li>• PCL 5'e dayalı üçüncü taraf ve özel yazılım programlarıyla tam uyumlu olmayabilir</li></ul>

## EconoMode ayarlarını denetleme

HP, EconoMode'un sürekli kullanılmasını önermez. EconoMode sürekli kullanılırsa tonerin ömrü, toner kartuşu içindeki mekanik parçaların ömründen daha uzun olabilir. Baskı kalitesi düşmeye başlar ve istenmeyen bir hale gelirse toner kartuşunu değiştirin.



**NOT:** Windows için PCL 6 yazdırma sürücüsünde bu özellik mevcuttur. Bu sürücüyü kullanmıyorsanız, HP Yerleşik Web Sunucusu'nu kullanarak özelliği etkinleştirebilirsiniz.

Sayfanın tamamı çok koyu veya çok açık renkliyse şu adımları izleyin.

1. Yazılım programından, **Yazdır** seçeneğini belirleyin.
2. Yazıcıyı seçin ve ardından **Özellikler** veya **Tercihler** düğmesine tıklayın.
3. **Kağıt/Kalite** sekmesine tıklayın ve **Baskı Kalitesi** alanını bulun.
4. Sayfanın tamamı çok koyu renkliyse aşağıdaki ayarları kullanın:
  - Uygunsa **600 dpi** seçeneğini belirleyin.
  - Etkinleştirmek için **EconoMode** onay kutusunu seçin.

Sayfanın tamamı çok açık renkliyse aşağıdaki ayarları kullanın:

- Uygunsa **FastRes 1200** seçeneğini belirleyin.
  - Devre dışı bırakmak için **EconoMode** onay kutusunun seçimini kaldırın.
5. **Tamam** düğmesine tıklayarak **Belge Özellikleri** iletişim kutusunu kapatın. İş yazdırmak için **Yazdır** iletişim kutusunda **Tamam** düğmesine tıklayın.

## Yazdırma yoğunluğunu ayarlama

Yazdırma sonuçlarınızın rengi çok açık veya çok yoğun olduğunda yazdırma yoğunluğunu ayarlayın.

Yazdırma yoğunluğunu ayarlamak için aşağıdaki adımları tamamlayın.

1. Aşağıdaki yöntemlerden birini kullanarak HP Yerleşik Web Sunucusu'nu (EWS) açın:

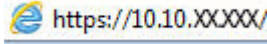
### Doğrudan bağlı yazıcılar:


- a. HP Printer Assistant uygulamasını açın:
  - **Windows 10:** **Başlat** menüsünden **Tüm Uygulamalar** ögesine ve **HP** ögesine tıklayın, ardından yazıcı adını seçin.
  - **Windows 8.1:** **Başlat** ekranının sol alt köşesindeki aşağı ok düğmesine tıklayın, ardından yazıcı adını seçin.
  - **Windows 8:** **Başlat** ekranında boş bir alana sağ tıklayın, uygulama çubuğunda **Tüm Uygulamalar** ögesine tıklayın, ardından yazıcı adını seçin.
  - **Windows 7:** Bilgisayar masaüstünden **Başlat** ögesine tıklayın, **Tüm Programlar** ögesini seçin, **HP** ögesine tıklayın, yazıcı için klasöre tıklayın ve ardından yazıcı adını seçin.
- b. HP Printer Assistant uygulamasında **Yazdır** seçeneğini ve ardından **Yazıcı Ana Sayfası (EWS)** seçeneğini belirleyin.

### Ağ bağlantılı yazıcılar:

- a. Yazıcı kontrol panelinde, Ana ekranı görüntülemek için **Tamam** düğmesine basın.
- b. Aşağıdaki menülere gidip bu menüleri açmak için ok düğmelerini ve **Tamam** düğmesini kullanın:
  1. [Kurulum](#)
  2. [Ağ Kurulumu](#)
  3. [Genel Ayarlar](#)

- c. Genel Ayarlar menüsünde, yazıcının IP adresini veya ana bilgisayar adını görüntülemek için [IP Adresini Göster](#) ve ardından [Evet](#) ögesini seçin.
- d. Bir web tarayıcısı açın ve adres satırına yazıcı kontrol panelinde görüntülenen şekilde IP adresini veya ana bilgisayar adını yazın. Bilgisayar klavyesinde [Enter](#) tuşuna basın. EWS açılır.





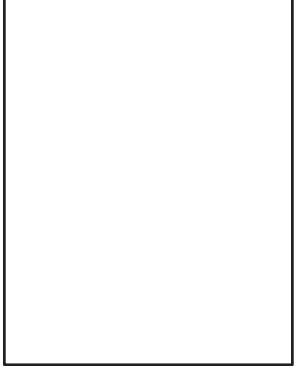
 **NOT:** Web tarayıcısında, web sitesine erişimin güvenli olmayabileceğini belirten bir ileti görüntüleniyorsa web sitesine devam et seçeneğini belirleyin. Bu web sitesine erişim bilgisayara zarar vermez.

2. EWS Ana sayfasında **Ayarlar** sekmesine tıklayın.
3. Sol gezinti bölmesinde, seçenekleri genişletmek için **Tercihler**'e ve ardından **Genel Yazıcı Ayarları**'na tıklayın.
4. **Yazdırma Yoğunluğu** altında, istenen ayarı seçmek için açılır listeyi kullanın.
5. Değişiklikleri kaydetmek için **Uygula** düğmesine tıklayın.



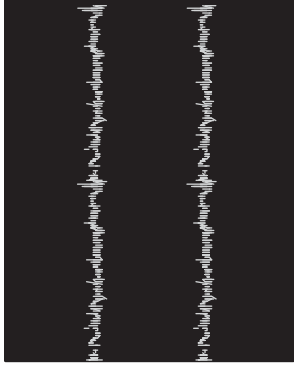
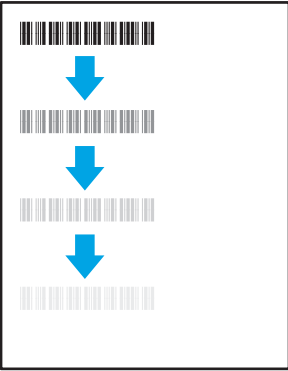

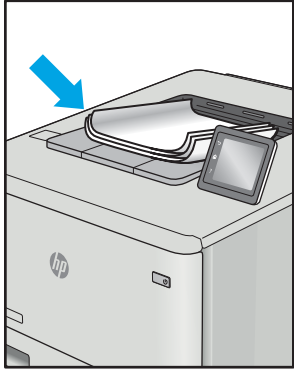
## Görüntü bozukluklarını giderme

Görüntü bozukluklarına ve bu bozuklukları giderme adımlarına dair örnekleri inceleyin.

**Tablo 6-4** Görüntü bozuklukları tablosu hızlı referans

Örnek	Açıklama	Olası çözümler
<a href="#">Tablo 6-11 Açık renk baskı, sayfa 118</a> 	<a href="#">Tablo 6-9 Gri arka plan veya koyu baskı, sayfa 117</a> 	<a href="#">Tablo 6-7 Boş sayfa — Baskı yok, sayfa 116</a> 

Tablo 6-4 Görüntü bozuklukları tablosu hızlı referans (devam)

Örnek	Açıklama	Olası çözümler
		
<a href="#">Tablo 6-6 Siyah sayfa, sayfa 115</a>	<a href="#">Tablo 6-5 Bant lekeli hataları, sayfa 115</a>	<a href="#">Tablo 6-13 Çizgi bozuklukları, sayfa 120</a>
		
<a href="#">Tablo 6-8 Sabitleme/füzer bozuklukları, sayfa 116</a>	<a href="#">Tablo 6-10 Görüntü yerleştirme bozuklukları, sayfa 117</a>	<a href="#">Tablo 6-12 Çıktı bozuklukları, sayfa 119</a>

Görüntü bozuklukları, nedeni ne olursa olsun, çoğunlukla aynı adımlar takip edilerek çözümlenebilir. Görüntü bozukluğu sorunlarını gidermek için bir başlangıç noktası olarak aşağıdaki adımları kullanın.

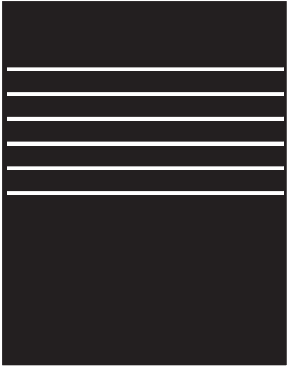
1. Belgeyi yeniden yazdırın. Baskı kalitesi bozuklukları aralıklı bir yapıda olabilir veya sürekli yazdırma ile tamamen ortadan kaybolabilir.
2. Kartuş veya kartuşların durumunu kontrol edin. Bir kartuş **Çok Az** durumunda ise (belirlenen kullanım ömrünü geçmişse) kartuşu değiştirin.
3. Sürücü ve tepsi yazdırma modu ayarlarının tepsiye yerleştirilmiş olan ortama uygun olduğundan emin olun. Farklı bir ortam destesi veya başka bir tepsi kullanmayı deneyin. Farklı bir baskı modu kullanmayı deneyin.
4. Yazıcının desteklenen çalışma sıcaklığı/nem aralığı içinde olduğundan emin olun.
5. Kağıt türü, boyutu ve ağırlığının yazıcı tarafından desteklendiğinden emin olun. Yazıcı için desteklenen kağıt boyutları ve türlerinin bir listesini görmek için [support.hp.com](http://support.hp.com) sayfasına bakın.




**NOT:** "Fusing" (fırınlama) terimi, yazdırma işleminde tonerin kağıda yapıştığı kısmı ifade eder.

Aşağıdaki örnekler, önce kısa kenarı yazıcıdan geçen Letter boyutundaki kağıdı gösterir.


**Tablo 6-5** Bant lekesi hataları

Örnek	Açıklama	Olası çözümler
	Sayfa boyunca tekrarlanan koyu veya açık renkli şeritler, geniş alanlı ve/veya darbe şeritleridir. Bunlar, keskin veya yumuşak yapıya sahip olabilirler. Bu bozukluk, yazdırılan içeriğin bulunmadığı metinde veya bölümlerde değil, dolgu alanlarında görüntülenir.	<ol style="list-style-type: none"><li>1. Belgeyi yeniden yazdırın.</li><li>2. Başka bir tepside yazdırmayı deneyin.</li><li>3. Kartuşu değiştirin.</li><li>4. Farklı bir kağıt türü kullanın.</li><li>5. <b>Yalnızca Enterprise modelleri:</b> Yazıcı kontrol panelindeki Giriş ekranı'ndan, <a href="#">Kağıt Türlerini Ayarla</a> menüsüne gidin ve ardından kullanmakta olduğunuzdan biraz daha ağır bir ortam için tasarlanmış olan bir baskı modu seçin. Bu, baskı hızını yavaşlatır ve baskı kalitesini iyileştirebilir.</li><li>6. Sorun devam ediyorsa <a href="http://support.hp.com">support.hp.com</a> adresini ziyaret edin.</li></ol>

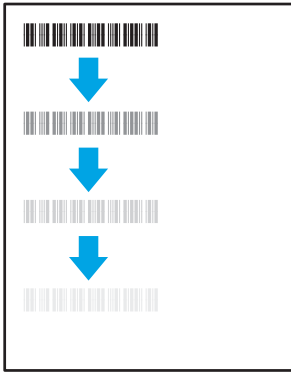
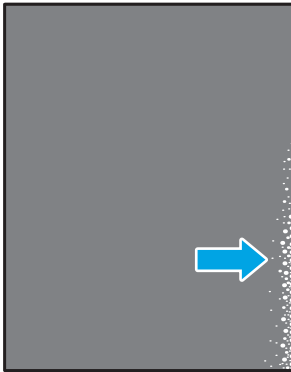
**Tablo 6-6** Siyah sayfa

Örnek	Açıklama	Olası çözümler
	Yazdırılan sayfanın tümü siyahtır.	<ol style="list-style-type: none"><li>1. Kartuşu hasara karşı kontrol etmek için görsel olarak inceleyin.</li><li>2. Kartuşun doğru takıldığından emin olun.</li><li>3. Kartuşu değiştirin.</li><li>4. Sorun devam ediyorsa <a href="http://support.hp.com">support.hp.com</a> adresini ziyaret edin.</li></ol>


Tablo 6-7 Boş sayfa — Baskı yok

Örnek	Açıklama	Olası çözümler
	Sayfa tamamen boştur ve üzerinde yazdırılmış herhangi bir içerik yoktur.	<ol style="list-style-type: none"><li>1. Kartuşların, orijinal HP kartuşları olduğundan emin olun.</li><li>2. Kartuşun doğru takıldığından emin olun.</li><li>3. Farklı bir kartuş ile yazdırın.</li><li>4. Kağıt tepsisindeki kağıt türünü kontrol edin ve yazıcı ayarlarını bununla eşleştirecek şekilde ayarlayın. Gerekirse daha hafif bir kağıt türü seçin.</li><li>5. Sorun devam ediyorsa <a href="http://support.hp.com">support.hp.com</a> adresini ziyaret edin.</li></ol>


Tablo 6-8 Sabitleme/füzer bozuklukları

Örnek	Açıklama	Olası çözümler
	Görüntüdeki hafif gölgeler veya sapmalar sayfa boyunca tekrarlanır. Tekrarlanan görüntü, her yinelenme ile soluklaşabilir.	<ol style="list-style-type: none"><li>1. Belgeyi yeniden yazdırın.</li><li>2. Kağıt tepsisindeki kağıt türünü kontrol edin ve yazıcı ayarlarını bununla eşleştirecek şekilde ayarlayın. Gerekirse daha hafif bir kağıt türü seçin.</li><li>3. Sorun devam ediyorsa <a href="http://support.hp.com">support.hp.com</a> adresini ziyaret edin.</li></ol>
	Toner, sayfanın herhangi bir kenarından silinerek çıkar. Bu bozukluk, yüksek kapatma oranı olan işlerin kenarlarında ve hafif ortam türlerinde daha yaygındır ancak sayfadaki herhangi bir yerde ortaya çıkabilir.	<ol style="list-style-type: none"><li>1. Belgeyi yeniden yazdırın.</li><li>2. Kağıt tepsisindeki kağıt türünü kontrol edin ve yazıcı ayarlarını bununla eşleştirecek şekilde ayarlayın. Gerekirse daha ağır bir kağıt türü seçin.</li><li>3. <b>Yalnızca Enterprise modelleri:</b> Yazıcı kontrol panelinden <b>Kenardan Kenara</b> menüsüne gidin ve ardından <b>Normal</b> değerini seçin. Belgeyi yeniden yazdırın.</li><li>4. <b>Yalnızca Enterprise modelleri:</b> Yazıcı kontrol panelinden, <b>Kenar Boşluklarını Otomatik Olarak Dahil Et</b> seçeneğini belirleyin ve ardından belgeyi yeniden yazdırın.</li><li>5. Sorun devam ediyorsa <a href="http://support.hp.com">support.hp.com</a> adresini ziyaret edin.</li></ol>


Tablo 6-9 Gri arka plan veya koyu baskı

Örnek	Açıklama	Olası çözümler
	Görüntü veya metin, beklenenden daha koyudur ve/veya arka plan rengi gridir.	<ol style="list-style-type: none"><li>1. Tepsilerdeki kağıdın daha önce yazıcının içinden geçmemiş olduğundan emin olun.</li><li>2. Farklı bir kağıt türü kullanın.</li><li>3. Belgeyi yeniden yazdırın.</li><li>4. <b>Yalnızca Mono modeller için:</b> Yazıcı kontrol panelindeki Giriş ekranı'ndan, <a href="#">Toner Yoğunluğunu Ayarla</a> menüsüne gidin ve ardından toner yoğunluğunu daha düşük bir düzeye ayarlayın.</li><li>5. Yazıcının desteklenen çalışma sıcaklığı/nem aralığı içinde olduğundan emin olun.</li><li>6. Kartuşu değiştirin.</li><li>7. Sorun devam ediyorsa <a href="http://support.hp.com">support.hp.com</a> adresini ziyaret edin.</li></ol>

Tablo 6-10 Görüntü yerleştirme bozuklukları


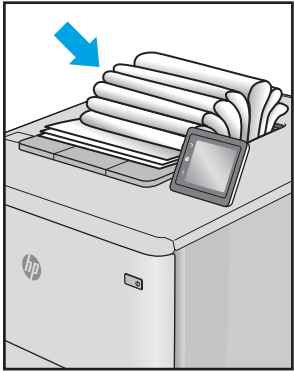
Örnek	Açıklama	Olası çözümler
	Görüntü tam ortalanmamıştır veya sayfada eğri görünmektedir. Bu bozukluk, kağıdın tepside çekilirken ve kağıt yolunda ilerlerken doğru konumlandırılmamış olduğu durumlarda ortaya çıkar.	<ol style="list-style-type: none"><li>1. Belgeyi yeniden yazdırın.</li><li>2. Kağıdı çıkarın ve ardından tepsiye yeniden yerleştirin. Tüm kağıt kenarlarının her taraftan eşit hızda olduğundan emin olun.</li><li>3. Kağıt yığınının üst kısmının, tepsi dolu göstergesinin altında olduğundan emin olun. Tepsiyi aşırı doldurmayın.</li><li>4. Kağıt kılavuzlarının, kullandığınız kağıt için doğru olan kağıt boyutuna ayarlanmış olduğundan emin olun. Kağıt kılavuzlarını, kağıt yığınını sıkıştırarak şekilde ayarlamayın. Kılavuzları, tepsi üzerindeki girintilere veya işaretlere göre ayarlayın.</li><li>5. Sorun devam ediyorsa <a href="http://support.hp.com">support.hp.com</a> adresini ziyaret edin.</li></ol>

Tablo 6-11 Açık renk baskı


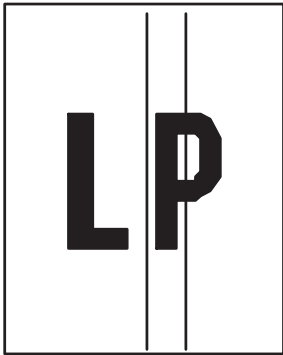
Örnek	Açıklama	Olası çözümler
	Sayfanın bütününde yazdırılan içerik, açık renk veya soluktur.	<ol style="list-style-type: none"><li>1. Belgeyi yeniden yazdırın.</li><li>2. Kartuşu çıkarın ve ardından toneri yeniden dağıtmak için sallayın.</li><li>3. <b>Yalnızca Mono modeller için:</b> EconoMode ayarının, hem yazıcı kontrol panelinde hem de yazdırma sürücüsünde devre dışı olduğundan emin olun.</li><li>4. Kartuşun doğru takıldığından emin olun.</li><li>5. Bir Sarf Malzemeleri Durumu Sayfası yazdırın ve kartuşun kullanımını ve ömrünü kontrol edin.</li><li>6. Kartuşu değiştirin.</li><li>7. Sorun devam ediyorsa <a href="http://support.hp.com">support.hp.com</a> adresini ziyaret edin.</li></ol>



Tablo 6-12 Çıktı bozuklukları

Örnek	Açıklama	Olası çözümler
	<p>Yazdırılan kağıtların kenarları kıvrıktır. Kıvrılmış kenar, kağıdın uzun veya kısa tarafında olabilir. Olası iki kıvrılma türü şunlardır:</p> <ul style="list-style-type: none"><li>• <b>Pozitif kıvrılma:</b> Kağıt, yazdırılan yüze doğru kıvrılır. Bu bozukluk, kuru ortamlarda veya yüksek kapatma oranı olan sayfalar yazdırılırken gerçekleşir.</li><li>• <b>Negatif kıvrılma:</b> Kağıt, yazdırılan yüzden dışa doğru kıvrılır. Bu bozukluk, yüksek nem oranı olan ortamlarda veya düşük kapatma oranı olan sayfalar yazdırılırken oluşur.</li></ul>	<ol style="list-style-type: none"><li>1. Belgeyi yeniden yazdırın.</li><li>2. <b>Pozitif kıvrılma:</b> Yazıcı kontrol panelinden, daha ağır bir kağıt türü seçin. Daha ağır kağıt türü, yazdırma için daha yüksek bir sıcaklık oluşturur. <b>Negatif kıvrılma:</b> Yazıcı kontrol panelinden, daha hafif bir kağıt türü seçin. Daha hafif kağıt türü, yazdırma için daha düşük bir sıcaklık oluşturur. Kullanım öncesinde kağıtları kuru bir ortamda depolamayı veya paketi yeni açılmış kağıt kullanmayı deneyin.</li><li>3. Çift yönlü modda yazdırın.</li><li>4. Sorun devam ediyorsa <a href="http://support.hp.com">support.hp.com</a> adresini ziyaret edin.</li></ol>
	<p>Kağıt, çıkış tepsisinde iyi yığılmamıştır. Yığın düzensiz olabilir, eğik olabilir veya sayfalar tepside dışarı itilerek yere düşebilir. Aşağıdaki koşullardan herhangi biri bu hataya neden olabilir:</p> <ul style="list-style-type: none"><li>• Aşırı seviyede kağıt kıvrılması</li><li>• Tepsideki kağıt kırışık veya deforme olmuştur</li><li>• Kağıt, zarflar gibi, standart dışı bir kağıt türüdür</li><li>• Çıkış tepsi çok doludur</li></ul>	<ol style="list-style-type: none"><li>1. Belgeyi yeniden yazdırın.</li><li>2. Çıkış bölmesi uzantısını dışarı doğru çekin.</li><li>3. Bozukluk, aşırı kağıt kıvrılmasından kaynaklanmışsa "Çıktı kıvrılması" ile ilgili sorun giderme adımlarına başvurun.</li><li>4. Farklı bir kağıt türü kullanın.</li><li>5. Paketi yeni açılmış kağıt kullanın.</li><li>6. Tepsi çok fazla dolmadan önce çıkış tepsisindeki kağıtları çıkarın.</li><li>7. Sorun devam ediyorsa <a href="http://support.hp.com">support.hp.com</a> adresini ziyaret edin.</li></ol>

Tablo 6-13 Çizgi bozuklukları

Örnek	Açıklama	Olası çözümler
	Genellikle, sayfanın uzunluğu boyunca yayılan açık renkli ve dikey çizgilerdir. Bu bozukluk, yazdırılan içeriğin bulunmadığı metinde veya bölümlerde değil, dolgu alanlarında görüntülenir.	<ol style="list-style-type: none"><li>1. Belgeyi yeniden yazdırın.</li><li>2. Kartuşu çıkarın ve ardından toneri yeniden dağıtmak için sallayın.</li><li>3. Sorun devam ediyorsa <a href="http://support.hp.com">support.hp.com</a> adresini ziyaret edin.</li></ol> <p><b>NOT:</b> Yazdırma ortamı belirtilen sıcaklık veya nem aralığının dışında olduğunda, hem açık renkli hem de koyu renkli dikey çizgiler ortaya çıkabilir. Kabul edilebilir sıcaklık ve nem düzeylerini öğrenmek için yazıcınızın çevresel özelliklerine başvurun.</p>
	Sayfa boyunca oluşan dikey ve koyu çizgiler. Bu bozukluk, sayfanın herhangi bir yerinde, dolgu alanlarında veya herhangi bir içeriğin yazdırılmamış olduğu bölümlerde ortaya çıkabilir.	<ol style="list-style-type: none"><li>1. Belgeyi yeniden yazdırın.</li><li>2. Kartuşu çıkarın ve ardından toneri yeniden dağıtmak için sallayın.</li><li>3. Bir temizleme sayfası yazdırın.</li><li>4. Kartuştaki toner düzeyini kontrol edin.</li><li>5. Sorun devam ediyorsa <a href="http://support.hp.com">support.hp.com</a> adresini ziyaret edin.</li></ol>

# Kablolu ağ sorunlarını çözme

Kablolu ağ sorunlarını çözmek için aşağıdaki bilgileri kontrol edin.

- [Giriş](#)
- [Kötü fiziksel bağlantı](#)
- [Bilgisayar yazıcıyla iletişim kuramıyor](#)
- [Yazıcı, ağ için hatalı bağlantı ve dupleks ayarları kullanıyor](#)
- [Yeni yazılım programları uyumluluk sorunlarına neden olmuş olabilir](#)
- [Bilgisayar veya iş istasyonu hatalı ayarlanmış olabilir](#)
- [Yazıcı devre dışı veya diğer ağ ayarları yanlış](#)

## Giriş

Belirli problem türleri bir ağ iletişimi sorunu olduğuna işaret edebilir. Bu problemler aşağıdaki sorunları içerir:

## Kötü fiziksel bağlantı

Kablo bağlantılarını kontrol edin.

1. Yazıcının doğru uzunlukta bir kabloyla doğru ağ bağlantı noktasına bağlı olduğunu doğrulayın.
2. Kablo bağlantılarının güvenli olduğunu doğrulayın.
3. Yazıcının arkasındaki ağ bağlantı noktası bağlantısına bakın ve ağ trafiğinin olduğunu belirten koyu sarı renkli etkinlik ışığının ve bir ağ bağlantısı bulunduğunu belirten yeşil renkli bağlantı durumu ışığının sürekli olarak yanar durumda olduğunu doğrulayın.
4. Sorun devam ederse, hub üzerindeki farklı bir kablo veya bağlantı noktasını deneyin.

## Bilgisayar yazıcıyla iletişim kuramıyor

Yazıcının ağ ve bilgisayarınız ile iletişim kurduğunu doğrulayın.

1. Ağa ping komutu göndererek ağ iletişimini test edin.
  - a. Bilgisayarınızda bir komut satırı istemi açın.
    - Windows için **Başlat** ögesine tıklayın, **Çalıştır** ögesine tıklayın, cmd yazın ve Enter tuşuna basın.
    - macOS için **Uygulamalar**'a, ardından **Yardımcı Programlar**'a gidin ve **Terminal** uygulamasını açın.
  - b. Önce ping yazın, ardından yazıcınızın IP adresini yazın.
  - c. Pencere gidiş geliş sürelerini görüntülüyorsa ağ çalışıyordur.
2. Ping komutu başarısız olduysa ağ hub'larının açık olduğunu doğrulayın ve ardından ağ ayarlarının, yazıcının ve bilgisayarın aynı ağ (alt ağ olarak da bilinir) için yapılandırılmış olduğunu doğrulayın.
3. Yazıcı özelliklerini açın ve **Bağlantı Noktaları** sekmesine tıklayın. Yazıcının geçerli IP adresinin seçildiğinden emin olun. Yazıcı IP adresi, yazıcı yapılandırma sayfasında listelenir.

4. Yazıcıyı HP standart TCP/IP bağlantı noktasını kullanarak yüklediyseniz **IP adresi değişse bile her zaman bu yazıcıyı kullanarak yazdır** etiketli kutuyu seçin.
5. Yazıcıyı bir Microsoft standart TCP/IP bağlantı noktasını kullanarak yüklediyseniz IP adresi yerine yazıcının ana bilgisayar adını kullanın.
6. IP adresi doğruysa yazıcıyı silip yeniden ekleyin.
7. Yazıcı yazılımını ve sürücüsünü yeniden yükleyin.

## Yazıcı, ağ için hatalı bağlantı ve dupeks ayarları kullanıyor

HP, bu ayarların otomatik modda (varsayılan ayar) bırakılmasını önerir. Bu ayarları değiştirirseniz onları ağınız için de değiştirmeniz gerekir.

## Yeni yazılım programları uyumluluk sorunlarına neden olmuş olabilir

Yeni yazılım programlarının doğru şekilde yüklendiğini ve doğru yazdırma sürücüsünü kullandığını doğrulayın.

## Bilgisayar veya iş istasyonu hatalı ayarlanmış olabilir

Yanlış yapılandırılmış bir bilgisayar, yazdırma sorunlarına yol açabilir.

1. Ağ sürücülerini, yazıcı sürücülerini ve ağ yönlendirmesi ayarlarını kontrol edin.
2. İşletim sisteminin doğru yapılandırıldığını doğrulayın.

## Yazıcı devre dışı veya diğer ağ ayarları yanlış

Ağ ayarlarını kontrol edin.

1. Ağ ayarları ve protokolleri durumunu denetlemek için yazıcının yapılandırma/ağ sayfalarını gözden geçirin.
2. Gerekirse ağ ayarlarını yeniden yapılandırın.

# Kablosuz ađ sorunlarını çözüme

Ađ sorunlarını gidermek için bu adımları verilen sırayla deneyin.

- [Giriş](#)
- [Kablosuz bağlantı kontrol listesi](#)
- [Kablosuz yapılandırma tamamlandıktan sonra yazıcı yazdırmıyor](#)
- [Yazıcı yazdırmıyor ve bilgisayarda üçüncü taraf güvenlik duvarı yüklü](#)
- [Kablosuz yönlendirici veya yazıcı taşındıktan sonra kablosuz bağlantı çalışmıyor](#)
- [Kablosuz yazıcıya daha fazla bilgisayar bağlanamıyor](#)
- [Kablosuz yazıcı VPN'ye bağlandığında iletişim kesiliyor](#)
- [Ađ, kablosuz ađlar listesinde görünmüyor](#)
- [Kablosuz ađ çalışmıyor](#)
- [Kablosuz ađ tanılama testi yapma](#)
- [Kablosuz ađda paraziti azaltma](#)

## Giriş

Sorunları çözerken yardım almak için sorun giderme bilgilerini kullanın.



**NOT:** Wi-Fi Direct yazdırma özelliğinin yazıcınızda etkin olup olmadığını belirlemek için yazıcınızın kontrol panelinden bir yapılandırma sayfası yazdırın

## Kablosuz bağlantı kontrol listesi

Kablosuz bağlantıyı kontrol etmek için aşağıdaki bilgileri inceleyin.

- Ađ kablosunun takılı olmadığından emin olun.
- Yazıcının ve kablosuz yönlendiricinin açık olduğundan ve güç aldığından emin olun. Yazıcıdaki kablosuz radyonun açık olduğundan da emin olun.
- Hizmet kümesi tanımlayıcısının (SSID) doğru olduğundan emin olun. SSID'yi belirlemek için bir yapılandırma sayfası yazdırın. SSID'nin doğru olduğundan emin değilseniz kablosuz kurulumu tekrar çalıştırın
- Güvenli ađlarda, güvenlik bilgilerinin doğru olduğundan emin olun. Güvenlik bilgisi hatalıysa kablosuz kurulumu yeniden çalıştırın.
- Kablosuz ađ düzgün çalışıyorsa kablosuz ađdaki diğer bilgisayarlara erişmeyi deneyin. Ađın Internet erişimi varsa Internet'e kablosuz bağlantı üzerinden bağlanmayı deneyin.
- Şifreleme yönteminin (AES veya TKIP) yazıcıda ve kablosuz erişim noktasında (WPA güvenliğini kullanan ađlarda) aynı olduğundan emin olun.
- Yazıcının kablosuz ađ aralığında olduğunu doğrulayın. Çoğu ađda yazıcı, kablosuz erişim noktası (kablosuz yönlendirici) ile en fazla 30 m ( mesafede olmalıdır.

- Engellerin kablosuz sinyali engellemediğinden emin olun. Erişim noktası ile yazıcı arasındaki tüm büyük metal cisimleri kaldırın. Metal veya beton içeren direklerin, duvarların ya da destek sütunlarının yazıcı ile kablosuz erişim noktası arasında olmadığından emin olun.
- Yazıcının kablosuz sinyale parazit yapabilecek elektronik aygıtlardan uzakta durduğundan emin olun. Motorlar, telsiz telefonlar, güvenlik sistemi kameraları, diğer kablosuz ağlar ve bazı Bluetooth aygıtları dahil birçok aygıt kablosuz sinyalinde parazit oluşturabilir.
- Yazdırma sürücüsünün bilgisayara yüklü olduğundan emin olun.
- Doğru yazıcı bağlantı noktasını seçtiğinizden emin olun.
- Bilgisayar ve yazıcının aynı kablosuz ağa bağlandığını doğrulayın.
- macOS işletim sisteminde, kablosuz yönlendiricinin Bonjour'u desteklediğini doğrulayın.

## Kablosuz yapılandırma tamamlandıktan sonra yazıcı yazdırmıyor

Kablosuz yapılandırma tamamlandıktan sonra yazıcıdan yazdırma işlemi gerçekleştirilemiyorsa bu çözümleri deneyin.

1. Yazıcının açık ve hazır durumda olduğundan emin olun.
2. Bilgisayarınızdaki tüm üçüncü taraf güvenlik duvarlarını kapatın.
3. Kablosuz ağın düzgün çalıştığından emin olun.
4. Bilgisayarınızın doğru çalıştığından emin olun. Gerekirse, bilgisayarınızı yeniden başlatın.
5. Ağ üzerindeki bir bilgisayardan yazıcının HP Katıştırılmış Web Sunucusu'nu açabildiğinizi doğrulayın.

## Yazıcı yazdırmıyor ve bilgisayarda üçüncü taraf güvenlik duvarı yüklü

Yazıcıdan yazdırma işlemi gerçekleştirilemiyorsa ve bilgisayarda üçüncü taraf bir güvenlik duvarı yüklüyse bu çözümleri deneyin.

1. Güvenlik duvarını, üreticide bulunan en son güncelleştirmeye güncelleştirin.
2. Yazıcıyı yüklediğinizde veya yazdırmayı denediğinizde programlar güvenlik duvarı erişimi istiyorsa programların çalışmasına izin verdiğinizden emin olun.
3. Güvenlik duvarını geçici olarak kapatın ve kablosuz yazıcıyı bilgisayara yükleyin. Kablosuz yüklemesini tamamladıktan sonra güvenlik duvarını etkinleştirin.

## Kablosuz yönlendirici veya yazıcı taşındıktan sonra kablosuz bağlantı çalışmıyor

Kablosuz yönlendirici veya yazıcı taşındıktan sonra kablosuz bağlantı çalışmıyorsa bu çözümleri deneyin.

1. Yönlendiricinin veya yazıcının, bilgisayarınızın bağlandığı ağla aynı ağa bağlandığından emin olun.
2. Bir yapılandırma sayfası yazdırın.
3. Yapılandırma sayfasındaki hizmet kümesi tanımlayıcısını (SSID) bilgisayarınızın yazıcı yapılandırmasındaki SSID ile karşılaştırın.
4. Numaralar aynı değilse, aygıtlar aynı ağa bağlanmıyordur. Yazıcının kablosuz ayarını yeniden yapılandırın.

## Kablosuz yazıcıya daha fazla bilgisayar bağlanamıyor

Diğer bilgisayarlar kablosuz yazıcıya bağlanamıyorsa bu çözümleri deneyin.

1. Diğer bilgisayarların kablosuz kapsama alanında olduğundan ve hiçbir engelin sinyali engellemediğinden emin olun. Çoğu ağda, kablosuz kapsama aralığı kablosuz erişim noktasının 30 m dahilindedir.
2. Yazıcının açık ve hazır durumda olduğundan emin olun.
3. Aynı anda en fazla 5 Wi-Fi Direct kullanıcısının bulunduğundan emin olun.
4. Bilgisayarınızdaki tüm üçüncü taraf güvenlik duvarlarını kapatın.
5. Kablosuz ağın düzgün çalıştığından emin olun.
6. Bilgisayarınızın doğru çalıştığından emin olun. Gerekirse, bilgisayarınızı yeniden başlatın.

## Kablosuz yazıcı VPN'ye bağlandığında iletişim kesiliyor

Normalde, VPN'e ve diğer ağlara aynı anda bağlanamazsınız.

## Ağ, kablosuz ağlar listesinde görünmüyor

Ağ, kablosuz ağlar listesinde görünmüyorsa bu çözümleri deneyin.

- Kablosuz yönlendiricinin açık olduğundan ve güç geldiğinden emin olun.
- Ağ gizlenmiş olabilir. Bununla birlikte, gizli bir ağa yine de bağlanabilirsiniz.

## Kablosuz ağ çalışmıyor

Kablosuz ağ çalışmıyorsa bu çözümleri deneyin.

1. Ağ kablosunun bağlı olmadığından emin olun.
2. Ağın bağlantısının kesilip kesilmediğini doğrulamak için ağa başka aygıtlar bağlamayı deneyin.
3. Ağa ping komutu göndererek ağ iletişimini test edin.
  - a. Bilgisayarınızda bir komut satırı istemi açın.
    - Windows için **Başlat** öğesine tıklayın, **Çalıştır** öğesine tıklayın, cmd yazın ve **Enter** tuşuna basın.
    - macOS için **Uygulamalar**'a, ardından **Yardımcı Programlar**'a gidin ve **Terminal** uygulamasını açın.
  - b. `ping` komutunu ve hemen ardından yönlendiricinin IP adresini yazın.
  - c. Pencere gidiş geliş sürelerini görüntülüyorsa ağ çalışıyordur.
4. Yönlendiricinin veya yazıcının, bilgisayarın bağlandığı ağa bağlandığından emin olun.
  - a. Bir yapılandırma sayfası yazdırın.
  - b. Yapılandırma raporundaki hizmet kümesi tanımlayıcısını (SSID) bilgisayarın yazıcı yapılandırmasındaki SSID ile karşılaştırın.
  - c. Numaralar aynı değilse, aygıtlar aynı ağa bağlanmıyordur. Yazıcının kablosuz ayarını yeniden yapılandırın.

## Kablosuz ađ tanılama testi yapma

Yazıcının kontrol panelinden, kablosuz ađ ayarları hakkında bilgi veren bir tanılama testi gerekleřtirebilirsiniz.

1. Yazıcı kontrol panelinde, Ana ekranı grntlemek iin [Tamam](#) dğmesine basın.
2. Ařađıdaki menlere gidip bu menleri amak iin ok dğmelerini ve [Tamam](#) dğmesini kullanın:
  1. [Kurulum](#)
  2. [Ađ Kurulumu](#)
  3. [Kablosuz Ayarı](#)
  4. [Kablosuz Sınama Raporu Yazdır](#)

Yazıcı test sonularını gsteren bir test sayfası yazdırır.

## Kablosuz ađda paraziti azaltma

Ařađıdaki ipuları, kablosuz ađda paraziti azaltabilir:

- Kablosuz aygıtları dosya dolapları gibi byk metal eřyalardan ve mikrodalga fırın, telsiz telefon gibi diđer elektromanyetik aygıtlardan uzak tutun. Bu eřyalar radyo sinyallerini bozabilir.
- Kablosuz aygıtları byk tař duvarlı yapıardan ve diđer bina yapılarından uzak tutun. Bu nesnelere radyo dalgalarını emebilir ve sinyal gcn zayıflatabilir.
- Kablosuz ynlendiriciyi, ađdaki kablosuz yazıcıların grebileceđi merkezi bir konuma yerleřtirin.



# Dizin

## Simgeler / Sayısal öğeler

- 550 yapraklık kağıt tepsileri
  - parça numaraları 30
- 550 yapraklık tepsisi
  - sıkışmalar 92

## A

- açma/kapatma düğmesi
  - bulma 4
- ağ ayarları 68
- ağ bağlantı noktası
  - bulma 4
- ağırlık, yazıcı 7, 9
- ağlar
  - destekleniyor 7
  - HP Web Jetadmin 73
- AirPrint 58, 61
- aksesuarlar
  - parça numaraları 30
  - sipariş etme 30
- akustik teknik özellikleri 7, 11
- Android aygıtlar
  - şu aygıtlardan yazdırma: 58, 62
- arabirim bağlantı noktaları
  - bulma 4

## B

- bağlantı noktaları
  - bulma 4
- bellek
  - dahil 7
- bellek yongası (toner)
  - bulma 40
- biçimlendirici
  - bulma 4
- boyutlar, yazıcı 7, 9

## Ç

- çevrimiçi destek 77
- çift taraflı baskı ünitesi
  - sıkışmaları giderme 102
- çift taraflı yazdırma
  - ayarlar (Windows) 46
  - Mac 49
  - manuel olarak (Mac) 49
  - manuel olarak (Windows) 46
  - otomatik olarak (Windows) 46
  - Windows 46
- çıktı kutusu
  - bulma 4
  - sıkışmaları giderme 100

## D

- değiştirme
  - toner kartuşları 42
- depolama, iş
  - Mac ayarları 52
- depolanan işler
  - oluşturma (Mac) 52
  - oluşturma (Windows) 52
  - silme 52, 57
  - yazdırma 52
- destek
  - çevrimiçi 77
- desteklenen işletim sistemleri 7
- dinamik güvenlik
  - toner kartuşu 32

## E

- EconoMode ayarı 72, 106
- ekonomi ayarları 72
- elektrik teknik özellikleri 7, 11
- Ethernet (RJ-45)
  - bulma 4

## F

- füzer
  - sıkışmalar 96

## G

- gecikmeden sonra kapatma
  - ayarlama 72
- Giriş ekranı düğmesi
  - bulma 4
- Gömülü Web Sunucusu (EWS)
  - parolaları atama 71
- görüntü kalitesi
  - toner kartuşu durumunu kontrol etme 106, 108
- görüntü kalitesi sorunları
  - örnekler ve çözümleri 105
- güç
  - tüketimi 7, 11
- güç bağlantısı
  - bulma 4
- güç düğmesi
  - bulma 4
- güvenlik özellikleri 71

## H

- her iki tarafa yazdır
  - Mac 49
  - manuel olarak, Windows 46
  - Windows 46
- her iki tarafa yazdırma
  - ayarlar (Windows) 46
- HP ePrint 60
- HP EWS, kullanarak 65
- HP Müşteri Desteği 77
- HP Web Jetadmin 73
- HP Yazıcı Ana Sayfası, kullanarak 65
- HP Yerleşik Web Sunucusu (EWS)
  - özellikler 65

- I
- IP ağı ayarları
  - yapılandır 68
- İ
- iki taraflı yazdırma
  - ayarlar (Windows) 46
- İptal düğmesi
  - bulma 5
- işler, depolanan
  - Mac ayarları 52
  - oluşturma (Windows) 52
  - silme 52, 57
  - yazdırma 52
- işleri depolama
  - Windows ile 52
- işletim sistemi
  - destekleniyor 7
- işletim sistemleri
  - destekleniyor 7
- işletim sistemleri, desteklenen 7
- J
- Jetadmin, HP Web 73
- K
- kablosuz ağ
  - sorun giderme 123
- kablosuz ağ paraziti 123, 126
- kağıt
  - seçme 106, 110
  - sıkışmalar 87
  - Tepsi 1 yön 14, 16
  - Tepsi 1'e yerleştirme 14
  - Tepsi 2 yönü 18, 20
  - Tepsi 2'e yerleştirme 18
  - Tepsi 3 22
  - Tepsi 3 yön 24
  - Tepsi 3'e yerleştirme 22
- kağıt alma sorunları
  - sorun giderme 81, 84
- kağıt başına birden fazla sayfa
  - yazdırma (Mac) 49
  - yazdırma (Windows) 46
- kağıt başına sayfa
  - seçme (Mac) 49
  - seçme (Windows) 46
- kağıt sıkışmaları
  - 550 yapraklık tepsi 92
  - çift taraflı baskı ünitesi 102
  - çıkıt kutusu 100
- füzer 96
- konumlar 87
- Tepsi 1 88
- Tepsi 2 88
- Tepsi 3 92
- kağıt tepsileri
  - parça numaraları 30
- kağıt türleri
  - seçme (Mac) 49
- kağıt türü
  - seçme (Windows) 46
- kağıt, sipariş etme 30
- kapaklar, konum 4
- kartuş
  - değiştirme 42
  - dinamik güvenlik 32
  - kartuş ilkeleri 33, 34
  - kartuş koruması 33, 37
  - kartuşlar
    - sipariş numaraları 40
  - kartuşları koru 33, 37
- kontrol listesi
  - kablosuz bağlantı 123
- kontrol paneli
  - bulma 4
  - özellikleri bulma 4, 5
- kontrol paneli düğmeleri
  - bulma 5
- kutusu, çıktı
  - bulma 4
- L
- LAN bağlantı noktası
  - bulma 4
- M
- Mac sürücü ayarları
  - İş Depolama 52
- manuel çift taraflı
  - Mac 49
  - Windows 46
- minimum sistem gereksinimleri 7
- mobil yazdırma
  - Android aygıtlar 58, 62
- mobil yazdırma çözümleri 8
- mobil yazdırma, desteklenen yazılımlar 7, 8
- müşteri desteği
  - çevrimiçi 77
- O
- OK düğmesi
  - bulma 5
- olası elektrik çarpması tehlikesi 2
- orijinal HP kartuşları 33, 34
- Oturum Aç düğmesi
  - bulma 4
- Oturumu Kapat düğmesi
  - bulma 4
- Ö
- özel yazdırma 52
- özellikler
  - elektrik ve akustik 7, 11
- P
- parça numaraları
  - aksesuarlar 30
  - sarf malzemeleri 30, 31
  - toner kartuşları 30, 31
  - yedek parçalar 31
- R
- RJ-45 bağlantı noktası
  - bulma 4
- S
- sarf malzemeleri
  - düşük eşik ayarları 79
  - düşükken kullanma 79
  - parça numaraları 30, 31
  - sipariş etme 30
  - toner kartuşlarını değiştirme 42
- sayfa/dakika 7
- seri numarası
  - bulma 4
- sıkışmalar
  - 550 yapraklık tepsi 92
  - çift taraflı baskı ünitesi 102
  - çıkıt kutusu 100
  - füzer 96
  - konumlar 87
  - nedenler 86
  - Tepsi 1 88
  - Tepsi 2 88
  - Tepsi 3 92
- silme
  - depolanan işler 52, 57
- sipariş etme
  - sarf malzemeleri ve aksesuarlar 30

sistem gereksinimleri  
HP Katıştırılmış Web Sunucusu  
65  
minimum 7  
sorun giderme  
ağ sorunları 121  
baskı kalitesi 106  
kablolu ağ 121  
kablosuz ağ 123  
kağıt besleme sorunları 81  
sıkışmalar 86  
toner kartuşu durumunu kontrol  
etme 106, 108  
sürücüler, desteklenen 7

## T

tarayıcı gereksinimleri  
HP Katıştırılmış Web Sunucusu  
65  
teknik destek  
çevrimiçi 77  
temizleme  
kağıt yolu 106  
Tepsi 1  
kağıt yönü 14, 16  
sıkışmalar 88  
zarfları yerleştirme 26  
Tepsi 2  
kağıt yönü 18, 20  
sıkışmalar 88  
yerleştirme 18  
Tepsi 3  
kağıt yönü 22, 24  
sıkışmalar 92  
yerleştirme 22  
tepsiler  
bulma 4  
dahil 7  
kapasite 7  
toner kartuşları  
bileşenler 40  
değiştirme 42  
parça numaraları 30, 31  
sipariş numaraları 40  
toner kartuşu  
dinamik güvenlik 32  
düşük eşik ayarları 79  
düşükken kullanma 79  
tuş takımı  
bulma 4

## U

USB bağlantı noktası  
bulma 4  
uyku gecikmesi  
ayarlar 72

## Ü

ürün numarası  
bulma 4  
ürün yazılımı  
güncelleştirme 74

## W

Web siteleri  
HP Web Jetadmin, indiriliyor 73  
müşteri desteği 77  
web tarayıcısı gereksinimleri  
HP Katıştırılmış Web Sunucusu  
65  
Wi-Fi Direct Print 7  
Wi-Fi Direct Yazdırma 58, 59

## Y

Yardım düğmesi  
bulma 4  
yazdırma  
depolanan işler 52  
yazdırma işlerini depolama 52  
yazdırma ortamı  
Tepsi 1'e yerleştirme 14  
yazdırma sürücülerini, desteklenen 7  
yedek parçalar  
parça numaraları 31  
yerel ağ (LAN)  
bulma 4  
Yerleşik Web Sunucusu (EWS)  
özellikler 65  
yerleştirme  
Tepsi 1'e kağıt 14  
Tepsi 2'e kağıt 18  
Tepsi 3'e kağıt 22  
Yüksek hızlı USB 2.0 yazdırma bağlantı  
noktası  
bulma 4

## Z

zarflar  
yön 14, 16  
zarflar, yerleştirme 26

