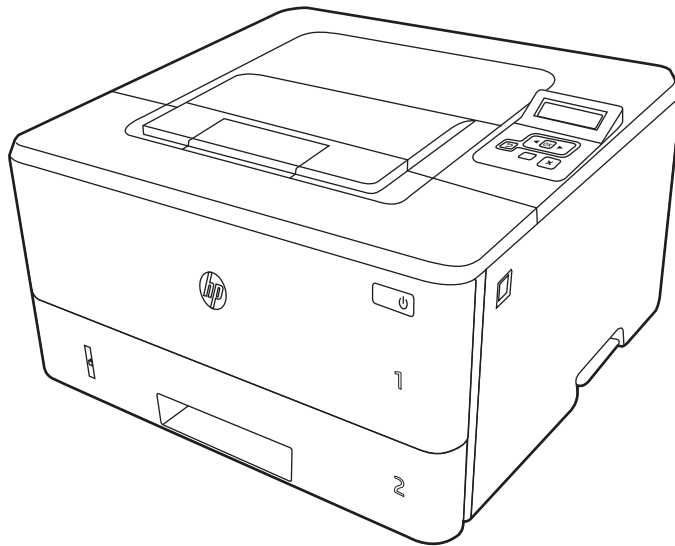




HP LaserJet Pro M304-M305, M404-M405

Посібник користувача



www.hp.com/videos/LaserJet
www.hp.com/support/ljM304
www.hp.com/support/ljM404



HP LaserJet Pro M304-M305, M404-M405

Посібник користувача

Авторське право та ліцензія

© Copyright 2019 HP Development Company, L.P.

Заборонено відтворення, адаптацію чи переклад без попереднього письмового дозволу, окрім випадків, дозволених згідно із законами про авторські права.

Подана тут інформація може бути змінена без попередження.

Усі гарантійні зобов'язання щодо товарів і послуг HP викладено в положеннях прямої гарантії, яка додається до таких товарів і послуг. Жодна інформація в цьому документі не може бути витлумачена як така, що містить додаткові гарантійні зобов'язання. Компанія HP не несе відповідальності за технічні чи редакторські помилки або пропуски, що можуть міститися в цьому документі.

Edition 3, 2/2021

Перелік товарних знаків

Adobe®, Adobe Photoshop®, Acrobat® і PostScript® є товарними знаками Adobe Systems Incorporated.

Apple і емблема Apple є товарними знаками компанії Apple Inc., зареєстрованими в США та інших країнах/регіонах.

macOS є товарним знаком корпорації Apple Inc., зареєстрованим у США та інших країнах/регіонах.

AirPrint є товарним знаком компанії Apple Inc., зареєстрованим у США та інших країнах/регіонах.

Google™ є товарним знаком Google Inc.

Microsoft®, Windows®, Windows® XP та Windows Vista® є зареєстрованими у США товарними знаками корпорації Майкрософт.

UNIX® є зареєстрованим товарним знаком The Open Group.

Зміст

1 Огляд принтера	1
Попереджувальні піктограми	1
Потенційна небезпека ураження електричним струмом	2
Зовнішній вигляд принтера	4
Вигляд принтера спереду	4
Вигляд принтера ззаду	4
Вигляд панелі керування	5
Характеристики принтера	8
Технічні характеристики	8
Підтримувані операційні системи	8
Рішення для мобільного друку	10
Розміри принтера	10
Споживання живлення, електротехнічні характеристики та акустична емісія	12
Діапазон умов експлуатації	12
Встановлення апаратного і програмного забезпечення принтера	13
2 Лотки для паперу	15
Вступ	15
Завантаження паперу в лоток 1	16
Вступ	16
Завантаження паперу в лоток 1	16
Орієнтація паперу лотка 1	18
Завантаження паперу в лоток 2	20
Вступ	20
Завантаження паперу в лоток 2	20
Орієнтація паперу лотка 2	22
Завантаження паперу в лоток 3	24
Вступ	24
Завантаження паперу в лоток 3 (додатковий)	24
Орієнтація паперу лотка 3	26
Завантаження і друк конвертів	28

Вступ	28
Друк конвертів	28
Орієнтація конверта	28
3 Витратні матеріали, приладдя та частини	31
Замовлення витратних матеріалів, аксесуарів та запасних частин	32
Замовлення	32
Витратні матеріали та комплектуючі	32
Деталі для самостійної заміни користувачем	33
Динамічний захист	34
Налаштування параметрів захисту витратних матеріалів HP для картриджа з тонером	35
Вступ	35
Увімкнення або вимкнення функції політики щодо картриджів	36
Використання панелі керування принтера для увімкнення функції політики щодо картриджів	36
Використання панелі керування принтера для вимкнення функції політики щодо картриджів	36
Використання вбудованого сервера HP (EWS) для увімкнення функції політики щодо картриджів	37
Використання вбудованого сервера HP (EWS) для вимкнення функції політики щодо картриджів	37
Увімкнення або вимкнення функції захисту картриджів	39
Використання панелі керування принтера для увімкнення функції захисту картриджа	39
Використання панелі керування принтера для вимкнення функції захисту картриджа	39
Використання вбудованого сервера HP (EWS) для увімкнення функції захисту картриджа	40
Використання вбудованого сервера HP (EWS) для вимкнення функції захисту картриджа	40
Заміна картриджів із тонером	42
Інформація про картридж із тонером	42
Знімання та заміна картриджів	44
4 Друк	49
Завдання друку (Windows)	50
Як друкувати (Windows)	50
Автоматичний друк з обох сторін (Windows)	50
Двосторонній друк із подачею вручну (Windows)	51
Друк кількох сторінок на одному аркуші (Windows)	51
Вибір типу паперу (Windows)	52
Додаткові завдання друку	52

Завдання друку (macOS)	54
Інструкція з друку (macOS)	54
Автоматичний друк з обох сторін аркуша (macOS)	54
Друк з обох сторін аркуша з подаванням паперу вручну (macOS)	55
Друк декількох сторінок на одному аркуші (macOS)	55
Вибір типу паперу (macOS)	56
Додаткові завдання друку	56
Збереження завдань друку в пам'яті принтера для подальшого чи конфіденційного друку	57
Вступ	57
Перед тим, як почати	57
Налаштування функції збереження завдань	57
Вимкнення або повторне увімкнення функції зберігання завдань	58
Створення збереженого завдання (Windows)	59
Створення збереженого завдання (macOS)	60
Друк збереженого завдання	61
Видалення збереженого завдання	62
Видалення завдання, збереженого на принтері	62
Інформація, яка надсилається на принтер з метою облікування завдань	62
Мобільний друк	63
Вступ	63
Друк Wi-Fi Direct (лише для моделей, які підтримують бездротовий зв'язок)	64
Увімкнення Wi-Fi Direct	64
Змінення імені принтера Wi-Fi Direct	65
Крок 1. Відкривання вбудованого веб-сервера HP (EWS)	65
Крок 2. Змінення імені Wi-Fi Direct	65
HP ePrint з використанням електронної пошти	65
AirPrint	66
Вбудована функція друку Android	67
5 Поводження з принтером	69
Зміна способу підключення принтера (Windows)	69
Розширене налаштування за допомогою вбудованого веб-сервера HP та головної сторінки принтера (вбудований веб-сервер)	71
Спосіб 1: Як відкрити вбудований веб-сервер HP із програмного забезпечення	71
Спосіб 2: Як відкрити вбудований веб-сервер HP через веб-браузер	72
Конфігурація мережевих параметрів IP	75
Вступ	75
Обмеження спільного використання принтера	75
Перегляд або зміна мережевих параметрів	75
Перейменування принтера в мережі	76
Ручне налаштування параметрів IPv4 TCP/IP за допомогою панелі керування	76

Швидкість з'єднання і параметри двостороннього друку	77
Функції безпеки принтера	78
Вступ	78
Налаштування або зміна пароля системи за допомогою будованого веб-сервера	78
Параметри збереження енергії	79
Вступ	79
Друк у режимі EconoMode (Економний режим)	79
Налаштування затримки переходу в режим сну (хв.)	79
Налаштування функції вимкнення після режиму сну (год.)	80
Встановлення параметра Disable Shutdown (Заборона вимкнення)	80
HP Web Jetadmin	80
Оновлення вбудованого програмного забезпечення	81
Спосіб 1: Оновлення вбудованого програмного забезпечення за допомогою панелі керування	81
Спосіб 2: Оновлення вбудованого програмного забезпечення за допомогою програми HP Printer Update	81
6 Вирішення проблем	83
Підтримка користувачів	83
Відновлення заводських параметрів за замовчуванням	84
На панелі керування принтера відображається повідомлення «Cartridge is low» (Ресурс картриджа вичерпується) або «Cartridge is very low» (Ресурс картриджа майже вичерпано)	85
Зміна налаштування найнижчого рівня ресурсу	86
Зміна параметра «Very Low» (Дуже низький) на панелі керування	86
Замовлення витратних матеріалів	86
Принтер не підбирає папір або папір подається неправильно	87
Вступ	87
Принтер не захоплює папір	87
Принтер захоплює одночасно кілька аркушів паперу	90
Усунення застрягання паперу	93
Вступ	93
Регулярно або часто застрягає папір?	93
Місця застрягання паперу	94
Усунення застрягання паперу в лотку 1	95
Усунення застрягання паперу в лотку 2	95
Усунення застрягань паперу в лотку 3	99
Усунення застрягання паперу в області картриджа з тонером або термофіксатора	103
Усунення застрягання паперу у вихідному відсіку	107
Усунення застрягань у пристрої двостороннього друку	109
Усунення проблем, пов'язаних із якістю друку	112
Вступ	112

Виявлення й усунення проблем, пов'язаних із якістю друку	113
Оновлення вбудованого програмного забезпечення	113
Друк з іншої програми	113
Перевірка налаштування типу паперу для друку	114
Перевірка вибраного типу паперу на принтері	114
Перевірка параметра типу паперу (Windows)	114
Перевірка налаштування типу паперу (macOS)	114
Перевірка стану картриджа з тонером	115
Крок 1. Друк сторінки стану витратних матеріалів	115
Крок 2. Перевірка стану витратних матеріалів	115
Друк сторінки очищення	115
Огляд картриджа або картриджів із тонером	116
Перевірка паперу та умов друку	117
Крок 1. Використовуйте папір, що відповідає специфікаціям HP	117
Крок 2. Перевірка умов друку	117
Крок 3. Індивідуальне вирівнювання лотка	117
Використання іншого драйвера друку	118
Перевірка налаштувань EcoMode	118
Регулювання щільності друку	119
Виявлення й усунення дефектів зображень	120
Усунення несправностей дротового підключення	128
Вступ	128
Незадовільне фізичне під'єднання	128
Не вдається встановити зв'язок між комп'ютером і принтером	128
Принтер використовує неправильне з'єднання та подвійні налаштування мережі	129
Нове програмне забезпечення стало причиною проблем із сумісністю	129
Неправильно налаштований комп'ютер або робоча станція	129
Принтер вимкнено або неправильні інші мережеві налаштування	129
Усунення несправностей бездротового підключення	130
Вступ	130
Контрольний список перевірки бездротового з'єднання	130
Принтер не друкує після завершення конфігурації бездротового з'єднання	131
Принтер не друкує, на комп'ютері встановлено брандмауер стороннього постачальника.	131
Бездротове з'єднання не працює після переміщення бездротового маршрутизатора або принтера	131
Неможливість підключення більшої кількості комп'ютерів до бездротового принтера	132
Бездротовий принтер втрачає зв'язок у випадку його підключення до мережі VPN.	132
Мережа не відображається у списку бездротових мереж	132
Бездротова мережа не працює	132
Виконання діагностичного тесту бездротової мережі	133
Зменшення перешкод у бездротовій мережі	133

1 Огляд принтера

Перегляньте інформацію про функції принтера, фізичні і технічні характеристики принтера та відомості про те, де шукати інформацію щодо налаштування.

- [Попереджувальні піктограми](#)
- [Потенційна небезпека ураження електричним струмом](#)
- [Зовнішній вигляд принтера](#)
- [Характеристики принтера](#)
- [Встановлення апаратного і програмного забезпечення принтера](#)

Додаткові відомості:

Подана інформація є достовірною на момент публікації. Поточну інформацію можна отримати на веб-сторінці www.hp.com/support/ljM304 або www.hp.com/support/ljM404.

Повна довідка HP для принтера включає таку інформацію:

- Встановлення й налаштування
- Знайомство й використання
- Вирішення проблем
- Оновлення програмного забезпечення і вбудованого програмного забезпечення
- Форуми технічної підтримки
- Гарантійна та нормативна інформація

Попереджувальні піктограми

Будьте обережні, якщо на принтері HP з'явиться попереджувальна піктограма, зазначена у розділі з описом піктограм.

- Увага: ураження електричним струмом



- Увага: поверхня гаряча



- Увага: тримайтесь подалі від рухомих частин



- Увага: гострі краї



- Попередження



Потенційна небезпека ураження електричним струмом

Перегляньте цю важливу інформацію з безпеки.

- Уважно прочитайте ці положення про безпеку для уникнення можливого ураження електричним струмом.
- Використовуючи цей виріб, обов'язково дотримуйтесь основних правил техніки безпеки, щоб зменшити ризик пожежі або ураження електричним струмом.
- Уважно прочитайте усі вказівки у посібнику користувача.
- Дотримуйтеся всіх інструкцій та зауважень, указаних на виробі.
- Підключаючи виріб до джерела живлення, використовуйте лише заземлену електричну розетку. Якщо невідомо, чи є розетка заземленою, проконсультуйтеся з кваліфікованим електриком.
- Не торкайтеся контактів на жодних роз'ємах на виробі. Заміняйте пошкоджені кабелі одразу.
- Перед чищенням від'єднуйте виріб від електричної розетки.
- Не встановлюйте та не використовуйте цей виріб біля води або коли ви мокрі.
- Надійно розташовуйте виріб на стійкій поверхні.
- Встановлюйте виріб у безпечних місцях, де неможливо наступити або спіткнутися об шнур живлення.

Зовнішній вигляд принтера

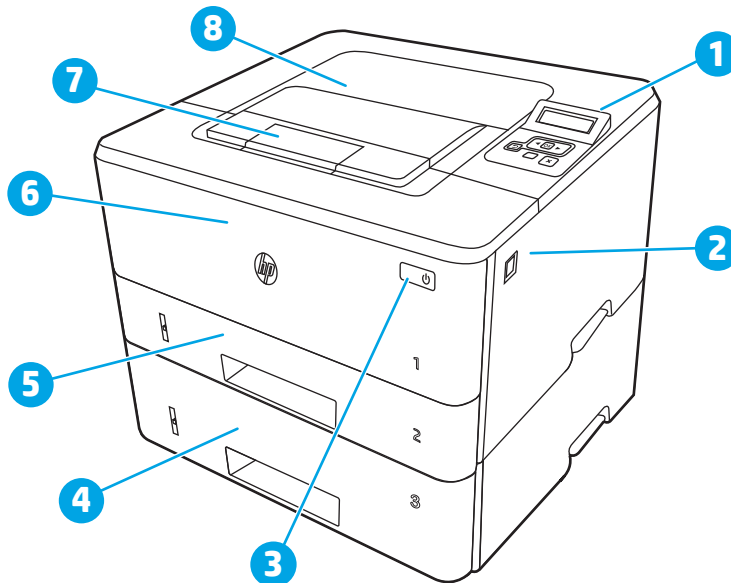
Ознайомтеся з деталями принтера та кнопками на панелі керування.

- [Вигляд принтера спереду](#)
- [Вигляд принтера ззаду](#)
- [Вигляд панелі керування](#)

Вигляд принтера спереду

Ознайомтеся з деталями на передній панелі принтера.

Рисунок 1-1 Вигляд принтера спереду

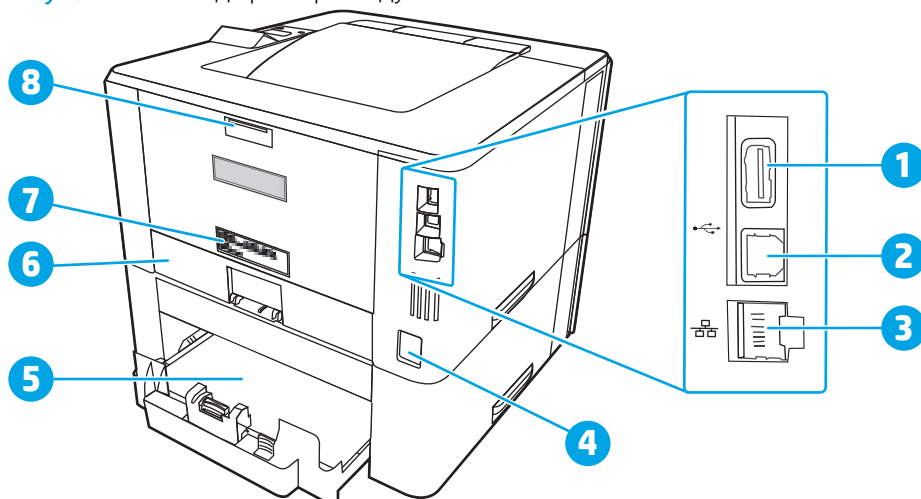


Номер	Опис
1	2-рядкова панель керування з підсвіткою
2	Кнопка розблокування передньої кришки (для доступу до картриджа з тонером)
3	Кнопка увімкнення/вимкнення живлення
4	Лоток 3 (додатковий)
5	лоток 2
6	лоток 1
7	Подовжувач вихідного відсіку
8	Вихідний відсік

Вигляд принтера ззаду

Ознайомтеся з деталями на задній панелі принтера.

Рисунок 1-2 Вигляд принтера ззаду

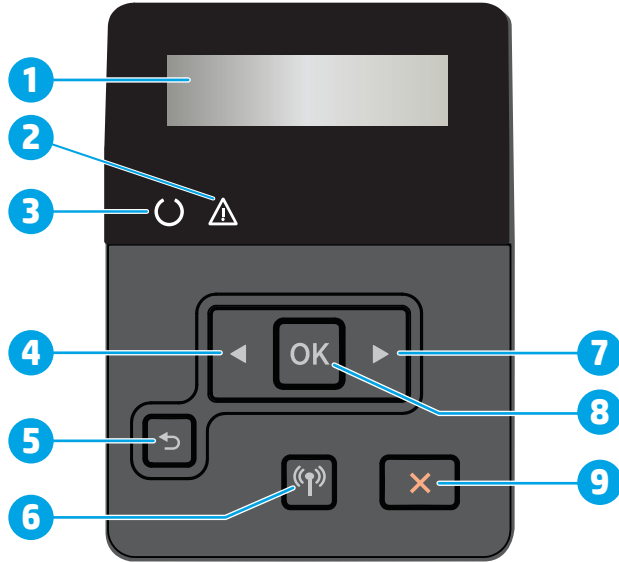


Номер	Опис
1	USB-порт (для збереження завдань і приватного друку) ПРИМІТКА. Роз'єм може бути закритий кришкою.
2	Порт USB
3	Порт Ethernet (тільки для моделей з мережним інтерфейсом)
4	Гніздо живлення
5	Лоток 3 (додатковий) ПРИМІТКА. Лоток 3 виступає, коли завантажено папір формату Legal або A4.
6	Кришка від пилу для лотка 2 ПРИМІТКА. Коли завантажено папір формату Legal або A4, кришка від пилу піднімається догори.
7	Етикетка з серійним номером і номером продукту
8	Задня кришка (для усунення застрягань)


Вигляд панелі керування

Ознайомтеся з кнопками та індикаторами на панелі керування принтера.

Рисунок 1-3 Панель керування принтера



Номер	Елемент	Опис
1	Дисплей панелі керування	На цьому екрані відображаються меню та інформація про принтер.
2	Індикатор уваги (жовтий)	Цей індикатор блимає, коли необхідно звернути увагу користувача.
3	Індикатор готовності (зелений)	Цей індикатор світиться, коли принтер готовий до друку. Він блимає, коли принтер отримує дані для друку.
4	Кнопка зі стрілкою ліворуч ◀	Ця кнопка використовується для переходу між меню або зменшення відображеного на дисплеї значення.
5	Кнопка стрілки назад ↶	Ця кнопка використовується для виконання таких дій: <ul style="list-style-type: none"> • Вихід із меню панелі керування. • Прокручування назад до попереднього меню у списку підменю. • Прокручування назад до попереднього елемента меню у списку підменю (не зберігаючи зміни в елементі меню).
6	Кнопка Wireless (Бездротовий зв'язок) (лише моделі з підтримкою бездротового зв'язку)	Використовуйте цю кнопку, щоб отримати доступ до меню бездротового зв'язку.
7	Кнопка зі стрілкою праворуч ▶	Ця кнопка використовується для переходу між меню або збільшення відображеного на дисплеї значення.

Номер	Елемент	Опис
8	Кнопка OK	Натисніть кнопку OK , щоб виконати такі дії: <ul style="list-style-type: none">• Відкриття меню панелі керування.• Відкриття підменю, яке відображається на дисплеї панелі керування.• Вибір елемента меню.• Усунення деяких помилок.• Запуск завдання друку у відповідь на повідомлення панелі керування (наприклад, коли на дисплеї панелі керування з'являється повідомлення Press [OK] to continue (Щоб продовжити, натисніть [OK])).
9	Кнопка Cancel (Скасувати) 	Натисніть цю кнопку, щоб скасувати завдання друку або вийти з меню панелі керування.

Характеристики принтера

Ознайомтеся з технічними характеристиками обладнання, програмного забезпечення та робочого середовища принтера.

- [Технічні характеристики](#)
- [Підтримувані операційні системи](#)
- [Рішення для мобільного друку](#)
- [Розміри принтера](#)
- [Споживання живлення, електротехнічні характеристики та акустична емісія](#)
- [Діапазон умов експлуатації](#)



ВАЖЛИВО. Перелічені нижче характеристики дійсні на момент публікації, але вони можуть змінюватися. Поточну інформацію можна отримати на веб-сторінці www.hp.com/support/ljM304 або www.hp.com/support/ljM404.

Технічні характеристики

Ознайомтеся з технічними характеристиками принтера.

Щоб отримати актуальну інформацію, див. www.hp.com/support/ljM304 або www.hp.com/support/ljM404.

Підтримувані операційні системи

Подана нижче інформація стосується драйверів Windows для цього принтера та драйверів друку HP для macOS, а також пакета встановлення програмного забезпечення.

Windows: програма встановлення HP призначена для встановлення драйвера V3 або V4 PCL 6, залежно від операційної системи Windows, а також додаткового програмного забезпечення в разі вибору повного пакета встановлення. Для отримання додаткових відомостей див. примітки щодо встановлення програмного забезпечення.

macOS. цей принтер підтримується комп'ютерами Mac. Завантажте HP Easy Start із 123.hp.com/LaserJet або зі сторінки підтримки принтера, тоді за допомогою програми HP Easy Start встановіть драйвер друку HP. Пакет встановлення програмного забезпечення HP не містить програми HP Easy Start.

1. Перейдіть на сторінку 123.hp.com/LaserJet.
2. Дотримуйтеся вказаних дій щодо завантаження програмного забезпечення принтера.

Linux: відомості та драйвери друку для Linux шукайте на сторінці www.hp.com/go/linuxprinting.

UNIX: інформацію та драйвери друку для UNIX шукайте на сторінці www.hp.com/go/unixmodelscripts.

Таблиця 1-1 Підтримувані операційні системи і драйвери принтера

Операційна система	Встановлений драйвер друку (з програмного забезпечення з Інтернету)
Windows 7, 32- та 64-розрядна	Драйвер друку HP PCL 6 (V3) для цього принтера встановлюється в цій операційній системі в пакеті програмного забезпечення.

Таблиця 1-1 Підтримувані операційні системи і драйвери принтера (продовження)

Операційна система	Встановлений драйвер друку (з програмного забезпечення з Інтернету)
Windows 8, 32- та 64-розрядна	Драйвер друку HP PCL 6 (V3) для цього принтера встановлюється в цій операційній системі в пакеті програмного забезпечення. ¹
Windows 8.1, 32- та 64-розрядна	Драйвер друку HP PCL-6 (V4) для цього принтера встановлюється в цій операційній системі в пакеті програмного забезпечення. ²
Windows 10, 32- та 64-розрядна	Драйвер друку HP PCL-6 (V4) для цього принтера встановлюється в цій операційній системі в пакеті програмного забезпечення.
Windows Server 2008 R2, 64-розрядна версія	Драйвер друку HP PCL 6 (V3) для цього принтера доступний для завантаження на веб-сайті підтримки принтера. Завантажте драйвер і встановіть його за допомогою майстра Microsoft Add Printer. ³
Windows Server 2008 R2, пакет оновлень 1 (64-розрядна версія)	Драйвер друку HP PCL 6 (V3) для цього принтера доступний для завантаження на веб-сайті підтримки принтера. Завантажте драйвер і встановіть його за допомогою майстра Microsoft Add Printer.
Windows Server 2012	Драйвер друку HP PCL 6 (V3) для цього принтера доступний для завантаження на веб-сайті підтримки принтера. Завантажте драйвер і встановіть його за допомогою майстра Microsoft Add Printer.
Windows Server 2012 R2	Драйвер друку HP PCL 6 (V3) для цього принтера доступний для завантаження на веб-сайті підтримки принтера. Завантажте драйвер і встановіть його за допомогою майстра Microsoft Add Printer.
Windows Server 2016, 64-розрядна версія	Драйвер друку HP PCL 6 (V3) для цього принтера доступний для завантаження на веб-сайті підтримки принтера. Завантажте драйвер і встановіть його за допомогою майстра Microsoft Add Printer.
macOS Sierra v10.12, macOS High Sierra v10.13, macOS Mojave v10.14	Щоб встановити драйвер друку, завантажте HP Easy Start з 123.hp.com/LaserJet . Дотримуйтеся вказівок для встановлення програмного забезпечення принтера і драйвера друку.

¹ Підтримка Windows 8 RT забезпечується драйвером для Microsoft IN OS версії 4, 32-розрядної.

² Підтримка Windows 8.1 RT забезпечується драйвером для Microsoft IN OS версії 4, 32-розрядної.

³ Корпорація Microsoft припинила базову підтримку ОС Windows Server 2008 у січні 2015 року. HP й надалі надаватиме підтримку з усіх можливих питань для знятої з продажу операційної системи Server 2008.



ПРИМІТКА. Поточний список підтримуваних операційних систем див. за адресою www.hp.com/support/ljM304 або www.hp.com/support/ljM404 у повній довідці HP для принтера.

Таблиця 1-2 Мінімальні системні вимоги

Windows 7, 8, 8.1, 10	macOS Sierra v10.12, macOS High Sierra v10.13, macOS Mojave v10.14	Мобільні пристрої, iOS, Android
<ul style="list-style-type: none">• 32-біт або 64-біт• 2 ГБ вільного простору на жорсткому диску• Microsoft Internet Explorer• З'єднання з Інтернетом• порт USB	<ul style="list-style-type: none">• 2 ГБ вільного простору на жорсткому диску• З'єднання з Інтернетом	<p>Підключення маршрутизатора не потрібне</p> <p>www.hp.com/go/mobileprinting</p>

Рішення для мобільного друку

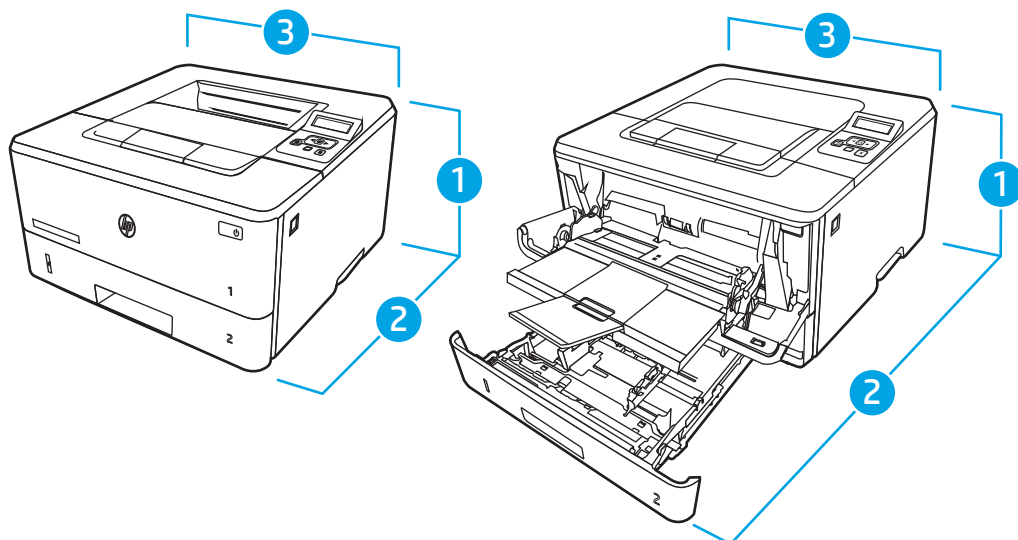
HP пропонує численні портативні рішення та рішення ePrint, які забезпечують можливість зручного друку за допомогою принтера HP з ноутбука, планшета, смартфона та інших мобільних пристроїв.

Щоб переглянути весь список та вибрати найвідповідніший варіант, перейдіть на сайт www.hp.com/go/MobilePrinting.

- Bluetooth Low Energy
- Програма HP Smart для мобільних пристроїв iOS та Android
- Google Cloud Print
- AirPrint
- Друк із пристроїв Android
- HP Roam

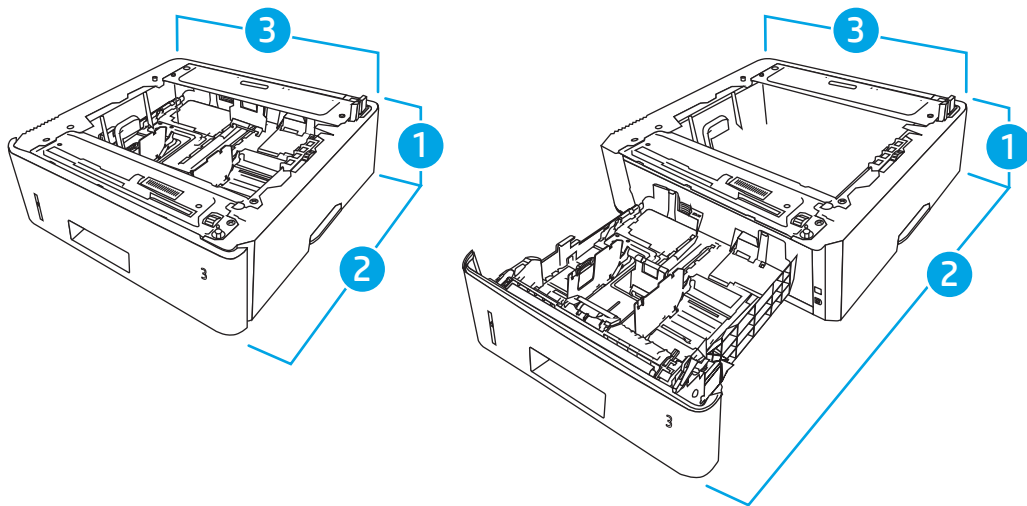
Розміри принтера

Перевірте, чи середовище для вашого принтера достатньо велике, щоб його вмістити.



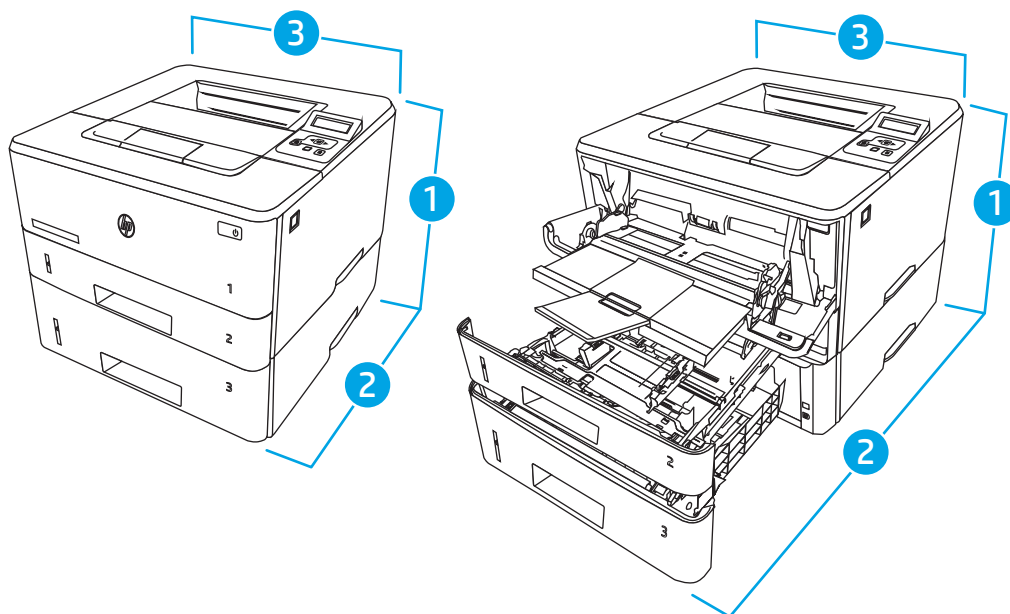
Таблиця 1-3 Розміри моделей M304, M305, M404 та M405

Розміри	Повністю закритий принтер	Повністю відкритий принтер
1. Висота	216 мм	241 мм
2. Глибина	357 мм	781 мм
3. Ширина	381 мм	381 мм
Вага (з картриджами)	8,9 кг	8,9 кг



Таблиця 1-4 Розміри для додаткового лотка на 550 аркушів

Розміри	Лоток повністю складений	Лоток повністю розкладений
1. Висота	131 мм	131 мм
2. Глибина	357 мм	781 мм
3. Ширина	381 мм	381 мм
Вага	3,7 кг	3,7 кг



Таблиця 1-5 Розміри для принтера з додатковим лотком на 550 аркушів

Розміри	Повністю закритий принтер	Повністю відкритий принтер
1. Висота	345 мм	372 мм
2. Глибина	357 мм	781 мм
3. Ширина	381 мм	381 мм
Вага (з картриджами)	12,6 кг	12,6 кг

Споживання живлення, електротехнічні характеристики та акустична емісія

Для належної роботи принтер має бути в середовищі, яке відповідає певним технічним характеристикам живлення.

Поточну інформацію дивіться на головній сторінці підтримки принтера: www.hp.com/support/ljM304 або www.hp.com/support/ljM404.

⚠ ПОПЕРЕДЖЕННЯ. Вимоги до електричного живлення залежать від країни/регіону, де продано принтер. Не намагайтесь трансформувати робочу напругу. Це пошкодить принтер і скасує гарантію.

Діапазон умов експлуатації

Ознайомтеся з рекомендованими характеристиками робочого середовища для принтера.

Таблиця 1-6 Характеристики середовища експлуатації

Середовище	Рекомендовано	Дозволено
Температура	від 17,5° до 25°C	від 15° до 32,5°C
Відносна вологість	від 30% до 70% відносної вологості (ВВ)	від 10% до 80% відносної вологості

Встановлення апаратного і програмного забезпечення принтера

Базові вказівки щодо встановлення читайте в Посібнику зі встановлення апаратного забезпечення, що додається до принтера. Додаткові вказівки читайте на веб-сайті технічної підтримки HP.

Перейдіть до www.hp.com/support/ljM304 або www.hp.com/support/ljM404, щоб переглянути повну довідку HP для принтера, яка включає таку інформацію:

- Встановлення й налаштування
- Знайомство й використання
- Вирішення проблем
- Оновлення програмного забезпечення і вбудованого програмного забезпечення
- Форуми технічної підтримки
- Гарантійна та нормативна інформація
- Тут подано вказівки щодо використання майстра Microsoft Add Printer

2 Лотки для паперу

Дізнайтеся, як завантажувати і використовувати лотки для паперу, зокрема як завантажувати нестандартні носії, як-от конверти

- [Вступ](#)
- [Завантаження паперу в лоток 1](#)
- [Завантаження паперу в лоток 2](#)
- [Завантаження паперу в лоток 3](#)
- [Завантаження і друк конвертів](#)

Додаткові відомості:

Повна довідка HP для принтера включає таку інформацію:

- Встановлення й налаштування
- Знайомство й використання
- Вирішення проблем
- Оновлення програмного забезпечення і вбудованого програмного забезпечення
- Форуми технічної підтримки
- Гарантійна та нормативна інформація

Вступ

Ознайомтеся з поданою інформацією про лотки для паперу.

 **ПОПЕРЕДЖЕННЯ.** Не висувайте кілька лотків для паперу водночас.

Не використовуйте лоток для паперу як підніжку.

Бережіть руки під час закривання лотків із папером.

Під час переміщення принтера всі лотки мають бути закриті.

Завантаження паперу в лоток 1

Ознайомтеся з поданою інформацією про завантаження паперу у лоток 1.

- [Вступ](#)
- [Завантаження паперу в лоток 1](#)
- [Орієнтація паперу лотка 1](#)

Вступ

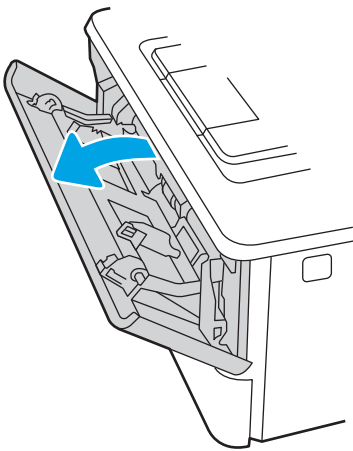
Нижче наведено вказівки щодо завантаження паперу в лоток 1.

Завантаження паперу в лоток 1

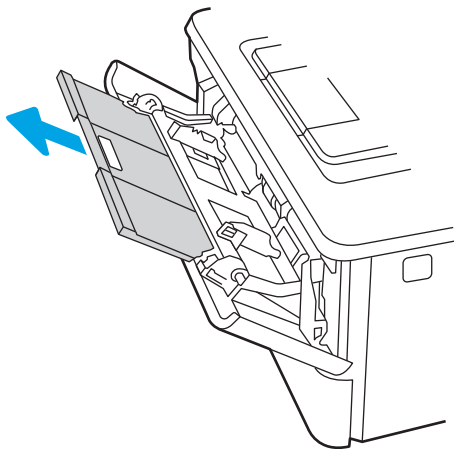
Цей лоток вміщує до 100 аркушів паперу вагою 75 г/м².

⚠ ПОПЕРЕДЖЕННЯ. Для уникнення застрягань паперу не завантажуйте і не виймайте папір із лотка 1 під час друку.

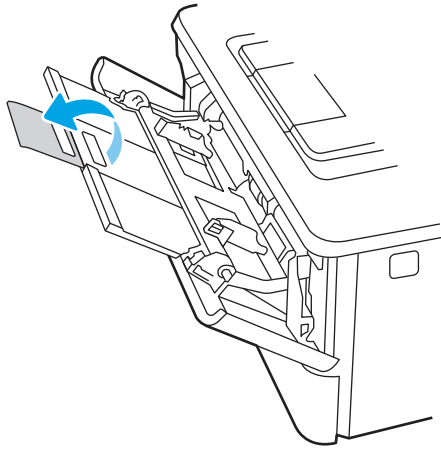
1. Відкрийте лоток 1; для цього візьміться за ручки з правого і лівого боку і опустіть лоток.



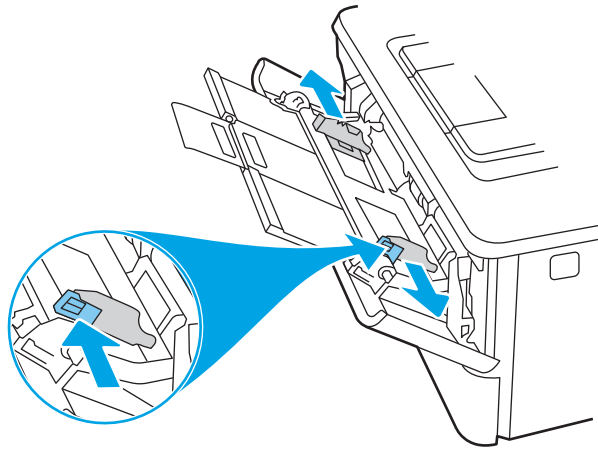
2. Витягніть висувну планку лотка.



3. Якщо папір довгий, розкрийте висувну планку лотка для підтримки паперу.

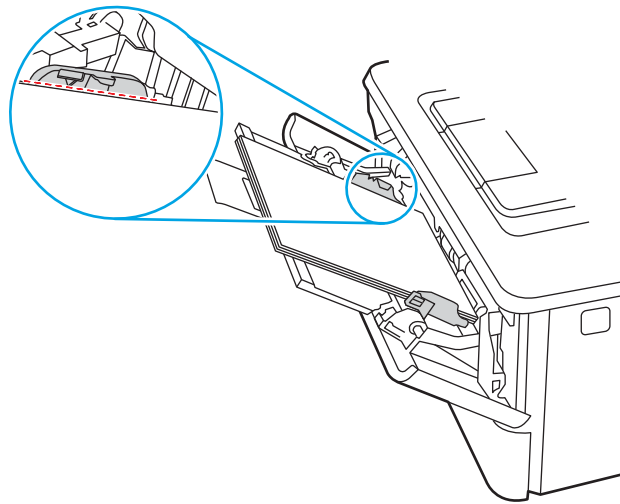


4. Натисніть лапку на напрямній для паперу праворуч, а тоді розсуньте напрямні відповідно до розміру паперу.

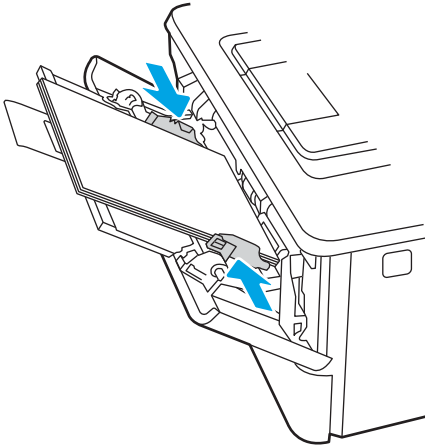


5. Завантажте папір у лоток. Упевніться, що папір розташовано під лапками лотка і нижче позначок максимальної висоти стосу.

Відомості щодо вибору орієнтації паперу читайте у розділі [Орієнтація паперу лотка 1 на сторінці 18](#).



6. Натисніть лапку на напрямній для паперу праворуч, а тоді відрегулюйте напрямні так, щоб вони злегка торкалися стосу паперу, але не згинали його.

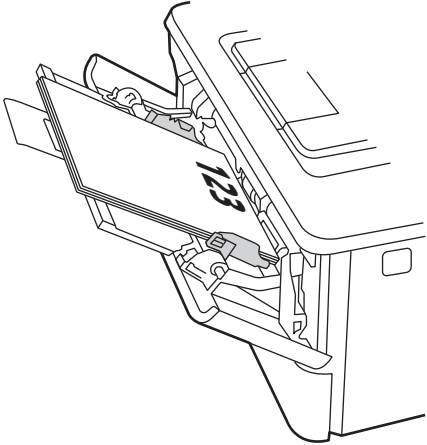
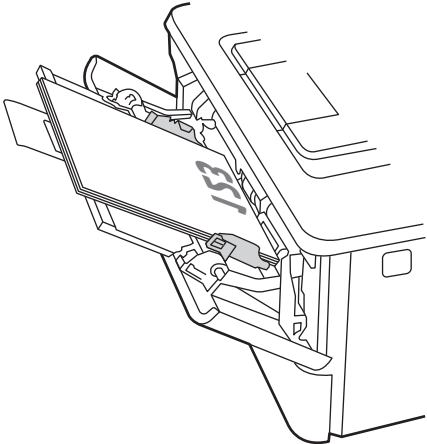


7. Запустіть процес друку у прикладній програмі на комп'ютері. Упевніться, що драйвер налаштовано на тип і розмір паперу, які відповідають типу і розміру аркуша у лотку.

Орієнтація паперу лотка 1

Коли використовується папір, що вимагає спеціальної орієнтації, завантажуйте його відповідно до інформації, поданої у викладеній нижче таблиці.

Таблиця 2-1 Орієнтація паперу лотка 1

Тип паперу	Вихід	Як завантажити папір
Фірмові або попередньо роздруковані бланки	Односторонній друк	Лицьовою стороною догори Верхній край спрямований у принтер
		
Фірмові або попередньо роздруковані бланки	Двосторонній друк	Лицьовою стороною донизу Верхній край спрямований у принтер
		

Завантаження паперу в лоток 2

Ознайомтеся з поданою інформацією про завантаження паперу у лоток 2.

- [Вступ](#)
- [Завантаження паперу в лоток 2](#)
- [Орієнтація паперу лотка 2](#)

Вступ

Нижче наведено вказівки щодо завантаження паперу в лоток 2.

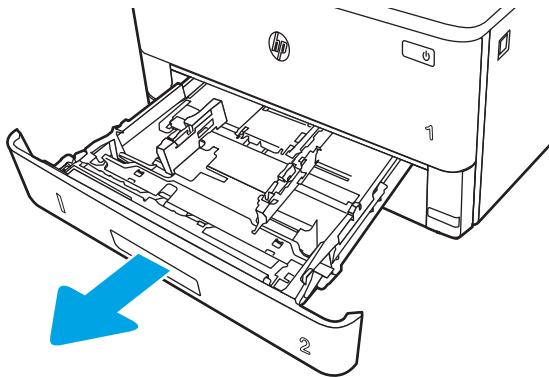
Завантаження паперу в лоток 2

Цей лоток вміщує до 250 аркушів паперу вагою 75 г/м².

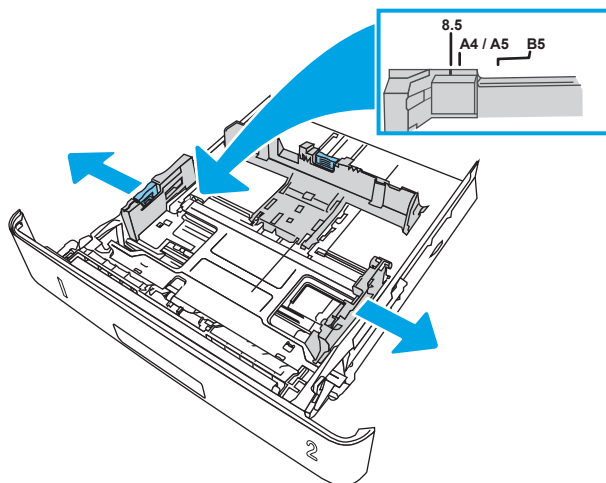
⚠ ПОПЕРЕДЖЕННЯ. Лоток 2 не призначено для друку на конвертах, наклейках або носіях невідповідного розміру. Друкуйте на цих типах паперу лише з лотка 1.

1. Витягніть лоток і злегка підніміть, щоб повністю вийняти його з принтера.

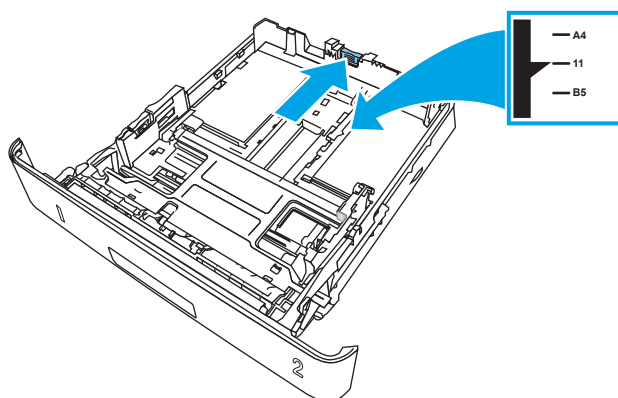
📝 ПРИМІТКА. Не відкривайте цей лоток, коли він використовується.




2. Налаштуйте напрямні ширини паперу, натиснувши на фіксатори налаштування на лівій напрямній і посунувши напрямні до країв паперу.





3. Налаштуйте напрямні довжини паперу, натиснувши на фіксатори налаштування і посунувши напрямні до країв паперу.

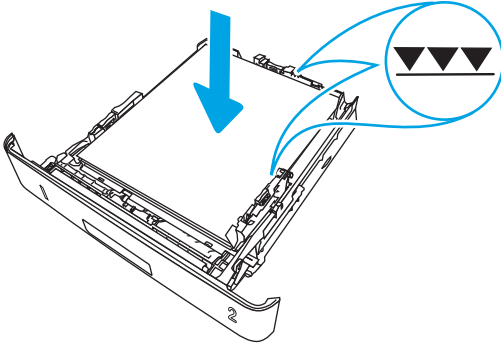


4. Завантажте папір у лоток. Відомості щодо вибору орієнтації паперу читайте у розділі [Орієнтація паперу лотка 2 на сторінці 22](#).

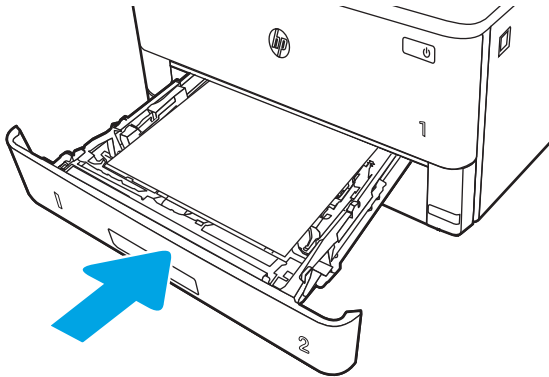
 **ПРИМІТКА.** Не встановлюйте напрямні для паперу впритул до стосу паперу. Встановлюйте їх відповідно до пазів чи позначок у лотку.

 **ПРИМІТКА.** Щоб попередити застрягання, встановлюйте напрямні для паперу чітко відповідно до розміру паперу і не перевантажуйте лоток. Упевніться, що верх стосу розташований нижче позначок повного завантаження лотка, як показано у збільшеній частині малюнка.

 **ПРИМІТКА.** Якщо лоток відрегульовано неправильно, під час друку може з'явитися повідомлення про помилку або папір може застрягнути.



5. Повністю вставте лоток у принтер.



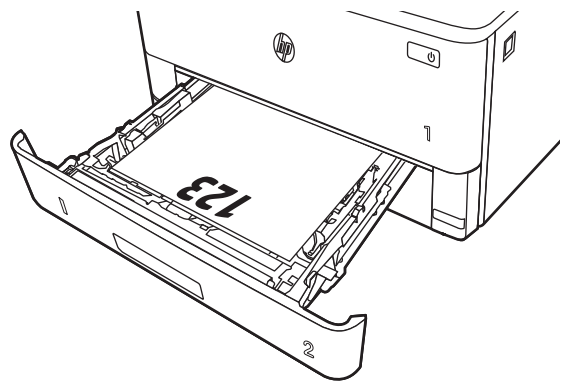
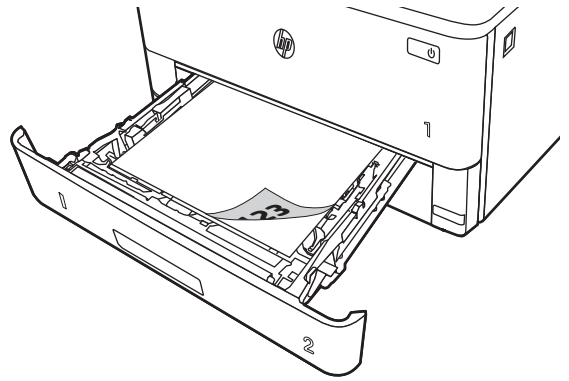
6. Запустіть процес друку у прикладній програмі на комп'ютері. Упевніться, що драйвер налаштовано на тип і розмір паперу, які відповідають типу і розміру аркуша у лотку.

Орієнтація паперу лотка 2

Коли використовується папір, що вимагає спеціальної орієнтації, завантажуйте його відповідно до інформації, поданої у викладеній нижче таблиці.

Таблиця 2-2 Орієнтація паперу лотка 2

Тип паперу	Вихід	Як завантажити папір
Фірмові або попередньо роздруковані бланки	Односторонній друк	Лицьовою стороною донизу Верхній край розміщений спереду лотка
Фірмові або попередньо роздруковані бланки	Двосторонній друк	Лицьовою стороною догори Верхній край розміщений спереду лотка



Завантаження паперу в лоток 3

Ознайомтеся з поданою інформацією про завантаження паперу у лоток 3.

- [Вступ](#)
- [Завантаження паперу в лоток 3 \(додатковий\)](#)
- [Орієнтація паперу лотка 3](#)

Вступ


Нижче наведено вказівки щодо завантаження паперу в лоток 3.

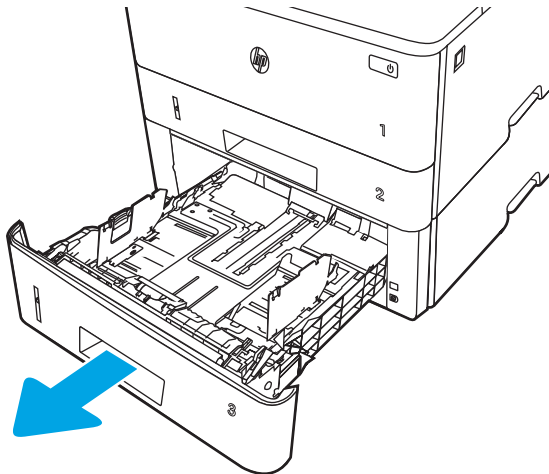
Завантаження паперу в лоток 3 (додатковий)

Цей лоток вміщує до 550 аркушів паперу вагою 75 г/м².

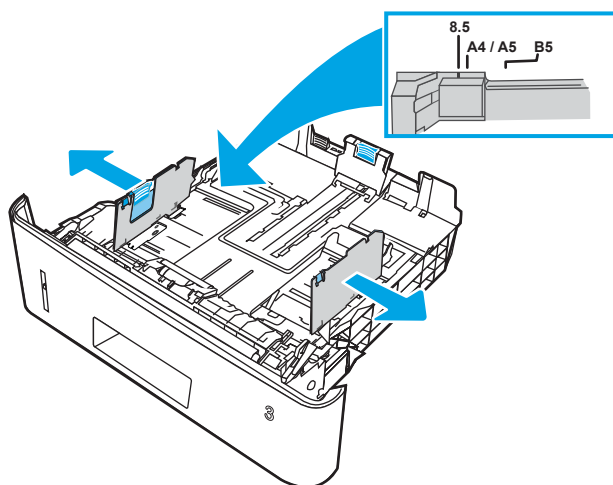
Лоток 3 не призначено для друку на конвертах, наклейках або носіях невідповідного розміру. Друкуйте на цих типах паперу лише з лотка 1.

1. Витягніть лоток і злегка підніміть, щоб повністю вийняти його з принтера.

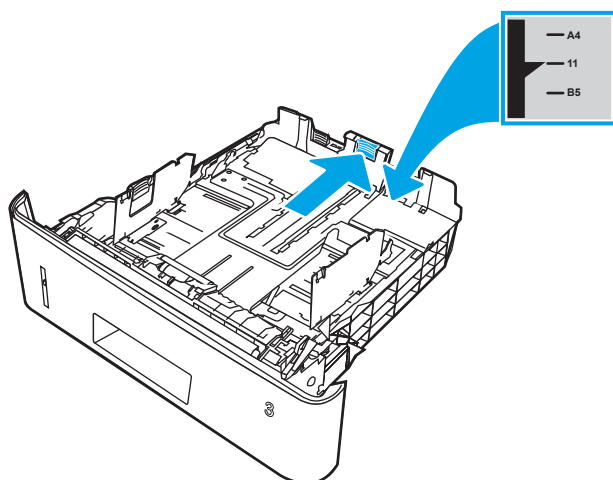
 **ПРИМІТКА.** Не відкривайте цей лоток, коли він використовується.




2. Налаштуйте напрямні ширини паперу, натиснувши на фіксатори налаштування на лівій напрямній і посунувши напрямні до країв паперу.





3. Налаштуйте напрямні довжини паперу, натиснувши на фіксатори налаштування і посунувши напрямні до країв паперу.

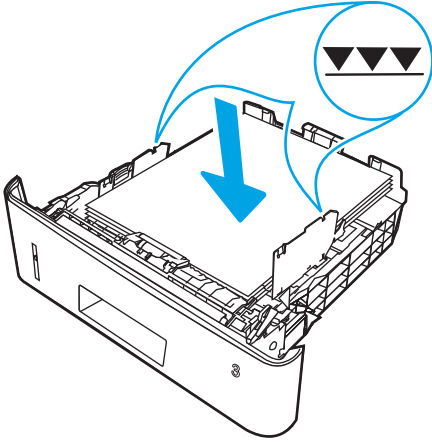


4. Завантажте папір у лоток. Відомості щодо вибору орієнтації паперу читайте у розділі [Орієнтація паперу лотка 3 на сторінці 26](#).

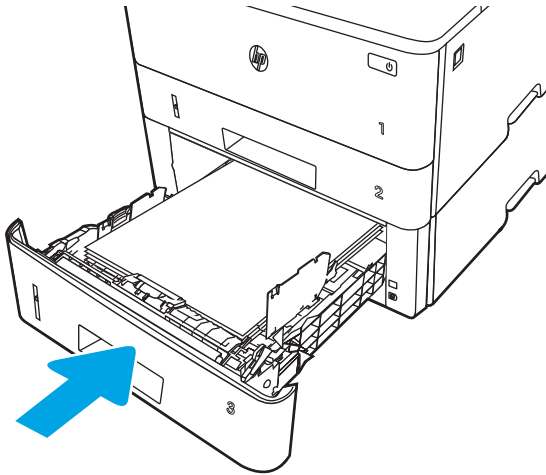
 **ПРИМІТКА.** Не встановлюйте напрямні для паперу впритул до стосу паперу. Встановлюйте їх відповідно до пазів чи позначок у лотку.

 **ПРИМІТКА.** Щоб попередити застрягання, встановлюйте напрямні для паперу чітко відповідно до розміру паперу і не перевантажуйте лоток. Упевніться, що верх стосу розташований нижче позначки повного завантаження лотка, як показано у збільшеній частині малюнка.

 **ПРИМІТКА.** Якщо лоток відрегульовано неправильно, під час друку може з'явитися повідомлення про помилку або папір може застрягнути.



5. Повністю вставте лоток у принтер.



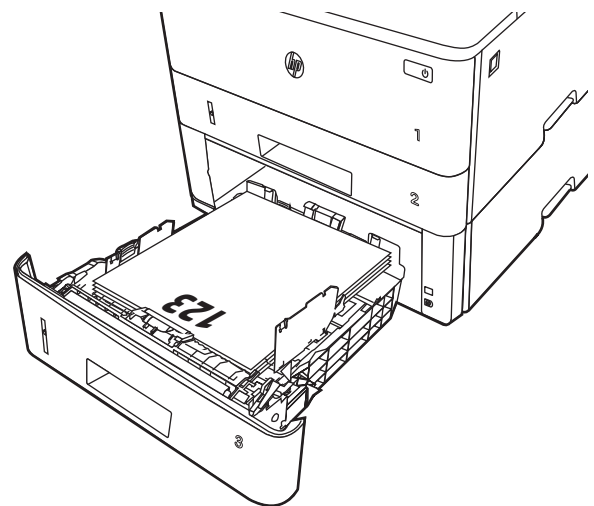
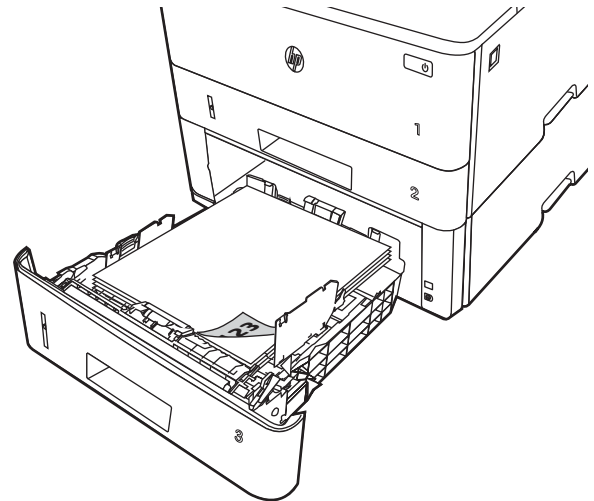
6. Запустіть процес друку у прикладній програмі на комп'ютері. Упевніться, що драйвер налаштовано на тип і розмір паперу, які відповідають типу і розміру аркуша у лотку.

Орієнтація паперу лотка 3

Коли використовується папір, що вимагає спеціальної орієнтації, завантажуйте його відповідно до інформації, поданої у викладеній нижче таблиці.

Таблиця 2-3 Орієнтація паперу лотка 3

Тип паперу	Вихід	Як завантажити папір
Фірмові або попередньо роздруковані бланки	Односторонній друк	Лицьовою стороною донизу Верхній край розміщений спереду лотка
Фірмові або попередньо роздруковані бланки	Двосторонній друк	Лицьовою стороною догори Верхній край розміщений спереду лотка



Завантаження і друк конвертів

Ознайомтеся з поданою інформацією про завантаження і друк конвертів.

- [Вступ](#)
- [Друк конвертів](#)
- [Орієнтація конверта](#)

Вступ

Нижче наведено вказівки щодо друку і завантаження конвертів.

Для друку на конвертах слід використовувати лише лоток 1. Лоток 1 вміщує до 10 конвертів.

Для друку конвертів із використанням ручної подачі виконайте вказані дії, щоб вибрати правильні налаштування драйвера друку, а тоді завантажте конверти у лоток, попередньо надіславши завдання друку на принтер.

Друк конвертів

Щоб друкувати на конвертах, дотримуйтеся поданих вказівок.

1. У програмі виберіть параметр **Print (Друк)**.
2. Виберіть принтер у списку принтерів і натисніть або торкніться кнопки **Properties (Властивості)** або **Preferences (Установки)**, щоб відкрити драйвер друку.



ПРИМІТКА. Назви кнопок можуть бути для різних програм різними.

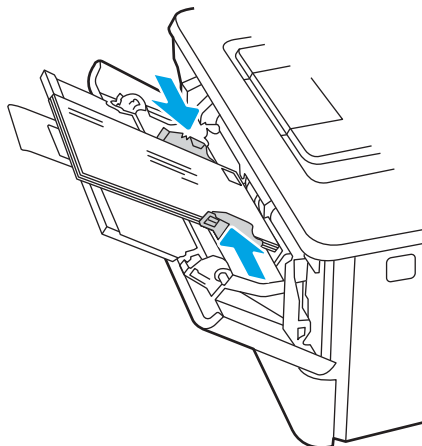
3. Виберіть вкладку **Paper/Quality (Папір/Якість)**.
4. У розкритому списку **Paper size (Розмір паперу)** виберіть потрібний розмір для конвертів.
5. У розкритому списку **Paper type (Тип паперу)** виберіть **Envelope (Конверт)**.
6. У розкритому списку **Paper source (Джерело паперу)** виберіть **Manual feed (Ручна подача)**.
7. Щоб закрити діалогове вікно **Document Properties (Властивості документа)**, натисніть кнопку **OK**.
8. Для друку в діалоговому вікні **Print (Друк)** натисніть кнопку **Print (Друк)**.

Орієнтація конверта

Завантажуйте конверти відповідно до інформації, наведеної в таблиці нижче.

Таблиця 2-4 Орієнтація конверта

Лоток	Вказівки щодо завантаження
лоток 1	Лицьовою стороною догори Короткий край із поштовою маркою спрямований у виріб



3 Витратні матеріали, приладдя та частини

Замовляйте витратні матеріали та аксесуари, замінюйте картриджі з тонером або виймайте і замінюйте інші компоненти.

- [Замовлення витратних матеріалів, аксесуарів та запасних частин](#)
- [Динамічний захист](#)
- [Налаштування параметрів захисту витратних матеріалів HP для картриджа з тонером](#)
- [Заміна картриджів із тонером](#)

Додаткові відомості:

Повна довідка HP для принтера включає таку інформацію:

- Встановлення й налаштування
- Знайомство й використання
- Вирішення проблем
- Оновлення програмного забезпечення і вбудованого програмного забезпечення
- Форуми технічної підтримки
- Гарантійна та нормативна інформація

Замовлення витратних матеріалів, аксесуарів та запасних частин

Перегляньте інформацію про замовлення витратних матеріалів, аксесуарів і частин для вашого принтера.

- [Замовлення](#)
- [Витратні матеріали та комплектуючі](#)
- [Деталі для самостійної заміни користувачем](#)

Замовлення

Знаходьте інформацію та посилання для замовлення витратних матеріалів, деталей та аксесуарів для принтера.

Варіанти замовлення	Інформація про замовлення
Замовлення витратних матеріалів і паперу	www.hp.com/go/suresupply
Замовлення фірмових деталей та аксесуарів HP	www.hp.com/buy/parts
Замовлення в центрі обслуговування або центрі технічної підтримки	Зверніться в авторизований центр обслуговування HP чи до вповноваженого постачальника технічної підтримки.
Замовлення через вбудований веб-сервер HP (EWS)	Щоб отримати доступ, у підтримуваному веб-браузері на комп'ютері в полі адреси/URL введіть IP-адресу виробу або ім'я хоста. EWS містить посилання на веб-сайт HP SureSupply, що забезпечує можливості для придбання оригінальних витратних матеріалів HP.

Витратні матеріали та комплектуючі

Знаходьте інформацію про витратні матеріали та аксесуари, доступні для принтера.

⚠ ПОПЕРЕДЖЕННЯ. Картриджі призначені для розповсюдження та використання лише в межах визначеного регіону; вони не працюватимуть за межами визначеного регіону.

Таблиця 3-1 Витратні матеріали

Елемент	Опис	Номер картриджа	Номер частини
Для використання лише у Північній та Латинській Америці			
Оригінальний картридж із чорним тонером HP 58A LaserJet	Змінний картридж із чорним тонером стандартної ємності	58A	CF258A
Лише моделі M304 та M404.			
Високоєфективний оригінальний картридж із чорним тонером HP 58X LaserJet	Змінний картридж із чорним тонером високої ємності	58X	CF258X
Лише моделі M304 та M404.			
Для використання лише в Європі, країнах Близького Сходу, Росії, СНД та Африці			

Таблиця 3-1 Витратні матеріали (продовження)

Елемент	Опис	Номер картриджа	Номер частини
Оригінальний картридж із чорним тонером HP 59A LaserJet	Змінний картридж із чорним тонером стандартної ємності	59A	CF259A
Лише моделі M304 та M404.			
Високоєфективний оригінальний картридж із чорним тонером HP 59X LaserJet	Змінний картридж із чорним тонером високої ємності	59X	CF259X
Лише моделі M304 та M404.			
Для використання лише у Азіатсько-Тихоокеанському регіоні (крім Китаю та Індії)			
Оригінальний картридж із чорним тонером HP 76A LaserJet	Змінний картридж із чорним тонером стандартної ємності	76A	CF276A
Лише моделі M304 та M404.			
Високоєфективний оригінальний картридж із чорним тонером HP 76X LaserJet	Змінний картридж із чорним тонером високої ємності	76X	CF276X
Лише моделі M304 та M404.			
Для використання лише у Китаї та Індії			
Оригінальний картридж із чорним тонером HP 77A LaserJet	Змінний картридж із чорним тонером стандартної ємності	77A	CF277A
Лише моделі M305 та M405.			
Високоєфективний оригінальний картридж із чорним тонером HP 77X LaserJet	Змінний картридж із чорним тонером високої ємності	77X	CF277X
Лише моделі M305 та M405.			

Таблиця 3-2 Додаткові пристрої

Елемент	Опис	Номер частини
Додаткові пристрої		
Лоток для паперу на 550 аркушів HP LaserJet	Додатковий (лоток 3) пристрій автоматичної подачі паперу на 550 аркушів	D9P29A

Деталі для самостійної заміни користувачем

Для багатьох принтерів HP LaserJet можна замовити запасні частини, які користувач може замінити самостійно, щоб скоротити час простою для ремонту.



ПРИМІТКА. Більше інформації про програму самостійного ремонту та переваги, які вона пропонує, можна знайти на веб-сторінках www.hp.com/go/csr-support та www.hp.com/go/csr-faq.

Оригінальні запасні частини HP можна замовити на веб-сайті www.hp.com/buy/parts або в уповноваженому компанією HP центрі обслуговування та підтримки. Для замовлення потрібно знати: номер виробу, серійний номер (розміщеною ззаду принтера), номер виробу або ім'я принтера.

- Деталі, наведені як деталі для **обов'язкової** самостійної заміни, мають встановлюватися користувачами. В іншому разі обслуговуючий персонал компанії HP може виконати платний ремонт. Гарантія на принтери HP не передбачає обслуговування для цих компонентів ані на місці, ані в сервісному центрі.
- Деталі, наведені як деталі для **необов'язкової** самостійної заміни, можуть бути безкоштовно встановлені обслуговуючим персоналом компанії HP на ваше прохання протягом гарантійного періоду обслуговування принтера.

Таблиця 3-3 Деталі для самостійної заміни користувачем

Елемент	Опис	Параметри самостійної заміни	Номер частини
Вхідний лоток на 250 аркушів	Змінна касета для лотка 2	Обов'язково	RM2-5392-000CN
1 пристрій подачі паперу на 550 аркушів для HP LaserJet	Пристрій автоматичної подачі паперу на 550 аркушів (додатковий лоток 3)	Обов'язково	RM2-5413-000CN

Динамічний захист

Дізнайтеся більше про принтери з увімкненою функцією динамічного захисту.

Деякі принтери HP використовують картриджі з захисними чіпами або мікросхемами. Картриджі, які використовують чіпи стороннього виробника, змінені мікросхеми або мікросхеми стороннього виробника*, можуть не працювати. Ті, що працюють зараз, можуть не працювати майбутньому.

Згідно зі стандартами друкарського бізнесу, HP має процедуру автентифікації картриджів. HP продовжує використовувати заходи безпеки для захисту якості друку, збереження цілісності друкарських систем і захисту інтелектуальної власності. До цих заходів безпеки належать і методи автентифікації, які час від часу змінюються і можуть запобігати роботі деяких витратних матеріалів сторонніх виробників зараз або в майбутньому. Принтери HP й оригінальні картриджі HP забезпечують найвищу якість, безпеку й надійність. Якщо картриджі скопійовані або підроблені, це може вплинути на якість і захищеність, зіпсувавши ваші враження від друку.

***Чіпи стороннього виробника, змінені мікросхеми або мікросхеми стороннього виробника** не виготовляються і не схвалюються компанією HP. HP не гарантує, що ці чіпи й мікросхеми працюватимуть з вашим принтером зараз або в майбутньому. Якщо ви використовуєте картридж стороннього виробника, зв'яжіться з постачальником, щоб переконатися, що в картриджі встановлено оригінальний захисний чіп або немодифіковану мікросхему HP.

Налаштування параметрів захисту витратних матеріалів HP для картриджа з тонером

Адміністратор мережі може налаштувати параметри захисту картриджа з тонером за допомогою панелі керування принтера або вбудованого веб-сервера HP.

- [Вступ](#)
- [Увімкнення або вимкнення функції політики щодо картриджів](#)
- [Увімкнення або вимкнення функції захисту картриджів](#)

Вступ

Використовуйте Політику компанії HP щодо картриджів та систему захисту картриджів для керування тим, які картриджі встановлювати у принтер і захистити встановлені картриджі від крадіжки.

- **Cartridge Policy** (Політика щодо картриджів): ця функція захищає принтер від контрафактних картриджів з тонером, дозволяючи використовувати тільки оригінальні картриджі HP. Використання оригінальних картриджів HP гарантує найкращу якість друку. Якщо встановити картридж, який не є оригінальним картриджем HP, на панелі керування принтера з'явиться повідомлення, що картридж не дозволений, та інформація про подальші дії.
- **Cartridge Protection** (Захист картриджів): ця функція виконує постійну прив'язку картриджа з тонером для певного принтера або набору принтерів, щоб його не можна було використовувати в іншому принтері. Захищаючи картриджі, ви захищаєте свої інвестиції. Якщо цю функцію увімкнено, у разі спроби перенести картридж з оригінального принтера на інший неавторизований принтер, інший принтер не дозволить його використання. На панелі керування принтера з'явиться повідомлення, що картридж захищений, та інформація про подальші дії.

⚠ ПОПЕРЕДЖЕННЯ. Після увімкнення системи захисту картриджів для принтера, всі подальші картриджі з тонером, які буде встановлено у принтер, захищаються автоматично та *постійно*. Щоб не захищати новий картридж, вимкніть цю функцію *до* встановлення нового картриджа.

Відключення функції захисту картриджів не діє на картриджі, встановлені раніше.

Обидві функції вимкнені за замовчуванням. Дотримуйтесь цих процедур, щоб увімкнути або вимкнути їх.

Увімкнення або вимкнення функції політики щодо картриджів

Функцію Cartridge Policy (Політика щодо картриджів) можна увімкнути або вимкнути за допомогою панелі керування або вбудованого веб-сервера (EWS).

- [Використання панелі керування принтера для увімкнення функції політики щодо картриджів](#)
- [Використання панелі керування принтера для вимкнення функції політики щодо картриджів](#)
- [Використання вбудованого сервера HP \(EWS\) для увімкнення функції політики щодо картриджів](#)
- [Використання вбудованого сервера HP \(EWS\) для вимкнення функції політики щодо картриджів](#)



ПРИМІТКА. Для увімкнення або вимкнення цієї функції може знадобитися введення пароля адміністратора.

Проконсультуйтеся зі своїм адміністратором, щоб визначити, чи встановлено пароль адміністратора. Відновити паролі вбудованого сервера неможливо.

Використання панелі керування принтера для увімкнення функції політики щодо картриджів

За допомогою панелі керування принтера адміністратор мережі може увімкнути функцію Cartridge Policy (Політика щодо картриджів). Таким чином цей принтер зможе використовувати лише оригінальні картриджі HP.

1. На панелі керування принтера натисніть кнопку **OK**, щоб перейти до головного екрана.
2. За допомогою кнопок зі стрілками і кнопки **OK** виберіть і відкрийте такі меню:
 1. [Setup \(Налаштування\)](#)
 2. [Supply Settings \(Налаштування витратних матеріалів\)](#)
 3. [Cartridge Policy \(Політика щодо картриджів\)](#)
3. За допомогою кнопок зі стрілками виберіть параметр **Authorized HP** (Авторизовано HP), а тоді натисніть кнопку **OK**, щоб увімкнути функцію.

Використання панелі керування принтера для вимкнення функції політики щодо картриджів

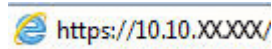
За допомогою панелі керування принтера адміністратор мережі може вимкнути функцію Cartridge Policy (Політика щодо картриджів). Це зніме обмеження щодо використання лише оригінальних картриджів HP.


1. На панелі керування принтера натисніть кнопку **OK**, щоб перейти до головного екрана.
2. За допомогою кнопок зі стрілками і кнопки **OK** виберіть і відкрийте такі меню:
 1. [Setup \(Налаштування\)](#)
 2. [Supply Settings \(Налаштування витратних матеріалів\)](#)
 3. [Cartridge Policy \(Політика щодо картриджів\)](#)
3. За допомогою кнопок зі стрілками виберіть параметр **Off** (Вимк.), а тоді натисніть **OK**, щоб вимкнути функцію.

Використання вбудованого сервера HP (EWS) для увімкнення функції політики щодо картриджів

За допомогою EWS адміністратор мережі може увімкнути функцію Cartridge Policy (Політика щодо картриджів). Таким чином цей принтер зможе використовувати лише оригінальні картриджі HP.

1. Відкрийте вбудований веб-сервер HP.
 - а. На панелі керування принтера натисніть кнопку **OK**, щоб перейти до головного екрана.
 - б. За допомогою кнопок зі стрілками і кнопки **OK** виберіть і відкрийте такі меню:
 1. [Setup \(Налаштування\)](#)
 2. [Network Setup \(Налаштування мережі\)](#)
 3. [General Settings \(Загальні параметри\)](#)
 - в. У меню General Settings (Загальні параметри) виберіть [Show the IP Address](#) (Показати IP-адресу), а тоді виберіть **Yes** (Так), щоб вивести на екран IP-адресу або ім'я хоста принтера.
 - г. Відкрийте веб-браузер і введіть в адресному рядку IP-адресу або ім'я хоста, що відображаються на панелі керування принтера. Натисніть клавішу **Enter** на клавіатурі комп'ютера. Відкриється вікно вбудованого веб-сервера HP.



 **ПРИМІТКА.** Якщо повідомлення, що відображається у веб-браузері, містить інформацію про те, що веб-сайт може не бути безпечним, виберіть можливість продовження роботи з веб-сайтом. Використання цього веб-сайту не завдасть шкоди комп'ютеру.

2. На головній сторінці EWS виберіть вкладку **Settings** (Параметри).
3. На панелі навігації зліва натисніть **Supplies** (Витратні матеріали), щоб розгорнути поле з параметрами, і натисніть **Supply Settings** (Налаштування витратних матеріалів).
4. В області **Cartridge Policy** (Політика щодо картриджів) клацніть розкриттє меню і виберіть параметр **Authorized HP** (Дозволені HP).
5. Щоб зберегти зміни, клацніть **Apply** (Застосувати).


Використання вбудованого сервера HP (EWS) для вимкнення функції політики щодо картриджів

За допомогою EWS адміністратор мережі може вимкнути функцію Cartridge Policy (Політика щодо картриджів). Це зніме обмеження щодо використання лише оригінальних картриджів HP.

1. Відкрийте вбудований веб-сервер HP.
 - а. На панелі керування принтера натисніть кнопку **OK**, щоб перейти до головного екрана.
 - б. За допомогою кнопок зі стрілками і кнопки **OK** виберіть і відкрийте такі меню:
 1. [Setup \(Налаштування\)](#)
 2. [Network Setup \(Налаштування мережі\)](#)
 3. [General Settings \(Загальні параметри\)](#)
 - в. У меню General Settings (Загальні параметри) виберіть [Show the IP Address](#) (Показати IP-адресу), а тоді виберіть **Yes** (Так), щоб вивести на екран IP-адресу або ім'я хоста принтера.

- г. Відкрийте веб-браузер і введіть в адресному рядку IP-адресу або ім'я хоста, що відображаються на панелі керування принтера. Натисніть клавішу **Enter** на клавіатурі комп'ютера. Відкриється вікно вбудованого веб-сервера HP.




 **ПРИМІТКА.** Якщо повідомлення, що відображається у веб-браузері, містить інформацію про те, що веб-сайт може не бути безпечним, виберіть можливість продовження роботи з веб-сайтом. Використання цього веб-сайту не завдасть шкоди комп'ютеру.

2. На головній сторінці EWS виберіть вкладку **Settings** (Параметри).
3. На панелі навігації зліва натисніть **Supplies** (Витратні матеріали), щоб розгорнути поле з параметрами, і натисніть **Supply Settings** (Налаштування витратних матеріалів).
4. В області **Cartridge Policy** (Політика щодо картриджів) натисніть розкривне меню та виберіть **Off** (Вимк.).
5. Щоб зберегти зміни, клацніть **Apply** (Застосувати).

Увімкнення або вимкнення функції захисту картриджів

Функцію Cartridge Protection (Захист картриджів) можна увімкнути або вимкнути за допомогою панелі керування або вбудованого веб-сервера (EWS).

- [Використання панелі керування принтера для увімкнення функції захисту картриджа](#)
- [Використання панелі керування принтера для вимкнення функції захисту картриджа](#)
- [Використання вбудованого сервера HP \(EWS\) для увімкнення функції захисту картриджа](#)
- [Використання вбудованого сервера HP \(EWS\) для вимкнення функції захисту картриджа](#)


 **ПРИМІТКА.** Для увімкнення або вимкнення цієї функції може знадобитися введення пароля адміністратора.

Проконсультуйтеся зі своїм адміністратором, щоб визначити, чи встановлено пароль адміністратора. Відновити паролі вбудованого сервера неможливо.

Використання панелі керування принтера для увімкнення функції захисту картриджа

За допомогою панелі керування принтера адміністратор мережі може увімкнути функцію Cartridge Protection (Захист картриджів). Це захистить картриджі, пов'язані з принтером, від крадіжок та використання на інших принтерах.

1. На панелі керування принтера натисніть кнопку **OK**, щоб перейти до головного екрана.
2. За допомогою кнопок зі стрілками і кнопки **OK** виберіть і відкрийте такі меню:
 1. [Setup \(Налаштування\)](#)
 2. [Supply Settings \(Налаштування витратних матеріалів\)](#)
 3. [Cartridge Protection \(Захист картриджів\)](#)
3. Виберіть [Cartridge Protection \(Захист картриджів\)](#).

 **ПОПЕРЕДЖЕННЯ.** Після увімкнення системи захисту картриджів для принтера, всі подальші картриджі з тонером, які буде встановлено у принтер, захищаються автоматично та *постійно*. Щоб не захищати новий картридж, вимкніть цю функцію до встановлення нового картриджа.

Відключення функції захисту картриджів не діє на картриджі, встановлені раніше.

Використання панелі керування принтера для вимкнення функції захисту картриджа

За допомогою панелі керування принтера адміністратор мережі може вимкнути функцію Cartridge Protection (Захист картриджів). Це видалить захист будь-яких нових картриджів, встановлених у принтер.

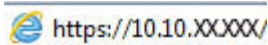
1. На панелі керування принтера натисніть кнопку **OK**, щоб перейти до головного екрана.
2. За допомогою кнопок зі стрілками і кнопки **OK** виберіть і відкрийте такі меню:


1. [Setup \(Налаштування\)](#)
 2. [Supply Settings \(Налаштування витратних матеріалів\)](#)
 3. [Cartridge Protection \(Захист картриджів\)](#)
3. За допомогою кнопок зі стрілками виберіть параметр **Off** (Вимк.), а тоді натисніть кнопку **OK**, щоб вимкнути функцію.

Використання вбудованого сервера HP (EWS) для увімкнення функції захисту картриджа


За допомогою EWS адміністратор мережі може увімкнути функцію Cartridge Protection (Захист картриджів). Це захистить картриджі, пов'язані з принтером, від крадіжок та використання на інших принтерах.

1. Відкрийте вбудований веб-сервер HP.
 - a. На панелі керування принтера натисніть кнопку **OK**, щоб перейти до головного екрана.
 - б. За допомогою кнопок зі стрілками і кнопки **OK** виберіть і відкрийте такі меню:
 1. [Setup \(Налаштування\)](#)
 2. [Network Setup \(Налаштування мережі\)](#)
 3. [General Settings \(Загальні параметри\)](#)
 - в. У меню General Settings (Загальні параметри) виберіть [Show the IP Address](#) (Показати IP-адресу), а тоді виберіть **Yes** (Так), щоб вивести на екран IP-адресу або ім'я хоста принтера.
 - г. Відкрийте веб-браузер і введіть в адресному рядку IP-адресу або ім'я хоста, що відображаються на панелі керування принтера. Натисніть клавішу **Enter** на клавіатурі комп'ютера. Відкриється вікно вбудованого веб-сервера HP.



 **ПРИМІТКА.** Якщо повідомлення, що відображається у веб-браузері, містить інформацію про те, що веб-сайт може не бути безпечним, виберіть можливість продовження роботи з веб-сайтом. Використання цього веб-сайту не завдасть шкоди комп'ютеру.

2. На головній сторінці EWS виберіть вкладку **Settings** (Параметри).
3. На панелі навігації зліва натисніть **Supplies** (Витратні матеріали), щоб розгорнути поле з параметрами, і натисніть **Supply Settings** (Налаштування витратних матеріалів).
4. В області **Cartridge Protection** (Захист картриджів) натисніть розкриттє меню та виберіть **On** (Увімк.).
5. Щоб зберегти зміни, клацніть **Apply** (Застосувати).

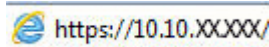
 **ПОПЕРЕДЖЕННЯ.** Після увімкнення функції захисту картриджів для принтера усі подальші картриджі з тонером, встановлені у принтер, будуть автоматично та *назавжди* захищені. Щоб не захищати новий картридж, вимкніть цю функцію до встановлення нового картриджа.


Відключення функції захисту картриджів не діє на картриджі, встановлені раніше.

Використання вбудованого сервера HP (EWS) для вимкнення функції захисту картриджа

За допомогою EWS адміністратор мережі може вимкнути функцію захисту картриджа. Це видалить захист будь-яких нових картриджів, встановлених у принтер.

1. Відкрийте вбудований веб-сервер HP.
 - а. На панелі керування принтера натисніть кнопку **OK**, щоб перейти до головного екрана.
 - б. За допомогою кнопок зі стрілками і кнопки **OK** виберіть і відкрийте такі меню:
 1. **Setup (Налаштування)**
 2. **Network Setup (Налаштування мережі)**
 3. **General Settings (Загальні параметри)**
 - в. У меню General Settings (Загальні параметри) виберіть **Show the IP Address** (Показати IP-адресу), а тоді виберіть **Yes** (Так), щоб вивести на екран IP-адресу або ім'я хоста принтера.
 - г. Відкрийте веб-браузер і введіть в адресному рядку IP-адресу або ім'я хоста, що відображаються на панелі керування принтера. Натисніть клавішу **Enter** на клавіатурі комп'ютера. Відкриється вікно вбудованого веб-сервера HP.



 **ПРИМІТКА.** Якщо повідомлення, що відображається у веб-браузері, містить інформацію про те, що веб-сайт може не бути безпечним, виберіть можливість продовження роботи з веб-сайтом. Використання цього веб-сайту не завдасть шкоди комп'ютеру.

2. На головній сторінці EWS виберіть вкладку **Settings** (Параметри).
3. На панелі навігації зліва натисніть **Supplies** (Витратні матеріали), щоб розгорнути поле з параметрами, і натисніть **Supply Settings** (Налаштування витратних матеріалів).
4. В області **Cartridge Protection** (Захист картриджів) натисніть розкриттє меню та виберіть **Off** (Вимк.).
5. Щоб зберегти зміни, клацніть **Apply** (Застосувати).

Заміна картриджів із тонером

Замініть картридж із тонером, якщо на принтері з'явилося відповідне повідомлення або в разі погіршення якості друку.

- [Інформація про картридж із тонером](#)
- [Знімання та заміна картриджів](#)

Інформація про картридж із тонером

Огляд детальної інформації про замовлення запасних картриджів із тонером.

Принтер повідомляє, коли рівень тонера в картриджі знижується до низького та найнижчого рівня. Реальний залишок ресурсу картриджа з тонером може бути різним. Варто подбати про наявність запасного картриджа, який можна буде встановити, коли якість друку стане непринятною.

Продовжуйте друкувати з використанням поточного картриджа, поки розподіл тонера забезпечує прийнятну якість друку. Щоб рівномірно розподілити тонер, вийміть картридж із принтера і обережно похитайте картриджем вперед-назад по-горизонталі. Графічне представлення див. у вказівках із заміни картриджа. Знову встановіть картридж у принтер і закрийте кришку.

Щоб придбати картриджі або перевірити сумісність певного картриджа з цим принтером, відвідайте веб-сайт HP SureSupply за адресою www.hp.com/go/suresupply. Прокрутіть сторінку до самого низу і перевірте правильність вибору країни/регіону.


⚠ ПОПЕРЕДЖЕННЯ. Картриджі призначені для розповсюдження та використання лише в межах визначеного регіону; вони не працюватимуть за межами визначеного регіону.

Таблиця 3-4 Витратні матеріали


Елемент	Опис	Номер картриджа	Номер частини
Для використання лише у Північній та Латинській Америці			
Оригінальний картридж із чорним тонером HP 58A LaserJet	Змінний картридж із чорним тонером стандартної ємності	58A	CF258A
Лише моделі M304 та M404.			
Високоєфективний оригінальний картридж із чорним тонером HP 58X LaserJet	Змінний картридж із чорним тонером високої ємності	58X	CF258X
Лише моделі M304 та M404.			
Для використання лише в Європі, країнах Близького Сходу, Росії, СНД та Африці			
Оригінальний картридж із чорним тонером HP 59A LaserJet	Змінний картридж із чорним тонером стандартної ємності	59A	CF259A
Лише моделі M304 та M404.			
Високоєфективний оригінальний картридж із чорним тонером HP 59X LaserJet	Змінний картридж із чорним тонером високої ємності	59X	CF259X
Лише моделі M304 та M404.			

Таблиця 3-4 Витратні матеріали (продовження)

Елемент	Опис	Номер картриджа	Номер частини
Для використання лише у Азіатсько-Тихоокеанському регіоні (крім Китаю та Індії)			
Оригінальний картридж із чорним тонером HP 76A LaserJet	Змінний картридж із чорним тонером стандартної ємності	76A	CF276A
Лише моделі M304 та M404.			
Високоєфективний оригінальний картридж із чорним тонером HP 76X LaserJet	Змінний картридж із чорним тонером високої ємності	76X	CF276X
Лише моделі M304 та M404.			
Для використання лише у Китаї та Індії			
Оригінальний картридж із чорним тонером HP 77A LaserJet	Змінний картридж із чорним тонером стандартної ємності	77A	CF277A
Лише моделі M305 та M405.			
Високоєфективний оригінальний картридж із чорним тонером HP 77X LaserJet	Змінний картридж із чорним тонером високої ємності	77X	CF277X
Лише моделі M305 та M405.			

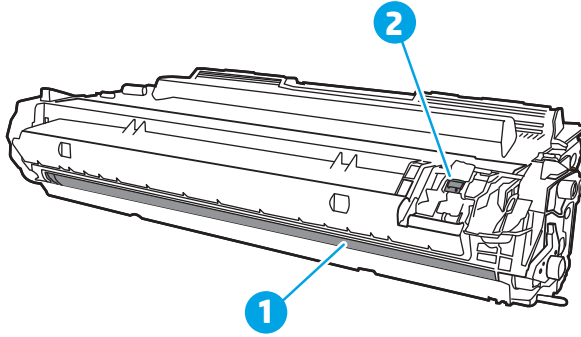
 **ПРИМІТКА.** Високопродуктивний картридж із тонером містить більше тонера порівняно із картриджем стандартної місткості, що дозволяє надрукувати більше сторінок. Додаткову інформацію можна знайти на сайті www.hp.com/go/learnaboutsupplies.

Не відкривайте упаковку з картриджем із тонером, якщо ви не будете його використовувати.

 **ПОПЕРЕДЖЕННЯ.** Щоб уникнути пошкодження картриджа з тонером, не залишайте його під дією світла довше, ніж на кілька хвилин. Накривайте зелений барабан формування зображення, якщо виймаєте картридж з тонером із принтера на тривалий час.

На цій ілюстрації зображено компоненти картриджа з тонером.

Рисунок 3-1 Компоненти картриджа з тонером



Номер	Опис
1	Барабан формування зображення ПОПЕРЕДЖЕННЯ. Не торкайтесь барабана формування зображення. Відбитки пальців можуть призводити до погіршення якості друку.
2	Мікросхема пам'яті

ПОПЕРЕДЖЕННЯ. Якщо тонер потрапить на одяг, витріть одяг сухою ганчіркою і виперіть його в холодній воді. Гаряча вода перешкоджає видаленню тонера з тканини.

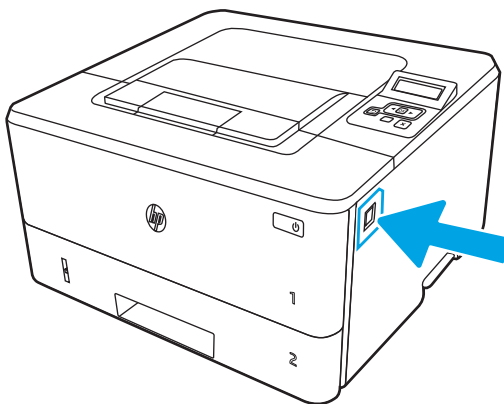
ПРИМІТКА. Інформацію про утилізацію використаного картриджа з тонером читайте на коробці картриджа з тонером.

Знімання та заміна картриджів

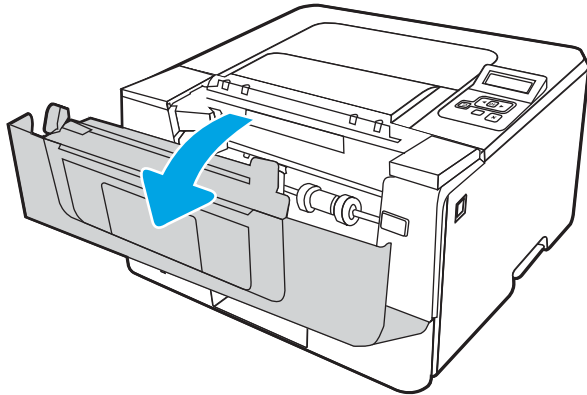
Виконайте описані нижче дії для заміни картриджа з тонером.

Продовжуйте друкувати з наявним картриджем, поки розподіл тонера шляхом струшування картриджа забезпечує прийнятну якість друку.

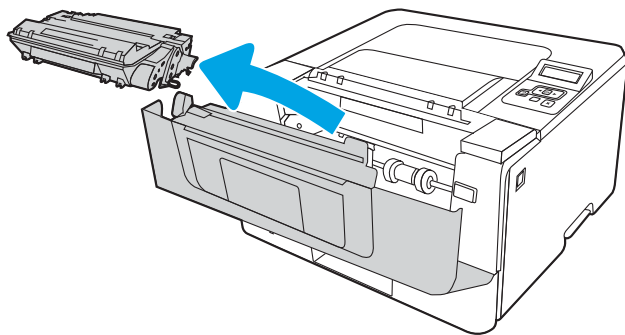
1. Натисніть кнопку розблокування передньої кришки.



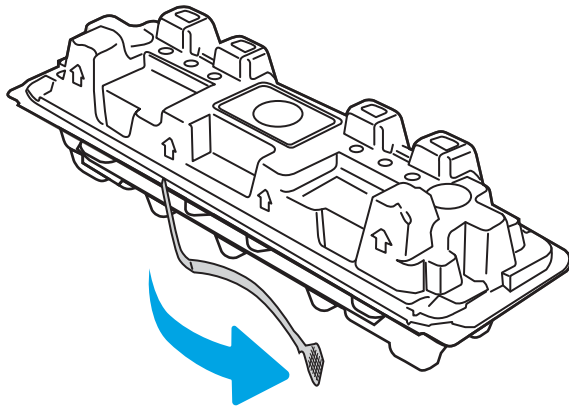
2. Відкрийте передні дверцята.



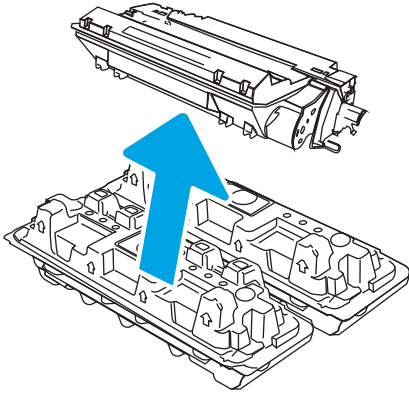
3. Вийміть використаний картридж із тонером із принтера.



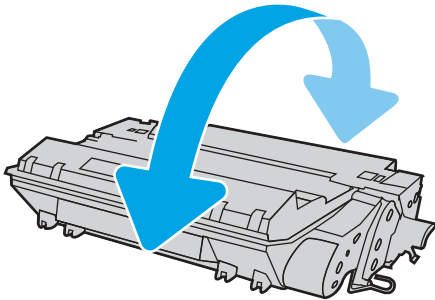
4. Вийміть новий картридж із тонером із коробки та потягніть за язичок розпакування.



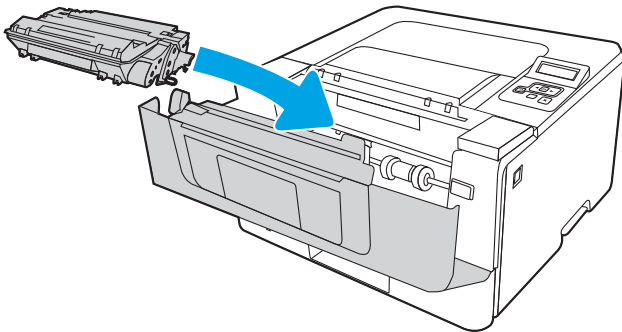
5. Вийміть картридж із розпечатаної упаковки. Покладіть використаний картридж із тонером у пакет для утилізації.



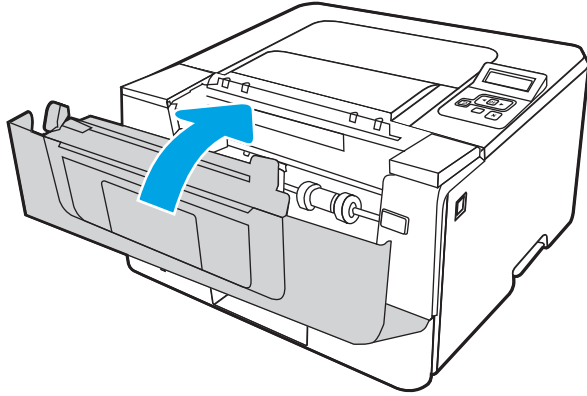
6. Тримуючи картридж із тонером, струсніть його 5-6 разів.



7. Вирівняйте картридж із тонером відповідно до напрямних усередині принтера і щільно вставте картридж.



8. Закрийте передні дверцята.



4 Друк

Друкуйте, використовуючи програмне забезпечення, або друкуйте з мобільного пристрою чи накопичувача USB.

- [Завдання друку \(Windows\)](#)
- [Завдання друку \(macOS\)](#)
- [Збереження завдань друку в пам'яті принтера для подальшого чи конфіденційного друку](#)
- [Мобільний друк](#)

Додаткові відомості:

Повна довідка HP для принтера включає таку інформацію:

- Встановлення й налаштування
- Знайомство й використання
- Вирішення проблем
- Оновлення програмного забезпечення і вбудованого програмного забезпечення
- Форуми технічної підтримки
- Гарантійна та нормативна інформація

Завдання друку (Windows)

Дізнайтеся більше про типові завдання друку для користувачів Windows.

- [Як друкувати \(Windows\)](#)
- [Автоматичний друк з обох сторін \(Windows\)](#)
- [Двосторонній друк із подачею вручну \(Windows\)](#)
- [Друк кількох сторінок на одному аркуші \(Windows\)](#)
- [Вибір типу паперу \(Windows\)](#)
- [Додаткові завдання друку](#)

Як друкувати (Windows)

За допомогою функції **Print** (Друк) у програмі виберіть принтер і основні параметри друку завдання.

Подана процедура описує базовий процес друку в ОС Windows.

1. У програмі виберіть параметр **Друк**.
2. Виберіть принтер у списку принтерів. Щоб змінити налаштування, натисніть кнопку **Властивості** або **Параметри**, щоб відкрити драйвер принтера.



ПРИМІТКА.

- Назви кнопок можуть бути для різних програм різними.
 - Для драйвера HP PCL-6 V4, програма HP AiO Printer Remote викачує додаткові функції драйвера, якщо вибрати **Додаткові параметри**.
 - Для отримання детальнішої інформації натисніть кнопку довідки (?) у драйвері принтера.
3. Вибираючи вкладки в драйвері друку, налаштуйте доступні параметри. Наприклад, налаштуйте орієнтацію паперу у вкладці **Кінцева обробка**, а у вкладці **Папір/Якість** встановіть джерело подачі паперу, тип паперу, розмір паперу та параметри якості.
 4. Натисніть **ОК**, щоб повернутися до діалогового вікна **Друк**. У цьому вікні виберіть кількість копій, яку потрібно надрукувати.
 5. Щоб надрукувати завдання, натисніть кнопку **Друк**.

Автоматичний друк з обох сторін (Windows)

Якщо принтер обладнано пристроєм автоматичного двостороннього друку, можна автоматично друкувати з обох сторін аркуша. Використовуйте розмір і тип паперу, які підтримуються пристроєм двостороннього друку.

1. У програмі виберіть параметр **Print** (Друк).
2. Виберіть принтер у списку принтерів і натисніть або торкніться кнопки **Properties** (Властивості) або **Preferences** (Установки), щоб відкрити драйвер друку.

 **ПРИМІТКА.**

- Назви кнопок можуть бути для різних програм різними.
 - Для драйвера HP PCL-6 V4, програма HP AiO Printer Remote викачує додаткові функції драйвера, якщо вибрати **More settings** (Додаткові параметри).
-

3. Клацніть вкладку **Finishing** (Кінцева обробка).
4. Виберіть **Print on both sides** (Двосторонній друк). Щоб закрити діалогове вікно **Document Properties** (Властивості документа), натисніть кнопку **OK**.
5. Щоб розпочати друк, у діалоговому вікні **Print** (Друк) натисніть кнопку **Print** (Друк).

Двосторонній друк із подачею вручну (Windows)

Використовуйте ці дії для принтерів, де не встановлено пристрій автоматичного двостороннього друку, або для друку на папері, який не підтримується пристроєм двостороннього друку.

1. У програмі виберіть параметр **Print** (Друк).
2. Виберіть принтер у списку принтерів і натисніть або торкніться кнопки **Properties** (Властивості) або **Preferences** (Установки), щоб відкрити драйвер друку.

 **ПРИМІТКА.**

- Назви кнопок можуть бути для різних програм різними.
 - Для драйвера HP PCL-6 V4, програма HP AiO Printer Remote викачує додаткові функції драйвера, якщо вибрати **More settings** (Додаткові параметри).
-

3. Клацніть вкладку **Finishing** (Кінцева обробка).
4. Щоб закрити вікно **Властивості документа**, виберіть **Друкувати з обох сторін (вручну)** і натисніть **OK**.
5. Щоб надрукувати на одній стороні, у діалоговому вікні **Друк** натисніть кнопку **Друк**.
6. Вийміть стос надрукованих аркушів із вихідного лотка і покладіть його в лоток 1.
7. Якщо з'явиться відповідна підказка, виберіть на панелі керування принтера відповідну кнопку, щоб продовжити друк.

Друк кількох сторінок на одному аркуші (Windows)

Під час друку з програми у меню **Друк** можна вибрати можливість друку кількох сторінок на одному аркуші паперу. Наприклад, ця функція може бути корисною в разі друку великого документа чи для заощадження паперу.

1. У програмі виберіть параметр **Друк**.
2. Виберіть принтер у списку принтерів і натисніть або торкніть кнопку **Властивості** або **Параметри**, щоб відкрити драйвер друку.

 **ПРИМІТКА.**

- Назви кнопок можуть бути для різних програм різними.
 - Для драйвера HP PCL-6 V4, програма HP AiO Printer Remote викачує додаткові функції драйвера, якщо вибрати **Додаткові параметри**.
-

3. Клацніть вкладку **Кінцева обробка**.
4. Виберіть кількість сторінок на аркуші в розкритому меню **Сторінок на аркуші**.
5. Виберіть правильні налаштування для параметрів **Друкувати межі сторінки**, **Порядок сторінок** та **Орієнтація**. Щоб закрити діалогове вікно **Властивості документа**, натисніть кнопку **ОК**.
6. Щоб розпочати друк, у діалоговому вікні **Друк** натисніть кнопку **Друк**.

Вибір типу паперу (Windows)

Під час друку з програми за допомогою функції **Друк** можна встановити тип паперу, який використовується для поточного завдання друку. Наприклад, якщо за замовчуванням встановлено тип паперу Letter, проте для поточного завдання друку ви використовуєте інший тип паперу, виберіть цей тип паперу.

1. У програмі виберіть параметр **Друк**.
2. Виберіть принтер у списку принтерів і натисніть або торкніть кнопку **Властивості** або **Параметри**, щоб відкрити драйвер друку.

 **ПРИМІТКА.**

- Назви кнопок можуть бути для різних програм різними.
 - Для драйвера HP PCL-6 V4, програма HP AiO Printer Remote викачує додаткові функції драйвера, якщо вибрати **Додаткові параметри**.
-

3. Клацніть на вкладці **Папір/Якість**.
4. Виберіть параметр типу паперу, який використовується, а потім натисніть кнопку **ОК**.
5. Щоб закрити діалогове вікно **Властивості документа**, натисніть кнопку **ОК**.
6. Щоб розпочати друк, у діалоговому вікні **Друк** натисніть кнопку **Друк**.

Додаткові завдання друку

Читайте інформацію в мережі про виконання типових завдань друку.

Зайдіть на сайт www.hp.com/support/ljM304 або www.hp.com/support/ljM404.

Ви матимете змогу переглянути вказівки щодо виконання завдань друку, зокрема:

- створення та використання ярликів швидкого виклику друку для Windows;
- вибір формату паперу і використання власних налаштувань формату паперу;
- вибір орієнтації сторінки;
- створення брошури;
- масштабування документа відповідно до вибраного розміру паперу;

- друк першої і останньої сторінок на нестандартному папері;
- друк водяних знаків на документі.

Завдання друку (macOS)

Друкуйте за допомогою програмного забезпечення для друку HP для macOS, зокрема з обох сторін аркуша або кілька сторінок на аркуші.

- [Інструкція з друку \(macOS\)](#)
- [Автоматичний друк з обох сторін аркуша \(macOS\)](#)
- [Друк з обох сторін аркуша з подаванням паперу вручну \(macOS\)](#)
- [Друк декількох сторінок на одному аркуші \(macOS\)](#)
- [Вибір типу паперу \(macOS\)](#)
- [Додаткові завдання друку](#)

Інструкція з друку (macOS)

У меню **Print** (Друк) програми виберіть принтер і основні параметри друку завдання.

Наведена нижче процедура описує базову процедуру друку в операційній системі macOS.

1. Клацніть меню **File** (Файл), після чого клацніть пункт **Print** (Друк).
2. Виберіть принтер.
3. Клацніть пункт **Show Details** (Детальніше) або **Copies & Pages** (Копії та сторінки) і виберіть інші меню для налаштування параметрів друку.



ПРИМІТКА. Назва елемента може різнитися для різних програм.

4. Натисніть кнопку **Print** (Друк).

Автоматичний друк з обох сторін аркуша (macOS)

Якщо принтер обладнано пристроєм автоматичного двостороннього друку, можна автоматично друкувати з обох сторін аркуша. Використовуйте розмір і тип паперу, які підтримуються пристроєм двостороннього друку.

Ця функція доступна, якщо встановлено драйвер друку HP. У разі використання AirPrint вона може бути недоступна.

1. Клацніть меню **File** (Файл), після чого клацніть пункт **Print** (Друк).
2. Виберіть принтер.
3. Клацніть пункт **Show Details** (Детальніше) або **Copies & Pages** (Копії та сторінки) і виберіть меню **Layout** (Компонування).



ПРИМІТКА. Назва елемента може різнитися для різних програм.

4. Виберіть параметри зшивання у випадному списку **Two-Sided** (Двосторонній).
5. Натисніть кнопку **Print** (Друк).

Друк з обох сторін аркуша з подаванням паперу вручну (macOS)

Якщо принтер не обладнано пристроєм автоматичного двостороннього друку або ви використовуєте папір розміру або типу, які не підтримуються пристроєм двостороннього друку, можна друкувати з обох сторін аркуша вручну. Доведеться перезавантажити сторінки для другої сторони.

Ця функція доступна, якщо встановлено драйвер друку HP. У разі використання AirPrint вона може бути недоступна.

1. Клацніть меню **File** (Файл), після чого клацніть пункт **Print** (Друк).
2. Виберіть принтер.
3. Клацніть пункт **Show Details** (Детальніше) або **Copies & Pages** (Копії та сторінки) і виберіть меню **Manual Duplex** (Ручний дуплекс).



ПРИМІТКА. Назва елемента може різнитися для різних програм.

4. Клацніть поле **Manual Duplex** (Ручний дуплекс) і виберіть варіант зшивання.
5. У принтері вийміть увесь чистий папір із лотка 1.
6. Натисніть кнопку **Print** (Друк).
7. Вийміть стос надрукованих аркушів із вихідного відсіку та вставте його у вхідний лоток надрукованою стороною донизу.
8. Якщо з'явиться підказка, натисніть на панелі керування принтера відповідну кнопку, щоб продовжити.

Друк декількох сторінок на одному аркуші (macOS)

Під час друку з програми у меню **Print** (Друк) можна вибрати можливість друку кількох сторінок на одному аркуші паперу. Наприклад, ця функція може бути корисною в разі друку великого документа чи для заощадження паперу.

1. Клацніть меню **File** (Файл), після чого клацніть пункт **Print** (Друк).
2. Виберіть принтер.
3. Клацніть пункт **Show Details** (Детальніше) або **Copies & Pages** (Копії та сторінки) і виберіть меню **Layout** (Компонування).



ПРИМІТКА. Назва елемента може різнитися для різних програм.

4. Виберіть із розкритого списку **Pages per Sheet** (Сторінок на аркуш) кількість сторінок, які потрібно надрукувати на кожному аркуші.
5. В області **Layout Direction** (Напрямок компонування) виберіть послідовність і розташування сторінок на аркуші.
6. У меню **Borders** (Поля) виберіть тип поля для друку навколо кожної сторінки на аркуші.
7. Натисніть кнопку **Print** (Друк).

Вибір типу паперу (macOS)

Під час друку з програми у меню **Print** (Друк) можна встановити тип паперу, який використовується для поточного завдання друку. Наприклад, якщо за замовчуванням встановлено тип паперу Letter, проте для поточного завдання друку ви використовуєте інший тип паперу, виберіть цей тип паперу.

1. Клацніть меню **File** (Файл), після чого клацніть пункт **Print** (Друк).
2. Виберіть принтер.
3. Клацніть пункт **Show Details** (Детальніше) або **Copies & Pages** (Копії та сторінки) і виберіть меню **Media & Quality** (Носії та якість) або **Paper/Quality** (Папір/Якість).



ПРИМІТКА. Назва елемента може різнитися для різних програм.

4. Виберіть параметри в меню **Media & Quality** (Носії та якість) або **Paper/Quality** (Папір/Якість).



ПРИМІТКА. Цей список містить основний набір доступних параметрів. Деякі параметри доступні не на всіх принтерах.

- **Media Type** (Типи носія): виберіть параметр типу паперу для завдання друку.
 - **Print Quality** (Якість друку): виберіть рівень роздільної здатності для завдання друку.
 - **EconoMode** (Економний режим): вибирайте цей параметр для заощадження тонера під час друку чорнових варіантів документів.
5. Натисніть кнопку **Print** (Друк).

Додаткові завдання друку

Читайте інформацію в мережі про виконання типових завдань друку.

Зайдіть на сайт www.hp.com/support/ljM304 або www.hp.com/support/ljM404.

Ви матимете змогу переглянути вказівки щодо виконання завдань друку, зокрема:

- створення та використання ярликів швидкого виклику друку для Windows;
- вибір формату паперу і використання власних налаштувань формату паперу;
- вибір орієнтації сторінки;
- створення брошури;
- масштабування документа відповідно до вибраного розміру паперу;
- друк першої і останньої сторінок на нестандартному папері;
- друк водяних знаків на документі.

Збереження завдань друку в пам'яті принтера для подальшого чи конфіденційного друку

Зберігайте завдання друку в пам'яті принтера для друку в пізніший час.

- [Вступ](#)
- [Перед тим, як почати](#)
- [Налаштування функції збереження завдань](#)
- [Вимкнення або повторне увімкнення функції зберігання завдань](#)
- [Створення збереженого завдання \(Windows\)](#)
- [Створення збереженого завдання \(macOS\)](#)
- [Друк збереженого завдання](#)
- [Видалення збереженого завдання](#)
- [Інформація, яка надсилається на принтер з метою облікування завдань](#)

Вступ

Нижче описано як створювати та друкувати документи, які зберігаються на накопичувачі USB. Ці завдання можна надрукувати пізніше або конфіденційно.



ПРИМІТКА. Збереження завдань не підтримується моделями M404d або M405d.

Перед тим, як почати

Перегляд вимог для використання функції зберігання завдань.

Функція зберігання завдань друку має такі вимоги:

- У задній USB-порт слід вставити спеціально призначений запам'ятовуючий пристрій USB 2.0 ємністю принаймні 16 Гб. На цей запам'ятовуючий пристрій USB будуть записуватися завдання зі збереження завдань, надісланих на принтер. Якщо вийняти цей запам'ятовуючий пристрій USB з принтера, функцію зберігання завдань буде відключено.
- Якщо ви використовуєте драйвер HP Universal Print Driver (UPD), версія має бути 5.9.0 або вище.

Налаштування функції збереження завдань

Налаштуйте функцію збереження завдань у драйвері друку, вставте запам'ятовуючий пристрій (флеш-накопичувач USB) у принтер і перевірте, чи функція готова до використання.

Перед тим як розпочати, встановіть програмне забезпечення принтера, якщо його ще не встановлено. Відкрийте сторінку www.hp.com/support, натисніть **Software and Drivers** (Програми і драйвери) і виконайте екранні вказівки для завантаження останньої версії програмного забезпечення HP.

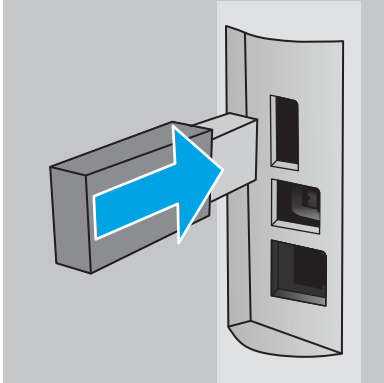
Якщо драйвер друку встановлено, для параметра Job Storage (Сховище завдань) за замовчуванням налаштовано параметр **Automatic** (Автоматично). Параметр розміщено наступним чином:

- Windows: **Пристрої та принтери** ► **Властивості принтера** ► **Параметри пристрою**
- macOS: **Printers & Scanners (Принтери і сканери)** ► **Options & Supplies (Можливості та витратні матеріали)**

Для завершення налаштування параметра Job Storage (Сховище завдань):

1. Знайдіть задній USB-порт.
В деяких моделях задній USB-порт закритий. Зніміть кришку з заднього USB-порту.
2. Вставте флеш-накопичувач USB у задній USB-порт.

Рисунок 4-1 Встановлення флеш-накопичувача USB



На панелі керування відображається повідомлення, що попереджує про форматування пристрою USB. Щоб завершити процес, виберіть пункт **OK**.

3. Відкрийте драйвер принтера, щоб перевірити, чи відображається вкладка **Job Storage** (Сховище завдань). Якщо вона відображається, функція готова до використання.

У програмному забезпеченні виберіть параметр **Print** (Друк), виберіть принтер у списку та виконайте наступні дії:

- **Windows:** Виберіть **Properties** (Властивості) або **Preferences** (Установки). Виберіть вкладку **Job Storage** (Сховище завдань).

Якщо вкладка **Job Storage** (Сховище завдань) не відображається, активуйте її таким чином:

У меню «Пуск» відкрийте **Параметри**, клацніть **Пристрої та Принтери та принтери**. Клацніть правою кнопкою миші на назві принтера і клацніть **Властивості принтера**. Виберіть вкладку **Параметри пристрою**, клацніть **Job Storage** (Сховище завдань), а потім **Вимкнути**. Клацніть **Застосувати** та **OK**.

- **macOS:** Драйвер друку відображає меню **Copies & Pages** (Копії та сторінки). Відкрийте розкритий список меню і клацніть меню **Job Storage** (Сховище завдань).

Якщо меню **Job Storage** (Сховище завдань) не відображається, закрийте вікно **Print** (Друк), а тоді знову відкрийте його для активації меню.

Вимкнення або повторне увімкнення функції зберігання завдань

Вимикайте функцію зберігання завдань, щоб зробити її недоступною, навіть якщо до принтера підключено пристрій USB. Вмикайте функцію, щоб знову зробити її доступною.

1. Відкрийте **Printer Properties** (Властивості принтера):

- **Windows:** У меню «Пуск» відкрийте **Параметри**, клацніть **Пристрої та пристрої та принтери**. Клацніть правою кнопкою миші на принтері та клацніть **Властивості принтера**.
 - **macOS:** У меню Apple відкрийте **System Preferences** (Системні установки), а тоді клацніть **Printers & Scanners** (Принтери та сканери). Виберіть принтер і клацніть **Options & Supplies** (Опції та витратні матеріали).
2. Вимкнути функцію Job Storage (Сховище завдань) можна таким чином:
- **Windows:** Виберіть вкладку **Параметри пристрою**, клацніть **Job Storage** (Сховище завдань), а потім **Вимкнути**.
 - **macOS:** У вкладці **Options** (Параметри) зніміть позначку в пункті **Job Storage** (Сховище завдань).

Щоб увімкнути функцію зберігання завдань, налаштуйте для неї значення **Автоматично** (Windows) або встановіть позначку в пункті **Job Storage** (Сховище завдань) (macOS).

Створення збереженого завдання (Windows)


Зберігайте завдання на накопичувачі USB для приватного або відкладеного друку.

1. У програмі виберіть параметр **Print (Друк)**.
2. Виберіть пристрій зі списку наявних принтерів, а тоді виберіть **Properties (Властивості)** або **Preferences (Установки)**.

ПРИМІТКА.

- Назви кнопок можуть бути для різних програм різними.
- Для драйвера HP PCL-6 V4, програма HP AiO Printer Remote викачує додаткові функції драйвера, якщо вибрати **More settings** (Додаткові параметри).

3. Виберіть вкладку **Job Storage (Сховище завдань)**.

 **ПРИМІТКА.** Якщо вкладка **Job Storage (Сховище завдань)** не відображається, щоб активувати її, виконайте вказівки розділу «Вимкнення або увімкнення функції збереження завдань».

4. Виберіть параметр для **Job Storage Mode (Режим сховища завдань)**:
 - **Proof and Hold (Надрукувати пробну та утримувати):** друк однієї копії завдання, а потім зупинка до продовження друку. Перша копія друкується відразу. Друк подальших копій потрібно запустити з передньої панелі керування пристроєм. Наприклад, якщо надіслано 10 копій, одну копію пристрій друкує відразу, а інші дев'ять після отримання завдання. Після друку всіх копій завдання буде видалено.
 - **Personal Job (Особисте завдання):** таке завдання буде надруковано лише внаслідок відповідного запиту на панелі керування виробу. Для цього режиму збереження завдань можна вибрати один із параметрів **Make Job Private/Secure (Зробити завдання приватним/захищеним)**. Якщо завданню призначено персональний ідентифікаційний номер (PIN), потрібний PIN потрібно ввести на панелі керування. Якщо завдання зашифровано, на панелі керування потрібно ввести пароль. Після друку завдання буде видалено з пам'яті.

- **Quick Copy (Швидка копія):** дає змогу видрукувати потрібну кількість копій завдання, а потім зберегти копію цього завдання в пам'яті виробу для подальшого друку. Завдання буде видалено вручну або за розкладом утримування завдань.
 - **Stored Job (Збережене завдання):** Дозволяє зберегти завдання в пам'яті принтера для можливості його подальшого друку будь-яким користувачем у будь-який час. Для цього режиму збереження завдань можна вибрати один із параметрів **Make Job Private/Secure (Зробити завдання приватним/захищеним)**. Якщо завданню призначено персональний ідентифікаційний номер (PIN), користувач, який його друкуватиме, повинен ввести відповідний PIN на панелі керування. Якщо завдання зашифровано, користувач, який його друкуватиме, повинен ввести на панелі керування відповідний пароль. Завдання буде видалено вручну або за розкладом утримування завдань.
5. Щоб використати спеціальне ім'я користувача або назву завдання, натисніть кнопку **Custom (Інше)** і введіть ім'я користувача або назву завдання.
- Якщо існує інше завдання з таким ім'ям, виберіть потрібний параметр:
- **Use Job Name + (1-99) (Використовувати ім'я + (1-99)):** у кінці назви завдання додайте унікальний номер.
 - **Replace Existing File (Замінити існуючий файл):** замініть наявне збережене завдання новим.
6. Щоб закрити діалогове вікно **Document Properties (Властивості документа)**, натисніть кнопку **OK**. Для друку в діалоговому вікні **Print (Друк)** натисніть кнопку **Print (Друк)**.

Створення збереженого завдання (macOS)

Зберігайте завдання на накопичувачі USB для приватного або відкладеного друку.

1. Клацніть меню **File (Файл)**, після чого клацніть пункт **Print (Друк)**.
2. У меню **Printer (Принтер)** виберіть пристрій.
3. Клацніть пункт **Show Details (Детальніше)** або **Copies & Pages (Копії та сторінки)** і виберіть меню **Job Storage (Сховище завдань)**.



ПРИМІТКА. Якщо меню **Job Storage (Збереження завдань)** не відображається, щоб активувати його, виконайте вказівки розділу «Вимкнення й увімкнення функції збереження завдань».

4. У розкритому списку **Mode (Режим)** виберіть тип збереженого завдання.
 - **Proof and Hold (Надрукувати пробну та утримувати):** друк однієї копії завдання, а потім зупинка до продовження друку. Перша копія друкується відразу. Друк подальших копій потрібно запустити з передньої панелі керування пристрою. Наприклад, якщо надіслано 10 копій, одну копію пристрій друкує відразу, а інші дев'ять після отримання завдання. Після друку всіх копій завдання буде видалено.
 - **Personal Job (Особисте завдання):** Таке завдання буде видруковано лише внаслідок відповідного запиту на панелі керування принтера. Якщо завданню призначено персональний ідентифікаційний номер (PIN), відповідний PIN потрібно ввести на панелі керування. Після друку завдання буде видалено з пам'яті.

- **Quick Copy (Швидка копія):** Дає змогу видрукувати потрібну кількість копій завдання, а потім зберегти копію цього завдання в пам'яті виробу для подальшого друку. Завдання буде видалено вручну або за розкладом утримування завдань.
 - **Stored Job (Збережене завдання):** Дозволяє зберегти завдання в пам'яті принтера для можливості його подальшого друку будь-яким користувачем у будь-який час. Якщо завданню призначено персональний ідентифікаційний номер (PIN), особа, яка друкує завдання, повинна ввести відповідний PIN на панелі керування. Завдання буде видалено вручну або за розкладом утримування завдань.
5. Щоб використати спеціальне ім'я користувача або назву завдання, натисніть кнопку **Custom (Інше)** і введіть ім'я користувача або назву завдання.



ПРИМІТКА. macOS 10.14 Mojave та пізніші версії. Драйвер друку більше не містить кнопки **Custom (інше)**. За допомогою способів, наведених у розкривному списку **Mode (Режи)** налаштуйте збережене завдання.

- Якщо існує інше завдання з таким ім'ям, виберіть потрібний параметр:
- **Use Job Name + (1-99) (Використовувати ім'я + (1-99)):** у кінці назви завдання додайте унікальний номер.
 - **Replace Existing File (Замінити існуючий файл):** замініть наявне збережене завдання новим.
6. Якщо у списку **Mode (Режим)** вибрано параметр **Stored Job (Збережене завдання)** або **Personal Job (Особисте завдання)**, завдання можна захистити за допомогою номера PIN. Введіть 4-цифрове число у полі **Use PIN to Print (Використовувати PIN для друку)**. Під час спроби інших користувачів друкувати це завдання, на принтері з'явиться запит ввести цей номер PIN.
7. Щоб надрукувати завдання, натисніть кнопку **Print (Друк)**.

Друк збереженого завдання

Друкуйте завдання з накопичувача USB.

1. На панелі керування принтера натисніть кнопку **OK**, щоб перейти до головного екрана.
2. За допомогою кнопок зі стрілками виберіть параметр **Job Storage (Зберігання завдань)**, а тоді знову натисніть кнопку **OK**.
3. У списку папок із завданнями за допомогою кнопок зі стрілками знайдіть ім'я папки, в якій збережено завдання, тоді натисніть **OK**.
4. За допомогою кнопок зі стрілками виберіть назву завдання, яке слід надрукувати, і натисніть **OK**.
Якщо завдання особисте або зашифроване, введіть PIN або пароль.
5. Щоб змінити кількість копій, за допомогою кнопок зі стрілками виберіть функцію **Copy (Копіювання)** і натисніть **OK**. На екрані копіювання за допомогою кнопок зі стрілками вкажіть кількість копій, а тоді натисніть **OK**, щоб зберегти налаштування.
6. Натисніть **OK**, щоб надрукувати завдання.

Видалення збереженого завдання

У разі збереження у пам'яті флеш-накопичувача USB нового завдання, всі попередні завдання з таким самим ім'ям користувача та назвою буде перезаписано. Якщо пам'ять флеш-накопичувача USB заповнено, на панелі керування принтера відображається повідомлення: **The USB flash storage device is out of memory. Delete unused jobs, and then try again. Пам'ять флеш-накопичувача USB заповнено. Видаліть невикористані завдання та спробуйте ще раз.** Необхідно видалити наявні збережені завдання, перш ніж зберігати додаткові завдання друку.

- [Видалення завдання, збереженого на принтері](#)

Видалення завдання, збереженого на принтері

Видаляйте завдання, які зберігаються на накопичувачі USB.

1. На панелі керування принтера натисніть кнопку **OK**, щоб перейти до головного екрана.
2. За допомогою кнопок зі стрілками виберіть параметр **Job Storage** (Зберігання завдань), а тоді знову натисніть кнопку **OK**.
3. У списку папок із завданнями виберіть ім'я папки, в якій збережено завдання, тоді натисніть **OK**.
4. Виберіть ім'я завдання, яке слід видалити, і натисніть **OK**.

Якщо завдання особисте або зашифроване, введіть PIN або пароль.

5. За допомогою кнопок зі стрілками виберіть параметр **Delete** (Видалити), а тоді натисніть кнопку **OK**. Натисніть кнопку **OK** ще раз, щоб видалити завдання.

Інформація, яка надсилається на принтер з метою облікування завдань

Завдання друку, які надсилаються з драйверів клієнта (наприклад, комп'ютера) на пристрої друку і обробки зображень HP, можуть містити інформацію, за якою можна ідентифікувати вашу особу. Ця інформація може включати, але не лише, ім'я користувача та ім'я клієнта, з якого надсилається завдання, і може бути використана для облікування завдань відповідно до визначеного адміністратором пристрою друку. Ця інформація також може зберігатися із завданням на накопичувачі (наприклад, на диску) пристрою друку, коли використовується функція зберігання завдання.

Мобільний друк

Рішення для мобільного друку та рішення ePrint забезпечують можливість зручного друку за допомогою принтера HP з ноутбука, планшета, смартфона та інших мобільних пристроїв.

- [Вступ](#)
- [Друк Wi-Fi Direct \(лише для моделей, які підтримують бездротовий зв'язок\)](#)
- [HP ePrint з використанням електронної пошти](#)
- [AirPrint](#)
- [Вбудована функція друку Android](#)

Вступ

Ознайомтеся з поданою інформацією про мобільного друк.

Щоб переглянути весь список та вибрати найкраще мобільне рішення чи рішення ePrint, перейдіть на сайт www.hp.com/go/LaserJetMobilePrinting.

Друк Wi-Fi Direct (лише для моделей, які підтримують бездротовий зв'язок)

Функція Wi-Fi Direct забезпечує можливість друку з бездротових мобільних пристроїв без під'єднання до мережі чи Інтернету.

- [Увімкнення Wi-Fi Direct](#)
- [Змінення імені принтера Wi-Fi Direct](#)



ПРИМІТКА. Технологія Wi-Fi Direct підтримується не всіма мобільними операційними системами.

Функцію **Wi-Fi Direct** можна використовувати для бездротового друку з таких пристроїв:

- Мобільні пристрої на базі Android із вбудованим рішенням для друку Android
- iPhone, iPad або iPod touch із програмою Apple AirPrint або HP Smart
- Мобільні пристрої на базі Android із програмою HP Smart або вбудованим рішенням для друку Android
- ПК та комп'ютери Mac із програмою HP ePrint.
- HP Roam

Докладніше про друк Wi-Fi Direct читайте на сайті www.hp.com/go/wirelessprinting.

Функцію Wi-Fi Direct можна вмикати та вимикати на панелі керування принтера.

Увімкнення Wi-Fi Direct

Для бездротового друку з мобільних пристроїв слід увімкнути Wi-Fi Direct.

Виконайте ці вказівки, щоб увімкнути Wi-Fi Direct із панелі керування принтера.

1. На панелі керування принтера натисніть кнопку **OK**, щоб перейти до головного екрана. За допомогою кнопок зі стрілками і кнопки **OK** виберіть і відкрийте такі меню:
 1. [Setup \(Налаштування\)](#)
 2. [Wi-Fi Direct](#)
 3. [Wi-Fi Direct Status \(Стан Wi-Fi Direct\)](#)
2. Якщо для функції [Wi-Fi Direct](#) встановлено значення **Off** (Вимк.), натисніть кнопку зі стрілкою праворуч, щоб увімкнути її, після чого натисніть **OK**, щоб зберегти налаштування.



ПРИМІТКА. У середовищах, де встановлено два або більше принтерів однієї моделі, радимо присвоювати цим принтерам унікальний ідентифікатор Wi-Fi Direct для полегшення їх ідентифікації під час друку Wi-Fi Direct.

Щоб переглянути ім'я Wi-Fi Direct на панелі керування принтера, натисніть кнопку **OK**, щоб перейти на головний екран, тоді виберіть такі меню:

1. [Setup \(Налаштування\)](#)
2. [Wi-Fi Direct](#)
3. [Wi-Fi Direct Name \(Ім'я Wi-Fi Direct\)](#)

Змінення імені принтера Wi-Fi Direct

Змінійте ім'я принтера Wi-Fi Direct за допомогою вбудованого веб-сервера HP:

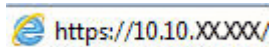
- [Крок 1. Відкриття вбудованого веб-сервера HP \(EWS\)](#)
- [Крок 2. Змінення імені Wi-Fi Direct](#)


Крок 1. Відкриття вбудованого веб-сервера HP (EWS)

Вбудований веб-сервер EWS дає змогу керувати функціями принтера з комп'ютера, а не з панелі керування принтера.

Щоб отримати доступ до EWS, принтер потрібно підключити до мережі на основі IP.

1. На панелі керування принтера натисніть кнопку **OK**, щоб перейти до головного екрана.
2. За допомогою кнопок зі стрілками і кнопки **OK** виберіть і відкрийте такі меню:
 1. [Setup \(Налаштування\)](#)
 2. [Network Setup \(Налаштування мережі\)](#)
 3. [General Settings \(Загальні параметри\)](#)
3. У меню [General Settings \(Загальні параметри\)](#) виберіть [Show the IP Address \(Показати IP-адресу\)](#), а тоді виберіть **Yes (Так)**, щоб вивести на екран IP-адресу або ім'я хоста принтера.
4. Відкрийте веб-браузер і введіть в адресному рядку IP-адресу або ім'я хоста, що відображаються на панелі керування принтера. Натисніть клавішу **Enter** на клавіатурі комп'ютера. Відкриється вікно вбудованого веб-сервера HP.



 **ПРИМІТКА.** Якщо повідомлення, що відображається у веб-браузері, містить інформацію про те, що веб-сайт може не бути безпечним, виберіть можливість продовження роботи з веб-сайтом. Використання цього веб-сайту не завдасть шкоди комп'ютеру.

Крок 2. Змінення імені Wi-Fi Direct

Щоб змінити ім'я Wi-Fi Direct, виконайте описані нижче дії.

1. На головній сторінці EWS виберіть вкладку **Network (Мережа)**.
2. У лівій навігаційній панелі клацніть пункт **Wi-Fi Direct**.
3. У полі **Status (Стан)** клацніть **Edit Settings (Редагувати параметри)**.
4. У полі **Wi-Fi Direct Name (Ім'я Wi-Fi Direct)** введіть нове ім'я і клацніть **Apply (Застосувати)**.

HP ePrint з використанням електронної пошти

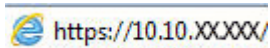
Функція HP ePrint використовується для друку документів шляхом їх надсилання як вкладення в повідомленні електронної пошти на адресу електронної пошти принтера з будь-якого пристрою з підтримкою електронної пошти.


Для використання функції HP ePrint вибір повинен відповідати таким вимогам:

- він повинен бути підключений до кабельної або бездротової мережі й мати доступ до Інтернету;
- на принтері має бути увімкнено веб-служби HP, і пристрій має бути зареєстровано в програмі HP Connected.

Виконайте ці дії, щоб увімкнути веб-служби HP і зареєструвати виріб у HP Connected:

1. На панелі керування принтера натисніть кнопку **OK**, щоб перейти до головного екрана.
2. За допомогою кнопок зі стрілками і кнопки **OK** виберіть і відкрийте такі меню:
 1. **Setup (Налаштування)**
 2. **Network Setup (Налаштування мережі)**
 3. **General Settings (Загальні параметри)**
3. У меню General Settings (Загальні параметри) виберіть **Show the IP Address** (Показати IP-адресу), а тоді виберіть **Yes** (Так), щоб вивести на екран IP-адресу або ім'я хоста принтера.
4. Відкрийте веб-браузер і введіть в адресному рядку IP-адресу або ім'я хоста, що відображаються на панелі керування принтера. Натисніть клавішу **Enter** на клавіатурі комп'ютера. Відкриється вікно вбудованого веб-сервера HP.



 **ПРИМІТКА.** Якщо повідомлення, що відображається у веб-браузері, містить інформацію про те, що веб-сайт може не бути безпечним, виберіть можливість продовження роботи з веб-сайтом. Використання цього веб-сайту не завдасть шкоди комп'ютеру.

5. На головній сторінці вбудованого веб-сервера виберіть **Web Services** (Веб-служби).
6. У розділі **Web Services Settings** (Налаштування веб-служб) виберіть **Setup** (Налаштування), тоді **Continue** (Продовжити) та дотримуйтеся вказівок на екрані, щоб прийняти умови використання.

На принтері буде увімкнено веб-служби й надруковано інформаційну сторінку. Інформаційна сторінка містить код принтера, який слід використати для реєстрації принтера в HP Connected.
7. Перейдіть на веб-сайт www.hpconnected.com, створіть обліковий запис HP ePrint і заверште процес налаштування.

AirPrint

Завдяки Apple AirPrint можна надсилати документи на друк безпосередньо на принтер із пристрою iOS чи комп'ютера Mac, не встановлюючи драйвера друку.


Функція AirPrint підтримується для iOS, а також комп'ютерів Mac із операційною системою macOS (10.7 Lion або новіших версій).

Функція AirPrint використовується для друку на принтері безпосереднього з пристроїв iPad, iPhone (3GS чи новіших версіях) або iPod touch (третього покоління чи пізнішої версії) у таких мобільних програмах:

- Пошта
- Фотографії
- Safari

- iBooks
- Вибір програм сторонніх виробників

Для використання функції AirPrint принтер потрібно підключити до тієї ж мережі (підмережі), що й пристрій Apple. Додаткову інформацію про використання функції AirPrint і сумісні з нею принтери HP див. за адресою www.hp.com/go/LaserJetMobilePrinting.

 **ПРИМІТКА.** Перш ніж використовувати функцію AirPrint за допомогою з'єднання USB, перевірте номер версії. AirPrint версії 1.3 та раніших версій не підтримує з'єднання USB.

Вбудована функція друку Android

Вбудоване програмне забезпечення HP для друку з пристроїв Android та Kindle дозволяє здійснювати автоматичний пошук принтерів HP з мобільних пристроїв та друк на них у мережі або в радіусі дії бездротового зв'язку для безпосереднього друку Wi-Fi Direct.

Принтер потрібно підключити до тієї ж мережі (підмережі), що й пристрій Android.

Програма друку вбудована в підтримувані операційні системи, тож немає потреби встановлювати драйвери та завантажувати програмне забезпечення.

Докладніше про використання функції вбудованого друку Android та про те, які пристрої Android підтримуються, дивіться на сайті www.hp.com/go/LaserJetMobilePrinting.

5 Поводження з принтером

Використовуйте засоби керування, параметри безпеки та збереження енергії, а також оновлення вбудованого програмного забезпечення для принтера.

- [Зміна способу підключення принтера \(Windows\)](#)
- [Розширене налаштування за допомогою вбудованого веб-сервера HP та головної сторінки принтера \(вбудований веб-сервер\)](#)
- [Конфігурація мережевих параметрів IP](#)
- [Функції безпеки принтера](#)
- [Параметри збереження енергії](#)
- [HP Web Jetadmin](#)
- [Оновлення вбудованого програмного забезпечення](#)

Додаткові відомості:

Повна довідка HP для принтера включає таку інформацію:

- Встановлення й налаштування
- Знайомство й використання
- Вирішення проблем
- Оновлення програмного забезпечення і вбудованого програмного забезпечення
- Форуми технічної підтримки
- Гарантійна та нормативна інформація

Зміна способу підключення принтера (Windows)

Якщо пристрій уже використовувався і потрібно змінити спосіб його підключення, використайте для цього програму **Device Setup & Software**. Наприклад, щоб підключити новий принтер до комп'ютера, використовуючи з'єднання USB або мережу, або змінити підключення з USB на бездротове з'єднання.

Щоб відкрити **Device Setup & Software**, виконайте такі дії:

1. Відкрийте службову програму HP Printer Assistant.

- **Windows 10:** У меню **Пуск** клацніть **Усі програми**, клацніть **HP**, а тоді виберіть ім'я принтера.
 - **Windows 8.1.** Натисніть стрілочку вниз у нижньому лівому куті екрана **Пуск**, а тоді виберіть ім'я принтера.
 - **Windows 8:** Клацніть правою кнопкою миші порожню область на екрані **Пуск**, натисніть **Усі застосунки** на панелі застосунків і виберіть ім'я принтера.
 - **Windows 7, Windows Vista та Windows XP:** на робочому столі комп'ютера натисніть кнопку **Пуск**, виберіть **Усі програми**, клацніть **HP**, виберіть папку для принтера а тоді виберіть ім'я принтера.
2. У вікні HP Printer Assistant виберіть **Tools** (Інструменти) на панелі навігації, після чого виберіть **Device Setup & Software**.


Розширене налаштування за допомогою вбудованого веб-сервера HP та головної сторінки принтера (вбудований веб-сервер)


Вбудований веб-сервер HP дає змогу керувати функціями друку з комп'ютера, а не з панелі керування принтера.

- [Спосіб 1: Як відкрити вбудований веб-сервер HP із програмного забезпечення](#)
- [Спосіб 2: Як відкрити вбудований веб-сервер HP через веб-браузер](#)
- Перегляд інформації про стан принтера
- Визначення залишкового ресурсу всіх витратних матеріалів і замовлення нових
- Перегляд і зміна конфігурації лотків (розміри та типи паперу)
- Перегляд і друк внутрішніх сторінок
- Перегляд і зміна конфігурації мережі

Вбудований веб-сервер HP працює з принтером, підключеним до мережі на основі IP. Вбудований веб-сервер HP не підтримує з'єднання принтера на основі IPX. Для запуску та використання вбудованого веб-сервера HP не потрібен доступ до Інтернету.

У разі підключення принтера до мережі вбудований веб-сервер HP стає доступним автоматично.

 **ПРИМІТКА.** Головна сторінка принтера (вбудований веб-сервер) – це програмне забезпечення, яке використовується для підключення до вбудованого веб-сервера HP, коли принтер підключений до комп'ютера через USB. Воно доступне, лише якщо виконане повне встановлення принтера на комп'ютер. Залежно від типу під'єднання принтера деякі функції можуть бути недоступними.

 **ПРИМІТКА.** Вбудований веб-сервер HP недоступний за межами брандмауера мережі.

Спосіб 1: Як відкрити вбудований веб-сервер HP із програмного забезпечення

Цей спосіб слід використовувати для доступу до вбудованого веб-сервера з програми HP Printer Assistant.

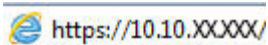
1. Відкрийте службову програму HP Printer Assistant.
 - **Windows 10:** у меню **Пуск** клацніть **Усі програми**, клацніть **HP**, а тоді виберіть ім'я принтера.
 - **Windows 8.1:** натисніть стрілку вниз у нижньому лівому куті екрана **Пуск**, а тоді виберіть ім'я принтера.
 - **Windows 8:** клацніть правою кнопкою миші порожню область на екрані **Пуск**, натисніть **Усі програми** на панелі програм і виберіть ім'я принтера.
 - **Windows 7, Windows Vista та Windows XP:** на робочому столі комп'ютера натисніть кнопку **Пуск**, виберіть **Усі програми**, клацніть **HP**, виберіть папку для принтера, а тоді виберіть ім'я принтера.
2. У вікні програми HP Printer Assistant виберіть **Print** (Друк), після чого виберіть **Printer Home Page (EWS)** (Головна сторінка принтера (вбудований веб-сервер)).

Спосіб 2: Як відкрити вбудований веб-сервер HP через веб-браузер


Вбудований веб-сервер EWS дає змогу керувати функціями принтера з комп'ютера, а не з панелі керування принтера.

Щоб отримати доступ до EWS, принтер потрібно підключити до мережі на основі IP.

1. На панелі керування принтера натисніть кнопку **OK**, щоб перейти до головного екрана.
2. За допомогою кнопок зі стрілками і кнопки **OK** виберіть і відкрийте такі меню:
 1. **Setup (Налаштування)**
 2. **Network Setup (Налаштування мережі)**
 3. **General Settings (Загальні параметри)**
3. У меню **General Settings (Загальні параметри)** виберіть **Show the IP Address (Показати IP-адресу)**, а тоді виберіть **Yes (Так)**, щоб вивести на екран IP-адресу або ім'я хоста принтера.
4. Відкрийте веб-браузер і введіть в адресному рядку IP-адресу або ім'я хоста, що відображаються на панелі керування принтера. Натисніть клавішу **Enter** на клавіатурі комп'ютера. Відкриється вікно вбудованого веб-сервера HP.



<https://10.10.XX.XXX/>

 **ПРИМІТКА.** Якщо повідомлення, що відображається у веб-браузері, містить інформацію про те, що веб-сайт може не бути безпечним, виберіть можливість продовження роботи з веб-сайтом. Використання цього веб-сайту не завдасть шкоди комп'ютеру.

Таблиця 5-1 Вкладки вбудованого веб-сервера HP

Вкладка або розділ	Опис
Вкладка Home (Основне)	<ul style="list-style-type: none"> • Sleep Mode (Режим сну): Налаштування параметрів переходу у сплячий режим.
Надає інформацію про принтер, стан та конфігурацію.	<ul style="list-style-type: none"> • Web Services (Мережеві служби): Налаштування та керування мережевими службами, такими як HP ePrint і програми друку. • Printer Update (Оновлення принтера): Перевірка наявності оновлень для принтера. • Estimated Cartridge Levels (Приблизний ресурс картриджів): Огляд стану картриджів та їх приблизного ресурсу. • Network Summary (Звіт мережі): Огляд відомостей про налаштування мережі принтера. • Print Quality Toolbox (Набір інструментів для поліпшення якості друку): Використання інструментів обслуговування для поліпшення якості роздруківок. • Wireless Setup Wizard (Майстер налаштування бездротового зв'язку): Підключення принтера до бездротової мережі. • Wi-Fi Direct: Огляд та редагування параметрів Wi-Fi Direct. • AirPrint: Огляд та редагування параметрів AirPrint. • Printer Information (Інформація про принтер): Огляд загальної інформації про принтер. • Administrator (Адміністратор): Налаштування та управління розширеними засобами безпеки та використання принтера. • Shutdown Mode (Режим вимкнення): Налаштування параметрів режиму вимкнення. • Usage Report (Звіт про використання): Перегляд докладної інформації про використання принтера. • Firewall (Брандмауер): Налаштування та керування брандмауером принтера. • Printer Reports (Друк звітів): Огляд звітів, доступних для принтера. • Backup (Резервне копіювання): Резервне копіювання налаштувань принтера у шифрований файл із паролем. • Personalize (Персоналізація): Додавання або вилучення функції, що відображаються на головній вкладці.
Вкладка Copy/Print (Копіювання/Друк)	<ul style="list-style-type: none"> • Зміна стандартних параметрів друку з комп'ютера, наприклад кількості копій і якості друку.
Вкладка Web Services (Веб-служби)	<ul style="list-style-type: none"> • Web Services Settings (Параметри веб-служб)

Таблиця 5-1 Вкладки вбудованого веб-сервера HP (продовження)

Вкладка або розділ	Опис
<p>Вкладка Network (Мережа)</p> <p>(лише пристрої, що працюють у мережі)</p> <p>Дає можливість змінити налаштування мережі з вашого комп'ютера.</p>	<ul style="list-style-type: none"> • General (Загальна інформація) • Wired (802.3) (Дротова) • Wireless (802.11) (Бездротова) • Wi-Fi Direct • Bluetooth Smart • AirPrint • Google Cloud Print • Internet Printing Protocol (Протокол Інтернет-друку) • Безпека • Advanced Settings (Розширені параметри)
Вкладка Tools (Інструменти)	<ul style="list-style-type: none"> • Product Information (Інформація про виріб) • Reports (Звіти) • Utilities (Службові програми) • Backup and Restore (Резервне копіювання та відновлення) • Printer Restart (Перезапуск принтера) • Printer Updates (Оновлення для принтера)
Вкладка Settings (Параметри)	<ul style="list-style-type: none"> • Power Management (Управління живленням) • Preferences (Установки) • Витратні матеріали • Безпека • Email Alerts (Попередження електронною поштою) • Restore Defaults (Відновити налаштування за замовчуванням) • Firewall (Брандмауер)

Конфігурація мережевих параметрів IP

Ознайомтеся з поданою інформацією про конфігурацію мережевих параметрів IP.

- [Вступ](#)
- [Обмеження спільного використання принтера](#)
- [Перегляд або зміна мережевих параметрів](#)
- [Перейменування принтера в мережі](#)
- [Ручне налаштування параметрів IPv4 TCP/IP за допомогою панелі керування](#)
- [Швидкість з'єднання і параметри двостороннього друку](#)

Вступ

Налаштуйте мережеві параметри принтера, скориставшись вказівками з розділів нижче.

Обмеження спільного використання принтера

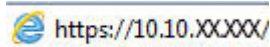
HP не підтримує функції однорангових мереж, оскільки ця можливість є функцією операційних систем Microsoft, а не драйверів HP.


Відвідайте веб-сайт корпорації Майкрософт www.microsoft.com.

Перегляд або зміна мережевих параметрів

Для перегляду чи зміни налаштувань IP-адреси можна використовувати вбудований веб-сервер HP.

1. Відкрийте вбудований веб-сервер HP.
 - a. На панелі керування принтера натисніть кнопку **OK**, щоб перейти до головного екрана.
 - b. За допомогою кнопок зі стрілками і кнопки **OK** виберіть і відкрийте такі меню:
 1. [Setup \(Налаштування\)](#)
 2. [Network Setup \(Налаштування мережі\)](#)
 3. [General Settings \(Загальні параметри\)](#)
 - b. У меню General Settings (Загальні параметри) виберіть [Show the IP Address](#) (Показати IP-адресу), а тоді виберіть **Yes** (Так), щоб вивести на екран IP-адресу або ім'я хоста принтера.
 - г. Відкрийте веб-браузер і введіть в адресному рядку IP-адресу або ім'я хоста, що відображаються на панелі керування принтера. Натисніть клавішу **Enter** на клавіатурі комп'ютера. Відкриється вікно вбудованого веб-сервера HP.



 **ПРИМІТКА.** Якщо повідомлення, що відображається у веб-браузері, містить інформацію про те, що веб-сайт може не бути безпечним, виберіть можливість продовження роботи з веб-сайтом. Використання цього веб-сайту не завдасть шкоди комп'ютеру.


2. Щоб переглянути інформацію про мережу, на головній сторінці EWS виберіть вкладку **Network** (Мережа). Встановіть потрібні налаштування.

Перейменування принтера в мережі

За допомогою вбудованого веб-сервера HP (EWS) можна перейменувати принтер у мережі, щоб його можна було ідентифікувати.

1. Відкрийте вбудований веб-сервер HP.
 - а. На панелі керування принтера натисніть кнопку **OK**, щоб перейти до головного екрана.
 - б. За допомогою кнопок зі стрілками і кнопки **OK** виберіть і відкрийте такі меню:
 1. **Setup (Налаштування)**
 2. **Network Setup (Налаштування мережі)**
 3. **General Settings (Загальні параметри)**
 - в. У меню **General Settings (Загальні параметри)** виберіть **Show the IP Address (Показати IP-адресу)**, а тоді виберіть **Yes (Так)**, щоб вивести на екран IP-адресу або ім'я хоста принтера.
 - г. Відкрийте веб-браузер і введіть в адресному рядку IP-адресу або ім'я хоста, що відображаються на панелі керування принтера. Натисніть клавішу **Enter** на клавіатурі комп'ютера. Відкриється вікно вбудованого веб-сервера HP.



 **ПРИМІТКА.** Якщо повідомлення, що відображається у веб-браузері, містить інформацію про те, що веб-сайт може не бути безпечним, виберіть можливість продовження роботи з веб-сайтом. Використання цього веб-сайту не завдасть шкоди комп'ютеру.

2. На головній сторінці EWS виберіть вкладку **Network (Мережа)**.
3. На панелі навігації зліва натисніть **General (Основні)**, щоб розгорнути параметри, і натисніть **Network Identification (ідентифікація у мережі)**.
4. У текстовому полі **Host Name (Ім'я хоста)** введіть ім'я, щоб ідентифікувати цей принтер, після чого натисніть **Apply (Застосувати)**, щоб зберегти зміни.

Ручне налаштування параметрів IPv4 TCP/IP за допомогою панелі керування


За допомогою меню на панелі керування можна вручну встановити адресу IPv4, маску підмережі та шлюз за замовчуванням.


1. На панелі керування принтера натисніть кнопку **OK**, щоб перейти до головного екрана.
2. За допомогою кнопок зі стрілками і кнопки **OK** виберіть і відкрийте такі меню:
 1. **Setup (Налаштування)**
 2. **Network Setup (Налаштування мережі)**
 3. **Ethernet Settings (Параметри Ethernet)**
 4. **IP Settings (Параметри AirPrint)**
 5. **Manual (Вручну)**
3. За допомогою кнопок зі стрілками введіть IP-адресу, після чого натисніть кнопку **OK**.


4. За допомогою кнопок зі стрілками введіть маску підмережі, після чого натисніть кнопку **OK**.
5. За допомогою кнопок зі стрілками введіть шлюз і натисніть **OK**.

Швидкість з'єднання і параметри двостороннього друку

Швидкість і режим з'єднання сервера друку мають відповідати параметрам мережі. У більшості випадків принтер повинен залишатися в автоматичному режимі. Невідповідні зміни швидкості з'єднання та параметрів двостороннього друку можуть перешкодити обмінові даних між принтером та іншими мережевими пристроями. Якщо потрібно внести зміни, скористайтеся панеллю керування принтера.

 **ПРИМІТКА.** Ця інформація стосується лише локальних (кабельних) мереж Ethernet. Вона не пов'язана з бездротовими мережами.

 **ПРИМІТКА.** Налаштування принтера мають збігатися з налаштуваннями мережевого пристрою (мережевий концентратор, комутаційна панель, шлюз, маршрутизатор або комп'ютер).

 **ПРИМІТКА.** Внаслідок внесення змін до цих налаштувань принтер вимикається, а потім вмикається знову. Внесення змін слід здійснювати тільки під час того, як принтер перебуває у стані очікування.

1. На панелі керування принтера натисніть кнопку **OK**, щоб перейти до головного екрана.
2. За допомогою кнопок зі стрілками і кнопки **OK** виберіть і відкрийте такі меню:
 1. [Setup \(Налаштування\)](#)
 2. [Network Setup \(Налаштування мережі\)](#)
 3. [Ethernet Settings \(Параметри Ethernet\)](#)
 4. [Link Speed \(Швидкість з'єднання\)](#)
3. У меню [Link Speed \(Швидкість з'єднання\)](#) за допомогою кнопок зі стрілками виберіть такі параметри:

Параметр	Опис
Automatic (Автоматично)	Сервер друку автоматично налаштовується на найвищу швидкість зв'язку та дозволений у мережі режим зв'язку.
10T Full	10 Мбіт/с, режим двостороннього друку
10T Half	10 Мбіт/с, напівдуплексний режим
100TX Full	100 Мбіт/с, режим двостороннього друку
100TX Half	100 Мбіт/с, напівдуплексний режим
1000T Full	1000 Мбіт/с, режим двостороннього друку

4. Натисніть кнопку **OK**, щоб зберегти налаштування. Принтер вимкнеться, а потім увімкнеться знов.

Функції безпеки принтера

Ознайомтеся з поданою інформацією про функції безпеки принтера.

- [Вступ](#)
- [Налаштування або зміна пароля системи за допомогою вбудованого веб-сервера](#)

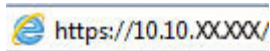
Вступ


У принтері передбачено низку функцій безпеки для обмеження доступу до налаштувань, захисту даних та попередження доступу до цінних компонентів устаткування.

Налаштування або зміна пароля системи за допомогою вбудованого веб-сервера


Встановіть пароль адміністратора для доступу до принтера та вбудованого веб-сервера HP, щоб запобігти можливості змінення налаштувань неуповноваженими користувачами.

1. Відкрийте вбудований веб-сервер HP.
 - а. На панелі керування принтера натисніть кнопку **OK**, щоб перейти до головного екрана.
 - б. За допомогою кнопок зі стрілками і кнопки **OK** виберіть і відкрийте такі меню:
 1. [Setup \(Налаштування\)](#)
 2. [Network Setup \(Налаштування мережі\)](#)
 3. [General Settings \(Загальні параметри\)](#)
 - в. У меню **General Settings (Загальні параметри)** виберіть [Show the IP Address \(Показати IP-адресу\)](#), а тоді виберіть **Yes (Так)**, щоб вивести на екран IP-адресу або ім'я хоста принтера.
 - г. Відкрийте веб-браузер і введіть в адресному рядку IP-адресу або ім'я хоста, що відображаються на панелі керування принтера. Натисніть клавішу **Enter** на клавіатурі комп'ютера. Відкриється вікно вбудованого веб-сервера HP.



 **ПРИМІТКА.** Якщо повідомлення, що відображається у веб-браузері, містить інформацію про те, що веб-сайт може не бути безпечним, виберіть можливість продовження роботи з веб-сайтом. Використання цього веб-сайту не завдасть шкоди комп'ютеру.

2. На головній сторінці EWS виберіть вкладку **Settings (Параметри)**.
3. На панелі навігації зліва натисніть **Security (Безпека)**, щоб розгорнути поле з параметрами, і натисніть **General Security (Загальні параметри безпеки)**.
4. Введіть пароль.
5. Знову введіть пароль у полі **Confirm Password (Підтвердити пароль)**, а тоді натисніть **Apply (Застосувати)**.

 **ПРИМІТКА.** Запишіть пароль і зберігайте його в надійному місці.

Параметри збереження енергії

Дізнайтеся про можливості енергозаощадження, доступні на принтері.

- [Вступ](#)
- [Друк у режимі EconoMode \(Економний режим\)](#)
- [Налаштування затримки переходу в режим сну \(хв.\)](#)
- [Налаштування функції вимкнення після режиму сну \(год.\)](#)
- [Встановлення параметра Disable Shutdown \(Заборона вимкнення\)](#)

Вступ

Принтер підтримує кілька функцій, які дозволяють заощадити електроенергію та витратні матеріали.

Друк у режимі EconoMode (Економний режим)

Цей виріб принтер можливість використання режиму EconoMode для друку чорнових варіантів документів. Використання режиму EconoMode зменшує використання тонера. Однак використання економного режиму може також погіршити якість друку.

HP не рекомендує використовувати режим EconoMode постійно. Якщо EconoMode застосовується постійно, то ресурс тонера зберігатиметься довше, аніж ресурс механічних частин картриджа з тонером. Якщо якість друку починає погіршуватися та стає неприйнятною, замініть картридж із тонером.



ПРИМІТКА. Якщо цей параметр у драйвері принтера недоступний, його можна налаштувати за допомогою вбудованого сервера HP Embedded Web Server.

1. У програмі виберіть параметр **Print (Друк)**.
2. Виберіть принтер і клацніть **Properties (Властивості)** чи **Preferences (Налаштування)**.
3. Клацніть на вкладці **Paper/Quality (Папір і якість друку)**.
4. Установіть прапорець поруч із пунктом **Економічний режим**.

Налаштування затримки переходу в режим сну (хв.)

За допомогою меню панелі керування можна вказати тривалість часу, протягом якого принтер буде неактивним перед тим, як перейде у режим сну.

1. На панелі керування принтера натисніть кнопку **OK**, щоб перейти до головного екрана.
2. За допомогою кнопок зі стрілками і кнопки **OK** виберіть і відкрийте такі меню:
 1. [Setup \(Налаштування\)](#)
 2. [Power Management \(Управління живленням\)](#)
 3. [Sleep Delay \(Min.\) \(Затримка переходу в режим сну\) \(хв.\)](#)
3. За допомогою кнопок зі стрілками виберіть період у хвилинах, упродовж якого принтер має залишатися неактивним, перш ніж перейти в режим сну, а тоді натисніть кнопку **OK**, щоб зберегти налаштування.

Налаштування функції вимкнення після режиму сну (год.)

За допомогою меню панелі керування можна вказати тривалість часу, протягом якого принтер буде неактивним перед тим, як вимкнеться.

 **ПРИМІТКА.** Після того, як принтер вимкнеться, він споживатиме 1 Вт чи менше електроенергії.

1. На панелі керування принтера натисніть кнопку **OK**, щоб перейти до головного екрана.
2. За допомогою кнопок зі стрілками і кнопки **OK** виберіть і відкрийте такі меню:
 1. **Power Management (Управління живленням)**
 2. **Shutdown after Sleep (Hr.) (Вимкнення після режиму сну) (год.)**
3. За допомогою кнопок зі стрілками виберіть період у годинах, упродовж якого принтер має залишатися неактивним, перш ніж вимкнутися, а тоді натисніть кнопку **OK**, щоб зберегти налаштування.

Встановлення параметра Disable Shutdown (Заборона вимкнення)

За допомогою меню панелі керування можна скасувати вимкнення принтера після певного періоду бездіяльності.

1. На панелі керування принтера натисніть кнопку **OK**, щоб перейти до головного екрана.
2. За допомогою кнопок зі стрілками і кнопки **OK** виберіть і відкрийте такі меню:
 1. **Power Management (Управління живленням)**
 2. **Disable Shutdown (Заборона вимкнення)**
3. За допомогою кнопок зі стрілками виберіть одне з таких налаштувань:
 - **When ports are active** (Коли порти активні): Принтер не вимкнеться, поки активний якийсь порт. Активне мережеве чи факсове з'єднання запобігатиме вимкненню принтера.
 - **Never** (Ніколи): принтер вимикатиметься після того, як мине період бездіяльності, визначений налаштуванням **Shutdown after Sleep (Hr.) (Вимкнення після режиму сну) (год.)**.

 **ПРИМІТКА.** Налаштування за замовчуванням – **When ports are active** (Коли порти активні).

4. Натисніть кнопку **OK**, щоб зберегти налаштування.

HP Web Jetadmin

HP Web Jetadmin – це відзначений нагородами провідний інструмент для ефективного керування цілою низкою мережевих пристроїв HP, включно з принтерами, багатофункціональними принтерами та цифровими передавачами. Це комплексне рішення дає змогу віддалено інсталиувати, відстежувати й обслуговувати середовище друку та роботи із зображенням, а також усувати пов'язані з ним несправності та питання безпеки, завдяки чому значно підвищується продуктивність бізнесу, заощаджується час, здійснюється керування витратами та захист інвестицій.

Для підтримки окремих функцій пристрою періодично випускаються оновлення HP Web Jetadmin. Додаткові відомості дивіться на сайті www.hp.com/go/webjetadmin.

Оновлення вбудованого програмного забезпечення

HP пропонує періодичні оновлення для принтерів, нові програми веб-служб та нові функції наявних програм веб-служб. Виконайте подані нижче кроки, щоб оновити вбудоване програмне забезпечення принтера. Під час оновлення вбудованого програмного забезпечення програми веб-служб оновлюються автоматично.


- [Спосіб 1: Оновлення вбудованого програмного забезпечення за допомогою панелі керування](#)
- [Спосіб 2: Оновлення вбудованого програмного забезпечення за допомогою програми HP Printer Update](#)

Є два способи виконання оновлення вбудованого програмного забезпечення цього принтера. Використовуйте для оновлення вбудованого програмного забезпечення принтера лише один із поданих нижче способів.


Спосіб 1: Оновлення вбудованого програмного забезпечення за допомогою панелі керування

Виконайте ці дії, щоб оновити вбудоване програмне забезпечення за допомогою панелі керування принтера (лише для принтерів із мережевим з'єднанням). Для принтерів, під'єднаних через USB, перейдіть до способу 2.

1. Перевірте, чи принтер під'єднано до дротової (Ethernet) або бездротової мережі з активним з'єднанням з Інтернетом.

 **ПРИМІТКА.** Для оновлення програмного забезпечення через мережеве з'єднання принтер має бути під'єднаний до Інтернету.


2. На панелі керування принтера натисніть кнопку **OK**, щоб перейти до головного екрана.
3. За допомогою кнопок зі стрілками і кнопки **OK** виберіть і відкрийте такі меню:
 1. [Setup \(Налаштування\)](#)
 2. [Printer Maintenance \(Обслуговування принтера\)](#)
 3. [Update Firmware \(Оновити вбудоване програмне забезпечення\)](#)

 **ПРИМІТКА.** Якщо пункт [Update Firmware \(Оновити вбудоване програмне забезпечення\)](#) відсутній, скористайтеся способом 2.

4. Якщо оновлення вбудованого програмного забезпечення доступне, натисніть кнопку **OK**, щоб розпочати процес оновлення.

Спосіб 2: Оновлення вбудованого програмного забезпечення за допомогою програми HP Printer Update

Виконайте ці дії, щоб вручну завантажити та встановити програму HP Printer Update.

 **ПРИМІТКА.** Цей спосіб оновлення вбудованого програмного забезпечення – єдиний для принтерів, під'єднаних до комп'ютера за допомогою USB-кабелю. Цей спосіб також працює для принтерів, підключених до мережі.

 **ПРИМІТКА.** Щоб використовувати цей метод, необхідно встановити драйвер друку.

1. Перейдіть на сторінку www.hp.com/go/support, виберіть **Software and Drivers** (Програмне забезпечення і драйвери), тоді виберіть **Printer** (Принтер).
2. У текстовому полі введіть ім'я принтера, натисніть **Submit** (Надіслати), тоді виберіть модель принтера у списку результатів пошуку.
3. У розділі **Firmware** (Вбудоване програмне забезпечення) знайдіть пункт **Firmware Update** (Оновлення вбудованого програмного забезпечення).
4. Натисніть **Download** (Завантажити), тоді **Run** (Виконати).
5. Після запуску програми HP Printer Update виберіть принтер, який потрібно оновити, тоді натисніть **Update** (Оновити).
6. Виконайте встановлення, дотримуючись екранних вказівок, і натисніть кнопку **OK**, щоб закрити програму.

6 Вирішення проблем

Усувайте проблеми, пов'язані з принтером. Знаходьте додаткові ресурси для довідки та технічної підтримки.

- [Підтримка користувачів](#)
- [Відновлення заводських параметрів за замовчуванням](#)
- [На панелі керування принтера відображається повідомлення «Cartridge is low» \(Ресурс картриджа вичерпується\) або «Cartridge is very low» \(Ресурс картриджа майже вичерпано\)](#)
- [Принтер не підбирає папір або папір подається неправильно](#)
- [Усунення застрягання паперу](#)
- [Усунення проблем, пов'язаних із якістю друку](#)
- [Усунення несправностей дротового підключення](#)
- [Усунення несправностей бездротового підключення](#)

Додаткові відомості:

Повна довідка HP для принтера включає таку інформацію:

- Встановлення й налаштування
- Знайомство й використання
- Вирішення проблем
- Оновлення програмного забезпечення і вбудованого програмного забезпечення
- Форуми технічної підтримки
- Гарантійна та нормативна інформація

Підтримка користувачів

Знайдіть варіанти отримання підтримки для принтера HP.

Таблиця 6-1 Параметри підтримки користувачів

Параметр підтримки	Контактна інформація
Телефонна підтримка у вашій країні/вашому регіоні	Номери телефонів для різних країн/регіонів зазначаються у брошурі, що постачається разом із принтером, або на сайті www.hp.com/support .
Тримайте під руками назву принтера, серійний номер, дату придбання і будьте готовими описати проблему, що виникла	
Отримання цілодобової онлайн-підтримки та завантаження програм і драйверів	www.hp.com/support/ljM304 або www.hp.com/support/ljM404
Замовлення додаткових угод про технічне обслуговування та технічну підтримку HP	www.hp.com/go/carepack
Реєстрація принтера	www.register.hp.com

Відновлення заводських параметрів за замовчуванням

Відновлення заводських параметрів за замовчуванням призводить до повернення усіх налаштувань принтера та мережі до заводських значень. Параметри лічильника сторінок і розміру лотка не скидаються.

Щоб відновити заводські параметри принтера, виконайте такі кроки.

⚠ ПОПЕРЕДЖЕННЯ. Відновлення заводських параметрів за замовчуванням призводить до повернення усіх налаштувань до заводських значень, а також до видалення сторінок, збережених у пам'яті.

1. На панелі керування принтера натисніть кнопку **OK**, щоб перейти до головного екрана.
2. За допомогою кнопок зі стрілками і кнопки **OK** виберіть і відкрийте такі меню:
 1. **Setup (Налаштування)**
 2. **Printer Maintenance (Обслуговування принтера)**
 3. **Restore (Відновлення)**
 4. **Restore Factory Defaults (Відновити заводські параметри за замовчуванням)**

Пристрій автоматично перезапускається.

На панелі керування принтера відображається повідомлення «Cartridge is low» (Ресурс картриджа вичерпується) або «Cartridge is very low» (Ресурс картриджа майже вичерпано)

Опис повідомлень, пов'язаних із картриджами, на панелі керування та дії, які слід вжити.

- [Зміна налаштування найнижчого рівня ресурсу](#)
- [Замовлення витратних матеріалів](#)

Cartridge is low (Ресурс картриджа вичерпується): принтер повідомляє, коли рівень тонера в картриджі знижується до певного рівня. Фактичний ресурс картриджа з тонером, що залишився, може бути іншим. Варто подбати про наявність запасного картриджа, який можна буде встановити, коли якість друку стане непринятною. Картридж із тонером не обов'язково міняти відразу.

Продовжуйте друкувати з використанням поточного картриджа, поки розподіл тонера забезпечує прийнятну якість друку. Щоб рівномірно розподілити тонер, вийміть картридж із принтера і обережно похитайте картриджем вперед-назад по-горизонталі. Щодо графічного представлення див. вказівки із заміни картриджа. Знову встановіть картридж у принтер і закрийте кришку.

Cartridge is very low (Ресурс картриджа майже вичерпано): принтер повідомляє, коли рівень тонера в картриджі знижується до найнижчого рівня. Фактичний ресурс картриджа з тонером, що залишився, може бути іншим. Варто подбати про наявність запасного картриджа, який можна буде встановити, коли якість друку стане непринятною. Поки якість друку залишається прийнятною, замінити картридж із тонером негайно не обов'язково.

Дія гарантійної програми HP Premium закінчується, коли на сторінці стану витратних матеріалів або EWS з'явиться повідомлення про це.

Зміна налаштування найнижчого рівня ресурсу

Поведінку принтера в разі вичерпання витратних матеріалів до найнижчого рівня можна змінити. Після встановлення нового картриджа з тонером повторно призначати ці параметри не потрібно.

- [Зміна параметра «Very Low» \(Дуже низький\) на панелі керування](#)

Зміна параметра «Very Low» (Дуже низький) на панелі керування

Визначте, як принтер повідомить вас про дуже низький рівень ресурсу картриджів.

1. На панелі керування принтера натисніть кнопку **OK**, щоб перейти до головного екрана.
2. За допомогою кнопок зі стрілками і кнопки **OK** виберіть і відкрийте такі меню:
 1. [Setup \(Налаштування\)](#)
 2. [Supply Settings \(Налаштування витратних матеріалів\)](#)
 3. [Black Cartridge \(Чорний картридж\)](#)
 4. [Very Low Setting \(Налаштування для дуже низького рівня ресурсу\)](#)
3. Виберіть один із викладених далі варіантів:
 - Вибір параметра **Stop** (Зупинити) дасть змогу налаштувати принтер таким чином, що друк буде призупинено до заміни картриджа з тонером.
 - Вибір параметра **Prompt** (Повідомити) дасть змогу налаштувати принтер таким чином, що друк буде призупинено, а на екрані відобразиться підказка про необхідність замінити картридж. Підказку можна підтвердити та продовжити друк.
 - Вибір параметра **Continue** (Продовження) дасть змогу налаштувати принтер таким чином, щоби отримувати повідомлення про досягнення найнижчого рівня картриджа з тонером, але продовжувати друк.



ПРИМІТКА. Параметр **Low Threshold** (Порогове значення) дозволить визначити рівень чорнила, що вважається дуже низьким.

Замовлення витратних матеріалів

Замовлення витратних матеріалів і паперу для принтера HP.

Таблиця 6-2 Параметри для замовлення витратних матеріалів

Варіанти замовлення	Контактна інформація
Замовлення витратних матеріалів і паперу	www.hp.com/go/suresupply
Замовлення в центрі обслуговування або центрі технічної підтримки	Зверніться в авторизований центр обслуговування HP чи до вповноваженого постачальника технічної підтримки.
Замовлення через вбудований веб-сервер HP (EWS)	Щоб отримати доступ, у підтримуваному веб-браузері на комп'ютері в полі адреси/URL введіть IP-адресу виробу або ім'я хоста. Вбудований веб-сервер містить посилання на веб-сайт HP SureSupply, що забезпечує можливості для придбання оригінальних витратних матеріалів HP.

Принтер не підбирає папір або папір подається неправильно

Ознайомтеся з інформацією про ситуації, коли принтер не підбирає папір або папір подається неправильно.

- [Вступ](#)
- [Принтер не захоплює папір](#)
- [Принтер захоплює одночасно кілька аркушів паперу](#)

Вступ


Подані рішення можуть допомогти розв'язати проблему, якщо принтер не захоплює папір із лотка або якщо захоплює одночасно кілька аркушів паперу. Будь-яка з цих ситуацій може призвести до застрягання паперу.

Принтер не захоплює папір

Якщо принтер не захоплює папір із лотка, спробуйте вдатися до таких рішень.

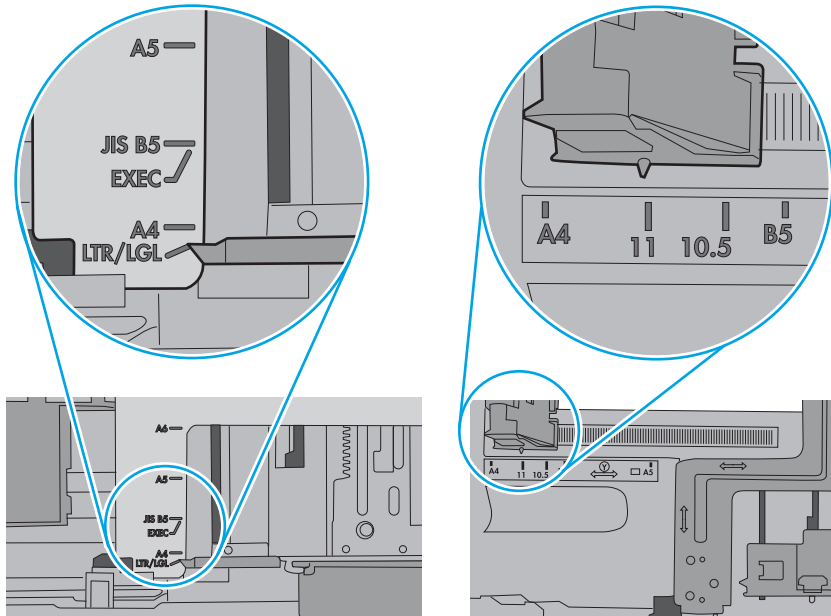
1. Відкрийте принтер і вийміть рештки застряглого паперу. Упевніться, що всередині принтера немає залишків паперу.
2. Завантажте у лоток папір розміру відповідно до завдання.
3. Перевірте, чи правильно вказано тип і розмір паперу на панелі керування принтера.

4. Перевірте правильність встановлення напрямних для паперу в лотку відповідно до розміру паперу. Налаштуйте напрямні згідно з відповідними пазами в лотку. Стрілка на регуляторі лотка має бути точно вирівняна з позначкою на лотку.

 **ПРИМІТКА.** Не встановлюйте напрямні для паперу впритул до стосу паперу. Встановлюйте їх відповідно до пазів чи позначок у лотку.

На зображенні нижче зазначені приклади пазів відповідно до розміру паперу в лотках. Більшість принтерів HP мають позначки, подібно до цих.

Рисунок 6-1 Приклади позначок розмірів

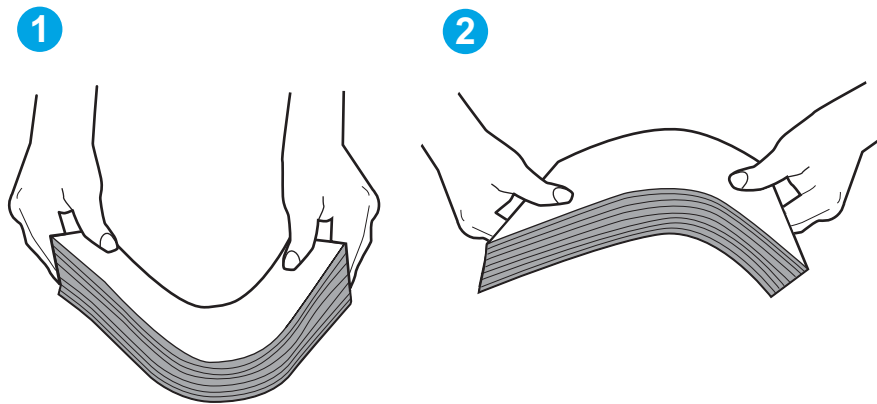


5. Перевірте, чи вологість у кімнаті відповідає технічним вимогам для цього принтера та чи папір зберігається у закритих упаковках. Більшість пачок паперу продаються у вологозахисній обгортці, щоб зберегти папір сухим.

У середовищах із високою вологістю папір угорі стосу в лотку може вбирати вологу, а тому може мати хвилястий або нерівномірний зовнішній вигляд. У такому разі вийміть верхні 5–10 аркушів паперу зі стосу.

У середовищах з низькою вологістю надмірна статична електрика може призвести до злипання аркушів паперу. У цьому випадку вийміть папір із лотка і зігніть стос, тримаючи його руками з обох сторін і стягуючи кінці до U-подібної форми. Потім розігніть і повторно зігніть в іншу сторону до U-подібної форми. Потім, утримуючи стос паперу з обох боків, повторіть ці дії. Цей процес вивільнить окремі аркуші без утворення статичної електрики. Вирівняйте стос паперу до столу та покладіть його на місце у лоток.

Рисунок 6-2 Техніка для згинання стосу паперу



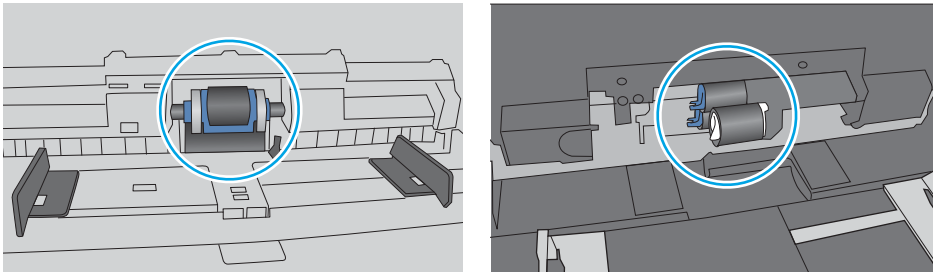
6. Перевірте панель керування принтера, можливо, пристрій очікує підтвердження підказки про ручну подачу паперу. Завантажте папір і продовжуйте.

7. Імовірно, забруднилися ролики над лотком. Протріть ролики безворсовою тканиною, змоченою теплою водою. Використовуйте дистильовану воду, якщо можливо.

⚠ ПОПЕРЕДЖЕННЯ. Не розпилюйте воду безпосередньо на принтер. Замість цього розпиліть воду на тканину або змочіть тканину водою і викрутіть її, перш ніж чистити ролики.

Подані зображення відображають приклади розташування роликів для різних принтерів.

Рисунок 6-3 Розташування роликів для лотка 1 чи багатофункціонального лотка



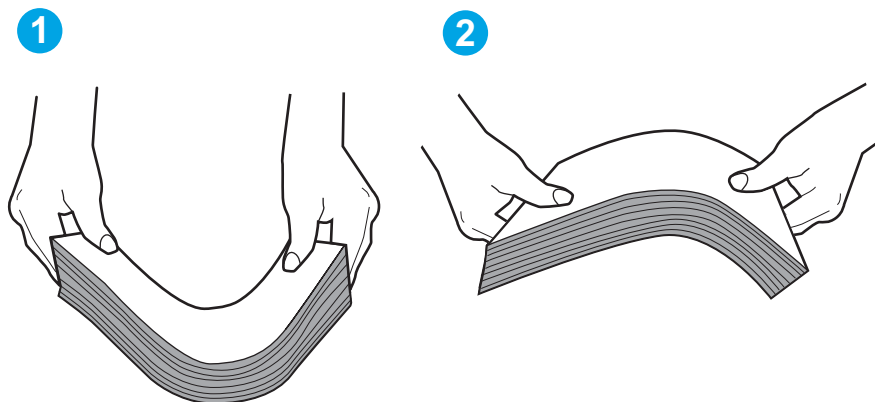
Принтер захоплює одночасно кілька аркушів паперу

Якщо принтер захоплює одночасно кілька аркушів паперу, спробуйте вдатися до таких рішень.

1. Вийміть стос паперу з лотка, зігніть його, поверніть на 180 градусів та прогортайте. *Не розкривайте папір в'ялом.* Встановіть стос паперу в лоток.

📝 ПРИМІТКА. Обмахування папером може призвести до утворення статичної електрики. Замість обмахування папером зігніть стос, тримаючи його руками з обох сторін і стягуючи кінці до U-подібної форми. Потім розігніть і повторно зігніть в іншу сторону до U-подібної форми. Потім, утримуючи стос паперу з обох боків, повторіть ці дії. Цей процес вивільнить окремі аркуші без утворення статичної електрики. Вирівняйте стос паперу до столу та покладіть його на місце у лоток.

Рисунок 6-4 Техніка для згинання стосу паперу



2. Використовуйте лише той папір, який відповідає технічним вимогам HP для цього принтера.

3. Перевірте, чи вологість у кімнаті відповідає технічним вимогам для цього принтера та чи папір зберігається у закритих упаковках. Більшість пачок паперу продаються у вологозахисній обгортці, щоб зберегти папір сухим.

У середовищах із високою вологістю папір угорі стосу в лотку може вбирати вологи, а тому може мати хвилястий або нерівномірний зовнішній вигляд. У такому разі вийміть верхні 5–10 аркушів паперу зі стосу.

У середовищах з низькою вологістю надмірна статична електрика може призвести до злипання аркушів паперу. Якщо таке станеться, вийміть папір із лотка і зігніть стос, як описано вище.

4. Папір не повинен бути зморщеним, зігнутим або пошкодженим. У разі потреби скористайтеся папером із іншої пачки.

5. Упевніться, що лоток не переповнений, перевіривши позначки висоти стосу всередині лотка. Якщо лоток переповнений, вийміть увесь стос паперу із лотка, вирівняйте його та поверніть частину паперу в лоток.

Подані зображення відображають приклади позначок висоти стосу в лотках для різних принтерів. Більшість принтерів HP мають позначки подібно до цих. Слід також перевірити, що всі аркуші паперу є нижче лапок біля позначок висоти стосу. Ці лапки допомагають тримати папір у правильному положенні, коли він входить у принтер.

Рисунок 6-5 Позначки висоти стосу

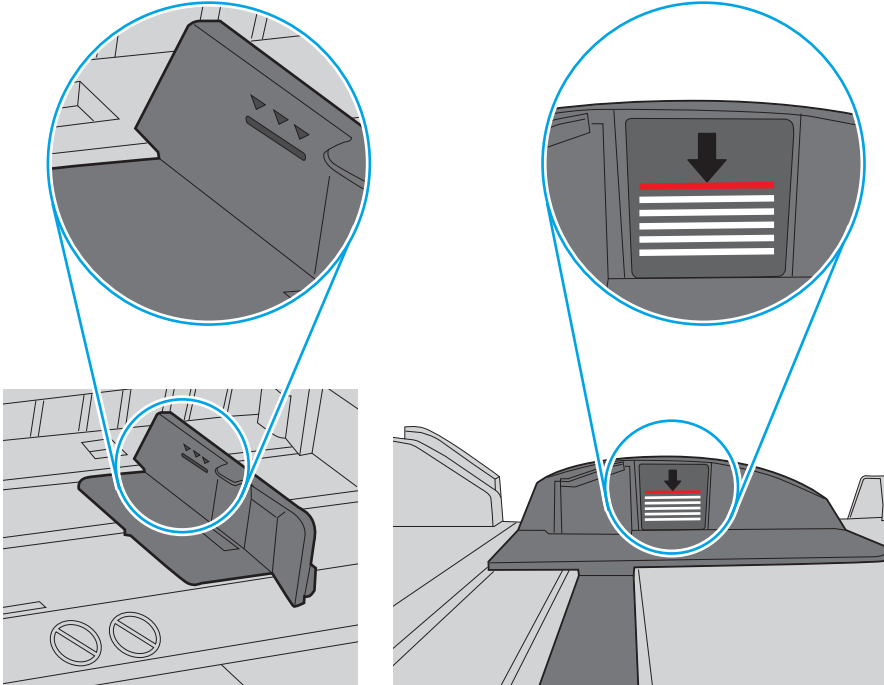
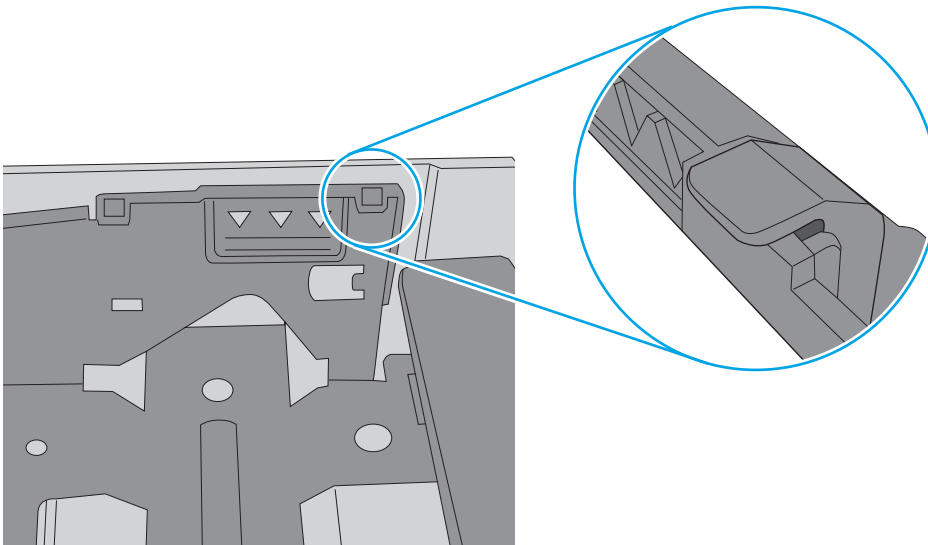


Рисунок 6-6 Лапка для стосу паперу



6. Перевірте правильність встановлення напрямних для паперу в лотку відповідно до розміру паперу. Налаштуйте напрямні згідно з відповідними пазами в лотку.
7. Перевірте, чи середовище друку відповідає рекомендованим технічним характеристикам.

Усунення застрягання паперу

Ознайомтеся з поданою інформацією про усунення застрягання паперу.

- [Вступ](#)
- [Регулярно або часто застрягає папір?](#)
- [Місця застрягання паперу](#)
- [Усунення застрягання паперу в лотку 1](#)
- [Усунення застрягання паперу в лотку 2](#)
- [Усунення застрягання паперу в лотку 3](#)
- [Усунення застрягання паперу в області картриджа з тонером або термофіксатора](#)
- [Усунення застрягання паперу у вихідному відсіку](#)
- [Усунення застрягання у пристрої двостороннього друку](#)

Вступ

Нижче наведено вказівки щодо усунення застрягання паперу в принтері.

Регулярно або часто застрягає папір?

Виконайте дії для усунення проблем із частим застряганням паперу. Якщо перший крок не вирішив проблему, продовжуйте далі, поки проблему не буде усунуто.

1. Якщо папір застряг у виробі, усуньте застрягання і надрукуйте сторінку конфігурації, щоб протестувати роботу принтера.
2. Перевірте, чи на панелі керування правильно налаштовано тип і розмір паперу для лотка. Виправте налаштування паперу за потреби.
 - а. Натисніть кнопку **OK**, щоб перейти до головного екрана. За допомогою кнопок зі стрілками виберіть **Setup** (Налаштування), тоді знову натисніть кнопку **OK**.
 - б. За допомогою кнопок зі стрілками та кнопки **OK** виберіть і відкрийте меню **Paper setup** (Параметри паперу).
 - в. Виберіть лоток зі списку.
 - г. Виберіть пункт **Paper Type** (Тип паперу), а потім виберіть тип паперу, який завантажено у лоток.
 - г. Виберіть пункт **Paper Size** (Розмір паперу), а потім виберіть розмір паперу, який завантажено у лоток.
3. Вимкніть принтер, зачекайте 30 секунд і знову його ввімкніть.
4. Надрукуйте сторінку очистки, щоб усунути надлишки тонеру зсередини принтера.
 - а. На панелі керування принтера натисніть кнопку **OK**, щоб перейти до головного екрана. За допомогою кнопок зі стрілками виберіть **Setup** (Налаштування), тоді знову натисніть кнопку **OK**.
 - б. За допомогою кнопок зі стрілками і кнопки **OK** виберіть і відкрийте такі меню:

1. [Printer Maintenance \(Обслуговування принтера\)](#)
2. [Print Quality Tools \(Інструменти якості друку\)](#)
3. [Cleaning Page \(Сторінка очистки\)](#)

Натисніть кнопку **OK**.

- в. Завантажте звичайний папір або папір формату A4, коли надійде відповідна вказівка.

Дочекайтесь завершення процесу. Викиньте надруковану сторінку.

5. Надрукуйте сторінку конфігурації, щоб перевірити роботу принтера.

- а. На панелі керування принтера натисніть кнопку **OK**, щоб перейти до головного екрана. За допомогою кнопок зі стрілками виберіть **Setup (Налаштування)**, тоді знову натисніть кнопку **OK**.

- б. За допомогою кнопок зі стрілками і кнопки **OK** виберіть і відкрийте такі меню:

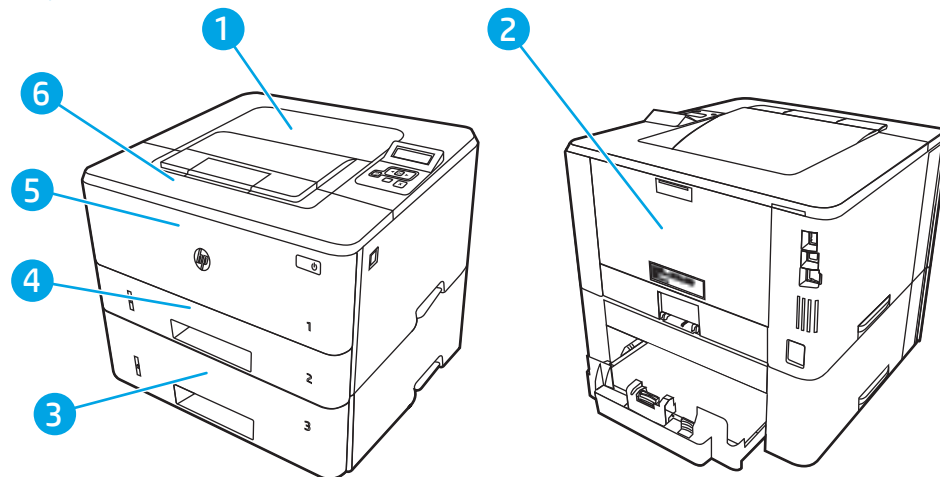
1. [Reports \(Звіти\)](#)
2. [Printer Configuration Report \(Звіт про конфігурацію принтера\)](#)

Якщо жоден із цих кроків не усунув проблему, можливо, знадобиться обслуговування принтера. Зверніться до служби технічної підтримки HP.

Місця застрягання паперу

Застрягання можуть спостерігатись у таких місцях.

Рисунок 6-7 Місця застрягання паперу



Номер	Опис
1	Вихідний відсік
2	Область термофіксатора
3	Лоток 3 (додатковий)
4	лоток 2
	Область двостороннього друку (для доступу вийміть лоток 2)

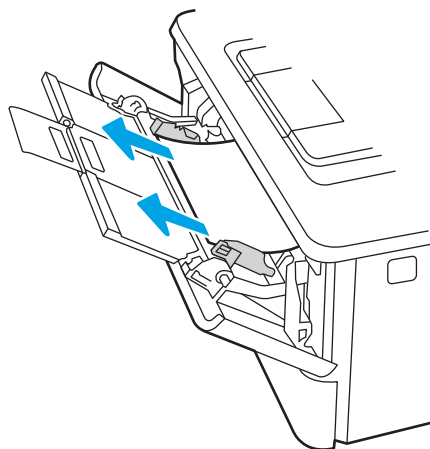
Номер	Опис
5	лоток 1
6	Область картриджа з тонером (відкрийте передню кришку для доступу)

Після застрягання у принтері можуть бути присутні часточки тонера. Ця проблема зазвичай самоусувається після друку кількох аркушів.

Усунення застрягання паперу в лотку 1

Для усунення застрягання у лотку 1 виконайте описані нижче дії.

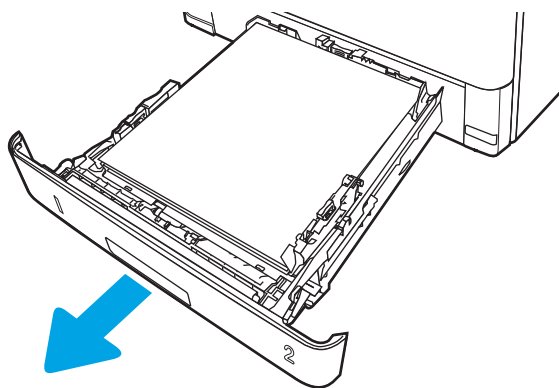
- ▲ Повільно витягніть застряглий папір із принтера.



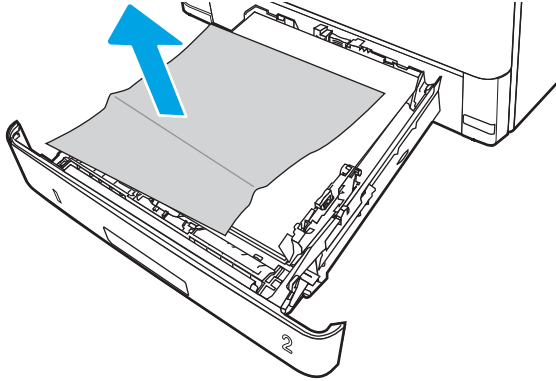
Усунення застрягання паперу в лотку 2

Використовуйте описану нижче процедуру для пошуку паперу у всіх можливих точках застрягання лотка 2.

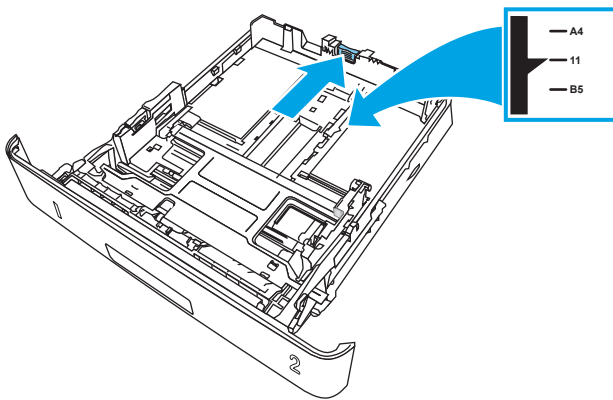
1. Вийміть лоток із принтера.



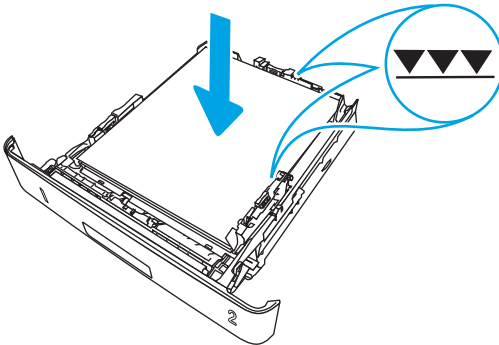
2. Вийміть папір із лотка та викиньте пошкоджений папір.



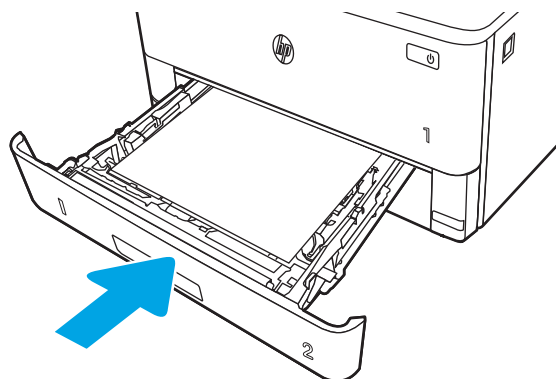
3. Перевірте, чи задню напрямну для паперу відрегульовано відповідно до паза для правильного розміру паперу. Якщо потрібно, стисніть фіксатор і перемістіть задню напрямну для паперу у відповідне положення. Вона повинна зафіксуватися.



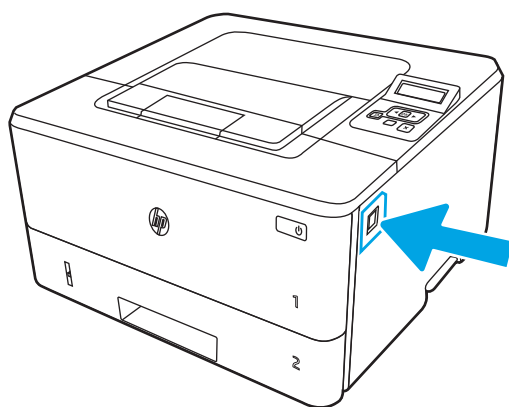
4. Завантажте папір у лоток. Упевніться, що стос вирівняний з усіх чотирьох кутів, і що верх стосу розташований нижче індикаторів максимальної висоти.



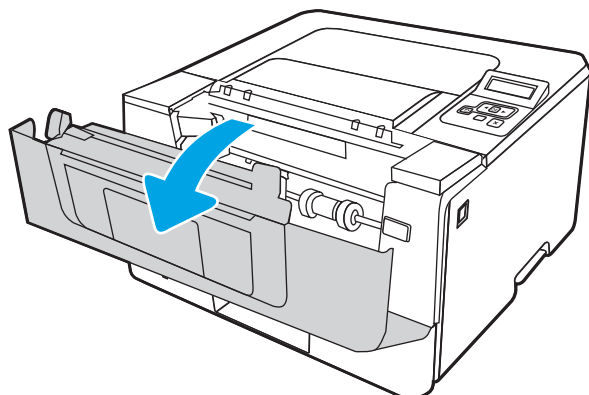
5. Встановіть лоток на місце та закрийте його.



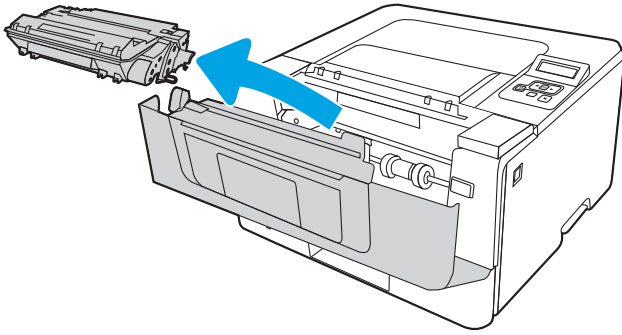
6. Натисніть кнопку розблокування передньої кришки.



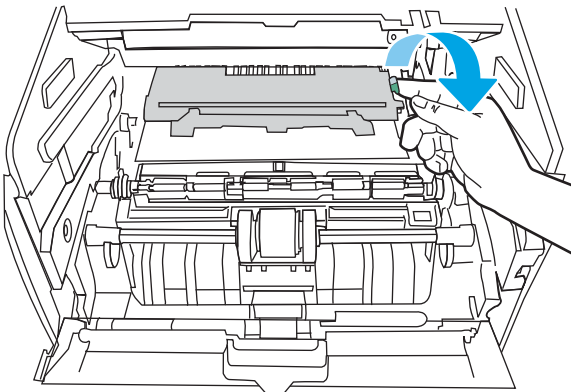
7. Відкрийте передню кришку.



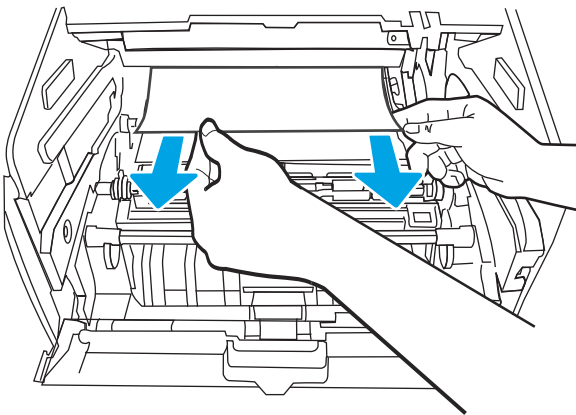
8. Вийміть картридж із тонером.



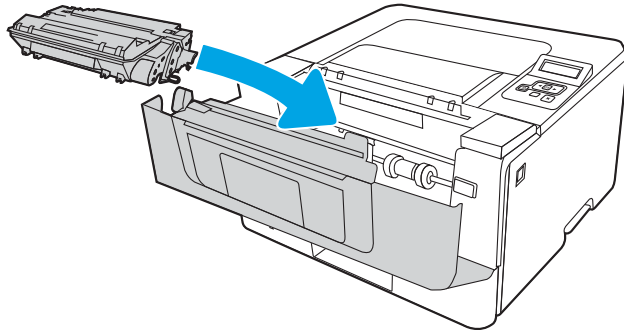
9. Підніміть кришку доступу до застрягання.



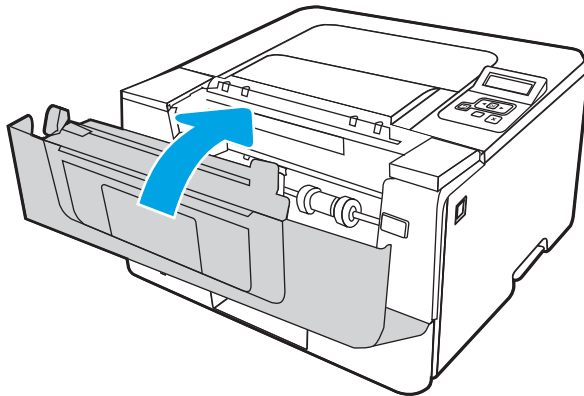
10. Витягніть увесь застряглий папір.



11. Установіть картридж із тонером.



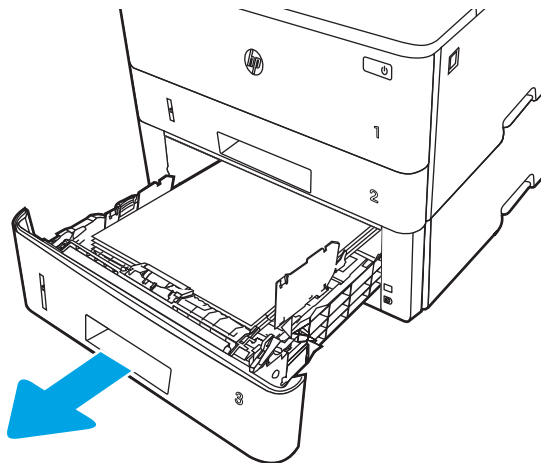
12. Закрийте передню кришку.



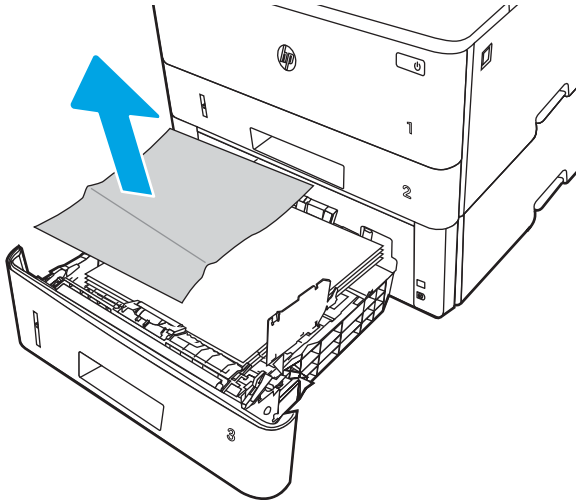
Усунення застрягань паперу в лотку 3

Використовуйте описану нижче процедуру для пошуку паперу у всіх можливих точках застрягання лотка 3.

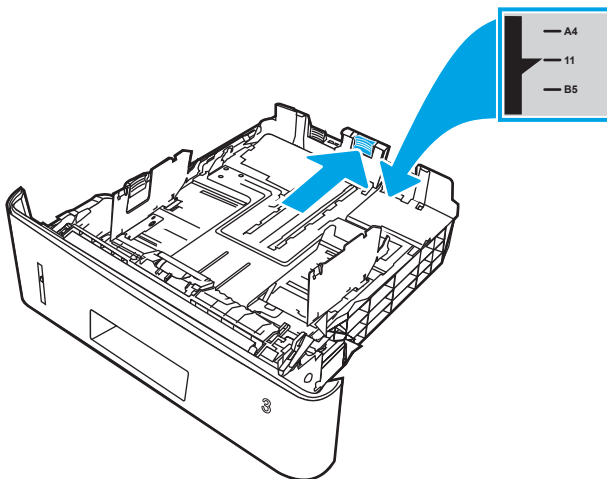
1. Вийміть лоток із принтера.



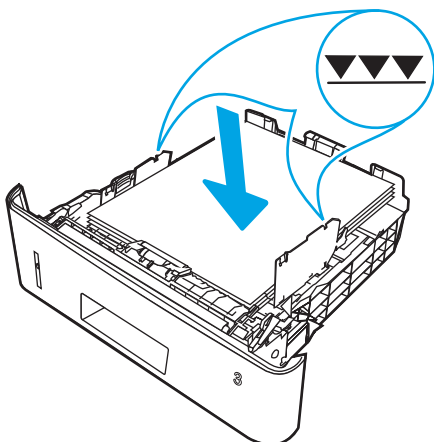
2. Вийміть папір із лотка та викиньте пошкоджений папір.



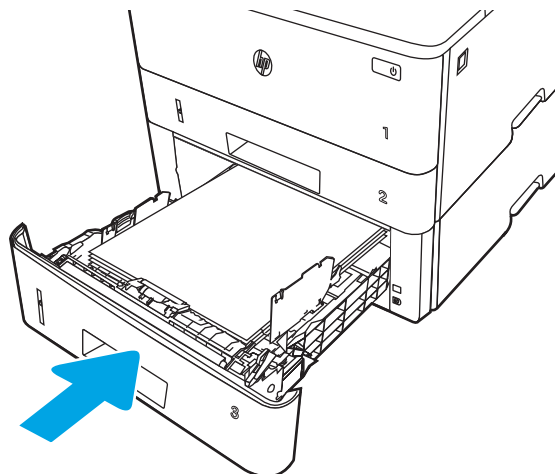
3. Перевірте, чи задню напрямну для паперу відрегульовано відповідно до паза для правильного розміру паперу. Якщо потрібно, стисніть фіксатор і перемістіть задню напрямну для паперу у відповідне положення. Вона повинна зафіксуватися.



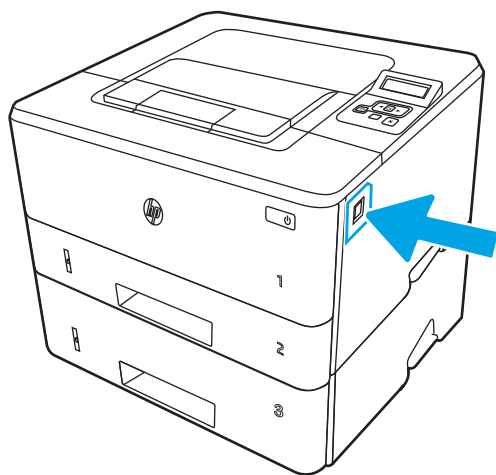
4. Завантажте папір у лоток. Упевніться, що стос вирівняний з усіх чотирьох кутів, і що верх стосу розташований нижче індикаторів максимальної висоти.



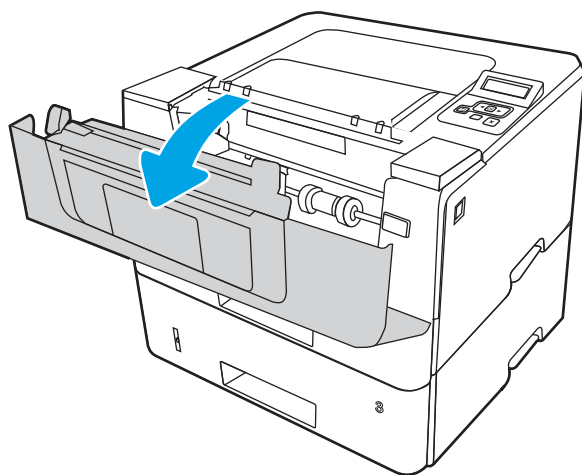
5. Встановіть лоток на місце та закрийте його.



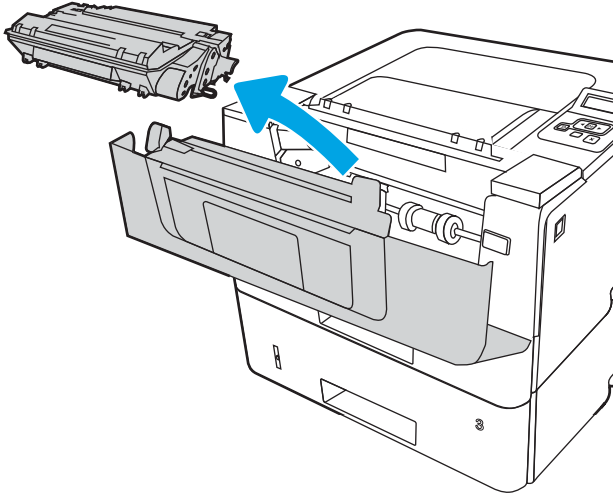
6. Натисніть кнопку розблокування передньої кришки.



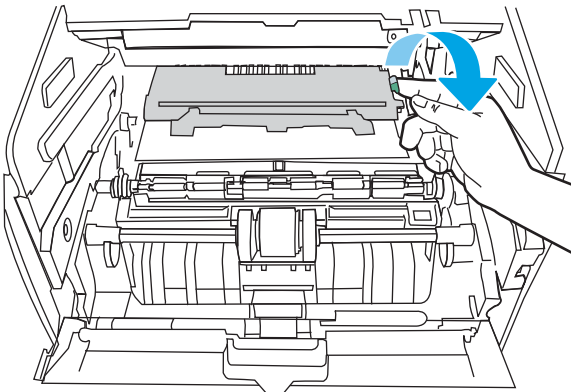
7. Відкрийте передню кришку.



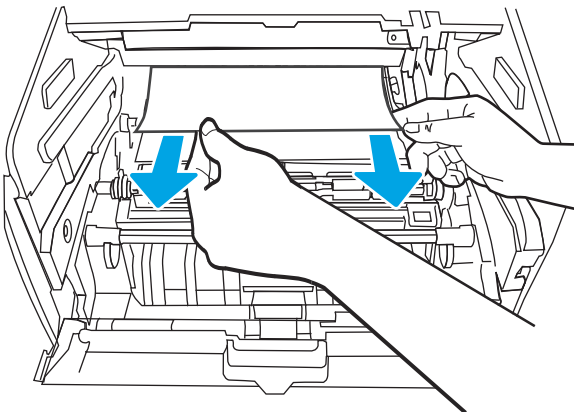
8. Вийміть картридж із тонером.



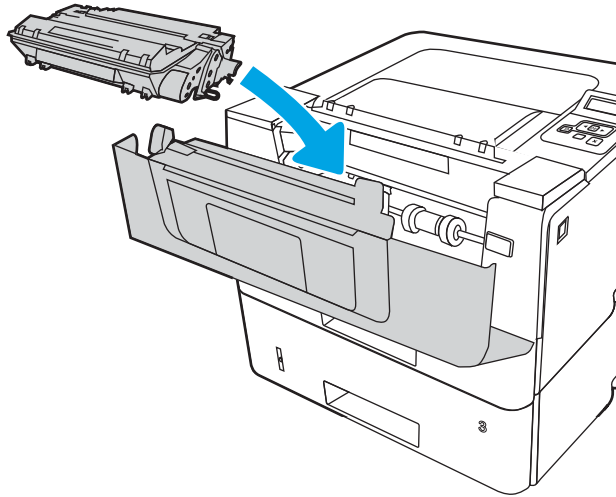
9. Підніміть кришку доступу до застрягання.



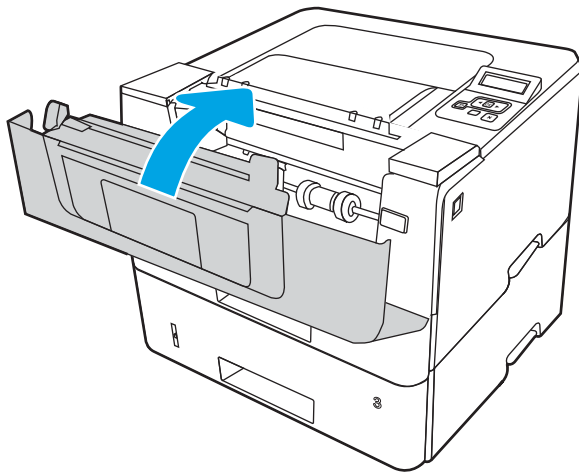
10. Витягніть увесь застряглий папір.



11. Установіть картридж із тонером.



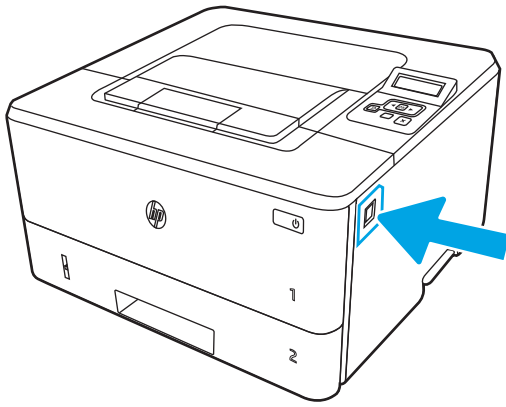
12. Закрийте передню кришку.



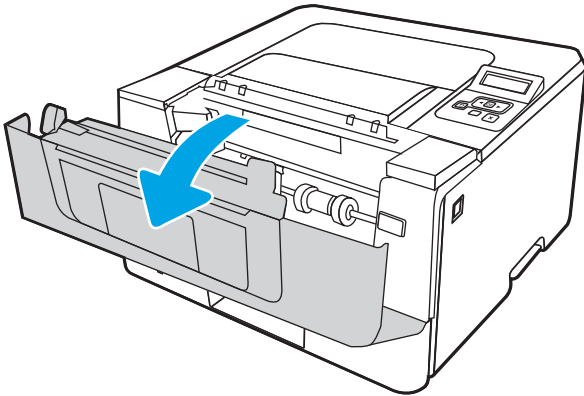
Усунення застрягання паперу в області картриджа з тонером або термофіксатора

Для пошуку паперу в усіх можливих місцях застрягання в області картриджа з тонером чи термофіксатора виконайте описані нижче дії.

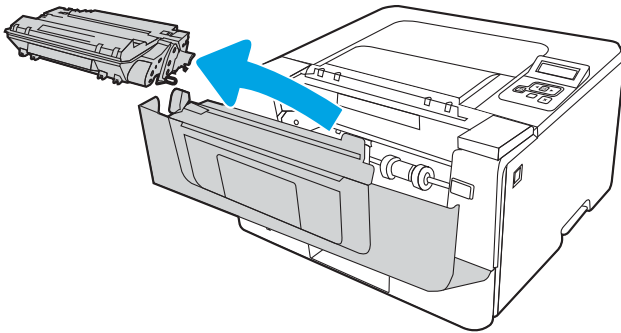
1. Натисніть кнопку розблокування передньої кришки.



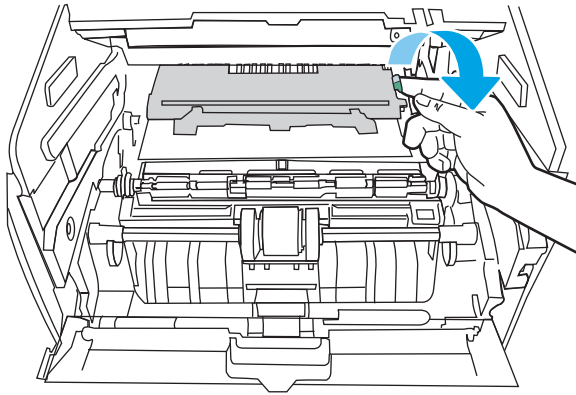
2. Відкрийте передні дверцята.



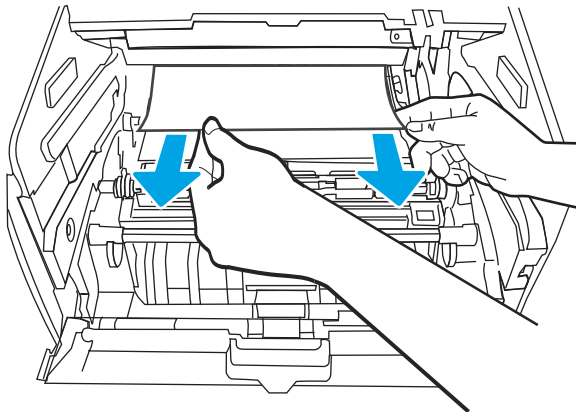
3. Вийміть картридж із тонером.



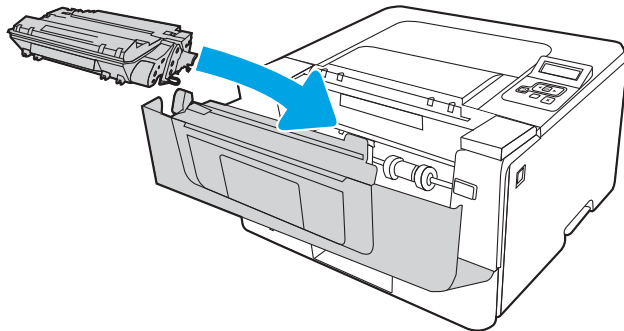
4. Підніміть кришку доступу до застрягання.



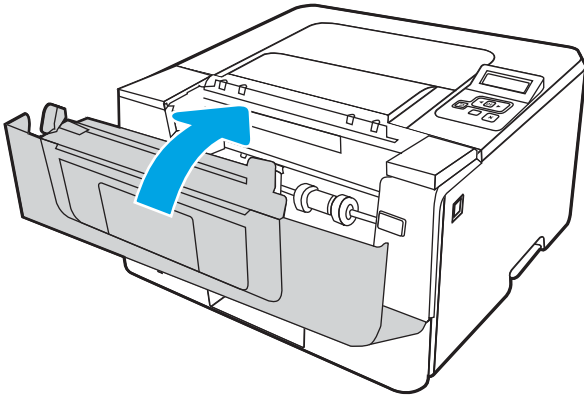
5. Якщо застряглий папір видно, вийміть його.



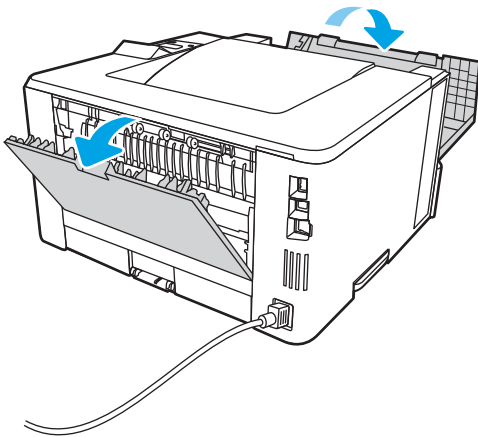
6. Установіть картридж із тонером.



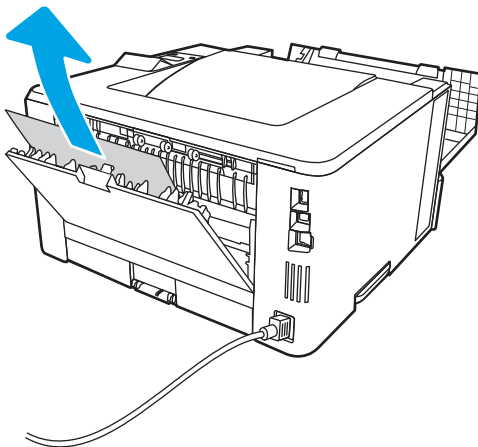
7. Закрийте передні дверцята.



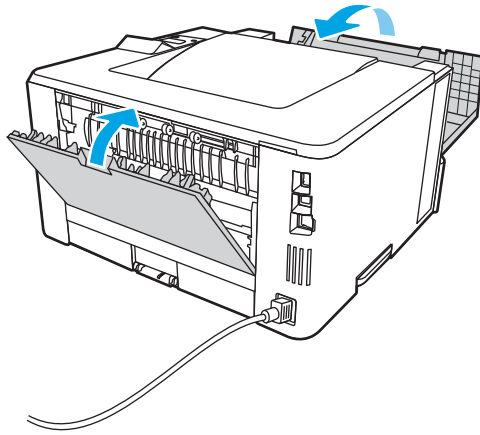
8. Якщо за кришкою доступу до картриджів немає паперу, натисніть кнопку розблокування передньої кришки і відкрийте її, тоді відкрийте задню кришку.



9. Якщо застряглий папір видно, вийміть його з області задньої кришки.



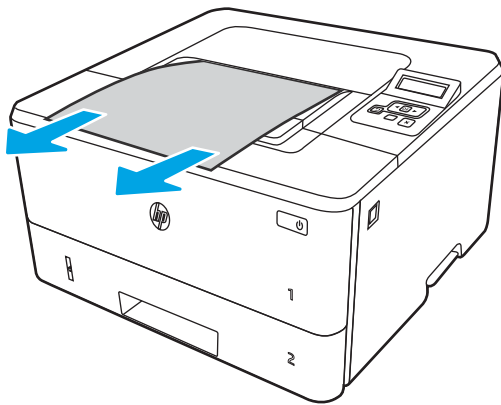
10. Закрийте задню і передню кришки.



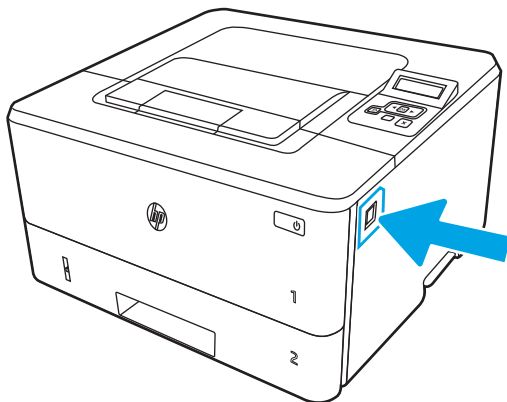
Усунення застрягання паперу у вихідному відсіку

Використовуйте описану нижче процедуру для пошуку паперу у всіх можливих точках застрягання в області вихідного відсіку.

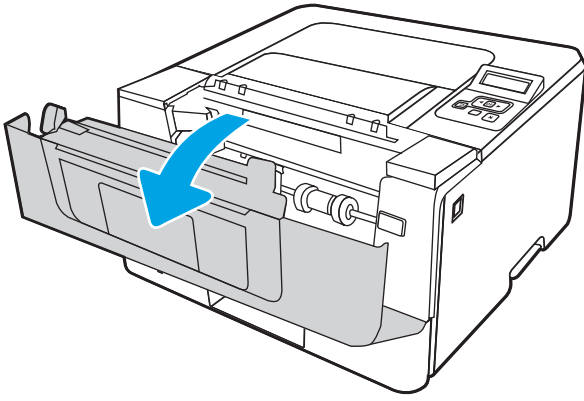
1. Якщо папір видно у вихідному відсіку, візьміть його за край, що виступає, і витягніть.



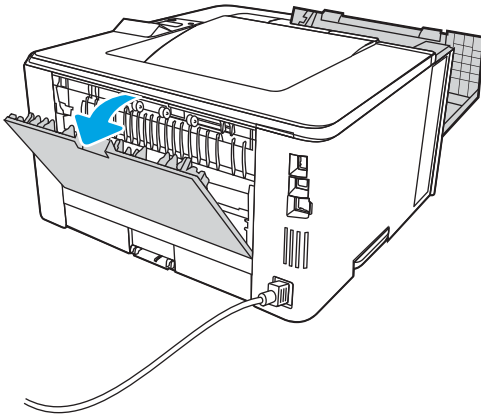
2. Натисніть кнопку розблокування передньої кришки.



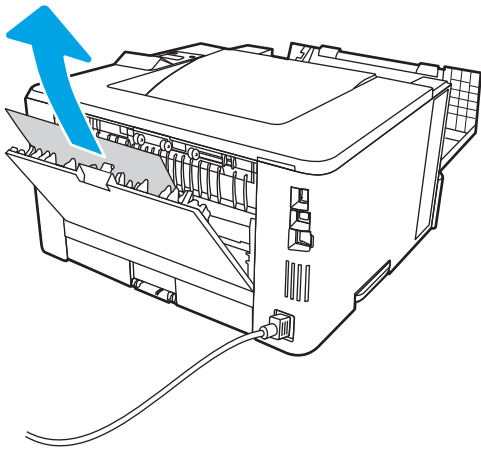
3. Відкрийте передню кришку.



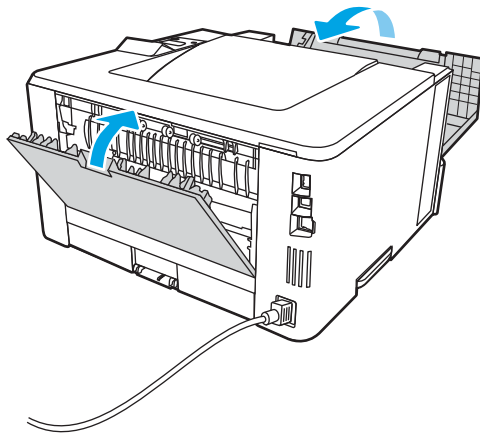
4. Відкрийте задню кришку.



5. Витягніть застряглий папір з області задньої кришки.



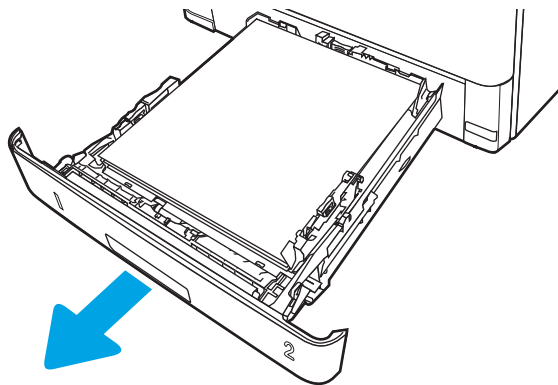
6. Закрийте задню і передню кришки.



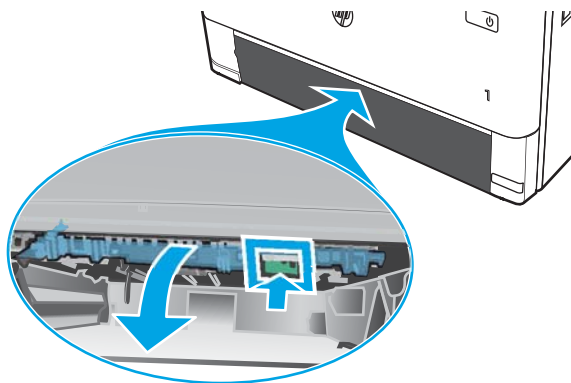
Усунення застрягання у пристрої двостороннього друку

Для пошуку паперу в усіх можливих місцях застрягання в області пристрою автоматичного двостороннього друку виконайте описані нижче дії.

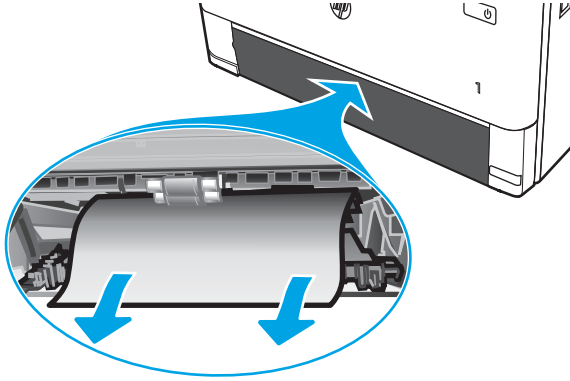
1. Повністю вийміть лоток 2 з принтера.



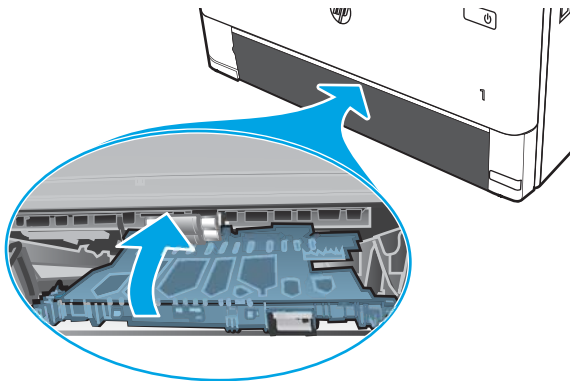
2. Натисніть зелену кнопку, щоб вивільнити лоток для двостороннього друку.



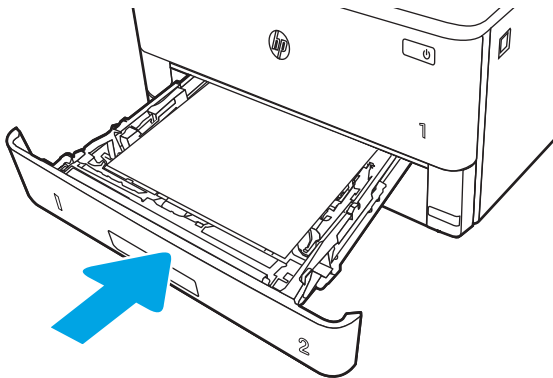
3. Витягніть увесь застряглий папір.



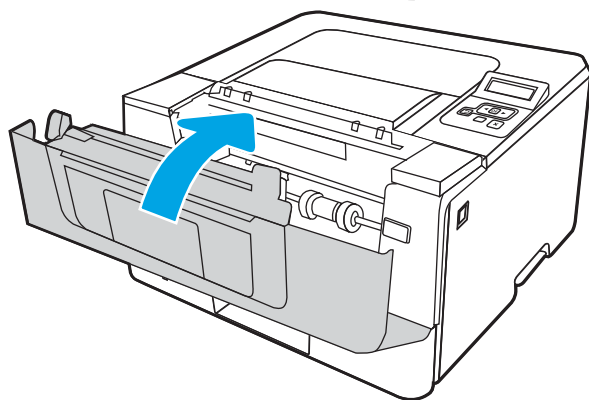
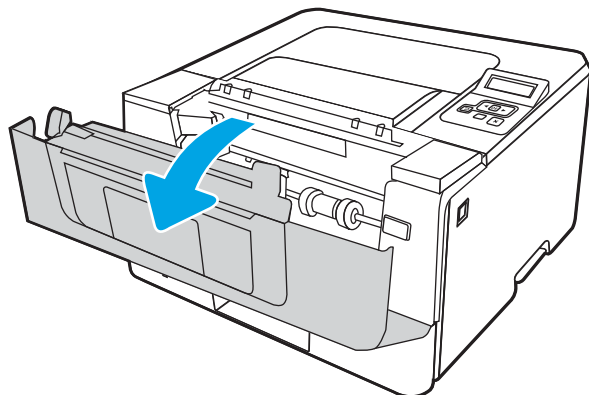
4. Закрийте лоток пристрою двостороннього друку.



5. Встановіть лоток 2.



6. Відкрийте, тоді закрийте передню кришку.



Усунення проблем, пов'язаних із якістю друку

Ознайомтеся з поданою інформацією про вирішення проблем із якістю друку.

- [Вступ](#)
- [Виявлення й усунення проблем, пов'язаних із якістю друку](#)
- [Виявлення й усунення дефектів зображень](#)

Вступ

Скористайтесь інформацією нижче, щоб усунути проблеми з якістю друку, зокрема проблеми з якістю зображення.

Процедура усунення несправностей може допомогти вирішити такі проблеми:

- пусті сторінки
- чорні сторінки
- скручений папір
- темні чи світлі смуги
- темна чи світлі риси
- нечіткий друк
- Сірий фон або темний друк
- Світлий друк
- незакріплений тонер
- немає тонера
- розсіяні крапки тонера
- перекошені зображення
- розводи
- смуги

Виявлення й усунення проблем, пов'язаних із якістю друку

Для вирішення проблем з якістю друку, спробуйте виконати таку послідовність дій.

- [Оновлення вбудованого програмного забезпечення](#)
- [Друк з іншої програми](#)
- [Перевірка налаштування типу паперу для друку](#)
- [Перевірка стану картриджа з тонером](#)
- [Друк сторінки очищення](#)
- [Огляд картриджа або картриджів із тонером](#)
- [Перевірка паперу та умов друку](#)
- [Використання іншого драйвера друку](#)
- [Перевірка налаштувань EconoMode](#)
- [Регулювання щільності друку](#)

Для вирішення проблем з певними дефектами зображень див. розділ «Виявлення й усунення дефектів зображень».

Оновлення вбудованого програмного забезпечення

Спробуйте оновити вбудоване програмне забезпечення принтера.

Докладніше читайте на сторінці www.hp.com/support.

Друк з іншої програми

Спробуйте виконати друк з іншої програми.

Якщо сторінка друкується правильно, стався збій у роботі програми, з якої ви друкували.

Перевірка налаштування типу паперу для друку

У разі друку з комп'ютерної програми перевірте налаштування типу паперу, а також те, чи друк не є розмазаним, нечітким або затемним, чи папір не закручується, чи немає цяток розсипаного тонера, чи є ділянки з незакріпленим або відсутнім тонером.

- [Перевірка вибраного типу паперу на принтері](#)
- [Перевірка параметра типу паперу \(Windows\)](#)
- [Перевірка налаштування типу паперу \(macOS\)](#)

Перевірка вибраного типу паперу на принтері

Перевірте налаштування типу паперу на панелі керування принтера і змініть за потреби.

1. Відкрийте лоток.
2. Перевірте, чи в лоток завантажено папір потрібного типу.
3. Закрийте лоток.
4. Дотримуйтесь вказівок панелі керування, щоб підтвердити або змінити параметри типу паперу для лотка.

Перевірка параметра типу паперу (Windows)

Перевірте налаштування типу паперу для Windows і змініть його за потреби.

1. У програмі виберіть параметр **Print (Друк)**.
2. Виберіть принтер і клацніть **Properties (Властивості)** чи **Preferences (Налаштування)**.
3. Клацніть на вкладці **Paper/Quality (Папір і якість друку)**.
4. У розкритому списку **Paper Type (Тип паперу)** виберіть **More... (Додатково...)**.
5. Розгорніть список параметрів **Type is: (Тип)**.
6. Розгорніть категорію типів паперу, яка найбільше відповідає використовуваному паперу.
7. Виберіть параметр типу паперу, який використовується, і натисніть кнопку **OK**.
8. Щоб закрити діалогове вікно **Document Properties (Властивості документа)**, натисніть кнопку **OK**. Для друку в діалоговому вікні **Print (Друк)** натисніть кнопку **OK**.

Перевірка налаштування типу паперу (macOS)

Перевірте налаштування типу паперу для macOS і змініть його за потреби.

1. Клацніть меню **File (Файл)**, після чого клацніть пункт **Print (Друк)**.
2. У меню **Printer (Принтер)** виберіть пристрій.
3. Клацніть **Show Details (Докладно)** або **Copies & Pages (Копії і сторінки)**.
4. Відкрийте розкритий список меню і клацніть меню **Paper/Quality (Папір/Якість)**.
5. Виберіть тип у розкритому списку **Media Type (Тип носія)**.
6. Натисніть кнопку **Print (Друк)**.

Перевірка стану картриджа з тонером

Виконайте описані нижче дії, щоб дізнатися приблизний залишок ресурсу картриджів з тонером і, за наявності, відомості про стан інших замінних частин.

- [Крок 1. Друк сторінки стану витратних матеріалів](#)
- [Крок 2. Перевірка стану витратних матеріалів](#)

Крок 1. Друк сторінки стану витратних матеріалів

За допомогою меню панелі керування можна надрукувати сторінку стану витратних матеріалів.

1. Натисніть кнопку **OK**, щоб перейти до головного екрана.
2. За допомогою кнопок зі стрілками і кнопки **OK** виберіть і відкрийте такі меню:
 1. [Setup \(Налаштування\)](#)
 2. [Reports \(Звіти\)](#)
 3. [Supplies Status Page \(Сторінка стану витратних матеріалів\)](#)
3. Натисніть кнопку **OK**, щоб надрукувати звіт.

Крок 2. Перевірка стану витратних матеріалів

Сторінка стану витратних матеріалів містить відомості про картриджі та інші змінні частини.

1. Перегляньте звіт про стан витратних матеріалів, щоб дізнатися відсотковий залишок ресурсу картриджів із тонером і, за наявності, відомості про стан інших замінних частин.
 - Проблеми з якістю друку можуть виникати, якщо користуватися картриджем з тонером, ресурс якого практично вичерпаний. Сторінка стану витратних матеріалів повідомляє, коли рівень витратного матеріалу дуже низький.
 - Дія гарантійної програми HP Premium завершується, коли на сторінці стану витратних матеріалів або у вбудованому веб-сервері з'явиться повідомлення про це.
 - Поки якість друку залишається прийнятною, замінити картридж із тонером негайно не обов'язково. Варто подбати про наявність запасного картриджа, який можна буде встановити, коли якість друку стане непринятною.
 - Якщо, на вашу думку, потрібно замінити картридж із тонером або іншу замінну частину, номери оригінальних частин HP наведені на сторінці стану витратних матеріалів.
2. Перевірте, чи ви використовуєте оригінальний картридж HP.

Оригінальний картридж із тонером HP має напис або логотип «HP». Для отримання додаткових відомостей про ідентифікацію картриджів HP відвідайте сторінку www.hp.com/go/learnaboutsupplies.

Друк сторінки очищення

Під час друку часточки паперу, тонера та пилу можуть накопичуватися всередині принтера, що може негативно вплинути на якість друку: на аркушах можуть з'являтися цятки тонера, розмазування, смуги, лінії або повторювані дефекти.

Нижче наведено послідовність дій для друку сторінки очищення.

1. Натисніть кнопку **OK**, щоб перейти до головного екрана.
2. За допомогою кнопок зі стрілками і кнопки **OK** виберіть і відкрийте такі меню:
 1. **Setup (Налаштування)**
 2. **Printer Maintenance (Обслуговування принтера)**
 3. **Print Quality Tools (Інструменти якості друку)**
 4. **Cleaning Page (Сторінка очистки)**
3. Коли з'явиться відповідне повідомлення, завантажте звичайний папір Letter або A4 у лоток для паперу, тоді натисніть **OK**.

На панелі керування принтера відобразиться повідомлення **Cleaning (Очищення)**. Дочекайтесь завершення процесу. Викиньте надруковану сторінку.

Огляд картриджа або картриджів із тонером

Виконайте описані нижче дії для перевірки всіх картриджів із тонером.

1. Вийміть картридж із тонером із принтера та перевірте, чи знято герметичну стрічку.
2. Перевірте мікросхему на предмет пошкодження.
3. Огляньте поверхню зеленого барабана формування зображення.

⚠ ПОПЕРЕДЖЕННЯ. Не торкайтесь барабана формування зображення. Відбитки пальців на барабані формування зображення можуть погіршити якість друку.

4. Якщо на барабані формування зображення є подряпини, відбитки пальців або інші пошкодження, картридж із тонером потрібно замінити.
5. Вставте на місце картридж із тонером і видрукуйте кілька сторінок, щоб упевнитися, що проблему усунуто.

Перевірка паперу та умов друку

Щоб перевірити параметри вибору паперу та умови здійснення друку, скористайтеся інформацією нижче.

- [Крок 1. Використовуйте папір, що відповідає специфікаціям HP](#)
- [Крок 2. Перевірка умов друку](#)
- [Крок 3. Індивідуальне вирівнювання лотка](#)

Крок 1. Використовуйте папір, що відповідає специфікаціям HP

Деякі проблеми з якістю друку виникають внаслідок використання паперу, що не відповідає специфікаціям HP.

- Слід завжди користуватися папером типу та з вагою, які підтримує принтер.
- Використовуйте папір хорошої якості, на якому немає розривів, дірок, плям, часток пилу, складок, скріпок, а краї не скручені та не зігнуті.
- Використовуйте чистий папір, який ще не використовувався для друку.
- Використовуйте папір, який не містить домішок металу, як-от блискіток.
- Використовуйте папір для лазерних принтерів. Не користуйтеся папером, який призначено лише для використання в струменевих принтерах.
- Не користуйтеся надто жорстким папером. Зазвичай м'якший папір дозволяє отримати вищу якість друку.

Крок 2. Перевірка умов друку

Середовище може безпосередньо впливати на друк і є типовою причиною для виникнення проблем із якістю друку та подачею паперу. Потенційні рішення:

- Встановлюйте принтер подалі від протягів – відкритих дверей і вікон, а також кондиціонерів.
- Стежте, щоб температура та вологість робочого середовища відповідали специфікаціям принтера.
- Не встановлюйте принтер у закритому просторі, наприклад у шафі.
- Принтер слід встановлювати на рівній твердій поверхні.
- Приберіть будь-які предмети, що загороджують вентиляційні отвори принтера. Принтер потребує належної вентиляції з усіх боків, у тому числі згори.
- Забезпечте захист принтера від пилу, пари, жиру та інших елементів, які можуть осідати всередині принтера.

Крок 3. Індивідуальне вирівнювання лотка

Виконайте описані нижче дії, якщо текст або зображення не відцентровано або неправильно розташовано на аркуші під час друку з конкретних лотків.

1. Натисніть кнопку **OK**, щоб перейти до головного екрана.
2. За допомогою кнопок зі стрілками і кнопки **OK** виберіть і відкрийте такі меню:

1. [Setup \(Налаштування\)](#)
 2. [Tray Management \(Керування лотками\)](#)
 3. [Image Adjust \(Регулювання зображення\)](#) і виберіть лоток, який слід відрегулювати.
 4. [Print Test Page \(Надрукувати пробну сторінку\)](#)
3. Дотримуйтесь вказівок, зазначених на віддрукованих сторінках.
 4. Виберіть пункт [Print Test Page](#) (Видрукувати пробну сторінку) ще раз, щоб перевірити результати і за потреби виконати подальші коригування.

Використання іншого драйвера друку

Якщо під час друку з комп'ютерної програми на друкованій сторінці раптом з'являються смуги, пробіли в тексті та графіці, невідповідне форматування або змінені шрифти, спробуйте скористатися іншим драйвером друку.

Завантажте будь-який із цих драйверів із веб-сайту HP: www.hp.com/support/ljM304 або www.hp.com/support/ljM404.

Таблиця 6-3 Драйвери друку

Драйвер	Опис
Драйвер HP PCL 6	За наявності цей драйвер друку для певної моделі принтера забезпечує підтримку попередніх операційних систем, наприклад, Windows XP та Windows Vista. Щоб переглянути список підтримуваних операційних систем, перейдіть до www.hp.com/go/support .
Драйвер HP PCL 6	Цей драйвер друку для певної моделі принтера забезпечує підтримку Windows 7 і новіших операційних систем, які підтримують драйвери 3-ї версії. Щоб переглянути список підтримуваних операційних систем, перейдіть до www.hp.com/go/support .
Драйвер HP PCL-6	Цей драйвер друку для певної моделі забезпечує підтримку Windows 8 і новіших операційних систем, які підтримують драйвери 4-ї версії. Щоб переглянути список підтримуваних операційних систем, перейдіть до www.hp.com/go/support .
Драйвер HP UPD PS	<ul style="list-style-type: none"> • Рекомендований для друку із використанням програмного забезпечення Adobe або інших графічно насичених програм • Забезпечує підтримку для виконання друку з потребами емуляції PostScript або для підтримки шрифтів PostScript у Flash.
HP UPD PCL 6	<ul style="list-style-type: none"> • Рекомендований для виконання друку в усіх середовищах Windows • Забезпечує найкращу загальну швидкість, якість друку та підтримку функцій принтера для більшості користувачів • Розроблено для сумісності із графічним стандартом Windows (GDI) для забезпечення найкращої швидкості в системах Windows • Може не бути повністю сумісним зі стороннім та розробленим на замовлення програмним забезпеченням на основі PCL 5

Перевірка налаштувань EcoMode

HP не рекомендує використовувати режим EcoMode постійно. Якщо EcoMode застосовується постійно, то ресурс тонера зберігатиметься довше, ніж ресурс механічних частин картриджа з тонером. Якщо якість друку починає погіршуватися та стає непринятною, замініть картридж із тонером.



ПРИМІТКА. Ця функція доступна в разі використання драйвера друку PCL 6 для Windows. Якщо цей драйвер не використовується, цю функцію можна увімкнути за допомогою вбудованого веб-сервера HP.

Якщо ціла сторінка надто темна чи надто світла, виконайте подані нижче кроки.

1. У програмі виберіть параметр **Print** (Друк).
2. Виберіть принтер і клацніть **Properties** (Властивості) чи **Preferences** (Настройки).
3. Виберіть вкладку **Paper/Quality** (Папір/Якість), і знайдіть ділянку **Print Quality** (Якість друку).
4. Якщо ціла сторінка надто темна, скористайтеся поданими нижче налаштуваннями.
 - Виберіть параметр **600 dpi**, якщо він доступний.
 - Позначте поле **EconoMode** (Економний режим), щоб увімкнути його.Якщо ціла сторінка надто світла, скористайтеся поданими нижче налаштуваннями.
 - Виберіть параметр **FastRes 1200**, якщо він доступний.
 - Зніміть позначку біля пункту **EconoMode** (Економний режим) для вимкнення.
5. Щоб закрити діалогове вікно **Document Properties** (Властивості документа), натисніть кнопку **OK**. Для друку в діалоговому вікні **Print** (Друк) натисніть кнопку **OK**.

Регулювання щільності друку

Налаштуйте щільність друку, коли колір надрукованого матеріалу надто темний або надто світлий.

Щоб відрегулювати щільність друку, виконайте такі кроки.

1. Відкрийте вбудований веб-сервер HP одним із таких способів:

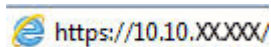
Принтери, підключені напряму:


- a. Відкрийте службову програму HP Printer Assistant:
 - **Windows 10:** У меню **Пуск** клацніть **Усі програми**, клацніть **HP**, а тоді виберіть ім'я принтера.
 - **Windows 8.1:** натисніть стрілку вниз у нижньому лівому куті екрана **Пуск**, а потім виберіть ім'я принтера.
 - **Windows 8:** клацніть правою кнопкою миші порожню область на екрані пуску, виберіть **Усі програми** на панелі програм і виберіть ім'я принтера.
 - **Windows 7:** на робочому столі комп'ютера натисніть кнопку **Пуск**, виберіть **Усі програми**, клацніть **HP**, виберіть папку для принтера а тоді виберіть ім'я принтера.
- б. У вікні HP Printer Assistant виберіть **Print** (Друк), після чого виберіть **Printer Home Page (EWS)**.

Мережеві принтери:

- a. На панелі керування принтера натисніть кнопку **OK**, щоб перейти до головного екрана.
- б. За допомогою кнопок зі стрілками і кнопки **OK** виберіть і відкрийте такі меню:

1. [Setup](#) (Налаштування)
 2. [Network Setup](#) (Налаштування мережі)
 3. [General Settings](#) (Загальні параметри)
- в. У меню [General Settings](#) (Загальні параметри) виберіть [Show the IP Address](#) (Показати IP-адресу), а тоді виберіть [Yes](#) (Так), щоб вивести на екран IP-адресу або ім'я хоста принтера.
- г. Відкрийте веб-браузер і введіть в адресному рядку IP-адресу або ім'я хоста, що відображаються на панелі керування принтера. Натисніть клавішу [Enter](#) на клавіатурі комп'ютера. Відкриється вікно вбудованого веб-сервера HP.





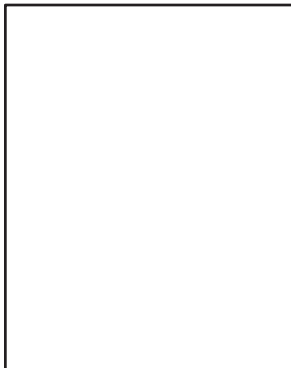
 **ПРИМІТКА.** Якщо повідомлення, що відображається у веб-браузері, містить інформацію про те, що веб-сайт може не бути безпечним, виберіть можливість продовження роботи з веб-сайтом. Використання цього веб-сайту не завдасть шкоди комп'ютеру.

2. На головній сторінці EWS виберіть вкладку **Settings** (Параметри).
3. На панелі навігації зліва натисніть **Preferences** (Установки), щоб розгорнути поле з параметрами, і натисніть **General Printer Settings** (Загальні параметри принтера).
4. У пункті **Print Density** (Щільність друку) за допомогою розкритого списку виберіть потрібне налаштування.
5. Щоб зберегти зміни, клацніть **Apply** (Застосувати).




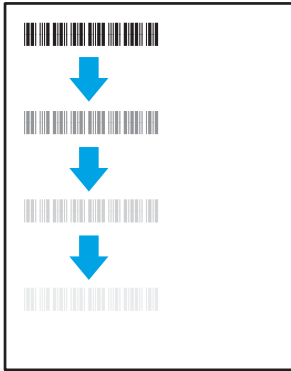

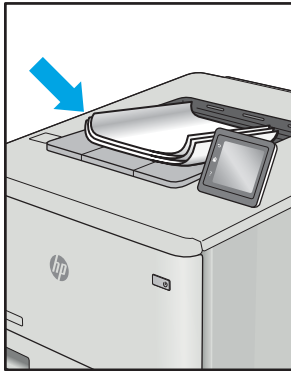
Виявлення й усунення дефектів зображень

Огляд прикладів дефектів зображення та заходів для їх усунення.

Таблиця 6-4 Коротка довідка таблиці дефектів зображення

Взірець	Опис	Можливі рішення
<p>Таблиця 6-11 Світлий друк на сторінці 125</p> 	<p>Таблиця 6-9 Сірий фон або темний друк на сторінці 124</p> 	<p>Таблиця 6-7 Порожня сторінка — Друк відсутній на сторінці 123</p> 

Таблиця 6-4 Коротка довідка таблиці дефектів зображення (продовження)

Взірець	Опис	Можливі рішення
<p>Таблиця 6-6 Чорна сторінка на сторінці 122</p> 	<p>Таблиця 6-5 Ефект смуг на сторінці 122</p> 	<p>Таблиця 6-13 Риси на сторінці 127</p> 
<p>Таблиця 6-8 Дефекти фіксації/термофіксатора на сторінці 123</p> 	<p>Таблиця 6-10 Дефекти розміщення зображення на сторінці 124</p> 	<p>Таблиця 6-12 Дефекти вихідних документів на сторінці 126</p> 

Дефекти зображення, не залежно від причини, можна часто усунути, виконавши ті самі дії. Виконайте ці дії як початкові для вирішення проблеми з дефектами зображення.

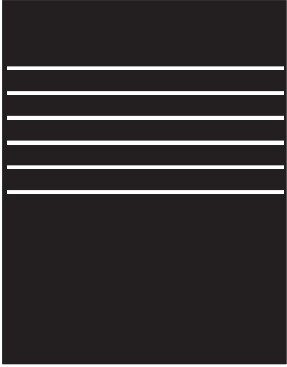
1. Передрукуйте документ. Дефекти якості друку можуть виявитися тимчасовими або повністю зникнути в процесі подальшого друку.
2. Перевірте стан картриджа або картриджів. Якщо стан картриджа **Very Low** (Дуже низький рівень) (номінальний ресурс вичерпано), замініть картридж.
3. Перевірте, щоб налаштування режиму друку драйвера і лотка відповідали розміру паперу, завантаженого в лоток. Спробуйте використати інший стос носія або інший лоток. Спробуйте використати інший режим друку.
4. Переконайтеся, що принтер знаходиться в допустимому діапазоні робочої температури й вологості.
5. Переконайтеся, що тип, розмір і вага паперу підтримуються принтером. Переглянути список підтримуваних розмірів та типів паперу для принтера можна на сайті support.hp.com.




ПРИМІТКА. Термін "термофіксація" означає етап процесу друку, коли тонер фіксується на папері.

Наведені приклади стосуються паперу формату Letter, поданого у принтер коротким краєм.

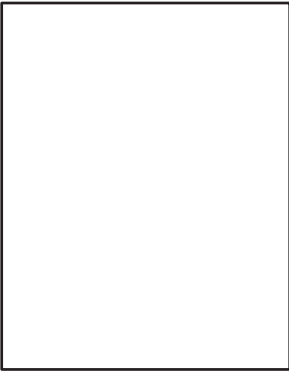
Таблиця 6-5 Ефект смуг

Взірець	Опис	Можливі рішення
	Темні або світлі лінії, що повторюються по довжині сторінки з широким кроком і/або є динамічними смугами. Вони можуть бути як різкі, так і плавні. Дефект з'являється лише в областях із заповненням і відсутній в тексті і недрукованих областях.	<ol style="list-style-type: none">1. Передрукуйте документ.2. Спробуйте виконати друк з іншого лотка.3. Замініть картридж.4. Використайте інший тип паперу.5. Лише моделі Enterprise: на головному екрані на панелі керування пристрою виберіть меню Adjust Paper Types (Відрегулювати типи паперу) і виберіть режим друку для трохи важчого носія, ніж той, що ви використовуєте. Це може сповільнити швидкість друку покращити якість.6. Якщо проблема не зникає, перейдіть до support.hp.com.

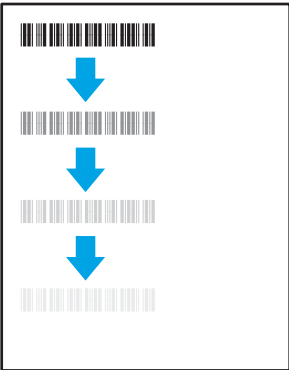
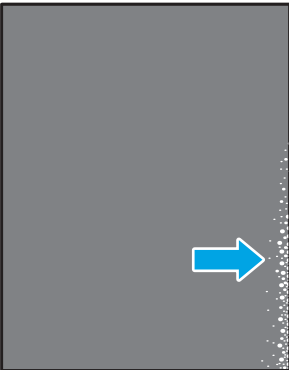
Таблиця 6-6 Чорна сторінка

Взірець	Опис	Можливі рішення
	Надрукована сторінка повністю чорна.	<ol style="list-style-type: none">1. Огляньте картридж на предмет пошкодження.2. Переконайтеся, що картридж встановлено правильно.3. Замініть картридж.4. Якщо проблема не зникає, перейдіть до support.hp.com.


Таблиця 6-7 Порожня сторінка — Друк відсутній

Взірець	Опис	Можливі рішення
	Сторінка повністю порожня і не містить друкованого вмісту.	<ol style="list-style-type: none"> 1. Переконайтеся, що картриджі є оригінальними картриджами HP. 2. Переконайтеся, що картридж встановлено правильно. 3. Надрукуйте іншим картриджем. 4. Перевірте, чи збігаються тип паперу в лотку і в налаштуваннях принтера. Якщо потрібно, виберіть легший папір. 5. Якщо проблема не зникає, перейдіть до support.hp.com.

Таблиця 6-8 Дефекти фіксації/термофіксатора

Взірець	Опис	Можливі рішення
	Легкі тіні або зсуви зображення, що повторюються на сторінці. Повторюване зображення стає блідішим з кожним новим примірником.	<ol style="list-style-type: none"> 1. Передрукуйте документ. 2. Перевірте, чи збігаються тип паперу в лотку і в налаштуваннях принтера. Якщо потрібно, виберіть легший папір. 3. Якщо проблема не зникає, перейдіть до support.hp.com.
	Тонер стирається вздовж краю сторінки. Цей дефект найчастіше виникає на краях завдань з високим покриттям або на легких типах носіїв, однак може виникати будь-де на сторінці.	<ol style="list-style-type: none"> 1. Передрукуйте документ. 2. Перевірте, чи збігаються тип паперу в лотку і в налаштуваннях принтера. Якщо потрібно, виберіть важчий папір. 3. Лише моделі Enterprise: на панелі керування принтера перейдіть до меню Edge-to-Edge (Від краю до краю) і виберіть Normal (Звичайний). Передрукуйте документ. 4. Лише моделі Enterprise: на панелі керування принтера перейдіть до меню Auto Include Margins (Автоматично включати поля) і передрукуйте документ. 5. Якщо проблема не зникає, перейдіть до support.hp.com.

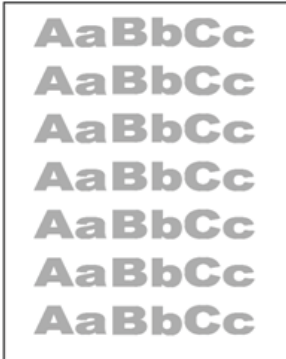
Таблиця 6-9 Сірий фон або темний друк

Взірець	Опис	Можливі рішення
	<p>Зображення або текст є темнішим від очікуваного і/або тло заповнене сірим.</p>	<ol style="list-style-type: none"> 1. Переконайтеся, що папір у лотках ще не пропускався через принтер. 2. Використайте інший тип паперу. 3. Передрукуйте документ. 4. Лише монохромні моделі: на головному екрані панелі керування принтера перейдіть до меню Adjust Toner Density (Відрегулювати щільність тонера) і зменшіть щільність. 5. Переконайтеся, що принтер знаходиться в допустимому діапазоні робочої температури й вологості. 6. Замініть картридж. 7. Якщо проблема не зникає, перейдіть до support.hp.com.

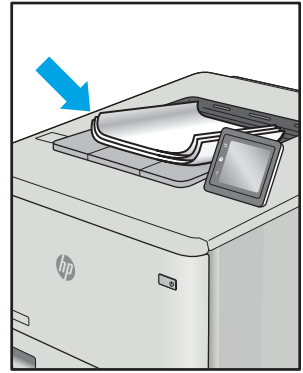
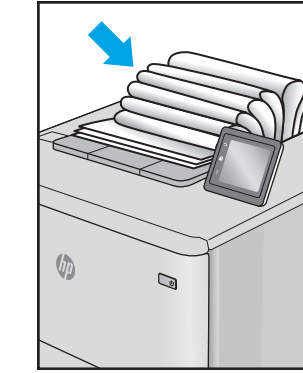
Таблиця 6-10 Дефекти розміщення зображення

Взірець	Опис	Можливі рішення
	<p>зображення не відцентроване або несиметричне на сторінці. Дефект з'являється, якщо папір неправильно розташований, коли механізм підбирає його з лотка і подає в тракт проходження паперу.</p>	<ol style="list-style-type: none"> 1. Передрукуйте документ. 2. Витягніть папір з лотка і завантажте знову. Перевірте, чи краї паперу рівні з усіх боків. 3. Перевірте, чи верх стосу паперу знаходиться нижче індикатора максимальної висоти. Не переповнюйте лоток. 4. Напрямні мають бути правильно відрегульовані відповідно до розміру паперу. Не встановлюйте напрямні для паперу впритул до стосу паперу. Встановлюйте їх відповідно до позв'язків чи позначок у лотку. 5. Якщо проблема не зникає, перейдіть до support.hp.com.

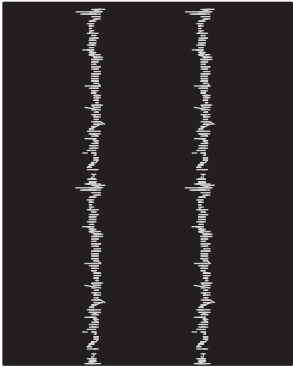
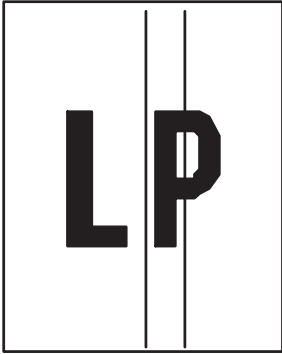
Таблиця 6-11 Світлий друк

Взірець	Опис	Можливі рішення
	Друкований вміст цілої сторінки світлий або блідий.	<ol style="list-style-type: none">1. Передрукуйте документ.2. Вийміть картридж і струсніть його для перерозподілу тонеру.3. Лише монохромні моделі: переконайтеся, що параметр EcoMode (Економний режим) вимкнено як на панелі керування, так і в драйвері принтера.4. Переконайтеся, що картридж встановлено правильно.5. Надрукуйте сторінку стану витратних матеріалів і перевірте залишковий ресурс картриджу.6. Замініть картридж.7. Якщо проблема не зникає, перейдіть до support.hp.com.

Таблиця 6-12 Дефекти вихідних документів

Взірець	Опис	Можливі рішення
	<p>Надруковані аркуші мають скручені краї. Скручений край може бути як вздовж довшого, так і вздовж коротшого краю. Можливі два типи скручування.</p> <ul style="list-style-type: none"> ● Позитивне скручування: аркуш скручується до надрукованої сторони. Дефект з'являється в сухому середовищі або в разі сильного покриття поверхні друком. ● Негативне скручування: аркуш скручується від надрукованої сторони. Дефект з'являється у надмірно вологому середовищі або в разі слабкого покриття поверхні друком. 	<ol style="list-style-type: none"> 1. Передрукуйте документ. 2. Позитивне скручування: на панелі керування принтера виберіть важчий тип паперу. Важчий тип паперу підніме температуру друку. Негативне скручування: на панелі керування принтера виберіть легший тип паперу. Легший тип паперу знизить температуру друку. Перед тим намагайтеся зберігати папір у сухому місці або використовуйте свіжо відкриту упаковку. 3. Друк у дуплексному режимі. 4. Якщо проблема не зникає, перейдіть до support.hp.com.
	<p>Папір не складається належним чином у вихідному лотку. Стос може бути нерівний, скошений, або сторінки виштовхуються з лотка на підлогу. Будь-що з наведених нижче умов може призвести до цього дефекту:</p> <ul style="list-style-type: none"> ● сильне скручування паперу ● папір у лотку зморщений або деформований ● папір нестандартного типу, наприклад конверти ● вихідний лоток переповнений 	<ol style="list-style-type: none"> 1. Передрукуйте документ. 2. Вийміть подовжувач вихідного відсіку. 3. Якщо дефект спричинений надмірним скручуванням паперу, перегляньте кроки з усунення несправностей для скручування вихідних документів. 4. Використайте інший тип паперу. 5. Використовуйте папір зі щойно відкритої упаковки. 6. Виймайте папір з вихідного лотка до того, як він переповниться. 7. Якщо проблема не зникає, перейдіть до support.hp.com.

Таблиця 6-13 Риски

Взірець	Опис	Можливі рішення
	<p>Світлі вертикальні риси, які зазвичай тягнуться на довжину сторінки. Дефект з'являється лише в областях із заповненням і відсутній в тексті і недрукованих областях.</p>	<ol style="list-style-type: none"> 1. Передрукуйте документ. 2. Вийміть картридж і струсніть його для перерозподілу тонеру. 3. Якщо проблема не зникає, перейдіть до support.hp.com. <p>ПРИМІТКА. Як світлі, так і темні вертикальні риси можуть виникати, якщо друк відбувається в середовищі за межами робочого діапазону температури й вологості. Дозволені температуру і вологість можна перевірити в специфікаціях середовища принтера.</p>
	<p>Темні вертикальні лінії, які тягнуться донизу сторінки. Дефект з'являється будь-де на сторінці, як в областях із заповненням і в недрукованих областях.</p>	<ol style="list-style-type: none"> 1. Передрукуйте документ. 2. Вийміть картридж і струсніть його для перерозподілу тонеру. 3. Надрукуйте сторінку очищення. 4. Перевірте рівень тонера в картриджі. 5. Якщо проблема не зникає, перейдіть до support.hp.com.

Усунення несправностей дротового підключення

Щоб усунути проблеми з дротовим зв'язком, перевірте таке.

- [Вступ](#)
- [Незадовільне фізичне під'єднання](#)
- [Не вдається встановити зв'язок між комп'ютером і принтером](#)
- [Принтер використовує неправильне з'єднання та подвійні налаштування мережі](#)
- [Нове програмне забезпечення стало причиною проблем із сумісністю](#)
- [Неправильно налаштований комп'ютер або робоча станція](#)
- [Принтер вимкнено або неправильні інші мережеві налаштування](#)

Вступ

Певні типи проблем можуть свідчити про проблеми з мережевим зв'язком. Зокрема такі:

Незадовільне фізичне під'єднання

Перевірте підключення кабелів.

1. Переконайтеся, що пристрій підключено до потрібного мережевого роз'єму за допомогою кабелю відповідної довжини.
2. Перевірте надійність кабельних з'єднань.
3. Перевірте з'єднання з мережевим портом на задній частині принтера, а також чи жовтий індикатор виконання завдань спалахує, вказуючи на мережевий обмін даними, а зелений індикатор стану зв'язку світиться постійно, вказуючи на підключення до мережі.
4. Якщо проблема не зникає, спробуйте під'єднати інший кабель чи використати інший порт на концентраторі.

Не вдається встановити зв'язок між комп'ютером і принтером

Переконайтеся, що принтер обмінюється даними з мережею та комп'ютером.

1. Перевірте мережеве з'єднання, провівши тестове опитування мережі.
 - a. Відкрийте на комп'ютері командну стрічку.

- В операційній системі Windows клацніть **Пуск**, виберіть пункт **Виконати** і введіть `cmd` і натисніть `Enter`.
 - В операційній системі macOS перейдіть до меню **Applications** (Програми), потім **Utilities** (Службові програми) і відкрийте **Terminal** (Термінал).
- б. Введіть `ping` та IP-адресу принтера.
 - в. Якщо у вікні відображається час передачі сигналу в обох напрямках, це свідчить про те, що мережа працює.
 2. Якщо команда пінгування не виконалася, перевірте, чи увімкнені мережеві концентратори, потім перевірте, чи мережеві параметри, принтер і комп'ютер налаштовані на одну й ту саму мережу (або підмережу).
 3. Відкрийте вікно властивостей принтера і виберіть вкладку **Ports** (Порти). Перевірте, чи вибрано поточну IP-адресу принтера. IP-адресу принтера наведено на сторінці конфігурації.
 4. Якщо принтер встановлювався через порт HP стандарту TCP/IP, виберіть пункт **Always print to this printer, even if its IP address changes** (Завжди друкувати за допомогою цього принтера, навіть якщо його IP-адреса змінилася).
 5. Якщо принтер встановлювався через порт Microsoft стандарту TCP/IP, замість IP-адреси використовуйте мережеве ім'я принтера.
 6. Якщо IP-адреса правильна, видаліть принтер, а тоді додайте його знову.
 7. Перевстановіть програмне забезпечення принтера і драйвер.

Принтер використовує неправильне з'єднання та подвійні налаштування мережі

Фахівці HP рекомендують залишати ці налаштування в режимі автоматичного визначення (значення за замовчуванням). У разі зміни цих налаштувань потрібно також змінити налаштування мережі.

Нове програмне забезпечення стало причиною проблем із сумісністю

Перевірте правильність встановлення нового програмного забезпечення та використання в ньому потрібного драйвера друку.

Неправильно налаштований комп'ютер або робоча станція

Неправильно налаштований комп'ютер може спричиняти проблеми друку.

1. Перевірте налаштування мережевих драйверів, драйверів друку та мережевого переспрямування.
2. Перевірте налаштування операційної системи.

Принтер вимкнено або неправильні інші мережеві налаштування

Перевірте параметри мережі.

1. Щоб перевірити стан параметрів і протоколу мережі, перегляньте сторінки конфігурації і мережі принтера.
2. Якщо потрібно, перевстановіть налаштування мережі.

Усунення несправностей бездротового підключення

Для вирішення проблем із мережею спробуйте виконати таку послідовність дій.

- [Вступ](#)
- [Контрольний список перевірки бездротового з'єднання](#)
- [Принтер не друкує після завершення конфігурації бездротового з'єднання](#)
- [Принтер не друкує, на комп'ютері встановлено брандмауер стороннього постачальника.](#)
- [Бездротове з'єднання не працює після переміщення бездротового маршрутизатора або принтера](#)
- [Неможливість підключення більшої кількості комп'ютерів до бездротового принтера](#)
- [Бездротовий принтер втрачає зв'язок у випадку його підключення до мережі VPN.](#)
- [Мережа не відображається у списку бездротових мереж](#)
- [Бездротова мережа не працює](#)
- [Виконання діагностичного тесту бездротової мережі](#)
- [Зменшення перешкод у бездротовій мережі](#)

Вступ

Для вирішення питань скористуйтеся відомостями по виправлення неполадок.



ПРИМІТКА. Щоб визначити, чи увімкнено в принтері функцію Wi-Fi Direct, надрукуйте сторінку конфігурації з панелі керування принтера.

Контрольний список перевірки бездротового з'єднання

Ознайомтеся з поданою інформацією, щоб перевірити бездротове з'єднання.

- Перевірте, чи не під'єднано мережевий кабель.
- Переконайтеся, що принтер і бездротовий маршрутизатор увімкнено й підключено до джерела живлення. Слід також перевірити, чи увімкнено бездротовий радіозв'язок на принтері.
- Перевірте, чи ідентифікатор бездротової мережі (SSID) правильний. Надрукуйте сторінку конфігурації, аби визначити SSID. Якщо ви не впевнені в тому, чи правильний SSID, проведіть ще раз налаштування бездротового з'єднання.
- Для захищених мереж слід перевірити правильність інформації про захист. Якщо інформація про захист неправильна, проведіть ще раз налаштування бездротового з'єднання.
- Якщо бездротова мережа працює правильно, спробуйте в ній отримати доступ до інших комп'ютерів. Якщо мережа забезпечує доступ до Інтернету, спробуйте підключитися до Інтернету через бездротове з'єднання.
- Перевірте, чи метод шифрування (AES або TKIP) є однаковим для принтера та точки доступу до бездротової мережі (в мережах, де використовується протокол захисту WPA).

- Перевірте, чи перебуває принтер у радіусі дії бездротової мережі. Для більшості мереж принтер повинен знаходитися на відстані не більше 30 м від точки доступу до бездротової мережі (бездротового маршрутизатора).
- Перевірте, чи сигнал бездротового з'єднання не блокують жодні перешкоди. Слід забрати усі великі металеві предмети, які знаходяться між точкою доступу та принтером. Переконайтеся, що між принтером та точкою бездротового доступу немає стовпів, колон чи опор, які містять метал або бетон.
- Перевірте, чи принтер встановлено на віддалі від електронних пристроїв, які можуть створювати перешкоди для сигналу бездротового з'єднання. Багато пристроїв можуть створювати перешкоди для сигналу бездротового з'єднання, у тому числі двигуни, бездротові телефони, камери системи безпеки, інші бездротові мережі та окремі пристрої Bluetooth.
- Переконайтеся, що на комп'ютері встановлено драйвер друку.
- Упевніться, що вибрано правильний порт принтера.
- Переконайтеся, що комп'ютер і принтер підключено до однієї бездротової мережі.
- В операційній системі macOS переконайтеся, що бездротовий маршрутизатор підтримує службу друку Bonjour.

Принтер не друкує після завершення конфігурації бездротового з'єднання

Якщо принтер не друкує після завершення конфігурації бездротового з'єднання, спробуйте вдатися до таких рішень.

1. Перевірте, чи принтер увімкнений і готовий до роботи.
2. Вимкніть на комп'ютері всі брандмауери сторонніх постачальників.
3. Перевірте правильність роботи бездротової мережі.
4. Перевірте правильність роботи комп'ютера. У разі потреби перезавантажте комп'ютер.
5. Перевірте, чи відкривається вбудований веб-сервер HP на комп'ютері в тій самій мережі.

Принтер не друкує, на комп'ютері встановлено брандмауер стороннього постачальника.

Якщо принтер не друкує, а на комп'ютері встановлено брандмауер стороннього постачальника, спробуйте вдатися до таких рішень.

1. Виконайте оновлення брандмауера за допомогою найновішої версії, отриманої у виробника.
2. Якщо програми вимагають доступу брандмауера під час встановлення принтер або спроб виконати друк, слід перевірити, чи працюють такі програми.
3. Тимчасово вимкніть брандмауер, після чого встановіть на комп'ютері бездротовий принтер. Після завершення встановлення бездротового пристрою увімкніть брандмауер.

Бездротове з'єднання не працює після переміщення бездротового маршрутизатора або принтера

Якщо бездротове з'єднання не працює після переміщення бездротового маршрутизатора або принтера, спробуйте вдатися до таких вирішень.

1. Перевірте, чи підключено маршрутизатор або принтер до тієї ж мережі, що і комп'ютер.
2. Видрукуйте сторінку конфігурації.
3. Порівняйте ідентифікатор бездротової мережі (SSID) у звіті конфігурації з ідентифікатором SSID у конфігурації принтера для комп'ютера.
4. Якщо SSID не співпадають, пристрої під'єднані до різних мереж. Слід ще раз налаштувати бездротову мережу для принтера.

Неможливість підключення більшої кількості комп'ютерів до бездротового принтера

Якщо додаткові комп'ютери неможливо підключити до бездротового принтера, спробуйте вдатися до таких рішень.

1. Перевірте, чи знаходяться інші комп'ютери в радіусі дії бездротового пристрою і чи не блокують сигнал будь-які перешкоди. Для більшості мереж радіус дії бездротового пристрою становить близько 30 м від точки доступу.
2. Перевірте, чи принтер увімкнений і готовий до роботи.
3. Перевірте, чи одночасно підключено не більше, ніж 5 користувачів Wi-Fi Direct.
4. Вимкніть на комп'ютері всі брандмауери сторонніх постачальників.
5. Перевірте правильність роботи бездротової мережі.
6. Перевірте правильність роботи комп'ютера. У разі потреби перезавантажте комп'ютер.

Бездротовий принтер втрачає зв'язок у випадку його підключення до мережі VPN.

Зазвичай неможливо встановити одночасно зв'язок з мережею VPN та іншими мережами.

Мережа не відображається у списку бездротових мереж

Якщо мережа не відображається у списку бездротових мереж, спробуйте вдатися до таких рішень.

- Перевірте, чи увімкнено бездротовий маршрутизатор і чи підключено живлення.
- Мережа може бути прихованою. Проте до такої мережі теж можна під'єднатися.

Бездротова мережа не працює

Якщо бездротова мережа не працює, спробуйте вдатися до таких рішень.

1. Перевірте, чи не підключено мережевий кабель.
2. Щоби перевірити, чи розірвано зв'язок, спробуйте підключити до мережі інші пристрої.
3. Перевірте мережеве з'єднання, провівши тестове опитування мережі.
 - a. Відкрийте на комп'ютері командну стрічку.

- В операційній системі Windows клацніть **Пуск**, виберіть пункт **Виконати** і введіть `cmd` і натисніть **Enter**.
 - В операційній системі macOS перейдіть до меню **Applications** (Програми), потім **Utilities** (Службові програми) і відкрийте **Terminal** (Термінал).
- б. Введіть `ping` та IP-адресу маршрутизатора.
 - в. Якщо у вікні відображається час передачі сигналу в обох напрямках, це свідчить про те, що мережа працює.
4. Перевірте, чи підключено маршрутизатор і принтер до тієї ж мережі, що і комп'ютер.
 - а. Видрукуйте сторінку конфігурації.
 - б. Порівняйте ідентифікатор бездротової мережі (SSID) у звіті конфігурації з ідентифікатором SSID у конфігурації принтера для комп'ютера.
 - в. Якщо SSID не співпадають, пристрої під'єднані до різних мереж. Слід ще раз налаштувати бездротову мережу для принтера.

Виконання діагностичного тесту бездротової мережі

З панелі керування принтера можна виконати діагностичний тест, який дає змогу отримати дані про параметри бездротової мережі.

1. На панелі керування принтера натисніть кнопку **OK**, щоб перейти до головного екрана.
2. За допомогою кнопок зі стрілками і кнопки **OK** виберіть і відкрийте такі меню:
 1. **Setup** (Налаштування)
 2. **Network Setup** (Налаштування мережі)
 3. **Wireless Setting** (Налаштування бездротового зв'язку)
 4. **Print Wireless Test Report** (Звіт про перевірку друку через бездротове з'єднання)

Принтер роздрукує тестову сторінку з результатами тесту.

Зменшення перешкод у бездротовій мережі

Ці поради можуть допомогти зменшити перешкоди в бездротовій мережі:

- Встановлюйте бездротові пристрої на відстані від великих металевих предметів, зокрема шаф для документів, а також інших електромагнітних пристроїв, таких як мікрохвильові печі та бездротові телефони. Вони можуть створювати перешкоди для радіосигналу.
- Встановлюйте бездротові пристрої на віддалі від великих кам'яних та інших будівельних конструкцій. Вони можуть поглинати радіохвилі та зменшувати потужність сигналу.
- Встановлюйте бездротовий маршрутизатор посередині, на лінії прямої видимості до бездротових принтерів у мережі.

Покажчик

A

аксесуари
замовлення 32
номери частин 32
акустичні характеристики 8, 12

Б

бездротова мережа
усунення несправностей 130
безпеки функції 78

В

вага, принтер 8, 10
вбудоване програмне забезпечення
оновлення 81
вбудований веб-сервер
функції 71
вбудований веб-сервер (EWS)
встановлення паролів 78
вбудований веб-сервер HP
функції 71
вбудований веб-сервер HP (EWS),
використання 71
веб-сайти
підтримка користувачів 83
Веб-сайти
HP Web Jetadmin,
завантаження 80
видалення
збережені завдання 57, 62
вимикач живлення
розміщення 4
вимкнення після затримки
налаштування 79
вимоги до браузера
вбудований веб-сервер HP 71
вимоги до веб-браузера
вбудований веб-сервер HP 71

вимоги до системи
вбудований веб-сервер HP 71
високошвидкісний порт для друку
USB 2.0
розміщення 4
витратні матеріали
використання на межі
вичерпання 85
заміна картриджів із тонером
44
замовлення 32
налаштування порогу
вичерпання 85
номери частин 32, 33
вихідний відсік
розміщення 4
усунення застрягань 107
відсік, вихідний
розміщення 4

Г

головна сторінка принтера HP,
використання 71

Д

двосторонній друк
Mac 54
Windows 50
налаштування (Windows) 50
динамічний захист
картридж із тонером 34
драйвери, підтримувані 8
драйвери друку, підтримувані 8
друк
збережені завдання 57
друк Wi-Fi Direct 63
Друк Wi-Fi Direct 64
друк з обох сторін аркуша
Mac 54

Windows 50
вручну, Windows 50
налаштування (Windows) 50
друк через Wi-Fi Direct 8
дуплекс
автоматично (Windows) 50
вручну (Mac) 54
вручну (Windows) 50
дуплексний друк (двосторонній)
Windows 50
налаштування (Windows) 50

Е

економні параметри 79
електротехнічні характеристики 8,
12

Ж

живлення
споживання 8, 12

З

завантаження
папір у лоток 1 16
папір у лоток 2 20
папір у лоток 3 24
завдання, збережені
видалення 57, 62
друк 57
налаштування Mac 57
створення (Windows) 57
заміна
картриджі з тонером 44
замовлення
витратні матеріали та
аксесуари 32
запасні частини
номери частин 33

- застрягання
 - вихідний відсік 107
 - Лоток 1 95
 - лоток 2 95
 - лоток 3 99
 - лоток на 550 аркушів 99
 - пристрій двостороннього друку 109
 - причини 93
 - розміщення 94
 - термофіксатор 103
 - застрягання паперу
 - вихідний відсік 107
 - Лоток 1 95
 - лоток 2 95
 - лоток 3 99
 - лоток на 550 аркушів 99
 - пристрій двостороннього друку 109
 - розміщення 94
 - термофіксатор 103
 - затримка переходу у режим сну
 - налаштування 79
 - захистити картриджі 35
 - захист картриджів 35, 39
 - збережені завдання
 - видалення 57, 62
 - друк 57
 - створення (Mac) 57
 - створення (Windows) 57
 - збереження, завдання
 - налаштування Mac 57
 - збереження завдань
 - у Windows 57
 - збереження завдань друку 57
 - зберігання завдань друку 57
- I**
- інтерактивна підтримка 83
- K**
- картридж
 - динамічний захист 34
 - заміна 44
 - картриджі
 - номери для замовлення 42
 - картриджі з тонером
 - заміна 44
 - компоненти 42
 - номери для замовлення 42
 - номери частин 32, 33
 - картридж із тонером
 - використання на межі вичерпання 85
 - динамічний захист 34
 - налаштування порогу вичерпання 85
 - кілька сторінок на аркуш
 - друк (Mac) 54
 - друк (Windows) 50
 - клавіатура
 - розміщення 4
 - кнопка «Скасувати»
 - розміщення 5
 - кнопка OK
 - розміщення 5
 - кнопка виходу з системи
 - розміщення 4
 - кнопка входу в систему
 - розміщення 4
 - кнопка головного екрана
 - розміщення 4
 - кнопка довідки
 - розміщення 4
 - кнопка увімкнення/вимкнення
 - розміщення 4
 - кнопки на панелі керування
 - розміщення 5
 - конверти
 - орієнтація 16, 18
 - конверти, завантаження 28
 - контрольний список
 - бездротове з'єднання 130
 - конфіденційний друк 57
 - кришки, розміщення 4
- L**
- локальна мережа (LAN)
 - розміщення 4
 - лотки
 - в комплекті 8
 - місткість 8
 - розміщення 4
 - лотки для паперу
 - номери частин 32
 - лотки на 550 аркушів
 - номери частин 32
 - лоток 1
 - завантаження конвертів 28
 - орієнтація паперу 16, 18
 - Лоток 1
 - застрягання 95
 - лоток 2
 - завантаження 20
 - застрягання 95
 - орієнтація паперу 20
 - Лоток 2
 - орієнтація паперу 22
 - лоток 3
 - завантаження 24
 - застрягання 99
 - орієнтація паперу 24, 26
 - лоток на 550 аркушів
 - застрягання 99
- M**
- мережевий порт
 - розміщення 4
 - мережі
 - HP Web Jetadmin 80
 - підтримувані 8
 - мікросхема пам'яті (тонер)
 - розміщення 42
 - мінімальні системні вимоги 8
 - мобільний друк
 - пристрої Android 63, 67
 - мобільний друк, підтримуване програмне забезпечення 8, 10
 - модуль форматування
 - розміщення 4
- N**
- налаштування драйвера Mac
 - сховище завдань 57
 - налаштування параметра EconoMode 79
 - Налаштування параметра EconoMode 113
 - номер виробу
 - розміщення 4
 - номери частин
 - аксесуари 32
 - витратні матеріали 32, 33
 - запасні частини 33
 - картриджі з тонером 32, 33
 - носій друку
 - завантаження у лоток 1 16

О

операційні системи, підтримувані 8
операційні системи (ОС)
підтримується 8
оригінальні картриджі HP 35, 36
ОС (операційна система)
підтримується 8

П

пам'ять
в комплекті 8
панель керування
розміщення 4
розміщення функцій 4, 5
папір
вибір 113, 117
завантаження лотка 1 16
завантаження лотка 2 20
завантаження лотка 3 24
застрягання 94
лоток 3 24
орієнтація лотка 1 16, 18
орієнтація лотка 2 20, 22
орієнтація лотка 3 26
папір, замовлення 32
параметри мережі 75
параметри мережі IP
налаштування 75
перешкоди в бездротовій мережі
130, 133
підтримка
інтерактивна 83
підтримка користувачів
інтерактивна 83
підтримувані операційні системи 8
політика щодо картриджів 35, 36
порт LAN
розміщення 4
порт RJ-45
розміщення 4
порт USB
розміщення 4
порти
розміщення 4
порти інтерфейсу
розміщення 4
потенційна небезпека ураження
електричним струмом 2
пристрій двостороннього друку
усунення застрягань 109

пристрої Android
друк із 63, 67
проблеми з захопленням паперу
вирішення 87, 90
проблеми з якістю зображення
прикладі та рішення 112
проблеми із захопленням паперу
вирішення 87

Р

рішення для мобільного друку 10
розміри, принтер 8, 10
роз'єм живлення
розміщення 4
ручний дуплекс
Mac 54
Windows 50

С

серійний номер
розміщення 4
системні вимоги
мінімальні 8
служба обслуговування користувачів
HP 83
специфікації
електротехнічні та акустичні 8,
12
сторінок на аркуш
вибір (Mac) 54
вибір (Windows) 50
сторінок на хвилину 8

Т

термофіксатор
застрягання 103
технічна підтримка
інтерактивна 83
типи паперу
вибір (Mac) 54
тип паперу
вибір (Windows) 50

У

усунення несправностей
бездротова мережа 130
дротова мережа 128
застрягання 93
перевірка стану картриджа з
тонером 113, 115

проблеми з подаванням паперу
87
проблеми мережі 128
якість друку 113

Ч

чищення
тракт проходження паперу 113

Я

якість зображення
перевірка стану картриджа з
тонером 113, 115

А

AirPrint 63, 66

Е

Ethernet (RJ-45)
розміщення 4

Н

HP ePrint 65
HP Web Jetadmin 80

Ж

Jetadmin, HP Web 80

