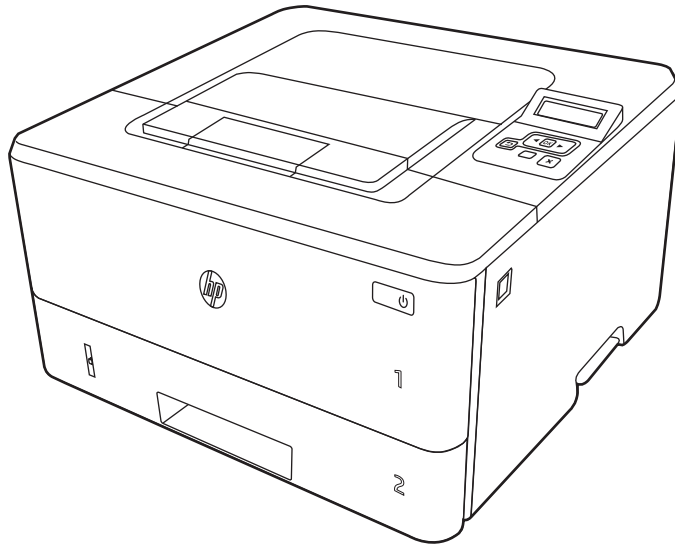




HP LaserJet Pro M304-M305, M404-M405

用户指南



www.hp.com/videos/LaserJet
www.hp.com/support/ljM304
www.hp.com/support/ljM404



HP LaserJet Pro M304-M305、M404-M405 用户指南

摘要

了解如何使用、维护 HP 打印机以及排除其故障。

版权与许可

© Copyright 2019 HP Development Company, L.P.

未经事先书面许可，严禁进行任何形式的复制、改编或翻译，除非版权法另行允许。

此处包含的信息如有更改，恕不另行通知。

HP 产品和服务的所有保修事项已在产品和服务所附带的保修声明中列出。不得将本文的任何内容视为构成附加保修。HP 公司对此处任何技术性 or 编辑性的错误或遗漏概不负责。

Edition 2019 年 8 月 4 日

商标说明

Adobe®、Adobe Photoshop®、Acrobat® 和 PostScript® 是 Adobe Systems Incorporated 的商标。

Apple 和 Apple 徽标是 Apple Inc. 在美国和其他国家/地区的注册商标。

macOS 是 Apple Inc. 在美国和其他国家/地区的注册商标。

AirPrint 是 Apple Inc. 在美国和其他国家/地区的注册商标。

Google™ 是 Google Inc. 的商标。

Microsoft®、Windows® 和 Windows Server® 是 Microsoft Corporation 在美国的注册商标。

UNIX® 是 The Open Group 的注册商标。

目录

1 打印机概述	1
警告图标	1
潜在触电危险	2
打印机视图	3
打印机前视图	3
打印机后视图	3
控制面板视图	4
打印机规格	7
技术规格	7
支持的操作系统	9
移动打印解决方案	10
打印机尺寸	11
功耗	12
电气规格	13
声音排放	13
操作环境范围	13
打印机硬件设置与软件安装	13
2 纸盘	15
简介	15
将纸张装入纸盘 1（多用途纸盘）	16
简介	16
将纸张装入纸盒 1	16
纸盘 1 纸张方向	18
将纸张装入纸盒 2	20
简介	20
将纸张装入纸盒 2	20
纸盘 2 纸张方向	22
将纸张装入纸盘 3	23
简介	23
将纸张装入纸盘 3	23

纸盘 3 纸张方向	25
.....	27
简介	27
打印信封	27
信封方向	27
3 耗材、附件和部件	29
订购耗材、附件和部件	30
订购	30
耗材和附件	30
客户自助维修部件	32
配置 HP 碳粉盒保护耗材设置	33
简介	33
启用或禁用碳粉盒策略功能	34
使用打印机控制面板启用碳粉盒策略功能	34
使用打印机控制面板禁用碳粉盒策略功能	34
使用 HP 内嵌式 Web 服务器 (EWS) 启用“碳粉盒策略”功能	34
使用 HP 内嵌式 Web 服务器 (EWS) 禁用“碳粉盒策略”功能	35
启用或禁用碳粉盒保护功能	36
使用打印机控制面板启用碳粉盒保护功能	36
使用打印机控制面板禁用碳粉盒保护功能	36
使用 HP 内嵌式 Web 服务器 (EWS) 启用碳粉盒保护功能	36
使用 HP 内嵌式 Web 服务器 (EWS) 禁用“碳粉盒保护”功能	37
更换碳粉盒	39
碳粉盒信息	39
卸下并更换碳粉盒	41
4 打印	45
打印任务 (Windows)	46
如何打印 (Windows)	46
自动执行双面打印 (Windows)	46
手动执行双面打印 (Windows)	46
每张打印多页 (Windows)	47
选择纸张类型 (Windows)	47
其他打印任务	48
打印任务 (macOS)	49
如何打印 (macOS)	49
自动执行双面打印 (macOS)	49
手动执行双面打印 (macOS)	49

每张打印多页 (macOS)	50
选择纸张类型 (macOS)	50
其他打印任务	50
在打印机上存储打印作业以供以后打印或私人打印	52
简介	52
开始之前	52
设置作业存储	52
禁用或启用作业存储功能	53
创建存储的作业 (Windows)	54
创建存储的作业 (macOS)	54
打印存储的作业	55
删除存储的作业	56
删除存储在打印机上的作业	56
用于作业统计目的而发送到打印机的信息	56
移动打印	57
简介	57
Wi-Fi Direct 打印 (仅限无线型号)	58
打开 Wi-Fi Direct	58
更改打印机 Wi-Fi Direct 名称	59
第 1 步: 打开 HP 嵌入式 Web 服务器	59
第 2 步: 更改 Wi-Fi Direct 名称	59
HP ePrint (通过电子邮件)	59
AirPrint	60
Android 嵌入式打印	60
5 管理打印机	63
更改打印机连接类型 (Windows)	63
通过 HP 嵌入式 Web 服务器和打印机主页 (EWS) 进行高级配置	64
方法 1: 从软件打开 HP 嵌入式 Web 服务器 (EWS)	64
方法 2: 从 Web 浏览器打开 HP 嵌入式 Web 服务器 (EWS)	64
配置 IP 网络设置	67
简介	67
打印机共享免责声明	67
查看或更改网络设置	67
在网络上给打印机重命名	67
从控制面板中手动配置 IPv4 TCP/IP 参数	68
链路速度和双工设置	68
打印机安全性功能	70
简介	70
使用嵌入式 Web 服务器分配或更改系统密码	70

节能设置	71
简介	71
使用经济模式进行打印	71
设定“睡眠延迟（分钟）”设置	71
设定“在睡眠达到以下时间之后关机（小时）”设置	71
设定禁用关机设置	72
HP Web Jetadmin	72
更新固件	73
方法 1：使用控制面板更新固件	73
方法 2：使用 HP Printer Update 实用程序更新固件	73
6 解决问题	75
客户支持	75
恢复出厂默认设置	75
打印机控制面板上显示“硒鼓中碳粉不足”或“硒鼓中碳粉严重不足”的消息	77
更改“严重不足”设置	78
从控制面板更改“严重不足”设置	78
订购耗材	78
打印机不拾纸或进纸错误	79
简介	79
打印机不拾纸	79
打印机一次拾取多张纸	80
清除卡纸	83
简介	83
频繁发生或重复发生卡纸现象？	83
卡纸位置	84
清除纸盘 1 中的卡纸	84
清除纸盘 2 中的卡纸	85
清除纸盘 3 中的卡纸	89
清除碳粉盒和热凝器区域中的卡纸	93
清除出纸槽中的卡纸	96
清除双面打印机中的卡纸	98
解决打印质量问题	101
简介	101
打印质量故障排除	102
更新打印机固件	102
使用不同软件程序打印	102
检查打印作业的纸张类型设置	103
检查控制面板的纸张类型设置	103
检查纸张类型设置 (Windows)	103

检查纸张类型设置 (macOS)	103
检查碳粉盒状态	105
第 1 步: 打印耗材状态页	105
第 2 步: 检查耗材状态	105
打印清洁页	105
用肉眼检查碳粉盒	106
检查纸张和打印环境	107
第 1 步: 使用符合 HP 规格的纸张	107
第 2 步: 检查环境	107
第 3 步: 设置个别纸盘的对齐情况	107
尝试不同的打印驱动程序	107
检查经济模式设置	108
调整打印浓度	109
图像缺陷故障排除	109
解决有线网络问题	118
简介	118
物理连接不良	118
计算机无法与打印机通信	118
打印机使用的链路和双工设置不适合网络	118
新软件程序可能引起兼容性问题	119
计算机或工作站可能设置不正确	119
打印机被禁用或其他网络设置不正确	119
解决无线网络问题	120
简介	120
无线连接检查清单	120
完成无线配置后打印机不打印	120
打印机无法打印, 而计算机装有第三方防火墙	121
移动无线路由器或打印机后无线连接不起作用	121
无法将更多计算机连接到无线打印机	121
无线打印机在连接到 VPN 后失去联系	121
无线网络列表中未显示网络	121
无线网络未运行	121
执行无线网络诊断测试	122
减少无线网络干扰	122
索引	123

1 打印机概述

查看有关打印机上各种功能的位置、打印机的物理和技术规格以及在何处找到设置信息。

有关详细信息，请参阅：

在文档发布时，以下信息正确无误。有关最新信息，请参阅 www.hp.com/support/ljM304 或 www.hp.com/support/ljM404。

HP 的打印机全包帮助包括以下信息：

- 安装和配置
- 学习和使用
- 解决问题
- 下载软件和固件更新
- 加入支持论坛
- 查找保修和监管信息

警告图标

如果在 HP 打印机上看到警告图标，请特别小心，须遵照警告图标定义指示操作。

图 1-1 注意：触电



图 1-2 注意：高温表面



图 1-3 注意：保持身体部位远离移动部件



图 1-4 注意：在近处有锋利边缘



图 1-5 警告



潜在触电危险

查看此重要安全信息。

- 阅读并了解这些安全声明以避免触电危险。
- 使用本产品时，始终遵守基本安全注意事项，以减少火灾或触电导致的人身伤害。
- 阅读并了解用户指南中的所有说明。
- 遵守产品上标记的所有警告和说明。
- 将产品连接到电源时，仅使用接地的电源插座。如果您不知道电源插座是否接地，请咨询合格的电工。
- 不要触摸产品的插座上的触点。立即更换损坏的电线。
- 在清洁之前，从墙上插座拔下本产品的插头。
- 请勿在近水处或身体潮湿的情况下安装或使用本产品。
- 将产品牢固地安装在平稳的表面上。
- 将产品安装在受保护的位置，使得没有人会踩踏电源线或被电源线绊倒。

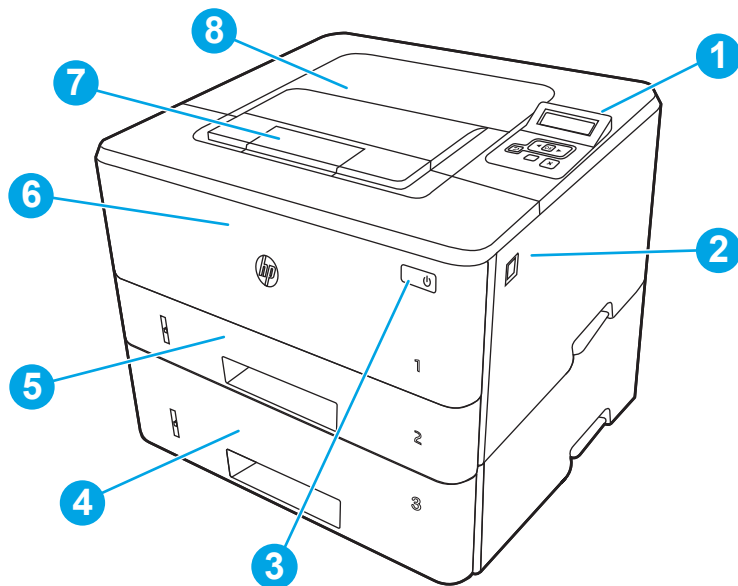
打印机视图

识别打印机上的部件和控制面板上的按钮。

打印机前视图

识别打印机正面的部件。

图 1-6 打印机前视图

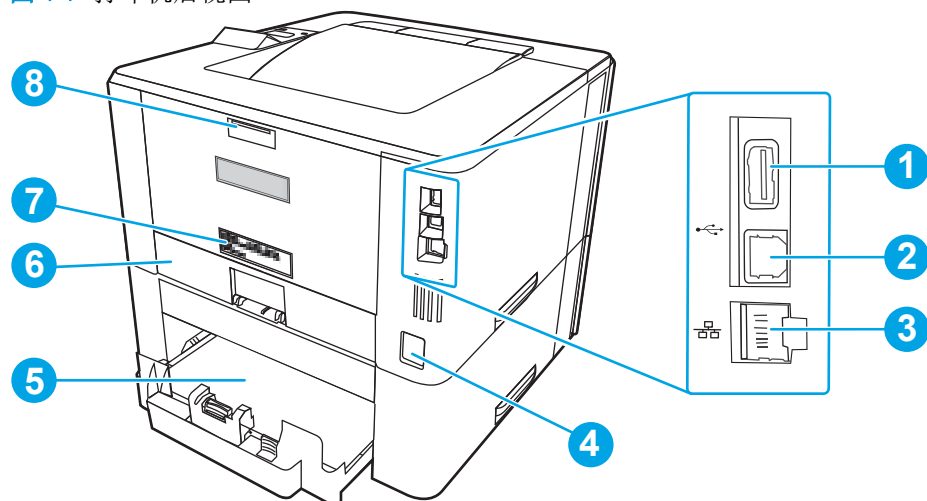


编号	说明
1	2 行背光控制面板
2	前挡盖释放按钮（由此可取放硒鼓）
3	开关按钮
4	纸盘 3（可选）
5	纸盘 2
6	纸盘 1/前挡盖（由此可取放碳粉盒）
7	出纸槽延伸板
8	出纸槽

打印机后视图

识别打印机背面的部件。

图 1-7 打印机后视图



编号	说明
1	USB 端口（用于作业存储和私人打印） 注： 此端口可能已被遮盖。
2	USB 接口端口
3	以太网端口（仅网络型号）
4	电源接口
5	纸盘 3（可选） 注： 当装入 Legal 或 A4 尺寸的纸张时纸盘 3 展开。
6	纸盘 2 防尘罩 注： 当装入 Legal 或 A4 尺寸的纸张时防尘罩向上翻转。
7	序列号和产品编号标签
8	后盖（由此可清除卡纸）

控制面板视图

识别打印机控制面板上的按钮和指示灯。

图 1-8 打印机控制面板

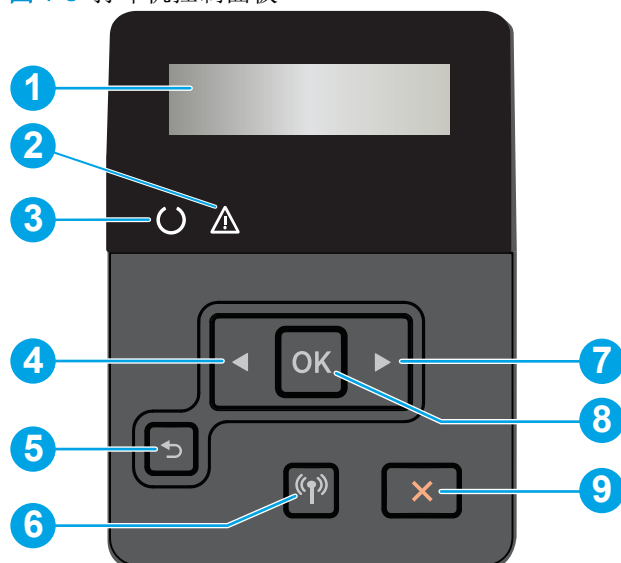



表 1-1 控制面板功能


编号	项目	说明
1	控制面板显示屏	此屏幕显示菜单和打印机信息。
2	注意指示灯（琥珀色）	当打印机要求用户注意时，此指示灯将闪烁。
3	就绪指示灯（绿色）	在打印机准备好进行打印时，此指示灯点亮。在打印机接收打印数据时，此指示灯闪烁。
4	左箭头按钮◀	使用此按钮在菜单中导航或减小显示屏上显示的某个值。
5	后退箭头按钮↶	使用此按钮执行以下操作： <ul style="list-style-type: none"> 退出控制面板菜单。 滚动返回子菜单列表中的上一菜单。 滚动返回子菜单列表中的上一菜单项（不保存对菜单项的更改）。
6	无线按钮📶	使用此按钮可以访问无线菜单。 注： 仅限无线型号
7	右箭头按钮▶	使用此按钮在菜单中导航或增大显示屏上显示的某个值。

表 1-1 控制面板功能（续）

编号	项目	说明
8	OK 按钮	按 OK 按钮执行以下操作： <ul style="list-style-type: none">• 打开控制面板菜单。• 打开显示在控制面板显示屏上的子菜单。• 选择菜单项。• 清除某些错误。• 开始打印作业以响应控制面板提示（例如，当控制面板显示屏显示按 [OK] 继续消息时）。
9	取消按钮 	按此按钮以取消打印作业或退出控制面板菜单。

打印机规格

查看硬件、软件和打印机环境规格。

 **切记：**以下规格在发布之时正确无误，但可能会有所变动。有关最新信息，请参阅 www.hp.com/support/ljM304 或 www.hp.com/support/ljM404。

技术规格

查看打印机的技术规格。

每个型号的产品编号

- M304a - #W1A66A
- M305d - #W1A46A
- M305dn - #W1A47A
- M404d - #W1A51A
- M404n - #W1A52A
- M404dn - #W1A53A
- M404dw - #W1A56A
- M405d - #W1A58A
- M405n - #W1A57A
- M405dn - #W1A59A
- M405dw - #W1A60A

表 1-2 纸张处理规格

纸张处理功能	M404d	M404n	M404dn	M404dw	M304a	M305d	M305dn
	M405d	M405n	M405dn	M405dw			
纸盘 1 (容纳 100 张纸)	✓	✓	✓	✓	✓	✓	✓
纸盘 2 (容纳 250 张纸)	✓	✓	✓	✓	✓	✓	✓
可选 550 页附件纸盘	可选	可选	可选	可选	可选	可选	可选
自动双面打印	✓	不可用	✓	✓	不可用	✓	✓

表 1-3 连接规格

连接功能	M404d	M404n	M404dn	M404dw	M304a	M305d	M305dn
	M405d	M405n	M405dn	M405dw			
支持 IPv4 和 IPv6 的 10/100/1000 以太网 LAN 连接	不可用	✓	✓	✓	不可用	不可用	✓
高速 USB 2.0	✓	✓	✓	✓	✓	✓	✓
用于无线连接的打印服务器	不可用	不可用	不可用	✓	不可用	不可用	不可用
蓝牙低功耗 (BLE)	不可用	不可用	不可用	✓	不可用	不可用	不可用
用于从移动设备进行打印的 Wi-Fi Direct 附件	不可用	不可用	不可用	✓	不可用	不可用	不可用

表 1-4 打印规格

打印功能	M404d	M404n	M404dn	M404dw	M304a	M305d	M305dn
	M405d	M405n	M405dn	M405dw			
在 A4 纸张上的打印速度为 38 页/分钟 (ppm)，在信纸尺寸的纸张上为 40 ppm	✓	✓	✓	✓	不可用	不可用	不可用
在 A4 纸张上的打印速度为 35 页/分钟 (ppm)，在信纸尺寸的纸张上为 37 ppm	不可用	不可用	不可用	不可用	✓	✓	✓
作业存储和私人打印	不可用	✓	✓	✓	不可用	不可用	✓

表 1-5 控制面板显示屏规格

控制面板显示屏功能	M404d	M404n	M404dn	M404dw			
	M405d	M405n	M405dn	M405dw	M304a	M305d	M305dn
2 行背光控制面板	✓	✓	✓	✓	✓	✓	✓

支持的操作系统

以下信息适用于特定打印机的 Windows 和用于 macOS 的 HP 打印驱动程序以及软件安装程序。

Windows: HP 软件安装程序将安装 V3 或 V4 PCL 6 驱动程序（视 Windows 操作系统而定）以及可选软件（使用完整软件安装程序时）。有关详细信息，请参阅软件安装说明。

macOS: 本打印机支持 Mac 计算机。从 123.hp.com/LaserJet 或“打印机支持”页面下载 HP Easy Start，然后使用 HP Easy Start 安装 HP 打印驱动程序。HP 软件安装程序不含 HP Easy Start。

1. 访问 123.hp.com/LaserJet。
2. 请按提供的步骤下载打印机软件。

Linux: 有关 Linux 的信息和打印驱动程序，请访问 www.hp.com/go/linuxprinting。

UNIX: 有关 UNIX 的信息和打印驱动程序，请访问 www.hp.com/go/unixmodelscripts。

表 1-6 支持的操作系统和打印驱动程序

操作系统	打印驱动程序已安装（通过网上的软件安装）
Windows 7, 32 位和 64 位	在软件安装过程中，将为此操作系统安装 HP PCL 6 (V3) 特定打印机打印驱动程序。
Windows 8, 32 位和 64 位	在软件安装过程中，将为此操作系统安装 HP PCL 6 (V3) 特定打印机打印驱动程序。 ¹
Windows 8.1, 32 位和 64 位	在软件安装过程中，将为此操作系统安装 HP PCL-6 (V4) 特定打印机打印驱动程序。 ²
Windows 10, 32 位和 64 位	在软件安装过程中，将为此操作系统安装 HP PCL-6 (V4) 特定打印机打印驱动程序。
Windows Server 2008 R2, 64 位	HP PCL 6 (V3) 特定打印机打印驱动程序可从打印机支持网站下载。下载驱动程序，然后使用 Microsoft “添加打印机” 工具安装它。 ³
Windows Server 2008 R2 SP1, 64 位	HP PCL 6 (V3) 特定打印机打印驱动程序可从打印机支持网站下载。下载驱动程序，然后使用 Microsoft “添加打印机” 工具安装它。
Windows Server 2012	HP PCL 6 (V3) 特定打印机打印驱动程序可从打印机支持网站下载。下载驱动程序，然后使用 Microsoft “添加打印机” 工具安装它。
Windows Server 2012 R2	HP PCL 6 (V3) 特定打印机打印驱动程序可从打印机支持网站下载。下载驱动程序，然后使用 Microsoft “添加打印机” 工具安装它。

表 1-6 支持的操作系统和打印驱动程序（续）

操作系统	打印驱动程序已安装（通过网上的软件安装）
Windows Server 2016, 64 位	HP PCL 6 (V3) 特定打印机打印驱动程序可从打印机支持网站下载。下载驱动程序，然后使用 Microsoft “添加打印机” 工具安装它。
macOS Sierra v10.12、macOS High Sierra v10.13、macOS Mojave v10.14	要安装打印驱动程序，请转至 123.hp.com/LaserJet 并下载 HP Easy Start。请按屏幕说明安装打印机软件和打印驱动程序。

- ¹ 通过 Microsoft IN OS 4 版 32 位驱动程序提供 Windows 8 RT 支持。
- ² 通过 Microsoft IN OS 4 版 32 位驱动程序提供 Windows 8.1 RT 支持。
- ³ Microsoft 已于 2015 年 1 月停止了对 Windows Server 2008 的主流支持。HP 将继续对停止生产的 Server 2008 操作系统提供最大努力的支持。

 **注：**有关支持的操作系统的最新列表，请访问 www.hp.com/support/ljM304 或 www.hp.com/support/ljM404 以获得 HP 对于打印机的全方位帮助。

表 1-7 最低系统要求

Windows 10、8.1、8、7	macOS Mojave v10.14、 macOS High Sierra v10.13、 macOS Sierra v10.12	移动设备、iOS、Android
<ul style="list-style-type: none"> • 32 位或 64 位 • 2 GB 可用硬盘空间 • Microsoft Internet Explorer • Internet 连接 • USB 端口 	<ul style="list-style-type: none"> • 2 GB 可用硬盘空间 • Internet 连接 	<p>不需要路由器连接</p> <p>www.hp.com/go/mobileprinting</p>

移动打印解决方案

HP 提供多种移动和 ePrint 解决方案，可通过笔记本电脑、平板电脑、智能手机或其他移动设备轻松地在 HP 打印机上进行打印。

要查看完整清单并决定最佳选择，请访问 www.hp.com/go/MobilePrinting。

- 蓝牙低功耗
- 用于 iOS 和 Android 设备的 HP Smart 应用程序
- Google 云打印
- AirPrint
- Android 打印
- HP Roam

打印机尺寸

请确保您的打印机环境足够大，可以容纳打印机。

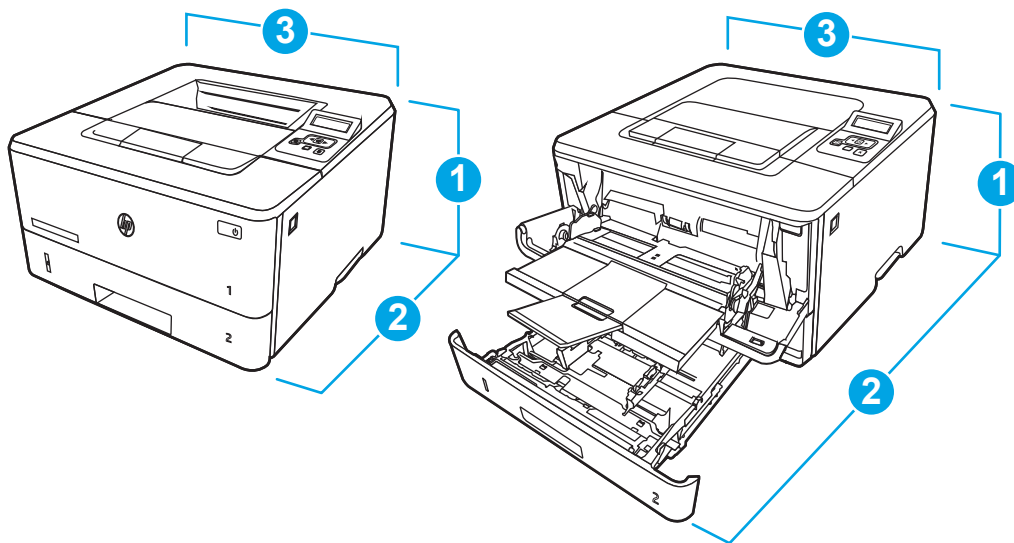


表 1-8 M304、M305、M404 和 M405 型号的尺寸

测量	打印机完全合上	打印机完全打开
1.高度	216 毫米	241 毫米
2.长度	357 毫米	781 毫米
3.宽度	381 毫米	381 毫米
重量 (含碳粉盒)	8.9 千克	8.9 千克

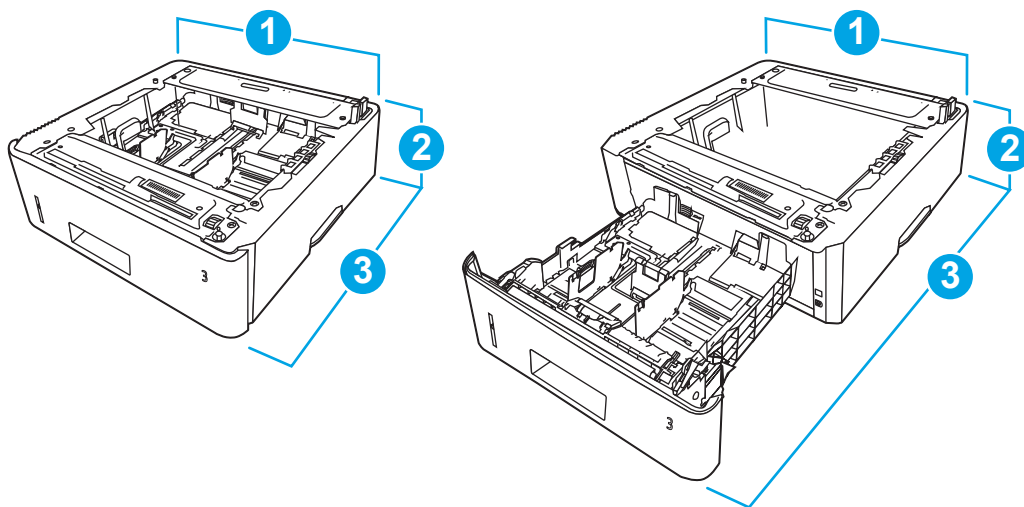


表 1-9 可选 550 页纸盘的尺寸

测量	纸盘完全合上	纸盘完全打开
1.高度	131 毫米	131 毫米
2.长度	357 毫米	781 毫米
3.宽度	381 毫米	381 毫米
重量	3.7 千克	3.7 千克

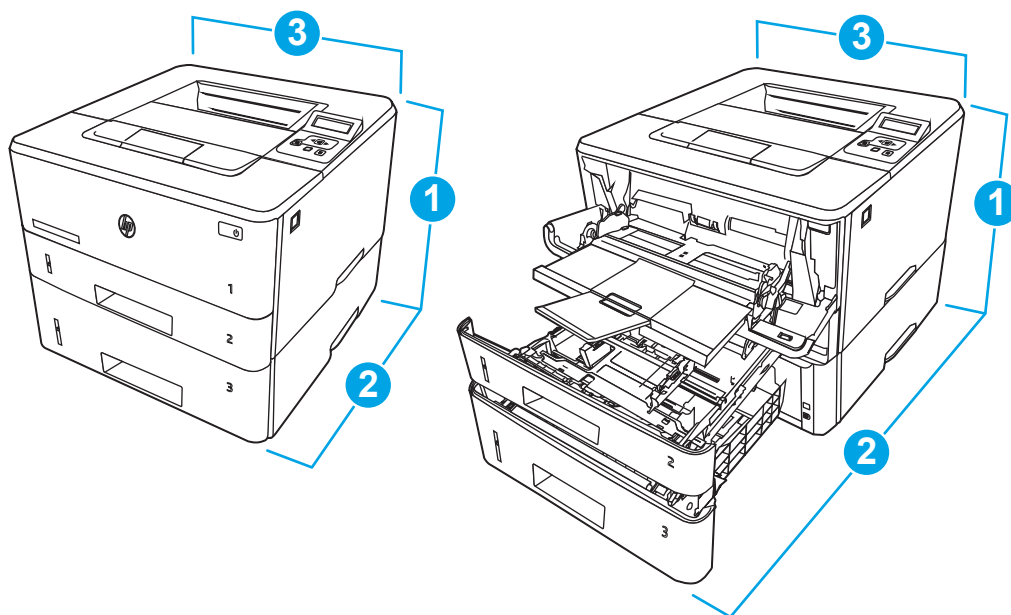


表 1-10 带可选 550 页纸盘的打印机尺寸

测量	打印机完全合上	打印机完全打开
1.高度	345 毫米	372 毫米
2.长度	357 毫米	781 毫米
3.宽度	381 毫米	381 毫米
重量 (含碳粉盒)	12.6 千克	12.6 千克

功耗

查看每种打印机状态或功能的功耗。

表 1-11 耗电量 (平均, 以瓦为单位)

打印	就绪	睡眠	自动关机	在装运过程中启用	关
495 W	5.5 W	0.5 W	0.5 W	0.05 瓦	0.05 瓦

电气规格

查看打印机的电气规格。

 **注：**电源要求取决于销售打印机的国家/地区。下表中的值可能发生变更。


 **注意：**请勿改变运行电压。否则可能会损坏打印机并使打印机保修无效。

表 1-12 建议的电压

规格	110 V 型号	220 V 型号
电源要求（伏特） ¹	100 至 127 V (± 10%)	220 至 240 V (± 10%)
	50/60 Hz (± 3 Hz)	50/60 Hz (± 3 Hz)

¹ 报告的功率是为使用标准电压的所有打印机型号测量出的最高值。

声音排放

查看声音排放，包括声强级和声压级。

表 1-13 声强级

声音：声强级（页/分钟 (ppm)）	根据 ISO 9296 声明
打印 (40 ppm)	L _{wAD} = 6.7 贝尔 (A)
就绪	L _{wAD} = 2.6 贝尔 (A)

表 1-14 声压级

声音：声压级（页/分钟 (ppm)）	根据 ISO 9296 声明
打印 (40 ppm)	L _{pAm} = 53 或 54 dB(A)
就绪	L _{pAm} = 15 dB (A)

操作环境范围

查看打印机的建议操作环境规格。

表 1-15 运行环境规格

环境	建议值	允许值
温度	17.5° 到 25°C	15° 到 32.5°C
相对湿度	30% 到 70% 相对湿度 (RH)	10% 至 80% RH

打印机硬件设置与软件安装

要了解基本设置说明，请参阅打印机随附的《硬件安装指南》。要了解其他说明，请访问 HP 的网上支持。

转至 www.hp.com/support/ljM304 或 www.hp.com/support/ljM404 HP 的打印机全包帮助，包括以下信息：

- 安装和配置
- 学习和使用
- 解决问题
- 下载软件和固件更新
- 加入支持论坛
- 查找保修和监管信息
- 查找有关如何使用“Microsoft 添加打印机”工具的说明

2 纸盘

了解如何装入和使用纸盘，包括如何装入特殊项目，例如信封。

有关详细信息，请参阅：

HP 的打印机全包帮助包括以下信息：

- 安装和配置
- 学习和使用
- 解决问题
- 下载软件和固件更新
- 加入支持论坛
- 查找保修和监管信息

简介

查看以下有关纸盘的信息。

⚠ 注意：请勿一次伸出多个纸盘。

请勿使用纸盘作为阶梯。

闭合纸盘时，手请远离纸盘。

移动打印机时，必须合上所有纸盘。

将纸张装入纸盘 1（多用途纸盘）

查看以下有关将纸张装入纸盘 1 的信息。

简介

下文介绍了如何将纸张装入纸盘 1。

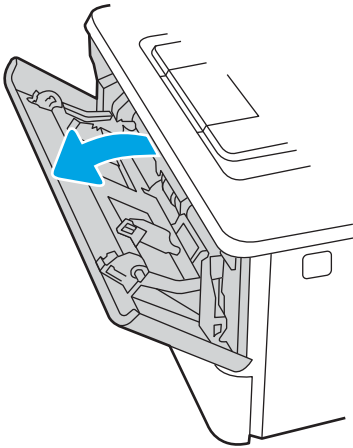
将纸张装入纸盒 1

按以下这些步骤将纸张装入纸盘 1。

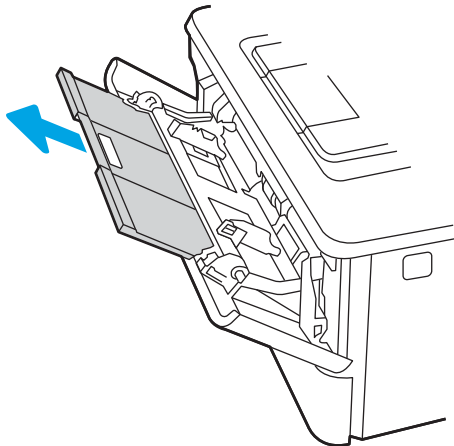
该纸盘最多可容纳 100 页 75 克/平方米的纸张。

⚠ 注意： 为避免卡纸，请不要在打印期间为纸盘 1 添加或取出纸张。

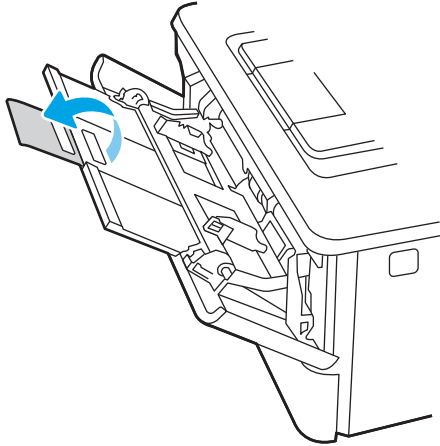
1. 抓住纸盘 1 左右两侧的手柄并向下拉动以打开该纸盘。



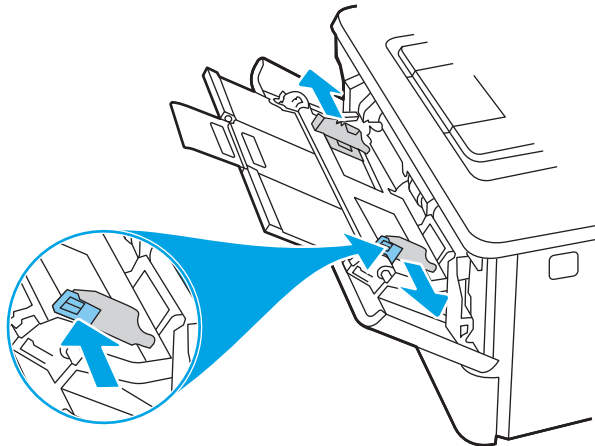
2. 滑出纸盘延伸板。



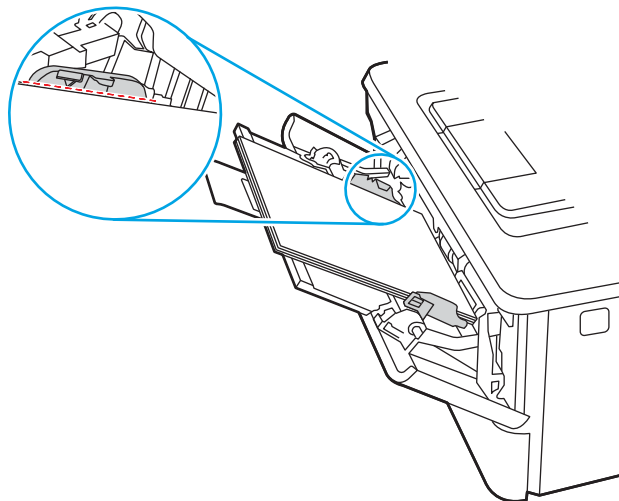
3. 对于较长的纸张，请展开纸盘延伸板以支撑纸张。



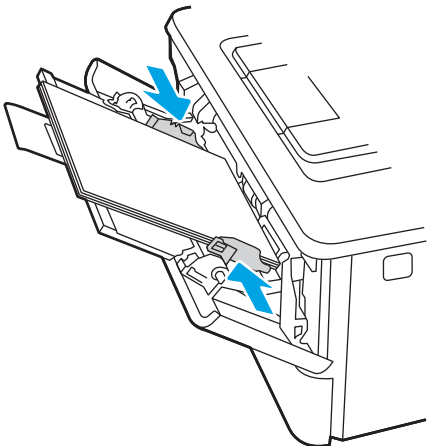
4. 向下按右纸张导板上的压片，然后将纸张导板展开至正确的纸张尺寸位置。



5. 将纸张装入纸盘。确保纸张位于卡子下面并且低于最大高度指示器。
有关如何确定纸张方向的信息，请参阅[第 18 页的纸盘 1 纸张方向](#)。



6. 向下按右纸张导板上的压片，然后调整纸张导板，让它们稍稍接触纸叠，但不要压弯纸张。



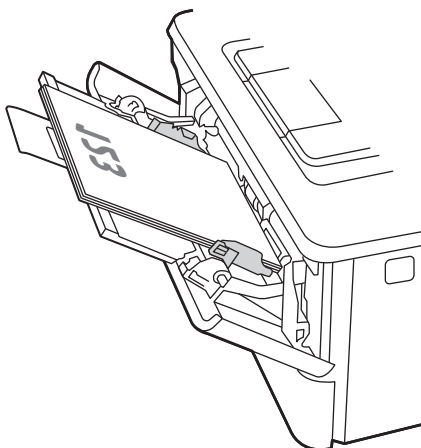
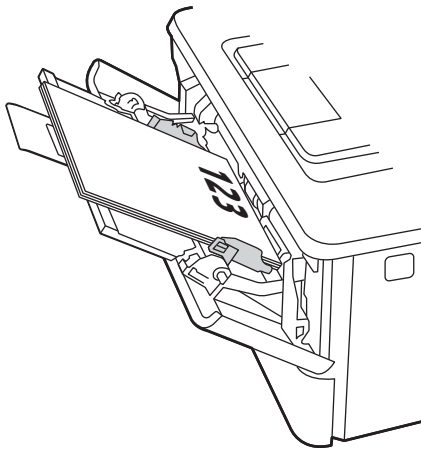
7. 在计算机中，通过软件应用程序开始打印过程。确保驱动程序设置为与纸盘中要打印的纸张相对应的正确纸张类型和大小。

纸盘 1 纸张方向

如果您所用的纸张需要按特定方向打印，请根据下表中的信息装入这类纸张。

表 2-1 纸盘 1 纸张方向

纸张类型	出纸	如何装入纸张
信头纸或预打印纸	单面打印	正面朝上 顶边朝向打印机内部
信头纸或预打印纸	双面打印	正面朝下 底边朝向打印机内部



将纸张装入纸盒 2

查看以下有关将纸张装入纸盘 2 的信息。

简介

下文介绍了如何将纸张装入纸盘 2。

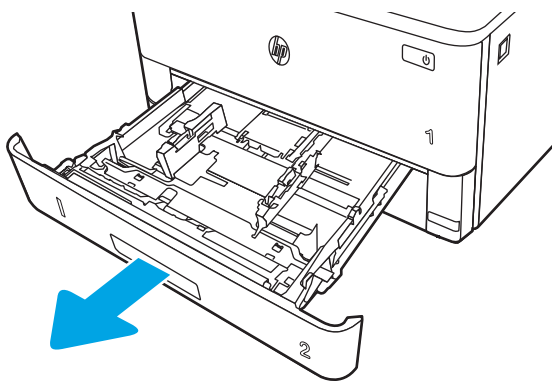
将纸张装入纸盒 2

该纸盘最多可容纳 250 页 75 克/平方米的纸张。

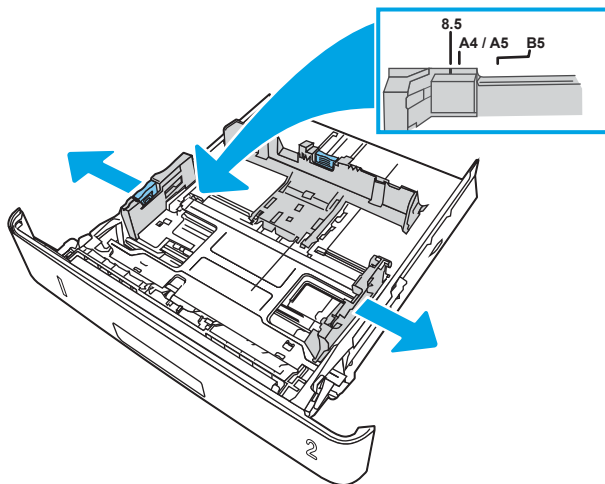
⚠ 注意：请勿从纸盒 2 打印信封、标签或尺寸不受支持的纸张。请仅从纸盒 1 打印这些类型的纸张。

1. 将纸盘拉出并轻轻抬起，便可将纸盘从打印机中完全取出。

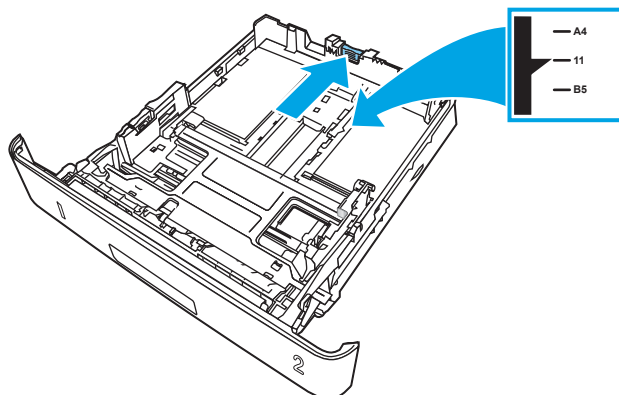
📌 注：正在使用此纸盘时，请勿将其打开。



2. 挤压左侧导板上的调整栓并将导板滑到要使用的纸张尺寸位置，调整纸张宽度导板。




3. 挤压调整门并将导板滑到要使用的纸张尺寸位置，调整纸张长度导板。

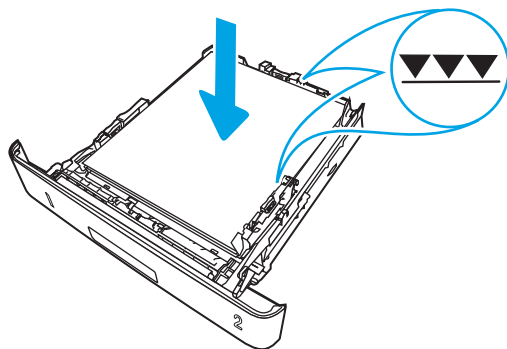


4. 将纸张装入纸盒。有关如何确定纸张方向的信息，请参阅[第 22 页的纸盘 2 纸张方向](#)。

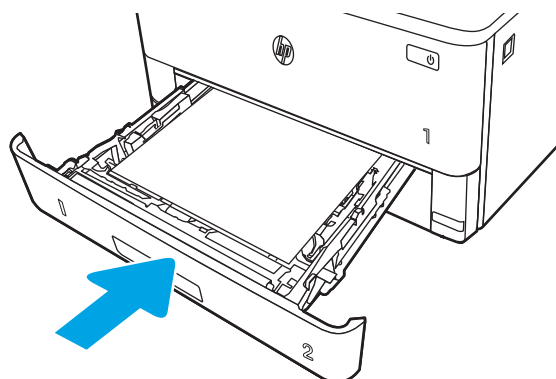
 **注：** 请不要将纸张导板调整到紧贴纸叠。将其调整到纸盘中的凹口或标记位置。

 **注：** 为防止卡纸，请将纸张导板调整到正确的纸张尺寸处，并且不要将纸盒装得过满。确保纸叠顶部在纸盒已满指示器下面，如图中放大部分所示。

 **注：** 如果纸盒调整不正确，在打印过程中可能会显示错误消息或卡纸。



5. 将纸盒完全滑入打印机。



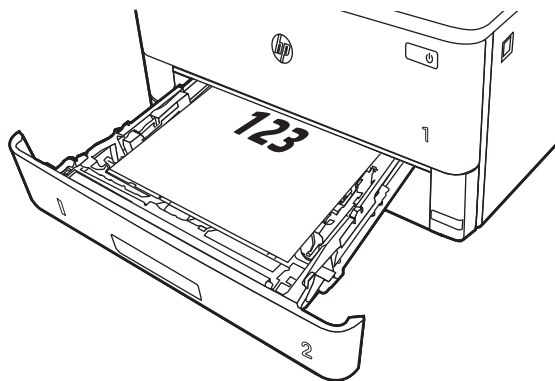
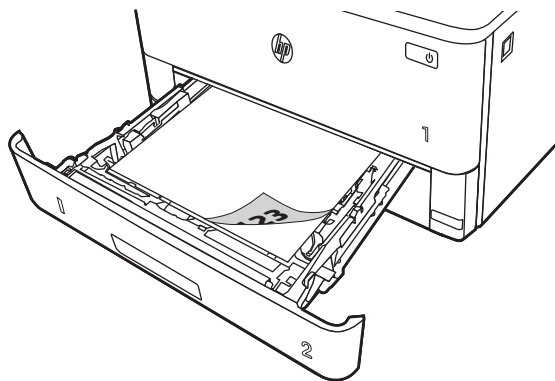
6. 在计算机中，通过软件应用程序开始打印过程。确保驱动程序设置为与纸盒中要打印的纸张相对应的正确纸张类型和尺寸。

纸盘 2 纸张方向

如果您所用的纸张需要按特定方向打印，请根据下表中的信息装入这类纸张。

表 2-2 纸盘 2 纸张方向

纸张类型	出纸	如何装入纸张
信头纸或预打印纸	单面打印	正面朝下 顶边朝向纸盘正面
信头纸或预打印纸	双面打印	正面朝上 顶边朝向纸盘背面



将纸张装入纸盘 3

查看以下有关将纸张装入纸盘 3 的信息。

简介

下文介绍了如何将纸张装入纸盘 3。

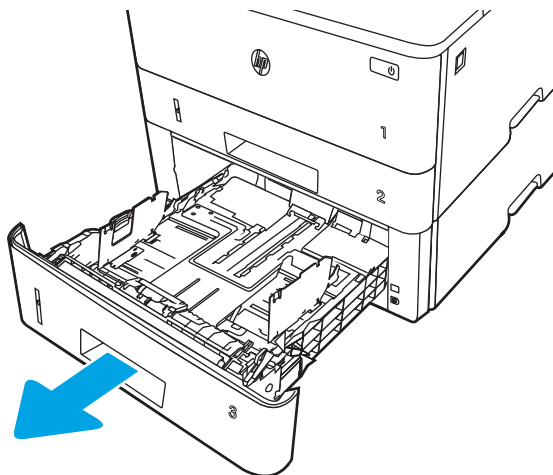
将纸张装入纸盘 3

该纸盘最多可容纳 550 页 75 克/平方米的纸张。

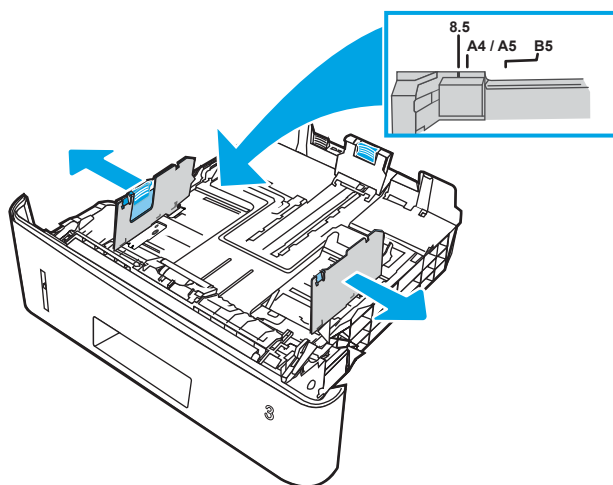
⚠ 注意：请勿从纸盒 3 打印信封、标签或尺寸不受支持的纸张。请仅从纸盒 1 打印这些类型的纸张。

1. 将纸盘拉出并轻轻抬起，便可将纸盘从打印机中完全取出。

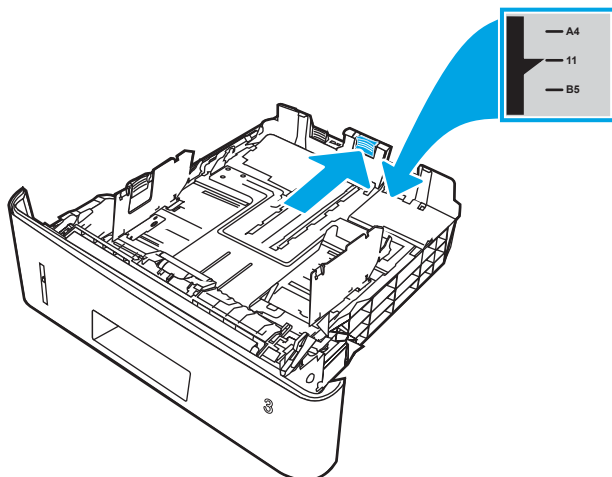
📌 注：正在使用此纸盘时，请勿将其打开。



2. 挤压左侧导轨上的调整栓并将导轨滑到要使用的纸张尺寸位置，调整纸张宽度导轨。





3. 挤压调整门并将导板滑到要使用的纸张尺寸位置，调整纸张长度导板。

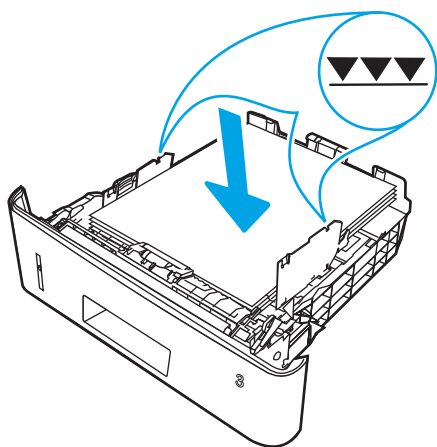


4. 将纸张装入纸盒。有关如何确定纸张方向的信息，请参阅[第 25 页的纸盘 3 纸张方向](#)。

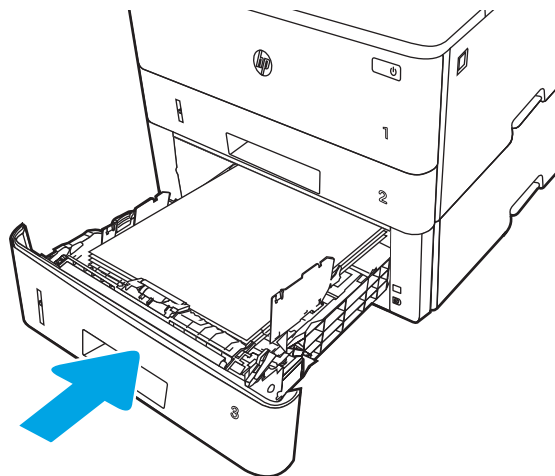
 **注：** 请不要将纸张导板调整到紧贴纸叠。将其调整到纸盒中的凹口或标记位置。

 **注：** 为防止卡纸，请将纸张导板调整到正确的纸张尺寸处，并且不要将纸盒装得过满。确保纸叠顶部在纸盘已满指示器下面，如图中放大部分所示。

 **注：** 如果纸盒调整不正确，在打印过程中可能会显示错误消息或卡纸。



5. 将纸盒完全滑入打印机。



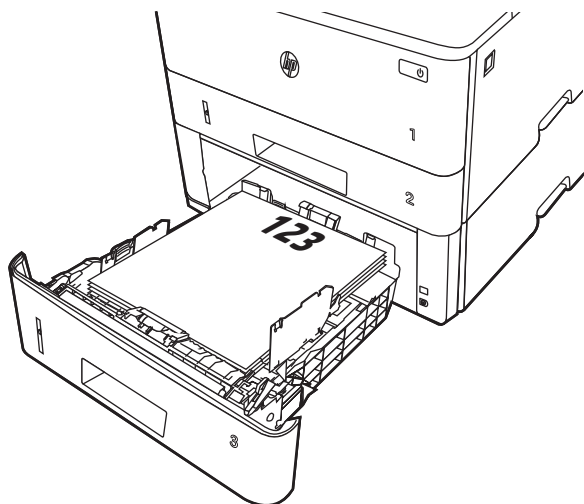
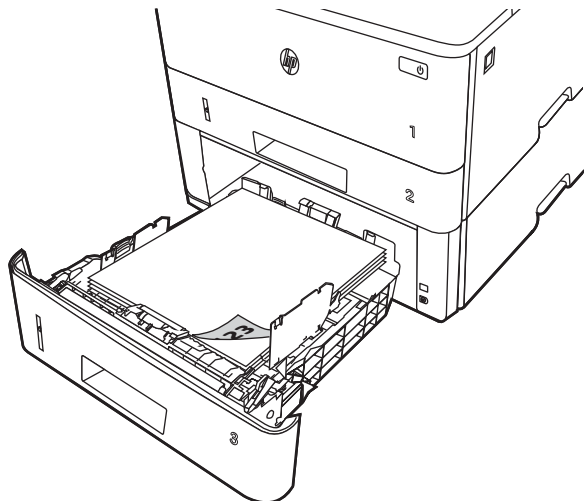
6. 在计算机中，通过软件应用程序开始打印过程。确保驱动程序设置为与纸盒中要打印的纸张相对应的正确纸张类型和尺寸。

纸盘 3 纸张方向

如果您所用的纸张需要按特定方向打印，请根据下表中的信息装入这类纸张。

表 2-3 纸盘 3 纸张方向

纸张类型	出纸	如何装入纸张
信头纸或预打印纸	单面打印	正面朝下 顶边位于纸盘前部
信头纸或预打印纸	双面打印	正面朝上 顶边位于纸盒背面



查看以下有关装入和打印信封的信息。

仅使用纸盘 1 打印信封。纸盘 1 最多可以容纳 10 个信封。

要使用手动进纸选项打印信封，请执行以下这些步骤在打印驱动程序中选择正确的设置，然后在将打印作业发送到打印机后将信封装入纸盘。

除了下面提供的说明，您还可以观看以下视频，了解如何装入和打印信封：

简介

下文将介绍如何装入和打印信封。

仅使用纸盘 1 打印信封。纸盘 1 最多可以容纳 10 个信封。

要使用手动进纸选项打印信封，请在将打印作业发送至打印机之后，执行下列步骤在打印驱动程序中选择正确设置，然后将信封装入纸盘中。

打印信封

要打印信封，请执行下列步骤。

1. 从软件程序中，选择**打印**选项。
2. 从打印机列表中选择本打印机，然后单击或轻触**属性**或**首选项**按钮以打开打印驱动程序。

 **注：**按钮的名称因不同的软件程序而异。

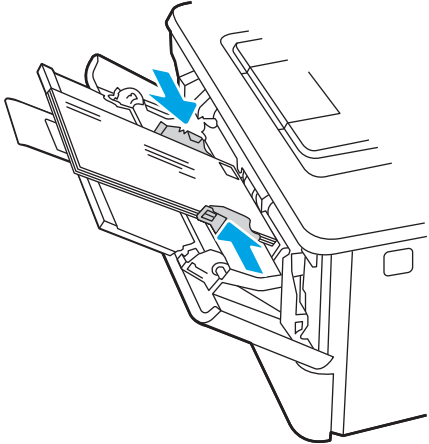
3. 单击或轻触**纸张/质量**选项卡。
4. 在**纸张尺寸**下拉列表中，选择信封的正确尺寸。
5. 在**纸张类型**下拉列表中选择**信封**。
6. 在**纸张来源**下拉列表中选择**手动进纸**。
7. 单击 **OK** 按钮关闭**文档属性**对话框。
8. 在**打印**对话框中，单击**打印**按钮以打印作业。

信封方向

装入信封时，请根据下表中的信息装入信封。

表 2-4 信封方向

纸盘	如何装入纸张
纸盘 1	正面朝上 贴邮票的短边先送入打印机



3 耗材、附件和部件

订购耗材或附件、更换碳粉盒或拆卸和更换其它部件。

有关详细信息，请参阅：

HP 的打印机全包帮助包括以下信息：

- 安装和配置
- 学习和使用
- 解决问题
- 下载软件和固件更新
- 加入支持论坛
- 查找保修和监管信息

订购耗材、附件和部件

查看有关为打印机订购耗材、附件和部件的详细信息。

订购

查找有关订购打印机的耗材、部件和附件的信息和链接。

订购选项	订购信息
订购耗材和纸张	www.hp.com/go/suresupply
订购原装 HP 部件或附件	www.hp.com/buy/parts
通过服务或支持提供商订购	请与 HP 授权的服务或支持提供商联系。
使用 HP 内嵌式 Web 服务器 (EWS) 订购	要访问，请在计算机上支持的 Web 浏览器的地址/URL 字段中，输入打印机的 IP 地址或主机名称。EWS 包含 HP SureSupply 网站的链接，该网站提供购买原装 HP 耗材的选项。

耗材和附件

查找有关对打印机可用的耗材和附件的信息。

注意：碳粉盒用于分发，并且只能在其指定地区中使用；在其指定地区以外不能正常工作。

表 3-1 耗材 - 仅可在北美和拉丁美洲使用

项目	说明	碳粉盒编号	部件号
HP 58A 黑色原装 LaserJet 碳粉盒	标准容量置换黑色碳粉盒	58A	CF258A
注： 仅限 M304 和 M404 型号。			
HP 58X 高打印量黑色原装 LaserJet 碳粉盒	大容量置换黑色碳粉盒	58X	CF258X
注： 仅限 M304 和 M404 型号。			

表 3-2 耗材 - 仅可在欧洲、中东，俄罗斯、CIS 和非洲使用

项目	说明	碳粉盒编号	部件号
HP 59A 黑色原装 LaserJet 碳粉盒	标准容量替换黑色碳粉盒	59A	CF259A
注: 仅限 M304 和 M404 型号。			
HP 59X 高打印量黑色原装 LaserJet 碳粉盒	大容量替换黑色碳粉盒	59X	CF259X
注: 仅限 M304 和 M404 型号。			

表 3-3 耗材 - 仅可在亚太地区（不包括中国和印度）使用

项目	说明	碳粉盒编号	部件号
HP 76A 黑色原装 LaserJet 碳粉盒	标准容量替换黑色碳粉盒	76A	CF276A
注: 仅限 M304 和 M404 型号。			
HP 76X 高打印量黑色原装 LaserJet 碳粉盒	大容量替换黑色碳粉盒	76X	CF276X
注: 仅限 M304 和 M404 型号。			

表 3-4 耗材 - 仅可在中国和印度使用

项目	说明	碳粉盒编号	部件号
HP 77A 黑色原装 LaserJet 碳粉盒	标准容量替换黑色碳粉盒	77A	CF277A
注: 仅限 M305 和 M405 型号。			
HP 77X 高打印量黑色原装 LaserJet 碳粉盒	大容量替换黑色碳粉盒	77X	CF277X
注: 仅限 M305 和 M405 型号。			

表 3-5 附件

项目	说明	部件号
HP LaserJet 550 页纸盘	可选（纸盘 3）550 页进纸器	D9P29A

客户自助维修部件

众多 HP LaserJet 打印机都提供客户自助维修 (CSR) 部件，以缩短维修时间。

 **注：**可在 www.hp.com/go/csr-support 和 www.hp.com/go/csr-faq 找到有关 CSR 计划和优点的详细信息。

若需订购原装 HP 置换部件，请访问 www.hp.com/buy/parts 或联系 HP 授权的服务或支持提供商。在订购时，需要提供以下各项之一：部件号、序列号（可在打印机背面找到）、产品编号或打印机名称。

- 除非您愿意付费让 HP 检修人员执行维修，否则由客户负责安装列为**强制**自助更换的部件。对于这些部件，依照 HP 打印机保修协议不提供现场或返回维修中心支持。
- 在打印机保修期内，可要求 HP 检修人员安装列为**可选**自助更换的部件，不另收费。

表 3-6 客户自助维修 (CSR) 部件

项目	说明	自助更换选项	部件号
250 页进纸盘	纸盘 2 的置换纸盒	强制	RM2-5392-000CN
HP LaserJet 1 x 550 页进纸器	550 页进纸器（可选纸盘 3）	强制	RM2-5413-000CN

配置 HP 碳粉盒保护耗材设置

网络管理员可以使用打印机控制面板或 HP 嵌入式 Web 服务器 (EWS) 配置碳粉盒保护设置。

简介

使用 HP 碳粉盒策略和碳粉盒保护来控制可在打印机内安装哪些碳粉盒，并预防安装的碳粉盒被盗。

- **碳粉盒策略：**此功能通过只允许在打印机内使用原装 HP 碳粉盒来防止打印机用到假冒碳粉盒。使用原装 HP 碳粉盒可确保最佳打印质量。当用户安装非原装 HP 碳粉盒时，打印机控制面板上会显示一则消息，提示该碳粉盒未经授权，还将提供解释如何继续操作的信息。
- **碳粉盒保护：**此功能可将碳粉盒与特定打印机或系列打印机永久关联，在此之后，碳粉盒将无法在其它打印机中使用。保护碳粉盒就是保护您的投资。启用此功能后，如果有人试图将原打印机的受保护碳粉盒转移到另一台未经授权的打印机中，该打印机将无法使用受保护碳粉盒进行打印。该打印机的控制面板上会显示一则消息，提示该碳粉盒受到保护，并会提供解释如何继续操作的信息。


⚠ 注意：为打印机启用碳粉盒保护后，所有后续装入该打印机的碳粉盒自动并永久受到保护。要避免保护新碳粉盒，请在安装新碳粉盒之前，先禁用此功能。

关闭此功能不会关闭目前已安装碳粉盒的保护功能。

默认情况下，这两项功能均已关闭。请按以下步骤启用或禁用此功能。

启用或禁用碳粉盒策略功能

可使用控制面板或嵌入式 Web 服务器 (EWS) 启用或禁用“碳粉盒策略”功能。

 **注：** 启用或禁用此功能可能会要求输入管理员密码。

请与您的管理员查证以确定是否设置管理员密码。无法恢复 EWS 密码。

使用打印机控制面板启用碳粉盒策略功能

从打印机控制面板中，网络管理员可以启用“碳粉盒策略”功能。这样仅允许将原装 HP 碳粉盒用于打印机。

1. 在打印机控制面板上，按 **OK** 按钮显示主屏幕。
2. 使用箭头按钮和 **OK** 按钮导航到以下菜单并将其打开：
 1. [设置](#)
 2. [耗材设置](#)
 3. [碳粉盒策略](#)
3. 使用箭头按钮导航到[授权 HP](#)，然后按 **OK** 按钮以启用该功能。

使用打印机控制面板禁用碳粉盒策略功能

从打印机控制面板中，网络管理员可以禁用“碳粉盒策略”功能。这样将解除只能使用原装 HP 碳粉盒的限制。

1. 在打印机控制面板上，按 **OK** 按钮显示主屏幕。
2. 使用箭头按钮和 **OK** 按钮导航到以下菜单并将其打开：
 1. [设置](#)
 2. [耗材设置](#)
 3. [碳粉盒策略](#)
3. 使用箭头按钮选择[关闭](#)，然后按 **OK** 以禁用该功能。


使用 HP 内嵌式 Web 服务器 (EWS) 启用“碳粉盒策略”功能

从 EWS 中，网络管理员可以启用“碳粉盒策略”功能。这样仅允许将原装 HP 碳粉盒用于打印机。

1. 打开 HP 嵌入式 Web 服务器 (EWS):
 - a. 在打印机控制面板上，按 **OK** 按钮显示主屏幕。
 - b. 使用箭头按钮和 **OK** 按钮导航到以下菜单并将其打开：
 1. [设置](#)
 2. [网络设置](#)
 3. [常规设置](#)
 - c. 在“常规设置”菜单中，选择[显示 IP 地址](#)，然后选择[是](#)以显示打印机的 IP 地址或主机名。

- d. 打开 Web 浏览器，然后在地址行中，按照在打印机控制面板上显示的那样键入 IP 地址或主机名。按计算机键盘上的 **Enter** 键。随后将打开 EWS。

 <https://10.10.XXXXX/>


 **注：**如果在 Web 浏览器中显示一则消息，提示访问该网站可能不安全，请选择继续访问网站的选项。访问此网站不会损害计算机。


2. 在 EWS 主页上，单击**设置**选项卡。
3. 在左侧导航窗格中，单击**耗材**以扩展选项，然后单击**耗材设置**。
4. 在**碳粉盒策略**区域中，单击下拉菜单并选择**授权 HP**。
5. 单击**应用**以保存更改。

使用 HP 内嵌式 Web 服务器 (EWS) 禁用“碳粉盒策略”功能

从 EWS 中，网络管理员可以禁用“碳粉盒策略”功能。这样将解除只能使用原装 HP 碳粉盒的限制。

1. 打开 HP 嵌入式 Web 服务器 (EWS):
 - a. 在打印机控制面板上，按 **OK** 按钮显示主屏幕。
 - b. 使用箭头按钮和 **OK** 按钮导航到以下菜单并将其打开：
 1. **设置**
 2. **网络设置**
 3. **常规设置**
 - c. 在“常规设置”菜单中，选择**显示 IP 地址**，然后选择**是**以显示打印机的 IP 地址或主机名。
 - d. 打开 Web 浏览器，然后在地址行中，按照在打印机控制面板上显示的那样键入 IP 地址或主机名。按计算机键盘上的 **Enter** 键。随后将打开 EWS。

 <https://10.10.XXXXX/>

 **注：**如果在 Web 浏览器中显示一则消息，提示访问该网站可能不安全，请选择继续访问网站的选项。访问此网站不会损害计算机。

2. 在 EWS 主页上，单击**设置**选项卡。
3. 在左侧导航窗格中，单击**耗材**以扩展选项，然后单击**耗材设置**。
4. 在**碳粉盒策略**区域中，单击下拉菜单并选择**关闭**。
5. 单击**应用**以保存更改。

启用或禁用碳粉盒保护功能

可使用控制面板或嵌入式 Web 服务器 (EWS) 启用或禁用“碳粉盒保护”功能。


 **注：** 启用或禁用此功能可能会要求输入管理员密码。

请与您的管理员查证以确定是否设置管理员密码。无法恢复 EWS 密码。

使用打印机控制面板启用碳粉盒保护功能

从打印机控制面板中，网络管理员可以禁用“碳粉盒保护”功能。这样将保护与打印机关联的碳粉盒免于被窃后在其他打印机中使用。

1. 在打印机控制面板上，按 **OK** 按钮显示主屏幕。
2. 使用箭头按钮和 **OK** 按钮导航到以下菜单并将其打开：
 1. **设置**
 2. **耗材设置**
 3. **碳粉盒保护**
3. 选择**保护碳粉盒**。

 **注意：** 为打印机启用碳粉盒保护后，所有后续装入该打印机的碳粉盒自动并永久受到保护。要避免保护新碳粉盒，请先禁用该功能，然后再安装新碳粉盒。

关闭该功能并不解除对当前安装的碳粉盒的保护。

使用打印机控制面板禁用碳粉盒保护功能

从打印机控制面板中，网络管理员可以禁用“碳粉盒保护”功能。这样将解除对装入打印机的任何新碳粉盒的保护。


1. 在打印机控制面板上，按 **OK** 按钮显示主屏幕。
2. 使用箭头按钮和 **OK** 按钮导航到以下菜单并将其打开：
 1. **设置**
 2. **耗材设置**
 3. **碳粉盒保护**
3. 使用箭头按钮选择**关闭**，然后按 **OK** 按钮以禁用该功能。


使用 HP 内嵌式 Web 服务器 (EWS) 启用碳粉盒保护功能

从 EWS 中，网络管理员可以启用“碳粉盒保护”功能。这可保护与打印机关联的碳粉盒，避免失窃以及在其它打印机中使用。


1. 打开 HP 嵌入式 Web 服务器 (EWS):
 - a. 在打印机控制面板上，按 **OK** 按钮显示主屏幕。
 - b. 使用箭头按钮和 **OK** 按钮导航到以下菜单并将其打开：

1. 设置
 2. 网络设置
 3. 常规设置
- c. 在“常规设置”菜单中，选择[显示 IP 地址](#)，然后选择[是](#)以显示打印机的 IP 地址或主机名。
- d. 打开 Web 浏览器，然后在地址行中，按照在打印机控制面板上显示的那样键入 IP 地址或主机名。按计算机键盘上的 [Enter](#) 键。随后将打开 EWS。

 <https://10.10.XXXXX/>

 **注：**如果在 Web 浏览器中显示一则消息，提示访问该网站可能不安全，请选择继续访问网站的选项。访问此网站不会损害计算机。

2. 在 EWS 主页上，单击[设置](#)选项卡。
3. 在左侧导航窗格中，单击[耗材](#)以扩展选项，然后单击[耗材设置](#)。
4. 在[碳粉盒保护](#)区域中，单击下拉菜单并选择[打开](#)。
5. 单击[应用](#)以保存更改。

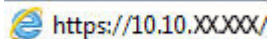
 **注意：**为打印机启用“碳粉盒保护”后，所有后续装入该打印机的碳粉盒自动并永久受到保护。要避免保护新碳粉盒，请先禁用该功能，然后再安装新碳粉盒。


关闭该功能并不解除对当前安装的碳粉盒的保护。

使用 HP 内嵌式 Web 服务器 (EWS) 禁用“碳粉盒保护”功能

从 EWS 中，网络管理员可以禁用“碳粉盒保护”功能。这样将解除对装入打印机的任何新碳粉盒的保护。

1. 打开 HP 嵌入式 Web 服务器 (EWS):
 - a. 在打印机控制面板上，按 [OK](#) 按钮显示主屏幕。
 - b. 使用箭头按钮和 [OK](#) 按钮导航到以下菜单并将其打开：
 1. 设置
 2. 网络设置
 3. 常规设置
 - c. 在“常规设置”菜单中，选择[显示 IP 地址](#)，然后选择[是](#)以显示打印机的 IP 地址或主机名。
 - d. 打开 Web 浏览器，然后在地址行中，按照在打印机控制面板上显示的那样键入 IP 地址或主机名。按计算机键盘上的 [Enter](#) 键。随后将打开 EWS。

 <https://10.10.XXXXX/>

 **注：**如果在 Web 浏览器中显示一则消息，提示访问该网站可能不安全，请选择继续访问网站的选项。访问此网站不会损害计算机。

2. 在 EWS 主页上，单击[设置](#)选项卡。

3. 在左侧导航窗格中，单击**耗材**以扩展选项，然后单击**耗材设置**。
4. 在**碳粉盒保护**区域中，单击下拉菜单并选择**关闭**。
5. 单击**应用**以保存更改。

更换碳粉盒

如果您在打印机上收到一则消息，或者如果您遇到打印质量问题，请更换碳粉盒。

碳粉盒信息

查看有关订购备用碳粉盒的详细信息。

当碳粉盒中的碳粉不足或严重不足时，打印机会发出指示。碳粉盒实际剩余使用寿命可能有所不同。请考虑备好置换碳粉盒，在打印质量无法接受时进行安装。

继续使用当前的碳粉盒进行打印，直至重新分布碳粉也不能产生可接受的打印质量。要使碳粉重新分布，从打印机中取出碳粉盒，然后沿水平轴方向轻轻来回摇晃碳粉盒。有关图示，请参阅碳粉盒更换说明。将碳粉盒装入打印机中，然后关闭盖板。

要为打印机购买碳粉盒或检查碳粉盒兼容性，请访问 HP SureSupply，网址为 www.hp.com/go/suresupply。滚动至页面底部，核实国家/地区是否正确。

⚠ 注意：碳粉盒用于分发，并且只能在其指定地区中使用；在其指定地区以外不能正常工作。

表 3-7 耗材 - 仅可在北美和拉丁美洲使用

项目	说明	碳粉盒编号	部件号
HP 58A 黑色原装 LaserJet 碳粉盒	标准容量置换黑色碳粉盒	58A	CF258A
注： 仅限 M304 和 M404 型号。			
HP 58X 高打印量黑色原装 LaserJet 碳粉盒	大容量置换黑色碳粉盒	58X	CF258X
注： 仅限 M304 和 M404 型号。			

表 3-8 耗材 - 仅可在欧洲、中东、俄罗斯、CIS 和非洲使用


项目	说明	碳粉盒编号	部件号
HP 59A 黑色原装 LaserJet 碳粉盒	标准容量置换黑色碳粉盒	59A	CF259A
注： 仅限 M304 和 M404 型号。			
HP 59X 高打印量黑色原装 LaserJet 碳粉盒	大容量置换黑色碳粉盒	59X	CF259X
注： 仅限 M304 和 M404 型号。			

表 3-9 耗材 - 仅可在亚太地区（不包括中国和印度）使用


项目	说明	碳粉盒编号	部件号
HP 76A 黑色原装 LaserJet 碳粉盒	标准容量置换黑色碳粉盒	76A	CF276A
注： 仅限 M304 和 M404 型号。			
HP 76X 高打印量黑色原装 LaserJet 碳粉盒	大容量置换黑色碳粉盒	76X	CF276X
注： 仅限 M304 和 M404 型号。			

表 3-10 耗材 - 仅可在中国和印度使用

项目	说明	碳粉盒编号	部件号
HP 77A 黑色原装 LaserJet 碳粉盒	标准容量置换黑色碳粉盒	77A	CF277A
注： 仅限 M305 和 M405 型号。			
HP 77X 高打印量黑色原装 LaserJet 碳粉盒	大容量置换黑色碳粉盒	77X	CF277X
注： 仅限 M305 和 M405 型号。			

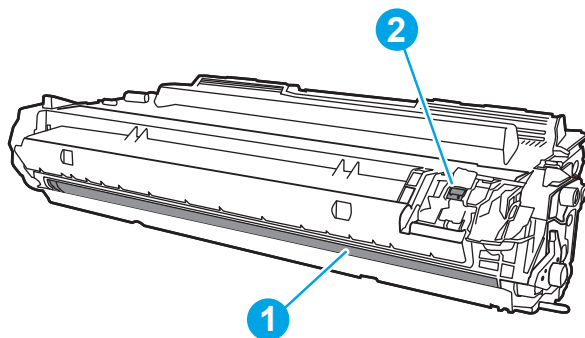
 **注：**大容量碳粉盒所含的碳粉量高于标准碳粉盒，以提高打印页数。有关更多信息，请访问 www.hp.com/go/learnaboutsupplies。

除非准备更换碳粉盒，否则请勿将其从包装中取出。

 **注意：**为了防止碳粉盒损坏，其受光线照射的时间不得超过几分钟。如果必须从打印机上卸下碳粉盒很长时间，则盖住绿色成像鼓。

下图显示碳粉盒组件。

图 3-1 碳粉盒组件



编号	说明
1	成像鼓 注意： 不要接触成像鼓。指纹可能会导致打印质量问题。
2	存储芯片

注意：如果碳粉沾在衣物上，请用干布擦拭，然后用凉水清洗衣物。热水会使碳粉渗入纤维。

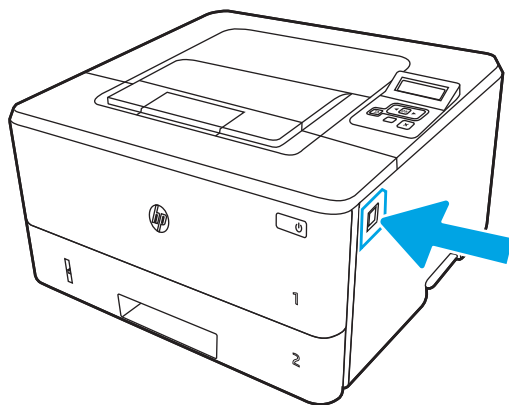
注：碳粉盒包装盒中有如何回收利用旧碳粉盒的信息。

卸下并更换碳粉盒

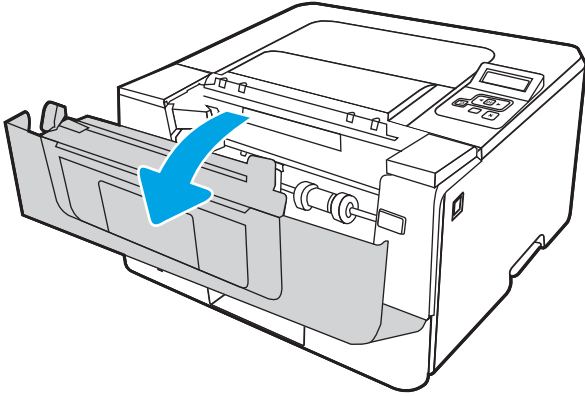
执行以下步骤更换碳粉盒。

继续使用当前的硒鼓进行打印，直至通过摇晃硒鼓重新分布碳粉也不能产生可接受的打印质量。

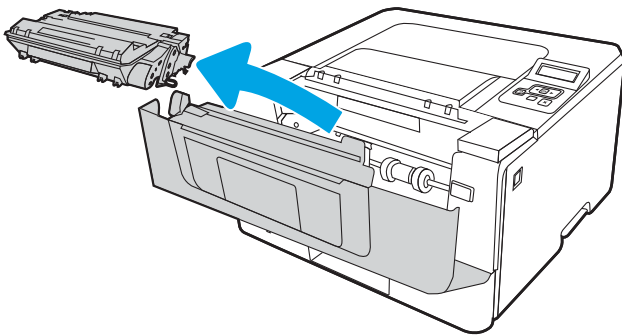
1. 按前挡盖释放按钮。



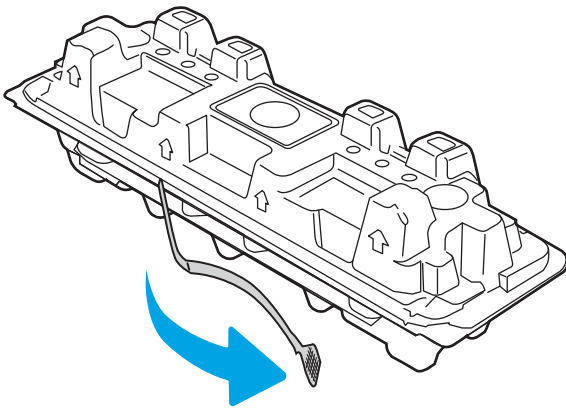
2. 打开前挡盖。



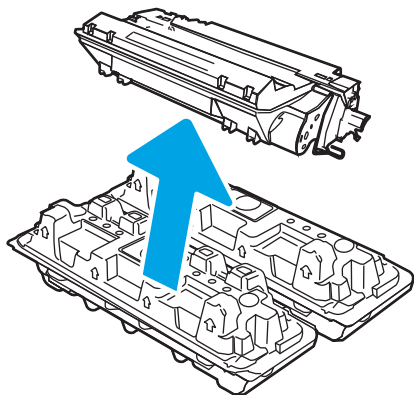
3. 从打印机中取出旧硒鼓。



4. 从包装盒中取出新硒鼓，然后拉动包装上的释放压片。



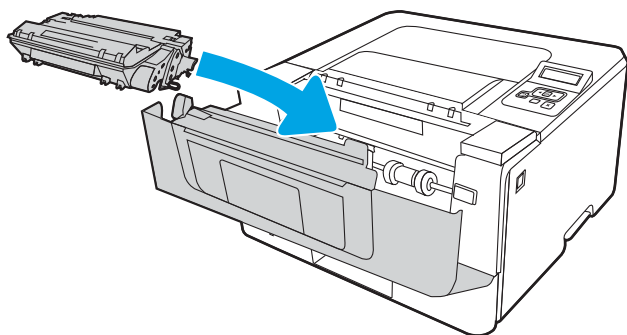
5. 从打开的包装盒中，取出硒鼓。将旧硒鼓装入包装盒中以便回收。



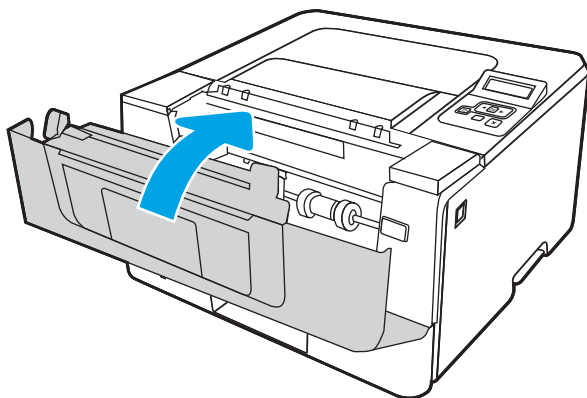
6. 抓住碳粉盒的两端，然后来回摇动，以使碳粉在碳粉盒内分布均匀。



7. 将硒鼓与打印机内的导轨对齐，然后安装硒鼓，直至其牢固就位。



8. 合上前挡盖。



4 打印

使用软件打印，或从移动设备或 USB 闪存驱动器打印。

有关详细信息，请参阅：

HP 的打印机全包帮助包括以下信息：

- 安装和配置
- 学习和使用
- 解决问题
- 下载软件和固件更新
- 加入支持论坛
- 查找保修和监管信息

打印任务 (Windows)

了解 Windows 用户的常见打印任务。

如何打印 (Windows)

从软件应用程序中使用**打印**选项来选择适用于您的打印作业的打印机和基本选项。

下列步骤介绍了适用于 Windows 的基本打印过程。

1. 从软件程序中，选择**打印**选项。
2. 从打印机列表中选择本打印机。要更改设置，请单击**属性**或**首选项**按钮以打开打印驱动程序。

注：

- 该按钮的名称因不同的软件程序而异。
 - 对于 HP PCL 6 驱动程序，当选择**更多设置**后，HP AiO Printer Remote 应用程序会下载其他驱动程序功能。
 - 有关更多信息，请单击打印驱动程序的帮助 (?) 按钮。
-
3. 单击打印驱动程序中的选项卡以配置可用选项。例如，在**完成**选项卡中设置纸张方向，并在**纸张/质量**选项卡中设置纸张来源、纸张类型、纸张尺寸和质量设置。
 4. 单击**确定**按钮以返回**打印**对话框。在此屏幕上选择要打印的份数。
 5. 单击**打印**按钮以打印作业。

自动执行双面打印 (Windows)

如果您的打印机已安装自动双面打印器，您可以自动在纸张的两面上打印。使用双面打印器支持的纸张尺寸和类型。

1. 从软件程序中，选择**打印**选项。
2. 从打印机列表中选择打印机，然后单击**属性**或**首选项**按钮以打开打印驱动程序。

注：

- 该按钮的名称因不同的软件程序而异。
 - 对于 HP PCL 6 驱动程序，当选择**更多设置**后，HP AiO Printer Remote 应用程序会下载其他驱动程序功能。
-
3. 单击**装订**选项卡。
 4. 选择**双面打印**。单击**确定**按钮关闭**文档属性**对话框。
 5. 在**打印**对话框中，单击**打印**以打印作业。

手动执行双面打印 (Windows)

对未安装自动双面打印器的打印机使用此程序，或使用此程序在双面打印器不支持的纸张上进行打印。

1. 从软件程序中，选择**打印**选项。
2. 从打印机列表中选择打印机，然后单击**属性**或**首选项**按钮以打开打印驱动程序。

 **注：**

- 该按钮的名称因不同的软件程序而异。
 - 对于 HP PCL 6 驱动程序，当选择**更多设置**后，HP AiO Printer Remote 应用程序会下载其他驱动程序功能。
-

3. 单击**装订**选项卡。
4. 选择**双面打印（手动）**复选框，然后单击**确定**按钮以关闭**文档属性**对话框。
5. 在**打印**对话框中，单击**打印**以打印作业的第一面。
6. 从出纸槽中取出打印的纸，并装入纸盘 1 中。
7. 如果出现提示，请选择相应的控制面板按钮以继续。

每张打印多页 (Windows)

从软件应用程序中使用**打印**选项进行打印时，可以选择在一页纸上打印多个页面的选项。例如，如果您要打印非常大的文档，想节省一点纸张，就可能要在一页纸上打印多个页面。

1. 从软件程序中，选择**打印**选项。
2. 从打印机列表中选择打印机，然后单击**属性**或**首选项**按钮以打开打印驱动程序。

 **注：**

- 该按钮的名称因不同的软件程序而异。
 - 对于 HP PCL 6 驱动程序，当选择**更多设置**后，HP AiO Printer Remote 应用程序会下载其他驱动程序功能。
-

3. 单击**装订**选项卡。
4. 从**每张打印页数**下拉菜单选择每张打印页数。
5. 选择正确的**打印页面边框**、**页面顺序**和**方向**选项。单击**确定**按钮关闭**文档属性**对话框。
6. 在**打印**对话框中，单击**打印**以打印作业。

选择纸张类型 (Windows)

从软件应用程序使用**打印**选项进行打印时，可以设置要用于打印作业的纸张类型。例如，如果您的默认纸张类型为 Letter，但您要将另一种纸张类型用于打印作业，请选择该特定纸张类型。

1. 从软件程序中，选择**打印**选项。
2. 从打印机列表中选择本打印机，然后单击或轻触**属性**或**首选项**按钮以打开打印驱动程序。

 **注：**

- 该按钮的名称因不同的软件程序而异。
 - 对于 HP PCL 6 驱动程序，当选择**更多设置**后，HP AiO Printer Remote 应用程序会下载其他驱动程序功能。
-

3. 单击**纸张/质量**选项卡。
4. 选择要使用的纸张类型对应的选项，然后单击**确定**。
5. 单击**确定**按钮关闭**文档属性**对话框。
6. 在**打印**对话框中，单击**打印**以打印作业。

其他打印任务

在 Web 上查找有关执行常见打印任务的信息。

访问 www.hp.com/support/ljM304 或 www.hp.com/support/ljM404。

有可用于打印任务的说明，例如：

- 创建和使用打印快捷方式或预置
- 选择纸张尺寸或使用自定义纸张尺寸
- 选择页面方向
- 创建小册子
- 缩放页面以适合指定的纸张尺寸
- 在不同纸张上打印文档第一页或最后一页
- 在文档上打印水印

打印任务 (macOS)


使用适用于 macOS 的 HP 打印软件打印，包括如何双面打印或每张打印多页。

如何打印 (macOS)

从软件应用程序中使用**打印**选项来选择适用于您的打印作业的打印机和基本选项。

以下步骤说明了在 macOS 中的基本打印流程。

1. 单击**文件**菜单，然后单击**打印**选项。
2. 选择打印机。
3. 单击**显示详细信息**或**份数和页数**，然后选择其他菜单以调整打印设置。

 **注：**项目的名称因不同的软件程序而异。


4. 单击**打印**按钮。

自动执行双面打印 (macOS)

如果您的打印机已安装自动双面打印器，您可以自动在纸张的两面上打印。使用双面打印器支持的纸张尺寸和类型。

如果您安装了 HP 打印驱动程序，则可使用此功能。如果您使用的是 AirPrint，则可能无法使用此功能。

1. 单击**文件**菜单，然后单击**打印**选项。
2. 选择打印机。
3. 单击**显示详细信息**或**份数和页数**，然后单击**布局**菜单。

 **注：**项目的名称因不同的软件程序而异。


4. 从**双面**下拉列表选择一个装订选项。
5. 单击**打印**按钮。

手动执行双面打印 (macOS)

如果您的打印机未安装自动双面打印器，或者双面打印器不支持您使用的纸张尺寸或类型，您可以使用手动过程在纸张的两面上进行打印。您需要重新装入页面来打印第二面。

如果您安装了 HP 打印驱动程序，则可使用此功能。如果您使用的是 AirPrint，则可能无法使用此功能。

1. 单击**文件**菜单，然后单击**打印**选项。
2. 选择打印机。
3. 单击**显示详细信息**或**份数和页数**，然后单击**手动双面打印**菜单。

 **注：**项目的名称因不同的软件程序而异。

4. 单击**手动双面打印**复选框，选择一个装订选项。
5. 转至打印机，然后取出纸盘 1 中的所有空白纸张。

6. 单击**打印**按钮。
7. 从出纸槽收起已打印的纸叠，然后将其以打印面朝下的方向放入进纸盘。
8. 如果出现提示，请轻触相应的控制面板按钮以继续。

每张打印多页 (macOS)

从软件应用程序中使用**打印**选项进行打印时，可以选择在一页纸上打印多个页面的选项。例如，如果您要打印非常大的文档，想节省一点纸张，就可能要在一页纸上打印多个页面。

1. 单击**文件**菜单，然后单击**打印**选项。
2. 选择打印机。
3. 单击**显示详细信息**或**份数和页数**，然后单击**布局**菜单。

 **注：**项目的名称因不同的软件程序而异。

4. 从**每张页数**下拉列表中，选择要在每张纸上打印的页数。
5. 在**布局方向**区域中，选择页面在纸张上的放置顺序和位置。
6. 在**边框**菜单中，选择要在纸张上每页周围打印的边框类型。
7. 单击**打印**按钮。

选择纸张类型 (macOS)

从软件应用程序使用**打印**选项进行打印时，可以设置要用于打印作业的纸张类型。例如，如果您的默认纸张类型为 Letter，但您要将另一种纸张类型用于打印作业，请选择该特定纸张类型。

1. 单击**文件**菜单，然后单击**打印**选项。
2. 选择打印机。
3. 单击**显示详细信息**或**份数和页数**，然后单击**介质/质量**菜单或**纸张/质量**菜单。

 **注：**项目的名称因不同的软件程序而异。

4. 选择**介质/质量**或**纸张/质量**选项。

 **注：**此列表包含可用的主选项集。某些选项并不是在所有打印机上都可用。

- **介质类型：**根据打印作业所需的纸张类型选择此选项。
- **打印质量：**选择打印作业的分辨率级别。
- **经济模式：**选择此选项可以在打印文档草稿时节省碳粉。

5. 单击**打印**按钮。

其他打印任务

在 Web 上查找有关执行常见打印任务的信息。

访问 www.hp.com/support/ljM304 或 www.hp.com/support/ljM404。

有可用于打印任务的说明，例如：


- 创建和使用打印快捷方式或预置
- 选择纸张尺寸或使用自定义纸张尺寸
- 选择页面方向
- 创建小册子
- 缩放页面以适合指定的纸张尺寸
- 在不同纸张上打印文档第一页或最后一页
- 在文档上打印水印

在打印机上存储打印作业以供以后打印或私人打印

将打印作业存储到打印机内存中，供以后打印。

简介

以下信息介绍了有关创建和打印存储在 USB 闪存驱动器中的文档的过程。这些作业可以在以后打印或私人打印。

 **注：**在 M404d 或 M405d 型号上，不支持作业存储。

开始之前

查看使用作业存储功能的要求。

作业存储功能具有以下要求：

- 必须在背面主机 USB 中装有大小至少为 16 GB 的专用 USB 2.0 存储设备。此 USB 存储设备用于存放发送给打印机的作业存储作业。从打印机中卸下此 USB 存储设备，则会禁用作业存储功能。
- 如果您使用的是 HP 通用打印驱动程序 (UPD)，则必须使用 UPD 5.9.0 或更高版本。

设置作业存储

在打印驱动程序中设置作业存储，在打印机中插入存储介质（USB 闪存驱动器），然后检查该功能是否做好使用准备。

在开始之前，如果尚未安装打印机软件，请予以安装。访问 www.hp.com/support，单击**软件和驱动程序**，然后按照屏幕上的说明下载最新的 HP 软件。

安装打印驱动程序后，默认情况下，“作业存储”选项设置为**自动**。该选项位于以下位置：

- Windows：**设备和打印机**►**打印机属性**►**设备设置**
- macOS：**打印机和扫描仪**►**选项和耗材**

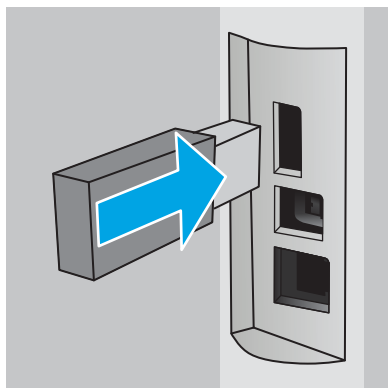
要完成“作业存储”设置：

1. 找到后部 USB 端口。

在某些型号上，后部 USB 端口已盖住。请先取下后部 USB 端口盖板，然后再继续操作。

2. 将 USB 闪存驱动器插入后部 USB 端口。

图 4-1 插入 USB 闪存驱动器



将在控制面板上显示一则消息，警告说将会格式化 USB 驱动器。选择 **OK** 完成程序。

3. 打开打印机驱动程序，以验证可以看到**作业存储**选项卡。如果可以看到该选项卡，则表示该功能已经准备就绪，可以使用。

从软件程序中，选择**打印**选项，从打印机列表中选择打印机，然后执行以下操作：

- **Windows:** 选择**属性**或**首选项**。单击**作业存储**选项卡。

如果**作业存储**选项卡未显示出来，请按如下所示将其激活：

从“开始”菜单中，打开**设置**，单击**设备**，然后单击**设备和打印机**。右键单击该打印机名称，然后选择**打印机属性**。单击**设备设置**选项卡，单击**作业存储**，然后选择**自动**。单击**应用**，然后单击**确定**。

- **macOS:** 打印驱动程序显示**份数和页数**菜单。打开下拉列表，然后单击**作业存储**菜单。

如果**作业存储**菜单未显示出来，请关闭“打印”窗口，然后重新打开以激活该菜单。

禁用或启用作业存储功能

即使已将 USB 驱动器插入打印机中，也可以禁用作业存储功能以让其不可用。启用该功能可使其再次可用。

1. 打开**打印机属性**：

- **Windows:** 从“开始”菜单中，打开**设置**，单击**设备**，然后单击**设备和打印机**。右键单击打印机，然后选择**打印机属性**。
- **macOS:** 从 Apple 菜单中，单击**系统偏好设置**，然后单击**打印机和扫描仪**。选择打印机，然后单击**选项和耗材**。

2. 按如下所示禁用“作业存储”选项：

- **Windows:** 单击**设备设置**选项卡，单击**作业存储**，然后选择**禁用**。
- **macOS:** 在**选项**选项卡上，清除**作业存储**复选框。

要启用该功能，请将“作业存储”选项设置回**自动** (Windows)，或选中**作业存储**复选框 (macOS)。

创建存储的作业 (Windows)


将作业存储在 USB 闪存驱动器中以便私人打印或延迟打印。

1. 从软件程序中，选择**打印**选项。
2. 从打印机列表中选择打印机，然后选择**属性**或**首选项**。

 **注：**该按钮的名称因不同的软件程序而异。

对于 HP PCL 6 驱动程序，当选择**更多设置**后，HP AiO Printer Remote 应用程序会下载其他驱动程序功能。

3. 单击**作业存储**选项卡。

 **注：**如果**作业存储**选项卡未显示出来，请按照“禁用或启用作业存储功能”部分的说明进行操作以激活选项卡。

4. 选择**作业存储模式**选项：

- **校对暂缓：**打印并校对一份作业，然后打印多份。立即打印第一份复件。必须从设备的前控制面板启动打印后续份数。例如，如果发送 10 份，立即打印一份。检索作业时，将会打印其它九份。打印所有份数后删除该作业。
- **私人作业：**直到在打印机控制面板上发出请求时，才会打印该作业。对于此作业存储模式，可选择**将作业设为专有/安全**选项之一。如果向作业分配了个人识别码 (PIN)，则必须在控制面板上提供所需的 PIN。如果将作业加密，则必须在控制面板上提供所需的密码。打印后从内存中删除打印作业。
- **快速复印：**将作业打印所请求的份数，然后在打印机内存中存储作业的一个副本，以便以后可再次打印。手动或按作业保留计划删除作业。
- **存储的作业：**将作业存储在打印机上，使其他用户随时均可打印该作业。对于此作业存储模式，可选择**将作业设为专有/安全**选项之一。如果向作业分配了个人识别码 (PIN)，则打印作业的人员必须在控制面板上提供所需的 PIN。如果将作业加密，则打印作业的人员必须在控制面板上提供所需的密码。手动或按作业保留计划删除作业。

5. 要使用自定义用户名或作业名，请单击**自定义**按钮，然后输入用户名或作业名。

如果另一个存储作业已使用了该名称，请选择要使用的选项。


- **使用作业名 + (1-99)：**在作业名末尾附加一个唯一编号。
- **替换现有文件：**用新的存储作业覆盖现有的存储作业。

6. 单击**确定**按钮以关闭**文档属性**对话框。在**打印**对话框中，单击**打印**按钮以打印作业。


创建存储的作业 (macOS)

将作业存储在 USB 闪存驱动器中以便私人打印或延迟打印。

1. 单击**文件**菜单，然后单击**打印**选项。
2. 在**打印机**菜单中，选择打印机。
3. 单击**显示详细信息**或**份数和页数**，然后单击**作业存储**菜单。

 **注：**如果**作业存储**菜单未显示出来，请按照“禁用或启用作业存储功能”部分的说明进行操作以激活菜单。

4. 在**模式**下拉列表中，选择存储的作业类型。
 - **校对暂缓：**打印并校对一份作业，然后打印多份。立即打印第一份复印件。必须从设备的前控制面板启动打印后续份数。例如，如果发送 10 份，立即打印一份。检索作业时，将会打印其它九份。打印所有份数后删除该作业。
 - **私人作业：**在有人通过打印机控制面板请求该作业之前，作业不会打印。如果为作业指定了个人识别码 (PIN)，则必须通过控制面板提供必要的 PIN。打印后从内存中删除打印作业。
 - **快速复印：**打印请求的作业份数，然后将作业副本存储在打印机内存中以便稍后再次打印。手动或按作业保留计划删除作业。
 - **存储的作业：**将作业存储在打印机上，使其他用户随时均可打印该作业。如果为作业指定了个人识别码 (PIN)，要打印此作业的人员必须通过控制面板提供必要的 PIN。手动或按作业保留计划删除作业。
5. 要使用自定义用户名或作业名，请单击**自定义**按钮，然后输入用户名或作业名。

 **注：**macOS 10.14 Mojave 及更高版本：打印驱动程序不再提供**自定义**按钮。使用**模式**下拉列表中的选项设置已保存的作业。

请选择在另一个存储作业已使用了该名称时要使用的选项。

- **使用作业名 + (1-99)：**在作业名末尾附加一个唯一编号。
 - **替换现有文件：**用新的存储作业覆盖现有的存储作业。
6. 如果在**模式**下拉列表中选择了**存储的作业**或**私人作业**选项，则可使用 PIN 保护作业。在**使用 PIN 打印**字段键入 4 位数字。当其他人试图打印此作业时，打印机将提示其输入此 PIN。
 7. 单击**打印**按钮处理作业。

打印存储的作业

打印存储在 USB 闪存驱动器上的作业。

1. 在打印机控制面板上，按 **OK** 按钮显示主屏幕。
2. 使用箭头按钮导航到**作业存储**，然后再次按 **OK** 按钮。
3. 从“作业文件夹”列表中，使用箭头按钮浏览到存储作业的文件夹的名称，然后按 **OK**。
4. 使用箭头按钮浏览到要打印的作业的名称，然后按 **OK**。

如果作业为私有或加密，请输入 PIN 或密码。

5. 要调整份数，请使用箭头按钮浏览到**复印**选项，然后按 **OK**。在“复印”屏幕上，使用箭头按钮选择份数，然后按 **OK** 以保存设置。
6. 再次按 **OK** 以打印作业。

删除存储的作业

在将新作业存储到 USB 闪存驱动器时，将会覆盖具有相同用户和作业名的以前作业。如果在 USB 闪存驱动器上的存储空间已满，则打印机控制面板显示屏上将显示以下消息：**USB 闪存存储设备内存不足。删除未使用的作业，然后重试。**在可以存储其他打印作业之前，必须删除现有的已存储作业。

删除存储在打印机上的作业

删除存储在 USB 闪存驱动器上的作业。

1. 在打印机控制面板上，按 **OK** 按钮显示主屏幕。
2. 使用箭头按钮导航到**作业存储**，然后再次按 **OK** 按钮。
3. 从“作业文件夹”列表中，导航到存储作业的文件夹的名称并选择它，然后按 **OK**。
4. 导航到要删除的作业的名称并选择它，然后按 **OK**。
如果作业为私有或加密，请输入 PIN 或密码。
5. 使用箭头按钮导航到**删除**选项，然后按 **OK** 按钮。再次按 **OK** 按钮以删除作业。

用于作业统计目的而发送到打印机的信息

从客户端（如 PC）驱动程序发出的打印作业可能会将个人信息发送至 HP 打印和成像设备。此类信息可能包括但不限于产生该作业的用户名和客户端名称，这类信息由打印设备管理员决定，并且可能用于作业统计之目的。使用作业存储功能时，同样的信息也可能会在打印设备的大容量存储设备（如磁盘驱动器）的相关作业中保存。

移动打印

移动和 ePrint 解决方案允许通过笔记本电脑、平板电脑、智能手机或其他移动设备轻松地在 HP 打印机上进行打印。


简介

查看以下有关移动打印的信息。

要查看完整的移动和 ePrint 解决方案清单并决定最佳选择，请访问 www.hp.com/go/LaserJetMobilePrinting。

Wi-Fi Direct 打印（仅限无线型号）

Wi-Fi Direct 可实现在不连接到网络或互联网的情况下，从无线移动设备执行打印。

 **注：**目前并非所有移动操作系统都支持 Wi-Fi Direct。

使用 **Wi-Fi Direct** 从以下设备进行无线打印：

- 与 Android 嵌入式打印解决方案兼容的 Android 移动设备
- 使用 Apple AirPrint 或 HP Smart 应用程序的 iPhone、iPad 或 iPod touch
- 使用 HP Smart 应用程序或 Android 嵌入式打印解决方案的 Android 移动设备
- 使用 HP ePrint 软件的 PC 和 Mac 设备
- HP Roam

有关 Wi-Fi Direct 打印的更多信息，请访问 www.hp.com/go/wirelessprinting。


可通过打印机控制面板启用或禁用 Wi-Fi Direct。

打开 Wi-Fi Direct

要从移动设备进行无线打印，必须打开 Wi-Fi Direct。

请按照下列步骤进行操作，从打印机控制面板打开 Wi-Fi Direct。

1. 在打印机控制面板上，按 **OK** 按钮显示主屏幕。使用箭头按钮和 **OK** 按钮导航到以下菜单并将其打开：
 1. **设置**
 2. **Wi-Fi Direct**
 3. **Wi-Fi Direct 状态**
2. 如果将 **Wi-Fi Direct** 设置为**关闭**，请按右箭头按钮将其打开，然后按 **OK** 以保存设置。

 **注：**在安装了同一打印机的多种型号的环境下，为每台打印机提供唯一 Wi-Fi Direct 名称有助于在使用 Wi-Fi Direct 打印时更快识别打印机。

要在打印机控制面板上查看 Wi-Fi Direct 名称，请按 **OK** 按钮以显示主屏幕，然后导航到以下菜单并将其打开：

1. **设置**
2. **Wi-Fi Direct**
3. **Wi-Fi Direct 名称**

更改打印机 Wi-Fi Direct 名称

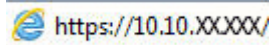
更改使用 HP 嵌入式 Web 服务器 (EWS) 的 Wi-Fi Direct 名称：


第 1 步：打开 HP 嵌入式 Web 服务器

使用 EWS 可通过计算机（而非打印机控制面板）管理打印机。

必须先将打印机连接到基于 IP 的网络，然后才能访问 EWS。

1. 在打印机控制面板上，按 **OK** 按钮显示主屏幕。
2. 使用箭头按钮和 **OK** 按钮导航到以下菜单并将其打开：
 1. **设置**
 2. **网络设置**
 3. **常规设置**
3. 在“常规设置”菜单中，选择**显示 IP 地址**，然后选择**是**以显示打印机的 IP 地址或主机名。
4. 打开 Web 浏览器，然后在地址行中，按照在打印机控制面板上显示的那样键入 IP 地址或主机名。按计算机键盘上的 **Enter** 键。随后将打开 EWS。



 **注：**如果在 Web 浏览器中显示一则消息，提示访问该网站可能不安全，请选择继续访问网站的选项。访问此网站不会损害计算机。

第 2 步：更改 Wi-Fi Direct 名称

使用以下步骤，更改 Wi-Fi Direct 名称。

1. 在 EWS 主页上，单击**网络**选项卡。
2. 在左侧导航窗格中，单击 **Wi-Fi Direct**。
3. 在**状态**字段下，单击**编辑设置**。
4. 在 **Wi-Fi Direct 名称** 字段中，输入新名称，然后单击**应用**。

HP ePrint（通过电子邮件）

使用 HP ePrint，通过从任何支持电子邮件的设备将文档作为电子邮件附件发送到打印机的电子邮件地址，即可打印文档。


要使用 HP ePrint，打印机必须满足以下要求：


- 打印机必须连接到有线或无线网络并可访问 Internet。
- 打印机必须启用 HP Web 服务，并且打印机必须在 HP Connected 中注册。

按照以下步骤操作，启用 HP Web 服务并注册到 HP Connected：

1. 在打印机控制面板上，按**确定**按钮显示主屏幕。
2. 使用箭头按钮和**确定**按钮导航到以下菜单并将其打开：

1. 设置
 2. 网络设置
 3. 常规设置
3. 在“常规设置”菜单中，选择[显示 IP 地址](#)，然后选择是，以显示打印机的 IP 地址或主机名。
 4. 打开 Web 浏览器，在地址行中键入打印机控制面板上所显示的 IP 地址或主机名。按计算机键盘上的 [Enter](#) 键。随后将打开 EWS。

 <https://10.10.XXXX/>

 **注：**如果在 Web 浏览器中显示一则消息，提示访问该网站可能不安全，请选择继续访问网站的选项。访问此网站不会损害计算机。

5. 在 EWS 主页上，单击 **Web 服务** 选项卡。
6. 在 **Web 服务设置** 部分中，单击 **设置**，单击 **继续**，然后按照屏幕上的说明进行操作以接受使用条款。

随后打印机将启用 Web 服务，然后打印一张信息页。信息页包含在 HP 网站上注册打印机所需的打印机代码。

7. 访问 www.hp.com 以创建 HP ePrint 帐户并完成设置过程。

AirPrint

借助 Apple AirPrint，您可以从 iOS 设备或 Mac 计算机直接打印到打印机，不需要安装打印驱动程序。

iOS 和运行 macOS 10.7 Lion 及更高版本的 Mac 计算机支持 AirPrint。

使用 AirPrint 可从 iPad、iPhone（3GS 或后续产品）或 iPod touch（第三代或后续产品）的以下移动应用程序中直接打印到打印机：

- 邮件
- 照片
- Safari
- iBooks
- 某些第三方应用程序

要使用 AirPrint，打印机必须与 Apple 设备连接到同一个网络（子网）。有关使用 AirPrint 以及有关哪些 HP 打印机与 AirPrint 兼容的更多信息，请访问 www.hp.com/go/LaserJetMobilePrinting。

 **注：**将 AirPrint 用于 USB 连接之前，请验证版本号。AirPrint 1.3 及更早版本不支持 USB 连接。

Android 嵌入式打印

HP 内置的 Android 和 Kindle 打印解决方案允许移动设备自动找到并打印到位于网络上或 Wi-Fi Direct 打印的无线范围内的 HP 打印机。

打印机必须与 Android 设备连接至同一网络（子网）。

此打印解决方案内置到所支持的操作系统中，因而不必安装驱动程序或下载相关软件。

有关如何使用 Android 嵌入式打印以及受支持的 Android 设备的更多信息，请访问 www.hp.com/go/LaserJetMobilePrinting。

5 管理打印机

使用管理工具、安全和节能设置，以及打印机固件更新。

有关详细信息，请参阅：

HP 的打印机全包帮助包括以下信息：

- 安装和配置
- 学习和使用
- 解决问题
- 下载软件和固件更新
- 加入支持论坛
- 查找保修和监管信息

更改打印机连接类型 (Windows)

如果您已开始使用本打印机并且想要更改其连接方式，请使用**设备设置和软件**来更改连接。例如，通过 USB 或网络连接将新打印机连接到计算机，或将 USB 连接更改为无线连接。

要打开**设备设置和软件**，请完成以下步骤：

1. 从**开始**菜单中选择 **HP**，然后选择打印机名称以打开 HP Printer Assistant。
2. 在 HP Printer Assistant 中，从导航栏中选择**工具**，然后选择**设备设置和软件**。

通过 HP 嵌入式 Web 服务器和打印机主页 (EWS) 进行高级配置


使用 HP 嵌入式 Web 服务器通过计算机（而不是通过打印机控制面板）管理打印功能。

- 查看打印机状态信息
- 确定所有耗材的剩余寿命以及订购新耗材
- 查看和更改纸盘配置（纸张类型和尺寸）
- 查看和打印内部页
- 查看和更改网络配置

打印机连接至基于 IP 的网络时，HP 嵌入式 Web 服务器即会工作。HP 嵌入式 Web 服务器不支持基于 IPX 的打印机连接。您无需访问互联网即可打开并使用 HP 嵌入式 Web 服务器。

打印机连接到网络后，HP 嵌入式 Web 服务器即自动可用。

 **注：**打印机主页 (EWS) 软件用于在打印机通过 USB 连接到计算机后连接 HP 嵌入式 Web 服务器。只有在计算机上安装打印机时执行的是完整安装时，此选项才可用。根据打印机的连接方式，有些功能可能不可用。

 **注：**无法越过网络防火墙访问 HP 嵌入式 Web 服务器。

方法 1：从软件打开 HP 嵌入式 Web 服务器 (EWS)

使用此方法可从 HP Printer Assistant 软件打开 EWS。

1. 从**开始**菜单中选择 **HP**，然后选择打印机名称以打开 HP Printer Assistant。
2. 在 HP Printer Assistant 中，选择**打印**，然后选择**打印机主页 (EWS)**。

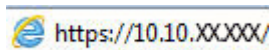
方法 2：从 Web 浏览器打开 HP 嵌入式 Web 服务器 (EWS)

使用 EWS 可通过计算机（而非打印机控制面板）管理打印机。

必须先将打印机连接到基于 IP 的网络，然后才能访问 EWS。

1. 在打印机控制面板上，按**确定**按钮显示主屏幕。
2. 使用箭头按钮和**确定**按钮导航到以下菜单并将其打开：
 1. **设置**
 2. **网络设置**
 3. **常规设置**
3. 在“常规设置”菜单中，选择**显示 IP 地址**，然后选择**是**以显示打印机的 IP 地址或主机名。

4. 打开 Web 浏览器，在地址行中键入打印机控制面板上所显示的 IP 地址或主机名。按计算机键盘上的 **Enter** 键。随后将打开 EWS。




 **注：**如果在 Web 浏览器中显示一则消息，提示访问该网站可能不安全，请选择继续访问网站的选项。访问此网站不会损害计算机。

表 5-1 HP 嵌入式 Web 服务器选项卡

选项卡或选项部分	说明
主页选项卡 提供打印机、状态和配置信息。	<ul style="list-style-type: none"> ● 睡眠模式：配置“睡眠模式”设置。 ● Web 服务：设置和管理 Web 服务，例如 HP ePrint 和打印应用程序。 ● 打印机更新：检查新的打印机更新。 ● 预估碳粉存量：查看碳粉盒的状态和预估碳粉存量。 ● 网络摘要：查看打印机的网络设置摘要。 ● 打印质量工具箱：使用维护工具以提高打印输出的打印质量。
打印选项卡	<ul style="list-style-type: none"> ● 从计算机中更改默认打印设置，例如份数和打印质量。
Web 服务选项卡	<ul style="list-style-type: none"> ● Web 服务设置
网络选项卡 （仅限联网的打印机） 可通过该标签从计算机上更改网络设置。	<ul style="list-style-type: none"> ● 常规 ● 有线 (802.3) ● 无线 (802.11)（仅限无线型号） ● Wi-Fi Direct（仅限无线型号） ● 蓝牙低功耗（仅限无线型号） ● AirPrint ● Internet 打印协议 ● 安全性 ● 高级设置

表 5-1 HP 嵌入式 Web 服务器选项卡（续）

选项卡或选项部分	说明
工具选项卡	<ul style="list-style-type: none">• 产品信息• 报告• 实用程序• 备份和还原• 打印机重新启动• 打印机更新
设置选项卡	<ul style="list-style-type: none">• 电源管理• 首选项• 耗材• 控制面板自定义• 安全性• 电子邮件警报• 还原默认值• 防火墙

配置 IP 网络设置

查看以下有关配置 IP 网络设置的信息。

简介

使用以下部分中的信息配置打印机的网络设置。

打印机共享免责声明

HP 不支持对等网络，因为此功能是 Microsoft 操作系统的功能，而不是 HP 打印机驱动程序的功能。

请访问 Microsoft 网站：www.microsoft.com。


查看或更改网络设置

使用 HP 嵌入式 Web 服务器查看或更改 IP 配置设置。

1. 打开 HP 嵌入式 Web 服务器 (EWS):

- a. 在打印机控制面板上，按 **OK** 按钮显示主屏幕。
- b. 使用箭头按钮和 **OK** 按钮导航到以下菜单并将其打开：
 1. [设置](#)
 2. [网络设置](#)
 3. [常规设置](#)
- c. 在“常规设置”菜单中，选择[显示 IP 地址](#)，然后选择[是](#)以显示打印机的 IP 地址或主机名。
- d. 打开 Web 浏览器，然后在地址行中，按照在打印机控制面板上显示的那样键入 IP 地址或主机名。按计算机键盘上的 **Enter** 键。随后将打开 EWS。

A screenshot of a web browser's address bar. The address bar contains the text "https://10.10.XX.XX/" in a blue font. To the left of the text is a small blue and yellow icon representing a web browser.

 **注：**如果在 Web 浏览器中显示一则消息，提示访问该网站可能不安全，请选择继续访问网站的选项。访问此网站不会损害计算机。

2. 在 EWS 主页上，单击**网络**选项卡以查看网络信息。根据需要更改设置。

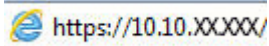
在网络上给打印机重命名

使用 HP 嵌入式 Web 服务器 (EWS) 重命名网络上的打印机来唯一地识别它。

1. 打开 HP 嵌入式 Web 服务器 (EWS):

- a. 在打印机控制面板上，按 **OK** 按钮显示主屏幕。
- b. 使用箭头按钮和 **OK** 按钮导航到以下菜单并将其打开：
 1. [设置](#)
 2. [网络设置](#)
 3. [常规设置](#)

- c. 在“常规设置”菜单中，选择[显示 IP 地址](#)，然后选择[是](#)以显示打印机的 IP 地址或主机名。
- d. 打开 Web 浏览器，然后在地址行中，按照在打印机控制面板上显示的那样键入 IP 地址或主机名。按计算机键盘上的 [Enter](#) 键。随后将打开 EWS。



 **注：**如果在 Web 浏览器中显示一则消息，提示访问该网站可能不安全，请选择继续访问网站的选项。访问此网站不会损害计算机。

2. 在 EWS 主页上，单击[网络](#)选项卡。
3. 在左侧导航窗格中，单击[常规](#)以扩展选项，然后单击[网络识别](#)。
4. 在[主机名](#)文本字段中，输入名称以唯一地识别此打印机，然后单击[应用](#)以保存更改。


从控制面板中手动配置 IPv4 TCP/IP 参数


使用控制面板菜单手动设置 IPv4 地址、子网掩码和默认网关。


1. 在打印机控制面板上，按 [OK](#) 按钮显示主屏幕。
2. 使用箭头按钮和 [OK](#) 按钮导航到以下菜单并将其打开：
 1. [设置](#)
 2. [网络设置](#)
 3. [以太网设置](#)
 4. [IP 设置](#)
 5. [手动](#)
3. 使用箭头按钮输入 IP 地址，然后按 [OK](#) 按钮。
4. 使用箭头按钮输入“子网掩码”，然后按 [OK](#)。
5. 使用箭头按钮输入网关，然后按 [OK](#)。

链路速度和双工设置

打印服务器的链路速度和通信模式必须与网络集线器一致。大多数情况下，请将打印机保留为自动模式。若未正确更改链路速度和双工设置，可能会使打印机无法与其他网络设备通信。如果需要更改，请使用打印机控制面板。

 **注：**此信息仅适用于以太网（有线）网络。而不适用于无线网络。

 **注：**打印机设置必须与网络设备（网络集线器、交换机、网关、路由器或计算机）的设置相同。

 **注：**更改这些设置将会导致打印机关闭再开启。因此，请仅在打印机空闲时进行更改。

1. 在打印机控制面板上，按 [OK](#) 按钮显示主屏幕。
2. 使用箭头按钮和 [OK](#) 按钮导航到以下菜单并将其打开：
 1. [设置](#)
 2. [网络设置](#)

3. 以太网设置

4. 链路速度

3. 在[链接速度](#)菜单上，使用箭头按钮导航至并选择以下选项之一：

设置	说明
自动	打印服务器自动将自己配置为网络允许的最高链路速度和通信模式。
10T 全双工	10 Mbps，全双工运行
10T 半双工	10 Mbps，半双工运行
100TX 全双工	100 Mbps，全双工运行
100TX 半双工	100 Mbps，半双工运行
1000T 全双工	1000 Mbps，全双工运行

4. 按 **OK** 按钮保存设置。打印机将关闭再开启。

打印机安全性功能

查看以下有关打印机安全功能的信息。

简介


本打印机包含一些安全功能，用于限制哪些人员可以访问配置设置、保护数据安全以及防止他人触及贵重的硬件组件。

使用嵌入式 Web 服务器分配或更改系统密码


分配用于访问打印机和 HP 内嵌式 Web 服务器的管理员密码，以使未经授权的用户无法更改打印机设置。

1. 打开 HP 嵌入式 Web 服务器 (EWS):
 - a. 在打印机控制面板上，按**确定**按钮显示主屏幕。
 - b. 使用箭头按钮和**确定**按钮导航到以下菜单并将其打开：
 1. [设置](#)
 2. [网络设置](#)
 3. [常规设置](#)
 - c. 在“常规设置”菜单中，选择**显示 IP 地址**，然后选择**是**以显示打印机的 IP 地址或主机名。
 - d. 打开 Web 浏览器，在地址行中键入打印机控制面板上所显示的 IP 地址或主机名。按计算机键盘上的 **Enter** 键。随后将打开 EWS。



 **注：**如果在 Web 浏览器中显示一则消息，提示访问该网站可能不安全，请选择继续访问网站的选项。访问此网站不会损害计算机。

2. 在 EWS 主页上，单击**设置**选项卡。
3. 在左侧导航窗格中，单击**安全性**以展开各个选项，然后单击**密码设置**。
4. 输入密码。
5. 在**确认密码**字段中重新输入密码，然后单击**应用**。

 **注：**请记下密码并将其存放在安全的位置。

节能设置

了解打印机上可用的节能设置。

简介

本打印机包含几项可节约能源和耗材的经济功能。

使用经济模式进行打印

本打印机有专门用于打印文档草稿的“经济模式”选项。使用经济模式可减少碳粉用量。但是，使用 EconoMode 也会降低打印质量。

HP 建议不要一直使用“经济模式”。如果始终使用“经济模式”，则碳粉使用时间可能要比硒鼓中机械部件的寿命还要长。如果打印质量开始降低到无法接受的程度，请考虑更换硒鼓。

 **注：**如果打印驱动程序中未提供此选项，则可使用 HP 内嵌式 Web 服务器设置此选项。

1. 从软件程序中，选择**打印**选项。
2. 选择打印机，然后单击**属性**或**首选项**按钮。
3. 单击**纸张/质量**选项卡。
4. 单击下拉菜单中的**打印质量**部分，然后选择**经济模式**。
5. 单击**确定**以保存更改。


设定“睡眠延迟（分钟）”设置

使用控制面板菜单指定打印机在进入睡眠模式之前必须处于不活动状态的时间量。

1. 在打印机控制面板上，按 **OK** 按钮显示主屏幕。
2. 使用箭头按钮和 **OK** 按钮导航到以下菜单并将其打开：
 1. **设置**
 2. **电源管理**
 3. **睡眠延迟（分钟）**
3. 使用箭头按钮选择打印机在进入睡眠模式之前必须处于不活动状态的分钟数，然后按 **OK** 按钮以保存设置。

设定“在睡眠达到以下时间之后关机（小时）”设置

使用控制面板菜单指定打印机在关机之前必须处于不活动状态的时间。

 **注：**产品关机后，耗电量为 1 瓦或更低。

1. 在打印机控制面板上，按 **OK** 按钮显示主屏幕。
2. 使用箭头按钮和 **OK** 按钮导航到以下菜单并将其打开：

1. 电源管理
2. 在睡眠达到以下时间之后关机（小时）
3. 使用箭头按钮选择打印机在关机之前必须处于不活动状态的小时数，然后按 **OK** 按钮以保存设置。

设定禁用关机设置

使用控制面板菜单来禁止打印机在一段时间无活动后关机。

1. 在打印机控制面板上，按 **OK** 按钮显示主屏幕。
2. 使用箭头按钮和 **OK** 按钮导航到以下菜单并将其打开：
 1. 电源管理
 2. 禁用关机
3. 使用箭头按钮选择以下某个选项：
 - **端口处于活动状态时**：除非所有端口都处于非活动状态，否则打印机将不会关机。如果有活动的网络连接或传真连接，将阻止打印机关闭。
 - **从不**：通过**在睡眠达到以下时间之后关机（小时）**设置确定的那段时间内打印机无活动时，打印机将会关机。

 **注：**默认设置是**端口处于活动状态时**。

4. 按 **OK** 按钮保存设置。

HP Web Jetadmin

HP Web Jetadmin 是一款屡获殊荣的业界领先工具，可有效地管理各种不同的联网 HP 设备，包括打印机、多功能打印机和数码发送器。只需此解决方案，即可远程安装、监视、维护和保护打印和成像环境以及排除故障，通过帮助您节省时间、控制成本和保护投资，最终提高企业生产率。

HP Web Jetadmin 定期进行升级，以便为特定打印机功能提供支持。有关更多信息，请访问 www.hp.com/go/webjetadmin。

更新固件


HP 提供定期打印机更新、新 Web 服务应用程序以及现有 Web 服务应用程序的新功能。请按照以下步骤更新单台打印机的打印机固件。更新固件时，Web 服务应用程序将自动更新。

支持两种方法在本打印机上执行固件更新。请仅使用以下一种方法更新打印机固件。

方法 1：使用控制面板更新固件

请按照下列步骤进行操作，使用打印机控制面板更新固件（仅适用于连接到网络的打印机）。对于通过 USB 连接的打印机，请跳至方法 2。

1. 确保打印机连接到具有活动 Internet 连接的有线（以太网）或无线网络。

 **注：** 必须将打印机连接到互联网，才能通过网络连接更新固件。

2. 在打印机控制面板上，按 **OK** 按钮显示主屏幕。
3. 使用箭头按钮和 **OK** 按钮导航到以下菜单并将其打开：
 1. **设置**
 2. **打印机维护**
 3. **更新固件**


 **注：** 如果 **更新固件** 选项未列出，请使用方法 2。

4. 如果有固件更新可用，请按 **OK** 按钮以开始更新过程。

方法 2：使用 HP Printer Update 实用程序更新固件

按照以下步骤操作，手动下载并安装 HP Printer Update 实用程序。

 **注：** 此方法是唯一可用于通过 USB 电缆连接到计算机的打印机的固件更新选项。此方法还适用于连接到网络的打印机。

 **注：** 您必须已安装打印驱动程序，才能使用此方法。

1. 访问 support.hp.com，单击 **软件和驱动程序**，然后单击 **打印机**。
2. 在文本字段中，键入打印机名称，单击 **提交**，然后从搜索结果列表中单击您的打印机型号。
3. 在 **固件** 部分中，查找 **固件更新** 文件。
4. 单击 **下载**，然后单击 **运行**。
5. 当 HP Printer Update 实用程序启动后，选择您要更新的打印机，然后单击 **更新**。
6. 按照屏幕上的说明完成安装，然后单击 **确定** 按钮关闭实用程序。

6 解决问题

对打印机问题进行故障排除。找到其他资源以获得帮助和技术支持。

有关详细信息，请参阅：

HP 的打印机全包帮助包括以下信息：

- 安装和配置
- 学习和使用
- 解决问题
- 下载软件和固件更新
- 加入支持论坛
- 查找保修和监管信息

客户支持

找到适合 HP 打印机的支持联系选项。

表 6-1 HP 支持选项

支持选项	联系信息
获得您所在国家/地区的电话支持 准备好打印机名称、序列号、购买日期和问题说明	打印机包装箱中随附的小册子或 support.hp.com 网站上列有国家/地区电话号码。
获取 24 小时互联网支持，并下载软件实用程序和驱动程序	www.hp.com/support/ljM304 或 www.hp.com/support/ljM404
订购其他 HP 服务或维护协议	www.hp.com/go/carepack
注册打印机	www.register.hp.com

恢复出厂默认设置

恢复出厂设置的默认值将所有打印机和网络设置重置为出厂默认值。将不重置页数或纸盘尺寸。

要将打印机恢复为出厂默认设置，请执行以下这些步骤。

⚠注意：恢复工厂设定的默认值可将所有设置重置为工厂默认设置，同时还将删除内存中存储的任何页面。

1. 在打印机控制面板上，按 **OK** 按钮显示主屏幕。
2. 使用箭头按钮和 **OK** 按钮导航到以下菜单并将其打开：
 1. 设置
 2. 打印机维护
 3. 还原
 4. 恢复出厂默认值

打印机会自动重新启动。

打印机控制面板上显示“硒鼓中碳粉不足”或“硒鼓中碳粉严重不足”的消息

了解控制面板上与硒鼓相关的消息以及要执行的操作。

碳粉盒中碳粉不足：当硒鼓中的碳粉不足时，产品会发出指示。实际的硒鼓剩余寿命可能不同。请考虑准备好替换硒鼓，供打印质量无法令人接受时安装。此时不需要更换硒鼓。

继续使用当前的碳粉盒进行打印，直至重新分布碳粉也不能产生可接受的打印质量。要重新分散碳粉，请从打印机中取出碳粉盒，然后轻轻地来回摇动碳粉盒。将碳粉盒装入打印机中，然后关闭盖板。

碳粉盒中碳粉严重不足：当硒鼓中的碳粉严重不足时，打印机会发出指示。实际的硒鼓剩余寿命可能不同。要延长碳粉的使用寿命，请轻轻地来回摇动碳粉盒。请考虑准备好替换硒鼓，供打印质量无法令人接受时安装。此时不需要更换硒鼓，除非打印质量无法接受。



HP 高级保护保修到期时，将在“耗材状态”页面或 EWS 中显示一则消息，指示此耗材的 HP 高级保护保修已终止。


更改“严重不足”设置

可更改在耗材达到严重不足状态时打印机的反应方式。安装新碳粉盒时，您不必恢复这些设置。

从控制面板更改“严重不足”设置

确定打印机将如何通知碳粉盒墨量严重不足情况。

1. 在打印机控制面板上，按 **OK** 按钮显示主屏幕。
2. 使用箭头按钮和 **OK** 按钮导航到以下菜单并将其打开：
 1. [设置](#)
 2. [耗材设置](#)
 3. [黑色碳粉盒](#)
 4. [严重不足设置](#)
3. 选择以下选项之一：
 - 选择**停止**选项，将打印机设为停止打印，直到更换碳粉盒。
 - 选择**提示**选项，将打印机设为停止打印，并提示您更换碳粉盒。您可以确认提示并继续打印。
 - 选择**继续**选项，将打印机设为在碳粉盒中碳粉严重不足时警告您，但继续打印。

 **注：** [不足阈值](#)选项允许您定义视为严重不足的碳粉盒墨量。

订购耗材

为 HP 打印机订购耗材和纸张。

表 6-2 订购耗材的选项

订购选项	联系信息
订购耗材和纸张	www.hp.com/go/suresupply
通过服务或支持提供商订购	请与 HP 授权的服务或支持提供商联系。
使用 HP 内嵌式 Web 服务器 (EWS) 订购	要访问，请在计算机上支持的 Web 浏览器的地址/URL 字段中，输入打印机的 IP 地址或主机名称。EWS 中含有 HP SureSupply 网站的链接，在该网站上可购买原装 HP 耗材。

打印机不拾纸或进纸错误

查看以下有关打印机不拾纸或进纸错误的信息。

简介

如果打印机不从纸盘中拾纸或一次拾取了多张纸张，以下解决方案可帮助您解决问题。在以下情况下可能会导致卡纸。

打印机不拾纸

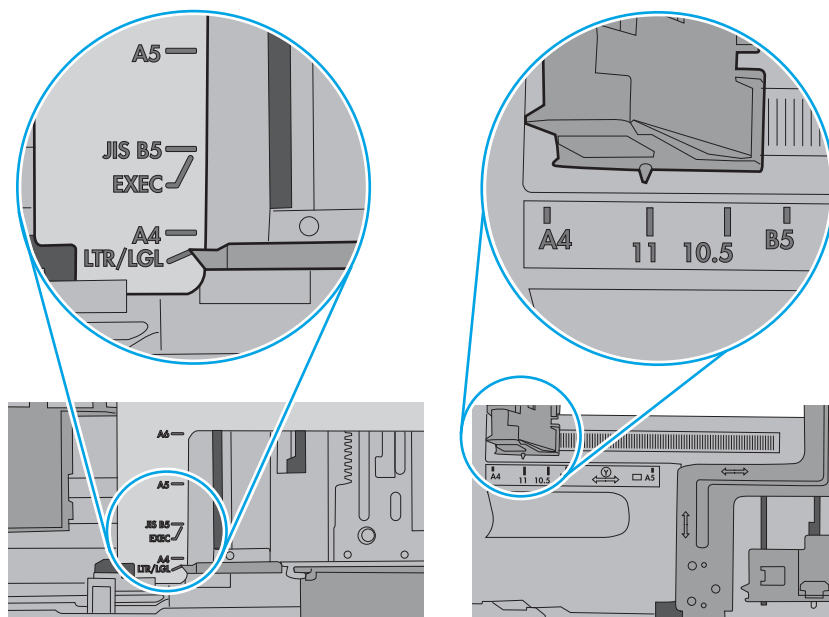
如果打印机不从纸盘中拾纸，请尝试以下解决方案。

1. 打开打印机，取出所有卡纸。检查打印机内是否无碎纸片。
2. 在纸盘中装入适合打印作业的正确尺寸的纸张。
3. 确保已在打印机控制面板上正确设置纸张尺寸和类型。
4. 确保已根据纸张尺寸正确调整了纸盘中的纸张导板。将导板调整到纸盘中的适当凹进。纸盘导板上的箭头应与纸盘上的标记完全对齐。

 **注：** 请不要将纸张导板调整到紧贴纸叠。将其调整到纸盘中的凹口或标记位置。

以下图像显示了纸盘中纸张尺寸凹口的示例。大多数 HP 打印机具有与此类似的标记。

图 6-1 尺寸标记示例

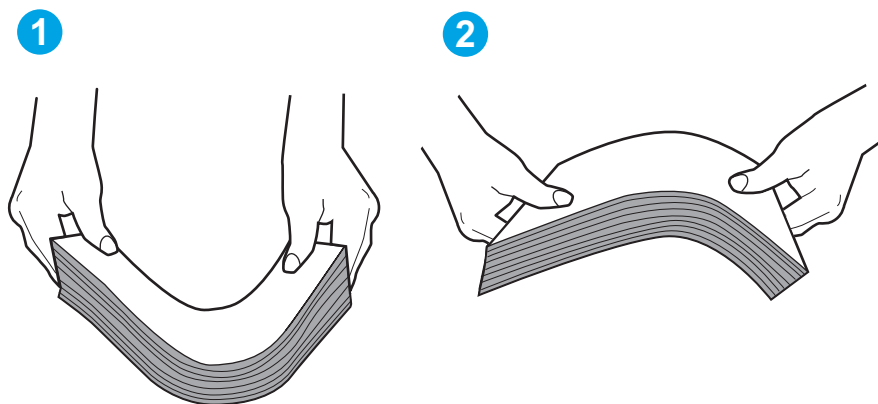


5. 验证室内湿度在此打印机的规格范围内且纸张存放在未开封的包装中。大多数情况下纸令都存放在防潮包装内出售以保持纸张干燥。

在高湿度环境下，纸盘中纸叠顶部的纸张可能会吸收湿气，因而外观可能不平整或呈波浪状。如果出现这种情况，请取出纸叠顶部的 5 到 10 张纸。

在低湿度环境下，多余静电可能会导致纸张粘在一起。如果出现这种情况，请从纸盘取出纸张，握住纸叠两端，先让两端向上弯曲成 U 状。然后，将两端向下弯曲成反向 U 状。接下来握住纸叠两端重复上述步骤。此过程可让各页纸松散开来，又不会产生静电。在桌面上将纸张叠放整齐后，再将其放回纸盘中。

图 6-2 纸叠弯曲技巧

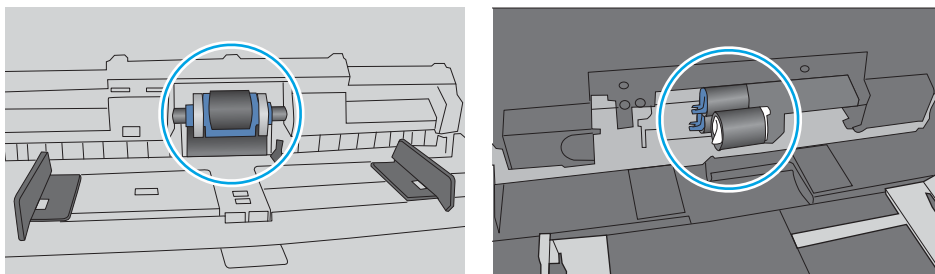


6. 检查打印机控制面板，了解是否正显示要求手动进纸的提示。装入纸张并继续。
7. 纸盘上的滚轮可能已受到污染。用蘸有温水的无绒软布清洁滚轮。如果有，请使用蒸馏水。

⚠ 注意：请不要将水直接喷在打印机上。请将水喷在布上，或用布蘸水后拧干，然后用布清洁辊。

以下图像显示各打印机的滚筒位置示例。

图 6-3 纸盘 1 或多用途纸盘的滚筒位置



打印机一次拾取多张纸

如果打印机从纸盘拾取多张纸，请尝试以下解决方案。

1. 从纸盘中取出纸叠，将其弯曲并旋转 180 度，然后将其翻转过来。请勿展开纸张。将纸叠放回纸盘中。


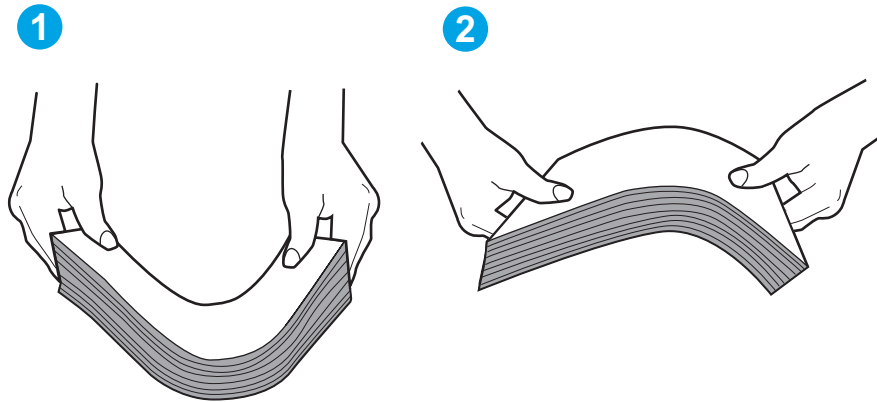
 **注：**展开纸张会产生静电。因而请不要展开纸张，而是握住纸叠两端，先让两端向上弯曲成 U 状。然后，将两端向下弯曲成反向 U 状。接下来握住纸叠两端重复上述步骤。此过程可让各页纸松散开来，又不会产生静电。在桌面上将纸张叠放整齐后，再将其放回纸盘中。

图 6-4 纸叠弯曲技巧



2. 请仅在本打印机上使用符合 HP 规格的纸张。
3. 验证室内湿度在此打印机的规格范围内且纸张存放在未开封的包装中。大多数情况下纸令都存放在防潮包装内出售以保持纸张干燥。

在高湿度环境下，纸盘中纸叠顶部的纸张可能会吸收湿气，因而外观可能不平整或呈波浪状。如果出现这种情况，请取出纸叠顶部的 5 到 10 张纸。

在低湿度环境下，多余静电可能会导致纸张粘在一起。如果出现这种情况，请从纸盘中取出纸张，然后按上述说明弯曲纸叠。

4. 使用无皱、无折痕或未受损的纸张。如有必要，使用不同纸包中的纸张。

5. 请检查纸盘中的堆叠高度标记，确保纸盘不会装得太满。如果纸盘装得太满，请从纸盘中取出整叠纸，将纸叠叠放整齐，然后再将部分纸张装到纸盘中。

以下图像显示了各打印机纸盘中的堆叠高度标记示例。大多数 HP 打印机具有与此类似的标记。另外，请确保所有纸张都位于堆叠高度标记附近的压片下。这些压片有助于让纸张在送入打印机时处于正确位置。

图 6-5 纸叠高度标记

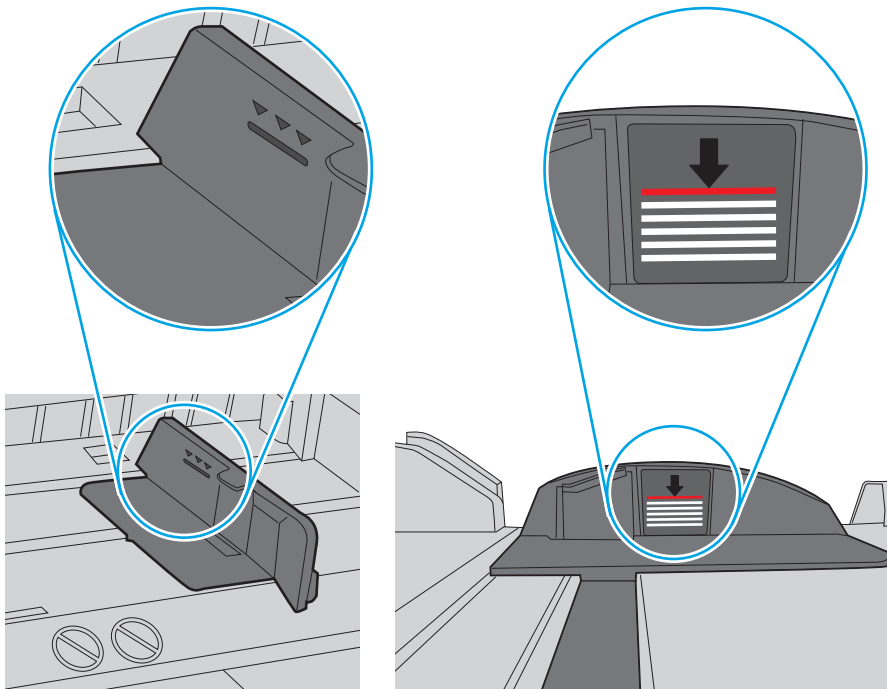
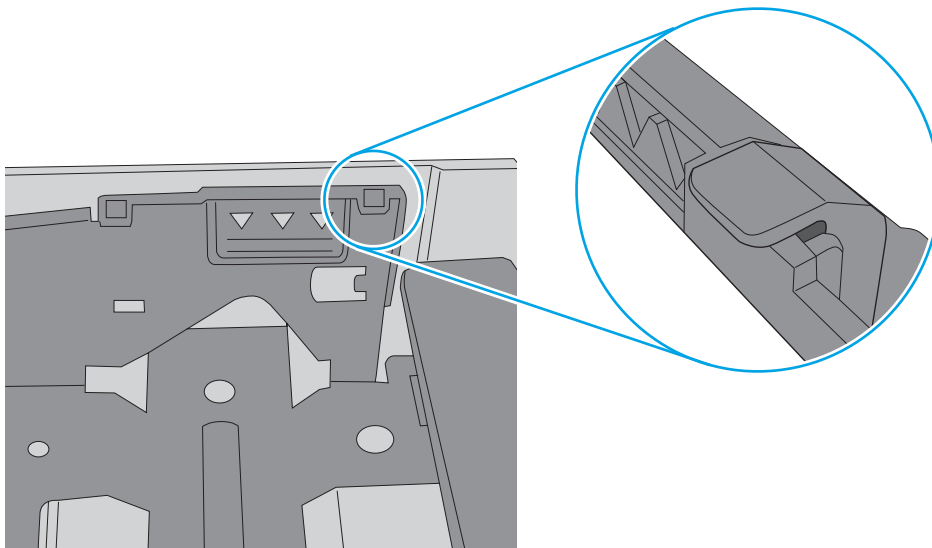


图 6-6 纸叠压片



6. 确保已根据纸张尺寸正确调整了纸盘中的纸张导板。将导板调整到纸盘中的适当凹进。
7. 确保打印环境处于建议的规格范围内。

清除卡纸

查看以下有关清除卡纸的信息。

简介

以下信息提供有关从打印机中清除卡纸的说明。

频繁发生或重复发生卡纸现象？

请按照以下步骤操作，解决频繁出现卡纸的问题。如果第一个步骤不能解决此问题，请继续执行下一步操作，直到您解决该问题。

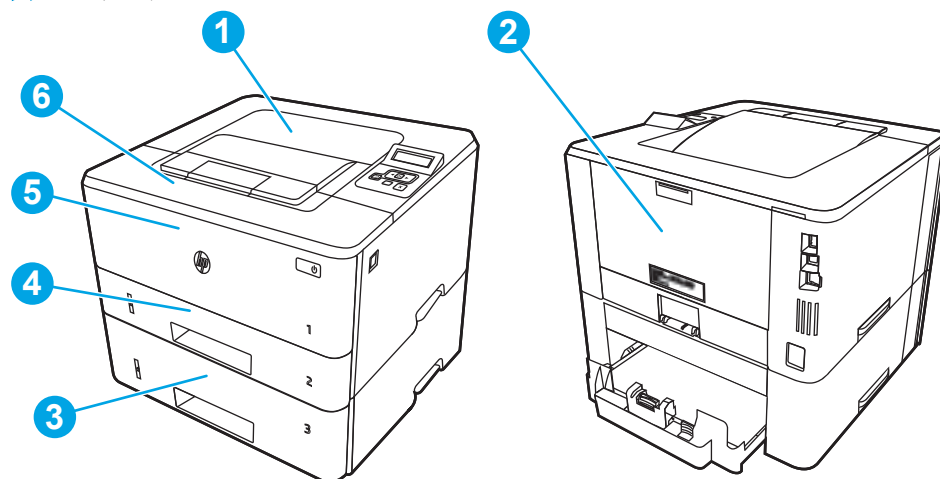
1. 如果打印机中卡纸，请清除卡纸，然后打印配置页以测试打印机。
2. 检查是否已在打印机控制面板上将纸盘配置为正确的纸张尺寸和类型。调整纸张设置（如有必要）。
 - a. 按 **OK** 按钮可显示主屏幕。使用箭头按钮导航到**设置**，然后按 **OK** 按钮。
 - b. 使用箭头按钮和 **OK** 按钮导航到**纸张设置**菜单并将其打开：
 - c. 从列表中选择纸盘。
 - d. 选择**纸张类型**，然后选择纸盘中所装纸张的类型。
 - e. 选择**纸张尺寸**，然后选择纸盘中所装纸张的尺寸。
3. 关闭打印机，等候 30 秒钟，然后再次打开打印机。
4. 打印清洁页以清除打印机内部的多余碳粉。
 - a. 在打印机控制面板上，按 **OK** 按钮显示主屏幕。使用箭头按钮导航到**设置**，然后按 **OK** 按钮。
 - b. 使用箭头按钮和 **OK** 按钮导航到以下菜单并将其打开：
 1. **打印机维护**
 2. **打印质量工具**
 3. **清洁页**按 **OK**。
 - c. 在出现提示时，装入普通纸或 A4 纸。
等待此过程结束。丢弃打印的页面。
5. 打印配置页以测试打印机。
 - a. 在打印机控制面板上，按 **OK** 按钮显示主屏幕。使用箭头按钮导航到**设置**，然后按 **OK** 按钮。
 - b. 使用箭头按钮和 **OK** 按钮导航到以下菜单并将其打开：
 1. **报告**
 2. **打印机配置报告**

如果这些步骤都无法解决该问题，打印机可能需要维修。请与 HP 客户支持联系。

卡纸位置

可能发生卡纸问题的位置。

图 6-7 卡纸位置



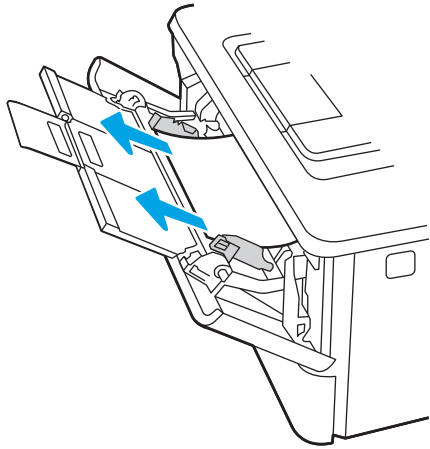
编号	说明
1	出纸槽
2	热凝器区域
3	纸盘 3 (可选)
4	纸盘 2 双面打印区域 (卸下纸盘 2 以进行检修)
5	纸盘 1
6	碳粉盒区域 (打开前挡盖进行检修)

卡纸后打印机中可能会遗留松散的碳粉。在打印几页后，此问题可以自行解决。

清除纸盘 1 中的卡纸

使用以下步骤清除纸盘 1 中的卡纸。

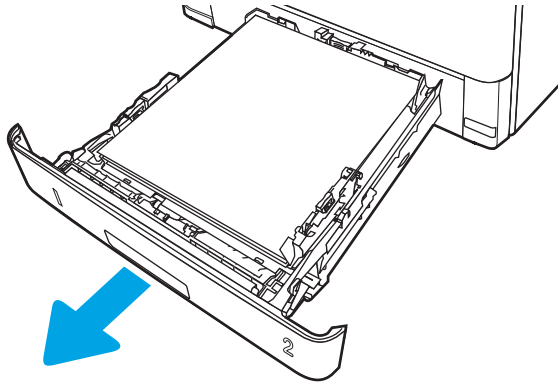
- ▲ 将卡纸慢慢地拉出打印机。



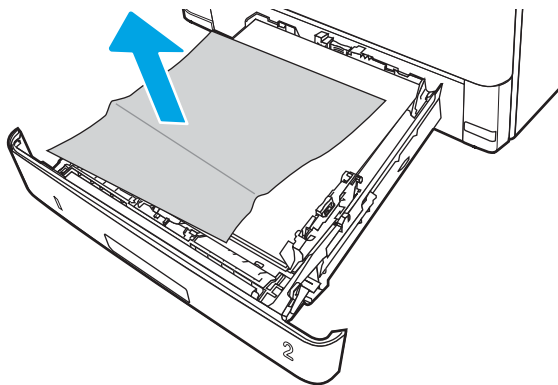
清除纸盘 2 中的卡纸

使用以下过程检查与纸盘 2 相关的所有可能卡纸之处是否有纸张。

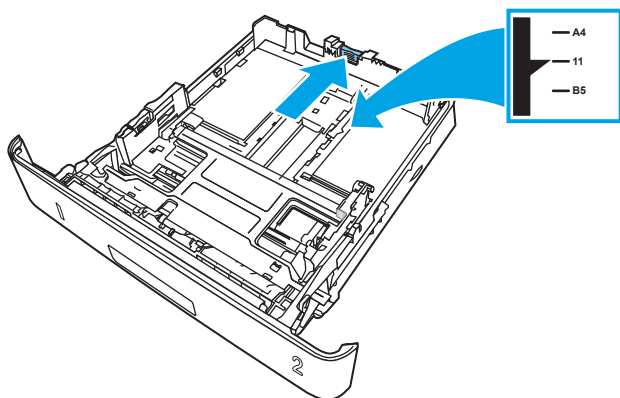
1. 从打印机上卸下纸盘。



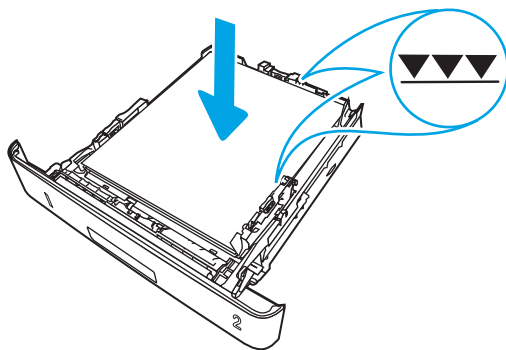
2. 从纸盘中取出纸张，丢弃损坏的纸张。



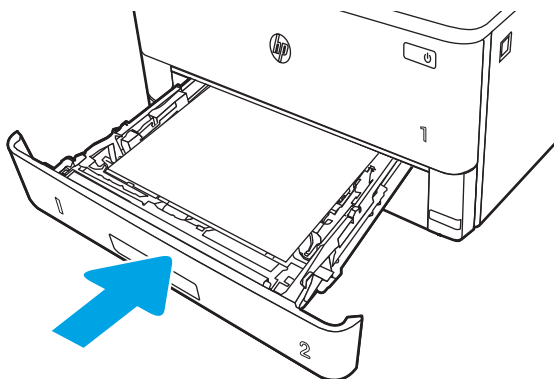
3. 确认后纸张导杆被调整到正确纸张尺寸的凹口处。如有必要，捏紧释放杆并将后纸张导杆移动到正确位置。它应当卡入到位。



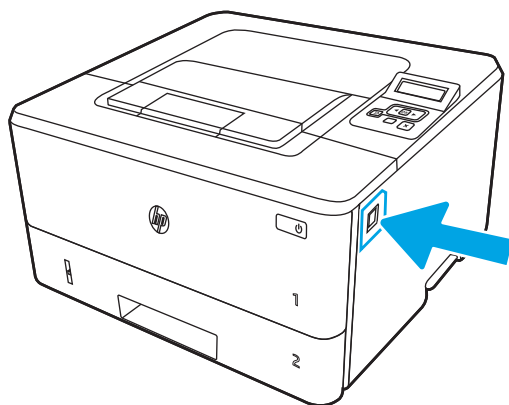
4. 将纸张装入纸盘。确保纸叠四角平整并且纸叠顶部低于最大高度指示器。



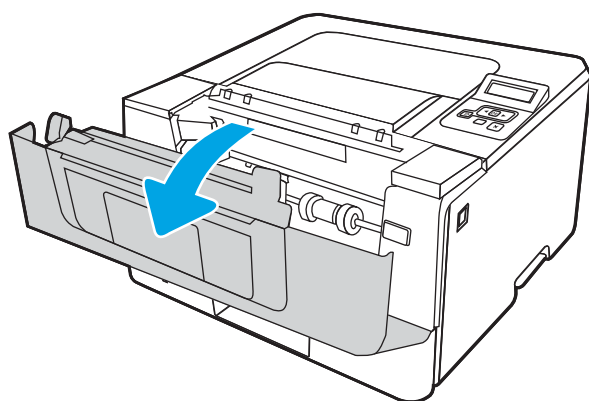
5. 重新插入并合上纸盘。



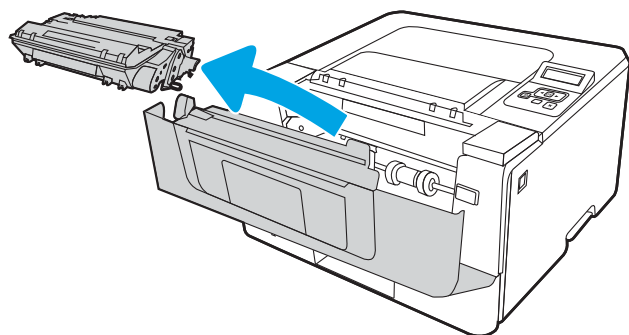
6. 按前挡盖释放按钮。



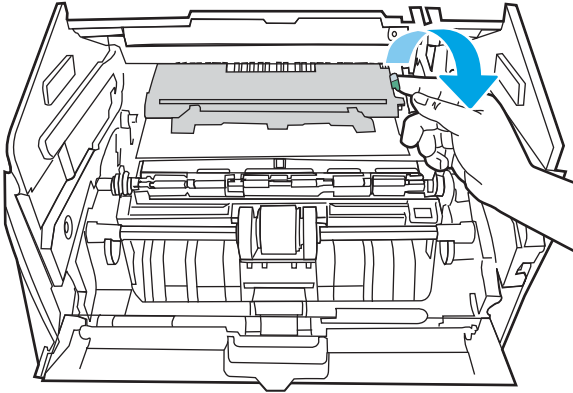
7. 打开前挡盖。



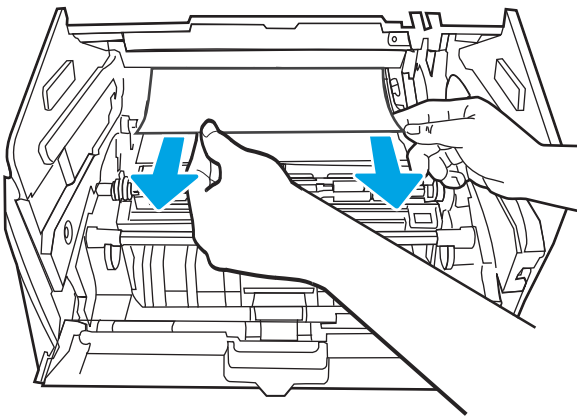
8. 卸下碳粉盒。



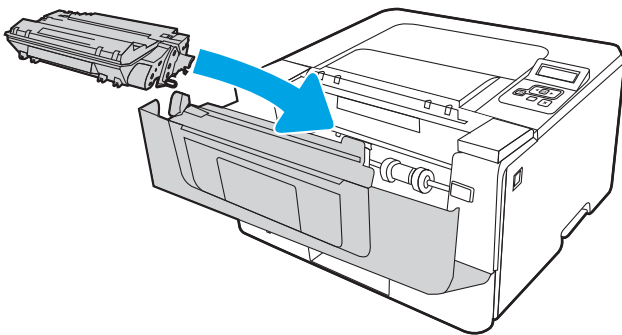
9. 提起卡纸检查盖。



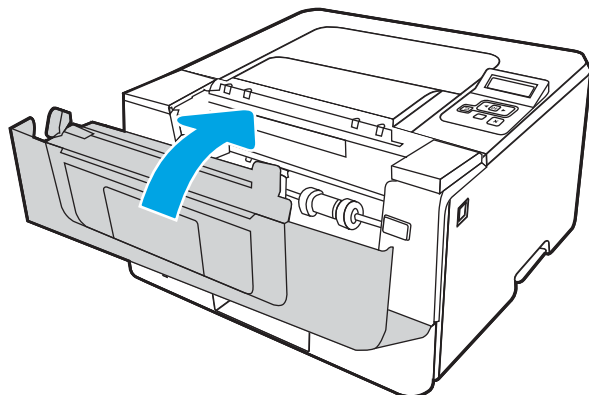
10. 取出任何卡住的纸张。



11. 安装碳粉盒。



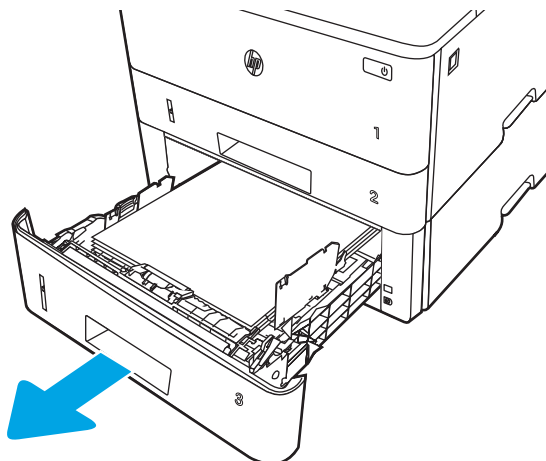
12. 合上前挡盖。



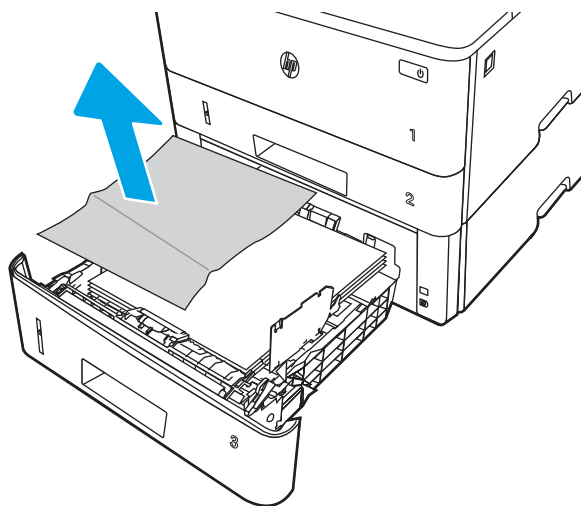
清除纸盘 3 中的卡纸

使用以下过程检查与纸盘 3 相关的所有可能卡纸之处是否有纸张。

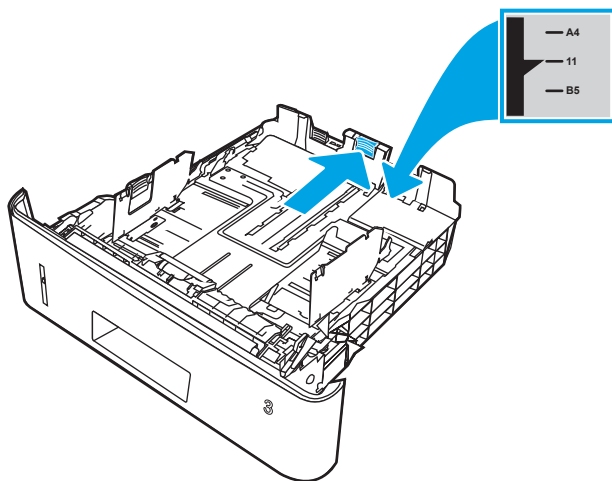
1. 从打印机上卸下纸盘。



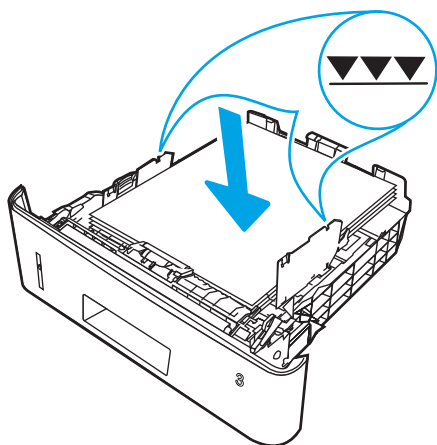
2. 从纸盘中取出纸张，丢弃损坏的纸张。



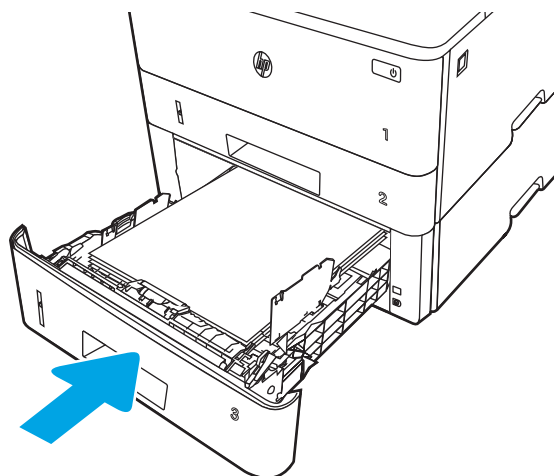
3. 确认后纸张导杆被调整到正确纸张尺寸的凹口处。如有必要，捏紧释放杆并将后纸张导杆移动到正确位置。它应当卡入到位。



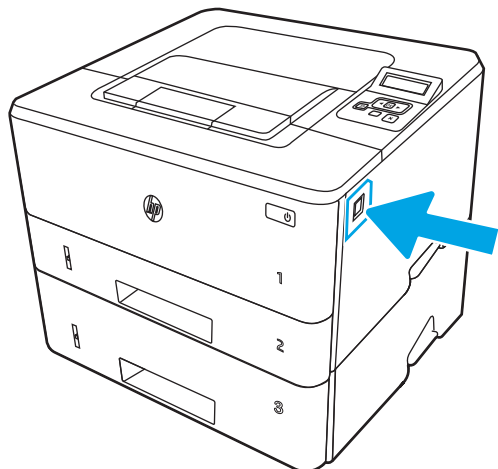
4. 将纸张装入纸盘。确保纸叠四角平整并且纸叠顶部低于最大高度指示器。



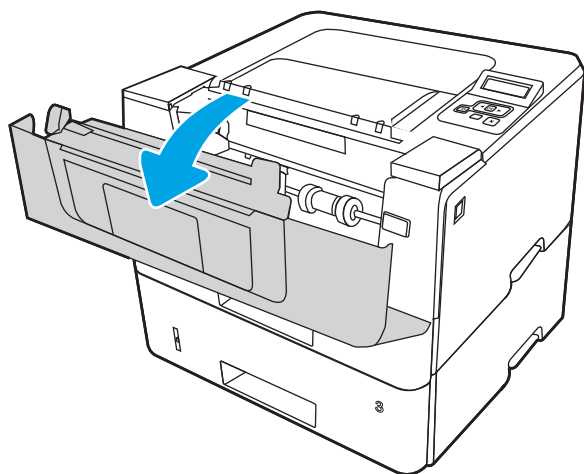
5. 重新插入并合上纸盘。



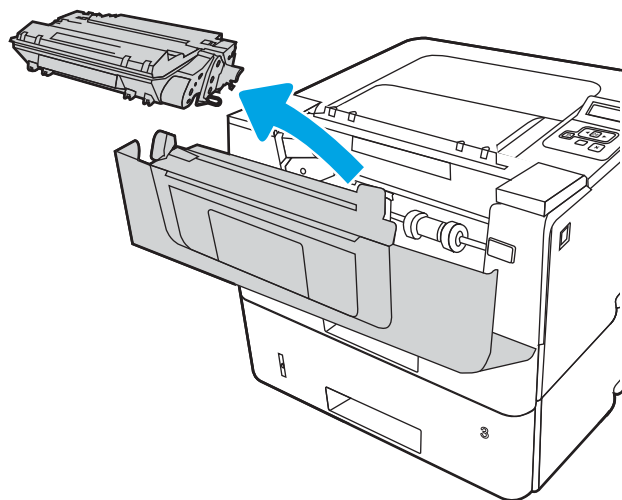
6. 按前挡盖释放按钮。



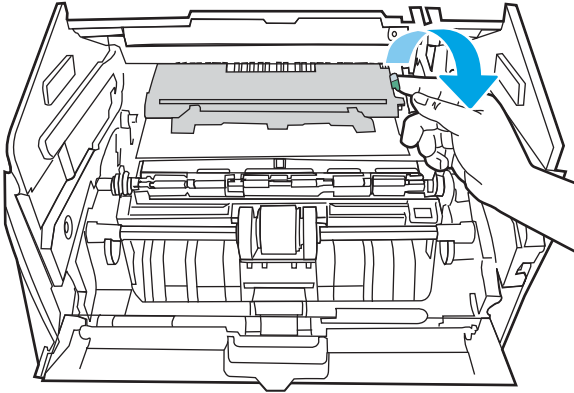
7. 打开前挡盖。



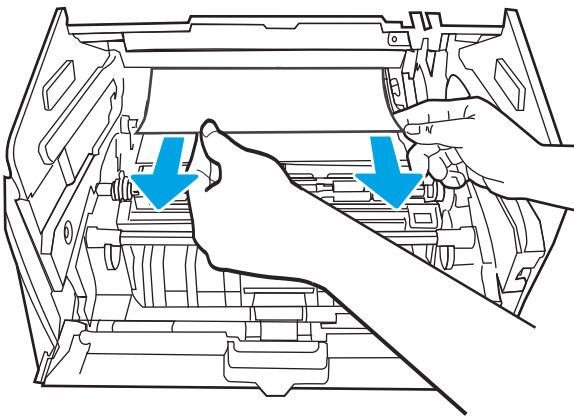
8. 卸下碳粉盒。



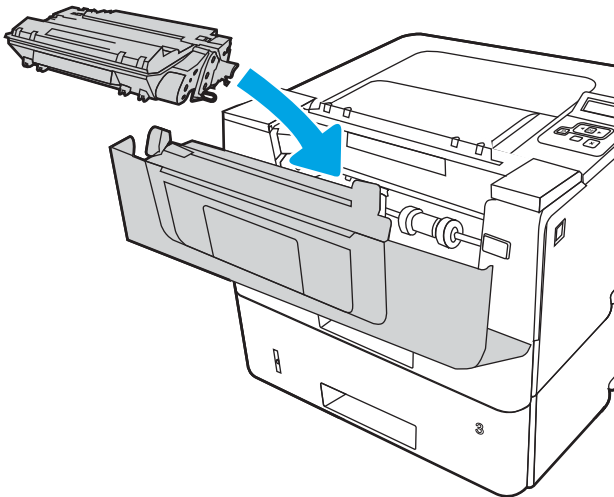
9. 提起卡纸检查盖。



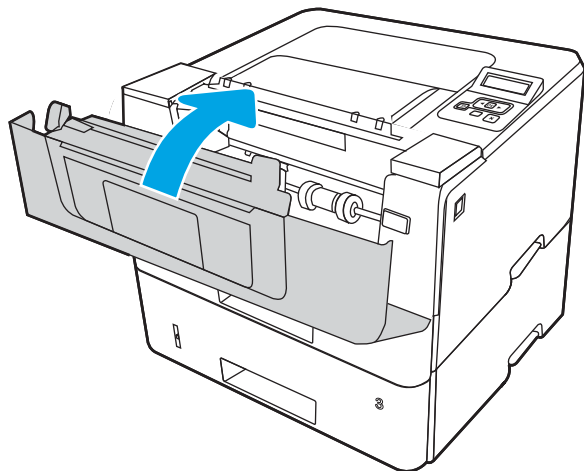
10. 取出任何卡住的纸张。



11. 安装碳粉盒。



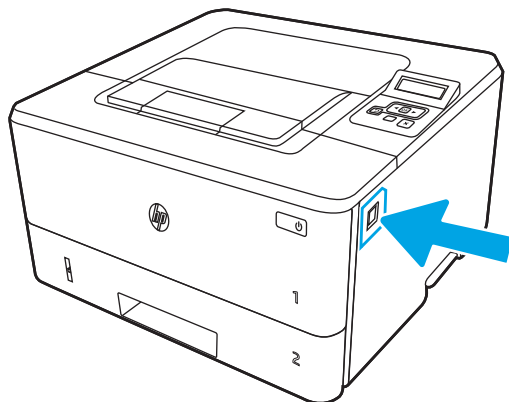
12. 合上前挡盖。



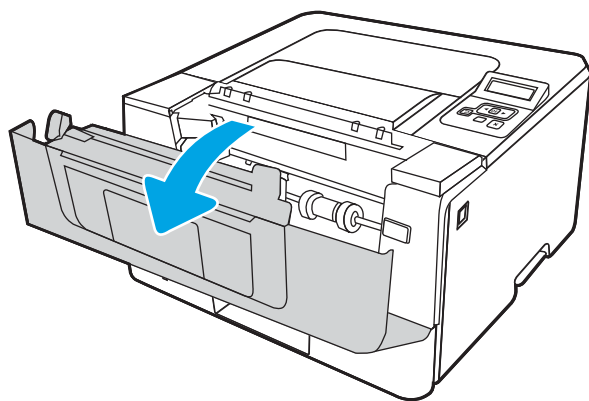
清除碳粉盒和热凝器区域中的卡纸

使用以下步骤检查碳粉盒或热凝器区域中的所有可能卡纸之处是否有纸张。

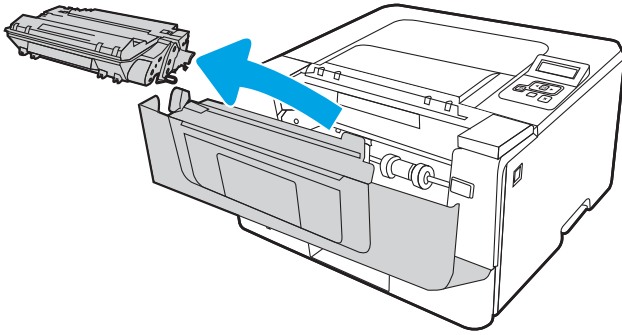
1. 按前挡盖释放按钮。



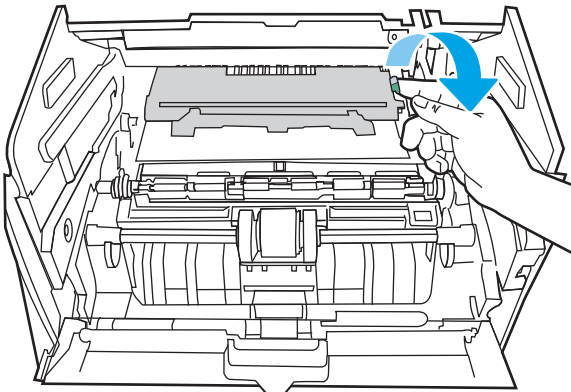
2. 打开前挡盖。



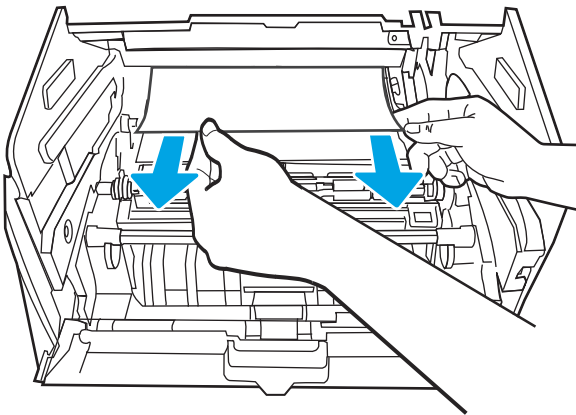
3. 卸下碳粉盒。



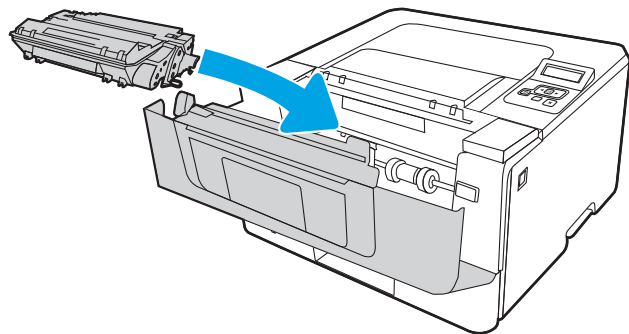
4. 提起卡纸检查盖。



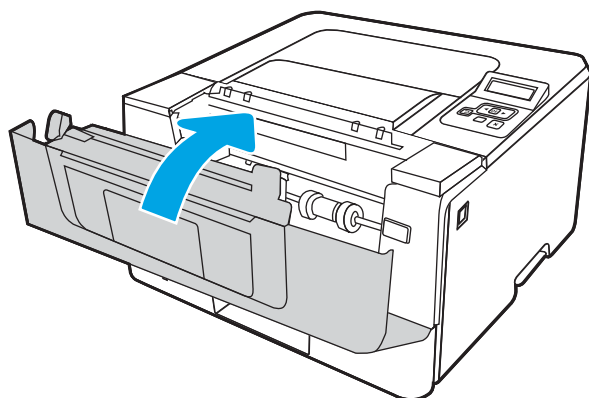
5. 如果可以看到卡住的纸张，请取出任何卡住的纸张。



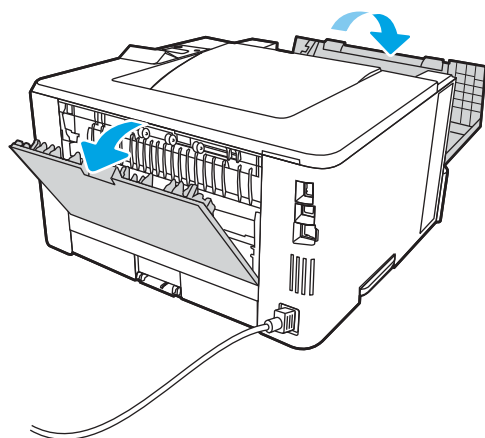
6. 安装碳粉盒。



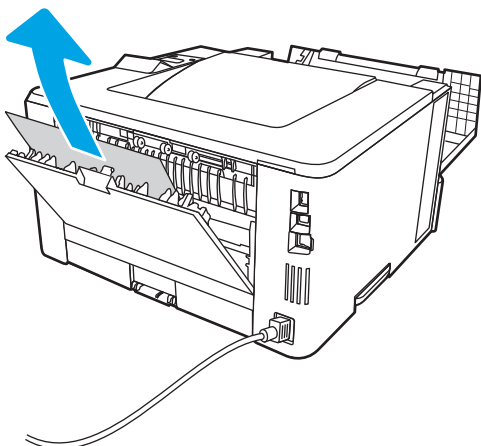
7. 合上前挡盖。



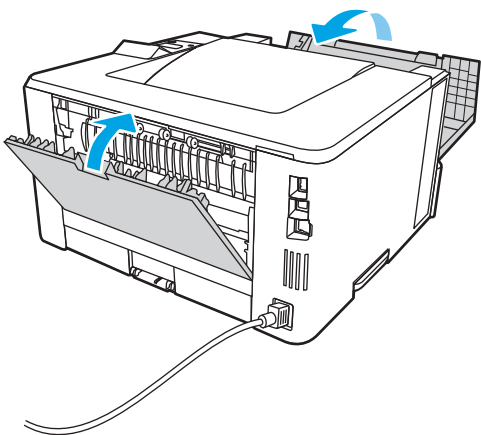
8. 如果没有纸张卡在打印碳粉盒挡盖内侧，请按前挡盖释放按钮并打开前挡盖，然后打开后挡盖。



9. 如果可以看到卡住的纸张，请取出后挡盖区域的任何卡纸。



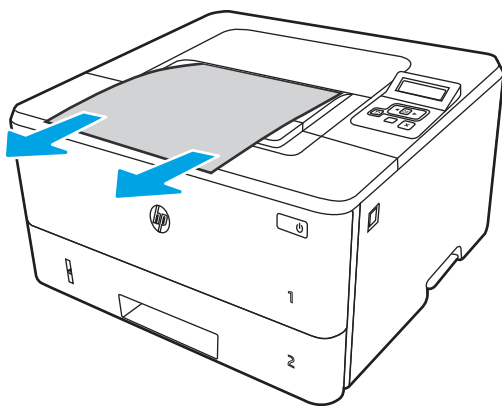
10. 合上碳粉盒后挡盖和前挡盖。



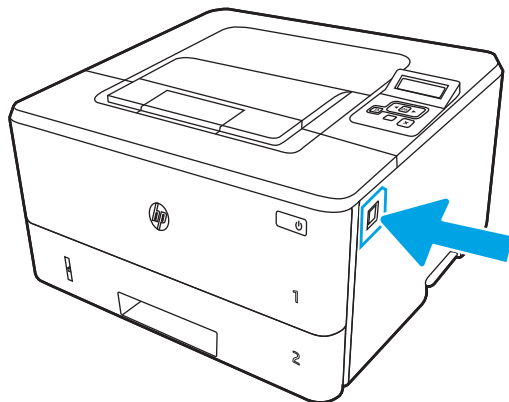
清除出纸槽中的卡纸

按照以下步骤检查与出纸槽相关的所有可能卡纸之处是否有纸张。

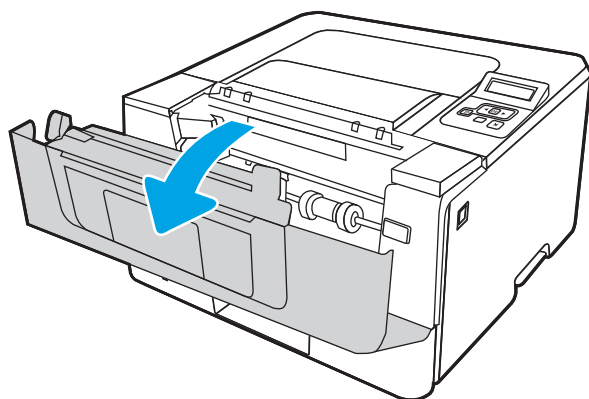
1. 如果出纸槽中能看到纸张，请握住前缘将其取出。



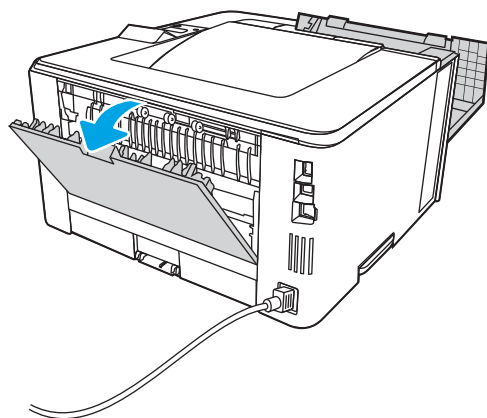
- 按前挡盖释放按钮。



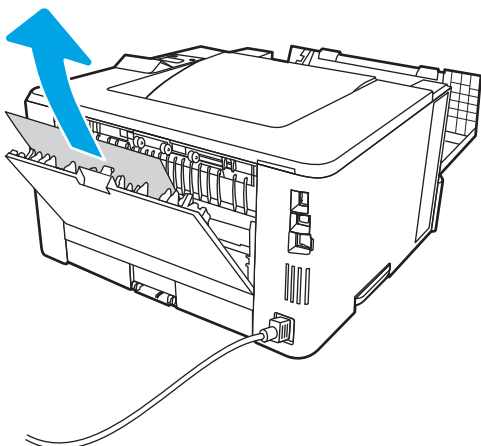
- 打开前挡盖。



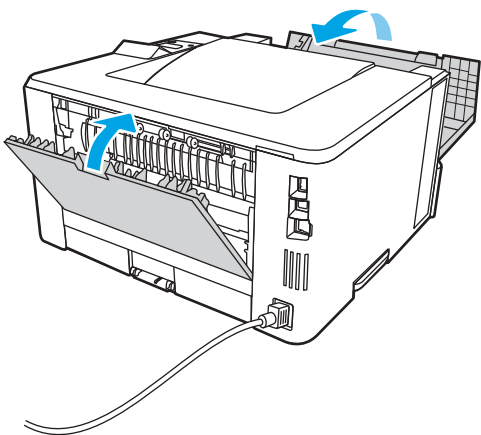
- 打开后挡盖。



5. 取出后挡盖区域的任何卡纸。



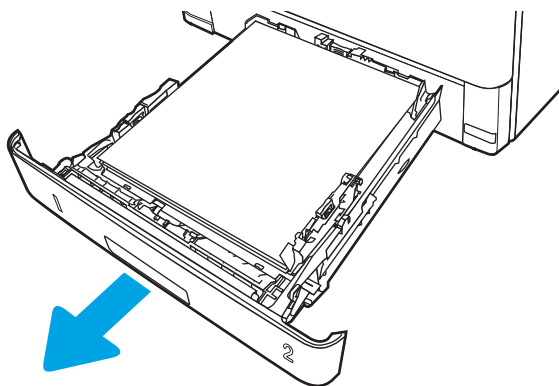
6. 合上碳粉盒后挡盖和前挡盖。



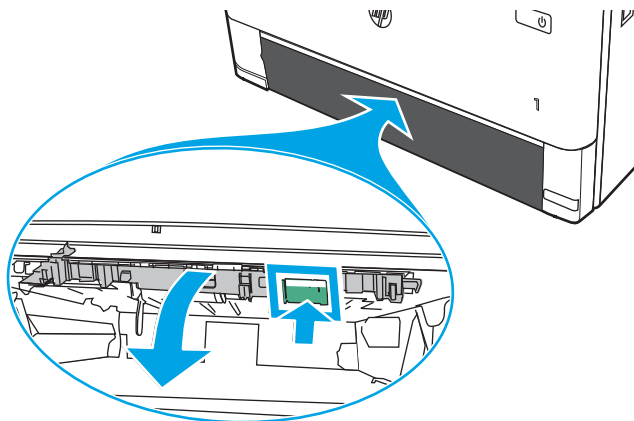
清除双面打印器中的卡纸

按以下过程检查自动双面打印器中所有可能卡纸的地方是否有纸张。

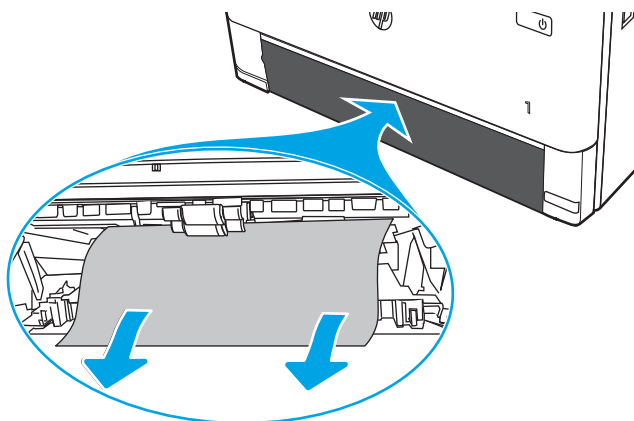
1. 从打印机上完全拆下纸盘 2。



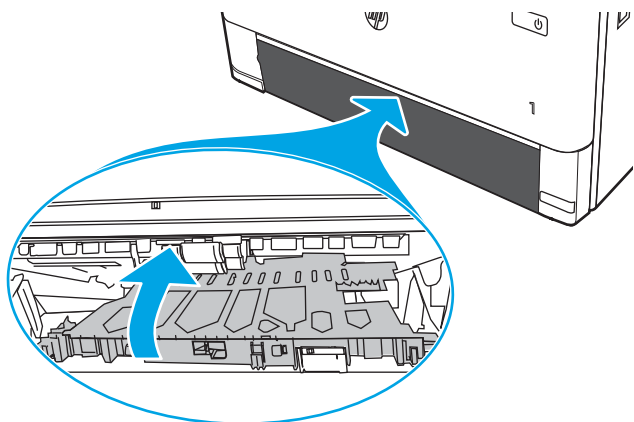
2. 推动绿色按钮，以松开双面打印盘。



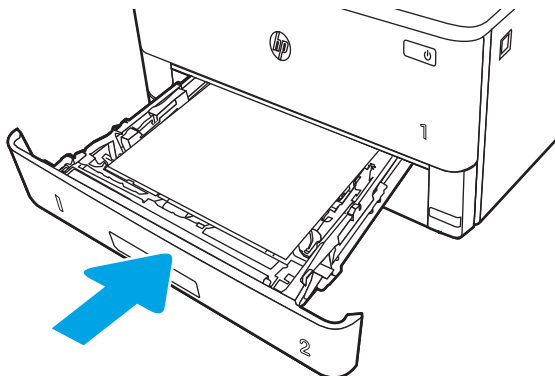
3. 取出任何卡住的纸张。



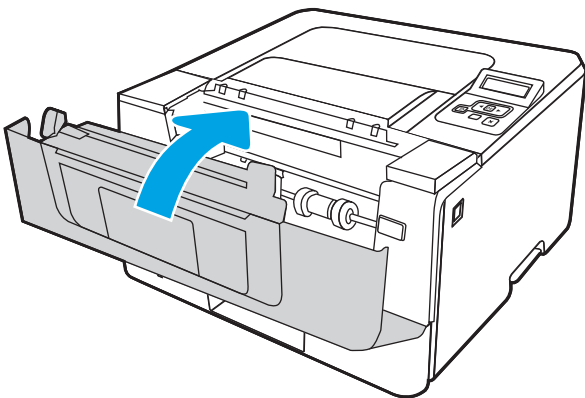
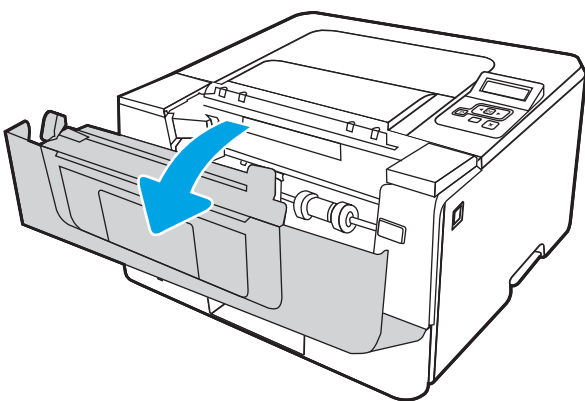
4. 合上双面打印盘。



5. 重新插入纸盘 2。



6. 打开前挡盖，然后关闭前挡盖。



解决打印质量问题

查看以下有关如何解决打印质量问题的信息。

简介

使用以下信息解决打印质量问题，包括图像质量问题。

故障排除步骤可帮助解决以下缺陷：

- 空白页面
- 黑白页面
- 卷曲纸张
- 深色或浅色条带
- 深色或浅色条纹
- 打印件不清晰
- 灰色背景或深色打印件
- 打印过浅
- 松散的碳粉
- 碳粉过少
- 有散开的点状碳粉
- 图像偏斜
- 墨迹污痕
- 有条纹

打印质量故障排除

要解决打印质量问题，请按顺序执行以下步骤。

要对特定的图像缺陷进行故障排除，请参阅图像缺陷故障排除。

更新打印机固件

尝试升级打印机固件。

有关详细信息，请参阅 support.hp.com。

使用不同软件程序打印

尝试从其他软件程序中进行打印。

如果页面打印正确，则可能是从中进行打印的软件程序有问题。

检查打印作业的纸张类型设置

从软件程序打印时检查纸张类型设置，并检查打印的页面是否有污迹、不清晰或深色打印、卷曲纸张、散开的碳粉颗粒、松散的碳粉或小范围缺少碳粉情况。

检查控制面板的纸张类型设置

在打印机控制面板上检查纸张类型设置，并根据需要更改设置。

1. 打开纸盘，再合上。
2. 按控制面板上的提示确认或修改纸盘的纸张类型和尺寸设置。
3. 确保装入的纸张符合规格。
4. 调整控制面板上的湿度和电阻设置，使其与环境相匹配。
 - a. 打开以下菜单：
 1. 设置
 2. 复印/打印
 3. 打印质量
 4. 调整纸张类型
 - b. 选择与纸盘中装入的纸张类型相匹配的纸张类型。
 - c. 使用箭头增加或降低湿度和电阻设置。
5. 确保驱动程序设置与控制面板设置相匹配。

 **注：** 打印驱动程序设置将覆盖所有控制面板设置。

检查纸张类型设置 (Windows)

检查 Windows 的纸张类型设置，并根据需要更改设置。

 **注：** 打印驱动程序设置将覆盖所有控制面板设置。

1. 从软件程序中，选择**打印**选项。
2. 选择打印机，然后单击**属性**或**首选项**按钮。
3. 单击**纸张/质量**标签。
4. 在**纸张类型**下拉列表中单击**更多...**选项。
5. 展开**类型：**选项列表。
6. 展开能最准确描述您的纸张的纸张类型类别。
7. 选择要使用的纸张类型所对应的选项，然后单击**确定**按钮。
8. 单击**确定**按钮关闭**文档属性**对话框。在**打印**对话框中，单击**确定**按钮打印作业。

检查纸张类型设置 (macOS)

检查 macOS 的纸张类型设置，并根据需要更改设置。

1. 单击**文件**菜单，然后单击**打印**选项。
2. 在**打印机**菜单中，选择打印机。
3. 单击**显示详细信息**或**份数和页数**。
4. 打开菜单下拉列表，然后单击**纸张/质量**菜单。
5. 在**介质类型**下拉列表中选择类型。
6. 单击**打印**按钮。

检查碳粉盒状态

按照以下这些步骤检查碳粉盒的估计剩余寿命以及（如果适用）其他可更换的维护部件的状态。

第 1 步：打印耗材状态页

使用控制面板菜单来打印耗材状态页。

1. 按 **OK** 按钮可显示主屏幕。
2. 使用箭头按钮和 **OK** 按钮导航到以下菜单并将其打开：
 1. **设置**
 2. **报告**
 3. **耗材状态页**
3. 按 **OK** 按钮以打印报告。

第 2 步：检查耗材状态

耗材状态页包含有关碳粉盒和其它可更换维护部件的信息。

1. 查看耗材状态页以检查碳粉盒剩余寿命的百分比，如果适用，还可检查其他可更换维护部件的状态。
 - 当所使用的硒鼓即将结束其估计使用寿命时，打印质量可能会出现。当耗材严重不足时，耗材状态页将发出指示。
 - 在耗材状态页上或 EWS 中显示一条指示此耗材的 HP 高级保护保修已终止的消息时，HP 高级保护保修即到期。
 - 此时不需要更换硒鼓，除非打印质量无法接受。请考虑备好置换碳粉盒，在打印质量无法接受时进行安装。
 - 如果您确定需要更换碳粉盒或其它可替换维护部件，耗材状态页上列出了 HP 原装部件编号。
2. 查看所使用的是否为原装 HP 碳粉盒。

原装 HP 碳粉盒上有“HP”字样或有 HP 徽标。有关识别 HP 碳粉盒的更多信息，请访问 www.hp.com/go/learnaboutsupplies。

打印清洁页

在打印过程中，纸张、碳粉和灰尘会积聚在打印机内部并导致打印质量问题，如碳粉斑点或散落、污迹、条纹、线条或重复标记。

按照下列步骤打印清洁页。

1. 按 **OK** 按钮可显示主屏幕。
2. 使用箭头按钮和 **OK** 按钮导航到以下菜单并将其打开：
 1. **设置**
 2. **打印机维护**

3. 打印质量工具

4. 清洁页


3. 出现提示时，在纸盘中装入普通 Letter 或 A4 尺寸纸张，然后按 **OK**。

随后将在打印机控制面板上显示**清洁**消息。等待此过程结束。丢弃打印的页面。

用肉眼检查碳粉盒

按以下这些步骤检查每个成像鼓：

1. 从打印机中取出碳粉盒，然后检查是否已取下密封胶带。
2. 检查内存芯片是否损坏。
3. 检查绿色成像鼓的表面。

 **注意：** 不要接触成像鼓。如果成像鼓上有手印，将影响打印质量。

4. 如果发现成像鼓上有任何刮痕、指印或其他受损迹象，请更换碳粉盒。
5. 重装成像鼓，然后打印几页以查看是否已解决问题。

检查纸张和打印环境

使用以下信息检查所选的纸张和打印环境。

第 1 步：使用符合 HP 规格的纸张

某些打印质量问题是因使用不符合 HP 规格的纸张而引起的。

- 始终使用此打印机支持的纸张类型和重量。
- 确保纸张质量优良，无划损、缺口、破损、污点、浮粒、灰尘、折皱、脱墨、订书钉和卷曲边。
- 使用以前未打印过的纸张。
- 使用不包含金属材料的纸张，如闪光剂。
- 使用激光打印机专用纸张。不要使用专用于喷墨打印机的纸张。
- 不要使用粗糙的纸张。一般而言，使用的纸张越光滑，打印质量就越好。

第 2 步：检查环境

环境可直接影响打印质量，同时是造成打印质量或送纸问题的常见原因。尝试采用以下解决方案：

- 从有过堂风的位置（如打开的窗户或门或空调通风口）移走打印机。
- 确保打印机所处的温度或湿度未超出产品规格。
- 请勿将打印机置于橱柜等密闭空间中。
- 请将打印机放在稳固的水平面上。
- 移走任何阻挡打印机通风口的物体。打印机需要在包括顶部的各个侧面都保持良好通风。
- 防止打印机接触粉尘、灰尘、蒸汽、油脂或其他可能残留在打印机内部的物质。

第 3 步：设置个别纸盘的对齐情况

当文本或图像在打印的页面未居中或正确对齐时，请执行以下这些步骤。

1. 按 **OK** 按钮可显示主屏幕。
2. 使用箭头按钮和 **OK** 按钮导航到以下菜单并将其打开：
 1. **设置**
 2. **纸盘管理**
 3. **图像调整**，然后选择要调整的纸盘
 4. **打印测试页**
3. 按照打印页中的说明操作。
4. 再次滚动到**打印测试页**以确认打印结果，然后视需要执行进一步调整。

尝试不同的打印驱动程序

如果您正使用软件程序打印，且打印的页面有多余的图形线条、缺失的文本、错误的格式或替换的字体等问题，请尝试使用其他打印驱动程序。


从 HP 网站下载以下任何驱动程序：www.hp.com/support/ljM304 或 www.hp.com/support/ljM404 而获取无线网络名称，如 Wireless、Wi-Fi Direct 等等。

表 6-3 打印驱动程序

驱动程序	说明
HP PCL6 驱动程序	如果适用，该特定打印机的打印驱动程序支持 Windows XP 和 Windows Vista 等较旧版本的操作系统。有关受支持的操作系统的列表，请访问 www.hp.com/go/support 。
HP PCL 6 驱动程序	该特定打印机的打印驱动程序支持 Windows 7 及支持版本 3 驱动程序的较新操作系统。有关受支持的操作系统的列表，请访问 www.hp.com/go/support 。
HP PCL-6 驱动程序	该特定产品的打印驱动程序支持 Windows 8 及支持版本 4 驱动程序的较新操作系统。有关受支持的操作系统的列表，请访问 www.hp.com/go/support 。
HP UPD PS 驱动程序	<ul style="list-style-type: none">● 建议用于 Adobe 软件程序或其它包含大量图形的软件程序的打印● 支持从 Postscript 仿真进行打印的需求，或支持 Postscript flash 字体
HP UPD PCL 6	<ul style="list-style-type: none">● 建议用于所有 Windows 环境中的打印● 为大多数用户提供总体最佳速度、打印质量和打印机功能支持● 按照 Windows 图形设备接口 (GDI) 规范进行开发，从而在 Windows 环境中获得最佳速度● 可能与基于 PCL 5 的第三方和自定义软件程序不完全兼容

检查经济模式设置

HP 建议不要一直使用“经济模式”。如果始终使用“经济模式”，则碳粉使用时间可能要比硒鼓中机械部件的寿命还要长。如果打印质量开始降低到无法接受的程度，请考虑更换硒鼓。

 **注：** PCL 6 打印驱动程序（适用于 Windows）提供此功能。如果您没有使用该驱动程序，则可以通过 HP 嵌入式 Web 服务器启用该功能。

如果整个页面太暗或太亮，请执行下列操作步骤。

1. 从软件程序中，选择**打印**选项。
2. 选择打印机，然后单击**属性**或**首选项**按钮。
3. 单击**纸张/质量**选项卡，找到**打印质量**区域。
4. 如果整个页面太暗，请使用这些设置：
 - 选择 **600 dpi** 选项（如果可用）。
 - 选择**经济模式**设置以启用它。

如果整个页面太亮，请使用这些设置：

- 选择 **FastRes 1200** 选项（如果可用）。
- 确保未启用**经济模式**设置。

5. 单击**确定**按钮以关闭**文档属性**对话框。在**打印**对话框中，单击**确定**按钮打印作业。

调整打印浓度

在打印效果的颜色太浓或太淡颜色时调整打印浓度。

完成以下步骤，以调整打印浓度。

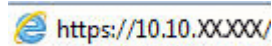
1. 使用下面其中一种方法打开 HP 嵌入式 Web 服务器 (EWS):


直连的打印机:

- a. 从**开始**菜单中选择 **HP**，然后选择打印机名称以打开 HP Printer Assistant。
- b. 在 HP Printer Assistant 中，选择**打印**，然后选择**打印机主页 (EWS)**。

联网的打印机:

- a. 在打印机控制面板上，按**确定**按钮显示主屏幕。
- b. 使用箭头按钮和**确定**按钮导航到以下菜单并将其打开：
 1. [设置](#)
 2. [网络设置](#)
 3. [常规设置](#)
- c. 在“常规设置”菜单中，选择**显示 IP 地址**，然后选择**是**以显示打印机的 IP 地址或主机名。
- d. 打开 Web 浏览器，在地址行中键入打印机控制面板上所显示的 IP 地址或主机名。按计算机键盘上的 **Enter** 键。随后将打开 EWS。



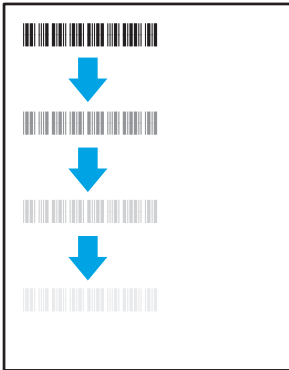
 **注:** 如果在 Web 浏览器中显示一则消息，提示访问该网站可能不安全，请选择继续访问网站的选项。访问此网站不会损害计算机。

2. 在 EWS 主页上，单击**设置**选项卡。
3. 在左侧导航窗格中，单击**首选项**以扩展选项，然后单击**常规打印机设置**。
4. 在**打印浓度**下，使用下拉列表选择所需的设置。
5. 单击**应用**以保存更改。

图像缺陷故障排除


查看图像缺陷和解决这些缺陷的步骤的示例。

表 6-4 图像缺陷表快速参考

样本	说明	可采用的解决方案
第 115 页的表 6-11 打印过浅	第 114 页的表 6-9 灰色背景或深色打印件	第 112 页的表 6-7 测试页 — 未打印
		
第 112 页的表 6-6 黑色页面	第 111 页的表 6-5 墨杠缺陷	第 117 页的表 6-13 条纹缺陷
		
第 113 页的表 6-8 定影/热凝器缺陷	第 114 页的表 6-10 图像位置缺陷	第 116 页的表 6-12 输出缺陷
		

不论故障原因为何，通常可使用相同的步骤解决图像缺陷。使用以下步骤着手解决图像缺陷问题。

1. 重新打印文档。打印质量缺陷实际上可能间歇性发生，或在持续打印时完全消失。
2. 检查硒鼓情况。如果硒鼓处于**严重不足**状态（已超出额定使用寿命），请更换硒鼓。
3. 确保驱动器和纸盒打印模式设置与纸盒中装入的介质匹配。请尝试使用其他种类介质或其他纸盒。尝试使用其他打印模式。
4. 请确保打印机处于受支持的操作温度/湿度范围内。
5. 确保打印机支持纸张类型、尺寸和重量。请访问 support.hp.com 以了解打印机支持的纸张尺寸和类型的列表。

 **注：**术语“定影”是指将碳粉附着到纸张的打印过程的一部分。

以下示例就短边先送入打印机的 Letter 尺寸纸张进行了描述。

表 6-5 墨杠缺陷

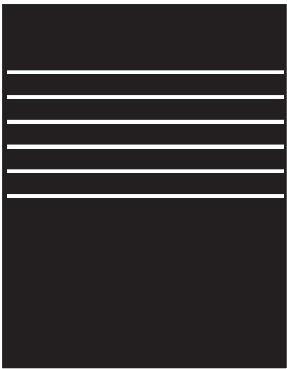
样本	说明	可采用的解决方案
	<p>在页面下方重复出现的深色或浅色线条，这是宽间距和/或脉冲条带。这些条带实际上可能清晰或柔和。这些缺陷只在填充区域显示，而在没有打印内容的文本或部分中显示。</p>	<ol style="list-style-type: none"> 1. 重新打印文档。 2. 尝试从其他纸盒打印。 3. 更换硒鼓。 4. 使用其他纸张类型。 5. 仅企业级型号：在打印机控制面板上的主屏幕中，转至调整纸张类型菜单，然后选择适合比您所使用的介质重量略大的介质的打印模式。这会减慢打印速度，但可能会提高打印质量。 6. 如果问题仍然存在，请访问 support.hp.com。

表 6-6 黑色页面

样本	说明	可采用的解决方案
	整个打印页面均为黑色。	<ol style="list-style-type: none">1. 用肉眼检查硒鼓是否损坏。2. 确保硒鼓安装正确。3. 更换硒鼓。4. 如果问题仍然存在，请访问 support.hp.com。

表 6-7 测试页 — 未打印

样本	说明	可采用的解决方案
	页面完全空白，且不包含打印的内容。	<ol style="list-style-type: none">1. 确保硒鼓为 HP 原装硒鼓。2. 确保硒鼓安装正确。3. 使用不同的硒鼓打印。4. 检查纸盒中的纸张类型，然后调整打印机设置，以相互匹配。如有必要，请选择较轻的纸张类型。5. 如果问题仍然存在，请访问 support.hp.com。

表 6-8 定影/热凝器缺陷

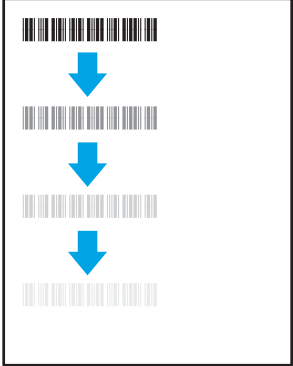
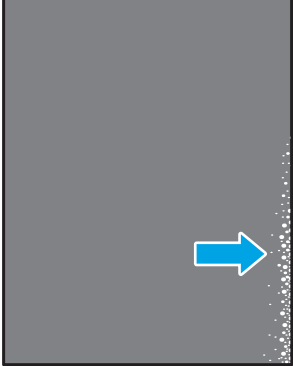
样本	说明	可采用的解决方案
	<p>轻微图像阴影或偏移在页面重复出现。重复图像可能在每次重复出现时变浅。</p>	<ol style="list-style-type: none"> 1. 重新打印文档。 2. 检查纸盒中的纸张类型，然后调整打印机设置，以相互匹配。如有必要，请选择重量较轻的纸张类型。 3. 如果问题仍然存在，请访问 support.hp.com。
	<p>碳粉沿页面边缘脱落。此缺陷在高覆盖率作业边缘处和较轻介质类型上较为常见，但可能在页面上的任何位置发生。</p>	<ol style="list-style-type: none"> 1. 重新打印文档。 2. 检查纸盒中的纸张类型，然后调整打印机设置，以相互匹配。如有必要，请选择较重的纸张类型。 3. 仅企业级型号：在打印机控制面板上，转至边到边菜单，然后选择正常。重新打印文档。 4. 仅企业级型号：在打印机控制面板上，选择自动包括页边空白，然后重新打印文档。 5. 如果问题仍然存在，请访问 support.hp.com。

表 6-9 灰色背景或深色打印件

样本	说明	可采用的解决方案
	<p>图像或文本颜色比预期的要深且/或背景为灰色。</p>	<ol style="list-style-type: none"> 1. 确保打印机尚未使用纸盒中的纸张。 2. 使用其他纸张类型。 3. 重新打印文档。 4. 仅单色打印机型号：在打印机控制面板的主屏幕上，转至调整碳粉浓度菜单，然后将碳粉浓度调整至较低水平。 5. 请确保打印机处于受支持的操作温度和湿度范围内。 6. 更换硒鼓。 7. 如果问题仍然存在，请访问 support.hp.com。

表 6-10 图像位置缺陷


样本	说明	可采用的解决方案
	<p>图像未居中，或者在页面上歪斜。如果纸张从纸盒中取出并通过送纸道时未正确放置，则会出现该缺陷。</p>	<ol style="list-style-type: none"> 1. 重新打印文档。 2. 取出纸张，然后再重新装入纸盒。请确保所有纸张的所有边都对齐。 3. 确保纸叠顶部在纸盒已满标志下面。请勿将纸盒装的过满。 4. 确保按对应的纸张尺寸调整纸张导板。请不要将纸张导板调整到紧贴纸叠。将其调整到纸盘中的凹口或标记位置。 5. 如果问题仍然存在，请访问 support.hp.com。

表 6-11 打印过浅

样本	说明	可采用的解决方案
	整个页面上的打印内容过浅或褪色。	<ol style="list-style-type: none">1. 重新打印文档。2. 卸下硒鼓，摇动它，使碳粉重新分布。将碳粉盒插回打印机并合上盖板。有关此过程的图形化表示，请参阅 更换碳粉盒。3. 仅单色打印机型号：确保从打印机控制面板和打印机驱动程序禁用经济模式设置。4. 确保硒鼓安装正确。5. 打印耗材状态页并检查硒鼓的寿命和使用情况。6. 更换硒鼓。7. 如果问题仍然存在，请访问 support.hp.com。

表 6-12 输出缺陷

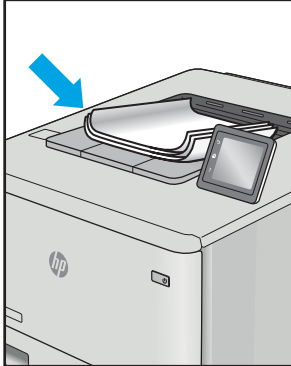
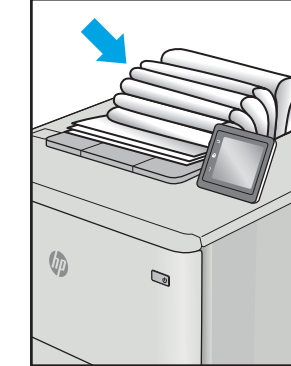
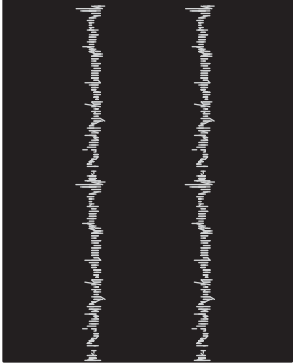
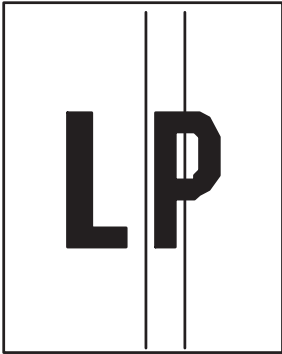
样本	说明	可采用的解决方案
	<p>打印的页面有卷曲边缘。卷边可沿纸张的短边或长边出现。可能出现两种类型的卷曲：</p> <ul style="list-style-type: none"> ● 正卷曲：纸张朝打印面卷曲。在干燥环境中或打印高覆盖率页面时会出现该缺陷。 ● 反卷曲：纸张朝打印面背面卷曲。在高湿度环境中或打印低覆盖率页面时会出现该缺陷。 	<ol style="list-style-type: none"> 1. 重新打印文档。 2. 正卷曲：通过打印机控制面板选择较重的纸张类型。较重的纸张类型会产生较高的打印温度。 反卷曲：通过打印机控制面板选择较轻的纸张类型。较轻的纸张类型将产生较低的打印温度。请尝试将纸张存放在干燥的环境中使用，或使用刚打开包装的纸张。 3. 双面模式打印。 4. 如果问题仍然存在，请访问 support.hp.com。
	<p>纸张在出纸盒内未整齐堆放。纸叠可能不均匀、倾斜或页面超出纸盒并滑到地面。任何以下条件都可能导致此缺陷：</p> <ul style="list-style-type: none"> ● 纸张严重卷曲 ● 纸盒中的纸张出现褶皱或变形 ● 纸张为非标准纸张类型，如信封 ● 出纸盒太满 	<ol style="list-style-type: none"> 1. 重新打印文档。 2. 延长出纸槽延伸板。 3. 如果缺陷产生原因是纸张严重卷曲，请参阅“出纸卷曲”的故障排除步骤。 4. 使用其他纸张类型。 5. 使用刚打开包装的纸张。 6. 在出纸盒太满之前从纸盒中取出纸张。 7. 如果问题仍然存在，请访问 support.hp.com。

表 6-13 条纹缺陷

样本	说明	可采用的解决方案
	浅色垂直条纹通常可跨越整个页面。这些缺陷只在填充区域显示，而不在没有打印内容的文本或部分中显示。	<ol style="list-style-type: none">1. 重新打印文档。2. 卸下硒鼓，摇动它，使碳粉重新分布。将碳粉盒插回打印机并合上盖板。有关此过程的图形化表示，请参阅 更换碳粉盒。3. 如果问题仍然存在，请访问 support.hp.com。 <p>注：如果打印环境的温度或湿度在指定范围之外，可能会导致出现亮和暗的垂直条纹。有关允许的温度和湿度水平，请参阅打印机的环境规格。</p>
	深色垂直线条出现在页面下方。缺陷可能会在页面的任何位置出现，包括填充区域和没有打印内容的部分。	<ol style="list-style-type: none">1. 重新打印文档。2. 卸下硒鼓，摇动它，使碳粉重新分布。将碳粉盒插回打印机并合上盖板。有关此过程的图形化表示，请参阅 更换碳粉盒。3. 打印清洁页。4. 检查硒鼓中的碳粉量。5. 如果问题仍然存在，请访问 support.hp.com。

解决有线网络问题

检查以下信息解决有线网络问题。

简介

某些问题类型可能表明网络通信故障。其中包括以下问题：

物理连接不良

检查电缆连接。

1. 确认打印机使用长度合适的电缆连接到正确的网络端口。
2. 检查电缆连接是否牢固。
3. 查看打印机背面的网络端口连接，检查指示网络通信量的琥珀色活动指示灯和指示网络链路的绿色链路状态指示灯是否亮起。
4. 如果问题继续存在，请试用其他电缆或集线器上的其他端口。

计算机无法与打印机通信

验证打印机正在与网络和您的计算机进行通信。

1. PING 网络以测试其通信情况。
 - a. 在计算机上打开命令行提示符。
 - 对于 Windows，请依次单击**开始**和**运行**，键入 `cmd`，然后按下 `Enter`。
 - 对于 macOS，请转到**应用程序**、**实用程序**，然后打开**终端**。
 - b. 依次键入 `ping`、打印机的 IP 地址。
 - c. 如果窗口显示往返时间，则表明网络运行正常。
2. 如果 `ping` 命令失败，请检查是否打开了网络集线器，然后检查网络设置、打印机及计算机是否全部配置为使用同一网络。（也称为子网）
3. 打开打印机属性，然后单击**端口**选项卡。确认选择打印机的当前 IP 地址。打印机配置页上列出了打印机的 IP 地址。
4. 如果使用 HP 标准 TCP/IP 端口安装打印机，请选中带有**始终打印到此打印机，即使其 IP 地址已更改**的框。
5. 如果使用 Microsoft 标准 TCP/IP 端口安装打印机，请使用打印机的主机名而不是 IP 地址。
6. 如果 IP 地址正确，请删除打印机，然后重新添加。
7. 重新安装打印机软件和驱动程序。

打印机使用的链路和双工设置不适合网络

HP 建议将这些设置保留为自动模式（默认设置）。如果更改这些设置，则还必须更改您的网络的这些设置。

新软件程序可能引起兼容性问题

确认任何新软件程序均安装正确，并且其使用的打印驱动程序正确无误。

计算机或工作站可能设置不正确

未正确配置的计算机可能会引起打印问题。

1. 检查网络驱动程序、打印驱动程序和网络重定向设置。
2. 检查操作系统是否配置正确。

打印机被禁用或其他网络设置不正确

检查网络设置。

1. 查看该打印机的配置/网络页面以检查网络设置和协议的状态。
2. 如有必要，请重新配置网络设置。

解决无线网络问题

要解决网络问题，请按顺序执行以下步骤。

简介

使用故障排除信息可以帮助解决问题。

 **注：**要确定打印机上是否已启用 Wi-Fi Direct 打印功能，请通过打印机的控制面板打印一张配置页

无线连接检查清单

查看以下信息以检查无线连接。

- 确认未连接网络电缆。
- 确认打印机和无线路由器均已开启且通电。还要确保已开启打印机中的无线功能。
- 确认服务集标识符 (SSID) 正确无误。打印配置页以确定 SSID。如果不确定 SSID 是否正确，请再次运行无线设置。
- 通过安全的网络，确保安全信息是正确的。如果安全信息不正确，请再次运行无线设置。
- 如果无线网络运行正常，请尝试访问无线网络中的其他计算机。如果网络可访问互联网，请尝试通过无线连接连接至互联网。
- 确认打印机与无线接入点（在使用 WPA 安全性的网络上）的加密方法（AES 或 TKIP）相同。
- 确认打印机在无线网络的覆盖范围内。对于大多数网络，打印机必须与无线接入点（无线路由器）相距在 30 米范围之内。
- 确认没有障碍物阻挡无线信号。移除接入点与打印机之间的任何较大金属物体。确保打印机与无线接入点之间没有包含金属或混凝土的撑杆、墙壁或支撑柱。
- 确认打印机远离可能干扰无线信号的电子设备。许多设备可能干扰无线信号，包括电机、无绳电话、安全系统摄像头、其他无线网络及某些蓝牙设备。
- 确认计算机上装有打印驱动程序。
- 验证是否已选择正确的打印机端口。
- 确认计算机与打印机连接到同一无线网络。
- 对于 macOS，确认无线路由器支持 Bonjour。

完成无线配置后打印机不打印

如果完成无线配置后打印机不打印，请尝试以下解决方法。

1. 确保打印机已打开并处于就绪状态。
2. 关闭计算机上的任何第三方防火墙。
3. 确保无线网络运行正常。
4. 确保计算机运行正常。如有必要，重新启动计算机。
5. 确保可通过网络上的计算机打开打印机的 HP 嵌入式 Web 服务器。

打印机无法打印，而计算机装有第三方防火墙

如果打印机无法打印且计算机装有第三方防火墙，请尝试以下解决方法。

1. 用制造商提供的最新更新程序更新防火墙。
2. 如果在安装打印机或尝试打印时程序要求访问防火墙，请务必允许程序运行。
3. 暂时关闭防火墙，然后在计算机上安装无线打印机。安装完无线产品后，启用防火墙。

移动无线路由器或打印机后无线连接不起作用

如果移动无线路由器或打印机后无线连接不起作用，请尝试以下解决方法。

1. 确保路由器或打印机与计算机连接到同一网络。
2. 打印一张配置页。
3. 将配置页上的服务集标识符 (SSID) 与计算机打印机配置中的 SSID 进行比较。
4. 如果数字不同，则这些设备未连接到同一网络。重新配置打印机的无线设置。

无法将更多计算机连接到无线打印机

如果无法将更多计算机连接到无线打印机，请尝试以下解决方法。

1. 确保其它计算机也处于无线覆盖范围之内，且无阻碍信号的障碍物。对于大多数网络，无线接入点的无线覆盖范围不超过 30 米。
2. 确保打印机已打开并处于就绪状态。
3. 请确保不超过 5 位并发 Wi-Fi Direct 用户。
4. 关闭计算机上的任何第三方防火墙。
5. 确保无线网络运行正常。
6. 确保计算机运行正常。如有必要，重新启动计算机。

无线打印机在连接到 VPN 后失去联系

通常不能同时连接至 VPN 和其他网络。

无线网络列表中未显示网络

如果无线网络列表中未显示网络，请尝试以下解决方法。

- 确保无线路由器已开启且已接通电源。
- 网络可能被隐藏。但是，您仍可连接到隐藏的网络。

无线网络未运行

如果无线网络未运行，请尝试以下解决方法。

1. 确保未连接网线。
2. 要检查网络是否已断开通信，请尝试将另一台设备连接至网络。

3. PING 网络以测试其通信情况。
 - a. 在计算机上打开命令行提示符。
 - 对于 Windows, 请依次单击**开始**和**运行**, 键入 cmd, 然后按下 [Enter](#)。
 - 对于 macOS, 请转到**应用程序**、**实用程序**, 然后打开**终端**。
 - b. 键入 ping, 然后在其后键入路由器的 IP 地址。
 - c. 如果窗口显示往返时间, 则表明网络运行正常。
4. 确保路由器或打印机与计算机连接到同一网络。
 - a. 打印一张配置页。
 - b. 将配置报告上的服务集标识符 (SSID) 与计算机打印机配置中的 SSID 进行比较。
 - c. 如果数字不同, 则这些设备未连接到同一网络。重新配置打印机的无线设置。

执行无线网络诊断测试

从打印机控制面板中可运行诊断测试, 其中提供有关无线网络设置的信息。

1. 从打印机控制面板中, 按 **OK** 按钮显示主屏幕。
2. 使用箭头按钮和 **OK** 导航到以下菜单并将其打开:
 1. [设置](#)
 2. [网络设置](#)
 3. [无线设置](#)
 4. [打印无线测试报告](#)

打印机将打印一个测试页, 其中显示测试结果。

减少无线网络干扰

以下提示有助于减少无线网络干扰:

- 让无线设备远离较大的金属物体 (例如, 档案柜) 和其它电磁设备 (例如, 微波炉和无绳电话)。这些物体可能会干扰无线电信号。
- 让无线设备远离大型砖石结构和其它建筑物。这些物体可能会吸收无线电波并降低信号强度。
- 将无线路由器放在网络中无线打印机工作范围内的中心位置。

索引

符号/编号

- 550 页纸盘
 - 卡塞 89
- 550 张纸盘
 - 部件号 30

A

- AirPrint 57, 60
- Android 设备
 - 从以下位置打印 60
 - 打印 57
- 安全功能 70

B

- “帮助”按钮
 - 定位 3
- 保护碳粉盒 33, 36
- 部件号
 - 附件 30
 - 耗材 30, 32
 - 碳粉盒 30, 32
 - 置换部件 32

C

- 操作系统 (OS)
 - 支持的 9
- 操作系统, 支持的 7, 9
- 重量, 打印机 7, 11
- 产品编号
 - 定位 3
- 尺寸, 打印机 7, 11
- 出纸槽
 - 定位 3
 - 清除卡纸 96
- 存储打印作业 52
- 存储的作业
 - 创建 (Mac) 52
 - 创建 (Windows) 52

- 打印 52
 - 正在删除 52, 56
- 存储作业
 - 对于 Windows 52
- 存储, 作业
 - Mac 设置 52

D

- 打印
 - 存储的作业 52
- 打印介质
 - 在纸盘 1 中装入 16
- 打印驱动程序, 支持的 7, 9
- 登录按钮
 - 定位 3
- 电气规格 7
- 电源接口
 - 定位 3
- 电源开关
 - 定位 3
- 订购
 - 耗材和附件 30
- 端口
 - 定位 3

E

- EconoMode 设置 71, 102

F

- 附件
 - 部件号 30
 - 订购 30

G

- 盖板, 定位 3
- 高速 USB 2.0 打印端口
 - 定位 3
- 格式化板
 - 定位 3

更换

- 碳粉盒 41
- 功耗 7, 12
- 固件
 - 更新 73
- 故障排除
 - 打印质量 102
 - 检查碳粉盒状态 102, 105
 - 进纸问题 79
 - 卡纸 83
 - 网络问题 118
 - 无线网络 120
 - 有线网络 118
- 规格
 - 电气和噪音 7

H

- HP ePrint 59
- HP EWS, 使用 64
- HP Web Jetadmin 72
- HP 打印机主页, 使用 64
- HP 客户服务 75
- HP 嵌入式 Web 服务器 (EWS)
 - 功能 64

耗材

- 不足时使用 77
- 不足阈值设置 77
- 部件号 30, 32
- 订购 30
- 更换碳粉盒 41

I

- IP 网络设置
 - 配置 67

J

- Jetadmin, HP Web 72

- 技术支持
 - 在线 75
- 检查清单
 - 无线连接 120
- 接口端口
 - 定位 3
- 节约设置 71
- 局域网 (LAN)
 - 定位 3
- K**
- 开/关按钮
 - 定位 3
- 客户支持
 - 在线 75
- 控制面板
 - 定位 3
 - 定位功能 3, 4
- 控制面板按钮
 - 定位 4
- L**
- LAN 端口
 - 定位 3
- 浏览器要求
 - HP 嵌入式 Web 服务器 64
- M**
- Mac 驱动程序设置
 - 作业存储 52
- 每分钟页数 7
- 每张打印多页
 - 打印 (Mac) 49
 - 打印 (Windows) 46
- 每张页数
 - 选择 (Mac) 49
 - 选择 (Windows) 46
- N**
- 内存
 - 包括 7
- 内存芯片 (碳粉)
 - 定位 39
- 嵌入式 Web 服务器 (EWS)
 - 指定密码 70
- O**
- OK 按钮
 - 定位 4

- OS (操作系统)
 - 支持的 9
- Q**
- 卡塞
 - 550 页纸盘 89
 - 纸盘 1 84
 - 纸盘 2 85
 - 纸盘 3 89
- 卡纸
 - 550 页纸盘 89
 - 出纸槽 96
 - 热凝器 93
 - 双面打印机 98
 - 位置 84
 - 原因 83
 - 纸盘 1 84
 - 纸盘 2 85
 - 纸盘 3 89
- 潜在触电危险 2
- 嵌入式 Web 服务器 (EWS)
 - 功能 64
- 清洁
 - 纸道 102
- 驱动程序, 支持的 7, 9
- “取消”按钮
 - 定位 4
- R**
- RJ-45 端口
 - 定位 3
- 热凝器
 - 卡纸 93
- S**
- 拾纸问题
 - 解决 79, 80
- 手动双面打印
 - Mac 49
 - Windows 46
- 双面打印
 - Mac 49
 - Windows 46
 - 设置 (Windows) 46
 - 手动, Windows 46
 - 手动 (Mac) 49
 - 手动 (Windows) 46
 - 自动 (Windows) 46

- 双面打印机
 - 清除卡纸 98
- 双面打印 (双面)
 - Windows 46
 - 设置 (Windows) 46
- 睡眠延迟
 - 设置 71
- 私人打印 52
- T**
- 碳粉盒
 - 不足时使用 77
 - 不足阈值设置 77
 - 部件号 30, 32
 - 订购号 39
 - 更换 41
 - 组件 39
- 碳粉盒保护 33, 36
- 碳粉盒策略 33, 34
- 图像质量
 - 检查碳粉盒状态 102, 105
- 图像质量问题
 - 示例和解决方案 101
- U**
- USB 端口
 - 定位 3
- W**
- Web 浏览器要求
 - HP 嵌入式 Web 服务器 64
- Wi-Fi Direct 打印 7, 57, 58
- 网络
 - HP Web Jetadmin 72
 - 支持 7
- 网络端口
 - 定位 3
- 网络设置 67
- 网站
 - HP Web Jetadmin, 下载 72
 - 客户支持 75
- 无线网络
 - 故障排除 120
- 无线网络干扰 120, 122
- X**
- 系统要求
 - HP 嵌入式 Web 服务器 64
 - 最低 7, 9

- 小键盘
 - 定位 3
- 信封, 方向 27
- 信封, 装入 27
- 序列号
 - 定位 3
- Y**
- 移动打印
 - Android 设备 57, 60
- 移动打印解决方案 10
- 移动打印, 支持的软件 7, 10
- 以太网 (RJ-45)
 - 定位 3
- 原装 HP 碳粉盒 33, 34
- Z**
- 在线支持 75
- 在延迟以下时间后关机
 - 设置 71
- 噪音规格 7, 13
- 正在删除
 - 存储的作业 52, 56
- 支持
 - 在线 75
- 支持的操作系统 9
- 纸槽, 输出
 - 定位 3
- 纸盘
 - 包括 7
 - 部件号 30
 - 定位 3
 - 容量 7
- 纸盘 1
 - 卡塞 84
 - 纸张方向 16, 18
 - 装入信封 27
- 纸盘 2
 - 卡塞 85
 - 纸张方向 20, 22
 - 装入 20
- 纸盘 3
 - 卡塞 89
 - 纸张方向 23, 25
 - 装入 23
- 纸张
 - 卡纸 84
 - 选择 102, 107
 - 纸盘 1 方向 16, 18
 - 纸盘 2 方向 20, 22
 - 纸盘 3 23
 - 纸盘 3 方向 25
 - 装入纸盘 1 16
 - 装入纸盘 2 20
 - 装入纸盘 3 23
- 纸张, 订购 30
- 纸张类型
 - 选择 (Mac) 49
 - 选择 (Windows) 46
- 置换部件
 - 部件号 32
- “主页”按钮
 - 定位 3
- 注销按钮
 - 定位 3
- 装入
 - 纸盘 1 中的纸张 16
 - 纸盘 2 中的纸张 20
 - 纸盘 3 中的纸张 23
- 最低系统要求 9
- 作业, 存储
 - Mac 设置 52
 - 创建 (Windows) 52
 - 打印 52
 - 正在删除 52, 56

