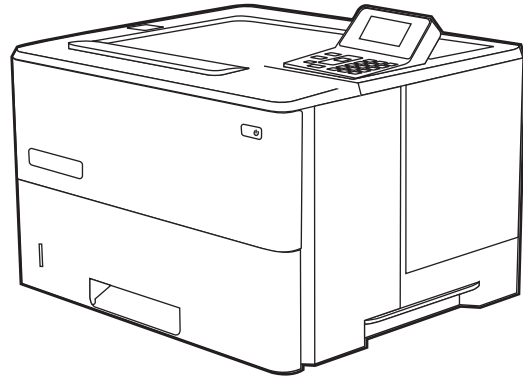
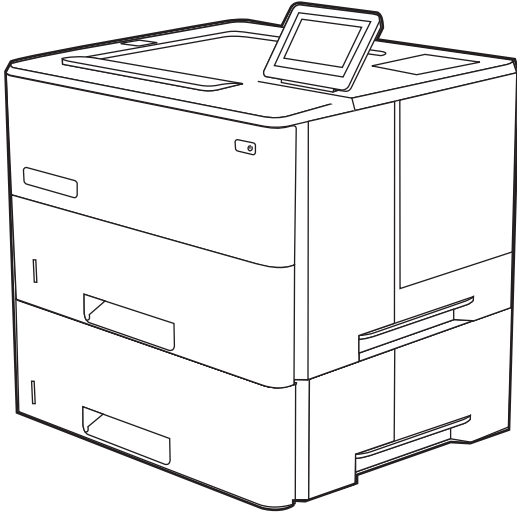




دليل المستخدم



HP LaserJet Enterprise M507



دليل المستخدم

حقوق النشر والترخيص

© Copyright 2019 HP Development Company, L.P.

يحظر نسخ هذه المادة أو تعديلها أو ترجمتها دون الحصول على إذن كتابي مسبق، باستثناء ما يتم السماح به بموجب قوانين حقوق النشر.

تخضع المعلومات الواردة هنا للتغيير بدون إشعار.

تعد الضمانات الوحيدة لمنتجات وخدمات HP التي يمكن اعتمادها هي الواردة صراحة في إشعارات الضمان المرفقة بهذه المنتجات والخدمات. ولا يوجد هنا ما يمكن اعتباره بمثابة ضمان إضافي لما سبق. لا تعتبر HP مسؤولة عن أي أخطاء فنية أو تحريرية أو أي محذوفات في هذه الوثيقة.

Edition 1, 4/2019

العلامات التجارية

Adobe® و Adobe Photoshop® و Acrobat® و PostScript® هي علامات تجارية لشركة Adobe Systems Incorporated.

إن Apple وشعار Apple علامتان تجاريتان لشركة Apple Inc. مسجلتان في الولايات المتحدة ودول أخرى.

تُعد MacOS علامة تجارية لشركة Apple Inc. المسجلة في الولايات المتحدة ودول أخرى.

تُعد AirPrint علامة تجارية لشركة Apple Inc. المسجلة في الولايات المتحدة ودول أخرى.

تُعد Google™ علامة تجارية لشركة Google inc.

Microsoft®، Windows®، Windows® XP، Windows Vista® هي علامات مسجلة في الولايات المتحدة لشركة Microsoft Corporation.

UNIX® هي علامة تجارية مسجلة لشركة Open Group.

جدول المحتويات

١ لمحة عامة حول الطابعة

١	أيقونات التحذير
٢	خطر التعرض لصدمة كهربائية محتملة
٤	طرق عرض الطابعة
٤	منظر أمامي للطابعة
٥	العرض الخلفي للطابعة
٥	منافذ التوصيل
	عرض لوحة التحكم (شاشة QVGA LCD ملونة مقاس 2,7 بوصات مع لوحة من 24 مفتاحًا، الطرازان dn و n)
٦	عرض لوحة التحكم (شاشة اللمس، الطرازات x فقط)
٩	كيفية استخدام لوحة التحكم بشاشة اللمس
١٠	مواصفات الطابعة
١٢	المواصفات الفنية
١٣	أنظمة التشغيل المدعومة
١٥	حلول الطابعة من الأجهزة المحمولة
١٥	مقاييس الطابعة
١٦	استهلاك الطاقة، والمواصفات الكهربائية، والانبعاثات الصوتية
١٧	نطاق البيئة التشغيلية
١٧	إعداد أجهزة الطابعة وتثبيت البرامج

٢ أدراج الورق

١٩	مقدمة
٢٠	تحميل الورق في الدرج 1
٢٠	تحميل الورق في الدرج 1 (الدرج المتعدد الأغراض)
٢١	اتجاه الورق في الدرج ١
٢٢	استخدام Alternative Letterhead Mode (وضع الورق ذي الرأسية البديل)
	تمكين وضع الورق ذي الرأسية البديل من خلال استخدام قوائم لوحة التحكم الخاصة بالطابعة
٢٣	تحميل الورق في الدرج 2 والأدراج التي تتسع لـ 550 ورقة
٢٣	تحميل الورق في الدرج 2 والأدراج التي تتسع لـ 550 ورقة
٢٥	اتجاه الورق الخاص بالدرج 2 والأدراج سعة 550 ورقة
٢٢	استخدام Alternative Letterhead Mode (وضع الورق ذي الرأسية البديل)

تمكين وضع الورق ذي الرأسية البديل من خلال استخدام قوائم لوحة التحكم الخاصة

٢٢ بالطباعة
٢٧ تحميل المغلفات وطباعتها
٢٧ طباعة الأظرف
٢٧ اتجاه الأظرف
٢٨ تحميل الملصقات وطباعتها
٢٨ ملصقات التغذية اليدوية
٢٨ اتجاه الملصق

٣ المستلزمات والملحقات والأجزاء ٢٩

٣٠ طلب المستلزمات والملحقات والأجزاء
٣٠ الطلب
٣٠ المستلزمات والملحقات
٣١ الأجزاء التي يمكن للعميل إصلاحها بنفسه
٣٢ تكوين إعدادات مستلزمات حماية خرطوشة مسحوق الحبر من HP
٣٢ مقدمة
٣٣ تمكين ميزة نهج الخراطيش أو تعطيلها
٣٣ استخدام لوحة التحكم الخاصة بالطباعة لتمكين ميزة نهج الخراطيش
٣٣ استخدام لوحة التحكم الخاصة بالطباعة لتعطيل ميزة نهج الخراطيش
٣٣ استخدام خادم ويب المضمن لـ HP (EWS) لتمكين ميزة نهج الخراطيش
٣٤ استخدام خادم ويب المضمن لـ HP (EWS) لتعطيل ميزة نهج الخراطيش
٣٥ استكشاف رسائل الأخطاء الخاصة بلوحة التحكم في نهج الخراطيش وإصلاحها
٣٦ تمكين ميزة حماية الخراطيش أو تعطيلها
٣٦ استخدام لوحة التحكم الخاصة بالطباعة لتمكين ميزة حماية الخراطيش
٣٦ استخدام لوحة التحكم الخاصة بالطباعة لتعطيل ميزة حماية الخراطيش
٣٦ استخدام خادم ويب المضمن لـ HP (EWS) لتمكين ميزة حماية الخراطيش
٣٧ استخدام خادم ويب المضمن لـ HP (EWS) لتعطيل ميزة حماية الخراطيش
٣٨ استكشاف رسائل الأخطاء الخاصة بلوحة التحكم في حماية الخراطيش وإصلاحها
٣٩ استبدال خرطوشة الحبر
٣٩ معلومات حول الخرطوشة
٤٠ إزالة الخرطوشة واستبدالها

٤ طباعة ٤٣

٤٤ مهام الطباعة (Windows)
٤٤ طريقة الطباعة (Windows)
٤٤ الطباعة تلقائياً على الوجهين (Windows)
٤٥ الطباعة يدوياً على الوجهين (Windows)
٤٥ طباعة صفحات متعددة لكل ورقة (Windows)
٤٦ تحديد نوع الورق (Windows)
٤٧ مهام طباعة إضافية
٤٨ مهام الطباعة (macOS)

٤٨ كيفية الطباعة (macOS)
٤٨ الطباعة على الوجهين تلقائيًا (macOS)
٤٨ الطباعة على الوجهين يدويًا (macOS)
٤٩ طباعة صفحات متعددة لكل ورقة (macOS)
٤٩ تحديد نوع الورق (macOS)
٤٧ مهام طباعة إضافية
٥١ تخزين مهام الطباعة على الطابعة لطباعتها لاحقًا أو لطباعتها سرًا
٥١ مقدمة
٥١ إنشاء مهمة مخزنة (Windows)
٥٢ إنشاء مهمة مخزنة (macOS)
٥٣ طباعة مهمة مُخزّنة
٥٤ حذف مهمة مُخزّنة
٥٤ حذف مهمة تم تخزينها على الطابعة
٥٤ تغيير حد تخزين المهام
٥٤ المعلومات التي يتم إرسالها إلى الطابعة لأغراض "متابعة المهمة"
٥٥ الطباعة من الأجهزة المحمولة
٥٥ مقدمة
٥٦ الطباعة عبر Wi-Fi و Wi-Fi Direct Print و NFC و BLE
٥٦ تمكين الطباعة اللاسلكية
٥٦ تغيير اسم Wi-Fi Direct
٥٧ HP ePrint عبر البريد الإلكتروني
٥٨ AirPrint
٥٨ الطباعة المضمنة لـ Android
٥٩ الطباعة من محرك أقراص محمول USB
٦٠ تمكين منفذ USB للطباعة
٦٠ الأسلوب الأول: تمكين منفذ USB من لوحة التحكم الخاصة بالطابعة
٦٠ الأسلوب الثاني: تمكين منفذ USB من خادم ويب المضمن لـ HP (الطابعات المتصلة بالشبكة فقط)
٦٢ طباعة مستندات USB
٦٢ طباعة مستندات عبر USB (لوحة التحكم الخاصة بلوحة المفاتيح)
٦٢ طباعة مستندات عبر USB (لوحة التحكم الخاصة بشاشة اللمس)
٦٤ الطباعة باستخدام منفذ USB 2.0 عالي السرعة (سلكي)
٦٥ تمكين منفذ USB عالي السرعة للطباعة
٦٥ الأسلوب الأول: تمكين منفذ USB 2.0 عالي السرعة من قوائم لوحة التحكم الخاصة بالطابعة
٦٥ الأسلوب الثاني: تمكين منفذ USB 2.0 العالي السرعة من خادم الويب المضمن لـ HP (الطابعات المتصلة بالشبكة فقط)
٦٧ ٥ إدارة الطباعة
٦٨ التكوين المتقدم مع خادم ويب المضمن (EWS) لـ HP
٦٨ مقدمة

٦٨ كيفية الوصول إلى خادم ويب المضمن (EWS) من HP
٧٠ ميزات ملقم ويب المضمن لـ HP
٧٠ علامة التبويب Information (معلومات)
٧٠ علامة التبويب General (عام)
٧١ علامة تبويب الطباعة
٧٢ علامة التبويب المستلزمات
٧٢ علامة التبويب Troubleshooting (استكشاف الأخطاء وإصلاحها)
٧٢ علامة التبويب Security (الأمان)
٧٣ علامة التبويب HP Web Services (خدمات الويب من HP)
٧٣ علامة التبويب Networking (الشبكة)
٧٥ القائمة Other Links (ارتباطات أخرى)
٧٦ تكوين إعدادات شبكة IP
٧٦ إخلاء المسؤولية عند المشاركة في الطباعة
٧٦ عرض إعدادات شبكة الاتصال أو تغييرها
٧٧ إعادة تسمية الطباعة على شبكة
٧٨ تكوين معلمات TCP/IP يدوياً من لوحة التحكم
٧٨ تكوين معلمات IPv6 TCP/IP يدوياً من لوحة التحكم
٧٩ سرعة الارتباط وإعدادات الطباعة المزدوجة
٨٠ ميزات أمان الطباعة
٨٠ مقدمة
٨٠ بيانات الأمان
٨١ تعيين كلمة مرور مسؤول
٨١ استخدام خادم الويب المضمن لـ HP لإعداد كلمة المرور
٨٢ توفير بيانات اعتماد لوصول المستخدم إلى لوحة التحكم الخاصة بالطباعة
٨٢ IP Security (أمان IP)
٨٢ دعم التشفير: أقراص ثابتة آمنة عالية الأداء من HP
٨٢ إيقاف المنسق
٨٣ إعدادات حفظ الطاقة
٨٤ الطباعة باستخدام EconoMode (الوضع الاقتصادي)
٨٤ تكوين EconoMode من برنامج تشغيل الطباعة
٨٤ تكوين EconoMode من لوحة التحكم الخاصة بالطباعة
٨٤ تعيين مؤقت السكون وتكوين الطباعة لاستخدام 1 واط من الطاقة أو أقل
٨٥ HP Web Jetadmin
٨٥ تحديثات البرامج والبرامج الثابتة

٦ حل المشاكل ٨٧

٨٧ دعم العملاء
٨٨ نظام التعليمات في لوحة التحكم
٩٠ إعادة تعيين إعدادات المصنع
٩٠ مقدمة
٩٠ الأسلوب الأول: إعادة تعيين إعدادات الشركة المصنعة من لوحة التحكم الخاصة بالطباعة

٩٠ المتصلة بالشبكة فقط) إعادة تعيين إعدادات الشركة المصنعة من خادم ويب المضمن لـ HP (الطابعات
٩٣ يتم عرض رسالة "مستوى الحبر في الخرطوشة منخفض" أو "مستوى الحبر في الخرطوشة منخفض جدًا" على لوحة التحكم الخاصة بالطباعة
٩٣ تغيير إعدادات "منخفض جدًا"
٩٣ تغيير إعدادات "منخفض جدًا" في لوحة التحكم
٩٣ بالنسبة للطابعات المزودة بإمكانيات الفاكس
٩٣ طلب المستلزمات
٩٤ لا تلتقط الطابعة الورق أو تخطئ في تغذية الورق
٩٤ مقدمة
٩٤ الطابعة لا تلتقط الورق
٩٦ الطابعة تلتقط عدة أوراق
١٠٠ إزالة انحشار الورق
١٠٠ مقدمة
١٠٠ مواقع انحشار الورق
١٠١ التنقل التلقائي لإزالة انحشار الورق
١٠١ هل تواجه حالات انحشار ورق متواترة أو متكررة؟
١٠١ إزالة الورق المنحشر في الدرج 1—13.A1
١٠٣ إزالة الورق المنحشر في الأدراج 2 و3 و4 و5—13.A2 و13.A3 و13.A4 و13.A5
١٠٧ إزالة الورق المنحشر في حاوية الإخراج—13.E1
١٠٧ إزالة الورق المنحشر في وحدة الطباعة على الوجهين—13.CX.XX و13.DX.XX
١١٢ إزالة انحشار الورق من ناحية خرطوشة الحبر
١١٤ إزالة الورق المنحشر في المنصهر—13.B9 و13.B2 و13.FF
١١٦ حل مشاكل جودة الطباعة
١١٦ مقدمة
١١٧ استكشاف أخطاء جودة الطباعة وإصلاحها
١١٧ تحديث البرنامج الثابت للطابعة
١١٧ الطباعة باستخدام برنامج تطبيقات آخر
١١٨ التحقق من إعداد نوع الورق لمهمة الطباعة
١١٨ التحقق من إعداد نوع الورق على الطابعة
١١٨ التحقق من إعداد نوع الورق (Windows)
١١٨ التحقق من إعداد نوع الورق (macOS)
١١٩ التحقق من حالة خرطوشة الحبر
١١٩ الخطوة الأولى: طباعة صفحة حالة المستلزمات
١١٩ الخطوة الثانية: افحص حالة مستلزمات الطباعة
١١٩ طباعة صفحة التنظيف
١٢٠ معاينة خرطوشة مسح الحبر أو الخراطيش بصريًا
١٢١ التحقق من بيئة الطباعة والورق
١٢١ الخطوة الأولى: استخدام الورق الذي يتفق مع مواصفات ورق HP
١٢١ الخطوة الثانية: التحقق من البيئة
١٢١ الخطوة الثالثة: تعيين محاذاة الدرج الفردي

١٢٢	تجربة برنامج تشغيل طباعة مختلف
١٢٢	التحقق من إعدادات EconoMode
١٢٣	ضبط كثافة الطباعة
١٢٣	استكشاف عيوب الصور وإصلاحها
١٣٠	حل مشاكل الشبكة السلكية
١٣٠	مقدمة
١٣٠	اتصال فعلي ضعيف
١٣٠	يتعذر على الكمبيوتر التواصل مع الطابعة
١٣١	تستخدم الطابعة ارتباطاً غير صحيح وإعدادات طباعة على الوجهين غير صحيحة للشبكة
١٣١	قد تُسبب برامج جديدة حصول مشاكل في التوافق
١٣١	قد يكون إعداد الكمبيوتر أو محطة العمل غير صحيح
١٣١	الطابعة معطّلة أو إعدادات الشبكة الأخرى غير صحيحة
١٣٢	حل مشاكل الشبكة اللاسلكية
١٣٢	مقدمة
١٣٢	قائمة التدقيق للاتصال اللاسلكي
١٣٣	الطابعة لا تطبع بعد اكتمال تكوين الاتصال اللاسلكي
١٣٣	الطابعة لا تطبع والكمبيوتر مثبت عليه جدار حماية تابع لطرف آخر
١٣٣	الاتصال اللاسلكي لا يعمل بعد نقل الموجه اللاسلكي أو الطابعة
١٣٤	يتعذر توصيل أجهزة كمبيوتر أكثر بالطابعة اللاسلكية
١٣٤	تفقد الطابعة اللاسلكية الاتصال عندما تصبح متصلة بشبكة VPN
١٣٤	لا تظهر الشبكة في لائحة الشبكات اللاسلكية
١٣٤	الشبكة اللاسلكية لا تعمل
١٣٤	تخفيف التداخل بالشبكة اللاسلكية

١٣٧ الفهرس

١ لمحة عامة حول الطابعة

راجع موقع الميزات على الطابعة، والمواصفات المادية والفنية الخاصة بالطابعة، ومكان معلومات الإعداد.

• [أيقونات التحذير](#)

• [خطر التعرض لصدمة كهربائية محتملة](#)

• [طرق عرض الطابعة](#)

• [مواصفات الطابعة](#)

• [إعداد أجهزة الطابعة وتثبيت البرامج](#)

للحصول على مساعدة الفيديو، راجع www.hp.com/videos/LaserJet.

المعلومات التالية صحيحة في وقت نشرها. للحصول على المعلومات الحالية، راجع www.hp.com/support/ljM507.

لمزيد من المعلومات:

تتضمن التعليمات الشاملة من HP الخاصة بالطابعة المعلومات التالية:

• تثبيت وتكوين

• التعلم والاستخدام

• حل المشاكل

• تنزيل تحديثات البرامج والبرامج الثابتة

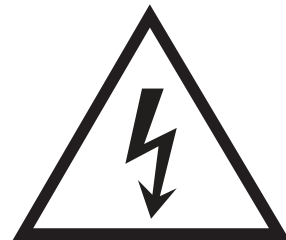
• الانضمام إلى منتديات الدعم

• البحث عن الضمان والمعلومات التنظيمية

أيقونات التحذير

توحي الحذر عند رؤية رمز تحذير على طابعة HP، كما هو موضح في تعريفات الرموز.

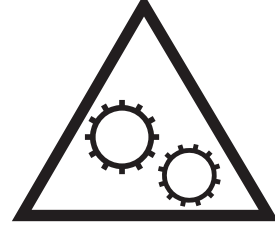
• تنبيه: صدمة كهربائية



- تنبيه: سطح ساخن



- تنبيه: أبق أجزاء الجسم بعيدة عن الأجزاء المتحركة



- تنبيه: حافة حادة قريبة



- تحذير



خطر التعرض لصدمة كهربائية محتملة

راجع معلومات الأمان الهامة هذه.

- اقرأ بيانات الأمان هذه وافهمها لتجنب خطر التعرض لصدمة كهربائية.
- اتبع دائمًا احتياطات الأمان الأساسية عند استخدام هذا المنتج للتقليل من خطر الإصابة جراء نشوب حريق أو التعرض لصدمة كهربائية.
- اقرأ كل الإرشادات الواردة في دليل المستخدم وافهمها.

تمنن في كل التحذيرات والإرشادات الموجودة على المنتج.

- استخدم مأخذًا كهربائيًا مؤرضًا فقط عند توصيل المنتج بمصدر طاقة. إذا لم تكن تعلم ما إذا كان المأخذ مؤرضًا، فراجع اختصاصي كهرباء مؤهلًا.
- لا تلمس نقاط التلامس على أي من المقابس الموجودة على المنتج. استبدل الأسلاك التالفة فورًا.
- افصل هذا المنتج عن مأخذ الحائط قبل التنظيف.
- لا تتركب هذا المنتج أو تستخدمه بالقرب من الماء أو عندما تكون مبللاً.
- ركب المنتج بشكل محكم على سطح ثابت.
- ركب المنتج في موقع محمي حيث لا يمكن أن يدوس أحدهم على سلك الطاقة أو يتعثر به.

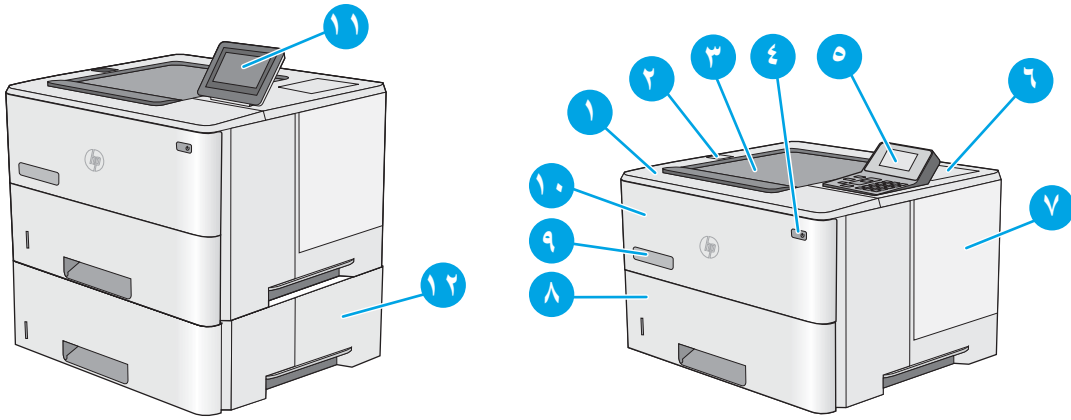
طرق عرض الطابعة

التعرف على بعض أجزاء الطابعة ولوحة التحكم.

- [منظر أمامي للطابعة](#)
- [العرض الخلفي للطابعة](#)
- [منافذ التوصيل](#)
- [عرض لوحة التحكم \(شاشة QVGA LCD ملونة مقاس 2,7 بوصات مع لوحة من 24 مفتاحًا، الطرازان dn و n\)](#)
- [عرض لوحة التحكم \(شاشة اللمس، الطرازات x فقط\)](#)

منظر أمامي للطابعة

استخدم الرسم البياني لتحديد موقع المكونات الهامة على الطابعة.

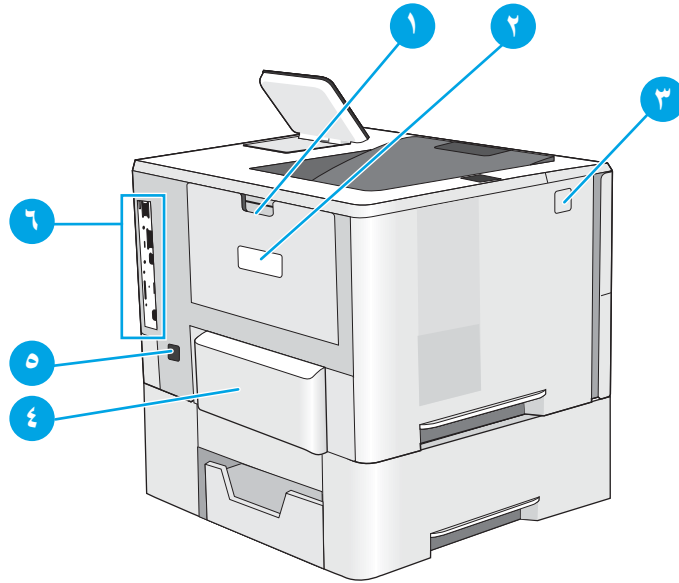


الغطاء العلوي (الوصول إلى خرطوشة الحبر)	١
منفذ USB سهل الوصول	٢
أدخل محرك أقراص USB محمولاً لإجراء الطباعة من دون استخدام كمبيوتر أو لتحديث البرنامج الثابت الخاص بالطابعة.	
ملاحظة: يترتب على المسؤول تمكين هذا المنفذ قبل الاستخدام.	
حاوية الإخراج	٣
زر التشغيل/إيقاف التشغيل	٤
شاشة QVGA LCD ملونة مقاس 2,7 بوصات مع لوحة من 24 مفتاحًا (الطرازان dn و n)	٥
جيب دمج الأجهزة لتوصيل الملحقات والأجهزة من جهات ثالثة	٦
ملاحظة: لاستخدام جيب دمج الأجهزة (HIP)، قم بتثبيت ملحق منافذ USB الداخلية من HP (B5L28A). بخلاف ذلك، لا يعمل منفذ USB داخل HIP.	
غطاء وحدة التوصيل	٧
الدرج 2	٨
اسم الطراز	٩
الدرج 1	١٠

١١	لوحة تحكم بشاشة لمس ملونة (الطرازات x فقط)
١٢	وحدة التغذية بالورق سعة 1 x 550 ورقة، الدرج 3 (مضمنة مع الطراز x، اختيارية للطرازات الأخرى)
	ملاحظة: يقبل كل طراز طابعة ما يصل إلى ثلاث وحدات تغذية بالورق اختيارية سعة 1 x 550 ورقة (الأدراج 3 و 4 و 5). الدرج 3 مضمن مع الطراز x.

العرض الخلفي للطابعة

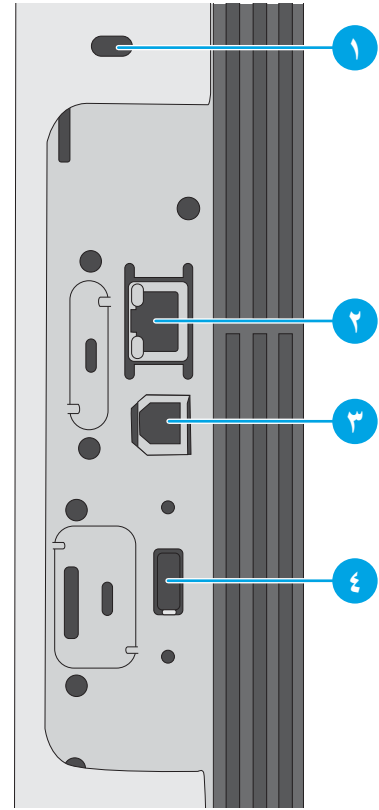
استخدم الرسم البياني لتحديد موقع المكونات الهامة على الطابعة.



١	الباب الخلفي (الدخول لإزالة الورق المنحشر)
٢	ملصق الرقم التسلسلي ورقم المنتج
٣	زر التحرير الخاص بالغطاء العلوي
٤	غطاء الغبار للدرج 2 (ينقلب لأعلى عند تحميل ورق بحجم legal)
٥	توصيل الطاقة
٦	المنشق (يتضمن منافذ الواجهة)

منافذ التوصيل

استخدم الرسم البياني لتحديد منافذ الواجهة الخاصة بالطابعة.

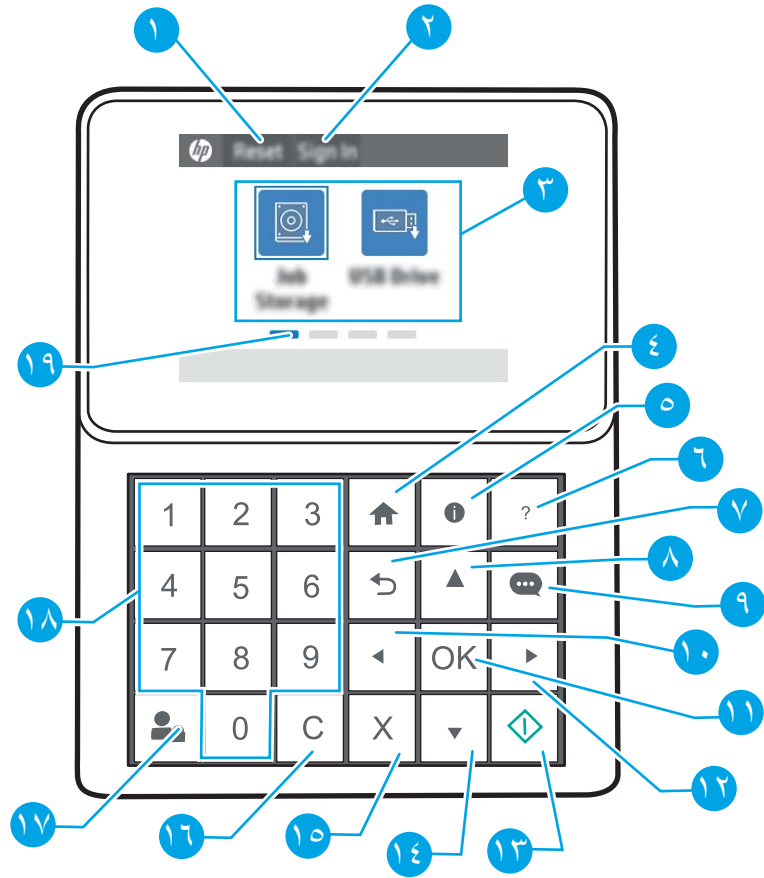


١	فتحة خاصة بقفل الأمان من نوع كبل
٢	منفذ شبكة Ethernet بسرعة 10/100/1000 لشبكة المنطقة المحلية
٣	منفذ طباعة من نوع USB 2.0 عالي السرعة
٤	منفذ USB لتوصيل أجهزة USB الخارجية (قد يكون هذا المنفذ مغطى)

ملاحظة: من أجل الوصول السهل إلى الطباعة عبر USB، استخدم منفذ USB بالقرب من لوحة التحكم.

عرض لوحة التحكم (شاشة QVGA LCD ملونة مقاس 2,7 بوصات مع لوحة من 24 مفتاحًا، الطرازان dn و n)

استخدم لوحة التحكم ذات السطرين للحصول على معلومات حول حالة الطباعة والمهمة وتكوين الطباعة.



١	زر Reset (إعادة تعيين)	حدد الزر إعادة تعيين لمسح التغييرات وتحرير الطابعة من حالة إيقاف مؤقت وعرض الأخطاء المخفية واستعادة الإعدادات الافتراضية (بما في ذلك اللغة وتخطيط لوحة المفاتيح).
٢	زر تسجيل الدخول أو تسجيل الخروج	حدد زر تسجيل الدخول لفتح شاشة تسجيل الدخول. حدد زر تسجيل الخروج لتسجيل الخروج من الطابعة. تعيد الطابعة كل الخيارات إلى الإعدادات الافتراضية.
٣	ناحية التطبيقات	المس أيًا من الرموز لفتح التطبيق. اسحب الشاشة إلى الجانبين للوصول إلى تطبيقات أكثر.
٤	زر الشاشة الرئيسية	ملاحظة: تختلف التطبيقات المتوفرة بحسب الطابعة. يمكن أن يقوم المسؤول بتكوين التطبيقات التي تظهر والترتيب الذي تظهر به. حدد زر الشاشة الرئيسية للعودة إلى الشاشة الرئيسية.


٥	زر المعلومات 	حدد زر المعلومات  للوصول إلى شاشة توفّر إمكانية الوصول إلى أنواع متعددة من معلومات الطباعة. حدد الأزرار الموجودة في الجزء السفلي من الشاشة للحصول على المعلومات التالية:
		<ul style="list-style-type: none"> • لغة العرض: تغيير إعداد اللغة لجلسة عمل المستخدم الحالية. • وضع السكون: وضع الطباعة في وضع السكون. • Wi-Fi Direct: يمكنك عرض معلومات حول كيفية الاتصال مباشرة بالطباعة باستخدام هاتف أو كمبيوتر لوجي أو أي جهاز آخر بواسطة Wi-Fi. • الاتصال اللاسلكي: عرض إعدادات الاتصال اللاسلكي أو تغييرها (الطرازات اللاسلكية فقط). • Ethernet: عرض إعدادات اتصال Ethernet أو تغييرها. • خدمات الويب من HP: عرض معلومات حول الاتصال بالطباعة والطباعة من خلالها باستخدام خدمات الويب من HP (ePrint).
٦	زر التعليمات 	لتوفير قائمة بمواضيع التعليمات أو معلومات حول موضوع معين عند استخدام الشاشة الرئيسية أو تطبيق أو خيار أو ميزة.
٧	زر الرجوع 	للعودة مستوى واحد في شجرة القائمة.
٨	زر السهم لأعلى 	لانتقال إلى العنصر السابق أو الأداة الذكية السابقة في القائمة، أو لزيادة قيمة العناصر الرقمية.
٩	زر مركز الرسائل 	لعرض مركز الرسائل.
١٠	زر السهم لليسار 	لانتقال إلى العنصر أو الأداة الذكية أو المستوى السابق في شجرة القائمة (لكن من دون الخروج من التطبيق)، أو لإنقاص قيمة العناصر الرقمية.
١١	زر OK (موافق) 	للقبول بقيمة العنصر المحددة، أو تنشيط زر مركز، أو فتح لوحة المفاتيح لتحرير حقل النص المركز أو لتنشيط إجراءات محددة مشابهة.
١٢	زر السهم لليمين 	لانتقال إلى العنصر أو الأداة الذكية أو المستوى التالي في شجرة قائمة أو لزيادة قيمة العناصر الرقمية.
١٣	زر البدء 	لبداء مهمة الطباعة.
١٤	زر السهم لأسفل 	لانتقال إلى العنصر التالي أو الأداة الذكية التالية في القائمة، أو لإنقاص قيمة العناصر الرقمية.
١٥	زر الإلغاء 	لإيقاف الطباعة مؤقتًا وفتح المهام النشطة. من شاشة المهام النشطة، يستطيع المستخدم إلغاء المهمة أو استئناف الطباعة.
١٦	زر المسح 	لمسح إدخال بالكامل في حقل إدخال.
١٧	زر تسجيل الدخول أو تسجيل الخروج 	اضغط على زر تسجيل الدخول لفتح شاشة تسجيل الدخول. اضغط على زر تسجيل الخروج لتسجيل الخروج من الطباعة. تعيد الطباعة كل الخيارات إلى الإعدادات الافتراضية.
١٨	لوحة مفاتيح رقمية 	لإدخال القيم الرقمية.
١٩	مؤشر صفحة الشاشة الرئيسية 	للإشارة إلى عدد الصفحات على الشاشة الرئيسية أو في مجلد الشاشة الرئيسية. يتم تمييز الصفحة الحالية. اسحب الشاشة إلى الجانبين للتمرير ما بين الصفحات.

عرض لوحة التحكم (شاشة اللمس، الطرازات x فقط)

استخدم لوحة التحكم الخاصة بشاشة اللمس للحصول على معلومات حول حالة الطابعة والمهمة ولتكوين الطابعة.

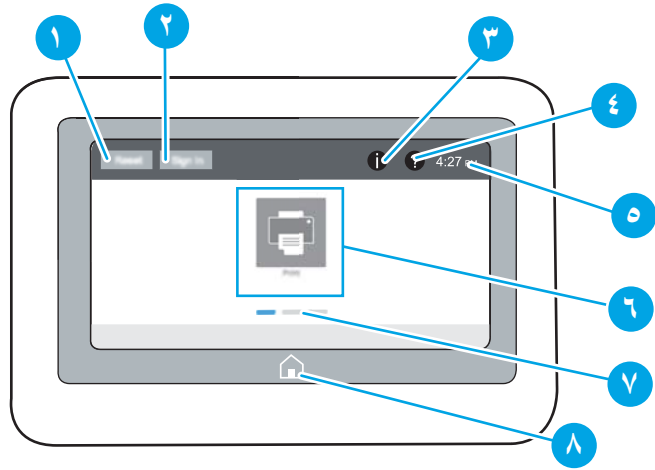
• كيفية استخدام لوحة التحكم بشاشة اللمس

ملاحظة: قم بإمالة لوحة التحكم للحصول على عرض أسهل.

يمكنك العودة إلى الشاشة الرئيسية في أي وقت من خلال تحديد زر الشاشة الرئيسية  في أسفل لوحة التحكم الخاصة بالطابعة.

ملاحظة: للحصول على مزيد من المعلومات حول ميزات لوحة التحكم الخاصة بالطابعة، انتقل إلى www.hp.com/support/ijM507. حدد **الدلائل**، ثم حدد **مرجع عام**.

ملاحظة: يمكن أن تختلف الميزات التي تظهر على الشاشة الرئيسية حسب تكوين الطابعة.



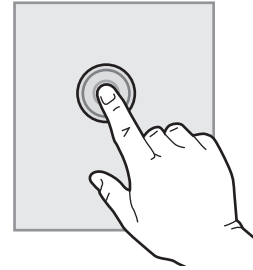
حدد زر إعادة تعيين لمسح التغييرات وتحرير الطابعة من حالة إيقاف مؤقت وعرض الأخطاء المخفية واستعادة الإعدادات الافتراضية (بما في ذلك اللغة وتخطيط لوحة المفاتيح).	زر Reset (إعادة تعيين)	١
حدد زر تسجيل الدخول لفتح شاشة تسجيل الدخول. حدد زر تسجيل الخروج لتسجيل الخروج من الطابعة. تعيد الطابعة كل الخيارات إلى الإعدادات الافتراضية. ملاحظة: يتم عرض هذا الزر فقط إذا قام المسؤول بتكوين الطابعة لطلب إذن للوصول إلى الميزات.	زر تسجيل الدخول أو تسجيل الخروج	٢
حدد زر المعلومات  للوصول إلى شاشة توفّر إمكانية الوصول إلى أنواع متعددة من معلومات الطابعة. حدد الأزرار الموجودة في الجزء السفلي من الشاشة للحصول على المعلومات التالية:	زر المعلومات 	٣
<ul style="list-style-type: none">• لغة العرض: تغيير إعداد اللغة لجلسة عمل المستخدم الحالية.• وضع السكون: وضع الطابعة في وضع السكون.• Wi-Fi Direct: يمكنك عرض معلومات حول كيفية الاتصال مباشرة بالطابعة باستخدام هاتف أو كمبيوتر لاسلكي أو أي جهاز آخر بواسطة Wi-Fi.• الاتصال اللاسلكي: عرض إعدادات الاتصال اللاسلكي أو تغييرها (تتطلب بعض الطرازات ملحق اتصال لاسلكي).• Ethernet: عرض إعدادات اتصال Ethernet أو تغييرها.• خدمات الويب من HP: عرض معلومات حول الاتصال بالطابعة والطباعة من خلالها باستخدام خدمات الويب من HP (ePrint).		

٤	زر التعليمات ?	حدد زر التعليمات ? لفتح نظام التعليمات المضمن.
٥	الوقت الحالي	يوفر النظام قائمة بمواضيع التعليمات أو معلومات حول موضوع معيّن عند استخدام الشاشة الرئيسية أو تطبيق أو خيار أو ميزة.
٦	ناحية التطبيقات	يتم عرض الوقت الحالي. المس أياً من الرموز لفتح التطبيق. اسحب الشاشة إلى الجانبين للوصول إلى تطبيقات أكثر.
٧	مؤشر صفحة الشاشة الرئيسية	ملاحظة: تختلف التطبيقات المتوفرة بحسب الطابعة. يمكن أن يقوم المسؤول بتكوين التطبيقات التي تظهر والترتيب الذي تظهر به.
٨	زر الشاشة الرئيسية	يشير إلى عدد الصفحات على الشاشة الرئيسية أو في أحد التطبيقات. يتم تمييز الصفحة الحالية. اسحب الشاشة إلى الجانبين للتمرير ما بين الصفحات. حدد زر الشاشة الرئيسية 🏠 للعودة إلى الشاشة الرئيسية.

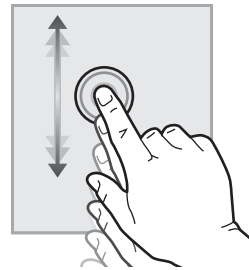
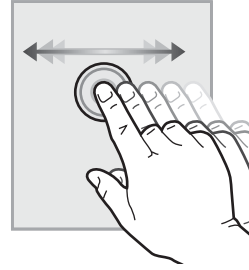
كيفية استخدام لوحة التحكم بشاشة اللمس

اتبع الإجراءات التالية لاستخدام لوحة التحكم بشاشة اللمس الخاصة بالطابعة.

الإجراء	الوصف	مثال
اللمس	المس عنصرًا على الشاشة لتحديده أو فتح تلك القائمة. أيضًا، عند التمرير عبر القوائم، المس الشاشة لبرهة لإيقاف التمرير.	المس رمز الإعدادات لفتح تطبيق الإعدادات.




الإجراء	الوصف	مثال
السحب	المس الشاشة ثم حرّك إصبعك بشكل أفقي لتمرير الشاشة إلى الجانبين.	اسحب حتى يتم عرض تطبيق الإعدادات.
التمرير	المس الشاشة ثم حرّك إصبعك بشكل عمودي لتمرير الشاشة إلى الأعلى وإلى الأسفل. عند التمرير عبر القوائم، المس الشاشة لبرهة لإيقاف التمرير.	قم بالتمرير عبر قائمة الإعدادات.



مواصفات الطابعة

استخدم مواصفات الطابعة لإعداد الطابعة وتشغيلها.

- [المواصفات الفنية](#)
- [أنظمة التشغيل المدعومة](#)
- [حلول الطابعة من الأجهزة المحمولة](#)
- [مقاييس الطابعة](#)
- [استهلاك الطاقة، والمواصفات الكهربائية، والانبعاثات الصوتية](#)
- [نطاق البيئة التشغيلية](#)

هام:  المواصفات التالية صحيحة في وقت نشرها، لكنها عرضة للتغيير. للحصول على المعلومات الحالية، راجع www.hp.com/support/ljM507.

المواصفات الفنية

اسم الطراز	M507n	M507dn	M507x
رقم المنتج	1PV86A	1PV87A	1PV88A
مناولة الورق	الدرج 1 (سعة 100 ورقة) الدرج 2 (سعة 550 ورقة) الدرج 3 (سعة 550 ورقة)	مضمن مضمن اختياري	مضمن مضمن مضمن
إمكانية التوصيل	طباعة تلقائية على الوجهين اتصال شبكة Ethernet 10/100/1000 عن طريق بروتوكول IPv4 و IPv6 USB 2.0 عالي السرعة ملقم الطابعة لاتصال الشبكة اللاسلكية منفذ USB للطباعة الفورية حبيب دمج الأجهزة (HIP) لتوصيل الملحق والأجهزة من جهات ثالثة Bluetooth قليل استخدام الطاقة (BLE) للطباعة من الأجهزة المحمولة منافذ USB داخلية من HP ملحق اتصال لاسلكي/ BLE/NFC لـ HP Jetdirect 3100w ملحق ملقم الطابعة لـ HP Jetdirect 2900nw للاتصال اللاسلكي	غير متوفر مضمن مضمن مضمن مضمن مضمن غير متوفر مضمن مضمن غير متوفر	مضمن مضمن مضمن مضمن مضمن مضمن مضمن مضمن مضمن مضمن

اسم الطراز	M507n	M507dn	M507x
رقم المنتج	1PV86A	1PV87A	1PV88A
الذاكرة	مضمن	مضمن	مضمن
	ذاكرة أساسية سعة 1 جيجابايت ملاحظة: يمكن توسيع الذاكرة الأساسية لتصبح 2 جيجابايت عبر إضافة وحدة ذاكرة DIMM.		
التخزين كبير السعة	اختياري	اختياري	اختياري
الأمان	اختياري	اختياري	اختياري
	محرك الأقراص الثابتة FIPS المشفّر الوحدة النمطية للنظام الأساسي الموثوق به (TPM) من HP لتشفير كل البيانات التي تمر عبر الطباعة		
وحدة عرض لوحة التحكم ومدخلها	مضمن	مضمن	غير متوفر
	لوحة التحكم مع شاشة رسومية ملونة و لوحة مفاتيح		
	غير متوفر	غير متوفر	مضمن
	لوحة تحكم في اللون تعمل باللمس		
طباعة	مضمن	مضمن	مضمن
	تطبع 43 صفحة في الدقيقة على ورق بحجم A4 و45 صفحة في الدقيقة على ورق بحجم letter		
	مضمن	مضمن	مضمن
	الطباعة عبر USB		
	اختياري	اختياري	اختياري
	الطباعة من الأجهزة المحمولة/عبر السحابة		
	مضمن	مضمن	مضمن
	تخزين المهام في ذاكرة الطباعة لطباعتها لاحقاً أو لطباعتها سراً (يتطلب محرك أقراص USB مصغراً سعة 16 جيجابايت أو أكثر).		

أنظمة التشغيل المدعومة

استخدم المعلومات التالية لضمان توافق الطباعة مع نظام تشغيل الكمبيوتر.

Linux: للحصول على المعلومات وبرامج تشغيل الطباعة لنظام التشغيل Linux، انتقل إلى www.hp.com/go/linuxprinting.

UNIX: للحصول على المعلومات وبرامج تشغيل الطباعة لنظام التشغيل UNIX®، انتقل إلى www.hp.com/go/unixmodelscrips.

تنطبق المعلومات التالية على برامج تشغيل الطباعة HP PCL 6 الخاصة بالطباعة وبرامج تشغيل الطباعة من HP لنظام التشغيل macOS وعلى أداة تثبيت البرامج.

Windows: قم بتنزيل HP Easy Start من 123.hp.com/LaserJet لتثبيت برنامج تشغيل الطباعة من HP. أو انتقل إلى موقع الويب الخاص بدعم هذه الطباعة، www.hp.com/support/ljM507، لتنزيل برنامج تشغيل الطباعة أو أداة تثبيت البرامج لتثبيت برنامج تشغيل الطباعة من HP.

macOS: أجهزة كمبيوتر Mac معتمدة مع هذه الطباعة. قم بتنزيل الأداة HP Easy Start إما من 123.hp.com/LaserJet أو من صفحة دعم الطباعة، ومن ثم استخدم HP Easy Start لتثبيت برنامج تشغيل الطباعة من HP.

١. انتقل إلى 123.hp.com/LaserJet.

٢. اتبع الخطوات المذكورة لتنزيل برنامج الطباعة.

جدول ١-١ برامج تشغيل الطباعة وأنظمة التشغيل المعتمدة

نظام التشغيل	برنامج تشغيل الطباعة مثبت (نظام التشغيل Windows، أو أداة التثبيت الموجودة على الويب لنظام التشغيل macOS)	ملاحظات
Windows 7، ٣٢ بت و٦٤ بت	يتم تثبيت برنامج تشغيل الطباعة "HP PCL 6" الخاص بالطابعة لنظام التشغيل هذا كجزء من تثبيت البرامج.	
Windows 8، ٣٢ بت و٦٤ بت	يتم تثبيت برنامج تشغيل الطباعة "HP PCL 6" الخاص بالطابعة لنظام التشغيل هذا كجزء من تثبيت البرامج.	يتوفر دعم Windows 8 RT عبر الإصدار 4 لبرنامج تشغيل Microsoft IN OS، 32 بت.
Windows 8.1، ٣٢ بت و٦٤ بت	تم تثبيت برنامج تشغيل الطباعة "HP PCL-6" V4 الخاص بالطابعة لنظام التشغيل هذا كجزء من تثبيت البرنامج.	يتوفر دعم Windows 8.1 RT عبر الإصدار 4 لبرنامج تشغيل Microsoft IN OS، 32 بت.
Windows 10، ٣٢ بت و٦٤ بت	تم تثبيت برنامج تشغيل الطباعة "HP PCL-6" V4 الخاص بالطابعة لنظام التشغيل هذا كجزء من تثبيت البرنامج.	
Windows Server 2008 R2 SP 1 إصدار 64 بت	يتوفر برنامج تشغيل الطباعة PCL 6 الخاص بالطابعة للتنزيل من الموقع الإلكتروني الخاص بدعم الطابعة. قم بتنزيل برنامج التشغيل، ومن ثم استخدم الأداة Microsoft Add Printer لتثبيته.	
Windows Server 2012، الإصدار 64 بت	يتوفر برنامج تشغيل الطباعة PCL 6 الخاص بالطابعة للتنزيل من الموقع الإلكتروني الخاص بدعم الطابعة. قم بتنزيل برنامج التشغيل، ومن ثم استخدم الأداة Microsoft Add Printer لتثبيته.	
Windows Server 2012 R2، الإصدار 64 بت	يتوفر برنامج تشغيل الطباعة PCL 6 الخاص بالطابعة للتنزيل من الموقع الإلكتروني الخاص بدعم الطابعة. قم بتنزيل برنامج التشغيل، ومن ثم استخدم الأداة Microsoft Add Printer لتثبيته.	
Windows Server 2016، الإصدار 64 بت	يتوفر برنامج تشغيل الطباعة PCL 6 الخاص بالطابعة للتنزيل من الموقع الإلكتروني الخاص بدعم الطابعة. قم بتنزيل برنامج التشغيل، ومن ثم استخدم الأداة Microsoft Add Printer لتثبيته.	
macOS 10.13 High، macOS 10.12 Sierra Sierra	قم بتنزيل HP Easy Start من 123.hp.com/ ثم استخدمه لتثبيت برنامج تشغيل الطباعة.	

ملاحظة: قد تتغير أنظمة التشغيل المعتمدة. للحصول على قائمة حالية بأنظمة التشغيل المدعومة، انتقل إلى www.hp.com/support/ljM507 للحصول على كل تعليمات HP الخاصة بالطابعة.

ملاحظة: للحصول على تفاصيل حول أنظمة التشغيل الخاصة بالعميل والخادم وللحصول على دعم برنامج التشغيل HP UPD لهذه الطابعة، انتقل إلى www.hp.com/go/upd. ضمن معلومات إضافية، انقر فوق الارتباطات.

جدول ٢-١ الحد الأدنى لمتطلبات النظام

macOS	Windows
<ul style="list-style-type: none"> اتصال بالإنترنت اتصال مخصص USB 1.1 أو 2.0 أو اتصال شبكة 1,5 جيجابايت من المساحة المتوفرة على محرك الأقراص الثابتة 	<ul style="list-style-type: none"> اتصال بالإنترنت اتصال مخصص USB 1.1 أو 2.0 أو اتصال شبكة 2 جيجابايت من مساحة القرص الثابت المتاحة ذاكرة وصول عشوائي 1 جيجابايت (32-بت) أو 2 جيجابايت (64-بت)

ملاحظة: يقوم مثبت برامج Windows بتثبيت خدمة HP Smart Device Agent Base. يبلغ حجم الملف 100 ك ب تقريبًا. وظيفته الوحيدة هي التحقق من الطابعات المتصلة عبر منفذ USB كل ساعة. لا يتم تجميع بيانات. إذا تم العثور على طابعة متصلة من خلال USB، عند ذلك تقوم بمحاولة تحديد موقع مثل موصل التحكم في JetAdvantage (JAMc) في الشبكة. إذا تم العثور على JAMc، تتم ترقية HP Smart Device Agent Base تلقائيًا إلى إصدار كامل من Smart Device Agent عن طريق JAMc الذي سيسمح حينها باحتساب الصفحات المطبوعة في حساب خدمات الطابعة المدارة (MPS). لا تعمل حزم الويب الخاصة ببرنامج التشغيل فقط التي تم تنزيلها من hp.com من أجل الطابعة وتثبيتها من خلال معالج "إضافة طابعة" على تثبيت هذه الخدمة.

لإلغاء تثبيت الخدمة، افتح لوحة التحكم الخاصة بـ Windows وحدد البرامج أو البرامج والميزات، ثم حدد إضافة/إزالة البرامج أو إلغاء تثبيت برنامج لإزالة الخدمة. اسم الملف هو HPSmartDeviceAgentBase.

حلول الطابعة من الأجهزة المحمولة

تقدم HP حلولاً متعددة للأجهزة المحمولة لتمكين الطابعة بسهولة من كمبيوتر محمول أو كمبيوتر لوحي أو هاتف ذكي أو من أي جهاز محمول آخر إلى طابعة HP. لرؤية القائمة الكاملة ولتحديد الخيار الأفضل، انتقل إلى www.hp.com/go/LaserJetMobilePrinting.

ملاحظة: عليك تحديث برنامج الطابعة الثابت لضمان أن كل قدرات الطابعة عبر الأجهزة المحمولة مدعومة.

- Wi-Fi Direct (الطرازات اللاسلكية فقط، مع تثبيت ملحق التوجيه اللاسلكي NFC/BLE لـ HP Jetdirect 3100w)
- محطة لاسلكية (الطرازات اللاسلكية فقط، مع تثبيت ملحق التوجيه اللاسلكي NFC/BLE لـ HP Jetdirect 3100w أو ملقم الطابعة اللاسلكي لـ HP 2900nw)
- HP ePrint عبر البريد الإلكتروني (يتطلب تمكين خدمات الويب من HP وتسجيل الطابعة في HP Connected)
- تطبيق HP Smart
- Google Cloud Print
- AirPrint
- طباعة Android
- تطبيق HP Roam

مقاييس الطابعة

جدول ٣-١ مقاييس الطرازات M507n و M507dn

الطابعة مفتوحة بالكامل	الطابعة مغلقة بالكامل
الارتفاع	296 ملم
الارتفاع	296 ملم

جدول ٣-١ مقاييس الطرازات M507dn و M507n (يتبع)

الطابعة مفتوحة بالكامل	الطابعة مغلقة بالكامل	
569 مم	الغطاء الواقي من الغبار للدرج 2 مغلق: 376 مم	العمق
	الغطاء الواقي من الغبار للدرج 2 مفتوح: 444 مم	
410 مم	410 مم	العرض
	12 كجم	الوزن

جدول ٤-١ مقاييس الطرازات M507x

الطابعة مفتوحة بالكامل	الطابعة مغلقة بالكامل	
487 مم	415 مم	الارتفاع
569 مم	الغطاء الواقي من الغبار للدرج 2 مغلق: 376 مم	العمق
	الغطاء الواقي من الغبار للدرج 2 مفتوح: 444 مم	
410 مم	410 مم	العرض
	١٣.٤ كجم	الوزن

جدول ٥-١ أبعاد وحدة التغذية بالورق سعة 1 × 550 ورقة

130 مم	الارتفاع
الدرج مغلق: 376 مم	العمق
الدرج مفتوح: 569 مم	
410 مم	العرض
1.4 كجم	الوزن

جدول ٦-١ مقاييس الحاوية/الحامل

381 ملم	الارتفاع
الباب مغلق: 632 مم	العمق
الباب مفتوح والعجلات الخلفية مدوّرة: 865 مم	
الباب مغلق: 600 مم	العرض
الباب مفتوح والعجلات الخلفية مدوّرة: 630 مم	
9 كجم	الوزن

استهلاك الطاقة، ومواصفات الكهربائية، والانبعثات الصوتية

راجع www.hp.com/support/ljM507 للحصول على المعلومات الحالية.

⚠ تنبيه: تعتمد متطلبات الطاقة على الدولة/المنطقة التي تباع بها الطابعة. فلا تعتمد إلى تحويل الجهد الكهربائي الخاص بالتشغيل. قد يؤدي ذلك إلى إتلاف الطابعة وإبطال الضمان الخاص بها.

نطاق البيئة التشغيلية

جدول ٧-١ مواصفات بيئة التشغيل

البيئة	موصى به	مسموح به
درجة الحرارة	من ١٧ إلى ٢٥ درجة مئوية	من ١٥ إلى ٣٠ درجة مئوية
الرطوبة النسبية	من ٣٠% إلى ٧٠% رطوبة نسبية (RH)	من ١٠% إلى ٨٠% رطوبة نسبية (RH)

إعداد أجهزة الطابعة وتثبيت البرامج

للحصول على إرشادات الإعداد الأساسية، راجع دليل تثبيت الأجهزة الذي يصحب الطابعة. للحصول على إرشادات إضافية، انتقل إلى موقع دعم HP على ويب.

انتقل إلى www.hp.com/support/ljM507 للحصول على التعليمات الشاملة من HP الخاصة بالطابعة. ابحث عن الدعم التالي:

- تثبيت وتكوين
- التعلم والاستخدام
- حل المشاكل
- تنزيل تحديثات البرامج والبرامج الثابتة
- الانضمام إلى منتديات الدعم
- البحث عن الضمان والمعلومات التنظيمية

٢ أدراج الورق

اكتشف كيفية تحميل الورق في الأدراج واستخدام الأدراج، بما في ذلك كيفية تحميل عناصر مميزة كالمغلفات والملصقات.

- [مقدمة](#)

- [تحميل الورق في الدرج 1](#)

- [تحميل الورق في الدرج 2 والأدراج التي تتسع لـ 550 ورقة](#)

- [تحميل المغلفات وطباعتها](#)

- [تحميل الملصقات وطباعتها](#)

للحصول على مساعدة الفيديو، راجع www.hp.com/videos/LaserJet.

المعلومات التالية صحيحة في وقت نشرها. للحصول على المعلومات الحالية، راجع www.hp.com/support/ljM507.

لمزيد من المعلومات:

تتضمن التعليمات الشاملة من HP الخاصة بالطابعة المعلومات التالية:

- تثبيت وتكوين
- التعلم والاستخدام
- حل المشاكل
- تنزيل تحديثات البرامج والبرامج الثابتة
- الانضمام إلى منتديات الدعم
- البحث عن الضمان والمعلومات التنظيمية

مقدمة

توجَّ الحذر أثناء تحميل الورق في الأدراج.

⚠ **تنبيه:** لا تستخدم أكثر من درج واحد للورق في كل مرة.

لا تستخدم درج الورق كدرجة سلم.

أبقِ يديك بعيدتين عن أدراج الورق عند إغلاقها.

يجب إغلاق جميع الأدراج عند نقل الطابعة.

تحميل الورق في الدرج 1

تصف المعلومات التالية كيفية تحميل الورق في الدرج 1.

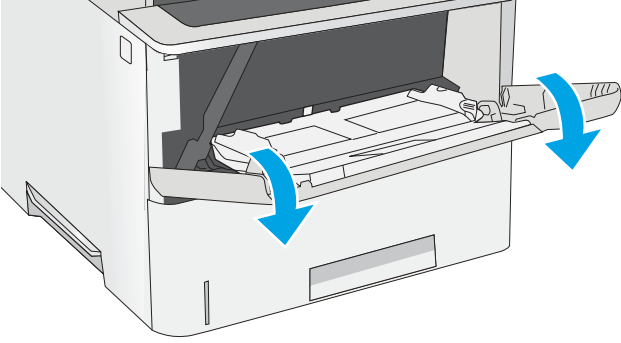
- تحميل الورق في الدرج 1 (الدرج المتعدد الأغراض)
- اتجاه الورق في الدرج 1
- استخدام Alternative Letterhead Mode (وضع الورق ذي الرأسة البديل)

تحميل الورق في الدرج 1 (الدرج المتعدد الأغراض)

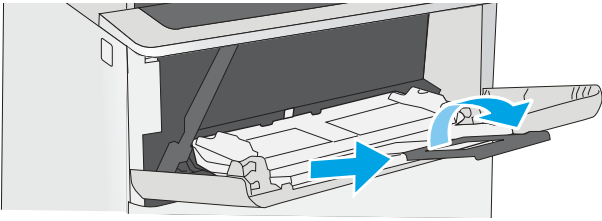
يُتسع هذا الدرج لغاية 100 ورقة بوزن 75 جم/م² من الورق أو 10 مغلفات.

ملاحظة: حدد نوع الورق الصحيح في برنامج تشغيل الطباعة قبل البدء بالطباعة.

تنبيه: لتجنب انحشار الورق، لا تقم أبدًا بإضافة الورق أو إزالته من الدرج 1 أثناء الطباعة.



1. أمسك بالمقبض على أي من جهتي الدرج 1، واسحبه للأمام لفتحه.

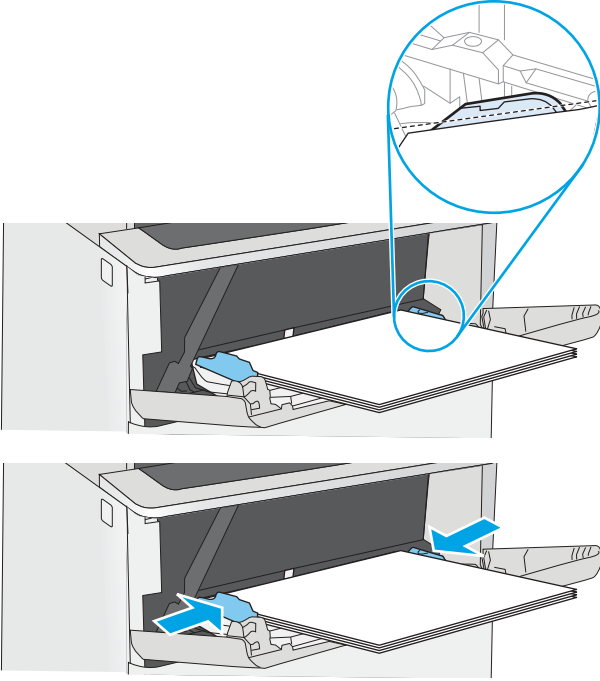


2. اسحب ملحق الدرج لدعم الورق.

٣. اضبط موجّهات الورق إلى الحجم الصحيح، ثم حمّل الورق في الدرج. للمعلومات حول كيفية توجيه الورق، راجع [اتجاه الورق في الدرج ١](#) في صفحة ٢١.

تأكد من استيعاب الورق تحت خط الامتلاء الموجود على موجّهات الورق.

ملاحظة: إن الحد الأقصى لارتفاع الرزمة هو 10 مم ، أو 100 صفحة تقريباً من الورق بوزن 75 غ/م².



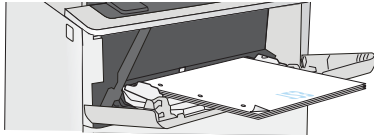
٤. اضبط الموجّهات الجانبية بحيث تلامس رزمة الورق تلامساً خفيفاً لا يؤدي إلى ثني الورق.

اتجاه الورق في الدرج ١

الطباعة على الوجهين ووضع الورق ذي الرأسية البديل

الوجه للأسفل

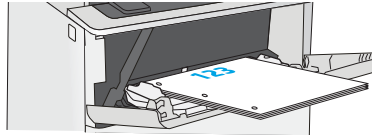
تحميل الحافة السفلى أولاً في الطباعة



الطباعة أحادية الوجه

الوجه للأعلى

تحميل الحافة العلوية أولاً في الطباعة



نوع الورق

الورق ذو الرأسية، أو الورق المطبوع مسبقاً أو الورق المثقوب مسبقاً

استخدام Alternative Letterhead Mode (وضع الورق ذي الرأسية البديل)

استخدم ميزة **Alternative Letterhead Mode** (وضع الورق ذي الرأسية البديل) لتحميل الورق ذي الرأسية أو الورق المطبوع مسبقاً في الدرج بالطريقة ذاتها لكل المهام، سواء كنت تطبع على وجه واحد من الورقة أو على الوجهين. عند استخدام هذا الوضع، حمّل الورق كما يتم تحميله عند إجراء عملية طباعة تلقائية على الوجهين.

- [تمكين وضع الورق ذي الرأسية البديل من خلال استخدام قوائم لوحة التحكم الخاصة بالطباعة](#)

تمكين وضع الورق ذي الرأسية البديل من خلال استخدام قوائم لوحة التحكم الخاصة بالطباعة

استخدم قائمة الإعدادات لتعيين إعداد وضع الورق ذي الرأسية البديل

١. من الشاشة الرئيسية على لوحة التحكم الخاصة بالطباعة، افتح قائمة الإعدادات.

٢. افتح القوائم التالية:

• نسخ/طباعة أو طباعة

• إدارة الأدراج

• وضع الورق ذي الرأسية البديل

٣. حدد **Enabled** (ممكّن) ثم المس الزر **Save** (حفظ) أو اضغط على الزر **OK** (موافق).

تحميل الورق في الدرج 2 والأدراج التي تتسع لـ 550 ورقة

تصف المعلومات التالية كيفية تحميل الورق في الدرج 2 وفي الأدراج الاختيارية سعة 550 ورقة.

- [تحميل الورق في الدرج 2 والأدراج التي تتسع لـ 550 ورقة](#)
- [اتجاه الورق الخاص بالدرج 2 والأدراج سعة 550 ورقة](#)
- [استخدام Alternative Letterhead Mode \(وضع الورق ذي الرأسية البديل\)](#)

ملاحظة: إن عملية تحميل الورق في الأدراج سعة 550 ورقة مماثلة لعملية تحميل الورق في الدرج 2. يتم إظهار الدرج 2 فقط هنا.

تنبيه: لا تستخدم أكثر من درج واحد للورق في كل مرة.

تحميل الورق في الدرج 2 والأدراج التي تتسع لـ 550 ورقة

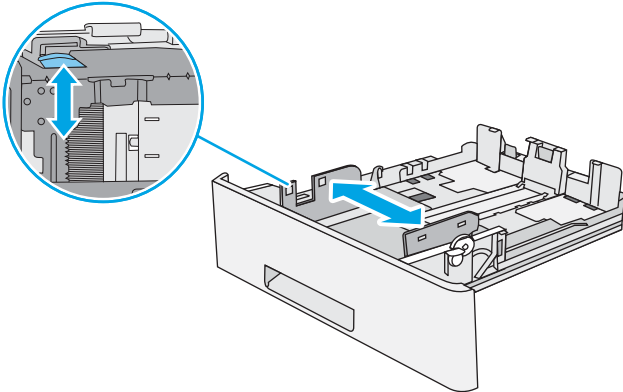
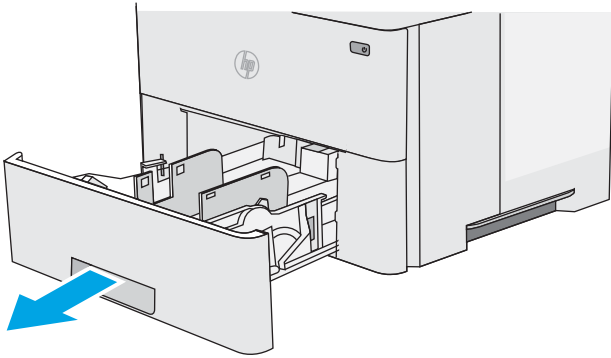
تصف المعلومات التالية كيفية تحميل الورق في الدرج 2 وفي الأدراج الاختيارية سعة 550 ورقة. تتسع هذه الأدراج حتى 550 ورقة بوزن 75 جم/م².

ملاحظة: إن عملية تحميل الورق في الأدراج سعة 550 ورقة مماثلة لعملية تحميل الورق في الدرج 2. يتم إظهار الدرج 2 فقط هنا.

ملاحظة: لا تستخدم أكثر من درج واحد للورق في كل مرة.

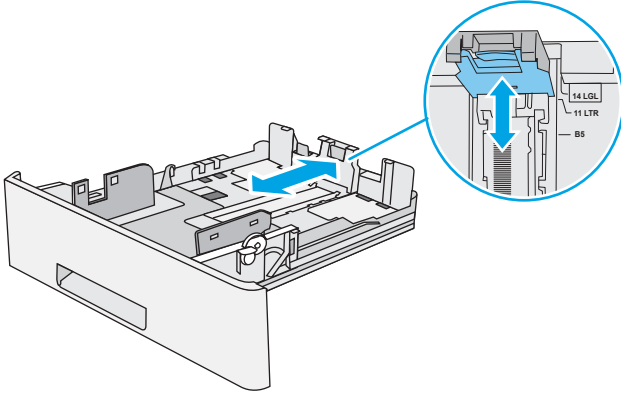
١. افتح الدرج.

ملاحظة: لا تفتح هذا الدرج عندما يكون قيد الاستخدام.

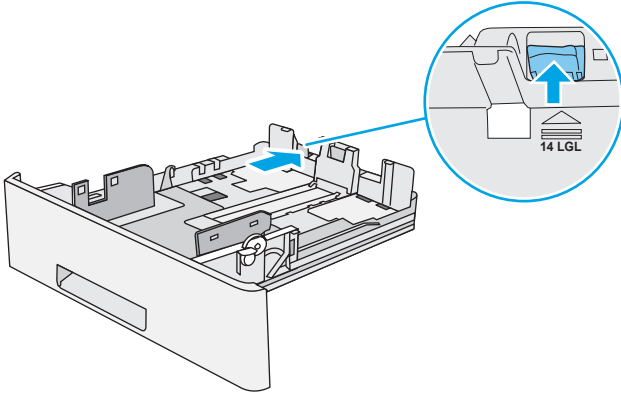


٢. قبل تحميل الورق، اضبط موجهات عرض الورق عبر الضغط على مزلاجي الضبط وتحريك الموجهات بحيث تتلاءم مع حجم الورق الذي تستخدمه.

٣. اضبط موجّهات طول الورق عبر الضبط على مزلاجي الضبط وتحريك الموجّهات بحيث تتلاءم مع حجم الورق الذي تستخدمه.



٤. لتحميل الورق بحجم Legal في الدرج، اضغط على الذراع في الجزء الخلفي للدرج الموجود بالجزء الأيسر من الوسط، ومن ثم قم بتمديد الدرج إلى الخلف إلى حجم الورق الصحيح.

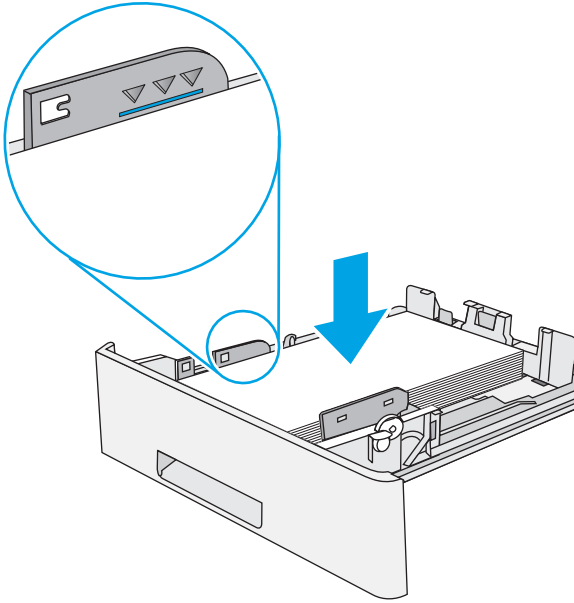


ملاحظة: لا تنطبق هذه الخطوة على أحجام الورق الأخرى.

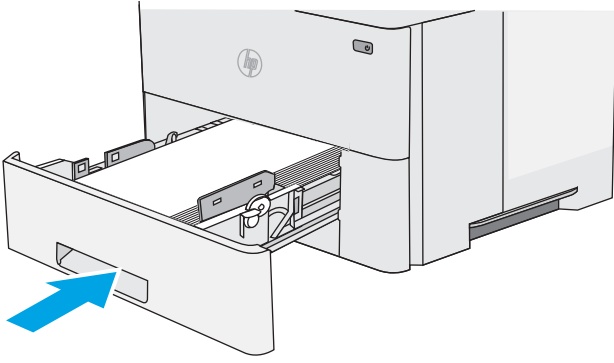
٥. قم بوضع الورق في الدرج. للحصول على معلومات حول كيفية توجيه الورق، راجع [إتجاه الورق الخاص بالدرج 2 والأدراج سعة 550 ورقة في صفحة ٢٥](#).

ملاحظة: لا تقم بضبط موجّهات الورق بقوة على حزمة الورق. قم بضبطها إلى المسافات البادئة أو العلامات في الدرج.

ملاحظة: لتجنب انحشار الورق، اضبط موجّهات الورق إلى الحجم الصحيح، ولا تحمّل الدرج بشكل زائد. تأكد من وجود أعلى الحزمة على مستوى أدنى من مؤشر امتلاء الدرج، كما هو موضح في الصورة المكبّرة في الرسم التوضيحي.



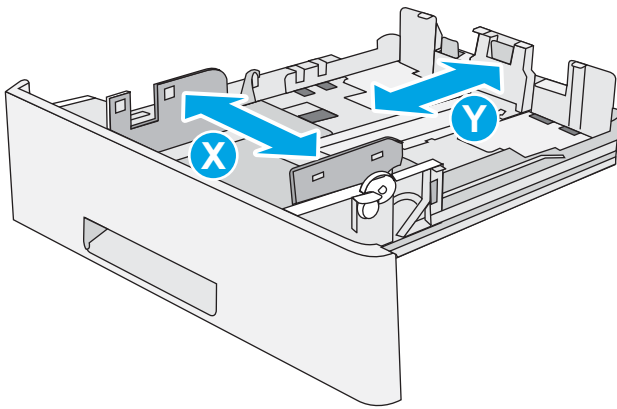
٦. أألق الدرآ.



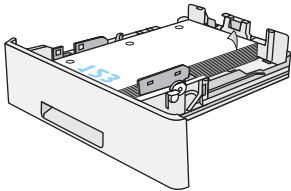
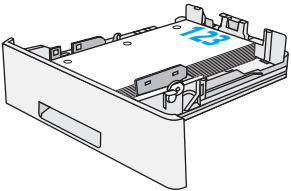
٧. يتم عرض رسالة تكوين الدرآ على لوحة التحكم الخاصة بالطابعة.

٨. إذا كان حجم الورق ونوعه المعروضان غير صحيحين، حدد Modify (تعديل) لاختيار حجم ورق أو نوع مختلف.

بالنسبة للورق بحجم مخصص، حدّد القياسين X وY للورق عند ظهور المطالبة على لوحة التحكم الخاصة بالطابعة.



اتآاه الورق الخاص بالدرآ 2 والأدرآ سعة 550 ورقة

نوع الورق	الطباعة أحادية الوجه	الطباعة على الوجهين ووضع الورق ذي الرأسية البديل
الورق ذو الرأسية، أو الورق المطبوع مسبقاً أو الورق المثقوب مسبقاً	الوجه للأسفل	الوجه للأعلى
	الحافة العليا عند مقدمة الدرآ	الحافة السفلى عند مقدمة الدرآ
		

استخدام Alternative Letterhead Mode (وضع الورق ذي الرأسية البديل)

استخدم ميزة **Alternative Letterhead Mode** (وضع الورق ذي الرأسية البديل) لتحميل الورق ذي الرأسية أو الورق المطبوع مسبقاً في الدرج بالطريقة ذاتها لكل المهام، سواء كنت تطبع على وجه واحد من الورقة أو على الوجهين. عند استخدام هذا الوضع، حمّل الورق كما يتم تحميله عند إجراء عملية طباعة تلقائية على الوجهين.

- [تمكين وضع الورق ذي الرأسية البديل من خلال استخدام قوائم لوحة التحكم الخاصة بالطباعة](#)

تمكين وضع الورق ذي الرأسية البديل من خلال استخدام قوائم لوحة التحكم الخاصة بالطباعة

استخدم قائمة الإعدادات لتعيين إعداد وضع الورق ذي الرأسية البديل

١. من الشاشة الرئيسية على لوحة التحكم الخاصة بالطباعة، افتح قائمة الإعدادات.

٢. افتح القوائم التالية:

• نسخ/طباعة أو طباعة

• إدارة الأدراج

• وضع الورق ذي الرأسية البديل

٣. حدد **Enabled** (ممكّن) ثم المس الزر **Save** (حفظ) أو اضغط على الزر **OK** (موافق).

تحميل المغلفات وطباعتها

استخدم الدرج 1 فقط للطباعة على المغلفات. يتسع الدرج 1 لغاية 10 مغلفات.

• [طباعة الأظرف](#)

• [اتجاه الأظرف](#)

طباعة الأظرف

لطباعة مغلفات باستخدام خيار التغذية اليدوية، اتبع هذه الخطوات لتحديد الإعدادات الصحيحة في برنامج تشغيل الطباعة، ومن ثم قم بتحميل المغلفات في الدرج بعد إرسال مهمة الطباعة إلى الطابعة.

١. حدد الخيار **Print** (طباعة) من البرنامج.

٢. حدد الطباعة من قائمة الطابعات، ثم انقر فوق الزر **خصائص** أو **التفضيلات** لفتح برنامج تشغيل الطباعة.

ملاحظة: يختلف اسم الزر حسب البرنامج.

ملاحظة: للوصول إلى هذه الميزات من شاشة Start (أبدأ) في Windows 8 أو 8.1، حدد **Devices** (الأجهزة)، ثم **Print** (طباعة)، ومن ثم حدد الطباعة.

٣. انقر فوق علامة التبويب **Paper/Quality** (ورق/جودة).

٤. في القائمة المنسدلة **حجم الورق**، حدد الحجم الصحيح للمغلفات.

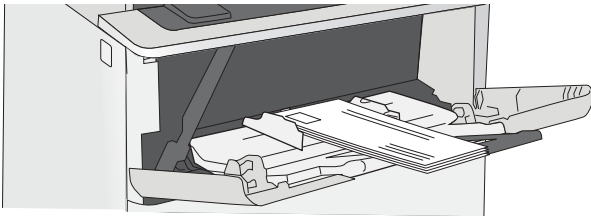
٥. في القائمة المنسدلة **نوع الورق**، حدد **مغلف**.

٦. في القائمة المنسدلة **مصدر الورق**، حدد **التغذية اليدوية**.

٧. انقر فوق زر **موافق** لإغلاق مربع الحوار **خصائص المستند**.

٨. في مربع الحوار **Print** (طباعة)، انقر فوق الزر **OK** (موافق) لطباعة المهمة.

اتجاه الأظرف



حمّل المغلفات في الدرج 1 مع توجيهها لأعلى، مُدخلاً طرف طابع البريد القصير في الطباعة أولاً.

تحميل الملصقات وطباعتها

للطباعة على ورق ملصقات، استخدم الدرج 1. الدرج 2 والأدراج الاختيارية سعة 550 ورقة لا تدعم الملصقات.

- [ملصقات التغذية اليدوية](#)
- [اتجاه الملصق](#)

ملصقات التغذية اليدوية

استخدم وضع التغذية اليدوية للدرج 1 لطباعة ورق الملصقات.

1. حدد الخيار **Print** (طباعة) من البرنامج.
2. حدد الطابعة من قائمة الطابعات، ثم انقر فوق الزر **خصائص** أو **التفضيلات** لفتح برنامج تشغيل الطباعة.

ملاحظة: يختلف اسم الزر حسب البرنامج.

ملاحظة: للوصول إلى هذه الميزات من شاشة Start (ابدأ) في Windows 8 أو 8.1، حدد **Devices** (الأجهزة)، ثم **Print** (طباعة)، ومن ثم حدد الطابعة.

3. انقر فوق علامة التبويب **Paper/Quality** (ورق/جودة).

4. في القائمة المنسدلة **حجم الورق**، حدد الحجم الصحيح لورق الملصقات.

5. في القائمة المنسدلة **نوع الورق**، حدد **الملصقات**.

6. في القائمة المنسدلة **مصدر الورق**، حدد **التغذية اليدوية**.

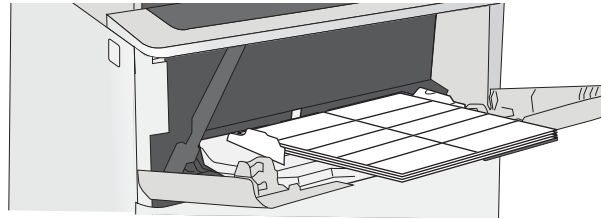
7. انقر فوق زر **موافق** لإغلاق مربع الحوار **خصائص المستند**.

8. في مربع الحوار **طباعة**، انقر فوق الزر **طباعة** لطباعة المهمة.

اتجاه الملصق

يجب تحميل الملصقات بطريقة معينة لطباعتها بشكل صحيح.

الدرج	كيفية تحميل الملصقات
الدرج 1	قم بتحميل أوراق الملصقات مع توجيهها للأعلى ومع تحميل الجزء العلوي للورق أولاً في الطباعة.



٣ المستلزمات والملحقات والأجزاء

اطلب شراء المستلزمات أو الملحقات، أو استبدل خرطيش مسحوق الحبر، أو قم بإزالة قطعة أخرى واستبدالها.

- [طلب المستلزمات والملحقات والأجزاء](#)

- [تكوين إعدادات مستلزمات حماية خرطوشة مسحوق الحبر من HP](#)

- [استبدال خرطوشة الحبر](#)

للحصول على مساعدة الفيديو، راجع www.hp.com/videos/LaserJet.

المعلومات التالية صحيحة في وقت نشرها. للحصول على المعلومات الحالية، راجع www.hp.com/support/ljM507.

لمزيد من المعلومات:

تتضمن التعليمات الشاملة من HP الخاصة بالطابعة المعلومات التالية:

- تثبيت وتكوين
- التعلم والاستخدام
- حل المشاكل
- تنزيل تحديثات البرامج والبرامج الثابتة
- الانضمام إلى منتديات الدعم
- البحث عن الضمان والمعلومات التنظيمية

طلب المستلزمات والملحقات والأجزاء

راجع التفاصيل حول طلب المستلزمات والملحقات والقطع للطباعة الخاصة بك.

- [الطلب](#)
- [المستلزمات والملحقات](#)
- [الأجزاء التي يمكن للعميل إصلاحها بنفسه](#)

الطلب

www.hp.com/go/suresupply	طلب شراء المستلزمات والورق
www.hp.com/buy/parts	طلب شراء قطع وملحقات أصلية من HP
اتصل بموفر خدمات أو دعم معتمد من HP.	طلب الشراء من خلال موفر الخدمات أو الدعم.
الطلب باستخدام EWS خادم ويب المضمن من HP للوصول إليه، في مستعرض ويب معتمد على الكمبيوتر، أدخل عنوان IP للطباعة أو اسم المضيف الخاص بها في حقل العنوان/URL. يتضمن خادم ويب المضمن (EWS) ارتباطاً إلى موقع HP SureSupply الإلكتروني يوفر خيارات لشراء مستلزمات HP الأصلية.	

المستلزمات والملحقات

العنصر	الوصف	رقم خرطوشة الطباعة	رقم الجزء
المستلزمات			
خرطوشة حبر HP 89A Black Original LaserJet	خرطوشة مسحوق الحبر Black LaserJet	89A	CF289A
خرطوشة حبر HP 89X High Yield Black Original LaserJet	خرطوشة مسحوق الحبر Black LaserJet	89X	CF289X
خرطوشة حبر LaserJet أصلية باللون الأسود ذات إنتاجية عالية جداً HP 89Y	خرطوشة مسحوق الحبر Black LaserJet	89Y	CF289Y
الملحقات			
درج الورق سعة 550 ورقة لطباعة HP LaserJet	وحدة تغذية بالورق اختيارية سعة 550 ورقة	غير منطبق	F2A72A
ملاحظة: تدعم الطباعة لغاية ثلاث وحدات تغذية بالورق سعة 1 × 550 ورقة ما لم تتوفر أجهزة إدخال أخرى.			
حامل الطباعة HP LaserJet	حامل الطباعة الاختياري	غير منطبق	F2A73A
1 جيجا بايت DDR3 SlimDIMM سعة 1 جيجا بايت	وحدة DIMM اختيارية لتوسيع الذاكرة	غير منطبق	G6W84A
الوحدة النمطية للنظام الأساسي الموثوق به (TPM) من HP	تقوم بتشغيل كل البيانات التي تمر عبر الطباعة تلقائياً	غير منطبق	F5S62A
محرك أقراص ثابتة آمن وعالي الأداء من HP	محرك الأقراص الثابتة الآمن الاختياري	غير منطبق	B5L29A
ملقم الطباعة لـ HP Jetdirect 2900nw	ملحق خادم طباعة USB اللاسلكية	غير منطبق	J8031A

العنصر	الوصف	رقم خرطوشة الطباعة	رقم الجزء
ملحق اتصال لاسلكي/ BLE/NFC لـ HP JetDirect 3100w	ملحق Wi-Fi Direct للطباعة "باللمس" من الأجهزة المحمولة	غير منطبق	3JN69A
منافذ USB داخلية من HP	منفذ USB داخليان لتوصيل الأجهزة من جهات ثالثة	غير منطبق	B5L28A

الأجزاء التي يمكن للعميل إصلاحها بنفسه

تتوفر القطع التي يمكن للعميل إصلاحها بنفسه (CSR) للكثير من طابعات HP LaserJet لخفض وقت الإصلاح. يمكن العثور على مزيد من المعلومات حول برنامج CSR وفوائده على www.hp.com/go/csr-support و www.hp.com/go/csr-faq.

يمكن طلب الأجزاء البديلة لقطع HP الأصلية عبر الموقع www.hp.com/buy/parts أو عبر الاتصال بخدمة HP المعتمدة أو موقر الدعم. عند الطلب، ستحتاج إلى واحدة من المعلومات التالية: رقم القطعة، أو الرقم التسلسلي (يمكن إيجاده على الجهة الخلفية من الطابعة)، أو رقم المنتج، أو اسم الطابعة.

- الأجزاء المسردة التي تخضع بشكل **إلزامي** للتركيب الشخصي يجب تثبيتها من قبل العميل، إلا إذا كنت ترغب في الدفع في مقابل القيام بالإصلاح لأحد فنيي خدمة HP. بالنسبة لهذه الأجزاء، لا يتوفر الدعم في الموقع أو الارتجاع ضمن الضمان على طابعات HP.
- يمكن تركيب القطع المدرجة التي تخضع بشكل **اختياري** للتركيب الشخصي من قبل أحد فنيي خدمة HP بناءً على طلبك مجاناً أثناء فترة الضمان الخاصة بالطابعة.

العنصر	الوصف	خيارات التركيب الشخصي	رقم الجزء
مجموعة وحدة التغذية بالورق سعة 1 x 550 ورقة	وحدة التغذية بالورق البديلة سعة 1 x 550 ورقة	إلزامي	F2A72A
محرك أقراص ثابتة آمن	محرك أقراص ثابتة بديل	إلزامي	B5L29A
مجموعة وحدة النمطية للنظام الأساسي HP	وحدة ذاكرة مضمنة مزدوجة (DIMM) بديلة	إلزامي	G6W84A
مجموعة الوحدة النمطية للنظام الأساسي HP	الوحدة النمطية للنظام الأساسي الموثوق به البديلة	إلزامي	F5S62A
ملقم الطباعة لـ HP Jetdirect 2900nw	ملحق خادم طباعة USB اللاسلكية البديل	إلزامي	J8031A
ملحق اتصال لاسلكي/ BLE/NFC لـ HP JetDirect 3100w	ملحق التوجيه اللاسلكي البديل للطباعة "باللمس" من الأجهزة المحمولة	إلزامي	3JN69A
منافذ USB داخلية من HP	منافذ USB داخلية بديلة	إلزامي	B5L28A

تكوين إعدادات مستلزمات حماية خرطوشة مسحوق الحبر من HP

يمكن لمسؤول شبكة تكوين إعدادات حماية خرطوشة مسحوق الحبر باستخدام لوحة التحكم الخاصة بالطابعة أو خادم ويب المضمن لـ HP.

- [مقدمة](#)
- [تمكين ميزة نهج الخراطيش أو تعطيلها](#)
- [تمكين ميزة حماية الخراطيش أو تعطيلها](#)

مقدمة

استخدم نهج الخراطيش وحماية الخراطيش من HP للتحكم في الخراطيش التي يتم تثبيتها في الطابعة وحماية الخراطيش التي يتم تثبيتها من السرقة.

في HP Web Jetadmin، تتوفر الإعدادات ضمن جزء إدارة الجهاز في سلسلة القوائم التالية: **التكوين > المستلزمات > نهج الخراطيش أو حماية الخراطيش**.

تتوفر هذه الميزات في الإصدار 3 من HP FutureSmart والإصدارات اللاحقة.

- **نهج الخراطيش:** تحمي هذه الميزة الطابعة من خراطيش مسحوق الحبر المزيفة عن طريق السماح باستخدام خراطيش HP أصلية فقط مع الطابعة. يضمن لك استخدام خراطيش HP أصلية أفضل جودة طباعة ممكنة. عندما يقوم شخص ما بتثبيت خرطوشة غير خرطوشة HP الأصلية، تعرض لوحة التحكم الخاصة بالطابعة رسالة تفيدها بأن الخرطوشة غير مصرح بها وتوفر لوحة التحكم معلومات تشرح كيفية المتابعة.
- **حماية الخراطيش:** تقرن هذه الميزة خراطيش مسحوق الحبر بشكل دائم بطابعة أو مجموعة طابعات معينة بحيث لا يمكن استخدام هذه الخراطيش في طابعات أخرى. تؤدي حماية الخراطيش إلى حماية استثمارك. عند تمكين هذه الميزة، إذا حاول أي شخص نقل خرطوشة محمية من الطابعة الأصلية إلى طابعة غير مصرح بها، فلن تتمكن تلك الطابعة من الطباعة بواسطة الخرطوشة المحمية. تعرض لوحة التحكم الخاصة بالطابعة رسالة تفيدها بأن الخرطوشة محمية، وتوفر لوحة التحكم معلومات تشرح كيفية المتابعة.

⚠ تنبيه: بعد تمكين حماية الخراطيش للطابعة، تتم حماية كل خراطيش مسحوق الحبر التي يتم تثبيتها لاحقاً في الطابعة بشكل تلقائي ودائم. لتجنب حماية خرطوشة جديدة، عطل الميزة قبل تثبيت الخرطوشة الجديدة.

لا يؤدي إيقاف تشغيل الميزة إلى إيقاف تشغيل حماية الخراطيش المثبتة حالياً.

تكون الميزتان متوقفتين عن التشغيل بشكل افتراضي. اتبع الإجراءات التالية لتمكينهما أو تعطيلهما.

تمكين ميزة نهج الخراطيش أو تعطيلها

يمكن تمكين ميزة نهج الخراطيش أو تعطيلها باستخدام لوحة التحكم أو خادم ويب المضمن.

- [استخدام لوحة التحكم الخاصة بالطابعة لتمكين ميزة نهج الخراطيش](#)
- [استخدام لوحة التحكم الخاصة بالطابعة لتعطيل ميزة نهج الخراطيش](#)
- [استخدام خادم ويب المضمن لـ HP \(EWS\) لتمكين ميزة نهج الخراطيش](#)
- [استخدام خادم ويب المضمن لـ HP \(EWS\) لتعطيل ميزة نهج الخراطيش](#)
- [استكشاف رسائل الأخطاء الخاصة بلوحة التحكم في نهج الخراطيش وإصلاحها](#)

ملاحظة: قد يتطلب تمكين أو تعطيل هذه الميزة إدخال كلمة مرور مسؤول.

استخدام لوحة التحكم الخاصة بالطابعة لتمكين ميزة نهج الخراطيش

من لوحة التحكم الخاصة بالطابعة، يمكن لمسؤول الشبكة تمكين ميزة نهج الخراطيش. ويسمح ذلك باستخدام خراطيش HP أصلية فقط مع الطابعة.

1. من الشاشة الرئيسية على لوحة التحكم الخاصة بالطابعة، انتقل إلى تطبيق الإعدادات ثم حدد رمز الإعدادات.
2. افتح القوائم التالية:
 - إدارة المستلزمات
 - نهج الخراطيش
3. حدد HP معتمد.

استخدام لوحة التحكم الخاصة بالطابعة لتعطيل ميزة نهج الخراطيش

من لوحة التحكم الخاصة بالطابعة، يمكن لمسؤول الشبكة تعطيل ميزة نهج الخراطيش. يؤدي ذلك إلى إزالة التقييد الذي لا يسمح باستخدام إلا خراطيش HP الأصلية.

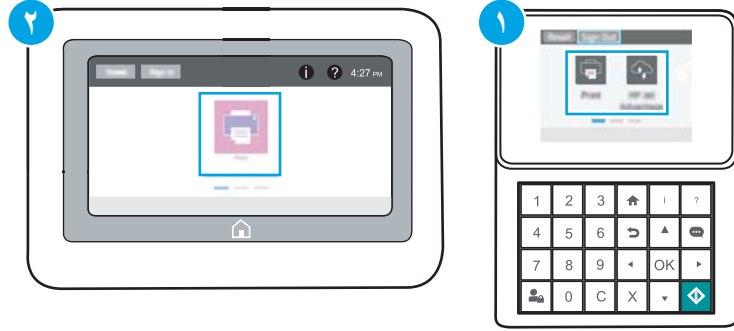
1. من الشاشة الرئيسية على لوحة التحكم الخاصة بالطابعة، انتقل إلى تطبيق الإعدادات ثم حدد رمز الإعدادات.
2. افتح القوائم التالية:
 - إدارة المستلزمات
 - نهج الخراطيش
3. حدد إيقاف التشغيل.

استخدام خادم ويب المضمن لـ HP (EWS) لتمكين ميزة نهج الخراطيش

من خادم الويب المضمن، يمكن لمسؤول الشبكة تمكين ميزة نهج الخراطيش. ويسمح ذلك باستخدام خراطيش HP أصلية فقط مع الطابعة.

1. افتح خادم ويب المضمن لـ HP (EWS):

ملاحظة: تختلف الخطوات وفقاً لنوع لوحة التحكم.



لوحة تحكم بلوحة مفاتيح

١

لوحة تحكم بشاشة لمس

٢

أ. **لوحات التحكم الخاصة بلوحة المفاتيح:** على لوحة التحكم الخاصة بالطابعة، اضغط على زر المعلومات ⓘ، ثم استخدم مفاتيح الأسهم لتحديد قائمة Ethernet ⓘ. اضغط على زر موافق لفتح القائمة وعرض عنوان IP أو اسم المضيف.

لوحات التحكم الخاصة بشاشة اللمس: على لوحة التحكم الخاصة بالطابعة، المس زر المعلومات ⓘ ثم حدد رمز الشبكة ⓘ لعرض عنوان IP أو اسم المضيف.

ب. افتح مستعرض ويب، واكتب عنوان IP أو اسم المضيف في سطر العنوان تمامًا كما يظهر على لوحة التحكم الخاصة بالطابعة. اضغط على مفتاح Enter على لوحة مفاتيح الكمبيوتر. تُفتح EWS.

<https://10.10.XX.XXX/>

ⓘ **ملاحظة:** إذا عرض مستعرض الويب رسالة تشير إلى أن الوصول إلى موقع الويب قد لا يكون آمنًا، فحدد الخيار للمتابعة إلى موقع الويب. فلن يؤدي الوصول إلى موقع الويب هذا الكمبيوتر.

٢. افتح علامة التبويب نسخ/طباعة.

٣. من جزء التنقل الأيسر، حدد إدارة المستلزمات.

٤. في ناحية إعدادات المستلزمات، حدد HP معتمد من قائمة نهج الخراطيش المنسدة.

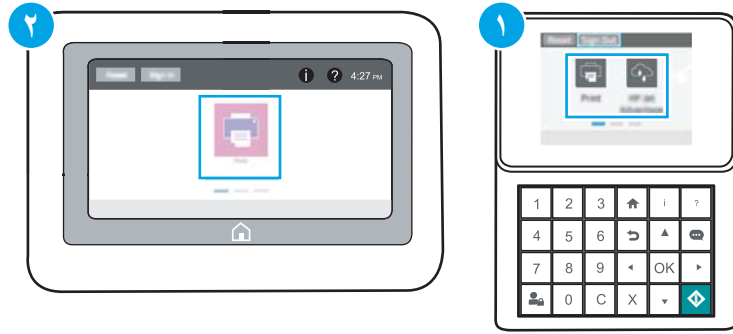
٥. انقر فوق زر Apply (تطبيق) لحفظ التغييرات.

استخدام خادم ويب المضمن لـ HP (EWS) لتعطيل ميزة نهج الخراطيش

من خادم الويب المضمن، يمكن لمسؤول الشبكة تعطيل ميزة نهج الخراطيش. يؤدي ذلك إلى إزالة التقييد الذي لا يسمح باستخدام إلا خراطيش HP الأصلية.

١. افتح خادم ويب المضمن لـ HP (EWS):

ⓘ **ملاحظة:** تختلف الخطوات وفقًا لنوع لوحة التحكم.



لوحة تحكم بلوحة مفاتيح

١

لوحة تحكم بشاشة لمس

٢

أ. **لوحات التحكم الخاصة بلوحة المفاتيح:** على لوحة التحكم الخاصة بالطابعة، اضغط على زر المعلومات ⓘ، ثم استخدم مفاتيح الأسهم لتحديد قائمة Ethernet. اضغط على زر موافق لفتح القائمة وعرض عنوان IP أو اسم المضيف.

لوحات التحكم الخاصة بشاشة اللمس: على لوحة التحكم الخاصة بالطابعة، المس زر المعلومات ⓘ ثم حدد رمز الشبكة لعرض عنوان IP أو اسم المضيف.

ب. افتح مستعرض ويب، واكتب عنوان IP أو اسم المضيف في سطر العنوان تمامًا كما يظهر على لوحة التحكم الخاصة بالطابعة. اضغط على مفتاح Enter على لوحة مفاتيح الكمبيوتر. تُفتح EWS.

<https://10.10.XXXX/>

ملاحظة: إذا عرض مستعرض الويب رسالة تشير إلى أن الوصول إلى موقع الويب قد لا يكون آمنًا، فحدد الخيار للمتابعة إلى موقع الويب. فلن يؤدي الوصول إلى موقع الويب هذا الكمبيوتر.

٢. افتح علامة التبويب نسخ/طباعة.

٣. من جزء التنقل الأيسر، حدد إدارة المستلزمات.

٤. في ناحية إعدادات المستلزمات، حدد إيقاف التشغيل من قائمة نهج الخراطيش المنسدلة.

٥. انقر فوق زر Apply (تطبيق) لحفظ التغييرات.

استكشاف رسائل الأخطاء الخاصة بلوحة التحكم في نهج الخراطيش وإصلاحها

راجع الإجراءات الموصى بها لرسائل الخطأ المتعلقة بنهج الخراطيش.

رسالة الخطأ	الوصف	الإجراء الموصى به
خرطوشة 10.0X <Color> 30 غير مصرح بها	قام المسؤول بتكوين هذه الطابعة لاستخدام مستلزمات HP الأصلية فقط التي لا تزال ضمن مدة الضمان. يجب استبدال الخرطوشة لمتابعة الطباعة.	استبدل الخرطوشة بخرطوشة مسحوق حبر أصلية من HP. إذا كنت تعتقد أنك اشتريت مستلزمات HP أصلية، تفضل بزيارة الموقع www.hp.com/go/anticounterfeit لتحديد ما إذا كانت خرطوشة الحبر خرطوشة HP أصلية، ولتعرف على ما يجب القيام به إذا لم تكن الخرطوشة خرطوشة HP أصلية.

تمكين ميزة حماية الخراطيش أو تعطيلها

يمكن تمكين ميزة حماية الخراطيش أو تعطيلها باستخدام لوحة التحكم أو خادم ويب المضمن.


- [استخدام لوحة التحكم الخاصة بالطابعة لتمكين ميزة حماية الخراطيش](#)
- [استخدام لوحة التحكم الخاصة بالطابعة لتعطيل ميزة حماية الخراطيش](#)
- [استخدام خادم ويب المضمن لـ HP \(EWS\) لتمكين ميزة حماية الخراطيش](#)
- [استخدام خادم ويب المضمن لـ HP \(EWS\) لتعطيل ميزة حماية الخراطيش](#)
- [استكشاف رسائل الأخطاء الخاصة بلوحة التحكم في حماية الخراطيش وإصلاحها](#)

 **ملاحظة:** قد يتطلب تمكين أو تعطيل هذه الميزة إدخال كلمة مرور مسؤول.

استخدام لوحة التحكم الخاصة بالطابعة لتمكين ميزة حماية الخراطيش

من لوحة التحكم الخاصة بالطابعة، يمكن لمسؤول الشبكة تمكين ميزة حماية الخراطيش. يؤدي ذلك إلى حماية الخراطيش المقترنة بالطابعة من السرقة والاستخدام في طابعات أخرى.

1. من الشاشة الرئيسية على لوحة التحكم الخاصة بالطابعة، انتقل إلى تطبيق الإعدادات ثم حدد رمز الإعدادات.
2. افتح القوائم التالية:
 - إدارة المستلزمات
 - حماية الخرطوشة
3. حدد حماية الخراطيش.
4. عندما تطالبك بالطابعة بالتأكيد، حدد متابعة لتمكين الميزة.

 **تنبيه:** بعد تمكين حماية الخراطيش للطابعة، تتم حماية كل خراطيش مسحوق الحبر التي يتم تثبيتها لاحقًا في الطابعة بشكل تلقائي ودائم. لتجنب حماية خرطوشة جديدة، عطل الميزة قبل تثبيت الخرطوشة الجديدة. لا يؤدي إيقاف تشغيل الميزة إلى إيقاف تشغيل حماية الخراطيش المثبتة حاليًا.

استخدام لوحة التحكم الخاصة بالطابعة لتعطيل ميزة حماية الخراطيش

من لوحة التحكم الخاصة بالطابعة، يمكن لمسؤول الشبكة تعطيل ميزة حماية الخراطيش. يؤدي ذلك إلى إزالة الحماية عن أي خراطيش جديدة مركبة في الطابعة.

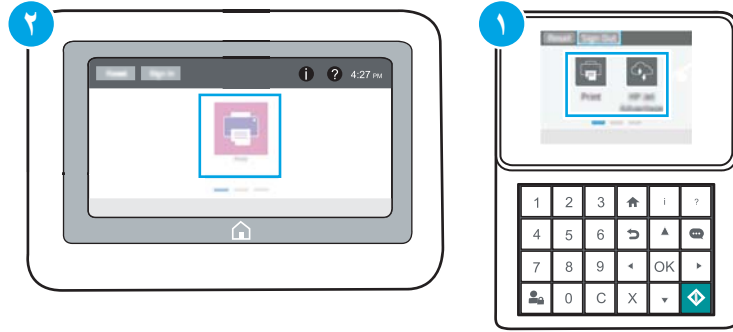
1. من الشاشة الرئيسية على لوحة التحكم الخاصة بالطابعة، انتقل إلى تطبيق الإعدادات ثم حدد رمز الإعدادات.
2. افتح القوائم التالية:
 - إدارة المستلزمات
 - حماية الخرطوشة
3. حدد إيقاف التشغيل.

استخدام خادم ويب المضمن لـ HP (EWS) لتمكين ميزة حماية الخراطيش

من خادم الويب المضمن، يمكن لمسؤول الشبكة تمكين ميزة حماية الخراطيش. يؤدي ذلك إلى حماية الخراطيش المقترنة بالطابعة من السرقة والاستخدام في طابعات أخرى.

1. افتح خادم ويب المضمن لـ HP (EWS):

ملاحظة: تختلف الخطوات وفقاً لنوع لوحة التحكم.



لوحة تحكم بلوحة مفاتيح

١

لوحة تحكم بشاشة لمس

٢

أ. لوحات التحكم الخاصة بلوحة المفاتيح: على لوحة التحكم الخاصة بالطابعة، اضغط على زر المعلومات **i**، ثم استخدم مفاتيح الأسهم لتحديد قائمة Ethernet. اضغط على زر موافق لفتح القائمة وعرض عنوان IP أو اسم المضيف.

لوحات التحكم الخاصة بشاشة اللمس: على لوحة التحكم الخاصة بالطابعة، المس زر المعلومات **i** ثم حدد رمز الشبكة لعرض عنوان IP أو اسم المضيف.

ب. افتح مستعرض ويب، واكتب عنوان IP أو اسم المضيف في سطر العنوان تمامًا كما يظهر على لوحة التحكم الخاصة بالطابعة. اضغط على مفتاح Enter على لوحة مفاتيح الكمبيوتر. تُفتح EWS.

<https://10.10.XX.XXX/>

ملاحظة: إذا عرض مستعرض الويب رسالة تشير إلى أن الوصول إلى موقع الويب قد لا يكون آمنًا، فحدد الخيار للمتابعة إلى موقع الويب. فلن يؤدي الوصول إلى موقع الويب هذا الكمبيوتر.

٢. افتح علامة التبويب نسخ/طباعة.

٣. من جزء التنقل الأيسر، حدد إدارة المستلزمات.

٤. في ناحية إعدادات المستلزمات، حدد حماية الخراطيش من قائمة حماية الخراطيش المنسدلة.

٥. انقر فوق زر Apply (تطبيق) لحفظ التغييرات.

تنبيه: بعد تمكين حماية الخراطيش للطابعة، تتم حماية كل خراطيش مسحوق الحبر التي يتم تثبيتها لاحقًا في الطابعة بشكل تلقائي ودائم. لتجنب حماية خرطوشة جديدة، عطل الميزة قبل تثبيت الخرطوشة الجديدة.

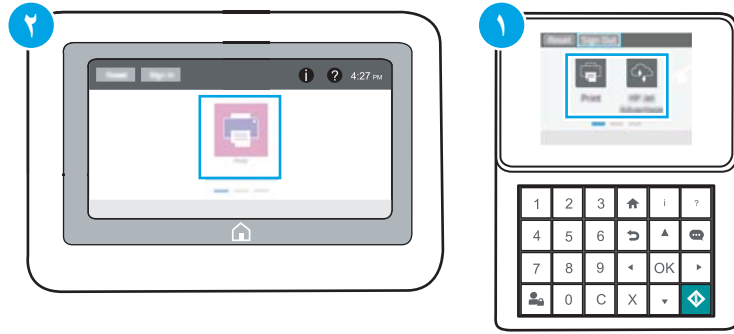
لا يؤدي إيقاف تشغيل الميزة إلى إيقاف تشغيل حماية الخراطيش المثبتة حاليًا.

استخدام خادم ويب المضمن لـ HP EWS لتعطيل ميزة حماية الخراطيش

من خادم الويب المضمن، يمكن لمسؤول الشبكة تعطيل ميزة حماية الخراطيش. يؤدي ذلك إلى إزالة الحماية عن أي خراطيش جديدة مركبة في الطابعة.

١. افتح خادم ويب المضمن لـ HP EWS:

ملاحظة: تختلف الخطوات وفقاً لنوع لوحة التحكم.



لوحة تحكم بلوحة مفاتيح

١

لوحة تحكم بشاشة لمس

٢

أ. **لوحات التحكم الخاصة بلوحة المفاتيح:** على لوحة التحكم الخاصة بالطابعة، اضغط على زر المعلومات ⓘ، ثم استخدم مفاتيح الأسهم لتحديد قائمة Ethernet ⓘ. اضغط على زر موافق لفتح القائمة وعرض عنوان IP أو اسم المضيف.

لوحات التحكم الخاصة بشاشة اللمس: على لوحة التحكم الخاصة بالطابعة، المس زر المعلومات ⓘ ثم حدد رمز الشبكة ⓘ لعرض عنوان IP أو اسم المضيف.

ب. افتح مستعرض ويب، واكتب عنوان IP أو اسم المضيف في سطر العنوان تمامًا كما يظهر على لوحة التحكم الخاصة بالطابعة. اضغط على مفتاح Enter على لوحة مفاتيح الكمبيوتر. تُفتح EWS.

<https://10.10.XX.XXX/>

ⓘ **ملاحظة:** إذا عرض مستعرض الويب رسالة تشير إلى أن الوصول إلى موقع الويب قد لا يكون آمنًا، فحدد الخيار للمتابعة إلى موقع الويب. فلن يؤدي الوصول إلى موقع الويب هذا الكمبيوتر.

٢. افتح علامة التبويب نسخ/طباعة.

٣. من جزء التنقل الأيسر، حدد إدارة المستلزمات.

٤. في ناحية إعدادات المستلزمات، حدد إيقاف التشغيل من قائمة حماية الخراطيش المنسدلة.

٥. انقر فوق زر Apply (تطبيق) لحفظ التغييرات.

استكشاف رسائل الأخطاء الخاصة بلوحة التحكم في حماية الخراطيش وإصلاحها

راجع الإجراءات الموصى بها لرسائل الخطأ المتعلقة بحماية الخراطيش.

الإجراء الموصى به	الوصف	رسالة الخطأ
استبدال الخرطوشة بخرطوشة مسحوق حبر جديدة.	يمكن استخدام الخرطوشة فقط في الطابعة أو مجموعة الطابعات التي قامت بتكوين حماية لها في الأساس باستخدام حماية الخراطيش من HP (HP Cartridge Protection). تسمح ميزة حماية الخراطيش للمسؤول بتقييد الخراطيش للعمل في طابعة واحدة أو مجموعة طابعات محددة فقط. يجب استبدال الخرطوشة لمتابعة الطباعة.	خرطوشة 10.0X. <Color> 57 محمية

استبدال خرطوشة الحبر

استبدل خرطوشة مسحوق الحبر إذا تلقيت رسالة على الطابعة، أو إذا كنت تواجه مشاكل في جودة الطباعة.

- [معلومات حول الخرطوشة](#)
- [إزالة الخرطوشة واستبدالها](#)

معلومات حول الخرطوشة

تابع الطباعة بواسطة الخرطوشة الحالية حتى تتوقف عملية إعادة توزيع مسحوق الحبر عن إنتاج جودة طباعة مقبولة. لإعادة توزيع مسحوق الحبر، قم بإزالة خرطوشة مسحوق الحبر من الطابعة وهزّ الخرطوشة برفق إلى الأمام وإلى الخلف حول محورها الأفقي. للحصول على تمثيل رسومي، راجع إرشادات استبدال الخرطوشة. أعد إدخال خرطوشة مسحوق الحبر في الطابعة وأغلق الغطاء.

لشراء الخراطيش أو للتحقق من توافقها مع الطابعة، انتقل إلى HP SureSupply على www.hp.com/go/SureSupply.
مرر إلى أسفل الصفحة وتحقق من أن الدولة/المنطقة صحيحة.

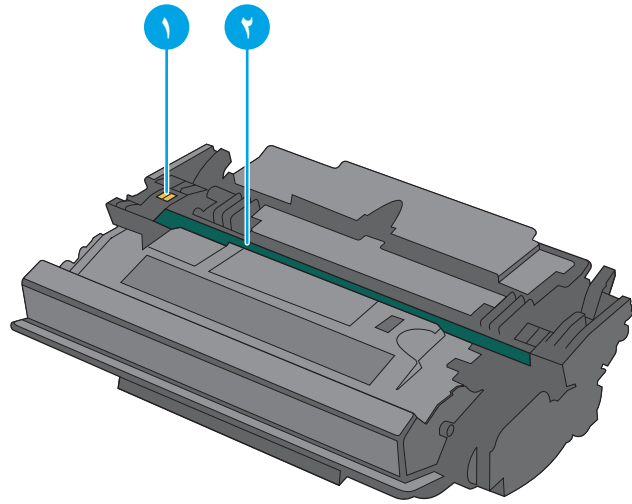
العنصر	الوصف	رقم خرطوشة الطباعة	رقم الجزء
خرطوشة حبر HP 89A Black Original LaserJet	خرطوشة مسحوق الحبر Black LaserJet	89A	CF289A
خرطوشة حبر HP 89X High Yield Black Original LaserJet	خرطوشة مسحوق الحبر Black LaserJet	89X	CF289X
خرطوشة حبر LaserJet أصلية باللون الأسود ذات إنتاجية عالية جدًا HP 89Y	خرطوشة مسحوق الحبر Black LaserJet	89Y	CF289Y

ملاحظة: تتضمن خراطيش الحبر ذات الإنتاجية العالية كمية أكبر من الحبر من الخراطيش العادية وذلك لزيادة إنتاجية الصفحة. للمزيد من المعلومات، زر الموقع www.hp.com/go/learnaboutesupplies.

لا تقم بإزالة خرطوشة الحبر من العبوة الخاصة بها حتى يحين وقت استبدالها.

تنبيه: لمنع حدوث الأضرار لخرطوشة مسحوق الحبر، تجنب تعريضها للضوء لأكثر من دقائق معدودة. قم بتغطية أسطوانة التصوير الخضراء، إذا كان يلزم إزالة خرطوشة الحبر من الطابعة لفترة زمنية طويلة.

يبين الرسم التوضيحي التالي مكونات خرطوشة الحبر.



شريحة الذاكرة

١

أسطوانة التصوير

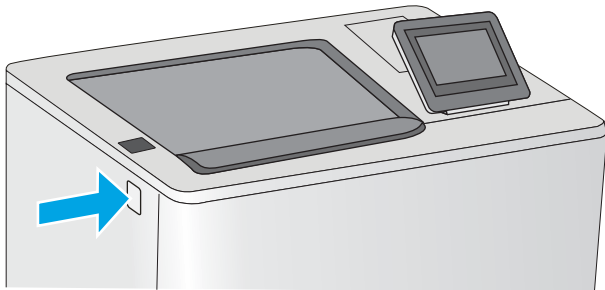
٢

تنبيه: لا تلمس أسطوانة التصوير. إذ يمكن أن تتسبب بصمات الأصابع بمشاكل في جودة الطباعة.

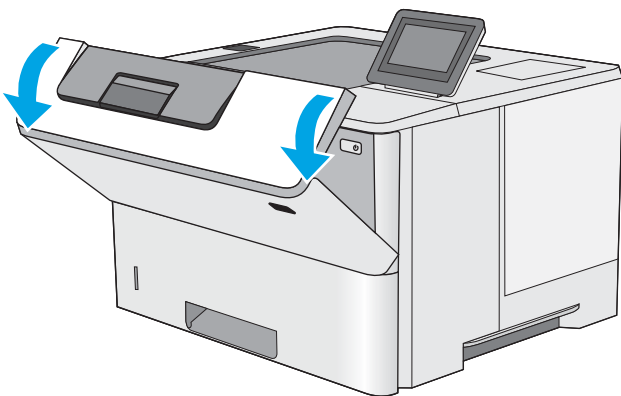
⚠ تنبيه: إذا تلطخت ملابسك بالحبر، فحاول مسحها بقطعة قماش جافة ثم قم بغسل الملابس بالماء الفاتر. يؤدي استخدام الماء الساخن إلى ثبات الحبر على النسيج.

📝 ملاحظة: تجد معلومات حول إعادة تدوير خراطيش الحبر المستخدمة في علبة خرطوشة الحبر.

إزالة الخرطوشة واستبدالها

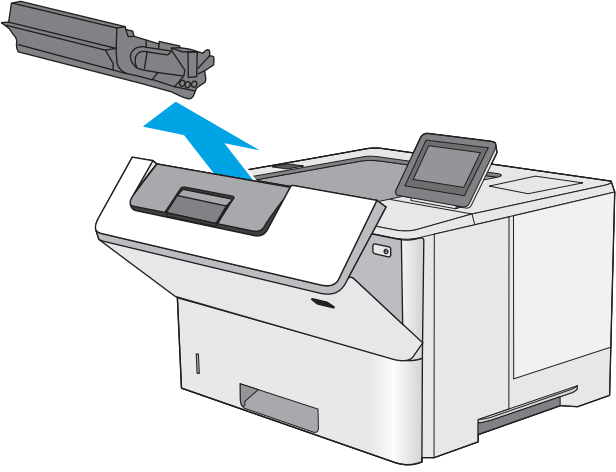


١. اضغط على زر التحرير الخاص بالغطاء العلوي في الجانب الأيسر من الطباعة.

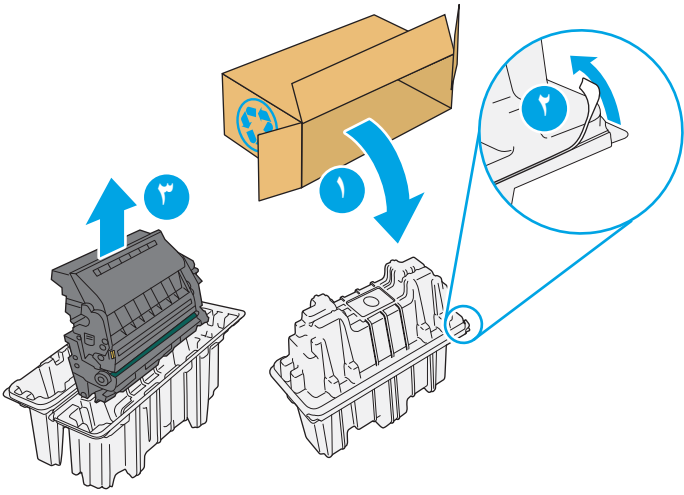


٢. افتح الباب الأمامي.

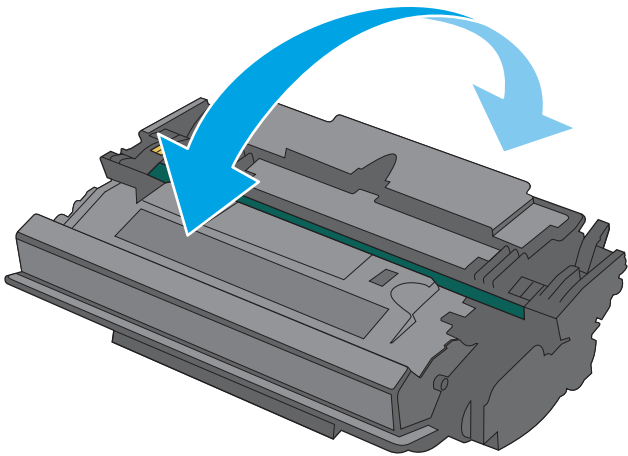
٣. أمسك مقبض خرطوشة مسحوق الحبر المستعملة
واسحبها خارجًا لإزالتها.



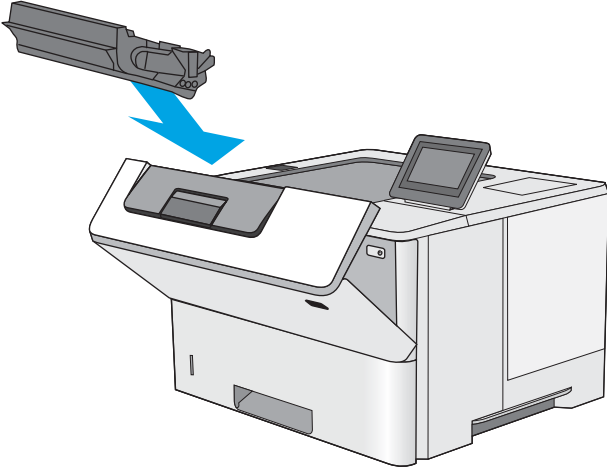
٤. قم بإزالة خرطوشة الحبر الجديدة من الغلاف الواقي
عبر نزع الشريط البلاستيكي وفتح الحزمة. احتفظ
بكل العلب لإعادة تدوير خرطوشة الحبر
المستخدمة.



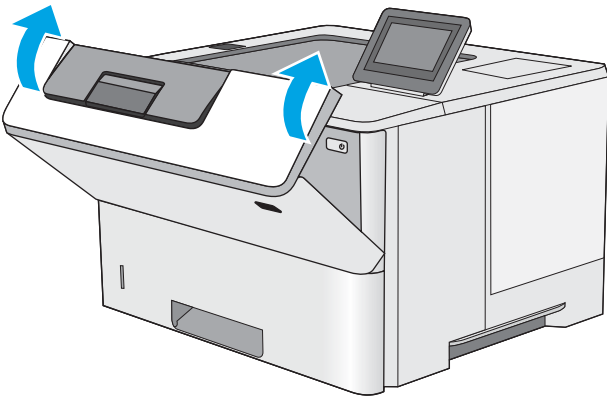
٥. أمسك خرطوشة الحبر من طرفيها ورجّها ٥ إلى ٦
مرات.



٦. قم بمحاذاة خرطوشة الحبر مع فتحتها، ثم أدخلها في الطابعة.



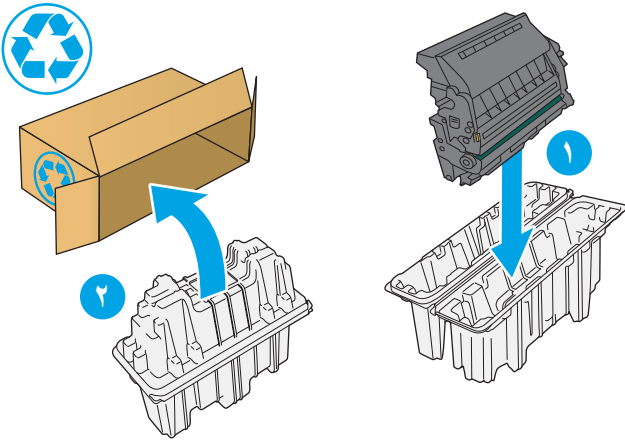
٧. أغلق الباب الأمامي.



٨. ضع خرطوشة الحبر المستخدمة في علبة الخرطوشة الجديدة. راجع دليل إعادة التدوير المرفق للحصول على معلومات حول إعادة التدوير.

في الولايات المتحدة وكندا، يوجد ملصق شحن مدفوع مسبقاً في العلبة. في الدول/المناطق الأخرى، انتقل إلى الموقع www.hp.com/recycle لطباعة ملصق شحن مدفوع مسبقاً.

قم بإصباغ ملصق الشحن المدفوع مسبقاً على العلبة، وأعد الخرطوشة المستخدمة إلى شركة HP لإعادة تدويرها.



يمكنك الطباعة باستخدام البرنامج، أو الطباعة من جهاز محمول أو محرك أقراص محمول USB.

- [مهام الطباعة \(Windows\)](#)

- [مهام الطباعة \(macOS\)](#)

- [تخزين مهام الطباعة على الطابعة لطباعتها لاحقًا أو لطباعتها سرًا](#)

- [الطباعة من الأجهزة المحمولة](#)

- [الطباعة من محرك أقراص محمول USB](#)

- [الطباعة باستخدام منفذ USB 2.0 عالي السرعة \(سلكي\)](#)

للحصول على مساعدة الفيديو، راجع www.hp.com/videos/LaserJet.

المعلومات التالية صحيحة في وقت نشرها. للحصول على المعلومات الحالية، راجع www.hp.com/support/ljM507.

لمزيد من المعلومات:

تتضمن التعليمات الشاملة من HP الخاصة بالطابعة المعلومات التالية:

- تثبيت وتكوين

- التعلم والاستخدام

- حل المشاكل

- تنزيل تحديثات البرامج والبرامج الثابتة

- الانضمام إلى منتديات الدعم

- البحث عن الضمان والمعلومات التنظيمية

مهام الطباعة (Windows)

تعلم المزيد حول مهام الطباعة الشائعة لمستخدمي Windows.

- [طريقة الطباعة \(Windows\)](#)
- [الطباعة تلقائياً على الوجهين \(Windows\)](#)
- [الطباعة يدوياً على الوجهين \(Windows\)](#)
- [طباعة صفحات متعددة لكل ورقة \(Windows\)](#)
- [تحديد نوع الورق \(Windows\)](#)
- [مهام طباعة إضافية](#)

طريقة الطباعة (Windows)

استخدم خيار **الطباعة** من تطبيق برنامج لتحديد الطباعة والخيارات الأساسية لمهمة الطباعة.

يوضح الإجراء التالي عملية الطباعة الأساسية في Windows.

1. حدد الخيار **Print** (طباعة) من البرنامج.
2. حدد الطباعة من قائمة الطابعات. لتغيير الإعدادات، انقر فوق زر **خصائص** أو **تفضيلات** لفتح برنامج تشغيل الطباعة.

 **ملاحظة:** يختلف اسم الزر حسب البرنامج.

في Windows 10 و8.1 و8، لهذه التطبيقات تخطيط مختلف مع ميزات تختلف عن الميزات الخاصة بتطبيقات سطح المكتب التي تم وصفها أدناه. للوصول إلى ميزة الطباعة من تطبيق شاشة "بدء"، أكمل الخطوات التالية:

- **Windows 10:** حدد **طباعة**، ومن ثم حدد الطباعة.
 - **Windows 8.1 أو 8:** حدد **الأجهزة**، وحدد **طباعة**، ومن ثم حدد الطباعة.
- بالنسبة إلى برنامج التشغيل HP PCL-6 V4، يقوم تطبيق HP AiO Printer Remote بتنزيل ميزات إضافية لبرنامج التشغيل عند تحديد المزيد من الإعدادات.


 **ملاحظة:** للحصول على مزيد من المعلومات، انقر فوق زر التعليمات (؟) في برنامج تشغيل الطباعة.

3. انقر فوق علامات التبويب في برنامج تشغيل الطباعة لتكوين الخيارات المتوفرة. على سبيل المثال، عيّن اتجاه الورق على علامة التبويب **Finishing** (التجهيز النهائي)، وعيّن إعدادات الجودة ومصدر الورق ونوعه وحجمه على علامة التبويب **Paper/Quality** (ورق/جودة).
4. انقر فوق الزر **موافق** للعودة إلى مربع الحوار **طباعة**. حدد عدد النسخ المطلوب طباعتها من هذه الشاشة.
5. انقر فوق الزر **طباعة** لطباعة المهمة.

الطباعة تلقائياً على الوجهين (Windows)

إذا كانت الطباعة تحتوي على وحدة طباعة تلقائية على الوجهين، فيمكنك الطباعة على وجهي الورق تلقائياً. استخدم حجم ورق ونوع ورق معتمدين من وحدة الطباعة على الوجهين.

1. حدد الخيار **Print** (طباعة) من البرنامج.
2. حدد الطباعة من قائمة الطابعات، ثم انقر فوق الزر **خصائص** أو **التفضيلات** لفتح برنامج تشغيل الطباعة.

 **ملاحظة:** يختلف اسم الزر حسب البرنامج.

في Windows 10 و 8.1 و 8، لهذه التطبيقات تخطيط مختلف مع ميزات تختلف عن الميزات الخاصة بتطبيقات سطح المكتب التي تم وصفها أدناه. للوصول إلى ميزة الطباعة من تطبيق شاشة "بدء"، أكمل الخطوات التالية:

- **Windows 10:** حدد **طباعة**، ومن ثم حدد الطباعة.
 - **Windows 8.1 أو 8:** حدد **الأجهزة**، وحدد **طباعة**، ومن ثم حدد الطباعة.
- بالنسبة إلى برنامج التشغيل HP PCL-6 V4، يقوم تطبيق HP AiO Printer Remote بتنزيل ميزات إضافية لبرنامج التشغيل عند تحديد المزيد من الإعدادات.

3. انقر فوق علامة التبويب **Finishing** (إنهاء).


4. **حدد الطباعة على الوجهين.** انقر فوق **موافق** لإغلاق مربع الحوار **خصائص المستند**.

5. في مربع الحوار **طباعة**، انقر فوق الزر **طباعة** لطباعة المهمة.

الطباعة يدويًا على الوجهين (Windows)

اتباع هذا الإجراء للطابعات التي لم يتم تثبيت وحدة طباعة تلقائية على الوجهين عليها أو للطباعة على ورق لا تعتمد وحدة الطباعة على الوجهين.

1. حدد الخيار **Print** (طباعة) من البرنامج.
2. حدد الطباعة من قائمة الطابعات، ثم انقر فوق الزر **خصائص** أو **التفضيلات** لفتح برنامج تشغيل الطباعة.

 **ملاحظة:** يختلف اسم الزر حسب البرنامج.

في Windows 10 و 8.1 و 8، لهذه التطبيقات تخطيط مختلف مع ميزات تختلف عن الميزات الخاصة بتطبيقات سطح المكتب التي تم وصفها أدناه. للوصول إلى ميزة الطباعة من تطبيق شاشة "بدء"، أكمل الخطوات التالية:

- **Windows 10:** حدد **طباعة**، ومن ثم حدد الطباعة.
 - **Windows 8.1 أو 8:** حدد **الأجهزة**، وحدد **طباعة**، ومن ثم حدد الطباعة.
- بالنسبة إلى برنامج التشغيل HP PCL-6 V4، يقوم تطبيق HP AiO Printer Remote بتنزيل ميزات إضافية لبرنامج التشغيل عند تحديد المزيد من الإعدادات.

3. انقر فوق علامة التبويب **Finishing** (إنهاء).

4. **حدد الطباعة على الوجهين (يدويًا)**، ومن ثم انقر فوق **موافق** لإغلاق مربع الحوار **خصائص المستند**.

5. في مربع الحوار **طباعة**، انقر فوق **طباعة** لطباعة الوجه الأول من المهمة.

6. استردّ الرصّة المطبوعة من حاوية الإخراج، وضعها في الدرج 1.

7. إذا تمت مطالبتك، فحدد الزر المناسب على لوحة التحكم للمتابعة.

طباعة صفحات متعددة لكل ورقة (Windows)

عند الطباعة من تطبيق برنامج باستخدام خيار **الطباعة**، يمكنك تحديد خيار لطباعة صفحات متعددة على ورقة واحدة. على سبيل المثال، قد ترغب في استخدام هذا الخيار إذا كنت تقوم بطباعة مستند كبير جدًا وتريد توفير استهلاك الورق.

1. حدد الخيار **Print** (طباعة) من البرنامج.
2. حدد الطباعة من قائمة الطابعات، ثم انقر فوق الزر **خصائص** أو **التفضيلات** لفتح برنامج تشغيل الطباعة.

ملاحظة: يختلف اسم الزر حسب البرنامج.

في Windows 10 و8.1 و8، لهذه التطبيقات تخطيط مختلف مع ميزات تختلف عن الميزات الخاصة بتطبيقات سطح المكتب التي تم وصفها أدناه. للوصول إلى ميزة الطباعة من تطبيق شاشة "بدء"، أكمل الخطوات التالية:

- **Windows 10: حدد طباعة،** ومن ثم حدد الطباعة.
 - **Windows 8.1 أو 8: حدد الأجهزة،** وحدد **طباعة،** ومن ثم حدد الطباعة.
- بالنسبة إلى برنامج التشغيل HP PCL-6 V4، يقوم تطبيق HP AiO Printer Remote بتنزيل ميزات إضافية لبرنامج التشغيل عند تحديد المزيد من الإعدادات.

3. انقر فوق علامة التبويب **Finishing** (إنهاء).
4. حدد عدد الصفحات للورقة من القائمة المنسدلة **عدد الصفحات على الورقة الواحدة.**
5. حدد الإعدادات الصحيحة للخيارات **Print page borders** (طباعة حدود الصفحات) و**Page order** (ترتيب الصفحات) و**Orientation** (الاتجاه). انقر فوق **موافق** لإغلاق مربع الحوار **خصائص المستند.**
6. في مربع الحوار **طباعة،** انقر فوق الزر **طباعة** لطباعة المهمة.

تحديد نوع الورق (Windows)

عند الطباعة من تطبيق برنامج باستخدام خيار **الطباعة،** يمكنك تعيين نوع الورق الذي تستخدمه لمهمة الطباعة. على سبيل المثال، إذا كان نوع الورق الافتراضي Letter، ولكنك تستخدم نوع ورق مختلفًا لمهمة طباعة معينة، فحدد نوع الورق المحدد.

1. حدد الخيار **Print** (طباعة) من البرنامج.
2. حدد الطباعة من قائمة الطابعات، ثم انقر فوق الزر **خصائص أو التفضيلات** لفتح برنامج تشغيل الطباعة.

ملاحظة: يختلف اسم الزر حسب البرنامج.

في Windows 10 و8.1 و8، لهذه التطبيقات تخطيط مختلف مع ميزات تختلف عن الميزات الخاصة بتطبيقات سطح المكتب التي تم وصفها أدناه. للوصول إلى ميزة الطباعة من تطبيق شاشة "بدء"، أكمل الخطوات التالية:

- **Windows 10: حدد طباعة،** ومن ثم حدد الطباعة.
 - **Windows 8.1 أو 8: حدد الأجهزة،** وحدد **طباعة،** ومن ثم حدد الطباعة.
- بالنسبة إلى برنامج التشغيل HP PCL-6 V4، يقوم تطبيق HP AiO Printer Remote بتنزيل ميزات إضافية لبرنامج التشغيل عند تحديد المزيد من الإعدادات.

3. انقر فوق علامة التبويب **Paper/Quality** (ورق/جودة).
4. حدد نوع الورق من قائمة **نوع الورق** المنسدلة.
5. انقر فوق **موافق** لإغلاق مربع الحوار **خصائص المستند.** في مربع الحوار **طباعة،** انقر فوق الزر **طباعة** لطباعة المهمة.
6. في حال احتاج الدرج إلى التكوين، يتم عرض رسالة تكوين الدرج على لوحة التحكم الخاصة بالطابعة.
7. حمل الدرج بنوع الورق المحدد وحجمه، ثم أغلق الدرج.
7. المس الزر **OK** (موافق) لقبول الحجم والنوع الذي تم كشفه، أو المس **Modify** (تعديل) لاختيار حجم أو نوع آخر للورق.
8. حدد الحجم والنوع الصحيحين ثم المس الزر **OK** (موافق).

مهام طباعة إضافية

حدد موقع المعلومات على الويب لتنفيذ مهام الطباعة الشائعة.

انتقل إلى www.hp.com/support/ljM507.

تتوفر إرشادات لمهام الطباعة، كما يلي:

- إنشاء اختصارات الطباعة أو إعداداتها المسبقة واستخدامها
- تحديد حجم الورق، أو استخدام حجم مخصص للورق
- تحديد اتجاه الصفحات
- إنشاء كتيّب
- تغيير حجم مستند ليلائم حجم ورق محدد
- طباعة الصفحة الأولى أو الأخيرة من المستند على ورق مختلف
- طباعة علامات مائية على مستند

مهام الطباعة (macOS)

الطباعة باستخدام برنامج الطباعة من HP لنظام التشغيل macOS، بما في ذلك كيفية الطباعة على الوجهين أو طباعة صفحات متعددة لكل ورقة.

- [كيفية الطباعة \(macOS\)](#)
- [الطباعة على الوجهين تلقائياً \(macOS\)](#)
- [الطباعة على الوجهين يدوياً \(macOS\)](#)
- [طباعة صفحات متعددة لكل ورقة \(macOS\)](#)
- [تحديد نوع الورق \(macOS\)](#)
- [مهام طباعة إضافية](#)

كيفية الطباعة (macOS)

يوضح الإجراء التالي عملية الطباعة الأساسية لنظام macOS.


1. انقر فوق القائمة **File** (ملف)، ثم فوق الخيار **Print** (طباعة).
2. حدد الطابعة.
3. انقر فوق **عرض التفاصيل أو النسخ والصفحات** ثم حدد قوائم أخرى لضبط إعدادات الطباعة.

 **ملاحظة:** يختلف اسم العنصر بحسب البرنامج.

4. انقر فوق الزر **Print** (طباعة).

الطباعة على الوجهين تلقائياً (macOS)

 **ملاحظة:** تنطبق هذه المعلومات على الطابعات التي تتضمن وحدة طباعة تلقائية على الوجهين.


 **ملاحظة:** تتوفر هذه الميزة في حال قمت بتثبيت برنامج تشغيل الطباعة من HP. قد لا تتوفر إذا كنت تستخدم AirPrint.

1. انقر فوق القائمة **File** (ملف)، ثم فوق الخيار **Print** (طباعة).
2. حدد الطابعة.
3. انقر فوق **عرض التفاصيل أو النسخ والصفحات** ثم فوق القائمة **تخطيط**.

 **ملاحظة:** يختلف اسم العنصر بحسب البرنامج.

4. حدد خيار التجليد من القائمة المنسدلة **Two-Sided** (على الوجهين).
5. انقر فوق الزر **Print** (طباعة).

الطباعة على الوجهين يدوياً (macOS)

 **ملاحظة:** تتوفر هذه الميزة في حال قمت بتثبيت برنامج تشغيل الطباعة من HP. قد لا تتوفر إذا كنت تستخدم AirPrint.

1. انقر فوق القائمة **File** (ملف)، ثم فوق الخيار **Print** (طباعة).
2. حدد الطابعة.

٣. انقر فوق عرض التفاصيل أو النسخ والصفحات ثم فوق القائمة الطباعة اليدوية على الوجهين.

 ملاحظة: يختلف اسم العنصر بحسب البرنامج.

٤. انقر فوق خانة Manual Duplex (الطباعة اليدوية على الوجهين)، وحدد خيارًا للتجديد.

٥. انقر فوق الزر Print (طباعة).

٦. انتقل إلى الطابعة، وقم بإزالة أي أوراق بيضاء موجودة في الدرج 1.

٧. قم باسترداد الحزمة المطبوعة من حاوية الإخراج، وضعها في درج الإدخال مع توجيه الوجه المطلوب للطباعة عليه نحو الأسفل.

٨. عند المطالبة، المس الزر المناسب من لوحة التحكم للمتابعة.

طباعة صفحات متعددة لكل ورقة (macOS)

١. انقر فوق القائمة File (ملف)، ثم فوق الخيار Print (طباعة).

٢. حدد الطابعة.

٣. انقر فوق عرض التفاصيل أو النسخ والصفحات ثم فوق القائمة تخطيط.

 ملاحظة: يختلف اسم العنصر بحسب البرنامج.

٤. من القائمة المنسدلة Pages per Sheet (عدد الصفحات لكل ورقة)، حدد عدد الصفحات التي تريد طباعتها على كل ورقة.

٥. في منطقة Layout Direction (اتجاه التخطيط)، حدد ترتيب الصفحات وموضعها على الورقة.

٦. من قائمة Borders (الحدود)، حدد نوع الحد الذي تريد طباعته حول كل صفحة في الورقة.


٧. انقر فوق الزر Print (طباعة).

تحديد نوع الورق (macOS)


١. انقر فوق القائمة File (ملف)، ثم فوق الخيار Print (طباعة).

٢. حدد الطابعة.

٣. انقر فوق عرض التفاصيل أو النسخ والصفحات ثم فوق القائمة الوسائط والجودة أو القائمة الورق/الجودة.

 ملاحظة: يختلف اسم العنصر بحسب البرنامج.

٤. حدد من الخيارات الوسائط والجودة أو الورق/الجودة.

 ملاحظة: تحتوي هذه القائمة على المجموعة الرئيسية من الخيارات المتوفرة. لا تتوفر بعض الخيارات على كل الطابعات.

• نوع الوسائط: حدد الخيار لنوع الورق لمهمة الطباعة.

• Print Quality (جودة الطباعة): حدد مستوى الدقة لمهمة الطباعة.

• الطباعة من الحافة إلى الحافة: حدد هذا الخيار للطباعة بالقرب من حواف الورق.

٥. انقر فوق الزر Print (طباعة).

مهام طباعة إضافية

حدد موقع المعلومات على الويب لتنفيذ مهام الطباعة الشائعة.

انتقل إلى www.hp.com/support/ljM507.

تتوفر إرشادات لمهام الطباعة، كما يلي:

- إنشاء اختصارات الطباعة أو إعداداتها المسبقة واستخدامها
- تحديد حجم الورق، أو استخدام حجم مخصص للورق
- تحديد اتجاه الصفحات
- إنشاء كتيب
- تغيير حجم مستند ليلائم حجم ورق محدد
- طباعة الصفحة الأولى أو الأخيرة من المستند على ورق مختلف
- طباعة علامات مائية على مستند

تخزين مهام الطباعة على الطابعة لطباعتها لاحقًا أو لطباعتها سرًا

- [مقدمة](#)
- [إنشاء مهمة مخزّنة \(Windows\)](#)
- [إنشاء مهمة مخزّنة \(macOS\)](#)
- [طباعة مهمة مُخزّنة](#)
- [حذف مهمة مُخزّنة](#)
- [المعلومات التي يتم إرسالها إلى الطابعة لأغراض "متابعة المهمة"](#)

مقدمة

توفّر المعلومات التالية الإجراءات لإنشاء المستندات المخزّنة على محرك أقراص USB المحمول وطباعتها. ويمكن طباعة هذه المهام في وقت لاحق أو طباعتها سرًا.

إنشاء مهمة مخزّنة (Windows)

يمكنك تخزين المهام على محرك أقراص USB المحمول من أجل طباعتها في وقت لاحق أو سرًا.

1. حدد الخيار **Print** (طباعة) من البرنامج.
2. حدد الطابعة من قائمة الطابعات، ثم حدد الخصائص أو التفضيلات.

 **ملاحظة:** يختلف اسم الزر حسب البرنامج.

في Windows 10 و 8.1 و 8، لهذه التطبيقات تخطيط مختلف مع ميزات تختلف عن الميزات الخاصة بتطبيقات سطح المكتب التي تم وصفها أدناه. للوصول إلى ميزة الطباعة من تطبيق شاشة "بدء"، أكمل الخطوات التالية:

- **Windows 10:** حدد **طباعة**، ومن ثم حدد الطابعة.
 - **Windows 8.1 أو 8:** حدد **الأجهزة**، وحدد **طباعة**، ومن ثم حدد الطابعة.
- بالنسبة إلى برنامج التشغيل HP PCL-6 V4، يقوم تطبيق HP AiO Printer Remote بتنزيل ميزات إضافية لبرنامج التشغيل عند تحديد المزيد من الإعدادات.

3. انقر فوق علامة التبويب **Job Storage** (تخزين المهام).

4. حدد خيارًا في **وضع تخزين المهام:**

- **Proof and Hold** (تدقيق واحتجاز): اطبع نسخة واحدة من مهمة ودقق فيها ثم اطبع المزيد من النسخ.
- **Personal Job** (مهمة شخصية): لن تتم طباعة المهمة حتى تطلبها على لوحة التحكم الخاصة بالطابعة. لوضع تخزين المهمة هذا، يمكنك تحديد واحد من خيارات **Make Job Private/Secure** (جعل المهمة خاصة/آمنة). وإذا قمت بتعيين رقم تعريف شخصي (PIN) إلى المهمة، فعليك توفير هذا الرقم المطلوب في لوحة التحكم. إذا قمت بتشفير المهمة، عليك توفير كلمة المرور المطلوبة على لوحة التحكم. يتم حذف مهمة الطباعة من الذاكرة بعد طباعتها، ويتم فقدانها في حال انقطاع الطاقة عن الطابعة.
- **Quick Copy** (نسخ سريع): طباعة العدد المطلوب من النسخ لمهمة ما وتخزين نسخة من المهمة في ذاكرة الطابعة بحيث تتمكن من طباعتها في وقت لاحق.
- **المهمة المخزنة:** تخزين مهمة على الطابعة، والسماح للمستخدمين الآخرين بطباعة المهمة في أي وقت. لوضع تخزين المهمة هذا، يمكنك تحديد واحد من خيارات **Make Job Private/Secure** (جعل المهمة خاصة/آمنة). إذا قمت بتعيين رقم تعريف شخصي (PIN) إلى المهمة، فعلى الشخص الذي يقوم بطباعة

المهمة توفير هذا الرقم المطلوب في لوحة التحكم. إذا قمت بتشغيل المهمة، فعلى الشخص الذي يقوم بطباعة المهمة توفير كلمة المرور المطلوبة على لوحة التحكم.

5. لاستخدام اسم مستخدم مخصص أو اسم مهمة مخصص، انقر فوق الزر **Custom** (مخصص)، ثم أدخل اسم المستخدم أو اسم المهمة.

حدد الخيار الذي تريد أن تستخدمه في حال كان لمهمة محفوظة أصلاً الاسم نفسه:

- **Use Job Name + (1-99)** (استخدام اسم المهمة + (1-99)): إلحاق رقم فريد من نوعه في نهاية اسم المهمة.
- **Replace Existing File** (استبدال الملف الموجود): إلغاء المهمة المخزنة الموجودة من قبل المهمة الجديدة.

6. انقر فوق زر **موافق** لإغلاق مربع الحوار **خصائص المستند**. في مربع الحوار **طباعة**، انقر فوق الزر **طباعة** لطباعة المهمة.

إنشاء مهمة مخزنة (macOS)

يمكنك تخزين المهام على محرك أقراص USB المحمول من أجل طباعتها في وقت لاحق أو سراً.

1. انقر فوق القائمة **File** (ملف)، ثم فوق الخيار **Print** (طباعة).

2. في القائمة **الطابعة**، حدد الطابعة.

3. يعرض برنامج تشغيل الطباعة بشكل افتراضي القائمة **Copies & Pages** (نسخ وصفحات). افتح القائمة المنسدلة، ثم انقر فوق قائمة **تخزين المهام**.

 **ملاحظة:** إذا لم تكن قائمة **تخزين المهام** معروضة، فأغلق نافذة طباعة ثم أعد فتحها لتنشيط القائمة.

4. في القائمة المنسدلة **Mode** (الوضع)، حدد نوع المهمة المخزنة.

- **Proof and Hold** (تدقيق واحتجاز): اطبع نسخة واحدة من مهمة ودقق فيها ثم اطبع المزيد من النسخ.
- **Personal Job** (مهمة شخصية): لن تتم طباعة المهمة حتى يطلبها أحد على لوحة التحكم الخاصة بالطابعة. وإذا كان للمهمة رقم تعريف شخصي (PIN)، فعليك توفير رقم PIN المطلوب في لوحة التحكم. يتم حذف مهمة الطباعة من الذاكرة بعد طباعتها، ويتم فقدانها في حال انقطاع الطاقة عن الطابعة.
- **Quick Copy** (نسخ سريع): طباعة العدد المطلوب من النسخ لمهمة ما وتخزين نسخة من المهمة في ذاكرة الطابعة لطباعتها في وقت لاحق.
- **المهمة المخزنة:** تخزين مهمة على الطابعة، والسماح للمستخدمين الآخرين بطباعة المهمة في أي وقت. وإذا كان للمهمة رقم تعريف شخصي (PIN)، فعلى الشخص الذي يقوم بطباعة المهمة توفير رقم PIN المطلوب في لوحة التحكم.

5. لاستخدام اسم مستخدم مخصص أو اسم مهمة مخصص، انقر فوق الزر **Custom** (مخصص)، ثم أدخل اسم المستخدم أو اسم المهمة.


حدد الخيار الذي تريد أن تستخدمه في حال كان لمهمة محفوظة أصلاً الاسم نفسه.

- **Use Job Name + (1-99)** (استخدام اسم المهمة + (1-99)): إلحاق رقم فريد من نوعه في نهاية اسم المهمة.
- **Replace Existing File** (استبدال الملف الموجود): إلغاء المهمة المخزنة الموجودة من قبل المهمة الجديدة.

٦. إذا حددت الخيار **المهمة المُخزّنة** أو **المهمة الشخصية** في الخطوة 4، فيمكنك حماية المهمة برقم تعريف شخصي (PIN). اكتب رقمًا مؤلفًا من 4 خانات في الحقل **Use PIN to Print** (استخدام PIN للطباعة). عندما يحاول أشخاص آخرون طباعة هذه المهمة، تطالبهم الطابعة بإدخال رقم PIN هذا.
٧. انقر فوق الزر **Print** (طباعة) لمعالجة المهمة.

طباعة مهمة مُخزّنة

استخدم الإجراء التالي لطباعة مهمة مخزّنة في ذاكرة الطابعة.

١. من الشاشة الرئيسية على لوحة التحكم الخاصة بالطابعة، انتقل إلى تطبيق **الطباعة** ثم حدد رمز **الطباعة**.
٢. حدد **طباعة من تخزين المهام**.
٣. حدد **اختيار**، ومن ثم حدد اسم المجلد حيث يتم تخزين المهمة.
٤. حدد اسم المهمة. إذا كانت المهمة خاصة أو مشفرة، فأدخل رقم التعريف الشخصي (PIN) أو كلمة المرور.
٥. لضبط عدد النسخ، حدد الحقل الخاص بعدد النسخ في الزاوية السفلية اليسرى للشاشة. استخدم لوحة المفاتيح لإدخال عدد النسخ التي تريد طباعتها.
٦. حدد البدء  أو **الطباعة** لطباعة المهمة.


حذف مهمة مُخزّنة

يمكنك حذف المستندات التي تم حفظها في الطابعة عندما تنتهي الحاجة إليها. يمكنك أيضًا ضبط الحد الأقصى لعدد المهام التي تخزنها الطابعة.

- [حذف مهمة تم تخزينها على الطابعة](#)
- [تغيير حد تخزين المهام](#)

حذف مهمة تم تخزينها على الطابعة

استخدم لوحة التحكم لحذف مهمة مخزّنة في ذاكرة الطابعة.

1. من الشاشة الرئيسية على لوحة التحكم الخاصة بالطابعة، انتقل إلى تطبيق [الطابعة](#) ثم حدد رمز [الطابعة](#).
2. حدد [طابعة من تخزين المهام](#).
3. حدد [اختيار](#)، ومن ثم حدد اسم المجلد حيث يتم تخزين المهمة.
4. حدد اسم المهمة. إذا كانت المهمة خاصة أو مشفرة، فأدخل رقم التعريف الشخصي (PIN) أو كلمة المرور.
5. حدد زر سلة المهملات  لحذف المهمة.

تغيير حد تخزين المهام

عند تخزين مهمة جديدة في ذاكرة الطابعة، ستقوم الطابعة بالكتابة فوق أي مهام سابقة لها اسم المستخدم واسم المهمة نفسها. إذا لم تكن المهمة مخزّنة مسبقًا تحت اسم المستخدم واسم المهمة نفسها، وكانت الطابعة بحاجة إلى مساحة تخزين إضافية، فقد تقوم الطابعة بحذف مهام مخزّنة أخرى بدءًا بالأقدم.

لتغيير عدد المهام التي يمكن للطابعة تخزينها، اكمل الاجراء التالي:

1. من الشاشة الرئيسية على لوحة التحكم الخاصة بالطابعة، انتقل إلى تطبيق [الإعدادات](#) ثم حدد رمز [الإعدادات](#).
2. افتح القوائم التالية:
 - [نسخ/طابعة أو طباعة](#)
 - [إدارة المهام المخزنة](#)
 - [حدود تخزين المهام المؤقتة](#)
3. استخدم لوحة المفاتيح لإدخال عدد المهام التي يمكن للطابعة تخزينها.
4. حدد [موافق](#) أو [تم لحفظ الإعدادات](#).

المعلومات التي يتم إرسالها إلى الطابعة لأغراض "متابعة المهمة"

يمكن أن ترسل مهام الطباعة المُرسلة من برامج التشغيل على الجهاز العميل (على سبيل المثال جهاز الكمبيوتر) معلومات تعريف شخصية إلى أجهزة الطباعة والتصوير من HP. قد تتضمن هذه المعلومات، لكن على سبيل المثال لا الحصر، اسم المستخدم واسم العميل الذي تم منه إنشاء المهمة والذي يمكن استخدامه لأغراض متابعة المهمة، حسب ما هو محدد من قبل المسؤول عن جهاز الطباعة. كما يمكن تخزين هذه المعلومات نفسها مع المهمة على جهاز التخزين كبير السعة (على سبيل المثال، محرك الأقراص) في جهاز الطباعة عند استخدام ميزة تخزين المهام.

الطباعة من الأجهزة المحمولة

- [مقدمة](#)
- [الطباعة عبر Wi-Fi و Wi-Fi Direct Print و NFC و BLE](#)
- [HP ePrint عبر البريد الإلكتروني](#)
- [AirPrint](#)
- [الطباعة المضمنة لـ Android](#)

مقدمة

تقدم HP حلولاً متعددة للأجهزة المحمولة لتمكين الطباعة بسهولة من كمبيوتر محمول أو كمبيوتر لوجي أو هاتف ذكي أو من أي جهاز محمول آخر إلى طابعة HP. لرؤية القائمة الكاملة ولتحديد الخيار الأفضل، انتقل إلى www.hp.com/go/LaserJetMobilePrinting.

الطباعة عبر Wi-Fi و Wi-Fi Direct و NFC و BLE

• [تمكين الطباعة اللاسلكية](#)

• [تغيير اسم Wi-Fi Direct](#)

توفر HP طباعة عبر Wi-Fi Direct Print والاتصال بالحقل القريب (NFC) و Bluetooth منخفض الطاقة (BLE) للطابعات التي تعتمد ملحق الاتصال اللاسلكي/BLE/NFC لـ HP Jetdirect 3100w. يتوفّر هذا الملحق كخيار لطابعات HP التي تتضمن جيب دمج الأجهزة (HIP).

تسمح هذه الميزات للأجهزة (المحمولة) المزودة بـ Wi-Fi بإنشاء اتصال شبكة لاسلكية مباشرة مع الطابعة من دون استخدام موجّه لاسلكي.

لا تحتاج الطابعة إلى الاتصال بالشبكة لتعمل هذه الطباعة المباشرة عبر الأجهزة المحمولة.

استخدم ميزة الطباعة عبر Wi-Fi Direct للطباعة لاسلكيًا من الأجهزة التالية:

• iPhone أو iPad أو iPod touch باستخدام Apple AirPrint

• أجهزة محمولة تعمل بنظام Android باستخدام حل الطباعة المضمن على نظام Android

للمزيد من المعلومات حول الطباعة اللاسلكية، انتقل إلى www.hp.com/go/LaserJetMobilePrinting.

يمكن تمكين قدرات الطباعة عبر الاتصال بالحقل القريب و BLE و Wi-Fi Direct أو تعطيلها من لوحة التحكم الخاصة بالطابعة.

تمكين الطباعة اللاسلكية

١. من الشاشة الرئيسية على لوحة التحكم الخاصة بالطابعة، انتقل إلى تطبيق الإعدادات ثم حدد رمز الإعدادات.

٢. افتح القوائم التالية:

• شبكة الاتصال

• ميزة Wi-Fi Direct

• الحالة

٣. حدد تشغيل، ثم حدد موافق لتمكين الطباعة اللاسلكية.

تغيير اسم Wi-Fi Direct

ملاحظة: في البيئات حيث يكون أكثر من طراز واحد للطابعة نفسها مثبتًا، قد يكون من المفيد إعطاء كل طابعة اسم Wi-Fi Direct فريدًا للتعرف بشكل أسهل على الطابعة للطباعة عبر HP Wi-Fi Direct. تتوفر أسماء الشبكات اللاسلكية، مثل Wireless، و Wi-Fi Direct، وغير ذلك، على شاشة المعلومات عن طريق تحديد رمز المعلومات ⓘ، ثم تحديد رمز الشبكة أو رمز الاتصال اللاسلكي (١).

أكمل الإجراء التالي لتغيير اسم Wi-Fi Direct الخاص بالطابعة:

١. من الشاشة الرئيسية على لوحة التحكم الخاصة بالطابعة، انتقل إلى تطبيق الإعدادات ثم حدد رمز الإعدادات.

٢. افتح القوائم التالية:

- شبكة الاتصال
- ميزة Wi-Fi Direct
- اسم Wi-Fi Direct

٣. استخدم لوحة المفاتيح لتغيير الاسم في حقل النص **اسم Wi-Fi Direct** ثم انقر فوق **موافق**.

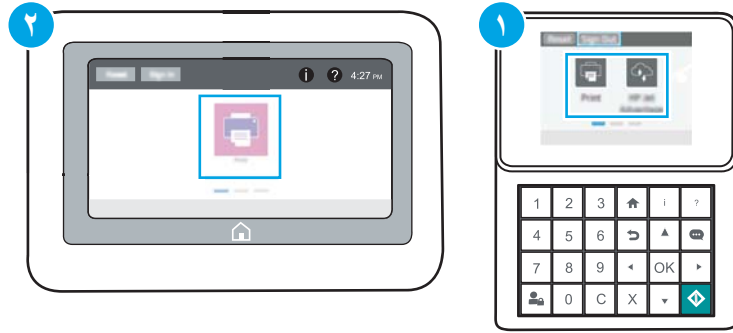
HP ePrint عبر البريد الإلكتروني

استخدم HP ePrint لطباعة مستندات بإرسالها كمرفقات بريد إلكتروني إلى عنوان البريد الإلكتروني للطابعة من أي جهاز مزود بميزة البريد الإلكتروني.

لاستخدام HP ePrint، يجب أن تليي الطابعة المتطلبات التالية:

- يجب توصيل الطابعة بشبكة سلكية أو لاسلكية متصلة بالإنترنت.
 - يجب تمكين خدمات الويب من HP على الطابعة، ويجب تسجيل الطابعة في HP Connected.
- اتبع هذا الإجراء لتمكين HP Web Services (خدمات الويب من HP) والتسجيل مع HP Connected:
١. افتح خادم ويب المضمن لـ HP (EWS):

ملاحظة: تختلف الخطوات وفقاً لنوع لوحة التحكم.




١ لوحة تحكم بلوحة مفاتيح


٢ لوحة تحكم بشاشة لمس

أ. **لوحات التحكم الخاصة بلوحة المفاتيح:** على لوحة التحكم الخاصة بالطابعة، اضغط على زر المعلومات **i**، ثم استخدم مفاتيح الأسهم لتحديد قائمة Ethernet. اضغط على زر **موافق** لفتح القائمة وعرض عنوان IP أو اسم المضيف.

لوحات التحكم الخاصة بشاشة اللمس: على لوحة التحكم الخاصة بالطابعة، المس زر المعلومات **i** ثم حدد رمز الشبكة لعرض عنوان IP أو اسم المضيف.

ب. افتح مستعرض ويب، واكتب عنوان IP أو اسم المضيف في سطر العنوان تمامًا كما يظهر على لوحة التحكم الخاصة بالطابعة. اضغط على مفتاح **Enter** على لوحة مفاتيح الكمبيوتر. تُفتح EWS.

 <https://10.10.XXXXX/>

 **ملاحظة:** إذا عرض مستعرض الويب رسالة تشير إلى أن الوصول إلى موقع الويب قد لا يكون آمنًا، فحدد الخيار للمتابعة إلى موقع الويب. فلن يؤدي الوصول إلى موقع الويب هذا الكمبيوتر.

٢. انقر على علامة التبويب **خدمات الويب من HP**.

٣. حدد الخيار لتمكين خدمات الويب.

 **ملاحظة:** قد يستغرق تمكين خدمات الويب دقائق عدة.


٤. انتقل إلى www.hpconnected.com لإنشاء حساب في HP ePrint وإكمال عملية الإعداد.

AirPrint

الطباعة المباشرة باستخدام AirPrint من Apple مدعومة لنظام iOS، ومن أجهزة كمبيوتر Mac التي تعمل بنظام macOS 10.7 Lion والأحدث. استخدم AirPrint للطباعة المباشرة إلى جهاز iPad أو iPhone (3GS أو أحدث) أو iPod touch (الجيل الثالث أو أحدث) في تطبيقات الأجهزة المحمولة التالية:


- Mail
- صور
- Safari
- iBooks
- حدد تطبيقات الجهات الأخرى

لاستخدام AirPrint، يجب أن تتصل الطابعة بالشبكة (الشبكة الفرعية) نفسها المتصل بها جهاز Apple. للحصول على مزيد من المعلومات حول استخدام AirPrint وحول طابعات HP المتوافقة مع AirPrint، انتقل إلى www.hp.com/go/MobilePrinting.

 **ملاحظة:** قبل استخدام AirPrint عبر اتصال USB، تحقق من رقم الإصدار. لا تدعم الإصدارات AirPrint 1.3 والإصدارات السابقة اتصالات USB.

الطباعة المضمنة لـ Android

يمكن حل الطباعة المضمنة من HP لـ Android و Kindle الأجهزة المحمولة من العثور تلقائيًا على طابعات HP التي تكون إما على شبكة أو ضمن النطاق اللاسلكي للطباعة بميزة Wi-Fi Direct ومن الطباعة تلقائيًا إلى هذه الطابعات. تم تضمين حل الطباعة في الكثير من إصدارات نظام التشغيل.

 **ملاحظة:** في حال عدم توفر الطباعة على جهازك، انتقل إلى متجر [Android apps < Google Play](https://play.google.com/store/apps/details?id=com.hp.printservice) وقم بتثبيت المكون الإضافي HP Print Service.

للحصول على مزيد من المعلومات حول كيفية استخدام الطباعة المضمنة في Android ومعرفة أجهزة Android المحددة، انتقل إلى www.hp.com/go/MobilePrinting.

الطباعة من محرك أقراص محمول USB

تتميز هذه الطباعة بالطباعة عبر منفذ USB للوصول السهل، لكي تتمكن من طباعة الملفات بشكل سريع من دون إرسالها من كمبيوتر.

• [تمكين منفذ USB للطباعة](#)

• [طباعة مستندات USB](#)

تقبل الطباعة محركات أقراص USB المحمولة القياسية في منفذ USB بالقرب من لوحة التحكم. يدعم أنواع الملفات التالية:

• .pdf

• .prn

• .pcl

• .ps

• .cht

تمكين منفذ USB للطباعة

يكون منفذ USB معطلاً افتراضياً. قبل استخدام هذه الميزة، قم بتمكين منفذ USB.

- [الأسلوب الأول: تمكين منفذ USB من لوحة التحكم الخاصة بالطابعة](#)
 - [الأسلوب الثاني: تمكين منفذ USB من خادم ويب المضمن لـ HP \(الطابعات المتصلة بالشبكة فقط\)](#)
- استخدم إحدى الطرق التالية لتمكين المنفذ:

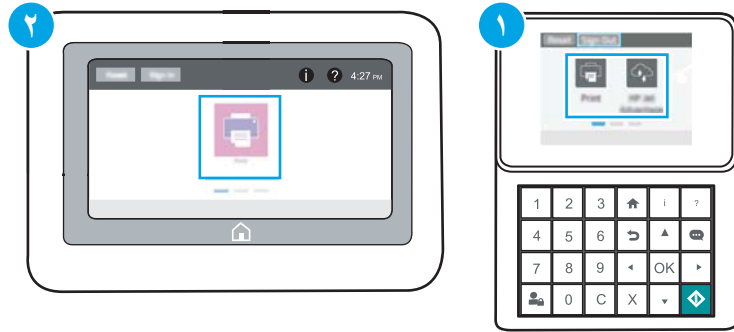
الأسلوب الأول: تمكين منفذ USB من لوحة التحكم الخاصة بالطابعة

1. من الشاشة الرئيسية على لوحة التحكم الخاصة بالطابعة، انتقل إلى تطبيق الإعدادات ثم حدد رمز الإعدادات.
2. افتح القوائم التالية
 - نسخ/طباعة أو طباعة
 - تمكين USB الجهاز
3. حدد **ممكّن** لتمكين منفذ USB.

الأسلوب الثاني: تمكين منفذ USB من خادم ويب المضمن لـ HP (الطابعات المتصلة بالشبكة فقط)

1. افتح خادم ويب المضمن لـ HP (EWS):

 **ملاحظة:** تختلف الخطوات وفقاً لنوع لوحة التحكم.


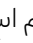


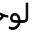
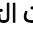
لوحة تحكم بلوحة مفاتيح

1


لوحة تحكم بشاشة لمس

2

أ. **لوحات التحكم الخاصة بلوحة المفاتيح:** على لوحة التحكم الخاصة بالطابعة، اضغط على زر المعلومات ، ثم استخدم مفاتيح الأسهم لتحديد قائمة Ethernet . اضغط على زر **موافق** لفتح القائمة وعرض عنوان IP أو اسم المضيف.

لوحات التحكم الخاصة بشاشة اللمس: على لوحة التحكم الخاصة بالطابعة، المس زر المعلومات  ثم حدد رمز الشبكة  لعرض عنوان IP أو اسم المضيف.

ب. افتح مستعرض ويب، واكتب عنوان IP أو اسم المضيف في سطر العنوان تمامًا كما يظهر على لوحة التحكم الخاصة بالطابعة. اضغط على مفتاح **Enter** على لوحة مفاتيح الكمبيوتر. تُفتح EWS.

 <https://10.10.XXXXX/>

ملاحظة: إذا عرض مستعرض الويب رسالة تشير إلى أن الوصول إلى موقع الويب قد لا يكون آمنًا، فحدد الخيار للمتابعة إلى موقع الويب. فلن يؤدي الوصول إلى موقع الويب هذا الكمبيوتر.

٢. حدد علامة التبويب **نسخ/طباعة** لطرازات الطابعات متعددة الوظائف (MFP) أو علامة التبويب **طباعة** لطرازات SFP.

٣. في القائمة اليسرى، حدد إعدادات الطباعة من محرك أقراص USB.

٤. حدد تمكين الطباعة من محرك أقراص USB.

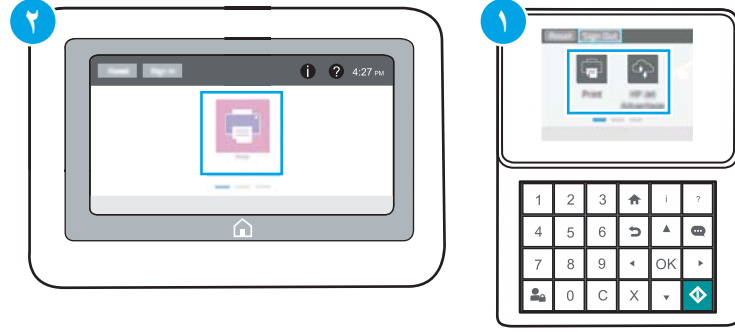
٥. انقر فوق **Apply** (تطبيق).

طباعة مستندات USB

استخدم لوحة التحكم لطباعة مستندات من محرك أقراص محمول USB.

- طباعة مستندات عبر USB (لوحة التحكم الخاصة بلوحة المفاتيح)
- طباعة مستندات عبر USB (لوحة التحكم الخاصة بشاشة اللمس)

ملاحظة: تختلف الخطوات وفقاً لنوع لوحة التحكم.



لوحة تحكم بلوحة مفاتيح

١

لوحة تحكم بشاشة لمس

٢

طباعة مستندات عبر USB (لوحة التحكم الخاصة بلوحة المفاتيح)

١. قم بإدخال محرك القرص المحمول USB في منفذ USB سهل الوصول.

ملاحظة: قد يكون المنفذ مغطى. لبعض الطابعات، يفتح الغطاء بطريقة قلابية. لطابعات أخرى، اسحب الغطاء بشكل مستقيم لإزالته.

٢. من الشاشة الرئيسية على لوحة التحكم الخاصة بالطابعة، حدد محرك أقراص USB.

٣. حدد اختيار، ثم اسم المستند الذي تريد طباعته وحدد تحديد.

ملاحظة: قد يكون المستند موجوداً في مجلد. افتح المجلدات عند الضرورة.

٤. لتعديل عدد النسخ، حدد الحقل لعدد النسخ. استخدم لوحة المفاتيح لإدخال عدد النسخ التي تريد طباعتها.

٥. حدد بدء  لطباعة المستند.

طباعة مستندات عبر USB (لوحة التحكم الخاصة بشاشة اللمس)


١. قم بإدخال محرك القرص المحمول USB في منفذ USB سهل الوصول.


ملاحظة: قد يكون المنفذ مغطى. لبعض الطابعات، يفتح الغطاء بطريقة قلابية. لطابعات أخرى، اسحب الغطاء بشكل مستقيم لإزالته.

٢. من الشاشة الرئيسية على لوحة التحكم الخاصة بالطابعة، انتقل إلى تطبيق الطباعة ثم حدد رمز الطباعة.

٣. حدد الطباعة من محرك أقراص USB.

٤. حدد اختيار، ثم اسم المستند الذي تريد طباعته وحدد تحديد.

 **ملاحظة:** قد يكون المستند موجودًا في مجلد. افتح المجلدات عند الضرورة.

5. لضبط عدد النسخ، حدد المربع الموجود على الجانب الأيسر من زر **طباعة**، ثم حدد عدد النسخ من لوحة المفاتيح التي تفتح. حدد زر الإغلاق  لإغلاق لوحة المفاتيح.

6. حدد **طباعة** لطباعة المستند.

الطباعة باستخدام منفذ USB 2.0 عالي السرعة (سلكي)

- [تمكين منفذ USB عالي السرعة للطباعة](#)

تمكين منفذ USB عالي السرعة للطباعة

تتميز هذه الطابعة بمنفذ USB 2.0 عالي السرعة لطباعة سلكية عبر USB. يتوفر المنفذ في ناحية منافذ الواجهة ويتم تعطيله بشكل افتراضي. استخدم إحدى الطرق التالية لتمكين المنفذ. بمجرد تمكين المنفذ، قم بتثبيت برنامج المنتج بالتسلسل للطباعة باستخدام هذا المنفذ.

- [الأسلوب الأول: تمكين منفذ USB 2.0 عالي السرعة من قوائم لوحة التحكم الخاصة بالطابعة](#)
- [الأسلوب الثاني: تمكين منفذ USB 2.0 العالي السرعة من خادم الويب المضمن لـ HP \(الطابعات المتصلة بالشبكة فقط\)](#)

الأسلوب الأول: تمكين منفذ USB 2.0 عالي السرعة من قوائم لوحة التحكم الخاصة بالطابعة

استخدم لوحة التحكم لتمكين المنفذ.

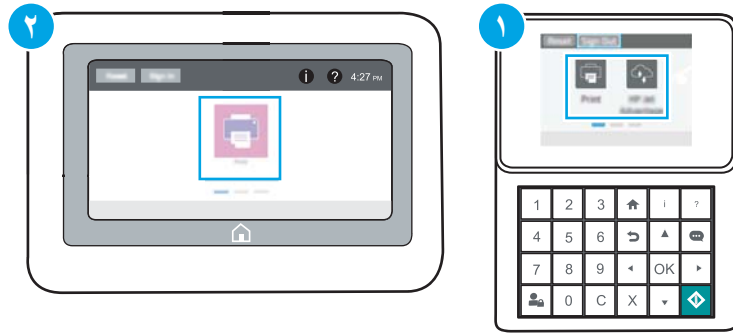
1. من الشاشة الرئيسية على لوحة التحكم الخاصة بالطابعة، انتقل إلى تطبيق الإعدادات ثم حدد رمز الإعدادات.
2. افتح القوائم التالية
 - عام
 - تمكين USB الجهاز
3. حدد الخيار Enabled (ممكّن).

الأسلوب الثاني: تمكين منفذ USB 2.0 العالي السرعة من خادم الويب المضمن لـ HP (الطابعات المتصلة بالشبكة فقط)

استخدم خادم الويب المضمن لـ HP لتمكين المنفذ.



1. افتح خادم ويب المضمن لـ HP (EWS):



 **ملاحظة:** تختلف الخطوات وفقاً لنوع لوحة التحكم.



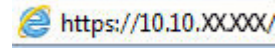
1 لوحة تحكم بلوحة مفاتيح

2 لوحة تحكم بشاشة لمس

أ. **لوحات التحكم الخاصة بلوحة المفاتيح:** على لوحة التحكم الخاصة بالطابعة، اضغط على زر المعلومات ، ثم استخدم مفاتيح الأسهم لتحديد قائمة Ethernet . اضغط على زر موافق لفتح القائمة وعرض عنوان IP أو اسم المضيف.

لوحات التحكم الخاصة بشاشة اللمس: على لوحة التحكم الخاصة بالطابعة، المس زر المعلومات  ثم حدد رمز الشبكة  لعرض عنوان IP أو اسم المضيف.

ب. افتح مستعرض ويب، واكتب عنوان IP أو اسم المضيف في سطر العنوان تمامًا كما يظهر على لوحة التحكم الخاصة بالطابعة. اضغط على مفتاح **Enter** على لوحة مفاتيح الكمبيوتر. نُفتح EWS.

 https://10.10.XX.XXX/

ملاحظة: إذا عرض مستعرض الويب رسالة تشير إلى أن الوصول إلى موقع الويب قد لا يكون آمنًا، فحدد الخيار للمتابعة إلى موقع الويب. فلن يؤدي الوصول إلى موقع الويب هذا الكمبيوتر.

٢. حدد علامة التبويب **الأمان**.

٣. على الجانب الأيسر من الشاشة، حدد **الأمان العام**.

٤. مرر إلى أسفل وصولاً إلى **منافذ الأجهزة** وحدد مربع الاختيار لتمكين كل من العنصرين:

• تمكين USB الجهاز

• Enable Host USB plug and play (تمكين مميزات توصيل وتشغيل USB للمضيف)

٥. انقر فوق **Apply** (تطبيق).

٥ إدارة الطابعة

استخدام أدوات الإدارة وإعدادات الأمان وحفظ الطاقة وتحديثات البرنامج الثابت للطابعة.

- [التكوين المتقدم مع خادم ويب المضمن \(EWS\) لـ HP](#)
- [تكوين إعدادات شبكة IP](#)
- [ميزات أمان الطابعة](#)
- [إعدادات حفظ الطاقة](#)
- [HP Web Jetadmin](#)
- [تحديثات البرامج والبرامج الثابتة](#)

للحصول على مساعدة الفيديو، راجع www.hp.com/videos/LaserJet.

المعلومات التالية صحيحة في وقت نشرها. للحصول على المعلومات الحالية، راجع www.hp.com/support/ljM507.

لمزيد من المعلومات:

تتضمن التعليمات الشاملة من HP الخاصة بالطابعة المعلومات التالية:

- تثبيت وتكوين
- التعلم والاستخدام
- حل المشاكل
- تنزيل تحديثات البرامج والبرامج الثابتة
- الانضمام إلى منتديات الدعم
- البحث عن الضمان والمعلومات التنظيمية

التكوين المتقدم مع خادم ويب المضمن (EWS) لـ HP

مقدمة

• [كيفية الوصول إلى خادم ويب المضمن \(EWS\) من HP](#)

• [مميزات ملقم ويب المضمن لـ HP](#)

مقدمة

استخدم خادم ويب المضمن لـ HP لإدارة وظائف الطباعة من الكمبيوتر عوضًا عن إدارتها من لوحة التحكم الخاصة بالطابعة.

- عرض معلومات عن حالة الطابعة
- تحديد العمر المتبقي لكل المستلزمات وطلب مستلزمات جديدة
- عرض إعدادات تكوين الدرج وتغييرها
- عرض تكوين قوائم لوحة التحكم الخاصة بالطابعة وتغييرها
- عرض الصفحات الداخلية وطباعتها
- تلقي رسائل إعلام حول أحداث تتعلق بالطابعة والمستلزمات
- عرض تكوين الشبكة وتغييره

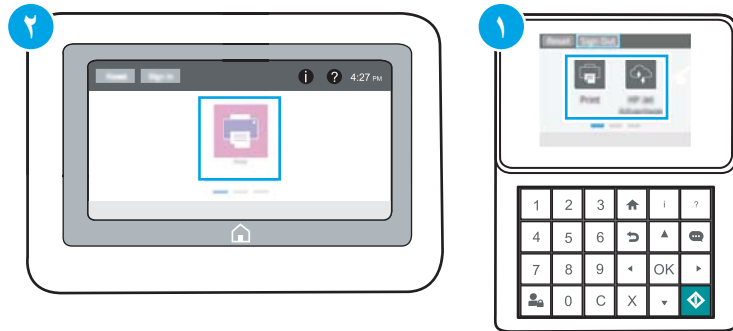
يعمل خادم ويب المضمن لـ HP عندما تكون الطابعة متصلة بشبكة تستند إلى بروتوكول الإنترنت IP. لا يعتمد خادم ويب المضمن لـ HP اتصالات الطابعة التي تستند إلى بروتوكول IPX. لست بحاجة إلى اتصال بالإنترنت من أجل فتح خادم ويب المضمن لـ HP واستخدامه.

عندما تكون الطابعة متصلة بالشبكة، يتوفر خادم ويب المضمن لـ HP تلقائيًا.

ملاحظة: لا يمكن الوصول إلى HP Embedded Web Server (ملقم ويب المضمن لـ HP) خارج نطاق جدار حماية الشبكة.


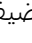
كيفية الوصول إلى خادم ويب المضمن (EWS) من HP

ملاحظة: تختلف الخطوات وفقًا لنوع لوحة التحكم.



١ لوحة تحكم بلوحة مفاتيح

٢ لوحة تحكم بشاشة لمس

١. **لوحات التحكم الخاصة بلوحة المفاتيح:** على لوحة التحكم الخاصة بالطابعة، اضغط على زر المعلومات **i**، ثم استخدم مفاتيح الأسهم لتحديد قائمة Ethernet . اضغط على زر **موافق** لفتح القائمة وعرض عنوان IP أو اسم المضيف.
- لوحات التحكم الخاصة بشاشة اللمس: على لوحة التحكم الخاصة بالطابعة، المس زر المعلومات **i** ثم حدد رمز الشبكة  لعرض عنوان IP أو اسم المضيف.
٢. افتح مستعرض ويب، واكتب عنوان IP أو اسم المضيف في سطر العنوان تمامًا كما يظهر على لوحة التحكم الخاصة بالطابعة. اضغط على مفتاح **Enter** على لوحة مفاتيح الكمبيوتر. تُفتح EWS.

ملاحظة: إذا عرض مستعرض الويب رسالة تشير إلى أن الوصول إلى موقع الويب قد لا يكون آمنًا، فحدد الخيار للمتابعة إلى موقع الويب. فلن يؤدي الوصول إلى موقع الويب هذا الكمبيوتر.

لاستخدام HP Embedded Web Server (ملقم الويب المضمن لـ HP)، يجب أن يلبي المستعرض المتطلبات التالية:

Windows® 7

- Internet Explorer (الإصدار 8.x أو إصدار أحدث)
- Google Chrome (الإصدار 34.x أو إصدار أحدث)
- Firefox (الإصدار 20.x أو إصدار أحدث)

Windows® 8 أو إصدار أحدث

- Internet Explorer (الإصدار 9.x أو إصدار أحدث)
- Google Chrome (الإصدار 34.x أو إصدار أحدث)
- Firefox (الإصدار 20.x أو إصدار أحدث)

macOS

- Safari (الإصدار 5.x أو إصدار أحدث)
- Google Chrome (الإصدار 34.x أو إصدار أحدث)

Linux

- Google Chrome (الإصدار 34.x أو إصدار أحدث)
- Firefox (الإصدار 20.x أو إصدار أحدث)

مميزات ملقم ويب المضمن لـ HP

- [علامة التبويب Information \(معلومات\)](#)
- [علامة التبويب General \(عام\)](#)
- [علامة تبويب الطباعة](#)
- [علامة التبويب المستلزمات](#)
- [علامة التبويب Troubleshooting \(استكشاف الأخطاء وإصلاحها\)](#)
- [علامة التبويب Security \(الأمان\)](#)
- [علامة التبويب HP Web Services \(خدمات الويب من HP\)](#)
- [علامة التبويب Networking \(الشبكة\)](#)
- [القائمة Other Links \(ارتباطات أخرى\)](#)

علامة التبويب Information (معلومات)

جدول ١-٥ علامة التبويب Information (معلومات) ضمن HP Embedded Web Server (ملقم الويب المضمن لـ HP)

الوصف	القائمة
تظهر حالة الطباعة والوقت المقدر والمتبقي من عمر مستلزمات HP. كما أن الصفحة تعرض نوع الورق وحجمه الذي تم تعيينه لكل درج. لتغيير الإعدادات الافتراضية، انقر فوق الارتباط Change Settings (تغيير الإعدادات).	Device Status (حالة الجهاز)
تعرض المعلومات التي تم العثور عليها على صفحة التكوين.	Configuration Page (صفحة التكوين)
تعرض حالة المستلزمات الخاصة بالطابعة.	Supplies Status Page (صفحة حالة المستلزمات)
لعرض قائمة بكل أحداث الطباعة وأخطائها. استخدم ارتباط الدعم الفوري من HP (في منطقة ارتباطات أخرى على كل صفحات خادم ويب المضمن لـ HP) للاتصال بمجموعة من صفحات ويب الديناميكية التي تساعدك على حل المشاكل. تعرض هذه الصفحات أيضًا خدمات إضافية متوفرة للطابعة.	Event Log Page (صفحة سجل الأحداث)
تعرض ملخصًا حول عدد الصفحات التي قامت الطباعة بطباعتها، مجمعةً بحسب الحجم والنوع ومسار طباعة الورق.	Usage Page (صفحة الاستخدام)
تعرض معلومات حول اسم شبكة الطباعة وعنوانها وطرازها. لتخصيص هذه الإدخالات، انقر فوق Device Information (معلومات الجهاز) في علامة التبويب General (عام).	معلومات الجهاز
عرض صورة للشاشة الحالية على شاشة لوحة التحكم.	Control Panel Snapshot (لقطة لوحة التحكم)
تسرد التقارير الداخلية والصفحات الخاصة بالطابعة. حدد عنصرًا واحدًا أو أكثر للطباعة أو العرض.	Printable Reports and Pages (التقارير والصفحات القابلة للطباعة)
عرض ملخص بتراخيص برامج المصادر المفتوحة التي يمكن استخدامها مع الطباعة.	تراخيص المصادر المفتوحة

علامة التبويب General (عام)

جدول ٢-٥ علامة التثبيت General (عام) ضمن HP Embedded Web Server (ملقم الويب المضمن لـ HP)

القائمة	الوصف
Control Panel Customization (تخصيص لوحة التحكم)	قم بإعادة ترتيب الميزات على شاشة لوحة التحكم أو قم بعرضها أو إخفائها. تغيير لغة العرض الافتراضية وتخطيطات لوحة المفاتيح.
مجموعات المهام السريعة	قم بتكوين المهام المتوفرة في الناحية مجموعات المهام السريعة على الشاشة الرئيسية على لوحة التحكم الخاصة بالطابعة.
التنبهات	قم بإعداد تنبيهات بريد إلكتروني لمختلف الأحداث التي تتعلق بالطابعة والمستلزمات.
تطبيق إعدادات لوحة التحكم	لعرض خيارات تطبيق الإعدادات المتوفرة على لوحة تحكم الطابعة.
الإعدادات العامة	تكوين كيفية استرداد الطابعة من الانحشارات وغيرها من إعدادات الطابعة العامة.
إرسال تلقائي	يمكنك تكوين الطابعة لترسل رسائل بريد إلكتروني تلقائية حول تكوين الطابعة والمستلزمات إلى عناوين بريد إلكتروني معينة.
Edit Other Links (تحرير ارتباطات أخرى)	إضافة ارتباط لموقع ويب آخر أو تخصيصه. يظهر هذا الارتباط في ناحية التذييل على كل صفحات خادم ويب المضمن لـ HP.
Ordering Information (معلومات الترتيب)	أدخل معلومات حول طلب خراطيش الحبر البديلة. يتم عرض هذه المعلومات على صفحة حالة المستلزمات.
معلومات الجهاز	يمكنك تسمية الطابعة وتعيين رقم أصل لها. أدخل اسم جهة الاتصال الأساسية التي سوف تتلقى معلومات متعلقة بالطابعة.
اللغة	حدّد اللغة التي ترغب في أن يتم عرض معلومات ملقم ويب المضمن لـ HP فيها.
Firmware Upgrade (ترقية البرنامج الثابت)	يمكنك تنزيل ملفات ترقية البرنامج الثابت الخاص بالطابعة وتثبيتها.
إعدادات التاريخ/الوقت	ضبط التاريخ والوقت أو يقوم بالمزامنة مع ملقم وقت الشبكة.
إعدادات الطاقة	يمكنك تعيين أو تحرير وقت انتباه، ووقت سكون، ومهلة سكون للطابعة. قم بإعداد جدول مختلف لكل يوم من أيام الأسبوع والإجازات. يمكنك تعيين أي تفاعلات مع الطابعة تسبب تنشيطها من وضع السكون.
النسخ احتياطي والاستعادة	يمكنك إنشاء ملف نسخ احتياطي يحتوي على بيانات الطابعة والمستخدم. يمكنك، إذا لزم الأمر، استخدام هذا الملف لاستعادة البيانات إلى الطابعة.
إعادة تعيين إعدادات المصنع	يمكنك استعادة إعدادات الطابعة إلى إعدادات المصنع الافتراضية.
Solution Installer (مثبت الحلول)	ثبّت حزم برامج من جهات ثالثة توسّع وظائف الطابعة أو تعدّلها.
إعدادات إحصائيات المهام	توفير معلومات الاتصال عن خدمات الإحصاءات للجهات الأخرى.
إعدادات الحصص النسبية	لتوفير معلومات اتصال حول خدمات الحصص النسبية الوظيفية لجهة ثالثة.

علامة تثبيت الطابعة

جدول ٣-٥ علامة التثبيت Print (طابعة) ضمن ملقم الويب المضمن لـ HP

القائمة	الوصف
إعدادات الطابعة من محرك أقراص USB	قم بتمكين أو تعطيل القائمة الطابعة من محرك أقراص USB على لوحة التحكم.
إدارة المهام المخزنة	يمكنك تمكين أو تعطيل إمكانية تخزين المهام في ذاكرة الطابعة.
خيارات الطابعة الافتراضية	قم بتكوين خيارات تخزين المهام.
	قم بتكوين الخيارات الافتراضية لمهام الطابعة.

جدول ٣-٥ علامة التويب Print (طباعة) ضمن ملقم الويب المضمن لـ HP (تتبع)

القائمة	الوصف
Restrict Color (الحد من حجم اللون) (طابعات الألوان فقط)	سماح أو تقييد الطباعة بالألوان. قم بتحديد أذونات لمستخدمين بشكل منفرد أو لمهام يتم إرسالها من تطبيقات برمجية معينة.
إعدادات PCL وPostScript	اضبط إعدادات PCL وPostScript لكل مهام الطباعة.
جودة الطباعة	قم بتكوين إعدادات جودة الطباعة، بما في ذلك ضبط اللون وتسجيل الصورة وأنواع الورق المسموح بها.
إدارة الأدرج	قم بتكوين الإعدادات الخاصة بأدرج الورق.

علامة التويب المستلزمات

جدول ٤-٥ علامة التويب المستلزمات لخدم الويب المضمن لـ HP

القائمة	الوصف
إدارة المستلزمات	قم بتكوين كيفية تفاعل الطباعة عندما تبلغ المستلزمات حالة "مستوى منخفض جدًا".

علامة التويب Troubleshooting (استكشاف الأخطاء وإصلاحها)

جدول ٥-٥ علامة التويب Troubleshooting (استكشاف الأخطاء وإصلاحها) ضمن HP Embedded Web Server (ملقم الويب المضمن لـ HP)

القائمة	الوصف
General Troubleshooting (استكشاف الأخطاء العامة وإصلاحها)	حدد من بين مجموعة من التقارير والاختبارات للمساعدة في حل المشاكل التي تواجهك مع الطباعة.
التعليمات عبر الإنترنت	انتقل إلى التعليمات عبر الإنترنت المستندة إلى السحابة من HP للمساعدة في استكشاف مشاكل الطباعة وإصلاحها.
بيانات التشخيص	قم بتصدير معلومات الطباعة إلى ملف يمكن أن يكون مفيدًا لتحليل المشاكل بشكل مفضل.
ملاحظة: يكون هذا العنصر متوفرًا فقط إذا تم إعداد كلمة مرور المسؤول من علامة التويب Security (الأمان).	
Calibration/Cleaning (المعايرة/التنظيف)	قم بتمكين ميزة التنظيف التلقائي، وإنشاء صفحة التنظيف وطباعتها، وحدد خيارًا لمعايرة الطباعة فورًا.
Restore Factory Settings (استعادة الإعدادات الافتراضية للشركة المصنعة)	يمكنك استعادة إعدادات الطباعة إلى إعدادات المصنع الافتراضية.
Firmware Upgrade (ترقية البرنامج الثابت)	يمكنك تنزيل ملفات ترقية البرنامج الثابت الخاص بالطباعة وتثبيتها.

علامة التويب Security (الأمان)

جدول 6-5 علامة التبويب Security (الأمان) ضمن HP Embedded Web Server (ملقم الويب المضمن لـ HP)

القائمة	الوصف
General Security (الأمان العام)	إعدادات الأمان العام بما في ذلك: <ul style="list-style-type: none"> • قم بتكوين كلمة مرور مسؤول بحيث يمكنك تقييد الوصول إلى ميزات معينة في الطابعة. • عيّن كلمة مرور PRL لمعالجة أوامر PRL. • عيّن أمان الوصول إلى نظام الملفات وإلى ترقية البرنامج الثابت. • تمكين منفذ USB المضيف أو تعطيله على لوحة التحكم أو منفذ توصيل USB على وحدة الطابعة مباشرة من الكمبيوتر. • اعرض حالة كل إعدادات الأمان.
نهج الحساب	قم بتمكين إعدادات حساب المسؤول.
Access Control (لوحة التحكم)	قم بتكوين الوصول إلى وظائف الطابعة لأفراد أو مجموعات معينة وحدد الأسلوب الذي يستخدمه الأفراد لتسجيل الدخول إلى الطابعة.
Protect Stored Data (حماية البيانات المخزنة)	قم بتكوين محرك الأقراص الثابتة الداخلي للطابعة وإدارته. <ul style="list-style-type: none"> • قم بتكوين الإعدادات الخاصة بالمهام المخزنة على محرك الأقراص الثابتة للطابعة.
إدارة التطبيقات التي تعمل عن بعد	يمكنك إدارة التطبيقات التي تعمل عن بعد أو إدراجها في القائمة البيضاء عبر استيراد الشهادات التي تسمح للأجهزة باستخدام هذا المنتج أو حذفها.
Certificate Management (إدارة الشهادات)	قم بتثبيت شهادات الأمان وإدارتها للوصول إلى الطابعة والشبكة.
Web Service Security (أمان خدمة الويب)	اسمح بالوصول إلى موارد هذه الطابعة بواسطة صفحات الويب من نطاقات مختلفة. في حال عدم إضافة أي مواقع إلى القائمة، فهذا يعني أن كل المواقع موثوقة.
Self Test (الاختبار الذاتي)	تأكد من تشغيل وظائف الأمان وفقاً لمعلومات النظام المتوقعة.

علامة التبويب HP Web Services (خدمات الويب من HP)

استخدم علامة التبويب خدمات الويب من HP لتكوين خدمات الويب من HP وتمكينها لهذه الطابعة. من الضروري تمكين HP Web Services (خدمات الويب من HP) لاستخدام ميزة HP ePrint.

جدول 7-5 علامة التبويب خدمات الويب من HP لخدّم ويب المضمن لـ HP

القائمة	الوصف
Web Services Setup (إعداد خدمات الويب)	قم بتوصيل هذه الطابعة إلى HP Connected على الويب من خلال تمكين خدمات الويب من HP.
Web Proxy (وكيل الويب)	قم بتكوين خادم وكيل إذا كانت هنالك مشاكل في تمكين خدمات الويب من HP أو في توصيل الطابعة بالإنترنت.
HP JetAdvantage	الوصول إلى الحلول التي توفّر قدرات الطابعة
Smart Cloud Print	يمكنك تمكين Smart Cloud Print، مما يسمح بالوصول إلى تطبيقات تستند إلى الويب وتوفّر قدرات الطابعة.

علامة التبويب Networking (الشبكة)

استخدم علامة التبويب شبكة اتصال لتكوين إعدادات الشبكة الخاصة بالطابعة وتأمينها عند اتصالها بشبكة تستند إلى بروتوكول الإنترنت. لا يتم عرض علامة التبويب هذه إذا كانت الطابعة متصلة بأنواع أخرى من الشبكات.

جدول ٨-٥ علامة التبويب Networking (الشبكة) ضمن HP Embedded Web Server (ملقم الويب المضمن لـ HP)

القائمة	الوصف
التكوين	
محطة لاسلكية	تكوين الإعدادات اللاسلكية الأساسية
ميزة Wi-Fi Direct	قم بتكوين إعدادات Wi-Fi Direct للطابعات التي تتضمن ميزات الطباعة عبر Wi-Fi Direct والاتصال بالحقل القريب (NFC) أو التي تحتوي على ملحقات لاسلكية مثبتة عليها. ملاحظة: وتستند خيارات التكوين المتوفرة على طراز ملقم الطباعة.
TCP/IP Settings (إعدادات TCP/IP)	قم بتكوين إعدادات TCP/IP لشبكات IPv4 و IPv6. ملاحظة: وتستند خيارات التكوين المتوفرة على طراز ملقم الطباعة.
إعدادات الشبكة	قم بتكوين إعدادات IPX/SPX و AppleTalk و DLC/LLC و SNMP وفقاً لطراز ملقم الطباعة.
إعدادات أخرى	قم بتكوين خدمات وبروتوكولات الطباعة العامة المعتمدة بواسطة ملقم الطباعة. تعتمد الخيارات المتوفرة على طراز ملقم الطباعة، لكن يمكن أن تتضمن تحديث البرنامج الثابت وقوائم انتظار LPD وإعدادات USB ومعلومات دعم ومعدل التحديث.
AirPrint	قم بتمكين أو إعداد أو تعطيل الطباعة عبر الشبكة من الطابعات المعتمدة من Apple.
Select Language (تحديد اللغة)	غير اللغة التي يعرضها HP Embedded Web Server (ملقم الويب المضمن لـ HP). تعرض هذه الصفحة ما إذا كانت صفحات ويب تعتمد لغات متعددة. اختياريًا، حدد اللغات المعتمدة من خلال إعدادات تفضيلات اللغة في المستعرض.
تحديد موقع	حدد بلدًا/منطقة للطابعة.
Google Cloud Print	
Setup (الإعداد)	قم بإعداد خيارات Google Cloud Print.
Web Proxy (وكيل الويب)	قم بتكوين إعدادات الوكيل.
الأمان	
إعدادات	اعرض إعدادات الأمان الحالية وقم باستعادتها إلى قيم المصنع الافتراضية. قم بتكوين إعدادات الأمان باستخدام Security Configuration Wizard (معالج تكوين الأمان). ملاحظة: لا تستخدم Security Configuration Wizard (معالج تكوين الأمان) لتكوين إعدادات الأمان باستخدام تطبيقات إدارة الشبكة مثل HP Web Jetadmin.
Authorization (التحويل)	يمكنك التحكم بإدارة التكوين وباستخدام هذه الطابعة بما في ذلك: <ul style="list-style-type: none"> • قم بإعداد كلمة مرور المسؤول أو غيرها للتحكم بالوصول إلى معلومات التكوين. • قم بطلب الشهادات الرقمية وتثبيتها وإدارتها على ملقم الطباعة HP Jetdirect. • قم بالحد من وصول المضيف إلى هذه الطابعة عبر قائمة تحكم بالوصول (ACL) (لخوادم الطباعة المحددة على شبكات IPv4 فقط).
الاتصال الآمن	قم بتكوين إعدادات الأمان.
الإدارة. البروتوكولات	قم بتكوين بروتوكولات الأمان لهذه الطابعة وإدارتها، بما في ذلك: <ul style="list-style-type: none"> • قم بإعداد مستوى إدارة الأمان لـ HP Embedded Web Server (ملقم الويب المضمن لـ HP) وتحكم بنسبة استخدام الشبكة عبر HTTP و HTTPS. • قم بتكوين عملية SNMP (البروتوكول البسيط لإدارة الشبكة). قم بتمكين عوامل SNMP v1/v2c أو v3 أو تعطيلها على ملقم الطباعة. • تحكّم بالوصول عبر بروتوكولات قد لا تكون آمنة، مثل بروتوكولات الطباعة وخدمات الطباعة وبروتوكولات الاكتشاف وخدمات دقة الاسم وبروتوكولات إدارة التكوين.

جدول ٨-٥ علامة التبويب Networking (الشبكة) ضمن HP Embedded Web Server (ملقم الويب المضمن لـ HP) (تتبع)

القائمة	الوصف
802.1X Authentication (مصادقة 802.1X)	قم بتكوين إعدادات مصادقة 802.1X على ملقم الطباعة Jetdirect كما هو مطلوب لمصادقة العميل على الشبكة، وقم بإعادة إعداد إعدادات مصادقة 802.1X إلى قيم المصنع الافتراضية. تنبيه: عند تغيير إعدادات مصادقة 802.1X، قد تفقد الطباعة اتصالها. لإعادة الاتصال، قد يكون من الضروري إعادة إعداد خادم الطباعة إلى حالة المصنع الافتراضية وإعادة تثبيت الطباعة.
IPsec/Firewall	اعرض سياسة جدار حماية أو IPsec/جدار حماية أو قم بتكوينها.
وكيل البلاغات	قم بتمكين HP Device Announcement Agent (عامل الإعلان لجهاز HP) أو بتعطيله، وقم بإعداد ملقم التكوين وبكوين المصادقة المتبادلة باستخدام الشهادات.
Diagnostics (التشخيص)	
Network Statistics (إحصائيات الشبكة)	قم بعرض إحصائيات الشبكة المجموعة والمخزنة على ملقم الطباعة Jetdirect HP.
Protocol Info (معلومات البروتوكول)	قم بعرض قائمة لإعدادات تكوين الشبكة على ملقم الطباعة Jetdirect HP لكل بروتوكول.
Configuration Page (صفحة التكوين)	قم بعرض صفحة تكوين HP Jetdirect التي تضم معلومات حول الحالة والتكوين.

القائمة Other Links (ارتباطات أخرى)

قم بتكوين أي ارتباطات تظهر في تذييل خادم ويب المضمن لـ HP باستخدام قائمة تحرير ارتباطات أخرى على علامة التبويب عام.

 **ملاحظة:** تُعتبر العناصر التالية الارتباطات الافتراضية.

جدول ٩-٥ القائمة Other Links (ارتباطات أخرى) ضمن HP Embedded Web Server (ملقم الويب المضمن لـ HP)

القائمة	الوصف
دعم HP الفوري	اتصل بموقع الويب الخاص بشركة HP للعثور على حلول لمشاكل الطباعة.
Shop for Supplies (شراء المستلزمات)	قم بالاتصال بموقع HP SureSupply على الويب للحصول على معلومات حول شراء المستلزمات الأصلية من HP، مثل الخراطيش والورق.
Product Support (دعم المنتج)	قم بالاتصال بموقع الدعم الخاص بالطباعة للحصول على تعليمات حول مواضيع مختلفة.

تكوين إعدادات شبكة IP

- إخلاء المسؤولية عند المشاركة في الطباعة
- عرض إعدادات شبكة الاتصال أو تغييرها
- إعادة تسمية الطباعة على شبكة
- تكوين معلمات TCP/IP يدوياً من لوحة التحكم
- تكوين معلمات IPv6 TCP/IP يدوياً من لوحة التحكم
- سرعة الارتباط وإعدادات الطباعة المزدوجة

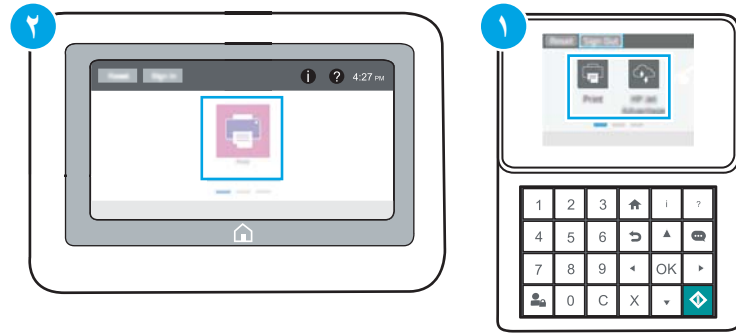
إخلاء المسؤولية عند المشاركة في الطباعة

لا تدعم HP شبكة نظير إلى نظير، حيث تعتبر هذه الميزة إحدى مهام أنظمة تشغيل Microsoft وليست من مهام برامج تشغيل الطباعة من HP. انتقل إلى Microsoft على www.microsoft.com.

عرض إعدادات شبكة الاتصال أو تغييرها

يمكنك استخدام ملقم ويب المضمّن لـ HP لعرض إعدادات تكوين IP أو تغييرها.
1. افتح خادم ويب المضمّن لـ HP (EWS):

ملاحظة: تختلف الخطوات وفقاً لنوع لوحة التحكم.



لوحة تحكم بلوحة مفاتيح

1

لوحة تحكم بشاشة لمس

2

أ. لوحات التحكم الخاصة بلوحة المفاتيح: على لوحة التحكم الخاصة بالطابعة، اضغط على زر المعلومات **i**، ثم استخدم مفاتيح الأسهم لتحديد قائمة Ethernet. اضغط على زر **موافق** لفتح القائمة وعرض عنوان IP أو اسم المضيف.

لوحات التحكم الخاصة بشاشة اللمس: على لوحة التحكم الخاصة بالطابعة، المس زر المعلومات **i** ثم حدد رمز الشبكة لعرض عنوان IP أو اسم المضيف.

ب. افتح مستعرض ويب، واكتب عنوان IP أو اسم المضيف في سطر العنوان تمامًا كما يظهر على لوحة التحكم الخاصة بالطابعة. اضغط على مفتاح **Enter** على لوحة مفاتيح الكمبيوتر. تُفتح EWS.

<https://10.10.XXXXX/>

ملاحظة: إذا عرض مستعرض الويب رسالة تشير إلى أن الوصول إلى موقع الويب قد لا يكون آمنًا، فحدد الخيار للمتابعة إلى موقع الويب. فلن يؤدي الوصول إلى موقع الويب هذا الكمبيوتر.

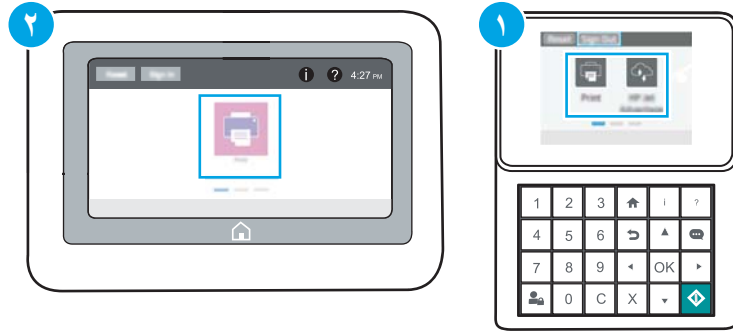
٢. انقر فوق علامة التبويب **Networking** (شبكة) للحصول على معلومات الشبكة. ويمكنك تغيير الإعدادات حسب الحاجة.

إعادة تسمية الطابعة على شبكة

لإعادة تسمية الطابعة على شبكة ما بحيث يتم التعرف على الطابعة بشكل فريد، استخدم خادم ويب المضمن لـ HP.

١. افتح خادم ويب المضمن لـ HP (EWS):

ملاحظة: تختلف الخطوات وفقًا لنوع لوحة التحكم.



١ لوحة تحكم بلوحة مفاتيح

٢ لوحة تحكم بشاشة لمس

أ. **لوحات التحكم الخاصة بلوحة المفاتيح:** على لوحة التحكم الخاصة بالطابعة، اضغط على زر المعلومات **i**، ثم استخدم مفاتيح الأسهم لتحديد قائمة Ethernet. اضغط على زر **موافق** لفتح القائمة وعرض عنوان IP أو اسم المضيف.

لوحات التحكم الخاصة بشاشة اللمس: على لوحة التحكم الخاصة بالطابعة، المس زر المعلومات **i** ثم حدد رمز الشبكة لعرض عنوان IP أو اسم المضيف.

ب. افتح مستعرض ويب، واكتب عنوان IP أو اسم المضيف في سطر العنوان تمامًا كما يظهر على لوحة التحكم الخاصة بالطابعة. اضغط على مفتاح **Enter** على لوحة مفاتيح الكمبيوتر. تُفتح EWS.

<https://10.10.XXXXX/>

ملاحظة: إذا عرض مستعرض الويب رسالة تشير إلى أن الوصول إلى موقع الويب قد لا يكون آمنًا، فحدد الخيار للمتابعة إلى موقع الويب. فلن يؤدي الوصول إلى موقع الويب هذا الكمبيوتر.

٢. افتح علامة التبويب **General** (عام).

٣. على صفحة **معلومات الجهاز**، يكون اسم الطابعة الافتراضي في الحقل **اسم الجهاز**. يمكنك تغيير هذا الاسم للتعرف على هذه الطابعة بشكل فريد.

٤. انقر فوق زر Apply (تطبيق) لحفظ التغييرات.

تكوين معلمات TCP/IP يدوياً من لوحة التحكم

استخدم قوائم الإعدادات في لوحة التحكم لتعيين عنوان IPv4 وقناع شبكة فرعية وعبارة افتراضية يدوياً.

١. من الشاشة الرئيسية على لوحة التحكم الخاصة بالطابعة، انتقل إلى تطبيق الإعدادات ثم حدد رمز الإعدادات.
٢. افتح القوائم التالية:
 - شبكة الاتصال
 - Ethernet
 - TCP/IP
 - IPv4 Settings (إعدادات IPv4)
 - Config Method (طريقة التكوين)
٣. حدد الخيار Manual (يدوي)، ثم المس زر Save (حفظ).
٤. افتح القائمة Manual Settings (الإعدادات اليدوية).
٥. المس الخيار IP Address (عنوان IP) أو Subnet Mask (قناع الشبكة الفرعية) أو Default Gateway (العبرة الافتراضية).
٦. المس الحقل الأول لفتح لوحة المفاتيح. أدخل الأرقام الصحيحة للحقل، ثم المس زر OK (موافق). كرر هذه العملية لكل حقل، ثم المس زر Save (حفظ).

تكوين معلمات IPv6 TCP/IP يدوياً من لوحة التحكم

استخدم قوائم الإعدادات في لوحة التحكم لتعيين عنوان IPv6 يدوياً.

١. من الشاشة الرئيسية على لوحة التحكم الخاصة بالطابعة، انتقل إلى تطبيق الإعدادات ثم حدد رمز الإعدادات.
٢. لتمكين التكوين اليدوي، افتح القوائم التالية:
 - شبكة الاتصال
 - Ethernet
 - TCP/IP
 - IPv6 Settings (إعدادات IPv6)
٣. حدد تمكين، ومن ثم حدد موافق.
٤. حدد الخيار تمكين الإعدادات اليدوية، ثم المس زر تم.
٥. لتكوين العنوان، افتح القائمة العنوان ثم المس الحقل لفتح لوحة مفاتيح.
٦. استخدم لوحة المفاتيح لإدخال العنوان، ثم المس زر OK (موافق).
٧. المس Save (حفظ).

سرعة الارتباط وإعدادات الطباعة المزدوجة

ملاحظة: تنطبق هذه المعلومات فقط على شبكات Ethernet. وهي لا تنطبق على الشبكات اللاسلكية.

يجب أن يتطابق كل من سرعة الارتباط ووضع الاتصال لملمم الطباعة مع محور الشبكة. بالنسبة إلى معظم الحالات، اترك الطباعة في الوضع التلقائي. قد تؤدي التغييرات غير الصحيحة في إعدادات سرعة الارتباط والطباعة على الوجهين إلى منع الطباعة من الاتصال بالأجهزة الأخرى الموجودة على الشبكة. لإجراء تغييرات، استخدم لوحة التحكم الخاصة بالطباعة.

ملاحظة: يجب أن يتطابق إعداد الطباعة مع إعداد الجهاز الموجود على الشبكة (محور شبكة أو مفتاح أو عبارة أو موجه أو كمبيوتر).

ملاحظة: إن إجراء تغييرات على هذه الإعدادات يؤدي إلى إيقاف تشغيل الطباعة ثم إعادة تشغيلها. قم بإجراء التغييرات فقط عندما تكون الطباعة في وضع الخمول.

١. من الشاشة الرئيسية على لوحة التحكم الخاصة بالطباعة، انتقل إلى تطبيق **الإعدادات** ثم حدد رمز **الإعدادات**.

٢. افتح القوائم التالية:

- شبكة الاتصال
- Ethernet
- Link Speed (سرعة الارتباط)

٣. حدد أحد الخيارات التالية:

- **تلقائي:** يقوم ملمم الطباعة تلقائياً بتكوين ذاتي لأعلى سرعة ارتباط ووضع اتصال مسموح به على الشبكة.
- **10T Half** (10T نصف): ١٠ ميغابت في الثانية، تشغيل نصف مزدوج
- **10T Full** (1000T كامل): ١٠ ميغابت في الثانية، تشغيل كامل الازدواج.
- **10T Auto** (10T تلقائي): ١٠ ميغابت في الثانية، تشغيل تلقائي الازدواج
- **100TX Half** (100TX نصف): 100 ميغابت في الثانية، تشغيل نصف مزدوج
- **100TX Full** (100TX كامل): ١٠٠ ميغابت في الثانية، تشغيل كامل الازدواج.
- **100TX Auto** (100TX تلقائي): ١٠٠ ميغابت في الثانية، تشغيل تلقائي الازدواج
- **1000T Full** (1000T كامل): ١٠٠٠ ميغابت في الثانية، تشغيل كامل الازدواج.

٤. المس الزر **حفظ**. تتوقف الطباعة عن التشغيل ثم تبدأ بالتشغيل.

مميزات أمان الطابعة

- [مقدمة](#)
- [بيانات الأمان](#)
- [تعيين كلمة مرور مسؤول](#)
- [IP Security \(أمان IP\)](#)
- [دعم التشفير: أقراص ثابتة آمنة عالية الأداء من HP](#)
- [إقفال المنسق](#)

مقدمة

تتضمن الطابعة مميزات أمان متعددة لتقييد إمكانية الوصول إلى إعدادات التكوين ولحماية البيانات ولمنع الوصول إلى مكونات الأجهزة القيمة.

بيانات الأمان

تعتمد الطابعة معايير الأمان والبروتوكولات الموصى بها التي تساعدك في المحافظة على أمان الطابعة، وحماية المعلومات الهامة الموجودة على الشبكة، وتبسيط الطريقة التي تقوم من خلالها بمراقبة الطابعة وصيانتها.

تعيين كلمة مرور مسؤول

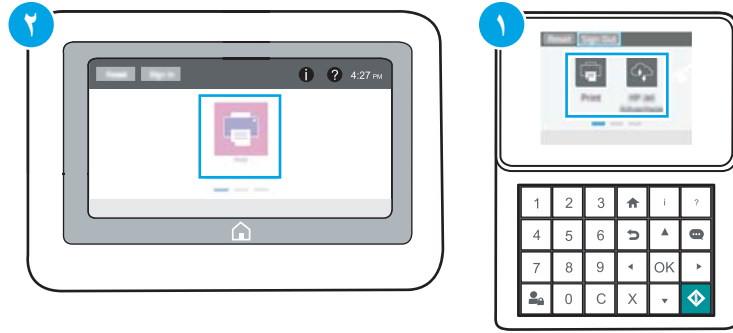
عُيِّن كلمة مرور مسؤول للوصول إلى الطابعة و خادم ويب المضمن لـ HP لمنع المستخدمين غير المخوّلين من تغيير إعدادات الطابعة.

- استخدام خادم الويب المضمن لـ HP لإعداد كلمة المرور
- توفير بيانات اعتماد للوصول المستخدم إلى لوحة التحكم الخاصة بالطابعة

استخدام خادم الويب المضمن لـ HP لإعداد كلمة المرور

١. افتح خادم ويب المضمن لـ HP (EWS):

ملاحظة: تختلف الخطوات وفقًا لنوع لوحة التحكم.



١ لوحة تحكم بلوحة مفاتيح

٢ لوحة تحكم بشاشة لمس

أ. لوحات التحكم الخاصة بلوحة المفاتيح: على لوحة التحكم الخاصة بالطابعة، اضغط على زر المعلومات **i**، ثم استخدم مفاتيح الأسهم لتحديد قائمة Ethernet. اضغط على زر موافق لفتح القائمة وعرض عنوان IP أو اسم المضيف.

لوحات التحكم الخاصة بشاشة اللمس: على لوحة التحكم الخاصة بالطابعة، المس زر المعلومات **i** ثم حدد رمز الشبكة لعرض عنوان IP أو اسم المضيف.

ب. افتح مستعرض ويب، واكتب عنوان IP أو اسم المضيف في سطر العنوان تمامًا كما يظهر على لوحة التحكم الخاصة بالطابعة. اضغط على مفتاح Enter على لوحة مفاتيح الكمبيوتر. تُفتح EWS.

<https://10.10.XXXX/>

ملاحظة: إذا عرض مستعرض الويب رسالة تشير إلى أن الوصول إلى موقع الويب قد لا يكون آمنًا، فحدد الخيار للمتابعة إلى موقع الويب. فلن يؤدي الوصول إلى موقع الويب هذا الكمبيوتر.

٢. انقر فوق علامة تبويب الأمان.

٣. افتح قائمة General Security (الأمان العام).

٤. في الناحية المسماة Set the Local Administrator Password (تعيين كلمة مرور المسؤول المحلي)، أدخل الاسم المرتبط بكلمة المرور في حقل Username (اسم المستخدم).

٥. أدخل كلمة المرور في حقل New Password (كلمة المرور الجديدة)، وأعد إدخالها في حقل Verify Password (تأكيد كلمة المرور).

ملاحظة: لتغيير كلمة مرور موجودة بالفعل، أدخل أولاً كلمة المرور الحالية في حقل Old Password (كلمة المرور القديمة).

6. انقر فوق زر تطبيق.

ملاحظة: دُون كلمة المرور واحتفظ بها في مكان آمن. لا يمكن استرداد كلمة مرور المسؤول. إذا تم فقدان كلمة مرور المسؤول أو نسيانها، فاتصل بدعم HP عبر الموقع support.hp.com للحصول على المساعدة المطلوبة بهدف إعادة تعيين الطابعة بالكامل.

توفير بيانات اعتماد لوصول المستخدم إلى لوحة التحكم الخاصة بالطابعة

يمكن تأمين بعض الميزات على لوحة التحكم الخاصة بالطابعة بحيث لا يتمكن الأشخاص غير المصرح لهم باستخدام تلك الميزات. عندما يتم تأمين واحدة من الميزات، تطالبك الطابعة بتسجيل الدخول قبل استخدام هذه الميزة. يمكنك أيضاً تسجيل الدخول من دون انتظار مطالبة عن طريق تحديد **تسجيل الدخول** على لوحة التحكم الخاصة بالطابعة.

عادةً، تكون بيانات اعتماد تسجيل الدخول إلى الطابعة مماثلة لبيانات اعتماد تسجيل الدخول إلى الشبكة. قم باستشارة مسؤول الشبكة الخاصة بهذه الطابعة إذا كان لديك أسئلة حول بيانات الاعتماد التي يجب استخدامها.

1. من الشاشة الرئيسية على لوحة التحكم الخاصة بالطابعة، حدد **تسجيل الدخول**.

2. اتبع المطالبات لإدخال بيانات الاعتماد.

ملاحظة: للحفاظ على أمان الطابعة، حدد **تسجيل الخروج** عند انتهائك من استخدام الطابعة.

IP Security (أمان IP)

IP Security (IPsec) عبارة عن مجموعة من البروتوكولات التي تتحكم بحركة المرور في الشبكة إلى الطابعة ومنها استناداً إلى بروتوكول الإنترنت. ويوفر IPsec مصادقة من مضيف إلى مضيف، وتكامل البيانات، وتشفير اتصالات الشبكة.

بالنسبة إلى الطابعات المتصلة بالشبكة والتي يتوفر لها خادم طباعة HP Jetdirect، يمكنك تكوين IPsec باستخدام علامة التبويب **شبكة اتصال** في خادم ويب المضمن لـ HP.

دعم التشفير: أقراص ثابتة آمنة عالية الأداء من HP

يوفر القرص الثابت تشفيراً يستند إلى الجهاز بحيث يمكنك تخزين البيانات الدقيقة بشكل آمن من دون التأثير على أداء الطابعة. يستخدم هذا القرص الثابت الإصدار الحديث من مقياس التشفير المتقدم (AES) ويتمتع بميزات متعددة لحفظ الوقت وبوظائف غنية.

استخدم القائمة **Security** (أمان) في خادم ويب المضمن من HP لتكوين القرص.

إيقاف المنسق

تضم وحدة التوصيل فتحة يمكنك استخدامها لتوصيل كبل أمان. يمنع إيقاف وحدة التوصيل الآخرين من إزالة المكونات القيمة منها.

إعدادات حفظ الطاقة

- [الطابعة باستخدام EconoMode \(الوضع الاقتصادي\)](#)
- [تعيين مؤقت السكون وتكوين الطابعة لاستخدام 1 واط من الطاقة أو أقل](#)

الطباعة باستخدام EconoMode (الوضع الاقتصادي)

لهذا المنتج خيار EconoMode من أجل طباعة مسودات للمستندات. يمكن لوضع EconoMode أن يستخدم حبرًا أقل. غير أن استخدام EconoMode بإمكانه أيضاً أن يخفض من جودة الطباعة.

• [تكوين EconoMode من برنامج تشغيل الطباعة](#)

• [تكوين EconoMode من لوحة التحكم الخاصة بالطباعة](#)

لا توصي شركة HP باستخدام EconoMode طوال الوقت. إذا تم استخدام EconoMode بشكل مستمر، فقد يصمد مخزون الحبر أكثر من الأجزاء الميكانيكية الموجودة في خرطوشة الحبر. إذا بدأت جودة الطباعة بالتراجع وأصبحت غير مقبولة، ففكر في استبدال خرطوشة الحبر.

ملاحظة: إذا لم يكن هذا الخيار متاحًا في برنامج تشغيل الطباعة، فيمكنك تعيينه باستخدام لوحة التحكم الخاصة بالطباعة.

تكوين EconoMode من برنامج تشغيل الطباعة

1. حدد الخيار **Print** (طباعة) من البرنامج.
2. حدد الطباعة، ثم انقر فوق الزر **خصائص** أو **التفضيلات**.
3. انقر فوق علامة التبويب **Paper/Quality** (ورق/جودة).
4. انقر فوق خانة الاختيار **EconoMode** (الوضع الاقتصادي) لتمكين الميزة، ثم المس **OK** (موافق).

تكوين EconoMode من لوحة التحكم الخاصة بالطباعة

استخدم لوحة التحكم الخاصة بالطباعة لتغيير إعداد EconoMode.

1. من الشاشة الرئيسية على لوحة التحكم الخاصة بالطباعة، انتقل إلى تطبيق **الإعدادات** ثم حدد رمز **الإعدادات**.
2. افتح القوائم التالية:
 - **نسخ/طباعة أو طباعة**
 - **خيارات الطباعة الافتراضية**
 - **وضع التوفير**
3. حدد **تشغيل** أو **إيقاف التشغيل** لتمكين الميزة أو تعطيلها.

تعيين مؤقت السكون وتكوين الطباعة لاستخدام 1 واط من الطاقة أو أقل

تؤثر إعدادات السكون على كمية الطاقة التي تستخدمها الطباعة، ووقت الانتباه/السكون على السرعة التي تدخل فيها الطباعة في وضع السكون والسرعة التي تنتبه فيها الطباعة من وضع السكون.

لتكوين الطباعة لاستخدام 1 واط من الطاقة أو أقل في وضع السكون، أدخل الأوقات لكل من إعدادي **سكون بعد عدم النشاط** و**إيقاف تشغيل تلقائي بعد السكون**.

1. من الشاشة الرئيسية على لوحة التحكم الخاصة بالطباعة، انتقل إلى تطبيق **الإعدادات** ثم حدد رمز **الإعدادات**.
2. افتح القوائم التالية:

- عام
- إعدادات الطاقة
- إعدادات السكون

٣. حدد **سكون بعد عدم النشاط** لتحديد عدد دقائق عدم نشاط الطابعة قبل أن تدخل في وضع السكون. أدخل الفترة الزمنية الملائمة.

٤. حدد **إيقاف تشغيل تلقائي بعد السكون** لإدخال الطابعة في وضع حفظ طاقة أعمق بعد فترة من السكون. أدخل الفترة الزمنية الملائمة.

ملاحظة: بشكل افتراضي، سيتم تنشيط الطابعة من إيقاف التشغيل التلقائي كاستجابة لأي نشاط غير USB أو Wi-Fi. للوصول إلى إعدادات طاقة أكبر، يمكنك تعيينها لتتنبه فقط عند الضغط على زر الطاقة عن طريق تحديد إيقاف التشغيل (انتباه عند الضغط على زر الطاقة فقط).

٥. حدد تم لحفظ الإعدادات.

HP Web Jetadmin

HP Web Jetadmin عبارة عن أداة حائزة على جوائز ورائدة في المجال تساعد في الإدارة الفعالة لمجموعة واسعة من منتجات HP المتصلة بالشبكة، بما في ذلك الطابعات والطابعات متعددة الوظائف وأجهزة الإرسال الرقمي. يسمح لك هذا الزر الوحيد بتثبيت ومراقبة وصيانة واستكشاف الأخطاء وإصلاحها وتأمين بيئة الطباعة والتصوير عن بعد — وتزيد في النهاية من إنتاجية العمل عن طريق مساعدتك في توفير الوقت والتحكم في التكاليف وحماية استثمارتك.

يتم توفير ترقيات HP Web Jetadmin بشكل دوري لتقديم الدعم لميزات محددة في المنتج. انتقل إلى www.hp.com/go/webjetadmin للحصول على مزيد من المعلومات.

تحديثات البرامج والبرامج الثابتة

تقوم HP بشكل منتظم بتحديث الميزات المتوفرة في البرنامج الثابت للطابعة. للاستفادة من أحدث الميزات، قم بتحديث البرنامج الثابت للطابعة. قم بتنزيل آخر ملف تحديث للبرنامج الثابت من الويب:

انتقل إلى www.hp.com/support/ljM507. انقر فوق **Drivers & Software** (برامج التشغيل والبرامج).

٦ حل المشاكل

استكشف مشاكل الطابعة وأصلحها. حدد موقع موارد إضافية للحصول على المساعدة والدعم الفني.

- [دعم العملاء](#)
 - [نظام التعليمات في لوحة التحكم](#)
 - [إعادة تعيين إعدادات المصنع](#)
 - [يتم عرض رسالة "مستوى الحبر في الخرطوشة منخفض" أو "مستوى الحبر في الخرطوشة منخفض جدًا" على لوحة التحكم الخاصة بالطابعة](#)
 - [لا تلتقط الطابعة الورق أو تخطئ في تغذية الورق](#)
 - [إزالة انحسار الورق](#)
 - [حل مشاكل جودة الطابعة](#)
 - [حل مشاكل الشبكة السلكية](#)
 - [حل مشاكل الشبكة اللاسلكية](#)
- للحصول على مساعدة الفيديو، راجع www.hp.com/videos/LaserJet.
- المعلومات التالية صحيحة في وقت نشرها. للحصول على المعلومات الحالية، راجع www.hp.com/support/ljM507.

لمزيد من المعلومات:

تتضمن التعليمات الشاملة من HP الخاصة بالطابعة المعلومات التالية:

- تثبيت وتكوين
- التعلم والاستخدام
- حل المشاكل
- تنزيل تحديثات البرامج والبرامج الثابتة
- الانضمام إلى منتديات الدعم
- البحث عن الضمان والمعلومات التنظيمية

دعم العملاء

تجد أرقام هواتف البلد/المنطقة على النشرة الإعلانية المرفقة في العلبة مع الطابعة أو على الموقع support.hp.com.

احصل على دعم هاتفي للبلد/المنطقة حيث تقيم جهاز اسم الطابعة ورقمها التسلسلي وتاريخ الشراء ووصف المشكلة

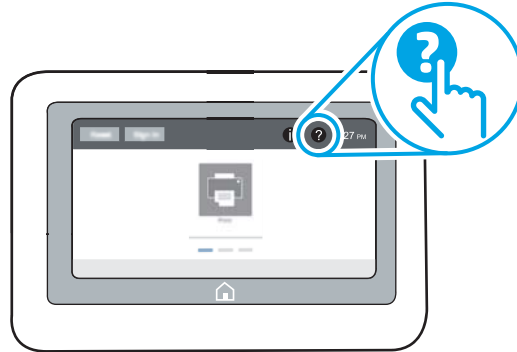
نظام التعليمات في لوحة التحكم

الطابعة مزودة بنظام تعليمات مضمّن يشرح كيفية استخدام كل شاشة. لفتح نظام التعليمات، المس زر التعليمات على لوحة التحكم.


شكل ١-٦ لوحة تحكم بلوحة مفاتيح



شكل ٢-٦ لوحة تحكم بشاشة لمس



في بعض الشاشات، يتم فتح Help (تعليمات) على القائمة العامة، مما يتيح لك البحث عن موضوعات معينة. يمكنك الاستعراض خلال بنية القائمة عن طريق لمس الأزرار في القائمة.

تتضمن بعض شاشات التعليمات رسوًما تعرض إجراءات محددة، مثل التخلص من انحشار الورق. إذا كانت الطابعة تشير إلى خطأ أو تحذير، فالمس زر التعليمات  لفتح رسالة تصف المشكلة. تحتوي الرسالة أيضًا إرشادات للمساعدة على حل المشكلة.

إعادة تعيين إعدادات المصنع

قد تساعد إعادة تعيين إعدادات الطابعة إلى إعدادات المصنِّع الافتراضية في حل المشاكل.

- [مقدمة](#)
- [الأسلوب الأول: إعادة تعيين إعدادات الشركة المصنعة من لوحة التحكم الخاصة بالطابعة](#)
- [الأسلوب الثاني: إعادة تعيين إعدادات الشركة المصنعة من خادم ويب المضمن لـ HP \(الطابعات المتصلة بالشبكة فقط\)](#)


مقدمة

استخدم أحد الأساليب التالية لإعادة تعيين الطابعة إلى إعدادات المصنِّع الأصلية.

الأسلوب الأول: إعادة تعيين إعدادات الشركة المصنعة من لوحة التحكم الخاصة بالطابعة

استخدم لوحة التحكم الخاصة بالطابعة لاستعادة الإعدادات إلى قيمها الأصلية.

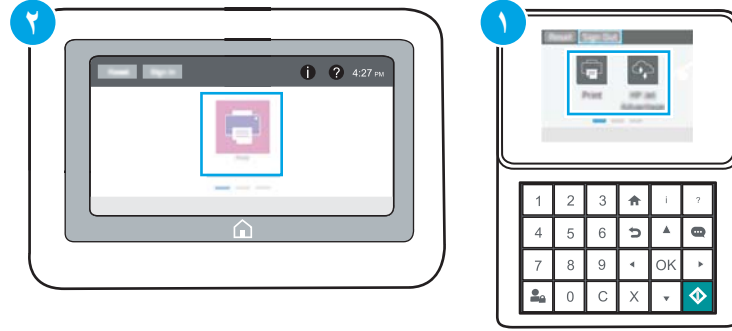
1. من الشاشة الرئيسية على لوحة التحكم الخاصة بالطابعة، انتقل إلى تطبيق [الإعدادات](#) ثم حدد رمز الإعدادات.
2. افتح القوائم التالية:
 - عام
 - إعادة تعيين إعدادات المصنع
3. حدد إعادة تعيين.
4. تنصحك رسالة تحقق بأن إكمال وظيفة إعادة التعيين قد يؤدي إلى فقدان البيانات.
4. حدد [Reset](#) (إعادة تعيين) لإكمال العملية.

 **ملاحظة:** تتم إعادة تشغيل الطابعة تلقائيًا بعد اكتمال عملية إعادة التعيين.

الأسلوب الثاني: إعادة تعيين إعدادات الشركة المصنعة من خادم ويب المضمن لـ HP (الطابعات المتصلة بالشبكة فقط)

استخدم خادم الويب المضمن لـ HP لإعادة تعيين إعدادات الطابعة إلى الإعدادات الأصلية.

 **ملاحظة:** تختلف الخطوات وفقًا لنوع لوحة التحكم.



لوحة تحكم بلوحة مفاتيح

١

لوحة تحكم بشاشة لمس

٢

١. **لوحات التحكم الخاصة بلوحة المفاتيح:** على لوحة التحكم الخاصة بالطابعة، اضغط على زر المعلومات **i**، ثم استخدم مفاتيح الأسهم لتحديد قائمة Ethernet **Ethernet**. اضغط على زر **موافق** لفتح القائمة وعرض عنوان IP أو اسم المضيف.
٢. **لوحات التحكم الخاصة بشاشة اللمس:** على لوحة التحكم الخاصة بالطابعة، حدد زر المعلومات **i** ثم حدد رمز الشبكة **Ethernet** لعرض عنوان IP أو اسم المضيف.
٣. افتح علامة التبويب **General** (عام).
٤. على الجانب الأيسر من الشاشة، انقر فوق **إعادة تعيين إعدادات الشركة المصنعة**.
٥. انقر فوق الزر **Reset** (إعادة تعيين).

ملاحظة: تتم إعادة تشغيل الطابعة تلقائيًا بعد اكتمال عملية إعادة التعيين. 

يتم عرض رسالة "مستوى الحبر في الخرطوشة منخفض" أو "مستوى الحبر في الخرطوشة منخفض جدًا" على لوحة التحكم الخاصة بالطابعة

- [تغيير إعدادات "منخفض جدًا"](#)

- [طلب المستلزمات](#)

Cartridge low (مستوى الحبر في الخرطوشة منخفض): تشير الطابعة إلى متى يكون مستوى خرطوشة الحبر منخفضًا. قد يختلف العمر الفعلي المتبقي لخرطوشة الحبر. فُكّر في الحصول على بديل متوفر لتركيبه عندما تصبح جودة الطباعة غير مقبولة. ليس من الضروري استبدال خرطوشة الحبر الآن.

تابع الطباعة بواسطة الخرطوشة الحالية حتى تتوقف عملية إعادة توزيع مسحوق الحبر عن إنتاج جودة طباعة مقبولة. لإعادة توزيع مسحوق الحبر، قم بإزالة خرطوشة مسحوق الحبر من الطابعة وهزّ الخرطوشة برفق إلى الأمام وإلى الخلف حول محورها الأفقي. للحصول على تمثيل رسومي، راجع إرشادات استبدال الخرطوشة. أعد إدخال خرطوشة مسحوق الحبر في الطابعة وأغلق الغطاء.

Cartridge is very low (مستوى الحبر في الخرطوشة منخفض جدًا): تشير الطابعة إلى متى يكون مستوى خرطوشة الحبر منخفضًا جدًا. قد يختلف العمر الفعلي المتبقي لخرطوشة الحبر. فُكّر في الحصول على بديل متوفر لتركيبه عندما تصبح جودة الطباعة غير مقبولة. ليس من الضروري حاليًا استبدال خرطوشة الحبر ما لم تصبح جودة الطباعة غير مقبولة.

تنتهي صلاحية الضمان HP Premium Protection Warranty من HP مع اقتراب انتهاء عمر استخدام الخرطوشة. تحقق من صفحة حالة المستلزمات أو خادم ويب المضمّن (EWS) لـ HP للاطلاع على الحالة.

تغيير إعدادات "منخفض جدًا"

يمكنك تغيير طريقة تفاعل الطابعة عندما تبلغ المستلزمات حالة "مستوى منخفض جدًا". ليس عليك إعادة تعيين هذه الإعدادات عند تثبيت الخرطوشة الجديدة.

- [تغيير إعدادات "منخفض جدًا" في لوحة التحكم](#)
- [النسبة للطابعات المزودة بإمكانيات الفاكس](#)

تغيير إعدادات "منخفض جدًا" في لوحة التحكم

غير الإعداد في لوحة التحكم الخاصة بالطابعة.

1. من الشاشة الرئيسية على لوحة التحكم الخاصة بالطابعة، انتقل إلى تطبيق الإعدادات ثم حدد رمز الإعدادات.
2. افتح القوائم التالية:
 - إدارة المستلزمات
 - سلوك منخفض للغاية
 - Black Cartridge (خرطوشة الأسود) أو Color Cartridges (خرطوشات الألوان)
3. حدد أحد الخيارات التالية:
 - حدد الخيار إيقاف لتعيين الطابعة لتتوقف عن الطباعة عند وصول الخرطوشة إلى عتبة منخفض جدًا.
 - حدد الخيار المطالبة بالمتابعة لتعيين الطابعة للتوقف عن الطباعة عند وصول الخرطوشة إلى عتبة منخفض جدًا. يمكنك تأكيد تلقي المطالبة أو استبدال الخرطوشة لاستئناف الطباعة.
 - حدد الخيار متابعة لتعيين الطابعة لكي تنبهك بأن مستوى الحبر في الخرطوشة منخفض جدًا، ولكي تتابع الطباعة بغض النظر عن الإعداد منخفض جدًا بدون مقاطعة. يمكن أن يؤدي هذا الأمر إلى الحصول على جودة طباعة غير مرضية.

النسبة للطابعات المزودة بإمكانيات الفاكس

عند تعيين الطابعة إلى الخيار إيقاف أو الخيار المطالبة بالمتابعة، يكون هناك احتمال بعدم طباعة رسائل الفاكس عندما تستأنف الطباعة. ويمكن أن يحدث ذلك إذا تلقت الطابعة رسائل فاكس أكثر مما يمكن أن تستوعب الذاكرة أثناء انتظار الطابعة.

يمكن للطابعة طباعة رسائل الفاكس من دون توقف عندما تجتاز العتبة "منخفض جدًا" إذا حددت الخيار متابعة للخرطوشة، إلا أن جودة الطباعة قد تنخفض.

طلب المستلزمات

http://www.hp.com/go/SureSupply	طلب شراء المستلزمات والورق
اتصل بموفر خدمات أو دعم معتمد من HP.	طلب الشراء من خلال موفر الخدمات أو الدعم.
للوصول إليه، في مستعرض ويب معتمد على الكمبيوتر، أدخل عنوان IP للطابعة أو اسم المضيف الخاص بها في حقل العنوان/URL. يتضمن خادم ويب المضمن (EWS) ارتباطاً إلى موقع HP من HP SureSupply الإلكتروني يوفر خيارات لشراء مستلزمات HP الأصلية.	الطلب باستخدام EWS خادم ويب المضمن من HP

لا تلتقط الطابعة الورق أو تخطئ في تغذية الورق

- [مقدمة](#)
- [الطابعة لا تلتقط الورق](#)
- [الطابعة تلتقط عدة أوراق](#)

مقدمة

قد تساعد الحلول التالية في حل المشاكل إذا كانت الطابعة لا تلتقط الورق من الدرج أو إذا كانت تلتقط أوراقاً متعددة في الوقت نفسه. يمكن أن يؤدي أي من هذه الحالات إلى انحشار للورق.

الطابعة لا تلتقط الورق

إذا كان الطابعة لا تلتقط الورق من الدرج، فجرب الحلول التالية.

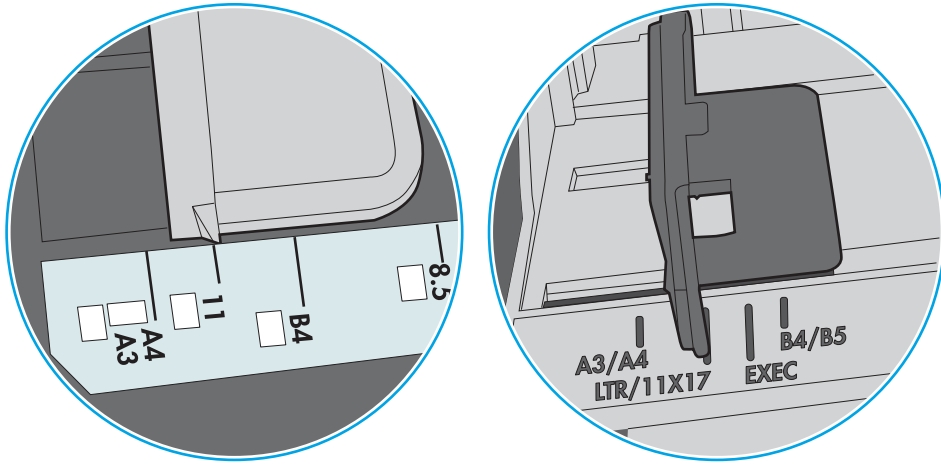
1. افتح الطابعة وقم بإزالة أي ورق منحشر. تأكد من عدم بقاء أي أجزاء ورق ممزقة داخل الطابعة.
2. قم بتحميل الدرج بحجم الورق الصحيح للمهمة.
3. تأكد من تعيين حجم الورق ونوعه بشكل صحيح على لوحة التحكم الخاصة بالطابعة.

٤. تأكد من أن موجهات الورق في الدرج مضبوطة بشكل صحيح مع حجم الورق. عدّل الموجهين ليوفرا المساحة البادئة الملائمة في الدرج. يجب محاذاة السهم الموجود على موجه الدرج تمامًا مع العلامة الموجودة على الدرج.

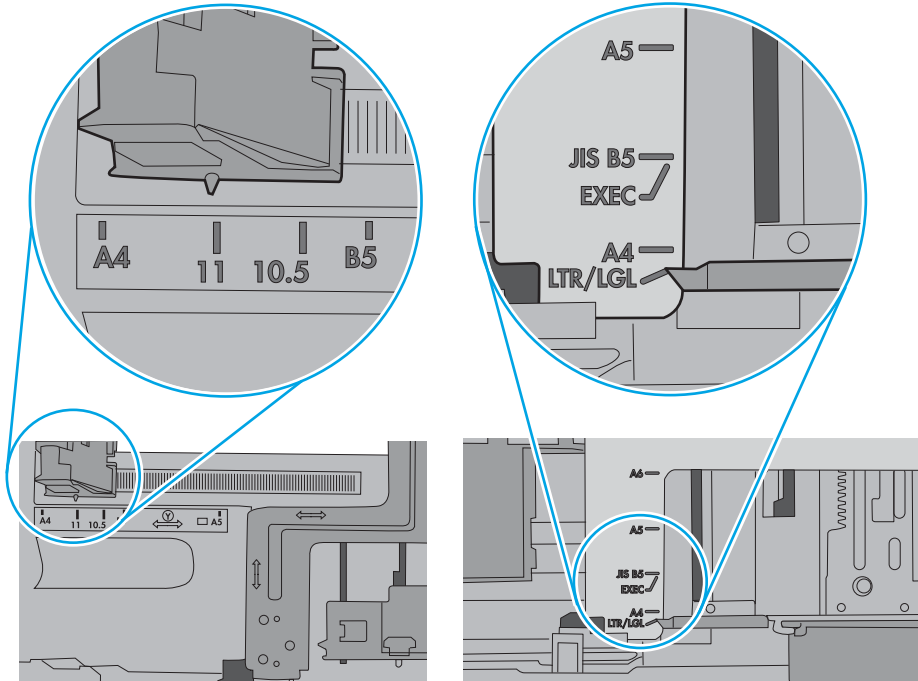
ملاحظة: لا تقم بضبط موجهات الورق بقوة على حزمة الورق. قم بضبطها إلى المسافات البادئة أو العلامات في الدرج.

تعرض الصور التالية أمثلة عن المسافات البادئة لحجم الورق في الأدرج للطابعات المختلفة. تحتوي معظم طابعات HP على علامات مشابهة لهذه.

شكل ٣-٦ علامات الحجم للدرج 1 أو الدرج متعدد الأغراض



شكل ٤-٦ علامات الحجم لدرج الكاسيت

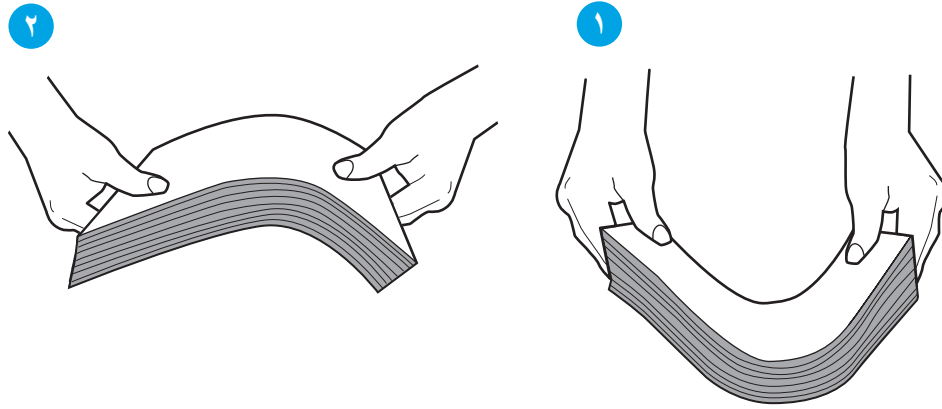


٥. تأكد من أن الرطوبة في الغرفة تستوفي المواصفات لهذه الطابعة ومن أن الورق مخزن في حزم غير مفتوحة. تُباع معظم رزم الورق في غلاف واقٍ من الرطوبة لإبقاء الورق جافًا.

في البيئات شديدة الرطوبة، يمكن أن يمتص الورق في الجزء العلوي من حزمة الورق في الدرج الرطوبة، ومن المحتمل أن يصبح مظهره متموجًا أو غير مستوي. في هذه الحالة، قم بإزالة أول 5 إلى 10 أوراق من أعلى حزمة الورق.

في البيئات منخفضة الرطوبة، قد تتسبب الكهرباء الساكنة الزائدة بالتصاق الورق ببعضه البعض. في هذه الحالة، قم بإزالة الورق من الدرج وقم بثني الحزمة عن طريق إمساكها من كل طرف وطي الأطراف إلى أعلى لتشكيل الشكل ل. ثم قم بتدوير الأطراف إلى أسفل لعكس الشكل ل. بعد ذلك، أمسك كل جانب من حزمة الورق وكرر هذه العملية. تؤدي هذه العملية إلى فك الأوراق عن بعضها البعض من دون استخدام الكهرباء الساكنة. ثم قم بتسوية حزمة الورق على طاولة قبل إعادتها إلى الدرج.

شكل ٥-٦ تقنية ثني رزمة الورق



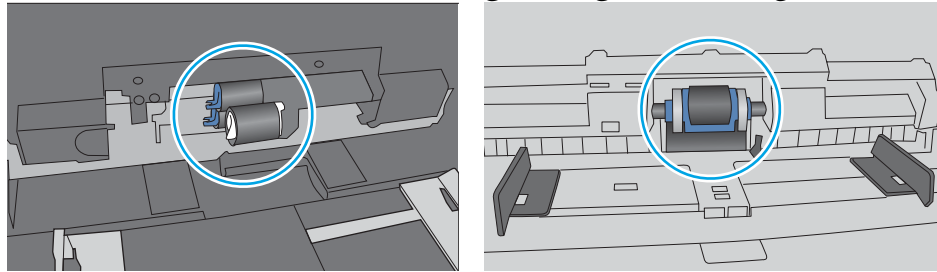
٦. تحقق من لوحة التحكم الخاصة بالطابعة لترى ما إذا كانت تعرض مطالبة لتغذية الورق يدويًا. حمل الورق وتابع.

٧. قد تكون الأسطوانات الموجودة أعلى الدرج مملوثة. امسح الأسطوانات بواسطة قطعة قماش خالية من النسالة ومبللة بالماء الساخن. استخدم الماء المقطر، إذا كان متوفرًا.

⚠ **تنبيه:** لا ترش الماء مباشرة على الطابعة. بدلاً من ذلك، رش الماء على قطعة القماش أو قم بتغميس قطعة القماش في الماء واعصرها قبل تنظيف الأسطوانات.

تعرض الصورة التالية أمثلة عن موقع الأسطوانة في طابعات مختلفة.

شكل ٦-٦ مواقع الأسطوانة للدرج 1 أو الدرج متعدد الأغراض



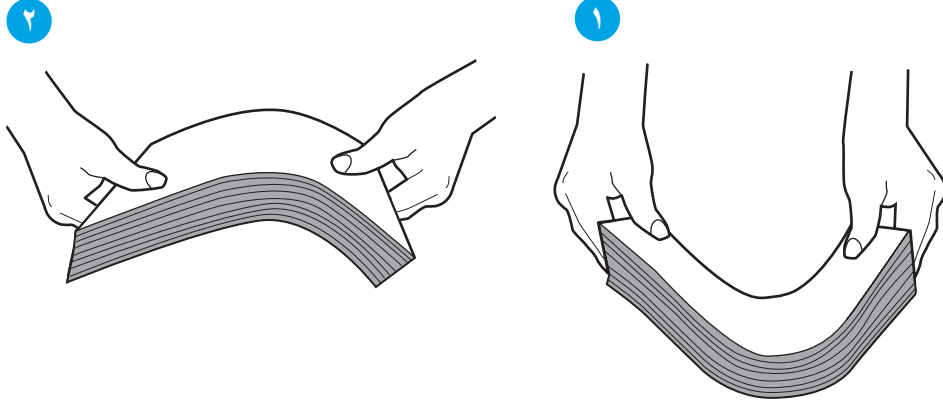
الطابعة تلتقط عدة أوراق

إذا كانت الطابعة تلتقط عدة أوراق من الدرج، فجرب الحلول التالية.

١. أزل رزمة الورق من الدرج واثنها قليلاً، مع إدارتها ١٨٠ درجة واقلها. لا تقم بتهوية الورق. أعد رزمة الورق إلى الدرج.

ملاحظة: تؤدي تهوية الورق إلى حدوث كهرباء ساكنة. لذلك بدلاً من تهوية الورق، قم بثني الحزمة عن طريق إمساكها من كل طرف وطي الأطراف إلى أعلى لتشكيل الشكل ل. ثم قم بتدوير الأطراف إلى أسفل لعكس الشكل ل. بعد ذلك، أمسك كل جانب من حزمة الورق وكرر هذه العملية. تؤدي هذه العملية إلى فك الأوراق عن بعضها البعض من دون استخدام الكهرباء الساكنة. ثم قم بتسوية حزمة الورق على طاولة قبل إعادتها إلى الدرج.

شكل 6-7 تقنية ثني رزمة الورق



٢. استخدم فقط الورق الذي يتوافق مع مواصفات HP لهذه الطابعة.

٣. تأكد من أن الرطوبة في الغرفة تستوفي المواصفات لهذه الطابعة ومن أن الورق مخزن في حزم غير مفتوحة. تُباع معظم رزم الورق في غلاف واقٍ من الرطوبة لإبقاء الورق جافاً.

في البيئات شديدة الرطوبة، يمكن أن يمتص الورق في الجزء العلوي من حزمة الورق في الدرج الرطوبة، ومن المحتمل أن يصبح مظهره متموجاً أو غير مستوٍ. في هذه الحالة، قم بإزالة أول 5 إلى 10 أوراق من أعلى حزمة الورق.

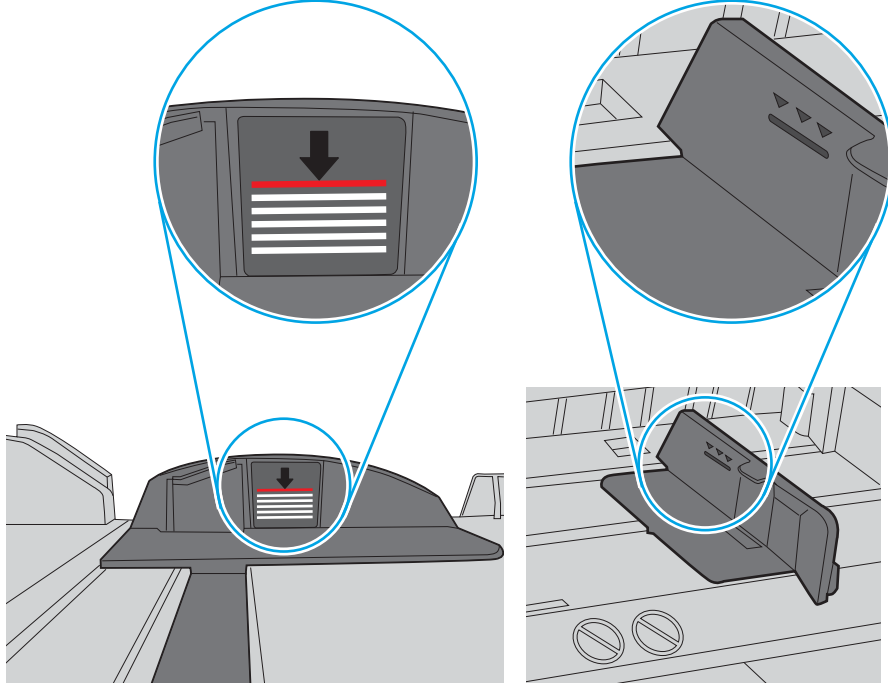
في البيئات منخفضة الرطوبة، قد تتسبب الكهرباء الساكنة الزائدة بالالتصاق الورق ببعضه البعض. في هذه الحالة، قم بإزالة الورق من الدرج وقم بثني الحزمة كما هو موضح أعلاه.

٤. استخدم ورقاً غير متجدد أو مثني أو تالف. استخدم ورقاً من حزمة أخرى إذا لزم الأمر.

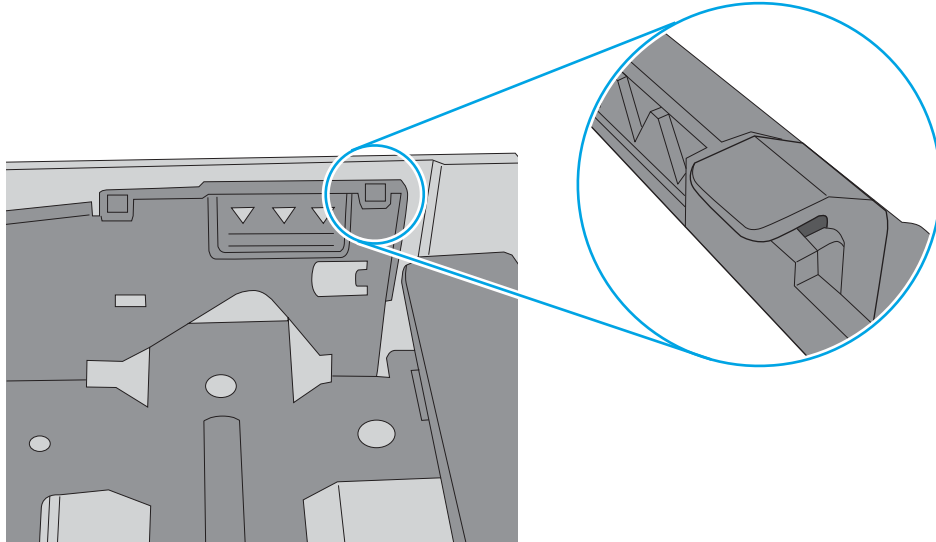
٥. تأكد من أن الدرج غير محمل بشكل زائد عن طريق التحقق من علامات ارتفاع حزمة الورق داخل الدرج. إذا كان الدرج محملاً بشكل زائد، فقم بإزالة حزمة الورق بكاملها من الدرج وقم بتسويتها، ثم أعد بعض الورق إلى الدرج.

تعرض الصور التالية أمثلة عن علامات ارتفاع حزمة الورق في الأدرج للطابعات المختلفة. تحتوي معظم طابعات HP على علامات مشابهة لهذه. تأكد أيضًا من أن كل الأوراق موجودة ما دون الألسنة بالقرب من علامات ارتفاع حزمة الورق. تساعد هذه الألسنة في إبقاء الورق في الموضع الصحيح أثناء دخوله الطابعة.

شكل ٨-٦ علامات ارتفاع حزمة الورق



شكل ٩-٦ اللسان الخاص بحزمة الورق

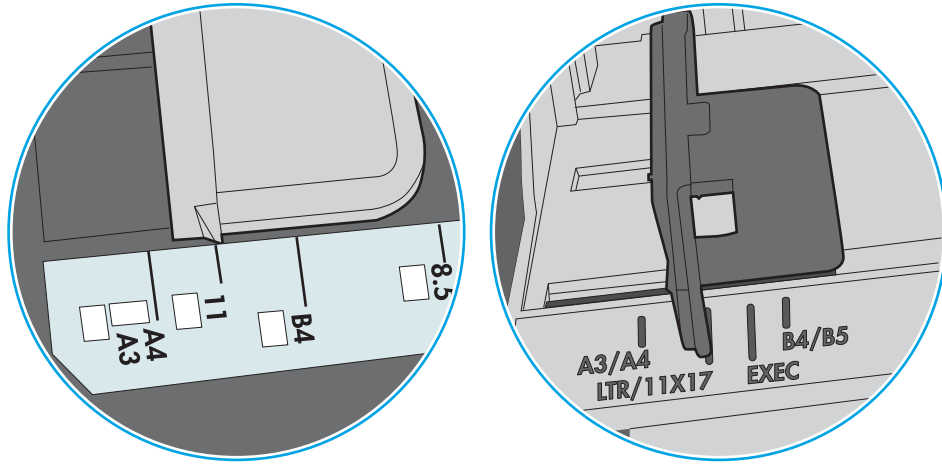


٦. تأكد من أن موجّهات الورق في الدرج مضبوطة بشكل صحيح مع حجم الورق. عدّل الموجهين ليوفرا المساحة البادئة الملائمة في الدرج. يجب محاذاة السهم الموجود على موجه الدرج تمامًا مع العلامة الموجودة على الدرج.

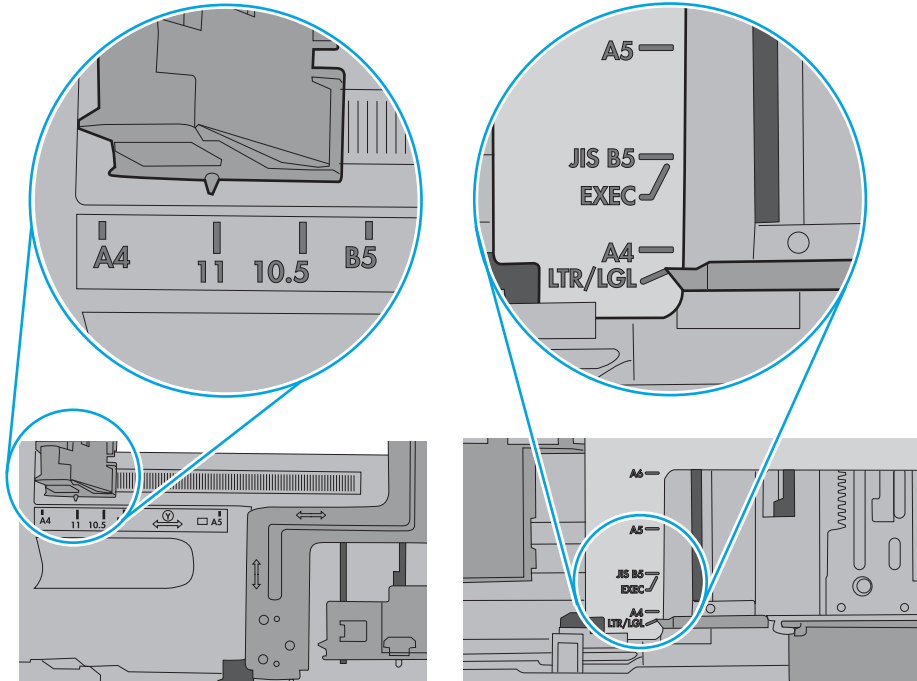
ملاحظة: لا تقم بضبط موجّهات الورق بقوة على حزمة الورق. قم بضبطها إلى المسافات البادئة أو العلامات في الدرج.

تعرض الصور التالية أمثلة عن المسافات البادئة لحجم الورق في الأدرج للطابعات المختلفة. تحتوي معظم طابعات HP على علامات مشابهة لهذه.

شكل ٦-١٠ علامات الحجم للدرج 1 أو الدرج متعدد الأغراض



شكل ٦-١١ علامات الحجم للدرج الكاسيت



٧. تأكد من أن بيئة الطباعة هي ضمن المواصفات الموصى بها.

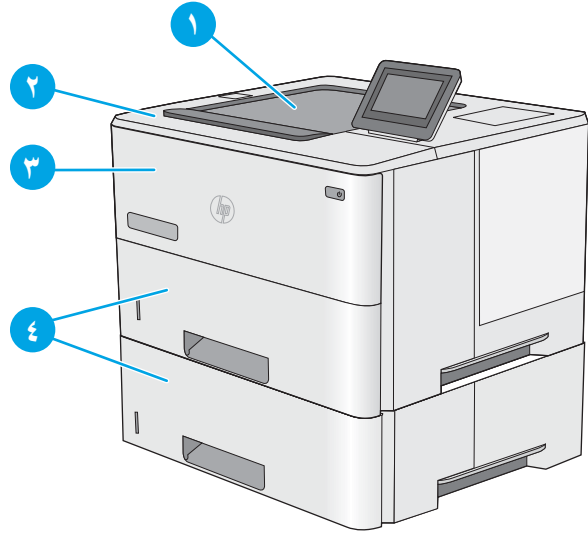
إزالة انحشار الورق

- [مقدمة](#)
- [مواقع انحشار الورق](#)
- [التنقل التلقائي لإزالة انحشار الورق](#)
- [هل تواجه حالات انحشار ورق متواترة أو متكررة؟](#)
- [إزالة الورق المنحشر في الدرج 1—13.A1](#)
- [إزالة الورق المنحشر في الأدراج 2 و3 و4 و5—13.A2 و13.A3 و13.A4 و13.A5](#)
- [إزالة الورق المنحشر في حاوية الإخراج—13.E1](#)
- [إزالة الورق المنحشر في وحدة الطباعة على الوجهين—13.CX.XX و13.DX.XX](#)
- [إزالة انحشار الورق من ناحية خرطوشة الحبر](#)
- [إزالة الورق المنحشر في المنصهر—13.B9 و13.B2 و13.FF](#)

مقدمة

تتضمن المعلومات التالية إرشادات حول إزالة انحشار الورق من الطابعة.

مواقع انحشار الورق



١	حاوية الإخراج
٢	ناحية الغطاء العلوي وخرطوشة الحبر
٣	الدرج 1
٤	الدرج 2 ووحدات التغذية بالورق الاختيارية سعة 1 x 550 ورقة

ملاحظة: قم بإزالة الدرج 2 للوصول إلى انحشار الورق في وحدة الطباعة على الوجهين.

التنقل التلقائي لإزالة انحشار الورق

تساعدك ميزة التنقل التلقائي في إزالة انحشار الورق من خلال توفير إرشادات خطوة بخطوة على لوحة التحكم. عند إكمال كل خطوة، تعرض الطابعة إرشادات للخطوة التالية حتى إكمال كل الخطوات في الإجراء.

هل تواجه حالات انحشار ورق متواترة أو متكررة؟

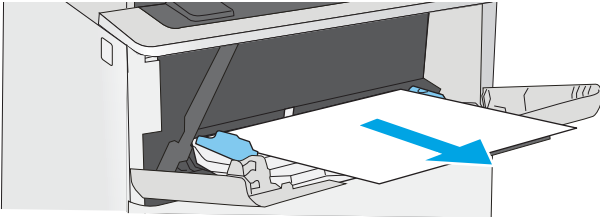
للحد من عدد انحشارات الورق، جرّب الحلول التالية.

ملاحظة: لمشاهدة فيديو يوضح كيفية تحميل الورق بطريقة تقلل من عدد انحشارات الورق، انقر فوق [هنا](#).

1. استخدم فقط الورق الذي يتوافق مع مواصفات HP لهذه الطابعة.
2. استخدم ورقاً غير متجدد أو مثني أو تالف. استخدم ورقاً من حزمة أخرى إذا لزم الأمر.
3. لا تستخدم الورق الذي سبق وتم النسخ أو الطباعة عليه.
4. تأكد من أن الدرج غير معبأ بشكل مفرط. إذا كان كذلك، فأزل حزمة الورق الكاملة من الدرج وقم بتسويتها، ثم أعد بعض الورق إلى الدرج.
5. تأكد من أن موجهات الورق في الدرج مضبوطة بشكل صحيح مع حجم الورق. اضبط الموجهات بحيث تلمس حزمة الورق دون ثنيها.
6. تأكد من إدخال الدرج بالكامل في الطابعة.
7. إذا كنت تطبع على ورق ثقيل أو مزخرف أو مثقوب، استخدم ميزة التغذية الذاتية وقم بتغذية الأوراق، الواحدة تلو الأخرى.
8. افتح القائمة الأدرج على لوحة التحكم الخاصة بالطابعة. تحقق من أنه تم تكوين الدرج بشكل صحيح لنوع الورق وحجمه.
9. تأكد من أنّ بيئة الطباعة هي ضمن المواصفات الموصى بها.

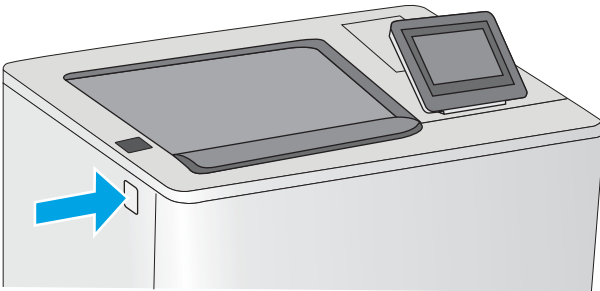
إزالة الورق المنحشر في الدرج 1—13.A1

استخدم الإجراء التالي لإزالة انحشار الورق في الدرج 1. عند حدوث انحشار، تعرض لوحة التحكم رسوم متحركة تساعد في إزالة الانحشار.



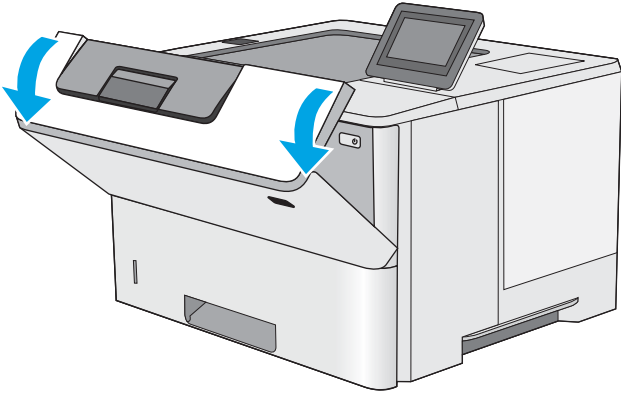
1. إذا كان الجزء الأكبر من الورقة مرئيًا في الدرج، فاسحب الورقة المنحشرة لخارج الطابعة ببطء. تأكد من إزالة الورقة بأكملها. إذا تمزقت الورقة، فاستمر بالخطوات التالية للبحث عما تبقى من الورقة.

إذا تم سحب معظم الورقة إلى داخل الطابعة، فاستمر بالخطوات التالية.

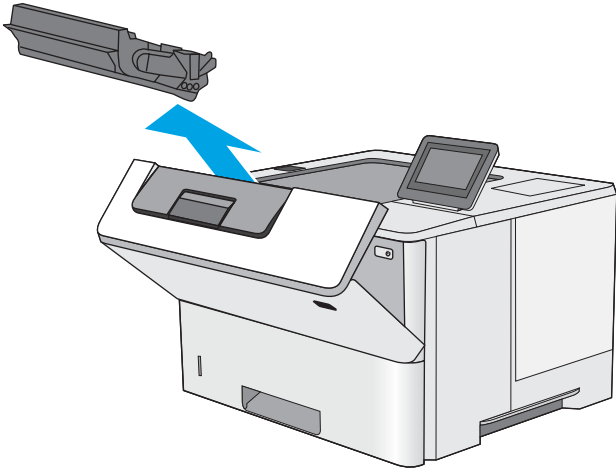


2. اضغط على زر التحرير الخاص بالغطاء العلوي في الجانب الأيسر من الطابعة.

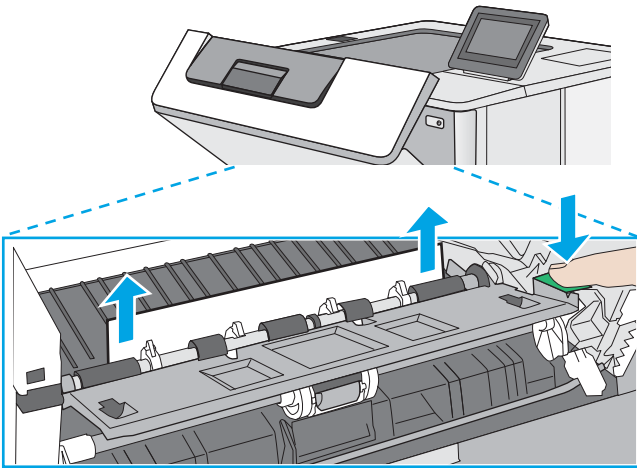
٣. افتح الباب الأمامي.



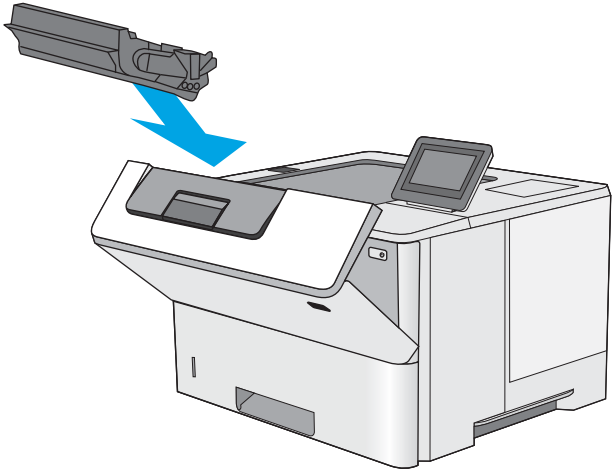
٤. قم بإزالة خرطوشة الحبر.



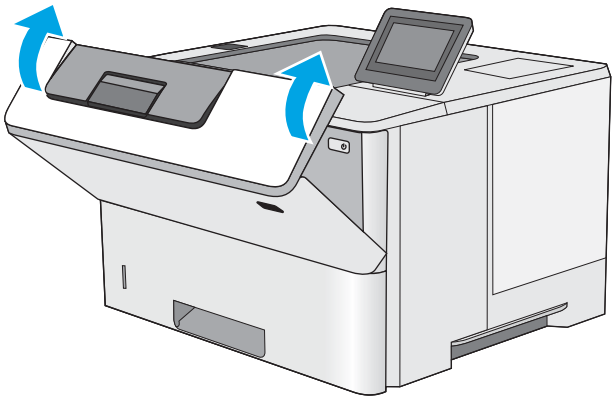
٥. ارفع غطاء الوصول إلى الانحشار وقم بإزالة أي ورق منحشر ببطء. احرص على عدم تمزيق الورق.



٦. أعد إدخال خرطوشة الحبر.



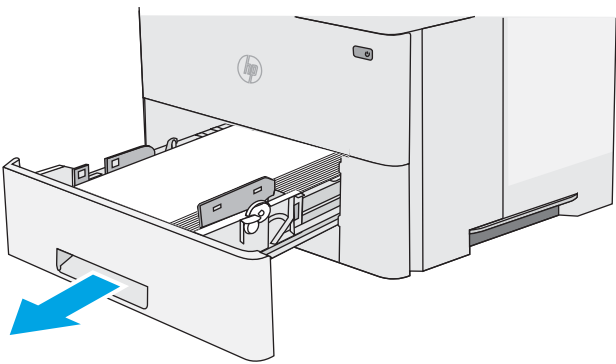
٧. أغلق الباب الأمامي.



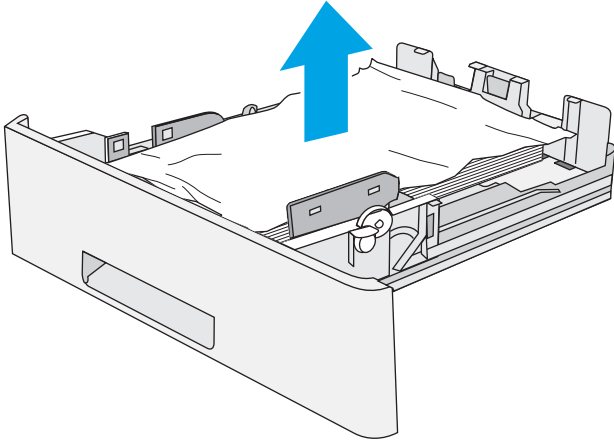
إزالة الورق المنحشر في الأدراج 2 و3 و4 و5 و13.A2 و13.A3 و13.A4 و13.A5

اتبع الإجراء التالي للتحقق من حالة الورق في كل مواقع الانحشار المحتملة المتعلقة بالدرج 2 والأدراج سعة 550 ورقة. عند حدوث انحشار، تعرض لوحة التحكم رسوم متحركة تساعد في إزالة الانحشار.

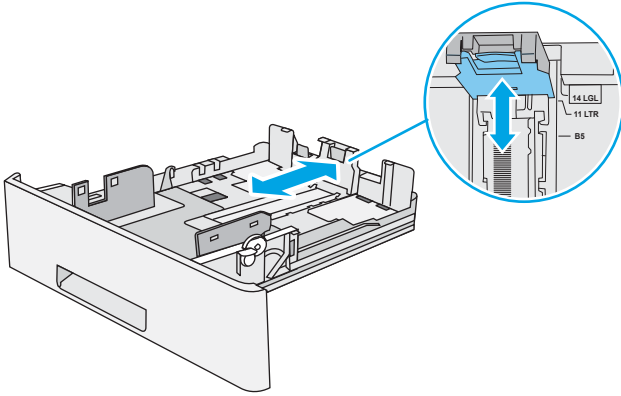
١. أخرج الدرج من الطابعة.



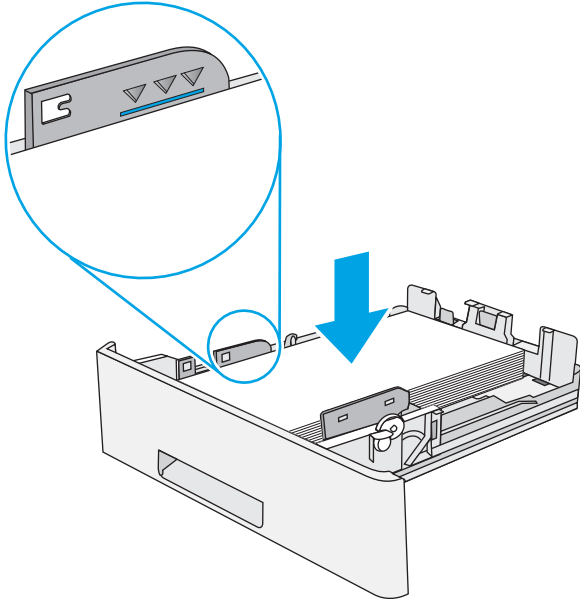
٢. قم بإزالة الورق من الدرج وتخلص من أي ورق متضرر.



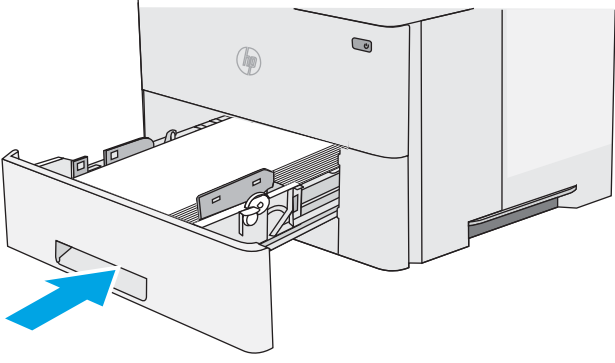
٣. تحقق من أن موجّه الورق الخلفي معدّل بحسب المسافة البادئة لحجم الورق الصحيح. إذا دعت الحاجة، أمسك المحرّر وحرك موجّه الورق الخلفي نحو الموضع الصحيح. يجب أن يصدر صوتاً عندما يثبت في مكانه.



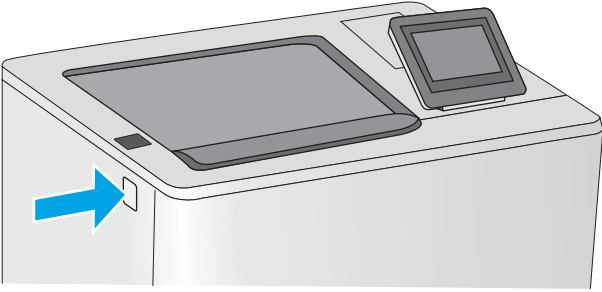
٤. قم بتحميل الورق في الدرج. تأكد من استواء أركان مجموعة الورق الأربعة ومن عدم تجاوز سطح مجموعة الورق لمؤشرات الحد الأقصى للارتفاع.



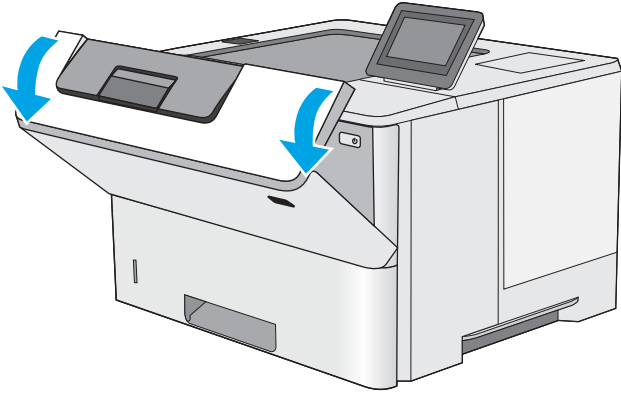
٥. أعد إدخال الدرج وأغلقه.



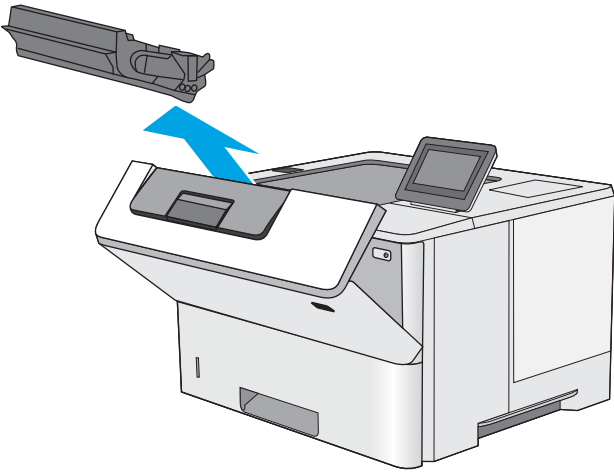
٦. اضغط على زر التحرير الخاص بالغطاء العلوي في الجانب الأيسر من الطابعة.



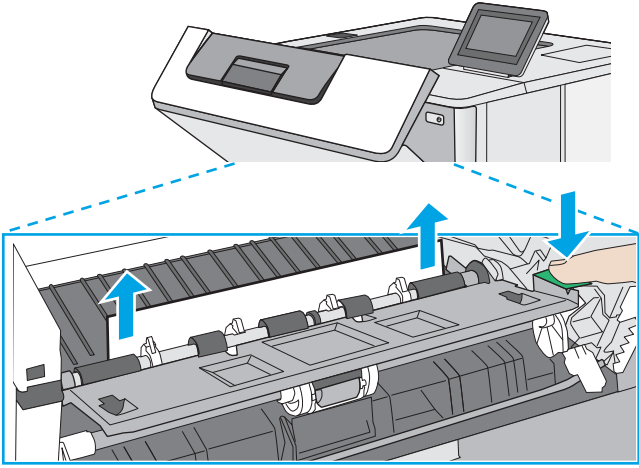
٧. افتح الباب الأمامي.



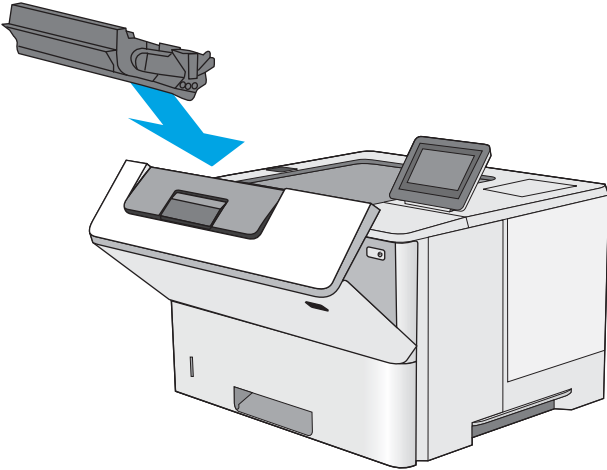
٨. قم بإزالة خرطوشة الحبر.



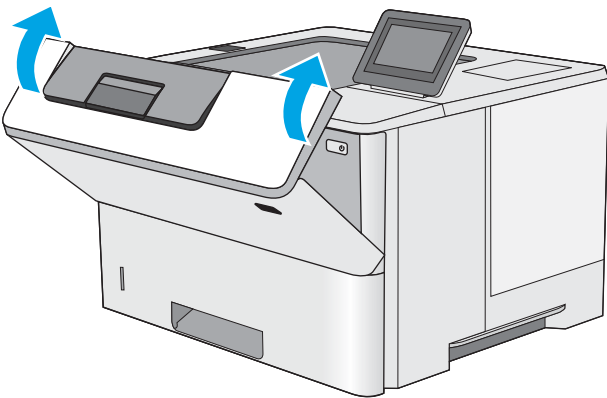
٩. ارفع غطاء الوصول إلى الانحشار وقم بإزالة أي ورق منحشر ببطء. احرص على عدم تمزيق الورق.



١٠. أعد إدخال خرطوشة الحبر.



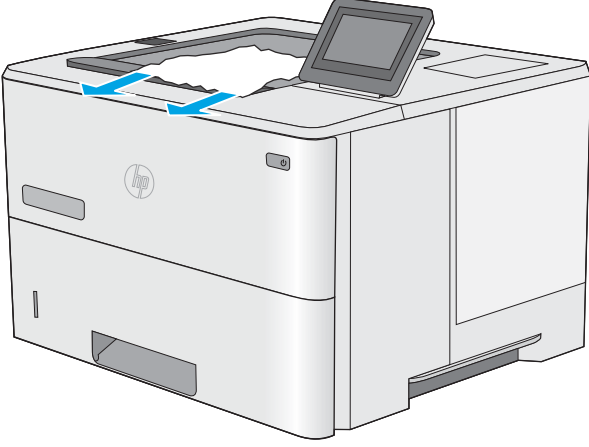
١١. أغلق الباب الأمامي.



إزالة الورق المنحشر في حاوية الإخراج—13.E1

استخدم الإجراء التالي للتحقق من حالة الورق في كل مواقع الانحشار المحتملة في حاوية الإخراج. عند حدوث انحشار، تعرض لوحة التحكم رسوم متحركة تساعد في إزالة الانحشار.

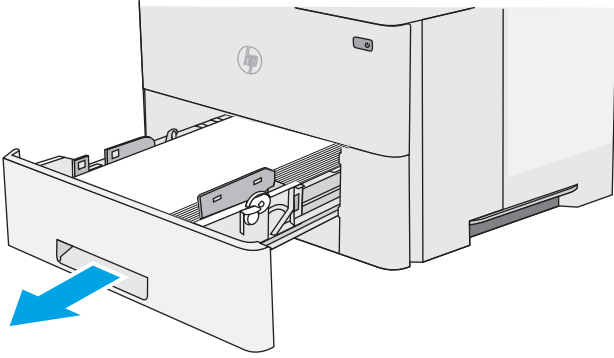
1. إذا كان الورق ظاهرًا في حاوية الإخراج، فاسحب الحافة الأمامية وقم بإزالته.



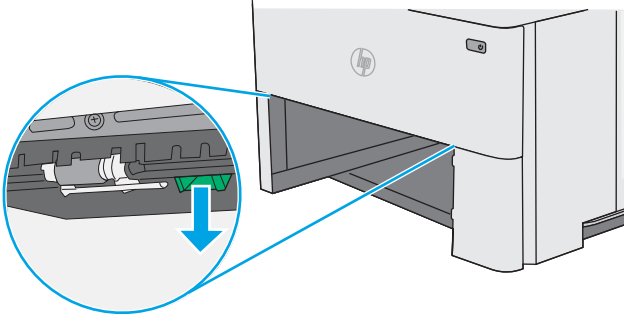
إزالة الورق المنحشر في وحدة الطباعة على الوجهين—13.CX.XX و 13.DX.XX

استخدم الإجراء التالي للتحقق من حالة الورق في كل مواقع الانحشار المحتملة في وحدة الطباعة على الوجهين التلقائية. عند حدوث انحشار، تعرض لوحة التحكم رسوم متحركة تساعد في إزالة الانحشار.

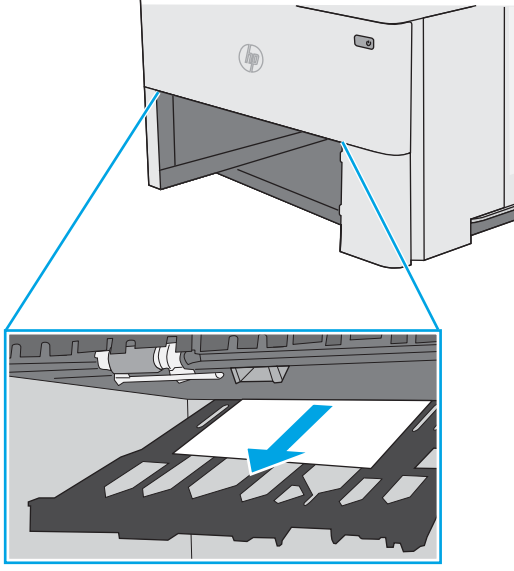
1. أخرج الدرج 2 من الطباعة.



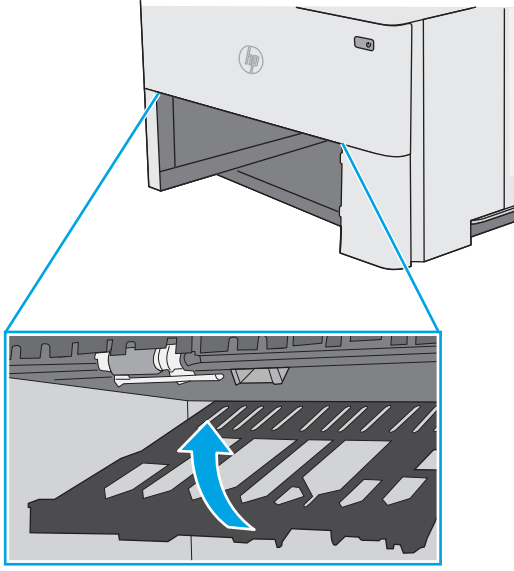
2. اسحب إلى الأمام اللسان الأخضر داخل ناحية الدرج لتحرير وحدة الطباعة على الوجهين.



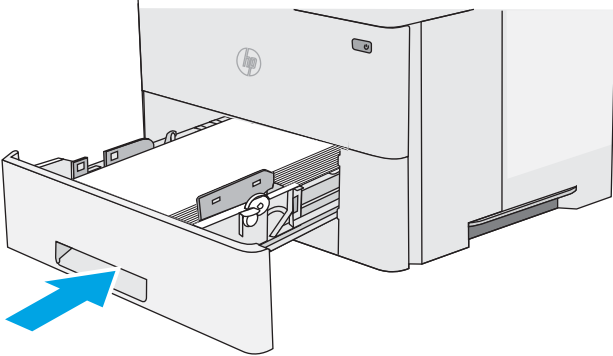
٣. أزل أي ورق منحشر.



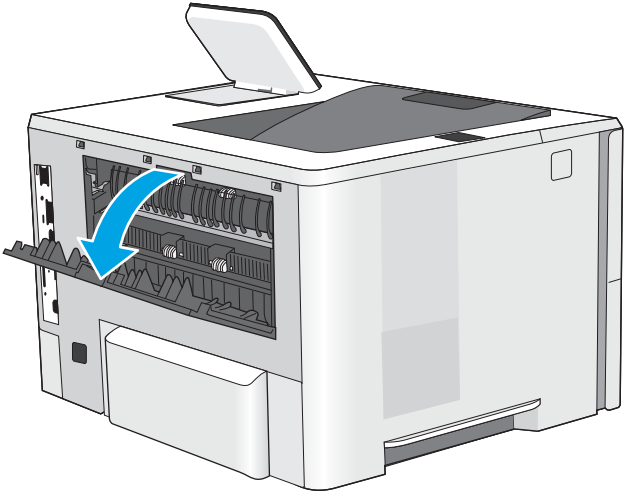
٤. أغلق وحدة الطباعة على الوجهين.



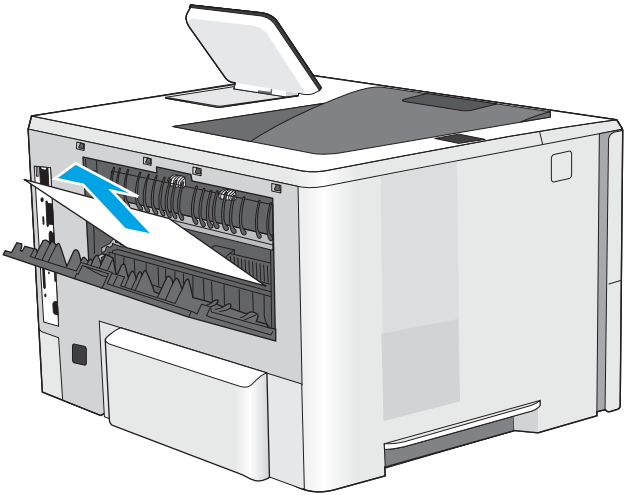
٥. أعد إدخال الدرج وأغلقه.



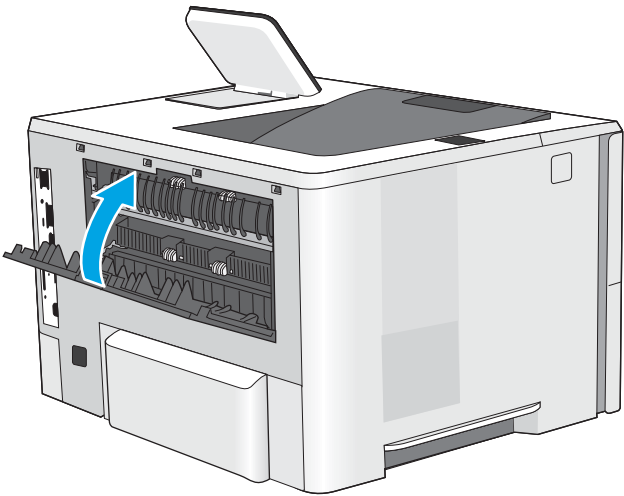
٦. افتح الباب الخلفي.



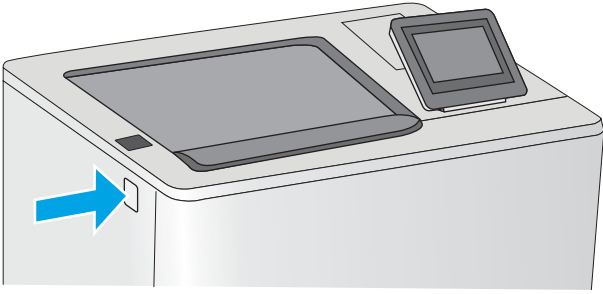
٧. أزل أي ورق منحشر.



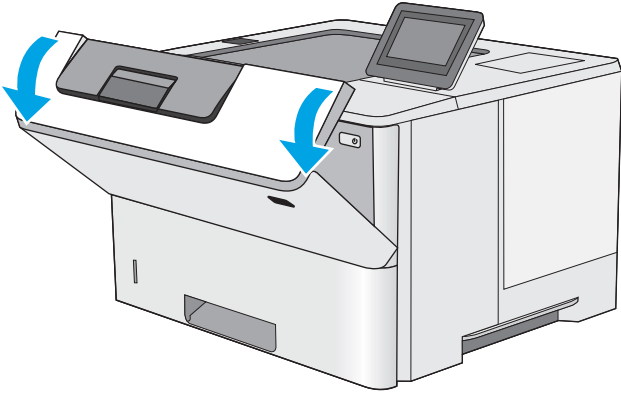
٨. إغلاق الباب الخلفي



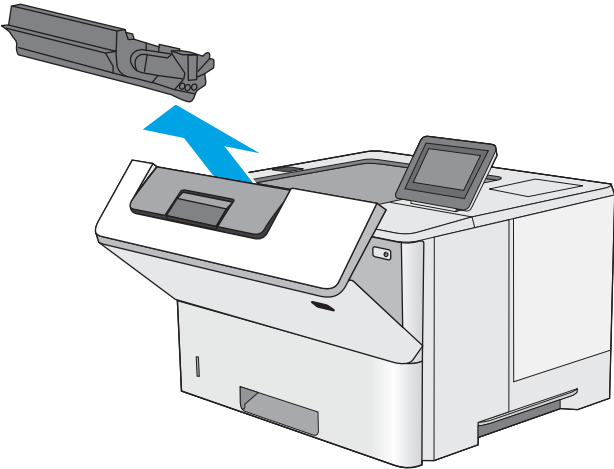
٩. اضغط على زر التحرير الخاص بالغطاء العلوي في الجانب الأيسر من الطابعة.



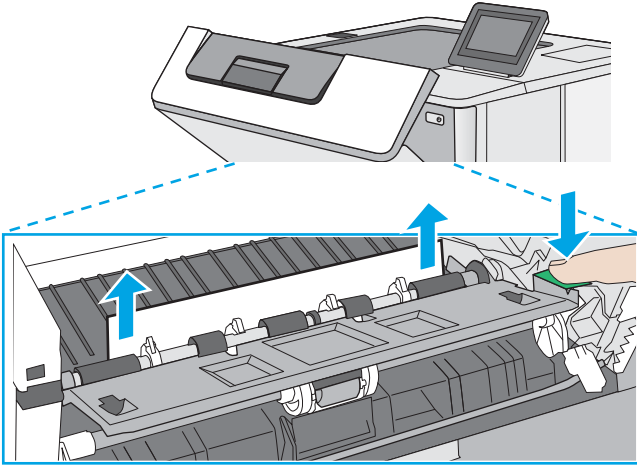
١٠. افتح الباب الأمامي.



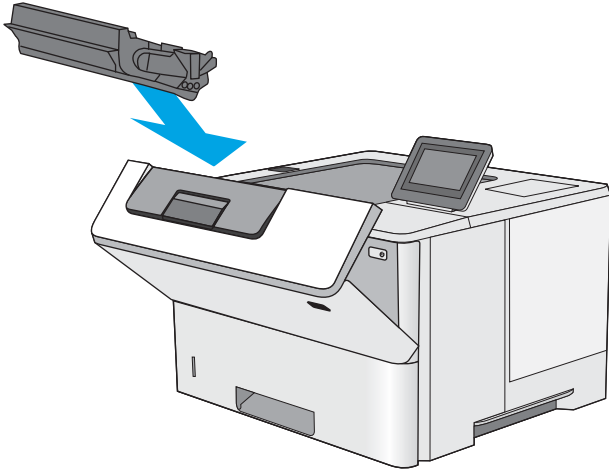
١١. قم بإزالة خرطوشة الحبر.



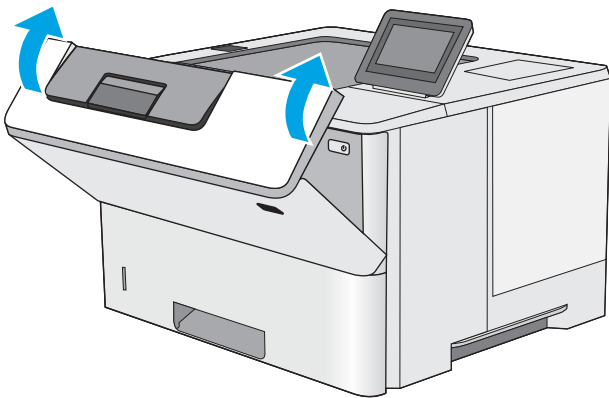
١٢. ارفع غطاء الوصول إلى الانحشار و قم بإزالة أي ورق منحشر ببطء. احرص على عدم تمزيق الورق.



١٣. أعد إدخال خرطوشة الحبر.



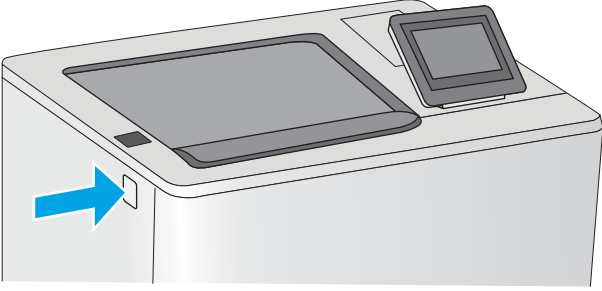
١٤. أغلق الباب الأمامي.



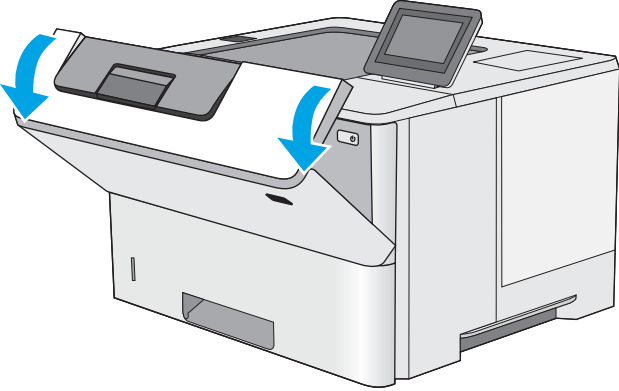
إزالة انحشار الورق من ناحية خرطوشة الحبر

استخدم الإجراء التالي للتحقق من حالة الورق في كل مواقع الانحشار المحتملة في ناحية خرطوشة الحبر. عند حدوث انحشار، تعرض لوحة التحكم رسوم متحركة تساعد في إزالة الانحشار.

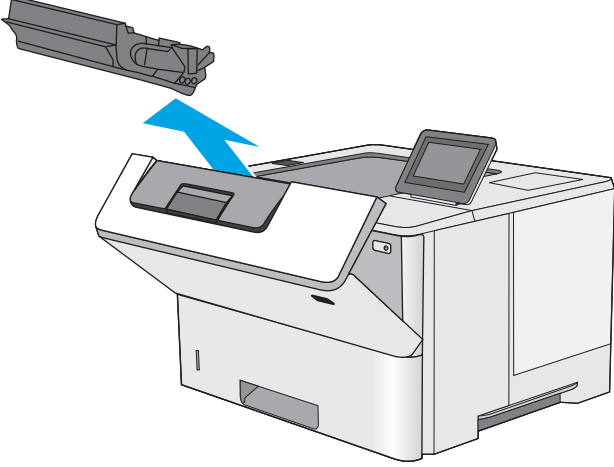
١. اضغط على زر التحرير الخاص بالغطاء العلوي في الجانب الأيسر من الطابعة.



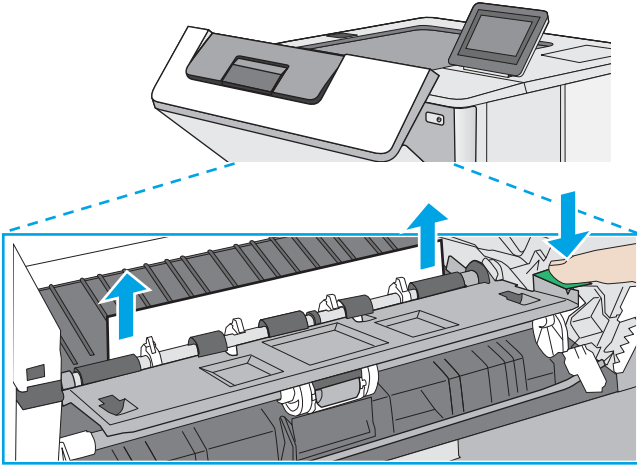
٢. افتح الباب الأمامي.



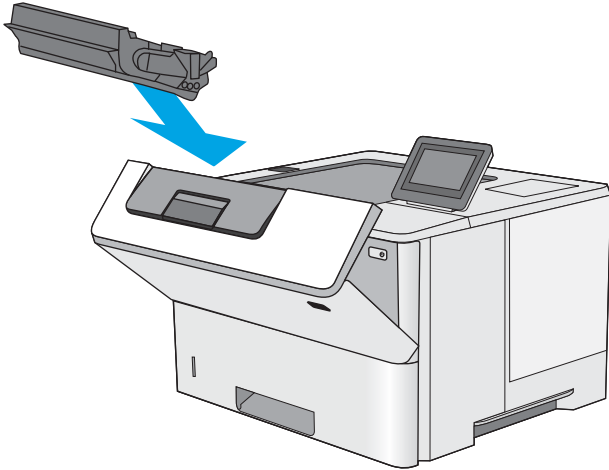
٣. قم بإزالة خرطوشة الحبر.



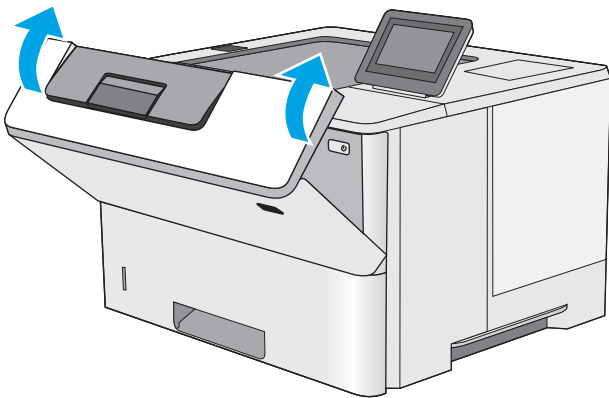
٤. ارفع غطاء الوصول إلى الانحشار وقم بإزالة أي ورق منحشر ببطء. احرص على عدم تمزيق الورق.



٥. أعد إدخال خرطوشة الحبر.



٦. أغلق الباب الأمامي.

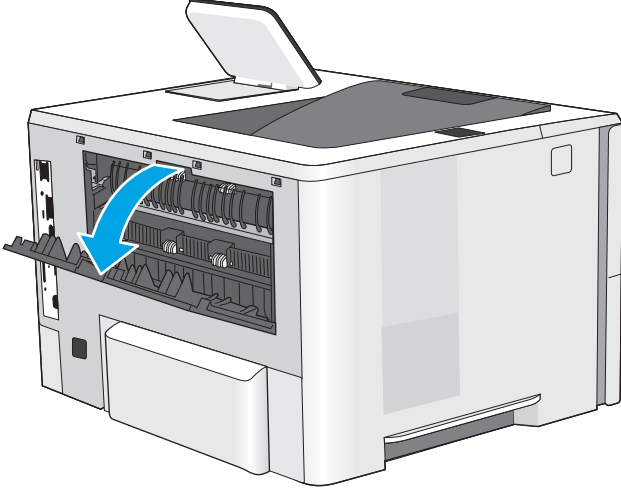


إزالة الورق المنحشر في المصهر—13.B9 و13.B2 و13.FF

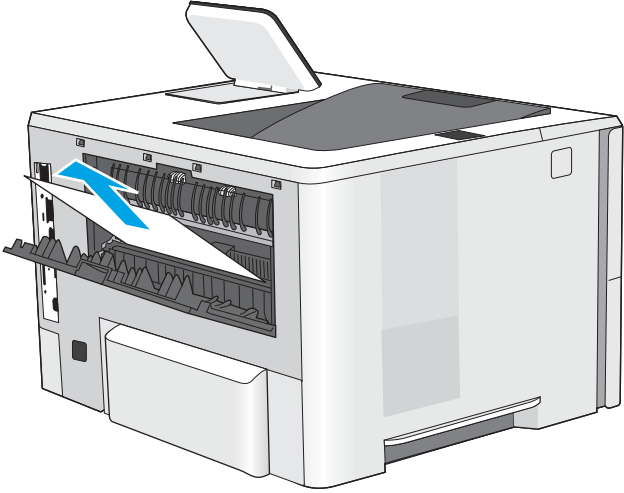
اتبع الإجراء التالي لإزالة انحشار الورق في ناحية الباب الخلفي وناحية المصهر. عند حدوث انحشار، تعرض لوحة التحكم رسوم متحركة تساعد في إزالة الانحشار.

ملاحظة: يكون المصهر ساخنًا عندما تكون الطابعة قيد الاستخدام. انتظر حتى يبرد المصهر قبل إزالة انحشار الورق.

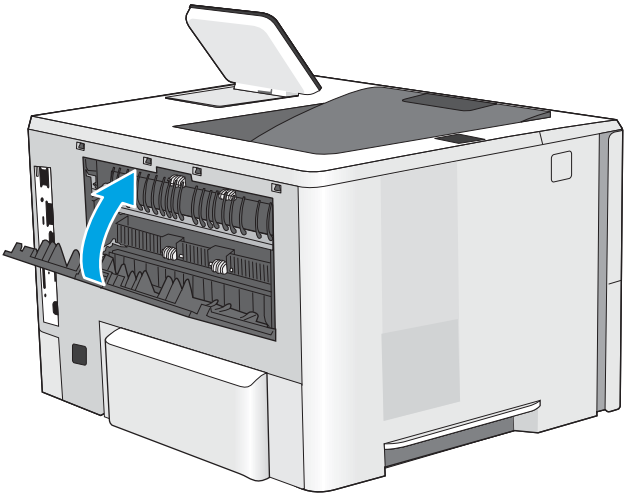
١. افتح الباب الخلفي.



٢. أزل أي ورق منحشر.



٣. إغلاق الباب الخلفي



حل مشاكل جودة الطباعة

- [مقدمة](#)
- [استكشاف أخطاء جودة الطباعة وإصلاحها](#)

مقدمة

استخدم المعلومات أدناه لاستكشاف مشاكل جودة الطباعة وإصلاحها، بما فيها المشاكل المتعلقة بجودة الصور. يمكن أن تساعد خطوات استكشاف الأخطاء وإصلاحها في حل العيوب التالية:

- صفحات فارغة
- صفحات سوداء
- ورق ملتف
- أشرطة داكنة أو فاتحة
- خطوط داكنة أو فاتحة
- طباعة غير واضحة
- خلفية رمادية أو طباعة داكنة
- الطباعة الخفيفة
- مسحوق حبر متفرق
- مسحوق حبر مفقود
- نقاط متناثرة من مسحوق الحبر
- صور غير مستقيمة
- تلمخ
- خطوط عرضية

استكشاف أخطاء جودة الطباعة وإصلاحها

لحل مشاكل جودة الطباعة، قم بتجربة هذه الخطوات بالترتيب المعطى.

- [تحديث البرنامج الثابت للطباعة](#)
- [الطباعة باستخدام برنامج تطبيقات آخر](#)
- [التحقق من إعداد نوع الورق لمهمة الطباعة](#)
- [التحقق من حالة خرطوشة الحبر](#)
- [طباعة صفحة التنظيف](#)
- [معاينة خرطوشة مسحوق الحبر أو الخراطيش بصريًا](#)
- [التحقق من بيئة الطباعة والورق](#)
- [تجربة برنامج تشغيل طباعة مختلف](#)
- [التحقق من إعدادات EconoMode](#)
- [ضبط كثافة الطباعة](#)
- [استكشاف عيوب الصور وإصلاحها](#)

لاستكشاف عيوب محددة في الصور وإصلاحها، راجع استكشاف عيوب الصور وإصلاحها.

تحديث البرنامج الثابت للطباعة

حاول ترقية البرنامج الثابت للطباعة.

راجع www.hp.com/support لمزيد من المعلومات.

الطباعة باستخدام برنامج تطبيقات آخر

حاول الطباعة باستخدام برنامج تطبيقات آخر. إذا تمت طباعة الصفحة بشكل صحيح، فمعنى هذا أن المشكلة تكمن في برنامج التطبيقات الذي كنت تقوم بالطباعة منه.

التحقق من إعداد نوع الورق لمهمة الطباعة

تحقق من إعداد نوع الورق عند الطباعة من برنامج ومن وجود لطخات على الصفحات المطبوعة، أو طباعة غير واضحة أو داكنة، أو أوراق ملتفة، أو نقاط مبعثرة من الحبر، أو حبر سائل، أو مناطق صغيرة لا يوجد حبر فيها.

- [التحقق من إعداد نوع الورق على الطابعة](#)
- [التحقق من إعداد نوع الورق \(Windows\)](#)
- [التحقق من إعداد نوع الورق \(macOS\)](#)

التحقق من إعداد نوع الورق على الطابعة

تحقق من إعداد نوع الورق على لوحة التحكم الخاصة بالطابعة، ثم غير الإعداد بحسب الحاجة.

1. افتح الدرج.
2. تحقق من تحميل الدرج بنوع الورق الصحيح.
3. أغلق الدرج.
4. اتبع الإرشادات المتوفرة على لوحة التحكم لتأكيد إعدادات نوع الورق للدرج أو تعديلها.

التحقق من إعداد نوع الورق (Windows)

تحقق من إعداد نوع الورق في Windows، ثم غير الإعداد بحسب الحاجة.

1. حدد الخيار **Print** (طباعة) من البرنامج.
2. حدد الطباعة، ثم انقر فوق الزر **خصائص أو التفضيلات**.
3. انقر فوق علامة التبويب **Paper/Quality** (ورق/جودة).
4. في القائمة المنسدلة **Paper Type** (نوع الورق)، انقر فوق الخيار **More...** (المزيد...).
5. قم بتوسيع قائمة خيارات **Type is**: (النوع): أخرى.
6. قم بتوسيع فئة أنواع الورق التي تتناسب مع الورق لديك.
7. حدد الخيار لنوع الورق الذي تستخدمه، وانقر فوق الزر **OK** (موافق).
8. انقر فوق زر **موافق** لإغلاق مربع الحوار **خصائص المستند**. في مربع الحوار **Print** (طباعة)، انقر فوق الزر **OK** (موافق) لطباعة المهمة.

التحقق من إعداد نوع الورق (macOS)

تحقق من إعداد نوع الورق في macOS، وغير الإعداد بحسب الحاجة.

1. انقر فوق القائمة **File** (ملف)، ثم فوق الخيار **Print** (طباعة).
2. في القائمة **الطباعة**، حدد الطباعة.
3. يعرض برنامج تشغيل الطباعة بشكل افتراضي القائمة **Copies & Pages** (نسخ وصفحات). افتح القائمة المنسدلة الخاصة بالقوائم، ثم انقر فوق القائمة **الورق/الجودة**.
4. حدد نوعًا من القائمة المنسدلة **Media Type** (نوع الوسائط).
5. انقر فوق الزر **Print** (طباعة).

التحقق من حالة خرطوشة الحبر

اتبع الخطوات التالية لمراجعة العمر المقدر المتبقي في خراطيش الحبر وحالة أجزاء الصيانة الأخرى القابلة للاستبدال، إن أمكن.

- [الخطوة الأولى: طباعة صفحة حالة المستلزمات](#)
- [الخطوة الثانية: افحص حالة مستلزمات الطباعة](#)

الخطوة الأولى: طباعة صفحة حالة المستلزمات

تشير صفحة حالة المستلزمات إلى حالة الخرطوشة.

1. من الشاشة الرئيسية على لوحة التحكم الخاصة بالطابعة، انتقل إلى تطبيق **التقارير** ثم حدد رمز **التقارير**.
2. حدد قائمة **صفحات التكوين/الحالة**.
3. حدد **صفحة حالة المستلزمات**، ثم حدد **طباعة** لطباعة الصفحة.

الخطوة الثانية: افحص حالة مستلزمات الطباعة

1. اطلع على تقرير حالة المستلزمات للتحقق من نسبة العمر المتبقية لخراطيش الحبر وحالة أجزاء الصيانة الأخرى القابلة للاستبدال، إن أمكن.
وقد تطرأ مشاكل في جودة الطباعة عند استخدام خرطوشة حبر في أواخر عمرها الافتراضي. تشير صفحة حالة المستلزمات إلى تدني مستوى المستلزمات جدًّا. بعد أن تبلغ مستلزمات HP حدَّ الانخفاض الأقصى، تنتهي تغطية الضمان HP Premium Protection Warranty على هذه المستلزمات.
ليس من الضروري حاليًّا استبدال خرطوشة الحبر ما لم تصبح جودة الطباعة غير مقبولة. فكّر في الحصول على بديل متوفر لتרכيبه عندما تصبح جودة الطباعة غير مقبولة.
إذا قررت أنك تحتاج إلى استبدال خرطوشة حبر أو أجزاء صيانة أخرى قابلة للاستبدال، تسرد صفحة حالة المستلزمات أرقام أجزاء HP الأصلية.
2. راجع لمعرفة ما إذا كنت تستخدم خرطوشة HP أصلية.
تشتمل خرطوشة مسحوق حبر HP الأصلية على كلمة "HP" أو شعار HP عليها. لمزيد من المعلومات حول تحديد خراطيش HP، يُرجى الانتقال إلى الموقع www.hp.com/go/learnaboutesupplies.

طباعة صفحة التنظيف

أثناء عملية الطباعة، يمكن تراكم الورق والحبر وجزيئات الغبار داخل الطابعة مما قد يسبب مشاكل في جودة الطباعة مثل ظهور بقع من الحبر أو لطخات أو خطوط أو علامات متكررة.

اتبع هذه الخطوات لتنظيف مسار الورق في الطابعة.

1. من الشاشة الرئيسية على لوحة التحكم الخاصة بالطابعة، انتقل إلى تطبيق **أدوات الدعم** ثم حدد رمز **أدوات الدعم**.
2. حدد القوائم التالية:

- الصيانة
- Calibration/Cleaning (المعايرة/التنظيف)
- صفحة التنظيف

٣. حدد طباعة لطباعة الصفحة.

يتم عرض الرسالة **يتم الآن التنظيف...** على لوحة التحكم الخاصة بالطابعة. قد تستغرق عملية التنظيف عدة دقائق لكي تكتمل. لذا لا توقف تشغيل الطابعة حتى تنتهي عملية التنظيف. عند الانتهاء، تخلص من الصفحة المطبوعة.

معاينة خرطوشة مسحوق الحبر أو الخراطيش بصرياً

اتبع هذه الخطوات لفحص كل خرطوشة حبر.

١. قم بإزالة خراطيش مسحوق الحبر من الطابعة.
٢. تحقق من عدم تلف شريحة الذاكرة.
٣. افحص سطح أسطوانة التصوير الخضراء.

⚠ تنبيه: لا تلمس أسطوانة التصوير. قد تؤدي آثار بصمات الأصابع على أسطوانة التصوير إلى حدوث مشاكل في جودة الطباعة.

٤. إذا رأيت أي خدوش أو بصمات أصابع أو أي تلف آخر على أسطوانة التصوير، استبدل خرطوشة الحبر.
٥. قم بإعادة تركيب خرطوشة الحبر واطبع بعض الصفحات للتحقق من حل المشكلة.

التحقق من بيئة الطباعة والورق

- [الخطوة الأولى: استخدام الورق الذي يتفق مع مواصفات ورق HP](#)
- [الخطوة الثانية: التحقق من البيئة](#)
- [الخطوة الثالثة: تعيين محاذاة الدرج الفردي](#)

الخطوة الأولى: استخدام الورق الذي يتفق مع مواصفات ورق HP

- نتجم بعض مشاكل جودة الطباعة عن استخدام ورق لا يفي بمواصفات HP.
- استخدم دوامًا نوعًا ووزنًا للورق تعتمدهما هذه الطابعة.
- استخدم ورقًا عالي الجودة وخاليًا من الشقوق والتمزقات والبقع والأجزاء السائبة والأتربة والتجاعيد والفجوات والدبابيس والحواف الملتفة أو التي بها انثناءات.
- استخدم ورقًا لم يسبق أن تمت الطباعة عليه.
- استخدم ورقًا لا يحتوي على مواد معدنية، مثل البريق.
- استخدم ورقًا مصممًا لطابعات الليزر. لا تستخدم الورق المصمم لطابعات Inkjet فقط.
- استخدم ورقًا لا يكون شديد الخشونة. إن استخدام الورق الناعم يؤدي عادة إلى جودة طباعة أفضل.

الخطوة الثانية: التحقق من البيئة

يمكن للبيئة أن تؤثر مباشرة على جودة الطباعة وتعتبر سببًا شائعًا لمشاكل جودة الطباعة أو تغذية الورق. حاول القيام بالحلول التالية:

- أبقِ الطابعة بعيدة عن مواقع الهواء المفتوحة مثل النوافذ أو الأبواب المفتوحة أو فتحات المكيف الهوائي.
- تأكد من أن الطابعة غير معرّضة لدرجات حرارة أو رطوبة ليست من ضمن مواصفات الطابعة.
- لا تضع الطابعة في مكان مقيد مثل الخزانة.
- ضع الطابعة على سطح ثابت مستوٍ.
- أزل أي شيء يسد الفتحات الموجودة على الطابعة. تتطلب الطابعة تدفق هواء جيدًا من كل الجهات، بما في ذلك من الأعلى.
- احمِ الطابعة من الكتل المحمولة في الهواء أو الغبار أو البخار أو الشحم أو أي عناصر أخرى قد تترك رواسب داخل الطابعة.

الخطوة الثالثة: تعيين محاذاة الدرج الفردي

اتبع هذه الخطوات عندما لم يتم توسيط النص أو الصورة أو محاذاتهما بصورة صحيحة على الصفحة المطبوعة عند الطباعة من أدراج محددة.

1. من الشاشة الرئيسية على لوحة التحكم الخاصة بالطابعة، انتقل إلى تطبيق الإعدادات ثم حدد رمز الإعدادات.
2. حدد القوائم التالية:

• [نسخ/طباعة أو طباعة](#)

• [جودة الطباعة](#)

• [تسجيل الصورة](#)

3. حدد [الدرج](#)، ثم حدد الدرج الذي تريد ضبطه.

٤. حدد **Print Test Page** (طباعة صفحة اختبار)، ومن ثم اتبع الإرشادات الواردة على الصفحات المطبوعة.
٥. حدد **طباعة صفحة الاختبار** مرة أخرى للتحقق من النتائج، ثم قم بتعديلات أخرى إذا لزم الأمر.
٦. حدد **تم لحفظ الإعدادات الجديدة**.

تجربة برنامج تشغيل طباعة مختلف

جرب برنامج تشغيل طباعة مختلفاً إذا كنت تطبع من برنامج وظهرت على الصفحات المطبوعة خطوط غير متوقعة في الرسومات، أو نص مفقود، أو رسومات مفقودة، أو تنسيق غير صحيح، أو خطوط مستبدلة.

قم بتنزيل أي من برامج التشغيل التالية من موقع HP الإلكتروني: www.hp.com/support/ljM507.

برامج تشغيل HP PCL 6	إذا توفر برنامج التشغيل هذا الخاص بالطابعة، فإنه يدعم أنظمة التشغيل الأقدم مثل Windows XP وWindows Vista*. للحصول على قائمة بأنظمة التشغيل المعتمدة، انتقل إلى www.hp.com/go/support .
برامج تشغيل HP PCL 6	يدعم برنامج تشغيل الطباعة هذا الخاص بالطابعة نظام التشغيل Windows 7 وأنظمة التشغيل الأحدث التي تدعم برامج التشغيل ذات الإصدار 3. للحصول على قائمة بأنظمة التشغيل المعتمدة، انتقل إلى www.hp.com/go/support .
برامج تشغيل HP PCL-6	يدعم برنامج تشغيل الطباعة هذا الخاص بالطابعة نظام التشغيل Windows 8 وأنظمة التشغيل الأحدث التي تدعم برامج التشغيل ذات الإصدار 4. للحصول على قائمة بأنظمة التشغيل المعتمدة، انتقل إلى www.hp.com/go/support .
برامج تشغيل HP UPD PS	<ul style="list-style-type: none"> • يُوصي به للطباعة باستخدام برامج Adobe* أو البرامج الرسومية المكثفة المتقدمة الأخرى • يوفر دعماً للطباعة من متطلبات مضاهة Postscript، أو دعم خط Postscript flash
HP UPD PCL 6	<ul style="list-style-type: none"> • يوصى باستخدامه للطباعة في كافة بيئات Windows • يوفر دعم ميزات المنتج وجودة الطباعة وأفضل سرعة إجمالية لأغلب المستخدمين • مطور ليتوافق مع واجهة الجهاز الرسومية لـ Windows (GDI) لأفضل سرعة في بيئات Windows • قد لا يكون متوافقاً بشكل كامل مع التطبيقات البرمجية المخصصة والتي هي من جهات أخرى والتي تستند إلى PCL 5

التحقق من إعدادات EconoMode

لا توصي شركة HP باستخدام EconoMode طوال الوقت. إذا تم استخدام EconoMode بشكل مستمر، فقد يصمد مخزون الحبر أكثر من الأجزاء الميكانيكية الموجودة في خرطوشة الحبر. إذا بدأت جودة الطباعة بالتراجع وأصبحت غير مقبولة، ففكر في استبدال خرطوشة الحبر.

ملاحظة: تتوفر هذه الميزة مع برنامج تشغيل الطباعة PCL 6 لـ Windows. إذا لم تكن تستخدم برنامج التشغيل هذا، يمكنك تمكين الميزة باستخدام ملقم ويب المضمن من HP.

اتبع هذه الخطوات إذا كان لون الصفحة بالكامل غامقاً أو فاتحاً جداً.

١. حدد الخيار **Print** (طباعة) من البرنامج.
٢. حدد الطباعة، ثم انقر فوق الزر **خصائص أو التفضيلات**.
٣. انقر فوق علامة التبويب **Paper/Quality** (ورق/جودة)، وحدد موقع منطقة **Print Quality** (جودة الطباعة).
٤. إذا كان لون الصفحة بالكامل غامقاً جداً، فاستخدم هذه الإعدادات:

- حدد الخيار 600 نقطة في البوصة، إذا توفر.
 - حدد خانة الاختيار EconoMode (الوضع الاقتصادي) لتمكينها.
 - إذا كان لون الصفحة بالكامل فاتحًا جدًا، فاستخدم هذه الإعدادات:
 - حدد الخيار FastRes 1200، إذا توفر.
 - امسح علامة تحديد خانة الاختيار EconoMode (الوضع الاقتصادي) لتعطيلها.
5. انقر فوق زر موافق لإغلاق مربع الحوار خصائص المستند. في مربع الحوار Print (طباعة)، انقر فوق الزر OK (موافق) لطباعة المهمة.

ضبط كثافة الطباعة



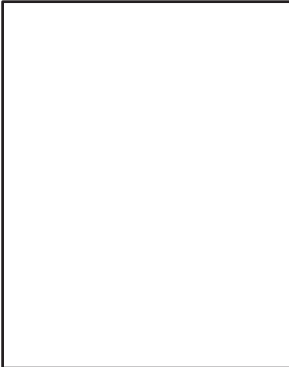
استخدم لوحة التحكم الخاصة بالطابعة لتعديل كثافة الطباعة.

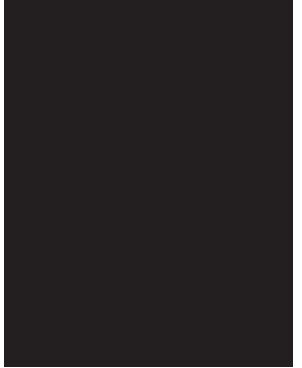

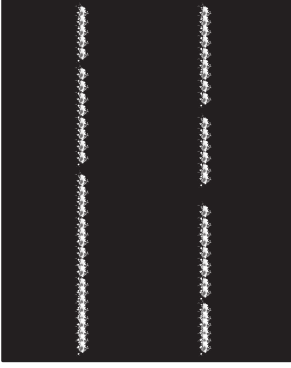
1. من الشاشة الرئيسية على لوحة التحكم الخاصة بالطابعة، انتقل إلى تطبيق الإعدادات ثم حدد رمز الإعدادات.
2. افتح القوائم التالية:
 - نسخ/طباعة أو طباعة
 - جودة الطباعة
 - كثافة مسحوق الحبر
3. حرك شريط السحب نحو أقل أو أكثر لتعيين إعداد الكثافة المرغوب به.

استكشاف عيوب الصور وإصلاحها

قم بمراجعة الأمثلة عن عيوب الصور والخطوات اللازمة لحلها.

جدول ٦-١ المرجع السريع لجدول عيوب الصور

عينة	الوصف	الحلول المقترحة
	جدول ٦-٨ الطباعة الخفيفة في صفحة ١٢٧	
	جدول ٦-٧ خلفية رمادية أو طباعة داكنة في صفحة ١٢٧	
	جدول ٦-٤ صفحة فارغة - بلا طباعة في صفحة ١٢٦	

عينة	الوصف	الحلول المقترحة
جدول ٣-٦ صفحة سوداء في صفحة ١٢٥	جدول ٢-٦ عيوب الأشرطة في صفحة ١٢٥	جدول ١٠-٦ عيوب الخط في صفحة ١٢٩
		

جدول ٥-٦ الإصلاح/عيوب المنصهر في صفحة ١٢٦	جدول ٧-٦ عيوب موضع الصورة في صفحة ١٢٧	جدول ٩-٦ عيوب الإخراج في صفحة ١٢٨
		

غالبًا ما يمكن حل عيوب الصور، بغض النظر عن السبب، باستخدام الخطوات نفسها. استخدم الخطوات التالية كنقطة بداية لحل مشاكل عيوب الصورة.

١. أعد طباعة المستند. يمكن أن تكون عيوب جودة الطباعة متقطعة بطبيعتها أو يمكن أن تختفي تمامًا مع الطباعة المستمرة.
٢. تحقق من حالة الخرطوشة أو الخراطيش. إذا كانت حالة الخرطوشة **منخفض جدًا** (تجاوزت فترة الخدمة المقدرة)، فاستبدل الخرطوشة.
٣. تأكد أن إعدادات برنامج التشغيل ووضع طباعة الدرج مطابقة للوسائط التي تم تحميلها في الدرج. حاول استخدام رزمة وسائط مختلفة أو درج آخر. جرب استخدام وضع طباعة مختلف.
٤. تأكد من أن الطابعة توجد ضمن نطاق درجة حرارة/رطوبة التشغيل المعتمد.
٥. تأكد من أن نوع الورق والحجم والوزن معتمدًا من قبل الطابعة. راجع صفحة دعم الطابعة على support.hp.com للحصول على قائمة بأحجام وأنواع الورق المعتمدة للطابعة.

ملاحظة: يشير التعبير "الصهر" إلى الجزء من عملية الطباعة حيث يتم إلحاق مسحوق الحبر بالورق.

تصور الأمثلة التالية ورق بحجم letter تم تمريره عبر الحافة القصيرة للطباعة أولاً.

جدول ٢-٦ عيوب الأشرطة

عينة	الوصف	الحلول المقترحة
	خطوط داكنة أو فاتحة تتكرر بطول الصفحة، وهي أشرطة عريضة متكررة و/أو أشرطة على شكل نبضات. ربما تكون ذات طبيعة حادة أو ناعمة. لا يظهر العيب إلا في مناطق التعبئة، وليس في النص أو الأقسام التي لا تتضمن محتوى مطبوع.	١. أعد طباعة المستند.
		٢. جرب الطباعة من درج آخر.
		٣. استبدل الخرطوشة.
		٤. استخدم نوع ورق مختلف.
		٥. طرزات Enterprise فقط: من الشاشة الرئيسية على لوحة التحكم بالطباعة، انتقل إلى القائمة ضبط أنواع الورق ، ثم اختر وضع طباعة مصمم للوسائط الأثقل قليلاً من الوسائط الذي تستخدمها. ويؤدي هذا إلى إبطاء سرعة الطباعة وقد يحسن جودة الطباعة.
		٦. إذا استمرت المشكلة، فانتقل إلى support.hp.com .

جدول ٣-٦ صفحة سوداء

عينة	الوصف	الحلول المقترحة
	الصفحة المطبوعة سوداء بالكامل.	١. افحص بعينيك الخرطوشة بحثاً عن وجود تلف.
		٢. تأكد من أن الخرطوشة مثبتة كما ينبغي.
		٣. استبدل الخرطوشة.
		٤. إذا استمرت المشكلة، فانتقل إلى support.hp.com .

جدول ٤-٦ صفحة فارغة - بلا طباعة

عينة	الوصف	الحلول المقترحة
	الصفحة فارغة تمامًا ولا تتضمن أي محتوى مطبوع.	<ol style="list-style-type: none"> ١. تأكد من أن الخراطيش هي خراطيش HP أصلية. ٢. تأكد من أن الخرطوشة مثبتة كما ينبغي. ٣. الطباعة باستخدام خرطوشة مختلفة. ٤. تحقق من نوع الورق في درج الورق واضبط إعدادات الطباعة لتتوافق. إذا لزم الأمر، فحدد نوع ورق أخف. ٥. إذا استمرت المشكلة، فانتقل إلى support.hp.com.


جدول ٥-٦ الإصلاح/عيوب المنصهر

عينة	الوصف	الحلول المقترحة
	تتكرر الظلال الخفيفة للصورة أو موازاناتها في أسفل الصفحة. قد تكون الصورة المكررة باهتة مع كل نسخة.	<ol style="list-style-type: none"> ١. أعد طباعة المستند. ٢. تحقق من نوع الورق في درج الورق واضبط إعدادات الطباعة لتتوافق. إذا لزم الأمر، فحدد نوع ورق أخف. ٣. إذا استمرت المشكلة، فانتقل إلى support.hp.com.
	يتناثر الحبر على طول حافة الصفحة. هذا العيب أكثر شيوعًا على حواف مهام التغطية العالية وعلى أنواع الوسائط الفاتحة، لكن يمكن أن يحدث في أي مكان على الصفحة.	<ol style="list-style-type: none"> ١. أعد طباعة المستند. ٢. تحقق من نوع الورق في درج الورق واضبط إعدادات الطباعة لتتوافق. إذا لزم الأمر، فحدد نوع ورق أثقل. ٣. طرازات Enterprise فقط: من لوحة التحكم بالطابعة، انتقل إلى القائمة الحافة إلى الحافة ثم حدد عادي. أعد طباعة المستند. ٤. طرازات Enterprise فقط: من لوحة التحكم بالطابعة، حدد تضمين الهوامش تلقائيًا ثم أعد طباعة المستند. ٥. إذا استمرت المشكلة، فانتقل إلى support.hp.com.

جدول ٦-٦ خلفية رمادية أو طباعة داكنة

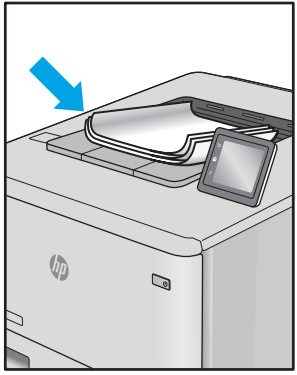
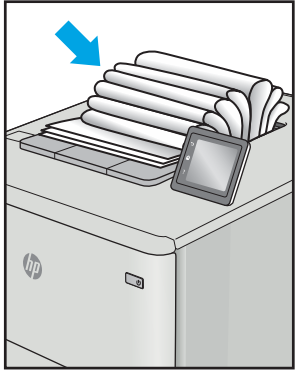
عينة	الوصف	الحلول المقترحة
	الصورة أو النص أذكن من المتوقع و/أو الخلفية رمادية.	١. تأكد من أن الورق في الأدراج لم يتم تمريره بالفعل من خلال الطابعة.
		٢. استخدم نوع ورق مختلف.
		٣. أعد طباعة المستند.
		٤. الطرازات أحادية اللون فقط: من الشاشة الرئيسية على لوحة التحكم بالطابعة، انتقل إلى القائمة ضبط كثافة الحبر ، ثم اضبط كثافة الحبر إلى مستوى أقل.
		٥. تأكد من أن الطابعة موجودة ضمن النطاق المعتمد لدرجة حرارة التشغيل والرطوبة.
		٦. استبدل الخرطوشة.
		٧. إذا استمرت المشكلة، فانتقل إلى support.hp.com .

جدول ٧-٦ عيوب موضع الصورة

عينة	الوصف	الحلول المقترحة
	لم يتم توسيط الصورة، أو أنها مائلة على الصفحة. يحدث العيب عندما لا يتم وضع الورقة بشكل صحيح عند سحبها من الدرج وتنقلها عبر مسار الورق.	١. أعد طباعة المستند.
		٢. أخرج الورق ثم أعد تحميل الدرج. تأكد من أن كل حواف الورق مستوية على جميع الجوانب.
		٣. تأكد من أن سطح حزمة الورق موجود أسفل مؤشر امتلاء الدرج. لا تعبئ الدرج أكثر من اللازم.
		٤. تأكد أن موجّهات الورق مضبوطة على حجم الورق الصحيح. لا تقم بضبط موجّهات الورق بقوة على حزمة الورق. قم بضبطها إلى المسافات البادئة أو العلامات في الدرج.
		٥. إذا استمرت المشكلة، فانتقل إلى support.hp.com .

جدول ٨-٦ الطباعة الخفيفة

عينة	الوصف	الحلول المقترحة
	إن المحتوى المطبوع على الصفحة بأكملها فاتح أو باهت.	١. أعد طباعة المستند.
		٢. أخرج الخرطوشة ومن ثم رجها لإعادة توزيع مسحوق الحبر.
		٣. الطرازات أحادية اللون فقط: تأكد من أن إعداد وضع التوفير EconoMode معطل على لوحة التحكم في الطابعة وبرنامج تشغيل الطابعة معًا.
		٤. تأكد من أن الخرطوشة مثبتة كما ينبغي.
		٥. اطبع صفحة حالة مستلزمات وتحقق من فترة خدمة الخرطوشة واستخدمها.
		٦. استبدل الخرطوشة.
		٧. إذا استمرت المشكلة، فانتقل إلى support.hp.com .

الحلول المقترحة	الوصف	عينة
<p>أعد طباعة المستند.</p> <p>أعد طباعة المستند.</p> <p>التفاف إيجابي: من لوحة التحكم بالطابعة، حدد نوع ورقٍ أثقل، يخلق نوع الورق الأثقل درجة حرارة أعلى للطباعة.</p> <p>التفاف سلبي: من لوحة التحكم بالطابعة، حدد نوع ورقٍ أخف. يخلق نوع الورق الأخف درجة حرارة أقل للطباعة. حاول تخزين الورق في بيئة جافة قبل الاستخدام أو استخدم رزمة ورق مفتوحة حديثاً.</p> <p>الطباعة على الوجهين.</p> <p>إذا استمرت المشكلة، فانتقل إلى support.hp.com.</p>	<p>تتضمن الصفحات المطبوعة أطرافاً ملتفة. يمكن أن يكون الطرف الملتف على طول الجانب القصير أو الطويل من الورقة. هناك نوعان محتملان من الالتفاف:</p> <ul style="list-style-type: none"> التفاف إيجابي: يلتف الورق نحو الجانب المطبوع. يحدث العيب في البيئات الجافة أو عند طباعة صفحات ذات تغطية عالية. التفاف سلبي: يلتف الورق بعيداً عن الجانب المطبوع. يحدث العيب في بيئات عالية الرطوبة أو عند طباعة صفحات ذات تغطية منخفضة. 	
<p>أعد طباعة المستند.</p> <p>قم بتمديد ملحق حاوية الإخراج.</p> <p>إذا حدث العيب بسبب التفاف بالغ في الورق، فراجع خطوات استكشاف أخطاء "التفاف الإخراج" وإصلاحه.</p> <p>استخدم نوع ورق مختلف.</p> <p>استخدم رزمة ورق مفتوحة حديثاً.</p> <p>أخرج الورق من درج الإخراج قبل امتلاء الدرج بالكامل.</p> <p>إذا استمرت المشكلة، فانتقل إلى support.hp.com.</p>	<p>لا يتم تكديس الورق بشكل جيد في درج الإخراج. ربما تكون الحزمة غير مستوية أو مائلة أو ربما تم دفع الصفحات خارج الدرج وعلى الأرض. قد تتسبب أي من الحالات التالية في هذا العيب:</p> <ul style="list-style-type: none"> التفاف ورق بالغ الورق الموجود في الدرج مجعد أو مشوه نوع الورق غير قياسي، مثل المغلفات درج الإخراج ممتلئ تماماً 	

عينة	الوصف	الحلول المقترحة
	خطوط عمودية فاتحة تمتد عادةً بطول الصفحة. لا يظهر العيب إلا في مناطق التعبئة، وليس في النص أو الأقسام التي لا تتضمن محتوى مطبوع.	<ol style="list-style-type: none"> أعد طباعة المستند. أخرج الخرطوشة ومن ثم رجها لإعادة توزيع مسحوق الحبر. إذا استمرت المشكلة، فانتقل إلى support.hp.com. <p>ملاحظة: يمكن أن تظهر الخطوط العمودية الفاتحة والداكنة عندما تكون بيئة الطباعة خارج نطاق درجة الحرارة أو الرطوبة المحدد. راجع المواصفات البيئية للطابعة لمعرفة مستويات درجة الحرارة والرطوبة المسموح بها.</p>
	خطوط داكنة عمودية تظهر بطول الصفحة. قد يحدث العيب في أي مكان على الصفحة أو في مناطق التعبئة أو في الأقسام التي لا تتضمن محتوى المطبوعة.	<ol style="list-style-type: none"> أعد طباعة المستند. أخرج الخرطوشة ومن ثم رجها لإعادة توزيع مسحوق الحبر. طباعة صفحة تنظيف. تحقق من مستوى الحبر في الخرطوشة. إذا استمرت المشكلة، فانتقل إلى support.hp.com.

حل مشاكل الشبكة السلكية

- [مقدمة](#)
- [اتصال فعلي ضعيف](#)
- [يتعذر على الكمبيوتر التواصل مع الطابعة](#)
- [تستخدم الطابعة ارتباطاً غير صحيح وإعدادات طباعة على الوجهين غير صحيحة للشبكة](#)
- [قد تُسبب برامج جديدة حصول مشاكل في التوافق](#)
- [قد يكون إعداد الكمبيوتر أو محطة العمل غير صحيح](#)
- [الطابعة معطّلة أو إعدادات الشبكة الأخرى غير صحيحة](#)

مقدمة

يمكن أن تشير أنواع معينة من المشاكل إلى وجود مشكلة في اتصال الشبكة. تتضمن هذه المشاكل ما يلي:

اتصال فعلي ضعيف

1. تأكد من أن الطابعة متصلة بمنفذ الشبكة الصحيح باستخدام كبل بطول مناسب.
2. تأكد من أن توصيلات الكبل آمنة.
3. ألق نظرة على اتصال منفذ الشبكة على الجانب الخلفي للطابعة وتأكد أن مصباح النشاط الكهربائي يومض مشيرًا إلى حركة مرور الشبكة وأن مصباح حالة الارتباط الأخضر يضيء باستمرار مشيرًا إلى ارتباط الشبكة.
4. في حالة استمرار المشكلة، حاول استخدام كبل أو منافذ مختلفة موجودة على الموزع.

يتعذر على الكمبيوتر التواصل مع الطابعة

1. اختبر اتصال الشبكة عبر التحقق من اختبار الشبكة.
 - أ. افتح موجّه سطر أوامر على الكمبيوتر.
 - لـ Windows، انقر فوق **Start** (بدء)، وفوق **Run** (تشغيل)، اكتب `cmd`، ثم اضغط على **Enter**.
 - بالنسبة لـ macOS، انتقل إلى **التطبيقات**، ثم **أدوات مساعدة** وافتح **محطة طرفية**.
 - ب. اكتب `ping` يتبعها عنوان IP الخاصة بالطابعة.
 - ج. إذا عرض الإطار أوقات اختبار الإرسال ثم التلقي، فذلك يعني أن الشبكة تعمل.
2. إذا فشل أمر `ping`، تأكد من أن موزعات الشبكة قيد التشغيل، ومن ثم تأكد من تكوين كل من إعدادات الشبكة والطابعة والكمبيوتر للشبكة نفسها (المعروفة أيضًا بالشبكة الفرعية).
3. قم بفتح إعدادات الطابعة وانقر فوق علامة التبويب **Ports** (منافذ). تأكد من تحديد عنوان IP الحالي الخاص بالطابعة. يكون عنوان IP الخاص بالطابعة مذكورًا على صفحة التكوين الخاصة بالطابعة.
4. إذا قمت بتثبيت الطابعة باستخدام منفذ TCP/IP القياسي لـ HP، فحدد المربع **الطباعة إلى هذه الطابعة دائمًا**، حتى إذا **تغيّر عنوان IP الخاص بها**.
5. إذا قمت بتثبيت الطابعة باستخدام منفذ TCP/IP قياسي من Microsoft، استخدم اسم المضيف الخاص بالطابعة بدلاً من عنوان IP.
6. إذا كان عنوان IP صحيحًا، فاحذف الطابعة ثم أضفها مرة أخرى.

تستخدم الطابعة ارتباطاً غير صحيح وإعدادات طباعة على الوجهين غير صحيحة للشبكة

توصي شركة HP بترك هذه الإعدادات في الوضع التلقائي (الإعداد الافتراضي). إذا غيّرت هذه الإعدادات، يجب عليك تغييرها لشبكتك أيضاً.

قد تُسبب برامج جديدة حصول مشاكل في التوافق

تحقق من أن أي برامج جديدة مثبتة بشكل صحيح وأنها تستخدم برنامج تشغيل الطابعة الصحيح.

قد يكون إعداد الكمبيوتر أو محطة العمل غير صحيح

١. تحقق من برامج تشغيل الشبكة وبرامج تشغيل الطابعة وإعدادات إعادة توجيه الشبكة.

٢. تحقق من أن نظام التشغيل مكوّن بشكل صحيح.

الطابعة معطّلة أو إعدادات الشبكة الأخرى غير صحيحة

١. راجع صفحة تكوين/اتصال الطابعة للتحقق من حالة إعدادات الشبكة وبروتوكولات الشبكة.

٢. أعد تكوين إعدادات الشبكة إذا لزم الأمر.

حل مشاكل الشبكة اللاسلكية

- [مقدمة](#)
- [قائمة التدقيق للاتصال اللاسلكي](#)
- [الطابعة لا تطبع بعد اكتمال تكوين الاتصال اللاسلكي](#)
- [الطابعة لا تطبع والكمبيوتر مثبت عليه حدار حماية تابع لطرف آخر](#)
- [الاتصال اللاسلكي لا يعمل بعد نقل الموجه اللاسلكي أو الطابعة](#)
- [تتعدر توصيل أجهزة كمبيوتر أكثر بالطابعة اللاسلكية](#)
- [تفقد الطابعة اللاسلكية الاتصال عندما تصبح متصلة بشبكة VPN](#)
- [لا تظهر الشبكة في لائحة الشبكات اللاسلكية](#)
- [الشبكة اللاسلكية لا تعمل](#)
- [تخفيف التداخل بالشبكة اللاسلكية](#)

مقدمة

استخدم معلومات استكشاف الأخطاء وإصلاحها للمساعدة في حل المشاكل.

ملاحظة: لتحديد ما إذا كانت الطابعة عبر NFC أو Wi-Fi أو BLE أو غيرها من إمكانيات الطابعة اللاسلكية من HP ممكنة على الطابعة، اطبع صفحة تكوين من لوحة التحكم الخاصة بالطابعة.

ملاحظة: إذا كنت تعاني من فقدان متقطع لاتصال الشبكة، فقم بتحديث برنامج الطابعة الثابت أولاً. للحصول على إرشادات حول كيفية تحديث برنامج الطابعة الثابت، انتقل إلى <http://support.hp.com> وابحث عن طابعتك، ثم ابحث عن "تحديث البرنامج الثابت".

قائمة التدقيق للاتصال اللاسلكي

- للطابعات التي لا تدعم الاتصالات السلكية واللاسلكية في الوقت نفسه، تحقق من عدم توصيل كبل الشبكة.
- تأكد من تشغيل الطابعة والموجه اللاسلكي ومن تزويدهما بالطاقة. احرص أيضاً على تشغيل الراديو اللاسلكي في الطابعة. (يكون مؤشر الشبكة اللاسلكية ثابتاً عندما تكون الطابعة متصلة بشبكة لاسلكية، وواضحة عندما تبحث الطابعة عن شبكة لاسلكية).
- تحقق من صحة معرف مجموعة الخدمات (SSID).
 - للحصول على اتصال لاسلكي إلى شبكتك، تأكد من توصيل جهازك المحمول بالموجه الصحيح أو نقطة الوصول الصحيحة.
 - للحصول على اتصال Wi-Fi Direct، اطبع صفحة تكوين لتحديد SSID الخاص بالطابعة.
- إذا كنت غير واثق من صحة SSID، قم بتشغيل الإعداد اللاسلكي مرة أخرى.
- مع الشبكات المؤمنة، تأكد من أن معلومات الأمان صحيحة. إذا كانت معلومات الأمان غير صحيحة، قم بتشغيل الإعداد اللاسلكي مرة أخرى.
- إذا كانت الشبكة اللاسلكية تعمل بشكل صحيح، حاول الوصول إلى أجهزة كمبيوتر أخرى على الشبكة اللاسلكية. إذا كانت الشبكة متصلة بالإنترنت، حاول الاتصال بالإنترنت من خلال اتصال لاسلكي.
- تأكد من أن أسلوب التشفير (AES أو TKIP) هو نفسه للطابعة ولنقطة الوصول اللاسلكي (على الشبكات التي تستخدم أمان WPA).

- تأكد من أن الطابعة ضمن نطاق الشبكة اللاسلكية. بالنسبة إلى معظم الشبكات، يجب أن تكون الطابعة ضمن مسافة 30 مترًا من نقطة الوصول اللاسلكي (الموجه اللاسلكي).
- تأكد من أن العوائق لا تمنع الإشارة اللاسلكية. أزل أي أغراض معدنية كبيرة بين نقطة الوصول والطابعة. احرص على ألا تفصل أي أعمدة أو جدران أو أعمدة دعم تحتوي على معادن أو أسمنت الطابعة عن نقطة الوصول اللاسلكي.
- تأكد من أن الطابعة بعيدة عن الأجهزة الإلكترونية التي قد تتداخل مع الإشارة اللاسلكية. قد تتداخل أجهزة عديدة مع الإشارة اللاسلكية بما في ذلك، المحركات وأجهزة الهاتف اللاسلكي وكاميرات أنظمة الأمان وغيرها من الشبكات اللاسلكية وبعض أجهزة Bluetooth.
- تحقق من تثبيت برنامج تشغيل الطابعة على جهاز الكمبيوتر.
- تأكد من أنك حددت منفذ الطابعة الصحيح.
- تأكد من أن الكمبيوتر والطابعة متصلان بالشبكة اللاسلكية نفسها.
- إذا كنت في بيئة فيها إشارات لاسلكية متعددة وتريد أن تدعم الطابعة شبكات النطاق المزدوج على ترددي 3.4 جيجا هرتز و 5 جيجا هرتز، فقم بتثبيت ملحق الطابعة لـ HP Jetdirect 2900nw.
- بخصوص نظام التشغيل macOS، تحقق أن الموجه اللاسلكي يدعم Bonjour.

الطابعة لا تطبع بعد اكتمال تكوين الاتصال اللاسلكي

1. تأكد من تشغيل الطابعة ومن كونها في حالة جاهزية.
2. أوقف تشغيل أي جدران حماية لأطراف أخرى على جهاز الكمبيوتر الخاص بك.
3. تأكد من أن الشبكة اللاسلكية تعمل بشكل صحيح.
4. تأكد من عمل الكمبيوتر يعمل بشكل صحيح. أعد تشغيل الكمبيوتر إذا لزم الأمر.
5. تحقق من أن بإمكانك فتح خادم ويب المضمن لـ HP الخاص بالطابعة من جهاز كمبيوتر على الشبكة.

الطابعة لا تطبع والكمبيوتر مثبت عليه جدار حماية تابع لطرف آخر

1. قم بتحديث جدار الحماية بآخر التحديثات المتوفرة من الشركة المصنعة.
2. إذا طلبت البرامج الوصول إلى جدار الحماية عند تثبيت الطابعة أو محاولة الطابعة، فاحرص على السماح بتشغيل البرامج.
3. أوقف تشغيل جدار الحماية مؤقتًا، ثم قم بتثبيت الطابعة اللاسلكية على الكمبيوتر. قم بتفعيل جدار الحماية عندما تكمل تثبيت اللاسلكي.

الاتصال اللاسلكي لا يعمل بعد نقل الموجه اللاسلكي أو الطابعة

1. تأكد من أن الموجه أو الطابعة متصلة بالشبكة نفسها التي يتصل بها الكمبيوتر.
2. اطبع صفحة تكوين.
3. قارن معرف مجموعة الخدمات (SSID) المذكور في صفحة التكوين بمعرف SSID المذكور في تكوين الطابعة للكمبيوتر.
4. في حال لم تكن الأرقام هي نفسها، لا تكون الأجهزة متصلة بالشبكة نفسها. أعد تكوين الإعداد اللاسلكي للطابعة.

يتعذر توصيل أجهزة كمبيوتر أكثر بالطابعة اللاسلكية

١. احرص على أن تكون أجهزة الكمبيوتر الأخرى ضمن النطاق اللاسلكي وأنه ما من عوائق تمنع الإشارة. بالنسبة لمعظم الشبكات، يكون النطاق اللاسلكي ضمن ٣٠ م من نقطة الوصول اللاسلكي.
٢. تأكد من تشغيل الطابعة ومن كونها في حالة جهوزية.
٣. تأكد من عدم وجود أكثر من 5 مستخدمين في نفس الوقت للطباعة بالاتصال اللاسلكي المباشر.
٤. أوقف تشغيل أي جدران حماية لأطراف أخرى على جهاز الكمبيوتر الخاص بك.
٥. تأكد من أن الشبكة اللاسلكية تعمل بشكل صحيح.
٦. تأكد من عمل الكمبيوتر يعمل بشكل صحيح. أعد تشغيل الكمبيوتر إذا لزم الأمر.

تفقد الطابعة اللاسلكية الاتصال عندما تصبح متصلة بشبكة VPN

- عادة، لا يمكنك الاتصال بشبكة VPN وغيرها من الشبكات في الوقت نفسه.

لا تظهر الشبكة في لائحة الشبكات اللاسلكية

- تأكد من أن الموجه اللاسلكي قيد التشغيل ومن أنه مزود بالطاقة.
- قد تكون الشبكة مخفية. على الرغم من ذلك، فإنك تستطيع الاتصال بشبكة مخفية. تأكد من أن الموجه أو نقطة الوصول تقوم بالتعريف عن SSID عبر البحث عن SSID التابعة لها في الشبكات المتوفرة المعروضة على جهازك المحمول.

الشبكة اللاسلكية لا تعمل

١. للطابعات التي لا تدعم الاتصالات السلكية واللاسلكية في الوقت نفسه، تحقق من فصل كبل الشبكة.
٢. للتحقق مما إذا تم فقدان الاتصال بالشبكة، حاول توصيل أجهزة أخرى بالشبكة.
٣. اختبر اتصال الشبكة عبر التحقق من اختبار الشبكة.
 - أ. افتح موجه سطر أوامر على الكمبيوتر.
 - لـ Windows، انقر فوق **Start** (بدء)، وفوق **Run** (تشغيل)، اكتب **cmd**، ثم اضغط على **Enter**.
 - بالنسبة إلى نظام التشغيل macOS، انتقل إلى **التطبيقات**، ثم **الأدوات المساعدة** وافتح **خدمة طرفية**.
 - ب. اكتب **ping** يتبعها عنوان IP الخاص بالموجه.
 - ج. إذا عرض الإطار أوقات اختبار الإرسال ثم التلقي، فذلك يعني أن الشبكة تعمل.
 ٤. تأكد من أن الموجه أو الطابعة متصلة بالشبكة نفسها التي يتصل بها الكمبيوتر.
 - أ. اطبع صفحة تكوين.
 - ب. قارن معرف مجموعة الخدمات (SSID) المذكور في تقرير التكوين بمعرف SSID المذكور في تكوين الطابعة للكمبيوتر.
 - ج. في حال لم تكن الأرقام هي نفسها، لا تكون الأجهزة متصلة بالشبكة نفسها. أعد تكوين الإعداد اللاسلكي للطابعة.

تخفيف التداخل بالشبكة اللاسلكية

من شأن التلميحات التالية التخفيف من التداخل بأي شبكة لاسلكية:

- أبق الأجهزة اللاسلكية بعيدة عن الكائنات المعدنية الكبيرة، مثل خزائن التقارير والأجهزة الإلكترونية المغنطيسية، مثل أفران الميكرويف وأجهزة الهاتف اللاسلكية. فقد تعترض هذه الكائنات الإشارات اللاسلكية.
- أبق الأجهزة اللاسلكية بعيدة عن العمارات الكبيرة وغيرها من هياكل العمران. فقد تمتص هذه الكائنات الموجات اللاسلكية وتحدّ من قوة الإشارة.
- ضع الموجّه اللاسلكي في موقع مركزي ضمن مجال الرؤية مع الطابعات اللاسلكية على الشبكة.

	W		A
إعدادات الشبكة	Wi-Fi Direct Print ٥٦، ٥٥، ١٥، ١٢		AirPrint ٥٨، ٥٥
خادم الويب المضمّن من HP ٦٨، ٧٣، ٧٠			
إعدادات الشبكة المزدوجة، تغييرها ٧٦		I	B
إعدادات الطباعة	أجهزة Android		Bonjour
خادم الويب المضمّن من HP ٦٨، ٧١، ٧٠	الطباعة من ٥٨، ٥٥		التعريف ٦٨
إعدادات الفاكس	أدراج الورق		
خادم الويب المضمّن من HP ٦٨، ٧٠	أرقام الأجزاء ٣٠		E
إعدادات المسح الضوئي	نظرة عامة ١٩		Embedded Web Server
خادم الويب المضمّن من HP ٦٨، ٧٠	أدراج سعة 550 ورقة		تغيير إعدادات الشبكة ٧٦
إعدادات النسخ	أرقام الأجزاء ٣٠		تغيير اسم الطباعة ٧٦
خادم الويب المضمّن من HP ٦٨، ٧٠	أدوات استكشاف الأخطاء وإصلاحها		فتح ٧٦
إعدادات برنامج تشغيل Mac	خادم ويب المضمّن لـ HP ٦٨، ٧٠، ٧٢		Ethernet (RJ-45)
Job Storage (تخزين المهام) ٥١	أرقام الأجزاء		تحديد الموقع ٥، ٤
إعدادات سرعة ارتباط الشبكة، تغييرها ٧٦	المتنوعة ٣٠		Explorer، الإصدارات المعتمدة
اتصال وطباعة عبر الاتصال بالحقل القريب (NFC) ٥٦، ٥٥	المستلزمات ٣١، ٣٠		خادم الويب المضمّن من HP ٦٨
استبدال	خرابيش مسحوق الحبر ٣١، ٣٠		H
خرطوشة مسحوق الحبر ٣٩	قطع الغيار ٣١، ٣٠		HP ePrint ٥٥
استخدام الطاقة	أظرف، تحميلها ٢٧		HP Web Jetadmin ٨٥
1 واط أو أقل ٨٣	أقراص ثابتة		
استخدام الطاقة، تحسين ٨٣	مشقّر ٨٢، ٨٠		I
استكشاف الأخطاء وإصلاحها	أنظمة التشغيل، المدعومة ١٣، ١٢		Internet Explorer، الإصدارات المعتمدة
التحقق من حالة خرطوشة مسحوق الحبر ١١٩، ١١٧، ١١٦	أنظمة التشغيل المعتمدة ١٣		خادم الويب المضمّن من HP ٦٨
الشبكة السلكية ١٣٠	أنواع الورق		IPsec ٨٢، ٨٠
انحشار ١٠١، ١٠٠	تحديد (Mac) ٤٨		IP Security (IP أمان) ٨٢، ٨٠
شبكة لاسلكية ١٣٢	إدارة الطباعة		J
مشاكل في التغذية بالورق ٩٤	نظرة عامة ٦٧		Jetadmin، HP Web ٨٥
مشاكل في الشبكة ١٣٠	إدارة شبكة الاتصال ٧٦		
الأدراج	إعادة تعيين إعدادات المصنع ٩٠		N
استخدام وضع الورق ذي الرأسية	إعداد EconoMode ١١٧، ١١٦		Netscape Navigator، الإصدارات المعتمدة
البديل ٢٦، ٢٢	إعدادات الأمان		خادم الويب المضمّن من HP ٦٨
تحديد الموقع ٤	خادم الويب المضمّن من HP ٦٨، ٧٢، ٧٠		
	إعدادات الإرسال الرقمي		T
	خادم الويب المضمّن من HP ٦٨، ٧٠		TCP/IP
			تكوين معلمات IPv4 يدويًا ٧٦
			تكوين معلمات IPv6 يدويًا ٧٦

انحشار	الطباعة من الأجهزة المحمولة	سعة ١٢
أسباب ١٠١،١٠٠	أجهزة Android ٥٨،٥٥	مضئنة ١٢
الأدراج سعة 550 ورقة ١٠٠	الطباعة من الأجهزة المحمولة، البرنامج	الأدراج سعة 550 ورقة
الباب الخلفي ١٠٠	المدعوم ١٥،١٢	انحشار ١٠٠
التنقل التلقائي ١٠١،١٠٠	القطع	الألوان
الدرج 1 ١٠٠	نظرة عامة ٢٩	معايرة ١١٦
الدرج 2 ١٠٠	المتنوعة	الأمان
المنصهر ١٠٠	أرقام الأجزاء ٣٠	قرص ثابت مشغّر ٨٠،٨٢
المواقع ١٠٠	طلب ٣٠	مضئنة ١٢
حاوية الإخراج ١٠٠	نظرة عامة ٢٩	الإعدادات
درج إدخال عالي السعة بمقدار	المستلزمات	إعادة التعيين إلى إعدادات المصنّع
2000 ورقة ١٠٠	أرقام الأجزاء ٣١،٣٠	(الافتراضية) ٩٠
انحشار الورق	إعدادات العتبة المنخفضة ٩٢	الباب الخلفي
الأدراج سعة 550 ورقة ١٠٠	استبدال خرطوشة الحبر ٣٩	انحشار ١٠٠
الباب الخلفي ١٠٠	استخدام عندما يكون المستوى	تحديد الموقع ٥
الدرج 1 ١٠٠	منخفضًا ٩٢	التداخل بالشبكة اللاسلكية: ١٣٢، ١٣٤
الدرج 2 ١٠٠	خادم الويب المضمّن من HP ٧٢	التكوين العام
المنصهر ١٠٠	طلب ٣٠	خادم ويب المضمّن لـ HP ٧٠، ٦٨
المواقع ١٠٠	نظرة عامة ٢٩	الخرطوشة
حاوية الإخراج ١٠٠	المغلقات	أرقام الأجزاء ٣٩
	Orientation (الاتجاه) ٢١،٢٠	أرقام الطلبات ٣٩
	المقاييس، الطباعة ١٥،١٢	استبدال ٣٩
	المنافذ	الدرج 1
	تحديد الموقع ٥،٤	اتجاه الورق ٢١،٢٠
	المنصهر	انحشار ١٠٠
	انحشار ١٠٠	تحميل المغلقات ٢٧
	المهام المخزنة	الدرج 2
	إنشاء (Mac) ٥١	انحشار ١٠٠
	إنشاء (Windows) ٥١	الدرج 2 وأدراج الورق سعة 550 ورقة
	الطباعة ٥١	اتجاه الورق ٢٥،٢٣
	حذف ٥٤،٥١	تحميل ٢٣
	المواصفات	الدعم الفني
	كهربائية وصوتية ١٦،١٢	عبر الإنترنت ٨٧
	المواصفات الفنية ١٢	الذاكرة
	المواصفات الكهربائية ١٦،١٢	مضئنة ١٢
	النوع الافتراضي للورق	الرقم التسلسلي
	تحديد (Windows) ٤٤	تحديد الموقع ٥،٤
	الورق	السرعة، تحسين ٨٣
	اتجاه الدرج 2 والأدراج سعة 550	الشبكة
	ورقة ٢٥،٢٣	اسم الطباعة، التغيير ٧٦
	انحشار ١٠١،١٠٠	الإعدادات، التغيير ٧٦
	تحديد ١٢١،١١٧،١١٦	الإعدادات، العرض ٧٦
	تحميل الدرج 1 ٢٠	الطباعة
	تحميل الدرج 2 والأدراج سعة 550	نظرة عامة ١
	ورقة ٢٣	الطاقة
	درج 1 اتجاهه ٢١،٢٠	الاستهلاك ١٦،١٢
	الورق الشفاف	الطباعة
	طباعة (Windows) ٤٤	المهام المخزنة ٥١
	الوزن، الطباعة ١٥،١٢	من ملحقات تخزين USB ٥٩
		الطباعة سُرًا ٥١

ش
شاشة اللمس
تحديد مواقع الميزات ٩،٤
شبكات الاتصال
HP Web Jetadmin ٨٥
العبارة الافتراضية ٧٦
عنوان IPv4 ٧٦
عنوان IPv6 ٧٦
قناع الشبكة الفرعية ٧٦
معتمدة ١٢
شبكة المنطقة المحلية (LAN)
تحديد الموقع ٥،٤
شبكة لاسلكية
استكشاف الأخطاء وإصلاحها ١٣٢

ص
صفحات المعلومات
خادم ويب المضمن لـ HP ٧٠، ٦٨

ط
طباعة

مستند من محرك أقراص محمول
USB ٦٢
نظرة عامة ٤٣
طباعة USB سهل الوصول ٥٩
طباعة عبر الاتصال بالحقل القريب
٥٦، ٥٥
طباعة على الوجهين
Mac ٤٨
Windows ٤٤
الإعدادات (Windows) ٤٤
يدويًا (Mac) ٤٨
يدويًا (Windows) ٤٤
يدويًا، Windows ٤٤
طباعة مزدوجة (على الوجهين)
Windows ٤٤
الإعدادات (Windows) ٤٤
طباعة مزدوجة يدوية
Mac ٤٨
Windows ٤٤
طلب
المستلزمات والملحقات ٣٠

ع
عبارة، تعيين الافتراضية ٧٦
عبارة افتراضية، تعيينها ٧٦
عدد الصفحات في الدقيقة ١٢
عدد الصفحات لكل ورقة
تحديد (Mac) ٤٨
تحديد (Windows) ٤٤

إعدادات العتبة المنخفضة ٩٢
استبدال ٣٩
استخدام عندما يكون المستوى
منخفضًا ٩٢
المكونات ٣٩
خطر التعرض لصدمة كهربائية
محتملة ٢
خيارات الألوان
تغيير، Windows ١١٦

د
دعم
عبر الإنترنت ٨٧
دعم العملاء
عبر الإنترنت ٨٧
دعم عبر الإنترنت ٨٧

ر
رقاقة الذاكرة (مسحوق الحبر)
تحديد الموقع ٣٩
رقم المنتج
تحديد الموقع ٥،٤

ز
زر Clear (المسح)
تحديد الموقع ٦
زر Folder (المجلد)
تحديد الموقع ٦
زر Information (المعلومات)
تحديد الموقع ٩
زر OK (تصغير/تكبير)
تحديد الموقع ٦
زر Stop (إيقاف)
تحديد الموقع ٦
زر التشغيل/إيقاف التشغيل
تحديد الموقع ٤
زر التعليمات
تحديد الموقع ٩، ٦، ٤
زر السابق
تحديد الموقع ٦
زر الصفحة الرئيسية
تحديد الموقع ٩، ٦، ٤
زر تسجيل الخروج
تحديد الموقع ٩، ٤
زر تسجيل الدخول
تحديد الموقع ٩، ٤

س
سمة اللون
تغيير، Windows ١١٦

حاوية، الإخراج
تحديد الموقع ٤
حاوية الإخراج
تحديد الموقع ٤
تحرير انحشار الورق ١٠٠
حذف
المهام المخزنة ٥٤، ٥١
حل المشاكل
نظرة عامة ٨٧
حماية الخرطيش ٣٦، ٣٢

خ
خادم الطباعة اللاسلكي
رقم القطعة ٣٠
خادم الويب المضمن من HP
إعدادات الأمان ٧٢، ٧٠، ٦٨
إعدادات الإرسال الرقمي ٧٠، ٦٨
إعدادات الشبكة ٧٣، ٧٠، ٦٨
إعدادات الطباعة ٧١، ٧٠، ٦٨
إعدادات الفاكس ٧٠، ٦٨
إعدادات المسح الضوئي ٧٠، ٦٨
إعدادات النسخ ٧٠، ٦٨
المستلزمات ٧٢
خادم ويب المضمن (EWS)
اتصال الشبكة ٦٨
تعيين كلمات المرور ٨١، ٨٠
ميزات ٦٨
خادم ويب المضمن (EWS) لـ HP
اتصال الشبكة ٦٨
ميزات ٦٨
خادم ويب المضمن لـ HP
أدوات استكشاف الأخطاء
وإصلاحها ٧٢، ٧٠، ٦٨
التكوين العام ٧٠، ٦٨
تغيير إعدادات الشبكة ٧٦
تغيير اسم الطابعة ٧٦
خدمات الويب من HP ٧٣، ٧٠، ٦٨
صفحات المعلومات ٧٠، ٦٨
فتح ٧٦
قائمة الارتباطات الأخرى ٧٠، ٦٨، ٧٥

خدمات الويب من HP
تمكين ٧٣، ٧٠، ٦٨
خدمة العناية بالعملاء من HP ٨٧
خرطيش HP أصلية ٣٣، ٣٢
خرطيش مسحوق الحبر
أرقام الأجزاء ٣١، ٣٠
خرطوشة مسحوق الحبر
أرقام الأجزاء ٣٩
أرقام الطلبات ٣٩

ورق خاص
طباعة (Windows) ٤٤
وسائط الطباعة
تحميل في الدرج 1 ٢٠
وضع الورق ذي رأسية البديل
٢٠، ٢٢، ٢٣، ٢٦

مفتاح الطاقة
تحديد الموقع ٤
ملحقات تخزين USB
الطباعة من ٥٩
ملحق عدة توصيل خارجية (NFC)
رقم القطعة ٣٠
ملصق

Orientation (الاتجاه) ٢٨
ملصقات

طباعة (Windows) ٤٤
طباعة على ٢٨
ملصقات، تحميل ٢٨
منافذ USB، اختيارية
رقم القطعة ٣٠
منافذ الواجهة
تحديد الموقع ٥، ٤
منفذ LAN
تحديد الموقع ٥، ٤
منفذ RJ-45
تحديد الموقع ٥، ٤
منفذ USB

تحديد الموقع ٥، ٤
تمكين ٥٩، ٦٠، ٦٤، ٦٥
منفذ طباعة من نوع USB 2.0 عالي
السرعة
تحديد الموقع ٥، ٤
مهام، مخزنة
حذف ٥٤
مهام، مخزنة
إعدادات Mac ٥١
إنشاء (Windows) ٥١
الطباعة ٥١
حذف ٥١
مهلة السكون
إعداد ٨٣

مواصفات سمعية ١٦، ١٢
مواقع الويب
HP Web Jetadmin، التنزيل ٨٥
دعم العملاء ٨٧

ن

نهج الخراطيش ٣٣، ٣٣

و

وحدة التوصيل
تحديد الموقع ٥، ٤
وحدة تغذية المستندات
مشاكل في التغذية بالورق ٩٤
ورق، طلبه ٣٠

عديد من الصفحات لكل ورقة
طباعة (Mac) ٤٨
طباعة (Windows) ٤٤
عنوان IPv4 ٧٦
عنوان IPv6 ٧٦

ق

قائمة الاختيار
الاتصال اللاسلكي ١٣٢
قائمة الارتباطات الأخرى
خادم ويب المضمن لـ HP ٧٠، ٦٨، ٧٥
قطع الغيار
أرقام الأجزاء ٣١، ٣٠
قفل
وحدة التوصيل ٨٠، ٨٢
قفل، فتحه الكبل على وحدة التوصيل
تحديد الموقع ٥
قناع الشبكة الفرعية ٧٦

ل

لوحة التحكم
التعليمات ٨٨
تحديد الموقع ٤
تحديد مواقع الميزات ٤
تحديد مواقع الميزات على لوحة
التحكم الخاصة بشاشة للمس ٩
تحديد مواقع الميزات على لوحة
التحكم مقاس 2,7 بوصات ٦
لوحة المفاتيح
تحديد الموقع ٤
لوحة مفاتيح رقمية
تحديد الموقع ٦

م

متطلبات المستعرض
خادم الويب المضمن من HP ٦٨
متطلبات النظام
الحد الأدنى ١٢
خادم الويب المضمن من HP ٦٨
متطلبات مستعرض الويب
خادم الويب المضمن من HP ٦٨
محرك أقراص محمول USB
الطباعة من ٦٢
محرك الأقراص الثابتة
رقم القطعة ٣٠
مشاكل في التقاط الورق
الحل ٩٤، ٩٦
معايرة
الألوان ١١٦