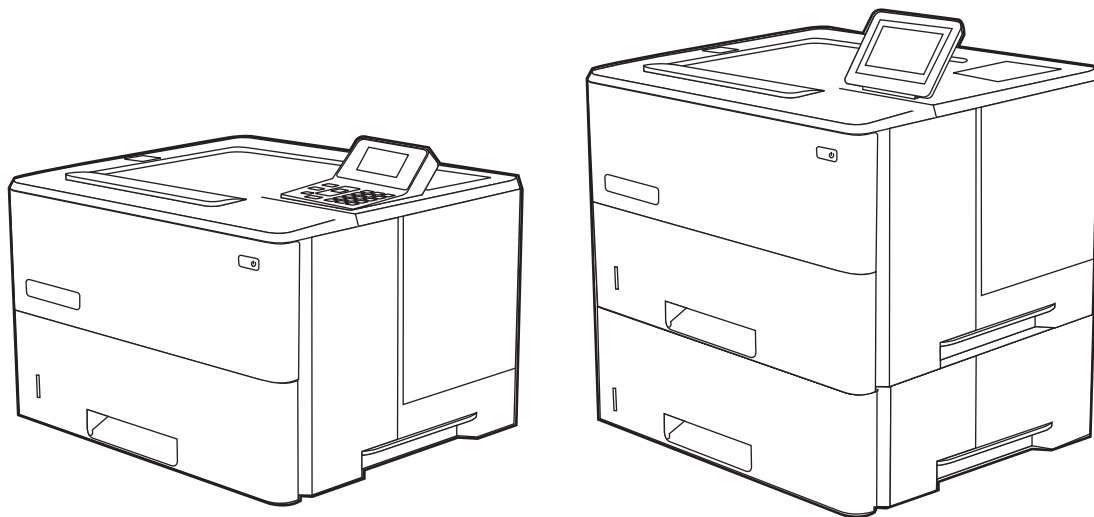




LaserJet Enterprise M507

Ръководство за потребителя



www.hp.com/videos/LaserJet
www.hp.com/support/ljM507



HP LaserJet Enterprise M507

Ръководство за потребителя

Авторски права и лиценз

© Copyright 2019 HP Development Company, L.P.

Забранява се възпроизвеждане, адаптиране или превод без предварително писмено разрешение, освен по начин, разрешен в законите за авторско право.

Информацията в настоящия документ подлежи на промяна без предизвестие.

Единствените гаранции за продуктите и услугите на HP са посочени в изричните декларации за гаранция, придружаващи тези продукти и услуги. Нищо в настоящия документ не следва да се тълкува като представляващо допълнителна гаранция. HP не носи отговорност за технически или редакторски грешки или пропуски в настоящия документ.

Edition 1, 4/2019

Търговски марки

Adobe®, Adobe Photoshop®, Acrobat® и PostScript® са търговски марки на Adobe Systems Incorporated.

Apple и логото на Apple са търговски марки на Apple Inc., регистрирани в САЩ и в други държави.

macOS е търговска марка на Apple Inc., регистрирана в САЩ и други страни/региони.

AirPrint е търговска марка на Apple Inc., регистрирана в САЩ и други страни/региони.

Google™ е търговска марка на Google Inc.

Microsoft®, Windows®, Windows® XP и Windows Vista® са регистрирани в САЩ търговски марки на Microsoft Corporation.

UNIX® е регистрирана търговска марка на The Open Group.

Съдържание

1	Обща информация за принтера	1
	Предупредителни икони	1
	Потенциална опасност от токов удар	3
	Изгледи на принтера	4
	Принтер – изглед отпред	4
	Принтер – изглед отзад	5
	Интерфейсни портове	5
	Изглед на контролния панел (2,7-инчов QVGA LCD цветен дисплей с 24-клавишна клавиатура, модели n и dn)	6
	Изглед на контролен панел (сензорен екран, само при модели x)	9
	Как да използвате контролния панел на сензорния екран	10
	Спецификации на принтера	12
	Технически спецификации	12
	Поддържани операционни системи	13
	Мобилни решения за печат	15
	Размери на принтера	16
	Консумация на енергия, електрически спецификации и звукови емисии	17
	Диапазон на работна среда	17
	Хардуерна настройка на принтера и инсталиране на софтуер	17
2	Тави за хартия	19
	Въведение	19
	Заредете хартия в тава 1	20
	Заредете хартия в тава 1 (многофункционална тава)	20
	Ориентация на хартията в тава 1	21
	Употреба на Alternative Letterhead Mode (Алтернативен режим за фирмени бланки)	22
	Активирайте Alternative Letterhead Mode (Алтернативен режим за фирмени бланки) посредством менютата от контролния панел на принтера	22
	Зареждане на хартия в тава 2 и в тавите за 550 листа	23
	Зареждане на хартия в тава 2 и в тавите за 550 листа	23
	Ориентация на хартия в тава 2 и тавите за 550 листа	25
	Употреба на Alternative Letterhead Mode (Алтернативен режим за фирмени бланки)	22

Активирайте Alternative Letterhead Mode (Алтернативен режим за фирмени бланки) посредством менютата от контролния панел на принтера	22
Зареждане и печат на пликосе	27
Печат на пликосе	27
Ориентация на плика	27
Зареждане и печат на етикети	28
Ръчно подаване на етикети	28
Ориентация на етикетите	28
3 Консумативи, аксесоари и части	29
Поръчване на консумативи, принадлежности и части	30
Поръчване	30
Консумативи и принадлежности	30
Части за самостоятелен ремонт от клиента	31
Конфигуриране на настройките за консумативи за защита на тонер касетата на HP	32
Въведение	32
Разрешаване или забраняване на функцията Политика за касети	33
Използвайте контролния панел на принтера, за да активирате функцията Политика за касети	33
Използвайте контролния панел на принтера, за да дезактивирате функцията Политика за касети	33
Използвайте вградения уеб сървър (EWS) на HP, за да разрешите функцията Политика за касети	33
Използвайте вградения уеб сървър (EWS) на HP, за да забраните функцията Политика за касети	34
Отстраняване на неизправности при съобщения за грешки на контролния панел за Политика за касети	35
Разрешаване или забраняване на функцията Защита на касети	37
Използвайте контролния панел на принтера, за да активирате функцията за Защита на касети	37
Използвайте контролния панел на принтера, за да дезактивирате функцията за Защита на касети	37
Използвайте вградения уеб сървър (EWS) на HP, за да разрешите функцията Защита на касети	38
Използвайте вградения уеб сървър (EWS) на HP, за да забраните функцията Защита на касети	39
Отстраняване на неизправности при съобщения за грешки на контролния панел за Защита на касети	40
Смяна на тонер касетата	41
Информация за касетите	41
Отстранете и подменете касетата	42

4 Печатане	47
Задания за печат (Windows)	48
Как се печата (Windows)	48
Автоматичен двустранен печат (Windows)	48
Ръчен двустранен печат (Windows)	49
Отпечатване на няколко страници на лист (Windows)	50
Избор на вида на хартията (Windows)	50
Допълнителни задачи за печат	51
Задания за печат (macOS)	52
Как се печата (macOS)	52
Автоматичен двустранен печат (macOS)	52
Ръчен двустранен печат (macOS)	52
Отпечатване на няколко страници на лист (macOS)	53
Избор на вида хартия (macOS)	53
Допълнителни задачи за печат	51
Съхранение на задания за печат в принтера за по-късно отпечатване или поверителен печат	55
Въведение	55
Създаване на съхранено задание (Windows)	55
Създаване на съхранено задание (macOS)	56
Отпечатване на съхранено задание	57
Изтриване на съхранено задание	58
Изтриване на задание, съхранено в принтера	58
Промяна на ограничение за съхранение на задания	58
Информация, изпратена към принтера с цел счетоводство на задания	58
Мобилен печат	59
Въведение	59
Wi-Fi, директен безжичен печат, NFC, и BLE печат	60
Разрешаване на безжично отпечатване	60
Промяна на името на Wi-Fi Direct	60
HP ePrint чрез имейл	61
AirPrint	62
Вградена функция за печат на Android	62
Отпечатване от USB флаш устройство	63
Разрешаване на принтиране през USB порта	64
Първи метод: Разрешете USB порта от менютата на контролния панел	64
Втори метод: Активирайте USB порта от вградения уеб сървър на HP (само за принтери, свързани в мрежа)	64
Печатане на документи през USB	66
Отпечатване на документи от USB (контролен панел с клавиатура)	66
Отпечатване на документи от USB (контролен панел със сензорен екран)	66
Отпечатване посредством високоскоростен USB 2.0 порт (с кабел)	68

Разрешаване на високоскоростния USB порт за отпечатване	69
Първи метод: Разрешете високоскоростния USB 2.0 порт от менютата на контролния панел на принтера	69
Втори метод: Разрешете високоскоростния USB 2.0 порт от вградения уеб сървър на HP (само за принтери, свързани в мрежа)	69
5 Управление на принтера	71
Разширена конфигурация чрез вградения уеб сървър на HP (EWS)	72
Въведение	72
Как да получите достъп до вградения уеб сървър на HP (EWS)	72
Функции на вградения уеб сървър на HP	74
Information (Информация)	74
Раздел General (Общи)	74
Раздел Print (Печат)	76
Раздел Supplies (Консумативи)	76
Раздел Troubleshooting (Отстраняване на проблеми)	76
Раздел Security (Защита)	77
Раздел HP Web Services (Уеб услуги на HP)	77
Networking (Работа в мрежа) раздел	78
Списък Other Links (Други връзки)	80
Конфигуриране на настройките на IP мрежа	81
Ограничена гаранция при споделяне на принтер	81
Преглед или промяна на мрежови настройки	81
Промяна на името на принтера в мрежата	82
Конфигурирайте на ръка IPv4 TCP/IP параметрите от контролния панел	83
Конфигуриране на ръка на IPv6 TCP/IP параметрите от контролния панел	83
Настройки на скоростта на връзката и режим дуплекс	84
Защитни функции на принтера	86
Въведение	86
Декларации за защитата	86
Присвояване на администраторска парола	87
Използвайте вградения уеб сървър (EWS) на HP, за да зададете паролата	87
Осигурете идентификационни данни за достъп на потребителите на контролния панел на принтера	88
IP Security	88
Поддръжка на шифроване: Защитени твърди дискове HP с висока производителност	88
Заклучване на контролера	89
Настройки за пестене на енергия	90
Печат с EconoMode	91
Конфигурирайте EconoMode от драйвера за принтера	91
Конфигуриране на EconoMode от контролния панел на принтера	91

Настройте таймера за автоматично изключване и конфигурирайте принтера да използва 1 ват или по-малко енергия	91
HP Web Jetadmin	92
Актуализации на софтуера и фърмуера	92
6 Разрешаване на проблеми	93
Поддръжка на потребителя	94
Система за помощ от контролния панел	94
Възстановяване на фабричните настройки	96
Въведение	96
Първи метод: Възстановяване на фабричните настройки от контролния панел на принтера	96
Втори метод: Възстановете фабричните настройки от вградения уеб сървър на HP (само за принтери, свързани в мрежа)	96
Съобщението "Cartridge is low" (Касетата е с ниско ниво) или "Cartridge is very low" (Касетата е с много ниско ниво) ще се покаже на контролния панел на принтера	98
Промяна на настройките за "Много ниско ниво"	99
Промяна на настройките за Very Low (Много ниско ниво) от контролния панел	99
За принтери с възможност за факс	99
Order supplies (Поръчайте консумативи)	99
Принтерът не поема хартия или я подава грешно	100
Въведение	100
Принтерът не поема хартия	100
Принтерът поема няколко листа хартия	102
Изчистване на засядания на хартия	106
Въведение	106
Местоположения на заседналата хартия	106
Автоматична навигация за почистване на заседнала хартия	107
Хартията засяда често или многократно?	107
Изчистване на заседналата хартия в тава 1 – 13.A1	107
Изчистване на заседналата хартия в тава 2, тава 3, тава 4, тава 5 – 13.A2, 13.A3, 13.A4, 13.A5	110
Изчистване на заседналата хартия в изходната касета – 13.E1	113
Изчистване на заседналата хартия в устройството за двустранно отпечатване – 13.CX.XX, 13.DX.XX	114
Изчистване на заседнала хартия в областта на тонер касета	118
Изчистване на заседналата във фюзера хартия – 13.B9, 13.B2, 13.FF	120
Решаване на проблеми с качеството на отпечатване	122
Въведение	122
Отстраняване на неизправности с качеството на печат	123
Актуализиране на фърмуера на принтера	123
Печатайте от друга софтуерна програма	123

Проверка на настройката за тип хартия на заданието за печат	124
Проверете настройката на типа хартия на принтера	124
Проверка на настройката за вида на хартията (Windows)	124
Проверка на настройката за вида хартия (macOS)	124
Проверка на състоянието на тонер касетата	125
Стъпка едно: Печат на страница за състоянието на консумативите	125
Стъпка две: Проверка на състоянието на консумативите	125
Печат на почистваща страница	125
Огледайте визуално тонер касетата или касетите	126
Проверка на хартията и средата за печат	127
Стъпка едно: Използване на хартия, която отговаря на спецификациите на HP	127
Стъпка две: Проверка на околната среда	127
Стъпка три: Настройка на подравняването на отделните тави	127
Опитайте друг драйвер за печат	128
Проверка на настройката за EconoMode	128
Регулиране на плътността на печата	129
Отстраняване на неизправности при дефекти в изображението	129
Разрешаване на проблеми с кабелната мрежа	138
Въведение	138
Лоша физическа връзка	138
Компютърът не може да комуникира с принтера	138
Принтерът използва неправилни настройки за връзка и дуплекс за мрежата	139
Нови приложни програми може да са довели до проблеми със съвместимостта	139
Вашият компютър или работна станция са неправилно настроени	139
Принтерът е забранен или други мрежови настройки са неправилни	139
Разрешаване на проблеми с безжичната мрежа	140
Въведение	140
Контролен списък за безжично свързване	140
Принтерът не печата след завършване на конфигурирането на безжичната връзка	141
Принтерът не печата, а на компютъра е инсталирана защитна стена на друг производител ...	141
Безжичната връзка не работи след преместване на безжичния маршрутизатор или принтера	142
Към безжичния принтер не могат да се свържат повече компютри	142
Безжичният принтер губи комуникация при свързване към VPN	142
Мрежата не се показва в списъка на безжичните мрежи	142
Безжичната мрежа не работи	142
Намаляване на електромагнитните смущения в безжичната мрежа	143

1 Обща информация за принтера

Прегледайте местоположението на функциите върху принтера, физическите и техническите спецификации на принтера, както и къде да намерете информация за настройка.

- [Предупредителни икони](#)
- [Потенциална опасност от токов удар](#)
- [Изгледи на принтера](#)
- [Спецификации на принтера](#)
- [Хардуерна настройка на принтера и инсталиране на софтуер](#)

За видео помощ, вижте www.hp.com/videos/LaserJet.

Следната информация е валидна към момента на публикуване. За актуална информация вижте www.hp.com/support/LjM507.

За повече информация:

Цялостната помощ на HP за вашия принтер включва следната информация:

- Инсталиране и конфигуриране
- Изучаване и използване
- Разрешаване на проблеми
- Изтеглете актуализации за софтуер и фърмуер
- Присъединяване към форуми за поддръжка
- Намиране на гаранционна и регулаторна информация

Предупредителни икони

Бъдете внимателни, ако виждате предупредителна икона на Вашия принтер на HP, както е указано в определенията за иконите.

- Внимание: Токов удар



- Внимание: Гореща повърхност



- Внимание: Дръжте частите на корпуса далеч от движещите се части



- Внимание: Остър край в непосредствена близост



- Предупреждение



Потенциална опасност от токов удар

Прегледайте тази важна информация за безопасност.

- Прочетете и се уверете, че сте разбрали значението на тези декларации за безопасност, за да избегнете възникването на опасност от токов удар.
- При използване на продукта винаги следвайте основните мерки за безопасност, за да намалите риска от наранявания вследствие на пожар или токов удар.
- Прочетете всички указания в ръководството за потребителя и се уверете, че сте ги разбрали.
Съблюдавайте всички предупреждения и инструкции, отбелязани на продукта.
- Използвайте само заземен електрически контакт за включване на принтера в електрическата мрежа. Ако не знаете дали контактът е заземен, потърсете квалифициран електротехник, за да проверите.
- Не докосвайте контактните щифтове на никое от гнездата на продукта. Незабавно подменете повредените кабели.
- Преди почистване изключете уреда от контакта.
- Не монтирайте и не използвайте уреда в близост до вода или когато сте мокри.
- Монтирайте уреда, като го закрепите неподвижно върху стабилна повърхност.
- Монтирайте уреда на защитено място, където никой не може да настъпи или да се препъне в захранващия кабел.

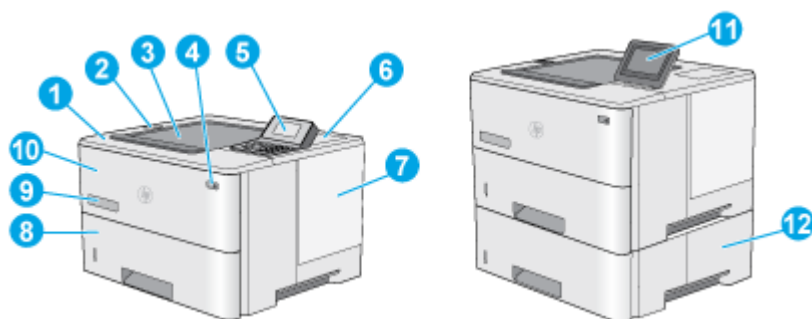
Изгледи на принтера

Идентифицирайте определени части от принтера и контролния панел.

- [Принтер – изглед отпред](#)
- [Принтер – изглед отзад](#)
- [Интерфейсни портове](#)
- [Изглед на контролния панел \(2,7-инчов QVGA LCD цветен дисплей с 24-клавишна клавиатура, модели n и dn\)](#)
- [Изглед на контролен панел \(сензорен екран, само при модели x\)](#)

Принтер – изглед отпред

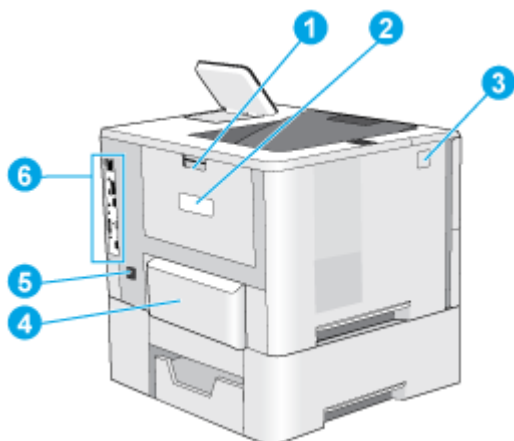
Използвайте схемата, за да откриете важни компоненти на принтера.



1	Горен капак (достъп до тонер касетата)
2	USB порт с лесен достъп Поставете USB флаш устройство за печат без компютър или за актуализиране на фърмуера на принтера. ЗАБЕЛЕЖКА: Преди употреба този порт трябва да бъде разрешен от администратор.
3	Изходна касета
4	Бутон за включване/изключване
5	2,7-инчов QVGA LCD цветен дисплей с 24-клавишна клавиатура (модели n и dn)
6	Кабелен канал за интегриране на хардуер за свързване на аксесоари и устройства от друг производител ЗАБЕЛЕЖКА: За да използвате устройството за интегриране на хардуер (HIP), инсталирайте аксесоара на HP за вътрешните USB портове (B5L28A). В противен случай USB порта вътре в HIP не работи.
7	Капак на контролер
8	Тава 2
9	Име на модела
10	Тава 1
11	Контролен панел с цветен сензорен дисплей (само за модели x)
12	Устройство за подаване на хартия 1 x 550 листа, тава 3 (включена при модели x, по избор за останалите модели) ЗАБЕЛЕЖКА: Всеки модел на принтера включва до три допълнителни устройства за подаване на хартия 1 x 550 листа (тави 3, 4 и 5). Тава 3 е включена в модел x.

Принтер – изглед отзад

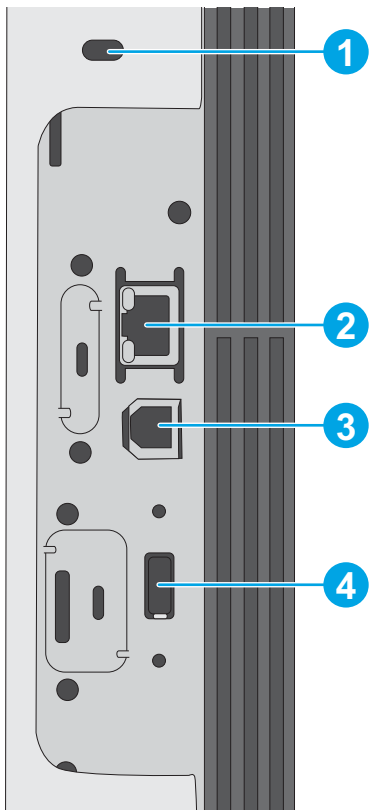
Използвайте схемата, за да откриете важни компоненти на принтера.



1	Заден капак (достъп за изчистване на засядания)
2	Етикет със сериен номер и номер на продукт
3	Бутон за освобождаване на горния капак
4	Капак против прах за тава 2 (отваря се нагоре, когато има заредена хартия с размер legal)
5	Връзка към захранването
6	Контролер (съдържа интерфейсни портове)

Интерфейсни портове

Използвайте схемата, за да идентифицирате интерфейсните портове на принтера.

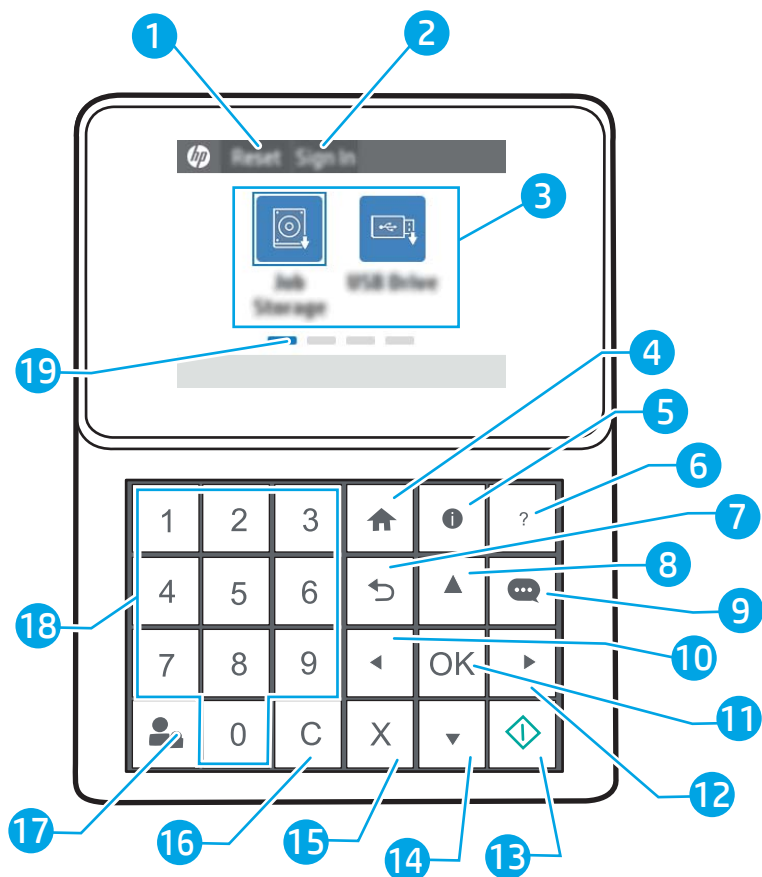




- | | |
|---|---|
| 1 | Слот за защитна ключалка от кабелен тип |
| 2 | Мрежов порт за локална мрежа (LAN) Ethernet 10/100/1000 мрежови порт |
| 3 | Високоскоростен USB 2.0 порт за печат |
| 4 | USB порт за свързване на външни USB устройства (този порт може да е покрит) |




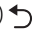






ЗАБЕЛЕЖКА: За USB печатане с лесен достъп използвайте USB порта в близост до контролния панел.

Изглед на контролния панел (2,7-инчов QVGA LCD цветен дисплей с 24-клавишна клавиатура, модели n и dn)

Използвайте 2-редовия контролен панел, за да получите информация за състоянието на принтера и на заданието и за да конфигурирате принтера.



1	Бутон Reset (Нулиране)	Изберете бутона Reset (Нулиране) за изчистване на промените, освобождаване на принтера от състояние на пауза, показване на скрити грешки и възстановяване на настройките по подразбиране (включително език и оформление на клавиатурата).
2	Бутон Sign In (Вписване) или бутон Sign Out (Отписване)	Изберете бутона Sign In (Вписване), за да отворите екрана за вписване. Изберете бутона Отписване , за да се отпишете от принтера. Принтерът възстановява всички опции спрямо настройките по подразбиране.
3	Зона за приложения	Изберете някоя от иконите, за да отворите приложението. Плъзнете екрана настрани, за да получите достъп до повече приложения. ЗАБЕЛЕЖКА: Наличните приложения се различават в зависимост от принтера. Администраторът може да конфигурира кои приложения се появяват и реда, в който се появяват.
4	Бутон Home (Начало) 	Изберете бутона Home (Начало)  , за да се върнете на началния екран.


5	Бутон Information (Информация) 	Изберете бутона Information (Информация)  , за да получите достъп до екрана, който предоставя достъп до няколко типа информация за принтера. Изберете бутоните в долната част на екрана за следната информация: <ul style="list-style-type: none"> • Език на дисплея: Променете настройката за езика за текущата потребителска сесия. • Режим на заспиване: Поставете принтера в режим на заспиване. • Wi-Fi Direct: Преглед на информация за това как да се свържете директно към принтера с помощта на телефон, таблет или друго устройство с Wi-Fi. • Безжична мрежа: Преглед или промяна на настройките на безжичната връзка (само за безжични модели). • Ethernet: Преглед и промяна на настройките на Ethernet. • Уеб услуги на HP: Преглед на информацията за свързване и печат на принтера с помощта на уеб услуги на HP (ePrint).
6	Бутон Help (Помощ) 	Предоставя списък с помощни теми или информация за тема, когато се използва началният екран, приложение, опция или функция.
7	Бутон Back (Назад) 	Връща се едно ниво назад в структурата на менюто.
8	Бутон Up arrow (Стрелка нагоре) 	Преминва към предишния елемент или графичен компонент от списъка или увеличава стойността на числовите елементи.
9	Бутон Message Center (Център за съобщения) 	Показва центъра за съобщения.
10	Бутон Left arrow (Стрелка наляво) 	Преминва към предишния елемент, графичен компонент или ниво в структурата на менюто (но не излиза от приложението) или намалява стойността на числовите елементи.
11	OK бутон:	Приема избраната стойност на даден елемент, активира фокусиран бутон, отваря клавиатурата за редактиране на фокусирано текстово поле или активира подобни действия за избор.
12	Бутон Right arrow (Стрелка надясно) 	Преминва към следващия елемент, графичен компонент или ниво в структурата на менюто или увеличава стойността на числовите елементи.
13	Бутон Start (Старт) 	Стартира заданието за отпечатване.
14	Бутон Down arrow (Стрелка надолу) 	Преминва към следващия елемент или графичен компонент от списъка или намалява стойността на числовите елементи.
15	Бутон Cancel (Отмяна) 	Поставя принтера на пауза и отваря активните задания. От екрана на активните задания потребителят може да отмени заданието или да възобнови отпечатването.
16	Бутон Clear (Изчистване) 	Изчиства всичко записано в полето за въвеждане.
17	Бутон Sign In (Вписване) или бутон Sign Out (Отписване)	Натиснете бутона Sign In (Вписване), за да отворите екрана за вписване. Натиснете бутона Отписване , за да се отпишете от принтера. Принтерът възстановява всички опции спрямо настройките по подразбиране.
18	Цифрова клавиатура	Въвежда числови стойности.
19	Индикатор на екрана за началната страница	Указва броя на страниците на началния екран или в папката на началния екран. Текущата страница се осветява. Плъзнете екрана настрани, за да превъртате между страниците.


Изглед на контролен панел (сензорен екран, само при модели x)


Използвайте контролния панел със сензорен екран, за да получите информация за състоянието на принтера и на заданието и за да конфигурирате принтера.

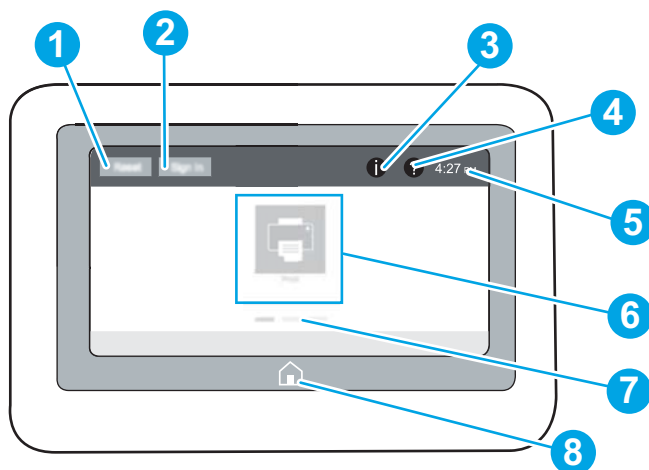
- [Как да използвате контролния панел на сензорния екран](#)

 **ЗАБЕЛЕЖКА:** Наклонете контролния панел за по-ясен изглед.







Върнете се на началния екран по всяко време, като изберете бутона Home (Начало)  в долната част на контролния панел на принтера.

 **ЗАБЕЛЕЖКА:** За повече информация относно функциите на контролния панел на принтера отидете на www.hp.com/support/ljm507. Изберете **Manuals** (Ръководства), а след това изберете **General reference** (Обща справка).

 **ЗАБЕЛЕЖКА:** Наличните функции на началния екран може да са различни в зависимост от конфигурацията на принтера.

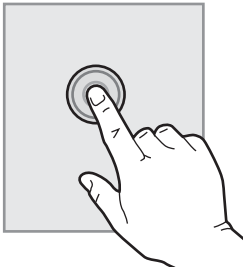


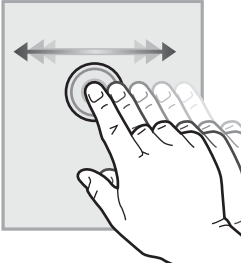
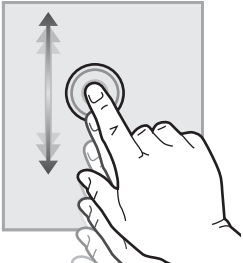
- | | | |
|---|---|--|
| 1 | Бутон Reset (Нулиране) | Изберете бутона Reset (Нулиране) за изчистване на промените, освобождаване на принтера от състояние на пауза, показване на скрити грешки и възстановяване на настройките по подразбиране (включително език и оформление на клавиатурата). |
| 2 | Бутон Sign In (Вписване) или бутон Sign Out (Отписване) | Изберете бутона Sign In (Вписване), за да отворите екрана за вписване.
Изберете бутона Отписване , за да се отпишете от принтера. Принтерът възстановява всички опции спрямо настройките по подразбиране.
ЗАБЕЛЕЖКА: Този бутон се показва само ако администраторът е конфигурирал принтера да изисква разрешение за достъп до функциите. |

3	Бутон Information (Информация) 	Изберете бутона Information (Информация)  , за да получите достъп до екрана, който предоставя достъп до няколко типа информация за принтера. Изберете бутоните в долната част на екрана за следната информация: <ul style="list-style-type: none"> Език на дисплея: Променете настройката за езика за текущата потребителска сесия. Режим на заспиване: Поставете принтера в режим на заспиване. Wi-Fi Direct: Преглед на информация за това как да се свържете директно към принтера с помощта на телефон, таблет или друго устройство с Wi-Fi. Безжична мрежа: Прегледайте или променете настройките на безжичната връзка (някои модели изискват допълнителен аксесоар за безжична мрежа). Ethernet: Преглед и промяна на настройките на Ethernet. Уеб услуги на HP: Преглед на информацията за свързване и печат на принтера с помощта на уеб услуги на HP (ePrint).
4	Бутон Help (Помощ) 	Изберете бутона Help (Помощ)  , за да отворите вградената система за помощ. Системата предоставя списък с помощни теми или информация за конкретна тема, когато се използва началният екран, приложение, опция или функция.
5	Текущ час	Показва текущия час.
6	Зона за приложения	Изберете някоя от иконите, за да отворите приложението. Плъзнете екрана настрани, за да получите достъп до повече приложения. ЗАБЕЛЕЖКА: Наличните приложения се различават в зависимост от принтера. Администраторът може да конфигурира кои приложения се появяват и реда, в който се появяват.
7	Индикатор на екрана за началната страница	Показва броя на страниците на началния екран или в дадено приложение. Текущата страница се осветява. Плъзнете екрана настрани, за да превъртате между страниците.
8	Бутон Home (Начало) 	Изберете бутона Home (Начало)  , за да се върнете на началния екран.

Как да използвате контролния панел на сензорния екран

Извършете следните действия, за да използвате контролния панел на сензорния екран на принтера.

Действие	Описание	Пример
Докоснете 	Докоснете елемент на екрана, за да изберете този елемент или да отворите това меню. Освен това, когато превъртате през менютата, докоснете за кратко екрана, за да спрете превъртането.	Докоснете иконата Настройки , за да отворите приложението Настройки .

Действие	Описание	Пример
Плъзнете	Докоснете екрана и след това придвижете пръста си хоризонтално, за да превъртите екрана настрани.	Плъзгайте, докато се появи приложението Settings (Настройки).
		
Превъртане	Докоснете екрана, след което придвижете пръста си вертикално, за да превъртите екрана нагоре и надолу. Когато превъртате през менютата, докоснете екрана за кратко, за да спрете превъртането.	Превъртете през приложението Settings (Настройки).
		

Спецификации на принтера

Използвайте спецификациите на принтера, за да настроите и да използвате принтера.

- [Технически спецификации](#)
- [Поддържани операционни системи](#)
- [Мобилни решения за печат](#)
- [Размери на принтера](#)
- [Консумация на енергия, електрически спецификации и звукови емисии](#)
- [Диапазон на работна среда](#)



ВАЖНО: Тези спецификации са точни към момента на публикуване, но подлежат на промяна. За актуална информация вижте www.hp.com/support/ljM507.

Технически спецификации

Име на модела		M507n	M507dn	M507x
Номер на продукта		1PV86A	1PV87A	1PV88A
Боравене с хартията	Тава 1 (капацитет 100 листа)	Вкл.	Вкл.	Вкл.
	Тава 2 (капацитет 550 листа)	Вкл.	Вкл.	Вкл.
	Тава 3 (капацитет 550 листа)	По избор	По избор	Вкл.
	ЗАБЕЛЕЖКА: Принтерът има ограничение от общо пет входни тави, включително комбинация от многофункционална тава, основна касета и допълнителна тава, максимум за 2300 страници. вход.			
	Автоматичен двустранен печат	Не е налично	Вкл.	Вкл.
Свързване	10/100/1000 Ethernet LAN връзка с IPv4 и IPv6	Вкл.	Вкл.	Вкл.
	Високоскоростно USB 2.0	Вкл.	Вкл.	Вкл.
	Сървър за печат за свързаност на безжична мрежа	Вкл.	Вкл.	Вкл.
	Директен печат от USB порт	Вкл.	Вкл.	Вкл.
	Кабелен канал за интегриране на хардуер за свързване на принадлежности и устройства от друг производител	Вкл.	Вкл.	Вкл.
	Bluetooth с ниска консумация на енергия (Bluetooth Low Energy, BLE) за отпечатване от мобилни устройства	Не е налично	Не е налично	Вкл.
	Вътрешни USB портове на HP	По избор	Вкл.	Вкл.

Име на модела		M507n	M507dn	M507x
Номер на продукта		1PV86A	1PV87A	1PV88A
	HP Jetdirect 3100w BLE/NFC/ безжичен аксесоар	По избор	По избор	По избор
	Аксесоар за сървър Jetdirect 2900pw на HP за безжична връзка	Не е налично	По избор	По избор
Памет	1 GB базова памет ЗАБЕЛЕЖКА: Основната памет може да се разширява до 2 GB чрез добавяне на модул за памет DIMM.	Вкл.	Вкл.	Вкл.
Памет за съхранение	Шифрован FIPS HDD	По избор	По избор	По избор
Защита	Модул за доверена платформа на HP за криптиране на всички данни, които преминават през принтера	По избор	По избор	По избор
Контролен панел за показване и въвеждане	Контролен панел с цветен графичен дисплей и клавиатура	Вкл.	Вкл.	Не е налично
	Цветен сензорен екран на контролния панел	Не е налично	Не е налично	Вкл.
Печатане	Отпечатва 43 страници в минута (ppm) на хартия с размер A4 и 45 ppm на хартия с размер Letter	Вкл.	Вкл.	Вкл.
	Отпечатване чрез USB	Вкл.	Вкл.	Вкл.
	Мобилно отпечатване/ отпечатване от облак	По избор	По избор	По избор
	Съхраняване на задания в паметта на принтера, за да печатате по-късно или за самостоятелен печат (Изисква 16 GB или по-голям USB диск).	Вкл.	Вкл.	Вкл.

Поддържани операционни системи

Използвайте следната информация, за да гарантирате, че принтерът е съвместим с операционната система на Вашия компютър.

Linux: За информация и драйвери за отпечатване за Linux отидете на www.hp.com/go/linuxprinting.

UNIX: За информация и драйвери за принтери за UNIX® отидете на www.hp.com/go/unixmodelscripts.

Информацията по-долу се отнася за специфичните за принтера драйвери за отпечатване PCL 6 на HP, драйвери за отпечатване на HP за macOS, както и за инсталационния софтуер.


Windows: Изтеглете HP Easy Start от 123.hp.com/LaserJet, за да инсталирате драйвера за отпечатване на HP. Или отидете на уебсайта за поддръжка на принтери за този принтер, www.hp.com/support/ljM507, за да изтеглите драйвера за отпечатване или инсталационния софтуер за инсталиране на драйвера за отпечатване на HP

macOS: Този принтер поддържа и работи с компютри с Mac. Изтеглете HP Easy Start от 123.hp.com/LaserJet или от страницата за поддръжка на принтери, след което използвайте HP Easy Start, за да инсталирате драйвера за отпечатване на HP.

1. Отидете на 123.hp.com/LaserJet.
2. Следвайте предоставените стъпки, за да изтеглите софтуера на принтера.

Таблица 1-1 Поддържани операционни системи и драйвери на печат

Операционна система	Инсталиран драйвер за отпечатване (за Windows или инсталационната програма в интернет за macOS)	Бележки
Windows 7, 32-битова и 64-битова версия	Специфичният за принтера драйвер за отпечатване PCL 6 на HP се инсталира за тази операционна система като част от инсталацията на софтуера.	
Windows 8, 32-битова и 64-битова версия	Специфичният за принтера драйвер за отпечатване PCL 6 на HP се инсталира за тази операционна система като част от инсталацията на софтуера.	Поддръжка на Windows 8 RT се предоставя чрез Microsoft IN OS версия 4, 32-битов драйвер.
Windows 8.1, 32-битова и 64-битова версия	Специфичният за принтера драйвер за отпечатване PCL-6 V4 на HP се инсталира за тази операционна система като част от инсталацията на софтуера.	Поддръжка на Windows 8.1 RT се предоставя чрез Microsoft IN OS версия 4, 32-битов драйвер.
Windows 10, 32-битова и 64-битова версия	Специфичният за принтера драйвер за отпечатване PCL-6 V4 на HP се инсталира за тази операционна система като част от инсталацията на софтуера.	
Windows Server 2008 R2, SP 1, 64-битова версия	Специфичният за принтера драйвер за печат PCL 6 е наличен за изтегляне от уеб сайта за поддръжка на принтера. Изтеглете драйвера, след което използвайте инструмента за добавяне на принтер на Windows за инсталирането му.	
Windows Server 2012, 64-битова версия	Специфичният за принтера драйвер за печат PCL 6 е наличен за изтегляне от уеб сайта за поддръжка на принтера. Изтеглете драйвера, след което използвайте инструмента за добавяне на принтер на Windows за инсталирането му.	
Windows Server 2012 R2, 64-битова версия	Специфичният за принтера драйвер за печат PCL 6 е наличен за изтегляне от уеб сайта за поддръжка на принтера. Изтеглете драйвера, след което използвайте инструмента за добавяне на принтер на Windows за инсталирането му.	
Windows Server 2016, 64-битова версия	Специфичният за принтера драйвер за печат PCL 6 е наличен за изтегляне от уеб сайта за поддръжка на принтера. Изтеглете драйвера, след което използвайте инструмента за добавяне на принтер на Windows за инсталирането му.	
macOS 10.12 Sierra, macOS 10.13 High Sierra	Изтеглете HP Easy Start от 123.hp.com/LaserJet и след това го използвайте, за да инсталирате драйвера за печат.	

 **ЗАБЕЛЕЖКА:** Поддържаните операционни системи може да се променят. За актуален списък на поддържани операционни системи отидете на www.hp.com/support/ljM507 за цялостна помощ на HP за принтера.



 **ЗАБЕЛЕЖКА:** За подробности относно клиентски и сървърни версии на операционни системи и за поддръжка на драйвери HP UPD за този принтер отидете на www.hp.com/go/upd. В **Additional information (Допълнителна информация)** щракнете върху връзките.

Таблица 1-2 Минимални системни изисквания


Windows	macOS
<ul style="list-style-type: none">• Интернет връзка• Специална USB 1.1 или 2.0 връзка или мрежова връзка• 2 GB свободно място на твърдия диск• 1 GB RAM (32-битова версия) или 2 GB RAM (64-битова версия)	<ul style="list-style-type: none">• Интернет връзка• Специална USB 1.1 или 2.0 връзка или мрежова връзка• 1,5 GB свободно място на твърдия диск

 **ЗАБЕЛЕЖКА:** Инсталиращата програма за Windows инсталира услугата HP Smart Device Agent Base. Размерът на файла е приблизително 100 kb. Единствената му функция е да проверява на всеки час за принтери, свързани чрез USB. Не се събират никакви данни. Ако бъде открит USB принтер, след това тя се опитва да намери инсталиран JetAdvantage Management Connector (JAMc) в мрежата. Ако бъде открит JAMc, HP Smart Device Agent Base е надстроен защитено до пълнофункционален Smart Device Agent от JAMc, който след това ще позволи отпечатаните страници за се отчитат в профила в Управлявани услуги за печат (УУП). Уеб пакетите само с драйвер, изтеглени от hp.com за принтера и инсталирани чрез съветника за добавяне на принтер, не инсталират тази услуга.

За да деинсталирате услугата, отворете контролния панел на Windows и изберете **Programs** (Програми) или **Programs and Features** (Програми и компоненти), след което изберете **Add/Remove Programs** (Добавяне/премахване на програми) или **Uninstall a Program** (Деинсталиране на програма), за да премахнете услугата. Името на файла е **HPSmartDeviceAgentBase**.

Мобилни решения за печат

HP предлага няколко мобилни решения за отпечатване, които позволяват лесно отпечатване на принтер на HP от лаптоп, таблет, смартфон или друго мобилно устройство. За да видите пълния списък и да направите най-добрия избор, отидете на www.hp.com/go/LaserJetMobilePrinting.

 **ЗАБЕЛЕЖКА:** Актуализирайте фърмуера на принтера, за да се гарантира, че всички възможности за мобилен печат се поддържат.

- Wi-Fi Direct (само за безжични модели, с HP Jetdirect 3100w с инсталиран NFC/BLE аксесоар за безжично свързване)
- Безжична станция (само за безжични модели, с HP Jetdirect 3100w с NFC/BLE безжично устройство или с инсталиран HP 2900nw безжичен сървър за печат)
- HP ePrint през имейл (изисква да са разрешени HP Web Services (Уебслужби на HP) и принтерът да е регистриран в HP Connected)
- Приложение HP Smart
- Google Cloud Print

- AirPrint
- Android печат
- HP Roam

Размери на принтера

Таблица 1-3 Размери на модели M507n и M507dn

	Напълно затворен принтер	Напълно отворен принтер
Височина	296 мм	296 мм
Дълбочина	Тава 2 със затворен капак против прах: 376 mm Тава 2 с отворен капак против прах: 444 mm	569 мм
Ширина	410 мм	410 мм
Тегло	12 кг	

Таблица 1-4 Размери на M507x моделите

	Напълно затворен принтер	Напълно отворен принтер
Височина	415 мм	487 мм
Дълбочина	Тава 2 със затворен капак против прах: 376 mm Тава 2 с отворен капак против прах: 444 mm	569 мм
Ширина	410 мм	410 мм
Тегло	13,4 kg	

Таблица 1-5 Размери за устройството за подаване на 1 x 550 листа хартия

Височина	130 мм
Дълбочина	Затворена тава: 376 мм Отворена тава: 569 мм
Ширина	410 мм
Тегло	1,4 кг

Таблица 1-6 Размери на шкафа/стойката

Височина	381 мм
Дълбочина	Затворена вратичка: 632 mm Отворена вратичка и задните колелца завъртени: 865 mm

Таблица 1-6 Размери на шкафа/стойката (продължение)

Ширина	Затворена вратичка: 600 mm Отворена вратичка и задните колелца завъртени: 630 mm
Тегло	9 кг

Консумация на енергия, електрически спецификации и звукови емисии

За актуална информация вижте www.hp.com/support/ljM507.

⚠ ВНИМАНИЕ: Изискванията към захранването са различни в различните страни/региони, където се продава принтерът. Не променяйте работното напрежение. Това ще повреди принтера и ще анулира гаранцията на принтера.

Диапазон на работна среда

Таблица 1-7 Спецификации на работната среда

Environment (Среда)	Препоръчана	Позволена
Температура	17° до 25°C	15° до 30°C
Относителна влажност	30% до 70% относителна влажност (RH)	RH от 10% до 80%

Хардуерна настройка на принтера и инсталиране на софтуер

За основни инструкции за настройка вижте ръководството за инсталиране на хардуера, предоставено с принтера. За допълнителни инструкции отидете в страницата за поддръжка на HP в Интернет.

Посетете www.hp.com/support/ljM507 за цялостна помощ на HP за принтера. Намерете следната поддръжка:

- Инсталиране и конфигуриране
- Изучаване и използване
- Разрешаване на проблеми
- Изтеглете актуализации за софтуер и фърмуер
- Присъединяване към форуми за поддръжка
- Намиране на гаранционна и регулаторна информация

2 Тава за хартия

Открийте как да заредите и използвате тавите за хартия, включително как се зареждат специални материали, като пликосе и етикети.

- [Въведение](#)
- [Заредете хартия в тава 1](#)
- [Зареждане на хартия в тава 2 и в тавите за 550 листа](#)
- [Зареждане и печат на пликосе](#)
- [Зареждане и печат на етикети](#)

За видео помощ, вижте www.hp.com/videos/LaserJet.

Следната информация е валидна към момента на публикуване. За актуална информация вижте www.hp.com/support/LjM507.


За повече информация:

Цялостната помощ на HP за вашия принтер включва следната информация:

- Инсталиране и конфигуриране
- Изучаване и използване
- Разрешаване на проблеми
- Изтеглете актуализации за софтуер и фърмуер
- Присъединяване към форуми за поддръжка
- Намиране на гаранционна и регулаторна информация

Въведение

Бъдете внимателни, когато зареждате тавите за хартия.

 **ВНИМАНИЕ:** Не изтегляйте повече от една тава за хартия едновременно.

Не използвайте тавата за хартия като стъпало.

Пазете ръцете си от тавите за хартия при затваряне.

Всички тава трябва да са затворени, когато премествате принтера.


Заредете хартия в тава 1


Следната информация описва как да заредите хартия в тава 1.

- [Заредете хартия в тава 1 \(многофункционална тава\)](#)
- [Ориентация на хартията в тава 1](#)
- [Употреба на Alternative Letterhead Mode \(Алтернативен режим за фирмени бланки\)](#)

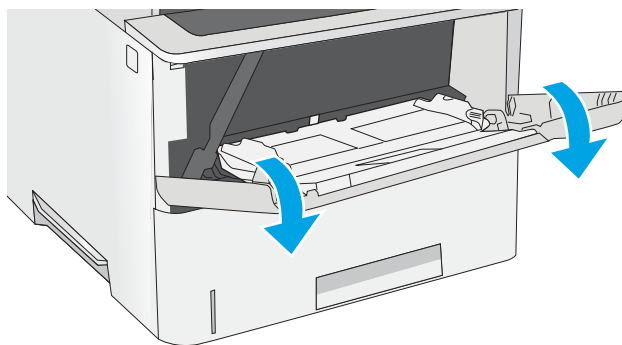
Заредете хартия в тава 1 (многофункционална тава)

Тази тава събира до 100 листа хартия 75 g/m² или 10 плика.

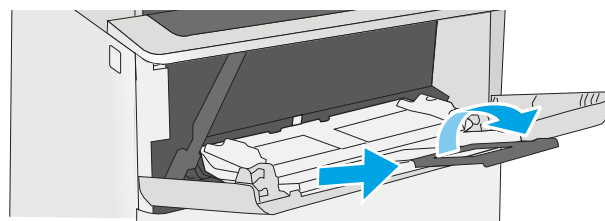
 **ЗАБЕЛЕЖКА:** Изберете подходящия размер на хартия в драйвера на принтера преди печат.

 **ВНИМАНИЕ:** За избягване на засядания никога не добавяйте или премахвайте хартия от тава 1 по време на печат.

1. Хванете ръкохватката от която и да е страна на тава 1 и я издърпайте напред, за да отворите.



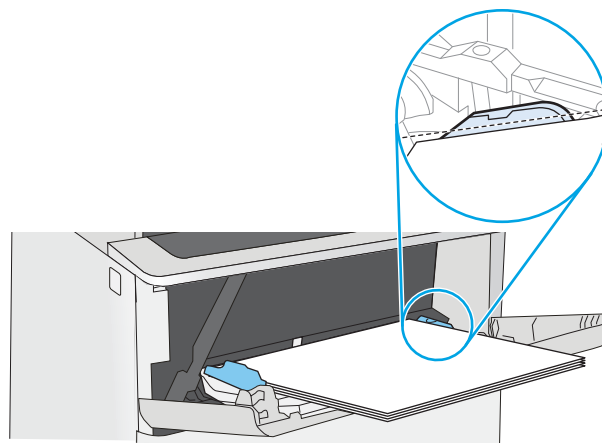
2. Издърпайте навън удължителя на тавата, за да придържа хартията.



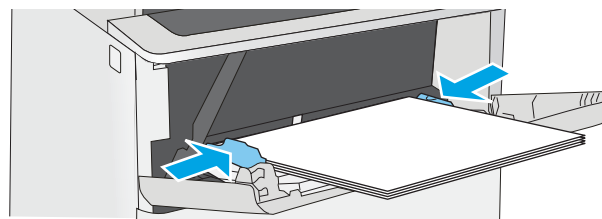
3. Разширете водачите за хартията до правилния размер и след това заредете хартия в тавата. За информация как да ориентирате хартията вижте [Ориентация на хартията в тавата 1 на страница 21](#).

Уверете се, че хартията попада под линията на запълване, намираща се на водачите за хартия.

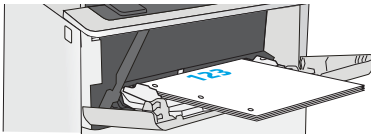
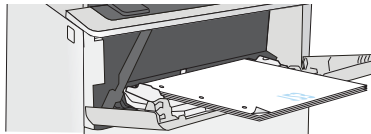
ЗАБЕЛЕЖКА: Максималната височина на топа хартия е 10 мили приблизително 100 листа 75 г/м² хартия.



4. Нагласете страничните водачи, така че леко да докосват стека хартия, но да не го огъват.



Ориентация на хартията в тавата 1

Тип хартия	Едностраничен печат	Автоматичен двустраничен печат и алтернативен режим за бланки
Бланка, предварително напечатана или перфорирана	С лицевата страна нагоре Горният край е насочен към принтера	С лицевата страна надолу Долният ръб е насочен към принтера
		

Употреба на Alternative Letterhead Mode (Алтернативен режим за фирмени бланки)

Използвайте функцията [Alternative Letterhead Mode \(Алтернативен режим за фирмени бланки\)](#), за да заредите в тавата бланки или хартия, върху която вече е печатано, по същия начин за всички задания, независимо дали печатате едностранно или двустранно. Когато използвате този режим, заредете хартията като за автоматично двустранно печатане.

- [Активирайте Alternative Letterhead Mode \(Алтернативен режим за фирмени бланки\) посредством менютата от контролния панел на принтера](#)

Активирайте Alternative Letterhead Mode (Алтернативен режим за фирмени бланки) посредством менютата от контролния панел на принтера


Използвайте менюто [Settings \(Настройки\)](#) за задаване на настройката на [Alternative Letterhead Mode \(Алтернативен режим за бланки\)](#)


1. От началния екран на контролния панел на принтера отворете менюто [Настройки](#).
2. Отворете следните менюта:
 - [Копиране/Печат](#) или [Печат](#)
 - [Управление на тавите](#)
 - [Alternative Letterhead Mode \(Алтернативен режим за фирмени бланки\)](#)
3. Изберете [Enabled \(Разрешено\)](#) след което натиснете бутон [Save \(Запази\)](#) или бутон [OK](#).

Зареждане на хартия в тава 2 и в тавите за 550 листа

Следната информация описва начина на зареждане на хартия в тава 2 и в допълнителните тави за 550 листа.


- [Зареждане на хартия в тава 2 и в тавите за 550 листа](#)
- [Ориентация на хартия в тава 2 и тавите за 550 листа](#)
- [Употреба на Alternative Letterhead Mode \(Алтернативен режим за фирмени бланки\)](#)


 **ЗАБЕЛЕЖКА:** Процедурата за зареждане на хартия в тавите за 550 листа е същата като за тава 2. Тук е показана само тава 2.

 **ВНИМАНИЕ:** Не изтегляйте повече от една тава за хартия едновременно.

Зареждане на хартия в тава 2 и в тавите за 550 листа

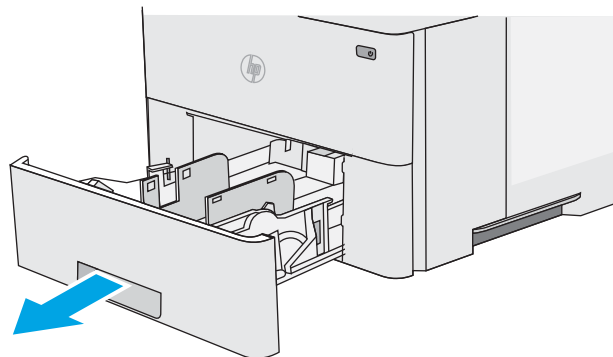
Следната информация описва начина на зареждане на хартия в тава 2 и в допълнителните тави за 550 листа. Тази тава събира до 550 листа хартия 75 г/м² хартия.

 **ЗАБЕЛЕЖКА:** Процедурата за зареждане на хартия в тавите за 550 листа е същата като за тава 2. Тук е показана само тава 2.

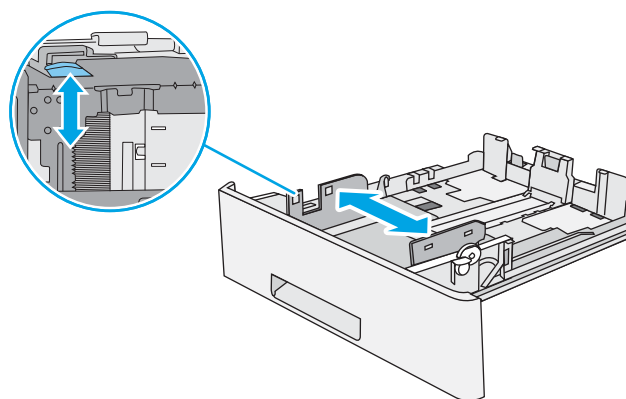
 **ЗАБЕЛЕЖКА:** Не изтегляйте повече от една тава за хартия едновременно.

1. Отворете тавата.

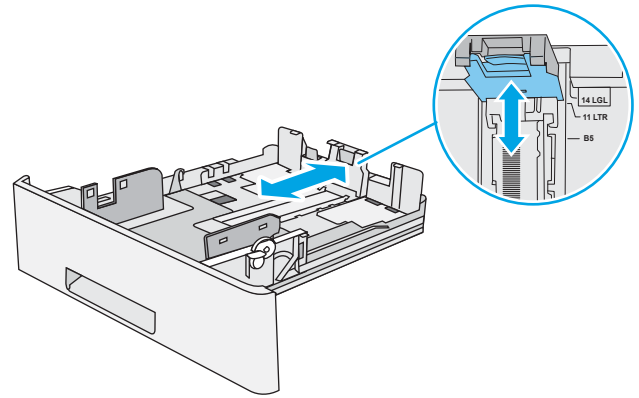
ЗАБЕЛЕЖКА: Не отваряйте тавата по време на използването ѝ.



2. Преди зареждане на хартия регулирайте водачите за ширина на хартията, като стиснете ключалките за регулиране и плъзнете водачите до размера на използваната хартия.

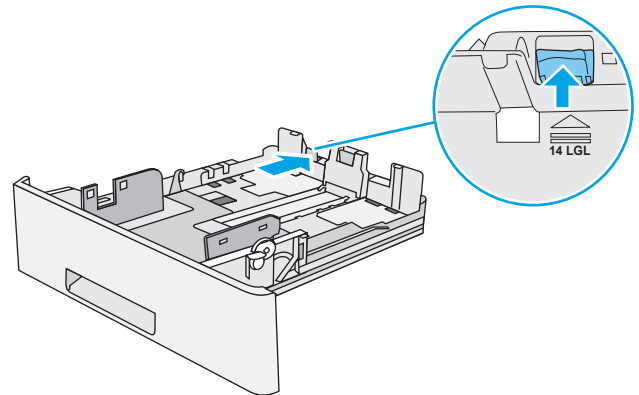


3. Регулирайте водача за дължина на хартията, като стиснете ключалката за регулиране и плъзнете водача до размера на използваната хартия.



4. За да заредите тавата с хартия с размер Legal, стиснете лоста отзад на тавата, който е отляво на центъра и след това удължете тавата обратно до правилния размер на хартията.

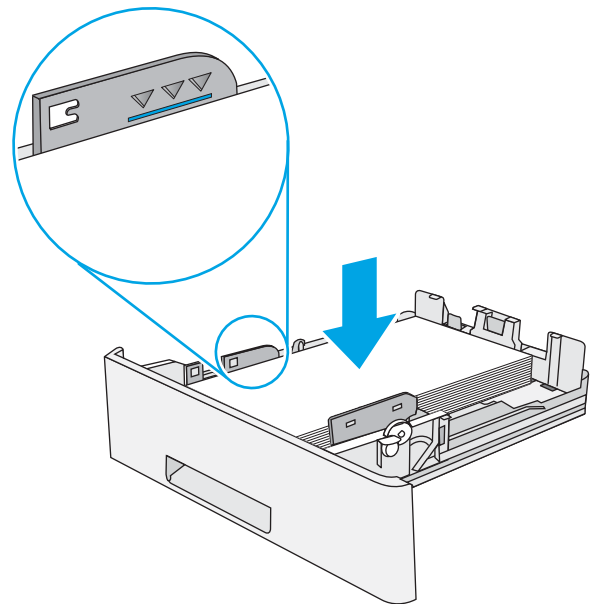
ЗАБЕЛЕЖКА: Тази стъпка не се отнася за други размери на хартията.



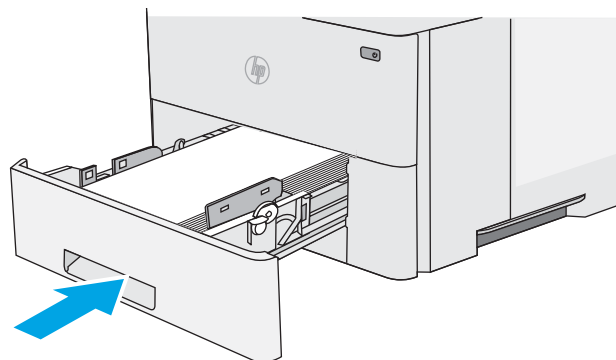
5. Заредете хартия в тавата. За информация как да ориентирате хартията вж. [Ориентация на хартия в тава 2 и тавите за 550 листа на страница 25.](#)

ЗАБЕЛЕЖКА: Не поставяйте водачите за хартията плътно до топа хартия. Нагласете ги до отстоянието или маркировките в тавата.

ЗАБЕЛЕЖКА: За да избегнете засядане, регулирайте водачите за хартия до правилния размер и не препълвайте тавата. Уверете се, че горната част на стека е под индикатора за пълна тава, както е показано в увеличението на илюстрацията.



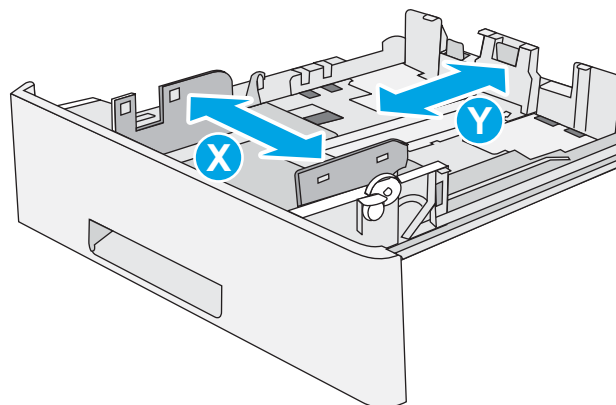
6. Затворете тавата.



7. На контролния панел на принтера се извежда съобщение за конфигурация на тавата.

8. В случай, че показваният размер и тип хартия е неправилен изберете **Промяна** за избор на различен размер или вид хартия.

За хартия с размер по избор задайте размерите X и Y за хартията, когато на контролния панел на принтера бъде изведена подкана.



Ориентация на хартия в тава 2 и тавите за 550 листа

Тип хартия	Едностраничен печат	Автоматичен двустраничен печат и алтернативен режим за бланки
Бланка, предварително напечатана или перфорирана	С лицевата страна надолу С горния край към предната част на тавата	С лицевата страна нагоре С долния край към предната част на тавата
		

Употреба на Alternative Letterhead Mode (Алтернативен режим за фирмени бланки)

Използвайте функцията [Alternative Letterhead Mode \(Алтернативен режим за фирмени бланки\)](#), за да заредите в тавата бланки или хартия, върху която вече е печатано, по същия начин за всички задания, независимо дали печатате едностранно или двустранно. Когато използвате този режим, заредете хартията като за автоматично двустранно печатане.

- [Активирайте Alternative Letterhead Mode \(Алтернативен режим за фирмени бланки\) посредством менютата от контролния панел на принтера](#)

Активирайте Alternative Letterhead Mode (Алтернативен режим за фирмени бланки) посредством менютата от контролния панел на принтера

Използвайте менюто [Settings \(Настройки\)](#) за задаване на настройката на [Alternative Letterhead Mode \(Алтернативен режим за бланки\)](#)

1. От началния екран на контролния панел на принтера отворете менюто [Настройки](#).
2. Отворете следните менюта:
 - [Копиране/Печат](#) или [Печат](#)
 - [Управление на тавите](#)
 - [Alternative Letterhead Mode \(Алтернативен режим за фирмени бланки\)](#)
3. Изберете [Enabled \(Разрешено\)](#) след което натиснете бутон [Save \(Запази\)](#) или бутон [OK](#).

Зареждане и печат на пликове

Използвайте само тава 1 за отпечатване върху пликове. Тава 1 събира до 10 плика.


- [Печат на пликове](#)
- [Ориентация на плика](#)

Печат на пликове

За да отпечатате пликове, като използвате опцията за ръчно подаване, следвайте тези стъпки, за да изберете правилните настройки на драйвера за печат и след това заредете пликове в тавата, след като изпратите заданието за печат на принтера.

1. От софтуерната програма изберете опция **Печат**.
2. Изберете принтера от списъка с принтери, след което щракнете върху **Свойства** или **Предпочитания**, за да отворите драйвера за печат.

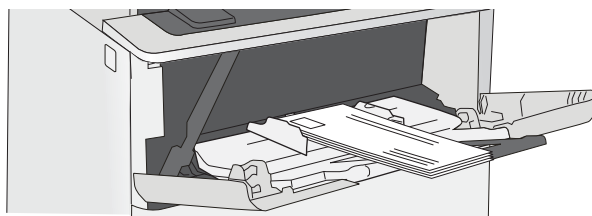
 **ЗАБЕЛЕЖКА:** Името на бутона варира при различните софтуерни програми.

 **ЗАБЕЛЕЖКА:** За да получите достъп до тези функции, от началния екран в Windows 8 или 8.1 изберете **Устройства**, изберете **Печат**, след което изберете принтера.

3. Щракнете върху раздел **Хартия/качество**.
4. В падащия списък **Paper size (Размер на хартията)** изберете правилния размер на пликете.
5. В падащия списък **Paper type (Тип хартия)** изберете **Envelope (Плик)**.
6. От падащия списък **Източник на хартия** изберете **Ръчно подаване**.
7. Щракнете върху бутона **ОК**, за да затворите диалоговия прозорец **Свойства на документа**.
8. От диалоговия прозорец **Печат** щракнете върху бутона **ОК**, за да отпечатате заданието.

Ориентация на плика

Заредете пликове в тава 1 с лицевата страна нагоре, с късата част и марката, насочени към принтера.



Зареждане и печат на етикети

За да отпечатвате върху листове с етикети, използвайте тава 1. Тава 2 и допълнителните тави за 550 листа не поддържат отпечатване върху етикети.


- [Ръчно подаване на етикети](#)
- [Ориентация на етикетите](#)

Ръчно подаване на етикети

Използвайте режима за ръчно подаване за тава 1, за да отпечатвате листове с етикети.

1. От софтуерната програма изберете опция **Печат**.
2. Изберете принтера от списъка с принтери, след което щракнете върху **Свойства** или **Предпочитания**, за да отворите драйвера за печат.

 **ЗАБЕЛЕЖКА:** Името на бутона варира при различните софтуерни програми.

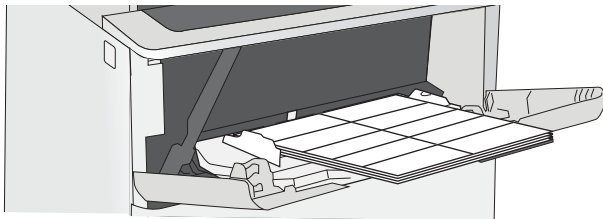
 **ЗАБЕЛЕЖКА:** За да получите достъп до тези функции, от началния екран в Windows 8 или 8.1 изберете **Устройства**, изберете **Печат**, след което изберете принтера.

3. Щракнете върху раздел **Хартия/качество**.
4. От падащия списък **Размер на хартията** изберете правилния размер на листовите с етикети.
5. От падащия списък **Тип хартия** изберете **Етикети**.
6. От падащия списък **Източник на хартия** изберете **Ръчно подаване**.
7. Щракнете върху бутон **ОК**, за да затворите диалоговия прозорец **Свойства на документа**.
8. В диалоговия прозорец **Печат** щракнете върху бутон **Печат**, за да отпечатате заданието.

Ориентация на етикетите

Етикетите трябва да се зареждат по определен начин, за да се отпечатат правилно.

Тава	Зареждане на етикети
Тава 1	Зареждайте листовите с етикети с лицевата страна нагоре, като горната част на листа е насочена към принтера.



3 Консумативи, аксесоари и части

Поръчка на консумативи или аксесоари, смяна на касетите с тонер или сваляне и подмяна на друга част.

- [Поръчване на консумативи, принадлежности и части](#)
- [Конфигуриране на настройките за консумативи за защита на тонер касетата на HP](#)
- [Смяна на тонер касетата](#)

За видео помощ, вижте www.hp.com/videos/LaserJet.

Следната информация е валидна към момента на публикуване. За актуална информация вижте www.hp.com/support/LjM507.

За повече информация:

Цялостната помощ на HP за вашия принтер включва следната информация:

- Инсталиране и конфигуриране
- Изучаване и използване
- Разрешаване на проблеми
- Изтеглете актуализации за софтуер и фърмуер
- Присъединяване към форуми за поддръжка
- Намиране на гаранционна и регулаторна информация

Поръчване на консумативи, принадлежности и части

Прегледайте подробностите за поръчване на консумативи, аксесоари и части за Вашия принтер.

- [Поръчване](#)
- [Консумативи и принадлежности](#)
- [Части за самостоятелен ремонт от клиента](#)

Поръчване

Поръчка на консумативи и принадлежности	www.hp.com/go/suresupply
Поръчване на оригинални части или принадлежности на HP	www.hp.com/buy/parts
Поръчка чрез доставчици на поддръжка или услуги	Свържете се с упълномощен доставчик на поддръжка или услуги на HP.
Поръчка чрез вградения уеб сървър на HP (EWS)	За да влезете, въведете IP адреса или името на хост на принтера в полето за адрес/URL на поддържан уеб браузър на компютъра ви. EWS съдържа връзка към уеб сайта HP SureSupply, който осигурява възможности за покупка на оригинални HP консумативи.

Консумативи и принадлежности

Елемент	Описание	Номер на касета	Номер на част
Консумативи			
Оригинална касета с черен тонер HP 89A за LaserJet	Черна касета с тонер за LaserJet	89A	CF289A
Оригинална черна тонер касета HP 89X за LaserJet, с голяма производителност	Черна касета с тонер за LaserJet	89X	CF289X
Оригинална черна тонер касета с особено голяма производителност HP 89Y за LaserJet	Черна касета с тонер за LaserJet	89Y	CF289Y
Аксесоари			
HP LaserJet – тава за хартия за 550 листа	Допълнително подаващо устройство за 550 листа хартия ЗАБЕЛЕЖКА: Принтерът поддържа до три подаващи устройства всяко за 1 x 550 листа хартия, освен ако няма други входни устройства.	Не е приложимо	F2A72A
Поставка за принтери HP LaserJet	Допълнителна поставка за принтера	Не е приложимо	F2A73A
1 МБ DDR3 SlimDIMM	DIMM по желание за разширяване на паметта	Не е приложимо	G6W84A
Модул за надеждна платформа на HP	Автоматично шифрова всички данни, преминаваща през принтера	Не е приложимо	F5S62A
Защитен твърд диск на HP с висока производителност	Допълнителен защитен HDD	Не е приложимо	B5L29A

Елемент	Описание	Номер на касета	Номер на част
Сървър за печат HP Jetdirect 2900nw	Безжичен USB сървър за печат	Не е приложимо	J8031A
HP JetDirect 3100w BLE/NFC/безжичен аксесоар	Устройство за директна Wi-Fi връзка за печат с „докосване“ от мобилни устройства	Не е приложимо	3JN69A
Вътрешни USB портове на HP	Два вътрешни USB порта за свързване на устройства от друг производител	Не е приложимо	B5L28A

Части за самостоятелен ремонт от клиента

Части за самостоятелен ремонт от клиента (CSR) са налични за много LaserJet принтери на HP за намаляване на времето за ремонт. Повече информация за програмата CSR и ползите от нея можете да намерите на www.hp.com/go/csr-support и www.hp.com/go/csr-faq.

Оригинални резервни части HP могат да се поръчат на www.hp.com/buy/parts или след свързване с оторизиран от HP доставчик на услуги или поддръжка. При поръчване ще е необходимо едно от следните: номер на част, сериен номер (намиращ се на задната част на принтера), номер на продукт или наименование на принтер.

- Частите, обозначени като **Задължителни** за самостоятелна смяна, трябва да се поставят от клиентите, освен ако не сте готови да платите на сервизни специалисти на HP да извършат ремонта. За тези части не се осигурява поддръжка на място или връщане в базата съгласно гаранцията на принтера на HP.
- Частите, обозначени като **По избор** за самостоятелна смяна, могат да се поставят от сервизни специалисти на HP по ваше желание без допълнителна такса по време на гаранционния срок на принтера.

Елемент	Описание	Допълнения за самостоятелна смяна	Номер на част
1 x подаващо устройство за 550	Резервно 1 x подаващо устройство за 550 листа	Задължително	F2A72A
Защитен твърд диск	Резервен твърд диск	Задължително	B5L29A
1 МБ DDR3 SlimDIMM	DIMM памет за подмяна	Задължително	G6W84A
Комплект за модул за надеждна платформа на HP	Резервен модул за надеждна платформа	Задължително	F5S62A
Сървър за печат HP Jetdirect 2900nw	Устройство за безжичен USB сървър за печат за смяна	Задължително	J8031A
HP JetDirect 3100w BLE/NFC/безжичен аксесоар	Устройство за директен безжичен печат от мобилни устройства чрез "докосване" за смяна	Задължително	3JN69A
Вътрешни USB портове на HP	Вътрешни USB портове за подмяна	Задължително	B5L28A

Конфигуриране на настройките за консумативи за защита на тонер касетата на HP

Мрежовият администратор може да конфигурира настройките за защита на тонер касетата с помощта на контролния панел на принтера или на вградения уебсървър на HP (EWS).

- [Въведение](#)
- [Разрешаване или забраняване на функцията Политика за касети](#)
- [Разрешаване или забраняване на функцията Защита на касети](#)

Въведение

Използвайте Политика за касети и Защита на касети на HP, за да управлявате кои касети са инсталирани в принтера и да защитите от кражба инсталираните касети.

В HP Web Jetadmin настройките се намират на екрана **Device Management** (Управление на устройството) в следната последователност от менюта: **Config** (Конфигуриране) > **Supplies** (Консумативи) > **Cartridge Policy** (Политика за касетите) или **Cartridge Protection** (Защита на касетите).

Тези функции са налични с версия 3 на HP FutureSmart и по-нова версия.

- **Политика за касети:** Тази функция предпазва принтера от фалшиви тонер касети, като позволява използването само на оригинални касети на HP в принтера. Използването на оригинални касети на HP гарантира най-доброто възможно качество на печат. Когато някой инсталира касета, която не е оригинална касета на HP, контролният панел на принтера извежда съобщение, че касетата е неупълномощена, и предоставя информация, която разяснява как да продължите.
- **Защита на касети:** Тази функция постоянно асоциира тонер касети с конкретен принтер или набор от принтери, така че да не могат да се използват в други принтери. Защитата на касетите предпазва вашата инвестиция. Когато тази функция е разрешена, ако някой се опита да прехвърли защитена касета от оригиналния принтер в неупълномощен принтер, този принтер няма да отпечата със защитената касета. Контролният панел на принтера извежда съобщение, че касетата е защитена, и предоставя информация, която разяснява как да продължите.

⚠ ВНИМАНИЕ: След разрешаване на защитата на касетата за принтера всички инсталирани след това тонер касети са автоматично и *постоянно* защитени. За да избегнете защита на нова касета, забранете функцията *преди* инсталирането на новата касета.

Изключването на функцията не дезактивира защитата за касети, които в момента са инсталирани.

И двете функции са изключени по подразбиране. Следвайте тези процедури, за да ги разрешите или забраните.

Разрешаване или забраняване на функцията Политика за касети

Функцията Cartridge Protection (Политика за касети) може да се разреши или забрани с помощта на контролния панел или вградения уеб сървър (EWS).

- [Използвайте контролния панел на принтера, за да активирате функцията Политика за касети](#)
- [Използвайте контролния панел на принтера, за да дезактивирате функцията Политика за касети](#)
- [Използвайте вградения уеб сървър \(EWS\) на HP, за да разрешите функцията Политика за касети](#)
- [Използвайте вградения уеб сървър \(EWS\) на HP, за да забраните функцията Политика за касети](#)
- [Отстраняване на неизправности при съобщения за грешки на контролния панел за Политика за касети](#)



ЗАБЕЛЕЖКА: Разрешаването или забраняването на тази функция може да изисква въвеждане на администраторска парола.

Използвайте контролния панел на принтера, за да активирате функцията Политика за касети

От контролния панел на принтера мрежовият администратор може да разреши функцията Cartridge Policy (Политика за касетите). Това позволява с принтера да се използват само оригинални касети на HP.

1. От началния екран на контролния панел на принтера отидете в приложението [Settings](#) (Настройки), след което изберете иконата [Settings](#) (Настройки).
2. Отворете следните менюта:
 - [Manage Supplies](#) (Управление на консумативите)
 - [Политика за касети](#)
3. Изберете [Упълномощено от HP](#).

Използвайте контролния панел на принтера, за да дезактивирате функцията Политика за касети

От контролния панел на принтера мрежовият администратор може да забрани функцията Cartridge Policy (Политика за касетите). Това премахва ограничението да се използват само оригинални касети на HP.

1. От началния екран на контролния панел на принтера отидете в приложението [Settings](#) (Настройки), след което изберете иконата [Settings](#) (Настройки).
2. Отворете следните менюта:
 - [Manage Supplies](#) (Управление на консумативите)
 - [Политика за касети](#)
3. Изберете [Изкл.](#)

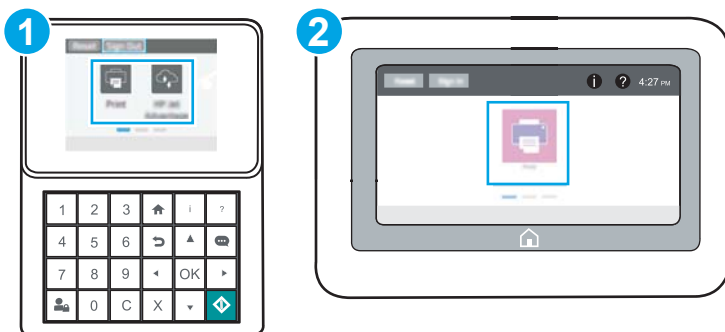
Използвайте вградения уеб сървър (EWS) на HP, за да разрешите функцията Политика за касети

От EWS мрежовият администратор може да разреши функцията Cartridge Policy (Политика за касетите). Това позволява с принтера да се използват само оригинални касети на HP.

1. Отворете вградения уеб сървър на HP (EWS):



ЗАБЕЛЕЖКА: Стъпките варират в зависимост от типа на контролния панел.



- | | |
|---|------------------------------------|
| 1 | Контролен панел на клавиатура |
| 2 | Контролен панел със сензорен екран |

- а. **Контролни панели с клавиатура:** На контролния панел на принтера натиснете бутона Information (Информация) **i**, а след това използвайте клавишите със стрелки, за да изберете менюто Ethernet . Натиснете бутона **OK**, за да отворите менюто и IP адреса или името на хоста на дисплея.

Контролни панели със сензорен екран: На контролния панел на принтера докоснете бутона Information (Информация) **i**, а след това изберете иконата Network (Мрежа) , за да се покаже IP адресът или името на хоста.

- б. Отворете уеб браузър и в адресното поле въведете IP адреса или името на хост точно така, както се показва на контролния панел на принтера. Натиснете клавиша **Enter** от клавиатурата на компютъра. Отваря се EWS.

<https://10.10.XX.XXX/>

ЗАБЕЛЕЖКА: Ако на уеб браузъра се показва съобщение, което указва, че достъпът до уебсайта може да не е сигурен, изберете опцията да продължите към уебсайта. Достъп до този уебсайт няма да навреди на компютъра.

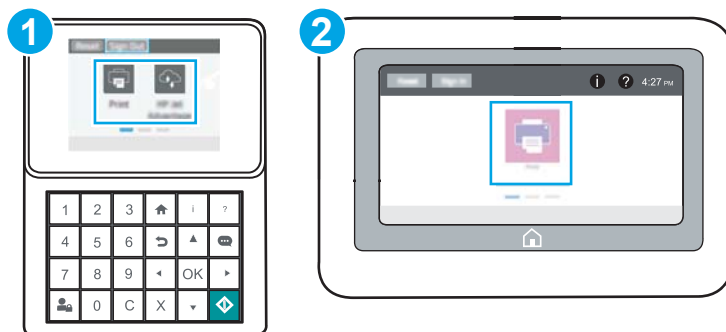
- Отворете раздела **Copy/Print (Копиране/печат)**.
- От левия навигационен панел изберете **Настройки за консумативи**.
- В областта за Настройки на консумативи изберете **Упълномощено от HP** от падащия списък **Политика за касети**.
- Кликнете върху бутона **Apply (Приложи)**, за да запазите промените.

Използвайте вградения уеб сървър (EWS) на HP, за да забраните функцията Политика за касети

От EWS мрежовият администратор може да забрани функцията Cartridge Policy (Политика за касетите). Това премахва ограничението да се използват само оригинални касети на HP.

- Отворете вградения уеб сървър на HP (EWS):

ЗАБЕЛЕЖКА: Стъпките варират в зависимост от типа на контролния панел.



1	Контролен панел на клавиатура
2	Контролен панел със сензорен екран

- а. **Контролни панели с клавиатура:** На контролния панел на принтера натиснете бутона Information (Информация) **i**, а след това използвайте клавишите със стрелки, за да изберете менюто Ethernet . Натиснете бутона **OK**, за да отворите менюто и IP адреса или името на хоста на дисплея.

Контролни панели със сензорен екран: На контролния панел на принтера докоснете бутона Information (Информация) **i**, а след това изберете иконата Network (Мрежа) за да се покаже IP адресът или името на хоста.

- б. Отворете уеб браузър и в адресното поле въведете IP адреса или името на хост точно така, както се показва на контролния панел на принтера. Натиснете клавиша **Enter** от клавиатурата на компютъра. Отваря се EWS.

<https://10.10.XXXX/>

ЗАБЕЛЕЖКА: Ако на уеб браузъра се показва съобщение, което указва, че достъпът до уебсайта може да не е сигурен, изберете опцията да продължите към уебсайта. Достъп до този уебсайт няма да навреди на компютъра.

- Отворете раздела **Copy/Print (Копиране/печат)**.
- От левия навигационен панел изберете **Настройки за консумативи**.
- В областта за Настройки на консумативи изберете **Изкл.** от падащия списък **Политика за касети**.
- Кликнете върху бутона **Apply (Приложи)**, за да запазите промените.

Отстраняване на неизправности при съобщения за грешки на контролния панел за Политика за касети

Прегледайте препоръчителните действия за съобщения за грешки за политики за касети.

Съобщения за грешки	Описание	Препоръчително действие
10.0X.30 Неупълномощена <Color> касета	Администраторът е конфигурирал този принтер, за да се използват само оригинални консумативи на HP, които са все още в гаранция. Трябва да смените касетата, за да продължите да отпечатвате.	Сменете касетата с оригинална тонер касета на HP. Ако смятате, че сте купили оригинален консуматив на HP, посетете www.hp.com/go/anticounterfeit , за да определите дали тонер касетата е оригинална касета на HP да и да научите какво да направите, ако не е оригинална касета на HP.

Разрешаване или забраняване на функцията Защита на касети

Функцията за защита на касетите може да се разреши или забрани с помощта на контролния панел или на вградения уеб сървър (EWS).

- [Използвайте контролния панел на принтера, за да активирате функцията за Защита на касети](#)
- [Използвайте контролния панел на принтера, за да дезактивирате функцията за Защита на касети](#)
- [Използвайте вградения уеб сървър \(EWS\) на HP, за да разрешите функцията Защита на касети](#)
- [Използвайте вградения уеб сървър \(EWS\) на HP, за да забраните функцията Защита на касети](#)
- [Отстраняване на неизправности при съобщения за грешки на контролния панел за Защита на касети](#)



ЗАБЕЛЕЖКА: Разрешаването или забраняването на тази функция може да изисква въвеждане на администраторска парола.

Използвайте контролния панел на принтера, за да активирате функцията за Защита на касети

От контролния панел на принтера мрежовият администратор може да разреши функцията Cartridge Protection (Защита на касетите). Това предпазва касетите, свързани с принтера, от кражба и от използването им в други принтери.

1. От началния екран на контролния панел на принтера отидете в приложението [Settings](#) (Настройки), след което изберете иконата [Settings](#) (Настройки).
2. Отворете следните менюта:
 - [Manage Supplies](#) (Управление на консумативите)
 - [Защита на касети](#)
3. Изберете [Защитаване на касети](#).
4. Когато бъде изведена подкана за потвърждаване от принтера, изберете [Продължаване](#), за да разрешите функцията.

⚠ ВНИМАНИЕ: След разрешаване на защитата на касетата за принтера всички инсталирани след това тонер касети са автоматично и *постоянно* защитени. За да избегнете защита на нова касета, забранете функцията *преди* инсталирането на новата касета.

Изключването на функцията не дезактивира защитата за касети, които в момента са инсталирани.

Използвайте контролния панел на принтера, за да дезактивирате функцията за Защита на касети


От контролния панел на принтера мрежовият администратор може да забрани функцията Cartridge Protection (Защита на касетите). Това премахва защитата за всякакви нови касети, инсталирани в принтера.

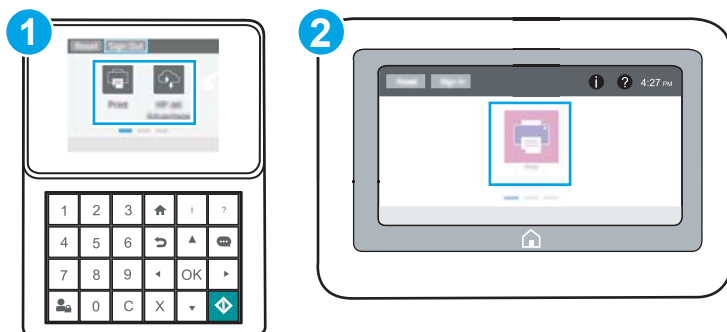
1. От началния екран на контролния панел на принтера отидете в приложението [Settings](#) (Настройки), след което изберете иконата [Settings](#) (Настройки).
2. Отворете следните менюта:
 - [Manage Supplies](#) (Управление на консумативите)
 - [Защита на касети](#)
3. Изберете [Изкл.](#)

Използвайте вградения уеб сървър (EWS) на HP, за да разрешите функцията Защита на касети



От EWS мрежовият администратор може да разреши функцията Cartridge Protection (Защита на касетите). Това предпазва касетите, свързани с принтера, от кражба и от използването им в други принтери.



1. Отворете вградения уеб сървър на HP (EWS):

 **ЗАБЕЛЕЖКА:** Стъпките варират в зависимост от типа на контролния панел.

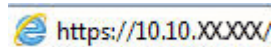



- | | |
|---|------------------------------------|
| 1 | Контролен панел на клавиатура |
| 2 | Контролен панел със сензорен екран |

- Контролни панели с клавиатура:** На контролния панел на принтера натиснете бутона Information (Информация) , а след това използвайте клавишите със стрелки, за да изберете менюто Ethernet . Натиснете бутона **OK**, за да отворите менюто и IP адреса или името на хоста на дисплея.

Контролни панели със сензорен екран: На контролния панел на принтера докоснете бутона Information (Информация) , а след това изберете иконата Network (Мрежа) , за да се покаже IP адресът или името на хоста.

- Отворете уеб браузър и в адресното поле въведете IP адреса или името на хост точно така, както се показва на контролния панел на принтера. Натиснете клавиша **Enter** от клавиатурата на компютъра. Отваря се EWS.

 <https://10.10.XX.XXX/>

 **ЗАБЕЛЕЖКА:** Ако на уеб браузъра се показва съобщение, което указва, че достъпът до уебсайта може да не е сигурен, изберете опцията да продължите към уебсайта. Достъп до този уебсайт няма да навреди на компютъра.

2. Отворете раздела **Copy/Print (Копиране/печат)**.
3. От левия навигационен панел изберете **Настройки за консумативи**.
4. В областта за Настройки на консумативи изберете **Защитаване на касети** от падащия списък **Защита на касети**.
5. Кликнете върху бутона **Apply (Приложи)**, за да запазите промените.

⚠ ВНИМАНИЕ: След разрешаване на защитата на касетата за принтера всички инсталирани след това тонер касети са автоматично и *постоянно* защитени. За да избегнете защита на нова касета, забранете функцията *преди* инсталирането на новата касета.

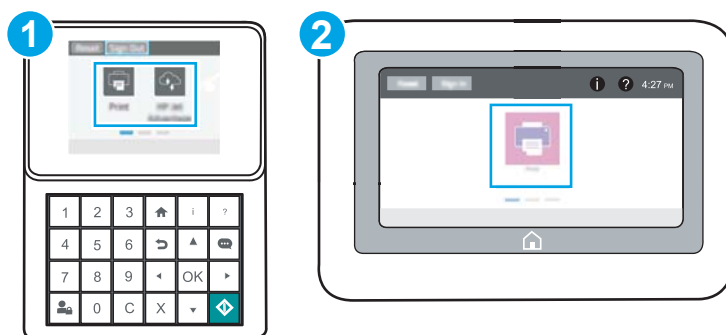
Изключването на функцията не дезактивира защитата за касети, които в момента са инсталирани.

Използвайте вградения уеб сървър (EWS) на HP, за да забраните функцията Защита на касети

От EWS мрежовият администратор може да забрани функцията Cartridge Protection (Защита на касетите). Това премахва защитата за всякакви нови касети, инсталирани в принтера.

1. Отворете вградения уеб сървър на HP (EWS):

📝 ЗАБЕЛЕЖКА: Стъпките варират в зависимост от типа на контролния панел.

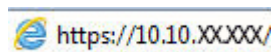


- | | |
|---|------------------------------------|
| 1 | Контролен панел на клавиатура |
| 2 | Контролен панел със сензорен екран |

- а. Контролни панели с клавиатура:** На контролния панел на принтера натиснете бутона Information (Информация) **i**, а след това използвайте клавишите със стрелки, за да изберете менюто Ethernet **🌐**. Натиснете бутона **OK**, за да отворите менюто и IP адреса или името на хоста на дисплея.

Контролни панели със сензорен екран: На контролния панел на принтера докоснете бутона Information (Информация) **i**, а след това изберете иконата Network (Мрежа) **🌐**, за да се покаже IP адресът или името на хоста.

- б.** Отворете уеб браузър и в адресното поле въведете IP адреса или името на хост точно така, както се показва на контролния панел на принтера. Натиснете клавиша **Enter** от клавиатурата на компютъра. Отваря се EWS.



📝 ЗАБЕЛЕЖКА: Ако на уеб браузъра се показва съобщение, което указва, че достъпът до уебсайта може да не е сигурен, изберете опцията да продължите към уебсайта. Достъп до този уебсайт няма да навреди на компютъра.

2. Отворете раздела **Сору/Print (Копиране/печат)**.
3. От левия навигационен панел изберете **Настройки за консумативи**.

4. В областта за Настройки на консумативи изберете **Изкл.** от падащия списък **Защита на касети**.
5. Кликнете върху бутона **Apply (Приложи)**, за да запазите промените.

Отстраняване на неизправности при съобщения за грешки на контролния панел за Защита на касети

Прегледайте препоръчителните действия за съобщения за грешки за защита на касети.

Съобщения за грешки	Описание	Препоръчително действие
10.OX.57 Защитена <Color> касета	<p>Касетата може да се използва само в принтера или в набор от принтери, които първоначално са я защитавали с помощта на Защита на касети на HP.</p> <p>Функцията Защита на касети позволява на администратора да ограничава касетите да работят само в един принтер или набор от принтери. Трябва да смените касетата, за да продължите да отпечатвате.</p>	Сменете касетата с нова тонер касета.

Смяна на тонер касетата

Сменете касетата с тонер, ако получите съобщение на принтера или ако имате проблеми с качеството на отпечатване.


- [Информация за касетите](#)
- [Отстранете и подменете касетата](#)

Информация за касетите


Продължете да печатате с текущата касета, докато преразпределението на тонера спре да дава приемливо качеството на печата. За преразпределяне на тонера извадете тонер касетата от принтера и леко разклатете касетата напред и назад около хоризонталната ѝ ос. За графично представяне вижте инструкциите за смяна на касетата. Поставете отново тонер касетата в принтера и затворете капака.

За закупуване на касети или за проверка на съвместимостта на касетите с принтера посетете HP SureSupply на www.hp.com/go/SureSupply. Прелистете до края на страницата и се уверете, че избраната страна/регион са правилни.

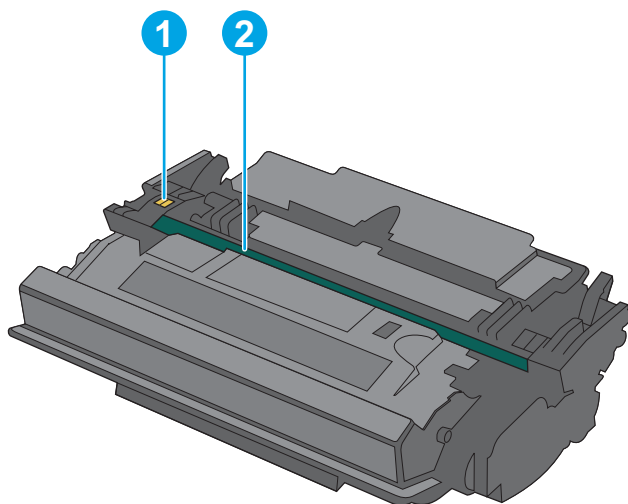
Елемент	Описание	Номер на касета	Номер на част
Оригинална касета с черен тонер HP 89A за LaserJet	Черна касета с тонер за LaserJet	89A	CF289A
Оригинална черна тонер касета HP 89X за LaserJet, с голяма производителност	Черна касета с тонер за LaserJet	89X	CF289X
Оригинална черна тонер касета с особено голяма производителност HP 89Y за LaserJet	Черна касета с тонер за LaserJet	89Y	CF289Y

 **ЗАБЕЛЕЖКА:** Тонер касетите с голяма производителност съдържат повече тонер от стандартните касети за отпечатване на повече страници. За повече информация отидете на www.hp.com/go/learnaboutsupplies.

Не изваждайте тонер касетата от опаковката ѝ, докато не е дошъл моментът за подмяна.

 **ВНИМАНИЕ:** За да предотвратите повреда на тонер касетата, не я излагайте на светлина за повече от няколко минути. Покрийте зеления барабан за изображения в случаите, когато тонер касетата трябва да бъде извадена от принтера за продължителен период от време.

Илюстрацията по-долу показва компонентите на тонер касетата.



- | | |
|---|------------------------|
| 1 | Чип с памет |
| 2 | Барабан за изображения |

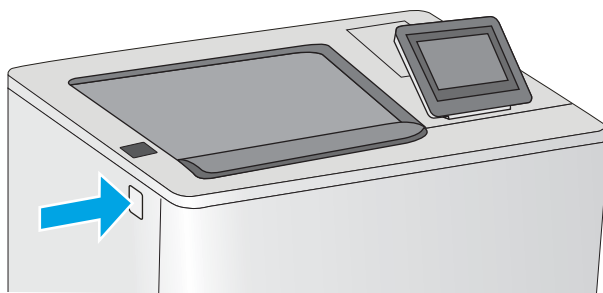
ВНИМАНИЕ: Не докосвайте барабана за изображения. Отпечатъците от пръсти могат да предизвикат проблеми с качеството на печат.

ВНИМАНИЕ: Ако по дрехите ви попадне тонер, избършете го със суха кърпа и изперете дрехата в студена вода. Горещата вода фиксира тонера върху тъканта.

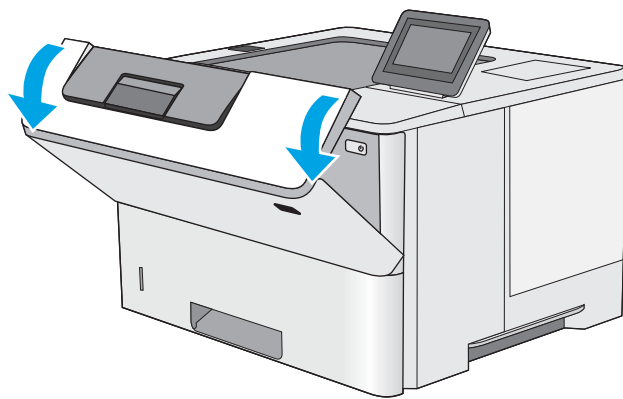
ЗАБЕЛЕЖКА: В кутията на тонер касетата има информация за начина на връщане на използваните тонер касети.

Отстранете и подменете касетата

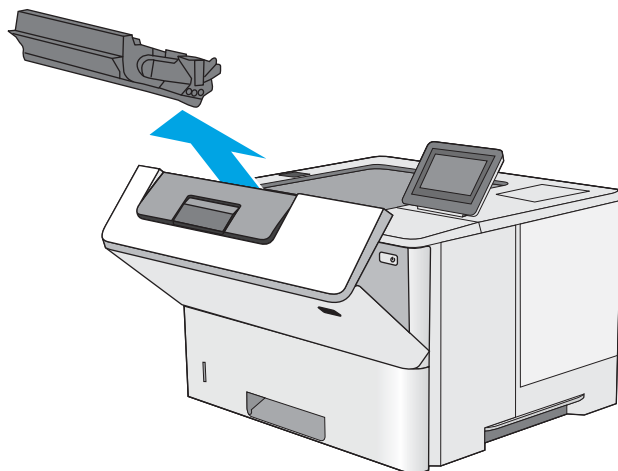
1. Натиснете бутона за освобождаване на горния капак от лявата страна на принтера.



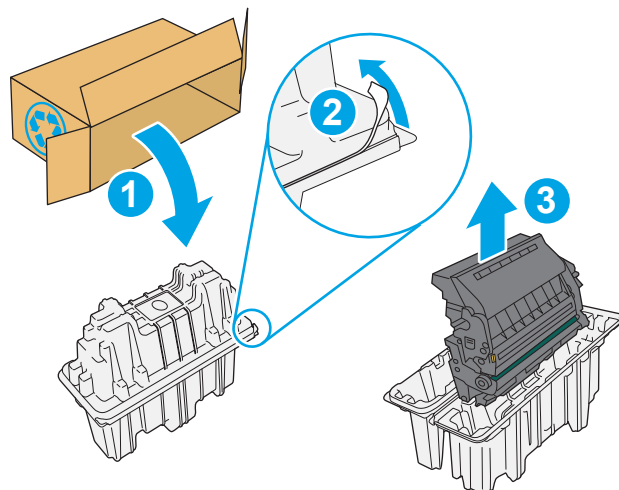
2. Отворете предната вратичка.



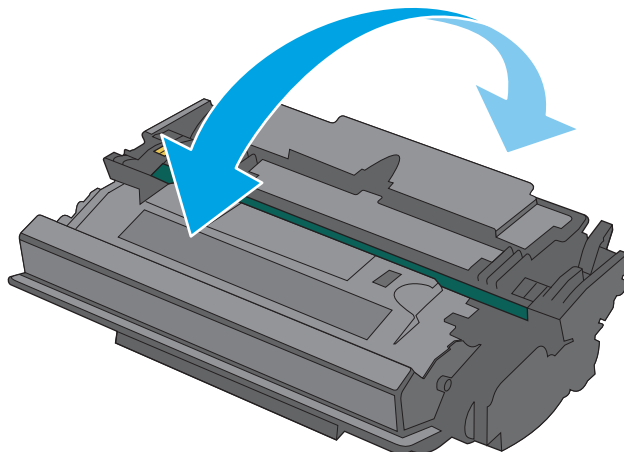
3. Хванете ръкохватката на използваната тонер касета и я издърпайте, за да я извадите.



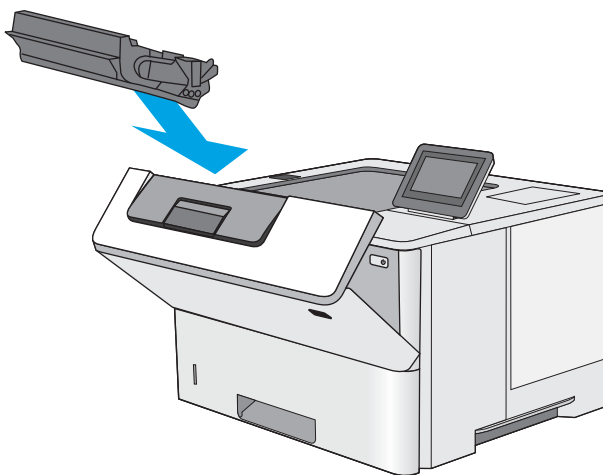
4. Извадете тонер касетата от предпазната обвивка, като разкъсате найлоновата лента и отворите пакета. Запазете всички части на опаковката за връщане на използваната тонер касета.



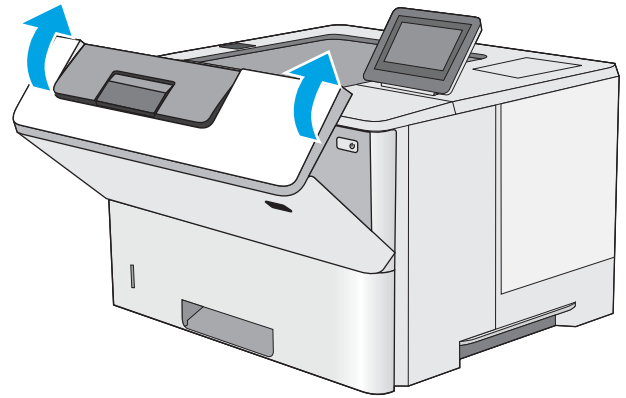
5. Хванете двата края на тонер касетата и я разклатете 5–6 пъти.



6. Подравнете тонер касетата със слота ѝ, след което я поставете в принтера.



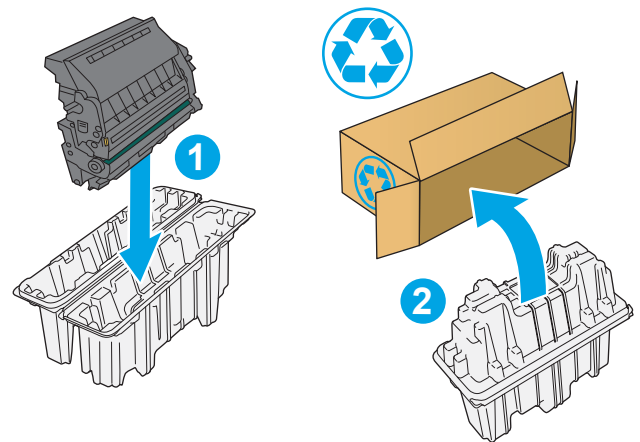
7. Затворете предната вратичка.



8. Поставете използваната тонер касета в кутията, в която е пристигнала новата касета. Вижте приложеното ръководство за информация относно рециклирането.

В САЩ и Канада в кутията е включен етикет за предварително платена доставка. За други страни/региони отидете на www.hp.com/recycle за отпечатване на етикет за предварително платена доставка.

Залепете етикета с предварително платена доставка към кутията и изпратете използваната касета на HP за рециклиране.



4 Печатане

Отпечатвайте с помощта на софтуера или от мобилно устройство или USB флаш устройство.

- [Задания за печат \(Windows\)](#)
- [Задания за печат \(macOS\)](#)
- [Съхранение на задания за печат в принтера за по-късно отпечатване или поверителен печат](#)
- [Мобилен печат](#)
- [Отпечатване от USB флаш устройство](#)
- [Отпечатване посредством високоскоростен USB 2.0 порт \(с кабел\)](#)

За видео помощ, вижте www.hp.com/videos/LaserJet.

Следната информация е валидна към момента на публикуване. За актуална информация вижте www.hp.com/support/ljM507.

За повече информация:

Цялостната помощ на HP за вашия принтер включва следната информация:

- Инсталиране и конфигуриране
- Изучаване и използване
- Разрешаване на проблеми
- Изтеглете актуализации за софтуер и фърмуер
- Присъединяване към форуми за поддръжка
- Намиране на гаранционна и регулаторна информация

Задания за печат (Windows)

Запознаване с обичайните задачи за отпечатване за потребителите на Windows.

- [Как се печата \(Windows\)](#)
- [Автоматичен двустранен печат \(Windows\)](#)
- [Ръчен двустранен печат \(Windows\)](#)
- [Отпечатване на няколко страници на лист \(Windows\)](#)
- [Избор на вида на хартията \(Windows\)](#)
- [Допълнителни задачи за печат](#)

Как се печата (Windows)

Използвайте опцията **Print** (Отпечатване) от софтуерно приложение, за да изберете принтера и основните опции за Вашето задание за печат.

Процедурата по-долу описва основния процес на печат за Windows.

1. От софтуерната програма изберете опция **Печат**.
2. Изберете принтера от списъка с принтери. За да промените настройките, щракнете върху **Свойства** или **Предпочитания** за отваряне на драйвера на принтера.



ЗАБЕЛЕЖКА: Името на бутона варира при различните софтуерни програми.

В Windows 10, 8.1 и 8 тези приложения ще имат различно оформление с различни функции от това, което е описано по-долу за приложения за работния плот. За достъп до функцията за печат от приложение на екрана Старт изпълнете следните стъпки:

- **Windows 10:** Изберете **Печат** и след това изберете принтера.
- **Windows 8.1 или 8:** Изберете **Устройства**, изберете **Печат** и след това изберете принтера.

За драйвера HP PCL-6 V4 приложението HP AiO Printer Remote ще изтегли допълнителни функции за драйвера, когато сте избрали **Още настройки**.




ЗАБЕЛЕЖКА: За допълнителна информация щракнете върху бутона за помощ (?) в драйвера на принтера.

3. Щракнете върху разделите в драйвера за печат, за да конфигурирате наличните опции. Например нагласете ориентацията на хартия в полето **Finishing (Завършване)** и нагласете източник за хартия, тип хартия, размер на хартията и настройки за качеството в раздела **Paper/Quality (Хартия/качество)**.
4. Щракнете върху бутона **ОК**, за да се върнете към диалоговия прозорец **Печат**. Изберете броя на копията за печат от този екран.
5. Щракнете върху бутона **Печат**, за да отпечатате заданието.

Автоматичен двустранен печат (Windows)

Ако принтерът Ви има инсталирано автоматично устройство за двустранно отпечатване, можете автоматично да отпечатвате от двете страни на хартията. Използвайте хартия с размер и тип, които се поддържат от устройството за двустранно отпечатване.

1. От софтуерната програма изберете опция **Печат**.
2. Изберете принтера от списъка с принтери, след което щракнете върху **Свойства** или **Предпочитания**, за да отворите драйвера за печат.

 **ЗАБЕЛЕЖКА:** Името на бутона варира при различните софтуерни програми.

В Windows 10, 8.1 и 8 тези приложения ще имат различно оформление с различни функции от това, което е описано по-долу за приложения за работния плот. За достъп до функцията за печат от приложение на екрана Старт изпълнете следните стъпки:

- **Windows 10:** Изберете **Печат** и след това изберете принтера.
- **Windows 8.1 или 8:** Изберете **Устройства**, изберете **Печат** и след това изберете принтера.

За драйвера HP PCL-6 V4 приложението HP AiO Printer Remote ще изтегли допълнителни функции за драйвера, когато сте избрали **Още настройки**.

3. Щракнете върху раздела **Завършваща обработка**.
4. Изберете **Отпечатване от двете страни**. Щракнете върху **ОК**, за да затворите диалоговия прозорец **Свойства на документа**.
5. В диалоговия прозорец **Печат** щракнете върху **Печат**, за да отпечатате заданието.

Ръчен двустранен печат (Windows)

Използвайте тази процедура за принтери, които нямат инсталирано устройство за автоматичен двустранен печат, или за да печатате на хартия, която устройството за двустранен печат не поддържа.

1. От софтуерната програма изберете опция **Печат**.
2. Изберете принтера от списъка с принтери, след което щракнете върху **Свойства** или **Предпочитания**, за да отворите драйвера за печат.

 **ЗАБЕЛЕЖКА:** Името на бутона варира при различните софтуерни програми.

В Windows 10, 8.1 и 8 тези приложения ще имат различно оформление с различни функции от това, което е описано по-долу за приложения за работния плот. За достъп до функцията за печат от приложение на екрана Старт изпълнете следните стъпки:

- **Windows 10:** Изберете **Печат** и след това изберете принтера.
- **Windows 8.1 или 8:** Изберете **Устройства**, изберете **Печат** и след това изберете принтера.

За драйвера HP PCL-6 V4 приложението HP AiO Printer Remote ще изтегли допълнителни функции за драйвера, когато сте избрали **Още настройки**.

3. Щракнете върху раздела **Завършваща обработка**.
4. Изберете **Print on both sides (manually)** (**Печат от двете страни (ръчно)**) и след това щракнете върху **ОК**, за да затворите диалоговия прозорец **Document Properties** (**Свойства на документа**).
5. В диалоговия прозорец **Print** (**Печат**) щракнете върху **Print** (**Печат**), за да отпечатате първата страна на заданието.
6. Вземете отпечатаното тесте от изходната касета и го поставете в тава 1.
7. При подкана натиснете съответния бутон на контролния панел, за да продължите.

Отпечатване на няколко страници на лист (Windows)

Когато отпечатвате от софтуерно приложение с помощта на опцията **Print** (Отпечатване), можете да изберете опция за отпечатване на няколко страници на един лист хартия. Например може да поискате да направите това, ако отпечатвате много голям документ и желаете да спестите хартия.

1. От софтуерната програма изберете опция **Печат**.
2. Изберете принтера от списъка с принтери, след което щракнете върху **Свойства** или **Предпочитания**, за да отворите драйвера за печат.



ЗАБЕЛЕЖКА: Името на бутона варира при различните софтуерни програми.

В Windows 10, 8.1 и 8 тези приложения ще имат различно оформление с различни функции от това, което е описано по-долу за приложения за работния плот. За достъп до функцията за печат от приложение на екрана Старт изпълнете следните стъпки:

- **Windows 10:** Изберете **Печат** и след това изберете принтера.
- **Windows 8.1 или 8:** Изберете **Устройства**, изберете **Печат** и след това изберете принтера.

За драйвера HP PCL-6 V4 приложението HP AiO Printer Remote ще изтегли допълнителни функции за драйвера, когато сте избрали **Още настройки**.

3. Щракнете върху раздела **Завършваща обработка**.
4. Изберете броя на страници на един лист от падащия списък **Страници на един лист**.
5. Изберете правилните опции за **Полета на отпечатаната страница**, **Ред на страниците** и **Ориентация**. Щракнете върху **ОК**, за да затворите диалоговия прозорец **Свойства на документа**.
6. В диалоговия прозорец **Печат** щракнете върху **Печат**, за да отпечатате заданието.

Избор на вида на хартията (Windows)

Когато отпечатвате от софтуерно приложение с помощта на опцията **Print** (Отпечатване), можете да зададете типа на хартията, която използвате за Вашето задание за печат. Например ако типът на Вашата хартия по подразбиране е Letter, но използвате различен тип хартия за дадено задание за печат, изберете този конкретен тип хартия.

1. От софтуерната програма изберете опция **Печат**.
2. Изберете принтера от списъка с принтери, след което щракнете върху **Свойства** или **Предпочитания**, за да отворите драйвера за печат.



ЗАБЕЛЕЖКА: Името на бутона варира при различните софтуерни програми.

В Windows 10, 8.1 и 8 тези приложения ще имат различно оформление с различни функции от това, което е описано по-долу за приложения за работния плот. За достъп до функцията за печат от приложение на екрана Старт изпълнете следните стъпки:

- **Windows 10:** Изберете **Печат** и след това изберете принтера.
- **Windows 8.1 или 8:** Изберете **Устройства**, изберете **Печат** и след това изберете принтера.

За драйвера HP PCL-6 V4 приложението HP AiO Printer Remote ще изтегли допълнителни функции за драйвера, когато сте избрали **Още настройки**.

3. Щракнете върху раздел **Хартия/качество**.

4. Изберете типа хартия от падащия списък **Paper type (Тип хартия)**.
5. Щракнете върху **OK**, за да затворите диалоговия прозорец **Свойства на документа**. В диалоговия прозорец **Печат** щракнете върху **Печат**, за да отпечатате заданието.

Ако тавата трябва да се конфигурира, на контролния панел на принтера се извежда съобщение за конфигуриране.
6. Заредете тавата със зададения тип и размер на хартията, след което затворете тавата.
7. Докоснете бутона **OK**, за да приемете установения тип и размер на хартията, или докоснете бутона **Modify (Модифициране)**, за да изберете различен тип и размер на хартията.
8. Изберете правилния тип и размер и след това докоснете бутона **OK**.

Допълнителни задачи за печат

Намерете информация в интернет за изпълнение на обичайни задачи за печат.

Отидете на www.hp.com/support/ljM507.

Предлагат се инструкции за задачи за печат, като например:

- Създаване и използване на преки пътища за печат или предварително зададени настройки
- Избор на размер на хартията или използване на размер на хартията по избор
- Избор на ориентация на страницата
- Създаване на брошура
- Мащабиране на документ, така че да се побере в избран размер на хартията
- Печат на първата или последната страница на документ на различна хартия
- Отпечатване на воден знак върху документ

Задания за печат (macOS)

Отпечатвайте с помощта на софтуера за отпечатване на HP за macOS, включително при отпечатване от двете страни или при отпечатване на няколко страници на лист.

- [Как се печата \(macOS\)](#)
- [Автоматичен двустранен печат \(macOS\)](#)
- [Ръчен двустранен печат \(macOS\)](#)
- [Отпечатване на няколко страници на лист \(macOS\)](#)
- [Избор на вида хартия \(macOS\)](#)
- [Допълнителни задачи за печат](#)

Как се печата (macOS)

Процедурата по-долу описва основния процес на печат за macOS.

1. Щракнете върху менюто **Файл** и след това върху **Печат**.
2. Изберете принтера.
3. Щракнете върху **Show Details (Покажи детайли)** или **Copies & Pages (Копия и страници)** и след това изберете други менюта, за да промените настройките за печат.



ЗАБЕЛЕЖКА: Името на елемента се различава за различните софтуерни програми.

4. Щракнете върху бутона **Печат**.

Автоматичен двустранен печат (macOS)



ЗАБЕЛЕЖКА: Тази информация се отнася за принтери, които притежават автоматично устройство за двустранен печат.



ЗАБЕЛЕЖКА: Тази функция е налична, ако инсталирате драйвера на принтер на HP. Може да не е налична, ако използвате AirPrint.

1. Щракнете върху менюто **Файл** и след това върху **Печат**.
2. Изберете принтера.
3. Щракнете върху **Show Details (Покажи детайли)** или **Copies & Pages (Копия и страници)** и след това щракнете върху менюто **Layout (Оформление)**.



ЗАБЕЛЕЖКА: Името на елемента се различава за различните софтуерни програми.


4. Изберете опцията за подвързване от падащия списък **Two-Sided (Двустранно)**.
5. Щракнете върху бутона **Печат**.

Ръчен двустранен печат (macOS)



ЗАБЕЛЕЖКА: Тази функция е налична, ако инсталирате драйвера на принтер на HP. Може да не е налична, ако използвате AirPrint.


1. Щракнете върху менюто **Файл** и след това върху **Печат**.
2. Изберете принтера.
3. Щракнете върху **Show Details (Покажи детайли)** или **Copies & Pages (Копия и страници)** и след това щракнете върху менюто **Manual Duplex (Ръчно двустранно)**.

 **ЗАБЕЛЕЖКА:** Името на елемента се различава за различните софтуерни програми.

4. Щракнете в полето **Manual Duplex (Ръчно двустранно)** и изберете опция за подвързване.
5. Щракнете върху бутона **Печат**.
6. Отидете до принтера и извадете празната хартия от Тава 1.
7. Вземете отпечатаното топче листа от изходната касета и го поставете с отпечатаната страна надолу във входящата тава.
8. При подканване натиснете подходящия бутон на контролния панел, за да продължите.

Отпечатване на няколко страници на лист (macOS)


1. Щракнете върху менюто **Файл** и след това върху **Печат**.
2. Изберете принтера.
3. Щракнете върху **Show Details (Покажи детайли)** или **Copies & Pages (Копия и страници)** и след това щракнете върху менюто **Layout (Оформление)**.

 **ЗАБЕЛЕЖКА:** Името на елемента се различава за различните софтуерни програми.


4. От падащия списък **Pages per Sheet (Страници на лист)** изберете броя страници, които искате да разпечатате на всеки лист.
5. В областта **Layout Direction (Посока на оформлението)** изберете реда и разполагането на страниците върху листа.
6. От менюто **Borders (Рамки)** изберете типа на рамката, в която да отпечатате всяка страница на листа.
7. Щракнете върху бутона **Печат**.

Избор на вида хартия (macOS)

1. Щракнете върху менюто **Файл** и след това върху **Печат**.
2. Изберете принтера.
3. Щракнете върху **Show Details (Покажи детайли)** или **Copies & Pages (Копия и страници)** и след това щракнете върху менюто **Media & Quality (Медия и качество)** или върху менюто **Paper/Quality (Хартия/Качество)**.

 **ЗАБЕЛЕЖКА:** Името на елемента се различава за различните софтуерни програми.

4. Изберете от опциите на **Media & Quality (Медия и качество)** или **Paper/Quality (Хартия/Качество)**.

 **ЗАБЕЛЕЖКА:** Този списък съдържа набор от наличните опции. Някои опции не са налични за всички принтери.

- **Media Type (Тип носител):** Изберете опцията за типа хартия за заданието за печат.
- **Print Quality (Качество на печат):** Изберете нивото на разделителна способност за заданието за печат.
- **Edge-To-Edge Printing (Edge-To-Edge печат):** Изберете тази опция, за да печатате близо до ръбовете на хартията.

5. Щракнете върху бутона **Печат**.

Допълнителни задачи за печат

Намерете информация в интернет за изпълнение на обичайни задачи за печат.

Отидете на www.hp.com/support/ijM507.

Предлагат се инструкции за задачи за печат, като например:

- Създаване и използване на преки пътища за печат или предварително зададени настройки
- Избор на размер на хартията или използване на размер на хартията по избор
- Избор на ориентация на страницата
- Създаване на брошура
- Мащабиране на документ, така че да се побере в избран размер на хартията
- Печат на първата или последната страница на документ на различна хартия
- Отпечатване на воден знак върху документ

Съхранение на задания за печат в принтера за по-късно отпечатване или поверителен печат

- [Въведение](#)
- [Създаване на съхранено задание \(Windows\)](#)
- [Създаване на съхранено задание \(macOS\)](#)
- [Отпечатване на съхранено задание](#)
- [Изтриване на съхранено задание](#)
- [Информация, изпратена към принтера с цел счетоводство на задания](#)

Въведение

Следващата информация се отнася до процедури за създаване и отпечатване на документи, които са съхранени в USB флаш устройството. Тези задания могат да бъдат отпечатани по-късно или отпечатани поверително.

Създаване на съхранено задание (Windows)

Съхранение на задания на USB флаш устройство за поверително или отложено отпечатване.

1. От софтуерната програма изберете опция **Печат**.
2. Изберете принтера от списъка с принтери, след което изберете **Properties** (Свойства) или **Preferences** (Предпочитания).



ЗАБЕЛЕЖКА: Името на бутона варира при различните софтуерни програми.

В Windows 10, 8.1 и 8 тези приложения ще имат различно оформление с различни функции от това, което е описано по-долу за приложения за работния плот. За достъп до функцията за печат от приложение на екрана Старт изпълнете следните стъпки:

- **Windows 10:** Изберете **Печат** и след това изберете принтера.
- **Windows 8.1 или 8:** Изберете **Устройства**, изберете **Печат** и след това изберете принтера.

За драйвера HP PCL-6 V4 приложението HP AiO Printer Remote ще изтегли допълнителни функции за драйвера, когато сте избрали **Още настройки**.

3. Кликнете върху раздела **Job Storage (Съхранение на заданиято)**.
4. Изберете опция от **Job Storage Mode (Режим за съхранение на задания)**:
 - **Proof and Hold (Тестване и задържане):** Печат и тестване на едно копие от задание и след това отпечатване на повече копия.
 - **Personal Job (Лично задание):** Заданието не се отпечатва, докато не го поискате от контролния панел на принтера. За този режим на съхранение на заданиято можете да изберете една от опциите **Make Job Private/Secure (Направи задачата лична/защитена)**. Ако зададете персонален идентификационен номер (ПИН) на устройството, трябва да въведете необходимия ПИН на контролния панел. Ако шифровате заданиято, трябва да предоставите необходимата парола в панела за управление. Заданието за печат се изтрива от паметта, след като се отпечата, и се губи, ако принтерът изгуби захранване.

- **Quick Copy (Бързо копиране):** Отпечатайте искания брой копия от дадено задание и запазете копие от това задание в паметта на принтера, за да можете да го отпечатате отново по-късно.
 - **Stored Job (Съхранена заявка):** Съхранете задание в принтера и позволете на други потребители да отпечатат заданието по всяко време. За този режим на съхранение на заданието можете да изберете една от опциите **Make Job Private/Secure (Направи задачата лична/защитена)**. Ако зададете персонален идентификационен номер (ПИН) на устройството, лицето, което отпечатва заданието, трябва да въведе необходимия ПИН на контролния панел. Ако шифровате заданието, лицето, което отпечатва заданието, трябва да предостави необходимата парола в контролния панел.
5. За да използвате друго потребителско име или име на заданието, кликнете върху бутона **Custom (Персонализирано)** и след това въведете потребителското име или името на заданието.
- Изберете коя опция трябва да се използва, ако друго задание вече има това име:
- **Използвай име на задание + (1-99):** Добавете уникален номер в края на името на заданието.
 - **Замести съществуващ файл:** Заменете съществуващото съхранено задание с новото.
6. Щракнете върху бутона **OK**, за да затворите диалоговия прозорец **Свойства на документа**. В диалоговия прозорец **Печат** щракнете върху бутона **Печат**, за да отпечатате заданието.

Създаване на съхранено задание (macOS)

Съхранение на задания на USB флаш устройство за поверително или отложено отпечатване.

1. Щракнете върху менюто **Файл** и след това върху **Печат**.
2. В менюто **Принтер** изберете принтера.
3. По подразбиране драйверът за печат показва менюто **Copies & Pages** (Копия и страници). Отворете падащия списък, след което щракнете върху менюто **Job Storage** (Съхранение на задания).




ЗАБЕЛЕЖКА: Ако менюто **Job Storage** (Съхранение на задания) не се показва, затворете прозореца **Print** (Печат) и след това го отворете отново, за да активирате менюто.

4. В падащия списък **Mode (Режим)** изберете вида на съхраненото задание.
 - **Proof and Hold (Тестване и задържане):** Печат и тестване на едно копие от задание и след това отпечатване на повече копия.
 - **Personal Job (Лично задание):** Заданието не се отпечатва, докато някой не го поиска от контролния панел на устройството. Ако заданието има персонален идентификационен номер (ПИН), трябва да въведете необходимия ПИН на контролния панел. Заданието за печат се изтрива от паметта, след като се отпечата, и се губи, ако принтерът изгуби захранване.
 - **Quick Copy (Бързо копиране):** Отпечатайте искания брой копия от дадено задание и запазете копие от това задание в паметта на устройството, за да го отпечатате отново по-късно.
 - **Stored Job (Съхранена заявка):** Съхранете задание в принтера и позволете на други потребители да отпечатат заданието по всяко време. Ако заданието има персонален идентификационен номер (ПИН), лицето, което отпечатва заданието, трябва да въведе необходимия ПИН на контролния панел.

5. За да използвате друго потребителско име или име на заданието, кликнете върху бутона **Custom (Персонализирано)** и след това въведете потребителското име или името на заданието.
Изберете коя опция трябва да се използва, ако друго задание вече има това име.
 - **Използвай име на задание + (1-99):** Добавете уникален номер в края на името на заданието.
 - **Замести съществуващ файл:** Заменете съществуващото съхранено задание с новото.
6. Ако сте избрали опцията **Съхранено задание** или **Лично задание** в стъпка 4, можете да защитите заданието с ПИН. Въведете 4-цифрен номер в полето **Използване на ПИН за печат**. Когато други хора се опитат да отпечатаат това задание, принтерът ще поиска от тях да въведат този ПИН.
7. Кликнете върху бутона **Print (Печат)**, за да отпечатате заданието.

Отпечатване на съхранено задание

Можете да използвате следната процедура, за да отпечатате задание, което е съхранено в паметта на принтера.

1. От началния екран на контролния панел на принтера отидете в приложението **Print (Отпечатване)**, след което изберете иконата **Print (Отпечатване)**.
2. Изберете **Печат от съхранени задания**.
3. Изберете **Избор**, след което изберете името на папката, в която е съхранено заданието.
4. Изберете името на заданието. Ако заданието е лично или шифровано, въведете ПИН код или парола.
5. За да регулирате броя на копията, изберете полето за брой на копията в долния ляв ъгъл на екрана. Използвайте клавиатурата, за да въведете броя на копията за печат.
6. Изберете бутона **Start (Старт)**  или **Print (Отпечатване)**, за да отпечатате заданието.


Изтриване на съхранено задание

Можете да изтривате документи, които са били запаметени в принтера, когато те вече няма да са необходими. Можете също така да настроите максималния брой задания, които да се съхраняват от принтера.

- [Изтриване на задание, съхранено в принтера](#)
- [Промяна на ограничение за съхранение на задания](#)

Изтриване на задание, съхранено в принтера

Използвайте контролния панел, за да изтриете задание, което е съхранено в паметта на принтера.

1. От началния екран на контролния панел на принтера отидете в приложението **Print** (Отпечатване), след което изберете иконата **Print** (Отпечатване).
2. Изберете **Печат от съхранени задания**.
3. Изберете **Избор**, след което изберете името на папката, в която е съхранено заданието.
4. Изберете името на заданието. Ако заданието е лично или шифровано, въведете ПИН код или парола.
5. Изберете бутона **Trash** (Кошче) , за да изтриете заданието.

Промяна на ограничение за съхранение на задания

Когато ново задание е съхранено в паметта на устройството, то заменя всички предишни задания със същото потребителско име и име на задание. Ако дадено задание още не е съхранено със същото потребителско име и име на задание и принтерът има нужда от допълнително пространство, принтерът може да изтрие други съхранени задания, започвайки от най-старото.

За да промените броя на заданията, които принтерът може да съхранява, изпълнете следната процедура:

1. От началния екран на контролния панел на принтера отидете в приложението **Settings** (Настройки), след което изберете иконата **Settings** (Настройки).
2. Отворете следните менюта:
 - **Копиране/Печат** или **Печат**
 - **Управление на съхранените задания**
 - **Временно ограничение за съхранение на задания**
3. Използвайте клавиатурата, за да въведете броя на заданията, които се съхраняват на принтера.
4. Изберете **OK** или **Done** (Готово), за да запаметите настройката.

Информация, изпратена към принтера с цел счетоводство на задания

Заданията за печат, изпратени от драйвери на клиента (напр. компютър) могат да изпращат лична идентифицируема информация към устройства за печатане и обработка на изображения на HP. Тази информация може да включва, но не се ограничава до, потребителско име и име на клиент, от който произлиза заданието, която може да се използва с цел счетоводство на задания, според определеното от администратора на устройството за печат. Същата тази информация може също да се съхранява със заданието на устройството за масово съхранение (напр. твърд диск) на устройството за печат при използване на функцията за съхраняване на заданието.

Мобилен печат

- [Въведение](#)
- [Wi-Fi, директен безжичен печат, NFC, и BLE печат](#)
- [HP ePrint чрез имейл](#)
- [AirPrint](#)
- [Вградена функция за печат на Android](#)

Въведение

HP предлага няколко мобилни решения за отпечатване, които позволяват лесно отпечатване на принтер на HP от лаптоп, таблет, смартфон или друго мобилно устройство. За да видите пълния списък и да направите най-добрия избор, отидете на www.hp.com/go/LaserJetMobilePrinting.

Wi-Fi, директен безжичен печат, NFC, и BLE печат

- [Разрешаване на безжично отпечатване](#)
- [Промяна на името на Wi-Fi Direct](#)

HP предоставя Wi-Fi, директен безжичен печат, комуникация в близко поле (NFC) и икономичен Bluetooth печат (BLE) за принтери, поддържащи HP Jetdirect 3100w BLE/NFC/безжичен аксесоар. Това допълнение е налично като опция за принтери HP, които включват устройство за интегриране на хардуер (HIP).

Тези функции позволяват на (мобилни) устройства с Wi-Fi възможност да осъществяват безжична мрежова връзка директно към принтера без използване на безжичен маршрутизатор.

Не е нужно принтерът да е свързан към мрежата, за да работи печатът от мобилно устройство.

Използвайте директно Wi-Fi отпечатване, за да отпечатвате безжично от следните устройства:

- iPhone, iPad или iPod touch с помощта на Apple AirPrint
- Мобилни устройства с Android с помощта на вграденото в Android решение за печат





За повече информация относно безжичното отпечатване посетете www.hp.com/go/LaserJetMobilePrinting.

Възможностите NFC, BLE и директното безжично Wi-Fi отпечатване могат да бъдат активирани или деактивирани от контролния панел на принтера.

Разрешаване на безжично отпечатване

1. От началния екран на контролния панел на принтера отидете в приложението [Settings](#) (Настройки), след което изберете иконата [Settings](#) (Настройки).
2. Отворете следните менюта:
 - [Networking \(Работа в мрежа\)](#)
 - [Wi-Fi Direct](#)
 - [Състояние](#)
3. Изберете [Вкл.](#), след което изберете [OK](#), за да активирате безжично отпечатване.

Промяна на името на Wi-Fi Direct

 **ЗАБЕЛЕЖКА:** В среди, където са инсталирани повече от един модел от същия принтер, може да е полезно да предоставите уникално Wi-Fi Direct име за всеки продукт за по-лесно идентифициране на продукта за HP Wi-Fi Direct печат. Имената на безжичната мрежа, напр. Wireless, Wi-Fi Direct и т.н., са налични на екрана за информация, като изберете иконата Information (Информация) , след което изберете иконата Network (Мрежа)  или иконата Wireless (Безжична мрежа) .

Следвайте тази процедура, за да промените HP Wi-Fi Direct името:

1. От началния екран на контролния панел на принтера отидете в приложението [Settings](#) (Настройки), след което изберете иконата [Settings](#) (Настройки).
2. Отворете следните менюта:

- Networking (Работа в мрежа)
 - Wi-Fi Direct
 - Име на Wi-Fi Direct
3. Използвайте клавиатурата, за да промените името в текстовото поле **Име на Wi-Fi Direct** и след това изберете **OK**.

HP ePrint чрез имейл


Можете да използвате HP ePrint, за да отпечатвате документи, като ги изпращате като прикачен файл в имейл на имейл адреса на принтера от всяко устройство, което поддържа имейл.

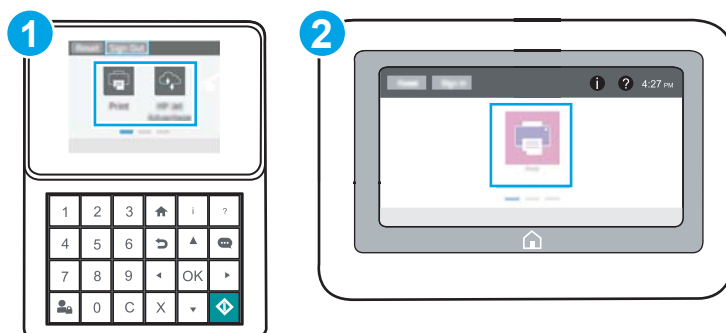
За да използвате HP ePrint, принтерът трябва да покрива следните изисквания:

- Принтерът трябва да е свързан към кабелна или безжична мрежа и да има достъп до интернет.
- HP Web Services (Уеб услуги на HP) трябва да са активирани на принтера и принтерът трябва да е регистриран в HP Connected.



Следвайте тази процедура, за да активирате уеб услуги на HP и за да се регистрирате в HP Connected:


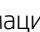
1. Отворете вградения уеб сървър на HP (EWS):

 **ЗАБЕЛЕЖКА:** Стъпките варират в зависимост от типа на контролния панел.

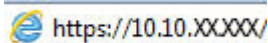



- | | |
|---|------------------------------------|
| 1 | Контролен панел на клавиатура |
| 2 | Контролен панел със сензорен екран |

- a. **Контролни панели с клавиатура:** На контролния панел на принтера натиснете бутона Information (Информация) , а след това използвайте клавишите със стрелки, за да изберете менюто Ethernet . Натиснете бутона **OK**, за да отворите менюто и IP адреса или името на хоста на дисплея.


Контролни панели със сензорен екран: На контролния панел на принтера докоснете бутона Information (Информация) , а след това изберете иконата Network (Мрежа) , за да се покаже IP адресът или името на хоста.

- б. Отворете уеб браузър и в адресното поле въведете IP адреса или името на хост точно така, както се показва на контролния панел на принтера. Натиснете клавиша **Enter** от клавиатурата на компютъра. Отваря се EWS.



 **ЗАБЕЛЕЖКА:** Ако на уеб браузъра се показва съобщение, което указва, че достъпът до уебсайта може да не е сигурен, изберете опцията да продължите към уебсайта. Достъп до този уебсайт няма да навреди на компютъра.

- Щракнете върху раздела **Уеб услуги на HP**.
- Изберете опцията за разрешаване на Уеб услуги.

 **ЗАБЕЛЕЖКА:** Активирането на Уеб услуги може да отнеме няколко минути.


- Посетете www.hpconnected.com, за да създадете профил в HP ePrint и завършите процеса по настройката.

AirPrint

Директен печат чрез AirPrint на Apple се поддържа за iOS и на компютри Mac с операционна система macOS 10.7 Lion или по-нова. Използвайте AirPrint за директен печат на принтер от iPad, iPhone (3GS или по-нов модел) или iPod touch (трето или по-ново поколение) в следните мобилни приложения:

- Поща
- Снимки
- Safari
- iBooks
- Отделни приложения на други производители


За да използвате AirPrint, принтерът трябва да е свързан към същата мрежа (подмрежа) като устройството на Apple. За повече информация за използването на AirPrint и за това кои принтери на HP са съвместими с AirPrint отидете на www.hp.com/go/MobilePrinting.

 **ЗАБЕЛЕЖКА:** Преди да използвате AirPrint с USB връзка, проверете номера на версията. AirPrint версии 1.3 и по-старите не поддържат USB връзки.

Вградена функция за печат на Android

Вграденото решение за печат на HP за Android и Kindle дава възможност на мобилни устройства автоматично да откриват и печатат на принтери HP, които са в мрежа или са в обхват за Wi-Fi Direct печат.

Решението за отпечатване е вградено в много от версиите на операционната система.

 **ЗАБЕЛЕЖКА:** Ако вашето устройство не разполага с налична опция за печат, отидете на [Google Play > Приложения за Android](https://play.google.com/store/apps/details?id=com.hp.printservice.plugin) и инсталирайте HP Print Service Plugin.

За повече информация относно това как да използвате вградено отпечатване за Android и за кои устройства на Android се предлага поддръжка посетете www.hp.com/go/MobilePrinting.

Отпечатване от USB флаш устройство

Този принтер включва USB печат с лесен достъп за бързо отпечатване на файлове, без да ги изпращате от компютър.

- [Разрешаване на принтиране през USB порта](#)
- [Печатане на документи през USB](#)

Принтерът работи със стандартни USB флаш устройства през USB порта близо до контролния панел. Поддържа следните типове файлове:

- .pdf
- .prn
- .pcl
- .ps
- .cht

Разрешаване на принтиране през USB порта

USB портът се показва по подразбиране. Преди да използвате тази функция, разрешете USB порта.

- [Първи метод: Разрешете USB порта от менютата на контролния панел](#)
- [Втори метод: Активирайте USB порта от вградения уеб сървър на HP \(само за принтери, свързани в мрежа\)](#)

Използвайте един от следните методи, за да разрешите порта:

Първи метод: Разрешете USB порта от менютата на контролния панел

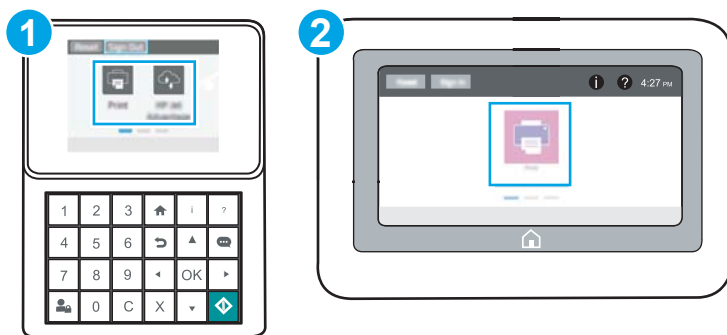
1. От началния екран на контролния панел на принтера отидете в приложението **Settings** (Настройки), след което изберете иконата **Settings** (Настройки).
2. Отворете следните менюта
 - [Копиране/Печат](#) или [Печат](#)
 - [Разрешаване на USB устройство](#)
3. Изберете [Разрешено](#), за да разрешите USB порта.

Втори метод: Активирайте USB порта от вградения уеб сървър на HP (само за принтери, свързани в мрежа)

1. Отворете вградения уеб сървър на HP (EWS):



ЗАБЕЛЕЖКА: Стъпките варират в зависимост от типа на контролния панел.



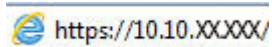
1 Контролен панел на клавиатура


2 Контролен панел със сензорен екран

- Контролни панели с клавиатура:** На контролния панел на принтера натиснете бутона Information (Информация) **i**, а след това използвайте клавишите със стрелки, за да изберете менюто Ethernet . Натиснете бутона **OK**, за да отворите менюто и IP адреса или името на хоста на дисплея.

Контролни панели със сензорен екран: На контролния панел на принтера докоснете бутона Information (Информация) **i**, а след това изберете иконата Network (Мрежа) , за да се покаже IP адресът или името на хоста.

- б. Отворете уеб браузър и в адресното поле въведете IP адреса или името на хост точно така, както се показва на контролния панел на принтера. Натиснете клавиша **Enter** от клавиатурата на компютъра. Отваря се EWS.




 **ЗАБЕЛЕЖКА:** Ако на уеб браузъра се показва съобщение, което указва, че достъпът до уебсайта може да не е сигурен, изберете опцията да продължите към уебсайта. Достъп до този уебсайт няма да навреди на компютъра.

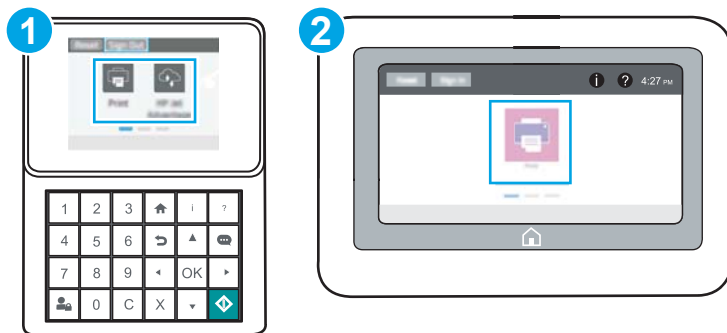
2. Изберете раздела **Копиране/Печат** за MFP модели или раздела за **Печат** за SFP модели.
3. В лявото меню изберете **Настройки за печат от USB устройство**.
4. Изберете **Разрешаване на печат от USB устройство**.
5. Щракнете върху **Apply (Приложи)**.

Печатане на документи през USB

Използвайте контролния панел, за да отпечатвате документи от USB флаш устройство.

- [Отпечатване на документи от USB \(контролен панел с клавиатура\)](#)
- [Отпечатване на документи от USB \(контролен панел със сензорен екран\)](#)


 **ЗАБЕЛЕЖКА:** Стъпките варират в зависимост от типа на контролния панел.



- | | |
|---|------------------------------------|
| 1 | Контролен панел на клавиатура |
| 2 | Контролен панел със сензорен екран |


Отпечатване на документи от USB (контролен панел с клавиатура)

1. Поставете USB флаш устройството в USB порта за печатане с лесен достъп.

 **ЗАБЕЛЕЖКА:** Портът може да е покрит. При някои принтери покриващите капачета се отварят. При други принтери изтеглете капачето навън, за да го извадите.


2. От началния екран на контролния панел на принтера изберете **USB Drive** (USB устройство).
3. Изберете **Choose** (Избор), изберете името на документа за отпечатване, след което изберете **Select** (Избиране).

 **ЗАБЕЛЕЖКА:** Документът може да се намира в папка. Отворете които папки е необходимо.

4. За да определите броя на копията, изберете полето за брой копия. Използвайте клавиатурата, за да въведете броя на копията за печат.
5. Изберете **Start** (Старт) , за да отпечатате документа.

Отпечатване на документи от USB (контролен панел със сензорен екран)

1. Поставете USB флаш устройството в USB порта за печатане с лесен достъп.


 **ЗАБЕЛЕЖКА:** Портът може да е покрит. При някои принтери покриващите капачета се отварят. При други принтери изтеглете капачето навън, за да го извадите.

2. От началния екран на контролния панел на принтера отидете в приложението **Print** (Отпечатване), след което изберете иконата **Print** (Отпечатване).
3. Изберете **Печат от USB устройство**.

4. Изберете **Choose** (Избор), изберете името на документа за отпечатване, след което изберете **Select** (Избиране).



ЗАБЕЛЕЖКА: Документът може да се намира в папка. Отворете които папки е необходимо.

5. За да регулирате броя на копията, поставете отметка в квадратчето отляво на бутона **Печат** и след това изберете броя на копията от цифровата клавиатура, която се отваря. Изберете бутона **Close** (Затваряне) , за да затворите клавиатурата.
6. Изберете **Печат**, за да отпечатате документа.

Отпечатване посредством високоскоростен USB 2.0 порт (с кабел)

- [Разрешаване на високоскоростния USB порт за отпечатване](#)

Разрешаване на високоскоростния USB порт за отпечатване

Този принтер разполага с високоскоростен USB 2.0 порт за кабелно USB отпечатване. Портът е разположен в зоната на интерфейсните портове и по подразбиране е забранен. Използвайте един от следните методи, за да разрешите порта. След разрешаване на порта инсталирайте софтуера на продукта, за да отпечатвате чрез този порт.

- [Първи метод: Разрешете високоскоростния USB 2.0 порт от менютата на контролния панел на принтера](#)
- [Втори метод: Разрешете високоскоростния USB 2.0 порт от вградения уеб сървър на HP \(само за принтери, свързани в мрежа\)](#)

Първи метод: Разрешете високоскоростния USB 2.0 порт от менютата на контролния панел на принтера


Използвайте контролния панел, за да разрешите порта.

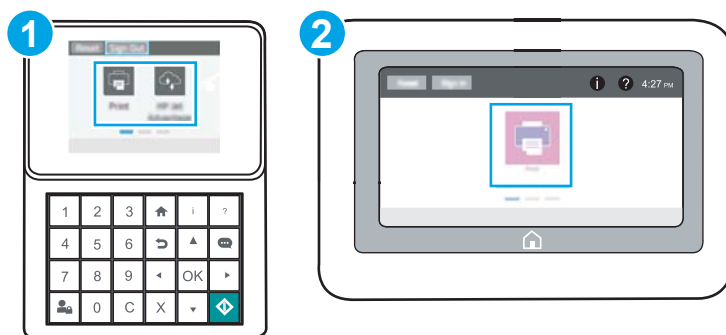
1. От началния екран на контролния панел на принтера отидете в приложението **Settings** (Настройки), след което изберете иконата **Settings** (Настройки).
2. Отворете следните менюта
 - **General** (Общи)
 - **Разрешаване на USB устройство**
3. Изберете опцията **Enabled** (Разрешено).

Втори метод: Разрешете високоскоростния USB 2.0 порт от вградения уеб сървър на HP (само за принтери, свързани в мрежа)


Използвайте EWS на HP, за да разрешите порта.


1. Отворете вградения уеб сървър на HP (EWS):



 **ЗАБЕЛЕЖКА:** Стъпките варират в зависимост от типа на контролния панел.



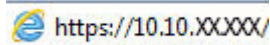
- 1 Контролен панел на клавиатура
- 2 Контролен панел със сензорен екран


- a. **Контролни панели с клавиатура:** На контролния панел на принтера натиснете бутона Information (Информация) , а след това използвайте клавишите със стрелки, за да изберете менюто

Ethernet  Натиснете бутона **OK**, за да отворите менюто и IP адреса или името на хоста на дисплея.

Контролни панели със сензорен екран: На контролния панел на принтера докоснете бутона Information (Информация) , а след това изберете иконата Network (Мрежа) , за да се покаже IP адресът или името на хоста.

- б. Отворете уеб браузър и в адресното поле въведете IP адреса или името на хост точно така, както се показва на контролния панел на принтера. Натиснете клавиша **Enter** от клавиатурата на компютъра. Отваря се EWS.

 <https://10.10.XX.XXX/>

 **ЗАБЕЛЕЖКА:** Ако на уеб браузъра се показва съобщение, което указва, че достъпът до уебсайта може да не е сигурен, изберете опцията да продължите към уебсайта. Достъп до този уебсайт няма да навреди на компютъра.

2. Щракнете върху раздела **Защита**.
3. В лявата част на екрана изберете **General Security** (Обща сигурност).
4. Превъртете надолу до **Hardware Ports** (Хардуерни портове) и отметнете квадратчето, за да разрешите и двата елемента:
 - Разрешаване на USB устройство
 - Разрешете включването и използването на USB хост
5. Щракнете върху **Apply** (Приложи).

5 Управление на принтера

Използвайте инструментите за управление, настройките за сигурност и за пестене на енергия, както и актуализациите на фърмуера за принтера.

- [Разширена конфигурация чрез вградения уеб сървър на HP \(EWS\)](#)
- [Конфигуриране на настройките на IP мрежа](#)
- [Защитни функции на принтера](#)
- [Настройки за пестене на енергия](#)
- [HP Web Jetadmin](#)
- [Актуализации на софтуера и фърмуера](#)

За видео помощ, вижте www.hp.com/videos/LaserJet.

Следната информация е валидна към момента на публикуване. За актуална информация вижте www.hp.com/support/ljM507.

За повече информация:

Цялостната помощ на HP за вашия принтер включва следната информация:

- Инсталиране и конфигуриране
- Изучаване и използване
- Разрешаване на проблеми
- Изтеглете актуализации за софтуер и фърмуер
- Присъединяване към форуми за поддръжка
- Намиране на гаранционна и регулаторна информация

Разширена конфигурация чрез вградения уеб сървър на HP (EWS)

- [Въведение](#)
- [Как да получите достъп до вградения уеб сървър на HP \(EWS\)](#)
- [Функции на вградения уеб сървър на HP](#)

Въведение

Използвайте вградения уеб сървър на HP, за да управлявате функциите за печат от компютър вместо от контролния панел на принтера.


- Преглед на информацията за състоянието на принтера
- Определяне на оставащото време до изчерпване на всички консумативи и поръчване на нови
- Преглед и промяна на конфигурацията на тавите
- Преглед и промяна на конфигурацията на менюто на контролния панел на принтера
- Преглед и отпечатване на вътрешни страници
- Получаване на уведомления за събития, свързани с принтера и консумативите
- Преглед и промяна на конфигурацията на мрежата

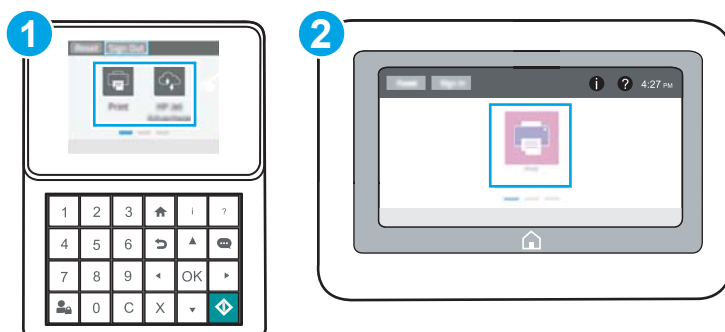
Вграденият уеб сървър на HP работи, когато принтерът е свързан към базирана на IP мрежа. Вграденият уеб сървър на HP не поддържа свързване на принтер по протокол IPX. Не ви е необходим достъп до Интернет, за да отваряте и използвате вградения уеб сървър на HP.

Когато принтерът се свърже в мрежата, вграденият уеб сървър на HP става автоматично достъпен.



 **ЗАБЕЛЕЖКА:** Вграденият уеб сървър на HP не е достъпен извън защитната стена на мрежата.



Как да получите достъп до вградения уеб сървър на HP (EWS)

 **ЗАБЕЛЕЖКА:** Стъпките варират в зависимост от типа на контролния панел.



- | | |
|---|------------------------------------|
| 1 | Контролен панел на клавиатура |
| 2 | Контролен панел със сензорен екран |

1. **Контролни панели с клавиатура:** На контролния панел на принтера натиснете бутона Information (Информация) , а след това използвайте клавишите със стрелки, за да изберете менюто Ethernet . Натиснете бутона **OK**, за да отворите менюто и IP адреса или името на хоста на дисплея.

Контролни панели със сензорен екран: На контролния панел на принтера докоснете бутона Information (Информация) , а след това изберете иконата Network (Мрежа) , за да се покаже IP адресът или името на хоста.

2. Отворете уеб браузър и в адресното поле въведете IP адреса или името на хост точно така, както се показва на контролния панел на принтера. Натиснете клавиша **Enter** от клавиатурата на компютъра. Отваря се EWS.



ЗАБЕЛЕЖКА: Ако на уеб браузъра се показва съобщение, което указва, че достъпът до уебсайта може да не е сигурен, изберете опцията да продължите към уебсайта. Достъп до този уебсайт няма да навреди на компютъра.

За да използвате вградения уеб сървър на HP, браузърът ви трябва да отговаря на следните изисквания:

Windows® 7

- Internet Explorer (версия 8.x или по-нова)
- Google Chrome (версия 34.x или по-нова)
- Firefox (версия 20.x или по-нова)

Windows® 8 или по-нов

- Internet Explorer (версия 9.x или по-нова)
- Google Chrome (версия 34.x или по-нова)
- Firefox (версия 20.x или по-нова)

macOS

- Safari (версия 5.x или по-нова)
- Google Chrome (версия 34.x или по-нова)

Linux

- Google Chrome (версия 34.x или по-нова)
- Firefox (версия 20.x или по-нова)

Функции на вградения уеб сървър на HP

- [Information \(Информация\)](#)
- [Раздел General \(Общи\)](#)
- [Раздел Print \(Печат\)](#)
- [Раздел Supplies \(Консумативи\)](#)
- [Раздел Troubleshooting \(Отстраняване на проблеми\)](#)
- [Раздел Security \(Защита\)](#)
- [Раздел HP Web Services \(Уеб услуги на HP\)](#)
- [Networking \(Работа в мрежа\) раздел](#)
- [Списък Other Links \(Други връзки\)](#)

Information (Информация)

Таблица 5-1 Раздел Information (Информация) на вградения уеб сървър на HP

Меню	Описание
Device Status (Състояние на устройството)	Показва състоянието на принтера и очакваното оставащо време на живот на консумативите HP. Тази страница показва също и зададения тип и размер на хартията за всяка тава. За да промените настройките по подразбиране, щракнете върху връзката Change Settings (Промяна на настройките) .
Configuration Page (Страница с конфигурацията)	Показва информацията, която се намира на страницата с конфигурация.
Supplies Status Page (Страница за състоянието на консумативите)	Показва състоянието на консумативите за принтера.
Event Log Page (Страница с журнала на събитията)	Показва списък на всички събития и грешки в принтера. Използвайте връзката Незабавна поддръжка на HP (в областта Други връзки на всички страници на вградения уеб сървър на HP), за да се свържете с набор от динамични уеб страници, които помагат за решаването на проблеми. Тези страници показват и допълнителни услуги, налични за принтера.
Usage Page (Страница за използването)	Показва общия брой отпечатани от принтера страници, групирани по размер и тип на хартията, както и пътя на хартията при печат.
Device Information (Информация за устройството)	Показва мрежовото име на принтера, адреса и информация за модела на принтера. За да персонализирате тези записи, щракнете върху менютото Device Information (Информация за устройството) на раздела General (Общи) .
Control Panel Snapshot (Снимка на контролния панел)	Показва изображение на текущия екран на дисплея на контролния панел.
Printable Reports and Pages (Отчети и страници за печат)	Изброява вътрешните отчети и страници за принтера. Изберете един или повече елемента за отпечатване или показване.
Лицензи с отворен код	Показва резюме на лицензи за софтуерни програми с отворен код, които могат да се използват с принтера.

Раздел General (Общи)

Таблица 5-2 Раздел General (Общи) на вградения уеб сървър на HP

Меню	Описание
Персонализиране на контролния панел	<p>Преподреждане, показване или скриване на функциите на дисплея на контролния панел.</p> <p>Промяна на езика на дисплея по подразбиране и на оформлението на клавиатурата.</p>
Quick Sets (Бързи настройки)	Конфигуриране на задания, които са на разположение в областта Quick Sets (Бързи настройки) в началния екран на контролния панел на принтера.
Alerts (Предупреждения)	Задаване на имейл предупреждения за различни събития за принтера и консумативите.
Приложение за настройки на контролния панел	Показва опциите за Настройки на приложението, които са налични на контролния панел на принтера.
General Settings (Общи настройки)	Конфигурирайте как принтерът се възстановява от засядания, както и други общи настройки на принтера.
AutoSend (Автоматично изпращане)	Конфигуриране на принтера за изпращане на автоматични имейл съобщения за конфигурирането на принтера и консумативите до конкретни имейл адреси.
Edit Other Links (Редактиране на други връзки)	Добавяне или персонализиране на връзка към друг уеб сайт. Тази връзка се показва в областта на долния колонтитул на всички страници на вградения уеб сървър на HP.
Ordering Information (Информация за поръчка)	Въведете информация за поръчката на печатащи касети за смяна. Тази информация се показва на страницата със състоянието на консумативите.
Device Information (Информация за устройството)	Задаване на име на принтера и присвояване на инвентарен номер. Въведете името на основното лице за контакти, което ще получава информация за принтера.
Language (Език)	Изберете езика, на който ще се показва информацията във вградения уеб сървър на HP.
Firmware Upgrade (Надстройване на фърмуера)	Изтеглете и инсталирайте файлове за надстройване на фърмуера на принтера.
Date/Time settings (Настройки на датата/ часа)	Въведете датата и часа или ги синхронизирайте със сървър за време в мрежата.
Energy Settings (Настройки за енергия)	<p>Въведете или променете времето за събуждане, времето за заспиване и за изчакване за заспиване за принтера. Изберете различен график за всеки ден от седмицата и за почивните дни.</p> <p>Изберете кои взаимодействия с принтера да го събуждат от спящ режим.</p>
Архивиране и възстановяване	Създайте архивен файл с данните за принтера и потребителите. Ако е необходимо, използвайте този файл, за да възстановите данните в принтера.
Възстановяване на фабричните настройки	Възстановете настройките на принтера към фабричните настройки по подразбиране.
Solution Installer (Инсталиране на решения)	Инсталиране на софтуерни пакети на трети страни, които удължават или променят функцията на принтера.
Настройки на статистиката за заданията	Осигурява информация за свързване за услуги за статистика на заданията на други производители.
Настройки на квотата	Осигурява информация за свързване за услуги за квота на заданията от трети страни.

Раздел Print (Печат)

Таблица 5-3 Раздел Print на вградения уеб сървър на HP

Меню	Описание
Настройки за печат от USB устройство	Активира или деактивира менюто Print from USB Drive (Печат от USB устройство) от контролния панел.
Управление на съхранените задания	Активира или деактивира способността за съхраняване на задания в паметта на принтера. Конфигуриране на опциите за съхраняване на задания.
Default Print Options (Опции за печат по подразбиране)	Конфигурира опциите по подразбиране за задания за печат.
Restrict Color (Ограничаване на цвета) (Само за цветни принтери)	Позволява или ограничава цветен печат. Задава разрешения за отделни потребители или за задания, изпратени от конкретни приложни програми.
Настройки на PCL и PostScript	Регулирайте настройките за PCL и PostScript за всички задания за печат.
Качество на печат	Конфигуриране на настройките за качество на печат, включително регулиране на цвета, центрирането на изображението и типове разрешената хартия.
Управление на тавите	Конфигурира настройките за тави за хартия.

Раздел Supplies (Консумативи)

Таблица 5-4 Раздел Supplies (Консумативи) от вградения уеб сървър на HP

Меню	Описание
Manage Supplies (Управление на консумативите)	Конфигурира как принтерът реагира, когато консумативите достигнат състояние на "много ниско ниво".

Раздел Troubleshooting (Отстраняване на проблеми)

Таблица 5-5 Раздел Troubleshooting (Отстраняване на проблеми) на вградения уеб сървър на HP

Меню	Описание
Общо отстраняване на проблеми	Избор между различни отчети и тестове, които помагат при решаването на проблеми с принтера.
Онлайн помощ	Връзка към базирана на облак онлайн помощ на HP за помощ при отстраняване на неизправности при печат.
Диагностични данни	Експортиране на информация за принтера към файл, който може да бъде полезен за подробен анализ на проблеми. ЗАБЕЛЕЖКА: Тази опция е достъпна само ако е зададена администраторска парола в раздела Security (Защита) .
Калибриране/почистване (Само за цветни принтери)	Активирайте функцията за автоматично почистване, създавайте и отпечатайте почистваща страница и изберете опция за незабавно калибриране на принтера.

Таблица 5-5 Раздел Troubleshooting (Отстраняване на проблеми) на вградения уеб сървър на HP (продължение)

Меню	Описание
Restore Factory Settings (Възстановяване на фабричните настройки)	Възстановете настройките на принтера към фабричните настройки по подразбиране.
Firmware Upgrade (Надстройване на фърмуера)	Изтеглете и инсталирайте файлове за надстройване на фърмуера на принтера.

Раздел Security (Защита)

Таблица 5-6 Раздел Security (Защита) на вградения уеб сървър на HP

Меню	Описание
General Security (Обща защита)	<p>Настройки за обща защита, включително следните:</p> <ul style="list-style-type: none"> • Конфигурирайте администраторска парола, за да можете да ограничите достъпа до определени функции на принтера. • Задайте P/L парола за обработка на P/L команди. • Задайте защита за достъп до файловата системата и надстройка на фърмуера. • Можете да разрешите или забраните USB порта за хост на контролния панел или порта за USB връзки на форматиращото устройство за директен печат от компютър. • Преглед на състоянието на всички настройки за защита.
Политика за акаунт	Активиране на настройки на администраторски акаунт.
Access Control (Управление на достъпа)	Конфигурирайте достъпа до функциите на принтера за конкретни лица или групи и изберете метода, който лицата да използват, за да се регистрират в принтера.
Protect Stored Data (Защита на съхранените данни)	<p>Конфигурирайте и управлявайте вътрешния твърд диск на принтера.</p> <p>Конфигурирайте настройките за заданията, съхранени на твърдия диск на принтера.</p>
Управление на отдалечени приложения	Управлявайте или съставете бял списък с отдалечени приложения, като импортирате или изтривате сертификатите, позволяващи на други устройства да използват този продукт.
Certificate Management (Управление на сертификати)	Инсталирайте и управлявайте сертификатите за защита за достъп до принтера и мрежата.
Защита на уеб услуги	Позволете на ресурси от този принтер да бъдат достъпни от уеб страници от различни домейни. Ако към списъка няма добавени сайтове, значи всички сайтове са надеждни.
Автотест	Уверете се, че функциите за защита работят според очакваните системни параметри.

Раздел HP Web Services (Уеб услуги на HP)

Използвайте раздела **HP Web Services (Уеб услуги на HP)**, за да конфигурирате и разрешите уеб услугите на HP за този принтер. Необходимо е да разрешите уеб услугите на HP, за да използвате функцията HP ePrint.

Таблица 5-7 Раздел HP Web Services (Уеб услуги на HP) на вградения уеб сървър на HP

Меню	Описание
Настройка на уеб услуги	Свържете този принтер към HP Connected по интернет чрез активиране на уебслужгите на HP.
Уеб прокси	Конфигурирайте прокси сървър, ако възникнат проблеми с активирането на уеб услуги на HP или свързването на принтера с интернет.
HP JetAdvantage	Достъп до решения, които увеличават възможностите на принтера
Smart Cloud Print (Интелигентно отпечатване от облак)	Активирайте Smart Cloud Print, която позволява достъп до уеббазирани приложения, увеличаващи възможностите на принтера.

Networking (Работа в мрежа) раздел

Използвайте раздела **Network (Мрежа)**, за да конфигурирате и защитите мрежовите настройки за принтера, когато е свързан в мрежа по протокол IP. Този раздел не се визуализира, ако принтерът е свързан с други видове мрежи.

Таблица 5-8 Раздел Networking (Работа в мрежа) на вградения уеб сървър на HP

Меню	Описание
Конфигуриране	
Безжична станция	Конфигурирайте първоначалните настройки на безжичната мрежа
Wi-Fi Direct	Конфигурирайте настройките за Wi-Fi Direct за принтери, които включват вграден Wi-Fi Direct Print и NFC печат или които имат инсталиран аксесоар за безжично свързване. ЗАБЕЛЕЖКА: Наличните опции за конфигуриране зависят от модела на сървъра за печат.
Настройки на TCP/IP	Конфигурира TCP/IP настройки за IPv4 и IPv6 мрежи. ЗАБЕЛЕЖКА: Наличните опции за конфигуриране зависят от модела на сървъра за печат.
Network Settings (Настройки на мрежата)	Конфигурира IPX/SPX, AppleTalk, DLC/LLC и SNMP настройки в зависимост от модела на сървъра за печат.
Other Settings (Други настройки)	Конфигурира общи протоколи за печат и услуги, поддържани от сървъра за печат. Наличните опции зависят от модела на сървъра за печат, но могат да включват актуализиране на фърмуера, LPD опашки, USB настройки, информация за поддръжка и честота на опресняване.
AirPrint	Активиране, настройка или деактивиране на печат в мрежа от принтери, поддържащи Apple.
Изберете език	Смяна на езика, показван от вградения уеб сървър на HP. Тази страница показва дали уебстраниците поддържат няколко езика. По избор, изберете поддържаните езици чрез настройките за предпочитания на език в браузъра.
Избор на местоположение	Изберете страна/регион за принтера.
Google Cloud Print	
Настройка	Настройка на опции за Google Cloud Print.
Уеб прокси	Конфигуриране на настройките на прокси.
Защита	

Таблица 5-8 Раздел Networking (Работа в мрежа) на вградения веб сървър на HP (продължение)

Меню	Описание
Настройки	<p>Преглеждане и възстановяване на текущите настройки за защита към фабричните стойности по подразбиране.</p> <p>Конфигуриране на настройките за защита с помощта на Съветника за конфигуриране на защита.</p> <p>ЗАБЕЛЕЖКА: Не използвайте Съветника за конфигуриране на защита, за да конфигурирате настройките за сигурност чрез приложения за мрежово управление, като HP Web Jetadmin.</p>
Авторизация	<p>Контрол на управлението на конфигурацията и използването на този принтер, включително следното:</p> <ul style="list-style-type: none"> • Задаване или промяна на паролата на администратора за контрол на достъпа до параметри за конфигуриране. • Искане, инсталиране и управление на цифрови сертификати за сървър за печат HP Jetdirect. • Ограничаване на достъпа на хост до този принтер чрез списък за контрол на достъпа (ACL) (само за избрани сървъри в IPv4 мрежи).
Защитена комуникация	Конфигуриране на настройки за защита.
Упрв. Протоколи	<p>Конфигуриране и управление на протоколи за защита за този принтер, включително следните:</p> <ul style="list-style-type: none"> • Настройка на нивото на управление за защита на вградения веб сървър на HP и контрол на трафик през HTTP и HTTPS. • Конфигуриране на работата на SNMP (Протокол за управление на прости мрежи). Активиране или деактивиране на SNMP v1/v2c или SNMP v3 агенти на сървъра за печат. • Контрол на достъпа чрез протоколи, които може да не са сигурни, например печатни протоколи, печатни услуги, протоколи за откриване, услуги за резолюция на имена и протоколи за управление на конфигурации.
802.1X удостоверяване	<p>Конфигурира 802.1X настройки за удостоверяване на сървъра за печат Jetdirect, които се изискват за клиентско удостоверяване по мрежата и нулиране на 802.1X настройките за удостоверяване към фабричните стойности по подразбиране.</p> <p>ВНИМАНИЕ: При смяна на 802.1X настройките за удостоверяване принтерът може да изгуби връзката си. За да се свържете повторно, може да се наложи да нулирате сървъра за печат към фабричното състояние по подразбиране и да преинсталирате принтера.</p>
IPsec/Firewall	Разгледайте или конфигурирайте правила за Firewall или IPsec/Firewall.
Агент за съобщаване	Активиране или деактивиране на агента за съобщаване на HP устройство, настройка на конфигуриращия сървър и конфигуриране на взаимното удостоверяване чрез сертификати.
Diagnosics (Диагностика)	
Статистика за мрежата	Показване на статистика на мрежата, събрана и съхранявана на сървъра за печат HP Jetdirect.
Информация за протоколи	Преглед на списък с настройки на конфигурация на мрежата в сървъра за печат на HP Jetdirect за всеки протокол.
Configuration Page (Страница с конфигурацията)	Преглед на страницата с конфигурация на HP Jetdirect, която съдържа информация за състояние и конфигурация.

Списък Other Links (Други връзки)

Конфигуриране на кои връзки да се показват в долния колонтитул на вградения уебсървър на HP чрез използване на менюто **Редактиране на други връзки** в раздела **Общи**.


 **ЗАБЕЛЕЖКА:** Връзките по подразбиране са следните.

Таблица 5-9 Списък на вграден уеб сървър на HP Other Links (Други връзки)

Меню	Описание
HP Instant Support (Незабавна поддръжка на HP)	Свържете се с уебсайта на HP, за да намерите решения на проблемите с принтера.
Shop for Supplies (Купуване на консумативи)	Свържете се с уеб сайта на HP SureSupply за информация относно закупуване на оригинални HP консумативи, като например касети и хартия.
Product Support (Поддръжка на продукта)	Свържете се със сайта за поддръжка на принтера, за да потърсите помощ по различни теми.

Конфигуриране на настройките на IP мрежа

- [Ограничена гаранция при споделяне на принтер](#)
- [Преглед или промяна на мрежови настройки](#)
- [Промяна на името на принтера в мрежата](#)
- [Конфигурирайте на ръка IPv4 TCP/IP параметрите от контролния панел](#)
- [Конфигуриране на ръка на IPv6 TCP/IP параметрите от контролния панел](#)
- [Настройки на скоростта на връзката и режим дуплекс](#)


Ограничена гаранция при споделяне на принтер

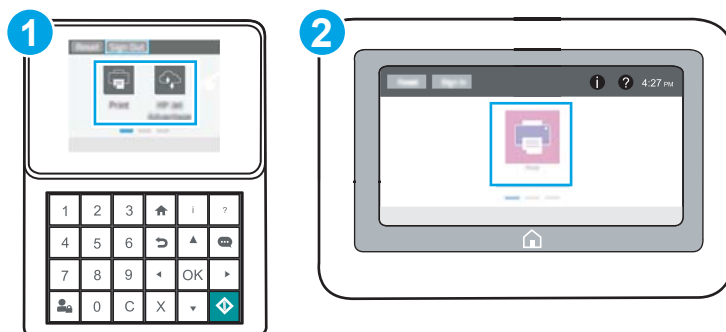
HP не поддържа мрежово свързване с равноправен достъп, тъй като това е функция на операционните системи на Microsoft, а не на драйверите за принтери на HP. Отидете на сайта на Microsoft на www.microsoft.com.

Преглед или промяна на мрежови настройки



Можете да използвате вградения уеб сървър на HP, за да прегледате или смените настройките на IP конфигурацията.


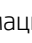
1. Отворете вградения уеб сървър на HP (EWS):

 **ЗАБЕЛЕЖКА:** Стъпките варират в зависимост от типа на контролния панел.





- | | |
|---|------------------------------------|
| 1 | Контролен панел на клавиатура |
| 2 | Контролен панел със сензорен екран |

- Контролни панели с клавиатура:** На контролния панел на принтера натиснете бутона Information (Информация) , а след това използвайте клавишите със стрелки, за да изберете менюто Ethernet . Натиснете бутона OK, за да отворите менюто и IP адреса или името на хоста на дисплея.

Контролни панели със сензорен екран: На контролния панел на принтера докоснете бутона Information (Информация) , а след това изберете иконата Network (Мрежа) , за да се покаже IP адресът или името на хоста.

- б. Отворете уеб браузър и в адресното поле въведете IP адреса или името на хост точно така, както се показва на контролния панел на принтера. Натиснете клавиша **Enter** от клавиатурата на компютъра. Отваря се EWS.

 <https://10.10.XX.XXX/>


 **ЗАБЕЛЕЖКА:** Ако на уеб браузъра се показва съобщение, което указва, че достъпът до уебсайта може да не е сигурен, изберете опцията да продължите към уебсайта. Достъп до този уебсайт няма да навреди на компютъра.

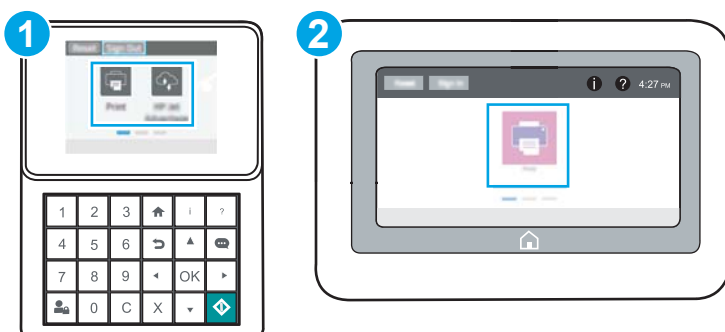
2. Щракнете върху раздела **Работа в мрежа**, за да получите информация за мрежата. Променете настройките според необходимостта.

Промяна на името на принтера в мрежата



За да промените името на принтера в мрежата, за да бъде идентифициран еднозначно, използвайте вградения уеб сървър на HP.



1. Отворете вградения уеб сървър на HP (EWS):

 **ЗАБЕЛЕЖКА:** Стъпките варират в зависимост от типа на контролния панел.





- | | |
|---|------------------------------------|
| 1 | Контролен панел на клавиатура |
| 2 | Контролен панел със сензорен екран |

- а. **Контролни панели с клавиатура:** На контролния панел на принтера натиснете бутона за информация  и след това използвайте клавишите със стрелки, за да изберете менюто  Ethernet. Натиснете бутона **OK**, за да отворите менюто и IP адреса или името на хоста на дисплея.

Контролни панели със сензорен екран: На контролния панел на принтера натиснете бутона за информация , а след това изберете иконата Мрежа , за да се покаже IP адресът или името на хоста.

- б. Отворете уеб браузър и в адресното поле въведете IP адреса или името на хост точно така, както се показва на контролния панел на принтера. Натиснете клавиша **Enter** от клавиатурата на компютъра. Отваря се EWS.



 **ЗАБЕЛЕЖКА:** Ако на уеб браузъра се показва съобщение, което указва, че достъпът до уебсайта може да не е сигурен, изберете опцията да продължите към уебсайта. Достъп до този уебсайт няма да навреди на компютъра.

2. Отворете раздела **General (Общи)**.
3. На страницата **Device Information (Информация за устройството)** името по подразбиране на принтера е в полето **Device Name (Име на устройството)**. Можете да промените това име, за да идентифицирате еднозначно този принтер.

 **ЗАБЕЛЕЖКА:** Попълването на останалите полета на тази страница не е задължително.

4. Кликнете върху бутона **Apply (Приложи)**, за да запазите промените.

Конфигурирайте на ръка IPv4 TCP/IP параметрите от контролния панел

Използвайте менютата за **Settings (Настройки)** на контролния панел за ръчно задаване на IPv4 адреса, маската на подмрежата и шлюза по подразбиране.

1. От началния екран на контролния панел на принтера отидете в приложението **Settings (Настройки)**, след което изберете иконата **Settings (Настройки)**.
2. Отворете следните менюта:
 - **Networking (Работа в мрежа)**
 - **Ethernet**
 - **TCP/IP**
 - **Настройки за IPV 4**
 - **Config Method (Метод на конфигуриране)**
3. Изберете опцията **Manual (Ръчен)**, след което докоснете бутона **Save (Запазване)**.
4. Отворете менюто **Manual Settings (Ръчни настройки)**.
5. Докоснете опцията **IP адрес (IP адрес)**, **Subnet Mask (Маска на подмрежата)** или **Default Gateway (Шлюз по подразбиране)**.
6. Докоснете първото поле, за да отворите клавиатура. Въведете правилните цифри за полето и след това докоснете бутона **OK**.


Повторете процеса за всяко поле и след това докоснете бутона **Save (Запазване)**.

Конфигуриране на ръка на IPv6 TCP/IP параметрите от контролния панел


Използвайте менютата **Settings (Настройки)** на контролния панел, за да зададете IPv6 адреса ръчно.


1. От началния екран на контролния панел на принтера отидете в приложението [Settings](#) (Настройки), след което изберете иконата [Settings](#) (Настройки).
2. За да разрешите ръчно конфигуриране, отворете следните менюта:
 - [Networking](#) (Работа в мрежа)
 - [Ethernet](#)
 - [TCP/IP](#)
 - [IPv6Settings](#) (Настройки за IPV6)
3. Изберете [Активиране](#), след което изберете [OK](#).
4. Изберете опцията [Enable Manual Settings](#) (Активиране на ръчни настройки), след което докоснете бутона [Done](#) (Готово).
5. За конфигуриране на адрес, отворете менюто [Address](#) (Адрес) и след това докоснете полето, за да отворите клавиатура.
6. Използвайте цифровата клавиатура, за да въведете адреса, след което докоснете бутона [OK](#).
7. Докоснете [Запис](#).

Настройки на скоростта на връзката и режим дуплекс

 **ЗАБЕЛЕЖКА:** Тази информация се отнася само за Ethernet мрежи. Тя не може да се приложи към безжични мрежи.

Скоростта на връзката и комуникационният режим на сървър за печат трябва да съответстват на мрежовия концентратор. В повечето случаи може да оставите принтера в автоматичен режим. Неправилните промени в настройката на скоростта на връзката могат да попречат на комуникацията на принтера с други мрежови устройства. За да направите промени, използвайте контролния панел на принтера.

 **ЗАБЕЛЕЖКА:** Настройката на принтера трябва да съответства на настройката на мрежовото устройство (мрежов концентратор, превключвател, портал, маршрутизатор или компютър).

 **ЗАБЕЛЕЖКА:** Извършването на промени на тези настройки води до изключване и последващо включване на принтера. Правете промените само когато принтерът е в състояние на бездействие.

1. От началния екран на контролния панел на принтера отидете в приложението [Settings](#) (Настройки), след което изберете иконата [Settings](#) (Настройки).
2. Отворете следните менюта:
 - [Networking](#) (Работа в мрежа)
 - [Ethernet](#)
 - [Link Speed](#) (Скорост на връзката)
3. Изберете една от следните опции:
 - [Auto](#) (Автоматично): Сървърът за печат се конфигурира автоматично за най-високите допустими за мрежата скорост на връзката и комуникационен режим.
 - [10T Half](#) (полудуплекс): 10 мегабайта в секунда (Mbps), полудуплексен режим

- **10T Full (пълен дуплекс):** 10 Mbps, режим пълен дуплекс
 - **10T Auto (Автоматичен):** 10 Mbps, режим автоматичен дуплекс
 - **100TX Half (полудуплекс):** 100 Mbps, полудуплексен режим
 - **100TX Full (пълен дуплекс):** 100 Mbps, режим пълен дуплекс
 - **100TX Auto (Автоматично):** 100 Mbps, режим автоматичен дуплекс
 - **1000T Full (пълен дуплекс):** 1000 Mbps, режим пълен дуплекс
4. Докоснете бутона **Запис**. Принтерът се изключва и после отново се включва.

Защитни функции на принтера

- [Въведение](#)
- [Декларации за защитата](#)
- [Присвояване на администраторска парола](#)
- [IP Security](#)
- [Поддръжка на шифроване: Защитени твърди дискове HP с висока производителност](#)
- [Заклучване на контролера](#)

Въведение

Принтерът включва няколко защитни функции за ограничаване на достъпа до настройките за конфигурация, за защита на данните и за предотвратяване на достъпа до ценни хардуерни компоненти.

Декларации за защитата

Принтерът поддържа стандарти за защита и препоръчителни протоколи, които помагат за защитаване на принтера, запазване на важната информация в мрежата и улесняване на наблюдението и техническото обслужване на принтера.


Присвояване на администраторска парола

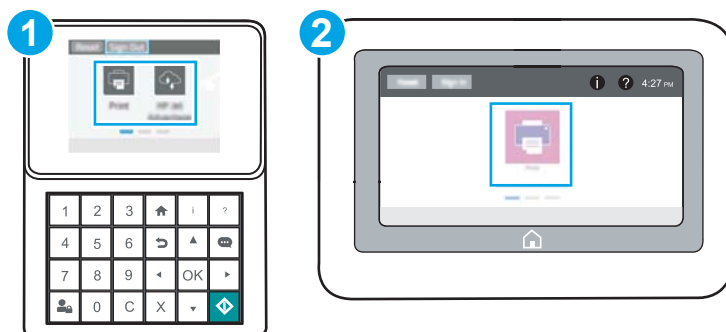
Задайте парола на администратора за достъп до принтера и вградения уеб сървър на HP, за да не могат неупълномощени потребители да променят настройките на принтера.

- [Използвайте вградения уебсървър \(EWS\) на HP, за да зададете паролата](#)
- [Осигурете идентификационни данни за достъп на потребителите на контролния панел на принтера](#)



Използвайте вградения уебсървър (EWS) на HP, за да зададете паролата


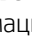
1. Отворете вградения уеб сървър на HP (EWS):

 **ЗАБЕЛЕЖКА:** Стъпките варират в зависимост от типа на контролния панел.

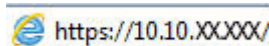



- | | |
|---|------------------------------------|
| 1 | Контролен панел на клавиатура |
| 2 | Контролен панел със сензорен екран |

- a. **Контролни панели с клавиатура:** На контролния панел на принтера натиснете бутона Information (Информация) , а след това използвайте клавишите със стрелки, за да изберете менюто Ethernet . Натиснете бутона **OK**, за да отворите менюто и IP адреса или името на хоста на дисплея.

Контролни панели със сензорен екран: На контролния панел на принтера докоснете бутона Information (Информация) , а след това изберете иконата Network (Мрежа)  за да се покаже IP адресът или името на хоста.


- b. Отворете уеб браузър и в адресното поле въведете IP адреса или името на хост точно така, както се показва на контролния панел на принтера. Натиснете клавиша **Enter** от клавиатурата на компютъра. Отваря се EWS.

 <https://10.10.XXXX/>


 **ЗАБЕЛЕЖКА:** Ако на уеб браузъра се показва съобщение, което указва, че достъпът до уебсайта може да не е сигурен, изберете опцията да продължите към уебсайта. Достъп до този уебсайт няма да навреди на компютъра.

2. Щракнете върху раздела **Защита**.
3. Отворете менюто **General Security (Обща защита)**.

4. В полето, именувано **Set the Local Administrator Password (Задаване на локална парола за администратор)**, въведете името, което да се асоциира с паролата в поле **Username (Потребителско име)**.
5. Въведете паролата в полето **New Password (Нова парола)** и след това я въведете отново в полето **Verify Password (Потвърждаване на парола)**.

 **ЗАБЕЛЕЖКА:** За да промените съществуваща парола, трябва първо да въведете съществуващата парола в полето **Old Password (Стара парола)**.

6. Щракнете върху бутона **Приложи**.


 **ЗАБЕЛЕЖКА:** Запишете си паролата и я запазете на сигурно място. Паролата на администратора не може да бъде възстановена. Ако паролата на администратора е загубена или забравена, обърнете се към Поддръжка на HP на support.hp.com за помощ за напълно нулиране на принтера.

Осигурете идентификационни данни за достъп на потребителите на контролния панел на принтера

Някои функции от контролния панел на принтера може да са защитени така, че неупълномощени лица да не могат да ги използват. Когато някоя функция е защитена, принтерът ви подканва да се впишете, преди да можете да я използвате. Можете да се впишете и без да чакате подканване чрез докосване на бутона **Sign In (Вписване)** от контролния панел на принтера.

Обикновено идентификационните данни за вписване в принтера са същите като тези за вписване в мрежата. Консултирайте се с мрежов администратор за този принтер, ако имате въпроси относно това какви данни за вписване да използвате.

1. От началния екран на контролния панел на продукта изберете **Sign In (Вписване)**.
2. Следвайте насоките, за да въведете идентификационните данни.

 **ЗАБЕЛЕЖКА:** За да запазите принтера защитен, изберете **Sign Out (Отписване)**, когато сте приключили с използването на принтера.

IP Security

IP Security (IPsec) представлява набор от протоколи, които управляват трафика до и от принтера в мрежа по IP протокол. IPsec осигурява удостоверяване от хост до хост, цялост на данните и кодиране на мрежовите комуникации.

За принтери, които са свързани към мрежа и имат сървър за печат HP Jetdirect, може да настроите IPsec от раздела **Networking (Работа в мрежа)** на вградения уеб сървър на HP.

Поддръжка на шифроване: Защитени твърди дискове HP с висока производителност

Твърдият диск осигурява хардуерно шифроване, за да може защитено да съхранявате важни данни, без това да засегне производителността на принтера. Този твърд диск използва последния стандарт за шифроване Advanced Encryption Standard (AES) и има гъвкави функции за икономия на време, както и стабилни функционални възможности.

Използвайте менюто **Защита** във вградения уеб сървър на HP, за да конфигурирате диска.

Заклучване на контролера

Форматиращото устройство е снабдено със слот, който можете да използвате, за да прикрепите защитен кабел. Заклучването на форматиращото устройство предотвратява отнемането на ценни компоненти от него.

Настройки за пестене на енергия

- [Печат с EconoMode](#)
- [Настроите таймера за автоматично изключване и конфигурирайте принтера да използва 1 ват или по-малко енергия](#)

Печат с EconoMode

Този принтер има опция EconoMode (Икономичен режим) за отпечатване на чернови на документи. Използването на EconoMode води до намаляване на консумацията на тонер. Използването на EconoMode (Икономичен режим) може да намали обаче и качеството на печат.

- [Конфигурирайте EconoMode от драйвера за принтера](#)
- [Конфигуриране на EconoMode от контролния панел на принтера](#)

HP не препоръчва постоянно използване на EconoMode (Икономичен режим). Ако използвате непрекъснато EconoMode (Икономичен режим), е възможно тонерът да издържи по-дълго от механичните части на тонер касетата. Ако качеството на печат започне да се влошава и вече не е задоволително, помислете за смяна на тонер касетата.



ЗАБЕЛЕЖКА: Ако тази опция не е налична във драйвера за печат, можете да я зададете от контролния панел на принтера.

Конфигурирайте EconoMode от драйвера за принтера

1. От софтуерната програма изберете опция **Печат**.
2. Изберете принтера, след което щракнете върху бутона **Свойства** или **Предпочитания**.
3. Щракнете върху раздел **Хартия/качество**.
4. Щракнете върху квадратчето **EconoMode**, за да разрешите функцията, а след това щракнете върху **ОК**.

Конфигуриране на EconoMode от контролния панел на принтера

Използвайте контролния панел на принтера, за да промените настройката за EconoMode (Икономичен режим).

1. От началния екран на контролния панел на принтера отидете в приложението **Settings** (Настройки), след което изберете иконата **Settings** (Настройки).
2. Отворете следните менюта:
 - **Копиране/Печат** или **Печат**
 - **Default Print Options** (Опции за печат по подразбиране)
 - **Economode** (Икономичен режим)
3. Изберете **Вкл.** или **Изкл.**, за да разрешите или забраните тази функция.

Настройте таймера за автоматично изключване и конфигурирайте принтера да използва 1 ват или по-малко енергия

Настройките за заспиване определят колко захранване използва принтерът, време на събуждане/заспиване, колко бързо принтерът влиза в режим на заспиване и колко бързо принтерът се събужда от режим на заспиване.

За да конфигурирате принтера да използва 1 ват или по-малко от захранването, докато е в режим на заспиване, въведете времената за настройките [Заспиване след неактивност](#) и [Автоматично изключване след заспиване](#).

1. От началния екран на контролния панел на принтера отидете в приложението [Settings](#) (Настройки), след което изберете иконата [Settings](#) (Настройки).
2. Отворете следните менюта:
 - [General \(Общи\)](#)
 - [Energy Settings \(Настройки за енергия\)](#)
 - [Настройки за заспиване](#)
3. Изберете [Заспиване след неактивност](#), за да определите минутите, когато принтерът е неактивен, преди да премине в режим на заспиване. Въведете подходящия период от време.
4. Изберете [Автоматично изключване след заспиване](#) за поставяне на принтера в по-дълбок режим на пестене на енергия след определен период на заспиване. Въведете подходящия период от време.



ЗАБЕЛЕЖКА: По подразбиране принтерът ще се събужда от Автоматично изключване в отговор на всяка дейност, различна от USB или Wi-Fi. При настройки за по-голяма консумация на енергия можете да му зададете да се събужда само след избиране на бутона на захранването [Shut down \(wake on power button only\)](#) (Изключване (събуждане само от бутон за захранване)).

5. Изберете [Готово](#), за да запазите настройките.

HP Web Jetadmin

HP Web Jetadmin е отличен с награди, водещ в отрасъла инструмент за ефикасно управление на най-различни мрежови устройства HP, включително принтери, многофункционални принтери и цифрови изпращащи устройства. С това цялостно решение можете дистанционно да инсталирате, наблюдавате, поддържате, отстранявате проблеми и защитавате своята среда за печат и работа с изображения, като увеличавате в крайна сметка производителността чрез икономия на време и разходи и контрол върху вложените средства.

Периодично излизат надстройки на HP Web Jetadmin, за да осигуряват поддръжка за конкретни функции на продукта. Отидете на www.hp.com/go/webjetadmin за повече информация.

Актуализации на софтуера и фърмуера

HP редовно актуализира функциите, които фърмуерът на принтера осигурява. За да се възползвате от най-новите функции, актуализирайте фърмуера на принтера. Изтеглете файла с най-новата актуализация на фърмуера от уеб сайта:

Отидете на www.hp.com/support/ljM507. Щракнете върху **Drivers & Software** (Драйвери и софтуер).

6 Разрешаване на проблеми

Отстраняване на проблеми, свързани с принтера. Намерете допълнителни ресурси за помощ и техническа поддръжка.

- [Поддръжка на потребителя](#)
- [Система за помощ от контролния панел](#)
- [Възстановяване на фабричните настройки](#)
- [Съобщението "Cartridge is low" \(Касетата е с ниско ниво\) или "Cartridge is very low" \(Касетата е с много ниско ниво\) ще се покаже на контролния панел на принтера](#)
- [Принтерът не поема хартия или я подава грешно](#)
- [Изчистване на засядания на хартия](#)
- [Решаване на проблеми с качеството на отпечатване](#)
- [Разрешаване на проблеми с кабелната мрежа](#)
- [Разрешаване на проблеми с безжичната мрежа](#)

За видео помощ, вижте www.hp.com/videos/LaserJet.

Следната информация е валидна към момента на публикуване. За актуална информация вижте www.hp.com/support/ljm507.

За повече информация:


Цялостната помощ на HP за вашия принтер включва следната информация:

- Инсталиране и конфигуриране
- Изучаване и използване
- Разрешаване на проблеми
- Изтеглете актуализации за софтуер и фърмуер
- Присъединяване към форуми за поддръжка
- Намиране на гаранционна и регулаторна информация

Поддръжка на потребителя

Поддръжка по телефона за вашата страна/регион	Телефонните номера за страната/региона можете да намерите от листовката в опаковката на принтера или на адрес support.hp.com .
Трябва да сте готови да съобщите името на принтера, серийния номер, датата на закупуване и описанието на проблема	
Сдобийте се с 24-часово обслужване през интернет и изтегляйте софтуерни помощни продукти и драйвери	www.hp.com/support/ljM507
Поръчка на допълнителни услуги или договори за поддръжка от HP	www.hp.com/go/carepack
Регистрирайте принтера	www.register.hp.com

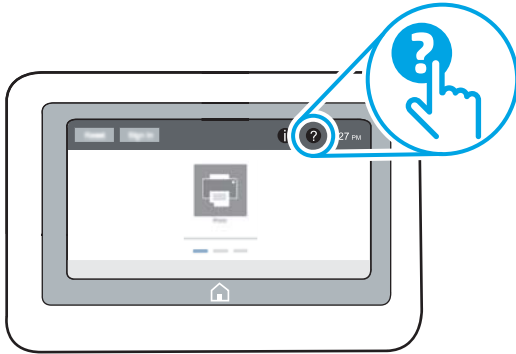
Система за помощ от контролния панел

Устройството има вградена система за помощ, която обяснява как да се използва всеки екран. За да отворите системата за помощ, докоснете бутона Help (Помощ)  на контролния панел.

Фигура 6-1 Контролен панел на клавиатура




Фигура 6-2 Контролен панел със сензорен екран



За някои екрани помощта отваря глобално меню, от което можете да търсите конкретни теми. Можете да обхождате структурата на менюто чрез докосване на бутоните в менюто.

Някои екрани за помощ включват анимация, която показва специфични процедури, напр. отстраняване на засядания на хартия.

Ако принтерът Ви извести за грешка или изпрати предупреждение, докоснете бутона Help (Помощ),  за да отворите съобщение с описание на проблема. Това съобщение ще съдържа и указания как да разрешите проблема.

Възстановяване на фабричните настройки

Възстановяването на зададените от производителя фабрични настройки по подразбиране може да помогне за разрешаването на проблеми.

- [Въведение](#)
- [Първи метод: Възстановяване на фабричните настройки от контролния панел на принтера](#)
- [Втори метод: Възстановете фабричните настройки от вградения уеб сървър на HP \(само за принтери, свързани в мрежа\)](#)

Въведение


Използвайте един от следните методи за връщане на настройките на принтера към първоначалните фабрични настройки.

Първи метод: Възстановяване на фабричните настройки от контролния панел на принтера

Използвайте контролния панел на принтера, за да възстановите настройките до първоначалните им стойности.


1. От началния екран на контролния панел на принтера отидете в приложението [Settings](#) (Настройки), след което изберете иконата [Settings](#) (Настройки).
2. Отворете следните менюта:
 - [General](#) (Общи)
 - [Възстановяване на фабричните настройки](#)
3. Изберете [Reset](#) (Нулиране).

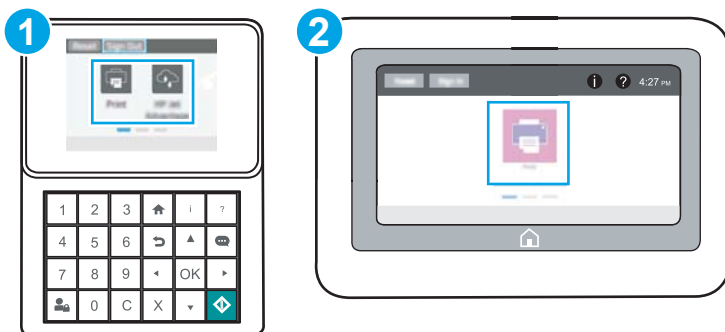
Съобщение за потвърждение ви съветва, че изпълнението на функцията за нулиране на настройките може да доведе до загуба на данни.
4. Изберете [Reset](#) (Нулиране), за да завършите процеса.

 **ЗАБЕЛЕЖКА:** Принтерът се рестартира автоматично след завършване на нулирането.



Втори метод: Възстановете фабричните настройки от вградения уеб сървър на HP (само за принтери, свързани в мрежа)



Използвайте EWS на HP за връщане на настройките на принтера към първоначалните настройки.

 **ЗАБЕЛЕЖКА:** Стъпките варират в зависимост от типа на контролния панел.




- | | |
|---|------------------------------------|
| 1 | Контролен панел на клавиатура |
| 2 | Контролен панел със сензорен екран |

- Контролни панели с клавиатура:** На контролния панел на принтера натиснете бутона Information (Информация) , а след това използвайте клавишите със стрелки, за да изберете менюто Ethernet . Натиснете бутона **OK**, за да отворите менюто и IP адреса или името на хоста на дисплея.

Контролни панели със сензорен екран: На контролния панел на принтера изберете бутона Information (Информация) , а след това изберете иконата Network (Мрежа)  за да се покаже IP адресът или името на хоста.

- Отворете раздела **General (Общи)**.
- От лявата страна на екрана щракнете върху **Reset Factory Settings (Възстановяване на фабрични настройки)**.
- Щракнете върху бутона **Reset (Нулиране)**.

 **ЗАБЕЛЕЖКА:** Принтерът се рестартира автоматично след завършване на нулирането.

Съобщението "Cartridge is low" (Касетата е с ниско ниво) или "Cartridge is very low" (Касетата е с много ниско ниво) ще се покаже на контролния панел на принтера

- [Промяна на настройките за "Много ниско ниво"](#)
- [Order supplies \(Поръчайте консумативи\)](#)

Касетата е с ниско ниво: Принтерът показва кога нивото на тонер касетата е ниско. Действителният оставащ експлоатационен срок на тонер касетата може да варира. Имайте предвид да си подготвите резервна касета, в случай че качеството на печат стане неприемливо. Не е нужно тонер касетата да се сменя сега.

Продължете да печатате с текущата касета, докато преразпределението на тонера спре да дава приемливо качеството на печата. За преразпределяне на тонера извадете тонер касетата от принтера и леко разклатете касетата напред и назад около хоризонталната ѝ ос. За графично представяне вижте инструкциите за смяна на касетата. Поставете отново тонер касетата в принтера и затворете капака.

Много ниско ниво в касета циан: Принтерът показва кога нивото на тонер касетата е много ниско. Действителният оставащ експлоатационен срок на тонер касетата може да варира. Имайте предвид да си подготвите резервна касета, в случай че качеството на печат стане неприемливо. Не е необходимо да се подменя тонер касетата освен ако качеството на печат вече не е приемливо.

Гаранцията Premium Protection Warranty на HP изтича към края на експлоатационния срок на касетата. Проверете страницата за състоянието на консумативите или вградения уебсървър на HP (EWS) за състоянието.

Промяна на настройките за "Много ниско ниво"

Можете да промените начина, по който принтерът реагира, когато консумативите достигнат състояние на "много ниско ниво". Не е необходимо да връщате тези настройки, когато поставяте нова касета.

- [Промяна на настройките за Very Low \(Много ниско ниво\) от контролния панел](#)
- [За принтери с възможност за факс](#)

Промяна на настройките за Very Low (Много ниско ниво) от контролния панел

Промяна на настройката от контролния панел на принтера.

1. От началния екран на контролния панел на принтера отидете в приложението [Settings](#) (Настройки), след което изберете иконата [Settings](#) (Настройки).
2. Отворете следните менюта:
 - [Manage Supplies](#) (Управление на консумативите)
 - [Много ниско поведение](#)
 - [Black Cartridge](#) (Черна касета) или [Color Cartridges](#) (Цветни касети)
3. Изберете една от следните опции:
 - Изберете опцията [Stop](#) (Стоп), за да настроите принтера да спре да печата, когато касетата достигне прага **Very Low (Много ниско ниво)**.
 - Изберете опцията [Prompt to continue](#) (Запитване за продължаване), за да настроите принтера да спре да печата, когато касетата достигне прага **Very Low (Много ниско ниво)**. Можете да потвърдите запитването или да замените касетата, за да продължите да печатате.
 - Изберете опцията [Continue](#) (Продължаване), за да настроите принтера да ви предупреди, че касетата е с много ниско ниво, и да продължи да печата след настройката за **Very Low (Много ниско ниво)** без взаимодействие. Това може да доведе до незадоволително качество на печат.

За принтери с възможност за факс

Когато принтерът е настроен на опция [Stop](#) (Стоп) или [Prompt to continue](#) (Подканване за продължаване), има известен риск факс документи да не се отпечата, когато той възобнови печатането. Това може да се случи, ако принтерът е получил повече факсове, отколкото паметта може да побере, докато принтерът чака.

Принтерът може да отпечата факсове без прекъсване, когато премине прага на Много ниско ниво, ако изберете опцията [Continue](#) (Продължаване) за касетата, но качеството на печат може да се влоши.

Order supplies (Поръчайте консумативи)

Поръчка на консумативи и принадлежности	http://www.hp.com/go/SureSupply
Поръчка чрез доставчици на поддръжка или услуги	Свържете се с упълномощен доставчик на поддръжка или услуги на HP.
Поръчка чрез вградения уеб сървър на HP (EWS)	За да влезете, въведете IP адреса или името на хост на принтера в полето за адрес/URL на поддържан уеб браузър на компютъра ви. EWS съдържа връзка към уеб сайта HP SureSupply, който осигурява възможности за покупка на оригинални HP консумативи.

Принтерът не поема хартия или я подава грешно

- [Въведение](#)
- [Принтерът не поема хартия](#)
- [Принтерът поема няколко листа хартия](#)

Въведение


Следните решения могат да ви помогнат да разрешите проблеми, ако принтерът не захваща хартия от тавата или захваща повече листове наведнъж. Някоя от следните ситуации може да доведе до засядане на хартия.

Принтерът не поема хартия

Ако принтерът не поема хартията от тавата, опитайте решенията по-долу.

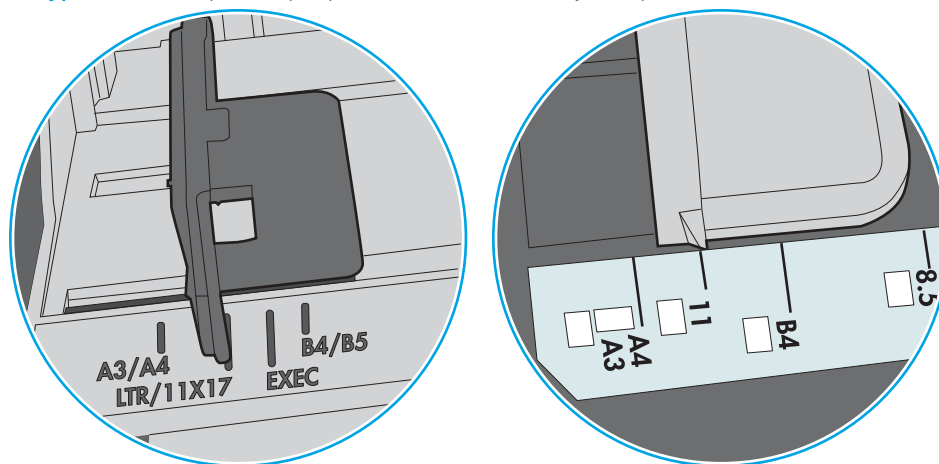
1. Отворете принтера и извадете всякакви заседнали листове хартия. Уверете се, че няма скъсани остатъци хартия, които да останат във вътрешността на принтера.
2. Заредете тавата с правилния размер хартия за заданието.
3. Уверете се, че размерът и типът на хартията са зададени правилно на контролния панел на принтера.

4. Уверете се, че водачите на хартия в тавата са регулирани правилно за размера на хартията. Корижирайте водачите за подходящия отстъп в тавата. Стрелката на водача на тавата трябва да бъде точно изравнена със съответната маркировка на тавата.

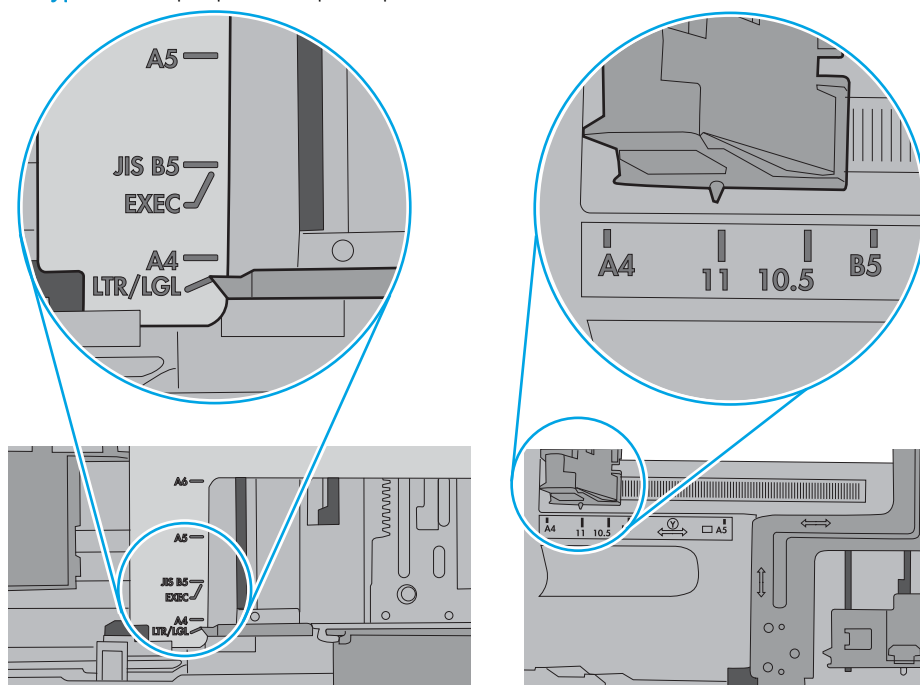
 **ЗАБЕЛЕЖКА:** Не поставяйте водачите за хартията плътно до топа хартия. Нагласете ги до отстоянието или маркировките в тавата.

Следните изображения показват примери за вдлъбнатините според размера на хартията в тавите за различни принтери. Повечето принтери на HP имат маркировки, подобни на тези.

Фигура 6-3 Размер на маркировките за Тава 1 или универсална тава



Фигура 6-4 Маркировки за размера на касетъчни тави

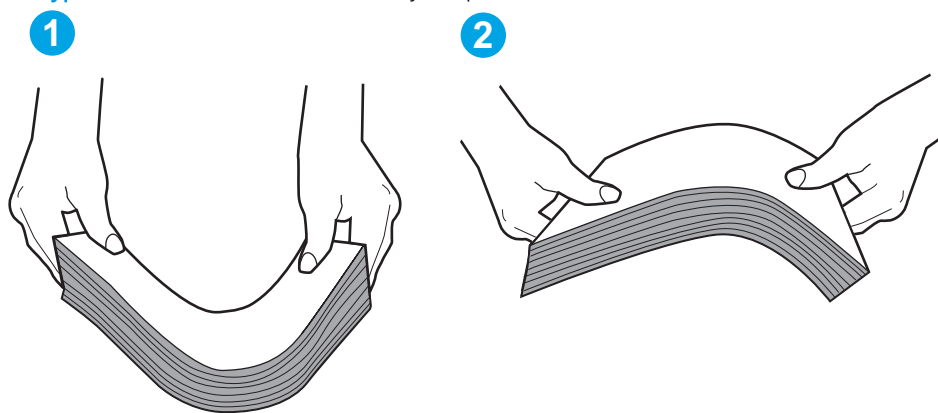


5. Проверете дали влажността в стаята отговаря на спецификациите за този принтер и дали хартията се съхранява в неотворени пакети. Повечето пакети хартия се продават във влагоустойчива опаковка, за да се запази хартията суха.

В среда с висока влажност хартията в горната част на купа в тавата може да абсорбира влага и може да има вълнообразен или неравномерен вид. Ако това се случи, извадете горните 5 до 10 листа хартия от купа.

В среда с ниска влажност прекомерно статично електричество може да доведе до залепване на листове хартия. Ако това се случи, извадете хартията от тавата и огънете купа хартия, като го държите от двете страни и съберете краищата до получаване на U форма. След това завъртете края надолу, обръщайки U формата. След това хванете всяка страна на купа с хартия и повторете този процес. Този процес освобождава отделните листове, без да предизвиква статично електричество. Подравнете купа хартия на плота, преди да го върнете в тавата.

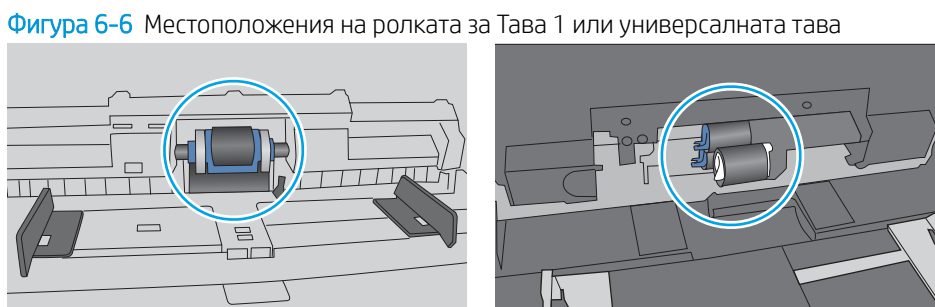
Фигура 6-5 Техника за огъване на куп хартия



6. Проверете контролния панел на принтера, за да видите дали не показва подкана за ръчно подаване на хартията. Заредете хартия и продължете.
7. Ролките над тавата могат да бъдат замърсени. Почистете ролките с кърпа без власинки, напоена с топла вода. Използвайте дестилирана вода, ако имате.

⚠ ВНИМАНИЕ: Не пръскайте вода директно върху принтера. Вместо това пръснете вода върху кърпата или потопете кърпата във вода и я изстискайте, преди да почистите ролките.


Следните изображения показват примери за местоположението на ролката за Тава 1 или универсалната тава



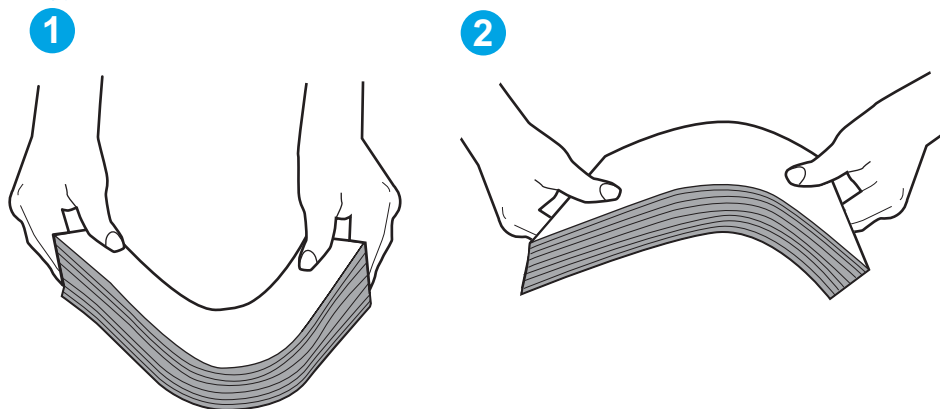
Принтерът поема няколко листа хартия

Ако принтерът поема няколко листа хартия от тавата, опитайте решенията по-долу.

1. Свалете тестето с хартия от тавата, огънете го, завъртете го на 180 градуса и опитайте пак. *Не разлиствайте хартията.* Върнете тестето с хартия в тавата.

 **ЗАБЕЛЕЖКА:** Разлистването на хартията предизвиква статично електричество. Вместо разлистване на хартията, огънете купа хартия, като го държите от двете страни до оформяне на U форма. След това завъртете края надолу, обръщайки U формата. След това хванете всяка страна на купа с хартия и повторете този процес. Този процес освобождава отделните листове, без да предизвиква статично електричество. Подравнете купа хартия на плота, преди да го върнете в тавата.

Фигура 6-7 Техника за огъване на куп хартия



2. Използвайте само хартия, която отговаря на спецификациите на HP за този принтер.
3. Проверете дали влажността в стаята отговаря на спецификациите за този принтер и дали хартията се съхранява в неотворени пакети. Повечето пакети хартия се продават във влагоустойчива опаковка, за да се запази хартията суха.

В среда с висока влажност хартията в горната част на купа в тавата може да абсорбира влага и може да има вълнообразен или неравномерен вид. Ако това се случи, извадете горните 5 до 10 листа хартия от купа.

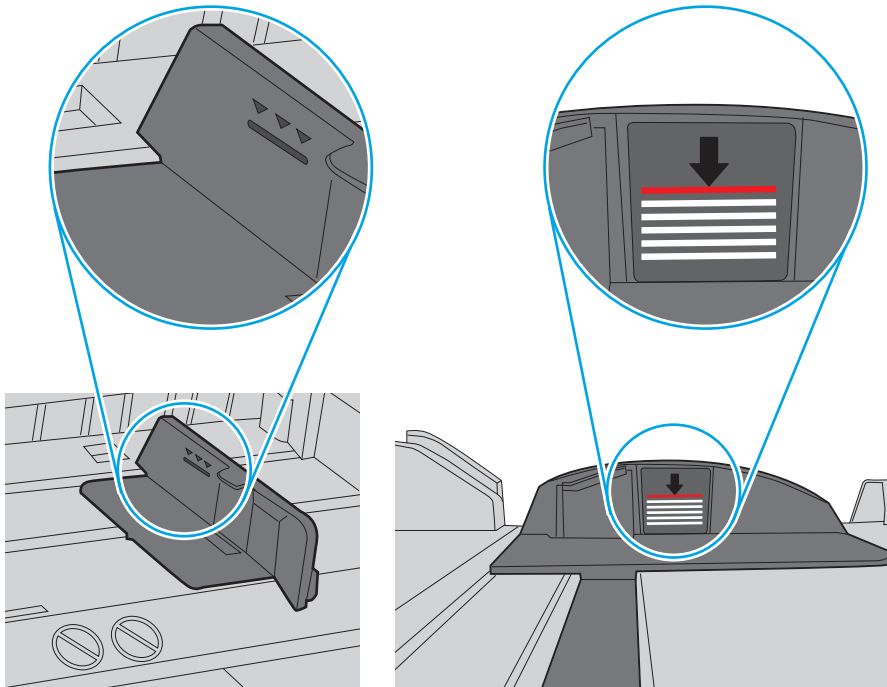
В среда с ниска влажност прекомерно статично електричество може да доведе до залепване на листове хартия. Ако това се случи, извадете хартията от тавата и огънете купа, както е описано по-горе.

4. Използвайте хартия, която не е намачкана, сгъната или повредена. Ако се налага, използвайте хартия от друг пакет.

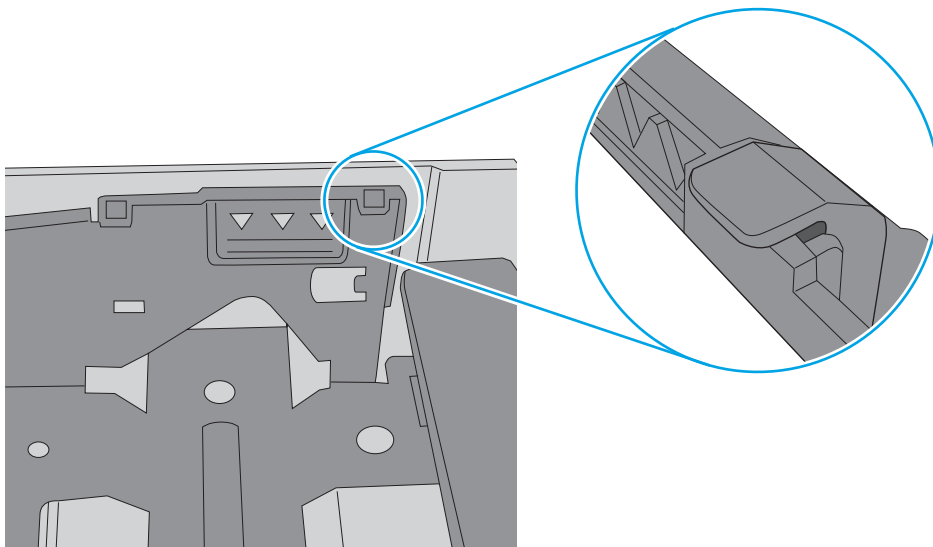
5. Уверете се, че тавата не е препълнена, като проверите маркировките за височина на купа в тавата. Ако е препълнена, свалете целия куп хартия от тавата, подравнете листовете и върнете част от хартията в тавата.

Следните изображения показват примери с маркировките за височина на купа в тавите за различни принтери. Повечето принтери на HP имат маркировки, подобни на тези. Също така се уверете, че всички листове хартия са под ограничителните пластинки в близост до маркировките за височина на купа. Тези разделители държат хартията в правилната позиция при влизане в принтера.


Фигура 6-8 Маркировки за височина на купа хартия



Фигура 6-9 Пластини за купа хартия

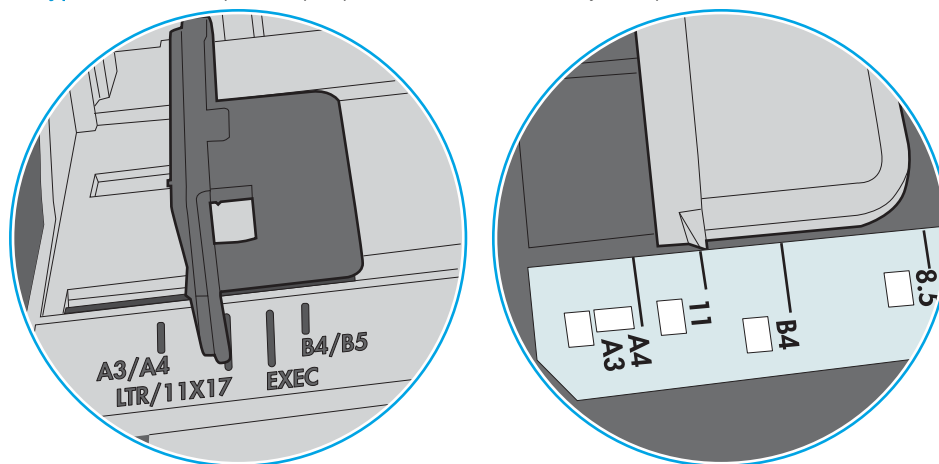


6. Уверете се, че водачите на хартия в тавата са регулирани правилно за размера на хартията. Корижирайте водачите за подходящия отстъп в тавата. Стрелката на водача на тавата трябва да бъде точно изравнена със съответната маркировка на тавата.

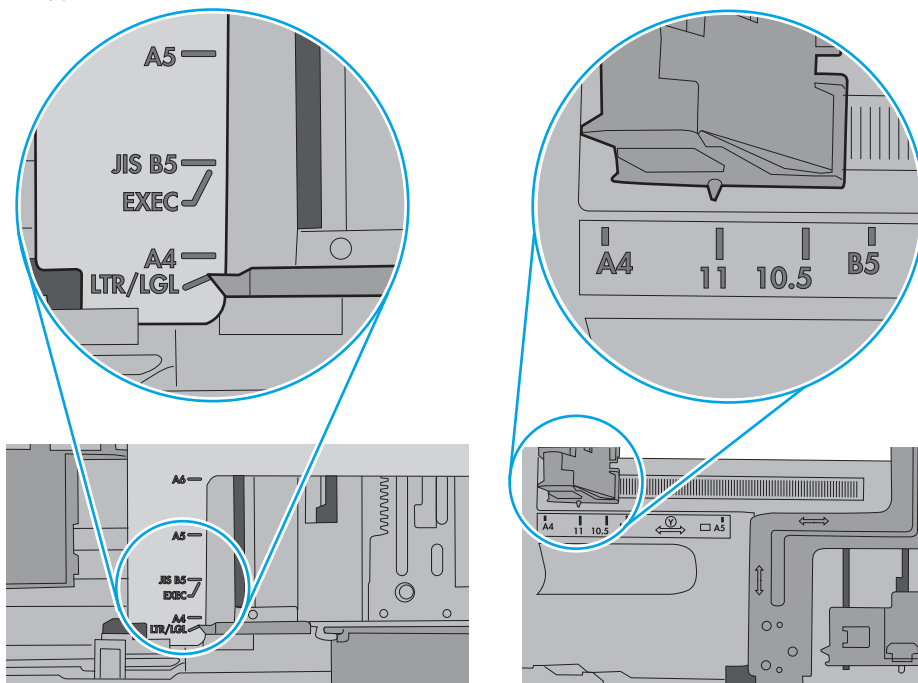
 **ЗАБЕЛЕЖКА:** Не поставяйте водачите за хартията плътно до топа хартия. Нагласете ги до отстоянието или маркировките в тавата.

Следните изображения показват примери за вдлъбнатините според размера на хартията в тавите за различни принтери. Повечето принтери на HP имат маркировки, подобни на тези.

Фигура 6-10 Размер на маркировките за Тава 1 или универсална тава



Фигура 6-11 Маркировки за размера на касетъчни тави



7. Уверете се, че печатната среда е в рамките на препоръчаните спецификации.

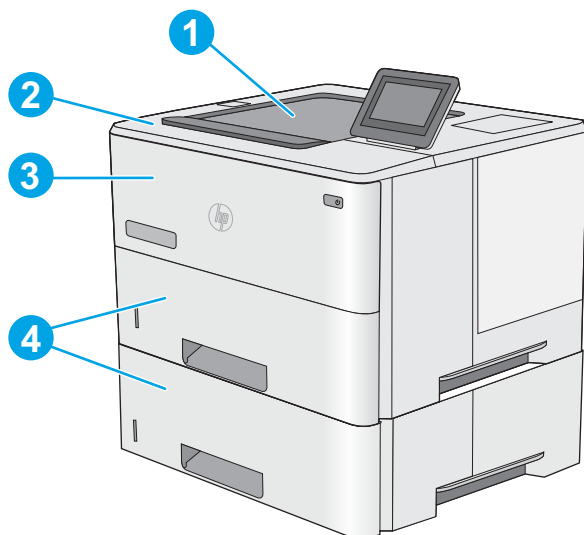
Изчистване на засядания на хартия

- [Въведение](#)
- [Местоположения на заседналата хартия](#)
- [Автоматична навигация за почистване на заседнала хартия](#)
- [Хартията засяда често или многократно?](#)
- [Изчистване на заседналата хартия в тава 1 – 13.A1](#)
- [Изчистване на заседналата хартия в тава 2, тава 3, тава 4, тава 5 – 13.A2, 13.A3, 13.A4, 13.A5](#)
- [Изчистване на заседналата хартия в изходната касета – 13.E1](#)
- [Изчистване на заседналата хартия в устройството за двустранно отпечатване – 13.CX.XX, 13.DX.XX](#)
- [Изчистване на заседнала хартия в областта на тонер касета](#)
- [Изчистване на заседналата във фюзера хартия – 13.B9, 13.B2, 13.FF](#)

Въведение

Следната информация включва указания за отстраняване на заседнала хартия в принтера.

Местоположения на заседналата хартия



1	Изходна касета
2	Областта на горния капак и тонер касетата
3	Тава 1
4	Тава 2 и допълнителните устройства за подаване на хартия за 1 x 550 листа


ЗАБЕЛЕЖКА: Извадете тава 2, за да получите достъп до засядания в устройството за двустранен печат.

Автоматична навигация за почистване на заседнала хартия

Функцията за автоматична навигация ви помага да изчиствате засядания, като предоставя инструкции стъпка по стъпка на контролния панел. Когато изпълните дадена стъпка, принтерът показва инструкции за следващата стъпка, докато изпълните всички стъпки по процедурата.

Хартията засяда често или многократно?

За да намалите броя на засяданията на хартия, опитайте следните решения.

 **ЗАБЕЛЕЖКА:** За да видите видеоклип, който демонстрира как да зареждате хартия по начин, който намалява броя на задръстванията с хартия, щракнете [ТУК](#).

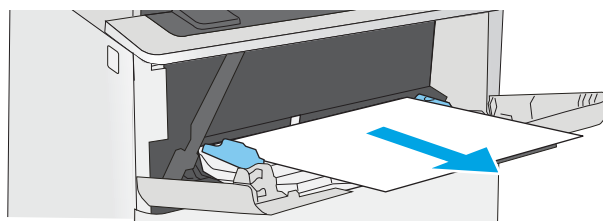
1. Използвайте само хартия, която отговаря на спецификациите на HP за този принтер.
2. Използвайте хартия, която не е намачкана, сгъната или повредена. Ако се налага, използвайте хартия от друг пакет.
3. Използвайте хартия, на която още не е печатано или копирано.
4. Уверете се, че тавата не е препълнена. Ако е така, свалете цялото тесте хартия от тавата, подравнете листата и върнете част от хартията в тавата.
5. Уверете се, че водачите на хартия в тавата са регулирани правилно за размера на хартията. Регулирайте водачите така, че да докосват тестето, без да огъват листата.
6. Уверете се, че тавата е напълно вкарана в принтера.
7. Ако печатате на тежка, релефна или перфорирана хартия, използвайте функцията за ръчно подаване и подавайте листата един по един.
8. Отворете меню **Trays (Тави)** от контролния панел на принтера. Уверете се, че тавата е конфигурирана правилно за типа и размера на хартията.
9. Уверете се, че печатната среда е в рамките на препоръчаните спецификации.

Изчистване на заседналата хартия в тава 1 – 13.A1

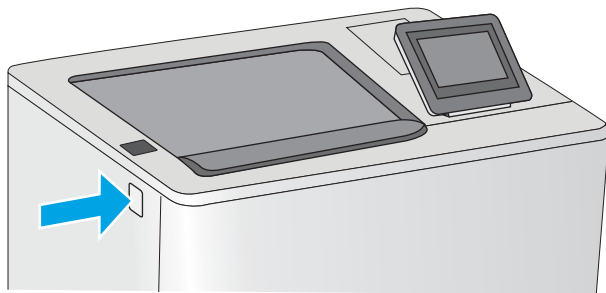
Използвайте следната процедура за изчистване на заседнала хартия в тава 1. При възникване на засядане на контролния панел се появява анимирана инструкция за отстраняване на засядането.

1. Ако по-голямата част от листа хартия се вижда в тавата, издърпайте бавно заседналата хартия от принтера. Отстранете целия лист хартия. Ако се скъса, продължете със следните стъпки, за да намерите остатъци.

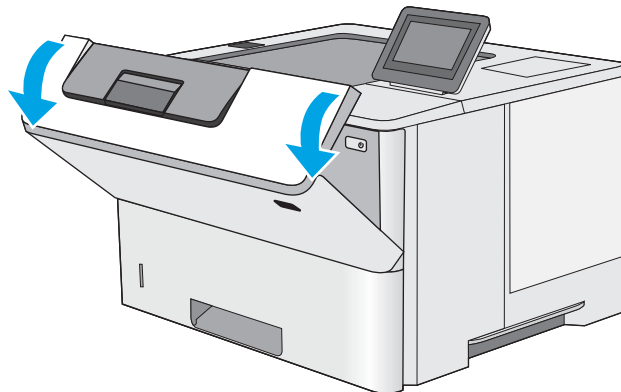
Ако по-голямата част от листа хартия е издърпан от принтера, продължете със следните стъпки.



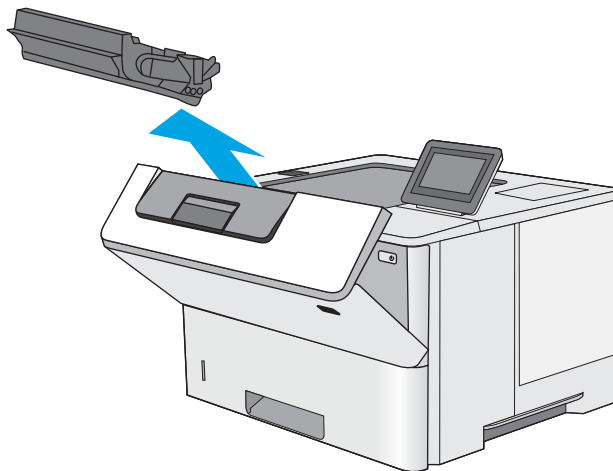
2. Натиснете бутона за освобождаване на горния капак от лявата страна на принтера.



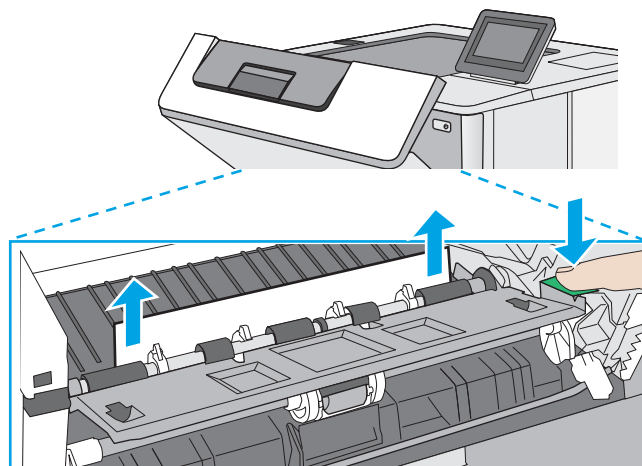
3. Отворете предната вратичка.



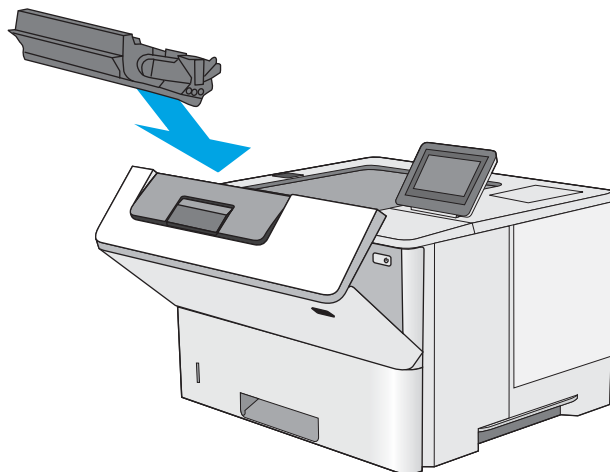
4. Извадете тонер касетата.



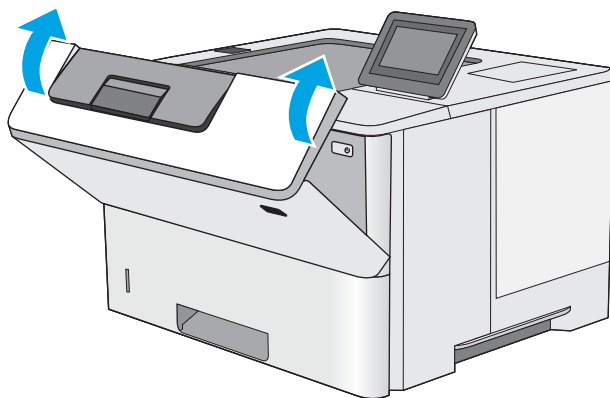
5. Повдигнете капака за достъп до засядания и бавно извадете заседналата хартия. Внимавайте да не скъсате хартията.



6. Поставете отново тонер касетата.



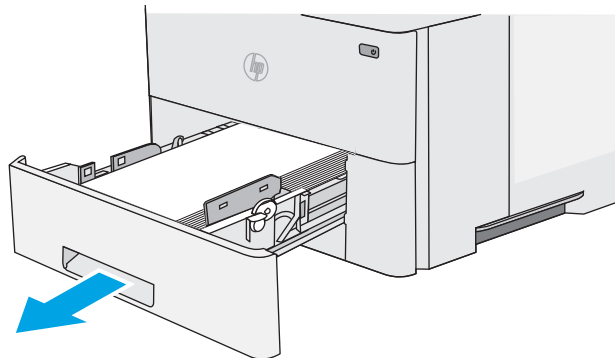
7. Затворете предната вратичка.



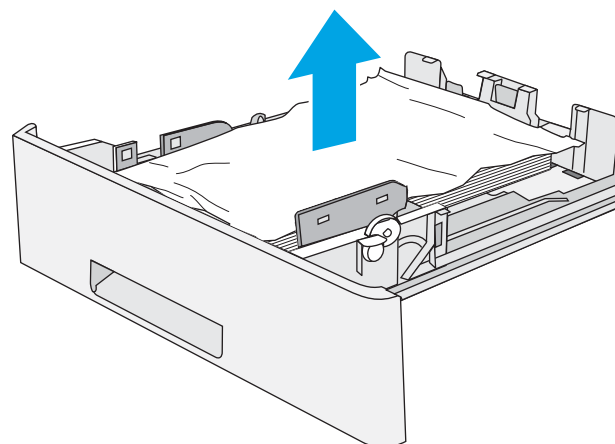
Изчистване на заседналата хартия в тава 2, тава 3, тава 4, тава 5 – 13.A2, 13.A3, 13.A4, 13.A5

Използвайте следната процедура за проверка на хартията на всички възможни за засядане на хартия места, свързани с тава 2 и тава за 550 листа. При възникване на засядане на контролния панел се появява анимирана инструкция за отстраняване на засядането.

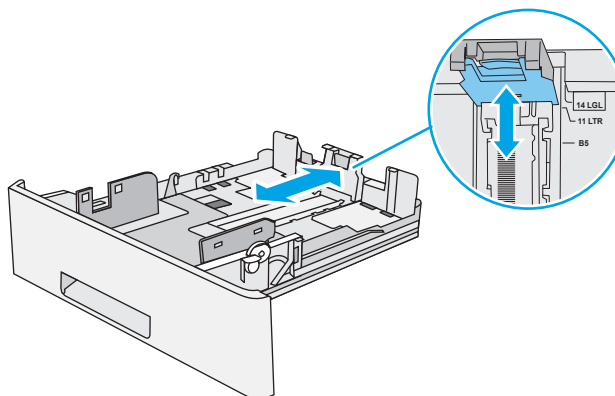
1. Извадете тавата от принтера.



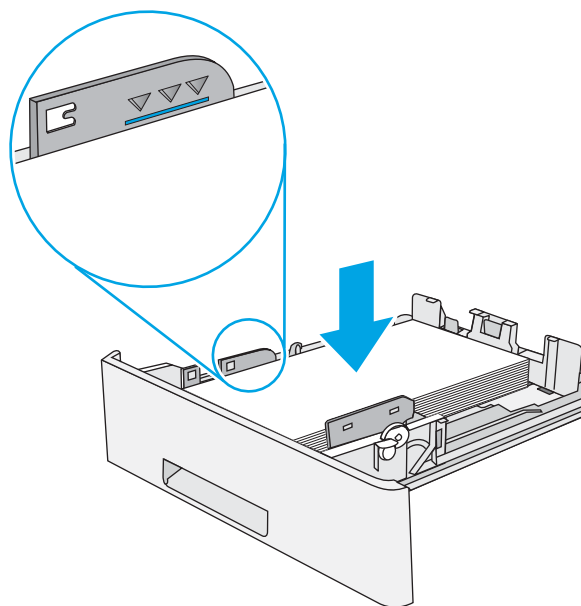
2. Извадете хартията от тавата и изхвърлете повредената хартия.



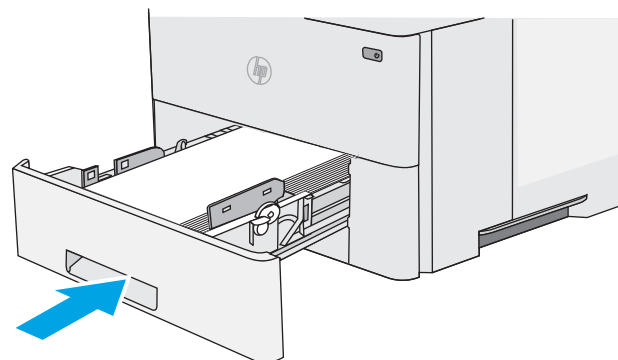
3. Проверете дали задният водач на хартията е регулиран за отстоянието за правилния размер хартия. Ако е необходимо, стиснете езичето за освобождаване и преместете задния водач на хартията в правилната позиция. Той трябва да щракне на мястото си.



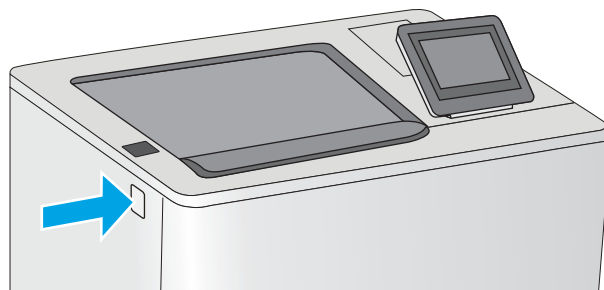
4. Заредете хартията в тавата. Проверете дали пакетът е изравнен във всички четири ъгъла и че горният край на пакета е под индикаторите за максимално запълване.



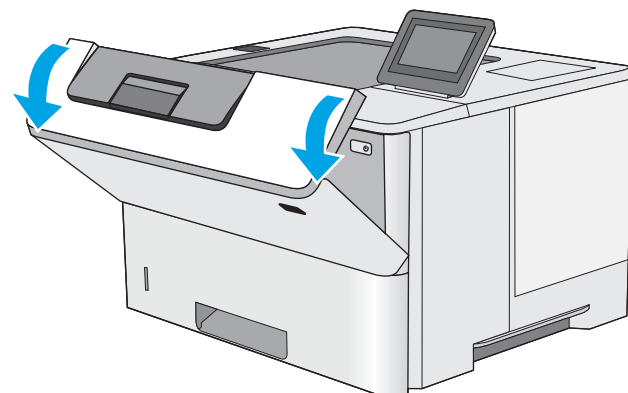
5. Поставете обратно и затворете тавата.



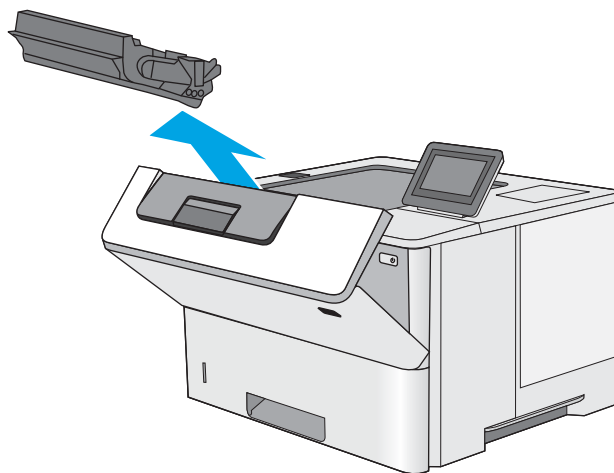
6. Натиснете бутона за освобождаване на горния капак от лявата страна на принтера.



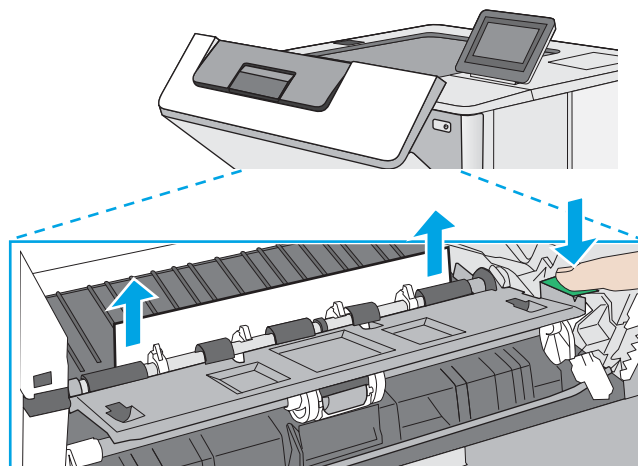
7. Отворете предната вратичка.



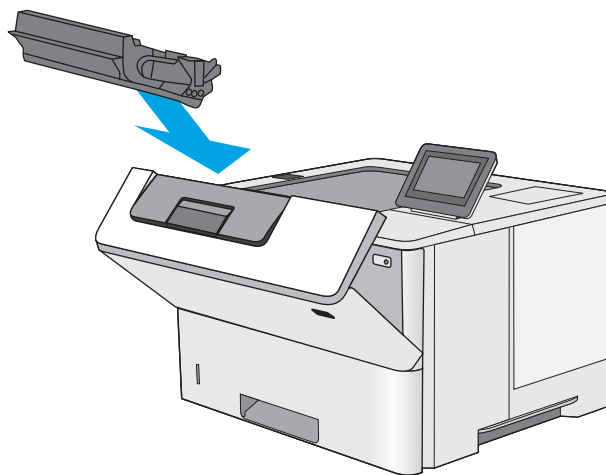
8. Извадете тонер касетата.



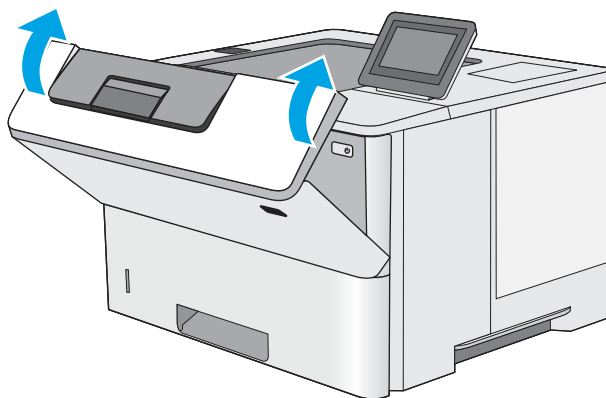
9. Повдигнете капака за достъп до засядания и бавно извадете заседналата хартия. Внимавайте да не скъсате хартията.



10. Поставете отново тонер касетата.



11. Затворете предната вратичка.



Изчистване на заседналата хартия в изходната касета – 13.E1

Използвайте следната процедура, за да проверите дали има заседнала хартия във всички възможни места в изходната касета. При възникване на засядане на контролния панел се появява анимирана инструкция за отстраняване на засядането.

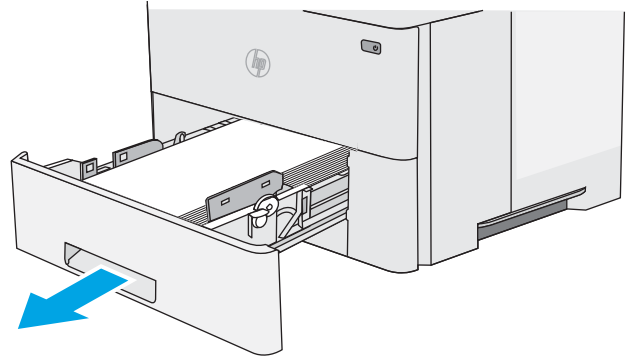
1. Ако в изходната касета се вижда хартия, хванете водещия ръб на хартията и я извадете.



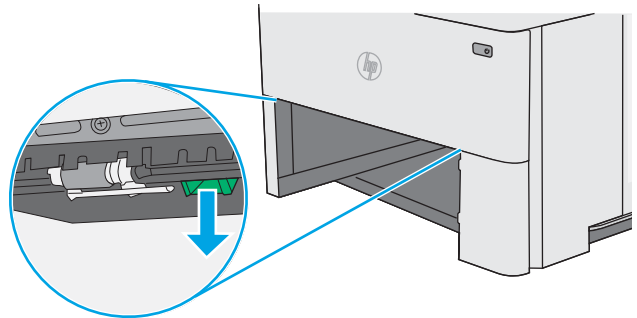
Изчистване на заседналата хартия в устройството за двустранно отпечатване – 13.CX.XX, 13.DX.XX

Използвайте следната процедура за проверка на хартията на всички възможни за засядане на хартия места в автоматичното устройство за двустранен печат. При възникване на засядане на контролния панел се появява анимирана инструкция за отстраняване на засядането.

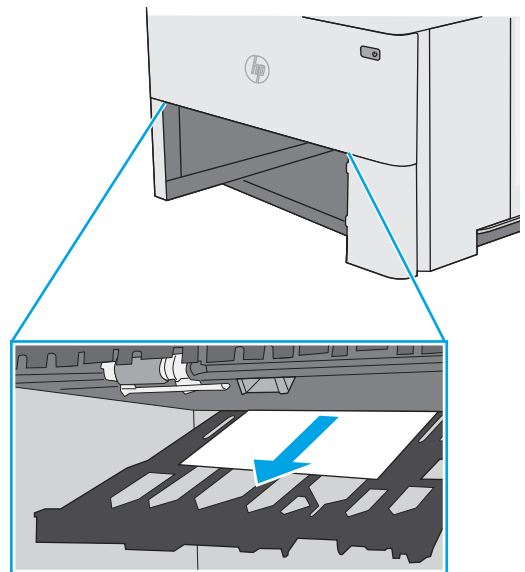
1. Извадете тава 2 от принтера.



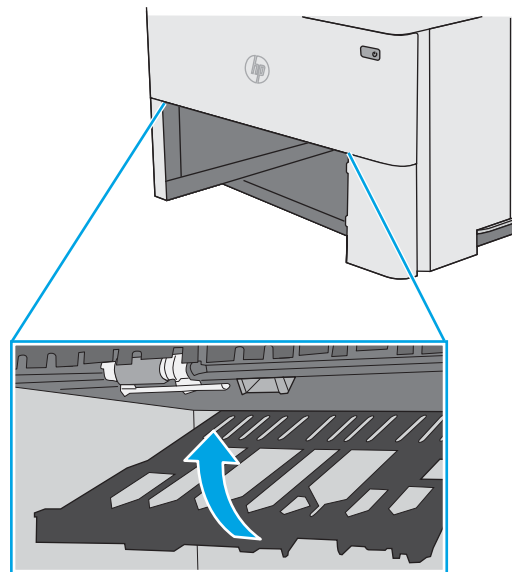
2. Издърпайте напред зеленото езиче вътре в областта на тавата, за да освободите тавичката на устройството за двустранен печат.



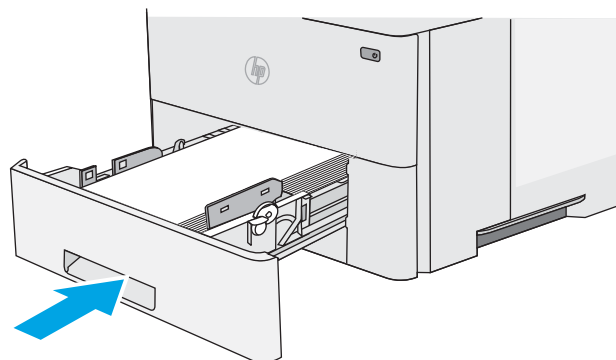
3. Извадете заседналата хартия.



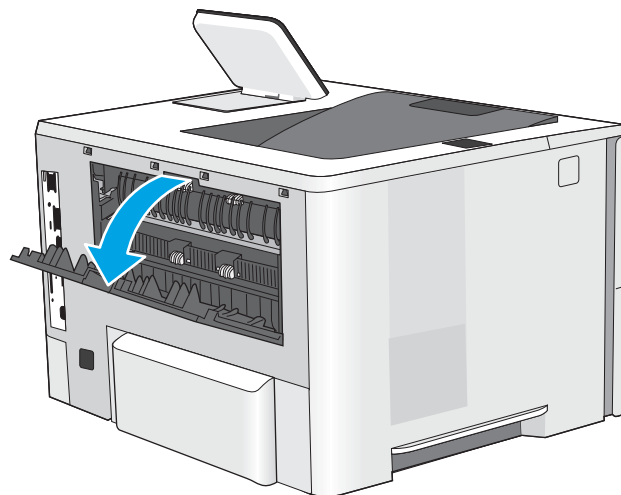
4. Затворете устройството за двустранен печат.



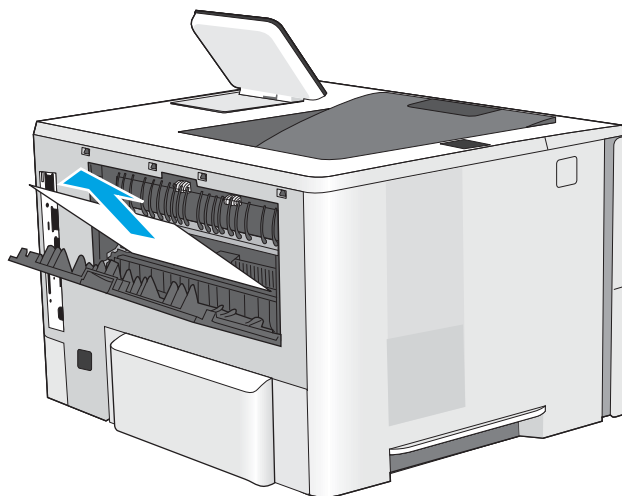
5. Поставете обратно и затворете тавата.



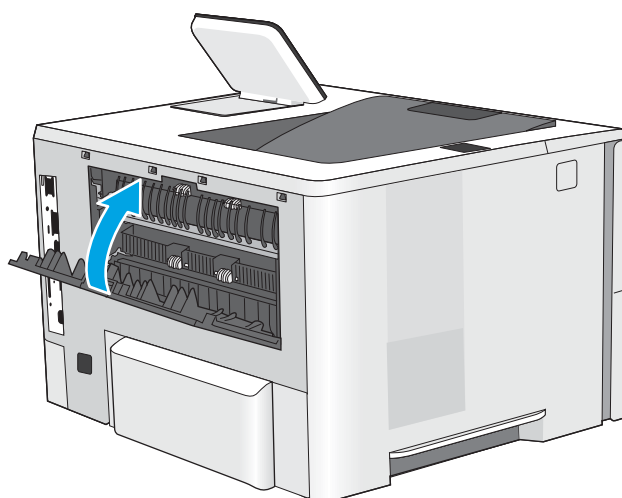
6. Отворете вратичката на задната страна на принтера.



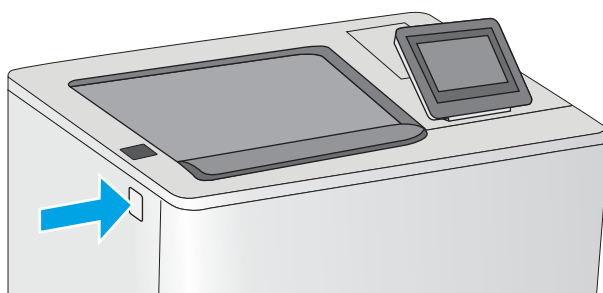
7. Извадете заседналата хартия.



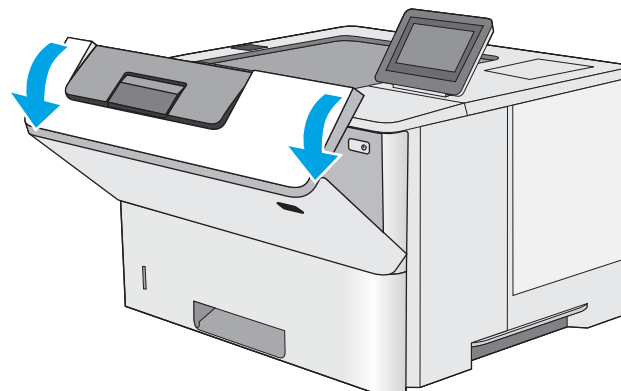
8. Затваряне на задната вратичка



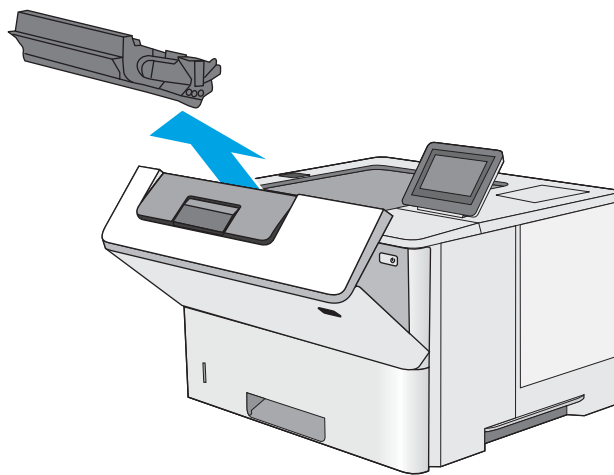
9. Натиснете бутона за освобождаване на горния капак от лявата страна на принтера.



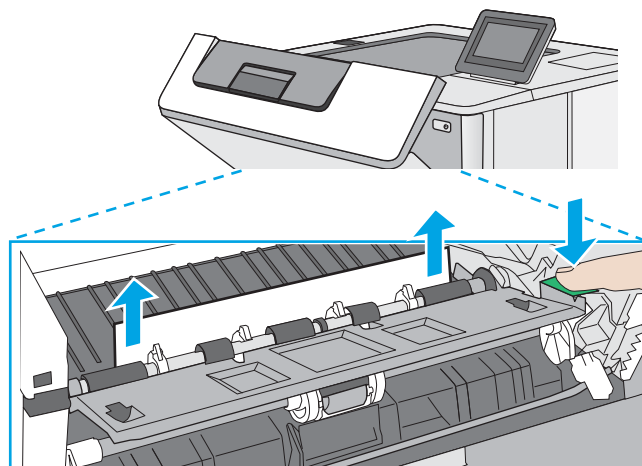
10. Отворете предната вратичка.



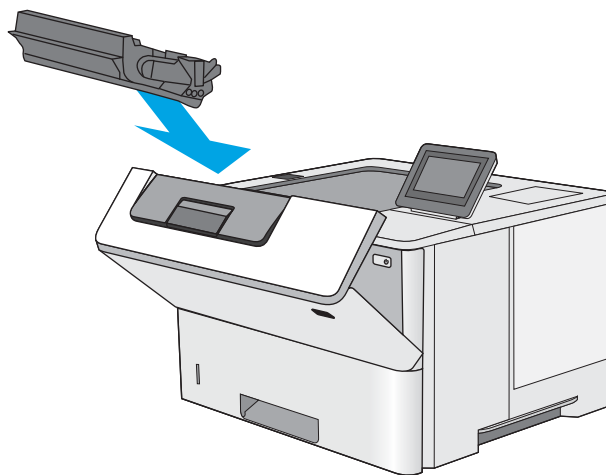
11. Извадете тонер касетата.



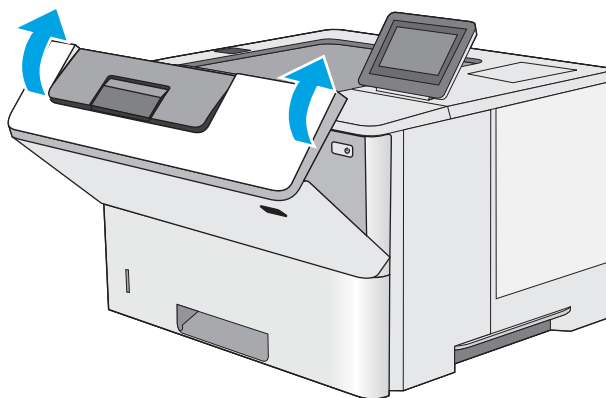
12. Повдигнете капака за достъп до засядания и бавно извадете заседналата хартия. Внимавайте да не скъсате хартията.



13. Поставете отново тонер касетата.



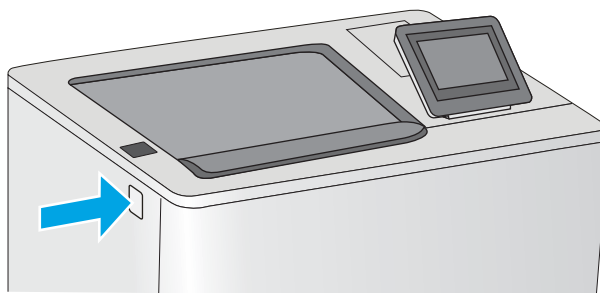
14. Затворете предната вратичка.



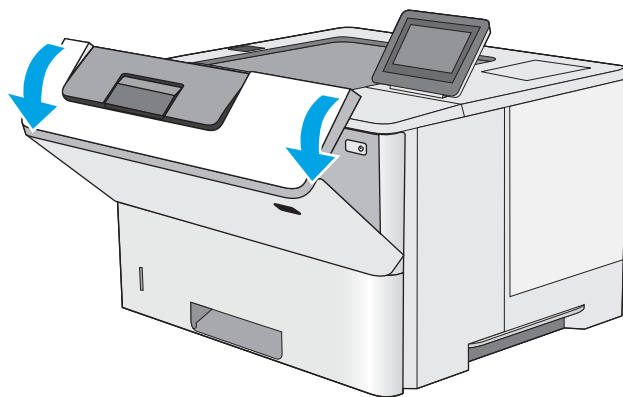
Изчистване на заседнала хартия в областта на тонер касета

Използвайте следната процедура за проверка на хартията на всички възможни за засядане на хартия места в областта на тонер касета. При възникване на засядане на контролния панел се появява анимирана инструкция за отстраняване на засядането.

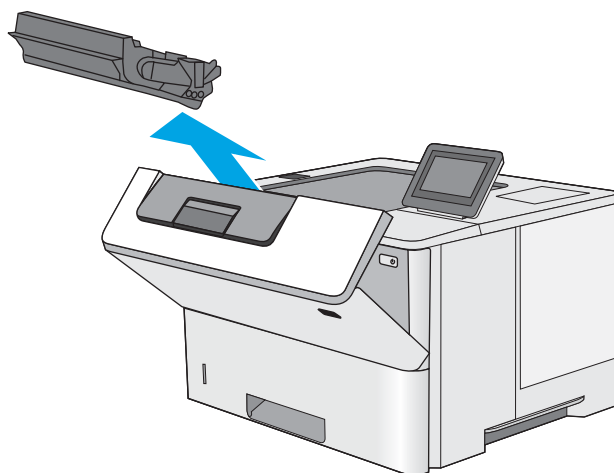
1. Натиснете бутона за освобождаване на горния капак от лявата страна на принтера.



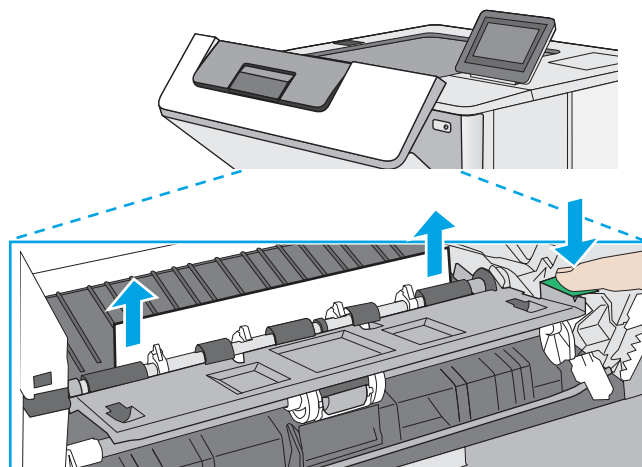
2. Отворете предната вратичка.



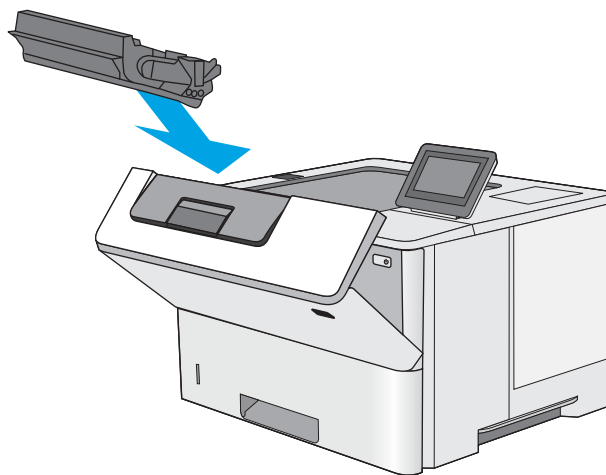
3. Извадете тонер касетата.



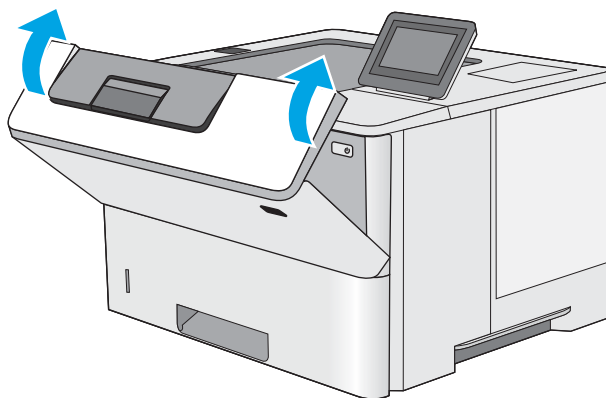
4. Повдигнете капака за достъп до засядания и бавно извадете заседналата хартия. Внимавайте да не скъсате хартията.



5. Поставете отново тонер касетата.




6. Затворете предната вратичка.

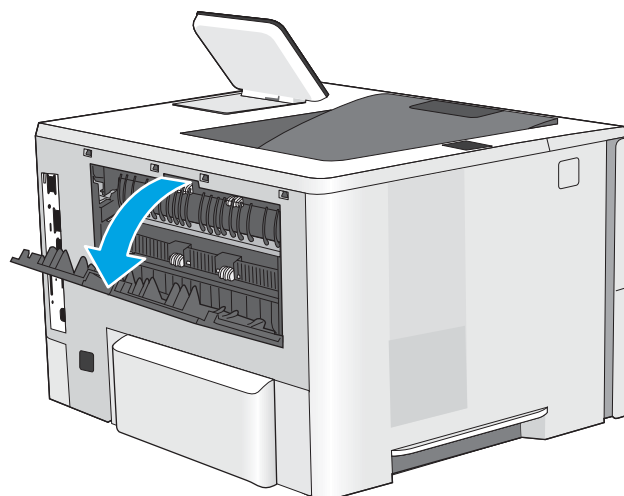


Изчистване на заседналата във фюзера хартия – 13.B9, 13.B2, 13.FF

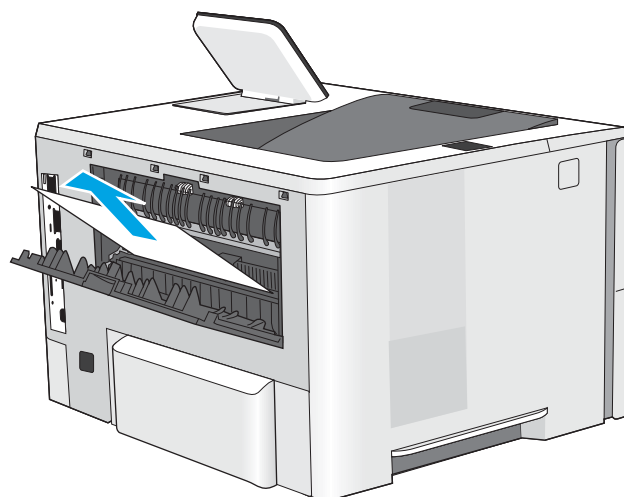
Използвайте следната процедура за изчистване на заседнала хартия в задната вратичка и областта на нагревателния елемент. При възникване на засядане на контролния панел се появява анимирана инструкция за отстраняване на засядането.

 **ЗАБЕЛЕЖКА:** Докато принтерът работи, нагревателният елемент може да е горещ. Изчакайте го да изстине, преди да чистите засядания.

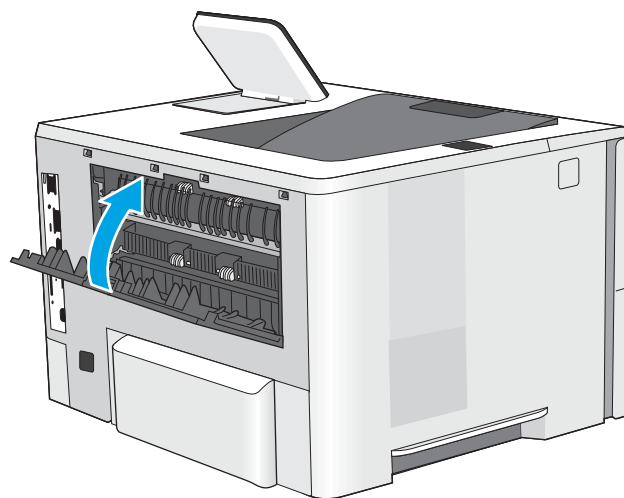
1. Отворете вратичката на задната страна на принтера.



2. Извадете заседналата хартия.



3. Затваряне на задната вратичка



Решаване на проблеми с качеството на отпечатване

- [Въведение](#)
- [Отстраняване на неизправности с качеството на печат](#)

Въведение

Използвайте информацията по-долу за отстраняване на неизправности при проблеми с качеството на печата, включително, проблеми с качеството на изображението.

Стъпките за отстраняване на неизправности може да спомогнат за решаването на следните дефекти:

- Празни страници
- Черни страници
- Нагъната хартия
- Тъмни или светли ленти
- Тъмни или светли ивици
- Неясен печат
- Сив фон или тъмен печат
- Бледо отпечатване
- Неизпечен тонер
- Липсващ тонер
- Разпръснати точки тонер
- Изкривени изображения
- Петна
- Ивици

Отстраняване на неизправности с качеството на печат

За да разрешите проблеми с качеството на печат, изпробвайте следните стъпки в представения ред.

- [Актуализиране на фърмуера на принтера](#)
- [Печатайте от друга софтуерна програма](#)
- [Проверка на настройката за тип хартия на заданието за печат](#)
- [Проверка на състоянието на тонер касетата](#)
- [Печат на почистваща страница](#)
- [Огледайте визуално тонер касетата или касетите](#)
- [Проверка на хартията и средата за печат](#)
- [Опитайте друг драйвер за печат](#)
- [Проверка на настройката за EconoMode](#)
- [Регулиране на плътността на печата](#)
- [Отстраняване на неизправности при дефекти в изображението](#)

Вижте "Отстраняване на неизправности при дефекти в изображението", за да отстраните неизправности при конкретни дефекти в изображението.

Актуализиране на фърмуера на принтера

Опитайте се да надстроите фърмуера на принтера.

За повече информация вижте www.hp.com/support.

Печатайте от друга софтуерна програма

Опитайте да печатате от друга софтуерна програма. Ако страницата се отпечата правилно, проблемът идва от софтуерната програма, от която печатате.

Проверка на настройката за тип хартия на заданието за печат

Проверете настройката на типа на хартията при печат от софтуерна програма и дали печатните страници имат петна, размивания или тъмен печат, нагъната хартия, пръснати точки от тонер, разхлабен тонер или малки площи с липсващ тонер.

- [Проверете настройката на типа хартия на принтера](#)
- [Проверка на настройката за вида на хартията \(Windows\)](#)
- [Проверка на настройката за вида хартия \(macOS\)](#)

Проверете настройката на типа хартия на принтера

Проверете настройката за типа на хартията на контролния панел на принтера и променете тази настройка при необходимост.

1. Отворете тавата.
2. Уверете се, че тавата е заредена с подходящия тип хартия.
3. Затворете тавата.
4. Следвайте указанията на контролния панел, за да потвърдите или промените настройките за типа хартия за тавата.

Проверка на настройката за вида на хартията (Windows)

Проверете настройката за типа на хартията за Windows и променете настройката при необходимост.

1. От софтуерната програма изберете опция **Печат**.
2. Изберете принтера, след което щракнете върху бутона **Свойства** или **Предпочитания**.
3. Щракнете върху раздел **Хартия/качество**.
4. В падащия списък **Paper Type** (Тип на хартията) кликнете върху опцията **More...** (Още...).
5. Разширете списъка за **Type is:** (Типът е:) опциите.
6. Разширете категорията на типовете хартия, които най-добре описват вашата хартия.
7. Изберете опцията за типа на използваната от вас хартия и натиснете бутона **OK**.
8. Щракнете върху бутона **OK**, за да затворите диалоговия прозорец **Свойства на документа**. От диалоговия прозорец **Печат** щракнете върху бутона **OK**, за да отпечатате заданието.

Проверка на настройката за вида хартия (macOS)

Проверете настройката за типа на хартията за macOS и променете настройката при необходимост.

1. Щракнете върху менюто **Файл** и след това върху **Печат**.
2. В менюто **Принтер** изберете принтера.
3. По подразбиране драйверът за печат показва менюто **Copies & Pages** (Копия и страници). Отворете падащия списък с менюта, след което щракнете върху менюто **Paper/Quality** (Хартия/качество).
4. Изберете тип от падащия списък **Media Type** (Тип носител).
5. Щракнете върху бутона **Печат**.

Проверка на състоянието на тонер касетата

Следвайте тези стъпки за проверка на очаквания оставащ живот на тонер касетите и ако е приложимо, състоянието на други заменими части за поддръжка.

- [Стъпка едно: Печат на страница за състоянието на консумативите](#)
- [Стъпка две: Проверка на състоянието на консумативите](#)

Стъпка едно: Печат на страница за състоянието на консумативите

Страницата за състоянието на консумативите показва състоянието на касетите.

1. От началния екран на контролния панел на принтера отидете в приложението **Reports** (Отчети), след което изберете иконата **Reports** (Отчети).
2. Изберете менюто **Страници за конфигурация/състояние**.
3. Изберете **Страница за състоянието на консумативите** и след това изберете **Печат** за отпечатване на страницата.

Стъпка две: Проверка на състоянието на консумативите

1. Погледнете отчета за състояние на консумативите, за да проверите процента на оставащия експлоатационен срок на тонер касетите и състоянието на другите заменими части за поддръжка, ако има такива.

Проблеми с качеството на печат може да възникнат, когато използвате тонер касета, която е близо до края на своя живот. Страницата за състояние на консумативите указва кога нивото на консуматива е твърде ниско. Когато консумативът на HP достигне този много нисък праг, гаранцията HP premium protection warranty за този консуматив приключва.

Не е необходимо да се подменя тонер касетата освен ако качеството на печат вече не е приемливо. Имайте предвид да си подготвите резервна касета, в случай че качеството на печат стане неприемливо.

Ако определите, че трябва да смените тонер касетата или други заменими части за поддръжка, страницата за състоянието на консумативите показва номерата на оригинални части на HP.

2. Проверете, за да видите дали използвате оригинална касета на HP.

Върху оригиналната тонер касета на HP има думата „HP“ или емблемата на HP върху себе си. За повече информация относно идентифицирането на касетите на HP вижте www.hp.com/go/learnaboutsupplies.

Печат на почистваща страница

По време на процеса на печатане хартия, тонер и частици прах може да се натрупат във вътрешността на принтера, както и да доведат до проблеми с качеството на печат като тонер петънца или пръски, черти, линии или повтарящи се знаци.

Следвайте тези стъпки, за да почистите пътя на хартията в принтера.

1. От началния екран на контролния панел на принтера отидете в приложението **Support Tools** (Инструменти за поддръжка), след което изберете иконата **Support Tools** (Инструменти за поддръжка).
2. Изберете следните менюта:


- [Maintenance \(Поддръжка\)](#)
 - [Калибриране/почистване](#)
 - [Почистваща страница](#)
3. Изберете [Печат](#), за да отпечатате страница.

Съобщението **Cleaning (Почистване)** се показва на контролния панел на продукта. Процесът на почистване отнема няколко минути. Не изключвайте принтера, докато не приключи почистването. Когато приключи, изхвърлете отпечатаната страница.

Огледайте визуално тонер касетата или касетите

Следвайте тези стъпки, за да проверите всяка тонер касета.

1. Извадете тонер касетите от принтера.
2. Проверете чипа памет за повреда.
3. Проверете повърхността на зеления барабан за изображенията.

 **ВНИМАНИЕ:** Не докосвайте барабана за изображения. Отпечатайте от пръсти върху барабана за изображения може да причинят проблеми с качеството на печат.

4. Ако забележите някакви надрасквания, отпечатайте от пръсти или други повреди по барабана за изображенията, сменете тонер касетата.
5. Монтирайте отново тонер касетата и разпечатайте няколко страници, за да проверите дали проблемът е решен.

Проверка на хартията и средата за печат

- [Стъпка едно: Използване на хартия, която отговаря на спецификациите на HP](#)
- [Стъпка две: Проверка на околната среда](#)
- [Стъпка три: Настройка на подравняването на отделните тави](#)

Стъпка едно: Използване на хартия, която отговаря на спецификациите на HP

Някои проблеми с качеството на печата произлизат от използването на хартия, която не отговаря на спецификациите на HP.

- Винаги използвайте хартия от тип и с тегло, която този принтер поддържа.
- Използвайте хартия с добро качество и без разрези, белези, скъсани участъци, петна, ронливи частици, прах, набръчквания, празни пространства и нагънати или превити краища.
- Използвайте хартия, на която още не е печатано.
- Използвайте хартия, която не съдържа метален материал, като например искрящи продукти.
- Използвайте хартия, предназначена за лазерни принтери. Не използвайте хартия, предназначена за само за мастилено-струйни принтери.
- Не използвайте хартия, която е твърде груба. Използването на по-гладка хартия обикновено води до по-добро качество на печата.

Стъпка две: Проверка на околната среда

Околната среда може пряко да се отрази върху качество на печат и е често срещана причина за проблеми с качество или зареждане с хартия. Пробвайте следните решения:

- Преместете принтера далеч от ветровити места, като например отворени прозорци и врати или климатици.
- Уверете се, че принтерът не е изложен на температура или влажност извън спецификациите на продукта.
- Не поставяйте принтера в ограничено пространство, като например шкаф.
- Поставете принтера на твърда равна повърхност.
- Отстранете всичко, което блокира вентилационните отвори на принтера. На принтера му е нужен добър въздушен поток от всички страни, включително и горната част.
- Предпазвайте принтера от пренасяни по въздуха замърсявания, прах, пара, грес или други елементи, които може да оставят остатъци във вътрешността му.

Стъпка три: Настройка на подравняването на отделните тави

Следвайте тези стъпки, когато текстовете или изображенията не са центрирани или подравнени правилно върху отпечатаната страница при печат от конкретни тави.

1. От началния екран на контролния панел на принтера отидете в приложението [Settings](#) (Настройки), след което изберете иконата [Settings](#) (Настройки).
2. Изберете следните менюта:

- Копиране/Печат или Печат
 - Качество на печат
 - Image Registration (Центриране на изображение)
3. Изберете Тава и след това изберете коя тава да регулирате.
 4. Изберете Print Test Page (Печат на тестова страница) и след това следвайте указанията на отпечатаните страници.
 5. Изберете Print Test Page (Печат на тестова страница) отново, за да проверите резултатите и след това направете допълнителни корекции при необходимост.
 6. Изберете Готово, за да запазите новите настройки.

Опитайте друг драйвер за печат


Опитайте друг драйвер за печат, когато печатате от софтуерна програма, и отпечатаните страници имат неочаквани линии в графиките, липсващ текст, липсващи изображения, неправилно форматиране или заменени шрифтове.

Изтеглете някой от следните драйвери от уеб сайта на HP: www.hp.com/support/ljM507.

Драйвер HP PCL.6	Ако е наличен, този специфичен за принтера драйвер за печат поддържа по-стари операционни системи като Windows® XP и Windows Vista®. За списък с поддържаните операционни системи отидете на www.hp.com/go/support .
Драйвер HP PCL 6	Този специфичен за принтера драйвер за печат поддържа Windows 7 и по-новите операционни системи, които поддържат версия 3 на драйвера. За списък с поддържаните операционни системи отидете на www.hp.com/go/support .
Драйвер HP PCL-6	Този специфичен за принтера драйвер за печат поддържа Windows 8 и по-новите операционни системи, които поддържат версия 4 на драйвера. За списък с поддържаните операционни системи отидете на www.hp.com/go/support .
Драйвер HP UPD PS	<ul style="list-style-type: none"> • Препоръчва се за печат от програми на Adobe® или от други програми, основно предназначени за работа с графика • Осигурява поддръжка на печат чрез емуляция на postscript или поддръжка на postscript flash шрифтове
HP UPD PCL 6	<ul style="list-style-type: none"> • Препоръчва се за печат във всички Windows среди • Като цяло осигурява най-добрата скорост, качество на печат и поддръжка на функциите на принтера за повечето потребители • Разработен за съответствие с Windows Graphic Device Interface (GDI) (Интерфейс за графични устройства под Windows) с цел постигане на максимална скорост в среди под Windows • Може да не бъде напълно съвместим с програми на други производители и потребителски софтуер, основани на PCL 5

Проверка на настройката за EconoMode

HP не препоръчва постоянно използване на EconoMode (Икономичен режим). Ако използвате непрекъснато EconoMode (Икономичен режим), е възможно тонерът да издържи по-дълго от механичните части на тонер касетата. Ако качеството на печат започне да се влошава и вече не е задоволително, помислете за смяна на тонер касетата.

 **ЗАБЕЛЕЖКА:** Тази функция е достъпна с драйвера PCL 6 на принтера за Windows. Ако не използвате този драйвер, можете да разрешите функцията с помощта на вградения уеб сървър на HP.

Следвайте тези стъпки, ако цялата страница е твърде тъмна или светла.

1. От софтуерната програма изберете опция **Печат**.
2. Изберете принтера, след което щракнете върху бутона **Свойства** или **Предпочитания**.
3. Щракнете върху раздела **Paper/Quality** (Хартия/качество) и намерете областта **Print Quality** (Качество на печат).
4. Използвайте следните настройки, ако цялата страница е твърде тъмна:
 - Изберете опцията **600 dpi**, ако е налична.
 - Изберете квадратчето **EconoMode**, за да активирате.Използвайте следните настройки, ако цялата страница е твърде светла:
 - Изберете опцията **FastRes 1200**, ако е налична.
 - Изчистете квадратчето **EconoMode**, за да деактивирате.
5. Щракнете върху бутона **ОК**, за да затворите диалоговия прозорец **Свойства на документа**. В диалоговия прозорец **Печат** щракнете върху **ОК**, за да отпечатате заданието.

Регулиране на плътността на печата






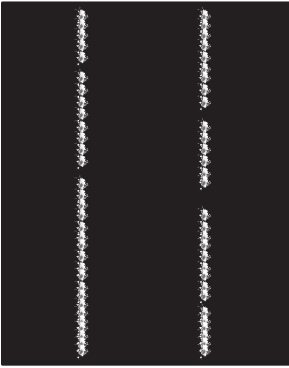
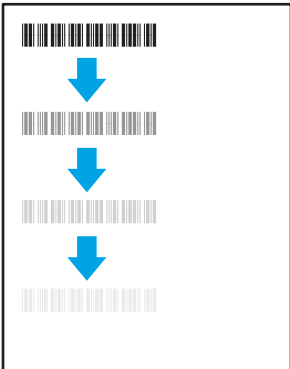

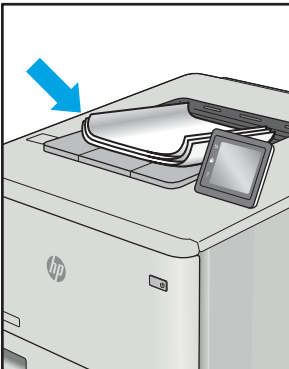
Използвайте контролния панел на принтера, за да регулирате плътността на отпечатването.

1. От началния екран на контролния панел на принтера отидете в приложението **Settings** (Настройки), след което изберете иконата **Settings** (Настройки).
2. Отворете следните менюта:
 - **Копиране/Печат** или **Печат**
 - **Качество на печат**
 - **Toner Density (Плътност на тонера)**
3. Преместете плъзгача към **По-малко** или **Повече** до желаната настройка на плътността.

Отстраняване на неизправности при дефекти в изображението

Разгледайте примери за дефекти в изображението и стъпки за отстраняване на тези дефекти.

Таблица 6-1 Бърза справка с таблицата за дефекти в изображенията

Образец	Описание	Възможни решения
<p>Таблица 6-8 Бledo отпечатване на страница 135</p> 	<p>Таблица 6-6 Сив фон или тъмен печат на страница 134</p> 	<p>Таблица 6-4 Празна страница – Няма печат на страница 132</p> 
<p>Таблица 6-3 Черна страница на страница 132</p> 	<p>Таблица 6-2 Дефекти с ленти в изображенията на страница 131</p> 	<p>Таблица 6-10 Дефекти с ивици на страница 137</p> 
<p>Таблица 6-5 Дефекти с фиксиране/нагревателен елемент на страница 133</p> 	<p>Таблица 6-7 Дефекти с разположението на изображението на страница 134</p> 	<p>Таблица 6-9 Изходни дефекти на страница 136</p> 

Дефекти в изображението, независимо от причината, могат често да се разрешат с помощта на същите стъпки. Използвайте следните стъпки като отправна точка за разрешаване на проблеми с дефекти на изображението.

1. Отпечатайте повторно документа. По естеството си дефектите в качеството на печат може да се появяват периодично или да изчезват напълно при непрекъснат печат.
2. Проверете състоянието на касетата или касетите. Ако касета е в състояние **Много ниско ниво** (номиналният срок на експлоатация е преминал), сменете касетата.
3. Уверете се, че настройките на драйвера и на режима на печат на тавата отговарят на носителите, който е зареден в тавата. Опитайте да използвате различен пакет носител или друга тава. Опитайте да използвате различен режим на печат.
4. Уверете се, че принтерът е в рамките на поддържаения диапазон на работна температура/влажност.
5. Уверете се, че типът на хартията, размерът и теглото се поддържат от принтера. Вижте страницата за поддръжка на принтера в support.hp.com за списък с поддържаните размери и типове хартия за принтера.



ЗАБЕЛЕЖКА: Терминът "изпичане" се отнася до частта от процеса на отпечатване, където тонерът се нанася върху хартията.

Следващите примери описват хартия с размер Letter, която е преминала първо през късия край на принтера.

Таблица 6-2 Дефекти с ленти в изображенията

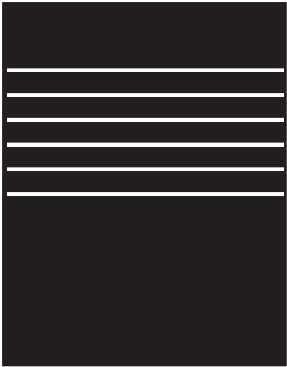
Образец	Описание	Възможни решения
	<p>Тъмни или светли линии, които се повтарят надолу по дължина на страницата и са широки на стъпка и/или импулсни ленти. По своето естество те могат да са остри или меки. Дефектът се показва само в запълнени участъци, а не в текст или места без отпечатано съдържание.</p>	<ol style="list-style-type: none"> 1. Отпечатайте повторно документа. 2. Опитайте се да печатате от друга тава. 3. Replace the cartridge (Сменете касетата). 4. Използвайте друг тип хартия. 5. Само за модели Enterprise: От началния екран на контролния панел на принтера отидете на менюто Регулиране на типове хартия и след това изберете режим на печат, който е предназначен за малко по-тежък носител от използвания. Това намалява скоростта на печат и може да подобри качеството на печат. 6. Ако проблемът продължава, отидете на support.hp.com.

Таблица 6-3 Черна страница

Образец	Описание	Възможни решения
	Цялата отпечатана страница е черна.	<ol style="list-style-type: none">1. Проверете визуално касетата за повреда.2. Проверете дали касетата е поставена правилно.3. Сменете касетата4. Ако проблемът продължава, отидете на support.hp.com.

Таблица 6-4 Празна страница – Няма печат


Образец	Описание	Възможни решения
	Страницата е напълно празна и не съдържа отпечатано съдържание.	<ol style="list-style-type: none">1. Уверете се, че касетите са оригинални касети на HP.2. Проверете дали касетата е поставена правилно.3. Печат с различна касета.4. Проверете типа на хартията в тавата за хартия и регулирайте настройките на принтера, за да съвпадат. Ако е необходимо, изберете по-светъл тип хартия.5. Ако проблемът продължава, отидете на support.hp.com.

Таблица 6-5 Дефекти с фиксиране/нагревателен елемент

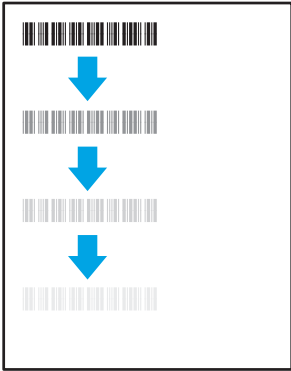
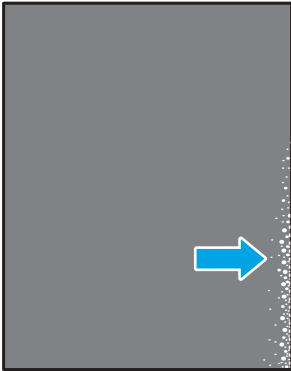
Образец	Описание	Възможни решения
	<p>Леки сенки или измествания на изображението, които се повтарят надолу по страницата. Повтарящото се изображение може да изbledнее при всяко повторно възникване.</p>	<ol style="list-style-type: none"> 1. Отпечатайте повторно документа. 2. Проверете типа на хартията в тавата за хартия и регулирайте настройките на принтера, за да съвпадат. Ако е необходимо, изберете по-светъл тип хартия. 3. Ако проблемът продължава, отидете на support.hp.com.
	<p>Тонерът се трие по протежението на двата края на страницата. Този дефект е по-често срещан по ръбовете на задания с високо покритие и върху леки типове носители, но може да се появи на произволно място на страницата.</p>	<ol style="list-style-type: none"> 1. Отпечатайте повторно документа. 2. Проверете типа на хартията в тавата за хартия и регулирайте настройките на принтера, за да съвпадат. Ако е необходимо, изберете по-тежък тип на хартията. 3. Само за модели Enterprise: От контролния панел на принтера отидете на меню От край до край и след това изберете Нормален. Отпечатайте повторно документа. 4. Само за модели Enterprise: От контролния панел на принтера изберете Автоматично включване на полета и след това отпечатайте повторно документа. 5. Ако проблемът продължава, отидете на support.hp.com.

Таблица 6-6 Сив фон или тъмен печат


Образец	Описание	Възможни решения
	<p>Изображението или текстът са по-тъмни от очакваното и/или фонът е сив.</p>	<ol style="list-style-type: none"> 1. Уверете се, че хартията в тавите не е минавала през принтера. 2. Използвайте друг тип хартия. 3. Отпечатайте повторно документа. 4. Само за монохромни модели: От началния екран на контролния панел на принтера отидете на менюто Регулиране на плътността на тонера и след това регулирайте плътността на тонера на по-ниско ниво. 5. Уверете се, че принтерът е в рамките на поддържаения диапазон на работната температура и влажност. 6. Replace the cartridge (Сменете касетата). 7. Ако проблемът продължава, отидете на support.hp.com.

Таблица 6-7 Дефекти с разположението на изображението


Образец	Описание	Възможни решения
	<p>Изображението не е центрирано или е изкривено на страницата. Дефектът възниква, когато хартията не е разположена правилно, тъй като е изтеглена от тавата и преминава през пътя на хартията.</p>	<ol style="list-style-type: none"> 1. Отпечатайте повторно документа. 2. Извадете хартията и след това заредете повторно тавата. Уверете се, че всички ръбове на хартията са изравнени от всички страни. 3. Уверете се, че горният край на топа хартия е под индикатора за запълване на тавата. Не препълвайте тавата. 4. Уверете се, че водачите на хартията са регулирани спрямо правилния размер на хартията. Не поставяйте водачите за хартията плътно до топа хартия. Нагласете ги до отстоянието или маркировките в тавата. 5. Ако проблемът продължава, отидете на support.hp.com.

Таблица 6-8 Бледо отпечатване

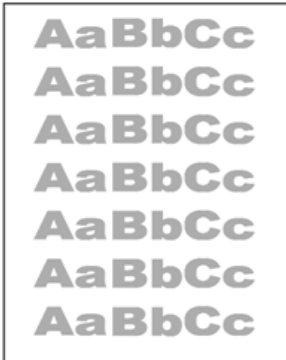
Образец	Описание	Възможни решения
	Отпечатаното съдържание е светло или бледо на цялата страница.	<ol style="list-style-type: none">1. Отпечатайте повторно документа.2. Извадете касетата и след това я разклатете, за да преразпределите тонера.3. Само за монохромни модели: Уверете се, че настройката EconoMode (Икономичен режим) е дезактивирана от контролния панел на принтера и в драйвера за печат.4. Проверете дали касетата е поставена правилно.5. Отпечатайте страница за състоянието на консумативите и проверете срока на експлоатация и използване на касетата.6. Replace the cartridge (Сменете касетата).7. Ако проблемът продължава, отидете на support.hp.com.

Таблица 6-9 Изходни дефекти

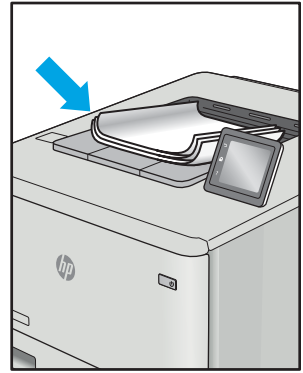
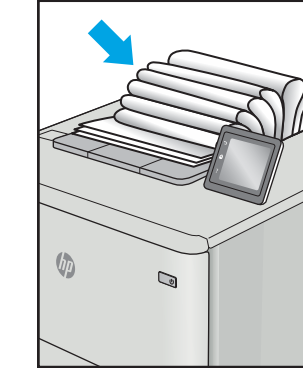
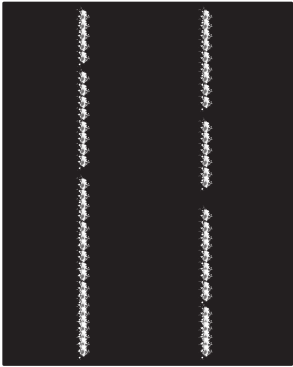
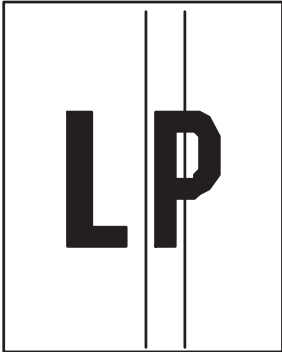
Образец	Описание	Възможни решения
	<p>Отпечатаните страници са с нагънати краища. Нагънатиот край може да бъде по късия или дългия край на хартията. Възможни са два вида прегъване:</p> <ul style="list-style-type: none"> ● Положително нагъване: Хартията се нагъва към отпечатаната страна. Дефектът възниква в сухи среди или при отпечатване на страници с високо покритие. ● Отрицателно нагъване: Хартията се нагъва далеч от отпечатаната страна. Дефектът възниква в среди с висока влажност или когато отпечатвате страници с ниско покритие. 	<ol style="list-style-type: none"> 1. Отпечатайте повторно документа. 2. Положително нагъване: От контролния панел на принтера изберете по-тежък тип хартия. По-тежкият тип хартия създава по-голяма температура за печат. 3. Отрицателно нагъване: От контролния панел на принтера изберете по-лек тип хартия. По-лекият тип хартия създава по-ниска температура за печат. Опитайте се да съхранявате хартията, преди използване, в суха среда или използвайте наскоро отворена хартия. 3. Печат в режим на двустранен печат. 4. Ако проблемът продължава, отидете на support.hp.com.
	<p>Хартията не се подрежда добре в изходната тава. Купът може да е неравномерен, изкривен или страниците може да бъдат избутани извън тавата и на пода. Някоя от следните ситуации може да предизвика този дефект:</p> <ul style="list-style-type: none"> ● Прекомерно нагъване на хартията ● Хартията в тавата е нагъната или деформирана ● Хартията не е стандартен тип хартия като например пликове ● Изходната тава е препълнена 	<ol style="list-style-type: none"> 1. Отпечатайте повторно документа. 2. Разгънете удължителя на изходната касета. 3. Ако дефектът се дължи на прекомерно нагъване на хартията, изпълнете стъпките за отстраняване на неизправности за "Изходно нагъване". 4. Използвайте друг тип хартия. 5. Използвайте наскоро отворена хартия. 6. Извадете хартията от изходната тава, преди тавата да се препълни. 7. Ако проблемът продължава, отидете на support.hp.com.

Таблица 6-10 Дефекти с ивици

Образец	Описание	Възможни решения
	<p>Бледи вертикални ивици, които обикновено се простират по дължината на страницата. Дефектът се показва само в запълнени участъци, а не в текст или места без отпечатано съдържание.</p>	<ol style="list-style-type: none"> 1. Отпечатайте повторно документа. 2. Извадете касетата и след това я разклатете, за да преразпределите тонера. 3. Ако проблемът продължава, отидете на support.hp.com. <p>ЗАБЕЛЕЖКА: Както бледите, така и тъмните вертикални ивици могат да възникнат, когато печатната среда е извън зададения диапазон за температура и влажност. Отнася се до спецификациите на средата на вашия принтер за допустими нива на температурата и влажността.</p>
	<p>Тъмни вертикални линии, които се появяват по дължината на страницата. Дефектът може да се появи на произволно място на страницата, в области на запълване или на места без отпечатано съдържание.</p>	<ol style="list-style-type: none"> 1. Отпечатайте повторно документа. 2. Извадете касетата и след това я разклатете, за да преразпределите тонера. 3. Печат на почистваща страница. 4. Проверете нивото на тонера в касетата. 5. Ако проблемът продължава, отидете на support.hp.com.

Разрешаване на проблеми с кабелната мрежа

- [Въведение](#)
- [Лоша физическа връзка](#)
- [Компютърът не може да комуникира с принтера](#)
- [Принтерът използва неправилни настройки за връзка и дуплекс за мрежата](#)
- [Нови приложни програми може да са довели до проблеми със съвместимостта](#)
- [Вашият компютър или работна станция са неправилно настроени](#)
- [Принтерът е забранен или други мрежови настройки са неправилни](#)

Въведение

Определени видове проблеми могат да показват, че има проблем в комуникацията на мрежата. Тези проблеми включват:

Лоша физическа връзка

1. Проверете дали принтерът е свързан към правилния мрежов порт с помощта на кабел с правилна дължина.
2. Проверете дали кабелните връзки са добри.
3. Погледнете връзката към мрежовия порт на гърба на принтера и проверете дали оранжевият индикатор за активност мига, което показва мрежови трафик, и дали зеленият индикатор за състояние на връзката свети постоянно, което показва мрежова връзка.
4. Ако проблемът продължи, опитайте с друг кабел или порт на концентратора.

Компютърът не може да комуникира с принтера

1. Проверете комуникацията с мрежата, като използвате командата "ping".
 - а. Отворете команден прозорец.
 - В Windows щракнете върху **Старт**, щракнете върху **Изпълни** и въведете cmd, след което натиснете **Enter**.
 - При macOS отидете на **Applications** (Приложения), след това **Utilities** (Помощни програми) и отворете **Terminal** (Терминал).
 - б. Въведете ping, последвано от IP адреса на вашия принтер.
 - в. Ако в прозореца бъдат показани времена за отиване и връщане, значи мрежата работи.
2. Ако командата "ping" е неуспешна, проверете дали са включени мрежовите хъбове и после проверете дали мрежовите настройки, принтерът и компютърът са конфигурирани за една и съща мрежа (известна също и като подмрежа).
3. Отворете свойствата на принтера и щракнете върху раздела **Ports** (Портове). Проверете дали е избран актуалният IP на принтера. IP адресът на принтера се намира на страницата с конфигурацията.

4. Ако сте инсталирали принтера с помощта на стандартния TCP/IP порт на HP, отметнете квадратчето, означено с **Always print to this printer, even if its IP address changes (Винаги отпечатвай на този принтер дори ако неговият IP адрес се промени)**.
5. Ако сте инсталирали принтера с помощта на стандартен TCP/IP порт на Microsoft, използвайте името на хоста на принтера, вместо IP адреса.
6. Ако IP адресът е правилен, изтрийте принтера и го добавете отново.

Принтерът използва неправилни настройки за връзка и дуплекс за мрежата

HP препоръчва да оставите тези настройки на автоматичен режим (настройката по подразбиране). Ако промените тези настройки, ще се наложи да ги промените и за вашата мрежа.

Нови приложни програми може да са довели до проблеми със съвместимостта

Проверете дали новите приложни програми са инсталирани правилно и дали те използват правилния драйвер за печат.

Вашият компютър или работна станция са неправилно настроени

1. Проверете мрежовите драйвери, драйверите за печат и настройките за пренасочването на мрежата.
2. Проверете дали операционната система е правилно конфигурирана.

Принтерът е забранен или други мрежови настройки са неправилни

1. Прегледайте страниците с конфигурация/работа в мрежа на принтера, за да проверите състоянието на мрежовите настройки и протоколи.
2. Ако е необходимо, отново конфигурирайте настройките за мрежата.

Разрешаване на проблеми с безжичната мрежа

- [Въведение](#)
- [Контролен списък за безжично свързване](#)
- [Принтерът не печата след завършване на конфигурирането на безжичната връзка](#)
- [Принтерът не печата, а на компютъра е инсталирана защитна стена на друг производител](#)
- [Безжичната връзка не работи след преместване на безжичния маршрутизатор или принтера](#)
- [Към безжичния принтер не могат да се свържат повече компютри](#)
- [Безжичният принтер губи комуникация при свързване към VPN](#)
- [Мрежата не се показва в списъка на безжичните мрежи](#)
- [Безжичната мрежа не работи](#)
- [Намаляване на електромагнитните смущения в безжичната мрежа](#)

Въведение

Използвайте информацията за отстраняване на грешки за помощ при решаване на проблеми.



ЗАБЕЛЕЖКА: За да определите дали функциите NFC, Wi-Fi, BLE на HP или други възможности за безжично отпечатване са разрешени на принтера, отпечатайте конфигурационната страница от контролния панел на принтера.



ЗАБЕЛЕЖКА: Ако забележите временни прекъсвания на свързаността на мрежата, първо актуализирайте фърмуера за принтера. За инструкции относно актуализиране на фърмуера на принтер отидете на <http://support.hp.com>, потърсете вашия принтер и след това потърсете "актуализиране на фърмуера".

Контролен списък за безжично свързване

- За принтери, които не поддържат едновременно кабелна и безжична връзка, се уверете, че мрежовият кабел не е включен.
 - Уверете се, че принтерът и безжичният рутер са включени и имат захранване. Уверете се също, че безжичното радио на принтера е включено. (Индикаторът на безжичната мрежа не мига, когато принтерът е свързан към безжична мрежа и мига, когато търси безжична мрежа.)
 - Уверете се, че мрежовото име (SSID) е правилно:
 - За безжична връзка към вашата мрежа потвърдете, че вашето мобилно устройство се свързва към правилния маршрутизатор/точка на достъп.
 - За Wi-Fi Direct свързване, отпечатайте страница с конфигурацията, за да определите SSID на принтера.
- Ако не сте уверени, че SSID е правилно, изпълнете отново конфигурирането на безжичната връзка.
- При защитени мрежи се уверете, че информацията за защита е правилна. Ако информацията за защита не е правилна, изпълнете отново конфигурирането на безжичната връзка.

- Ако безжичната мрежа работи правилно, опитайте достъп до другите компютри в безжичната мрежа. Ако мрежата предлага достъп до интернет, опитайте да се свържете с интернет по безжичната връзка.
- Уверете се, че методът на шифроване (AES или TKIP) е един и същ за принтера и точката за безжичен достъп (в мрежи, използващи WPA защита).
- Уверете се, че принтерът е в обхвата на безжичната мрежа. За повечето мрежи принтерът трябва да се намира на не повече от 30 m от точката за безжичен достъп (безжичния рутер).
- Уверете се, че няма препятствия, блокиращи пътя на разпространение на безжичния сигнал. Махнете всички големи метални предмети между точката за достъп и принтера. Уверете се, че няма стълбове, стени или поддържащи колони, в които има метал или бетон, между принтера и точката за безжичен достъп.
- Уверете се, че устройството се намира далече от електронни устройства, които биха могли да внесат електромагнитни смущения в безжичния сигнал. Много устройства може да внесат смущения в безжичния сигнал, напр. електромотори, безжични телефони, видеокамери на охранителни системи, други безжични мрежи и някои Bluetooth устройства.
- Уверете се, че драйверът за печат е инсталиран на компютъра.
- Уверете се, че е избран правилният порт за принтер.
- Уверете се, че компютърът и принтерът са свързани към една и съща безжична мрежа.
- Ако вашата среда има няколко безжични сигнала и искате принтерът да поддържа двулентови мрежи както на 2,4 GHz, така и на 5 GHz, инсталирайте аксесоара за сървър за печат HP Jetdirect 2900nw.
- За macOS се уверете, че безжичният рутер поддържа Bonjour.

Принтерът не печата след завършване на конфигурирането на безжичната връзка

1. Уверете се, че принтерът е включен и се намира в състояние на готовност.
2. Изключете в компютъра си всякакви защитни стени на други производители.
3. Уверете се, че безжичната връзка работи правилно.
4. Уверете се, че компютърът ви работи правилно. Ако се налага, рестартирайте компютъра си.
5. Уверете се, че можете да отворите вградения уеб сървър на HP на принтера от компютър в мрежата.

Принтерът не печата, а на компютъра е инсталирана защитна стена на друг производител

1. Актуализирайте защитната стена с последната налична актуализация на производителя.
2. Ако програми искат достъп до защитната стена, когато инсталирате принтера или опитвате да печатате, уверете се, че позволявате на тези програми да се изпълняват.
3. Временно изключете защитната стена, след което инсталирайте безжичния принтер на компютъра. Разрешете защитната стена, когато сте завършили безжичната инсталация.

Безжичната връзка не работи след преместване на безжичния маршрутизатор или принтера

1. Уверете се, че рутерът или принтерът се свързват със същата мрежа, към която е свързан и компютърът ви.
2. Отпечатайте конфигурационна страница.
3. Сравнете мрежовото име (SSID) от конфигурационната страница с мрежовото име (SSID) в конфигурацията на принтера на компютъра ви.
4. Ако двата SSID не съвпадат, устройствата не са свързани към една и съща мрежа. Преконфигурирайте безжичната настройка за вашия принтер.

Към безжичния принтер не могат да се свържат повече компютри

1. Уверете се, че другите компютри са в обхвата на безжичната връзка и че нищо не блокира пътя на разпространение на сигнала. За повечето мрежи обхватът на безжичната връзка е около 30 метра от точката за безжичен достъп.
2. Уверете се, че принтерът е включен и се намира в състояние на готовност.
3. Уверете се, че няма повече от 5 едновременни потребители на Wireless Direct печат.
4. Изключете в компютъра си всякакви защитни стени на други производители.
5. Уверете се, че безжичната връзка работи правилно.
6. Уверете се, че компютърът ви работи правилно. Ако се налага, рестартирайте компютъра си.

Безжичният принтер губи комуникация при свързване към VPN

- В общия случай не можете да бъдете едновременно свързани към VPN и други мрежи.

Мрежата не се показва в списъка на безжичните мрежи

- Уверете се, че безжичният маршрутизатор е включен и има захранване.
- Мрежата може да е скрита. Вие обаче трябва да можете да се свързвате със скрита мрежа. Уверете се, че маршрутизаторът/точката на достъп, съобщава мрежовото име SSID, като проверява за своето SSID в наличните мрежи, видени от вашето мобилно устройство.

Безжичната мрежа не работи

1. За принтери, които не поддържат едновременно кабелна и безжична връзка, се уверете, че мрежовият кабел е изключен.
2. За да се уверите, че безжичната мрежа не работи, опитайте се да свържете към мрежата други устройства.
3. Проверете комуникацията с мрежата, като използвате командата "ping".
 - a. Отворете команден прозорец.

- В Windows щракнете върху **Старт**, щракнете върху **Изпълни** и въведете `cmd`, след което натиснете **Enter**.
 - За macOS отидете на **Applications** (Приложения), след това **Utilities** (Помощни програми) и отворете **Terminal** (Терминал).
- б. Въведете `ping`, последвано от IP адреса на маршрутизатора.
- в. Ако в прозореца бъдат показани времена за отиване и връщане, значи мрежата работи.
4. Уверете се, че рутерът или устройството се свързват със същата мрежа, към която е свързан и компютърът ви.
- а. Отпечатайте конфигурационна страница.
- б. Сравнете мрежовото име (SSID) от конфигурационния отчет с мрежовото име (SSID) в конфигурацията на принтера на компютъра ви.
- в. Ако двата SSID не съвпадат, устройствата не са свързани към една и съща мрежа. Преконфигурирайте безжичната настройка за вашия принтер.

Намаляване на електромагнитните смущения в безжичната мрежа

Следните съвети могат да ви помогнат да намалите смущенията в дадена безжична мрежа:

- Дръжте безжичните устройства далече от големи метални предмети, като шкафове за документация, и други електромагнитни устройства, напр. микровълнови печки и безжични телефони. Тези предмети могат да разстроят радиосигналите.
- Дръжте безжичните устройства далече от големи зидани постройките и други сгради. Подобни обекти могат да поглъщат радиовълните и да намаляват силата на сигнала.
- Разположете безжичния рутер на централно място, така че между него и безжичните устройства в мрежата да има пряка видимост.

Азбучен указател

Б

безжична мрежа
отстраняване на
неизправности 140

бутон ОК
местоположение 6

бутон Sign In (Вписване)
местоположение 4, 9

бутон Sign Out (Отписване)
местоположение 4, 9

бутон за вкл./изкл.
местоположение 4

Бутон за изчистване
местоположение 6

бутон за информация
местоположение 9

Бутон за папка
местоположение 6

Бутон Назад
местоположение 6

Бутон Начало
местоположение 4, 6, 9

Бутон Помощ
местоположение 4, 6, 9

Бутон Стоп
местоположение 6

В

Вграден уеб сървър
отваряне 81
промяна на името на принтера
81
промяна на мрежовите
настройки 81

Вграден уеб сървър (Embedded Web
Server, EWS)
задаване на пароли 86, 87
мрежова връзка 72
характеристики 72

Вграден уеб сървър на HP
инструменти за отстраняване на
неизправности 72, 74, 76
информационни страници 72,
74

консумативи 76
мрежови настройки 72, 74, 78
настройки за копиране 72, 74
настройки за отпечатване 72,
74, 76

настройки за сигурност 72, 74,
77

настройки за сканиране 72, 74

настройки за цифрово
изпращане 72, 74
настройки на факса 72, 74
обща конфигурация 72, 74
отваряне 81

промяна на името на принтера
81

промяна на мрежовите
настройки 81

списък с други връзки 72, 74,
80

Уеб услуги на HP 72, 74, 77

Вграден уеб сървър на HP (HP
Embedded Web Server, EWS)
мрежова връзка 72
характеристики 72

Високоскоростен USB 2.0 порт за
печат
местоположение 4, 5
връзка към захранването
местоположение 4, 5
възстановяване на фабричните
настройки 96

Д

двустранно отпечатване
Mac 52
ръчно (Mac) 52
ръчно (Windows) 48

двустранно отпечатване (от двете
страни)
Windows 48
настройки (Windows) 48

Е

електрически спецификации 12,
17

енергия
консумация 12, 17

етикет
ориентация 28

етикети
отпечатване (Windows) 48
отпечатване върху 28
етикети, зареждане 28

З

забавяне на спящия режим
настройка 90

задания, съхранени
изтриване 55, 58
настройки за Mac 55
печат 55
създаване (Windows) 55

задна вратичка
засядания 106
местоположение 5

заклучване
устройство за форматиране 86,
89

заклучване, слот за кабел на
устройството за форматиране
местоположение 5

зареждане
хартия в тава 1 20
хартия в тава 2 и в тавите за 550
листа 23

засядания
автоматична навигация 106,
107
входна тава с голям капацитет от
2000 листа 106
задна вратичка 106
изходна касета 106
местоположения 106
причини за 106, 107
Тава 1 106
Тава 2 106
Тави за 550 листа 106
фюзер 106

засядания на хартия
задна вратичка 106
изходна касета 106
местоположения 106
Тава 1 106
Тава 2 106
Тави за 550 листа 106
фюзер 106

защитаване на касети 32, 37
защита на касети 32, 37
звукови спецификации 12, 17

И
изисквания към брауъра
Вграден уеб сървър на HP 72
изисквания към уеббрауъра
Вграден уеб сървър на HP 72
използвана електроенергия
1 ват или по-малко 90
изтриване
съхранени задания 55, 58
изходна касета
изчистване на засядания 106
местоположение 4
инструменти за отстраняване на
неизправности
Вграден уеб сървър на HP 72,
74, 76
интерфейсни портове
местоположение 4, 5
информационни страници
Вграден уеб сървър на HP 72,
74

К
калибриране
цветове 122
касета
номера на поръчка 41
номера на части 41
смяна 41
касета, изходна
местоположение 4
касета с тонер
използване при ниско ниво 98
компоненти 41
настройки за нисък праг 98
номера на поръчка 41
номера на части 41
смяна 41
касети с тонер
номера на части 30, 31
качество на изображенията
проверка на състоянието на
касета с тонер 122, 123,
125
клавиатура
местоположение 4
ключ на захранването
местоположение 4
консумативи
Вграден уеб сървър на HP 76
използване при ниско ниво 98
настройки за нисък праг 98
номера на части 30, 31
поръчване 30
преглед 29
смяна на тонер касета 41
консумация на енергия,
оптимизиране 90
контролен панел
местоположение 4
местоположение на функциите
4
местоположение на функциите
на 2,7-инчовия контролен
панел 6
местоположение на функциите
на контролния панел със
сензорен екран 9
помощ 94
контролен списък
безжична свързаност 140

Л
локална мрежа (LAN)
местоположение 4, 5

М
много страници на лист
отпечатване (Mac) 52
отпечатване (Windows) 48
мобилен печат, поддържан
софтуер 12, 15
мобилно отпечатване
Android устройства 59, 62
мрежа
име на принтера, промяна 81
настройки, преглеждане 81
настройки, промяна 81
мрежи
HP Web Jetadmin 92
IPv4 адрес 81
IPv6 IP адрес 81
поддържани 12
подмрежова маска 81
шлюз по подразбиране 81
мрежови настройки
Вграден уеб сървър на HP 72,
74, 78

Н
Настройка за EconoMode
(Икономичен режим) 122, 123
настройки
възстановяване на фабричните
настройки (по подразбиране)
96
настройки за копиране
Вграден уеб сървър на HP 72,
74
настройки за отпечатване
Вграден уеб сървър на HP 72,
74, 76
настройки за сигурност
Вграден уеб сървър на HP 72,
74, 77
настройки за сканиране
Вграден уеб сървър на HP 72,
74
настройки за цифрово изпращане
Вграден уеб сървър на HP 72,
74

- настройки на драйвера за Mac
 - Съхранение на заданието 55
- настройки на режим дуплекс за мрежата, смяна на 81
- настройки на скоростта на връзката в мрежата, смяна на 81
- настройки на факса
 - Вграден уеб сървър на HP 72, 74
- номера на части
 - касети с тонер 30, 31
 - консумативи 30, 31
 - принадлежности 30
 - резервни части 30, 31
- номер на продукта
 - местоположение 4, 5
- носител за отпечатване
 - зареждане в тава 1 20
- О**
- обслужване
 - онлайн 94
- обслужване на клиенти
 - онлайн 94
- обща конфигурация
 - Вграден уеб сървър на HP 72, 74
- онлайн поддръжка 94
- онлайн помощ, контролен панел 94
- опции за цветовете
 - промяна, Windows 122
- оригинални HP касети 32, 33
- отпечатване
 - документ на USB флаш устройство 66
 - от USB аксесоари с памет 63
 - преглед 47
- отпечатване и от двете страни
 - Mac 52
 - Windows 48
 - настройки (Windows) 48
 - ръчно, Windows 48
- отпечатване от двете страни
 - Mac 52
 - Windows 48
 - настройки (Windows) 48
- отстраняване на неизправности
 - безжична мрежа 140
 - засядания 106, 107

- кабелна мрежа 138
- проблеми с мрежата 138
- проблеми с подаването на хартия 100
- проверка на състоянието на касетата с тонер 122, 123, 125

П

- памет
 - вкл. 12
- печат
 - съхранени задания 55
- пликове
 - ориентация 20, 21
- пликове, зареждане 27
- поверително отпечатване 55
- подаващо устройство
 - проблеми при подаването на хартия 100
- поддържани драйвери 12
- поддържани драйвери за печат 12
- поддържани операционни системи 12, 13
- подмрежова маска 81
- политика за касети 32, 33
- помощ, контролен панел 94
- портове
 - местоположение 4, 5
- поръчване
 - консумативи и аксесоари 30
- поставка
 - номер на частта 30
- потенциална опасност от токов удар 3
- почистване
 - път на хартията 122, 123
- принадлежности
 - номера на части 30
 - поръчване 30
 - преглед 29
- принтер
 - преглед 1
- проблеми с поемането на хартия
 - решаване 100, 102
- прозрачно фолио
 - отпечатване (Windows) 48

Р

- размери, принтер 12, 16

- резервни части
 - номера на части 30, 31
- решаване на проблеми
 - преглед 93
- ръчно двустранно
 - Mac 52
 - Windows 48

С

- сензорен екран
 - местоположение на функциите 4, 9
- сериен номер
 - местоположение 4, 5
- сигурност
 - вкл. 12
 - шифрован твърд диск 86, 88
- системни изисквания
 - Вграден уеб сървър на HP 72
 - минимум 12
- скорост, оптимизиране 90
- смущения в безжична мрежа 140, 143
- смяна
 - касета с тонер 41
- Софтуер HP ePrint 59
- специална хартия
 - отпечатване (Windows) 48
- спецификации
 - електрически и звукови 12, 17
- списък с други връзки
 - Вграден уеб сървър на HP 72, 74, 80
- страници в минута 12
- страници на лист
 - избиране (Mac) 52
 - избиране (Windows) 48
- сървър за безжично отпечатване
 - номер на частта 30
- съхранение, задание
 - настройки за Mac 55
- съхранени задания
 - изтриване 55, 58
 - печат 55
 - създаване (Mac) 55
 - създаване (Windows) 55
- съхраняване на задания
 - с Windows 55
- съхраняване на заданията за печат 55

- Т**
- Тава 1
 - зареждане на пликове 27
 - засядания 106
 - ориентация на хартията 20, 21
 - Тава 2
 - засядания 106
 - Тава 2 и тавите за 550 листа
 - зареждане 23
 - ориентация на хартията 23, 25
 - тави
 - вкл. 12
 - използване на алтернативен режим за бланки 22, 26
 - капацитет 12
 - местоположение 4
 - Тави за 550 листа
 - засядания 106
 - тави за 550 листа хартия
 - номера на части 30
 - тави за хартия
 - номера на части 30
 - преглед 19
 - твърд диск
 - номер на частта 30
 - твърди дискове
 - шифровани 86, 88
 - тегло, принтер 12, 16
 - техническа поддръжка
 - онлайн 94
 - технически спецификации 12
 - типове хартия
 - избиране (Mac) 52
- у**
- уебсайтове
 - HP Web Jetadmin, изтегляне 92
 - обслужване на клиенти 94
 - Уеб услуги на HP
 - разрешаване 72, 74, 77
 - управление на мрежа 81
 - управление на принтера
 - преглед 71
 - устройство за форматиране
 - местоположение 4, 5
- Ф**
- фюзер
 - засядания 106
- Х**
- хартия
 - зареждане на тава 1 20
 - зареждане на тава 2 и на тавите за 550 листа 23
 - засядания 106, 107
 - избиране 122, 123, 127
 - ориентация в тава 2 и тавите за 550 листа 23, 25
 - Тава 1 ориентация 20, 21
 - хартия, поръчване 30
- Ц**
- цветова тема
 - промяна, Windows 122
 - цветове
 - калибриране 122
- Ч**
- части
 - преглед 29
 - чип за памет (тонер)
 - местоположение 41
 - числова клавиатура
 - местоположение 6
- Ш**
- шлюз, настройка по подразбиране 81
 - шлюз по подразбиране, настройка 81
- А**
- AirPrint 59, 62
 - alternative letterhead mode (алтернативен режим за фирмени бланки) 20, 22, 23, 26
 - Android устройства
 - отпечатване от 59, 62
- В**
- Vonjour
 - идентифициране 72
- Е**
- Ethernet (RJ-45)
 - местоположение 4, 5
 - Explorer, поддържани версии
 - Вграден уеб сървър на HP 72
- Н**
- HP Customer Care (Поддръжка на клиенти на HP) 94
 - HP ePrint 59
 - HP Web Jetadmin 92
- І**
- Internet Explorer, поддържани версии
 - Вграден уеб сървър на HP 72
 - IPsec 86, 88
 - IP Security 86, 88
 - IPv4 адрес 81
 - IPv6 IP адрес 81
- Ј**
- Jetadmin, HP Web 92
- Л**
- LAN порт
 - местоположение 4, 5
- Н**
- Near Field Communication printing (Отпечатване чрез комуникация на близки разстояния) 59, 60
 - Netscape Navigator, поддържани версии
 - Вграден уеб сървър на HP 72
 - NFC
 - номер на частта 30
 - NFC свързване и печат 59, 60
- Р**
- paper type (Тип хартия по подр.)
 - избиране (Windows) 48
- Р**
- RJ-45 порт
 - местоположение 4, 5
- Т**
- TCP/IP
 - ръчно конфигуриране на параметрите на IPv4 81
 - ръчно конфигуриране на параметрите на IPv6 81
- U**
- USB аксесоари с памет
 - отпечатване от 63
 - USB печатане с лесен достъп 63

USB порт

местоположение 4, 5

разрешаване 63, 64, 68, 69

USB портове, по избор

номер на частта 30

USB флаш устройство

отпечатване от 66

W

Wi-Fi Direct Print 12, 15, 59, 60

