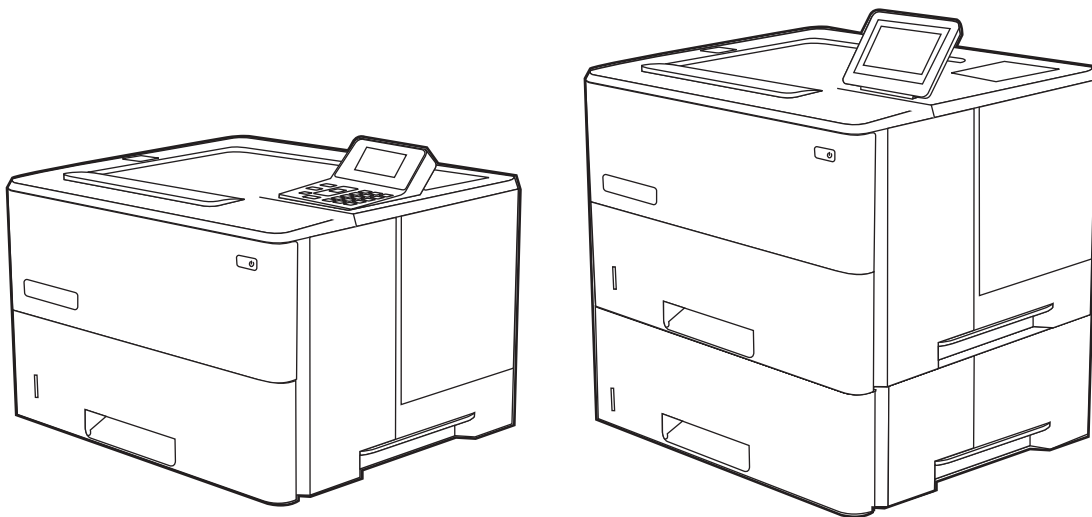




# LaserJet Enterprise M507

## Uživatelská příručka



[www.hp.com/videos/LaserJet](http://www.hp.com/videos/LaserJet)  
[www.hp.com/support/ljM507](http://www.hp.com/support/ljM507)





HP LaserJet Enterprise M507

Uživatelská příručka

## Copyright a licence

© Copyright 2019 HP Development Company, L.P.

Kopírování, úpravy nebo překlad bez předchozího písemného souhlasu jsou zakázány, s výjimkou oprávnění vyplývajících z autorského zákona.

Informace zde uvedené mohou být změněny bez předchozího oznámení.

Jediné záruky na výrobky HP a služby jsou uvedeny ve výslovných prohlášeních o záruce dodaných s těmito výrobky a službami. Žádné informace uvedené zde nelze považovat za vyjádření dodatečné záruky. Společnost HP není odpovědná za zde obsažené technické nebo vydavatelské chyby či opomenutí.

Edition 1, 4/2019

## Ochranné známky

Adobe®, Adobe Photoshop®, Acrobat® a PostScript® jsou ochranné známky společnosti Adobe Systems Incorporated.

Apple a logo Apple jsou ochranné známky společnosti Apple Inc. registrované v USA a dalších zemích/oblastech.

macOS je ochranná známka společnosti Apple Inc. registrovaná v USA a dalších zemích.

AirPrint je ochranná známka společnosti Apple Inc. registrovaná v USA a dalších zemích.

Google™ je ochranná známka společnosti Google Inc.

Microsoft®, Windows®, Windows® XP a Windows Vista® jsou registrované ochranné známky společnosti Microsoft Corporation v USA.

UNIX® UNIX® je registrovaná ochranná známka společnosti The Open Group.

# Obsah

<b>1 Přehled tiskárny .....</b>	<b>1</b>
Varovné ikony .....	1
Nebezpečí zasažení elektrickým proudem .....	3
Pohledy na tiskárnu .....	4
Pohled na tiskárnu zepředu .....	4
Pohled na tiskárnu zezadu .....	5
Porty rozhraní .....	5
Zobrazení ovládacího panelu (2,7palcový barevný displej QVGA LCD s 24 tlačítky, modely n a dn) .....	6
Zobrazení ovládacího panelu (dotykový ovládací panel, pouze u modelů „x“) .....	9
Používání ovládacího panelu s dotykovým displejem .....	10
Technické parametry tiskárny .....	12
Technické údaje .....	12
Podporované operační systémy .....	13
Řešení mobilního tisku .....	15
Rozměry tiskárny .....	16
Spotřeba energie, elektrické specifikace a zvukové emise .....	16
Rozsah provozního prostředí .....	17
Nastavení hardwaru tiskárny a instalace softwaru .....	17
<b>2 Zásobníky papíru .....</b>	<b>19</b>
Úvod .....	19
Vložení papíru do zásobníku 1 .....	20
Vložení papíru do zásobníku 1 (víceúčelový zásobník) .....	20
Zásobník 1 – orientace papíru .....	21
Použití alternativního režimu hlavičkového papíru .....	22
Povolení alternativního režimu hlavičkového papíru z ovládacího panelu tiskárny .....	22
Plnění papíru do zásobníku 2 a zásobníků na 550 listů .....	23
Plnění papíru do zásobníku 2 a zásobníků na 550 listů .....	23
Zásobník 2 a zásobníky na 550 listů – orientace papíru .....	25
Použití alternativního režimu hlavičkového papíru .....	22
Povolení alternativního režimu hlavičkového papíru z ovládacího panelu tiskárny .....	22
Vkládání a tisk obálek .....	27

Tisk obálek .....	27
Orientace obálky .....	27
Vkládání a tisk štítků .....	28
Ručně podávané štítky .....	28
Orientace štítku .....	28

### 3 Spotřební materiál, příslušenství a díly ..... 29

Objednávka spotřebního materiálu, příslušenství a dílů .....	30
Objednávání .....	30
Spotřební materiál a příslušenství .....	30
Díly pro samoobslužnou opravu zákazníkem .....	31
Konfigurace nastavení spotřebního materiálu pro ochranu tonerových kazet HP .....	32
Úvod .....	32
Povolení nebo zakázání funkce Zásady kontroly původu kazet .....	33
Použití ovládacího panelu tiskárny k povolení zásady kontroly původu kazet .....	33
Použití ovládacího panelu tiskárny k zákazu zásady kontroly původu kazet .....	33
Použití integrovaného webového serveru HP (EWS) k povolení funkce Zásady kontroly původu kazet .....	33
Použití integrovaného webového serveru HP (EWS) k zákazu funkce Zásady kontroly původu kazet .....	34
Řešení potíží s chybovými zprávami zásady kontroly původu kazet na ovládacím panelu .....	35
Povolení nebo zakázání funkce ochrany kazet .....	37
Použití ovládacího panelu tiskárny k povolení funkce ochrany kazet .....	37
Použití ovládacího panelu tiskárny k zákazu funkce ochrany kazet .....	37
Použití integrovaného webového serveru HP (EWS) k povolení funkce ochrany kazet ....	38
Použití integrovaného webového serveru HP (EWS) k zákazu funkce ochrany kazet .....	39
Řešení potíží s chybovými zprávami ochrany kazet na ovládacím panelu .....	40
Výměna tonerových kazet .....	41
Informace o kazetě .....	41
Vyjmutí a vložení kazety zpět .....	42

### 4 Tisk ..... 45

Tiskové úlohy (Windows) .....	46
Tisk (Windows) .....	46
Automatický tisk na obě strany (Windows) .....	46
Ruční oboustranný tisk (Windows) .....	47
Tisk více stránek na list (Windows) .....	47
Výběr typu papíru (Windows) .....	48
Další tiskové úlohy .....	49
Tiskové úlohy (macOS) .....	50

Postup tisku (systém macOS) .....	50
Automatický oboustranný tisk (macOS) .....	50
Ruční oboustranný tisk (macOS) .....	50
Tisk více stránek na list (macOS) .....	51
Výběr typu papíru (macOS) .....	51
Další tiskové úlohy .....	49
<b>Uložení tiskových úloh v tiskárně pro pozdější nebo osobní tisk .....</b>	<b>53</b>
Úvod .....	53
Vytvoření uložené úlohy (Windows) .....	53
Vytvoření uložené úlohy (macOS) .....	54
Tisk uložené úlohy .....	55
Odstranění uložené úlohy .....	56
Odstranění úlohy, která je uložena v tiskárně .....	56
Změna limitu úložiště pro úlohy .....	56
Informace odesílané do tiskárny pro účely evidence úloh .....	56
<b>Mobilní tisk .....</b>	<b>57</b>
Úvod .....	57
Tisk pomocí Wi-Fi, Wi-Fi Direct Print, NFC a BLE .....	58
Povolení bezdrátového tisku .....	58
Změna názvu Wi-Fi Direct .....	58
HP ePrint prostřednictvím e-mailu .....	59
AirPrint .....	60
Tisk integrovaný do systému Android .....	60
<b>Tisk z jednotky USB flash .....</b>	<b>61</b>
Povolení tisku z portu USB .....	62
Způsob 1: Povolení portu USB na ovládacím panelu tiskárny .....	62
Způsob 2: Povolení portu USB z integrovaného webového serveru HP (pouze tiskárny připojené k síti) .....	62
Tisk dokumentů z jednotky USB .....	64
Tisk dokumentů z jednotky USB (ovládací panel s klávesnicí) .....	64
Tisk dokumentů USB (dotykový ovládací panel) .....	64
<b>Tisk z vysokorychlostního portu USB 2.0 (přes kabel) .....</b>	<b>66</b>
Povolení tisku z vysokorychlostního portu USB .....	67
Způsob 1: Povolení vysokorychlostního portu USB 2.0 v nabídce ovládacího panelu tiskárny .....	67
Způsob 2: Povolení vysokorychlostního portu USB 2.0 z integrovaného webového serveru HP (pouze tiskárny připojené k síti) .....	67
<b>5 Správa tiskárny .....</b>	<b>69</b>
Pokročilá konfigurace pomocí integrovaného webového serveru HP (EWS) .....	70
Úvod .....	70

Přístup k integrovanému webovému serveru HP (EWS) .....	70
Funkce integrovaného webového serveru HP .....	72
Karta Informace .....	72
Karta Obecné .....	72
Karta Tisk .....	73
Karta Spotřební materiál .....	74
Karta Odstraňování problémů .....	74
Karta Zabezpečení .....	74
Karta Webové služby HP .....	75
Karta Připojení do sítě .....	75
Seznam Další odkazy .....	77
Konfigurace nastavení sítě IP .....	78
Zřeknutí se záruk při sdílení tiskárny .....	78
Zobrazení nebo změna nastavení sítě .....	78
Přejmenování tiskárny v síti .....	79
Ruční konfigurace parametrů TCP/IP IPv4 pomocí ovládacího panelu .....	80
Ruční konfigurace parametrů TCP/IP IPv6 pomocí ovládacího panelu .....	80
Nastavení rychlosti připojení a duplexu .....	81
Funkce zabezpečení tiskárny .....	82
Úvod .....	82
Bezpečnostní pokyny .....	82
Přiřazení hesla správce .....	83
K nastavení hesla použijte integrovaný webový server HP (EWS) .....	83
Na ovládacím panelu tiskárny zadejte přihlašovací údaje pro přístup uživatele .....	84
zabezpečení protokolu IP .....	84
Podpora šifrování: Vysoce výkonné zabezpečené pevné disky HP .....	84
Uzamčení formátoru .....	84
Nastavení úspory energie .....	85
Tisk v režimu EconoMode .....	86
Konfigurace režimu EconoMode z tiskového ovladače .....	86
Konfigurace režimu EconoMode z ovládacího panelu tiskárny .....	86
Nastavení časovače režimu spánku a konfigurace tiskárny pro spotřebu energie do 1 wattu .....	86
HP Web Jetadmin .....	87
Aktualizace softwaru a firmwaru .....	87
<b>6 Řešení problémů .....</b>	<b>89</b>
Zákaznická podpora .....	90
Systém nápovědy na ovládacím panelu .....	90
Obnovení výrobního nastavení .....	92
Úvod .....	92
Způsob 1: Obnovení výrobního nastavení z ovládacího panelu tiskárny .....	92



Způsob 2: Obnovení výrobního nastavení z integrovaného webového serveru HP (pouze tiskárny připojené k síti) .....	92
Na ovládacím panelu tiskárny se zobrazí zpráva „Dochází kazeta“ nebo „Kazeta je téměř prázdná“ .....	94
Změna nastavení „Téměř prázdné“ .....	95
Změna nastavení „Téměř prázdné“ na ovládacím panelu .....	95
U tiskáren s faxovými funkcemi .....	95
Objednání spotřebního materiálu .....	95
Tiskárna nepodává papír nebo dochází k chybám .....	96
Úvod .....	96
Tiskárna nepodává papír .....	96
Tiskárna podává více listů papíru .....	98
Odstranění uvíznutého papíru .....	102
Úvod .....	102
Místa uvíznutí papíru .....	102
Automatický postup pro odstraňování uvíznutí papíru .....	103
Dochází k častému nebo opakujícímu se uvíznutí papíru? .....	103
Odstranění uvíznutého papíru ze zásobníku 1 – 13.A1 .....	103
Odstranění uvíznutého papíru v zásobnících 2, 3, 4 a 5 – 13.A2, 13.A3, 13.A4 a 13.A5 .....	106
Odstranění papíru uvíznutého ve výstupní přihrádce – 13.E1 .....	109
Odstranění papíru uvíznutého v jednotce pro oboustranný tisk – 13.CX.XX, 13.DX.XX .....	110
Odstranění papíru uvíznutého v oblasti tonerové kazety .....	114
Odstranění uvíznutého papíru z fixační jednotky – 13.B9, 13.B2 a 13.FF .....	116
Řešení problémů s kvalitou tisku .....	118
Úvod .....	118
Řešení potíží s kvalitou tisku .....	119
Aktualizace firmwaru tiskárny .....	119
Tisk pomocí jiného programu .....	119
Kontrola nastavení typu papíru pro tiskovou úlohu .....	120
Kontrola nastavení typu papíru na tiskárně .....	120
Kontrola nastavení typu papíru (Windows) .....	120
Kontrola nastavení typu papíru (macOS) .....	120
Kontrola stavu tonerové kazety .....	121
Krok 1: Tisk stránky stavu spotřebního materiálu .....	121
Krok 2: Kontrola stavu spotřebního materiálu .....	121
Tisk čisticí stránky .....	121
Vizuálně zkontrolujte tonerové kazety .....	122
Kontrola papíru a tiskového prostředí .....	123
Krok 1: Použití papíru odpovídajícího specifikacím společnosti HP .....	123
Krok 2: Kontrola prostředí .....	123
Krok 3: Nastavení zarovnání jednotlivých zásobníků papíru .....	123
Vyzkoušení odlišného ovladače tisku .....	124

Kontrola nastavení režimu EconoMode .....	124
Úprava hustoty tisku .....	125
Řešení vad obrazu .....	125
Řešení potíží s kabelovou sítí .....	134
Úvod .....	134
Špatné fyzické připojení .....	134
Počítač nekomunikuje s tiskárnou .....	134
Tiskárna používá nesprávný odkaz a nastavení duplexní sítě .....	135
Nové softwarové aplikace mohou způsobovat problémy s kompatibilitou .....	135
Počítač nebo pracovní stanice mohou být nesprávně nastaveny .....	135
Tiskárna je zakázána nebo jsou ostatní nastavení sítě nesprávná .....	135
Řešení potíží s bezdrátovou sítí .....	136
Úvod .....	136
Kontrolní seznam bezdrátové konektivity .....	136
Tiskárna po dokončení bezdrátové konfigurace netiskne .....	137
Tiskárna netiskne a počítač má nainstalovanou bránu firewall třetí strany .....	137
Bezdrátové připojení po přesunutí bezdrátového směrovače nebo tiskárny nefunguje .....	137
K bezdrátové tiskárně nelze připojit více počítačů .....	138
Bezdrátová tiskárna přestává při připojení k síti VPN komunikovat .....	138
Síť není uvedena v seznamu bezdrátových sítí .....	138
Bezdrátová síť nefunguje .....	138
Redukce rušení v bezdrátové síti .....	139

Rejstřík .....	141
----------------	-----

---

# 1 Přehled tiskárny

Seznamte se s umístěním jednotlivých prvků na tiskárně, s fyzickými a technickými specifikacemi tiskárny a s umístěním informací o jejím nastavení.

- [Varovné ikony](#)
- [Nebezpečí zasažení elektrickým proudem](#)
- [Pohledy na tiskárnu](#)
- [Technické parametry tiskárny](#)
- [Nastavení hardwaru tiskárny a instalace softwaru](#)

Podpůrné video naleznete na [www.hp.com/videos/LaserJet](http://www.hp.com/videos/LaserJet).

Následující informace jsou platné v okamžiku vydání dokumentu. Aktuální informace viz [www.hp.com/support/ljM507](http://www.hp.com/support/ljM507).

## Další informace:

Kompletní podpora společnosti HP pro tiskárnu zahrnuje následující informace:

- Instalace a konfigurace
- Osvojování a používání
- Řešení problémů
- Stažení aktualizací softwaru a firmwaru
- Účast ve fórech podpory
- Vyhledání informací o záruce a předpisech

## Varovné ikony

Pokud na tiskárně HP uvidíte varovnou ikonu, jak je uvedeno v definicích ikon, buďte opatrní.

- Upozornění: Úraz elektrickým proudem



- Upozornění: Horký povrch



- Upozornění: Udržujte části těla mimo dosah pohyblivých částí



- Upozornění: V blízkosti jsou ostré hrany



- Upozornění



# Nebezpečí zasažení elektrickým proudem

Přečtěte si tyto důležité bezpečnostní informace.

- Přečtěte si a pochopte tato prohlášení o bezpečnosti, aby nehrozilo zasažení elektrickým proudem.
- Při použití tohoto produktu vždy postupujte podle základních bezpečnostních opatření, abyste snížili riziko zranění v důsledku požáru nebo elektrického výboje.
- Je třeba, abyste si přečetli všechny pokyny v uživatelské příručce a porozuměli jim.

Řiďte se všemi upozorněními a pokyny vyznačenými na produktu.

- Produkt lze zapojit jedině do uzemněné elektrické zásuvky, která slouží jako zdroj napájení. Pokud nevíte, zda je zásuvka uzemněná, požádejte o radu odborného elektrikáře.
- Nedotýkejte se kontaktů v žádných zásuvkách, které produkt obsahuje. Poškozené kabely ihned vyměňte.
- Před čištěním tento produkt vypojte ze zásuvek ve zdi.
- Tento produkt neinstalujte ani nepoužívejte v blízkosti vody nebo v případě, že jste mokří.
- Produkt nainstalujte pevně na stabilní povrch.
- Produkt nainstalujte na chráněném místě tak, aby nikdo nemohl šlápnout na napájecí kabel nebo o něj zakopnout.

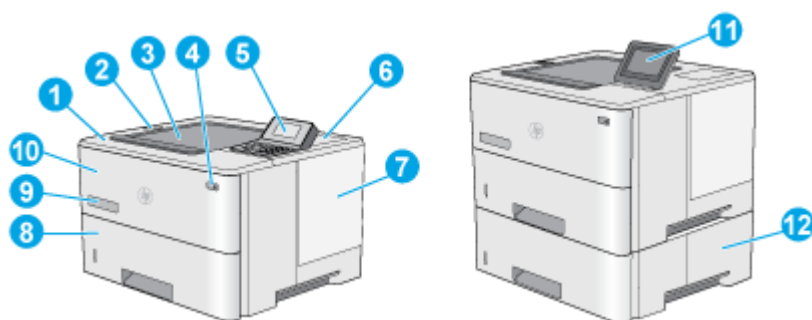
# Pohledy na tiskárnu

Identifikujte konkrétní části tiskárny a ovládacího panelu.

- [Pohled na tiskárnu zepředu](#)
- [Pohled na tiskárnu zezadu](#)
- [Porty rozhraní](#)
- [Zobrazení ovládacího panelu \(2,7palcový barevný displej QVGA LCD s 24 tlačítky, modely n a dn\)](#)
- [Zobrazení ovládacího panelu \(dotykový ovládací panel, pouze u modelů „x“\)](#)

## Pohled na tiskárnu zepředu

Pomocí schématu vyhledáte důležité součásti v tiskárně.



1 Horní kryt (přístup k tonerové kazetě)

2 Přímý tisk z portu USB

Připojením flash disku USB můžete tisknout bez počítače nebo aktualizovat firmware tiskárny.

**POZNÁMKA:** Správce musí tento port před použitím aktivovat.

3 Výstupní přihrádka

4 Vypínač

5 2,7palcový barevný displej QVGA LCD s 24 tlačítky, modely n a dn)

6 Konektor pro integraci hardwaru pro připojení příslušenství a zařízení jiných výrobců

**POZNÁMKA:** Chcete-li použít konektor pro integraci hardwaru (HIP), nainstalujte příslušenství interních portů HP USB (B5L28A). Port USB v konektoru HIP není jinak funkční.

7 Kryt formátovacího modulu

8 Zásobník 2

9 Název modelu

10 Zásobník 1

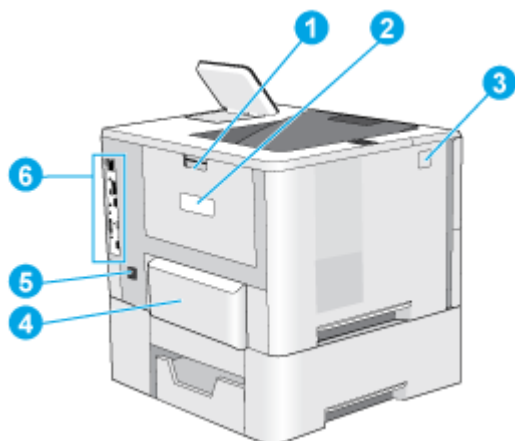
11 Ovládací panel s barevným dotykovým displejem (pouze u modelů „x“)

12 Podavač papíru na 1 x 550 listů, zásobník 3 (dodává se s modelem x, volitelný pro ostatní modely)

**POZNÁMKA:** Ke každému modelu tiskárny lze připojit až tři volitelné zásobníky na 1x 550 listů (zásobníky 3, 4 a 5). Zásobník 3 je dodáván s modelem x.

## Pohled na tiskárnu zezadu

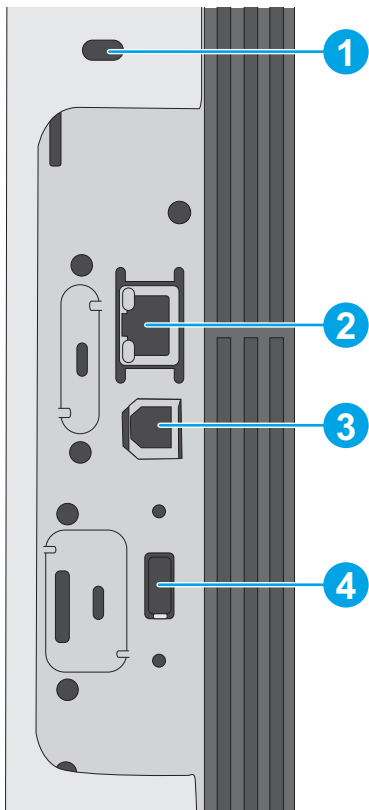
Pomocí schématu vyhledáte důležité součásti v tiskárně.



1	Zadní dvířka (přístup pro odstraňování uvíznutých médií)
2	Štítek se sériovým číslem a číslem produktu
3	Tlačítko pro uvolnění horního krytu
4	Protiprachový kryt pro zásobník 2 (otočí se při založení papíru formátu Legal)
5	Přípojka pro napájení
6	Formátovací modul (obsahuje porty rozhraní)

## Porty rozhraní

Porty rozhraní tiskárny identifikujete pomocí schématu.



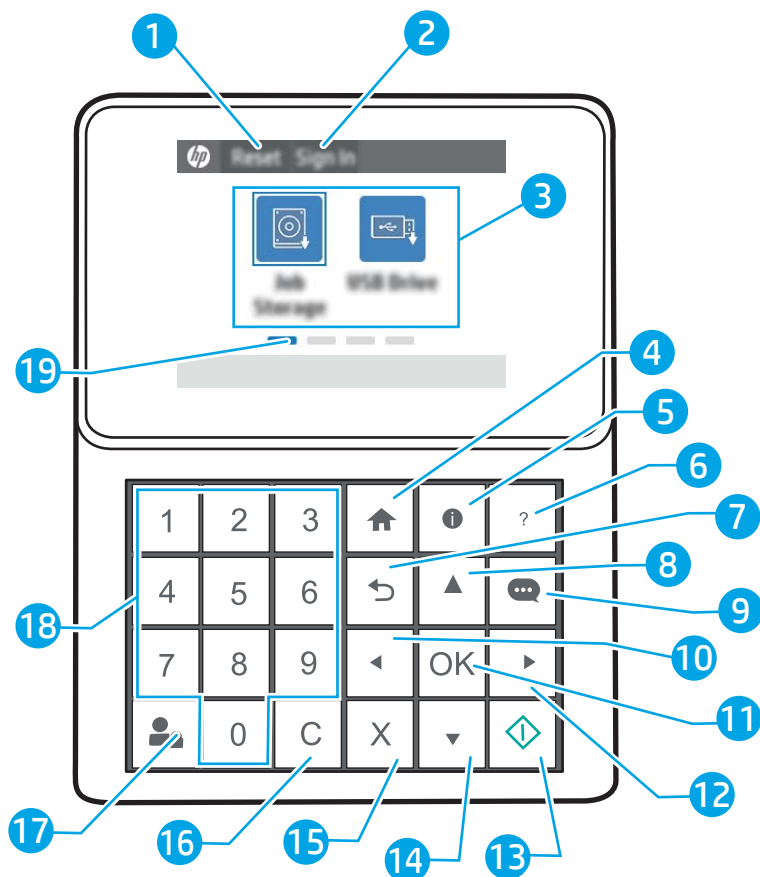
- |   |  |
|---|--|
| 1 | Slot pro lankový bezpečnostní zámeček                            |
| 2 | Síťový port Ethernet místní sítě (LAN) 10/100/1000               |
| 3 | Vysokorychlostní tiskový port USB 2.0                            |
| 4 | Port USB pro připojení externích zařízení USB (může být zakrytý) |

**POZNÁMKA:** Pokud chcete tisknout ze zařízení USB a mít snadný přístup, použijte port USB vedle ovládacího panelu.













## Zobrazení ovládacího panelu (2,7palcový barevný displej QVGA LCD s 24 tlačítky, modely n a dn)

Pokud chcete získat informace o stavu tiskárny a tiskových úloh a tiskárnu konfigurovat, použijte dvouřádkový ovládací panel.





1	Tlačítko <b>Resetovat</b>	Zvolením tlačítka <b>Resetovat</b> zrušíte změny, probudíte tiskárnu ze stavu pozastavení, zobrazíte skryté chyby a obnovíte výchozí nastavení (včetně jazyka a rozložení klávesnice).
2	Tlačítko <b>Přihlásit</b> nebo <b>Odhlásit</b>	Zvolením tlačítka <b>Přihlásit</b> zobrazíte obrazovku Přihlásit.  Volbou tlačítka <b>Odhlásit</b> se od tiskárny odhlásíte. Tiskárna obnoví všechny možnosti na výchozí nastavení.
3	Oblast aplikací	Volbou libovolné ikony otevřete aplikaci. Chcete-li získat přístup k více aplikacím, potáhněte prstem po obrazovce stranou.  <b>POZNÁMKA:</b> Dostupné aplikace se liší podle tiskárny. Správce může nakonfigurovat, které aplikace se zobrazují, a pořadí, ve kterém se zobrazují.
4	Tlačítko Domů	Volbou tlačítka Domů  se vrátíte na domovskou obrazovku.

5	Tlačítko Informace 	Zvolením tlačítka Informace  se dostanete na obrazovku, kde najdete několik druhů informací o tiskárně. Zvolením tlačítek v dolní části obrazovky se dostanete k následujícím informacím: <ul style="list-style-type: none"> <li>• <b>Jazyk zobrazení:</b> Změní nastavení jazyka pro relaci aktuálního uživatele.</li> <li>• <b>Režim spánku:</b> Uvede tiskárnu do režimu spánku.</li> <li>• <b>Wi-Fi Direct:</b> Zobrazuje informace o tom, jak se přímo k tiskárně připojit pomocí telefonu, tabletu nebo jiného zařízení s Wi-Fi.</li> <li>• <b>Bezdrátový:</b> Zobrazí nebo změní nastavení bezdrátového připojení (pouze bezdrátové modely).</li> <li>• <b>Ethernet:</b> Zobrazí nebo změní nastavení připojení Ethernet.</li> <li>• <b>Webové služby HP:</b> Zobrazí informace o připojení a tisku na tiskárně pomocí Webových služeb HP (ePrint).</li> </ul>
6	Tlačítko Nápověda 	Při použití hlavní obrazovky, aplikace, možnosti nebo funkce poskytnete seznam témat nápovědy nebo informace o tématu.
7	Tlačítko Zpět 	Vrátí se o jednu úroveň ve stromu nabídky.
8	Tlačítko šipka nahoru 	Slouží k přechodu na předchozí položku nebo widget v seznamu nebo k navýšení číselné hodnoty.
9	Tlačítko Centrum zpráv 	Zobrazí Centrum zpráv.
10	Tlačítko šipka vlevo 	Slouží k přechodu na předchozí položku, widget nebo úroveň ve stromu nabídky (ale neukončí aplikaci), případně sníží hodnotu číselných položek.
11	Tlačítko OK	Přijme vybranou hodnotu položky, aktivuje tématické tlačítko, zobrazí klávesnici k úpravě tématického textového pole nebo aktivuje podobné akce výběru.
12	Tlačítko šipka vpravo 	Slouží k přechodu na další položku, widget nebo úroveň ve stromu nabídky nebo k navýšení číselné hodnoty.
13	Tlačítko Spustit 	Zahájí úlohu tisku.
14	Tlačítko šipka dolů 	Slouží k přechodu na další položku nebo widget v seznamu nebo ke snížení číselné hodnoty.
15	Tlačítko Zrušit 	Pozastaví tiskárnu a otevře obrazovku Aktivní úlohy. Na obrazovce Aktivní úlohy může uživatel zrušit úlohu nebo pokračovat v tisku.
16	Tlačítko Smazat 	Vymaže celou položku ve vstupním poli.
17	Tlačítko Přihlásit nebo Odhlásit	Stisknutím tlačítka <b>Přihlásit</b> zobrazíte obrazovku Přihlásit. Stisknutím tlačítka <b>Odhlásit</b> se od tiskárny odhlásíte. Tiskárna obnoví všechny možnosti na výchozí nastavení.
18	Číselná klávesnice	Umožňuje zadání číselných hodnot.
19	Indikátor stránky hlavní obrazovky	Zobrazuje počet stránek na hlavní obrazovce nebo ve složce Hlavní obrazovka. Aktuální stránka je zvýrazněna. Mezi stránkami lze přecházet potáhnutím prstu stranou.


## Zobrazení ovládacího panelu (dotykový ovládací panel, pouze u modelů „x“)


Pokud chcete získat informace o stavu tiskárny a tiskových úloh a tiskárnu konfigurovat, použijte dotykový ovládací panel.

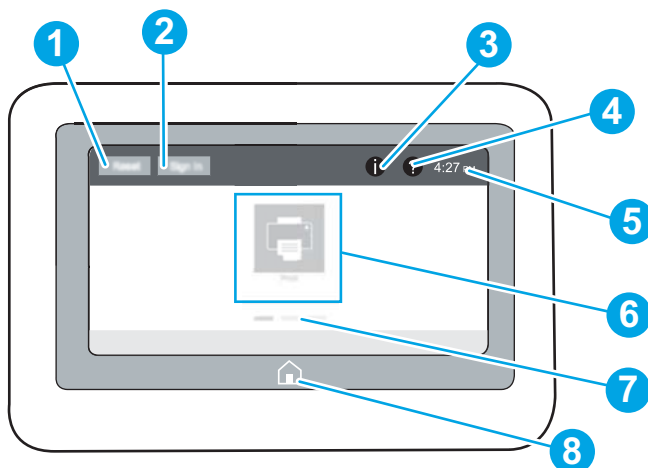
- [Používání ovládacího panelu s dotykovým displejem](#)

 **POZNÁMKA:** Pro lepší zobrazení upravte sklon ovládacího panelu.

Na hlavní obrazovku se můžete kdykoli vrátit výběrem  v dolní části ovládacího panelu tiskárny.

 **POZNÁMKA:** Pokud chcete získat další informace o funkcích ovládacího panelu tiskárny, přejděte na možnost [www.hp.com/support/ljm507](http://www.hp.com/support/ljm507). Vyberte **Příručky** a potom vyberte možnost **Obecné reference**.

 **POZNÁMKA:** Funkce zobrazené na domovské obrazovce se mohou lišit podle konfigurace tiskárny.



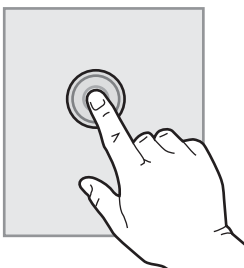
1	Tlačítko <b>Resetovat</b>	Zvolením tlačítka <b>Resetovat</b> zrušíte změny, probudíte tiskárnu ze stavu pozastavení, zobrazíte skryté chyby a obnovíte výchozí nastavení (včetně jazyka a rozložení klávesnice).
2	Tlačítko <b>Přihlásit</b> nebo <b>Odhlásit</b>	Zvolením tlačítka <b>Přihlásit</b> zobrazíte obrazovku <b>Přihlásit</b> .  Volbou tlačítka <b>Odhlásit</b> se od tiskárny odhlásíte. Tiskárna obnoví všechny možnosti na výchozí nastavení.  <b>POZNÁMKA:</b> Toto tlačítko se zobrazí pouze v případě, že správce nakonfiguroval tiskárnu tak, aby pro přístup k funkcím vyžadovala oprávnění.
3	Tlačítko <b>Informace</b> 	Zvolením tlačítka <b>Informace</b>  se dostanete na obrazovku, kde najdete několik druhů informací o tiskárně. Zvolením tlačítek v dolní části obrazovky se dostanete k následujícím informacím: <ul style="list-style-type: none"><li>• <b>Jazyk zobrazení:</b> Změní nastavení jazyka pro relaci aktuálního uživatele.</li><li>• <b>Režim spánku:</b> Uvede tiskárnu do režimu spánku.</li><li>• <b>Wi-Fi Direct:</b> Zobrazuje informace o tom, jak se přímo k tiskárně připojit pomocí telefonu, tabletu nebo jiného zařízení s Wi-Fi.</li><li>• <b>Bezdrátový:</b> Zobrazí nebo změní nastavení bezdrátového připojení (některé modely vyžadují volitelné příslušenství bezdrátové sítě).</li><li>• <b>Ethernet:</b> Zobrazí nebo změní nastavení připojení Ethernet.</li><li>• <b>Webové služby HP:</b> Zobrazí informace o připojení a tisku na tiskárně pomocí Webových služeb HP (ePrint).</li></ul>

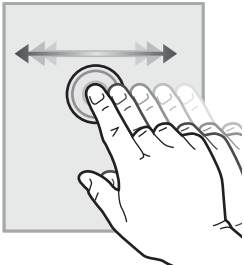
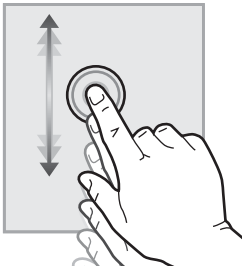
4	Tlačítko Nápověda ?	Zvolením tlačítka Nápověda ? spustíte integrovaný systém nápovědy.  Při používání hlavní obrazovky, aplikace, možnosti nebo funkce vám systém poskytne seznam témat nápovědy nebo informace k tématu.
5	Aktuální čas	Zobrazuje aktuální čas.
6	Oblast aplikací	Volbou libovolné ikony otevřete aplikaci. Chcete-li získat přístup k více aplikacím, potáhněte prstem po obrazovce stranou.  <b>POZNÁMKA:</b> Dostupné aplikace se liší podle tiskárny. Správce může nakonfigurovat, které aplikace se zobrazují, a pořadí, ve kterém se zobrazují.
7	Indikátor stránky hlavní obrazovky	Zobrazuje počet stránek na hlavní obrazovce nebo v aplikaci. Aktuální stránka je zvýrazněna. Mezi stránkami lze přecházet potáhnutím prstu stranou.
8	Tlačítko Domů 🏠	Volbou tlačítka Domů 🏠 se vrátíte na domovskou obrazovku.

## Používání ovládacího panelu s dotykovým displejem

Ovládací panel tiskárny s dotykovým displejem můžete používat následujícími způsoby.

Akce	Popis	Příklad
Dotyk (stisknutí)	Pro výběr položky nebo otevření nabídky klepněte na displeji na příslušnou položku. Při procházení nabídkami můžete krátkým klepnutím na displej zastavit posouvání.	Stisknutím ikony <a href="#">Nastavení</a> otevřete aplikaci <a href="#">Nastavení</a> .



Akce	Popis	Příklad
<p data-bbox="272 216 427 247"><b>Potáhnutí prstem</b></p> 	<p data-bbox="587 216 1018 279">Dotkněte se displeje a poté vodorovným pohybem prstu posouvejte obrazovku do strany.</p>	<p data-bbox="1034 216 1460 279">Posunujte prstem, dokud se nezobrazí aplikace <a href="#">Nastavení</a>.</p>
<p data-bbox="272 583 368 615"><b>Posouvání</b></p> 	<p data-bbox="587 583 1018 699">Dotkněte se displeje a poté svislým pohybem prstu posouvejte obrazovku nahoru a dolů. Při procházení nabídkami můžete zastavit posouvání krátkým klepnutím na displej.</p>	<p data-bbox="1034 583 1460 615">Procházejte aplikací <a href="#">Nastavení</a>.</p>

# Technické parametry tiskárny

Pomocí technických parametrů lze nastavit a ovládat tiskárnu.

- [Technické údaje](#)
- [Podporované operační systémy](#)
- [Řešení mobilního tisku](#)
- [Rozměry tiskárny](#)
- [Spotřeba energie, elektrické specifikace a zvukové emise](#)
- [Rozsah provozního prostředí](#)



**DŮLEŽITÉ:** Následující specifikace jsou platné v okamžiku vydání, podléhají však změnám. Aktuální informace viz [www.hp.com/support/ljM507](http://www.hp.com/support/ljM507).

## Technické údaje

Název modelu		M507n	M507dn	M507x
Číslo produktu		1PV86A	1PV87A	1PV88A
Manipulace s papírem	Zásobník 1 (kapacita 100 listů)	Zahrnuto	Zahrnuto	Zahrnuto
	Zásobník 2 (kapacita 550 listů)	Zahrnuto	Zahrnuto	Zahrnuto
	Zásobník 3 (kapacita 550 listů)	Volitelně	Volitelně	Zahrnuto
	<b>POZNÁMKA:</b> Tiskárna podporuje až pět vstupních zásobníků, včetně kombinace víceúčelového zásobníku, hlavní kazety a stohovatelného zásobníku pro maximálně 2 300 stránek na vstupu.			
Připojení	Automatický oboustranný tisk	Není dostupné	Zahrnuto	Zahrnuto
	Připojení Ethernet LAN 10/100/1000 s protokolem IPv4 a IPv6	Zahrnuto	Zahrnuto	Zahrnuto
	Vysokorychlostní rozhraní USB 2.0	Zahrnuto	Zahrnuto	Zahrnuto
	Tiskový server pro bezdrátové připojení k síti	Zahrnuto	Zahrnuto	Zahrnuto
	USB port pro přímé použití	Zahrnuto	Zahrnuto	Zahrnuto
	Konektor pro integraci hardwaru pro připojení příslušenství a zařízení jiných výrobců	Zahrnuto	Zahrnuto	Zahrnuto
	Bluetooth Low Energy (BLE) pro tisk z mobilních zařízení	Není dostupné	Není dostupné	Zahrnuto
Interní USB porty HP	Volitelně	Zahrnuto	Zahrnuto	
	Příslušenství HP Jetdirect 3100w BLE/NFC/Wireless	Volitelně	Volitelně	Volitelně

Název modelu		M507n	M507dn	M507x
Číslo produktu		1PV86A	1PV87A	1PV88A
	Příslušenství tiskového server HP Jetdirect 2900nw pro bezdrátové připojení	Není dostupné	Volitelně	Volitelně
<b>Paměť</b>	1 GB základní paměti  <b>POZNÁMKA:</b> Základní paměť je rozšiřitelná na 2 GB přidáním paměťového modulu DIMM.	Zahrnuto	Zahrnuto	Zahrnuto
<b>Velkokapacitní paměťové zařízení</b>	Šifrovaný pevný disk FIPS	Volitelně	Volitelně	Volitelně
<b>Zabezpečení</b>	Modul HP TPM pro šifrování veškerých dat, která prochází tiskárnou	Volitelně	Volitelně	Volitelně
<b>Displej a zadávání na ovládacím panelu</b>	Ovládací panel s barevným grafickým displejem a klávesnicí	Zahrnuto	Zahrnuto	Není dostupné
	Barevný dotykový ovládací panel	Není dostupné	Není dostupné	Zahrnuto
<b>Tisk</b>	Tisk až 43 stránek za minutu (str./min) na papír formátu A4 a 45 str./min na papír formátu Letter	Zahrnuto	Zahrnuto	Zahrnuto
	Tisk přes USB	Zahrnuto	Zahrnuto	Zahrnuto
	Tisk z mobilního zařízení / cloudu	Volitelně	Volitelně	Volitelně
	Ukládání úloh do paměti tiskárny pro pozdější nebo osobní tisk  (Vyžaduje 16 GB nebo více volného místa na jednotce USB flash.)	Zahrnuto	Zahrnuto	Zahrnuto

## Podporované operační systémy

Za účelem zajištění kompatibility tiskárny s operačním systémem počítače použijte následující informace.

**Linux:** Informace a tiskové ovladače pro systém Linux najdete na stránce [www.hp.com/go/linuxprinting](http://www.hp.com/go/linuxprinting).

**UNIX:** Informace a tiskové ovladače pro operační systém UNIX® najdete na webové stránce [www.hp.com/go/unixmodelscripts](http://www.hp.com/go/unixmodelscripts).

Následující informace platí pro tiskové ovladače HP PCL 6 pro systém Windows, tiskové ovladače HP pro systém macOS a pro instalační software.


**Windows:** Na adrese [123.hp.com/LaserJet](http://123.hp.com/LaserJet) si stáhněte software HP Easy Start a nainstalujte tiskový ovladač HP. Nebo navštivte web podpory pro danou tiskárnu [www.hp.com/support/ljm507](http://www.hp.com/support/ljm507), odkud si stáhnete tiskový ovladač nebo instalační program pro instalaci tiskového ovladače HP


**macOS:** Tato tiskárna podporuje počítače Mac. Stáhněte si aplikaci HP Easy Start ze stránky [123.hp.com/LaserJet](http://123.hp.com/LaserJet) nebo ze stránky Podpora tiskárny a poté pomocí aplikace HP Easy Start nainstalujte tiskový ovladač HP.

1. Přejděte na stránku [123.hp.com/LaserJet](http://123.hp.com/LaserJet).
2. Při stahování softwaru tiskárny postupujte podle uvedených kroků.

**Tabulka 1-1 Podporované operační systémy a ovladače tiskárny**

Operační systém	Nainstalovaný tiskový ovladač (pro systém Windows) nebo instalační program na webu (pro systém macOS)	Poznámky
Windows 7, 32bitová a 64bitová verze	Tiskový ovladač „HP PCL 6“ dané tiskárny je v tomto operačním systému instalován jako součást instalace softwaru.	
Windows 8, 32bitová a 64bitová verze	Tiskový ovladač „HP PCL 6“ dané tiskárny je v tomto operačním systému instalován jako součást instalace softwaru.	Podpora pro systém Windows 8 RT je poskytována prostřednictvím 32bitové verze ovladače Microsoft IN OS verze 4.
Windows 8.1, 32bitová a 64bitová verze	Tiskový ovladač „HP PCL-6“ V4 dané tiskárny je v tomto operačním systému instalován jako součást instalace softwaru.	Podpora pro systém Windows 8.1 RT je poskytována prostřednictvím 32bitové verze ovladače Microsoft IN OS verze 4.
Windows 10, 32bitová a 64bitová verze	Tiskový ovladač „HP PCL-6“ V4 dané tiskárny je v tomto operačním systému instalován jako součást instalace softwaru.	
Windows Server 2008 R2, SP 1, 64bitová verze	Tiskový ovladač tiskárny PCL 6 je k dispozici ke stažení na webovém serveru podpory tiskárny. Ovladač stáhněte a poté nainstalujte pomocí nástroje Přidat tiskárnu společnosti Microsoft.	
Windows Server 2012, 64bitová verze	Tiskový ovladač tiskárny PCL 6 je k dispozici ke stažení na webovém serveru podpory tiskárny. Ovladač stáhněte a poté nainstalujte pomocí nástroje Přidat tiskárnu společnosti Microsoft.	
Windows Server 2012 R2, 64bitová verze	Tiskový ovladač tiskárny PCL 6 je k dispozici ke stažení na webovém serveru podpory tiskárny. Ovladač stáhněte a poté nainstalujte pomocí nástroje Přidat tiskárnu společnosti Microsoft.	
Windows Server 2016, 64bitová verze	Tiskový ovladač tiskárny PCL 6 je k dispozici ke stažení na webovém serveru podpory tiskárny. Ovladač stáhněte a poté nainstalujte pomocí nástroje Přidat tiskárnu společnosti Microsoft.	
macOS 10.12 Sierra, macOS 10.13 High Sierra	Stáhněte si software HP Easy Start z adresy <a href="https://123.hp.com/LaserJet">123.hp.com/LaserJet</a> a potom ho použijte k instalaci tiskového ovladače.	


 **POZNÁMKA:** Podporované operační systémy se mohou změnit. Aktuální seznam podporovaných operačních systémů je uveden na adrese [www.hp.com/support/ljM507](https://www.hp.com/support/ljM507), kde také naleznete kompletní nápovědu společnosti HP k tiskárně.

 **POZNÁMKA:** Podrobnosti o podpoře klientských a serverových operačních systémů a ovladačů HP UPD pro tuto tiskárnu naleznete na adrese [www.hp.com/go/upd](https://www.hp.com/go/upd). V části **Další informace** klikněte na odkazy.



Tabulka 1-2 Minimální požadavky na systém


Windows	macOS
<ul style="list-style-type: none"><li>• Internetové připojení</li><li>• Vyhrazené připojení USB 1.1 nebo 2.0 nebo síťové připojení</li><li>• 2 GB dostupného místa na pevném disku</li><li>• 1 GB paměti RAM (32bitová verze) nebo 2 GB paměti RAM (64bitová verze)</li></ul>	<ul style="list-style-type: none"><li>• Internetové připojení</li><li>• Vyhrazené připojení USB 1.1 nebo 2.0 nebo síťové připojení</li><li>• 1,5 GB volného místa na pevném disku</li></ul>

 **POZNÁMKA:** Instalační program Windows nainstaluje službu HP Smart Device Agent Base. Velikost souboru je zhruba 100 kB. Jejím jedinou funkcí je kontrola připojených tiskáren přes rozhraní USB, kterou provádí každou hodinu. Nejsou shromažďována žádná data. Pokud je nalezena USB tiskárna, služba se pokusí najít v síti instanci JetAdvantage Management Connector (JAMc). Pokud je nalezena instance JAMc, služba HP Smart Device Agent Base bude pomocí instance JAMc bezpečně upgradována na plnohodnotného agenta chytrých zařízení, který potom umožní na účtu služby Managed Print Services (MPS) účtovat vytištěné stránky. Tuto službu neinstalují webové balíčky obsahující jen ovladač stažené z webu [hp.com](http://hp.com) pro tiskárnu a nainstalované pomocí Průvodce přidáním tiskárny.

Chcete-li tuto službu odinstalovat, otevřete Ovládací panely systému Windows, vyberte možnost **Programy** nebo **Programy a funkce** a potom vyberte možnost **Přidat nebo odebrat programy** nebo **Odinstalovat program** a službu odeberte. Soubor se jmenuje **HPSmartDeviceAgentBase**.

## Řešení mobilního tisku

Společnost HP nabízí řadu řešení pro mobilní tisk s cílem zajistit snadný tisk na tiskárnách HP z notebooku, tabletu, chytrého telefonu nebo jiného mobilního zařízení. Na adrese [www.hp.com/go/LaserJetMobilePrinting](http://www.hp.com/go/LaserJetMobilePrinting) si prohlédnete celý seznam a co nejlépe se podle něj rozhodnete.

 **POZNÁMKA:** Aktualizujte firmware tiskárny, aby bylo zajištěno, že jsou podporovány všechny možnosti mobilního tisku.

- Wi-Fi Direct (pouze u bezdrátových modelů, s nainstalovaným bezdrátovým příslušenstvím HP Jetdirect 3100w NFC/BLE)
- Bezdrátová stanice (pouze u bezdrátových modelů, s nainstalovaným bezdrátovým příslušenstvím HP Jetdirect 3100w NFC/BLE nebo bezdrátovým tiskovým serverem 2900nw HP)
- Funkce HP ePrint prostřednictvím e-mailu (vyžaduje povolení Webových služeb HP a registraci tiskárny ve službě HP Connected)
- Aplikace HP Smart
- Tisk Google Cloud Print
- AirPrint
- Tisk ze zařízení Android
- HP Roam

## Rozměry tiskárny

**Tabulka 1-3** Rozměry modelů M507n a M507dn

	Tiskárna zcela zavřená	Tiskárna zcela otevřená
Výška	296 mm	296 mm
Hloubka	Zavřený protiprachový kryt zásobníku 2: Otevřený protiprachový kryt zásobníku 2:	569 mm
Šířka	410 mm	410 mm
Hmotnost	12 kg	

**Tabulka 1-4** Rozměry modelů M507x

	Tiskárna zcela zavřená	Tiskárna zcela otevřená
Výška	415 mm	487 mm
Hloubka	Zavřený protiprachový kryt zásobníku 2: Otevřený protiprachový kryt zásobníku 2:	569 mm
Šířka	410 mm	410 mm
Hmotnost	13,4 kg	

**Tabulka 1-5** Rozměry podavače papíru na 550 listů

Výška	130 mm
Hloubka	Zavřený zásobník: 376 mm Otevřený zásobník: 569 mm
Šířka	410 mm
Hmotnost	1,4 kg

**Tabulka 1-6** Rozměry skříňky/stojanu tiskárny

Výška	381 mm
Hloubka	Zavřená dvířka: 632 mm Otevřená dvířka a zadní kolečka otočená: 865 mm
Šířka	Zavřená dvířka: 600 mm Otevřená dvířka a zadní kolečka otočená: 630 mm
Hmotnost	9 kg

## Spotřeba energie, elektrické specifikace a zvukové emise

Nejnovější informace najdete na webové stránce [www.hp.com/support/ljM507](http://www.hp.com/support/ljM507).

**⚠ UPOZORNĚNÍ:** Požadavky na napájení vycházejí z podmínek země/oblasti, kde se tiskárna prodává. Neměňte provozní napětí. Hrozí poškození tiskárny a ztráta nároku na záruční opravu.

## Rozsah provozního prostředí

Tabulka 1-7 Specifikace provozního prostředí

Prostředí	Doporučeno	Povoleno
Teplota	17 až 25 °C	15 až 30 °C
Relativní vlhkost	Relativní vlhkost 30 až 70 %	Relativní vlhkost 10 až 80 %

## Nastavení hardwaru tiskárny a instalace softwaru

Základní pokyny pro nastavení naleznete v průvodci instalací hardwaru dodávaném s tiskárnou. Další pokyny naleznete na webu společnosti HP v sekci podpory.

Chcete-li získat kompletní podporu společnosti HP pro tiskárnu, přejděte na adresu [www.hp.com/support/ijM507](http://www.hp.com/support/ijM507). Vyhledejte podporu:

- Instalace a konfigurace
- Osvojování a používání
- Řešení problémů
- Stažení aktualizací softwaru a firmwaru
- Účast ve fórech podpory
- Vyhledání informací o záruce a předpisech



---

## 2 Zásobníky papíru

Zjistěte, jak plnit a používat zásobníky papíru, včetně vkládání speciálních položek, jako jsou obálky nebo štítky.

- [Úvod](#)
- [Vložení papíru do zásobníku 1](#)
- [Plnění papíru do zásobníku 2 a zásobníků na 550 listů](#)
- [Vkládání a tisk obálek](#)
- [Vkládání a tisk štítků](#)

Podpůrné video naleznete na [www.hp.com/videos/LaserJet](http://www.hp.com/videos/LaserJet).

Následující informace jsou platné v okamžiku vydání dokumentu. Aktuální informace viz [www.hp.com/support/ljM507](http://www.hp.com/support/ljM507).

### Další informace:

Kompletní podpora společnosti HP pro tiskárnu zahrnuje následující informace:

- Instalace a konfigurace
- Osvojování a používání
- Řešení problémů
- Stažení aktualizací softwaru a firmwaru
- Účast ve fórech podpory
- Vyhledání informací o záruce a předpisech

### Úvod

Při vkládání materiálu do zásobníků papíru buďte opatrní.

---

 **UPOZORNĚNÍ:** Nevytahujte současně více než jeden zásobník papíru.

Na zásobníky papíru nikdy nestoupejte.

Při zavírání zásobníků papíru do nich nevkládejte ruce.

Při přenášení tiskárny musí být všechny zásobníky zavřené.

---

# Vložení papíru do zásobníku 1


Následující informace popisují, jak vkládat papír do zásobníku 1.

- [Vložení papíru do zásobníku 1 \(víceúčelový zásobník\)](#)
- [Zásobník 1 – orientace papíru](#)
- [Použití alternativního režimu hlavičkového papíru](#)

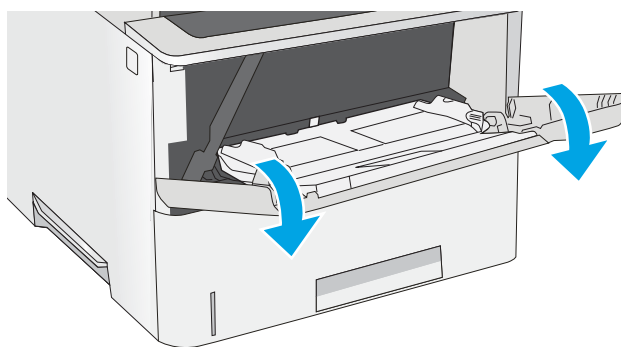
## Vložení papíru do zásobníku 1 (víceúčelový zásobník)

Tento zásobník pojme až 100 listů papíru gramáže 75 g/m<sup>2</sup> nebo 10 obálek.

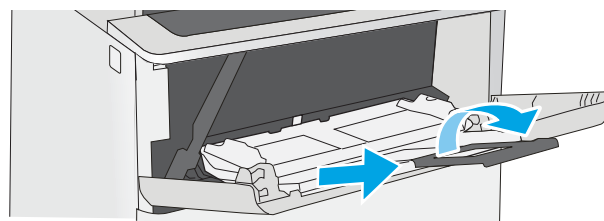
 **POZNÁMKA:** Před tiskem vyberte v ovladači tisku správný typ papíru.

 **UPOZORNĚNÍ:** Abyste předešli uvíznutí papíru, nikdy nepřidávejte nebo nevyjímejte papír ze zásobníku 1 během tisku.

1. Chcete-li zásobník 1 otevřít, uchopte rukojeti po obou jeho stranách a zatáhněte směrem dopředu.



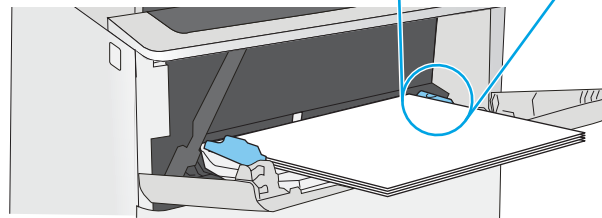
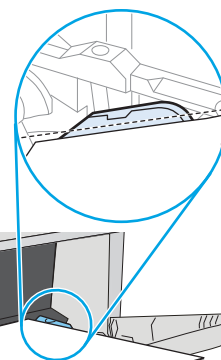
2. Vytáhněte nástavec zásobníku pro podepření papíru.



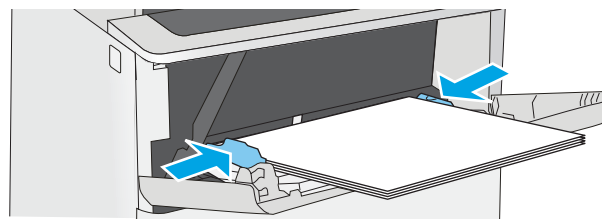
3. Roztáhněte vodítka papíru na správný formát a vložte papír do zásobníku. Informace týkající se orientace papíru naleznete v části [Zásobník 1 – orientace papíru na stránce 21](#).

Zkontrolujte, zda se papír vejde pod linky pro vkládání na vodítkách papíru.

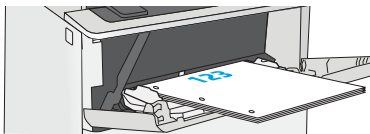
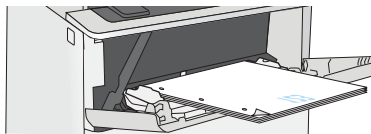
**POZNÁMKA:** Maximální výška stohu je 10 mm, respektive přibližně 100 listů papíru 75 g/m<sup>2</sup>.



4. Nastavte boční vodítka tak, aby se stohu papírů lehce dotýkala, ale neohýbala ho.



## Zásobník 1 – orientace papíru

Typ papíru	Jednostranný tisk	Oboustranný tisk a alternativní režim hlavičkového papíru
Hlavičkový, předtištěný nebo děrovaný	Lícem nahoru Horní stranou napřed	Lícem dolů Spodní hranou napřed
		

## Použití alternativního režimu hlavičkového papíru

Funkce [Alternativní režim hlavičkového papíru](#) umožňuje vkládat do zásobníku hlavičkový nebo předtištěný papír u všech úloh tisku nebo kopírování stejně, ať tisknete nebo kopírujete na jednu stranu listu, nebo na obě. Při použití tohoto režimu vložte papír stejně jako u automatického oboustranného tisku.

- [Povolení alternativního režimu hlavičkového papíru z ovládacího panelu tiskárny](#)

### Povolení alternativního režimu hlavičkového papíru z ovládacího panelu tiskárny

Chcete-li nastavit [Alternativní režim hlavičkového papíru](#), použijte nabídku [Nastavení](#)


1. Na hlavní obrazovce ovládacího panelu tiskárny otevřete nabídku [Nastavení](#).
2. Otevřete následující nabídky:
  - [Kopírování/Tisk](#) nebo [Tisk](#)
  - [Správa zásobníků](#)
  - [Alternativní režim hlavičkového papíru](#)
3. Zvolte možnost [Povoleno](#) a stiskněte tlačítko [Uložit](#) nebo stiskněte tlačítko [OK](#).



## Plnění papíru do zásobníku 2 a zásobníků na 550 listů

V následující části jsou uvedeny informace o vkládání papíru do zásobníku 2 a volitelných zásobníků na 550 listů papíru.


- [Plnění papíru do zásobníku 2 a zásobníků na 550 listů](#)
- [Zásobník 2 a zásobníky na 550 listů – orientace papíru](#)
- [Použití alternativního režimu hlavičkového papíru](#)

 **POZNÁMKA:** Postup vkládání papíru do zásobníku na 550 listů je stejný jako postup pro zásobník 2. Zde je zobrazen pouze zásobník 2.

 **UPOZORNĚNÍ:** Nevytahujte současně více než jeden zásobník papíru.

## Plnění papíru do zásobníku 2 a zásobníků na 550 listů

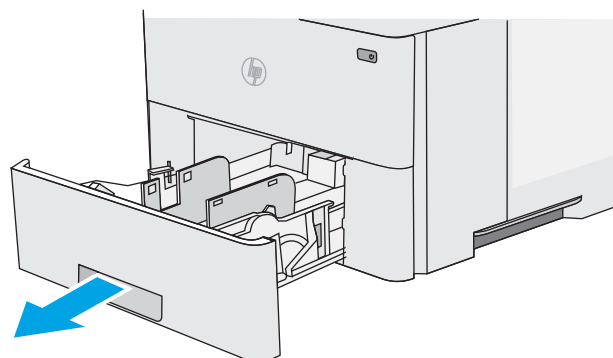
V následující části jsou uvedeny informace o vkládání papíru do zásobníku 2 a do volitelných zásobníků na 550 listů papíru. Tyto zásobníky pojmu až 550 listů papíru gramáže 75 g/m<sup>2</sup>.

 **POZNÁMKA:** Postup vkládání papíru do zásobníku na 550 listů je stejný jako postup pro zásobník 2. Zde je zobrazen pouze zásobník 2.

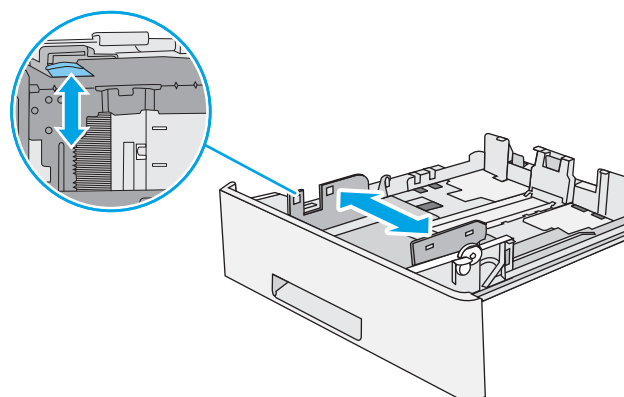
 **POZNÁMKA:** Nevytahujte současně více než jeden zásobník papíru.

1. Otevřete zásobník.

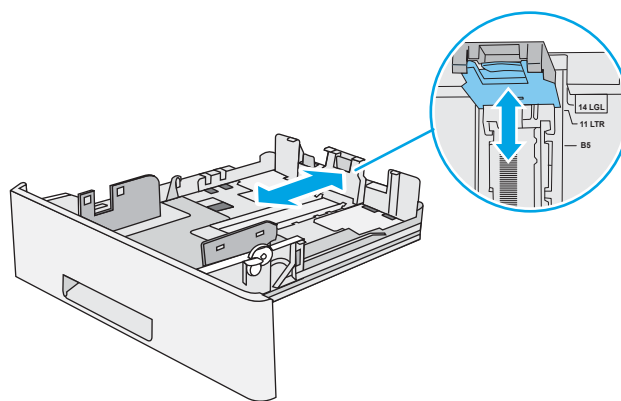
**POZNÁMKA:** Tento zásobník neotvírejte, pokud se používá.



2. Před vložením papíru upravte vodítka šířky papíru stisknutím seřizovacích páček a posunutím vodítek do polohy odpovídající formátu používaného papíru.

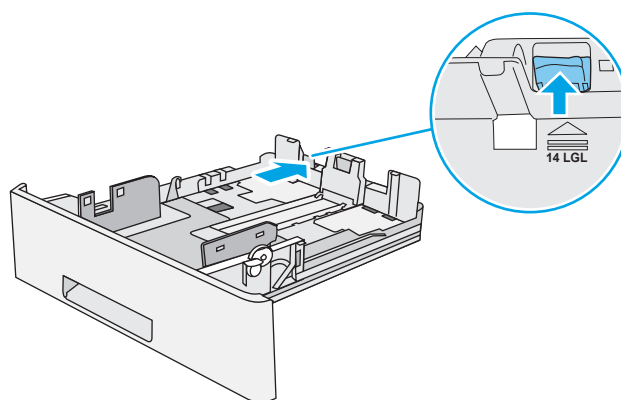


3. Upravte vodítka délky papíru stisknutím seřizovací páčky a posunutím vodítka do polohy odpovídající formátu používaného papíru.



4. Chcete-li vložit papír formátu Legal do zásobníku, stiskněte páčku na zadní straně zásobníku, který je na levé straně od středu, a poté nastavte zásobník zpět na správný formát papíru.

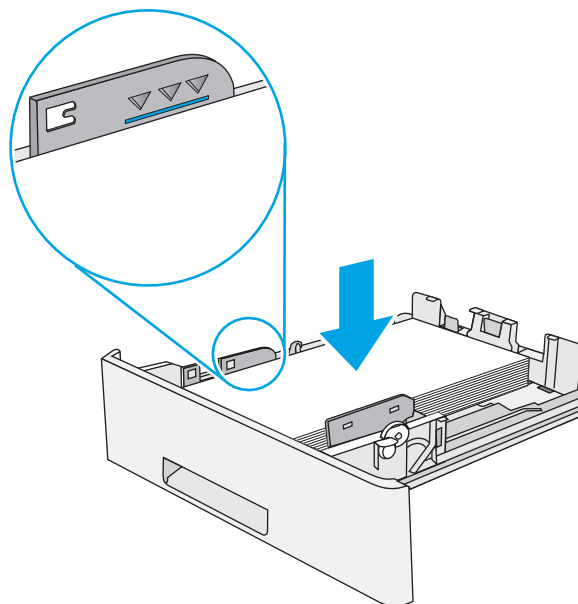
**POZNÁMKA:** Tento krok se nevztahuje na jiné formáty papíru.



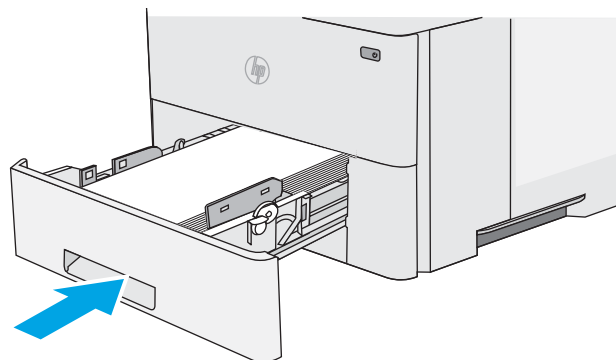
5. Vložte papír do zásobníku. Informace týkající se orientace papíru naleznete v části [Zásobník 2 a zásobníky na 550 listů – orientace papíru na stránce 25](#).

**POZNÁMKA:** Nenastavujte vodítka papíru příliš těsně ke stohu papíru. Nastavte je na odsazení nebo značky v zásobníku.

**POZNÁMKA:** Abyste předešli uvíznutí papíru, upravte vodítka papíru do správné polohy a nepřepĺňujte zásobník. Ujistěte se, že je horní úroveň stohu pod indikátorem plného zásobníku, jak je uvedeno na zvětšení ilustrace.



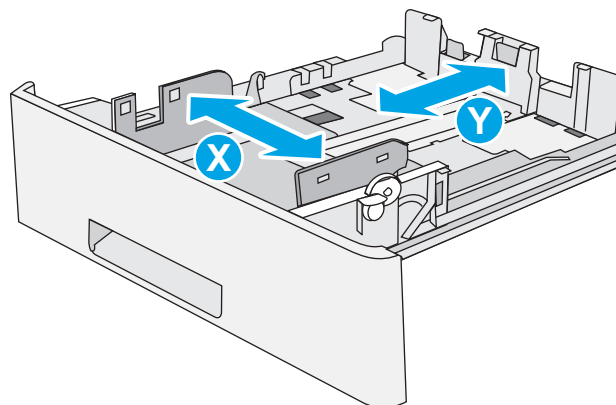
6. Zavřete zásobník.



7. Na ovládacím panelu tiskárny se zobrazí zpráva o konfiguraci zásobníků.

8. Pokud zobrazený formát a typ papíru nejsou správné, vyberte možnost **Upravit** a vyberte jiný formát nebo typ papíru.

Chcete-li vložit papír o nestandardním formátu, zadejte na ovládacím panelu tiskárny po výzvě rozměry X a Y papíru.



## Zásobník 2 a zásobníky na 550 listů – orientace papíru

Typ papíru	Jednostranný tisk	Oboustranný tisk a alternativní režim hlavičkového papíru
Hlavičkový, předtištěný nebo děrovaný	Lícem dolů Horní hrana v přední části zásobníku	Lícem nahoru Spodní hrana v přední části zásobníku
		

## Použití alternativního režimu hlavičkového papíru

Funkce [Alternativní režim hlavičkového papíru](#) umožňuje vkládat do zásobníku hlavičkový nebo předtištěný papír u všech úloh tisku nebo kopírování stejně, ať tisknete nebo kopírujete na jednu stranu listu, nebo na obě. Při použití tohoto režimu vložte papír stejně jako u automatického oboustranného tisku.

- [Povolení alternativního režimu hlavičkového papíru z ovládacího panelu tiskárny](#)

### Povolení alternativního režimu hlavičkového papíru z ovládacího panelu tiskárny

Chcete-li nastavit [Alternativní režim hlavičkového papíru](#), použijte nabídku [Nastavení](#)

1. Na hlavní obrazovce ovládacího panelu tiskárny otevřete nabídku [Nastavení](#).
2. Otevřete následující nabídky:
  - [Kopírování/Tisk](#) nebo [Tisk](#)
  - [Správa zásobníků](#)
  - [Alternativní režim hlavičkového papíru](#)
3. Zvolte možnost [Povoleno](#) a stiskněte tlačítko [Uložit](#) nebo stiskněte tlačítko [OK](#).

## Vkládání a tisk obálek

Pro tisk na obálky používejte pouze zásobník 1. Zásobník 1 pojme až 10 obálek.

- [Tisk obálek](#)
- [Orientace obálky](#)


### Tisk obálek

Pokud chcete tisknout obálky pomocí možnosti ručního podávání, následujícím způsobem vyberte správná nastavení v ovladači tiskárny a po odeslání tiskové úlohy do tiskárny vložte obálky do zásobníku.

1. Vyberte ze softwarového programu možnost **Tisk**.
2. Vyberte tiskárnu ze seznamu tiskáren a kliknutím na tlačítko **Vlastnosti** nebo **Předvolby** spusťte ovladač tisku.

---

 **POZNÁMKA:** Název tlačítka se v různých softwarových programech liší.

 **POZNÁMKA:** Přístup k těmto funkcím z úvodní obrazovky systému Windows 8 či 8.1 získáte výběrem možnosti **Zařízení**, dále zvolte možnost **Tisk** a poté vyberte tiskárnu.

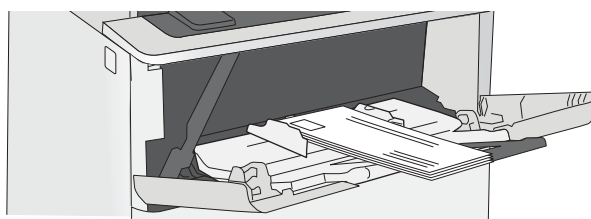
---

3. Klikněte na kartu **Papír/Kvalita**.
4. V rozevíracím seznamu **Formát papíru** vyberte správný formát pro obálky.
5. V rozevíracím seznamu **Typ papíru** vyberte možnost **Obálka**.
6. V rozevíracím seznamu **Zdroj papíru** vyberte možnost **Ruční podávání**.
7. Kliknutím na tlačítko **OK** zavřete dialogové okno **Vlastnosti dokumentu**.
8. V dialogovém okně **Tisk** klikněte na tlačítko **OK**, tím úlohu vytisknete.

### Orientace obálky

---

Vložte obálky do zásobníku 1 lícem nahoru, krátkou stranou určenou pro známku směrem do tiskárny.



## Vkládání a tisk štítků

Chcete-li tisknout na archy štítků, použijte zásobník 1. Zásobník 2 a volitelné zásobníky na 550 listů nepodporují štítky.


- [Ručně podávané štítky](#)
- [Orientace štítku](#)

### Ručně podávané štítky

Archy se štítky tiskněte v režimu ručního podávání ze zásobníku 1.

1. Vyberte ze softwarového programu možnost **Tisk**.
2. Vyberte tiskárnu ze seznamu tiskáren a kliknutím na tlačítko **Vlastnosti** nebo **Předvolby** spusťte ovladač tisku.

 **POZNÁMKA:** Název tlačítka se v různých softwarových programech liší.

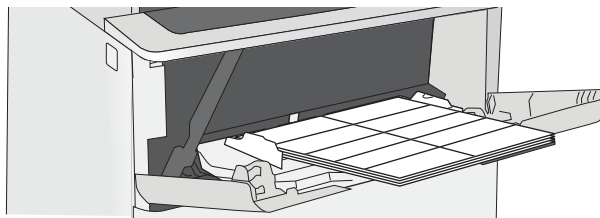
 **POZNÁMKA:** Přístup k těmto funkcím z úvodní obrazovky systému Windows 8 či 8.1 získáte výběrem možnosti **Zařízení**, dále zvolte možnost **Tisk** a poté vyberte tiskárnu.

3. Klikněte na kartu **Papír/Kvalita**.
4. V rozevíracím seznamu **Formát papíru** vyberte správný formát pro archy štítků.
5. V rozevíracím seznamu **Typ papíru** vyberte možnost **Štítky**.
6. V rozevíracím seznamu **Zdroj papíru** vyberte možnost **Ruční podávání**.
7. Kliknutím na tlačítko **OK** zavřete dialogové okno **Vlastnosti dokumentu**.
8. V dialogovém okně **Tisk** klikněte na tlačítko **Tisk** a úlohu vytiskněte.

### Orientace štítku

Aby bylo možné štítky správně vytisknout, je třeba je vložit určitým způsobem.

Zásobník	Vkládání štítků
Zásobník 1	Vkládejte archy štítků lícem nahoru a horní hranou listu směrem do tiskárny.



---

## 3 Spotřební materiál, příslušenství a díly

Objednání spotřebního materiálu a příslušenství, výměna tonerových kazet nebo vyjmutí a nahrazení jiné součásti.

- [Objednávka spotřebního materiálu, příslušenství a dílů](#)
- [Konfigurace nastavení spotřebního materiálu pro ochranu tonerových kazet HP](#)
- [Výměna tonerových kazet](#)

Podpůrné video naleznete na [www.hp.com/videos/LaserJet](http://www.hp.com/videos/LaserJet).

Následující informace jsou platné v okamžiku vydání dokumentu. Aktuální informace viz [www.hp.com/support/ljM507](http://www.hp.com/support/ljM507).

### Další informace:

Kompletní podpora společnosti HP pro tiskárnu zahrnuje následující informace:

- Instalace a konfigurace
- Osvojování a používání
- Řešení problémů
- Stažení aktualizací softwaru a firmwaru
- Účast ve fórech podpory
- Vyhledání informací o záruce a předpisech

# Objednávka spotřebního materiálu, příslušenství a dílů

Souhrn podrobností o objednávání spotřebního materiálu, příslušenství a dílů pro danou tiskárnu.

- [Objednávání](#)
- [Spotřební materiál a příslušenství](#)
- [Díly pro samoobslužnou opravu zákazníkem](#)

## Objednávání

Objednání spotřebního materiálu a papíru	<a href="http://www.hp.com/go/suresupply">www.hp.com/go/suresupply</a>
Objednání originálních částí nebo příslušenství HP	<a href="http://www.hp.com/buy/parts">www.hp.com/buy/parts</a>
Objednání prostřednictvím servisu nebo poskytovatele podpory	Obraťte se na autorizovaný servis nebo na autorizovaného poskytovatele podpory HP.
Objednávky pomocí integrovaného webového serveru HP (EWS)	Přístup v podporovaném webovém prohlížeči v počítači zajistíte zadáním IP adresy tiskárny nebo názvu hostitele do adresního řádku. Integrovaný webový server HP (EWS) obsahuje odkaz na stránky HP SureSupply, na kterých jsou uvedeny informace o možnostech nákupu originálního spotřebního materiálu HP.

## Spotřební materiál a příslušenství

Položka	Popis	Číslo kazety	Číslo dílu
<b>Spotřební materiál</b>			
Originální černá tonerová kazeta HP 89A LaserJet	Černá tonerová kazeta LaserJet	89A	CF289A
Originální černá tonerová kazeta HP 89X LaserJet s vysokou výtěžností	Černá tonerová kazeta LaserJet	89X	CF289X
Originální černá tonerová kazeta HP 89Y pro laserové tiskárny s vysokou výtěžností	Černá tonerová kazeta LaserJet	89Y	CF289Y
<b>Příslušenství</b>			
Zásobník na 550 listů papíru HP LaserJet	Volitelný podavač na 550 listů papíru <b>POZNÁMKA:</b> Tiskárna podporuje až tři podavače na 1 x 550 listů, pokud nejsou přítomna jiná vstupní zařízení.	Nehodí se	F2A72A
Stojan tiskárny HP LaserJet	Volitelný stojan tiskárny	Nehodí se	F2A73A
1 GB paměti SlimDIMM DDR3	Volitelná paměť DIMM pro rozšíření paměti	Nehodí se	G6W84A
Čip HP TPM (Trusted Platform Module)	Automaticky šifruje veškerá data procházející tiskárnou	Nehodí se	F5S62A
Vysoce výkonný zabezpečený pevný disk HP	Volitelný zabezpečený pevný disk	Nehodí se	B5L29A
Tiskový server HP Jetdirect 2900nw	Bezdrátový tiskový server USB	Nehodí se	J8031A



Položka	Popis	Číslo kazety	Číslo dílu
Příslušenství HP JetDirect 3100w BLE/NFC/Wireless	Příslušenství Wi-Fi direct pro „dotykový“ tisk z mobilních zařízení	Nehodí se	3JN69A
Interní porty USB HP	Dva interní porty USB pro připojení zařízení jiných výrobců	Nehodí se	B5L28A

## Díly pro samoobslužnou opravu zákazníkem

Kvůli zkrácení doby opravy jsou pro mnoho tiskáren HP LaserJet dostupné díly pro vlastní opravu zákazníkem (CSR). Podrobnější informace o programu CSR a jeho výhodách najdete na stránkách [www.hp.com/go/csr-support](http://www.hp.com/go/csr-support) a [www.hp.com/go/csr-faq](http://www.hp.com/go/csr-faq).

Originální náhradní díly HP lze objednat na webu [www.hp.com/buy/parts](http://www.hp.com/buy/parts) nebo prostřednictvím autorizovaného servisu nebo poskytovatele podpory HP. Při objednávání je nutné znát alespoň jednu z následujících věcí: číslo dílu, sériové číslo (na zadní straně tiskárny), číslo produktu nebo název tiskárny.

- Díly, u nichž je uvedena výměna svépomocí s označením **Povinně**, mají instalovat sami zákazníci, pokud nechtějí za výměnu platit servisním pracovníkům společnosti HP. V případě těchto dílů není v rámci záruky na tiskárnu HP poskytována podpora na pracovišti zákazníka nebo podpora vrácení do skladu.
- Díly, u nichž je uvedena výměna svépomocí s označením **Volitelně**, mohou po dobu trvání záruční lhůty tiskárny na vaši žádost bezplatně nainstalovat servisní pracovníci společnosti HP.

Položka	Popis	Výměna svépomocí	Číslo dílu
Sada podavače na 1 x 550 listů	Náhradní podavač na 1 x 550 listů	Povinně	F2A72A
Zabezpečený pevný disk	Náhradní jednotka pevného disku	Povinně	B5L29A
1 GB paměti SlimDIMM DDR3	Náhradní paměť DIMM	Povinně	G6W84A
Sada modulu ověřené platformy HP	Náhradní modul ověřené platformy	Povinně	F5S62A
Tiskový server HP Jetdirect 2900nw	Náhradní příslušenství bezdrátového tiskového serveru USB	Povinně	J8031A
Příslušenství HP JetDirect 3100w BLE/NFC/Wireless	Náhradní příslušenství pro přímý bezdrátový tisk pro „dotykový“ tisk z mobilních zařízení	Povinně	3JN69A
Interní USB porty HP	Náhradní interní porty USB	Povinně	B5L28A

# Konfigurace nastavení spotřebního materiálu pro ochranu tonerových kazet HP

Správce sítě může nakonfigurovat nastavení ochrany tonerové kazety pomocí ovládacího panelu tiskárny nebo integrovaného webového serveru (EWS) HP.

- [Úvod](#)
- [Povolení nebo zakázání funkce Zásady kontroly původu kazet](#)
- [Povolení nebo zakázání funkce ochrany kazet](#)

## Úvod

Zásady kontroly původu kazet a ochrana kazet společnosti HP slouží ke kontrole, jaké kazety jsou nainstalovány v tiskárně, a k ochraně nainstalovaných kazet před krádeží.

V nástroji HP Web Jetadmin se nastavení nachází v podokně **Správa zařízení** pod následující cestou: **Konfigurace** > **Spotřební materiál** > **Zásady kontroly původu kazet** nebo **Ochrana kazet**.

Tyto funkce jsou k dispozici u firmwaru HP FutureSmart verze 3 a novější.

- **Zásady kontroly původu kazet:** Tato funkce chrání tiskárnu před padělanými tonerovými kazetami a umožní u tiskárny používat pouze originální kazety HP. Použití originálních tiskových kazet HP zajišťuje nejlepší možnou kvalitu tisku. Pokud někdo nainstaluje kazetu, která není originální kazetou HP, na ovládacím panelu tiskárny se zobrazí zpráva, že kazeta není autorizovaná, a uvedou se informace o tom, jak postupovat.
- **Ochrana kazet:** Tato funkce trvale přidruží tonerové kazety ke konkrétní tiskárně nebo skupině tiskáren, takže je není možné použít na ostatních tiskárnách. Ochrana kazet chrání vaše investice. Jestliže je tato funkce povolena, potom pokud se uživatel pokusí přenést chráněnou kazetu z původní tiskárny na neoprávněnou tiskárnu, daná tiskárna nebude s chráněnou kazetou tisknout. Na ovládacím panelu tiskárny se zobrazí zpráva, že je kazeta chráněna, a uvedou se informace o tom, jak postupovat.

---

**⚠ UPOZORNĚNÍ:** Po povolení ochrany kazet u tiskárny budou všechny následující tonerové kazety nainstalované do tiskárny automaticky a *trvale* chráněny. Chcete-li ochraně nových kazet zabránit, zakažte funkci *před* instalací nové kazety.

---

Vypnutí funkce nevypne ochranu kazet, které jsou aktuálně nainstalovány.

Ve výchozím nastavení jsou obě funkce vypnuté. Při jejich povolení nebo zákazu postupujte podle těchto pokynů.

## Povolení nebo zakázání funkce Zásady kontroly původu kazet

Funkci Zásady kontroly původu kazet lze také povolit nebo zakázat pomocí ovládacího panelu nebo integrovaného webového serveru (EWS).

- [Použití ovládacího panelu tiskárny k povolení zásady kontroly původu kazet](#)
- [Použití ovládacího panelu tiskárny k zákazu zásady kontroly původu kazet](#)
- [Použití integrovaného webového serveru HP \(EWS\) k povolení funkce Zásady kontroly původu kazet](#)
- [Použití integrovaného webového serveru HP \(EWS\) k zákazu funkce Zásady kontroly původu kazet](#)
- [Řešení potíží s chybovými zprávami zásady kontroly původu kazet na ovládacím panelu](#)



---

**POZNÁMKA:** Povolení nebo zákaz této funkce může vyžadovat zadání hesla správce.

---

### Použití ovládacího panelu tiskárny k povolení zásady kontroly původu kazet

Správce sítě může z ovládacího panelu tiskárny povolit funkci Zásady kontroly původu kazet. Tato funkce umožňuje používat v tiskárně pouze originální tiskové kazety HP.

1. Na hlavní obrazovce ovládacího panelu tiskárny přejděte do aplikace [Nastavení](#) a poté vyberte ikonu [Nastavení](#).
2. Otevřete následující nabídky:
  - [Správa spotřebního materiálu](#)
  - [Zásady kontroly původu kazet](#)
3. Vyberte položku [Originální kazety HP](#).

### Použití ovládacího panelu tiskárny k zákazu zásady kontroly původu kazet

Správce sítě může z ovládacího panelu tiskárny zakázat funkci Zásady kontroly původu kazet. Tímto způsobem se odebere omezení, které umožňuje používat pouze originální kazety HP.

1. Na hlavní obrazovce ovládacího panelu tiskárny přejděte do aplikace [Nastavení](#) a poté vyberte ikonu [Nastavení](#).
2. Otevřete následující nabídky:
  - [Správa spotřebního materiálu](#)
  - [Zásady kontroly původu kazet](#)
3. Vyberte možnost [Vypnuto](#).

### Použití integrovaného webového serveru HP (EWS) k povolení funkce Zásady kontroly původu kazet

Správce sítě může ze serveru EWS povolit funkci Zásady kontroly původu kazet. Tato funkce umožňuje používat v tiskárně pouze originální tiskové kazety HP.

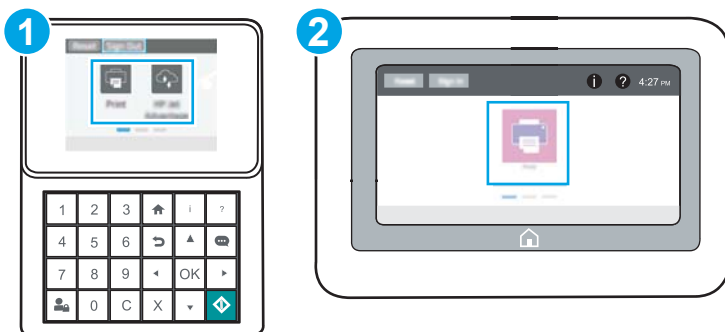
1. Spusťte integrovaný webový server HP (EWS):



---

**POZNÁMKA:** Kroky se liší podle typu ovládacího panelu.

---



- |   |                             |
|---|-----------------------------|
| 1 | Ovládací panel s klávesnicí |
| 2 | Dotykový ovládací panel     |

- a. **Ovládací panely s klávesnicí:** Na ovládacím panelu tiskárny stiskněte tlačítko Informace **i** a potom pomocí kláves se šipkami vyberte nabídku Ethernet . Stisknutím tlačítka **OK** otevřete nabídku a zobrazíte IP adresu nebo název hostitele.

**Dotykové ovládací panely:** Chcete-li zobrazit IP adresu nebo název hostitele, na ovládacím panelu tiskárny klepněte na tlačítko Informace **i** a poté vyberte ikonu Síť .

- b. Otevřete webový prohlížeč a do adresního řádku zadejte IP adresu nebo název hostitele v přesném tvaru, v jakém se zobrazil na ovládacím panelu tiskárny. Na klávesnici počítače stiskněte klávesu **Enter**. Spustí se server EWS.

<https://10.10.XX.XXX/>

**POZNÁMKA:** Pokud se ve webovém prohlížeči zobrazí zpráva, že přístup na stránku nemusí být bezpečný, vyberte možnost pokračovat na stránku. Vstupem na stránku nedojde k poškození počítače.

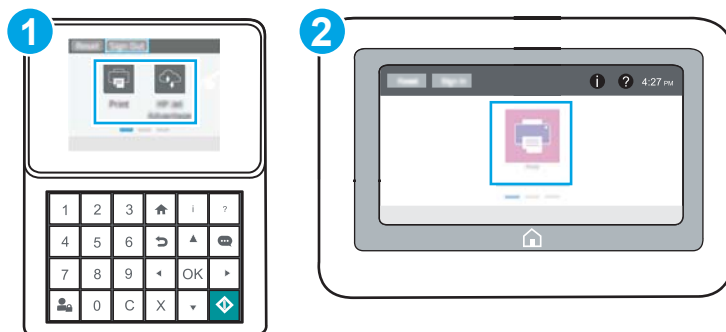
- Otevřete kartu **Kopírování/Tisk**.
- V levém navigačním panelu vyberte možnost **Správa spotřebního materiálu**.
- V oblasti Nastavení spotřebního materiálu vyberte možnost **Autorizované HP** z rozbalovacího seznamu **Zásady kontroly původu kazet**.
- Kliknutím na tlačítko **Použít** uložte změny.

## Použití integrovaného webového serveru HP (EWS) k zákazu funkce Zásady kontroly původu kazet

Správce sítě může ze serveru EWS zakázat funkci Zásady kontroly původu kazet. Tímto způsobem se odebere omezení, které umožňuje používat pouze originální kazety HP.

- Spustíte integrovaný webový server HP (EWS):

**POZNÁMKA:** Kroky se liší podle typu ovládacího panelu.



1 Ovládací panel s klávesnicí

2 Dotykový ovládací panel

- a. **Ovládací panely s klávesnicí:** Na ovládacím panelu tiskárny stiskněte tlačítko Informace **i** a potom pomocí kláves se šipkami vyberte nabídku Ethernet . Stisknutím tlačítka **OK** otevřete nabídku a zobrazíte IP adresu nebo název hostitele.

**Dotykové ovládací panely:** Chcete-li zobrazit IP adresu nebo název hostitele, na ovládacím panelu tiskárny klepněte na tlačítko Informace **i** a poté vyberte ikonu Sít .

- b. Otevřete webový prohlížeč a do adresního řádku zadejte IP adresu nebo název hostitele v přesném tvaru, v jakém se zobrazil na ovládacím panelu tiskárny. Na klávesnici počítače stiskněte klávesu **Enter**. Spustí se server EWS.

<https://10.10.XXXX/>

**POZNÁMKA:** Pokud se ve webovém prohlížeči zobrazí zpráva, že přístup na stránku nemusí být bezpečný, vyberte možnost pokračovat na stránku. Vstupem na stránku nedojde k poškození počítače.

2. Otevřete kartu **Kopírování/Tisk**.
3. V levém navigačním panelu vyberte možnost **Správa spotřebního materiálu**.
4. V oblasti Nastavení spotřebního materiálu vyberte možnost **Vypnuto** z rozbalovacího seznamu **Zásady kontroly původu kazet**.
5. Kliknutím na tlačítko **Použít** uložte změny.

## Řešení potíží s chybovými zprávami zásady kontroly původu kazet na ovládacím panelu

Přečtěte si doporučené akce pro chybové zprávy zásad kontroly původu kazet.

Chybová zpráva	Popis	Doporučená akce
10.OX.30 Neautorizovaná <Color> kazeta	Správce nakonfiguroval tuto tiskárnu tak, aby používala pouze originální spotřební materiál HP, který je stále v záruce. Aby mohl tisk pokračovat, je třeba kazetu vyměnit.	Vyměňte kazetu za originální tonerovou kazetu HP.  Pokud se domníváte, že jste zakoupili originální spotřební materiál HP, zkontrolujte na stránce <a href="http://www.hp.com/go/anticounterfeit">www.hp.com/go/anticounterfeit</a> , zda je tonerová kazeta originální kazetou HP, a přečtěte si, co máte udělat, pokud kazeta nebude originální kazetou HP.

## Povolení nebo zakázání funkce ochrany kazet

Funkci ochrany kazety lze povolit nebo zakázat pomocí ovládacího panelu nebo integrovaného webového serveru (EWS).

- [Použití ovládacího panelu tiskárny k povolení funkce ochrany kazet](#)
- [Použití ovládacího panelu tiskárny k zákazu funkce ochrany kazet](#)
- [Použití integrovaného webového serveru HP \(EWS\) k povolení funkce ochrany kazet](#)
- [Použití integrovaného webového serveru HP \(EWS\) k zákazu funkce ochrany kazet](#)
- [Řešení potíží s chybovými zprávami ochrany kazet na ovládacím panelu](#)



---

**POZNÁMKA:** Povolení nebo zákaz této funkce může vyžadovat zadání hesla správce.

---

### Použití ovládacího panelu tiskárny k povolení funkce ochrany kazet

Správce sítě může z ovládacího panelu tiskárny aktivovat funkci Ochrana kazet. Ta chrání kazety vložené v tiskárně před odcizením a použitím v jiných tiskárnách.

1. Na hlavní obrazovce ovládacího panelu tiskárny přejděte do aplikace [Nastavení](#) a poté vyberte ikonu [Nastavení](#).
2. Otevřete následující nabídky:
  - [Správa spotřebního materiálu](#)
  - [Ochrana kazet](#)
3. Vyberte možnost [Chránit kazety](#).
4. Pokud se na tiskárně zobrazí výzva k potvrzení, volbou možnosti [Pokračovat](#) tuto funkci aktivujte.

---

**⚠ UPOZORNĚNÍ:** Po povolení ochrany kazet u tiskárny budou všechny následující tonerové kazety nainstalované do tiskárny automaticky a *trvale* chráněny. Chcete-li ochraně nových kazet zabránit, zakažte funkci *před* instalací nové kazety.

Vypnutí funkce nevypne ochranu kazet, které jsou aktuálně nainstalovány.

---

### Použití ovládacího panelu tiskárny k zákazu funkce ochrany kazet

Správce sítě může z ovládacího panelu tiskárny zakázat funkci Ochrana kazet. Tímto způsobem se odebere ochrana jakékoli nové kazety nainstalované v tiskárně.

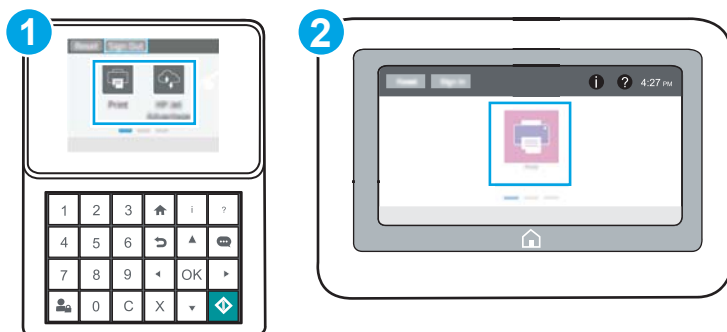
1. Na hlavní obrazovce ovládacího panelu tiskárny přejděte do aplikace [Nastavení](#) a poté vyberte ikonu [Nastavení](#).
2. Otevřete následující nabídky:
  - [Správa spotřebního materiálu](#)
  - [Ochrana kazet](#)
3. Vyberte možnost [Vypnuto](#).

## Použití integrovaného webového serveru HP (EWS) k povolení funkce ochrany kazet



Správce sítě může ze serveru EWS povolit funkci ochrany kazet. Ta chrání kazety vložené v tiskárně před odcizením a použitím v jiných tiskárnách.



1. Spustíte integrovaný webový server HP (EWS):

 **POZNÁMKA:** Kroky se liší podle typu ovládacího panelu.

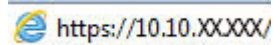



- |   |                             |
|---|-----------------------------|
| 1 | Ovládací panel s klávesnicí |
| 2 | Dotykový ovládací panel     |

- a. **Ovládací panely s klávesnicí:** Na ovládacím panelu tiskárny stiskněte tlačítko Informace  a potom pomocí kláves se šipkami vyberte nabídku Ethernet . Stisknutím tlačítka OK otevřete nabídku a zobrazíte IP adresu nebo název hostitele.

**Dotykové ovládací panely:** Chcete-li zobrazit IP adresu nebo název hostitele, na ovládacím panelu tiskárny klepněte na tlačítko Informace  a poté vyberte ikonu Síť .

- b. Otevřete webový prohlížeč a do adresního řádku zadejte IP adresu nebo název hostitele v přesném tvaru, v jakém se zobrazil na ovládacím panelu tiskárny. Na klávesnici počítače stiskněte klávesu **Enter**. Spustí se server EWS.

 <https://10.10.XX.XXX/>

 **POZNÁMKA:** Pokud se ve webovém prohlížeči zobrazí zpráva, že přístup na stránku nemusí být bezpečný, vyberte možnost pokračovat na stránku. Vstupem na stránku nedojde k poškození počítače.

2. Otevřete kartu **Kopírování/Tisk**.
3. V levém navigačním panelu vyberte možnost **Správa spotřebního materiálu**.
4. V oblasti Nastavení spotřebního materiálu vyberte možnost **Chránit kazety** z rozbalovacího seznamu **Ochrana kazet**.
5. Kliknutím na tlačítko **Použít** uložte změny.



**⚠ UPOZORNĚNÍ:** Po povolení ochrany kazet u tiskárny budou všechny následující tonerové kazety nainstalované do tiskárny automaticky a *trvale* chráněny. Chcete-li ochraně nových kazet zabránit, zakažte funkci *před* instalací nové kazety.

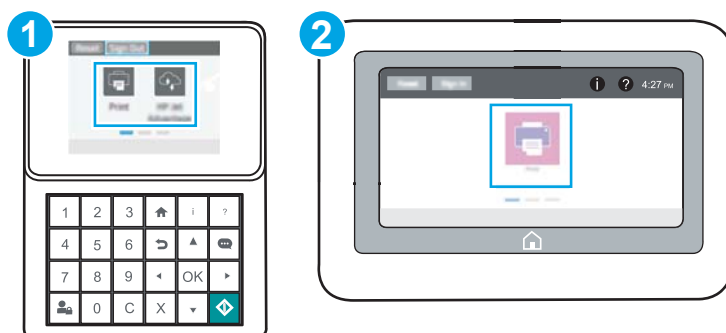
Vypnutí funkce nevykne ochranu kazet, které jsou aktuálně nainstalovány.

## Použití integrovaného webového serveru HP (EWS) k zákazu funkce ochrany kazet

Správce sítě může ze serveru EWS zakázat funkci ochrany kazet. Tímto způsobem se odebere ochrana jakékoli nové kazety nainstalované v tiskárně.

1. Spusťte integrovaný webový server HP (EWS):

**📝 POZNÁMKA:** Kroky se liší podle typu ovládacího panelu.



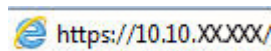
1 Ovládací panel s klávesnicí

2 Dotykový ovládací panel

- a. **Ovládací panely s klávesnicí:** Na ovládacím panelu tiskárny stiskněte tlačítko Informace **i** a potom pomocí kláves se šipkami vyberte nabídku Ethernet **🌐**. Stisknutím tlačítka **OK** otevřete nabídku a zobrazíte IP adresu nebo název hostitele.

**Dotykové ovládací panely:** Chcete-li zobrazit IP adresu nebo název hostitele, na ovládacím panelu tiskárny klepněte na tlačítko Informace **i** a poté vyberte ikonu Síť **🌐**.

- b. Otevřete webový prohlížeč a do adresního řádku zadejte IP adresu nebo název hostitele v přesném tvaru, v jakém se zobrazil na ovládacím panelu tiskárny. Na klávesnici počítače stiskněte klávesu **Enter**. Spustí se server EWS.



**📝 POZNÁMKA:** Pokud se ve webovém prohlížeči zobrazí zpráva, že přístup na stránku nemusí být bezpečný, vyberte možnost pokračovat na stránku. Vstupem na stránku nedojde k poškození počítače.

2. Otevřete kartu **Kopírování/Tisk**.
3. V levém navigačním panelu vyberte možnost **Správa spotřebního materiálu**.

4. V oblasti Nastavení spotřebního materiálu vyberte možnost **Vypnuto** z rozbalovacího seznamu **Ochrana kazet**.
5. Kliknutím na tlačítko **Použít** uložte změny.

## Řešení potíží s chybovými zprávami ochrany kazet na ovládacím panelu

Přečtěte si doporučené akce pro chybové zprávy ochrany kazet.

Chybová zpráva	Popis	Doporučená akce
10.OX.57 Chráněná <Color> kazeta	<p>Kazetu lze použít pouze v tiskárně nebo skupině tiskáren, které ji původně chránily pomocí ochrany kazet HP.</p> <p>Funkce ochrany kazet umožňuje správci omezit kazety, se kterými je možné pracovat, pouze na jednu tiskárnu nebo skupinu tiskáren. Aby mohl tisk pokračovat, je třeba kazetu vyměnit.</p>	Vyměňte kazetu za novou tonerovou kazetu.

# Výměna tonerových kazet

Pokud se v tiskárně zobrazí zpráva nebo pokud máte problémy s kvalitou tisku, vyměňte tonerovou kazetu.


- [Informace o kazetě](#)
- [Vyjmutí a vložení kazety zpět](#)

## Informace o kazetě


V tisku pokračujte se stávající kazetou, dokud toner poskytuje přijatelnou kvalitu tisku. Pokud chcete, aby byl toner rovnoměrně rozložen, vyjměte tiskovou kazetu z tiskárny a opatrně s ní pohybujte ve vodorovném směru ze strany na stranu. Grafické znázornění naleznete v pokynech k výměně kazety. Tonerovou kazetu vložte zpět do tiskárny a poté zavřete přední kryt.

Pokud chcete zakoupit kazety nebo zkontrolovat kompatibilitu kazet s příslušnou tiskárnou, přejděte na web HP SureSupply: [www.hp.com/go/SureSupply](http://www.hp.com/go/SureSupply). Přejděte na konec stránky a zkontrolujte, zda je správně vybrána země/oblast.

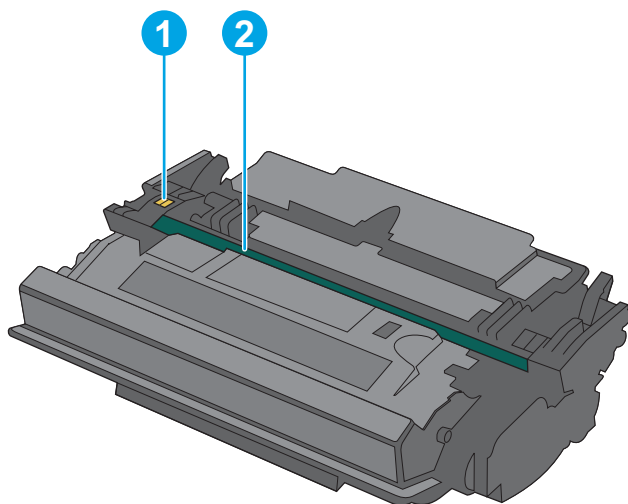
Položka	Popis	Číslo kazety	Číslo dílu
Originální černá tonerová kazeta HP 89A LaserJet	Černá tonerová kazeta LaserJet	89A	CF289A
Originální černá tonerová kazeta HP 89X LaserJet s vysokou výtěžností	Černá tonerová kazeta LaserJet	89X	CF289X
Originální černá tonerová kazeta HP 89Y pro laserové tiskárny s vysokou výtěžností	Černá tonerová kazeta LaserJet	89Y	CF289Y

 **POZNÁMKA:** Tonerové kazety s vysokou výtěžností obsahují více toneru než standardní tiskové kazety, a umožňují tak vytisknout více stránek. Další informace najdete na stránce [www.hp.com/go/learnaboutsupplies](http://www.hp.com/go/learnaboutsupplies).

Nevytahujte tonerovou kazetu z balení dříve, než ji budete měnit.

 **UPOZORNĚNÍ:** Tonerovou kazetu nevystavujte světlu na více než několik minut, aby nedošlo k jejímu poškození. Pokud se chystáte tonerovou kazetu vyjmout z tiskárny na delší dobu, zakryjte zelený zobrazovací válec.

Na následujícím obrázku jsou zobrazeny komponenty tonerové kazety.



- |   |                   |
|---|-------------------|
| 1 | Paměťový čip      |
| 2 | Zobrazovací válec |

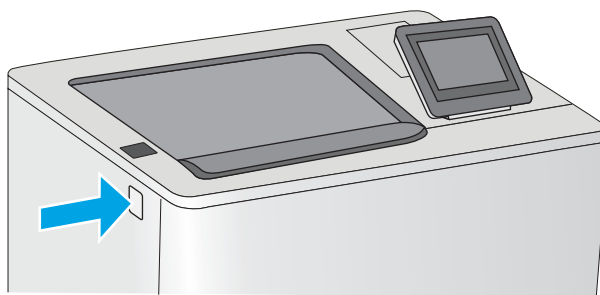
**UPOZORNĚNÍ:** Nedotýkejte se zobrazovacího válce. Otisky prstů mohou způsobit problémy s kvalitou tisku.

**UPOZORNĚNÍ:** Pokud toner zašpiní oděv, otřete jej suchým hadříkem a vyperte ve studené vodě. Horká voda by způsobila zapaštění toneru do tkaniny.

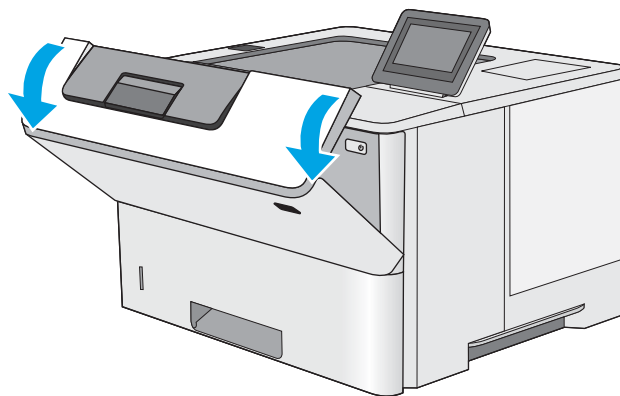
**POZNÁMKA:** Informace o recyklaci použitých tonerových kazet najdete v krabici od toneru.

## Vyjmutí a vložení kazety zpět

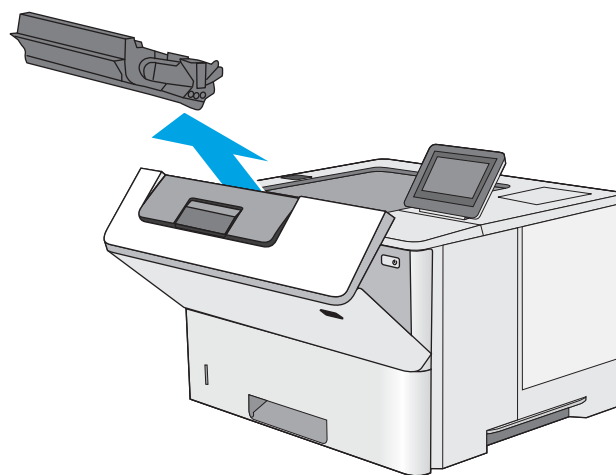
1. Stiskněte tlačítko pro uvolnění horního krytu na levé straně tiskárny.



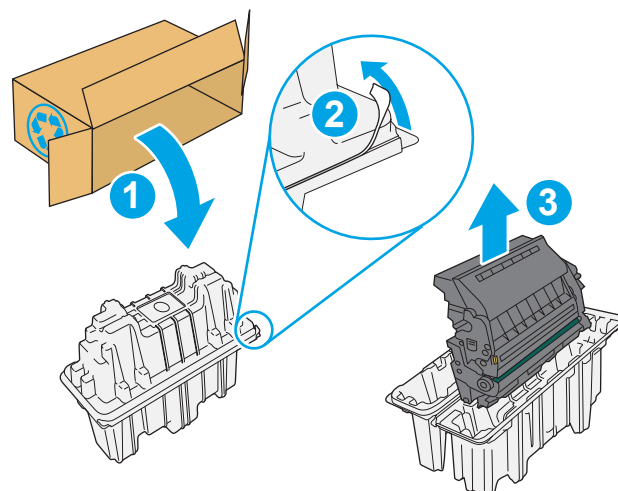
2. Otevřete přední dvířka.



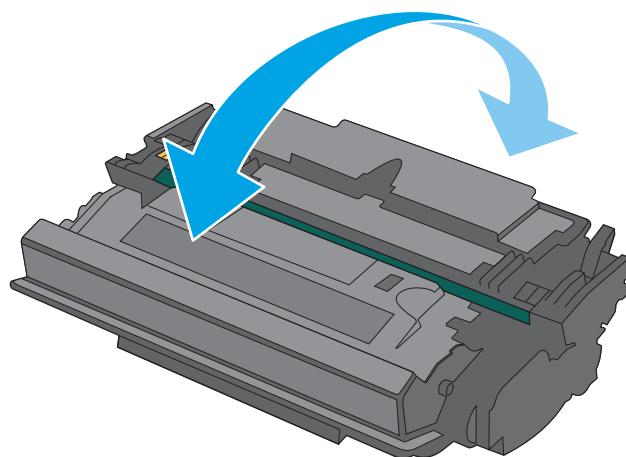
3. Uchopte páčku použité tonerové kazety a zatažením ji vyjměte.



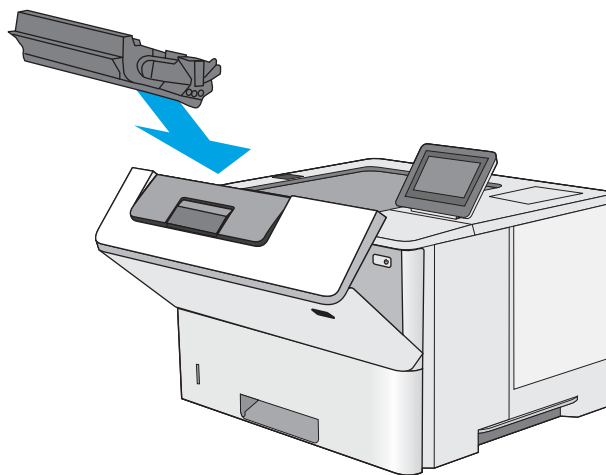
4. Vyjměte novou tonerovou kazetu z ochranného obalu tak, že odtrhnete plastový proužek a otevřete obal. Uložte veškerý obalový materiál pro recyklaci použité tonerové kazety.



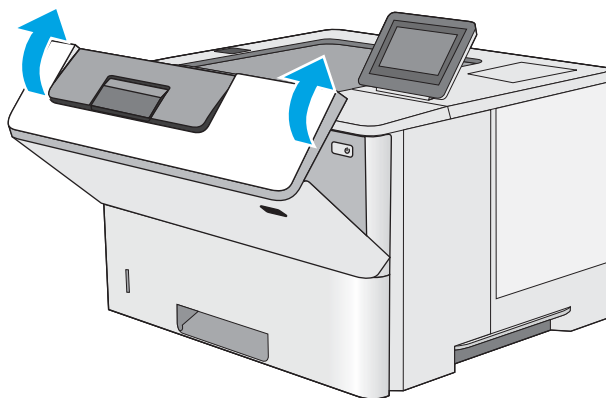
5. Tonerovou kazetu chyťte za obě strany a 5krát až 6krát s ní zatřeste.



6. Zarovnejte tonerovou kazetu se slotem a poté ji vložte do tiskárny.



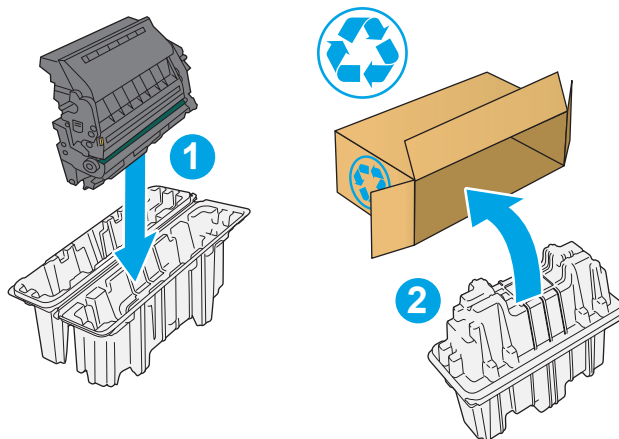
7. Zavřete přední dvířka.



8. Zabalte použitou tonerovou kazetu do krabice, ve které jste obdrželi novou tonerovou kazetu. Informace o recyklaci naleznete v příložené recyklační příručce.

V USA a Kanadě je součástí balení předplacený přepravní štítek. V jiných zemích/oblastech přejděte na web [www.hp.com/recycle](http://www.hp.com/recycle) a vytiskněte si předplacený přepravní štítek.

Přilepte předplacený štítek ke krabici a vraťte použitou tonerovou kazetu k recyklaci do společnosti HP.



---

## 4 Tisk

Tisk pomocí softwaru nebo tisk z mobilního zařízení nebo jednotky USB flash.

- [Tiskové úlohy \(Windows\)](#)
- [Tiskové úlohy \(macOS\)](#)
- [Uložení tiskových úloh v tiskárně pro pozdější nebo osobní tisk](#)
- [Mobilní tisk](#)
- [Tisk z jednotky USB flash](#)
- [Tisk z vysokorychlostního portu USB 2.0 \(přes kabel\)](#)

Podpůrné video naleznete na [www.hp.com/videos/LaserJet](http://www.hp.com/videos/LaserJet).

Následující informace jsou platné v okamžiku vydání dokumentu. Aktuální informace viz [www.hp.com/support/ljM507](http://www.hp.com/support/ljM507).

### Další informace:

Kompletní podpora společnosti HP pro tiskárnu zahrnuje následující informace:

- Instalace a konfigurace
- Osvojování a používání
- Řešení problémů
- Stažení aktualizací softwaru a firmwaru
- Účast ve fórech podpory
- Vyhledání informací o záruce a předpisech

## Tiskové úlohy (Windows)

Informace o běžných tiskových úlohách pro uživatele systému Windows.

- [Tisk \(Windows\)](#)
- [Automatický tisk na obě strany \(Windows\)](#)
- [Ruční oboustranný tisk \(Windows\)](#)
- [Tisk více stránek na list \(Windows\)](#)
- [Výběr typu papíru \(Windows\)](#)
- [Další tiskové úlohy](#)

### Tisk (Windows)

Použijte možnost **Tisk** v softwarové aplikaci k výběru tiskárny a základních možností pro danou tiskovou úlohu.

Následující postup popisuje základní proces tisku v systému Windows.

1. Vyberte ze softwarového programu možnost **Tisk**.
2. V seznamu tiskáren vyberte tiskárnu. Nastavení změníte tak, že kliknutím na tlačítko **Vlastnosti** nebo **Předvolby** spustíte ovladač tisku.



**POZNÁMKA:** Název tlačítka se v různých softwarových programech liší.

Podle níže uvedeného popisu aplikací pro stolní počítače budou tyto aplikace mít v systému Windows 10, 8.1 a 8 různé rozvržení s různými funkcemi. Pro přístup k funkci tisku z aplikace na úvodní obrazovce postupujte následovně:

- **Windows 10:** Vyberte možnost **Tisk** a poté vyberte tiskárnu.
- **Windows 8.1 nebo 8:** Vyberte položku **Zařízení**, možnost **Tisk** a poté vyberte tiskárnu.

Pokud používáte ovladač HP PCL-6 V4 a vyberte možnost **Další nastavení**, aplikace HP AiO Printer Remote stáhne doplňkové funkce ovladače.



**POZNÁMKA:** Další informace získáte kliknutím na tlačítko **Nápověda (?)** v ovladači tiskárny.

3. Pro konfiguraci dostupných možností klikněte na karty v ovladači tisku. Například orientaci papíru změníte na kartě **Úpravy** a zdroj papíru, typ papíru, formát papíru a kvalitu tisku změníte na kartě **Papír/Kvalita**.
4. Do dialogového okna **Tisk** se vrátíte kliknutím na tlačítko **OK**. Na obrazovce vyberte počet výtisků k vytištění.
5. Kliknutím na tlačítko **Tisk** spustíte tisk úlohy.

### Automatický tisk na obě strany (Windows)

Pokud má tiskárna nainstalovanou automatickou jednotku pro oboustranný tisk, můžete automaticky tisknout na obě strany papíru. Použijte formát a typ papíru podporovaný jednotkou pro oboustranný tisk.

1. Vyberte ze softwarového programu možnost **Tisk**.
2. Vyberte tiskárnu ze seznamu tiskáren a kliknutím na tlačítko **Vlastnosti** nebo **Předvolby** spustíte ovladač tisku.



---

 **POZNÁMKA:** Název tlačítka se v různých softwarových programech liší.

Podle níže uvedeného popisu aplikací pro stolní počítače budou tyto aplikace mít v systému Windows 10, 8.1 a 8 různé rozvržení s různými funkcemi. Pro přístup k funkci tisku z aplikace na úvodní obrazovce postupujte následovně:

- **Windows 10:** Vyberte možnost **Tisk** a poté vyberte tiskárnu.
- **Windows 8.1 nebo 8:** Vyberte položku **Zařízení**, možnost **Tisk** a poté vyberte tiskárnu.

Pokud používáte ovladač HP PCL-6 V4 a vyberte možnost **Další nastavení**, aplikace HP AiO Printer Remote stáhne doplňkové funkce ovladače.

---

3. Klikněte na kartu **Úpravy**.
4. Zvolte možnost **Tisk na obě strany**. Kliknutím na tlačítko **OK** zavřete dialogové okno **Vlastnosti dokumentu**.
5. V dialogu **Tisk** klikněte na tlačítko **Tisk** a úlohu vytiskněte.

## Ruční oboustranný tisk (Windows)

Tento postup použijte u tiskáren, ve kterých není nainstalována automatická jednotka pro oboustranný tisk, nebo pro tisk na papír, který jednotka pro oboustranný tisk nepodporuje.

1. Vyberte ze softwarového programu možnost **Tisk**.
2. Vyberte tiskárnu ze seznamu tiskáren a kliknutím na tlačítko **Vlastnosti** nebo **Předvolby** spusťte ovladač tisku.

---

 **POZNÁMKA:** Název tlačítka se v různých softwarových programech liší.

Podle níže uvedeného popisu aplikací pro stolní počítače budou tyto aplikace mít v systému Windows 10, 8.1 a 8 různé rozvržení s různými funkcemi. Pro přístup k funkci tisku z aplikace na úvodní obrazovce postupujte následovně:

- **Windows 10:** Vyberte možnost **Tisk** a poté vyberte tiskárnu.
- **Windows 8.1 nebo 8:** Vyberte položku **Zařízení**, možnost **Tisk** a poté vyberte tiskárnu.

Pokud používáte ovladač HP PCL-6 V4 a vyberte možnost **Další nastavení**, aplikace HP AiO Printer Remote stáhne doplňkové funkce ovladače.

---

3. Klikněte na kartu **Úpravy**.
4. Vyberte možnost **Tisk na obě strany (ručně)** a poté kliknutím na tlačítko **OK** zavřete dialogové okno **Vlastnosti dokumentu**.
5. V dialogu **Tisk** klikněte na tlačítko **Tisk** a vytiskněte první stranu úlohy.
6. Vyjměte potištěné papíry z výstupní přihrádky a vložte je do Zásobníku 1.
7. Pokud se zobrazí výzva, pokračujte výběrem příslušného tlačítka na ovládacím panelu.

## Tisk více stránek na list (Windows)

Při tisku ze softwarové aplikace pomocí možnosti **Tisk** lze vybrat možnost tisku více stránek na jeden list papíru. To například můžete použít, pokud tisknete velmi velký dokument a chcete uspořit papír.

1. Vyberte ze softwarového programu možnost **Tisk**.
2. Vyberte tiskárnu ze seznamu tiskáren a kliknutím na tlačítko **Vlastnosti** nebo **Předvolby** spusťte ovladač tisku.



**POZNÁMKA:** Název tlačítka se v různých softwarových programech liší.

Podle níže uvedeného popisu aplikací pro stolní počítače budou tyto aplikace mít v systému Windows 10, 8.1 a 8 různé rozvržení s různými funkcemi. Pro přístup k funkci tisku z aplikace na úvodní obrazovce postupujte následovně:

- **Windows 10:** Vyberte možnost **Tisk** a poté vyberte tiskárnu.
- **Windows 8.1 nebo 8:** Vyberte položku **Zařízení**, možnost **Tisk** a poté vyberte tiskárnu.

Pokud používáte ovladač HP PCL-6 V4 a vyberte možnost **Další nastavení**, aplikace HP AiO Printer Remote stáhne doplňkové funkce ovladače.

3. Klikněte na kartu **Úpravy**.
4. V rozevíracím seznamu **Stránek na list** vyberte počet stránek, které se mají tisknout na jeden list.
5. Vyberte správné možnosti **Tisknout okraje stránky**, **Pořadí stránek** a **Orientace**. Kliknutím na tlačítko **OK** zavřete dialogové okno **Vlastnosti dokumentu**.
6. V dialogu **Tisk** klikněte na tlačítko **Tisk** a úlohu vytiskněte.

## Výběr typu papíru (Windows)

Při tisku ze softwarové aplikace pomocí možnosti **Tisk** lze nastavit typ papíru, který pro tiskovou úlohu použijete. Například pokud je výchozí typ papíru Letter, ale vy pro tiskovou úlohu používáte jiný typ papíru, vyberte tento konkrétní typ papíru.

1. Vyberte ze softwarového programu možnost **Tisk**.
2. Vyberte tiskárnu ze seznamu tiskáren a kliknutím na tlačítko **Vlastnosti** nebo **Předvolby** spusťte ovladač tisku.



**POZNÁMKA:** Název tlačítka se v různých softwarových programech liší.

Podle níže uvedeného popisu aplikací pro stolní počítače budou tyto aplikace mít v systému Windows 10, 8.1 a 8 různé rozvržení s různými funkcemi. Pro přístup k funkci tisku z aplikace na úvodní obrazovce postupujte následovně:

- **Windows 10:** Vyberte možnost **Tisk** a poté vyberte tiskárnu.
- **Windows 8.1 nebo 8:** Vyberte položku **Zařízení**, možnost **Tisk** a poté vyberte tiskárnu.

Pokud používáte ovladač HP PCL-6 V4 a vyberte možnost **Další nastavení**, aplikace HP AiO Printer Remote stáhne doplňkové funkce ovladače.

3. Klikněte na kartu **Papír/Kvalita**.
4. V rozevíracím seznamu **Typ papíru** vyberte typ papíru.

5. Kliknutím na tlačítko **OK** zavřete dialogové okno **Vlastnosti dokumentu**. V dialogu **Tisk** klikněte na tlačítko **Tisk** a úlohu vytiskněte.  
  
Pokud je zásobník potřeba nakonfigurovat, na ovládacím panelu tiskárny se zobrazí zpráva o konfiguraci zásobníků.
6. Vložte do zásobníku papír požadovaného typu a formátu a pak zásobník zavřete.
7. Stisknutím tlačítka **OK** přijměte zjištěný formát a typ nebo stiskněte tlačítko **Upravit** a zvolte jiný formát nebo typ papíru.
8. Zvolte správný typ a formát a stiskněte tlačítko **OK**.

## Další tiskové úlohy

Vyhledání informací na webu k provedení běžných tiskových úloh.

Přejděte na web [www.hp.com/support/ljM507](http://www.hp.com/support/ljM507).

Jsou k dispozici pokyny pro konkrétní tiskové úlohy, např.:

- Vytvoření a používání zástupců nebo předvoleb tisku
- Výběr formátu papíru nebo použití vlastního formátu papíru
- Výběr orientace stránky
- Vytvoření brožury
- Přizpůsobení dokumentu podle konkrétního formátu papíru
- Tisk první nebo poslední stránky dokumentu na jiný papír
- Tisk vodoznaků na dokument

## Tiskové úlohy (macOS)

Tisk pomocí tiskového programu HP pro macOS, včetně pokynů pro tisk na obě strany nebo tisku více stránek na list.

- [Postup tisku \(systém macOS\)](#)
- [Automatický oboustranný tisk \(macOS\)](#)
- [Ruční oboustranný tisk \(macOS\)](#)
- [Tisk více stránek na list \(macOS\)](#)
- [Výběr typu papíru \(macOS\)](#)
- [Další tiskové úlohy](#)

## Postup tisku (systém macOS)

Následující postup popisuje základní proces tisku v systému macOS.

1. Klikněte na nabídku **File** (Soubor) a možnost **Print** (Tisk).
2. Vyberte tiskárnu.
3. Klikněte na položku **Show Details** (Zobrazit podrobnosti) nebo **Copies & Pages** (Kopie a stránky) a poté výběrem dalších nabídek upravte nastavení tisku.

---

 **POZNÁMKA:** Název položky se v různých softwarových programech liší.


---

4. Klikněte na tlačítko **Print** (Tisk).

## Automatický oboustranný tisk (macOS)

---

 **POZNÁMKA:** Tyto informace se týkají tiskáren vybavených automatickou jednotkou pro oboustranný tisk.

 **POZNÁMKA:** Funkce je dostupná po instalaci tiskového ovladače HP. Pokud používáte funkci AirPrint, nemusí být dostupná.

---

1. Klikněte na nabídku **File** (Soubor) a možnost **Print** (Tisk).
2. Vyberte tiskárnu.
3. Klikněte na položku **Show Details** (Zobrazit podrobnosti) nebo **Copies & Pages** (Kopie a stránky) a poté na nabídku **Layout** (Rozložení).

---


 **POZNÁMKA:** Název položky se v různých softwarových programech liší.

---

4. Vyberte nastavení vazby z rozevíracího seznamu **Two-Sided** (Oboustranný).
5. Klikněte na tlačítko **Print** (Tisk).

## Ruční oboustranný tisk (macOS)

---

 **POZNÁMKA:** Funkce je dostupná po instalaci tiskového ovladače HP. Pokud používáte funkci AirPrint, nemusí být dostupná.

---

1. Klikněte na nabídku **File** (Soubor) a možnost **Print** (Tisk).
2. Vyberte tiskárnu.
3. Klikněte na položku **Show Details** (Zobrazit podrobnosti) nebo **Copies & Pages** (Kopie a stránky) a poté na nabídku **Manual Duplex** (Ruční oboustranný tisk).

---

 **POZNÁMKA:** Název položky se v různých softwarových programech liší.

---

4. Klikněte na pole **Manual Duplex** (Ruční oboustranný tisk) a vyberte nastavení vazby.
5. Klikněte na tlačítko **Print** (Tisk).
6. Přejděte k tiskárně a ze zásobníku 1 vyjměte veškerý nepotištěný papír.
7. Z výstupní přihrádky vyjměte stoh potištěných papírů a vložte jej potištěnou stranou dolů do vstupního zásobníku.
8. Pokud se zobrazí výzva, pokračujte stisknutím příslušného tlačítka na ovládacím panelu.

## Tisk více stránek na list (macOS)

1. Klikněte na nabídku **File** (Soubor) a možnost **Print** (Tisk).
2. Vyberte tiskárnu.
3. Klikněte na položku **Show Details** (Zobrazit podrobnosti) nebo **Copies & Pages** (Kopie a stránky) a poté na nabídku **Layout** (Rozložení).

---

 **POZNÁMKA:** Název položky se v různých softwarových programech liší.

---

4. V rozevřacím seznamu **Pages per Sheet** (Počet stránek na list) vyberte, kolik stránek se má tisknout na jeden list.
5. V oblasti **Layout Direction** (Směr rozložení) vyberte pořadí a umístění stránek na listu.
6. V nabídce **Borders** (Okraje) vyberte typ okrajů, které se mají kolem jednotlivých stránek listu vytisknout.
7. Klikněte na tlačítko **Print** (Tisk).

## Výběr typu papíru (macOS)

1. Klikněte na nabídku **File** (Soubor) a možnost **Print** (Tisk).
2. Vyberte tiskárnu.
3. Klikněte na položku **Show Details** (Zobrazit podrobnosti) nebo **Copies & Pages** (Kopie a stránky) a poté na nabídku **Media & Quality** (Média a kvalita) nebo **Paper/Quality** (Papír/Kvalita).


---

 **POZNÁMKA:** Název položky se v různých softwarových programech liší.

---

4. Vyberte z možností **Media & Quality** (Média a kvalita) nebo **Paper/Quality** (Papír/Kvalita).

---

 **POZNÁMKA:** Tento seznam obsahuje hlavní možnosti, které jsou k dispozici. Některé možnosti nejsou k dispozici pro všechny tiskárny.

---

- **Media Type** (Typ média): Vyberte možnost odpovídající typu papíru pro tiskovou úlohu.
- **Kvalita tisku**: Vyberte úroveň rozlišení pro tiskovou úlohu.
- **Edge-To-Edge Printing** (Tisk od kraje ke kraji): Vyberte tuto možnost, chcete-li tisknout blízko okrajů papíru.

5. Klikněte na tlačítko **Print** (Tisk).

## Další tiskové úlohy

Vyhledání informací na webu k provedení běžných tiskových úloh.

Přejděte na web [www.hp.com/support/ljM507](http://www.hp.com/support/ljM507).

Jsou k dispozici pokyny pro konkrétní tiskové úlohy, např.:

- Vytvoření a používání zástupců nebo předvoleb tisku
- Výběr formátu papíru nebo použití vlastního formátu papíru
- Výběr orientace stránky
- Vytvoření brožury
- Přizpůsobení dokumentu podle konkrétního formátu papíru
- Tisk první nebo poslední stránky dokumentu na jiný papír
- Tisk vodoznaků na dokument

# Uložení tiskových úloh v tiskárně pro pozdější nebo osobní tisk

- [Úvod](#)
- [Vytvoření uložené úlohy \(Windows\)](#)
- [Vytvoření uložené úlohy \(macOS\)](#)
- [Tisk uložené úlohy](#)
- [Odstranění uložené úlohy](#)
- [Informace odesílané do tiskárny pro účely evidence úloh](#)

## Úvod

Tato část obsahuje postupy pro vytváření a tisk dokumentů, které jsou uloženy na jednotce USB flash. Tyto úlohy lze vytisknout později nebo vytisknout soukromě.

## Vytvoření uložené úlohy (Windows)

Ukládání úloh na jednotku USB flash pro soukromý nebo zpožděný tisk.

1. Vyberte ze softwarového programu možnost **Tisk**.
2. Ze seznamu tiskáren vyberte příslušnou tiskárnu a potom vyberte položku **Vlastnosti** nebo **Předvolby**.



**POZNÁMKA:** Název tlačítka se v různých softwarových programech liší.

Podle níže uvedeného popisu aplikací pro stolní počítače budou tyto aplikace mít v systému Windows 10, 8.1 a 8 různé rozvržení s různými funkcemi. Pro přístup k funkci tisku z aplikace na úvodní obrazovce postupujte následovně:

- **Windows 10:** Vyberte možnost **Tisk** a poté vyberte tiskárnu.
- **Windows 8.1 nebo 8:** Vyberte položku **Zařízení**, možnost **Tisk** a poté vyberte tiskárnu.

Pokud používáte ovladač HP PCL-6 V4 a vyberte možnost **Další nastavení**, aplikace HP AiO Printer Remote stáhne doplňkové funkce ovladače.

3. Klikněte na kartu **Uložení úlohy**.
4. Vyberte možnost **Režim uložení úlohy**:
  - **Kontrola a přidržení:** Vytiskněte kopii úlohy a udělejte na ni korekturu, pak vytiskněte další kopie.
  - **Osobní úloha:** Úloha se nevytiskne, dokud si nevyžádáte její tisk na ovládacím panelu tiskárny. Pro tento režim uložení tiskových úloh můžete vybrat možnost **Změnit úlohu na soukromou/zabezpečenou**. Pokud přiřadíte osobní identifikační číslo (PIN) k úloze, musíte zadat požadované číslo PIN na ovládacím panelu. Pokud byla úloha zašifrována, je nutné zadat příslušné heslo na ovládacím panelu. Tisková úloha se po vytisknutí vymaže z paměti a je ztracena v případě, že dojde k výpadku napájení.
  - **Rychlá kopie:** Vytiskne se požadovaný počet kopií úlohy a kopie úlohy se uloží v paměti tiskárny. Bude ji tak možné vytisknout později.
  - **Uložená úloha:** Úloha se uloží v tiskárně a ostatní uživatelé budou mít možnost úlohu kdykoli vytisknout. Pro tento režim uložení tiskových úloh můžete vybrat možnost **Změnit úlohu na**

**soukromou/zabezpečenou.** Pokud bude mít úloha přiřazeno osobní identifikační číslo (PIN), bude při tisku úlohy potřeba zadat příslušné číslo PIN na ovládacím panelu. Pokud bude úloha zašifrována, bude při tisku úlohy potřeba zadat příslušné heslo na ovládacím panelu.

5. Chcete-li použít vlastní uživatelské jméno nebo název úlohy, klikněte na tlačítko **Vlastní** a zadejte uživatelské jméno nebo název úlohy.

Vyberte, která možnost se má použít v případě, že některá jiná uložená úloha již má stejný název:

- **Použít název úlohy + (1–99):** Přidejte jedinečné číslo na konec názvu úlohy.
- **Nahradit stávající soubor:** Přepište stávající uloženou úlohu novou úlohou.

6. Kliknutím na tlačítko **OK** zavřete dialogové okno **Vlastnosti dokumentu**. V dialogovém okně **Tisk** klikněte na tlačítko **Tisk** a úlohu vytiskněte.

## Vytvoření uložené úlohy (macOS)

Ukládání úloh na jednotku USB flash pro soukromý nebo zpožděný tisk.

1. Klikněte na nabídku **File** (Soubor) a možnost **Print** (Tisk).
2. V nabídce **Printer** (Tiskárna) vyberte tiskárnu.
3. V tiskovém ovladači se standardně zobrazuje nabídka **Copies & Pages** (Kopie a stránky). Otevřete rozevírací seznam a poté klikněte na položku **Job Storage** (Uložení úlohy).



**POZNÁMKA:** Pokud není položka **Job Storage** (Uložení úlohy) v nabídce uvedena, zavřete okno Print (Tisk) a nabídku aktivujte jeho opětovným otevřením.

4. V rozevíracím seznamu **Mode** (Režim) vyberte typ ukládané úlohy.
  - **Proof and hold** (Kontrola a přidržení): Vytiskněte kopii úlohy a udělejte na ni korekturu, pak vytiskněte další kopie.
  - **Personal job** (Osobní úloha): Úloha se nevytiskne, dokud její tisk není vyžádán na ovládacím panelu tiskárny. Pokud má úloha přiřazené osobní identifikační číslo (PIN), zadejte požadovaný kód PIN na ovládacím panelu. Tisková úloha se po vytisknutí vymaže z paměti a je ztracena v případě, že dojde k výpadku napájení.
  - **Quick Copy** (Rychlá kopie): Vytiskne se požadovaný počet kopií úlohy a kopie úlohy se uloží v paměti tiskárny pro pozdější opakovaný tisk.
  - **Stored Job** (Uložená úloha): Úloha se uloží v tiskárně a ostatní uživatelé budou mít možnost úlohu kdykoli vytisknout. Pokud má úloha přiřazené osobní identifikační číslo (PIN), musí osoba provádějící tisk zadat požadovaný kód PIN na ovládacím panelu.
5. Chcete-li použít vlastní uživatelské jméno nebo název úlohy, klikněte na tlačítko **Vlastní** a zadejte uživatelské jméno nebo název úlohy.

Vyberte, která možnost se má použít v případě, že některá jiná uložená úloha již má stejný název.


- **Use Job Name (Použít název úlohy) + (1–99):** Přidejte jedinečné číslo na konec názvu úlohy.
- **Replace Existing File** (Nahradit stávající soubor): Přepište stávající uloženou úlohu novou úlohou.



6. Pokud jste v kroku 4 vybrali možnost **Stored job** (Uložená úloha) nebo **Personal Job** (Osobní úloha), můžete úlohu ochránit pomocí kódu PIN. Do pole **Use PIN to Print** (Použít pro tisk kód PIN) zadejte čtyřciferné číslo. Pokud se o tisk této úlohy pokusí další lidé, tiskárna je vyzve k zadání tohoto kódu PIN.
7. Kliknutím na tlačítko **Print** (Tisk) spustíte zpracování úlohy.

## Tisk uložené úlohy

Pro vytisknutí úlohy uložené v paměti tiskárny použijte následující postup.

1. Na hlavní obrazovce ovládacího panelu tiskárny přejděte do aplikace **Tisk** a poté vyberte ikonu **Tisk**.
2. Vyberte možnost **Tisk z úložiště úloh**.
3. Vyberte možnost **Zvolit** a poté název složky, v níž je úloha uložena.
4. Vyberte název úlohy. Pokud je úloha soukromá nebo šifrovaná, zadejte kód PIN nebo heslo.
5. Chcete-li upravit počet kopií, vyberte pole počtu kopií v levém dolním rohu obrazovky. Počet kopií k tisku lze změnit pomocí klávesnice.
6. Stisknutím tlačítka Start  nebo **Tisk** úlohu vytiskněte.


## Odstranění uložené úlohy

Pokud už nejsou potřeba, je možné dokumenty, které byly uloženy do tiskárny, odstranit. Je také možné nastavit maximální počet úloh, které se v tiskárně mají uložit.

- [Odstranění úlohy, která je uložena v tiskárně](#)
- [Změna limitu úložiště pro úlohy](#)

## Odstranění úlohy, která je uložena v tiskárně

Chcete-li vymazat úlohu uloženou v paměti tiskárny, použijte ovládací panel.

1. Na hlavní obrazovce ovládacího panelu tiskárny přejděte do aplikace **Tisk** a poté vyberte ikonu **Tisk**.
2. Vyberte možnost **Tisk z úložiště úloh**.
3. Vyberte možnost **Zvolit** a poté název složky, v níž je úloha uložena.
4. Vyberte název úlohy. Pokud je úloha soukromá nebo šifrovaná, zadejte kód PIN nebo heslo.
5. Úlohu můžete smazat klepnutím na tlačítko **Koš** .

## Změna limitu úložiště pro úlohy

Když je v paměti tiskárny uložena nová úloha, tiskárna přepíše všechny předchozí úlohy se stejným jménem uživatele a názvem úlohy. Pokud již v tiskárně není úloha se stejným jménem uživatele a názvem úlohy a tiskárna potřebuje více místa na disku, může začít odstraňovat ostatní uložené úlohy postupně od nejstarších.

Chcete-li změnit počet úloh, které lze uložit do tiskárny, postupujte následujícím způsobem:

1. Na hlavní obrazovce ovládacího panelu tiskárny přejděte do aplikace **Nastavení** a poté vyberte ikonu **Nastavení**.
2. Otevřete následující nabídky:
  - **Kopírování/Tisk** nebo **Tisk**
  - **Správa uložených úloh**
  - **Limit uložení dočasných úloh**
3. Pomocí klávesnice zadejte počet úloh, které jsou v tiskárně uloženy.
4. Chcete-li nastavení uložit, zvolte možnost **OK** nebo **Hotovo**.

## Informace odesílané do tiskárny pro účely evidence úloh

Tiskové úlohy odeslané z ovladačů na klientovi (např. počítači) mohou na tisková a zobrazovací zařízení společnosti HP odesílat osobně přiřaditelné informace. Tyto informace mohou zahrnovat mimo jiné uživatelské jméno a název klienta, z něhož úloha pochází. Informace mohou být využity pro účely evidence úloh, jak ji stanovil správce tiskového zařízení. Ty samé informace se mohou při použití funkce ukládání úloh s úlohou ukládat také na velkokapacitní paměťové zařízení (např. diskovou jednotku) tiskového zařízení.

## Mobilní tisk

- [Úvod](#)
- [Tisk pomocí Wi-Fi, Wi-Fi Direct Print, NFC a BLE](#)
- [HP ePrint prostřednictvím e-mailu](#)
- [AirPrint](#)
- [Tisk integrovaný do systému Android](#)

### Úvod

Společnost HP nabízí řadu řešení pro mobilní tisk s cílem zajistit snadný tisk na tiskárnách HP z notebooku, tabletu, chytrého telefonu nebo jiného mobilního zařízení. Na adrese [www.hp.com/go/LaserJetMobilePrinting](http://www.hp.com/go/LaserJetMobilePrinting) si prohlédněte celý seznam a co nejlépe se podle něj rozhodněte.

## Tisk pomocí Wi-Fi, Wi-Fi Direct Print, NFC a BLE

- [Povolení bezdrátového tisku](#)
- [Změna názvu Wi-Fi Direct](#)

Společnost HP poskytuje tisk pomocí protokolů Wi-Fi Direct Print, Near Field Communication (NFC) a Bluetooth Low Energy (BLE) u tiskáren s podporovaným příslušenstvím HP Jetdirect 3100w BLE/NFC/Wireless. Toto příslušenství je volitelně dostupné pro tiskárny HP, které mají konektor pro integraci hardwaru (HIP).

Tyto funkce umožňují zařízením vybaveným technologií Wi-Fi (mobilním zařízením) navázat přímé bezdrátové spojení s tiskárnou bez použití bezdrátového směrovače.

Aby tento přímý mobilní tisk mohl fungovat, tiskárna nemusí být připojena k síti.

Funkce Wi-Fi Direct Print umožňuje bezdrátový tisk z těchto zařízení:

- zařízení iPhone, iPad a iPod Touch s podporou funkce Apple AirPrint,
- mobilních zařízení se systémem Android využívajících tiskové řešení integrované v systému Android





Další informace o bezdrátovém tisku naleznete na webu [www.hp.com/go/LaserJetMobilePrinting](http://www.hp.com/go/LaserJetMobilePrinting).

Funkce NFC, BLE a Wi-Fi Direct Print se zapínají a vypínají na ovládacím panelu tiskárny.

### Povolení bezdrátového tisku

1. Na hlavní obrazovce ovládacího panelu tiskárny přejděte do aplikace [Nastavení](#) a poté vyberte ikonu [Nastavení](#).
2. Otevřete následující nabídky:
  - [Připojení do sítě](#)
  - [Wi-Fi Direct](#)
  - [Stav](#)
3. Vyberte možnost [Zapnout](#) a poté výběrem tlačítka [OK](#) povolte bezdrátový tisk.

### Změna názvu Wi-Fi Direct

 **POZNÁMKA:** V prostředích, kde je nainstalován více než jeden model stejné tiskárny, může být vhodné přidělit v rámci funkce Wi-Fi Direct každé tiskárně jedinečný název. Zajistíte tím jednodušší identifikaci tiskárny při používání funkce HP Wi-Fi Direct. Názvy bezdrátových sítí, například Wireless, Wi-Fi Direct apod., jsou k dispozici na obrazovce Informace po zvolení ikony Informace  a následném zvolení ikony Síť  nebo Bezdrátová síť .

Název Wi-Fi Direct tiskárny můžete změnit následujícím způsobem:

1. Na hlavní obrazovce ovládacího panelu tiskárny přejděte do aplikace [Nastavení](#) a poté vyberte ikonu [Nastavení](#).
2. Otevřete následující nabídky:

- Připojení do sítě
- Wi-Fi Direct
- Název Wi-Fi Direct

3. Pomocí klávesnice změňte název v textovém poli **Název Wi-Fi Direct** a potom vyberte možnost **OK**.

## HP ePrint prostřednictvím e-mailu

Pomocí služby HP ePrint můžete tisknout dokumenty tak, že je z kteréhokoli zařízení zašlete jako přílohu e-mailu na e-mailovou adresu tiskárny.

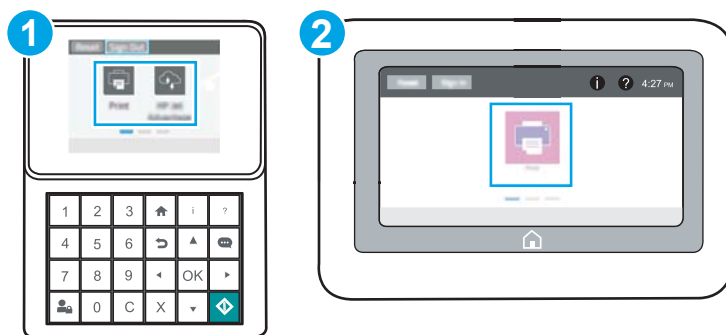
Pro použití funkce HP ePrint musí tiskárna splňovat tyto požadavky:

- Tiskárna musí být připojena ke kabelové nebo bezdrátové síti a mít přístup k internetu.
- V tiskárně musí být povoleny Webové služby HP a tiskárna musí být registrována ve službě HP Connected.



Postup povolení webových služeb HP a registrace ve službě HP Connected:


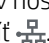
1. Spusťte integrovaný webový server HP (EWS):

 **POZNÁMKA:** Kroky se liší podle typu ovládacího panelu.





- |   |                             |
|---|-----------------------------|
| 1 | Ovládací panel s klávesnicí |
| 2 | Dotykový ovládací panel     |

a. **Ovládací panely s klávesnicí:** Na ovládacím panelu tiskárny stiskněte tlačítko Informace  a potom pomocí kláves se šipkami vyberte nabídku Ethernet . Stisknutím tlačítka **OK** otevřete nabídku a zobrazíte IP adresu nebo název hostitele.

**Dotykové ovládací panely:** Chcete-li zobrazit IP adresu nebo název hostitele, na ovládacím panelu tiskárny klepněte na tlačítko Informace  a poté vyberte ikonu Síť .

- b. Otevřete webový prohlížeč a do adresního řádku zadejte IP adresu nebo název hostitele v přesném tvaru, v jakém se zobrazil na ovládacím panelu tiskárny. Na klávesnici počítače stiskněte klávesu **Enter**. Spustí se server EWS.



 **POZNÁMKA:** Pokud se ve webovém prohlížeči zobrazí zpráva, že přístup na stránku nemusí být bezpečný, vyberte možnost pokračovat na stránku. Vstupem na stránku nedojde k poškození počítače.

2. Klikněte na kartu **Webové služby HP**.

3. Povolte webové služby.

 **POZNÁMKA:** Povolení webových služeb může trvat několik minut.

4. Přejděte na web [www.hpconnected.com](http://www.hpconnected.com), vytvořte účet služby HP ePrint a dokončete proces nastavení.

## AirPrint

Přímý tisk pomocí funkce AirPrint společnosti Apple je podporován pro systém iOS a z počítačů Mac se systémy macOS 10.7 Lion a novějšími. Prostřednictvím funkce AirPrint můžete na tiskárně tisknout přímo ze zařízení iPad, iPhone (3GS nebo novější) a iPod touch (třetí generace nebo novější) v následujících mobilních aplikacích:

- Mail
- Fotografie
- Safari
- iBooks
- Vybrané aplikace od třetí strany


Chcete-li používat funkci AirPrint, musí být tiskárna připojena ke stejné síti (podsíti) jako zařízení Apple. Bližší informace o používání funkce AirPrint a o tom, které tiskárny společnosti HP jsou s funkcí AirPrint kompatibilní, naleznete na stránkách [www.hp.com/go/MobilePrinting](http://www.hp.com/go/MobilePrinting).

 **POZNÁMKA:** Před použitím funkce AirPrint přes připojení USB ověřte verzi funkce. Funkce AirPrint verze 1.3 a starší nepodporuje připojení USB.

## Tisk integrovaný do systému Android

Integrované řešení tisku společnosti HP pro zařízení Android a Kindle umožňuje mobilním zařízením automaticky nalézt tiskárny HP dostupné v síti, nebo umístěné v dosahu bezdrátové sítě pro tisk prostřednictvím funkce Wi-Fi Direct, a tisknout na nich.

Tiskové řešení je integrováno do mnoha verzí operačního systému.

 **POZNÁMKA:** Pokud tisk není na zařízení k dispozici, přejděte do části [Google Play > aplikace Android](#) a nainstalujte modul plug-in služby HP Print.

Více informací o používání tiskového řešení integrovaného v systému Android a seznam podporovaných zařízení se systémem Android naleznete na stránce [www.hp.com/go/MobilePrinting](http://www.hp.com/go/MobilePrinting).

## Tisk z jednotky USB flash

Tato tiskárna umožňuje přímý tisk ze zařízení připojeného k portu USB pro rychlý tisk souborů bez nutnosti odesílání souborů z počítače.

- [Povolení tisku z portu USB](#)
- [Tisk dokumentů z jednotky USB](#)

K portu USB v blízkosti ovládacího panelu můžete připojit standardní jednotku USB flash. Jsou podporovány následující typy souborů:

- .pdf
- .prn
- .pcl
- .ps
- .cht

## Povolení tisku z portu USB

Port USB je ve výchozím nastavení zakázán. Před použitím této funkce povolte port USB.

- [Způsob 1: Povolení portu USB na ovládacím panelu tiskárny](#)
- [Způsob 2: Povolení portu USB z integrovaného webového serveru HP \(pouze tiskárny připojené k síti\)](#)

Port povolte jedním z následujících postupů:

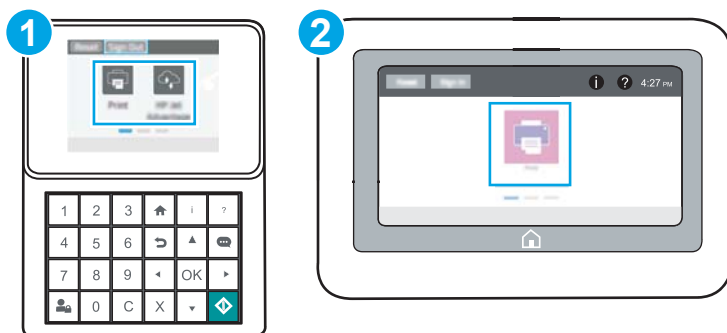
### Způsob 1: Povolení portu USB na ovládacím panelu tiskárny

1. Na hlavní obrazovce ovládacího panelu tiskárny přejděte do aplikace **Nastavení** a poté vyberte ikonu **Nastavení**.
2. Otevřete následující nabídky:
  - **Kopírování/Tisk** nebo **Tisk**
  - **Povolit USB zařízení**
3. Volbou **Povoleno** port USB povolte.

### Způsob 2: Povolení portu USB z integrovaného webového serveru HP (pouze tiskárny připojené k síti)



1. Spustíte integrovaný webový server HP (EWS):



 **POZNÁMKA:** Kroky se liší podle typu ovládacího panelu.



1 Ovládací panel s klávesnicí


2 Dotykový ovládací panel


- a. **Ovládací panely s klávesnicí:** Na ovládacím panelu tiskárny stiskněte tlačítko **Informace**  a potom pomocí kláves se šipkami vyberte nabídku **Ethernet** . Stisknutím tlačítka **OK** otevřete nabídku a zobrazte IP adresu nebo název hostitele.

**Dotykové ovládací panely:** Chcete-li zobrazit IP adresu nebo název hostitele, na ovládacím panelu tiskárny klepněte na tlačítko **Informace**  a poté vyberte ikonu **Síť** .



- b. Otevřete webový prohlížeč a do adresního řádku zadejte IP adresu nebo název hostitele v přesném tvaru, v jakém se zobrazil na ovládacím panelu tiskárny. Na klávesnici počítače stiskněte klávesu **Enter**. Spustí se server EWS.

 <https://10.10.XXXXX/>

 **POZNÁMKA:** Pokud se ve webovém prohlížeči zobrazí zpráva, že přístup na stránku nemusí být bezpečný, vyberte možnost pokračovat na stránku. Vstupem na stránku nedojde k poškození počítače.

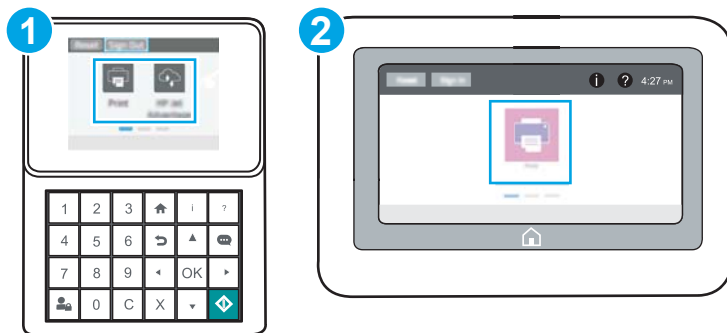
2. Vyberte kartu **Kopírování/tisk** u modelů zařízení MFP nebo na kartě **Tisk** u modelů SFP.
3. V nabídce vyberte možnost **Nastavení tisku z jednotky USB**.
4. Vyberte možnost **Povolit tisk z jednotky USB**.
5. Klikněte na tlačítko **Použít**.

## Tisk dokumentů z jednotky USB

Pomocí ovládacího panelu můžete tisknout dokumenty z jednotky USB flash.

- [Tisk dokumentů z jednotky USB \(ovládací panel s klávesnicí\)](#)
- [Tisk dokumentů USB \(dotykový ovládací panel\)](#)


 **POZNÁMKA:** Kroky se liší podle typu ovládacího panelu.



- |   |                             |
|---|-----------------------------|
| 1 | Ovládací panel s klávesnicí |
| 2 | Dotykový ovládací panel     |


### Tisk dokumentů z jednotky USB (ovládací panel s klávesnicí)

1. Připojte jednotku USB flash ke snadno přístupnému portu USB.

 **POZNÁMKA:** Port může být zakrytý. U některých tiskáren se kryt odklápí. U jiných tiskáren se kryt sejme vytažením v přímém směru.


2. Na hlavní obrazovce ovládacího panelu tiskárny vyberte možnost [Jednotka USB](#).
3. Zvolte možnost [Vybrat](#), vyberte název dokumentu, který chcete vytisknout, a poté vyberte možnost [Vybrat](#).

 **POZNÁMKA:** Dokument se může nacházet ve složce. Otevřete potřebné složky.

4. Chcete-li upravit počet kopií, vyberte pole pro počet kopií. Počet kopií k tisku lze změnit pomocí klávesnice.
5. Výběrem možnosti Start  vytiskněte dokument.

### Tisk dokumentů USB (dotykový ovládací panel)

1. Připojte jednotku USB flash ke snadno přístupnému portu USB.

 **POZNÁMKA:** Port může být zakrytý. U některých tiskáren se kryt odklápí. U jiných tiskáren se kryt sejme vytažením v přímém směru.


2. Na hlavní obrazovce ovládacího panelu tiskárny přejděte do aplikace [Tisk](#) a poté vyberte ikonu [Tisk](#).
3. Vyberte možnost [Tisk z jednotky USB](#).
4. Zvolte možnost [Vybrat](#), vyberte název dokumentu, který chcete vytisknout, a poté vyberte možnost [Vybrat](#).



---

**POZNÁMKA:** Dokument se může nacházet ve složce. Otevřete potřebné složky.

---

5. Počet kopií upravte výběrem pole nalevo od tlačítka **Tisk** a potom vyberte počet kopií pomocí klávesnice, která se otevře. Zvolením tlačítka **Zavřít**  zavřete klávesnici.
6. Výběrem možnosti **Tisk** vytiskněte dokument.

## Tisk z vysokorychlostního portu USB 2.0 (přes kabel)

- [Povolení tisku z vysokorychlostního portu USB](#)

## Povolení tisku z vysokorychlostního portu USB

Tato tiskárna je vybavena vysokorychlostním portem USB 2.0 pro kabelový tisk přes sběrnici USB. Port je umístěn v oblasti portů rozhraní a ve výchozím nastavení je zakázán. Port povolte jedním z následujících postupů. Aby bylo možné tisknout pomocí tohoto portu, nejprve port povolte a poté nainstalujte software produktu.

- [Způsob 1: Povolení vysokorychlostního portu USB 2.0 v nabídce ovládacího panelu tiskárny](#)
- [Způsob 2: Povolení vysokorychlostního portu USB 2.0 z integrovaného webového serveru HP \(pouze tiskárny připojené k síti\)](#)

### Způsob 1: Povolení vysokorychlostního portu USB 2.0 v nabídce ovládacího panelu tiskárny

K povolení portu použijte ovládací panel.

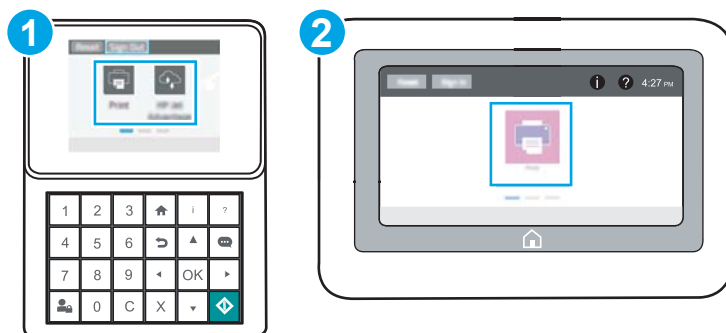
1. Na hlavní obrazovce ovládacího panelu tiskárny přejděte do aplikace **Nastavení** a poté vyberte ikonu **Nastavení**.
2. Otevřete následující nabídky:
  - **Obecné**
  - **Povolit USB zařízení**
3. Vyberte možnost **Povoleno**.

### Způsob 2: Povolení vysokorychlostního portu USB 2.0 z integrovaného webového serveru HP (pouze tiskárny připojené k síti)

K povolení portu použijte server HP EWS.



1. Spusťte integrovaný webový server HP (EWS):


 **POZNÁMKA:** Kroky se liší podle typu ovládacího panelu.



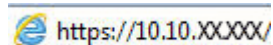
1 Ovládací panel s klávesnicí


2 Dotykový ovládací panel

- a. **Ovládací panely s klávesnicí:** Na ovládacím panelu tiskárny stiskněte tlačítko Informace  a potom pomocí kláves se šipkami vyberte nabídku Ethernet . Stisknutím tlačítka OK otevřete nabídku a zobrazte IP adresu nebo název hostitele.

**Dotykové ovládací panely:** Chcete-li zobrazit IP adresu nebo název hostitele, na ovládacím panelu tiskárny klepněte na tlačítko Informace  a poté vyberte ikonu Síť .

- b. Otevřete webový prohlížeč a do adresního řádku zadejte IP adresu nebo název hostitele v přesném tvaru, v jakém se zobrazil na ovládacím panelu tiskárny. Na klávesnici počítače stiskněte klávesu **Enter**. Spustí se server EWS.

 <https://10.10.XX.XXX/>

 **POZNÁMKA:** Pokud se ve webovém prohlížeči zobrazí zpráva, že přístup na stránku nemusí být bezpečný, vyberte možnost pokračovat na stránku. Vstupem na stránku nedojde k poškození počítače.

2. Vyberte kartu **Zabezpečení**.
3. Na levé straně obrazovky vyberte možnost **Obecné zabezpečení**.
4. Přejděte dolů k části **Hardwarové porty** a zaškrtněte políčko, chcete-li povolit obě položky:
  - **Povolit USB zařízení**
  - **Povolit technologii plug and play v hostitelském portu USB**
5. Klikněte na tlačítko **Použít**.

---

## 5 Správa tiskárny

Využití nástrojů pro správu, zabezpečení a nastavení úspory energie a pro aktualizace firmwaru tiskárny.

- [Pokročilá konfigurace pomocí integrovaného webového serveru HP \(EWS\)](#)
- [Konfigurace nastavení sítě IP](#)
- [Funkce zabezpečení tiskárny](#)
- [Nastavení úspory energie](#)
- [HP Web Jetadmin](#)
- [Aktualizace softwaru a firmwaru](#)

Podpůrné video naleznete na [www.hp.com/videos/LaserJet](http://www.hp.com/videos/LaserJet).

Následující informace jsou platné v okamžiku vydání dokumentu. Aktuální informace viz [www.hp.com/support/ljM507](http://www.hp.com/support/ljM507).

### Další informace:

Kompletní podpora společnosti HP pro tiskárnu zahrnuje následující informace:

- Instalace a konfigurace
- Osvojování a používání
- Řešení problémů
- Stažení aktualizací softwaru a firmwaru
- Účast ve fórech podpory
- Vyhledání informací o záruce a předpisech

# Pokročilá konfigurace pomocí integrovaného webového serveru HP (EWS)

- [Úvod](#)
- [Přístup k integrovanému webovému serveru HP \(EWS\)](#)
- [Funkce integrovaného webového serveru HP](#)

## Úvod

Integrovaný webový server HP umožňuje spravovat tiskové funkce z počítače místo z ovládacího panelu tiskárny.

- Zobrazení informací o stavu tiskárny
- Určení zbývající životnosti spotřebního materiálu a objednání nového
- Zobrazení a změna konfigurace zásobníků
- Zobrazení a změna konfigurace nabídky ovládacího panelu tiskárny
- Zobrazení a tisk interních stránek
- Příjem oznámení o událostech týkajících se tiskárny a spotřebního materiálu
- Zobrazení a změna konfigurace sítě

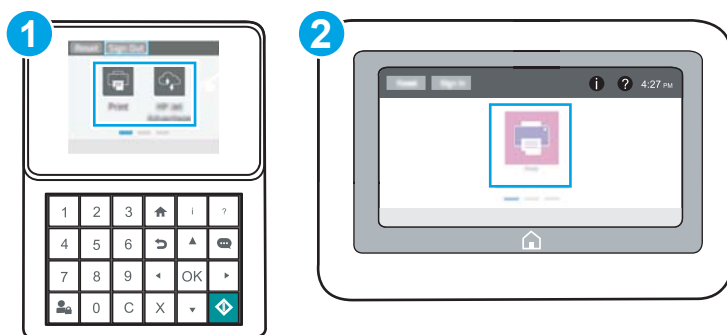
Integrovaný webový server HP funguje, pokud je tiskárna připojena k síti používající protokol IP. Integrovaný webový server HP nepodporuje připojení tiskárny používající protokol IPX. Spuštění a použití integrovaného webového serveru HP není podmíněno přístupem na internet.

Integrovaný webový server je automaticky k dispozici během připojení tiskárny k síti.

 **POZNÁMKA:** K integrovanému webovému serveru HP nelze přistoupit zpoza síťové brány firewall.



## Přístup k integrovanému webovému serveru HP (EWS)



 **POZNÁMKA:** Kroky se liší podle typu ovládacího panelu.



- |   |                             |
|---|-----------------------------|
| 1 | Ovládací panel s klávesnicí |
| 2 | Dotykový ovládací panel     |



1. **Ovládací panely s klávesnicí:** Na ovládacím panelu tiskárny stiskněte tlačítko Informace  a potom pomocí kláves se šipkami vyberte nabídku Ethernet . Stisknutím tlačítka **OK** otevřete nabídku a zobrazte IP adresu nebo název hostitele.

**Dotykové ovládací panely:** Chcete-li zobrazit IP adresu nebo název hostitele, na ovládacím panelu tiskárny klepněte na tlačítko Informace  a poté vyberte ikonu Síť .

2. Otevřete webový prohlížeč a do adresního řádku zadejte IP adresu nebo název hostitele v přesném tvaru, v jakém se zobrazil na ovládacím panelu tiskárny. Na klávesnici počítače stiskněte klávesu **Enter**. Spustí se server EWS.



---

**POZNÁMKA:** Pokud se ve webovém prohlížeči zobrazí zpráva, že přístup na stránku nemusí být bezpečný, vyberte možnost pokračovat na stránku. Vstupem na stránku nedojde k poškození počítače.

---

Abyste mohli použít integrovaný webový server HP, musí prohlížeč splňovat tyto požadavky:

#### Windows® 7

- Internet Explorer (verze 8.x nebo novější)
- Google Chrome (verze 34.x nebo novější)
- Firefox (verze 20.x nebo novější)

#### Windows® 8 nebo novější

- Internet Explorer (verze 9.x nebo novější)
- Google Chrome (verze 34.x nebo novější)
- Firefox (verze 20.x nebo novější)

#### macOS

- Safari (verze 5.x nebo novější)
- Google Chrome (verze 34.x nebo novější)

#### Linux

- Google Chrome (verze 34.x nebo novější)
- Firefox (verze 20.x nebo novější)

## Funkce integrovaného webového serveru HP

- [Karta Informace](#)
- [Karta Obecné](#)
- [Karta Tisk](#)
- [Karta Spotřební materiál](#)
- [Karta Odstraňování problémů](#)
- [Karta Zabezpečení](#)
- [Karta Webové služby HP](#)
- [Karta Připojení do sítě](#)
- [Seznam Další odkazy](#)

### Karta Informace

Tabulka 5-1 Karta Informace integrovaného webového serveru HP

Nabídka	Popis
Stav zařízení	Zobrazuje stav tiskárny a odhadovanou zbývající životnost spotřebního materiálu HP. Stránka rovněž zobrazuje typ a formát papíru nastavený pro jednotlivé zásobníky. Chcete-li změnit výchozí nastavení, klikněte na odkaz <b>Změnit nastavení</b> .
Konfigurační stránka	Zobrazuje informace stránky konfigurace.
Stránka stavu spotřebního materiálu	Zobrazuje stav spotřebního materiálu tiskárny.
Stránka záznamů událostí	Zobrazuje seznam všech událostí a chyb tiskárny. Pomocí odkazu <b>HP Instant Support</b> (v části <b>Další odkazy</b> na všech stránkách integrovaného webového serveru HP) se lze připojit k sadě dynamických webových stránek, které mohou pomoci při řešení problémů. Tyto stránky také uvádějí další služby, které jsou pro tiskárnu k dispozici.
Stránka využití	Zobrazuje přehled počtu stránek vytištěných tiskárnou podle formátu, typu a dráhy papíru.
Informace o zařízení	Zobrazuje název tiskárny v síti, adresu a informace o modelu. Chcete-li tato zadání přizpůsobit, klikněte na položku <b>Informace o zařízení</b> na kartě <b>Obecné</b> .
Snímek ovládacího panelu	Zobrazuje snímek aktuální obrazovky na ovládacím panelu.
Tisknutelné sestavy a stránky	Obsahuje interní sestavy a stránky tiskárny. Zvolte jednu či více položek, které chcete vytisknout či zobrazit.
Licence Open Source	Zobrazuje souhrn licencí pro softwarové programy open source, které lze s tiskárnou použít.

### Karta Obecné

Tabulka 5-2 Karta Obecné integrovaného webového serveru HP

Nabídka	Popis
Přizpůsobení ovládacího panelu	Mění uspořádání, zobrazuje nebo skrývá položky na ovládacím panelu.  Změna jazyka pro výchozí zobrazení jazyka a rozložení klávesnice.

**Tabulka 5-2** Karta Obecné integrovaného webového serveru HP (pokračování)

Nabídka	Popis
Rychlé nastavení	Konfiguruje úlohy dostupné v oblasti <b>Rychlá nastavení</b> na hlavní obrazovce ovládacího panelu tiskárny.
Výstrahy	Nastavuje e-mailová upozornění pro různé události týkající se tiskárny a spotřebního materiálu.
Aplikace nastavení ovládacího panelu	Zobrazí možnosti Nastavení, které jsou k dispozici na ovládacím panelu tiskárny.
Obecná nastavení	Nakonfigurujete způsob zotavení tiskárny po uviznutí papíru a další obecná nastavení tiskárny.
AutoSend	Umožňuje konfigurovat tiskárnu tak, aby odesílala automatické e-mailové zprávy týkající se konfigurace tiskárny a spotřebního materiálu na určené e-mailové adresy.
Upravit další odkazy	Umožňuje přidat nebo upravit odkazy na jiné webové stránky. Tento odkaz se zobrazí v oblasti zápatí na všech stránkách integrovaného webového serveru HP.
Informace o objednání	Zadejte informace o objednávaných náhradních tonerových kazetách. Tyto informace se zobrazí na stránce stavu spotřebního materiálu.
Informace o zařízení	Umožňuje přidělit tiskárně název a inventurní číslo. Umožňuje zadat jméno hlavní kontaktní osoby, která obdrží informace o tiskárně.
Jazyk	Nastavení jazyka, ve kterém se zobrazují informace vestavěného webového serveru HP.
Upgrade firmwaru	Umožňuje stáhnout a nainstalovat soubory pro upgrade firmwaru tiskárny.
Nastavení data a času	Nastavení data a času nebo synchronizace s časovým serverem sítě.
Nastavení spotřeby energie	Umožňuje nastavení nebo úpravu času probuzení, času spánku a zpoždění přechodu do režimu spánku. Nastavte pro každý den v týdnu a pro volné dny různé možnosti časovače.  Umožňuje nastavit, jaké interakce s tiskárnou způsobí probuzení z režimu spánku.
Zálohování a obnovení	Umožňuje vytvořit záložní soubor obsahující data tiskárny a uživatele. V případě potřeby lze pomocí tohoto souboru obnovit data tiskárny.
Obnovení výrobního nastavení	Umožňuje obnovit nastavení tiskárny na hodnoty stanovené ve výrobě.
Instalační služba řešení	Nainstaluje softwarové balíčky jiných společností, které rozšiřují nebo upravují funkce tiskárny.
Nastavení statistiky úloh	Poskytuje informace o připojení ke službám třetích stran poskytujícím statistiky úloh.
Nastavení kvóty	Poskytuje informace o připojení ke službám třetích stran poskytujícím kvóty úloh.

## Karta Tisk

**Tabulka 5-3** Karta Tisk integrovaného webového serveru HP

Nabídka	Popis
Nastavení pro tisk z jednotky USB	Slouží k povolení nebo zakázání nabídky <b>Tisk z jednotky USB</b> na ovládacím panelu.
Správa uložených úloh	Slouží k povolení nebo zakázání možnosti ukládat úlohy do paměti tiskárny.  Konfiguruje možnosti ukládání úloh.
Výchozí možnosti tisku	Konfiguruje výchozí možnosti tiskových úloh.

**Tabulka 5-3 Karta Tisk integrovaného webového serveru HP (pokračování)**

Nabídka	Popis
<b>Omezit barvy</b>  (Pouze barevné tiskárny)	Povoluje nebo omezuje barevný tisk.  Zadejte oprávnění pro jednotlivé uživatele nebo úlohy, které jsou odesílány z konkrétních softwarových programů.
<b>Nastavení PCL a PostScript</b>	Upravte nastavení PCL a PostScript pro všechny tiskové úlohy.
<b>Kvalita tisku</b>	Nakonfigurujte nastavení kvality tisku včetně nastavení barev, registrace obrázku a povolených typů papíru.
<b>Správa zásobníků</b>	Konfiguruje nastavení zásobníků papíru.

## Karta Spotřební materiál

**Tabulka 5-4 Karta Spotřební materiál integrovaného webového serveru HP**

Nabídka	Popis
<b>Správa spotřebního materiálu</b>	Konfiguruje způsob reakce tiskárny při velmi nízké úrovni spotřebního materiálu.

## Karta Odstraňování problémů

**Tabulka 5-5 Karta Odstraňování problémů integrovaného webového serveru HP**

Nabídka	Popis
<b>Řešení obecných problémů</b>	Výběr z různých hlášení a výsledků testů, které vám pomohou s odstraňováním potíží se zařízením.
<b>Online nápověda</b>	Připojení ke cloudové nápovědě HP online, které pomůže při odstraňování potíží s tiskem.
<b>Diagnostická data</b>  <b>POZNÁMKA:</b> Tato položka je k dispozici pouze tehdy, je-li na kartě <b>Zabezpečení</b> nastaveno heslo správce.	Umožňuje exportovat informace o tiskárně do souboru, který umožní podrobně analyzovat problém.
<b>Kalibrace/čištění</b>  (Pouze barevné tiskárny)	Umožňuje povolit funkci automatického čištění, vytvořit a vytisknout stránku pro čištění a vybírat možnosti pro okamžitou kalibraci produktu.
<b>Obnovení výrobního nastavení</b>	Umožňuje obnovení nastavení tiskárny na hodnoty stanovené ve výrobě.
<b>Upgrade firmwaru</b>	Umožňuje stáhnout a nainstalovat soubory pro upgrade firmwaru tiskárny.

## Karta Zabezpečení

**Tabulka 5-6** Karta Zabezpečení integrovaného webového serveru HP

Nabídka	Popis
Obecné zabezpečení	Nastavení pro obecné zabezpečení, včetně následujících položek: <ul style="list-style-type: none"> <li>• Umožňuje nakonfigurovat heslo správce, které slouží k omezení přístupu k určitým funkcím tiskárny.</li> <li>• Nastavuje heslo PjL pro zpracování příkazů PjL.</li> <li>• Nastavuje přístup k systému souborů a zabezpečení upgradu firmwaru.</li> <li>• Chcete-li tisknout přímo z počítače, aktivujte nebo deaktivujte hostitelský port USB na ovládacím panelu nebo připojovací port USB na formátovači.</li> <li>• Zobrazuje stav všech nastavení zabezpečení.</li> </ul>
Zásady uživatelského účtu	Povolení nastavení účtu správce.
Řízení přístupu	Umožňuje nakonfigurovat přístup k funkcím tiskárny pro konkrétní jednotlivce nebo skupiny a také vybrat metodu přihlašování jednotlivců k tiskárně.
Ochrana uložených dat	Slouží ke konfiguraci a správě interního pevného disku tiskárny. Slouží ke konfiguraci nastavení tiskových úloh uložených na pevném disku tiskárny.
Spravovat aplikace vzdálené kontroly	Spravujte nebo vytvořte seznam povolených aplikací vzdálené kontroly pomocí importování nebo smazání certifikátů, které zařízením umožňují používat tento produkt.
Správa certifikátů	Umožňuje instalaci a správu certifikátů zabezpečení pro přístup k tiskárně a k síti.
Zabezpečení webové služby	Umožňuje povolit přístup webových stránek z různých domén ke zdrojům této tiskárny. Pokud do seznamu nepřidáte žádné weby, budou se považovat za důvěryhodné všechny weby.
Samočinný test	Kontroluje, zda funkce zabezpečení fungují podle očekávaných parametrů systému.

## Karta Webové služby HP

Na kartě **Webové služby HP** můžete pro tuto tiskárnu nakonfigurovat a povolit webové služby HP. Chcete-li používat funkci HP ePrint, je nutné webové služby HP povolit.

**Tabulka 5-7** integrovaný webový server HP, karta Webové služby HP

Nabídka	Popis
Nastavení webových služeb	Povolením Webových služeb HP tuto tiskárnu připojíte ke službě HP Connected.
Webový server proxy	Jestliže při povolování webových služeb HP nebo připojování tiskárny k Internetu dochází k potížím, nakonfigurujte proxy server.
HP JetAdvantage	Přístup k řešením, která rozšíří funkce tiskárny
Aplikace Smart Cloud Print	Povolte aplikaci Smart Cloud Print, která umožňuje přístup k webovým aplikacím rozšiřujícím funkce tiskárny.

## Karta Připojení do sítě

Karta **Sít** umožňuje změnu konfigurace a zabezpečení síťového nastavení tiskárny, pokud je tiskárna připojena k síti používající protokol IP. Je-li tiskárna připojena k jiným typům sítí, tato karta se nezobrazí.

**Tabulka 5-8** Karta Sítě integrovaného webového serveru HP


Nabídka	Popis
<b>Konfigurace</b>	
Bezdrátová stanice	Konfigurace výchozího nastavení bezdrátové sítě
Wi-Fi Direct	Umožňuje nastavení funkce Wi-Fi Direct u tiskáren, které mají integrované tiskové funkce Wi-Fi Direct Print a NFC nebo u nich bylo instalováno bezdrátové příslušenství.  <b>POZNÁMKA:</b> Dostupné možnosti konfigurace se liší v závislosti na modelu tiskového serveru.
Nastavení protokolu TCP/IP	Konfiguruje nastavení protokolu TCP/IP pro sítě používající protokoly IPv4 nebo IPv6.  <b>POZNÁMKA:</b> Dostupné možnosti konfigurace se liší v závislosti na modelu tiskového serveru.
Nastavení sítě	V závislosti na modelu tiskového serveru konfiguruje protokoly IPX/SPX, AppleTalk, DLC/LLC nebo SNMP.
Další nastavení	Konfiguruje obecné protokoly a služby pro tisk podporované tiskovým serverem. Dostupné možnosti závisí na modelu tiskového serveru. Může mezi ně patřit možnost aktualizace firmwaru, fronty LPD, nastavení portů USB, informace o podpoře nebo obnovovací frekvence.
AirPrint	Umožňuje povolit, konfigurovat nebo zakázat síťový tisk na tiskárnách, které jsou podporovány produkty Apple.
Vybrat jazyk	Změní jazyk zobrazovaný v integrovaném webovém serveru HP. Tato stránka se zobrazí, pokud webové stránky podporují více jazyků. Podporovaný jazyk si můžete případně vybrat také prostřednictvím nastavení jazykových předvoleb v prohlížeči.
Vyberte umístění	Vyberte pro tiskárnu zemi/oblast.
<b>Tisk Google Cloud Print</b>	
Nastavení	Nastavení možností tisku Google Cloud Print.
Webový server proxy	Konfigurace nastavení proxy serveru.
<b>Zabezpečení</b>	
Nastavení	Zobrazí a obnoví aktuální nastavení zabezpečení na výchozí hodnoty z výroby.  Slouží ke konfiguraci nastavení zabezpečení pomocí průvodce konfigurací zabezpečení.  <b>POZNÁMKA:</b> Průvodce konfigurací zabezpečení nepoužívejte ke konfiguraci nastavení zabezpečení pomocí aplikací pro správu sítě, jako je například nástroj HP Web Jetadmin.
Oprávnění	Slouží k ovládání správy konfigurace a používání této tiskárny, včetně následujících položek: <ul style="list-style-type: none"> <li>• Nastavuje nebo mění heslo správce pro přístup k parametrům konfigurace.</li> <li>• Tato položka umožňuje na tiskovém serveru HP Jetdirect vyžadovat, instalovat a spravovat digitální certifikáty.</li> <li>• Umožňuje omezit přístup hostitelů k této tiskárně prostřednictvím seznamů řízení přístupu (ACL) (pouze u vybraných tiskových serverů v sítích IPv4).</li> </ul>
Zabezpečená komunikace	Konfigurace nastavení zabezpečení.

**Tabulka 5-8** Karta Sítě integrovaného webového serveru HP (pokračování)

Nabídka	Popis
Správa Protokoly	Slouží ke konfiguraci a správě protokolů zabezpečení pro tuto tiskárnu, včetně následujících položek: <ul style="list-style-type: none"> <li>Nastavuje úroveň správy zabezpečení integrovaného tiskového serveru HP a řídí přenosy přes protokoly HTTP a HTTPS.</li> <li>Konfiguruje provoz protokolu SNMP (Simple Network Management Protocol). Povoluje nebo zakazuje agenty protokolu SNMP v1/v2c nebo SNMP v3 v tiskovém serveru.</li> <li>Ovládá přístup prostřednictvím protokolů, které nemusí být zabezpečeny (jako jsou například tiskové protokoly, tiskové služby, zjišťovací protokoly, služby překladu IP adres nebo protokoly správy konfigurace).</li> </ul>
Ověřování 802.1X	Konfiguruje nastavení ověřování protokolu 802.1X v tiskovém serveru Jetdirect podle požadavků na ověřování klientů v síti a obnovuje nastavení ověřování protokolu 802.1X na výchozí hodnoty z výroby. <p><b>UPOZORNĚNÍ:</b> Jestliže se nastavení ověřování protokolu 802.1X změní, může tiskárna ztratit připojení. K opětovnému připojení může být potřeba v tiskovém serveru obnovit výchozí stav z výroby a přeinstalovat tiskárnu.</p>
IPsec/Firewall	Zobrazuje nebo konfiguruje zásady brány firewall nebo zásady protokolu IPsec / brány firewall.
Agent oznamování	Povoluje nebo zakazuje agenta oznamování zařízení HP; nastavuje konfigurační server nebo konfiguruje vzájemné ověřování pomocí certifikátů.
Diagnostika	
Statistika sítě	Zobrazuje statistiku využití sítě, která byla shromážděna a uložena tiskovým serverem HP Jetdirect.
Informace o protokolu	Zobrazuje seznam nastavení konfigurace sítě na tiskovém serveru HP Jetdirect pro každý protokol.
Konfigurační stránka	Zobrazuje stránku konfigurace tiskového serveru HP Jetdirect, která obsahuje stav a informace o konfiguraci.

## Seznam Další odkazy

Konfiguruje, které odkazy se zobrazí v zápatí integrovaného webového serveru HP prostřednictvím nabídky **Upravit další odkazy** na kartě **Obecné**.

 **POZNÁMKA:** Následující položky představují výchozí odkazy.

**Tabulka 5-9** Seznam Další odkazy integrovaného webového serveru HP

Nabídka	Popis
HP Instant Support	Umožňuje připojit se k webové stránce společnosti HP, která slouží k vyhledání řešení problémů s tiskárnou.
Obchod se spotřebním materiálem	Umožňuje připojení k webové stránce HP SureSupply, kde jsou k dispozici informace o nákupu originálního spotřebního materiálu HP, například kazet nebo papíru.
Podpora produktu	Umožňuje připojení ke stránce podpory tiskárny, kde lze vyhledávat nápovědu týkající se různých témat.

# Konfigurace nastavení sítě IP

- [Zřeknutí se záruk při sdílení tiskárny](#)
- [Zobrazení nebo změna nastavení sítě](#)
- [Přejmenování tiskárny v síti](#)
- [Ruční konfigurace parametrů TCP/IP IPv4 pomocí ovládacího panelu](#)
- [Ruční konfigurace parametrů TCP/IP IPv6 pomocí ovládacího panelu](#)
- [Nastavení rychlosti připojení a duplexu](#)

## Zřeknutí se záruk při sdílení tiskárny

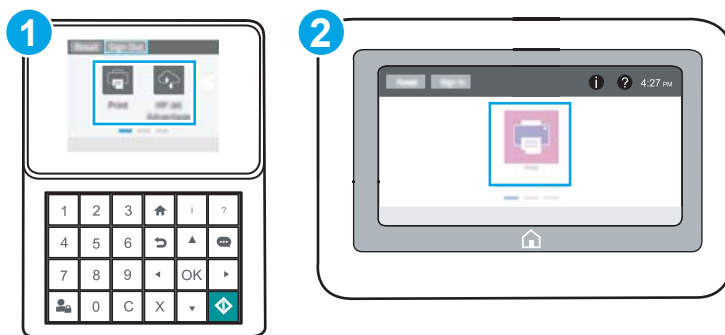
Společnost HP nepodporuje síť typu peer-to-peer, protože se jedná o funkci operačních systémů společnosti Microsoft, nikoli ovladačů tiskáren HP. Přejděte na web společnosti Microsoft na adrese [www.microsoft.com](http://www.microsoft.com).

## Zobrazení nebo změna nastavení sítě



K zobrazení a změně konfigurace IP adresy lze použít integrovaný webový server HP.

1. Spusťte integrovaný webový server HP (EWS):

 **POZNÁMKA:** Kroky se liší podle typu ovládacího panelu.




- |   |                             |
|---|-----------------------------|
| 1 | Ovládací panel s klávesnicí |
| 2 | Dotykový ovládací panel     |


- a. **Ovládací panely s klávesnicí:** Na ovládacím panelu tiskárny stiskněte tlačítko Informace  a potom pomocí kláves se šipkami vyberte nabídku Ethernet . Stisknutím tlačítka OK otevřete nabídku a zobrazíte IP adresu nebo název hostitele.

**Dotykové ovládací panely:** Chcete-li zobrazit IP adresu nebo název hostitele, na ovládacím panelu tiskárny klepněte na tlačítko Informace  a poté vyberte ikonu Síť .



- b. Otevřete webový prohlížeč a do adresního řádku zadejte IP adresu nebo název hostitele v přesném tvaru, v jakém se zobrazil na ovládacím panelu tiskárny. Na klávesnici počítače stiskněte klávesu **Enter**. Spustí se server EWS.

 <https://10.10.XX.XXX/>

 **POZNÁMKA:** Pokud se ve webovém prohlížeči zobrazí zpráva, že přístup na stránku nemusí být bezpečný, vyberte možnost pokračovat na stránku. Vstupem na stránku nedojde k poškození počítače.

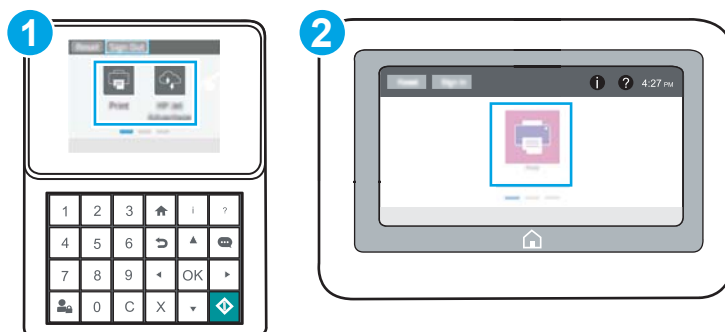
2. Kliknutím na kartu **Sítě** získáte informace o síti. Podle přání změňte nastavení.

## Přejmenování tiskárny v síti

Pokud chcete přejmenovat tiskárnu v síti, aby měla jedinečný název, použijte integrovaný webový server HP.



1. Spusťte integrovaný webový server HP (EWS):



 **POZNÁMKA:** Kroky se liší podle typu ovládacího panelu.




1 Ovládací panel s klávesnicí


2 Dotykový ovládací panel

- a. **Ovládací panely s klávesnicí:** Na ovládacím panelu tiskárny stiskněte tlačítko Informace  a potom pomocí kláves se šipkami vyberte nabídku Ethernet . Stisknutím tlačítka **OK** otevřete nabídku a zobrazte IP adresu nebo název hostitele.

**Dotykové ovládací panely:** Chcete-li zobrazit IP adresu nebo název hostitele, na ovládacím panelu tiskárny klepněte na tlačítko Informace  a poté vyberte ikonu Síť .

- b. Otevřete webový prohlížeč a do adresního řádku zadejte IP adresu nebo název hostitele v přesném tvaru, v jakém se zobrazil na ovládacím panelu tiskárny. Na klávesnici počítače stiskněte klávesu **Enter**. Spustí se server EWS.

 <https://10.10.XX.XXX/>

 **POZNÁMKA:** Pokud se ve webovém prohlížeči zobrazí zpráva, že přístup na stránku nemusí být bezpečný, vyberte možnost pokračovat na stránku. Vstupem na stránku nedojde k poškození počítače.

2. Otevřete kartu **Obecné**.

3. Na stránce **Informace o zařízení** je uveden výchozí název tiskárny v poli **Název zařízení**. Tento název lze změnit, takže bude označení tiskárny jedinečné.



---

**POZNÁMKA:** Vyplnění dalších polí na této stránce je volitelné.

---

4. Kliknutím na tlačítko **Použít** uložíte změny.

## Ruční konfigurace parametrů TCP/IP IPv4 pomocí ovládacího panelu

K ručnímu nastavení adresy IPv4, masky podsítě a výchozí brány použijte nabídky ovládacího panelu [Možnosti](#).

1. Na hlavní obrazovce ovládacího panelu tiskárny přejděte do aplikace [Nastavení](#) a poté vyberte ikonu [Nastavení](#).
2. Otevřete následující nabídky:
  - [Připojení do sítě](#)
  - [Ethernet](#)
  - [TCP/IP](#)
  - [Nastavení protokolu IPV 4](#)
  - [Metoda konfigurace](#)
3. Vyberte možnost [Ručně](#) a poté stiskněte tlačítko [Uložit](#).
4. Otevřete nabídku [Ruční nastavení](#).
5. Stiskněte možnost [IP adresa](#), [Maska podsítě](#) nebo [Výchozí brána](#).
6. Stisknutím prvního pole otevřete klávesnici. Do pole zadejte příslušné údaje a stiskněte tlačítko [OK](#).  
Tento krok opakujte u všech polí a nakonec stiskněte tlačítko [Uložit](#).


## Ruční konfigurace parametrů TCP/IP IPv6 pomocí ovládacího panelu

Nabídka [Nastavení](#) na ovládacím panelu slouží k ručnímu nastavení adresy IPv6.


1. Na hlavní obrazovce ovládacího panelu tiskárny přejděte do aplikace [Nastavení](#) a poté vyberte ikonu [Nastavení](#).
2. Chcete-li povolit ruční konfiguraci, otevřete následující nabídky:
  - [Připojení do sítě](#)
  - [Ethernet](#)
  - [TCP/IP](#)
  - [Nastavení IPV6](#)
3. Vyberte možnost [Povolit](#) a poté možnost [Zapnout](#).
4. Vyberte možnost [Povolit ruční nastavení](#) a poté stiskněte tlačítko [Hotovo](#).
5. Chcete-li konfigurovat adresu, otevřete nabídku [Adresa](#) a poté stisknutím textového pole otevřete klávesnici.


6. Pomocí klávesnice zadejte adresu a stiskněte tlačítko **OK**.
7. Stiskněte možnost **Uložit**.

## Nastavení rychlosti připojení a duplexu

 **POZNÁMKA:** Tyto informace platí pouze pro síť Ethernet. Neplatí pro bezdrátové síť.

Rychlost připojení a režim komunikace tiskového serveru musí odpovídat rozbočovači sítě. Ve většině situací ponechte tiskárnu v automatickém režimu. Nesprávné změny rychlosti připojení a nastavení duplexního režimu mohou tiskárně bránit v komunikaci s ostatními síťovými zařízeními. Změny provedete pomocí ovládacího panelu tiskárny.

 **POZNÁMKA:** Nastavení tiskárny musí odpovídat nastavení síťového zařízení (síťový rozbočovač, přepínač, brána, směrovač či počítač).

 **POZNÁMKA:** Provedením změn tohoto nastavení dojde k vypnutí a následnému zapnutí tiskárny. Změny provádějte, pouze pokud je tiskárna v nečinnosti.

1. Na hlavní obrazovce ovládacího panelu tiskárny přejděte do aplikace **Nastavení** a poté vyberte ikonu **Nastavení**.
2. Otevřete následující nabídky:
  - **Připojení do sítě**
  - **Ethernet**
  - **Rychlost připojení**
3. Vyberte jednu z následujících možností:
  - **Automaticky:** Tiskový server se automaticky nakonfiguruje na nejvyšší přenosovou rychlost a režim komunikace povolený v síti.
  - **10T Poloviční:** 10 Mb/s, poloduplexní provoz
  - **10T Plný:** 10 Mb/s, duplexní provoz
  - **10T Auto:** 10 Mb/s, automatický oboustranný provoz
  - **100TX Poloviční:** 100 Mb/s, poloduplexní provoz
  - **100TX Plný:** 100 Mb/s, duplexní provoz
  - **100TX Auto:** 100 Mb/s, automatický oboustranný provoz
  - **1000T Plný:** 1000 Mb/s, duplexní provoz
4. Stiskněte tlačítko **Uložit**. Tiskárna se vypne a opět zapne.

# Funkce zabezpečení tiskárny

- [Úvod](#)
- [Bezpečnostní pokyny](#)
- [Přiřazení hesla správce](#)
- [zabezpečení protokolu IP](#)
- [Podpora šifrování: Vysoce výkonné zabezpečené pevné disky HP](#)
- [Uzamčení formátoru](#)

## Úvod

Tiskárna obsahuje několik funkcí zabezpečení, které omezují přístup k nastavením konfigurace a k zabezpečeným datům a také zabraňují přístupu k cenným hardwarovým součástem.

## Bezpečnostní pokyny

Tiskárna podporuje standardy zabezpečení a doporučené protokoly, které pomáhají zajistit její bezpečnost a ochranu důležitých informací v síti a zjednodušují kontrolu a údržbu tiskárny.

## Přiřazení hesla správce

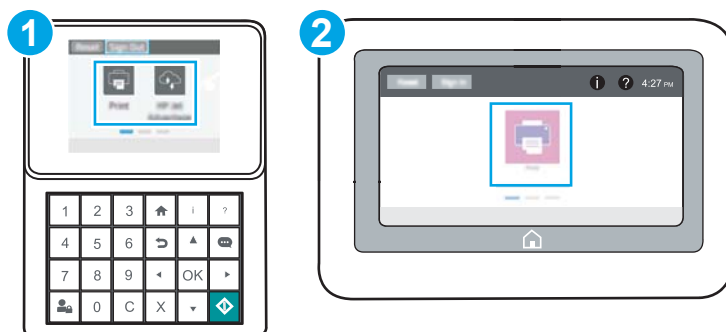
Přiřadte heslo správce pro přístup k tiskárně a integrovanému webovému serveru HP, aby neoprávnění uživatelé nemohli měnit nastavení tiskárny.

- [K nastavení hesla použijte integrovaný webový server HP \(EWS\)](#)
- [Na ovládacím panelu tiskárny zadejte přihlašovací údaje pro přístup uživatele](#)

### K nastavení hesla použijte integrovaný webový server HP (EWS)



1. Spusťte integrovaný webový server HP (EWS):



 **POZNÁMKA:** Kroky se liší podle typu ovládacího panelu.




1 Ovládací panel s klávesnicí


2 Dotykový ovládací panel

- a. **Ovládací panely s klávesnicí:** Na ovládacím panelu tiskárny stiskněte tlačítko Informace  a potom pomocí kláves se šipkami vyberte nabídku Ethernet . Stisknutím tlačítka OK otevřete nabídku a zobrazte IP adresu nebo název hostitele.

**Dotykové ovládací panely:** Chcete-li zobrazit IP adresu nebo název hostitele, na ovládacím panelu tiskárny klepněte na tlačítko Informace  a poté vyberte ikonu Síť .


- b. Otevřete webový prohlížeč a do adresního řádku zadejte IP adresu nebo název hostitele v přesném tvaru, v jakém se zobrazil na ovládacím panelu tiskárny. Na klávesnici počítače stiskněte klávesu [Enter](#). Spustí se server EWS.

 <https://10.10.XX.XX/>


 **POZNÁMKA:** Pokud se ve webovém prohlížeči zobrazí zpráva, že přístup na stránku nemusí být bezpečný, vyberte možnost pokračovat na stránku. Vstupem na stránku nedojde k poškození počítače.

2. Klikněte na kartu **Zabezpečení**.
3. Otevřete nabídku **Obecné zabezpečení**.
4. V části označené **Nastavit heslo místního správce** zadejte jméno, se kterým bude spojeno heslo v poli **Uživatelské jméno**.

5. Zadejte heslo do pole **Nové heslo** a pak ještě jednou do pole **Ověřit heslo**.

 **POZNÁMKA:** Chcete-li stávající heslo změnit, nejprve zadejte stávající heslo do pole **Staré heslo**.

6. Klikněte na tlačítko **Použít**.

 **POZNÁMKA:** Poznamenejte si heslo a uložte jej na bezpečném místě. Heslo správce nelze obnovit. Pokud ztratíte nebo zapomenete heslo správce, kontaktujte podporu společnosti HP na adrese [support.hp.com](http://support.hp.com), kde získáte potřebnou pomoc s kompletním resetováním tiskárny.

## Na ovládacím panelu tiskárny zadejte přihlašovací údaje pro přístup uživatele

Některé funkce dostupné na ovládacím panelu tiskárny lze zabezpečit, aby k nim neměly přístup neoprávněné osoby. Při pokusu o použití zabezpečené funkce zobrazí tiskárna výzvu k přihlášení. Přihlásit se také můžete bez čekání na odpovídající výzvu, a to výběrem možnosti **Přihlásit** na ovládacím panelu tiskárny.

Údaje pro přihlášení k tiskárně se obvykle shodují s údaji pro přihlášení k síti. Máte-li otázky ohledně toho, jaké přihlašovací údaje máte použít, obraťte se na správce sítě ke které je tiskárna připojena.

1. Na hlavní obrazovce ovládacího panelu tiskárny vyberte možnost **Přihlásit**.
2. Zadejte přihlašovací údaje podle zobrazených výzev.

 **POZNÁMKA:** Pokud chcete po skončení práce zachovat zabezpečení tiskárny, vyberte možnost **Odhlásit**.

## zabezpečení protokolu IP

Zabezpečení protokolu IP (IPsec) je sada protokolů, které řídí přenos v síti založený na protokolu IP do tiskárny a z ní. Protokoly IPsec umožňují ověřování mezi hostiteli, integritu dat a šifrování síťové komunikace.

U tiskáren s připojením k síti, které jsou vybaveny tiskovým serverem HP Jetdirect, můžete nakonfigurovat protokol IPsec z karty **Síť** integrovaného webového serveru HP.

## Podpora šifrování: Vysoce výkonné zabezpečené pevné disky HP

Pevný disk poskytuje hardwarové šifrování pro bezpečné ukládání citlivých dat bez dopadu na výkon tiskárny. Tento pevný disk je vybaven nejnovějším pokročilým standardem šifrování (AES) a flexibilními funkcemi úspory času a robustní funkčností.

Ke konfiguraci disku použijte nabídku **Zabezpečení** integrovaného webového serveru HP.

## Uzamčení formátoru

Formátor obsahuje slot, který můžete použít k připojení bezpečnostního kabelu. Uzamčením formátoru předejete tomu, aby z něj někdo vyjmul cenné komponenty.

## Nastavení úspory energie

- [Tisk v režimu EconoMode](#)
- [Nastavení časovače režimu spánku a konfigurace tiskárny pro spotřebu energie do 1 wattu](#)

## Tisk v režimu EconoMode

Tato tiskárna je vybavena možností režimu EconoMode pro tisk konceptu dokumentů. Režim EconoMode šetří toner. Při používání režimu EconoMode však může dojít ke snížení kvality tisku.

- [Konfigurace režimu EconoMode z tiskového ovladače](#)
- [Konfigurace režimu EconoMode z ovládacího panelu tiskárny](#)

Společnost HP nedoporučuje trvalé používání režimu EconoMode. Při trvalém provozu tiskárny v režimu EconoMode hrozí, že zásoba toneru překoná životnost mechanických součástí tonerové kazety. Pokud se kvalita tisku začíná zhoršovat a nejsou-li výtisky přijatelné, je vhodné vyměnit tonerovou kazetu.



**POZNÁMKA:** Pokud tato možnost není v ovladači tisku k dispozici, nastavte ji pomocí ovládacího panelu tiskárny.

### Konfigurace režimu EconoMode z tiskového ovladače

1. Vyberte ze softwarového programu možnost **Tisk**.
2. Vyberte tiskárnu a pak klikněte na tlačítko **Vlastnosti** nebo **Předvolby**.
3. Klikněte na kartu **Papír/Kvalita**.
4. Povolte funkci zaškrtnutím políčka **EconoMode**. Poté klikněte na tlačítko **OK**.

### Konfigurace režimu EconoMode z ovládacího panelu tiskárny

Chcete-li změnit nastavení režimu EconoMode, použijte ovládací panel tiskárny.

1. Na hlavní obrazovce ovládacího panelu tiskárny přejděte do aplikace **Nastavení** a poté vyberte ikonu **Nastavení**.
2. Otevřete následující nabídky:
  - **Kopírování/Tisk** nebo **Tisk**
  - **Výchozí možnosti tisku**
  - **Ekonomický režim**
3. Vybráním možnosti **Zapnuto** nebo **Vypnuto** zapnete nebo vypnete tuto funkci.

## Nastavení časovače režimu spánku a konfigurace tiskárny pro spotřebu energie do 1 wattu

Nastavení spánku ovlivňují spotřebu energie, čas, kdy tiskárna přejde do režimu spánku nebo se probudí, rychlost, jakou přejde do režimu spánku, a rychlost, jakou se probudí.


Chcete-li tiskárnu nakonfigurovat tak, aby měla v režimu spánku spotřebu energie 1 watt nebo méně, zadejte časy pro nastavení **Režim spánku po nečinnosti** a **Automatické vypnutí**.

1. Na hlavní obrazovce ovládacího panelu tiskárny přejděte do aplikace **Nastavení** a poté vyberte ikonu **Nastavení**.
2. Otevřete následující nabídky:



- [Obecné](#)
  - [Nastavení spotřeby energie](#)
  - [Nastavení režimu spánku](#)
3. Vyberte možnost [Režim spánku po nečinnosti](#) k zadání počtu minut, po které musí být tiskárna neaktivní, aby přešla do režimu spánku. Zadejte příslušné časové období.
  4. Výběrem možnosti [Automatické vypnutí po režimu spánku](#) uvedete tiskárnu do režimu větší úspory energie po určité době v režimu spánku. Zadejte příslušné časové období.

---

 **POZNÁMKA:** Ve výchozím nastavení se tiskárna probudí z režimu automatického vypnutí v reakci na jakoukoli aktivitu jinou, než je USB nebo Wi-Fi. Vyšší úsporu energie můžete nastavit tak, že se zařízení probudí pouze po stisknutí vypínače. Provedete to výběrem možnosti [Vypnout \(probuzení pouze po stisknutí vypínače\)](#).

---

5. Zvolením možnosti [Hotovo](#) uložte nastavení.

## HP Web Jetadmin

HP Web Jetadmin je oceňovaný, špičkový nástroj pro efektivní správu široké škály produktů HP propojených sítí, včetně tiskáren, multifunkčních tiskáren a zařízení pro digitální odesílání. Toto řešení vám umožňuje vzdálenou instalaci, monitorování, údržbu a zabezpečení tiskového a zobrazovacího prostředí a také odstraňování potíží s tímto prostředím. Tím vám šetří čas a náklady na správu a chrání vaše investice, takže významně přispívá ke zvýšení produktivity firmy.

Pravidelně jsou zveřejňovány aktualizace nástroje HP Web Jetadmin, které poskytují podporu pro konkrétní funkce tiskárny. Více informací najdete na stránce [www.hp.com/go/webjetadmin](http://www.hp.com/go/webjetadmin).

## Aktualizace softwaru a firmwaru

Společnost HP pravidelně aktualizuje funkce dostupné ve firmwaru tiskárny. Chcete-li využívat nejnovější funkce, aktualizujte firmware tiskárny. Nejnovější soubor aktualizace firmwaru můžete stáhnout z webu:

Přejděte na web [www.hp.com/support/ljM507](http://www.hp.com/support/ljM507). Klikněte na možnost **Ovladače a software**.



---

## 6 Řešení problémů

Řešení problémů s tiskárnou. Vyhledání dalších zdrojů nápovědy a technické podpory.

- [Zákaznická podpora](#)
- [Systém nápovědy na ovládacím panelu](#)
- [Obnovení výrobního nastavení](#)
- [Na ovládacím panelu tiskárny se zobrazí zpráva „Dochází kazeta“ nebo „Kazeta je téměř prázdná“](#)
- [Tiskárna nepodává papír nebo dochází k chybám](#)
- [Odstranění uvíznutého papíru](#)
- [Řešení problémů s kvalitou tisku](#)
- [Řešení potíží s kabelovou sítí](#)
- [Řešení potíží s bezdrátovou sítí](#)

Podpůrné video naleznete na [www.hp.com/videos/LaserJet](http://www.hp.com/videos/LaserJet).

Následující informace jsou platné v okamžiku vydání dokumentu. Aktuální informace viz [www.hp.com/support/ljM507](http://www.hp.com/support/ljM507).

### Další informace:

Kompletní podpora společnosti HP pro tiskárnu zahrnuje následující informace:

- Instalace a konfigurace
- Osvojování a používání
- Řešení problémů
- Stažení aktualizací softwaru a firmwaru
- Účast ve fórech podpory
- Vyhledání informací o záruce a předpisech

## Zákaznická podpora

Získejte telefonickou podporu pro svou zemi/oblast

Telefonní čísla pro jednotlivé země/oblasti jsou uvedena na letáku dodaném v krabici s tiskárnou nebo je zjistíte na webových stránkách [support.hp.com](http://support.hp.com).

Připravte si název tiskárny, sériové číslo, datum zakoupení a popis problému.

Můžete využít 24hodinovou internetovou podporu a stahovat softwarové nástroje a ovladače

[www.hp.com/support/ljM507](http://www.hp.com/support/ljM507)


Objednání dalších služeb nebo smluv o údržbě se společností HP

[www.hp.com/go/carepack](http://www.hp.com/go/carepack)

Registrace tiskárny

[www.register.hp.com](http://www.register.hp.com)

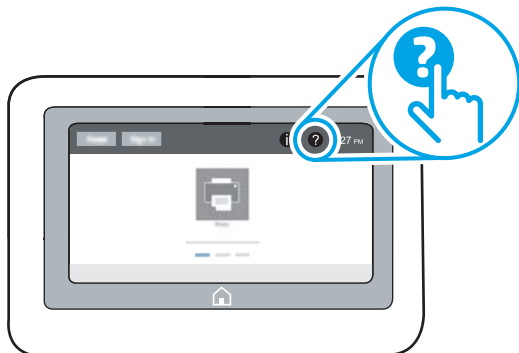
## System nápovědy na ovládacím panelu

Tiskárna obsahuje integrovaný systém nápovědy, který vysvětluje použití každé obrazovky. System Nápovědy otevřete stisknutím tlačítka Nápověda.  tlačítko na ovládacím panelu.

**Obrázek 6-1** Ovládací panel s klávesnicí




Obrázek 6-2 Dotykový ovládací panel



Na některých obrazovkách nápověda otevře globální nabídku, v níž lze hledat konkrétní témata. Strukturou nabídky lze procházet stisknutím tlačítek v nabídce.

Některé obrazovky nápovědy obsahují animace, které ilustrují specifické postupy, jako je například odstranění uvíznutého papíru.

Pokud vás tiskárna upozorní na chybu nebo uvede varování, stiskněte tlačítko Nápověda  tlačítko slouží k zobrazení zprávy s popisem problému. Zpráva obsahuje i pokyny, které pomohou při řešení problému.

# Obnovení výrobního nastavení

Obnovením výchozího továrního nastavení tiskárny lze vyřešit některé problémy.

- [Úvod](#)
- [Způsob 1: Obnovení výrobního nastavení z ovládacího panelu tiskárny](#)
- [Způsob 2: Obnovení výrobního nastavení z integrovaného webového serveru HP \(pouze tiskárny připojené k síti\)](#)

## Úvod

Chcete-li obnovit výchozí výrobní nastavení tiskárny, použijte jednu z následujících metod.

### Způsob 1: Obnovení výrobního nastavení z ovládacího panelu tiskárny

Původní hodnoty nastavení můžete obnovit pomocí ovládacího panelu tiskárny.

1. Na hlavní obrazovce ovládacího panelu tiskárny přejděte do aplikace [Nastavení](#) a poté vyberte ikonu [Nastavení](#).
2. Otevřete následující nabídky:
  - [Obecné](#)
  - [Obnovení výrobního nastavení](#)
3. Vyberte možnost [Resetovat](#).  
Zobrazí se upozornění, že provedení obnovení může mít za následek ztrátu dat.
4. Výběrem možnosti [Obnovit](#) proces dokončete.

---

 **POZNÁMKA:** Po dokončení obnovení se tiskárna automaticky restartuje.

---

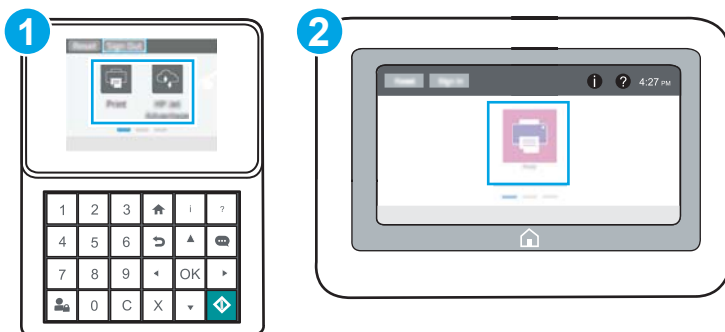
### Způsob 2: Obnovení výrobního nastavení z integrovaného webového serveru HP (pouze tiskárny připojené k síti)

Chcete-li obnovit původní nastavení tiskárny, použijte integrovaný webový server HP (EWS).

---

 **POZNÁMKA:** Kroky se liší podle typu ovládacího panelu.

---



- |   |                             |
|---|-----------------------------|
| 1 | Ovládací panel s klávesnicí |
| 2 | Dotykový ovládací panel     |

- Ovládací panely s klávesnicí:** Na ovládacím panelu tiskárny stiskněte tlačítko Informace **i** a potom pomocí kláves se šipkami vyberte nabídku Ethernet . Stisknutím tlačítka **OK** otevřete nabídku a zobrazte IP adresu nebo název hostitele.

**Dotykové ovládací panely:** Chcete-li zobrazit IP adresu nebo název hostitele, na ovládacím panelu tiskárny stiskněte tlačítko Informace **i** a poté vyberte ikonu Síť .

- Otevřete kartu **Obecné**.
- V levé části obrazovky klikněte na položku **Obnovení výrobního nastavení**.
- Klikněte na tlačítko **Obnovit**.

**POZNÁMKA:** Po dokončení obnovení se tiskárna automaticky restartuje.

## Na ovládacím panelu tiskárny se zobrazí zpráva „Dochází kazeta“ nebo „Kazeta je téměř prázdná“

- [Změna nastavení „Téměř prázdné“](#)
- [Objednání spotřebního materiálu](#)

**Dochází kazeta:** Tiskárna signalizuje nedostatek toneru v kazetě. Skutečná doba zbývajících životnosti tonerové kazety se může lišit. Zvažte pořízení náhradní kazety pro případ, kdy by kvalita tisku přestala být přijatelná. Zatím není nutné tonerovou kazetu vyměnit.

V tisku pokračujte se stávající kazetou, dokud toner poskytuje přijatelnou kvalitu tisku. Pokud chcete, aby byl toner rovnoměrně rozložen, vyjměte tiskovou kazetu z tiskárny a opatrně s ní pohybujte ve vodorovném směru ze strany na stranu. Grafické znázornění naleznete v pokynech k výměně kazety. Tonerovou kazetu vložte zpět do tiskárny a poté zavřete přední kryt.

**Kazeta je téměř prázdná:** Tiskárna signalizuje stav, kdy je úroveň obsahu tonerové kazety velmi nízká. Skutečná doba zbývajících životnosti tonerové kazety se může lišit. Zvažte pořízení náhradní kazety pro případ, kdy by kvalita tisku přestala být přijatelná. Dokud nedojde ke snížení kvality tisku na nepřijatelnou úroveň, tonerovou kazetu není nutné v tuto chvíli měnit.

Platnost záruky HP Premium Protection Warranty vyprší, jakmile se přiblíží konec životnosti kazety. Zkontrolujte stav na stránce stavu spotřebního materiálu nebo integrovaného webového serveru HP (EWS).



## Změna nastavení „Téměř prázdné“

Můžete změnit způsob reakce tiskárny při nízké úrovni spotřebního materiálu. Při instalaci nové kazety není tato nastavení nutné znovu měnit.

- [Změna nastavení „Téměř prázdné“ na ovládacím panelu](#)
- [U tiskáren s faxovými funkcemi](#)

### Změna nastavení „Téměř prázdné“ na ovládacím panelu

Změna nastavení na ovládacím panelu tiskárny.

1. Na hlavní obrazovce ovládacího panelu tiskárny přejděte do aplikace **Nastavení** a poté vyberte ikonu **Nastavení**.
2. Otevřete následující nabídky:
  - [Správa spotřebního materiálu](#)
  - [Reakce na Téměř prázdné](#)
  - [Černá tisková kazeta](#) nebo [Kazety s barevným tonerem](#)
3. Vyberte jednu z následujících možností:
  - Výběrem možnosti **Zastavit** lze tiskárnu nastavit tak, aby přestala tisknout, když kazeta dosáhne prahové hodnoty **Téměř prázdné**.
  - Výběrem možnosti **Výzva k pokračování** lze tiskárnu nastavit tak, aby přestala tisknout, když kazeta dosáhne prahové hodnoty **Téměř prázdné**. Výzvu můžete potvrdit nebo můžete kazetu vyměnit a pokračovat v tisku.
  - Pokud vyberete možnost **Pokračovat**, tiskárna vás upozorní, že je tonerová kazeta téměř prázdná. Tisk bude bez interakce pokračovat i za nastavení **Téměř prázdné**. Důsledkem může být neuspokojivá kvalita tisku.

### U tiskáren s faxovými funkcemi

Je-li tiskárna nastavena na možnost **Zastavit** nebo **Výzva k pokračování**, existuje určité riziko, že se faxy po obnovení tisku nevytisknou. Tento případ může nastat, pokud tiskárna během čekání přijala více faxů, než je její paměť schopna pojmout.

Vyberete-li pro kazetu možnost **Pokračovat**, může tiskárna po dosažení hodnoty **Téměř prázdná** dále bez přerušení tisknout faxy, může však dojít ke snížení kvality tisku.

## Objednání spotřebního materiálu

Objednání spotřebního materiálu a papíru	<a href="http://www.hp.com/go/SureSupply">http://www.hp.com/go/SureSupply</a>
Objednání prostřednictvím servisu nebo poskytovatele podpory	Obraťte se na autorizovaný servis nebo na autorizovaného poskytovatele podpory HP.
Objednávky pomocí integrovaného webového serveru HP (EWS)	Přístup v podporovaném webovém prohlížeči v počítači zajistíte zadáním IP adresy tiskárny nebo názvu hostitele do adresního řádku. Integrovaný webový server HP (EWS) obsahuje odkaz na stránky HP SureSupply, na kterých jsou uvedeny informace o možnostech nákupu originálního spotřebního materiálu HP.

# Tiskárna nepodává papír nebo dochází k chybám

- [Úvod](#)
- [Tiskárna nepodává papír](#)
- [Tiskárna podává více listů papíru](#)

## Úvod


Následující řešení pomohou vyřešit problémy v těchto případech: tiskárna nepodává papír ze zásobníku nebo podává více listů papíru najednou. V jakémkoli z těchto případů může dojít k uvíznutí papíru.

## Tiskárna nepodává papír

Pokud tiskárna nepodává papír ze zásobníku, vyzkoušejte následující řešení.

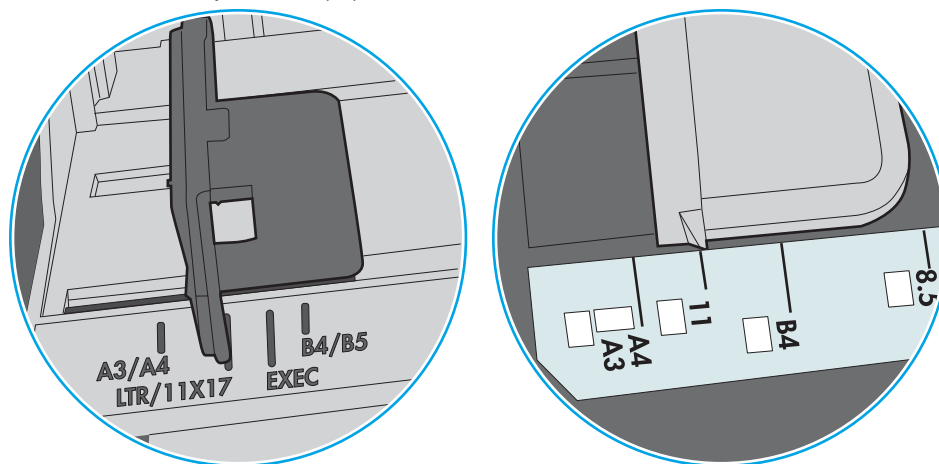
1. Otevřete tiskárnu a odstraňte veškeré uvízlé listy papíru. Ověřte, že v tiskárně nezůstaly žádné potrhané zbytky papíru.
2. Do zásobníku vložte správný formát papíru pro danou úlohu.
3. Ujistěte se, že je na ovládacím panelu tiskárny správně nastaven formát a typ papíru.

4. Ujistěte se, že jsou vodítka papíru v zásobníku správně nastavena pro daný formát papíru. Vodítka nastavte podle odpovídající zarážky zásobníku. Šipka na vodítku zásobníku by měla být přesně zarovnaná se značkou na zásobníku.

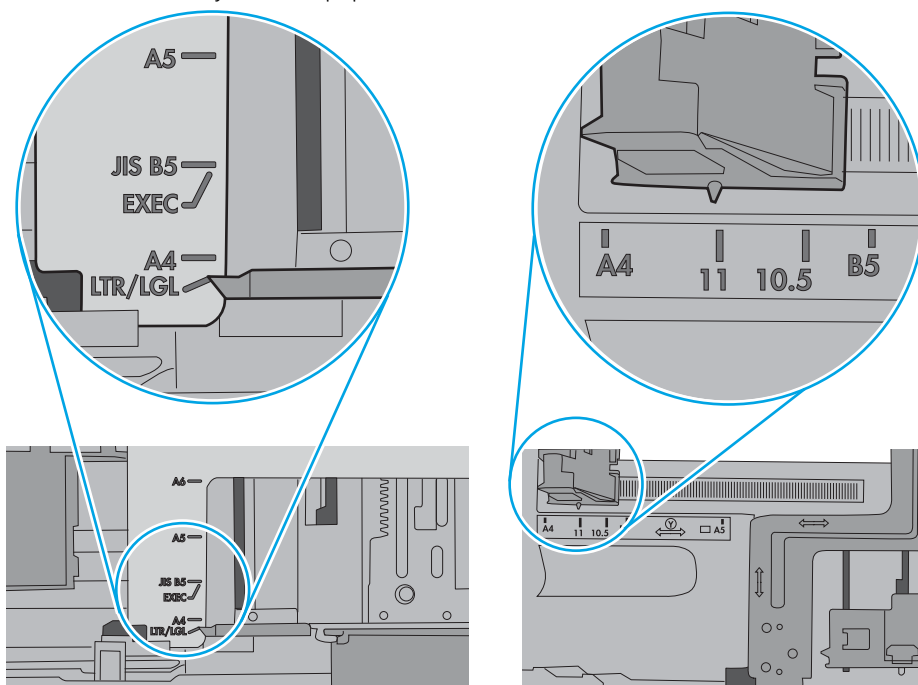
 **POZNÁMKA:** Nenastavujte vodítka papíru příliš těsně ke stohu papíru. Nastavte je na odsazení nebo značky v zásobníku.

Následující obrázky zobrazují příklady značek formátu papíru v zásobnících různých tiskáren. Většina tiskáren HP je vybavena podobnými značkami.

**Obrázek 6-3** Značky formátu papíru v zásobníku 1 nebo ve víceúčelovém zásobníku



**Obrázek 6-4** Značky formátu papíru v zásobnících kazet

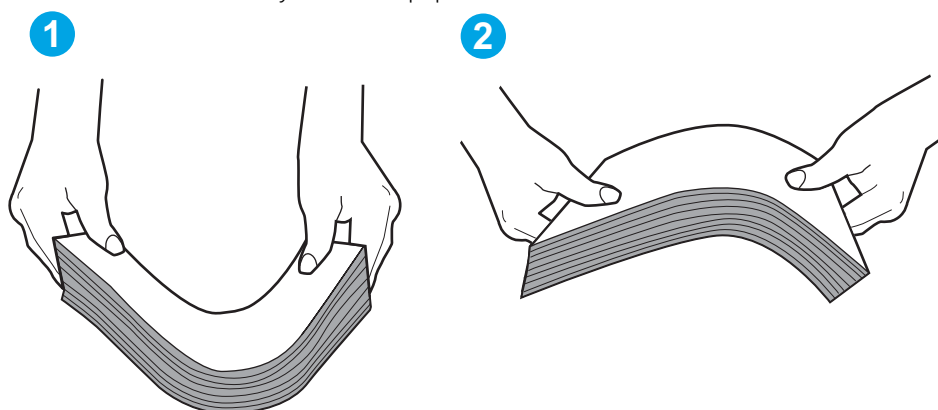


5. Zkontrolujte, zda vlhkost v místnosti odpovídá specifikacím pro tuto tiskárnu a že je papír skladován v neotevřeném balení. Většina papíru je dodávána v balení odolném proti vlhkosti, aby bylo zajištěno, že papír zůstane suchý.

V prostředích s vysokou vlhkostí může papír v horní části stohu v zásobníku absorbovat vlhkost a mít zvlněný nebo nerovný povrch. V takovém případě sejměte ze stohu horních 5 až 10 listů papíru.

V prostředích s nízkou vlhkostí může nadměrná statická elektřina způsobit slepení listů papíru. V takovém případě vyjměte papír ze zásobníku, uchopte stoh za oba konce a ohněte jej do tvaru písmene U. Poté ohněte konce směrem dolů do tvaru obráceného písmene U. Stále držte oba konce stohu a proces opakujte. Tímto způsobem se uvolní jednotlivé listy, aniž by se uvolnila statická elektřina. Před vrácením stohu papíru do zásobníku jej vyrovnejte o desku stolu.

**Obrázek 6-5** Technika ohýbání stohu papíru

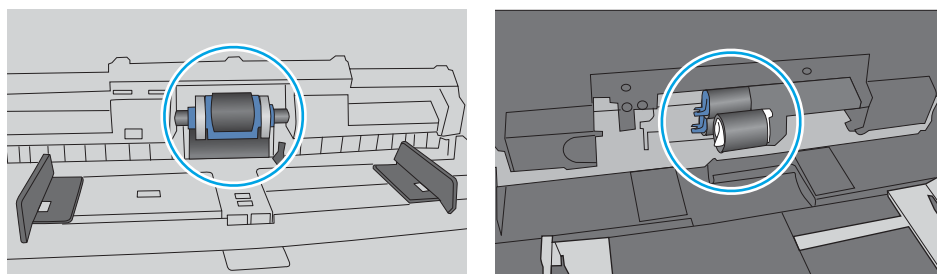


6. Na ovládacím panelu tiskárny ověřte, zda zobrazuje výzvu k ručnímu vložení papíru. Vložte papír a pokračujte.
7. Válce nad zásobníkem mohou být znečištěny. Válce vyčistěte hadříkem, který nepouští vlákna, navlhčeným v teplé vodě. Pokud máte k dispozici destilovanou vodu, použijte ji.

**! UPOZORNĚNÍ:** Nestříkejte vodu přímo na tiskárnu. Nastříkejte vodu na hadřík nebo jej vodou navlhčete a před čištěním válců hadřík vyždímejte.

Následující obrázek zobrazuje příklady umístění válců v různých tiskárnách.


**Obrázek 6-6** Umístění válců v zásobníku 1 nebo ve víceúčelovém zásobníku



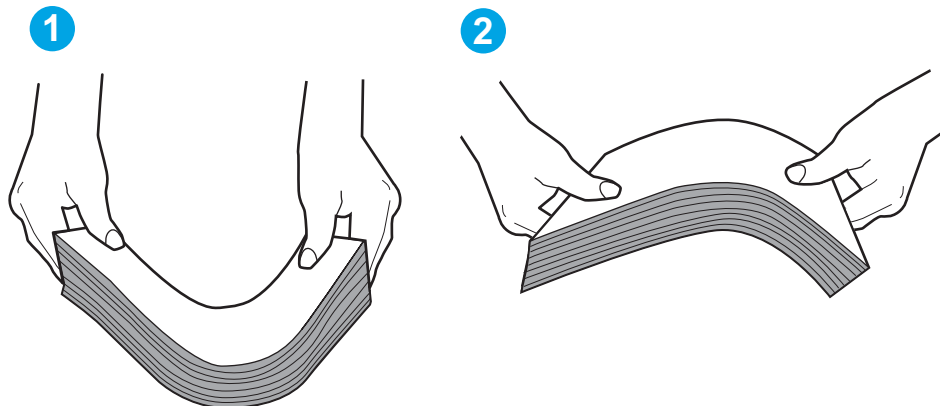
## Tiskárna podává více listů papíru

Pokud tiskárna podává ze zásobníku více listů papíru, vyzkoušejte následující řešení.

1. Vyjměte stoh papíru ze zásobníku, ohněte jej, otočte o 180 stupňů a přetočte. *Nepřerovnávejte papír.* Vraťte stoh papíru do zásobníku.

 **POZNÁMKA:** Otevřením listů papíru do tvaru vějíře vzniká statická elektřina. Namísto otevření listů papíru do tvaru vějíře ohněte stoh jeho uchopením za oba konce a ohnutím do tvaru písmene U. Poté ohněte konce směrem dolů do tvaru obráceného písmene U. Stále držte oba konce stohu a proces opakujte. Tímto způsobem se uvolní jednotlivé listy, aniž by se uvolnila statická elektřina. Před vrácením stohu papíru do zásobníku jej vyrovnejte o desku stolu.

Obrázek 6-7 Technika ohýbání stohu papíru



2. Používejte pouze papír, který vyhovuje specifikacím stanoveným pro tuto tiskárnu společností HP.
3. Zkontrolujte, zda vlhkost v místnosti odpovídá specifikacím pro tuto tiskárnu a že je papír skladován v neotevřeném balení. Většina papíru je dodávána v balení odolném proti vlhkosti, aby bylo zajištěno, že papír zůstane suchý.

V prostředích s vysokou vlhkostí může papír v horní části stohu v zásobníku absorbovat vlhkost a mít zvlněný nebo nerovný povrch. V takovém případě sejměte ze stohu horních 5 až 10 listů papíru.

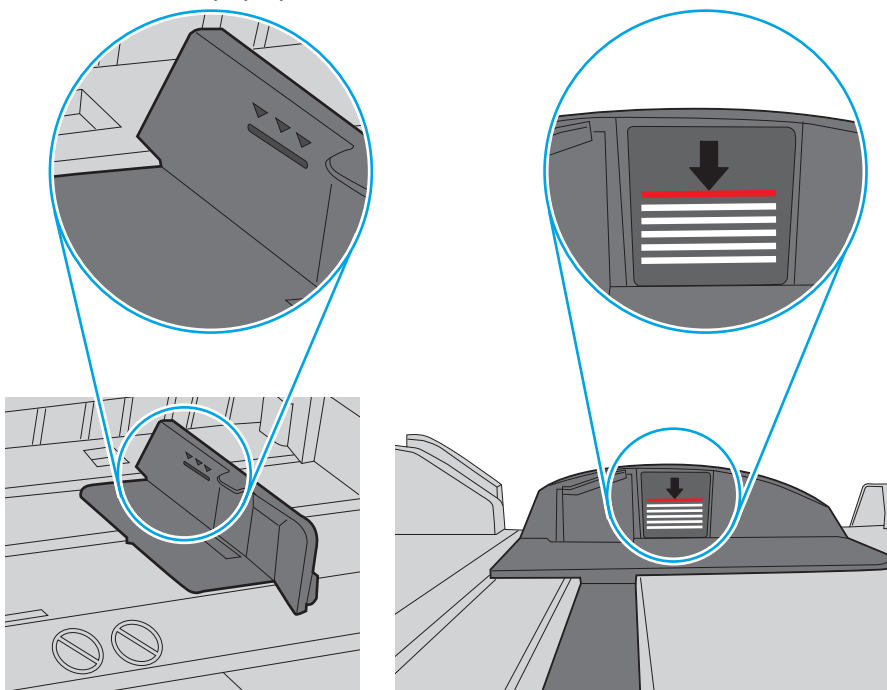
V prostředích s nízkou vlhkostí může nadměrná statická elektřina způsobit slepení listů papíru. V takovém případě vyjměte papír ze zásobníku a ohněte stoh podle výše uvedených pokynů.

4. Používejte papír, který není zvrásněný, zvlněný nebo poškozený. Je-li to nutné, použijte papír z jiné hromádky.

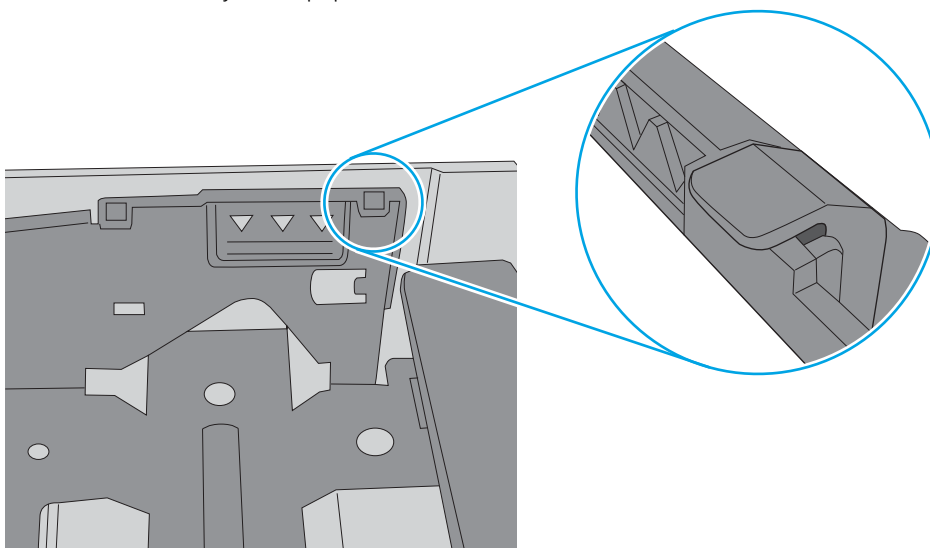
5. Zkontrolujte značky výšky stohu v zásobníku a ujistěte se, že zásobník není přeplněný. Pokud ano, vyjměte ze zásobníku celý stoh papíru, vyrovnejte jej a vraťte část papíru zpět do zásobníku.

Následující obrázky zobrazují příklady značek výšky stohu v zásobnících různých tiskáren. Většina tiskáren HP je vybavena podobnými značkami. Ujistěte se také, že jsou všechny listy papíru pod zarážkami poblíž značek výšky stohu. Tyto zarážky pomáhají papír při vkládání do tiskárny udržovat ve správné poloze.


**Obrázek 6-8** Značky výšky stohu



**Obrázek 6-9** Zarážky stohu papíru

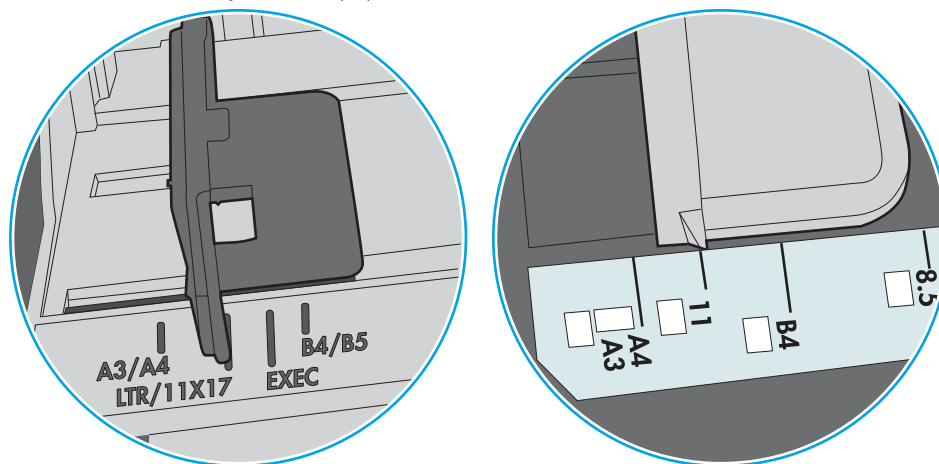


6. Ujistěte se, že jsou vodítka papíru v zásobníku správně nastavena pro daný formát papíru. Vodítka nastavte podle odpovídající zářezky zásobníku. Šipka na vodítku zásobníku by měla být přesně zarovnaná se značkou na zásobníku.

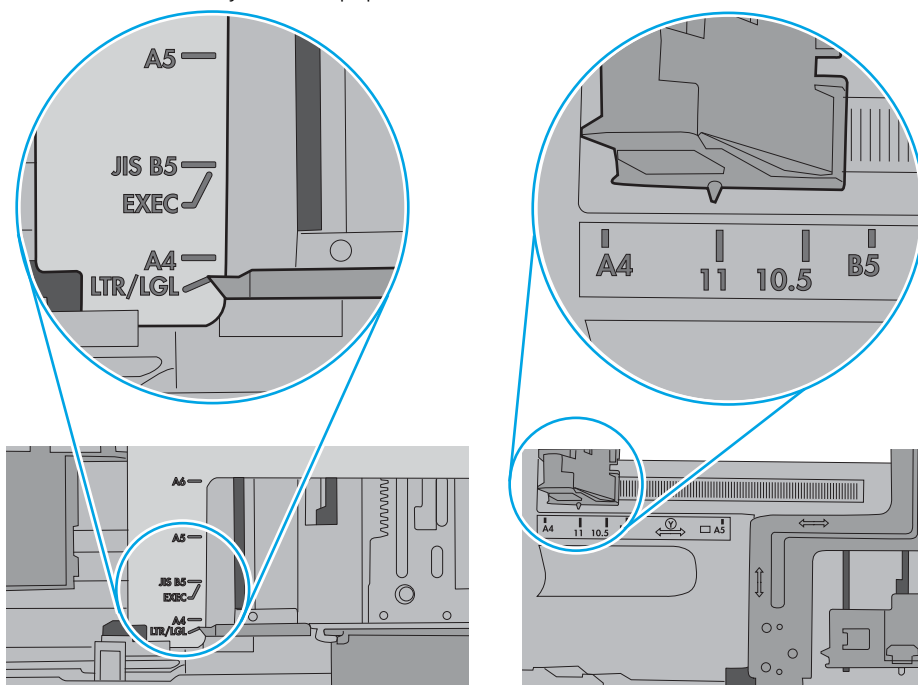
 **POZNÁMKA:** Nenastavujte vodítka papíru příliš těsně ke stohu papíru. Nastavte je na odsazení nebo značky v zásobníku.

Následující obrázky zobrazují příklady značek formátu papíru v zásobnících různých tiskáren. Většina tiskáren HP je vybavena podobnými značkami.

**Obrázek 6-10** Značky formátu papíru v zásobníku 1 nebo ve víceúčelovém zásobníku



**Obrázek 6-11** Značky formátu papíru v zásobnících kazet



7. Ujistěte se, že tiskové prostředí vyhovuje doporučeným specifikacím.

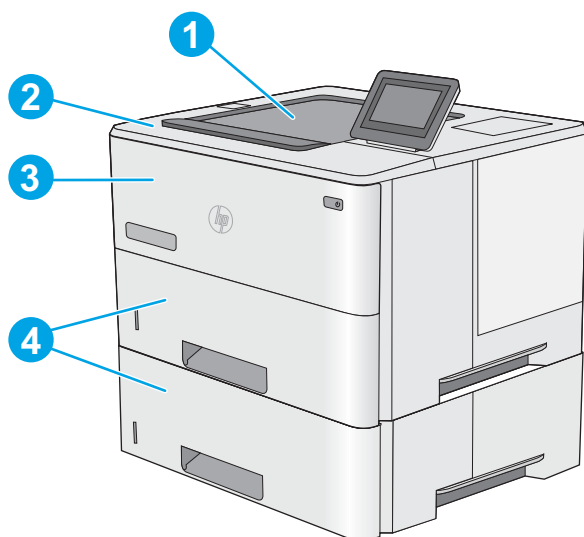
# Odstranění uvíznutého papíru

- [Úvod](#)
- [Místa uvíznutí papíru](#)
- [Automatický postup pro odstraňování uvíznutí papíru](#)
- [Dochází k častému nebo opakujícímu se uvíznutí papíru?](#)
- [Odstranění uvíznutého papíru ze zásobníku 1 – 13.A1](#)
- [Odstranění uvíznutého papíru v zásobnících 2, 3, 4 a 5 – 13.A2, 13.A3, 13.A4 a 13.A5](#)
- [Odstranění papíru uvíznutého ve výstupní přihrádce – 13.E1](#)
- [Odstranění papíru uvíznutého v jednotce pro oboustranný tisk – 13.CX.XX, 13.DX.XX](#)
- [Odstranění papíru uvíznutého v oblasti tonerové kazety](#)
- [Odstranění uvíznutého papíru z fixační jednotky – 13.B9, 13.B2 a 13.FF](#)

## Úvod

Následující informace zahrnují pokyny pro odstranění zaseknutého papíru z tiskárny.

## Místa uvíznutí papíru



1	Výstupní přihrádka
2	Oblast horního krytu a oblast tonerové kazety
3	Zásobník 1
4	Zásobník 2 a volitelné podavače na 1 x 550 listů

**POZNÁMKA:** Vyjměte zásobník 2 pro přístup k uvíznutí papíru v duplexní jednotce.




## Automatický postup pro odstraňování uvíznutí papíru

Funkce automatického postupu vám pomáhá při odstraňování uvíznutých médií; na ovládacím panelu zobrazuje podrobný postup. Po každém kroku tiskárna zobrazuje pokyny dalšího kroku, dokud nedokončíte všechny kroky postupu.

## Dochází k častému nebo opakujícímu se uvíznutí papíru?

Pomozte snížit počet uvíznutí papíru pomocí následujících řešení.

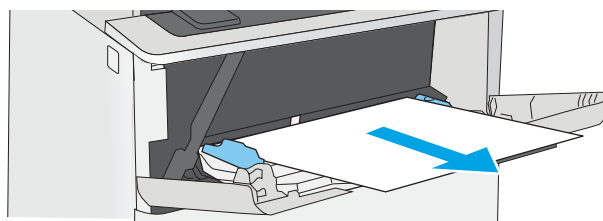
 **POZNÁMKA:** Chcete-li zobrazit video, které ukazuje vkládání papíru tak, aby se snížil počet uvíznutí papíru, klikněte [sem](#).

1. Používejte pouze papír, který vyhovuje specifikacím stanoveným pro tuto tiskárnu společností HP.
2. Používejte papír, který není zvrásněný, zvlněný nebo poškozený. Je-li to nutné, použijte papír z jiné hromádky.
3. Nepoužívejte papír, na který se již tisklo nebo kopírovalo.
4. Ověřte, zda není zásobník přeplněný. Pokud je, vyjměte ze zásobníku celý stoh papíru, vyrovnejte jej a vraťte část papíru do zásobníku.
5. Ujistěte se, že jsou vodítka papíru v zásobníku správně nastavena pro daný formát papíru. Nastavte vodítka tak, aby se lehce dotýkala stohu papíru na obou stranách, aniž by jej ohýbala.
6. Dbejte na to, aby byl zásobník v tiskárně zcela vložený.
7. Pokud tisknete na těžký, vystupující nebo perforovaný papír, použijte ruční podavač a podávejte listy jeden po druhém.
8. Otevřete nabídku [Zásobníky](#) na ovládacím panelu tiskárny. Ujistěte se, že zásobník je řádně nakonfigurován na odpovídající typ a formát papíru.
9. Ujistěte se, že tiskové prostředí vyhovuje doporučeným specifikacím.

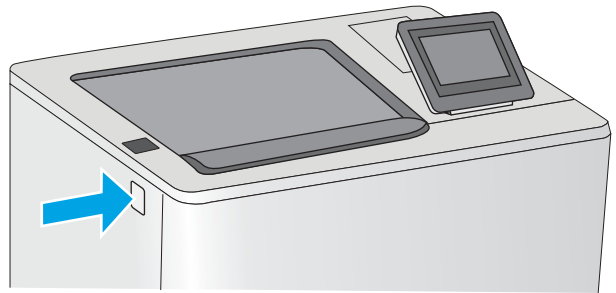
## Odstranění uvíznutého papíru ze zásobníku 1 – 13.A1

Při odstraňování papíru uvíznutého v zásobníku 1 postupujte podle následujících pokynů. Dojde-li k uvíznutí svorky, na ovládacím panelu se zobrazí animace, podle které ji můžete odstranit.

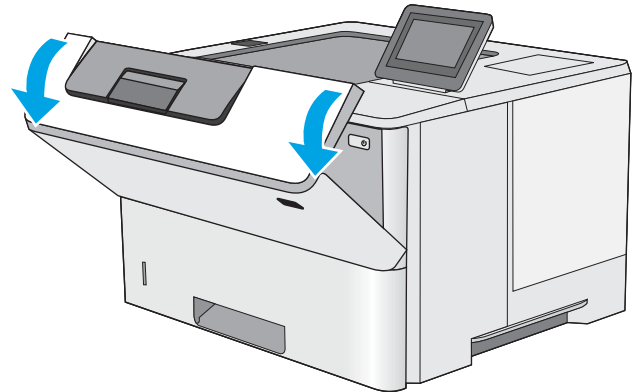
1. Je-li větší část listu papíru vidět v oblasti zásobníku, vytáhněte jej pomalu ven z tiskárny. Zkontrolujte, že je vyjmutý celý list. Pokud se přetrhne, pokračujte podle následujících pokynů, abyste našli jeho zbytky.  
  
Je-li větší část listu papíru zasunuta uvnitř tiskárny, pokračujte následujícími kroky.



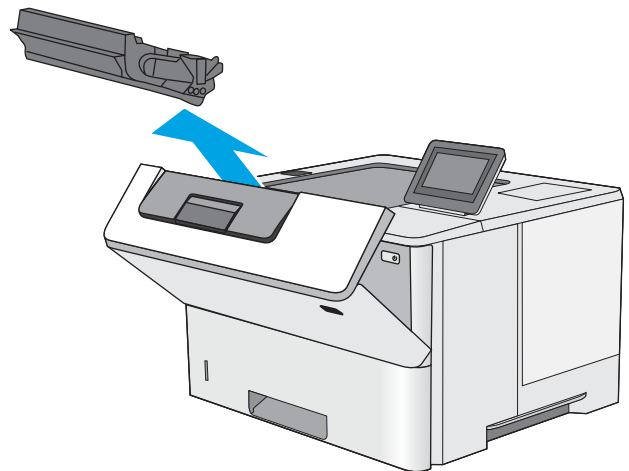
2. Stiskněte tlačítko pro uvolnění horního krytu na levé straně tiskárny.



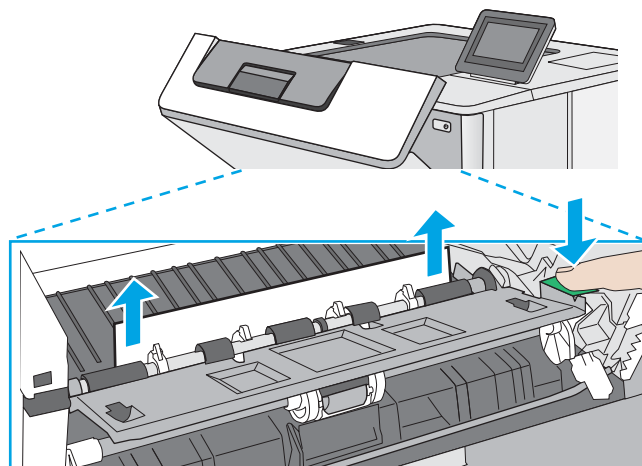
3. Otevřete přední dvířka.



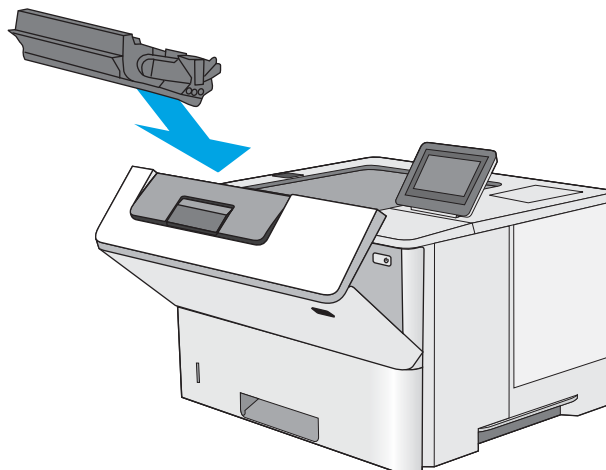
4. Vyměňte tonerovou kazetu.



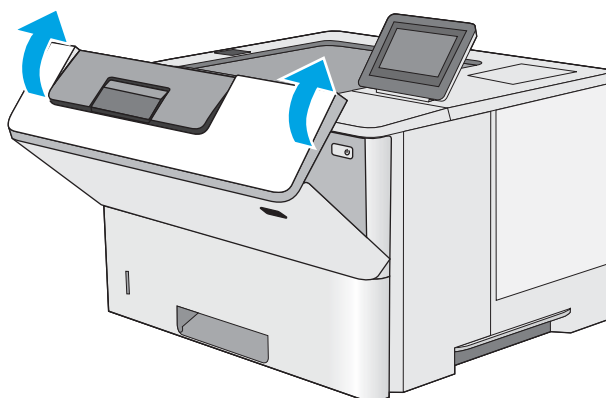
5. Zvedněte kryt pro přístup k uvíznutému papíru a pomalu odstraňte uvíznutý papír. Dejte pozor, aby se papír neroztrhl.



6. Znovu vložte tonerovou kazetu.



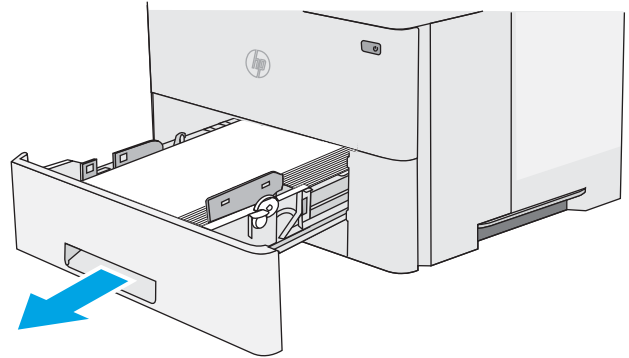
7. Zavřete přední dvířka.



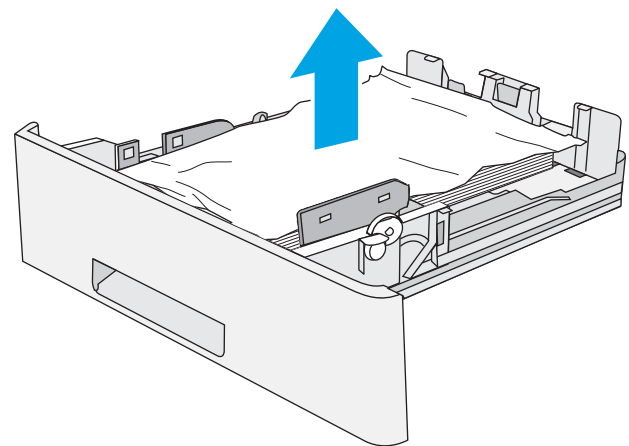
## Odstranění uvíznutého papíru v zásobnících 2, 3, 4 a 5 – 13.A2, 13.A3, 13.A4 a 13.A5

Podle následujícího postupu odstraníte papír uvíznutý ve všech místech souvisejících se zásobníkem 2 a se zásobníky na 550 listů. Dojde-li k uvíznutí svorky, na ovládacím panelu se zobrazí animace, podle které ji můžete odstranit.

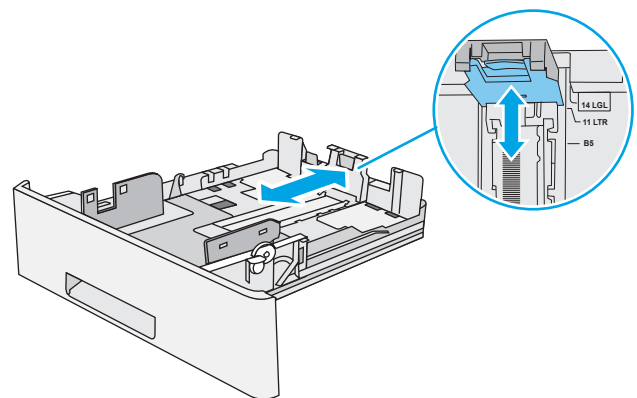
1. Vyměňte zásobník z tiskárny.



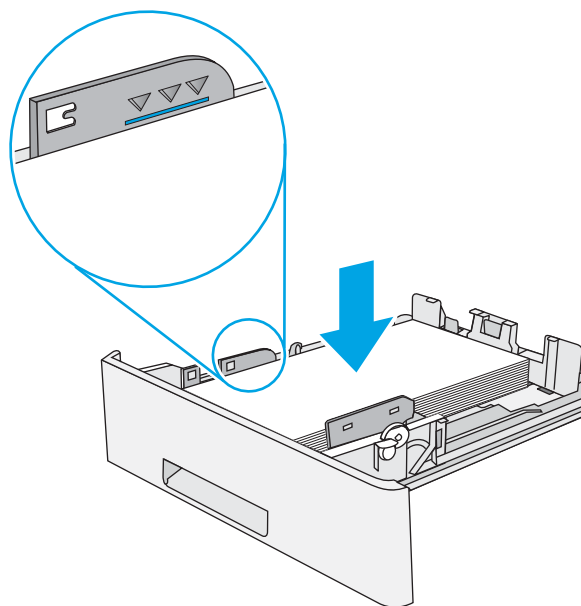
2. Vyměňte papír ze zásobníku a odstraňte veškerý poškozený papír.



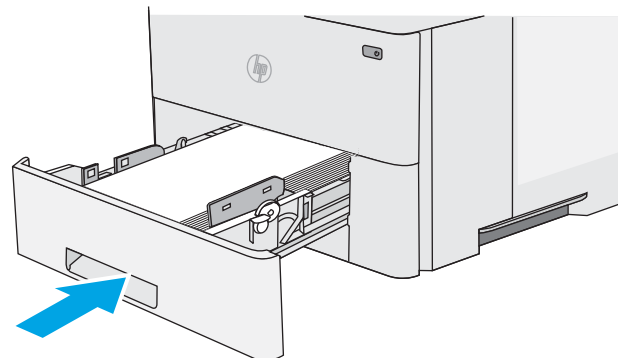
3. Ověřte, zda je zadní vodítko nastaveno na správné odsazení odpovídající formátu papíru. V případě potřeby stlačte uvolňovací páčku a přesuňte zadní vodítko do správné polohy. Mělo by zapadnout na své místo.



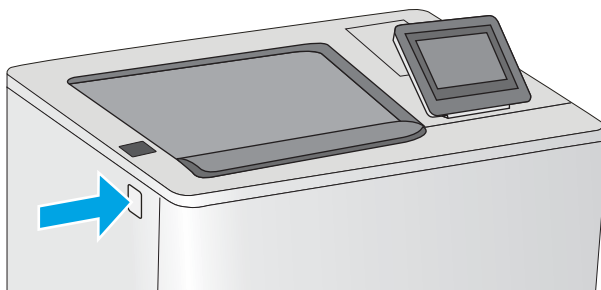
4. Vložte do zásobníku papír. Zkontrolujte, zda je balík papíru rovný ve všech čtyřech rozích a že nepřevyšuje značky pro maximální výšku.



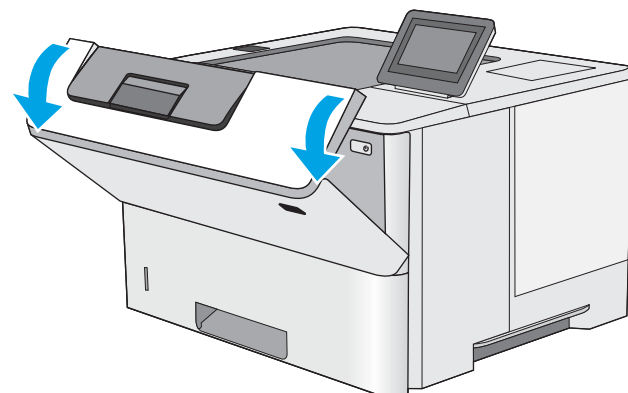
5. Zásobník vložte zpět a zavřete jej.



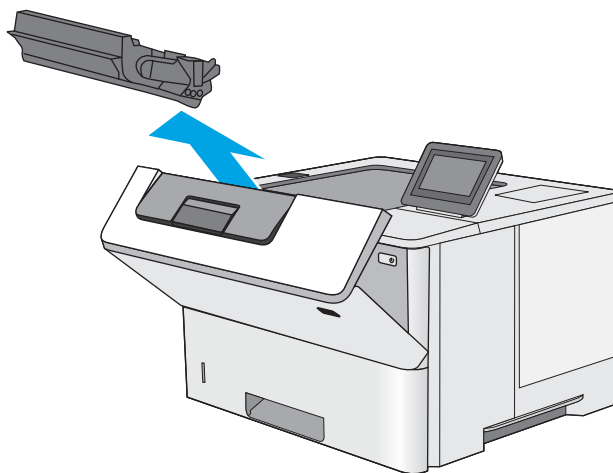
6. Stiskněte tlačítko pro uvolnění horního krytu na levé straně tiskárny.



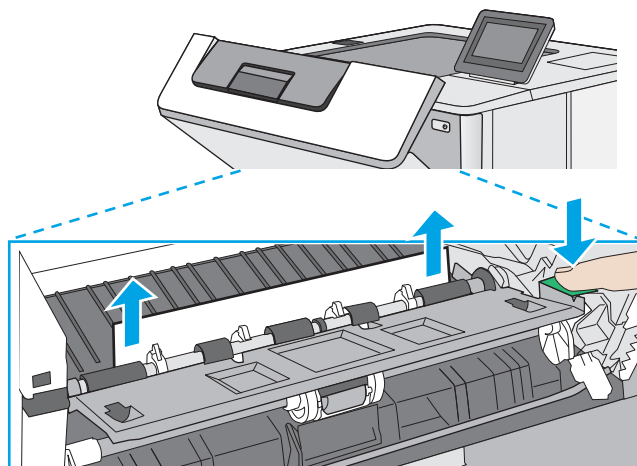
7. Otevřete přední dvířka.



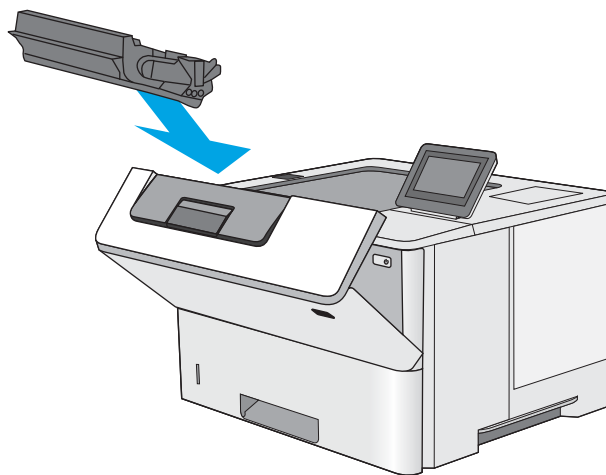
8. Vyměňte tonerovou kazetu.



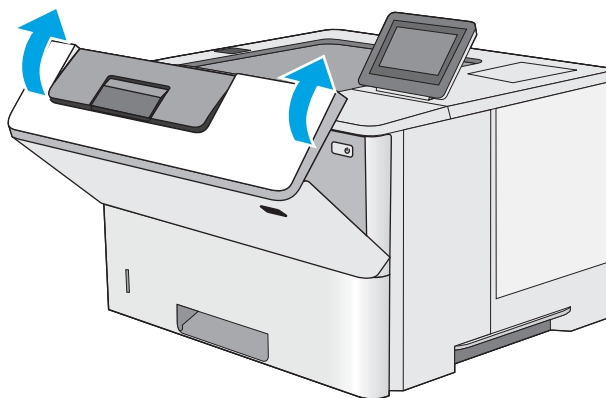
9. Zvedněte kryt pro přístup k uvíznutému papíru a pomalu odstraňte uvíznutý papír. Dejte pozor, aby se papír neroztrhl.



10. Znovu vložte tonerovou kazetu.



11. Zavřete přední dvířka.



## Odstranění papíru uvíznutého ve výstupní přihrádce – 13.E1

Podle následujícího postupu zkontrolujete všechna kritická místa výstupní přihrádky, zda v nich neuvízl papír. Dojde-li k uvíznutí svorky, na ovládacím panelu se zobrazí animace, podle které ji můžete odstranit.

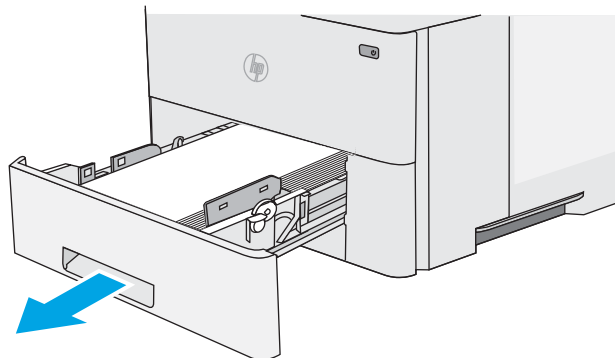
1. Pokud je papír vidět ve výstupní přihrádce, uchopte jeho přední okraj a vyjměte jej.



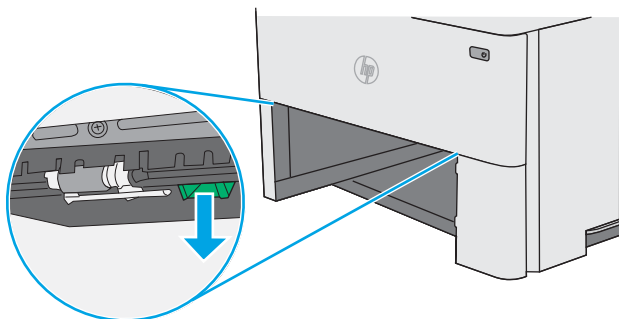
## Odstranění papíru uvíznutého v jednotce pro oboustranný tisk – 13.CX.XX, 13.DX.XX

Podle následujícího postupu zkontrolujete všechna kritická místa automatické duplexní jednotky, zda v nich neuvízl papír. Dojde-li k uvíznutí svorky, na ovládacím panelu se zobrazí animace, podle které ji můžete odstranit.

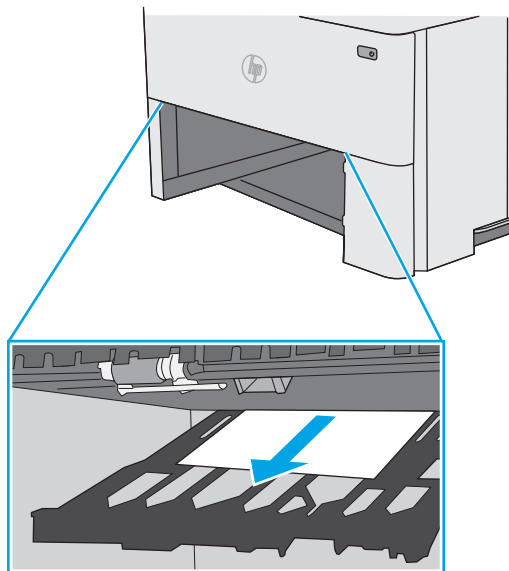
1. Vyměňte zásobník 2 z tiskárny.



2. Zatažením za zelenou páčku uvnitř oblasti zásobníku směrem dopředu uvolníte podavač oboustranného tisku.

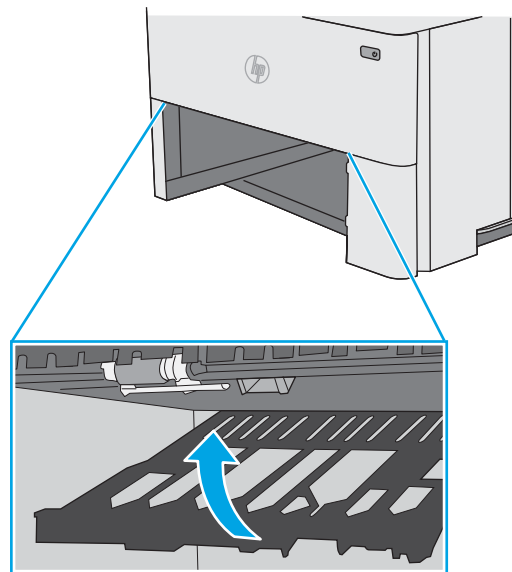


3. Odstraňte uvíznutý papír.

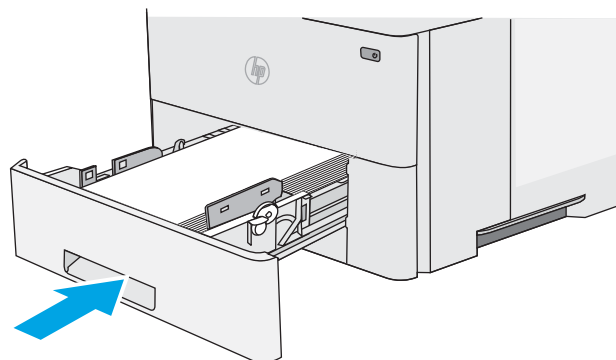




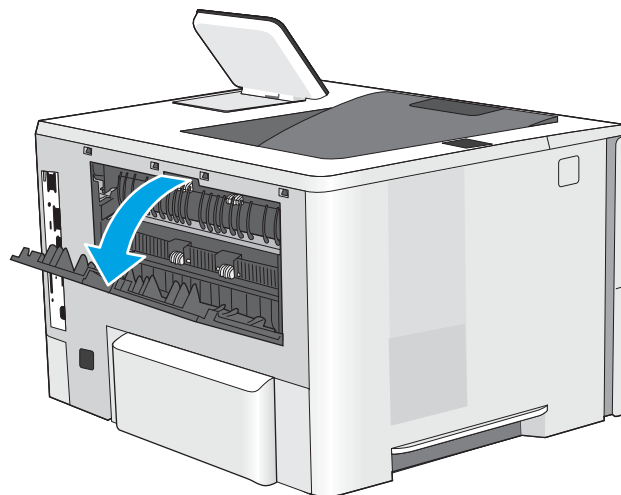
4. Zavřete podavač oboustranného tisku.



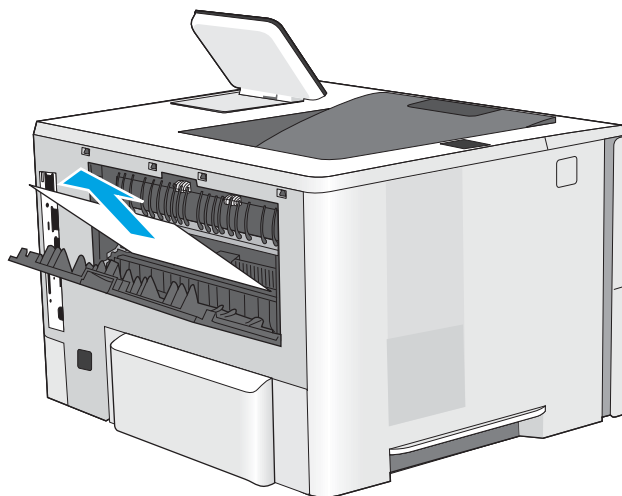
5. Zásobník vložte zpět a zavřete jej.



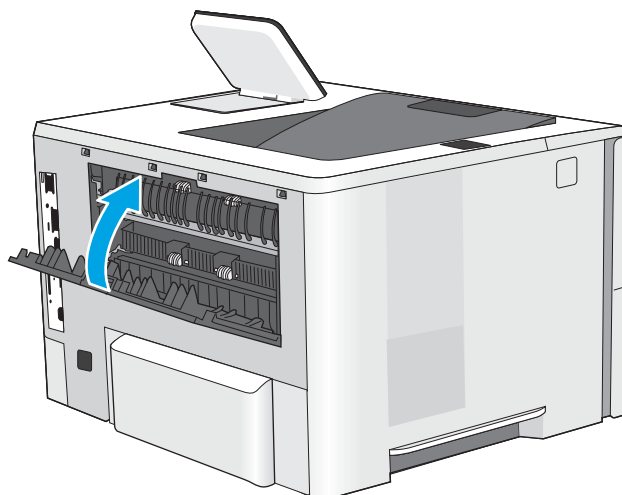
6. Otevřete zadní dvířka.



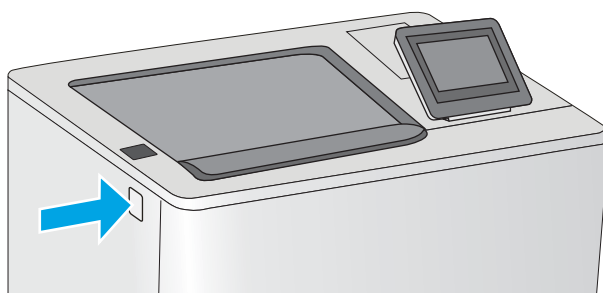
7. Odstraňte uvíznutý papír.



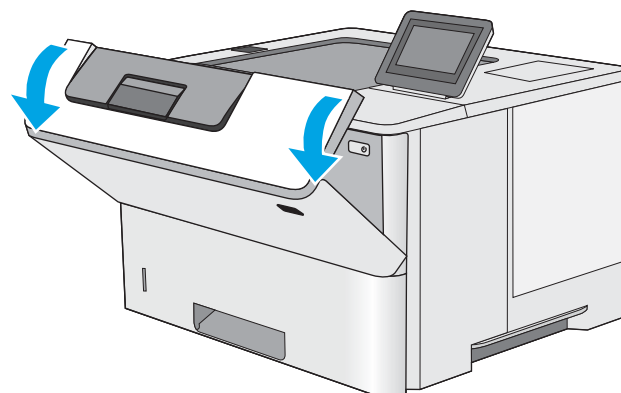
8. Zavřete zadní dvířka.



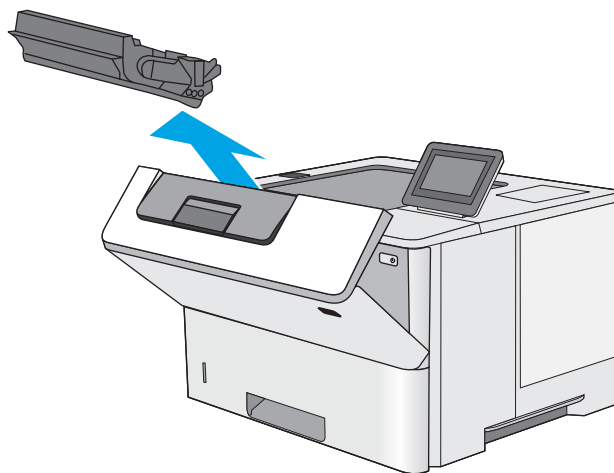
9. Stiskněte tlačítko pro uvolnění horního krytu na levé straně tiskárny.



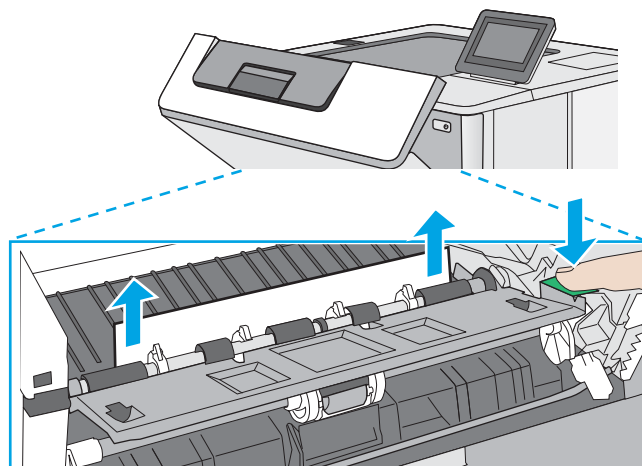
10. Otevřete přední dvířka.



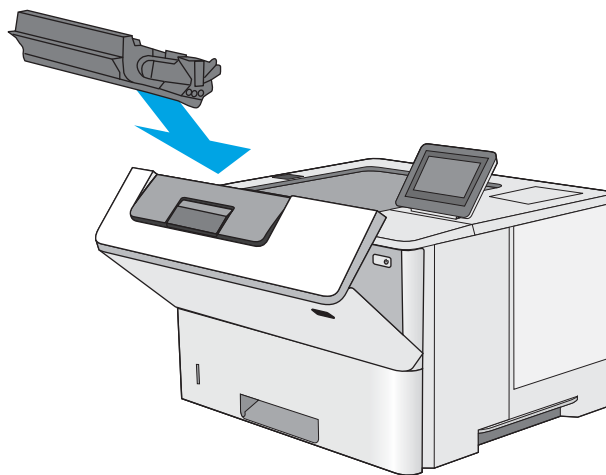
11. Vyjměte tonerovou kazetu.



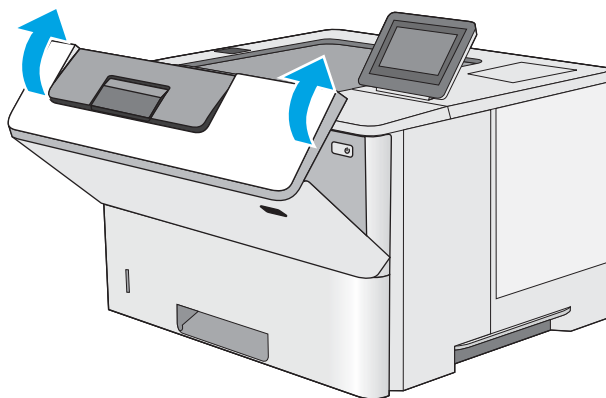
12. Zvedněte kryt pro přístup k uvíznutému papíru a pomalu odstraňte uvíznutý papír. Dejte pozor, aby se papír neroztrhl.



13. Znovu vložte tonerovou kazetu.



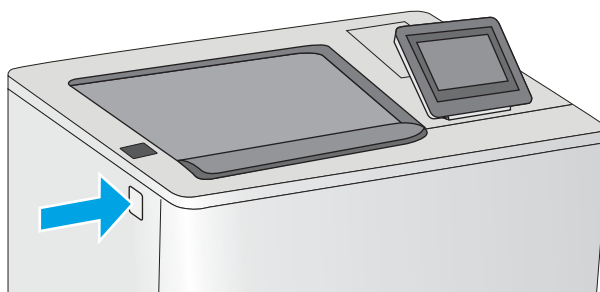
14. Zavřete přední dvířka.



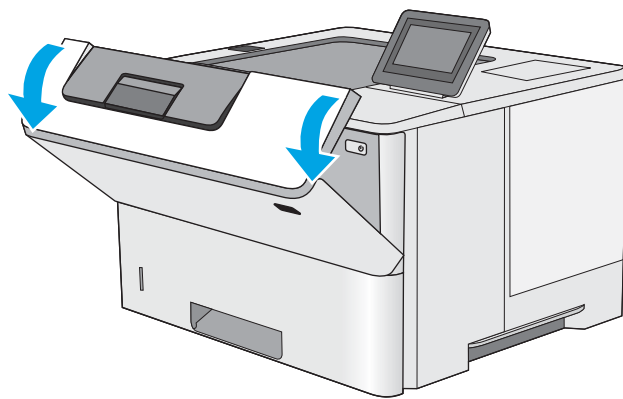
## Odstranění papíru uvíznutého v oblasti tonerové kazety

Podle následujícího postupu zkontrolujete všechna kritická místa v oblasti tonerové kazety, zda v nich neuvízl papír. Dojde-li k uvíznutí svorky, na ovládacím panelu se zobrazí animace, podle které ji můžete odstranit.

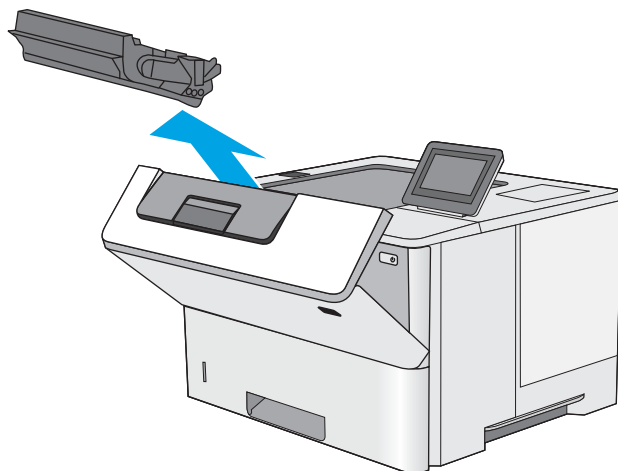
1. Stiskněte tlačítko pro uvolnění horního krytu na levé straně tiskárny.



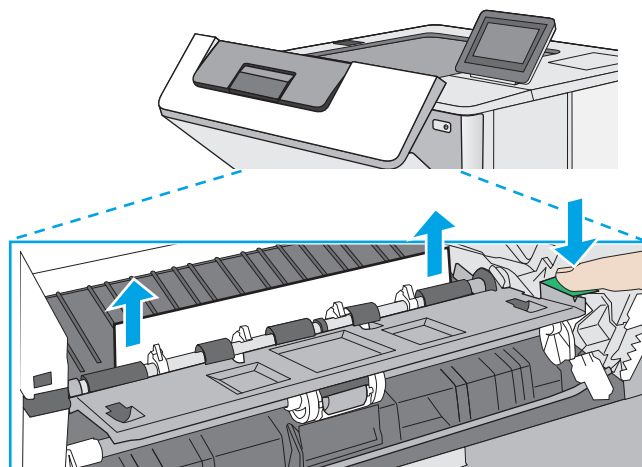
2. Otevřete přední dvířka.



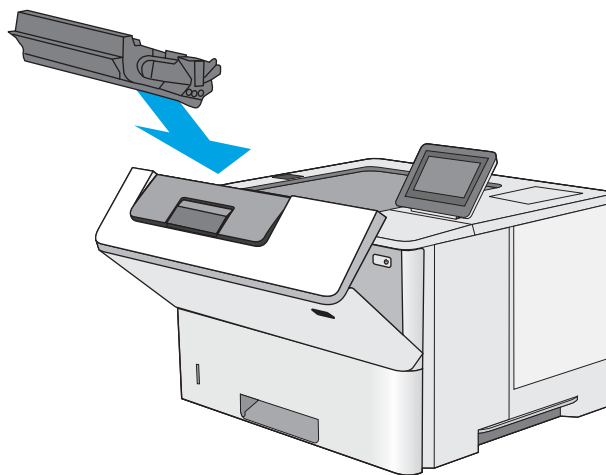
3. Vyjměte tonerovou kazetu.



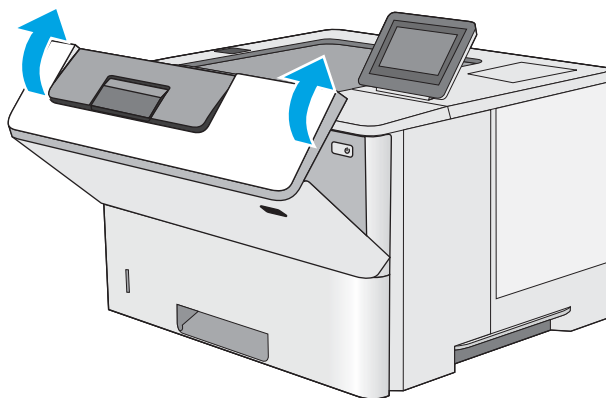
4. Zvedněte kryt pro přístup k uvíznutému papíru a pomalu odstraňte uvíznutý papír. Dejte pozor, aby se papír neroztrhl.



5. Znovu vložte tonerovou kazetu.




6. Zavřete přední dvířka.

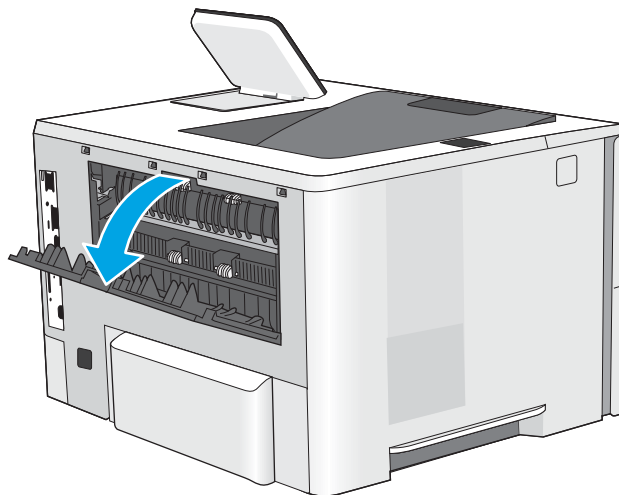


## Odstranění uvíznutého papíru z fixační jednotky – 13.B9, 13.B2 a 13.FF

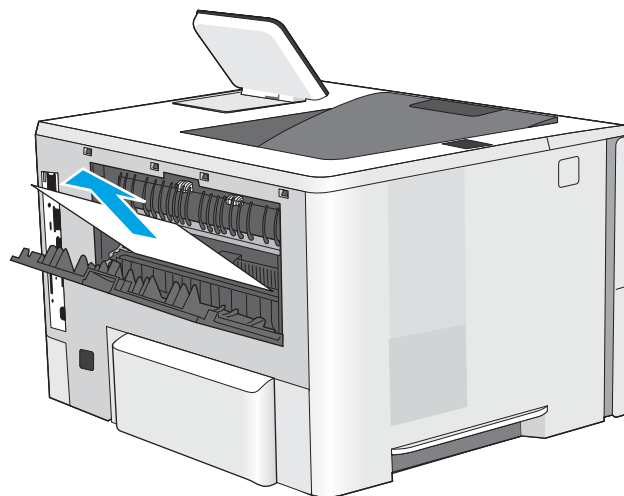
Při odstraňování papíru uvíznutého v zadních dvířkách a v oblasti fixační jednotky postupujte podle následujících pokynů. Dojde-li k uvíznutí svorky, na ovládacím panelu se zobrazí animace, podle které ji můžete odstranit.

 **POZNÁMKA:** Pokud je tiskárna v provozu, bude fixační jednotka pravděpodobně horká. Před odstraňováním uvíznutí vyčkejte, než fixační jednotka zchladne.

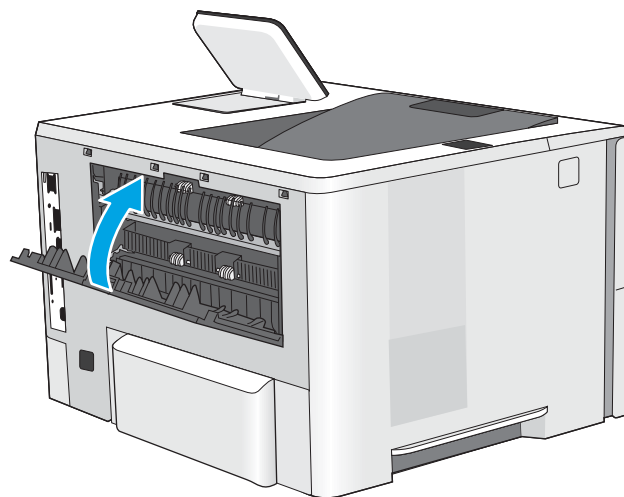
1. Otevřete zadní dvířka.



2. Odstraňte uvíznutý papír.



3. Zavřete zadní dvířka.



# Řešení problémů s kvalitou tisku

- [Úvod](#)
- [Řešení potíží s kvalitou tisku](#)

## Úvod

Pomocí níže uvedených informací lze odstranit problémy s kvalitou tisku, včetně potíží s kvalitou obrazu.

Postupy řešení potíží mohou pomoci vyřešit následující závady:

- Prázdné stránky
- Černé stránky
- Zvlněný papír
- Tmavé či světlé proužky
- Tmavé či světlé pruhy
- Rozmazaný tisk
- Šedé pozadí nebo tmavý výtisk
- Světlý tisk
- Nepřichycený toner
- Chybějící toner
- Rozptýlené tečky toneru
- Zešikmené obrázky
- Rozmazané skvrny
- Pruhy



## Řešení potíží s kvalitou tisku

Chcete-li vyřešit problémy s kvalitou tisku, vyzkoušejte tyto kroky v uvedeném pořadí.

- [Aktualizace firmwaru tiskárny](#)
- [Tisk pomocí jiného programu](#)
- [Kontrola nastavení typu papíru pro tiskovou úlohu](#)
- [Kontrola stavu tonerové kazety](#)
- [Tisk čistící stránky](#)
- [Vizuálně zkontrolujte tonerové kazety](#)
- [Kontrola papíru a tiskového prostředí](#)
- [Vyzkoušení odlišného ovladače tisku](#)
- [Kontrola nastavení režimu EconoMode](#)
- [Úprava hustoty tisku](#)
- [Řešení vad obrazu](#)

Řešení konkrétních vad obrazu naleznete v části Řešení vad obrazu.

### Aktualizace firmwaru tiskárny

Zkuste aktualizovat firmware tiskárny.

Další informace najdete na stránce [www.hp.com/support](http://www.hp.com/support).

### Tisk pomocí jiného programu

Zkuste tisknout pomocí jiného programu. Pokud se stránka vytiskne správně, problém spočívá v použitém programu.

## Kontrola nastavení typu papíru pro tiskovou úlohu

Pokud tisknete pomocí softwaru a na stránkách jsou šmouhy, výtisk je rozostřený nebo tmavý, papír je zvlněný nebo na něm jsou zbytky toneru (případně toner na některých místech chybí), zkontrolujte nastavení typu papíru.

- [Kontrola nastavení typu papíru na tiskárně](#)
- [Kontrola nastavení typu papíru \(Windows\)](#)
- [Kontrola nastavení typu papíru \(macOS\)](#)

### Kontrola nastavení typu papíru na tiskárně

Kontrola nastavení typu papíru na ovládacím panelu tiskárny a změna nastavení podle potřeby.

1. Otevřete zásobník.
2. Zkontrolujte, zda je v zásobníku vložen správný typ papíru.
3. Zavřete zásobník.
4. Postupujte podle pokynů na ovládacím panelu a potvrďte nebo změňte nastavení typu papíru pro zásobník.

### Kontrola nastavení typu papíru (Windows)

Kontrola nastavení typu papíru pro systém Windows a změna nastavení podle potřeby.

1. Vyberte ze softwarového programu možnost **Tisk**.
2. Vyberte tiskárnu a pak klikněte na tlačítko **Vlastnosti** nebo **Předvolby**.
3. Klikněte na kartu **Papír/Kvalita**.
4. V rozevíracím seznamu **Typ papíru** klikněte na možnost **Další...**
5. Rozbalte seznam **Typ**: možnosti.
6. Rozbalte kategorii typů papíru, která nejlépe popisuje daný papír.
7. Vyberte možnost odpovídající typu papíru, který používáte, a klikněte na tlačítko **OK**.
8. Kliknutím na tlačítko **OK** zavřete dialogové okno **Vlastnosti dokumentu**. V dialogovém okně **Tisk** klikněte na tlačítko **OK**, tím úlohu vytisknete.

### Kontrola nastavení typu papíru (macOS)

Kontrola nastavení typu papíru pro systém macOS a změna nastavení podle potřeby.

1. Klikněte na nabídku **File** (Soubor) a možnost **Print** (Tisk).
2. V nabídce **Printer** (Tiskárna) vyberte tiskárnu.
3. V tiskovém ovladači se standardně zobrazuje nabídka **Copies & Pages** (Kopie a stránky). Otevřete rozevírací seznam nabídky a poté klikněte na nabídku **Paper/Quality** (Papír/Kvalita).
4. Vyberte typ z rozevíracího seznamu **Media Type** (Typ média).
5. Klikněte na tlačítko **Print** (Tisk).

## Kontrola stavu tonerové kazety

Podle tohoto postupu můžete zkontrolovat zbývající množství toneru v kazetě a u některých zařízeních také stav jiných vyměnitelných dílů.

- [Krok 1: Tisk stránky stavu spotřebního materiálu](#)
- [Krok 2: Kontrola stavu spotřebního materiálu](#)

### Krok 1: Tisk stránky stavu spotřebního materiálu

Stránka stavu spotřebního materiálu uvádí stav tiskové kazety.

1. Na hlavní obrazovce ovládacího panelu tiskárny přejděte do aplikace [Hlášení](#) a poté vyberte ikonu [Hlášení](#).
2. Vyberte nabídku [Stránky konfigurace/stavu](#).
3. Vyberte možnost [Stránka stavu spotřebního materiálu](#) a poté pro vytištění stránky vyberte položku [Tisk](#).

### Krok 2: Kontrola stavu spotřebního materiálu

1. Zbývající množství toneru v tonerové kazetě a u některých zařízeních také stav jiných vyměnitelných dílů můžete zkontrolovat na sestavě stavu spotřebního materiálu.

Pokud používáte tonerovou kazetu, která se blíží ke konci své životnosti, mohou se vyskytnout problémy s kvalitou tisku. Na obrazovce stavu spotřebního materiálu se zobrazuje upozornění na docházející spotřební materiál. Jakmile úroveň spotřebního materiálu HP dosáhne velmi nízkého stavu, skončí u něj platnost záruky HP Premium Protection Warranty.

Dokud nedojde ke snížení kvality tisku na nepřijatelnou úroveň, tonerovou kazetu není nutné v tuto chvíli měnit. Zvažte pořízení náhradní kazety pro případ, kdy by kvalita tisku přestala být přijatelná.

V případě nutnosti objednání náhradní tonerové kazety nebo jiného příslušenství můžete využít čísla originálních dílů HP uvedená na stránce se stavem spotřebního materiálu.

2. Zkontrolujte, zda používáte originální kazety HP.

Originální tonerová kazeta HP má na sobě uveden název „HP“ nebo logo společnosti HP. Další informace o identifikaci kazet HP naleznete na stránce [www.hp.com/go/learnaboutsupplies](http://www.hp.com/go/learnaboutsupplies).

## Tisk čisticí stránky

Během tisku se mohou uvnitř tiskárny usazovat částičky prachu, papíru a toneru, což může způsobit potíže s kvalitou tisku, jako například šmouhy, pruhy, zbytky toneru na papíru nebo opakované vzory.

Dráhu papíru v tiskárně vyčistíte následovně.

1. Na hlavní obrazovce ovládacího panelu tiskárny přejděte do aplikace [Nástroje podpory](#) a pak klikněte na ikonu [Nástroje podpory](#).
2. Vyberte následující nabídky:

- Údržba
  - Kalibrace/čištění
  - Čisticí stránka
3. Výběrem možnosti **Tisk** vytisknete stránku.

Na ovládacím panelu tiskárny se zobrazí zpráva **Čištění**. Čištění trvá několik minut. Tiskárnu nevypínejte, dokud proces čištění neskončí. Po jeho dokončení vytištěnou stránku zlikvidujte.

### Vizuálně zkontrolujte tonerové kazety

Tímto postupem zkontrolujte každou tonerovou kazetu.

1. Vyměňte tonerové kazety z tiskárny.
2. Zkontrolujte, zda není poškozen paměťový čip.
3. Zkontrolujte povrch zeleného zobrazovacího válce.

---

 **UPOZORNĚNÍ:** Nedotýkejte se zobrazovacího válce. Otisky prstů na zobrazovacím válci mohou způsobit problémy s kvalitou tisku.

---

4. Pokud na obrazovém válci uvidíte škrábance, otisky prstů nebo jiná poškození, vyměňte tonerovou kazetu.
5. Vraťte tonerovou kazetu na své místo, vytiskněte několik stránek a podívejte se, zda se potíže nevyřešily.

## Kontrola papíru a tiskového prostředí

- [Krok 1: Použití papíru odpovídajícího specifikacím společnosti HP](#)
- [Krok 2: Kontrola prostředí](#)
- [Krok 3: Nastavení zarovnání jednotlivých zásobníků papíru](#)

### Krok 1: Použití papíru odpovídajícího specifikacím společnosti HP

Některé problémy s kvalitou tisku jsou způsobeny používáním papíru, který neodpovídá parametrům stanoveným společností HP.

- Vždy používejte papír typu a hmotnosti, které tato tiskárna podporuje.
- Používejte papír dobré kvality, který není naříznutý, poškrábaný, potrhaný, neobsahuje hrbolky, uvolněné částice, prach, díry, není zkrabatělý a nemá zvlněné nebo ohnuté okraje.
- Používejte papír, na který se zatím netisklo.
- Nepoužívejte papír, který obsahuje kovové příměsi (např. lesk).
- Používejte papír určený pro laserové tiskárny. Nepoužívejte papír určený pouze pro inkoustové tiskárny.
- Nepoužívejte příliš hrubý papír. Použití jemnějšího papíru zpravidla zajistí lepší kvalitu tisku.

### Krok 2: Kontrola prostředí

Prostředí může mít přímý vliv na kvalitu tisku a je běžnou příčinou potíží s nekvalitním tiskem a nesprávným podáváním papíru. Vyzkoušejte následující řešení:

- Pokud se tiskárna nachází na místě s nadměrným prouděním vzduchu, jako jsou vývody ventilace nebo otevřená okna či dveře, přemístěte ji.
- Ujistěte se, že tiskárna není vystavena teplotám nebo vlhkosti, které by překračovaly specifikace.
- Tiskárna nesmí být umístěna v uzavřeném prostoru, jako je například skříň.
- Tiskárnu umístěte na rovný a pevný povrch.
- Odstraňte vše, co by mohlo blokovat ventilační otvory tiskárny. Tiskárna vyžaduje po stranách a v horní části dostatečnou ventilaci.
- Chraňte tiskárnu před polétavým prachem, výparů a ostatními mastnými nebo jinými nečistotami, které by mohly zanést vnitřek tiskárny.

### Krok 3: Nastavení zarovnání jednotlivých zásobníků papíru

Pokud není text či obrázky při tisku z konkrétního zásobníku správně vystředěn nebo zarovnán, postupujte podle následujícího postupu.

1. Na hlavní obrazovce ovládacího panelu tiskárny přejděte do aplikace [Nastavení](#) a poté vyberte ikonu [Nastavení](#).
2. Vyberte následující nabídky:

- Kopírování/Tisk nebo Tisk
  - Kvalita tisku
  - Registrace obrázku
3. Vyberte možnost **Zásobník** a poté vyberte zásobník, který chcete upravit.
  4. Vyberte možnost **Tisk zkušební stránky** a postupujte podle pokynů na vytištěných stránkách.
  5. Vyberte znovu možnost **Tisk zkušební stránky** a ověřte výsledek. V případě potřeby proveďte další úpravy nastavení.
  6. Výběrem možnosti **Hotovo** uložte nová nastavení.

## Vyzkoušení odlišného ovladače tisku

Vyzkoušejte odlišný ovladač tisku v případě, že tisknete z počítačového programu a na vytištěných stránkách se nachází neočekávané čáry v obrázcích, chybějící text, chybějící obrázky, nesprávné formátování nebo nahrazená písma.

Stáhněte z webové stránky společnosti HP kterýkoli z následujících ovladačů: [www.hp.com/support/ljM507](http://www.hp.com/support/ljM507).

<b>Ovladač HP PCL.6</b>	Pokud je k dispozici tiskový ovladač dané tiskárny, podporuje starší operační systémy, jako jsou například systém Windows® XP a Windows Vista®. Seznam podporovaných operačních systémů naleznete na webu <a href="http://www.hp.com/go/support">www.hp.com/go/support</a> .
<b>Ovladač HP PCL 6</b>	Tiskový ovladač dané tiskárny podporuje Windows 7 a novější operační systémy, které podporují ovladače verze 3. Seznam podporovaných operačních systémů naleznete na webu <a href="http://www.hp.com/go/support">www.hp.com/go/support</a> .
<b>Ovladač HP PCL-6</b>	Tiskový ovladač dané tiskárny podporuje Windows 8 a novější operační systémy, které podporují ovladače verze 4. Seznam podporovaných operačních systémů naleznete na webu <a href="http://www.hp.com/go/support">www.hp.com/go/support</a> .
<b>Ovladač HP UPD PS</b>	<ul style="list-style-type: none"> <li>• Doporučeno pro tisk pomocí programů Adobe® nebo dalších vysoce profesionálních grafických programů.</li> <li>• Poskytuje podporu tisku na základě potřeb emulace PostScript nebo podporu písem PS flash.</li> </ul>
<b>Ovladač HP UPD PCL 6</b>	<ul style="list-style-type: none"> <li>• Doporučuje se pro tisk ve všech prostředích systému Windows.</li> <li>• Poskytuje nejlepší celkovou rychlost, kvalitu tisku a podporu funkcí tiskáren pro většinu uživatelů</li> <li>• Vyvinuto v souladu s rozhraním Windows GDI (Graphic Device Interface) pro optimální rychlost v prostředích Windows</li> <li>• Nebude pravděpodobně plně kompatibilní se softwarovými programy jiných výrobců a přizpůsobenými programy založenými na jazyce PCL 5.</li> </ul>

## Kontrola nastavení režimu EcoMode

Společnost HP nedoporučuje trvalé používání režimu EcoMode. Při trvalém provozu tiskárny v režimu EcoMode hrozí, že zásoba toneru překoná životnost mechanických součástí tonerové kazety. Pokud se kvalita tisku začíná zhoršovat a nejsou-li výtisky přijatelné, je vhodné vyměnit tonerovou kazetu.



**POZNÁMKA:** Tato funkce je dostupná s tiskovým ovladačem PCL 6 pro systém Windows. Pokud tento ovladač nepoužíváte, můžete tuto funkci povolit prostřednictvím integrovaného webového serveru HP.

Jestliže je celá stránka příliš tmavá nebo příliš světlá, postupujte podle těchto kroků.

1. Vyberte ze softwarového programu možnost **Tisk**.
2. Vyberte tiskárnu a pak klikněte na tlačítko **Vlastnosti** nebo **Předvolby**.
3. Klikněte na kartu **Papír/Kvalita** a vyhledejte oblast **Kvalita tisku**.
4. Jestliže je celá stránka příliš tmavá, použijte tato nastavení:
  - Vyberte možnost **600 dpi**, pokud je k dispozici.
  - Povolte ji zaškrtnutím políčka **EconoMode**.Jestliže je celá stránka příliš světlá, použijte tato nastavení:
  - Vyberte možnost **FastRes 1200**, pokud je k dispozici.
  - Chcete-li ji zakázat, zrušte zaškrtnutí políčka **EconoMode**.
5. Kliknutím na tlačítko **OK** zavřete dialogové okno **Vlastnosti dokumentu**. V dialogovém okně **Tisk** klikněte na tlačítko **OK**, tím úlohu vytisknete.

## Úprava hustoty tisku



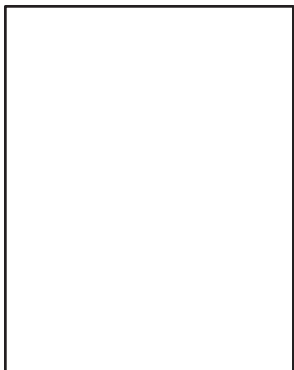


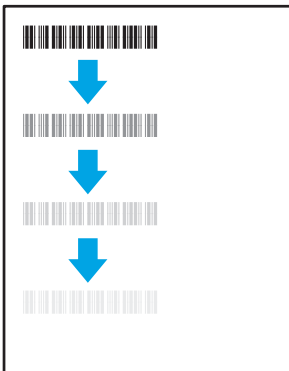

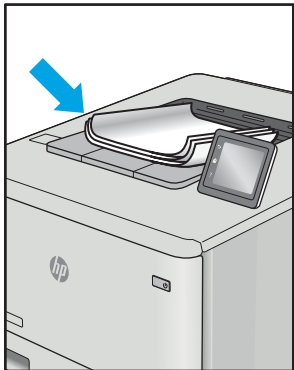
Pomocí ovládacího panelu tiskárny upravte hustotu tisku.

1. Na hlavní obrazovce ovládacího panelu tiskárny přejděte do aplikace **Nastavení** a poté vyberte ikonu **Nastavení**.
2. Otevřete následující nabídky:
  - **Kopírování/Tisk** nebo **Tisk**
  - **Kvalita tisku**
  - **Hustota toneru**
3. Posuvníkem nastavte **nižší** nebo **vyšší** nastavení požadované hustoty.

## Řešení vad obrazu

Kontrola příkladů vad obrazu a kroky k vyřešení těchto vad.

Tabulka 6-1 Stručná referenční tabulka vad obrazu

Vzorek	Popis	Možná řešení
<a href="#">Tabulka 6-8 Světlý tisk na stránce 131</a>	<a href="#">Tabulka 6-6 Šedé pozadí nebo tmavý výtisk na stránce 130</a>	<a href="#">Tabulka 6-4 Prázdná stránka – žádný výtisk na stránce 128</a>
		
<a href="#">Tabulka 6-3 Černá stránka na stránce 128</a>	<a href="#">Tabulka 6-2 Vady s čarami na stránce 127</a>	<a href="#">Tabulka 6-10 Vady s pruhy na stránce 133</a>
		
<a href="#">Tabulka 6-5 Vady fixování / fixační jednotky na stránce 129</a>	<a href="#">Tabulka 6-7 Vady umístění obrazu na stránce 130</a>	<a href="#">Tabulka 6-9 Vady výstupu na stránce 132</a>
		



Vady obrazu, nezávisle na příčině, lze často vyřešit stejným postupem. Následující postup použijte jako výchozí bod pro řešení problémů s vadami obrazu.

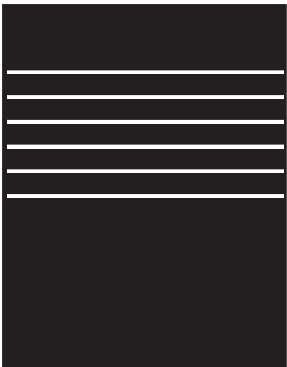
1. Vytiskněte dokument znovu. Vady kvality tisku mohou být ve své podstatě občasné nebo mohou během dalšího tisku zcela vymizet.
2. Zkontrolujte stav kazety nebo kazet. Pokud má kazeta **velmi nízkou** hladinu inkoustu (vypočtená životnost vypršela), kazetu vyměňte.
3. Ujistěte se, že nastavení režimu tisku z ovladače a zásobníku odpovídají médiím, která jsou v zásobníku vložena. Zkuste použít jiný balík médií nebo jiný zásobník. Zkuste použít jiný režim tisku.
4. Ujistěte se, že je tiskárna v rozsahu podporované provozní teploty a vlhkosti.
5. Ujistěte se, že tiskárna podporuje typ, formát a hmotnost papíru. Seznam podporovaných formátů a typů papíru pro tiskárnu najdete na stránce podpory tiskárny [support.hp.com](http://support.hp.com).




**POZNÁMKA:** Pojem „fixace“ označuje součást proces tisku, kdy se toner přenáší na papír.

Následující příklady zachycují papír formátu letter, který prošel tiskárnou kratší hranou napřed.


Tabulka 6-2 Vady s čarami

Vzorek	Popis	Možná řešení
	Tmavé nebo světlé čáry, které se opakují směrem dolů po celé délce stránky; jedná se o čáry se širokou roztečí nebo o náhodné proužky. Mohou být ostré nebo měkké. Vady se zobrazují pouze v oblastech výplně, nikoli v textu nebo v částech bez tištěného obsahu.	<ol style="list-style-type: none"><li>1. Vytiskněte dokument znovu.</li><li>2. Vyzkoušejte tisk z jiného zásobníku.</li><li>3. Vyměňte kazetu.</li><li>4. Použijte jiný typ papíru.</li><li>5. <b>Pouze modely Enterprise:</b> Na hlavní obrazovce ovládacího panelu tiskárny přejděte do nabídky <b>Nastavení typů papíru</b> a pak zvolte režim tisku, který je určen pro mírně těžší média, než která používáte. Tím se zpomalí rychlost tisku a může se zlepšit kvalita tisku.</li><li>6. Pokud problém přetrvává, přejděte na stránku <a href="http://support.hp.com">support.hp.com</a>.</li></ol>

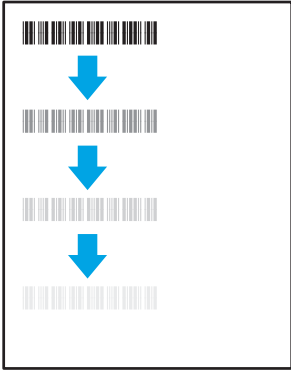
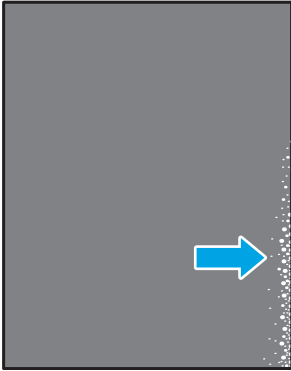
Tabulka 6-3 Černá stránka

Vzorek	Popis	Možná řešení
	Celá vytisknutá stránka je černá.	<ol style="list-style-type: none"><li>1. Vizually zkontrolujte, zda není kazeta poškozená.</li><li>2. Zkontrolujte, zda je kazeta správně nainstalována.</li><li>3. Vyměňte kazetu</li><li>4. Pokud problém přetrvává, přejděte na stránku <a href="http://support.hp.com">support.hp.com</a>.</li></ol>


Tabulka 6-4 Prázdná stránka – žádný výtisk

Vzorek	Popis	Možná řešení
	Stránka je zcela prázdná a nemá žádný vytištěný obsah.	<ol style="list-style-type: none"><li>1. Ujistěte se, že kazety jsou originálními kazetami HP.</li><li>2. Zkontrolujte, zda je kazeta správně nainstalována.</li><li>3. Tisk s jinou kazetou.</li><li>4. Zkontrolujte typ papíru v zásobníku papíru a upravte nastavení tiskárny tak, aby odpovídalo. V případě potřeby vyberte lehčí typ papíru.</li><li>5. Pokud problém přetrvává, přejděte na stránku <a href="http://support.hp.com">support.hp.com</a>.</li></ol>


Tabulka 6-5 Vady fixování / fixační jednotky

Vzorek	Popis	Možná řešení
	<p>Lehké stíny nebo posunutí obrázku se opakují po celé stránce. Opakovaný obraz může být s každým opakováním světlejší.</p>	<ol style="list-style-type: none"> <li>1. Vytiskněte dokument znovu.</li> <li>2. Zkontrolujte typ papíru v zásobníku papíru a upravte nastavení tiskárny tak, aby odpovídalo. V případě potřeby vyberte lehčí typ papíru.</li> <li>3. Pokud problém přetrvává, přejděte na stránku <a href="http://support.hp.com">support.hp.com</a>.</li> </ol>
	<p>Toner se rozmazává podél některého okraje stránky. Tato vada je běžnější na okrajích úloh s hustým pokrytím a u lehčích typů médií, ale může se vyskytnout kdekoli na stránce.</p>	<ol style="list-style-type: none"> <li>1. Vytiskněte dokument znovu.</li> <li>2. Zkontrolujte typ papíru v zásobníku papíru a upravte nastavení tiskárny tak, aby odpovídalo. Pokud je to nutné, vyberte těžší typ papíru.</li> <li>3. <b>Pouze modely Enterprise:</b> Z ovládacího panelu tiskárny přejděte do nabídky <a href="#">Od okraje k okraji</a> a potom vyberte možnost <a href="#">Normální</a>. Vytiskněte dokument znovu.</li> <li>4. <b>Pouze modely Enterprise:</b> Z ovládacího panelu tiskárny vyberte možnost <a href="#">Automaticky zahrnout okraje</a> a potom vytiskněte dokument znovu.</li> <li>5. Pokud problém přetrvává, přejděte na stránku <a href="http://support.hp.com">support.hp.com</a>.</li> </ol>


Tabulka 6-6 Šedé pozadí nebo tmavý výtisk

Vzorek	Popis	Možná řešení
	<p>Obrázek nebo text je oproti očekávání tmavší nebo je šedé pozadí.</p>	<ol style="list-style-type: none"> <li>1. Ujistěte se, že papír v zásobnících již jednou neprošel tiskárnou.</li> <li>2. Použijte jiný typ papíru.</li> <li>3. Vytiskněte dokument znovu.</li> <li>4. <b>Pouze černobílé modely:</b> Na hlavní obrazovce ovládacího panelu tiskárny přejděte do nabídky <b>Úprava sytosti toneru</b> a nastavte sytost toneru na nižší úroveň.</li> <li>5. Ujistěte se, že je tiskárna v rozsahu podporované provozní teploty a vlhkosti.</li> <li>6. Vyměňte kazetu.</li> <li>7. Pokud problém přetrvává, přejděte na stránku <a href="http://support.hp.com">support.hp.com</a>.</li> </ol>

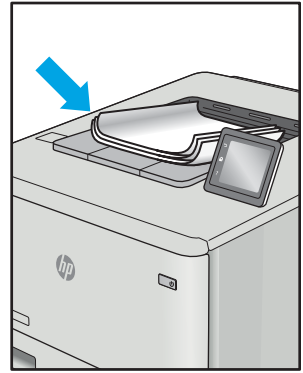
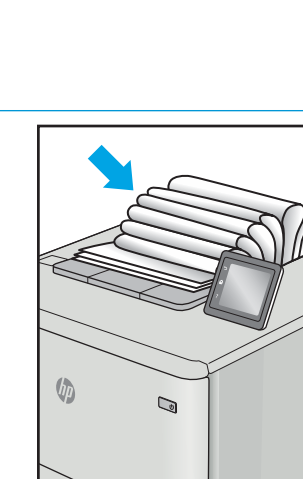
Tabulka 6-7 Vady umístění obrazu

Vzorek	Popis	Možná řešení
	<p>Obrázek není vystředěný nebo je na stránce zkosený. K závadě dochází v případě, že papír není při vytahování ze zásobníku a pohybu po dráze papíru správně umístěn.</p>	<ol style="list-style-type: none"> <li>1. Vytiskněte dokument znovu.</li> <li>2. Vyjměte papír a zásobník znovu naplňte. Ujistěte se, zda jsou všechny hrany papíru na všech stranách stejnoměrné.</li> <li>3. Zkontrolujte, zda je horní úroveň stohu pod indikátorem plného zásobníku. Zásobník nepřepĺňujte.</li> <li>4. Zkontrolujte, zda jsou vodítka papíru nastavena na správný formát papíru. Nenastavujte vodítka papíru příliš těsně ke stohu papíru. Nastavte je na odsazení nebo značky v zásobníku.</li> <li>5. Pokud problém přetrvává, přejděte na stránku <a href="http://support.hp.com">support.hp.com</a>.</li> </ol>

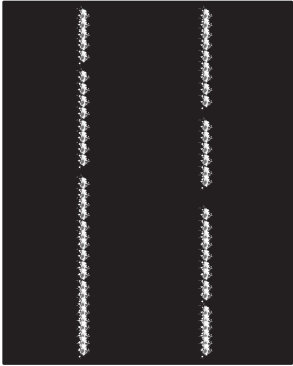
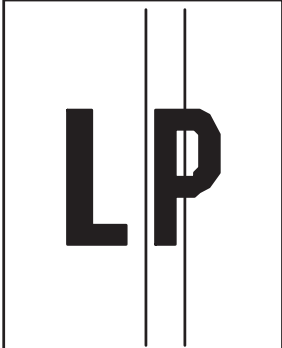
Tabulka 6-8 Světlý tisk

Vzorek	Popis	Možná řešení
	Vytištěný obsah je na celé stránce světlý nebo vybledlý.	<ol style="list-style-type: none"><li>1. Vytiskněte dokument znovu.</li><li>2. Vyměňte kazetu a potom ji protřepejte, aby se toner lépe rozložil.</li><li>3. <b>Pouze černobílé modely:</b> Ujistěte se, že je nastavení ekonomického režimu zakázáno na ovládacím panelu tiskárny i v ovladači tiskárny.</li><li>4. Zkontrolujte, zda je kazeta správně nainstalována.</li><li>5. Vytiskněte stránku stavu spotřebního materiálu a zkontrolujte životnost a spotřebu kazety.</li><li>6. Vyměňte kazetu.</li><li>7. Pokud problém přetrvává, přejděte na stránku <a href="http://support.hp.com">support.hp.com</a>.</li></ol>

Tabulka 6-9 Vady výstupu

Vzorek	Popis	Možná řešení
	<p>Vytisknuté stránky mají zvlněné okraje. Zvlněný okraj může být podél dlouhé nebo krátké strany papíru. Jsou možné dva typy kroucení:</p> <ul style="list-style-type: none"> <li>• <b>Pozitivní kroucení:</b> Papír se kroutí směrem k potištěné straně. K závadě dochází v suchém prostředí nebo při tisku s vysokým pokrytím stránky.</li> <li>• <b>Záporné kroucení:</b> Papír se kroutí směrem od potištěné strany. K závadě dochází v prostředí s vysokou vlhkostí nebo při tisku s nízkým pokrytím stránky.</li> </ul>	<ol style="list-style-type: none"> <li>1. Vytiskněte dokument znovu.</li> <li>2. <b>Pozitivní kroucení:</b> Z ovládacího panelu tiskárny vyberte těžší typ papíru. Těžší typ papíru vytvoří vyšší teplotou pro tisk.</li> </ol> <p><b>Záporné kroucení:</b> Z ovládacího panelu tiskárny vyberte lehčí typ papíru. Lehčí typ papíru vytvoří nižší teplotou pro tisk. Zkuste papír před použitím skladovat v suchém prostředí nebo použijte čerstvě otevřený papír.</p>
	<p>Papír ve výstupním zásobníku se neskládá dobře. Stoh může být nerovnoměrný, zkosený nebo se stránky mohou vysunovat mimo zásobník a na podlahu. Vadu může způsobovat kterákoli z následujících podmínek:</p> <ul style="list-style-type: none"> <li>• Extrémní kroucení papíru</li> <li>• Papír v zásobníku je pokrčený nebo deformovaný</li> <li>• Papír je nestandardního typu, například obálky</li> <li>• Výstupní zásobník je přeplněný</li> </ul>	<ol style="list-style-type: none"> <li>1. Vytiskněte dokument znovu.</li> <li>2. Vysuňte nástavec výstupní příhrádky.</li> <li>3. Pokud je závada způsobena extrémním kroucením papíru, proveďte postup řešení potíží pro kroucení výstupu.</li> <li>4. Použijte jiný typ papíru.</li> <li>5. Používejte čerstvě otevřený papír.</li> <li>6. Vyjměte papír z výstupního zásobníku, než se zásobník přeplní.</li> <li>7. Pokud problém přetrvává, přejděte na stránku <a href="http://support.hp.com">support.hp.com</a>.</li> </ol>

Tabulka 6-10 Vady s pruhy

Vzorek	Popis	Možná řešení
	<p>Světlé svislé pruhy, které se obvykle táhnou po celé délce stránky. Vady se zobrazují pouze v oblastech výplně, nikoli v textu nebo v částech bez tištěného obsahu.</p>	<ol style="list-style-type: none"> <li>1. Vytiskněte dokument znovu.</li> <li>2. Vyjměte kazetu a potom ji protřepejte, aby se toner lépe rozložil.</li> <li>3. Pokud problém přetrvává, přejděte na stránku <a href="http://support.hp.com">support.hp.com</a>.</li> </ol>
	<p>Tmavé svislé čáry, které se objevují po celé délce stránky. Vada se může objevit kdekoli na stránce, v oblastech výplně nebo v částech bez vytištěného obsahu.</p>	<ol style="list-style-type: none"> <li>1. Vytiskněte dokument znovu.</li> <li>2. Vyjměte kazetu a potom ji protřepejte, aby se toner lépe rozložil.</li> <li>3. Vytiskněte čistící stránku.</li> <li>4. Zkontrolujte množství toneru v kazetě.</li> <li>5. Pokud problém přetrvává, přejděte na stránku <a href="http://support.hp.com">support.hp.com</a>.</li> </ol>

# Řešení potíží s kabelovou sítí

- [Úvod](#)
- [Špatné fyzické připojení](#)
- [Počítač nekomunikuje s tiskárnou](#)
- [Tiskárna používá nesprávný odkaz a nastavení duplexní sítě](#)
- [Nové softwarové aplikace mohou způsobovat problémy s kompatibilitou](#)
- [Počítač nebo pracovní stanice mohou být nesprávně nastaveny](#)
- [Tiskárna je zakázána nebo jsou ostatní nastavení sítě nesprávná](#)

## Úvod

Některé typy potíží mohou znamenat, že nastal problém komunikace se sítí. Mezi tyto problémy patří následující potíže:

### Špatné fyzické připojení

1. Zkontrolujte, zda je tiskárna připojená ke správnému síťovému portu pomocí kabelu odpovídající délky.
2. Zkontrolujte, zda jsou kabelová spojení v pořádku.
3. Zkontrolujte připojení síťového portu na zadní straně tiskárny a ujistěte se, že oranžový indikátor aktivity bliká, což znamená aktivitu sítě, a zelený indikátor stavu připojení aktivity souvisle svítí, což znamená připojení k síti.
4. Pokud se tím problém nevyřeší, zkuste použít jiný kabel nebo port na rozbočovači.

### Počítač nekomunikuje s tiskárnou

1. Ověřte síťovou komunikaci zadáním příkazu ping v síti.
  - a. Otevřete příkazový řádek v počítači:
    - V systému Windows klikněte na tlačítka **Start** a **Spustit**, zadejte řetězec `cmd` a stiskněte tlačítko [Enter](#).
    - V systému macOS vyberte možnosti **Applications** (Aplikace), **Utilities** (Nástroje) a poté **Terminal** (Terminál).
  - b. Zadejte příkaz `ping` následovanou IP adresou tiskárny.
  - c. Pokud se v okně zobrazí časy připojování, znamená to, že síť funguje.
2. Jestliže se provedení příkazu ping nezdařilo, zkontrolujte, zda jsou zapnuty síťové rozbočovače a zda jsou síťová nastavení, tiskárna a počítač nakonfigurovány pro stejnou síť (označuje se také jako podsít).
3. Otevřete vlastnosti tiskárny a klikněte na kartu **Porty**. Ověřte, zda je vybrána aktuální IP adresa tiskárny. IP adresa tiskárny je uvedena na konfigurační stránce tiskárny.
4. Pokud jste tiskárnu nainstalovali pomocí standardního portu TCP/IP společnosti HP, zaškrtněte políčko **Vždy tisknout z této tiskárny, i když se změní IP adresa**.



5. Pokud jste tiskárnu nainstalovali pomocí standardního portu TCP/IP společnosti Microsoft, použijte místo IP adresy název hostitele tiskárny.
6. Pokud je adresa IP správná, odeberte tiskárnu a znovu jí přidejte.

## Tiskárna používá nesprávný odkaz a nastavení duplexní sítě

Společnost HP doporučuje ponechat u těchto nastavení automatický režim (výchozí nastavení). Pokud toto nastavení změníte, je nutné provést změnu i v síti.

## Nové softwarové aplikace mohou způsobovat problémy s kompatibilitou

Ujistěte se, že jsou nové softwarové aplikace řádně nainstalovány a že používají správný ovladač tisku.

## Počítač nebo pracovní stanice mohou být nesprávně nastaveny

1. Zkontrolujte síťové ovladače, tiskové ovladače a nastavení přesměrování v síti.
2. Zkontrolujte, zda je operační systém správně nakonfigurován.

## Tiskárna je zakázána nebo jsou ostatní nastavení sítě nesprávná

1. Na stránkách konfigurace tiskárny/připojení k síti zkontrolujte stav nastavení sítě a protokoly.
2. V případě potřeby změňte konfiguraci nastavení sítě.

# Řešení potíží s bezdrátovou sítí

- [Úvod](#)
- [Kontrolní seznam bezdrátové konektivity](#)
- [Tiskárna po dokončení bezdrátové konfigurace netiskne](#)
- [Tiskárna netiskne a počítač má nainstalovanou bránu firewall třetí strany](#)
- [Bezdrátové připojení po přesunutí bezdrátového směrovače nebo tiskárny nefunguje](#)
- [K bezdrátové tiskárně nelze připojit více počítačů](#)
- [Bezdrátová tiskárna přestává při připojení k síti VPN komunikovat](#)
- [Síť není uvedena v seznamu bezdrátových sítí](#)
- [Bezdrátová síť nefunguje](#)
- [Redukce rušení v bezdrátové síti](#)

## Úvod

Informace v této části můžete využít při řešení potíží.



**POZNÁMKA:** Abyste zjistili, zda má tiskárna povoleny funkce přímého bezdrátového tisku a tisku NFC, Wi-Fi a BLE, vytiskněte z ovládacího panelu tiskárny stránku konfigurace.



**POZNÁMKA:** Pokud dochází k občasné ztrátě připojení sítě, aktualizujte nejprve firmware tiskárny. Pokyny pro aktualizaci firmwaru tiskárny najdete na stránce <http://support.hp.com>, kde vyhledáte svoji tiskárnu a poté zadáte vyhledávání řetězce „aktualizace firmwaru“.

## Kontrolní seznam bezdrátové konektivity

- U tiskáren, které nepodporují souběžné kabelové a bezdrátové připojení, zkontrolujte, že není připojen síťový kabel.
  - Ověřte, že jsou tiskárna a bezdrátový směrovač zapnuté a napájené. Ujistěte se také, že je bezdrátové rádio v tiskárně zapnuté. (Indikátor bezdrátové sítě svítí, když je tiskárna připojena k bezdrátové síti, a bliká, když vyhledává bezdrátovou síť.)
  - Ověřte, zda je identifikátor SSID správný:
    - U bezdrátového připojení k síti ověřte, že mobilní zařízení je připojeno ke správnému směrovači / přístupovému bodu.
    - U připojení k síti Wi-Fi Direct vytiskněte stránku konfigurace a zjistěte identifikátor SSID tiskárny.
- Pokud si nejste jisti, zda je identifikátor SSID správný, znovu spusťte bezdrátové nastavení.
- U zabezpečených sítí se ujistěte, že jsou informace o zabezpečení správné. Pokud informace o zabezpečení nejsou správné, znovu spusťte bezdrátové nastavení.
  - Jestliže bezdrátová síť správně funguje, zkuste přejít k jiným počítačům v bezdrátové síti. Pokud je bezdrátová síť vybavena přístupem na Internet, zkuste se k němu bezdrátově připojit.

- Ověřte, zda je metoda šifrování (AES nebo TKIP) stejná pro tiskárnu jako pro bezdrátový přístupový bod (v sítích používajících zabezpečení WPA).
- Ověřte, že je tiskárna v dosahu bezdrátové sítě. U většiny sítí musí být tiskárna 30 metrů od bezdrátového přístupového bodu (bezdrátového směrovače).
- Ověřte, zda bezdrátový signál neblokuje žádné překážky. Odstraňte jakékoli velké kovové předměty mezi přístupovým bodem a tiskárnou. Zajistěte, aby tyčky, stěny nebo podpůrné sloupky obsahující kovy nebo beton neoddělovaly tiskárnu od bezdrátového přístupového bodu.
- Ověřte, zda je tiskárna umístěna mimo elektronická zařízení, která by mohla rušit bezdrátový signál. Spousta zařízení se může rušit s bezdrátovým signálem včetně motorů, bezdrátových telefonů, kamer zabezpečovacího systému, jiných bezdrátových sítí a některých zařízení Bluetooth.
- Ověřte, zda je v počítači nainstalován ovladač tisku.
- Ověřte, zda jste vybrali správný port tiskárny.
- Ověřte, že se počítač a tiskárna připojují ke stejné bezdrátové síti.
- Pokud je v daném prostředí více signálů bezdrátových sítí a potřebujete, aby tiskárna podporovala dvoupásmové sítě 2,4 GHz i 5 GHz, nainstalujte příslušenství tiskového serveru HP Jetdirect 2900nw.
- V případě systému macOS ověřte, zda bezdrátový směrovač podporuje službu Bonjour.

## Tiskárna po dokončení bezdrátové konfigurace netiskne

1. Zkontrolujte, zda je tiskárna zapnutá a ve stavu Připraveno.
2. Vypněte jakékoli brány firewall jiných výrobců v počítači.
3. Zkontrolujte, zda síťové připojení funguje správně.
4. Zkontrolujte, zda počítač správně funguje. Pokud je to nutné, restartujte počítač.
5. Ověřte, že lze spustit integrovaný webový server HP z počítače v síti.

## Tiskárna netiskne a počítač má nainstalovanou bránu firewall třetí strany

1. Aktualizujte bránu firewall nejnovější aktualizací dostupnou od výrobce.
2. Pokud programy vyžadují při instalaci tiskárny nebo pokusu o tisk přístup pomocí brány firewall, umožněte spuštění programů.
3. Dočasně vypněte bránu firewall a nainstalujte bezdrátovou tiskárnu do počítače. Po dokončení bezdrátové instalace bránu firewall povolte.

## Bezdrátové připojení po přesunutí bezdrátového směrovače nebo tiskárny nefunguje

1. Ujistěte se, že se směrovač nebo tiskárna připojuje ke stejné síti jako váš počítač.
2. Vytiskněte konfigurační stránku.
3. Porovnejte identifikátor SSID na konfigurační stránce s identifikátorem SSID v konfiguraci tiskárny počítače.
4. Jestliže čísla nejsou stejná, zařízení se nepřipojují ke stejné síti. Znovu nakonfigurujte bezdrátovou síť pro vaši tiskárnu.

## K bezdrátové tiskárně nelze připojit více počítačů

1. Ujistěte se, že jsou ostatní počítače v dosahu bezdrátové sítě a že signál neblokují žádné překážky. U většiny sítí je bezdrátový rozsah do 30 m od bezdrátového přístupového bodu.
2. Zkontrolujte, zda je tiskárna zapnutá a ve stavu Připraveno.
3. Ujistěte se, že funkci přímého bezdrátového tisku současně nepoužívá více než 5 uživatelů.
4. Vypněte jakékoli brány firewall jiných výrobců v počítači.
5. Zkontrolujte, zda síťové připojení funguje správně.
6. Zkontrolujte, zda počítač správně funguje. Pokud je to nutné, restartujte počítač.

## Bezdrátová tiskárna přestává při připojení k síti VPN komunikovat

- Obvykle není možné se současně připojit k bezdrátové síti a jiným sítím.

## Síť není uvedena v seznamu bezdrátových sítí

- Ujistěte se, že je zapnutý bezdrátový směrovač a že je napájen.
- Síť může být skrytá. I ke skryté síti se však lze připojit. Zkontrolujte, zda směrovač / přístupový bod uvádí identifikátor SSID tak, že zkontrolujete jeho SSID v dostupných sítích, které vidí vaše mobilní zařízení.

## Bezdrátová síť nefunguje

1. U tiskáren, které nepodporují souběžné kabelové a bezdrátové připojení, zkontrolujte, že je odpojen síťový kabel.
2. Chcete-li ověřit, zda nedošlo ke ztrátě komunikace sítě, zkuste k síti připojit jiná zařízení.
3. Ověřte síťovou komunikaci zadáním příkazu ping v síti.
  - a. Otevřete příkazový řádek v počítači:
    - V systému Windows klikněte na tlačítka **Start** a **Spustit**, zadejte řetězec `cmd` a stiskněte tlačítko [Enter](#).
    - V systému macOS vyberte možnosti **Applications** (Aplikace), **Utilities** (Nástroje) a poté **Terminal** (Terminál).
  - b. Zadejte příkaz `ping`, za kterým bude následovat IP adresa směrovače.
  - c. Pokud se v okně zobrazí časy připojování, znamená to, že síť funguje.
4. Ujistěte se, že se směrovač nebo tiskárna připojuje ke stejné síti jako váš počítač.
  - a. Vytiskněte konfigurační stránku.
  - b. Porovnejte identifikátor SSID v sestavě konfigurace s identifikátorem SSID v konfiguraci tiskárny počítače.
  - c. Jestliže čísla nejsou stejná, zařízení se nepřipojují ke stejné síti. Znovu nakonfigurujte bezdrátovou síť pro vaši tiskárnu.

## Redukce rušení v bezdrátové síti

Následující tipy vám pomohou zredukovat rušení v bezdrátové síti:

- Bezdrátová zařízení udržujte v dostatečné vzdálenosti od velkých kovových objektů, jako jsou kartotéky a jiná elektromagnetická zařízení, například mikrovlnné trouby a bezdrátové telefony. Tyto objekty mohou rušit rádiové signály.
- Udržujte bezdrátová zařízení v dostatečné vzdálenosti od velkých stěn a dalších stavebních objektů. Mohou absorbovat rádiové vlny a snížit sílu signálu.
- Umístěte bezdrátový směrovač do centrálního umístění s přímou viditelností bezdrátových tiskáren v síti.



# Rejstřík

## A

adresa IPv4 78  
adresa IPv6 78  
AirPrint 57, 60  
akustické specifikace 12, 16  
alternativní režim hlavičkového papíru 20, 22, 23, 26

## B

barevný motiv  
změna, Windows 118  
barvy  
kalibrovat 118  
bezdrátová síť  
odstraňování problémů 136  
bezdrátový tiskový server  
číslo dílu 30  
Bonjour  
identifikace 70  
brána, výchozí nastavení 78

## Č

číselná klávesnice  
umístění 6  
čísla dílů  
náhradní díly 30, 31  
příslušenství 30  
spotřební materiál 30, 31  
tonerové kazety 30, 31  
číslo produktu  
umístění 4, 5  
čištění  
cesta papíru 118, 119

## D

dotyková obrazovka  
umístění funkcí 4, 9  
duplexní tisk  
Počítače Mac 50

duplexní tisk (oboustranný)  
nastavení (Windows) 46  
Windows 46

## E

elektrické specifikace 12, 16  
Ethernet RJ-45  
umístění 4, 5  
Explorer, podporované verze  
Integrovaný webový server HP  
70

## F

fixační jednotka  
uviznutý papír 102  
fólie  
tisk (Windows) 46  
formátovací modul  
umístění 4, 5

## H

hmotnost, tiskárna 12, 16  
HP ePrint 57  
HP Web Jetadmin 87  
HP Web Services  
aktivace 70, 72, 75

## CH

chránit kazety 32, 37

## I

informační stránky  
Integrovaný webový server HP  
70, 72  
Integrovaný webový server  
HP Embedded Web Server 72  
Integrovaný webový server  
otevření 78  
změna nastavení sítě 78  
změna názvu tiskárny 78

Integrovaný webový server HP  
funkce 70  
HP Web Services 70, 72, 75  
informační stránky 70, 72  
nastavení digitálního odesílání  
70, 72  
nastavení faxu 70, 72  
nastavení kopírování 70, 72  
nastavení sítě 70, 72, 75  
nastavení skenování 70, 72  
nastavení tisku 70, 72, 73  
nastavení zabezpečení 70, 72,  
74  
nástroje pro řešení problémů 70,  
72, 74  
obecná konfigurace 70, 72  
otevření 78  
připojení k síti 70  
přiřazení hesel 82, 83  
seznam dalších odkazů 70, 72,  
77  
spotřební materiál 74  
změna nastavení sítě 78  
změna názvu tiskárny 78  
Integrovaný webový server HP (EWS)  
funkce 70  
připojení k síti 70  
Integrovaný webový server  
HP Embedded Web Server  
informační stránky 72  
Internet Explorer, podporované verze  
Integrovaný webový server HP  
70  
IPsec 82, 84

## J

Jetadmin, HP Web 87

- K**
- kalibrovat
    - barvy 118
  - kazeta
    - čísla dílů 41
    - čísla objednávek 41
    - výměna 41
  - klávesnice
    - umístění 4
  - kontrolní seznam
    - bezdrátové připojení 136
  - kvalita obrazu
    - kontrola stavu tonerové kazety 118, 119, 121
- L**
- LAN port
    - umístění 4, 5
- M**
- maska podsítě 78
  - místní síť (LAN)
    - umístění 4, 5
  - mobilní tisk
    - zařízení Android 57, 60
  - mobilní tisk, podporovaný software 12, 15
  - možnosti barev
    - změna, Windows 118
- N**
- náhradní díly
    - čísla dílů 30, 31
  - napájení
    - spotřeba 12, 16
  - nápověda, ovládací panel 90
  - nápověda online, ovládací panel 90
  - nastavení
    - obnovit tovární (výchozí) nastavení 92
  - nastavení digitálního odesílání
    - Integrovaný webový server HP 70, 72
  - nastavení EconoMode 118, 119
  - nastavení faxu
    - Integrovaný webový server HP 70, 72
  - nastavení kopírování
    - Integrovaný webový server HP 70, 72
  - nastavení oboustranného tisku, změna 78
  - nastavení ovladače Mac
    - Uložení úlohy 53
  - nastavení rychlosti připojení k síti, změna 78
  - nastavení sítě
    - Integrovaný webový server HP 70, 72, 75
  - nastavení skenování
    - Integrovaný webový server HP 70, 72
  - nastavení tisku
    - Integrovaný webový server HP 70, 72, 73
  - nastavení zabezpečení
    - Integrovaný webový server HP 70, 72, 74
  - nástroje pro řešení problémů
    - Integrovaný webový server HP 70, 72, 74
  - nebezpečí zasažení elektrickým proudem 3
  - Netscape Navigator, podporované verze
    - Integrovaný webový server HP 70
- O**
- obálky
    - orientace 20, 21
  - obálky, plnění 27
  - obecná konfigurace
    - Integrovaný webový server HP 70, 72
  - objednávání
    - spotřební materiál a příslušenství 30
  - obnovení výrobního nastavení 92
  - oboustranný tisk
    - nastavení (Windows) 46
    - Počítače Mac 50
    - ručně (Mac) 50
    - ruční (Windows) 46
    - Windows 46
  - odstranění
    - uložené úlohy 53, 56
  - odstraňování problémů
    - bezdrátová síť 136
    - kabelová síť 134
  - kontrola stavu tonerové kazety 118, 119, 121
  - problémy se sítí 134
  - problémy s podáváním papíru 96
  - uvíznutý papír 102, 103
  - ochrana kazet 32, 37
  - online podpora 90
  - operační systémy, podporované 12, 13
  - originální tiskové kazety HP 32, 33
  - ovládací panel
    - nápověda 90
    - umístění 4
    - umístění funkcí 4
    - umístění funkcí na 2,7palcovém ovládacím panelu 6
    - umístění funkcí na dotykovém ovládacím panelu 9
  - ovladače, podporované 12
- P**
- paměť
    - zahrnuto 12
  - paměťový čip (toner)
    - umístění 41
  - papír
    - orientace zásobníku 2 a zásobníků na 550 listů 23, 25
    - plnění zásobníku 1 20
    - plnění zásobníku 2 a zásobníků na 550 listů 23
    - uvíznutý papír 102, 103
    - výběr 118, 119, 123
    - zásobník 1 orientace 20, 21
  - papír, objednávání 30
  - Péče o zákazníky HP 90
  - pevné disky
    - šifrované 82, 84
  - pevný disk
    - číslo dílu 30
  - plnění
    - papír v zásobníku 1 20
    - papír v zásobníku 2 a v zásobnících na 550 listů 23
  - počet stránek za minutu 12
  - podavač dokumentů
    - problémy s podáváním papíru 96
  - podpora
    - online 90
    - podporované operační systémy 13



- porty
  - umístění 4, 5
- porty rozhraní
  - umístění 4, 5
- porty USB, volitelné
  - číslo dílu 30
- požadavky na prohlížeč
  - Integrovaný webový server HP 70
- požadavky na systém
  - Integrovaný webový server HP 70
  - minimální 12
- požadavky na webový prohlížeč
  - Integrovaný webový server HP 70
- problémy s vyjímáním papíru
  - řešení 96, 98
- prvky
  - přehled 29
- příhrádka, výstupní
  - umístění 4
- připojení a tisk NFC 57
- Připojení a tisk NFC 58
- přípojka pro napájení
  - umístění 4, 5
- příslušenství
  - čísla dílů 30
  - objednávání 30
  - přehled 29
- příslušenství – externí úložiště USB
  - tisk z 61
- příslušenství NFC
  - číslo dílu 30

## R

- RJ-45 port
  - umístění 4, 5
- rozměry, tiskárna 12, 16
- ruční oboustranný tisk
  - Počítače Mac 50
  - Windows 46
- rušení bezdrátové sítě 136, 139
- rychlost, optimalizace 85

## Ř

- řešení problémů
  - přehled 89

## S

- sériové číslo
  - umístění 4, 5
- seznam dalších odkazů
  - Integrovaný webový server HP 70, 72, 77
- síť
  - nastavení, změna 78
  - nastavení, zobrazení 78
  - název tiskárny, změna 78
- sítě
  - adresa IPv4 78
  - adresa IPv6 78
  - HP Web Jetadmin 87
  - maska podsítě 78
  - podporováno 12
  - výchozí brána 78
- software HP ePrint 57
- soukromý tisk 53
- speciální papír
  - tisk (Windows) 46
- specifikace
  - elektrické a akustické 12, 16
- spotřeba energie
  - 1 W nebo méně 85
- spotřeba energie, optimalizace 85
- spotřební materiál
  - čísla dílů 30, 31
  - Integrovaný webový server HP 74
  - nastavení při nízké prahové hodnotě 94
  - objednávání 30
  - používá se při nedostatku 94
  - přehled 29
  - výměna tonerové kazety 41
- správa sítě 78
- správa tiskárny
  - přehled 69
- stojan
  - číslo dílu 30
- stránky na list
  - výběr (Mac) 50
  - výběr (Windows) 46

## Š

- štítek
  - orientace 28

## Štítky

- tisk (Windows) 46
- tisk na 28
- štítky, vkládání 28

## T

- TCP/IP
  - ruční konfigurace parametrů
    - IPv4 78
    - ruční konfigurace parametrů
      - IPv6 78
- technická podpora
  - online 90
- technické údaje 12
- tisk
  - dokument na jednotce USB flash 64
  - přehled 45
  - uložené úlohy 53
  - z externího úložiště USB 61
- Tiskárna
  - přehled 1
- tisk na obě strany
  - nastavení (Windows) 46
  - Počítače Mac 50
  - ruční, Windows 46
  - Windows 46
- tisková média
  - plnění zásobníku 1 20
- tiskové ovladače, podporované 12
- tisk pomocí protokolu Near Field Communication 57
- Tisk pomocí protokolu Near Field Communication 58
- tisk z připojeného zařízení USB 61
- Tlačítko Domů
  - umístění 4, 6, 9
- tlačítko Informace
  - umístění 9
- Tlačítko Nápověda
  - umístění 4, 6, 9
- tlačítko Odhlásit
  - umístění 4, 9
- tlačítko OK
  - umístění 6
- tlačítko Přihlásit
  - umístění 4, 9
- Tlačítko Složka
  - umístění 6

- Tlačítko Smazat
    - umístění 6
  - Tlačítko Stop
    - umístění 6
  - Tlačítko Zpět
    - umístění 6
  - tonerové kazety
    - čísla dílů 30, 31
  - toneru v kazetě
    - čísla dílů 41
    - čísla objednávek 41
    - nastavení při nízké prahové hodnotě 94
    - používá se při nedostatku 94
    - součásti 41
    - výměna 41
  - typ papíru
    - výběr (Windows) 46
  - typy papíru
    - výběr (Mac) 50
- U**
- ukládání úloh
    - se systémem Windows 53
  - úlohy, uložené
    - Nastavení systému Mac 53
    - odstranění 53, 56
    - tisk 53
    - vytváření (Windows) 53
  - uložené úlohy
    - odstranění 53, 56
    - tisk 53
    - vytváření (Mac) 53
    - vytváření (Windows) 53
  - uložení, úloha
    - Nastavení systému Mac 53
  - uložení tiskových úloh 53
  - USB flash disk
    - tisknout z 64
  - USB port
    - aktivace 61, 62, 66, 67
    - umístění 4, 5
  - uvíznutí papíru
    - fixační jednotka 102
    - místa 102
    - výstupní přihrádka 102
    - zadní dvířka 102
    - Zásobník 1 102
    - Zásobník 2 102
    - Zásobníky na 550 listů 102
  - uvíznutý papír
    - automatická navigace 102, 103
    - fixační jednotka 102
    - místa 102
    - příčiny 102, 103
    - Velkokapacitní vstupní zásobník na 2 000 listů 102
    - výstupní přihrádka 102
    - zadní dvířka 102
    - Zásobník 1 102
    - Zásobník 2 102
    - Zásobníky na 550 listů 102
- V**
- více stránek na list
    - tisk (Mac) 50
    - tisk (Windows) 46
  - výchozí brána, nastavení 78
  - výměna
    - toneru v kazetě 41
  - vypínač
    - umístění 4
  - vypínač napájení
    - umístění 4
  - Vysokorychlostní tiskový port USB 2.0
    - umístění 4, 5
  - výstupní přihrádka
    - umístění 4
  - uvolnění uvíznutého papíru 102
- W**
- webové stránky
    - HP Web Jetadmin, stažení 87
    - zákaznická podpora 90
  - Wi-Fi Direct Print 12, 15, 57, 58
- Z**
- zabezpečení
    - šifrovaný pevný disk 82, 84
    - zahrnuto 12
  - zabezpečení protokolu IP 84
  - Zabezpečení protokolu IP 82
  - zadní dvířka
    - umístění 5
    - uvíznutý papír 102
  - zákaznická podpora
    - online 90
  - zámek, zásuvka na kabel na formátovacím modulu
    - umístění 5
  - zamknout
    - formátovací modul 82, 84
  - zařízení Android
    - tisk z 57, 60
  - zásady kontroly původu kazet 32, 33
  - Zásobník 1
    - orientace stránky 20, 21
    - uvíznutý papír 102
    - vkládání obálek 27
  - Zásobník 2
    - uvíznutý papír 102
  - Zásobník 2 a zásobníky na 550 listů
    - orientace stránky 23, 25
    - plnění 23
  - zásobníky
    - kapacita 12
    - použití alternativního režimu hlavičkového papíru 22, 26
    - umístění 4
    - zahrnuto 12
  - Zásobníky na 550 listů
    - uvíznutý papír 102
  - zásobníky na 550 listů papíru
    - čísla dílů 30
  - zásobníky papíru
    - čísla dílů 30
    - přehled 19
  - zpoždění spánku
    - nastavení 85