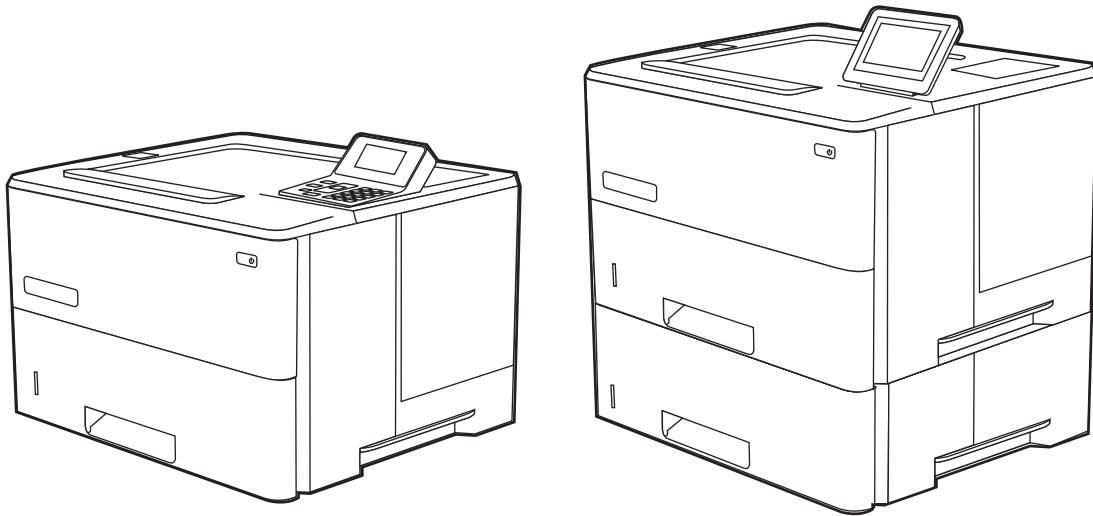




# LaserJet Enterprise M507

## Kasutusjuhend



[www.hp.com/videos/LaserJet](http://www.hp.com/videos/LaserJet)  
[www.hp.com/support/ljM507](http://www.hp.com/support/ljM507)





HP LaserJet Enterprise M507

Kasutusjuhend

## Autoriõigus ja litsents

© Copyright 2019 HP Development Company, L.P.

Reprodutseerimine, adapteerimine või tõlkimine ilma eelneva kirjaliku loata on keelatud, välja arvatud autorikaitseadustega lubatud määral.

Selle dokumendi teavet võidakse ette teatamata muuta.

HP toodete ja teenuste garantiitingimused on sätestatud nende toodete ja teenuste komplekti kuuluvates otsestes garantiiaaldustes. See dokument ei anna ühtegi täiendavat garantiid. HP ei vastuta käesoleva dokumendi tehniliste või toimetuslike vigade ega väljajätete eest.

Edition 1, 4/2019

## Kaubamärkide nimetused

Adobe®, Adobe Photoshop®, Acrobat® ja PostScript® on ettevõttele Adobe Systems Incorporated kuuluvad kaubamärgid.

Apple ja Apple'i logo on ettevõtte Apple Inc. registreeritud kaubamärgid USA-s ja teistes riikides.

macOS on ettevõtte Apple Inc. registreeritud kaubamärk USA-s ja teistes riikides.

AirPrint on ettevõtte Apple Inc. registreeritud kaubamärk USA-s ja teistes riikides.

Google™ on ettevõtte Google Inc kaubamärk.

Microsoft®, Windows®, Windows® XP ja Windows Vista® on Microsoft Corporationi USA-s registreeritud kaubamärgid.

UNIX® on konsortsiumile Open Group kuuluv registreeritud kaubamärk.

# Sisukord

<b>1 Printeri ülevaade .....</b>	<b>1</b>
Hoiatusikoonid .....	1
Võimalik elektrilöögi oht .....	3
Printeri vaated .....	4
Printeri eestvaade .....	4
Printeri tagantvaade .....	5
Liidespordid .....	5
Juhtpaneeli vaade (2,7-tolline QVGA värviline LCD-ekraan koos 24 klahviga, n- ja dn-mudelitel) .....	6
Juhtpaneeli vaade (puutekraan, ainult x-mudelitel) .....	9
Puutekraaniga juhtpaneeli kasutamine .....	10
Printeri tehnilised andmed .....	12
Tehnilised andmed .....	12
Toetatud operatsioonisüsteemid .....	13
Mobiilsed printimislahendused .....	15
Printeri mõõtmised .....	16
Elektritarbimine, elektriandmed ja müratase .....	16
Töökeskkonna vahemik .....	17
Printeri riistvara seadistamine ja tarkvara installimine .....	17
<b>2 Paberisalved .....</b>	<b>19</b>
Sissejuhatus .....	19
Paberi laadimine 1. salve .....	20
Paberi 1. salve laadimine (mitmeotstarbeline salv) .....	20
Paberi paigutus 1. salves .....	21
Päise kirjalankrežiimi kasutamine .....	22
Alternatiivse kirjalankrežiimi lubamine printeri juhtpaneeli menüüde abil .....	22
Paberi laadimine 2. salve ja 550-lehelistesse salvedesse .....	23
Paberi laadimine 2. salve ja 550-lehelistesse salvedesse .....	23
Paberi paigutus 2. salves ja 550-lehelistes salvedes .....	25
Päise kirjalankrežiimi kasutamine .....	22
Alternatiivse kirjalankrežiimi lubamine printeri juhtpaneeli menüüde abil .....	22
Ümbrikute laadimine ja printimine .....	27

Ümbrikute printimine .....	27
Ümbrike paigutus .....	27
Etikettide laadimine ja printimine .....	28
Etikettide käsitsisöötmise .....	28
Etiketite paigutus .....	28
<b>3 Tarvikud, lisaseadmed ja osad .....</b>	<b>29</b>
Tarvikute, lisaseadmete ja osade tellimine .....	30
Tellimine .....	30
Tarvikute ja lisaseadete tellimine .....	30
Kliendi parandatavad osad .....	31
HP toonerikasseti tarvikute kaitsevadete konfigureerimine .....	32
Sissejuhatus .....	32
Kasseti kasutuspoliitika funktsiooni aktiveerimine või väljalülitamine .....	33
Kasseti kasutuspoliitika funktsiooni aktiveerimine printeri juhtpaneelil .....	33
Kasseti kasutuspoliitika funktsiooni väljalülitamine printeri juhtpaneelil .....	33
HP sisseehitatud veebiserveri (Embedded Web Server, EWS) kasutamine kasseti kasutuspoliitika funktsiooni aktiveerimiseks .....	33
HP sisseehitatud veebiserveri kasutamine kasseti kasutuspoliitika funktsiooni väljalülitamiseks .....	34
Kasseti kasutuspoliitika juhtpaneeli veateadete tõrkeotsing .....	35
Kasseti kaitsefunktsiooni aktiveerimine või väljalülitamine .....	36
Kasseti kaitsefunktsiooni aktiveerimine printeri juhtpaneelil .....	36
Kasseti kaitsefunktsiooni väljalülitamine printeri juhtpaneelil .....	36
HP sisseehitatud veebiserveri (EWS) kasutamine kasseti kaitsefunktsiooni aktiveerimiseks .....	36
HP sisseehitatud veebiserveri (EWS) kasutamine kasseti kaitsefunktsiooni väljalülitamiseks .....	37
Kasseti kaitsefunktsiooni juhtpaneeli veateadete tõrkeotsing .....	38
Toonerikasseti vahetamine .....	40
Kasseti teave .....	40
Kasseti eemaldamine ja asendamine .....	41
<b>4 Printimine .....</b>	<b>45</b>
Prinditööd (Windows) .....	46
Printimine (Windows) .....	46
Automaatne kahepoolne printimine (Windows) .....	46
Käsitsi mõlemale lehepoolele printimine (Windows) .....	47
Mitme lehekülje ühele lehele printimine (Windows) .....	47
Paberi tüübi valimine (Windows) .....	48
Täiendavad printimisülesanded .....	49

Prinditööd (macOS) .....	50
Printimine (macOS) .....	50
Automaatselt mõlemale poolele printimine (macOS) .....	50
Käsitsi mõlemale poolele printimine (macOS) .....	50
Mitme lehekülje ühele lehele printimine (macOS) .....	51
Paberi tüübi valimine (macOS) .....	51
Täiendavad printimisülesanded .....	49
Prinditööde talletamine hilisemaks või privaatselt printimiseks .....	53
Sissejuhatus .....	53
Talletatud töö loomine (Windows) .....	53
Talletatud töö loomine (macOS) .....	54
Talletatud töö printimine .....	55
Talletatud töö kustutamine .....	56
Printerisse salvestatud töö kustutamine .....	56
Salvestatud tööde limiidi muutmine .....	56
Tööde üle arvestuse pidamise eesmärgil printerisse saadetakse teave .....	56
Mobiilne printimine .....	57
Sissejuhatus .....	57
Wi-Fi, NFC , BLE ja funktsiooniga Wi-Fi Direct printimine .....	58
Juhtmevaba printimise lubamine .....	58
Wi-Fi Directi nime muutmine .....	58
HP ePrint e-posti kaudu .....	59
AirPrint .....	60
Androidi sisseehitatud printimine .....	60
USB-välkmälust printimine .....	61
USB-pordi lubamine printimiseks .....	62
Esimene meetod. USB-pordi lubamine printeri juhtpaneelil .....	62
Teine meetod. USB-pordi lubamine HP manus-veebiserverist (ainult võrku ühendatud printerite puhul) .....	62
Dokumentide printimine USB-välkmälust .....	64
USB-seadmelt dokumentide printimine (klahvistikuga juhtpaneel) .....	64
USB-seadmelt dokumentide printimine (puuteekraaniga juhtpaneel) .....	64
Printimine kiire USB 2.0 pordiga (kaabelühendusega) .....	66
Kiire USB-pordi lubamine printimiseks .....	67
Esimene meetod. Printeri juhtpaneeli menüüs kiire USB 2.0 pordi lubamine .....	67
Teine meetod. Kiire USB 2.0 pordi lubamine HP sisseehitatud veebiserverist (ainult võrku ühendatud printerite puhul) .....	67
<b>5 Printeri haldus .....</b>	<b>69</b>
Täiendav konfigureerimine HP sisseehitatud veebiserveriga (EWS) .....	70
Sissejuhatus .....	70

HP sisseehitatud veebiserverile (Embedded Web Server, EWS) ligipääsemine .....	70
HP sisseehitatud veebiserveri funktsioonid .....	72
Vahekaart Information (Teave) .....	72
Vahekaart General (Üldine) .....	72
Vahekaart Print (Printimine) .....	73
Vahekaart Supplies (Tarvikud) .....	74
Vahekaart Troubleshooting (Tõrkeotsing) .....	74
Vahekaart Security (Turvalisus) .....	74
Vahekaart HP Web Services (HP veebiteenused) .....	75
Vahekaart Networking (Võrgundus) .....	75
Teiste linkide nimekiri .....	77
IP võrgusätete konfigureerimine .....	78
Ühiskasutatava printeri mittetunnustamine .....	78
Võrguseadete vaatamine ja muutmine .....	78
Printeri võrgunime muutmine .....	79
IPv4 TCP/IP parameetrite käsitsi konfigureerimine juhtpaneeli kaudu .....	80
IPv6 TCP/IP parameetrite käsitsi konfigureerimine juhtpaneeli kaudu .....	80
Liini kiirus ja dupleksi seaded .....	81
Printeri turbefunktsioonid .....	82
Sissejuhatus .....	82
Turbeavaldused .....	82
Administraatori parooli määramine .....	83
HP sisseehitatud veebiserveri (EWS) kasutamine parooli määramiseks .....	83
Kasutaja sisselogimisandmete sisestamine printeri juhtpaneelil .....	84
Internetiprotokollide andmeturve .....	84
Krüptimistugi. HP kõrgjõudlusega turvaline kõvaketas .....	84
Vormindaja lukustamine .....	84
Energiasäästu seaded .....	85
Printimine režiimil EcoMode .....	86
EcoMode'i prindidraiveris konfigureerimine .....	86
EcoMode'i konfigureerimine printeri juhtpaneelil .....	86
Unerežiimi taimer seadistamine ja printeri konfigureerimine, et see töötaks kuni 1-vatisel võimsusel .....	86
HP Web Jetadmin .....	87
Tarkvara ja püsivara uuendused .....	87
<b>6 Probleemide lahendamine .....</b>	<b>89</b>
Klienditugi .....	90
Juhtpaneeli spikrisüsteem .....	90
Tehaseseadete taastamine .....	92
Sissejuhatus .....	92



Esimene meetod. Tehaseseadete taastamine printeri juhtpaneelilt .....	92
Teine meetod. Tehaseseadete taastamine HP sisseehitatud veebiserveris (ainult võrku ühendatud printerite puhul) .....	92
Printeri juhtpaneelil kuvatakse teadet „Cartridge is low“ (Kassett tühjeneb) või „Cartridge is very low“ (Kassett peaaegu tühi) .....	94
Seade „Very Low“ (Väga madal) muutmine .....	95
Juhtpaneelil seade Very Low (Väga madal) muutmine .....	95
Faksimisfunktsiooniga printerid .....	95
Tarvikute tellimine .....	95
Printer ei võta paberit sisse või söötab valesti .....	96
Sissejuhatus .....	96
Printer ei võta paberit sisse .....	96
Printer võtab korraga sisse mitu paberilehte .....	98
Paberiummistuste kõrvaldamine .....	102
Sissejuhatus .....	102
Paberiummistuse asukoht .....	102
Automaatne navigeerimine ummistuste kõrvaldamiseks .....	103
Sagedased või korduvad paberiummistused? .....	103
Paberiummistuste kõrvaldamine 1. salvest – 13.A1 .....	103
Paberiummistuste eemaldamine 2. salvest, 3. salvest, 4. salvest, 5. salvest – 13.A2, 13.A3, 13.A4, 13.A5 .....	106
Paberiummistuste kõrvaldamine väljastussalvest – 13.E1 .....	109
Dupleksseadmest ummistuste kõrvaldamine – 13.CX.XX; 13.DX.XX .....	110
Paberiummistuste kõrvaldamine toonerikasseti piirkonnast .....	114
Paberiummistuste kõrvaldamine kuumutist – 13.B9; 13.B2; 13.FF .....	116
Prindikvaliteedi probleemide lahendamine .....	118
Sissejuhatus .....	118
Prindikvaliteedi tõrkeotsing .....	119
Püsivara värskendamine .....	119
Teisest tarkvaraprogrammist printimine .....	119
Kontrollige prinditöö paberi tüübi seadet .....	120
Paberitüübi seadistuse kontrollimine printeris .....	120
Paberi tüübi seadete kontrollimine (Windows) .....	120
Paberi tüübi seade kontrollimine (macOS) .....	120
Toonerikasseti oleku kontrollimine .....	121
Esimene samm. Tarvikute olekulehe printimine .....	121
Teine samm. tarvikute oleku kontrollimine .....	121
Puhastuslehe printimine .....	121
Toonerikasseti või -kassettide visuaalne vaatlus .....	122
Paberi ja printimiskeskonna kontrollimine .....	123
Esimene samm. HP nõuetele vastava paberi kasutamine .....	123

Teine samm. keskkonna kontrollimine .....	123
Kolmas samm. Individuaalse salve joonduse seadistamine .....	123
Teise prindidraiveri kasutamine .....	124
Režiimi EconoMode seadete kontrollimine .....	124
Printimistiheduse reguleerimine .....	125
Pildidefektide tõrkeotsing .....	125
Traadiga võrgu probleemide lahendamine .....	133
Sissejuhatus .....	133
Kehv füüsiline ühendus .....	133
Arvuti ei saa printeriga ühendust .....	133
Printer kasutab võrgu jaoks vale linki ja võrguseadeid .....	134
Uued tarkvaraprogrammid võivad tekitada probleeme ühilduvusega .....	134
Teie arvuti või tööjaam võib olla valesti seadistatud .....	134
Printer on keelatud või on teised võrguseaded valed .....	134
Traadita võrgu probleemide lahendamine .....	135
Sissejuhatus .....	135
Traadita ühenduvuse kontroll-loend .....	135
Printeriga ei saa pärast traadita ühenduse konfigureerimise lõppu printida .....	136
Printer ei prindi ja arvutisse on installitud kolmanda osapoole tulemüür .....	136
Traadita ühendus ei tööta pärast traadita ühenduse marsruuteri või printeri liigutamist .....	136
Traadita ühenduse printeriga ei saa rohkem arvuteid ühendada .....	137
Traadita printeri ühendus katkeb ühendamisel VPN-iga .....	137
Võrku ei kuvata traadita võrguühenduste loendis .....	137
Traadita võrk ei tööta .....	137
Häirete vähendamine traadita võrgus .....	138
<b>Tähestikuline register .....</b>	<b>139</b>

---

# 1 Printeri ülevaade

Tutvuge printeri funktsioonide asukohtadega, printeri füüsiliste ja tehniliste andmetega ning saage teada, kust leida teavet seadistamise kohta.

- [Hoiatusikoonid](#)
- [Võimalik elektrilöögi oht](#)
- [Printeri vaated](#)
- [Printeri tehnilised andmed](#)
- [Printeri riistvara seadistamine ja tarkvara installimine](#)

Videojuhiste nägemiseks vt aadressi [www.hp.com/videos/LaserJet](http://www.hp.com/videos/LaserJet).

All olev teave kehtib dokumendi avaldamise ajal. Kehtiva teabega tutvumiseks vt aadressi [www.hp.com/support/ljM507](http://www.hp.com/support/ljM507).

## Lisateave:

HP põhjalik tooteabi sisaldab teavet järgmiste teemade kohta.

- Installimine ja konfigureerimine
- Õppimine ja kasutamine
- Probleemide lahendamine
- Tarkvara ja püsivara uuenduste allalaadimine
- Tugifoorumites osalemine
- Garantii- ja normatiivteabe saamine

## Hoiatusikoonid

Kui näete HP printeril hoiatusikooni, siis kasutage ettevaatusabinõusid.

- Ettevaatust. Elektrilöök



- Ettevaatust. Kuum pind



- Ettevaatust. Hoidke kehaosad liikuvatest osadest eemal



- Ettevaatust. Läheduses on terav serv



- Hoiaatus



## Võimalik elektrilöögi oht

Lugege seda olulist ohutusteavet.

- Lugege ja mõistke neid ohutusnõudeid, et vältida elektrilöögi saamist.
- Järgige toote kasutamisel alati põhilisi ettevaatusabinõusid, et vähendada tulekahju või elektrilöögi tõttu tekkivate vigastuste ohtu.
- Lugege ja mõistke kõiki kasutusjuhendis välja toodud juhiseid.

Vaadake üle kõik toote peal olevad hoiatused ja juhised.

- Toote ühendamisel toiteallikaga kasutage alati maandusega pistikupesa. Kui te ei tea, kas pistikupesa on maandusega, siis pidage nõu kvalifitseeritud elektrikuga.
- Ärge puudutage toote elektrikontakte ega pesasid. Katkised kaablid tuleb vahetada koheselt.
- Enne puhastamist eemaldage toitekaabel seinakontaktist.
- Ärge paigaldage ega kasutage toodet vee läheduses ega siis, kui olete ise märg.
- Paigaldage toode turvaliselt tasasele pinnale.
- Paigaldage toode ohutusse kohta, kus keegi ei saaks selle toitekaabli taha komistada ega sellele peale astuda.

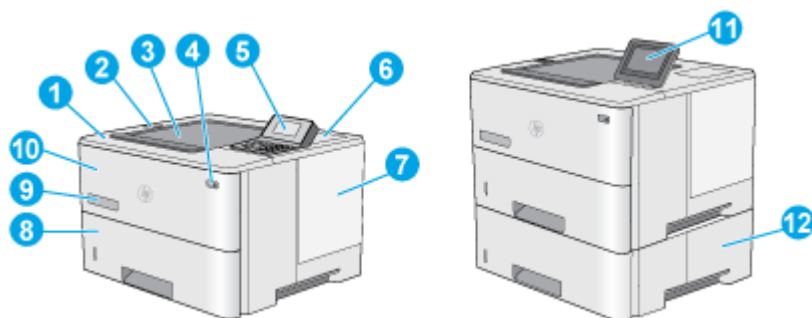
# Printeri vaated

Saate tuvastada printeri ja juhtpaneeli teatud osi.

- [Printeri eestvaade](#)
- [Printeri tagantvaade](#)
- [Liidespordid](#)
- [Juhtpaneeli vaade \(2,7-tolline QVGA värviline LCD-ekraan koos 24 klahviga, n- ja dn-mudelitel\)](#)
- [Juhtpaneeli vaade \(puuteekraan, ainult x-mudelitel\)](#)

## Printeri eestvaade

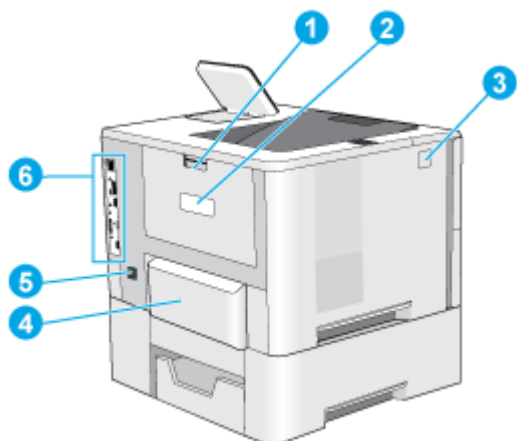
Kasutage skeemi, et leida printeri olulisi osasid.



1	Ülemine kaas (ligipääs toonerikassetile)
2	Hõlpsasti ligipääsetav USB-port Sisestades sellesse porti USB-välkmälu, saate printida ilma arvutita või värskendada printeri püsivara. <b>MÄRKUS.</b> Enne kasutamist peab administraator selle porti lubama.
3	Väljastussalv
4	Sisse-/väljalülitamise nupp
5	2,7-tolline QVGA värviline LCD-ekraan koos 24 klahviga (n- ja dn-mudelitel)
6	Riistvara integreerimise tasku (lisaseadmete ja kolmandate tootjate seadmete ühendamiseks) <b>MÄRKUS.</b> Riistvara integreerimise porti (HIP) kasutamiseks paigaldage HP sisemiste USB-portide tarvik (B5L28A). Vastasel juhul riistvara integreerimise porti USB-port ei toimi.
7	Vormindaja kate
8	2. salv
9	Mudeli nimi
10	1. salv
11	Juhtpaneel värvilise puuteekraaniga (ainult x-mudelid)
12	1 x 550-leheline paberisöötur, 3. salv (x-mudelil kuulub komplekti, teistel mudelitel valikuline) <b>MÄRKUS.</b> Iga printeri mudeli puhul saab kasutada kuni kolme valikulist 1 x 550-lehelist sööturit (3. 4. ja 5. salv). 3. salv kuulub x-mudeli komplekti.

## Printeri tagantvaade

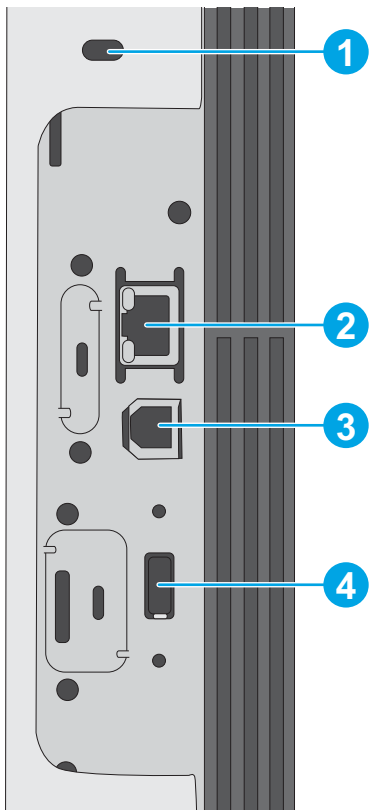
Kasutage skeemi, et leida printeri olulisi osasid.



1	Tagumine luuk (juurdepääs ummistuste kõrvaldamiseks)
2	Seerianumbri ja tootenumbri etikett
3	Ülemise kaane avamisnupp
4	Tolmukaitse 2. salve jaoks (Legal-formaadis paberi printimisel volditakse üles)
5	Toitepistik
6	Vormindaja (sisaldab liidese porte)

## Liidespordid

Kasutage skeemi liideseportide tuvastamiseks.



- 
- |   |  |
|---|--|
| 1 | Pesa kaabel-tüüpi turvaluku jaoks                                      |
| 2 | Kohtvõrgu (LAN) Ethernet 10/100/1000 võrguport                         |
| 3 | Kiire USB 2.0 printimisport  |
| 4 | USB-port väliste USB-seadmete ühendamiseks (see port võib olla kaetud) |
- 

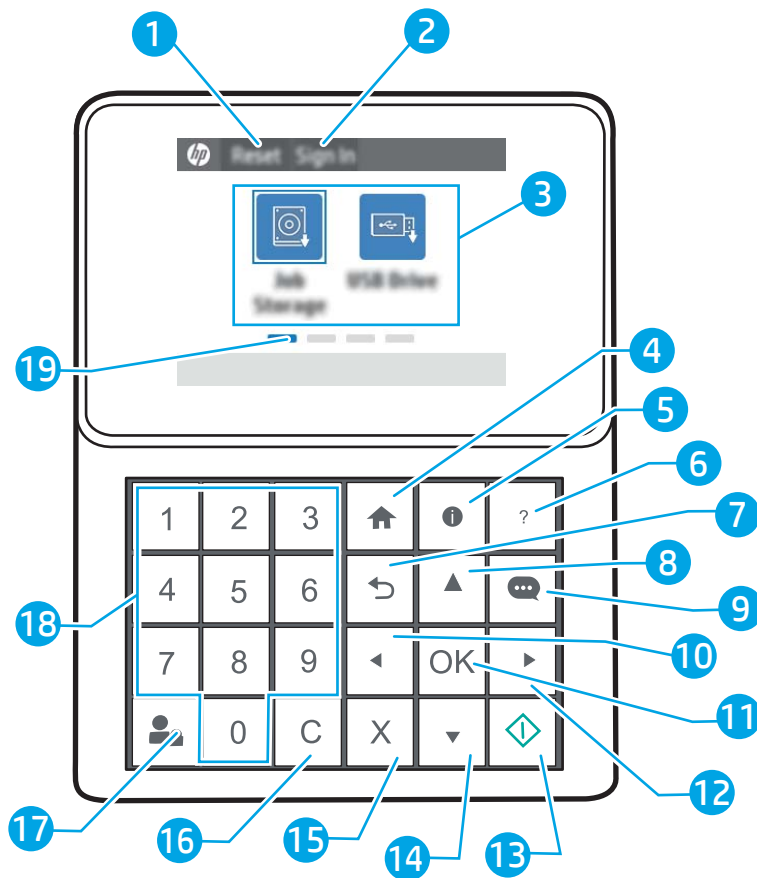
**MÄRKUS.** USB-lt printimiseks kasutage juhtpaneeli lähistel asuvat hõlpsasti juurdepääsetavat USB-porti.





---











## Juhtpaneeli vaade (2,7-tolline QVGA värviline LCD-ekraan koos 24 klahviga, n- ja dn-mudelitel)

Kaherealise juhtpaneeli abil saate vaadata printeri ja tööde olekuteavet ning printerit konfigureerida.





1	Lähtestamise nupp	Valides nupu <b>Reset</b> (Lähtesta), saate tühistada muudatused, tühistada printeri peatatud oleku, kuvada peidetud vigu ja taastada vaikeseaded (sh keel ja klaviatuuripaigutus).
2	Sisselogimise või väljalogimise nupp	Valige nupp <b>Sign in</b> (Sisselogimine), et avada sisselogimise kuva. Printerist väljalogimiseks valige nupp <b>Sign Out</b> (Logi välja). Printer taastab kõigi suvandite vaikeseaded.
3	Rakenduste ala	Rakenduse avamiseks valige vastav ikoon. Rohkemate rakenduste nägemiseks sirvige ekraani küljele. <b>MÄRKUS.</b> Saadavalolevad rakendused olenevad printerist. Administraator saab seadistada, milliseid rakendusi kuvatakse, ja nende kuvamise järjestust.
4	Avakuva nupp 	Avakuvale naasmiseks vajutage avakuva nuppu  .
5	Teabenupp 	Teabenupu  valimisel avaneb kuva mitmesuguse printerit puudutava teabega. Ekraani allosas olevaid nuppe puudutades saate kuvada järgmist teavet. <ul style="list-style-type: none"> <li>• <b>Display Language</b> (Kasutajaliidese keel): saate muuta praeguse seansi keelt.</li> <li>• <b>Sleep Mode</b> (Unerežiim): saate viia printeri unerežiimi.</li> <li>• <b>Wi-Fi Direct</b>: saate lugeda teavet selle kohta, kuidas telefon, tahvelarvuti või muu Wi-Fi-ühendusega seade otse printeriga ühendada.</li> <li>• <b>Traadita</b>: saate vaadata või muuta traadita ühenduse seadeid (ainult traadita mudelid).</li> <li>• <b>Ethernet</b>: saate vaadata või muuta Etherneti ühenduse seadeid.</li> <li>• <b>HP veebiteenused</b>: saate lugeda teavet printeri HP veebiteenustega (ePrint) ühendamise ja printimise kohta.</li> </ul>


6	Spikrinupp 	Kuvab abiteemade loendit või teavet soovitud avakuva, rakenduse, valiku või funktsiooni kohta.
7	Tagasi-nupp 	Liigub menüüpuus ühe tasandi võrra tagasi.
8	Ülesnoole nupp 	Navigeerib loendi eelmise elemendi või vidina juurde või suurendab numbrielementide väärtust.
9	Teadete keskuse nupp 	Kuvab teadete keskuse.
10	Vasaknoolenupp 	Liigub menüüpuus eelmise elemendi, vidina või taseme juurde (kuid ei sulge rakendust) või vähendab numbrielementide väärtust.
11	OK nupp	Aktsepteerib kirjele valitud väärtuse, aktiveerib fookuseeritud nupu, avab klaviatuur fookuseeritud teksti välja redigeerimiseks või aktiveerib sarnased valiku toimingud.
12	Paremnoolenupp 	Navigeerib järgmise elemendi, vidina või taseme juurde või suurendab numbrielementide väärtust.
13	Käivitusnupp 	Alustab printimist.
14	Allanoolenupp 	Navigeerib loendi järgmise elemendi või vidina juurde või vähendab numbrielementide väärtust.
15	Tühistamisnupp 	Peatab printeri ja avab aktiivsed tööd. Aktiivse töö ekraanil saab kasutaja töö tühistada või jätkata.
16	Kustutamise nupp 	Kustutab kogu kirje sisestusväljal.
17	Sisselogimise või väljalogimise nupp	Vajutage nuppu <a href="#">Sign In</a> (Sisselogimine), et avada sisselogimise kuva. Printerist väljalogimiseks vajutage nuppu <a href="#">Sign Out</a> (Logi välja). Printer taastab kõigi suvandite vaikeseaded.
18	Numbriklaviatuur	Numbriliste väärtuste sisestamiseks.
19	Avakuva lehekülje ekraanitähis	Näitab avakuval või avakuva failil lehekülgede arvu. Praegune leht on esile tõstetud. Lehekülgedel navigeerimiseks sirvige ekraani külgsuunas.


## Juhtpaneeli vaade (puutekraan, ainult x-mudelitel)

Puutekraaniga juhtpaneeli abil saate vaadata printeri ja tööde olekuteavet ning printerit konfigurierida.

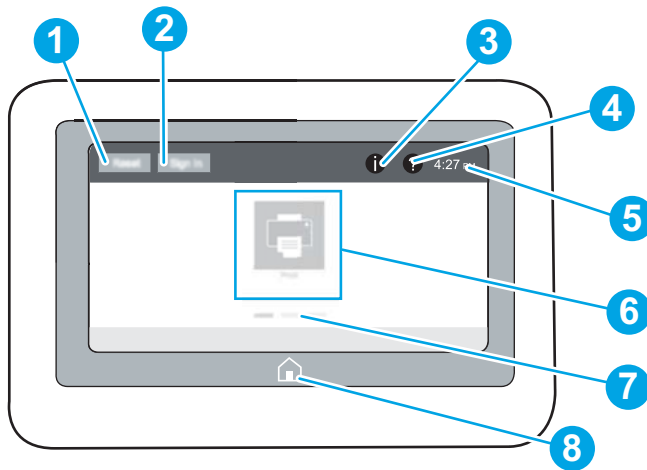
- [Puutekraaniga juhtpaneeli kasutamine](#)



 **MÄRKUS.** Juhtpaneeli kallutades on seda parem vaadata.





Avakuvale saate naasta igal ajal, puudutades printeri juhtpaneelil olevat avakuva nuppu. .

 **MÄRKUS.** Lisateavet printeri juhtpaneeli funktsioonide kohta leiate siit: [www.hp.com/support/ljM507](http://www.hp.com/support/ljM507). Valige suvand **Manuals** (Juhendid) ja seejärel valige **General reference** (Üldine allikas).

 **MÄRKUS.** Avakuvale esitatavad funktsioonid võivad printeri konfiguratsioonist olenevalt erineda.

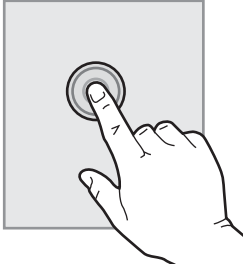
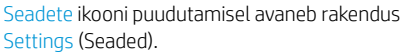


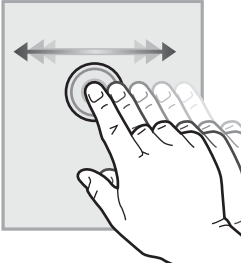
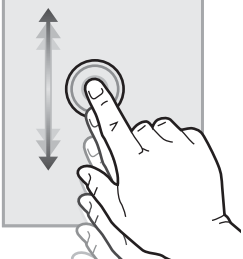
1	Lähtestamise nupp	Valides nupu <b>Reset</b> (Lähtesta), saate tühistada muudatused, tühistada printeri peatatud oleku, kuvada peidetud vigu ja taastada vaikeseadeid (sh keel ja klaviatuuripaigutus).
2	Sisselogimise või väljalogimise nupp	Valige nupp <b>Sign In</b> (Sisselogimine), et avada sisselogimise kuva.  Printerist väljalogimiseks valige nupp <b>Sign Out</b> (Logi välja). Printer taastab kõigi suvandite vaikeseaded.  <b>MÄRKUS.</b> Seda nuppu kuvatakse ainult juhul, kui süsteemiülem on konfigureerinud printeri funktsioonidele juurdepääsu taotlemisel luba küsima.
3	Teabenupp 	Teabenupu  valimisel avaneb kuva mitmesuguse printerit puudutava teabega. Ekraani allosas olevaid nuppe puudutades saate kuvada järgmist teavet. <ul style="list-style-type: none"><li>• <b>Display Language</b> (Kasutajaliidese keel): saate muuta praeguse seansi keelt.</li><li>• <b>Sleep Mode</b> (Unerežiim): saate viia printeri unerežiimi.</li><li>• <b>Wi-Fi Direct</b>: saate lugeda teavet selle kohta, kuidas telefon, tahvelarvuti või muu Wi-Fi-ühendusega seade otse printeriga ühendada.</li><li>• <b>Traadita</b>: saate vaadata või muuta traadita ühenduse seadeid (teatud mudelitel on nõutav valikuline juhtmevaba lisavarustus).</li><li>• <b>Ethernet</b>: saate vaadata või muuta Etherneti ühenduse seadeid.</li><li>• <b>HP veebiteenused</b>: saate lugeda teavet printeri HP veebiteenustega (ePrint) ühendamise ja printimise kohta.</li></ul>

4	Spikrinupp 	Sisseehitatud spikrisüsteemi avamiseks vajutage spikrinuppu   Avakuva, rakenduse, valiku või funktsiooni kasutamisel pakub süsteem abiteemade loendit või teavet teema kohta.
5	Kellaaeg	Kuvab praegust kellaaega.
6	Rakenduste ala	Rakenduse avamiseks valige vastav ikoon. Rohkemate rakenduste nägemiseks sirvige ekraani küljele.  <b>MÄRKUS.</b> Saadavalolevad rakendused olenevad printerist. Administraator saab seadistada, milliseid rakendusi kuvatakse, ja nende kuvamise järjestust.
7	Avakuva lehekülje ekraanitähis	Näitab avakuva või rakenduse lehekülgede arvu. Praegune leht on esile tõstetud. Lehekülgedel navigeerimiseks sirvige ekraani külgsuunas.
8	Avakuva nupp 	Avakuvale naasmiseks vajutage avakuva nuppu  .

## Puutekraaniga juhtpaneeli kasutamine

Printeri puutekraani juhtpaneeli kasutamiseks toimige järgmiselt.

Tegevus	Kirjeldus	Näide
<b>Puudutage</b>  	Puudutage elementi ekraanil, et valida vastav element või avada vastav menüü. Läbi menüüde kerimisel puudutage kerimise lõpetamiseks korraks ekraani.	 <a href="#">Seadete</a> ikooni puudutamisel avaneb rakendus <a href="#">Settings</a> (Seaded).

Tegevus	Kirjeldus	Näide
<b>Sirvimine</b> 	Puudutage ekraani ja seejärel liigutage kuva küljele libistamiseks sõrme horisontaalselt.	Sirvige, kuni kuvatakse rakendus <a href="#">Settings</a> (Seaded).
<b>Kerimine</b> 	Puudutage ekraani ja seejärel liigutage kuva üles või alla libistamiseks sõrme vertikaalselt. Menüüde vahel kerides puudutage kerimise lõpetamiseks korraks ekraani.	Kerige läbi rakenduse <a href="#">Settings</a> (Seaded).

# Printeri tehnilised andmed

Kasutage printeri tehnilisi andmeid printeri seadistamiseks ja kasutamiseks.

- [Tehnilised andmed](#)
- [Toetatud operatsioonisüsteemid](#)
- [Mobiilsed printimislahendused](#)
- [Printeri mõõtmed](#)
- [Elektritarbimine, elektriandmed ja müratase](#)
- [Töökeskkonna vahemik](#)



**NB!** Avaldamise ajal on õiged järgmised andmed, mis võivad siiski muutuda. Kehtiva teabega tutvumiseks vt aadressi [www.hp.com/support/ljM507](http://www.hp.com/support/ljM507).

## Tehnilised andmed

Mudeli nimi		M507n	M507dn	M507x
Tootenumbr		1PV86A	1PV87A	1PV88A
Paberi käsitsemine	1. salv (100-leheline)	Standardvarustus	Standardvarustus	Standardvarustus
	2. salv (550-leheline)	Standardvarustus	Standardvarustus	Standardvarustus
	3. salv (550-leheline)	Valikuline	Valikuline	Standardvarustus
	<b>MÄRKUS.</b> Printeril on kuni viis sisendsalve, sealhulgas kombinatsioon MP salvest, peamisest kassetist ja virnastatavast salvest; maksimaalselt 2300-leheline sisestus.			
	Automaatne dupleksprintimine	Ei ole saadaval	Standardvarustus	Standardvarustus
Ühenduvus	10/100/1000 Ethernet LAN ühendus IPv4-ga ja IPv6-ga	Standardvarustus	Standardvarustus	Standardvarustus
	Kiire USB 2.0	Standardvarustus	Standardvarustus	Standardvarustus
	Prindiserver juhtmevaba ühenduse jaoks	Standardvarustus	Standardvarustus	Standardvarustus
	Töötlemise USB-port	Standardvarustus	Standardvarustus	Standardvarustus
	Riistvara ühendustasku lisaseadmete ja kolmandate tootjate seadmete ühendamiseks	Standardvarustus	Standardvarustus	Standardvarustus
	Bluetooth Low Energy (BLE) mobiiliseadmetest printimiseks	Ei ole saadaval	Ei ole saadaval	Standardvarustus
	HP sisemised USB-pordid	Valikuline	Standardvarustus	Standardvarustus
HP Jetdirect 3100w BLE/NFC/Wi-Fi seade	Valikuline	Valikuline	Valikuline	

Mudeli nimi		M507n	M507dn	M507x
Tootenumbr		1PV86A	1PV87A	1PV88A
	HP Jetdirect 2900nw Print Serveri lisaseade juhtmevaba ühenduse loomiseks	Ei ole saadaval	Valikuline	Valikuline
Mälu	1 GB põhimälu <b>MÄRKUS.</b> Põhimälu on DIMM-mälumooduli lisamise teel laiendatav 2 GB-ni.	Standardvarustus	Standardvarustus	Standardvarustus
Massmälu	Krüptitud FIPS HDD	Valikuline	Valikuline	Valikuline
Turve	HP Trusted Platform Module kõigi printerit läbivate andmete krüptimiseks	Valikuline	Valikuline	Valikuline
Juhtpaneeli kuva ja sisestus	Juhtpaneel graafilise värviekraani ja klahvistikuga	Standardvarustus	Standardvarustus	Ei ole saadaval
	Värvilise puuteekraaniga juhtpaneel	Ei ole saadaval	Ei ole saadaval	Standardvarustus
Printimine	Prindib 43 lehte minutis (lk/min) A4-formaadis paberile ja 45 lk/min Letter-formaadis paberile	Standardvarustus	Standardvarustus	Standardvarustus
	USB-liidesega printimine	Standardvarustus	Standardvarustus	Standardvarustus
	Mobiilne/pilvprintimine	Valikuline	Valikuline	Valikuline
	Talletage töid printeris, et töid hiljem printida või privaatsetl printida  (Eeldab vähemalt 16 GB USB-välkmälu kasutamist.)	Standardvarustus	Standardvarustus	Standardvarustus

## Toetatud operatsioonisüsteemid

Kasutage järgmist teavet, et veenduda, et printer ühildub teie arvuti operatsioonisüsteemiga.

**Linux:** Linux'i printeridraiverid ja neid puudutava teabe leiate veebilehelt [www.hp.com/go/linuxprinting](http://www.hp.com/go/linuxprinting).

**UNIX:** teavet UNIX®-i ja selle prindidraiverite kohta lugege veebisaidilt [www.hp.com/go/unixmodelscripts](http://www.hp.com/go/unixmodelscripts).

Järgnev teave kehtib printeripõhiste Windows HP PCL 6, HP macOS-i printeridraiverite ja tarkvara installija kohta.


**Windows:** HP prindidraiveri installimiseks laadige alla HP Easy Start aadressilt [123.hp.com/LaserJet](http://123.hp.com/LaserJet). Või minge prindidraiveri või HP prindidraiveri allalaadimiseks vajaliku tarkvarainstallija alla laadimiseks selle printeri tugisaidile [www.hp.com/support/ljM507](http://www.hp.com/support/ljM507).


**macOS:** printer toetab Maci arvuteid. Laadige rakendus HP Easy Start alla veebisaidilt [123.hp.com/LaserJet](http://123.hp.com/LaserJet) või printimise tugiteenuse (Printer Support) lehelt ja seejärel kasutage rakendust HP Easy Start HP printeridraiveri installimiseks.

1. Minge aadressile [123.hp.com/LaserJet](http://123.hp.com/LaserJet).
2. Printeritarkvara allalaadimiseks järgige toodud juhiseid.

**Tabel 1-1 Toetatud operatsioonisüsteemid ja prindidraiverid**

Operatsioonisüsteem	Printeridraiver installitud (Windowsi jaoks või veebis oleva macOS-i installeri jaoks)	Märkused
Windows 7, 32-bitine ja 64-bitine	Tarkvara installimise käigus installitakse sellele operatsioonisüsteemile printeripõhine printeridraiver „HP PCL 6”.	
Windows 8, 32-bitine ja 64-bitine	Tarkvara installimise käigus installitakse sellele operatsioonisüsteemile printeripõhine printeridraiver „HP PCL 6”.	Windows 8 RT tuge pakutakse 32-bitise draiveriga Microsoft IN OS 4. versiooni kaudu.
Windows 8.1, 32-bitine ja 64-bitine	Tarkvara installimise käigus installitakse sellele operatsioonisüsteemile printeripõhine printeridraiver „HP PCL-6” V4.	Windows 8.1 RT tuge pakutakse 32-bitise draiveriga Microsoft IN OS 4. versiooni kaudu.
Windows 10, 32-bitine ja 64-bitine	Tarkvara installimise käigus installitakse sellele operatsioonisüsteemile printeripõhine printeridraiver „HP PCL-6” V4.	
64-bitine Windows Server 2008 R2, SP 1	PCL 6 printeripõhine printeridraiver on saadaval alla laadimiseks printeritoe veebisaidil. Laadige draiver alla ja kasutage seejärel installimiseks Microsofti tööriista Printeri lisamine.	
64-bitine Windows Server 2012	PCL 6 printeripõhine printeridraiver on saadaval alla laadimiseks printeritoe veebisaidil. Laadige draiver alla ja kasutage seejärel installimiseks Microsofti tööriista Printeri lisamine.	
64-bitine Windows Server 2012 R2	PCL 6 printeripõhine printeridraiver on saadaval alla laadimiseks printeritoe veebisaidil. Laadige draiver alla ja kasutage seejärel installimiseks Microsofti tööriista Printeri lisamine.	
64-bitine Windows Server 2016	PCL 6 printeripõhine printeridraiver on saadaval alla laadimiseks printeritoe veebisaidil. Laadige draiver alla ja kasutage seejärel installimiseks Microsofti tööriista Printeri lisamine.	
macOS 10.12 Sierra, macOS 10.13 High Sierra	Laadige HP Easy Start alla aadressilt <a href="http://123.hp.com/LaserJet">123.hp.com/LaserJet</a> ja kasutage seda prindidraiveri installimiseks.	


 **MÄRKUS.** Toetatud operatsioonisüsteemid võivad muutuda. Toetatud operatsioonisüsteemide kehtiva nimekirja saamiseks külastage veebilehte [www.hp.com/support/ljm507](http://www.hp.com/support/ljm507), kust leiate printeri kohta kõikvõimalikke HP abimaterjale.

 **MÄRKUS.** Lisateavet kliendi- ja serveripõhiste operatsioonisüsteemide ning selle printeri HP UPD draiverite tugiteenused leiate aadressilt [www.hp.com/go/upd](http://www.hp.com/go/upd). Klõpsake osas **Lisateave** olevatel linkidel.



Tabel 1-2 Süsteemi miinimumnõuded


Windows	macOS
<ul style="list-style-type: none"><li>• Interneti-ühendus</li><li>• Eraldi USB 1.1 või 2.0 ühendus või võrguühendus</li><li>• 2 GB vaba kõvakettaruumi</li><li>• RAM 1 GB (32-bitine) või 2 GB (64-bitine)</li></ul>	<ul style="list-style-type: none"><li>• Interneti-ühendus</li><li>• Eraldi USB 1.1 või 2.0 ühendus või võrguühendus</li><li>• 1,5 GB vaba kõvakettaruumi</li></ul>

 **MÄRKUS.** Windowsi tarkvara installija installib teenuse HP Smart Device Agent Base. Faili suurus on ligikaudu 100 kb. Selle ainus funktsioon on igatunniselt kontrollida USB kaudu ühendatud printereid. Andmeid ei koguta. Kui USB-printerit ei leita, üritab see seejärel leida võrgust JetAdvantage Management Connectorit (JAMc). Kui JAMc on leitud, värskendatakse HP Smart Device Agent Base turvaliselt JAMc-st täieliku Smart Device Agentini, mis võimaldab printitud lehtedel Managed Print Services (MPS) kontrol arvel olla. Lehel [hp.com](http://hp.com) printeri jaoks allalaaditud ja funktsiooni Add Printer viisardi kaudu installitud ainult draiveri veebipaketid seda teenust ei installi.

Teenuse desinstallimiseks avage Windowsi juhtpaneel ja valige seejärel **Programms** (Programmid) või **Programms and Features** (Programmid ja funktsioonid), seejärel valige teenuse eemaldamiseks **Add/Remove Programs** (Lisa/eemalda programme) või **Uninstall a Program** (Desinstalli programm). Faili nimi on **HPSmartDeviceAgentBase**.

## Mobiilsed printimislahendused

HP pakub mitmeid mobiilse printimise lahendusi, et võimaldada hõlpsat printimist HP printeriga sülearvutist, tahvelarvutist, nutitelefoni või teistest mobiilsetest seadmetest. Lahenduste koguloendiga tutvumiseks ja parima valiku tegemiseks minge aadressile [www.hp.com/go/LaserJetMobilePrinting](http://www.hp.com/go/LaserJetMobilePrinting).

 **MÄRKUS.** Veendumaks, et kõik mobiilse printimise funktsioonid on toetatud, värskendage printeri püsivara.

- Wi-Fi Direct (ainult traadita mudelid, millesse on installitud HP Jetdirect 3100w NFC/BLE traadita side tarvik)
- Traadita side jaam (ainult traadita mudelid, millesse on installitud HP Jetdirect 3100w NFC/BLE traadita side tarvik või HP 2900nw traadita prindiserver)
- HP ePrint e-posti teel (selleks tuleb lubada HP veebiteenused ja registreerida printer süsteemis HP Connected)
- Rakendus HP Smart
- Google Cloud Print
- AirPrint
- Androidiga printimine
- HP Roam

## Printeri mõõtmed

Tabel 1-3 Mudelite M507n ja M507dn mõõtmed

	Täielikult suletud printer	Täielikult avatud printer
Kõrgus	296 mm	296 mm
Sügavus	2. salve tolmukate suletud: 376 mm 2. salve tolmukate avatud: 444 mm	569 mm
Laius	410 mm	410 mm
Kaal	12 kg	

Tabel 1-4 Mudelite M507x mõõtmed

	Täielikult suletud printer	Täielikult avatud printer
Kõrgus	415 mm	487 mm
Sügavus	2. salve tolmukate suletud: 376 mm 2. salve tolmukate avatud: 444 mm	569 mm
Laius	410 mm	410 mm
Kaal	13,4 kg	

Tabel 1-5 1 x 550-lehelise paberisööturi mõõtmed


Kõrgus	130 mm
Sügavus	Salv suletud: 376 mm Salv avatud: 569 mm
Laius	410 mm
Kaal	1,4 kg

Tabel 1-6 Kapi/aluse mõõtmed

Kõrgus	381 mm
Sügavus	Luuk suletud: 632 mm Luuk avatud ja tagumised rullikud pööratud: 865 mm
Laius	Luuk suletud: 600 mm Luuk avatud ja tagumised rullikud pööratud: 630 mm
Kaal	9 kg

## Elektritarbimine, elektriandmed ja müratase

Ajakohase teabe leiate veebilehelt [www.hp.com/support/ljM507](http://www.hp.com/support/ljM507).

 **ETTEVAATUST.** Toitenõuded olenevad riigist/piirkonnast, kus toode osteti. Tööpinget ei tohi muuta. See kahjustab printerit ja tühistab printeri garantii.

## Töökeskkonna vahemik

Tabel 1-7 Nõuded töökeskkonnale

Keskkond	Soovituslik	Lubatud
Temperatuur	17 kuni 25 °C	15 kuni 30 °C
Suhteline niiskus	30 kuni 70% suhteline õhuniiskus (RH)	10–80% suhteline õhuniiskus

## Printeri riistvara seadistamine ja tarkvara installimine

Peamisi seadistamise juhiseid vaadake printeriga kaasasolevast riistvara installimise juhendist. Täiendavate juhiste saamiseks külastage HP tuge veebis.

Lehelt [www.hp.com/support/ljM507](http://www.hp.com/support/ljM507) leiate HP printeri kohta põhjalikku abi. Leiate abi järgmiste teemade kohta.

- Installimine ja konfigureerimine
- Õppimine ja kasutamine
- Probleemide lahendamine
- Tarkvara ja püsivara uuenduste allalaadimine
- Tugifoorumites osalemine
- Garantii- ja normatiivteabe saamine



---

## 2 Paberisalved

Saate teada, kuidas kasutada ja laadida paberisalvesid, sh erimaterjali (ümbrikud, etiketid) laadimine.

- [Sissejuhatus](#)
- [Paberi laadimine 1. salve](#)
- [Paberi laadimine 2. salve ja 550-lehelistesse salvedesse](#)
- [Ümbrikute laadimine ja printimine](#)
- [Etikettide laadimine ja printimine](#)

Videojuhiste nägemiseks vt aadressi [www.hp.com/videos/LaserJet](http://www.hp.com/videos/LaserJet).

All olev teave kehtib dokumendi avaldamise ajal. Kehtiva teabega tutvumiseks vt aadressi [www.hp.com/support/ljM507](http://www.hp.com/support/ljM507).

### Lisateave:


HP põhjalik tooteabi sisaldab teavet järgmiste teemade kohta.

- Installimine ja konfigureerimine
- Õppimine ja kasutamine
- Probleemide lahendamine
- Tarkvara ja püsivara uuenduste allalaadimine
- Tugifoorumites osalemine
- Garantii- ja normatiivteabe saamine

## Sissejuhatus

Olge paberisalvesid täites ettevaatlik.

---

 **ETTEVAATUST.** Ärge kasutage korraga rohkem kui ühte paberisalve.

Ärge astuge paberisalvele.

Ärge jätke sõrmi paberisalve sulgemisel salve vahele.

Printeri liigutamisel peavad kõik salved olema suletud.

---

# Paberi laadimine 1. salve

Allpool kirjeldatakse paberi asetamist 1. salve.

- [Paberi 1. salve laadimine \(mitmeotstarbeline salv\)](#)
- [Paberi paigutus 1. salves](#)
- [Päise kirjaplankrežiimi kasutamine](#)

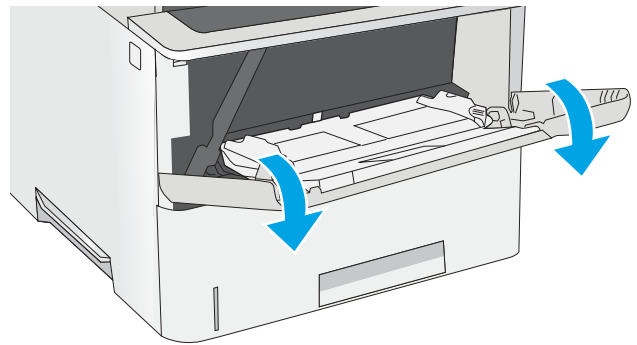
## Paberi 1. salve laadimine (mitmeotstarbeline salv)

See salv mahutab kuni 100 lehte 75 g/m<sup>2</sup> paberit või 10 ümbrikku.

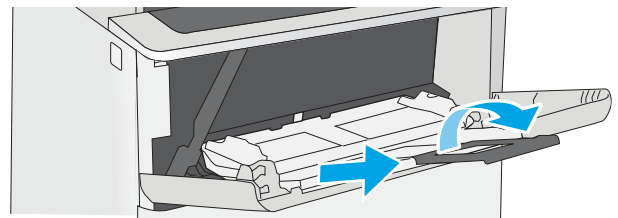
 **MÄRKUS.** Valige enne printimise alustamist printeridraiveris õige paberitüüp.

 **ETTEVAATUST.** Paberiummistuste vältimiseks ärge lisage ega eemaldage paberit 1. salvest printimise ajal.

1. Haarake käepidemetest 1. salve mõlemal küljel ja tõmmake seda avamiseks ettepoole.



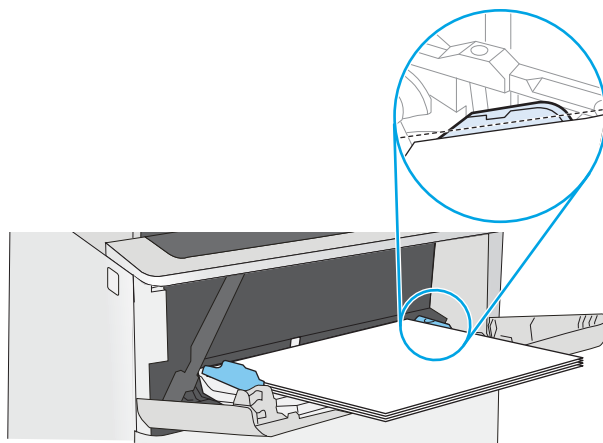
2. Tõmmake välja salve pikendus, mis toetab paberit.



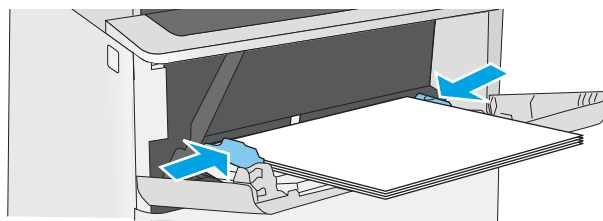
3. Reguleerige paberijuhikuid vastavalt paberi formaadile ja seejärel asetage paber salve. Paberi õige paigutuse kohta vt jaotist [Paberi paigutus 1. salves lk 21](#).

Veenduge, et paber mahub paberijuhikute täitejoone alla.

**MÄRKUS.** Virna suurim lubatud kõrgus on 10 mm ehk umbes 100 lehte 75 g/m<sup>2</sup> paberit.



4. Kohandage külgjuhikuid, et need puudutaksid kergelt paberivirna, kuid ei painutaks seda.



## Paberi paigutus 1. salves

Paberi tüüp	Ühepoolne printimine	Dupleksprintimine ja alternatiivse kirjalangi režiim
Kirjalank, eelprintitud või eelaugustatud	Ülespidi Ülaserv printeri pool	Allapidi Alaserv printeri pool

## Päise kirjalankrežiimi kasutamine

Päise kirjalankrežiim ([Alternative Letterhead Mode](#)) võimaldab asetada kirjalangi või eelprintitud paberi salve kõigi tööde puhul ühtemoodi, ükskõik kas printite paberilehe ühele küljele või mõlemale. Selle režiimi kasutamisel asetage paber salve nii nagu automaatse dupleksprintimise puhul.

- [Alternatiivse kirjalankrežiimi lubamine printeri juhtpaneeli menüüde abil](#)

### Alternatiivse kirjalankrežiimi lubamine printeri juhtpaneeli menüüde abil

Kasutage menüüd [Settings](#) (Seaded), et määrata [Alternative Letterhead Mode](#) (Päise kirjalankrežiimi) seaded.


1. Avage printeri juhtpaneeli avakuval menüü [Settings](#) (Seaded).
2. Avage järgmised menüüd.
  - [Copy/Print](#) (Kopeerimine/printimine) või [Print](#) (Printimine)
  - [Manage Trays](#) (Salvede haldamine)
  - [Alternative Letterhead Mode](#) (Päise kirjalankrežiim)
3. Valige [Enabled](#) (Lubatud), seejärel puudutage nuppu [Save](#) (Salvesta) või vajutage nuppu [OK](#).



## Paberi laadimine 2. salve ja 550-lehelistesse salvedesse

Allpool kirjeldatakse paberi laadimist 2. salve ja valikulistesse 550-lehelistesse salvedesse.


- [Paberi laadimine 2. salve ja 550-lehelistesse salvedesse](#)
- [Paberi paigutus 2. salves ja 550-lehelistes salvedes](#)
- [Päise kirjaplankrežiimi kasutamine](#)


 **MÄRKUS.** 550-lehelistesse salvedesse asetatakse paber samamoodi nagu 2. salve. Siin on näidatud ainult 2. salve.

 **ETTEVAATUST.** Ärge kasutage korraga rohkem kui ühte paberisalve.

## Paberi laadimine 2. salve ja 550-lehelistesse salvedesse

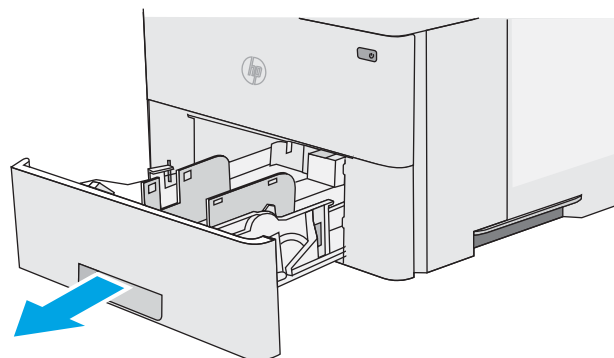
Allpool kirjeldatakse paberi laadimist 2. salve ja valikulistesse 550-lehelistesse salvedesse. See salv mahutab kuni 550 lehte 75 g/m<sup>2</sup> paberit.

 **MÄRKUS.** 550-lehelistesse salvedesse asetatakse paber samamoodi nagu 2. salve. Siin on näidatud ainult 2. salve.

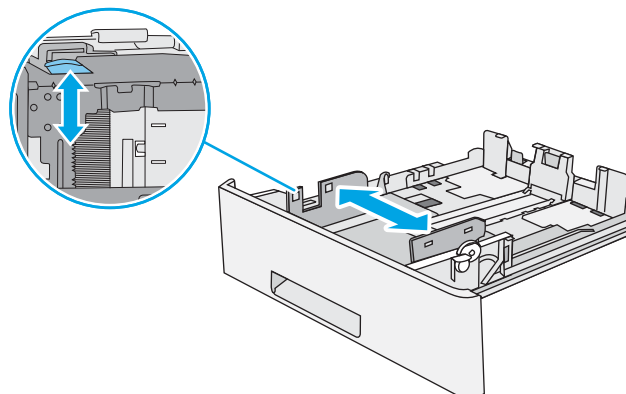
 **MÄRKUS.** Ärge kasutage korraga rohkem kui ühte paberisalve.

### 1. Avage salv.

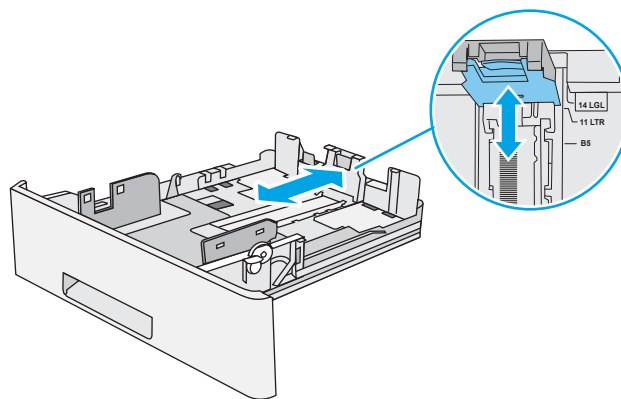
**MÄRKUS.** Ärge avage seda salve, kui see on kasutuses.



### 2. Enne paberi asetamist salve kohandage paberi laiuse juhikuid, pigistades kohandamisriive ning libistades juhikuid vastavalt kasutatava paberi suurusele.

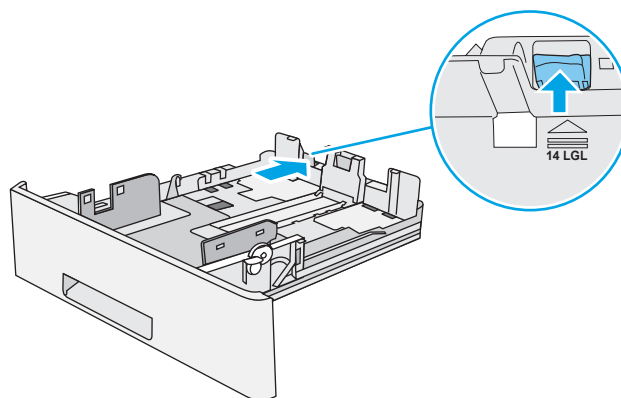


3. Kohandage paberi pikkuse juhikut, pigistades kohandamisriivi ning libistades juhikut vastavalt kasutatava paberi suurusele.



4. Legal-formaadis paberi salve laadimiseks vajutage salve taga keskosast vasakule jäävat hooba ja seejärel reguleerige salve vastavalt õigele paberi formaadile.

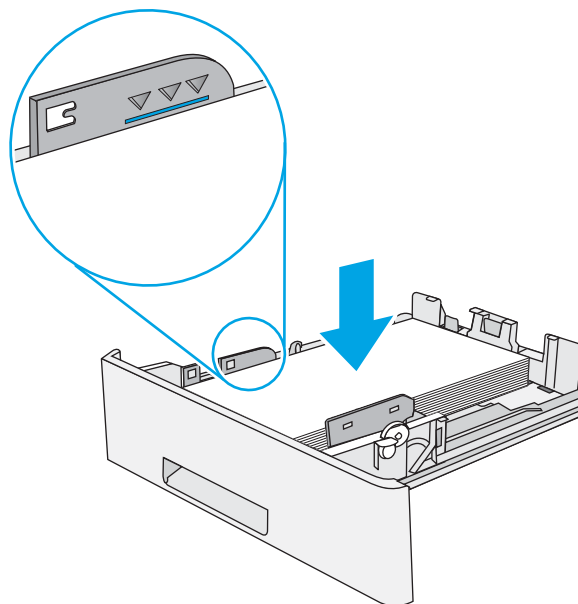
**MÄRKUS.** Seda sammu ei rakendata teiste paberi formaatide puhul.



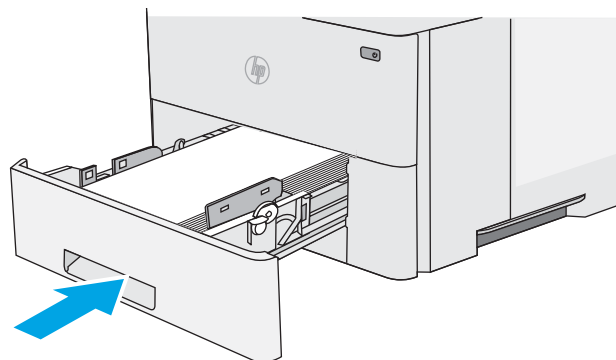
5. Laadige paber salve. Paberi õige paigutuse kohta vt jaotist [Paberi paigutus 2. salves ja 550-lehelistes salvedes lk 25](#).

**MÄRKUS.** Ärge reguleerige paberijuhikuid tihedalt vastu paberipakki. Seadke need salves olevate sakkide või tähiste järgi.

**MÄRKUS.** Ummistuste vältimiseks reguleerige paberijuhikuid paberi formaadi kohaselt ja ärge pange salve liiga täis. Veenduge, et virna ülaosa oleks täis salve tähistest allpool, nagu on näidatud joonise suurendatud osal.



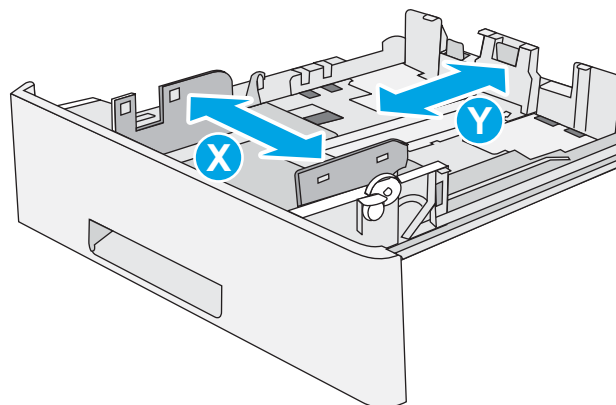
6. Sulgege salv.



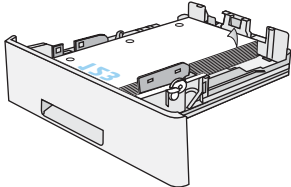
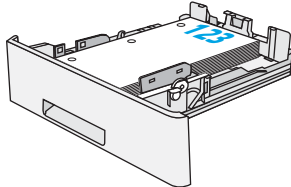
7. Printeri juhtpaneelil kuvatakse salve konfiguratsiooniteadet.

8. Kui kuvatud on vale paberisuurus ja -tüüp, valige **Modify** (Muuda), et määrata teistsugune paberi suurus või tüüp.

Kohandatud formaadiga paberi puhul määrake paberi X- ja Y-külje mõõtmed, kui printeri juhtpaneelile ilmub vastav korraldus.



## Paberi paigutus 2. salves ja 550-lehelistes salvedes

Paberi tüüp	Ühepoolne printimine	Dupleksprintimine ja alternatiivse kirjalangi režiim
Kirjalank, eelprintitud või eelaugustatud	Allapidi Ülemine äär salve eesosas	Ülespidi Alumine äär salve eesosas
		

## Päise kirjalankrežiimi kasutamine

Päise kirjalankrežiim ([Alternative Letterhead Mode](#)) võimaldab asetada kirjalangi või eelprinditud paberi salve kõigi tööde puhul ühtemoodi, ükskõik kas prindite paberilehe ühele küljele või mõlemale. Selle režiimi kasutamisel asetage paber salve nii nagu automaatse dupleksprintimise puhul.

- [Alternatiivse kirjalankrežiimi lubamine printeri juhtpaneeli menüüde abil](#)

### Alternatiivse kirjalankrežiimi lubamine printeri juhtpaneeli menüüde abil

Kasutage menüüd [Settings](#) (Seaded), et määrata [Alternative Letterhead Mode](#) (Päise kirjalankrežiimi) seaded.

1. Avage printeri juhtpaneeli avakuval menüü [Settings](#) (Seaded).
2. Avage järgmised menüüd.
  - [Copy/Print](#) (Kopeerimine/printimine) või [Print](#) (Printimine)
  - [Manage Trays](#) (Salvede haldamine)
  - [Alternative Letterhead Mode](#) (Päise kirjalankrežiim)
3. Valige [Enabled](#) (Lubatud), seejärel puudutage nuppu [Save](#) (Salvesta) või vajutage nuppu [OK](#).

# Ümbrikute laadimine ja printimine

Kasutage ümbrike printimiseks ainult 1. salve. 1. salv mahutab kuni 10 ümbrikku.


- [Ümbrikute printimine](#)
- [Ümbrike paigutus](#)


## Ümbrikute printimine

Kasutage ümbrikute printimiseks käsitsisöötmise valikut, järgige siintoodud samme, et valida prindidraiveris õiged seaded ja laadige pärast prinditöö printerisse saatmist ümbrikud salve.

1. Tehke tarkvaraprogrammis valik **Print** (Printimine).
2. Valige printerite loendist printer ja klõpsake nuppu **Atribuudid** või **Eelistused**, et avada printeridraiver.

---

 **MÄRKUS.** Nupu nimi on eri tarkvaraprogrammide puhul erinev.

 **MÄRKUS.** Pääsemaks nendele funktsioonidele ligi operatsioonisüsteemi Windows 8 või 8.1 avakuvalt, tehke valik **Devices** (Seadmed), seejärel valik **Print** (Prindi) ning valige printer.

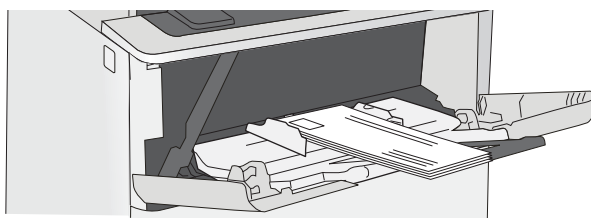
---

3. Klõpsake vahekaarti **Paper/Quality** (Paber/kvaliteet).
4. Valige ripploendist **Paper size** (Paberi formaat) ümbrikutele õige formaat.
5. Valige ripploendis **Paper type** (Paberi tüüp) valik **Envelope** (Ümbrik).
6. Tehke ripploendis **Paper source** (Paberi allikas) valik **Manual feed** (Käsitsisöötmine).
7. Klõpsake nupul **OK**, et sulgeda dialoogikast **Document Properties** (Dokumendi atribuudid).
8. Klõpsake dialoogikastis **Print** (Printimine) töö printimiseks nuppu **OK**.

## Ümbrike paigutus

---

Laadige ümbrikud 1. salve nii, et pealmine pool oleks üleval ja lühike postmargiga külg printeri pool.



## Etikettide laadimine ja printimine


Kasutage etiketilehtedele printimiseks 1. salv. 2. salv ja valikuline 550-leheline salv ei toeta etikette.


- [Etikettide käsitsisöötmise](#)
- [Etiketi paigutus](#)

### Etikettide käsitsisöötmise

Kasutage 1. salves käsitsisöötmisrežiimi, et printida etiketilehti.

1. Tehke tarkvaraprogrammis valik **Print** (Printimine).
2. Valige printerite loendist printer ja klõpsake nuppu **Atribuudid** või **Eelistused**, et avada printeridraiver.

 **MÄRKUS.** Nupu nimi on eri tarkvaraprogrammide puhul erinev.

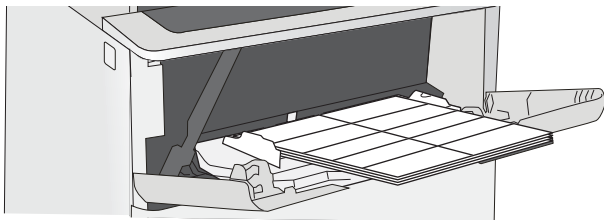
 **MÄRKUS.** Pääsemaks nendele funktsioonidele ligi operatsioonisüsteemi Windows 8 või 8.1 avakuvalt, tehke valik **Devices** (Seadmed), seejärel valik **Print** (Prindi) ning valige printer.

3. Klõpsake vahekaarti **Paper/Quality** (Paber/kvaliteet).
4. Valige ripploendist **Paper size** (Paberi formaat) etiketilehede õige formaat.
5. Tehke ripploendis **Paper type** (Paberi tüüp) valik **Labels** (Etiketid).
6. Tehke ripploendis **Paper source** (Paberi allikas) valik **Manual feed** (Käsitsisöötmise).
7. Klõpsake nupul **OK**, et sulgeda dialoogikast **Document Properties** (Dokumendi atribuudid).
8. Dialoogikastis **Print** (Printimine) klõpsake töö printimiseks nuppu **Print** (Printimine).

### Etiketi paigutus

Korrektseks printimiseks peavad etiketid olema kindlal viisil laaditud.

Salv	Etikettide laadimine
1. salv	Laadige etiketilehed nii, et pealmine pool jääks üles ja lehe ülaosa printeri sisse.



---

## 3 Tarvikud, lisaseadmed ja osad

Tellige tarvikuid või lisaseadmeid, vahetage toonerkassette, eemaldage ja vahetage teisi osasid.

- [Tarvikute, lisaseadmete ja osade tellimine](#)
- [HP toonerikasseti tarvikute kaitseadete konfigureerimine](#)
- [Toonerikasseti vahetamine](#)

Videojuhiste nägemiseks vt aadressi [www.hp.com/videos/LaserJet](http://www.hp.com/videos/LaserJet).

All olev teave kehtib dokumendi avaldamise ajal. Kehtiva teabega tutvumiseks vt aadressi [www.hp.com/support/ljM507](http://www.hp.com/support/ljM507).

### Lisateave:

HP põhjalik tooteabi sisaldab teavet järgmiste teemade kohta.

- Installimine ja konfigureerimine
- Õppimine ja kasutamine
- Probleemide lahendamine
- Tarkvara ja püsivara uuenduste allalaadimine
- Tugifoorumites osalemine
- Garantii- ja normatiivteabe saamine

# Tarvikute, lisaseadmete ja osade tellimine

Vaadake printeri tarvikute, lisaseadmete ja osade tellimise üksikasju.

- [Tellimine](#)
- [Tarvikute ja lisaseadete tellimine](#)
- [Kliendi parandatavad osad](#)

## Tellimine

Tarvikute ja paberi tellimine	<a href="http://www.hp.com/go/suresupply">www.hp.com/go/suresupply</a>
Ehtsate HP osade või lisavarustuse tellimine	<a href="http://www.hp.com/buy/parts">www.hp.com/buy/parts</a>
Tellimine teenindust või toetajaid kasutades	Võtke ühendust HP volitatud klienditeeninduse või tugiteenuse pakkujaga.
Tellimine HP sisseehitatud veebiserverit (Embedded Web Server, EWS) kasutades	Kirjutage printeri IP-aadress või hosti nimi oma arvuti veebibrauseri aadressiribale. Sisseehitatud veebiserver sisaldab linki veebisaidile HP SureSupply, mis pakub HP originaaltarvikute soetamise võimalusi.

## Tarvikute ja lisaseadete tellimine

Üksus	Kirjeldus	Kasseti number	Osa number
<b>Tarvikud</b>			
HP 89A must originaaltoonerikassett LaserJet	LaserJeti must toonerikassett	89A	CF289A
HP 89X LaserJeti suure tootlikkusega originaaltoonerikassett (must)	LaserJeti must toonerikassett	89X	CF289X
HP 89Y-i eriti suure tootlikkusega LaserJeti originaaltoonerikassett (must)	LaserJeti must toonerikassett	89Y	CF289Y
<b>Lisaseadmed</b>			
HP LaserJet 550-leheline paberisalv	Valikuline 550-leheline paberisalv <b>MÄRKUS.</b> Printer toetab kuni kolme 550-lehelist paberisööturit, kui ei ole teisi sisendseadmeid.	Ei kehti	F2A72A
HP LaserJet printeri alus	Valikuline printerialus	Ei kehti	F2A73A
1 GB DDR3 SlimDIMM	Valikuline DIMM mälu mahu suurendamiseks	Ei kehti	G6W84A
HP usaldusväärse platvormi moodul	Krüptib automaatselt kõik printerisse sisestatavad andmed	Ei kehti	F5S62A
HP suure jõudlusega turvaline kõvaketas	Valikuline turvaline HDD	Ei kehti	B5L29A
HP Jetdirect 2900nw prindiserver	Juhtmevaba USB-prindiserver (lisaseade)	Ei kehti	J8031A



Üksus	Kirjeldus	Kasseti number	Osa number
HP Jetdirect 3100w BLE/NFC/Wi-Fi seade	Wi-Fi Direct lisaseade puuteprintimiseks mobiiliseadmetest	Ei kehti	3JN69A
HP sisemised USB-pordid	Kaks sisemist USB-porti kolmandate osapoolte seadmete ühendamiseks	Ei kehti	B5L28A

## Kliendi parandatavad osad

Remondile kuuluva aja vähendamiseks pakutakse paljudele HP LaserJeti printeritele kliendi parandatavaid (Customer Self-Repair, CSR) osi. Lisateavet CSR-programmi ja selle eeliste kohta leiate aadressidelt [www.hp.com/go/csr-support](http://www.hp.com/go/csr-support) ning [www.hp.com/go/csr-faq](http://www.hp.com/go/csr-faq).

Ehtsaid HP varuosi saab tellida aadressilt [www.hp.com/buy/parts](http://www.hp.com/buy/parts), samuti HP volitatud teeninduse või tugiteenuse pakkuja kaudu. Tellimisel on vaja ühte järgmistest andmetest: osa number, seerianumber (asub printeri tagaküljel), tootenumber või printeri nimi.

- Osad, millele on määratud ise asendamiseks suvand **Mandatory** (Kohustuslik), on klientide paigaldada, juhul kui te ei soovi HP hooldustöötajatele paranduse eest maksta. Nendele osadele ei rakendu teie HP printeri garantii poe- või tehasetugi.
- Osad, millele on määratud ise asendamiseks suvand **Optional** (Valikuline), paigaldavad printeri garantiiperioodi ajal HP hooldustöötajad teie soovi korral lisatasuta.

Üksus	Kirjeldus	Ise asendamise suvandid	Osa number
1 x 500-lehelise paberisöötuuri komplekt	Täiendav 1 x 550-leheline söötur	Kohustuslik	F2A72A
Turvaline kõvaketas	Asenduskõvaketas	Kohustuslik	B5L29A
1 GB DDR3 SlimDIMM	Mälu DIMM (tagavaraosa)	Kohustuslik	G6W84A
HP usaldusväärse platvormi mooduli komplekt	Täiendav HP usaldusväärse platvormi moodul	Kohustuslik	F5S62A
HP Jetdirect 2900nw prindiserver	USB-traadita prindiserveri lisaseade	Kohustuslik	J8031A
HP Jetdirect 3100w BLE/NFC/Wi-Fi seade	Funktsiooni Wireless Direct Print varutarvik mobiiliseadmetest „puudutuse“ abil printimiseks	Kohustuslik	3JN69A
HP sisemised USB-pordid	Sisemised USB-pordid (tagavaraosa)	Kohustuslik	B5L28A

# HP toonerikasseti tarvikute kaitseseadete konfigureerimine

Võrguadministraator saab printeri juhtpaneelilt või HP sisseehitatud veebiserverist konfigureerida toonerikassettide kaitseseadeid.

- [Sissejuhatus](#)
- [Kasseti kasutuspoliitika funktsiooni aktiveerimine või väljalülitamine](#)
- [Kasseti kaitsefunktsiooni aktiveerimine või väljalülitamine](#)

## Sissejuhatus

Kasutage HP kasseti kasutuspoliitikat ja kasseti kaitsefunktsiooni veendumaks, millised kassetid on printerisse paigaldatud, ja kaitsemaks paigaldatud kassette varguse eest.

HP Web Jetadmin seaded asuvad järgneva menüüahela **Device Management** (Seadmehalduse) paanil. **Config** (Konfiguratsioon) > **Supplied** (Tarvikud) > **Cartridge Policy** (Kasseti kasutuspoliitika) või **Cartridge Protection** (Kasseti kaitse).

Need funktsioonid on saadaval HP FutureSmart versiooni 3 ja uuemate versioonide korral.

- **Kasseti kasutuspoliitika.** See funktsioon kaitseb printerit võltstooneerikassettide kasutamise eest, sest printeris on lubatud kasutada ainult HP originaalkassette. HP originaalkassettide kasutamine tagab parima printimiskvaliteedi. Kui keegi paigaldab kasseti, mis ei ole HP originaalkassett, kuvatakse printeri juhtpaneelil teade, et kassett ei ole heaks kiidetud, ning esitatakse juhised edasiseks toimimiseks.
- **Kasseti kaitsefunktsioon.** See funktsioon seostab toonerikassetid püsivalt konkreetse printeri või printeritega, nii et kassette ei saa teistes printerites kasutada. Kassettide kaitsmine tagab teie investeeringu kaitse. Kui see funktsioon on aktiveeritud ja keegi proovib kaitstud kassetti originaalprinterist heaks kiitmata printerisse sisestada, ei hakka vastav printer kaitstud kassetiga printima. Printeri juhtpaneelil kuvatakse teade, et kassett on kaitstud, ning esitatakse juhised edasiseks toimimiseks.

---

**⚠ ETTEVAATUST.** Pärast kasseti kaitsefunktsiooni printeris aktiveerimist on kõik edaspidi printerisse sisestatavad toonerikassetid automaatselt ja *püsivalt* kaitstud. Uue kasseti kaitsmise välistamiseks lülitage funktsioon *enne* uue kasseti paigaldamist välja.

---

Funktsiooni väljalülitamise korral ei tühistata praegu paigaldatud kassettide kaitset.

Mõlemad funktsioonid on vaikimisi välja lülitatud. Nende aktiveerimiseks või väljalülitamiseks toimige järgmiselt.

## Kasseti kasutuspoliitika funktsiooni aktiveerimine või väljalülitamine

Kasseti kasutuspoliitika funktsiooni saab aktiveerida või välja lülitada printeri juhtpaneelil või sisseehitatud veebiserveri kaudu.

- [Kasseti kasutuspoliitika funktsiooni aktiveerimine printeri juhtpaneelil](#)
- [Kasseti kasutuspoliitika funktsiooni väljalülitamine printeri juhtpaneelil](#)
- [HP sisseehitatud veebiserveri \(Embedded Web Server, EWS\) kasutamine kasseti kasutuspoliitika funktsiooni aktiveerimiseks](#)
- [HP sisseehitatud veebiserveri kasutamine kasseti kasutuspoliitika funktsiooni väljalülitamiseks](#)
- [Kasseti kasutuspoliitika juhtpaneeli veateadete tõrkeotsing](#)



**MÄRKUS.** Funktsiooni lubamiseks või keelamiseks tuleb võib-olla sisestada administraatori parool.

### Kasseti kasutuspoliitika funktsiooni aktiveerimine printeri juhtpaneelil

Võrguadministraator saab printeri juhtpaneelil aktiveerida kasseti kasutuspoliitika. Nii saab printeris kasutada ainult HP originaalkassette.

1. Navigeerige printeri juhtpaneeli avakuval rakenduseni [Settings](#) (Seaded) ja valige ikoon [Settings](#) (Seaded).
2. Avage järgmised menüüd.
  - [Manage Supplies](#) (Tarvikute haldamine)
  - [Cartridge Policy](#) (Kasseti kasutuspoliitika)
3. Tehke valik [Authorized HP](#) (Heaks kiidetud HP).

### Kasseti kasutuspoliitika funktsiooni väljalülitamine printeri juhtpaneelil

Võrguadministraator saab printeri juhtpaneelil kasseti kasutuspoliitika funktsiooni välja lülitada. Nii eemaldatakse piirang, mille alusel võib ainult HP originaalkassette kasutada.

1. Navigeerige printeri juhtpaneeli avakuval rakenduseni [Settings](#) (Seaded) ja valige ikoon [Settings](#) (Seaded).
2. Avage järgmised menüüd.
  - [Manage Supplies](#) (Tarvikute haldamine)
  - [Cartridge Policy](#) (Kasseti kasutuspoliitika)
3. Tehke valik [Off](#) (Väljas).

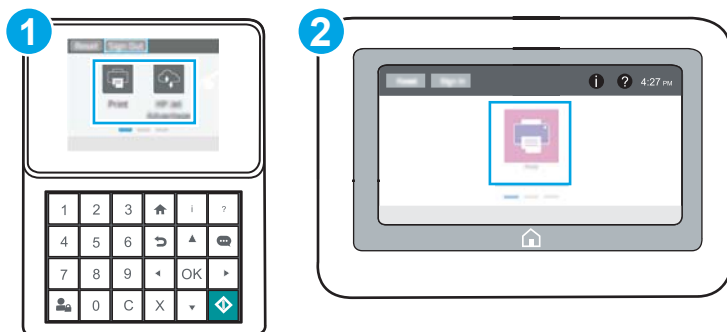
### HP sisseehitatud veebiserveri (Embedded Web Server, EWS) kasutamine kasseti kasutuspoliitika funktsiooni aktiveerimiseks

Võrguadministraator saab sisseehitatud veebiserveris aktiveerida kasseti kasutuspoliitika funktsiooni. Nii saab printeris kasutada ainult HP originaalkassette.

1. Avage HP sisseehitatud veebiserver (Embedded Web Server, EWS) järgmiselt.



**MÄRKUS.** Toiming oleneb juhtpaneeli tüübist.



1	Klahvistikuga juhtpaneel
2	Puutekraaniga juhtpaneel

- a. **Klahvistikuga juhtpaneelid.** Vajutage printeri juhtpaneelil teabe nuppu **i** nuppu ja seejärel kasutage nooleklahve, et valida menüü Ethernet . Vajutage nuppu **OK**, et avada menüü ja näha IP-aadressi või hosti nime.

**Puutekraaniga juhtpaneelid.** IP-aadressi või hostinime kuvamiseks puudutage printeri juhtpaneelil teabe nuppu **i** nuppu ja valige seejärel võrgu ikoon .

- b. Avage veebibrauser ja sisestage aadressireale IP-aadress või hostinimi täpselt samamoodi, kui seda kuvatakse printeri juhtpaneelil. Vajutage arvuti klaviatuuril sisestusklahvi **Enter**. Avaneb EWS.

<https://10.10.XX.XXX/>

**MÄRKUS.** Kui veebibrauseris kuvatakse teade, et juurdepääs veebisaidile ei pruugi olla turvaline, valige veebisaidi kasutamise jätkamist lubav suvand. Sellele veebisaidile juurdepääsemine ei kahjusta teie arvutit.

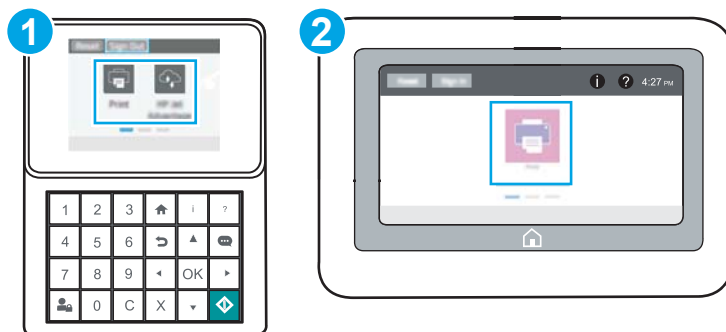
2. Avage vahekaart **Copy/Print** (Kopeerimine/printimine).
3. Tehke vasakul navigeerimispaanil valik **Manage Supplies** (Tarvikute haldamine).
4. Valige alal Supply Settings (Tarvikute seaded) ripploendist **Cartridge Policy** (Kasseti eeskirjad) valik **Authorized HP** (Heaks kiidetud HP).
5. Muudatuste salvestamiseks klõpsake nuppu **Apply** (Rakenda).

## HP sisseehitatud veebiserveri kasutamine kasseti kasutuspoliitika funktsiooni väljalülitamiseks

Võrguadministraator saab sisseehitatud veebiserveris kasseti kasutuspoliitika funktsiooni välja lülitada. Nii eemaldatakse piirang, mille alusel võib ainult HP originaalkassette kasutada.

1. Avage HP sisseehitatud veebiserver (Embedded Web Server, EWS) järgmiselt.

**MÄRKUS.** Toiming oleneb juhtpaneeli tüübist.



- |   |                           |
|---|---------------------------|
| 1 | Klahvistikuga juhtpaneel  |
| 2 | Puuteekraaniga juhtpaneel |

- a. **Klahvistikuga juhtpaneelid.** Vajutage printeri juhtpaneelil teabe nuppu **i** nuppu ja seejärel kasutage nooleklahve, et valida menüü Ethernet . Vajutage nuppu **OK**, et avada menüü ja näha IP-aadressi või hosti nime.

**Puuteekraaniga juhtpaneelid.** IP-aadressi või hostinime kuvamiseks puudutage printeri juhtpaneelil teabe nuppu **i** nuppu ja valige seejärel võrgu ikoon .

- b. Avage veebibrauser ja sisestage aadressireale IP-aadress või hostinimi täpselt samamoodi, kui seda kuvatakse printeri juhtpaneelil. Vajutage arvuti klaviatuuril sisestusklahvi **Enter**. Avaneb EWS.

<https://10.10.XXXX/>

**MÄRKUS.** Kui veebibrauseris kuvatakse teade, et juurdepääs veebisaidile ei pruugi olla turvaline, valige veebisaidi kasutamise jätkamist lubav suvand. Sellele veebisaidile juurdepääsemine ei kahjusta teie arvutit.

- Avage vahekaart **Copy/Print** (Kopeerimine/printimine).
- Tehke vasakul navigeerimispaanil valik **Manage Supplies** (Tarvikute haldamine).
- Valige alal Supply Settings (Tarvikute seaded) ripploendist **Cartridge Policy** (Kasseti eeskirjad) valik **Off** (Väljas).
- Muudatuste salvestamiseks klõpsake nuppu **Apply** (Rakenda).

## Kasseti kasutuspoliitika juhtpaneeli veateadete tõrkeotsing

Lugege soovitatavaid tegevusi kasseti kasutuspoliitika veateadete korral.

Veateade	Kirjeldus	Soovitatud toiming
10.OX.30 Unauthorized <Color> Cartridge (10.OX.30 volitamata <värv> kassett)	Administraator on konfigureerinud selle printeri kasutama ainult HP originaaltarvikuid, millele kohaldub garantiid. Printimise jätkamiseks tuleb kassetti vahetada.	Asendage kassett HP originaaltoonerikassettiga.  Kui arvate, et ostsite HP originaaltarviku, külastage veebisaiti aadressil <a href="http://www.hp.com/go/anticounterfeit">www.hp.com/go/anticounterfeit</a> ja vaadake, kas toonerikassett on HP originaalkassett ning lugege, kuidas toimida, kui tegemist ei ole HP originaalkassettiga.

## Kasseti kaitsefunktsiooni aktiveerimine või väljalülitamine

Kasseti kassetifunktsiooni saab aktiveerida ja välja lülitada printeri juhtpaneelil või sisseehitatud veebiserveri kaudu.

- [Kasseti kaitsefunktsiooni aktiveerimine printeri juhtpaneelil](#)
- [Kasseti kaitsefunktsiooni väljalülitamine printeri juhtpaneelil](#)
- [HP sisseehitatud veebiserveri \(EWS\) kasutamine kasseti kaitsefunktsiooni aktiveerimiseks](#)
- [HP sisseehitatud veebiserveri \(EWS\) kasutamine kasseti kaitsefunktsiooni väljalülitamiseks](#)
- [Kasseti kaitsefunktsiooni juhtpaneeli veateadete tõrkeotsing](#)



**MÄRKUS.** Funktsiooni lubamiseks või keelamiseks tuleb võib-olla sisestada administraatori parool.

### Kasseti kaitsefunktsiooni aktiveerimine printeri juhtpaneelil

Võrguadministraator saab printeri juhtpaneelil aktiveerida kasseti kaitsefunktsiooni. See funktsioon kaitseb printeriga seotud olevaid kassette varguste ja teistes printerites kasutamise eest.

1. Navigeerige printeri juhtpaneeli avakuval rakenduseni [Settings](#) (Seaded) ja valige ikoon [Settings](#) (Seaded).
2. Avage järgmised menüüd.
  - [Manage Supplies](#) (Tarvikute haldamine)
  - [Cartridge Protection](#) (Kasseti kaitsefunktsioon)
3. Tehke valik [Protect Cartridges](#) (Kassettide kaitsmine)
4. Kui printer palub kinnitust, tehke funktsiooni aktiveerimiseks valik [Continue](#) (Jätka).



**ETTEVAATUST.** Pärast kasseti kaitsefunktsiooni printeris aktiveerimist on kõik edaspidi printerisse sisestatavad toonerkassetid automaatselt ja *püsivalt* kaitstud. Uue kasseti kaitsmise välistamiseks lülitage funktsioon *enne* uue kasseti paigaldamist välja.

Funktsiooni väljalülitamise korral ei tühistata praegu paigaldatud kassettide kaitset.

### Kasseti kaitsefunktsiooni väljalülitamine printeri juhtpaneelil

Võrguadministraator saab printeri juhtpaneelil kasseti kaitsefunktsiooni välja lülitada. Nii eemaldatakse iga installitava kasseti kaitse.

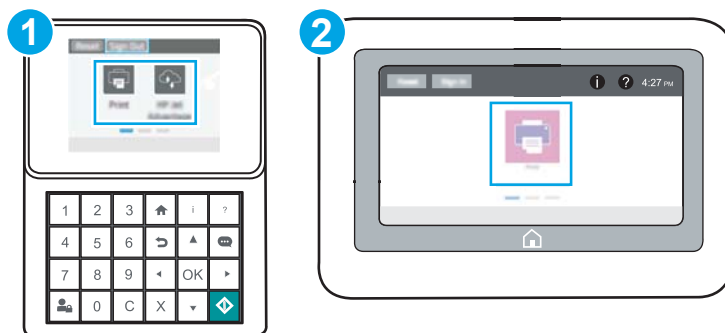
1. Navigeerige printeri juhtpaneeli avakuval rakenduseni [Settings](#) (Seaded) ja valige ikoon [Settings](#) (Seaded).
2. Avage järgmised menüüd.
  - [Manage Supplies](#) (Tarvikute haldamine)
  - [Cartridge Protection](#) (Kasseti kaitsefunktsioon)
3. Tehke valik [Off](#) (Väljas).

### HP sisseehitatud veebiserveri (EWS) kasutamine kasseti kaitsefunktsiooni aktiveerimiseks



Võrguadministraator saab sisseehitatud veebiserveris aktiveerida kasseti kaitsefunktsiooni. See funktsioon kaitseb printeriga seotud olevaid kassette varguste ja teistes printerites kasutamise eest.



1. Avage HP sisseehitatud veebiserver (Embedded Web Server, EWS) järgmiselt.

 **MÄRKUS.** Toiming oleneb juhtpaneeli tüübist.





1	Klahvistikuga juhtpaneel
2	Puutekraaniga juhtpaneel

- a. **Klahvistikuga juhtpaneelid.** Vajutage printeri juhtpaneelil teabe nuppu  nuppu ja seejärel kasutage nooleklahve, et valida menüü Ethernet . Vajutage nuppu **OK**, et avada menüü ja näha IP-aadressi või hosti nime.

**Puutekraaniga juhtpaneelid.** IP-aadressi või hostinime kuvamiseks puudutage printeri juhtpaneelil teabe nuppu  nuppu ja valige seejärel võrgu ikoon .

- b. Avage veebibrauser ja sisestage aadressireale IP-aadress või hostinimi täpselt samamoodi, kui seda kuvatakse printeri juhtpaneelil. Vajutage arvuti klaviatuuril sisestusklahvi **Enter**. Avaneb EWS.

 <https://10.10.XXXX/>

 **MÄRKUS.** Kui veebibrauseris kuvatakse teade, et juurdepääs veebisaidile ei pruugi olla turvaline, valige veebisaidi kasutamise jätkamist lubav suvand. Sellele veebisaidile juurdepääsemine ei kahjusta teie arvutit.

2. Avage vahekaart **Copy/Print** (Kopeerimine/printimine).
3. Tehke vasakul navigeerimispaanil valik **Manage Supplies** (Tarvikute haldamine).
4. Valige alal Supply Settings (Tarvikute seaded) ripploendist **Cartridge Protection** (Kasseti kaitsmine) valik **Protect cartridges** (Kaitse kassette).
5. Muudatuste salvestamiseks klõpsake nuppu **Apply** (Rakenda).

 **ETTEVAATUST.** Pärast kasseti kaitsefunktsiooni printeris aktiveerimist on kõik edaspidi printerisse sisestatavad toonerikassetid automaatselt ja *püsivalt* kaitstud. Uue kasseti kaitsmise välistamiseks lülitage funktsioon *enne* uue kasseti paigaldamist välja.

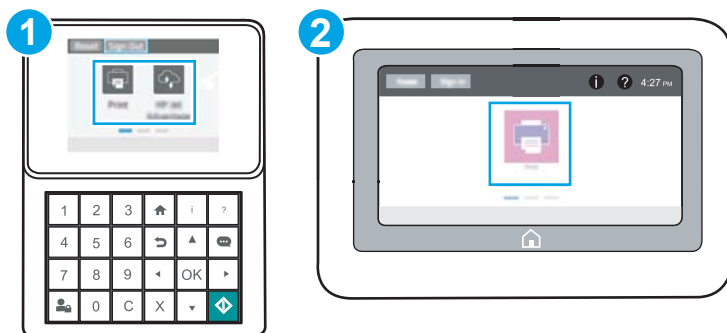
Funktsiooni väljalülitamise korral ei tühistata praegu paigaldatud kassettide kaitset.

## HP sisseehitatud veebiserveri (EWS) kasutamine kasseti kaitsefunktsiooni väljalülitamiseks



Võrguadministraator saab sisseehitatud veebiserveris kasseti kaitsefunktsiooni välja lülitada. Nii eemaldatakse iga installitava kasseti kaitse.



1. Avage HP sisseehitatud veebiserver (Embedded Web Server, EWS) järgmiselt.

 **MÄRKUS.** Toiming oleneb juhtpaneeli tüübist.





1	Klahvistikuga juhtpaneel
2	Puutekraaniga juhtpaneel

- a. **Klahvistikuga juhtpaneelid.** Vajutage printeri juhtpaneelil teabe nuppu  nuppu ja seejärel kasutage nooleklahve, et valida menüü Ethernet . Vajutage nuppu **OK**, et avada menüü ja näha IP-aadressi või hosti nime.

**Puutekraaniga juhtpaneelid.** IP-aadressi või hostinime kuvamiseks puudutage printeri juhtpaneelil teabe nuppu  nuppu ja valige seejärel võrgu ikoon .

- b. Avage veebibrauser ja sisestage aadressireale IP-aadress või hostinimi täpselt samamoodi, kui seda kuvatakse printeri juhtpaneelil. Vajutage arvuti klaviatuuril sisestusklahvi **Enter**. Avaneb EWS.

 <https://10.10.XX.XXX/>

 **MÄRKUS.** Kui veebibrauseris kuvatakse teade, et juurdepääs veebisaidile ei pruugi olla turvaline, valige veebisaidi kasutamise jätkamist lubav suvand. Sellele veebisaidile juurdepääsemine ei kahjusta teie arvutit.

2. Avage vahekaart **Copy/Print** (Kopeerimine/printimine).
3. Tehke vasakul navigeerimispaanil valik **Manage Supplies** (Tarvikute haldamine).
4. Valige alal Supply Settings (Tarvikute seaded) ripploendist **Cartridge Protection** (Kasseti kaitsmine) valik **Off** (Väljas).
5. Muudatuste salvestamiseks klõpsake nuppu **Apply** (Rakenda).

## Kasseti kaitsefunktsiooni juhtpaneeli veateadete tõrkeotsing

Lugege soovitatavaid tegevusi kasseti kaitse veateadete korral.



Veateade	Kirjeldus	Soovitatud toiming
10.OX.57 Protected <Color> Cartridge (10.OX.57 kaitstud <värvi> kassett)	<p>Kassetti saab kasutada ainult printeris või printerites, mida esialgselt HP kasseti kaitsefunktsiooni kasutades kaitsti.</p> <p>Kasseti kaitsefunktsioon võimaldab administraatoril piirata kasseti kasutamist ainult ühele printerile või mitmele printerile. Printimise jätkamiseks tuleb kassetti vahetada.</p>	Asendage kassett uue toonerikassettiga.

# Toonerikasseti vahetamine

Kui printer saadab vastava teate või kui prindikvaliteediga esineb probleeme, vahetage toonerikassett välja.

- [Kasseti teave](#)
- [Kasseti eemaldamine ja asendamine](#)

## Kasseti teave


Jätkake printimist sama kassetiga kuni tooneri jaotamine kassetis ei anna enam vastuvõetavat trükikvaliteeti. Tooneri jaotamiseks eemaldage toonerikassett printerist ja raputage kassetti õrnalt mööda horisontaalsetel edasi-tagasi. Graafiliste kujutiste puhul lugege kasseti vahetamise juhised. Sisestage toonerikassett uuesti printerisse ja sulgege kaas.

Kassettide ostmiseks või nende printeriga ühilduvuse kontrollimiseks minge HP SureSupply lehele aadressil [www.hp.com/go/SureSupply](http://www.hp.com/go/SureSupply). Kerige lehe lõppu ja veenduge, et valitud oleks õige riik/piirkond.

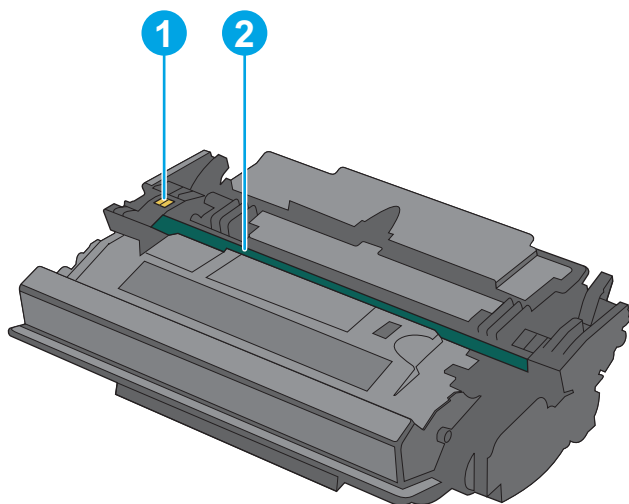
Üksus	Kirjeldus	Kasseti number	Osa number
HP 89A must originaaltoonerikassett LaserJet	LaserJeti must toonerikassett	89A	CF289A
HP 89X LaserJeti suure tootlikkusega originaaltoonerikassett (must)	LaserJeti must toonerikassett	89X	CF289X
HP 89Y-i eriti suure tootlikkusega LaserJeti originaaltoonerikassett (must)	LaserJeti must toonerikassett	89Y	CF289Y

 **MÄRKUS.** Suure tootlikkusega toonerikassetid sisaldavad standardkassettidest rohkem toonerit, mistõttu on nendega prinditavate lehekülgede arv suurem. Lisateavet leiate aadressilt [www.hp.com/go/learnaboutsupplies](http://www.hp.com/go/learnaboutsupplies).

Ärge eemaldage toonerikassetti pakendist enne vana kasseti asendamist.

 **ETTEVAATUST.** Vältimaks toonerikasseti vigastamist, ärge jätke seda valguse kätte kauemaks kui mõneks minutiks. Katke roheline kujutistruumel, kui toonerikassett tuleb printeri küljest pikemaks ajaks eemaldada.

Järgmisel joonisel on kujutatud toonerikasseti osad.



- |   |                |
|---|----------------|
| 1 | Mälukiip       |
| 2 | Kujutistrummel |

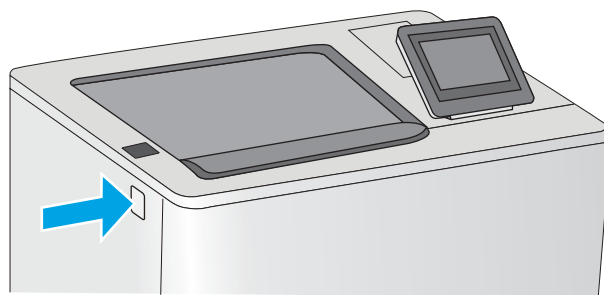
**ETTEVAATUST.** Ärge puudutage kujutistrumlit. Sõrmejäljed võivad rikkuda prindikvaliteeti.

**⚠ ETTEVAATUST.** Kui toonerit satub riietele, pühkige see kuiva riidetükiga ära ja peske riideid külmas vees. Kuum vesi kinnistab tooneri kangasse.

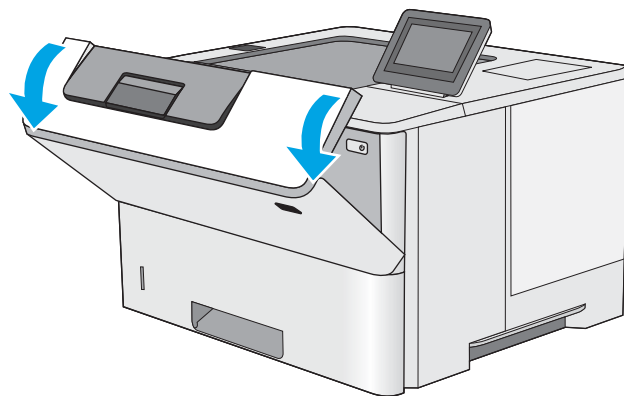
**📝 MÄRKUS.** Teave kasutatud toonerikassettide taaskasutamise kohta on kasseti karbil.

## Kasseti eemaldamine ja asendamine

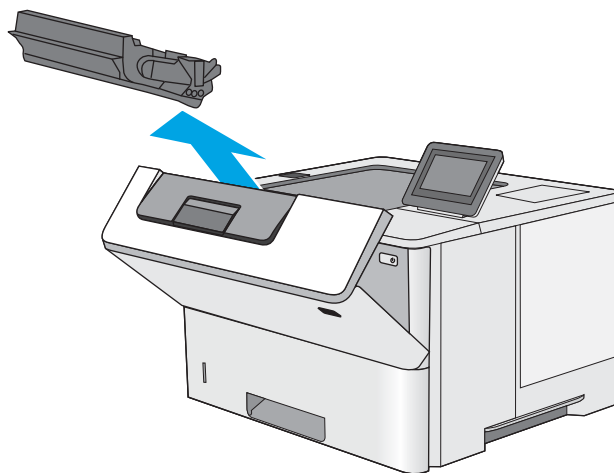
1. Vajutage ülemise kaane avamisnuppu printeri vasakul küljel.



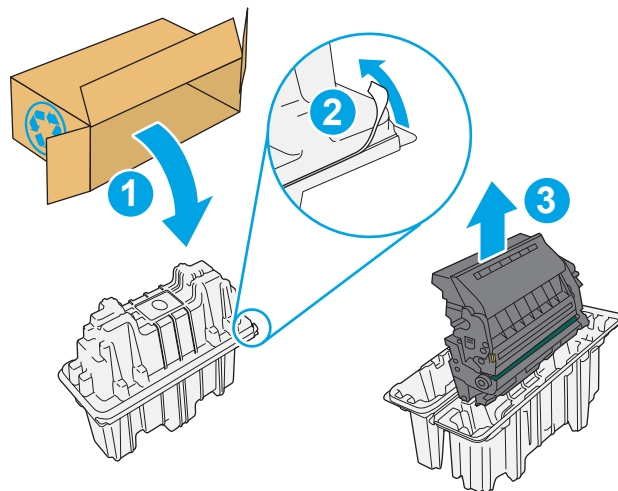
2. Avage esiluuk.



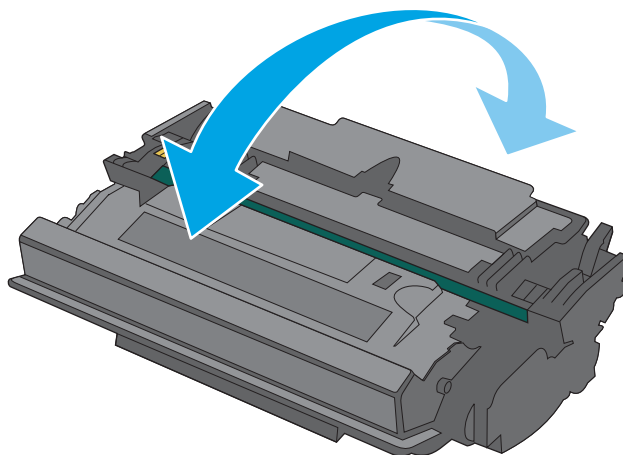
3. Haarake kasutatud toonerikasseti käepidemest ning tõmmake see välja.



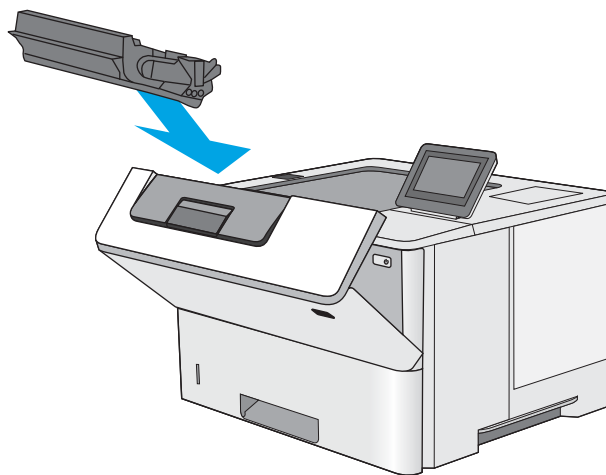
4. Eemaldage uus toonerikassett kaitseümbrisest, rebides ära plastriba ja avades pakendi. Hoidke kõik pakkematerjalid toonerikasseti taaskasutamiseks alles.



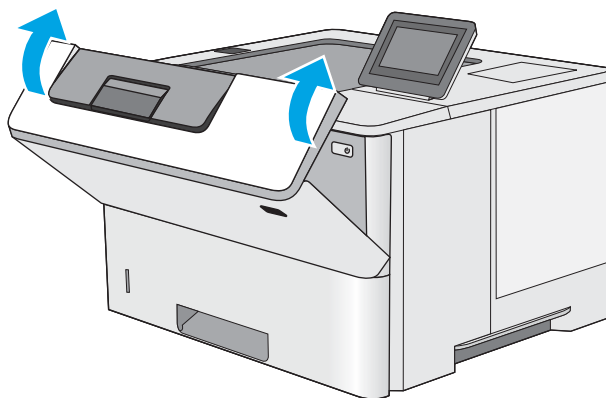
5. Hoidke toonerikassetti mõlemast otsast ja raputage seda 5–6 korda.



6. Asetage toonerikassett sellele mõeldud pesaga kohakuti ja sisestage printerisse.



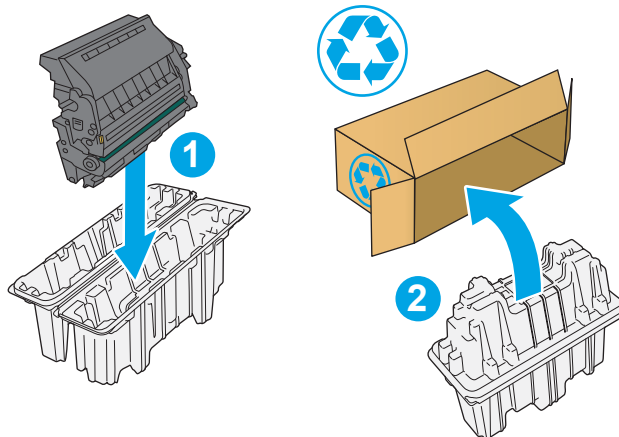
7. Sulgege esiluu.



8. Pakkige kasutatud toonerikassett uue kasseti karpi. Ringlussevõtu kohta lugege teavet lisatud ringlussevõtu juhistest.

USAs ja Kanadas on karbis ettemaksega postietikett. Teistes riikides/piirkondades saate ettemaksega postietiketit välja printida aadressilt [www.hp.com/recycle](http://www.hp.com/recycle).

Kleepige ettemaksega postietikett karbile ja tagastage kasutatud kassett taaskasutamiseks HP-le.





---

## 4 Printimine

Printimine tarkvara abil, mobiilseadmest või USB-välkmäluseadmelt printimine.

- [Printitööd \(Windows\)](#)
- [Printitööd \(macOS\)](#)
- [Printitööde talletamine hilisemaks või privaatseks printimiseks](#)
- [Mobiilne printimine](#)
- [USB-välkmälust printimine](#)
- [Printimine kiire USB 2.0 pordiga \(kaabelühendusega\)](#)

Videojuhiste nägemiseks vt aadressi [www.hp.com/videos/LaserJet](http://www.hp.com/videos/LaserJet).

All olev teave kehtib dokumendi avaldamise ajal. Kehtiva teabega tutvumiseks vt aadressi [www.hp.com/support/ljM507](http://www.hp.com/support/ljM507).

### Lisateave:

HP põhjalik tooteabi sisaldab teavet järgmiste teemade kohta.

- Installimine ja konfigureerimine
- Õppimine ja kasutamine
- Probleemide lahendamine
- Tarkvara ja püsivara uuenduste allalaadimine
- Tugifoorumites osalemine
- Garantii- ja normatiivteabe saamine

# Prinditööd (Windows)

Saage lisateavet tavapäraste prinditööde kohta Windowsis.

- [Printimine \(Windows\)](#)
- [Automaatne kahepoolne printimine \(Windows\)](#)
- [Käsitsi mõlemale lehepoolele printimine \(Windows\)](#)
- [Mitme lehekülje ühele lehele printimine \(Windows\)](#)
- [Paberi tüübi valimine \(Windows\)](#)
- [Täiendavad printimisülesanded](#)

## Printimine (Windows)

Kasutage tarkvararakenduse valikut **Print** (Printimine), et valida oma prinditöö jaoks printer ja põhiseaded.

Järgmine toiming kirjeldab põhilist printimistoimingut Windowsis.

1. Tehke tarkvaraprogrammis valik **Print** (Printimine).
2. Valige printerite nimekirjast printer. Seadete muutmiseks klõpsake nuppu **Properties** (Atribuudid) või **Preferences** (Eelistused), et avada printeridraiver.



**MÄRKUS.** Nupu nimi on eri tarkvaraprogrammide puhul erinev.

Windows 10, 8.1 ja 8 puhul on nendel rakendustel teistsugune paigutus ning funktsioonid, mis erinevad allpool lauaarvutite rakenduste puhul kirjeldatust. Printimisfunktsioonidele juurdepääsuks avakuvarakendusest toimige järgmiselt.

- **Windows 10.** Valige suvand **Print** (Printimine) ja seejärel valige printer.
- **Windows 8.1 või 8.** Valige suvand **Devices** (Seadmed), **Print** (Printimine) ja seejärel valige printer.

HP PCL-6 V4 draiveri puhul laadib rakendus HP AiO Printer Remote alla täiendavad draiverifunktsioonid, kui valitakse suvand **More settings** (Rohkem seadeid).



**MÄRKUS.** Lisateabe saamiseks klõpsake prindidraiveris spikrinupul Help (?).

3. Klõpsake printeridraiveri vahekaarte, et saadaolevaid suvandeid konfigureerida. Näiteks määrake paberi suund vahekaardil **Finishing** (Viimistlemine) ning paberi allikas, paberi tüüp, paberi suurus ja kvaliteediseaded vahekaardil **Paper/Quality** (Paber/kvaliteet).
4. Klõpsake nuppu **OK**, et naasta dialoogikasti **Print** (Printimine). Valige sellelt ekraanilt prinditavate koopiade arv.
5. Töö printimiseks klõpsake nuppu **Print** (Printimine).

## Automaatne kahepoolne printimine (Windows)

Kui teie printeris on automaatne dupleksseade installitud, siis saate automaatselt kahepoolselt printida. Kasutage paberitüüpi ja -formaati, mida dupleksseade toetab.

1. Tehke tarkvaraprogrammis valik **Print** (Printimine).
2. Valige printerite loendist printer ja klõpsake nuppu **Atribuudid** või **Eelistused**, et avada printeridraiver.



---

 **MÄRKUS.** Nupu nimi on eri tarkvaraprogrammide puhul erinev.

Windows 10, 8.1 ja 8 puhul on nendel rakendustel teistsugune paigutus ning funktsioonid, mis erinevad allpool lauaarvutite rakenduste puhul kirjeldatust. Printimisfunktsioonidele juurdepääsuks avakuvarakendusest toimige järgmiselt.

- **Windows 10.** Valige suvand **Print** (Printimine) ja seejärel valige printer.
- **Windows 8.1 või 8.** Valige suvand **Devices** (Seadmed), **Print** (Printimine) ja seejärel valige printer.

HP PCL-6 V4 draiveri puhul laadib rakendus HP AiO Printer Remote alla täiendavad draiverifunktsioonid, kui valitakse suvand **More settings** (Rohkem seadeid).

---

3. Klõpsake vahekaarti **Finishing** (Lõpetamine).
4. Tehke valik **Print on both sides** (Prindi kahepoolselt). Klõpsake nuppu **OK**, et sulgeda dialoog **Document Properties** (Dokumendi atribuudid).
5. Prinditöö printimiseks klõpsake dialoogikastis **Print** (Printimine) valikut **Print** (Printimine).

## Käsitsi mõlemale lehepoolele printimine (Windows)

Kasutage seda toimingut printerite puhul, millel ei ole automaatset dupleksseadet paigaldatud, või printides paberile, mida dupleksseade ei toeta.

1. Tehke tarkvaraprogrammis valik **Print** (Printimine).
2. Valige printerite loendist printer ja klõpsake nuppu **Atribuudid** või **Eelistused**, et avada printeridraiver.

---

 **MÄRKUS.** Nupu nimi on eri tarkvaraprogrammide puhul erinev.

Windows 10, 8.1 ja 8 puhul on nendel rakendustel teistsugune paigutus ning funktsioonid, mis erinevad allpool lauaarvutite rakenduste puhul kirjeldatust. Printimisfunktsioonidele juurdepääsuks avakuvarakendusest toimige järgmiselt.

- **Windows 10.** Valige suvand **Print** (Printimine) ja seejärel valige printer.
- **Windows 8.1 või 8.** Valige suvand **Devices** (Seadmed), **Print** (Printimine) ja seejärel valige printer.

HP PCL-6 V4 draiveri puhul laadib rakendus HP AiO Printer Remote alla täiendavad draiverifunktsioonid, kui valitakse suvand **More settings** (Rohkem seadeid).

---

3. Klõpsake vahekaarti **Finishing** (Lõpetamine).
4. Tehke valik **Print on both sides (manually)** (Prindi mõlemale küljele (käsitsi)) ja klõpsake seejärel valikut **OK**, et sulgeda dialoog **Document Properties** (Dokumendi atribuudid).
5. Dialoogis **Print** (Printimine) klõpsake valikut **Print** (Printimine), et printida töö esimene külg.
6. Võtke väljastussalvest prinditud virn ja asetage see 1. salve.
7. Viiba kuvamisel valige jätkamiseks vastav juhtpaneeli nupp.

## Mitme lehekülje ühele lehele printimine (Windows)

Kui prindite tarkvarakendusest, kasutades valikut **Print** (Printimine), siis saate printida mitu lehekülge ühele paberilehele. Võite seda teha siis, kui prindite väga mahukat dokumenti ja soovite paberit säästa.

1. Tehke tarkvaraprogrammis valik **Print** (Printimine).
2. Valige printerite loendist printer ja klõpsake nuppu **Atribuudid** või **Eelistused**, et avada printeridraiver.



**MÄRKUS.** Nupu nimi on eri tarkvaraprogrammide puhul erinev.

Windows 10, 8.1 ja 8 puhul on nendel rakendustel teistsugune paigutus ning funktsioonid, mis erinevad allpool lauaarvutite rakenduste puhul kirjeldatust. Printimisfunktsioonidele juurdepääsuks avakuvarakendusest toimige järgmiselt.

- **Windows 10.** Valige suvand **Print** (Printimine) ja seejärel valige printer.
- **Windows 8.1 või 8.** Valige suvand **Devices** (Seadmed), **Print** (Printimine) ja seejärel valige printer.

HP PCL-6 V4 draiveri puhul laadib rakendus HP AiO Printer Remote alla täiendavad draiverifunktsioonid, kui valitakse suvand **More settings** (Rohkem seadeid).

3. Klõpsake vahekaarti **Finishing** (Lõpetamine).
4. Valige rippmenüü loendist **Pages per sheet** (Lehekülgede arv lehe kohta) ühe lehe lehekülgede arv.
5. Valige õiged suvandid **Prindi lehekülje ääri**, **Lehe järjestus** ja **Paigutus** jaoks. Klõpsake nuppu **OK**, et sulgeda dialoog **Document Properties** (Dokumendi atribuudid).
6. Prinditöö printimiseks klõpsake dialoogikastis **Print** (Printimine) valikut **Print** (Printimine).

## Paberi tüübi valimine (Windows)

Kui prindite tarkvarakendusest, kasutades valikut **Print** (Printimine), siis saate ise määrata, millist paberitüüpi prinditöö jaoks kasutate. Näiteks kui teie pabertüübi vaikeseadeks on Letter, kuid soovite prinditöö jaoks kasutada teist tüüpi paberit, siis saate valida just selle pabertüübi.

1. Tehke tarkvaraprogrammis valik **Print** (Printimine).
2. Valige printerite loendist printer ja klõpsake nuppu **Atribuudid** või **Eelistused**, et avada printeridraiver.



**MÄRKUS.** Nupu nimi on eri tarkvaraprogrammide puhul erinev.

Windows 10, 8.1 ja 8 puhul on nendel rakendustel teistsugune paigutus ning funktsioonid, mis erinevad allpool lauaarvutite rakenduste puhul kirjeldatust. Printimisfunktsioonidele juurdepääsuks avakuvarakendusest toimige järgmiselt.

- **Windows 10.** Valige suvand **Print** (Printimine) ja seejärel valige printer.
- **Windows 8.1 või 8.** Valige suvand **Devices** (Seadmed), **Print** (Printimine) ja seejärel valige printer.

HP PCL-6 V4 draiveri puhul laadib rakendus HP AiO Printer Remote alla täiendavad draiverifunktsioonid, kui valitakse suvand **More settings** (Rohkem seadeid).

3. Klõpsake vahekaarti **Paper/Quality** (Paber/kvaliteet).
4. Valige ripploendist paberitüüp **Paper type** (Paberitüüp).
5. Klõpsake nuppu **OK**, et sulgeda dialoog **Document Properties** (Dokumendi atribuudid). Prinditöö printimiseks klõpsake dialoogikastis **Print** (Printimine) valikut **Print** (Printimine).

Kui salve on vaja konfigureerida, kuvatakse printeri juhtpaneelil salve konfigureerimise teadet.

6. Asetage salve määratud formaadi ja tüübiga paber ning seejärel sulgege.

7. Puudutage nuppu **OK**, et tuvastatud tüüp ja suurus aktsepteerida, või puudutage nuppu **Modify** (Muutmine), et valida teistsugune paberi suurus või tüüp.
8. Valige õige tüüp ja suurus ja puudutage seejärel nuppu **OK**.

## Täiendavad printimisülesanded

Leidke veebist teavet tavaliste printimisülesannete täitmise kohta.

Külastage veebilehte [www.hp.com/support/ljM507](http://www.hp.com/support/ljM507).

Printitööde tegemiseks on saadaval järgmised juhised:

- printimisotsete ja eelseadistuste loomine ja kasutamine
- paberi formaadi valimine või tavalise paberi formaadi kasutamine
- lehekülje paigutuse valimine
- brošüüri loomine
- lehekülje mastaapimine selle sobitamiseks valitud paberiformaadiga
- esimese ja viimase lehekülje printimine teistsugusele paberile
- dokumendile vesimärkide printimine

## Prinditööd (macOS)

Õppige, kuidas printida, kasutades macOSi jaoks mõeldud HP printimistarkvara. Sealhulgas saate teada, kuidas mõlemale poolele või mitu lehekülge ühele lehele printida.

- [Printimine \(macOS\)](#)
- [Automaatselt mõlemale poolele printimine \(macOS\)](#)
- [Käsitsi mõlemale poolele printimine \(macOS\)](#)
- [Mitme lehekülje ühele lehele printimine \(macOS\)](#)
- [Paberi tüübi valimine \(macOS\)](#)
- [Täiendavad printimisülesanded](#)

## Printimine (macOS)

Järgmine toiming kirjeldab peamist printimistoimingut operatsioonisüsteemis macOS.

1. Klõpsake menüül **File** (Fail) ning seejärel klõpsake valikul **Print** (Printimine).
2. Valige printer.
3. Klõpsake nupul **Show Details** (Kuva üksikasjad) või **Copies & Pages** (Koopiad ja leheküljed) ja valige seejärel teisi menüüsid printimisseadete muutmiseks.



---

**MÄRKUS.** Nupu nimi on erinevate tarkvaraprogrammide puhul erinev.

---

4. Klõpsake nupul **Print** (Prindi).

## Automaatselt mõlemale poolele printimine (macOS)



---

**MÄRKUS.** Antud teave kehtib toodete puhul, millel on automaatne dupleksseade.

---



**MÄRKUS.** See funktsioon on saadaval, kui installite HP printeridraiveri. See ei pruugi saadaval olla AirPrinti kasutades.

---

1. Klõpsake menüül **File** (Fail) ning seejärel klõpsake valikul **Print** (Printimine).
2. Valige printer.
3. Klõpsake nupul **Show Details** (Kuva üksikasjad) või **Copies & Pages** (Koopiad ja leheküljed) ja seejärel klõpsake menüül **Layout** (Paigutus).



---

**MÄRKUS.** Nupu nimi on erinevate tarkvaraprogrammide puhul erinev.

---

4. Valige ripploendist sidumissuvand **Kahepoolne**.
5. Klõpsake nupul **Print** (Prindi).

## Käsitsi mõlemale poolele printimine (macOS)



---

**MÄRKUS.** See funktsioon on saadaval, kui installite HP printeridraiveri. See ei pruugi saadaval olla AirPrinti kasutades.

---

1. Klõpsake menüül **File** (Fail) ning seejärel klõpsake valikul **Print** (Printimine).
2. Valige printer.
3. Klõpsake nupul **Show Details** (Kuva üksikasjad) või **Copies & Pages** (Koopiad ja leheküljed) ja seejärel klõpsake menüül **Manual Duplex** (Käsitsi kahepoolne printimine).

---

 **MÄRKUS.** Nupu nimi on erinevate tarkvaraprogrammide puhul erinev.

---

4. Klõpsake kastikest **Käsidupleks** ning valige sidumissuvand.
5. Klõpsake nupul **Print** (Prindi).
6. Minge printeri juurde ja eemaldage salvest 1 kõik tühjad lehed.
7. Võtke prinditud virn väljastussalvest ja asetage see söötesalve, prinditud pool allapoole.
8. Küsimisel puudutage jätkamiseks juhtpaneelil vastavat nuppu.

## Mitme lehekülje ühele lehele printimine (macOS)

1. Klõpsake menüül **File** (Fail) ning seejärel klõpsake valikul **Print** (Printimine).
2. Valige printer.
3. Klõpsake nupul **Show Details** (Kuva üksikasjad) või **Copies & Pages** (Koopiad ja leheküljed) ja seejärel klõpsake menüül **Layout** (Paigutus).

---

 **MÄRKUS.** Nupu nimi on erinevate tarkvaraprogrammide puhul erinev.

---

4. Valige ripploendis **Lehekülgi lehe kohta** lehekülgede arv, mida soovite igale lehele printida.
5. Valige alas **Paigutuse suund** lehekülgede järjestus ja asetus lehel.
6. Valige menüüst **Äärised**, milline äär iga lehel oleva lehekülje ümber printida.
7. Klõpsake nupul **Print** (Prindi).

## Paberi tüübi valimine (macOS)

1. Klõpsake menüül **File** (Fail) ning seejärel klõpsake valikul **Print** (Printimine).
2. Valige printer.
3. Klõpsake nupul **Show Details** (Kuva üksikasjad) või **Copies & Pages** (Koopiad ja leheküljed) ja seejärel klõpsake menüül **Media & Quality** (Prindimaterjal ja kvaliteet) või menüül **Paper/Quality** (Paber/kvaliteet).

---

 **MÄRKUS.** Nupu nimi on erinevate tarkvaraprogrammide puhul erinev.

---

4. Valige suvandid **Media & Quality** (Prindimaterjal ja kvaliteet) või **Paper/Quality** (Paber/kvaliteet).

---

 **MÄRKUS.** See loend sisaldab kõiki saadavalolevaid suvandeid. Mõned suvandid ei ole kõigi printerite puhul saadaval.

---

- **Media Type** (Prindimaterjali tüüp): siin saate valida printimistöö jaoks kasutatava paberi tüübi.
- **Prindikvaliteet**. siin saate valida printimistöö lahutuse.
- **Edge-To-Edge Printing** (Servast servani printimine): selle suvandi valimisel printitakse paberi servadeni.

5. Klõpsake nupul **Print** (Prindi).

## Täiendavad printimisülesanded

Leidke veebist teavet tavaliste printimisülesannete täitmise kohta.

Külastage veebilehte [www.hp.com/support/ljM507](http://www.hp.com/support/ljM507).

Prinditööde tegemiseks on saadaval järgmised juhised:

- printimisotseteede ja eelseadistuste loomine ja kasutamine
- paberi formaadi valimine või tavalise paberi formaadi kasutamine
- lehekülje paigutuse valimine
- brošüüri loomine
- lehekülje mastaapimine selle sobitamiseks valitud paberiformaadiga
- esimese ja viimase lehekülje printimine teistsugusele paberile
- dokumendile vesimärkide printimine

# Prinditööde talletamine hilisemaks või privaatseks printimiseks

- [Sissejuhatus](#)
- [Talletatud töö loomine \(Windows\)](#)
- [Talletatud töö loomine \(macOS\)](#)
- [Talletatud töö printimine](#)
- [Talletatud töö kustutamine](#)
- [Tööde üle arvestuse pidamise eesmärgil printerisse saadetav teave](#)

## Sissejuhatus

Selles jaotises selgitatakse, kuidas luua ja printida USB-välkmällu salvestatud dokumente. Need tööd saab printida hiljem või privaatsetl.

## Talletatud töö loomine (Windows)

Võite töid USB-välkmällu salvestada eraviisiliseks või hilisemaks printimiseks.

1. Tehke tarkvaraprogrammis valik **Print** (Printimine).
2. Valige printerite loendist printer ja seejärel tehke valik **Properties** (Atribuudid) või **Preferences** (Eelistused).



**MÄRKUS.** Nupu nimi on eri tarkvaraprogrammide puhul erinev.

Windows 10, 8.1 ja 8 puhul on nendel rakendustel teistsugune paigutus ning funktsioonid, mis erinevad allpool lauaarvutite rakenduste puhul kirjeldatust. Printimisfunktsioonidele juurdepääsuks avakuvarakendusest toimige järgmiselt.

- **Windows 10.** Valige suvand **Print** (Printimine) ja seejärel valige printer.
- **Windows 8.1 või 8.** Valige suvand **Devices** (Seadmed), **Print** (Printimine) ja seejärel valige printer.

HP PCL-6 V4 draiveri puhul laadib rakendus HP AiO Printer Remote alla täiendavad draiverifunktsioonid, kui valitakse suvand **More settings** (Rohkem seadeid).

3. Klõpsake vahekaarti **Job Storage** (Töö talletus).
4. Valige suvand **Job Storage Mode** (Töö talletuse režiim).
  - **Proof and Hold** (Proovieksemplar): Printige töö proovieksemplar ja seejärel printige rohkem koopiaid.
  - **Personal Job** (Isiklik töö): Töö prinditakse alles siis, kui annate selleks printeri juhtpaneelil käsu. Selle töö talletuse režiimi jaoks saate valida ühe suvanditest **Make Job Private/Secure** (Muuda töö privaatseks/turvaliseks). Kui määrate tööle isikliku tuvastusnumbri (PIN), peate nõutud PIN-koodi juhtpaneelil sisestama. Kui töö krüptite, peate sisestama nõutud parooli juhtpaneelil. Printimistöö kustutatakse mälust pärast selle printimist ja läheb kaotsi, kui printeri toide katkeb.
  - **Quick Copy** (Kiirkoopia): võimaldab printida töö soovitud arvu eksemplaridena ning seejärel salvestada töö printeri mälusse, et saaksite seda hiljem uuesti printida.
  - **Stored Job** (Talletatud töö): võimaldab salvestada töö printeris ja lubada teistel kasutajatel tööd igal ajal printida. Selle töö talletuse režiimi jaoks saate valida ühe suvanditest **Make Job Private/Secure** (Muuda töö privaatseks/turvaliseks). Kui määrate tööle isikliku tuvastusnumbri (PIN), peab tööd printiv

isik nõutud PIN-koodi juhtpaneelil sisestama. Kui töö krüptite, peab tööd printiv isik sisestama nõutud parooli juhtpaneelil.

5. Kohandatud kasutajanime või töö nime kasutamiseks klõpsake nuppu **Custom** (Kohandatud) ja sisestage kasutajanimi või töö nimi.

Valige kasutatav suvand, kui mõnel muul talletatud töö on juba sama nimi.

- **Use Job Name + (1-99)** (Kasuta töö nime + (1-99)). Lisage töö nime lõppu unikaalne number.
- **Replace Existing File** (Olemasoleva faili asendamine). Kirjutage olemasolev talletatud töö uuega üle.

6. Klõpsake nupul **OK**, et sulgeda dialoogikast **Document Properties** (Dokumendi atribuudid). Dialoogikastis **Print** (Printimine) klõpsake töö printimiseks nuppu **Print** (Printimine).

## Talletatud töö loomine (macOS)

Võite töid USB-välkmällu salvestada eraviisiliseks või hilisemaks printimiseks.

1. Klõpsake menüül **File** (Fail) ning seejärel klõpsake valikul **Print** (Printimine).
2. Tehke printeri menüüs valik **Printer**.
3. Prindidraiver kuvab vaikumisi menüüd **Copies & Pages** (Koopiad ja leheküljed). Avage menüüde ripploend, seejärel valige menüü **Job Storage** (Töö talletus).



**MÄRKUS.** Kui menüü **Job Storage** (Töö talletus) ei ilmu, siis sulgege prindiaken ja avage see uuesti, et menüüd aktiveerida.

4. Valige ripploendist **Mode** (Režiim) talletatud töö tüüp.
  - **Proof and Hold** (Proovieksemplar): printige töö proovieksemplar ja seejärel printige rohkem koopiaid.
  - **Personal Job** (Isiklik töö): töö prinditakse alles siis, kui keegi annab selleks printeri juhtpaneelil käsu. Kui määrate tööle isikliku tuvastusnumbri (PIN), peate nõutud PINi juhtpaneelil sisestama. Printimistöö kustutatakse mälust pärast selle printimist ja läheb kaotsi, kui printeri toide katkeb.
  - **Quick Copy** (Kiirkoopia): võimaldab printida töö soovitud arvu eksemplaridena ning seejärel salvestada töö printeri mälusse, et seda hiljem uuesti printida.
  - **Stored Job** (Talletatud töö): võimaldab salvestada töö printeris ja lubada teistel kasutajatel tööd igal ajal printida. Kui töö on isiklik tuvastusnumber (PIN), peab tööd printiv isik nõutud PINi juhtpaneelil sisestama.

5. Kohandatud kasutajanime või töö nime kasutamiseks klõpsake nuppu **Custom** (Kohandatud) ja sisestage kasutajanimi või töö nimi.

Valige kasutatav suvand, kui mõnel muul talletatud töö on juba sama nimi.

- **Use Job Name + (1-99)** (Kasuta töö nime + (1-99)). Lisage töö nime lõppu unikaalne number.
- **Replace Existing File** (Olemasoleva faili asendamine). Kirjutage olemasolev talletatud töö uuega üle.


6. Valides suvandi **Stored Job** (Talletatud töö) või **Personal Job** (Isiklik töö) sammus 4, saate tööd PIN-koodiga kaitsta. Sisestage väljale **Use PIN to Print** (Kasuta printimiseks PIN-i) 4-kohaline arv. Kui teised isikud püüavad seda tööd printida, nõuab printer neilt selle PINi sisestamist.

7. Töö töötlemiseks vajutage nuppu **Print** (Prindi).



## Talletatud töö printimine

Kasutage printeri mällu salvestatud töö printimiseks järgmist protseduuri.

1. Navigeerige printeri juhtpaneeli avakuval rakenduseni [Print](#) (Printimine) ja valige seejärel ikoon [Print](#) (Printimine).
2. Valige suvand [Print from Job Storage](#) (Prindi salvestatud töö).
3. Tehke valik [Choose](#) (Valimine) ja valige selle kausta nimi, kuhu töö on salvestatud.
4. Valige töö nimi. Kui töö on privaatne või krüptitud, sisestage PIN või parool.
5. Koopiate arvu muutmiseks valige ekraani vasakus alanurgas koopiate arv. Sisestage prinditavate koopiate arv klaviatuuri abil.
6. Töö printimiseks vajutage käivitusnuppu  või valikut [Print](#) (Printimine).


## Talletatud töö kustutamine

Saate kustutada printerisse salvestatud dokumente, mida te enam ei vaja. Saate reguleerida printerisse salvestatavate tööde maksimumarvu.

- [Printerisse salvestatud töö kustutamine](#)
- [Salvestatud tööde limiidi muutmine](#)

## Printerisse salvestatud töö kustutamine

Kasutage juhtpaneeli printeri mällu salvestatud töö kustutamiseks.

1. Navigeerige printeri juhtpaneeli avakuval rakenduseni [Print](#) (Printimine) ja valige seejärel ikoon [Print](#) (Printimine).
2. Valige suvand [Print from Job Storage](#) (Prindi salvestatud töö).
3. Tehke valik [Choose](#) (Valimine) ja valige selle kausta nimi, kuhu töö on salvestatud.
4. Valige töö nimi. Kui töö on privaatne või krüptitud, sisestage PIN või parool.
5. Töö kustutamiseks valige nupp Prügikast  (Prügikasti ikoon).

## Salvestatud tööde limiidi muutmine

Kui salvestate printeri mällu uue töö, kirjutab printer varasemad sama kasutajanimega ja töö nimega tööd üle. Kui sama kasutajanime ja töö nimega töid ei ole ning printer vajab lisaruumi, võib printer kustutada teisi salvestatud töid, alustades kõige vanemast.

Kui soovite muuta seda, mitu tööd printer saab salvestada, toimige järgmiselt.

1. Navigeerige printeri juhtpaneeli avakuval rakenduseni [Settings](#) (Seaded) ja valige ikoon [Settings](#) (Seaded).
2. Avage järgmised menüüd.
  - [Copy/Print](#) (Kopeerimine/printimine) või [Print](#) (Printimine)
  - [Mange Stored Jobs](#) (Talletatud tööde haldamine)
  - [Temporary Job Storage Limit](#) (Ajutine salvestatud tööde limiit)
3. Sisestage printeri salvestatavate tööde arv klaviatuuri abil.
4. Seadistuste salvestamiseks vajutage nuppu [OK](#) või [Done](#) (Valmis).

## Tööde üle arvestuse pidamise eesmärgil printerisse saadetav teave

Kliendi draiveritest (nt personaalarvuti) saadetavate printitöödega võidakse HP printimis- ja pildindusseadmetesse edastada isiku tuvastamist võimaldavaid andmeid. Need andmed võivad sisaldada (kuid mitte ainult) järgmisi andmeid: kasutajanimi ja töö saatnud kliendi nimi, mida võidakse kasutada tööde üle arvestuse pidamiseks vastavalt printimisseadme administraatori poolt määratletule. Koos tööga võidakse samad andmed ka printimisseadme massmäluseadmesse (nt kettaajam) salvestada, kasutades töö salvestusfunktsiooni.

# Mobiilne printimine

- [Sissejuhatus](#)
- [Wi-Fi, NFC, BLE ja funktsiooniga Wi-Fi Direct printimine](#)
- [HP ePrint e-posti kaudu](#)
- [AirPrint](#)
- [Androidi sisseehitatud printimine](#)

## Sissejuhatus

HP pakub mitmeid mobiilse printimise lahendusi, et võimaldada hõlpsat printimist HP printeriga sülearvutist, tahvelarvutist, nutitelefoni või teistest mobiilsetest seadmetest. Lahenduste koguloendiga tutvumiseks ja parima valiku tegemiseks minge aadressile [www.hp.com/go/LaserJetMobilePrinting](http://www.hp.com/go/LaserJetMobilePrinting).

## Wi-Fi, NFC, BLE ja funktsiooniga Wi-Fi Direct printimine

- [Juhtmevaba printimise lubamine](#)
- [Wi-Fi Directi nime muutmise](#)

BLE pakub printeritele, mis toetavad tarvikut HP Jetdirect 3100w BLE/NFC/Wi-Fi, võimalust printida funktsiooniga Wi-Fi Direct Print ja lähiväljasidega (NFC, Near Field Communication). See tarvik on saadaval valikulisena HP printeritele, millel on riistvara integreerimise tasku (HIP).

Funktsiooniga Wireless Direct Print ja lähiväljasidega (Wi-Fi, Near Field Communication) printimine võimaldavad Wi-Fi toega mobiil(seadmetel) luua printeriga otseühenduse ilma traadita ruuterit kasutamata.

Selle mobiilse hõlpsa juurdepääsuga printimise kasutamiseks ei pea printer olema võrguga ühendatud.

Kasutage funktsiooni Wi-Fi Direct Print juhtmevabaks printimiseks järgmistest seadmetest.

- iPhone, iPad või iPod, mis kasutab Apple AirPrinti
- Androidi mobiiliseadmed, mis ühilduvad Androidi sisseehitatud printimislahendusega

Lisateavet juhtmevaba printimise kohta vt [www.hp.com/go/wirelessprinting](http://www.hp.com/go/wirelessprinting).





Lähiväljaside (NFC, Near Field Communication) ja funktsiooni Wi-Fi Direct Print kasutusvõimalused saab sisse või välja lülitada printeri juhtpaneelilt.

### Juhtmevaba printimise lubamine

1. Navigeerige printeri juhtpaneeli avakuval rakenduseni [Settings](#) (Seaded) ja valige ikoon [Settings](#) (Seaded).
2. Avage järgmised menüüd.
  - [Networking](#) (Võrgundus)
  - [Wi-Fi Direct](#)
  - [Status](#) (Olek)
3. Juhtmevaba printimise lubamiseks valige [On](#) (Sees) ja seejärel [OK](#).

### Wi-Fi Directi nime muutmise

---

 **MÄRKUS.** Keskkondades, kus on installitud mitu sama printeri mudelit, võib olla kasulik anda igale printerile ainulaadne Wi-Fi Directi nimi, et printereid oleks hõlpsam funktsiooniga Wi-Fi Direct printimiseks eristada. Raadiovõrgu nimed, nt Traadita ühendus, Wi-Fi Direct jms, on saadaval teabekoval, kui valite teabeikooni  ja seejärel võrguikooni või  traadita ühenduse  ikooni.

---

Printeri Wi-Fi Directi nime muutmiseks toimige järgmiselt.

1. Navigeerige printeri juhtpaneeli avakuval rakenduseni [Settings](#) (Seaded) ja valige ikoon [Settings](#) (Seaded).
2. Avage järgmised menüüd.

- Networking (Võrgundus)
- Wi-Fi Direct
- Wi-Fi Direct Name (Wi-Fi Directi nimi)

3. Muutke klaviatuuri abil nimi väljal **Wi-Fi Direct Name** (Wi-Fi Directi nimi) ja seejärel valige **OK**.

## HP ePrint e-posti kaudu

Funktsiooni HP ePrint abil saate printida dokumente, saates neid e-kirja manustena mis tahes e-posti võimalusega seadmest printeri meiliaadressile.

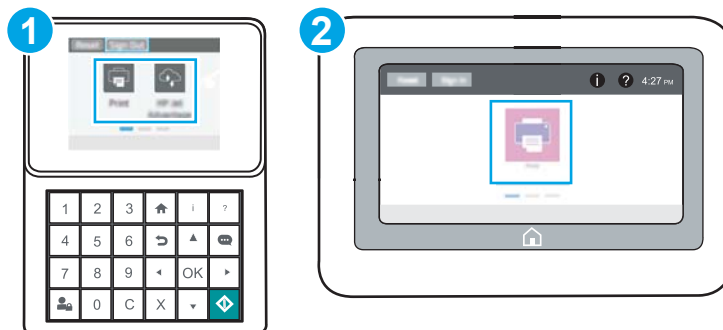
Funktsiooni HP ePrint kasutamiseks peab printer olema kooskõlas järgmiste nõuetega.

- Printer peab olema võrgu või juhtmevaba võrguga ühendatud ja sellel peab olema juurdepääs internetile.
- Funktsioon HP Web Services (HP veebiteenused) peab olema printeris lubatud ning printer peab olema registreeritud HP Connectedi kontol.

Järgige neid samme, et lubada HP veebiteenused ja registreerida HP Connected.

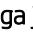

1. Avage HP sisseehitatud veebiserver (Embedded Web Server, EWS) järgmiselt.



 **MÄRKUS.** Toiming oleneb juhtpaneeli tüübist.



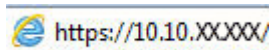
1 Klahvistikuga juhtpaneel


2 Puuteekraaniga juhtpaneel

a. **Klahvistikuga juhtpaneelid.** Vajutage printeri juhtpaneelil teabe nuppu  nuppu ja seejärel kasutage nooleklahve, et valida menüü Ethernet . Vajutage nuppu **OK**, et avada menüü ja näha IP-aadressi või hosti nime.

**Puuteekraaniga juhtpaneelid.** IP-aadressi või hostnime kuvamiseks puudutage printeri juhtpaneelil teabe nuppu  nuppu ja valige seejärel võrgu ikoon .

- b. Avage veebibrauser ja sisestage aadressireale IP-aadress või hostinimi täpselt samamoodi, kui seda kuvatakse printeri juhtpaneelil. Vajutage arvuti klaviatuuril sisestusklahvi **Enter**. Avaneb EWS.

 <https://10.10.XX.XXX/>

 **MÄRKUS.** Kui veebibrauseris kuvatakse teade, et juurdepääs veebisaidile ei pruugi olla turvaline, valige veebisaidi kasutamise jätkamist lubav suvand. Sellele veebisaidile juurdepääsemine ei kahjusta teie arvutit.

2. Klõpsake vahekaarti **HP Web Services** (HP veebiteenused).

3. Tehke valik veebiteenuste lubamiseks.

 **MÄRKUS.** Veebiteenuste lubamine võib mõne minuti aega võtta.


4. Minge veebisaidile [www.hpconnected.com](http://www.hpconnected.com), et luua HP ePrinti konto, ja seadistage.

## AirPrint

Otseprintimist Apple'i rakendusega AirPrint toetavad iOS ning Maci arvutid, milles on macOS 10.7 Lion või uuem. Kasutage rakendust AirPrint, et printida iPadist, iPhone'ist (3GS või uuem) või iPodist (kolmas põlvkond või uuem) otse printerisse järgmistes mobiilirakendustes.

- Mail (E-post)
- Fotod
- Safari
- iBooks
- Valige kolmanda osapoole rakendused


AirPrinti kasutamiseks peab printer olema ühendatud sama võrguga (alamvõrguga), millega Apple'i seade. Lisateabe saamiseks AirPrinti kasutamise kohta ja selle kohta, millised HP printerid AirPrintiga ühilduvad, külastage veebilehte [www.hp.com/go/MobilePrinting](http://www.hp.com/go/MobilePrinting).

 **MÄRKUS.** Enne AirPrinti kasutamist USB-ühendusega kontrollige versiooni numbrit. Airprinti versioon 1.3 ja vanemad versioonid ei toeta USB-ühendusi.

## Androidi sisseehitatud printimine

HP sisseehitatud printimislahendus Androidile ja Kindle'ile võimaldab mobiiliseadmetel automaatselt otsida traadiga võrgus või traadita võrgu levialas olevaid HP printereid ja nendesse Wi-Fi Directi kaudu printida.

Printimislahendus on operatsioonisüsteemi mitmetesse versioonidesse sisse ehitatud.

 **MÄRKUS.** Kui teie seadmes ei saa printimist kasutada, tehke valikud [Google Play > Android apps](#) (Androidi rakendused) ja installeerige teenuse HP Print Service pistikprogramm.

Lisateavet Androidi sisseehitatud printimise ning toetatavate Androidi seadmete kohta lugege veebilehelt [www.hp.com/go/MobilePrinting](http://www.hp.com/go/MobilePrinting).

## USB-välkmälust printimine

Sellel printeril on hõlpsa juurdepääsuga USB-printimise funktsioon, mille abil saab faile kiiresti printida neid arvutist saatmata.

- [USB-pordi lubamine printimiseks](#)
- [Dokumentide printimine USB-välkmälust](#)

Printeri juhtpaneeli lähedal asuvasse USB-porti saab sisestada standardse USB-mälupulga. Toetatakse järgmist tüüpi faile:

- .pdf
- .prn
- .pcl
- .ps
- .cht

## USB-pordi lubamine printimiseks

Vaikimisi on USB-port keelatud. Enne selle funktsiooni kasutamist tuleb USB-port lubada.

- [Esimene meetod. USB-pordi lubamine printeri juhtpaneelil](#)
- [Teine meetod. USB-pordi lubamine HP manus-veebiserverist \(ainult võrku ühendatud printerite puhul\)](#)


Kasutage pordi lubamiseks ühte järgmistest meetoditest.

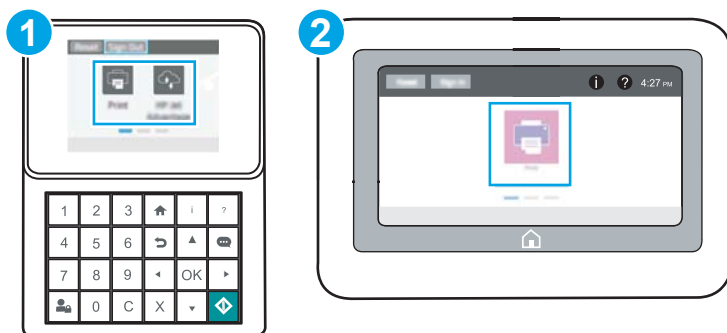
### Esimene meetod. USB-pordi lubamine printeri juhtpaneelil

1. Navigeerige printeri juhtpaneeli avakuval rakenduseni **Settings** (Seaded) ja valige ikoon **Settings** (Seaded).
2. Avage järgmised menüüd.
  - **Copy/Print** (Kopeerimine/printimine) või **Print** (Printimine)
  - **Enable Device USB** (USB-seadme lubamine)
3. USB-pordi lubamiseks valige suvand **Enabled** (Lubatud).



### Teine meetod. USB-pordi lubamine HP manus-veebiserverist (ainult võrku ühendatud printerite puhul)



1. Avage HP sisseehitatud veebiserver (Embedded Web Server, EWS) järgmiselt.

 **MÄRKUS.** Toiming oleneb juhtpaneeli tüübist.




- |   |                          |
|---|--------------------------|
| 1 | Klahvistikuga juhtpaneel |
| 2 | Puutekraaniga juhtpaneel |


- a. **Klahvistikuga juhtpaneelid.** Vajutage printeri juhtpaneelil teabe nuppu  nuppu ja seejärel kasutage nooleklahve, et valida menüü Ethernet . Vajutage nuppu **OK**, et avada menüü ja näha IP-aadressi või hosti nime.

**Puutekraaniga juhtpaneelid.** IP-aadressi või hostnime kuvamiseks puudutage printeri juhtpaneelil teabe nuppu  nuppu ja valige seejärel võrgu ikoon .



- b. Avage veebibrauser ja sisestage aadressireale IP-aadress või hostinimi täpselt samamoodi, kui seda kuvatakse printeri juhtpaneelil. Vajutage arvuti klaviatuuril sisestusklahvi **Enter**. Avaneb EWS.

 <https://10.10.XXXXX/>


 **MÄRKUS.** Kui veebibrauseris kuvatakse teade, et juurdepääs veebisaidile ei pruugi olla turvaline, valige veebisaidi kasutamise jätkamist lubav suvand. Sellele veebisaidile juurdepääsemine ei kahjusta teie arvutit.

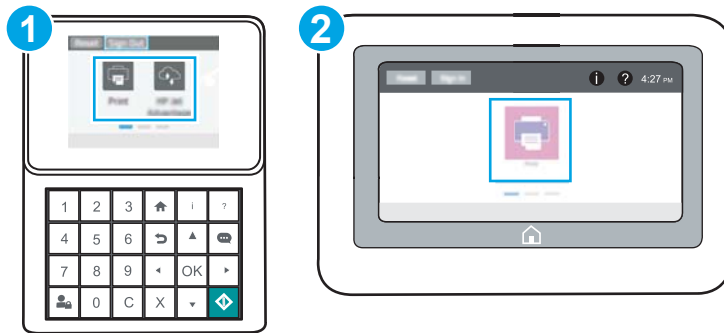
2. MFP-mudelite puhul valige vahekaart **Copy/Print** (Kopeerimine/printimine) või SFP-mudelite puhul vahekaart **Print** (Printimine).
3. Valige vasakus menüüs **Print from USB Drive Settings** (USB-ajamilt printimise seaded).
4. Valige **Enable Print from USB Drive** (USB-ajamilt printimise lubamine).
5. Klõpsake nuppu **Apply** (Rakenda).

## Dokumentide printimine USB-välkmälust

Kasute juhtpaneeli USB-välkmäluseadmelt dokumentide printimiseks.

- [USB-seadmelt dokumentide printimine \(klahvistikuga juhtpaneel\)](#)
- [USB-seadmelt dokumentide printimine \(puutekraaniga juhtpaneel\)](#)


 **MÄRKUS.** Toiming oleneb juhtpaneeli tüübist.




1	Klahvistikuga juhtpaneel
2	Puutekraaniga juhtpaneel


### USB-seadmelt dokumentide printimine (klahvistikuga juhtpaneel)

1. Sisestage USB-välkmälu hõlpsasti ligipääsetavasse USB-porti.

 **MÄRKUS.** Port võib olla kaetud. Mõnel printeril on kate avatav. Teistel printeritel tuleb kate eemaldamiseks otse välja tõmmata.

2. Valige printeri juhtpaneeli avakuval suvand **USB Drive** (USB-draiv).
3. Vajutage **Choose** (Vali), valige printitava dokumendi nimi ja seejärel puudutage valikut **Select** (Vali).

 **MÄRKUS.** Dokument võib asuda kaustas. Avage vajalikud kaustad.

4. Koopiate arvu muutmiseks valige koopiate arvu väli. Sisestage printitavate koopiate arv klaviatuuri abil.
5. Dokumenti printimiseks valige **Start** .

### USB-seadmelt dokumentide printimine (puutekraaniga juhtpaneel)

1. Sisestage USB-välkmälu hõlpsasti ligipääsetavasse USB-porti.

 **MÄRKUS.** Port võib olla kaetud. Mõnel printeril on kate avatav. Teistel printeritel tuleb kate eemaldamiseks otse välja tõmmata.


2. Navigeerige printeri juhtpaneeli avakuval rakenduseni **Print** (Printimine) ja valige seejärel ikoon **Print** (Printimine).
3. Valige **Print from USB Drive** (USB-mäluseadmelt printimine).
4. Vajutage **Choose** (Vali), valige printitava dokumendi nimi ja seejärel puudutage valikut **Select** (Vali).



---

**MÄRKUS.** Dokument võib asuda kaustas. Avage vajalikud kaustad.

---

5. Koopiate arvu muutmiseks valige nupust **Print** (Printimine) vasakul pool asuv märkeruut ja seejärel valige koopiate arv avaneval klaviatuuril. Klaviatuuri sulgemiseks valige nupp **Sulge**  (Sulge).
6. Dokumendi printimiseks valige suvand **Print** (Prindi).

## Printimine kiire USB 2.0 pordiga (kaabelühendusega)

- [Kiire USB-pordi lubamine printimiseks](#)

## Kiire USB-pordi lubamine printimiseks

Sellel printeril on kiire USB 2.0 port kaabelühendusega USB-liidesega printimiseks. Port asub liideseportide alas ning on vaikimisi keelatud. Pordi lubamiseks kasutage ühte järgmistest meetoditest. Kui port on aktiveeritud, installige toote tarkvara selle pordiga printimiseks.

- [Esimene meetod. Printeri juhtpaneeli menüüs kiire USB 2.0 pordi lubamine](#)
- [Teine meetod. Kiire USB 2.0 pordi lubamine HP sisseehitatud veebiserverist \(ainult võrku ühendatud printerite puhul\)](#)

### Esimene meetod. Printeri juhtpaneeli menüüs kiire USB 2.0 pordi lubamine


Kasutage pordi lubamiseks juhtpaneeli.

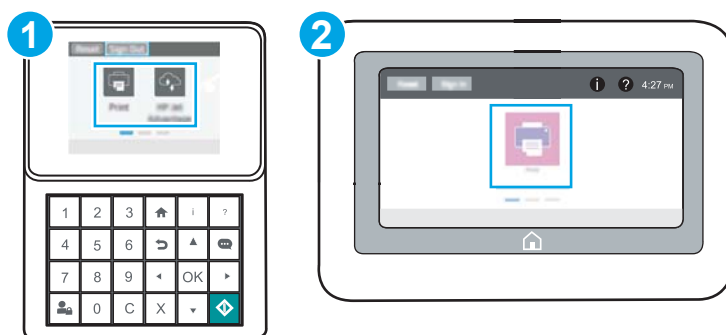
1. Navigeerige printeri juhtpaneeli avakuval rakenduseni **Settings** (Seaded) ja valige ikoon **Settings** (Seaded).
2. Avage järgmised menüüd.
  - **General** (Üldine)
  - **Enable Device USB** (Seadme USB lubamine)
3. Valige suvand **Enabled** (Lubatud).

### Teine meetod. Kiire USB 2.0 pordi lubamine HP sisseehitatud veebiserverist (ainult võrku ühendatud printerite puhul)

Kasutage HP sisseehitatud veebiserverit pordi lubamiseks.



1. Avage HP sisseehitatud veebiserver (Embedded Web Server, EWS) järgmiselt.



 **MÄRKUS.** Toiming oleneb juhtpaneeli tüübist.



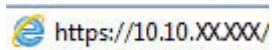
1 Klahvistikuga juhtpaneel


2 Puutekraaniga juhtpaneel

- a. **Klahvistikuga juhtpaneelid.** Vajutage printeri juhtpaneelil teabe nuppu  nuppu ja seejärel kasutage nooleklahve, et valida menüü Ethernet . Vajutage nuppu **OK**, et avada menüü ja näha IP-aadressi või hosti nime.

**Puutekraaniga juhtpaneelid.** IP-aadressi või hostinime kuvamiseks puudutage printeri juhtpaneelil teabe nuppu  nuppu ja valige seejärel võrgu ikoon .

- b. Avage veebibrauser ja sisestage aadressireale IP-aadress või hostinimi täpselt samamoodi, kui seda kuvatakse printeri juhtpaneelil. Vajutage arvuti klaviatuuril sisestusklahvi **Enter**. Avaneb EWS.



 **MÄRKUS.** Kui veebibrauseris kuvatakse teade, et juurdepääs veebisaidile ei pruugi olla turvaline, valige veebisaidi kasutamise jätkamist lubav suvand. Sellele veebisaidile juurdepääsemine ei kahjusta teie arvutit.

2. Valige vahekaart **Security** (Turvalisus).
3. Valige ekraani vasakult küljelt **General Security** (Üldine turve).
4. Kerige alla kuni **Hardware Ports** (Riistvara portideni) ja märkige mõlema üksuse lubamiseks ruut:
  - **Enable Device USB (Seadme USB lubamine)**
  - **Lubage hosti USB isehäälestuv seade**
5. Klõpsake nuppu **Apply** (Rakenda).

---

## 5 Printeri haldus

Haldustööriistade kasutamine, turvalisuse ja energiasäästu seaded ning printeri püsivara värskendused.

- [Täiendav konfigureerimine HP sisseehitatud veebiserveriga \(EWS\)](#)
- [IP võrgusätete konfigureerimine](#)
- [Printeri turbefunktsioonid](#)
- [Energiasäästu seaded](#)
- [HP Web Jetadmin](#)
- [Tarkvara ja püsivara uuendused](#)

Videojuhiste nägemiseks vt aadressi [www.hp.com/videos/LaserJet](http://www.hp.com/videos/LaserJet).

All olev teave kehtib dokumendi avaldamise ajal. Kehtiva teabega tutvumiseks vt aadressi [www.hp.com/support/ljM507](http://www.hp.com/support/ljM507).

### Lisateave:

HP põhjalik tooteabi sisaldab teavet järgmiste teemade kohta.

- Installimine ja konfigureerimine
- Õppimine ja kasutamine
- Probleemide lahendamine
- Tarkvara ja püsivara uuenduste allalaadimine
- Tugifoorumites osalemine
- Garantii- ja normatiivteabe saamine

# Täiendav konfigureerimine HP sisseehitatud veebiserveriga (EWS)

- [Sissejuhatus](#)
- [HP sisseehitatud veebiserverile \(Embedded Web Server, EWS\) ligipääsemine](#)
- [HP sisseehitatud veebiserveri funktsioonid](#)

## Sissejuhatus

HP manus-veebiserver võimaldab hallata printimisfunktsioone arvutist, mitte printeri juhtpaneelilt.


- Printeri olekuteabe vaatamine
- Määrake kõigi tarvikute järelejäänud kasutusaeg ning tellige uued
- Vaadake ja muutke salve seadistusi
- Printeri juhtpaneeli menüükonfiguratsiooni vaatamine ja muutmine
- Vaadake ja printige printeri seadistuste infolehti
- Teavituste tellimine printerit ja tarvikuid puudutavate sündmuste kohta
- Vaadake ja muutke võrgu konfiguratsiooni

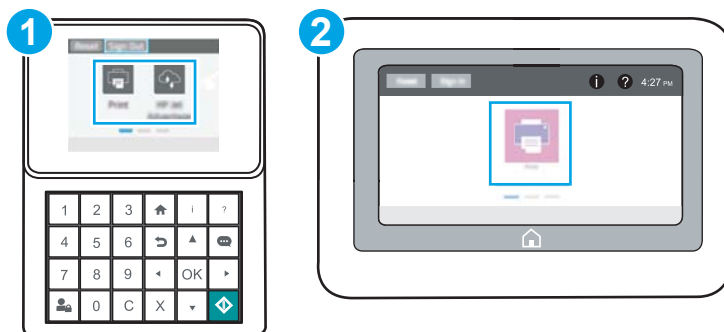
HP sisseehitatud veebiserver töötab, kui printer on ühendatud IP-l põhineva võrguga. HP sisseehitatud veebiserver ei toeta IPX-il põhinevaid printeriühendusi. HP manus-veebiserveri avamiseks ja kasutamiseks pole Interneti-ühendust tarvis.

HP sisseehitatud veebiserver on pärast printeri võrku ühendamist automaatselt saadaval.

 **MÄRKUS.** HP sisseehitatud veebiserverile ei pääse ligi, kui võrgu tulemüür on sisse lülitatud.



## HP sisseehitatud veebiserverile (Embedded Web Server, EWS) ligipääsemine



 **MÄRKUS.** Toiming oleneb juhtpaneeli tüübist.



- |   |                          |
|---|--------------------------|
| 1 | Klahvistikuga juhtpaneel |
| 2 | Puutekraaniga juhtpaneel |



1. **Klahvistikuga juhtpaneelid.** Vajutage printeri juhtpaneelil teabe nuppu  nuppu ja seejärel kasutage nooleklahve, et valida menüü Ethernet . Vajutage nuppu **OK**, et avada menüü ja näha IP-aadressi või hosti nime.

**Puutekraaniga juhtpaneelid.** IP-aadressi või hostinime kuvamiseks puudutage printeri juhtpaneelil teabe nuppu  nuppu ja valige seejärel võrgu ikoon .

2. Avage veebibrauser ja sisestage aadressireale IP-aadress või hostinimi täpselt samamoodi, kui seda kuvatakse printeri juhtpaneelil. Vajutage arvuti klaviatuuril sisestusklahvi **Enter**. Avaneb EWS.



**MÄRKUS.** Kui veebibrauseris kuvatakse teade, et juurdepääs veebisaidile ei pruugi olla turvaline, valige veebisaidi kasutamise jätkamist lubav suvand. Sellele veebisaidile juurdepääsemine ei kahjusta teie arvutit.

HP sisseehitatud veebiserveri kasutamiseks peab veebilehitseja olema kooskõlas järgmiste nõuetega:

#### Windows® 7

- Internet Explorer (versioon 8.x või uuem)
- Google Chrome (versioon 34.x või uuem)
- Firefox (versioon 20.x või uuem)

#### Windows® 8 või uuem

- Internet Explorer (versioon 9.x või uuem)
- Google Chrome (versioon 34.x või uuem)
- Firefox (versioon 20.x või uuem)

#### macOS

- Safari (versioon 5.x või uuem)
- Google Chrome (versioon 34.x või uuem)

#### Linux

- Google Chrome (versioon 34.x või uuem)
- Firefox (versioon 20.x või uuem)

## HP sisseehitatud veebiserveri funktsioonid

- [Vahekaart Information \(Teave\)](#)
- [Vahekaart General \(Üldine\)](#)
- [Vahekaart Print \(Printimine\)](#)
- [Vahekaart Supplies \(Tarvikud\)](#)
- [Vahekaart Troubleshooting \(Tõrkeotsing\)](#)
- [Vahekaart Security \(Turvalisus\)](#)
- [Vahekaart HP Web Services \(HP veebiteenused\)](#)
- [Vahekaart Networking \(Võrgundus\)](#)
- [Teiste linkide nimekiri](#)

### Vahekaart Information (Teave)

Tabel 5-1 HP sisseehitatud veebiserveri vahekaart Information (Teave)

Menüü	Kirjeldus
Seadme olek	Näitab printeri olekut ja HP tarvikute arvestuslikku järelejäänud kasutusaega. See leht näitab ka igas salves määratud paberi tüüpi ja formaati. Vaikesätete muutmiseks klõpsake linki <b>Change Settings</b> (Muuda seadeid).
Konfigureerimisleht	Näitab konfiguratsioonilehe teavet.
Tarvikute oleku leht	Näitab printeri tarvikute olekut.
Sündmustelogi leht	Kuvab loetelu kõigist printeri sündmustest ja tõrgetest. Kasutage linki <b>HP Instant Support</b> (HP kiirtugi) (HP manus-veebiserveri lehtedel alas <b>Other Links</b> (Teised lingid)), et luua ühendus dünaamiliste veebilehtedega, mis aitavad probleeme lahendada. Nendel lehekülgedel on nähtaval ka printeri jaoks saadaolevad lisateenused.
Kasutusandmete leht	Näitab printeris prinditud lehekülgede koguarvu, grupeerituna formaadi, tüübi ja paberi printimistee kaupa.
Seadme teave	Näitab printeri võrgu nime, aadressi ja mudeliteavet. Nende kannete kohandamiseks klõpsake menüü <b>Device Information</b> (Seadme teave) vahekaardil <b>General</b> (Üldine).
Juhtpaneeli kiirpilt	Näitab pilti praegusest ekraanist juhtpaneeli kuvas.
Prinditavad aruanded ja lehed	Loetleb printeri sisearuanded ja -leheküljed. Valige printimiseks või vaatamiseks üks või enam üksust.
Open Source Licenses (Avatud lähtekoodiga tarkvara litsentsid):	Kuvab kokkuvõtte printeris kasutatavatest, avatud lähtekoodiga tarkvaraprogrammide litsentsidest.

### Vahekaart General (Üldine)

**Tabel 5-2** HP sisseehitatud veebiserveri vahekaart General (Üldine)

Menüü	Kirjeldus
Juhtpaneeli kohandamine	Paigutage ümber, kuvage või peitke funktsioone juhtpaneeli ekraanil. Muutke kuvamise vaikekeelt ja klaviatuuri paigutusi.
Kiirvalikud	Võimaldab konfigureerida töid, mis on saadaval printeri juhtpaneeli avakuva alal <b>Quick Sets</b> (Kiirvalikud).
Hoiatused	Erinevate printerite ja tarvikute sündmuste kohta e-posti teel saadetavate teadete seadistamine.
Juhtpaneeli rakendus Settings (Seaded)	Kuvab rakenduse Settings (Seaded) valikuid, mida saab teha ka printeri juhtpaneelil.
Üldsätted	Konfigureerige printeri taastumine ummistustest ning teised üldised printimisseaded.
Automaatne saatmine:	saate seadistada printeri saatma määratud e-posti aadressidele automaatseid e-kirju printeri konfiguratsiooni ja tarvikute kohta.
Teiste linkide redigeerimine	Lisage või kohandage link teisele veebisaidile. See link kuvatakse kõikide HP sisseehitatud veebiserverite lehtede jaluses.
Tellimisteave	Sisestage teave asendustoonerikassettide tellimise kohta. Seda teavet kuvatakse tarvikute olekulehel.
Seadme teave	Saate määrata printerile nime ning omistada sellele inventarinumbri. Saate sisestada põhilise kontaktisiku andmed, kellele edastatakse teave printeri kohta.
Keel	Määrake keel HP sisseehitatud veebiserveri teabe kuvamiseks.
Püsivara täiendus	Võimaldab alla laadida ja installida printeri püsivara uuendusfaile.
Kuupäeva/kellaaja seaded	Määrake kuupäev ja kellaaeg või sünkroniseerige võrgu ajaserveriga.
Energy Settings (Energiaseaded)	Saate määrata printerile äratusaja, uneaja ja uneviivitusaja või neid muuta. Määrake iga nädalapäeva või püha jaoks erinev graafik.  Saate määrata, millised toimingud printeriga äratavad selle unerežiimist.
Backup and Restore (Varundus ja taastamine)	Saate luua printeri ja kasutaja andmeid sisaldava varundusfaili. Vajaduse korral kasutage seda faili printeri andmete taastamiseks.
Reset Factory Settings (Tehaseaadete taastamine)	Printeri tehaseaadete taastamine.
Solutioni installija	Installige kolmanda osapoole tarkvara pakette, mis laiendavad või muudavad printeri funktsioone.
Töö statistika seaded	Annab ühendusteavet kolmandate osapoolte tööstatistika teenuste kohta.
Kvoodi seaded	Annab ühendusteavet kolmandate osapoolte töö-kvoodi teenuste kohta.

## Vahekaart Print (Printimine)

**Tabel 5-3** HP sisseehitatud veebiserveri vahekaart Print (Printimine)

Menüü	Kirjeldus
USB-draivilt printimise seaded	Võimaldab lubada või keelata juhtpaneeli menüüd <a href="#">Retrieve from USB</a> (USB-lt otsimine).
Mange Stored Jobs (Talletatud tööde haldamine)	Võimaldab lubada või keelata tööde talletamist printeri mällu.  Konfigureerige tööde talletamise suvandeid.

**Tabel 5-3 HP sisseehitatud veebiserveri vahekaart Print (Printimine) (järg)**

Menüü	Kirjeldus
Default Print Options (Printimise vaikesuvandid)	Konfigureerige printitööde vaikesuvandid.
Piira värvi  (Ainult värviprinterite puhul.)	Lubage või keelake värviline printimine.  Täpsustage lube kindlate kasutajate või kindlate tarkvaraprogrammide saadetud tööde jaoks.
PCL ja PostScripti seaded	Reguleerige kõikide printitööde PCL ja PostScripti seadeid.
Prindikvaliteet	Konfigureerige prindikvaliteedi seadeid, sh värvide reguleerimine, kujutise registreerimine ja lubatud paberi tüübid.
Manage Trays (Salvede haldamine)	Konfigureerige paberisalvede sätted.

## Vahekaart Supplies (Tarvikud)

**Tabel 5-4 HP sisseehitatud veebiserveri vahekaart Supplies (Tarvikud)**

Menüü	Kirjeldus
Manage Supplies (Tarvikute haldamine)	Konfigureerige, kuidas printer reageerib, kui tarvikud jõuavad olekusse Very Low (Väga madal).

## Vahekaart Troubleshooting (Tõrkeotsing)

**Tabel 5-5 HP sisseehitatud veebiserveri vahekaart Troubleshooting (Tõrkeotsing)**

Menüü	Kirjeldus
Üldine tõrkeotsing	Võimaldab valida erinevate aruannete ja testide seast, et lahendada printeriga seoses tekkinud tõrkeid.
Veebispikker	Link HP pilvepõhisele veebispikrile, mis aitab printimisprobleeme lahendada.
Diagnostilised andmed	Võimaldab eksportida printeriteabe faili, mis võib olla kasulik detailseks probleemide analüüsiks.
<b>MÄRKUS.</b> See üksus on saadaval vaid siis, kui administraatori parool on vahekaardilt <b>Security</b> (Turvalisus) määratud.	
Kalibreerimine/puhastamine  (Ainult värviprinterite puhul.)	Võimaldab aktiveerida automaatse puhastamise funktsiooni, luua ja printida puhastuslehte ning valida printeri kohese kalibreerimise suvandi.
Tehase vaikesätete taastamine	Printeri tehaseseadete taastamine.
Püsivara täiendus	Võimaldab alla laadida ja installida printeri püsivara uuendusfaile.

## Vahekaart Security (Turvalisus)

**Tabel 5-6** HP sisseehitatud veebiserveri vahekaart Security (Turvalisus)

Menüü	Kirjeldus
Üldine turvalisus	<p>Üldise turvalisuse sätted, sh järgmised.</p> <ul style="list-style-type: none"> <li>Võimaldab määrata administraatoriparooli, et tõkestada juurdepääsu mõnele printeri funktsioonile.</li> <li>Määrake PjL-parool PjL-käskude töötlemiseks.</li> <li>Määrake failisüsteemi ligipääs ja püsivara värskendamise turvalisus.</li> <li>Lubage või keelake hosti USB-port juhtpaneelis või USB-ühenduvuse port vormindajas, et printida otse arvutist.</li> <li>Vaadake kõikide turvalisussätete olekut.</li> </ul>
Konto eeskirjad	Lubage administraatorikonto seaded.
Juurdepääsu juhtimine	Võimaldab määrata isikute ja rühmade juurdepääsuõigusi printeri funktsioonidele ning valida meetodi, mida isikud printerisse sisselogimiseks kasutavad.
Salvestatud andmete kaitsmine	<p>Võimaldab konfigureerida ja hallata printeri sisemist kõvaketast.</p> <p>Võimaldab konfigureerida seadeid töödele, mis on salvestatud printeri kõvaketale.</p>
Kaugrakenduste haldamine	Võimaldab hallata või lubada kaugrakendusi, importides või kustutades sertifikaate, mis lubavad seadmetel seda toodet kasutada.
Sertifikaatide haldus	Võimaldab installida ja hallata turbesertifikaate printerile ja võrgule juurdepääsuks.
Veebiteenuse turvalisus	Võimaldab lubada selle printeri ressurssidele juurdepääsu erinevate domeenide veebilehtedelt. Kui nimekirja ei ole veebilehti lisatud, usaldatakse kõiki veebilehti.
Enesetest	Veenduge, et turvalisusfunktsioonid töötavad oodatud süsteemiparameetrite kohaselt.

## Vahekaart HP Web Services (HP veebiteenused)

Kasutage vahekaarti **HP Web Services** (HP veebiteenused) selle printeri jaoks HP veebiteenuste konfigureerimiseks ja sisse lülitamiseks. Funktsiooni HP ePrint kasutamiseks on vaja HP veebiteenused sisse lülitada.

**Tabel 5-7** HP sisseehitatud veebiserveri vahekaart HP Web Services (HP veebiteenused)

Menüü	Kirjeldus
Veebiteenuste seadistamine	Võimaldab printerit veebis HP Connectediga ühendada, lubades HP veebiteenused.
Veebi puhverserver	Võimaldab konfigureerida puhverserveri, kui teil on probleeme HP veebiteenuste lubamise või printeri internetiga ühendamisega.
HP JetAdvantage	Juurdepääsu lahendused, mis laiendavad printeri võimalusi
HP Cloud Print	Luba Smart Cloud Print, mis võimaldab juurdepääsu veebipõhisele rakendusele, mis suurendab printeri võimekust.

## Vahekaart Networking (Võrgundus)

Kasutage vahekaarti **Networking** (Võrgundus), et konfigureerida ja turvata IP-võrku ühendatud printeri võrguseadeid. Seda vahekaarti ei kuvata, kui printer on ühendatud muud tüüpi võrku.

**Tabel 5-8** HP sisseehitatud veebiserveri vahekaart Networking (Võrgundus)

Menüü	Kirjeldus
<b>Konfiguratsioon</b>	
Juhtmevaba jaam	Konfigureerige algse traadita võrgu seadeid
Wi-Fi Direct	Konfigureerige Wi-Fi Directi seadeid printerite puhul, millel on Wi-Fi Direct või NFC-printimine varustuses või millele on paigaldatud traadita side lisaseade.  <b>MÄRKUS.</b> Konfigureerimissuvandid on saadaval olenevalt printiserveri mudelist.
TCP/IP sätted	Konfigureerige TCP/IP sätteid IPv4 ja IPv6 võrkude jaoks.  <b>MÄRKUS.</b> Konfigureerimissuvandid on saadaval olenevalt printiserveri mudelist.
Võrguseaded	Konfigureerige IPX/SPX, AppleTalk, DLC/LLC ja SNMP sätteid olenevalt printiserveri mudelist.
Muud sätted	Konfigureerige üldised printimisprotokollid ja teenused, mida printiserver toetab. Saadavalolevad suvandid olenevad printiserveri mudelist, kuid need võivad sisaldada püsivara täiendusi, LPD-rivi, USB sätteid, tugiteavet ning värskendussagedust.
AirPrint	Võimaldab lubada, seadistada või keelata võrguprintimist Apple'i toega printeritest.
Valige keel	Muutke HP sisseehitatud veebiserveri kuvatavat keelt. Siin lehel kuvatakse, kas veebilehed toetavad mitut keelt. Samuti võite valida toetatud keeli veebilehitseja keele-eelistuste sätete kaudu.
Asukoha valimine	Valige printerile riik/piirkond.
<b>Google Cloud Print</b>	
Seadistus	Google'i pilvprintimise valikute seadistamine.
Veebi puhverserver	Puhverserveri seadete konfigureerimine.
<b>Turve</b>	
Seaded	Vaadake ja taastage praegused turvalisussätted tehasesätete väärtusele.  Konfigureerige turvalisussätteid, kasutades turvalisuse konfigureerimisviisardit.  <b>MÄRKUS.</b> Ärge kasutage turvalisuse konfigureerimisviisardit, et konfigureerida turvalisuse sätteid, kasutades võrguhaldusrakendusi, nt HP Web Jetadmin.
Volitamine	Võimaldab juhtida konfiguratsioonide haldamist ja selle printeri kasutamist, sh järgmist. <ul style="list-style-type: none"> <li>• Määrata või muuta administraatori parooli, et juhtida ligipääsu konfigureerimisparameetritele.</li> <li>• Taotleda, installida ja hallata digitaalseid sertifikaate HP Jetdirecti printiserveris.</li> <li>• Piirata hostide juurdepääsu sellele printerile juurdepääsu kontrollnimekirja (Access Control List, ACL) kaudu (ainult valitud printiserverite jaoks IPv4 võrkudes).</li> </ul>
Turvaline side	Turbeseadete konfigureerimine.

**Tabel 5-8** HP sisseehitatud veebiserveri vahekaart Networking (Võrgundus) (järg)

Menüü	Kirjeldus
Halduse protokollid	Konfigureerige ja hallake selle printeri turvaprotokolle, sh järgmist. <ul style="list-style-type: none"> <li>Määrake turvalisushalduse tase HP sisseehitatud veebiserveri jaoks ning juhtige liiklust üle HTTP ja HTTPS-i.</li> <li>SNMP operatsiooni konfigureerimine (Simple Network Management Protocol) (lihtne võrguhaldusprotokoll). Lubage või keelake SNMP v1/v2c või SNMP v3 agendid printiserveris.</li> <li>Juhtige ligipääsu läbi protokollide, mis ei pruugi olla turvalised, nt printimisprotokollid, printimisteenused, avastamise protokollid, nime resolvimisteenused ning konfigureerimis-haldusprotokollid.</li> </ul>
802.1X autentimine	Konfigureerige 802.1X autentimissätteid Jetdirecti printiserveris, nagu on nõutud kliendi autentimiseks võrgus, ning lähtestage 802.1X autentimissätteid tehaseväärtustele. <p><b>ETTEVAATUST.</b> Kui muudate 802.1X autentimissätteid, võib printer ühenduse kaotada. Uuesti ühendamiseks võib olla vajalik printiserveri lähtestamine tehaseseadetele ja printeri uuesti installimine.</p>
IPsec/Firewall (IP-TURVE)	Tulemüüri või IPsec/tulemüüri põhimõtete vaatamiseks ja konfigureerimiseks.
Teadete agent	Lubage või keelake HP seadme teadete agent, määrake konfiguratsiooniserver ning konfigureerige ühine autentimine sertifikaate kasutades.
Diagnostika	
Võrgustatistika	Kuvage võrgustatistika, mis on kogutud ja talletatud HP Jetdirecti printiserveris.
Protokolli teave	Vaadake iga protokolliga seotud nimekirja võrgu konfigureerimissätetest HP Jetdirecti printiserveris.
Konfigureerimisleht	Vaadake HP Jetdirecti konfiguratsioonilehte, mis sisaldab oleku- ja konfiguratsiooniteavet.

## Teiste linkide nimekiri

Konfigureerige, milliseid linke kuvatakse HP sisseehitatud veebiserveri jaluses, kasutades menüüd **Edit Other Links** (Muuda teisi linke) vahekaardil **General** (Üldine).

 **MÄRKUS.** Järgmised on vaikelingid.

**Tabel 5-9** HP sisseehitatud veebiserveri loend Other Links (Teised lingid)

Menüü	Kirjeldus
HP kiirtugi	Võimaldab luua ühenduse HP veebilehega, et leida lahendusi printeriga seotud probleemidele.
Ostke tarvikuid	Looge ühendus HP SureSupply veebisaidiga, et saada teavet HP originaaltarvikute (nt kassetid ja paber) ostmise kohta.
Tootetugi	Võimaldab luua ühenduse printeri tugisaidiga, kust võite otsida abi mitmetel teemadel.

## IP võrgusätete konfigureerimine

- [Ühiskasutatava printeri mittetunnustamine](#)
- [Võrguseadete vaatamine ja muutmine](#)
- [Printeri võrgunime muutmine](#)
- [IPv4 TCP/IP parameetrite käsitsi konfigureerimine juhtpaneeli kaudu](#)
- [IPv6 TCP/IP parameetrite käsitsi konfigureerimine juhtpaneeli kaudu](#)
- [Liini kiirus ja dupleksi seaded](#)

## Ühiskasutatava printeri mittetunnustamine

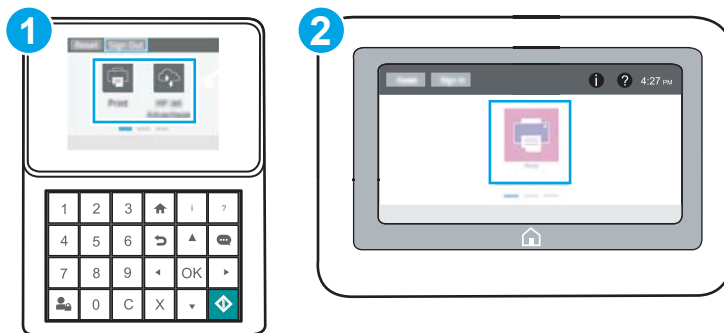
HP ei toeta partnervõrguühenduse kasutamist, kuna see funktsioon on Microsofti operatsioonisüsteemide, mitte HP printeridraiveri funktsioon. Minge Microsofti aadressile [www.microsoft.com](http://www.microsoft.com).

## Võrguseadete vaatamine ja muutmine



IP-konfiguratsiooniseadete vaatamiseks või muutmiseks kasutage HP sisseehitatud veebiserverit.



1. Avage HP sisseehitatud veebiserver (Embedded Web Server, EWS) järgmiselt.

 **MÄRKUS.** Toiming oleneb juhtpaneeli tüübist.




- |   |                          |
|---|--------------------------|
| 1 | Klahvistikuga juhtpaneel |
| 2 | Puutekraaniga juhtpaneel |


- a. **Klahvistikuga juhtpaneelid.** Vajutage printeri juhtpaneelil teabe nuppu  nuppu ja seejärel kasutage nooleklahve, et valida menüü Ethernet . Vajutage nuppu **OK**, et avada menüü ja näha IP-aadressi või hosti nime.

**Puutekraaniga juhtpaneelid.** IP-aadressi või hostnime kuvamiseks puudutage printeri juhtpaneelil teabe nuppu  nuppu ja valige seejärel võrgu ikoon .



- b. Avage veebibrauser ja sisestage addressireale IP-aadress või hostinimi täpselt samamoodi, kui seda kuvatakse printeri juhtpaneelil. Vajutage arvuti klaviatuuril sisestusklahvi **Enter**. Avaneb EWS.

 <https://10.10.XX.XX/>


 **MÄRKUS.** Kui veebibrauseris kuvatakse teade, et juurdepääs veebisaidile ei pruugi olla turvaline, valige veebisaidi kasutamise jätkamist lubav suvand. Sellele veebisaidile juurdepääsemine ei kahjusta teie arvutit.

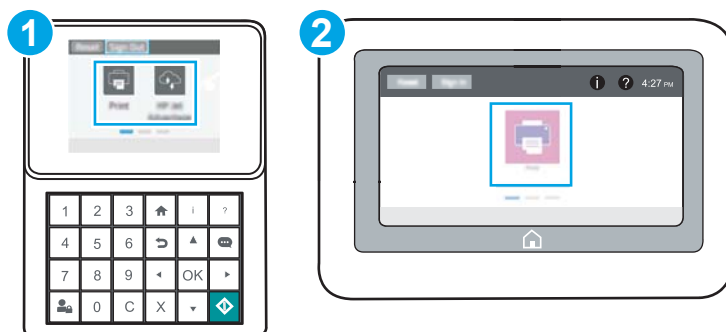
2. Klõpsake vahekaardil **Networking** (Võrgundus), et näha võrguinformatsiooni. Muutke seadeid vajaduse korral.

## Printeri võrgunime muutmine



Printeri võrgunime muutmiseks, et seda üheselt tuvastada, kasutage HP sisseehitatud veebiserverit.



1. Avage HP sisseehitatud veebiserver (Embedded Web Server, EWS) järgmiselt.

 **MÄRKUS.** Toiming oleneb juhtpaneeli tüübist.





- |   |                          |
|---|--------------------------|
| 1 | Klahvistikuga juhtpaneel |
| 2 | Puutekraaniga juhtpaneel |

- a. **Klahvistikuga juhtpaneelid.** Vajutage printeri juhtpaneelil teabe nuppu  nuppu ja seejärel kasutage nooleklahve, et valida menüü Ethernet . Vajutage nuppu **OK**, et avada menüü ja näha IP-aadressi või hosti nime.

**Puutekraaniga juhtpaneelid.** IP-aadressi või hostinime kuvamiseks puudutage printeri juhtpaneelil teabe nuppu  nuppu ja valige seejärel võrgu ikoon .

- b. Avage veebibrauser ja sisestage addressireale IP-aadress või hostinimi täpselt samamoodi, kui seda kuvatakse printeri juhtpaneelil. Vajutage arvuti klaviatuuril sisestusklahvi **Enter**. Avaneb EWS.

 <https://10.10.XX.XX/>

 **MÄRKUS.** Kui veebibrauseris kuvatakse teade, et juurdepääs veebisaidile ei pruugi olla turvaline, valige veebisaidi kasutamise jätkamist lubav suvand. Sellele veebisaidile juurdepääsemine ei kahjusta teie arvutit.

2. Avage vahekaart **General** (Üldine).

3. Lehekülje **Device Information** (Seadme teave) väljal **Device Name** (Seadme nimi) kuvatakse printeri vaikenime. Seda nime saate muuta, et printer oleks üheselt tuvastatav.



**MÄRKUS.** Teiste väljade täitmine sellel lehel pole kohustuslik.

4. Muudatuste salvestamiseks klõpsake nuppu **Apply** (Rakenda).

## IPv4 TCP/IP parameetrite käsitsi konfigureerimine juhtpaneeli kaudu

Kasutage juhtpaneeli menüüsid **Settings** (Seaded), et IPv4 aadress, alamvõrgu mask ja vaikevõrguvärav käsitsi seadistada.

1. Navigeerige printeri juhtpaneeli avakuval rakenduseni **Settings** (Seaded) ja valige ikoon **Settings** (Seaded).
2. Avage järgmised menüüd.
  - **Networking (Võrgundus)**
  - **Ethernet**
  - **TCP/IP**
  - **IPV 4 Settings (IPV 4 sätted)**
  - **Config Method (Konfigureerimismeetod)**
3. Valige valik **Manual** (Käsitsi), seejärel puudutage nuppu **Save** (Salvesta).
4. Avage menüü **Manual Settings** (Käsitsi sätted).
5. Puudutage suvandit **IP Address** (IP-aadress) **Subnet Mask** (Alamvõrgu mask) või **Default Gateway** (Vaikevõrguvärav).
6. Puudutage klahvistiku avamiseks esimest välja. Sisestage välja jaoks õiged numbrid ja puudutage seejärel nuppu **OK**.

Korrake toimingut iga välja jaoks ja puudutage seejärel nuppu **Save** (Salvesta).


## IPv6 TCP/IP parameetrite käsitsi konfigureerimine juhtpaneeli kaudu

Kasutage juhtpaneeli menüüsid **Settings** (Seaded) IPv6 aadressi käsitsi seadistamiseks.


1. Navigeerige printeri juhtpaneeli avakuval rakenduseni **Settings** (Seaded) ja valige ikoon **Settings** (Seaded).
2. Käsitsi konfigureerimiseks avage järgmised menüüd.
  - **Networking (Võrgundus)**
  - **Ethernet**
  - **TCP/IP**
  - **IPV6 Settings (IPV6 sätted)**
3. Valige **Enable** (Luba) ja seejärel **On** (Sees).
4. Valige valik **Enable Manual Settings** (Luba käsitsiseaded), seejärel puudutage nuppu **Done** (Valmis).
5. Aadressi konfigureerimiseks avage menüü **Address** (Aadress) ja seejärel puudutage klahvistiku avamiseks vastavat välja.

6. Kasutage aadressi sisestamiseks klahvistikku ja puudutage seejärel nuppu **OK**.
7. Puudutage käsku **Save** (Salvesta).

## Liini kiirus ja dupleksi seaded

 **MÄRKUS.** See teave kehtib vaid Etherneti-võrkude puhul. See ei kehti traadita ühendusega võrkude puhul.

Liini kiirus ja prindiserveri kommunikatsioonirežiim peavad vastama võrgujaoturile. Enamikul juhtudel on parim jätta printer automaatsesse režiimi. Valed muudatused liini kiiruses ja dupleksi seadetes võivad takistada printeri kommunikatsiooni teiste võrguseadmetega. Muudatuste tegemiseks kasutage printeri juhtpaneeli.

 **MÄRKUS.** Printeri seaded peavad ühtima võrguseadme (võrgujaotur, lüliti, võrguvärv, ruuter või arvuti) seadistusega.

 **MÄRKUS.** Nende seadete muutmine põhjustab printeri välja- ja sisselülitumise. Tehke muudatusi ainult siis, kui printerit parajasti ei kasutata.

1. Navigeerige printeri juhtpaneeli avakuval rakenduseni **Settings** (Seaded) ja valige ikoon **Settings** (Seaded).
2. Avage järgmised menüüd.
  - **Networking** (Võrgundus)
  - **Ethernet**
  - **Link Speed** (Linkimiskiirus)
3. Viige läbi üks järgmistest toimingutest.
  - **Auto** (Automaatne): prindiserver häälestab end automaatselt suurima lubatud liini kiiruse ja võrgu kommunikatsioonirežiimi järgi.
  - **10T Half** (10T pool): 10 megabitti sekundis (Mbit/s), pooldupleks-talitus
  - **10T Full** (10T täielik): 10 Mbit/s, täisdupleks-talitus
  - **10T automaatne** (10T automaatne): 10 Mbit/s, automaatdupleks-talitus
  - **100TX Half** (100TX pool): 100 Mbit/s, pooldupleks-talitus
  - **100TX Full** (100TX täielik): 100 Mbit/s, täisdupleks-talitus
  - **100TX Auto** (100TX automaatne): 100 Mbit/s, automaatdupleks-talitus
  - **1000T Full** (1000T täielik): 1000 Mbit/s, täisdupleks-talitus
4. Puudutage nuppu **Salvesta**. Printer lülitub välja ja seejärel uuesti sisse.

## Printeri turbefunktsioonid

- [Sissejuhatus](#)
- [Turbeavaldused](#)
- [Administraatori parooli määramine](#)
- [Internetiprotokolli andmeturve](#)
- [Krüptimistugi. HP kõrgjõudlusega turvaline kõvaketas](#)
- [Vormindaja lukustamine](#)

### Sissejuhatus

Printeril on mitmeid turvafunktsioone, et piirata ligipääsu konfiguratsioonisätetele, kaitsta andmeid ning vältida ligipääsu väärtuslikele riistvarakomponentidele.

### Turbeavaldused

Printer toetab turbestandardeid ja soovituslike protokolle, mis aitavad teil printerit turvata, kaitsta võrgust tulevat olulist teavet ning lihtsustada printeri seiret ja hooldamist.


## Administraatori parooli määramine

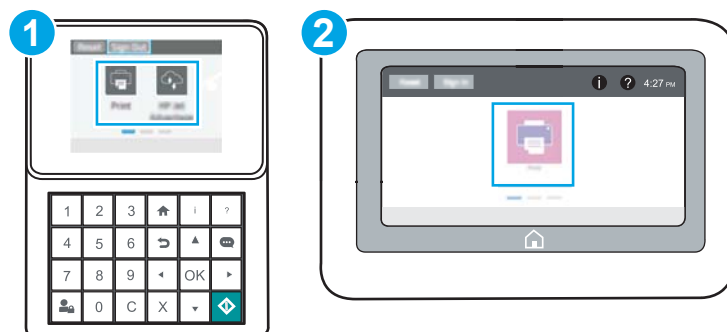
Määrake HP sisseehitatud veebiserverisse ja printerisse juurdepääsuks administraatori parool, et autoriseerimata kasutajad ei saaks printeri seadeid muuta.

- [HP sisseehitatud veebiserveri \(EWS\) kasutamine parooli määramiseks](#)
- [Kasutaja sisselogimisandmete sisestamine printeri juhtpaneelil](#)



### HP sisseehitatud veebiserveri (EWS) kasutamine parooli määramiseks



1. Avage HP sisseehitatud veebiserver (Embedded Web Server, EWS) järgmiselt.

 **MÄRKUS.** Toiming oleneb juhtpaneeli tüübist.

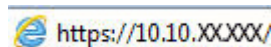



- |   |                          |
|---|--------------------------|
| 1 | Klahvistikuga juhtpaneel |
| 2 | Puutekraaniga juhtpaneel |

- a. **Klahvistikuga juhtpaneelid.** Vajutage printeri juhtpaneelil teabe nuppu  nuppu ja seejärel kasutage nooleklahve, et valida menüü Ethernet . Vajutage nuppu **OK**, et avada menüü ja näha IP-aadressi või hosti nime.

**Puutekraaniga juhtpaneelid.** IP-aadressi või hostinime kuvamiseks puudutage printeri juhtpaneelil teabe nuppu  nuppu ja valige seejärel võrgu ikoon .

- b. Avage veebibrauser ja sisestage aadressireale IP-aadress või hostinimi täpselt samamoodi, kui seda kuvatakse printeri juhtpaneelil. Vajutage arvuti klaviatuuril sisestusklahvi **Enter**. Avaneb EWS.

 <https://10.10.XXXXX/>


 **MÄRKUS.** Kui veebibrauseris kuvatakse teade, et juurdepääs veebisaidile ei pruugi olla turvaline, valige veebisaidi kasutamise jätkamist lubav suvand. Sellele veebisaidile juurdepääsemine ei kahjusta teie arvutit.

2. Klõpsake vahekaarti **Security** (Turvalisus).
3. Avage menüü **General Security** (Üldine turvalisus).
4. Sisestage alas **Set the Local Administrator Password** (Seadistage kohaliku administraatori parool) väljal **Username** (Kasutajanimi) nimi, mida parooliga seostada.

5. Sisestage väljale **New Password** (Uus parool) parool ja seejärel sisestage see uuesti väljale **Verify Password** (Kinnita parool).

 **MÄRKUS.** Kehtiva parooli muutmiseks peate esmalt sisestama kehtiva parooli väljale **Old Password** (Vana parool).

6. Klõpsake nuppu **Apply** (Rakenda).

 **MÄRKUS.** Märkige parool üles ja hoidke seda turvalises kohas. Administraatori parooli ei saa taastada. Kui kaotate või unustate administraatori parooli, võtke ühendust HP toega aadressil [support.hp.com](http://support.hp.com), et saada abi printeri täielikuks lähtestamiseks.

## Kasutaja sisselogimisandmete sisestamine printeri juhtpaneelil

Mõned printeri juhtpaneelil olevad funktsioonid võivad olla turvatud, et volitamata isikud neid kasutades ei saaks. Kui funktsioon on turvatud, palub printer teil enne selle kasutamist sisse logida. Sisse saab logida ka viipa ootamata, valides printeri juhtpaneelil [Sign In](#) (Logi sisse).

Üldjuhul on printeri sisselogimisandmed samad nagu võrku sisselogimisel. Kui te ei tea, millised sisselogimisandmeid kasutada, võtke ühendust selle printeri võrguadministraatoriga.

1. Valige printeri juhtpaneeli avakuvalt [Sign In](#) (Logi sisse).
2. Sisselogimisandmete sisestamiseks järgige ekraanil kuvatavaid juhiseid.

 **MÄRKUS.** Et tagada printeri turvalisus, valige [Sign Out](#) (Logi välja), kui olete printeri kasutamise lõpetanud.

## Internetiprotokollide andmeturve

Internetiprotokollide andmeturve (IP-turve) on printeri IP-põhist võrguliiklust juhtivate protokollide komplekt. IP-turve pakub hostidevahelist autentimist, andmeterviklust ning sidevõrkude krüptimist.

Võrku ühendatud HP Jetdirecti printiserveriga printerite puhul saate konfigurida IP-turvet HP sisseehitatud veebiserveri vahekaardil **Networking** (Võrgundus).

## Krüptimistugi. HP kõrgjõudlusega turvaline kõvaketas

See kõvaketas võimaldab riistvarapõhist krüptimist, et saaksite turvaliselt talletada delikaatseid andmeid, mõjutamata printimiskiirust. See kõvaketas kasutab uusimat krüptimisstandardit (AES) ja omab paindlikke aegasäästvaid funktsioone ning viimistletud funktsionaalsust.

Kasutage ketta konfigurimiseks HP sisseehitatud veebiserveri menüüd **Security** (Turve).

## Vormindaja lukustamine

Vormindajal on pesa, mida saab kasutada turvakaabli kinnitamiseks. Vormindaja lukustamisel ei saa sellelt eemaldada väärtuslikke komponente.

## Energiasäästu seaded

- [Printimine režiimil EconoMode](#)
- [Unerežiimi taimeriseadistamine ja printeri konfigureerimine, et see töötaks kuni 1-vatise võimsusel](#)

## Printimine režiimil EconoMode

Printeril on suvand EconoMode dokumendumustandite printimiseks. Režiim EconoMode võib kasutada vähem toonerit. EconoMode'i (Säästurežiim) kasutamine võib vähendada ka prindikvaliteeti.

- [EconoMode'i prindidraiveris konfigureerimine](#)
- [EconoMode'i konfigureerimine printeri juhtpaneelil](#)

HP ei soovita režiimi EconoMode pidevalt kasutada. Režiimi EconoMode pideval kasutusel võib tooner vastu pidada kauem kui toonerikasseti mehaanilised osad. Kui prindikvaliteet hakkab halvenema ja pole enam vastuvõetav, kaaluge toonerikasseti väljavahetamist.



**MÄRKUS.** Kui see valik ei ole teie printeridraiveris saadaval, saate selle määrata printeri juhtpaneelil.

### EconoMode'i prindidraiveris konfigureerimine

1. Tehke tarkvaraprogrammis valik **Print** (Printimine).
2. Valige printer ja klõpsake seejärel nuppu **Properties** (Atribuudid) või **Preferences** (Eelistused).
3. Klõpsake vahekaarti **Paper/Quality** (Paber/kvaliteet).
4. Funktsiooni aktiveerimiseks klõpsake märkeruudul **EconoMode**, seejärel klõpsake **OK**.

### EconoMode'i konfigureerimine printeri juhtpaneelil

Režiimi EconoMode sätte muutmiseks kasutage printeri juhtpaneelil.

1. Navigeerige printeri juhtpaneeli avakuval rakenduseni **Settings** (Seaded) ja valige ikoon **Settings** (Seaded).
2. Avage järgmised menüüd.
  - **Copy/Print** (Kopeerimine/printimine) või **Print** (Printimine)
  - **Default Print Options** (Printimise vaikesuvandid)
  - **EconoMode** (Säästurežiim)
3. Funktsiooni lubamiseks või keelamiseks tehke valik **On** (Sees) või **Off** (Väljas).

## Unerežiimi taimerite seadistamine ja printeri konfigureerimine, et see töötaks kuni 1-vatisel võimsusel

Unerežiimi seaded mõjutavad seda, kui palju toidet printer kasutab, äratuse / unerežiimile lülitumise aega, kui kiiresti printer unerežiimi lülitub ja kui kiiresti printer unerežiimist üles ärkab.

Kui soovite konfigureerida printeri nii, et see kasutab unerežiimis maksimaalselt 1 vati väärtuses toidet, sisestage seaded **Sleep after Inactivity** (Unerežiimi lülitumine pärast tegevusetust) ja **Auto Off after sleep** (Automaatne väljalülitumine pärast unerežiimi rakendumist).

1. Navigeerige printeri juhtpaneeli avakuval rakenduseni **Settings** (Seaded) ja valige ikoon **Settings** (Seaded).
2. Avage järgmised menüüd.



- [General \(Üldine\)](#)
  - [Energy Settings \(Energiaseaded\)](#)
  - [Sleep Settings \(Unerežiimi seaded\)](#)
3. Valige [Sleep after Inactivity](#) (Unerežiimi lülitumine pärast tegevusetust), et määrata mitu minutit võib printer olla tegevusetu enne, kui see lülitub unerežiimi. Sisestage sobiv periood.
  4. Valige [Auto Off after sleep](#) (Automaatne väljalülitumine pärast unerežiimi rakendumist), kui soovite seadistada printeri nii, et kui unerežiim on teatud aja kestnud, siis lülitub see sügavamale toite säästmise režiimile. Sisestage sobiv periood.



**MÄRKUS.** Vaikimisi äratatakse printer automaatse väljalülitumise (Auto Off) olekust mis tahes tegevuse korral peale USB või Wi-Fi kasutamise. Suurema energiasäästu tagamiseks saate selle seadistada ainult toitenupuga äratavaks, valides suvandi [Shut down \(wake on power button only\)](#) (Lülita välja (ärata ainult toitenupuga)).

5. Seade salvestamiseks tehke valik [Done](#) (Valmis).

## HP Web Jetadmin

HP Web Jetadmin on auhinnatud, oma ala juhtiv tööriist, mis on mõeldud laia valiku HP võrguseadmete (sh printerid, multifunktsionaalsed printerid ja digisaatjad) tõhusaks haldamiseks. See terviklahendus aitab teil kaugjuhtida installimist, monitoorimist, hooldust, tõrkeotsingut ning oma printimis- ja pildinduskeskkonna turvataset — pikemas perspektiivis tõstab see teie äri tootlikkust, aidates teil säästa aega, kontrollida kulusid ja kaitsta oma investeeringut.

HP Web Jetadmini värskendusi avaldatakse periooditi, et toetada teatud tootefunktsioone. Lisateavet leiate veebisaidilt [www.hp.com/go/webjetadmin](http://www.hp.com/go/webjetadmin).

## Tarkvara ja püsivara uuendused

HP värskendab regulaarselt printeri püsivara pakutavaid funktsioone. Uusimate funktsioonide kasutamiseks värskendage printeri püsivara. Laadige kõige värskem püsivara uuendusfail alla internetist:

Külastage veebilehte [www.hp.com/support/ljM507](http://www.hp.com/support/ljM507). Klõpsake **Drivers & Software** (Draiverid ja tarkvara).



---

## 6 Probleemide lahendamine

Tuvastage tõrkeotsingu abil printeri probleeme. Saage ligipääs tugiresurssidele ja tehnilisele toele.

- [Klienditugi](#)
- [Juhtpaneeli spikrisüsteem](#)
- [Tehaseseadete taastamine](#)
- [Printeri juhtpaneelil kuvatakse teadet „Cartridge is low“ \(Kassett tühjeneb\) või „Cartridge is very low“ \(Kassett peaaegu tühi\)](#)
- [Printer ei võta paberit sisse või söödab valesti](#)
- [Paberiummistuste kõrvaldamine](#)
- [Prindikvaliteedi probleemide lahendamine](#)
- [Traadiga võrgu probleemide lahendamine](#)
- [Traadita võrgu probleemide lahendamine](#)

Videojuhiste nägemiseks vt aadressi [www.hp.com/videos/LaserJet](http://www.hp.com/videos/LaserJet).

All olev teave kehtib dokumendi avaldamise ajal. Kehtiva teabega tutvumiseks vt aadressi [www.hp.com/support/ljM507](http://www.hp.com/support/ljM507).

### Lisateave:


HP põhjalik tooteabi sisaldab teavet järgmiste teemade kohta.

- Installimine ja konfigureerimine
- Õppimine ja kasutamine
- Probleemide lahendamine
- Tarkvara ja püsivara uuenduste allalaadimine
- Tugifoorumites osalemine
- Garantii- ja normatiivteabe saamine

## Klienditugi

Kasutage oma riigis/regioonis telefonitsi osutatavaid tugiteenuseid	Riigi/piirkonna telefoninumbrid on teie printeri karbis oleval teabelehel või aadressil <a href="http://support.hp.com">support.hp.com</a> .
Hoidke käepärast printeri nimi, seerianumber, ostukuupäev ja probleemi kirjeldus	
24 h veebipõhine tugi ning võimalus laadida alla tarkvarauuendusi ja -draivereid	<a href="http://www.hp.com/support/ljM507">www.hp.com/support/ljM507</a>
Täiendavate HP teenindus- või hoolduslepingute tellimine	<a href="http://www.hp.com/go/carepack">www.hp.com/go/carepack</a>
Registreerige printer	<a href="http://www.register.hp.com">www.register.hp.com</a>

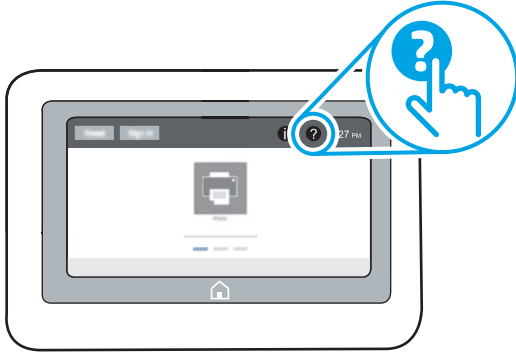
## Juhtpaneeli spikrisüsteem

Printeril on sisseehitatud spikker, mis selgitab iga kuva kasutamise põhimõtteid. Spikrisüsteemi avamiseks vajutage juhtpaneelil asuvat  spikrinuppu.

Joonis 6-1 Klahvistikuga juhtpaneel




## Joonis 6-2 Puutekraaniga juhtpaneel



Mõnede kuvade puhul avab spikker globaalse menüü, kus saate otsida teid huvitavaid teemasid. Saate sirvida läbi menüüstruktuuri, puudutades menüüs olevaid nuppe.

Mõned spikrikuvad sisaldavad animatsioone, mis aitavad teil teha spetsiifilisi toiminguid (nt ummistusi kõrvaldada).

Kui printer saadab veateate või hoiatuse, vajutage spikrinuppu , et avada probleemikirjeldust sisaldavat teadet. Teade sisaldab ka juhiseid probleemi lahendamiseks.

# Tehaseseadete taastamine

Printeri seadete taastamine tehase vaikeseadetele võib aidata probleeme lahendada.

- [Sissejuhatus](#)
- [Esimene meetod. Tehaseseadete taastamine printeri juhtpaneelilt](#)
- [Teine meetod. Tehaseseadete taastamine HP sisseehitatud veebiserveris \(ainult võrku ühendatud printerite puhul\)](#)

## Sissejuhatus

Printeri algsete tehaseseadete taastamiseks kasutage ühte järgmistest moodustest.

### Esimene meetod. Tehaseseadete taastamine printeri juhtpaneelilt

Kasutage printeri juhtpaneeli seadete taastamiseks nende originaalväärtustele.

1. Navigeerige printeri juhtpaneeli avakuval rakenduseni [Settings](#) (Seaded) ja valige ikoon [Settings](#) (Seaded).
2. Avage järgmised menüüd.
  - [General](#) (Üldine)
  - [Reset Factory Settings](#) (Tehaseseadete taastamine)
3. Tehke valik [Reset](#) (Lähtestamine).

Kinnitusteates märgitakse, et lähtestusfunktsiooni lõpuleviimisel võivad andmed kaotsi minna.
4. Valige protsessi lõpuleviimiseks [Reset](#) (Lähtesta).

---


 **MÄRKUS.** Pärast taastamise lõppu taaskäivitub printer automaatselt.

---

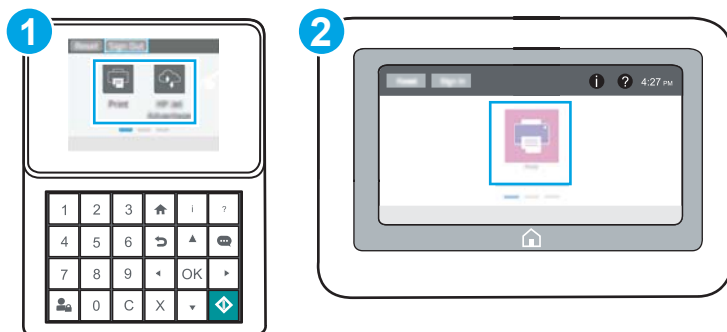
### Teine meetod. Tehaseseadete taastamine HP sisseehitatud veebiserveris (ainult võrku ühendatud printerite puhul)

Kasutage HP sisseehitatud veebiserverit printeri seadete taastamiseks originaalseadetele.

---

 **MÄRKUS.** Toiming oleneb juhtpaneeli tüübist.

---



1	Klahvistikuga juhtpaneel
2	Puutekraaniga juhtpaneel

1. **Klahvistikuga juhtpaneelid.** Vajutage printeri juhtpaneelil teabe nuppu **i** nuppu ja seejärel kasutage nooleklahve, et valida menüü Ethernet . Vajutage nuppu **OK**, et avada menüü ja näha IP-aadressi või hosti nime.

**Puutekraaniga juhtpaneelid.** IP-aadressi või hostnime kuvamiseks puudutage printeri juhtpaneelil teabe nuppu **i** nuppu ja valige seejärel võrgu ikoon .

2. Avage vahekaart **General** (Üldine).
3. Klõpsake ekraani vasakus osas **Reset Factory Settings** (Tehaseseadete taastamine).
4. Klõpsake nuppu **Reset** (Lähtesta).

**MÄRKUS.** Pärast taastamise lõppu taaskäivitub printer automaatselt.

## Printeri juhtpaneelil kuvatakse teadet „Cartridge is low“ (Kassett tühjeneb) või „Cartridge is very low“ (Kassett peaaegu tühi)

- [Seade „Very Low“ \(Väga madal\) muutmine](#)
- [Tarvikute tellimine](#)

**Cartridge is low** (Kassett tühjeneb): printer annab märku, kui toonerikassett tühjeneb. Toonerikasseti tegelik järelejäänud kasutusiga võib varieeruda. Mõelge teise installitava printerikasseti varumisele juhuks, kui prindikvaliteet muutub vastuvõetamatuks. Toonerikassetti ei pea kohe vahetama.

Jätkake printimist sama kassetiga kuni tooneri jaotamine kassetis ei anna enam vastuvõetavat trükikvaliteeti. Tooneri jaotamiseks eemaldage toonerikassett printerist ja raputage kassetti õrnalt mööda horisontaaltelge edasi-tagasi. Graafiliste kujutiste puhul lugege kasseti vahetamise juhised. Sisestage toonerikassett uuesti printerisse ja sulgege kaas.

**Cartridge is very low** (Kassett on peaaegu tühi): printer annab märku, kui toonerikassett on peaaegu tühi. Toonerikasseti tegelik järelejäänud kasutusiga võib varieeruda. Mõelge teise installitava printerikasseti varumisele juhuks, kui prindikvaliteet muutub vastuvõetamatuks. Toonerikassetti ei pea kohe välja vahetama, kui just prindikvaliteet ei ole vastuvõetamatu.

HP tasulise kaitsegarantii kehtivus lõppeb kasseti kasuliku tööea lõpu paiku. Kontrollige olekut tarvikute oleku leheküljelt või HP sisseehitatud veebiserverist (Embedded Web Server, EWS).



## Seade „Very Low” (Väga madal) muutmine

Saate valida, kuidas printer reageerib, kui tarvikud jõuavad olekusse Very Low (Väga madal). Kui paigaldate uue kasseti, ei pea te neid seadeid uuesti määrama.

- [Juhtpaneelil seade Very Low \(Väga madal\) muutmine](#)
- [Faksimisfunktsiooniga printerid](#)

### Juhtpaneelil seade Very Low (Väga madal) muutmine

Muutke seadet printeri juhtpaneelil.

1. Navigeerige printeri juhtpaneeli avakuval rakenduseni **Settings** (Seaded) ja valige ikoon **Settings** (Seaded).
2. Avage järgmised menüüd.
  - [Manage Supplies](#) (Tarvikute haldamine)
  - [Very Low Behavior](#) (Väga madal toimivus)
  - [Black Cartridge](#) (Must kassett) või [Color Cartridges](#) (Värvilised kassetid)
3. Viige läbi üks järgmistest toimingutest.
  - Kui valite suvandi **Stop** (Peata), et lõpetab printer printimise, kui kassett jõuab läveni **Very Low** (Väga madal).
  - Kui valite suvandi **Prompt to continue** (Küsi, kas jätkata), lõpetab printer printimise, kui kassett jõuab läveni **Very Low** (Väga madal). Võite küsimuse kinnitada või kasseti asendada ja printimist jätkata.
  - Kui valite suvandi **Continue** (Jätka), et printer hoiataks teid, kui kasseti tase on väga madal, ning jätkaks küsimata printimist pärast taseme **Very Low** (Väga madal) ületamist. Selle tulemuseks võib olla mitterahuldav printimiskvaliteet.

### Faksimisfunktsiooniga printerid

Kui printer on seadistatud suvandile **Stop** (Peata) või **Prompt to continue** (Küsi, kas jätkata), esineb risk, et fakse ei prindita, kui printer printimist jätkab. See probleem võib ilmneda, kui printer on ooteajal vastu võtnud rohkem fakse, kui mälu mahutab.

Kui valite kasseti jaoks suvandi **Continue** (Jätka), võib printer küll ka pärast läveni Very Low (Väga madal) jõudmist fakse edasi printida, kuid prindikvaliteet võib halveneda.

### Tarvikute tellimine

Tarvikute ja paberi tellimine	<a href="http://www.hp.com/go/SureSupply">http://www.hp.com/go/SureSupply</a>
Tellimine teenindust või toetajaid kasutades	Võtke ühendust HP volitatud klienditeeninduse või tugiteenuse pakkujaga.
Tellimine HP sisseehitatud veebiserverit (Embedded Web Server, EWS) kasutades	Kirjutage printeri IP-aadress või hosti nimi oma arvuti veebibrauseri aadressiribale. Sisseehitatud veebiserver sisaldab linki veebisaidile HP SureSupply, mis pakub HP originaaltarvikute soetamise võimalusi.

## Printer ei võta paberit sisse või söödab valesti

- [Sissejuhatus](#)
- [Printer ei võta paberit sisse](#)
- [Printer võtab korraga sisse mitu paberilehte](#)

### Sissejuhatus

Kui printer ei võta salvest paberit või võtab korraga mitu paberilehte, võib abi olla järgmistest lahendustest. Mõlemad olukorrad võivad tekitada paberiummistuse.

### Printer ei võta paberit sisse

Kui printer ei võta salvest paberit, proovige järgmisi lahendusi.

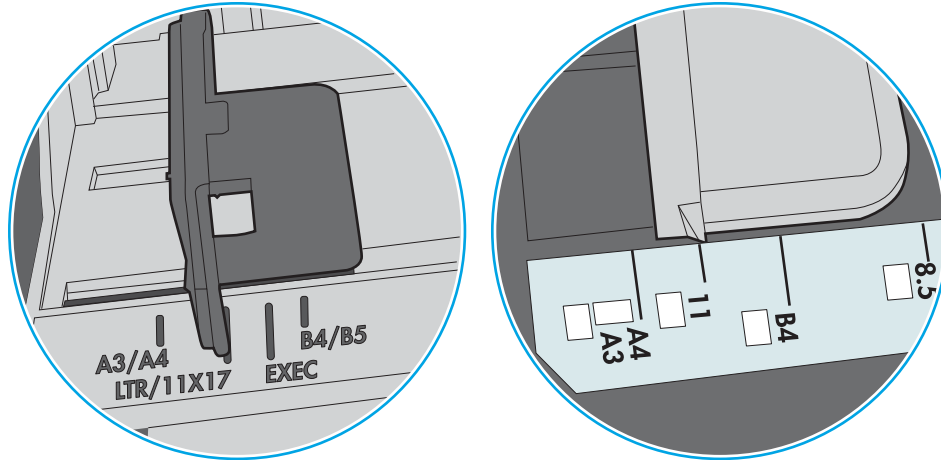
1. Avage printer ja eemaldage kinnijäänud paberilehed. Veenduge, et printerisse ei jää rebenenud paberijääke.
2. Laadige salve printimistöö jaoks õiges formaadis paber.
3. Veenduge, et paberi formaat ja tüüp oleks printeri juhtpaneelil õigesti seadistatud.

4. Veenduge, et salve paberijuhikud on reguleeritud vastavalt paberi suurusele. Reguleerige juhikuid vastavalt salve salkudele. Salve paberijuhiku nool peab täpselt joonduma salvel oleva tähisega.

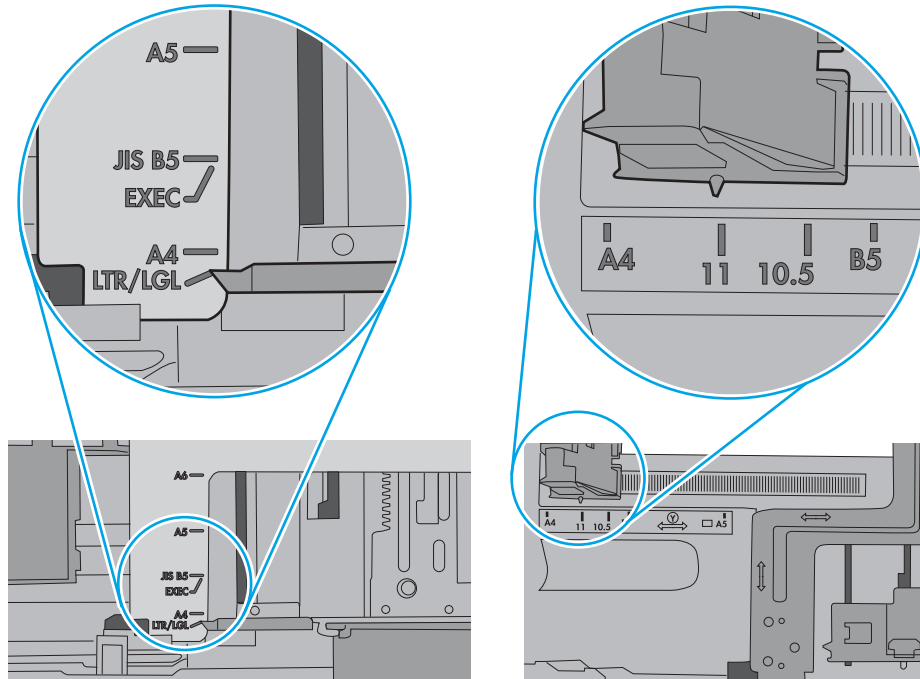
 **MÄRKUS.** Ärge reguleerige paberijuhikuid tihedalt vastu paberipakki. Seadke need salves olevate sakkide või tähistele järgi.

Järgmistel pildidel on kujutatud erinevate printerite salvedes olevaid paberisuuruste särke. Enamikul HP printeritel on sarnased tähisted.

**Joonis 6-3** Salve 1 või mitmeotstarbelise salve suurusetähised



**Joonis 6-4** Kassettsalvede suurusetähised

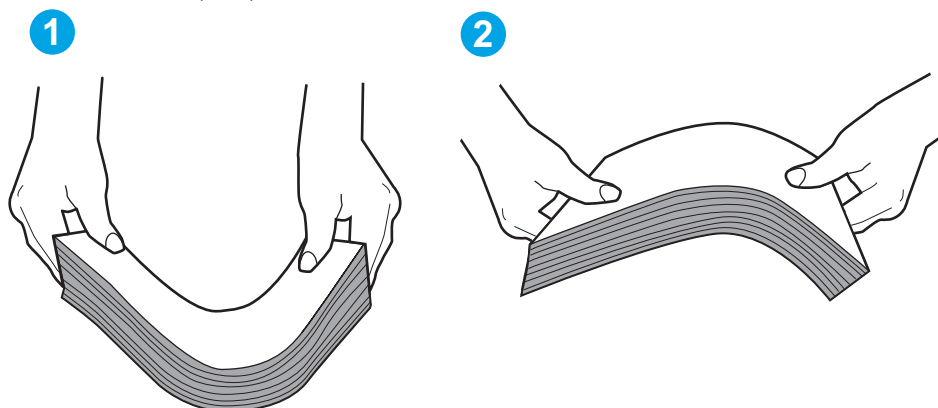


5. Veenduge, et ruumi õhuniiskus vastab printeri spetsifikatsioonile ning et paberit hoitakse avamata pakkides. Paberipakke müüakse enamasti niiskuskindlas ümbrises, et paberit kuivana hoida.

Kõrge õhuniiskusega keskkonnas võib salves oleva paberipaki pealne paberileht niiskust imada ning laineliseks või ebaühtlaseks muutuda. Sel juhul eemaldage paberipakist viis kuni kümme pealmist paberilehte.

Väga kuivas õhus võib kogunev staatiline elekter põhjustada paberilehtede kokkukleepumist. Sellisel juhul eemaldage paber salvest ning painutage pakki, hoides seda mõlemast otsast ja tuues otsad lähedistiku (U-kuju). Seejärel painutage otsad teistpidi kokku (tagurpidi U). Järgmiseks hoidke paberipaki teistest külgedest ning korrake eelkirjeldatud toimingut. Niiviisi vabastate paberilehed üksteise küljest ja juhite staatilise laengu ära. Enne paberipaki salve tagasi panemist seadke see vastu lauda sirgu.

Joonis 6-5 Paberipaki painutamine

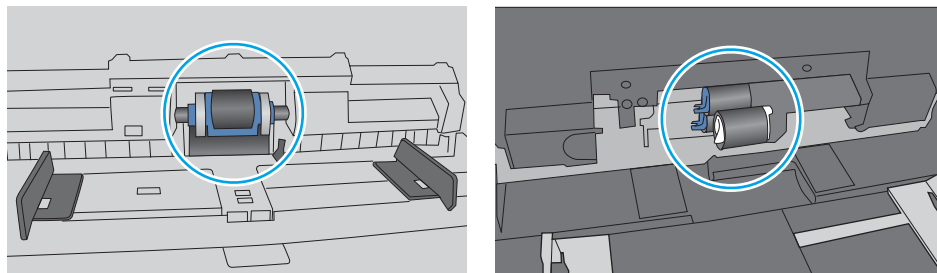


6. Kontrollige printeri juhtpaneelilt, kas toode ootab paberi käsitsi söötmist. Laadige paber ja jätkake.
7. Rullid salve kohal võivad olla saastunud. Puhastage rullid soojas vees niisutatud ebemevaba lapiga. Võimalusel kasutage destilleeritud vett.

**⚠ ETTEVAATUST.** Ärge pihustage vett otse printerile. Selle asemel pritsige vett lapile või niisutage lapp vees ja väänake see enne rullide puhastamist välja.

Järgmisel pildil on kujutatud rullide paiknemist erinevates printerites.


Joonis 6-6 Salve 1 või mitmeotstarbelise salve rullide asukohad



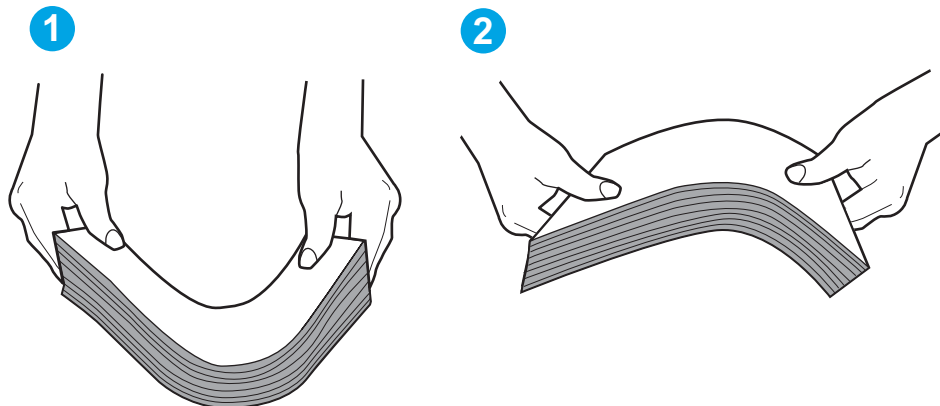
## Printer võtab korraga sisse mitu paberilehte

Kui printer võtab salvest korraga mitu paberilehte, proovige järgmisi lahendusi.

1. Eemaldage paberipakk salvest, painutage seda, keerake 180 kraadi ja pöörake ümber. Ärge lehvitage paberit. Asetage paberipakk salve tagasi.

 **MÄRKUS.** Lehtede laialikiskumine põhjustab staatilise laengu kogunemist. Lehtede laialikiskumise asemel painutage pakki, hoides seda mõlemast otsast ja tuues otsad lähestikku (U-kuju). Seejärel painutage otsad teistpidi kokku (tagurpidi U). Järgmiseks hoidke paberipaki teistest külgedest ning korrake eelkirjeldatud toimingut. Niiviisi vabastate paberilehed üksteise küljest ja juhite staatilise laengu ära. Enne paberipaki salve tagasi panemist seadke see vastu lauda sirgu.

Joonis 6-7 Paberipaki painutamine



2. Kasutage tootes ainult paberit, mis vastab HP printeri nõuetele.
3. Veenduge, et ruumi õhuniiskus vastab printeri spetsifikatsioonile ning et paberit hoitakse avamata pakkides. Paberipakke müüakse enamasti niiskuskindlas ümbrises, et paberit kuivana hoida.

Kõrge õhuniiskusega keskkonnas võib salves oleva paberipaki pealmine paberileht niiskust imada ning laineliseks või ebaühtlaseks muutuda. Sel juhul eemaldage paberipakist viis kuni kümme pealmist paberilehte.

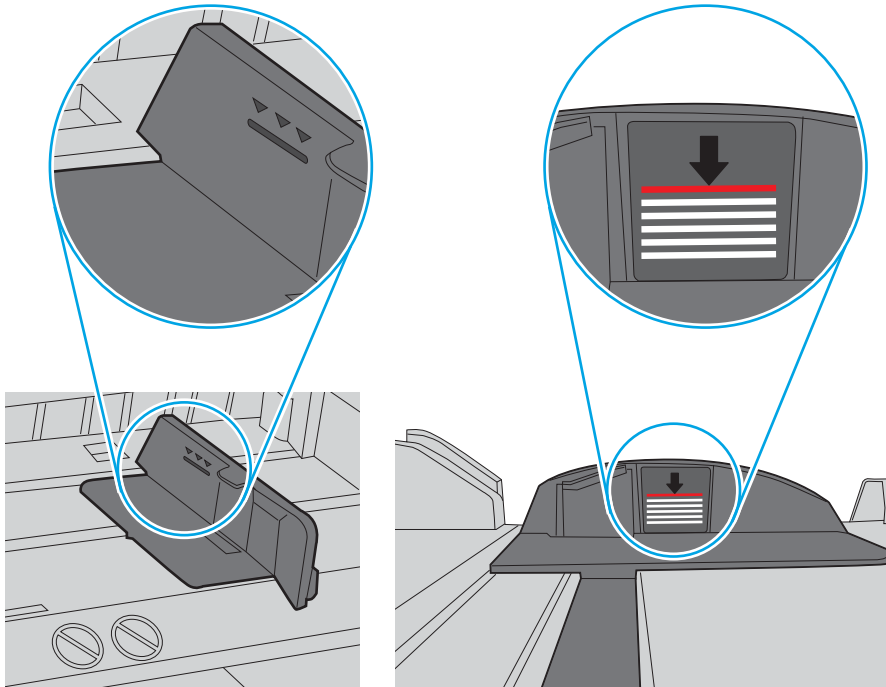
Väga kuivas õhus võib kogunev staatiline elekter põhjustada paberilehtede kokkukleepumist. Sellisel juhul eemaldage paber salvest ja painutage paberipakki, nagu eespool kirjeldatud.

4. Kasutage paberit, mis ei ole kortsus, voltidega ega kahjustatud. Vajadusel kasutage teisest pakist võetud paberit.

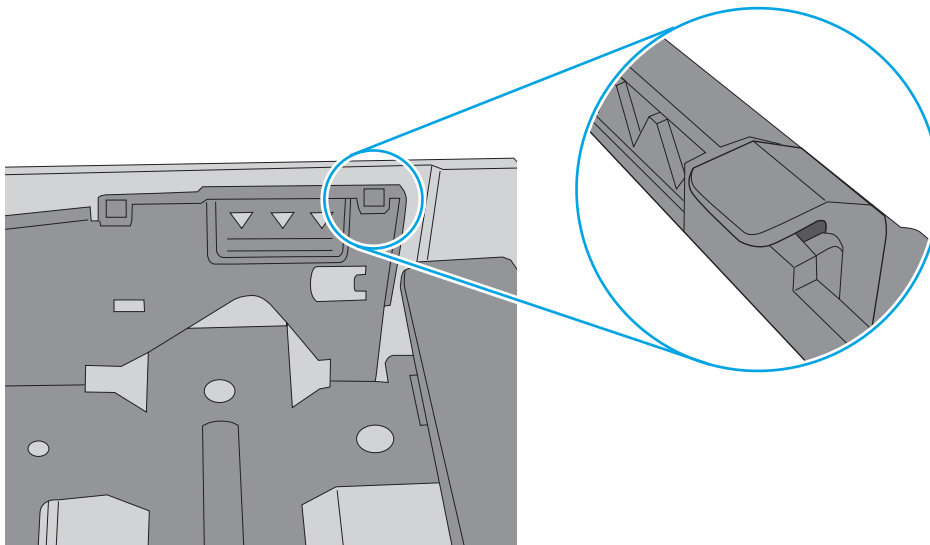
5. Kontrollige salves olevate pakikõrguse tähiste abil, et salves ei ole liiga palju paberit. Kui paberit on liiga palju, eemaldage salvest kogu paber, koputage paberipakk ühtlaseks ja asetage osa paberist salve tagasi.

Järgmistel piltidel on kujutatud erinevate printerite salvedes olevaid pakikõrguse tähiseid. Enamikul HP printeritel on sarnased tähised. Veenduge, et kõik paberilehed on pakikõrguse tähiste lähedal olevatest sakkidest madalamal. Need sakid hoiavad paberit printerisse sisenemisel õiges asendis.

Joonis 6-8 Pakikõrguse tähised



Joonis 6-9 Paberipaki sakk

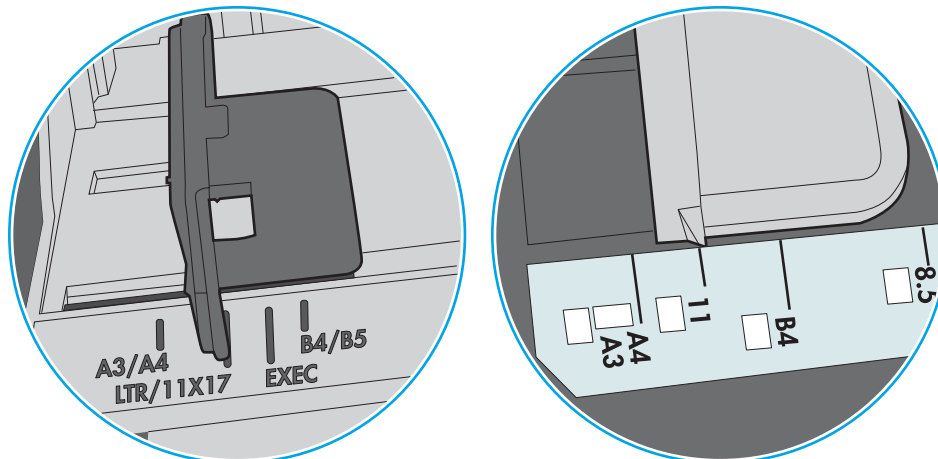


6. Veenduge, et salve paberijuhikud on reguleeritud vastavalt paberi suurusele. Reguleerige juhikuid vastavalt salve salkudele. Salve paberijuhiku nool peab täpselt joonduma salvel oleva tähisega.

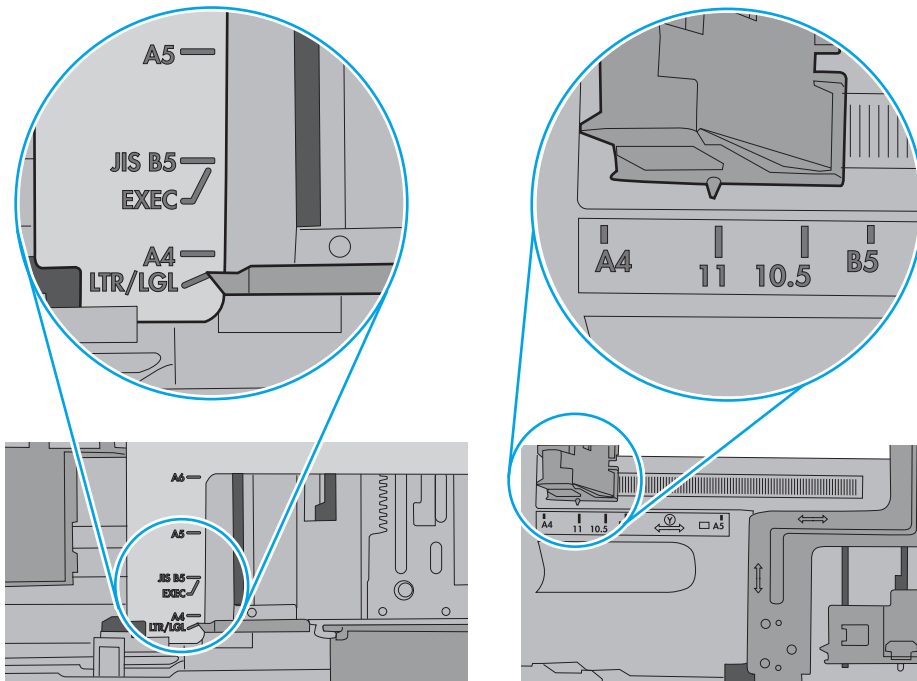
 **MÄRKUS.** Ärge reguleerige paberijuhikuid tihedalt vastu paberipakki. Seadke need salves olevate sakkide või tähiste järgi.

Järgmistel pildidel on kujutatud erinevate printerite salvedes olevaid paberisuuruste särke. Enamikul HP printeritel on sarnased tähised.

**Joonis 6-10** Salve 1 või mitmeotstarbelise salve suurusetähised



**Joonis 6-11** Kassettsalvede suurusetähised



7. Veenduge, et töökeskkond vastaks soovitatud spetsifikatsioonidele.

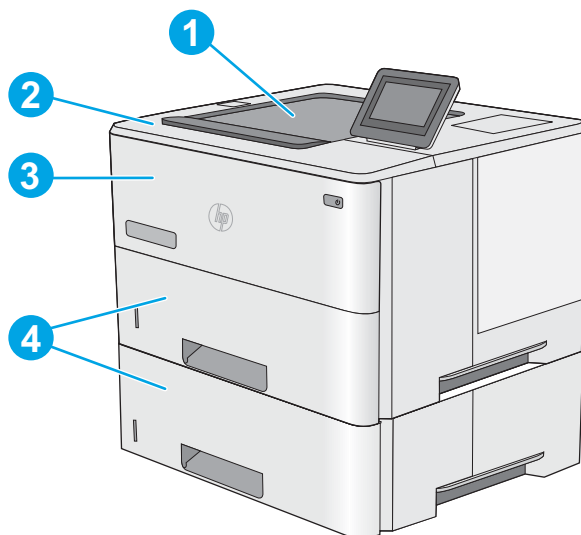
# Paberiummistuste kõrvaldamine

- [Sissejuhatus](#)
- [Paberiummistuse asukoht](#)
- [Automaatne navigeerimine ummistuste kõrvaldamiseks](#)
- [Sagedased või korduvad paberiummistused?](#)
- [Paberiummistuste kõrvaldamine 1. salvest – 13.A1](#)
- [Paberiummistuste eemaldamine 2. salvest, 3. salvest, 4. salvest, 5. salvest – 13.A2, 13.A3, 13.A4, 13.A5](#)
- [Paberiummistuste kõrvaldamine väljastussalvest – 13.E1](#)
- [Dupleksseadmest ummistuste kõrvaldamine – 13.CX.XX; 13.DX.XX](#)
- [Paberiummistuste kõrvaldamine toonerikasseti piirkonnast](#)
- [Paberiummistuste kõrvaldamine kuumutist – 13.B9; 13.B2; 13.FF](#)

## Sissejuhatus

Allpool leiate juhised printeri paberiummistuste kõrvaldamiseks.

## Paberiummistuse asukoht



1	Väljastussalv
2	Ülemise kaane ja toonerikasseti piirkond
3	1. salv
4	2. salv ja valikulised 1 x 550-lehelised sööturid

**MÄRKUS.** Eemaldage 2. salv, et pääseda ligi dupleksseadme ummistusele.



## Automaatne navigeerimine ummistuste kõrvaldamiseks

Automaatse navigeerimise funktsioon juhendab teid ummistuste kõrvaldamisel, kuvades juhtpaneelil samm-sammulised juhised. Kui lõpetate ühe sammu, kuvatakse printeri juhtpaneelil juhiseid järgmise sammu kohta, kuni olete kõik vajalikud sammud läbinud.

## Sagedased või korduvad paberiummistused?

Paberiummistuste vähendamiseks proovige teha järgmist.



**MÄRKUS.** Kui soovite näha videot, kus näidatakse, kuidas laadida paberit nii, et see vähendab paberiummistuste esinemist, klõpsake [siin](#).

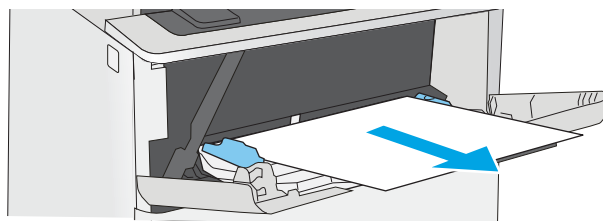
1. Kasutage tootes ainult paberit, mis vastab HP printeri nõuetele.
2. Kasutage paberit, mis ei ole kortsus, voltidega ega kahjustatud. Vajadusel kasutage teisest pakist võetud paberit.
3. Ärge kasutage paberit, millele on varem prinditud või kopeeritud.
4. Veenduge, et salv ei ole üle täidetud. Sellisel juhul eemaldage salvest kogu paber, koputage paberipakk ühtlaseks ja asetage osa paberist salve tagasi.
5. Veenduge, et salve paberijuhikud on reguleeritud vastavalt paberi suurusele. Reguleerige juhikuid nii, et need puudutaksid paberipakki seda painutamata.
6. Veenduge, et salv on printerisse lõpuni sisse lükatud.
7. Kui prindite raskele, reljeef- või perfopaberile, kasutage käsisöödu funktsiooni ja sisestage lehed ükshaaval.
8. Avage printeri juhtpaneelil menüü **Trays** (Salved). Veenduge, et salv oleks seadistatud paberitüübi ja suuruse osas nõuetekohaselt.
9. Veenduge, et töökeskkond vastaks soovitatud spetsifikatsioonidele.

## Paberiummistuste kõrvaldamine 1. salvest – 13.A1

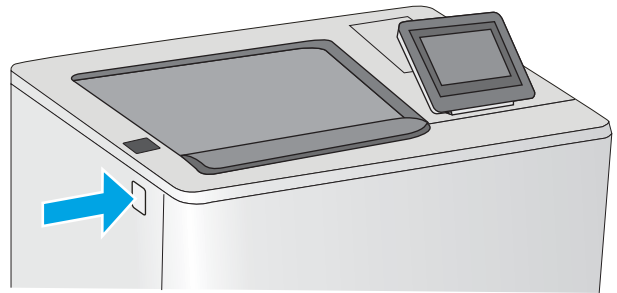
1. salve paberiummistuste kõrvaldamiseks järgige järgmisi juhiseid. Ummistuse korral kuvatakse juhtpaneelil animatsiooni, mis aitab ummistuse kõrvaldada.

1. Kui suurem osa paberilehest on salves nähtav, tõmmake kinnikiilunud paber aeglaselt printerist välja. Veenduge, et kogu paber on eemaldatud. Paberi rebenemisel toimige paberijäänuste leidmiseks järgmiselt.

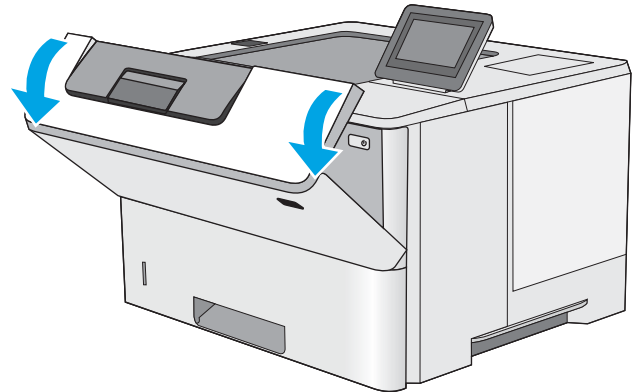
Kui suurem osa paberilehest on printerisse tõmmatud, jätkake järgmiste sammudega.



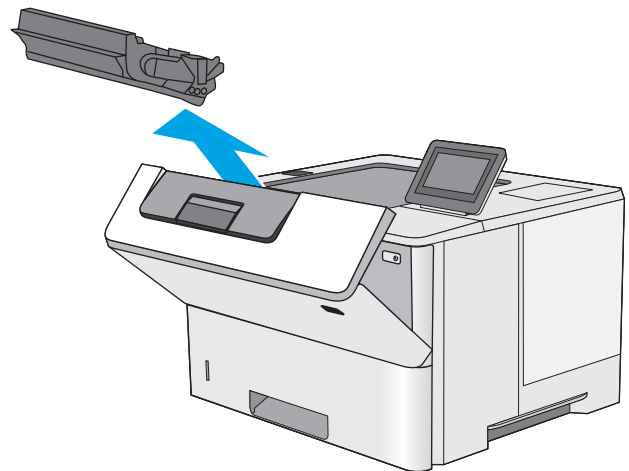
2. Vajutage ülemise kaane avamisnuppu printeri vasakul küljel.



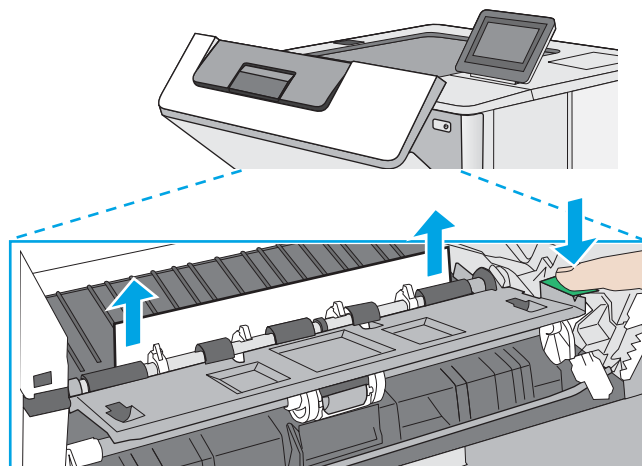
3. Avage esiluuk.



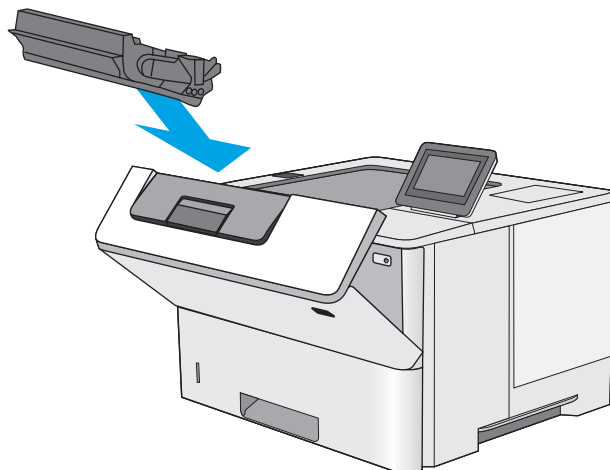
4. Eemaldage toonerkassett.



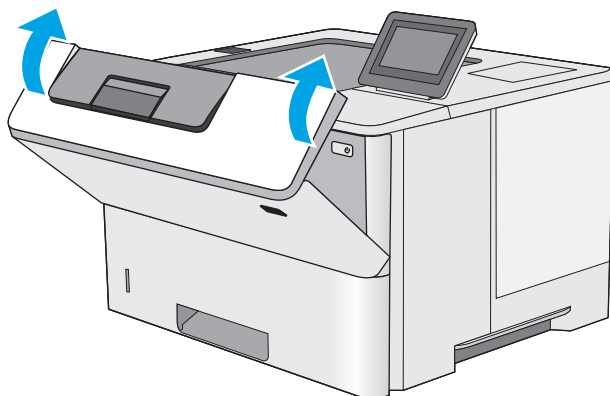
5. Tõstke ummistusele ligipääsemiseks katted üles ja kõrvaldage kinniilunud paber. Ärge rebige paberit.



6. Paigaldage toonerikassett uuesti.



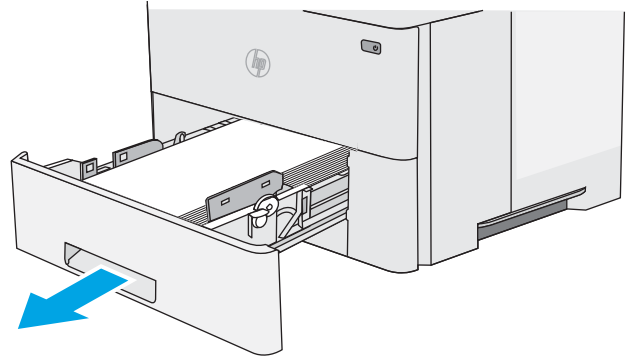
7. Sulgege esilukk.



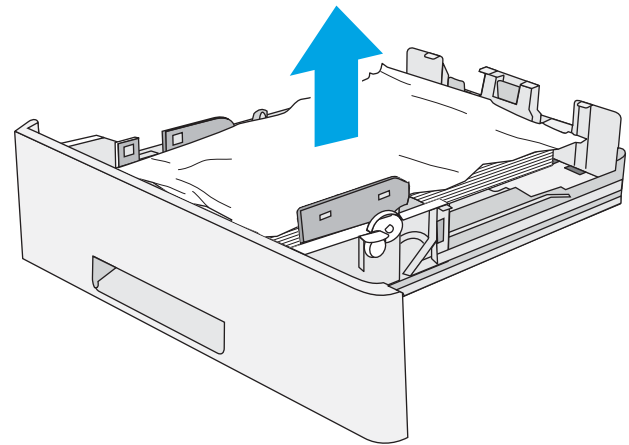
## Paberiummistuste eemaldamine 2. salvest, 3. salvest, 4. salvest, 5. salvest – 13.A2, 13.A3, 13.A4, 13.A5

Paberi avastamiseks kõigist võimalikest valikuliste 2. salve ja 550-leheliste salvedega seotud ummistuskohtadest järgige järgmisi juhiseid. Ummistuse korral kuvatakse juhtpaneelil animatsiooni, mis aitab ummistuse kõrvaldada.

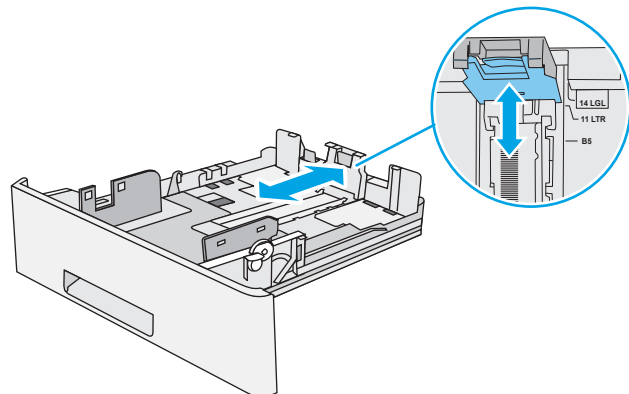
1. Eemaldage salv printerist.



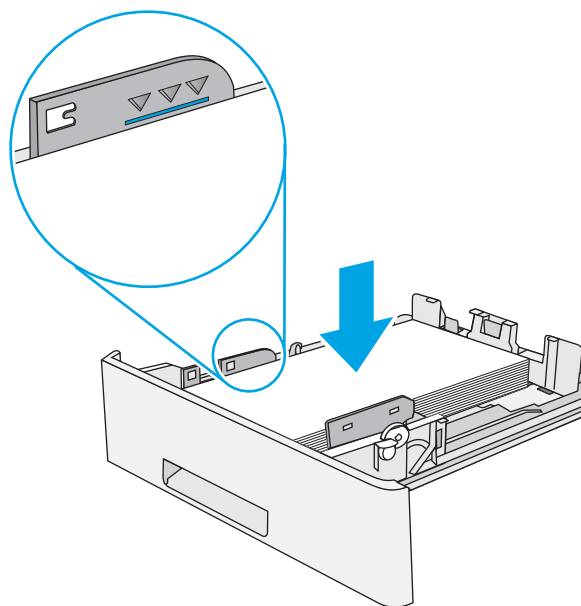
2. Kõrvaldage paber salvest ja visake kahjustatud paber ära.



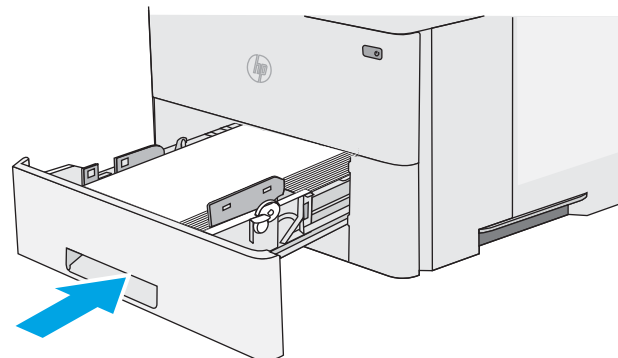
3. Kontrollige, et tagumine paberijuhik on joondatud õigele paberi suurusele. Vajadusel vajutage ja viige tagumine paberijuhik õigesse asendisse. See peaks kohale klõpsatama.



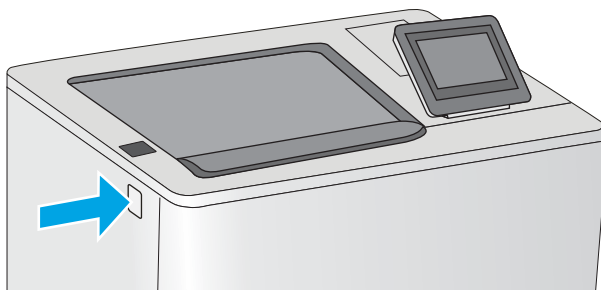
4. Laadige paber salve. Veenduge, et virna nurgad on salves tasased ning virna ülemine osa on allpool maksimaalse kõrguse näidikuid.



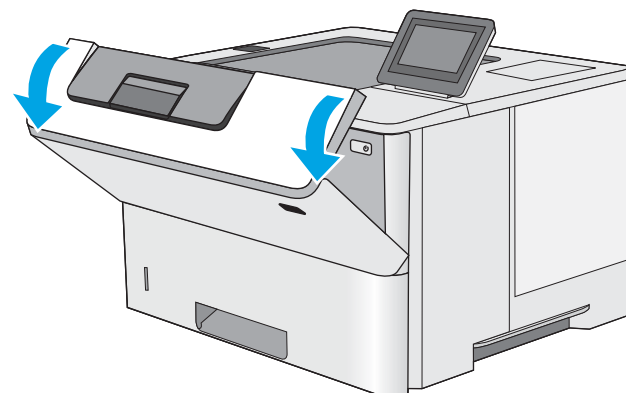
5. Sisestage ja sulgege salv.



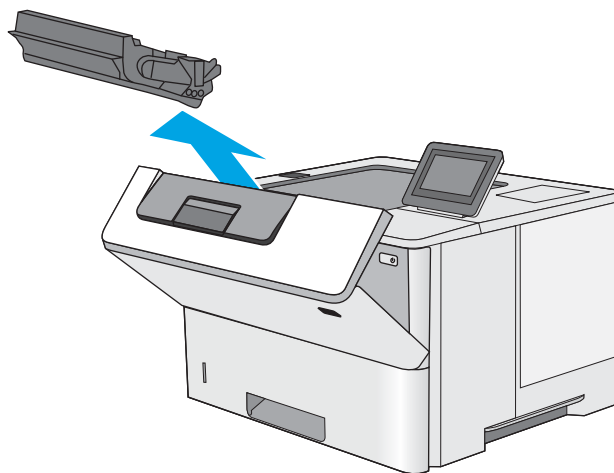
6. Vajutage ülemise kaane avamisnuppu printeri vasakul küljel.



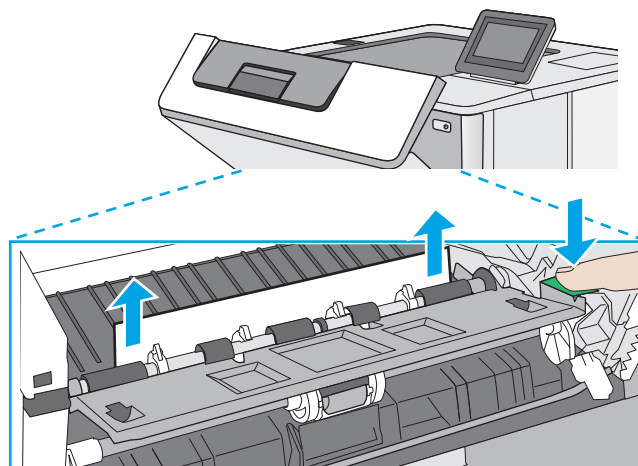
7. Avage esiluuk.



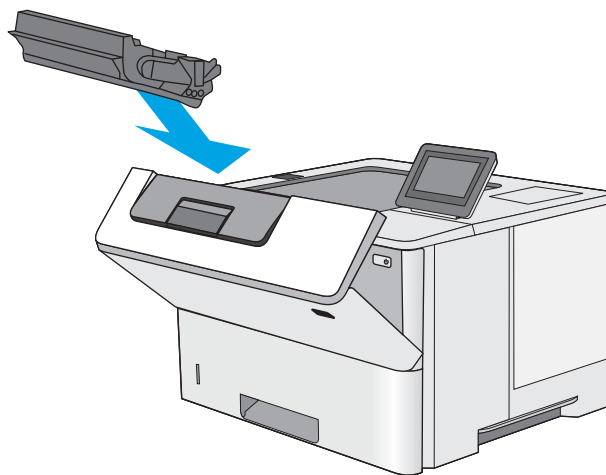
8. Eemaldage toonerikassett.



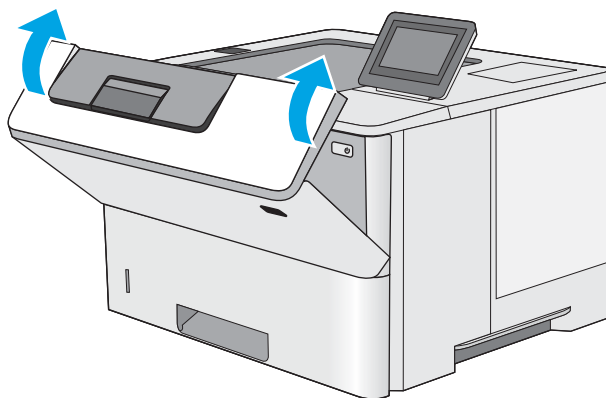
9. Tõstke ummistusele ligipääsemiseks katted üles ja kõrvaldage kinniilunud paber. Ärge rebige paberit.



10. Paigaldage toonerikassett uuesti.



11. Sulgege esiluuk.



## Paberiummistuste kõrvaldamine väljastussalvest – 13.E1

Paberi avastamiseks kõigist võimalikest ummistuskohtadest väljastussalves järgige järgmisi juhiseid. Ummistuse korral kuvatakse juhtpaneelil animatsiooni, mis aitab ummistuse kõrvaldada.

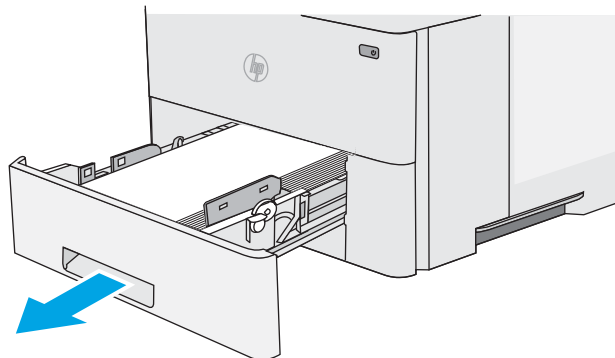
1. Kui paber on väljastussalves nähtav, võtke paberi servast kinni ja eemaldage see.



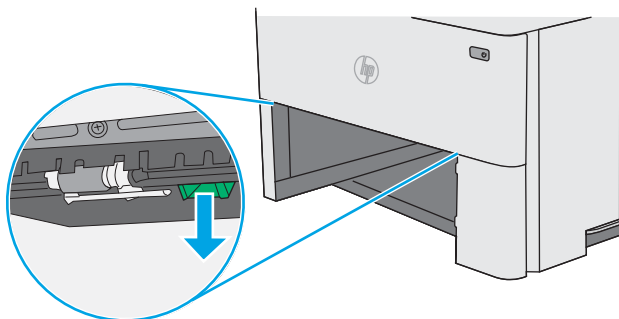
## Dupleksseadmest ummistuste kõrvaldamine – 13.CX.XX; 13.DX.XX

Paberi avastamiseks kõigist võimalikest ummistuskohtadest automaatses dupleksseadmest järgige järgmisi juhiseid. Ummistuse korral kuvatakse juhtpaneelil animatsiooni, mis aitab ummistuse kõrvaldada.

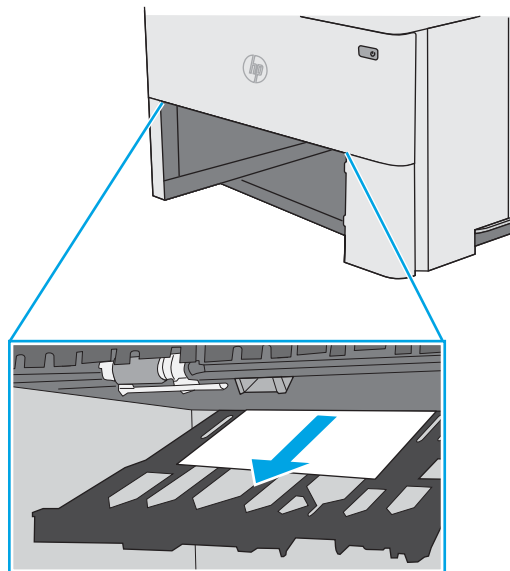
1. Eemaldage 2. salv printerist.



2. Dupleksseadme paneeli avamiseks tõmmake salve sees olevat rohelist saki ettepoole.

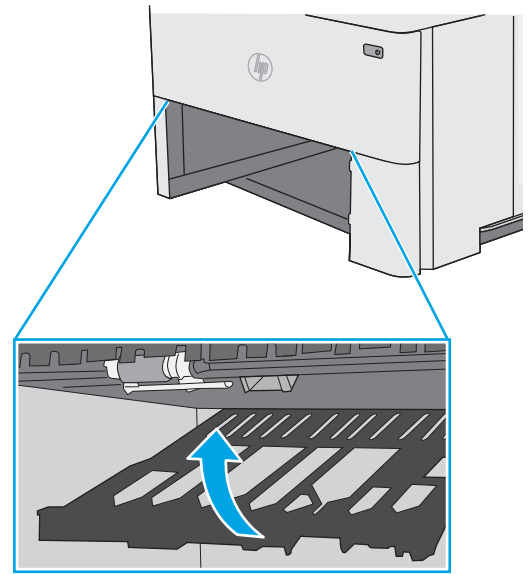


3. Eemaldage kogu ummistunud paber.

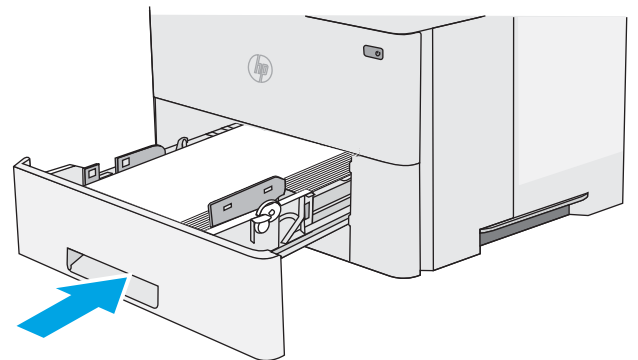




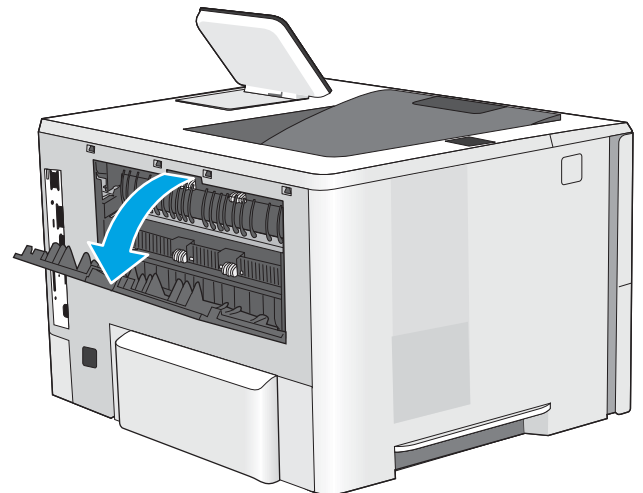
4. Sulgege dupleksseadme paneel.



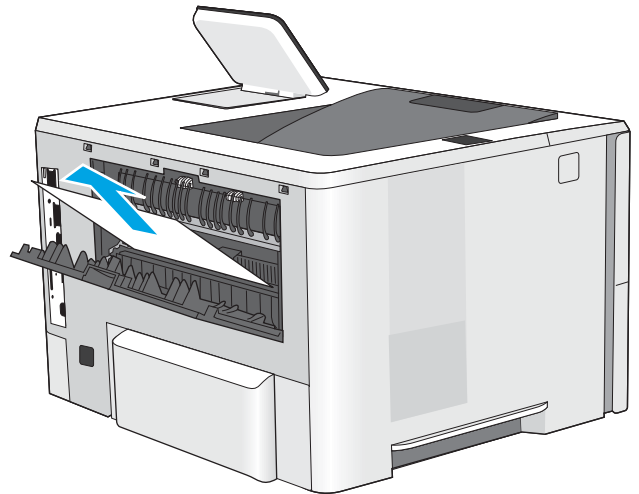
5. Sisestage ja sulgege salv.



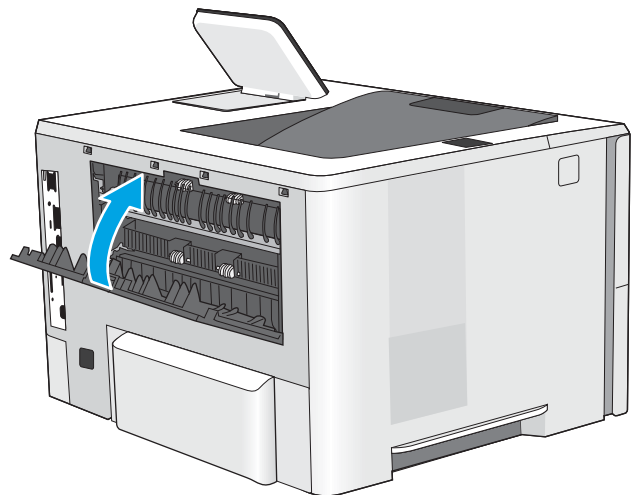
6. Avage tagumine luuk.



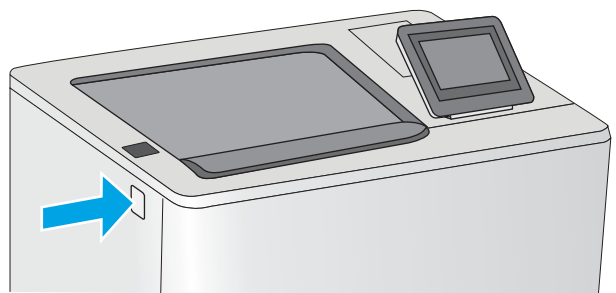
7. Eemaldage kogu ummistunud paber.



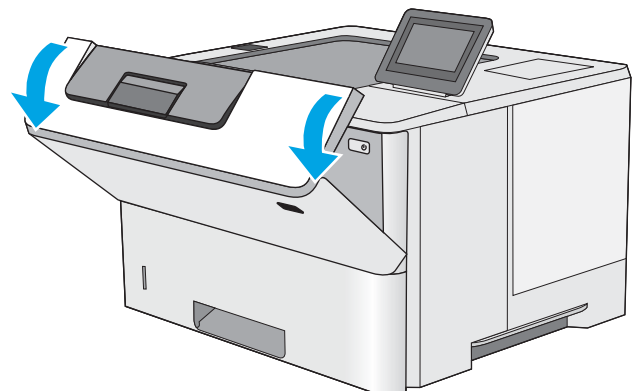
8. Sulgege tagaluuk



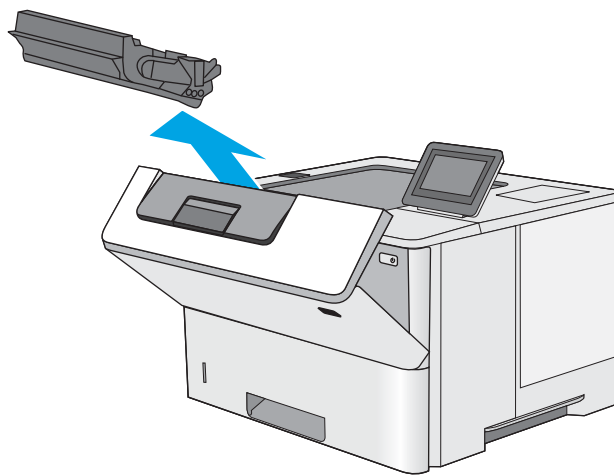
9. Vajutage ülemise kaane avamisnuppu printeri vasakul küljel.



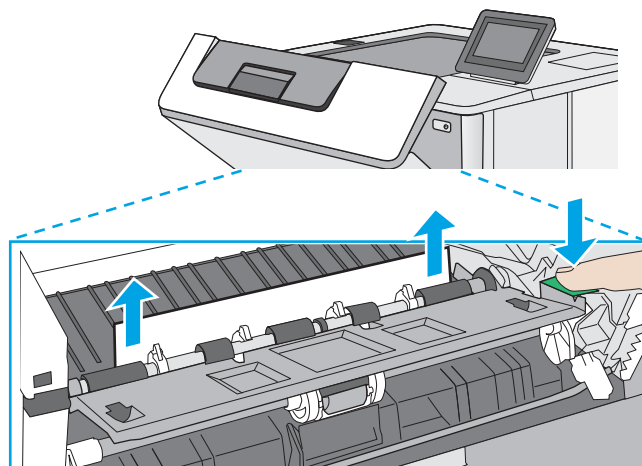
10. Avage esiluuk.



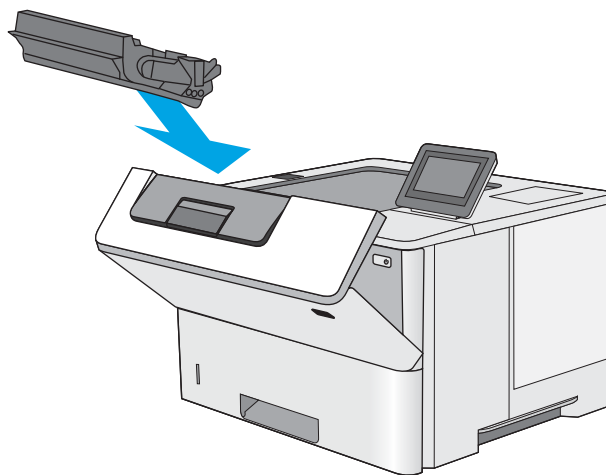
11. Eemaldage toonerikassett.



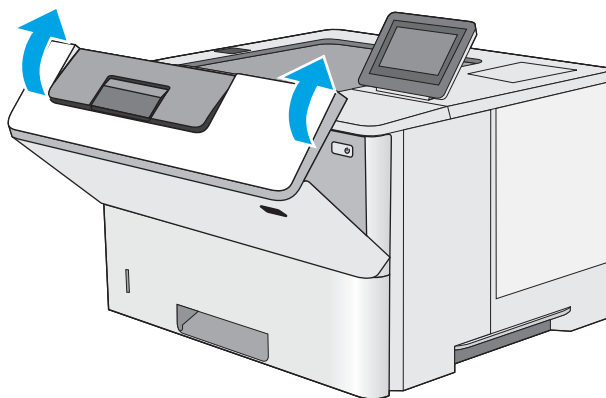
12. Tõstke ummistusele ligipääsemiseks katted üles ja kõrvaldage kinniilunud paber. Ärge rebige paberit.



13. Paigaldage toonerikassett uuesti.



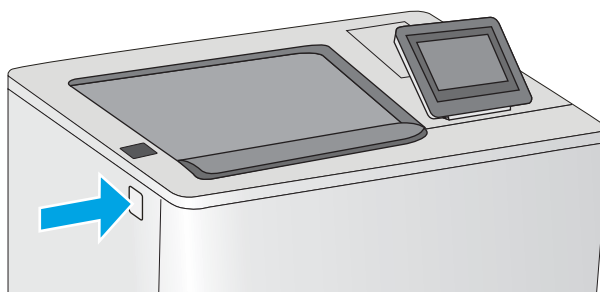
14. Sulgege esiluuk.



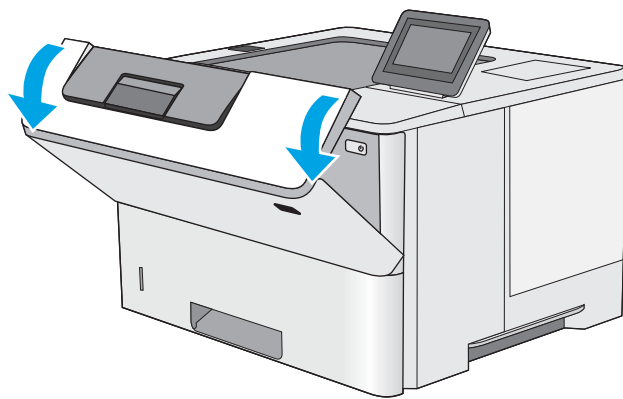
## Paberiummistuste kõrvaldamine toonerikasseti piirkonnast

Paberi avastamiseks kõigist võimalikest ummistuskohtadest toonerikasseti piirkonnas järgige järgmisi juhiseid. Ummistuse korral kuvatakse juhtpaneelil animatsiooni, mis aitab ummistuse kõrvaldada.

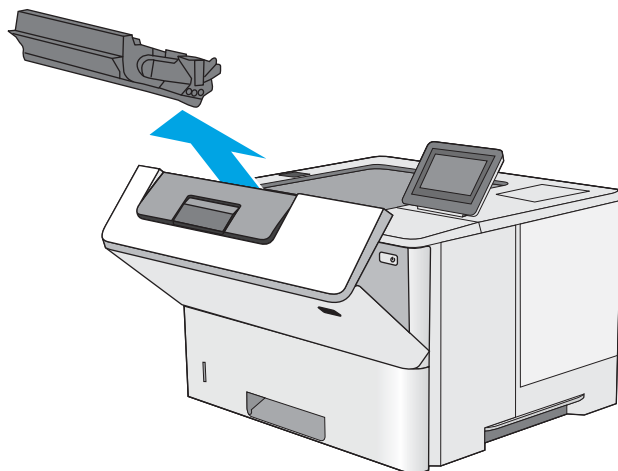
1. Vajutage ülemise kaane avamisnuppu printeri vasakul küljel.



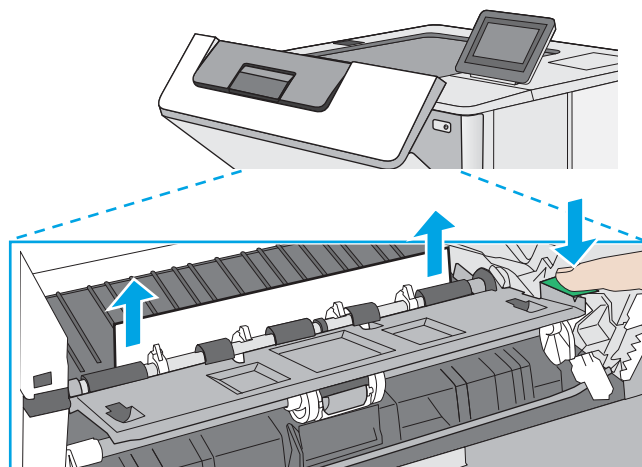
2. Avage esiluuk.



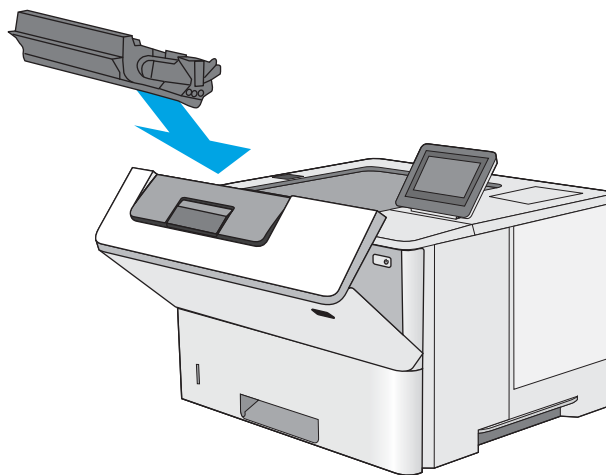
3. Eemaldage toonerikassett.



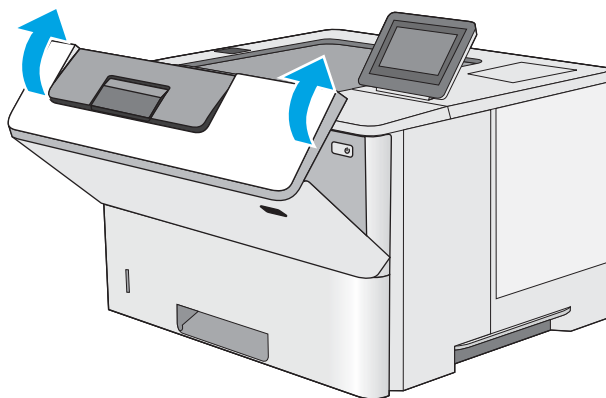
4. Tõstke ummistusele ligipääsemiseks katted üles ja kõrvaldage kinnikiilunud paber. Ärge rebige paberit.



5. Paigaldage toonerikassett uuesti.




6. Sulgege esiluuk.

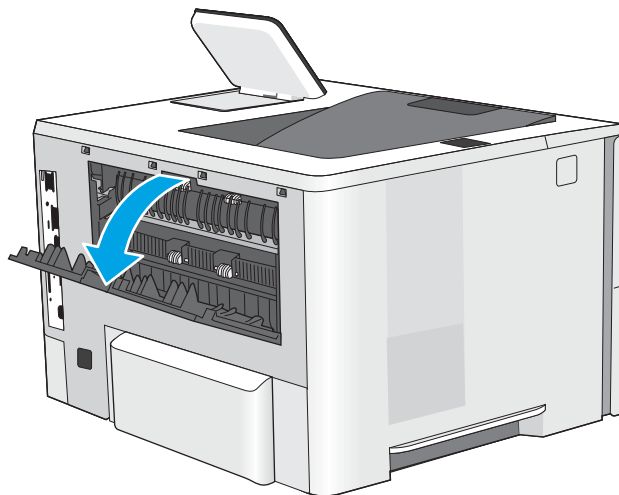


## Paberiummistuste kõrvaldamine kuumutist – 13.B9; 13.B2; 13.FF

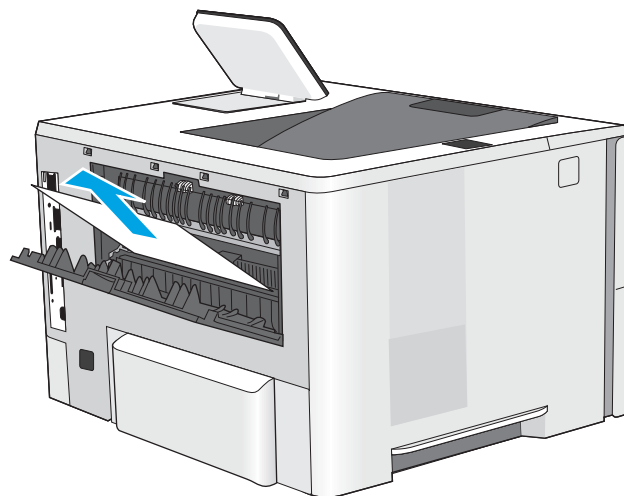
Paberiummistuste kõrvaldamiseks tagaluugist ja kuumuti piirkonnast toimige järgmiselt. Ummistuse korral kuvatakse juhtpaneelil animatsiooni, mis aitab ummistuse kõrvaldada.

 **MÄRKUS.** Kuumuti on printeri kasutamise ajal kuum. Lubage enne ummistuste likvideerimist kuumutil jahtuda.

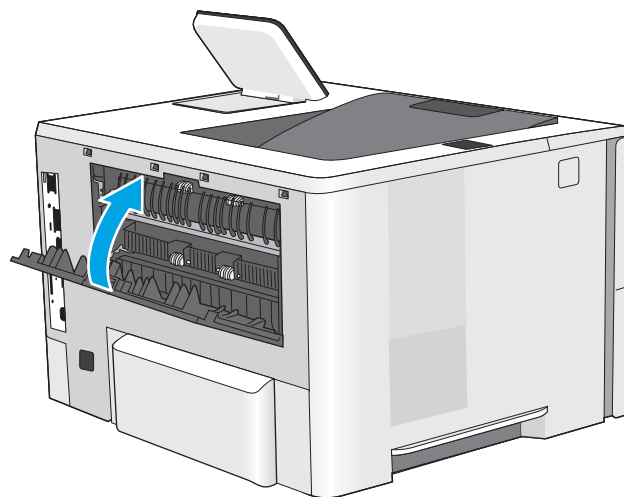
1. Avage tagumine luuk.



2. Eemaldage kogu ummistunud paber.



3. Sulgege tagaluuk



# Prindikvaliteedi probleemide lahendamine

- [Sissejuhatus](#)
- [Prindikvaliteedi tõrkeotsing](#)

## Sissejuhatus

Kasutage allolevat teavet prindikvaliteedi probleemide tõrkeotsinguks, sh juhul kui teil on probleeme pildikvaliteediga.

Tõrkeotsing võib aidata teil lahendada järgmisi probleeme.

- Tühjad lehed
- Mustad lehed
- Krussis paber
- Tumedad või heledad vöödid
- Tumedad või heledad triibud
- Hajus prinditöö
- Hall taust või tume prinditulemus
- Õrn prinditulemus
- Lahtine tooner
- Tooner puudu
- Hajutatud tooneriplekid
- Viltused kujutised
- Plekid
- Triibud



## Prindikvaliteedi tõrkeotsing

Prindikvaliteediga seotud probleemide lahendamiseks proovige teha järgmised sammud etteantud järjekorras.

- [Püsivara värskendamine](#)
- [Teisest tarkvaraprogrammist printimine](#)
- [Kontrollige prinditöö paberi tüübi seadet](#)
- [Toonerikasseti oleku kontrollimine](#)
- [Puhastuslehe printimine](#)
- [Toonerikasseti või -kassettide visuaalne vaatlus](#)
- [Paberi ja printimiskeskonna kontrollimine](#)
- [Teise prindidraiveri kasutamine](#)
- [Režiimi EconoMode seadete kontrollimine](#)
- [Printimistiheduse reguleerimine](#)
- [Pildidefektide tõrkeotsing](#)

Spetsiifiliste pildidefektide tõrkeotsinguks vaadake osa Pildidefektide tõrkeotsing.

### Püsivara värskendamine

Proovige printeri püsivara värskendada.

Lisateavet leiate aadressilt [www.hp.com/support](http://www.hp.com/support).

### Teisest tarkvaraprogrammist printimine

Proovige printida mõnest muust tarkvaraprogrammist. Kui lehekülg prinditakse korrektselt välja, on probleem printimisel kasutatud tarkvaraprogrammis.

## Kontrollige printitöö paberi tüübi seadet

Kontrollige tarkvaraprogrammist printimise ajal paberitüübi seadet ja vaadake, kas printitud lehtedel on plekke või ähmaseid või tumedaid printimislaike, kas paber on keerdunud, kas tooner jätab hajutatud täppe või on ebamäärane või kas väikestel aladel puudub tooner.

- [Paberitüübi seadistuse kontrollimine printeris](#)
- [Paberi tüübi seadete kontrollimine \(Windows\)](#)
- [Paberi tüübi seade kontrollimine \(macOS\)](#)

### Paberitüübi seadistuse kontrollimine printeris

Kontrollige paberitüübi seadeid printeri juhtpaneelil ja vajaduse korral muutke neid.

1. Avage salv.
2. Veenduge, et salve on laaditud õiget tüüpi paber.
3. Sulgege salv.
4. Järgige juhtpaneeli juhiseid salve paberitüübi seadete kinnitamiseks või muutmiseks.

### Paberi tüübi seadete kontrollimine (Windows)

Kontrollige paberi tüübi seadeid Windowsi jaoks ja vajaduse korral muutke neid.

1. Tehke tarkvaraprogrammis valik **Print** (Printimine).
2. Valige printer ja klõpsake seejärel nuppu **Properties** (Atribuudid) või **Preferences** (Eelistused).
3. Klõpsake vahekaarti **Paper/Quality** (Paber/kvaliteet).
4. Klõpsake rippmenüüst **Paper Type** (Paberi tüüp) valikut **More...** (Veel....)
5. Laiendage nimekirja: **Type is:** (Tüüp on:) suvandeid.
6. Laiendage teie paberit kõige paremini kirjeldavate paberitüüpide kategooriat.
7. Valige kasutatava paberitüübi jaoks suvand ja klõpsake nuppu **OK**.
8. Klõpsake nupul **OK**, et sulgeda dialoogikast **Document Properties** (Dokumendi atribuudid). Klõpsake dialoogikastis **Print** (Printimine) töö printimiseks nuppu **OK**.

### Paberi tüübi seade kontrollimine (macOS)

Kontrollige paberi tüübi seadeid macOSi jaoks ja vajaduse korral muutke neid.

1. Klõpsake menüül **File** (Fail) ning seejärel klõpsake valikul **Print** (Printimine).
2. Tehke printeri menüüs valik **Printer**.
3. Prindidraiver kuvab vaikumisi menüüd **Copies & Pages** (Koopiad ja leheküljed). Avage menüüde ripploend, seejärel klõpsake menüül **Paper/Quality** (Paber/kvaliteet).
4. Valige tüüp ripploendist **Media Type** (Kandja tüüp).
5. Klõpsake nupul **Print** (Prindi).

## Toonerikasseti oleku kontrollimine

Järgige neid samme, et kontrollida toonerikassettide hinnangulist kasutusiga ja võimaluse korral ka vahetatavate hooldusosade olekut.

- [Esimene samm. Tarvikute olekulehe printimine](#)
- [Teine samm. tarvikute oleku kontrollimine](#)

### Esimene samm. Tarvikute olekulehe printimine

Tarvikute olekuleht näitab toonerikassettide olekut.

1. Navigeerige printeri juhtpaneeli avakuval rakenduseni [Reports](#) (Aruanded) ja valige ikoon [Reports](#) (Aruanded).
2. Valige menüü [Configuration/Status Pages](#) (Konfiguratsioon / Oleku lehed).
3. Valige [Supplies Status Page](#) (Tarvikute oleku leht) ja valige seejärel lehe printimiseks [Print](#) (Printimine).

### Teine samm. tarvikute oleku kontrollimine

1. Vaadake tarvikute olekulehte, et kontrollida toonerikassettide kasutusiga ja võimaluse korral ka vahetatavate hooldusosade olekut.

Kui kasutate toonerikassetti, mille hinnanguline kasutusiga on lõppenud, võivad tekkida prindikvaliteedi probleemid. Tarvikute oleku lehekülj annab märku, kui tarviku tase on väga madal. Pärast HP tarviku jõudmist väga madalale lävele on selle tarviku HP ülim kaitsegarantii lõppenud.

Toonerikassetti ei pea kohe välja vahetama, kui just prindikvaliteet ei ole vastuvõetamatu. Mõelge teise installitava printerikasseti varumisele juhaks, kui prindikvaliteet muutub vastuvõetamatuks.

Kui teil on vaja toonerikassett või muu vahetatav osa välja vahetada, loetleb tarvikute oleku lehekülj ehtsate HP osade numbrid.

2. Kontrollige, kas kasutate ehtsat HP kassetti.

HP originaaltoonerikassetil on peal sõna „HP” või HP logo. Lisateavet HP kassettide tuvastamise kohta leiate veebilehelt [www.hp.com/go/learnaboutsupplies](http://www.hp.com/go/learnaboutsupplies).

## Puhastuslehe printimine

Printimise ajal võivad paber, tooner ja tolmuosakesed printerisse koguneda ning põhjustada probleeme printimiskvaliteediga, nt tooneritäpikesi või -pitsmeid, plekke, jooni või korduvaid laike.

Printeri paberitee puhastamiseks toimige järgmiselt.

1. Navigeerige printeri juhtpaneeli avakuval rakenduseni [Support Tools](#) (Tugitööriistad) ja valige ikoon [Support Tools](#) (Tugitööriistad).
2. Valige järgmised menüüd.

- [Maintenance \(Hooldus\)](#)
  - [Calibration/Cleaning \(Kalibreerimine/puhastamine\)](#)
  - [Cleaning Page \(Puhastusleht\)](#)
3. Valige lehekülje printimiseks suvand [Print](#) (Prindi).


Printeri juhtpaneelil kuvatakse teade **Cleaning ...** (Puhastamine). Puhastusprotsess kestab mõne minuti. Ärge lülitage printerit välja enne, kui puhastamine on lõpule viidud. Kui see on lõppenud, visake prinditud leht ära.

## Toonerikasseti või -kassettide visuaalne vaatlus

Järgige iga toonerikasseti ülevaatamiseks järgmisi samme.

1. Eemaldage printerist toonerikassetid.
2. Kontrollige mälukiipi kahjustuste osas.
3. Kontrollige rohelist kujutistruumli pinda.

---

 **ETTEVAATUST.** Ärge puudutage kujutistruumlit. Kujutistruumlile jäävad sõrmejäljed võivad rikkuda printimiskvaliteeti.

---

4. Kui näete kujutistruumlil kriimustusi, sõrmejälgi või muid kahjustusi, vahetage toonerikassett.
5. Paigaldage toonerikassett tagasi ja printige paar lehte, et näha, kas probleem lahenes.

## Paberi ja printimiskeskonna kontrollimine

- [Esimene samm. HP nõuetele vastava paberi kasutamine](#)
- [Teine samm. keskkonna kontrollimine](#)
- [Kolmas samm. Individuaalse salve joonduse seadistamine](#)

### Esimene samm. HP nõuetele vastava paberi kasutamine

Mõned prindikvaliteediga seotud probleemid tekivad seetõttu, et kasutatav paber ei vasta HP nõuetele.

- Kasutage alati printeri toetatavat tüüpi ja kaaluga paberit.
- Kasutage kvaliteetset paberit, millel ei ole sisselõikeid, murdekohti, rebendeid, laike, lahtisi osi, tolmu, kortse ega auke ja mille servad on sirged.
- Kasutage paberit, millele ei ole prinditud.
- Kasutage paberit, mis ei sisalda metallmaterjali (nt sätendav paber).
- Kasutage laserprinteritele mõeldud paberit. Ärge kasutage paberit, mis on mõeldud ainult tindiprinteritega kasutamiseks.
- Ärge kasutage liiga karedat paberit. Siledama paberi kasutamisega kaasneb üldiselt ka parem prindikvaliteet.

### Teine samm. keskkonna kontrollimine

Keskkond võib otseselt printimiskvaliteeti mõjutada ning see on tavaline printimiskvaliteedi või paberisööduga seotud probleemide tekitaja. Proovige järgmisi lahendusi.

- Paigutage printer eemale tõmbetuulega kohtadest (nt lahtised aknad või ukSED või ventilatsioonivad).
- Veenduge, et printeri kasutuskeskkond vastab printeri spetsifikatsioonis märgitud õhutemperatuuri ja õhuniiskuse vahemikele.
- Ärge paigutage printerit kitsasse kohta, nt kappi.
- Paigutage printer tugevale ja tasasele pinnale.
- Eemaldage esemed, mis võivad printeri ventilatsiooniavasid blokeerida. Õhk peab printerile hästi juurde pääsema, ka printeri pealt.
- Kaitske printerit lenduva puru, tolmu, auru, rasva või muude ainete eest, mis võivad printerisse jääke jätta.

### Kolmas samm. Individuaalse salve joonduse seadistamine

Järgige neid samme erisalvest printides, kui tekst või pildid ei asu keskel või need ei ole prinditud lehel õigesti joondatud.

1. Navigeerige printeri juhtpaneeli avakuval rakenduseni [Settings](#) (Seaded) ja valige ikoon [Settings](#) (Seaded).
2. Valige järgmised menüüd.
  - [Copy/Print](#) (Kopeerimine/printimine) või [Print](#) (Printimine)
  - [Print Quality](#) (Prindikvaliteet)
  - [Image Registration](#) (Kujutise registreerimine)

3. Tehke valik **Tray** (Salv) ja valige salv, mida soovite reguleerida.
4. Valige **Print Test Page** (Testlehe printimine) ja seejärel järgige prinditud lehekülgedel olevaid juhiseid.
5. Tulemuste kontrollimiseks valige uuesti **Print Test Page** (Testlehe printimine) ning reguleerige vajaduse korral veel.
6. Uute seadete salvestamiseks tehke valik **Done** (Valmis).

## Teise prindidraiveri kasutamine

Proovige teist printeri draiverit, kui tarkvaraprogrammiga printides on prinditud lehtedel ootamatud jooned piltidel, kui tekst või pildid puuduvad, vorming on vale või fondid asendatud.

Laadige mis tahes draiver HP veebilehelt alla: [www.hp.com/support/ljM507](http://www.hp.com/support/ljM507).

<b>HP PCL.6 draiver</b>	Kui see on olemas, toetab see printerispetsiifiline prindidraiver vanemaid operatsioonisüsteeme nagu Windows® XP ja Windows Vista®. Toetatud operatsioonisüsteemide loendi nägemiseks minge veebilehele <a href="http://www.hp.com/go/support">www.hp.com/go/support</a> .
<b>HP PCL 6 draiver</b>	See printerispetsiifiline prindidraiver toetab operatsioonisüsteemi Windows 7 ja uuemaid operatsioonisüsteeme, mis toetavad 3. versiooni draivereid. Toetatud operatsioonisüsteemide loendi nägemiseks minge veebilehele <a href="http://www.hp.com/go/support">www.hp.com/go/support</a> .
<b>HP PCL-6 draiver</b>	See printerispetsiifiline prindidraiver toetab operatsioonisüsteemi Windows 8 ja uuemaid operatsioonisüsteeme, mis toetavad 4. versiooni draivereid. Toetatud operatsioonisüsteemide loendi nägemiseks minge veebilehele <a href="http://www.hp.com/go/support">www.hp.com/go/support</a> .
<b>HP UPD PS draiver</b>	<ul style="list-style-type: none"> <li>• Soovitav printimiseks Adobe® või muudest professionaalsetest graafikaprogrammidest.</li> <li>• Pakub Postscripti emuleerimise ja Postscripti fontide tuge.</li> </ul>
<b>HP UPD PCL 6</b>	<ul style="list-style-type: none"> <li>• Soovitav printimiseks kõigis Windows keskkondades</li> <li>• Pakub enamikule kasutajatest parimat üldist kiirust, prindikvaliteeti ja printeri funktsioonide tuge.</li> <li>• Arendatud nii, et see ühildub Windowsi graafikaseadmeliidesega (GDI), tagades parima kiiruse Windowsi keskkonnas.</li> <li>• Ei ole võib-olla täielikult ühilduv kolmandate poolte ja kohandatud tarkvaraprogrammidega, mis põhinevad PCL 5 keelel</li> </ul>

## Režiimi EconoMode seadete kontrollimine

HP ei soovita režiimi EconoMode pidevalt kasutada. Režiimi EconoMode pideval kasutusel võib tooner vastu pidada kauem kui toonerikasseti mehaanilised osad. Kui prindikvaliteet hakkab halvenema ja pole enam vastuvõetav, kaaluge toonerikasseti väljavahetamist.



**MÄRKUS.** See funktsioon on saadaval PCL 6 prindidraiverile Windowsis. Kui te ei kasuta seda draiverit, saate funktsiooni lubada, kasutades HP sisseehitatud veebiserverit.

Kui kogu lehekülg on kas liiga tume või hele, toimige järgmiselt.

1. Tehke tarkvaraprogrammis valik **Print** (Printimine).
2. Valige printer ja klõpsake seejärel nuppu **Properties** (Atribuudid) või **Preferences** (Eelistused).
3. Klõpsake vahekaarti **Paper/Quality** (Paber/kvaliteet) ja määrake asukoht **Print Quality** (Prindikvaliteet).

4. Kui kogu lehekülg on liiga tume, kasutage järgmiseid seadeid.

- Valige suvand **600 dpi**, kui see on saadaval.
- Lubamiseks valige märkeruut **EconoMode**.

Kui kogu lehekülg on liiga hele, kasutage järgmiseid seadeid.

- Valige suvand **FastRes 1200**, kui see on saadaval.
- Keelamiseks tühjendage märkeruut **EconoMode**.

5. Klõpsake nupul **OK**, et sulgeda dialoogikast **Document Properties** (Dokumendi atribuudid). Klõpsake dialoogikastis **Print** (Printimine) töö printimiseks nuppu **OK**.

## Printimistiheduse reguleerimine



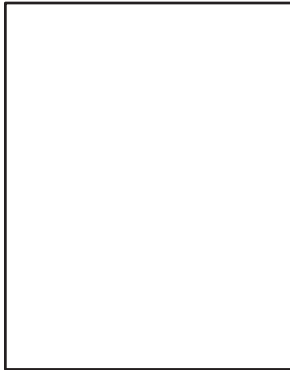
Kasutage printeri juhtpaneeli printimistiheduse reguleerimiseks.

1. Navigeerige printeri juhtpaneeli avakuval rakenduseni **Settings** (Seaded) ja valige ikoon **Settings** (Seaded).
2. Avage järgmised menüüd.
  - **Copy/Print** (Kopeerimine/printimine) või **Print** (Printimine)
  - **Print Quality** (Printikvaliteet)
  - **Toner Density** (Tooneri tihedus)
3. Soovitud tihedusseade saavutamiseks liigutage liugurit valiku **Less** (Vähem) või **More** (Rohkem) suunas.



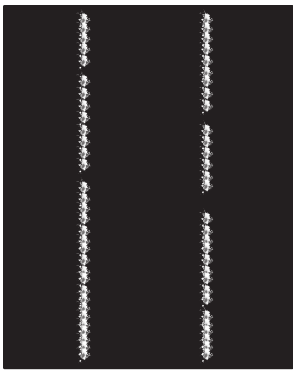
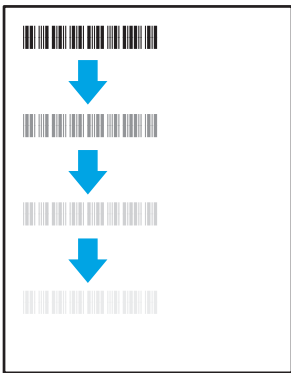

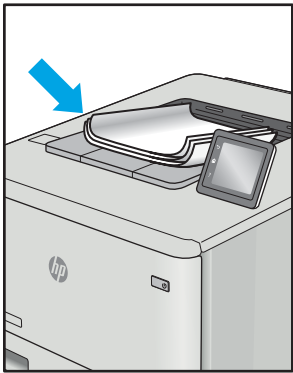
## Pildidefektide tõrkeotsing

Tutvuge kujutise defektide näidete ja sammudega, kuidas neid lahendada.

Tabel 6-1 Kujutise defektide tabeli lühiviited

Näidis	Kirjeldus	Võimalikud lahendused
<a href="#">Tabel 6-8 Õrn printitulemus lk 130</a> 	<a href="#">Tabel 6-6 Hall taust või tume printitulemus lk 129</a> 	<a href="#">Tabel 6-4 Tühi leht – ei printita lk 128</a> 

Tabel 6-1 Kujutise defektide tabeli lühiviited (järg)

Näidis	Kirjeldus	Võimalikud lahendused
<a href="#">Tabel 6-3 Must leht lk 127</a> 	<a href="#">Tabel 6-2 Ribadefektid lk 127</a> 	<a href="#">Tabel 6-10 Triipdefektid lk 132</a> 
<a href="#">Tabel 6-5 Fikseerimise/kinnitussõlme defektid lk 128</a> 	<a href="#">Tabel 6-7 Kujutise paigutamise defektid lk 129</a> 	<a href="#">Tabel 6-9 Väljundi defektid lk 131</a> 

Põhjusest olenemata saab kujutise defektide eemaldamiseks kasutada sageli samu toiminguid. Kasutage järgmisi toiminguid lähtepunktina kujutise defektide probleemide lahendamiseks.

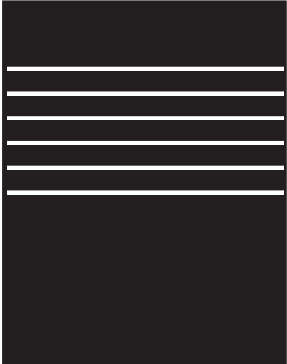
1. Printige dokument uuesti. Printimiskvaliteedi defektid võivad olla ajutised ja kaduda täielikult, kui jätkate printimist.
2. Kontrollige kasseti või kassettide seisundit. Kui kasseti olek on **Very Low** (Väga madal) (hinnanguline tööaeg on möödunud), vahetage kassett välja.
3. Veenduge, et draiveri ja salve prindirežiimi seaded vastaksid salve paigutatud prindimaterjalile. Proovige kasutada teist prindimaterjali või salve. Proovige kasutada teist printimisrežiimi.
4. Veenduge, et printer oleks toetatud töötemperatuuri/õhuniiskuse vahemikus.
5. Veenduge, et printer toetaks valitud paberi tüüpi, suurust ja kaalu. Vaadake printeri toetatud paberi suuruste ja tüüpide kohta teavet aadressilt [support.hp.com](http://support.hp.com).

 **MÄRKUS.** Termin „sulatamine” viitab printimisprotsessi osale, kus tooner kinnitatakse paberile.



Järgmised näited kirjeldavad kirjasuuruses paberit, mis liikus läbi printeri nii, et lühikene külg oli eespool.

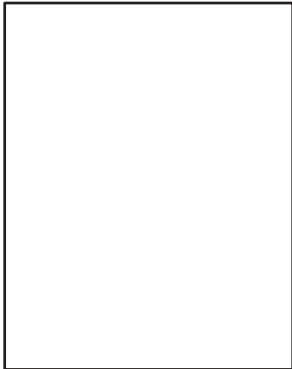
Tabel 6-2 Ribadefektid

Näidis	Kirjeldus	Võimalikud lahendused
	Tumedad või heledad jooned, mis korduvad terve lehe pikkuses laiade ja/või kitsaste ribadena. Need võivad olla teravad või pehmed. Defekt on ainult värviga kaetud alas, mitte teksti alas ega alas, kus ei ole printitud sisu.	<ol style="list-style-type: none"><li>1. Printige dokument uuesti.</li><li>2. Proovige printida mõnest muust salvest.</li><li>3. Vahetage kassett</li><li>4. Kasutage teist tüüpi paberit.</li><li>5. <b>Ainult Enterprise'i mudelid.</b> Avage printeri juhtpaneeli avakuval menüü <a href="#">Adjust Paper Types</a> (Paberi tüüpide reguleerimine) ja valige seejärel printirežiim, mis on mõeldud pisut raskema meediumi jaoks, kui te hetkel kasutate. See aeglustab printimiskiirust ja võib printikvaliteeti parandada.</li><li>6. Kui probleem ei kao, külastage aadressi <a href="http://support.hp.com">support.hp.com</a>.</li></ol>

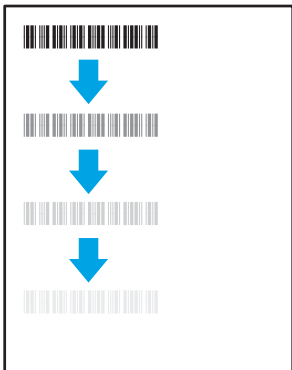
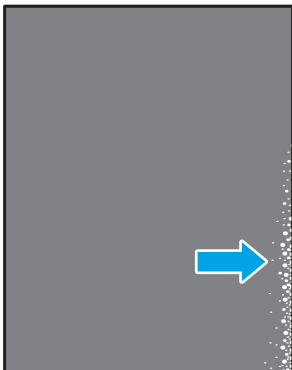
Tabel 6-3 Must leht

Näidis	Kirjeldus	Võimalikud lahendused
	Kogu leht on printitud mustana.	<ol style="list-style-type: none"><li>1. Vaadake kassett üle ja kontrollige seda kahjustuste suhtes.</li><li>2. Veenduge, et kassett oleks õigesti paigaldatud.</li><li>3. Vahetage kassett välja</li><li>4. Kui probleem ei kao, külastage aadressi <a href="http://support.hp.com">support.hp.com</a>.</li></ol>


Tabel 6-4 Tühi leht – ei prindita

Näidis	Kirjeldus	Võimalikud lahendused
	<p>Leht on täiesti tühi ega sisalda printitud sisu.</p>	<ol style="list-style-type: none"> <li>1. Veenduge, et kassetid oleks HP originaalkassetid.</li> <li>2. Veenduge, et kassett oleks õigesti paigaldatud.</li> <li>3. Kasutage printimiseks teist kassetti.</li> <li>4. Vaadake, mis tüüpi paber on salves ja korrigeerige vastavalt sellele printeri seadeid. Vajaduse korral valige kergemat tüüpi paber.</li> <li>5. Kui probleem ei kao, külastage aadressi <a href="http://support.hp.com">support.hp.com</a>.</li> </ol>


Tabel 6-5 Fikseerimise/kinnitussõlme defektid

Näidis	Kirjeldus	Võimalikud lahendused
	<p>Pildil on kerged varjud või nihked, mis korduvad kogu lehe ulatuses. Korduv kujutis võib muutuda iga kordumise puhul õrnemaks.</p>	<ol style="list-style-type: none"> <li>1. Printige dokument uuesti.</li> <li>2. Vaadake, mis tüüpi paber on salves ja korrigeerige vastavalt sellele printeri seadeid. Vajaduse korral valige kergemat tüüpi paber.</li> <li>3. Kui probleem ei kao, külastage aadressi <a href="http://support.hp.com">support.hp.com</a>.</li> </ol>
	<p>Tooner hõõrdub pikki leheserva. See defekt esineb sagedamini kerge meediumi tüübi kasutamisel suure katvusega tööde servades, kuid võib esineda ükskõik millises lehesosas.</p>	<ol style="list-style-type: none"> <li>1. Printige dokument uuesti.</li> <li>2. Vaadake, mis tüüpi paber on salves ja korrigeerige vastavalt sellele printeri seadeid. Vajaduse korral valige raskemat tüüpi paber.</li> <li>3. <b>Ainult Enterprise'i mudelid.</b> Avage printeri juhtpaneelil menüü <b>Edge-to-Edge</b> (Servast servani) ja tehke valik <b>Normal</b> (Tavaline). Printige dokument uuesti.</li> <li>4. <b>Ainult Enterprise'i mudelid.</b> Tehke printeri juhtpaneelil valik <b>Auto Include Margins</b> (Kaasa veerised automaatselt) ja printige dokument uuesti.</li> <li>5. Kui probleem ei kao, külastage aadressi <a href="http://support.hp.com">support.hp.com</a>.</li> </ol>

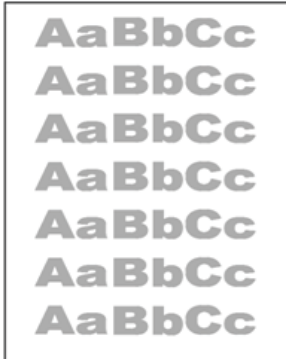
**Tabel 6-6** Hall taust või tume prinditulemus

Näidis	Kirjeldus	Võimalikud lahendused
	<p>Pilt või tekst on oodatust tumedamad ja/või tagataust on hall.</p>	<ol style="list-style-type: none"> <li>1. Veenduge, et salves olev paber ei oleks juba läbi printeri käinud.</li> <li>2. Kasutage teist tüüpi paberit.</li> <li>3. Printige dokument uuesti.</li> <li>4. <b>Ainult mustvalged mudelid.</b> Avage printeri juhtpaneeli avakuval menüü <a href="#">Adjust Toner Density</a> (Tooneri tiheduse reguleerimine) ja seadistage tooneri tihedus madalamale tasemele.</li> <li>5. Veenduge, et printer oleks toetatud töötemperatuuri ja õhuniiskuse vahemikus.</li> <li>6. Vahetage kassett</li> <li>7. Kui probleem ei kao, külastage aadressi <a href="http://support.hp.com">support.hp.com</a>.</li> </ol>


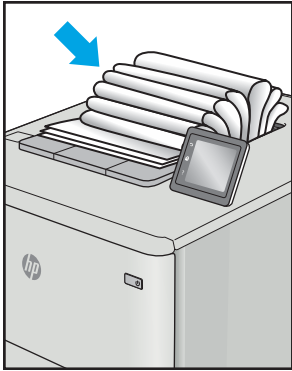
**Tabel 6-7** Kujutise paigutamise defektid

Näidis	Kirjeldus	Võimalikud lahendused
	<p>Kujutis ei ole tsentreeritud või on lehel viltu. Defekt esineb siis, kui paber ei ole õigesti asetatud ning see tõmmatakse salvest ja liigub läbi paberitee.</p>	<ol style="list-style-type: none"> <li>1. Printige dokument uuesti.</li> <li>2. Eemaldage paber ja sisestage uuesti salve. Veenduge, et kõik paberiservad oleks kõikides külgedes ühetasased.</li> <li>3. Veenduge, et paberivirna ülemine serv oleks allpool salve täituvusnäidikut. Ärge täitke salve üle.</li> <li>4. Veenduge, et paberijuhikud oleks reguleeritud õige paberi suuruse järgi. Ärge reguleerige paberijuhikuid tihedalt vastu paberipakki. Seadke need salves olevate sakkide või tähistest järgi.</li> <li>5. Kui probleem ei kao, külastage aadressi <a href="http://support.hp.com">support.hp.com</a>.</li> </ol>

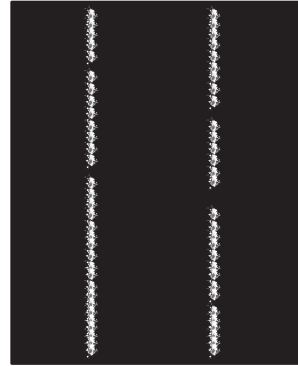
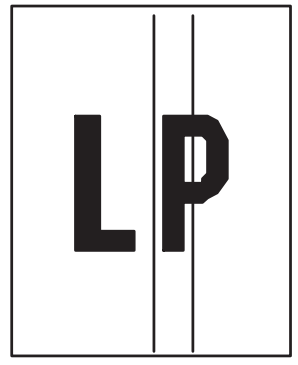
Tabel 6-8 Õrn prinditulemus

Näidis	Kirjeldus	Võimalikud lahendused
	<p>Prinditud sisu on kogu lehel hele või tuhmunud.</p>	<ol style="list-style-type: none"> <li>1. Printige dokument uuesti.</li> <li>2. Eemaldage kassett ja raputage seda tooneri ümberpaigutamiseks.</li> <li>3. <b>Ainult mustvalged mudelid.</b> Veenduge, et nii printeri juhtpaneelil kui ka printeri draiveris oleks keelatud seade EconoMode.</li> <li>4. Veenduge, et kassett oleks õigesti paigaldatud.</li> <li>5. Printige tarvikute olekuleht ja kontrollige kasseti järelejäänud kasutusiga.</li> <li>6. Vahetage kassett</li> <li>7. Kui probleem ei kao, külastage aadressi <a href="http://support.hp.com">support.hp.com</a>.</li> </ol>

Tabel 6-9 Väljundi defektid

Näidis	Kirjeldus	Võimalikud lahendused
	<p>Printitud lehtedel on kooldunud servad. Kooldunud võib olla kas paberi pikem või lühem külg. Esineda võib kahte tüüpi rullitõmbumist.</p> <ul style="list-style-type: none"> <li>• <b>Positiivne rullitõmbumine.</b> Paber kooldub printeri poole. Defekt ilmneb kuivas keskkonnas või suure katvusega lehtede printimisel.</li> <li>• <b>Negatiivne rullitõmbumine.</b> Paber kooldub printerist eemale. Defekt ilmneb suure õhuniiskusega keskkonnas või väikse katvusega lehtede printimisel.</li> </ul>	<ol style="list-style-type: none"> <li>1. Printige dokument uuesti.</li> <li>2. <b>Positiivne rullitõmbumine.</b> Valige printeri juhtpaneelil raskem paberitüüp. Raskem paberitüüp suurendab printimistemperatuuri. <b>Negatiivne rullitõmbumine.</b> Valige printeri juhtpaneelil kergem paberitüüp. Kergem paberitüüp vähendab printimistemperatuuri. Proovige hoida paberit enne kasutamist kuivas keskkonnas või kasutage värskelt avatud pakist võetud paberit.</li> <li>3. Printige dupleksrežiimis.</li> <li>4. Kui probleem ei kao, külastage aadressi <a href="http://support.hp.com">support.hp.com</a>.</li> </ol>
	<p>Paberit ei virnastata väljunds Alves hästi. Virn võib olla ebaühtlane, viltu või lehed võidakse salvest välja põrandale lükata. Seda defekti võivad põhjustada kõik järgmised tegurid.</p> <ul style="list-style-type: none"> <li>• Ülitugev paberi rullumine</li> <li>• Salves olev paber on kortsus või moondunud</li> <li>• Tegemist on ebestandardse paberitüübiga, nt ümbrikud</li> <li>• VäljundsAlv on liiga täis.</li> </ul>	<ol style="list-style-type: none"> <li>1. Printige dokument uuesti.</li> <li>2. Tõmmake välja väljundsAlve pikendus.</li> <li>3. Kui defekti põhjuseks on paberi ülitugev rullumine, tehke positiivse rullitõmbumise veaotsingu toimingud.</li> <li>4. Kasutage teist tüüpi paberit.</li> <li>5. Kasutage värskelt avatud pakist võetud paberit.</li> <li>6. Eemaldage paber väljundsAlvest enne, kui salv saab liiga täis.</li> <li>7. Kui probleem ei kao, külastage aadressi <a href="http://support.hp.com">support.hp.com</a>.</li> </ol>

Tabel 6-10 Triipdefektid

Näidis	Kirjeldus	Võimalikud lahendused
	<p>Heledad vertikaalsed triibud, mis tavaliselt jooksevad üle kogu lehe. Defekt on ainult värviga kaetud alas, mitte teksti alas ega alas, kus ei ole prinditud sisu.</p>	<ol style="list-style-type: none"> <li>1. Printige dokument uuesti.</li> <li>2. Eemaldage kassett ja raputage seda tooneri ümberpaigutamiseks.</li> <li>3. Kui probleem ei kao, külastage aadressi <a href="http://support.hp.com">support.hp.com</a>.</li> </ol> <p><b>MÄRKUS.</b> Nii heledad kui ka tumedad vertikaaltriibud võivad tekkida siis, kui printimiskeskond jääb väljapoole määratud temperatuuri või niiskuse vahemikku. Lubatud temperatuuri- ja niiskusetaset vaadake printeri keskkonna nõuetest.</p>
	<p>Tumedad vertikaalsed jooned, mis esinevad kogu lehe ulatuses. Defekt võib esineda igas leheosas, nii täidetud alal kui ka alal, kus ei ole prinditud sisu.</p>	<ol style="list-style-type: none"> <li>1. Printige dokument uuesti.</li> <li>2. Eemaldage kassett ja raputage seda tooneri ümberpaigutamiseks.</li> <li>3. Printige puhastusleht.</li> <li>4. Kontrollige tooneri kogust kassetis.</li> <li>5. Kui probleem ei kao, külastage aadressi <a href="http://support.hp.com">support.hp.com</a>.</li> </ol>

# Traadiga võrgu probleemide lahendamine

- [Sissejuhatus](#)
- [Kehv füüsiline ühendus](#)
- [Arvuti ei saa printeriga ühendust](#)
- [Printer kasutab võrgu jaoks vale linki ja võrguseadeid](#)
- [Uued tarkvaraprogrammid võivad tekitada probleeme ühilduvusega](#)
- [Teie arvuti või tööjaam võib olla valesti seadistatud](#)
- [Printer on keelatud või on teised võrguseaded valed](#)

## Sissejuhatus

Teatud tüüpi probleemid võivad viidata võrguside probleemidele. Need probleemid hõlmavad järgmiseid probleeme:

## Kehv füüsiline ühendus

1. Veenduge, et printer oleks ühendatud õigesse võrguporti õige pikkusega kaabli abil.
2. Veenduge, et kaabli ühendused on kindlad.
3. Vaadake printeri taga olevat võrguporti ja veenduge, et võrguliiklust tähistav kollane aktiivsustuli vilguks ja võrgulingi olemasolu tähistav roheline lingioleku tuli põleks püsivalt.
4. Kui probleem jätkub, katsetage erinevaid jaoturi kaableid või porte.

## Arvuti ei saa printeriga ühendust

1. Testige pingides võrguühendust.
  - a. Avage arvuti käsurida.
    - Windowsis klõpsake **Start-menüüs**, seejärel **Run** (Käivita) sisestage `cmd` ja vajutage nuppu **Enter**.
    - macOS-i puhul minge menüüsse **Applications** (Rakendused), seejärel **Utilities** (Uutiliidid) ja avage **Terminal**.
  - b. Sisestage sõna `ping` ja selle järel oma printeri IP-aadress.
  - c. Kui aknas kuvatakse tagastusajad, siis võrk töötab.
2. Kui pingikäsklus nurjus, kontrollige, et võrgujaoturid oleksid sisse lülitatud, ning seejärel kontrollige, et võrguseaded, printer ja arvuti on kõik samasse võrku konfigureeritud (alamvõrk).
3. Avage printeriatribuutide aken ja klõpsake vahekaardil **Pordid**. Veenduge, et valitud on printeri kehtiv IP-aadress. Printeri IP-aadressi leiate printeri konfiguratsioonilehel olevast loendist.
4. Kui olete ühendanud printeri HP standardse TCP-/IP-pordi kaudu, valige märkeruut nimega **Always print to this printer, even if its IP address change** (Prindi alati sellesse printerisse, isegi kui selle IP-aadress muutub).

5. Kui olete printeri ühendanud Microsofti standardse TCP-/IP-pordi kaudu, kasutage IP-aadressi asemel printeri hosti nime.
6. Kui IP-aadress on õige, kustutage printer ja lisage see uuesti.

## Printer kasutab võrgu jaoks vale linki ja võrguseadeid

HP soovib jätta need seaded automaatrežiimi (vaikeseade). Nende seadete muutmisel peate muutma ka oma võrgu seadeid.

## Uued tarkvaraprogrammid võivad tekitada probleeme ühilduvusega

Veenduge, et kõik uued tarkvaraprogrammid on õigesti installitud ja et need kasutavad õiget printeridraiverit.

## Teie arvuti või tööjaam võib olla valesti seadistatud

1. Kontrollige võrgudraiverite, printeridraiverite ja võrgu ümbersuunamise seadeid.
2. Veenduge, et operatsioonisüsteem on õigesti konfigureeritud.

## Printer on keelatud või on teised võrguseaded valed

1. Vaadake printeri konfigureerimise/võrgunduse leheküljed oleku võrguseadete ja -protokollide oleku kontrollimiseks üle.
2. Konfigureerige vajadusel võrguseaded uuesti.



# Traadita võrgu probleemide lahendamine


- [Sissejuhatus](#)
- [Traadita ühenduvuse kontroll-loend](#)
- [Printeriga ei saa pärast traadita ühenduse konfigureerimise lõppu printida](#)
- [Printer ei prindi ja arvutisse on installitud kolmanda osapoole tulemüür](#)
- [Traadita ühendus ei tööta pärast traadita ühenduse marsruuteri või printeri liigutamist](#)
- [Traadita ühenduse printeriga ei saa rohkem arvuteid ühendada](#)
- [Traadita printeri ühendus katkeb ühendamisel VPN-iga](#)
- [Võrku ei kuvata traadita võrguühenduste loendis](#)
- [Traadita võrk ei tööta](#)
- [Häirete vähendamine traadita võrgus](#)

## Sissejuhatus

Kasutage probleemide lahendamiseks tõrkeotsingu teavet.

---

 **MÄRKUS.** Et teha kindlaks, kas funktsioonidega HP NFC, Wi-Fi, BLE ja teised juhtmevabad printimisvõimalused on teie printeris lubatud, printige printeri juhtpaneelilt välja konfiguratsioonileht.

 **MÄRKUS.** Kui teil on esinenud ajuti võrgutootlikkuse kadu, värskendage esmalt printeri püsivara. Printeri püsivara värskendamise juhised leiate aadressilt <http://support.hp.com>; otsige oma printerit ja seejärel tehke otsing märksõnadega „püsivara värskendamine“.

---

## Traadita ühenduvuse kontroll-loend

- Printerite puhul, mis ei toeta samal ajal traadiga ja traadita ühendust, veenduge, et võrgukaabel ei oleks ühendatud.
  - Veenduge, et printer ja traadita ühenduse marsruuter on sisse lülitatud ja toitega varustatud. Veenduge ka, et radioühenduse seade on printeris sisse lülitatud. (Traadita võrgu märgutuli põleb pidevalt siis, kui printer on ühendatud traadita võrku, ja vilgub, kui see otsib traadita võrku.)
  - Veenduge, et mestiident (SSID) oleks õige.
    - Võrguga traadita ühenduse loomiseks kontrollige, kas teie mobiilseade loob ühenduse õige ruuteri/ pääsupunktiga.
    - Wi-Fi Directi ühenduse loomiseks printige konfiguratsioonileht, et määrata kindlaks printeri mestiident.
- Kui te ei ole kindel, kas mestiident on õige, seadistage traadita ühendus uuesti.
- Turvaliste võrkude puhul veenduge, et turvateave on õige. Kui turvateave on vale, käituge traadita ühenduse häälestus uuesti.
  - Kui traadita võrk töötab, proovige juurde pääseda traadita võrgus olevatele teistele arvutitele. Kui võrgul on juurdepääs Internetile, proovige traadita ühenduse abil luua ühendus Internetiga.

- Veenduge, et printeri krüptimismeetod (AES või TKIP) on sama, mis traadita pääsupunktil (WPA-turvet kasutavates võrkudes).
- Veenduge, et printer oleks traadita võrgu toimimisolatuses. Enamiku võrkude puhul peab printer asuma traadita pääsupunktist (traadita ühenduse marsruuterist) 30 m kaugusel.
- Veenduge, et traadita ühenduse signaaliraadiuses ei oleks takistusi. Eemaldage pääsupunkti ja printeri vahel olevad suured metallesemad. Veenduge, et printerit ei lahuta traadita ühenduse pääsupunktist metalli või betooni sisaldavad talad, seinad või tugisambad.
- Veenduge, et printer asub eemal elektroonilistest seadmetest, mis võivad traadita ühenduse signaali levikut takistada. Traadita ühenduse signaali võivad segada paljud seadmed, nagu mootorid, juhtmeta telefonid, turvasüsteemide kaamerad, muud juhtmeta võrgud ja mõned Bluetooth-seadmed.
- Veenduge, et printeridraiver oleks arvutisse installitud.
- Veenduge, et olete valinud õige printeri pordi.
- Veenduge, et arvuti ja seade oleks ühendatud samasse traadita võrku.
- Kui teie keskkonnas esinevad mitmed traadita side signaalid ning printer peab toetama kahesüsteemset võrku nii 2,4 GHz kui ka 5 GHz puhul, installige HP Jetdirect 2900nw prindiserveri tarvik.
- macOS-i puhul veenduge, et traadita ühenduse ruuter toetaks Bonjourit.

## Printeriga ei saa pärast traadita ühenduse konfigureerimise lõppu printida

1. Veenduge, et printer on sisse lülitatud ja valmisolekus.
2. Lülitage kõik arvutis olevad kolmanda osapoole tulemüürid välja.
3. Veenduge, et traadita võrk töötab korralikult.
4. Veenduge, et teie arvuti töötab korralikult. Vajadusel taaskäivitage arvuti.
5. Veenduge, et saate avada võrku ühendatud arvutist printeri HP sisseehitatud veebiserveri.

## Printer ei prindi ja arvutisse on installitud kolmanda osapoole tulemüür

1. Värskendage tulemüür tootja pakutava uusima värskendusega.
2. Kui programmid küsivad printeri installimisel või printimiskatsel juurdepääsu tulemüürile, lubage kindlasti programmide käitamine.
3. Lülitage tulemüür ajutiselt välja ja installige traadita ühenduse printer arvutisse. Kui olete traadita ühenduse installimise lõpetanud, lülitage tulemüür uuesti sisse.

## Traadita ühendus ei tööta pärast traadita ühenduse marsruuteri või printeri liigutamist

1. Veenduge, et marsruuter või printer on ühendatud arvutiga samasse võrku.
2. Printige konfiguratsioonileht.
3. Võrrelge konfiguratsioonilehel olevat võrguidentifikaatorit (SSID) arvutis oleva printerikonfiguratsiooni SSID-ga.
4. Kui numbrid ei ole samad, ei ole seadmed ühendatud samasse võrku. Häälstage printeri traadita ühendus uuesti.

## Traadita ühenduse printeriga ei saa rohkem arvuteid ühendada

1. Veenduge, et teised arvutid on traadita ühenduse ulatuses ja esemed ei blokeeri signaali. Enamiku võrkude puhul on traadita ühenduse ulatusraadius 30 m traadita ühenduse pääsupunktist.
2. Veenduge, et printer on sisse lülitatud ja valmisolekus.
3. Veenduge, et funktsiooni Wireless Print Direct ei kasuta korraga rohkem kui 5 kasutajat.
4. Lülitage kõik arvutis olevad kolmanda osapoole tulemüürid välja.
5. Veenduge, et traadita võrk töötab korralikult.
6. Veenduge, et teie arvuti töötab korralikult. Vajadusel taaskäivitage arvuti.

## Traadita printeri ühendus katkeb ühendamisel VPN-iga

- Üldiselt ei saa luua ühendust VPN-i ja teiste võrkudega samaaegselt.

## Võrku ei kuvata traadita võrguühenduste loendis

- Veenduge selles, et traadita ühenduse ruuter on sisse lülitatud ja vooluvõrku ühendatud.
- Võrk võib olla varjatud. Varjatud võrguga saab siiski ühenduse luua. Veenduge, et ruuteril/pääsupunktis oleks mestiident märgitud, kontrollides mestiidenti mobiilseadmes ligipääsetavates võrkudes.

## Traadita võrk ei tööta

1. Printerite puhul, mis ei toeta samal ajal traadiga ja traadita ühendust, veenduge, et võrgukaabel oleks lahti ühendatud.
2. Võrguühenduse kadumises veendumiseks üritage võrguga ühendada teised seadmed.
3. Testige pingides võrguühendust.
  - a. Avage arvuti käsurida.
    - Windowsis klõpsake **Start-menüüs**, seejärel **Run** (Käivita) sisestage `cmd` ja vajutage nuppu **Enter**.
    - macOS-i puhul minge menüüsse **Applications** (Rakendused), seejärel **Utilities** (Utiliidid) ja avage **Terminal**.
  - b. Sisestage `ping` ja selle järel IP-aadress.
  - c. Kui aknas kuvatakse tagastusajad, siis võrk töötab.
4. Veenduge, et marsruuter või printer on ühendatud arvutiga samasse võrku.
  - a. Printige konfiguratsioonileht.
  - b. Võrrelge konfiguratsiooniaruandes olevat võrguidentifikaatorit (SSID) arvutis oleva printerikonfiguratsiooni SSID-ga.
  - c. Kui numbrid ei ole samad, ei ole seadmed ühendatud samasse võrku. Häälestage printeri traadita ühendus uuesti.

## Häirete vähendamine traadita võrgus

Järgmised näpunäited aitavad vähendada häireid traadita võrgus.

- Hoidke traadita seadmed eemal suurtest metallesemetest, nagu dokumendikapid, ja muudest elektromagnetilistest seadmetest, nagu mikrolaineahjud ja juhtmeta telefonid. Sellised esemed võivad häirida raadiosignaale.
- Hoidke traadita seadmed eemal suurtest kivikonstruktsioonidest ja muudest ehituskonstruktsioonidest. Sellised objektid võivad neelata raadiolaineid ja vähendada signaalitugevust.
- Paigutage traadita marsruuter kesksesse asukohta, kus on otsenähtavus kõigi võrgu traadita ühendust kasutavate printeritega.

# Tähestikuline register

## Sümbolid/Numbrid

- 1. salv
  - paberi paigutus 20, 21
  - ummistused 102
  - ümbrikute laadimine 27
- 2. salv
  - ummistused 102
- 2. salv ja 550-lehelised salved
  - laadimine 23
  - paberi paigutus 23, 25
- 550-lehelised paberisalved
  - osade numbrid 30
- 550-lehelised salved
  - ummistused 102

## A

- AirPrint 57, 60
- akustika tehnilised andmed 12, 16
- alamvõrgu mask 78
- alus
  - osa number 30
- andmed
  - elektrilised ja akustilised 12, 16
- Android seadmed
  - printimine sellelt 57, 60
- avakuva nupp
  - asukoht 4, 6, 9

## B

- Bonjour
  - tuvastamine 70
- brauseri nõuded
  - HP sisseehitatud veebiserver 70

## D

- digitaalse saatmise seaded
  - HP sisseehitatud veebiserver 70, 72

- dokumendisõotur
  - paberisööduga seotud
  - probleemid 96
- draiverid, toetatud 12
- dupleksprintimine
  - käsitsi (Mac) 50
  - käsitsi (Windows) 46
  - Mac 50
- dupleksprintimine (kahepoolne)
  - seaded (Windows) 46
  - Windows 46

## E

- EconoMode'i (Säästurežiim)
  - seadistamine 119
- elektrilised andmed 12, 16
- energia
  - tarbimine 12, 16
- energia kasutamine, optimeerimine 85
- energia tarbimine
  - 1 vatti või vähem 85
- eripaber
  - printimine (Windows) 46
- Ethernet (RJ-45)
  - asukoht 4, 5
- etiketid
  - printimine 28
  - printimine (Windows) 46
- etiketid, laadimine 28
- etikett
  - paigutus 28
- Explorer, toetatud versioonid
  - HP sisseehitatud veebiserver 70

## F

- faksiseaded
  - HP sisseehitatud veebiserver 70, 72

## H

- HP ePrint 57
- HP ePrint tarkvara 57
- HP klienditeenindus 90
- HP originaalkassetid 32, 33
- HP sisseehitatud veebiserver
  - avamine 78
  - digitaalse saatmise seaded 70, 72
  - faksiseaded 70, 72
  - funktsioonid 70
  - HP Web Services (HP Veebiteenus) 70, 72, 75
  - kopeerimise seaded 70, 72
  - printerit nime muutmine 78
  - printimisseaded 70, 72, 73
  - skannimisseaded 70, 72
  - tarvikud 74
  - teabeleheküljed 70, 72
  - teiste linkide nimekiri 70, 72, 77
  - turvasätted 70, 72, 74
  - törkeotsingu tööriistad 70, 72, 74
  - võrguseaded 70, 72, 75
  - võrguseadete muutmine 78
  - võrguühendus 70
  - üldine konfigureerimine 70, 72
- HP Web Jetadmin 87
- HP Web Services (HP Veebiteenus)
  - lubamine 70, 72, 75
- hõlpsa juurdepääsuga USB-printimine 61
- häired traadita võrgus 135, 138

## I

- Internet Explorer, toetatud versioonid
  - HP sisseehitatud veebiserver 70
- Internetiprotokoll andmeturve 82, 84

IP-turve 82, 84  
IPv4 aadress 78  
IPv6 aadress 78

**J**  
Jetadmin, HP Web 87  
juhtpaneel  
    2,7-tollise juhtpaneeli nuppude  
    asukohad 6  
    asukoht 4  
    nuppude asukoht 4  
    puutekraaniga juhtpaneeli  
    nuppude asukohad 9  
    spikker 90

**K**  
kaal, printer 12, 16  
kahepoolne printimine  
    Mac 50  
    seaded (Windows) 46  
    Windows 46  
kalibreerimine  
    värvid 118  
kasseti kaitse 32, 36  
kasseti kasutuspoliitika 32, 33  
kassett  
    osade numbrid 40  
    tellimuse numbrid 40  
    vahetamine 40  
kassettide kaitsmine 32, 36  
kaustanupp  
    asukoht 6  
kiire USB 2.0 printimisport  
    asukoht 4  
Kiire USB 2.0 printimisport  
    asukoht 5  
kiirus, optimeerimine 85  
klahvistik  
    asukoht 4  
klienditugi  
    veebipõhine 90  
kohtvõrk (LAN)  
    asukoht 4, 5  
kontroll-loend  
    traadita ühendus 135  
kopeerimise seaded  
    HP sisseehitatud veebiserver 70,  
    72  
kustutamine  
    talletatud tööd 53, 56

kuumuti  
    ummistused 102  
kõvaketas  
    osa number 30  
kõvakettad  
    krüptitud 82, 84  
käsidupleksrežiim  
    Mac 50  
    Windows 46

**L**  
laadimine  
    paber 1. salves 20  
    paber 2. salves ja 550-lehelistes  
    salvedes 23  
LAN-port  
    asukoht 4, 5  
lehekülgi minutis 12  
lehekülgi ühe lehe kohta  
    valimine (Mac) 50  
    valimine (Windows) 46  
liidespordid  
    asukoht 4, 5  
lisaseadmed  
    osade numbrid 30  
    tellimine 30  
    ülevaade 29  
lukk, kaablipesa vormindajal  
    asukoht 5  
lukustamine  
    vormindaja 82, 84  
lüümikud  
    printimine (Windows) 46

**M**  
Maci draiveri seaded  
    töö talletamine 53  
mitu lehekülge lehe kohta  
    printimine (Mac) 50  
    printimine (Windows) 46  
mobiilne printimine  
    Android seadmed 57, 60  
mobiilne printimine, toetatud  
    tarkvara 12, 15  
mõlemale poolele printimine  
    käsitsi, Windows 46  
    Mac 50  
    seaded (Windows) 46  
    Windows 46  
mõõtmel, printer 12, 16

mälu  
    standardvarustus 12  
mälu kiip (tooner)  
    asukoht 40

**N**  
Netscape Navigator, toetatud  
    versioonid  
    HP sisseehitatud veebiserver 70  
NFC (lisaseade)  
    osa number 30  
NFC Connect ja printimine 57, 58  
numbriline klahvistik  
    asukoht 6

**O**  
OK nupp  
    asukoht 6  
online-tugi 90  
operatsioonisüsteemid, toetatud 12,  
13  
osad  
    ülevaade 29  
osade numbrid  
    lisaseadmed 30  
    tarvikud 30, 31  
    toonerikassetid 30, 31  
    varuosad 30, 31

**P**  
paber  
    1. salve laadimine 20  
    1. salve suund 20, 21  
    paberi laadimine 2. salve ja 550-  
    lehelistesse salvedesse 23  
    paberi paigutus 2. salves ja 550-  
    lehelistes salvedes 23, 25  
    ummistused 102, 103  
    valimine 118, 119, 123  
paber, tellimine 30  
paberisalved  
    osade numbrid 30  
    ülevaade 19  
paberi sissevõtuprobleemid  
    lahendamise 96, 98  
paberitüübid  
    valimine (Mac) 50  
paberitüüp  
    valimine (Windows) 46  
paberiummistused  
    1. salv 102

- 2. salv 102
- 550-lehelised salved 102
- asukohad 102
- kuumuti 102
- tagaluuk 102
- väljastussalv 102
- pildikvaliteet
  - toonerikasseti oleku kontrollimine 118, 119, 121
- pordid
  - asukoht 4, 5
- prindidraiverid, toetatud 12
- prindimaterjal
  - 1. salve laadimine 20
- prinditööde salvestamine 53
- printer
  - ülevaade 1
- printerihaldus
  - ülevaade 69
- printimine
  - dokument USB-välkmäluseadmel 64
  - talletatud tööd 53
  - USB-talletustarvikutest 61
  - ülevaade 45
- Printimine lähiväljasidega (Near Field Communication, NCF) 57, 58
- printimisseaded
  - HP sisseehitatud veebiserver 70, 72, 73
- privaatprintimine 53
- probleemide lahendamine
  - ülevaade 89
- puhastamine
  - paberitee 118, 119
- puuteekraan
  - nuppude asukoht 4, 9
- päise kirjaplankrežiim 20, 22, 23, 26

## R

- RJ-45 port
  - asukoht 4, 5

## S

- salv, väljastus
  - asukoht 4
- salved
  - asukoht 4
  - maht 12

- päise kirjaplankrežiimi kasutamine 22, 26
- standardvarustus 12
- seaded
  - tehase vaikeseadete taastamine 92
- seerianumber
  - asukoht 4, 5
- sisse-/väljalülitamise nupp
  - asukoht 4
- sisseehitatud veebiserver
  - funktsioonid 70
  - paroolide määramine 82, 83
  - võrguühendus 70
- Sisseehitatud veebiserver
  - avamine 78
  - printerihalduse muutmise 78
  - võrguseadete muutmise 78
- sisselogimise nupp
  - asukoht 4, 9
- skannimisseaded
  - HP sisseehitatud veebiserver 70, 72
- spikker, juhtpaneel 90
- spikrinupp
  - asukoht 4, 6, 9
- stopp-nupp
  - asukoht 6
- säästurežiimi seadistamine 118
- süsteemi nõuded
  - HP sisseehitatud veebiserver 70
  - miinimum 12

## T

- tagaluuk
  - asukoht 5
  - ummistused 102
- tagasinupp
  - asukoht 6
- talletamine, töö
  - Maci seaded 53
- talletatud tööd
  - kustutamine 53, 56
  - loomine (Mac) 53
  - loomine (Windows) 53
  - printimine 53
- tarvikud
  - HP sisseehitatud veebiserver 74
  - madala lävega kasutamine 94
  - madala läve sätted 94

- osade numbrid 30, 31
- tellimine 30
- toonerikassettide vahetamine 40
- ülevaade 29
- TCP/IP
  - IPv4 parameetrite käsitsi konfigureerimine 78
  - IPv6 parameetrite käsitsi konfigureerimine 78
- teabeleheküljed
  - HP sisseehitatud veebiserver 70, 72
- teabenupp
  - asukoht 9
- tehaseadete taastamine 92
- tehniline tugi
  - veebipõhine 90
- tehnilised andmed 12
- teiste linkide nimekiri
  - HP sisseehitatud veebiserver 70, 72, 77
- tellimine
  - tarvikud ja lisaseadmed 30
- toetatud operatsioonisüsteemid 13
- toitelüliti
  - asukoht 4
- toitepistik
  - asukoht 4, 5
- toonerikassetid
  - osade numbrid 30, 31
- toonerikassett
  - madala lävega kasutamine 94
  - madala läve sätted 94
  - osad 40
  - osade numbrid 40
  - tellimuse numbrid 40
  - vahetamine 40
- tootenumbrid
  - asukoht 4, 5
- traadita prindiserver
  - osa number 30
- traadita võrk
  - tõrkeotsing 135
- tugi
  - veebipõhine 90
- turvasätted
  - HP sisseehitatud veebiserver 70, 72, 74

turve  
krüptitud kõvaketas 82, 84  
standardvarustus 12

tõrkeotsing  
juhtmega võrk 133  
paberisööduga seotud  
probleemid 96  
toonerikasseti oleku  
kontrollimine 118, 119, 121  
traadita võrk 135  
ummistused 102, 103  
võrgu probleemid 133

tõrkeotsingu tööriistad  
HP sisseehitatud veebiserver 70,  
72, 74

tööd, talletatud  
kustutamine 53, 56  
loomine (Windows) 53  
Maci seaded 53  
printimine 53

tööde talletamine  
koos Windowsiga 53

tühjendusnupp  
asukoht 6

## U

uinaku viivitus  
säte 85

ummistused  
1. salv 102  
2. salv 102  
2 000-leheline mahukas  
sisendsalv 102  
550-lehelised salved 102  
asukohad 102  
autonavigatsioon 102, 103  
kuumuti 102  
põhjused 102, 103  
tagaluuk 102  
väljastussalv 102

USB-pordid, valikuline  
osa number 30

USB-port  
asukoht 4, 5  
lubamine 61, 62, 66, 67

USB-talletustarvikud  
printimine sellelt 61

USB-välkmäluseade  
printimise sellelt 64

## V

vahetamine  
toonerikassett 40

vaikevõrguvärv, seade 78

varuosad  
osade numbrid 30, 31

veebibrauseri nõuded  
HP sisseehitatud veebiserver 70

veebisaidid  
HP Web Jetadmin, allalaadimine  
87  
klienditugi 90

vormindaja  
asukoht 4, 5

võimaliku elektrilöögi oht 3

võrgu duplexi seaded, muutmine  
78

võrgu haldamine 78

võrgu liini kiiruse seaded, muutmine  
78

võrguseaded  
HP sisseehitatud veebiserver 70,  
72, 75

võrguspikker, juhtpaneel 90

võrguvärv, vaikeseade 78

võrguühendused  
alamvõrgu mask 78  
HP Web Jetadmin 87  
IPv4 aadress 78  
IPv6 aadress 78  
toetatud 12  
vaikevõrguvärv 78

võrk  
printerini, muutmine 78  
seaded, muutmine 78  
seaded, vaatamine 78

väljalogimise nupp  
asukoht 4, 9

väljastussalv  
asukoht 4  
ummistuste kõrvaldamine 102

värvid  
kalibreerimine 118

värvikujundus  
muutmine, Windows 118

värvisuvandid  
muutmine, Windows 118

## W

Wi-Fi Direct Print 12, 15, 57, 58

## Ü

üldine konfigureerimine  
HP sisseehitatud veebiserver 70,  
72

ümbrikud  
paigutus 20, 21

ümbrikud, laadimine 27