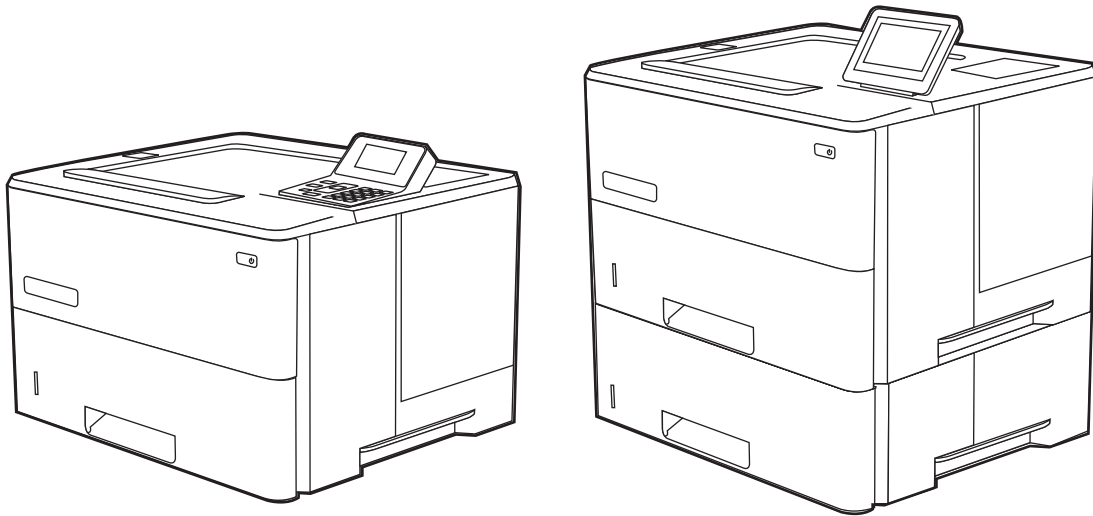




# LaserJet Enterprise M507

## Käyttöopas



[www.hp.com/videos/LaserJet](http://www.hp.com/videos/LaserJet)  
[www.hp.com/support/ljM507](http://www.hp.com/support/ljM507)





HP LaserJet Enterprise M507

Käyttöopas

## Tekijänoikeus- ja käyttöoikeustiedot

© Copyright 2019 HP Development Company, L.P.

Kopiointi, muokkaaminen tai kääntäminen ilman kirjallista lupaa on kielletty lukuun ottamatta tekijänoikeuslaissa määritettyjä kohtia.

Tässä olevia tietoja voidaan muuttaa ilman erillistä ilmoitusta.

HP-tuotteiden ja -palveluiden ainoat takuut on esitetty tuotteiden ja palveluiden mukana toimitettavissa takuehdoissa. Mikään tässä mainittu ei muodosta lisätakuuta. HP ei ole vastuussa tämän aineiston teknisistä tai toimituksellisista virheistä eikä puutteista.

Edition 1, 4/2019

## Tavaramerkkitietoja

Adobe®, Adobe Photoshop®, Acrobat® ja PostScript® ovat Adobe Systems Incorporatedin rekisteröityjä tavaramerkkejä.

Apple ja Apple-logo ovat Apple Inc:n tavaramerkkejä, jotka on rekisteröity Yhdysvalloissa ja muissa maissa.

macOS on Apple Inc:n tavaramerkki, joka on rekisteröity Yhdysvalloissa ja muissa maissa.

AirPrint on Apple Inc:n tavaramerkki, joka on rekisteröity Yhdysvalloissa ja muissa maissa / muilla alueilla.

Google™ on Google Inc:n tavaramerkki.

Microsoft®, Windows®, Windows® XP ja Windows Vista® Microsoft Corporationin Yhdysvalloissa rekisteröityjä tavaramerkkejä.

UNIX® on The Open Groupin rekisteröity tavaramerkki.

# Sisällysluettelo

<b>1 Tulostimen yleiskuvas</b> .....	<b>1</b>
Varoituskuvakkeet .....	1
Mahdollinen sähköiskun vaara .....	3
Tulostinnäkymät .....	4
Tulostin edestä .....	4
Tulostin takaa .....	5
Liitäntäportit .....	5
Ohjauspaneelin näkymä (2,7 tuuman QVGA LCD -värinäyttö, jossa 24 painikkeen näppäimistö, n- ja dn-mallit) .....	6
Ohjauspaneelin näkymä (kosketusnäytöllinen, vain x-malleissa) .....	9
Kosketusnäytöllisen ohjauspaneelin käyttäminen .....	10
Tulostimen tekniset tiedot .....	12
Tekniset tiedot .....	12
Tuetut käyttöjärjestelmät .....	13
Mobiilitulostusratkaisut .....	15
Tulostimen mitat .....	16
Virrankulutus, sähkötekniset tiedot ja äänipäästöt .....	16
Käyttöympäristöalue .....	17
Tulostimen laitteiston ja ohjelmiston asennus .....	17
<b>2 Paperilokerot</b> .....	<b>19</b>
Johdanto .....	19
Paperin lisääminen lokeroon 1 .....	20
Lokeron 1 täyttäminen (monikäyttölokeron) .....	20
Lokeron 1 paperin suunta .....	21
Vaihtoehtoisen kirjelmaketilan käyttö .....	22
Vaihtoehtoisen kirjelmaketilan ottaminen käyttöön tulostimen ohjauspaneelin valikoiden avulla .....	22
Paperin lisääminen lokeroon 2 ja 550 arkin lokeroihin .....	23
Paperin lisääminen lokeroon 2 ja 550 arkin lokeroihin .....	23
Paperin suunta lokerossa 2 ja 550 arkin lokeroissa .....	25
Vaihtoehtoisen kirjelmaketilan käyttö .....	22

Vaihtoehtoisen kirjelomaketilan ottaminen käyttöön tulostimen ohjauspaneelin valikoiden avulla .....	22
Kirjekuorten lisääminen ja tulostaminen .....	27
Kirjekuorten tulostaminen .....	27
Kirjekuorien suunta .....	27
Tarrojen lisääminen ja tulostaminen .....	28
Tarrojen käsinsyöttö .....	28
Tarran suunta .....	28
<b>3 Tarvikkeet, lisävarusteet ja osat .....</b>	<b>29</b>
Tarvikkeiden, lisävarusteiden ja osien tilaaminen .....	30
Tilaaminen .....	30
Tarvikkeet ja lisävarusteet .....	30
Asiakkaan korjattavissa olevat osat .....	31
HP-värikasettien suojauksen tarvikeasetusten määrittäminen .....	32
Johdanto .....	32
Kasettikäytäntötoiminnon ottaminen käyttöön ja poistaminen käytöstä .....	33
Voit ottaa kasettikäytäntötoiminnon käyttöön tulostimen ohjauspaneelista .....	33
Voit poistaa kasettikäytäntötoiminnon käytöstä tulostimen ohjauspaneelista .....	33
HP:n sulautetun Web-palvelimen (EWS) avulla voit ottaa käyttöön kasettikäytäntötoiminnon. ....	33
HP:n sulautetun Web-palvelimen (EWS) avulla voit poistaa kasettikäytäntötoiminnon käytöstä. ....	34
Kasettikäytännön vianmäärityksen ohjauspaneelin virheilmoitukset .....	35
Kasettien suojaustoiminnon ottaminen käyttöön ja poistaminen käytöstä .....	36
Voit ottaa kasettien suojaustoiminnon käyttöön tulostimen ohjauspaneelista .....	36
Voit poistaa kasettien suojaustoiminnon käytöstä tulostimen ohjauspaneelista .....	36
HP:n sulautetun Web-palvelimen (EWS) avulla voit ottaa käyttöön kasettien suojaustoiminnon. ....	37
HP:n sulautetun Web-palvelimen (EWS) avulla voit poistaa käytöstä kasettien suojaustoiminnon. ....	38
Kasettien suojauksen vianmäärityksen virheilmoitukset ohjauspaneelissa .....	38
Värikasetin vaihtaminen .....	40
Kasetin tiedot .....	40
Kasetin poistaminen ja uudelleenasetaminen .....	41
<b>4 Tulostus .....</b>	<b>45</b>
Tulostustehtävät (Windows) .....	46
Tulostaminen (Windows) .....	46
Automaattinen molemmille puolille tulostaminen (Windows) .....	46
Manuaalinen tulostaminen molemmille puolille (Windows) .....	47

Useiden sivujen tulostaminen arkille (Windows) .....	47
Paperityypin valitseminen (Windows) .....	48
Tulostuksen lisätehtävät .....	49
Tulostustehtävät (macOS) .....	50
Tulostaminen (macOS) .....	50
Automaattinen molemmille puolille tulostaminen (macOS) .....	50
Manuaalinen tulostaminen molemmille puolille (macOS) .....	50
Useiden sivujen tulostaminen arkille (macOS) .....	51
Paperityypin valitseminen (macOS) .....	51
Tulostuksen lisätehtävät .....	49
Tulostustöiden tallentaminen tulostimeen myöhempää tulostusta tai yksityistä tulostusta varten .....	53
Johdanto .....	53
Tallennetun työn luominen (Windows) .....	53
Tallennetun työn luominen (macOS) .....	54
Tallennetun työn tulostaminen .....	55
Tallennetun työn poistaminen .....	56
Tulostimeen tallennetun tulostustyön poistaminen .....	56
Töiden tallennusrajan muuttaminen .....	56
Työn kirjanpitoa varten tulostimeen lähetettävät tiedot .....	56
Mobiilitulostus .....	57
Johdanto .....	57
Wi-Fi, Wi-Fi Direct -tulostus, NFC ja BLE-tulostus .....	58
Langattoman tulostuksen ottaminen käyttöön .....	58
Wi-Fi Direct -nimen muuttaminen .....	58
HP ePrint sähköpostitulostus .....	59
AirPrint .....	60
Androidin sulautettu tulostus .....	60
Tulostaminen USB-muistitikulta .....	61
USB-portin ottaminen käyttöön tulostamista varten .....	62
Tapa 1: USB-portin käyttöönotto tulostimen ohjauspaneelistä .....	62
Tapa 2: USB-portin käyttöönotto HP:n sulautetun verkkopalvelimen kautta (vain verkkoon liitetyt tulostimet) .....	62
USB-asiakirjojen tulostaminen .....	64
Asiakirjojen tulostaminen USB-muistista (ohjauspaneelin näppäimistö) .....	64
Asiakirjojen tulostaminen USB-muistista (kosketusnäytön ohjauspaneeli) .....	64
Tulosta käyttämällä high-speed USB 2.0 -porttia (langallinen) .....	66
High-speed USB -portin ottaminen käyttöön tulostamista varten .....	67
Tapa 1: High-speed USB 2.0 -portin käyttöönotto tulostimen ohjauspaneelin valikoista .....	67
Tapa 2: Nopean USB 2.0 -portin käyttöönotto HP:n sulautetussa verkkopalvelimessa (vain verkkoon liitetyt tulostimet) .....	67

<b>5 Tulostimen hallinta .....</b>	<b>69</b>
Lisäasetusten määrittäminen HP:n sulautetussa verkkopalvelimessa (EWS) .....	70
Johdanto .....	70
HP:n sulautetun verkkopalvelimen(EWS) avaaminen .....	70
HP:n sulautetun verkkopalvelimen ominaisuudet .....	72
Tiedot-välilehti .....	72
Yleiset-välilehti .....	72
Tulosta-välilehti .....	73
Tarvikkeet-välilehti .....	74
Vianmääritys-välilehti .....	74
Suojaus-välilehti .....	74
HP-verkkopalvelut-välilehti .....	75
Verkkoyhteydet-välilehti .....	75
Muita linkkejä -luettelo .....	77
IP-verkkoasetusten määrittäminen .....	78
Tulostimen jakamista koskeva vastuuvapauslauseke .....	78
Verkkoasetusten tarkasteleminen tai muuttaminen .....	78
Tulostimen nimen vaihtaminen verkossa .....	79
TCP/IP-parametrien määrittäminen manuaalisesti ohjauspaneelista .....	80
IPv6:n TCP/IP-parametrien määrittäminen manuaalisesti ohjauspaneelista .....	80
Yhteysnopeuden ja kaksisuuntaisen tiedonsiirron asetukset .....	81
Tulostimen suojausominaisuudet .....	82
Johdanto .....	82
Turvallisuuslausunnot .....	82
Järjestelmänvalvojan salasanan määrittäminen .....	83
Salasanan määrittäminen HP:n sulautetussa verkkopalvelimessa .....	83
Kirjautumistietojen syöttäminen tulostimen ohjauspaneelissa .....	84
IPsec (IP Security) .....	84
Salaustuki: HP:n nopeat salatut kiintolevyt .....	84
Ohjainkortin lukitseminen .....	84
Energiansäästöasetukset .....	85
Tulostaminen EconoMode-tilassa .....	86
EconoModen määrittäminen tulostinohjaimessa .....	86
EconoModen määrittäminen tulostimen ohjauspaneelissa .....	86
Valitse lepotilan aika-asetus ja määritä tulostimen virrankäyttö enintään 1 wattiin .....	86
HP Web Jetadmin .....	87
Ohjelmisto- ja laiteohjelmistopäivitykset .....	87
<b>6 Ongelmien ratkaiseminen .....</b>	<b>89</b>
Asiakastuki .....	90
Ohjauspaneelin ohjejärjestelmä .....	90



Palauta tehdasasetukset .....	92
Johdanto .....	92
Tapa 1: Tehdasasetusten palauttaminen tulostimen ohjauspaneelistä .....	92
Tapa 2: Tehdasasetusten palauttaminen HP:n sulautetun Web-palvelimen kautta (vain verkkoon liitetyt tulostimet) .....	92
Viesti Muste on vähissä tai Muste on erittäin vähissä näkyy tulostimen ohjauspaneelissa .....	94
Erittäin vähissä -asetusten muuttaminen .....	95
Erittäin vähissä -asetusten muuttaminen ohjauspaneelistä .....	95
Faksitoiminnolla varustetut tulostimet .....	95
Tilaa tarvikkeita .....	95
Tulostin ei poimi paperia tai siinä on syöttöongelmia .....	96
Johdanto .....	96
Tulostin ei poimi paperia .....	96
Tulostin poimii useita paperiarkkeja .....	98
Paperitukosten poistaminen .....	102
Johdanto .....	102
Paperitukosten sijainnit .....	102
Paperitukosten poistamisen automaattinen opastus .....	103
Toistuvatko paperitukokset usein? .....	103
Lokeron 1 paperitukosten poistaminen – 13.A1 .....	103
Paperitukosten poistaminen tulostelokerosta 2, 3, 4 ja 5 – 13.A2, 13.A3, 13.A4, 13.A5 .....	106
Paperitukosten poistaminen tulostelokerosta – 13.E1 .....	109
Kääntöyksikön paperitukosten poistaminen – 13.CX.XX, 13.DX.XX .....	110
Paperitukosten poistaminen värikasettialueelta .....	114
Paperitukosten poistaminen kiinnitysyksiköstä – 13.B9, 13.B2, 13.FF .....	116
Tulostuslaatuongelmien ratkaiseminen .....	118
Johdanto .....	118
Tulostuslaadun vianmääritys .....	119
Päivitä tulostimen laiteohjelmisto .....	119
Tulostaminen toisesta ohjelmasta .....	119
Tulostustyön paperityyppiasetuksen tarkistaminen .....	120
Tarkista tulostimen paperityyppiasetus .....	120
Paperityyppiasetuksen tarkistaminen (Windows) .....	120
Paperityyppiasetuksen tarkistaminen (macOS) .....	120
Värikasetin tilan tarkistaminen .....	121
Vaihe 1: Tulosta tarvikkeiden tilasivu .....	121
Vaihe 2: Tarvikkeiden tilan tarkistaminen .....	121
Puhdistussivun tulostaminen .....	121
Tarkista tulostuskasetti tai -kasetit silmämääräisesti .....	122
Paperin ja tulostusympäristön tarkistaminen .....	123
Vaihe 1: Käytä paperia, joka täyttää HP:n asettamat vaatimukset .....	123

Vaihe 2: Ympäristön tarkistaminen .....	123
Vaihe 3: Yksittäisen lokeron kohdistuksen määrittäminen .....	123
Toisen tulostinohjaimen kokeileminen .....	124
EconoMode-asetusten tarkistaminen .....	124
Tulostustummuuden säätäminen .....	125
Kuvavikojen vianmääritys .....	125
Kiinteän verkon ongelmien ratkaiseminen .....	133
Johdanto .....	133
Heikko fyysinen yhteys .....	133
Tietokone ei saa yhteyttä tulostimeen .....	133
Tulostin käyttää verkolle virheellisiä yhteys- ja kaksisuuntaisuusasetuksia .....	134
Uudet ohjelmat saattavat aiheuttaa yhteensopivuusongelmia .....	134
Tietokone tai työasema saattaa olla väärin määritetty .....	134
Tulostin on poistettu käytöstä, tai muut verkkoasetukset ovat virheellisiä .....	134
Langattoman verkon ongelmien ratkaiseminen .....	135
Johdanto .....	135
Langattoman yhteyden tarkistusluettelo .....	135
Tulostin ei tulosta langattoman määrittämisen jälkeen .....	136
Tulostin ei tulosta, ja tietokoneeseen on asennettu kolmannen osapuolen palomuuuri .....	136
Langaton verkko ei toimi langattoman reitittimen tai tulostimen siirtämisen jälkeen .....	136
Langattomaan tulostimeen ei voi yhdistää enempää tietokoneita .....	137
Langattoman tulostimen yhteys katkeaa VPN-verkossa .....	137
Verkko ei näy langattomien verkkojen luettelossa .....	137
Langaton verkko ei toimi .....	137
Langattoman verkon häiriöiden vähentäminen .....	138
<b>Hakemisto .....</b>	<b>139</b>

---

# 1 Tulostimen yleiskuvaus

Tarkista tulostimen ominaisuuksien sijainti, tulostimen fyysiset ja tekniset tiedot sekä asennustietojen sijainti.

- [Varoituskuvakkeet](#)
- [Mahdollinen sähköiskun vaara](#)
- [Tulostinnäkymät](#)
- [Tulostimen tekniset tiedot](#)
- [Tulostimen laitteiston ja ohjelmiston asennus](#)

Videoapua saat kohdasta [www.hp.com/videos/LaserJet](http://www.hp.com/videos/LaserJet).

Seuraavat tiedot pitävät paikkansa julkaisuhetkellä. Ajankohtaisia tietoja on kohdassa [www.hp.com/support/ljM507](http://www.hp.com/support/ljM507).

## Lisätietoja:

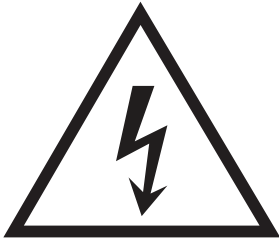
HP-tulostimen kaikenkattavassa ohjeessa on seuraavat tiedot:

- Asennus ja määrittely
- Opi ja käytä
- Ongelmien ratkaiseminen
- Ohjelmisto- ja laiteohjelmistopäivitysten lataaminen
- Asiakastukifoorumit
- Tietoja takuusta ja säännöksistä

## Varoituskuvakkeet

Ole varovainen, jos näet HP-tulostimessa varoituskuvakkeen. Tutustu kuvakkeiden määritelmiin.

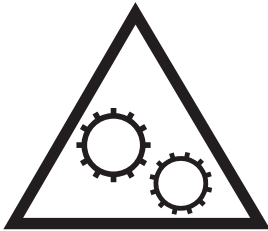
- Muistutus: Sähköisku



- Muistutus: Kuuma pinta



- Muistutus: Pidä kehonosat etäällä liikkuvista osista



- Muistutus: Lähellä terävää reunaa



- Varoitus



## Mahdollinen sähköiskun vaara

Lue nämä tärkeät turvallisuustiedot.

- Lue ja ymmärrä nämä turvallisuusilmoitukset, jotta vältät sähköiskun vaaran.
- Noudata aina tarpeellisia varotoimia, kun käytät tätä laitetta. Näin autat vähentämään tulipalon tai sähköiskun riskiä.
- Lue ja ymmärrä kaikki käyttöoppaan ohjeet.

Ota huomioon kaikki varoitukset ja laitteeseen merkityt ohjeet.

- Käytä vain maadoitettua pistorasiaa, kun yhdistät tuotteen virtalähteeseen. Jos et ole varma, onko pistorasia maadoitettu, tarkista asia pätevältä sähköasentajalta.
- Älä kosketa mitään tuotteen sähköliitäntää. Vaihda vahingoittuneet johdot heti.
- Irrota tuote pistorasiasta ennen puhdistusta.
- Älä asenna tai käytä tuotetta veden lähellä tai kun olet märkä.
- Asenna laite turvallisesti tasaiselle pinnalle.
- Asenna laite suojattuun sijaintiin, jossa kukaan ei voi astua tai kompastua virtajohtoon.

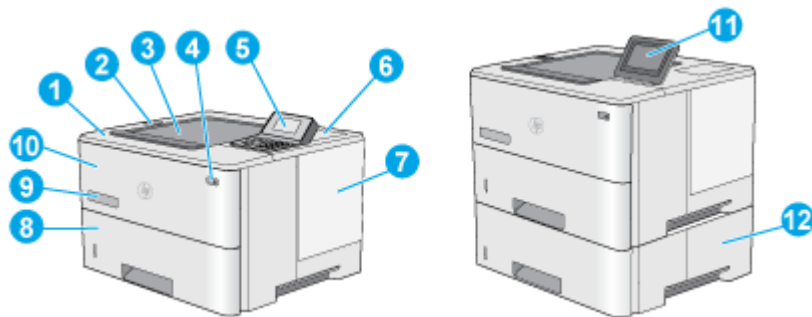
# Tulostinnäkymät

Tulostimen ja ohjauspaneelin osien tunnistaminen.

- [Tulostin edestä](#)
- [Tulostin takaa](#)
- [Liitäntäportit](#)
- [Ohjauspaneelin näkymä \(2,7 tuuman QVGA LCD -värinäyttö, jossa 24 painikkeen näppäimistö, n- ja dn-mallit\)](#)
- [Ohjauspaneelin näkymä \(kosketusnäyttöinen, vain x-malleissa\)](#)

## Tulostin edestä

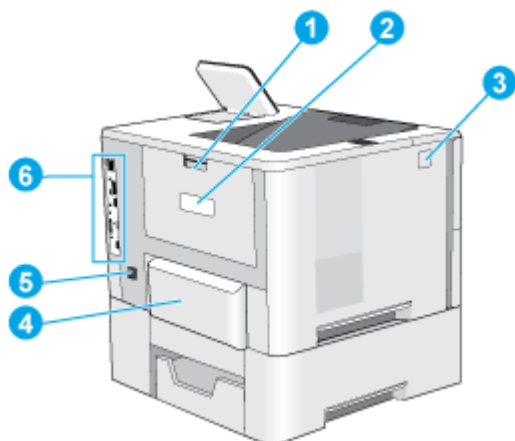
Katso kaaviosta tulostimen tärkeät osat.



1	Yläkansi (peittää värikasetin)
2	Helppokäyttöinen USB-portti Liitä USB-muistitikku ilman tietokonetta tulostamista tai laiteohjelmiston päivittämistä varten. <b>HUOMAUTUS:</b> Järjestelmänvalvojan on otettava tämä portti käyttöön ennen kuin sitä voidaan käyttää.
3	Tulostelokero
4	Virtapainike
5	2,7 tuuman QVGA LCD -värinäyttö, jossa 24 painikkeen näppäimistö (n- ja dn-mallit)
6	Laitteiston liitäntä lisälaitteiden ja muiden valmistajien laitteiden lisäämistä varten <b>HUOMAUTUS:</b> Jos haluat käyttää laitteistoliitäntää (HIP), asenna HP:n sisäisten USB-porttien lisälaitte (B5L28A). Muutoin HIP-laitteistoliitännässä oleva USB-portti ei toimi.
7	Muotoiluohjaimen suojus
8	Lokero 2
9	Mallinimi
10	Lokero 1
11	Ohjauspaneelin värillinen kosketusnäyttö (vain x-malleissa)
12	1 x 550 arkin paperinsyöttölaite, lokero 3 (sisältyy x-malliin, valinnainen muissa malleissa) <b>HUOMAUTUS:</b> Kukin tulostinmalli tukee enintään kolmea valinnaista 1 x 550 arkin syöttölaitetta (lokerot 3, 4 ja 5). Lokero 3 sisältyy x-malliin.

## Tulostin takaa

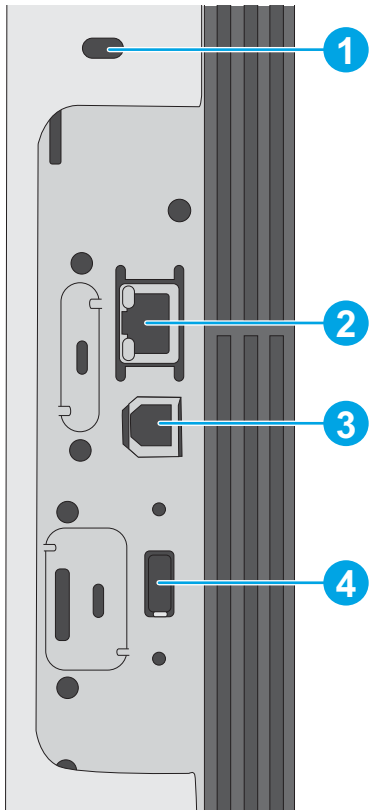
Katso kaaviosta tulostimen tärkeät osat.



1	Takaluukku (tukosten poistaminen)
2	Sarja- ja tuotenumeron tarra
3	Yläkannen vapautuspainike
4	Pölysuojus lokerolle 2 (nousee ylös, kun lokeroon asetetaan Legal-kokoista paperia)
5	Virtajohdon liitäntä
6	Muotoilupiirilevy (jossa on liitäntäportit)

## Liitäntäportit

Tarkista kaaviosta tulostimen liitäntäportit.



- 
- |   |  |
|---|--|
| 1 | Paikka vajerityyppiselle turvalukolle                                    |
| 2 | LAN-verkon Ethernet 10/100/1000 -verkkoportti                            |
| 3 | Hi-Speed USB 2.0 -tulostusportti   |
| 4 | USB-portti ulkoisille USB-laitteille (tämä portti saattaa olla peitetty) |
- 

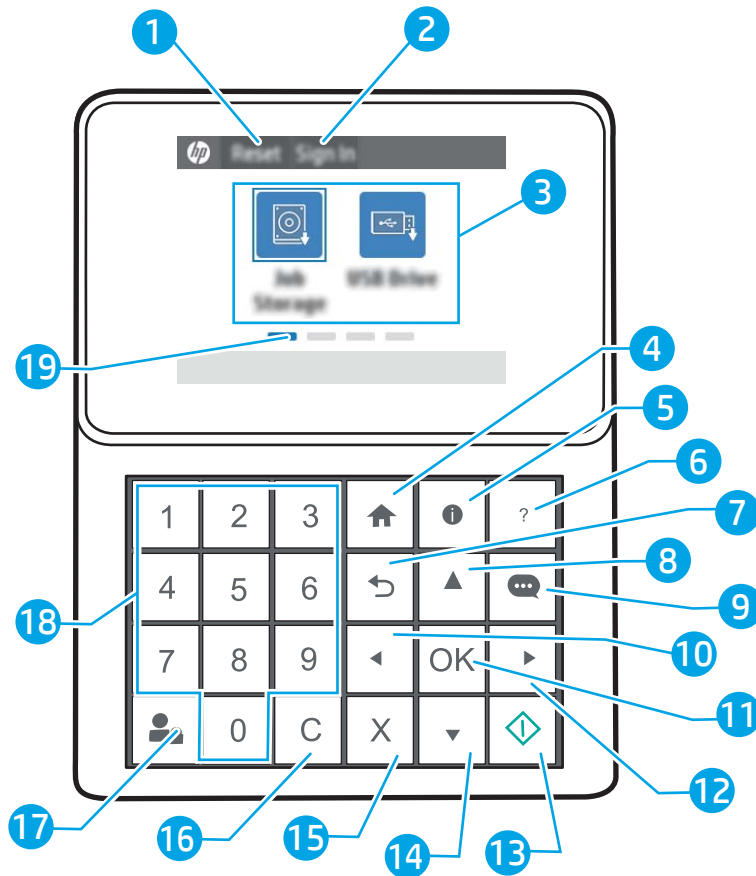
**HUOMAUTUS:** Helppokäyttöinen USB-tulostus ohjauspaneelin lähellä olevan USB-portin avulla.

---

## Ohjauspaneelin näkymä (2,7 tuuman QVGA LCD -värinäyttö, jossa 24 painikkeen näppäimistö, n- ja dn-mallit)

Kaksirivisestä ohjauspaneelistä saat tietoa tulostimen ja töiden tilasta ja voit määrittää tulostimen asetukset.





1	Nollaus-painike	Voit peruuttaa muutokset, jatkaa keskeytetyn tulostimen käyttöä, näyttää piilotetut virheet tai palauttaa oletusasetukset (kuten kieli ja näppäimistön asettelu) valitsemalla <b>Palauta</b> -painikkeen.
2	Kirjaudu sisään- tai Kirjaudu ulos -painike	Avaa kirjautumisnäyttö valitsemalla <b>Kirjaudu sisään</b> -painikkeen.  Voit kirjautua ulos tulostimesta valitsemalla <b>Kirjaudu ulos</b> -painikkeen. Tulostin palauttaa kaikki toiminnot oletusasetuksiinsa.
3	Sovellukset-alue	Ota sovellus käyttöön valitsemalla mikä tahansa kuvake. Saat näkyviin lisää sovelluksia pyyhkäisemällä näyttöä sivusuunnassa.  <b>HUOMAUTUS:</b> Käytettävissä olevat sovellukset vaihtelevat tulostimen mukaan. Järjestelmänvalvoja voi määrittää, mitkä sovellukset näkyvät sekä järjestyksen, jossa ne näkyvät.
4	🏠-painike	Voit palata aloitusnäyttöön valitsemalla 🏠-painikkeen.


5	Tiedot  -painike	Valitsemalla  voit siirtyä näyttöön, jossa voit tarkastella monenlaisia tulostimen tietoja. Näytön alareunassa olevilla painikkeilla saat näkyviin seuraavat tiedot: <ul style="list-style-type: none"> <li>• <b>Näytön kieli:</b> Muuta nykyisen käyttäjäistunnon kieliasetusta.</li> <li>• <b>Lepotila:</b> Siirrä laite lepotilaan.</li> <li>• <b>Wi-Fi Direct:</b> näet ohjeet yhteyden luomiseen suoraan tulostimeen puhelimella, taulutietokoneella tai muulla laitteella, jossa on Wi-Fi.</li> <li>• <b>Langaton:</b> Tarkastele tai muuta langattoman yhteyden asetuksia (vain langattomat mallit).</li> <li>• <b>Ethernet:</b> Tarkastele tai muuta verkkoasetuksia.</li> <li>• <b>HP-verkkopalvelut:</b> Tarkastele tietoa tulostimeen yhdistämisestä ja tulostamisesta HP-verkkopalveluja (ePrint) käyttämällä.</li> </ul>
6	Ohje  -painike	Näyttää ohjeaiheiden luettelon tai tietoja aiheesta, kun käytössä on aloitusnäyttö, sovellus, asetus tai toiminto.
7	Takaisin-painike 	Siirtyy valikkorakenteessa yhden tason takaisinpäin.
8	Ylänuolipainike 	Siirtyy luettelon edelliseen kohtaan tai widgetiin tai suurentaa numeeristen kohteiden arvoa.
9	Viestikeskus-painike 	Näyttää viestikeskuksen.
10	Vasen nuolipainike 	Siirtyy edelliseen kohteeseen tai widgetiin tai edelliselle tasolle valikkorakenteessa (poistumatta sovelluksesta) tai pienentää numeeristen kohteiden arvoa.
11	OK-painike	Hyväksyy kohteelle valitun arvon, avaa näppäimistön tekstikentän muokkausta varten tai ottaa käyttöön samankaltaisia valittuja toimintoja.
12	Oikea nuolipainike 	Siirtyy luettelon seuraavaan kohtaan tai widgetiin tai seuraavalle tasolle valikkorakenteessa tai suurentaa numeeristen kohteiden arvoa.
13	Käynnistä-painike 	Aloittaa tulostustyön.
14	Alanuolipainike 	Siirtyy luettelon seuraavaan kohtaan tai widgetiin tai pienentää numeeristen kohteiden arvoa.
15	Peruuta-painike 	Keskeyttää tulostuksen ja avaa aktiiviset työt. Aktiiviset työt -näytössä käyttäjä voi peruuttaa työn tai jatkaa tulostusta.
16	Tyhjennyspainike 	Tyhjentää kentästä merkinnät kokonaan.
17	Kirjautu sisään- tai Kirjautu ulos -painike	Avaa kirjautumisnäyttö valitsemalla <a href="#">Kirjautu sisään</a> . Voit kirjautua ulos tulostimesta painamalla <a href="#">Kirjautu ulos</a> -painiketta. Tulostin palauttaa kaikki toiminnot oletusasetuksiinsa.
18	Numeronäppäimistö	Käytetään numeeristen arvojen syöttämiseen.
19	Aloituspäätöksen sivun osoitin	Näyttää sivujen määrän aloitusnäytössä tai Aloitusnäyttö-kansiossa. Nykyinen sivu on korostettu. Voit selata sivuja pyyhkäisemällä näyttöä sivusuunnassa.

## Ohjauspaneelin näkymä (kosketusnäytöllinen, vain x-malleissa)


Kosketusnäytön ohjauspaneelista saat tietoa tulostimen ja töiden tilasta ja voit määrittää tulostimen asetukset.

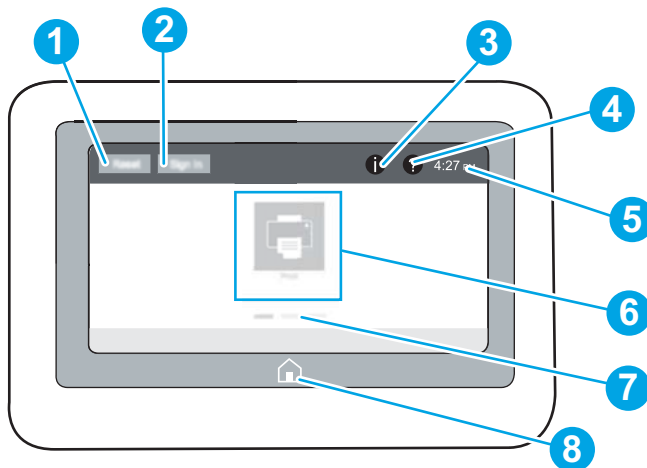
- [Kosketusnäytöllisen ohjauspaneelin käyttäminen](#)



 **HUOMAUTUS:** Kallista ohjauspaneelia katselun helpottamiseksi.





Voit palata aloitusnäyttöön milloin tahansa valitsemalla -painikkeen tulostimen ohjauspaneelin alaosassa.

 **HUOMAUTUS:** Saat lisätietoja tulostimen ohjauspaneelin ominaisuuksista siirtymällä kohtaan [www.hp.com/support/ljM507](http://www.hp.com/support/ljM507). Valitse **Käyttöoppaat** ja **Yleiset ohjeet**.

 **HUOMAUTUS:** Aloitusnäytössä esitetyt toiminnot voivat vaihdella tulostimeen määritettyjen asetusten mukaan.

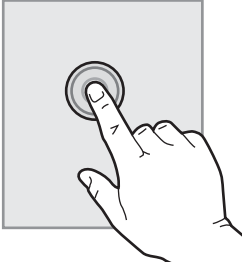


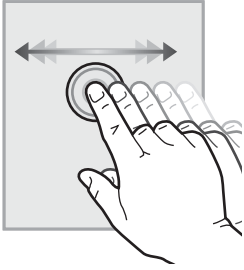
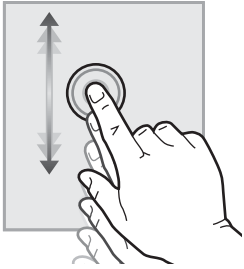
1	Nollaus-painike	Voit peruuttaa muutokset, jatkaa keskeytetyn tulostimen käyttöä, näyttää piilotetut virheet tai palauttaa oletusasetukset (kuten kieli ja näppäimistön asettelu) valitsemalla <b>Palauta</b> -painikkeen.
2	<b>Kirjaudu sisään</b> - tai <b>Kirjaudu ulos</b> -painike	<p>Avaa kirjautumisnäyttö valitsemalla <b>Kirjaudu sisään</b> -painikkeen.</p> <p>Voit kirjautua ulos tulostimesta valitsemalla <b>Kirjaudu ulos</b> -painikkeen. Tulostin palauttaa kaikki toiminnot oletusasetuksiinsa.</p> <p><b>HUOMAUTUS:</b> Tämä painike on näkyvässä vain, jos järjestelmänvalvoja on määrittänyt tulostimen edellyttämään toimintojen käyttöoikeudet.</p>
3		<p>Valitsemalla  voit siirtyä näyttöön, jossa voit tarkastella monenlaisia tulostimen tietoja. Näytön alareunassa olevilla painikkeilla saat näkyviin seuraavat tiedot:</p> <ul style="list-style-type: none"><li>• <b>Näytön kieli:</b> Muuta nykyisen käyttäjäistunnon kieliasetusta.</li><li>• <b>Lepotila:</b> Siirrä laite lepotilaan.</li><li>• <b>Wi-Fi Direct:</b> näet ohjeet yhteyden luomiseen suoraan tulostimeen puhelimella, taulutietokoneella tai muulla laitteella, jossa on Wi-Fi.</li><li>• <b>Langaton:</b> Tarkastele tai muuta langattoman yhteyden asetuksia (jotkin mallit voivat edellyttää langattoman lisälaitteen).</li><li>• <b>Ethernet:</b> Tarkastele tai muuta verkkoasetuksia.</li><li>• <b>HP-verkkopalvelut:</b> Tarkastele tietoa tulostimeen yhdistämisestä ja tulostamisesta HP-verkkopalveluja (ePrint) käyttämällä.</li></ul>

4		Valitsemalla  voit avata laitteen sisäisen ohjetoiminnon.  Järjestelmässä on ohjeaiheiden luettelo tai tietoja aiheesta, kun käytössä on aloitusnäyttö, sovellus, asetus tai toiminto.
5	Aika	Näyttää nykyisen kellonajan.
6	Sovellukset-alue	Ota sovellus käyttöön valitsemalla mikä tahansa kuvake. Saat näkyviin lisää sovelluksia pyyhkäisemällä näyttöä sivusuunnassa.  <b>HUOMAUTUS:</b> Käytettävissä olevat sovellukset vaihtelevat tulostimen mukaan. Järjestelmänvalvoja voi määrittää, mitkä sovellukset näkyvät sekä järjestyksen, jossa ne näkyvät.
7	Aloituspäätön sivun osoitin	Näyttää sivujen määrän aloitusnäytössä tai sovelluksessa. Nykyinen sivu on korostettu. Voit selata sivuja pyyhkäisemällä näyttöä sivusuunnassa.
8	 -painike	Voit palata aloitusnäyttöön valitsemalla  -painikkeen.

## Kosketusnäytöllisen ohjauspaneelin käyttäminen

Käytä tulostimen kosketusnäytöllistä ohjauspaneelia seuraavilla toiminnoilla.

Toimi	Kuvaus	Esimerkki
<b>Napautus</b>	Napauta näytössä näkyvää kohdetta, kun haluat valita kohteen tai avata valikon. Jos selaat valikkoja, voit myös keskeyttää näytön vierityksen napauttamalla näyttöä nopeasti.	Koskettamalla <a href="#">Asetukset</a> -kuvaketta voit avata <a href="#">Asetukset</a> -sovelluksen.
		

Toimi	Kuvaus	Esimerkki
<b>Pyyhkäisy</b>	Kosketa näyttöä ja siirrä sormea sivuttain, kun haluat vierittää näyttöä sivusuunnassa.	Pyyhkäise, kunnes <a href="#">Asetukset</a> -sovellus tulee näyttöön.
		
<b>Vieritys</b>	Kosketa näyttöä ja siirrä sormea sivuttain, kun haluat vierittää näyttöä ylös tai alas. Jos selaat valikkoja, voit myös keskeyttää näytön vierityksen napauttamalla näyttöä nopeasti.	Selaa <a href="#">Asetukset</a> -sovellusta.
		

# Tulostimen tekniset tiedot

Katso tulostimen teknisistä tiedoista ohjeita tulostimen asentamisesta ja käyttämisestä.

- [Tekniset tiedot](#)
- [Tuetut käyttöjärjestelmät](#)
- [Mobiilitulostusratkaisut](#)
- [Tulostimen mitat](#)
- [Virrankulutus, sähkötekniset tiedot ja äänipäästöt](#)
- [Käyttöympäristöalue](#)



**TÄRKEÄÄ:** Seuraavat tiedot ovat asianmukaisia julkaisuhetkellä, mutta ne voivat muuttua. Ajankohtaisia tietoja on kohdassa [www.hp.com/support/ljM507](http://www.hp.com/support/ljM507).

## Tekniset tiedot

Mallinimi		M507n	M507dn	M507x
Tuotenumero		1PV86A	1PV87A	1PV88A
Paperinkäsittely	Lokero 1 (100 arkin lokero)	Sisältyy	Sisältyy	Sisältyy
	Lokero 2 (550 arkin lokero)	Sisältyy	Sisältyy	Sisältyy
	Lokero 3 (550 arkin lokero)	Valinnainen	Valinnainen	Sisältyy
	<b>HUOMAUTUS:</b> Tulostimessa on viisi syöttölokeroa, mukaan lukien monikäyttölokeron, pääkasetin ja pinottavan yksikön yhteensä 2 300 sivun .			
	Automaattinen kaksipuolinen tulostus	Ei saatavilla	Sisältyy	Sisältyy
Liitettävyys	10/100/1000 Ethernet LAN liitäntä IPv4:n ja IPv6:n kanssa	Sisältyy	Sisältyy	Sisältyy
	Hi-Speed USB 2.0	Sisältyy	Sisältyy	Sisältyy
	Tulostinpalvelin langattoman yhteyden muodostamista varten	Sisältyy	Sisältyy	Sisältyy
	Pikatulostuksen USB-portti	Sisältyy	Sisältyy	Sisältyy
	Laitteiston liitäntä (HIP) lisälaitteiden ja muiden valmistajien laitteiden lisäämistä varten	Sisältyy	Sisältyy	Sisältyy
	Bluetooth Low Energy (BLE) - toiminto mobiililaitteista tulostamista varten	Ei saatavilla	Ei saatavilla	Sisältyy
	HP:n sisäiset USB-portit	Valinnainen	Sisältyy	Sisältyy
	HP Jetdirect 3100w BLE-/NFC-/ Wireless -lisälaite	Valinnainen	Valinnainen	Valinnainen

Mallinimi		M507n	M507dn	M507x
Tuotenumero		1PV86A	1PV87A	1PV88A
	HP Jetdirect 2900nw - tulostuspalvelimen lisälaite langattoman yhteyden muodostamista varten	Ei saatavilla	Valinnainen	Valinnainen
<b>Muisti</b>	1 Gt perusmuistia <b>HUOMAUTUS:</b> Perusmuisti on laajennettavissa 2 gigatavuun DIMM-muistimoduulin avulla.	Sisältyy	Sisältyy	Sisältyy
<b>Massamuisti</b>	Salattu FIPS-kiintolevy	Valinnainen	Valinnainen	Valinnainen
<b>Tietosuojat</b>	HP:n Trusted Platform Module tulostimen kautta kulkevien tietojen salaamiseen	Valinnainen	Valinnainen	Valinnainen
<b>Ohjauspaneelin näyttö ja syöttö</b>	Ohjauspaneeli, jossa on värinäyttö ja näppäimistö	Sisältyy	Sisältyy	Ei saatavilla
	Värikosketusnäytön ohjauspaneeli	Ei saatavilla	Ei saatavilla	Sisältyy
<b>Tulostus</b>	Tulostaa 43 sivua minuutissa A4-paperille ja 45 sivua minuutissa Letter-paperille.	Sisältyy	Sisältyy	Sisältyy
	USB tulostaminen	Sisältyy	Sisältyy	Sisältyy
	Mobiili-/pilvitulostus	Valinnainen	Valinnainen	Valinnainen
	Töiden tallentaminen tulostimen muistiin myöhempää tulostusta tai yksityistä tulostusta varten  (Vaatii vähintään 16 Gt:n USB-muistitikun.)	Sisältyy	Sisältyy	Sisältyy

## Tuetut käyttöjärjestelmät

Varmista tulostimen yhteensopivuus tietokoneen käyttöjärjestelmän kanssa seuraavien tietojen avulla.

**Linux:** Linux-tietoja ja -tulostinohjaimia on saatavana osoitteesta [www.hp.com/go/linuxprinting](http://www.hp.com/go/linuxprinting).

**UNIX:** UNIX®-tietoja ja -tulostinohjaimia on saatavana osoitteesta [www.hp.com/go/unixmodelscripts](http://www.hp.com/go/unixmodelscripts).

Seuraavat tiedot koskevat tulostinkohtaisia HP PCL 6 -tulostinohjaimia ja macOS-käyttöjärjestelmän HP-tulostinohjaimia sekä ohjelmiston asennusohjelmaa.


**Windows:** Lataa HP Easy Start osoitteesta [123.hp.com/LaserJet](http://123.hp.com/LaserJet) ja asenna HP-tulostinohjain. Voit myös siirtyä tulostimen tukisivustoon [www.hp.com/support/ljm507](http://www.hp.com/support/ljm507) ja ladata tulostinohjaimen tai asennusohjelman HP:n tulostinohjaimen asennusta varten

**macOS:** Tulostin tukee Mac-tietokoneita. Lataa HP Easy Start joko osoitteesta [123.hp.com/LaserJet](http://123.hp.com/LaserJet) tai tulostintuen sivulta, ja asenna HP-tulostinohjain HP Easy Start -apuohjelmalla.

1. Siirry osoitteeseen [123.hp.com/LaserJet](http://123.hp.com/LaserJet).
2. Lataa tulostinohjelmisto ohjeiden mukaan.

**Taulukko 1-1 Tuetut käyttöjärjestelmät ja tulostinohjaimet**

Käyttöjärjestelmä	Tulostinohjain on asennettu (Windowsia varten, tai verkosta saatava asennusohjelma macOS-käyttöjärjestelmää varten)	Huomautukset
Windows 7 32- ja 64-bittinen	Tulostinkohtainen HP PCL 6 -tulostinohjain on asennettu tähän käyttöjärjestelmään ohjelmiston asennuksen yhteydessä.	
Windows 8 32- ja 64-bittinen	Tulostinkohtainen HP PCL 6 -tulostinohjain on asennettu tähän käyttöjärjestelmään ohjelmiston asennuksen yhteydessä.	Windows 8 RT -tuki tarjotaan Microsoft IN OS -version 4 kautta (32-bittinen ohjain).
Windows 8.1 32- ja 64-bittinen	Tulostinkohtainen HP PCL-6 V4 -tulostinohjain on asennettu tähän käyttöjärjestelmään ohjelmiston asennuksen yhteydessä.	Windows 8.1 RT -tuki tarjotaan Microsoft IN OS -version 4 kautta (32-bittinen ohjain).
Windows 10 32- ja 64-bittinen	Tulostinkohtainen HP PCL-6 V4 -tulostinohjain on asennettu tähän käyttöjärjestelmään ohjelmiston asennuksen yhteydessä.	
Windows Server 2008 R2, SP 1, 64-bittinen	Tulostinkohtaisen PCL 6 -tulostinohjaimen voi ladata tulostintuen sivustosta. Lataa ohjain ja asenna se käyttämällä Microsoftin Lisää tulostin -työkalua.	
Windows Server 2012, 64-bittinen	Tulostinkohtaisen PCL 6 -tulostinohjaimen voi ladata tulostintuen sivustosta. Lataa ohjain ja asenna se käyttämällä Microsoftin Lisää tulostin -työkalua.	
Windows Server 2012 R2, 64-bittinen	Tulostinkohtaisen PCL 6 -tulostinohjaimen voi ladata tulostintuen sivustosta. Lataa ohjain ja asenna se käyttämällä Microsoftin Lisää tulostin -työkalua.	
Windows Server 2016, 64-bittinen	Tulostinkohtaisen PCL 6 -tulostinohjaimen voi ladata tulostintuen sivustosta. Lataa ohjain ja asenna se käyttämällä Microsoftin Lisää tulostin -työkalua.	
macOS 10.12 Sierra, macOS 10.13 High Sierra	Lataa HP Easy Start osoitteesta <a href="https://123.hp.com/LaserJet">123.hp.com/LaserJet</a> ja asenna tulostinohjain sen avulla.	

 **HUOMAUTUS:** Tuetut käyttöjärjestelmät voivat muuttua. Päivitetty luettelo tuetuista käyttöjärjestelmistä on osoitteessa [www.hp.com/support/ljM507](https://www.hp.com/support/ljM507) HP:n kaikenkattavassa ohjeessa.

 **HUOMAUTUS:** Saat lisätietoja työasema- ja palvelinkäyttöjärjestelmistä sekä tulostimen HP UPD -ohjaintuesta osoitteesta [www.hp.com/go/upd](https://www.hp.com/go/upd). Napsauta kohdan **Lisätietoja** alla olevia linkkejä.



## Taulukko 1-2 Järjestelmän vähimmäisvaatimukset

Windows	macOS
<ul style="list-style-type: none"><li>• Internet-yhteys</li><li>• Erillinen USB 1.1 tai 2.0 -liitäntä tai verkkoyhteys</li><li>• 2 Gt vapaata kiintolevytilaa</li><li>• 1 Gt RAM-muistia (32-bittinen) tai 2 Gt RAM-muistia (64-bittinen)</li></ul>	<ul style="list-style-type: none"><li>• Internet-yhteys</li><li>• Erillinen USB 1.1 tai 2.0 -liitäntä tai verkkoyhteys</li><li>• 1,5 Gt vapaata kiintolevytilaa</li></ul>



**HUOMAUTUS:** Windows-asennusohjelma asentaa HP Smart Device Agent Base -palvelun. Tiedostokoko on noin 100 kt. Sen ainoa toiminto on tarkistaa USB-portteihin liitetyt tulostimet tunneittain. Mitään tietoja ei kerätä. Jos USB-tulostin löytyy, se yrittää sitten löytää JetAdvantage-hallintaliittimen (JAMc) esiintymän verkossa. Jos JAMc löytyy, HP Smart Device Agent Base päivitetään suojatusti täydeksi Smart Device Agentiksi JAMc:stä, mikä mahdollistaa tulostettujen sivujen laskennan Managed Print Services (MPS) -tilissä. Älä asenna tätä palvelua vain tulostinohjaimen sisältäville verkkopaketeille, jotka on ladattu tulostinta varten osoitteesta [hp.com](http://hp.com) ja asennettu käyttämällä ohjattua tulostimen asennusta.

Poista palvelun asennus siirtymällä Windowsin Ohjauspaneeliin ja valitsemalla **Ohjelmat** tai **Ohjelmat ja toiminnot** ja poista palvelu valitsemalla **Lisää tai poista sovellus** tai **Poista ohjelman asennus**. Tiedostonimi on **HPSmartDeviceAgentBase**.

## Mobiilitulostusratkaisut

HP tarjoaa useita mobiilitulostusratkaisuja, joiden avulla kannettavasta tietokoneesta, taulutietokoneesta, älypuhelimesta ja muista mobiililaitteista voidaan tulostaa helposti HP-tulostimeen. Katso täydellinen luettelo ja valitse tarpeitasi parhaiten vastaava vaihtoehto osoitteessa [www.hp.com/go/LaserJetMobilePrinting](http://www.hp.com/go/LaserJetMobilePrinting).



**HUOMAUTUS:** Varmista kaikkien mobiilitulostustoimintojen tuki päivittämällä tulostimen laiteohjelmisto.

- Wi-Fi Direct (vain langattomat mallit; edellyttää, että HP Jetdirect 3100w NFC/BLE Wireless -lisälaite on asennettuna)
- Langaton asema (vain langattomat mallit, langattoman HP Jetdirect 3100w NFC/BLE -lisälaitteen tai langattoman HP 2900nw tulostuspalvelimen on oltava asennettuna)
- HP ePrint -sähköpostitulostus (edellyttää, että HP-verkkopalvelut ovat käytössä ja että tulostin on rekisteröity HP Connected -sivustossa)
- HP Smart -sovellus
- Google Cloud Print
- AirPrint
- Android-tulostus
- HP Roam

## Tulostimen mitat

**Taulukko 1-3 Mallien M507n ja M507dn mitat**

	Tulostin kokonaan suljettuna	Tulostin kokonaan avattuna
Korkeus	296 mm	296 mm
Syvyys	Lokeron 2 pölysuojus suljettu:376 mm Lokeron 2 pölysuojus auki:444 mm	569 mm
Leveys	410 mm	410 mm
Paino	12 kg	

**Taulukko 1-4 Mallien M507x mitat**

	Tulostin kokonaan suljettuna	Tulostin kokonaan avattuna
Korkeus	415 mm	487 mm
Syvyys	Lokeron 2 pölysuojus suljettu:376 mm Lokeron 2 pölysuojus auki:444 mm	569 mm
Leveys	410 mm	410 mm
Paino	13,4 kg	

**Taulukko 1-5 1 × 550 arkin paperinsyöttölaitteen mitat**

Korkeus	130 mm
Syvyys	Lokero suljettuna: 376 mm Lokero avattuna: 569 mm
Leveys	410 mm
Paino	1,4 kg

**Taulukko 1-6 Tulostimen kaapin/jalustan mitat**

Korkeus	381 mm
Syvyys	Luukku suljettuna: 632 mm Luukku avattuna ja takapyörät käännettynä: 865 mm
Leveys	Luukku suljettuna: 600 mm Luukku avattuna ja takapyörät käännettynä: 630 mm
Paino	9 kg

## Virrankulutus, sähkötekniset tiedot ja äänipäästöt

Päivitettyjä tietoja on osoitteessa [www.hp.com/support/ljM507](http://www.hp.com/support/ljM507).

**⚠ HUOMIO:** Virtavaatimukset ovat sen maan/alueen mukaisia, jossa tulostin on myyty. Älä muunna käyttöjännitteitä. Tämä voi vahingoittaa tulostinta ja mitätöidä tulostimen takuun.

## Käyttöympäristöalue

Taulukko 1-7 Käyttöympäristömääritykset

Ympäristö	Suositus	Sallittu
Lämpötila	17–25 °C	15–30 °C
Suhteellinen kosteus	Suhteellinen ilmankosteus 30–70 %	Suhteellinen ilmankosteus 10–80 %

## Tulostimen laitteiston ja ohjelmiston asennus

Perusasennusohjeita on tulostimen mukana toimitetussa laitteiston asennusoppaassa. Lisätietoja on HP:n tuessa Internetissä.

Siirry HP:n kaikenkattavaan ohjeeseen osoitteessa [www.hp.com/support/ljM507](http://www.hp.com/support/ljM507). Etsi seuraava tuki:

- Asennus ja määrittäminen
- Opi ja käytä
- Ongelmien ratkaiseminen
- Ohjelmisto- ja laiteohjelmistopäivitysten lataaminen
- Asiakastukifoorumit
- Tietoja takuusta ja säännöksistä



---

## 2 Paperilokerot

Tutustu paperilokeroiden täyttöön ja käyttöön, esimerkiksi erikoistuotteiden, kuten kirjekuorten ja tarrojen, lisäämiseen.

- [Johdanto](#)
- [Paperin lisääminen lokeroon 1](#)
- [Paperin lisääminen lokeroon 2 ja 550 arkin lokeroihin](#)
- [Kirjekuorten lisääminen ja tulostaminen](#)
- [Tarrojen lisääminen ja tulostaminen](#)

Videoapua saat kohdasta [www.hp.com/videos/LaserJet](http://www.hp.com/videos/LaserJet).

Seuraavat tiedot pitävät paikkansa julkaisuhetkellä. Ajankohtaisia tietoja on kohdassa [www.hp.com/support/ljM507](http://www.hp.com/support/ljM507).

### Lisätietoja:


HP-tulostimen kaikenkattavassa ohjeessa on seuraavat tiedot:

- Asennus ja määrittäminen
- Opi ja käytä
- Ongelmien ratkaiseminen
- Ohjelmisto- ja laiteohjelmistopäivitysten lataaminen
- Asiakastukifoorumit
- Tietoja takuusta ja säännöksistä

## Johdanto

Ole varovainen, kun lisäät paperia lokeroihin.

---

 **HUOMIO:** Avaa enintään yksi paperilokero kerrallaan.

Älä käytä paperilokeroa askelmana.

Pidä kädet paperilokeroiden ulkopuolella, kun suljet ne.

Kaikkien lokeroiden on oltava kiinni, kun siirrät tulostinta.

---

# Paperin lisääminen lokeroon 1


Seuraavaksi kerrotaan paperin lisäämisestä lokeroon 1.

- [Lokeron 1 täyttäminen \(monikäyttölokero\)](#)
- [Lokeron 1 paperin suunta](#)
- [Vaihtoehtoisen kirjelomaketilan käyttö](#)

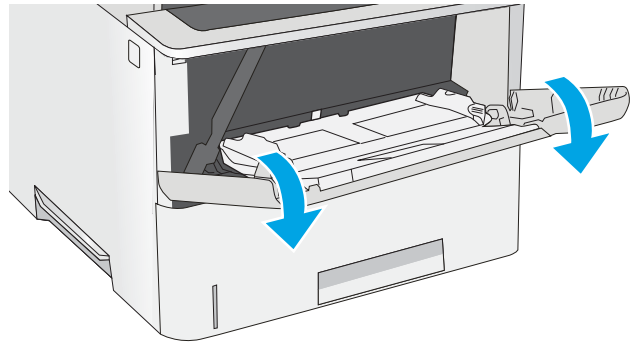
## Lokeron 1 täyttäminen (monikäyttölokero)

Tähän lokeroon mahtuu 100 arkkia paperia, jonka paino on 75 g/m<sup>2</sup>, tai 10 kirjekuorta.

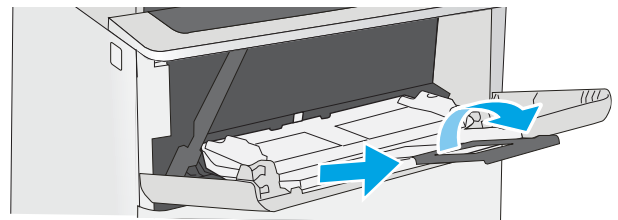
 **HUOMAUTUS:** Valitse oikea paperityyppi tulostinohjaimesta ennen tulostamista.

 **HUOMIO:** Älä lisää tai poista paperia lokeroista 1 tulostuksen aikana, jotta ei synny tukosta.

1. Tartu lokeron 1 jommallakummalla sivulla olevaan kahvaan ja avaa lokero vetämällä sitä eteenpäin.



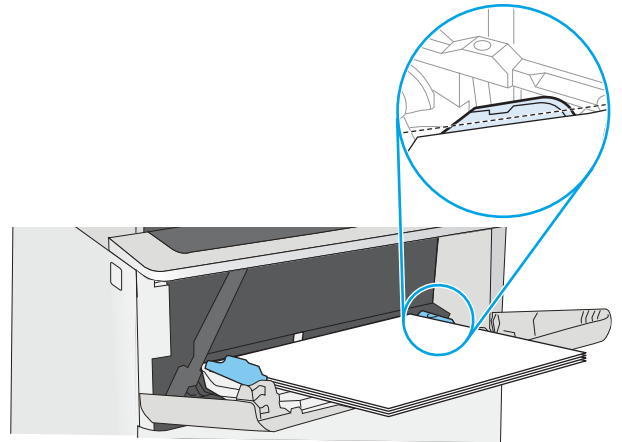
2. Tue paperia vetämällä lokeron jatkoalusta ulos.



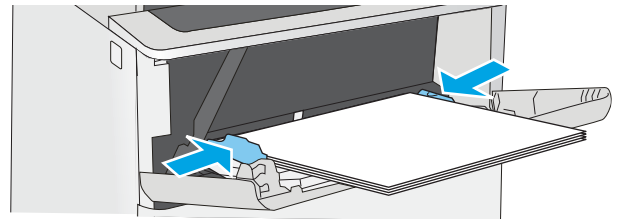
3. Levitä paperinohjaimet oikeaan leveyteen ja aseta sitten paperia lokeroon. Lisätietoja paperin suunnan määrittämisestä on kohdassa [Lokeron 1 paperin suunta sivulla 21](#).

Varmista, että paperi mahtuu paperinohjainten täyttörajojen sisään.

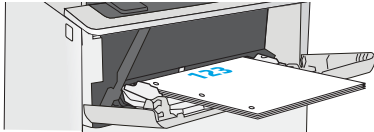
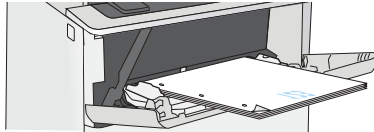
**HUOMAUTUS:** Pinon enimmäiskorkeus on 10 mm tai keskimäärin 100 arkkia paperia, jonka paino on 75 g/m<sup>2</sup>.



4. Säädä sivuohjaimet niin, että ne koskettavat kevyesti paperinippua, mutta eivät taivuta paperia.



## Lokeron 1 paperin suunta

Paperin tyyppi	Yksipuolinen tulostaminen	Kaksipuolinen tulostus ja vaihtoehtoinen kirjelmaketila
Kirjelomake, esipainettu tai rei'itetty.	Tulostettava puoli ylöspäin Yläreuna edellä tulostimeen	Tulostettava puoli alaspäin Alareuna edellä tulostimeen
		

## Vaihtoehtoisen kirjelmaketilan käyttö

Käyttämällä [Vaihtoehtoinen kirjelmaketila](#) -toimintoa voit lisätä kirjelomakkeita tai esipainettua paperia lokeroon samalla tavalla kaikkia töitä varten riippumatta siitä, teetkö yksi- vai kaksipuolisia tulosteita. Kun käytät tätä tilaa, lisää paperia samoin kuin automaattista kaksipuolista tulostusta varten.

- [Vaihtoehtoisen kirjelmaketilan ottaminen käyttöön tulostimen ohjauspaneelin valikoiden avulla](#)

## Vaihtoehtoisen kirjelmaketilan ottaminen käyttöön tulostimen ohjauspaneelin valikoiden avulla

Määritä [Asetukset](#) -valikosta [Vaihtoehtoinen kirjelmaketila](#) -asetus

1. Avaa tulostimen ohjauspaneelin aloitusnäytössä [Asetukset](#)-valikko.
2. Avaa seuraavat valikot:
  - [Kopioi/Tulosta](#) tai [Tulosta](#)
  - [Lokeroiden hallinta](#)
  - [Vaihtoehtoinen kirjelmaketila](#)
3. Valitse [Käytössä](#) ja kosketa sitten [Tallenna](#)-painiketta tai paina [OK](#)-painiketta.




# Paperin lisääminen lokeroon 2 ja 550 arkin lokeroihin

Seuraavaksi kerrotaan paperin lisäämisestä lokeroon 2 ja valinnaisiin 550 arkin lokeroihin.

- [Paperin lisääminen lokeroon 2 ja 550 arkin lokeroihin](#)
- [Paperin suunta lokerossa 2 ja 550 arkin lokeroissa](#)
- [Vaihtoehtoisen kirjelumaketilan käyttö](#)


 **HUOMAUTUS:** Paperi lisätään 550 arkin lokeroihin samalla tavalla kuin lokeroon 2. Tässä on näytetty vain lokero 2.

 **HUOMIO:** Avaa enintään yksi paperilokero kerrallaan.

## Paperin lisääminen lokeroon 2 ja 550 arkin lokeroihin

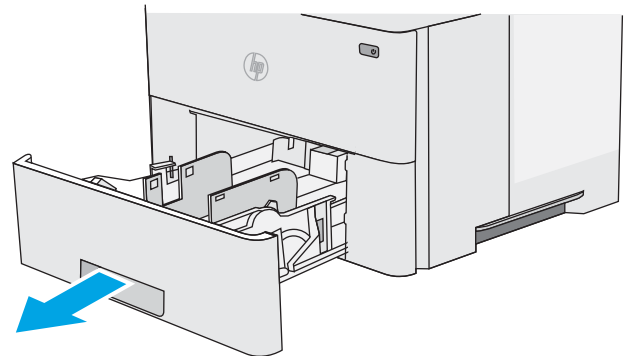
Seuraavaksi kerrotaan paperin lisäämisestä lokeroon 2 ja valinnaisiin 550 arkin lokeroihin. Lokeroihin mahtuu 550 arkkia paperia, jonka paino on 75 g/m<sup>2</sup>.

 **HUOMAUTUS:** Paperi lisätään 550 arkin lokeroihin samalla tavalla kuin lokeroon 2. Tässä on näytetty vain lokero 2.

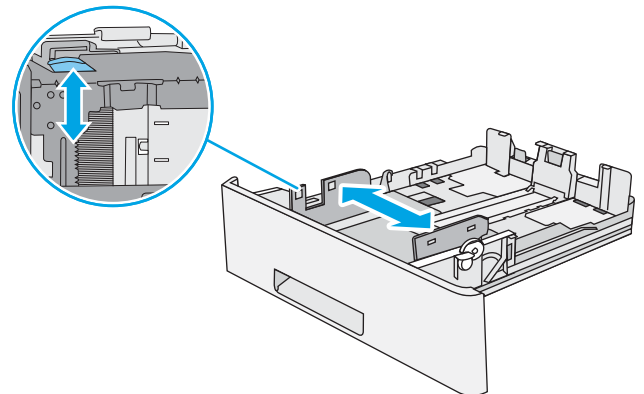
 **HUOMAUTUS:** Avaa enintään yksi paperilokero kerrallaan.

1. Avaa lokero.

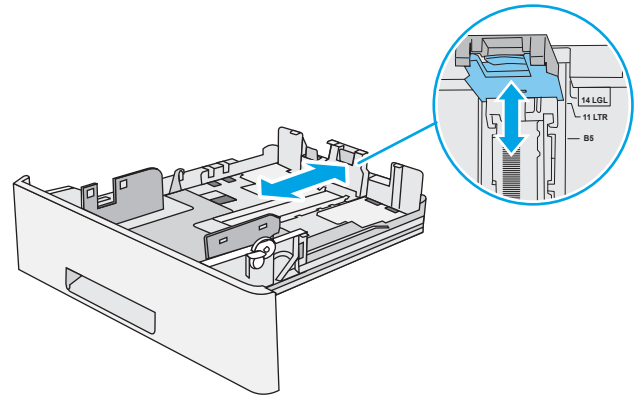
**HUOMAUTUS:** Älä avaa lokeroa, kun se on käytössä.



2. Ennen paperin lisäämistä säädä paperin leveysohjaimet puristamalla säätösalpoja ja siirtämällä ohjaimet käytetyn paperin mukaiseen kohtaan.

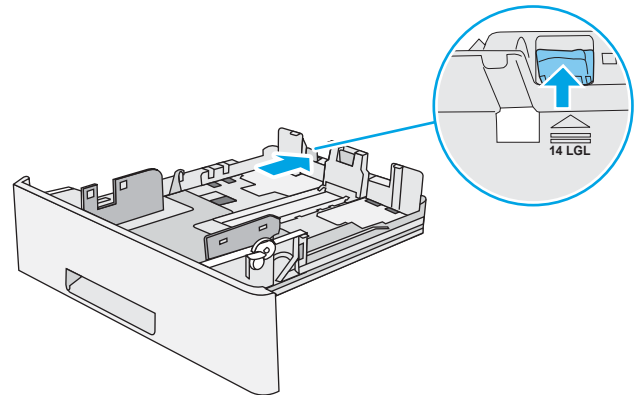


3. Säädä paperin pituusohjain puristamalla säätösälpää ja siirtämällä ohjain käytettävän paperin mukaiseen kohtaan.



4. Jos haluat lisätä Legal-kokoista paperia lokeroon, purista lokeron takaosassa olevaa vipua (vasemmalla) ja säädä lokero oikean kokoiseksi.

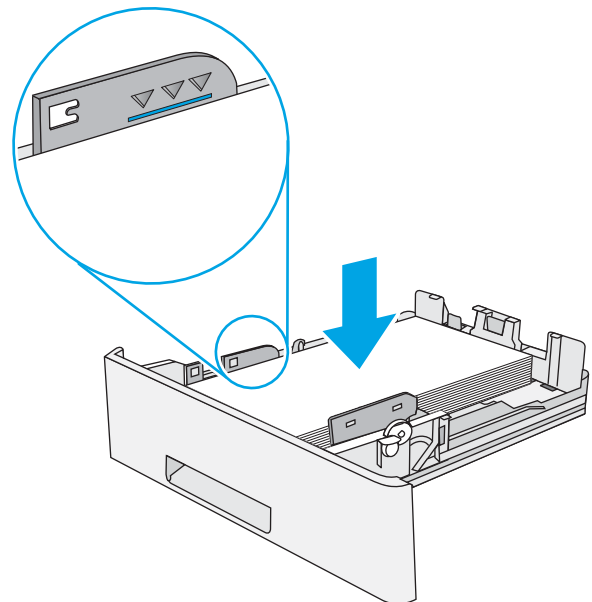
**HUOMAUTUS:** Tämä ei koske muita paperikokoja.



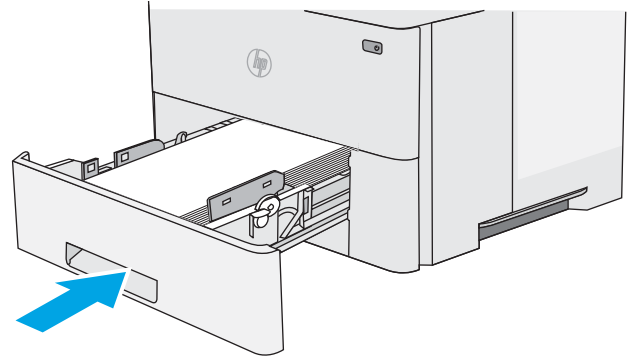
5. Lisää paperi lokeroon. Lisätietoja paperin suunnan määrittämisestä on kohdassa [Paperin suunta lokerossa 2 ja 550 arkin lokeroissa sivulla 25](#).

**HUOMAUTUS:** Älä säädä paperinohjaimia tiukasti paperipinoa vasten. Säädä ne lokeron pykäliin tai merkkeihin.

**HUOMAUTUS:** Jotta paperitukoksia ei pääse syntymään, säädä paperinohjaimet oikeaan kokoon äläkä ylitäytä lokeroa. Varmista, että pinon yläreuna jää täyttörajan alapuolelle (ks. kuvan suurennos).



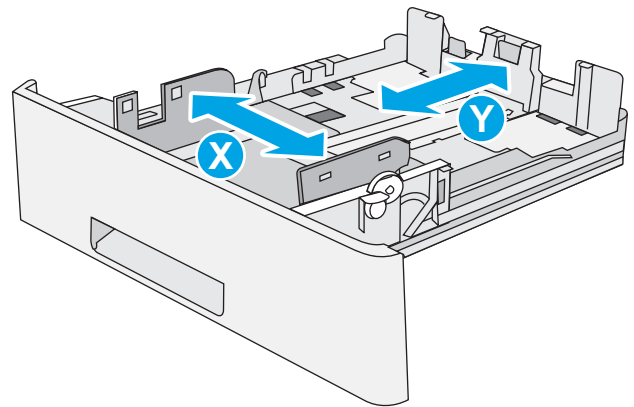
6. Sulje lokero.



7. Lokeron määrittysilmoitus näkyy tulostimen ohjauspaneelissa.

8. Jos paperin koko ja tyyppi eivät ole oikein, valitse toinen paperikoko tai -tyyppi valitsemalla [Muokkaa](#).

Jos käytät mukautettua paperikokoa, sinun on määritettävä paperin X- ja Y-mitat, kun tulostimen ohjauspaneeliin ilmestyy kehote tehdä niin.



## Paperin suunta lokerossa 2 ja 550 arkin lokeroissa

Paperin tyyppi	Yksipuolinen tulostaminen	Kaksipuolinen tulostus ja vaihtoehtoinen kirjelmaketila
Kirjelomake, esipainettu tai rei'itetty.	Tulostettava puoli alaspäin Yläreuna lokeron etuosaa kohti	Tulostettava puoli ylöspäin Alareuna lokeron etuosaa kohti

## Vaihtoehtoisen kirjelomaketilan käyttö

Käyttämällä [Vaihtoehtoinen kirjelomaketila](#) -toimintoa voit lisätä kirjelomakkeita tai esipainettua paperia lokeroon samalla tavalla kaikkia töitä varten riippumatta siitä, teetkö yksi- vai kaksipuolisia tulosteita. Kun käytät tätä tilaa, lisää paperia samoin kuin automaattista kaksipuolista tulostusta varten.

- [Vaihtoehtoisen kirjelomaketilan ottaminen käyttöön tulostimen ohjauspaneelin valikoiden avulla](#)

## Vaihtoehtoisen kirjelomaketilan ottaminen käyttöön tulostimen ohjauspaneelin valikoiden avulla

Määritä [Asetukset](#) -valikosta [Vaihtoehtoinen kirjelomaketila](#) -asetus

1. Avaa tulostimen ohjauspaneelin aloitusnäytössä [Asetukset](#)-valikko.
2. Avaa seuraavat valikot:
  - [Kopioi/Tulosta](#) tai [Tulosta](#)
  - [Lokeroiden hallinta](#)
  - [Vaihtoehtoinen kirjelomaketila](#)
3. Valitse [Käytössä](#) ja kosketa sitten [Tallenna](#)-painiketta tai paina [OK](#)-painiketta.

# Kirjekuorten lisääminen ja tulostaminen

Tulosta kirjekuoria vain lokerosta 1. Lokeroon 1 mahtuu enintään 10 kirjekuorta.


- [Kirjekuorten tulostaminen](#)
- [Kirjekuorien suunta](#)


## Kirjekuorten tulostaminen

Jos haluat tulostaa kirjekuoria käsinsyötöllä, valitse tulostinohjaimen oikeat asetukset näiden ohjeiden avulla. Lisää kirjekuoret lokeroon, kun tulostustyö on lähetetty tulostimeen.

1. Valitse ohjelmistossa **Tulosta**.
2. Valitse laite tulostinluettelosta ja avaa tulostinohjain valitsemalla sitten **Ominaisuudet** tai **Määrittelyt**.

---

 **HUOMAUTUS:** Painikkeen nimi vaihtelee ohjelmien mukaan.

 **HUOMAUTUS:** Siirry asetuksiin Windows 8- tai 8.1-version aloitusnäytöstä valitsemalla **Laitteet, Tulosta** ja valitse sitten tulostin.

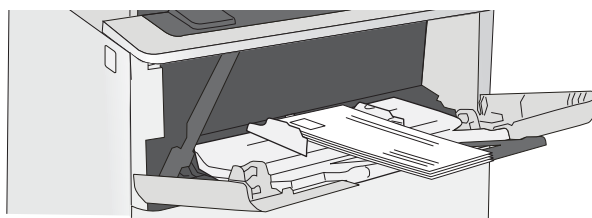
---

3. Valitse **Paperi/Laatu**-välilehti.
4. Valitse kirjekuorten oikea paperikoko avattavasta **Paperikoko**-valikosta.
5. Valitse avattavasta **Paperityyppi**-valikosta **Kirjekuori**.
6. Valitse avattavasta **Paperilähde**-valikosta **Käsinsyöttö**.
7. Valitse **OK**, jolloin **Asiakirjan ominaisuudet** -valintaikkuna sulkeutuu.
8. Tulosta työ valitsemalla **Tulosta**-valintaikkunasta **OK**.

## Kirjekuorien suunta

---

Lisää kirjekuoret lokeroon 1 tulostuspuoli ylöspäin ja lyhyt postimerkkipää edellä tulostimeen.



# Tarrojen lisääminen ja tulostaminen


Jos haluat tulostaa tarra-arkkeja, käytä lokeroa 1. Lokero 2 ja valinnaiset 550 arkin lokerot eivät tue tarroja.


- [Tarrojen käsinsyöttö](#)
- [Tarran suunta](#)

## Tarrojen käsinsyöttö

Käytä lokeron 1 käsinsyöttötilaa tarra-arkkien tulostamiseen.

1. Valitse ohjelmistossa **Tulosta**.
2. Valitse laite tulostinluettelosta ja avaa tulostinohjain valitsemalla sitten **Ominaisuudet** tai **Määritykset**.

 **HUOMAUTUS:** Painikkeen nimi vaihtelee ohjelmien mukaan.

 **HUOMAUTUS:** Siirry asetuksiin Windows 8- tai 8.1-version aloitusnäytöstä valitsemalla **Laitteet, Tulosta** ja valitse sitten tulostin.

3. Valitse **Paperi/Laatu**-välilehti.
4. Valitse avattavasta **Paperikoko**-luettelosta oikea koko tarra-arkkeille.
5. Valitse avattavasta **Paperityyppi**-luettelosta **Tarrat**.
6. Valitse avattavasta **Paperilähde**-valikosta **Käsinsyöttö**.
7. Valitse **OK**, jolloin **Asiakirjan ominaisuudet** -valintaikkuna sulkeutuu.
8. Tulosta työ valitsemalla **Tulosta**-valintaikkunasta **Tulosta**-painike.

## Tarran suunta

Tarrat on lisättävä lokeroon oikealla tavalla, jotta ne tulostuvat oikein.

Lokero	Tarrojen lisääminen
Lokero 1	Lisää tarra-arkit tulostettava puoli ylöspäin ja sivun yläreuna edellä. 

---

## 3 Tarvikkeet, lisävarusteet ja osat

Tilaa tarvikkeita tai lisävarusteita, vaihda värikasetit tai poista ja vaihda osa.

- [Tarvikkeiden, lisävarusteiden ja osien tilaaminen](#)
- [HP-värikasettien suojauksen tarvikeasetusten määrittäminen](#)
- [Värikasetin vaihtaminen](#)

Videoapua saat kohdasta [www.hp.com/videos/LaserJet](http://www.hp.com/videos/LaserJet).

Seuraavat tiedot pitävät paikkansa julkaisuhetkellä. Ajankohtaisia tietoja on kohdassa [www.hp.com/support/ljM507](http://www.hp.com/support/ljM507).

### Lisätietoja:

HP-tulostimen kaikenkattavassa ohjeessa on seuraavat tiedot:

- Asennus ja määrittäminen
- Opi ja käytä
- Ongelmien ratkaiseminen
- Ohjelmisto- ja laiteohjelmistopäivitysten lataaminen
- Asiakastukifoorumit
- Tietoja takuusta ja säännöksistä

# Tarvikkeiden, lisävarusteiden ja osien tilaaminen

Lue tietoja tarvikkeiden, lisävarusteiden ja tulostimen osien tilaamisesta.

- [Tilaaminen](#)
- [Tarvikkeet ja lisävarusteet](#)
- [Asiakkaan korjattavissa olevat osat](#)

## Tilaaminen

Tilaa tarvikkeita ja paperia	<a href="http://www.hp.com/go/suresupply">www.hp.com/go/suresupply</a>
Tilaa aitoja HP:n osia tai lisävarusteita	<a href="http://www.hp.com/buy/parts">www.hp.com/buy/parts</a>
Tilaaminen huollon tai tuotetuen kautta	Ota yhteys HP:n valtuuttamaan huolto- tai tukipisteeseen.
Tilaaminen HP:n sulautetulla verkkopalvelimella (EWS)	Voit käyttää toimintoa kirjoittamalla tulostimen IP-osoitteen tai isäntänimen tuetun selaimen osoite-/URL-kenttään. HP:n sulautetussa verkkopalvelimessa on linkki HP SureSupply -sivustolle, josta voit tilata alkuperäisiä HP-tarvikkeita eri tavoilla.

## Tarvikkeet ja lisävarusteet

Valinta	Kuvaus	Kasetin numero	Tuotenumero
<b>Tarvikkeet</b>			
HP 89A -mustekasetti, musta, alkuperäinen, LaserJet	Musta LaserJet -värikasetti	89A	CF289A
HP 89X -mustekasetti, riittoisa, musta, alkuperäinen, LaserJet	Musta LaserJet -värikasetti	89X	CF289X
HP 89Y -mustekasetti, riittoisa, musta, alkuperäinen, LaserJet	Musta LaserJet -värikasetti	89Y	CF289Y
<b>Lisälaitteet</b>			
550 arkin HP LaserJet -paperilokero	Valinnainen 550 arkin paperinsyöttölaite  <b>HUOMAUTUS:</b> Tulostimeen voidaan liittää enintään kolme 1 x 550 arkin paperinsyöttölaite, jos muita syöttölaitteita ei ole liitettyinä.	Ei käytett.	F2A72A
HP LaserJetin tulostinteline	Valinnainen tulostusteline	Ei käytett.	F2A73A
1 Mt DDR3 SlimDIMM -muistia	Valinnainen DIMM-moduuli muistin laajentamiseen	Ei käytett.	G6W84A
HP:n Trusted Platform Module -moduuli	Salaa automaattisesti kaikki tulostimen kautta kulkevat tiedot	Ei käytett.	F5S62A
HP:n tehokas suojattu kiintolevyasema	Suojattu kiintolevy, valinnainen	Ei käytett.	B5L29A
HP Jetdirect 2900nw -tulostuspalvelin	Langaton USB-tulostuspalvelin	Ei käytett.	J8031A



Valinta	Kuvaus	Kasetin numero	Tuotenumero
HP JetDirect 3100w BLE-/NFC-/Wireless -lisälaite	Wi-Fi Direct -lisälaite "kosketustulostamiseen" mobiililaitteista	Ei käytett.	3JN69A
HP:n sisäiset USB-portit	Kaksi sisäistä USB-porttia kolmansien osapuolten laitteiden liittämiseen	Ei käytett.	B5L28A

## Asiakkaan korjattavissa olevat osat

Asiakkaan korjattavissa olevia osia (CSR) on saatavilla useille HP LaserJet -tulostimille korjausajan lyhentämiseksi. Lisätietoja CSR-ohjelmasta ja sen eduista on osoitteissa [www.hp.com/go/csr-support](http://www.hp.com/go/csr-support) ja [www.hp.com/go/csr-faq](http://www.hp.com/go/csr-faq).

Aitoja HP:n vaihto-osia voi tilata osoitteessa [www.hp.com/buy/parts](http://www.hp.com/buy/parts) tai ottamalla yhteyttä valtuutettuun HP-jälleenmyyjään tai -tukipalveluun. Tilauksen yhteydessä tarvitaan jokin seuraavista tiedoista: osanumero, sarjanumero (tulostimen takapuolella), tuotenumero tai tulostimen nimi.

- **Pakolliseksi** merkityt osat on tarkoitettu asiakkaan vaihdettaviksi, ellei asiakas ole halukas maksamaan HP:n huoltohenkilökunnalle korjauksen suorittamisesta. HP:n tulostimen takuu ei kata näiden osien tukea paikan päällä tai huoltoon lähetettyinä.
- **Valinnaiseksi** merkityt osat HP:n huoltohenkilökunta vaihtaa pyydettyä ilman lisämaksua tulostimen takuun voimassaoloaikana.

Valinta	Kuvaus	Vaihtamisvaihtoehdot	Tuotenumero
1 x 550 arkin syöttölaitteen vaihtopakkaus	1 x 550 arkin uusi syöttölaite	Pakollinen	F2A72A
Suojattu kiintolevy	Vaihtokiintolevy	Pakollinen	B5L29A
1 Mt DDR3 SlimDIMM -muistia	Vaihto-DIMM	Pakollinen	G6W84A
HP:n Trusted Platform -moduulisarja	Trusted Platform Module -vaihtomoduli	Pakollinen	F5S62A
HP Jetdirect 2900nw -tulostuspalvelin	Uusi langaton USB-tulostuspalvelin	Pakollinen	J8031A
HP JetDirect 3100w BLE-/NFC-/Wireless -lisälaite	Uusi tulostamisen Wireless Direct -lisälaite "kosketustulostamiseen" mobiililaitteista	Pakollinen	3JN69A
HP:n sisäiset USB-portit	Sisäisten USB-porttien vaihtosarja	Pakollinen	B5L28A

# HP-värikasettien suojauksen tarvikeasetusten määrittäminen

Verkon järjestelmänvalvoja voi määrittää värikasetin suojausasetukset tulostimen ohjauspaneelistä tai HP:n sulautetun verkkopalvelimen (EWS) asetuksista.

- [Johdanto](#)
- [Kasettikäytäntötoiminnon ottaminen käyttöön ja poistaminen käytöstä](#)
- [Kasettien suojaustoiminnon ottaminen käyttöön ja poistaminen käytöstä](#)

## Johdanto

HP:n kasettikäytännön ja kasettien suojauksen avulla voit hallita, mitkä kasetit asennetaan tulostimeen, ja estää asennettujen kasettien varastamisen.

HP Web Jetadmin -toiminnon asetukset ovat **Laittehallinta**-ruudussa seuraavassa valikkoketjussa: **Määrittys > Tarvikkeet > Kasettikäytäntö** tai **Kasettien suojaus**.

Nämä toiminnot ovat käytettävissä HP FutureSmart -versiossa 3 ja sitä uudemmissa versioissa.

- **Kasettikäytäntö:** Tämä toiminto suojaa tulostinta väärennetyiltä värikaseteilta sallimalla vain aitojen HP-kasettien käytön tulostimessa. Aitojen HP-kasettien käyttäminen takaa parhaan mahdollisen tulostuslaadun. Kun joku asentaa kasetin, joka ei ole aito HP-kasetti, tulostimen ohjauspaneelin näyttöön tulee ilmoitus hyväksymättömästä kasetista sekä toimintaohjeet.
- **Kasettien suojaus:** Tämä toiminto yhdistää värikasetit tiettyyn tulostimeen tai tulostinjoukkoon pysyvästi siten, että niitä ei voi käyttää muissa tulostimissa. Kasettien suojaus suojaa sijoituksesi. Kun tämä toiminto on käytössä ja joku siirtää suojatun kasetin alkuperäisestä tulostimesta hyväksymättömään tulostimeen, kyseinen tulostin ei voi tulostaa suojatulla kasetilla. Tulostimen ohjauspaneelin näyttöön tulee ilmoitus siitä, että kasetti on suojattu, sekä toimintaohjeet.

---

**⚠ HUOMIO:** Kun olet ottanut kasettien suojauksen käyttöön tulostimessa, kaikki tulostimeen myöhemmin asennettavat värikasetit ovat automaattisesti ja *pysyvästi* suojattuja. Jos et halua suojata uutta kasettia, poista toiminto käytöstä *ennen* uuden kasetin asentamista.

---

Toiminnon käytöstä poistaminen ei poista asennettuna olevien kasettien suojausta.

---

Molemmat toiminnot ovat oletusarvoisesti poissa käytöstä. Näiden ohjeiden avulla voit ottaa toiminnot käyttöön tai poistaa ne käytöstä.

## Kasettikäytäntötoiminnon ottaminen käyttöön ja poistaminen käytöstä

Kasettikäytäntötoiminto voidaan ottaa käyttöön tai poistaa käytöstä ohjauspaneelin tai sulautetun verkkopalvelimen (EWS) kautta.

- [Voit ottaa kasettikäytäntötoiminnon käyttöön tulostimen ohjauspaneelistä](#)
- [Voit poistaa kasettikäytäntötoiminnon käytöstä tulostimen ohjauspaneelistä](#)
- [HP:n sulautetun Web-palvelimen \(EWS\) avulla voit ottaa käyttöön kasettikäytäntötoiminnon.](#)
- [HP:n sulautetun Web-palvelimen \(EWS\) avulla voit poistaa kasettikäytäntötoiminnon käytöstä.](#)
- [Kasettikäytännön vianmäärityksen ohjauspaneelin virheilmoitukset](#)



**HUOMAUTUS:** Tämän toiminnon käyttöönotto tai käytöstä poistaminen saattaa edellyttää järjestelmänvalvojan salasanan antamista.

### Voit ottaa kasettikäytäntötoiminnon käyttöön tulostimen ohjauspaneelistä

Verkon järjestelmänvalvoja voi ottaa kasettikäytäntötoiminnon käyttöön tulostimen ohjauspaneelistä. Silloin tulostimessa voidaan käyttää vain aitoja HP-kasetteja.

1. Siirry tulostimen ohjauspaneelin aloitusnäytöstä kohtaan [Asetukset](#) ja valitse sitten [Asetukset](#)-kuvake.
2. Avaa seuraavat valikot:
  - [Tarvikkeiden hallinta](#)
  - [Kasettikäytäntö](#)
3. Valitse [HP:n hyväksymä](#).

### Voit poistaa kasettikäytäntötoiminnon käytöstä tulostimen ohjauspaneelistä

Verkon järjestelmänvalvoja voi ottaa kasettikäytäntötoiminnon käyttöön tai poistaa sen käytöstä tulostimen ohjauspaneelin avulla. Tämä poistaa käytöstä rajoituksen, joka estää muiden kuin aitojen HP-kasettien käytön.

1. Siirry tulostimen ohjauspaneelin aloitusnäytöstä kohtaan [Asetukset](#) ja valitse sitten [Asetukset](#)-kuvake.
2. Avaa seuraavat valikot:
  - [Tarvikkeiden hallinta](#)
  - [Kasettikäytäntö](#)
3. Valitse [Ei käytössä](#).

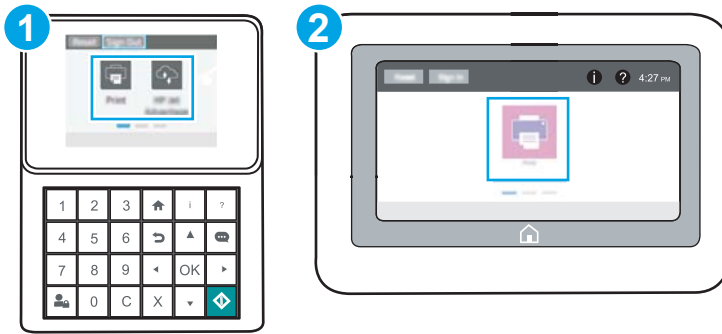
### HP:n sulautetun Web-palvelimen (EWS) avulla voit ottaa käyttöön kasettikäytäntötoiminnon.

Verkon järjestelmänvalvoja voi sulautetussa verkkopalvelimessa ottaa käyttöön kasettikäytäntötoiminnon. Silloin tulostimessa voidaan käyttää vain aitoja HP-kasetteja.

1. Avaa HP:n sulautettu verkkopalvelin (EWS):



**HUOMAUTUS:** Toimenpiteet vaihtelevat ohjauspaneelin tyyppin mukaan.





1	Näppäimistön ohjauspaneeli
2	Kosketusnäytöllinen ohjauspaneeli

- a. **Näppäimistön ohjauspaneelit:** Paina tulostimen ohjauspaneelin **i** ja valitse sitten nuolinäppäimillä **☰**-valikko. Avaa valikko ja näytä IP-osoite tai isäntänimi painamalla **OK**-painiketta.

**Kosketusnäytölliset ohjauspaneelit:** Näytä tulostimen IP-osoite tai isäntänimi valitsemalla tulostimen ohjauspaneelistä **i** ja **☰**.

- b. Avaa selain ja kirjoita osoiteriville IP-osoite tai isäntänimi täsmälleen siinä muodossa kuin se näkyy tulostimen ohjauspaneelissa. Paina tietokoneen näppäimistön **Enter**-näppäintä. Sulautettu Web-palvelin avautuu.

 <https://10.10.XX.XXX/>

 **HUOMAUTUS:** Jos selaimessa näkyy ilmoitus, jonka mukaan sivuston käyttö ei ehkä ole turvallista, jatka sivustoon siitä huolimatta. Tähän sivustoon siirtyminen ei vahingoita tietokonetta.

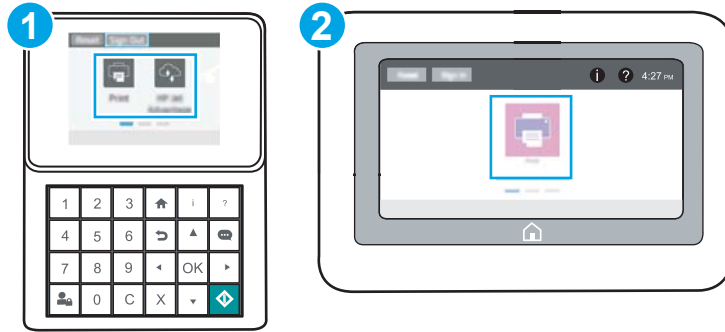
2. Avaa **Kopiointi/tulostus**-välilehti.
3. Valitse vasemmasta siirtymisruudusta **Tarvikkeiden hallinta**.
4. Valitse Tarvikeasetukset-alueella avattavasta **Kasettikäytäntö**-luettelosta **Valtuutettu HP**.
5. Tallenna muutokset napsauttamalla **Käytä**-painiketta.

## HP:n sulautetun Web-palvelimen (EWS) avulla voit poistaa kasettikäytäntötoiminnon käytöstä.

Verkon järjestelmänvalvoja voi ottaa kasettikäytäntötoiminnon pois käytöstä sulautetussa verkkopalvelimessa. Tämä poistaa käytöstä rajoituksen, joka estää muiden kuin aitojen HP-kasettien käytön.

1. Avaa HP:n sulautettu verkkopalvelin (EWS):

 **HUOMAUTUS:** Toimenpiteet vaihtelevat ohjauspaneelin tyyppin mukaan.



1	Näppäimistön ohjauspaneeli
2	Kosketusnäytöllinen ohjauspaneeli

- a. **Näppäimistön ohjauspaneelit:** Paina tulostimen ohjauspaneelin **i** ja valitse sitten nuolinäppäimillä -valikko. Avaa valikko ja näytä IP-osoite tai isäntänimi painamalla **OK**-painiketta.

**Kosketusnäytölliset ohjauspaneelit:** Näytä tulostimen IP-osoite tai isäntänimi valitsemalla tulostimen ohjauspaneelista **i** ja .

- b. Avaa selain ja kirjoita osoiteriville IP-osoite tai isäntänimi täsmälleen siinä muodossa kuin se näkyy tulostimen ohjauspaneelissa. Paina tietokoneen näppäimistön **Enter**-näppäintä. Sulautettu Web-palvelin avautuu.

<https://10.10.XXXX/>

**HUOMAUTUS:** Jos selaimessa näkyy ilmoitus, jonka mukaan sivuston käyttö ei ehkä ole turvallista, jatka sivustoon siitä huolimatta. Tähän sivustoon siirtyminen ei vahingoita tietokonetta.

2. Avaa **Kopiointi/tulostus**-välilehti.
3. Valitse vasemmasta siirtymisruudusta **Tarvikkeiden hallinta**.
4. Valitse Tarvikeasetukset-alueella avattavasta **Kasettikäytäntö**-luettelosta **Ei käytössä**.
5. Tallenna muutokset napsauttamalla **Käytä**-painiketta.

## Kasettikäytännön vianmäärityksen ohjauspaneelin virheilmoitukset

Tarkista kasettikäytännön virheilmoituksia koskevat suositeltavat toimenpiteet.

Virheilmoitus	Kuvaus	Suosittelava toimenpide
10.OX.30 Hyväksymätön <väri> kasetti	Järjestelmänvalvoja on määrittänyt tulostimen käyttämään vain aitoja HP-tarvikkeita, joissa on takuu voimassa. Kasetti on vaihdettava ennen tulostuksen jatkamista.	Vaihda kasetti aitoon HP-värikasettiin.  Jos uskot ostaneesi aidon HP-tarvikkeen, tarkista osoitteesta <a href="http://www.hp.com/go/anticounterfeit">www.hp.com/go/anticounterfeit</a> , onko värikasetti aito HP-kasetti, ja se, mitä tehdä, jos kyseessä ei ole aito HP-kasetti.

## Kasettien suojaustoiminnon ottaminen käyttöön ja poistaminen käytöstä

Kasettien suojaus -toiminto voidaan ottaa käyttöön tai poistaa käytöstä ohjauspaneelissa tai sulautetussa verkkopalvelimessa (EWS).

- [Voit ottaa kasettien suojaustoiminnon käyttöön tulostimen ohjauspaneelista](#)
- [Voit poistaa kasettien suojaustoiminnon käytöstä tulostimen ohjauspaneelista](#)
- [HP:n sulautetun Web-palvelimen \(EWS\) avulla voit ottaa käyttöön kasettien suojaustoiminnon.](#)
- [HP:n sulautetun Web-palvelimen \(EWS\) avulla voit poistaa käytöstä kasettien suojaustoiminnon.](#)
- [Kasettien suojauksen vianmäärityksen virheilmoitukset ohjauspaneelissa](#)



**HUOMAUTUS:** Tämän toiminnon käyttöönotto tai käytöstä poistaminen saattaa edellyttää järjestelmänvalvojan salasanan antamista.

### Voit ottaa kasettien suojaustoiminnon käyttöön tulostimen ohjauspaneelista

Verkon järjestelmänvalvoja voi ottaa käyttöön kasettien suojaustoiminnon tulostimen ohjauspaneelissa. Tämä suojaa tulostimessa käytettyjä kasetteja varkauksilta ja käytöltä muissa tulostimissa.

1. Siirry tulostimen ohjauspaneelin aloitusnäytöstä kohtaan [Asetukset](#) ja valitse sitten [Asetukset](#)-kuvake.
2. Avaa seuraavat valikot:
  - [Tarvikkeiden hallinta](#)
  - [Kasettien suojaus](#)
3. Valitse [Suojaa kasetit](#).
4. Kun tulostin kehottaa vahvistamaan, ota toiminto käyttöön valitsemalla [Jatka](#).



**HUOMIO:** Kun olet ottanut kasettien suojauksen käyttöön tulostimessa, kaikki tulostimeen myöhemmin asennettavat värikasetit ovat automaattisesti ja *pysyvästi* suojattuja. Jos et halua suojata uutta kasettia, poista toiminto käytöstä *ennen* uuden kasetin asentamista.

Toiminnon käytöstä poistaminen ei poista asennettuna olevien kasettien suojausta.

### Voit poistaa kasettien suojaustoiminnon käytöstä tulostimen ohjauspaneelista

Verkon järjestelmänvalvoja voi ottaa kasettien suojaustoiminnon käyttöön tai poistaa sen käytöstä tulostimen ohjauspaneelista. Tämä poistaa suojauksen kaikista tulostimeen asetetuista uusista kaseteista.

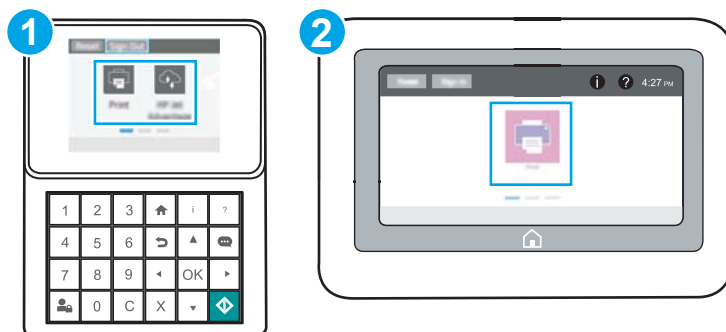
1. Siirry tulostimen ohjauspaneelin aloitusnäytöstä kohtaan [Asetukset](#) ja valitse sitten [Asetukset](#)-kuvake.
2. Avaa seuraavat valikot:
  - [Tarvikkeiden hallinta](#)
  - [Kasettien suojaus](#)
3. Valitse [Ei käytössä](#).

## HP:n sulautetun Web-palvelimen (EWS) avulla voit ottaa käyttöön kasettien suojaustoiminnon.



Verkon järjestelmänvalvoja voi ottaa kasettien suojaustoiminnon käyttöön sulautetussa verkkopalvelimessa. Tämä suojaa tulostimessa käytettyjä kasetteja varkauksilta ja käytöltä muissa tulostimissa.

1. Avaa HP:n sulautettu verkkopalvelin (EWS):

 **HUOMAUTUS:** Toimenpiteet vaihtelevat ohjauspaneelin tyyppin mukaan.





- |   |                                   |
|---|-----------------------------------|
| 1 | Näppäimistön ohjauspaneeli        |
| 2 | Kosketusnäytöllinen ohjauspaneeli |

- a. **Näppäimistön ohjauspaneelit:** Paina tulostimen ohjauspaneelin  ja valitse sitten nuolinäppäimillä -valikko. Avaa valikko ja näytä IP-osoite tai isäntänimi painamalla **OK**-painiketta.


**Kosketusnäytölliset ohjauspaneelit:** Näytä tulostimen IP-osoite tai isäntänimi valitsemalla tulostimen ohjauspaneelista  ja .

- b. Avaa selain ja kirjoita osoiteriville IP-osoite tai isäntänimi täsmälleen siinä muodossa kuin se näkyy tulostimen ohjauspaneelissa. Paina tietokoneen näppäimistön **Enter**-näppäintä. Sulautettu Web-palvelin avautuu.

 <https://10.10.XXXX/>

 **HUOMAUTUS:** Jos selaimessa näkyy ilmoitus, jonka mukaan sivuston käyttö ei ehkä ole turvallista, jatka sivustoon siitä huolimatta. Tähän sivustoon siirtyminen ei vahingoita tietokonetta.

2. Avaa **Kopiointi/tulostus**-välilehti.
3. Valitse vasemmasta siirtymisruudusta **Tarvikkeiden hallinta**.
4. Valitse Tarvikeasetukset-alueella avattavasta **Kasettien suojaus** -luettelosta **Suoja kasetteja**.
5. Tallenna muutokset napsauttamalla **Käytä**-painiketta.

 **HUOMIO:** Kun olet ottanut kasettien suojauksen käyttöön tulostimessa, kaikki tulostimeen myöhemmin asennettavat värikasetit ovat automaattisesti ja *pysyvästi* suojattuja. Jos et halua suojata uutta kasettia, poista toiminto käytöstä *ennen* uuden kasetin asentamista.

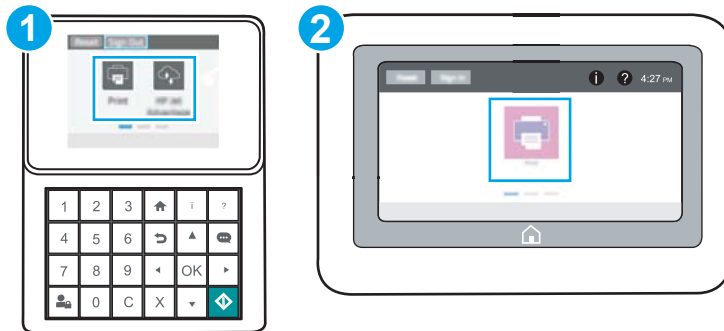
Toiminnon käytöstä poistaminen ei poista asennettuna olevien kasettien suojausta.

## HP:n sulautetun Web-palvelimen (EWS) avulla voit poistaa käytöstä kasettien suojaustoiminnon.



Verkon järjestelmänvalvoja voi ottaa kasettien suojaustoiminnon pois käytöstä sulautetussa verkkopalvelimessa. Tämä poistaa suojauksen kaikista tulostimeen asetetuista uusista kaseteista.

1. Avaa HP:n sulautettu verkkopalvelin (EWS):

 **HUOMAUTUS:** Toimenpiteet vaihtelevat ohjauspaneelin tyyppin mukaan.





1	Näppäimistön ohjauspaneeli
2	Kosketusnäytöllinen ohjauspaneeli

- a. **Näppäimistön ohjauspaneelit:** Paina tulostimen ohjauspaneelin  ja valitse sitten nuolinäppäimillä -valikko. Avaa valikko ja näytä IP-osoite tai isäntänimi painamalla **OK**-painiketta.

**Kosketusnäytölliset ohjauspaneelit:** Näytä tulostimen IP-osoite tai isäntänimi valitsemalla tulostimen ohjauspaneelista  ja .

- b. Avaa selain ja kirjoita osoiteriville IP-osoite tai isäntänimi täsmälleen siinä muodossa kuin se näkyy tulostimen ohjauspaneelissa. Paina tietokoneen näppäimistön **Enter**-näppäintä. Sulautettu Web-palvelin avautuu.

 <https://10.10.XX.XXX/>

 **HUOMAUTUS:** Jos selaimessa näkyy ilmoitus, jonka mukaan sivuston käyttö ei ehkä ole turvallista, jatka sivustoon siitä huolimatta. Tähän sivustoon siirtyminen ei vahingoita tietokonetta.

2. Avaa **Kopiointi/tulostus**-välilehti.
3. Valitse vasemmasta siirtymisruudusta **Tarvikkeiden hallinta**.
4. Valitse Tarvikeasetukset-alueella avattavasta **Kasettien suojaus** -luettelosta **Ei käytössä**.
5. Tallenna muutokset napsauttamalla **Käytä**-painiketta.

## Kasettien suojauksen vianmäärityksen virheilmoitukset ohjauspaneelissa

Tarkista kasettien suojauksen virheilmoituksia koskevat suositeltavat toimenpiteet.



Virheilmoitus	Kuvaus	Suosittelava toimenpide
10.OX.57 Suojattu <väri> kasetti	<p>Kasettia voi käyttää vain tulostimessa tai tulostinsarjassa, joka alun perin suojasi sitä HP:n kasettien suojaustoiminnolla.</p> <p>Järjestelmänvalvoja voi rajoittaa kasettien suojaustoiminnon toimimaan vain yhdessä tulostimessa tai tulostinsarjassa. Kasetti on vaihdettava ennen tulostuksen jatkamista.</p>	Vaihda kasetti uuteen värikasettiin.

# Värikasetin vaihtaminen

Vaihda värikasetit, jos tulostimeen tulee viesti tai tulostuksen laadussa on ongelmia.

- [Kasetin tiedot](#)
- [Kasetin poistaminen ja uudelleenasetaminen](#)

## Kasetin tiedot

Voit jatkaa tulostamista nykyisellä tulostuskasetilla, kunnes väriaineen tasoittaminen ei auta eikä tulostuslaatu ole enää tyydyttävä. Tasoita väriaine poistamalla värikasetti tulostimesta ja ravistamalla sitä varovasti edestakaisin vaakasuunnassa. Katso värikasetin vaihtoa koskevat kuvalliset ohjeet. Aseta värikasetti takaisin tulostimeen ja sulje kansi.

Voit ostaa mustekasetteja tai tarkistaa kasetin yhteensopivuuden tulostimen kanssa HP SureSupply -sivustossa osoitteessa [www.hp.com/go/SureSupply](http://www.hp.com/go/SureSupply). Vieritä sivun alalaitaan ja varmista, että valitsemasi maa tai alue on oikein.

Valinta	Kuvaus	Kasetin numero	Tuotenumero
HP 89A -mustekasetti, musta, alkuperäinen, LaserJet	Musta LaserJet -värikasetti	89A	CF289A
HP 89X -mustekasetti, riittoisa, musta, alkuperäinen, LaserJet	Musta LaserJet -värikasetti	89X	CF289X
HP 89Y -mustekasetti, riittoisa, musta, alkuperäinen, LaserJet	Musta LaserJet -värikasetti	89Y	CF289Y



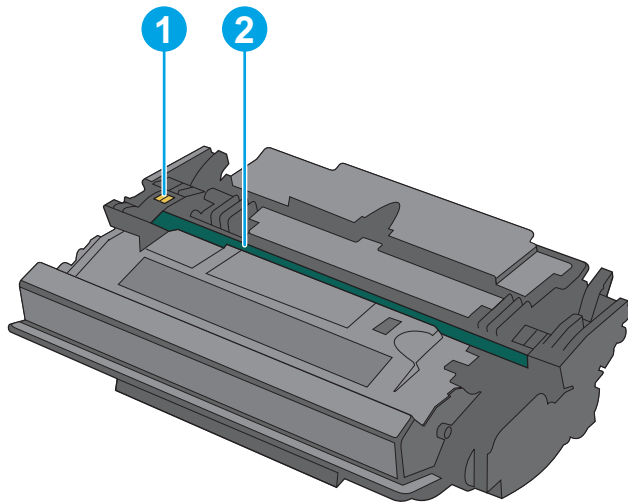
**HUOMAUTUS:** Riittoisat värikasetit sisältävät enemmän väriä kuin tavalliset kasetit ja takaavat, että väri riittää pidempään. Lisätietoja on osoitteessa [www.hp.com/go/learnaboutsupplies](http://www.hp.com/go/learnaboutsupplies).

Säilytä värikasetti avaamattomassa pakkauksessa ennen asennusta.



**HUOMIO:** Älä altista värikasettia valolle muutamaa minuuttia kauempaa, sillä valo saattaa vaurioittaa kasettia. Peitä vihreä kuvarumpu, jos värikasetti on poistettava tulostimesta tavallista pidemmäksi aikaa.

Seuraavassa kuvassa on värikasetin osat.



- |   |            |
|---|------------|
| 1 | Muistisiru |
| 2 | Kuvarumpu  |

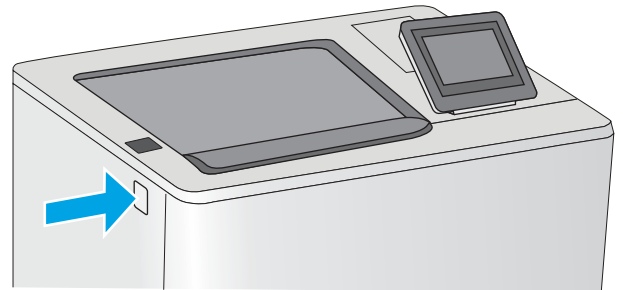
**HUOMIO:** Älä kosketa kuvarumpua. Sormenjäljet voivat heikentää tulostuslaatua.

**! HUOMIO:** Jos väriainetta pääsee vaatteille, pyyhi se pois kuivalla kankaalla ja pese vaatteet kylmällä vedellä. Kuuma vesi kiinnittää väriaineen kankaaseen.

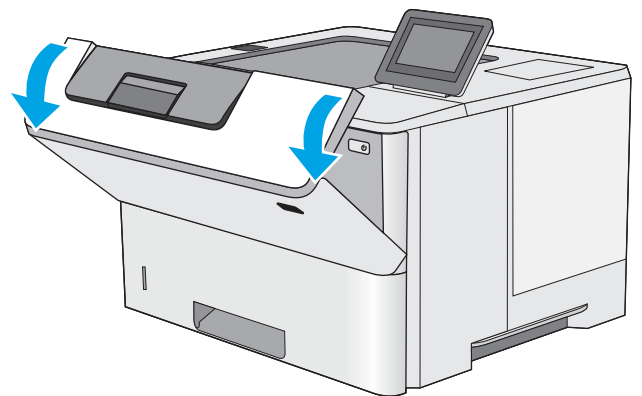
**📝 HUOMAUTUS:** värikasetin pakkauksessa on lisätietoja käytettyjen värikasettien kierrätyksestä.

## Kasetin poistaminen ja uudelleenasetaminen

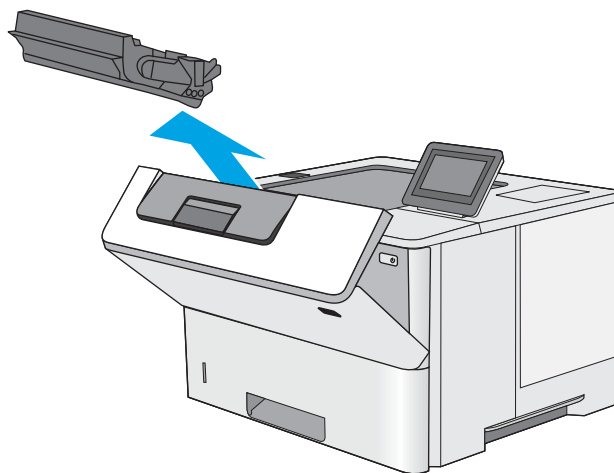
1. Paina tulostimen vasemmalla puolella olevaa yläkannen vapautuspainiketta.



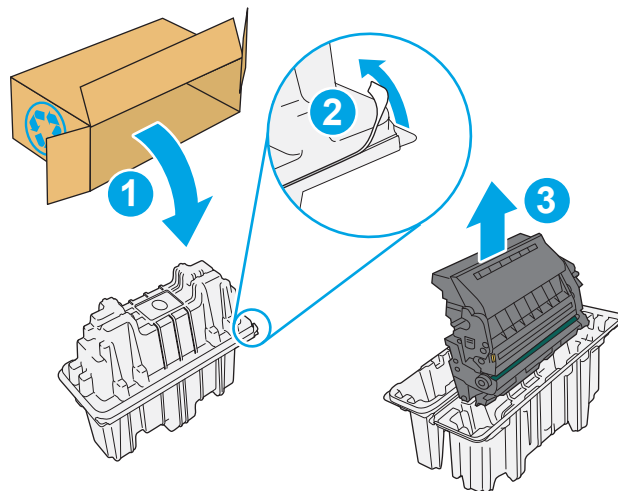
2. Avaa etuluukku.



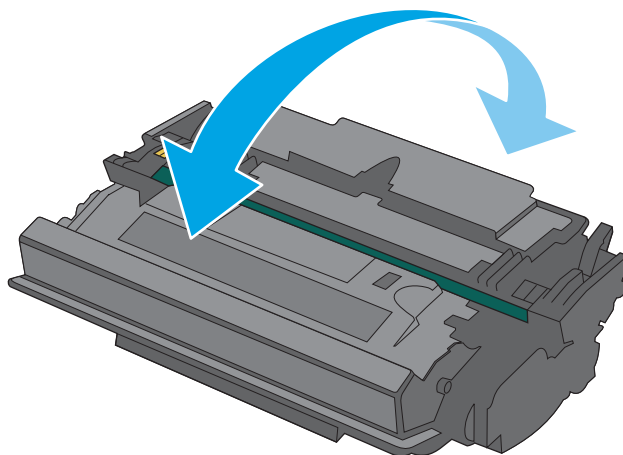
3. Irrota käytetty värikasetti vetämällä sen kahvasta.



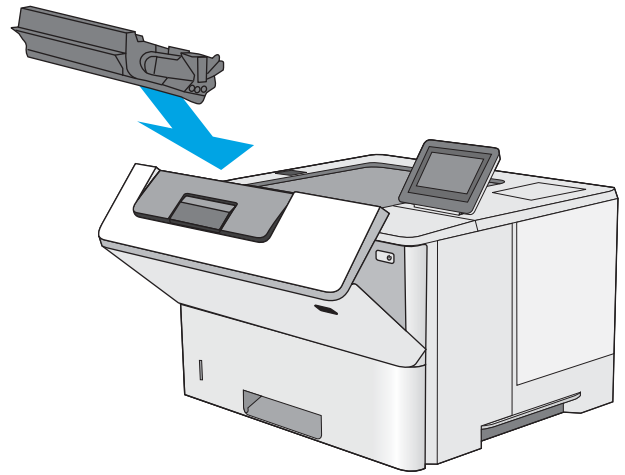
4. Poista uusi värikasetti suojuksesta vetämällä muovinauhasta ja avaamalla pakkaus. Säilytä pakkausmateriaali käytetyn värikasetin kierrättämistä varten.



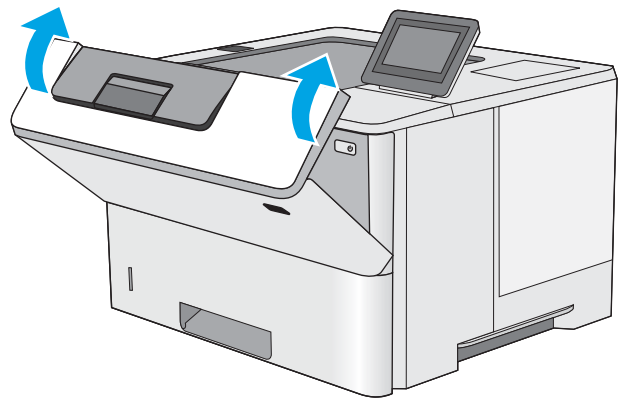
5. Pitele värikasettia molemmista reunoista ja ravista sitä 5–6 kertaa.



6. Kohdista värikasetti paikkaansa ja työnnä se sitten tulostimeen.



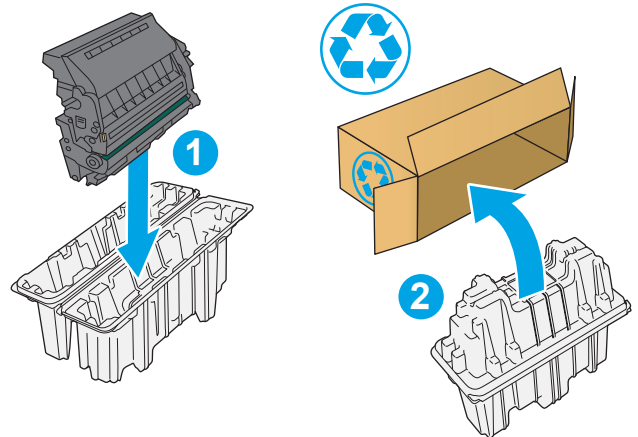
7. Sulje etuluukku.



8. Pakkaa käytetty värikasetti laatikkoon, jossa uusi kasetti toimitettiin. Katso kierrätysohjeet mukana toimitetusta oppaasta.

Yhdysvalloissa ja Kanadassa pakkaukseen sisältyy valmiiksi maksettu toimitustarra. Muut maat/alueet: tulosta maksettu toimitustarra siirtymällä osoitteeseen [www.hp.com/recycle](http://www.hp.com/recycle).

Liimaa valmiiksi maksettu toimitustarra laatikkoon ja palauta käytetty kasetti HP:lle kierrätettäväksi.





---

## 4 Tulostus

Tulosta ohjelmiston kautta, mobiililaitteesta tai USB-asemasta.

- [Tulostustehtävät \(Windows\)](#)
- [Tulostustehtävät \(macOS\)](#)
- [Tulostustöiden tallentaminen tulostimeen myöhempää tulostusta tai yksityistä tulostusta varten](#)
- [Mobiilitulostus](#)
- [Tulostaminen USB-muistitikulta](#)
- [Tulosta käyttämällä high-speed USB 2.0 -porttia \(langallinen\)](#)

Videoapua saat kohdasta [www.hp.com/videos/LaserJet](http://www.hp.com/videos/LaserJet).

Seuraavat tiedot pitävät paikkansa julkaisuhetkellä. Ajankohtaisia tietoja on kohdassa [www.hp.com/support/ljM507](http://www.hp.com/support/ljM507).

### Lisätietoja:

HP-tulostimen kaikenkattavassa ohjeessa on seuraavat tiedot:

- Asennus ja määrittäminen
- Opi ja käytä
- Ongelmien ratkaiseminen
- Ohjelmisto- ja laiteohjelmistopäivitysten lataaminen
- Asiakastukifoorumit
- Tietoja takuusta ja säännöksistä

# Tulostustehtävät (Windows)

Lisätietoja yleisimmistä tulostustehtävistä Windows-käyttäjille.

- [Tulostaminen \(Windows\)](#)
- [Automaattinen molemmille puolille tulostaminen \(Windows\)](#)
- [Manuaalinen tulostaminen molemmille puolille \(Windows\)](#)
- [Useiden sivujen tulostaminen arkille \(Windows\)](#)
- [Paperityypin valitseminen \(Windows\)](#)
- [Tulostuksen lisätehtävät](#)

## Tulostaminen (Windows)

Valitse tulostin ja tulostustyön perusasetukset ohjelmistosovelluksen **Tulosta**-toiminnolla.

Seuraavassa osassa kuvataan perustulostuksen kulku Windowsissa.

1. Valitse ohjelmistossa **Tulosta**.
2. Valitse tulostin tulostinluettelosta. Voit muuttaa asetuksia, kun avaat tulostinohjaimen valitsemalla **Ominaisuudet** tai **Asetukset**.



**HUOMAUTUS:** Painikkeen nimi vaihtelee ohjelmien mukaan.

Nämä sovellukset näyttävät erilaisilta Windows 10-, 8.1- ja 8-versiossa ja niissä on eri toimintoja kuin jäljempänä on kuvattu työpöytäsovellusten osalta. Voit siirtyä tulostustoimintoon aloitusnäyttösovelluksesta seuraavasti:

- **Windows 10:** Valitse **Tulosta**, ja valitse sitten tulostin.
- **Windows 8.1 tai 8:** Valitse **Laitteet**, **Tulosta**, ja valitse sitten tulostin.

HP PCL-6 V4 -ohjaimen osalta HP AiO Printer Remote -sovellus lataa ohjaimen lisätoiminnot, kun **Lisää asetuksia** -vaihtoehto valitaan.



**HUOMAUTUS:** Jos tarvitset lisätietoja, valitse tulostinohjaimen ohjepainike (?).

3. Määritä käytettävissä olevat vaihtoehdot napsauttamalla tulostinohjaimen välilehtiä. Määritä esimerkiksi paperin suunta **Viimeistely**-välilehdessä, ja määritä paperilähde, paperityyppi, paperikoko ja laatuasetukset **Paperi/Laatu**-välilehdessä.
4. Valitsemalla **OK** voit palata **Tulosta**-valintaikkunaan. Valitse näytössä tulosteiden määrä.
5. Tulosta työ painamalla **Tulosta**-painiketta.


## Automaattinen molemmille puolille tulostaminen (Windows)

Jos tulostimessa on asennettuna automaattinen kääntöyksikkö, voit tulostaa automaattisesti paperin molemmille puolille. Käytä kääntöyksikön tukemaa paperikokoa ja -tyyppiä.

1. Valitse ohjelmistossa **Tulosta**.
2. Valitse laite tulostinluettelosta ja avaa tulostinohjain valitsemalla sitten **Ominaisuudet** tai **Määrittelyt**.



---

 **HUOMAUTUS:** Painikkeen nimi vaihtelee ohjelmien mukaan.

Nämä sovellukset näyttävät erilaisilta Windows 10-, 8.1- ja 8-versiossa ja niissä on eri toimintoja kuin jäljempänä on kuvattu työpöytäsovellusten osalta. Voit siirtyä tulostustoimintoon aloitusnäyttösovelluksesta seuraavasti:

- **Windows 10:** Valitse **Tulosta**, ja valitse sitten tulostin.
- **Windows 8.1 tai 8:** Valitse **Laitteet**, **Tulosta**, ja valitse sitten tulostin.

HP PCL-6 V4 -ohjaimen osalta HP AiO Printer Remote -sovellus lataa ohjaimen lisätoiminnot, kun **Lisää asetuksia** -vaihtoehto valitaan.

---


3. Valitse **Viimeistely**-välilehti.
4. Valitse **Tulosta molemmille puolille**. Valitse **OK**, jolloin **Asiakirjan ominaisuudet** -valintaikkuna sulkeutuu.
5. Tulosta työ valitsemalla **Tulosta**-valintaikkunassa **Tulosta**.

## Manuaalinen tulostaminen molemmille puolille (Windows)

Toimi näin, jos tulostimeen ei ole asennettu automaattista kääntöyksikköä tai haluat tulostaa paperille, jota kääntöyksikkö ei tue.

1. Valitse ohjelmistossa **Tulosta**.
2. Valitse laite tulostinluettelosta ja avaa tulostinohjain valitsemalla sitten **Ominaisuudet** tai **Määrytykset**.

---

 **HUOMAUTUS:** Painikkeen nimi vaihtelee ohjelmien mukaan.

Nämä sovellukset näyttävät erilaisilta Windows 10-, 8.1- ja 8-versiossa ja niissä on eri toimintoja kuin jäljempänä on kuvattu työpöytäsovellusten osalta. Voit siirtyä tulostustoimintoon aloitusnäyttösovelluksesta seuraavasti:

- **Windows 10:** Valitse **Tulosta**, ja valitse sitten tulostin.
- **Windows 8.1 tai 8:** Valitse **Laitteet**, **Tulosta**, ja valitse sitten tulostin.

HP PCL-6 V4 -ohjaimen osalta HP AiO Printer Remote -sovellus lataa ohjaimen lisätoiminnot, kun **Lisää asetuksia** -vaihtoehto valitaan.

---

3. Valitse **Viimeistely**-välilehti.
4. Valitse **Tulosta molemmille puolille (manuaalisesti)** ja sulje **Asiakirjan ominaisuudet** -valintaikkuna valitsemalla **OK**.
5. Tulosta työn ensimmäinen puoli valitsemalla **Tulosta**-valintaikkunassa **Tulosta**.
6. Hae tulostettu pino tulostelokerosta ja aseta se lokeroon 1.
7. Jatka valitsemalla tarvittaessa asianmukainen ohjauspaneelin painike.

## Useiden sivujen tulostaminen arkille (Windows)

Kun tulostat ohjelmistosovelluksesta **Tulosta**-toiminnolla, voit valita asetuksen, joka tulostaa useita sivuja yhdelle paperiarkille. Tämä soveltuu hyvin suurten asiakirjojen tulostamiseen, kun haluat säästää paperia.

1. Valitse ohjelmistossa **Tulosta**.
2. Valitse laite tulostinluettelosta ja avaa tulostinohjain valitsemalla sitten **Ominaisuudet** tai **Määrietykset**.



**HUOMAUTUS:** Painikkeen nimi vaihtelee ohjelmien mukaan.

Nämä sovellukset näyttävät erilaisilta Windows 10-, 8.1- ja 8-versiossa ja niissä on eri toimintoja kuin jäljempänä on kuvattu työpöytäsovellusten osalta. Voit siirtyä tulostustoimintoon aloitusnäyttösovelluksesta seuraavasti:

- **Windows 10:** Valitse **Tulosta**, ja valitse sitten tulostin.
- **Windows 8.1 tai 8:** Valitse **Laitteet, Tulosta**, ja valitse sitten tulostin.

HP PCL-6 V4 -ohjaimen osalta HP AiO Printer Remote -sovellus lataa ohjaimen lisätoiminnot, kun **Lisää asetuksia** -vaihtoehto valitaan.

3. Valitse **Viimeistely**-välilehti.
4. Valitse arkille tulostettavien sivujen määrä avattavasta **Sivua arkille** -luettelosta.
5. Valitse asetukset kohdissa **Tulosta sivukehykset**, **Sivujärjestys** ja **Suunta**. Valitse **OK**, jolloin **Asiakirjan ominaisuudet** -valintaikkuna sulkeutuu.
6. Tulosta työ valitsemalla **Tulosta**-valintaikkunassa **Tulosta**.

## Paperityypin valitseminen (Windows)

Kun tulostat ohjelmistosovelluksesta **Tulosta**-toiminnolla, voit määrittää tulostustyölle haluamasi paperityypin. Jos oletusarvoinen paperityyppi on Letter, mutta käytät tulostustyöhön toista paperityyppiä, valitse kyseinen paperityyppi.

1. Valitse ohjelmistossa **Tulosta**.
2. Valitse laite tulostinluettelosta ja avaa tulostinohjain valitsemalla sitten **Ominaisuudet** tai **Määrietykset**.



**HUOMAUTUS:** Painikkeen nimi vaihtelee ohjelmien mukaan.

Nämä sovellukset näyttävät erilaisilta Windows 10-, 8.1- ja 8-versiossa ja niissä on eri toimintoja kuin jäljempänä on kuvattu työpöytäsovellusten osalta. Voit siirtyä tulostustoimintoon aloitusnäyttösovelluksesta seuraavasti:

- **Windows 10:** Valitse **Tulosta**, ja valitse sitten tulostin.
- **Windows 8.1 tai 8:** Valitse **Laitteet, Tulosta**, ja valitse sitten tulostin.

HP PCL-6 V4 -ohjaimen osalta HP AiO Printer Remote -sovellus lataa ohjaimen lisätoiminnot, kun **Lisää asetuksia** -vaihtoehto valitaan.

3. Valitse **Paperi/Laatu**-välilehti.
4. Valitse paperin tyyppi avattavasta **Paperin tyyppi** -luetteloruudusta.
5. Valitse **OK**, jolloin **Asiakirjan ominaisuudet** -valintaikkuna sulkeutuu. Tulosta työ valitsemalla **Tulosta**-valintaikkunassa **Tulosta**.

Jos lokeron asetukset on määritettävä, tulostimen ohjauspaneelissa näkyy lokeron määritysilmoitus.

6. Lisää lokeroon haluamaasi paperityyppiä ja -kokoa ja sulje lokero.

7. Voit hyväksyä havaitun koon ja tyyppin OK-painikkeella tai voit valita jonkin toisen paperikoon tai -tyypin Muokkaa-painikkeella.
8. Valitse oikea paperikoko ja -tyyppi ja kosketa sitten OK-painiketta.

## Tulostuksen lisätehtävät

Etsi verkosta tietoja tavallisimpien tulostustehtävien suorittamiseen.

Siirry osoitteeseen [www.hp.com/support/ljM507](http://www.hp.com/support/ljM507).

Ohjeita on saatavilla tulostustehtävien suorittamiseen, esimerkiksi seuraavien:

- Tulostuksen pikavalintojen ja esiasetusten luominen ja käyttäminen
- Paperikoon valitseminen tai mukautetun paperikoon käyttäminen
- Sivun suunnan valitseminen
- Vihkon luominen
- Asiakirjan sovittaminen valitulle paperikoolle
- Asiakirjan ensimmäisen tai viimeisen sivun tulostaminen eri paperille
- Vesileimojen tulostaminen asiakirjaan

# Tulostustehtävät (macOS)

Tulosta käyttämällä HP:n macOS-käyttöjärjestelmälle tarkoitettua tulostusohjelmistoa ja katso, miten voit tulostaa molemmille puolille tai useita sivuja yhdelle arkille.

- [Tulostaminen \(macOS\)](#)
- [Automaattinen molemmille puolille tulostaminen \(macOS\)](#)
- [Manuaalinen tulostaminen molemmille puolille \(macOS\)](#)
- [Useiden sivujen tulostaminen arkille \(macOS\)](#)
- [Paperityypin valitseminen \(macOS\)](#)
- [Tulostuksen lisätehtävät](#)

## Tulostaminen (macOS)

Seuraavassa osassa kuvataan perustulostuksen kulku macOS-käyttöjärjestelmässä.

1. Valitse **Tiedosto**-valikko ja valitse sitten **Tulosta**.
2. Valitse tulostin.
3. Valitse **Näytä tiedot** tai **Kopiot ja sivut** ja säädä sitten tulostusasetuksia valitsemalla muita valikoita.

---

 **HUOMAUTUS:** Kohteen nimi vaihtelee ohjelmien mukaan.


---

4. Valitse **Tulosta**-painike.

## Automaattinen molemmille puolille tulostaminen (macOS)

---

 **HUOMAUTUS:** Nämä tiedot koskevat tulostimia, joissa on automaattinen kääntöyksikkö.

 **HUOMAUTUS:** Tämä ominaisuus on saatavilla, jos asennat HP-tulostusohjaimen. Se ei välttämättä ole käytettävissä, jos käytät AirPrintiä.

---

1. Valitse **Tiedosto**-valikko ja valitse sitten **Tulosta**.
2. Valitse tulostin.
3. Valitse **Näytä tiedot** tai **Kopiot ja sivut** ja valitse sitten **Asettelu**-valikko.

---


 **HUOMAUTUS:** Kohteen nimi vaihtelee ohjelmien mukaan.

---

4. Valitse sidonta-asetus avattavasta **Kaksipuolinen**-luettelosta.
5. Valitse **Tulosta**-painike.

## Manuaalinen tulostaminen molemmille puolille (macOS)

---

 **HUOMAUTUS:** Tämä ominaisuus on saatavilla, jos asennat HP-tulostusohjaimen. Se ei välttämättä ole käytettävissä, jos käytät AirPrintiä.

---

1. Valitse **Tiedosto**-valikko ja valitse sitten **Tulosta**.
2. Valitse tulostin.

3. Valitse **Näytä tiedot** tai **Kopiot ja sivut** ja valitse sitten **Man. kaksipuol.** -valikko.



**HUOMAUTUS:** Kohteen nimi vaihtelee ohjelmien mukaan.

---

4. Valitse **Käsinkääntö** ja sidontavaihtoehto.
5. Valitse **Tulosta**-painike.
6. Mene tulostimen luo ja poista kaikki tyhjät paperit lokerosta 1.
7. Hae tulostettu pino tulostelokerosta ja aseta se syöttölokeroon tulostettu puoli alaspäin.
8. Jatka valitsemalla tarvittaessa asianmukainen ohjauspaneelin painike.

## Useiden sivujen tulostaminen arkille (macOS)

1. Valitse **Tiedosto**-valikko ja valitse sitten **Tulosta**.
2. Valitse tulostin.
3. Valitse **Näytä tiedot** tai **Kopiot ja sivut** ja valitse sitten **Asettelu**-valikko.



**HUOMAUTUS:** Kohteen nimi vaihtelee ohjelmien mukaan.

---

4. Valitse avattavasta **Sivuja arkilla** -luettelosta kullekin arkille tulostettava sivujen määrä.
5. **Asemointisuunta**-kentässä voit valita sivujen järjestyksen ja sijoittelun arkilla.
6. Valitse **Reunukset**-kohdasta, millainen reunus sivujen ympärille tulostetaan.
7. Valitse **Tulosta**-painike.

## Paperityypin valitseminen (macOS)

1. Valitse **Tiedosto**-valikko ja valitse sitten **Tulosta**.
2. Valitse tulostin.
3. Valitse **Näytä tiedot** tai **Kopiot ja sivut** ja valitse sitten **Materiaali ja laatu** -valikko tai **Paperi/Laatu** -valikko.



**HUOMAUTUS:** Kohteen nimi vaihtelee ohjelmien mukaan.

---

4. Valitse **Materiaali ja laatu**- tai **Paperi/Laatu**-asetukset.



**HUOMAUTUS:** Tämä luettelo sisältää käytettävissä olevat pääasetukset. Jotkin asetukset eivät ole käytettävissä kaikissa tulostimissa.

---

- **Materiaalityyppi:** Valitse tulostustyön paperityyppi.
  - **Tulostuslaatu:** Valitse tulostustyön tarkkuus.
  - **Reunasta reunaan -tulostaminen:** Valitsemalla tämän voit tulostaa lähelle paperin reunoja.
5. Valitse **Tulosta**-painike.

## Tulostuksen lisätehtävät

Etsi verkosta tietoja tavallisimpien tulostustehtävien suorittamiseen.

Siirry osoitteeseen [www.hp.com/support/ljM507](http://www.hp.com/support/ljM507).

Ohjeita on saatavilla tulostustehtävien suorittamiseen, esimerkiksi seuraavien:

- Tulostuksen pikavalintojen ja esiasetusten luominen ja käyttäminen
- Paperikoon valitseminen tai mukautetun paperikoon käyttäminen
- Sivun suunnan valitseminen
- Vihkon luominen
- Asiakirjan sovittaminen valitulle paperikoolle
- Asiakirjan ensimmäisen tai viimeisen sivun tulostaminen eri paperille
- Vesileimojen tulostaminen asiakirjaan

# Tulostustöiden tallentaminen tulostimeen myöhempää tulostusta tai yksityistä tulostusta varten

- [Johdanto](#)
- [Tallennetun työn luominen \(Windows\)](#)
- [Tallennetun työn luominen \(macOS\)](#)
- [Tallennetun työn tulostaminen](#)
- [Tallennetun työn poistaminen](#)
- [Työn kirjanpitoa varten tulostimeen lähetettävät tiedot](#)

## Johdanto

Seuraavissa tiedoissa esitellään USB-muistitikulle tallennettujen tiedostojen luomisen ja tulostamisen vaiheet. Nämä työt voi tulostaa myöhemmin tai yksityisesti.

## Tallennetun työn luominen (Windows)

Voit tallentaa USB-muistitikulle töitä yksityistä tai myöhempää tulostamista varten.

1. Valitse ohjelmistossa **Tulosta**.
2. Valitse tulostin käytettävissä olevien laitteiden luettelosta ja valitse sitten **Ominaisuudet** tai **Määriykset**.



**HUOMAUTUS:** Painikkeen nimi vaihtelee ohjelmien mukaan.

Nämä sovellukset näyttävät erilaisilta Windows 10-, 8.1- ja 8-versiossa ja niissä on eri toimintoja kuin jäljempänä on kuvattu työpöytäsovellusten osalta. Voit siirtyä tulostustoimintoon aloitusnäyttösovelluksesta seuraavasti:

- **Windows 10:** Valitse **Tulosta**, ja valitse sitten tulostin.
- **Windows 8.1 tai 8:** Valitse **Laitteet**, **Tulosta**, ja valitse sitten tulostin.

HP PCL-6 V4 -ohjaimen osalta HP AiO Printer Remote -sovellus lataa ohjaimen lisätoiminnot, kun **Lisää asetuksia** -vaihtoehto valitaan.

3. Valitse **Työn säilytys** -välilehti.
4. Valitse **Työn säilytystila** -vaihtoehto.
  - **Hyväksy ja odota:** tulosta työstä yksi vedos, ja tulosta sen jälkeen lisää kopioita.
  - **Yksityinen työ:** Työtä ei tulosteta ennen kuin pyydät sitä tulostimen ohjauspaneelissa. Tätä töiden säilytystilaa varten voit valita jonkin **Muuta työ yksityiseksi/suojatuksi** -asetuksen. Jos määrität työlle PIN-koodin, anna se ohjauspaneelissa. Jos määrität työn salatuksi, sinun on annettava vaadittu salasana ohjauspaneelissa. Tulostustyö poistetaan muistista, kun se on tulostettu. Työ menetetään, jos tulostimen virransaanti katkeaa.
  - **Pikakopiointi:** Tulosta työstä haluamasi määrä kopioita ja tallenna työ tulostimen muistiin, jotta voit tulostaa sen uudelleen myöhemmin.
  - **Tallennettu työ:** Tallenna työ tulostimeen ja anna muiden käyttäjien tulostaa työ milloin tahansa. Tätä töiden säilytystilaa varten voit valita jonkin **Muuta työ yksityiseksi/suojatuksi** -asetuksen. Jos määrität

työlle PIN-koodin, se on syötettävä laitteen ohjauspaneeliin työtä tulostettaessa. Jos määrität työn salatuksi, salasana on syötettävä laitteen ohjauspaneeliin työtä tulostettaessa.

5. Voit käyttää mukautettua käyttäjän tai työn nimeä valitsemalla **Mukautettu**-painikkeen ja kirjoittamalla käyttäjän tai työn nimen.

Valitse vaihtoehto, jos samanniminen tallennettu työ on jo olemassa:

- **Käytä työn nimeä + (1–99)**: lisää työn nimen perään yksilöivä numero.
- **Korvaa aiempi tiedosto**: korvaa aiempi tallennettu työ uudemmalla.

6. Valitse **OK**, jolloin **Asiakirjan ominaisuudet** -valintaikkuna sulkeutuu. Tulosta työ valitsemalla **Tulosta**-valintaikkunasta **Tulosta**-painike.

## Tallennetun työn luominen (macOS)

Voit tallentaa USB-muistitikulle töitä yksityistä tai myöhempää tulostamista varten.

1. Valitse **Tiedosto**-valikko ja valitse sitten **Tulosta**.
2. Valitse tulostin **Tulostin**-valikosta.
3. Tulostinohjain näyttää oletuksena **Kopiot ja sivut** -valikon. Avaa avattava luettelo ja valitse **Työn säilytys** -valikko.



**HUOMAUTUS:** Jos **Työn säilytys** -valikko ei ole näkyvässä, sulje Tulosta-ikkuna ja aktivoi valikko avaamalla se uudelleen.

4. Valitse tallennetun työn tyyppi avattavasta **Tila**-luettelosta.
  - **Hyväksy ja odota**: tulosta työstä yksi vedos, ja tulosta sen jälkeen lisää kopioita.
  - **Yksityinen työ**: Työtä ei tulosteta ennen kuin sitä pyydetään tulostimen ohjauspaneelissa. Jos työlle on määritetty PIN-koodi, anna se ohjauspaneelissa. Tulostustyö poistetaan muistista, kun se on tulostettu. Työ menetetään, jos tulostimen virransaanti katkeaa.
  - **Pikakopiointi**: Tulosta työstä haluamasi määrä kopioita ja tallenna työ tulostimen muistiin, jotta voit tulostaa sen uudelleen myöhemmin.
  - **Tallennettu työ**: Tallenna työ tulostimeen ja anna muiden käyttäjien tulostaa työ milloin tahansa. Jos työlle on määritetty PIN-koodi, se on syötettävä laitteen ohjauspaneelissa työtä tulostettaessa.
5. Voit käyttää mukautettua käyttäjän tai työn nimeä valitsemalla **Mukautettu**-painikkeen ja kirjoittamalla käyttäjän tai työn nimen.


Valitse vaihtoehto, jos samanniminen tallennettu työ on jo olemassa.

  - **Käytä työn nimeä + (1–99)**: lisää työn nimen perään yksilöivä numero.
  - **Korvaa aiempi tiedosto**: korvaa aiempi tallennettu työ uudemmalla.
6. Jos valitsit vaiheessa 4 vaihtoehdon **Tallennettu työ** tai **Henkilökohtainen työ**, voit suojata työn PIN-koodilla. Kirjoita **Käytä PIN-koodia tulostukseen** -kenttään nelinumeroinen luku. Jos joku muu yrittää tulostaa tämän työn, tulostin pyytää häntä antamaan PIN-koodin.
7. Aloita työn käsittely **Tulosta**-painikkeella.



## Tallennetun työn tulostaminen

Voit tulostaa tulostimen muistiin tallennetun työn seuraavien ohjeiden mukaisesti.

1. Siirry tulostimen ohjauspaneelin aloitusnäytöstä kohtaan [Tulosta](#) ja valitse sitten [Tulosta](#)-kuvake.
2. Valitse [Tulostus työn säilytyksestä](#).
3. Valitse [Valitse](#) ja valitse sitten työn tallennuskansion nimi.
4. Valitse työn nimi. Jos työ on yksityinen tai salattu, anna PIN-koodi tai salasana.
5. Säädä kopioiden määrää valitsemalla kopioiden määräkenttä näytön vasemmassa alakulmassa. Syötä tulostettavien kopioiden määrä näppäimistöllä.
6. Tulosta työ painamalla -painiketta tai valitsemalla [Tulosta](#).


## Tallennetun työn poistaminen

Voit poistaa tulostimeen tallennettuja asiakirjoja, kun niitä ei enää tarvita. Voit myös muuttaa tulostimeen tallennettavien töiden enimmäismäärää.

- [Tulostimeen tallennetun tulostustyön poistaminen](#)
- [Töiden tallennusrajan muuttaminen](#)

## Tulostimeen tallennetun tulostustyön poistaminen

Voit poistaa tulostimen muistiin tallennetun työn ohjauspaneelistä.

1. Siirry tulostimen ohjauspaneelin aloitusnäytöstä kohtaan [Tulosta](#) ja valitse sitten [Tulosta](#)-kuvake.
2. Valitse [Tulostus työn säilytyksestä](#).
3. Valitse [Valitse](#) ja valitse sitten työn tallennuskansion nimi.
4. Valitse työn nimi. Jos työ on yksityinen tai salattu, anna PIN-koodi tai salasana.
5. Poista työ valitsemalla roskakorikuvake .

## Töiden tallennusrajan muuttaminen

Kun tulostimen muistiin tallennetaan uusi työ, tulostin korvaa kaikki saman käyttäjän samannimiset aiemmat työt. Jos sama käyttäjä ei ole aikaisemmin tallentanut työtä samalla nimellä ja tulostin tarvitsee lisää tallennustilaa, tulostin saattaa poistaa muita tallennettuja töitä vanhimmasta alkaen.

Voit muuttaa tulostimeen tallennettavien töiden määrää seuraavasti:

1. Siirry tulostimen ohjauspaneelin aloitusnäytöstä kohtaan [Asetukset](#) ja valitse sitten [Asetukset](#)-kuvake.
2. Avaa seuraavat valikot:
  - [Kopioi/Tulosta](#) tai [Tulosta](#)
  - [Tallennettujen töiden hallinta](#)
  - [Väliaikaisten töiden tallennusrajoitus](#)
3. Syötä tulostimeen tallennettavien töiden määrä näppäimistöllä.
4. Tallenna asetukset valitsemalla [OK](#) tai [Valmis](#).

## Työn kirjanpitoa varten tulostimeen lähetettävät tiedot

Asiakastietokoneen (kuten PC) ohjaimista lähetettävät tulostustyöt saattavat lähettää HP:n tulostus- ja kuvankäsittelylaitteisiin tietoja, joista käyttäjä voidaan tunnistaa. Nämä tiedot saattaa sisältää muun muassa työn kirjanpitoa varten käytettävän käyttäjänimen ja sen asiakastietokoneen nimen, josta työ on peräisin sen mukaan, miten tulostimen järjestelmänvalvoja on määrittänyt asetukset. Nämä tiedot saatetaan myös tallentaa tulostimen massamuistilaitteeseen (kuten levyasemaan), kun käytetään työn säilytystoimintaa.

# Mobiilitulostus

- [Johdanto](#)
- [Wi-Fi, Wi-Fi Direct -tulostus, NFC ja BLE-tulostus](#)
- [HP ePrint sähköpostitulostus](#)
- [AirPrint](#)
- [Androidin sulautettu tulostus](#)

## Johdanto

HP tarjoaa useita mobiilitulostusratkaisuja, joiden avulla kannettavasta tietokoneesta, taulutietokoneesta, älypuhelimesta ja muista mobiililaitteista voidaan tulostaa helposti HP-tulostimeen. Katso täydellinen luettelo ja valitse tarpeitasi parhaiten vastaava vaihtoehto osoitteessa [www.hp.com/go/LaserJetMobilePrinting](http://www.hp.com/go/LaserJetMobilePrinting).

## Wi-Fi, Wi-Fi Direct -tulostus, NFC ja BLE-tulostus

- [Langattoman tulostuksen ottaminen käyttöön](#)
- [Wi-Fi Direct -nimen muuttaminen](#)

BLE:n Wi-Fi Direct- ja NFC- (Near Field Communication) ja BLE (Bluetooth Low Energy) -tulostus ovat käytettävissä tulostimissa, joissa on tuettu HP Jetdirect 3100w BLE/NFC/Wireless Accessory -lisälaite. Laite on saatavilla lisävarusteena HP-tulostimiin, joissa on laitteiston liitäntä (HIP).

Näiden toimintojen avulla Wi-Fi-yhteensopivat mobiililaitteet voivat muodostaa langattoman verkkoyhteyden suoraan tulostimeen ilman langatonta reititintä.

Tulostinta ei tarvitse liittää verkkoon tämän mobiilipikatulostuksen käyttöä varten.

Wi-Fi Direct -tulostuksella voit tulostaa langattomasti seuraavista laitteista:

- iPhone, iPad tai iPod touch Apple AirPrintin avulla
- Android-mobiililaitteista, joissa on käytössä Android-yhteensopiva tulostusratkaisu

Lisätietoja langattomasta tulostuksesta on osoitteessa [www.hp.com/go/LaserJetMobilePrinting](http://www.hp.com/go/LaserJetMobilePrinting).





NFC-, BLE- ja Wi-Fi Direct -tulostusominaisuudet voidaan ottaa käyttöön tai poistaa käytöstä tulostimen ohjauspaneelista.

### Langattoman tulostuksen ottaminen käyttöön

1. Siirry tulostimen ohjauspaneelin aloitusnäytöstä kohtaan [Asetukset](#) ja valitse sitten [Asetukset](#)-kuvake.
2. Avaa seuraavat valikot:
  - [Verkot](#)
  - [Wi-Fi Direct](#)
  - [Tila](#)
3. Ota langaton tulostus käyttöön valitsemalla [Käytössä](#) ja valitsemalla sitten [OK](#).

### Wi-Fi Direct -nimen muuttaminen

---

 **HUOMAUTUS:** Jos samaan ympäristöön on asennettu saman tuotteen useita eri malleja, kullekin tuotteelle kannattaa antaa erillinen yksilöivä Wi-Fi Direct -nimi, mikä helpottaa niiden tunnistamista HP Wi-Fi Direct -tulostuksen yhteydessä. Langattoman verkon nimet, kuten Wireless ja WiFi Direct, ovat käytettävissä tietonäytössä. Valitse  ja valitse sitten  tai .

---

Voit muuttaa tulostimen Wi-Fi Direct -nimen seuraavasti:

1. Siirry tulostimen ohjauspaneelin aloitusnäytöstä kohtaan [Asetukset](#) ja valitse sitten [Asetukset](#)-kuvake.
2. Avaa seuraavat valikot:

- Verkot
- Wi-Fi Direct
- Wi-Fi Direct -nimi

3. Muuta nimi **Wi-Fi Direct -nimi** -tekstikentässä ja valitse **OK**.

## HP ePrint sähköpostitulostus

HP ePrint -apuohjelmalla voit tulostaa asiakirjoja lähettämällä ne sähköpostiliitteinä tulostimen sähköpostiosoitteeseen mistä tahansa tulostimesta, jolla voi lähettää sähköpostia.

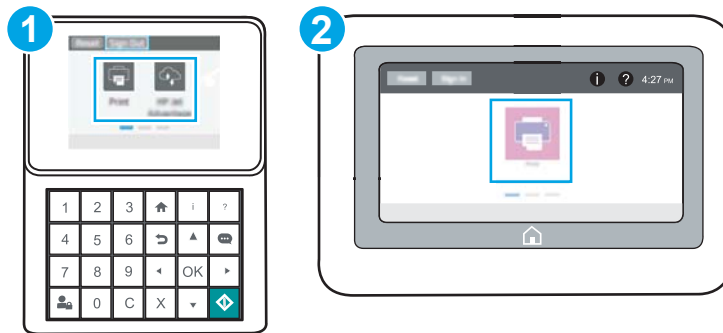
HP ePrint -palvelun käyttäminen vaatii tulostimelta seuraavia ominaisuuksia:

- Tulostin on yhdistetty kiinteään tai langattomaan verkkoon ja sillä on Internet-yhteys.
- HP:n verkkopalvelut on otettu käyttöön tulostimessa ja tulostin on rekisteröity HP Connected -palveluun.


Voit ottaa HP-verkkopalvelut käyttöön ja rekisteröityä HP Connected -palveluun noudattamalla seuraavia ohjeita:

1. Avaa HP:n sulautettu verkkopalvelin (EWS):

 **HUOMAUTUS:** Toimenpiteet vaihtelevat ohjauspaneelin tyyppin mukaan.




- |   |                                   |
|---|-----------------------------------|
| 1 | Näppäimistön ohjauspaneeli        |
| 2 | Kosketusnäytöllinen ohjauspaneeli |

a. **Näppäimistön ohjauspaneelit:** Paina tulostimen ohjauspaneelin **i** ja valitse sitten nuolinäppäimillä -valikko. Avaa valikko ja näytä IP-osoite tai isäntänimi painamalla **OK**-painiketta.


**Kosketusnäytölliset ohjauspaneelit:** Näytä tulostimen IP-osoite tai isäntänimi valitsemalla tulostimen ohjauspaneelista **i** ja .

- b. Avaa selain ja kirjoita osoiteriville IP-osoite tai isäntänimi täsmälleen siinä muodossa kuin se näkyy tulostimen ohjauspaneelissa. Paina tietokoneen näppäimistön **Enter**-näppäintä. Sulautettu Web-palvelin avautuu.

 <https://10.10.XX.XXX/>

 **HUOMAUTUS:** Jos selaimessa näkyy ilmoitus, jonka mukaan sivuston käyttö ei ehkä ole turvallista, jatka sivustoon siitä huolimatta. Tähän sivustoon siirtyminen ei vahingoita tietokonetta.

2. Valitse **HP-verkkopalvelut**-välilehti.
3. Valitse vaihtoehto, jossa Verkkopalvelut otetaan käyttöön.

 **HUOMAUTUS:** Verkkopalvelujen käyttöönotto voi kestää useita minutteja.

4. Luo HP ePrint -tili osoitteessa [www.hpconnected.com](http://www.hpconnected.com) ja viimeistele asetukset.


## AirPrint

Suoratulostus Applen AirPrintillä on tuettu iOS-versiossa sekä Mac-tietokoneissa, joissa on macOS 10.7 Lion -versio tai sitä uudempi versio. AirPrintin avulla voit tulostaa suoraan tulostimeen iPadista, iPhone:sta (3GS ja uudemmat) ja iPod touchista (kolmas sukupolvi ja uudemmat) seuraavissa mobiilisovelluksissa:

- Sähköposti
- Valokuvat
- Safari
- iBooks
- tietyt kolmansien osapuolten sovellukset.

AirPrintin käyttö edellyttää, että tulostin on liitetty Apple-laitteen kanssa samaan verkkoon (aliverkkoon).

Lisätietoja AirPrintin käyttämisestä ja AirPrint-yhteensopivista HP-tulostimista on osoitteessa [www.hp.com/go/MobilePrinting](http://www.hp.com/go/MobilePrinting).

 **HUOMAUTUS:** Ennen kuin käytät AirPrintiä USB-liitännän kautta, tarkista versionumero. AirPrint-versiot 1.3 ja sitä vanhemmat versiot eivät tue USB-yhteyksiä.

## Androidin sulautettu tulostus

Android- ja Kindle-laitteille suunnatun HP:n sisäisen tulostusratkaisun avulla mobiililaitteet voivat automaattisesti löytää ja käyttää sellaisia HP-tulostimia, jotka ovat joko verkossa tai Wi-Fi Direct -tulostuksen kantoalueella.

Tulostusratkaisu on käyttöjärjestelmän eri versioiden sisäinen.

 **HUOMAUTUS:** Jos tulostaminen ei ole käytettävissä laitteessa, siirry kohtaan [Google Play > Android-sovellukset](#) ja asenna HP Print Service -laajennus.

Lisätietoja Androidin sulautetusta tulostuksesta ja tuetuista Android-laitteista on osoitteessa [www.hp.com/go/MobilePrinting](http://www.hp.com/go/MobilePrinting).

## Tulostaminen USB-muistitikulta

Tässä tulostimessa on helppokäyttöinen USB-tulostustoiminto, joten tiedostoja voi tulostaa nopeasti lähettämättä niitä tietokoneesta.

- [USB-portin ottaminen käyttöön tulostamista varten](#)
- [USB-asiakirjojen tulostaminen](#)

Lähellä ohjauspaneelia olevaan USB-porttiin voi liittää tavallisia USB-muistilaitteita. Se tukee seuraavia tiedostotyyppjä:

- .pdf
- .prn
- .pcl
- .ps
- .cht

## USB-portin ottaminen käyttöön tulostamista varten

USB-portti on oletusarvoisesti poissa käytöstä. Ota USB-portti käyttöön ennen tämän ominaisuuden käyttämistä.

- [Tapa 1: USB-portin käyttöönotto tulostimen ohjauspaneelistä](#)
- [Tapa 2: USB-portin käyttöönotto HP:n sulautetun verkkopalvelimen kautta \(vain verkkoon liitetyt tulostimet\)](#)

Ota portti käyttöön jollakin seuraavista tavoista:

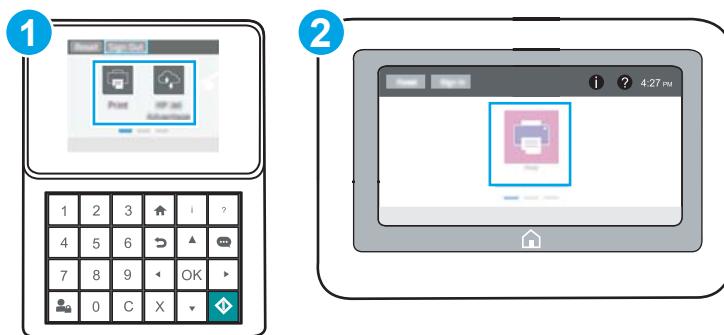
### Tapa 1: USB-portin käyttöönotto tulostimen ohjauspaneelistä

1. Siirry tulostimen ohjauspaneelin aloitusnäytöstä kohtaan [Asetukset](#) ja valitse sitten [Asetukset](#)-kuvake.
2. Avaa seuraavat valikot
  - [Kopioi/Tulosta](#) tai [Tulosta](#)
  - [Ota käyttöön laitteen USB](#)
3. Ota USB-portti käyttöön valitsemalla [Käytössä](#).



### Tapa 2: USB-portin käyttöönotto HP:n sulautetun verkkopalvelimen kautta (vain verkkoon liitetyt tulostimet)

1. Avaa HP:n sulautettu verkkopalvelin (EWS):

 **HUOMAUTUS:** Toimenpiteet vaihtelevat ohjauspaneelin tyyppin mukaan.



1	Näppäimistön ohjauspaneeli
2	Kosketusnäytöllinen ohjauspaneeli


- a. **Näppäimistön ohjauspaneelit:** Paina tulostimen ohjauspaneelin  ja valitse sitten nuolinäppäimillä -valikko. Avaa valikko ja näytä IP-osoite tai isäntänimi painamalla [OK](#)-painiketta.

**Kosketusnäytölliset ohjauspaneelit:** Näytä tulostimen IP-osoite tai isäntänimi valitsemalla tulostimen ohjauspaneelistä  ja .



- b. Avaa selain ja kirjoita osoiteriville IP-osoite tai isäntänimi täsmälleen siinä muodossa kuin se näkyy tulostimen ohjauspaneelissa. Paina tietokoneen näppäimistön **Enter**-näppäintä. Sulautettu Web-palvelin avautuu.

 <https://10.10.XXXXX/>

 **HUOMAUTUS:** Jos selaimessa näkyy ilmoitus, jonka mukaan sivuston käyttö ei ehkä ole turvallista, jatka sivustoon siitä huolimatta. Tähän sivustoon siirtyminen ei vahingoita tietokonetta.

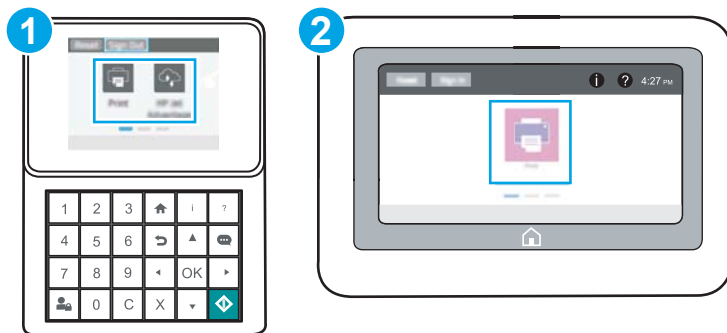
2. Valitse MFP-malleissa **Kopioi/Tulosta**-välilehti tai SFP-malleissa **Tulosta**-välilehti.
3. Valitse vasemmasta valikosta **Tulostus USB-asetukset**.
4. Valitse **Ota käyttöön tulostus USB-asetukset**.
5. Valitse **Käytä**.

## USB-asiakirjojen tulostaminen

Ohjauspaneelin kautta voit tulostaa asiakirjoja USB-muistista.

- [Asiakirjojen tulostaminen USB-muistista \(ohjauspaneelin näppäimistö\)](#)
- [Asiakirjojen tulostaminen USB-muistista \(kosketusnäytön ohjauspaneeli\)](#)


 **HUOMAUTUS:** Toimenpiteet vaihtelevat ohjauspaneelin tyyppin mukaan.



- |   |                                   |
|---|-----------------------------------|
| 1 | Näppäimistön ohjauspaneeli        |
| 2 | Kosketusnäytöllinen ohjauspaneeli |

### Asiakirjojen tulostaminen USB-muistista (ohjauspaneelin näppäimistö)

1. Aseta USB-asema helppokäyttöiseen USB-porttiin.

 **HUOMAUTUS:** Portti voi olla peitetty. Joissakin tulostimissa kansi aukeaa. Toisissa tulostimissa kansi on poistettava vetämällä se ulos.


2. Valitse tulostimen ohjauspaneelin aloitusnäytössä **USB-asema**.
3. Valitse **Valitse**, valitse tulostettavan asiakirjan nimi ja valitse **Valitse**.

 **HUOMAUTUS:** Asiakirja voi olla kansiossa. Avaa kansiot tarpeen mukaan.

4. Voit muuttaa kappalemäärää valitsemalla tulosteiden kappalemäärän valintakentän. Syötä tulostettavien kopioiden määrä näppäimistöllä.
5. Tulosta asiakirja valitsemalla Aloita .

### Asiakirjojen tulostaminen USB-muistista (kosketusnäytön ohjauspaneeli)

1. Aseta USB-asema helppokäyttöiseen USB-porttiin.

 **HUOMAUTUS:** Portti voi olla peitetty. Joissakin tulostimissa kansi aukeaa. Toisissa tulostimissa kansi on poistettava vetämällä se ulos.


2. Siirry tulostimen ohjauspaneelin aloitusnäytöstä kohtaan **Tulosta** ja valitse sitten **Tulosta**-kuvake.
3. Valitse **Tulostus USB-asetasta**.
4. Valitse **Valitse**, valitse tulostettavan asiakirjan nimi ja valitse **Valitse**.



---

**HUOMAUTUS:** Asiakirja voi olla kansiossa. Avaa kansiot tarpeen mukaan.

---

5. Säädä kopioiden määrää valitsemalla **Tulosta**-painikkeen vasemmalla puolella oleva ruutu ja valitsemalla kopioiden määrä avautuvalla näppäimistöllä. Sulje näppäimistö valitsemalla .
6. Tulosta asiakirja valitsemalla **Tulosta**-painike.

## Tulosta käyttämällä high-speed USB 2.0 -porttia (langallinen)

- [High-speed USB -portin ottaminen käyttöön tulostamista varten](#)

## High-speed USB -portin ottaminen käyttöön tulostamista varten

Tässä tulostimessa on high-speed USB 2.0 -portti langallista USB-tulostamista varten. Portti sijaitsee liitäntäporttien alueella ja on oletusarvoisesti poissa käytöstä. Ota portti käyttöön jollakin seuraavista tavoista. Kun portti on käytössä, asenna tuotteen ohjelmisto, jotta voit tulostaa tämän portin kautta.

- [Tapa 1: High-speed USB 2.0 -portin käyttöönotto tulostimen ohjauspaneelin valikoista](#)
- [Tapa 2: Nopean USB 2.0 -portin käyttöönotto HP:n sulautetussa verkkopalvelimessa \(vain verkkoon liitetyt tulostimet\)](#)

### Tapa 1: High-speed USB 2.0 -portin käyttöönotto tulostimen ohjauspaneelin valikoista

Ota portti käyttöön ohjauspaneelistä.

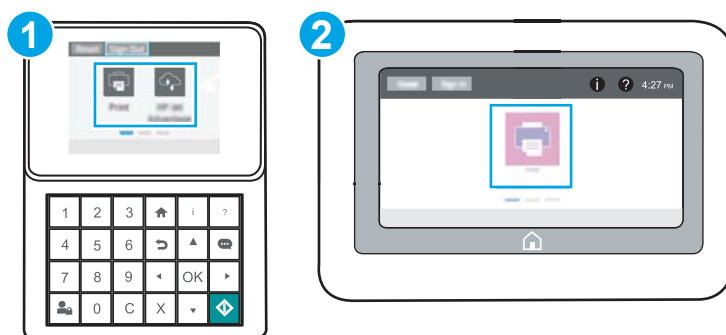
1. Siirry tulostimen ohjauspaneelin aloitusnäytöstä kohtaan [Asetukset](#) ja valitse sitten [Asetukset](#)-kuvake.
2. Avaa seuraavat valikot
  - [Yleiset](#)
  - [Ota käyttöön laitteen USB](#)
3. Valitse [Käytössä](#)-vaihtoehto.

### Tapa 2: Nopean USB 2.0 -portin käyttöönotto HP:n sulautetussa verkkopalvelimessa (vain verkkoon liitetyt tulostimet)



Ota portti käyttöön HP:n sulautetussa verkkopalvelimessa.

1. Avaa HP:n sulautettu verkkopalvelin (EWS):

 **HUOMAUTUS:** Toimenpiteet vaihtelevat ohjauspaneelin tyyppin mukaan.





- |   |                                   |
|---|-----------------------------------|
| 1 | Näppäimistön ohjauspaneeli        |
| 2 | Kosketusnäytöllinen ohjauspaneeli |

- a. **Näppäimistön ohjauspaneelit:** Paina tulostimen ohjauspaneelin  ja valitse sitten nuolinäppäimillä -valikko. Avaa valikko ja näytä IP-osoite tai isäntänimi painamalla **OK**-painiketta.

**Kosketusnäytölliset ohjauspaneelit:** Näytä tulostimen IP-osoite tai isäntänimi valitsemalla tulostimen ohjauspaneelistä  ja .

- b. Avaa selain ja kirjoita osoiteriville IP-osoite tai isäntänimi täsmälleen siinä muodossa kuin se näkyy tulostimen ohjauspaneelissa. Paina tietokoneen näppäimistön **Enter**-näppäintä. Sulautettu Web-palvelin avautuu.

 <https://10.10.XX.XXX/>

 **HUOMAUTUS:** Jos selaimessa näkyy ilmoitus, jonka mukaan sivuston käyttö ei ehkä ole turvallista, jatka sivustoon siitä huolimatta. Tähän sivustoon siirtyminen ei vahingoita tietokonetta.

2. Valitse **Suojaus**-välilehti.
3. Valitse näytön vasemmasta reunasta **Yleiset suojausasetukset**.
4. Vieritä kohtaan **Laitteiston portit** ja ota molemmat kohteet käyttöön valitsemalla valintaruutu:
  - Ota käyttöön laitteen USB
  - Ota käyttöön USB plug and play
5. Valitse **Käytä**.

---

## 5 Tulostimen hallinta

Käytä tulostimen hallintatyökaluja, suojaus- ja energiansäästöasetuksia sekä laiteohjelmistopäivityksiä.

- [Lisäasetusten määrittäminen HP:n sulautetussa verkkopalvelimessa \(EWS\)](#)
- [IP-verkkoasetusten määrittäminen](#)
- [Tulostimen suojausominaisuudet](#)
- [Energiansäästöasetukset](#)
- [HP Web Jetadmin](#)
- [Ohjelmisto- ja laiteohjelmistopäivitykset](#)

Videoapua saat kohdasta [www.hp.com/videos/LaserJet](http://www.hp.com/videos/LaserJet).

Seuraavat tiedot pitävät paikkansa julkaisuhetkellä. Ajankohtaisia tietoja on kohdassa [www.hp.com/support/ljM507](http://www.hp.com/support/ljM507).

### Lisätietoja:

HP-tulostimen kaikenkattavassa ohjeessa on seuraavat tiedot:

- Asennus ja määrittäminen
- Opi ja käytä
- Ongelmien ratkaiseminen
- Ohjelmisto- ja laiteohjelmistopäivitysten lataaminen
- Asiakastukifoorumit
- Tietoja takuusta ja säännöksistä

# Lisäasetusten määrittäminen HP:n sulautetussa verkkopalvelimessa (EWS)

- [Johdanto](#)
- [HP:n sulautetun verkkopalvelimen\(EWS\) avaaminen](#)
- [HP:n sulautetun verkkopalvelimen ominaisuudet](#)

## Johdanto

HP:n sulautetulla verkkopalvelimella voit hallita tulostustoimintoja tulostimen ohjauspaneelin sijaan tietokoneen kautta.

- tarkastele tulostimen tilatietoja
- tarvikkeiden jäljellä olevan käyttöajan tarkasteleminen ja uusien tarvikkeiden tilaaminen
- lokeroasetusten tarkasteleminen ja muuttaminen
- tarkastele ja muuta tulostimen ohjauspaneelin valikkoasetuksia
- sisäisten sivujen tarkasteleminen ja tulostaminen
- vastaanota ilmoituksia tulostimeen ja tarvikkeisiin liittyvistä tapahtumista
- verkkoasetusten tarkasteleminen ja muuttaminen

HP:n sulautettu verkkopalvelin toimii, kun tulostin on kytketty IP-verkkoon. HP:n sulautettu verkkopalvelin ei tue IPX-verkkolaiteyhteyksiä. Voit käyttää HP:n sulautettua verkkopalvelinta, vaikka Internet-yhteyttä ei olisikaan käytettävissä.

Kun tulostin on kytkettynä verkkoon, HP:n sulautettu verkkopalvelin on automaattisesti käytettävissä.

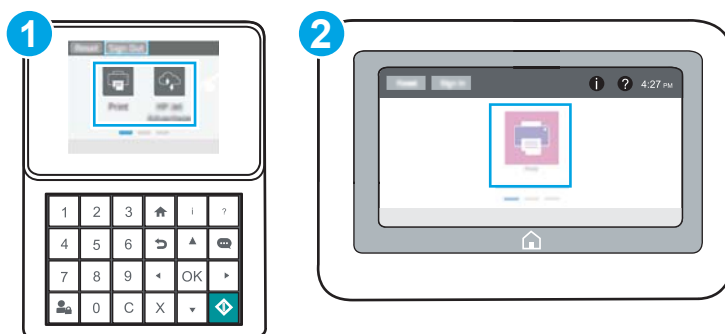


**HUOMAUTUS:** HP:n sulautettua verkkopalvelinta ei voi käyttää verkon palomuurin läpi.

## HP:n sulautetun verkkopalvelimen(EWS) avaaminen



**HUOMAUTUS:** Toimenpiteet vaihtelevat ohjauspaneelin tyyppin mukaan.





1

Näppäimistön ohjauspaneeli

2

Kosketusnäytöllinen ohjauspaneeli



1. **Näppäimistön ohjauspaneelit:** Paina tulostimen ohjauspaneelin  ja valitse sitten nuolinäppäimillä -valikko. Avaa valikko ja näytä IP-osoite tai isäntänimi painamalla **OK**-painiketta.

**Kosketusnäytölliset ohjauspaneelit:** Näytä tulostimen IP-osoite tai isäntänimi valitsemalla tulostimen ohjauspaneelista  ja .

2. Avaa selain ja kirjoita osoiteriville IP-osoite tai isäntänimi täsmälleen siinä muodossa kuin se näkyy tulostimen ohjauspaneelissa. Paina tietokoneen näppäimistön **Enter**-näppäintä. Sulautettu Web-palvelin avautuu.



**HUOMAUTUS:** Jos selaimessa näkyy ilmoitus, jonka mukaan sivuston käyttö ei ehkä ole turvallista, jatka sivustoon siitä huolimatta. Tähän sivustoon siirtyminen ei vahingoita tietokonetta.

---

HP:n sulautetun verkkopalvelimen käyttö edellyttää seuraavia selaimen ominaisuuksia:

#### Windows® 7

- Internet Explorer (versio 8.x tai uudempi)
- Google Chrome (versio 34.x tai uudempi)
- Firefox (versio 20.x tai uudempi)

#### Windows® 8 tai uudempi

- Internet Explorer (versio 9.x tai uudempi)
- Google Chrome (versio 34.x tai uudempi)
- Firefox (versio 20.x tai uudempi)

#### macOS

- Safari (versio 5.x tai uudempi)
- Google Chrome (versio 34.x tai uudempi)

#### Linux

- Google Chrome (versio 34.x tai uudempi)
- Firefox (versio 20.x tai uudempi)

## HP:n sulautetun verkkopalvelimen ominaisuudet

- [Tiedot-välilehti](#)
- [Yleiset-välilehti](#)
- [Tulosta-välilehti](#)
- [Tarvikkeet-välilehti](#)
- [Vianmääritys-välilehti](#)
- [Suojaus-välilehti](#)
- [HP-verkkopalvelut-välilehti](#)
- [Verkkoyhteydet-välilehti](#)
- [Muita linkkejä -luettelo](#)

### Tiedot-välilehti

Taulukko 5-1 HP:n sulautetun verkkopalvelimen Tiedot-välilehti

Valikko	Kuvaus
Laitteen tila	Näyttää tulostimen tilan ja HP-tarvikkeiden arvioidun jäljellä olevan käyttöiän. Näyttää myös, minkä tyyppistä ja kokoista paperia käytetään kussakin lokerossa. Muuta oletusasetuksia napsauttamalla <b>Muuta asetuksia</b> -linkkiä.
Määrittysivu	Tällä sivulla näytetään samat tiedot kuin asetusivulla.
Tarvikkeiden tilasivu	Näyttää tulostimen tarvikkeiden tilan.
Tapahtumalokisivu	Tällä sivulla on luettelo kaikista tulostimen tapahtumista ja virheistä. <b>HP Instant Support</b> -linkistä (HP:n sulautetun verkkopalvelimen sivujen <b>Muita linkkejä</b> -alueella) pääset ongelmanratkaisua helpottaville sivuille. Lisäksi sivuilla näkyy muita tulostimen lisäpalveluja.
Käyttösisivu	Näyttää yhteenvedon tulostimella tulostetuista sivuista koon, tyyppin ja tulostusradan mukaan.
Laitteen tiedot	Näyttää tulostimen verkkonimen ja -osoitteen sekä mallitiedot. Voit mukauttaa näitä tietoja napsauttamalla <b>Yleiset-välilehden Tietoja laitteesta</b> -valikkoa.
Ohjauspaneelin kuva	Näyttää kuvan nykyisestä näytöstä ohjauspaneelin näytössä.
Tulostettavat raportit ja sivut	Luettelo tulostimen sisäiset raportit ja sivut. Valitse yksi tai useampi kohde tulostamista tai näyttämistä varten.
Avoimen lähdekoodin käyttöoikeudet	Näyttää yhteenvedon käyttöoikeuksista, jotka koskevat tulostimessa käytettäviä avoimen lähdekoodin ohjelmistoja.

### Yleiset-välilehti

**Taulukko 5-2** HP:n sulautetun verkkopalvelimen Yleiset-välilehti

Valikko	Kuvaus
Ohjauspaneelin mukautus	Järjestä, tuo näkyviin tai piilota toimintoja ohjauspaneelin näytössä.  Muuta näytön kielen ja näppäimistön asettelu oletusasetuksia.
Pikasarjat	Määritä töitä, jotka ovat käytettävissä tulostimen ohjauspaneelin aloitusnäytön <b>Pikasarjat</b> -alueella.
Hälytykset	Määritä tulostin- ja tarviketapahtumien sähköpostihälytykset.
Ohjauspaneelin Asetukset-sovellus	Näyttää Asetukset-sovelluksen asetukset, jotka ovat käytettävissä tulostimen ohjauspaneelissa.
Yleisasetukset	Määritä, miten tulostin palautuu paperitukoksista sekä muita yleisiä tulostusasetuksia.
AutoSend	Määritä tulostin lähettämään automaattisesti tulostimen asetuksia ja tarvikkeita koskevia sähköpostiviestejä määritettyihin sähköpostiosoitteisiin.
Muokkaa muita linkkejä	Tällä sivulla voit lisätä tai mukauttaa muihin sivustoihin johtavia linkkejä. Tämä linkki näkyy HP:n sulautetun verkkopalvelimen kaikkien sivujen alatunnistealueella.
Tilastiedot	Anna vaihdettavien värikasettien tilastiedot. Nämä tiedot näkyvät tarvikkeiden tilasivulla.
Laitteen tiedot	Nimeä tulostin ja määritä sen omistajan numero. Kirjoita ensisijaisen yhteyshenkilön nimi, jolle voidaan lähettää tietoja tulostimesta.
Kieli	Määritä HP:n sulautetun verkkopalvelimen sivuilla käytettävä kieli.
Laitteohjelmistopäivitys	Lataa ja asenna tulostimen laiteohjelmiston päivitystiedostot.
Pvm-/aika-asetukset	Aseta päivämäärä ja kellonaika tai synkronoi verkon aikapalvelimen kanssa.
Virta-asetukset	Voit määrittää tulostimen herätys- ja lepotila-ajan sekä lepotilan viiveen tai muokata niitä. Voit määrittää eri viikonpäiville ja loma-ajoille omat ajoitukset.  Voit myös määrittää toiminnot, jotka herättävät tulostimen lepotilasta.
Varmuuskopioi ja palauta	Luo varmuuskopiotiedosto, joka sisältää tulostin- ja käyttäjätiedot. Tämän tiedoston avulla voit palauttaa tiedot tulostimeen tarvittaessa.
Tehdasasetusten palauttaminen	Palauttaa tulostimen oletusasetukset.
Ratkaisun asennusohjelma	Voit asentaa kolmansien osapuolten ohjelmistopaketteja, joilla voidaan laajentaa tai muokata tulostimen toimintoja.
Työn tilastoasetukset	Kolmansien osapuolten työntilastointipalvelujen yhteystietoja.
Kiintiöasetukset	Kolmansien osapuolten työn kiintiöpalveluiden yhteystietoja.

## Tulosta-välilehti

**Taulukko 5-3** HP:n sulautetun Web-palvelimen Tulosta-välilehti

Valikko	Kuvaus
Tulostus USB-asetukset	Ota käyttöön tai pois käytöstä ohjauspaneelin <b>Tulostus USB-asetukset</b> -valikko.
Tallennettujen töiden hallinta	Ota käyttöön tai pois käytöstä mahdollisuus säilyttää töitä tulostimen muistissa.  Määritä töiden säilytysasetukset.
Oletustulostusasetukset	Määritä tulostustöiden oletusasetukset.

Taulukko 5-3 HP:n sulautetun Web-palvelimen Tulosta-välilehti (jatkoa)

Valikko	Kuvaus
Värien rajoittaminen (Vain väritulostimet)	Salli tai rajoita väritulostus. Määritä oikeuksia yksittäisille käyttäjille tai tietyistä sovelluksista lähetetyille töille.
PCL- ja PostScript-asetukset	Säädi kaikkien tulostustöiden PCL- ja PostScript-asetukset.
Tulostuslaatu	Määritä tulostuslaadun asetukset, kuten värinsäätö, kuvan kohdistus ja sallitut paperityypit.
Lokeroiden hallinta	Määritä paperilokeroiden asetukset.

## Tarvikkeet-välilehti

Taulukko 5-4 HP:n sulautetun verkkopalvelimen Tarvikkeet-välilehti

Valikko	Kuvaus
Tarvikkeiden hallinta	Määritä, miten tulostin toimii, kun tarvikkeet ovat erittäin vähissä.

## Vianmääritys-välilehti

Taulukko 5-5 HP:n sulautetun verkkopalvelimen Vianmääritys-välilehti

Valikko	Kuvaus
Yleinen vianmääritys	Ratkaise tulostimessa ilmeneviä ongelmia erilaisten raporttien ja testien avulla.
Verkko-ohje	Linkki HP:n pilvipohjaiseen verkko-ohjeeseen, joka auttaa tulostuksen vianmäärityksessä.
Diagnostiikkatiedot	Vie tulostimen tiedot tiedostoon, josta saattaa olla hyötyä yksityiskohtaisessa ongelmanalyysissä.
<b>HUOMAUTUS:</b> Tämä kohta on käytettävissä ainoastaan, jos Suojaus-välilehdessä on määritetty ainakin yksi järjestelmänvalvojan salasana.	
Kalibrointi/puhdistus (Vain väritulostimet)	Ota automaattinen puhdistustoiminto käyttöön, luo ja tulosta puhdistussivu ja valitse vaihtoehto, jolla tulostimen voi kalibroida heti.
Tehdasasetusten palautus	Palauta tulostimen oletusasetukset.
Laiteohjelmistopäivitys	Lataa ja asenna tulostimen laiteohjelmiston päivitystiedostot.

## Suojaus-välilehti

## Taulukko 5-6 HP:n sulautetun verkkopalvelimen Suojaus-välilehti

Valikko	Kuvaus
Yleinen suojaus	Yleiset suojausasetukset, mukaan lukien seuraavat: <ul style="list-style-type: none"><li>Määritä järjestelmänvalvojan salasana, jotta voit rajoittaa tulostimen tiettyjen ominaisuuksien käyttöä.</li><li>Määritä PjL-salasana PjL-komentojen käsittelyä varten.</li><li>Määritä tiedostojärjestelmän käyttö ja laiteohjelmistopäivityksen suojaus.</li><li>Ota käyttöön tai poista käytöstä isäntä-USB-portti ohjauspaneelissa tai USB-liitäntä ohjainkortissa, jotta voit tulostaa suoraan tietokoneesta.</li><li>Näytä kaikkien suojausasetusten tila.</li></ul>
Tilin käytäntö	Ota käyttöön järjestelmänvalvojan tilin asetukset.
Käytönhallinta	Määritä tietyille henkilöille tai ryhmille tulostimen toimintojen käyttöoikeus. Valitse myös, kuinka käyttäjät kirjautuvat tulostimeen.
Tallennettujen tietojen suojaaminen	Määritä ja hallitse tulostimen sisäistä kiintolevyä. Määritä tulostimen kiintolevylle tallennettujen töiden asetukset.
Etäsovellusten hallinta	Hallitse tai salli etäsovelluksia tuomalla tai poistamalla varmenteita, joiden avulla laitteet voivat käyttää tätä tuotetta.
Sertifikaattien hallinta	Asenna tulostimen ja verkon käyttöönnotossa tarvittavat suojaussertifikaatit ja hallitse niitä.
Verkkopalveluiden suojaus	Mahdollistaa pääsyn tässä tulostimessa oleviin resursseihin eri toimialueilla sijaitsevista verkkosivustoista. Jos luetteloon ei lisätä sivustoja, kaikki sivustot ovat luotettuja.
Toimintotesti	Tarkista, että odotettujen järjestelmäparametrien mukaiset suojaustoiminnot ovat käytössä.

## HP-verkkopalvelut-välilehti

Määritä ja ota käyttöön HP-verkkopalvelut tälle tulostimelle **HP-verkkopalvelut**-välilehdessä. HP-verkkopalvelut on otettava käyttöön, jotta HP ePrint -toimintoa voi käyttää.

## Taulukko 5-7 HP:n sulautettu verkkopalvelin HP-verkkopalvelut-välilehti

Valikko	Kuvaus
Verkkopalveluiden asennus	Yhdistä tämä tulostin HP Connected -sivustoon ottamalla HP-verkkopalvelut käyttöön.
Verkon välityspalvelin	Jos HP-verkkopalvelun käyttöönnotossa tai tulostimen verkkoyhteyden muodostamisessa ilmenee ongelmia, määritä välityspalvelin.
HP JetAdvantage	Käytä ratkaisuja, jotka laajentavat tulostimen ominaisuuksia
Smart Cloud Print	Ota käyttöön Smart Cloud Print, jotta voit käyttää verkkopohjaisia sovelluksia, jotka laajentavat tulostimen ominaisuuksia.

## Verkkoyhteydet-välilehti

Määritä ja suojaa **Verkkoyhteydet**-välilehdessä tulostimen verkkoasetukset, kun tulostin on yhdistettynä IP-verkkoon. Tässä välilehdessä ei näy, onko tulostin yhdistettynä muihin verkkoihin.

Taulukko 5-8 HP:n sulautetun verkkopalvelimen Verkkoyhteydet-välilehti

Valikko	Kuvaus
<b>Määrittäminen</b>	
Langaton asema	Langattoman yhteyden alkuperäisten asetusten määrittäminen
Wi-Fi Direct	Määritä Wi-Fi Direct -asetukset tulostimille, jotka sisältävät sulautetun Wi-Fi Direct- ja NFC-tulostuksen tai joihin on asennettu langaton lisälaite.  <b>HUOMAUTUS:</b> Käytettävissä olevat määrittämissä asetukset määrittyvät tulostuspalvelimen mallin mukaan.
TCP/IP-asetukset	Määritä IPv4- ja IPv6-verkkojen TCP/IP-asetukset.  <b>HUOMAUTUS:</b> Käytettävissä olevat määrittämissä asetukset määrittyvät tulostuspalvelimen mallin mukaan.
Verkkoasetukset	Määritä IPX/SPX-, AppleTalk-, DLC/LLC- ja SNMP-asetukset tulostuspalvelimen mallin mukaan.
Muut asetukset	Määritä tulostuspalvelimen tukemat yleiset tulostusprotokollat ja -palvelut. Käytettävissä olevat asetukset määrittyvät tulostuspalvelimen mallin mukaan. Niihin voi sisältyä laiteohjelmistopäivitys, LPD-jonot, USB-asetukset, tukitiedot ja virkistystaajuus.
AirPrint	Ota käyttöön, määritä tai poista käytöstä verkkotulostus tulostimissa, jotka tukevat Apple-tuotteita.
Kielen valinta	Vaihda HP:n sulautetun verkkopalvelimen näyttökieltä. Sivu avautuu, jos verkkosivut tukevat useita kieliä. Tuetun kielen voi valita myös selaimen kieliasetuksista.
Valitse sijainti	Valitse tulostimen maa/alue.
Google Cloud Print	
Määrittäminen	Määritä Google Cloud Print -asetukset.
Verkon välityspalvelin	Määritä välityspalvelimen asetukset.
Tietosuoja	
Asetukset	Näytä nykyiset suojausasetukset ja palauta ne tehtaan oletusarvoihin.  Määritä suojausasetukset käyttämällä suojausmäärittämissä ohjattua toimintaa.  <b>HUOMAUTUS:</b> Älä käytä suojausmäärittämissä ohjattua toimintaa, jos määrittämissä suojausasetukset HP Web Jetadminilla.
Valtuutus	Valvo tämän tulostimen kokoonpanon hallintaa ja käyttöä esimerkiksi seuraavilla tavoilla: <ul style="list-style-type: none"> <li>• Rajoita pääsyä määrittämissäparametreihin asettamalla järjestelmänvalvojan salasana ja muuttamalla sitä.</li> <li>• Pyydä, asenna ja hallitse HP Jetdirect -tulostuspalvelimen digitaalisia varmenteita.</li> <li>• Rajoita isännöintipalvelun tämän tulostimen käyttöoikeuksia määrittämällä käyttöhallintaluettelo (ACL) (vain tietyille tulostuspalvelimille ja ainoastaan IPv4-verkoissa).</li> </ul>
Suojattu tiedonsiirto	Määritä suojausasetukset.

## Taulukko 5-8 HP:n sulautetun verkkopalvelimen Verkkoysteudet-välilehti (jatkoa)

Valikko	Kuvaus
Hallintaprotokollat	Määritä tälle tulostimelle suojausprotokollia ja hallitse niitä, mukaan lukien seuraavat: <ul style="list-style-type: none"><li>Määritä HP:n sulautetun verkkopalvelimen suojaushallinnan taso ja hallitse liikennettä HTTP- ja HTTPS-protokollan kautta.</li><li>Määritä SNMP:n (Simple Network Management Protocol) toiminnot. Ota käyttöön tai poista käytöstä SNMP v1/v2c- tai SNMP v3 -agentit tulostuspalvelimella.</li><li>Valvo pääsyä protokollista, jotka eivät ole turvallisia, kuten tulostusprotokollat, tulostuspalvelut, yhteyskäytännöt, nimimäärittämissivut ja kokoonpanonhallinnan protokollat.</li></ul>
802.1X-todennus	Määritä 802.1X-todennuksen asetukset Jetdirect-tulostuspalvelimelle verkon asiakastunnistustarpeen perusteella, ja palauta 802.1X-todennuksen asetukset takaisin tehtaan oletusarvoihin.  <b>HUOMIO:</b> Tulostimen yhteys voi katketa, kun 802.1X-todennuksen asetuksia muutetaan. Yhteyden palauttaminen voi edellyttää tulostuspalvelimen palauttamista tehtaan oletusasetuksiin ja tulostimen uudelleenasetamista.
IPsec/Firewall	Näytä tai määritä palomuurikäytäntö tai IPsec-/palomuurikäytäntö.
Ilmoitusagentti	Ota käyttöön tai poista käytöstä HP Device Announcement Agent -ilmoitusagentti, määritä kokoonpanopalvelin ja määritä molemminpuolinen todennus varmenteita käyttämällä.
Diagnostiikka	
Verkkotilastot	Näytä HP Jetdirect -tulostuspalvelimeen kerätyt ja tallennetut verkkotilastot.
Protokollatiedot	Näytä luettelo, jossa näkyvät HP Jetdirect -tulostuspalvelimen kunkin protokollan verkkoasetukset.
Määrittämissivu	Näytä HP Jetdirectin määrittämissivu, jossa on HP Jetdirectin tila- ja määrittämissivut.

## Muita linkkejä -luettelo

Määritä, mitkä linkit näytetään HP:n sulautetun verkkopalvelimen alatunnisteessa, valitsemalla **Yleistä**-välilehden **Muokkaa muita linkkejä** -valikko.



**HUOMAUTUS:** Oletuslinkit:

## Taulukko 5-9 HP:n sulautetun verkkopalvelimen Muita linkkejä -luettelo

Valikko	Kuvaus
HP Instant Support	Muodosta yhteys HP:n sivustoon ja etsi ohjeita tulostimen ongelmatilanteissa.
Tarvikkeiden ostaminen	Muodosta yhteys HP SureSupply -sivustoon, jossa on tietoja siitä, miten voit tilata aitoja HP-tuotteita, kuten kasetteja ja papereita.
Tuotetuki	Muodosta yhteys tulostimen tukisivustoon, josta voit etsiä ohjetietoja.

## IP-verkkoasetusten määrittäminen

- [Tulostimen jakamista koskeva vastuuvapauslauseke](#)
- [Verkkoasetusten tarkasteleminen tai muuttaminen](#)
- [Tulostimen nimen vaihtaminen verkossa](#)
- [TCP/IP-parametrien määrittäminen manuaalisesti ohjauspaneelista](#)
- [IPv6:n TCP/IP-parametrien määrittäminen manuaalisesti ohjauspaneelista](#)
- [Yhteysnopeuden ja kaksisuuntaisen tiedonsiirron asetukset](#)

### Tulostimen jakamista koskeva vastuuvapauslauseke

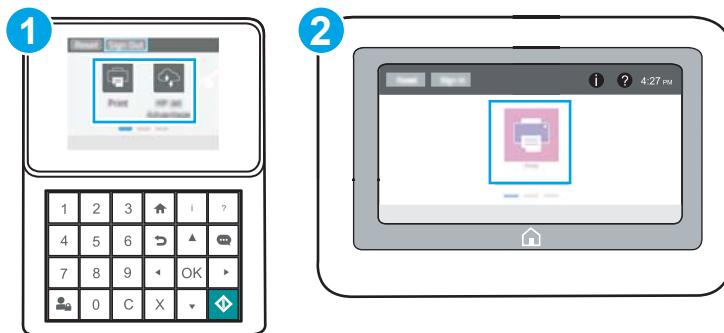
HP ei tue vertaisverkkoja (peer-to-peer), koska tämä on Microsoftin käyttöjärjestelmien eikä HP:n tulostinohjaimien ominaisuus. Lisätietoja on Microsoftin verkkosivustossa osoitteessa [www.microsoft.com](http://www.microsoft.com).

### Verkkoasetusten tarkasteleminen tai muuttaminen



Voit tarkastella tai muuttaa IP-määrytyksiä HP:n sulautetussa Web-palvelimessa.


1. Avaa HP:n sulautettu verkkopalvelin (EWS):

 **HUOMAUTUS:** Toimenpiteet vaihtelevat ohjauspaneelin tyyppin mukaan.



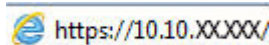
- |   |                                   |
|---|-----------------------------------|
| 1 | Näppäimistön ohjauspaneeli        |
| 2 | Kosketusnäytöllinen ohjauspaneeli |


- a. **Näppäimistön ohjauspaneelit:** Paina tulostimen ohjauspaneelin  ja valitse sitten nuolinäppäimillä -valikko. Avaa valikko ja näytä IP-osoite tai isäntänimi painamalla **OK**-painiketta.

**Kosketusnäytölliset ohjauspaneelit:** Näytä tulostimen IP-osoite tai isäntänimi valitsemalla tulostimen ohjauspaneelista  ja .



- b. Avaa selain ja kirjoita osoiteriville IP-osoite tai isäntänimi täsmälleen siinä muodossa kuin se näkyy tulostimen ohjauspaneelissa. Paina tietokoneen näppäimistön **Enter**-näppäintä. Sulautettu Web-palvelin avautuu.



 **HUOMAUTUS:** Jos selaimessa näkyy ilmoitus, jonka mukaan sivuston käyttö ei ehkä ole turvallista, jatka sivustoon siitä huolimatta. Tähän sivustoon siirtyminen ei vahingoita tietokonetta.

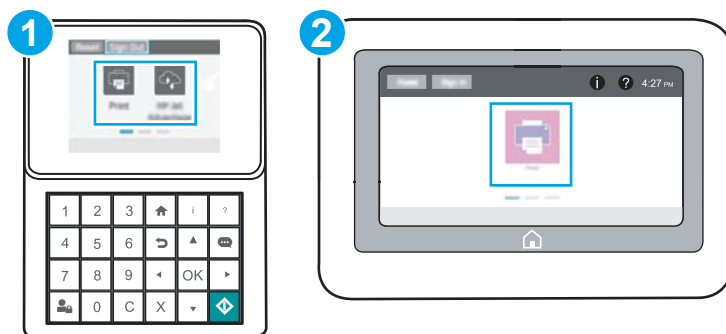
2. Saat tietoa verkosta valitsemalla **Verkkoyhteydet**-välilehden. Muuta asetuksia tarpeen mukaan.

## Tulostimen nimen vaihtaminen verkossa



Jos haluat vaihtaa tulostimen nimen verkossa, jotta se on helppo tunnistaa, käytä HP:n sulautettua Web-palvelinta.

1. Avaa HP:n sulautettu verkkopalvelin (EWS):

 **HUOMAUTUS:** Toimenpiteet vaihtelevat ohjauspaneelin tyyppin mukaan.

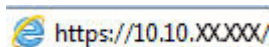



- |   |                                   |
|---|-----------------------------------|
| 1 | Näppäimistön ohjauspaneeli        |
| 2 | Kosketusnäytöllinen ohjauspaneeli |

- a. **Näppäimistön ohjauspaneelit:** Paina tulostimen ohjauspaneelin  ja valitse sitten nuolinäppäimillä -valikko. Avaa valikko ja näytä IP-osoite tai isäntänimi painamalla **OK**-painiketta.

**Kosketusnäytölliset ohjauspaneelit:** Näytä tulostimen IP-osoite tai isäntänimi valitsemalla tulostimen ohjauspaneelista  ja .

- b. Avaa selain ja kirjoita osoiteriville IP-osoite tai isäntänimi täsmälleen siinä muodossa kuin se näkyy tulostimen ohjauspaneelissa. Paina tietokoneen näppäimistön **Enter**-näppäintä. Sulautettu Web-palvelin avautuu.



 **HUOMAUTUS:** Jos selaimessa näkyy ilmoitus, jonka mukaan sivuston käyttö ei ehkä ole turvallista, jatka sivustoon siitä huolimatta. Tähän sivustoon siirtyminen ei vahingoita tietokonetta.

2. Avaa **Yleiset**-välilehti.
3. Tulostimen oletusnimi on **Laitetiedot**-sivun **Laitteen nimi** -kentässä. Voit vaihtaa nimen, jotta tulostin on helppo tunnistaa.



**HUOMAUTUS:** Muita sivun kenttiä ei tarvitse täyttää.

4. Tallenna muutokset napsauttamalla **Käytä**-painiketta.

## TCP/IP-parametrien määrittäminen manuaalisesti ohjauspaneelistä

Ohjauspaneelin [Asetukset](#)-valikoissa voit määrittää manuaalisesti IPv4-osoitteen, aliverkon peitteen ja oletusyhdyskäytävän.

1. Siirry tulostimen ohjauspaneelin aloitusnäytöstä kohtaan [Asetukset](#) ja valitse sitten [Asetukset](#)-kuvake.
2. Avaa seuraavat valikot:
  - [Verkot](#)
  - [Ethernet](#)
  - [TCP/IP](#)
  - [IPV 4 -asetukset](#)
  - [Määrittystapa](#)
3. Valitse [Manuaalinen](#)-vaihtoehto ja kosketa sitten [Tallenna](#)-painiketta.
4. Avaa [Manuaaliset asetukset](#) -valikko.
5. Kosketa vaihtoehtoa [IP-osoite](#), [Aliverkon peite](#) tai [Oletusyhdyskäytävä](#).
6. Ota näppäimistö käyttöön koskettamalla ensimmäistä kenttää. Kirjoita numerot kenttäänsä ja kosketa sitten [OK](#)-painiketta.

Toista tämä vaihe jokaisessa kentässä ja kosketa sitten [Tallenna](#)-painiketta.

## IPv6:n TCP/IP-parametrien määrittäminen manuaalisesti ohjauspaneelistä

Määritä IPv6-osoite manuaalisesti ohjauspaneelin [Asetukset](#)-valikoissa.


1. Siirry tulostimen ohjauspaneelin aloitusnäytöstä kohtaan [Asetukset](#) ja valitse sitten [Asetukset](#)-kuvake.
2. Ota manuaalinen määrittäminen käyttöön avaamalla seuraavat valikot:
  - [Verkot](#)
  - [Ethernet](#)
  - [TCP/IP](#)
  - [IPV6-asetukset](#)
3. Valitse [Ota käyttöön](#) ja valitse sitten [Käytössä](#).
4. Valitse [Ota käyttöön manuaaliset asetukset](#) -vaihtoehto ja kosketa sitten [Valmis](#)-painiketta.
5. Aloita osoitteen määrittäminen avaamalla [Osoite](#)-valikko ja avaa sitten näppäimistö kenttää koskettamalla.
6. Kirjoita osoite näppäimistöllä ja kosketa sitten [OK](#)-painiketta.
7. Valitse [Tallenna](#).

## Yhteysnopeuden ja kaksisuuntaisen tiedonsiirron asetukset

 **HUOMAUTUS:** Nämä tiedot koskevat Ethernet-verkkoja. Ne eivät koske langattomia verkkoja.

Tulostuspalvelimen linkkinopeuden ja tiedonsiirtotilan on oltava verkkokeskitimen mukaisia. Tulostin pitäisi useimmiten jättää automaattitilaan. Jos yhteysnopeuden tai kaksisuuntaisen tiedonsiirron asetuksiin tehdään virheellisiä muutoksia, tulostin ei ehkä saa yhteyttä muihin verkossa oleviin laitteisiin. Käytä tulostimen ohjauspaneelia muutosten tekemiseen.

 **HUOMAUTUS:** Tulostimen asetusten on oltava samoja kuin verkkolaitteessa (verkkokeskitin, kytkin, yhdyskäytävä, reititin tai tietokone).

 **HUOMAUTUS:** Jos näitä asetuksia muutetaan, tulostin käynnistyy uudelleen. Tee muutoksia vain silloin, kun tulostin ei ole käytössä.

1. Siirry tulostimen ohjauspaneelin aloitusnäytöstä kohtaan [Asetukset](#) ja valitse sitten [Asetukset](#)-kuvake.
2. Avaa seuraavat valikot:
  - [Verkot](#)
  - [Ethernet](#)
  - [Linkin nopeus](#)
3. Valitse jokin seuraavista asetuksista:
  - [Automaattinen](#): Tulostuspalvelin määrittää itselleen automaattisesti parhaan verkon salliman yhteysnopeuden ja -tilan.
  - [10T yksisuuntainen](#): 10 megabittiä sekunnissa (Mbps), yksisuuntainen toiminta
  - [10T kaksisuuntainen](#): 10 Mbps, kaksisuuntainen toiminta
  - [10T Auto](#): 10 Mbps, automaattinen kaksisuuntainen toiminta
  - [100TX yksisuuntainen](#): 100 Mbps, yksisuuntainen toiminta
  - [100TX kaksisuuntainen](#): 100 Mbps, kaksisuuntainen toiminta
  - [100TX Auto](#): 100 Mbps, automaattinen kaksisuuntainen toiminta
  - [1000T kaksisuuntainen](#): 1000 Mbps, kaksisuuntainen toiminta
4. Kosketa [Tallenna](#)-painiketta. Tulostin käynnistyy uudelleen.

# Tulostimen suojausominaisuudet

- [Johdanto](#)
- [Turvallisuuslausunnot](#)
- [Järjestelmänvalvojan salasanan määrittäminen](#)
- [IPsec \(IP Security\)](#)
- [Salaustuki: HP:n nopeat salatut kiintolevyt](#)
- [Ohjainkortin lukitseminen](#)

## Johdanto

Tulostimessa on useita turvallisuustoimintoja, joilla rajoitetaan käyttäjien pääsyä asetuksiin, suojataan tietoja ja estetään arvokkaiden laitteistokomponenttien joutuminen väärin käsiin.

## Turvallisuuslausunnot

Tulostin tukee suojausstandardeja ja suositeltuja yhteyskäytäntöjä, joilla voit suojata tulostimen ja verkon tiedot sekä helpottaa tulostimen valvontaa ja ylläpitoa.

## Järjestelmänvalvojan salasanan määrittäminen

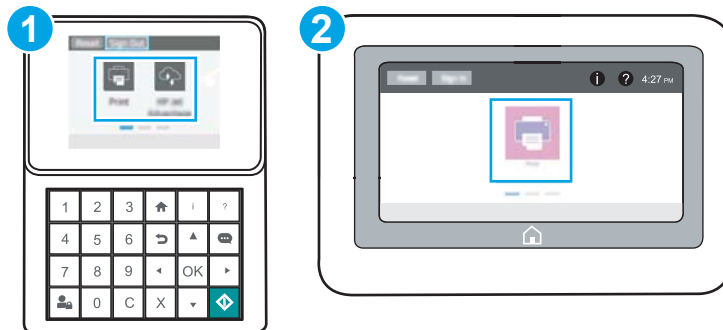
Voit määrittää tulostimen ja HP:n sulautetun verkkopalvelimen käytölle järjestelmänvalvojan salasanan, jotta tulostimen asetuksia ei voi muuttaa luvatta.

- [Salasan määrittäminen HP:n sulautetussa verkkopalvelimessa](#)
- [Kirjautumistietojen syöttäminen tulostimen ohjauspaneelissa](#)





### Salasan määrittäminen HP:n sulautetussa verkkopalvelimessa


1. Avaa HP:n sulautettu verkkopalvelin (EWS):


 **HUOMAUTUS:** Toimenpiteet vaihtelevat ohjauspaneelin tyyppin mukaan.



- |   |                                   |
|---|-----------------------------------|
| 1 | Näppäimistön ohjauspaneeli        |
| 2 | Kosketusnäytöllinen ohjauspaneeli |


- Näppäimistön ohjauspaneelit:** Paina tulostimen ohjauspaneelin  ja valitse sitten nuolinäppäimillä -valikko. Avaa valikko ja näytä IP-osoite tai isäntänimi painamalla **OK**-painiketta.  
**Kosketusnäytölliset ohjauspaneelit:** Näytä tulostimen IP-osoite tai isäntänimi valitsemalla tulostimen ohjauspaneelista  ja .
- b. Avaa selain ja kirjoita osoiteriville IP-osoite tai isäntänimi täsmälleen siinä muodossa kuin se näkyy tulostimen ohjauspaneelissa. Paina tietokoneen näppäimistön **Enter**-näppäintä. Sulautettu Web-palvelin avautuu.

 <https://10.10.XXXXX/>

 **HUOMAUTUS:** Jos selaimessa näkyy ilmoitus, jonka mukaan sivuston käyttö ei ehkä ole turvallista, jatka sivustoon siitä huolimatta. Tähän sivustoon siirtyminen ei vahingoita tietokonetta.


2. Napsauta **Suojaus**-välilehteä.
3. Avaa **Yleinen suojaus** -valikko.
4. Mene kohtaan **Määritä paikallisen järjestelmänvalvojan salasana** ja kirjoita salasanaan liittyvä käyttäjätunnus **Käyttäjätunnus**-kenttään.
5. Kirjoita salasana **Uusi salasana** -kenttään ja uudelleen **Vahvista salasana** -kenttään.

---

 **HUOMAUTUS:** jos muutat aiemmin määritettyä salasanaa, kirjoita ensin aiemmin määritetty salasana **Vanha salasana** -kenttään.

---

6. Napsauta **Käytä**-painiketta.

 **HUOMAUTUS:** Kirjoita salasana muistiin ja säilytä sitä turvallisessa paikassa. Järjestelmänvalvojan salasanaa ei voida palauttaa. Jos järjestelmänvalvojan salasana on hävinnyt tai unohtunut, ota yhteyttä HP:n tukeen osoitteessa [support.hp.com](http://support.hp.com), josta saat ohjeita tulostimen täydelliseen nollaukseen.

---

## Kirjautumistietojen syöttäminen tulostimen ohjauspaneelissa

Osan tulostimen ohjauspaneelin toiminnoista voi suojata luvattomalta käytöltä. Kun toiminto on suojattu, tulostin kehottaa kirjautumaan ennen kuin toimintoa voi käyttää. Voit myös kirjautua sisään ennen kehotteen näkyviin tulemistä valitsemalla tulostimen ohjauspaneelissa [Kirjaudu sisään](#).

Tulostimen kirjautumistunnukset ovat yleensä samat kuin verkon tunnukset. Selvitä tarvittaessa käyttäjätiedot tulostimen verkkojärjestelmänvalvojalta.

1. Valitse tulostimen ohjauspaneelin aloitusnäytössä [Kirjaudu sisään](#).
2. Anna kirjautumistunnukset toimimalla kehotteiden mukaan.

 **HUOMAUTUS:** Varmista tulostimen suojaus valitsemalla [Kirjaudu ulos](#), kun et enää käytä tulostinta.

---

## IPsec (IP Security)

IPsec on yhteyskäytäntöjen joukko, jolla voidaan hallita IP-verkkoliikennettä. IPsec tarjoaa isäntäkoneiden välisen todennuksen, tietojen eheytysoiminnon ja verkkoliikenteen salauksen.

Voit määrittää IPsec-protokollan HP:n sulautetun verkkopalvelimen **Verkko**-välilehdessä tulostimille, jotka on kytketty verkkoon ja joilla on HP Jetdirect -tulostuspalvelin.

## Salaustuki: HP:n nopeat salatut kiintolevyt

Kiintolevy mahdollistaa laiteperustaisen salauksen, joten voit säilyttää turvallisesti luottamuksellisia tietoja heikentämättä tulostimen tehoa. Kiintolevy hyödyntää uusinta AES (Advanced Encryption Standard) -salausta ja sisältää monipuolisia ajansäästöominaisuuksia ja vakaita toimintoja.

Määritä kiintolevy HP:n sulautetun verkkopalvelimen **Suojaus**-valikossa.

## Ohjainkortin lukitseminen

Ohjainkortissa on paikka, johon voit kiinnittää turvalukon. Ohjainkortin lukitseminen estää sen arvokkaiden osien poistamisen.

## Energiansäästöasetukset

- [Tulostaminen EconoMode-tilassa](#)
- [Valitse lepotilan aika-asetus ja määritä tulostimen virrankäyttö enintään 1 wattiin](#)

## Tulostaminen EconoMode-tilassa

Tässä tulostimessa on EconoMode-toiminto vedosten tulostamista varten. EconoModen käytöllä voi vähentää väriaineen kulutusta. EconoModen käyttäminen voi kuitenkin heikentää tulostuslaatua.

- [EconoModen määrittäminen tulostinohjaimessa](#)
- [EconoModen määrittäminen tulostimen ohjauspaneelissa](#)

HP ei suosittele EconoMode-värinsäästötoiminnon jatkuvaa käyttöä. Jos EconoMode on käytössä jatkuvasti, väriaine saattaa kestää kauemmin kuin tulostuskasetissa olevat mekaaniset osat. Jos tulostuslaatu alkaa heiketä eikä ole enää hyväksyttävä, harkitse värikasetin vaihtamista.



**HUOMAUTUS:** Jos toiminto ei ole käytettävissä tulostinohjaimessa, ota se käyttöön tulostimen ohjauspaneelista.

### EconoModen määrittäminen tulostinohjaimessa

1. Valitse ohjelmistossa **Tulosta**.
2. Valitse tulostin ja valitse sitten **Ominaisuudet** tai **Määitykset**.
3. Valitse **Paperi/Laatu**-välilehti.
4. Ota toiminto käyttöön valitsemalla **EconoMode**-valintaruutu ja sitten **OK**.

### EconoModen määrittäminen tulostimen ohjauspaneelissa

Voit muuttaa EconoMode-asetusta tulostimen ohjauspaneelista

1. Siirry tulostimen ohjauspaneelin aloitusnäytöstä kohtaan [Asetukset](#) ja valitse sitten [Asetukset](#)-kuvake.
2. Avaa seuraavat valikot:
  - [Kopioi/Tulosta](#) tai [Tulosta](#)
  - [Oletustulostusasetukset](#)
  - [EconoMode](#)
3. Voit ottaa käyttöön tämän toiminnon tai poistaa sen käytöstä valitsemalla [On](#) tai [Off](#).

## Valitse lepotilan aika-asetus ja määritä tulostimen virrankäyttö enintään 1 wattiin

Lepotila-asetukset vaikuttavat tulostimen virrankäyttöön, herätys-/lepotila-aikaan sekä siihen, miten nopeasti tulostin siirtyy lepotilaan ja siitä pois.

Voit määrittää tulostimen käyttämään enintään yhden watin virtaa lepotilassa antamalla ajat asetuksille [Lepotila toimettomuuden jälk.](#) ja [Autom.sammut. ajankohta lepotilan](#) jälkeen.

1. Siirry tulostimen ohjauspaneelin aloitusnäytöstä kohtaan [Asetukset](#) ja valitse sitten [Asetukset](#)-kuvake.
2. Avaa seuraavat valikot:



- [Yleiset](#)
  - [Virta-asetukset](#)
  - [Lepotila-asetukset](#)
3. Valitsemalla [Lepotila toimitettomuuden jälk.](#) voit määrittää, kuinka kauan tulostin odottaa toimitettomana, ennen kuin se siirtyy lepotilaan. Valitse haluamasi ajanjakso.
  4. Jos haluat, että tulostin siirtyy tehokkaampaan virransäästötilaan, kun lepotila on kestänyt tietyn ajan, valitse [Autom.sammut. ajankohta lepotilan jälkeen](#). Valitse haluamasi ajanjakso.



**HUOMAUTUS:** Oletusarvoisesti tulostin herää automaattisammutustilasta minkä tahansa muun toiminnon kuin USB:n tai Wi-Fi:n seurauksena. Voit määrittää tulostimen heräämään vain virtapainikkeesta valitsemalla [Sammuta \(herätys vain virtapainikkeesta\)](#).

5. Tallenna asetukset valitsemalla [Valmis](#).

## HP Web Jetadmin

HP Web Jetadmin on toimialan johtava ja palkittu työkalu, jonka avulla voit hallita tehokkaasti erilaisia verkkoon kytkettyjä HP-laitteita, kuten tulostimia, monitoimitulostimia ja digitaalisia lähetyslaitteita. Kyseessä on yhtenäinen ratkaisu, jonka avulla voit tehdä asennuksen, valvonnan, ylläpitotoimet ja vianmäärityksen etätoimina sekä suojata tulostus- ja kuvankäsittely-ympäristön. Näin voit parantaa liiketoiminnan tuottavuutta, koska ratkaisu auttaa säästämään aikaa, hallitsemaan kustannuksia ja suojaamaan investointisi.

Ajoittain julkaistaan HP Web Jetadmin -päivityksiä, joilla tuetaan määrättyjen laitteiden ominaisuuksia. Katso lisätietoja osoitteesta [www.hp.com/go/webjetadmin](http://www.hp.com/go/webjetadmin).

## Ohjelmisto- ja laiteohjelmistopäivitykset

HP päivittää säännöllisesti tulostimen laiteohjelmiston toimintoja. Voit hyödyntää uusimpia toimintoja päivittämällä tulostimen laiteohjelmiston. Lataa uusin laiteohjelmiston päivitystiedosto Internetistä:

Siirry osoitteeseen [www.hp.com/support/ljM507](http://www.hp.com/support/ljM507). Valitse **Ohjaimet ja ohjelmistot**.



---

## 6 Ongelmien ratkaiseminen

Tulostimen ongelmien vianmääritys. Etsi lisäresursseja apua ja teknistä tukea varten.

- [Asiakastuki](#)
- [Ohjauspaneelin ohjejärjestelmä](#)
- [Palauta tehdasasetukset](#)
- [Viesti Muste on vähissä tai Muste on erittäin vähissä näkyy tulostimen ohjauspaneelissa](#)
- [Tulostin ei poimi paperia tai siinä on syöttöongelmia](#)
- [Paperitukosten poistaminen](#)
- [Tulostuslaatuongelmien ratkaiseminen](#)
- [Kiinteän verkon ongelmien ratkaiseminen](#)
- [Langattoman verkon ongelmien ratkaiseminen](#)

Videoapua saat kohdasta [www.hp.com/videos/LaserJet](http://www.hp.com/videos/LaserJet).

Seuraavat tiedot pitävät paikkansa julkaisuhetkellä. Ajankohtaisia tietoja on kohdassa [www.hp.com/support/ljM507](http://www.hp.com/support/ljM507).

### Lisätietoja:

HP-tulostimen kaikenkattavassa ohjeessa on seuraavat tiedot:

- Asennus ja määrittäminen
- Opi ja käytä
- Ongelmien ratkaiseminen
- Ohjelmisto- ja laiteohjelmistopäivitysten lataaminen
- Asiakastukifoorumit
- Tietoja takuusta ja säännöksistä

# Asiakastuki

Oman maan/alueen puhelintuki

Maa- ja aluekohtaiset puhelinnumerot ovat tulostimen mukana toimitetussa tiedotteessa ja nähtävissä myös osoitteessa [support.hp.com](http://support.hp.com).

Valmistaudu antamaan tulostimen nimi, sarjanumero, ostopäivä ja ongelman kuvaus

Saat Internet-tukea vuorokauden ympäri ja voit ladata apuohjelmia ja ohjaimia

[www.hp.com/support/ljM507](http://www.hp.com/support/ljM507)

Tilaa lisää HP:n palvelu- tai huoltosopimuksia

[www.hp.com/go/carepack](http://www.hp.com/go/carepack)

Rekisteröi tulostin

[www.register.hp.com](http://www.register.hp.com)

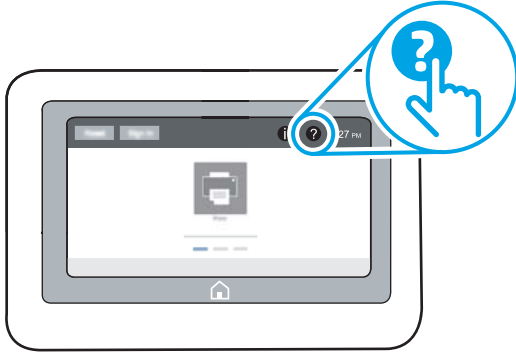
## Ohjauspaneelin ohjejärjestelmä

Tulostimessa on sisäinen ohjeoiminto, joka opastaa kunkin näytön käytössä. Avaa ohje valitsemalla Ohje ? painike ohjauspaneelissa.

**Kuva 6-1** Näppäimistön ohjauspaneeli



Kuva 6-2 Kosketusnäyttöinen ohjauspaneeli



Joissakin näytöissä Ohje-painikkeen koskettaminen avaa yleisen valikon, jossa voit etsiä haluamiasi aiheita. Voit selata valikkorakennetta koskettamalla valikossa olevia painikkeita.

Joissakin ohjenäytöissä on animaatioita, joissa esitellään toimia, kuten paperitukosten poistaminen.

Jos tulostin huomauttaa virheestä tai antaa varoituksen, valitse Ohje ? painike, joka avaa ongelmaa kuvaavan viestin Kuvauus sisältää myös ongelman ratkaisemista helpottavia ohjeita.

# Palauta tehdasasetukset

Tulostimen tehdasasetusten palauttaminen voi auttaa ratkaisemaan ongelmia.

- [Johdanto](#)
- [Tapa 1: Tehdasasetusten palauttaminen tulostimen ohjauspaneelista](#)
- [Tapa 2: Tehdasasetusten palauttaminen HP:n sulautetun Web-palvelimen kautta \(vain verkkoon liitetyt tulostimet\)](#)

## Johdanto

Palauta tulostimen tehdasasetukset jollakin seuraavista tavoista.

### Tapa 1: Tehdasasetusten palauttaminen tulostimen ohjauspaneelista

Palauta asetukset alkuperäisiin arvoihin tulostimen ohjauspaneelista.

1. Siirry tulostimen ohjauspaneelin aloitusnäytöstä kohtaan [Asetukset](#) ja valitse sitten [Asetukset](#)-kuvake.
2. Avaa seuraavat valikot:
  - [Yleiset](#)
  - [Tehdasasetusten palauttaminen](#)
3. Valitse [Palauta](#).

Vahvistusviestin mukaan palauttamistoiminnon suorittaminen saattaa aiheuttaa tietojen menettämisen.

4. Suorita toiminto loppuun valitsemalla [Nollaa](#).

---

 **HUOMAUTUS:** Tulostin käynnistyy automaattisesti uudelleen, kun palauttaminen on suoritettu loppuun.

---

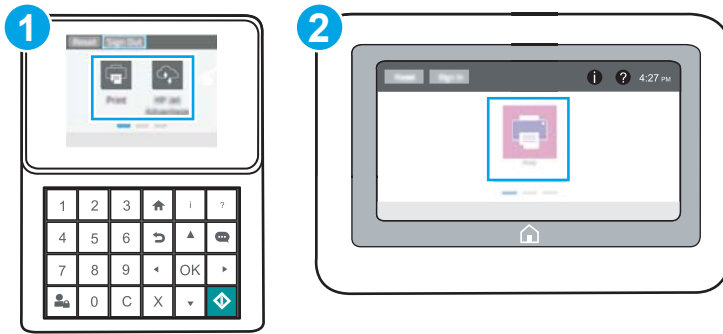
### Tapa 2: Tehdasasetusten palauttaminen HP:n sulautetun Web-palvelimen kautta (vain verkkoon liitetyt tulostimet)

Palauta tulostimen tehdasasetukset HP:n sulautetun verkkopalvelimen kautta.

---

 **HUOMAUTUS:** Toimenpiteet vaihtelevat ohjauspaneelin tyyppin mukaan.

---



- |   |                                   |
|---|-----------------------------------|
| 1 | Näppäimistön ohjauspaneeli        |
| 2 | Kosketusnäytöllinen ohjauspaneeli |

- Näppäimistön ohjauspaneelit:** Paina tulostimen ohjauspaneelin **1** ja valitse sitten nuolinäppäimillä -valikko. Avaa valikko ja näytä IP-osoite tai isäntänimi painamalla **OK**-painiketta.

**Kosketusnäytölliset ohjauspaneelit:** Näytä tulostimen IP-osoite tai isäntänimi valitsemalla tulostimen ohjauspaneelista **2** ja .

- Avaa **Yleiset**-välilehti.
- Valitse näytön vasemmassa reunassa **Palauta tehdasasetukset**.
- Valitse **Nollaa**.

**HUOMAUTUS:** Tulostin käynnistyy automaattisesti uudelleen, kun palauttaminen on suoritettu loppuun.

## Viesti **Muste on vähissä** tai **Muste on erittäin vähissä** näkyy tulostimen ohjauspaneelissa

- [Erittäin vähissä -asetusten muuttaminen](#)
- [Tilaa tarvikkeita](#)

**Muste on vähissä:** Tulostin ilmoittaa, kun värikasetin väriaine on vähissä. Värikasetin todellinen jäljellä oleva käyttöikä voi vaihdella. Uusi tarvike kannattaa kuitenkin hankkia etukäteen, jotta se voidaan vaihtaa laitteeseen, kun tulostuslaatu ei ole enää hyväksyttävä. Värikasettia ei tarvitse vaihtaa heti.

Voit jatkaa tulostamista nykyisellä tulostuskasetilla, kunnes väriaineen tasoittaminen ei auta eikä tulostuslaatu ole enää tyydyttävä. Tasoita väriaine poistamalla värikasetti tulostimesta ja ravistamalla sitä varovasti edestakaisin vaakasuunnassa. Katso värikasetin vaihtoa koskevat kuvalliset ohjeet. Aseta värikasetti takaisin tulostimeen ja sulje kansi.

**Muste on erittäin vähissä:** Tulostin ilmoittaa, kun värikasetin väriaine on erittäin vähissä. Värikasetin todellinen jäljellä oleva käyttöikä voi vaihdella. Uusi tarvike kannattaa kuitenkin hankkia etukäteen, jotta se voidaan vaihtaa laitteeseen, kun tulostuslaatu ei ole enää hyväksyttävä. Värikasettia ei tarvitse vaihtaa nyt, ellei tulostuslaatu ole jo liian heikko.

HP:n Premium Protection -takuu päättyy lähellä kasetin käyttöiän loppumista. Tarkista sen tila tarvikkeiden tilasivulta tai HP:n sulautetusta verkkopalvelimesta (EWS).



## Erittäin vähissä -asetusten muuttaminen

Voit muuttaa tapaa, jolla tulostin toimii, kun tarvikkeet ovat erittäin vähissä. Asetuksia ei tarvitse määrittää uudelleen, kun laitteeseen asennetaan uusi kasetti.

- [Erittäin vähissä -asetusten muuttaminen ohjauspaneelistä](#)
- [Faksitoiminnolla varustetut tulostimet](#)

### Erittäin vähissä -asetusten muuttaminen ohjauspaneelistä

Muuta asetuksia tulostimen ohjauspaneelistä.

1. Siirry tulostimen ohjauspaneelin aloitusnäytöstä kohtaan **Asetukset** ja valitse sitten **Asetukset**-kuvake.
2. Avaa seuraavat valikot:
  - [Tarvikkeiden hallinta](#)
  - [Erittäin vähissä -toiminta](#)
  - [Musta kasetti](#) tai [Värikasetit](#)
3. Valitse jokin seuraavista asetuksista:
  - Valitse **Lopeta**, jos haluat, että tulostin keskeyttää tulostamisen, kun kasetti saavuttaa **Erittäin vähissä**-tilan.
  - Valitse **Kehote jatkamaan**, jos haluat, että tulostin keskeyttää tulostamisen, kun kasetti saavuttaa **Erittäin vähissä**-tilan. Voit hyväksyä kehotteen tai vaihtaa kasetin ennen tulostamisen jatkamista.
  - Valitse **Jatka**, jos haluat, että tulostin ilmoittaa, kun kasetin muste on erittäin vähissä, mutta jatkaa tulostamista **Erittäin vähissä**-tilan jälkeenkin. Tämä voi heikentää tulostuslaatua.

### Faksitoiminnolla varustetut tulostimet

Jos määriytykseksi on valittu **Lopeta** tai **Kehote jatkamaan**, faksit eivät välttämättä tulostu, kun tulostin jatkaa tulostamista. Näin saattaa käydä, jos tulostin on vastaanottanut odottaessa enemmän fakseja kuin sen muistiin mahtuu.

Kun muste on erittäin vähissä, tulostin voi tulostaa faksit ilman keskeytyksiä, jos valitset kasetille **Jatka**-asetuksen. Tämä voi kuitenkin heikentää tulostuslaatua.

### Tilaa tarvikkeita

Tilaa tarvikkeita ja paperia	<a href="http://www.hp.com/go/SureSupply">http://www.hp.com/go/SureSupply</a>
Tilaaminen huollon tai tuotetuen kautta	Ota yhteys HP:n valtuuttamaan huolto- tai tukipisteeseen.
Tilaaminen HP:n sulautetulla Web-palvelimella (EWS)	Voit käyttää toimintoa kirjoittamalla tulostimen IP-osoitteen tai isäntänimen tuetun selaimen osoite-/URL-kenttään. HP:n sulautetussa verkkopalvelimessa on linkki HP SureSupply -sivustolle, josta voit tilata alkuperäisiä HP-tarvikkeita eri tavoilla.

# Tulostin ei poimi paperia tai siinä on syöttöongelmia

- [Johdanto](#)
- [Tulostin ei poimi paperia](#)
- [Tulostin poimii useita paperiarkkeja](#)

## Johdanto


Seuraavat ratkaisuehdotukset voivat auttaa tilanteissa, joissa tulostin ei nosta paperia lokerosta tai nostaa useita arkkeja kerrallaan. Seuraavat tilanteet voivat aiheuttaa paperitukoksia.

## Tulostin ei poimi paperia

Jos tulostin ei poimi paperia lokerosta, kokeile seuraavia ratkaisutapoja.

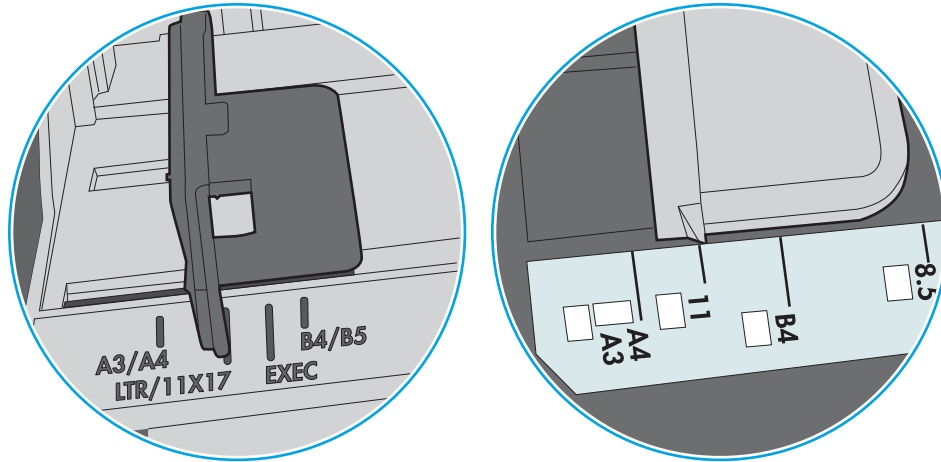
1. Avaa tulostin ja poista juuttuneet arkit. Varmista, ettei tulostimen sisään ole jäänyt repeytyneitä paperinpaloja.
2. Aseta lokeroon oikeankokoista paperia tulostustyötä varten.
3. Varmista, että paperikoko ja -tyyppi on määritetty oikein tulostimen ohjauspaneelissa.

4. Varmista, että lokeron paperinohjaimet on säädetty oikein käytettävän paperikoon mukaan. Säädä ohjaimet oikeaan lokeron pykälään. Lokeron ohjaimessa olevan nuolen pitäisi olla kohdakkain lokeron merkinnän kanssa.

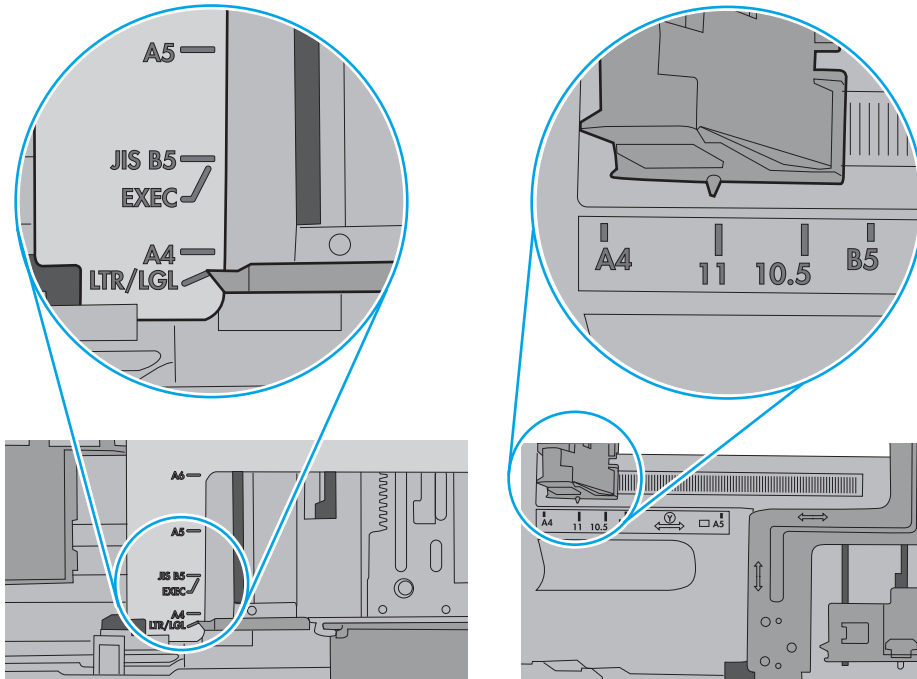
 **HUOMAUTUS:** Älä säädä paperinohjaimia tiukasti paperipinoa vasten. Säädä ne lokeron pykäliin tai merkkeihin.

Seuraavissa kuvissa on esimerkkejä eri tulostimien lokeroiden paperikoon pykälistä. Useimmissa HP:n tulostimissa on samankaltaiset merkinnät.

**Kuva 6-3** Lokeron 1 tai monikäyttölokeron kokomerkinntä



**Kuva 6-4** Kasettilokeroiden kokomerkinntöjä

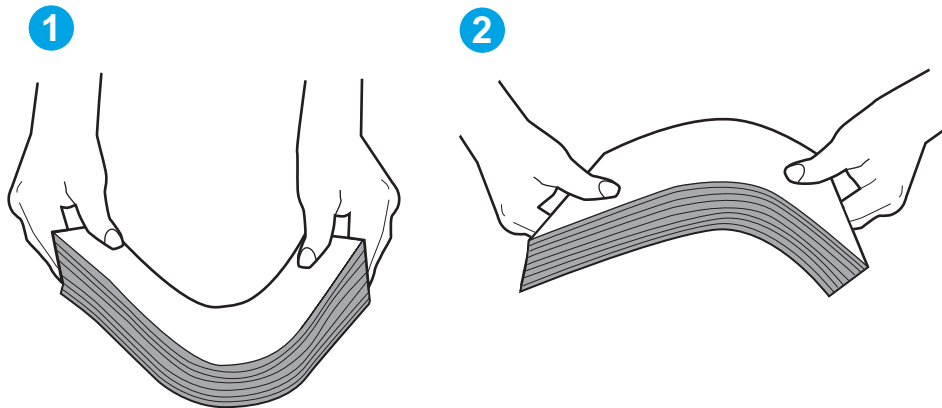


5. Varmista, ettei huoneen ilmankosteus ylitä tämän tulostimen sallittua ilmankosteutta ja että paperia säilytetään avaamattomissa pakkauksissa. Useimmat saatavana olevat paperipakkaukset ovat kosteudenkestäviä.

Jos ilmankosteus on suuri, lokerossa olevan paperipinon päällimmäisiin papereihin saattaa imeytyä kosteutta, ja ne voivat näyttää aaltomaisilta tai epätasaisilta. Poista tällöin 5–10 pinon päällimmäistä paperiarkkia.

Jos ilmankosteus on vähäinen, staattinen sähkö voi saada arkit tarttumaan toisiinsa. Poista tällöin paperit lokerosta ja taivuta pinoa U:n muotoon pitäen kiinni pinon kummastakin päästä. Käännä pinon päät sitten toiseen suuntaan käänteiseen U:n muotoon. Pidä kiinni pinon kummastakin sivusta ja toista sama. Tämä menetelmä irrottaa yksittäiset arkit toisistaan muodostamatta staattista sähköä. Suorista paperipino painamalla sitä pöytää vasten ennen kuin asetat sen takaisin lokeroon.

**Kuva 6-5** Paperipinon taivutusmenetelmä

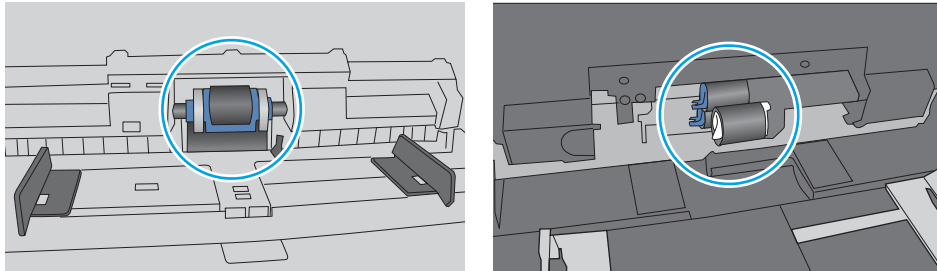


6. Tarkista, näkyykö tulostimen ohjauspaneelissa kehote, jossa paperi pyydetään syöttämään manuaalisesti. Lisää paperia ja jatka tulostusta.
7. Lokeron yläpuolella olevat rullat saattavat olla likaiset. Puhdista lasi nukkaamattomalla, lämpimällä vedellä kostutetulla liinalla. Käytä tislattua vettä, jos sitä on saatavilla.

**! HUOMIO:** Älä suihkuta vettä suoraan tulostimen päälle. Suihkuta sitä liinaan tai kostuta liina vedellä ja purista ylimääräinen vesi pois ennen telojen puhdistamista.

Seuraavassa kuvassa on esimerkkejä eri tulostimien telojen sijainnista.


**Kuva 6-6** Lokeron 1 tai monikäyttölokeron telojen sijainnit



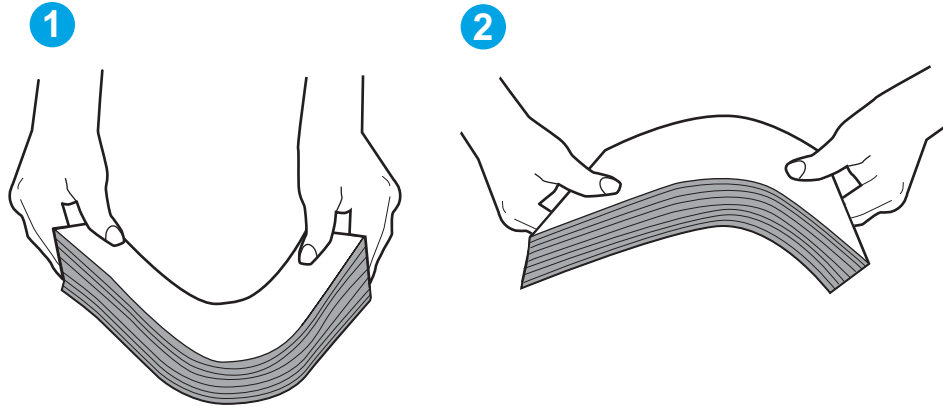
## Tulostin poimii useita paperiarkkeja

Jos tulostin poimii useita paperiarkkeja lokerosta, kokeile seuraavia ratkaisutapoja.

1. Poista paperinippu lokerosta, taivuttele sitä, käännä sitä 180 astetta ja käännä se ylösalaisin. *Älä ilmasta paperinippua.* Aseta paperinippu takaisin lokeroon.

 **HUOMAUTUS:** Paperin ilmastaminen tuottaa staattista sähköä. Taivuta pino ilmastamisen sijaan U:n muotoon pitämällä kiinni pinon kummastakin päästä. Käännä pinon päät sitten toiseen suuntaan käänteiseen U:n muotoon. Pidä kiinni pinon kummastakin sivusta ja toista sama. Tämä menetelmä irrottaa yksittäiset arkit toisistaan muodostamatta staattista sähköä. Suorista paperipino painamalla sitä pöytää vasten ennen kuin asetat sen takaisin lokeroon.

**Kuva 6-7** Paperipinon taivutusmenetelmä

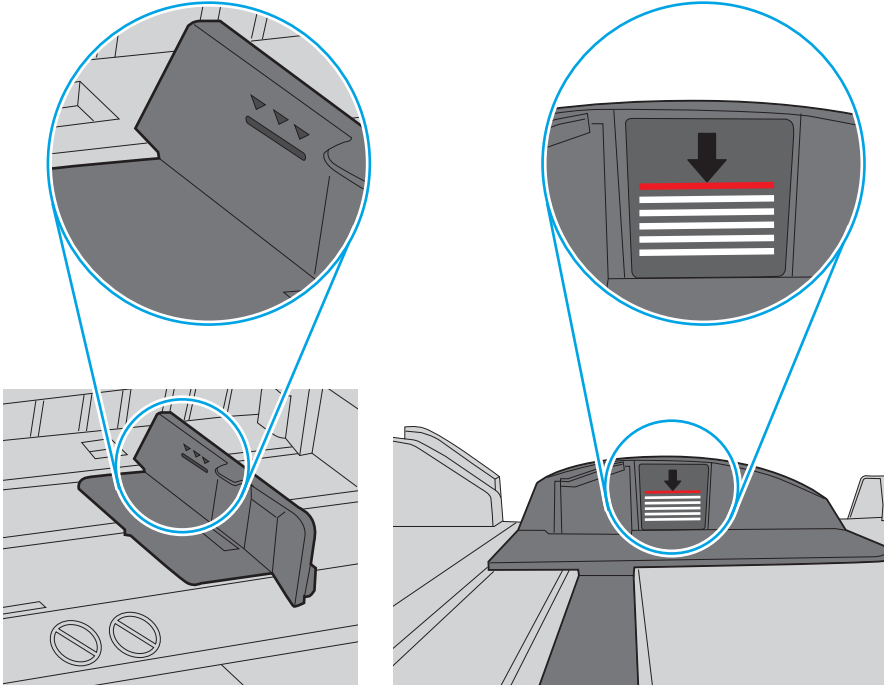


2. Käytä ainoastaan paperia, joka täyttää HP:n paperivaatimukset tulostimelle.
3. Varmista, ettei huoneen ilmankosteus ylitä tämän tulostimen sallittua ilmankosteutta ja että paperia säilytetään avaamattomissa pakkauksissa. Useimmat saatavana olevat paperipakkaukset ovat kosteudenkestäviä.  
  
Jos ilmankosteus on suuri, lokerossa olevan paperipinon päällimmäisiin papereihin saattaa imeytyä kosteutta, ja ne voivat näyttää aaltomaisilta tai epätasaisilta. Poista tällöin 5–10 pinon päällimmäistä paperiarkkia.  
  
Jos ilmankosteus on vähäinen, staattinen sähkö voi saada arkit tarttumaan toisiinsa. Poista paperi tällöin lokerosta ja taivuttele pinoa edellä kuvatulla tavalla.
4. Käytä paperia, joka ei ole rypistynyttä, taittunutta tai vahingoittunutta. Käytä tarvittaessa paperia toisesta pakkauksesta.

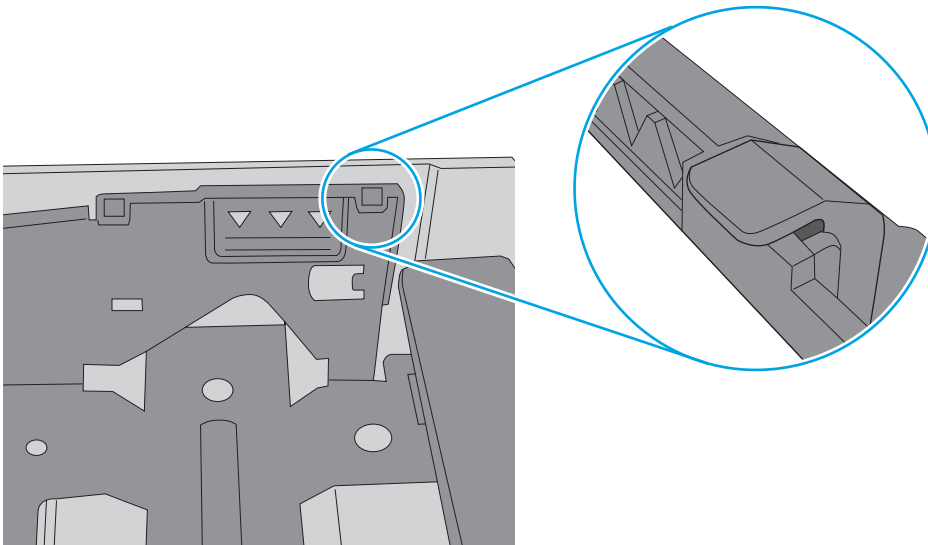
5. Varmista, ettei lokero ole liian täynnä tarkistamalla lokeron sisäpuolella olevat pinon enimmäiskorkeusmerkinnät. Jos lokero on liian täynnä, poista koko paperinippu lokerosta, suorista nippu ja aseta osa nipusta uudelleen lokeroon.

Seuraavissa kuvissa on esimerkkejä eri tulostimien lokeroissa olevista pinon korkeusmerkinnöistä. Useimmissa HP:n tulostimissa on samankaltaiset merkinnät. Varmista myös, että kaikki paperiarkit ovat kielekkeiden alla pinon korkeusmerkintöjen lähellä. Kielekkeet pitävät paperin oikeassa asennossa, kun se siirtyy tulostimeen.


Kuva 6-8 Pinon korkeusmerkinnät



Kuva 6-9 Paperipinon kieleke

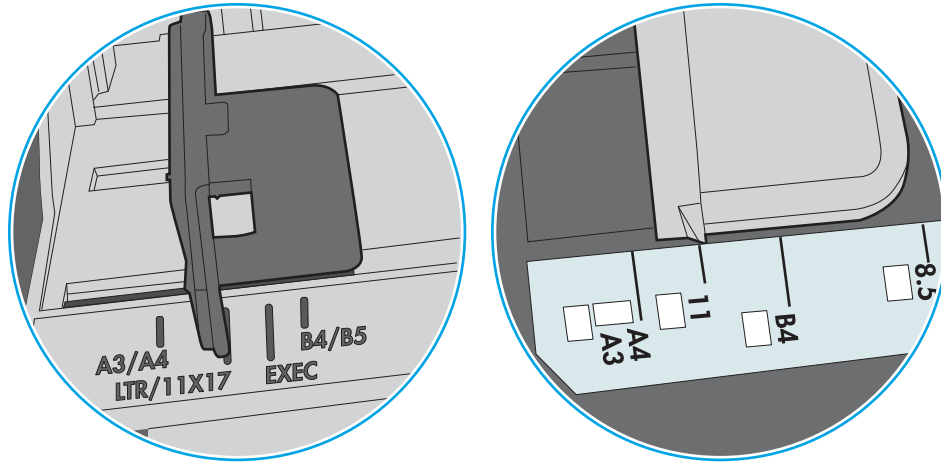


6. Varmista, että lokeron paperinohjaimet on säädetty oikein käytettävän paperikoon mukaan. Säädä ohjaimet oikeaan lokeron pykälään. Lokeron ohjaimessa olevan nuolen pitäisi olla kohdakkain lokeron merkinnän kanssa.

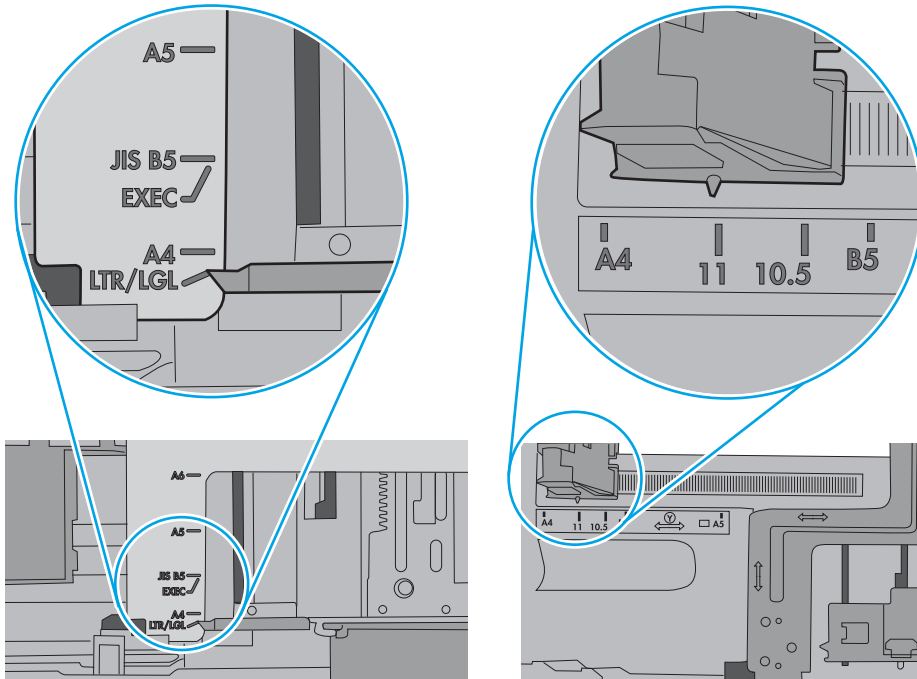
 **HUOMAUTUS:** Älä säädä paperinohjaimia tiukasti paperipinoa vasten. Säädä ne lokeron pykäliin tai merkkeihin.

Seuraavissa kuvissa on esimerkkejä eri tulostimien lokeroiden paperikoon pykälistä. Useimmissa HP:n tulostimissa on samankaltaiset merkinnät.

**Kuva 6-10** Lokeron 1 tai monikäyttölokeron kokomerkinnot



**Kuva 6-11** Kasettilokeroiden kokomerkinnot



7. Varmista, että tulostusympäristö on suositusten mukainen.

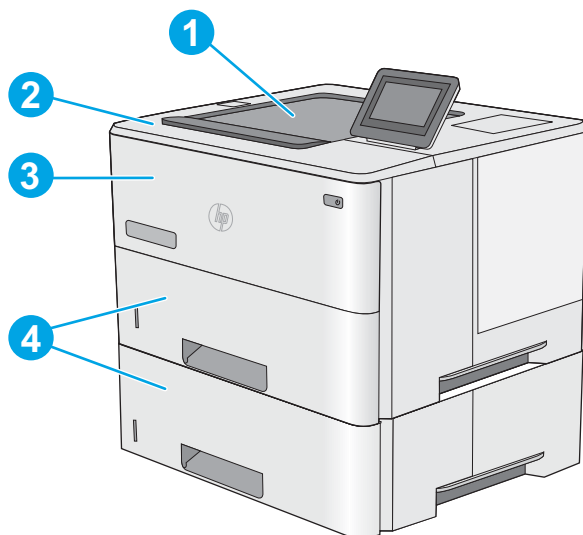
# Paperitukosten poistaminen

- [Johdanto](#)
- [Paperitukosten sijainnit](#)
- [Paperitukosten poistamisen automaattinen opastus](#)
- [Toistuvatko paperitukokset usein?](#)
- [Lokeron 1 paperitukosten poistaminen – 13.A1](#)
- [Paperitukosten poistaminen tulostelokeroista 2, 3, 4 ja 5 – 13.A2, 13.A3, 13.A4, 13.A5](#)
- [Paperitukosten poistaminen tulostelokerosta – 13.E1](#)
- [Kääntöyksikön paperitukosten poistaminen – 13.CX.XX, 13.DX.XX](#)
- [Paperitukosten poistaminen värikasettialueelta](#)
- [Paperitukosten poistaminen kiinnitysyksiköstä – 13.B9, 13.B2, 13.FF](#)

## Johdanto

Seuraavat tiedot koskevat paperitukosten poistamista tulostimesta.

## Paperitukosten sijainnit



1	Tulostelokero
2	Yläkannen ja värikasetin alue
3	Lokero 1
4	Lokero 2 ja valinnaiset 1 x 550 arkin syöttölaitteet

**HUOMAUTUS:** Irrota lokero 2, jotta pääset käsiksi kääntöyksikössä oleviin tukoksiin.




## Paperitukosten poistamisen automaattinen opastus

Automaattisiirtyminen auttaa tukosten poistamisessa antamalla vaiheittaisia ohjeita ohjauspaneelissa. Suoritettuasi jonkin vaiheen tulostin näyttää aina seuraavan vaiheen ohjeen, kunnes kaikki vaiheet on suoritettu.

### Toistuvatko paperitukokset usein?

Voit vähentää paperitukosten määrää kokeilemalla seuraavia ratkaisuja.

 **HUOMAUTUS:** Jos haluat nähdä videon, joka esittää, kuinka paperia lisätään tavalla, joka vähentää paperitukosten määrää, napsauta [tästä](#).

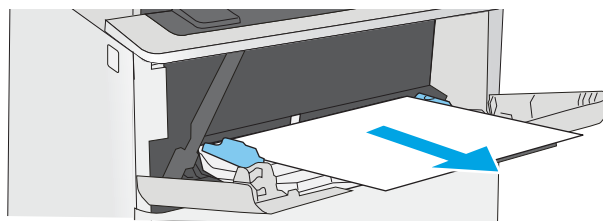
1. Käytä ainoastaan paperia, joka täyttää HP:n paperivaatimukset tulostimelle.
2. Käytä paperia, joka ei ole rypistynyttä, taittunutta tai vahingoittunutta. Käytä tarvittaessa paperia toisesta pakkauksesta.
3. Käytä paperia, jolle ei ole aiemmin tulostettu tai kopioitu.
4. Varmista, että lokero ei ole liian täynnä. Jos näin on, poista koko paperinippu lokeroista, suorista nippu ja aseta osa nipusta uudelleen lokeroon.
5. Varmista, että lokeron paperinohjaimet on säädetty oikein käytettävän paperikoon mukaan. Säädä ohjaimet siten, että ne koskettavat paperipinoa kevyesti mutta eivät taivuta paperia.
6. Varmista, että lokero on kokonaan tulostimen sisällä.
7. Jos tulostat paksulle, kohokuvioidulle tai rei'itetylle paperille, käytä käsinsyöttötoimintoa ja syötä arkit laitteeseen yksi kerrallaan.
8. Avaa **Lokerot**-valikko tulostimen ohjauspaneelista. Varmista, että lokeron määrytykset vastaavat paperityyppiä ja -kokoja.
9. Varmista, että tulostusympäristö on suositusten mukainen.

### Lokeron 1 paperitukosten poistaminen – 13.A1

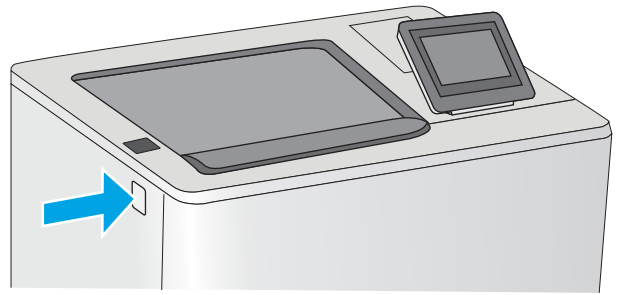
Voit poistaa lokeron 1 tukokset noudattaen seuraavia ohjeita. Tukoksen sattuessa ohjauspaneelissa näkyy animaatio, joka opastaa tukoksen poistamisessa.

1. Jos suurin osa juuttuneesta paperista on näkyvässä lokerossa, vedä paperia hitaasti ulos tulostimesta. Varmista, että koko arkki poistetaan. Jos arkki repeytyy, etsi jäänteet seuraavasti.

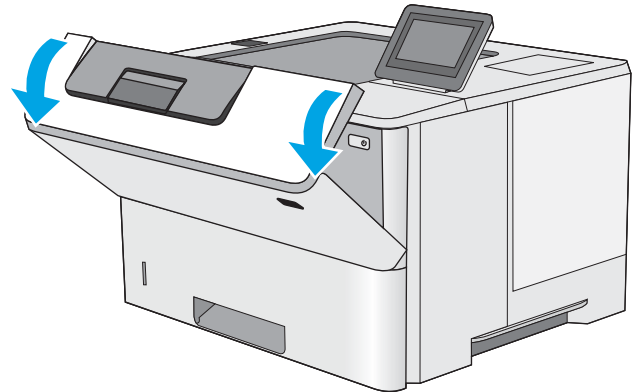
Jos suurin osa paperista on tulostimen sisällä, toimi seuraavien ohjeiden mukaan.



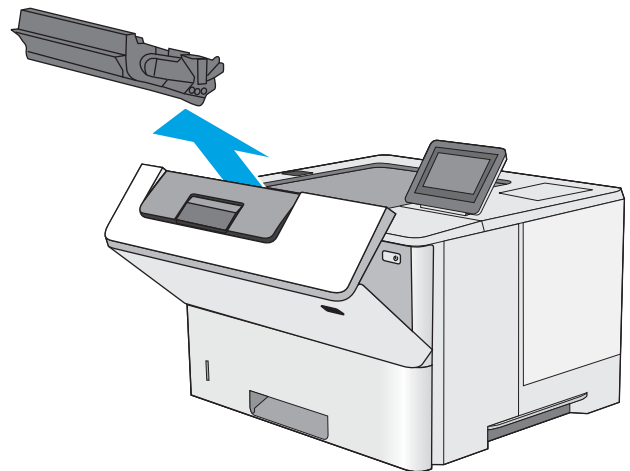
2. Paina tulostimen vasemmalla puolella olevaa yläkannen vapautuspainiketta.



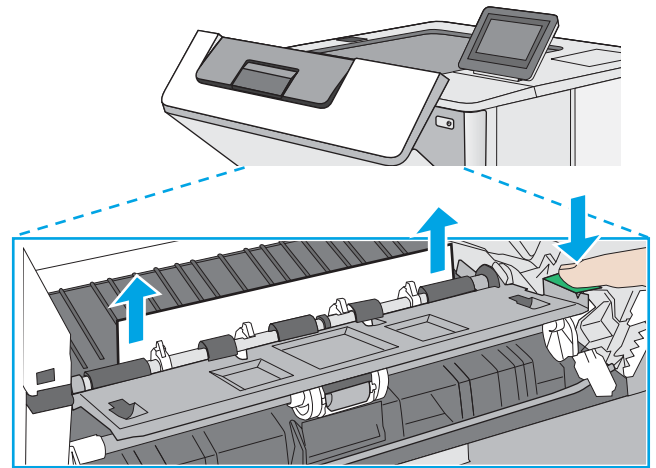
3. Avaa etuluukku.



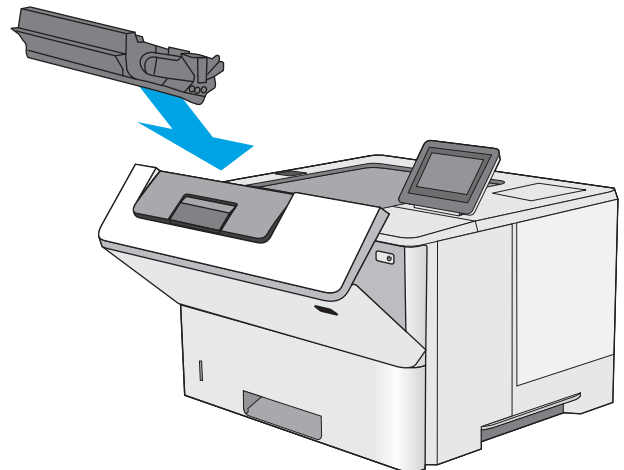
4. Poista väriasetti.



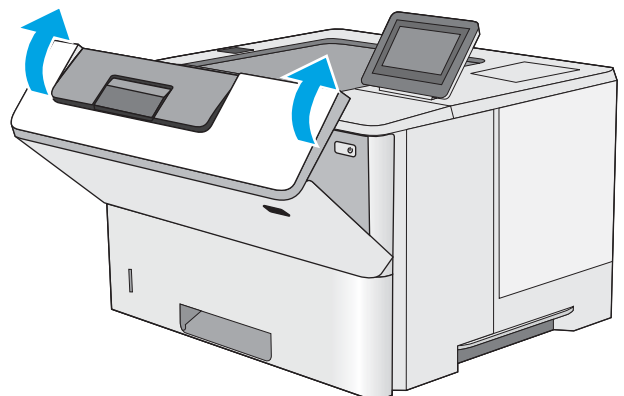
5. Nosta tukosluukun kantta ja poista paperitukos hitaasti. Varo, ettei paperi repeä.



6. Aseta värikasetti takaisin paikalleen.



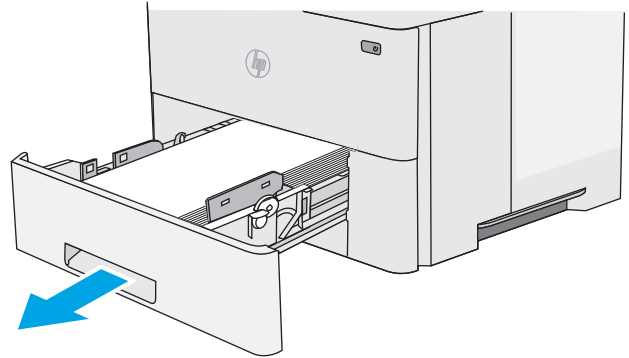
7. Sulje etuluukku.



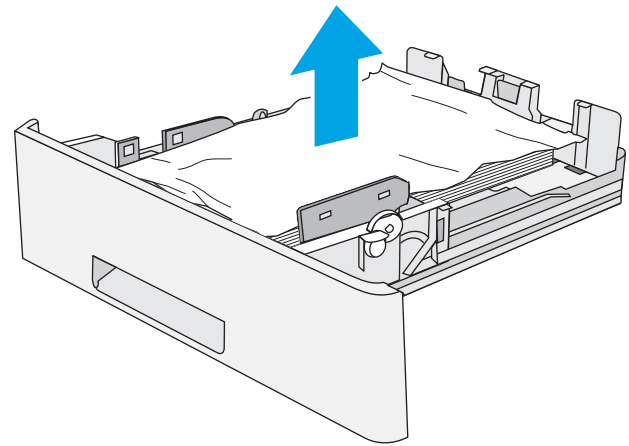
## Paperitukosten poistaminen tulostelokerosta 2, 3, 4 ja 5 – 13.A2, 13.A3, 13.A4, 13.A5

Tarkista kaikki Lokeron 2 ja 550 arkin lokeroitten mahdolliset tukoskohdat juuttuneen paperin varalta seuraavasti. Tukoksen sattuessa ohjauspaneelissa näkyy animaatio, joka opastaa tukoksen poistamisessa.

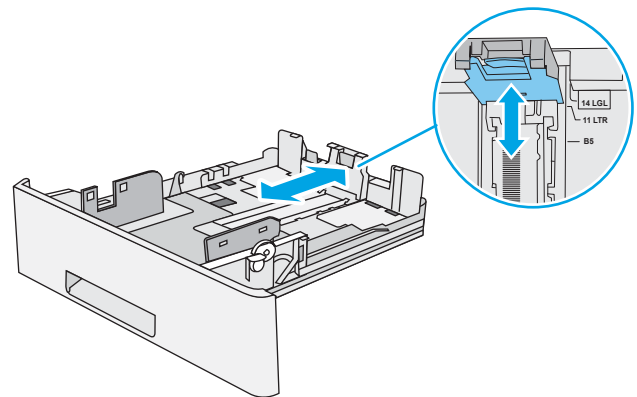
1. Poista lokero tulostimesta.



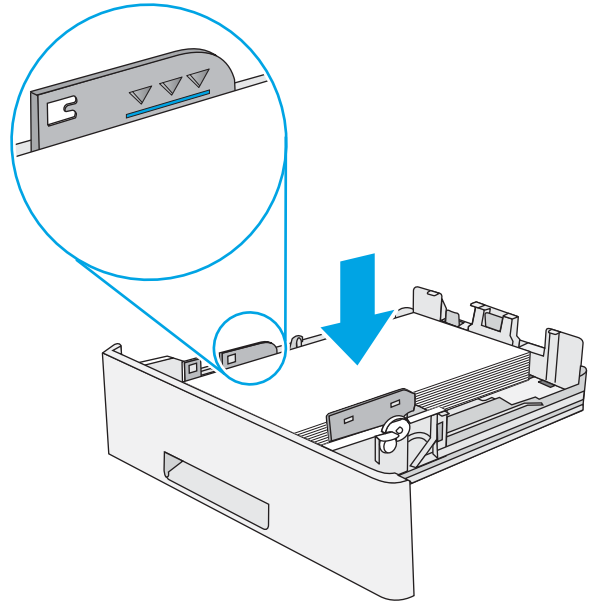
2. Poista paperi lokerosta ja hävitä vahingoittunut paperi.



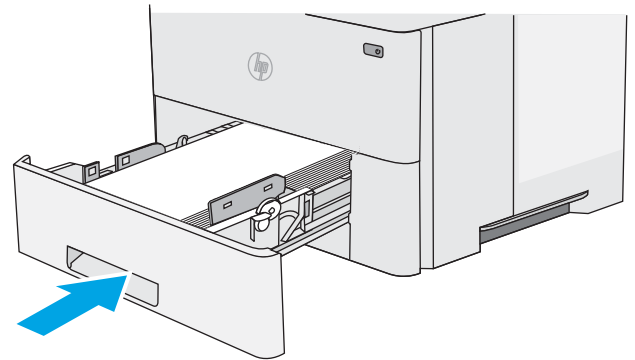
3. Tarkista, että takaosan paperinohjain on säädetty oikeankokoiselle paperille. Purista tarvittaessa takaosan paperinohjaimen vapautinta ja säädä ohjain sopivaan asentoon. Sen kuuluu napsahtaa paikalleen.



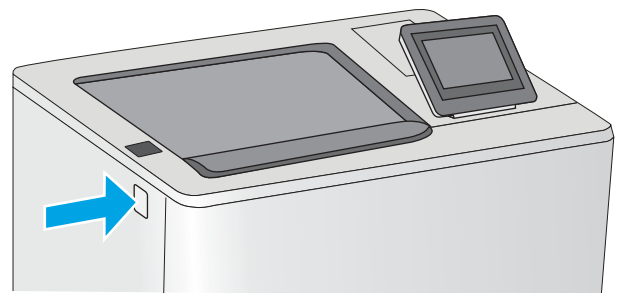
4. Lisää paperi lokeroon. Varmista, että paperipino on tasaisesti paikallaan kaikista nurkista ja että pino on korkeussoittimia matalampi.



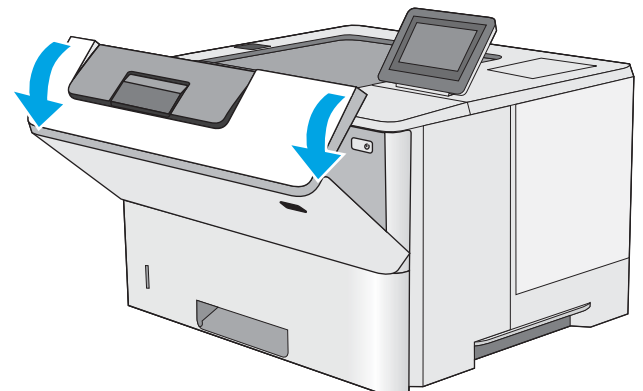
5. Aseta lokero takaisin paikalleen ja sulje se.



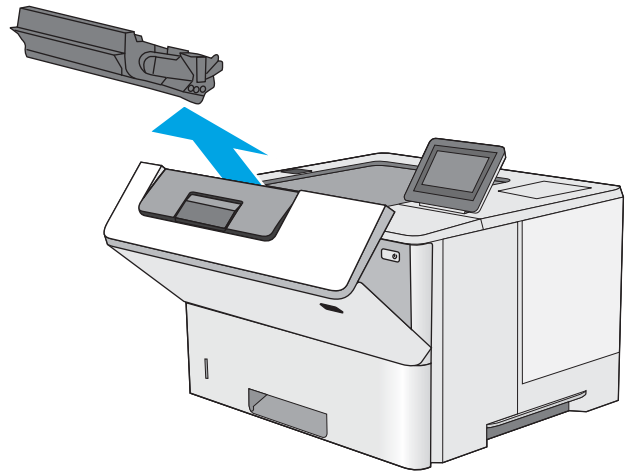
6. Paina tulostimen vasemmalla puolella olevaa yläkannen vapautuspainiketta.



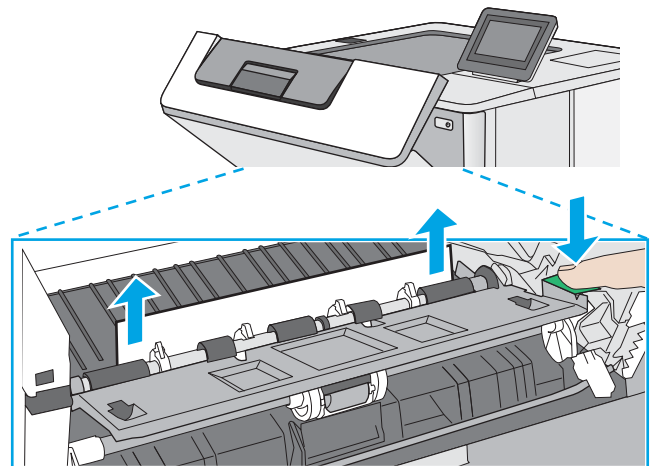
7. Avaa etuluukku.



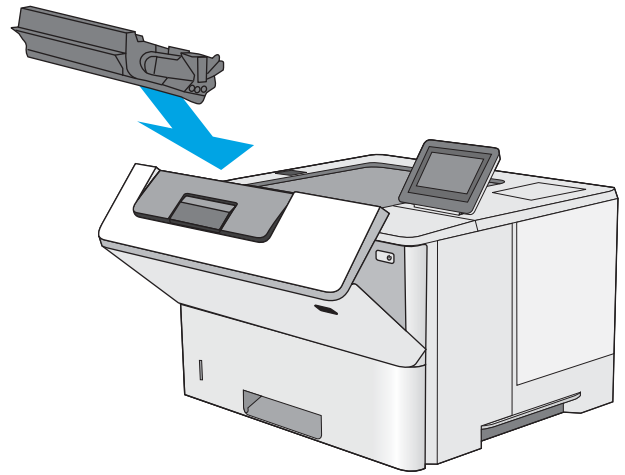
8. Poista värikasetti.



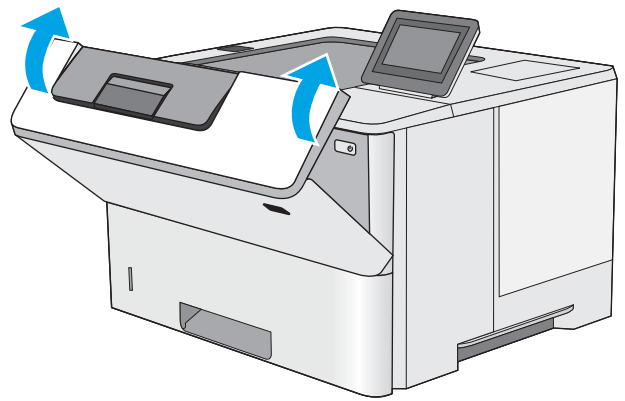
9. Nosta tukosluukun kantta ja poista paperitukos hitaasti. Varo, ettei paperi repeä.



10. Aseta värikasetti takaisin paikalleen.



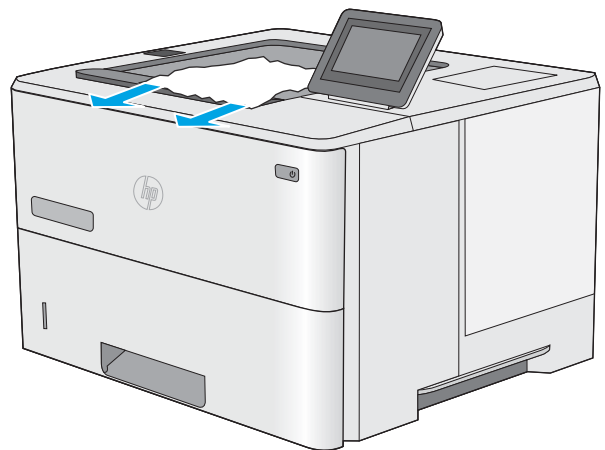
11. Sulje etuluukku.



## Paperitukosten poistaminen tulostelokerosta – 13.E1

Tarkista tukokset tulostelokeron kaikista kohdista noudattaen seuraavia ohjeita. Tukoksen sattuessa ohjauspaneelissa näkyy animaatio, joka opastaa tukoksen poistamisessa.

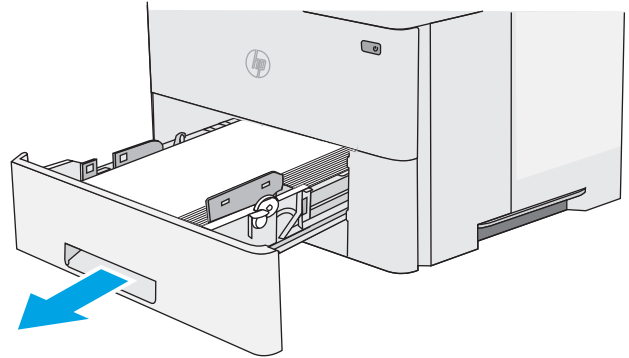
1. Jos tulostelokerossa näkyy juuttunutta paperia, poista se vetämällä paperin etureunasta.



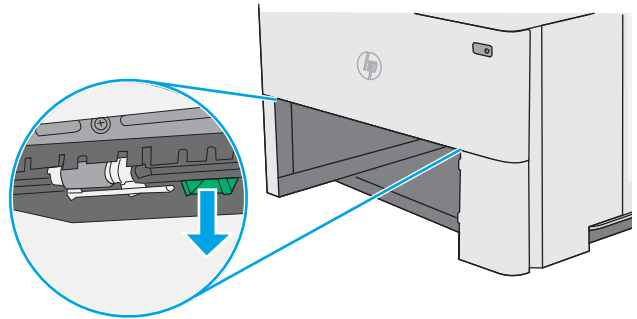
## Kääntöyksikön paperitukosten poistaminen – 13.CX.XX, 13.DX.XX

Tarkista tukokset automaattisen kääntöyksikön kaikista kohdista noudattaen seuraavia ohjeita. Tukoksen sattuessa ohjauspaneelissa näkyy animaatio, joka opastaa tukoksen poistamisessa.

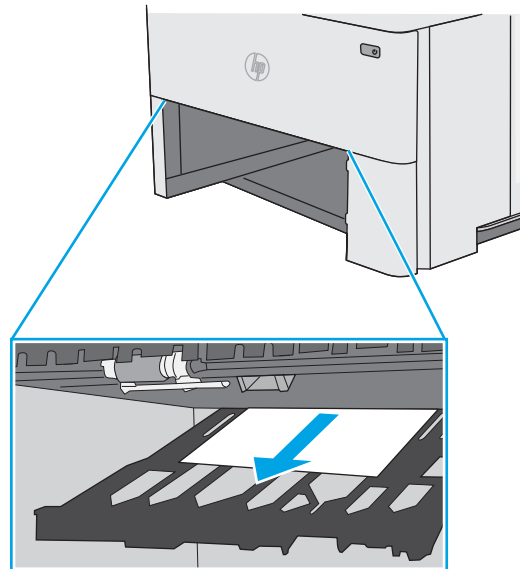
1. Vedä lokero 2 ulos tulostimesta.



2. Vapauta kaksipuolialusta vetämällä lokeron sisällä olevaa vihreää kielekettä eteenpäin.

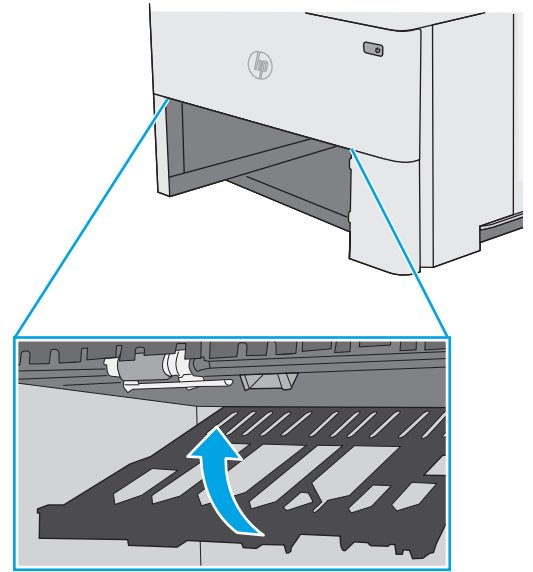


3. Poista juuttuneet paperit.

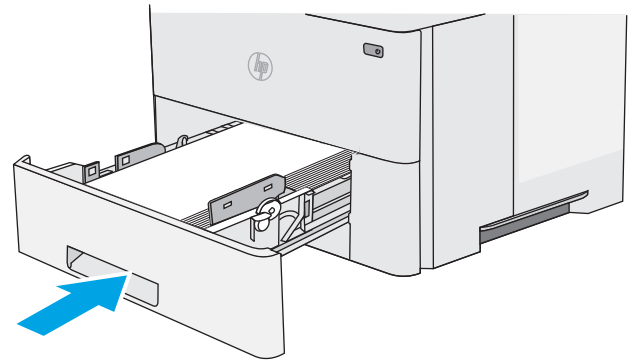




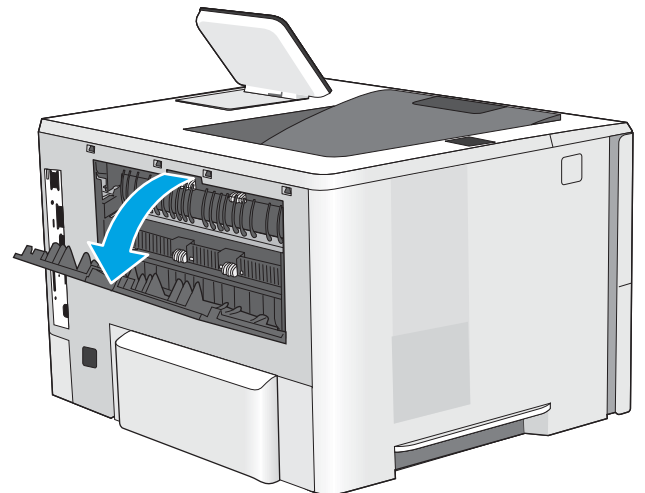
4. Sulje kaksipuolialusta.



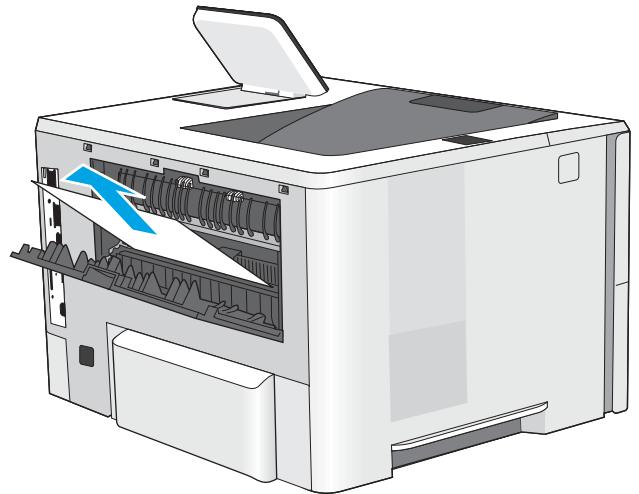
5. Aseta lokero takaisin paikalleen ja sulje se.



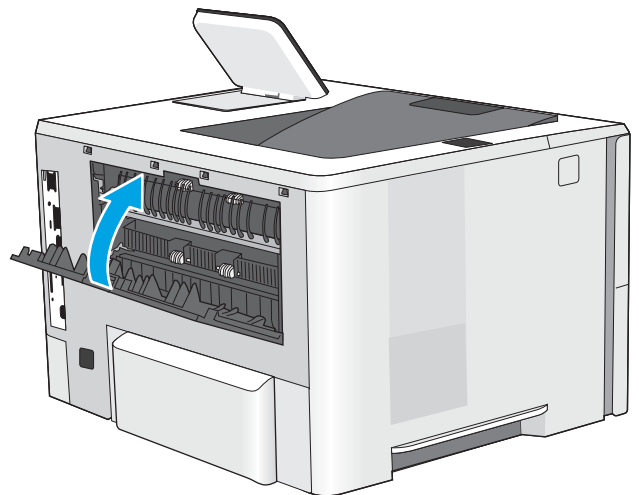
6. Avaa takaluukku.



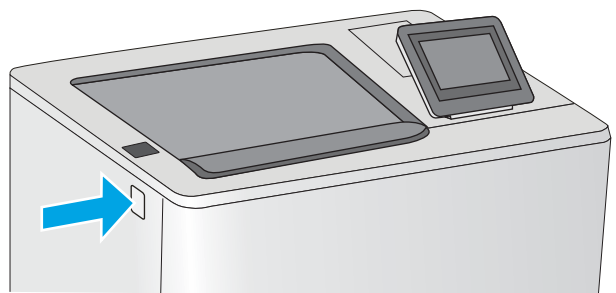
7. Poista juuttuneet paperit.



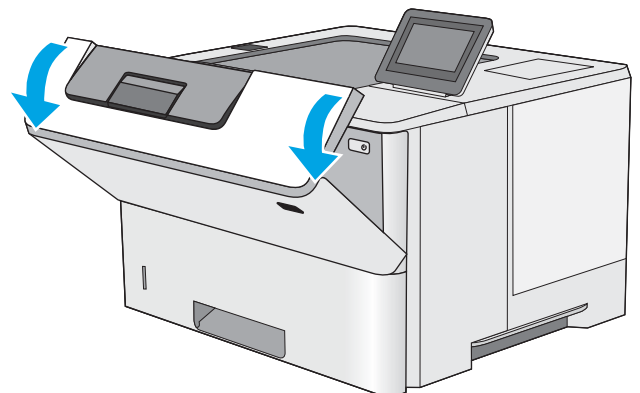
8. Takaluukun sulkeminen



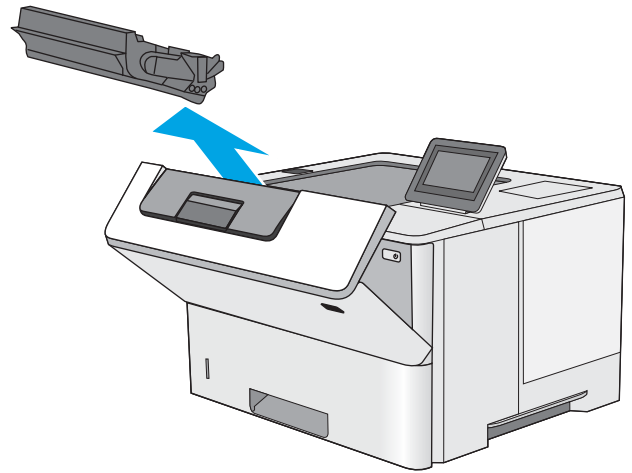
9. Paina tulostimen vasemmalla puolella olevaa yläkannen vapautuspainiketta.



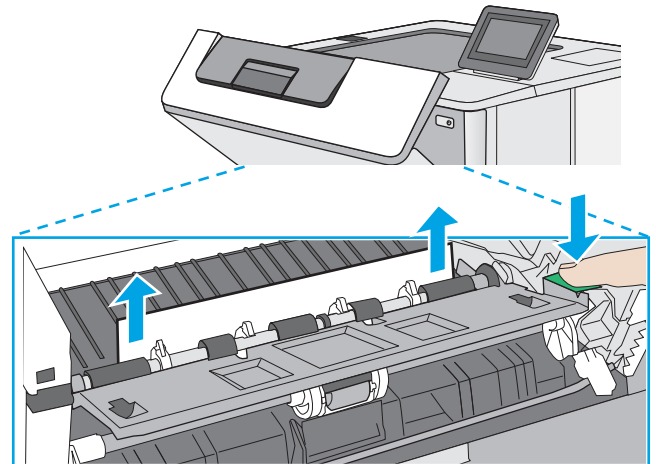
10. Avaa etuluukku.



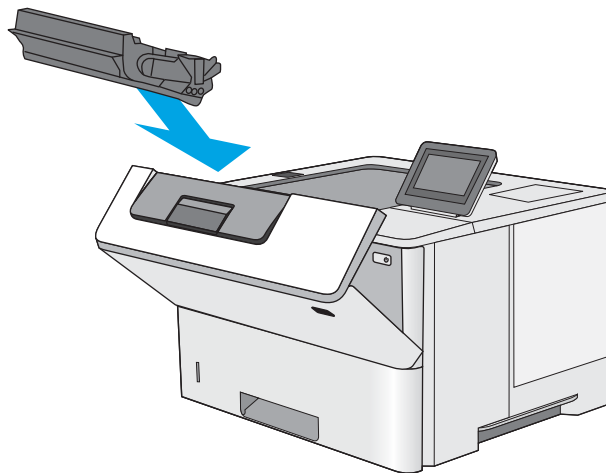
11. Poista värikasetti.



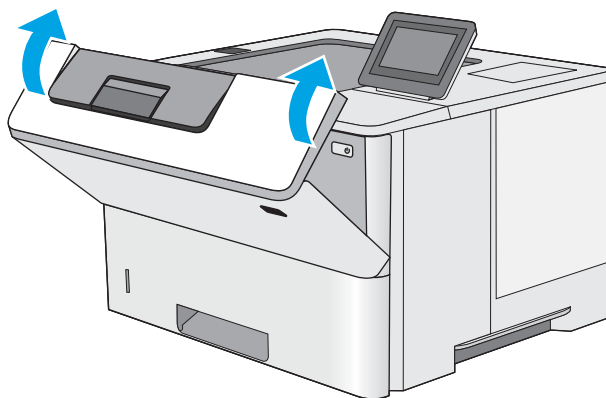
12. Nosta tukosluukun kantta ja poista paperitukos hitaasti. Varo, ettei paperi repeä.



13. Aseta värikasetti takaisin paikalleen.



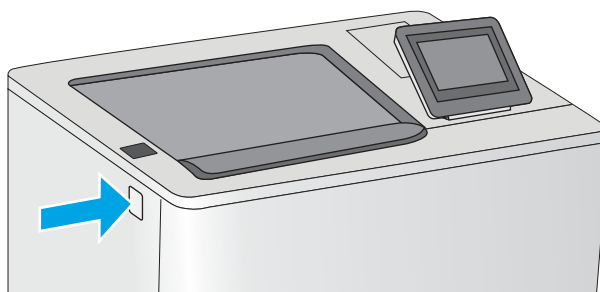
14. Sulje etuluukku.



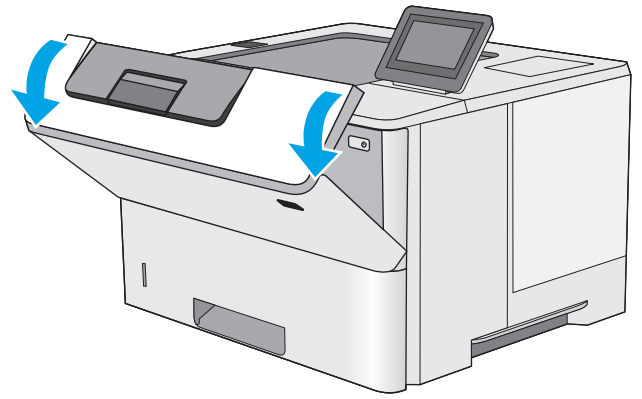
## Paperitukosten poistaminen värikasettialueelta

Tarkista tukokset värikasettialueen kaikista kohdista noudattaen seuraavia ohjeita. Tukoksen sattuessa ohjauspaneelissa näkyy animaatio, joka opastaa tukoksen poistamisessa.

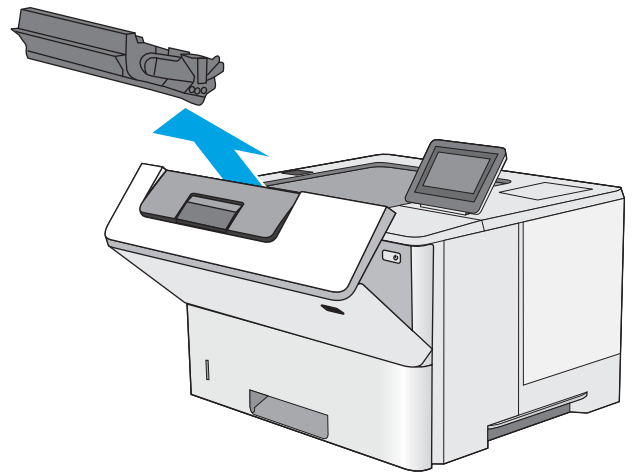
1. Paina tulostimen vasemmalla puolella olevaa yläkannen vapautuspainiketta.



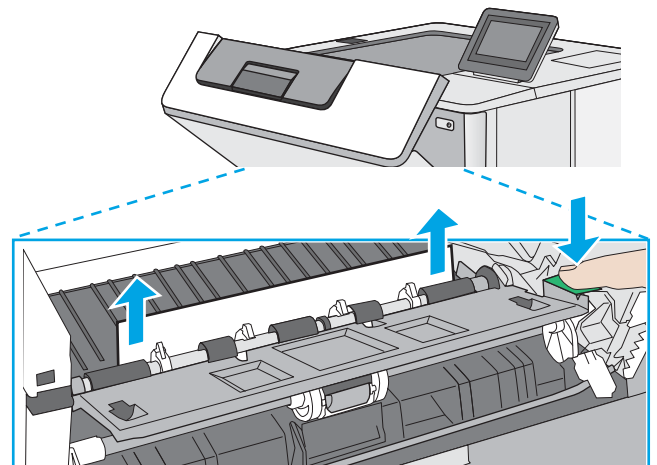
2. Avaa etuluukku.



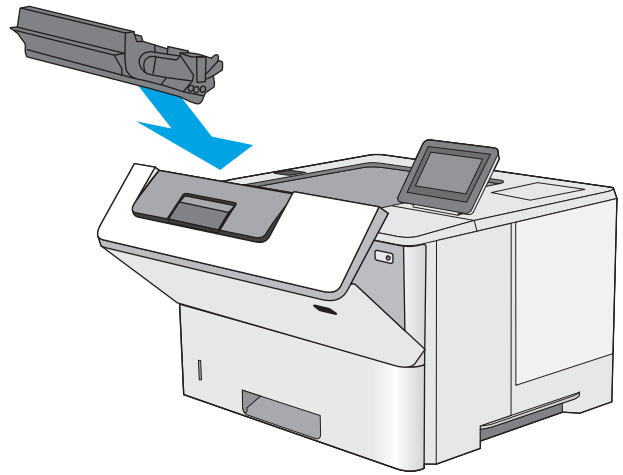
3. Poista värikasetti.



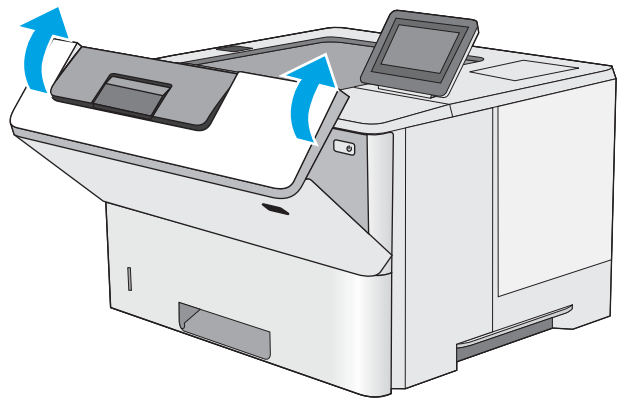
4. Nosta tukosluukun kantta ja poista paperitukos hitaasti. Varo, ettei paperi repeä.



5. Aseta värikasetti takaisin paikalleen.



6. Sulje etuluukku.

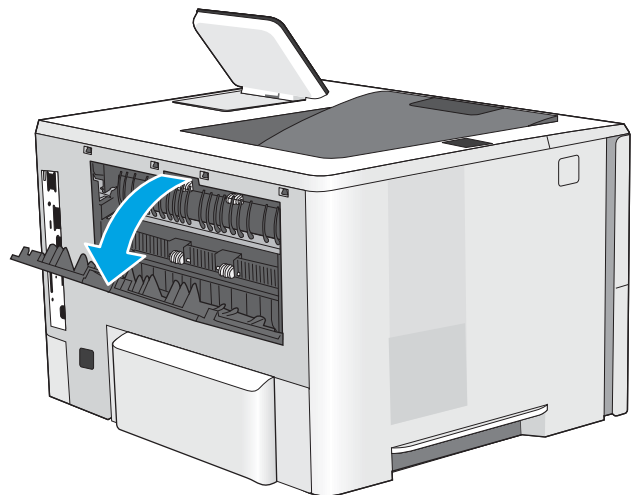


## Paperitukosten poistaminen kiinnitysyksiköstä – 13.B9, 13.B2, 13.FF

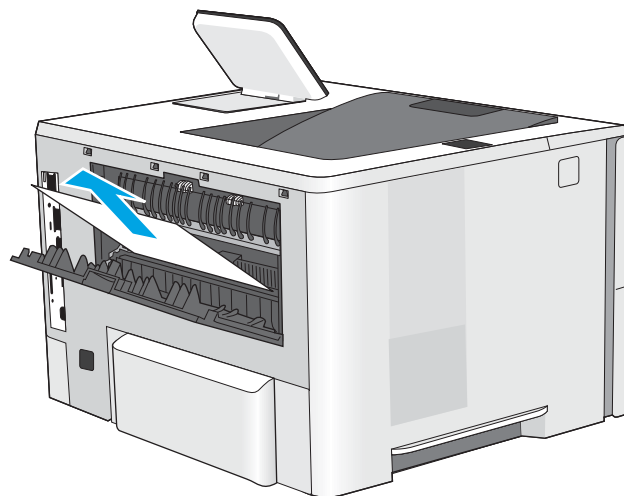
Voit poistaa takatulostelokeron ja kiinnitysyksikön alueen tukokset noudattaen seuraavia ohjeita. Tukoksen sattuessa ohjauspaneelissa näkyy animaatio, joka opastaa tukoksen poistamisessa.

 **HUOMAUTUS:** Kiinnitysyksikkö on kuuma, kun laite on käytössä. Anna kiinnitysyksikön jäähtyä, ennen kuin poistat tukokset.

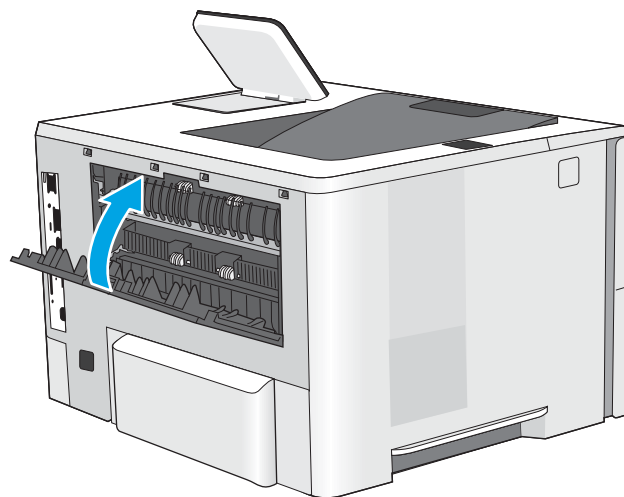
1. Avaa takaluukku.



2. Poista juuttuneet paperit.



3. Takaluukun sulkeminen



# Tulostuslaatuongelmien ratkaiseminen

- [Johdanto](#)
- [Tulostuslaadun vianmääritys](#)

## Johdanto

Käytä alla olevia tietoja tulostuslaatuongelmien, kuten kuvanlaatuongelmien vianmääritykseen.

Vianmääritysohjeiden avulla voit korjata seuraavia virheitä:

- Tyhjät sivut
- Mustat sivut
- Käpristynyt paperi
- Tummia tai vaaleita palkkeja
- Tummia tai vaaleita raitoja
- Epäterävä tulostusjälki
- Harmaa tausta tai tumma tulostusjälki
- Vaalea tulostusjälki
- Kiinnittymätön väriaine
- Puuttuva väriaine
- Hajanaisia väriainepisteitä
- Vinossa olevat kuvat
- Tahrat
- Juovat



## Tulostuslaadun vianmääritys

Voit ratkaista tulostuslaatuongelmia kokeilemalla näitä ohjeita niiden esitysjärjestyksessä.

- [Päivitä tulostimen laiteohjelmisto](#)
- [Tulostaminen toisesta ohjelmasta](#)
- [Tulostustyön paperityyppiasetuksen tarkistaminen](#)
- [Värikasetin tilan tarkistaminen](#)
- [Puhdistussivun tulostaminen](#)
- [Tarkista tulostuskasetti tai -kasetit silmämääräisesti](#)
- [Paperin ja tulostusympäristön tarkistaminen](#)
- [Toisen tulostinohjaimen kokeileminen](#)
- [EconoMode-asetusten tarkistaminen](#)
- [Tulostustummuuden säätäminen](#)
- [Kuvavikojen vianmääritys](#)

Lisätietoja tietynlaisten kuvavikojen vianmäärityksestä on kohdassa Kuvavikojen vianmääritys.

### Päivitä tulostimen laiteohjelmisto

Yritä päivittää tulostimen laiteohjelmisto.

Katso lisätietoja osoitteesta [www.hp.com/support](http://www.hp.com/support).

### Tulostaminen toisesta ohjelmasta

Koeta tulostaa toisesta ohjelmasta. Jos sivu tulostuu oikein, ongelma liittyy ohjelmaan, josta yritit tulostaa.

## Tulostustyön paperityyppiasetuksen tarkistaminen

Tarkista paperityyppiasetukset, jos tulostat jostakin sovelluksesta ja tulosteissa on tahroja, sumeaa tai tummaa tulostusjälkeä, käpristynyttä paperia, hajanaisia mustepisaroita, kuivumatonta väriainetta tai pieniä alueita, joista puuttuu mustetta.

- [Tarkista tulostimen paperityyppiasetus](#)
- [Paperityyppiasetuksen tarkistaminen \(Windows\)](#)
- [Paperityyppiasetuksen tarkistaminen \(macOS\)](#)

### Tarkista tulostimen paperityyppiasetus

Tarkista paperityyppiasetus tulostimen ohjauspaneelissa ja muuta asetusta tarvittaessa.

1. Avaa lokero.
2. Varmista, että lokerossa on oikean tyyppistä paperia.
3. Sulje lokero.
4. Vahvista lokeron paperityyppiasetukset tai muuta niitä ohjauspaneelin ohjeiden mukaisesti.

### Paperityyppiasetuksen tarkistaminen (Windows)

Tarkista paperityypin asetus Windows-käyttöjärjestelmässä ja muuta asetusta tarvittaessa.

1. Valitse ohjelmistossa **Tulosta**.
2. Valitse tulostin ja valitse sitten **Ominaisuudet** tai **Määrytykset**.
3. Valitse **Paperi/Laatu**-välilehti.
4. Valitse avattavasta **Paperityyppi**-luettelosta **Lisää...**-vaihtoehto.
5. Laajenna **Tyyppi on:** -luettelon asetuksia.
6. Laajenna se paperityyppiluokka, joka parhaiten vastaa käyttämäsi paperia.
7. Valitse käyttämäsi paperityypin asetus ja valitse **OK**.
8. Valitse **OK**, jolloin **Asiakirjan ominaisuudet** -valintaikkuna sulkeutuu. Tulosta työ valitsemalla **Tulosta**-valintaikkunasta **OK**.

### Paperityyppiasetuksen tarkistaminen (macOS)

Tarkista paperityypin asetus macOS-käyttöjärjestelmässä ja muuta asetusta tarvittaessa.

1. Valitse **Tiedosto**-valikko ja valitse sitten **Tulosta**.
2. Valitse tulostin **Tulostin**-valikosta.
3. Tulostinohjain näyttää oletuksena **Kopiot ja sivut** -valikon. Avaa valikon avattava luettelo ja valitse **Paperi/laatu** -valikko.
4. Valitse tyyppi avattavasta **Materiaalityyppi**-luettelosta.
5. Valitse **Tulosta**-painike.

## Värikasetin tilan tarkistaminen

Seuraavien ohjeiden avulla voit tarkistaa värikasettien jäljellä olevan arvioidun käyttöiän ja mahdollisesti muiden vaihdettavissa olevien tarvikkeiden tilan.

- [Vaihe 1: Tulosta tarvikkeiden tilasivu](#)
- [Vaihe 2: Tarvikkeiden tilan tarkistaminen](#)

### Vaihe 1: Tulosta tarvikkeiden tilasivu

Tarvikkeiden tilasivu näyttää värikasetin tilan.

1. Siirry tulostimen ohjauspaneelin aloitusnäytöstä kohtaan [Raportit](#) ja valitse sitten [Raportit](#)-kuvake.
2. Valitse [Asetus-/tilasivut](#)-valikko.
3. Valitse [Tarvikkeiden tila -sivu](#) ja tulosta sivu valitsemalla [Tulosta](#).

### Vaihe 2: Tarvikkeiden tilan tarkistaminen

1. Tarkista tarvikkeiden tilaraportista värikasettien jäljellä oleva arvioitu käyttöikä prosentteina ja mahdollisesti muiden vaihdettavien tarvikkeiden tila.

Kun käytetään värikasettia, joka on arvioidun käyttöikänsä lopussa, tulostuslaadussa voi ilmetä ongelmia. Tarvikkeiden tilasivulla ilmoitetaan, kun tarvikkeen käyttöikä on loppumassa. Kun HP:n tarvike on loppumassa, sen HP Premium Protection -takuu on päättynyt.

Värikasettia ei tarvitse vaihtaa nyt, ellei tulostuslaatu ole jo liian heikko. Uusi tarvike kannattaa kuitenkin hankkia etukäteen, jotta se voidaan vaihtaa laitteeseen, kun tulostuslaatu ei ole enää hyväksyttävä.

Jos päätät vaihtaa värikasetin tai muut vaihdettavissa olevat tarvikkeet, tarvikkeiden tilasivulla ilmoitetaan aitojen HP-tuotteiden osanumerot.

2. Tarkista, käytätkö aitoa HP-kasettia.

Aidossa HP-värikasetissa on sana "HP" tai siinä on HP:n logo. Lisätietoja HP-kasettien tunnistamisesta on osoitteessa [www.hp.com/go/learnaboutsupplies](http://www.hp.com/go/learnaboutsupplies).

## Puhdistussivun tulostaminen

Tulostusprosessin aikana tulostimeen saattaa kertyä paperia, väriainetta ja pölyhiukkasia. Ne voivat aiheuttaa tulostuslaatuongelmia, kuten mustetahroja ja -pisaroita, juovia, viivoja tai toistuvia merkkejä.

Voit puhdistaa tulostimen paperiradan seuraavasti.

1. Siirry tulostimen ohjauspaneelin aloitusnäytöstä kohtaan [Tukityökalut](#) ja valitse sitten [Tukityökalut](#)-kuvake.
2. Valitse seuraavat valikot:

- [Huolto](#)
  - [Kalibrointi/puhdistus](#)
  - [Puhdistussivu](#)
3. Tulosta sivu valitsemalla [Tulosta](#)-painike.


**Puhdistetaan...**-sanoma näkyy tulostimen ohjauspaneelissa. Puhdistustoimenpiteen suorittaminen kestää muutaman minuutin. Älä katkaise tulostimesta virtaa, ennen kuin puhdistus on suoritettu loppuun. Kun toiminto on suoritettu, hävitä tulostettu sivu.

## Tarkista tulostuskasetti tai -kasetit silmämääräisesti

Tarkista värikasetit seuraavia ohjeita noudattamalla.

1. Poista värikasetit tulostimesta.
2. Tarkista, että muistisiru ei ole vahingoittunut.
3. Tarkastele vihreän kuvarummun pintaa.

---

 **HUOMIO:** Älä kosketa kuvarumpua. Kuvarummussa olevat sormenjäljet voivat aiheuttaa tulostuslaatuongelmia.

---

4. Jos kuvarummussa on naarmuja, sormenjälkiä tai muita vaurioita, vaihda värikasetti.
5. Asenna värikasetti uudelleen ja tulosta muutama sivu nähdäksesi, onko ongelma korjautunut.

## Paperin ja tulostusympäristön tarkistaminen

- [Vaihe 1: Käytä paperia, joka täyttää HP:n asettamat vaatimukset](#)
- [Vaihe 2: Ympäristön tarkistaminen](#)
- [Vaihe 3: Yksittäisen lokeron kohdistuksen määrittäminen](#)

### Vaihe 1: Käytä paperia, joka täyttää HP:n asettamat vaatimukset

Jotkin tulostuslaatuongelmat johtuvat paperista, joka ei täytä HP:n vaatimuksia.

- Käytä aina paperia, jonka tyyppiä ja painoa tulostin tukee.
- Käytä hyvälaatuista paperia, jossa ei ole viiltoja, koloja, repeytymiä, tahroja, irtoshiukkasia, pölyä, ryppyjä, aukkoja, niittejä eikä käpristyneitä tai taittuneita reunoja.
- Käytä paperia, jolle ei ole aiemmin tulostettu.
- Älä käytä paperia, joka sisältää metallia, kuten koristehileitä.
- Käytä lasertulostimille tarkoitettua paperia. Älä käytä ainoastaan Inkjet-tulostimiin tarkoitettua paperia.
- Älä käytä liian karkeaa paperia. Tulostuslaatu on yleensä sitä parempaa, mitä sileämpää paperi on.

### Vaihe 2: Ympäristön tarkistaminen

Ympäristö voi suoraan vaikuttaa tulostuslaatuun, ja se on yleinen tulostuslaatu- tai paperinsyöttöongelmien aiheuttaja. Kokeile seuraavia ratkaisutapoja:

- Siirrä tulostin pois vetoisista paikoista, kuten ilmastointiventtiilien, avointen ikkunoiden tai ovien läheisyydestä.
- Älä altista tulostinta lämpötiloille tai ilmankosteudelle, jotka ovat tulostimen tiedoissa määriteltujen arvojen ulkopuolella.
- Älä pidä tulostinta ahtaassa tilassa, kuten kaapissa.
- Aseta tulostin tukevalle, tasaiselle alustalle.
- Poista kaikki esteet tulostimen ilma-aukkojen edestä. Tulostimen ympärillä ja yläpuolella on oltava hyvä ilmanvaihto.
- Suojaa tulostin ilman kuljettamalta lialta, pölyltä, höyryltä, rasvalta tai muilta aineilta, jotka voivat aiheuttaa jäämiä tulostimen sisään.

### Vaihe 3: Yksittäisen lokeron kohdistuksen määrittäminen

Noudata näitä ohjeita, jos teksti tai kuvat eivät tietyistä lokeroista tulostettaessa ole oikeassa kohdassa tulostetulla sivulla.

1. Siirry tulostimen ohjauspaneelin aloitusnäytöstä kohtaan [Asetukset](#) ja valitse sitten [Asetukset](#)-kuvake.
2. Valitse seuraavat valikot:
  - [Kopioi/Tulosta](#) tai [Tulosta](#)
  - [Tulostuslaatu](#)
  - [Kuvan kohdistus](#)

3. Valitse **Lokero** ja valitse sitten säädettävä lokero.
4. Valitse **Tulosta testisivu** ja toimi sitten tulostetuilla sivuilla olevien ohjeiden mukaan.
5. Tarkista tulokset valitsemalla **Tulosta testisivu** uudelleen ja tee sitten lisäsäätöjä tarpeen mukaan.
6. Tallenna uudet asetukset valitsemalla **Valmis**.

## Toisen tulostinohjaimen kokeileminen

Kokeile jotakin toista tulostinohjainta, jos tulostetuilla sivuilla on odottamattomia viivoja kuvissa, tekstiä puuttuu, kuvia puuttuu, muotoilu on virheellistä tai fontteja on korvattu toisilla.

Voit ladata kaikki seuraavat ohjaimet HP:n verkkosivustosta: [www.hp.com/support/ljM507](http://www.hp.com/support/ljM507).

<b>HP PCL 6 -ohjain</b>	Jos käytettävissä, tämä tulostinkohtainen tulostinohjain tukee vanhempia käyttöjärjestelmiä, kuten Windows® XP:tä ja Windows Vistaa®. Lisätietoja tuetuista käyttöjärjestelmistä on osoitteessa <a href="http://www.hp.com/go/support">www.hp.com/go/support</a> .
<b>HP PCL 6 -ohjain</b>	Tämä tulostinkohtainen tulostinohjain tukee Windows 7:ää ja sitä uudempiä käyttöjärjestelmiä, jotka tukevat version 3 ohjaimia. Lisätietoja tuetuista käyttöjärjestelmistä on osoitteessa <a href="http://www.hp.com/go/support">www.hp.com/go/support</a> .
<b>HP PCL-6 (HP:n tulostusnäkyvä) -ohjain</b>	Tämä tulostinkohtainen tulostinohjain tukee Windows 8:ää ja sitä uudempiä käyttöjärjestelmiä, jotka tukevat version 4 ohjaimia. Lisätietoja tuetuista käyttöjärjestelmistä on osoitteessa <a href="http://www.hp.com/go/support">www.hp.com/go/support</a> .
<b>HP UPD PS -ohjain</b>	<ul style="list-style-type: none"> <li>• Suositellaan tulostettaessa Adobe®-ohjelmista tai muista paljon grafiikkaa käyttävistä ohjelmista.</li> <li>• Tukee postscript-emulointitulostusta ja postscript flash -fontteja</li> </ul>
<b>HP UPD PCL 6</b>	<ul style="list-style-type: none"> <li>• Suositellaan tulostukseen kaikissa Windows-ympäristöissä</li> <li>• Varmistaa yleisesti parhaan nopeuden, tulostuslaadun ja tulostintoimintojen tuen useimmille käyttäjille</li> <li>• Kehitetty Windows Graphic Device Interface (GDI) -liittymää varten parhaan nopeuden varmistamiseksi Windows-käyttöjärjestelmissä</li> <li>• Ei ehkä ole täysin yhteensopiva kolmansien osapuolten toimittamien ja mukautettujen ohjelmistojen kanssa, joiden perustana on PCL 5</li> </ul>

## EconoMode-asetusten tarkistaminen

HP ei suosittele EconoMode-värinsäästötoiminnon jatkuvaa käyttöä. Jos EconoMode on käytössä jatkuvasti, väriaine saattaa kestää kauemmin kuin tulostuskasetissa olevat mekaaniset osat. Jos tulostuslaatu alkaa heiketä eikä ole enää hyväksyttävä, harkitse värikasetin vaihtamista.



**HUOMAUTUS:** Tämä toiminto on käytettävissä vain Windowsin PCL 6 -tulostinohjaimessa. Jos et käytä kyseistä ohjainta, voit ottaa toiminnon käyttöön HP:n sulautetussa verkkopalvelimessa.

Jos koko sivu on liian tumma tai vaalea, toimi ohjeiden mukaan.

1. Valitse ohjelmistossa **Tulosta**.
2. Valitse tulostin ja valitse sitten **Ominaisuudet** tai **Määrittelyt**.
3. Valitse **Paperi/laatu**-välilehti ja etsi **Tulostuslaatu**-kenttä.

4. Jos koko sivu on liian tumma, käytä seuraavia asetuksia:
  - Valitse **600 dpi** -vaihtoehto, jos se on käytettävissä.
  - Ota se käyttöön valitsemalla **EconoMode**-valintaruutu.
 Jos koko sivu on liian vaalea, käytä seuraavia asetuksia:
  - Valitse **FastRes 1200** -vaihtoehto, jos se on käytettävissä.
  - Poista toiminto käytöstä poistamalla valinta **EconoMode**-valintaruudusta.
5. Valitse **OK**, jolloin **Asiakirjan ominaisuudet** -valintaikkuna sulkeutuu. Tulosta työ valitsemalla **Tulosta**-valintaikkunasta **OK**-painike.

## Tulostustummuuden säätäminen




Voit säätää tulostustummuutta tulostimen ohjauspaneelistä.

1. Siirry tulostimen ohjauspaneelin aloitusnäytöstä kohtaan **Asetukset** ja valitse sitten **Asetukset**-kuvake.
2. Avaa seuraavat valikot:
  - **Kopioi/Tulosta** tai **Tulosta**
  - **Tulostuslaatu**
  - **Värimäärä**
3. Siirrä liukusäädintä kohti kohtaa **Vähemmän** tai **Enemmän** haluamaasi värimääräasetukseen.



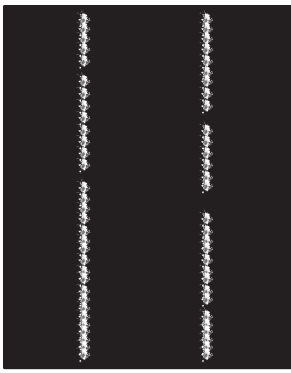
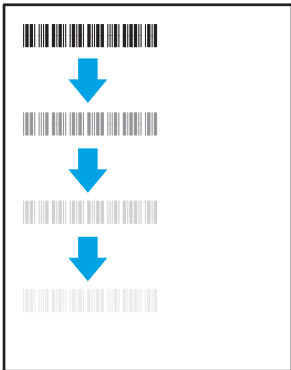

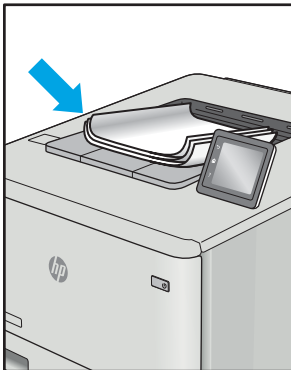
## Kuvavikojen vianmääritys

Tutustu esimerkkeihin kuvavioista ja niiden ratkaisemiseen.

**Taulukko 6-1** Kuvavikojen taulukon pikaopas

Esimerkki	Kuvaus	Mahdolliset ratkaisut
<a href="#">Taulukko 6-8 Vaalea tulostusjälki sivulla 130</a> 	<a href="#">Taulukko 6-6 Harmaa tausta tai tumma tulostusjälki sivulla 129</a> 	<a href="#">Taulukko 6-4 Tyhjä sivu – ei tulostusta sivulla 128</a> 

## Taulukko 6-1 Kuvavikojen taulukon pikaopas (jatkoa)

Esimerkki	Kuvaus	Mahdolliset ratkaisut
<a href="#">Taulukko 6-3 Musta sivu sivulla 127</a>	<a href="#">Taulukko 6-2 Viivoja sivulla 127</a>	<a href="#">Taulukko 6-10 Juovat sivulla 132</a>
		
<a href="#">Taulukko 6-5 Kiinnitysviat sivulla 128</a>	<a href="#">Taulukko 6-7 Kuvan sijoittamisviat sivulla 129</a>	<a href="#">Taulukko 6-9 Tulosteviat sivulla 131</a>
		

Kuvaviat voidaan syystä riippumatta ratkaista usein samoja vaiheita käyttämällä. Käytä seuraavia vaiheita lähtökohtana kuvaongelman ratkaisemisessa.

1. Tulosta asiakirja uudelleen. Tulostuslaadun häiriöt voivat olla ajoittaisia tai poistua kokonaan, kun tulostusta jatketaan.
2. Tarkista kasettien kunto. Jos kasetti on **erittäin vähissä** (sen käyttöikä on lopussa), vaihda kasetti.
3. Varmista, että ohjaimen ja lokeron tulostustila-asetukset vastaavat lokerossa olevaa materiaalia. Kokeile eri materiaalia tai toista lokeroa. Kokeile eri tulostustilaa.
4. Varmista, että tulostin on sopivan käyttölämpötilan ja ilmankosteuden alueella.
5. Varmista, että tulostin tukee paperityyppiä, -kokoja ja -painoa. Katso tulostimen tukemat paperikoot ja -tyypit tulostimen tukisivulta osoitteesta [support.hp.com](http://support.hp.com).

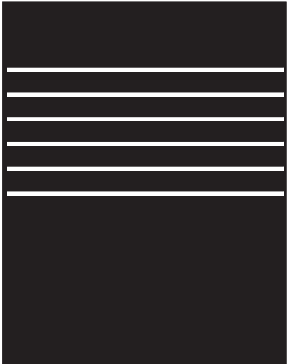


**HUOMAUTUS:** Kiinnitys tarkoittaa tulostusprosessin osaa, jossa väriaine kiinnittyy paperiin.



Seuraavissa esimerkeissä kuvataan Letter-kokoista paperia, joka on kulkenut tulostimen läpi lyhyt reuna edellä.

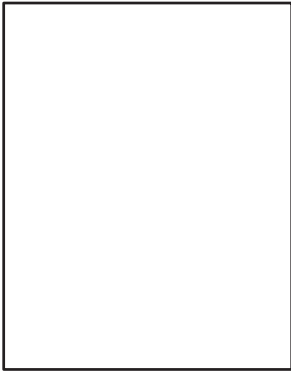
Taulukko 6-2 Viivoja

Esimerkki	Kuvaus	Mahdolliset ratkaisut
	Tummat tai vaaleat viivat, jotka toistuvat alaspäin sivun pituudella, ovat toistuvia leiveitä ja/tai satunnaisia viivoja. Ne voi olla teräviä tai pehmeitä. Vika näkyy vain täyttöalueilla, ei tekstissä tai kohdissa, joissa ei ole tulostettua sisältöä.	<ol style="list-style-type: none"><li>1. Tulosta asiakirja uudelleen.</li><li>2. Kokeile tulostaa toisesta lokerosta.</li><li>3. Vaihda tulostuskasetti.</li><li>4. Käytä eri paperityyppiä.</li><li>5. <b>Vain Enterprise-mallit:</b> Siirry tulostimen ohjauspaneelin aloitusnäytöstä <a href="#">Säädä paperityyppiä</a> -valikkoon ja valitse sitten tulostustila, joka on suunniteltu hieman raskaammalle materiaalille kuin käytät. Tämä hidastaa tulostusnopeutta ja saattaa parantaa tulostuslaatua.</li><li>6. Jos ongelma ei poistu, siirry osoitteeseen <a href="http://support.hp.com">support.hp.com</a>.</li></ol>

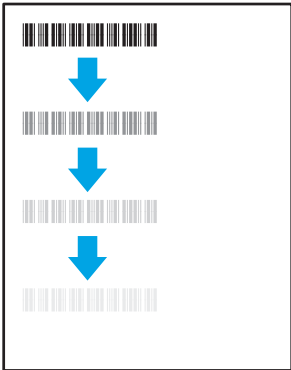
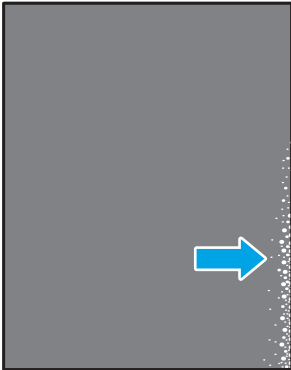
Taulukko 6-3 Musta sivu

Esimerkki	Kuvaus	Mahdolliset ratkaisut
	Koko tulostettu sivu on musta.	<ol style="list-style-type: none"><li>1. Tarkista silmämääräisesti, onko kasetti vaurioitunut.</li><li>2. Varmista, että kasetti on asennettu oikein.</li><li>3. Kasetin vaihtaminen</li><li>4. Jos ongelma ei poistu, siirry osoitteeseen <a href="http://support.hp.com">support.hp.com</a>.</li></ol>


Taulukko 6-4 Tyhjä sivu – ei tulostusta

Esimerkki	Kuvaus	Mahdolliset ratkaisut
	Sivu on kokonaan tyhjä eikä sillä ole tulostettua sisältöä.	<ol style="list-style-type: none"> <li>1. Varmista, että kasetit ovat alkuperäisiä HP:n kasetteja.</li> <li>2. Varmista, että kasetti on asennettu oikein.</li> <li>3. Tulosta eri kasetilla.</li> <li>4. Tarkista paperilokerossa olevan paperin tyyppi ja säädä tulostimen asetuksia sen mukaan. Jos on tarpeen, valitse ohuempi paperityyppi.</li> <li>5. Jos ongelma ei poistu, siirry osoitteeseen <a href="http://support.hp.com">support.hp.com</a>.</li> </ol>


Taulukko 6-5 Kiinnitysviat

Esimerkki	Kuvaus	Mahdolliset ratkaisut
	Hieman varjoja tai siirtymiä, kuva toistuu sivulla. Toistuva kuva saattaa haalistua.	<ol style="list-style-type: none"> <li>1. Tulosta asiakirja uudelleen.</li> <li>2. Tarkista paperilokerossa olevan paperin tyyppi ja säädä tulostimen asetuksia sen mukaan. Jos on tarpeen, valitse ohuempi paperityyppi.</li> <li>3. Jos ongelma ei poistu, siirry osoitteeseen <a href="http://support.hp.com">support.hp.com</a>.</li> </ol>
	Väriainetta hankautuu sivun reunaan. Tämä vika on yleisempi suuripeittoisten töiden reunoissa ja vaaleissa materiaaleissa, mutta se voi esiintyä millä tahansa sivulla.	<ol style="list-style-type: none"> <li>1. Tulosta asiakirja uudelleen.</li> <li>2. Tarkista paperilokerossa olevan paperin tyyppi ja säädä tulostimen asetuksia sen mukaan. Jos on tarpeen, valitse paksumpi paperityyppi.</li> <li>3. <b>Vain Enterprise-mallit:</b> Siirry tulostimen ohjauspaneelistä <b>Reunasta reunaan</b> -valikkoon ja valitse <b>Normaali</b>. Tulosta asiakirja uudelleen.</li> <li>4. <b>Vain Enterprise-mallit:</b> Valitse tulostimen ohjauspaneelistä <b>Lisää marginaalit automaattisesti</b> ja tulosta asiakirja uudelleen.</li> <li>5. Jos ongelma ei poistu, siirry osoitteeseen <a href="http://support.hp.com">support.hp.com</a>.</li> </ol>

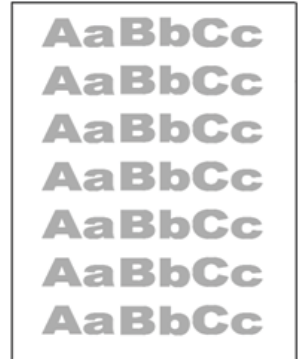
#### Taulukko 6-6 Harmaa tausta tai tumma tulostusjälki

Esimerkki	Kuvaus	Mahdolliset ratkaisut
	Kuva tai teksti on odotettua tummempi ja/tai tausta on harmaa.	<ol style="list-style-type: none"><li>1. Varmista, että lokeroissa oleva paperi ei ole jo mennyt tulostimen läpi.</li><li>2. Käytä eri paperityyppiä.</li><li>3. Tulosta asiakirja uudelleen.</li><li>4. <b>Vain mustavalkomallit:</b> Siirry tulostimen ohjauspaneelin aloitusnäytöstä <a href="#">Säädä värimäärää</a> -valikkoon ja säädä värimäärää alemmalle tasolle.</li><li>5. Varmista, että tulostin on sopivan käyttölämpötilan ja ilmankosteuden alueella.</li><li>6. Vaihda tulostuskasetti.</li><li>7. Jos ongelma ei poistu, siirry osoitteeseen <a href="http://support.hp.com">support.hp.com</a>.</li></ol>

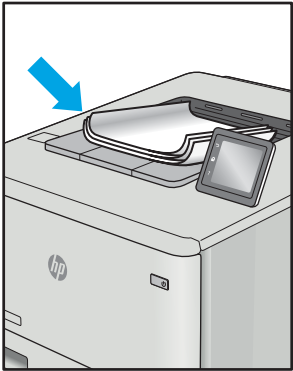
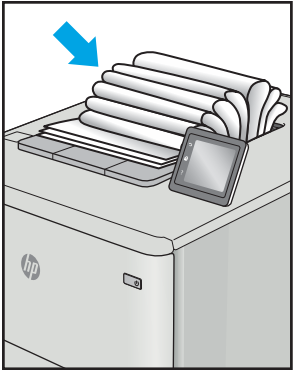
#### Taulukko 6-7 Kuvan sijoittamisviat

Esimerkki	Kuvaus	Mahdolliset ratkaisut
	Kuva ei ole keskellä tai se on vinossa sivulla. Vika esiintyy, kun paperi ei ole oikeassa asennossa, kun se vedetään lokerosta ja kulkee paperipolun läpi.	<ol style="list-style-type: none"><li>1. Tulosta asiakirja uudelleen.</li><li>2. Poista paperi ja lataa lokero uudelleen. Varmista, että kaikkien paperien reunat ovat tasassa.</li><li>3. Varmista, että paperipinon yläreuna jää täyttörajan alapuolelle. Älä ylitä lokeroa.</li><li>4. Varmista, että paperiohjaimet on säädetty oikean paperikoon mukaisesti. Älä säädä paperiohjaimia tiukasti paperipinoa vasten. Säädä ne lokeron pykäliin tai merkkeihin.</li><li>5. Jos ongelma ei poistu, siirry osoitteeseen <a href="http://support.hp.com">support.hp.com</a>.</li></ol>

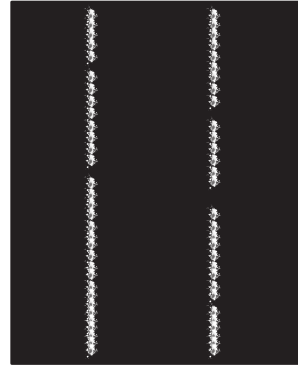
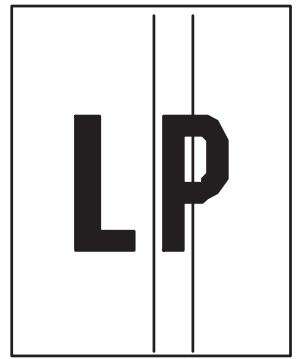
## Taulukko 6-8 Vaalea tulostusjälki

Esimerkki	Kuvaus	Mahdolliset ratkaisut
	Tulostettu sisältö on vaalea tai haalistunut koko sivulla.	<ol style="list-style-type: none"><li data-bbox="1043 289 1450 317">1. Tulosta asiakirja uudelleen.</li><li data-bbox="1043 338 1450 394">2. Poista kasetti ja ravista sitä, jotta väriaine leviää.</li><li data-bbox="1043 415 1450 548">3. <b>Vain mustavalkomallit:</b> Varmista, että väriainetta säästävä EconoMode-asetus on poistettu käytöstä sekä tulostimen ohjauspaneelista että tulostinohjaimesta.</li><li data-bbox="1043 569 1450 625">4. Varmista, että kasetti on asennettu oikein.</li><li data-bbox="1043 646 1450 703">5. Tulosta tarvikkeiden tilasivu ja tarkista kasetin jäljellä oleva käyttöikä.</li><li data-bbox="1043 724 1450 751">6. Vaihda tulostuskasetti.</li><li data-bbox="1043 772 1450 829">7. Jos ongelma ei poistu, siirry osoitteeseen <a href="http://support.hp.com">support.hp.com</a>.</li></ol>

## Taulukko 6-9 Tulosteviat

Esimerkki	Kuvaus	Mahdolliset ratkaisut
	<p>Tulostetuissa sivuissa on käpristyneet reunat. Käpristynyt reuna voi olla paperin lyhyellä tai pitkällä sivulla. Käpristymistä on kahta eri tyyppiä:</p> <ul style="list-style-type: none"><li>• <b>Positiivinen käpristyminen:</b> Paperi käpristyy tulostettua puolta kohti. Vika esiintyy kuivissa ympäristöissä tai kun tulostetaan suuripeittoisia sivuja.</li><li>• <b>Negatiivinen käpristyminen:</b> Paperi käpristyy tulostetusta puolesta pois päin. Vika esiintyy kosteissa ympäristöissä tai kun tulostetaan pienipeittoisia sivuja.</li></ul>	<ol style="list-style-type: none"><li>1. Tulosta asiakirja uudelleen.</li><li>2. <b>Positiivinen käpristyminen:</b> Valitse tulostimen ohjauspaneelista paksumpi paperityyppi. Paksumpi paperityyppi luo korkeamman lämpötilan tulostukseen. <b>Negatiivinen käpristyminen:</b> Valitse tulostimen ohjauspaneelista ohuempi paperityyppi. Ohuempi paperityyppi luo matalamman lämpötilan tulostukseen. Yritä säilyttää paperia kuivassa ympäristössä tai käytä juuri avattua paperia.</li><li>3. Tulosta kaksipuolisessa tilassa.</li><li>4. Jos ongelma ei poistu, siirry osoitteeseen <a href="http://support.hp.com">support.hp.com</a>.</li></ol>
	<p>Paperi ei pinoudu oikein lokerossa. Pino voi olla epätasainen tai vinossa tai sivut voivat työntyä ulos lokerosta lattialle. Mikä tahansa seuraavista olosuhteista voi aiheuttaa tämän ongelman:</p> <ul style="list-style-type: none"><li>• Runsas paperin käpristyminen</li><li>• Lokerossa oleva paperi on rypyssä tai epämuodostunut</li><li>• Paperi ei ole standardityyppiä (esimerkiksi kirjekuoret)</li><li>• Tulostelokero on liian täynnä</li></ul>	<ol style="list-style-type: none"><li>1. Tulosta asiakirja uudelleen.</li><li>2. Vedä tulostelokeron jatketta.</li><li>3. Jos vika johtuu merkittävästä paperin käpristymisestä, käy läpi käpristynyttä tulostetta koskevat vianmääritysvaiheet.</li><li>4. Käytä eri paperityyppiä.</li><li>5. Käytä vasta avattua paperia.</li><li>6. Poista paperia tulostelokerosta ennen kuin lokero on liian täynnä.</li><li>7. Jos ongelma ei poistu, siirry osoitteeseen <a href="http://support.hp.com">support.hp.com</a>.</li></ol>

## Taulukko 6-10 Juovat

Esimerkki	Kuvaus	Mahdolliset ratkaisut
	<p>Vaaleita pystyjuovia, jotka yleensä ulottuvat sivun koko pituudelle. Vika näkyy vain täyttöalueilla, ei tekstissä tai kohdissa, joissa ei ole tulostettua sisältöä.</p>	<ol style="list-style-type: none"><li>1. Tulosta asiakirja uudelleen.</li><li>2. Poista kasetti ja ravista sitä, jotta väriaine leviää.</li><li>3. Jos ongelma ei poistu, siirry osoitteeseen <a href="http://support.hp.com">support.hp.com</a>.</li></ol> <p><b>HUOMAUTUS:</b> Vaaleita ja tummia pystysuuntaisia juovia voi ilmetä, kun tulostusympäristö on määritetyn lämpötila- tai ilmankosteusalueen ulkopuolella. Katso tulostimen ympäristövaatimuksista sallittu lämpötila ja ilmankosteus.</p>
	<p>Tummia pystyviivoja, jotka esiintyvät sivun pituudella. Vika saattaa ilmetä millä tahansa sivulla, täyttöalueilla tai kohdissa, joissa ei ole tulostettua sisältöä.</p>	<ol style="list-style-type: none"><li>1. Tulosta asiakirja uudelleen.</li><li>2. Poista kasetti ja ravista sitä, jotta väriaine leviää.</li><li>3. Tulosta puhdistussivu.</li><li>4. Tarkista väriaineen määrä kasetissa.</li><li>5. Jos ongelma ei poistu, siirry osoitteeseen <a href="http://support.hp.com">support.hp.com</a>.</li></ol>

# Kiinteän verkon ongelmien ratkaiseminen

- [Johdanto](#)
- [Heikko fyysinen yhteys](#)
- [Tietokone ei saa yhteyttä tulostimeen](#)
- [Tulostin käyttää verkolle virheellisiä yhteys- ja kaksisuuntaisuusasetuksia](#)
- [Uudet ohjelmat saattavat aiheuttaa yhteensopivuusongelmia](#)
- [Tietokone tai työasema saattaa olla väärin määritetty](#)
- [Tulostin on poistettu käytöstä, tai muut verkkoasetukset ovat virheellisiä](#)

## Johdanto

Tietyn tyyppiset ongelmat voivat olla merkki verkon tiedonsiirto-ongelmista. Näitä ongelmia ovat esimerkiksi seuraavat:

## Heikko fyysinen yhteys

1. Varmista, että laite on liitetty oikeaan verkkoporttiin oikean pituisella kaapelilla.
2. Tarkista kaapeliliitännöiden tukevuus.
3. Tarkista yhteys tulostimen taustapuolella olevasta verkkoliitännästä ja varmista, että keltainen toimintovalo vilkkuu verkkoliikenteen merkiksi ja että vihreä yhteyden tilavalon palaa jatkuvasti verkkoyhteyden merkiksi.
4. Jos ongelma ei poistu, kokeile toista kaapelia tai vaihda keskittimen porttia.

## Tietokone ei saa yhteyttä tulostimeen

1. Testaa verkkoyhteys ping-komennon avulla.
  - a. Avaa tietokoneessa komentorivikehote.
    - Valitse Windowsissa **Käynnistä**, valitse **Suorita**, kirjoita `cmd` ja paina sitten **Enter**-painiketta.
    - Siirry macOS-käyttöjärjestelmässä kohtaan **Ohjelmat**, valitse **Lisäohjelmat** ja avaa **Pääte**.
  - b. Kirjoita `ping` ja sitten tulostimen IP-osoite.
  - c. Jos ikkuna näyttää pyynnön ja vastauksen väliset ajat, verkko toimii.
2. Jos ping-komento ei onnistunut, tarkista, että verkkokeskittimiin on kytketty virta. Tarkista sitten, että verkkoasetukset, tulostin ja tietokone on määritetty samaan verkkoon (tätä kutsutaan myös aliverkoksi).
3. Avaa tulostimen ominaisuudet ja valitse **Portit**-välilehti. Varmista, että valittuna on tulostimen nykyinen IP-osoite. Tulostimen IP-osoite näkyy tulostimen asetussivulla.
4. Jos olet asentanut tulostimen käyttämällä HP:n TCP/IP-vakioporttia, valitse valintaruutu **Tulosta aina tällä laitteella, vaikka sen IP-osoite muuttuisi**.

5. Jos olet asentanut tulostimen käyttämällä Microsoftin TCP/IP-vakioporttia, käytä IP-osoitteen sijaan tulostimen isäntänimeä.
6. Jos IP-osoite on oikea, poista tulostin ja lisää se uudelleen.

## Tulostin käyttää verkolle virheellisiä yhteys- ja kaksisuuntaisuusasetuksia

HP suosittelee näiden asetusten jättämistä automaattiseen tilaan (oletusasetus). Jos muutat näitä asetuksia, myös verkon vastaavia asetuksia täytyy muuttaa.

## Uudet ohjelmat saattavat aiheuttaa yhteensopivuusongelmia

Varmista, että kaikki uudet ohjelmat on asennettu oikein ja ne käyttävät oikeaa tulostinohjainta.

## Tietokone tai työasema saattaa olla väärin määritetty

1. Tarkista verkko-ohjaimet, tulostinohjaimet ja verkon uudelleenohjauksen asetukset.
2. Varmista, että käyttöjärjestelmä on määritetty oikein.

## Tulostin on poistettu käytöstä, tai muut verkkoasetukset ovat virheellisiä

1. Tarkista verkkoyhteysasetusten ja -käytännön tila tulostimen asetus-/verkkoyhteys sivuilta.
2. Määritä verkkoasetukset tarvittaessa uudelleen.



# Langattoman verkon ongelmien ratkaiseminen

- [Johdanto](#)
- [Langattoman yhteyden tarkistusluettelo](#)
- [Tulostin ei tulosta langattoman määrittämisen jälkeen](#)
- [Tulostin ei tulosta, ja tietokoneeseen on asennettu kolmannen osapuolen palomuuuri](#)
- [Langaton verkko ei toimi langattoman reitittimen tai tulostimen siirtämisen jälkeen](#)
- [Langattomaan tulostimeen ei voi yhdistää enempää tietokoneita](#)
- [Langattoman tulostimen yhteys katkeaa VPN-verkossa](#)
- [Verkko ei näy langattomien verkkojen luettelossa](#)
- [Langaton verkko ei toimi](#)
- [Langattoman verkon häiriöiden vähentäminen](#)

## Johdanto

Vianmäärittäsohjeet auttavat ratkaisemaan ongelmia.



**HUOMAUTUS:** Varmista, että tulostin tukee HP NFC, Wi-Fi- tai BLE-toimintoa tai muuta langatonta tulostustoimintoa, tulostamalla asetussivu ohjauspaneelista.



**HUOMAUTUS:** Jos verkkoyhteys on katkeillut ajoittain, päivitä ensin tulostimen laiteohjelmisto. Ohjeet tulostimen laiteohjelmiston päivittämiseen saat siirtymällä osoitteeseen <http://support.hp.com>, hakemalla tulostimesi ja etsimällä sitten hakusanoja "laiteohjelmiston päivitys".

## Langattoman yhteyden tarkistusluettelo

- Jos tulostin ei tue kiinteän ja langattoman verkkoyhteyden käyttöä samanaikaisesti, varmista, että verkkokaapelia ei ole liitetty.
  - Varmista, että tulostimeen ja langattomaan reitittimeen on kytketty virta ja että ne saavat virtaa. Varmista myös, että tulostimen langaton radio on käytössä. (Langattoman verkon merkkivalo palaa yhtäjaksoisesti, kun tulostin on liitetty langattomaan verkkoon, ja vilkkuu, kun se etsii langatonta verkkoa.)
  - Varmista, että SSID on oikea:
    - Jos käytössä on langaton verkkoyhteys, varmista, että mobiililaitteesi muodostaa yhteyden oikeaan reitittimeen/tukiasemaan.
    - Jos käytössä on Wi-Fi Direct -yhteys, tulosta asetussivu, josta näet tulostimen SSID:n.
- Jos et ole varma, onko SSID oikea, suorita langaton asennus uudelleen.
- Varmista, että suojaustiedot ovat oikein suojatuissa verkoissa. Jos suojaustiedot ovat virheellisiä, suorita langaton asennus uudelleen.
  - Jos langaton verkko toimii, yritä käyttää muita tietokoneita langattomassa verkossa. Jos verkossa on Internet-yhteys, yritä muodostaa yhteys Internetiin langattomassa verkossa.

- Varmista, että salausmenetelmä (AES tai TKIP) on sama tulostimessa ja langattomassa käyttöpisteessä (WPA-suojausta käyttävissä verkoissa).
- Varmista, että laite on langattoman verkon kantaman sisäpuolella. Useimmissa verkoissa tulostin voi olla enintään 30 metrin päässä langattomasta tukiasemasta (langaton reititin).
- Varmista, että langattoman signaalin tiellä ei ole esteitä. Poista suuret metalliesineet tulostimen ja käyttöpisteen väliltä. Varmista, että pylväitä, seiniä tai metallia tai betonia sisältäviä tukipylväitä ei ole tulostimen ja langattoman käyttöpisteen välillä.
- Varmista, että tulostin on kaukana sähkölaitteista, jotka saattavat häiritä langatonta signaalia. Monet laitteet voivat häiritä langatonta signaalia. Tällaisia laitteita ovat esimerkiksi moottorit, langattomat puhelimet, valvontakamerat, muut langattomat verkot ja jotkin Bluetooth-laitteet.
- Varmista, että tulostinohjain on asennettu tietokoneeseen.
- Varmista, että olet valinnut oikean tulostinportin.
- Varmista, että tietokone ja laite ovat yhteydessä samaan langattomaan verkkoon.
- Jos ympäristössä on useita langattoman verkon signaaleja ja tulostimesi täytyy tukea sekä 2,4 GHz:n että 5 GHz:n taajuuksia (dual band), asenna HP Jetdirect 2900nw -tulostuspalvelimen lisälaite.
- Varmista macOS-käyttöjärjestelmässä, että langaton reititin tukee Bonjouria.

## Tulostin ei tulosta langattoman määrittämisen suorittamisen jälkeen

1. Varmista, että tulostimeen on kytketty virta ja tulostin on valmiustilassa.
2. Poista tietokoneen kolmannen osapuolen palomuurit käytöstä.
3. Varmista, että langaton verkko toimii oikein.
4. Varmista, että tietokone toimii oikein. Käynnistä tarvittaessa tietokone uudelleen.
5. Varmista, että pystyt avaamaan tulostimen HP:n sulautetun verkkopalvelimen verkossa olevalta tietokoneelta.

## Tulostin ei tulosta, ja tietokoneeseen on asennettu kolmannen osapuolen palomuri

1. Päivitä palomuri uusimmalla valmistajalta saatavissa olevalla ohjelmistopäivityksellä.
2. Jos ohjelmat pyytävät oikeutta läpäistä palomuri, kun asennat tulostimen tai yrität tulostaa, varmista, että sallit ohjelmien suorittamisen.
3. Poista palomuri tilapäisesti käytöstä ja asenna langaton tulostin tietokoneeseen. Ota palomuri taas käyttöön, kun olet suorittanut langattoman asennuksen loppuun.

## Langaton verkko ei toimi langattoman reitittimen tai tulostimen siirtämisen jälkeen

1. Varmista, että reititin tai tulostin muodostaa yhteyden samaan verkkoon kuin tietokone.
2. Tulosta asetussivu.
3. Vertaa asetussivun SSID:tä tietokoneen tulostinmäärittämisen SSID:hen.
4. Jos numerot eivät ole samat, laitteet eivät ole yhteydessä samaan verkkoon. Tee tulostimen langaton määrittäminen uudelleen.

## Langattomaan tulostimeen ei voi yhdistää enempää tietokoneita

1. Varmista, että muut tietokoneet ovat langattoman verkon kantoalueella ja että signaalin tiellä ei ole esteitä. Useimmissa verkoissa langattoman verkon kantoalue ylittää 30 metrinpäähen langattomasta käyttöpisteestä.
2. Varmista, että tulostimeen on kytketty virta ja tulostin on valmiustilassa.
3. Varmista, ettei Wireless Print Direct -käyttäjiä ole samanaikaisesti useampia kuin viisi.
4. Poista tietokoneen kolmannen osapuolen palomuurit käytöstä.
5. Varmista, että langaton verkko toimii oikein.
6. Varmista, että tietokone toimii oikein. Käynnistä tarvittaessa tietokone uudelleen.

## Langattoman tulostimen yhteys katkeaa VPN-verkossa

- VPN-verkkoon ja muihin verkkoihin ei voi yleensä muodostaa yhteyttä samanaikaisesti.

## Verkko ei näy langattomien verkkojen luettelossa

- Varmista, että langattomaan reitittimeen on kytketty virta ja että se saa virtaa.
- Verkko saattaa olla piilotettu. Piilotettuun verkkoon voi kuitenkin muodostaa yhteyden. Varmista, että reitittimen/tukiaseman SSID on löydettävissä: tarkista, näkyykö sen SSID:n mobiililaitteen käytettävissä olevien verkkojen luettelossa.

## Langaton verkko ei toimi

1. Jos tulostin ei tue kiinteän ja langattoman verkkoyhteyden käyttöä samanaikaisesti, varmista, että verkkokaapelia ei ole liitetty.
2. Varmista, että langaton yhteys on katkennut, yrittämällä liittää muita laitteita verkkoon.
3. Testaa verkkoyhteys ping-komennon avulla.
  - a. Avaa tietokoneessa komentorivikehote.
    - Valitse Windowsissa **Käynnistä**, valitse **Suorita**, kirjoita `cmd` ja paina sitten **Enter**-painiketta.
    - Siirry macOS-käyttöjärjestelmässä kohtaan **Ohjelmat**, valitse **Lisäohjelmat** ja avaa **Pääte**.
  - b. Kirjoita `ping` ja reitittimen IP-osoite.
  - c. Jos ikkuna näyttää pyynnön ja vastauksen väliset ajat, verkko toimii.
4. Varmista, että reititin tai tulostin muodostaa yhteyden samaan verkkoon kuin tietokone.
  - a. Tulosta asetussivu.
  - b. Vertaa asetusraportin SSID:tä tietokoneen tulostinmäärityksen SSID:hen.
  - c. Jos numerot eivät ole samat, laitteet eivät ole yhteydessä samaan verkkoon. Tee tulostimen langaton määrittäminen uudelleen.

## Langattoman verkon häiriöiden vähentäminen

Seuraavien vihjeiden avulla voit vähentää langattoman verkon häiriöitä:

- Säilytä langattomat laitteet kaukana suurista metalliesineistä, kuten arkistokaapeista, ja muista elektromagneettisista laitteista, kuten mikroaaltouuneista ja langattomista puhelimista. Nämä esineet voivat häiritä radiosignaaleja.
- Säilytä langattomat laitteet kaukana suurista muuratuista rakenteista ja muista rakenteista. Rakenteet saattavat imeä itseensä radioaaltoja ja heikentää signaalia.
- Aseta langaton reititin keskeiselle paikalle näköetäisyydelle verkon langattomista tulostimista.

# Hakemisto

## Merkit/numerot

- 550 arkin lokerot
  - tukokset 102
- 550 arkin paperilokerot
  - osanumerot 30
- tulostin
  - yleiskuvaus 1

## A

- aidot HP-kasetit 32, 33
- AirPrint 57, 60
- aliverkon peite 78
- Aloitusnäyttö-painike
  - paikantaminen 4, 6, 9
- Android-laitteet
  - tulostus laitteista 57, 60
- asetukset
  - tehdasasetusten (oletusasetusten)  
palauttaminen 92
- asiakastuki
  - verkko 90
- asiakirjansyöttölaite
  - paperinsyöttöongelmat 96

## B

- Bonjour
  - tunnistaminen 70

## D

- digitaalisen lähetyksen asetukset
  - HP:n sulautettu verkkopalvelin  
70, 72

## E

- EconoMode-asetus 118, 119
- energiankulutus, optimoiminen 85
- erikoispaperi
  - tulostaminen (Windows) 46

- Ethernet (RJ-45)
  - paikantaminen 4, 5
- Explorer, tuetut versiot
  - HP:n sulautettu verkkopalvelin  
70

## F

- faksiasetukset
  - HP:n sulautettu verkkopalvelin  
70, 72

## H

- helppokäyttöinen USB-tulostus 61
- Hi-Speed USB 2.0 -tulostusportti
  - paikantaminen 4, 5
- HP:n asiakastuki 90
- HP:n sulautettu Web-palvelin
  - tulostusasetukset 73
- HP:n sulautettu verkkopalvelin
  - avaaminen 78
  - digitaalisen lähetyksen  
asetukset 70, 72
  - faksiasetukset 70, 72
  - HP-verkkopalvelut 70, 72, 75
  - kopiointiasetukset 70, 72
  - muita linkkejä -luettelo 70, 72,  
77
  - skannausasetukset 70, 72
  - suojausasetukset 70, 72, 74
  - tarvikkeet 74
  - tietosivut 70, 72
  - tulostimen nimen vaihtaminen  
78
  - tulostusasetukset 70, 72
  - verkkoasetukset 70, 72, 75
  - verkkoasetusten muuttaminen  
78
  - vianmääritystyökalut 70, 72, 74
  - yleinen kokoonpano 70, 72

- HP:n sulautettu verkkopalvelin (EWS)
  - ominaisuudet 70
  - salasanojen määrittäminen 82,  
83
  - verkkoyhteys 70
- HP ePrint 57
- HP ePrint ohjelmisto 57
- HP Web Jetadmin 87
- HP-verkkopalvelut
  - käyttöönotto 70, 72, 75

## I

- Internet Explorer, tuetut versiot
  - HP:n sulautettu verkkopalvelin  
70
- IPsec 82, 84
- IPsec (IP Security) 82, 84
- IPv4-osoite 78
- IPv6-osoite 78

## J

- jalusta
  - osanumero 30
- Jetadmin, HP Web 87
- järjestelmävaatimukset
  - HP:n sulautettu verkkopalvelin  
70
  - vähimmäistaso 12

## K

- kaksipuolinen tulostaminen
  - Mac 50
- kaksipuolinen tulostus
  - Mac 50
  - Windows 46
- kaksipuolinen tulostus (kahdelle  
puolelle)
  - asetukset (Windows) 46
  - Windows 46

kalibroi  
värit 118  
kalvot  
tulostaminen (Windows) 46  
Kansiopainike  
paikantaminen 6  
kasetti  
os numerot 40  
tilausnumerot 40  
vaihto 40  
kasettien suojaus 32, 36  
kasettikäytäntö 32, 33  
kiinnityksikkö  
tukokset 102  
kiintolevy  
os numero 30  
kiintolevyt  
salattu 82, 84  
Kirjaudu sisään -painike  
paikantaminen 4, 9  
Kirjaudu ulos -painike  
paikantaminen 4, 9  
kirjekuoret  
suunta 20, 21  
kirjekuoret, lisääminen 27  
kopiointiasetukset  
HP:n sulautettu verkkopalvelin  
70, 72  
kosketusnäyttö  
toimintojen sijainti 4, 9  
kuvanlaatu  
värikasetin tilan tarkistaminen  
118, 119, 121  
käyttöjärjestelmät, tuetut 12, 13  
käytönaikainen ohje, ohjauspaneeli  
90  
kääntöyksikkö  
manuaalisesti (Mac) 50  
manuaalisesti (Windows) 46

## L

langaton tulostuspalvelin  
os numero 30  
langaton verkko  
vianmääritys 135  
langattoman verkon häiriöt 135, 138  
LAN-portti  
paikantaminen 4, 5

lataaminen  
paperi lokeroon 2 ja 550 arkin  
lokeroihin 23  
paperi lokerossa 1 20  
lepotilan viive  
määrittäminen 85  
liitäntäportit  
paikantaminen 4, 5  
lisävarusteet  
os numerot 30  
tilaaminen 30  
yleiskuvaus 29  
lokero, tulosteet  
paikantaminen 4  
Lokero 1  
kirjekuorien lisääminen 27  
paperin suunta 20, 21  
tukokset 102  
Lokero 2  
tukokset 102  
Lokero 2 ja 550 arkin lokerot  
lataaminen 23  
paperin suunta 23, 25  
lokerot  
kapasiteetti 12  
paikantaminen 4  
sisällytetty 12  
vaihtoehtoisen kirjelomaketilan  
käyttö 22, 26  
lukitse  
muotoiluohjain 82, 84  
lukitus, kaapelin kiinnityspaikka  
muotoiluohjaimessa  
paikantaminen 5  
lähiverkko (LAN)  
paikantaminen 4, 5

## M

Mac-laiteohjaimen asetukset  
Työn tallennus 53  
mahdollinen sähköiskun vaara 3  
manuaalinen kaksipuolinen tulostus  
Mac 50  
Windows 46  
mitat, tulostin 12, 16  
mobiilitulostus  
Android-laitteet 57, 60  
mobiilitulostus, tuettu ohjelmisto 12,  
15

muisti  
sisällytetty 12  
muistisiru (väriaine)  
paikantaminen 40  
muuta linkkejä -luettelo  
HP:n sulautettu verkkopalvelin  
70, 72, 77  
muotoiluohjain  
paikantaminen 4, 5

## N

Near Field Communication -tulostus  
57, 58  
Netscape Navigator, tuetut versiot  
HP:n sulautettu verkkopalvelin  
70  
NFC-lisälaite  
os numero 30  
NFC-yhteys ja -tulostus 57, 58  
nopeus, optimoiminen 85  
numeronäppäimistö  
paikantaminen 6  
näppäimistö  
paikantaminen 4

## O

ohjaimet, tuetut 12  
ohjauspaneeli  
ohje 90  
paikantaminen 4  
toimintojen sijainti 4  
toimintojen sijainti 2,7 tuuman  
ohjauspaneelissa 6  
toimintojen sijainti  
ohjauspaneelissa 9  
ohje, ohjauspaneeli 90  
Ohje-painike  
paikantaminen 4, 6, 9  
OK-painike  
paikantaminen 6  
oletusyhdykäytävä, määrittäminen  
78  
on/off-painike  
paikantaminen 4  
ongelmien ratkaiseminen  
yleiskuvaus 89  
online-tuki 90  
os numerot  
lisävarusteet 30  
tarvikkeet 30, 31

- vaihto-osat 30, 31
- värikasetit 30, 31
- P**
- paino, tulostin 12, 16
- palauta tehdasasetukset 92
- paperi
  - lisääminen lokeroon 2 ja 550 arkin lokeroihin 23
  - lokero 1 suunta 20, 21
  - lokeron 1 täyttäminen 20
  - Paperilokero 2 ja 550 arkin lokerot, suunta 23, 25
  - tukokset 102, 103
  - valitaan 123
  - valitse 118, 119
- paperi, tilaaminen 30
- paperilokerot
  - osanumerot 30
  - yleiskuvaus 19
- paperin poimintaongelmat ratkaiseminen 96, 98
- paperitukokset
  - 550 arkin lokerot 102
  - kiinnitysyksikkö 102
  - Lokero 1 102
  - Lokero 2 102
  - sijainnit 102
  - takaluukku 102
  - tulostelokero 102
- paperityypit
  - valitseminen (Mac) 50
- paperityyppi
  - valitseminen (Windows) 46
- poistaminen
  - tallennetut työt 53, 56
- portit
  - paikantaminen 4, 5
- puhdistaminen
  - paperirata 118, 119
- Pysäytä-painike
  - paikantaminen 6
- R**
- RJ-45-portti
  - paikantaminen 4, 5
- S**
- sarjanumero
  - paikantaminen 4, 5
- selainvaatimukset
  - HP:n sulautettu verkkopalvelin 70
- sivua minuutissa 12
- sivuja arkille
  - valitseminen (Mac) 50
  - valitseminen (Windows) 46
- skannausasetukset
  - HP:n sulautettu verkkopalvelin 70, 72
- Sulautettu verkkopalvelin
  - avaaminen 78
  - tulostimen nimen vaihtaminen 78
  - verkkoasetusten muuttaminen 78
- suojaaja kasetit 32, 36
- suojaus
  - salattu kiintolevy 82, 84
  - sisällytetty 12
- suojausasetukset
  - HP:n sulautettu verkkopalvelin 70, 72, 74
- sähkölaitetiedot 12, 16
- T**
- Takaisin-painike
  - paikantaminen 6
- takaluukku
  - paikantaminen 5
  - tukokset 102
- tallennetut työt
  - luominen (Mac) 53
  - luominen (Windows) 53
  - poistaminen 53, 56
  - tulostaminen 53
- tallennus, työ
  - Mac-asetukset 53
- tarkistusluettelo
  - langaton yhteys 135
- tarra
  - suunta 28
- tarrat
  - tulostaminen 28
  - tulostaminen (Windows) 46
- tarrat, lisääminen 28
- tarvikkeet
  - HP:n sulautettu verkkopalvelin 74
  - käyttäminen, kun vähissä 94
- osanumerot 30, 31
- tilaaminen 30
- vähissä-asetukset 94
- värikasetin vaihtaminen 40
- yleiskuvaus 29
- TCP/IP
  - IPv4-parametrien määrittäminen manuaalisesti 78
  - IPv6-parametrien määrittäminen manuaalisesti 78
- teho
  - virrankulutus 12, 16
- tekninen tuki
  - verkko 90
- tekniset tiedot 12
  - sähkö ja äänet 12, 16
- tietopainike
  - paikantaminen 9
- tietosivut
  - HP:n sulautettu verkkopalvelin 70, 72
- tilaaminen
  - tarvikkeet ja lisävarusteet 30
- tuetut käyttöjärjestelmät 13
- tuki
  - verkko 90
- tukokset
  - 2 000 arkin suurikapasiteettinen syöttölokero 102
  - 550 arkin lokerot 102
  - automaattinen opastus 102, 103
  - kiinnitysyksikkö 102
  - Lokero 1 102
  - Lokero 2 102
  - sijainnit 102
  - sytyt 102, 103
  - takaluukku 102
  - tulostelokero 102
- tulostaminen
  - tallennetut työt 53
  - USB-muistilaitteista 61
- tulostaminen, kaksipuolinen
  - asetukset (Windows) 46
- tulostaminen molemmille puolille
  - Mac 50
  - manuaalisesti, Windows 46
  - Windows 46
- tulostelokero
  - paikantaminen 4
  - tukosten poistaminen 102

- tulostimen hallinta
    - yleiskuvaus 69
  - tulostinohjaimet, tuetut 12
  - tulostus
    - asiakirja USB-muistitikulla 64
    - yleiskuvaus 45
  - tulostusasetukset
    - HP:n sulautettu Web-palvelin 73
    - HP:n sulautettu verkkopalvelin 70, 72
  - tulostusmateriaali
    - lokeron 1 täyttäminen 20
  - tulostus molemmille puolille
    - asetukset (Windows) 46
  - tulostustöiden tallentaminen 53
  - tuotenumero
    - paikantaminen 4, 5
  - Tyhjennyspainike
    - paikantaminen 6
  - työt, tallennetut
    - luominen (Windows) 53
    - Mac-asetukset 53
    - poistaminen 53, 56
    - tulostaminen 53
  - töiden tallentaminen
    - Windowsilla 53
- U**
- USB-muistilaitteet
    - tulostus laitteista 61
  - USB-muistitikku
    - tulostus 64
  - USB-portit, valinnainen
    - osnumero 30
  - USB-portti
    - käyttöönotto 61, 62, 66, 67
    - paikantaminen 4, 5
  - useita sivuja arkille
    - tulostaminen (Mac) 50
    - tulostaminen (Windows) 46
- V**
- vaihto
    - Väriainekasetti 40
  - vaihtoehtoinen kirjelmaketila 20, 22, 23, 26
  - vaihto-osat
    - os numerot 30, 31
  - Varaosat
    - yleiskuvaus 29
  - verkko
    - asetukset, muuttaminen 78
    - asetukset, tarkasteleminen 78
    - tulostimen nimi, vaihtaminen 78
  - verkkoasetukset
    - HP:n sulautettu verkkopalvelin 70, 72, 75
  - verkkoselainvaatimukset
    - HP:n sulautettu verkkopalvelin 70
  - verkkosivustot
    - asiakastuki 90
    - HP Web Jetadmin, lataaminen 87
  - verkkoyhteysnopeuden asetukset, muuttaminen 78
  - verkon hallinta 78
  - verkon kaksisuuntaisuusasetukset, muuttaminen 78
  - verkot
    - aliverkon peite 78
    - HP Web Jetadmin 87
    - IPv4-osoite 78
    - IPv6-osoite 78
    - Oletuskäytävä 78
    - Tuettu 12
  - vianmääritys
    - langallinen verkko 133
    - langaton verkko 135
    - paperinsyöttöongelmat 96
    - tukokset 102, 103
    - verkko-ongelmat 133
    - värikasetin tilan tarkistaminen 118, 119, 121
  - vianmääritystyökalut
    - HP:n sulautettu verkkopalvelin 70, 72, 74
  - virrankulutus
    - enintään 1 watti 85
  - virtajohdon liitäntä
    - paikantaminen 4, 5
  - virtakatkaisin
    - paikantaminen 4
  - väriainekasetti
    - tilausnumerot 40
  - Väriainekasetti
    - käyttäminen, kun vähissä 94
    - os numerot 40
    - osat 40
    - vaihto 40
    - vähissä-asetukset 94
  - väriasetukset
    - muuttaminen, Windows 118
  - värikasetit
    - os numerot 30, 31
  - värit
    - kalibro 118
  - väreiteema
    - muuttaminen, Windows 118
- W**
- Wi-Fi Direct Print 12, 15, 57, 58
- Y**
- yhdyskäytävä, oletuksen määrittäminen 78
  - yksityinen tulostus 53
  - yleinen kokoonpano
    - HP:n sulautettu verkkopalvelin 70, 72
- Ä**
- äänitiedot 12, 16