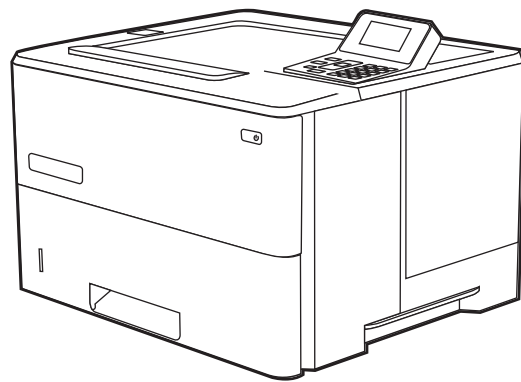
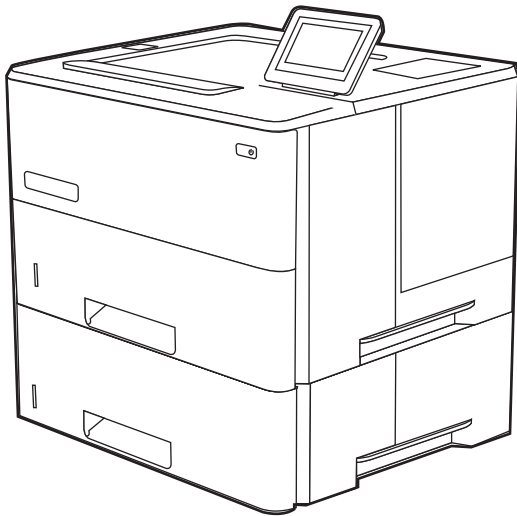




מדריך למשתמש





HP LaserJet Enterprise M507



מדריך למשתמש

## זכויות יוצרים ורישיון

© Copyright 2019 HP Development Company, L.P.

חל איסור על שעתוק, עיבוד או תרגום ללא הסכמה מראש בכתב, למעט כפי שמתיריים זאת חוקי זכויות היוצרים.

המידע הכלול במסמך זה כפוף לשינויים ללא הודעה מראש.

האחריות הבלעדית למוצרים ולשירותים של HP מפורטת בהצהרות האחריות המפורשות הנלוות לאותם מוצרים ושירותים. אין לפרש דבר מן האמור במסמך זה כמתן אחריות נוספת. HP לא תישא באחריות לשגיאות טכניות או טעויות עריכה או השמטות במסמך זה.

Edition 1, 4/2019

## זכויות יוצרים של סימנים מסחריים

Adobe® Photoshop®, Adobe® Acrobat® ו-PostScript® הם סימנים מסחריים של Adobe Systems Incorporated.

Apple® והלוגו של Apple הם סימנים מסחריים של Apple Inc., הרשום בארה"ב ובמדינות/אזורים אחרים.

MacOS הוא סימן מסחרי של Apple Inc., הרשום בארה"ב ובמדינות/אזורים אחרים.

AirPrint הוא סימן מסחרי של Apple Inc., הרשום בארה"ב ובמדינות/אזורים אחרים.

Google™ הוא סימן מסחרי של Google Inc.

Windows®, Windows® XP, Windows® Microsoft® ו-Windows® הם סימנים מסחריים רשומים של Microsoft Corporation בארה"ב.

UNIX® הוא סימן מסחרי רשום של The Open Group.

1	מבט כלל על המדפסת
1	סמלי אזהרה
2	סכנת התחשמלות אפשרית
4	תצוגות המדפסת
4	מבט מלפנים על המדפסת
5	מבט מאחור על המדפסת
5	יציאות ממשק
6	תצוגת לוח הבקרה (צג QVGA LCD צבעוני בגודל 2.7 אינץ' עם לוח של 24 מקשים, זגמי n ו-dn)
9	תצוגת לוח הבקרה (מסך מגע, זגמי x בלבד)
10	כיצד להשתמש בלוח הבקרה של מסך המגע
11	מפרטי המדפסת
11	מפרט טכני
12	מערכות הפעלה נתמכות
14	פתרונות להדפסה מניידים
14	ממדי המדפסת
15	צריכת חשמל, מפרט חשמל ופלט אקוסטי
15	טווח סביבת הפעלה
16	הגדרת חומרת המדפסת והתקנת התוכנה
17	2 מגשי נייר
17	מבוא
18	טען נייר במגש 1
18	טעינת נייר במגש 1 (מגש רב-תכליתי)
19	כיוון הנייר במגש 1
20	שימוש ב-alternative letterhead mode (מצב נייר מכתבים חלופי)
20	הפעלת Alternative Letterhead Mode (מצב נייר מכתבים חלופי) בעזרת התפריטים בלוח הבקרה של המדפסת
21	טעינת נייר במגש 2 ובמגשים ל-550 גליונות
21	טעינת נייר במגש 2 ובמגשים ל-550 גליונות
23	כיוון הנייר במגש 2 ובמגשים ל-550 גליונות
20	שימוש ב-alternative letterhead mode (מצב נייר מכתבים חלופי)

## הפעלת Alternative Letterhead Mode (מצב נייר מכתבים חלופי) בעזרת התפריטים בלוח

20	.....	הבקרה של המדפסת
25	.....	טעינת מעטפות והדפסה עליהן
25	.....	הדפסה מעטפות
25	.....	כיוון המעטפה
26	.....	טעינת תוויות והדפסה עליהן
26	.....	הזנה ידנית של תוויות
26	.....	כיוון הדפסה של תווית

## 3 חומרים מתכלים, אביזרים וחלקים

28	.....	הזמנת חומרים מתכלים, אביזרים וחלקים
28	.....	הזמנה
28	.....	חומרים מתכלים ואביזרים
29	.....	חלקים הניתנים לתיקון על-ידי הלקוח
30	.....	קביעת הגדודות החומרים המתכלים מחסנית-טונר-הגנה של HP
30	.....	מבוא
31	.....	הפעלה או השבתה של המאפיין 'מדיניות מחסניות'
31	.....	השתמש בלוח הבקרה של המדפסת כדי להפעיל את המאפיין 'מדיניות מחסניות'
31	.....	השתמש בלוח הבקרה של המדפסת כדי להשבית את המאפיין 'מדיניות מחסניות'
31	.....	השתמש בשרת האינטרנט המשובץ (EWS) של HP כדי להפעיל את המאפיין 'מדיניות מחסניות'
32	.....	השתמש בשרת האינטרנט המשובץ (EWS) של HP כדי להשבית את המאפיין 'מדיניות מחסניות'
33	.....	פתרון הודעות שגיאה על מדיניות מחסניות בלוח הבקרה
34	.....	הפעלה או השבתה של המאפיין 'הגנה על מחסניות'
34	.....	השתמש בלוח הבקרה של המדפסת כדי להפעיל את המאפיין 'הגנה על מחסניות'
34	.....	השתמש בלוח הבקרה של המדפסת כדי להשבית את המאפיין 'הגנה על מחסניות'
34	.....	השתמש בשרת האינטרנט המשובץ (EWS) של HP כדי להפעיל את המאפיין 'הגנה על מחסניות'
35	.....	השתמש בשרת האינטרנט המשובץ (EWS) של HP כדי להשבית את המאפיין 'הגנה על מחסניות'
36	.....	פתרון הודעות שגיאה בנוגע להגנה על מחסניות בלוח הבקרה
37	.....	החלפת מחסנית הטונר
37	.....	מידע על המחסנית
38	.....	הוצאה והחלפה של המחסנית

## 4 הדפסה

42	.....	משימות הדפסה (Windows)
42	.....	אופן ההדפסה (Windows)
42	.....	הדפסה אוטומטית משני צדי הדף (Windows)
43	.....	הדפסה ידנית משני צדי הדף (Windows)
43	.....	הדפסת עמודים מרובים בגיליון (Windows)
44	.....	בחירת סוג הנייר (Windows)
45	.....	משימות הדפסה נוספות
46	.....	משימות הדפסה (macOS)

46	..... כיצד להדפיס (macOS)
46	..... הדפסה אוטומטית משני צדי הדף (macOS)
46	..... הדפסה ידנית משני צדי הדף (macOS)
47	..... הדפסת עמודים מרובים בגיליון (macOS)
47	..... בחירת סוג הנייר (macOS)
45	..... משימות הדפסה נוספות
49	..... אחסון עבודות הדפסה במדפסת עבור הדפסה במועד מאוחר יותר או הדפסה פרטית
49	..... מבוא
49	..... יצירת עבודה מאוחסנת (Windows)
50	..... יצירת עבודה מאוחסנת (macOS)
51	..... הדפסת עבודה מאוחסנת
52	..... מחיקת עבודת הדפסה מאוחסנת
52	..... מחיקת עבודה שמאוחסנת במדפסת
52	..... שינוי מגבלת אחסון העבודות
52	..... מידע שנשלח למדפסת למטרות ניהול עבודות
53	..... הדפסה מהתקן נייד
53	..... מבוא
54	..... הדפסה באמצעות Wi-Fi Direct Print ,Wi-Fi Direct ,NFC ו-BLE
54	..... Enable wireless printing (הפעלת הדפסה אלחוטית)
54	..... שינוי שם Wi-Fi Direct
55	..... HP ePrint דרך דוא"ל
56	..... AirPrint
56	..... הדפסה משובצת ב-Android
57	..... הדפסה מכונן הבזק USB
58	..... הפעלת יציאת USB לצורך הדפסה
58	..... שיטה 1: הפעלת יציאת ה-USB מלוח הבקרה של המדפסת
58	..... שיטה 2: הפעלת יציאת ה-USB מתוך שרת האינטרנט המשובץ של HP (אך ורק במדפסות המחוברות לרשת)
60	..... הדפסת מסמכי USB
60	..... הדפסת מסמכים באמצעות USB (לוח בקרה עם לוח מקשים)
60	..... הדפסת מסמכים באמצעות USB (לוח בקרה עם מסך מגע)
62	..... הדפסה באמצעות יציאת USB 2.0 במהירות גבוהה (קרוי)
63	..... הפעלת יציאת USB במהירות גבוהה לצורך הדפסה
63	..... שיטה 1: הפעל את יציאת USB 2.0 במהירות גבוהה מתפריטי לוח הבקרה של המדפסת
63	..... שיטה 2: הפעל את יציאת USB 2.0 במהירות גבוהה מתוך שרת האינטרנט המשובץ של HP (אך ורק במדפסות המחוברות לרשת)
65	..... <b>5 ניהול המדפסת</b>
66	..... קביעת תצורה מתקדמת באמצעות שרת האינטרנט המשובץ של HP (EWS)
66	..... מבוא
66	..... גישה אל שרת האינטרנט המשובץ (EWS) של HP

68	מאפייני שרת האינטרנט המשובץ של HP
68	הכרטיסייה Information (מידע)
68	הכרטיסייה General (כללי)
69	הכרטיסייה Print (הדפסה)
70	הכרטיסייה Supplies (חומרים מתכלים)
70	הכרטיסייה Troubleshooting (פתרון בעיות)
70	הכרטיסייה Security (אבטחה)
71	הכרטיסייה HP Web Services (שירותי אינטרנט של HP)
71	הכרטיסייה Networking (עבודה ברשת)
73	הרשימה Other Links (קישורים אחרים)
74	קביעת הגדרות רשת IP
74	הגבלת אחריות בנושא שיתוף במדפסת
74	הצגה או שינוי של הגדרות הרשת
75	שינוי שם המדפסת ברשת
76	הגדרה ידנית של פרמטרי IPv4 TCP/IP מלוח הבקרה
76	הגדרה ידנית של פרמטרי IPv6 TCP/IP מלוח הבקרה
77	הגדרות מהירות קישור והדפסה דו-צדדית
78	מאפייני האבטחה של המדפסת
78	מבוא
78	הצהרות בנושא אבטחה
79	הקצאת סיסמה של מנהל מערכת
79	השתמש בשרת האינטרנט המשובץ (EWS) של HP כדי להגדיר את הסיסמה
80	ספק אישורי גישה למשתמשים בלוח הבקרה של המדפסת
80	אבטחת IP
80	תמיכה בהצפנה: דיסקים קשיחים מסוג HP High Performance Secure
80	נעילת לוח האם
81	הגדרות לשימור אנרגיה
82	הדפסה עם EconoMode (מצב חיסכון)
82	הגדרת EconoMode מתוך מנהל ההדפסה
82	הגדרת EconoMode מתוך לוח הבקרה של המדפסת
82	הגדרת הטיימר לשינה וקביעת תצורת המדפסת לשימוש במתח בהספק של 1 וואט או פחות
83	HP Web Jetadmin
83	עדכוני תוכנה וקושחה
<b>85</b>	<b>6 פתור בעיות</b>
85	תמיכת לקוחות
86	מערכת העזרה של לוח הבקרה
88	איפוס הגדרות היצרן
88	מבוא
88	שיטה 1: איפוס הגדרות היצרן מלוח הבקרה של המדפסת



88	..... לרשת) (אך ורק במדפסות המחוברות
90	..... ההודעה "Cartridge is low" (המחסנית עומדת להתרוקן) או "Cartridge is very low" (המחסנית כמעט ריקה) מוצגת בלוח הבקרה של המדפסת
91	..... שינוי הגדרות "נמוך מאוד"
91	..... שנה את הגדרות האפשרות Very Low (נמוך מאוד) בלוח הבקרה
91	..... עבור מוצרים עם יכולת שליחת וקבלת פקס
91	..... הזמנת חומרים מתכלים
92	..... המדפסת אינה אוספת נייר או שיש תקלות בהזנה
92	..... מבוא
92	..... המדפסת לא אוספת נייר
94	..... המדפסת אוספת גיליונות נייר מרובים
98	..... שחרור חסימות נייר
98	..... מבוא
98	..... מיקומי חסימות נייר
99	..... ניווט אוטומטי לצורך שחרור חסימות נייר
99	..... אתה נתקל בחסימות נייר תכופות או חוזרות?
99	..... שחרור חסימות נייר במגש 1 - 13.A1
101	..... שחרור חסימות נייר במגש 2, מגש 3, מגש 4, מגש 5 - 13.A5, 13.A4, 13.A3, 13.A2
105	..... שחרור חסימות נייר בסל הפלט - 13.E1
105	..... שחרור חסימות נייר ביחידת ההדפסה הזו-צדדית - 13.DX. XX, 13.CX. XX
110	..... שחרור חסימות נייר באזור מחסנית הטונר
112	..... שחרור חסימות נייר ב-Fuser - 13.B2, 13.B9, 13.FF
114	..... פתרון בעיות באיכות ההדפסה
114	..... מבוא
115	..... פתור בעיות באיכות ההדפסה
115	..... עדכון קושחת המדפסת
115	..... הדפס מתוכנית אחרת
116	..... בדוק את הגדרות סוג הנייר עבור עבודת ההדפסה
116	..... בדיקת הגדרות סוג הנייר במדפסת
116	..... בדוק את הגדרות סוג הנייר (Windows)
116	..... בדוק את הגדרות סוג הנייר (macOS)
117	..... בדיקת מצב מחסנית הטונר
117	..... שלב 1: הדפסת דף מצב החומרים המתכלים
117	..... שלב 2: בדיקת סטטוס החומרים המתכלים
117	..... הדפסת דף ניקוי
118	..... בצע בדיקה ויזואלית של מחסנית או מחסניות הטונר
119	..... בדיקת הנייר וסביבת ההדפסה
119	..... שלב 1: השתמש בנייר העומד בדרישות המפרט של HP
119	..... שלב 2: בדיקת הסביבה
119	..... שלב 3: הגדר את יישור המגש האינדיבידואלי

120	.....	ניסיון להשתמש במנהל הדפסה אחר
120	.....	בדיקת הגדרות EconoMode (מצב חיסכון)
121	.....	כוונן את צפיפות ההדפסה
121	.....	פתור בעיות של פגמים בתמונה
128	.....	פתרון בעיות ברשת קווית
128	.....	מבוא
128	.....	חיבור פיזי לא תקין
128	.....	המחשב אינו מצליח לתקשר עם המדפסת
129	.....	המדפסת משתמשת בהגדרות שגויות עבור הקישור והתקשורת הדו-כיוונית של הרשת
129	.....	ייתכן שתוכנות חדשות גורמות לבעיות תאימות
129	.....	ייתכן שהגדרת המחשב או תחנת העבודה שגויה
129	.....	המדפסת מושבתת או שהגדרות רשת אחרות שגויות
130	.....	פתרון בעיות ברשת האלחוטית
130	.....	מבוא
130	.....	קישוריות אלחוטית - רשימת פעולות לביצוע
131	.....	המדפסת לא מדפיסה לאחר סיום הגדרת התצורה של התקשורת האלחוטית
131	.....	המדפסת לא מדפיסה ובמחשב מותקנת חומת אש של יצרן אחר
131	.....	החיבור האלחוטי לא פועל אחרי הזזת הנתב האלחוטי או המדפסת
131	.....	אין אפשרות לחבר מחשבים נוספים למדפסת האלחוטית
132	.....	התקשורת של המדפסת האלחוטית מתנתקת כאשר היא מחוברת לרשת VPN
132	.....	הרשת לא מופיעה ברשימת הרשתות האלחוטיות
132	.....	הרשת האלחוטית לא פועלת
132	.....	צמצום הפרעות ברשת אלחוטית

**133** ..... **אינדקס**

# 1 מבט כולל על המדפסת

סקור את המיקום של המאפיינים במדפסת, את המפרט הפיזי והטכני של המדפסת, והיכן לאתר מידע בנושא הגדרה.

- [סמלי אזהרה](#)

- [סכנת התחשמלות אפשרית](#)

- [תצוגות המדפסת](#)

- [מפרטי המדפסת](#)

- [הגדרת חומרת המדפסת והתקנת התוכנה](#)

לקבלת סיוע בווידאו, ראה [www.hp.com/videos/LaserJet](http://www.hp.com/videos/LaserJet).

המידע שלהלן נכון למועד הפרסום. לקבלת מידע עדכני, ראה [www.hp.com/support/ljM507](http://www.hp.com/support/ljM507).

## לקבלת מידע בוסף:

העזרה המקיפה של HP עבור המדפסת כוללת את המידע הבא:

- התקנה וקביעת תצורה

- למידה ושימוש

- פתור בעיות

- הורדת עדכוני תוכנה וקושחה

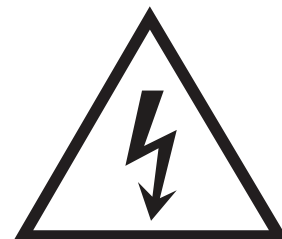
- הצטרף לפרומי תמיכה

- חפש מידע על אחריות ותקינה

## סמלי אזהרה

נקוט זהירות במקרה שמופיע סמל אזהרה במדפסת HP שלך, כפי שמצוין בהגדרות הסמלים.

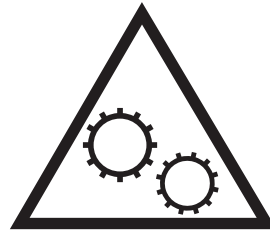
- זהירות: התחשמלות



• זהירות: משטח חם



• זהירות: הרחק את ילדי הגוף מחלקים נעים



• זהירות: קצה חד קרוב



• אזהרה



## סכנת התחשמלות אפשרית

עיין במידע חשוב זה בנושא בטיחות.

- קרא בעיון רב את הוראות הבטיחות הבאות כדי להימנע מסכנת התחשמלות.
- פעל תמיד בהתאם לאמצעי הבטיחות הבסיסיים בעת השימוש במוצר זה כדי להפחית את הסיכון לפגיעה גופנית בעקבות שריפה או התחשמלות.
- קרא וודא שאתה מבין את כל ההוראות המופיעות במדריך למשתמש.

שים לב לכל האזהרות וההוראות המופיעות על המוצר.

- השתמש אך ורק בשקע חשמל מוארק בעת חיבור המוצר למקור מתח. אם אינך יודע אם השקע מוארק, בדוק עם חשמלאי מוסמך.
- אל תיגע במגעים בכל השקעים שבמוצר. החלף כבלים פגומים באופן מיידי.
- לפני ניקוי, נתק מוצר זה מהשקעים בקיר.
- אל תתקין ואל תשתמש במוצר זה בקרבת מים או כאשר אתה רטוב.
- התקן את המוצר בבטחה על-גבי משטח יציב.
- התקן את המוצר במיקום מוגן שבו אף אחד לא יוכל לדרוך על כבל המתח או למעוד בגללו.

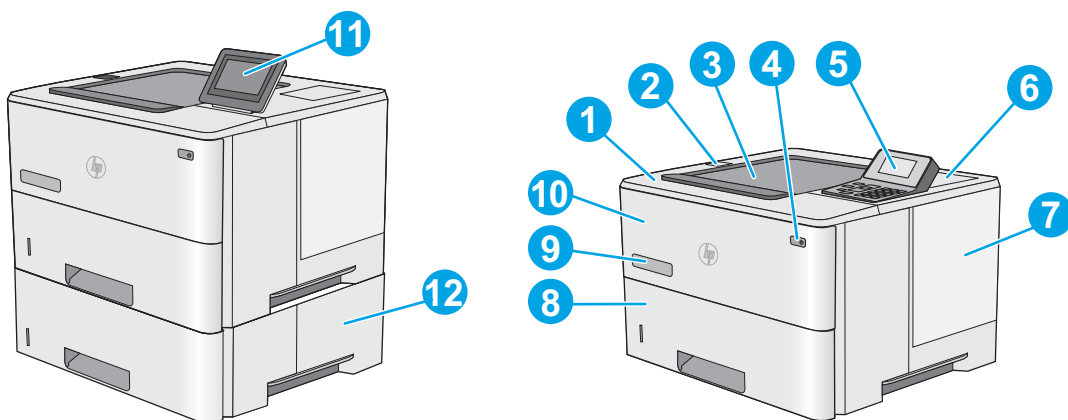
## תצוגות המדפסת

זהה חלקים מסוימים של המדפסת ולוח הבקרה.

- [מבט מלפנים על המדפסת](#)
- [מבט מאחור על המדפסת](#)
- [יציאות ממשק](#)
- [תצוגת לוח הבקרה \(צג QVGA LCD צבעוני בגודל 2.7 אינץ' עם לוח של 24 מקשים, דגמי n ו-dn\)](#)
- [תצוגת לוח הבקרה \(מסך מגע, דגמי x בלבד\)](#)

## מבט מלפנים על המדפסת

השתמש בתרשים כדי לאתר וכיבים חשובים במדפסת.



מכסה עליון (גישה אל מחסנית הטונר)	1
יציאת USB נגישה	2
הכנס כונן הבדוק מסוג USB כדי להדפיס ללא מחשב או כדי לעדכן את קושחת המדפסת.	
<b>הערה:</b> מנהל מערכת צריך להפעיל יציאה זו לפני השימוש.	
סל פלט	3
לחצן הפעלה/כיבוי	4
צג QVGA LCD צבעוני בגודל 2.7 אינץ' עם לוח של 24 מקשים (דגמי n ו-dn)	5
כיס שילוב חומרה לחיבור אביזרים והתקנים של צד שלישי	6
<b>הערה:</b> כדי להשתמש בכיס לשילוב חומרה (HIP), התקן את אביזר יציאות ה-USB הפנימיות של HP (B5L28A). אחרת, יציאת ה-USB בתוך ה-HIP לא תפעל.	
כיסוי לוח ראשי	7
מגש 2	8
שם דגם	9
מגש 1	10

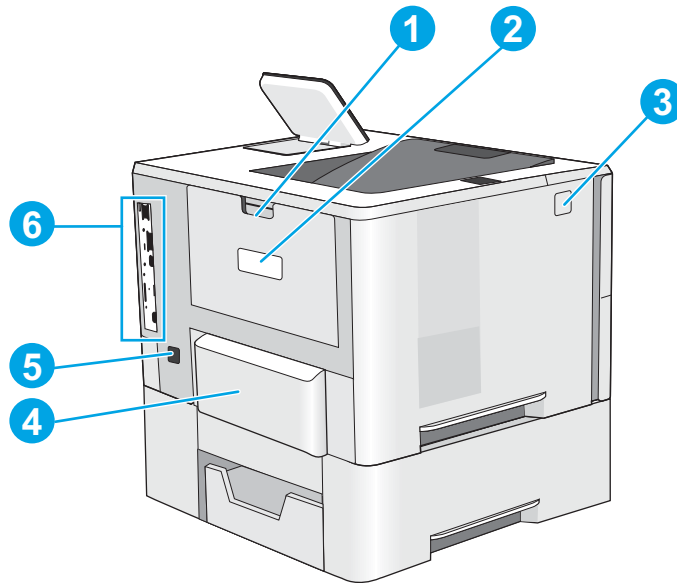
11 לוח בקרה עם תצוגת מסך מגע צבעונית (דגמי X בלבד)

12 מזין נייר 1 x 550 גיליונות, מגש 3 (כלול בדגם X, אופציונלי עבור הדגמים האחרים)

**הערה:** כל דגם של מדפסת מקבל עד שלושה מזיני נייר 1 x 550 גיליונות אופציונליים (מגשים 3, 4 ו-5). מגש 3 כלול בדגם X.

## מבט מאחור על המדפסת

השתמש בתרשים כדי לאתר רכיבים חשובים במדפסת.



1 דלת אחורית (גישה לפינוי חסימות נייר)

2 תווית המספר הסידורי ומספר המוצר

3 לחצן לשחרור הכיסוי העליון

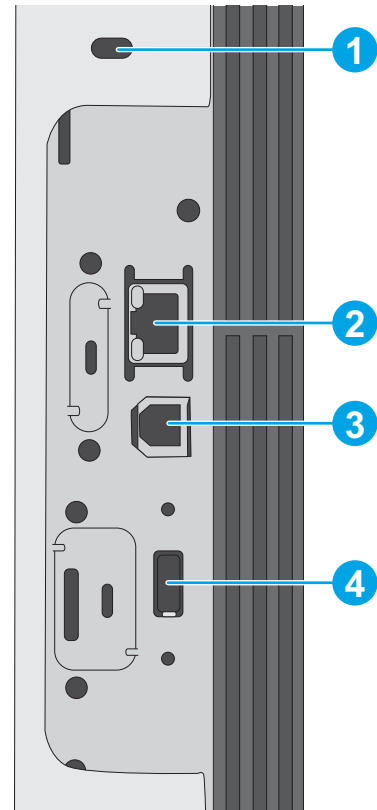
4 כיסוי מגן מפני אבק עבור מגש 2 (נפתח כשנייר בגודל Legal נטען)

5 חיבור חשמל

6 לוח אם (מכיל את יציאות הממשק)

## יציאות ממשק

השתמש בתרשים כדי לזהות את יציאות הממשק של המדפסת.



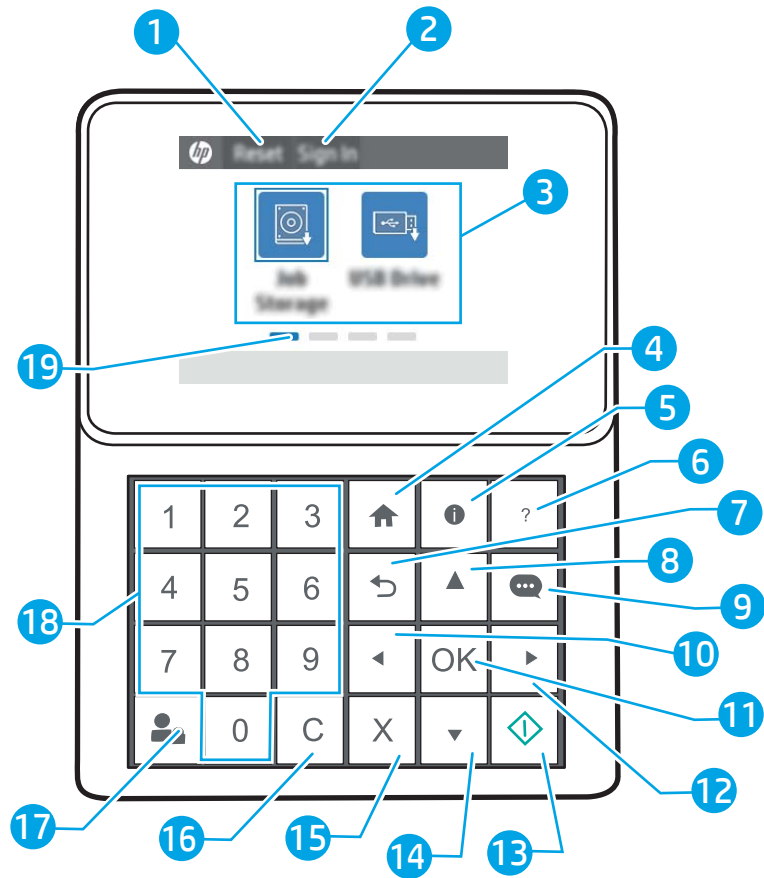
1	חריץ עבור מנעול ביטחון מסוג כבל
2	יציאת רשת עבור רשת מקומית (LAN) Ethernet 10/100/1000
3	יציאת הדפסה Hi-Speed USB 2.0
4	יציאת USB לחיבור התקני USB חיצוניים (ייתכן שיציאה זו מכוסה)

**הערה:** להדפסת USB בגישה, השתמש ביציאת ה-USB ליד לוח הבקרה.

## תצוגת לוח הבקרה (צג QVGA LCD צבעוני בגודל 2.7 אינץ' עם לוח של 24 מקשים, דגמי n ו-dn)

השתמש בלוח הבקרה בן שתי שורות כדי לקבל מידע על סטטוס המדפסת והעבודה וכדי לקבוע את תצורת המדפסת.





1	לחצן <b>Reset</b> (איפוס)	בחר בלחצן <b>Reset</b> (איפוס) כדי לבטל שינויים, לשחרר את המדפסת ממצב השהיה, להציג שגיאות מוסתרות ולשחזר את הגדרות ברירת המחדל (כולל השפה ופריסת המקלדת).
2	<b>Sign In</b> (התחברות) או <b>Sign Out</b> (התנתקות)	בחר בלחצן <b>Sign In</b> (כניסה) כדי לפתוח את המסך את המסך <b>Sign In</b> (כניסה). בחר בלחצן <b>Sign Out</b> (התנתקות) כדי להתנתק מהמדפסת. המדפסת תחזיר את כל האפשרויות להגדרות ברירת המחדל.
3	אזור היישומים	בחר באחד מהסמלים כדי לפתוח את היישום. החלק את המסך במהירות לצדדים כדי לגשת ליישומים נוספים. <b>הערה:</b> היישומים הזמינים משתנים בהתאם למדפסת. מנהל המערכת יכול להגדיר אילו יישומים יופיעו ואת סדר הופעתם.
4	הלחצן <b>Home</b> (בית)	בחר בלחצן <b>Home</b> (בית) כדי לחזור למסך הפתיחה.
5	לחצן המידע <b>i</b>	בחר בלחצן המידע <b>i</b> כדי לגשת למסך שמספק גישה למספר סוגים של מידע על המדפסת. בחר בלחצנים בתחתית המסך לקבלת המידע הבא: <ul style="list-style-type: none"> <li>• <b>Display Language</b> (שפת תצוגה): שנה את הגדרות השפה בהפעלה הנוכחית של המשתמש.</li> <li>• <b>Sleep Mode</b> (מצב שינה): העבר את המדפסת למצב שינה.</li> <li>• <b>Wi-Fi Direct</b>: הצג מידע על התחברות ישירה למדפסת באמצעות טלפון, מחשב לוח או התקן אחר עם Wi-Fi.</li> <li>• <b>Wireless</b> (אלחוטי): הצג או שנה את הגדרות החיבור האלחוטי (דגמים אלחוטיים בלבד).</li> <li>• <b>Ethernet</b>: הצג ושינוי של הגדרות חיבור Ethernet.</li> <li>• <b>HP Web Services</b> (שירותי אינטרנט של HP): הצג מידע לגבי חיבור המדפסת והדפסה באמצעות HP Web Services (ePrint).</li> </ul>

6	לחצן העזרה ?	מספק רשימה של נושאי עזרה או מידע אודות נושא בעת שימוש במסך הפתיחה, ביישום, באפשרות או במאפיין.
7	לחצן חזרה ↶	חוזר אחורה רמה אחת בעץ התפריטים.
8	לחצן חץ למעלה ▲	מנווט לפריט או לוויזג'ט הקודם ברשימה, או מגדיל את הערך של פריטים מספריים.
9	לחצן Message Center (מרכז ההודעות) ☰	מציג את 'מרכז ההודעות'.
10	לחצן חץ שמאלה ◀	מנווט לפריט, לוויזג'ט או לרמה הקודמים בעץ תפריטים (אך לא יוצא מהיישום), או מקטין את הערך של פריטים מספריים.
11	לחצן OK (אישור)	מקבל את הערך שנבחר עבור פריט, מפעיל לחצן ממוקד, פותח את המקלדת כדי לערוך את שדה הטקסט הממוקד או מפעיל פעולות בחירה דומות.
12	לחצן חץ ימינה ▶	מנווט לפריט, לוויזג'ט הבא או לרמה הבאה בעץ התפריטים, או מגדיל את ערכם של פריטים מספריים.
13	לחצן 'התחל' 🔄	מתחיל בעבודת ההדפסה.
14	לחצן חץ למטה ▼	מנווט לפריט או לוויזג'ט הבאים ברשימה, או מקטין את הערך של פריטים מספריים.
15	לחצן Cancel (ביטול) ✖	משהה את פעולת המדפסת ופותח את המסך Active Jobs (עבודות פעילות). מהמסך Active Jobs (עבודות פעילות), המשתמש יכול לבטל את העבודה או לחדש את ההדפסה.
16	הלחצן Clear (ניקוי) C	מנקה את הערך כולו בשדה הזנה.
17	Sign In (התחברות) או Sign Out (התנתקות)	לחץ על הלחצן Sign In (כניסה) כדי לפתוח את המסך Sign In (כניסה). לחץ על הלחצן Sign Out (התנתקות) כדי להתנתק מהמדפסת. המדפסת תחזיר את כל האפשרויות להגדרות ברירת המחדל.
18	לוח מקשים נומרי	מזין ערכים מספריים.
19	מחווון דפים במסך הבית	מציין את מספר העמודים במסך הבית או בתיקייה של מסך הבית. העמוד הנוכחי מודגש. החלק את המסך במהירות לצדדים כדי לגלול בין דפים.

## תצוגת לוח הבקרה (מסך מגע, דגמי x בלבד)

השתמש בלוח הבקרה עם מסך המגע כדי לקבל מידע על סטטוס המדפסת והעבודה וכדי לקבוע את תצורת המדפסת.

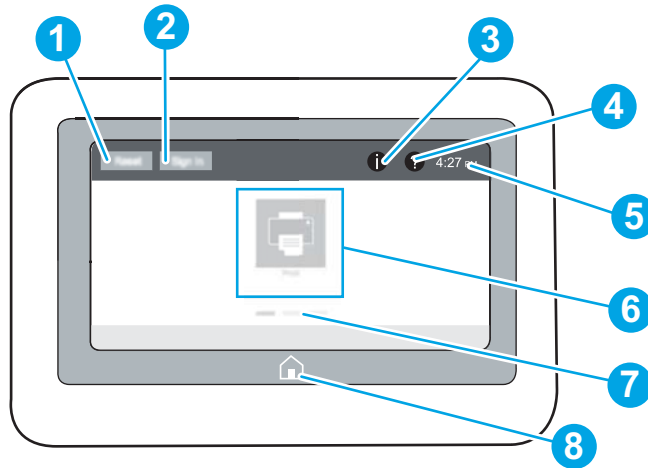
- כיצד להשתמש בלוח הבקרה של מסך המגע

**הערה:** הטה את לוח הבקרה לצפייה קלה יותר.

חזור למסך הבית בכל עת על-ידי בחירה בלחצן Home (בית) בתחתית לוח הבקרה של המדפסת.

**הערה:** לקבלת מידע נוסף אודות מאפייני לוח הבקרה של המדפסת, עבור אל [www.hp.com/support/ljM507](http://www.hp.com/support/ljM507). בחר באפשרות **Manuals** (מדריכי הפעלה), ולאחר מכן בחר באפשרות **General Reference** (חומר עזר כללי).

**הערה:** המאפיינים שמופיעים במסך הבית עשויים להשתנות, בהתאם לתצורת המדפסת.



1 לחצן **Reset** (איפוס) בחר בלחצן **Reset** (איפוס) כדי לבטל שינויים, לשחזר את המדפסת מצב השהיה, להציג שגיאות מוסתרות ולשחזר את הגדרות ברירת המחדל (כולל השפה ופריסת המקלדת).

2 בחר בלחצן **Sign In** (כניסה) כדי לפתוח את המסך **Sign In** (כניסה).  
**Sign In** (התחברות) או **Out** (התנתקות)

בחר בלחצן **Sign Out** (התנתקות) כדי להתנתק מהמדפסת. המדפסת תחזיר את כל האפשרויות לגדרות ברירת המחדל.

**הערה:** לחצן זה מוצג רק אם מנהל המערכת קבע את תצורת המדפסת כך שתחייב הרשאה עבור גישה למאפיינים.

3 לחצן המידע **i** בחר בלחצן המידע **i** כדי לגשת למסך שמספק גישה למספר סוגים של מידע על המדפסת. בחר בלחצנים בתחתית המסך לקבלת המידע הבא:

- **Display Language** (שפת תצוגה): שנה את הגדרת השפה בהפעלה הנוכחית של המשתמש.
- **Sleep Mode** (מצב שינה): העבר את המדפסת למצב שינה.
- **Wi-Fi Direct**: הצג מידע על התחברות ישירה למדפסת באמצעות טלפון, מחשב לוח או התקן אחר עם Wi-Fi.
- **Wireless** (אלחוטי): הצג או שנה את הגדרות החיבור האלחוטי (בחלק מהדגמים נדרש אביזר אלחוטי אופציונלי).
- **Ethernet**: הצגה ושינוי של הגדרות חיבור Ethernet
- **HP Web Services** (שירותי אינטרנט של HP): הצג מידע לגבי חיבור המדפסת והדפסה באמצעות HP Web Services (ePrint)

4 לחצן העזרה **?** בחר בלחצן העזרה **?** כדי לפתוח את מערכת העזרה המשובצת.

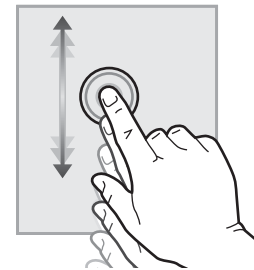
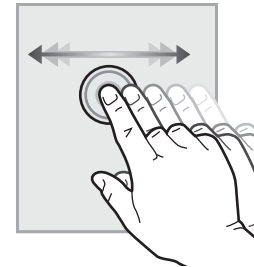
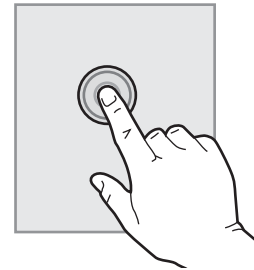
המערכת מספקת רשימה של נושאי עזרה או מידע אודות נושא בעת שימוש במסך הפתיחה, ביישום, באפשרות או במאפיין.

5	השעה הנוכחית	מציג את השעה הנוכחית.
6	אזור היישומים	בחר באחד מהסמלים כדי לפתוח את היישום. החלק את המסך במהירות לצדדים כדי לגשת ליישומים נוספים.
		<b>הערה:</b> היישומים הזמינים משתנים בהתאם למדפסת. מנהל המערכת יכול להגדיר אילו יישומים יופיעו ואת סדר הופעתם.
7	מחוון דפים במסך הבית	מציין את מספר העמודים במסך הבית או ביישום. העמוד הנוכחי מודגש. החלק את המסך במהירות לצדדים כדי לגלול בין דפים.
8	הלחצן Home (בית)	בחר בלחצן Home (בית)  כדי לחזור למסך הפתיחה.

## כיצד להשתמש בלוח הבקרה של מסך המגע

בצע את הפעולות הבאות כדי להשתמש בלוח הבקרה של מסך המגע במדפסת.

הפעולה	תיאור	דוגמה
גע ב-	גע בפריט במסך כדי לבחור בפריט זה או כדי לפתוח תפריט זה. בנוסף, בעת גלילה בתפריטים, גע קצרות במסך כדי לעצור את הגלילה.	גע בסמל <a href="#">Settings</a> (הגדרות) כדי לפתוח את היישום <a href="#">Settings</a> (הגדרות).
החלק במהירות	גע במסך ולאחר מכן הזז את האצבע בכיוון אופקי כדי לגלול את המסך לצדדים.	החלק עד שיוצג היישום <a href="#">Settings</a> (הגדרות).
גלול	גע במסך ולאחר מכן הזז את האצבע בכיוון אנכי כדי לגלול את המסך למעלה ולמטה. בעת גלילה בין תפריטים, גע קצרות במסך כדי לעצור את הגלילה.	גלול ביישום <a href="#">Settings</a> (הגדרות).



## מפּרטי המדפסת

השתמש במפרט המדפסת כדי להגדיר את המדפסת ולתפעל אותה.

- [מפרט טכני](#)
- [מערכות הפעלה בתמכות](#)
- [פתרונות להדפסה מניידים](#)
- [ממדי המדפסת](#)
- [צריכת חשמל, מפרט חשמל ופלט אקוסטי](#)
- [טווח סביבת הפעלה](#)

**חשוב:** המפרט הבא נכון למועד הפרסום, אך הוא כפוף לשינויים. לקבלת מידע עדכני, ראה [www.hp.com/support/ljM507](http://www.hp.com/support/ljM507).

## מפרט טכני

שם דגם	M507n	M507dn	M507x
מספר מוצר	1PV86A	1PV87A	1PV88A
טיפול בנייר	מגש 1 (קיבולת 100 גיליונות) מגש 2 (קיבולת 550 גיליונות) מגש 3 (קיבולת 550 גיליונות)	כלול	כלול
	כלול	כלול	כלול
	אופציונלי	אופציונלי	כלול
	<b>הערה:</b> המדפסת מוגבלת לסך הכול חמישה מגשי הזנה, כולל שילוב של מגש MP, מחסנית ראשית, ומגש הזנה הניתן להעמסה עם 2,300 דפים לכל היותר.		
קישוריות	הדפסה דו-צדדית אוטומטית	לא זמין	כלול
	חיבור Ethernet LAN 10/100/1000 עם IPv6 ו-IPv4	כלול	כלול
	Hi-speed USB 2.0	כלול	כלול
	שרת הדפסה עבור קישוריות רשת אלחוטית	כלול	כלול
	יציאת USB נגישה	כלול	כלול
	כיס לשילוב חומרה לחיבור אביזר והתקנים של צד שלישי	כלול	כלול
	Bluetooth Low Energy (BLE) עבור הדפסה מהתקנים ניידים	לא זמין	כלול
	יציאות USB פנימיות של HP	אופציונלי	כלול
	אביזר HP Jetdirect 3100w BLE/NFC/Wireless	אופציונלי	אופציונלי
	אביזר שרת הדפסה HP Jetdirect 2900nw עבור קישוריות אלחוטית	לא זמין	אופציונלי

שם דגם	M507x	M507dn	M507n
מספר מוצר	1PV88A	1PV87A	1PV86A
זיכרון	כלול	כלול	כלול
			זיכרון בסיס בנפח 1 GB <b>הערה:</b> זיכרון הבסיס ניתן להרחבה ל-2 GB, על-ידי הוספת מודול זיכרון DIMM.
נפח אחסון גדול	אופציונלי	אופציונלי	אופציונלי
Security (אבטחה)	אופציונלי	אופציונלי	אופציונלי
			מודול פלטפורמה מהימנה של HP להצפנת כל הכתובים שעוברים דרך המדפסת
תצוגה וקלט בלוח הבקרה	לא זמין	כלול	כלול
			לוח בקרה עם תצוגה גרפית צבעונית ולוח מקשים
	כלול	לא זמין	לא זמין
			לוח בקרה עם מסך מגע צבעוני
הדפסה	כלול	כלול	כלול
			הדפסת 43 עמודים לדקה על נייר בגודל A4 ו-45 עמודים לדקה על נייר בגודל Letter
	כלול	כלול	כלול
			הדפסה באמצעות USB
	אופציונלי	אופציונלי	אופציונלי
			הדפסה מהתקן נייד/מעבד
	כלול	כלול	כלול
			אחסון עבודות בזיכרון המדפסת להדפסה במועד מאוחר יותר או להדפסה פרטית (מחייב כונן אצבע USB בנפח 16 GB ומעלה).

## מערכות הפעלה נתמכות

השתמש במידע הבא כדי להבטיח את תאימות המדפסת עם מערכת ההפעלה של המחשב שברשותך.

**Linux:** לקבלת מידע ומנהלי הדפסה עבור Linux, עבור אל [www.hp.com/go/linuxprinting](http://www.hp.com/go/linuxprinting).

**UNIX:** לקבלת מידע ומנהלי הדפסה עבור UNIX®, עבור אל [www.hp.com/go/unixmodelscripts](http://www.hp.com/go/unixmodelscripts).

המידע הבא מתייחס למנהלי ההדפסה הספציפיים למדפסת של HP PCL 6 עבור Windows, למנהלי ההדפסה של HP עבור macOS ולתוכנית ההתקנה של התוכנה.

**Windows:** הורד את HP Easy Start מהאתר [123.hp.com/LaserJet](http://123.hp.com/LaserJet) כדי להתקין את מנהל ההדפסה של HP. לחלופין, בקר באתר האינטרנט של התמיכה במדפסות עבור מדפסת זו, [www.hp.com/support/ljM507](http://www.hp.com/support/ljM507), כדי להוריד את מנהל ההדפסה או את תוכנית ההתקנה של התוכנה על מנת להתקין את מנהל ההדפסה של HP.

**macOS:** מדפסת זו תומכת במחשבי Mac. הורד את HP Easy Start מתוך [123.hp.com/LaserJet](http://123.hp.com/LaserJet) או מדף התמיכה במדפסת, ולאחר מכן השתמש ב-HP Easy Start כדי להתקין את מנהל ההדפסה של HP.

1. עבור אל [123.hp.com/Laserjet](http://123.hp.com/Laserjet).

2. בצע את השלבים הבאים כדי להוריד את תוכנת המדפסת.

## טבלה 1-1 מערכות הפעלה ומנהלי ההדפסה נתמכים

מערכת הפעלה	מנהל ההדפסה מותקן (עבור Windows, או מתוכנית ההתקנה באינטרנט עבור macOS)	הערות
Windows 7, 32-bit ו-64-bit	מנהל ההדפסה הספציפי למדפסת HP PCL 6 מותקן עבור מערכת הפעלה זו כחלק מהתקנת התוכנה.	
Windows 8, 32-bit ו-64-bit	מנהל ההדפסה הספציפי למדפסת HP PCL 6 מותקן עבור מערכת הפעלה זו כחלק מהתקנת התוכנה.	תמיכה ב-Windows 8 RT מסופקת דרך Microsoft IN OS גרסה 4, מנהל התקן במהדורות 32 סיביות.
Windows 8.1, 32-bit ו-64-bit	מנהל ההדפסה הספציפי למדפסת HP PCL-6 גרסה 4 מותקן עבור מערכת הפעלה זו כחלק מהתקנת התוכנה.	תמיכה ב-Windows 8.1 RT מסופקת דרך Microsoft IN OS גרסה 4, מנהל התקן במהדורות 32 סיביות.
Windows 10, 32-bit ו-64-bit	מנהל ההדפסה הספציפי למדפסת HP PCL-6 גרסה 4 מותקן עבור מערכת הפעלה זו כחלק מהתקנת התוכנה.	
Windows Server 2008 R2, SP 1, במהדורת 64 סיביות	מנהל ההדפסה הספציפי למדפסת HP PCL 6 זמין להורדה מאתר האינטרנט של התמיכה במדפסת. הורד את מנהל ההתקן ולאחר מכן השתמש בכלי להוספת מדפסת של Microsoft כדי להתקין אותו.	
Windows Server 2012, במהדורת 64 סיביות	מנהל ההדפסה הספציפי למדפסת HP PCL 6 זמין להורדה מאתר האינטרנט של התמיכה במדפסת. הורד את מנהל ההתקן ולאחר מכן השתמש בכלי להוספת מדפסת של Microsoft כדי להתקין אותו.	
Windows Server 2012 R2, במהדורת 64 סיביות	מנהל ההדפסה הספציפי למדפסת HP PCL 6 זמין להורדה מאתר האינטרנט של התמיכה במדפסת. הורד את מנהל ההתקן ולאחר מכן השתמש בכלי להוספת מדפסת של Microsoft כדי להתקין אותו.	
Windows Server 2016, במהדורת 64 סיביות	מנהל ההדפסה הספציפי למדפסת HP PCL 6 זמין להורדה מאתר האינטרנט של התמיכה במדפסת. הורד את מנהל ההתקן ולאחר מכן השתמש בכלי להוספת מדפסת של Microsoft כדי להתקין אותו.	
macOS 10.12 Sierra, macOS 10.13 High Sierra	הורד את HP Easy Start באתר <a href="http://123.hp.com">123.hp.com</a> , ולאחר מכן השתמש בו להתקנת מנהל ההדפסה. <b>LaserJet</b>	

**הערה:** מערכות ההפעלה הנתמכות עשויות להשתנות לקבלת רשימה עדכנית של מערכות ההפעלה הנתמכות, עבור אל [www.hp.com/support/ljM507](http://www.hp.com/support/ljM507) לקבלת העזרה המקיפה של HP עבור המדפסת.

**הערה:** לפרטים על מערכות ההפעלה של השרת והלקוח ולקבלת תמיכה במנהלי ההתקן של HP UPD עבור מדפסת זו, עבור אל [www.hp.com/go/upd](http://www.hp.com/go/upd). תחת **Additional information** (מידע נוסף), לחץ על הקישורים.

## טבלה 1-2 דרישות מערכת מינימליות

Windows	macOS
• חיבור אינטרנט	• חיבור אינטרנט
• חיבור USB 1.1 או 2.0 ייעודי או חיבור רשת	• חיבור USB 1.1 או 2.0 ייעודי או חיבור רשת
• שטח דיסק פנוי של 2 GB	• שטח דיסק קשיח פנוי של 1.5 GB
• זיכרון RAM של 1 GB (32 סיביות) או של 2 GB (64 סיביות)	



**הערה:** תוכנת ההתקנה של Windows מתקינה את השירות HP Smart Device Agent Base. גודל הקובץ הוא 100 kb בקירוב. הפונקציה היחידה שלו היא לאתר מדפסות המחוברות דרך USB מדי שעה. לא נאספים נתונים. אם נמצאה מדפסת USB, הוא מנסה לאתר ברשת מופע של JetAdvantage Management Connector (JAMc). אם נמצא JAMc, השירות HP Smart Device Agent Base משודרג באופן מאובטח ל-Smart Device Agent מלא מתוך JAMc ויאפשר בכך לדפים המודפסים להיות מתועדים בחשבון Managed Print Services (MPS). ערכות האינטרנט של מנהלי התקנים בלבד שהורדו מאתר [hp.com](http://hp.com) עבור המדפסת והותקנו באמצעות אשף הוספת מדפסת אינן מתקינות שירות זה.

כדי להסיר את ההתקנה של השירות, פתח את לוח הבקרה של Windows, בחר באפשרות **תוכניות או תוכניות ותכונות**, ולאחר מכן בחר באפשרות **הוספה/הסרה של תוכניות או הסרת התקנת תוכנית** כדי להסיר את השירות. שם הקובץ הוא **HPSmartDeviceAgentBase**.

## פתרונות להדפסה מניידים

HP מציעה מספר פתרונות ניידים כדי לאפשר הדפסה קלה למדפסת HP ממחשב נייד, ממחשב לוח, מסמארטפון או מהתקן נייד אחר. כדי לראות את הרשימה המלאה ולקבוע מהי האפשרות הטובה ביותר, עבור אל [www.hp.com/go/LaserJetMobilePrinting](http://www.hp.com/go/LaserJetMobilePrinting).



**הערה:** עדכן את קושחת המדפסת כדי לוודא שיש תמיכה לכל יכולות ההדפסה ממכשירים ניידים.

- Wi-Fi Direct (דגמים אלחוטיים בלבד, עם אביזר NFC/BLE Wireless 3100w של HP Jetdirect מותקן)
- תחנה אלחוטית (דגמים אלחוטיים בלבד, עם אביזר NFC/BLE Wireless 3100w של HP Jetdirect או עם שרת הדפסה אלחוטי HP 2900nw מותקן)
- HP ePrint באמצעות דוא"ל (מחייב הפעלה של HP Web Services והמדפסת חייבת להיות רשומה ב-HP Connected)
- היישום HP Smart
- Google Cloud Print
- AirPrint
- הדפסה ב-Android
- HP Roam

## ממדי המדפסת

### טבלה 1-3 ממדים עבור דגמים M507n ו-M507dn

המדפסת פתוחה במלואה	המדפסת סגורה במלואה	
296 מ"מ	296 מ"מ	גובה
569 מ"מ	כיסוי מגן מפני אבק של מגש 2 סגור: 376 מ"מ כיסוי מגן מפני אבק של מגש 2 פתוח: 444 מ"מ	עומק
410 מ"מ	410 מ"מ	רוחב
	12 ק"ג	משקל

### טבלה 1-4 ממדים עבור דגמי M507

המדפסת פתוחה במלואה	המדפסת סגורה במלואה	
487 מ"מ	415 מ"מ	גובה



#### טבלה 1-4 ממדים עבור דגמי M507 (המשך)

המדפסת פתוחה במלואה	המדפסת סגורה במלואה	
569 מ"מ	כיסוי מגן מפני אבק של מגש 2 סגור: 376 מ"מ	עומק
	כיסוי מגן מפני אבק של מגש 2 פתוח: 444 מ"מ	
410 מ"מ	410 מ"מ	רוחב
	13.4 ק"ג	משקל

#### טבלה 1-5 ממדים עבור מזין הנייר 1 x 550 גליונות

	130 מ"מ	גובה
	מגש סגור: 376 מ"מ	עומק
	מגש פתוח: 569 מ"מ	
	410 מ"מ	רוחב
	1.4 ק"ג	משקל

#### טבלה 1-6 ממדים עבור ארונית/מעמד

	381 מ"מ	גובה
	דלת סגורה: 632 מ"מ	עומק
	הדלת פתוחה והגלגלים האחוריים מסובבים: 865 מ"מ	
	דלת סגורה: 600 מ"מ	רוחב
	הדלת פתוחה והגלגלים האחוריים מסובבים: 630 מ"מ	
	9 ק"ג	משקל

### צריכת חשמל, מפרט חשמל ופלט אקוסטי

לקבלת מידע עדכני, ראה [www.hp.com/support/ljM507](http://www.hp.com/support/ljM507).

**⚠️ זהירות:** דרישות המתח מתבססות על המדינה/אזור שבהם נמכרת המדפסת. אין להמיר את מתח הפעולה. הדבר יגרום נזק למדפסת וישלול את תוקף האחריות.

### טווח סביבת הפעלה

#### טבלה 1-7 מפרט סביבת ההפעלה

סביבה	מומלץ	מותר
טמפרטורה	17° עד 25°C	15° עד 30° צלזיוס
לחות יחסית	30% עד 70% לחות יחסית	10% עד 80% לחות יחסית

## הגדרת חומרת המדפסת והתקנת התוכנה

לקבלת הוראות הגדרה בסיסיות, עיין במדריך התקנת החומרה שקיבלת יחד עם המדפסת. לקבלת הוראות נוספות, עבור לאתר התמיכה של HP באינטרנט.

עבור אל [www.hp.com/support/ljM507](http://www.hp.com/support/ljM507) לקבלת העזרה המלאה של HP עבור המדפסת. קבל את התמיכה הבאה:

- התקנה וקביעת תצורה
- למידה ושימוש
- פתור בעיות
- הורדת עדכוני תוכנה וקושחה
- הצטרף לפרוומי תמיכה
- חפש מידע על אחריות ותקינה

גלה כיצד לטעון את מגשי הנייר ולהשתמש בהם, כולל כיצד לטעון פריטים מיוחדים, כגון מעטפות ותוויות.

- [מבוא](#)

- [טען נייר במגש 1](#)

- [טעינת נייר במגש 2 ובמגשים ל-550 גליונות](#)

- [טעינת מעטפות והדפסה עליהן](#)

- [טעינת תוויות והדפסה עליהן](#)

לקבלת סיוע בווידאו, ראה [www.hp.com/videos/LaserJet](http://www.hp.com/videos/LaserJet).

המידע שלהלן נכון למועד הפרסום. לקבלת מידע עדכני, ראה [www.hp.com/support/ljM507](http://www.hp.com/support/ljM507).

### לקבלת מידע בוסף:

העזרה המקיפה של HP עבור המדפסת כוללת את המידע הבא:

- התקנה וקביעת תצורה

- למידה ושימוש

- פתור בעיות

- הורדת עדכוני תוכנה וקושחה

- הצטרף לפורומי תמיכה

- חפש מידע על אחריות ותקינה

## מבוא

נקוט זהירות בעת טעינת נייר במגשי הנייר.

---

**⚠ זהירות:** אין להאריך יותר ממגש נייר אחד בכל פעם.

אין להשתמש במגש הנייר כמדגרה.

הרחק את ידך ממגשי הנייר בעת סגירתם.

כל המגשים חייבים להיות סגורים בעת הזזת המדפסת.

---

# טען נייר במגש 1

המידע הבא מתאר כיצד לטעון נייר במגש 1.

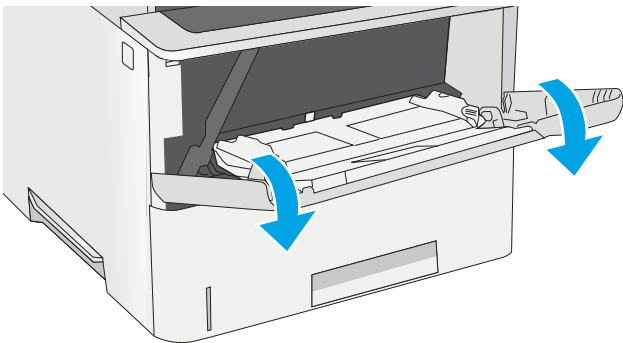
- [טעינת נייר במגש 1 \(מגש רב-תכליתי\)](#)
- [כיוון הנייר במגש 1](#)
- שימוש ב-alternative letterhead mode (מצב נייר מכתבים חלופי)

## טעינת נייר במגש 1 (מגש רב-תכליתי)

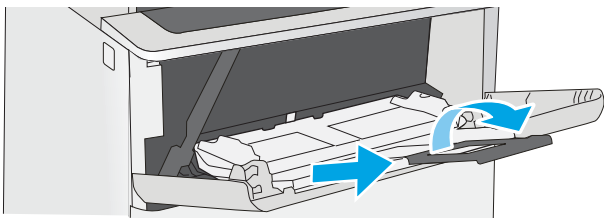
מגש זה מכיל עד 100 גיליונות של נייר 75 גר/מ"ר או 10 מעטפות.

**הערה:** בחר את סוג הנייר הנכון במנהל ההדפסה לפני שתדפיס.

**זהירות:** כדי להימנע מחסימות, אין להוסיף או להוציא נייר ממגש 1 במהלך ההדפסה.



1. אחוז בידיות בכל אחד מצידיו מגש 1 ומשוך אותן קדימה כדי לפתוח אותו.

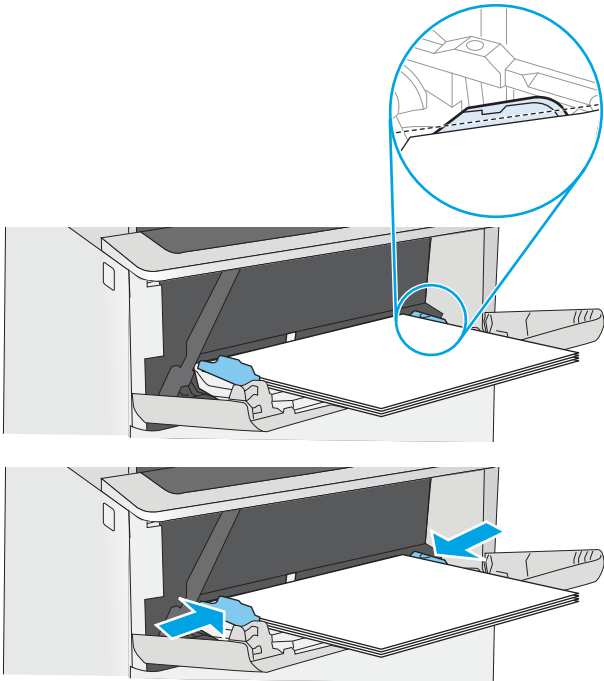


2. משוך החוצה את מאריך המגש כדי לתמוך בנייר.

3. הרחב את מכווני הנייר לגודל הנכון, ולאחר מכן טען נייר במגש. לקבלת מידע על אופן הקביעה של כיוון ההדפסה בנייר, ראה **כיוון הנייר במגש 1 בעמוד 19**.

ודא שהנייר מונח מתחת לקו המילוי שבמכווני הנייר.

**הערה:** גובה ערימת הדפים המרבי הוא 10 מ"מ, או כ-100 גיליונות של נייר במשקל 75 גרם למ"ר.



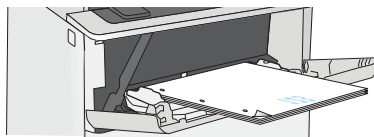
4. כוונן את המכוונים הצדדיים כך שייגעו קלות בערימת הנייר אך לא יכופפו אותה.

## כיוון הנייר במגש 1

הדפסה דו-צדדית ו-Alternative Letterhead Mode (מצב נייר מכתבים חלופי)

צד מודפס כלפי מטה

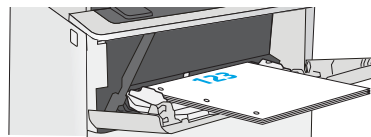
הקצה התחתון נכנס למדפסת ראשון



הדפסה חד-צדדית

צד מודפס כלפי מעלה

הקצה העליון נכנס למדפסת ראשון



סוג נייר

נייר חברה, נייר מודפס מראש או מנוקב מראש

## שימוש ב-alternative letterhead mode (מצב נייר מכתבים חלופי)

השתמש במאפיין **Alternative Letterhead Mode** (מצב נייר מכתבים חלופי) כדי לטעון נייר מכתבים או נייר מודפס מראש לתוך המגש באותו אופן עבור כל העבודות, בין אם אתה מדפיס לצד אחד של גיליון הנייר או לשני הצדדים. בעת השימוש במצב זה, טען נייר באותו אופן שבו אתה טוען נייר עבור הדפסה דו-צדדית אוטומטית.

- הפעלת **Alternative Letterhead Mode** (מצב נייר מכתבים חלופי) בעזרת התפריטים בלוח הבקרה של המדפסת

### הפעלת **Alternative Letterhead Mode** (מצב נייר מכתבים חלופי) בעזרת התפריטים בלוח הבקרה של המדפסת

השתמש בתפריט **Settings** (הגדרות) כדי לקבוע את ההגדרה **Alternative Letterhead Mode** (מצב נייר מכתבים חלופי)

1. ממסך **Home** (בית) בלוח הבקרה של המדפסת, פתח את התפריט **Settings** (הגדרות).
2. פתח את התפריטים הבאים:
  - **Copy/Print** (העתקה/הדפסה) או **Print** (הדפסה)
  - **נהל מגשים**
  - **מצב נייר מכתבים חלופי**
3. בחר באפשרות **Enabled** (מופעל), ולאחר מכן גע בלחצן **Save** (שמור) או לחץ על הלחצן **OK**.

## טעינת נייר במגש 2 ובמגשים ל-550 גיליונות

המידע הבא מתאר כיצד לטעון נייר במגש 2 ובמגשים האופציונליים ל-550 גיליונות.

- [טעינת נייר במגש 2 ובמגשים ל-550 גיליונות](#)
- [כיוון הנייר במגש 2 ובמגשים ל-550 גיליונות](#)
- [שימוש ב-alternative letterhead mode \(מצב נייר מכתבים חלופי\)](#)

**הערה:** ההליך לטעינת נייר עבור המגשים ל-550 גיליונות זהה להליך עבור מגש 2. רק מגש 2 מוצג כאן.

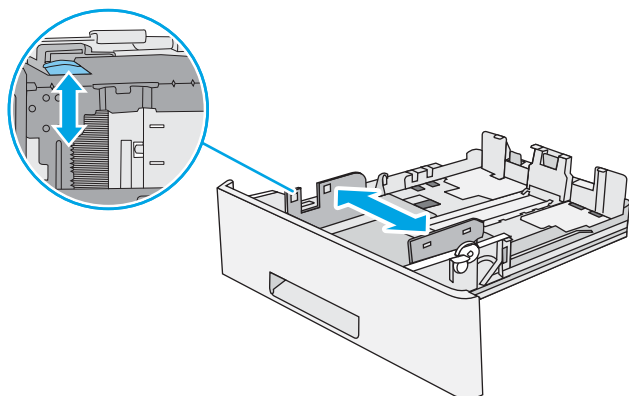
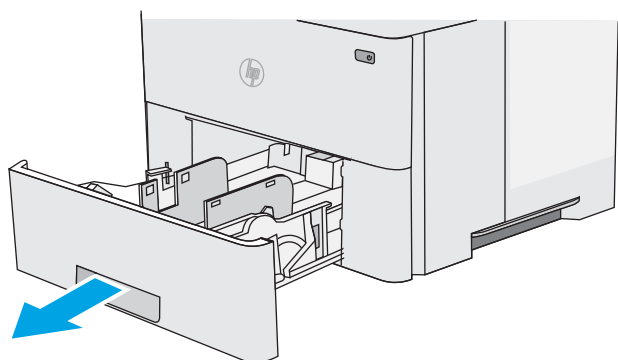
**זהירות:** אין להאריך יותר ממגש נייר אחד בכל פעם.

## טעינת נייר במגש 2 ובמגשים ל-550 גיליונות

המידע הבא מתאר כיצד לטעון נייר במגש 2 ובמגשים האופציונליים ל-550 גיליונות. מגשים אלה מכילים עד 550 גיליונות של נייר 75 גר/מ"ר.

**הערה:** ההליך לטעינת נייר עבור המגשים ל-550 גיליונות זהה להליך עבור מגש 2. רק מגש 2 מוצג כאן.

**הערה:** אין להאריך יותר ממגש נייר אחד בכל פעם.

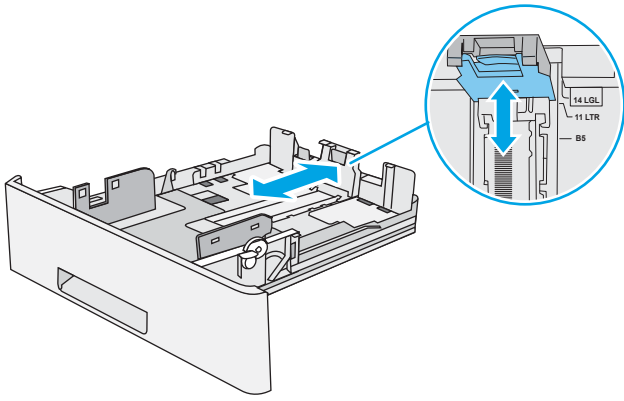


1. פתח את המגש.

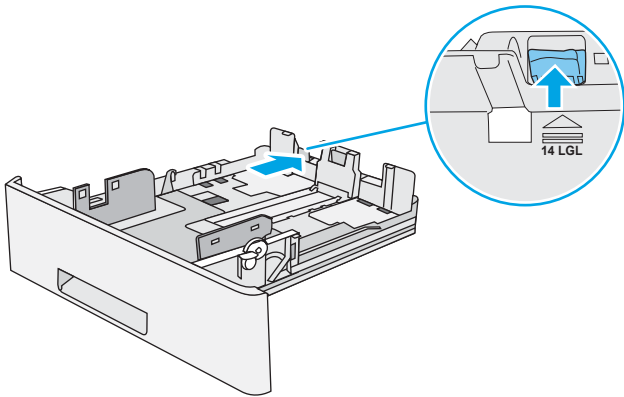
**הערה:** אין לפתוח את המגש בזמן שהוא נמצא בשימוש.

2. לפני טעינת נייר, התאם את מכווני רוחב הנייר על-ידי לחיצה על תפסי הכוון והססת המכוונים לפי גודל הנייר שבשימוש.

3. כוונן את מכוון אורך הנייר על-ידי לחיצה על תפס הכוונן והסטת המכוון לגודל הנייר שבשימוש.



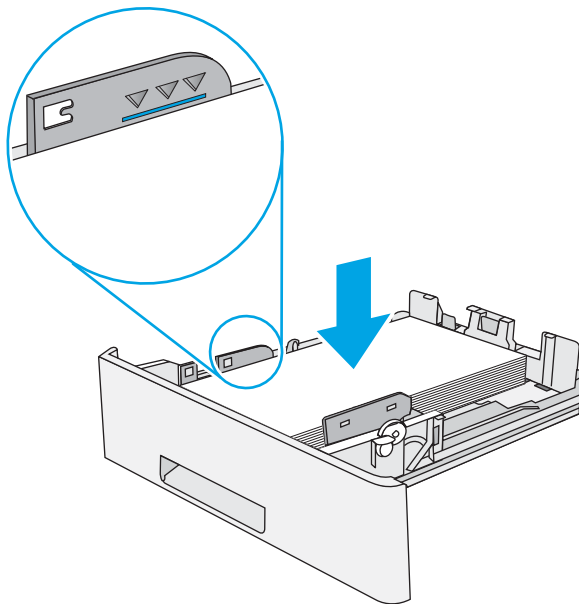
4. כדי לטעון במגש נייר בגודל Legal, לחץ על הידית בחלק האחורי של המגש שממוקמת משמאל למרכז, ולאחר מכן האוך את החלק האחורי של המגש לגודל הנייר המתאים.  
**הערה:** שלב זה אינו חל על גודלי נייר אחרים.



5. טען נייר במגש. לקבלת מידע בנושא קביעת כיוון ההדפסה על הנייר, ראה [כיוון הנייר במגש 2 ובמגשים ל-550](#) [גיליונות בעמוד 23](#).

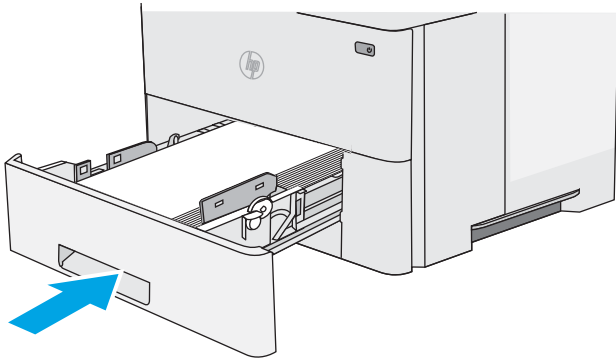
**הערה:** אין להצמיד את מכווני הנייר לערימת הנייר. כוונן אותם בהתאם למיקומים או לסימונים שבמגש.

**הערה:** כדי למנוע חסימות, התאם את מכווני הנייר לגודל הבכון ואל תמלא את המגש יתר על המידה. ודא שראש הערימה נמצא מתחת למחווון המגש המלא, כפי שמוצג בהגדלה באיור.





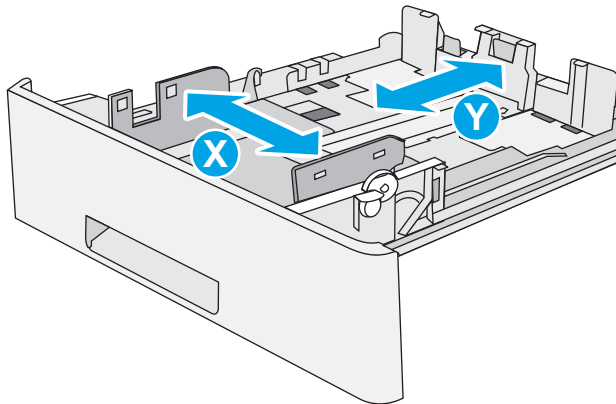
6. סגור את המגש.



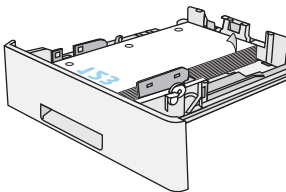
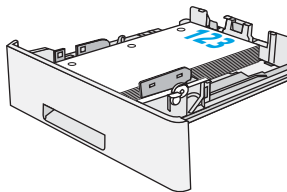
7. הודעת תצורת המגש תוצג בלוח הבקרה של המדפסת.

8. אם הגודל וסוג הנייר שמוצגים שגויים, בחר באפשרות Modify (שנה) כדי לבחור גודל או סוג נייר שונה.

עבור נייר בגודל מותאם אישית, ציין את מידות ה-X וה-Y של הנייר כאשר תופיע הנחיה להזין אותן בלוח הבקרה של המדפסת.



## כיוון הנייר במגש 2 ובמגשים ל-550 גליונות

סוג נייר	הדפסה חד-צדדית	הדפסה דו-צדדית ו-Alternative Letterhead Mode (מצב נייר מכתבים חלופי)
נייר חברה, נייר מודפס מראש או מנוקב מראש	צד מודפס כלפי מטה	צד מודפס כלפי מעלה
	הקצה העליון בקדמת המגש	הקצה התחתון בקדמת המגש
		

## שימוש ב-alternative letterhead mode (מצב נייר מכתבים חלופי)

השתמש במאפיין **Alternative Letterhead Mode** (מצב נייר מכתבים חלופי) כדי לטעון נייר מכתבים או נייר מודפס מראש לתוך המגש באותו אופן עבור כל העבודות, בין אם אתה מדפיס לצד אחד של גיליון הנייר או לשני הצדדים. בעת השימוש במצב זה, טען נייר באותו אופן שבו אתה טוען נייר עבור הדפסה דו-צדדית אוטומטית.

- הפעלת **Alternative Letterhead Mode** (מצב נייר מכתבים חלופי) בעזרת התפריטים בלוח הבקרה של המדפסת

### הפעלת **Alternative Letterhead Mode** (מצב נייר מכתבים חלופי) בעזרת התפריטים בלוח הבקרה של המדפסת

השתמש בתפריט **Settings** (הגדרות) כדי לקבוע את ההגדרה **Alternative Letterhead Mode** (מצב נייר מכתבים חלופי)

1. ממסך **Home** (בית) בלוח הבקרה של המדפסת, פתח את התפריט **Settings** (הגדרות).
2. פתח את התפריטים הבאים:
  - **Copy/Print** (העתקה/הדפסה) או **Print** (הדפסה)
  - **נהל מגשים**
  - **מצב נייר מכתבים חלופי**
3. בחר באפשרות **Enabled** (מופעל), ולאחר מכן גע בלחצן **Save** (שמור) או לחץ על הלחצן **OK**.

# טעינת מעטפות והדפסה עליהן

השתמש במגש 1 בלבד להדפסה על מעטפות. מגש 1 מכיל עד 10 מעטפות.

- [הדפסה מעטפות](#)
- [כיוון המעטפה](#)

## הדפסה מעטפות

על מנת להדפיס על מעטפות באמצעות הזנה ידנית, בצע את השלבים הבאים כדי לבחור את ההגדרות הנכונות במנהל ההדפסה, ולאחר מכן טען את המעטפות במגש לאחר שליחת עבודת ההדפסה אל המדפסת.

1. בתוכנית, בחר באפשרות **Print** (הדפס).
2. בחר את המדפסת מתוך רשימת המדפסות, ולאחר מכן לחץ על הלחצן **Properties** (מאפיינים) או על **Preferences** (העדפות) כדי לפתוח את מנהל ההדפסה.

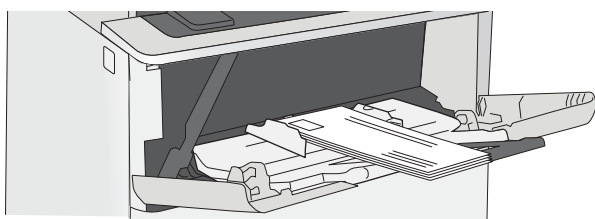
---

**הערה:** שם הלחצן משתנה עבור תוכניות שונות.

**הערה:** כדי לגשת אל מאפיינים אלה מתוך מסך 'התחל' ב-Windows 8 או 8.1, בחר באפשרות **התקנים**, בחר באפשרות **הדפסה** ולאחר מכן בחר את המדפסת.

3. לחץ על הכרטיסייה **Paper/Quality** (נייר/איכות).
4. ברשימה הנפתחת **גודל הנייר**, בחר את הגודל הנכון עבור המעטפות.
5. ברשימה הנפתחת **סוג הנייר**, בחר באפשרות **מעטפה**.
6. בחר באפשרות **Manual feed** (הזנה ידנית) מתוך הרשימה הנפתחת **Paper source** (מקור נייר).
7. לחץ על הלחצן **אישור** כדי לסגור את תיבת הדו-שיח **מאפייני מסמך**.
8. בתיבת הדו-שיח **Print** (הדפס), לחץ על הלחצן **OK** (אישור) כדי להדפיס את העבודה.

## כיוון המעטפה



טען מעטפות במגש 1 כשהצד המודפס פונה כלפי מעלה והקצה הקצר המיועד לבולים נכנס ראשון למדפסת.

## טעינת תוויות והדפסה עליהן

השתמש במגש 1 להדפסה על גיליונות של תוויות. מגש 2 והמגש האופציונלי ל-550 גיליונות אינם תומכים בהדפסה על מדבקות.

- [הזנה ידנית של תוויות](#)
- [כיוון הדפסה של תווית](#)

### הזנה ידנית של תוויות

השתמש במצב ההזנה הידנית עבור מגש 1 כדי להדפיס גיליונות של תוויות.

1. בתוכנית, בחר באפשרות **Print** (הדפס).
2. בחר את המדפסת מתוך רשימת המדפסות, ולאחר מכן לחץ על הלחצן **Properties** (מאפיינים) או על **Preferences** (העדפות) כדי לפתוח את מנהל ההדפסה.

**הערה:** שם הלחצן משתנה עבור תוכניות שונות.

**הערה:** כדי לגשת אל מאפיינים אלה מתוך מסך 'התחל' ב-Windows 8 או 8.1, בחר באפשרות **התקנים**, בחר באפשרות **הדפסה** ולאחר מכן בחר את המדפסת.

3. לחץ על הכרטיסייה **Paper/Quality** (נייר/איכות).
4. בחר את הגודל הנכון עבור גיליונות התוויות מתוך הרשימה הנפתחת **Paper size** (גודל הנייר).
5. בחר באפשרות **Labels** (תוויות) מתוך הרשימה הנפתחת **Paper type** (סוג נייר).
6. בחר באפשרות **Manual feed** (הזנה ידנית) מתוך הרשימה הנפתחת **Paper source** (מקור נייר).
7. לחץ על הלחצן **אישור** כדי לסגור את תיבת הדו-שיח **מאפייני מסמך**.
8. בתיבת הדו-שיח **Print** (הדפס), לחץ על הלחצן **Print** (הדפס) כדי להדפיס את העבודה.

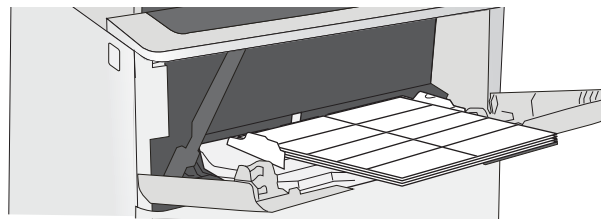
### כיוון הדפסה של תווית

יש לטעון תוויות באופן ספציפי כדי להדפיס כראוי.

מגש

כיצד לטעון תוויות

מגש 1 טען גיליונות של תוויות עם הפנים כלפי מעלה, כאשר הקצה העליון של הגיליון פונה לתוך המדפסת.



## 3 חומרים מתכלים, אביזרים וחלקים

הזמן חומרים מתכלים או אביזרים, החלף את מחסניות הטונר, או הוצא והחלף חלק אחר.

- [הזמנת חומרים מתכלים, אביזרים וחלקים](#)
  - [קביעת הגדרות החומרים המתכלים מחסנית-טונר-הגנה של HP](#)
  - [החלפת מחסנית הטונר](#)
- לקבלת סיוע בווידאו, ראה [www.hp.com/videos/LaserJet](http://www.hp.com/videos/LaserJet).
- המידע שלהלן נכון למועד הפרסום. לקבלת מידע עדכני, ראה [www.hp.com/support/ljM507](http://www.hp.com/support/ljM507).

### לקבלת מידע נוסף:

העזרה המקיפה של HP עבור המדפסת כוללת את המידע הבא:

- התקנה וקביעת תצורה
- למידה ושימוש
- פתור בעיות
- הורדת עדכוני תוכנה וקושחה
- הצטרף לפרומי תמיכה
- חפש מידע על אחריות ותקינה

## הזמנת חומרים מתכלים, אביזרים וחלקים

עין בפרטים בנוגע להזמנת חומרים מתכלים, אביזרים וחלקים עבור המדפסת שלך.

- [הזמנה](#)
- [חומרים מתכלים ואביזרים](#)
- [חלקים הניתנים לתיקון על-ידי הלקוח](#)

### הזמנה

<a href="http://www.hp.com/go/suresupply">www.hp.com/go/suresupply</a>	הזמן חומרים מתכלים ונייר
<a href="http://www.hp.com/buy/parts">www.hp.com/buy/parts</a>	הזמנת חלקים ואביזרים מקוריים של HP
פנה לשירות מורשה מטעם HP או לספק שירות.	הזמנה דרך ספקי שירות או תמיכה
כדי לגשת, בדפדפן אינטרנט נתמך במחשב שלך, הזן את כתובת ה-IP של המדפסת או את שם המארח בשדה הכתובת/URL. שרת האינטרנט המשובץ מכיל קישור לאתר האינטרנט HP SureSupply, המספק אפשרויות לרכישת חומרים מתכלים מקוריים של HP.	הזמן באמצעות שרת האינטרנט המשובץ (EWS) של HP

### חומרים מתכלים ואביזרים

פריט	תיאור	מספר מחסנית	מספר חלק
<b>חומרים מתכלים</b>			
מחסנית טונר שחור HP 89A Original LaserJet	מחסנית טונר שחור LaserJet	89A	CF289A
מחסנית טונר שחור HP 89X High Yield Black Original LaserJet	מחסנית טונר שחור LaserJet	89X	CF289X
מחסנית טונר LaserJet מקורית שחורה HP 89Y בעלת קיבולת גבוהה במיוחד	מחסנית טונר שחור LaserJet	89Y	CF289Y
<b>אביזרים</b>			
מגש נייר HP LaserJet ל-550 גיליונות	מזין נייר אופציונלי ל-550 גיליונות	לא ישים	F2A72A
מעמד למדפסת HP LaserJet	מעמד למדפסת אופציונלי	לא ישים	F2A73A
1 GB DDR3 SlimDIMM	כרטיס DIMM אופציונלי להרחבת הזיכרון	לא ישים	G6W84A
מודול פלטפורמה מהימנה של HP	מצפין באופן אוטומטי את כל הנתונים שעוברים דרך המדפסת	לא ישים	F5S62A
כונן דיסק קשיח מאובטח של HP לביצועים גבוהים	כונן דיסק קשיח (HDD) מאובטח אופציונלי	לא ישים	B5L29A
שרת הדפסה HP Jetdirect 2900nw	אביזר שרת הדפסה אלחוטי עם חיבור USB	לא ישים	J8031A
אביזר HP JetDirect 3100w BLE/NFC/Wireless	אביזר Wi-Fi Direct להדפסת "מגע" מהתקנים ניידים	לא ישים	3JN69A
יציאות USB פנימיות של HP	שתי יציאות USB פנימיות לחיבור התקנים של צדדים שלישיים	לא ישים	B5L28A

## חלקים הניתנים לתיקון על-ידי הלקוח

חלקים הניתנים לתיקון על-ידי הלקוח (CSR) זמינים עבור מדפסות HP LaserJet רבות, על מנת להפחית את משך התיקון. מידע נוסף על תוכנית CSR ויתרונותיה ניתן למצוא בכתובת [www.hp.com/go/csr-support](http://www.hp.com/go/csr-support) ובכתובת [www.hp.com/go/csr-faq](http://www.hp.com/go/csr-faq).

ניתן להזמין חלקי חילוף מקוריים של HP בכתובת [www.hp.com/buy/parts](http://www.hp.com/buy/parts) או על-ידי יצירת קשר עם שירות מורשה של HP או עם ספק תמיכה. בעת ההזמנה, יהיה עליך לספק את אחד מהפרטים הבאים: מק"ט, מספר סידורי (במצא בגב המדפסת), מספר המוצר או שם המדפסת.

- חלקים המפורטים כחובה להחלפה עצמית יותקנו על-ידי לקוחות, אלא אם כן אתה מוכן לשלם לצוות שירות של HP כדי שיבצע את התיקון. עבור חלקים אלה, התמיכה באתר הלקוח או בהחזרה למחסן לא תסופק במסגרת האחריות למדפסת של HP.
- חלקים המפורטים כהחלפה עצמית **אופציונלית** ניתנים להתקנה על-ידי צוות שירות של HP לפי בקשתך ללא תשלום נוסף במהלך תקופת האחריות של המדפסת.

פריט	תיאור	אפשרויות החלפה עצמית	מספר חלק
ערכת הזנה ל-1 x 550 גיליונות	מזין מסמכים חלופי של 1 x 550 גיליונות	חובה	F2A72A
כונן דיסק קשיח מאובטח	כונן דיסק קשיח חלופי	חובה	B5L29A
1 GB DDR3 SlimDIMM	כרטיס זיכרון DIMM חלופי	חובה	G6W84A
ערכת מודול פלטפורמה מהימנה של HP	מודול חלופי של פלטפורמה מהימנה	חובה	F5S62A
שרת הדפסה HP Jetdirect 2900nw	אביזר שרת הדפסה אלחוטי חלופי עם חיבור USB	חובה	J8031A
אביזר HP JetDirect 3100w BLE/NFC/Wireless	אביזר הדפסה חלופי של Wireless Direct להדפסת "מגע" מהתקנים ניידים	חובה	3JN69A
יציאות USB פנימיות של HP	שתי יציאות USB פנימיות חלופיות	חובה	B5L28A

# קביעת הגדרות החומרים המתכלים מחסנית-טונר-הגנה של HP

מנהל רשת יכול לקבוע את הגדרות ההגנה על מחסנית הטונר באמצעות לוח הבקרה של המדפסת או שרת האינטרנט המשובץ (EWS) של HP.

## [מבוא](#)

• הפעלה או השבתה של המאפיין 'מדיניות מחסניות'

• הפעלה או השבתה של המאפיין 'הגנה על מחסניות'

## מבוא

השתמש במאפיינים 'מדיניות המחסניות' ו'הגנה על מחסניות' של HP כדי לקבוע אילו מחסניות מותקנות במדפסת ולהגן על המחסניות המותקנות מפני גניבה.

ב-HP Web Jetadmin, ההגדרות נמצאות תחת החלונת **Device Management** (ניהול ההתקן) בשרשרת התפריטים הבאה: **Cartridge Policy > Supplies > Config** או **Cartridge Protection** ('Config') < 'חומרים מתכלים' < 'מדיניות מחסניות' או 'הגנה על מחסניות'.

מאפיינים אלה זמינים ב-HP FutureSmart מגרסה 3 ואילך.

- **מדיניות מחסניות:** מאפיין זה מגן על המדפסת מפני מחסניות טונר מזויפות בכך שהוא מאפשר שימוש במחסניות מקוריות בלבד של HP במדפסת. שימוש במחסניות מקוריות של HP מבטיח את איכות ההדפסה הטובה ביותר האפשרית. כאשר מישהו מתקין מחסנית שאינה מחסנית מקורית של HP, תוצג בלוח הבקרה של המדפסת הודעה לפיה המחסנית אינה מאושרת, והיא תכלול מידע על האופן שבו יש להמשיך.
- **הגנה על מחסניות:** מאפיין זה משייך לצמיתות מחסניות טונר למדפסת מסוימת, או לצי מדפסות, כך שלא ניתן יהיה להשתמש בהן במדפסות אחרות. הגנה על מחסניות מגנה על ההשקעה שלך. כאשר מאפיין זה מופעל, אם מישהו מנסה להעביר מחסנית מוגנת מהמדפסת המקורית למדפסת שאינה מורשית, מדפסת זו לא תדפיס עם המחסנית המוגנת. בלוח הבקרה של המדפסת מוצגת הודעה לפיה המחסנית מוגנת, והיא תכלול מידע על האופן שבו יש להמשיך.

---

**⚠ זהירות:** לאחר הפעלת הגנה על מחסנית עבור המדפסת, כל מחסניות הטונר הבאות שיוקנו במדפסת יהיו מוגנות באופן אוטומטי ולצמיתות. כדי למנוע הגנה על מחסנית חדשה, השבת את המאפיין לפני התקנת המחסנית החדשה.

השבתת המאפיין אינה מביאה להשבתת ההגנה על מחסניות המותקנות כעת.

שני המאפיינים מושבתים כברירת מחדל. בצע את ההליכים הבאים כדי להפעיל או להשבית אותם.



## הפעלה או השבתה של המאפיין 'מדיניות מחסניות'

המאפיין 'מדיניות מחסניות' ניתן להפעלה או להשבתה באמצעות לוח הבקרה או שרת האינטרנט המשובץ (EWS).

- [השתמש בלוח הבקרה של המדפסת כדי להפעיל את המאפיין 'מדיניות מחסניות'](#)
- [השתמש בלוח הבקרה של המדפסת כדי להשבית את המאפיין 'מדיניות מחסניות'](#)
- [השתמש בשרת האינטרנט המשובץ \(EWS\) של HP כדי להפעיל את המאפיין 'מדיניות מחסניות'](#)
- [השתמש בשרת האינטרנט המשובץ \(EWS\) של HP כדי להשבית את המאפיין 'מדיניות מחסניות'](#)
- [פתרון הודעות שגיאה על מדיניות מחסניות בלוח הבקרה](#)

---

**הערה:**  הפעלה או השבתה של מאפיין זה עשויה להצריך הזנת סיסמה של מנהל מערכת.

---

### השתמש בלוח הבקרה של המדפסת כדי להפעיל את המאפיין 'מדיניות מחסניות'

מתוך לוח הבקרה של המדפסת, מנהל רשת יכול להפעיל את המאפיין Cartridge Policy (מדיניות מחסניות). דבר זה מאפשר שימוש במחסניות מקוריות של HP בלבד במדפסת.

1. במסך הראשי בלוח הבקרה של המדפסת, נווט אל היישום **Settings** (הגדרות), ולאחר מכן בחר בסמל **Settings** (הגדרות).
2. פתח את התפריטים הבאים:
  - [נהל חומרים מתכלים](#)
  - [מדיניות מחסניות](#)
3. בחר באפשרות **Authorized HP** (מורשה של HP).

### השתמש בלוח הבקרה של המדפסת כדי להשבית את המאפיין 'מדיניות מחסניות'

מתוך לוח הבקרה של המדפסת, מנהל רשת יכול להשבית את המאפיין Cartridge Policy (מדיניות מחסניות). פעולה זו מסירה את ההגבלה שלפיה יש להשתמש במחסניות מקוריות של HP בלבד.

1. במסך הראשי בלוח הבקרה של המדפסת, נווט אל היישום **Settings** (הגדרות), ולאחר מכן בחר בסמל **Settings** (הגדרות).
2. פתח את התפריטים הבאים:
  - [נהל חומרים מתכלים](#)
  - [מדיניות מחסניות](#)
3. בחר באפשרות **Off** (כבוי).

### השתמש בשרת האינטרנט המשובץ (EWS) של HP כדי להפעיל את המאפיין 'מדיניות מחסניות'

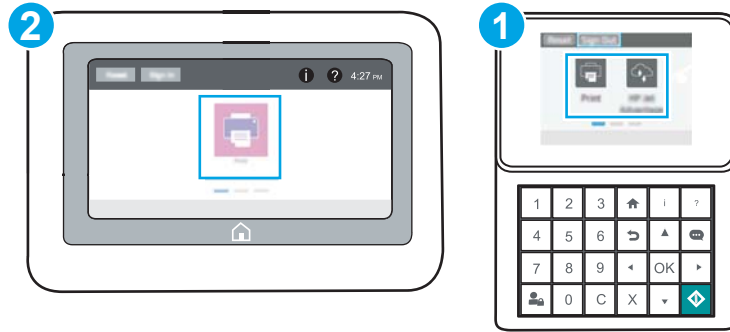
מתוך ה-EWS, מנהל רשת יכול להפעיל את המאפיין Cartridge Policy (מדיניות מחסנית). דבר זה מאפשר שימוש במחסניות מקוריות של HP בלבד במדפסת.

1. פתח את שרת האינטרנט המשובץ (EWS) של HP:

---

**הערה:**  השלבים משתנים בהתאם לסוג לוח הבקרה.

---




לוח הבקרה של לוח המקשים

1

לוח בקרה עם מסך מגע

2

- א. **לוחות בקרה עם לוח מקשים:** בלוח הבקרה של המדפסת, לחץ על לחצן המידע **i**, ולאחר מכן השתמש במקשי החצים כדי לבחור בתפריט Ethernet. לחץ על לחצן **OK** כדי לפתוח את התפריט ולהציג את כתובת ה-IP או את שם המארז.
- לוחות בקרה עם מסך מגע:** בלוח הבקרה של המדפסת, גע בלחצן המידע **i**, ולאחר מכן בחר בסמל הרשת כדי להציג את כתובת ה-IP או את שם המארז.
- ב. פתח דפדפן אינטרנט והקלד בשורת הכתובת את כתובת ה-IP או את שם המארז בדיוק כפי שהם מופיעים בלוח הבקרה של המדפסת. הקש על המקש **Enter** במקלדת של המחשב. שרת האינטרנט המשובץ נפתח.

 <https://10.10.XX.XXX/>

**הערה:** אם דפדפן האינטרנט מציג הודעה המציינת כי ייתכן שהגישה לאתר האינטרנט אינה בטוחה, בחר את האפשרות להמשיך לאתר האינטרנט. גישה לאתר אינטרנט זה לא תזיק למחשב.

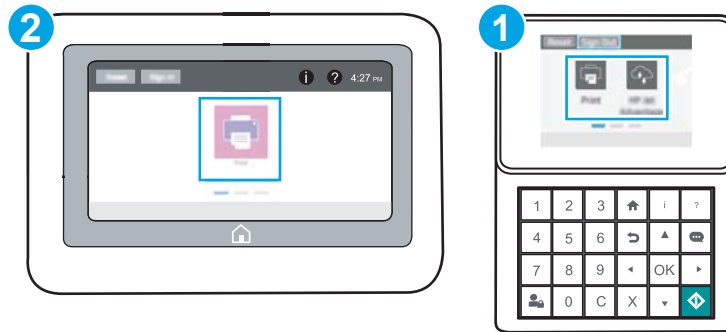
2. פתח את הכרטיסייה **Copy/Print** (העתקה/הדפסה)
3. מתוך חלונות הניווט השמאלית, בחר באפשרות **Manage Supplies** (נהל חומרים מתכלים).
4. באזור **Supply Settings** (הגדרות חומרים מתכלים), בחר באפשרות **Authorized HP** (מורשה של HP) מתוך הרשימה הנפתחת **Cartridge Policy** (מדיניות מחסניות).
5. לחץ על הלחצן **החל** כדי לשמור את השינויים.

## השתמש בשרת האינטרנט המשובץ (EWS) של HP כדי להשבית את המאפיין 'מדיניות מחסניות'

מתוך ה-EWS, מנהל רשת יכול להשבית את המאפיין **Cartridge Policy** (מדיניות מחסניות). פעולה זו מסירה את ההגבלה שלפיה יש להשתמש במחסניות מקוריות של HP בלבד.

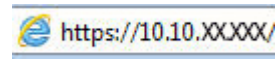
1. פתח את שרת האינטרנט המשובץ (EWS) של HP:

**הערה:** השלבים משתנים בהתאם לסוג לוח הבקרה.



לוח הבקרה של לוח המקשים	1
לוח בקרה עם מסך מגע	2

- א. לוחות בקרה עם לוח מקשים:** בלוח הבקרה של המדפסת, לחץ על לחצן המידע **i**, ולאחר מכן השתמש במקשי החצים כדי לבחור בתפריט Ethernet **⌘**. לחץ על לחצן **OK** כדי לפתוח את התפריט ולהציג את כתובת ה-IP או את שם המארז.
- לוחות בקרה עם מסך מגע:** בלוח הבקרה של המדפסת, גע בלחצן המידע **i**, ולאחר מכן בחר בסמל הרשת **⌘** כדי להציג את כתובת ה-IP או את שם המארז.
- ב.** פתח דפדפן אינטרנט והקלד בשורת הכתובת את כתובת ה-IP או את שם המארז בדיוק כפי שהם מופיעים בלוח הבקרה של המדפסת. הקש על המקש **Enter** במקלדת של המחשב. שרת האינטרנט המשובץ נפתח.



**הערה:** אם דפדפן האינטרנט מציג הודעה המציינת כי ייתכן שהגישה לאתר האינטרנט אינה בטוחה, בחר את האפשרות להמשיך לאתר האינטרנט. גישה לאתר אינטרנט זה לא תזיק למחשב.

2. פתח את הכרטיסייה **Copy/Print** (העתקה/הדפסה)
3. מתוך חלונות הניווט השמאלית, בחר באפשרות **Manage Supplies** (נהל חומרים מתכלים).
4. באזור **Supply Settings** (הגדרות חומרים מתכלים), בחר באפשרות **Off** (כבוי) מתוך הרשימה הנפתחת **Cartridge Policy** (מדיניות מחסנית).
5. לחץ על הלחצן **החל** כדי לשמור את השינויים.

### פתרון הודעות שגיאה על מדיניות מחסניות בלוח הבקרה

סקור את הפעולות המומלצות עבור הודעות שגיאה בנוגע למדיניות מחסניות.

הודעת שגיאה	תיאור	הפעולה המומלצת
10.0X.30 Unauthorized <Color> Cartridge	מנהל המערכת הגדיר מדפסת זו כך שתעשה שימוש רק בחומרים מתכלים מקוריים של HP שיש להם כיסוי במסגרת האחריות. יש להחליף את המחסנית כדי להמשיך בהדפסה.	החלף את המחסנית במחסנית טונר מקורית של HP. אם אתה מאמין שרכשת חומרים מתכלים מקוריים מתוצרת HP, בקר באתר <a href="http://www.hp.com/go/anticounterfeit">www.hp.com/go/anticounterfeit</a> כדי לקבוע אם מחסנית הטונר היא מחסנית מקורית של HP, וכדי ללמוד מה לעשות אם היא אינה מחסנית מקורית של HP.

## הפעלה או השבתה של המאפיין 'הגנה על מחסניות'

המאפיין 'הגנה על מחסניות' ניתן להפעלה או להשבתה באמצעות לוח הבקרה או שרת האינטרנט המשובץ (EWS).

- [השתמש בלוח הבקרה של המדפסת כדי להפעיל את המאפיין 'הגנה על מחסניות'](#)
- [השתמש בלוח הבקרה של המדפסת כדי להשבית את המאפיין 'הגנה על מחסניות'](#)
- [השתמש בשרת האינטרנט המשובץ \(EWS\) של HP כדי להפעיל את המאפיין 'הגנה על מחסניות'](#)
- [השתמש בשרת האינטרנט המשובץ \(EWS\) של HP כדי להשבית את המאפיין 'הגנה על מחסניות'](#)
- [פתרון הודעות שגיאה בנוגע להגנה על מחסניות בלוח הבקרה](#)

---

**הערה:**  הפעלה או השבתה של מאפיין זה עשויה להצריך הזנת סיסמה של מנהל מערכת.

---

### השתמש בלוח הבקרה של המדפסת כדי להפעיל את המאפיין 'הגנה על מחסניות'

מתוך לוח הבקרה של המדפסת, מנהל רשת יכול להפעיל את המאפיין Cartridge Protection (הגנה על מחסניות). מאפיין זה מגן על המחסניות המשויכות למדפסת מפני גניבה ושימוש בהן במדפסות אחרות.

1. במסך הראשי בלוח הבקרה של המדפסת, נווט אל היישום **Settings** (הגדרות), ולאחר מכן בחר בסמל **Settings** (הגדרות).
2. פתח את התפריטים הבאים:
  - [נהל חומרים מתכלים](#)
  - [הגנת מחסנית](#)
3. בחר באפשרות **Protect Cartridges** (הגן על מחסניות).
4. כאשר תתבקש על-ידי המדפסת לאשר, בחר באפשרות **Continue** (המשך) כדי להפעיל את המאפיין.

---

**⚠️ זהירות:** לאחר הפעלת הגנה על מחסנית עבור המדפסת, כל מחסניות הטונר הבאות שיוקנו במדפסת יהיו מוגנות באופן אוטומטי ולצמימות. כדי למנוע הגנה על מחסנית חדשה, השבת את המאפיין לפני התקנת המחסנית החדשה.

השבתת המאפיין אינה מביאה להשבתת ההגנה על מחסניות המותקנות כעת.

---

### השתמש בלוח הבקרה של המדפסת כדי להשבית את המאפיין 'הגנה על מחסניות'

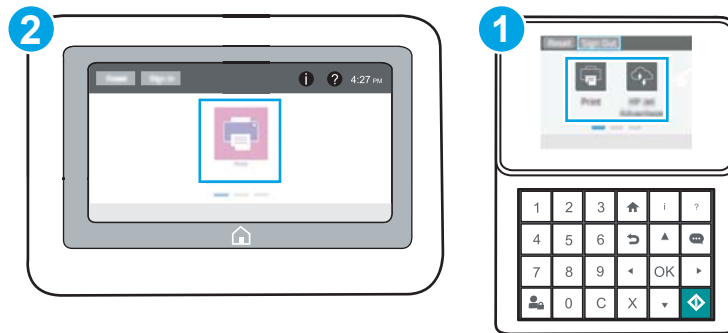
מתוך לוח הבקרה של המדפסת, מנהל רשת יכול להשבית את המאפיין Cartridge Protection (הגנה על מחסניות). פעולה זו תביא להסרת ההגנה עבור כל המחסניות החדשות שמותקנות במדפסת.

1. במסך הראשי בלוח הבקרה של המדפסת, נווט אל היישום **Settings** (הגדרות), ולאחר מכן בחר בסמל **Settings** (הגדרות).
2. פתח את התפריטים הבאים:
  - [נהל חומרים מתכלים](#)
  - [הגנת מחסנית](#)
3. בחר באפשרות **Off** (כבוי).

### השתמש בשרת האינטרנט המשובץ (EWS) של HP כדי להפעיל את המאפיין 'הגנה על מחסניות'

מתוך ה-EWS, מנהל רשת יכול להפעיל את המאפיין Cartridge Protection (הגנה על מחסניות). מאפיין זה מגן על המחסניות המשויכות למדפסת מפני גניבה ושימוש בהן במדפסות אחרות.

1. פתח את שרת האינטרנט המשובץ (EWS) של HP:



1 לוח הבקרה של לוח המקשים

2 לוח בקרה עם מסך מגע

א. **לוחות בקרה עם לוח מקשים:** בלוח הבקרה של המדפסת, לחץ על לחצן המידע **i**, ולאחר מכן השתמש במקשי החצים כדי לבחור בתפריט Ethernet **⌘**. לחץ על לחצן **OK** כדי לפתוח את התפריט ולהציג את כתובת ה-IP או את שם המארז.

**לוחות בקרה עם מסך מגע:** בלוח הבקרה של המדפסת, גע בלחצן המידע **i**, ולאחר מכן בחר בסמל הרשת **⌘** כדי להציג את כתובת ה-IP או את שם המארז.

ב. פתח דפדפן אינטרנט והקלד בשורת הכתובת את כתובת ה-IP או את שם המארז בדיוק כפי שהם מופיעים בלוח הבקרה של המדפסת. הקש על המקש **Enter** במקלדת של המחשב. שרת האינטרנט המשובץ נפתח.

<https://10.10.XX.XXX/>

הערה: אם דפדפן האינטרנט מציג הודעה המציינת כי ייתכן שהגישה לאתר האינטרנט אינה בטוחה, בחר את האפשרות להמשיך לאתר האינטרנט. גישה לאתר אינטרנט זה לא תזיק למחשב.

2. פתח את הכרטיסייה **Copy/Print** (העתקה/הדפסה)

3. מתוך חלונות הניווט השמאלית, בחר באפשרות **Manage Supplies** (נהל חומרים מתכלים).

4. באזור **Supply Settings** (הגדרות חומרים מתכלים), בחר באפשרות **Protect cartridges** (הגן על המחסניות) מתוך הרשימה הנפתחת **Cartridge Protection** (הגנה על המחסניות).

5. לחץ על הלחצן **החל** כדי לשמור את השינויים.

**⚠️ זהירות:** לאחר הפעלת הגנה על מחסנית עבור המדפסת, כל מחסניות הטונר הבאות שיוקנו במדפסת יהיו מוגנות באופן אוטומטי ולצמידות. כדי למנוע הגנה על מחסנית חדשה, השבת את המאפיין לפני התקנת המחסנית החדשה.

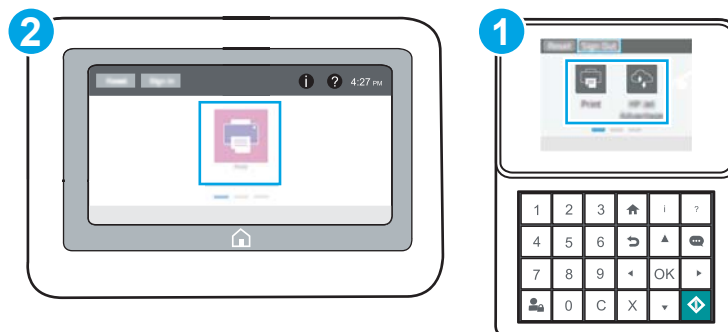
השבתת המאפיין אינה מביאה להשבתת ההגנה על מחסניות המותקנות כעת.

## השתמש בשרת האינטרנט המשובץ (EWS) של HP כדי להשבית את המאפיין 'הגנה על מחסניות'

מתוך ה-EWS, מנהל רשת יכול להשבית את המאפיין **Cartridge Protection** (הגנה על מחסניות). פעולה זו תביא להסרת ההגנה עבור כל המחסניות החדשות שמותקנות במדפסת.


1. פתח את שרת האינטרנט המשובץ (EWS) של HP:

הערה: השלבים משתנים בהתאם לסוג לוח הבקרה.



לוח הבקרה של לוח המקשים	1
לוח בקרה עם מסך מגע	2

- א. **לוחות בקרה עם לוח מקשים:** בלוח הבקרה של המדפסת, לחץ על לחצן המידע **i**, ולאחר מכן השתמש במקשי החצים כדי לבחור בתפריט Ethernet. לחץ על לחצן **OK** כדי לפתוח את התפריט ולהציג את כתובת ה-IP או את שם המארז.
- לוחות בקרה עם מסך מגע:** בלוח הבקרה של המדפסת, גע בלחצן המידע **i**, ולאחר מכן בחר בסמל הרשת כדי להציג את כתובת ה-IP או את שם המארז.
- ב. פתח דפדפן אינטרנט והקלד בשורת הכתובת את כתובת ה-IP או את שם המארז בדיוק כפי שהם מופיעים בלוח הבקרה של המדפסת. הקש על המקש **Enter** במקלדת של המחשב. שרת האינטרנט המשובץ נפתח.

 <https://10.10.XX.XXX/>

**הערה:** אם דפדפן האינטרנט מציג הודעה המציינת כי ייתכן שהגישה לאתר האינטרנט אינה בטוחה, בחר את האפשרות להמשיך לאתר האינטרנט. גישה לאתר אינטרנט זה לא תזיק למחשב.

2. פתח את הכרטיסייה **Copy/Print** (העתקה/הדפסה)
3. מתוך חלונות הניווט השמאלית, בחר באפשרות **Manage Supplies** (נהל חומרים מתכלים).
4. באזור **Supply Settings** (הגדרות חומרים מתכלים), בחר באפשרות **Off** (כבוי) מתוך הרשימה הנפתחת **Cartridge Protection** (הגנה על המחסניות).
5. לחץ על הלחצן **החל** כדי לשמור את השינויים.

## פתרון הודעות שגיאה בנוגע להגנה על מחסניות בלוח הבקרה

סקור את הפעולות המומלצות עבור הודעות שגיאה בנוגע להגנה על מחסניות.

הפעולה המומלצת	תיאור	הודעת שגיאה
החלף את המחסנית במחסנית טונר חדשה.	ניתן להשתמש במחסנית רק במדפסת או בצי מדפסות שבהן המחסנית הייתה מוגנת באופן מקורי באמצעות 'הגנה על מחסניות' של HP.	10.0X.57 Protected <Color> Cartridge
	המאפיין 'הגנה על מחסניות' מאפשר למנהל מערכת להגביל את המחסניות כך שיפעלו במדפסת אחת או בצי מדפסות אחד בלבד. יש להחליף את המחסנית כדי להמשיך בהדפסה.	

## החלפת מחסנית הטונר

החלף את מחסנית הטונר אם אתה מקבל הודעה במדפסת, או אם נתקלת בבעיות באיכות ההדפסה.

- [מידע על המחסנית](#)
- [הוצאה והחלפה של המחסנית](#)

### מידע על המחסנית

המשך להדפיס עם המחסנית הנוכחית עד שפיזור הטונר יפסיק להפיק איכות הדפסה משביעת רצון. כדי לפזר מחדש את הטונר, הוצא את מחסנית הטונר מהמדפסת ונער את המחסנית בעדינות שוב ושוב לאורך הציר האופקי שלה. לקבלת ייצוג גרפי נאות, עיין בהוראות ההחלפה של מחסנית. החזר את מחסנית הטונר למדפסת וסגור את הכיסוי הקדמי.

כדי לרכוש מחסניות או לבדוק תאימות מחסניות עבור המדפסת, עבור אל [www.hp.com/go/SureSupply](http://www.hp.com/go/SureSupply) בכתובת HP SureSupply. גלול לתחתית הדף וודא שהמדינה/אזור נכונים.

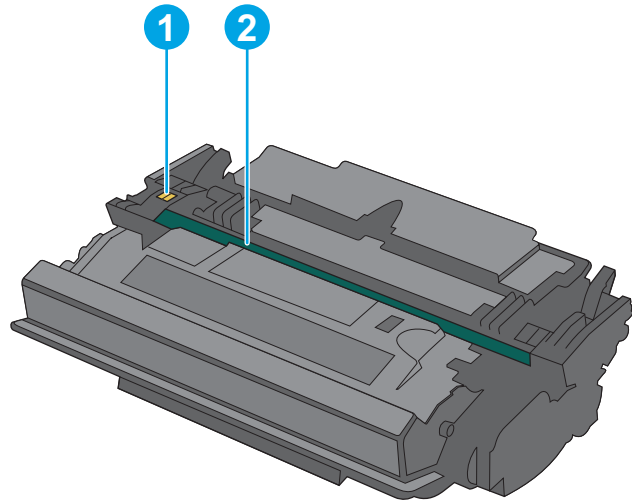
פריט	תיאור	מספר מחסנית	מספר חלק
מחסנית טונר שחור HP 89A Original LaserJet	מחסנית טונר שחור LaserJet	89A	CF289A
מחסנית טונר שחור HP 89X High Yield Black Original LaserJet	מחסנית טונר שחור LaserJet	89X	CF289X
מחסנית טונר LaserJet מקורית שחורה HP 89Y בעלת קיבולת גבוהה במיוחד	מחסנית טונר שחור LaserJet	89Y	CF289Y

**הערה:** מחסניות טונר בתפוקה גבוהה מכילות טונר בכמות גדולה יותר לעומת מחסניות וגילות, עבור תפוקת דפים מוגברת. לקבלת מידע נוסף, ראה [www.hp.com/go/learnaboutsupsplies](http://www.hp.com/go/learnaboutsupsplies).

אל תוציא את מחסנית הטונר מאריזתה עד שיגיע הזמן להחליף אותה.

**זהירות:** כדי להימנע מנזק למחסנית הטונר, אל תחשוף אותה לאור למשך יותר מדקות ספורות. כסה את תוף ההדמיה הידוק אם עליך להוציא את מחסנית הטונר מהמדפסת למשך פרק זמן ארוך.

האיור הבא מציג את רכיבי מחסנית הטונר.



1 שבב זיכרון

2 תוף הדמיה

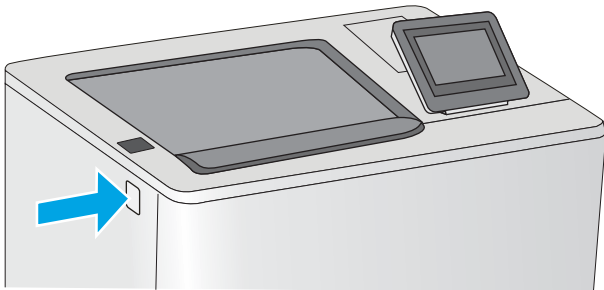
**זהירות:** אל תיגע בתוף ההדמיה. טביעות אצבעות עלולות לגרום לבעיות באיכות ההדפסה.

**זהירות:** ⚠ אם בגד מתלכלך מטונר, נגב אותו בעזרת מטלית יבשה ושטוף את הבגד במים קרים. מים חמים יקבעו את הטונר בתוך הבד.

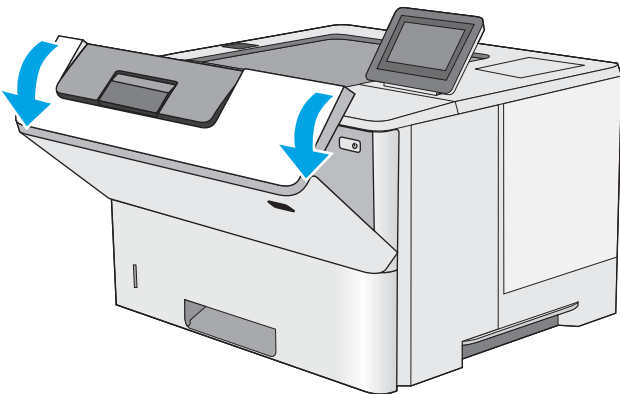
**הערה:** 📝 מידע על מיחזור מחסניות טונר משומשות מופיע על אריזת מחסנית הטונר.

## הוצאה והחלפה של המחסנית

1. לחץ על הלחצן לשחרור הכיסוי העליון בצדה השמאלי של המדפסת.

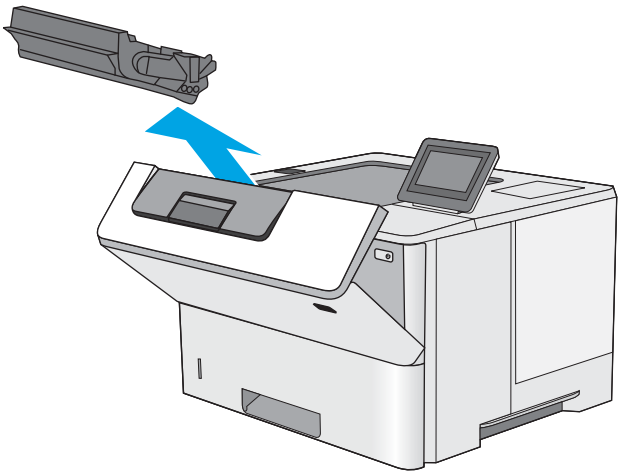


2. פתח את הדלת הקדמית.

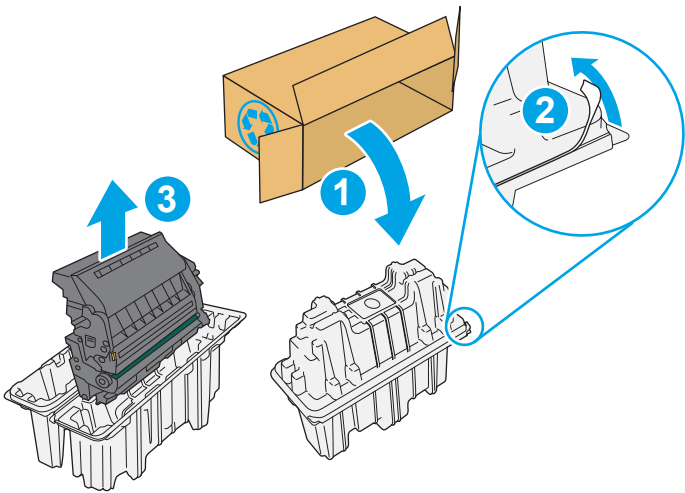




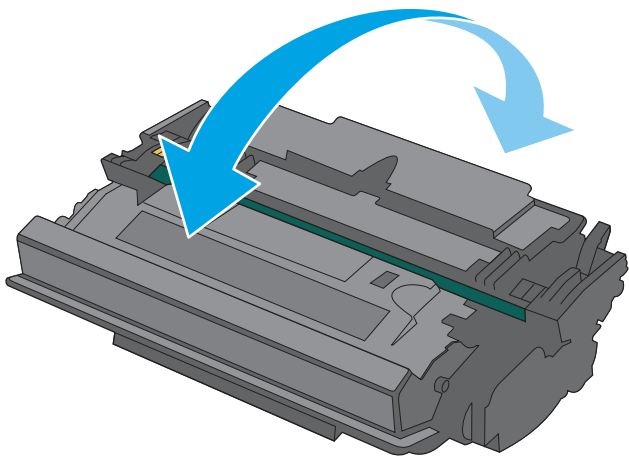
3. אחוז בידית של מחסנית הטונר המשומשת ושלוף אותה החוצה.



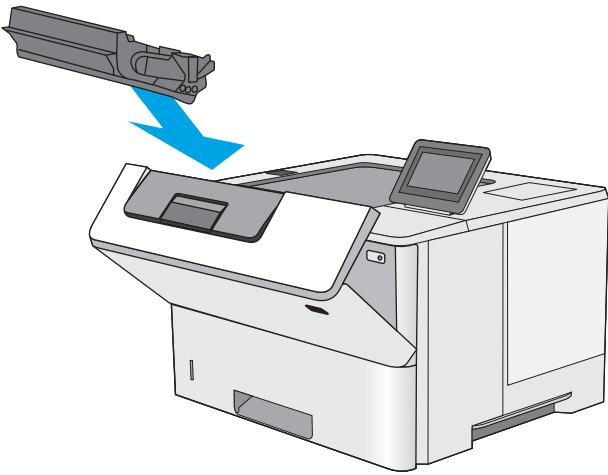
4. הוצא את מחסנית הטונר החדשה משקית ההגנה שלה על-ידי קריעת רצועת הפלסטיק ופתיחת האריזה. שמור את כל חומרי האריזה לצורך מיחזור מחסנית הטונר המשומשת.



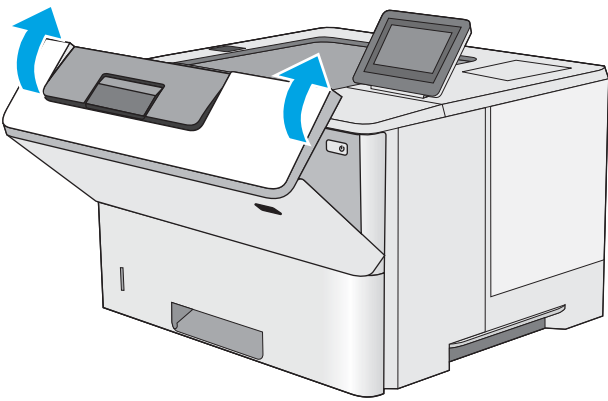
5. אחוז בשני קצוות מחסנית הטונר ונער אותה 5-6 פעמים.



6. ישר את מחסנית הטונר בהתאם לתושבת שלה והכנס אותה לתוך המדפסת.



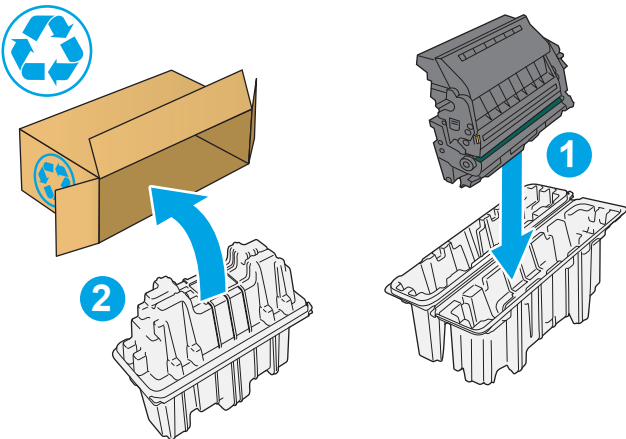
7. סגור את הדלת הקדמית.



8. ארוז את מחסנית הטונר המשומשת בקופסה שבה הגיעה המחסנית החדשה. עיין במדריך המיחזור המצורף לקבלת מידע אודות מיחזור.

בארה"ב ובקנדה, כלולה בקופסה תווית משלוח ששולם מראש. במדינות/אזורים אחרים, עבור אל [www.hp.com/](http://www.hp.com/) כדי להדפיס תווית משלוח ששולם מראש.

הדבק את תווית המשלוח ששולם מראש על גבי הקופסה, והחזר את המחסנית המשומשת ל-HP לצורך מיחזור.



הדפס באמצעות התוכנה, או הדפס מהתקן נייד או מכונן הבזק USB.

- [משימות הדפסה \(Windows\)](#)
  - [משימות הדפסה \(macOS\)](#)
  - [אחסון עבודות הדפסה במדפסת עבור הדפסה במועד מאוחר יותר או הדפסה פרטית](#)
  - [הדפסה מהתקן נייד](#)
  - [הדפסה מכונן הבזק USB](#)
  - [הדפסה באמצעות יציאת USB 2.0 במהירות גבוהה \(קווי\)](#)
- לקבלת סיוע בווידאו, ראה [www.hp.com/videos/LaserJet](http://www.hp.com/videos/LaserJet).
- המידע שלהלן נכון למועד הפרסום. לקבלת מידע עדכני, ראה [www.hp.com/support/ljM507](http://www.hp.com/support/ljM507).

## לקבלת מידע נוסף:

העזרה המקיפה של HP עבור המדפסת כוללת את המידע הבא:

- התקנה וקביעת תצורה
- למידה ושימוש
- פתור בעיות
- הורדת עדכוני תוכנה וקושחה
- הצטרף לפרוומי תמיכה
- חפש מידע על אחריות ותקינה

# משימות הדפסה (Windows)

קבל מידע על משימות הדפסה שכיחות עבור משתמשי Windows.

- [אופן ההדפסה \(Windows\)](#)
- [הדפסה אוטומטית משני צדי הדף \(Windows\)](#)
- [הדפסה ידנית משני צדי הדף \(Windows\)](#)
- [הדפסת עמודים מרובים בגיליון \(Windows\)](#)
- [בחירת סוג הנייר \(Windows\)](#)
- [משימות הדפסה נוספות](#)

## אופן ההדפסה (Windows)

השתמש באפשרות **הדפסה** מיישום תוכנה כדי לבחור את המדפסת ואפשרויות בסיסיות עבור עבודת ההדפסה שלך.


ההליך הבא מתאר את תהליך ההדפסה הבסיסי עבור Windows.

1. בתוכנית, בחר באפשרות **Print** (הדפס).
2. בחר את המדפסת מתוך רשימת המדפסות. כדי לשנות הגדרות, לחץ על הלחצן **Properties** (מאפיינים) או **Preferences** (העדפות) כדי לפתוח את מנהל ההדפסה.

 **הערה:** שם הלחצן משתנה עבור תוכניות שונות.

בגרסאות 10, 8.1 ו-8 של Windows, ליישומים אלה תהיה פריסה שונה עם מאפיינים שונים לעומת המתואר להלן עבור יישומים למחשב שולחני. כדי לגשת אל מאפיין ההדפסה מתוך היישום של מסך ההתחלה, בצע את השלבים הבאים:

- **Windows 10:** בחר ב**הדפסה**, ולאחר מכן בחר את המדפסת.
  - **Windows 8.1 או 8:** בחר ב**התקנים**, בחר ב**הדפסה** ולאחר מכן בחר את המדפסת.
- היישום HP AiO להדפסה מרוחק מוריד מאפייני מנהל התקן נוספים עבור מנהל ההתקן HP V4 PCL 6 של HP כאשר האפשרות **הגדרות נוספות** מסומנת.

 **הערה:** לקבלת מידע נוסף, לחץ על לחצן העזרה (?) במנהל ההדפסה.

3. לחץ על הכרטיסיות במנהל ההדפסה כדי לקבוע את תצורת האפשרויות הזמינות. לדוגמה, קבע את כיוון הנייר בכרטיסייה **Finishing** (גימור), וקבע את מקור הנייר, סוג הנייר, גודל הנייר והגדרות האיכות בכרטיסייה **Paper/Quality** (נייר/איכות).
4. לחץ על הלחצן **OK** (אישור) כדי לחזור לתיבת הדו-שיח **Print** (הדפס). בחר את מספר העותקים להדפסה ממסך זה.
5. לחץ על הלחצן **Print** (הדפס) כדי להדפיס את העבודה.

## הדפסה אוטומטית משני צדי הדף (Windows)

אם המדפסת שברשותך כוללת יחידה להדפסה דו-צדדית אוטומטית, תוכל להדפיס באופן אוטומטי על שני צדי הנייר. השתמש בגודל ובסוג נייר שיחידת ההדפסה הדו-צדדית תומכת בהם.

1. בתוכנית, בחר באפשרות **Print** (הדפס).
2. בחר את המדפסת מתוך רשימת המדפסות, ולאחר מכן לחץ על הלחצן **Properties** (מאפיינים) או על **Preferences** (העדפות) כדי לפתוח את מנהל ההדפסה.

 **הערה:** שם הלחצן משתנה עבור תוכניות שונות.

בגרסאות 10, 8.1 ו-8 של Windows, ליישומים אלה תהיה פריסה שונה עם מאפיינים שונים לעומת המתואר להלן עבור יישומים למחשב שולחני. כדי לגשת אל מאפיין ההדפסה מתוך היישום של מסך ההתחלה, בצע את השלבים הבאים:

- **Windows 10:** בחרו בהדפסה, ולאחר מכן בחרו את המדפסת.
  - **Windows 8.1 או 8:** בחרו בהתקנים, בחרו בהדפסה ולאחר מכן בחרו את המדפסת.
- היישום HP AiO להדפסה מרוחק מוריד מאפייני מנהל התקן נוספים עבור מנהל ההתקן V4 PCL 6 של HP כאשר האפשרות **הגדרות נוספות** מסומנת.

3. לחץ על הכרטיסייה **גימור**.
4. בחרו **Print on both sides** (הדפסה דו-צדדית). לחץ על **OK** כדי לסגור את תיבת הדו-שיח **Document Properties** (מאפייני מסמך).
5. בתיבת הדו-שיח **Print** (הדפס), לחץ על **Print** (הדפס) כדי להדפיס את העבודה.

## הדפסה ידנית משני צדי הדף (Windows)

בצע הליך זה עבור מדפסות שלא מותקנת בהן יחידה להדפסה דו-צדדית אוטומטית, או כדי להדפיס על נייר שהיחידה להדפסה דו-צדדית אינה תומכת בו.

1. בתוכנית, בחרו באפשרות **Print** (הדפס).
2. בחרו את המדפסת מתוך רשימת המדפסות, ולאחר מכן לחץ על הלחצן **Properties** (מאפיינים) או על **Preferences** (העדפות) כדי לפתוח את מנהל ההדפסה.

 **הערה:** שם הלחצן משתנה עבור תוכניות שונות.

בגרסאות 10, 8.1 ו-8 של Windows, ליישומים אלה תהיה פריסה שונה עם מאפיינים שונים לעומת המתואר להלן עבור יישומים למחשב שולחני. כדי לגשת אל מאפיין ההדפסה מתוך היישום של מסך ההתחלה, בצע את השלבים הבאים:

- **Windows 10:** בחרו בהדפסה, ולאחר מכן בחרו את המדפסת.
  - **Windows 8.1 או 8:** בחרו בהתקנים, בחרו בהדפסה ולאחר מכן בחרו את המדפסת.
- היישום HP AiO להדפסה מרוחק מוריד מאפייני מנהל התקן נוספים עבור מנהל ההתקן V4 PCL 6 של HP כאשר האפשרות **הגדרות נוספות** מסומנת.

3. לחץ על הכרטיסייה **גימור**.
4. בחרו את **Print on both sides (manually)** (הדפסה על שני צדי הנייר (ידנית)), ולאחר מכן לחץ על **OK** כדי לסגור את תיבת הדו-שיח **Document Properties** (מאפייני המסמך).
5. בתיבת הדו-שיח **Print**, לחץ על **Print** (הדפסה) כדי להדפיס את הצד הראשון של העבודה.
6. קח את הערימה המודפסת מסל הפלט ושים אותה במגש 1.
7. אם תופיע הנחיה, גע בלחצן המתאים בלוח הבקרה כדי להמשיך.

## הדפסת עמודים מרובים בגיליון (Windows)

בעת הדפסה מיישום תוכנה באמצעות האפשרות **הדפסה**, באפשרותך לבחור באפשרות הדפסה של מספר דפים על גיליון נייר אחד. לדוגמה, ייתכן שתוצאה לעשות זאת אם אתה מדפיס מסמך גדול מאוד ומעוניין לחסוך בנייר.

1. בתוכנית, בחר באפשרות **Print** (הדפס).
2. בחר את המדפסת מתוך רשימת המדפסות, ולאחר מכן לחץ על הלחצן **Properties** (מאפיינים) או על **Preferences** (העדפות) כדי לפתוח את מנהל ההדפסה.

**הערה:**  שם הלחצן משתנה עבור תוכניות שונות.

בגרסאות 10, 8.1 ו-8 של Windows, ליישומים אלה תהיה פריסה שונה עם מאפיינים שונים לעומת המתואר להלן עבור יישומים למחשב שולחני. כדי לגשת אל מאפיין ההדפסה מתוך היישום של מסך ההתחלה, בצע את השלבים הבאים:

- **Windows 10:** בחר ב**הדפסה**, ולאחר מכן בחר את המדפסת.
  - **Windows 8.1 או 8:** בחר ב**התקנים**, בחר ב**הדפסה** ולאחר מכן בחר את המדפסת.
- היישום HP AiO להדפסה מרחוק מוריד מאפייני מנהל התקן נוספים עבור מנהל ההתקן HP V4 PCL 6 של HP כאשר האפשרות **הגדרות נוספות** מסומנת.

3. לחץ על הכרטיסייה **גימור**.
4. בחר את מספר העמודים לכל גיליון מתוך הרשימה הנפתחת **Pages per sheet** (עמודים לגיליון).
5. בחר באפשרויות המתאימות עבור **Print page borders** (הדפס גבולות עמוד), **Page order** (סדר עמודים) ו-**Orientation** (כיוון הדפסה). לחץ על **OK** כדי לסגור את תיבת הדו-שיח **Document Properties** (מאפייני מסמך).
6. בתיבת הדו-שיח **Print** (הדפס), לחץ על **Print** (הדפס) כדי להדפיס את העבודה.

## בחירת סוג הנייר (Windows)

כאשר אתה מדפיס מיישום תוכנה דרך האפשרות **הדפסה**, אתה יכול להגדיר את סוג הנייר שבו אתה משתמש בעבודת ההדפסה שלך. לדוגמה, אם סוג הנייר שמוגדר אצלך כברירת מחדל הוא Letter, אך אתה משתמש בסוג נייר שונה בעבודת הדפסה, בחר את סוג הנייר המסוים.

1. בתוכנית, בחר באפשרות **Print** (הדפס).
2. בחר את המדפסת מתוך רשימת המדפסות, ולאחר מכן לחץ על הלחצן **Properties** (מאפיינים) או על **Preferences** (העדפות) כדי לפתוח את מנהל ההדפסה.

**הערה:**  שם הלחצן משתנה עבור תוכניות שונות.

בגרסאות 10, 8.1 ו-8 של Windows, ליישומים אלה תהיה פריסה שונה עם מאפיינים שונים לעומת המתואר להלן עבור יישומים למחשב שולחני. כדי לגשת אל מאפיין ההדפסה מתוך היישום של מסך ההתחלה, בצע את השלבים הבאים:

- **Windows 10:** בחר ב**הדפסה**, ולאחר מכן בחר את המדפסת.
  - **Windows 8.1 או 8:** בחר ב**התקנים**, בחר ב**הדפסה** ולאחר מכן בחר את המדפסת.
- היישום HP AiO להדפסה מרחוק מוריד מאפייני מנהל התקן נוספים עבור מנהל ההתקן HP V4 PCL 6 של HP כאשר האפשרות **הגדרות נוספות** מסומנת.

3. לחץ על הכרטיסייה **Paper/Quality** (נייר/איכות).
4. בחר את סוג הנייר בתפריט הנפתח **סוג נייר**.
5. לחץ על **OK** כדי לסגור את תיבת הדו-שיח **Document Properties** (מאפייני מסמך). בתיבת הדו-שיח **Print** (הדפס), לחץ על **Print** (הדפס) כדי להדפיס את העבודה.
- אם יש צורך להגדיר את תצורת המגש, תופיע בלוח הבקרה של המדפסת הודעה בנוגע להגדרת המגש.
6. טען במגש נייר מהסוג והגודל שצוינו וסגור את המגש.

7. גע בלחצן OK (אישור) כדי לאשר את הסוג והגודל שזוהו, או גע בלחצן Modify (שנה) כדי לבחור גודל נייר או סוג נייר שונים.

8. בחר את הסוג והגודל המתאימים וגע בלחצן OK (אישור).

## משימות הדפסה נוספות

אתר מידע באינטרנט לביצוע משימות הדפסה שכיחות.

בקר בכתובת [www.hp.com/support/ljM507](http://www.hp.com/support/ljM507).

יש הוראות זמינות למשימות הדפסה, כגון:

- יצירת קיצורי דרך להדפסה או להגדרות שנקבעו מראש ושימוש בהם
- בחירת גודל הנייר, או שימוש בגודל נייר מותאם אישית
- בחירה בכיוון ההדפסה של העמוד
- יצירת חוברת
- שינוי קנה המידה של מסמך כדי שיתאים לגודל נייר מסוים
- הדפסת העמוד הראשון או האחרון של המסמך על נייר שונה
- הדפסת סימני מים במסמך

## משימות הדפסה (macOS)

הדפסה באמצעות תוכנת ההדפסה של HP עבור macOS, כולל הסבר לגבי אופן ההדפסה על שני צדי הדף או אופן ההדפסה של עמודים מרובים לגיליון.

- [כיצד להדפיס \(macOS\)](#)
- [הדפסה אוטומטית משני צדי הדף \(macOS\)](#)
- [הדפסה ידנית משני צדי הדף \(macOS\)](#)
- [הדפסת עמודים מרובים בגיליון \(macOS\)](#)
- [בחירת סוג הנייר \(macOS\)](#)
- [משימות הדפסה נוספות](#)

### כיצד להדפיס (macOS)

ההליך הבא מתאר את תהליך ההדפסה הבסיסי עבור macOS.

1. לחץ על התפריט **File** (קובץ) ולאחר מכן לחץ על האפשרות **Print** (הדפס).
2. בחר את המדפסת.
3. לחץ על **Show Details** (הצג פרטים) או על **Copies & Pages** (עותקים ועמודים), ולאחר מכן בחר תפריטים אחרים להתאמת הגדרות ההדפסה.

---

 **הערה:** שם הפריט משתנה עבור תוכניות שונות.


4. לחץ על הלחצן **Print** (הדפס).

### הדפסה אוטומטית משני צדי הדף (macOS)

---

 **הערה:** מידע זה מתייחס למדפסות הכוללות יחידה להדפסה דו-צדדית אוטומטית.

---

 **הערה:** מאפיין זה זמין אם תתקין את מנהל ההדפסה של HP. ייתכן שהוא לא יהיה זמין אם אתה משתמש ב-AirPrint.

1. לחץ על התפריט **File** (קובץ) ולאחר מכן לחץ על האפשרות **Print** (הדפס).
2. בחר את המדפסת.
3. לחץ על **Show Details** (הצג פרטים) או על **Copies & Pages** (עותקים ועמודים), ולאחר מכן לחץ על התפריט **Layout** (פריסה).

---

 **הערה:** שם הפריט משתנה עבור תוכניות שונות.

4. בחר באפשרות הכריכה מהרשימה הנפתחת **Two-Sided** (דו-צדדית).
5. לחץ על הלחצן **Print** (הדפס).

### הדפסה ידנית משני צדי הדף (macOS)

---

 **הערה:** מאפיין זה זמין אם תתקין את מנהל ההדפסה של HP. ייתכן שהוא לא יהיה זמין אם אתה משתמש ב-AirPrint.

1. לחץ על התפריט **File** (קובץ) ולאחר מכן לחץ על האפשרות **Print** (הדפס).
2. בחר את המדפסת.



3. לחץ על **Show Details** (הצג פרטים) או על **Copies & Pages** (עותקים ועמודים), ולאחר מכן לחץ על התפריט **Manual Duplex** (הדפסה דו-צדדית ידנית).

---

 **הערה:** שם הפריט משתנה עבור תוכניות שונות.

---

4. לחץ על התיבה **Manual Duplex** (הדפסה דו-צדדית ידנית) ובחר אפשרות כריכה.
5. לחץ על הלחצן **Print** (הדפס).
6. גש למדפסת והוצא את כל הדפים הריקים ממגש 1.
7. הוצא את הערימה המודפסת מסל הפלט והנח אותה כאשר הצד המודפס כלפי מטה במגש ההזנה.
8. אם תופיע הנחיה, גע בלחצן לוח הבקרה המתאים כדי להמשיך.

## הדפסת עמודים מרובים בגיליון (macOS)

1. לחץ על התפריט **File** (קובץ) ולאחר מכן לחץ על האפשרות **Print** (הדפס).
2. בחר את המדפסת.
3. לחץ על **Show Details** (הצג פרטים) או על **Copies & Pages** (עותקים ועמודים), ולאחר מכן לחץ על התפריט **Layout** (פריסה).

---

 **הערה:** שם הפריט משתנה עבור תוכניות שונות.

---

4. מהרשימה הנפתחת **Pages per Sheet** (עמודים לגיליון), בחר את מספר העמודים שברצונך להדפיס בכל גיליון.
5. באזור **Layout Direction** (כיוון פריסה), בחר את הסדר ומיקום העמודים בגיליון.
6. בתפריט **Borders** (גבולות), בחר את סוג הגבול שיודפס סביב כל עמוד בגיליון.
7. לחץ על הלחצן **Print** (הדפס).

## בחירת סוג הנייר (macOS)

1. לחץ על התפריט **File** (קובץ) ולאחר מכן לחץ על האפשרות **Print** (הדפס).
2. בחר את המדפסת.
3. לחץ על **Show Details** (הצג פרטים) או על **Copies & Pages** (עותקים ועמודים), ולאחר מכן לחץ על התפריט **Media & Quality** (חומרי הדפסה ואיכות) או על התפריט **Paper/Quality** (נייר/איכות).

---

 **הערה:** שם הפריט משתנה עבור תוכניות שונות.

---

4. בחר מתוך האפשרויות **Media & Quality** (חומרי הדפסה ואיכות) או **Paper/Quality** (נייר/איכות).

---

 **הערה:** רשימה זו כוללת את סט האפשרויות הראשי הזמין. אפשרויות מסוימות אינן זמינות בכל המדפסות.

---

- **Media Type** (סוג חומר הדפסה): בחר באפשרות המתאימה לסוג הנייר עבור עבודת ההדפסה.
  - **Print Quality** (איכות הדפסה): בחר את רמת הרזולוציה לעבודת ההדפסה.
  - **Edge-To-Edge Printing** (הדפסה מקצה לקצה): בחר באפשרות זו כדי להדפיס סמוך לקצוות הנייר.
5. לחץ על הלחצן **Print** (הדפס).

## משימות הדפסה נוספות

אתר מידע באינטרנט לביצוע משימות הדפסה שכיחות.

בקר בכתובת [www.hp.com/support/ljM507](http://www.hp.com/support/ljM507).

יש הוראות זמינות למשימות הדפסה, כגון:

- יצירת קיצורי דרך להדפסה או להגדרות שנקבעו מראש ושימוש בהם
- בחירת גודל הנייר, או שימוש בגודל נייר מותאם אישית
- בחירה בכיוון ההדפסה של העמוד
- יצירת חוברת
- שינוי קנה המידה של מסמך כדי שיתאים לגודל נייר מסוים
- הדפסת העמוד הראשון או האחרון של המסמך על נייר שונה
- הדפסת סימני מים במסמך

# אחסון עבודות הדפסה במדפסת עבור הדפסה במועד מאוחר יותר או הדפסה פרטית

- [מבוא](#)
- [יצירת עבודה מאוחסנת \(Windows\)](#)
- [יצירת עבודה מאוחסנת \(macOS\)](#)
- [הדפסת עבודה מאוחסנת](#)
- [מחיקת עבודות הדפסה מאוחסנת](#)
- [מידע שנשלח למדפסת למטרות ניהול עבודות](#)

## מבוא

המידע הבא מספק הליכים ליצירה ולהדפסה של מסמכים המאוחסנים בכונן הבזק USB. ניתן להדפיס עבודות אלה במועד מאוחר יותר או באופן פרטי.

## יצירת עבודה מאוחסנת (Windows)

אחסן עבודות בכונן הבזק USB להדפסה פרטית או להדפסה מושהית.

1. בתוכנית, בחר באפשרות **Print** (הדפס).
2. בחר במדפסת מרשימת המדפסות, ולאחר מכן לחץ על **Properties** (מאפיינים) או על **Preferences** (העדפות).

 **הערה:** שם הלחצן משתנה עבור תוכניות שונות.

בגרסאות 10, 8.1 ו-8 של Windows, ליישומים אלה תהיה פריסה שונה עם מאפיינים שונים לעומת המתואר להלן עבור יישומים למחשב שולחני. כדי לגשת אל מאפיין ההדפסה מתוך היישום של מסך ההתחלה, בצע את השלבים הבאים:

- **Windows 10:** בחר **בהדפסה**, ולאחר מכן בחר את המדפסת.
  - **Windows 8.1 או 8:** בחר **בהתקנים**, בחר **בהדפסה** ולאחר מכן בחר את המדפסת.
- היישום HP AiO להדפסה מרוחק מוריד מאפייני מנהל התקן נוספים עבור מנהל ההתקן V4 PCL 6 של HP כאשר האפשרות **הגדרות נוספות** מסומנת.

3. לחץ על הכרטיסייה **Job Storage** (אחסון עבודות).

4. בחר אפשרות עבור **Job Storage Mode** (מצב אחסון עבודות):

- **Proof and Hold** (הגה והשהה): הדפס ובצע הגהה על עותק אחד של עבודה ולאחר מכן הדפס עותקים נוספים.
- **Personal Job** (עבודה אישית): העבודה לא תודפס עד אשר תבקש זאת בלוח הבקרה של המדפסת. עבור מצב זה של אחסון עבודות, ניתן לבחור באחת מהאפשרויות של **Make Job Private/Secure** (הפוך עבודה לפרטית/מאובטחת). אם אתה מקצה לעבודה מספר זיהוי אישי (PIN), עליך לספק את ה-PIN הדרוש בלוח הבקרה. אם אתה מצפין את העבודה, עליך לספק את הסיסמה הדרושה בלוח הבקרה. עבודת ההדפסה תימחק מהזיכרון לאחר הדפסתה, ותיעלם במקרה שאין חשמל במדפסת.
- **Quick Copy** (העתקה מהירה): הדפס את מספר העותקים הדרוש של עבודה ואחסן עותק של העבודה בזיכרון של המדפסת כדי שתוכל להדפיס אותה שוב מאוחר יותר.
- **Stored Job** (עבודה מאוחסנת): אחסן עבודה במדפסת ואפשר למשתמשים אחרים להדפיס את העבודה בכל עת. עבור מצב זה של אחסון עבודות, ניתן לבחור באחת מהאפשרויות של **Make Job Private/Secure** (הפוך עבודה לפרטית/מאובטחת). אם אתה מקצה לעבודה מספר זיהוי אישי (PIN), האדם שמדפיס את העבודה צריך לספק את

ה-PIN הדרוש בלוח הבקרה. אם אתה מצפין את העבודה, האדם שמדפיס את העבודה צריך לספק את הסיסמה הדרושה בלוח הבקרה.

5. כדי להשתמש בשם משתמש או בשם עבודה מותאמים אישית, לחץ על הלחצן **Custom** (מותאם אישית) והזן את שם המשתמש או את שם העבודה.

אם שם זה כבר קיים עבור עבודה מאוחסנת אחרת, בחר באיזו אפשרות להשתמש:

- **Use Job Name + (1-99)** (השתמש בשם העבודה + (1-99)): צרף מספר ייחודי לסופו של שם העבודה.
- **Replace Existing File** (החלף את הקובץ הקיים): החלף את העבודה המאוחסנת הקיימת בעבודה החדשה.

6. לחץ על הלחצן **אישור** כדי לסגור את תיבת הדו-שיח **מאפייני מסמך**. בתיבת הדו-שיח **Print** (הדפס), לחץ על הלחצן **Print** (הדפס) כדי להדפיס את העבודה.

## יצירת עבודה מאוחסנת (macOS)

אחסן עבודות בכונן הבזק USB להדפסה פרטית או להדפסה מושהית.

1. לחץ על התפריט **File** (קובץ) ולאחר מכן לחץ על האפשרות **Print** (הדפס).

2. בתפריט **מדפסת** בחר את המדפסת.

3. כברירת מחדל, מנהל ההדפסה מציג את התפריט **Copies & Pages** (עותקים ועמודים). פתח את הרשימה הנפתחת ולאחר מכן לחץ על התפריט **אחסון עבודות**.

**הערה:** אם לא מופיע התפריט **אחסון עבודות**, סגור את החלון 'הדפסה' ופתח אותו מחדש כדי להפעיל את התפריט.

4. ברשימה הנפתחת **Mode** (מצב), בחר את סוג העבודה המאוחסנת.

• **Proof and Hold** (הגה והשהה): הדפס ובצע הגהה על עותק אחד של עבודה ולאחר מכן הדפס עותקים נוספים.

• **Personal Job** (עבודה אישית): העבודה לא תודפס עד אשר מישהו יבקש זאת בלוח הבקרה של המדפסת. אם יש לעבודה מספר זיהוי אישי (PIN), ספק את ה-PIN הדרוש בלוח הבקרה. עבודת ההדפסה תימחק מהזיכרון לאחר הדפסתה, ותיעלם במקרה שאין חשמל במדפסת.

• **Quick Copy** (העתקה מהירה): הדפס את מספר העותקים הדרוש של עבודה ואחסן עותק של העבודה בזיכרון של המדפסת כדי להדפיס אותה שוב מאוחר יותר.

• **Stored Job** (עבודה מאוחסנת): אחסן עבודה במדפסת ואפשר למשתמשים אחרים להדפיס את העבודה בכל עת. אם לעבודה יש מספר זיהוי אישי (PIN), האדם שמדפיס את העבודה צריך לספק את ה-PIN הדרוש בלוח הבקרה.

5. כדי להשתמש בשם משתמש או בשם עבודה מותאמים אישית, לחץ על הלחצן **Custom** (מותאם אישית) והזן את שם המשתמש או את שם העבודה.

אם שם זה כבר קיים עבור עבודה מאוחסנת אחרת, בחר באיזו אפשרות להשתמש.


- **Use Job Name + (1-99)** (השתמש בשם העבודה + (1-99)): צרף מספר ייחודי לסופו של שם העבודה.
- **Replace Existing File** (החלף את הקובץ הקיים): החלף את העבודה המאוחסנת הקיימת בעבודה החדשה.

6. אם בחרת באפשרות **Stored Job** (עבודה מאוחסנת) או **Personal Job** (עבודה אישית) בשלב 4, באפשרותך להגן על העבודה באמצעות מספר זיהוי אישי (PIN). הקלד מספר בן 4 ספרות בשדה **Use PIN to Print** (השתמש ב-PIN כדי להדפיס). כשאנשים אחרים ינסו להדפיס עבודה זו, המדפסת תבקש מהם להזין את מספר ה-PIN הזה.

7. לחץ על הלחצן **Print** (הדפס) כדי לעבד את העבודה.

## הדפסת עבודה מאוחסנת

בצע את ההליך הבא כדי להדפיס עבודה המאוחסנת בזיכרון המדפסת.

1. במסך הראשי בלוח הבקרה של המדפסת, נווט אל היישום **Print** (הדפסה), ולאחר מכן בחר בסמל **Print** (הדפסה).
2. בחר **Print from Job Storage** (הדפס מאחסון העבודות).
3. בחר **Choose** (בחר), ולאחר מכן בחר שם התיקייה שבה מאוחסנת העבודה.
4. בחר את שם העבודה. אם העבודה פרטית או מוצפנת, הזן PIN או סיסמה.
5. כדי לכוונן את מספר העותקים, בחר את השדה של מספר העותקים בפינה השמאלית התחתונה של המסך. השתמש בלוח המקשים כדי להזין את מספר העותקים שיש להדפיס.
6. בחר ב'התחל'  או ב**הדפס** כדי להדפיס את העבודה.


## מחיקת עבודת הדפסה מאוחסנת

ניתן למחוק מסמכים שנשמרו במדפסת כאשר כבר אין בהם צורך. באפשרותך גם להתאים את מספר העבודות המרובי שניתן לאחסן במדפסת.

- [מחיקת עבודה שמאוחסנת במדפסת](#)
- [שינוי מגבלת אחסון העבודות](#)

### מחיקת עבודה שמאוחסנת במדפסת

השתמש בלוח הבקרה כדי למחוק עבודה המאוחסנת בזיכרון המדפסת.

1. במסך הראשי בלוח הבקרה של המדפסת, נווט אל היישום **Print** (הדפסה), ולאחר מכן בחר בסמל **Print** (הדפסה).
2. בחר **Print from Job Storage** (הדפס מאחסון העבודות).
3. בחר **Choose** (בחר), ולאחר מכן בחר שם התיקייה שבה מאוחסנת העבודה.
4. בחר את שם העבודה. אם העבודה פרטית או מוצפנת, הזן PIN או סיסמה.
5. בחר בלחצן האשפה  כדי למחוק את העבודה.

### שינוי מגבלת אחסון העבודות

כאשר עבודה חדשה מאוחסנת בזיכרון המדפסת, המדפסת מחליפה כל עבודת הדפסה קודמת בעלת שם משתמש ושם עבודה זהים בעבודה זו. אם עבודת הדפסה כלשהי אינה מאוחסנת כבר עם שם משתמש ושם עבודה זהים, ואם המדפסת זקוקה לשטח נוסף, ייתכן שהמדפסת תמחק עבודות מאוחסנות אחרות, החל מהישנה ביותר.

כדי לשנות את מספר העבודות שהמדפסת יכולה לאחסן, בצע את ההליך הבא:

1. במסך הראשי בלוח הבקרה של המדפסת, נווט אל היישום **Settings** (הגדרות), ולאחר מכן בחר בסמל **Settings** (הגדרות).
2. פתח את התפריטים הבאים:
  - **Copy/Print** (העתקה/הדפסה) או **Print** (הדפסה)
  - **ניהול עבודות מאוחסנות**
  - **מגבלת אחסון לעבודות זמניות**
3. השתמש בלוח המקשים כדי להזין את מספר העבודות שהמדפסת מאחסנת.
4. בחר בלחצן **OK** או בלחצן **Done** (סיום) לשמירת ההגדרה.

### מידע שנשלח למדפסת למטרות ניהול עבודות

עבודות הדפסה שנשלחו ממנהלי התקן במחשב Client (לדוגמה, מחשב אישי) עשויות לשלוח מידע שלא ניתן לזיהוי אישי אל התקני HP להדפסה והדמיה. מידע זה עשוי לכלול גם, אך לא רק, שם משתמש ושם מחשב Client שבו נוצרה העבודה, והוא עשוי לשמש למטרות ניהול עבודות, כפי שנקבע על-ידי מנהל המערכת בהתקן ההדפסה. ניתן גם לאחסן מידע זה עם העבודה בהתקן אחסון בנפח גדול (לדוגמה, כונן דיסק) של התקן ההדפסה בעת שימוש בתכונת אחסון העבודות.

## הדפסה מהתקן נייד

- [מבוא](#)
- [הדפסה באמצעות Wi-Fi Direct Print, Wi-Fi NFC ו-BLE](#)
- [HP ePrint דרך דוא"ל](#)
- [AirPrint](#)
- [הדפסה משובצת ב-Android](#)

### מבוא

HP מציעה מספר פתרונות ניידים כדי לאפשר הדפסה קלה למדפסת HP ממחשב נייד, ממחשב לוח, מסמארטפון או מהתקן נייד אחר. כדי לראות את הרשימה המלאה ולקבוע מהי האפשרות הטובה ביותר, עבור אל [www.hp.com/go/LaserJetMobilePrinting](http://www.hp.com/go/LaserJetMobilePrinting).

## הדפסה באמצעות Wi-Fi Direct Print, Wi-Fi Direct, NFC ו-BLE

- [Enable wireless printing](#) (הפעלת הדפסה אלחוטית)
- [שינוי שם Wi-Fi Direct](#)

HP מספקת אפשרויות הדפסה באמצעות Wi-Fi Direct Print, Near Field Communication (NFC) ו-Bluetooth Low Energy (BLE) עבור מדפסות עם אביזר HP Jetdirect 3100w BLE/NFC/Wireless. אביזר זה זמין כאפשרות עבור מדפסות HP הכוללות כיס לשילוב חומרה (HIP).

מאפיינים אלה מאפשרים להתקנים (ניידים) התומכים ב-Wi-Fi ליצור חיבור רשת אלחוטי ישירות למדפסת מבלי להשתמש בנתב אלחוטי.

המדפסת לא צריכה להיות מחוברת לרשת כדי שהדפסת Walk-Up ניידת זו תפעל.

השתמש ב-Wi-Fi Direct כדי להדפיס באופן אלחוטי מההתקנים הבאים:

- iPhone, iPad, או iPod touch העושים שימוש ב-AirPrint
  - התקנים ניידים של Android העושים שימוש בפתרון ההדפסה המשובץ של Android
- למידע נוסף על הדפסה אלחוטית, עבור אל [www.hp.com/go/LaserJetMobilePrinting](http://www.hp.com/go/LaserJetMobilePrinting). ניתן להפעיל או להשבית את יכולות NFC, BLE ו-Wi-Fi Direct מלוח הבקרה של המדפסת.

### Enable wireless printing (הפעלת הדפסה אלחוטית)

1. במסך הראשי בלוח הבקרה של המדפסת, נווט אל היישום **Settings** (הגדרות), ולאחר מכן בחר בסמל **Settings** (הגדרות).
2. פתח את התפריטים הבאים:
  - **Networking** (עבודה ברשת)
  - **Wi-Fi Direct**
  - **Status** (מצב)
3. בחר **On** (מופעל), ולאחר מכן בחר **OK** כדי לאפשר הדפסה אלחוטית.

### שינוי שם Wi-Fi Direct

**הערה:** בסביבות שבהן מותקן יותר מדגם אחד של אותה מדפסת, מומלץ לספק לכל מדפסת מזהה ערכת שירותים (SSID) ייחודי יותר לשם זיהוי קל יותר של המדפסת עבור הדפסת HP Wi-Fi Direct (הדפסה ישירה אלחוטית של HP). שמות הרשת האלחוטית, לדוגמה, Wireless, Wi-Fi Direct וכו' זמינים במסך המידע על-ידי בחירה בסמל המידע **i**, ולאחר מכן בחירה בסמל Network (רשת) או בסמל Wireless (אלחוט) **i**.

בצע את ההליך הבא כדי לשנות את שם ה-Wi-Fi Direct של המדפסת:

1. במסך הראשי בלוח הבקרה של המדפסת, נווט אל היישום **Settings** (הגדרות), ולאחר מכן בחר בסמל **Settings** (הגדרות).
2. פתח את התפריטים הבאים:
  - **Networking** (עבודה ברשת)
  - **Wi-Fi Direct**
  - **שם Wi-Fi Direct**
3. השתמש בלוח המקשים כדי לשנות את השם בשדה הטקסט **Wi-Fi Direct Name** (שם Wi-Fi Direct) ולאחר מכן בחר **OK**.



השתמש ב-HP ePrint כדי להדפיס מסמכים על-ידי שליחתם כקובץ מצורף לדוא"ל אל כתובת הדוא"ל של המדפסת מכל התקן התומך בדוא"ל.

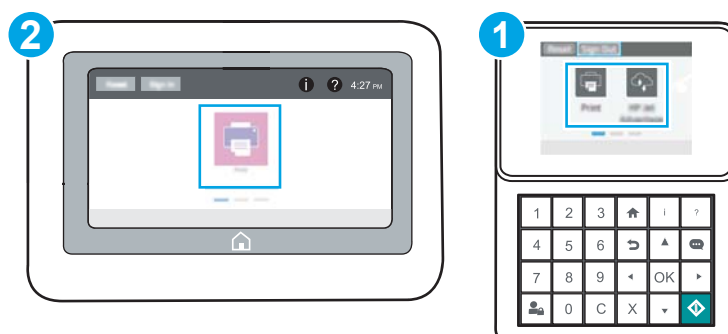
כדי להשתמש ב-HP ePrint, על המדפסת לעמוד בדרישות הבאות:

- המדפסת צריכה להיות מחוברת לרשת קווית או אלחוטית ודרושה לה גישה לאינטרנט.
- יש לוודא כי HP Web Services זמין במדפסת, ויש לרשום את המדפסת באמצעות HP Connected.

בצע את ההליך הבא כדי להפעיל את HP Web Services ולהירשם ב-HP Connected:

1. פתח את שרת האינטרנט המשובץ (EWS) של HP:

**הערה:** השלבים משתנים בהתאם לסוג לוח הבקרה.



1 לוח הבקרה של לוח המקשים

2 לוח בקרה עם מסך מגע

א. **לוחות בקרה עם לוח מקשים:** בלוח הבקרה של המדפסת, לחץ על לחצן המידע **i**, ולאחר מכן השתמש במקשי החצים כדי לבחור בתפריט Ethernet. לחץ על לחצן **OK** כדי לפתוח את התפריט ולהציג את כתובת ה-IP או את שם המארז.

**לוחות בקרה עם מסך מגע:** בלוח הבקרה של המדפסת, גע בלחצן המידע **i**, ולאחר מכן בחר בסמל הרשת כדי להציג את כתובת ה-IP או את שם המארז.

ב. פתח דפדפן אינטרנט והקלד בשורת הכתובת את כתובת ה-IP או את שם המארז בדיוק כפי שהם מופיעים בלוח הבקרה של המדפסת. הקש על המקש **Enter** במקלדת של המחשב. שרת האינטרנט המשובץ נפתח.

<https://10.10.XX.XXX/>

**הערה:** אם דפדפן האינטרנט מציג הודעה המציינת כי ייתכן שהגישה לאתר האינטרנט אינה בטוחה, בחר את האפשרות להמשיך לאתר האינטרנט. גישה לאתר אינטרנט זה לא תזיק למחשב.

2. לחץ על הכרטיסייה **HP Web Services**.

3. בחר באפשרות להפעלת שירותי אינטרנט.

**הערה:** הפעלת שירותי אינטרנט עשויה להימשך כמה דקות.

4. עבור אל [www.hpconnected.com](http://www.hpconnected.com) כדי ליצור חשבון HP ePrint והשלם את תהליך ההתקנה.

הדפסה ישירה באמצעות AirPrint של Apple נתמכת עבור מחשבי iOS ומחשבי Mac המצוידים ב-macOS עם גרסאות Lion 10.7 וחדשות יותר. השתמש ב-AirPrint כדי להדפיס ישירות למדפסת מ-iPad, מ-iPhone (3GS ואילך) או מ-iPod Touch (דור שלישי ואילך) ביישומי הנייד הבאים:

- Mail (דואר)
- צילומים
- Safari
- iBooks
- יישומים נבחרים של צד שלישי

כדי להשתמש ב-AirPrint, יש לחבר את המדפסת לאותה רשת (רשת משנה) שאליה מחובר התקן Apple. לקבלת מידע נוסף על השימוש ב-AirPrint ועל מוצרי HP התואמים ל-AirPrint, עבור אל [www.hp.com/go/MobilePrinting](http://www.hp.com/go/MobilePrinting).

---

**הערה:**  ודא את מספר הגירסה לפני השימוש ב-AirPrint עם חיבור USB. גרסאות AirPrint 1.3 וגרסאות קודמות אינן תומכות בחיבורי USB.

## הדפסה משובצת ב-Android

פתרון ההדפסה המובנה של HP עבור Android ו-Kindle מאפשר להתקנים ניידים למצוא באופן אוטומטי ולהדפיס במדפסות HP הנמצאות ברשת או בטווח הקליטה האלחוטית עבור הדפסת Wi-Fi Direct.

פתרון ההדפסה מובנה בגרסאות רבות של מערכת ההפעלה.

---

**הערה:**  אם אין הדפסה זמינה בהתקן שלך, בקר באתר [Google Play > Android apps](https://play.google.com/store/apps/details?id=com.hp.print) והתקן את התוסף HP Print Service.

לקבלת מידע נוסף על אופן השימוש בהדפסה משובצת של Android וכדי לגלות אילו התקני Android נתמכים, עבור אל [www.hp.com/go/MobilePrinting](http://www.hp.com/go/MobilePrinting).

## הדפסה מכוון הבזק USB

מדפסת זו מאפשרת הדפסת USB בגישה קלה, עבור הדפסה מהירה של קבצים מבלי לשלוח אותם ממחשב.

- [הפעלת יציאת USB לצורך הדפסה](#)

- [הדפסת מסמכי USB](#)

המדפסת מקבלת כונני הבזק USB וגילים ביציאת ה-USB ליד לוח הבקרה. היא תומכת בסוגי הקבצים הבאים:

- .pdf

- .prn

- .pcl

- .ps

- .cht

## הפעלת יציאת USB לצורך הדפסה

יציאת ה-USB מושבתת כברירת מחדל. לפני השימוש במאפיין זה, הפעל את יציאת ה-USB.

- שיטה 1: הפעלת יציאת ה-USB מלוח הבקרה של המדפסת
- שיטה 2: הפעלת יציאת ה-USB מתוך שרת האינטרנט המשובץ של HP (אך ורק במדפסות המחוברות לרשת)

בצע אחת מהשיטות הבאות כדי להפעיל את היציאה:

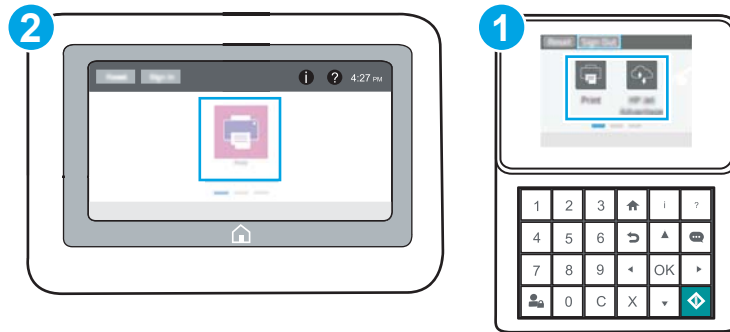
### שיטה 1: הפעלת יציאת ה-USB מלוח הבקרה של המדפסת

1. במסך הראשי בלוח הבקרה של המדפסת, נווט אל היישום **Settings** (הגדרות), ולאחר מכן בחר בסמל **Settings** (הגדרות).
2. פתח את התפריטים הבאים
  - **Copy/Print** (העתקה/הדפסה) או **Print** (הדפסה)
  - הפעל **USB בהתקן**
3. בחר **Enabled** (מופעל) כדי להפעיל את יציאת ה-USB.

### שיטה 2: הפעלת יציאת ה-USB מתוך שרת האינטרנט המשובץ של HP (אך ורק במדפסות המחוברות לרשת)

1. פתח את שרת האינטרנט המשובץ (EWS) של HP:

**הערה:** השלבים משתנים בהתאם לסוג לוח הבקרה.



1 לוח הבקרה של לוח המקשים

2 לוח בקרה עם מסך מגע

א. **לוחות בקרה עם לוח מקשים:** בלוח הבקרה של המדפסת, לחץ על לחצן המידע **i**, ולאחר מכן השתמש במקשי החצים כדי לבחור בתפריט Ethernet. לחץ על לחצן **OK** כדי לפתוח את התפריט ולהציג את כתובת ה-IP או את שם המארז.

**לוחות בקרה עם מסך מגע:** בלוח הבקרה של המדפסת, גע בלחצן המידע **i**, ולאחר מכן בחר בסמל הרשת כדי להציג את כתובת ה-IP או את שם המארז.

ב. פתח דפדפן אינטרנט והקלד בשורת הכתובת את כתובת ה-IP או את שם המארח בדיוק כפי שהם מופיעים בלוח הבקרה של המדפסת. הקש על המקש **Enter** במקלדת של המחשב. שרת האינטרנט המשובץ נפתח.

 <https://10.10.XXXX/>

---

**הערה:** אם דפדפן האינטרנט מציג הודעה המציינת כי ייתכן שהגישה לאתר האינטרנט אינה בטוחה, בחר את האפשרות להמשיך לאתר האינטרנט. גישה לאתר אינטרנט זה לא תזיק למחשב.

---

2. בחר בכרטיסייה **Copy/Print** (העתקה/הדפסה) עבור דגמי MFP או בכרטיסייה **Print** (הדפסה) עבור דגמי SFP.

3. בתפריט השמאלי, בחר **Print from USB Drive Settings** (הגדרות הדפסה מכונן USB).

4. בחר באפשרות **Enable Print from USB Drive** (אפשר הדפסה מכונן USB).

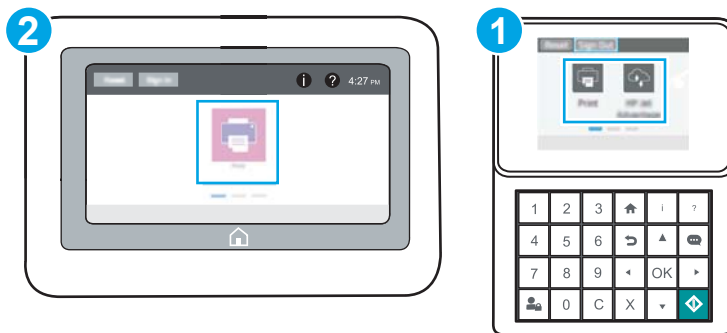
5. לחץ על **החל**.

## הדפסת מסמכי USB

השתמש בלוח הבקרה כדי להדפיס מסמכים מכוון הבזק USB.

- [הדפסת מסמכים באמצעות USB \(לוח בקרה עם לוח מקשים\)](#)
- [הדפסת מסמכים באמצעות USB \(לוח בקרה עם מסך מגע\)](#)

**הערה:** השלבים משתנים בהתאם לסוג לוח הבקרה.



לוח הבקרה של לוח המקשים	1
לוח בקרה עם מסך מגע	2

## הדפסת מסמכים באמצעות USB (לוח בקרה עם לוח מקשים)

1. הכנס את כוון ההבזק מסוג USB ליציאת ה-USB הנגישה.

**הערה:** היציאה עשויה להיות מכוסה. בחלק מהמדפסות, המכסה מתקפל ונפתח. במדפסות אחרות, משוך את המכסה ישירות החוצה כדי להסיר אותו.

2. מהמסך הראשי בלוח הבקרה של המדפסת, בחר באפשרות **USB Drive** (כוון USB).

3. בחר באפשרות **Choose** (בחר), בחר את שם המסמך שברצונך להדפיס ולאחר מכן בחר באפשרות **Select** (בחר).

**הערה:** ייתכן שהמסמך נמצא בתיקייה. פתח את התיקייה כנדרש.

4. כדי לקבוע את מספר העותקים, בחר בשדה עבור מספר העותקים. השתמש בלוח המקשים כדי להזין את מספר העותקים שיש להדפיס.

5. בחר באפשרות **Start** (התחל)  כדי להדפיס את המסמך.

## הדפסת מסמכים באמצעות USB (לוח בקרה עם מסך מגע)

1. הכנס את כוון ההבזק מסוג USB ליציאת ה-USB הנגישה.

**הערה:** היציאה עשויה להיות מכוסה. בחלק מהמדפסות, המכסה מתקפל ונפתח. במדפסות אחרות, משוך את המכסה ישירות החוצה כדי להסיר אותו.


2. במסך הראשי בלוח הבקרה של המדפסת, נווט אל היישום **Print** (הדפסה), ולאחר מכן בחר בסמל **Print** (הדפסה).

3. בחר באפשרות **Print from USB Drive** (הדפס מכוון USB).

4. בחר באפשרות **Choose** (בחר), בחר את שם המסמך שברצונך להדפיס ולאחר מכן בחר באפשרות **Select** (בחר).

---

**הערה:**  ייתכן שהמסמך נמצא בתיקייה. פתח את התיקיות כנדרש.

5. כדי להתאים את מספר העותקים, בחר את התיבה שמשמאל ללחצן **Print** (הדפס), ולאחר מכן בחר את מספר העותקים בלוח המקשים שנפתח. בחר בלחצן **Close** (סגור)  כדי לסגור את לוח המקשים.
6. בחר באפשרות **הדפס** להדפסת המסמך.

## הדפסה באמצעות יציאת USB 2.0 במהירות גבוהה (קווי)

- [הפעלת יציאת USB במהירות גבוהה לצורך הדפסה](#)



## הפעלת יציאת USB במהירות גבוהה לצורך הדפסה

מדפסת זו כוללת יציאת USB 2.0 במהירות גבוהה להדפסה באמצעות USB קווי. היציאה ממוקמת באזור יציאות הממשק, והיא מושבתת כברירת מחדל. היעזר באחת מהשיטות הבאות כדי להפעיל את היציאה. לאחר הפעלת היציאה, התקן את תוכנת המוצר כדי להדפיס באמצעות יציאה זו.

- שיטה 1: הפעל את יציאת USB 2.0 במהירות גבוהה מתפריטי לוח הבקרה של המדפסת
- שיטה 2: הפעל את יציאת USB 2.0 במהירות גבוהה מתוך שרת האינטרנט המשובץ של HP (אך ורק במדפסות המחוברות לרשת)

### שיטה 1: הפעל את יציאת USB 2.0 במהירות גבוהה מתפריטי לוח הבקרה של המדפסת

השתמש בלוח הבקרה כדי להפעיל את היציאה.

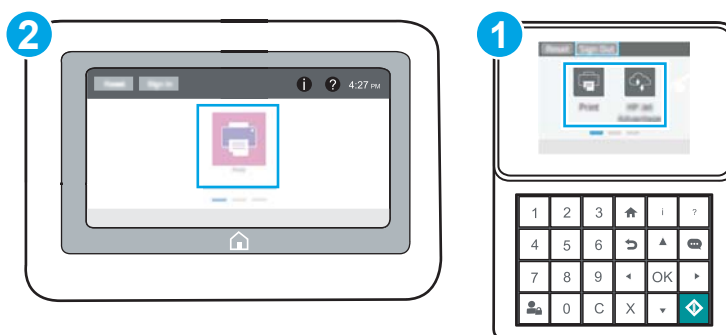
1. במסך הראשי בלוח הבקרה של המדפסת, נווט אל היישום Settings (הגדרות), ולאחר מכן בחר בסמל Settings (הגדרות).
2. פתח את התפריטים הבאים
  - General (כללי)
  - הפעל USB בהתקן
3. בחר באפשרות Enabled (מופעל).

### שיטה 2: הפעל את יציאת USB 2.0 במהירות גבוהה מתוך שרת האינטרנט המשובץ של HP (אך ורק במדפסות המחוברות לרשת)

השתמש ב-EWS של HP כדי להפעיל את היציאה.



1. פתח את שרת האינטרנט המשובץ (EWS) של HP:



 **הערה:** השלבים משתנים בהתאם לסוג לוח הבקרה.




1 לוח הבקרה של לוח המקשים

2 לוח בקרה עם מסך מגע

א. **לוחות בקרה עם לוח מקשים:** בלוח הבקרה של המדפסת, לחץ על לחצן המידע , ולאחר מכן השתמש במקשי החצים כדי לבחור בתפריט Ethernet . לחץ על לחצן OK כדי לפתוח את התפריט ולהציג את כתובת ה-IP או את שם המארז.

**לוחות בקרה עם מסך מגע:** בלוח הבקרה של המדפסת, גע בלחצן המידע , ולאחר מכן בחר בסמל הרשת  כדי להציג את כתובת ה-IP או את שם המארז.

ב. פתח דפדפן אינטרנט והקלד בשורת הכתובת את כתובת ה-IP או את שם המארח בדיוק כפי שהם מופיעים בלוח הבקרה של המדפסת. הקש על המקש **Enter** במקלדת של המחשב. שרת האינטרנט המשובץ נפתח.

 <https://10.10.XX.XXX/>

 **הערה:** אם דפדפן האינטרנט מציג הודעה המציינת כי ייתכן שהגישה לאתר האינטרנט אינה בטוחה, בחר את האפשרות להמשיך לאתר האינטרנט. גישה לאתר אינטרנט זה לא תזיק למחשב.

2. בחר את הכרטיסייה **אבטחה**.

3. בצד שמאל של המסך, בחר באפשרות **General Security** (אבטחה כללית).

4. גלול מטה עד האפשרות **Hardware Ports** (יציאות חומרה) ובחר את תיבת הסימון כדי להפעיל את שני הפריטים:

- הפעל USB בהתקן
- Enable Host USB plug and play (אפשר התקן מארח הכנס-הפעל מסוג USB)

5. לחץ על החל.

השתמש בכלי ניהול, בהגדרות אבטחה ושימור אנוגיה ובעדכוני קושחה עבור המדפסת.

- [קביעת תצורה מתקדמת באמצעות שרת האינטרנט המשובץ של HP \(EWS\)](#)
- [קביעת הגדרות רשת IP](#)
- [מאפייני האבטחה של המדפסת](#)
- [הגדרות לשימור אנוגיה](#)
- [HP Web Jetadmin](#)
- [עדכוני תוכנה וקושחה](#)

לקבלת סיוע בווידאו, ראה [www.hp.com/videos/LaserJet](http://www.hp.com/videos/LaserJet).

המידע שלהלן נכון למועד הפרסום. לקבלת מידע עדכני, ראה [www.hp.com/support/ljM507](http://www.hp.com/support/ljM507).

## לקבלת מידע נוסף:

העזרה המקיפה של HP עבור המדפסת כוללת את המידע הבא:

- התקנה וקביעת תצורה
- למידה ושימוש
- פתור בעיות
- הורדת עדכוני תוכנה וקושחה
- הצטרף לפרוומי תמיכה
- חפש מידע על אחריות ותקינה

# קביעת תצורה מתקדמת באמצעות שרת האינטרנט המשובץ של HP (EWS)

- [מבוא](#)
- [גישה אל שרת האינטרנט המשובץ \(EWS\) של HP](#)
- [מאפייני שרת האינטרנט המשובץ של HP](#)

## מבוא

השתמש בשרת האינטרנט המשובץ (EWS) של HP כדי לנהל את פונקציות ההדפסה ממחשב במקום מלוח הבקרה של המדפסת.

- הצגת מידע אודות סטטוס המדפסת
- קביעת משך החיים הנותר של כל החומרים המתכלים והזמנת חדשים
- הצגה ושינוי של תצורות המגשים
- הצגה ושינוי של תצורת התפריטים בלוח הבקרה של המדפסת
- הצגה והדפסה של דפים פנימיים
- קבלת חייווי על אירועי מדפסת וחומרים מתכלים
- הצגה ושינוי של תצורת הרשת

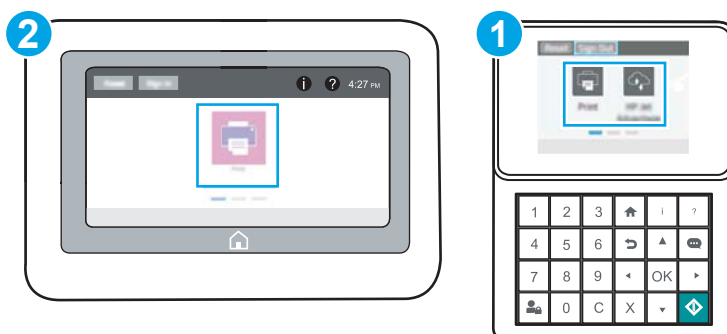
שרת האינטרנט המשובץ (EWS) של HP פועל כאשר המדפסת מחוברת לרשת מבוססת-IP. שרת האינטרנט המשובץ (EWS) של HP אינו תומך בחיבור של מדפסות מבוססות-IPX. אין צורך בגישה לאינטרנט כדי לפתוח את שרת האינטרנט המשובץ של HP (EWS) ולהשתמש בו.

שרת האינטרנט המשובץ (EWS) של HP זמין באופן אוטומטי כאשר המדפסת מחוברת לרשת.

**הערה:** שרת האינטרנט המשובץ של HP אינו נגיש מעבר לחומת האש של הרשת. 





## גישה אל שרת האינטרנט המשובץ (EWS) של HP

**הערה:** השלבים משתנים בהתאם לסוג לוח הבקרה. 




1 לוח הבקרה של לוח המקשים

2 לוח בקרה עם מסך מגע

1. **לוחות בקרה עם לוח מקשים:** בלוח הבקרה של המדפסת, לחץ על לחצן המידע , ולאחר מכן השתמש במקשי החצים כדי לבחור בתפריט Ethernet . לחץ על לחצן OK כדי לפתוח את התפריט ולהציג את כתובת ה-IP או את שם המארז.  
**לוחות בקרה עם מסך מגע:** בלוח הבקרה של המדפסת, גע בלחצן המידע , ולאחר מכן בחר בסמל הרשת  כדי להציג את כתובת ה-IP או את שם המארז.
2. פתח דפדפן אינטרנט והקלד בשורת הכתובת את כתובת ה-IP או את שם המארז בדיוק כפי שהם מופיעים בלוח הבקרה של המדפסת. הקש על המקש **Enter** במקלדת של המחשב. שרת האינטרנט המשובץ נפתח.

---

**הערה:**  אם דפדפן האינטרנט מציג הודעה המציינת כי ייתכן שהגישה לאתר האינטרנט אינה בטוחה, בחר את האפשרות להמשיך לאתר האינטרנט. גישה לאתר אינטרנט זה לא תזיק למחשב.

---

כדי להשתמש בשרת האינטרנט המשובץ, על הדפדפן לעמוד בדרישות הבאות:

#### Windows® 7

- Internet Explorer (גרסה 8.x ואילך)
- Google Chrome (גרסה 34.x ואילך)
- Firefox (גרסה 20.x ואילך)

#### Windows® 8 ואילך

- Internet Explorer (גרסה 9.x ואילך)
- Google Chrome (גרסה 34.x ואילך)
- Firefox (גרסה 20.x ואילך)

#### macOS

- Safari (גרסה 5.x ואילך)
- Google Chrome (גרסה 34.x ואילך)

#### Linux

- Google Chrome (גרסה 34.x ואילך)
- Firefox (גרסה 20.x ואילך)

## מאפייני שרת האינטרנט המשובץ של HP

- [הכרטיסייה Information \(מידע\)](#)
- [הכרטיסייה General \(כללי\)](#)
- [הכרטיסייה Print \(הדפסה\)](#)
- [הכרטיסייה Supplies \(חומרים מתכלים\)](#)
- [הכרטיסייה Troubleshooting \(פתרון בעיות\)](#)
- [הכרטיסייה Security \(אבטחה\)](#)
- [הכרטיסייה HP Web Services \(שירותי אינטרנט של HP\)](#)
- [הכרטיסייה Networking \(עבודה ברשת\)](#)
- [הרשימה Other Links \(קישורים אחרים\)](#)

## הכרטיסייה Information (מידע)

### טבלה 5-1 הכרטיסייה Information (מידע) של שרת האינטרנט המשובץ (EWS) של HP

תיאור	תפריט
הצגת סטטוס המדפסת ותוחלת החיים המשוערת שנותרה לחומרים המתכלים של HP. הדף גם מציג את הסוג והגודל של הנייר כפי שהוגדר עבור כל מגש. לשינוי הגדרות ברירת המחדל, לחץ על הקישור <b>Change Settings</b> (שנה הגדרות).	Device Status (מצב ההתקן)
מציג את המידע הכלול בדף התצורה.	Configuration Page (דף תצורה)
הצגת סטטוס החומרים המתכלים שבמדפסת.	Supplies Status Page (דף מצב חומרים מתכלים)
הצגת רשימה של כל השגיאות והאירועים הקשורים במדפסת. השתמש בקישור <b>HP Instant Support</b> (באזור <b>Other Links</b> (קישורים אחרים) בכל הדפים של שרת האינטרנט המשובץ של HP) כדי להתחבר לסדרה של דפי אינטרנט דינמיים שיסייעו לך בפתרון בעיות. בדפים אלה מוצגים גם שירותים נוספים שזמינים עבור המדפסת.	Event Log Page (דף יומן האירועים)
הצגת סיכום של מספר העמודים שהודפסו במדפסת, ממוינים לפי גודל, סוג ונתיב ההדפסה של הנייר.	דף שימוש
הצגת שם הרשת, הכתובת והפרטים על הדגם של המדפסת. כדי לשנות ערכים אלה, לחץ על התפריט <b>Device Information</b> (מידע אודות ההתקן) בכרטיסייה <b>General</b> (כללי).	Device Information (פרטי ההתקן)
מציג תמונה של המסך הנוכחי בתצוגת לוח הבקרה.	Control Panel Snapshot (צילום מסך של לוח הבקרה)
פירוט הדוחות והדפים הפנימיים עבור המדפסת. בחר בפריט אחד או יותר שברצונך להדפיס או להציג.	Printable Reports and Pages (דוחות ודפים שניתן להדפיס)
מציג סיכום של הרישיונות עבור תוכניות מקור פתוח שניתן להשתמש בהן עם המדפסת.	Open Source Licenses (רישיונות קוד פתוח)

## הכרטיסייה General (כללי)

### טבלה 5-2 הכרטיסייה General (כללי) של שרת האינטרנט המשובץ של HP

תיאור	תפריט
סדר מחדש, הצג או הסתר מאפיינים בתצוגת לוח הבקרה. שינוי שפת התצוגה ופריסת המקלדת המוגדרות כברירת מחדל.	Control Panel Customization (התאמה אישית של לוח הבקרה)

## טבלה 5-2 הכרטיסייה General (כללי) של שרת האינטרנט המשובץ של HP (המשך)

תפריט	תיאור
הגדרות מהירות	הגדר את תצורת העבודות שזמינות באזור <b>Quick Sets</b> (הגדרות מהירות) של המסך הראשי בלוח הבקרה של המדפסת.
התראות	הגדר התראות בדואר אלקטרוני עבור אירועים שונים במדפסת ובחומרים מתכלים.
יישום ההגדרות של לוח הבקרה	הצג את אפשרויות יישום ההגדרות הזמינות בלוח הבקרה של המדפסת.
הגדרות כלליות	קבע כיצד יתבצע שחזור במדפסת בעקבות חסימות נייר והגדרות כלליות אחרות של המדפסת.
שליחה אוטומטית	הגדר במדפסת שליחת הודעות אוטומטיות לכתובות דוא"ל מסוימות בנוגע לתצורת המדפסת ולחומרים המתכלים.
Edit Other Links (עריכת קישורים נוספים)	הוסף או התאם אישית קישור לאתר אינטרנט אחר. קישור זה מוצג באזור הכותרת התחתונה בכל דפי שרת האינטרנט המשובץ (EWS) של HP.
Ordering Information (מידע על הזמנות)	הזן מידע על הזמנת מחסניות טובה חלופיות. מידע זה מוצג בדף מצב החומרים המתכלים.
Device Information (פרטי ההתקן)	הענק שם למדפסת והקצה לה מספר נכס. הקלד את השם של איש הקשר הראשי שיקבל פרטים על המדפסת.
שפה	בחר את השפה שבה יוצג המידע על שרת האינטרנט המשובץ.
שדרוג קושחה	הורד והתקן קובצי שדרוג של קושחת המדפסת.
הגדרות תאריך/שעה	הגדר תאריך ושעה או בצע סינכרון מול שרת זמן ברשת.
הגדרות צריכת חשמל	הגדר או ערוך את שעת התעוררות, שעת השינה והשהיית השינה עבור המדפסת. הגדר לוח זמנים שונה עבור כל יום בשבוע ועבור חופשות. הגדר אילו אינטראקציות עם המדפסת יגרמו לה להתעורר ממצב שינה.
גיבוי ושחזור	צור קובץ גיבוי שמכיל נתונים על המדפסת ועל המשתמש. במידת הצורך, השתמש בקובץ זה כדי לשחזר נתונים אל המדפסת.
איפוס הגדרות היצרן	שחזר את הגדרות המדפסת לביריות המחול של היצרן.
Solution Installer (מתקין הפתרונות)	התקן חבילות תוכנה של צד שלישי שמרחיבות או משנות את הפונקציונליות של המדפסת.
הגדרות סטטיסטיקה של עבודות	מספק מידע חיבור על שירותי סטטיסטיקה של עבודות של צד שלישי.
הגדרות מכסה	מספק מידע חיבור על שירותי מכסות של עבודות של צד שלישי.

## הכרטיסייה Print (הדפסה)

### טבלה 5-3 הכרטיסייה Print (הדפסה) של שרת האינטרנט המשובץ של HP

תפריט	תיאור
הגדרות הדפסה מכונן USB	הפעל או השבת את התפריט <b>Print from USB Drive</b> (הדפסה מכונן USB) בלוח הבקרה.
ניהול עבודות מאוחסנות	הפעל או השבת את האפשרות לאחסן עבודות בזיכרון של המדפסת. קבע תצורה של אפשרויות אחסון עבודות.
אפש' הדפ' כברירת מחדל	הגדר את אפשרויות ברירת המחדל עבור עבודות ההדפסה.
Restrict color (הגבלת צבע)	אפשר או הגבל הדפסה בצבע. (מדפסות צבע בלבד)
הגדרות PCL ו-PostScript	ציין הרשאות למשתמשים נפרדים או לעבודות הנשלחות מתוכניות מסוימות. התאם את ההגדרות של PCL ושל PostScript עבור כל עבודות ההדפסה.

### טבלה 3-5 הכרטיסייה Print (הדפסה) של שרת האינטרנט המשובץ של HP (המשך)

תפריט	תיאור
איכות הדפסה	קבע את הגדרות איכות ההדפסה, כולל התאמת צבע, יישור התמונה וסוגי הנייר המותרים.
נהל מגשים	קבע את ההגדרות עבור מגשי הנייר.

## הכרטיסייה Supplies (חומרים מתכלים)

### טבלה 4-5 הכרטיסייה Supplies (חומרים מתכלים) של שרת האינטרנט המשובץ של HP

תפריט	תיאור
נהל חומרים מתכלים	קבע את התצורה של תגובת המדפסת כאשר החומרים המתכלים מגיעים למצב של מפלס נמוך מאוד.

## הכרטיסייה Troubleshooting (פתרון בעיות)

### טבלה 5-5 הכרטיסייה Troubleshooting (פתרון בעיות) של שרת האינטרנט המשובץ של HP

תפריט	תיאור
פתרון בעיות כלליות	בחר מתוך מגוון של זוחות ובדיקות לסיוע בפתרון בעיות עם המדפסת.
עזרה מקוונת	הוסף קישור לעזרה מקוונת מבוססת ענן של HP כדי לסייע בפתרון בעיות הדפסה.
נתונים אבחוניים	יצא מידע על המדפסת לקובץ שעשוי להיות שימושי לצורך ניתוח מפורט של הבעיה.
הערה:	פריט זה זמין רק אם הוגדרה סיסמת מנהל מערכת מהכרטיסייה Security (אבטחה).
כיול/בניקוי	הפעל את מאפיין הניקוי האוטומטי, צור והדפס את דף הניקוי, ובחר באפשרות לכיול המדפסת באופן מיידי. (מדפסות צבע בלבד)
שחזור הגדרות יצרן	שחזר את הגדרות המדפסת לברירות המחדל של היצרן.
שדרוג קושחה	הורד והתקן קובצי שדרוג של קושחת המדפסת.

## הכרטיסייה Security (אבטחה)

### טבלה 6-5 הכרטיסייה Security (אבטחה) של שרת האינטרנט המשובץ של HP

תפריט	תיאור
General Security (אבטחה כללית)	הגדרות עבור אבטחה כללית, כולל הפעולות הבאות:
	<ul style="list-style-type: none"> <li>קבע תצורה של סיסמת מנהל מערכת כדי להגביל את הגישה למאפיינים מסוימים במדפסת.</li> <li>הגדר סיסמת PjL לעיבוד פקודות PjL.</li> <li>הגדר את הגישה למערכת הקבצים ואת האבטחה של שדרוג הקושחה.</li> <li>הפעל או השבת את יציאת ה-USB אצל המחשב המארח בלוח הבקרה או את קישוריות ה-USB בלוח האם כדי להדפיס ישירות ממחשב מסוים.</li> <li>הצג את הסטטוס של כל הגדרות האבטחה.</li> </ul>



## טבלה 5-6 הכרטיסייה Security (אבטחה) של שרת האינטרנט המשובץ של HP (המשך)

תפריט	תיאור
Account Policy (מדיניות חשבון)	הפעל את הגדרות של חשבון מנהל המערכת.
Access Control (בקרת גישה)	קבע את תצורת הגישה לפונקציות המדפסת עבור משתמשים מסוימים או קבוצות, ובחר את השיטה שמשמשים בודדים ישתמשו בה לצורך כניסה למדפסת.
Protect Stored Data (הגנה על נתונים מאוחסנים)	הגדר ונהל את הכונן הקשיח הפנימי עבור המדפסת. קבע הגדרות עבור עבודות שמאוחסנות בכונן הקשיח של המדפסת.
Manage Remote Apps (ניהול יישומים מרוחקים)	נהל יישומים מרוחקים או הכנס אותם לרשימות ההיתיים על ידי יבוא או מחיקה של אישורים המאפשרים להתקנים להשתמש במוצר זה.
Certificate Management (ניהול אישורים)	התקן ונהל אישורי אבטחה עבור גישה אל המדפסת והרשת.
Web Service Security (אבטחת שירות אינטרנט)	אפשר גישה של דפי אינטרנט למשאבים במדפסת זו מתחומים (domains) שונים. אם לא נוספו אתרים לרשימה זו, כל האתרים מהימנים.
Self Test (בדיקה עצמית)	ודא שפונקציות האבטחה פועלות בהתאם לפרמטרים הצפויים של המערכת.

## הכרטיסייה HP Web Services (שירותי אינטרנט של HP)

השתמש בכרטיסייה **HP Web Services** (שירותי האינטרנט של HP) כדי להגדיר ולהפעיל את שירותי האינטרנט של HP עבור מדפסת זו. יש להפעיל את שירותי האינטרנט של HP כדי להשתמש במאפיין HP ePrint.

## טבלה 5-7 הכרטיסייה HP Web Services (שירותי האינטרנט של HP) של שרת האינטרנט המשובץ של HP

תפריט	תיאור
Web Services Setup (הגדרת שירותי אינטרנט)	חבר מדפסת זו ל-HP Connected באינטרנט על-ידי הפעלת HP Web Services (שירותי האינטרנט של HP).
Web Proxy (Proxay לאינטרנט)	קבע תצורה של שרת proxy אם קיימות בעיות בהפעלת HP Web Services או בחיבור המדפסת לאינטרנט.
HP JetAdvantage	קבל גישה לפתרונות שמרחיבים את יכולות המדפסת
Smart Cloud Print	הפעל את Smart Cloud Print, שמאפשר גישה ליישומים מבוססי-אינטרנט המרחיבים את היכולות של המדפסת.

## הכרטיסייה Networking (עבודה ברשת)

השתמש בכרטיסייה **Networking** (עבודה ברשת) להגדרה ולאבטחה של הגדרות הרשת עבור המדפסת כאשר היא מחוברת לרשת מבוססת IP. כרטיסייה זו אינה מציינת אם המדפסת מחוברת לסוגי רשתות אחרים.

## טבלה 5-8 הכרטיסייה Networking (עבודה ברשת) של שרת האינטרנט המשובץ של HP

תפריט	תיאור
Configuration (הגדרת תצורה)	
תחנה אלחוטית	קביעת הגדרות האלחוט ההתחלתיות
Wi-Fi Direct	קבע את הגדרות ה-Wi-Fi Direct עבור מדפסות שכוללות הדפסת Wi-Fi Direct או NFC-1 Wi-Fi Direct משובצת או שמתקן בהן אבזר אלחוט.
	<b>הערה:</b> אפשרויות התצורה זמינות בהתאם לדגם שרת ההדפסה.
TCP/IP Settings (הגדרות TCP/IP)	קבע את הגדרות TCP/IP עבור רשתות IPv4 ו-IPv6.
	<b>הערה:</b> אפשרויות התצורה זמינות בהתאם לדגם שרת ההדפסה.

## טבלה 5-8 הכרטיסייה Networking (עבודה ברשת) של שרת האינטרנט המשובץ של HP (המשך)

תפריט	תיאור
הגדרות רשת	קבע את ההגדרות עבור IPX/SPX, AppleTalk, DLC/LLC ו-SNMP, בהתאם לדגם שרת ההדפסה.
Other Settings (הגדרות אחרות)	קבע את התצורה של פרוטוקולים ושירותי הדפסה כלליים הנתמכים על-ידי שרת ההדפסה. האפשרויות הזמינות תלויות בדגם שרת ההדפסה, אך הן עשויות לכלול עדכון קושחה, תורי LPD, הגדרות USB, מידע תמיכה וקצב רענון.
AirPrint	הפעל, הגדר או השבת הדפסה ברשת ממדפסות הנתמכות על-ידי Apple.
Select Language (בחירת שפה)	שנה את השפה המוצגת על-ידי שרת האינטרנט המשובץ של HP. דף זה מוצג אם דפי האינטרנט תומכים בשפות מרובות. אפשרות אחרת היא לבחור שפות נתמכות דרך הגדרות העדפת שפות בדפדפן.
בחירת מיקום	בחר מדינה/אזור עבור המדפסת.
Google Cloud Print	
Setup (התקנה)	הגדר את האפשרויות של Google Cloud Print.
Web Proxy (Web Proxy לאינטרנט)	קבע את התצורה של הגדרות ה-Proxy.
Security (אבטחה)	
הגדרות	הצג ושחזר הגדרות אבטחה נוכחיות לערכי ברירת המחדל של היצרן. קבע את הגדרות האבטחה באמצעות אשף תצורת האבטחה. <b>הערה:</b> אל תשתמש באשף תצורת האבטחה כדי לקבוע את הגדרות האבטחה באמצעות יישומים לניהול רשת, כגון HP Web Jetadmin.
Authorization (אימות)	שלוט בניהול התצורה ובשימוש במדפסת זו, כולל הפעולות הבאות: <ul style="list-style-type: none"> <li>הגדר או שנה את סיסמת מנהל המערכת כדי לשלוט בגישה לפרמטרי תצורה.</li> <li>בקש, התקן ונהל אישורים דיגיטליים בשרת ההדפסה HP Jetdirect.</li> <li>הגבל גישה מארח למדפסת זו דרך Access Control List (ACL) (עבור שרתי הדפסה נבחרים ברשתות IPv4 בלבד).</li> </ul>
Secure Communication (תקשורת מאובטחת)	קבע את התצורה של הגדרות האבטחה.
Mgmt. Protocols (פרוטוקולי ניהול)	קבע תצורה ונהל פרוטוקולי אבטחה עבור מדפסת זו, כולל הפעולות הבאות: <ul style="list-style-type: none"> <li>הגדר את רמת ניהול האבטחה עבור שרת האינטרנט המשובץ (EWS) של HP, ושלוט בתעבורה דרך HTTP ו-HTTPS.</li> <li>קבע את תצורת התפעול של SNMP (Simple Network Management Protocol). הפעל או השבת את סוכני v1/v2c או SNMP v3 בשרת ההדפסה.</li> <li>שלוט בגישה דרך פרוטוקולים שיתכן כי אינם מאובטחים, כגון פרוטוקולי הדפסה, שירותי הדפסה, פרוטוקולי זיהוי, שירותי זיהוי שמות ופרוטוקולי ניהול תצורה.</li> </ul>
802.1X Authentication (אימות 802.1X)	קבע תצורת הגדרות אימות של 802.1X בשרת ההדפסה Jetdirect כנדרש עבור אימות לקוח ברשת, ואפס את הגדרות האימות של 802.1X לערכי ברירת המחדל של היצרן. <p><b>זהירות:</b> בעת שינוי הגדרות האימות של 802.1X, ייתכן שהמדפסת תיאבד את החיבור שלה. כדי להתחבר מחדש, ייתכן שיהיה צורך לאפס את שרת ההדפסה למצב ברירת המחדל של היצרן ולהתקיין מחדש את המדפסת.</p>
IPsec/Firewall	הצג או קבע תצורה של מדיניות חומת אש או מדיניות IPsec/חומת אש.
Announcement Agent (סוכן הודעות)	הפעל או השבת את HP Device Announcement Agent, הגדר את שרת התצורה וקבע תצורה עבור אימות הדדי באמצעות אישורים.
Diagnostics (אבחון)	

טבלה 5-8 הכרטיסייה Networking (עבודה ברשת) של שרת האינטרנט המשובץ של HP (המשך)

תיאור	תפריט
הצג סטטיסטיקת רשת שנאספת ומאוחסנת ברשת ההדפסה HP Jetdirect.	Network Statistics (נתונים סטטיסטיים אודות הרשת)
הצג רשימה של הגדרות תצורת רשת ברשת ההדפסה HP Jetdirect עבור כל פרוטוקול.	Protocol Info (פרטי פרוטוקול)
הצג את דף התצורה של HP Jetdirect, המכיל מידע מצב ותצורה.	Configuration Page (דף תצורה)

הרשימה Other Links (קישורים אחרים)

קבע אילו קישורים יופיעו בכותרת התחתונה של שרת האינטרנט המשובץ (EWS) של HP באמצעות התפריט **Edit Other Links** (ערוך קישורים אחרים) בכרטיסייה **General** (כללי).

 **הערה:** להלן הקישורים המוגדרים כברירת מחדל.

טבלה 5-9 הרשימה Other Links (קישורים אחרים) של שרת האינטרנט המשובץ (EWS) של HP

תיאור	תפריט
התחבר לאתר האינטרנט של HP כדי לחפש פתרונות לבעיות במדפסת.	HP Instant Support
התחבר לאתר האינטרנט HP SureSupply, לקבלת מידע על רכישת חומרים מתכלים מקוריים של HP, כגון מחסניות ונייר.	רכישת חומרים מתכלים
התחבר לאתר התמיכה במדפסת כדי לחפש עזרה בנושאים שונים.	תמיכה במוצר

## קביעת הגדרות רשת IP

- הגבלת אחריות בנושא שיתוף במדפסת
- הצגה או שינוי של הגדרות הרשת
- שינוי שם המדפסת ברשת
- הגדרה ידנית של פרמטרי TCP/IP מלוח הבקרה
- הגדרה ידנית של פרמטרי TCP/IP מלוח הבקרה
- הגדרות מהירות קישור והדפסה דו-צדדית

### הגבלת אחריות בנושא שיתוף במדפסת

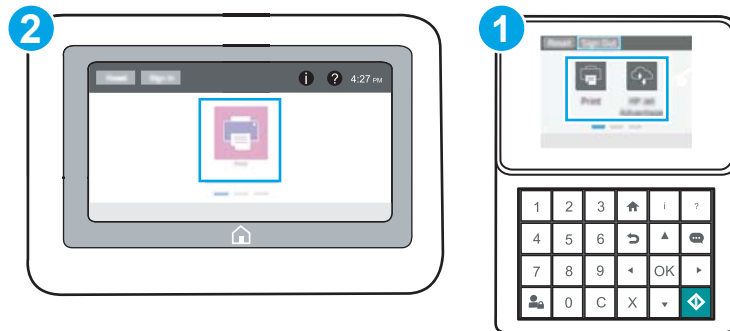
HP אינה תומכת בעבודה ברשת עמית-לעמית, מכיוון שזוהי פונקציה של מערכות ההפעלה של Microsoft ולא של מנהלי המדפסות של HP. עבור לאתר של Microsoft בכתובת [www.microsoft.com](http://www.microsoft.com).

### הצגה או שינוי של הגדרות הרשת

השתמש בשרת האינטרנט המשובץ של HP כדי להציג או לשנות את הגדרות התצורה של פרוטוקול IP.

1. פתח את שרת האינטרנט המשובץ (EWS) של HP:

**הערה:** השלבים משתנים בהתאם לסוג לוח הבקרה.



1 לוח הבקרה של לוח המקשים

2 לוח בקרה עם מסך מגע

א. **לוחות בקרה עם לוח מקשים:** בלוח הבקרה של המדפסת, לחץ על לחצן המידע **i**, ולאחר מכן השתמש במקשי החצים כדי לבחור בתפריט Ethernet. לחץ על לחצן **OK** כדי לפתוח את התפריט ולהציג את כתובת ה-IP או את שם המארז.

**לוחות בקרה עם מסך מגע:** בלוח הבקרה של המדפסת, גע בלחצן המידע **i**, ולאחר מכן בחר בסמל הרשת כדי להציג את כתובת ה-IP או את שם המארז.

ב. פתח דפדפן אינטרנט והקלד בשורת הכתובת את כתובת ה-IP או את שם המארח בדיוק כפי שהם מופיעים בלוח הבקרה של המדפסת. הקש על המקש **Enter** במקלדת של המחשב. שרת האינטרנט המשובץ נפתח.

 <https://10.10.XX.XXX/>

**הערה:** אם דפדפן האינטרנט מציג הודעה המציינת כי ייתכן שהגישה לאתר האינטרנט אינה בטוחה, בחר את האפשרות להמשיך לאתר האינטרנט. גישה לאתר אינטרנט זה לא תזיק למחשב.

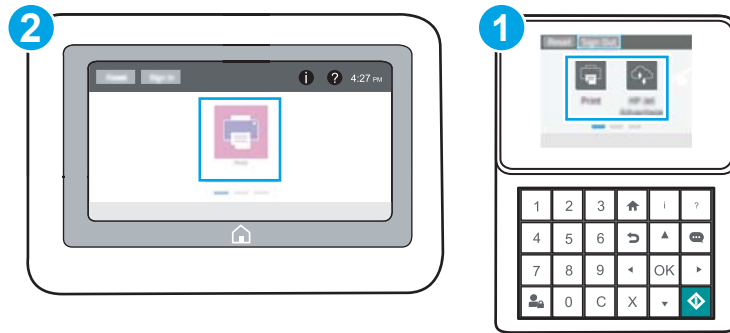
2. לקבלת פרטי הרשת, לחץ על הכרטיסייה **Networking** (עבודה ברשת). שנה את ההגדרות לפי הצורך.

## שינוי שם המדפסת ברשת

כדי לשנות את שם המדפסת ברשת כך שיהיה לה זיהוי ייחודי, השתמש בשרת האינטרנט המשובץ (EWS) של HP.

1. פתח את שרת האינטרנט המשובץ (EWS) של HP:

**הערה:** השלבים משתנים בהתאם לסוג לוח הבקרה.




1 לוח הבקרה של לוח המקשים

2 לוח בקרה עם מסך מגע

א. **לוחות בקרה עם לוח מקשים:** בלוח הבקרה של המדפסת, לחץ על לחצן המידע **i**, ולאחר מכן השתמש במקשי החצים כדי לבחור בתפריט Ethernet **Ethernet**. לחץ על לחצן **OK** כדי לפתוח את התפריט ולהציג את כתובת ה-IP או את שם המארח.

**לוחות בקרה עם מסך מגע:** בלוח הבקרה של המדפסת, גע בלחצן המידע **i**, ולאחר מכן בחר בסמל הרשת **Ethernet** כדי להציג את כתובת ה-IP או את שם המארח.

ב. פתח דפדפן אינטרנט והקלד בשורת הכתובת את כתובת ה-IP או את שם המארח בדיוק כפי שהם מופיעים בלוח הבקרה של המדפסת. הקש על המקש **Enter** במקלדת של המחשב. שרת האינטרנט המשובץ נפתח.

 <https://10.10.XX.XXX/>

**הערה:** אם דפדפן האינטרנט מציג הודעה המציינת כי ייתכן שהגישה לאתר האינטרנט אינה בטוחה, בחר את האפשרות להמשיך לאתר האינטרנט. גישה לאתר אינטרנט זה לא תזיק למחשב.

2. פתח את הכרטיסייה **General** (כללי).

3. בדף **Device Information** (פרטי התקן), שם המדפסת המהווה ברירת מחדל מופיע בשדה **Device Name** (שם ההתקן). באפשרותך לשנות שם זה כדי שלמדפסת יהיה שם ייחודי.

4. לחץ על הלחצן החל כדי לשמור את השינויים.

## הגדרה ידנית של פרמטרי TCP/IP מלוח הבקרה

היעזר בתפריטי ה-Settings (הגדרות) של לוח הבקרה כדי להגדיר ידנית כתובת IPv4, מסיכת רשת משנה ושער שיהווה ברירת מחדל.

1. במסך הראשי בלוח הבקרה של המדפסת, נווט אל היישום Settings (הגדרות), ולאחר מכן בחר בסמל Settings (הגדרות).
2. פתח את התפריטים הבאים:
  - Networking (עבודה ברשת)
  - Ethernet
  - TCP/IP
  - IPv4 Settings (הגדרות IPv4)
  - Config Method (שיטת הגדרת תצורה)
3. בחר באפשרות Manual (ידני) ולאחר מכן גע בלחצן Save (שמור).
4. פתח את התפריט Manual Settings (הגדרות ידניות).
5. גע באפשרות IP Address (כתובת IP), Subnet Mask (מסכת רשת משנה) או Default Gateway (שער ברירת מחדל).
6. גע בשדה הראשון כדי לפתוח לוח מקשים. הקלד את הספרות הנכונות עבור השדה ולאחר מכן גע בלחצן OK. חזור על פעולה זו עבור כל שדה ולאחר מכן גע בלחצן Save (שמור).

## הגדרה ידנית של פרמטרי TCP/IP IPv6 מלוח הבקרה

השתמש בתפריטי Settings (הגדרות) בלוח הבקרה להגדרת כתובת IPv6 באופן ידני.

1. במסך הראשי בלוח הבקרה של המדפסת, נווט אל היישום Settings (הגדרות), ולאחר מכן בחר בסמל Settings (הגדרות).
2. להפעלת הגדרת תצורה ידנית, פתח את התפריטים הבאים:
  - Networking (עבודה ברשת)
  - Ethernet
  - TCP/IP
  - IPv6 Settings (הגדרות IPv6)
3. בחר באפשרות Enable (הפעל) ולאחר מכן בחר On (מופעל).
4. בחר באפשרות Enable Manual Settings (אפשר הגדרות ידניות) ולאחר מכן גע בלחצן Done (בוצע).
5. כדי לקבוע את תצורת הכתובת, פתח את תפריט ה-Address (כתובת) ולאחר מכן גע בשדה כדי לפתוח לוח מקשים.
6. השתמש בלוח המקשים כדי להזין את הכתובת, ולאחר מכן גע בלחצן OK.
7. גע באפשרות Save (שמור).

## הגדרות מהירות קישור והדפסה דו-צדדית

**הערה:** מידע זה מתייחס לרשתות Ethernet בלבד. הוא אינו רלוונטי לרשתות אלחוטיות.

מהירות הקישור ומצב התקשורת של שרת ההדפסה חייבים להיות תואמים לרכזת הרשת. ברוב המקרים, השאר את הדפסת במצב אוטומטי. שינויים שגויים במהירות הקישור ובהגדרות התקשורת הדו-כיוונית מונעים תקשורת של המדפסת עם התקנים אחרים ברשת. כדי לבצע שינויים, השתמש בלוח הבקרה של המדפסת.

**הערה:** הגדרות המדפסת חייבת להתאים להגדרה עבור התקן הרשת (רכזת רשת, מתג, שער, כתב או מחשב).

**הערה:** ביצוע שינויים בהגדרות אלה גורם לכיבוי ולהפעלה של המדפסת. יש לבצע את השינויים רק כאשר המדפסת במצב סרק.

1. במסך הראשי בלוח הבקרה של המדפסת, נווט אל היישום **Settings** (הגדרות), ולאחר מכן בחר בסמל **Settings** (הגדרות).

2. פתח את התפריטים הבאים:

- **Networking** (עבודה ברשת)
- **Ethernet**
- **מהירות קישור**

3. בחר באחת מהאפשרויות הבאות:

- **אוט:** שרת ההדפסה מגדיר את עצמו באופן אוטומטי למהירות ההתקשורת הגבוהה ביותר ולמצב התקשורת המהיר ביותר המותרים ברשת.
- **10T Half** (10T חצי): פעולה במהירות של 10 מגה-בתים לשנייה (Mbps), חצי-דופלקס
- **10T Full** (1000T מלא): פעולה במהירות של 10 Mbps, דופלקס מלא
- **10T Auto** (100TX אוטומטי): פעולה במהירות של 10 Mbps, דופלקס אוטומטי
- **100TX Half** (100TX חצי): פעולה במהירות של 100 Mbps, חצי דופלקס
- **100TX Full** (1000T מלא): פעולה במהירות של 100 Mbps, דופלקס מלא
- **100TX Auto** (100TX אוטומטי): פעולה במהירות של 100 Mbps, דופלקס אוטומטי
- **1000T Full** (1000T מלא): פעולה במהירות של 1000 Mbps, דופלקס מלא

4. גע בלחצן **Save** (שמור). המדפסת תיכבה ולאחר מכן תופעל.

## מאפייני האבטחה של המדפסת

- [מבוא](#)
- [הצהרות בנושא אבטחה](#)
- [הקצאת סיסמה של מנהל מערכת](#)
- [אבטחת IP](#)
- [תמיכה בהצפנה: דיסקים קשיחים מסוג HP High Performance Secure](#)
- [נעילת לוח האם](#)

### מבוא

המדפסת כוללת מספר מאפייני אבטחה כדי להגביל את המשתמשים בעלי הגישה להגדרות תצורה, על מנת לאבטח נתונים ולמנוע גישה לרכיבי חומרה בעלי ערך.

### הצהרות בנושא אבטחה

המדפסת תומכת בתקני אבטחה ובפרוטוקולים מומלצים המסייעים לך לשמור על אבטחת המדפסת, להגן על מידע קריטי ברשת ולפשט את תהליך הפיקוח על המדפסת ותחזוקתו.



## הקצאת סיסמה של מנהל מערכת

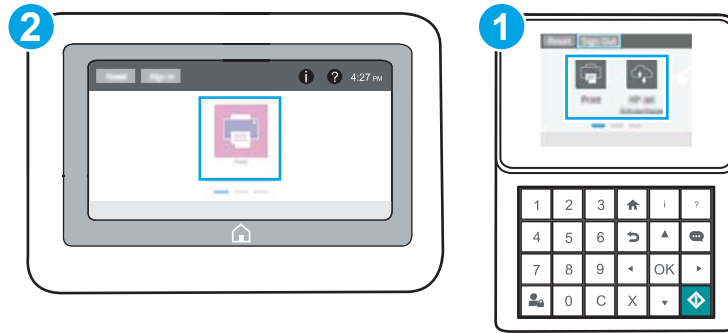
הקצה סיסמת מנהל מערכת עבור גישה למדפסת ולשרת האינטרנט המשובץ (EWS) של HP, כדי שמשתמשים בלתי מורשים לא יוכלו לשנות את הגדרות המדפסת.

- [השתמש בשרת האינטרנט המשובץ \(EWS\) של HP כדי להגדיר את הסיסמה](#)
- [ספק אישורי גישה למשתמשים בלוח הבקרה של המדפסת](#)

### השתמש בשרת האינטרנט המשובץ (EWS) של HP כדי להגדיר את הסיסמה

1. פתח את שרת האינטרנט המשובץ (EWS) של HP:

**הערה:** השלבים משתנים בהתאם לסוג לוח הבקרה.




1 לוח הבקרה של לוח המקשים

2 לוח בקרה עם מסך מגע

א. **לוחות בקרה עם לוח מקשים:** בלוח הבקרה של המדפסת, לחץ על לחצן המידע **i**, ולאחר מכן השתמש במקשי החצים כדי לבחור בתפריט Ethernet **⌘**. לחץ על לחצן **OK** כדי לפתוח את התפריט ולהציג את כתובת ה-IP או את שם המארז.

**לוחות בקרה עם מסך מגע:** בלוח הבקרה של המדפסת, גע בלחצן המידע **i**, ולאחר מכן בחר בסמל הרשת **⌘** כדי להציג את כתובת ה-IP או את שם המארז.

ב. פתח דפדפן אינטרנט והקלד בשורת הכתובת את כתובת ה-IP או את שם המארז בדיוק כפי שהם מופיעים בלוח הבקרה של המדפסת. הקש על המקש **Enter** במקלדת של המחשב. שרת האינטרנט המשובץ נפתח.

 <https://10.10.XX.XXX/>

**הערה:** אם דפדפן האינטרנט מציג הודעה המציינת כי ייתכן שהגישה לאתר האינטרנט אינה בטוחה, בחר את האפשרות להמשיך לאתר האינטרנט. גישה לאתר אינטרנט זה לא תזיק למחשב.

2. לחץ על הכרטיסייה **Security** (אבטחה).

3. פתח את התפריט **General Security** (אבטחה כללית).

4. באזור הקרוי **Set the Local Administrator Password** (הגדר את הסיסמה של מנהל המערכת המקומי), הזן את השם לשיוך עם הסיסמה בשדה **Username** (שם משתמש).

5. הזן את הסיסמה בשדה **New Password** (סיסמה חדשה) ולאחר מכן הזן אותה שוב בשדה **Verify Password** (אמת סיסמה).

**הערה:** כדי לשנות סיסמה קיימת, תחילה הזן את הסיסמה הקיימת בשדה **Old Password** (סיסמה ישנה).

6. לחץ על הלחצן **החל**.

**הערה:** רשום לעצמך את הסיסמה ושמו אותה במקום בטוח. לא ניתן לשחזר את סיסמת מנהל המערכת. אם סיסמת מנהל המערכת אבדה או נשכחה, פנה לתמיכה של HP בכתובת [support.hp.com](http://support.hp.com) לקבלת הסיוע הנדרש כדי לאפס לחלוטין את המדפסת.

## ספק אישורי גישה למשתמשים בלוח הבקרה של המדפסת

ניתן לאבטח חלק מהמאפיינים בלוח הבקרה של המדפסת כדי שאנשים לא מורשים לא יוכלו להשתמש בהם. כאשר מאפיין מאובטח, המדפסת מבקשת ממך להתחבר לפני שתוכל להשתמש בה. כמו כן, באפשרותך להיכנס מבלי להמתין לבקשה על-ידי בחירה באפשרות **Sign In** (כניסה) בלוח הבקרה של המדפסת.

בדרך כלל, האישורים לכניסה למדפסת זהים לאלה של הכניסה לרשת. התייעץ עם מנהל הרשת של מדפסת זו אם יש לך שאלות לגבי האישורים שבהם עליך להשתמש.

1. מהמסך הראשי בלוח הבקרה של המדפסת, בחר ב-**Sign In** (כניסה).

2. פעל בהתאם להנחיות כדי להזין את האישורים.

**הערה:** כדי לשמור על אבטחת הדפסת, בחר באפשרות **Sign Out** (התנתקות) לאחר שתסיים להשתמש במדפסת.

## אבטחת IP

IPsec הוא ערכה של פרוטוקולים המבצעים בקרה על תעבורת רשת מבוססת IP אל המדפסת וממנה. IPsec מספק אימות בין מחשבים מארחים, שלמות נתונים והצפנה של תמסורות רשת.

במדפסות המחוברות לרשת שיש להן שרת הדפסה HP Jetdirect, ניתן להגדיר IPsec באמצעות הכרטיסייה **Networking** (עבודה ברשת) בשרת האינטרנט המשובץ (EWS) של HP.

## תמיכה בהצפנה: דיסקים קשיחים מסוג HP High Performance Secure

הדיסק הקשיח מספק הצפנה מבוססת-חומרה ומאפשר לך לאחסן בביטחון נתונים רגישים מבלי להשפיע על ביצועי המדפסת. בדיסק קשיח זה מופעל תקן ההצפנה המתקדם (AES) העדכני ביותר והוא כולל מאפיינים רב-תכליתיים לחיסכון בזמן ופונקציונליות חזקה.

השתמש בתפריט **Security** (אבטחה) בשרת האינטרנט המשובץ (EWS) של HP כדי להגדיר את תצורת הדיסק.

## בעילת לוח האם

בלוח הראשי קיים חריץ שניתן להשתמש בו כדי לחבר כבל אבטחה. בעילת הלוח הראשי תמנע שליפת וכיבים יקרים ממנו.

## הגדרות לשימור אנרגיה

- [הדפסה עם EconoMode \(מצב חיסכון\)](#)
- [הגדרת הטיימר לשינה וקביעת תצורת המדפסת לשימוש במתח בהספק של 1 וואט או פחות](#)

## הדפסה עם EconoMode (מצב חיסכון)

מדפסת זו כוללת אפשרות של EconoMode (מצב חיסכון) להדפסת טיוטות של מסמכים. על-ידי שימוש ב-EconoMode ניתן לנצל פחות טונר. עם זאת, מצב הדפסה EconoMode עשוי גם לפגום באיכות ההדפסה.

• [הגדרת EconoMode מתוך מנהל ההדפסה](#)

• [הגדרת EconoMode מתוך לוח הבקרה של המדפסת](#)

HP לא ממליצה על שימוש קבוע ב-EconoMode. בשימוש קבוע ב-EconoMode, עלול להיווצר מצב שבו המחסנית עדיין מכילה טונר, למרות שחלקיה המכניים אינם שמישים עוד. אם איכות ההדפסה מתחילה להיפגע ואינה מספיקה עוד, שקול להחליף את מחסנית הטונר.

---

**הערה:** אם אפשרות זו אינה זמינה במנהל ההדפסה, תוכל להגדיר אותה באמצעות לוח הבקרה של המדפסת. 

---

### הגדרת EconoMode מתוך מנהל ההדפסה

1. בתוכנית, בחר באפשרות **Print** (הדפס).
2. בחר את המדפסת ולאחר מכן לחץ על הלחצן **Properties** (מאפיינים) או **Preferences** (העדפות).
3. לחץ על הכרטיסייה **Paper/Quality** (נייר/איכות).
4. לחץ על תיבת הסימון **EconoMode** (מצב חיסכון) כדי להפעיל מאפיין זה ולאחר מכן לחץ על **OK** (אישור).

### הגדרת EconoMode מתוך לוח הבקרה של המדפסת

השתמש בלוח הבקרה של המדפסת כדי לשנות את הגדרת EconoMode.

1. במסך הראשי בלוח הבקרה של המדפסת, נווט אל היישום **Settings** (הגדרות), ולאחר מכן בחר בסמל **Settings** (הגדרות).
2. פתח את התפריטים הבאים:
  - **Copy/Print** (העתקה/הדפסה) או **Print** (הדפסה)
  - אפש' הדפ' כברירת מחדל
  - **Economode**
3. בחר ב-**On** (הפעלה) או ב-**Off** (כיבוי) כדי להפעיל או להשבית מאפיין זה.

### הגדרת הטיימר לשינה וקביעת תצורת המדפסת לשימוש במתח בהספק של 1 וואט או פחות

הגדרות השינה משפיעות על כמות החשמל שבה המדפסת משתמשת, זמן התעוררות/שינה, מהירות כניסת המדפסת למצב שינה ומהירות ההתעוררות ממצב שינה.

כדי לקבוע את תצורת המדפסת לשימוש ב-1 וואט או בפחות מתח במצב שינה, הזן זמנים עבור ההגדרות **Sleep after Inactivity** (שינה לאחר חוסר פעילות) ו-**Auto Off after sleep** (כיבוי אוטומטי לאחר שינה).

1. במסך הראשי בלוח הבקרה של המדפסת, נווט אל היישום **Settings** (הגדרות), ולאחר מכן בחר בסמל **Settings** (הגדרות).
2. פתח את התפריטים הבאים:

- General (כללי)


- הגדרות צריכת חשמל

- הגדרות מצב שינה

3. בחר באפשרות **Sleep after Inactivity** (שינה לאחר חוסר פעילות) כדי לציין את מספר הדקות שבהן המדפסת תהיה לא פעילה לפני שהיא תעבור למצב שינה. הזן את פרק הזמן המתאים.

4. בחר באפשרות **Auto Off after sleep** (כיבוי אוטומטי לאחר שינה) כדי להעביר את המדפסת למצב עמוק יותר של חיסכון בחשמל לאחר פרק זמן של שינה. הזן את פרק הזמן המתאים.

---

 **הערה:** כברירת מחדל, המדפסת תתעורר ממצב Auto Off (כיבוי אוטומטי) בתגובה פעילות כלשהי פרט ל- USB או ל- Wi-Fi. כדי לקבוע הגדרות צריכת החשמל מחמירות יותר, תוכל להגדיר שהמדפסת תתעורר רק בלחיצה על לחצן ההפעלה על-ידי בחירה באפשרות **Shut down (wake on power button only)** (כיבוי (יקיצה לאחר לחיצה על לחצן הפעלה בלבד)).

---

5. בחר **Done** (בוצע) לשמירת ההגדרות.

## HP Web Jetadmin

HP Web Jetadmin הוא כלי עטור פרסים ומוביל בתעשייה לניהול יעיל של מגוון רחב של מוצרי HP המחוברים לרשת, לרבות מדפסות, מדפסות רב-תכליתיות והתקני שליחה דיגיטליים. פתרון יחיד זה מאפשר לך להתקין, לנטר, לתחזק ולאבטח את סביבת ההדפסה וההדמיה וכן לפתור בעיות מרחוק - ובסופו של דבר מגדיל פרודוקטיביות עסקית בכך שהוא מסייע לך לחסוך בזמן, לשלוט בעלויות ולהגן על ההשקעה שלך.

מדי פעם מתפרסמים שדרוגים של HP Web Jetadmin כדי לספק תמיכה במאפייני מוצר מסוימים. בקר באתר [www.hp.com/go/webjetadmin](http://www.hp.com/go/webjetadmin) לקבלת מידע נוסף.

## עדכוני תוכנה וקושחה

HP מעדכנת באופן קבוע מאפיינים שזמינים בקושחת המדפסת. כדי ליהנות מהמאפיינים העדכניים ביותר, עדכן את קושחת המדפסת. הורד את קובץ עדכון הקושחה האחרון מהאינטרנט:

בקר בכתובת [www.hp.com/support/ljM507](http://www.hp.com/support/ljM507). לחץ על **Drivers & Software** (מנהלי התקן ותוכנות).



פתור בעיות במדפסת. אתר משאבים נוספים עבור עזרה ותמיכה טכנית.

- [תמיכת לקוחות](#)
- [מערכת העזרה של לוח הבקרה](#)
- [איפוס הגדרות היצרן](#)
- [ההודעה "Cartridge is low" \(המחסנית עומדת להתרוקן\) או "Cartridge is very low" \(המחסנית כמעט ריקה\) מוצגת בלוח הבקרה של המדפסת](#)
- [המדפסת אינה אוספת נייר או שיש תקלות בהזנה](#)
- [שחרור חסימות נייר](#)
- [פתרון בעיות באיכות ההדפסה](#)
- [פתרון בעיות ברשת קוויית](#)
- [פתרון בעיות ברשת האלחוטית](#)

לקבלת סיוע בווידאו, ראה [www.hp.com/videos/LaserJet](http://www.hp.com/videos/LaserJet).

המידע שלהלן נכון למועד הפרסום. לקבלת מידע עדכני, ראה [www.hp.com/support/ljM507](http://www.hp.com/support/ljM507).

## לקבלת מידע נוסף:

העזרה המקיפה של HP עבור המדפסת כוללת את המידע הבא:

- התקנה וקביעת תצורה
- למידה ושימוש
- פתור בעיות
- הורדת עדכוני תוכנה וקושחה
- הצטרף לפרומי תמיכה
- חפש מידע על אחריות ותקינה

## תמיכת לקוחות

מספרי הטלפון הרלוונטיים למדינה/לאזור מופיעים בעלון שצורף לאריזת המדפסת, או בכתובת [support.hp.com](http://support.hp.com).

קבל תמיכה טלפונית במדינה/אזור שלך

הכן מראש את שם המדפסת, מספרה הסידורי, תאריך הרכישה וכן את תיאור הבעיה

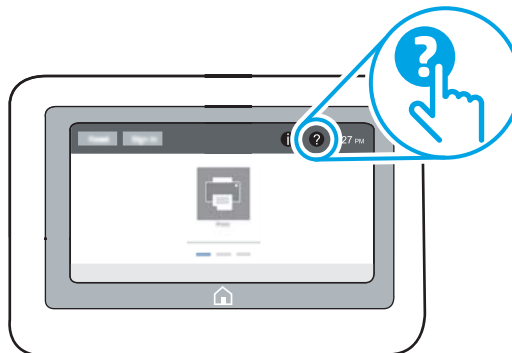
## מערכת העזרה של לוח הבקרה

במדפסת יש מערכת עזרה מובנית המסבירה כיצד להשתמש בכל מסך. כדי לפתוח את מערכת העזרה, גע בלחצן העזרה ? בלוח הבקרה.

איור 6-1 לוח הבקרה של לוח המקשים



איור 6-2 לוח בקרה עם מסך מגע



עבור מסכים מסוימים, לחצן העזרה פותח תפריט כללי שבו ניתן לבצע חיפוש של נושאים ספציפיים. ניתן לעיין במבנה התפריט על-ידי נגיעה בלחצנים שבתפריט.

מסכי עזרה מסוימים כוללים הנפשות שמציגות הליכים ספציפיים, לדוגמה, שחרור חסימות נייר.



אם המדפסת שולחת התראה על שגיאה או אזהרה, גע בלחצן העזרה  כדי לפתוח הודעה המתארת את הבעיה. ההודעה תכיל גם הוראות שיסייעו לך בפתרון הבעיה.

# איפוס הגדרות היצון

איפוס הגדרות המדפסת לערכי ברירת המחדל של היצון עשוי לסייע בפתרון בעיות.

- [מבוא](#)
- [שיטה 1: איפוס הגדרות היצון מלוח הבקרה של המדפסת](#)
- [שיטה 2: איפוס הגדרות היצון מתוך שרת האינטרנט המשובץ \(EWS\) של HP \(אך ורק במדפסות המחוברות לרשת\)](#)

## מבוא

השתמש באחת מהשיטות הבאות כדי לאפס את הגדרות המדפסת להגדרות המקוריות של היצון.

### שיטה 1: איפוס הגדרות היצון מלוח הבקרה של המדפסת

השתמש בלוח הבקרה של המדפסת כדי לשחזר את ההגדרות לערכי המקור שלהן.

1. במסך הראשי בלוח הבקרה של המדפסת, נווט אל היישום **Settings** (הגדרות), ולאחר מכן בחר בסמל **Settings** (הגדרות).
2. פתח את התפריטים הבאים:
  - **General** (כללי)
  - **איפוס הגדרות היצון**
3. בחר **Reset** (איפוס).
4. הודעת אימות מודיעה שהשלמת פונקציית האיפוס עלולה לגרום לאובדן נתונים.

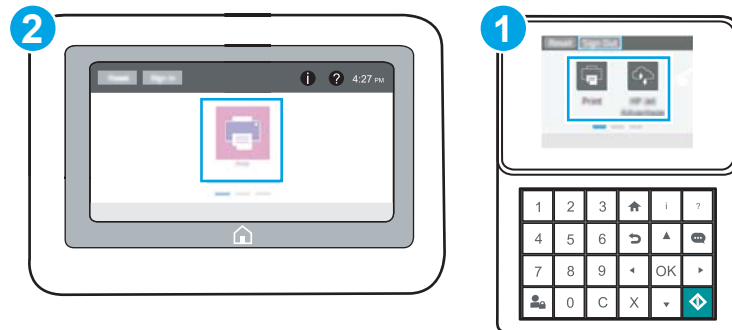
4. בחר באפשרות **Reset** (איפוס) כדי להשלים את התהליך.

**הערה:** המדפסת מופעלת מחדש באופן אוטומטי אחרי שפעולת האיפוס הושלמה.

### שיטה 2: איפוס הגדרות היצון מתוך שרת האינטרנט המשובץ (EWS) של HP (אך ורק במדפסות המחוברות לרשת)

השתמש ב-EWS של HP כדי לאפס את הגדרות המדפסת להגדרות המקוריות.

**הערה:** השלבים משתנים בהתאם לסוג לוח הבקרה.



1 לוח הבקרה של לוח המקשים

2 לוח בקרה עם מסך מגע

1. **לוחות בקרה עם לוח מקשים:** בלוח הבקרה של המדפסת, לחץ על לחצן המידע , ולאחר מכן השתמש במקשי החצים כדי לבחור בתפריט Ethernet . לחץ על לחצן OK כדי לפתוח את התפריט ולהציג את כתובת ה-IP או את שם המארח.
- לוחות בקרה עם מסך מגע: בלוח הבקרה של המדפסת, בחר בלחצן המידע , ולאחר מכן בחר בסמל הרשת  כדי להציג את כתובת ה-IP או את שם המארח.
2. פתח את הכרטיסייה **General** (כללי).
3. בצד השמאלי של המסך, לחץ על **Reset Factory Settings** (איפוס הגדרות היצרן).
4. לחץ על הלחצן **Reset** (איפוס).

---

**הערה:**  המדפסת מופעלת מחדש באופן אוטומטי אחרי שפעולת האיפוס הושלמה.

---

# ההודעה "Cartridge is low" (המחסנית עומדת להתרוקן) או "Cartridge is very low" (המחסנית כמעט ריקה) מוצגת בלוח הבקרה של המדפסת

- [שינוי הגדרות "נמוך מאוד"](#)

- [הזמנת חומרים מתכלים](#)

**Cartridge is low** (המחסנית עומדת להתרוקן): המדפסת מיידעת אותך כאשר המפלס של מחסנית טונר נמוך. אורך חיי מחסנית הטונר בפועל עשוי להשתנות. כדאי לך להחזיק מחסנית חלופית זמינה שתוכל להתקין כאשר איכות ההדפסה תפסיק להיות תקינה. אין צורך להחליף כעת את מחסנית הטונר.

המשך להדפיס עם המחסנית הנוכחית עד שפיזור הטונר יפסיק להפיק איכות הדפסה משביעת רצון. כדי לפזר מחדש את הטונר, הוצא את מחסנית הטונר מהמדפסת ונער את המחסנית בעדינות שוב ושוב לאורך הציר האופקי שלה. לקבלת ייצוג גרפי נאות, עיין בהוראות ההחלפה של מחסנית. החזר את מחסנית הטונר למדפסת וסגור את הכיסוי הקדמי.

**Cartridge is very low** (המחסנית כמעט ריקה): המדפסת מיידעת אותך כאשר המפלס של מחסנית הטונר נמוך מאוד. אורך חיי מחסנית הטונר בפועל עשוי להשתנות. כדאי לך להחזיק מחסנית חלופית זמינה שתוכל להתקין כאשר איכות ההדפסה תפסיק להיות תקינה. אין צורך להחליף את מחסנית הטונר כעת, אלא אם איכות ההדפסה כבר אינה תקינה.

תוקף אחריות ה-Premium Protection של HP יפוג קרוב לסוף משך החיים השימושיים של המחסנית. בדוק בדף סטטוס החומרים המתכלים או ברר מה הסטטוס בשרת האינטרנט המשובץ של HP.

## שינוי הגדרות "נמוך מאוד"

באפשרותך לשנות את תגובת המדפסת כאשר החומרים המתכלים מגיעים למצב של מפלס נמוך מאוד. אין צורך לקבוע מחדש הגדרות אלה כשאתה מתקין מחסנית חדשה.

- [שנה את הגדרות האפשרות Very Low \(נמוך מאוד\) בלוח הבקרה](#)
- [עבור מוצרים עם יכולת שליחת וקבלת פקס](#)

### שנה את הגדרות האפשרות Very Low (נמוך מאוד) בלוח הבקרה

שנה את ההגדרה בלוח הבקרה של המדפסת.

1. במסך הראשי בלוח הבקרה של המדפסת, נווט אל היישום **Settings** (הגדרות), ולאחר מכן בחר בסמל **Settings** (הגדרות).
2. פתח את התפריטים הבאים:
  - **נהל חומרים מתכלים**
  - **התנהגות מפלס נמוך מאוד**
  - **Black Cartridge** (מחסנית להדפסה בשחור) או **Color Cartridges** (מחסניות צבע)
3. בחר באחת מהאפשרויות הבאות:
  - בחר באפשרות **Stop** (עצור) כדי לקבוע שהמדפסת תפסיק להדפיס כשהמחסנית מגיעה לסף **Very Low** (נמוך מאוד).
  - בחר באפשרות **Prompt to continue** (הצג בקשה כדי להמשיך) כדי לקבוע שהמדפסת תפסיק להדפיס כשהמחסנית מגיעה לסף **Very Low** (נמוך מאוד). באפשרותך לאשר את הבקשה או להחליף את המחסנית כדי להמשיך בהדפסה.
  - בחר באפשרות **Continue** (המשך) כדי לקבוע שהמדפסת תתריע בפניך על כך שהמחסנית הגיעה לרמה נמוכה מאוד וכדי להמשיך להדפיס מעבר להגדרה **Very Low** ללא אינטראקציה. אפשרות זו עלולה לגרום לאיכות הדפסה ירודה.

### עבור מוצרים עם יכולת שליחת וקבלת פקס

כאשר המדפסת מוגדרת לאפשרות **Stop** (עצור) או **Prompt to continue** (הצג בקשה כדי להמשיך), יש סיכון מסוים לכך שהפקסים לא יודפסו כשהמדפסת תחדש את ההדפסה. הדבר עלול להתרחש אם המדפסת קיבלה כמות פקסים כה גדולה - גדולה מזו עברו היזכרון שאינך יכול להכיל בזמן שהמדפסת נמצאת במצב המתנה.

המדפסת תוכל להדפיס פקסים ללא הפרעות לאחר שתעבור את הסף 'מפלס נמוך מאוד' אם תבחר באפשרות **Continue** (המשך) עבור המחסנית, אך איכות ההדפסה עשויה להיות ירודה.

### הזמנת חומרים מתכלים

<a href="http://www.hp.com/go/SureSupply">http://www.hp.com/go/SureSupply</a>	הזמן חומרים מתכלים ונייר
פנה לשירות מורשה מטעם HP או לספק שירות.	הזמנה דרך ספקי שירות או תמיכה
כדי לגשת, בדפדפן אינטרנט נתמך במחשב שלך, הזן את כתובת ה-IP של המדפסת או את שם המארח בשדה הכתובת/URL. שרת האינטרנט המשובץ מכיל קישור לאתר האינטרנט HP SureSupply, המספק אפשרויות לרכישת חומרים מתכלים מקוריים של HP.	הזמן באמצעות שרת האינטרנט המשובץ של HP (EWS)

## המדפסת אינה אוספת נייר או שיש תקלות בהזנה

- [מבוא](#)
- [המדפסת לא אוספת נייר](#)
- [המדפסת אוספת גיליונות נייר מרובים](#)

### מבוא

הפתרונות הבאים עשויים לסייע בפתרון בעיות אם המדפסת לא אוספת נייר מהמגש, או אם היא אוספת גיליונות נייר מרובים בפעם אחת. אחד משני מצבים אלה עלול לגרום לחסימות נייר.

### המדפסת לא אוספת נייר

אם המדפסת לא אוספת נייר מהמגש, נסה את הפתרונות הבאים.

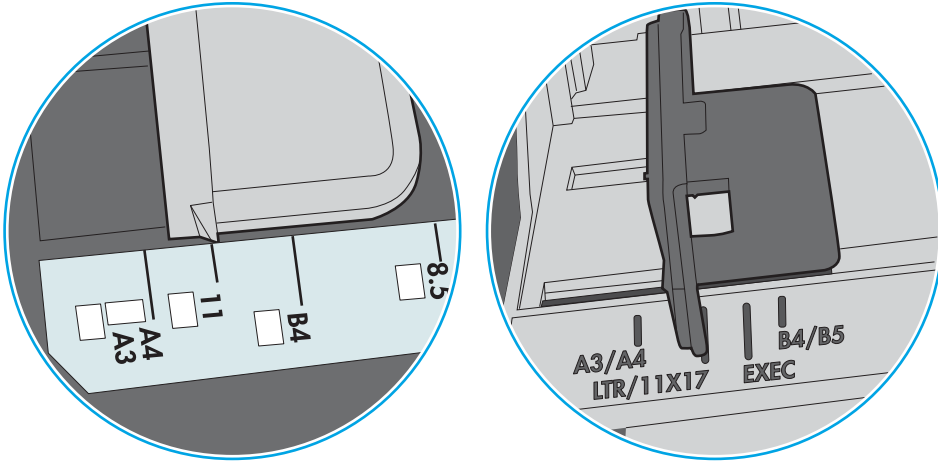
1. פתח את המדפסת והוצא גיליונות נייר תקועים. ודא כי לא נותרו שאריות נייר קרוע בתוך המדפסת.
2. טען את המגש בגודל הנייר המתאים לעבודה.
3. ודא שגודל הנייר והסוג הוגדרו כראוי בלוח הבקרה של המדפסת.

4. דא שמכווני הנייר במגש מותאמים כהלכה לגודל הנייר. הזז את המכוונים למיקום המתאים במגש. החץ שעל מכוון המגש צריך להתיישר במדויק לפי הסימון שעל המגש.

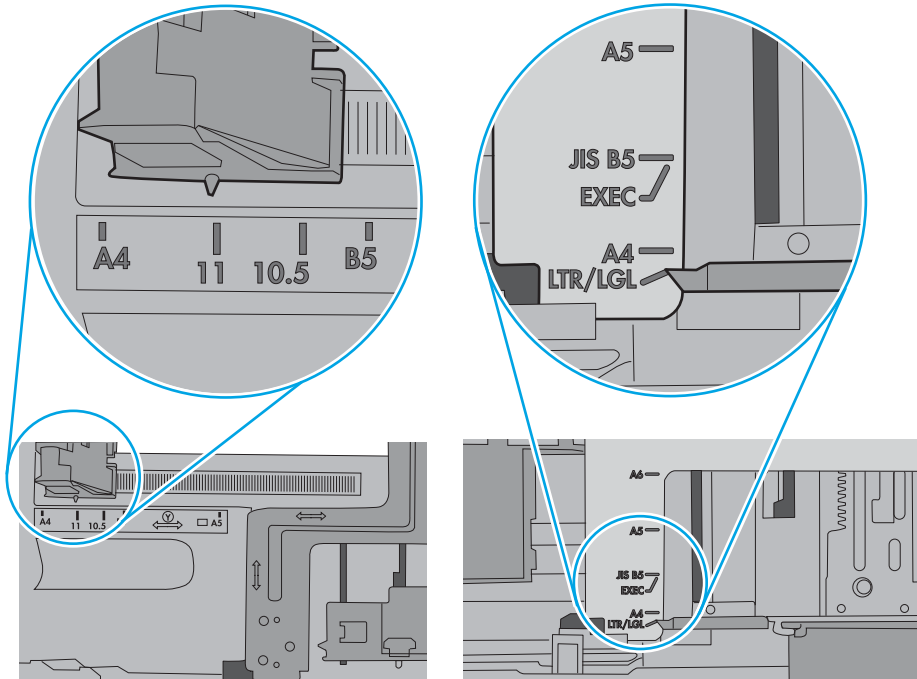
**הערה:** אין להצמיד את מכווני הנייר לערימת הנייר. כוונן אותם בהתאם למיקומים או לסימונים שבמגש.

התמונות הבאות מציגות דוגמאות של מיקומי גודל הנייר במגשים עבור מדפסות שונות. ברוב המדפסות של HP קיימים סימונים דומים לאלה.

**איור 6-3** סימוני גודל עבור מגש 1 או עבור המגש הרב-תכליתי



**איור 6-4** סימוני גודל עבור מגשי מחסנית

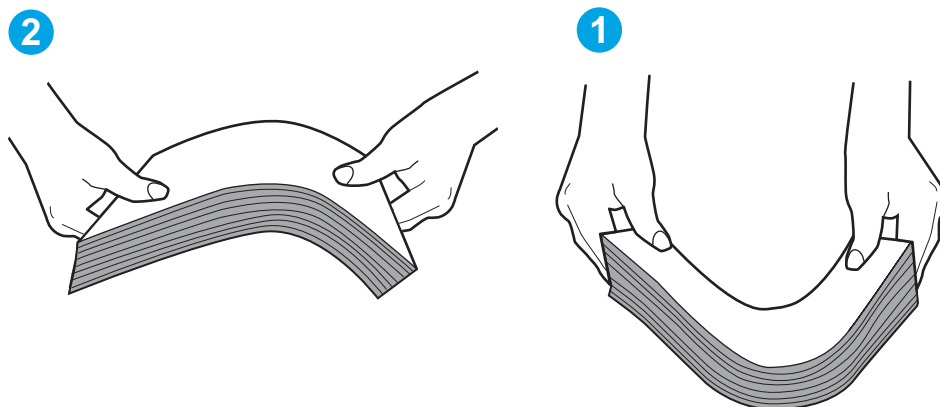


5. ודא שהלחות בחדר היא בטווח המפרט עבור מדפסת זו ושהנייר מאוחסן באריזות שלא נפתחו. רוב חבילות הנייר נמכרות באריזות עמידות ללחות כדי לשמור שהנייר יישאר יבש.

בסביבות עם לחות גבוהה, הנייר בחלקה העליון של הערימה במגש עלול לספוג לחות, וייתכן שיהיה לו מראה גלי או לא אחיד. במקרה כזה, הוצא מהערימה חמישה עד עשרה מגילונות הנייר העליונים.

בסביבות עם לחות נמוכה, עודף חשמל סטטי עלול לגרום לגילונות נייר להידבק זה לזה. במקרה כזה, הוצא את הנייר מהמגש, וכופף את הערימה על-ידי החזקה של הקצוות וקרוב אותם זה לזה כך שתיווצר צורת U. לאחר מכן, סובב את הקצוות למטה וצור צורת U בצד השני. אחר כך, אחוז בכל צד של ערימת הנייר, וחזור על תהליך זה. תהליך זה משחרר את הגילונות הבודדים ללא ייצור חשמל סטטי. ישר את ערימת הנייר על שולחן לפני שתחזיר אותה אל המגש.

איור 5-6 טכניקה לכיפוף ערימת הנייר



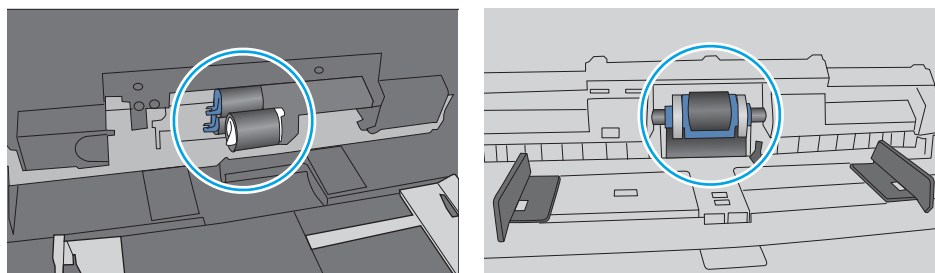
6. בדוק בלוח הבקרה של המדפסת וראה אם היא מציגה הודעה להזנת הנייר באופן ידני. טען נייר והמשך.

7. ייתכן שהגלילים מעל המגש מלוכלכים. נקה את הגלילים במטלית נטולת מוך שהורטבה במעט מים פושרים. אם ניתן, השתמש במים מזוקקים.

**⚠ אזהרות:** אל תרסס מים ישירות על המדפסת. במקום זאת, רסס מים על מטלית או טבול אותה קלות במים וסחט אותה לפני ביקוי הגלילים.

התמונה הבאה מציגה דוגמאות של מיקום הגליל עבור מדפסות שונות.

איור 6-6 סימוני גליל עבור מגש 1 או עבור המגש הרב-תכליתי



## המדפסת אוספת גילונות נייר מרובים

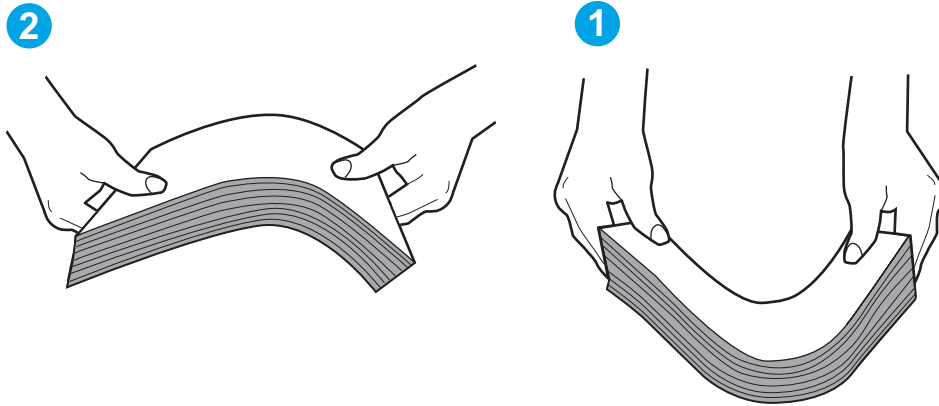
אם המדפסת אוספת גילונות נייר מרובים מהמגש, נסה את הפתרונות הבאים.

1. הוצא את ערימת הנייר מהמגש וכופף אותה, סובב אותה ב-180 מעלות והפוך אותה. אל תנסה להפריד את הניירות זה מזה על-ידי פריסתם. החזר את ערימת הנייר למגש.



**הערה:** כפנוף הנייר מייצר חשמל סטטי. במקום לבפנף את הנייר, כופף את הערימה על-ידי החזקה של הקצוות וקרוב אותם זה לזה כך שתיווצר צורת U. לאחר מכן, סובב את הקצוות למטה וצור צורת U בצד השני. אחר כך, אחוז בכל צד של ערימת הנייר, וחזור על תהליך זה. תהליך זה משחרר את הגיליונות הבודדים ללא ייצור חשמל סטטי. ישו את ערימת הנייר על שולחן לפני שתחזיר אותה אל המגש.

#### איור 6-7 טכניקה לכיפוף ערימת הנייר

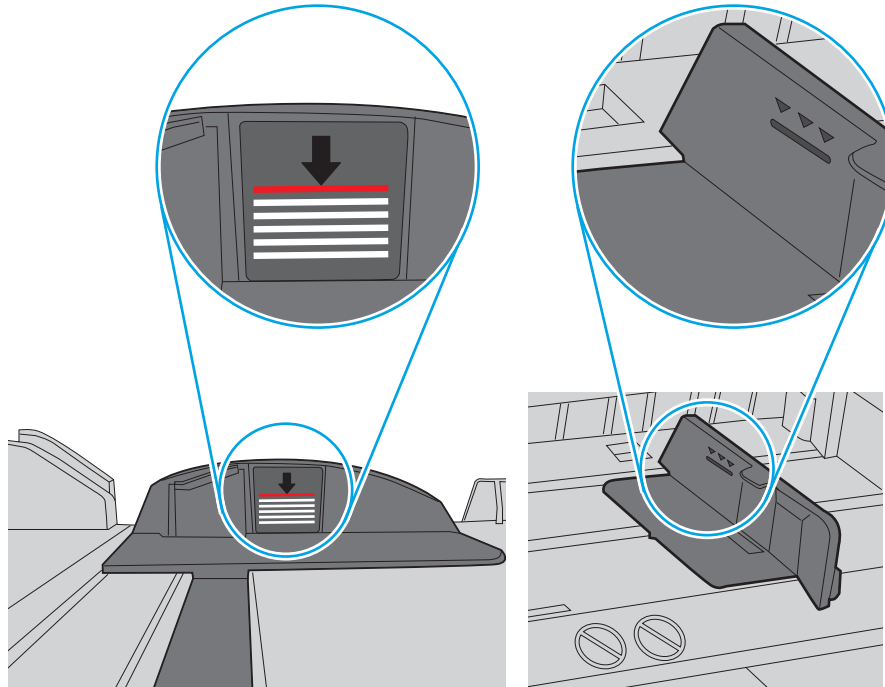


2. השתמש רק בנייר העומד בדרישות המפרט של HP למדפסת זו.
3. ודא שהלחות בחדר היא בטווח המפרט עבור מדפסת זו, ושהנייר מאוחסן באריזות שלא נפתחו. רוב חבילות הנייר נמכרות באריזות עמידות ללחות כדי לשמור שהנייר יישאר יבש.  
בסביבות עם לחות גבוהה, הנייר בחלקה העליון של הערימה במגש עלול לספוג לחות, וייתכן שיהיה לו מראה גלי או לא אחיד. במקרה כזה, הוצא מהערימה חמישה עד עשרה מגיליונות הנייר העליונים.
- בסביבות עם לחות נמוכה, עודף חשמל סטטי עלול לגרום לגיליונות נייר להידבק זה לזה. במקרה כזה, הוצא את הנייר מהמגש, וכופף את הערימה כמתואר לעיל.
4. השתמש בנייר שאינו מקומט, מקופל או פגום. במקרה הצורך, השתמש בנייר מחבילה אחרת.

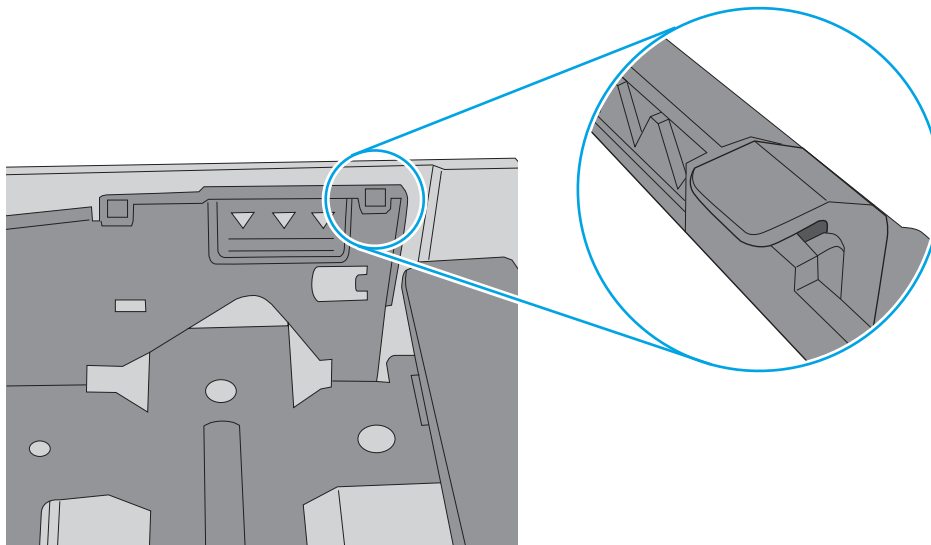
5. ודא שהמגש הוא אינו מלא יתר על המידה על-ידי בדיקה של סימוני גובה הערימה בתוך המגש. אם המגש אכן מלא יתר על המידה, הוצא את כל חבילת הנייר מהמגש, ישר את הערימה ולאחר מכן החזר חלק מהנייר למגש.

התמונות הבאות מציגות דוגמאות של סימוני גובה הערימה במגשים עבור מדפסות שונות. ברוב המדפסות של HP קיימים סימונים דומים לאלה. כמו כן, ודא שכל גיליונות הנייר נמצאים מתחת לשוכיות ליד סימני גובה הערימה. לשוכיות אלה מסייעות להחזיק את הנייר במיקום הנכון במהלך כניסתו למדפסת.

איור 6-8 סימוני גובה הערימה



איור 6-9 לשוכיות עבור ערימת הנייר

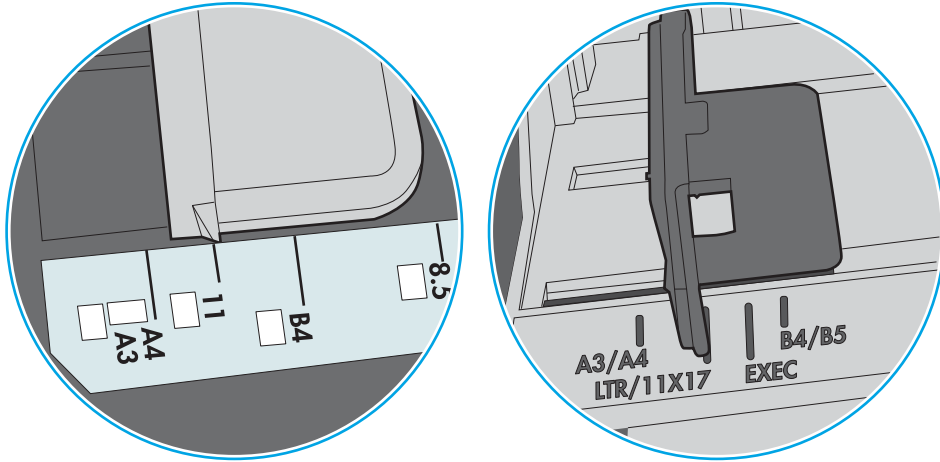


6. דא שמכווני הנייר במגש מותאמים כהלכה לגודל הנייר. הזז את המכוונים למיקום המתאים במגש. החץ שעל מכוון המגש צריך להתיישר במדויק לפי הסימון שעל המגש.

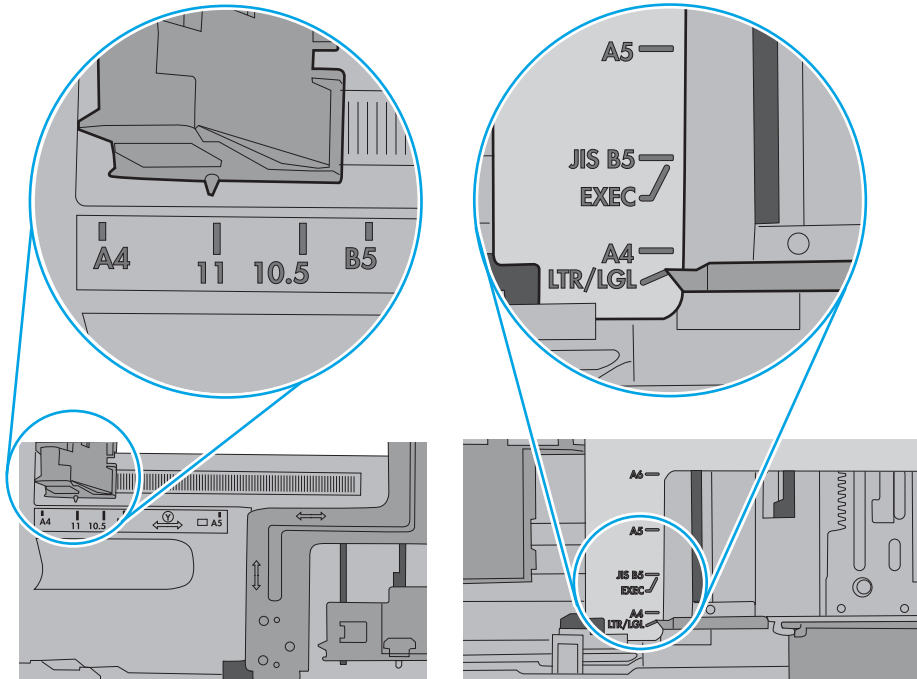
**הערה:** אין להצמיד את מכווני הנייר לערימת הנייר. כוונן אותם בהתאם למיקומים או לסימונים שבמגש.

התמונות הבאות מציגות דוגמאות של מיקומי גודל הנייר במגשים עבור מדפסות שונות. ברוב המדפסות של HP קיימים סימונים דומים לאלה.

**איור 6-10** סימוני גודל עבור מגש 1 או עבור המגש הרב-תכליתי



**איור 6-11** סימוני גודל עבור מגשי מחסנית



7. דא שסביבת ההדפסה נמצאת בטווח של המפרטים המומלצים.

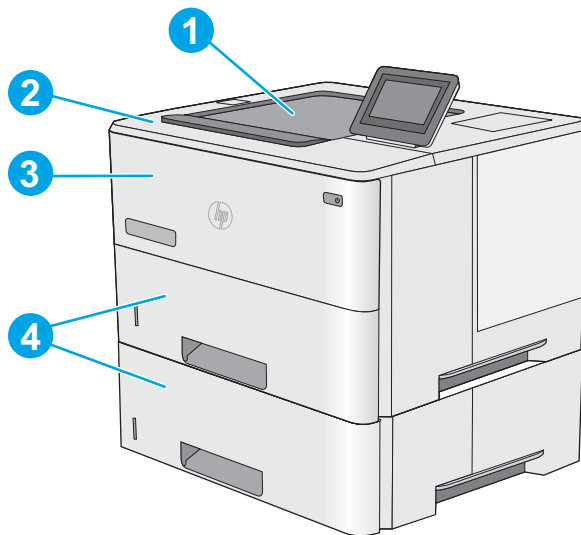
## שחרור חסימות נייר

- [מבוא](#)
- [מיקומי חסימות נייר](#)
- [ביווט אוטומטי לצורך שחרור חסימות נייר](#)
- [אתה נתקל בחסימות נייר תכופות או חוזרות?](#)
- [שחרור חסימות נייר במגש 1 - 13.A1](#)
- [שחרור חסימות נייר במגש 2, מגש 3, מגש 4, מגש 5 - 13.A2, 13.A3, 13.A4, 13.A5](#)
- [שחרור חסימות נייר בסל הפלט - 13.E1](#)
- [שחרור חסימות נייר ביחידת ההדפסה הדו-צדדית - 13.CX.XX, 13.DX.XX](#)
- [שחרור חסימות נייר באזור מחסנית הטונר](#)
- [שחרור חסימות נייר ב-Fuser - 13.B9, 13.B2, 13.FF](#)

## מבוא

המידע הבא כולל הוראות לשחרור חסימות נייר במדפסת.

## מיקומי חסימות נייר



1	סל פלט
2	אזור המכסה העליון ומחסנית הטונר
3	מגש 1
4	מגש 2 ומזיני הגיליונות 550x1 האופציונליים

**הערה:** הסר את מגש 2 כדי לגשת לחסימות ביחידה להדפסה דו-צדדית.

## ניווט אוטומטי לצורך שחרור חסימות נייר

מאפיין הניווט האוטומטי מספק הוראות שלב-אחר-שלב בלוח הבקרה ומסייע בשחרור חסימות. כאשר אתה מסיים שלב, המדפסת מציגה הוראות לשלב הבא עד שתסיים את כל השלבים בתהליך.

### אתה נתקל בחסימות נייר תקופות או חוזרות?

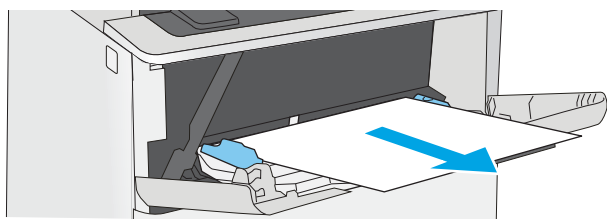
נסה את הפתרונות הבאים להקטנת מספר חסימות הנייר.

**הערה:** כדי לראות סרטון וידאו שמדגים כיצד לטעון נייר בדרך שמפחיתה את מספר חסימות נייר, לחץ כאן.

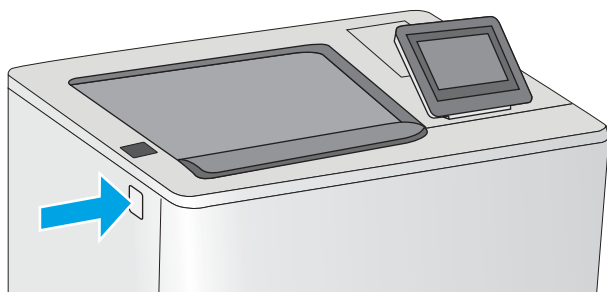
1. השתמש רק בנייר העומד בדרישות המפרט של HP למדפסת זו.
2. השתמש בנייר שאינו מקומט, מקופל או פגום. במקרה הצורך, השתמש בנייר מחבילה אחרת.
3. השתמש בנייר שלא נעשה בו כבר שימוש במדפסת או במכונת צילום.
4. ודא שהמגש אינו מלא יתר על המידה. אם כן, הוצא את כל חבילת הנייר מהמגש, ישר את הערימה ולאחר מכן החזר חלק מהנייר למגש.
5. ודא שמכווני הנייר במגש מותאמים כהלכה לגודל הנייר. כוון את מכווני הנייר כך שייגעו בערימת הנייר מבלי לכופף אותה.
6. ודא שהמגש הוכנס במלואו למקומו במדפסת.
7. אם אתה מדפיס על נייר כבד, נייר עם תבליט, או נייר מחורר, השתמש במאפיין ההזנה הידנית והזן כל גיליון בנפרד.
8. פתח את התפריט Trays (מגשים) בלוח הבקרה של המדפסת. ודא שהמגש מוגדר נכון עבור סוג הנייר וגודלו.
9. ודא שסביבת ההדפסה נמצאת בטווח של המפרטים המומלצים.

## שחרור חסימות נייר במגש 1 - 13.A1

בצע את ההליך הבא כדי לשחרר חסימות נייר במגש 1. כאשר מתרחשת חסימה, מוצגת בלוח הבקרה הנפשה המסייעת בפינוי החסימה.

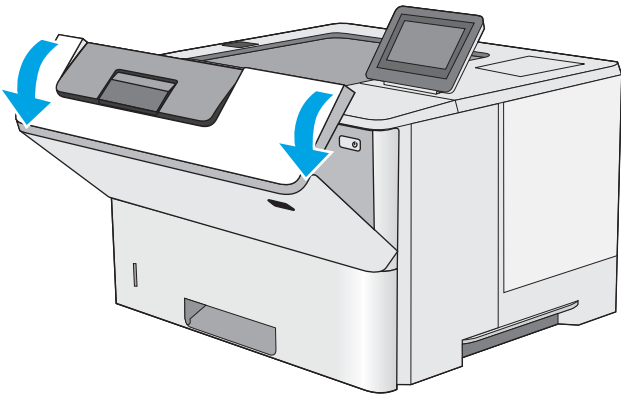


1. אם מרבית הנייר התקוע נראה במגש, משוך אותו באיטיות אל מחוץ למדפסת. ודא שכל הנייר הוסר. אם הנייר נקרע, המשך בהתאם לשלבים הבאים כדי לאתר את השאריות.  
אם מרבית הנייר נמשך אל תוך המדפסת, המשך בהתאם לשלבים הבאים.

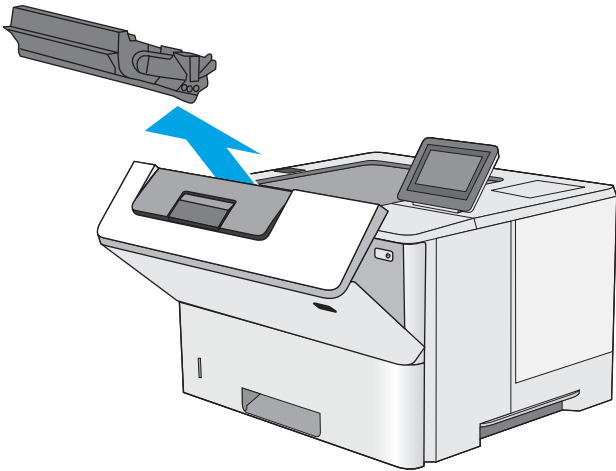


2. לחץ על הלחצן לשחרור הכיסוי העליון בצדה השמאלי של המדפסת.

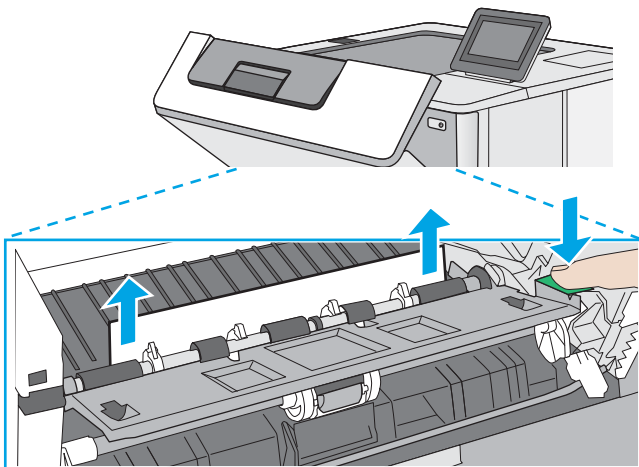
3. פתח את הדלת הקדמית.



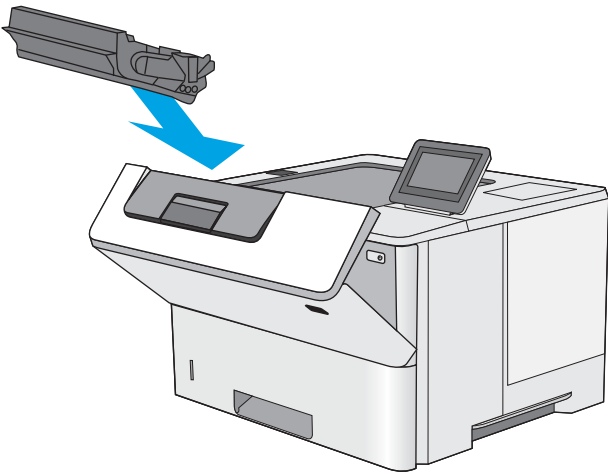
4. הוצא את מחסנית הטונר.



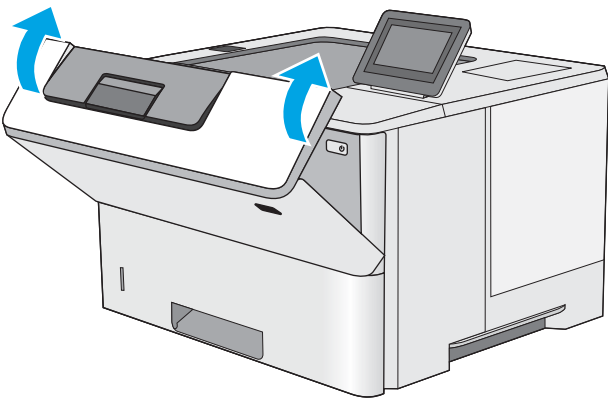
5. הרם את מכסה הגישה לחסימה והוצא את הנייר התקוע באיטיות. היזהר שהנייר לא ייקרע.



6. הכנס את מחסנית הטונר בחזרה למקומה.



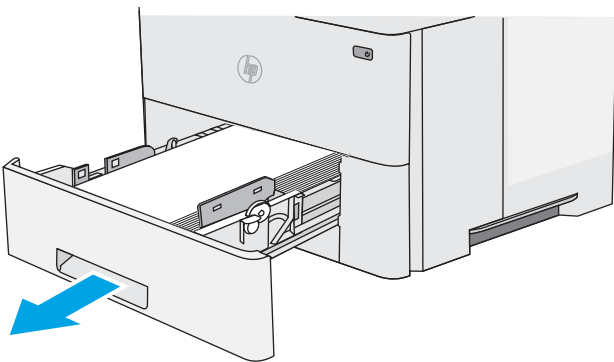
7. סגור את הדלת הקדמית.



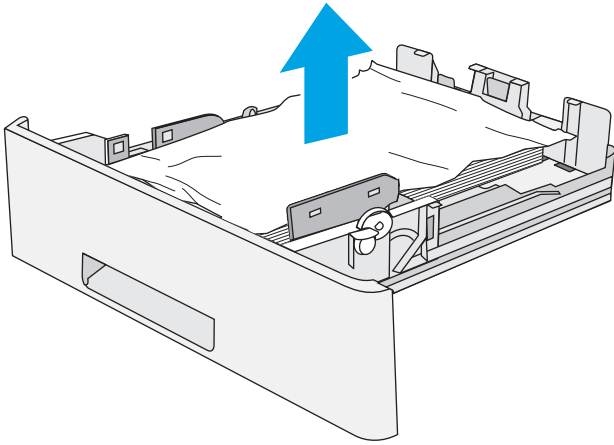
## שחרור חסימות נייר במגש 2, מגש 3, מגש 4, מגש 5 - 13.A2, 13.A3, 13.A4, 13.A5

בצע את ההליך הבא כדי לבדוק אם יש נייר בכל מיקומי החסימות האפשריים הקשורים למגש 2 ולמגשים ל-550 גיליונות. כאשר מתרחשת חסימה, מוצגת בלוח הבקרה הנפשה המסייעת בפינוי החסימה.

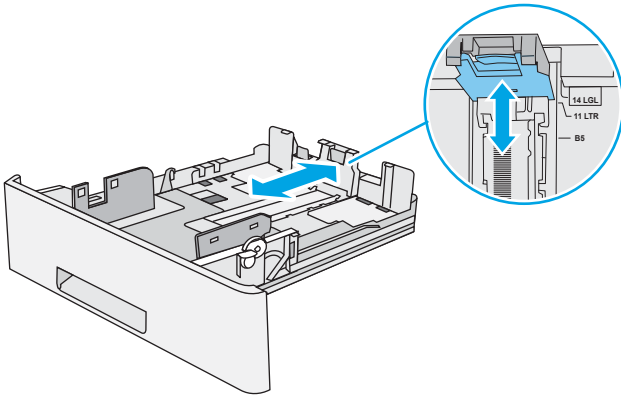
1. הוצא את המגש מהמדפסת.



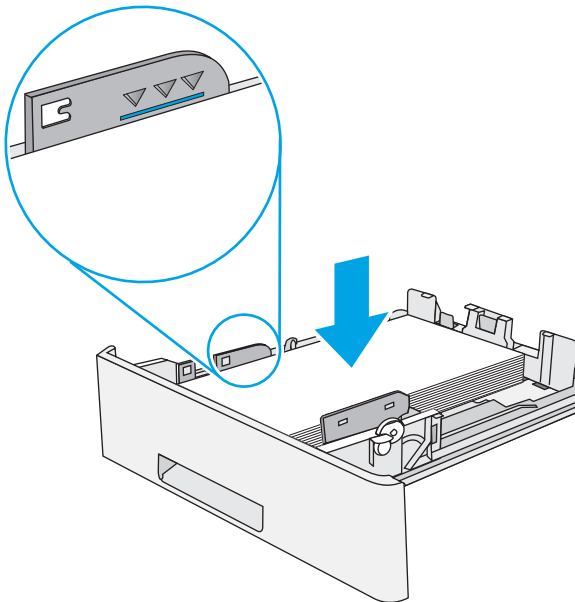
2. הוצא את הנייר מהמגש, וסלק את הניירות הפגומים.



3. ודא שמכוון הנייר האחורי מותאם למיקום עבור גודל הנייר הנכון. במקרה הצורך, אחזו במנגנון השחרור והזזו את מכוון הנייר האחורי למיקום הנכון. הוא אמור להינעל בקישה.

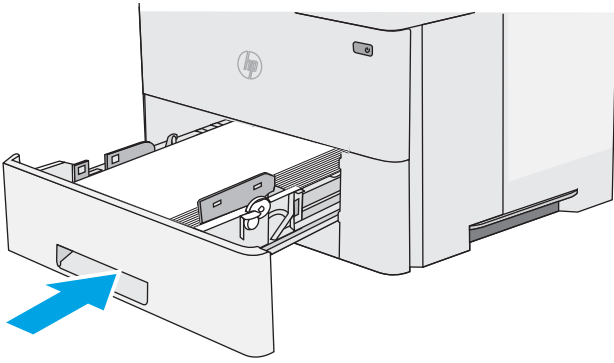


4. טען את הנייר במגש. ודא שהערימה מונחת בצורה ישרה במגש בכל ארבע הפינות ומתחת לסימני הגובה המרבי.

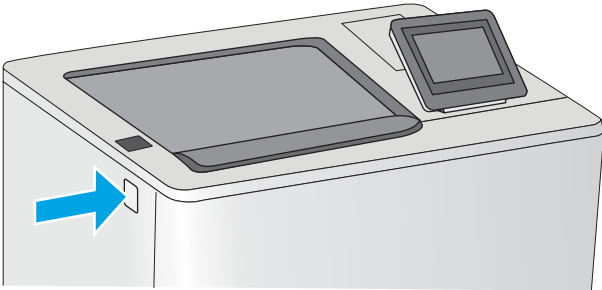




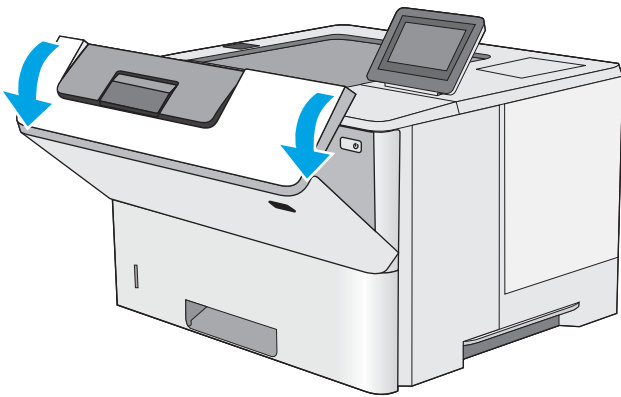
5. הכנס את המגש חזרה וסגור אותו.



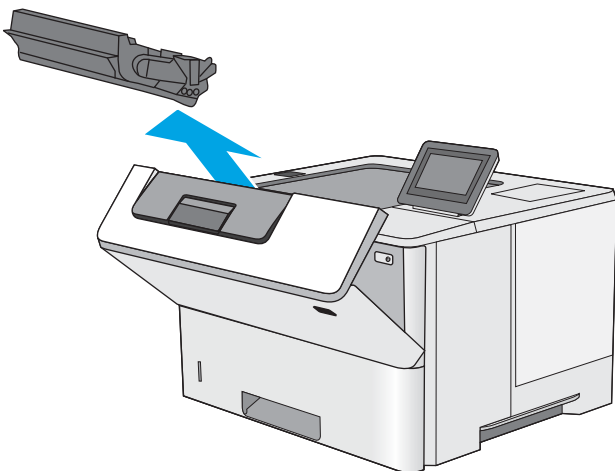
6. לחץ על הלחצן לשחרור הכיסוי העליון בצדה השמאלי של המדפסת.



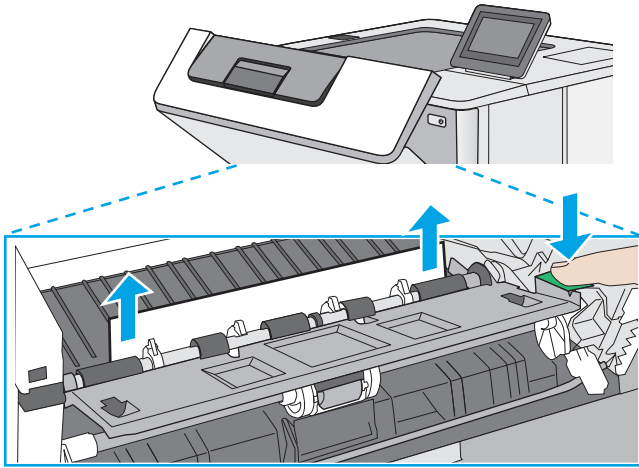
7. פתח את הדלת הקדמית.



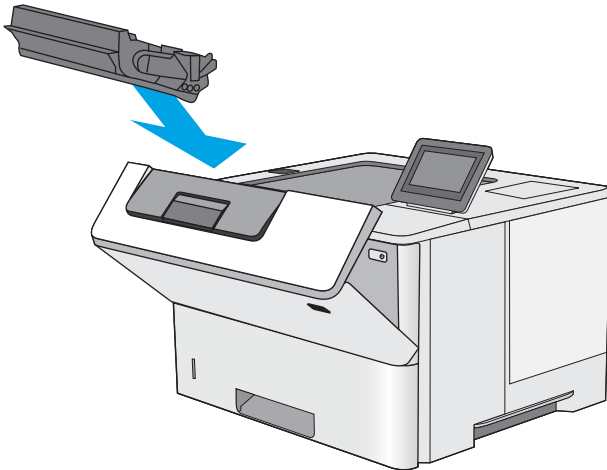
8. הוצא את מחסנית הטונר.



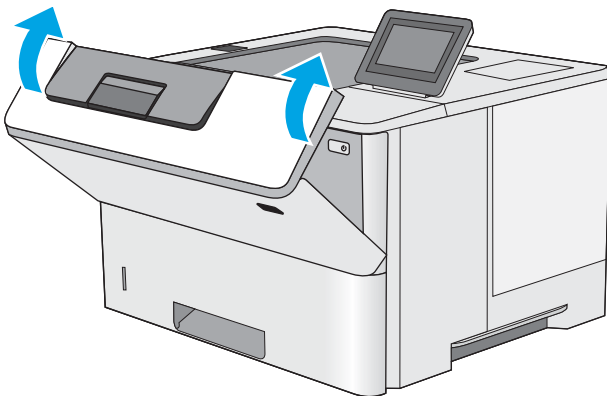
9. הרם את מכסה הגישה לחסימה והוצא את הנייר התקוע באיטיות. היזהר שהנייר לא ייקרע.



10. הכנס את מחסנית הטונר בחזרה למקומה.

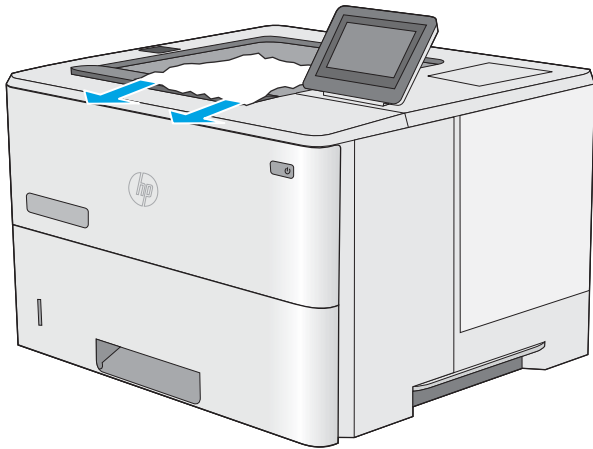


11. סגור את הדלת הקדמית.



## שחזור חסימות נייר בסל הפלט - 13.E1

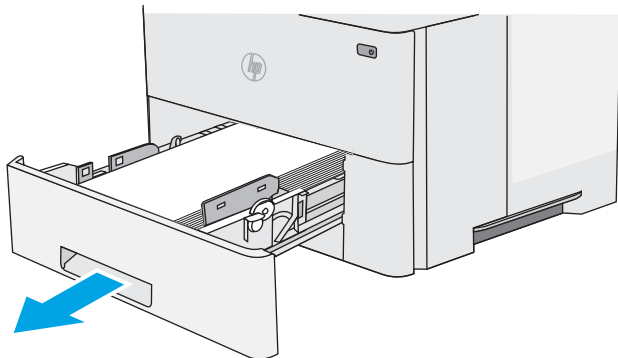
בצע את ההליך הבא כדי לבדוק אם יש נייר בכל מיקומי החסימות האפשריים בסל הפלט. כאשר מתרחשת חסימה, מוצגת בלוח הבקרה הנפשה המסייעת בפינוי החסימה.



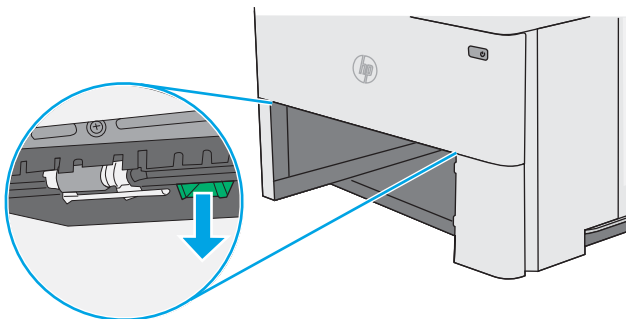
1. אם ניתן לראות את הנייר בסל הפלט, אחוז בקצהו ושלוף אותו בעדינות.

## שחזור חסימות נייר ביחידת ההדפסה הדו-צדדית - 13.CX.XX, 13.DX.XX

בצע את ההליך הבא כדי לבדוק אם יש נייר בכל מיקומי החסימות האפשריים ביחידת ההדפסה הדו-צדדית האוטומטית. כאשר מתרחשת חסימה, מוצגת בלוח הבקרה הנפשה המסייעת בפינוי החסימה.

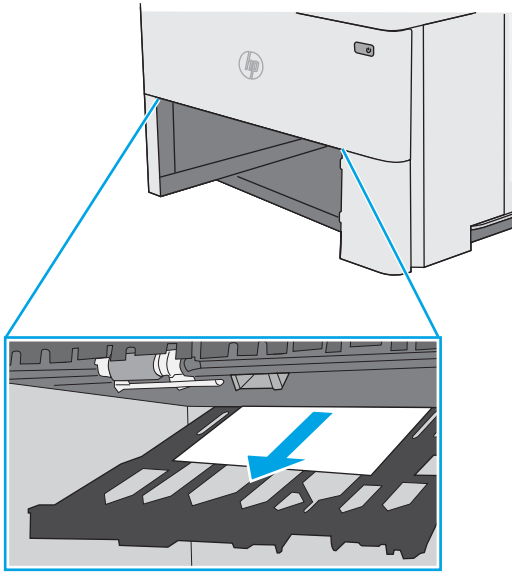


1. הוצא את מגש 2 מהמדפסת.

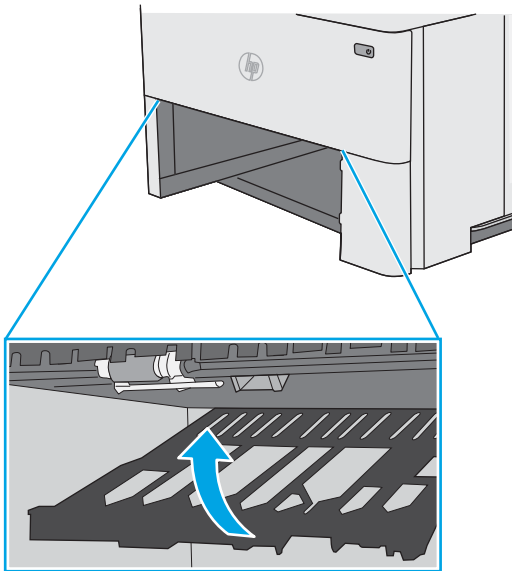


2. משוך קדימה את הלשונית הירוקה בתוך אזור המגש כדי לשחזר את המכוון הדו-צדדי.

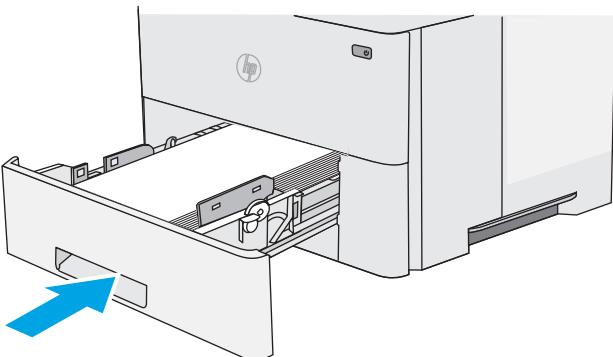
3. הוצא את הנייר התקוע.



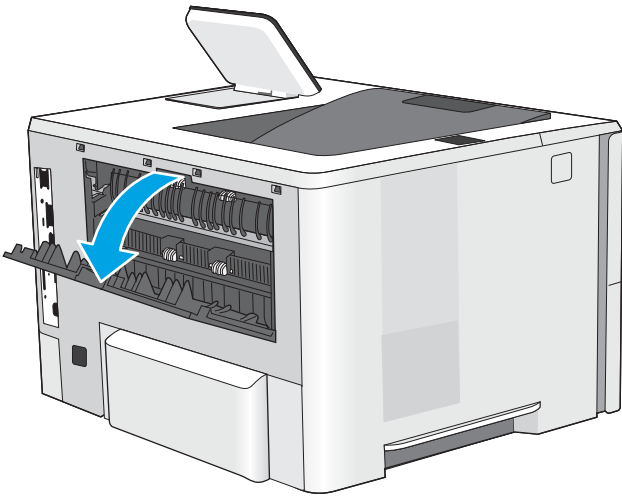
4. סגור את המכוון הזד-צדדי.



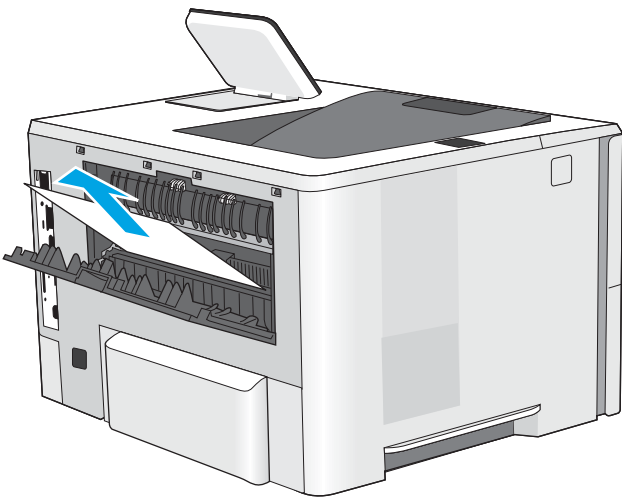
5. הכנס את המגש חזרה וסגור אותו.



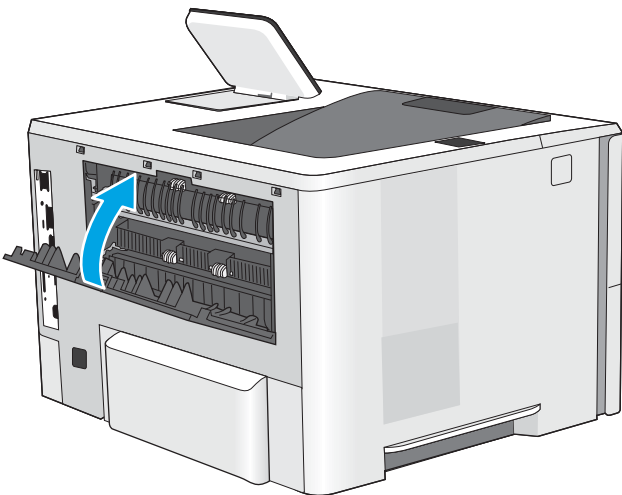
6. פתח את הדלת האחורית.



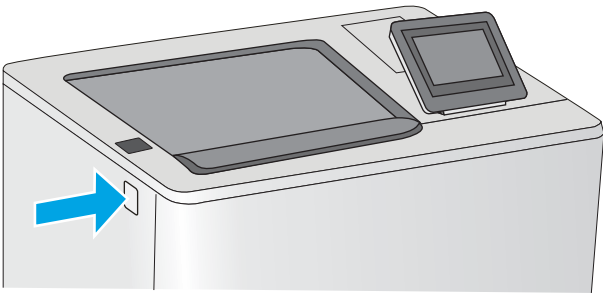
7. הוצא את הנייר התקוע.



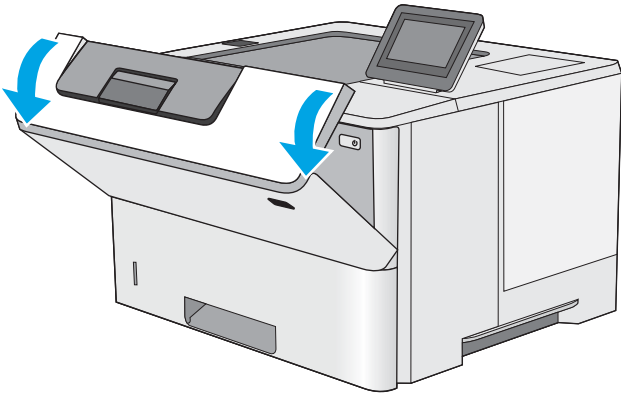
8. סגור את הדלת האחורית.



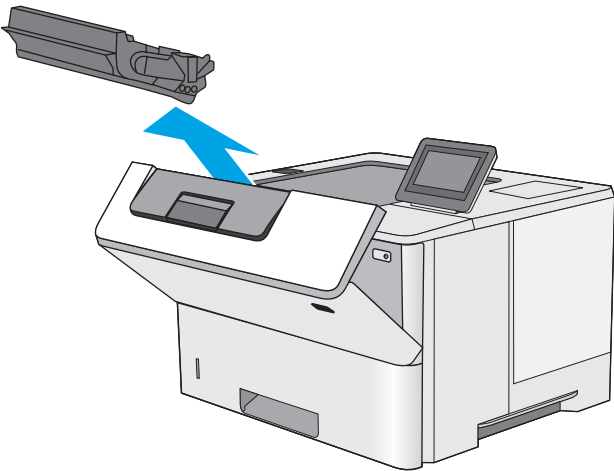
9. לחץ על הלחצן לשחרור הכיסוי העליון בצדה השמאלי של המדפסת.



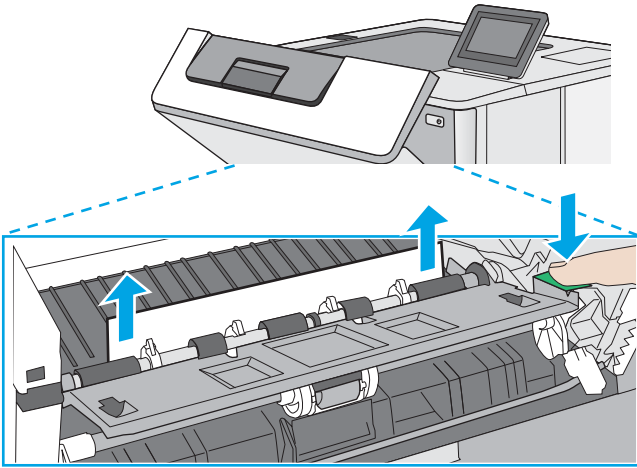
10. פתח את הדלת הקדמית.



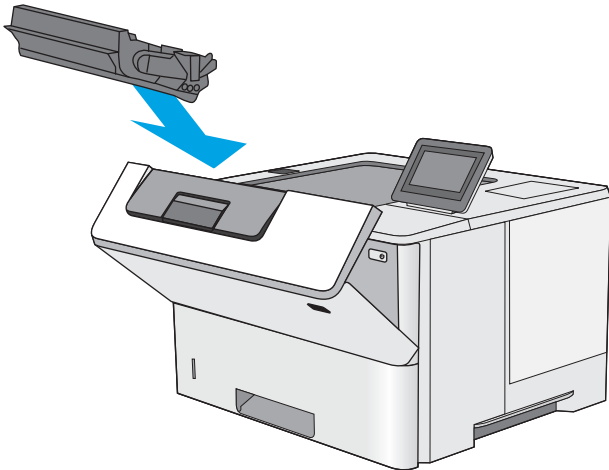
11. הוצא את מחסנית הטונר.



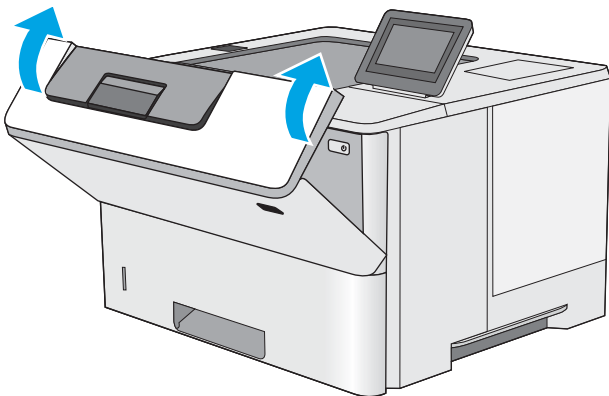
12. הרם את מכסה הגישה לחסימה והוצא את הנייר התקוע באיטיות. היזהר שהנייר לא יקרע.



13. הכנס את מחסנית הטונר בחזרה למקומה.



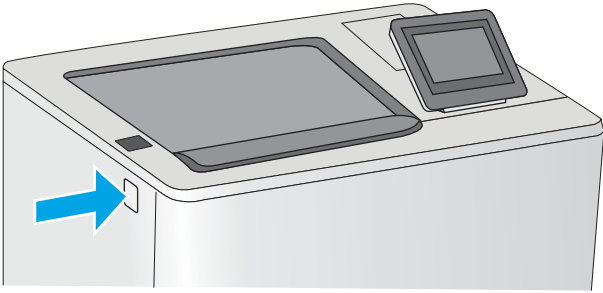
14. סגור את הדלת הקדמית.



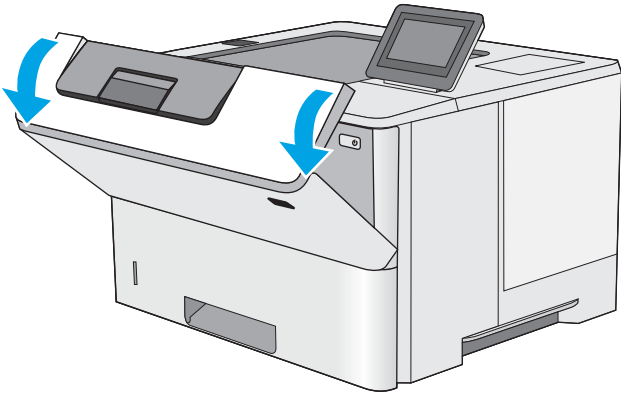
## שחרור חסימות נייר באזור מחסנית הטונר

בצע את ההליך הבא כדי לבדוק אם יש נייר בכל מיקומי החסימות האפשריים באזור מחסנית הטונר. כאשר מתרחשת חסימה, מוצגת בלוח הבקרה הנפשה המסייעת בפינוי החסימה.

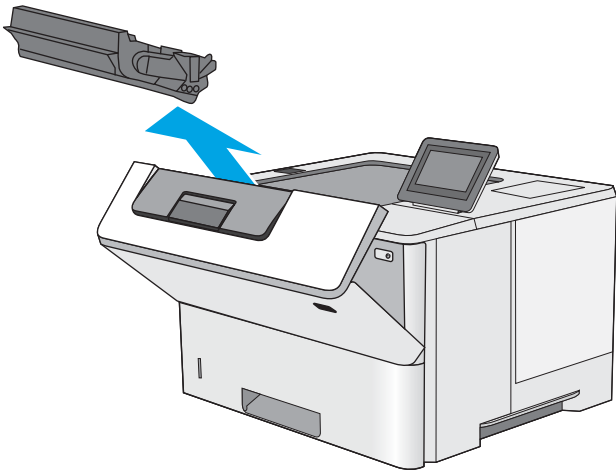
**1.** לחץ על הלחצן לשחרור הכיסוי העליון בצדה השמאלי של המדפסת.



**2.** פתח את הדלת הקדמית.

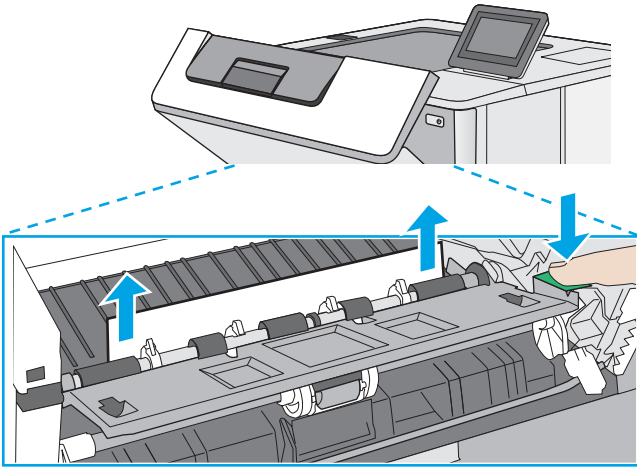


**3.** הוצא את מחסנית הטונר.

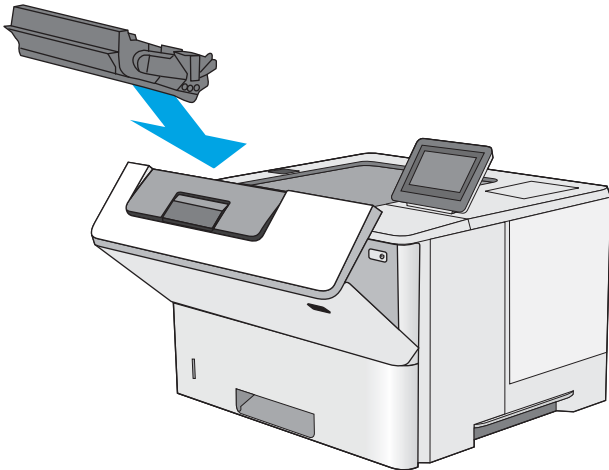




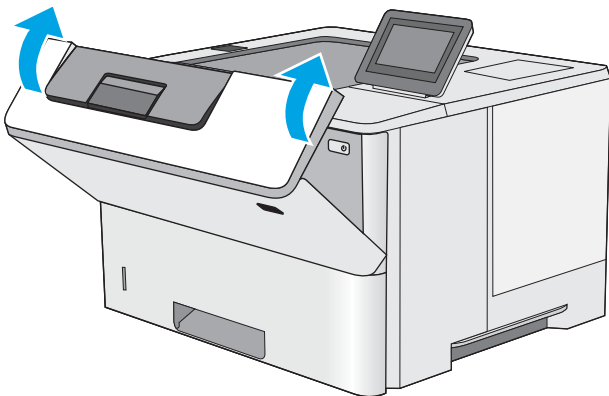
4. הרם את מכסה הגישה לחסימה והוצא את הנייר התקוע באיטיות. היזהר שהנייר לא ייקרע.



5. הכנס את מחסנית הטונר בחזרה למקומה.



6. סגור את הדלת הקדמית.

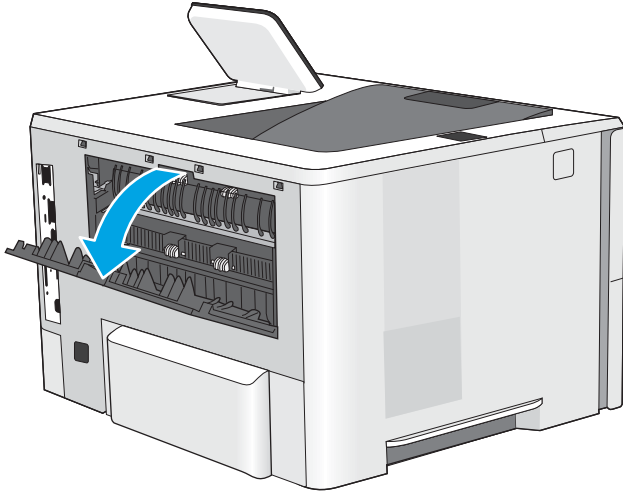


## שחרור חסימות נייר ב-Fuser - 13.B9, 13.B2, 13.FF

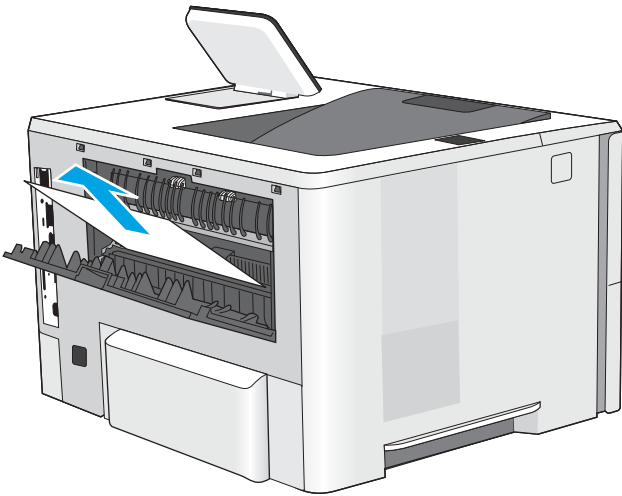
בצע את ההליך הבא כדי לשחרר חסימות נייר באזור הדלת האחורית וה-Fuser. כאשר מתרחשת חסימה, מוצגת בלוח הבקרה הנפשה המסייעת בפינוי החסימה.

**הערה:**  ה-Fuser עשוי להתחמם כשהמזפסת נמצאת בשימוש. המתן לקירור ה-Fuser לפני שחרור חסימות נייר.

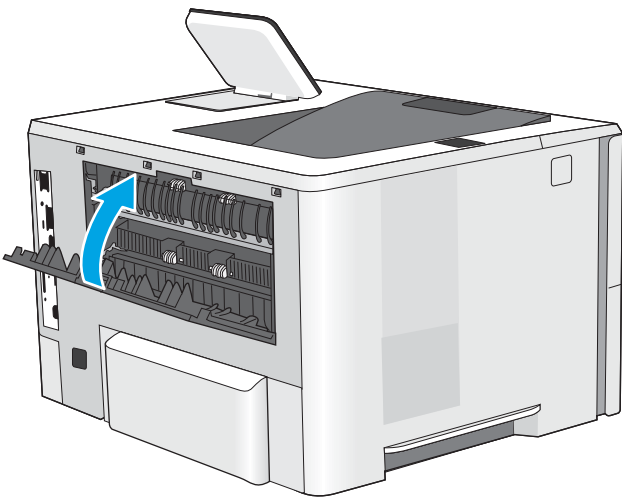
1. פתח את הדלת האחורית.



2. הוצא את הנייר התקוע.



3. סגור את הדלת האחורית.



## פתרון בעיות באיכות ההדפסה

• [מבוא](#)

• [פתור בעיות באיכות ההדפסה](#)

### מבוא

השתמש במידע הבא כדי לפתור בעיות באיכות ההדפסה, לרבות בעיות באיכות התמונה.

השלב הבא לפתרון בעיות יכולים לסייע בפתרון הפגמים הבאים:

- עמודים ריקים
- דפים שחורים
- נייר מקומט
- רצועות כהות או בהירות
- פסים כהים או בהירים
- הדפסה מטושטשת
- רקע אפור או הדפסה כהה
- הדפסה בהירה
- טונר חופשי
- טונר חסר
- נקודות טונר מפוזרות
- תמונות מוטות
- מריחות
- בדיקת פסים

## פתור בעיות באיכות ההדפסה

כדי לפתור בעיות באיכות ההדפסה, נסה את השלבים הבאים לפי סדר הופעתם.

- [עדכון קושחת המדפסת](#)
- [הדפס מתוכנית אחרת](#)
- [בדוק את הגדרות סוג הנייר עבור עבודת ההדפסה](#)
- [בדיקת מצב מחסנית הטונר](#)
- [הדפסת דף ביקוי](#)
- [בצע בדיקה ויזואלית של מחסנית או מחסניות הטונר](#)
- [בדיקת הנייר וסביבת ההדפסה](#)
- [ניסיון להשתמש במנהל הדפסה אחר](#)
- [בדיקת הגדרות EconoMode \(מצב חיסכון\)](#)
- [כוונן את צפיפות ההדפסה](#)
- [פתור בעיות של פגמים בתמונה](#)

כדי לפתור בעיות של פגמים בתמונה ספציפית, ראה Troubleshoot Image Defects (פתרון בעיות של פגמים בתמונה).

### עדכון קושחת המדפסת

נסה לשדוג את קושחת המדפסת.

ראה [www.hp.com/support](http://www.hp.com/support) לקבלת מידע נוסף.

### הדפס מתוכנית אחרת

נסה להדפיס מתוכנית אחרת. אם העמוד מודפס כראוי, יש בעיה בתוכנית שממנה הדפסת.

## בדוק את הגדרת סוג הנייר עבור עבודת ההדפסה

בדוק את הגדרת סוג הנייר כשאתה מדפיס מתוכנה ובעמודים המודפסים מופיעים מריחות, הדפסה מטושטשת או כהה, נייר מקומט, נקודות טונר, טונר מפוזר או אזורים קטנים של טונר חסר.

- [בדיקת הגדרת סוג הנייר במדפסת](#)
- [בדוק את הגדרת סוג הנייר \(Windows\)](#)
- [בדוק את הגדרת סוג הנייר \(macOS\)](#)

### בדיקת הגדרת סוג הנייר במדפסת

בדוק את הגדרת סוג הנייר בלוח הבקרה של המדפסת ושנה את ההגדרה לפי הצורך.

1. פתח את המגש.
2. ודא שסוג הנייר הנכון טעון במגש.
3. סגור את המגש.
4. בצע את ההוראות המופיעות בלוח הבקרה כדי לאשר או לשנות את הגדרות סוג הנייר עבור המגש.

### בדוק את הגדרת סוג הנייר (Windows)

בדוק את הגדרת סוג הנייר עבור Windows ושנה את ההגדרה לפי הצורך.

1. בתוכנית, בחר באפשרות **Print** (הדפס).
2. בחר את המדפסת ולאחר מכן לחץ על הלחצן **Properties** (מאפיינים) או **Preferences** (העדפות).
3. לחץ על הכרטיסייה **Paper/Quality** (נייר/איכות).
4. ברשימה הנפתחת **Paper type** (סוג נייר), לחץ על האפשרות **More...** (עוד...).
5. הרחב את רשימת האפשרויות **Type is:** (הסוג הוא:).
6. הרחב את קטגוריית סוגי הנייר המתארת באופן המדויק ביותר את הנייר שלך.
7. בחר באפשרות המתאימה לסוג הנייר שבו אתה משתמש ולחץ על הלחצן **OK** (אישור).
8. לחץ על הלחצן **אישור** כדי לסגור את תיבת הדו-שיח **מאפייני מסמך**. בתיבת הדו-שיח **Print** (הדפס), לחץ על הלחצן **OK** (אישור) כדי להדפיס את העבודה.

### בדוק את הגדרת סוג הנייר (macOS)

בדוק את הגדרת סוג הנייר עבור macOS ושנה את ההגדרה לפי הצורך.

1. לחץ על התפריט **File** (קובץ) ולאחר מכן לחץ על האפשרות **Print** (הדפס).
2. בתפריט **מדפסת** בחר את המדפסת.
3. כבירת מחדל, מנהל ההדפסה מציג את התפריט **Copies & Pages** (עותקים ועמודים). פתח את הרשימה הנפתחת של התפריטים ולאחר מכן לחץ על התפריט **Paper/Quality** (נייר/איכות).
4. בחר סוג מתוך הרשימה הנפתחת **Media type** (סוג חומרי הדפסה).
5. לחץ על הלחצן **Print** (הדפס).

## בדיקת מצב מחסנית הטונר

בצע את השלבים הבאים כדי לבדוק את משך החיים המשוער שנותן למחסניות הטונר, ואם רלוונטי, את המצב של חלקי תחזוקה אחרים הניתנים להחלפה.

- [שלב 1: הדפסת דף מצב החומרים המתכלים](#)
- [שלב 2: בדיקת סטטוס החומרים המתכלים](#)

### שלב 1: הדפסת דף מצב החומרים המתכלים

דף מצב החומרים המתכלים מציין את מצב המחסנית.

1. במסך הראשי בלוח הבקרה של המדפסת, נווט אל היישום **Reports** (דוחות), ולאחר מכן בחר בסמל **Reports** (דוחות).
2. בחר בתפריט **Configuration/Status pages** (דפי תצורה/סטטוס).
3. בחר באפשרות **דף סטטוס חומרים מתכלים**, ולאחר מכן בחר באפשרות **הדפסה** כדי להדפיס את הדף.

### שלב 2: בדיקת סטטוס החומרים המתכלים

1. עיין בדוח סטטוס החומרים המתכלים ככדי בדוק את אחוז משך החיים שנותן למחסניות הטונר, ואם רלוונטי, את הסטטוס של חלקי תחזוקה אחרים הניתנים להחלפה.  
בעת שימוש במחסנית טונר שנמצאת בסוף חייה המשוערים, עלולות להתרחש בעיות של איכות הדפסה. דף סטטוס החומרים המתכלים מיידיע אותך כאשר חומר מתכלה עומד להתרוקן. כאשר חומר מתכלה של HP עומד להתרוקן לגמרי, מסתיימת אחריות HP Premium Protection החלה עליו.  
אין צורך להחליף את מחסנית הטונר כעת, אלא אם איכות הדפסה כבר אינה תקינה. כדאי לך להחזיק מחסנית חלופית זמינה שתוכל להתקין כאשר איכות הדפסה תפסיק להיות תקינה.  
אם זיהית שעליך להחליף מחסנית טונר או חלקי תחזוקה אחרים הניתנים להחלפה, דף סטטוס החומרים המתכלים מפרט את מספרי החלקים המקוריים של HP.
2. בדוק אם אתה משתמש במחסנית מקורית של HP.  
מחסנית טונר מקורית של HP נושאת את הכיתוב "HP" או את הלוגו של HP. לקבלת מידע נוסף על זיהוי מחסניות של HP, בקר בכתובת [www.hp.com/go/learnaboutsupplies](http://www.hp.com/go/learnaboutsupplies).

## הדפסת דף ניקוי

בתהליך ההדפסה, חלקיקים של נייר, טונר ואבק עשויים להצטבר בתוך המדפסת ולגרום לבעיות איכות הדפסה כגון כתמים או פיזור של טונר, מריחות, קווים או סימנים חוזרים.

פעל בהתאם לשלבים הבאים כדי לנקות את נתיב הנייר של המדפסת.

1. במסך הראשי בלוח הבקרה של המדפסת, נווט אל היישום **Support Tools** (כלי תמיכה), ולאחר מכן בחר בסמל **Support Tools** (כלי תמיכה).
2. בחר בתפריטים הבאים:

- תחזוקה
- כיוול/ניקוי
- דף ניקוי

3. בחר באפשרות **Print** (הדפס) להדפסת העמוד.

ההודעה **Cleaning**... (מנקה...) מוצגת בלוח הבקרה של המדפסת. תהליך הניקוי נמשך דקות אחדות. אל תכבה את המדפסת עד להשלמת תהליך הניקוי. בסיום, השלך את הדף המודפס.

### בצע בדיקה ויזואלית של מחסנית או מחסניות הטונר

בצע את השלבים הבאים כדי לבדוק כל אחת ממחסניות הטונר.

1. הוצא את מחסניות הטונר מהמדפסת.

2. בדוק אם נגרם נזק לשבב הזיכרון.

3. בדוק את שטח הפנים של תוף ההדמיה הירוק.

---

**⚠️ זהירות:** אל תיגע בתוף ההדמיה. טביעות אצבעות על תוף ההדמיה עלולות לפגוע באיכות ההדפסה.

---

4. אם ראית שריטות, טביעות אצבע או נזק אחר בתוף ההדמיה, החלף את מחסנית הטונר.

5. התקן מחדש את מחסנית הטונר והדפס כמה עמודים כדי לראות אם הבעיה נפתרה.



## בדיקת הנייר וסביבת ההדפסה

- שלב 1: השתמש בנייר העומד בדרישות המפרט של HP
- שלב 2: בדיקת הסביבה
- שלב 3: הגדר את יישור המגש האינדיבידואלי

### שלב 1: השתמש בנייר העומד בדרישות המפרט של HP

בעיות מסוימות של איכות הדפסה נובעות משימוש בנייר שאינו תואם למפרט של HP.

- השתמש תמיד בסוג נייר ובמשקל נייר שהמדפסת תומכת בהם.
- השתמש בנייר מאיכות טובה שאין בו חתכים, חריצים, קרעים, כתמים, חלקיקים חופשיים, אבק, קמטים, חורים, סיכות וקצוות מסולסלים או מקופלים.
- אל תשתמש בנייר שכבר שימש להדפסה.
- השתמש בנייר שאינו מכיל חומר מתכתי, כגון נצנצים.
- השתמש בנייר שנועד לשימוש במדפסות לייזר. אל תשתמש בנייר שנועד לשימוש במדפסות הזרקת דיו בלבד.
- אל תשתמש בנייר מחוספס מדי. שימוש בנייר חלק יותר בדרך כלל משפר את איכות ההדפסה.

### שלב 2: בדיקת הסביבה

לסביבה יכולה להיות השפעה ישירה על איכות ההדפסה, וזהו גורם נפוץ לבעיות באיכות ההדפסה או בהזנת הנייר. נסה את הפתרונות הבאים:

- הרחק את המדפסת ממקומות שבהם נושבת רוח, כגון דלתות או חלונות פתוחים, או פתחים של מזגנים.
- ודא שהמדפסת לא חשופה לטמפרטורות או לתנאי לחות שנמצאים מעבר לטווח של מפרטי המדפסת.
- אל תניח את המדפסת במקום סגור, כגון בתוך ארונות.
- הצב את המדפסת על משטח ישר ויציב.
- הסר כל דבר שחוסם את פתחי האוורור של המדפסת. למדפסת דרושה זרימת אוויר טובה מכל צדדיה, לרבות החלק העליון.
- הגן על המדפסת מפני לכלוך שנישא באוויר, אבק, אדים, שמן או חומרים אחרים שעלולים להשאיר שאריות בתוך המדפסת.

### שלב 3: הגדר את יישור המגש האינדיבידואלי

בצע את השלבים הבאים כאשר טקסט או תמונות אינם ממורכזים או מיושרים כהלכה בעמוד המודפס בעת הדפסה ממגשים ספציפיים.

1. במסך הראשי בלוח הבקרה של המדפסת, נווט אל היישום **Settings** (הגדרות), ולאחר מכן בחר בסמל **Settings** (הגדרות).
2. בחר בתפריטים הבאים:
  - **Copy/Print** (העתקה/הדפסה) או **Print** (הדפסה)
  - איכות הדפסה
  - רישום תמונה
3. בחר **Tray** (מגש), ולאחר מכן בחר את המגש לכוונון.
4. בחר באפשרות **Print Test Page** (הדפס דף ניסיון) ולאחר מכן פעל בהתאם להנחיות בדפים המודפסים.

5. בחר באפשרות **Print Test Page** (הדפס דף ניסיון) שוב כדי לאמת את התוצאות, ולאחר מכן בצע כוונונים נוספים במקרה הצורך.

6. בחר **Done** (בוצע) לשמירת ההגדרות החדשות.

## ניסיון להשתמש במנהל הדפסה אחר

נסה מנהל הדפסה אחר בעת הדפסה מתוכנה והדפים המודפסים מכילים קווים לא צפויים בגרפיקה, טקסט חסר, גרפיקה חסרה, עיצוב שגוי או גופנים שונים מאלה שהוגדרו.

הורד את אחד ממנהלי ההתקן הבאים מאתר האינטרנט של HP: [www.hp.com/support/ljM507](http://www.hp.com/support/ljM507).

מנהל הדפסה HP PCL.6	אם זמין, מנהל התקן הדפסה הספציפי למדפסת זו תומך במערכות ההפעלה ישנות יותר, כגון Windows® XP ו-Windows Vista. לקבלת רשימה של מערכות ההפעלה הנתמכות, עבור אל <a href="http://www.hp.com/go/support">www.hp.com/go/support</a> .
מנהל הדפסה HP PCL 6	מנהל התקן הדפסה הספציפי למדפסת זו תומך במערכות ההפעלה חדשות יותר, התומכות במנהלי התקן בגירסה 3. לקבלת רשימה של מערכות ההפעלה הנתמכות, עבור אל <a href="http://www.hp.com/go/support">www.hp.com/go/support</a> .
מנהל הדפסה HP PCL-6	מנהל התקן הדפסה הספציפי למדפסת זו תומך במערכת ההפעלה Windows 8 ובמערכות חדשות יותר, התומכות במנהלי התקן בגירסה 4. לקבלת רשימה של מערכות ההפעלה הנתמכות, עבור אל <a href="http://www.hp.com/go/support">www.hp.com/go/support</a> .
מנהל הדפסה HP UPD PS	<ul style="list-style-type: none"><li>• מומלץ להדפסה עם תוכניות Adobe® או עם תוכניות אחרות לשימוש גרפיקה אינטנסיביים</li><li>• מעניק תמיכה עבור הדפסה לצורכי אמולציית postscript או תמיכה בגופני postscript flash</li></ul>
HP UPD PCL 6	<ul style="list-style-type: none"><li>• מומלץ להדפסה בכל סביבות Windows</li><li>• מספק את המהירות, איכות ההדפסה והתמיכה במאפייני המדפסת ברמה הטובה ביותר עבור מרבית המשתמשים</li><li>• תוכנן להתאמה ל-Windows Graphic Device Interface (GDI) לקבלת המהירות הגבוהה ביותר בסביבות Windows</li><li>• עלול שלא להיות תואם באופן מלא לתוכנות צד שלישי ולתוכניות מותאמות אישית המבוססות על PCL 5</li></ul>

## בדיקת הגדרות EconoMode (מצב חיסכון)

HP לא ממליצה על שימוש קבוע ב-EconoMode. בשימוש קבוע ב-EconoMode, עלול להיווצר מצב שבו המחסנית עדיין מכילה טונר, למרות שחלקיה המכניים אינם שמישים עוד. אם איכות ההדפסה מתחילה להיפגע ואינה מספיקה עוד, שקול להחליף את מחסנית הטונר.

**הערה:** מאפיין זה זמין במנהל ההדפסה PCL 6 עבור Windows. אם אינך משתמש במנהל התקן זה, באפשרותך להפעיל את המאפיין על-ידי שימוש בשרת האינטרנט המשובץ של HP.

בצע את השלבים הבאים אם העמוד כולו כהה מדי או בהיר מדי.

1. בתוכנית, בחר באפשרות **Print** (הדפס).
2. בחר את המדפסת ולאחר מכן לחץ על הלחצן **Properties** (מאפיינים) או **Preferences** (העדפות).
3. לחץ על הכרטיסייה **Paper/Quality** (נייר/איכות) ואתר את האזור **Print Quality** (איכות הדפסה).
4. אם העמוד כולו כהה מדי, השתמש בהגדרות הבאות:

- אם זמינה, בחר באפשרות **600 dpi**.
- בחר בתיבת הסימון **EconoMode** כדי להפעיל את מצב החיסכון.

אם העמוד כולו בהיר מדי, השתמש בהגדרות הבאות:

- אם זמינה, בחר באפשרות **FastRes 1200i**.
  - נקה את תיבת הסימון **EconoMode** כדי להשבית את מצב החיסכון.
5. לחץ על הלחצן **אישור** כדי לסגור את תיבת הדו-שיח **מאפייני מסמך**. בתיבת הדו-שיח **Print** (הדפס), לחץ על הלחצן **OK** (אישור) כדי להדפיס את העבודה.

## כוונן את צפיפות ההדפסה

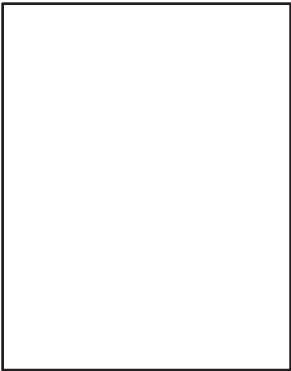


השתמש בלוח הבקרה של המדפסת כדי לכוונן את צפיפות ההדפסה.

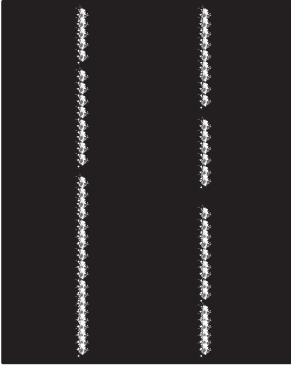
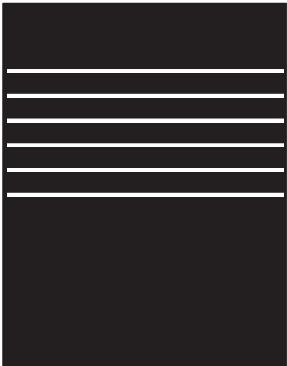
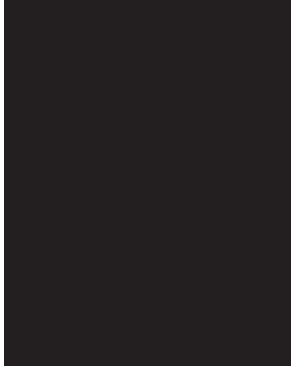
1. במסך הראשי בלוח הבקרה של המדפסת, נווט אל היישום **Settings** (הגדרות), ולאחר מכן בחר בסמל **Settings** (הגדרות).
2. פתח את התפריטים הבאים:
  - **Copy/Print** (העתקה/הדפסה) או **Print** (הדפסה)
  - איכות הדפסה
  - צפיפות טונר
3. הזז את המחווך לכיוון **Less** (פחות) או **More** (יותר) בהגדרת הצפיפות הרצויה.

## פתור בעיות של פגמים בתמונה

עייך בדוגמאות של פגמים בתמונות ושל שלבים לפתרון פגמים אלה.

### טבלה 6-1 עיון מהיר בטבלה הפגמים בתמונה

דוגמה	תיאור	פתרונות אפשריים
		

פתרונות אפשריים	תיאור	זוגמה
טבלה 6-10 פגמי רצועות בעמוד 127	טבלה 6-2 פגמי פסים בעמוד 123	טבלה 6-3 דף שחור בעמוד 123
		

טבלה 6-9 פגמים בפלט בעמוד 126	טבלה 6-7 פגמים במיקום התמונה בעמוד 125	טבלה 6-5 פגמים בקיבוע/fuser בעמוד 124
		

לעתים ניתן לפתור פגמים בתמונות, ללא קשר לסיבה שגרמה להם, באמצעות אותן פעולות. בצע את הפעולות הבאות כנקודת התחלה לפתרון בעיות של פגמים בתמונה.

1. הדפס מחדש את המסמך. פגמים באיכות ההדפסה יכולים להופיע לסירוגין או להיעלם לחלוטין כאשר ממשיכים בהדפסה.
2. בדוק את מצב המחסנית או המחסניות. אם מחסנית נמצאת במצב של מפלס **נמוך מאוד** (תוחלת החיים המשוערת שלה חלפה), החלף את המחסנית.
3. ודא שהגדרות מצב ההדפסה של מנהל ההתקן ושל מגש מתאימות לחומר ההדפסה שנטען במגש. נסה להשתמש בחבילת שונה חומרי הדפסה או נסה להשתמש במגש אחר. נסה להשתמש במצב הדפסה אחר.
4. ודא שהמדפסת נמצאת בטווח הנתמך של טמפרטורה/לחות בהפעלה.
5. ודא שסוג הנייר, גודל הנייר ומשקל הנייר נתמכים על-ידי המדפסת. עיין בדף התמיכה במדפסת בכתובת [support.hp.com](http://support.hp.com) לקבלת רשימה של גודלי הנייר וסוגי הנייר הנתמכים עבור המדפסת.

**הערה:** המונח 'fusing' מתייחס לחלק בתהליך ההדפסה שבו הטונר מתקבע על הנייר.

הדוגמאות הבאות מתארות נייר בגודל letter שהקצה הקצר שלו עבר תחילה דרך המדפסת.

### טבלה 6-2 פגמי פסים

דוגמה	תיאור	פתרונות אפשריים	
	קווים כהים או בהירים שחוזרים לאורך הדף ונובעים מפסיעת גופן רחבה ו/או תחומי המתקפים. הקווים יכולים להיות בעלי אופי חד או רך. הפגם מופיע באזורי מילוי בלבד, לא בטקסט או במקטעים ללא תוכן מודפס.	1. הדפס מחדש את המסמך. 2. נסה להדפיס ממגש אחר. 3. החלף את המחסנית. 4. השתמש בסוג נייר אחר.	
	דגמי Enterprise בלבד: ממסך Home (בית) בלוח הבקרה של המדפסת, עבור לתפריט Adjust Paper Types (התאם את סוגי הנייר) ולאחר מכן בחר מצב הדפסה שמיועד לחומר הדפסה מעט כבד יותר מזה שבו אתה משתמש. פעולה זו מקטינה את מהירות ההדפסה ועשויה לשפר את איכות ההדפסה.	5.	
	אם הבעיה נמשכת, בקר באתר <a href="http://support.hp.com">support.hp.com</a> .	6.	

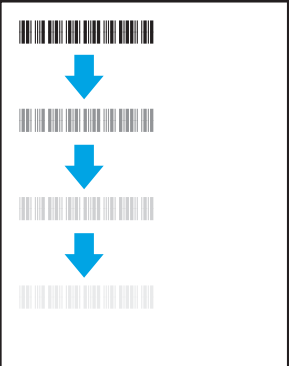
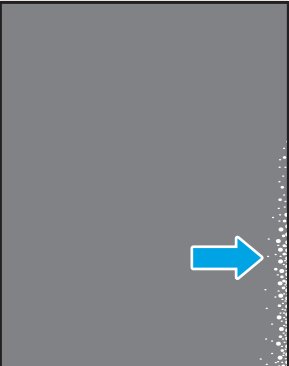
### טבלה 6-3 דף שחור

דוגמה	תיאור	פתרונות אפשריים	
	הדף מודפס כולו בשחור.	1. בצע בדיקה ויזואלית של המחסנית כדי לראות אם היא פגומה. 2. ודא שהמחסנית מותקנת כהלכה. 3. החלף את המחסנית. 4. אם הבעיה נמשכת, בקר באתר <a href="http://support.hp.com">support.hp.com</a> .	

טבלה 6-4 דף ריק - אין הדפסה

זוגמה	תיאור	פתרונות אפשריים
	הדף ריק לחלוטין ואינו מכיל תוכן מודפס.	1. ודא שהמחסנית הן מחסניות מקוריות של HP.
		2. ודא שהמחסנית מותקנת כהלכה.
		3. הדפס באמצעות מחסנית אחרת.
		4. בדוק את סוג הנייר שנמצא במגש הנייר וכוונן את הגדרות המדפסת בהתאם. במידת הצורך, בחר סוג נייר קל יותר.
		5. אם הבעיה נמשכת, בקר באתר <a href="http://support.hp.com">support.hp.com</a> .

טבלה 6-5 פגמים בקיבוע/fuser

זוגמה	תיאור	פתרונות אפשריים
	צללים בהירים או היסטים של התמונה חוזרים על עצמם לאורך הדף. התמונה החוזרת עשויה להיות דהויה יותר בכל מופע חוזר שלה.	1. הדפס מחדש את המסמך.
		2. בדוק את סוג הנייר שנמצא במגש הנייר וכוונן את הגדרות המדפסת בהתאם. במידת הצורך, בחר סוג נייר קל יותר.
		3. אם הבעיה נמשכת, בקר באתר <a href="http://support.hp.com">support.hp.com</a> .
	הטונר מתקלף לאורך אחד מקצוות הדף. פגם זה נפוץ יותר בקצוות של עבודות עם כיסוי גבוה, ובחומרי הדפסה קלים, אך הוא עשוי להופיע בכל מקום בדף.	1. הדפס מחדש את המסמך.
		2. בדוק את סוג הנייר שנמצא במגש הנייר וכוונן את הגדרות המדפסת בהתאם. במידת הצורך, בחר סוג נייר כבד יותר.
		3. <b>דגמי Enterprise בלבד:</b> בלוח הבקרה של המדפסת, עבור לתפריט <b>Edge-to-Edge</b> (קצה לקצה) ולאחר מכן בחר <b>Normal</b> (הגיל). הדפס מחדש את המסמך.
		4. <b>דגמי Enterprise בלבד:</b> בלוח הבקרה של המדפסת, בחר <b>Auto Include Margins</b> (כלול שוליים באופן אוטומטי) ולאחר מכן הדפס מחדש את המסמך.
		5. אם הבעיה נמשכת, בקר באתר <a href="http://support.hp.com">support.hp.com</a> .

טבלה 6-6 רקע אפור או הדפסה כהה

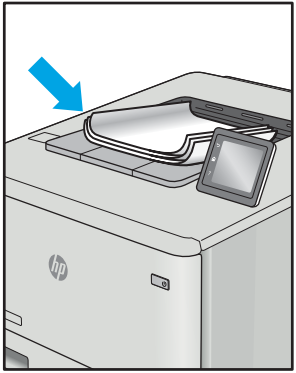
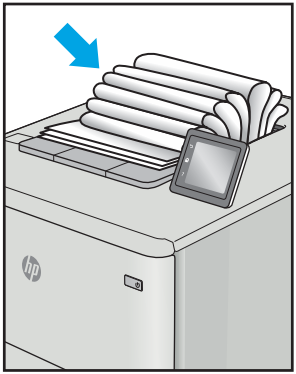
דוגמה	תיאור	פתרונות אפשריים
	התמונה או הטקסט כהים יותר מהצפוי ו/או הרקע הוא אפור.	<ol style="list-style-type: none"> <li>1. ודא שהנייר שנמצא במגשים לא עבר כבר דרך המדפסת.</li> <li>2. השתמש בסוג נייר אחר.</li> <li>3. הדפס מחדש את המסמך.</li> <li>4. <b>דגמי שחור-לבן בלבד:</b> ממסך Home (בית) בלוח הבקרה של המדפסת, עבור לתפריט <b>Adjust Toner Density</b> (כוונן את צפיפות הטונר), ולאחר מכן התאם את צפיפות הטונר לרמה הנמוכה ביותר.</li> <li>5. ודא שהמדפסת נמצאת בטווח הנתמך של טמפרטורה ולחות בהפעלה.</li> <li>6. החלף את המחסנית.</li> <li>7. אם הבעיה נמשכת, בקר באתר <a href="http://support.hp.com">support.hp.com</a>.</li> </ol>

טבלה 6-7 פגמים במיקום התמונה

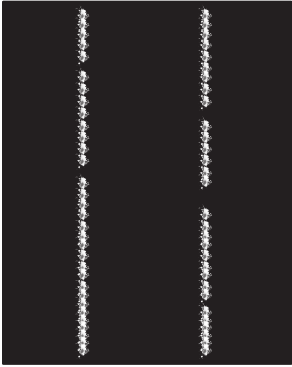
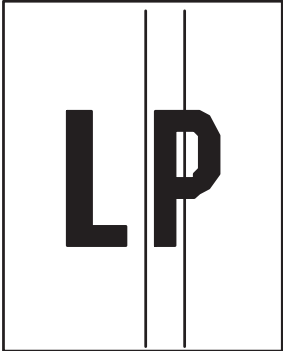
דוגמה	תיאור	פתרונות אפשריים
	התמונה לא ממורכזת או שהיא עקומה על-גבי הדף. הפגם מופיע כאשר הנייר אינו ממוקם כראוי כאשר הוא נמשך מהמגש ועובר דרך כתיב הנייר.	<ol style="list-style-type: none"> <li>1. הדפס מחדש את המסמך.</li> <li>2. הוצא את הנייר ולאחר מכן טען מחדש את המגש. ודא שכל קצוות הנייר אחידים בכל הצדדים.</li> <li>3. ודא שהחלק העליון של ערימת הנייר נמצא מתחת למחווני המגש המלא. אין למלא את המגש יתר על המידה.</li> <li>4. ודא שמכווני הנייר מותאמים לגודל הנייר הנכון. אין להצמיד את מכווני הנייר לערימת הנייר. כוונן אותם בהתאם למיקומים או לסימונים שבמגש.</li> <li>5. אם הבעיה נמשכת, בקר באתר <a href="http://support.hp.com">support.hp.com</a>.</li> </ol>

טבלה 6-8 הדפסה בהירה

דוגמה	תיאור	פתרונות אפשריים
	התוכן המודפס על-גבי הדף כולו הוא בהיר או דהוי.	<ol style="list-style-type: none"> <li>1. הדפס מחדש את המסמך.</li> <li>2. הוצא את המחסנית ולאחר מכן נער אותה כדי לפזר מחדש את הטונר.</li> <li>3. <b>דגמי שחור-לבן בלבד:</b> ודא שההגדרה Economode (מצב חיסכון) מושבת בלוח הבקרה של המדפסת וגם במנהל ההדפסה.</li> <li>4. ודא שהמחסנית מותקנת כהלכה.</li> <li>5. הדפס Supplies StatusPage (דף מצב חומרים מתכלים) ובדוק מהו אורך החיים וטווח השימוש של המחסנית.</li> <li>6. החלף את המחסנית.</li> <li>7. אם הבעיה נמשכת, בקר באתר <a href="http://support.hp.com">support.hp.com</a>.</li> </ol>

פתרונות אפשריים	תיאור	זוגמה
<p>1. הדפס מחדש את המסמך.</p> <p>2. <b>סלסול חיובי:</b> מלווח הבקרה של המדפסת, בחר סוג נייר כבד יותר. סוג הנייר הכבד יותר יוצר טמפרטורה גבוהה יותר להדפסה.</p> <p><b>סלסול שלילי:</b> מלווח הבקרה של המדפסת, בחר סוג נייר קל יותר. סוג הנייר הקל יותר יוצר טמפרטורה נמוכה יותר להדפסה. נסה לאחסן את הנייר בסביבה יבשה לפני השימוש, או השתמש בחבילת נייר חדשה שנפתחה זה עתה.</p> <p>3. הדפס במצב הדפסה זז-צדדית.</p> <p>4. אם הבעיה נמשכת, בקר באתר <a href="http://support.hp.com">support.hp.com</a>.</p>	<p>קצוות הדפים המודפסים מסולסלים. הקצה המסולסל יכול להיות בצד הקצר או בצד הארוך של הנייר. שני סוגי סלסול אפשריים:</p> <ul style="list-style-type: none"> <li>● <b>סלסול חיובי:</b> הנייר מסתלסל לכיוון הצד המודפס. הפגם מתרחש בסביבה יבשה או בעת הדפסת דפים בכיסוי גבוה.</li> <li>● <b>סלסול שלילי:</b> הנייר מסתלסל לכיוון הפוך מזה של הצד המודפס. הפגם מתרחש בסביבה בעלת לחות גבוהה או בעת הדפסת דפים בכיסוי נמוך.</li> </ul>	
<p>1. הדפס מחדש את המסמך.</p> <p>2. פתח את מאריך סל הפלט.</p> <p>3. אם הפגם נגרם כתוצאה מסלסול נייר קיצוני, עיין בשלבים לפתרון בעיות של סלסול הפלט.</p> <p>4. השתמש בסוג נייר אחר.</p> <p>5. השתמש בנייר מחבילה שנפתחה זה עתה.</p> <p>6. הוצא את הנייר ממגש הפלט לפני שהמגש יתמלא מדי.</p> <p>7. אם הבעיה נמשכת, בקר באתר <a href="http://support.hp.com">support.hp.com</a>.</p>	<p>הנייר לא נערם היטב במגש הפלט. ייתכן שהערימה לא מאוזנת, נוטה הצידה או הדפים נדחפים מהמגש החוצה ונופלים על הרצפה. כל אחד מהמצבים הבאים עשוי לגרום לפגם זה:</p> <ul style="list-style-type: none"> <li>● סלסול נייר קיצוני</li> <li>● הנייר במגש מקומט או מעוות</li> <li>● סוג הנייר אינו סטנדרטי, לדוגמה, מעטפות</li> <li>● מגש הפלט מלא מדי</li> </ul>	



פתרונות אפשריים	תיאור	דוגמה
<ol style="list-style-type: none"> <li>1. הדפס מחדש את המסמך.</li> <li>2. הוצא את המחסנית ולאחר מכן נער אותה כדי לפזר מחדש את הטונר.</li> <li>3. אם הבעיה נמשכת, בקר באתר <a href="http://support.hp.com">support.hp.com</a>.</li> </ol> <p><b>הערה:</b> רצועות אנכיות בהירות וכהות עלולות להופיע כאשר סביבת ההדפסה נמצאת מחוץ לטווח הטמפרטורה או הלחות שצוין. עיין במפרט הסביבתי של המדפסת לקבלת מידע על רמות הטמפרטורה והלחות המותרות.</p>	<p>פסים אנכיים בהירים שמתפרטים בדרך כלל לאורך הדף. הפגם מופיע באזורי מילוי בלבד, לא בטקסט או במקטעים ללא תוכן מודפס.</p>	
<ol style="list-style-type: none"> <li>1. הדפס מחדש את המסמך.</li> <li>2. הוצא את המחסנית ולאחר מכן נער אותה כדי לפזר מחדש את הטונר.</li> <li>3. הדפס דף ניקוי.</li> <li>4. בדוק את מפלס הטונר במחסנית.</li> <li>5. אם הבעיה נמשכת, בקר באתר <a href="http://support.hp.com">support.hp.com</a>.</li> </ol>	<p>קווים כהים אנכיים שמופיעים לאורך הדף. הפגם עשוי להופיע בכל מקום בדף, באזורי מילוי או במקטעים ללא תוכן מודפס.</p>	

## פתרון בעיות ברשת קווית

- [מבוא](#)
- [חיבור פיזי לא תקין](#)
- [המחשב אינו מצליח לתקשר עם המדפסת](#)
- [המדפסת משתמשת בהגדרות שגויות עבור הקישור והתקשורת הדו-כיוונית של הרשת](#)
- [ייתכן שתוכנות חדשות גורמות לבעיות תאימות](#)
- [ייתכן שהגדרת המחשב או תחנת העבודה שגויה](#)
- [המדפסת מושבתת או שהגדרות רשת אחרות שגויות](#)

### מבוא

סוגים מסוימים של בעיות עשויים לציין שקיימת בעיית תקשורת ברשת. בעיות אלה כוללות, בין היתר:

### חיבור פיזי לא תקין

1. ודא שהמוצר מחובר ליציאת הרשת הנכונה באמצעות כבל באורך הנכון.
2. ודא שחיבורי הכבל תקינים ומהודקים.
3. בדוק את החיבור של יציאת הרשת בגב המדפסת כדי לוודא שנורית הפעולה הכתומה מהבהבת ומציינת שקיימת תעבורת רשת, ושנורית מצב הקישור היורקה דולקת ברצף ומציינת שקיים קישור רשת.
4. אם הבעיה נמשכת, נסה להשתמש בכבל אחר או ביציאה אחרת ברכת.

### המחשב אינו מצליח לתקשר עם המדפסת

1. בדוק את התקשורת ברשת באמצעות פעולת ping לרשת.
  - א. פתח שורת פקודה במחשב שלך.
    - ב-Windows, לחץ על **התחל**, לחץ על **הפעלה**, הקלד cmd ולאחר מכן הקש על **Enter**.
    - ב-macOS, עבור אל **Applications** (יישומים), לאחר מכן **Utilities** (תוכניות שירות) ופתח את **Terminal** (מסוף).
  - ב. הקלד ping ולאחריו את כתובת ה-IP של המדפסת.
  - ג. אם החלון מציג זמני מעבר הלך ושוב, הרשת פועלת.
2. אם פעולת ה-ping נכשלה, ודא שרכזות הרשת פועלות ולאחר מכן ודא שהגדרות הרשת, המדפסת והמחשב מוגדרות כולן עבור אותה רשת (שמוכרת גם בשם רשת משנה).
3. פתח את מאפייני המדפסת ולחץ על הכרטיסייה **Ports** (יציאות). ודא שכתובת ה-IP העדכנית של המדפסת נבחרה. כתובת ה-IP של המדפסת מופיעה בדף התצורה של המדפסת.
4. אם התקנת את המדפסת באמצעות יציאת TCP/IP הרגילה של HP, בחר בתיבה **Always print to this printer, even if its IP address changes** (הדפס תמיד למדפסת זו, גם אם כתובת ה-IP שלה השתנתה).
5. אם התקנת את המדפסת באמצעות יציאת TCP/IP סטנדרטית של Microsoft, השתמש בשם המחשב המארח במקום בכתובת ה-IP.
6. אם כתובת ה-IP אינה נכונה, מחק את המדפסת והוסף אותה מחדש.

## המדפסת משתמשת בהגדרות שגויות עבור הקישור והתקשורת הדו-כיוונית של הרשת

HP ממליצה להשאיר הגדרות אלו במצב אוטומטי (הגדרת ברירת המחדל). אם תשנה הגדרות אלה, עליך לשנות אותן גם עבור הרשת.

### ייתכן שתוכנות חדשות גורמות לבעיות תאימות

ודא שכל התוכנות החדשות הותקנו כיאות וכי הן משתמשות במנהל ההדפסה הנכון.

### ייתכן שהגדרת המחשב או תחנת העבודה שגויה

1. בדוק את מנהלי הרשת, מנהלי ההדפסה ואת הגדרות הניתוב מחדש ברשת.

2. ודא שתצורת מערכת ההפעלה הוגדרה כיאות.

### המדפסת מושבתת או שהגדרות רשת אחרות שגויות

1. עיין בדפי תצורה/העבודה ברשת של המדפסת כדי לבדוק את הסטטוס של הגדרות הרשת והפרוטוקולים.

2. שנה את הגדרות הרשת אם יש צורך בכך.

## פתרון בעיות ברשת האלחוטית

- [מבוא](#)
- [קישוריות אלחוטית - רשימת פעולות לביצוע](#)
- [המדפסת לא מדפיסה לאחר סיום הגדרת התצורה של התקשורת האלחוטית](#)
- [המדפסת לא מדפיסה ובמחשב מותקנת חומת אש של יצרן אחר](#)
- [החיבור האלחוטי לא פועל אחרי הזזת הכתב האלחוטי או המדפסת](#)
- [איך אפשרות לחבר מחשבים נוספים למדפסת האלחוטית](#)
- [התקשורת של המדפסת האלחוטית מתנתקת כאשר היא מחוברת לרשת VPN](#)
- [הרשת לא מופיעה ברשימת הרשתות האלחוטיות](#)
- [הרשת האלחוטית לא פועלת](#)
- [צמצום ההפרעות ברשת אלחוטית](#)

### מבוא

היעזר במידע לפתרון בעיות כדי לפתור בעיות.

**הערה:** כדי לקבוע אם יכולות הדפסה אלחוטית באמצעות NFC, Wi-Fi, BLE או יכולות אחרות של HP מופעלות במדפסת, הדפס דף תצורה מלוח הבקרה של המדפסת.

**הערה:** אם הקישוריות לרשת מתנתקת לסירוגין, תחילה עדכן את קושחת המדפסת. לקבלת הוראות על אופן העדכון של קושחת המדפסת, בקר בכתובת <http://support.hp.com>, חפש את המדפסת שברשותך, ואז בצע חיפוש על 'עדכון הקושחה'.

## קישוריות אלחוטית - רשימת פעולות לביצוע

- עבור מדפסות שאינן תומכות בחיבור של חיבורים קוויים ואלחוטיים במקביל, ודא שככל הרשת אינו מחובר.
- ודא שהמדפסת והכתב האלחוטי פועלים ומחוברים לאספקת חשמל. ודא גם שהרדיו האלחוטי במדפסת פועל. (מחוון הרשת האלחוטית דולק ביציבות כאשר המדפסת מחוברת לרשת אלחוטית, ומהבהב כאשר מתבצע חיפוש אחר רשת אלחוטית.)
- ודא שמזהה ערכת השירותים (SSID) נכון:
  - בחיבור אלחוטי לרשת, ודא כי ההתקן הנייד שברשותך מתחבר לנקודת הכתב/גישה הנכונה.
  - בחיבור Wi-Fi Direct, הדפס דף תצורה כדי לברר מהו ה-SSID של המדפסת.
- אם אינך בטוח שה-SSID נכון, הפעל שוב את התקנת הרשת האלחוטית.
- ברשתות מאובטחות, ודא שפרטי האבטחה נכונים. אם פרטי האבטחה שגויים, הפעל שוב את הגדרות האלחוט.
- אם הרשת האלחוטית פועלת כראוי, נסה לגשת למחשבים אחרים ברשת. אם קיימת ברשת גישה לאינטרנט, נסה להתחבר לרשת דרך חיבור אלחוטי.
- ודא ששיטת ההצפנה (AES או TKIP) זהה עבור המדפסת ועבור נקודת הגישה האלחוטית (ברשתות שמשמשות באבטחת WPA).
- ודא שהמדפסת נמצאת בטווח הקליטה של הרשת האלחוטית. במרבית הרשתות, על המדפסת להימצא בטווח של 30 מטר מנקודת הגישה האלחוטית (הכתב האלחוטי).

- ודא שאין מכשולים שחוסמים את האות האלחוטי. סלק עצמים מתכתיים גדולים שממוקמים בין נקודת הגישה לבין המדפסת. ודא שאין מוטות, קירות או עמודי תמיכה שמכילים מתכת או בטון המפרידים בין המדפסת לבין נקודת הגישה.
- ודא שהמדפסת ממוקמת הרחק ממכשירים אלקטרוניים שעלולים לגרום הפרעות לאות האלחוטי. מכשירים רבים עלולים לגרום להפרעות לאות האלחוטי, כולל מנועים, טלפונים אלחוטיים, מצלמות אבטחה, רשתות אלחוטיות אחרות והתקני Bluetooth מסוימים.
- ודא שמנהל ההדפסה מותקן במחשב.
- ודא שבחרת ביציאת המדפסת הנכונה.
- ודא שהמחשב והמדפסת מחוברים לאותה רשת אלחוטית.
- אם קיימים אותות מרובים בסביבה שלך והמדפסת שלך צריכה לתמוך ברשתות עם פס כפול ברוחב פס 2.4 GHz וגם ברוחב פס 5 GHz, התקן את אביזר שרת ההדפסה HP Jetdirect 2900nw.
- עבור macOS, ודא כי הנתב האלחוטי תומך ב-Bonjour.

## המדפסת לא מדפיסה לאחר סיום הגדרת התצורה של התקשורת האלחוטית

1. ודא שהמדפסת מופעלת ונמצאת במצב מוכן.
2. השבת את חומות האש של יצרנים אחרים המותקנות במחשב.
3. ודא שהרשת האלחוטית פועלת באופן תקין.
4. ודא שהמחשב פועל באופן תקין. אם יש צורך, הפעל מחדש את המחשב.
5. ודא כי באפשרותך לפתוח את שרת האינטרנט המשובץ של HP (EWS) במדפסת ממחשב ברשת.

## המדפסת לא מדפיסה ובמחשב מותקנת חומת אש של יצרן אחר

1. עדכן את חומת האש בעזרת העדכון האחרון הזמין מהיצרן.
2. אם תוכניות מבקשות גישה לחומת אש בזמן שאתה מתקין את המדפסת או בזמן שאתה מנסה להדפיס, ודא לאפשר שאפשרות לתוכניות לפעול.
3. השבת את חומת האש באופן זמני ולאחר מכן התקן את המדפסת האלחוטית במחשב. כשתסיים להתקין את הקישוריות האלחוטית, הפעל את חומת האש.

## החיבור האלחוטי לא פועל אחרי הזנת הנתב האלחוטי או המדפסת

1. ודא שהנתב או המדפסת מתחברים לאותה הרשת שאליה מחובר המחשב.
2. הדפס דף תצורה.
3. השווה את מזהה ערכת השירותים (SSID) שבדף התצורה ל-SSID בתצורת המדפסת של המחשב.
4. אם המספרים אינם זהים, ההתקנים לא מתחברים לאותה רשת. קבע מחדש את תצורת הגדרות האלחוט של המדפסת.

## אין אפשרות לחבר מחשבים נוספים למדפסת האלחוטית

1. ודא שהמחשבים הנוספים נמצאים בטווח הקליטה האלחוטית ושאינן מכשולים שחוסמים את האות. עבור רוב הרשתות, טווח האלחוט נמצא במרחק 30 מטר מנקודת הגישה האלחוטית.
2. ודא שהמדפסת מופעלת ונמצאת במצב מוכן.
3. ודא שאין יותר מחמישה משתמשים שעושים שימוש ב-Wireless Print Direct בו-זמנית.

- 4. השבת את חומות האש של יצרנים אחרים המותקנות במחשב.
- 5. ודא שהרשת האלחוטית פועלת באופן תקין.
- 6. ודא שהמחשב פועל באופן תקין. אם יש צורך, הפעל מחדש את המחשב.

## התקשורת של המדפסת האלחוטית מתנתקת כאשר היא מחוברת לרשת VPN

- בדרך כלל לא ניתן להתחבר בו-זמנית לרשת VPN ולרשתות אחרות.

### הרשת לא מופיעה ברשימת הרשתות האלחוטיות

- ודא שהנתב האלחוטי פועל ומחובר לאספקת חשמל.
- ייתכן שהרשת נסתרת. עם זאת, עדיין ניתן להתחבר לרשת נסתרת. ודא שנקודת הגישה/הנתב מפורסמת על-ידי ה-SSID על-ידי בדיקה אם ה-SSID קיים ברשימת הרשתות הזמינות שמופיעות בהתקן הנייד שברשותך.

### הרשת האלחוטית לא פועלת

- 1. עבור מדפסות שאינן תומכות בחיבור של חיבורים קווים ואלחוטיים במקביל, ודא שכבל הרשת מנותק.
- 2. כדי לברר אם התקשורת ברשת התנתקה, נסה לחבר התקנים אחרים לרשת.
- 3. בדוק את התקשורת ברשת באמצעות פעולת ping לרשת.
  - א. פתח שורת פקודה במחשב שלך.

- ב-Windows, לחץ על **התחל**, לחץ על **הפעלה**, הקלד cmd ולאחר מכן הקש על **Enter**.

- עבור macOS, עבור אל **Applications** (יישומים), לאחר מכן **Utilities** (תוכניות שימוש) ופתח את **Terminal** (מסוף).

- ב. הקלד את המילה `ping` ואחריה את כתובת ה-IP של הנתב.
- ג. אם החלון מציג זמני מעבר הלוך ושוב, הרשת פועלת.
- 4. ודא שהמדפסת או הנתב מתחברים לאותה הרשת שאליה מתחבר המחשב.
  - א. הדפס דף תצורה.
  - ב. השווה את מזהה ערכת השירותים (SSID) שבדוח התצורה ל-SSID בתצורת המדפסת של המחשב.
  - ג. אם המספרים אינם זהים, ההתקנים לא מתחברים לאותה רשת. קבע מחדש את תצורת הגדרות האלחוט של המדפסת.

### צמצום ההפרעות ברשת אלחוטית

העצות הבאות עשויות לצמצם את ההפרעות ברשת אלחוטית:

- הרוחק את ההתקנים האלחוטיים מעצמים מתכתיים גדולים, כמו ארונות תיוק, ומהתקנים אלקטרומגנטיים אחרים, כמו תנורי מיקרוגל וטלפונים אלחוטיים. עצמים אלה עלולים להפריע לאותות רדיו.
- הרוחק את ההתקנים האלחוטיים ממבנים גדולים וממבנים אחרים. עצמים אלה עלולים לספוג גלי רדיו ולהקטין את עוצמת האותות.
- מקם את הנתב האלחוטי במיקום מרכזי ובקו ראייה עם המדפסות האלחוטיות ברשת.

הגדרות שליחה דיגיטלית	דפי מידע	<b>א</b>
66, 66 שרת האינטרנט המשובץ של HP	66, 68 שרת האינטרנט המשובץ של HP	אבטחה
68	68 דרישות דפדפן	דיסק קשיח מוצפן 80, 78
הגדרות EconoMode (מצב חיסכון) 114, 115	66 שרת האינטרנט המשובץ של HP	כלול 11
הגנה על מחסניות 34, 30	66 דרישות דפדפן אינטרנט	אבטחת IP 80, 78
הגן על מחסניות 34, 30	66 שרת האינטרנט המשובץ של HP	אביזר NFC
הדפס	66 דרישות מערכת	מק"ט 28
מסמך בכונן הבזק USB 60	מינימליות 11	אביזרי אחסון USB
סקירה כללית 41	66 שרת האינטרנט המשובץ של HP	הדפסה מ- 57
הדפסה		אביזרים
מאביזרי אחסון USB 57	<b>ה</b>	הזמנה 28
עבודות מאוחסנות 49	הגדרות	מק"טים 28
הדפסה דו-צדדית	איפוס להגדרות היצון (ברירת מחדל)	סקירה כללית 27
46 Mac	88	אחסון, עבודה
42 Windows	הגדרות אבטחה	הגדרות Mac 49
באופן ידני (Mac) 46	66, 68 שרת האינטרנט המשובץ של HP	אחסון עבודות
באופן ידני (Windows) 42	70, 68	ב- Windows 49
הגדרות (Windows) 42	הגדרות הדפסה	אחסון עבודות הדפסה 49
הדפסה דו-צדדית (משני צדי הדף)	66, 68 שרת האינטרנט המשובץ של HP	איכות תמונה
42 Windows	69, 68	בדיקת מצב מחסנית הטונר 114, 115
הגדרות (Windows) 42	הגדרות העתקה	איפוס הגדרות היצון 88
הדפסה דו-צדדית ידנית	66, 68 שרת האינטרנט המשובץ של HP	אפשרויות צבע
46 Mac	68	שינוי Windows 114
42 Windows	הגדרות מנהל התקן של Mac	אתרי אינטרנט
הדפסה מהתקן נייד	49 Job Storage (אחסון עבודות)	HP Web Jetadmin, הורדה 83
מכשירי Android 56, 53	הגדרות סריקה	שירות לקוחות 85
הדפסה מניידים, תוכנה נתמכת 14, 11	66, 68 שרת האינטרנט המשובץ של HP	
הדפסה משני צדי הדף	68	<b>ב</b>
46 Mac	הגדרות פקס	בעיות איסוף נייר
42 Windows	66, 68 שרת האינטרנט המשובץ של HP	פתרון 94, 92
באופן ידני, Windows 42	68	
הגדרות (Windows) 42	הגדרות רשת	<b>ד</b>
הדפסה פרטית 49	66, 68 שרת האינטרנט המשובץ של HP	דיסקים קשיחים
הדפסת Near Field Communication 53, 54	71, 68	מוצפן 80, 78
הדפסת USB בגישה מהירה 57	הגדרות רשת להדפסה דו-צדדית, שינוי 74	דלת אחורית
הזמנה	הגדרות רשת למהירות קישור, שינוי 74	איתור 5
חומרים מתכלים ואביזרים 28		חסימות 98
		דפים בדקה 11





86	עזרה מקוונת, לוח הבקרה עמודים לגיליון בחירה (Mac) 46	מתח צריכה 15,11	81	מהירות, מיטוב מזין המסמכים בעיות בהזנת הנייר 92
42	בחיירה (Windows) עמודים מרובים לגיליון הדפסה (Mac) 46	<b>נ</b> ניהול המדפסת סקיירה כללית 65	52,49	מחסיניות טונר מק"טים 29,28
42	הדפסה (Windows) ערכת נושא בצבע שינוי, Windows 114	ניהול רשת 74 נייר בחיירה 119,115,114 חסימות 99,98 טעינה במגש 1 18 טעינת מגש 2 והמגשים ל-550 גיליונות 21	31,30	מחסיניות מקוריות של HP מחסינית החלפה 37 מק"טים 37 מחסינית טונר הגדרות סף נמוך 90
	<b>פ</b> פתור בעיות סקיירה כללית 85 פתרון בעיות בדיקת מצב מחסינית הטונר 114, 117,115	כיוון הדפסה במגש 2 ובמגשים ל-550 גיליונות 23,21 מגש 1 כיוון הדפסה 19,18 נייר, הזמנה 28 נייר מיוחד הדפסה (Windows) 42	90	שימוש כאשר המפלס נמוך מכשירי Android הדפסה מ- 56,53 ממדים, מדפסת 14,11 מנהלי הדפסה, נתמכים 11 מנהלי התקן, נתמכים 11 מסיכת רשת משנה 74 מסך מגע איתור מאפיינים 9,4 מספר מוצר איתור 5,4 מספר סידורי איתור 5,4 מעטפות כיוון הדפסה 19,18 מעטפות, טעינה 25 מעמד מק"ט 28
	רשת אלחוטית 130 רשת קווית 128	נתיב נייר 115,114 נעילה לוח אם 80,78 נעילה, חריץ הכבל בלוח האם איתור 5		מערכות הפעלה, נתמכות 12,11 מערכות הפעלה נתמכות 12 מפרט אקוסטי 15,11 מפרט חשמל 15,11 מפרט טכני 11 מפרטים חשמלי ואקוסטי 15,11 מק"טים אביזרים 28 חומרים מתכלים 29,28 חלקי חילוף 29,28 מחסיניות טונר 29,28 משקל, מדפסת 14,11 מתג הפעלה איתור 4
	<b>צ</b> צבעים כייל 114	<b>ס</b> סוגי נייר בחיירה (Mac) 46 סוג נייר בחיירה (Windows) 42 סכנת התחשמלות אפשרית 2 סל, פלט איתור 4 סל פלט איתור 4 שחרור חסימות 98		
	<b>ר</b> רשימת פעולות קישוריות אלחוטית 130 רשימת קישורים אחרים שרת האינטרנט המשובץ של HP 66, 73,68	<b>ע</b> עבודות, מאוחסנות הגדרות Mac 49 הדפסה 49 יצירה (Windows) 49 מחיקה 52,49 עבודות מאוחסנות הדפסה 49 יצירה (Mac) 49 יצירה (Windows) 49 מחיקה 52,49 עזרה, לוח הבקרה 86		
	רשת אלחוטית 130 רשתות 83 HP Web Jetadmin כתובת IPv4 74 כתובת IPv6 74 מסיכת רשת משנה 74 נתמכים 11 שער ברירת המחזל 74 רשת תקשורת מקומית (LAN) איתור 5,4			
	<b>ש</b> שבב זיכרון (טונר) איתור 37			

54,53,14,11 Wi-Fi Direct Print

## W

תמיכה טכנית  
מקובנת 85  
תמיכה מקובנת 85  
תצורה כללית  
שרת האינטרנט המשובץ של HP 66,  
68

## A

AirPrint 56,53  
alternative letterhead mode (מצב נייר  
מכתבים חלופי) 24,21,20,18

## B

Bonjour  
זיהוי 66

## E

Ethernet (RJ-45)  
איתור 5,4  
Explorer, גיוסאות נתמכות  
שרת האינטרנט המשובץ של HP 66

## F

Fuser  
חסימות 98

## H

HP ePrint 53  
HP Web Jetadmin 83  
HP Web Services  
הפעלה 71,68,66

## I

Internet Explorer, גיוסאות נתמכות  
שרת האינטרנט המשובץ של HP 66  
IPsec 80,78

## J

Jetadmin, HP Web 83

## N

Netscape Navigator, גיוסאות נתמכות  
שרת האינטרנט המשובץ של HP 66

## T

TCP/IP  
הגדרה ידנית של תצורת פרמטרים  
ב-IPv4 74  
הגדרה ידנית של תצורת פרמטרים  
ב-IPv6 74

שימוש בחשמל

1 ואט או פחות 81  
שירות הלקוחות של HP 85  
שירות לקוחות  
מקובנת 85

שער, הגדרת ברירת המחדל 74  
שער ברירת המחדל, הגדרה 74  
שקפים

הדפסה (Windows) 42  
שרת אינטרנט משובץ (EWS)  
הקצאת סיסמאות 79,78

חיבור רשת 66  
מאפיינים 66  
שרת האינטרנט המשובץ  
פתיחה 74

שינוי הגדרות רשת 74

שינוי שם מדפסת 74

שרת האינטרנט המשובץ של HP  
HP Web Services 71,68,66

דפי מידע 68,66

הגדרות אבטחה 70,68,66

הגדרות הדפסה 69,68,66

הגדרות העתקה 68,66

הגדרות סריקה 68,66

הגדרות פקס 68,66

הגדרות רשת 71,68,66

הגדרות שליחה דיגיטלית 68,66

חומרים מתכלים 70

חיבור רשת 66

כלי פתרון בעיות 70,68,66

מאפיינים 66

פתיחה 74

רשימת קישורים אחרים 73,68,66

שינוי הגדרות רשת 74

שינוי שם מדפסת 74

תצורה כללית 68,66

שרת הדפסה אלחוטית

מק"ט 28

## ת

תוויות

הדפסה (Windows) 42

הדפסה על 26

תוויות, טעינה 26

תווית

כיוון הדפסה 26

תוכנת HP ePrint 53

תמיכה

מקובנת 85