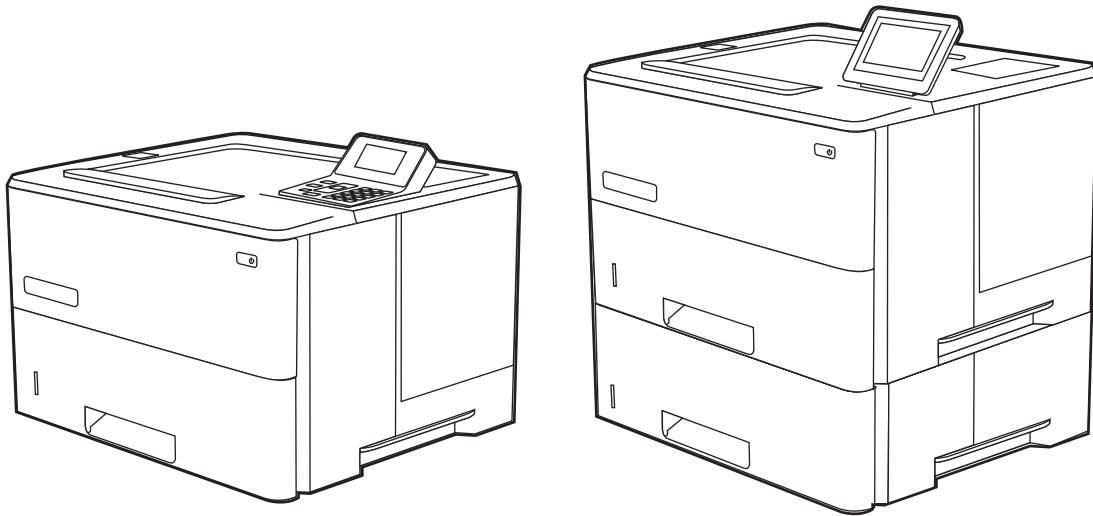




LaserJet Enterprise M507

Korisnički priručnik



www.hp.com/videos/LaserJet
www.hp.com/support/ljM507



HP LaserJet Enterprise M507

Korisnički priručnik

Autorska prava i licenca

© Copyright 2019 HP Development Company, L.P.

Umnožavanje, preinačavanje ili prevodenje bez prethodnog pismenog odobrenja zabranjeno je osim onako kako je dopušteno prema zakonima o autorskom pravu.

Informacije u ovom dokumentu podliježu promjenama bez prethodne obavijesti.

Jedina jamstva za HP-ove proizvode i usluge navedena su u izričitim jamstvenim izjavama koje se isporučuju s takvim proizvodima i uslugama. Nijedna ovdje navedena informacija ne može se tumačiti kao dodatno jamstvo. HP nije odgovoran za eventualne tehničke i uredničke pogreške te propuste koji se nalaze u tekstu.

Edition 1, 4/2019

Trgovačke marke

Adobe®, Adobe Photoshop®, Acrobat®, i PostScript® su registrirani zaštitni znakovi tvrtke Adobe Systems Incorporated.

Apple i logotip Apple zaštitni su znaci tvrtke Apple Inc., registrirani u SAD-u i drugim državama/regijama.

macOS žig je tvrtke Apple Inc., registriran u SAD-u i drugim državama.

AirPrint je zaštitni znak tvrtke Apple Inc., registriran u SAD-u i drugim državama.

Google™ je zaštitni znak tvrtke Google Inc.

Microsoft®, Windows®, Windows® XP i Windows Vista® registrirani su trgovački znakovi tvrtke Microsoft Corporation u Sjedinjenim Američkim Državama.

UNIX® je registrirani zaštitni znak tvrtke Open Group.

Sadržaj

1 Pregled pisača	1
Ikone upozorenja	1
Moguća opasnost od strujnog udara	3
Prikazi pisača	4
Prikaz prednje strane pisača	4
Prikaz pozadine pisača	5
Priključci sučelja	5
Prikaz upravljačke ploče (2,7 inčni QVGA LCD zaslon u boji s 24 tipke, modeli n i dn)	6
Prikaz upravljačke ploče (dodirni zaslon, samo za modele x)	9
Kako upotrebljavati upravljačku ploču na dodirnom zaslonu	10
Specifikacije pisača	12
Tehničke specifikacije	12
Podržani operacijski sustavi	13
Mobilna rješenja za ispis	15
Dimenzije pisača	16
Potrošnja energije, električne specifikacije i akustične emisije	17
Specifikacije radnog okruženja	17
Postavljanje hardvera pisača i instalacija softvera	17
2 Ladice za papir	19
Uvod	19
Umetanje papira u ladicu 1	20
Umetanje papira u ladicu 1 (višenamjenska ladicu)	20
Položaj papira u ladicu 1	21
Upotrijebite način zamjenskog zaglavlja	22
Omogućavanje zamjenskog zaglavlja u izbornicima upravljačke ploče pisača	22
Umetanje papira u ladicu 2 i ladice kapaciteta 550 listova	23
Umetanje papira u ladicu 2 i ladice kapaciteta 550 listova	23
Položaj papira u ladicu 2 i ladicama kapaciteta 550 listova	25
Upotrijebite način zamjenskog zaglavlja	22
Omogućavanje zamjenskog zaglavlja u izbornicima upravljačke ploče pisača	22
Umetanje i ispis omotnica	27

Ispis omotnica	27
Orijentacija omotnice	27
Umetanje i ispis na naljepnice	28
Ručno umetanje naljepnica	28
Smjer naljepnice	28
3 Potrošni materijal, dodatna oprema i dijelovi	29
Naručivanje potrošnog materijala, dodatne opreme i dijelova	30
Naručivanje	30
Potrošni materijal i dodatna oprema	30
Dijelovi koje korisnik može sam zamijeniti	31
Konfiguriranje postavki za potrošni materijal HP tonera, spremnika i zaštite	32
Uvod	32
Omogućavanje i onemogućavanje značajke propisa za spremnike	33
Za omogućavanje značajke propisa za spremnike koristite upravljačku ploču pisača	33
Za onemogućavanje značajke propisa za spremnike koristite upravljačku ploču pisača	33
Za omogućavanje značajke propisa za spremnike koristite HP ugrađeni web-poslužitelj (EWS)	33
Za onemogućavanje značajke propisa za spremnike koristite HP ugrađeni web-poslužitelj (EWS)	34
Riješite probleme s propisima za spremnike u porukama pogreške na upravljačkoj ploči	35
Omogućavanje i onemogućavanje značajke zaštite spremnika	36
Za omogućavanje značajke zaštite spremnika koristite upravljačku ploču pisača	36
Za onemogućavanje značajke zaštite spremnika koristite upravljačku ploču pisača	36
Za omogućavanje značajke zaštite spremnika koristite HP ugrađeni web-poslužitelj (EWS)	37
Za onemogućavanje značajke zaštite spremnika koristite HP ugrađeni web-poslužitelj (EWS)	38
Riješite probleme sa zaštitom spremnika u porukama pogreške na upravljačkoj ploči	39
Zamjena spremnika s tonerom	40
Informacije o spremniku s tonerom	40
Vađenje i zamjenjivanje spremnika sa spajalicama	41
4 Ispis	45
Zadaci ispisa (Windows)	46
Upute za ispis (Windows)	46
Automatski obostrani ispis (Windows)	46
Ručni obostrani ispis (Windows)	47
Ispis više stranica po listu (Windows)	47

Odabir vrste papira (Windows)	48
Dodatni zadaci ispisa	49
Zadaci ispisa (macOS)	50
Ispis (macOS)	50
Automatski ispis na obje strane (macOS)	50
Ručni ispis na obje strane (macOS)	50
Ispis više stranica po listu (macOS)	51
Odabir vrste papira (macOS)	51
Dodatni zadaci ispisa	49
Spremanje zadataka ispisa u pisač za kasniji ispis ili privatni ispis	53
Uvod	53
Stvaranje spremljenog zadatka (Windows)	53
Stvaranje pohranjenog zadatka (macOS)	54
Ispis spremljenog zadatka	55
Brisanje spremljenog zadatka	56
Brisanje zadatka koji je spremljen na pisač	56
Promjena ograničenja memorije zadataka	56
Informacije poslane u pisač u svrhu bilježenja zadataka	56
Mobilni ispis	57
Uvod	57
Wi-Fi, Wi-Fi Direct Print, NFC i BLE ispis	58
Omogućavanje bežičnog ispisa	58
Promijenite naziv Wi-Fi Directa	58
Ispis putem e-pošte HP ePrint	59
AirPrint	60
Ugrađeni ispis sustava Android	60
Ispis s USB flash pogona	61
Omogućavanje USB priključka za ispis	62
Prva metoda: Omogućavanje USB priključka pomoću upravljačke ploče pisača	62
Druga metoda: Omogućavanje USB priključka putem HP ugrađenog web-poslužitelja (samo pisači povezani s mrežom)	62
Ispis dokumenata s USB priključka	64
Ispis dokumenata pomoću USB uređaja (upravljačka ploča tipkovnice)	64
Ispis dokumenta s USB pogona (upravljačka ploča dodirnog zaslona)	64
Ispis pomoću USB 2.0 priključka velike brzine (ožičen)	66
Omogućite USB priključak velike brzine za ispis	67
Prva metoda: Omogućavanje USB 2.0 priključka velike brzine pomoću izbornika upravljačke ploče pisača	67
Druga metoda: Omogućavanje USB 2.0 priključka velike brzine putem HP ugrađenog web-poslužitelja (samo pisači povezani s mrežom)	67

5 Upravljanje pisačem	69
Napredna konfiguracija pomoću HP ugrađenog web-poslužitelja (EWS)	70
Uvod	70
Pristup HP ugrađenom web-poslužitelju (EWS)	70
Značajke HP-ovog ugrađenog web-poslužitelja	72
Kartica Informacije	72
Kartica Općenito	72
Kartica Ispis	73
Kartica Potrošni materijal	74
Kartica Rješavanje problema	74
Kartica Sigurnost	74
Kartica HP web-usluge	75
Kartica Umrežavanje	75
Popis Ostale veze	77
Konfiguriranje postavki IP mreže	78
Izjava o odricanju od odgovornosti za zajedničko korištenje pisača	78
Prikaz ili promjena mrežnih postavki	78
Promjena naziva pisača na mreži	79
Ručno konfiguriranje IPv4 TCP/IP parametara s upravljačke ploče	80
Ručno konfiguriranje IPv6 TCP/IP parametara s upravljačke ploče	80
Postavke brzine veze i obostranog ispisa	81
Sigurnosne značajke pisača	83
Uvod	83
Sigurnosni propisi	83
Dodijelite administratorsku lozinku	84
Pomoću HP ugrađenog web-poslužitelja (EWS) postavite lozinku	84
Unesete korisničke akreditive za pristup na upravljačkoj ploči pisača	85
IP Security	85
Podrška za šifriranje: HP šifrirani tvrdi diskovi visokih performansi	85
Zaključavanje ploče za proširenja	85
Postavke uštede energije	86
Ispis uz Ekonomični način rada	87
Konfiguriranje opcije Ekonomični način rada iz upravljačkog programa za ispis	87
Konfiguriranje opcije Ekonomični način rada s upravljačke ploče pisača	87
Postavite mjerač za stanje mirovanja i konfigurirajte pisač kako bi trošio 1 W energije ili manje	87
HP Web Jetadmin	88
Ažuriranja softvera i programskih datoteka	88
6 Rješavanje problema	89
Podrška za korisnike	90
Sustav pomoći na upravljačkoj ploči	90

Vraćanje tvorničkih postavki	92
Uvod	92
Prva metoda: Vraćanje tvorničkih postavki putem upravljačke ploče pisača	92
Druga metoda: Vraćanje tvorničkih postavki putem HP ugrađenog web-poslužitelja (samo pisači povezani s mrežom)	92
Na upravljačkoj ploči pisača prikazuje se poruka Niska razina tonera u spremniku ili Vrlo niska razina tonera u spremniku	94
Promjena vrlo niskih postavki	95
Postavku "Vrlo niska razina" promijenite na upravljačkoj ploči	95
Pisači koji imaju mogućnost faksiranja	95
Naručite potrošni materijal	95
Pisač ne uvlači papir ili ga uvlači pogrešno	96
Uvod	96
Pisač ne uvlači papir	96
Pisač uvlači više listova papira	98
Uklanjanje zaglavljelog papira	102
Uvod	102
Mjesta na kojima se papir može zaglaviti	102
Automatska navigacija za uklanjanje zaglavljelog papira	103
Često ili ponavljajuće zaglavljivanje papira?	103
Uklanjanje zaglavljelog papira u ladici 1—13.A1	103
Uklonite zaglavljeni papir u ladici 2, ladici 3, ladici 4, ladici 5—13.A2, 13.A3, 13.A4, 13.A5	106
Uklanjanje papira zaglavljelog u izlaznom spremniku—13.E1	109
Uklonite zaglavljeni papir iz dodatka za obostrani ispis—13.CX.XX, 13.DX.XX	110
Uklanjanje papira koji se zaglavio u području spremnika s tonerom	114
Uklanjanje zaglavljelog papira iz izlazne ladice—13.B9, 13.B2, 13.FF	116
Rješavanje problema s kvalitetom ispisa	118
Uvod	118
Rješavanje problema s kvalitetom ispisa	119
Ažuriranje programskih datoteka za pisač	119
Ispis iz drugog programa	119
Provjera postavke vrste papira za zadatak ispisa	120
Provjera postavke vrste papira na pisaču	120
Provjera postavke za vrstu papira (Windows)	120
Provjera postavke za vrstu papira (macOS)	120
Provjera statusa spremnika s tonerom	121
Prvi korak: Ispis stranice sa statusom potrošnog materijala	121
Drugi korak: Provjera stanja potrošnog materijala	121
Ispisivanje stranice za čišćenje	121
Vizualni pregled spremnika ili spremnika	122
Provjera papira i okruženja ispisa	123

Prvi korak: Koristite papir koji odgovara specifikacijama tvrtke HP	123
Drugi korak: Provjera okruženja ispisa	123
Treći korak: Poravnanje zasebnih ladica	123
Pokušajte promijeniti upravljački program	124
Provjerite postavke za Ekonomični način rada	124
Podešavanje gustoće ispisa	125
Rješavanje problema neispravnih slika	125
Rješavanje problema s kablskom mrežom	134
Uvod	134
Loša fizička veza	134
Računalo ne ostvaruje komunikaciju s pisačem	134
Pisač koristi neispravne postavke veze i obostranog ispisa za mrežu	135
Novi softverski programi mogu uzrokovati probleme s kompatibilnosti.	135
Vaše računalo ili radna stanica možda nisu ispravno postavljeni	135
Pisač je onemogućen ili su neispravne druge postavke mreže.	135
Rješavanje problema s bežičnom mrežom	136
Uvod	136
Kontrolni popis za bežične veze	136
Pisač ne ispisuje nakon dovršetka bežične konfiguracije	137
Pisač ne ispisuje, a na računalu je instaliran vatrozid treće strane	137
Bežična veza ne radi nakon premještanja bežičnog usmjerivača ili pisača	137
Na bežični pisač se ne može priključiti više računala	138
Bežični pisač izgubi vezu kad se priključi na VPN	138
Mreža se ne prikazuje na popisu bežičnih mreža	138
Bežična mreža ne radi	138
Smanjivanje interferencije na bežičnoj mreži	138
Kazalo	141

1 Pregled pisača

Pregledajte lokaciju značajki na pisaču, fizičke i tehničke specifikacije pisača i gdje pronaći informacije o podešavanju.

- [Ikone upozorenja](#)
- [Moguća opasnost od strujnog udara](#)
- [Prikazi pisača](#)
- [Specifikacije pisača](#)
- [Postavljanje hardvera pisača i instalacija softvera](#)

Ako vam je potrebna videopomoć, posjetite adresu www.hp.com/videos/LaserJet.

U vrijeme ovog objavljivanja sljedeće su informacije ispravne. Važeće informacije potražite u odjeljku www.hp.com/support/ljm507.

Dodatne informacije:

Sveobuhvatna pomoć tvrtke HP za pisač obuhvaća sljedeće informacije:

- Instalacija i konfiguriranje
- Upoznavanje i korištenje
- Rješavanje problema
- Preuzimanje ažuriranja softvera i programskih datoteka
- Pridruživanje forumima za podršku
- Pronalazak informacija o jamstvu i propisima

Ikone upozorenja

Budite na oprezu ako na HP pisaču ugledate ikonu upozorenja, kako je naznačeno u objašnjenjima pojedinih ikona.

- Opres: strujni udar



- Opres: vruća površina



- Opres: ne približavajte dijelove tijela pokretnim dijelovima



- Opres: oštar rub u neposrednoj blizini



- Upozorenje



Moguća opasnost od strujnog udara

Pročitajte ove važne podatke o sigurnosti.

- S razumijevanjem pročitajte ova upozorenja o sigurnosti kako biste izbjegli opasnost od strujnog udara.
- Prilikom upotrebe ovog proizvoda uvijek se držite osnovnih mjera opreza kako biste umanjili rizik od ozljede nastale požarom ili strujnim udarom.
- S razumijevanjem pročitajte sve upute u korisničkom priručniku.

Uzmite u obzir sva upozorenja i upute koje su naznačene na proizvodu.

- Prilikom spajanja uređaja na struju, upotrebljavajte isključivo uzemljenu utičnicu. Ako ne znate je li utičnica uzemljena, kontaktirajte stručnog električara.
- Ne dodirujte kontakte ni na kojem priključku na uređaju. Odmah zamijenite oštećene kablove.
- Prije čišćenja uređaj isključite iz zidnih utičnica.
- Ovaj uređaj nemojte postaviti ili upotrebljavati u blizini vode ili kad ste mokri.
- Uređaj postavite na sigurnu i nepomičnu površinu.
- Uređaj postavite na sigurnom mjestu gdje nitko ne može stati ili spotaknuti se o kabel za napajanje.

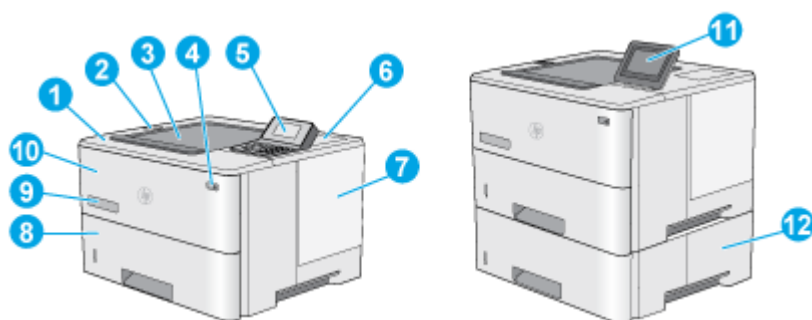
Prikazi pisača

Odredite određene dijelove pisača i upravljačke ploče.

- [Prikaz prednje strane pisača](#)
- [Prikaz pozadine pisača](#)
- [Priključci sučelja](#)
- [Prikaz upravljačke ploče \(2,7 inčni QVGA LCD zaslon u boji s 24 tipke, modeli n i dn\)](#)
- [Prikaz upravljačke ploče \(dodirni zaslon, samo za modele x\)](#)

Prikaz prednje strane pisača

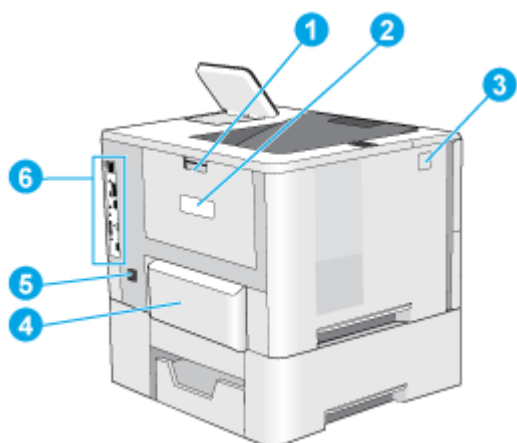
Pomoću dijagrama pronađite važne komponente na pisaču.



1	Gornji poklopac (pristup spremniku s tonerom)
2	Lako dostupan USB-priključak Umetnite USB flash pogon za ispis bez računala ili za ažuriranje programskih datoteka pisača. NAPOMENA: Prije korištenja administrator mora omogućiti taj priključak.
3	Izlazni spremnik
4	Gumb za uključivanje/isključivanje
5	2,7 inčni QVGA LCD zaslon u boji s 24 tipke (modeli n i dn)
6	Integracijski priključak za hardver za priključivanje dodataka i uređaja drugih proizvođača NAPOMENA: Kako biste mogli koristiti integracijski priključak za hardver (HIP), instalirajte HP unutarnji USB priključak (B5L28A). U suprotnom HIP USB priključak neće biti funkcionalan.
7	Poklopac pločice za proširenja
8	Ladica 2
9	Naziv modela
10	Ladica 1
11	Upravljačka ploča s dodirnim zaslonom u boji (samo za modele x)
12	Ulagač kapaciteta 1 x 550 listova, ladica 3 (isporučuje se u kompletu s modelom x, dodatna oprema za druge modele) NAPOMENA: Svaki model pisača prima do tri dodatna ulagača kapaciteta 1 x 550 listova (ladice 3, 4 i 5). Ladica 3 se isporučuje uz model x.

Prikaz pozadine pisača

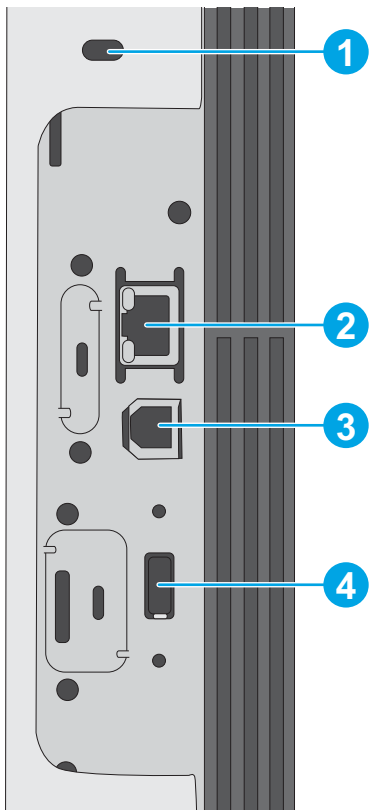
Pomoću dijagrama pronađite važne komponente na pisaču.



1	Stražnja vratašca (pristup radi uklanjanja zaglavljenog papira)
2	Oznaka sa serijskim brojem i brojem proizvoda
3	Gumb za otpuštanje gornjeg poklopca
4	Poklopac za zaštitu od prašine za ladicu 2 (okreće se prema gore kad je umetnut papir formata legal)
5	Priključak za napajanje
6	Ploča za proširenja (sadrži priključke sučelja)

Priključci sučelja

Pomoću dijagrama pronađite priključke sučelja pisača.

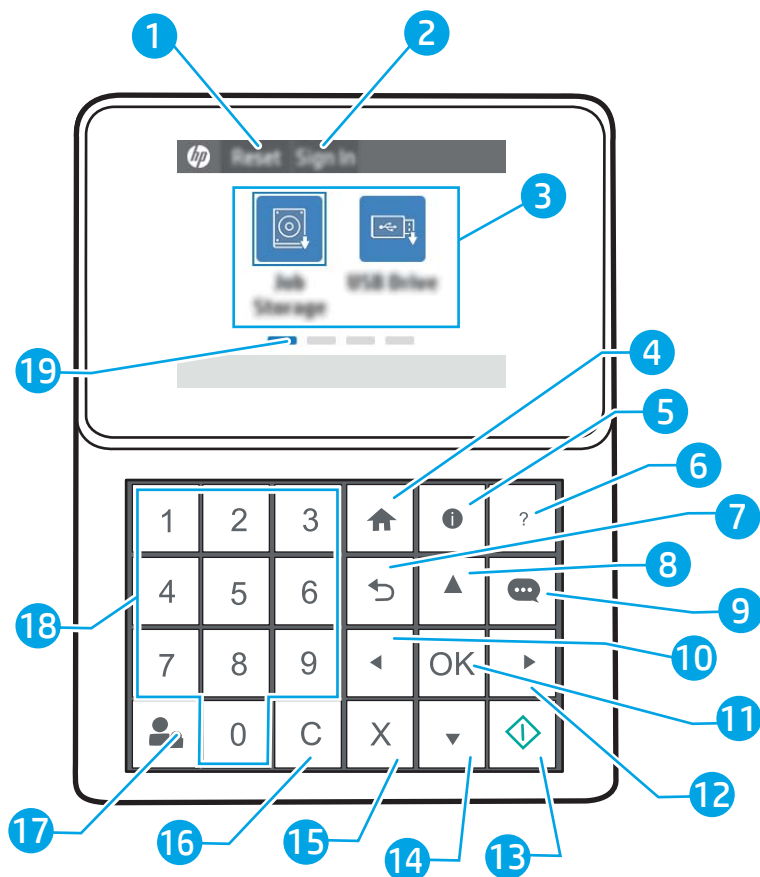


-
- | | |
|---|----------------------------------------------------------------|
| 1 | Utor za kablasko sigurnosno zaključavanje |
| 2 | Mrežni Ethernet 10/100/1000 priključak lokalne mreže (LAN) |
| 3 | Priključak za ispis putem brze USB 2.0 veze |
| 4 | USB-priključak za vanjske USB-uređaje (mogao bi biti pokriven) |
-













NAPOMENA: Za jednostavan pristup ispisu putem USB priključka koristite USB priključak blizu upravljačke ploče.

Prikaz upravljačke ploče (2,7 inčni QVGA LCD zaslon u boji s 24 tipke, modeli n i dn)

Koristite upravljačku ploču s 2 retka kako biste saznali informacije o pisaču i stanju zadatka te konfigurirali pisač.



1	Gumb Ponovno postavljanje	Dodirnite gumb Ponovno pokretanje za brisanje promjena, prekidanje pauze pisača, prikaz skrivenih pogreški i vraćanje zadanih postavki (uključujući jezik i izgled tipkovnice).
2	Gumbi Prijava i Odjava	Odaberite gumb Prijava za otvaranje zaslona za prijavu. Odaberite gumb Odjava za odjavu iz pisača. Uređaj vraća sve opcije na zadane postavke.
3	Područje s aplikacijama	Odaberite bilo koju ikonu kako biste otvorili aplikaciju. Listajte zaslon u stranu kako biste pristupili dodatnim aplikacijama. NAPOMENA: Dostupne aplikacije ovise o pisaču. Administrator može konfigurirati koje će se aplikacije prikazati i redoslijed njihovog prikazivanja.
4	Gumb Početna stranica 🏠	Odaberite gumb Početna stranica 🏠 kako biste se vratili na početni zaslon.


5	Gumb Informacije 	Odaberite gumb Informacije  kako biste pristupili zaslonu koju omogućuje pristup do nekoliko vrsta informacija o pisaču. Odaberite gume na dnu zaslona za sljedeće informacije: <ul style="list-style-type: none"> • Jezik prikaza: Promijenite jezik trenutne sesije korisnika. • Stanje mirovanja: Postavite pisač u stanje mirovanja. • Wi-Fi Direct: Prikaz informacija za izravno povezivanje pisača putem telefona, tableta ili drugog uređaja s Wi-Fi mrežom. • Bežično: Prikaz ili promjena postavki bežične veze (samo bežični modeli). • Ethernet: Prikaz i promjena postavki Ethernet veze. • HP Web Services: Pronađite informacije za povezivanje s pisačem i ispisivanje putem HP Web Services (ePrint).
6	Gumb Pomoć 	Sadrži popis tema pomoći ili informacije o temi kad koristite početni zaslon, aplikaciju, opciju ili značajku.
7	Gumb Natrag 	Povratak za jednu razinu na stablu izbornika.
8	Gumb sa strelicom gore 	Kreće se do prethodne stavke ili miniaplikacije na popisu ili povećava vrijednosti brojčanih stavki.
9	Gumb Centar poruka 	Prikazuje Centar poruka.
10	Gumb sa strelicom lijevo 	Kreće se do prethodne stavke, miniaplikacije ili razine na stablu izbornika (ali ne zatvara aplikaciju) ili smanjuje vrijednost brojčanih stavki.
11	Gumb OK	Prihvata odabranu vrijednost za stavku, aktivira određeni gumb, otvara se tipkovnica za uređivanje određenog polja teksta ili aktivira slične postupke za odabir.
12	Gumb sa strelicom desno 	Kreće se do sljedeće stavke, miniaplikacije ili razine na stablu izbornika ili povećava vrijednost brojčanih stavki.
13	Gumb Pokreni 	Pokretanje zadatka ispisa.
14	Gumb sa strelicom dolje 	Kreće se do sljedeće stavke na popisu ili smanjuje vrijednosti brojčanih stavki.
15	Gumb Odustani 	Pisač se zaustavlja i otvara se značajka Aktivni zadaci. Na zaslonu aktivnih zadataka korisnik može otkazati ili nastaviti ispis.
16	Gumb Brisanje 	Briše čitav unos u polju za unos.
17	Gumbi Prijava i Odjava	Pritisnite gumb Prijava za otvaranje zaslona za prijavu. Pritisnite gumb Odjava za odjavu iz pisača. Uređaj vraća sve opcije na zadane postavke.
18	Numerička tipkovnica	Unos brojčanih vrijednosti.
19	Indikator početnog zaslona	Označava broj stranica na početnom zaslonu ili u mapi početnog zaslona. Označena je trenutna stranica. Listajte zaslon u stranu kako biste se kretali između stranica.


Prikaz upravljačke ploče (dodirni zaslon, samo za modele x)

Pomoću dodirnog zaslona upravljačke ploče saznajte informacije o pisaču i stanju zadatka te konfigurirajte pisač.

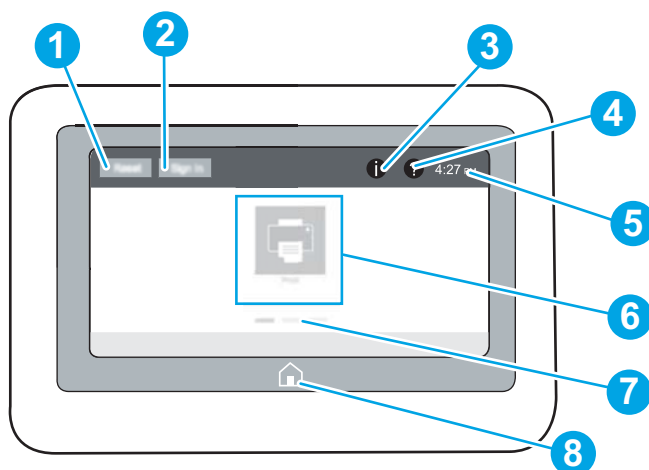
- [Kako upotrebljavati upravljačku ploču na dodirnom zaslonu](#)

 **NAPOMENA:** Nagnite upravljačku ploču radi lakšeg pregleda.

Na početni zaslon se možete vratiti u bilo kojem trenutku pritiskom na gumb Početna stranica  na dnu upravljačke ploče pisača.



 **NAPOMENA:** Više informacija o značajkama pisača s upravljačke ploče, potražite www.hp.com/support/ljM507. Odaberite **Priručnici**, a zatim odaberite **Opća referenca**.





 **NAPOMENA:** Značajke koje se prikazuju na početnom zaslonu mogu varirati ovisno o konfiguraciji pisača.



- | | | |
|---|-------------------------------------------------------------------------------------------------------------|--------------------------------------------------------------------------------------------------------------------------------------------------------------------------------------------------------------------------------------------------------------------------------------------------------------------------------------------------------------------------------------------------------------------------------------------------------------------------------------------------------------------------------------------------------------------------------------------------------------------------------------------------------------------------------------------------------------------------------------------------------------------------------------------------------------------------------------------------------------------------------------------------------------------------------------------------------|
| 1 | Gumb Ponovno postavljanje | Dotirnite gumb Ponovno pokretanje za brisanje promjena, prekidanje pauze pisača, prikaz skrivenih pogreški i vraćanje zadanih postavki (uključujući jezik i izgled tipkovnice). |
| 2 | Gumbi Prijava i Odjava | Odaberite gumb Prijava za otvaranje zaslona za prijavu.

Odaberite gumb Odjava za odjavu iz pisača. Uređaj vraća sve opcije na zadane postavke.

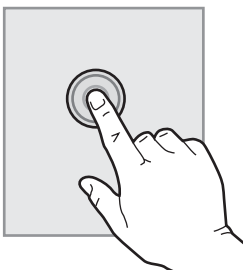
NAPOMENA: Ovaj se gumb prikazuje samo ako je administrator konfigurirao pisač da zahtijeva dopuštenje za pristup značajkama. |
| 3 | Gumb Informacije  | Odaberite gumb Informacije  kako biste pristupili zaslonu koju omogućuje pristup do nekoliko vrsta informacija o pisaču. Odaberite gumbe na dnu zaslona za sljedeće informacije: <ul style="list-style-type: none">• Jezik prikaza: Promijenite jezik trenutne sesije korisnika.• Stanje mirovanja: Postavite pisač u stanje mirovanja.• Wi-Fi Direct: Prikaz informacija za izravno povezivanje pisača putem telefona, tableta ili drugog uređaja s Wi-Fi mrežom.• Bežično: Prikaz ili promjena postavki bežične veze (nekim modelima potreban je dodatak za bežično povezivanje).• Ethernet: Prikaz i promjena postavki Ethernet veze.• HP Web Services: Pronađite informacije za povezivanje s pisačem i ispisivanje putem HP Web Services (ePrint). |

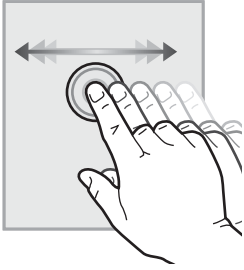
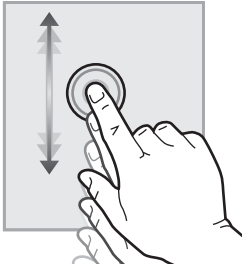
4	Gumb Pomoć 	Odaberite gumb Pomoć  kako biste otvorili ugrađeni sustav za pomoć. Sustav sadrži popis tema pomoći ili informacije o temi kada koristite početni zaslon, aplikaciju, opciju ili značajku.
5	Trenutno vrijeme	Prikazuje trenutno vrijeme.
6	Područje s aplikacijama	Odaberite bilo koju ikonu kako biste otvorili aplikaciju. Listajte zaslon u stranu kako biste pristupili dodatnim aplikacijama. NAPOMENA: Dostupne aplikacije ovise o pisaču. Administrator može konfigurirati koje će se aplikacije prikazati i redoslijed njihovog prikazivanja.
7	Indikator početnog zaslona	Označava broj stranica na početnom zaslonu ili u aplikaciji. Označena je trenutna stranica. Listajte zaslon u stranu kako biste se kretali između stranica.
8	Gumb Početna stranica 	Odaberite gumb Početna stranica  kako biste se vratili na početni zaslon.

Kako upotrebljavati upravljačku ploču na dodirnom zaslonu

Za upotrebu upravljačke ploče na dodirnom zaslonu upotrebljavajte ove radnje.

Radnja	Opis	Primjer
Dodir.	Dodirnite stavku na zaslonu kako biste je odabrali ili otvorili izbornik. Prilikom pomicanja kroz izbornike, nakratko dodirnite ekran za prestanak pomicanja.	Dodirnite ikonu Postavke kako biste otvorili aplikaciju Postavke .



Radnja	Opis	Primjer
Listanje	Dodirnite zaslon i potom pomaknite prst vodoravno kako biste pomaknuli zaslon u stranu.	Listajte dok se ne prikaže aplikacija Postavke .
		
Pomicanje	Dodirnite zaslon i potom pomaknite prst okomito kako biste pomicali zaslon gore i dolje. Prilikom pomicanja kroz izbornike nakratko dodirnite zaslon za prestanak pomicanja.	Krećite se kroz aplikaciju Postavke .
		

Specifikacije pisača

Specifikacije pisača koristite za postavljanje i korištenje pisača.

- [Tehničke specifikacije](#)
- [Podržani operacijski sustavi](#)
- [Mobilna rješenja za ispis](#)
- [Dimenzije pisača](#)
- [Potrošnja energije, električne specifikacije i akustične emisije](#)
- [Specifikacije radnog okruženja](#)



VAŽNO: U vrijeme ovog objavljivanja sljedeće su specifikacije ispravne, no podložne su izmjeni. Važeće informacije potražite u odjeljku www.hp.com/support/ljM507.

Tehničke specifikacije

Naziv modela		M507n	M507dn	M507x
Broj proizvoda		1PV86A	1PV87A	1PV88A
Rukovanje papirom	Ladica 1 (kapacitet 100 listova)	Uključeno	Uključeno	Uključeno
	Ladica 2 (kapacitet 550 listova)	Uključeno	Uključeno	Uključeno
	Ladica 3 (kapacitet 550 listova)	Dodatno	Dodatno	Uključeno
	NAPOMENA: Pisač je ograničen na ukupno pet ulaznih ladica, uključujući kombinaciju višenamjenske ladice, glavne kasete i složivih maksimalnih 2.300 stranica. ulaz.			
	Automatski obostrani ispis	Nije dostupno	Uključeno	Uključeno
Povezivanje	10/100/1000 Ethernet LAN veza s protokolima IPv4 i IPv6	Uključeno	Uključeno	Uključeno
	Brzi USB 2.0	Uključeno	Uključeno	Uključeno
	Ispisni poslužitelj za bežičnu mrežnu povezivost	Uključeno	Uključeno	Uključeno
	USB priključak za samostalni ispis	Uključeno	Uključeno	Uključeno
	Integracijski priključak za hardver za priključivanje dodataka i uređaja drugih proizvođača	Uključeno	Uključeno	Uključeno
	Bluetooth Low Energy (BLE) za ispis s mobilnog uređaja	Nije dostupno	Nije dostupno	Uključeno
	HP unutarnji USB priključak	Dodatno	Uključeno	Uključeno
BLE/NFC/dodatak za bežično povezivanje za HP Jetdirect 3100w	Dodatno	Dodatno	Dodatno	

Naziv modela		M507n	M507dn	M507x
Broj proizvoda		1PV86A	1PV87A	1PV88A
	Ispisni poslužitelj HP Jetdirect 2900 NW za bežično povezivanje	Nije dostupno	Dodatno	Dodatno
Memorija	Osnovna memorija od 1 GB NAPOMENA: Osnovna memorija može se proširiti do 2 GB dodavanjem memorijskog modula DIMM.	Uključeno	Uključeno	Uključeno
Masovna pohrana	Šifrirani FIPS HDD	Dodatno	Dodatno	Dodatno
Sigurnost	HP pouzdani platformski modul za šifriranje svih podataka koji prolaze kroz pisač	Dodatno	Dodatno	Dodatno
Zaslon upravljačke ploče i unos	Upravljačka ploča s grafičkim zaslonom u boji i tipkovnicom	Uključeno	Uključeno	Nije dostupno
	Upravljačka ploča na dodirnom zaslonu u boji	Nije dostupno	Nije dostupno	Uključeno
Ispis	Ispisuje 43 stranice u minuti (str./min.) na papiru veličine A4 i 45 stranica u minuti na papiru veličine pisma	Uključeno	Uključeno	Uključeno
	Ispis s USB pogona	Uključeno	Uključeno	Uključeno
	Ispis s mobilnog uređaja/oblaka	Dodatno	Dodatno	Dodatno
	Spremanje zadataka u memoriju pisača za ispis kasnije ili privatno (Zahtijeva USB pogon od 16 GB ili veći)	Uključeno	Uključeno	Uključeno

Podržani operacijski sustavi

Koristite sljedeće informacije kako biste osigurali kompatibilnost pisača s operativnim sustavom vašeg računala.

Linux: Za informacije i upravljačke programe za ispis za sustav Linux posjetite sljedeće web-mjesto www.hp.com/go/linuxprinting.

UNIX: Za informacije i upravljačke programe za ispis za sustav UNIX® posjetite www.hp.com/go/unixmodelscripts.

Sljedeće se informacije odnose na upravljačke programe za ispis HP PCL 6 specifične za vaš pisač, HP-ove upravljačke programe za operacijski sustav macOS i program za instalaciju softvera.

Windows: Za instaliranje HP-ovog upravljačkog programa za ispis sa stranice 123.hp.com/LaserJet preuzmite HP Easy Start. Ili, idite na web-mjesto za podršku za ovaj pisač, www.hp.com/support/ljM507, kako biste preuzeli upravljački program pisača ili softverski instalacijski program za instalaciju HP upravljački program pisača

macOS: Ovaj pisač podržava korištenje s Mac računalima. Preuzmite HP Easy Start sa stranice 123.hp.com/LaserJet ili sa stranice za podršku za ispis, a zatim pomoću HP Easy Start instalirajte upravljački program pisača HP.


1. Idite na 123.hp.com/LaserJet.
2. Slijedite korake za preuzimanje softvera pisača.

Tablica 1-1 Podržani operacijski sustavi i upravljački programi pisača

Operacijski sustav	Upravljački program pisača (za Windows ili instalacijski program na webu za macOS)	Napomene
Windows 7, 32-bitni i 64-bitni	Upravljački program "HP PCL 6" specifičan za vaš pisač instaliran je za ovaj operacijski sustav kao dio pune instalacije softvera.	
Windows 8, 32-bitni i 64-bitni	Upravljački program "HP PCL 6" specifičan za vaš pisač instaliran je za ovaj operacijski sustav kao dio pune instalacije softvera.	Podrška za Windows 8 RT osigurana je putem 32-bitnog upravljačkog programa Microsoft IN OS verzije 4.
Windows 8.1, 32-bitni i 64-bitni	Upravljački program "HP PCL 6" V4 specifičan za vaš pisač instaliran je za ovaj operacijski sustav kao dio pune instalacije softvera.	Podrška za Windows 8.1 RT osigurana je putem 32-bitnog upravljačkog programa Microsoft IN OS verzije 4.
Windows 10, 32-bitni i 64-bitni	Upravljački program "HP PCL 6" V4 specifičan za vaš pisač instaliran je za ovaj operacijski sustav kao dio pune instalacije softvera.	
Windows Server 2008 R2, SP 1, 64-bitni	Upravljački program PCL 6 specifičan za vaš pisač dostupan je za preuzimanje s web-mjesta podrške za pisač. Preuzmite upravljački program, a zatim upotrijebite alat za dodavanje pisača tvrtke Microsoft kako biste ga instalirali.	
Windows Server 2012, 64-bitni	Upravljački program PCL 6 specifičan za vaš pisač dostupan je za preuzimanje s web-mjesta podrške za pisač. Preuzmite upravljački program, a zatim upotrijebite alat za dodavanje pisača tvrtke Microsoft kako biste ga instalirali.	
Windows Server 2012 R2, 64-bitni	Upravljački program PCL 6 specifičan za vaš pisač dostupan je za preuzimanje s web-mjesta podrške za pisač. Preuzmite upravljački program, a zatim upotrijebite alat za dodavanje pisača tvrtke Microsoft kako biste ga instalirali.	
Windows Server 2016, 64-bitni	Upravljački program PCL 6 specifičan za vaš pisač dostupan je za preuzimanje s web-mjesta podrške za pisač. Preuzmite upravljački program, a zatim upotrijebite alat za dodavanje pisača tvrtke Microsoft kako biste ga instalirali.	
macOS 10,12 Sierra, macOS 10.13 High Sierra	Preuzmite HP Easy Start sa stranice 123.hp.com/LaserJet , a zatim ga upotrijebite za instaliranje upravljačkog programa pisača.	




NAPOMENA: Podržani operacijski sustavi mogu se promijeniti. Najnoviji popis podržanih operacijskih sustava potražite na adresi www.hp.com/support/ljm507 u sveobuhvatnoj pomoći tvrtke HP za svoj pisač.

 **NAPOMENA:** Za podršku za upravljački program HP UPD za ovaj pisač te za detalje o klijentskim i poslužiteljskim operacijskim sustavima posjetite www.hp.com/go/upd. Pritisnite veze pod stavkom **Dodatne informacije**.

Tablica 1-2 Minimalni zahtjevi sustava

Windows	macOS
<ul style="list-style-type: none">• internetska veza• Namjenska USB 1.1 ili 2.0 veza ili mrežna veza• 2 GB raspoloživog prostora na tvrdom disku• 1 GB RAM-a (32-bitni) ili 2 GB RAM-a (64-bitni)	<ul style="list-style-type: none">• internetska veza• Namjenska USB 1.1 ili 2.0 veza ili mrežna veza• 1,5 GB raspoloživog prostora na tvrdom disku

 **NAPOMENA:** program za instalaciju softvera sustava Windows instalira uslugu HP Smart Device Agent Base. Veličina datoteke je otprilike 100 kb. Usluga ima jedinu funkciju svaki sat provjeriti ima li pisača povezanih putem USB-a. Ne prikupljaju se nikakvi podaci. Ako se pronađe USB-pisač, usluga zatim pokušava pronaći priključak za upravljanje JetAdvantage (JAMc) na mreži. Ako se pronađe JAMc, HP Smart Device Agent Base sigurno će se nadograditi u potpunu uslugu Smart Device Agent s JAMc-a koji će zatim omogućiti obračunavanje ispisanih stranica u računu usluga Managed Print Services (MPS). Web-paketi samo upravljačkih programa za pisač preuzeti s adrese hp.com i instalirani putem čarobnjaka za dodavanje pisača ne instaliraju tu uslugu.

Da biste deinstalirali uslugu, otvorite upravljačku ploču sustava Windows, odaberite **Programi ili Programi i značajke**, a zatim **Dodaj/ukloni programe** ili **Deinstaliranje programa** da biste uklonili uslugu. Naziv datoteke je **HPSmartDeviceAgentBase**.

Mobilna rješenja za ispis

HP nudi više mobilnih rješenja ispisa za omogućavanje lakog ispisa na HP pisaču s prijenosnog računala, tableta, pametnog telefona ili drugog mobilnog uređaja. Za prikaz cijelog popisa i za najbolji odabir posjetite www.hp.com/go/LaserJetMobilePrinting.

 **NAPOMENA:** Ažurirajte programske datoteke pisača kako biste osigurali sve mogućnosti mobilnog ispisa.

- Wi-Fi Direct (samo bežični modeli s instaliranim dodatkom za bežično povezivanje HP Jetdirect 3100w NFC/ BLE)
- Bežična stanica (samo bežični modeli s instaliranim dodatkom za bežično povezivanje HP Jetdirect 3100w NFC/ BLE ili s instaliranim bežičnim poslužiteljem za ispis HP 2900nw)
- HP ePrint putem e-pošte (zahtijeva omogućenu uslugu HP Web Services i registraciju pisača na web-mjestu HP Connected)
- Aplikacija HP Smart
- Google Cloud Print
- AirPrint
- Ispis iz sustava Android
- HP Roam

Dimenzije pisača

Tablica 1-3 Dimenzije za modele M507n i M507dn

	Pisač do kraja zatvoren	Pisač do kraja otvoren
Visina	296 mm	296 mm
Dubina	Zatvoren poklopac za zaštitu od prašine za ladicu 2:376 mm Otvoren poklopac za zaštitu od prašine za ladicu 2:444 mm	569 mm
Širina	410 mm	410 mm
Težina	12 kg	

Tablica 1-4 Dimenzije za modele M507x

	Pisač do kraja zatvoren	Pisač do kraja otvoren
Visina	415 mm	487 mm
Dubina	Zatvoren poklopac za zaštitu od prašine za ladicu 2:376 mm Otvoren poklopac za zaštitu od prašine za ladicu 2:444 mm	569 mm
Širina	410 mm	410 mm
Težina	13,4 kg	

Tablica 1-5 Dimenzije za ulagač kapaciteta 1 x 550 listova papira

Visina	130 mm
Dubina	Ladica zatvorena: 376 mm Ladica otvorena: 569 mm
Širina	410 mm
Težina	1,4 kg

Tablica 1-6 Dimenzije ormarića/postolja

Visina	381 mm
Dubina	Vratašca zatvorena: 632 mm Vrata otvorena i stražnji kotačići rotirani: 865 mm
Širina	Vratašca zatvorena: 600 mm Vrata otvorena i stražnji kotačići rotirani: 630 mm
Težina	9 kg

Potrošnja energije, električne specifikacije i akustične emisije

Najnovije informacije pogledajte na stranici www.hp.com/support/ljM507.

⚠ OPREZ: Električne specifikacije ovise o državi/regiji gdje se pisač prodaje. Nemojte konvertirati radne napone. Time možete oštetiti pisač i poništiti jamstvo pisača.

Specifikacije radnog okruženja

Tablica 1-7 Specifikacije radnog okruženja

Okruženje	Preporučeno	Dopušteno
Temperatura	17° do 25°C	od 15 do 30 °C
Relativna vlažnost	od 30 do 70 % relativne vlažnosti (RV)	od 10 do 80 % RV

Postavljanje hardvera pisača i instalacija softvera

Osnovne upute za postavljanje potražite u vodiču za instalaciju hardvera koji se isporučuje s pisačem. Dodatne upute potražite u podršci tvrtke HP na internetu.

Sveobuhvatnu pomoć tvrtke HP za pisač potražite na www.hp.com/support/ljM507. Pronađite sljedeću podršku:

- Instalacija i konfiguriranje
- Upoznavanje i korištenje
- Rješavanje problema
- Preuzimanje ažuriranja softvera i programskih datoteka
- Pridruživanje forumima za podršku
- Pronalazak informacija o jamstvu i propisima

2 Ladice za papir

Otkrijte kako umetnuti papir i koristiti ladice za papir, uključujući kako umetnuti posebne predmete kao što su omotnice i naljepnice.

- [Uvod](#)
- [Umetanje papira u ladicu 1](#)
- [Umetanje papira u ladicu 2 i ladice kapaciteta 550 listova](#)
- [Umetanje i ispis omotnica](#)
- [Umetanje i ispis na naljepnice](#)

Ako vam je potrebna videopomoć, posjetite adresu www.hp.com/videos/LaserJet.

U vrijeme ovog objavljivanja sljedeće su informacije ispravne. Važeće informacije potražite u odjeljku www.hp.com/support/ljM507.


Dodatne informacije:

Sveobuhvatna pomoć tvrtke HP za pisač obuhvaća sljedeće informacije:

- Instalacija i konfiguriranje
- Upoznavanje i korištenje
- Rješavanje problema
- Preuzimanje ažuriranja softvera i programskih datoteka
- Pridruživanje forumima za podršku
- Pronalazak informacija o jamstvu i propisima

Uvod

Budite oprezni prilikom umetanja papira u ladice za papir.

 **OPREZ:** Nemojte istodobno otvarati više od jedne ladice za papir.

Nemojte se koristiti ladicama za papir kao stepenicama.

Izvadite ruke iz ladica za papir prilikom zatvaranja.

Sve ladice moraju biti zatvorene kada pomičete pisač.

Umetanje papira u ladicu 1


Sljedeće informacije opisuju umetanje papira u ladicu 1.

- [Umetanje papira u ladicu 1 \(višenamjenska ladica\)](#)
- [Položaj papira u ladici 1](#)
- [Upotrijebite način zamjenskog zaglavlja](#)

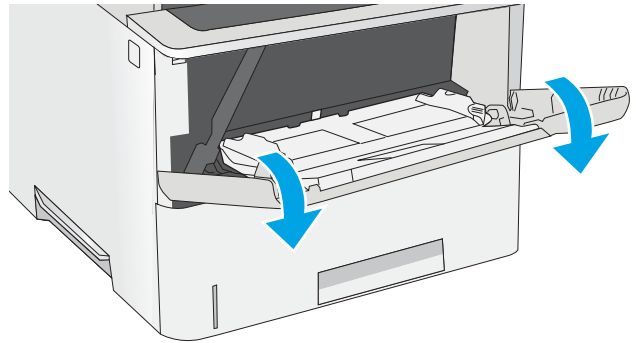
Umetanje papira u ladicu 1 (višenamjenska ladica)

Kapacitet ove ladice iznosi do 100 listova papira od 75 g/m² ili 10 omotnica.

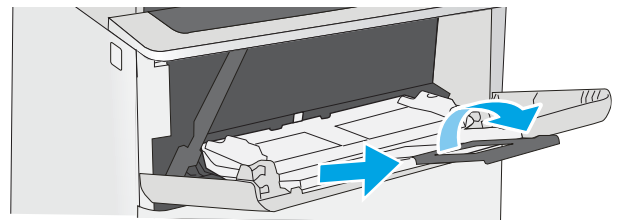
 **NAPOMENA:** Prije ispisa odaberite odgovarajuću vrstu papira u upravljačkom programu pisača.

 **OPREZ:** Kako biste izbjegli zastoje papira, tijekom ispisa nemojte dodavati ili uklanjati papir iz ladice 1.

1. Primite ručicu na bilo kojoj strani ladice 1 i povucite je prema naprijed kako biste je otvorili.



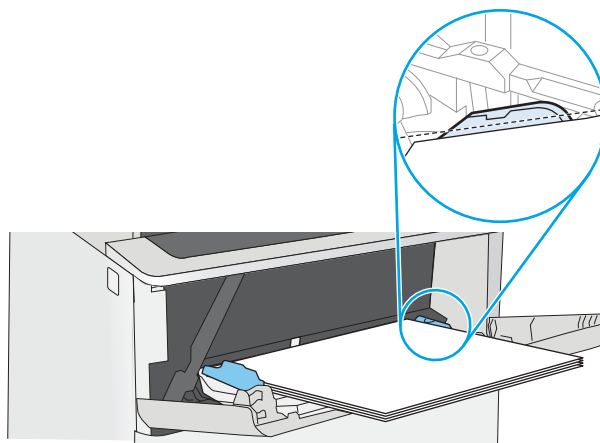
2. Izvucite produžetak ladice za držanje papira.



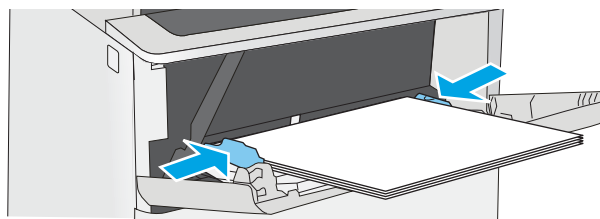
3. Raširite vodilice za papir na ispravnu veličinu i umetnite papir u ladicu. Za više informacije o tome kako usmjeriti papir, pogledajte [Položaj papira u latici 1 na stranici 21](#).

Provjerite stane li papir ispod crte za punjenje na vodicama za papir.

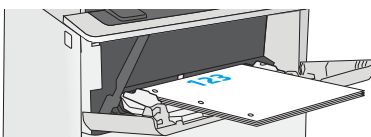
NAPOMENA: Maksimalna visina snopa je 10 mm ili približno 100 listova papira od 75 g/m².



4. Prilagodite bočne vodilice tako da lagano dodiruju snop papira, a da se papir pritom ne savija.



Položaj papira u latici 1

Vrsta papira	Jednostrani ispis	Obostrani ispis i način zamjenskog zaglavlja
Sa zaglavljem, prethodno ispisani ili prethodno probušeni	Licem prema gore Gornji rub ulazi u pisač	Licem prema dolje U pisač najprije ulazi donji rub
		

Upotrijebite način zamjenskog zaglavlja

Upotrebljavajte značajku [Način zamjenskog zaglavlja](#) za umetanje papira sa zaglavljem ili unaprijed ispisanog papira u ladicu na jednak način za sve zadatke, bez obzira na to ispisujete li s jedne ili s obje strane lista papira. Kad upotrebljavate ovaj način rada, umetnite papir jednako kao i za automatski obostrani ispis.

- [Omogućavanje zamjenskog zaglavlja u izbornicima upravljačke ploče pisača](#)

Omogućavanje zamjenskog zaglavlja u izbornicima upravljačke ploče pisača


Koristite izbornik [Postavke](#) za postavljanje postavke za [Način zamjenskog zaglavlja](#)


1. Na početnom zaslonu upravljačke ploče pisača otvorite izbornik [Postavke](#).
2. Otvorite sljedeće izbornike:
 - [Kopiranje/ispis ili Ispis](#)
 - [Upravljanje ladicama](#)
 - [Način rada zamjenskog zaglavlja](#)
3. Odaberite [Omogućeno](#), a zatim dodirnite gumb [Spremi](#) ili pritisnite gumb [U redu](#).

Umetanje papira u ladicu 2 i ladice kapaciteta 550 listova

Slijede informacije o umetanju papira u ladicu 2 i dodatne ladice kapaciteta 550 listova.

- [Umetanje papira u ladicu 2 i ladice kapaciteta 550 listova](#)
- [Položaj papira u ladicu 2 i ladicama kapaciteta 550 listova](#)
- [Upotrijebite način zamjenskog zaglavlja](#)


 **NAPOMENA:** Postupak umetanja papira u ladice kapaciteta 550 listova jednak je kao za ladicu 2. Ovdje je prikazana samo ladica 2.

 **OPREZ:** Nemojte istodobno otvarati više od jedne ladice za papir.

Umetanje papira u ladicu 2 i ladice kapaciteta 550 listova

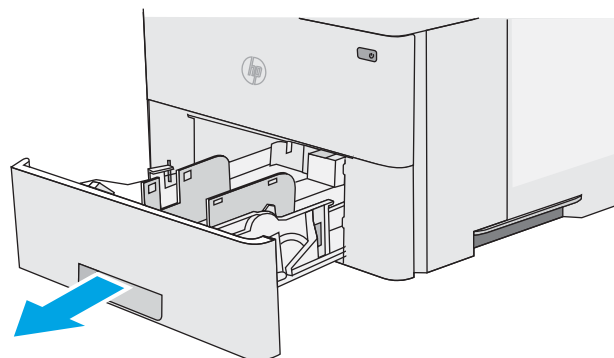
Sljedeće informacije opisuju način umetanja papira u ladicu 2 i dodatne ladice kapaciteta 550 listova. Kapacitet ove ladice iznosi do 550 listova papira od 75 g/m².

 **NAPOMENA:** Postupak umetanja papira u ladice kapaciteta 550 listova jednak je kao za ladicu 2. Ovdje je prikazana samo ladica 2.

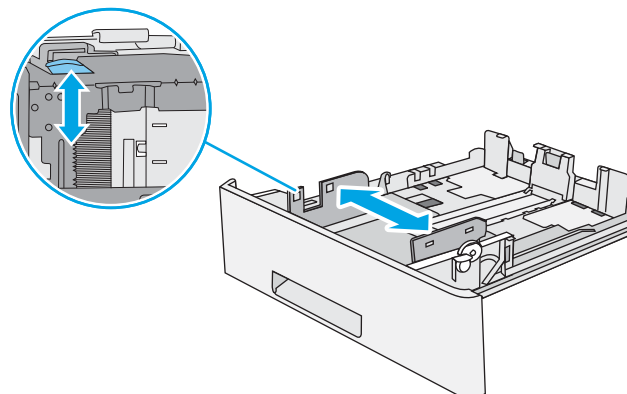
 **NAPOMENA:** Nemojte istodobno otvarati više od jedne ladice za papir.

1. Otvorite ladicu.

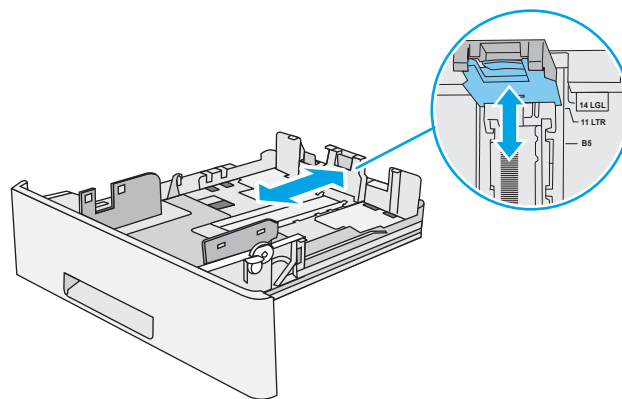
NAPOMENA: Ne otvarajte ladicu dok se koristi.



2. Prije umetanja papira prilagodite vodilice za širinu papira tako da pritisnete zasune za prilagođavanje vodilice i pomaknete vodilice do veličine papira koji se upotrebljava.

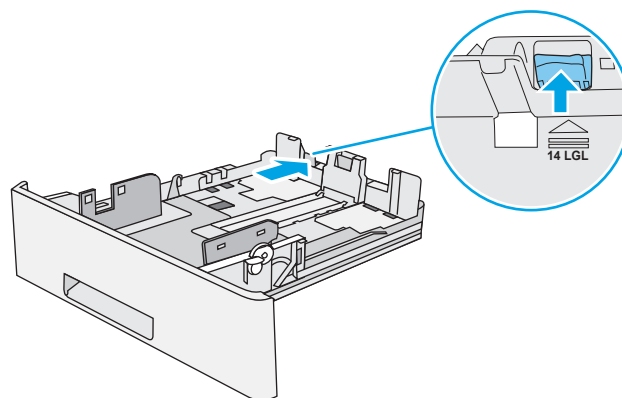


3. Vodicice za duljinu papira prilagodite tako da pritisnete zasun za prilagođavanje vodilice i pomaknete vodilicu do veličine papira koji se koristi.



4. Za umetanje papira veličine legal u ladicu pritisnite polugu sa stražnje strane ladiće koja se nalazi lijevo od centra, a zatim izvucite ladicu tako da odgovara veličini papira.

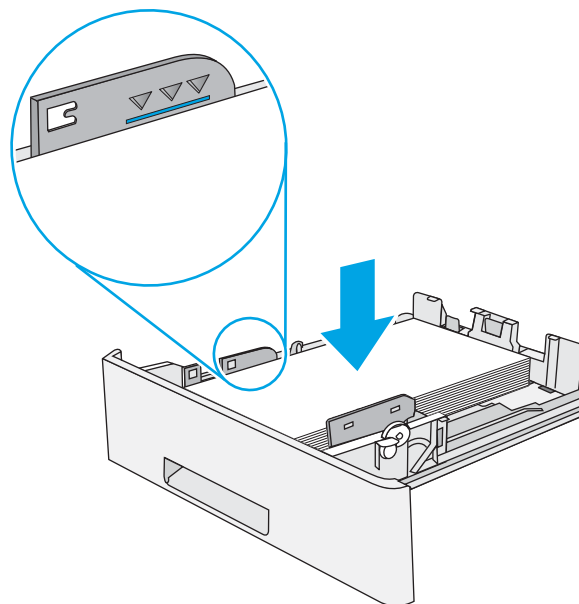
NAPOMENA: Ovaj korak ne vrijedi za druge veličine papira.



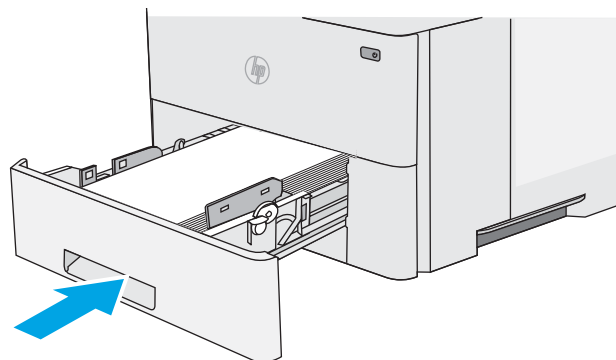
5. Umetnite papir u ladicu. Za više informacije o tome kako usmjeriti papir pogledajte [Položaj papira u latici 2 i ladicama kapaciteta 550 listova na stranici 25](#).

NAPOMENA: Vodicice ne postavljajte tako da stisnu snop papira. Podesite ih na utore ili oznake na latici.

NAPOMENA: Kako biste spriječili zaglavljenje papira, prilagodite vodilice za papir za odgovarajuću veličinu papira i nemojte prepuniti ladicu. Provjerite je li vrh snopa ispod indikatora pune ladiće kako je prikazano na povećanom dijelu ilustracije.



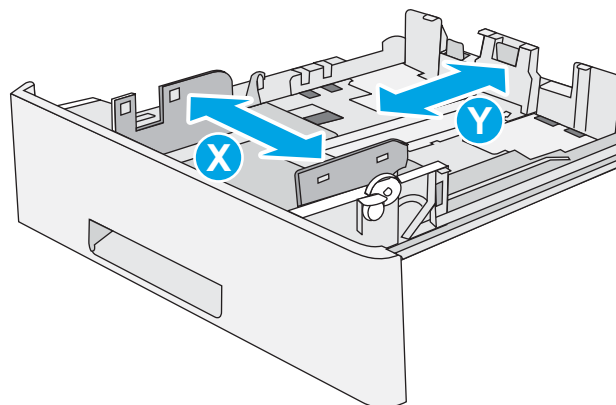
6. Zatvorite ladicu.



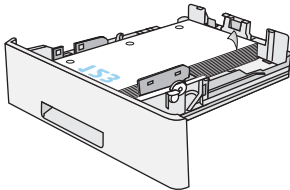
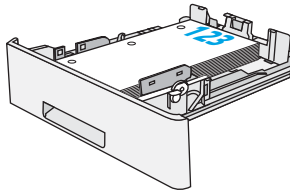
7. Poruka za konfiguraciju ladice prikazuje se na upravljačkoj ploči pisača.

8. Ako veličina i vrsta papira nisu ispravno prikazani, odaberite opciju **Promijeni** kako biste odabrali drugu veličinu ili vrstu papira.

Ako koristite papir dimenzija koje nisu zadane, morate navesti njegove dimenzije X i Y kad se na upravljačkoj ploči pisača pojavi upit.



Položaj papira u ladici 2 i ladicama kapaciteta 550 listova

Vrsta papira	Jednostrani ispis	Obostrani ispis i način zamjenskog zaglavlja
Sa zaglavljem, prethodno ispisani ili prethodno probušeni	Licem prema dolje Gornji rub s prednje strane ladice	Licem prema gore Donji rub s prednje strane ladice
		

Upotrijebite način zamjenskog zaglavlja

Upotrebljavajte značajku [Način zamjenskog zaglavlja](#) za umetanje papira sa zaglavljem ili unaprijed ispisanog papira u ladicu na jednak način za sve zadatke, bez obzira na to ispisujete li s jedne ili s obje strane lista papira. Kad upotrebljavate ovaj način rada, umetnite papir jednako kao i za automatski obostrani ispis.

- [Omogućavanje zamjenskog zaglavlja u izbornicima upravljačke ploče pisača](#)

Omogućavanje zamjenskog zaglavlja u izbornicima upravljačke ploče pisača

Koristite izbornik [Postavke](#) za postavljanje postavke za [Način zamjenskog zaglavlja](#)

1. Na početnom zaslonu upravljačke ploče pisača otvorite izbornik [Postavke](#).
2. Otvorite sljedeće izbornike:
 - [Kopiranje/ispis ili Ispis](#)
 - [Upravljanje ladicama](#)
 - [Način rada zamjenskog zaglavlja](#)
3. Odaberite [Omogućeno](#), a zatim dodirnite gumb [Spremi](#) ili pritisnite gumb [U redu](#).

Umetanje i ispis omotnica


Za ispis omotnica uvijek upotrebljavajte samo ladicu 1. Ladica 1 prima do 10 omotnica.


- [Ispis omotnica](#)
- [Orijentacija omotnice](#)

Ispis omotnica

Za ispis omotnica odaberite opciju ručnog umetanja, slijedite ove korake i odaberite odgovarajuće postavke u upravljačkom programu pisača, a zatim pošaljite zadatak ispisa pisaču i umetnite omotnice u ladicu.

1. U softverskom programu odaberite mogućnost **Ispis**.
2. S popisa pisača odaberite pisač i pritisnite gumb **Svojstva** ili **Preference** kako biste otvorili upravljački program pisača.

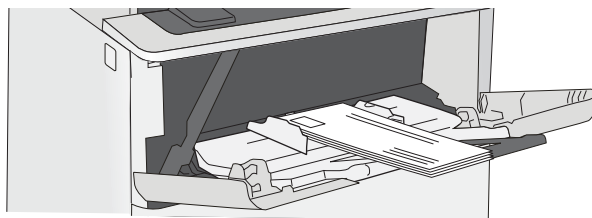
 **NAPOMENA:** Naziv gumba ovisi o softverskom programu.

 **NAPOMENA:** Za pristup ovim značajkama na početnom zaslonu u sustavima Windows 8 ili 8.1 odaberite opciju **Uredaji**, odaberite **Ispis** i zatim odaberite pisač.

3. Pritisnite karticu **Papir/Kvaliteta**.
4. U padajućem popisu **Veličina papira** odaberite odgovarajuću veličinu za omotnice.
5. U padajućem popisu **Vrsta papira** odaberite **Omotnica**.
6. U padajućem popisu **Izvor papira** odaberite **Ručno umetanje**.
7. Pritisnite gumb **U redu** kako biste zatvorili dijaloški okvir **Opcije dokumenta**.
8. Za ispis zadatka u dijaloškom okviru **Ispis** pritisnite gumb **U redu**.

Orijentacija omotnice

Omotnice umetnite u ladicu 1 licem prema gore, tako da u pisač najprije ulazi kraći rub s dijelom za marku.



Umetanje i ispis na naljepnice


Za ispis na listove naljepnica, koristite ladicu 1. Ladica 2 i dodatne ladice kapaciteta 550 listova ne podržavaju naljepnice.


- [Ručno umetanje naljepnica](#)
- [Smjer naljepnice](#)

Ručno umetanje naljepnica

Koristite ručno umetanje za ladicu 1 za ispis listova naljepnica.

1. U softverskom programu odaberite mogućnost **Ispis**.
2. S popisa pisača odaberite pisač i pritisnite gumb **Svojstva** ili **Preference** kako biste otvorili upravljački program pisača.

 **NAPOMENA:** Naziv gumba ovisi o softverskom programu.

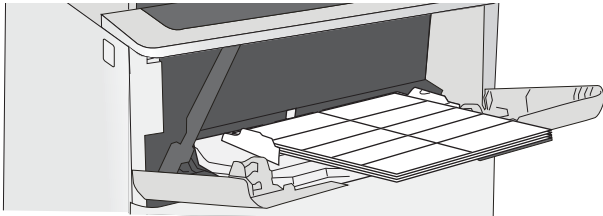
 **NAPOMENA:** Za pristup ovim značajkama na početnom zaslonu u sustavima Windows 8 ili 8.1 odaberite opciju **Uređaji**, odaberite **Ispis** i zatim odaberite pisač.

3. Pritisnite karticu **Papir/Kvaliteta**.
4. U padajućem popisu **Veličina papira** odaberite odgovarajuću veličinu za listove naljepnica.
5. U padajućem popisu **Vrsta papira** odaberite **Naljepnice**.
6. U padajućem popisu **Izvor papira** odaberite **Ručno umetanje**.
7. Pritisnite gumb **U redu** kako biste zatvorili dijaloški okvir **Opcije dokumenta**.
8. Za ispis zadatka u dijaloškom okviru **Ispis** pritisnite gumb **Ispis**.

Smjer naljepnice

Naljepnice je potrebno umetnuti na određeni način za ispravan ispis.

Tray	Kako umetnuti naljepnice
Ladica 1	Umetnite listove naljepnica licem prema gore s vrhom prema desnoj strani pisača.



3 Potrošni materijal, dodatna oprema i dijelovi

Naručite potrošni materijal ili pribor, zamijenite spremnik s tonerom ili uklonite i zamijenite drugi dio.

- [Naručivanje potrošnog materijala, dodatne opreme i dijelova](#)
- [Konfiguriranje postavki za potrošni materijal HP tonera, spremnika i zaštite](#)
- [Zamjena spremnika s tonerom](#)

Ako vam je potrebna videopomoć, posjetite adresu www.hp.com/videos/LaserJet.

U vrijeme ovog objavljivanja sljedeće su informacije ispravne. Važeće informacije potražite u odjeljku www.hp.com/support/ljM507.

Dodatne informacije:

Sveobuhvatna pomoć tvrtke HP za pisač obuhvaća sljedeće informacije:

- Instalacija i konfiguriranje
- Upoznavanje i korištenje
- Rješavanje problema
- Preuzimanje ažuriranja softvera i programskih datoteka
- Pridruživanje forumima za podršku
- Pronalazak informacija o jamstvu i propisima

Naručivanje potrošnog materijala, dodatne opreme i dijelova

Pregledajte pojedinosti o naručivanju potrošnog materijala, dodatne opreme i dijelova za pisač.

- [Naručivanje](#)
- [Potrošni materijal i dodatna oprema](#)
- [Dijelovi koje korisnik može sam zamijeniti](#)

Naručivanje

Naručivanje papira i opreme	www.hp.com/go/suresupply
Naručivanje izvornih HP dijelova ili dodataka	www.hp.com/buy/parts
Naručite putem mreže pružatelja servisnih usluga ili usluga podrške	Kontaktirajte HP-ova davatelja usluga ili podrške.
Naručivanje putem ugrađenog web-poslužitelja (EWS) tvrtke HP	Za pristup, u polje za adresu/URL u podržanom web-pregledniku na računalu unesite IP adresu pisača ili naziv glavnog računala. Na HP ugrađenom web-poslužitelju nalazi se veza za web-mjesto HP SureSupply na kojem možete kupiti originalni potrošni materijal tvrtke HP.

Potrošni materijal i dodatna oprema

Stavka	Opis	Broj spremnika	Broj dijela
Potrošni materijal			
HP 89A LaserJet izvorni spremnik s crnim tonerom	LaserJet spremnik s crnim tonerom	89A	CF289A
HP 89X LaserJet izvorni spremnik s crnim tonerom visokog učinka	LaserJet spremnik s crnim tonerom	89X	CF289X
HP 89Y HP LaserJet izvorni spremnik s crnim tonerom izrazito visokog učinka	LaserJet spremnik s crnim tonerom	89Y	CF289Y
Dodaci			
HP LaserJet ladica za 550 listova papira	Dodatni ulagač za 550 listova papira NAPOMENA: Pisač podržava do dva ulagača za 1 x 550 listova papira, osim ako se na pisaču već ne nalaze drugi ulazni uređaji.	Nije primjenjivo	F2A72A
HP LaserJet postolje pisača	Dodatno postolje pisača	Nije primjenjivo	F2A73A
1 GB DDR3 SlimDIMM	Dodatni modul DIMM za proširenje memorije	Nije primjenjivo	G6W84A
HP pouzdani platformski modul	Automatski šifrira sve podatke koji prolaze kroz pisač	Nije primjenjivo	F5S62A
HP šifrirani tvrdi disk visokih performansi	Dodatni šifrirani tvrdi disk	Nije primjenjivo	B5L29A
Ispisni poslužitelj HP Jetdirect 2900nw	Oprema za USB ispisni bežični poslužitelj	Nije primjenjivo	J8031A

Stavka	Opis	Broj spremnika	Broj dijela
BLE/NFC/dodatak za bežično povezivanje za HP Jetdirect 3100w	Wi-Fi dodatak za ispis "dodirom" s mobilnih uređaja	Nije primjenjivo	3JN69A
HP unutarnji USB priključci	Dva unutarnja USB priključka za povezivanje s uređajima drugih proizvođača	Nije primjenjivo	B5L28A

Dijelovi koje korisnik može sam zamijeniti

Dijelovi za popravak od strane korisnika (CSR) dostupni su za velik broj pisača HP LaserJet kako bi se smanjilo vrijeme popravka. Više informacija o programu CSR i njegovim prednostima dostupno je na web-stranicama www.hp.com/go/csr-support ili www.hp.com/go/csr-faq.

Originalni zamjenski dijelovi tvrtke HP možete naručiti na web-stranici www.hp.com/buy/parts ili od ovlaštenog servisa ili davatelja podrške tvrtke HP. Prilikom naručivanja potrebno je pružiti jedan od sljedećih podataka: broj dijela, serijski broj (prikazan na stražnjoj strani pisača), broj proizvoda ili naziv pisača.

- Dijelove navedene kao **Obavezni** za samostalnu zamjenu trebaju instalirati sami korisnici, osim ako ne žele platiti serviserima HP-a da izvedu popravak. Za te dijelove jamstvo za HP pisač ne osigurava podršku na licu mjesta, kao ni podršku vraćanjem u skladište.
- Dijelove navedene kao **Dodatni** dijelovi za samostalnu zamjenu može bez dodatne naplate tijekom jamstvenog razdoblja instalirati i HP-ovo servisno osoblje na vaš zahtjev.

Stavka	Opis	Upute za samostalnu zamjenu	Broj dijela
Komplet za umetanje dokumenata kapaciteta 1 x 550 listova	Zamjenski ulagač za 1 x 550 listova	Obavezno	F2A72A
Sigurni tvrdi disk	Zamjenski pogon tvrdog diska	Obavezno	B5L29A
1 GB DDR3 SlimDIMM	Zamjenska DIMM memorija	Obavezno	G6W84A
Komplet s HP pouzdanim platformskim modulom	Zamjenski pouzdani platformski modul	Obavezno	F5S62A
Ispisni poslužitelj HP Jetdirect 2900nw	Zamjenska oprema za USB ispisni bežični poslužitelj	Obavezno	J8031A
BLE/NFC/dodatak za bežično povezivanje za HP Jetdirect 3100w	Zamjenski dodatak za izravni bežični ispis za ispis "dodirom" s mobilnih uređaja	Obavezno	3JN69A
HP unutarnji USB priključak	Zamjenski unutarnji USB priključci	Obavezno	B5L28A

Konfiguriranje postavki za potrošni materijal HP tonera, spremnika i zaštite

Administrator mreže može konfigurirati postavke za zaštitu spremnika s tonerom pomoću upravljačke ploče pisača ili HP-ovog ugrađenog web-poslužitelja (EWS).

- [Uvod](#)
- [Omogućavanje i onemogućavanje značajke propisa za spremnike](#)
- [Omogućavanje i onemogućavanje značajke zaštite spremnika](#)

Uvod

Pomoću HP propisa za spremnike i zaštite spremnika možete kontrolirati koji se spremnici postavljaju u pisač i zaštititi postavljene spremnike od krađe.

U softveru HP Web Jetadmin postavke se nalaze u prozoru **Upravljanje uređajem** u sljedećem lancu izbornika: **Konfiguracija > Potrošni materijal > Propis za spremnike** ili **Zaštita spremnika**.

Ove značajke su dostupne s HP FutureSmart verzijom 3 i novijim verzijama.

- **Propisi za spremnike:** Ova značajka štiti pisač od krivotvorenih spremnika s tonerom tako što dopušta samo upotrebu originalnih HP-ovih spremnika. Upotrebom originalnih HP-ovih spremnika osigurava se najbolja moguća kvaliteta ispisa. Kad netko umetne spremnik koji nije originalni HP spremnik, na upravljačkoj ploči pisača prikazat će se poruka da je spremnik neovlašten i informacije o tome kako nastaviti.
- **Zaštita spremnika:** Ova značajka trajno povezuje spremnike s tonerom s određenim pisačem ili asortimanom pisača tako da se ne mogu koristiti u drugim pisačima. Zaštitom spremnika štite svoje ulaganje. Kada je ova značajka omogućena, ako netko pokuša prenijeti zaštićeni spremnik iz izvornog pisača na neovlašteni pisač, taj pisač neće ispisivati sa zaštićenim spremnikom. Na upravljačkoj ploči pisača prikazat će se poruka da je spremnik zaštićen i informacije o tome kako nastaviti.

⚠ OPREZ: Nakon omogućavanja zaštite spremnika za pisač, svi sljedeći spremnici s tonerom umetnuti u pisač automatski su i *trajno* zaštićeni. Kako biste izbjegli zaštitu novog spremnika, onemogućite značajku *prije* postavljanja novog spremnika.

Isključivanjem značajke ne isključuje se zaštita za trenutno postavljene spremnike.

Obje značajke prema zadanim su postavkama isključene. Slijedite ove postupke kako biste ih omogućili ili onemogućili.

Omogućavanje i onemogućavanje značajke propisa za spremnike

Značajku propisa za spremnike moguće je uključiti ili isključiti pomoću upravljačke ploče ili ugrađenog web-poslužitelja (EWS).

- [Za omogućavanje značajke propisa za spremnike koristite upravljačku ploču pisača](#)
- [Za onemogućavanje značajke propisa za spremnike koristite upravljačku ploču pisača](#)
- [Za omogućavanje značajke propisa za spremnike koristite HP ugrađeni web-poslužitelj \(EWS\)](#)
- [Za onemogućavanje značajke propisa za spremnike koristite HP ugrađeni web-poslužitelj \(EWS\)](#)
- [Riješite probleme s propisima za spremnike u porukama pogreške na upravljačkoj ploči](#)



NAPOMENA: Omogućavanje ili onemogućavanje ove značajke možda zahtijeva unos administratorske lozinke.

Za omogućavanje značajke propisa za spremnike koristite upravljačku ploču pisača

Na upravljačkoj ploči pisača mrežni administrator može omogućiti značajku propisa za spremnike. Tako se omogućuje da se upotrebljavaju samo originalni HP-ovi spremnici s pisačem.

1. Na početnom zaslonu upravljačke ploče pisača idite do aplikacije [Postavke](#), a zatim odaberite ikonu [Postavke](#).
2. Otvorite sljedeće izbornike:
 - [Rukovanje potrošnim materijalom](#)
 - [Propisi za spremnike](#)
3. Odaberite [Ovlašteni HP](#).

Za onemogućavanje značajke propisa za spremnike koristite upravljačku ploču pisača

Na upravljačkoj ploči pisača mrežni administrator može onemogućiti značajku propisi za spremnik. Tako se uklanja ograničenje koje upotrebljavaju samo originalni HP-ovi spremnici.

1. Na početnom zaslonu upravljačke ploče pisača idite do aplikacije [Postavke](#), a zatim odaberite ikonu [Postavke](#).
2. Otvorite sljedeće izbornike:
 - [Rukovanje potrošnim materijalom](#)
 - [Propisi za spremnike](#)
3. Odaberite [Isključeno](#).

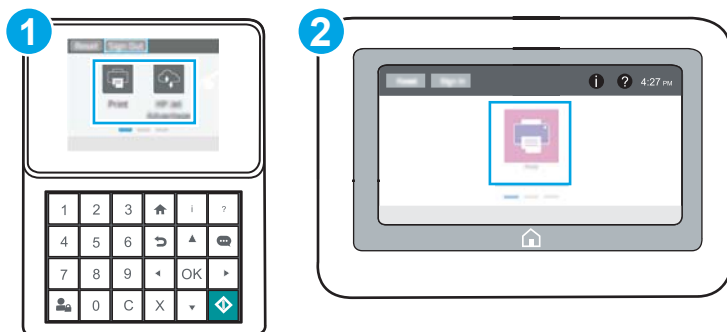
Za omogućavanje značajke propisa za spremnike koristite HP ugrađeni web-poslužitelj (EWS)

Pomoću ugrađenog web-poslužitelja, mrežni administrator može omogućiti značajku propisa za spremnike. Tako se omogućuje da se upotrebljavaju samo originalni HP-ovi spremnici s pisačem.

1. Dodirnite gumb Dodaj, a zatim odaberite vrstu događaja za raspoređivanje:



NAPOMENA: Koraci se mogu razlikovati ovisno o vrsti upravljačke ploče.



- | | |
|---|---------------------------------------|
| 1 | Tipkovnica na upravljačkoj ploči |
| 2 | Upravljačka ploča s dodirnim zaslonom |

- a. **Upravljačke ploče tipkovnice:** Na upravljačkoj ploči pisača, pritisnite gumb Informacije **i**, a zatim pomoću tipki sa strelicama odaberite izbornik ikone Ethernet . Pritisnite gumb **U redu** kako biste otvorili izbornik i prikazali IP adresu ili naziv glavnog računala.

Upravljačke ploče dodirnog zaslona: Na upravljačkoj ploči pisača, dodirnite gumb Informacije **i**, a zatim odaberite ikonu Mreža za prikaz IP adrese ili naziva glavnog računala.

- b. Otvorite web-preglednik i u redak za adresu upišite IP adresu ili naziv glavnog računala onako kako se prikazuje na upravljačkoj ploči pisača. Pritisnite tipku **Enter** na tipkovnici računala. Otvara se zaslon EWS.

<https://10.10.XX.XXX/>

- NAPOMENA:** Ako web-preglednik prikazuje poruku da pristup web-mjestu možda nije siguran, odaberite mogućnost za odlazak na to web-mjesto. Pristup ovom web-mjestu neće naštetiti računalu.

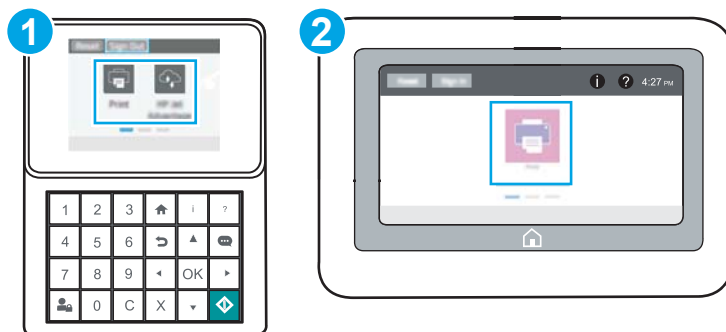
2. Pritisnite karticu **Kopiranje/Ispis**.
3. U lijevom navigacijskom oknu odaberite **Rukovanje potrošnim materijalom**.
4. U području Postavke potrošnog materijala s padajućeg popisa **Propisi za spremnike** odaberite **Ovlašteni HP**.
5. Za spremanje promjena pritisnite gumb **Primijeni**.

Za onemogućavanje značajke propisa za spremnike koristite HP ugrađeni web-poslužitelj (EWS)


Pomoću ugrađenog web-poslužitelja, administrator mreže može onemogućiti značajku propisa za spremnik. Tako se uklanja ograničenje koje upotrebljavaju samo originalni HP-ovi spremnici.


1. Dodirnite gumb **Dodaj**, a zatim odaberite vrstu događaja za raspoređivanje:

- NAPOMENA:** Koraci se mogu razlikovati ovisno o vrsti upravljačke ploče.





- | | |
|---|---------------------------------------|
| 1 | Tipkovnica na upravljačkoj ploči |
| 2 | Upravljačka ploča s dodirnim zaslonom |

- a. **Upravljačke ploče tipkovnice:** Na upravljačkoj ploči pisača pritisnite gumb Informacije **i**, a zatim pomoću tipki sa strelicama odaberite izbornik ikone Ethernet . Pritisnite gumb **U redu** kako biste otvorili izbornik i prikazali IP adresu ili naziv glavnog računala.

Upravljačke ploče dodirnog zaslona: Na upravljačkoj ploči pisača dodirnite ikonu gumba Informacije **i**, a zatim odaberite ikonu Mreža  za prikaz IP adrese ili naziva glavnog računala.

- b. Otvorite web-preglednik i u redak za adresu upišite IP adresu ili naziv glavnog računala onako kako se prikazuje na upravljačkoj ploči pisača. Pritisnite tipku **Enter** na tipkovnici računala. Otvara se zaslon EWS.

 <https://10.10.XXXX/>

 **NAPOMENA:** Ako web-preglednik prikazuje poruku da pristup web-mjestu možda nije siguran, odaberite mogućnost za odlazak na to web-mjesto. Pristup ovom web-mjestu neće naštetiti računalu.

2. Pritisnite karticu **Kopiranje/Ispis**.
3. U lijevom navigacijskom oknu odaberite **Rukovanje potrošnim materijalom**.
4. U području Postavke potrošnog materijala s padajućeg popisa **Propisi za spremnike** odaberite **Isključeno**.
5. Za spremanje promjena pritisnite gumb **Primijeni**.

Riješite probleme s propisima za spremnike u porukama pogreške na upravljačkoj ploči

Pregledajte preporučene radnje za poruke o pogreškama Propisa za spremnike.

Poruka o pogrešci	Opis	Preporučena akcija
10.0X.30 Neovlašteni spremnik <boja>	Administrator je konfigurirao ovaj pisač da koristi samo originalni HP potrošni materijal koji je još uvijek pod jamstvom. Za nastavak ispisa potrebno je zamijeniti spremnik.	Zamijenite spremnik originalnim HP spremnikom za toner. Ako mislite da ste kupili originalni HP potrošni materijal, posjetite www.hp.com/go/anticounterfeit kako biste utvrdili da je spremnik s tonerom originalni HP spremnik i saznali što učiniti ako nije riječ o originalnom HP spremniku.

Omogućavanje i onemogućavanje značajke zaštite spremnika

Značajku Cartridge Protection (zaštita spremnika s tonerom) moguće je uključiti ili isključiti putem upravljačke ploče ili ugrađenog web-poslužitelja (EWS).

- [Za omogućavanje značajke zaštite spremnika koristite upravljačku ploču pisača](#)
- [Za onemogućavanje značajke zaštite spremnika koristite upravljačku ploču pisača](#)
- [Za omogućavanje značajke zaštite spremnika koristite HP ugrađeni web-poslužitelj \(EWS\)](#)
- [Za onemogućavanje značajke zaštite spremnika koristite HP ugrađeni web-poslužitelj \(EWS\)](#)
- [Riješite probleme sa zaštitom spremnika u porukama pogreške na upravljačkoj ploči](#)



NAPOMENA: Omogućavanje ili onemogućavanje ove značajke možda zahtijeva unos administratorske lozinke.

Za omogućavanje značajke zaštite spremnika koristite upravljačku ploču pisača

Na upravljačkoj ploči pisača mrežni administrator može omogućiti značajku zaštite spremnika s tonerom. Tako se štite spremnici povezani s pisačem od krađe i korištenja u drugim pisačima.

1. Na početnom zaslonu upravljačke ploče pisača idite do aplikacije [Postavke](#), a zatim odaberite ikonu [Postavke](#).
2. Otvorite sljedeće izbornike:
 - [Rukovanje potrošnim materijalom](#)
 - [Zaštita spremnika](#)
3. Odaberite [Zaštita spremnika](#).
4. Kad pisač od vas zatraži potvrdu, odaberite [Nastavi](#) kako biste omogućili značajku.

⚠ OPREZ: Nakon omogućavanja zaštite spremnika za pisač, svi sljedeći spremnici s tonerom umetnuti u pisač automatski su i *trajno* zaštićeni. Kako biste izbjegli zaštitu novog spremnika, onemogućite značajku *prije* postavljanja novog spremnika.

Isključivanjem značajke ne isključuje se zaštita za trenutno postavljene spremnike.

Za onemogućavanje značajke zaštite spremnika koristite upravljačku ploču pisača


Na upravljačkoj ploči pisača mrežni administrator može onemogućiti značajku zaštite spremnika. Tako se uklanja zaštita za bilo koji novi spremnik ugrađen u pisač.

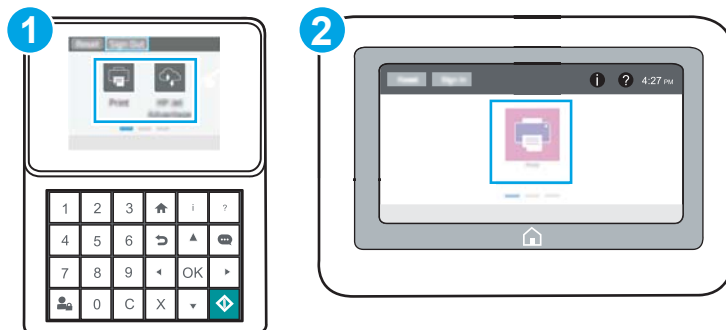
1. Na početnom zaslonu upravljačke ploče pisača idite do aplikacije [Postavke](#), a zatim odaberite ikonu [Postavke](#).
2. Otvorite sljedeće izbornike:
 - [Rukovanje potrošnim materijalom](#)
 - [Zaštita spremnika](#)
3. Odaberite [Isključeno](#).

Za omogućavanje značajke zaštite spremnika koristite HP ugrađeni web-poslužitelj (EWS)

Pomoću ugrađenog web-poslužitelja, mrežni administrator može omogućiti značajku zaštite spremnika. Tako se štite spremnici povezani s pisačem od krađe i korištenja u drugim pisačima.



1. Dodirnite gumb Dodaj, a zatim odaberite vrstu događaja za raspoređivanje:



 **NAPOMENA:** Koraci se mogu razlikovati ovisno o vrsti upravljačke ploče.



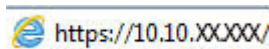
1 Tipkovnica na upravljačkoj ploči


2 Upravljačka ploča s dodirnim zaslonom

- a. **Upravljačke ploče tipkovnice:** Na upravljačkoj ploči pisača, pritisnite gumb Informacije , a zatim pomoću tipki sa strelicama odaberite izbornik ikone Ethernet . Pritisnite gumb **U redu** kako biste otvorili izbornik i prikazali IP adresu ili naziv glavnog računala.

Upravljačke ploče dodirnog zaslona: Na upravljačkoj ploči pisača, dodirnite gumb Informacije , a zatim odaberite ikonu Mreža  za prikaz IP adrese ili naziva glavnog računala.

- b. Otvorite web-preglednik i u redak za adresu upišite IP adresu ili naziv glavnog računala onako kako se prikazuje na upravljačkoj ploči pisača. Pritisnite tipku **Enter** na tipkovnici računala. Otvara se zaslon EWS.

 <https://10.10.XX.XX/>

 **NAPOMENA:** Ako web-preglednik prikazuje poruku da pristup web-mjestu možda nije siguran, odaberite mogućnost za odlazak na to web-mjesto. Pristup ovom web-mjestu neće naštetiti računalu.

2. Pritisnite karticu **Kopiranje/Ispis**.
3. U lijevom navigacijskom oknu odaberite **Rukovanje potrošnim materijalom**.
4. U području Postavke potrošnog materijala s padajućeg popisa **Zaštita spremnika** odaberite **Zaštite spremnike**.
5. Za spremanje promjena pritisnite gumb **Primijeni**.

OPREZ: Nakon omogućavanja zaštite spremnika za pisač, svi sljedeći spremnici s tonerom umetnuti u pisač automatski su i *trajno* zaštićeni. Kako biste izbjegli zaštitu novog spremnika, onemogućite značajku *prije* postavljanja novog spremnika.

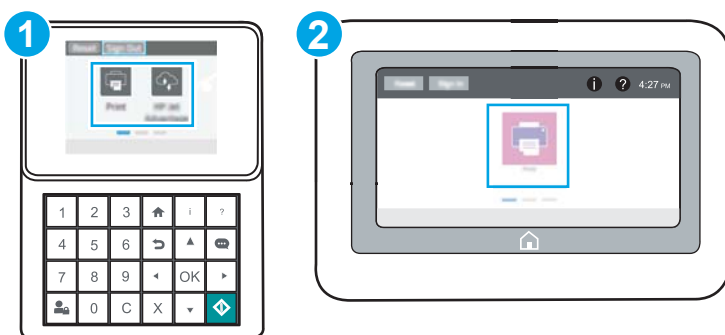
Isključivanjem značajke ne isključuje se zaštita za trenutno postavljene spremnike.

Za onemogućavanje značajke zaštite spremnika koristite HP ugrađeni web-poslužitelj (EWS)

Pomoću ugrađenog web-poslužitelja, mrežni administrator može onemogućiti značajku zaštite spremnika. Tako se uklanja zaštita za bilo koji novi spremnik ugrađen u pisač.

1. Dodirnite gumb Dodaj, a zatim odaberite vrstu događaja za raspoređivanje:

NAPOMENA: Koraci se mogu razlikovati ovisno o vrsti upravljačke ploče.

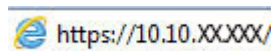


- | | |
|---|---------------------------------------|
| 1 | Tipkovnica na upravljačkoj ploči |
| 2 | Upravljačka ploča s dodirnim zaslonom |

- a. **Upravljačke ploče tipkovnice:** Na upravljačkoj ploči pisača pritisnite gumb Informacije **i**, a zatim pomoću tipki sa strelicama odaberite izbornik ikone Ethernet . Pritisnite gumb **U** **redu** kako biste otvorili izbornik i prikazali IP adresu ili naziv glavnog računala.

Upravljačke ploče dodirnog zaslona: Na upravljačkoj ploči pisača dodirnite ikonu gumba Informacije **i**, a zatim odaberite ikonu Mreža za prikaz IP adrese ili naziva glavnog računala.

- b. Otvorite web-preglednik i u redak za adresu upišite IP adresu ili naziv glavnog računala onako kako se prikazuje na upravljačkoj ploči pisača. Pritisnite tipku **Enter** na tipkovnici računala. Otvara se zaslon EWS.



NAPOMENA: Ako web-preglednik prikazuje poruku da pristup web-mjestu možda nije siguran, odaberite mogućnost za odlazak na to web-mjesto. Pristup ovom web-mjestu neće naštetiti računalu.

2. Pritisnite karticu **Kopiranje/Ispis**.
3. U lijevom navigacijskom oknu odaberite **Rukovanje potrošnim materijalom**.
4. U području Postavke potrošnog materijala s padajućeg popisa **Zaštita spremnika** odaberite **Isključeno**.
5. Za spremanje promjena pritisnite gumb **Primijeni**.

Riješite probleme sa zaštitom spremnika u porukama pogreške na upravljačkoj ploči

Pregledajte preporučene akcije za poruke o pogreškama u značajci zaštite spremnika.

Poruka o pogrešci	Opis	Preporučena akcija
10.0X.57 Zaštićeni spremnik <boja>	<p>Spremnik se može koristiti samo u pisaču ili asortimanu pisača u kojima je prvotno zaštićen pomoću HP zaštite spremnika.</p> <p>Značajka zaštite spremnika administratoru omogućuje da ograniči rad spremnika na jedan pisač ili asortiman pisača. Za nastavak ispisa potrebno je zamijeniti spremnik.</p>	Zamijenite spremnik novim spremnikom za toner.

Zamjena spremnika s tonerom

Ako primite poruku na pisaču ili ako imate problema s kvalitetom ispisa, zamijenite spremnik s tonerom.


- [Informacije o spremniku s tonerom](#)
- [Vađenje i zamjenjivanje spremnika sa spajalicama](#)

Informacije o spremniku s tonerom


Možete nastaviti s ispisom uz trenutni spremnik sve dok se preraspodjelom tonera više ne bude mogla postići prihvatljiva kvaliteta ispisa. Da biste preraspodijelili toner, uklonite spremnik s tonerom iz pisača i nježno ga protresite unatrag i unaprijed oko njegove vodoravne osi. Za grafički prikaz pogledajte upute za zamjenu spremnika. Ponovno umetnite spremnik s tonerom u pisač i zatvorite poklopac.

Želite li kupiti spremnik ili provjeriti kompatibilnost spremnika za pojedini pisač, pristupite usluzi HP SureSupply na web-stranici www.hp.com/go/suresupply. Idite do kraja stranice i provjerite je li navedena država/regija ispravna.

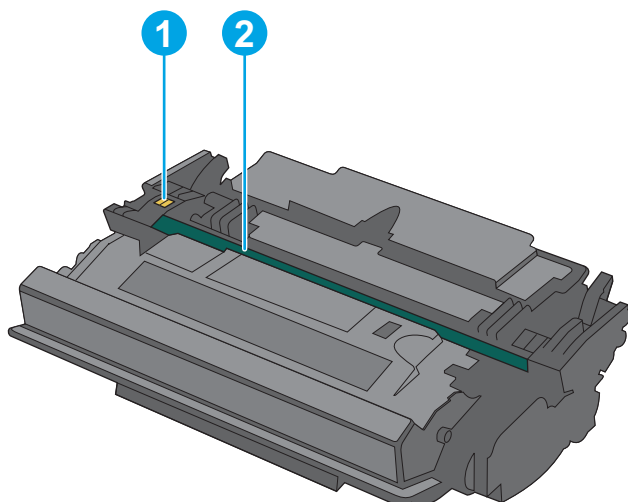
Stavka	Opis	Broj spremnika	Broj dijela
HP 89A LaserJet izvorni spremnik s crnim tonerom	LaserJet spremnik s crnim tonerom	89A	CF289A
HP 89X LaserJet izvorni spremnik s crnim tonerom visokog učinka	LaserJet spremnik s crnim tonerom	89X	CF289X
HP 89Y HP LaserJet izvorni spremnik s crnim tonerom izrazito visokog učinka	LaserJet spremnik s crnim tonerom	89Y	CF289Y

 **NAPOMENA:** Spremnici s tonerom visokog učinka sadrže više tonera nego standardni spremnici kako bi se moglo ispisati više stranica. Daljnje informacije potražite na web-stranici www.hp.com/go/learnaboutsupplies.

Ne uklanjajte spremnik s tonerom iz ambalaže dok ga ne budete namjeravali zamijeniti.

 **OPREZ:** Da biste spriječili oštećenje spremnika s tonerom, nemojte ga izlagati svjetlosti dulje od nekoliko minuta. Ako je spremnik s tonerom potrebno na dulje vrijeme izvaditi iz pisača, prekrijte zeleni bubanj za obradu slike.

Na sljedećoj su ilustraciji prikazane komponente spremnika s tonerom.



- | | |
|---|------------------------|
| 1 | Memorijski čip |
| 2 | Bubanj za obradu slike |

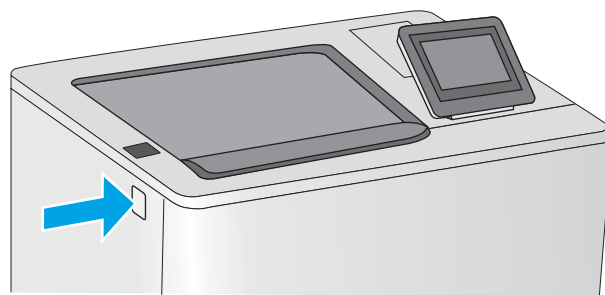
OPREZ: Nemojte doticati bubanj za obradu slike. Otisci prstiju mogu utjecati na kvalitetu ispisa.

OPREZ: Ako zamrljate odjeću tonerom, obrišite mrlju suhom krpom i isperite odjeću hladnom vodom. U vrućoj vodi toner se uvlači dublje u tkaninu.

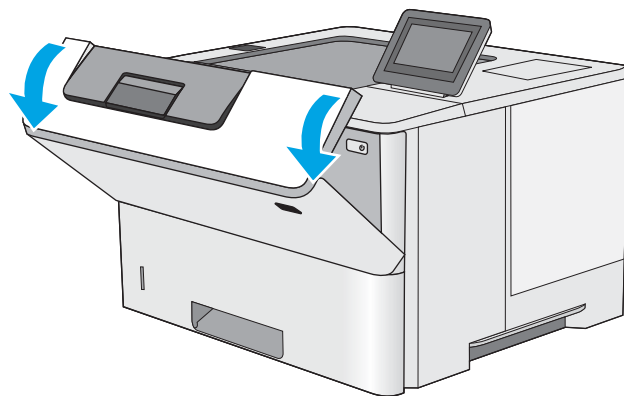
NAPOMENA: Informacije o recikliranju iskorištenih spremnika s tonerom potražite na kutiji spremnika.

Vađenje i zamjenjivanje spremnika sa spajalicama

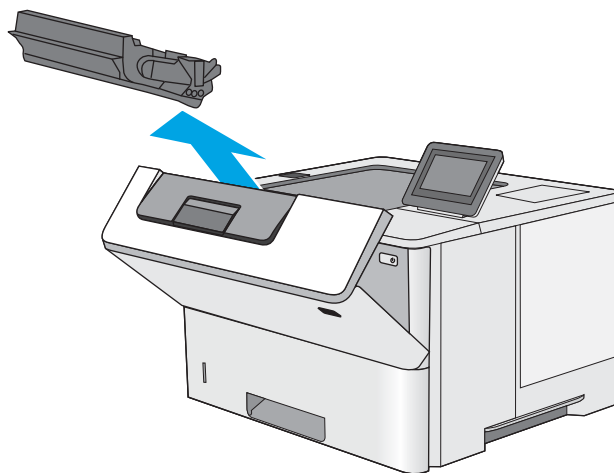
1. Pritisnite gumb za otpuštanje gornjeg poklopca s lijeve strane pisača.



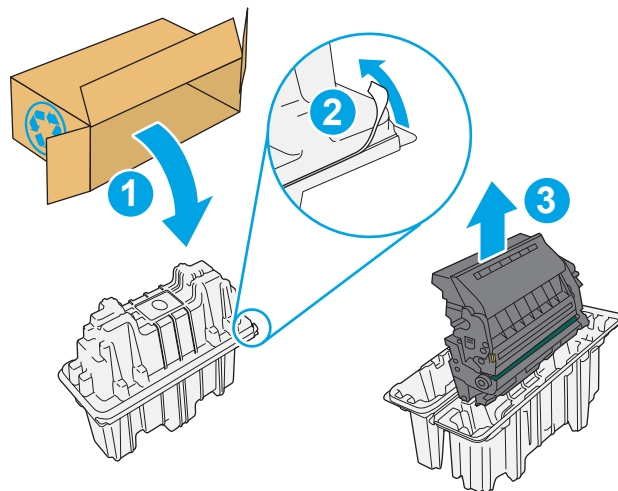
2. Otvorite prednja vratašca.



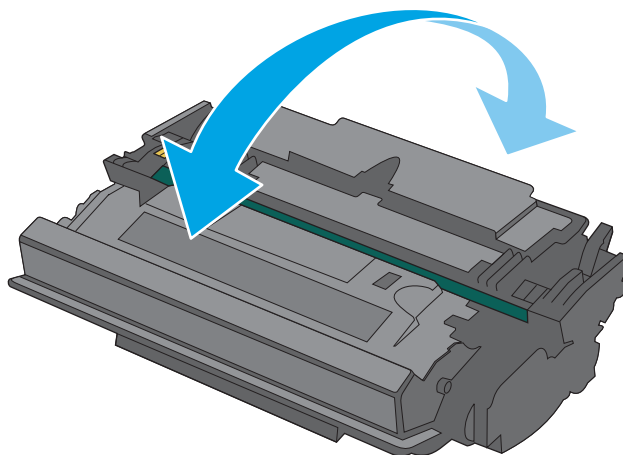
3. Primite ručicu iskorištenog spremnika s tonerom i povucite ga iz uređaja.



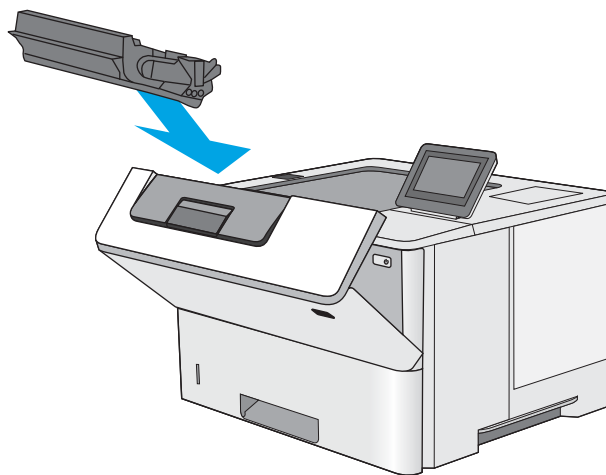
4. Izvadite novi spremnik s tonerom iz njegove zaštitne ljuške potezanjem plastične trake i otvaranjem ambalaže. Sačuvajte svu ambalažu radi recikliranja iskorištenog spremnika s tonerom.



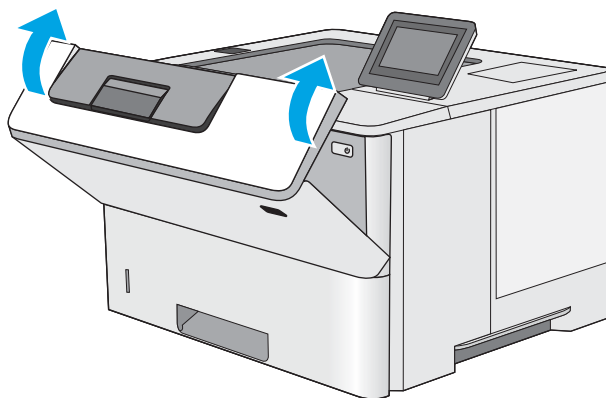
5. Primite obje strane spremnika i protresite ga gore-dolje 5-6 puta.



6. Poravnajte spremnik s tonerom s njegovim utorom i umetnite spremnik s tonerom u pišač.



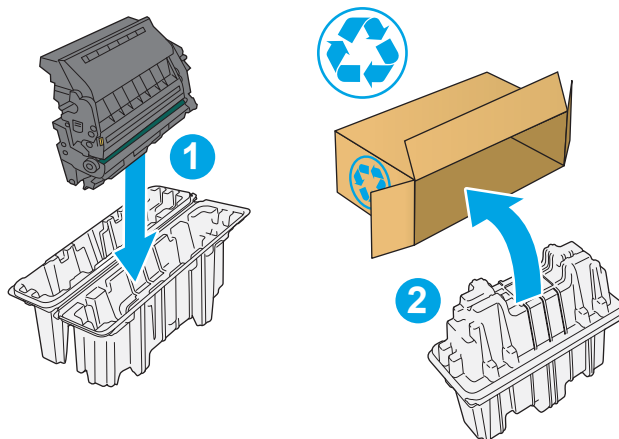
7. Zatvorite prednja vratašca.



8. Iskorišteni spremnik s tonerom zapakirajte u ambalažu u kojoj je došao novi spremnik s tonerom. Informacije o recikliranju potražite u priloženom priručniku za recikliranje.

U SAD-u i Kanadi u ambalaži se nalazi frankirana naljepnica za otpremu. Za druge države i regije naljepnica za otpremu može se ispisati s web-stranice www.hp.com/recycle.

Iskorišteni spremnik s tonerom, zaštitnu foliju i ljepljivu traku zapakirajte u kutiju u kojoj je došao novi spremnik s tonerom.



4 Ispis

Ispis pomoću softvera ili ispis s mobilnog uređaja ili USB pogona.

- [Zadaci ispisa \(Windows\)](#)
- [Zadaci ispisa \(macOS\)](#)
- [Spremanje zadataka ispisa u pisač za kasniji ispis ili privatni ispis](#)
- [Mobilni ispis](#)
- [Ispis s USB flash pogona](#)
- [Ispis pomoću USB 2.0 priključka velike brzine \(ožičen\)](#)

Ako vam je potrebna videopomoć, posjetite adresu www.hp.com/videos/LaserJet.

U vrijeme ovog objavljivanja sljedeće su informacije ispravne. Važeće informacije potražite u odjeljku www.hp.com/support/ljM507.

Dodatne informacije:

Sveobuhvatna pomoć tvrtke HP za pisač obuhvaća sljedeće informacije:

- Instalacija i konfiguriranje
- Upoznavanje i korištenje
- Rješavanje problema
- Preuzimanje ažuriranja softvera i programskih datoteka
- Pridruživanje forumima za podršku
- Pronalazak informacija o jamstvu i propisima

Zadaci ispisa (Windows)

Saznajte više o uobičajenim zadacima ispisa za korisnike sustava Windows.

- [Upute za ispis \(Windows\)](#)
- [Automatski obostrani ispis \(Windows\)](#)
- [Ručni obostrani ispis \(Windows\)](#)
- [Ispis više stranica po listu \(Windows\)](#)
- [Odabir vrste papira \(Windows\)](#)
- [Dodatni zadaci ispisa](#)

Upute za ispis (Windows)

Koristite opciju **Ispis** iz softverskog programa kako biste odabrali pisač i osnovne opcije za zadatak ispisa.

Sljedeći postupak opisuje osnovne procese ispisivanja za Windows.


1. U softverskom programu odaberite mogućnost **Ispis**.
2. Odaberite pisač s popisa pisača. Za promjenu postavki pritisnite gumb **Svojstva** ili **Preference** kako biste otvorili upravljački program pisača.

 **NAPOMENA:** Naziv gumba ovisi o softverskom programu.

U sustavima Windows 10, 8.1 i 8 te aplikacije izgledaju drugačije i imaju druge funkcije od onoga što je za aplikacije za računala opisano u nastavku. Da biste pristupili značajci za ispis iz izbornika Start, napravite sljedeće:

- **Windows 10:** Odaberite **Ispis**, a zatim odaberite pisač.
- **Windows 8.1 ili 8:** Odaberite **Uređaji**, odaberite **Ispis**, a zatim odaberite pisač.

Za upravljački program HP PCL-6 V4 aplikacija HP AiO Printer Remote preuzima dodatne upravljačke programe ako je odabrana postavka **Više postavki**.


 **NAPOMENA:** Za više informacija pritisnite gumb Pomoć (?) u upravljačkom programu pisača.

3. Pritisnite kartice u upravljačkom programu pisača za konfiguriranje dostupnih opcija. Primjerice, orijentaciju papira postavite na kartici **Završna obrada**, a izvor papira, vrstu papira, veličinu papira i kvalitetu postavite na kartici **Papir/Kvaliteta**.
4. Pritisnite gumb **U redu** za povratak u dijaloški okvir **Ispis**. Na ovome zaslonu odaberite broj kopija za ispis.
5. Za ispis zadatka pritisnite gumb **Ispis**.

Automatski obostrani ispis (Windows)

Ako vaš pisač ima automatski dodatak za obostrani ispis možete automatski ispisivati na obje strane papira. Upotrebljavajte veličinu i vrstu papira koji podržava obostrani ispis.

1. U softverskom programu odaberite mogućnost **Ispis**.
2. S popisa pisača odaberite pisač i pritisnite gumb **Svojstva** ili **Preference** kako biste otvorili upravljački program pisača.

 **NAPOMENA:** Naziv gumba ovisi o softverskom programu.

U sustavima Windows 10, 8.1 i 8 te aplikacije izgledaju drugačije i imaju druge funkcije od onoga što je za aplikacije za računala opisano u nastavku. Da biste pristupili značajci za ispis iz izbornika Start, napravite sljedeće:

- **Windows 10:** Odaberite **Ispis**, a zatim odaberite pisač.
- **Windows 8.1 ili 8:** Odaberite **Uređaji**, odaberite **Ispis**, a zatim odaberite pisač.


Za upravljački program HP PCL-6 V4 aplikacija HP AiO Printer Remote preuzima dodatne upravljačke programe ako je odabrana postavka **Više postavki**.

3. Kliknite karticu **Završna obrada**.
4. Odaberite **Obostran ispis**. Pritisnite gumb **U redu** kako biste zatvorili dijaloški okvir **Svojstva dokumenta**.
5. Za ispis zadatka u dijaloškom okviru **Ispis** pritisnite gumb **Ispis**.

Ručni obostrani ispis (Windows)

Ovaj postupak koristite za pisače koji nemaju instaliran dodatak za automatski obostrani ispis ili za ispisivanje na papir koji dodatak za obostrani ispis ne podržava.

1. U softverskom programu odaberite mogućnost **Ispis**.
2. S popisa pisača odaberite pisač i pritisnite gumb **Svojstva** ili **Preference** kako biste otvorili upravljački program pisača.

 **NAPOMENA:** Naziv gumba ovisi o softverskom programu.

U sustavima Windows 10, 8.1 i 8 te aplikacije izgledaju drugačije i imaju druge funkcije od onoga što je za aplikacije za računala opisano u nastavku. Da biste pristupili značajci za ispis iz izbornika Start, napravite sljedeće:

- **Windows 10:** Odaberite **Ispis**, a zatim odaberite pisač.
- **Windows 8.1 ili 8:** Odaberite **Uređaji**, odaberite **Ispis**, a zatim odaberite pisač.

Za upravljački program HP PCL-6 V4 aplikacija HP AiO Printer Remote preuzima dodatne upravljačke programe ako je odabrana postavka **Više postavki**.

3. Kliknite karticu **Završna obrada**.
4. Odaberite **Obostrani ispis (ručni)**, a zatim pritisnite **U redu** da biste zatvorili dijaloški okvir **Svojstva dokumenta**.
5. U dijaloškom okviru **Ispis** pritisnite **Ispis** za ispis prve stranice zadatka.
6. Izvadite ispisane stranice iz izlaznog spremnika, a zatim ih stavite u Ladicu 1.
7. Ako sustav to zatraži, odaberite odgovarajući gumb na upravljačkoj ploči za nastavak.

Ispis više stranica po listu (Windows)

Kada ispisujete iz softverske aplikacije pomoću opcije **Ispis**, možete odabrati opciju za ispis više stranica na jedan list papira. Primjerice, to biste trebali učiniti ako ispisujete vrlo velik dokument i želite uštedjeti papir.

1. U softverskom programu odaberite mogućnost **Ispis**.
2. S popisa pisača odaberite pisač i pritisnite gumb **Svojstva** ili **Preference** kako biste otvorili upravljački program pisača.

 **NAPOMENA:** Naziv gumba ovisi o softverskom programu.

U sustavima Windows 10, 8.1 i 8 te aplikacije izgledaju drugačije i imaju druge funkcije od onoga što je za aplikacije za računala opisano u nastavku. Da biste pristupili značajci za ispis iz izbornika Start, napravite sljedeće:

- **Windows 10:** Odaberite **Ispis**, a zatim odaberite pisač.
- **Windows 8.1 ili 8:** Odaberite **Uređaji**, odaberite **Ispis**, a zatim odaberite pisač.


Za upravljački program HP PCL-6 V4 aplikacija HP AiO Printer Remote preuzima dodatne upravljačke programe ako je odabrana postavka **Više postavki**.

3. Kliknite karticu **Završna obrada**.
4. Odaberite broj stranica po listu s padajućeg popisa **Stranice po listu**.
5. Odaberite odgovarajuće opcije za **Obrub stranice za ispis**, **Redoslijed stranica** i **Usmjerenje**. Pritisnite gumb **U redu** kako biste zatvorili dijaloški okvir **Svojstva dokumenta**.
6. Za ispis zadatka u dijaloškom okviru **Ispis** pritisnite gumb **Ispis**.

Odabir vrste papira (Windows)

Kada ispisujete iz softverske aplikacije pomoću opcije **Ispis**, možete postaviti vrstu papira koju koristite za ispis. Na primjer, ako je zadana vrsta papira Letter, a koristite drugu vrstu papira za ispis, odaberite tu određenu vrstu papira.

1. U softverskom programu odaberite mogućnost **Ispis**.
2. S popisa pisača odaberite pisač i pritisnite gumb **Svojstva** ili **Preference** kako biste otvorili upravljački program pisača.

 **NAPOMENA:** Naziv gumba ovisi o softverskom programu.

U sustavima Windows 10, 8.1 i 8 te aplikacije izgledaju drugačije i imaju druge funkcije od onoga što je za aplikacije za računala opisano u nastavku. Da biste pristupili značajci za ispis iz izbornika Start, napravite sljedeće:

- **Windows 10:** Odaberite **Ispis**, a zatim odaberite pisač.
- **Windows 8.1 ili 8:** Odaberite **Uređaji**, odaberite **Ispis**, a zatim odaberite pisač.

Za upravljački program HP PCL-6 V4 aplikacija HP AiO Printer Remote preuzima dodatne upravljačke programe ako je odabrana postavka **Više postavki**.

3. Pritisnite karticu **Papir/Kvaliteta**.
4. Iz padajućeg popisa **Vrsta papira** odaberite vrstu papira.
5. Pritisnite gumb **U redu** kako biste zatvorili dijaloški okvir **Svojstva dokumenta**. Za ispis zadatka u dijaloškom okviru **Ispis** pritisnite gumb **Ispis**.

Ako je ladicu potrebno konfigurirati, poruka za konfiguraciju prikazuje se na upravljačkoj ploči pisača.

6. Umetnite papir navedene vrste i veličine u ladicu, a zatim je zatvorite.
7. Dodirnite gumb **U redu** da biste prihvatili pronađenu veličinu i vrstu papira ili dodirnite gumb **Promijeni** da biste odabrali drugu veličinu ili vrstu papira.
8. Odaberite odgovarajuću veličinu i vrstu papira, a zatim dodirnite gumb **U redu**.

Dodatni zadaci ispisa

Na internetu pronađite informacije o izvođenju uobičajenih zadataka ispisa.

Posjetite adresu www.hp.com/support/ljM507.

Dostupne su upute za izvođenje zadataka ispisa kao što su:

- Stvaranje i korištenje prečaca ili prethodnih postavki
- Odabir veličine papira ili uporaba prilagođene veličine papira
- Odabir usmjerenja stranice
- Stvaranje brošure
- Podešavanje veličine dokumenta prema određenoj veličini papira
- Ispis prve ili posljednje stranice dokumenta na drugačiji papir
- Ispis vodenih žigova na dokument

Zadaci ispisa (macOS)


Ispis pomoću HP softvera za ispis za macOS, uključujući način za obostrani ispis ili ispis više stranica po listu.

- [Ispis \(macOS\)](#)
- [Automatski ispis na obje strane \(macOS\)](#)
- [Ručni ispis na obje strane \(macOS\)](#)
- [Ispis više stranica po listu \(macOS\)](#)
- [Odabir vrste papira \(macOS\)](#)
- [Dodatni zadaci ispisa](#)

Ispis (macOS)

Sljedeći postupak opisuje osnovni proces ispisa za macOS.

1. Pritisnite izbornik **Datoteka**, a zatim pritisnite opciju **Ispis**.
2. Odaberite pisač.
3. Pritisnite **Prikaži pojedinosti** ili **Kopije i stranice**, a zatim odaberite ostale izbornike za podešavanje postavki ispisa.

 **NAPOMENA:** Naziv stavke ovisi o softverskom programu.


4. Kliknite gumb **Ispis**.

Automatski ispis na obje strane (macOS)

 **NAPOMENA:** Ove se informacije odnose na pisače koji imaju uređaj za automatski obostrani ispis.

 **NAPOMENA:** Ova je značajka dostupna ako ste instalirali upravljački program HP pisača. Možda neće biti dostupna koristite li AirPrint.

1. Pritisnite izbornik **Datoteka**, a zatim pritisnite opciju **Ispis**.
2. Odaberite pisač.
3. Pritisnite **Prikaži pojedinosti** ili **Kopije i stranice**, a zatim pritisnite izbornik **Izgled**.

 **NAPOMENA:** Naziv stavke ovisi o softverskom programu.


4. Odaberite opciju uvezivanja iz padajućeg popisa **Dvostrano**.
5. Kliknite gumb **Ispis**.

Ručni ispis na obje strane (macOS)

 **NAPOMENA:** Ova je značajka dostupna ako ste instalirali upravljački program HP pisača. Možda neće biti dostupna koristite li AirPrint.

1. Pritisnite izbornik **Datoteka**, a zatim pritisnite opciju **Ispis**.
2. Odaberite pisač.

3. Pritisnite **Prikaži pojedinosti** ili **Kopije i stranice**, a zatim pritisnite izbornik **Ručni obostrani ispis**.

 **NAPOMENA:** Naziv stavke ovisi o softverskom programu.

4. Pritisnite okvir **Ručni obostrani ispis** i odaberite opciju uvezivanja.
5. Kliknite gumb **Ispis**.
6. Idite do pisača i uklonite prazni papir koji se nalazi u ladiči 1.
7. Izvadite ispisani snop iz izlaznog spremnika i umetnite ga u ulaznu ladicu s ispisanom stranom prema dolje.
8. Ako sustav to zatraži, dodirnite odgovarajući gumb na upravljačkoj ploči za nastavak.

Ispis više stranica po listu (macOS)


1. Pritisnite izbornik **Datoteka**, a zatim pritisnite opciju **Ispis**.
2. Odaberite pisač.
3. Pritisnite **Prikaži pojedinosti** ili **Kopije i stranice**, a zatim pritisnite izbornik **Izgled**.

 **NAPOMENA:** Naziv stavke ovisi o softverskom programu.

4. Na padajućem popisu **Stranica po listu** odaberite broj stranica koje želite ispisati na svaki list.
5. U području **Smjer rasporeda** odaberite redoslijed i položaj stranica na listu.
6. U izborniku **Obrub** odaberite vrstu obruba koju želite ispisati oko svake stranice na listu.
7. Kliknite gumb **Ispis**.

Odabir vrste papira (macOS)

1. Pritisnite izbornik **Datoteka**, a zatim pritisnite opciju **Ispis**.
2. Odaberite pisač.
3. Pritisnite **Prikaži pojedinosti** ili **Kopije i stranice**, a zatim pritisnite izbornik **Mediji i kvaliteta** ili izbornik **Papir/kvaliteta**.

 **NAPOMENA:** Naziv stavke ovisi o softverskom programu.

4. Odaberite jednu od mogućnosti **Mediji i kvaliteta** ili **Papir/kvaliteta**.

 **NAPOMENA:** Ovaj popis sadrži glavni skup dostupnih opcija. Neke opcije nisu dostupne na svim pisačima.

- **Vrsta medija:** Odaberite opciju za vrstu papira za zadatak ispisa.
 - **Kvaliteta ispisa:** Odaberite razinu rezolucije za zadatak ispisa.
 - **Ispis od ruba do ruba:** Ovu opciju odaberite za ispis blizu rubova papira.
5. Kliknite gumb **Ispis**.

Dodatni zadaci ispisa

Na internetu pronadite informacije o izvođenju uobičajenih zadataka ispisa.

Posjetite adresu www.hp.com/support/ljM507.

Dostupne su upute za izvođenje zadataka ispisa kao što su:

- Stvaranje i korištenje prečaca ili prethodnih postavki
- Odabir veličine papira ili uporaba prilagođene veličine papira
- Odabir usmjerenja stranice
- Stvaranje brošure
- Podešavanje veličine dokumenta prema određenoj veličini papira
- Ispis prve ili posljednje stranice dokumenta na drugačiji papir
- Ispis vodenih žigova na dokument

Spremanje zadataka ispisa u pisač za kasniji ispis ili privatni ispis

- [Uvod](#)
- [Stvaranje spremljenog zadatka \(Windows\)](#)
- [Stvaranje pohranjenog zadatka \(macOS\)](#)
- [Ispis spremljenog zadatka](#)
- [Brisanje spremljenog zadatka](#)
- [Informacije poslane u pisač u svrhu bilježenja zadataka](#)

Uvod

U ovom se dijelu navode postupci za stvaranje i ispis dokumenata koji su pohranjeni na USB flash pogonu. Ovi se zadaci mogu ispisati kasnije ili se mogu ispisati privatno.

Stvaranje spremljenog zadatka (Windows)

Spremanje zadataka na USB flash pogon za privatni ili odgođeni ispis.

1. U softverskom programu odaberite mogućnost **Ispis**.
2. Odaberite pisač s popisa dostupnih pisača, a zatim odaberite **Svojstva** ili **Preference**.



NAPOMENA: Naziv gumba ovisi o softverskom programu.

U sustavima Windows 10, 8.1 i 8 te aplikacije izgledaju drugačije i imaju druge funkcije od onoga što je za aplikacije za računala opisano u nastavku. Da biste pristupili značajci za ispis iz izbornika Start, napravite sljedeće:

- **Windows 10:** Odaberite **Ispis**, a zatim odaberite pisač.
- **Windows 8.1 ili 8:** Odaberite **Uređaji**, odaberite **Ispis**, a zatim odaberite pisač.

Za upravljački program HP PCL-6 V4 aplikacija HP AiO Printer Remote preuzima dodatne upravljačke programe ako je odabrana postavka **Više postavki**.

3. Pritisnite karticu **Memorija zadataka**.
4. Odaberite opciju **Način rada s memorijom zadataka**.
 - **Provjera i zadržavanje:** Ispisuje se i provjerava jedan primjerak zadatka, a zatim se ispisuje više primjeraka.
 - **Osobni zadatak:** Zadatak se ne ispisuje dok to ne zatražite na upravljačkoj ploči pisača. Za ovaj način spremanja zadataka možete odabrati neku od opcija pod značajkom **Postavi zadatak na Privatno/Sigurno**. Ako zadatku dodijelite broj za osobnu identifikaciju (PIN), isti PIN bit će potrebno unijeti i na upravljačkoj ploči. Ako šifrirate zadatak, morate na upravljačkoj ploči unijeti lozinku. Zadatak ispisa briše se iz memorije nakon ispisivanja i gubi se ako pisač ostane bez napajanja.
 - **Brzo kopiranje:** Možete ispisati potreban broj kopija nekog zadatka, a zatim spremi kopiju zadatka u memoriju pisača kako bi se kasnije ponovno mogao ispisati.
 - **Spremljeni zadatak:** Spremite zadatak na pisač tako da i drugi korisnici mogu ispisivati zadatak kad god treba. Za ovaj način spremanja zadataka možete odabrati neku od opcija pod značajkom **Postavi**

zadatak na Privatno/Sigurno. Ako zadatku dodijelite broj za osobnu identifikaciju (PIN), osoba koja ispisuje zadatak mora na upravljačkoj ploči unijeti isti taj PIN. Ako šifirate zadatak, osoba koja ispisuje zadatak mora na upravljačkoj ploči unijeti lozinku.

5. Za korištenje prilagođenog korisničkog imena ili naziva zadatka pritisnite gumb **Prilagođeno** te unesite korisničko ime ili naziv zadatka.

U slučaju da već postoji spremljeni zadatak pod tim nazivom, odaberite opciju koju želite koristiti:

- **Koristi spremljeni zadatak + (1 - 99):** Na završetak naziva zadatka dodajte jedinstveni broj.
- **Zamjena postojeće datoteke:** Novi zadatak unesite preko postojećeg pohranjenog zadatka.

6. Pritisnite gumb **U redu** kako biste zatvorili dijaloški okvir **Opcije dokumenta**. Za ispis zadatka u dijaloškom okviru **Ispis** pritisnite gumb **Ispis**.

Stvaranje pohranjenog zadatka (macOS)

Spremanje zadataka na USB flash pogon za privatn ili odgođen ispis.

1. Pritisnite izbornik **Datoteka**, a zatim pritisnite opciju **Ispis**.
2. U izborniku **Pisač** odaberite pisač.
3. Po zadanoj postavci upravljački program pisača prikazuje izbornik **Primjerci i stranice**. Otvorite padajući popis, a zatim pritisnite izbornik **Memorija zadataka**.



NAPOMENA: Ako se izbornik **Memorija zadataka** ne prikaže, zatvorite prozor za ispis i ponovno ga otvorite da biste pokrenuli izbornik.

4. S padajućeg popisa **Način rada** odaberite vrstu spremljenog zadatka.
 - **Provjera i zadržavanje:** Ispisuje se i provjerava jedan primjerak zadatka, a zatim se ispisuje više primjeraka.
 - **Osobni zadatak:** Zadatak se ne ispisuje dok se to ne zatraži na upravljačkoj ploči pisača. Ako zadatak ima broj za osobnu identifikaciju (PIN), isti PIN bit će potrebno unijeti i na upravljačkoj ploči. Zadatak ispisa briše se iz memorije nakon ispisivanja i gubi se ako pisač ostane bez napajanja.
 - **Brzo kopiranje:** Možete ispisati potreban broj kopija nekog zadatka, a zatim spremiti kopiju zadatka u memoriju pisača kako bi se kasnije ponovno mogao ispisati.
 - **Spremljeni zadatak:** Spremite zadatak na pisač tako da i drugi korisnici mogu ispisivati zadatak kad god treba. Ako zadatak ima dodijeljen broj za osobnu identifikaciju (PIN), osoba koja ispisuje zadatak mora na upravljačkoj ploči unijeti isti taj PIN.
5. Za korištenje prilagođenog korisničkog imena ili naziva zadatka pritisnite gumb **Prilagođeno** te unesite korisničko ime ili naziv zadatka.


U slučaju da već postoji spremljeni zadatak pod tim nazivom, odaberite opciju koju želite upotrijebiti.

- **Koristi spremljeni zadatak + (1 - 99):** Na završetak naziva zadatka dodajte jedinstveni broj.
- **Zamjena postojeće datoteke:** Novi zadatak unesite preko postojećeg pohranjenog zadatka.

6. Ako ste u koraku 4 odabrali opciju **Spremljeni zadatak** ili **Osobni zadatak**, zadatak možete zaštititi pomoću PIN-a. Upišite četveroznamenasti broj u polje **Korištenje PIN-a za ispis**. Kada netko pokuša ispisati ovaj zadatak, uređaj će zatražiti upisivanje tog PIN broja.
7. Za obradu zadatka pritisnite gumb **Ispis**.

Ispis spremljenog zadatka

Pomoću sljedećeg postupka ispišite zadatak koji je pohranjen u memoriji pisača.

1. Na početnom zaslonu upravljačke ploče pisača idite do aplikacije **Ispis**, a zatim odaberite ikonu **Ispis**.
2. Odaberite **Ispis iz memorije zadataka**.
3. Odaberite **Odabir** i odaberite naziv mape u kojoj je zadatak pohranjen.
4. Odaberite naziv zadatka. Ako je zadatak privatn ili šifriran, unesite PIN ili lozinku.
5. Da biste postavili broj kopija, odaberite polje broj kopija u donjem lijevom kutu zaslona. Upotrijebite tipkovnicu da biste unijeli broj kopija za ispis.
6. Odaberite gumb Pokreni  ili **Ispis** za ispis zadatka.


Brisanje spremljenog zadatka

Možete izbrisati dokumente koji su spremljeni na pisač kada više nisu potrebni. Također možete podesiti maksimalan broj zadataka koje pisač može pohraniti.

- [Brisanje zadatka koji je spremljen na pisač](#)
- [Promjena ograničenja memorije zadataka](#)

Brisanje zadatka koji je spremljen na pisač

Pomoću upravljačke ploče izbrišite zadatak koji je pohranjen u memoriji pisača.

1. Na početnom zaslonu upravljačke ploče pisača idite do aplikacije [Ispis](#), a zatim odaberite ikonu [Ispis](#).
2. Odaberite [Ispis iz memorije zadataka](#).
3. Odaberite [Odabir](#) i odaberite naziv mape u kojoj je zadatak pohranjen.
4. Odaberite naziv zadatka. Ako je zadatak privatn ili šifriran, unesite PIN ili lozinku.
5. Odaberite gumb [Smeće](#)  kako biste izbrisali zadatak.

Promjena ograničenja memorije zadataka

Kad se novi zadatak sprema u memoriju pisača, pisač piše preko prethodnih zadataka s istim korisničkim imenom i nazivom zadatka. Ako zadatak već nije spremljen pod istim korisničkim imenom i nazivom zadatka, a pisaču je potreban dodatni prostor, drugi spremljeni zadaci počevši od najstarijeg možda će biti izbrisani.

Za promjenu broja zadataka koje možete pohraniti na pisač, dovršite sljedeći postupak:

1. Na početnom zaslonu upravljačke ploče pisača idite do aplikacije [Postavke](#), a zatim odaberite ikonu [Postavke](#).
2. Otvorite sljedeće izbornike:
 - [Kopiranje/ispis ili Ispis](#)
 - [Upravljanje spremljenim zadacima](#)
 - [Ogr. memorije za privr. zad.](#)
3. Pomoću tipkovnice unesite broj zadataka koje pohranjuje pisač.
4. Odaberite [U redu](#) ili [Gotovo](#) za spremanje postavke.

Informacije poslane u pisač u svrhu bilježenja zadataka

Zadaci ispisa koji se šalju iz upravljačkih programa na klijenta (npr. računalo) mogu slati informacije koje omogućuju identifikaciju osoba na HP-ove uređaje za ispis i obradu slika. Ove informacije mogu uključivati, ali nisu ograničene na, korisničko ime i naziv klijenta s kojega zadatak potječe, koji se mogu koristiti u svrhu bilježenja zadataka, a određuje ih administrator uređaja za ispis. Te se informacije možda uz zadatak mogu spremi na uređaju za spremanje podataka (npr. tvrdi disk) uređaja za ispis prilikom korištenja značajke za spremanje zadatka.

Mobilni ispis

- [Uvod](#)
- [Wi-Fi, Wi-Fi Direct Print, NFC i BLE ispis](#)
- [Ispis putem e-pošte HP ePrint](#)
- [AirPrint](#)
- [Ugrađeni ispis sustava Android](#)

Uvod

HP nudi više mobilnih rješenja ispisa za omogućavanje lakog ispisa na HP pisaču s prijenosnog računala, tableta, pametnog telefona ili drugog mobilnog uređaja. Za prikaz cijelog popisa i za najbolji odabir posjetite www.hp.com/go/LaserJetMobilePrinting.

Wi-Fi, Wi-Fi Direct Print, NFC i BLE ispis

- [Omogućavanje bežičnog ispisa](#)
- [Promijenite naziv Wi-Fi Directa](#)

HP omogućuje Wi-Fi Direct Print, komunikaciju bliskog polja (NFC) i Bluetooth Low Energy (BLE) ispis za pisače s podržanim BLE/NFC/dodatakom za bežično povezivanje za HP Jetdirect 3100w. Ovi su dodaci dostupni kao dodatna oprema za HP pisače s integracijskim priključkom za hardver (HIP).

Ove značajke omogućuju uređajima (mobilnim) s omogućenom opcijom Wi-Fi da se bežičnom mrežnom vezom povežu izravno na pisac bez uporabe bežičnog usmjerivača.

Pisac ne mora biti povezan s mrežom kako bi ovaj mobilni izravni ispis radio.

Koristite Wi-Fi Direct Print za bežični ispis sa sljedećih uređaja:

- iPhone, iPad ili iPod pomoću značajke Apple AirPrint
- Mobilni uređaji sa sustavom Android koji su kompatibilni s ugrađenim rješenjem za ispis sustava Android




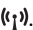
Dodatne informacije o bežičnom ispisu potražite na adresi www.hp.com/go/mobileprinting.

NFC, BLE i Wireless Direct Print značajke mogu se omogućiti ili onemogućiti s upravljačke ploče pisaa.

Omogućavanje bežičnog ispisa

1. Na početnom zaslonu upravljačke ploče pisaa idite do aplikacije [Postavke](#), a zatim odaberite ikonu [Postavke](#).
2. Otvorite sljedeće izbornike:
 - [Umrežavanje](#)
 - [Wi-Fi Direct \(Izravni Wi-Fi način\)](#)
 - [Stanje](#)
3. Odaberite [Uključeno](#), a zatim odaberite [U redu](#) kako biste omogućili bežični ispis.

Promijenite naziv Wi-Fi Directa

 **NAPOMENA:** U okruženjima gdje je instalirano više modela istog pisaa to može biti korisno kako bi svaki pisac dobio jedinstveni naziv za Wi-Fi Direct radi jednostavnije identifikacije pisaa za HP Wi-Fi Direct ispis. Nazivi bežične mreže, npr. Wireless, Wi-Fi Direct, itd. dostupni su na zaslonu s informacijama odabirom ikone Informacije , a zatim odaberite ikonu Mreža  ili ikonu Bežična mreža .

Slijedite ovaj postupak kako biste promijenili Wi-Fi Direct naziv:

1. Na početnom zaslonu upravljačke ploče pisaa idite do aplikacije [Postavke](#), a zatim odaberite ikonu [Postavke](#).
2. Otvorite sljedeće izbornike:

- Umrežavanje
- Wi-Fi Direct (Izravni Wi-Fi način)
- Wi-Fi Direct naziv

3. Pomoću tipkovnice promijenite naziv u polju **Wi-Fi Direct naziv**, a zatim odaberite **U redu**.

Ispis putem e-pošte HP ePrint

Upotrijebite HP ePrint za ispis dokumenata njihovim slanjem kao pritaka e-pošti na adresu e-pošte pisača s bilo kojeg uređaja koji podržava e-poštu.

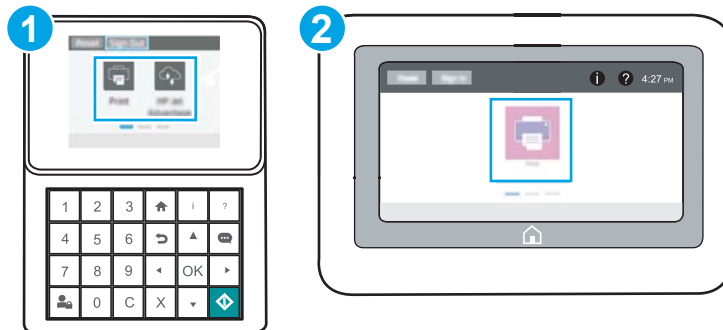
Za uporabu opcije HP ePrint pisač mora udovoljavati ovim zahtjevima:

- Pisač mora biti povezan sa žičnom ili bežičnom mrežom i imati pristup internetu.
- Na pisaču moraju biti omogućene HP internetske usluge, a pisač mora biti registriran na usluzi HP Connected.

Slijedite ovaj postupak kako biste uključili HP web-usluge i registrirajte se na web-mjestu HP Connected:



1. Dodirnite gumb Dodaj, a zatim odaberite vrstu događaja za raspoređivanje:


 **NAPOMENA:** Koraci se mogu razlikovati ovisno o vrsti upravljačke ploče.



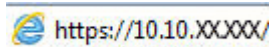
1 Tipkovnica na upravljačkoj ploči


2 Upravljačka ploča s dodirnim zaslonom

a. **Upravljačke ploče tipkovnice:** Na upravljačkoj ploči pisača pritisnite gumb Informacije , a zatim pomoću tipki sa strelicama odaberite izbornik ikone Ethernet . Pritisnite gumb **U redu** kako biste otvorili izbornik i prikazali IP adresu ili naziv glavnog računala.

Upravljačke ploče dodirnog zaslona: Na upravljačkoj ploči pisača dodirnite ikonu gumba Informacije , a zatim odaberite ikonu Mreža  za prikaz IP adrese ili naziva glavnog računala.

- b. Otvorite web-preglednik i u redak za adresu upišite IP adresu ili naziv glavnog računala onako kako se prikazuje na upravljačkoj ploči pisača. Pritisnite tipku **Enter** na tipkovnici računala. Otvara se zaslon EWS.



 **NAPOMENA:** Ako web-preglednik prikazuje poruku da pristup web-mjestu možda nije siguran, odaberite mogućnost za odlazak na to web-mjesto. Pristup ovom web-mjestu neće naštetiti računalu.

2. Kliknite karticu **HP Web Services**.
3. Odaberite opciju koja omogućuje web-usluge.

 **NAPOMENA:** Omogućavanje web-usluga može potrajati nekoliko minuta.

4. Idite na www.hpconnected.com kako biste kreirali račun za HP ePrint i dovršite postupak postavljanja.

AirPrint

Izravan ispis pomoću Appleove aplikacije AirPrint podržan je za iOS i računala Mac koja koriste sustav macOS 10.7 Lion i novije verzije. Koristite aplikaciju AirPrint za izravan ispis na pisač s uređaja iPad, iPhone (3GS ili noviji) ili iPod touch (treća generacija ili noviji) u sljedećim mobilnim aplikacijama:

- Pošta
- Fotografije
- Safari
- iBooks
- Odabir aplikacija ostalih proizvođača

Za upotrebu značajke AirPrint pisač mora biti povezan s istom mrežom (podmreža) kao i uređaj Apple. Dodatne informacije o upotrebi značajke AirPrint i pisačima tvrtke HP koji su s njom kompatibilni potražite na www.hp.com/go/MobilePrinting.

 **NAPOMENA:** Prije korištenja značajke AirPrint s USB vezom, provjerite broj verzije. AirPrint verzije 1.3 i raniji ne podržavaju USB veze.

Ugrađeni ispis sustava Android

Ugrađeno rješenje tvrtke HP za sustave Android i Kindle omogućuje prijenosnim uređajima da automatski pronalaze i ispisuju na HP pisačima koji su spojeni na mrežu ili unutar dosega bežične mreže za Wi-Fi Direct ispis.

Rješenje za ispis ugrađeno je u mnoge verzije operativnog sustava.

 **NAPOMENA:** Ako ispis nije dostupan na vašem uređaju, idite na Google Play > Android aplikacije i instalirajte dodatak za uslugu HP ispisa.

Za više informacija o upotrebi ugrađenog ispisa sustava Android te o podržanim uređajima posjetite www.hp.com/go/MobilePrinting.

Ispis s USB flash pogona

Ovaj pisac omogućava lakši pristup pri ispisivanju zahvaljujući USB priključku, pa tako možete brzo ispisati datoteke bez potrebe za slanjem s računala.

- [Omogućavanje USB priključka za ispis](#)
- [Ispis dokumenata s USB priključka](#)

Na USB priključak koji se nalazi u blizini upravljačke ploče možete priključiti standardne USB flash pogone. Podržane su vrste datoteka navedene u nastavku:

- .pdf
- .prn
- .pcl
- .ps
- .cht

Omogućavanje USB priključka za ispis

USB priključak je prema zadanim postavkama onemogućen. Prije korištenja ove značajke omogućite USB priključak.

- [Prva metoda: Omogućavanje USB priključka pomoću upravljačke ploče pisača](#)
- [Druga metoda: Omogućavanje USB priključka putem HP ugrađenog web-poslužitelja \(samo pisači povezani s mrežom\)](#)

Priključak možete omogućiti na neki od načina navedenih u nastavku:

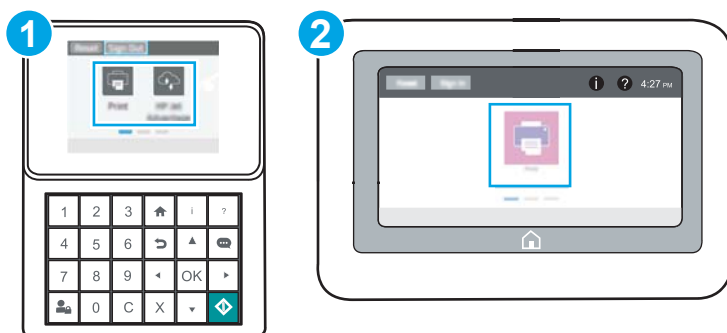
Prva metoda: Omogućavanje USB priključka pomoću upravljačke ploče pisača

1. Na početnom zaslону upravljačke ploče pisača idite do aplikacije [Postavke](#), a zatim odaberite ikonu [Postavke](#).
2. Otvorite sljedeće izbornike
 - [Kopiranje/ispis ili Ispis](#)
 - [Omogući USB priključak uređaja](#)
3. Odaberite [Omogućeno](#) za omogućavanje USB priključka.


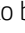
Druga metoda: Omogućavanje USB priključka putem HP ugrađenog web-poslužitelja (samo pisači povezani s mrežom)



1. Dodirnite gumb Dodaj, a zatim odaberite vrstu događaja za raspoređivanje:

 **NAPOMENA:** Koraci se mogu razlikovati ovisno o vrsti upravljačke ploče.

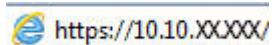



- | | |
|---|---------------------------------------|
| 1 | Tipkovnica na upravljačkoj ploči |
| 2 | Upravljačka ploča s dodirnim zaslonom |

- a. **Upravljačke ploče tipkovnice:** Na upravljačkoj ploči pisača, pritisnite gumb Informacije , a zatim pomoću tipki sa strelicama odaberite izbornik ikone Ethernet . Pritisnite gumb **U redu** kako biste otvorili izbornik i prikazali IP adresu ili naziv glavnog računala.

Upravljačke ploče dodirnog zaslona: Na upravljačkoj ploči pisača, dodirnite ikonu gumba Informacije , a zatim odaberite ikonu Mreža  za prikaz IP adrese ili naziva glavnog računala.

- b. Otvorite web-preglednik i u redak za adresu upišite IP adresu ili naziv glavnog računala onako kako se prikazuje na upravljačkoj ploči pisača. Pritisnite tipku **Enter** na tipkovnici računala. Otvara se zaslon EWS.




 **NAPOMENA:** Ako web-preglednik prikazuje poruku da pristup web-mjestu možda nije siguran, odaberite mogućnost za odlazak na to web-mjesto. Pristup ovom web-mjestu neće naštetiti računalu.

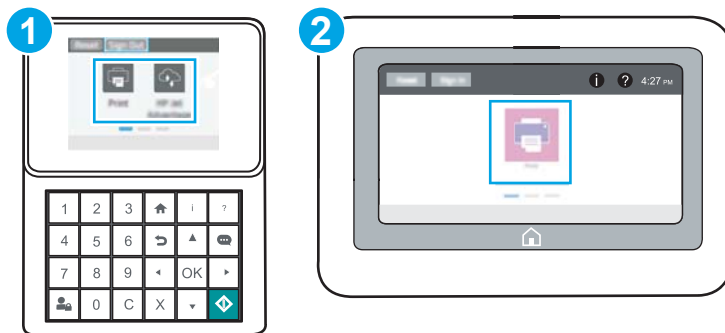
2. Odaberite karticu **Kopiranje/Ispis** za MFP modele ili karticu **Ispis** za SFP modele.
3. U lijevom izborniku odaberite **Postavke ispisa s USB pogona**.
4. Odaberite **Omogući ispis s USB pogona**.
5. Pritisnite **Primijeni**.

Ispis dokumenata s USB priključka

Koristite upravljačku ploču za ispis dokumenata s USB flash pogona.

- [Ispis dokumenata pomoću USB uređaja \(upravljačka ploča tipkovnice\)](#)
- [Ispis dokumenta s USB pogona \(upravljačka ploča dodirnog zaslona\)](#)


 **NAPOMENA:** Koraci se mogu razlikovati ovisno o vrsti upravljačke ploče.




- | | |
|---|---------------------------------------|
| 1 | Tipkovnica na upravljačkoj ploči |
| 2 | Upravljačka ploča s dodirnim zaslonom |


Ispis dokumenata pomoću USB uređaja (upravljačka ploča tipkovnice)

1. Umetnite USB flash pogon u lako dostupan USB priključak.

 **NAPOMENA:** Priključak bi mogao biti prekriven. Na nekim se pisačima poklopac otklapa ustranu. Na drugim se pisačima poklopac uklanja izvlačenjem ravno prema van.


2. Na početnom zaslonu upravljačke ploče pisača dodirnite gumb **USB pogon**.
3. Odaberite **Odabir**, odaberite naziv dokumenta za ispis, a zatim dodirnite **Odabir**.

 **NAPOMENA:** Dokument bi mogao biti u mapi. Otvorite mape po potrebi.

4. Kako biste postavili broj kopija, odaberite polje za broj kopija. Upotrijebite tipkovnicu da biste unijeli broj kopija za ispis.
5. Odaberite gumb Pokreni  kako biste ispisali dokument.

Ispis dokumenta s USB pogona (upravljačka ploča dodirnog zaslona)


1. Umetnite USB flash pogon u lako dostupan USB priključak.

 **NAPOMENA:** Priključak bi mogao biti prekriven. Na nekim se pisačima poklopac otklapa ustranu. Na drugim se pisačima poklopac uklanja izvlačenjem ravno prema van.

2. Na početnom zaslonu upravljačke ploče pisača idite do aplikacije **Ispis**, a zatim odaberite ikonu **Ispis**.
3. Odaberite **Ispis s USB pogona**.
4. Odaberite **Odabir**, odaberite naziv dokumenta za ispis, a zatim dodirnite **Odabir**.



NAPOMENA: Dokument bi mogao biti u mapi. Otvorite mape po potrebi.

5. Za podešavanje broja kopija odaberite okvir s lijeve strane gumba **Ispis**, a zatim na tipkovnici koja se može otvoriti odaberite broj kopija. Odaberite gumb **Zatvori**  kako biste zatvorili tipkovnicu.
6. Za ispis dokumenta odaberite **Ispis**.

Ispis pomoću USB 2.0 priključka velike brzine (ožičen)

- [Omoгуćite USB priključak velike brzine za ispis](#)

Omogućite USB priključak velike brzine za ispis

Ovaj pisar ima USB 2.0 priključak velike brzine za USB ispis povezan žičnom mrežom. Priključak se nalazi u području za priključke sučelja i prema zadanim postavkama je onemogućen. Priključak možete omogućiti na neki od načina navedenih u nastavku: Kad je omogućen priključak, instalirajte softver uređaja kako biste ispisivali koristeći ovaj priključak.

- [Prva metoda: Omogućavanje USB 2.0 priključka velike brzine pomoću izbornika upravljačke ploče pisara](#)
- [Druga metoda: Omogućavanje USB 2.0 priključka velike brzine putem HP ugrađenog web-poslužitelja \(samo pisari povezani s mrežom\)](#)

Prva metoda: Omogućavanje USB 2.0 priključka velike brzine pomoću izbornika upravljačke ploče pisara

Za omogućavanje priključka upotrijebite upravljačku ploču.

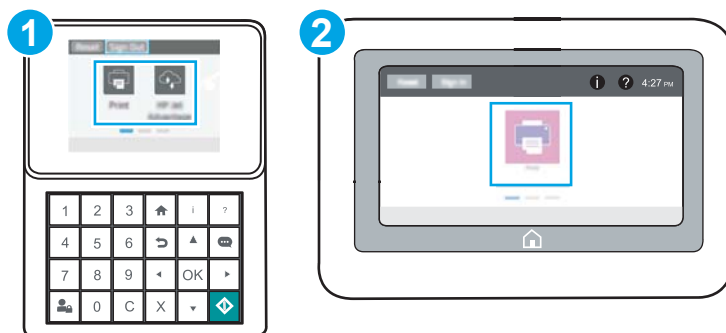
1. Na početnom zaslonu upravljačke ploče pisara idite do aplikacije [Postavke](#), a zatim odaberite ikonu [Postavke](#).
2. Otvorite sljedeće izbornike
 - [Općenito](#)
 - [Omogući USB priključak uređaja](#)
3. Odaberite mogućnost [Omogućeno](#) ili .

Druga metoda: Omogućavanje USB 2.0 priključka velike brzine putem HP ugrađenog web-poslužitelja (samo pisari povezani s mrežom)

Pomoću HP ugrađenog web-poslužitelja omogućite priključak.



1. Dodirnite gumb Dodaj, a zatim odaberite vrstu događaja za raspoređivanje:


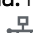
 **NAPOMENA:** Koraci se mogu razlikovati ovisno o vrsti upravljačke ploče.




1 Tipkovnica na upravljačkoj ploči


2 Upravljačka ploča s dodirnim zaslonom

- a. **Upravljačke ploče tipkovnice:** Na upravljačkoj ploči pisača, pritisnite gumb Informacije , a zatim pomoću tipki sa strelicama odaberite izbornik ikone Ethernet . Pritisnite gumb **U redu** kako biste otvorili izbornik i prikazali IP adresu ili naziv glavnog računala.

Upravljačke ploče dodirnog zaslona: Na upravljačkoj ploči pisača, dodirnite ikonu gumba Informacije , a zatim odaberite ikonu Mreža  za prikaz IP adrese ili naziva glavnog računala.

- b. Otvorite web-preglednik i u redak za adresu upišite IP adresu ili naziv glavnog računala onako kako se prikazuje na upravljačkoj ploči pisača. Pritisnite tipku **Enter** na tipkovnici računala. Otvara se zaslon EWS.

 <https://10.10.XX.XXX/>

 **NAPOMENA:** Ako web-preglednik prikazuje poruku da pristup web-mjestu možda nije siguran, odaberite mogućnost za odlazak na to web-mjesto. Pristup ovom web-mjestu neće naštetiti računalu.

2. Odaberite karticu **Sigurnost**.
3. Na lijevoj strani zaslona, odaberite **Opća sigurnost**.
4. Dodite do **Hardver priključci** i označite potvrdni okvir kako biste omogućili obje stavke:
 - **Omogući USB priključak uređaja**
 - **Omogući Plug and play za USB na glavnom računalu**
5. Pritisnite **Primijeni**.

5 Upravljanje pisačem

Koristite alate za upravljanje, sigurnosne i energetske postavke i ažuriranja programskih datoteka za pisač.

- [Napredna konfiguracija pomoću HP ugrađenog web-poslužitelja \(EWS\)](#)
- [Konfiguriranje postavki IP mreže](#)
- [Sigurnosne značajke pisača](#)
- [Postavke uštede energije](#)
- [HP Web Jetadmin](#)
- [Ažuriranja softvera i programskih datoteka](#)

Ako vam je potrebna videopomoć, posjetite adresu www.hp.com/videos/LaserJet.

U vrijeme ovog objavljivanja sljedeće su informacije ispravne. Važeće informacije potražite u odjeljku www.hp.com/support/ljM507.

Dodatne informacije:

Sveobuhvatna pomoć tvrtke HP za pisač obuhvaća sljedeće informacije:

- Instalacija i konfiguriranje
- Upoznavanje i korištenje
- Rješavanje problema
- Preuzimanje ažuriranja softvera i programskih datoteka
- Pridruživanje forumima za podršku
- Pronalazak informacija o jamstvu i propisima

Napredna konfiguracija pomoću HP ugrađenog web-poslužitelja (EWS)

- [Uvod](#)
- [Pristup HP ugrađenom web-poslužitelju \(EWS\)](#)
- [Značajke HP-ovog ugrađenog web-poslužitelja](#)

Uvod

Pomoću HP ugrađenog web-poslužitelja možete upravljati funkcijama ispisa s računala umjesto s upravljačke ploče pisača.

- Pregledavajte informacije o stanju pisača
- Utvrditi koliko je još preostalo potrošnog materijala i naručiti novi
- Pregledati i mijenjati konfiguraciju ladica
- Pregleda i promjena konfiguracije upravljačke ploče pisača
- Pregled i ispis internih stranica
- Primanje obavijesti o pisaču i potrošnom materijalu
- Prikaz i promjena mrežne konfiguracije

HP ugrađeni web-poslužitelj radi kada je pisač priključen na IP mrežu. HP ugrađeni web-poslužitelj ne podržava priključke pisača na osnovi IPX-a. Za pokretanje i upotrebu HP ugrađenog web-poslužitelja nije potreban pristup internetu.

HP ugrađeni web-poslužitelj automatski je dostupan kada je pisač priključen na mrežu.

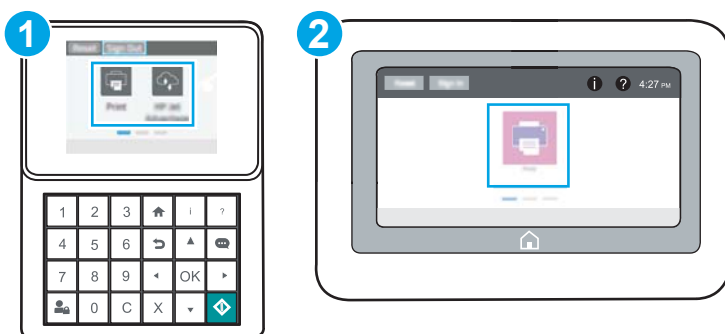


NAPOMENA: HP ugrađeni web-poslužitelj nije dostupan iza mrežnog vatrozida.

Pristup HP ugrađenom web-poslužitelju (EWS)



NAPOMENA: Koraci se mogu razlikovati ovisno o vrsti upravljačke ploče.






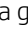
1

Tipkovnica na upravljačkoj ploči

2

Upravljačka ploča s dodirnim zaslonom

1. **Upravljačke ploče tipkovnice:** Na upravljačkoj ploči pisača, pritisnite gumb Informacije , a zatim pomoću tipki sa strelicama odaberite izbornik ikone Ethernet . Pritisnite gumb **U redu** kako biste otvorili izbornik i prikazali IP adresu ili naziv glavnog računala.

Upravljačke ploče dodirnog zaslona: Na upravljačkoj ploči pisača, dodirnite ikonu gumba Informacije , a zatim odaberite ikonu Mreža  za prikaz IP adrese ili naziva glavnog računala.

2. Otvorite web-preglednik i u redak za adresu upišite IP adresu ili naziv glavnog računala onako kako se prikazuje na upravljačkoj ploči pisača. Pritisnite tipku **Enter** na tipkovnici računala. Otvara se zaslon EWS.



NAPOMENA: Ako web-preglednik prikazuje poruku da pristup web-mjestu možda nije siguran, odaberite mogućnost za odlazak na to web-mjesto. Pristup ovom web-mjestu neće naštetiti računalu.

Za upotrebu HP ugrađenog web-poslužitelja vaš pretraživač mora ispunjavati sljedeće uvjete:

Windows® 7

- Internet Explorer (verzija 8.x ili noviji)
- Google Chrome (verzija 34.x ili noviji)
- Firefox (verzija 20.x ili noviji)

Windows® 8 ili noviji

- Internet Explorer (verzija 9.x ili noviji)
- Google Chrome (verzija 34.x ili noviji)
- Firefox (verzija 20.x ili noviji)

macOS

- Safari (verzija 5.x ili noviji)
- Google Chrome (verzija 34.x ili noviji)

Linux

- Google Chrome (verzija 34.x ili noviji)
- Firefox (verzija 20.x ili noviji)

Značajke HP-ovog ugrađenog web-poslužitelja

- [Kartica Informacije](#)
- [Kartica Općenito](#)
- [Kartica Ispis](#)
- [Kartica Potrošni materijal](#)
- [Kartica Rješavanje problema](#)
- [Kartica Sigurnost](#)
- [Kartica HP web-usluge](#)
- [Kartica Umrežavanje](#)
- [Popis Ostale veze](#)

Kartica Informacije

Tablica 5-1 Kartica Informacije HP ugrađenog web-poslužitelja

Izbornik	Opis
Stanje uređaja	Prikazuje stanje pisača i predviđeni vijek trajanja preostalog HP-ovog potrošnog materijala. Stranica također prikazuje vrstu i veličinu papira postavljenu za svaku ladicu. Za promjenu zadanih postavki pritisnite Promijeni postavke .
Konfiguracijska stranica	Prikazuje informacije pronađene na stranici s konfiguracijom.
Stranica stanja potrošnog materijala	Pokazuje status potrošnog materijala pisača.
Event Log Page (Stranica dnevnika događaja)	Prikazuje sve događaje pisača i pogreške. Pomoću veze HP Instant Support (u području Ostale veze na svim stranicama HP ugrađenog web-poslužitelja) povežite se s nizom dinamičkih web-stranica koje vam pomažu u rješavanju problema. Te stranice pokazuju i dodatne usluge dostupne za pisač.
Stranica upotrebe	Pokazuje sažetak broja stranica koje je pisač ispisao, grupiranih prema veličini, vrsti i stazi ispisa.
Informacije o uređaju	Prikazuje naziv mreže pisača, adresu i informacije o modelu. Za prilagodbu tih unosa pritisnite izbornik Informacije o uređaju na kartici Općenito .
Control Panel Snapshot (Brza snimka upravljačke ploče)	Prikazivanje slike trenutnog zaslona na upravljačkoj ploči.
Ispis izvješća i stranica	Ispisuje interna izvješća i stranice za pisač. Odabire jednu ili više stavki za ispis ili pregledavanje.
Licence za otvorene programske kodove	Prikazuje sažetak licenci za otvorene programske kodove koje se mogu koristiti s pisačem.

Kartica Općenito

Tablica 5-2 Kartica Općenito HP ugrađenog web-poslužitelja

Izbornik	Opis
Prilagodba upravljačke ploče	Promjena rasporeda, prikaz ili skrivanje značajki na zaslonu upravljačke ploče. Promjena zadanog jezika zaslona i rasporeda tipkovnice.
Brze postavke	Konfiguriranje zadataka koji su dostupni u području Brze postavke početnog zaslona upravljačke ploče pisača.
Upozorenja	Postavljanje opcije slanja obavijesti e-poštom o raznim događajima vezanima za pisač i potrošni materijal.
Aplikacija s postavkama upravljačke ploče	Prikaz opcija aplikacije Postavke koje su dostupne na upravljačkoj ploči pisača.
Opće postavke	Konfigurirajte način vraćanja zaglavljenog papira te druge opće postavke pisača.
Automatsko slanje	Konfiguriranje pisača za slanje automatskih poruka e-pošte vezanih uz konfiguraciju pisača i potrošni materijal na određene adrese e-pošte.
Uređivanje ostalih veza	Dodavanje ili prilagođavanje veze do drugog web-mjesta. Veza se prikazuje u području zaglavlja na svim stranicama ugrađenog HP web-poslužitelja.
Informacije o naručivanju	Unesite informacije o naručivanju zamjenskih spremnika s tonerom. Ove informacije prikazuju se na stranici statusa potrošnog materijala.
Informacije o uređaju	Dodjeljivanje naziva i inventarnog broja pisaču. Unos imena primarnog kontakta koji će primiti informacije o pisaču.
Jezik	Postavljanje jezika na kojem će se prikazivati informacije o ugrađenom HP-ovom web-poslužitelju.
Nadogradnja programskih datoteka	Preuzimanje i instaliranje datoteka za nadograđivanje programskih datoteka pisača.
Postavke datuma/vremena	Postavljanje datuma i vremena ili usklađivanje s mrežnim poslužiteljem za vrijeme.
Energetske postavke	Postavljanje ili uređivanje vremena uključivanja, mirovanja i odgode mirovanja za pisač. Postavljanje drukčijeg rasporeda za svaki dan u tjednu i za praznike. Postavljanje opcije koje će interakcije s pisačem prekinuti stanje mirovanja.
Sigurnosno kopiranje i vraćanje	Izrada sigurnosne kopije datoteke koja sadrži podatke o pisaču i korisniku. Ako je potrebno, tu datoteku možete upotrijebiti za vraćanje podataka u pisač.
Vraćanje tvorničkih postavki	Vraćanje postavki pisača na tvornički zadane.
Solution Installer (Instalater rješenja)	Instalira softverske pakete drugih proizvođača koji povećavaju ili mijenjaju funkcionalnost pisača.
Postavke statistike zadataka	Daje informacije o povezivanju za usluge statistike ispisnih zadataka treće strane.
Postavke za kvote	Sadrži informacije o povezivanju za usluge statistike ispisnih zadataka treće strane.

Kartica Ispis

Tablica 5-3 Kartica Ispis HP ugrađenog web-poslužitelja

Izbornik	Opis
Postavke ispisa s USB pogona	Omogućavanje ili onemogućavanje izbornika Ispis s USB pogona na upravljačkoj ploči.
Upravljanje spremljenim zadacima	Omogućavanje ili onemogućavanje postavke pohranjivanja zadataka u memoriju pisača. Konfiguriranje opcija pohranjivanja zadataka.

Tablica 5-3 Kartica Ispis HP ugrađenog web-poslužitelja (Nastavak)

Izbornik	Opis
Zadane mogućnosti ispisa	Konfiguriranje zadanih postavki za zadatke ispisa.
Restrict Color (Ograničavanje boje) (Samo za pisače u boji)	Omogućivanje ili onemogućivanje ispisa u boji. Određivanje dopuštenja za pojedine korisnike ili za zadatke koji se šalju iz određenih softverskih programa.
PCL i PostScript postavke	Podesite PCL i PostScript postavke za sve zadatke ispisa.
Kvaliteta ispisa	Konfiguriranje postavki kvalitete ispisa, uključujući podešavanja boja, registraciju slika i dozvoljene vrste papira.
Upravljanje ladicama	Konfiguriranje postavki za ladice.

Kartica Potrošni materijal

Tablica 5-4 Kartica Potrošni materijal HP ugrađenog web-poslužitelja

Izbornik	Opis
Rukovanje potrošnim materijalom	Konfiguracija načina na koji pisač reagira kada razina potrošnog materijala dosegne vrlo nisku razinu.

Kartica Rješavanje problema

Tablica 5-5 Kartica Rješavanje problema HP ugrađenog web-poslužitelja

Izbornik	Opis
Općenito rješavanje problema	Odaberite razna izvješća i testove kao pomoć u rješavanju problema s pisačem.
Online pomoć	Veza do HP mrežne pomoći rješenja u oblaku za pomoć s rješavanjem problema s ispisom.
Dijagnostički podaci	Izvoz podataka o pisaču u datoteku koja može biti korisna za detaljnu analizu problema.
NAPOMENA: Ova je stavka dostupna samo ako je lozinka administratora postavljena s kartice Sigurnost .	
Kalibriranje/čišćenje (Samo za pisače u boji)	Omogućavanje značajke automatskog čišćenja, stvaranje i ispis stranice za čišćenje i odabir opcije za neposredno kalibriranje pisača.
Vraćanje tvorničkih postavki	Vraćanje postavki pisača na tvornički zadane.
Nadogradnja programskih datoteka	Preuzimanje i instaliranje datoteka za nadograđivanje programskih datoteka pisača.

Kartica Sigurnost

Tablica 5-6 Kartica Sigurnost HP ugrađenog web-poslužitelja

Izbornik	Opis
Opća sigurnost	<p>Postavke za općenitu sigurnost, uključujući sljedeće:</p> <ul style="list-style-type: none"> Konfiguriranje administratorske lozinke radi mogućnosti ograničenja pristupa određenim značajkama pisača. Postavljanje PjL lozinke za obradu PjL naredbi. Postavljanje pristupa sustavu datoteka i sigurnosne postavke za nadogradnju programskih datoteka. Omogućavanje ili onemogućavanje USB priključka glavnog računala na upravljačkoj ploči ili USB priključka na ploči za proširenja za ispisivanje izravno iz uređaja. Prikaz statusa sigurnosnih postavki.
Pravila računa	Omogućite administratorske postavke računa.
Access Control (Kontrola pristupa)	Konfiguriranje pristupa funkcijama pisača za određene pojedince ili grupe te odabir metoda kojima se pojedinci prijavljuju na pisač.
Protect Stored Data (Zaštita spremljenih podataka)	<p>Konfiguriranje i upravljanje internim tvrdim diskom za pisač.</p> <p>Konfiguriranje postavki za zadatke koji su pohranjeni na tvrdom disku pisača.</p>
Upravljanje daljinskim aplikacijama	Upravlajte ili dopustite udaljenim aplikacijama uvoz ili brisanje potvrda koje uređajima omogućuju upotrebu ovog proizvoda.
Certificate Management (Upravljanje certifikatima)	Instaliranje i upravljanje sigurnosnim certifikatima za pristup pisaču i mreži.
Sigurnost web-usluga	Omogućavanje pristupa resursima na ovom pisaču putem web-stranica s različitih domena. Ako na popis nije dodano nijedno web-mjesto, tada se sva web-mjesta smatraju pouzdanima.
Samotestiranje	Provjera rade li sigurnosne značajke u skladu s očekivanim parametrima sustava.

Kartica HP web-usluge

Koristite karticu **HP web-usluge** kako biste konfigurirali i omogućili web-usluge tvrtke HP za ovaj pisač. Kako biste koristili značajku HP ePrint, morate omogućiti web-usluge tvrtke HP.

Tablica 5-7 Kartica HP web-usluga HP ugrađenog web-poslužitelja

Izbornik	Opis
Postavljanje web-usluga	Povezivanje pisača s web-mjestom HP Connected tako da omogućite HP web-usluge.
Web-proxy	Konfiguriranje proxy poslužitelja ako dođe do problema s omogućivanjem HP web-usluga ili povezivanjem pisača s internetom.
HP JetAdvantage	Pristup rješenjima koja produžuju mogućnosti pisača
Smart Cloud Print	Omogućite Smart Cloud Print, koji omogućuje pristup internetskim aplikacijama koje produžuju mogućnosti pisača.

Kartica Umrežavanje

Karticu **Mreža** koristite za konfiguriranje i zaštitu mrežnih postavki pisača kad je uređaj povezan s IP mrežom. Ova se kartica ne prikazuje ako je pisač povezan s drugim vrstama mreža.

Tablica 5-8 Kartica Umrežavanje HP ugrađenog web-poslužitelja

Izbornik	Opis
Configuration (Konfiguracija)	
Bežična stanica	Konfiguriranje početne postavke bežičnog povezivanja
Wi-Fi Direct (Izravni Wi-Fi način)	Konfiguriranje postavki za Wi-Fi Direct za pisače koji sadrže ugrađeni Wi-Fi Direct Print i NFC ispis ili koji imaju instaliran dodatak za bežično povezivanje. NAPOMENA: Dostupne postavke konfiguriranja ovise o modelu ispisnog poslužitelja.
TCP/IP postavke	Konfiguriranje postavki protokola TCP/IP za IPv4 i IPv6 mreže. NAPOMENA: Dostupne postavke konfiguriranja ovise o modelu ispisnog poslužitelja.
Postavke mreže	Konfiguriranje postavki za IPX/SPX, AppleTalk, DLC/LLC i SNMP, ovisno o modelu ispisnog poslužitelja.
Ostale postavke	Konfiguriranje općenitih protokola za ispis i usluge koje podržava ispisni poslužitelj. Dostupne mogućnosti ovise o modelu ispisnog poslužitelja, a mogu obuhvaćati ažuriranje programskih datoteka, LPD upite, USB postavke, informacije o podršci i brzinu osvežavanja.
AirPrint	Omogućavanje, postavljanje ili onemogućavanje mrežnog ispisa s pisača koji podržavaju Apple.
Odabir jezika	Promjena jezika koji prikazuje HP ugrađeni web-poslužitelj. Ova stranica prikazuje podržavaju li web-stranice više jezika. Podržane jezike možete odabrati i pomoću jezičnih postavki u pregledniku.
Odaberite lokaciju	Odaberite državu/regiju za pisač.
Google Cloud Print	
Postavljanje	Postavljanje postavki za Google Cloud Print
Web-proxy	Konfiguriranje postavki za proxy.
Sigurnost	
Postavke	Pregled i vraćanje trenutnih sigurnosnih postavki na tvornički postavljene vrijednosti. Konfiguriranje sigurnosnih postavki pomoću čarobnjaka za konfiguriranje sigurnosti. NAPOMENA: Čarobnjak za konfiguriranje sigurnosti nemojte koristiti za konfiguriranje sigurnosnih postavki koje koriste aplikacije za upravljanje mrežom, kao što je HP Web Jetadmin.
Autorizacija	Kontrola upravljanja konfiguracijom i korištenjem pisača, uključujući sljedeće: <ul style="list-style-type: none"> • Postavljanje ili promjena administratorske lozinke radi upravljanja pristupom parametrima konfiguracije. • Zahtijevanje, instalacija i upravljanje digitalnim certifikatima na ispisnom poslužitelju HP Jetdirect. • Ograničenje pristupa glavnog računala ovom pisaču putem popisa za kontrolu pristupa (ACL) (samo odabrani ispisni poslužitelji na IPv4 mrežama).
Sigurna komunikacija	Konfiguriranje sigurnosnih postavki.

Tablica 5-8 Kartica Umrežavanje HP ugrađenog web-poslužitelja (Nastavak)

Izbornik	Opis
Upr. Protokoli	Konfiguriranje i upravljanje sigurnosnim protokolima za ovaj pisač, uključujući sljedeće: <ul style="list-style-type: none"> • Postavljanje razine sigurnosnog upravljanja za HP ugrađeni web-poslužitelj te kontrola prometa putem protokola HTTP i HTTPS. • Konfiguriranje rada putem SNMP (Simple Network Management Protocol) protokola. Omogućavanje ili onemogućavanje SNMP v1/v2c ili SNMP v3 agenata na ispisnom poslužitelju. • Upravljanje pristupom putem protokola koji možda nisu sigurni, kao što su protokoli za ispis, usluge ispisa, protokoli za otkrivanje, usluge razrješavanja naziva te protokoli za upravljanje konfiguracijom.
Provjera autentičnosti 802.1X	Konfiguriranje postavki provjere autentičnosti 802.1X na ispisnom poslužitelju Jetdirect za provjeru autentičnosti klijenta na mreži te vraćanje postavki za provjeru autentičnosti 802.1X na tvornički postavljene vrijednosti. <p>OPREZ: Prilikom promjene postavki za provjeru autentičnosti 802.1X pisač može izgubiti vezu. Kako biste se ponovno povezali, možda će biti potrebno ispisni poslužitelj vratiti u tvornički zadano stanje i ponovno instalirati pisač.</p>
IPsec/Firewall	Pregled i konfiguracija pravila vatrozida ili pravila za IPsec/vatrozid.
Agent za najave	Omogućavanje ili onemogućavanje HP agenta za obavijesti o uređaju, postavljanje konfiguracijskog poslužitelja te konfiguriranje zajedničke provjere autentičnosti pomoću certifikata.
Dijagnostika	
Mrežna statistika	Prikaz mrežne statistike koja se prikuplja i pohranjuje na ispisnom poslužitelju HP Jetdirect.
Informacije o protokolu	Pregled popisa postavki za konfiguraciju mreže na ispisnom poslužitelju HP Jetdirect za svaki protokol.
Konfiguracijska stranica	Pregled stranice s konfiguracijom za HP Jetdirect s informacijama o statusu i konfiguraciji.

Popis Ostale veze

Konfiguriranje opcije koje se veze prikazuju na području zaglavlja ugrađenog HP web-poslužitelja pomoću izbornika **Uređivanje ostalih veza** na kartici **Općenito**.



NAPOMENA: Stavke u nastavku su zadane veze.

Tablica 5-9 Popis Ostale veze HP ugrađenog web-poslužitelja

Izbornik	Opis
HP Instant Support	Povezivanje s web-mjestom tvrtke HP kako biste pronašli rješenja za probleme s pisačem.
Nabava potrošnog materijala	Povezivanje s web-mjestom HP SureSupply gdje možete dobiti sve informacije o mogućnostima nabave originalnog HP potrošnog materijala kao što su spremnici s tonerom i papir.
Podrška za proizvod	Povezivanje s web-mjestom za podršku na kojem je moguće potražiti pomoć vezano uz razne teme.

Konfiguriranje postavki IP mreže

- [Izjava o odricanju od odgovornosti za zajedničko korištenje pisača](#)
- [Prikaz ili promjena mrežnih postavki](#)
- [Promjena naziva pisača na mreži](#)
- [Ručno konfiguriranje IPv4 TCP/IP parametara s upravljačke ploče](#)
- [Ručno konfiguriranje IPv6 TCP/IP parametara s upravljačke ploče](#)
- [Postavke brzine veze i obostranog ispisa](#)


Izjava o odricanju od odgovornosti za zajedničko korištenje pisača

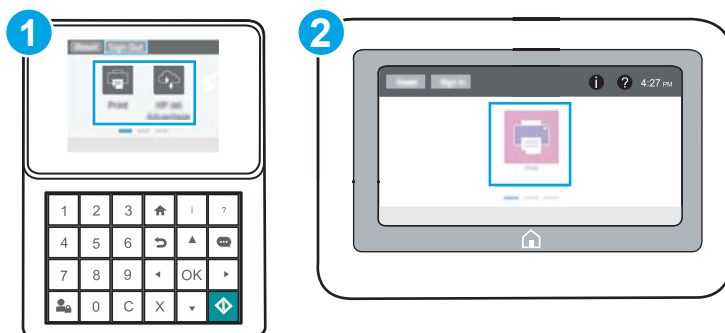
HP ne podržava peer-to-peer umrežavanje jer je ta značajka funkcija Microsoftovog operacijskog sustava, a ne upravljačkih programa HP pisača. Posjetite Microsoft na web-mjestu www.microsoft.com.

Prikaz ili promjena mrežnih postavki



Za prikaz ili promjenu postavki IP konfiguracije koristite HP ugrađeni web-poslužitelj.



1. Dodirnite gumb Dodaj, a zatim odaberite vrstu događaja za raspoređivanje:

 **NAPOMENA:** Koraci se mogu razlikovati ovisno o vrsti upravljačke ploče.

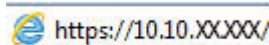



- | | |
|---|---------------------------------------|
| 1 | Tipkovnica na upravljačkoj ploči |
| 2 | Upravljačka ploča s dodirnim zaslonom |

- a. **Upravljačke ploče tipkovnice:** Na upravljačkoj ploči pisača pritisnite gumb Informacije , a zatim pomoću tipki sa strelicama odaberite izbornik ikone Ethernet . Pritisnite gumb **U redu** kako biste otvorili izbornik i prikazali IP adresu ili naziv glavnog računala.

Upravljačke ploče dodirnog zaslona: Na upravljačkoj ploči pisača dodirnite ikonu gumba Informacije , a zatim odaberite ikonu Mreža  za prikaz IP adrese ili naziva glavnog računala.

- b. Otvorite web-preglednik i u redak za adresu upišite IP adresu ili naziv glavnog računala onako kako se prikazuje na upravljačkoj ploči pisača. Pritisnite tipku **Enter** na tipkovnici računala. Otvara se zaslom EWS.




 **NAPOMENA:** Ako web-preglednik prikazuje poruku da pristup web-mjestu možda nije siguran, odaberite mogućnost za odlazak na to web-mjesto. Pristup ovom web-mjestu neće naštetiti računalu.

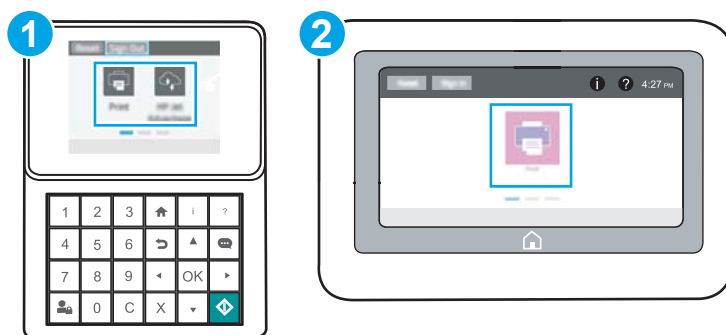
2. Pritisnite karticu **Networking** (Umrežavanje) kako biste saznali informacije o mreži. Postavke možete promijeniti prema potrebi.

Promjena naziva pisača na mreži



Za promjenu naziva pisača na mreži kako biste ga mogli lakše pronaći koristite HP ugrađeni web-poslužitelj.



1. Dodirnite gumb Dodaj, a zatim odaberite vrstu događaja za raspoređivanje:

 **NAPOMENA:** Koraci se mogu razlikovati ovisno o vrsti upravljačke ploče.

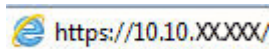



- | | |
|---|---------------------------------------|
| 1 | Tipkovnica na upravljačkoj ploči |
| 2 | Upravljačka ploča s dodirnim zaslonom |

- a. **Upravljačke ploče tipkovnice:** Na upravljačkoj ploči pisača pritisnite gumb Informacije , a zatim pomoću tipki sa strelicama odaberite izbornik ikone Ethernet . Pritisnite gumb **U redu** kako biste otvorili izbornik i prikazali IP adresu ili naziv glavnog računala.

Upravljačke ploče dodirnog zaslona: Na upravljačkoj ploči pisača dodirnite ikonu gumba Informacije , a zatim odaberite ikonu Mreža  za prikaz IP adrese ili naziva glavnog računala.

- b. Otvorite web-preglednik i u redak za adresu upišite IP adresu ili naziv glavnog računala onako kako se prikazuje na upravljačkoj ploči pisača. Pritisnite tipku **Enter** na tipkovnici računala. Otvara se zaslon EWS.



 **NAPOMENA:** Ako web-preglednik prikazuje poruku da pristup web-mjestu možda nije siguran, odaberite mogućnost za odlazak na to web-mjesto. Pristup ovom web-mjestu neće naštetiti računalu.

2. Pritisnite karticu **Općenito**.
3. Na stranici **Informacije o uređaju** zadani naziv pisača nalazi se u polju **Naziv uređaja**. Ovaj naziv možete promijeniti kako biste mogli jednostavno pronaći pisač.

 **NAPOMENA:** Popunjavanje ostalih polja na stranici nije obavezno.

4. Za spremanje promjena pritisnite gumb **Primijeni**.

Ručno konfiguriranje IPv4 TCP/IP parametara s upravljačke ploče

Pomoću izbornika upravljačke ploče **Postavke** ručno postavite IPv4 adresu, masku podmreže i zadani pristupnik.

1. Na početnom zaslonu upravljačke ploče pisača idite do aplikacije **Postavke**, a zatim odaberite ikonu **Postavke**.
2. Otvorite sljedeće izbornike:
 - **Umrežavanje**
 - **Ethernet**
 - **TCP/IP**
 - **Postavljanje protokola IPV 4**
 - **Način konfiguracije**
3. Odaberite opciju **Ručno**, a zatim dodirnite gumb **Spremi**.
4. Otvorite izbornik **Ručne postavke**.
5. Dodirnite opciju **IP adresa**, **Maska podmreže** ili **Zadani pristupnik**.
6. Dodirnite prvo polje kako biste otvorili tipkovnicu. Unesite ispravne znamenke u polje, a zatim dodirnite gumb **U redu**.

Ponovite ovaj korak za svako polje, a zatim dodirnite gumb **Spremi**.

Ručno konfiguriranje IPv6 TCP/IP parametara s upravljačke ploče

Pomoću izbornika upravljačke ploče **Postavke** možete ručno postaviti IPv6 adresu.

1. Na početnom zaslonu upravljačke ploče pisača idite do aplikacije **Postavke**, a zatim odaberite ikonu **Postavke**.
2. Za omogućavanje ručne konfiguracije otvorite sljedeće izbornike:


- [Umrežavanje](#)
 - [Ethernet](#)
 - [TCP/IP](#)
 - [IPv6 Settings \(Postavke dodatka za klanjanje/slaganje\)](#)
3. Odaberite [Omogući](#), a zatim odaberite [Uključeno](#).
 4. Odaberite opciju [Omogući ručne postavke](#), a zatim dodirnite gumb [Gotovo](#).
 5. Za konfiguriranje adrese otvorite izbornik [Adresa](#), a zatim dodirnite polje kako biste otvorili tipkovnicu.
 6. Pomoću tipkovnice unesite adresu, a zatim dodirnite gumb [U redu](#).
 7. Dodirnite [Spremi](#).

Postavke brzine veze i obostranog ispisa

 **NAPOMENA:** Ove informacije vrijede samo za Ethernet mreže. Ne vrijede za bežične mreže.

Brzina veze i način komunikacije poslužitelja za ispis moraju odgovarati mrežnom koncentratoru. Za većinu situacija ostavite pisač u automatskom načinu rada. Netočne promjene postavki brzine veze i obostranog ispisa mogu onemogućiti komunikaciju pisača s drugim mrežnim uređajima. Koristite upravljačku ploču pisača za izmjene.

 **NAPOMENA:** Postavke pisača moraju biti jednake postavkama za mrežni uređaj (mrežni koncentrator, prekidač, pristupnik, usmjerivač ili računalo).

 **NAPOMENA:** Promjene ovih postavki uzrokuju isključivanje i uključivanje pisača. Unosite promjene samo dok je pisač u stanju mirovanja.

1. Na početnom zaslonu upravljačke ploče pisača idite do aplikacije [Postavke](#), a zatim odaberite ikonu [Postavke](#).
2. Otvorite sljedeće izbornike:
 - [Umrežavanje](#)
 - [Ethernet](#)
 - [Brzina veze](#)
3. Odaberite jednu od sljedećih mogućnosti:
 - [Automatski](#): Ispisni poslužitelj automatski se konfigurira za najveću brzinu veze i način komunikacije koje mreža omogućuje.
 - [10T pola](#): 10 megabajta u sekundi (Mb/s), naizmjenični prijenos
 - [10T pun](#): 10 Mb/s, dvosmjerni prijenos
 - [10T automatski](#): 10 Mbps, automatski obostrani rad
 - [100TX pola](#): 100 Mb/s, naizmjenični prijenos.
 - [100TX pun](#): 100 Mb/s, dvosmjerni prijenos

- **100TX automatski**: 100 Mbps, automatski obostrani rad
 - **1000T pun**: 1000 Mb/s, dvosmjerni prijenos
4. Dodirnite tipku **Save**. Pisač se isključuje, a zatim uključuje.

Sigurnosne značajke pisača

- [Uvod](#)
- [Sigurnosni propisi](#)
- [Dodijelite administratorsku lozinku](#)
- [IP Security](#)
- [Podrška za šifriranje: HP šifrirani tvrdi diskovi visokih performansi](#)
- [Zaključavanje ploče za proširenja](#)

Uvod

Pisač uključuje nekoliko sigurnosnih značajki za ograničavanje pristupa postavkama za konfiguriranje, zaštitu podataka i sprečavanje pristupa dragocjenim hardverskim komponentama.

Sigurnosni propisi

Pisač podržava sigurnosne standarde i preporučene protokole koji vam pomažu u održavanju sigurnosti pisača, zaštiti kritičnih informacija na mreži te pojednostavljaju način nadzora i održavanja pisača.


Dodijelite administratorsku lozinku

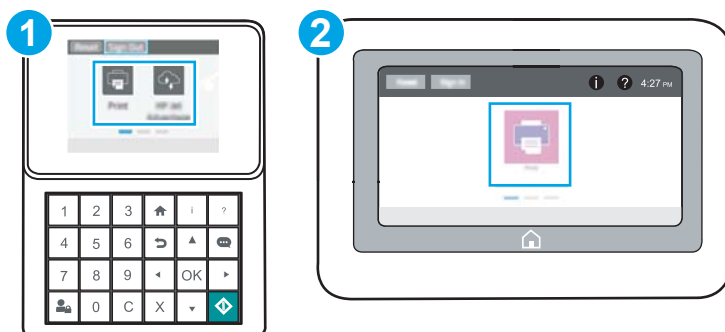
Dodijelite administratorsku lozinku za pristup pisaču i HP ugrađenom web-poslužitelju, kako neovlašteni korisnici ne bi mogli mijenjati postavke pisača.

- [Pomoću HP ugrađenog web-poslužitelja \(EWS\) postavite lozinku](#)
- [Unesete korisničke akreditive za pristup na upravljačkoj ploči pisača](#)



Pomoću HP ugrađenog web-poslužitelja (EWS) postavite lozinku



1. Dodirnite gumb Dodaj, a zatim odaberite vrstu događaja za raspoređivanje:

 **NAPOMENA:** Koraci se mogu razlikovati ovisno o vrsti upravljačke ploče.

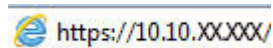



- | | |
|---|---------------------------------------|
| 1 | Tipkovnica na upravljačkoj ploči |
| 2 | Upravljačka ploča s dodirnim zaslonom |

- a. **Upravljačke ploče tipkovnice:** Na upravljačkoj ploči pisača, pritisnite gumb Informacije , a zatim pomoću tipki sa strelicama odaberite izbornik ikone Ethernet . Pritisnite gumb **U** **redu** kako biste otvorili izbornik i prikazali IP adresu ili naziv glavnog računala.

Upravljačke ploče dodirnog zaslona: Na upravljačkoj ploči pisača, dodirnite ikonu gumba Informacije , a zatim odaberite ikonu Mreža  za prikaz IP adrese ili naziva glavnog računala.

- b. Otvorite web-preglednik i u redak za adresu upišite IP adresu ili naziv glavnog računala onako kako se prikazuje na upravljačkoj ploči pisača. Pritisnite tipku **Enter** na tipkovnici računala. Otvara se zaslon EWS.

 `https://10.10.XX.XXX/`

 **NAPOMENA:** Ako web-preglednik prikazuje poruku da pristup web-mjestu možda nije siguran, odaberite mogućnost za odlazak na to web-mjesto. Pristup ovom web-mjestu neće naštetiti računalu.

2. Pritisnite karticu **Sigurnost**.
3. Otvorite izbornik **Opća sigurnost**.
4. Na području označenom sa **Postavljanje lozinke lokalnog administratora** u polje **Korisničko ime** unesite ime s kojim će se povezati lozinka.

5. Unesite lozinku u polje **Nova lozinka**, a zatim je ponovno unesite u polje **Provjera lozinke**.



NAPOMENA: Ako želite promijeniti postojeću lozinku, prvo morate unijeti postojeću lozinku u polje **Stara lozinka**.

6. Pritisnite gumb **Primijeni**.



NAPOMENA: Zabilježite lozinku i spremite je na sigurno mjesto. Administratorske lozinke se ne mogu povratiti. Ako se administratorska lozinka izgubi ili zaboravi, obratite se HP podršci na adresi support.hp.com za pomoć s ponovnim pokretanjem pisača.

Unesete korisničke akreditive za pristup na upravljačkoj ploči pisača

Neke značajke na upravljačkoj ploči pisača mogu se zaštititi od neovlaštene upotrebe. Kada je značajka zaštićena, pisač traži da se prijavite prije njezine upotrebe. Možete se prijaviti i bez čekanja upita odabirom opcije **Prijava** na upravljačkoj ploči pisača.

Akreditivi za prijavu na pisač obično su isti kao akreditivi za prijavu na mrežu. Ako imate pitanja u vezi s tim koje akreditive upotrijebiti, obratite se mrežnom administratoru za pisač.

1. Na početnom zaslonu upravljačke ploče pisača dodirnite gumb **Prijava**.
2. Pratite upite za unos akreditiva.



NAPOMENA: Kako biste zaštitili pisač, odaberite opciju **Odjava** kada završite s upotrebom pisača.

IP Security

IP Security (IPsec) je skup protokola koji kontroliraju mrežni IP promet u pisač i iz njega. IPsec omogućuje "host-to-host" provjeru valjanosti, integritet podataka i šifriranje mrežne komunikacije.

Za pisače koji su povezani u mrežu i imaju ispisni poslužitelj HP Jetdirect, možete konfigurirati IPsec korištenjem kartice **Umrežavanje** na HP ugrađenom web-poslužitelju.

Podrška za šifriranje: HP šifrirani tvrdi diskovi visokih performansi

Tvrđi disk omogućava hardversko šifriranje tako da možete sigurno spremati osjetljive podatke bez smanjivanja performansi pisača. Ovaj tvrdi disk koristi najnoviji napredni standard šifriranja (AES) i nudi raznovrsne značajke za uštedu vremena i izdržljivost.

Za konfiguriranje diska koristite izbornik **Sigurnost** na HP ugrađenom web-poslužitelju.

Zaključavanje ploče za proširenja

Ploča za proširenja ima utor putem kojega možete pričvrstiti sigurnosni kabel. Zaključavanjem ploče za proširenja možete spriječiti neovlašteno uklanjanje vrijednih komponenti s nje.

Postavke uštede energije

- [Ispis uz Ekonomični način rada](#)
- [Postavite mjerač za stanje mirovanja i konfigurirajte pisač kako bi trošio 1 W energije ili manje](#)

Ispis uz Ekonomični način rada

Ovaj pisač je opremljen opcijom EconoMode za ispis nacрта dokumenata. Upotreba opcije Ekonomični način rada može potrošiti manje tinte. Ipak, EconoMode (Ekonomični način rada) može smanjiti kvalitetu ispisa.

- [Konfiguriranje opcije Ekonomični način rada iz upravljačkog programa za ispis](#)
- [Konfiguriranje opcije Ekonomični način rada s upravljačke ploče pisača](#)

HP ne preporučuje stalnu upotrebu postavke Ekonomični način rada. Ako se Ekonomični način rada upotrebljava neprekidno, količina tonera mogla bi nadmašiti vijek trajanja mehaničkih dijelova spremnika s tonerom. Ako se kvaliteta ispisa počinje smanjivati i više nije na prihvatljivoj razini, razmislite o zamjeni spremnika s tonerom.



NAPOMENA: Ako ova opcija nije dostupna u upravljačkom programu za ispis, možete je postaviti pomoću upravljačke ploče pisača.

Konfiguriranje opcije Ekonomični način rada iz upravljačkog programa za ispis

1. U softverskom programu odaberite mogućnost **Ispis**.
2. Odaberite pisač, a zatim pritisnite gumb **Svojstva** ili **Osobne postavke**.
3. Pritisnite karticu **Papir/Kvaliteta**.
4. Pritisnite potvrdni okvir **Ekonomični način rada** da biste omogućili značajku, a zatim pritisnite **U redu**.

Konfiguriranje opcije Ekonomični način rada s upravljačke ploče pisača

Za promjenu postavke ekonomični način rada koristite upravljačku ploču pisača.

1. Na početnom zaslonu upravljačke ploče pisača idite do aplikacije **Postavke**, a zatim odaberite ikonu **Postavke**.
2. Otvorite sljedeće izbornike:
 - [Kopiranje/ispis](#) ili **Ispis**
 - [Zadane mogućnosti ispisa](#)
 - [Ekonomičan način rada](#)
3. Odaberite **Uključeno** ili **Isključeno** kako biste omogućili ili onemogućili ovu značajku.

Postavite mjerac za stanje mirovanja i konfigurirajte pisač kako bi trošio 1 W energije ili manje

Postavke mirovanja utječu na to koliko energije pisač koristi, vrijeme aktiviranja/mirovanja, kako brzo pisač prelazi u mirovanje i kako se brzo pisač aktivira iz mirovanja.

Za konfiguriranje pisača za korištenje 1 W ili manje energije u načinu mirovanja, unesite vrijeme za postavke [Mirovanje nakon neaktivnosti](#) i [Automatsko isključivanje nakon mirovanja](#).

1. Na početnom zaslonu upravljačke ploče pisača idite do aplikacije **Postavke**, a zatim odaberite ikonu **Postavke**.
2. Otvorite sljedeće izbornike:

- [Općenito](#)
 - [Energetske postavke](#)
 - [Postavke mirovanja](#)
3. Odaberite [Mirovanje nakon neaktivnosti](#) kako biste naveli broj minuta koji pisač treba provesti neaktivan prije nego što pokrene stanje mirovanja. Unesite odgovarajući vremenski razmak.
 4. Odaberite [Automatsko isključivanje nakon mirovanja](#) kako bi pisač ušao u dublje stanje uštede energije nakon razdoblja mirovanja. Unesite odgovarajući vremenski razmak.



NAPOMENA: Po zadanoj postavci, pisač će izaći iz automatskog isključivanja u slučaju bilo kakve aktivnosti osim USB ili Wi-Fi veze. Za veće energetske postavke možete postaviti aktiviranje pisača samo pomoću gumba napajanja tako da odaberete [Isključi \(uključi samo na gumb napajanja\)](#).

5. Za spremanje postavki odaberite [Gotovo](#).

HP Web Jetadmin

HP Web Jetadmin je nagrađivani, vodeći alat u industriji koji služi za učinkovito upravljanje širokim izborom umreženih HP uređaja, uključujući pisače, višenamjenske pisače i digitalne pošiljatelje. Ovo rješenje omogućuje vam da daljinski instalirate, nadzirete, održavate, rješavate probleme i zaštitite svoje okruženje za ispis i obradu slika — čime se maksimalno povećava poslovna produktivnost i štedi vrijeme, kontroliraju troškovi te se štiti ulaganje.

Nadogradnje za HP Web Jetadmin periodično su dostupne radi dobivanja podrške za posebne značajke proizvoda. Za više informacija posjetite www.hp.com/go/webjetadmin.

Ažuriranja softvera i programskih datoteka

HP redovito ažurira značajke dostupne u programskoj datoteci pisača. Za korištenje najnovijih značajki ažurirajte programske datoteke pisača. Preuzmite najnoviju datoteku s ažuriranjem programskih datoteka s web-stranice:

Posjetite adresu www.hp.com/support/ljM507. Pritisnite **Upravljački programi i softver**.

6 Rješavanje problema

Rješavanje problema s pisačem. Pronađite dodatne resurse za pomoć i tehničku podršku.

- [Podrška za korisnike](#)
- [Sustav pomoći na upravljačkoj ploči](#)
- [Vraćanje tvorničkih postavki](#)
- [Na upravljačkoj ploči pisača prikazuje se poruka Niska razina tonera u spremniku ili Vrlo niska razina tonera u spremniku](#)
- [Pisač ne uvlači papir ili ga uvlači pogrešno](#)
- [Uklanjanje zaglavljelog papira](#)
- [Rješavanje problema s kvalitetom ispisa](#)
- [Rješavanje problema s kablskom mrežom](#)
- [Rješavanje problema s bežičnom mrežom](#)

Ako vam je potrebna videopomoć, posjetite adresu www.hp.com/videos/LaserJet.

U vrijeme ovog objavljivanja sljedeće su informacije ispravne. Važeće informacije potražite u odjeljku www.hp.com/support/ljM507.

Dodatne informacije:

Sveobuhvatna pomoć tvrtke HP za pisač obuhvaća sljedeće informacije:

- Instalacija i konfiguriranje
- Upoznavanje i korištenje
- Rješavanje problema
- Preuzimanje ažuriranja softvera i programskih datoteka
- Pridruživanje forumima za podršku
- Pronalazak informacija o jamstvu i propisima

Podrška za korisnike

Dobivanje telefonske podrške za svoju državu/regiju

Telefonske brojeve za državu/regiju možete pronaći na brošuri koja je priložena uz pisač ili na stranici support.hp.com.

Pripremite naziv pisača, serijski broj, datum kupovine i opis problema

Dobivanje podrške 24 sata dnevno putem Interneta i preuzimanje uslužnih i upravljačkih programa

www.hp.com/support/ljM507

Naručivanje dodatnih HP usluga ili ugovora o održavanju

www.hp.com/go/carepack

Registrirajte pisač

www.register.hp.com

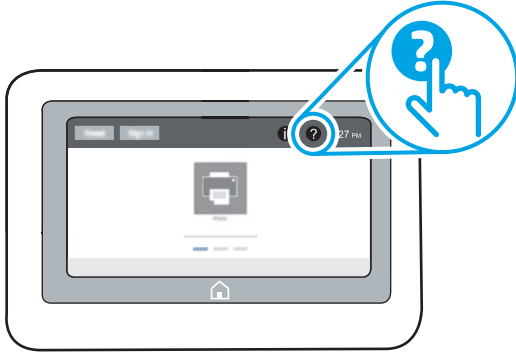
Sustav pomoći na upravljačkoj ploči

Pisač ima ugrađeni sustav pomoći koji objašnjava način korištenja svakog zaslona. Za otvaranje sustava pomoći pritisnite gumb Pomoć (?) na upravljačkoj ploči.

Slika 6-1 Tipkovnica na upravljačkoj ploči




Slika 6-2 Upravljačka ploča s dodirnim zaslonom



Kod nekih zaslona, sustav pomoći otvara globalni izbornik u kojem možete pretraživati određene teme. Možete pretraživati strukturu izbornika dodirivanjem gumba u izborniku.

Neki zasloni pomoći sadrže animacije koje prikazuju određene postupke, poput uklanjanja zaglavljenog papira.

Ako pisač upozorava na neku pogrešku ili problem, dodirnite gumb Pomoć  da biste otvorili poruku koja opisuje problem. Poruka sadrži i upute koje pomažu u rješavanju problema.

Vraćanje tvorničkih postavki

Ponovno postavljanje na tvornički zadane vrijednosti može pomoći u rješavanju problema.

- [Uvod](#)
- [Prva metoda: Vraćanje tvorničkih postavki putem upravljačke ploče pisača](#)
- [Druga metoda: Vraćanje tvorničkih postavki putem HP ugrađenog web-poslužitelja \(samo pisači povezani s mrežom\)](#)

Uvod

Za vraćanje pisača na originalne tvorničke postavke koristite neki od načina u nastavku.

Prva metoda: Vraćanje tvorničkih postavki putem upravljačke ploče pisača

Upravljačku ploču pisača koristite za vraćanje postavki na izvorne vrijednosti.

1. Na početnom zaslonu upravljačke ploče pisača idite do aplikacije [Postavke](#), a zatim odaberite ikonu [Postavke](#).
2. Otvorite sljedeće izbornike:
 - [Općenito](#)
 - [Vraćanje tvorničkih postavki](#)
3. Odaberite [Ponovno pokreni](#).

Poruka provjere upozorava vas da ponovno postavljanje može dovesti do gubitka podataka.
4. Za dovršetak postupka odaberite [Ponovno postavljanje](#).



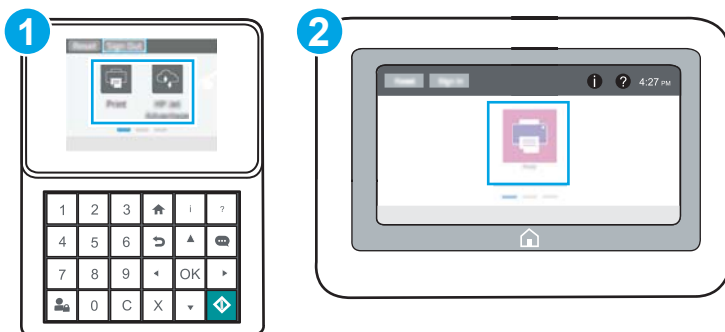
NAPOMENA: Pisač se automatski ponovo pokreće nakon dovršetka ponovnog postavljanja.

Druga metoda: Vraćanje tvorničkih postavki putem HP ugrađenog web-poslužitelja (samo pisači povezani s mrežom)

Pomoću HP ugrađenog web-poslužitelja možete vratiti postavke na izvorne postavke.



NAPOMENA: Koraci se mogu razlikovati ovisno o vrsti upravljačke ploče.



-
- | | |
|---|---------------------------------------|
| 1 | Tipkovnica na upravljačkoj ploči |
| 2 | Upravljačka ploča s dodirnim zaslonom |
-

- Upravljačke ploče tipkovnice:** Na upravljačkoj ploči pisača, pritisnite gumb Informacije **i**, a zatim pomoću tipki sa strelicama odaberite izbornik ikone Ethernet **☒**. Pritisnite gumb **U redu** kako biste otvorili izbornik i prikazali IP adresu ili naziv glavnog računala.

Upravljačke ploče dodirnog zaslona: Na upravljačkoj ploči pisača, odaberite gumb Informacije **i**, a zatim odaberite ikonu Mreža **☒** za prikaz IP adrese ili naziva glavnog računala.

- Pritisnite karticu **Općenito**.
- Na lijevoj strani zaslona pritisnite **Vraćanje tvorničkih postavki**.
- Pritisnite gumb **Ponovno postavljanje**.

NAPOMENA: Pisač se automatski ponovo pokreće nakon dovršetka ponovnog postavljanja.

Na upravljačkoj ploči pisača prikazuje se poruka Niska razina tonera u spremniku ili Vrlo niska razina tonera u spremniku

- [Promjena vrlo niskih postavki](#)
- [Naručite potrošni materijal](#)

Niska razina tonera u spremniku: Pisač signalizira kada je razina spremnika s tonerom niska. Stvarna iskoristivost spremnika s tonerom može biti različita. Bilo bi dobro da pri ruci imate zamjenu kad kvaliteta ispisa postane neprihvatljiva. Spremnik s tonerom ne mora se odmah zamijeniti.

Možete nastaviti s ispisom uz trenutni spremnik sve dok se preraspodjelom tonera više ne bude mogla postići prihvatljiva kvaliteta ispisa. Da biste preraspodijelili toner, uklonite spremnik s tonerom iz pisača i nježno ga protresite unatrag i unaprijed oko njegove vodoravne osi. Za grafički prikaz pogledajte upute za zamjenu spremnika. Ponovno umetnite spremnik s tonerom u pisač i zatvorite poklopac.

Vrlo niska razina tonera u spremniku: Pisač signalizira kada je razina spremnika s tonerom vrlo niska. Stvarna iskoristivost spremnika s tonerom može biti različita. Bilo bi dobro da pri ruci imate zamjenu kad kvaliteta ispisa postane neprihvatljiva. Sada ne morate zamijeniti spremnik s tonerom osim ako kvaliteta ispisa više nije zadovoljavajuća.

HP-ovo Premium Protection jamstvo istječe pri kraju vijeka trajanja spremnika. Provjerite stranicu sa statusom potrošnog materijala ili HP ugrađeni web-poslužitelj (EWS) za status.

Promjena vrlo niskih postavki

Možete promijeniti način na koji pisač reagira kada razina potrošnog materijala dosegne vrlo nisku razinu. Ove postavke ne morate ponovno potvrđivati nakon postavljanja novog spremnika.

- [Postavku "Vrlo niska razina" promijenite na upravljačkoj ploči](#)
- [Pisači koji imaju mogućnost faksiranja](#)

Postavku "Vrlo niska razina" promijenite na upravljačkoj ploči

Promijenite postavku na upravljačkoj ploči pisača.

1. Na početnom zaslonu upravljačke ploče pisača idite do aplikacije [Postavke](#), a zatim odaberite ikonu [Postavke](#).
2. Otvorite sljedeće izbornike:
 - [Rukovanje potrošnim materijalom](#)
 - [Ponašanje pri vrlo niskoj razini](#)
 - [Spremnik s crnom bojom](#) ili [Spremnici u boji](#)
3. Odaberite jednu od sljedećih mogućnosti:
 - Odaberite opciju [Zaustavi](#) kako biste postavili pisač za prekid ispisa kada spremnik dođe do praga **Veoma niska razina**.
 - Odaberite opciju [Odzivnik za nastavak](#) kako biste postavili pisač za prekid ispisa kada spremnik dođe do praga **Veoma niska razina**. Možete potvrditi odzivnik ili zamijeniti spremnik da biste nastavili ispis.
 - Odaberite opciju [Nastavi](#) kako biste postavili pisač za upozorenje da je razina boje u spremniku veoma niska i da nastavi s ispisom nakon postavke **Veoma niska razina** bez interakcije. Postavka može dovesti do nezadovoljavajuće kvalitete ispisa.

Pisači koji imaju mogućnost faksiranja

Ako je pisač postavljen na opciju [Zaustavi](#) ili [Odzivnik za nastavak](#), postoji rizik da se faksovi neće ispisati kada pisač nastavi ispisivati. To se može dogoditi ako je tijekom čekanja pisač primio više faksova nego što stane u memoriju.

Pisač može nastaviti ispisivati faksove bez prekida i kad prijeđe granicu Veoma niska razina odaberete li opciju [Nastavi](#) za spremnik, ali kvaliteta ispisa može se smanjiti.

Naručite potrošni materijal

Naručivanje papira i opreme	http://www.hp.com/go/SureSupply
Naručite putem mreže pružatelja servisnih usluga ili usluga podrške	Kontaktirajte HP-ova davatelja usluga ili podrške.
Naručivanje putem ugrađenog web-poslužitelja (EWS) tvrtke HP	Za pristup, u polje za adresu/URL u podržanom web-pregledniku na računalu unesite IP adresu pisača ili naziv glavnog računala. Na HP ugrađenom web-poslužitelju nalazi se veza za web-mjesto HP SureSupply na kojem možete kupiti originalni potrošni materijal tvrtke HP.

Pisač ne uvlači papir ili ga uvlači pogrešno

- [Uvod](#)
- [Pisač ne uvlači papir](#)
- [Pisač uvlači više listova papira](#)

Uvod


Sljedeća rješenja pomažu ako pisač ne uvlači papir iz ladice ili istovremeno uvlači više listova papira. Bilo koja od ovih situacija može dovesti do zaglavlivanja papira.

Pisač ne uvlači papir

Ako pisač ne uvlači papir iz ladice, pokušajte sljedeće.

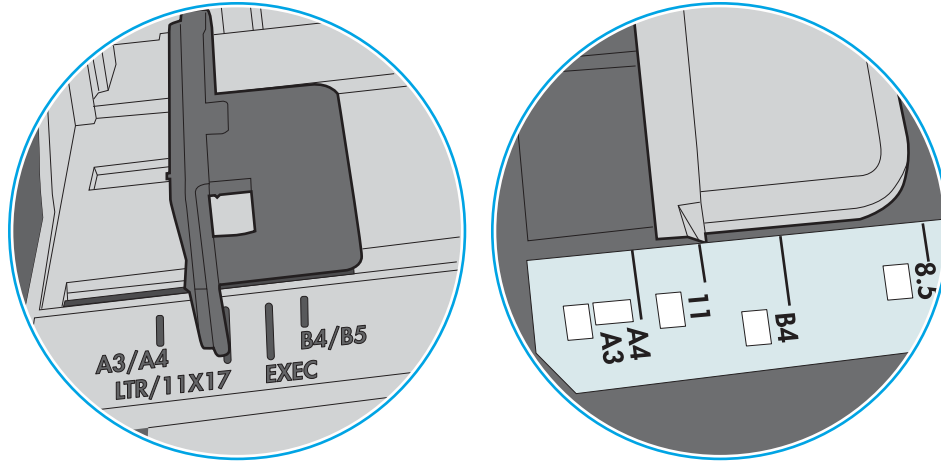
1. Otvorite pisač i izvadite zaglavljene listove papira, ako ih ima. Uvjerite se da u pisaču nisu ostali potrgani dijelovi papira.
2. Napunite ladicu ispravnom veličinom papira za zadatak.
3. Provjerite jesu li veličina i vrsta papira ispravno postavljeni na upravljačkoj ploči pisača.

4. Provjerite jesu li vodilice u ladici ispravno postavljene za tu veličinu papira. Namjestite vodilice u odgovarajuću uvlačku u ladici. Strelica na vodilici ladice treba se poravnati s oznakom na ladici.

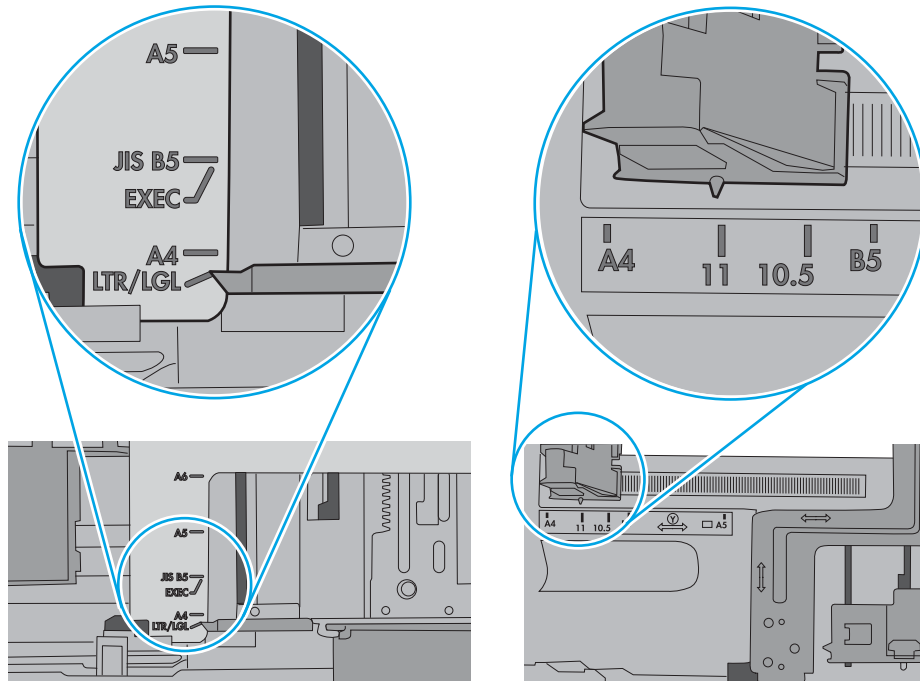
 **NAPOMENA:** Vodilice ne postavljajte tako da stisnu snop papira. Podesite ih na utore ili oznake na ladici.

Sljedeće slike pokazuju primjere utora za veličinu papira u ladicama za različite pisače. Većina pisača tvrtke HP ima slične oznake.

Slika 6-3 Oznake veličine za ladicu 1 ili višenamjensku ladicu



Slika 6-4 Oznake za veličinu za ladice s kasetama

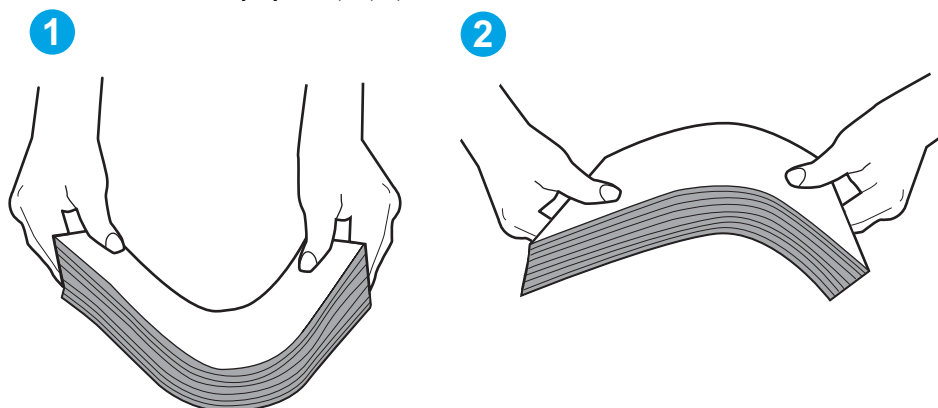


5. Provjerite je li vlažnost zraka u prostoriji unutar specifikacija za ovaj pisač i je li papir pohranjen u neotvorenim paketima. Većina rizama papira prodaje se u omotu koji je otporan na vlagu kako bi papir ostao suh.

U okruženjima visoke vlažnosti, papir na vrhu snopa u ladici može apsorbirati vlagu i može izgledati valovito ili neravno. Ako se to dogodi, uklonite gornjih 5 do 10 listova papira iz snopa.

U okruženjima niske vlažnosti, višak statičkog elektriciteta može uzrokovati lijepljenje listova papira. Ako se to dogodi, izvadite papir iz ladice, savijte snop tako da ga držite za oba kraja i krajeve podignite tako da tvore oblik slova U. Zatim krajeve zakrenite prema dolje u oblik obrnutog slova U. Zatim primite svaku stranu snopa papira i ponavljajte ovaj postupak. Ovaj postupak otpušta pojedinačne listove bez uvođenja statičkog elektriciteta. Poravnajte snop papira na stolu prije nego što ga vratite u ladicu.

Slika 6-5 Tehnike savijanja snopa papira

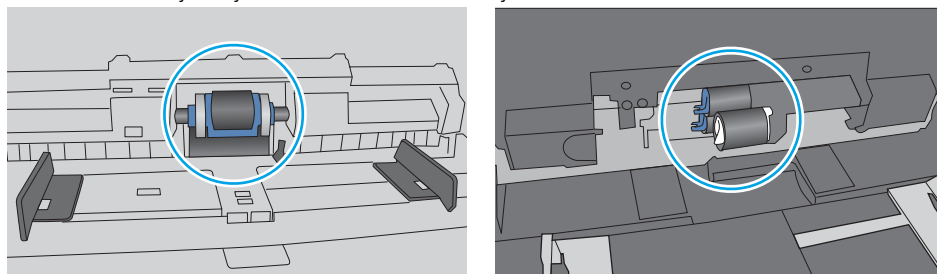


6. Provjerite upravljačku ploču pisača kako biste vidjeli prikazuje li se odzivnik za ručno umetanje papira. Umetnite papir i nastavite.
7. Valjci iznad ladice možda su onečišćeni. Očistite valjke krpom koja ne ostavlja dlačice navlaženom toplom vodom. Ako je dostupna, koristite se destiliranom vodom.

⚠ OPREZ: Ne prskajte vodu izravno na pisač. Umjesto toga, prskajte vodu na krpu ili krpu namočite u vodu te je ocijedite prije čišćenja valjaka.

Sljedeća slika prikazuje primjere lokacija valjka za različite pisače.


Slika 6-6 Lokacije valjka za ladicu 1 ili višenamjensku ladicu



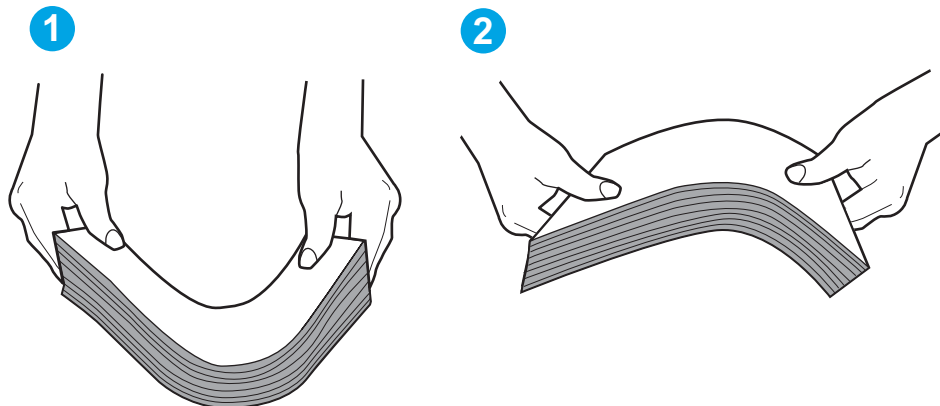
Pisač uvlači više listova papira

Ako pisač iz ladice uvlači više listova papira, pokušajte sljedeće.

1. Izvadite snop papira iz ladice, savijte ga i ispravite, zakrenite za 180 stupnjeva i preokrenite. *Nemojte protresati papir.* Vratite snop papira u ladicu.

 **NAPOMENA:** Rastresanje papira izaziva statički elektricitet. Umjesto rastresanja papira, snop papira savijte tako da ga držite za oba kraja i krajeve podignite tako da tvore oblik slova U. Zatim krajeve zakrenite prema dolje u oblik obrnutog slova U. Zatim primite svaku stranu snopa papira i ponavljajte ovaj postupak. Ovaj postupak otpušta pojedinačne listove bez uvođenja statičkog elektriciteta. Poravnajte snop papira na stolu prije nego što ga vratite u ladicu.

Slika 6-7 Tehnike savijanja snopa papira



2. Koristite samo papir koji odgovara HP specifikacijama za ovaj pisač.
3. Provjerite je li vlažnost zraka u prostoriji unutar specifikacija za ovaj pisač i je li papir pohranjen u neotvorenim paketima. Većina rizama papira prodaje se u omotu koji je otporan na vlagu kako bi papir ostao suh.

U okruženjima visoke vlažnosti, papir na vrhu snopa u ladici može apsorbirati vlagu i može izgledati valovito ili neravno. Ako se to dogodi, uklonite gornjih 5 do 10 listova papira iz snopa.

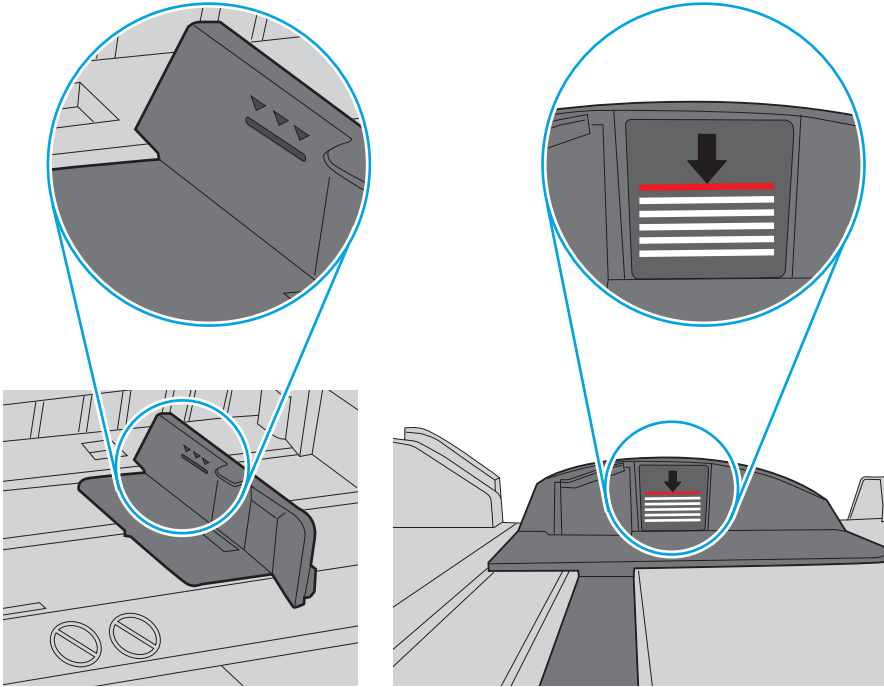
U okruženjima niske vlažnosti, višak statičkog elektriciteta može uzrokovati lijepljenje listova papira. Ako se to dogodi, izvadite papir iz ladice i savijte snop papira kao što je opisano iznad.

4. Koristite papir koji nije naboran, presavijen ili oštećen. Ako je potrebno, koristite papir iz drugog pakiranja.

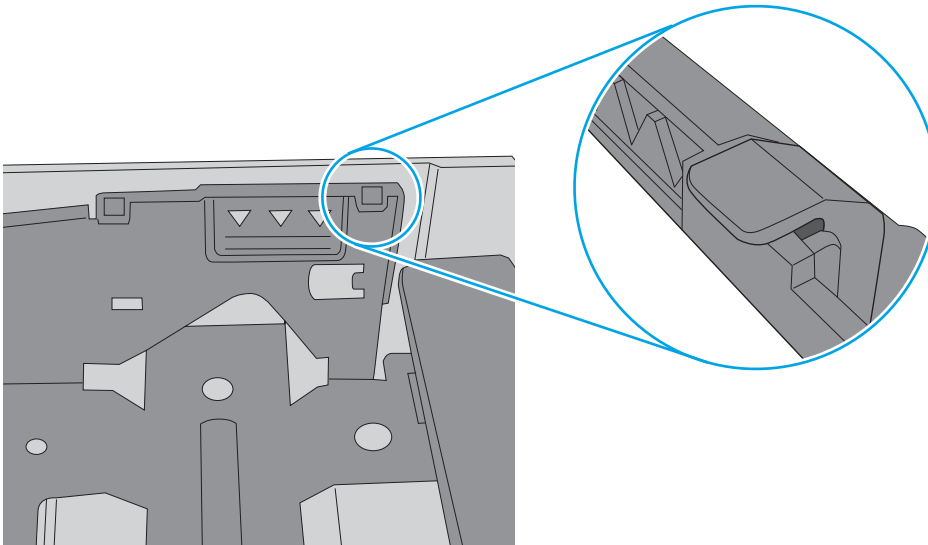
5. Uvjerite se da ladica nije prepunjena tako da provjerite oznake visine snopa u ladici. Ako je prepunjena, izvadite cijeli snop papira iz ladice, izravnajte ga, a zatim vratite dio papira u ladicu.

Sljedeće slike pokazuju primjere oznaka visine snopa u ladicama za različite pisače. Većina pisača tvrtke HP ima slične oznake. Također provjerite jesu li svi listovi papira ispod jezičaka u blizini oznaka za visinu snopa. Ti jezički pridržavaju papir u pravilnom položaju dok ulazi u pisač.

Slika 6-8 Oznake za visinu snopa



Slika 6-9 Jezičak za snop papira

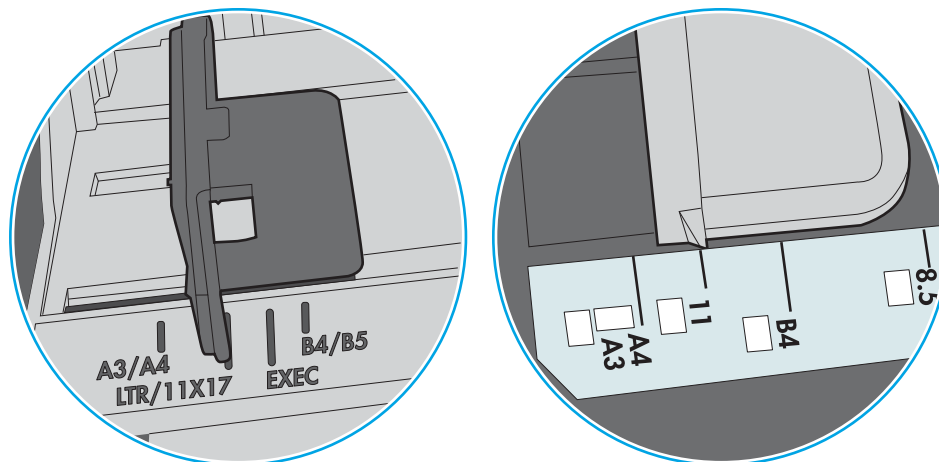


6. Provjerite jesu li vodilice u ladici ispravno postavljene za tu veličinu papira. Namjestite vodilice u odgovarajuću uvlačku u ladici. Strela na vodilici ladice treba se poravnati s oznakom na ladici.

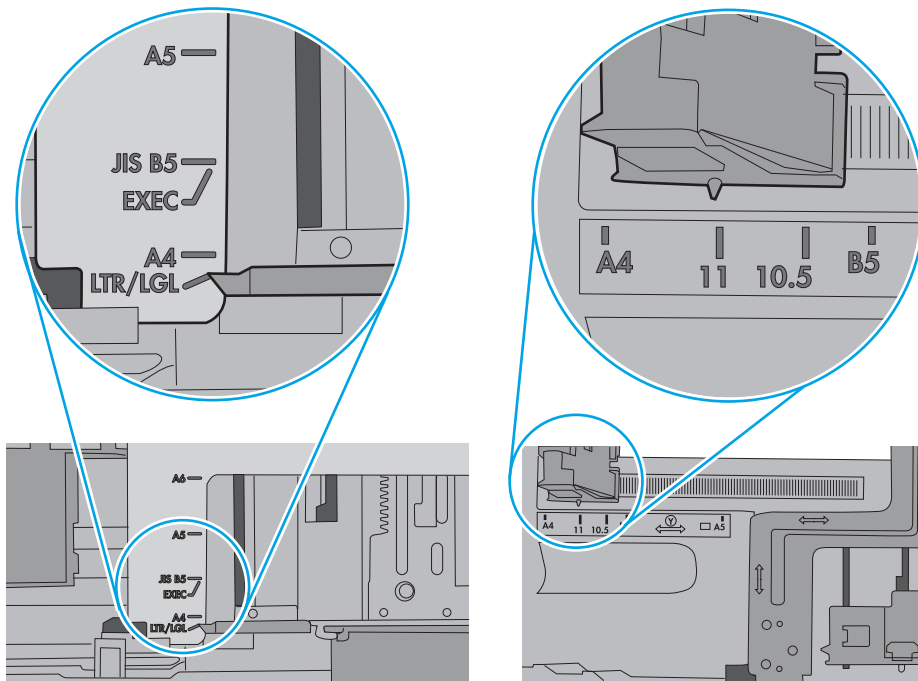
 **NAPOMENA:** Vodilice ne postavljajte tako da stisnu snop papira. Podesite ih na utore ili oznake na ladici.

Sljedeće slike pokazuju primjere utora za veličinu papira u ladicama za različite pisače. Većina pisača tvrtke HP ima slične oznake.

Slika 6-10 Oznake veličine za ladicu 1 ili višenamjensku ladicu



Slika 6-11 Oznake za veličinu za ladice s kasetama



7. Provjerite odgovaraju li uvjeti radne okoline za ispis preporučenim specifikacijama.

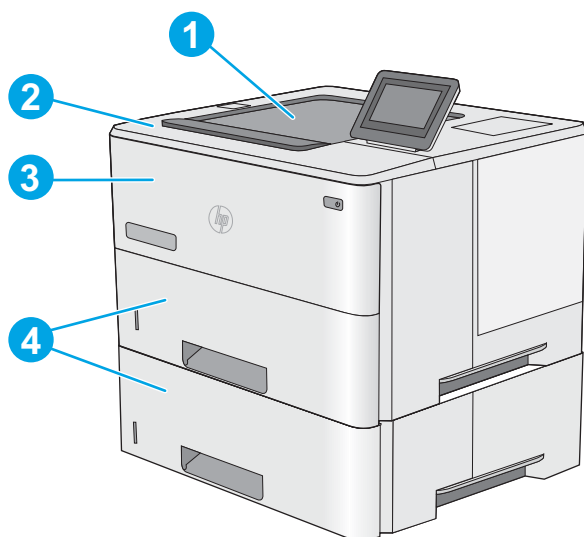
Uklanjanje zaglavljenog papira

- [Uvod](#)
- [Mjesta na kojima se papir može zaglaviti](#)
- [Automatska navigacija za uklanjanje zaglavljenog papira](#)
- [Često ili ponavljajuće zaglavljivanje papira?](#)
- [Uklanjanje zaglavljenog papira u ladici 1—13.A1](#)
- [Uklonite zaglavljeni papir u ladici 2, ladici 3, ladici 4, ladici 5—13.A2, 13.A3, 13.A4, 13.A5](#)
- [Uklanjanje papira zaglavljenog u izlaznom spremniku—13.E1](#)
- [Uklonite zaglavljeni papir iz dodatka za obostrani ispis—13.CX.XX, 13.DX.XX](#)
- [Uklanjanje papira koji se zaglavio u području spremnika s tonerom](#)
- [Uklanjanje zaglavljenog papira iz izlazne ladice—13.B9, 13.B2, 13.FF](#)

Uvod

Sljedeće informacije sadrže upute za uklanjanje zaglavljenog papira iz pisača.

Mjesta na kojima se papir može zaglaviti



1	Izlazni spremnik
2	Gornji poklopac i područje za spremnik s tonerom
3	Ladica 1
4	Ladica 2 i dodatne ladice kapaciteta 550 listova

NAPOMENA: Izvadite ladicu 2 kako biste pristupili zaglavljenom papiru u dodatku za obostrani ispis.

Automatska navigacija za uklanjanje zaglavljenog papira

Značajka automatske navigacije pomaže vam ukloniti zaglavljeni papir pomoću detaljnih uputa prikazanih na upravljačkoj ploči. Nakon što obavite prvi korak u uputama, pišač prikazuje upute za sljedeći sve dok ne obavite sve korake u postupku.

Često ili ponavljajuće zaglavljivanje papira?

Za smanjivanje učestalosti zaglavljivanja papira, pokušajte sljedeće.



NAPOMENA: Za prikaz videozapisa koji demonstrira umetanje papira tako da se smanji broj zaglavljivanja papira kliknite [ovdje](#).

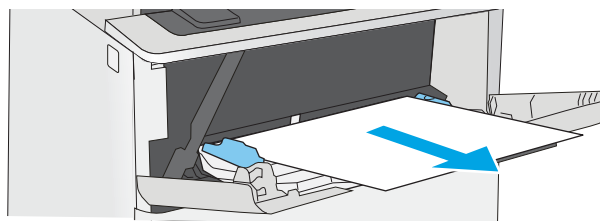
1. Koristite samo papir koji odgovara HP specifikacijama za ovaj pišač.
2. Koristite papir koji nije naboran, presavijen ili oštećen. Ako je potrebno, koristite papir iz drugog pakiranja.
3. Ne koristite papir na koji se već ispisivalo ili kopiralo.
4. Ladica ne smije biti prepunjena. Ako jest, izvadite cijeli snop papira iz ladice, izravnajte ga, a zatim vratite dio papira u ladicu.
5. Provjerite jesu li vodilice u ladici ispravno postavljene za tu veličinu papira. Podesite vodilice tako da dodiruju snop papira bez da ga svijaju.
6. Provjerite je li ladica do kraja umetnuta u pišač.
7. Ako ispisujete na teškom, reljefnom ili perforiranom papiru, koristite ručno umetanje i umećite jedan po jedan list.
8. Otvorite izbornik **Ladice** na upravljačkoj ploči pišača. Provjerite je li ladica konfigurirana za tu vrstu i veličinu papira.
9. Provjerite odgovaraju li uvjeti radne okoline za ispis preporučenim specifikacijama.

Uklanjanje zaglavljenog papira u ladici 1—13.A1

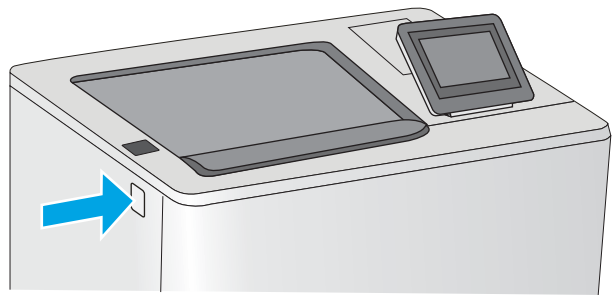
Sljedite postupak u nastavku da biste uklonili zaglavljeni papir u ladici 1. Kada dođe do zaglavljenja, upravljačka ploča prikazuje animaciju za pomoć u uklanjanju zaglavljenih papira.

1. Ako se rub papira vidi u ladici, polako ga izvucite iz pišača. Provjerite je li uklonjen sav papir. Ako se podere, nastavite sa sljedećim koracima kako biste pronašli ostatke.

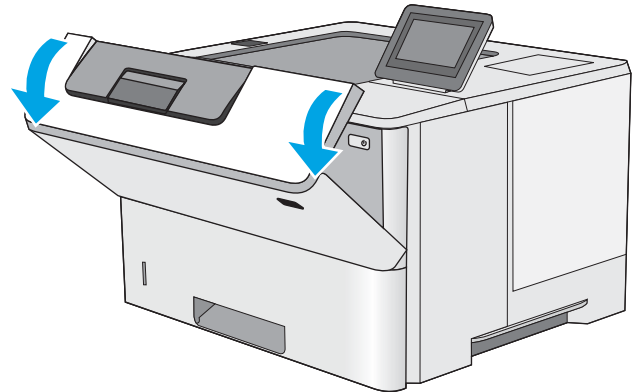
Ako je veći dio lista papira uvučen u pišač, pratite korake u nastavku.



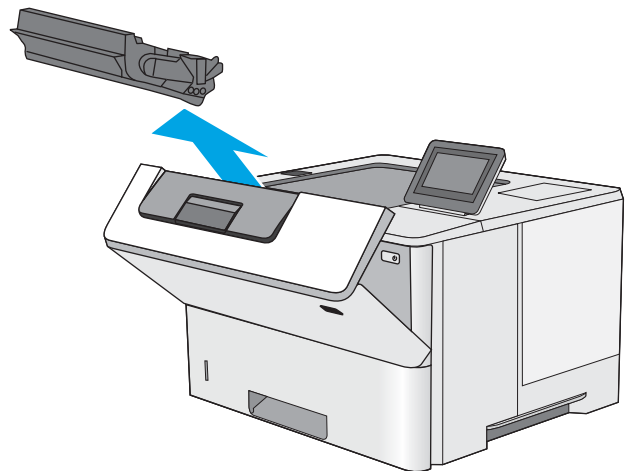
2. Pritisnite gumb za otpuštanje gornjeg poklopca s lijeve strane pisača.



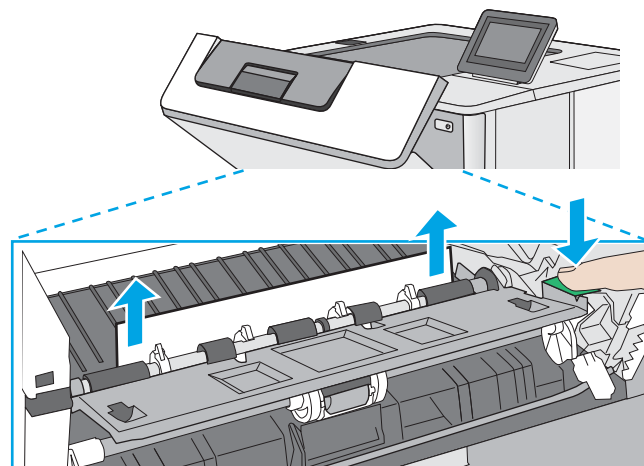
3. Otvorite prednja vratašca.



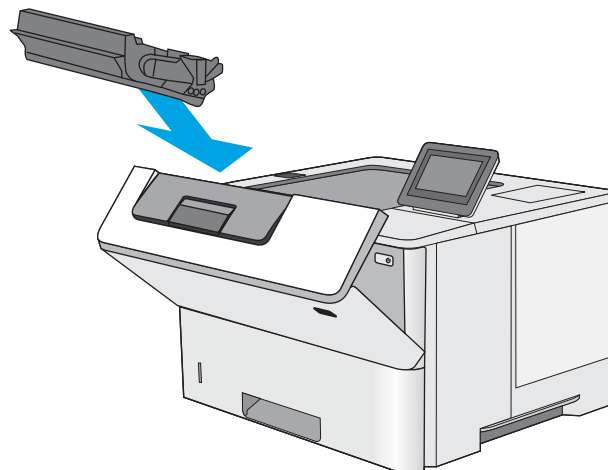
4. Izvadite spremnik s tonerom.



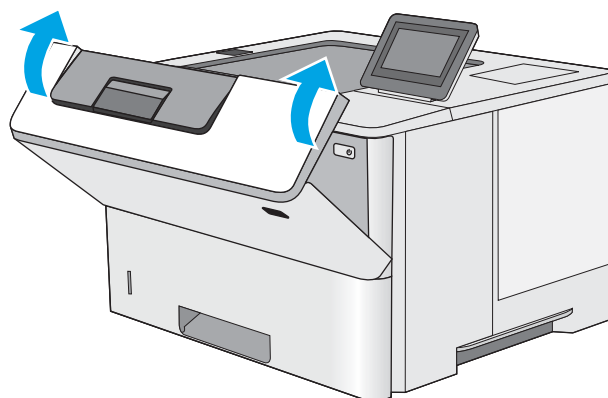
5. Podignite poklopac za pristup zaglavljenom papiru i polagano izvadite zaglavljene papir. Pazite da ne razderete papir.



6. Ponovo umetnite spremnik s tonerom.



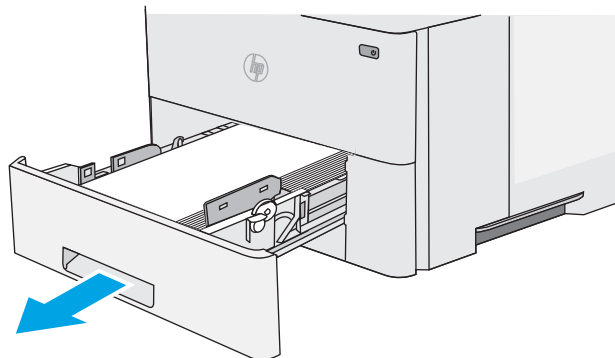
7. Zatvorite prednja vratašca.



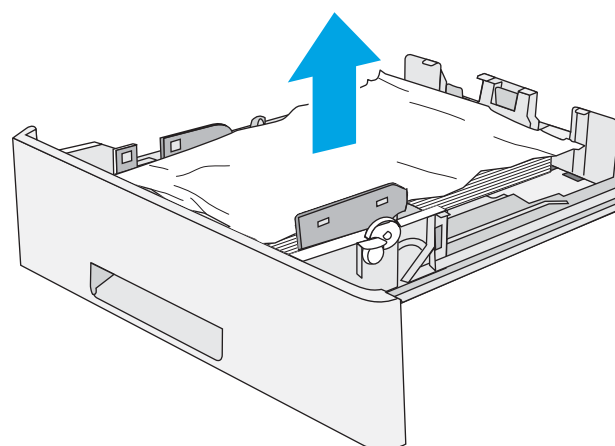
Uklonite zaglavljene papir u ladici 2, ladici 3, ladici 4, ladici 5—13.A2, 13.A3, 13.A4, 13.A5

Slijedite postupak u nastavku da biste provjerili ima li još papira u svim dijelovima povezanim s ladicom 2 i ladicama kapaciteta 550 listova gdje se papir može zaglaviti. Kada dođe do zaglavljivanja, upravljačka ploča prikazuje animaciju za pomoć u uklanjanju zaglavljenih papira.

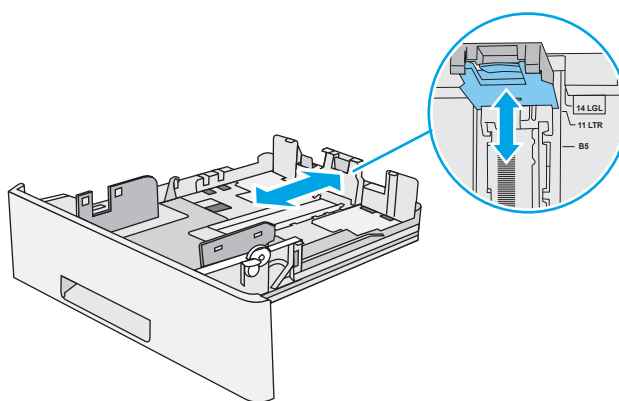
1. Izvadite ladicu iz pisača.



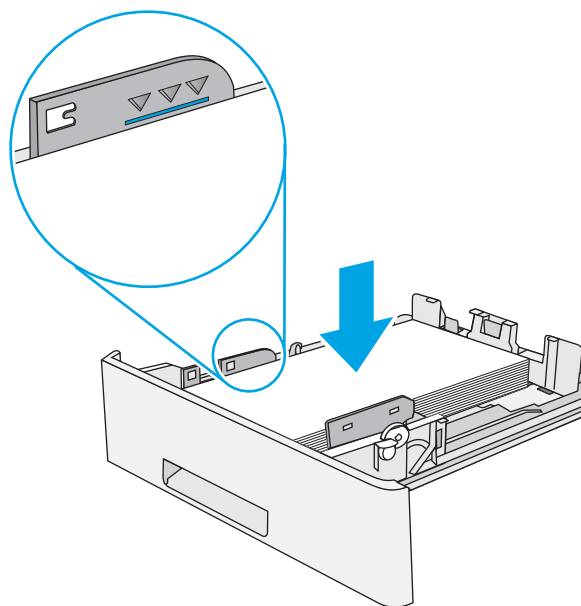
2. Izvadite papir iz ladice i bacite sav oštećeni papir.



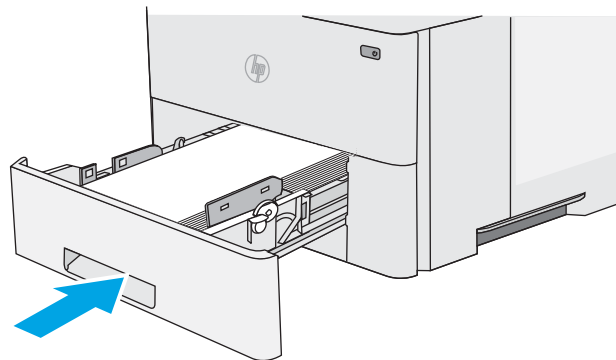
3. Provjerite je li stražnja vodilica za papir namještena na odgovarajući utor za veličinu papira. Ako bude potrebno, stisnite blokadu i pomaknite stražnju vodilicu u ispravan položaj. Trebala bi sjesti na mjesto.



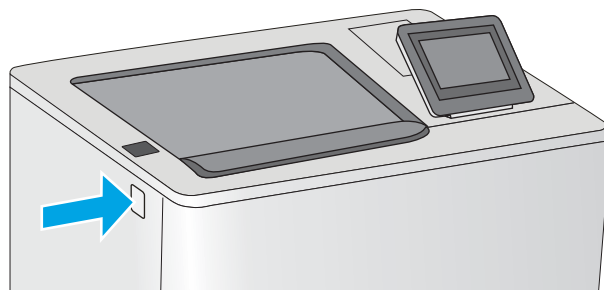
4. Umetnite papir u ladicu. Provjerite je li snop papira ravan na sva četiri ugla te nalazi li se vrh snopa ispod indikatora maksimalne visine.



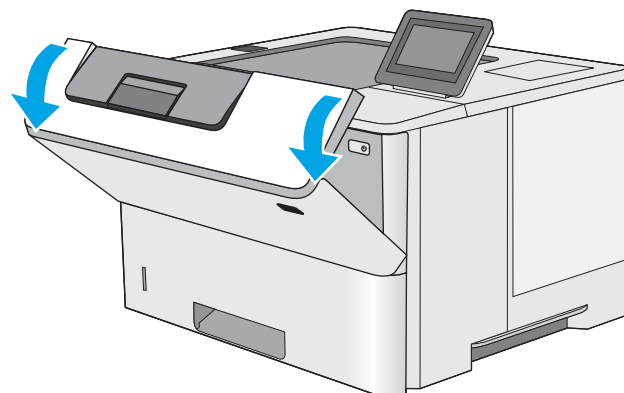
5. Ponovno umetnite i zatvorite ladicu.



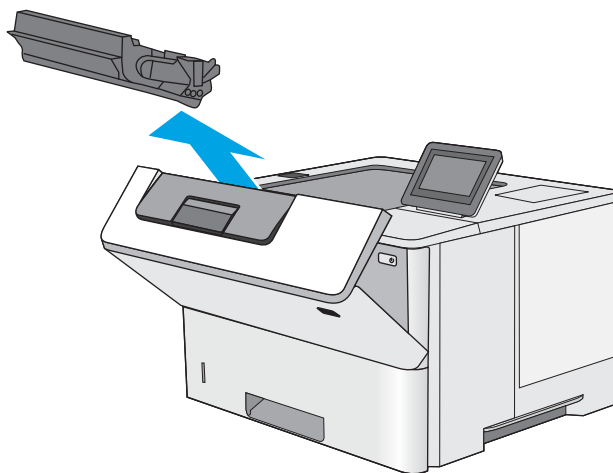
6. Pritisnite gumb za otpuštanje gornjeg poklopca s lijeve strane pisača.



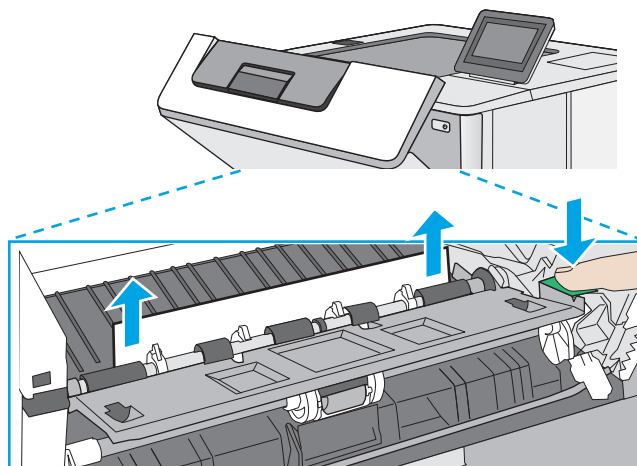
7. Otvorite prednja vratašca.



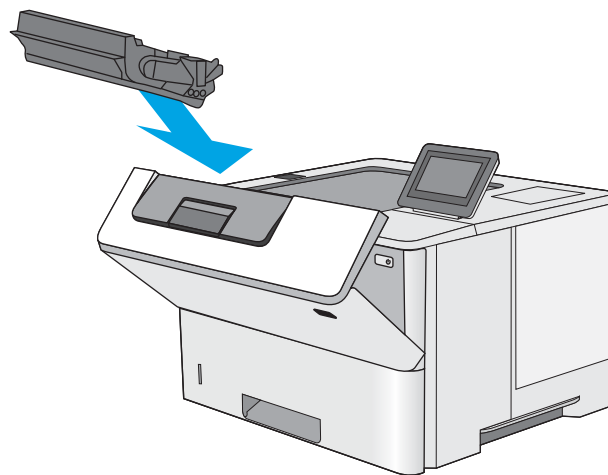
8. Izvadite spremnik s tonerom.



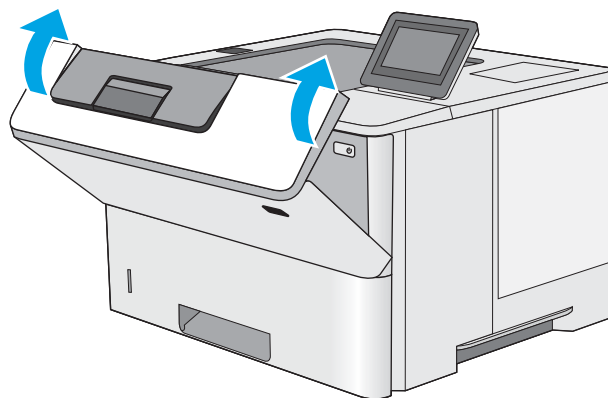
9. Podignite poklopac za pristup zaglavljenom papiru i polagano izvadite zaglavljeni papir. Pazite da ne razderete papir.



10. Ponovo umetnite spremnik s tonerom.



11. Zatvorite prednja vratašca.



Uklanjanje papira zaglavljenog u izlaznom spremniku—13.E1

Slijedite ovaj postupak da biste provjerili ima li još zaglavljenog papira u svim područjima izlaznog spremnika gdje se papir može zaglaviti. Kada dođe do zaglavljenja, upravljačka ploča prikazuje animaciju za pomoć u uklanjanju zaglavljenih papira.

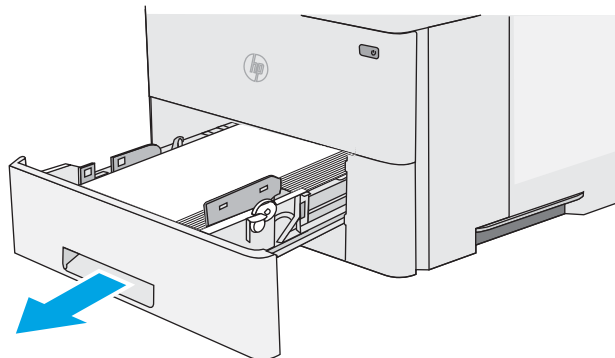
1. Ako se papir vidi u izlaznom spremniku, uhvatite prednji rub papira i izvucite ga.



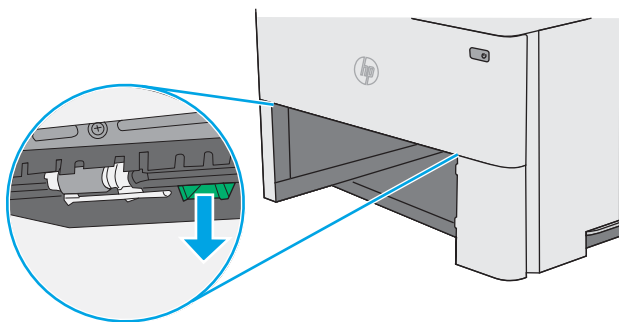
Uklonite zaglavljene papir iz dodatka za obostrani ispis—13.CX.XX, 13.DX.XX

Slijedite ovaj postupak da biste provjerili ima li još zaglavljene papira u svim područjima dodatka za automatski obostrani ispis gdje se papir može zaglaviti. Kada dođe do zaglavljivanja, upravljačka ploča prikazuje animaciju za pomoć u uklanjanju zaglavljene papira.

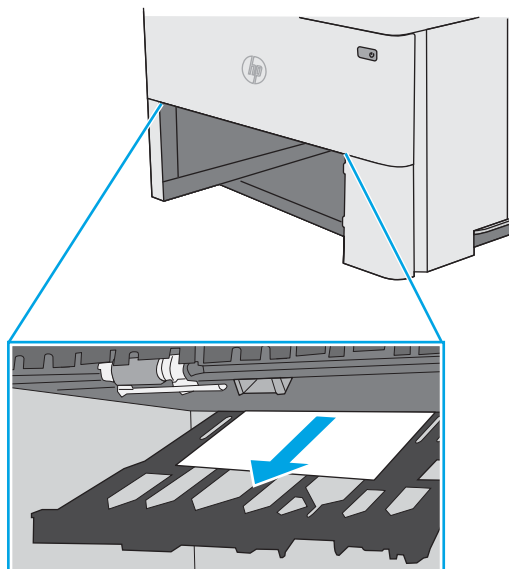
1. Izvadite ladicu 2 iz pisača.



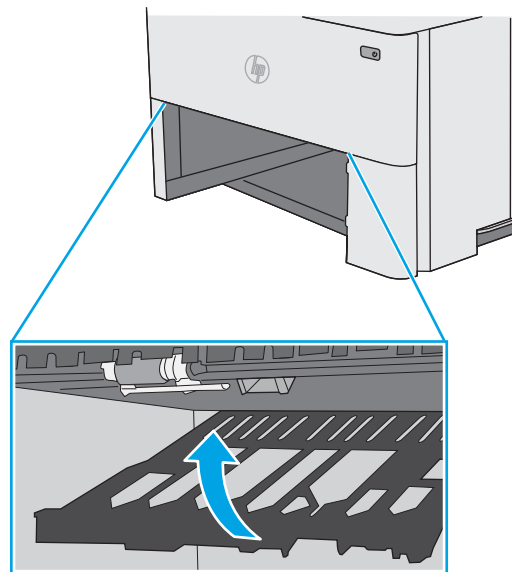
2. Povucite zeleni jezičac u području ladice kako biste oslobodili spremnik za obostrani ispis.



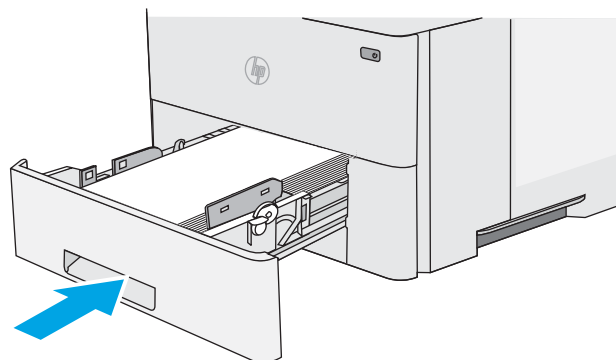
3. Uklonite zaglavljene papir.



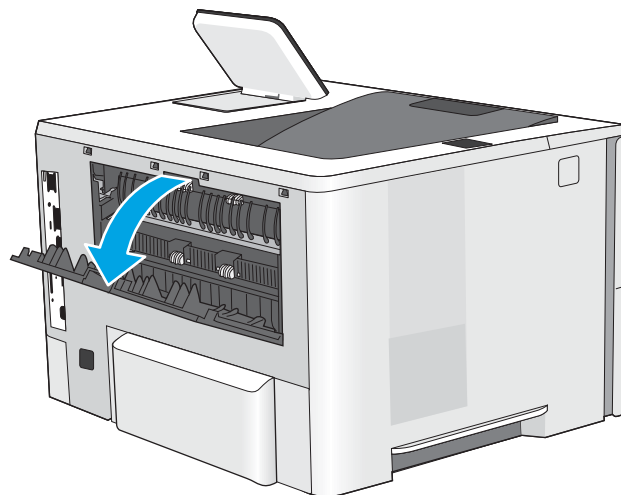
4. Zatvorite spremnik za obostrani ispis.



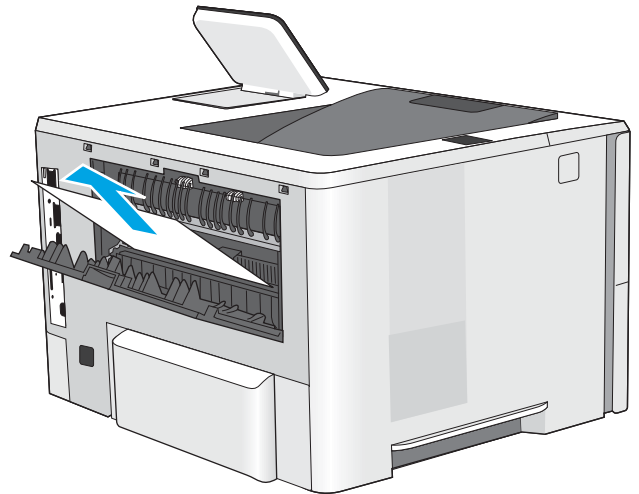
5. Ponovno umetnite i zatvorite ladicu.



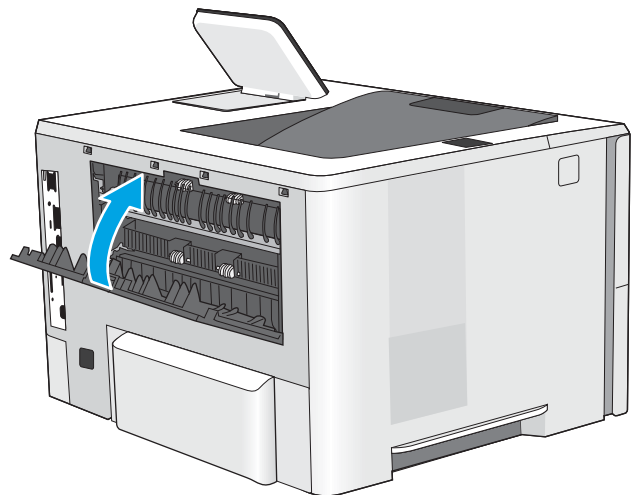
6. Otvorite stražnja vratašca.



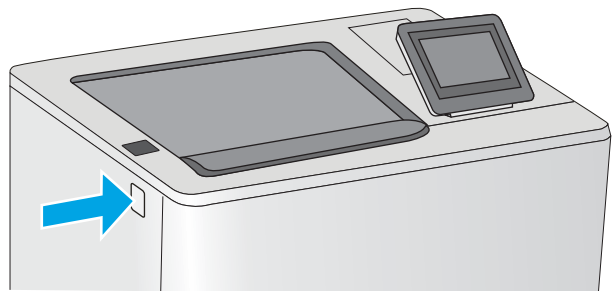
7. Uklonite zaglavljene papir.



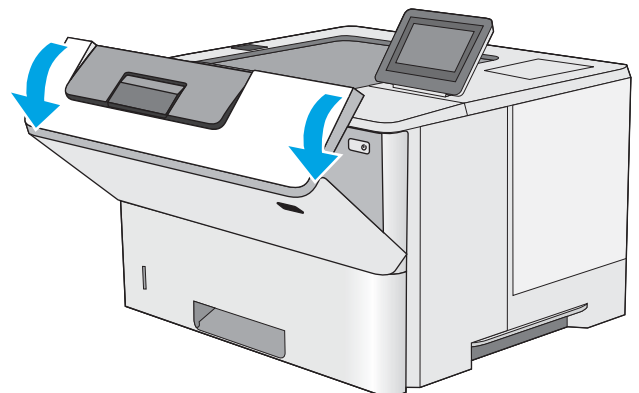
8. Zatvorite stražnja vratašca



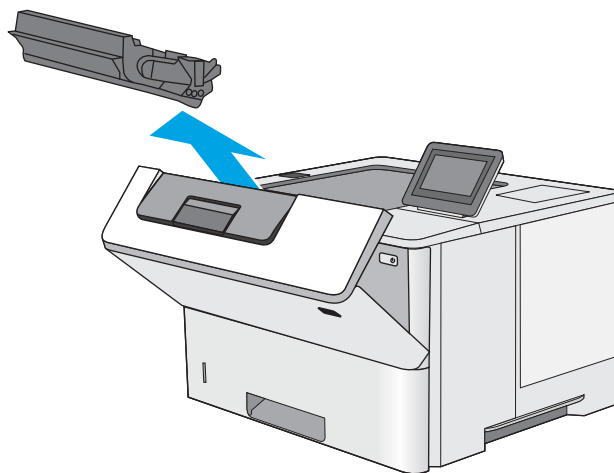
9. Pritisnite gumb za otpuštanje gornjeg poklopca s lijeve strane pisača.



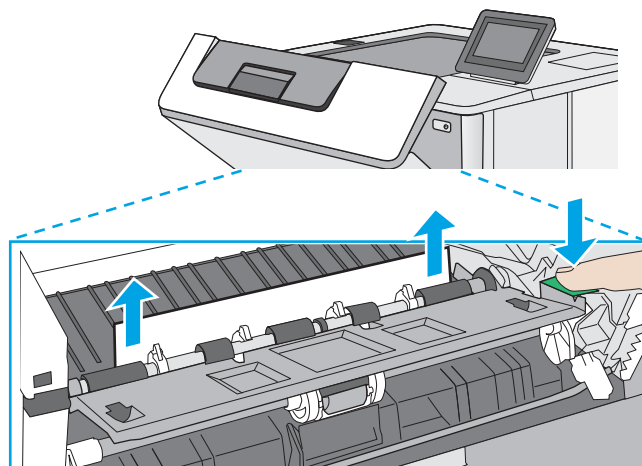
10. Otvorite prednja vratašca.



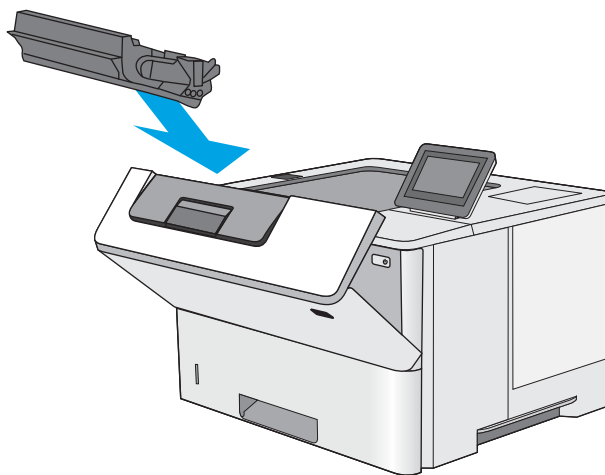
11. Izvadite spremnik s tonerom.



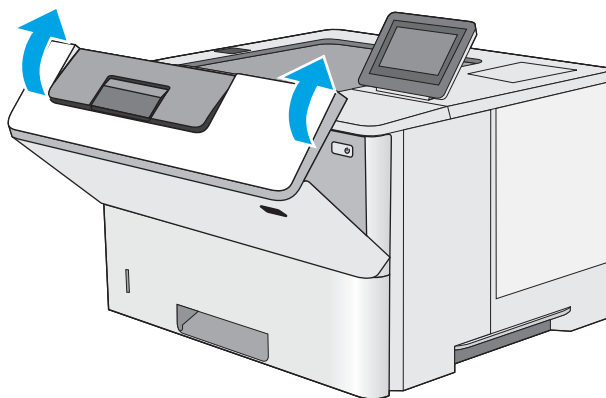
12. Podignite poklopac za pristup zaglavljenom papiru i polagano izvadite zaglavljeni papir. Pazite da ne razderete papir.



13. Ponovo umetnite spremnik s tonerom.



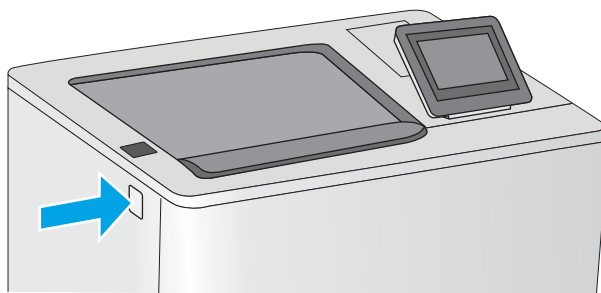
14. Zatvorite prednja vratašca.



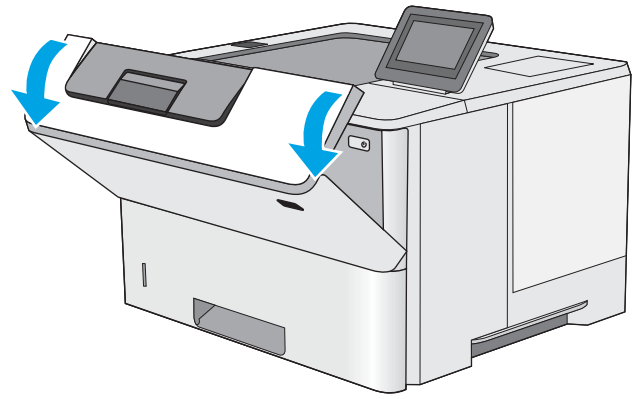
Uklanjanje papira koji se zaglavio u području spremnika s tonerom

Slijedite ovaj postupak da biste provjerili ima li još zaglavljenog papira u svim područjima spremnika s tonerom gdje se papir može zaglaviti. Kada dođe do zaglavljenja, upravljačka ploča prikazuje animaciju za pomoć u uklanjanju zaglavljenih papira.

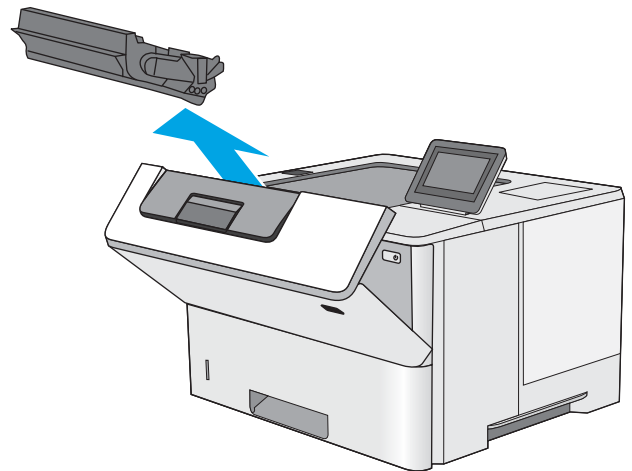
1. Pritisnite gumb za otpuštanje gornjeg poklopca s lijeve strane pisača.



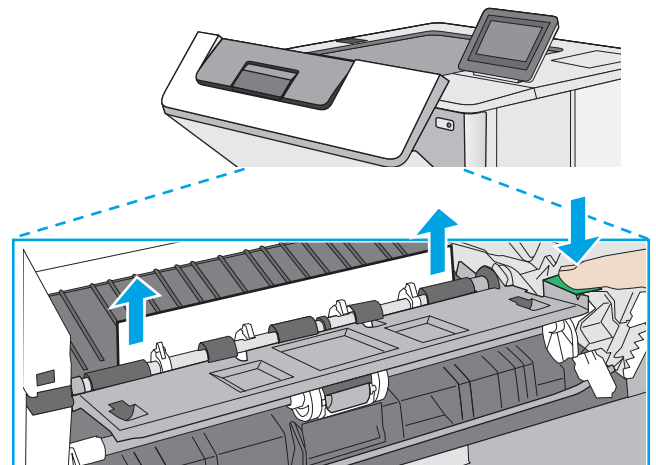
2. Otvorite prednja vratašca.



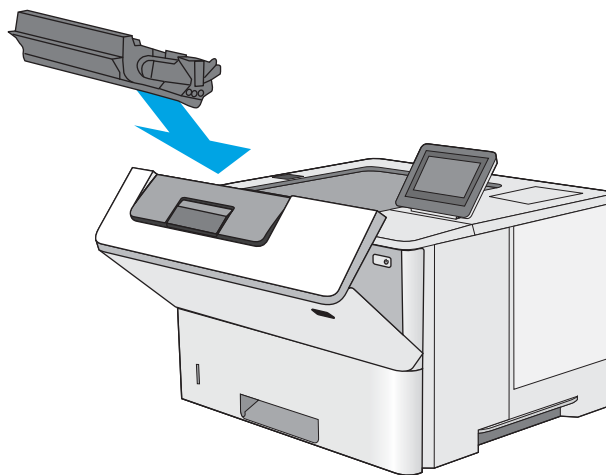
3. Izvadite spremnik s tonerom.



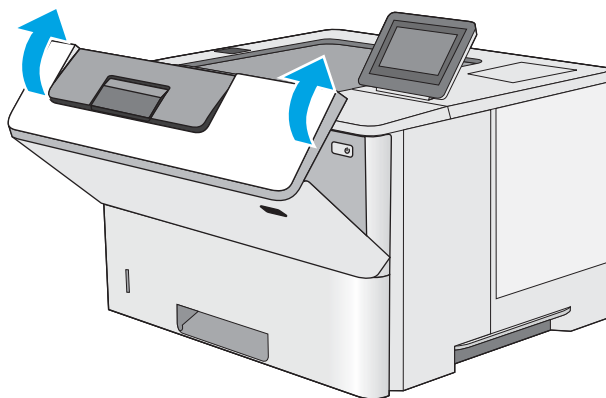
4. Podignite poklopac za pristup zaglavljenom papiru i polagano izvadite zaglavljeni papir. Pazite da ne razderete papir.



5. Ponovo umetnite spremnik s tonerom.




6. Zatvorite prednja vratašca.

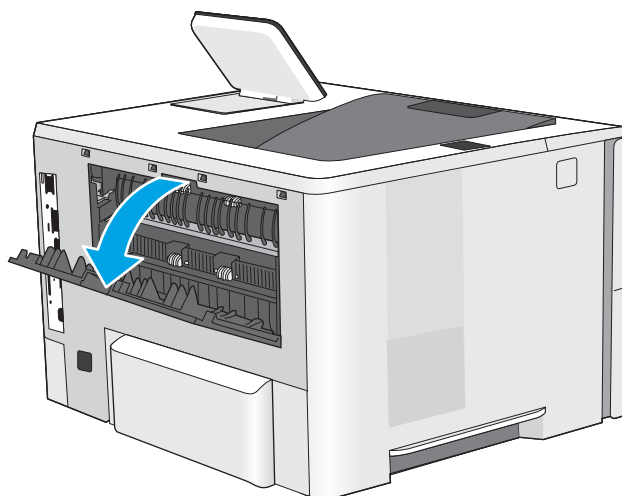


Uklanjanje zaglavljenog papira iz izlazne ladice—13.B9, 13.B2, 13.FF

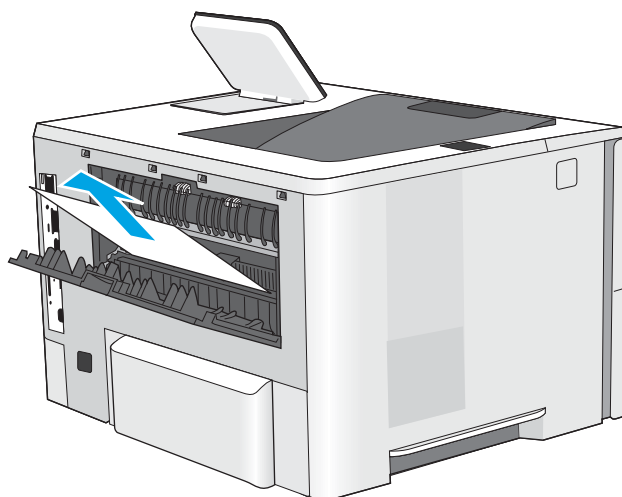
Slijedite postupak u nastavku da biste uklonili zaglavljeni papir iz područja stražnjih vrata i mehanizma za nanošenje tonera. Kada dođe do zaglavljenja, upravljačka ploča prikazuje animaciju za pomoć u uklanjanju zaglavljenih papira.

 **NAPOMENA:** Dok se pisač koristi, mehanizam za nanošenje tonera je vruć. Prije čišćenja zaglavljenja pričekajte da se mehanizam za nanošenje tinte ohladi.

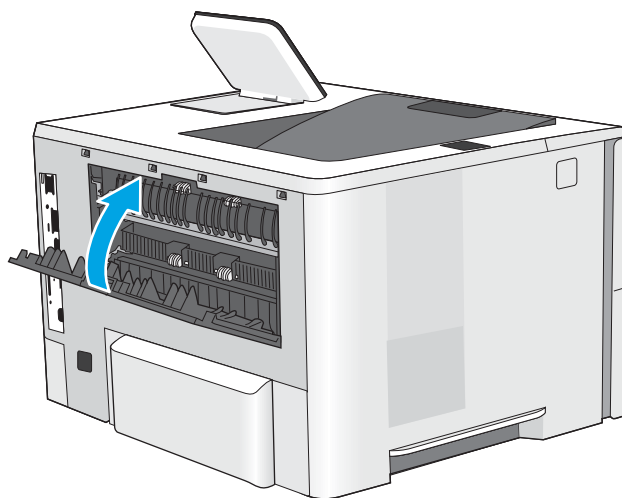
1. Otvorite stražnja vratašca.



2. Uklonite zaglavljene papir.



3. Zatvorite stražnja vratašca



Rješavanje problema s kvalitetom ispisa

- [Uvod](#)
- [Rješavanje problema s kvalitetom ispisa](#)

Uvod

Upotrijebite informacije u nastavku za rješavanje problema s kvalitetom ispisa, uključujući probleme s kvalitetom slike.

Koraci za rješavanje problema mogu pomoći u rješavanju sljedećih nedostataka:

- Prazne stranice
- Crne stranice
- Izgužvan papir
- Tamne ili svijetle pruge
- Tamne ili svijetle crte
- Nejasan ispis
- Siva pozadina ili taman ispis
- Svijetli ispis
- Toner nije potpuno nanesen
- Nedostaje toner
- Raštrkane točke tonera
- Neravne slike
- Mrlje
- Crte

Rješavanje problema s kvalitetom ispisa

Kako biste riješili probleme s kvalitetom ispisa, isprobajte sljedeće korake redoslijedom kojim se prikazuju.

- [Ažuriranje programskih datoteka za pisač](#)
- [Ispis iz drugog programa](#)
- [Provjera postavke vrste papira za zadatak ispisa](#)
- [Provjera statusa spremnika s tonerom](#)
- [Ispisivanje stranice za čišćenje](#)
- [Vizualni pregled spremnika ili spremnika](#)
- [Provjera papira i okruženja ispisa](#)
- [Pokušajte promijeniti upravljački program](#)
- [Provjerite postavke za Ekonomični način rada](#)
- [Podešavanje gustoće ispisa](#)
- [Rješavanje problema neispravnih slika](#)

Za rješavanje problema određenih neispravnih slika, pogledajte odjeljak Rješavanje problema neispravnih slika.

Ažuriranje programskih datoteka za pisač

Pokušajte nadograditi programske datoteke pisača.

Na stranici www.hp.com/support potražite više informacija.

Ispis iz drugog programa

Pokušajte ispisati iz nekog drugog programa. Ako se stranica ispravno ispisuje, problem je u programu iz kojeg ispisujete.

Provjera postavke vrste papira za zadatak ispisa

Provjerite postavke vrste papira prilikom ispisa iz softverskih programa, a ispisane su stranice zamrljane, mutne ili tamno ispisane, ako je papir izgužvan, na stranicama su razbacane mrlje tonera, toner nije potpuno nanesen ili na malim područjima nema tonera.

- [Provjera postavke vrste papira na pisaču](#)
- [Provjera postavke za vrstu papira \(Windows\)](#)
- [Provjera postavke za vrstu papira \(macOS\)](#)

Provjera postavke vrste papira na pisaču

Na upravljačkoj ploči pisača provjerite postavku za vrstu papira i prema potrebi je promijenite.

1. Otvorite ladicu.
2. Provjerite je li ladica napunjena papirom odgovarajuće vrste.
3. Zatvorite ladicu.
4. Slijedite upute na upravljačkoj ploči kako biste potvrdili ili promijenili postavke vrste papira za ladicu.

Provjera postavke za vrstu papira (Windows)

Provjerite postavku za vrstu papira za Windowse i promijenite je ako je potrebno.

1. U softverskom programu odaberite mogućnost **Ispis**.
2. Odaberite pisač, a zatim pritisnite gumb **Svojstva** ili **Osobne postavke**.
3. Pritisnite karticu **Papir/Kvaliteta**.
4. Na padajućem popisu **Vrsta papira** pritisnite opciju **Više...**
5. Proširite popis **Vrsta je**: mogućnosti.
6. Proširite kategorija vrsta papira koja najbolje opisuje vaš papir.
7. Odaberite opciju za vrstu papira koji koristite i pritisnite gumb **U redu**.
8. Pritisnite gumb **U redu** kako biste zatvorili dijaloški okvir **Opcije dokumenta**. Za ispis zadatka u dijaloškom okviru **Ispis** pritisnite gumb **U redu**.

Provjera postavke za vrstu papira (macOS)

Provjerite postavku za vrstu papira za macOS i prema potrebi promijenite postavke.

1. Pritisnite izbornik **Datoteka**, a zatim pritisnite opciju **Ispis**.
2. U izborniku **Pisač** odaberite pisač.
3. Po zadanoj postavci upravljački program pisača prikazuje izbornik **Primjerci i stranice**. Otvorite padajući popis izbornika, a zatim pritisnite izbornik **Papir/Kvaliteta**.
4. S padajućeg popisa **Vrsta medija** odaberite vrstu.
5. Kliknite gumb **Ispis**.

Provjera statusa spremnika s tonerom

Slijedite ove korake kako biste provjerili procjenu preostalog tonera u spremnicima i stanje drugih zamjenjivih dijelova za održavanje (ako postoje).

- [Prvi korak: Ispis stranice sa statusom potrošnog materijala](#)
- [Drugi korak: Provjera stanja potrošnog materijala](#)

Prvi korak: Ispis stranice sa statusom potrošnog materijala

Stranica sa statusom potrošnog materijala pokazuje status spremnika s tonerom.

1. Na početnom zaslonu upravljačke ploče pisača idite do aplikacije [Izvjешća](#), a zatim odaberite ikonu [Izvjешća](#).
2. Odaberite izbornik [Stranice konfiguracije/statusa](#).
3. Odaberite [Stranice statusa potrošnog materijala](#), a zatim odaberite [Ispis](#) za ispis stranice.

Drugi korak: Provjera stanja potrošnog materijala

1. U izvješću o stanju potrošnog materijala provjerite postotak preostalog tonera u spremnicima i stanje drugih zamjenjivih dijelova za održavanje (ako postoje).

Može doći do problema s kvalitetom ispisa kad upotrebljavate spremnik s tonerom koji je pri kraju svojeg vijeka trajanja. Stranica sa stanjem potrošnog materijala pokazuje kad je potrošni materijal pri kraju. Kad HP-ov potrošni materijal gotovo dosegne kraj vijeka trajanja, istječe jamstvo HP Premium Protection za taj potrošni materijal.

Sada ne morate zamijeniti spremnik s tonerom osim ako kvaliteta ispisa više nije zadovoljavajuća. Bilo bi dobro da pri ruci imate zamjenu kad kvaliteta ispisa postane neprihvatljiva.

Ako smatrate da ne trebate zamijeniti spremnik s tonerom ili druge zamjenjive dijelove za održavanje, pogledajte brojeve HP-ovih originalnih dijelova na stranici sa stanjem potrošnog materijala.

2. Provjerite koristite li originalni spremnik tvrtke HP.

HP-ov originalni spremnik s tonerom sadrži riječ "HP" ili HP-ov logotip. Daljnje informacije o HP-ovim spremnicima potražite na adresi www.hp.com/go/learnaboutsupplies.

Ispisivanje stranice za čišćenje

Tijekom postupka ispisa papir, toner i čestice prašine mogu se nakupiti u pisaču i uzrokovati probleme s kvalitetom ispisa kao što su mrlje ili točkice tonera, razmazani toner, pruge, crte ili ponavljajući tragovi.

Slijedite ove korake kako biste očistili put kojim prolazi papir.

1. Na početnom zaslonu upravljačke ploče pisača idite do aplikacije [Alati za podršku](#), a zatim odaberite ikonu [Alati za podršku](#).
2. Odaberite sljedeće izbornike:


- [Održavanje](#)
 - [Kalibriranje/čišćenje](#)
 - [Stranica za čišćenje](#)
3. Za ispis stranice odaberite [Ispis](#).

Poruka **Čišćenje...** bit će prikazana na upravljačkoj ploči pisača. Postupak čišćenja traje oko nekoliko minuta. Nemojte isključivati pisač dok se postupak čišćenja ne dovrši. Kad se završi, bacite ispisanu stranicu.

Vizualni pregled spremnika ili spremnika

Slijedite ove korake za provjeru svakog spremnika s tonerom.

1. Izvadite spremnik s tonerom iz pisača.
2. Provjerite je li memorijski čip oštećen.
3. Pregledajte površinu zelenog bubnja.

 **OPREZ:** Nemojte doticati bubanj za obradu slike. Otisci prstiju na bubnju za obradu slike mogu uzrokovati probleme u kvaliteti ispisa.

4. Ako na bubnju vidite ogrebotine, otiske prstiju ili druga oštećenja, zamijenite spremnik s tonerom.
5. Ponovno umetnite spremnik s tonerom i ispišite nekoliko stranica kako biste provjerili je li problem riješen.

Provjera papira i okruženja ispisa

- [Prvi korak: Koristite papir koji odgovara specifikacijama tvrtke HP](#)
- [Drugi korak: Provjera okruženja ispisa](#)
- [Treći korak: Poravnanje zasebnih ladica](#)

Prvi korak: Koristite papir koji odgovara specifikacijama tvrtke HP

Neki problemi s kvalitetom ispisa prouzročeni su kvalitetom papira koja ne odgovara HP specifikacijama.

- Uvijek koristite vrstu papira i težinu koju ovaj pisač podržava.
- Papir mora biti dobre kvalitete bez rezova, ureza, razderotina, mrlja, komadića vlakana, prašine, nabora, proreza te savijenih ili prelomljenih rubova.
- Koristite papir na kojem se nije ispisivalo.
- Koristite papir koji ne sadrži metalne materijale, kao što je sjajni prah.
- Koristite papir za laserske pisače. Nemojte koristiti papir koji je isključivo namijenjen inkjet pisačima.
- Ne koristite pregrub papir. Upotreba glatkijeg papira u pravilu daje bolju kvalitetu ispisa.

Drugi korak: Provjera okruženja ispisa

Okruženje može izravno utjecati na kvalitetu ispisa i čest je razlog za probleme s kvalitetom ispisa ili probleme s uvlačenjem papira. Isprobajte sljedeća rješenja:

- Maknite pisač s lokacija gdje ima propuha, poput otvorenih prozora ili vrata ili odušaka klimatizacijskog sustava.
- Pisač se ne smije izlagati temperaturi ili vlazi izvan raspona navedenog u specifikacijama pisača.
- Pisač nemojte postavljati u skućene prostore poput ormarića.
- Pisač postavite na čvrstu, ravnu površinu.
- Maknite sve što blokira ventilacijske otvore pisača. Pisaču je potreban dobar protok zraka sa svih strana, uključujući gornji dio.
- Pisač zaštitite od zrakom prenošenih čestica, prašine, pare, masnoće ili drugih elemenata koji mogu ostaviti naslage u unutrašnjosti proizvoda.

Treći korak: Poravnanje zasebnih ladica

Slijedite ove upute ako tekst i slike nisu ispravno centrirane ili poravnate na ispisanjoj stranici kada ispisujete iz posebnih ladica.

1. Na početnom zaslonu upravljačke ploče pisača idite do aplikacije [Postavke](#), a zatim odaberite ikonu [Postavke](#).
2. Odaberite sljedeće izbornike:
 - [Kopiranje/ispis](#) ili [Ispis](#)
 - [Kvaliteta ispisa](#)
 - [Registracija slika](#)

3. Odaberite [Ladica](#), a zatim odaberite ladicu za podešavanje.
4. Odaberite [Ispis probne stranice](#), a zatim slijedite upute na ispisanim stranicama.
5. Ponovno odaberite [Ispis probne stranice](#) kako biste potvrdili rezultate, a zatim ponovno podesite ako je potrebno.
6. Odaberite [Gotovo](#) kako biste spremili nove postavke.

Pokušajte promijeniti upravljački program

Ako ispisujete iz računalnog programa, a na ispisanim stranicama se pojavljuju neočekivane crte na slikama, nedostaje im tekst, nedostaju im slike, formatiranje nije ispravno ili je font zamijenjen, pokušajte koristiti drugi upravljački program.

Preuzmite neki od sljedećih upravljačkih programa s web-mjesta tvrtke HP: www.hp.com/support/ljM507.

Upravljački program HP PCL.6	Ako je dostupan, ovaj upravljački program pisača specifičan za pisač podržava starije operacijske sustave kao što su Windows® XP i Windows Vista®. Za popis podržanih operacijskih sustava posjetite www.hp.com/go/support .
Upravljački program HP PCL 6	Ovaj upravljački program pisača specifičan za pisač podržava sustav Windows 7 i novije operacijske sustave koji podržavaju upravljačke programe verzije 3. Za popis podržanih operacijskih sustava posjetite www.hp.com/go/support .
Upravljački program HP PCL-6	Ovaj upravljački program pisača specifičan za pisač podržava sustav Windows 8 i novije operacijske sustave koji podržavaju upravljačke programe verzije 4. Za popis podržanih operacijskih sustava posjetite www.hp.com/go/support .
Upravljački program HP UPD PS	<ul style="list-style-type: none"> • Preporuča se na ispis sa softverskim programima Adobe® te drugim visoko specijaliziranim grafičkim programima • Sadrži podršku za ispisivanje u svrhu postscript emulacije ili za postscript flash fontove.
HP UPD PCL 6	<ul style="list-style-type: none"> • Preporučuje se za ispisivanje u svim Windows okruženjima. • Omogućuje ukupno najveću brzinu, kvalitetu ispisa i podršku za značajke pisača za većinu korisnika • Razvijen kako bi odgovarao Windows grafičkom sučelju uređaja (GDI) za optimalnu brzinu u Windows okruženjima • Možda nije potpuno kompatibilan sa prilagođenim softverom i softverom drugih proizvođača koji se zasniva na upravljačkom programu PCL 5

Provjerite postavke za Ekonomični način rada

HP ne preporučuje stalnu upotrebu postavke Ekonomični način rada. Ako se Ekonomični način rada upotrebljava neprekidno, količina tonera mogla bi nadmašiti vijek trajanja mehaničkih dijelova spremnika s tonerom. Ako se kvaliteta ispisa počinje smanjivati i više nije na prihvatljivoj razini, razmislite o zamjeni spremnika s tonerom.



NAPOMENA: Ova značajka vam je omogućena ako koristite upravljački program PCL 6 za operacijski sustav Windows. Ako ne koristite ovaj upravljački program, značajku možete omogućiti korištenjem HP ugrađenog web-poslužitelja.

Pratite ove korake ako je cijela stranica presvijetla ili pretamna.

1. U softverskom programu odaberite mogućnost **Ispis**.
2. Odaberite pisač, a zatim pritisnite gumb **Svojstva** ili **Osobne postavke**.
3. Pritisnite karticu **Papir/kvaliteta** i potražite područje **Kvaliteta ispisa**.
4. Ako je cijela stranica pretamna, koristite ove postavke:
 - Odaberite opciju **600 dpi** ako je ona dostupna.
 - Odaberite potvrdni okvir **Ekonomični način rada** kako biste ga omogućili.Ako je cijela stranica presvijetla, koristite ove postavke:
 - Odaberite opciju **FastRes 1200** ako je ona dostupna.
 - Odznačite potvrdni okvir **Ekonomični način rada** kako biste ga onemogućili.
5. Pritisnite gumb **U redu** kako biste zatvorili dijaloški okvir **Opcije dokumenta**. Za ispis zadatka u dijaloškom okviru **Ispis** pritisnite gumb **U redu**.

Podešavanje gustoće ispisa


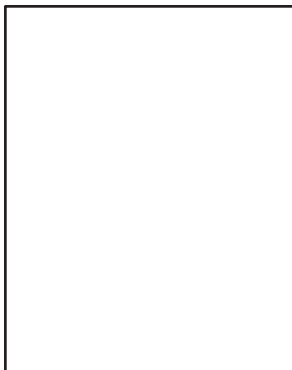

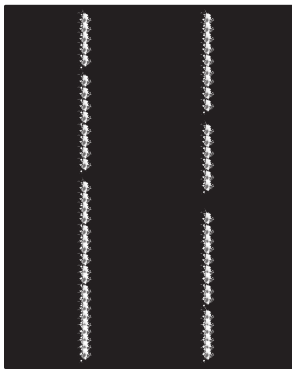
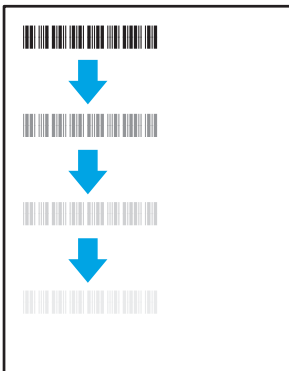
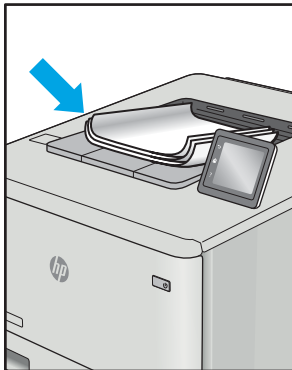
Podesite gustoću ispisa pomoću upravljačke ploče pisača.

1. Na početnom zaslonu upravljačke ploče pisača idite do aplikacije [Postavke](#), a zatim odaberite ikonu [Postavke](#).
2. Otvorite sljedeće izbornike:
 - [Kopiranje/ispis](#) ili [Ispis](#)
 - [Kvaliteta ispisa](#)
 - [Gustoća tonera](#)
3. Pomaknite klizač prema ili [Manje](#) ili [Više](#) za željenu postavku gustoće.

Rješavanje problema neispravnih slika


Pogledajte primjere slika s greškama i korake za uklanjanje tih grešaka.

Tablica 6-1 Referentna tablica s neispravnim slikama

Primjer	Opis	Moguća rješenja
Tablica 6-8 Svijetli ispis na stranici 131	Tablica 6-6 Siva pozadina ili taman ispis na stranici 130	Tablica 6-4 Prazna stranica – nema ispisa na stranici 128
		
Tablica 6-3 Crna stranica na stranici 128	Tablica 6-2 Prikaz pruga na stranici 127	Tablica 6-10 Prošarani ispis na stranici 133
		
Tablica 6-5 Pogreške mehanizma za nanošenje tonera na stranici 129	Tablica 6-7 Pogrešan položaj slike na stranici 130	Tablica 6-9 Izlazne pogreške na stranici 132
		

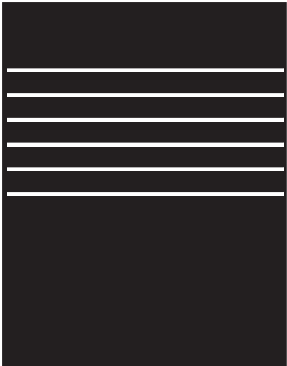
Neispravna slika bez obzira na uzrok često se može popraviti istim koracima. Koristite sljedeće korake kao početnu točku za rješavanje problema s neispravnom slikom.

1. Ponovno ispišite dokument. Pogreške kvalitete ispisa mogu biti povremene ili mogu u potpunosti nestati s nastavkom ispisa.
2. Provjerite stanje spremnika. Ako je spremnik s tintom u stanju **Vrlo nisko** (previše je istrošen), zamijenite spremnik.
3. Provjerite odgovaraju li postavke upravljačkog programa i načina ispisa ladice mediju koji je umetnut u ladicu. Pokušajte koristiti drugi snop medija ili drugu ladicu. Pokušajte upotrijebiti drugi način ispisa.
4. Provjerite nalazi li se pisač u rasponu podržane radne temperature i vlažnosti.
5. Uvjerite se da vrstu, dimenzije i težinu papira podržava pisač. Pogledajte stranicu za podršku pisača na adresi support.hp.com za popis podržanih veličina i vrsta papira za pisač.


 **NAPOMENA:** Pojam "spajanje" odnosi se dio postupka ispisa kada se toner primjenjuje na papir.

Sljedeći primjeri prikazuju papir veličine letter koji je prošao kroz pisač kraćim rubom.


Tablica 6-2 Prikaz pruga

Primjer	Opis	Moguća rješenja
	Tamne ili svijetle linije koje se ponavljaju cijelom duljinom stranice u obliku širokih i/ili impulsnih traka. Mogu biti oštre ili meke. Pogreška se javlja samo u područjima za ispunjavanje, ne u tekstu ili odjeljcima bez sadržaja za ispis.	<ol style="list-style-type: none">1. Ponovno ispišite dokument.2. Pokušajte ispisati iz druge ladice.3. Zamijenite spremnik.4. Koristite drugu vrstu papira.5. Samo za modele Enterprise: Na početnom zaslonu upravljačke ploče pisača idite na izbornik Podešavanje vrste papira, a zatim odaberite način ispisa koji je namijenjen za malo teže medije. To smanjuje brzinu ispisa i može poboljšati kvalitetu ispisa.6. Ako se problem nastavi pojavljivati, idite na support.hp.com.

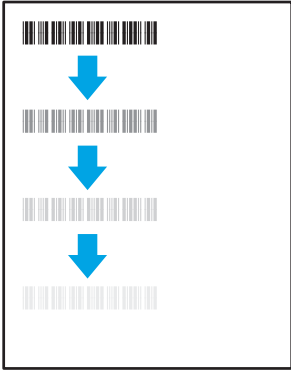
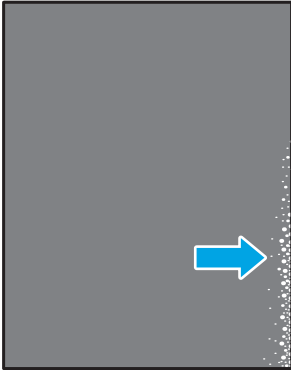
Tablica 6-3 Crna stranica

Primjer	Opis	Moguća rješenja
	Cijela ispisana stranica je crna.	<ol style="list-style-type: none">1. Vizualna provjerite spremnik za oštećenja.2. Provjerite jesu li spremnici ispravno postavljeni.3. Zamijenite spremnik4. Ako se problem nastavi pojavljivati, idite na support.hp.com.


Tablica 6-4 Prazna stranica – nema ispisa

Primjer	Opis	Moguća rješenja
	Stranica je potpuno prazna, ne sadrži ispisani sadržaj.	<ol style="list-style-type: none">1. Provjerite jesu li spremnici originalni HP-ovi spremnici.2. Provjerite jesu li spremnici ispravno postavljeni.3. Ispis uz drugi spremnik.4. Provjerite vrstu papira u ladici i podesite postavke pisača tako da odgovaraju. Po potrebi odaberite lakšu vrstu papira.5. Ako se problem nastavi pojavljivati, idite na support.hp.com.


Tablica 6-5 Pogreške mehanizma za nanošenje tonera

Primjer	Opis	Moguća rješenja
	<p>Male sjene ili pomaci slike ponavljaju se. Ponovljena slika može biti sve blijeđa svakim ponavljanjem.</p>	<ol style="list-style-type: none"> 1. Ponovno ispišite dokument. 2. Provjerite vrstu papira u ladici i podesite postavke pisača tako da odgovaraju. Po potrebi odaberite lakšu vrstu papira. 3. Ako se problem nastavi pojavljivati, idite na support.hp.com.
	<p>Toner se skida uzduž rubova. Ova je pogreška uobičajenija na rubovima stranice s visokom pokrivenosti i na lakšim medijima, ali do nje može doći bilo gdje na stranici.</p>	<ol style="list-style-type: none"> 1. Ponovno ispišite dokument. 2. Provjerite vrstu papira u ladici i podesite postavke pisača tako da odgovaraju. Ako je potrebno, odaberite težu vrstu papira. 3. Samo za modele Enterprise: S upravljačke ploče pisača idite na izbornik Od ruba do ruba i odaberite Uobičajeno. Ponovno ispišite dokument. 4. Samo za modele Enterprise: Na upravljačkoj ploči pisača odaberite Automatsko uključivanje margina i zatim ponovno ispišite dokument. 5. Ako se problem nastavi pojavljivati, idite na support.hp.com.

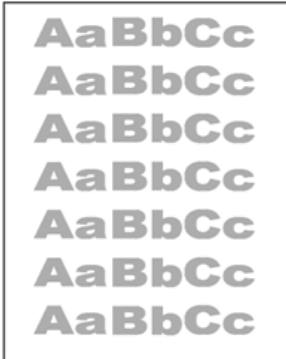
Tablica 6-6 Siva pozadina ili taman ispis

Primjer	Opis	Moguća rješenja
	<p>Slika ili tekst tamniji su od očekivanog i/ili je pozadina sive boje.</p>	<ol style="list-style-type: none"> 1. Uvjerite se da papir u ladici nije već prošao kroz pisač. 2. Koristite drugu vrstu papira. 3. Ponovno ispišite dokument. 4. Samo za modele Mono: Na početnom zaslonu upravljačke ploče pisača, idite na izbornik Podesi gustoću tonera, a zatim podesite gustoću tonera na nižu razinu. 5. Provjerite je li pisač u rasponu podržane radne temperature i vlažnosti. 6. Zamijenite spremnik. 7. Ako se problem nastavi pojavljivati, idite na support.hp.com.

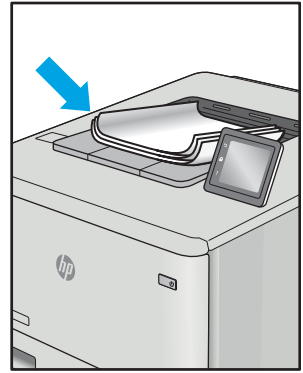
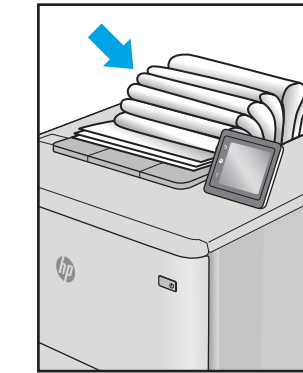
Tablica 6-7 Pogrešan položaj slike

Primjer	Opis	Moguća rješenja
	<p>Slika nije centrirana ili je nakošena na stranici. Javlja se kada je papir nije ispravno postavljen kada je povučen iz ladice i kreće se kroz pisač.</p>	<ol style="list-style-type: none"> 1. Ponovno ispišite dokument. 2. Uklonite papir, a zatim ponovno napunite ladicu. Provjerite jesu li svi rubovi papira ravni. 3. Provjerite je li vrh snopa papira ispod indikatora pune ladice. Ne umećite papire u ladicu. 4. Pobrinite se da vodilice papira budu podešene za odgovarajuću veličinu papira. Vodilice ne postavljajte tako da stisnu snop papira. Podesite ih na utore ili oznake na ladici. 5. Ako se problem nastavi pojavljivati, idite na support.hp.com.

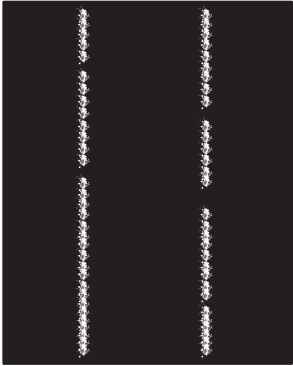
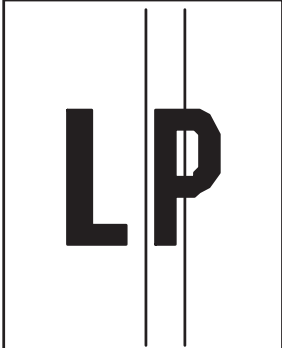
Tablica 6-8 Svijetli ispis

Primjer	Opis	Moguća rješenja
	Ispisani sadržaj na cijeloj stranici je svijetle boje ili blijed.	<ol style="list-style-type: none">1. Ponovno ispišite dokument.2. Izvadite spremnik i protresite ga za preraspodjelu tonera.3. Samo za modele Mono: Pazite da je postavka EconoMode onemogućena na upravljačkoj ploči pisača i u upravljačkom programu pisača.4. Provjerite jesu li spremnici ispravno postavljeni.5. Ispišite stranicu statusa potrošnog materijala i provjerite preostali vijek trajanja spremnika i razinu upotrebe.6. Zamijenite spremnik.7. Ako se problem nastavi pojavljivati, idite na support.hp.com.

Tablica 6-9 Izlazne pogreške

Primjer	Opis	Moguća rješenja
	<p>Ispisane stranice imaju savijene rubove. Savijeni rub može biti duž kratke ili duge strane papira. Moguće su dvije vrste savijanja:</p> <ul style="list-style-type: none"> • Pozitivno savijanje: Papir je savinut prema ispisanoj strani. Pogreška se javlja u suhom okruženju ili u slučaju visoke pokrivenosti stranice za ispis. • Negativno savijanje: Papir je savinut suprotno od ispisane strane. Pogreška se javlja u vrlo vlažnom okruženju ili u slučaju niske pokrivenosti stranice za ispis. 	<ol style="list-style-type: none"> 1. Ponovno ispišite dokument. 2. Pozitivno savijanje: Na upravljačkoj ploči pisača odaberite vrstu papira koja je teža. Teže vrste papira stvaraju veću temperaturu za ispis. Negativno savijanje: S upravljačke ploče pisača, odaberite lakše vrste papira. Lakša vrsta papira stvara nižu temperaturu za ispis. Spremite papir u suhom okruženju prije upotrebe ili upotrijebite novo otvoreni papir. 3. Ispišite u načinu rada za obostrani ispis. 4. Ako se problem nastavi pojavljivati, idite na support.hp.com.
	<p>Papir se ne slaže ispravno u izlaznoj ladici. Snop je nejednoliko raspoređen, nakrivljen ili stranice možda završavaju na podu. Bilo koji od sljedećih uvjeta mogu uzrokovati ovu pogrešku:</p> <ul style="list-style-type: none"> • Jače savijanje papira • Papir u ladici je naboran ili nepravilnog oblika • Papir nije standardnog oblika, poput omotnica • Izlazna ladica je prepunjena 	<ol style="list-style-type: none"> 1. Ponovno ispišite dokument. 2. Izvucite produžetak izlazne ladice. 3. Ako je pogreška uzrokovana savijanjem papira, pogledajte rješavanje problema za „Izlazno savijanje“. 4. Koristite drugu vrstu papira. 5. Koristite svježe otvoreni papir. 6. Uklonite papir iz izlazne ladice prije nego što se ladica previše napuni. 7. Ako se problem nastavi pojavljivati, idite na support.hp.com.

Tablica 6-10 Prošarani ispis

Primjer	Opis	Moguća rješenja
	<p>Svijetle okomite crte cijelom duljinom stranice. Pogreška se javlja samo u područjima za ispunjavanje, ne u tekstu ili odjeljcima bez sadržaja za ispis.</p>	<ol style="list-style-type: none"> 1. Ponovno ispišite dokument. 2. Izvadite spremnik i protresite ga za preraspodjelu tonera. 3. Ako se problem nastavi pojavljivati, idite na support.hp.com.
	<p>Tamne okomite linije koje se javljaju cijelom duljinom stranice. Do pogreške može doći bilo gdje na stranici, u području ispuna ili u odjeljcima bez ispisanih sadržaja.</p>	<ol style="list-style-type: none"> 1. Ponovno ispišite dokument. 2. Izvadite spremnik i protresite ga za preraspodjelu tonera. 3. Ispišite stranicu za čišćenje. 4. Provjerite razinu tonera u spremniku. 5. Ako se problem nastavi pojavljivati, idite na support.hp.com.

Rješavanje problema s kablskom mrežom

- [Uvod](#)
- [Loša fizička veza](#)
- [Računalo ne ostvaruje komunikaciju s pisačem](#)
- [Pisač koristi neispravne postavke veze i obostranog ispisa za mrežu](#)
- [Novi softverski programi mogu uzrokovati probleme s kompatibilnosti.](#)
- [Vaše računalo ili radna stanica možda nisu ispravno postavljeni](#)
- [Pisač je onemogućen ili su neispravne druge postavke mreže.](#)

Uvod

Određene vrste problema mogu naznačiti da postoji problem mrežne komunikacije. Ti problemi uključuju sljedeće poteškoće:

Loša fizička veza

1. Provjerite je li uređaj spojen s ispravnim mrežnim priključkom s pomoću kabela ispravne duljine.
2. Provjerite jesu li spojevi dobro pričvršćeni.
3. Pogledajte priključak mrežne veze na stražnjoj strani pisača i provjerite svijetle li žuti indikator aktivnosti mrežnog prometa i zeleni indikator statusa veze.
4. Ako se problem nastavi pojavljivati, pokušajte koristiti drugi kabel ili priključak.

Računalo ne ostvaruje komunikaciju s pisačem

1. Testirajte mrežnu komunikaciju pinganjem mreže.
 - a. Otvorite naredbeni redak na računalu.
 - Za sustav Windows pritisnite **Start**, zatim **Pokreni**, upišite `cmd` i pritisnite **Enter**.
 - Za macOS otvorite **Aplikacije**, zatim **Uslužni programi** pa otvorite **Terminal**.
 - b. Upišite `ping` i nakon toga IP adresu pisača.
 - c. Ako se u prozoru prikaže vrijeme do povratka signala, mreža radi.
2. Ako naredba ping nije bila uspješna, provjerite jesu li uključene mrežne sabirnice, a zatim provjerite jesu li mrežne postavke, pisač i računalo konfigurirani za istu mrežu (poznatu i kao podmreža).
3. Otvorite svojstva pisača i pritisnite karticu **Priključci**. Provjerite je li odabrana trenutna IP adresa pisača. IP adresa pisača navedena je na stranici konfiguracije.
4. Ako ste pisač instalirali pomoću standardnog TCP/IP priključka tvrtke HP, odaberite okvir s oznakom **Uvijek ispisuj na ovaj pisač, čak i ako se njegova IP adresa promijeni**.
5. Ako ste pisač instalirali pomoću standardnog TCP/IP priključka tvrtke Microsoft, umjesto IP adrese koristite naziv glavnog računala pisača.
6. Ako je IP adresa ispravna, izbrišite pisač i ponovno ga dodajte.

Pisač koristi neispravne postavke veze i obostranog ispisa za mrežu

HP preporučuje da ostavite te postavke u automatskom načinu rada (zadana postavka). Ako promijenite te postavke, morate ih promijeniti i za mrežu.

Novi softverski programi mogu uzrokovati probleme s kompatibilnosti.

Provjerite jesu li novi softverski programi pravilno instalirani i upotrebljavaju li ispravan upravljački program pisača.

Vaše računalo ili radna stanica možda nisu ispravno postavljene

1. Provjerite mrežne upravljačke programe, upravljačke programe pisača i postavke za ponovno mrežno usmjerenje.
2. Provjerite je li operativni sustav ispravno konfiguriran.

Pisač je onemogućen ili su neispravne druge postavke mreže.

1. Pregledajte stranice o konfiguraciji/umrežavanju pisača kako biste provjerili status mrežnih postavki i protokola.
2. Ako je potrebno, ponovo konfigurirajte postavke mreže.

Rješavanje problema s bežičnom mrežom

- [Uvod](#)
- [Kontrolni popis za bežične veze](#)
- [Pisač ne ispisuje nakon dovršetka bežične konfiguracije](#)
- [Pisač ne ispisuje, a na računalu je instaliran vatrozid treće strane](#)
- [Bežična veza ne radi nakon premještanja bežičnog usmjerivača ili pisača](#)
- [Na bežični pisač se ne može priključiti više računala](#)
- [Bežični pisač izgubi vezu kad se priključi na VPN](#)
- [Mreža se ne prikazuje na popisu bežičnih mreža](#)
- [Bežična mreža ne radi](#)
- [Smanjivanje interferencije na bežičnoj mreži](#)

Uvod

Koristite informacije za rješavanje problema za uklanjanje poteškoća.



NAPOMENA: Kako biste utvrdili jesu li HP NFC, Wi-Fi, BLE i bežični izravni ispis omogućeni na pisaču, na upravljačkoj ploči uređaja ispišite stranicu s konfiguracijom



NAPOMENA: Ako povremeno dolazi do gubitka veze s mrežom, najprije ažurirajte programske datoteke pisača. Za upute o ažuriranju programskih datoteka za pisač otvorite stranicu <http://support.hp.com>, potražite svoj pisač, a zatim pretražite "ažuriranje programskih datoteka".

Kontrolni popis za bežične veze

- Za pisače koji ne podržavaju istovremenu žičnu i bežičnu mrežu provjerite je li mrežni kabel iskopčan.
- Provjerite jesu li pisač i bežični usmjerivač uključeni i imaju li dovod napajanja. Provjerite i je li bežični radio u pisaču uključen. (Indikator bežične mreže neprekidno svijetli kada je pisač priključen na bežičnu mrežu, a treperi ako traži bežičnu mrežu.)
- Provjerite je li servisni identifikator (SSID) ispravan:
 - za bežičnu vezu s mrežom potvrdite da je mobilni uređaj povezan s pravim usmjerivačem / pristupnom točkom.
 - Za Wi-Fi Direct vezu ispišite konfiguracijsku stranicu da biste otkrili SSID pisača.

Ako niste sigurni je li SSID ispravan, ponovo pokrenite bežično postavljanje.

- Kod sigurnih mreža provjerite jesu li sigurnosne informacije ispravne. Ako sigurnosne informacije nisu ispravne, ponovo pokrenite bežično postavljanje.
- Ako bežična mreža radi kako treba, pokušajte pristupiti drugim računalima na bežičnoj mreži. Ako mreža ima pristup Internetu, pokušajte se povezati s Internetom putem bežične veze.
- Provjerite je li metoda šifriranja (AES ili TKIP) ista za pisač i bežičnu pristupnu točku (na mrežama koje koriste WPA zaštitu).

- Provjerite je li pisač unutar dosega bežične mreže. Za većinu mreža pisač mora biti unutar 30 m od bežične pristupne točke (bežični usmjerivač).
- Provjerite blokiraju li prepreke bežični signal. Uklonite sve velike metalne predmete između pristupne točke i pisača. Između pisača i bežične pristupne točke ne smije biti stupova, zidova ili potpornih stupova koji sadrže metal ili beton.
- Provjerite je li pisač udaljen od elektroničkih uređaja koji mogu ometati bežični signal. Mnogi uređaji mogu ometati bežični signal, uključujući motore, bežične telefone, sigurnosne kamere, druge bežične mreže i neke Bluetooth uređaje.
- Provjerite je li na računalu instaliran upravljački program pisača.
- Provjerite jeste li odabrali ispravan priključak pisača.
- Provjerite jesu li računalo i pisač povezani na istu bežičnu mrežu.
- Ako u vašem okruženju ima više bežičnih signala i potreban vam je pisač koji podržava mreže na frekvencijama 2,4 GHz i 5 GHz, instalirajte ispisni poslužitelj HP Jetdirect 2900nw.
- Za macOS provjerite podržava li bežični usmjerivač Bonjour.

Pisač ne ispisuje nakon dovršetka bežične konfiguracije

1. Provjerite je li pisač uključen te je li u stanju spremnosti za rad.
2. Isključite sve vatrozide trećih strana na vašem računalu.
3. Provjerite radi li bežična mreža ispravno.
4. Provjerite radi li računalo ispravno. Ako je potrebno, ponovo pokrenite računalo.
5. Potvrdite možete li otvoriti HP ugrađeni web-poslužitelj pisača s računala na mreži.

Pisač ne ispisuje, a na računalu je instaliran vatrozid treće strane

1. Ažurirajte vatrozid na najnoviju verziju dostupnu kod proizvođača.
2. Ako programi traže pristup vatrozidu kad instalirate pisač ili pokušavati ispisati, obavezno dopustite pokretanje programa.
3. Privremeno isključite vatrozid, a zatim instalirajte bežični pisač na računalo. Omogućite vatrozid nakon što dovršite bežičnu instalaciju.

Bežična veza ne radi nakon premještanja bežičnog usmjerivača ili pisača

1. Provjerite spaja li se usmjerivač ili pisač s istom mrežom s kojom se spaja računalo.
2. Ispišite konfiguracijsku stranicu.
3. Usporedite zadani naziv mreže (SSID) na stranici s konfiguracijom s SSID-om u konfiguraciji pisača za računalo.
4. Ako se brojevi ne poklapaju, uređaji se ne spajaju na istu mrežu. Ponovo konfigurirajte bežične postavke za pisač.

Na bežični pisač se ne može priključiti više računala

1. Provjerite jesu li druga računala unutar bežičnog radijusa te da nikakve prepreke ne blokiraju signal. Za većinu mreža bežični radijus je 30 m od bežične pristupne točke.
2. Provjerite je li pisač uključen te je li u stanju spremnosti za rad.
3. Uvjerite se da ne postoji više od 5 istovremenih korisnika opcije bežičnog izravnog ispisa.
4. Isključite sve vatrozide trećih strana na vašem računalu.
5. Provjerite radi li bežična mreža ispravno.
6. Provjerite radi li računalo ispravno. Ako je potrebno, ponovo pokrenite računalo.

Bežični pisač izgubi vezu kad se priključi na VPN

- U pravilu se ne možete istovremeno povezati s VPN mrežom i drugim mrežama.

Mreža se ne prikazuje na popisu bežičnih mreža

- Provjerite je li bežični usmjerivač uključen i ima li napajanje.
- Mreža je možda skrivena. Međutim, možete se povezati i sa skrivenom mrežom. Provjerite je li usmjerivač / pristupna točka odašilje SSID tako da potražite taj SSID u popisu dostupnih mreža na mobilnom uređaju.

Bežična mreža ne radi

1. Za pisače koji ne podržavaju istovremenu žičnu i bežičnu mrežu provjerite je li mrežni kabel iskopčan.
2. Kako biste provjerili je li mreža izgubila komunikaciju, pokušajte povezati druge uređaje s mrežom.
3. Testirajte mrežnu komunikaciju pinganjem mreže.
 - a. Otvorite naredbeni redak na računalu.
 - Za sustav Windows pritisnite **Start**, zatim **Pokreni**, upišite `cmd` i pritisnite **Enter**.
 - Za macOS otvorite **Aplikacije**, zatim **Uslužni programi** pa otvorite **Terminal**.
 - b. Utipkajte `ping`, a zatim IP adresu usmjerivača.
 - c. Ako se u prozoru prikaže vrijeme do povratka signala, mreža radi.
4. Provjerite spaja li se usmjerivač ili pisač s istom mrežom s kojom se spaja računalo.
 - a. Ispišite konfiguracijsku stranicu.
 - b. Usporedite zadani naziv mreže (SSID) na izvješću s konfiguracijom s SSID-om u konfiguraciji pisača za računalo.
 - c. Ako se brojevi ne poklapaju, uređaji se ne spajaju na istu mrežu. Ponovo konfigurirajte bežične postavke za pisač.

Smanjivanje interferencije na bežičnoj mreži

Sljedeći savjeti mogu smanjiti interferenciju na bežičnoj mreži:

- Bežične uređaje držite podalje od velikih metalnih objekata kao što su arhivski ormari i drugih elektromagnetskih uređaja poput mikrovalnih pećnica i bežičnih telefona. Ti objekti mogu ometati radio signale.
- Bežične uređaje držite podalje od glomaznih zidarskih struktura ili drugih građevinskih struktura. Ti objekti mogu upiti radio valove i smanjiti jačinu signala.
- Bežični usmjerivač postavite u centralnu poziciju u vidokrugu bežičnih pisarača na mreži.

Kazalo

A

- AirPrint 57, 60
- akustične specifikacije 12, 17
- alati za rješavanje problema
 - Ugrađeni HP web-poslužitelj 70, 72, 74
- Android uređaji
 - ispis iz 57, 60

B

- bežična mreža
 - rješavanje problema 136
- bežični poslužitelj za ispis
 - broj dijela 30
- boje
 - kalibriranje 118
- Bonjour
 - prepoznavanje 70
- brisanje
 - spremljeni zadaci 53, 56
- brojevi dijelova
 - dodaci 30
 - potrošni materijal 30, 31
 - spremnici s tonerom 30, 31
 - zamjenski dijelovi 30, 31
- broj proizvoda
 - pronalaženje 4, 5
- brzina, optimiziranje 86

Č

- čišćenje
 - put papira 118, 119

D

- dijelovi
 - pregled 29
- dimenzije, pisač 12, 16
- dodaci
 - brojevi dijelova 30

- naručivanje 30
- pregled 29
- dodirni zaslon
 - značajke pronalaženja 4, 9

E

- električne specifikacije 12, 17
- Ethernet (RJ-45)
 - pronalaženje 4, 5
- Explorer, podržane verzije
 - HP ugrađeni web-poslužitelj 70

G

- Gumb Informacije
 - pronalaženje 9
- Gumb Natrag
 - pronalaženje 6
- Gumb Odjava
 - pronalaženje 4, 9
- gumb OK
 - pronalaženje 6
- Gumb Početna stranica
 - pronalaženje 4, 6, 9
- Gumb Pomoć
 - pronalaženje 4, 6, 9
- Gumb Prijava
 - pronalaženje 4, 9
- Gumb Stop
 - pronalaženje 6
- Gumb za brisanje
 - pronalaženje 6
- Gumb za mapu
 - pronalaženje 6
- gumb za uključivanje/isključivanje
 - pronalaženje 4

H

- HP ePrint 57
- HP-ova služba za korisnike 90

- HP ugrađeni web-poslužitelj
 - postavke digitalnog slanja 70, 72
 - postavke faksa 70, 72
 - postavke ispisa 70, 72, 73
 - postavke kopiranja 70, 72
 - postavke mreže 70, 72, 75
 - postavke skeniranja 70, 72
 - potrošni materijal 74
 - sigurnosne postavke 70, 72, 74
- HP ugrađeni web-poslužitelj (EWS)
 - mrežna veza 70
 - značajke 70
- HP Web Jetadmin 88
- HP Web Services
 - omogućavanje 70, 72, 75

I

- interferencija bežične mreže 136, 138
- Internet Explorer, podržane verzije
 - HP ugrađeni web-poslužitelj 70
- internetska podrška 90
- internetska pomoć, upravljačka ploča 90
- IPsec 83, 85
- IP Security 83, 85
- IPv4 adresa 78
- IPv6 adresa 78
- iskorištenost energije, optimiziranje 86
- ispis
 - Dokument na USB flash pogonu 64
 - iz USB dodataka za pohranu 61
 - pregled 45
 - spremljeni zadaci 53
- ispis na obje strane
 - postavke (Windows) 46

ispis pomoću USB-a s jednostavnim pristupom 61
ispiši na obje strane
 Mac 50
 ručno, Windows 46
 Windows 46
izlazni spremnik
 čišćenje zaglavljenja 102
 pronalaženje 4

J

Jetadmin, HP Web 88

K

kalibriranje
 boje 118
kvaliteta slike
 provjera statusa spremnika s tonerom 118, 119, 121

L

Ladica 1
 položaj papira 20, 21
 umetanje omotnica 27
 zaglavljenja 102
Ladica 2
 zaglavljenja 102
Ladica 2 i ladice kapaciteta 550 listova
 položaj papira 23, 25
 ulaganje 23
ladice
 kapacitet 12
 pronalaženje 4
 uključeno 12
 upotrijebite način zamjenskog zaglavlja 22, 26
Ladice kapaciteta 550 listova
 zaglavljenja 102
ladice za 550 listova papira
 brojevi dijelova 30
ladice za papir
 brojevi dijelova 30
 pregled 19
LAN priključak
 pronalaženje 4, 5
lokalna mreža (LAN)
 pronalaženje 4, 5

M

maska podmreže 78

mediji za ispis
 umetanje papira u ladici 1 20
mehanizam za nanošenje tonera
 zaglavljenja 102
memorija
 uključeno 12
memorijski čip (toner)
 pronalaženje 40
mobilni ispis
 Android uređaji 57, 60
mobilni ispis, softver podržan 12, 15
moguća opasnost od strujnog udara 3
mogućnosti boje
 promjena, Windows 118
mreža
 naziv pisača, promjena 78
 postavke, pregled 78
 postavke, promjena 78
mreže
 HP Web Jetadmin 88
 IPv4 adresa 78
 IPv6 adresa 78
 maska podmreže 78
 podržano 12
 zadani pristupnik 78

N

način rada zamjenskog zaglavlja 20, 22, 23, 26
naljepnica
 usmjerenje 28
naljepnice
 ispis (Windows) 46
 ispis na 28
naljepnice, umetanje 28
napajanje
 potrošnja energije 12, 17
naručivanje
 potrošni materijal i dodatna oprema 30
Near Field Communication (NFC)
 ispis 57, 58
Netscape Navigator, podržane verzije
 HP ugrađeni web-poslužitelj 70
NFC povezivanje i ispis 57, 58
numerička tipkovnica
 pronalaženje 6

O

obostrani ispis
 Mac 50
 postavke (Windows) 46
 ručno (Mac) 50
 ručno (Windows) 46
 Windows 46
obostrani ispis (dvostrani)
 postavke (Windows) 46
 Windows 46
odgoda mirovanja
 postavljanje 86
omotnice
 položaj 21
 usmjerenje 20
omotnice, umetanje 27
opća konfiguracija
 Ugrađeni HP web-poslužitelj 70, 72
operacijski sustavi, podržani 12, 13
originalni HP-ovi spremnici 32, 33

P

papir
 odabir 118, 119, 123
 Položaj u ladici 1 20, 21
 položaj u ladici 2 i ladicama kapaciteta 550 listova 23, 25
 umetanje u ladicu 1 20
 umetanje u ladicu 2 i ladice kapaciteta 550 listova 23
 zaglavljenja 102, 103
papir, naručivanje 30
Pisači
 pregled 1
ploča za proširenja
 pronalaženje 4, 5
podrška
 online 90
podrška za korisnike
 online 90
podržani operacijski sustavi 13
pomoć, upravljačka ploča 90
popis ostale veze
 Ugrađeni HP web-poslužitelj 70, 72, 77
popis za provjeru
 provjera bežične veze 136
posebni papir
 ispis (Windows) 46

- postavka EconoMode (Ekonomični način rada) 118, 119
- postavke
 - ponovno postavljanje na tvorničke zadane vrijednosti (zadano) 92
- postavke brzine mrežne veze, promjena 78
- postavke digitalnog slanja
 - HP ugrađeni web-poslužitelj 70, 72
- postavke faksa
 - HP ugrađeni web-poslužitelj 70, 72
- postavke ispisa
 - HP ugrađeni web-poslužitelj 70, 72, 73
- postavke kopiranja
 - HP ugrađeni web-poslužitelj 70, 72
- postavke mreže
 - HP ugrađeni web-poslužitelj 70, 72, 75
- postavke mrežnog obostranog ispisa, promjena 78
- postavke skeniranja
 - HP ugrađeni web-poslužitelj 70, 72
- postavke upravljačkog programa za Mac
 - Job Storage (Memorija zadataka) 53
- potrošni materijal
 - brojevi dijelova 30, 31
 - HP ugrađeni web-poslužitelj 74
 - korištenje kod niske razine 94
 - naručivanje 30
 - postavke niskog praga 94
 - pregled 29
 - zamjena spremnika s tintom 40
- potrošnja energije
 - 1 vat ili manje 86
- prekidač za napajanje
 - pronalaženje 4
- Priključak za ispis putem brze USB 2.0 veze
 - pronalaženje 4, 5
- priključak za napajanje
 - pronalaženje 4, 5
- Priključak za strano sučelje (NFC)
 - broj dijela 30
- priključci
 - pronalaženje 4, 5
- priključci sučelja
 - pronalaženje 4, 5
- pristupnik, postavljanje zadanog 78
- privatni ispis 53
- problemi s uvlačenjem papira
 - rješavanje 96, 98
- propisi za spremnike 32, 33
- prozirne folije
 - ispis (Windows) 46
- R**
- RJ-45 priključak
 - pronalaženje 4, 5
- rješavanje problema
 - bežična mreža 136
 - pregled 89
 - problemi s mrežom 134
 - problemi s uvlačenjem papira 96
 - provjera statusa spremnika s tonerom 118, 119, 121
 - zaglavljenja 102, 103
 - žična mreža 134
- ručni obostrani ispis
 - Mac 50
 - Windows 46
- S**
- serijski broj
 - pronalaženje 4, 5
- sigurnosne postavke
 - HP ugrađeni web-poslužitelj 70, 72, 74
- sigurnost
 - šifrirani tvrdi disk 83, 85
 - uključeno 12
- sistemske zahtjevi
 - HP ugrađeni web-poslužitelj 70
 - minimum 12
- Softver HP ePrint 57
- specifikacije
 - električne i akustične 12, 17
- spremanje, zadatak
 - postavke za Mac 53
- Spremanje zadataka
 - sa sustavom Windows 53
- spremanje zadataka ispisa 53
- spremljeni zadaci
 - brisanje 53, 56
- ispis 53
- stvaranje (Mac) 53
- stvaranje (sustav Windows) 53
- spremnici s tonerom
 - brojevi dijelova 30, 31
- spremnik
 - brojevi dijelova 40
 - naručivanje dijelova 40
 - zamjena 40
- spremnik, izlaz
 - pronalaženje 4
- spremnik s tonerom
 - brojevi dijelova 40
 - komponente 40
 - korištenje kod niske razine 94
 - naručivanje dijelova 40
 - postavke niskog praga 94
 - zamjena 40
- stalak
 - broj dijela 30
- stranica po listu
 - odabir (Mac) 50
 - odabir (Windows) 46
- stranica u minuti 12
- stranice s informacijama
 - Ugrađeni HP web-poslužitelj 70, 72
- stražnja vrata
 - pronalaženje 5
 - zaglavljenja 102
- T**
- TCP/IP
 - ručno konfiguriranje IPv4 parametara 78
 - ručno konfiguriranje IPv6 parametara 78
- tehnička podrška
 - online 90
- tehničke specifikacije 12
- tema boja
 - promjena, Windows 118
- težina, pisač 12, 16
- tipkovnica
 - pronalaženje 4
- tvrdi disk
 - broj dijela 30
- tvrdi diskovi
 - šifrirani 83, 85

- U**
- Ugrađeni HP web-poslužitelj
 - alati za rješavanje problema 70, 72, 74
 - HP Web Services 70, 72, 75
 - opća konfiguracija 70, 72
 - otvaranje 78
 - popis ostale veze 70, 72, 77
 - promjena mrežnih postavki 78
 - promjena naziva pisača 78
 - stranice s informacijama 70, 72
 - Ugrađeni web-poslužitelj
 - otvaranje 78
 - promjena mrežnih postavki 78
 - promjena naziva pisača 78
 - Ugrađeni web poslužitelj (EWS)
 - dodjela lozinki 83, 84
 - mrežna veza 70
 - značajke 70
 - ulagač dokumenata
 - problemi s uvlačenjem papira 96
 - ulaganje
 - papir u ladici 1 20
 - umetanje papira u ladici 2 i ladice kapaciteta 550 listova 23
 - upravljačka ploča
 - pomoć 90
 - pronalaženje 4
 - značajke pronalaženja 4
 - značajke pronalaženja na dodirnom zaslonu upravljačke ploče 9
 - značajke pronalaženja na upravljačkoj ploči od 2,7 inča 6
 - upravljački programi, podržani 12
 - upravljački programi za ispis, podržani 12
 - upravljanje mrežom 78
 - upravljanje pisačem
 - pregled 69
 - USB dodaci za pohranu
 - ispis iz 61
 - USB flash pogon
 - ispis s 64
 - USB priključak
 - omogućavanje 61, 62, 66, 67
 - pronalaženje 4, 5
 - USB priključci, dodatno
 - broj dijela 30
- V**
- više stranica na jedan list
 - ispis (Mac) 50
 - ispis (Windows) 46
 - vraćanje tvorničkih postavki 92
 - vrsta papira
 - odabir (Windows) 46
 - vrste papira
 - odabir (Mac) 50
- W**
- web-mjesta
 - HP Web Jetadmin, preuzimanje 88
 - podrška za korisnike 90
 - Wi-Fi Direct Print 12, 15, 57, 58
- Z**
- zadaci, spremljeni
 - brisanje 53, 56
 - ispis 53
 - postavke za Mac 53
 - stvaranje (sustav Windows) 53
 - zadani pristupnik, postavljanje 78
 - zaglavljani papir
 - izlazni spremnik 102
 - Ladica 1 102
 - Ladica 2 102
 - Ladice kapaciteta 550 listova 102
 - mehanizam za nanošenje tonera 102
 - mjesta 102
 - stražnja vrata 102
 - zaglavljenja
 - automatska navigacija 102, 103
 - izlazni spremnik 102
 - Ladica 1 102
 - Ladica 2 102
 - Ladice kapaciteta 550 listova 102
 - mehanizam za nanošenje tonera 102
 - mjesta 102
 - stražnja vrata 102
 - Ulazna ladica velikog kapaciteta za 2.000 listova 102
 - uzroci 102
 - uzroci za 103
 - zahtjevi preglednika
 - HP ugrađeni web-poslužitelj 70
 - zahtjevi web-preglednika
 - HP ugrađeni web-poslužitelj 70
 - zaključavanje
 - ploča za proširenja 83, 85
 - zaključavanje, utor kabela na ploči za proširenja
 - pronalaženje 5
 - zamjena
 - spremnik s tonerom 40
 - zamjenski dijelovi
 - brojevi dijelova 30, 31
 - zaštita spremnika 32, 36
 - zaštitite spremnike 32, 36