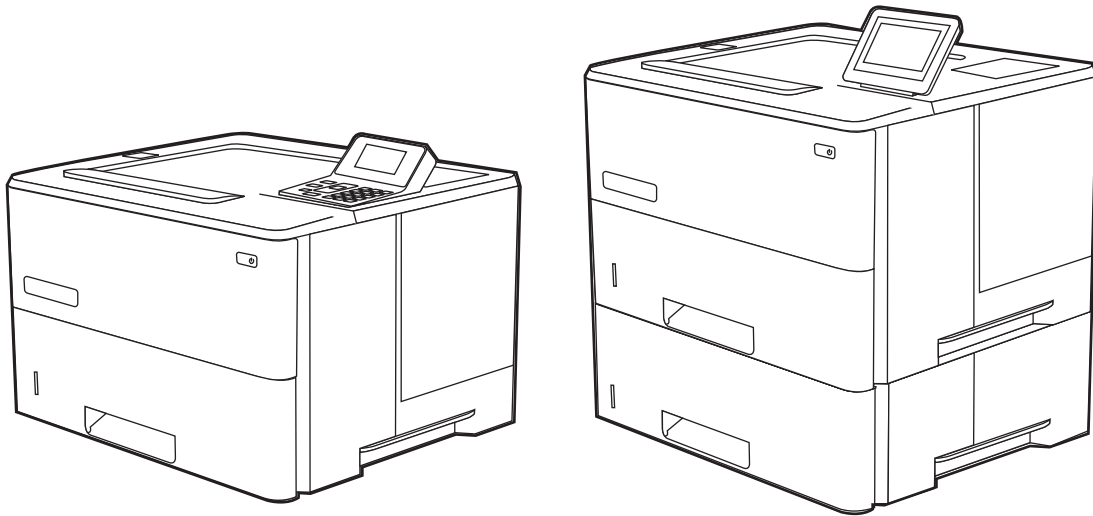




LaserJet Enterprise M507

Felhasználói útmutató



www.hp.com/videos/LaserJet
www.hp.com/support/ljM507



HP LaserJet Enterprise M507

Felhasználói útmutató

Szerzői jog és licenc

© Copyright 2019 HP Development Company, L.P.

Előzetes írásbeli engedély nélküli reprodukálása, adaptálása vagy fordítása tilos, kivéve, ahol ezt a szerzői jogi rendelkezések megengedik.

Jelen dokumentum tartalma előzetes értesítés nélkül változhat.

A garancia kizárólag azon HP termékekre és szolgáltatásokra vonatkozik, amelyekre a vállalat kifejezetten garanciát vállalt. A jelen dokumentumban foglaltak semmiképpen sem tekinthetők további garanciavállalásnak. A HP nem vállal felelősséget a jelen dokumentum esetleges szerkesztési hibáiért, műszaki tévedéseiért vagy hiányosságaiért.

Edition 1, 4/2019

Kereskedelmi védjegyek

Az Adobe® , az Adobe Photoshop® , az Acrobat® és a PostScript® az Adobe Systems Incorporated védjegye.

Az Apple és az Apple embléma az Apple, Inc. Egyesült Államokban és más országokban/ térségekben bejegyzett védjegye.

A macOS az Apple Inc. Egyesült Államokban és más országokban bejegyzett védjegye.

Az AirPrint az Apple Inc. Egyesült Államokban és más országokban/térségekben bejegyzett védjegye.

A Google™ a Google Inc. védjegye.

A Microsoft®, a Windows®, a Windows XP® és a Windows Vista® a Microsoft Corporation Egyesült Államokban bejegyzett védjegye.

UNIX® a The Open Group bejegyzett védjegye.

Tartalomjegyzék

1 A nyomtató áttekintése	1
Figyelmeztető ikonok	1
Fennáll az áramütés veszélye	3
Nyomtatónézetek	4
A nyomtató előlnézete	4
A nyomtató hátulnézete	5
Illesztőportok	5
Kezelőpanel nézete (2,7"-es, színes QVGA LCD kijelző 24 gombos billentyűzettel, n és dn típusok)	6
Kezelőpanel nézet (érintőképernyő, csak az x típusok)	9
Az érintőképernyős kezelőpanel használata	10
A nyomtató műszaki adatai	12
Műszaki adatok	12
Támogatott operációs rendszerek	13
Mobilnyomtatási megoldások	16
A nyomtató méretei	16
Energiafogyasztás, elektromos jellemzők és zajkibocsátás	17
Az üzemelési környezeti tartomány	17
Nyomtatóhardver-beállítás és szoftvertelepítés	17
2 Papírtálcák	19
Bevezetés	19
Papír betöltése az 1. tálcába	20
Az 1. tálca (többfunkciós tálca) feltöltése	20
1. tálca papírtájolása	21
A Váltakozó fejléces mód használata	22
Váltakozó fejléces mód engedélyezése a nyomtató kezelőpaneljének menüiben	22
Papír a betöltése a 2. tálcába és az 550 lapos tálcákba	23
Papír a betöltése a 2. tálcába és az 550 lapos tálcákba	23
A 2. tálca és az 550 lapos tálcák papírtájolása	25
A Váltakozó fejléces mód használata	22
Váltakozó fejléces mód engedélyezése a nyomtató kezelőpaneljének menüiben	22

Borítékok betöltése és nyomtatása	27
Borítékok nyomtatása	27
A boríték tájolása	27
Címkék betöltése és nyomtatása	28
Kézi adagolású címkék	28
Címketájolás	28
3 Kellékek, tartozékok és alkatrészek	29
Kellékek, tartozékok és alkatrészek rendelése	30
Megrendelés	30
Kellékek és tartozékok	30
Vásárló által cserélhető alkatrészek	31
A HP tonerkazetta-védelmet szolgáló kellékbeállításainak konfigurálása	32
Bevezetés	32
A Festékkazetta-stratégia funkció engedélyezése vagy letiltása	33
A Festékkazetta-stratégia funkció engedélyezése a nyomtató kezelőpaneljének használatával	33
A Festékkazetta-stratégia funkció letiltása a nyomtató kezelőpaneljének használatával	33
A Festékkazetta-stratégia funkció engedélyezése a HP beágyazott webszerver (EWS) segítségével	33
A Festékkazetta-stratégia funkció letiltása a HP beágyazott webszerver (EWS) segítségével	34
Festékkazetta-stratégiával kapcsolatos, kezelőpanelen megjelenő hibaüzenetek hibaelhárítása	35
A Festékkazetta-védelem funkció engedélyezése vagy letiltása	37
A Festékkazetta-védelem funkció engedélyezése a nyomtató kezelőpaneljének segítségével	37
A Festékkazetta-védelem funkció letiltása a nyomtató kezelőpaneljének segítségével	37
A Festékkazetta-védelem funkció engedélyezése a HP beágyazott webszerver (EWS) segítségével	38
A Festékkazetta-védelem funkció letiltása a HP beágyazott webszerver (EWS) segítségével	39
Festékkazetta-védelemmel kapcsolatos, kezelőpanelen megjelenő hibaüzenetek hibaelhárítása	39
A festékkazetta visszahelyezése	41
Festékkazettával kapcsolatos tudnivalók	41
A patron eltávolítása és cseréje	42
4 Nyomtatás	45
Nyomtatási feladatok (Windows)	46

Nyomatás (Windows)	46
Automatikus nyomtatás mindkét oldalra (Windows)	46
Nyomatás mindkét oldalra kézi átfordítással (Windows)	47
Több oldal nyomtatása egy lapra (Windows)	48
A papírtípus kiválasztása (Windows)	48
További nyomtatási feladatok	49
Nyomatási feladatok (macOS)	50
A nyomtatás módja (macOS)	50
Automatikus nyomtatás mindkét oldalra (macOS)	50
Manuális nyomtatás mindkét oldalra (macOS)	50
Több oldal nyomtatása egy lapra (macOS)	51
Papírtípus kiválasztása (macOS)	51
További nyomtatási feladatok	49
Nyomatási feladatok tárolása a nyomtatón későbbi nyomtatáshoz vagy magánjellegű nyomtatáshoz	53
Bevezetés	53
Tárolt feladat létrehozása (Windows)	53
Tárolt feladat létrehozása (macOS)	54
Tárolt feladat kinyomtatása	55
Tárolt feladat törlése	56
A nyomtatóban tárolt feladat törlése	56
A feladattárolási korlát módosítása	56
Adatküldés a nyomtatóra feladatelszámolás céljából	56
Mobil nyomtatás	57
Bevezetés	57
Wi-Fi, Wi-Fi Direct Print, NFC és BLE nyomtatás	58
A vezeték nélküli nyomtatás engedélyezése	58
A Wi-Fi Direct név módosítása	58
HP ePrint e-mailen keresztül	59
AirPrint	60
Android beágyazott nyomtatás	60
Nyomatás USB flash meghajtóról	61
USB-port engedélyezése nyomtatásra	62
Első módszer: Az USB-port engedélyezése a nyomtató kezelőpaneljéről	62
Második módszer: Az USB-port engedélyezése a HP beágyazott webkiszolgálóról (csak hálózathoz csatlakoztatott nyomtatók esetében)	62
USB-dokumentumok nyomtatása	64
USB-dokumentumok nyomtatása (billentyűzettel rendelkező kezelőpanel)	64
USB-dokumentumok nyomtatása (érintőképernyős kezelőpanel)	64
Nyomatás nagy sebességű átvitelre alkalmas USB 2.0 porttal (vezetékes)	66
A nagy sebességű USB-port engedélyezése nyomtatáshoz	67

Első módszer: A nagy sebességű USB 2.0 port engedélyezése a nyomtató kezelőpanel-menüiről	67
Második módszer: A nagy sebességű USB 2.0 port engedélyezése a HP beágyazott webkiszolgálóról (csak a hálózathoz kapcsolódó nyomtatók esetén)	67
5 A nyomtató kezelése	69
Haladó szintű konfigurálás a HP beágyazott webszerver (EWS) segítségével	70
Bevezetés	70
A HP beépített webszerver (EWS) elérése	70
A HP beépített webszerver funkciói	72
Információ lap	72
Általános lap	72
Nyomtatás lap	74
Kellékanyagok lap	74
Hibaelhárítás lap	74
Biztonság lap	75
HP webszolgáltatások lap	75
Hálózatkezelés lap	76
Egyéb hivatkozások lista	77
IP hálózati beállítások konfigurálása	78
Nyomtatómegosztásra vonatkozó korlátozó nyilatkozat	78
Hálózati beállítások megtekintése és módosítása	78
A nyomtató átnevezése a hálózaton	79
IPv4 TCP/IP-paraméterek kézi beállítása a kezelőpanelen	80
IPv6 TCP/IP-paraméterek kézi beállítása a kezelőpanelen	80
Kapcsolati sebesség és duplex beállítások	81
A nyomtató biztonsági funkciói	83
Bevezetés	83
Biztonsági nyilatkozatok	83
Rendszergazdai jelszó hozzárendelése	84
A HP beágyazott webkiszolgáló (EWS) segítségével állítsa be a jelszót.	84
Felhasználói hitelesítő adatok megadása a nyomtató kezelőpaneljén	85
IP Security (IP-biztonság)	85
Titkosítás támogatása: HP nagy teljesítményű biztonságos merevlemezek	85
A formázó zárolása	85
Energiamegtakarítási beállítások	86
Nyomtatás EconoMode üzemmódban	87
EconoMode beállítása a nyomtató-illesztőprogrammal	87
EconoMode üzemmód konfigurálása a nyomtató kezelőpanelén	87
Az alvásidőzítő beállítása és a nyomtató konfigurálása 1 watt vagy annál kevesebb energia felhasználására	87

HP Web Jetadmin	88
Szoftver- és firmware-frissítések	88

6 Hibaelhárítás 89

Ügyfélszolgálat	90
A kezelőpanel súgója	90
Gyári beállítások visszaállítása	92
Bevezetés	92
Első módszer: Gyári alapbeállítások visszaállítása a nyomtató kezelőpaneljéről	92
Második módszer: Gyári alapbeállítások visszaállítása a HP beágyazott webszerverről (csak a hálózathoz csatlakoztatott nyomtatók esetében)	92
A nyomtató kezelőpaneljén megjelenik a „Patron festékszintje alacsony” vagy a „Patron festékszintje nagyon alacsony” üzenet	94
A „Nagyon alacsony” beállítások módosítása	95
A „Nagyon alacsony” beállítások módosítása a kezelőpanelen	95
Faxként is használható nyomtatóknál	95
Order supplies (Kellékanyagok rendelése)	95
A nyomtató nem húz be papírt a papírtálcáról, vagy hibásan tölti be a papírt	96
Bevezetés	96
A nyomtató nem húz be papírt	96
A nyomtató egyszerre több lapot húz be	98
Papírelakadások megszüntetése	102
Bevezetés	102
Papírelakadások lehetséges helye	102
Automatikus navigáció a papírelakadások megszüntetéséhez	103
Gyakori, visszatérő papírelakadásokat tapasztal?	103
Papírelakadások megszüntetése az 1. tálcában – 13.A1	103
Papírelakadások megszüntetése a 2. tálcában, a 3. tálcában, a 4. tálcában, az 5. tálcában – 13.A2, 13.A3, 13.A4, 13.A5	106
Papírelakadások megszüntetése a kimeneti tálcában – 13.E1	109
Papírelakadások megszüntetése a duplex egységben – 13.CX.XX, 13.DX.XX	110
A tonerkazetta környékén kialakult papírelakadások megszüntetése	114
Papírelakadások megszüntetése a beégetőműnél – 13.B9, 13.B2, 13.FF	116
A nyomtatási minőséggel kapcsolatos problémák megoldása	118
Bevezetés	118
A nyomtatási minőséggel kapcsolatos hibák elhárítása	119
A nyomtató firmware-ének frissítése	119
Másik szoftverprogramból történő nyomtatás	119
A papírtípus ellenőrzése a nyomtatási feladathoz	120
A nyomtató papírtípus-beállításának ellenőrzése	120
A papírtípus-beállítás ellenőrzése (Windows)	120

A papírtípus-beállítás ellenőrzése (macOS)	120
A tonerkazetta állapotának ellenőrzése	121
Első lépés: A kellékállapot-oldal nyomtatása	121
Második lépés: Kellékek állapotának ellenőrzése	121
Tisztítóoldal nyomtatása	121
A tonerkazetta vagy kazetták vizuális vizsgálata	122
Ellenőrizze a papírt és a nyomtatási környezetet	123
Első lépés: A HP specifikációknak megfelelő papír használata	123
Második lépés: Ellenőrizze a nyomtatási környezetet	123
Harmadik lépés: Az egyes tálcák beállítása	123
Tegyen próbát egy másik nyomtató-illesztőprogrammal	124
Az EconoMode beállítások ellenőrzése	124
Nyomtatási sűrűség beállítása	125
Képhibák hibaelhárítása	125
Vezetékes hálózati problémák megoldása	134
Bevezetés	134
Rossz minőségű fizikai csatlakozás	134
A számítógép nem tud kommunikálni a nyomtatóval	134
A nyomtató nem megfelelő kapcsolódási és kétoldalas nyomtatási beállításokat használ a hálózathoz	135
Lehet, hogy az új szoftverek kompatibilitási problémákat okoznak	135
Lehet, hogy a számítógép vagy a munkaállomás nem megfelelően van beállítva	135
A nyomtató le van tiltva, vagy a hálózat egyéb beállításai nem megfelelőek	135
Vezeték nélküli hálózati problémák megoldása	136
Bevezetés	136
A vezeték nélküli kapcsolat ellenőrzőlistája	136
A nyomtató nem nyomtat a vezeték nélküli kapcsolat beállításának befejeződése után	137
A nyomtató nem nyomtat, és a számítógéphez külső tűzfal van telepítve	137
A vezeték nélküli kapcsolat nem működik a vezeték nélküli útválasztó vagy nyomtató áthelyezése után	138
Nem lehet több számítógépet csatlakoztatni a vezeték nélküli nyomtatóhoz	138
Ha a vezeték nélküli nyomtató virtuális magánhálózathoz (VPN) csatlakozik, megszakad a kapcsolat	138
A hálózat nem jelenik meg a vezeték nélküli hálózatok listájában	138
A vezeték nélküli hálózat nem működik	138
Az interferencia csökkentése vezeték nélküli hálózatban	139

Tárgymutató	141
-------------------	-----

1 A nyomtató áttekintése

Nézze át a nyomtató funkcióinak helyét, a nyomtató fizikai és műszaki adatait, illetve hogy hol található a beállítási adatok.

- [Figyelmeztető ikonok](#)
- [Fennáll az áramütés veszélye](#)
- [Nyomtatónézetek](#)
- [A nyomtató műszaki adatai](#)
- [Nyomtatóhardver-beállítás és szoftvertelepítés](#)

Videós segítségért lásd: www.hp.com/videos/LaserJet.

Az alábbi információk a megjelenés idején helyesek voltak. A legfrissebb információkat lásd: www.hp.com/support/ljM507.

További tudnivalók:

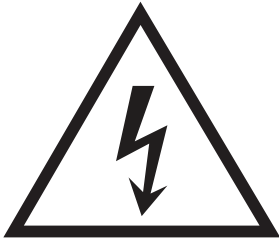
A HP mindenre kiterjedő nyomtatósúgója az alábbi információkat tartalmazza:

- Telepítés és konfigurálás
- Tanulás és használat
- Hibaelhárítás
- Szoftver- és firmware-frissítések letöltése
- Csatlakozás a támogatási fórumokhoz
- Garanciális és szabályzati információk keresése

Figyelmeztető ikonok

Az ikonmeghatározásokban jelzett módon körültekintően járjon el, ha figyelmeztető ikont lát a HP nyomtatón.

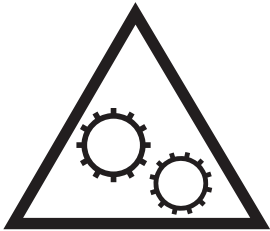
- Figyelem: Áramütés okozta személyi sérülések



- Figyelem: Forró felületek



- Figyelem: Ne érintse meg a mozgó alkatrészeket



- Figyelem: Szorosan egymás mellett elhelyezkedő éles szélek



- Figyelmeztetés



Fennáll az áramütés veszélye

Tekintse át a fontos biztonsági tudnivalókat.

- Tanulmányozza ezeket a biztonsági nyilatkozatokat az áramütés veszélyének elkerülése érdekében.
- A termék használata során mindenkor érvényesíteni kell azokat az alapvető biztonsági előírásokat, melyek révén elkerülhetők a tűz vagy áramütés okozta személyi sérülések.
- Tanulmányozza a felhasználói kézikönyv utasításait.

Tartsa szem előtt a készüléken feltüntetett valamennyi figyelmeztetést és utasítást.

- Csak földelt aljzatot használjon a készülék áramforráshoz történő csatlakoztatásakor. Amennyiben nem biztos abban, hogy a csatlakozóaljzat el van látva földeléssel, forduljon szakemberhez.
- Ne nyúljon a készülék foglalatainak érintkezőihez. A sérült vezetékeket haladéktalanul cserélje ki.
- Tisztítás előtt húzza ki a készülék csatlakozóját a fali aljzataból.
- A készüléket nem szabad víz közelében illetőleg nedves testtel üzembe helyezni és használni.
- A készüléket vízszintes, szilárd felületen kell elhelyezni.
- A készüléket olyan védett helyre telepítse, ahol senki sem tud rálépni a vezetékre vagy átesni rajta.

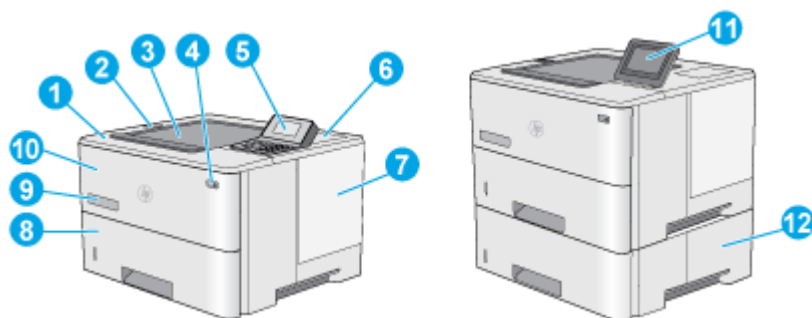
Nyomtatónézetek

Azonosítsa a nyomtató és a kezelőpanel bizonyos részeit.

- [A nyomtató előlnézete](#)
- [A nyomtató hátulnézete](#)
- [Illesztőportok](#)
- [Kezelőpanel nézete \(2,7"-es, színes QVGA LCD kijelző 24 gombos billentyűzettel, n és dn típusok\)](#)
- [Kezelőpanel nézet \(érintőképernyő, csak az x típusok\)](#)

A nyomtató előlnézete

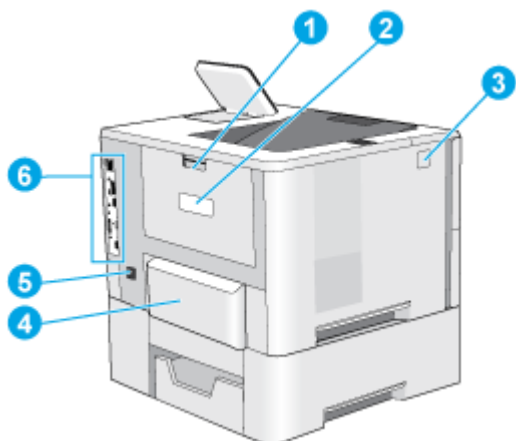
Használja a diagramot a nyomtató fontos alkatrészeinek megkereséséhez.



1	Felső fedél (a tonerkazetta eléréséhez)
2	Könnyen hozzáférhető USB-port Helyezzen be egy USB flash meghajtót, ha számítógép nélkül szeretne nyomtatni, illetve ha a nyomtató firmware-ét szeretné frissíteni. MEGJEGYZÉS: A rendszergazdának használat előtt engedélyeznie kell ezt a portot.
3	Kimeneti tálca
4	Be/ki gomb
5	2,7"-es, színes QVGA LCD kijelző 24 gombos billentyűzettel (n és dn típusok)
6	Hardverillesztő rekesz (kiegészítők és más gyártótól származó eszközök csatlakoztatásához) MEGJEGYZÉS: A hardver beillesztésére szolgáló rekesz (HIP) használatához telepítse a HP belső USB-port tartozékot (B5L28A). Ellenkező esetben a HIP-ben lévő USB-port nem működik.
7	Formázó fedele
8	2. tálca
9	Típusnév
10	1. tálca
11	Kezelőpanel színes érintőképernyős kijelzővel (csak az x típusok esetében)
12	1 x 550 lapos papíradagoló, 3. tálca (az x típus esetén alaptartozék, a többi típus esetén opcionálisan megvásárolható) MEGJEGYZÉS: Minden egyes nyomtatótípus legfeljebb három opcionális 1 x 550 lapos adagolót (3, 4. és 5. tálca) képes kezelni. A 3. tálca az x típus alaptartozéka.

A nyomtató hátulnézete

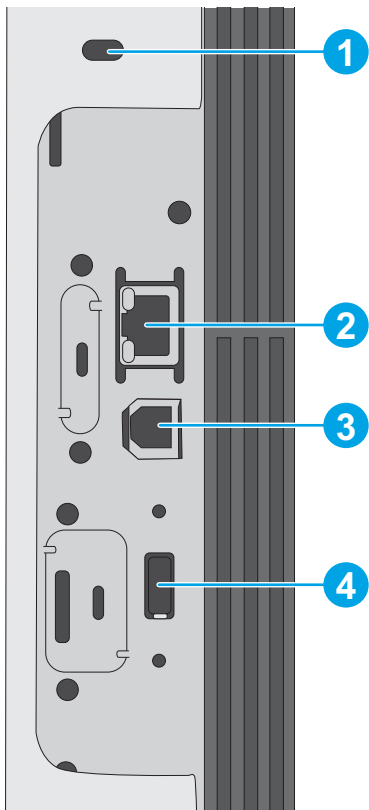
Használja a diagramot a nyomtató fontos alkatrészeinek megkereséséhez.



1	Hátsó ajtó (hozzáférés papírelakadások elhárítása céljából)
2	Sorozatszám és termékszám címkéje
3	Felső fedél kioldógombja
4	2. tálca porvédője (Legal méretű papír betöltésekor felnyílik)
5	Tápcsatlakozás
6	Formázó (itt található az interfészportok)

Illesztőportok

Használja az ábrát a nyomtató illesztőportjainak azonosításához.

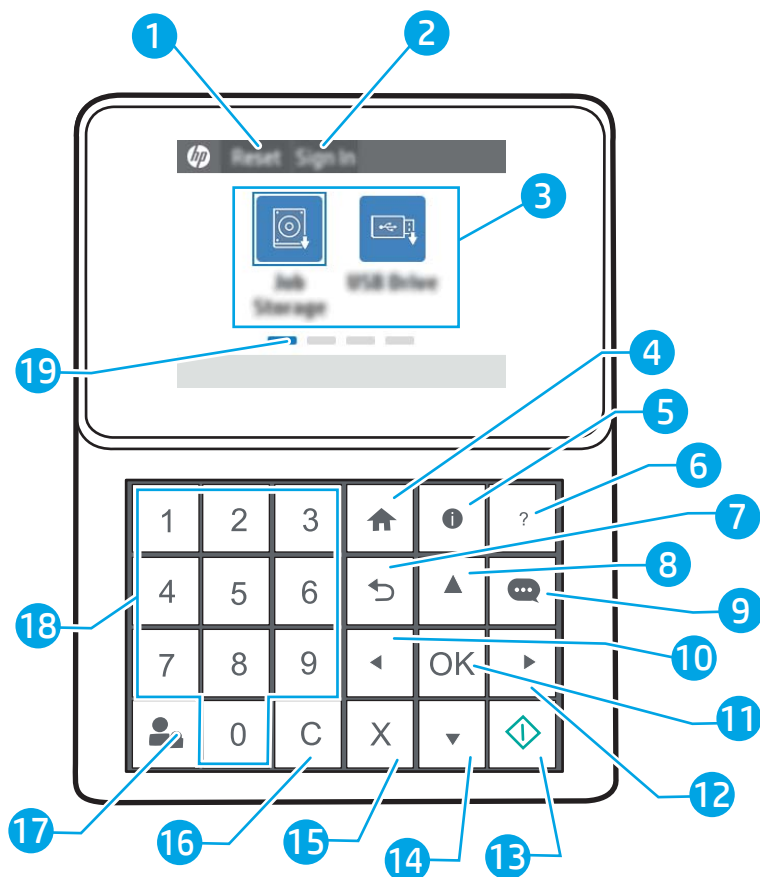




- | | |
|---|--|
| 1 | Rés kábel típusú biztonsági zár számára |
| 2 | Helyi hálózati (LAN) Ethernet 10/100/1000 hálózati port |
| 3 | Nagy sebességű USB 2.0 nyomtatási port |
| 4 | USB-port a külső USB-eszközök csatlakoztatásához (előfordulhat, hogy el van takarva) |

MEGJEGYZÉS: A könnyen elérhető USB nyomtatáshoz használja a kezelőpanel melletti USB-portot.

Kezelőpanel nézete (2,7"-es, színes QVGA LCD kijelző 24 gombos billentyűzettel, n és dn típusok)

A 2 soros kezelőpanel segítségével hozzáférhet a nyomtató- és feladatállapotokra vonatkozó információkhoz, és konfigurálhatja a készüléket.



1	Visszaállítás gomb	A Visszaállítás gomb kiválasztásával elvetheti a módosításokat, megszüntetheti a nyomtató leállított helyzetét, megjelenítheti a rejtett hibákat, valamint visszaállíthatja az alapértelmezett beállításokat (beleértve a nyelvet és a billentyűzetkiosztást).
2	Bejelentkezés vagy Kijelentkezés gomb	A Bejelentkezés gomb kiválasztásával megnyithatja a Bejelentkezés képernyőt. A Kijelentkezés gomb kiválasztásával kijelentkezhet a nyomtatóból. A nyomtató az alapértelmezett beállításokra állítja vissza az összes beállítást.
3	Alkalmazások területe	Az egyes alkalmazások megnyitásához válassza ki a megfelelő ikont. További alkalmazások eléréséhez húzza el az ujját a képernyőn oldalirányba. MEGJEGYZÉS: A rendelkezésre álló alkalmazások nyomtatónként eltérőek. A rendszergazda konfigurálhatja, hogy mely alkalmazások jelenjenek meg, illetve a megjelenés sorrendjét is ő állíthatja be.
4	Kezdőlap  gomb	A Kezdőképernyőre való visszatéréshez válassza ki a Kezdőlap  gombot.


5	Információ  gomb	<p>Az Információ  gomb kiválasztásával megjeleníthet egy képernyőt, amely számos nyomtatóinformációhoz biztosít hozzáférést. A képernyő alján látható gombok kiválasztásával a következő információk jeleníthetők meg:</p> <ul style="list-style-type: none"> • Megjelenítés nyelve: Az aktuális felhasználói munkamenet nyelvi beállításainak módosítása. • Alvó üzemmód: A nyomtató alvó üzemmódba helyezése. • Wi-Fi Direct: Információkat jelenít meg arról, hogyan lehet közvetlenül a nyomtatóhoz csatlakozni telefon, táblagép vagy más Wi-Fi-képes eszköz használatával. • Vezeték nélküli: Megtekintheti és módosíthatja a vezeték nélküli kapcsolat beállításait (csak vezeték nélküli típusok esetén). • Ethernet: Ethernet-kapcsolat beállításainak megtekintése és módosítása. • HP webes szolgáltatások: Információkat tekinthet meg arról, hogyan lehet csatlakozni, illetve nyomtatni a nyomtatóról a HP webes szolgáltatások (ePrint) használatával.
6	Súgó  gomb	Megtekintheti a súgótémakörök listáját, valamint a témakörrel kapcsolatos információkat a kezdőképernyő, az egyes alkalmazások, beállítások vagy funkciók használata esetén.
7	Vissza  gomb	Visszalépés egy szinttel a menürendszerben.
8	Felfelé nyíl  gomb	A lista előző elemére vagy widgetére lép, illetve növeli a numerikus értékeket.
9	Üzenetközpont  gomb	Megjeleníti az üzenetközpontot.
10	Balra mutató nyíl  gomb	A menürendszer előző elemére, widgetére vagy szintjére lép (de nem lép ki az alkalmazásból), illetve csökkenti a numerikus értékeket.
11	OK gomb	Elfogadja az adott elemhez kiválasztott értékeket, aktivál egy kijelölt gombot, megnyitja a billentyűzetet a kijelölt szövegmező szerkesztéséhez vagy hasonló kiválasztási műveleteket aktivál.
12	Jobbra mutató nyíl  gomb	A menürendszer következő elemére, widgetére vagy szintjére lép, illetve növeli a numerikus értékeket.
13	Indítás  gomb	Elindítja a nyomtatási feladatot.
14	Lefelé nyíl  gomb	A lista következő elemére vagy widgetére lép, illetve csökkenti a numerikus értékeket.
15	Mégse gomb  gomb	Szünetelteti a nyomtató működését és megnyitja az Aktív feladatok menüt. Az Aktív feladatok képernyőről a felhasználó törölheti a feladatot vagy folytathatja a nyomtatást.
16	Törlés  gomb	Törli a beviteli mező teljes bejegyzését.
17	Bejelentkezés vagy Kijelentkezés gomb	<p>A Bejelentkezés gomb megnyomásával megnyithatja a Bejelentkezés képernyőt.</p> <p>Nyomja meg a Kijelentkezés gombot a nyomtatóból történő kijelentkezéshez. A nyomtató az alapértelmezett beállításokra állítja vissza az összes beállítást.</p>
18	Számbillentyűzet	Számértékeket ad meg.
19	Kezdőképernyő oldaljelzője	Az oldalak számát jelzi a kezdőképernyőn vagy a kezdőképernyő mappában. Az aktuális oldal ki van emelve. Az oldalak között a képernyő oldalirányú elhúzásával lapozhat.


Kezelőpanel nézet (érintőképernyő, csak az x típusok)

A érintőképernyős kezelőpanel segítségével hozzáférhet a nyomtató- és feladatállapotokra vonatkozó információkhoz, és konfigurálhatja a készüléket.

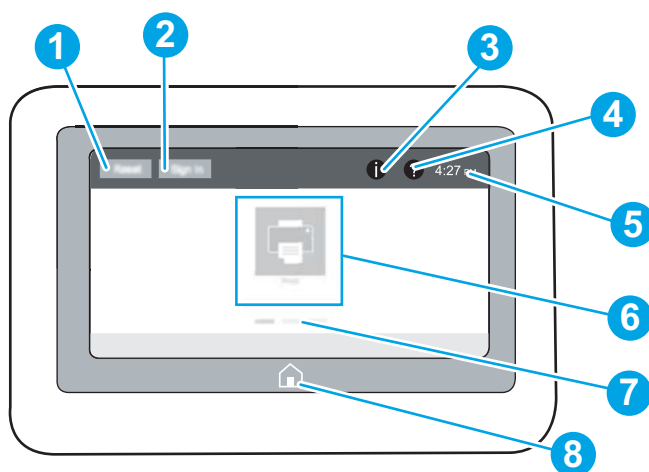
- [Az érintőképernyős kezelőpanel használata](#)

 **MEGJEGYZÉS:** A kényelmesebb megtekintés érdekében döntse meg a kezelőpanelt.

A nyomtató kezelőpaneljének alsó részén található Kezdőlap  gomb kiválasztásával bármikor visszatérhet a kezdőképernyőre.

 **MEGJEGYZÉS:** A nyomtató kezelőpaneljének funkcióival kapcsolatos további információkért látogasson el ide: www.hp.com/support/ljm507. Válassza a **Kézikönyvek**, majd az **Általános referencia** lehetőséget.

 **MEGJEGYZÉS:** A kezdőképernyőn megjelenő funkciók – a nyomtató konfigurációjától függően – eltérőek lehetnek.

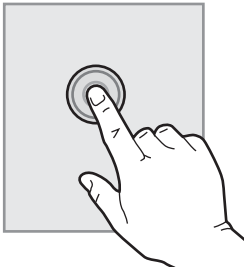


- | | | |
|---|---------------------------------------|---|
| 1 | Visszaállítás gomb | A Visszaállítás gomb kiválasztásával elvetheti a módosításokat, megszüntetheti a nyomtató leállított helyzetét, megjelenítheti a rejtett hibákat, valamint visszaállíthatja az alapértelmezett beállításokat (beleértve a nyelvet és a billentyűzetkiosztást). |
| 2 | Bejelentkezés vagy Kijelentkezés gomb | A Bejelentkezés gomb kiválasztásával megnyithatja a Bejelentkezés képernyőt.
A Kijelentkezés gomb kiválasztásával kijelentkezhet a nyomtatóból. A nyomtató az alapértelmezett beállításokra állítja vissza az összes beállítást.
MEGJEGYZÉS: A gomb csak akkor jelenik meg, ha a rendszergazda úgy konfigurálta a nyomtatót, hogy csak engedéllyel lehessen hozzáférni az egyes funkciókhoz. |

3	Információ  gomb	<p>Az Információ  gomb kiválasztásával megjeleníthet egy képernyőt, amely számos nyomtatóinformációhoz biztosít hozzáférést. A képernyő alján látható gombok kiválasztásával a következő információk jeleníthetők meg:</p> <ul style="list-style-type: none"> • Megjelenítés nyelve: Az aktuális felhasználói munkamenet nyelvi beállításainak módosítása. • Alvó üzemmód: A nyomtató alvó üzemmódba helyezése. • Wi-Fi Direct: Információkat jelenít meg arról, hogyan lehet közvetlenül a nyomtatóhoz csatlakozni telefon, táblagép vagy más Wi-Fi-képes eszköz használatával. • Vezeték nélküli: A vezeték nélküli kapcsolat beállításainak megtekintésére és módosítására szolgál (egyes modellek esetén opcionális vezeték nélküli tartozékra van szükség). • Ethernet: Ethernet-kapcsolat beállításainak megtekintése és módosítása. • HP webes szolgáltatások: Információkat tekinthet meg arról, hogyan lehet csatlakozni, illetve nyomtatni a nyomtatóról a HP webes szolgáltatások (ePrint) használatával.
4	Súgó  gomb	<p>A Súgó  gomb kiválasztásával megnyithatja a beépített súgórendszert.</p> <p>Megtekintheti a súgótémakörök listáját, valamint a témakörrel kapcsolatos információkat a kezdőképernyő, az egyes alkalmazások, beállítások vagy funkciók használata esetén.</p>
5	Pontos idő	Megjeleníti a pontos időt.
6	Alkalmazások területe	<p>Az egyes alkalmazások megnyitásához válassza ki a megfelelő ikont. További alkalmazások eléréséhez húzza el az ujját a képernyőn oldalirányba.</p> <p>MEGJEGYZÉS: A rendelkezésre álló alkalmazások nyomtatónként eltérőek. A rendszergazda konfigurálhatja, hogy mely alkalmazások jelenjenek meg, illetve a megjelenés sorrendjét is ő állíthatja be.</p>
7	Kezdőképernyő oldaljelzője	Az oldalak számát jelzi a kezdőképernyőn vagy egy alkalmazásban. Az aktuális oldal ki van emelve. Az oldalak között a képernyő oldalirányú elhúzásával lapozhat.
8	Kezdőlap  gomb	A Kezdőképernyőre való visszatéréshez válassza ki a Kezdőlap  gombot.

Az érintőképernyős kezelőpanel használata

A nyomtató érintőképernyős kezelőpanelének használatához alkalmazza az alábbi műveleteket.

Művelet	Leírás	Példa
<p>Érintés</p> 	<p>A képernyő elemeinek megérintésével kijelölheti azokat, illetve az adott menüt nyithatja meg. A menükben történő görgetés közben röviden érintse meg a képernyőt, így befejezheti a görgetést.</p>	<p>A Beállítások ikont megérintve megnyithatja a Beállítások alkalmazást.</p>

Művelet	Lefrás	Példa
Pöccintés	Érintse meg a képernyőt, majd mozgassa az ujját vízszintesen a képernyő oldalirányú görgetéséhez.	Lapozzon addig, amíg a Beállítások alkalmazás meg nem jelenik.
Görgetés	Érintse meg a képernyőt, majd mozgassa az ujját függőlegesen a képernyő felfelé és lefelé történő görgetéséhez. A menükben történő görgetés közben röviden érintse meg a képernyőt, így befejezheti a görgetést.	Görgetse végig a Beállítások alkalmazást.

A nyomtató műszaki adatai

A nyomtató műszaki adatainak segítségével állíthatja be és működtetheti a nyomtatót.

- [Műszaki adatok](#)
- [Támogatott operációs rendszerek](#)
- [Mobilnyomtatási megoldások](#)
- [A nyomtató méretei](#)
- [Energiafogyasztás, elektromos jellemzők és zajkibocsátás](#)
- [Az üzemelési környezeti tartomány](#)



FONTOS: Az alábbi adatok a megjelenés idején érvényesek, és értesítés nélkül változhatnak. A legfrissebb információkat lásd: www.hp.com/support/ljM507.

Műszaki adatok

Típusnév		M507n	M507dn	M507x
Termékszám		1PV86A	1PV87A	1PV88A
Papírkezelés	1. tálca (100 lapos kapacitás)	Tartalmazza	Tartalmazza	Tartalmazza
	2. tálca (550 lapos kapacitás)	Tartalmazza	Tartalmazza	Tartalmazza
	3. tálca (550 lapos kapacitás)	Opcionális	Opcionális	Tartalmazza
	MEGJEGYZÉS: A nyomtatón legfeljebb öt bemeneti tálca használható, beleértve az MP tálcat, a főkazettát és az egymásra helyezhető, max. 2300 oldalas adagolótálcat.			
	Automatikus kétoldalas nyomtatás	Nem érhető el	Tartalmazza	Tartalmazza
Csatlakoztathatóság	10/100/1000 Ethernet LAN kapcsolat IPv4 és IPv6 protokollal	Tartalmazza	Tartalmazza	Tartalmazza
	Nagy sebességű USB 2.0	Tartalmazza	Tartalmazza	Tartalmazza
	Nyomtatókiszolgáló vezeték nélküli hálózati csatlakozáshoz	Tartalmazza	Tartalmazza	Tartalmazza
	USB-port a számítógéptől független nyomtatáshoz	Tartalmazza	Tartalmazza	Tartalmazza
	Hardverillesztő rekesz más gyártótól származó eszközök és kiegészítők csatlakoztatásához	Tartalmazza	Tartalmazza	Tartalmazza
	Bluetooth Low Energy (BLE) mobilkészülökről való nyomtatáshoz	Nem érhető el	Nem érhető el	Tartalmazza
	HP belső USB-portok	Opcionális	Tartalmazza	Tartalmazza
HP Jetdirect 3100w BLE/NFC/ vezeték nélküli tartozék	Opcionális	Opcionális	Opcionális	

Típusnév		M507n	M507dn	M507x
Termékszám		1PV86A	1PV87A	1PV88A
	HP Jetdirect 2900nw nyomtatókiszolgáló tartozék a vezeték nélküli csatlakoztatathatóságához	Nem érhető el	Opcionális	Opcionális
Memória	1 GB alapmemória MEGJEGYZÉS: Az alapmemória DIMM memóriamodul hozzáadásával 2 GB-ra bővíthető.	Tartalmazza	Tartalmazza	Tartalmazza
Háttértár	Titkosított FIPS HDD	Opcionális	Opcionális	Opcionális
Biztonság	HP Trusted Platform modul a nyomtatón keresztülhaladó minden adat titkosításához	Opcionális	Opcionális	Opcionális
Kezelőpanel-kijelző és bemenet	Színes grafikus kijelzővel és billentyűzettel rendelkező kezelőpanel	Tartalmazza	Tartalmazza	Nem érhető el
	Színes érintőképernyős kezelőpanel	Nem érhető el	Nem érhető el	Tartalmazza
Nyomatás	Percenként 43 oldalt nyomtat A4 méretű papírra, illetve percenként 45 oldalt Letter méretű papírra	Tartalmazza	Tartalmazza	Tartalmazza
	Nyomatás USB alatt	Tartalmazza	Tartalmazza	Tartalmazza
	Nyomatás mobileszközről/felhőből	Opcionális	Opcionális	Opcionális
	Feladatok tárolása a nyomtató memóriájában későbbi nyomtatás vagy magánjellegű nyomtatás céljából (16 GB-os vagy nagyobb USB pendrive szükséges.)	Tartalmazza	Tartalmazza	Tartalmazza

Támogatott operációs rendszerek

A nyomtató és az operációs rendszer kompatibilitásának biztosításához használja a következő információkat.

Linux: A Linux operációs rendszerhez használható nyomtató-illesztőprogramokról és egyéb tudnivalókról a következő webhelyen tájékozódhat: www.hp.com/go/linuxprinting.

UNIX: A UNIX® operációs rendszerhez használható nyomtató-illesztőprogramokról és egyéb tudnivalókról a következő webhelyen tájékozódhat: www.hp.com/go/unixmodelscripts.

A következő információk a nyomtatóspecifikus Windows HP PCL 6 nyomtató-illesztőprogramokra, a macOS HP nyomtató-illesztőprogramjaira és a szoftvertelepitőre érvényesek.

Windows: A HP nyomtató-illesztőprogram telepítéséhez tölts le a HP Easy Start programot az 123.hp.com/LaserJet webhelyről. Vagy látogasson el a nyomtatóhoz tartozó nyomtatótámogatási weboldalra, www.hp.com/support/ljM507, és tölts le a nyomtató-illesztőprogramot vagy a szoftvertelepitőt a HP nyomtató-illesztőprogram telepítéséhez.

macOS: A nyomtató Mac gépekkel is használható. Töltse le a HP Easy Start programot az 123.hp.com/LaserJet vagy a nyomtatótámogatási oldalról, majd a HP Easy Start segítségével telepítse a HP nyomtató-illesztőprogramot.


1. Látogasson el az 123.hp.com/LaserJet webhelyre.
2. Kövesse a nyomtatószoftver letöltésére szolgáló lépéseket.


1-1. táblázat: Támogatott operációs rendszerek és nyomtató-illesztőprogramok

Operációs rendszer	Telepített nyomtató-illesztőprogram (Windows rendszerhez, vagy macOS operációs rendszerhez tartozó webes telepítőhöz)	Megjegyzések
Windows 7, 32 bites és 64 bites	Ehhez az operációs rendszerhez a „HP PCL 6” nyomtató-specifikus nyomtató-illesztőprogram a szoftvertelepítés részeként kerül telepítésre.	
Windows 8, 32 bites és 64 bites	Ehhez az operációs rendszerhez a „HP PCL 6” nyomtató-specifikus nyomtató-illesztőprogram a szoftvertelepítés részeként kerül telepítésre.	A Windows 8 RT támogatását a Microsoft rendszerebe integrált, 4-es verziójú, 32 bites illesztőprogramja biztosítja.
Windows 8.1, 32 bites és 64 bites	Ehhez az operációs rendszerhez a „HP PCL-6” V4 nyomtató-specifikus nyomtató-illesztőprogram a szoftvertelepítés részeként kerül telepítésre.	A Windows 8.1 RT támogatását a Microsoft rendszerebe integrált, 4-es verziójú, 32 bites illesztőprogramja biztosítja.
Windows 10, 32 bites és 64 bites	Ehhez az operációs rendszerhez a „HP PCL-6” V4 nyomtató-specifikus nyomtató-illesztőprogram a szoftvertelepítés részeként kerül telepítésre.	
Windows Server 2008 R2, SP 1, 64 bites	A PCL 6 nyomtatóspecifikus nyomtató-illesztőprogram a nyomtatótámogatás weboldaláról tölthető le. Töltse le az illesztőprogramot, majd telepítse azt a Microsoft Nyomtató hozzáadása eszközzel.	
Windows Server 2012, 64 bites	A PCL 6 nyomtatóspecifikus nyomtató-illesztőprogram a nyomtatótámogatás weboldaláról tölthető le. Töltse le az illesztőprogramot, majd telepítse azt a Microsoft Nyomtató hozzáadása eszközzel.	
Windows Server 2012 R2, 64 bites	A PCL 6 nyomtatóspecifikus nyomtató-illesztőprogram a nyomtatótámogatás weboldaláról tölthető le. Töltse le az illesztőprogramot, majd telepítse azt a Microsoft Nyomtató hozzáadása eszközzel.	

1-1. táblázat: Támogatott operációs rendszerek és nyomtató-illesztőprogramok (folytatás)


Operációs rendszer	Telepített nyomtató-illesztőprogram (Windows rendszerhez, vagy macOS operációs rendszerhez tartozó webes telepítőhöz)	Megjegyzések
Windows Server 2016, 64 bites	A PCL 6 nyomtatóspecifikus nyomtató-illesztőprogram a nyomtatótámogatás weboldaláról tölthető le. Töltse le az illesztőprogramot, majd telepítse azt a Microsoft Nyomtató hozzáadása eszközzel.	
macOS 10.12 Sierra, macOS 10.13 High Sierra	Töltse le a HP Easy Start programot az 123.hp.com/LaserJet webhelyről, majd a segítségével telepítse a nyomtató-illesztőprogramot.	

 **MEGJEGYZÉS:** A támogatott operációs rendszerek változhatnak. A támogatott operációs rendszerek aktuális listájának megtekintéséhez látogasson el a www.hp.com/support/ljM507 címre, ahol a HP teljes körű támogatást nyújt nyomtatójához.

 **MEGJEGYZÉS:** A kliens- és kiszolgálóalapú operációs rendszerekkel és a nyomtató HP UPD illesztőprogram-támogatásával kapcsolatban tekintse meg a www.hp.com/go/upd oldalt. A **További információk** alatt kattintson a hivatkozásokra.

1-2. táblázat: Minimális rendszerkövetelmények

Windows	macOS
<ul style="list-style-type: none">• Internetkapcsolat• Külön USB 1.1 vagy 2.0 csatlakozás vagy hálózati kapcsolat• 2 GB szabad merevlemez-terület• 1 GB RAM (32 bites) vagy 2 GB RAM (64 bites)	<ul style="list-style-type: none">• Internetkapcsolat• Külön USB 1.1 vagy 2.0 csatlakozás vagy hálózati kapcsolat• 1,5 GB szabad merevlemez-terület

 **MEGJEGYZÉS:** A Windows szoftvertelepítő telepíti a HP Smart Device Agent Base szolgáltatást. A fájl méret körülbelül 100 kb. E szolgáltatás egyetlen funkciója, hogy óránként ellenőrzi, hogy vannak-e USB-n keresztül csatlakoztatott nyomtatók. A szolgáltatás nem gyűjt adatokat. Ha USB-nyomtatót talál, megpróbálja megkeresni a JetAdvantage Management Connector (JAMc) példányát a hálózaton. Ha a JAMc példánya megtalálható, akkor a HP Smart Device Agent Base a JAMc révén biztonságosan frissül a Smart Device Agent teljes változatára, amely azután lehetővé teszi a nyomtatott oldalak elszámolását egy felügyelt nyomtatási szolgáltatásokhoz (MPS) tartozó fiókban. A nyomtatóhoz a hp.com webhelyről letöltött és a Nyomtató hozzáadása varázslóval telepített, csak illesztőprogramot tartalmazó webes csomagok nem telepítik ezt a szolgáltatást.

A szolgáltatás eltávolításához nyissa meg a Windows Vezérlőpultot, válassza a **Programok** vagy a **Programok és szolgáltatások** lehetőséget, majd válassza a **Programok telepítése és törlése** vagy a **Program törlése** lehetőséget. A fájl neve: **HPSmartDeviceAgentBase**.

Mobilnyomtatási megoldások

A HP számos mobil nyomtatási megoldást kínál a laptopról, táblagépről, okostelefonról, illetve más mobil eszközről HP nyomtatóra történő egyszerű nyomtatás lehetővé tételére. A teljes lista megtekintéséhez és a legjobb megoldás kiválasztásához lásd: www.hp.com/go/LaserJetMobilePrinting.

 **MEGJEGYZÉS:** Frissítse a nyomtató firmware-ét az összes mobilnyomtatási funkció támogatásának biztosításához.

- Wi-Fi Direct (csak vezeték nélküli típusok esetén, melyek HP Jetdirect 3100w NFC/BLE vezeték nélküli tartozékkal rendelkeznek)
- Vezeték nélküli állomás (csak vezeték nélküli típusok esetén, melyek HP Jetdirect 3100w NFC/BLE vezeték nélküli tartozékkal vagy HP 2900nw vezeték nélküli nyomtatókiszolgálóval rendelkeznek)
- HP ePrint e-mailen keresztül (engedélyezni kell hozzá a HP webszolgáltatásokat, valamint a nyomtatót regisztrálni kell a HP Connected szolgáltatásra)
- HP Smart alkalmazás
- Google Cloud Print
- AirPrint
- Android nyomtatás
- HP Roam

A nyomtató méretei

1-3. táblázat: Méretek az M507n és M507dn típusok esetében

	A nyomtató teljesen bezárt állapotban	A nyomtató teljesen kinyitott állapotban
Magasság	296 mm	296 mm
Mélység	2. tálca porvédő fedele bezárva:376 mm 2. tálca porvédő fedele nyitva:444 mm	569 mm
Szélesség	410 mm	410 mm
Tömeg	12 kg	

1-4. táblázat: Az M507x típusok méretei

	A nyomtató teljesen bezárt állapotban	A nyomtató teljesen kinyitott állapotban
Magasság	415 mm	487 mm
Mélység	2. tálca porvédő fedele bezárva:376 mm 2. tálca porvédő fedele nyitva:444 mm	569 mm
Szélesség	410 mm	410 mm
Tömeg	13,4 kg	

1-5. táblázat: Az 1 db 550 lapos papíradagoló méretei

Magasság	130 mm
Mélység	Tálca bezárva: 376 mm Tálca kinyitva: 569 mm
Szélesség	410 mm
Tömeg	1,4 kg

1-6. táblázat: A nyomtatószekrény/-állvány méretei

Magasság	381 mm
Mélység	Ajtó bezárva: 632 mm Ajtó nyitva és a hátsó gurítókerekek elforgatva: 865 mm
Szélesség	Ajtó bezárva: 600 mm Ajtó nyitva és a hátsó gurítókerekek elforgatva: 630 mm
Tömeg	9 kg

Energiafogyasztás, elektromos jellemzők és zajkibocsátás

Az aktuális információkért lásd: www.hp.com/support/ljM507.

⚠ VIGYÁZAT! A hálózati feszültséggel szembeni követelmények annak az országnak/térségnek felelnek meg, ahol a nyomtató forgalomba kerül. Ne változtassa meg az üzemi feszültséget. Ez árt a nyomtatónak, és érvényteleníti a nyomtatóra vonatkozó garanciát.

Az üzemelési környezeti tartomány

1-7. táblázat: Az üzemelési környezettel szembeni követelmények

Környezet	Javasolt	Megengedett
Hőmérséklet	17–25 °C	15–30 °C
Relatív páratartalom	30–70%-os relatív páratartalom (RH)	10–80%-os relatív páratartalom

Nyomtatóhardver-beállítás és szoftvertelepítés

Üzembe helyezési alaputasítások: lásd a nyomtatóhoz mellékelt Hardvertelepítési útmutatót. További információkért látogasson el a HP támogatási webhelyére.

A www.hp.com/support/ljM507 webhelyen a HP teljes körű segítséget nyújt nyomtatójához. Az alábbiakkal kapcsolatos támogatás érhető el:

- Telepítés és konfigurálás
- Tanulás és használat
- Hibaelhárítás

- Szoftver- és firmware-frissítések letöltése
- Csatlakozás a támogatási fórumokhoz
- Garanciális és szabályzati információk keresése

2 Papírtálcák

Ismerje meg, hogyan töltheti fel és használhatja a papírtálcákat, beleértve az olyan speciális elemek, mint a borítékok és címkék feltöltését is.

- [Bevezetés](#)
- [Papír betöltése az 1. tálcába](#)
- [Papír a betöltése a 2. tálcába és az 550 lapos tálcákba](#)
- [Borítékok betöltése és nyomtatása](#)
- [Címkék betöltése és nyomtatása](#)

Videós segítségért lásd: www.hp.com/videos/LaserJet.

Az alábbi információk a megjelenés idején helyesek voltak. A legfrissebb információkat lásd: www.hp.com/support/ljM507.


További tudnivalók:

A HP mindenre kiterjedő nyomtatósúgója az alábbi információkat tartalmazza:

- Telepítés és konfigurálás
- Tanulás és használat
- Hibaelhárítás
- Szoftver- és firmware-frissítések letöltése
- Csatlakozás a támogatási fórumokhoz
- Garanciális és szabályzati információk keresése

Bevezetés

A papírtálcák feltöltésekor körültekintően járjon el.

 **VIGYÁZAT!** Ne húzzon ki több papírtálcát egyszerre.

Ne használja a papírtálcát lépcsőként.

Ne hagyja a kezét a papírtálcákban, amikor becsukja őket.

A nyomtató mozgásakor minden tálcának zárva kell lennie.

Papír betöltése az 1. tálcába


A következő információk bemutatják a papír 1. tálcára való betöltését.

- [Az 1. tálca \(többfunkciós tálca\) feltöltése](#)
- [1. tálca papírtájolása](#)
- [A Váltakozó fejléces mód használata](#)

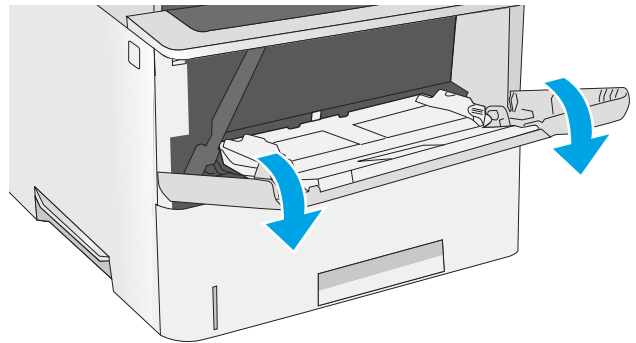
Az 1. tálca (többfunkciós tálca) feltöltése

Ebbe a tálcába 100 lap 75 g/m² súlyú papír vagy 10 boríték tölthető be.

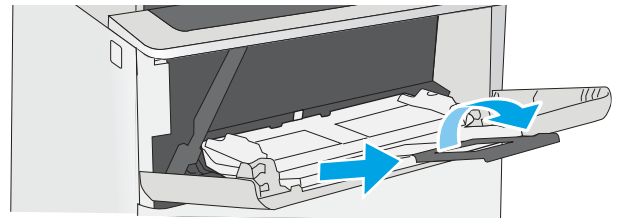
 **MEGJEGYZÉS:** Nyomtatás előtt válassza ki a megfelelő papírtípust a nyomtató-illesztőprogramban.

 **VIGYÁZAT!** Az elakadások megelőzése érdekében nyomtatás közben soha ne tegyen be papírt az 1. tálcába, illetve ne vegyen ki onnan papírt.

1. Fogja meg az 1. tálca fogantyúit mindkét oldalon és húzza a tálcát kifelé a kinyitásához.



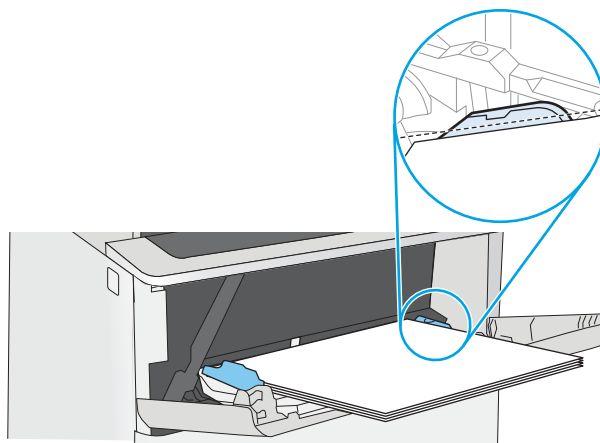
2. Húzza ki a papírtartó tálcahosszabbítót.



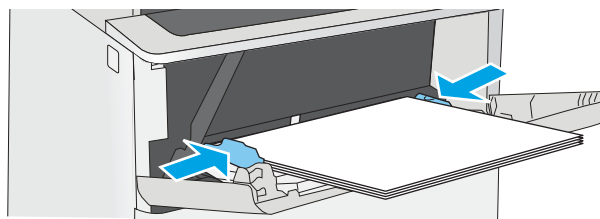
3. Húzza szét a papírvezetőket a megfelelő méretre, majd töltsse be a papírt a tálcába. A papír tájolásának módjával kapcsolatos további tudnivalókat lásd: [1. tálcá papírtájolása 21. oldal](#).

Ellenőrizze, hogy a papírköteg a vezetőkön lévő szintjelző vonal alá kerüljön.

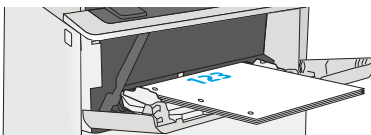
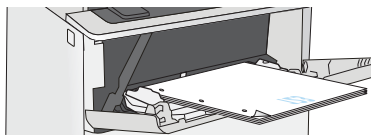
MEGJEGYZÉS: A legnagyobb kötegmagasság 10 mm vagy körülbelül 100 lap 75 g/m² papír.



4. Az oldalsó vezetőket úgy állítsa be, hogy éppen érintsék a papírköteget, de ne hajlítsák meg.



1. tálcá papírtájolása

Papírtípus	Egyoldalas nyomtatás	Kétoldalas nyomtatás és Váltakozó fejléces mód
Fejléces, előnyomott vagy előlyukasztott	Nyomtatási oldallal felfelé	Nyomtatási oldallal lefelé
	Felső él a nyomtató felé néz	Alsó él a nyomtató felé néz
		

A Váltakozó fejléces mód használata

Ha a [Váltakozó fejléces mód](#) funkciót használja, minden feladat esetében ugyanúgy tölthet fejléces vagy előnyomott papírokat a tálcába, akár egyoldalas, akár kétoldalas nyomtatásról, illetve másolásról van szó. Ha ezt az üzemmódot használja, úgy töltsse be a papírt, ahogyan az automatikus kétoldalas nyomtatáshoz szokta.

- [Váltakozó fejléces mód engedélyezése a nyomtató kezelőpaneljének menüiben](#)

Váltakozó fejléces mód engedélyezése a nyomtató kezelőpaneljének menüiben


A [Beállítások](#) menü segítségével adja meg a [Váltakozó fejléces mód](#) beállítását


1. A nyomtató kezelőpaneljének kezdőképernyőjén nyissa meg a [Beállítások](#) menüt.
2. Nyissa meg a következő menüket:
 - [Másolás/Nyomtatás](#) vagy [Nyomtatás](#)
 - [Tálcák kezelése](#)
 - [Váltakozó fejléces mód](#)
3. Válassza az [Engedélyezve](#) lehetőséget, majd érintse meg a [Mentés](#) gombot vagy nyomja le az [OK](#) gombot.

Papír a betöltése a 2. tálcába és az 550 lapos tálcákba

A következő információk bemutatják a papír betöltésének módját a 2. tálcába és az opcionális 550 lapos tálcákba.


- [Papír a betöltése a 2. tálcába és az 550 lapos tálcákba](#)
- [A 2. tálcá és az 550 lapos tálcák papírtájolása](#)
- [A Váltakozó fejléces mód használata](#)


 **MEGJEGYZÉS:** A papírfeltöltési eljárás ugyanaz az 550 lapos tálcák esetében, mint a 2. tálcánál. Az ábrán csak a 2. tálcá szerepel.

 **VIGYÁZAT!** Ne húzzon ki több papírtálcát egyszerre.

Papír a betöltése a 2. tálcába és az 550 lapos tálcákba

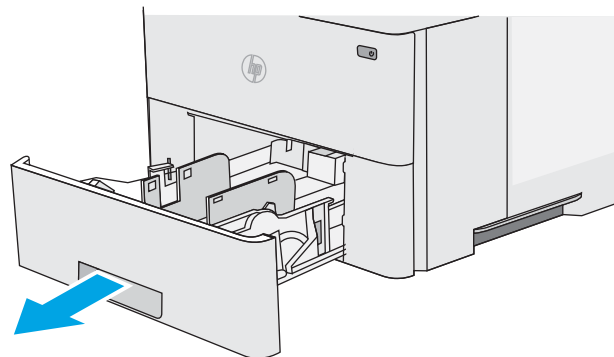
A következő leírás bemutatja a papír betöltésének módját a 2. tálcába és az opcionális 550 lapos tálcákba. Ezekbe a tálcákba 550 lap 75 g/m² súlyú papír tölthető be.

 **MEGJEGYZÉS:** A papírfeltöltési eljárás ugyanaz az 550 lapos tálcák esetében, mint a 2. tálcánál. Az ábrán csak a 2. tálcá szerepel.

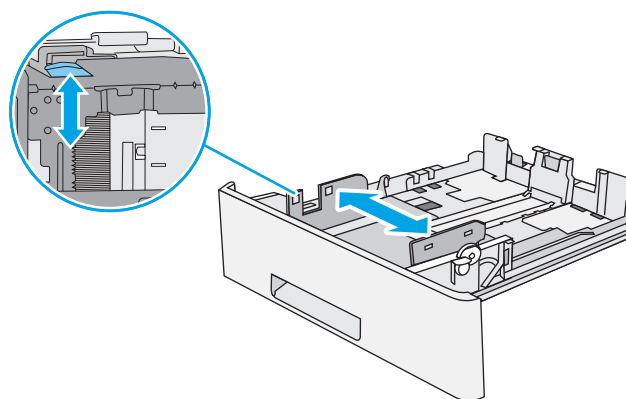
 **MEGJEGYZÉS:** Ne húzzon ki több papírtálcát egyszerre.

1. Nyissa ki a tálcát.

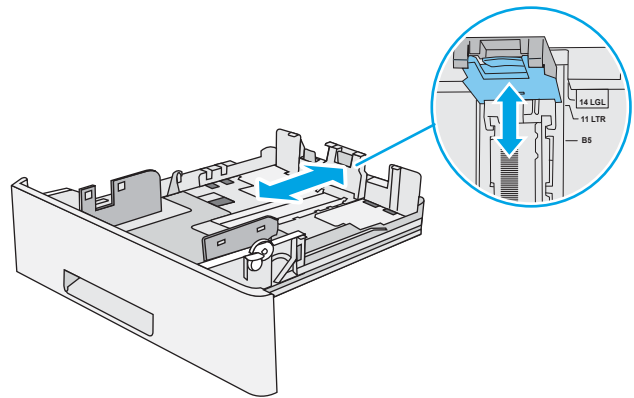
MEGJEGYZÉS: Ne nyissa ki ezt a tálcát, amikor használatban van.



2. A papír betöltése előtt állítsa be a papírszélesség-beállítókat a beállítóreteszek összenyomásával és a beállítóknak a használt papír méretének megfelelő helyre húzásával.

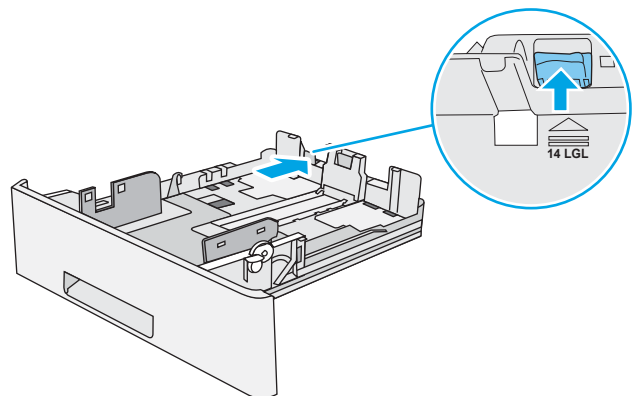


3. Állítsa be a papírhossz-beállítót a beállítóretesz megszorításával és a beállítónak a használt papír méretének megfelelő helyre húzásával.



4. A tálca Legal méretű papírral való feltöltéséhez nyomja össze a tálca hátulján lévő kart, amely a tálca közepéhez képest balra helyezkedik el, majd húzza ki a tálcat a megfelelő papírmérethez.

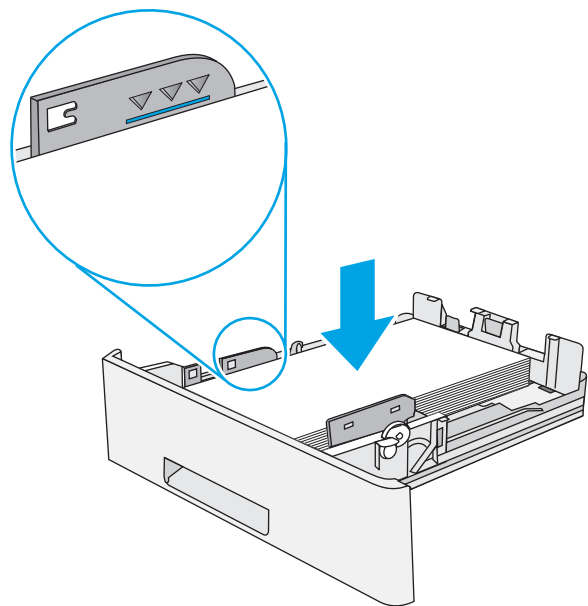
MEGJEGYZÉS: Ez a lépés egyéb papírméretekre nem vonatkozik.



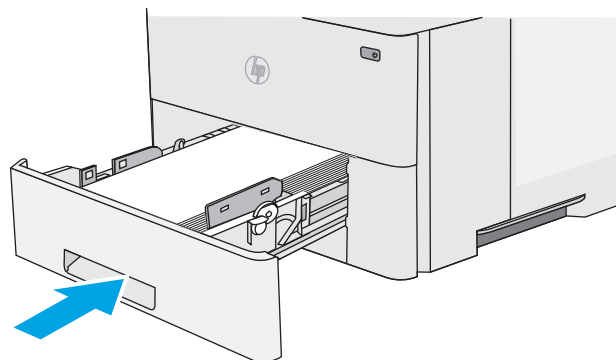
5. Töltse papírt a tálcába. A papír tájolásának módjával kapcsolatos további információkért lásd: [A 2. tálca és az 550 lapos tálca papírtájolása 25. oldal.](#)

MEGJEGYZÉS: A beállításakor figyeljen arra, hogy a papírvezetők ne legyenek túl szorosan a papírköteghez nyomva. A papírvezetőket a tálcan látható bevágások vagy egyéb jelölések szerint állítsa be.

MEGJEGYZÉS: Az elakadások megakadályozása érdekében igazítsa a papírvezetőket a megfelelő méretre és ne töltse túl a tálcat. Ügyeljen arra, hogy a köteg teteje a tálca telítettségét jelző vonal alatt legyen, ahogy az a nagyított ábrán is látható.



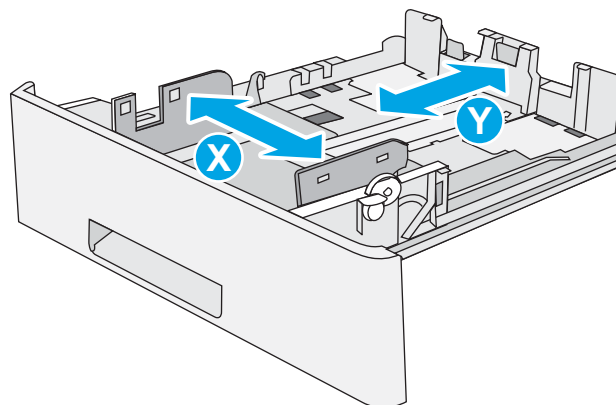
6. Csupja vissza a tálcat.



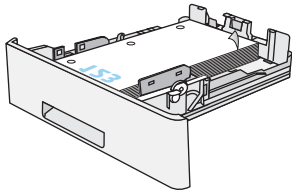
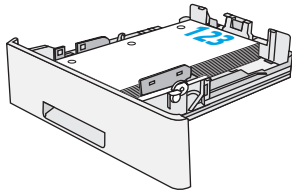
7. A nyomtató kezelőpanelén megjelenik a tálca beállítására felszólító üzenet.

8. Ha nem megfelelő a papírméret és a feltüntetett típus, a **Módosítás** elemet kiválasztva válasszon ki egy másik papírméretet vagy -típust.

Egyéni papírméret esetén meg kell adnia a papír X és Y méretét, amikor megjelenik az ezt kérő üzenet a nyomtató kezelőpanelén.



A 2. tálca és az 550 lapos tálca papírtájolása

Papírtípus	Egyoldalas nyomtatás	Kétoldalas nyomtatás és Váltakozó fejléces mód
Fejléces, előnyomott vagy előlyukasztott	Nyomatási oldallal lefelé	Nyomatási oldallal felfelé
	Felső szél a tálca elülső oldalánál	Alsó szél a tálca elülső oldalánál
		

A Váltakozó fejléces mód használata

Ha a [Váltakozó fejléces mód](#) funkciót használja, minden feladat esetében ugyanúgy tölthet fejléces vagy előnyomott papírokat a tálcába, akár egyoldalas, akár kétoldalas nyomtatásról, illetve másolásról van szó. Ha ezt az üzemmódot használja, úgy töltsse be a papírt, ahogyan az automatikus kétoldalas nyomtatáshoz szokta.

- [Váltakozó fejléces mód engedélyezése a nyomtató kezelőpaneljének menüiben](#)

Váltakozó fejléces mód engedélyezése a nyomtató kezelőpaneljének menüiben

A [Beállítások](#) menü segítségével adja meg a [Váltakozó fejléces mód](#) beállítását

1. A nyomtató kezelőpaneljének kezdőképernyőjén nyissa meg a [Beállítások](#) menüt.
2. Nyissa meg a következő menüket:
 - [Másolás/Nyomtatás](#) vagy [Nyomtatás](#)
 - [Tálcák kezelése](#)
 - [Váltakozó fejléces mód](#)
3. Válassza az [Engedélyezve](#) lehetőséget, majd érintse meg a [Mentés](#) gombot vagy nyomja le az [OK](#) gombot.

Borítékok betöltése és nyomtatása


Boríték nyomtatásához csak az 1. tálcát használja. A 1. tálca legfeljebb 10 borítékot képes befogadni.


- [Borítékok nyomtatása](#)
- [A boríték tájolása](#)

Borítékok nyomtatása

Ha kézi adagolással szeretne borítékokat nyomtatni, az alábbi lépéseket követve válassza ki a megfelelő beállításokat a nyomtató-illesztőprogramban, majd a nyomtatási feladat nyomtatóra történő elküldése után töltse be a borítékokat a tálcába.

1. A szoftveralkalmazásban válassza a **Nyomtatás** lehetőséget.
2. A nyomtatók listájáról válassza ki a nyomtatót, majd kattintson a **Tulajdonságok** vagy **Beállítások** gombra a nyomtató-illesztőprogram megnyitásához.

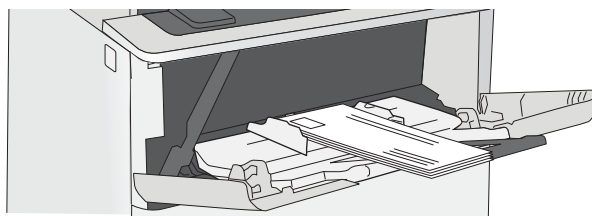
 **MEGJEGYZÉS:** A gomb neve a különböző szoftverek esetén eltérő lehet.

 **MEGJEGYZÉS:** A funkciók Windows 8 vagy 8.1 kezdőképernyőről való eléréséhez válassza ki az **Eszközök**, majd a **Nyomtatás** lehetőséget, végül pedig a nyomtatót.

3. Kattintson a **Papír/minőség** lapra.
4. A **Papírméret** legördülő listáról válassza ki a megfelelő méretet a borítékok számára.
5. A **Papírtípus** legördülő listáról válassza ki a **Boríték** elemet.
6. A **Papírforrás** legördülő listáról válassza ki a **Kézi adagolás** lehetőséget.
7. Az **OK** gombra kattintva zárja be a **Dokumentum tulajdonságai** párbeszédpanelt.
8. A **Nyomtatás** párbeszédpanelen kattintson az **OK** gombra a feladat kinyomtatásához.

A boríték tájolása

Töltse be a borítékokat a 1. tálcába nyomtatandó oldalukkal felfelé úgy, hogy a rövid, címzési oldal a nyomtató irányába nézzen.



Címkék betöltése és nyomtatása


Címkeívekre való nyomtatáshoz használja az 1. tálcat. A 2. tálca és az opcionális 550 lapos tálcák nem támogatják a címkéket.


- [Kézi adagolású címkék](#)
- [Címketájolás](#)

Kézi adagolású címkék

Címkeívek nyomtatásához használja az 1. tálca kézi adagolás üzemmódját.

1. A szoftveralkalmazásban válassza a **Nyomtatás** lehetőséget.
2. A nyomtatók listájáról válassza ki a nyomtatót, majd kattintson a **Tulajdonságok** vagy **Beállítások** gombra a nyomtató-illesztőprogram megnyitásához.

 **MEGJEGYZÉS:** A gomb neve a különböző szoftverek esetén eltérő lehet.

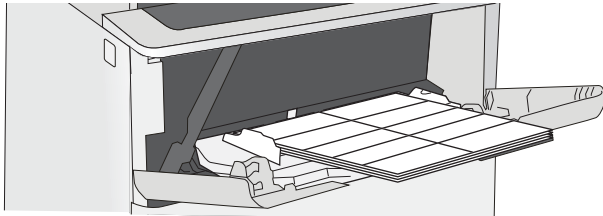
 **MEGJEGYZÉS:** A funkciók Windows 8 vagy 8.1 kezdőképernyőről való eléréséhez válassza ki az **Eszközök**, majd a **Nyomtatás** lehetőséget, végül pedig a nyomtatót.

3. Kattintson a **Papír/minőség** lapra.
4. A **Papírméret** legördülő listáról válassza ki a megfelelő méretet a címkeívek számára.
5. A **Papírtípus** legördülő listáról válassza ki a **Címkék** elemet.
6. A **Papírforrás** legördülő listáról válassza ki a **Kézi adagolás** lehetőséget.
7. Az **OK** gombra kattintva zárja be a **Dokumentum tulajdonságai** párbeszédpanelét.
8. A **Nyomtatás** párbeszédpanelen kattintson a **Nyomtatás** gombra a feladat kinyomtatásához.

Címketájolás

A megfelelő nyomtatás érdekében a címkéket meghatározott módon kell betölteni.

Tálca	A címkék behelyezésének módja
1. tálca	Töltse be a címkeíveket a nyomtatandó oldallal felfelé úgy, hogy az ív teteje a nyomtató belseje felé nézzen.



3 Kellékek, tartozékok és alkatrészek

Rendeljen kellékeket vagy tartozékokat, cserélje ki a tonerkazettákat, illetve távolítsa el vagy cseréljen ki egyéb alkatrészeket.

- [Kellékek, tartozékok és alkatrészek rendelése](#)
- [A HP tonerkazetta-védelmet szolgáló kellékeállításainak konfigurálása](#)
- [A festékkazetta visszahelyezése](#)

Videós segítségért lásd: www.hp.com/videos/LaserJet.

Az alábbi információk a megjelenés idején helyesek voltak. A legfrissebb információkat lásd: www.hp.com/support/ljM507.

További tudnivalók:

A HP mindenre kiterjedő nyomtatósúgója az alábbi információkat tartalmazza:

- Telepítés és konfigurálás
- Tanulás és használat
- Hibaelhárítás
- Szoftver- és firmware-frissítések letöltése
- Csatlakozás a támogatási fórumokhoz
- Garanciális és szabályzati információk keresése

Kellékek, tartozékok és alkatrészek rendelése

Tekintse át a nyomtatóhoz való kellékek, tartozékok és alkatrészek rendelésével kapcsolatos részleteket.

- [Megrendelés](#)
- [Kellékek és tartozékok](#)
- [Vásárló által cserélhető alkatrészek](#)

Megrendelés

Kellékek és papírok rendelése	www.hp.com/go/suresupply
Eredeti HP alkatrészek vagy tartozékok rendelése	www.hp.com/buy/parts
Rendelés szervizen vagy ügyfélszolgálaton keresztül	Forduljon a hivatalos HP-szervizhez vagy ügyfélszolgálathoz.
Rendelés a HP beágyazott webkiszolgáló (EWS) használatával	A hozzáféréshez írja be a nyomtató IP-címét vagy a gazdagép nevét a számítógépen egy támogatott webböngésző címsorába (URL-mezőjébe). A HP beágyazott webkiszolgálón egy HP SureSupply webhelyre mutató hivatkozás is található, ahol eredeti HP kellékeket vásárolhat.

Kellékek és tartozékok

Elem	Leírás	Kazetta száma	Cikkszám
Kellékek			
HP 89A fekete, eredeti LaserJet tonerkazetta	Fekete LaserJet festékkazetta	89A	CF289A
HP 89X nagy kapacitású, fekete, eredeti LaserJet tonerkazetta	Fekete LaserJet festékkazetta	89X	CF289X
HP 89Y extra nagy kapacitású fekete eredeti LaserJet tonerkazetta	Fekete LaserJet festékkazetta	89Y	CF289Y
Tartozékok			
HP LaserJet 550 lapos papírtálca	Opcionális 550 lapos papíradagoló MEGJEGYZÉS: A nyomtató legfeljebb három 1 x 550 lapos papíradagolót támogat, amennyiben nincsenek más beviteli eszközök.	---	F2A72A
HP LaserJet nyomtatóállvány	Opcionális nyomtatóállvány	---	F2A73A
1 GB DDR3 SlimDIMM	Opcionális DIMM a memória bővítéséhez	---	G6W84A
HP Trusted Platform Module	Automatikusan titkosítja a nyomtatón keresztülhaladó összes adatot	---	F5S62A
HP Secure nagy teljesítményű merevlemez-meghajtó	Opcionális biztonságos HDD	---	B5L29A
HP Jetdirect 2900nw nyomtatókiszolgáló	USB vezeték nélküli nyomtatókiszolgáló kellék	---	J8031A

Elem	Leírás	Kazetta száma	Cikkszám
HP Jetdirect 3100w BLE/NFC/vezeték nélküli tartozék	Wi-Fi direct kiegészítő mobilkészülékről történő „touch” nyomtatáshoz	---	3JN69A
HP belső USB-portok	Két belső USB-port más gyártótól származó eszközök csatlakoztatásához	---	B5L28A

Vásárló által cserélhető alkatrészek

Számos HP LaserJet nyomtatóhoz elérhető vásárló általi javításhoz (CSR) szükséges alkatrészek a javítási idő csökkentése érdekében. A CSR-programmal kapcsolatos további információ, valamint a program nyújtotta előnyök a www.hp.com/go/csr-support és a www.hp.com/go/csr-faq weboldalon olvashatók.

Eredeti HP cserealkatrészek a www.hp.com/buy/parts weboldalról, illetve a HP által felhatalmazott szervizből vagy szolgáltatótól rendelhetők. Rendeléskor az alábbi adatok egyikére lesz szüksége: cikkszám, sorozatszám (a nyomtató hátoldalán található), termékszám vagy terméknév.

- A **Kötelező** megjelölésű, vásárló által cserélhető alkatrészeket a vásárlónak kell telepítenie, hacsak a megfelelő díjszabás ellenében nem bízza meg a HP szakemberét a művelet elvégzésével. A HP nyomtatógarancia nem terjed ki ezen alkatrészek helyszínen vagy a vásárlás helyén történő terméktámogatására.
- Az **Opcionális** jelzővel ellátott, vásárló által cserélhető alkatrészeket kérésre a HP szakembere külön költség felszámítása nélkül is telepítheti a nyomtatóra vonatkozó garancia érvényességi ideje alatt.

Elem	Leírás	A vásárló általi csere lehetőségei	Cikkszám
1 x 550 lapos adagolókészlet	Csere 1 x 550 lapos adagoló	Kötelező	F2A72A
Biztonságos merevlemez-meghajtó	Csere merevlemez	Kötelező	B5L29A
1 GB DDR3 SlimDIMM	DIMM memória cseremodul	Kötelező	G6W84A
HP Trusted Platform Module készlet	Csere platform-megbízhatósági modul	Kötelező	F5S62A
HP Jetdirect 2900nw nyomtatókiszolgáló	Csere USB vezeték nélküli nyomtatókiszolgáló kellék	Kötelező	J8031A
HP Jetdirect 3100w BLE/NFC/vezeték nélküli tartozék	Csere Wireless Direct nyomtatótartozék mobilkészülékről történő „touch” nyomtatáshoz	Kötelező	3JN69A
HP belső USB-portok	Csere belső USB-portok	Kötelező	B5L28A

A HP tonerkazetta-védelmet szolgáló kellékbeállításainak konfigurálása

A hálózati rendszergazda konfigurálhatja a tonerkazetta-védelmet szolgáló beállításokat a nyomtató kezelőpaneljének vagy a HP beágyazott webkiszolgáló (EWS) segítségével.

- [Bevezetés](#)
- [A Festékkazetta-stratégia funkció engedélyezése vagy letiltása](#)
- [A Festékkazetta-védelem funkció engedélyezése vagy letiltása](#)

Bevezetés

A HP festékkazetta-stratégia és festékkazetta-védelem segítségével szabályozhatja, hogy milyen festékkazetták legyenek a nyomtatóba helyezve, és meg tudja akadályozni, hogy a behelyezett festékkazettákat eltulajdonítsák.

A HP Web Jetadmin programban a beállításokat az **Eszközkezelés** terület alábbi menüpontjában találja meg: **Konfiguráció > Kellékek > Kazettastratégia** vagy **Kazettavédelem**.

Ezek a funkciók a 3-as verziójú és annál újabb HP FutureSmarttal érhetők el.

- **Festékkazetta-stratégia:** Ez a funkció védi a nyomtatót a hamisított tonerkazettákkal szemben, mivel csak eredeti HP festékkazetták használatát teszi lehetővé. Az eredeti HP festékkazetták használata biztosítja a lehető legjobb nyomtatási minőséget. Ha valaki nem eredeti HP festékkazettát telepít, a nyomtató kezelőpanelje megjelenít egy üzenetet, miszerint a festékkazetta nincs engedélyezve, továbbá információt nyújt a további teendőket illetően.
- **Festékkazetta-védelem:** Ez a funkció véglegesen társítja a tonerkazettákat az adott nyomtatóval, illetve nyomtatócsoporttal, így azokat nem lehet más nyomtatókkal használni. A kazetták védelme az Ön beruházásának védelmét szolgálja. Amikor ez a funkció engedélyezve van, ha valaki megkísérli áttenni a védett kazettát az eredeti nyomtatóból egy nem támogatott nyomtatóba, az a nyomtató nem fog nyomtatni a védett kazettával. A nyomtató kezelőpanelje megjelenít egy üzenetet, hogy a festékkazetta védett, továbbá információt nyújt a további teendőket illetően.

⚠ VIGYÁZAT! Miután engedélyezte a nyomtatóhoz a festékkazetta-védelmet, a nyomtatóra ezt követően telepített összes tonerkazetta automatikusan és *véglegesen* védett lesz. Ha nem szeretné védelem alá helyezni az új festékkazettát, akkor tiltsa le a funkciót, *mielőtt* telepítené az új festékkazettát.

A funkció kikapcsolásával nem kapcsolja ki az aktuálisan telepített festékkazetták védelmét.

Mindkét funkció alapértelmezés szerint ki van kapcsolva. Az alábbi eljárásokat követve engedélyezheti vagy letilthatja őket.

A Festékkazetta-stratégia funkció engedélyezése vagy letiltása

A Kazettastratégia funkció a kezelőpanel vagy a beágyazott webkiszolgáló (EWS) segítségével engedélyezhető vagy tiltható le.

- [A Festékkazetta-stratégia funkció engedélyezése a nyomtató kezelőpaneljének használatával](#)
- [A Festékkazetta-stratégia funkció letiltása a nyomtató kezelőpaneljének használatával](#)
- [A Festékkazetta-stratégia funkció engedélyezése a HP beágyazott webszerver \(EWS\) segítségével](#)
- [A Festékkazetta-stratégia funkció letiltása a HP beágyazott webszerver \(EWS\) segítségével](#)
- [Festékkazetta-stratégiával kapcsolatos, kezelőpanelen megjelenő hibaüzenetek hibaelhárítása](#)



MEGJEGYZÉS: Ennek a funkciónak az engedélyezéséhez vagy letiltásához szükség lehet a rendszergazdai jelszó megadására.

A Festékkazetta-stratégia funkció engedélyezése a nyomtató kezelőpaneljének használatával

A nyomtató kezelőpaneljéről egy hálózati rendszergazda engedélyezheti a Kazettastratégia funkciót. Ez csak eredeti HP kazetták használatát teszi lehetővé a nyomtatóval.

1. A nyomtató kezelőpaneljének kezdőképernyőjén lépjen a [Beállítások](#) alkalmazásra, majd válassza ki a [Beállítások](#) ikont.
2. Nyissa meg a következő menüket:
 - [Kellékek kezelése](#)
 - [Festékkazetta-stratégia](#)
3. Válassza a [Hivatalos HP](#) elemet.

A Festékkazetta-stratégia funkció letiltása a nyomtató kezelőpaneljének használatával

A nyomtató kezelőpaneljéről egy hálózati rendszergazda letilthatja a Kazettastratégia funkciót. Ezzel eltávolítható a korlátozás, amely csak eredeti HP kazetták használatát teszi lehetővé.

1. A nyomtató kezelőpaneljének kezdőképernyőjén lépjen a [Beállítások](#) alkalmazásra, majd válassza ki a [Beállítások](#) ikont.
2. Nyissa meg a következő menüket:
 - [Kellékek kezelése](#)
 - [Festékkazetta-stratégia](#)
3. Válassza a [Ki](#) lehetőséget.

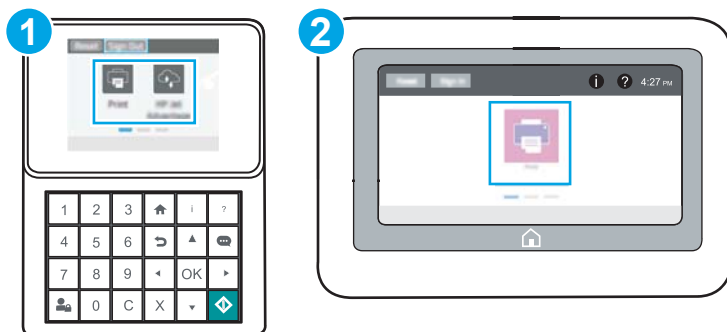
A Festékkazetta-stratégia funkció engedélyezése a HP beágyazott webszerver (EWS) segítségével

A beágyazott webkiszolgálóról egy hálózati rendszergazda engedélyezheti a Kazettastratégia funkciót. Ez csak eredeti HP kazetták használatát teszi lehetővé a nyomtatóval.



1. Nyissa meg a HP beágyazott webszerver (EWS):





MEGJEGYZÉS: A lépések a kezelőpanel típusától függően változnak.





1	Billentyűzettel rendelkező kezelőpanel
2	Érintőképernyős kezelőpanel

- a. **Billentyűzettel rendelkező kezelőpanelek:** A nyomtató kezelőpaneljén nyomja le az Információ  gombot, majd a nyílbillentyűk használatával válassza ki az Ethernet  menüt. Nyomja le az OK gombot a menü megnyitásához és az IP-cím vagy gazdagépnév megjelenítéséhez.

Érintőképernyős kezelőpanelek: Érintse meg a nyomtató kezelőpaneljén az Információ  gombot, majd a Hálózat  ikont az IP-cím vagy a gazdagép nevének megjelenítéséhez.

- b. Nyisson meg egy webböngészőt, és adja meg a címsorában az IP-címet vagy a gazdagép nevét pontosan úgy, ahogyan a nyomtató kezelőpaneljén látható. Nyomja le a számítógép billentyűzetének **Enter** billentyűjét. Megnyílik a beágyazott webkiszolgáló.

 <https://10.10.XX.XXX/>

 **MEGJEGYZÉS:** Ha a webböngészőben megjelenik egy üzenet, amely arra figyelmeztet, hogy a webhely elérése nem feltétlenül biztonságos, válassza a folytatás lehetőséget. A webhely elérése nem károsítja a számítógépet.

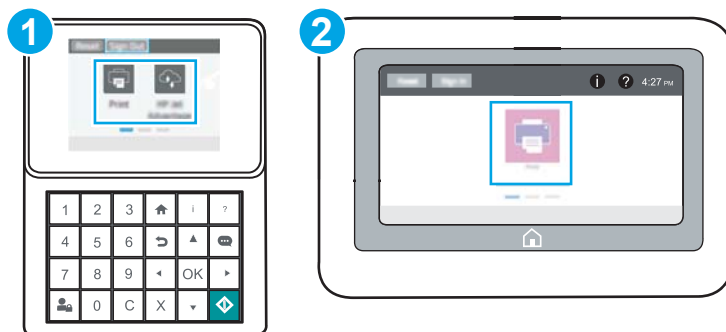
- Nyissa meg a **Másolás/Nyomtatás** lapot.
- A bal oldali navigációs ablakban válassza ki a **Kellékek kezelése** elemet.
- A Kellékebeállítások részben válassza a **HP által jóváhagyott** elemet a **Kazettastratégia** legördülő listáról.
- A módosítások mentéséhez kattintson az **Alkalmaz** gombra.

A Festékkazetta-stratégia funkció letiltása a HP beágyazott webszerver (EWS) segítségével




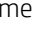
A beágyazott webkiszolgálóról egy hálózati rendszergazda letilthatja a Kazettastratégia funkciót. Ezzel eltávolítható a korlátozás, amely csak eredeti HP kazetták használatát teszi lehetővé.


- Nyissa meg a HP beágyazott webszerver (EWS):


 **MEGJEGYZÉS:** A lépések a kezelőpanel típusától függően változnak.



- | | |
|---|--|
| 1 | Billentyűzettel rendelkező kezelőpanel |
| 2 | Érintőképernyős kezelőpanel |

- a. **Billentyűzettel rendelkező kezelőpanelek:** A nyomtató kezelőpaneljén nyomja le az Információ  gombot, majd a nyílbillentyűk használatával válassza ki az Ethernet  menüt. Nyomja le az OK gombot a menü megnyitásához és az IP-cím vagy gazdagépnév megjelenítéséhez.
- Érintőképernyős kezelőpanelek:** Érintse meg a nyomtató kezelőpaneljén az Információ  gombot, majd a Hálózat  ikont az IP-cím vagy a gazdagép nevének megjelenítéséhez.
- b. Nyisson meg egy webböngészőt, és adja meg a címsorában az IP-címet vagy a gazdagép nevét pontosan úgy, ahogyan a nyomtató kezelőpaneljén látható. Nyomja le a számítógép billentyűzetének Enter billentyűjét. Megnyílik a beágyazott webkiszolgáló.

 <https://10.10.XXXX/>

 **MEGJEGYZÉS:** Ha a webböngészőben megjelenik egy üzenet, amely arra figyelmeztet, hogy a webhely elérése nem feltétlenül biztonságos, válassza a folytatás lehetőséget. A webhely elérése nem károsítja a számítógépet.

- Nyissa meg a **Másolás/Nyomtatás** lapot.
- A bal oldali navigációs ablakban válassza ki a **Kellékek kezelése** elemet.
- A Kellékebeállítások részben válassza a **Ki** elemet a **Kazettastratégia** legördülő listáról.
- A módosítások mentéséhez kattintson az **Alkalmaz** gombra.

Festékkazetta-stratégiával kapcsolatos, kezelőpanelen megjelenő hibaüzenetek hibaelhárítása

Tekintse át a festékkazetta-stratégiával kapcsolatos hibaüzenetek esetén javasolt műveleteket.

Hibaüzenet	Leírás	Javasolt teendők
10.0x.30 Nem támogatott <Color> festékkazetta	A rendszergazda úgy állította be a nyomtatót, hogy csak garancia alatt álló, eredeti HP kellékeket használhasson. A kazettát ki kell cserélni a nyomtatás folytatásához.	Cserélje a kazettát eredeti HP tonerkazettára. Ha Ön úgy tudja, hogy eredeti HP kelléket vásárolt, látogasson el a www.hp.com/go/anticounterfeit oldalra, hogy megállapíthassa, hogy a festékkazetta eredeti HP kazetta-e, és megtudja, hogy mi a teendője, ha nem eredeti HP kazettáról van szó.

A Festékkazetta-védelem funkció engedélyezése vagy letiltása

A Kazettavédelem funkció a kezelőpanel vagy a beágyazott webkiszolgáló (EWS) segítségével engedélyezhető vagy tiltható le.

- [A Festékkazetta-védelem funkció engedélyezése a nyomtató kezelőpaneljének segítségével](#)
- [A Festékkazetta-védelem funkció letiltása a nyomtató kezelőpaneljének segítségével](#)
- [A Festékkazetta-védelem funkció engedélyezése a HP beágyazott webszerver \(EWS\) segítségével](#)
- [A Festékkazetta-védelem funkció letiltása a HP beágyazott webszerver \(EWS\) segítségével](#)
- [Festékkazetta-védelemmel kapcsolatos, kezelőpanelen megjelenő hibüzenetek hibaelhárítása](#)



MEGJEGYZÉS: Ennek a funkciónak az engedélyezéséhez vagy letiltásához szükség lehet a rendszergazdai jelszó megadására.

A Festékkazetta-védelem funkció engedélyezése a nyomtató kezelőpaneljének segítségével

A nyomtató kezelőpaneljéről egy hálózati rendszergazda engedélyezheti a Kazettavédelem funkciót. Ez megvédi a nyomtatóhoz rendelt kazettákat a lopástól, illetve a más nyomtatókban való használattól.

1. A nyomtató kezelőpaneljének kezdőképernyőjén lépjen a [Beállítások](#) alkalmazásra, majd válassza ki a [Beállítások](#) ikont.
2. Nyissa meg a következő menüket:
 - [Kellékek kezelése](#)
 - [Festékkazetta-védelem](#)
3. Válassza ki a [Festékkazetta-védelem](#) lehetőséget.
4. Ha a nyomtató megerősítést kér, válassza a [Folytatás](#) lehetőséget a funkció engedélyezéséhez.

⚠ VIGYÁZAT! Miután engedélyezte a nyomtatóhoz a festékkazetta-védelmet, a nyomtatóra ezt követően telepített összes tonerkazetta automatikusan és *véglegesen* védett lesz. Ha nem szeretné védelem alá helyezni az új festékkazettát, akkor tiltsa le a funkciót, *mielőtt* telepítené az új festékkazettát.

A funkció kikapcsolásával nem kapcsolja ki az aktuálisan telepített festékkazetták védelmét.

A Festékkazetta-védelem funkció letiltása a nyomtató kezelőpaneljének segítségével

A nyomtató kezelőpaneljéről egy hálózati rendszergazda letilthatja a Kazettavédelem funkciót. Ezzel eltávolítja a nyomtatóra telepített új kazetták védelmét.

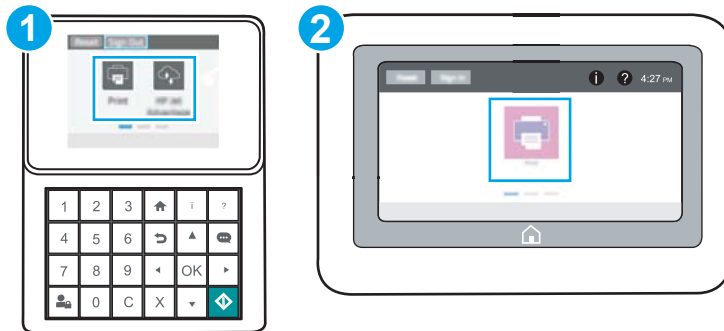
1. A nyomtató kezelőpaneljének kezdőképernyőjén lépjen a [Beállítások](#) alkalmazásra, majd válassza ki a [Beállítások](#) ikont.
2. Nyissa meg a következő menüket:
 - [Kellékek kezelése](#)
 - [Festékkazetta-védelem](#)
3. Válassza a [Ki](#) lehetőséget.

A Festékkazetta-védelem funkció engedélyezése a HP beágyazott webszerver (EWS) segítségével


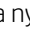


A beágyazott webkiszolgálóról egy hálózati rendszergazda engedélyezheti a Kazettavédelem funkciót. Ez megvédi a nyomtatóhoz rendelt kazettákat a lopástól, illetve a más nyomtatókban való használattól.


1. Nyissa meg a HP beágyazott webszervert (EWS):


 **MEGJEGYZÉS:** A lépések a kezelőpanel típusától függően változnak.




- | | |
|---|--|
| 1 | Billentyűzettel rendelkező kezelőpanel |
| 2 | Érintőképernyős kezelőpanel |

- a. **Billentyűzettel rendelkező kezelőpanelek:** A nyomtató kezelőpaneljén nyomja le az Információ  gombot, majd a nyílbillentyűk használatával válassza ki az Ethernet  menüt. Nyomja le az OK gombot a menü megnyitásához és az IP-cím vagy gazdagépnév megjelenítéséhez.
Érintőképernyős kezelőpanelek: Érintse meg a nyomtató kezelőpaneljén az Információ  gombot, majd a Hálózat  ikont az IP-cím vagy a gazdagép nevének megjelenítéséhez.
- b. Nyisson meg egy webböngészőt, és adja meg a címsorában az IP-címet vagy a gazdagép nevét pontosan úgy, ahogyan a nyomtató kezelőpaneljén látható. Nyomja le a számítógép billentyűzetének **Enter** billentyűjét. Megnyílik a beágyazott webkiszolgáló.

 <https://10.10.XX.XXX/>

 **MEGJEGYZÉS:** Ha a webböngészőben megjelenik egy üzenet, amely arra figyelmeztet, hogy a webhely elérése nem feltétlenül biztonságos, válassza a folytatás lehetőséget. A webhely elérése nem károsítja a számítógépet.

2. Nyissa meg a **Másolás/Nyomatás** lapot.
3. A bal oldali navigációs ablakban válassza ki a **Kellékek kezelése** elemet.
4. A Kellékbeállítások részben válassza a **Kazettavédelem** elemet a **Kazettavédelem** legördülő listáról.
5. A módosítások mentéséhez kattintson az **Alkalmaz** gombra.

 **VIGYÁZAT!** Miután engedélyezte a nyomtatóhoz a festékkazetta-védelmet, a nyomtatóra ezt követően telepített összes tonerkazetta automatikusan és *véglegesen* védett lesz. Ha nem szeretné védelem alá helyezni az új festékkazettát, akkor tiltsa le a funkciót, *mielőtt* telepítené az új festékkazettát.

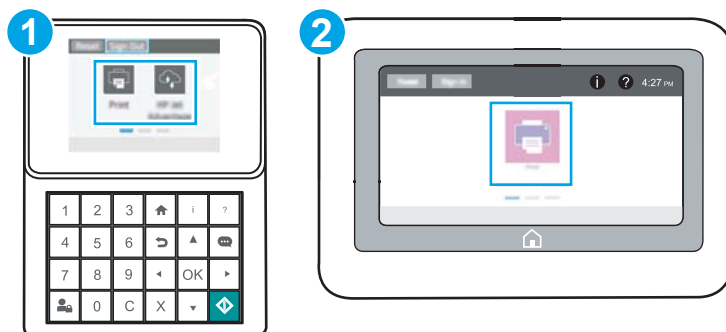
A funkció kikapcsolásával nem kapcsolja ki az aktuálisan telepített festékkazetták védelmét.

A Festékkazetta-védelem funkció letiltása a HP beágyazott webszerver (EWS) segítségével





A beágyazott webkiszolgálóról egy hálózati rendszergazda letilthatja a Kazettavédelem funkciót. Ezzel eltávolítja a nyomtatóra telepített új kazetták védelmét.


1. Nyissa meg a HP beágyazott webszervert (EWS):


 **MEGJEGYZÉS:** A lépések a kezelőpanel típusától függően változnak.



- | | |
|---|--|
| 1 | Billentyűzettel rendelkező kezelőpanel |
| 2 | Érintőképernyős kezelőpanel |

- Billentyűzettel rendelkező kezelőpanelek:** A nyomtató kezelőpaneljén nyomja le az Információ  gombot, majd a nyílbillentyűk használatával válassza ki az Ethernet  menüt. Nyomja le az OK gombot a menü megnyitásához és az IP-cím vagy gazdagépnév megjelenítéséhez.
Érintőképernyős kezelőpanelek: Érintse meg a nyomtató kezelőpaneljén az Információ  gombot, majd a Hálózat  ikont az IP-cím vagy a gazdagép nevének megjelenítéséhez.
- b. Nyisson meg egy webböngészőt, és adja meg a címsorában az IP-címet vagy a gazdagép nevét pontosan úgy, ahogyan a nyomtató kezelőpaneljén látható. Nyomja le a számítógép billentyűzetének Enter billentyűjét. Megnyílik a beágyazott webkiszolgáló.

 <https://10.10.XXXX/>

 **MEGJEGYZÉS:** Ha a webböngészőben megjelenik egy üzenet, amely arra figyelmeztet, hogy a webhely elérése nem feltétlenül biztonságos, válassza a folytatás lehetőséget. A webhely elérése nem károsítja a számítógépet.

2. Nyissa meg a **Másolás/Nyomtatás** lapot.
3. A bal oldali navigációs ablakban válassza ki a **Kellékek kezelése** elemet.
4. A Kellékbeállítások részben válassza a **Ki** elemet a **Kazettavédelem** legördülő listáról.
5. A módosítások mentéséhez kattintson az **Alkalmaz** gombra.

Festékkazetta-védelemmel kapcsolatos, kezelőpanelen megjelenő hibaüzenetek hibaelhárítása

Tekintse át a kazettavédelemmel kapcsolatos hibaüzenetek esetén javasolt műveleteket.

Hibaüzenet	Leírás	Javasolt teendők
10.0x.57 Védett <Color> festékkazetta	<p>A kazettát csak abban a készülékben vagy készülékcsoportban lehet használni, amelyen keresztül azt eredetileg védelem alá helyezték a HP kazettavédelem használatával.</p> <p>A kazettavédelem funkció lehetővé teszi a rendszergazdának, hogy a kazetták használatát egyetlen készülékre vagy készülékcsoportra korlátozza. A kazettát ki kell cserélni a nyomtatás folytatásához.</p>	Cserélje a kazettát új tonerkazettára.

A festékkazetta visszahelyezése

Cserélje ki a tonerkazettát, ha a nyomtatón üzenet jelenik meg, vagy ha nyomtatási minőséggel kapcsolatos problémák állnak fenn.


- [Festékkazettával kapcsolatos tudnivalók](#)
- [A patron eltávolítása és cseréje](#)

Festékkazettával kapcsolatos tudnivalók


Folytassa a jelenlegi kazettával a nyomtatást, amíg a festék újraelosztása elfogadható nyomtatási minőséget eredményez. Az egyenletes festékeloszlás érdekében vegye ki a tonerkazettát, majd óvatosan mozgassa vízszintesen előre-hátra. Szemléltető ábrákért lásd a tonerkazetta cseréjére vonatkozó utasításokat. Helyezze be újra a tonerkazettát a nyomtatóba, majd csukja be a fedelet.

Festékkazetták vásárlásához, illetve a festékkazetta nyomtatóval való kompatibilitásának ellenőrzéséhez látogasson el a HP SureSupply oldalra a www.hp.com/go/SureSupply címen. Az oldal aljára görgetve ellenőrizze, hogy a megfelelő ország/térség van-e beállítva.

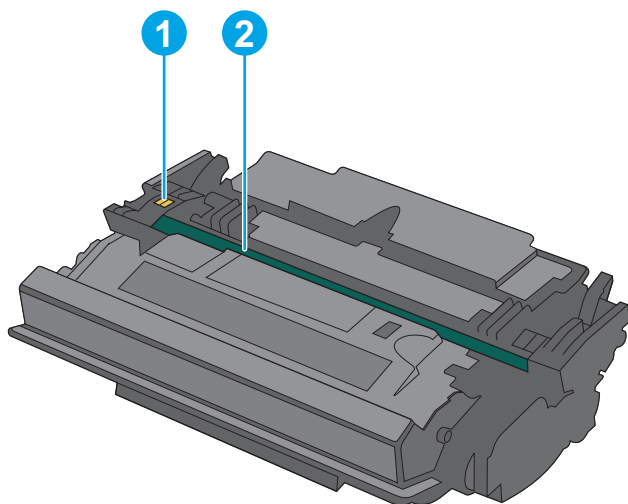
Elem	Leírás	Kazetta száma	Cikkszám
HP 89A fekete, eredeti LaserJet tonerkazetta	Fekete LaserJet festékkazetta	89A	CF289A
HP 89X nagy kapacitású, fekete, eredeti LaserJet tonerkazetta	Fekete LaserJet festékkazetta	89X	CF289X
HP 89Y extra nagy kapacitású fekete eredeti LaserJet tonerkazetta	Fekete LaserJet festékkazetta	89Y	CF289Y

 **MEGJEGYZÉS:** A nagy kapacitású tonerkazetták a több kinyomtatott oldal érdekében a normál tonerkazettáknál több festéket tartalmaznak. További tudnivalók: www.hp.com/go/learnaboutesupplies.

Ne vegye ki a tonerkazettát a csomagolásából, amíg nem kell kazettát cserélni.

 **VIGYÁZAT!** A tonerkazetta károsodásának megelőzése érdekében ne tegye ki azt néhány percnél hosszabb ideig fénynek. Takarja le a zöld képpalkotó dobot, ha a tonerkazettát hosszabb időre el kell távolítani a nyomtatóból.

A következő ábrán láthatók a tonerkazetta alkatrészei.



- | | |
|---|---------------|
| 1 | Memóriachip |
| 2 | Képalkotó dob |

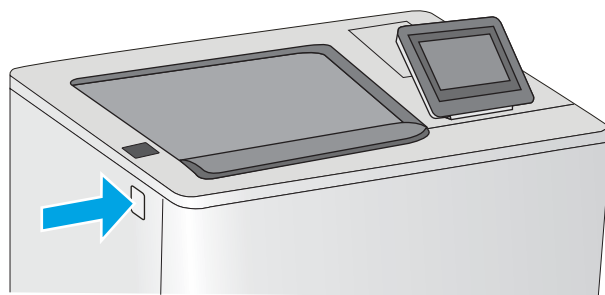
VIGYÁZAT! Ne érintse meg a képalkotó dobot. Az ujjlenyomatok gyengíthetik a nyomtatási minőséget.

⚠ VIGYÁZAT! Ha festék került a ruhájára, száraz törlővel törölje le a festéket, és hideg vízben mossa ki a ruhát. A forró víz megköti a festéket a szövetben.

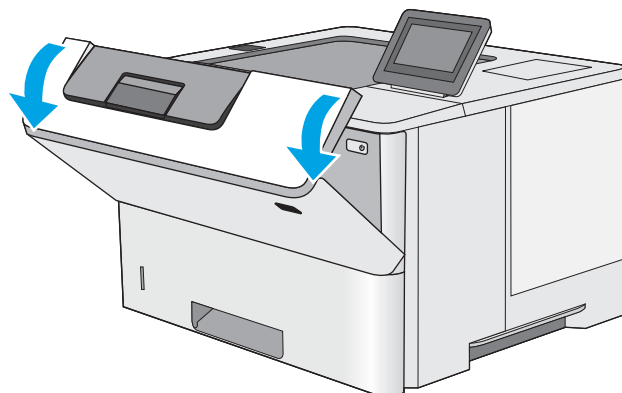
📖 MEGJEGYZÉS: A használt tonerkazetták újrahasznosítására vonatkozó információk a kazetta dobozán található.

A patron eltávolítása és cseréje

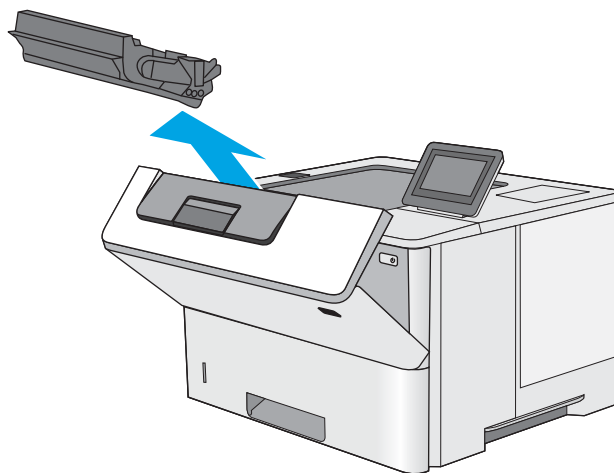
1. Nyomja meg a felső fedél kioldógombját a nyomtató bal oldalán.



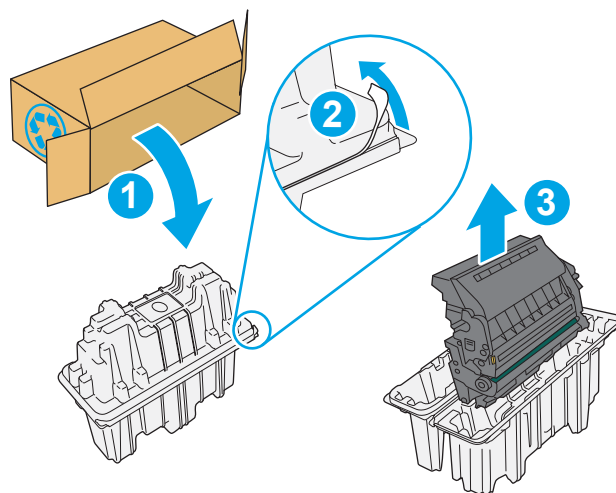
2. Nyissa ki az elülső ajtót.



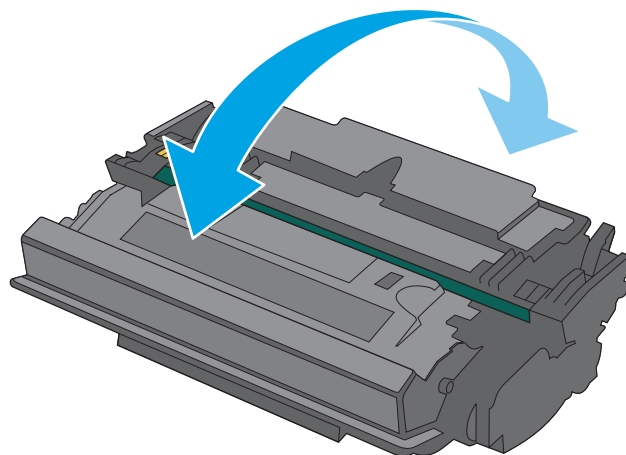
3. Fogja meg a használt tonerkazetta fogantyúját, és kifelé húzva távolítsa el a kazettát.



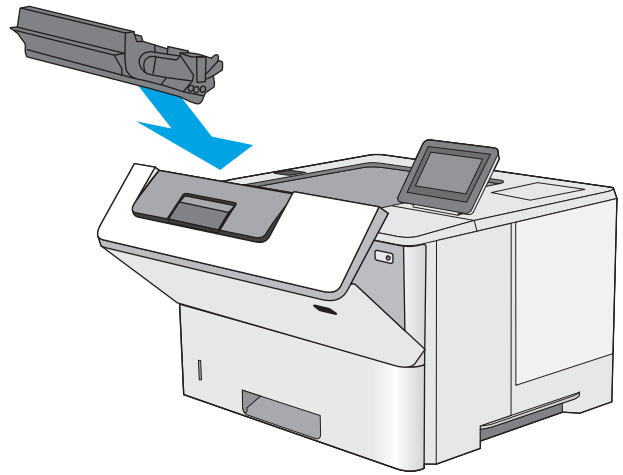
4. Vegye ki az új tonerkazettát a védőborításból a műanyag csík letépesésével és a csomagolás kinyitásával. Őrizzen meg minden csomagolóanyagot a használt tonerkazetta újrahasznosításához.



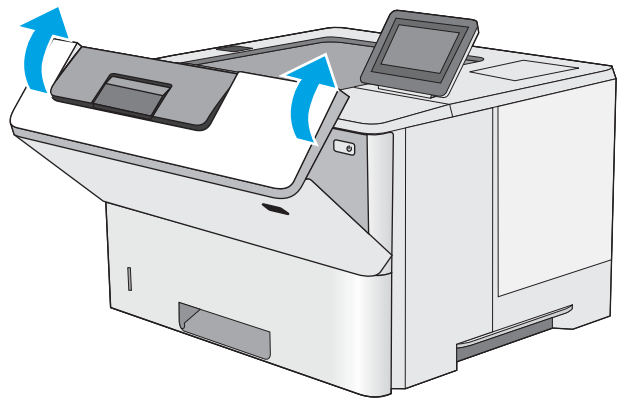
5. Fogja meg a tonerkazetta két oldalát, és rázza meg a kazettát 5-6 alkalommal.



6. Igazítsa a tonerkazettát a nyíláshoz, majd csúsztassa be azt a nyomtatóba.



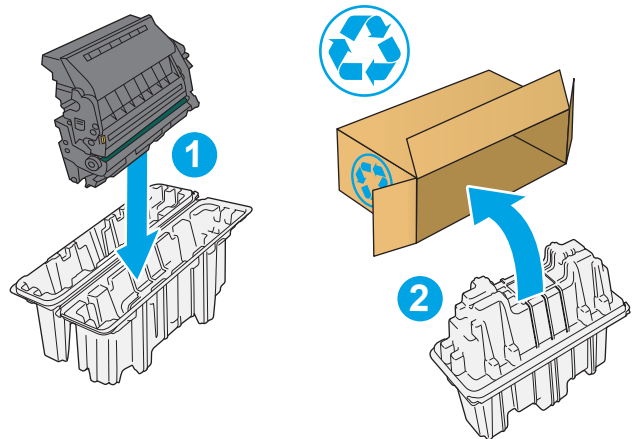
7. Zárja be az elülső ajtót.



8. Csomagolja be a használt tonerkazettát az új kazetta dobozába. Olvassa el az újrahasznosításra vonatkozó információkat a patronhoz mellékelt újrahasznosítási útmutatóban.

Az Egyesült Államokban és Kanadában díjmentesített szállítási címke is található a dobozban. Más ország/térség esetén látogasson el a www.hp.com/recycle oldalra a díjmentesített szállítási címke kinyomtatásához.

Ragassza a díjmentesített szállítási címkét a dobozra és küldje vissza a használt kazettát a HP-nek újrahasznosítás céljára.



4 Nyomtatás

Nyomtasson a szoftverrel, vagy nyomtasson mobileszközről vagy USB flash meghajtóról.

- [Nyomtatási feladatok \(Windows\)](#)
- [Nyomtatási feladatok \(macOS\)](#)
- [Nyomtatási feladatok tárolása a nyomtatón későbbi nyomtatáshoz vagy magánjellegű nyomtatáshoz](#)
- [Mobil nyomtatás](#)
- [Nyomtatás USB flash meghajtóról](#)
- [Nyomtatás nagy sebességű átvitelre alkalmas USB 2.0 porttal \(vezetékes\)](#)

Videós segítségért lásd: www.hp.com/videos/LaserJet.

Az alábbi információk a megjelenés idején helyesek voltak. A legfrissebb információkat lásd: www.hp.com/support/ljM507.

További tudnivalók:

A HP mindenre kiterjedő nyomtatósúgója az alábbi információkat tartalmazza:

- Telepítés és konfigurálás
- Tanulás és használat
- Hibaelhárítás
- Szoftver- és firmware-frissítések letöltése
- Csatlakozás a támogatási fórumokhoz
- Garanciális és szabályzati információk keresése

Nyomtatási feladatok (Windows)

Ismerje meg a Windows felhasználók számára elérhető általános nyomtatási feladatokat.


- [Nyomtatás \(Windows\)](#)
- [Automatikus nyomtatás mindkét oldalra \(Windows\)](#)
- [Nyomtatás mindkét oldalra kézi átfordítással \(Windows\)](#)
- [Több oldal nyomtatása egy lapra \(Windows\)](#)
- [A papírtípus kiválasztása \(Windows\)](#)
- [További nyomtatási feladatok](#)

Nyomtatás (Windows)

A szoftveralkalmazás **Nyomtatás** lehetőségének segítségével válassza ki a nyomtatót és a nyomtatási feladat alapvető beállításait.

A következő eljárás ismerteti a Windows rendszeren történő alapvető nyomtatási folyamatot.


1. A szoftveralkalmazásban válassza a **Nyomtatás** lehetőséget.
2. Válassza ki a nyomtatót a nyomtatók listájáról. A beállítások módosításához kattintson a **Tulajdonságok** vagy **Beállítások** gombra a nyomtató-illesztőprogram megnyitásához.

 **MEGJEGYZÉS:** A gomb neve a különböző szoftverek esetén eltérő lehet.

Windows 10, 8.1 és 8 operációs rendszerek esetén ezen alkalmazások eltérő elrendezéssel és funkciókkal rendelkeznek az asztali alkalmazások alább felsorolt jellemzőihez képest. Egy nyomtatási funkció Kezdőképernyő alkalmazásból történő eléréséhez kövesse az alábbi lépéseket:

- **Windows 10:** Válassza a **Nyomtatás** lehetőséget, majd válassza ki a nyomtatót.
- **Windows 8.1 vagy 8:** Válassza az **Eszközök**, majd a **Nyomtatás** lehetőséget, végül válassza ki a nyomtatót.

HP PCL-6 V4 illesztőprogram esetén a HP AiO Printer Remote alkalmazás további illesztőprogram-funkciókat tölt le, amennyiben a **További beállítások** lehetőség ki van jelölve.

 **MEGJEGYZÉS:** További tudnivalókért kattintson a nyomtató-illesztőprogramban található Súgó (?) gombra.

3. A rendelkezésre álló opciók konfigurálásához kattintson a nyomtató-illesztőprogram füleire. Például a papír tájolását a **Kivitelezés** lapon állíthatja be, a papírforrást, a papírtípust, a papírméretet és a minőségi beállításokat pedig a **Papír/Minőség** részen.
4. Kattintson az **OK** gombra a **Nyomtatás** párbeszédpanelbe történő visszatéréshez. Válassza ki a nyomtatandó példányszámot ezen a képernyőn.
5. A feladat nyomtatásához kattintson a **Nyomtatás** gombra.

Automatikus nyomtatás mindkét oldalra (Windows)

Ha a nyomtató rendelkezik telepített automatikus duplex egységgel, automatikusan nyomtathat a papír mindkét oldalára. Használjon a duplex egység által támogatott papírméretet és típust.

1. A szoftveralkalmazásban válassza a **Nyomtatás** lehetőséget.
2. A nyomtatók listájáról válassza ki a nyomtatót, majd kattintson a **Tulajdonságok** vagy **Beállítások** gombra a nyomtató-illesztőprogram megnyitásához.

 **MEGJEGYZÉS:** A gomb neve a különböző szoftverek esetén eltérő lehet.

Windows 10, 8.1 és 8 operációs rendszerek esetén ezen alkalmazások eltérő elrendezéssel és funkciókkal rendelkeznek az asztali alkalmazások alább felsorolt jellemzőihez képest. Egy nyomtatási funkció Kezdőképernyő alkalmazásból történő eléréséhez kövesse az alábbi lépéseket:

- **Windows 10:** Válassza a **Nyomtatás** lehetőséget, majd válassza ki a nyomtatót.
- **Windows 8.1 vagy 8:** Válassza az **Eszközök**, majd a **Nyomtatás** lehetőséget, végül válassza ki a nyomtatót.


HP PCL-6 V4 illesztőprogram esetén a HP AiO Printer Remote alkalmazás további illesztőprogram-funkciókat tölt le, amennyiben a **További beállítások** lehetőség ki van jelölve.

3. Kattintson az **Utómunka** fülre.
4. Válassza a **Nyomtatás mindkét oldalra** lehetőséget. Az **OK** gombra kattintva zárja be a **Dokumentum tulajdonságai** párbeszédpanelét.
5. A **Nyomtatás** párbeszédpanelen kattintson a **Nyomtatás** gombra a feladat kinyomtatásához.

Nyomtatás mindkét oldalra kézi átfordítással (Windows)

Ez az eljárás a telepített automatikus duplex egységet nem tartalmazó nyomtatókhoz vagy a duplex egység által nem támogatott papírra történő nyomtatáskor használatos.

1. A szoftveralkalmazásban válassza a **Nyomtatás** lehetőséget.
2. A nyomtatók listájáról válassza ki a nyomtatót, majd kattintson a **Tulajdonságok** vagy **Beállítások** gombra a nyomtató-illesztőprogram megnyitásához.

 **MEGJEGYZÉS:** A gomb neve a különböző szoftverek esetén eltérő lehet.

Windows 10, 8.1 és 8 operációs rendszerek esetén ezen alkalmazások eltérő elrendezéssel és funkciókkal rendelkeznek az asztali alkalmazások alább felsorolt jellemzőihez képest. Egy nyomtatási funkció Kezdőképernyő alkalmazásból történő eléréséhez kövesse az alábbi lépéseket:

- **Windows 10:** Válassza a **Nyomtatás** lehetőséget, majd válassza ki a nyomtatót.
- **Windows 8.1 vagy 8:** Válassza az **Eszközök**, majd a **Nyomtatás** lehetőséget, végül válassza ki a nyomtatót.

HP PCL-6 V4 illesztőprogram esetén a HP AiO Printer Remote alkalmazás további illesztőprogram-funkciókat tölt le, amennyiben a **További beállítások** lehetőség ki van jelölve.

3. Kattintson az **Utómunka** fülre.
4. Válassza ki a **Nyomtatás mindkét oldalra (kézi átfordítással)** lehetőséget, majd kattintson az **OK** gombra a **Dokumentum tulajdonságai** párbeszédpanel bezárásához.
5. A **Nyomtatás** párbeszédpanelen kattintson a **Nyomtatás** gombra a feladat első oldalának kinyomtatásához.

6. Vegye ki a kinyomtatott köteget a kimeneti tálcából és helyezze az 1. tálcába.
7. Ha a rendszer kéri, a folytatáshoz nyomja le a megfelelő gombot a kezelőpanelen.

Több oldal nyomtatása egy lapra (Windows)

Ha a **Nyomtatás** beállítás használatával nyomtat egy szoftveralkalmazásból, kiválaszthatja a több oldal egyetlen papírlapra való nyomtatása lehetőséget. Például ez olyankor lehet hasznos, amikor nagyon nagy dokumentumot nyomtat és szeretne papírt spórolni.

1. A szoftveralkalmazásban válassza a **Nyomtatás** lehetőséget.
2. A nyomtatók listájáról válassza ki a nyomtatót, majd kattintson a **Tulajdonságok** vagy **Beállítások** gombra a nyomtató-illesztőprogram megnyitásához.



MEGJEGYZÉS: A gomb neve a különböző szoftverek esetén eltérő lehet.

Windows 10, 8.1 és 8 operációs rendszerek esetén ezen alkalmazások eltérő elrendezéssel és funkciókkal rendelkeznek az asztali alkalmazások alább felsorolt jellemzőihez képest. Egy nyomtatási funkció Kezdőképernyő alkalmazásból történő eléréséhez kövesse az alábbi lépéseket:

- **Windows 10:** Válassza a **Nyomtatás** lehetőséget, majd válassza ki a nyomtatót.
- **Windows 8.1 vagy 8:** Válassza az **Eszközök**, majd a **Nyomtatás** lehetőséget, végül válassza ki a nyomtatót.


HP PCL-6 V4 illesztőprogram esetén a HP AiO Printer Remote alkalmazás további illesztőprogram-funkciókat tölt le, amennyiben a **További beállítások** lehetőség ki van jelölve.

3. Kattintson az **Utómunka** fülre.
4. Válassza ki az **Oldalak laponként** legördülő menüből az egy lapra nyomtatni kívánt oldalak számát.
5. Válassza ki a megfelelő opciókat az **Oldalszegély nyomtatása**, az **Oldalsorrend**, illetve a **Tájolás** beállításához. Az **OK** gombra kattintva zárja be a **Dokumentum tulajdonságai** párbeszédpanelt.
6. A **Nyomtatás** párbeszédpanelen kattintson a **Nyomtatás** gombra a feladat kinyomtatásához.

A papírtípus kiválasztása (Windows)

Amikor szoftveralkalmazásból nyomtat a **Nyomtatás** lehetőséggel, beállíthatja a nyomtatási feladathoz használt papírtípust. Például ha az alapértelmezett papírtípus a Letter, de más papírtípust használ a nyomtatási feladathoz, válassza ki az adott papírtípust.

1. A szoftveralkalmazásban válassza a **Nyomtatás** lehetőséget.
2. A nyomtatók listájáról válassza ki a nyomtatót, majd kattintson a **Tulajdonságok** vagy **Beállítások** gombra a nyomtató-illesztőprogram megnyitásához.

 **MEGJEGYZÉS:** A gomb neve a különböző szoftverek esetén eltérő lehet.

Windows 10, 8.1 és 8 operációs rendszerek esetén ezen alkalmazások eltérő elrendezéssel és funkciókkal rendelkeznek az asztali alkalmazások alább felsorolt jellemzőihez képest. Egy nyomtatási funkció Kezdőképernyő alkalmazásból történő eléréséhez kövesse az alábbi lépéseket:

- **Windows 10:** Válassza a **Nyomtatás** lehetőséget, majd válassza ki a nyomtatót.
- **Windows 8.1 vagy 8:** Válassza az **Eszközök**, majd a **Nyomtatás** lehetőséget, végül válassza ki a nyomtatót.

HP PCL-6 V4 illesztőprogram esetén a HP AiO Printer Remote alkalmazás további illesztőprogram-funkciókat tölt le, amennyiben a **További beállítások** lehetőség ki van jelölve.

3. Kattintson a **Papír/minőség** lapra.
4. Válassza ki a papír típusát a **Papírtípus** legördülő listából.
5. Az **OK** gombra kattintva zárja be a **Dokumentum tulajdonságai** párbeszédpanelt. A **Nyomtatás** párbeszédpanelen kattintson a **Nyomtatás** gombra a feladat kinyomtatásához.
Ha a tálcát konfigurálni kell, a tálca beállítására felszólító üzenet jelenik meg a nyomtató kezelőpaneljén.
6. Töltse be a tálcába a megadott típusú és méretű papírt, majd zárja vissza a tálcát.
7. Érintse meg az **OK** gombot a megállapított méret és típus elfogadásához, vagy érintse meg a **Módosítás** gombot más papírméret vagy -típus választásához.
8. Válassza ki a megfelelő méretet és típust, majd érintse meg az **OK** gombot.

További nyomtatási feladatok

Keressen információkat az interneten az általános nyomtatási feladatok végrehajtásával kapcsolatban.

Keresse fel a következő címet: www.hp.com/support/ljM507.

Tájékoztatót talál a nyomtatási feladatokról is, mint például:

- Nyomtatási parancsikonok vagy előzetes beállítások létrehozása és használata
- Papírméret kiválasztása vagy egyedi papírméret használata
- Oldal tájolásának kiválasztása
- Füzet készítése
- Dokumentum méretének beállítása adott papírmérethez
- A dokumentum első, illetve utolsó oldalának nyomtatása különböző papírra
- Vízjelek nyomtatása a dokumentumra

Nyomtatási feladatok (macOS)

Nyomtasson macOS rendszerhez elérhető HP nyomtatási szoftverrel (ideértve a mindkét oldalra való nyomtatás vagy a több oldal nyomtatása egy lapra lehetőséget is).

- [A nyomtatás módja \(macOS\)](#)
- [Automatikus nyomtatás mindkét oldalra \(macOS\)](#)
- [Manuális nyomtatás mindkét oldalra \(macOS\)](#)
- [Több oldal nyomtatása egy lapra \(macOS\)](#)
- [Papírtípus kiválasztása \(macOS\)](#)
- [További nyomtatási feladatok](#)

A nyomtatás módja (macOS)

A következő eljárás az alapvető nyomtatási folyamatot írja le macOS rendszer esetében.

1. Válassza a **Fájl** menü **Nyomtatás** parancsát.
2. Válassza ki a nyomtatót.
3. Kattintson a **Részletek megjelenítése** vagy a **Példányok és oldalak** elemre, majd válassza az egyéb menüket a nyomtatási beállítások módosításához.



MEGJEGYZÉS: Az elem neve a különböző szoftveres programokban eltérő lehet.

4. Kattintson a **Nyomtatás** gombra.

Automatikus nyomtatás mindkét oldalra (macOS)



MEGJEGYZÉS: Az alábbi információk azokra a nyomtatókra vonatkoznak, amelyek rendelkeznek automatikus duplex egységgel.



MEGJEGYZÉS: Ez a funkció a HP nyomtató-illesztőprogram telepítésekor érhető el. Az AirPrint használatakor lehetséges, hogy nem érhető el.

1. Válassza a **Fájl** menü **Nyomtatás** parancsát.
2. Válassza ki a nyomtatót.
3. Kattintson a **Részletek megjelenítése** vagy a **Példányok és oldalak** elemre, majd az **Elrendezés** menüre.



MEGJEGYZÉS: Az elem neve a különböző szoftveres programokban eltérő lehet.

4. A **Kétoldalas** legördülő menüben válassza ki a kívánt kötési beállítást.
5. Kattintson a **Nyomtatás** gombra.

Manuális nyomtatás mindkét oldalra (macOS)



MEGJEGYZÉS: Ez a funkció a HP nyomtató-illesztőprogram telepítésekor érhető el. Az AirPrint használatakor lehetséges, hogy nem érhető el.

1. Válassza a **Fájl** menü **Nyomtatás** parancsát.
2. Válassza ki a nyomtatót.
3. Kattintson a **Részletek megjelenítése** vagy a **Példányok és oldalak** elemre, majd a **Kézi kétoldalas** menüre.



MEGJEGYZÉS: Az elem neve a különböző szoftveres programokban eltérő lehet.

4. Kattintson a **Kézi kétoldalas** mezőre, és jelöljön ki egy kötési lehetőséget.
5. Kattintson a **Nyomtatás** gombra.
6. Menjen a nyomtatóhoz, és távolítsa el az 1. tálcában lévő üres papírokat.
7. Vegye ki a kinyomtatott köteget a kimeneti tálcából, és helyezze a már nyomtatott oldalával lefelé az adagolótálcába.
8. Ha a rendszer kéri, a folytatáshoz érintse meg a megfelelő gombot a kezelőpanelen.

Több oldal nyomtatása egy lapra (macOS)

1. Válassza a **Fájl** menü **Nyomtatás** parancsát.
2. Válassza ki a nyomtatót.
3. Kattintson a **Részletek megjelenítése** vagy a **Példányok és oldalak** elemre, majd az **Elrendezés** menüre.



MEGJEGYZÉS: Az elem neve a különböző szoftveres programokban eltérő lehet.

4. Adja meg az **Oldalak száma laponként** legördülő menüben, hogy hány oldalt szeretne nyomtatni az egyes lapokra.
5. Az **Elrendezés iránya** részben adja meg az oldalak sorrendjét és elrendezési módját a lapon.
6. A **Szegélyek** menüben jelölje ki a lapon az egyes oldalak köré nyomtatandó szegély típusát.
7. Kattintson a **Nyomtatás** gombra.

Papírtípus kiválasztása (macOS)

1. Válassza a **Fájl** menü **Nyomtatás** parancsát.
2. Válassza ki a nyomtatót.
3. Kattintson a **Részletek megjelenítése** vagy a **Példányok és oldalak** elemre, majd az **Adathordozó és minőség** menüre, vagy a **Papír/minőség** menüre.



MEGJEGYZÉS: Az elem neve a különböző szoftveres programokban eltérő lehet.

4. Válasszon az **Adathordozó és minőség** vagy a **Papír/minőség** lehetőségek közül.



MEGJEGYZÉS: A lista a rendelkezésre álló beállítási lehetőségek legteljesebb választékát tartalmazza. Egyes beállítások nem érhetők el minden nyomtatón.

- **Adathordozó típusa:** Válassza ki a nyomtatási feladatnak megfelelő papírtípus szerinti lehetőséget.
- **Nyomtatási minőség:** Válassza ki a nyomtatási feladatnak megfelelő felbontási szintet.
- **Szálltató szélőg való nyomtatás:** Válassza ezt a lehetőséget, ha a lapszélekhez közel szeretne nyomtatni.

5. Kattintson a **Nyomtatás** gombra.

További nyomtatási feladatok

Keressen információkat az interneten az általános nyomtatási feladatok végrehajtásával kapcsolatban.

Keresse fel a következő címet: www.hp.com/support/ljM507.

Tájékoztatót talál a nyomtatási feladatokról is, mint például:

- Nyomtatási parancsikonok vagy előzetes beállítások létrehozása és használata
- Papírméret kiválasztása vagy egyedi papírméret használata
- Oldal tájolásának kiválasztása
- Füzet készítése
- Dokumentum méretének beállítása adott papírmérethez
- A dokumentum első, illetve utolsó oldalának nyomtatása különböző papírra
- Vízjelek nyomtatása a dokumentumra

Nyomatási feladatok tárolása a nyomtatón későbbi nyomtatáshoz vagy magánjellegű nyomtatáshoz

- [Bevezetés](#)
- [Tárolt feladat létrehozása \(Windows\)](#)
- [Tárolt feladat létrehozása \(macOS\)](#)
- [Tárolt feladat kinyomtatása](#)
- [Tárolt feladat törlése](#)
- [Adatküldés a nyomtatóra feladatelszámolás céljából](#)

Bevezetés

Az alábbi tudnivalók az USB flash meghajtón tárolt dokumentumok létrehozási és nyomtatási eljárásairól tartalmaznak információkat. Ezek a feladatok kinyomtathatók egy későbbi időpontra vagy magánjellegű nyomtatás céljából.

Tárolt feladat létrehozása (Windows)

Tároljon feladatokat az USB flash meghajtón magánjellegű vagy késleltetett nyomtatáshoz.

1. A szoftveralkalmazásban válassza a **Nyomtatás** lehetőséget.
2. Válassza ki a nyomtatót a nyomtatók listájáról, majd válassza ki a **Tulajdonságok** vagy a **Beállítások** elemet.



MEGJEGYZÉS: A gomb neve a különböző szoftverek esetén eltérő lehet.

Windows 10, 8.1 és 8 operációs rendszerek esetén ezen alkalmazások eltérő elrendezéssel és funkciókkal rendelkeznek az asztali alkalmazások alább felsorolt jellemzőihez képest. Egy nyomtatási funkció Kezdőképernyő alkalmazásból történő eléréséhez kövesse az alábbi lépéseket:

- **Windows 10:** Válassza a **Nyomtatás** lehetőséget, majd válassza ki a nyomtatót.
- **Windows 8.1 vagy 8:** Válassza az **Eszközök**, majd a **Nyomtatás** lehetőséget, végül válassza ki a nyomtatót.

HP PCL-6 V4 illesztőprogram esetén a HP AiO Printer Remote alkalmazás további illesztőprogram-funkciókat tölt le, amennyiben a **További beállítások** lehetőség ki van jelölve.

3. Kattintson a **Feladattárolás** fülre.
4. Válassza a **Feladattárolási mód** lehetőséget:
 - **Próbanyomat és megtartás:** Nyomtasson ki egy példányt a termékből, olvassa át, majd nyomtasson további példányokat.
 - **Személyes feladat:** A feladat addig nem lesz kinyomtatva, amíg erre utasítást nem ad a kezelőpanelen keresztül. Ebben a feladattárolási módban választhat az **A feladat magánjellegűvé/ biztonságossá tétele** beállítások közül. Ha PIN kódot rendel a feladathoz, azt meg kell adnia a kezelőpanelen. Ha titkosítja a feladatot, adja meg a megnyitáshoz szükséges jelszót a kezelőpanelen. A rendszer nyomtatás után törli a feladatot a nyomtató memóriájából, és a feladat adatai elvesznek, ha megszűnik a készülék tápellátása.

- **Gyorsmásolás:** A másolási feladatot a kívánt számú példányban kinyomtathatja, és a nyomtató memóriájába is elmentheti későbbi nyomtatás céljából.
 - **Stored Job** (Tárolt feladat): Ha a feladatot elmenti a nyomtatón, azt később más felhasználók is bármikor kinyomtathatják. Ebben a feladattárolási módban választhat az **A feladat magánjellegűvé/ biztonságossá tétele** beállítások közül. Ha PIN-kódot rendel a feladathoz, a nyomtatást végző személynek meg kell adnia a kódot a kezelőpanelen. Ha titkosítja a feladatot, a nyomtatást végző személynek meg kell adnia a jelszót a kezelőpanelen.
5. Ha egyedi felhasználói nevet vagy feladatnevet szeretne használni, kattintson az **Egyedi** gombra, majd adja meg a felhasználói nevet, illetve a feladat nevét.
- Válassza ki a használni kívánt opciót arra az esetre, ha már egy másik tárolt feladat rendelkezik ezzel a névvel:
- **Használja a feladatnevet + (1-99):** A feladat nevének végére fűzzön egyedi azonosítószámot.
 - **Meglévő fájl cseréje:** A meglévő tárolt feladatot írja felül az újjal.
6. Az **OK** gombra kattintva zárja be a **Dokumentum tulajdonságai** párbeszédpanelét. A **Nyomtatás** párbeszédpanelen kattintson a **Nyomtatás** gombra a feladat kinyomtatásához.

Tárolt feladat létrehozása (macOS)

Tároljon feladatokat az USB flash meghajtón magánjellegű vagy késleltetett nyomtatáshoz.

1. Válassza a **Fájl** menü **Nyomtatás** parancsát.
2. A **Nyomtató** menüben válassza ki a nyomtatót.
3. Alapértelmezés szerint a nyomtató-illesztőprogram a **Példányok és oldalak** menüt jeleníti meg. Nyissa meg a legördülő listát, majd kattintson a **Feladattárolás** menüre.



MEGJEGYZÉS: Ha nem jelenik meg a **Feladattárolás** menü, zárja be a Nyomtatás ablakot, majd nyissa meg újra a menü aktiválásához.


4. A **Mód** legördülő listájában válassza ki a tárolt feladat típusát.
 - **Próbanyomat és megtartás:** Nyomtasson ki egy példányt a termékből, olvassa át, majd nyomtasson további példányokat.
 - **Személyes feladat:** A feladat csak akkor lesz kinyomtatva, ha egy felhasználó a nyomtató vezérlőpultján kéri azt. Ha személyes azonosítószám (PIN-kód) tartozik a feladathoz, azt meg kell adnia a kezelőpanelen. A rendszer nyomtatás után törli a feladatot a nyomtató memóriájából, és a feladat adatai elvesznek, ha megszűnik a készülék tápellátása.
 - **Gyorsmásolás:** A másolási feladatot a kívánt számú példányban kinyomtathatja, és a nyomtató memóriájába is elmentheti, hogy később újra kinyomtathassa.
 - **Stored Job** (Tárolt feladat): Ha a feladatot elmenti a nyomtatón, azt később más felhasználók is bármikor kinyomtathatják. Ha a feladat személyes azonosítószámmal (PIN-kóddal) rendelkezik, a nyomtatást végző személynek meg kell adnia a kódot a kezelőpanelen.
5. Ha egyedi felhasználói nevet vagy feladatnevet szeretne használni, kattintson az **Egyedi** gombra, majd adja meg a felhasználói nevet, illetve a feladat nevét.

Válassza ki a használni kívánt opciót arra az esetre, ha már egy másik tárolt feladat rendelkezik ezzel a névvel.

- **Használja a feladatnevet + (1-99):** A feladat nevének végére fűzzön egyedi azonosítószámot.
 - **Meglévő fájl cseréje:** A meglévő tárolt feladatot írja felül az újjal.
6. Ha a 4. lépésben a **Tárolt feladat** vagy a **Személyes feladat** lehetőséget választotta, a feladatot PIN-kóddal védheti. Adjon meg egy négyjegyű számot a **Nyomtatás PIN-kóddal** mezőben. Amikor más felhasználók megpróbálják kinyomtatni ezt a feladatot, a nyomtató ezt a PIN-kódot fogja kérni tőlük.
 7. A feladat feldolgozásához kattintson a **Nyomtatás** gombra.

Tárolt feladat kinyomtatása

A nyomtató memóriájában tárolt feladatot a következőképpen nyomtathatja ki.

1. A nyomtató kezelőpaneljének kezdőképernyőjén lépjen a **Nyomtatás** alkalmazásra, majd válassza ki a **Nyomtatás** ikont.
2. Válassza ki a **Nyomtatás tárolt feladatokból** lehetőséget.
3. Válassza ki a **Kiválasztás** lehetőséget, majd válassza ki a tárolt feladat mappájának nevét.
4. Adja meg a feladat nevét. Ha a feladat magánjellegű vagy titkosított, írja be a PIN kódot vagy a jelszót.
5. A példányszám megadásához jelölje ki a példányszám mezőt a képernyő bal alsó sarkában. A billentyűzettel adja meg a nyomtatni kívánt példányszámot.
6. Válassza a Start  gombot vagy a **Nyomtatás** lehetőséget a feladat kinyomtatásához.


Tárolt feladat törlése

Törölheti azokat a nyomtatóra mentett dokumentumokat, amelyekre többé már nincs szüksége. Beállíthatja a nyomtató által tárolandó feladatok maximális számát is.

- [A nyomtatóban tárolt feladat törlése](#)
- [A feladattárolási korlát módosítása](#)

A nyomtatóban tárolt feladat törlése

A nyomtató memóriájában tárolt feladatok törléséhez használja a kezelőpanelt.

1. A nyomtató kezelőpaneljének kezdőképernyőjén lépjen a **Nyomtatás** alkalmazásra, majd válassza ki a **Nyomtatás** ikont.
2. Válassza ki a **Nyomtatás tárolt feladatokból** lehetőséget.
3. Válassza ki a **Kiválasztás** lehetőséget, majd válassza ki a tárolt feladat mappájának nevét.
4. Adja meg a feladat nevét. Ha a feladat magánjellegű vagy titkosított, írja be a PIN kódot vagy a jelszót.
5. Válassza ki a Kuka  gombot a feladat törléséhez.

A feladattárolási korlát módosítása

Ha új feladat kerül tárolásra a nyomtató memóriájában, a nyomtató minden azonos felhasználó- és feladattal nével rendelkező korábbi feladatot felülír. Ha már nincs olyan feladat, amelynek felhasználói és feladatneve ugyanaz, és további helyre van szükség, a nyomtató más tárolt feladatokat is törölhet, kezdve a legrégebbivel.

A nyomtatón tárolni kívánt feladatok számának módosításához hajtsa végre az alábbi műveletet:

1. A nyomtató kezelőpaneljének kezdőképernyőjén lépjen a **Beállítások** alkalmazásra, majd válassza ki a **Beállítások** ikont.
2. Nyissa meg a következő menüket:
 - **Másolás/Nyomtatás** vagy **Nyomtatás**
 - **Tárolt feladatok kezelése**
 - **Átmeneti feladat tárolási korlát**
3. A billentyűzettel adja meg a tárolni kívánt feladatok számát.
4. A beállítás mentéséhez válassza az **OK** vagy a **Kész** lehetőséget.

Adatküldés a nyomtatóra feladatelszámolás céljából

A meghajtókról a klienseszközre (pl. számítógép) küldött nyomtatási feladatok személyes azonosításra alkalmas információkat küldhetnek a HP nyomtató és képképező eszközökre. Ezek az információk - nem kizárólagosan - tartalmazhatják azt a felhasználónevet és ügyfélnevet, ahonnan a feladat származott, és ezek az információk feladat-nyilvántartás céljából felhasználhatók, amennyiben a nyomtatóeszköz rendszergazdája úgy dönt. Feladattárolás funkció használatakor ugyanezek az információk a nyomtatóeszköz tárolóeszközén (pl. lemez meghajtón) található feladattal együtt is tárolásra kerülhetnek.

Mobil nyomtatás

- [Bevezetés](#)
- [Wi-Fi, Wi-Fi Direct Print, NFC és BLE nyomtatás](#)
- [HP ePrint e-mailen keresztül](#)
- [AirPrint](#)
- [Android beágyazott nyomtatás](#)

Bevezetés

A HP számos mobil nyomtatási megoldást kínál a laptopról, táblagépről, okostelefonról, illetve más mobileszközről HP nyomtatóra történő egyszerű nyomtatás lehetővé tételére. A teljes lista megtekintéséhez és a legjobb megoldás kiválasztásához lásd: www.hp.com/go/LaserJetMobilePrinting.

Wi-Fi, Wi-Fi Direct Print, NFC és BLE nyomtatás

- [A vezeték nélküli nyomtatás engedélyezése](#)
- [A Wi-Fi Direct név módosítása](#)

A HP biztosítja a Wi-Fi Direct Print, Near Field Communication (NFC) és Bluetooth Low Energy (BLE) nyomtatást a támogatott HP Jetdirect 3100w BLE/NFC/vezeték nélküli tartozékkal rendelkező nyomtatók számára. Ez a tartozék külön vásárolható meg a hardverintegrációs rekesszel (HIP) rendelkező HP nyomtatókhoz.

Ezek a funkciók lehetővé teszik a Wi-Fi kapcsolatra képes (mobil)eszközök számára, hogy vezeték nélküli útválasztó használata nélkül, közvetlenül a nyomtatóhoz csatlakozzanak vezeték nélküli hálózati kapcsolattal.

A nyomtatót nem kell csatlakoztatni a hálózathoz ennek a mobil, számítógéptől független nyomtatásnak a működéséhez.

A Wireless Direct nyomtatási funkcióval a következő eszközökről nyomtathat vezeték nélkül:

- iPhone, iPad vagy iPod touch készülékek esetén az Apple AirPrint használatával
- Az Android beépített nyomtatási megoldást használó Android mobilkészülékek





A vezeték nélküli nyomtatással kapcsolatos további információkért látogasson el a következő helyre: www.hp.com/go/LaserJetMobilePrinting.

Az NFC, a BLE és a Wi-Fi Direct nyomtatási funkcióit a nyomtató kezelőpaneljén lehet engedélyezni, illetve letiltani.

A vezeték nélküli nyomtatás engedélyezése

1. A nyomtató kezelőpaneljének kezdőképernyőjén lépjen a **Beállítások** alkalmazásra, majd válassza ki a **Beállítások** ikont.
2. Nyissa meg a következő menüket:
 - **Hálózatkezelés**
 - **Wi-Fi Direct**
 - **Állapot**
3. Válassza a **Be** lehetőséget, majd válassza az **OK** gombot a vezeték nélküli nyomtatás engedélyezéséhez.

A Wi-Fi Direct név módosítása

 **MEGJEGYZÉS:** Azokban a környezetekben, ahol ugyanazon nyomtató több típusa van telepítve, hasznos lehet minden nyomtatóhoz egyedi Wi-Fi Direct nevet beállítani a HP Wi-Fi Direct nyomtatás egyszerűbb nyomtatóazonosítása érdekében. A vezeték nélküli hálózati nevek (pl. Wireless, Wi-Fi Direct stb.) az információs képernyőn érhetők el. A képernyő megnyitásához válassza ki az Információ  ikont, majd pedig a Hálózat  ikont vagy a Vezeték nélküli  ikont.

Az alábbi eljárást követve módosíthatja a nyomtató Wi-Fi Direct nevét:

1. A nyomtató kezelőpaneljének kezdőképernyőjén lépjen a **Beállítások** alkalmazásra, majd válassza ki a **Beállítások** ikont.
2. Nyissa meg a következő menüket:

- Hálózatkezelés
 - Wi-Fi Direct
 - Wi-Fi Direct neve
3. A billentyűzet segítségével módosítsa a nevet a **Wi-Fi Direct név** szövegmezőben, majd válassza ki az **OK** lehetőséget.

HP ePrint e-mailen keresztül

A HP ePrint segítségével úgy nyomtathatja ki a dokumentumokat, hogy e-mail mellékletben elküldi őket a nyomtató e-mail címére bármilyen, e-mail küldésre alkalmas eszközről.

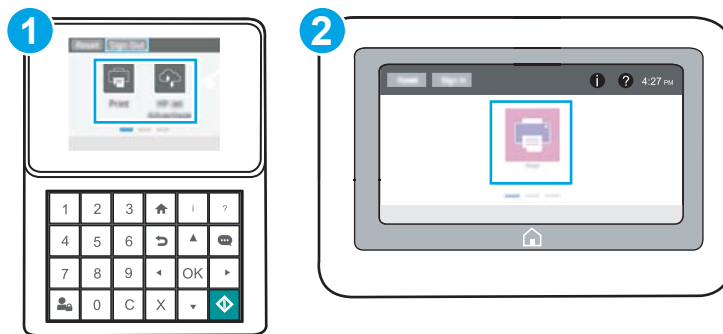
A HP ePrint használatához a nyomtatónak eleget kell tennie az alábbi követelményeknek:

- A nyomtatónak csatlakoznia kell egy vezetékes vagy vezeték nélküli hálózathoz, és rendelkeznie kell interneteléréssel.
- A HP webszolgáltatásokat engedélyezni kell a nyomtatón, és a nyomtatót regisztrálni kell a HP Connected szolgáltatásra.

Engedélyezze a HP webszolgáltatásokat, és regisztráljon a HP Connected funkcióra a következő lépésekkel:





1. Nyissa meg a HP beágyazott webszervert (EWS):

 **MEGJEGYZÉS:** A lépések a kezelőpanel típusától függően változnak.





1 Billentyűzettel rendelkező kezelőpanel

2 Érintőképernyős kezelőpanel


- Billentyűzettel rendelkező kezelőpanelek:** A nyomtató kezelőpaneljén nyomja le az Információ  gombot, majd a nyílbillentyűk használatával válassza ki az Ethernet  menüt. Nyomja le az **OK** gombot a menü megnyitásához és az IP-cím vagy gazdagépnév megjelenítéséhez.
- Érintőképernyős kezelőpanelek:** Érintse meg a nyomtató kezelőpaneljén az Információ  gombot, majd a Hálózat  ikont az IP-cím vagy a gazdagép nevének megjelenítéséhez.

- b. Nyisson meg egy webböngészőt, és adja meg a címsorában az IP-címet vagy a gazdagép nevét pontosan úgy, ahogyan a nyomtató kezelőpaneljén látható. Nyomja le a számítógép billentyűzetének **Enter** billentyűjét. Megnyílik a beágyazott webkiszolgáló.

 <https://10.10.XX.XXX/>

 **MEGJEGYZÉS:** Ha a webböngészőben megjelenik egy üzenet, amely arra figyelmeztet, hogy a webhely elérése nem feltétlenül biztonságos, válassza a folytatás lehetőségét. A webhely elérése nem károsítja a számítógépet.

2. Kattintson a **HP webszolgáltatások** fülre.
3. Válassza ki a webszolgáltatások engedélyezésére vonatkozó lehetőséget.

 **MEGJEGYZÉS:** A webszolgáltatások engedélyezése eltarthat néhány percig.

4. HP ePrint fiók létrehozásához látogasson el a www.hpconnected.com címre, és hajtsa végre a beállítási lépéseket.

AirPrint

Az Apple AirPrint szolgáltatásával való közvetlen nyomtatás az iOS rendszer, illetve a macOS 10.7 Lion és újabb rendszereket futtató Mac számítógépek esetében támogatott. Az AirPrint szolgáltatással közvetlenül nyomtathat a nyomtatóval iPad, iPhone (3GS vagy újabb) vagy iPod touch (harmadik generációs vagy újabb) eszközről az alábbi mobil alkalmazásokban:

- Mail
- Fényképek
- Safari
- iBooks
- Más gyártótól származó alkalmazások

Az AirPrint használatához a nyomtatónak és az Apple-eszköznek ugyanarra a hálózatra (alhálózatra) kell csatlakoznia. Az AirPrint használatával, illetve az AirPrint szolgáltatással kompatibilis HP-nyomtatókkal kapcsolatban a www.hp.com/go/MobilePrinting webhelyen található további információ.

 **MEGJEGYZÉS:** Az AirPrint USB-kapcsolaton keresztüli használata előtt ellenőrizze a verziószámot. Az 1.3-as, illetve régebbi AirPrint verziók nem támogatják az USB-kapcsolatot.

Android beágyazott nyomtatás

A HP beépített nyomtatási megoldása Android és Kindle készülékek számára lehetővé teszi, hogy a vezeték nélküli hálózaton vagy vezeték nélküli tartományban lévő mobil készülékek Wi-Fi Direct nyomtatáshoz automatikusan megtalálják a HP-nyomtatót és nyomtassanak róla.

A nyomtatómegoldás az operációs rendszer többféle változatába is be van építve.

 **MEGJEGYZÉS:** Ha a nyomtatás nem elérhető a készülékén, látogasson el a [Google Play > Android alkalmazások](#) oldalra, és telepítse a HP Print bővítményt.

Az Android beágyazott nyomtatás használatára és a támogatott Android készülékekre vonatkozó további információkat ezen a weboldalon találja: www.hp.com/go/MobilePrinting.

Nyomtatás USB flash meghajtóról

Ez a nyomtató a könnyen hozzáférhető USB-portról történő nyomtatást is támogatja, így gyorsan nyomtathat ki fájlokat anélkül, hogy számítógépről kellene elküldenie őket.

- [USB-port engedélyezése nyomtatásra](#)
- [USB-dokumentumok nyomtatása](#)

A nyomtatóhoz szabványos USB flash meghajtók csatlakoztathatók a kezelőpanel melletti USB-porton keresztül. A következő fájltypusokat támogatja:

- .pdf
- .prn
- .pcl
- .ps
- .cht

USB-port engedélyezése nyomtatásra

Az USB-port alapértelmezés szerint le van tiltva. A funkció használata előtt engedélyezze az USB-portot.

- [Első módszer: Az USB-port engedélyezése a nyomtató kezelőpaneljéről](#)
- [Második módszer: Az USB-port engedélyezése a HP beágyazott webkiszolgálóról \(csak hálózathoz csatlakoztatott nyomtatók esetében\)](#)

A port engedélyezéséhez hajtsa végre az alábbi módszerek valamelyikét:

Első módszer: Az USB-port engedélyezése a nyomtató kezelőpaneljéről

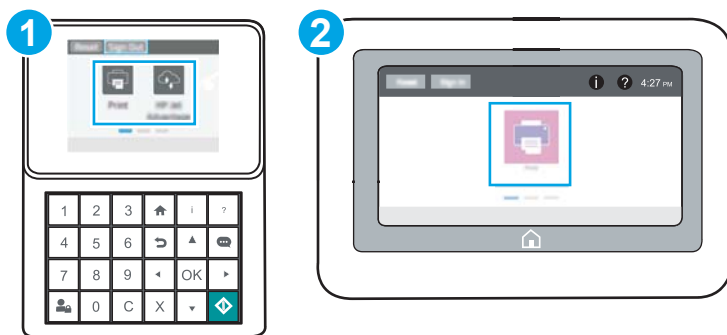
1. A nyomtató kezelőpaneljének kezdőképernyőjén lépjen a **Beállítások** alkalmazásra, majd válassza ki a **Beállítások** ikont.
2. Nyissa meg a következő menüket
 - **Másolás/Nyomtatás** vagy **Nyomtatás**
 - **Készülék USB engedélyezése**
3. Válassza az **Engedélyezve** lehetőséget az USB-port engedélyezéséhez.

Második módszer: Az USB-port engedélyezése a HP beágyazott webkiszolgálóról (csak hálózathoz csatlakoztatott nyomtatók esetében)


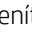
1. Nyissa meg a HP beágyazott webszerveret (EWS):





MEGJEGYZÉS: A lépések a kezelőpanel típusától függően változnak.





- | | |
|---|--|
| 1 | Billentyűzettel rendelkező kezelőpanel |
| 2 | Érintőképernyős kezelőpanel |

- a. **Billentyűzettel rendelkező kezelőpanelek:** A nyomtató kezelőpaneljén nyomja le az **Információ**  gombot, majd a nyílbillentyűk használatával válassza ki az **Ethernet**  menüt. Nyomja le az **OK** gombot a menü megnyitásához és az IP-cím vagy gazdagépnév megjelenítéséhez.

Érintőképernyős kezelőpanelek: Érintse meg a nyomtató kezelőpaneljén az **Információ**  gombot, majd a **Hálózat**  ikont az IP-cím vagy a gazdagép nevének megjelenítéséhez.

- b. Nyisson meg egy webböngészőt, és adja meg a címsorában az IP-címet vagy a gazdagép nevét pontosan úgy, ahogyan a nyomtató kezelőpaneljén látható. Nyomja le a számítógép billentyűzetének **Enter** billentyűjét. Megnyílik a beágyazott webkiszolgáló.

 <https://10.10.XXXXX/>

 **MEGJEGYZÉS:** Ha a webböngészőben megjelenik egy üzenet, amely arra figyelmeztet, hogy a webhely elérése nem feltétlenül biztonságos, válassza a folytatás lehetőséget. A webhely elérése nem károsítja a számítógépet.

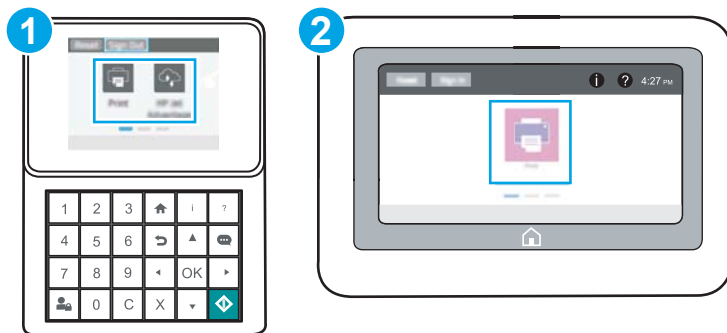
2. Válassza ki a **Másolás/Nyomtatás** fület az MFP típusok esetében, illetve a **Nyomtatás** fület az SFP típusok esetében.
3. A bal oldali menüben válassza ki az **USB-meghajtóról történő nyomtatás beállításai** lehetőséget.
4. Válassza ki az **USB-meghajtóról történő nyomtatás engedélyezése** lehetőséget.
5. Kattintson az **Alkalmaz** gombra.

USB-dokumentumok nyomtatása

A kezelőpanel segítségével USB flash meghajtóról is nyomtathat dokumentumokat.

- [USB-dokumentumok nyomtatása \(billentyűzettel rendelkező kezelőpanel\)](#)
- [USB-dokumentumok nyomtatása \(érintőképernyős kezelőpanel\)](#)

 **MEGJEGYZÉS:** A lépések a kezelőpanel típusától függően változnak.



- | | |
|---|--|
| 1 | Billentyűzettel rendelkező kezelőpanel |
| 2 | Érintőképernyős kezelőpanel |


USB-dokumentumok nyomtatása (billentyűzettel rendelkező kezelőpanel)

1. Helyezze az USB flash meghajtót a könnyen elérhető USB portba.

 **MEGJEGYZÉS:** Előfordulhat, hogy a port fedéllel rendelkezik. Egyes nyomtatók esetében a fedelet fel lehet nyitni. Más nyomtatók esetében a fedelet teljesen ki kell húzni az eltávolításához.

2. A nyomtató kezelőpaneljének kezdőképernyőjén válassza az **USB-meghajtó** lehetőséget.
3. Válassza ki a **Választás** lehetőséget, válassza ki a nyomtatni kívánt dokumentum nevét, majd válassza a **Kiválasztás** lehetőséget.

 **MEGJEGYZÉS:** Lehet, hogy a dokumentum egy mappában van. Szükség esetén nyissa meg a mappákat.

4. A példányszám kiválasztásához válassza ki a példányszámokra vonatkozó mezőt. A billentyűzettel adja meg a nyomtatni kívánt példányszámot.
5. A dokumentum nyomtatásához válassza ki az **Indítás**  gombot.

USB-dokumentumok nyomtatása (érintőképernyős kezelőpanel)

1. Helyezze az USB flash meghajtót a könnyen elérhető USB portba.


 **MEGJEGYZÉS:** Előfordulhat, hogy a port fedéllel rendelkezik. Egyes nyomtatók esetében a fedelet fel lehet nyitni. Más nyomtatók esetében a fedelet teljesen ki kell húzni az eltávolításához.

2. A nyomtató kezelőpaneljének kezdőképernyőjén lépjen a **Nyomtatás** alkalmazásra, majd válassza ki a **Nyomtatás** ikont.
3. Válassza a **Nyomtatás USB-meghajtóról** lehetőséget.

4. Válassza ki a **Választás** lehetőséget, válassza ki a nyomtatni kívánt dokumentum nevét, majd válassza a **Kiválasztás** lehetőséget.



MEGJEGYZÉS: Lehet, hogy a dokumentum egy mappában van. Szükség esetén nyissa meg a mappákat.

5. A példányszám megadásához válassza ki a **Másolás** gomb bal oldalán található mezőt, és adja meg a másolatok számát a megnyíló billentyűzet segítségével. A billentyűzet bezárásához válassza ki a **Bezárás**  gombot.
6. A dokumentum nyomtatásához válassza ki a **Nyomtatás** gombot.

Nyomtatás nagy sebességű átvitelre alkalmas USB 2.0 porttal (vezetékes)

- [A nagy sebességű USB-port engedélyezése nyomtatáshoz](#)

A nagy sebességű USB-port engedélyezése nyomtatáshoz

A nyomtató rendelkezik egy nagy sebességű USB 2.0 porttal a vezetékes USB-s nyomtatáshoz. A port az interfészportok környékén helyezkedik el, és alapértelmezésként le van tiltva. A port engedélyezéséhez alkalmazza az alábbi módszerek valamelyikét. Miután engedélyezte a portot, telepítse a termékszoftvert a port használatával történő nyomtatáshoz.

- [Első módszer: A nagy sebességű USB 2.0 port engedélyezése a nyomtató kezelőpanel-menüiről](#)
- [Második módszer: A nagy sebességű USB 2.0 port engedélyezése a HP beágyazott webkiszolgálójáról \(csak a hálózathoz kapcsolódó nyomtatók esetén\)](#)

Első módszer: A nagy sebességű USB 2.0 port engedélyezése a nyomtató kezelőpanel-menüiről

A port engedélyezéséhez használja a kezelőpanelt.

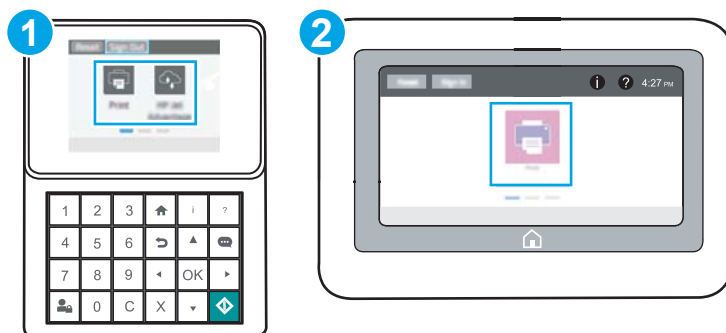
1. A nyomtató kezelőpaneljének kezdőképernyőjén lépjen a **Beállítások** alkalmazásra, majd válassza ki a **Beállítások** ikont.
2. Nyissa meg a következő menüket
 - **Általános**
 - **Készülék USB engedélyezése**
3. Válassza a **Bekapcsolva** lehetőséget.

Második módszer: A nagy sebességű USB 2.0 port engedélyezése a HP beágyazott webkiszolgálójáról (csak a hálózathoz kapcsolódó nyomtatók esetén)



A port engedélyezéséhez használja a HP EWS-t.



1. Nyissa meg a HP beágyazott webszerveret (EWS):

 **MEGJEGYZÉS:** A lépések a kezelőpanel típusától függően változnak.





- | | |
|---|--|
| 1 | Billentyűzettel rendelkező kezelőpanel |
| 2 | Érintőképernyős kezelőpanel |

- a. **Billentyűzettel rendelkező kezelőpanelek:** A nyomtató kezelőpaneljén nyomja le az Információ  gombot, majd a nyílbillentyűk használatával válassza ki az Ethernet  menüt. Nyomja le az OK gombot a menü megnyitásához és az IP-cím vagy gazdagépnév megjelenítéséhez.

Érintőképernyős kezelőpanelek: Érintse meg a nyomtató kezelőpaneljén az Információ  gombot, majd a Hálózat  ikont az IP-cím vagy a gazdagép nevének megjelenítéséhez.

- b. Nyisson meg egy webböngészőt, és adja meg a címsorában az IP-címet vagy a gazdagép nevét pontosan úgy, ahogyan a nyomtató kezelőpaneljén látható. Nyomja le a számítógép billentyűzetének **Enter** billentyűjét. Megnyílik a beágyazott webkiszolgáló.

 <https://10.10.XX.XXX/>

 **MEGJEGYZÉS:** Ha a webböngészőben megjelenik egy üzenet, amely arra figyelmeztet, hogy a webhely elérése nem feltétlenül biztonságos, válassza a folytatás lehetőségét. A webhely elérése nem károsítja a számítógépet.

2. Válassza a **Biztonság** lapot.
3. A képernyő bal oldalán válassza ki az **Általános biztonság** lehetőséget.
4. Görgessen lejjebb a **Hardver portok** lehetőségre, és a négyzet bejelölésével engedélyezze mindkét elemet:
 - **Készülék USB engedélyezése**
 - **Host USB plug and play engedélyezése**
5. Kattintson az **Alkalmaz** gombra.

5 A nyomtató kezelése

Használja a kezelőeszközöket, biztonsági és energiamegtakarítással kapcsolatos beállításokat és a nyomtatóhoz tartozó firmware-frissítéseket.

- [Haladó szintű konfigurálás a HP beágyazott webszerver \(EWS\) segítségével](#)
- [IP hálózati beállítások konfigurálása](#)
- [A nyomtató biztonsági funkciói](#)
- [Energiamegtakarítási beállítások](#)
- [HP Web Jetadmin](#)
- [Szoftver- és firmware-frissítések](#)

Videós segítségért lásd: www.hp.com/videos/LaserJet.

Az alábbi információk a megjelenés idején helyesek voltak. A legfrissebb információkat lásd: www.hp.com/support/ljM507.

További tudnivalók:

A HP mindenre kiterjedő nyomtatósúgója az alábbi információkat tartalmazza:

- Telepítés és konfigurálás
- Tanulás és használat
- Hibaelhárítás
- Szoftver- és firmware-frissítések letöltése
- Csatlakozás a támogatási fórumokhoz
- Garanciális és szabályzati információk keresése

Haladó szintű konfigurálás a HP beágyazott webszerver (EWS) segítségével

- [Bevezetés](#)
- [A HP beépített webszerver \(EWS\) elérése](#)
- [A HP beépített webszerver funkciói](#)

Bevezetés

A HP beágyazott webszerver segítségével a nyomtató kezelőpanelje helyett a számítógépről is vezérelheti a nyomtatási funkciókat.

- Nyomtatóállapot-információk megtekintése
- A fogyóeszközök hátralevő élettartamának meghatározása és új fogyóeszközök rendelése
- Tálcakonfigurációk megtekintése és módosítása
- A nyomtató-kezelőpanel menükonfigurációjának megtekintése és módosítása
- Belső oldalak megtekintése és nyomtatása
- Értesítés fogadása a nyomtató és a kellékek eseményeiről
- A hálózati konfiguráció megtekintése és módosítása

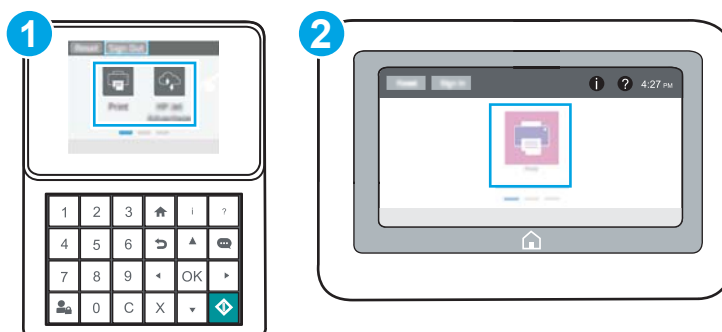
A HP beágyazott webkiszolgáló csak IP alapú hálózatokra csatlakoztatott nyomtató esetén működik. A HP beágyazott webszerver nem támogatja az IPX alapú nyomtató-csatlakoztatást. A HP beágyazott webszerver megnyitásához és használatához nincs szükség internet-hozzáférésre.

Ha a nyomtató csatlakoztatva van a hálózathoz, automatikusan elérhető a HP beágyazott webkiszolgáló.



 **MEGJEGYZÉS:** A HP beépített webszerver nem elérhető a hálózati tűzfalon keresztül.



A HP beépített webszerver (EWS) elérése

 **MEGJEGYZÉS:** A lépések a kezelőpanel típusától függően változnak.



- | | |
|---|--|
| 1 | Billentyűzettel rendelkező kezelőpanel |
| 2 | Érintőképernyős kezelőpanel |

1. **Billentyűzettel rendelkező kezelőpanelek:** A nyomtató kezelőpaneljén nyomja le az Információ  gombot, majd a nyílbillentyűk használatával válassza ki az Ethernet  menüt. Nyomja le az OK gombot a menü megnyitásához és az IP-cím vagy gazdagépnév megjelenítéséhez.

Érintőképernyős kezelőpanelek: Érintse meg a nyomtató kezelőpaneljén az Információ  gombot, majd a Hálózat  ikont az IP-cím vagy a gazdagép nevének megjelenítéséhez.

2. Nyisson meg egy webböngészőt, és adja meg a címsorában az IP-címet vagy a gazdagép nevét pontosan úgy, ahogyan a nyomtató kezelőpaneljén látható. Nyomja le a számítógép billentyűzetének **Enter** billentyűjét. Megnyílik a beágyazott webkiszolgáló.



MEGJEGYZÉS: Ha a webböngészőben megjelenik egy üzenet, amely arra figyelmeztet, hogy a webhely elérése nem feltétlenül biztonságos, válassza a folytatás lehetőségét. A webhely elérése nem károsítja a számítógépet.

A HP beépített webszerver csak akkor használható, ha a böngésző eleget tesz az alábbi követelményeknek:

Windows® 7

- Internet Explorer (8.x verzió vagy újabb)
- Google Chrome (34.x verzió vagy újabb)
- Firefox (20.x verzió vagy újabb)

Windows® 8 verzió vagy újabb

- Internet Explorer (9.x verzió vagy újabb)
- Google Chrome (34.x verzió vagy újabb)
- Firefox (20.x verzió vagy újabb)

macOS

- Safari (5.x verzió vagy újabb)
- Google Chrome (34.x verzió vagy újabb)

Linux

- Google Chrome (34.x verzió vagy újabb)
- Firefox (20.x verzió vagy újabb)

A HP beépített webszerver funkciói

- [Információ lap](#)
- [Általános lap](#)
- [Nyomtatás lap](#)
- [Kellékanyagok lap](#)
- [Hibaelhárítás lap](#)
- [Biztonság lap](#)
- [HP webszolgáltatások lap](#)
- [Hálózatkezelés lap](#)
- [Egyéb hivatkozások lista](#)

Információ lap

5-1. táblázat: HP beépített webszerver Információ lap

Menü	Leírás
Készülékállapot	Megjeleníti a nyomtató állapotát és a HP kellékek hátralévő becsült élettartalmát. Az oldal az egyes tálcákhoz beállított papírtípusokat és -méreteket is ismerteti. Ha módosítani szeretné az alapértelmezett beállításokat, kattintson a Beállítások módosítása hivatkozásra.
Konfigurációs oldal	Megjeleníti a konfigurációs oldal adatait.
Kellékállapot oldal	Megmutatja a nyomtató kellékeinek állapotát.
Eseménynapló-oldal	Megjeleníti a nyomtató eseményeinek és hibáinak listáját. A (minden HP beágyazott webkiszolgáló oldal Egyéb hivatkozások területén található) HP Instant Support hivatkozás segítségével dinamikus weboldalakkal csatlakozhat, amelyek segítenek a felmerülő problémák megoldásában. Ezek az oldalak megjelenítik a nyomtatóhoz elérhető kiegészítő szolgáltatásokat is.
Használati oldal	Megjeleníti a nyomtató által kinyomtatott oldalak teljes, valamint méretekre, típusokra és papírnymtatási útvonalra lebontott számát.
Device Information (Készülékinformációk)	Megjeleníti a nyomtató hálózati nevét, címét és modelladatait. Ezen bejegyzések testreszabásához kattintson az Általános lap Eszközadatok elemére.
Kezelőpult pillanatfelvétel	A kezelőpanel kijelzőjén jelenleg látható kép megjelenítése.
Nyomtatható jelentések és oldalak	A nyomtató belső jelentéseit és oldalait sorolja fel. Jelöljön ki egy vagy több nyomtatni vagy megjeleníteni kívánt elemet.
Nyílt forráskódú licenck	Megjelenít egy összefoglalót a nyomtatóval használható, nyílt forráskódú szoftverprogramok licenckeiről.

Általános lap

5-2. táblázat: HP beépített webszerver Általános lap

Menü	Leírás
Kezelőpanel testreszabása	A kezelőpanelen megjelenő funkciók átrendezése, megjelenítése vagy elrejtése. Módosíthatja az alapértelmezett megjelenítési nyelvet és a billentyűzetkiosztást.
Gyorsbeállítások	A nyomtató kezelőpaneljének kezdőképernyőjén, a Gyorsbeállítások területen látható feladatok beállítása.
Riasztások	E-mail riasztások beállítása a nyomtatóval és a kellékekkel kapcsolatos eseményekre vonatkozóan.
Kezelőpanel beállítása alkalmazás	A Beállítások alkalmazás azon beállításait jeleníti meg, amelyek elérhetők a nyomtató kezelőpaneljén.
Általános beállítások	Beállíthatja, hogy a nyomtató hogyan kezelje az esetleges papírelakadásokat, valamint további általános beállításokat végezhet el.
Automatikus küldés	A nyomtató beállítása oly módon, hogy az a konfigurációval és a kellékekkel kapcsolatos adatokat tartalmazó, automatikus e-maileket küldjön megadott e-mail címekre.
Egyéb hivatkozások szerkesztése	Más webhelyekre mutató hivatkozások felvétele és módosítása lehetséges itt. Ez a hivatkozás a HP beágyazott webkiszolgáló oldalainak lábléc területén jelenik meg.
Rendelési információ	Itt adhatja meg a pótnyomtatókzetták rendelésével kapcsolatos információkat. Ezek az információk a fogyóeszközök állapotáról szóló oldalon jelennek meg.
Device Information (Készülékinformációk)	Itt nevet adhat a nyomtatónak, és azonosítószámot rendelhet hozzá. Adja meg a nyomtatóért elsődlegesen felelős személy nevét, aki tájékoztatást kap majd a nyomtatóról.
Nyelv	Megadható, hogy milyen nyelven jelenjen meg a HP beépített webszerverre vonatkozó információ.
Firmware-frissítés	Letöltheti és telepítheti a nyomtatóhoz tartozó firmware-frissítő fájlokat.
Dátum-/időbeállítások	A dátum és idő beállítása, vagy a készülék szinkronizálása a hálózati időszerverrel.
Energiabeállítások	Beállíthatja vagy módosíthatja a nyomtató feléledési idejét, elalvási idejét és alvaskésleltetési idejét. Különböző ütemezést adhat meg a hét egyes napjaira és az ünnepnapokra. Beállíthatja, hogy az alvó módban lévő nyomtatót milyen műveletekkel lehessen aktiválni.
Biztonsági mentés és visszaállítás	A nyomtató és a felhasználók adatait tartalmazó biztonsági mentési fájl készíthet. Szükség esetén a fájl segítségével az összes adatot visszaállíthatja a nyomtaton.
Gyári beállítások visszaállítása	Visszaállíthatja a nyomtatóbeállításokat a gyári alapértékekre.
Megoldástelepítő	Harmadik féltől származó szoftvercsomagok telepítése, melyek a nyomtató funkcióinak bővítésére vagy módosítására szolgálnak.
Feladatstatisztikai beállítások	Csatlakozási információkat biztosít a külső gyártótól származó feladatstatisztikai szolgáltatásokról.
Kvótabeállítások	Csatlakozási információkat biztosít a harmadik féltől származó feladatkvóta-szolgáltatásokról.

Nyomtatás lap

5-3. táblázat: HP beépített webszerver Nyomtatás lap

Menü	Leírás
Nyomtatás USB-ről – beállítások	A Nyomtatás USB-tárolóról menü kezelőpanelen történő megjelenítését engedélyezi vagy tiltja le.
Tárolt feladatok kezelése	Engedélyezheti vagy letilthatja a feladatok nyomtató-memóriában történő tárolását. Beállítja a feladattárolási lehetőségeket.
Alapértelmezett nyomtatási beállítások	A nyomtatási feladatok alapértelmezett opcióinak konfigurálása.
Színes letiltása (Csak színes nyomtatók esetén)	A színes nyomtatás engedélyezése vagy letiltása. Engedélyeket határoz meg az egyéni felhasználók, illetve az adott szoftveralkalmazásokból küldött feladatok számára.
PCL és PostScript beállítások	Az összes nyomtatási feladat PCL és PostScript beállításainak konfigurálása.
Nyomtatási minőség	Konfigurálja a nyomtatási minőség beállításait, beleértve a színbeállítást, a képregisztrációt és az engedélyezett papírtípusokat.
Tálcák kezelése	A papírtálcák beállításainak konfigurálása.

Kellékanyagok lap

5-4. táblázat: HP beágyazott webkiszolgáló Kellékanyagok fül

Menü	Leírás
Kellékek kezelése	Annak beállítása, hogy hogyan viselkedjen a nyomtató, amikor a kellékek elérik a nagyon alacsony szintet.

Hibaelhárítás lap

5-5. táblázat: HP beépített webszerver Hibaelhárítás lap

Menü	Leírás
Általános hibaelhárítás	Számos, a nyomtatóval kapcsolatos problémák megoldását megkönnyítő jelentés és teszt közül választhat.
On-line súgó	A HP felhőalapú online súgójához való csatlakozás a nyomtatási problémák hibaelhárítása érdekében.
Diagnosztikai adatok	A nyomtatóadatokat fájlba exportálhatja, ami a részletes hibaelemzés során lehet hasznos.
MEGJEGYZÉS: Ez az elem csak akkor áll rendelkezésre, ha a Biztonság lapon meg van adva rendszergazdai jelszó.	
Kalibrálás/tisztítás (Csak színes nyomtatók esetén)	Az automatikus tisztítás engedélyezése, a tisztítólap létrehozása és kinyomtatása, vagy a nyomtató különböző módokon történő azonnali kalibrálása.
Gyári beállítások visszaállítása	Visszaállíthatja a nyomtatóbeállításokat a gyári alapértékekre.
Firmware-frissítés	Letöltheti és telepítheti a nyomtatóhoz tartozó firmware-frissítő fájlokat.

Biztonság lap

5-6. táblázat: HP beépített webszerver Biztonság lap

Menü	Leírás
Általános biztonság	Általános biztonsági beállítások, beleértve az alábbiakat: <ul style="list-style-type: none">• Rendszergazdai jelszó megadása a nyomtató egyes funkcióinak korlátozásához.• PjL-jelszó beállítása a PjL-parancsok feldolgozásához.• A fájlrendszer elérési útvonalának és a firmware-frissítés védelmének beállítása.• A kezelőpanel vagy a formázó USB-portjának engedélyezése vagy letiltása közvetlenül számítógépről kezdeményezett nyomtatáshoz.• A biztonsági beállítások állapotának megtekintése.
Fiók házirendje	A rendszergazdai fiók beállításainak engedélyezése.
Hozzáférés-vezérlés	Hozzáférés beállítása a nyomtató funkcióihoz egyes személyek vagy csoportok esetében, illetve az egyének nyomtatóba történő bejelentkezési módjának kiválasztása.
Tárolt adatok védelme	A nyomtató belső merevlemezének beállítása és kezelése. A nyomtató merevlemezén tárolt feladatok beállításainak módosítása.
Távoli alkalmazások kezelése	Távoli alkalmazásokat kezelhet vagy engedélyezhet olyan tanúsítványok importálásával vagy törlésével, amelyek lehetővé teszik az eszközök számára a termék használatát.
Tanúsítványok kezelése	Biztonsági tanúsítványok telepítése és kezelése a nyomtató és a hálózat eléréséhez.
Webszolgáltatás biztonsága	A nyomtató-erőforrásokhoz való hozzáférés engedélyezése más tartományok weboldalai számára. Ha egy oldalt sem ad hozzá a listához, az összes oldal megbízható lesz.
Önteszt	Annak ellenőrzése, hogy a biztonsági funkciók a várt rendszerparamétereknek megfelelően futnak-e.

HP webszolgáltatások lap

A **HP webszolgáltatások** lap használatával konfigurálhatja és engedélyezheti a HP webszolgáltatásokat a nyomtatóhoz. A HP ePrint funkció használatához engedélyeznie kell a HP webszolgáltatásokat.

5-7. táblázat: HP webszolgáltatások lap, HP beágyazott webszerver

Menü	Leírás
Webszolgáltatások beállítása	Csatlakoztassa a nyomtatót a HP Connected szolgáltatáshoz az interneten a HP webszolgáltatások engedélyezésével.
Webes proxy	Proxyszerver beállítása, ha problémák merülnek fel a HP webszolgáltatások engedélyezésekor vagy a nyomtató internetcsatlakozásakor.
HP JetAdvantage	A nyomtató funkcióinak bővítésével kapcsolatos megoldások keresése
Smart Cloud Print	Engedélyezi a Smart Cloud Print szolgáltatást, amely lehetővé teszi a weblapú alkalmazásokhoz történő hozzáférést, így kibővítve a nyomtató funkcióit.

Hálózatkezelés lap

A **Hálózatkezelés** lap az IP-alapú hálózathoz való csatlakozás során a nyomtató hálózati beállításainak megadására és védelmére szolgál. Ez a lap nem jelenik meg, ha a nyomtató más típusú hálózathoz csatlakozik.

5-8. táblázat: HP beépített webservert Hálózatkezelés lap

Menü	Leírás
Konfiguráció	
Vezeték nélküli állomás	A vezeték nélküli beállítások kezdeti konfigurálása
Wi-Fi Direct	Módosíthatja a Wi-Fi Direct beállításait olyan nyomtatókon, amelyek beépített Wi-Fi Direct Print és NFC nyomtatási lehetőséggel rendelkeznek, illetve vezeték nélküli tartozék van rájuk telepítve. MEGJEGYZÉS: Az elérhető konfigurációs opciók a nyomtatókiszolgáló-modelltől függenek.
TCP/IP-beállítások	TCP/IP beállítások konfigurálása IPv4 és IPv6 hálózatokhoz. MEGJEGYZÉS: Az elérhető konfigurációs opciók a nyomtatókiszolgáló-modelltől függenek.
Network Settings (Hálózati beállítások)	IPX/SPX, AppleTalk, DLC/LLC és SNMP beállítások konfigurálása a nyomtatószerver-modelltől függően.
További beállítások	A nyomtatószerver által támogatott általános nyomtatási protokollok és szolgáltatások konfigurálása. Az elérhető lehetőségek a nyomtatószerver-modelltől függően eltérőek lehetnek, de az alábbiakat tartalmazhatják: firmware-frissítés, LPD-sorok, USB-beállítások, támogatási információk és frissítési gyakoriság.
AirPrint	Hálózati nyomtatás engedélyezése, beállítása vagy letiltása az Apple-támogatott nyomtatókról.
Nyelv kiválasztása	A HP beágyazott webkiszolgáló által megjelenített nyelv módosítása. Ez az oldal abban az esetben jelenik meg, ha a weboldalak több nyelvet is támogatnak. A támogatott nyelvek a böngésző nyelvi beállításaiban is kiválaszthatók.
Hely kiválasztása	Válassza ki a nyomtató helyének országát/térségét.
Google Cloud Print	
Beállítás	A Google Cloud Print beállítások megadása.
Webes proxy	A proxybeállítások konfigurálása.
Biztonság	
Beállítások	A jelenlegi biztonsági beállítások megtekintése és visszaállítása a gyári alapértelmezett értékekre. Biztonsági beállítások konfigurálása a biztonsági konfigurációs varázsló használatával. MEGJEGYZÉS: Ne használja a biztonsági konfigurációs varázslót a hálózatkezelési alkalmazásokat használó biztonsági beállítások, pl. HP Web Jetadmin konfigurálásához.
Engedélyezés	Konfigurációkezelés és nyomtatóhasználat vezérlése, beleértve az alábbiakat: <ul style="list-style-type: none">• Rendszergazdai jelszó beállítása vagy módosítása a konfigurációs paraméterek hozzáférhetőségének szabályozására.• Digitális tanúsítványok kérése, telepítése és kezelése a HP Jetdirect nyomtatószerveren.• Az állomások hozzáféréseinek korlátozása a nyomtatóhoz hozzáférés-vezérlési lista (ACL) segítségével (csak az IPv4 hálózatokon kiválasztott nyomtatószerverek esetében).

5-8. táblázat: HP beépített webszerver Hálózatkezelés lap (folytatás)

Menü	Leírás
Biztonságos kommunikáció	A biztonsági beállítások konfigurálása.
Felügyeleti protokollok	A nyomtató biztonsági protokolljainak konfigurálása és kezelése, beleértve az alábbiakat: <ul style="list-style-type: none">A HP beágyazott webkiszolgáló biztonságkezelési szintjének meghatározása, valamint a HTTP és HTTPS forgalom szabályozása.Az SNMP (egyszerű hálózatkezelő protokoll) működésének konfigurálása. Az SNMP v1/v2c és az SNMP v3 ügynökök engedélyezése vagy letiltása a nyomtatókiszolgálón.Az esetlegesen nem biztonságos protokollokon keresztüli hozzáférés szabályozása, mint például nyomtatási protokollok, nyomtatási szolgáltatások, felfedezőprotokollok, névfeloldási szolgáltatások és konfigurációkezelési protokollok.
802.1X hitelesítés	A 802.1X hitelesítési beállítások konfigurálása a Jetdirect nyomtatószerveren a hálózati ügyfél-hitelesítéshez, valamint a 802.1X hitelesítési beállítások visszaállítása a gyári alapértelmezett értékekre. VIGYÁZAT! A 802.1X hitelesítési beállítások módosításakor megszakadhat a kapcsolat. A nyomtató újbóli csatlakozásához a nyomtatószerver gyári alapértelmezett értékekre való visszaállítására és a nyomtató újbóli telepítésére lehet szükség.
IPsec/tűzfal	Tűzfal-házirend vagy IPsec/Firewall házirend megtekintése vagy konfigurálása.
Értesítési ügynök	HP eszköz értesítési ügynök engedélyezése vagy letiltása, konfigurációs kiszolgáló beállítása, valamint kölcsönös hitelesítés konfigurálása tanúsítványok használatával.
Diagnosztika	
Hálózati statisztika	A HP Jetdirect nyomtatószerveren összegyűjtött és tárolt hálózati statisztikai adatok megjelenítése.
Protokollinformáció	A HP Jetdirect nyomtatószerver hálózati konfigurációs beállításainak listája az egyes protokollok számára.
Konfigurációs oldal	A HP Jetdirect konfigurációs oldalának megjelenítése az állapot- és konfigurációs adatokkal.

Egyéb hivatkozások lista

A HP beágyazott webkiszolgáló láblécén megjelenő hivatkozások konfigurálása az **Egyéb hivatkozások szerkesztése** menü használatával az **Általános** lapon.



MEGJEGYZÉS: Az alapértelmezett hivatkozások a következők.

5-9. táblázat: HP beépített webszerver Egyéb hivatkozások lista

Menü	Leírás
HP Instant Support	Kapcsolódás a HP webhelyéhez a nyomtatóval kapcsolatban felmerült problémák megoldása érdekében.
Kellékek vásárlása	Kapcsolódás a HP SureSupply webhelyhez, ahol tájékozódhat az eredeti HP kellékek – például kazetták és papírok – beszerzési lehetőségeiről.
Terméktámogatás	A nyomtató támogatási oldalának elérése, ahol számos témakörrel kapcsolatban kereshet információkat.

IP hálózati beállítások konfigurálása

- [Nyomtatómegosztásra vonatkozó korlátozó nyilatkozat](#)
- [Hálózati beállítások megtekintése és módosítása](#)
- [A nyomtató átnevezése a hálózaton](#)
- [IPv4 TCP/IP-paraméterek kézi beállítása a kezelőpanelen](#)
- [IPv6 TCP/IP-paraméterek kézi beállítása a kezelőpanelen](#)
- [Kapcsolati sebesség és duplex beállítások](#)

Nyomtatómegosztásra vonatkozó korlátozó nyilatkozat

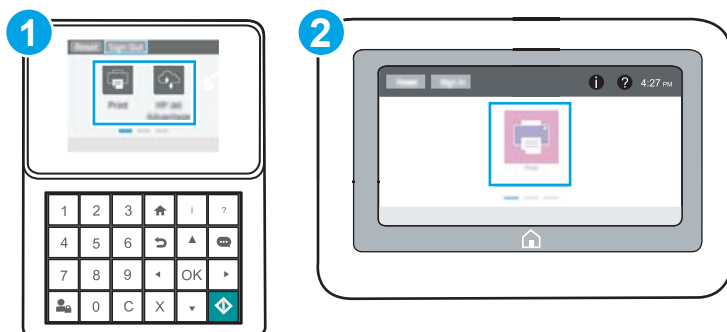
A HP nem támogatja az egyenrangú hálózati működést, mivel ezt a szolgáltatást a Microsoft operációs rendszerek biztosítják, nem pedig a HP nyomtató-illesztőprogramok. Ugrás a Microsoft webhelyre: www.microsoft.com.

Hálózati beállítások megtekintése és módosítása

A HP beépített webszerver segítségével megtekintheti vagy módosíthatja az IP-konfigurációs beállításokat.



1. Nyissa meg a HP beágyazott webszervert (EWS):



 **MEGJEGYZÉS:** A lépések a kezelőpanel típusától függően változnak.




1 Billentyűzettel rendelkező kezelőpanel


2 Érintőképernyős kezelőpanel

- a. **Billentyűzettel rendelkező kezelőpanelek:** A nyomtató kezelőpaneljén nyomja le az Információ  gombot, majd a nyílbillentyűk használatával válassza ki az Ethernet  menüt. Nyomja le az OK gombot a menü megnyitásához és az IP-cím vagy gazdagépnév megjelenítéséhez.

Érintőképernyős kezelőpanelek: Érintse meg a nyomtató kezelőpaneljén az Információ  gombot, majd a Hálózat  ikont az IP-cím vagy a gazdagép nevének megjelenítéséhez.

- b. Nyisson meg egy webböngészőt, és adja meg a címsorában az IP-címet vagy a gazdagép nevét pontosan úgy, ahogyan a nyomtató kezelőpaneljén látható. Nyomja le a számítógép billentyűzetének **Enter** billentyűjét. Megnyílik a beágyazott webkiszolgáló.

 <https://10.10.XX.XXX/>

 **MEGJEGYZÉS:** Ha a webböngészőben megjelenik egy üzenet, amely arra figyelmeztet, hogy a webhely elérése nem feltétlenül biztonságos, válassza a folytatás lehetőséget. A webhely elérése nem károsítja a számítógépet.

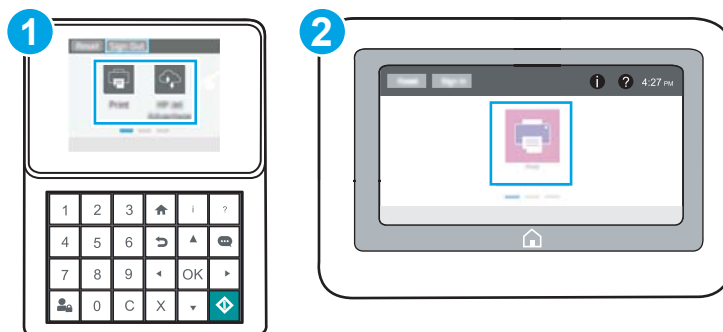
2. Kattintson a **Hálózatkezelés** fülre, hogy hozzájusson a hálózati információhoz. Szükség szerint módosítsa a beállításokat.

A nyomtató átnevezése a hálózaton



A nyomtató egyedi azonosíthatósága érdekében valamelyik hálózaton való átnevezéséhez használja a HP beágyazott webszert.



1. Nyissa meg a HP beágyazott webszert (EWS):

 **MEGJEGYZÉS:** A lépések a kezelőpanel típusától függően változnak.

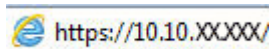



- | | |
|---|--|
| 1 | Billentyűzettel rendelkező kezelőpanel |
| 2 | Érintőképernyős kezelőpanel |

- a. **Billentyűzettel rendelkező kezelőpanelek:** A nyomtató kezelőpaneljén nyomja le az **Információ**  gombot, majd a nyílbillentyűk használatával válassza ki az **Ethernet**  menüt. Nyomja le az **OK** gombot a menü megnyitásához és az IP-cím vagy gazdagépnév megjelenítéséhez.


Érintőképernyős kezelőpanelek: Érintse meg a nyomtató kezelőpaneljén az **Információ**  gombot, majd a **Hálózat**  ikont az IP-cím vagy a gazdagép nevének megjelenítéséhez.

- b. Nyisson meg egy webböngészőt, és adja meg a címsorában az IP-címet vagy a gazdagép nevét pontosan úgy, ahogyan a nyomtató kezelőpaneljén látható. Nyomja le a számítógép billentyűzetének **Enter** billentyűjét. Megnyílik a beágyazott webkiszolgáló.



 **MEGJEGYZÉS:** Ha a webböngészőben megjelenik egy üzenet, amely arra figyelmeztet, hogy a webhely elérése nem feltétlenül biztonságos, válassza a folytatás lehetőségét. A webhely elérése nem károsítja a számítógépet.

2. Kattintson az **Általános** fülre.
3. Az alapértelmezett nyomtatónév az **Eszközadatok** oldal **Eszköznév** mezőjében olvasható. Ezt a nevet módosíthatja a nyomtató egyedi azonosítása érdekében.

 **MEGJEGYZÉS:** A lap többi mezőjének kitöltése opcionális.

4. A módosítások mentéséhez kattintson az **Alkalmaz** gombra.

IPv4 TCP/IP-paraméterek kézi beállítása a kezelőpanelen

A kezelőpanel **Beállítások** menüjének segítségével kézzel állíthatja be az IPv4-címet, az alhálózati maszkot és az alapértelmezett átjárót.

1. A nyomtató kezelőpaneljének kezdőképernyőjén lépjen a **Beállítások** alkalmazásra, majd válassza ki a **Beállítások** ikont.
2. Nyissa meg a következő menüket:
 - **Hálózatkezelés**
 - **Ethernet**
 - **TCP/IP**
 - **IPV 4 beállítások**
 - **Konfigurációs mód**
3. Válassza a **Kézi** lehetőséget, majd érintse meg a **Mentés** gombot.
4. Nyissa meg a **Kézi beállítások** menüt.
5. Érintse meg az **IP cím**, **Alhálózati maszk** vagy **Alapértelmezett átjáró** lehetőséget.
6. Érintse meg az első mezőt a billentyűzet megjelenítéséhez. Gépelje be a kívánt számot a mezőbe, majd érintse meg az **OK** gombot.

Ezt a lépést minden mező esetében ismételje meg, majd érintse meg a **Mentés** gombot.

IPv6 TCP/IP-paraméterek kézi beállítása a kezelőpanelen

A kezelőpanel **Beállítások** menüjének segítségével kézzel beállíthatja az IPv6-alapú címekeket.

1. A nyomtató kezelőpaneljének kezdőképernyőjén lépjen a **Beállítások** alkalmazásra, majd válassza ki a **Beállítások** ikont.
2. A kézi konfigurálás engedélyezéséhez nyissa meg a következő menüket:


- [Hálózatkezelés](#)
 - [Ethernet](#)
 - [TCP/IP](#)
 - [IPV6-beállítások](#)
3. Válassza ki az [Engedélyezés](#), majd a [Be](#) elemet.
 4. Válassza a [Kézi beállítások engedélyezése](#) lehetőséget, majd érintse meg a [Kész](#) gombot.
 5. A cím beállításához nyissa meg a [Cím](#) menüt, majd érintse meg a mezőt a billentyűzet megnyitásához.
 6. Gépelje be a címet a billentyűzet segítségével, majd érintse meg az [OK](#) gombot.
 7. Érintse meg a [Mentés](#) elemet.

Kapcsolati sebesség és duplex beállítások

 **MEGJEGYZÉS:** Ez az információ csak Ethernet-hálózatokra érvényes. Nem vonatkozik vezeték nélküli hálózatokra.

A nyomtatószerver kapcsolati sebességének és kommunikációs módjának illeszkednie kell a hálózati hubhoz. A legtöbb helyzetben automatikus módban kell hagyni a nyomtatót. A kapcsolódási sebesség és a duplex beállítások hibás módosításai miatt előfordulhat, hogy a nyomtató nem tud kommunikálni más hálózati eszközökkel. Ha módosításokat szeretne végezni, használja a nyomtató kezelőpaneljét.

 **MEGJEGYZÉS:** A nyomtató beállításának egyeznie kell a hálózati eszköz beállításával (hálózati hub, switch, átjáró, útválasztó vagy számítógép).

 **MEGJEGYZÉS:** Ha ezeken a beállításokon változtat, az a nyomtató ki- majd visszakapcsolását okozza. Csak akkor módosítson, ha a nyomtató tétlen.

1. A nyomtató kezelőpaneljének kezdőképernyőjén lépjen a [Beállítások](#) alkalmazásra, majd válassza ki a [Beállítások](#) ikont.
2. Nyissa meg a következő menüket:
 - [Hálózatkezelés](#)
 - [Ethernet](#)
 - [Kapcsolat sebessége](#)
3. Válassza ki az alábbi lehetőségek egyikét:
 - [Automatikus](#): A nyomtatószerver automatikusan konfigurálja magát a hálózaton megengedett legnagyobb kapcsolati sebességre és kommunikációs módra.
 - [10T Fél](#): 10 Megabájt/másodperc (Mbps), félduplex működés
 - [10T Teljes](#): 10 Mbps, teljes duplex működés
 - [10T Auto](#): 10 Mb/s, automatikus duplex működés
 - [100TX Fél](#): 100 Mbps, félduplex működés
 - [100TX Teljes](#): 100 Mbps, teljes duplex működés

- **100TX Auto:** 100 Mb/s, automatikus duplex működés
 - **1000T Teljes:** 1000 Mbps, teljes duplex működés
4. Érintse meg a **Mentés** gombot. A nyomtató kikapcsol, majd ismét bekapcsol.

A nyomtató biztonsági funkciói

- [Bevezetés](#)
- [Biztonsági nyilatkozatok](#)
- [Rendszergazdai jelszó hozzárendelése](#)
- [IP Security \(IP-biztonság\)](#)
- [Titkosítás támogatása: HP nagy teljesítményű biztonságos merevlemezek](#)
- [A formázó zárolása](#)

Bevezetés

A nyomtató számos biztonsági funkciót tartalmaz, amelyekkel korlátozható a konfigurációs beállításokhoz hozzáférők személye, biztosíthatók az adatok, és megakadályozható az értékes hardver-összetevőkhöz való hozzáférés.

Biztonsági nyilatkozatok

A nyomtató támogatja azokat a biztonsági szabványokat és ajánlott protokollokat, amelyek segítenek a nyomtató biztonságának megőrzésében, a hálózaton található kritikus információk védelmében, valamint a nyomtató felügyeleti és karbantartási módjának egyszerűsítésében.

Rendszergazdai jelszó hozzárendelése

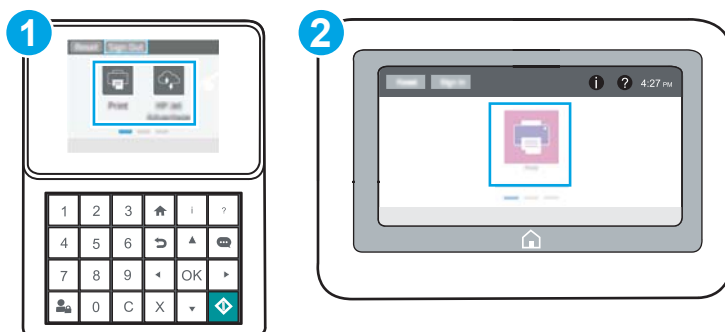
A nyomtatóhoz és a HP beágyazott webszerverhez való hozzáféréshez jelöljön ki egy rendszergazdai jelszót, így a jogosulatlan felhasználók nem módosíthatják a nyomtató beállításait.

- [A HP beágyazott webkiszolgáló \(EWS\) segítségével állítsa be a jelszót.](#)
- [Felhasználói hitelesítő adatok megadása a nyomtató kezelőpaneljén](#)

A HP beágyazott webkiszolgáló (EWS) segítségével állítsa be a jelszót.



1. Nyissa meg a HP beágyazott webszervert (EWS):



 **MEGJEGYZÉS:** A lépések a kezelőpanel típusától függően változnak.



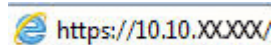
1 Billentyűzettel rendelkező kezelőpanel


2 Érintőképernyős kezelőpanel

- a. **Billentyűzettel rendelkező kezelőpanelek:** A nyomtató kezelőpaneljén nyomja le az Információ  gombot, majd a nyílbillentyűk használatával válassza ki az Ethernet  menüt. Nyomja le az OK gombot a menü megnyitásához és az IP-cím vagy gazdagépnév megjelenítéséhez.

Érintőképernyős kezelőpanelek: Érintse meg a nyomtató kezelőpaneljén az Információ  gombot, majd a Hálózat  ikont az IP-cím vagy a gazdagép nevének megjelenítéséhez.

- b. Nyisson meg egy webböngészőt, és adja meg a címsorában az IP-címet vagy a gazdagép nevét pontosan úgy, ahogyan a nyomtató kezelőpaneljén látható. Nyomja le a számítógép billentyűzetének [Enter](#) billentyűjét. Megnyílik a beágyazott webkiszolgáló.

 <https://10.10.XX.XXX/>

 **MEGJEGYZÉS:** Ha a webböngészőben megjelenik egy üzenet, amely arra figyelmeztet, hogy a webhely elérése nem feltétlenül biztonságos, válassza a folytatás lehetőségét. A webhely elérése nem károsítja a számítógépet.

2. Kattintson a **Biztonság** fülre.
3. Nyissa meg az **Általános biztonság** menüt.
4. A **Helyi rendszergazdai jelszó beállítása** területen írja be a jelszóval társítani kívánt nevet a **Felhasználónév** mezőbe.

- Írja be a jelszót az **Új jelszó** szövegmezőbe, majd írja be ismét a **Jelszó megerősítése** szövegmezőbe.



MEGJEGYZÉS: Meglévő jelszó cseréje esetén először a meglévő jelszót írja be a **Régi jelszó** mezőbe.

- Kattintson az **Alkalmaz** gombra.



MEGJEGYZÉS: Jegyezze fel a jelszót, és tegye el biztonságos helyre. A rendszergazdai jelszót nem lehet visszaállítani. Ha elvesztette vagy elfelejtette a rendszergazdai jelszót, a support.hp.com oldalon vegye fel a kapcsolatot a HP Ügyféltámogatással a nyomtató teljes visszaállításával kapcsolatos segítségért.

Felhasználói hitelesítő adatok megadása a nyomtató kezelőpaneljén

A nyomtató kezelőpaneléről elérhető funkciók némelyike védetté tehető a jogosulatlan használattal szemben. Védett funkció esetén a nyomtató bejelentkezéshez köti a funkció használatát. Bejelentkezhet úgy is, hogy nem várja meg a figyelmeztetést, hanem kiválasztja a **Bejelentkezés** elemet a nyomtató kezdőképernyőjén.

A nyomtatóba történő bejelentkezéshez szükséges hitelesítő adatok jellemzően megegyeznek a hálózatba való bejelentkezéshez szükséges adatokkal. A hitelesítő adatokkal kapcsolatos kérdéseivel forduljon a nyomtató hálózati rendszergazdjához.

- A nyomtató kezelőpaneljének kezdőképernyőjén válassza a **Bejelentkezés** lehetőséget.
- Kövesse a megjelenő utasításokat a hitelesítő adatok megadásához.



MEGJEGYZÉS: A nyomtató biztonságos működésének biztosítása érdekében a nyomtató használatának befejezésekor válassza a **Kijelentkezés** lehetőséget.

IP Security (IP-biztonság)

Az IP Security (IPsec) olyan protokollkészlet, amely ellenőrzi a nyomtatóra irányuló és az onnan induló IP-alapú hálózati forgalmat. Az IPsec gazdagépek közötti hitelesítést, adatintegritást és a hálózati kommunikáció titkosítását biztosítja.

Olyan nyomtatók esetében, amelyek hálózatra csatlakoznak és rendelkeznek HP Jetdirect nyomtatószerverrel, a HP beágyazott webszerver **Hálózatkezelés** lapján konfigurálhatja az IPsec beállítást.

Titkosítás támogatása: HP nagy teljesítményű biztonságos merevlemezek

A merevlemez hardveralapú titkosítást kínál, így az érzékeny adatok biztonságosan tárolhatók anélkül, hogy hatással lennének a nyomtató teljesítményére. Ez a merevlemez a legfrissebb Advanced Encryption Standard (AES) szabványt alkalmazza és számos időmegtakarítási szolgáltatást és robusztus funkciókat kínál.

A lemez konfigurálásához használja a HP beépített webszerver **Biztonság** menüjét.

A formázó zárolása

A formázó rendelkezik egy nyílással, amely használható biztonsági kábel csatlakoztatásához. A formázó lezárása megakadályozza, hogy valaki értékes alkatrészeket vegyen ki belőle.

Energiamegtakarítási beállítások

- [Nyomtatás EconoMode üzemmódban](#)
- [Az alvásidőzítő beállítása és a nyomtató konfigurálása 1 watt vagy annál kevesebb energia felhasználására](#)

Nyomtatás EconoMode üzemmódban

Ez a nyomtató rendelkezik a dokumentumok piszkozatainak kinyomtatására szolgáló EconoMode lehetőséggel. Az EconoMode kevesebb tonert használhat. Az EconoMode alkalmazása azonban a nyomtatás minőségét is rontja.

- [EconoMode beállítása a nyomtató-illesztőprogrammal](#)
- [EconoMode üzemmód konfigurálása a nyomtató kezelőpanelén](#)

A HP nem tanácsolja az EconoMode folyamatos használatát. Ha folyamatosan EconoMode üzemmódban nyomtat, a tonerkazetta mechanikus részei az előtt tönkremehetnek, mielőtt kifogyna belőlük a festék. Ha a nyomtatási minőség leromlik és már nem elfogadható, fontolja meg a tonerkazetta cseréjét.



MEGJEGYZÉS: Ha ez a lehetőség nem érhető el a nyomtató-illesztőprogramban, beállíthatja a nyomtató kezelőpaneljén.

EconoMode beállítása a nyomtató-illesztőprogrammal

1. A szoftveralkalmazásban válassza a **Nyomtatás** lehetőséget.
2. Válassza ki a nyomtatót, majd kattintson a **Tulajdonságok** vagy a **Beállítások** gombra.
3. Kattintson a **Papír/minőség** lapra.
4. A funkció bekapcsolásához kattintson az **EconoMode** jelölőnégyzetre, majd az **OK** gombra.

EconoMode üzemmód konfigurálása a nyomtató kezelőpanelén

Az EconoMode üzemmódot a nyomtató kezelőpaneljén módosíthatja.

1. A nyomtató kezelőpaneljének kezdőképernyőjén lépjen a **Beállítások** alkalmazásra, majd válassza ki a **Beállítások** ikont.
2. Nyissa meg a következő menüket:
 - [Másolás/Nyomtatás](#) vagy [Nyomtatás](#)
 - [Alapértelmezett nyomtatási beállítások](#)
 - [EconoMode \(gazdaságos üzemmód\)](#)
3. A funkció engedélyezéséhez, illetve letiltásához válassza a **Be** vagy a **Ki** lehetőséget.

Az alvásidőzítő beállítása és a nyomtató konfigurálása 1 watt vagy annál kevesebb energia felhasználására

Az alvó üzemmód beállításai meghatározzák a nyomtató fogyasztását, a feléledési/elalvási időt, valamint hogy a nyomtató milyen gyorsan lép alvó üzemmódba, és milyen gyorsan éled fel abból.

Annak beállítása érdekében, hogy a nyomtató 1 wattot vagy annál kevesebb energiát használjon fel alvó üzemmódban, adja meg az [Alvó üzemmód téltlenség esetén](#) és az [Automatikus kikapcsolás elalvás után](#) időbeállításait.

1. A nyomtató kezelőpaneljének kezdőképernyőjén lépjen a [Beállítások](#) alkalmazásra, majd válassza ki a [Beállítások](#) ikont.
2. Nyissa meg a következő menüket:
 - [Általános](#)
 - [Energiabeállítások](#)
 - [Alvó üzemmód beállítások](#)
3. Válassza ki az [Alvó üzemmód téltlenség esetén](#) lehetőséget az alvó üzemmódba történő átállást megelőző tétlen időszak időtartamának (perc) megadásához. Adja meg a megfelelő időtartamot.
4. Válassza ki az [Automatikus kikapcsolás elalvás után](#) lehetőséget, amennyiben a nyomtatót még inkább energiatakarékos üzemmódra szeretné állítani az alvó állapotot követően. Adja meg a megfelelő időtartamot.



MEGJEGYZÉS: Alapértelmezés szerint a nyomtató minden műveletre felébredéssel reagál (az USB és Wi-Fi kapcsolattal összefüggő műveletek kivételével) automatikusan kikapcsolt állapot esetén. A nagyobb energiabeállítások esetében beállíthatja, hogy csak a tápkapcsoló gombra ébredjen fel a [Leállítás \(feléledés csak a tápkapcsoló gombra\)](#) lehetőség kiválasztásával.

5. A beállítások mentéséhez válassza a [Kész](#) gombot.

HP Web Jetadmin

A díjnyertes, iparágvezető HP Web Jetadmin eszköz a hálózati HP-eszközök – például nyomtatók, többfunkciós nyomtatók és digitális kézbesítők – széles körének hatékony kezelésére szolgál. Ez az integrált megoldás lehetővé teszi a nyomtatási és képfeldolgozási környezet távolból történő telepítését, felügyeletét, karbantartását, hibaelhárítását és védelmét, ami az időmegtakarítás, a költségek visszaszorítása és a befektetések értékének megőrzése révén végső soron az üzleti hatékonyság növelését eredményezi.

A HP rendszeres időközönként elérhetővé teszi a Web Jetadmin frissítéseit a nyomtató meghatározott funkcióinak támogatására. További információért látogasson el a www.hp.com/go/webjetadmin oldalra.

Szoftver- és firmware-frissítések

A HP rendszeresen frissíti a nyomtató firmware-ében elérhető funkciókat. A legújabb funkciók által nyújtott előnyökért frissítse a nyomtató firmware-ét. A legújabb firmware-frissítés letölthető az internetről:

Keresse fel a következő címet: www.hp.com/support/ljM507. Kattintson az **Illesztőprogramok és szoftver** elemre.

6 Hibaelhárítás

Hárítsa el a nyomtatóval kapcsolatos problémákat. Keresse meg a súgó és technikai támogatás további erőforrásait.

- [Ügyfélszolgálat](#)
- [A kezelőpanel súgója](#)
- [Gyári beállítások visszaállítása](#)
- [A nyomtató kezelőpaneljén megjelenik a „Patron festékszintje alacsony” vagy a „Patron festékszintje nagyon alacsony” üzenet](#)
- [A nyomtató nem húz be papírt a papírtálcáról, vagy hibásan tölti be a papírt](#)
- [Papírelakadások megszüntetése](#)
- [A nyomtatási minőséggel kapcsolatos problémák megoldása](#)
- [Vezetékes hálózati problémák megoldása](#)
- [Vezeték nélküli hálózati problémák megoldása](#)

Videós segítségért lásd: www.hp.com/videos/LaserJet.

Az alábbi információk a megjelenés idején helyesek voltak. A legfrissebb információkat lásd: www.hp.com/support/ljM507.

További tudnivalók:

A HP mindenre kiterjedő nyomtatósúgója az alábbi információkat tartalmazza:

- Telepítés és konfigurálás
- Tanulás és használat
- Hibaelhárítás
- Szoftver- és firmware-frissítések letöltése
- Csatlakozás a támogatási fórumokhoz
- Garanciális és szabályzati információk keresése

Ügyfélszolgálat

Az ország/térség telefonos támogatásának igénybevétele

Az országra/térségre vonatkozó telefonszámok a nyomtató dobozában mellékelt szórólapon, illetve a következő webhelyen található: support.hp.com.

Legyenek kéznél a következő adatok: nyomtató neve, sorozatszám, a vásárlás dátuma és a probléma leírása

24 órás internetes támogatás, valamint szoftver segédprogramok és illesztőprogramok letöltése

www.hp.com/support/ljM507


További HP szerviz- vagy karbantartási szerződések megrendelése

www.hp.com/go/carepack

A nyomtató regisztrálása

www.register.hp.com

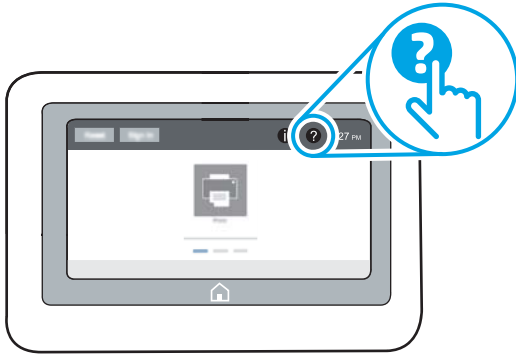
A kezelőpanel sűgőja

A nyomtatóhoz beépített sűgőrendszer tartozik, amely az egyes képernyők használatát ismerteti. A sűgőrendszer megnyitásához érintse meg a Sűgő gombot  gombot a kezelőpanelen.

6-1. ábra: Billentyűzettel rendelkező kezelőpanel




6-2. ábra: Érintőképernyős kezelőpanel



Egyes képernyők esetében a Súlyó gomb egy globális menüt nyit meg, amelyben rákereshet adott témakörökre. A menüben található gombok megérintésével tallózhatsz a menüszerkezetben.

Egyes Súlyó képernyőkön animációk vezetnek végig az adott eljárásokon, például a papírelakadások megszüntetésén.

Ha a nyomtató hibát jelez vagy figyelmeztetést jelenít meg, érintse meg a Súlyó gombot  a probléma leírását tartalmazó üzenet megnyitásához. Az üzenet a probléma megoldásában segítő utasításokat is tartalmazza.

Gyári beállítások visszaállítása

A gyári beállítások visszaállítása segíthet a gyakori problémák megoldásában.

- [Bevezetés](#)
- [Első módszer: Gyári alapbeállítások visszaállítása a nyomtató kezelőpaneljéről](#)
- [Második módszer: Gyári alapbeállítások visszaállítása a HP beágyazott webszerverről \(csak a hálózathoz csatlakoztatott nyomtatók esetében\)](#)

Bevezetés

A nyomtató eredeti gyári beállításaira történő visszatéréshez alkalmazza az alábbi módszerek valamelyikét.

Első módszer: Gyári alapbeállítások visszaállítása a nyomtató kezelőpaneljéről

A gyári alapbeállítások visszaállítását a nyomtató kezelőpaneljén végezheti el.

1. A nyomtató kezelőpaneljének kezdőképernyőjén lépjen a [Beállítások](#) alkalmazásra, majd válassza ki a [Beállítások](#) ikont.
2. Nyissa meg a következő menüket:
 - [Általános](#)
 - [Gyári beállítások visszaállítása](#)
3. Válassza a [Visszaállítás](#) lehetőséget.

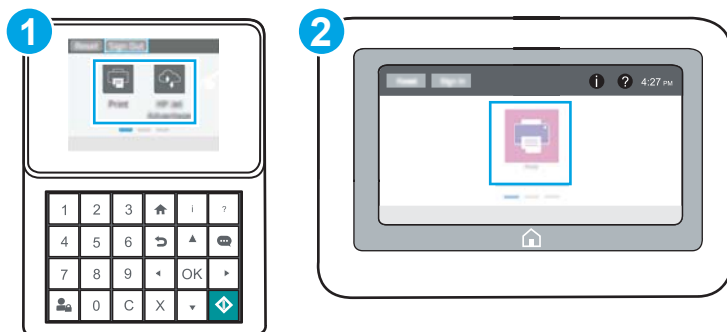
Megjelenik egy megerősítést kérő üzenet, amely arra hívja fel a figyelmet, hogy a visszaállítási művelet végrehajtása adatvesztéshez vezethet.
4. A folyamat végrehajtásához válassza a [Visszaállítás](#) gombot.

 **MEGJEGYZÉS:** A visszaállítási művelet befejeződését követően a nyomtató automatikusan újraindul.

Második módszer: Gyári alapbeállítások visszaállítása a HP beágyazott webszerverről (csak a hálózathoz csatlakoztatott nyomtatók esetében)

A nyomtató eredeti gyári beállításaira történő visszatéréshez használja a HP EWS-t.

 **MEGJEGYZÉS:** A lépések a kezelőpanel típusától függően változnak.



1	Billentyűzettel rendelkező kezelőpanel
2	Érintőképernyős kezelőpanel

1. **Billentyűzettel rendelkező kezelőpanelek:** A nyomtató kezelőpaneljén nyomja le az Információ **i** gombot, majd a nyílbillentyűk használatával válassza ki az Ethernet **E** menüt. Nyomja le az **OK** gombot a menü megnyitásához és az IP-cím vagy gazdagépnév megjelenítéséhez.

Érintőképernyős kezelőpanelek: Válassza ki a nyomtató kezelőpaneljén az Információ **i** gombot, majd a Hálózat **E** ikont az IP-cím vagy a gazdagép nevének megjelenítéséhez.

2. Kattintson az **Általános** fülre.
3. A képernyő bal oldalán kattintson a **Gyári alapbeállítások visszaállítása** elemre.
4. Kattintson a **Visszaállítás** gombra.

MEGJEGYZÉS: A visszaállítási művelet befejeződését követően a nyomtató automatikusan újraindul.

A nyomtató kezelőpaneljén megjelenik a „Patron festékszintje alacsony” vagy a „Patron festékszintje nagyon alacsony” üzenet

- [A „Nagyon alacsony” beállítások módosítása](#)
- [Order supplies \(Kellékanyagok rendelése\)](#)

Patron alacsony szinten: A nyomtató jelzi, ha egy tonerkazettában kevés a festék. A tonerkazetta tényleges hátralévő élettartama eltérő lehet. Gondoskodjon arról, hogy legyen kéznél cserekazetta, ha a nyomtatási minőség már nem elfogadható. A tonerkazettát nem kell most kicserélni.

Folytassa a jelenlegi kazettával a nyomtatást, amíg a festék újraelosztása elfogadható nyomtatási minőséget eredményez. Az egyenletes festékeloszlás érdekében vegye ki a tonerkazettát, majd óvatosan mozgassa vízszintesen előre-hátra. Szemléltető ábrákért lásd a tonerkazetta cseréjére vonatkozó utasításokat. Helyezze be újra a tonerkazettát a nyomtatóba, majd csukja be a fedelet.

Patron nagyon alacsony szinten: A nyomtató jelzi, ha a tonerkazettában lévő festék szintje rendkívül alacsony. A tonerkazetta tényleges hátralévő élettartama eltérő lehet. Gondoskodjon arról, hogy legyen kéznél cserekazetta, ha a nyomtatási minőség már nem elfogadható. Ekkor a tonerkazettát nem kell cserélni, kivéve, ha a nyomtatási minőség már nem elfogadható.

A HP kiegészítő garancia érvényessége megszűnik, amikor a használható kazetta élettartama a végéhez közelít. Ellenőrizze a Kellékállapot-oldal vagy a HP beágyazott webkiszolgálójának (EWS) állapotát.

A „Nagyon alacsony” beállítások módosítása

Módosíthatja, hogyan viselkedjen a nyomtató, amikor a kellékek elérik a nagyon alacsony szintet. Ezeket a beállításokat nem kell újból elvégeznie, amikor új patronrt helyez be.

- [A „Nagyon alacsony” beállítások módosítása a kezelőpanelen](#)
- [Faxként is használható nyomtatóknál](#)

A „Nagyon alacsony” beállítások módosítása a kezelőpanelen

A beállítás módosításához használja a kezelőpanelét.

1. A nyomtató kezelőpaneljének kezdőképernyőjén lépjen a **Beállítások** alkalmazásra, majd válassza ki a **Beállítások** ikont.
2. Nyissa meg a következő menüket:
 - **Kellékek kezelése**
 - **Viselkedés nagyon alacsony szinten**
 - **Fekete kazetta** vagy **Színes kazetták**
3. Válassza ki az alábbi lehetőségek egyikét:
 - A **Leállítás** opció kiválasztásával a nyomtató abbahagyja a nyomtatást, amint a kazettában a festékszint eléri a **Nagyon alacsony** szintet.
 - A **Figyelmeztetés a folytatásra** opció kiválasztásával a nyomtató abbahagyja a nyomtatást, amint a kazettában a festékszint eléri a **Nagyon alacsony** szintet. Nyugtázhatja a figyelmeztetést, illetve kicserélheti a kazettát a nyomtatás folytatásához.
 - A **Folytatás** opció kiválasztásával a nyomtató riasztást küld a kazetta alacsony festékszintjéről, és további beavatkozás nélkül folytatja a nyomtatást a **Nagyon alacsony** beállítást követően. Ez nem kielégítő nyomtatási minőséget eredményezhet.

Faxként is használható nyomtatóknál

Ha a nyomtatón a **Leállítás** vagy a **Figyelmeztetés a folytatásra** lehetőséget választja, fennáll a kockázata, hogy a nyomtató a nyomtatás folytatásakor nem nyomtatja ki a faxokat. Ez abban az esetben fordulhat elő, ha a nyomtató a memória befogadóképességét meghaladó mennyiségű faxot fogadott a várakozás során.

A nyomtató képes megszakítás nélkül kinyomtatni a faxokat a Nagyon alacsony szint átlépése után is, ha a **Folytatás** lehetőséget választja a patronnál, de ekkor a nyomtatási minőség romlásával kell számolni.

Order supplies (Kellékanyagok rendelése)

Kellékek és papírok rendelése	http://www.hp.com/go/SureSupply
Rendelés szervizen vagy ügyfélszolgálaton keresztül	Forduljon a hivatalos HP-szervizhez vagy ügyfélszolgálathoz.
Rendelés a HP beágyazott webkiszolgáló (EWS) használatával	A hozzáféréshez írja be a nyomtató IP-címét vagy a gazdagép nevét a számítógépen egy támogatott webböngésző címsorába (URL-mezőjébe). A HP beágyazott webkiszolgálón egy HP SureSupply webhelyre mutató hivatkozás is található, ahol eredeti HP kellékeket vásárolhat.

A nyomtató nem húz be papírt a papírtálcáról, vagy hibásan tölti be a papírt

- [Bevezetés](#)
- [A nyomtató nem húz be papírt](#)
- [A nyomtató egyszerre több lapot húz be](#)

Bevezetés


Az alábbi megoldások segíthetnek a problémák elhárításában, ha a nyomtató nem húzza be a papírt valamelyik tálcáról vagy egyszerre több papírlapot húz be. A következő helyzetek bármelyike papírelakadásokat eredményezhet.

A nyomtató nem húz be papírt

Ha a nyomtató nem húz be papírt a tálcáról, próbálkozzon az alábbi lehetőségekkel.

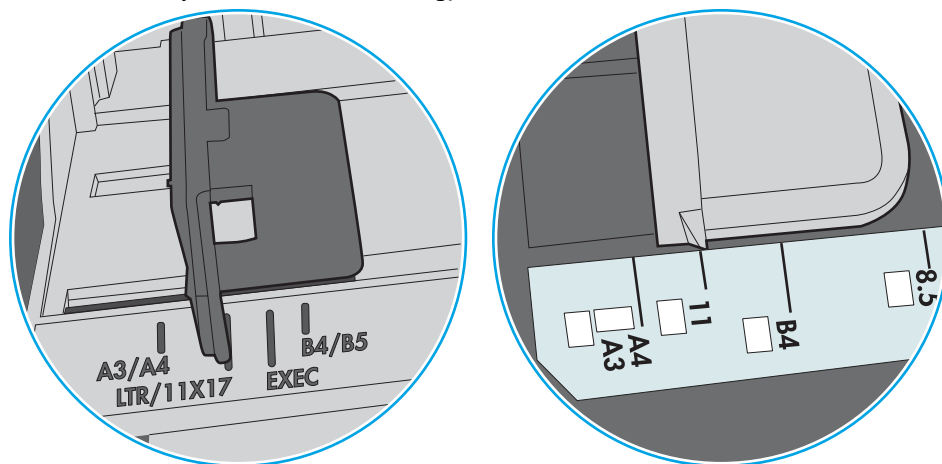
1. Nyissa ki a nyomtatót, és távolítsa el az esetlegesen elakadt papírlapokat. Ellenőrizze, hogy nem maradtak-e szakadt papírdarabok a nyomtató belsejében.
2. Töltsön be a tálcára a feladatnak megfelelő méretű papírt.
3. Ellenőrizze a nyomtató kezelőpaneljén, hogy helyes papírméret és -típus van-e beállítva.

4. Győződjön meg róla, hogy a tálca papírvetetői a papírméretnek megfelelően vannak beállítva. Állítsa be megfelelően a papírvetetőket a tálcában. A tálca vetetőjén látható nyílak pontosan igazodnia kell a tálcán lévő jelöléshez.

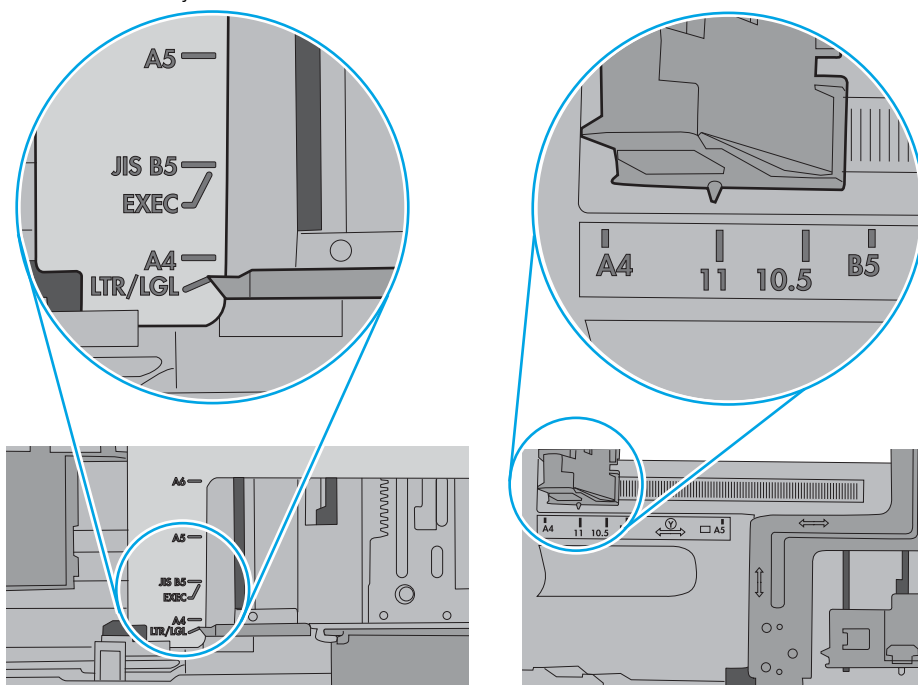
 **MEGJEGYZÉS:** A beállításkor figyeljen arra, hogy a papírvetők ne legyenek túl szorosan a papírköteghez nyomva. A papírvetetőket a tálcán látható bevágások vagy egyéb jelölések szerint állítsa be.

A következő képek a különböző nyomtatók tálcáin lévő papírméret-bevágásokra mutatnak példát. A legtöbb HP-nyomtató ezekhez hasonló jelölésekkel rendelkezik.

6-3. ábra: Méretjelölések az 1. tálcán vagy a többfunkciós tálcán



6-4. ábra: Méretjelölések kazettatálcákon

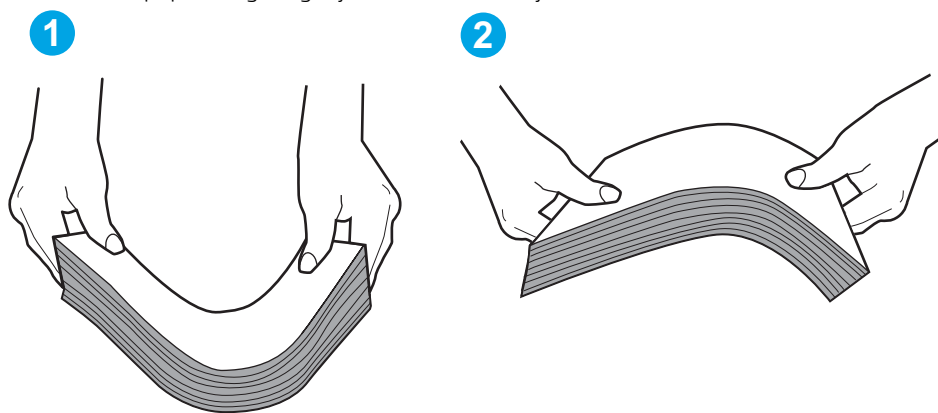


5. Ellenőrizze, hogy a szoba páratartalma megfelel-e az adott nyomtató követelményeinek, és hogy a papír bontatlan csomagolásban van-e tárolva. A becsomagolt papírkötegek többségét a papír szárazon tartása érdekében vízhatlan csomagolással forgalmazzák.

Magas páratartalmú környezetben a tálcában a köteg tetején lévő papír nedvességet szívhat magába, és emiatt előfordulhat, hogy hullámossá vagy egyenetlenné válik. Ebben az esetben távolítsa el a felső 5-10 papírlapot a kötegből.

Alacsony páratartalmú környezetben a sztatikus elektromosság-többlet összeragadt papírlapokat okozhat. Ebben az esetben távolítsa el a papírt a tálcából, és két végénél fogva hajlítsa meg a köteget úgy, hogy U-alakot formázzon. Ezután fordítsa lefelé a végeket az U-alak visszafordításához. Következő lépésként fogja meg két oldalán a papírköteget, majd ismétlje meg ezt az eljárást. Ez a folyamat sztatikus energia keletkezése nélkül választja el egymástól az egyes lapokat. Egyenesítse ki a papírköteget egy asztalon, mielőtt visszatenné a tálcára.

6-5. ábra: A papírköteg meghajlításának technikája

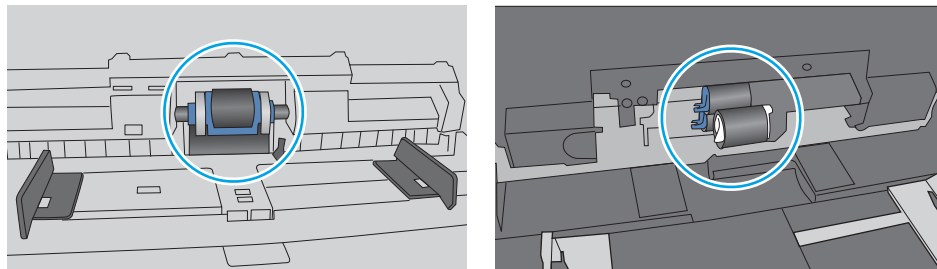


6. Nézze meg, hogy nem látható-e a nyomtató kezelőpaneljén a papír kézi adagolására felszólító figyelmeztetés. Töltsön be papírt, és folytassa.
7. A tálca fölötti hengerek piszkosak lehetnek. Törölje le a hengereket langyos vízzel benedvesített szőszmentes ronggyal. Használjon desztillált vizet, amennyiben van kéznél.

⚠ VIGYÁZAT! Ne permetezzen vizet közvetlenül a nyomtatóra. Ehelyett permetezzen vizet a rongyra vagy nedvesítse meg azt vízzel, majd a hengerek tisztítása előtt facsarja jól ki.

A következő kép a különböző nyomtatók hengereinek helyére mutat példákat.


6-6. ábra: Az 1. tálca vagy a többfunkciós tálca hengereinek helye



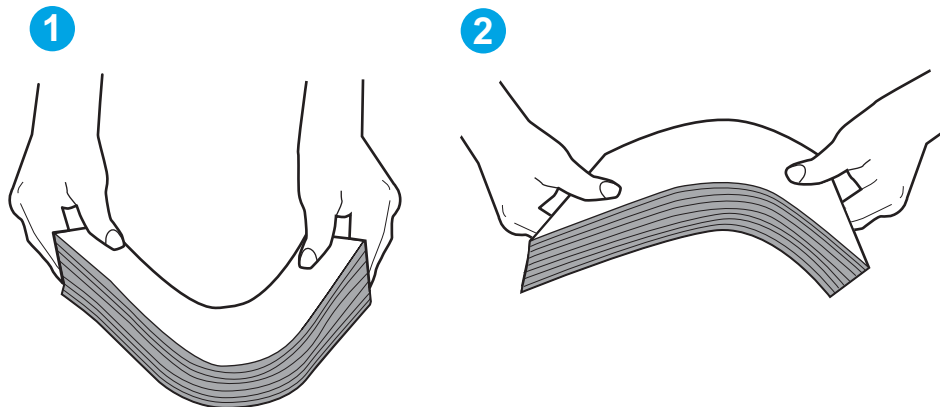
A nyomtató egyszerre több lapot húz be

Ha a nyomtató egyszerre több papírlapot húz be a tálcáról, próbálkozzon az alábbi lehetőségekkel.

1. Vegye ki a papírköteget az adagolótálcából, hajlítsa meg, fordítsa el 180 fokkal, majd fordítsa meg. *Ne pörgesse át a papírköteget.* Tegye vissza a papírköteget a tálcára.

 **MEGJEGYZÉS:** A papír átpörgetése sztatikus elektromosságot okozhat. A papír átpörgetése helyett két végénél fogva hajlítsa meg a papírköteget úgy, hogy U-alakot formázzon. Ezután fordítsa lefelé a végeket az U-alak visszafordításához. Következő lépésként fogja meg két oldalán a papírköteget, majd ismételje meg ezt az eljárást. Ez a folyamat sztatikus energia keletkezése nélkül választja el egymástól az egyes lapokat. Egyenesítse ki a papírköteget egy asztalon, mielőtt visszatenné a tálcára.

6-7. ábra: A papírköteg meghajlításának technikája



2. Csak olyan papírt használjon, amely megfelel az erre a nyomtatóra vonatkozó HP-specifikációknak.
3. Ellenőrizze, hogy a szoba páratartalma megfelel-e az adott nyomtató követelményeinek, és hogy a papír bontatlan csomagolásban van-e tárolva. A becsomagolt papírkötegek többségét a papír szárazon tartása érdekében vízhatlan csomagolással forgalmazzák.

Magas páratartalmú környezetben a tálcában a köteg tetején lévő papír nedvességet szívhat magába, és emiatt előfordulhat, hogy hullámossá vagy egyenetlenné válik. Ebben az esetben távolítsa el a felső 5-10 papírlapot a kötegből.

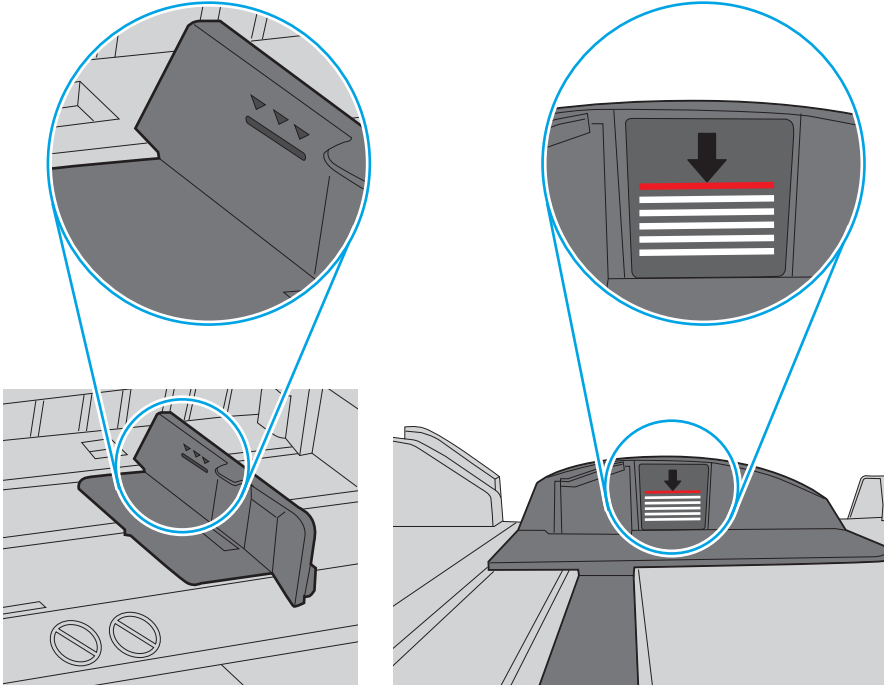
Alacsony páratartalmú környezetben a sztatikus elektromosság-többlet összeragadt papírlapokat okozhat. Ebben az esetben távolítsa el a papírt a tálcából, és hajlítsa meg a köteget a fentebb leírt módon.

4. Ne használjon gyűrött, összehajtott vagy sérült papírt. Ha szükséges, használjon másik csomagból vett papírt.

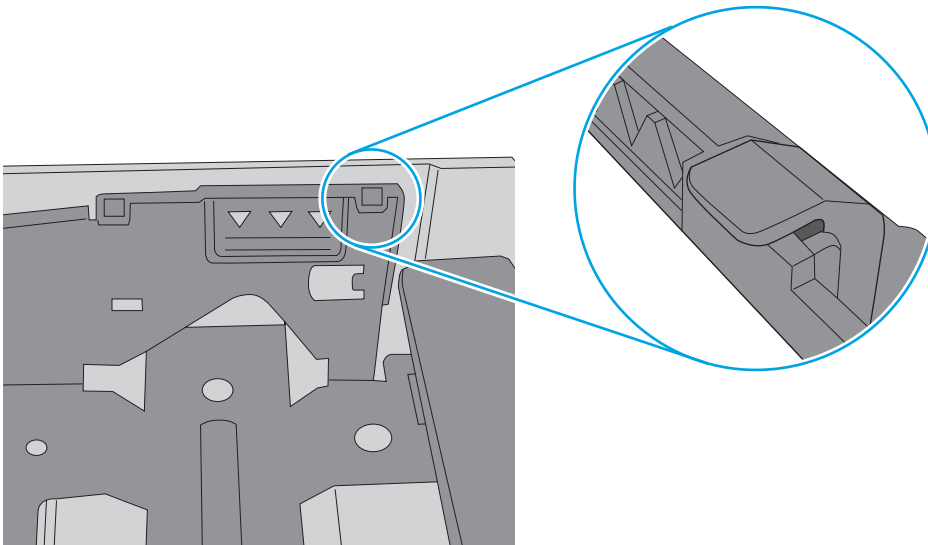
5. A tálca belsejében lévő kötegmagasság-jelöléseket figyelembe véve győződjön meg arról, hogy a tálca nincs túltöltve. Ha a tálca túl van töltve, vegye ki a teljes papírköteget, igazítsa meg, majd helyezze vissza a köteg egy részét a tálcára.

A következő képek különböző nyomtatótálcák kötegmagasság-jelöléseire mutatnak példákat. A legtöbb HP-nyomtató ezekhez hasonló jelölésekkel rendelkezik. Győződjön meg arról is, hogy minden papírköteget a kötegmagasság-jelzések melletti fülék alatt van. Ezek a fülék segítenek megfelelő helyzetben tartani a papírt, amikor a nyomtatóba kerül.


6-8. ábra: Kötegmagasság-jelölések



6-9. ábra: A papírkötegnél lévő fül

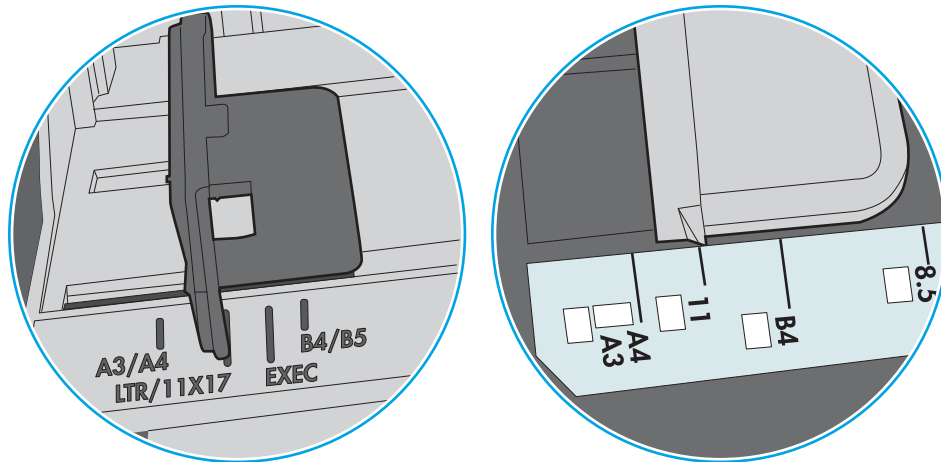


- Győződjön meg róla, hogy a tálca papírvetetői a papírméretnek megfelelően vannak beállítva. Állítsa be megfelelően a papírvetetőket a tálcában. A tálca vezetőjén látható nyílak pontosan igazodnia kell a tálcán lévő jelöléshez.

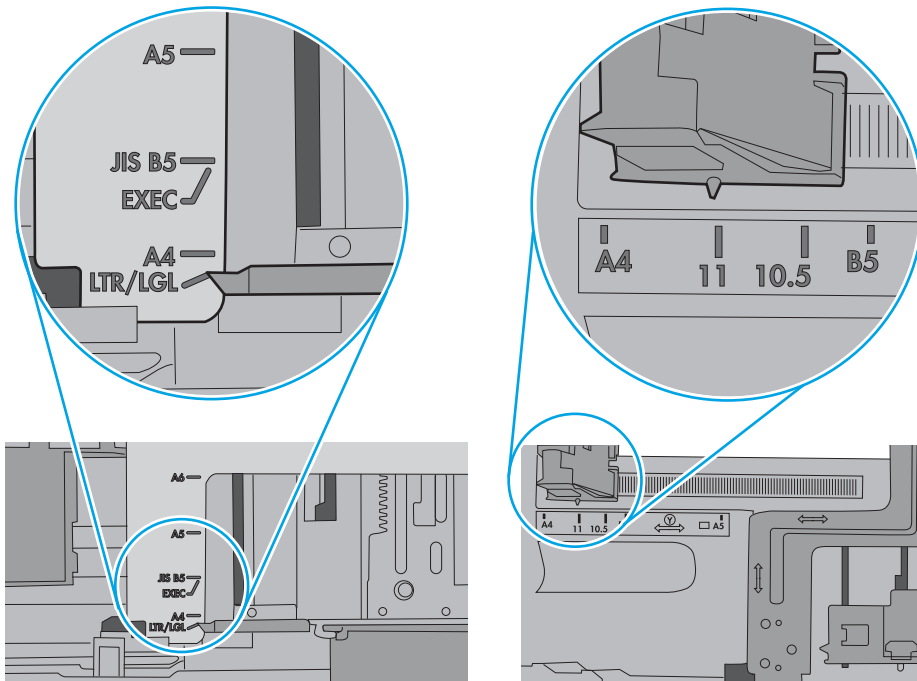
 **MEGJEGYZÉS:** A beállításkor figyeljen arra, hogy a papírvetető ne legyenek túl szorosan a papírkötegehez nyomva. A papírvetetőket a tálcán látható bevágások vagy egyéb jelölések szerint állítsa be.

A következő képek a különböző nyomtatók tálcáin lévő papírméret-bevágásokra mutatnak példát. A legtöbb HP-nyomtató ezekhez hasonló jelölésekkel rendelkezik.

6-10. ábra: Méretjelölések az 1. tálcán vagy a többfunkciós tálcán



6-11. ábra: Méretjelölések kazettatálcákon



- Ellenőrizze, hogy a nyomtatási környezet megfelel-e a tájékoztatóban megadott követelményeknek.

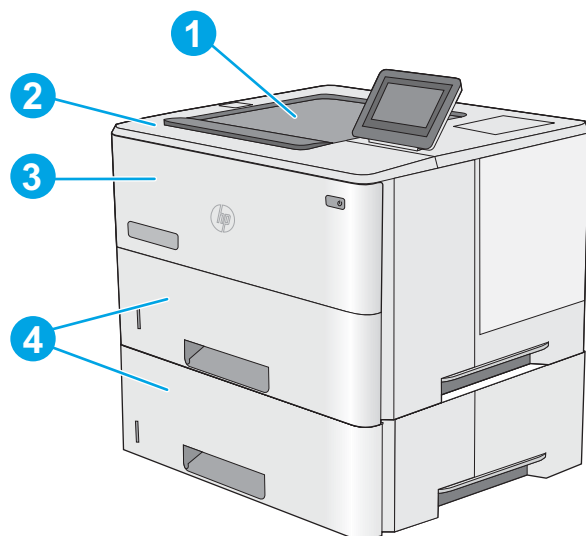
Papírelakadások megszüntetése

- [Bevezetés](#)
- [Papírelakadások lehetséges helye](#)
- [Automatikus navigáció a papírelakadások megszüntetéséhez](#)
- [Gyakori, visszatérő papírelakadásokat tapasztal?](#)
- [Papírelakadások megszüntetése az 1. tálcában – 13.A1](#)
- [Papírelakadások megszüntetése a 2. tálcában, a 3. tálcában, a 4. tálcában, az 5. tálcában – 13.A2, 13.A3, 13.A4, 13.A5](#)
- [Papírelakadások megszüntetése a kimeneti tálcában – 13.E1](#)
- [Papírelakadások megszüntetése a duplex egységben – 13.CX.XX, 13.DX.XX](#)
- [A tonerkazetta környékén kialakult papírelakadások megszüntetése](#)
- [Papírelakadások megszüntetése a beégetőműnél – 13.B9, 13.B2, 13.FF](#)

Bevezetés

Az alábbi információk a nyomtató papírelakadásainak elhárítására vonatkozó utasításokat tartalmaznak.

Papírelakadások lehetséges helye



1	Kimeneti tálca
2	A felső fedél és a festékkazetta területe
3	1. tálca
4	2. tálca és az opcionális 1 x 550 lapos papíradagoló

MEGJEGYZÉS: Távolítsa el a 2. tálcat, hogy hozzáférjen a duplex egységben lévő elakadt papírhoz.

Automatikus navigáció a papírelakadások megszüntetéséhez

Az automatikus navigáció funkció a kezelőpanelen részletes utasítások megadásával segít az elakadás elhárításában. Amikor elvégez egy lépést, a nyomtató megjeleníti a következő lépésre vonatkozó utasításokat, amíg végre nem hajtja a művelet összes lépését.

Gyakori, visszatérő papírelakadásokat tapasztal?

A papírelakadások gyakoriságának csökkentése céljából próbálkozzon az alábbi megoldásokkal.

 **MEGJEGYZÉS:** [Ide](#) kattintva egy videót tekinthet meg a papír megfelelő betöltéséről, mellyel csökkenthető a papírelakadások száma.

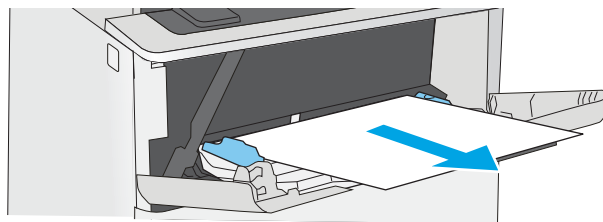
1. Csak olyan papírt használjon, amely megfelel az erre a nyomtatóra vonatkozó HP-specifikációknak.
2. Ne használjon gyűrött, összehajtott vagy sérült papírt. Ha szükséges, használjon másik csomagból vett papírt.
3. Ne használjon olyan papírt, amelyre már nyomtattak vagy másoltak.
4. Ellenőrizze, hogy a tálca nincs-e túltöltve. Ha a tálca túl van töltve, vegye ki a teljes papírköteget, igazítsa meg, majd helyezze vissza a köteg egy részét a tálcára.
5. Győződjön meg róla, hogy a tálca papírvezetői a papírméretnek megfelelően vannak beállítva. Állítsa a papírvezetőket úgy, hogy azok érintsék a papírköteget, de ne hajlítsák meg.
6. Győződjön meg róla, hogy a tálca megfelelően be van helyezve a nyomtatóba.
7. Ha nehéz, dombornyomásos vagy perforált papírra nyomtat, használja a kézi adagolás funkciót, és a lapokat egyenként adagolja.
8. Nyissa meg a **Tálcák** menüt a nyomtató kezelőpaneljén. Győződjön meg róla, hogy a tálcát a papír méretének és típusának megfelelően állította be.
9. Ellenőrizze, hogy a nyomtatási környezet megfelel-e a tájékoztatóban megadott követelményeknek.

Papírelakadások megszüntetése az 1. tálcában – 13.A1

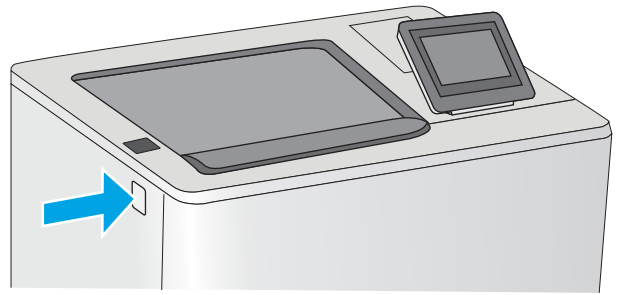
A következő eljárással háríthatja el az 1. tálcában bekövetkező elakadásokat. Elakadás esetén a kezelőpanelen egy animáció látható, mely segít az elakadás elhárításában.

1. Ha a papírlap nagy része látszik a tálcán, lassan húzza ki az elakadt papírt a nyomtatóból. Az egész lapot távolítsa el. Ha a lap elszakad, kövesse az alábbi lépéseket a maradványok eltávolításához.

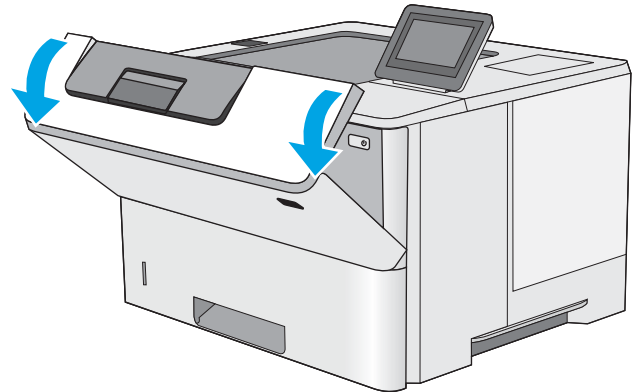
Ha a papírlap nagy része bent ragadt a nyomtatóban, akkor folytassa a következő lépésekkel.



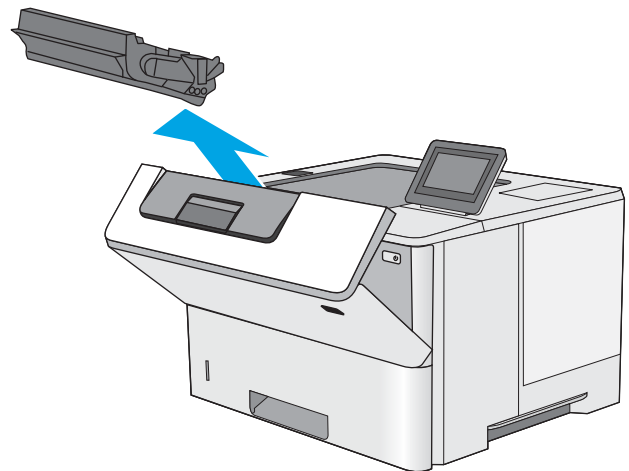
2. Nyomja meg a felső fedél kioldógombját a nyomtató bal oldalán.



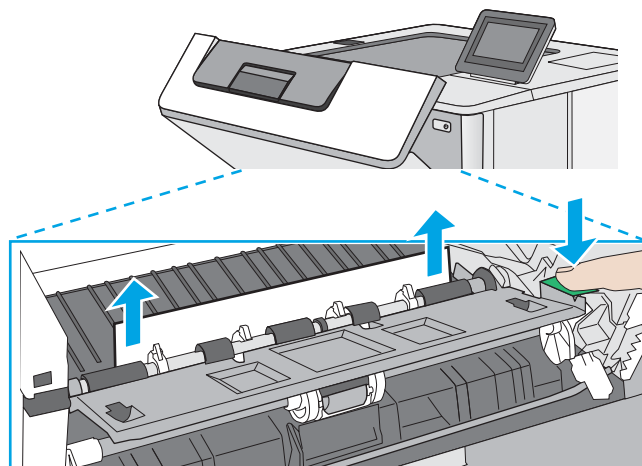
3. Nyissa ki az elülső ajtót.



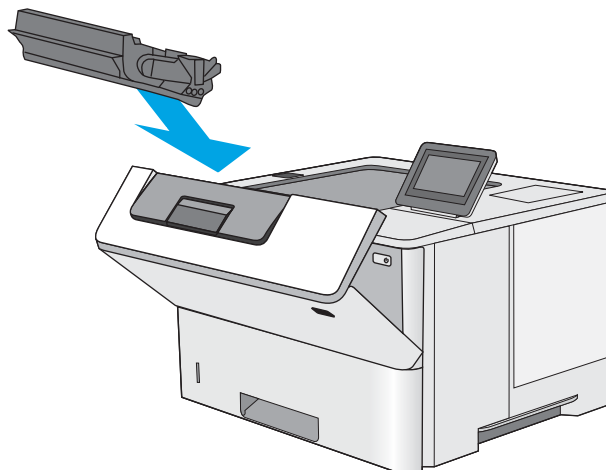
4. Vegye ki a festékkazettát.



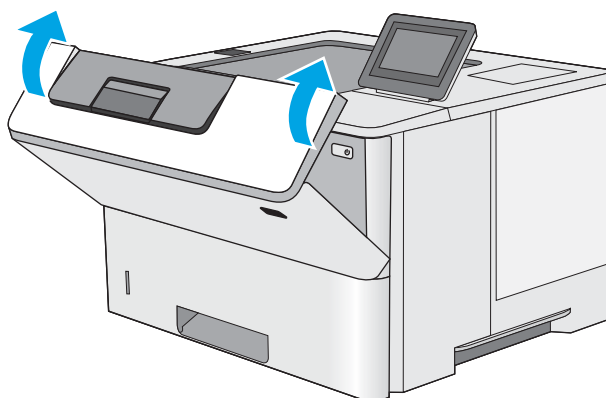
5. Emelje fel az elakadás-elhárító fedelet, majd lassan távolítson el minden elakadt papírt. Vigyázzon, nehogy a papír elszakadjon.



6. Helyezze vissza a tonerkazettát.



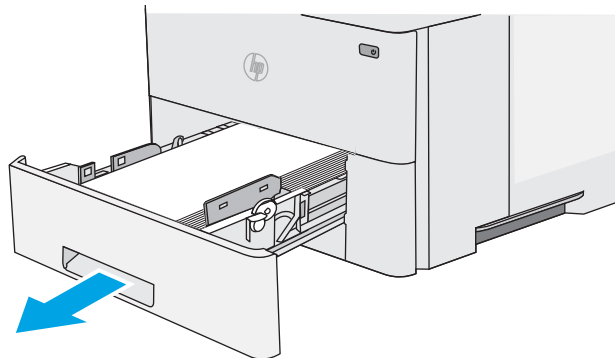
7. Zárja be az elülső ajtót.



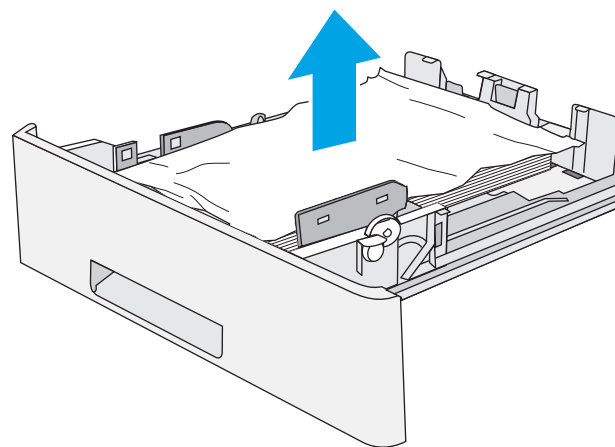
Papírelakadások megszüntetése a 2. tálcában, a 3. tálcában, a 4. tálcában, az 5. tálcában – 13.A2, 13.A3, 13.A4, 13.A5

A következő eljárással megnézhet minden olyan, a 2. tálcával és az 550 lapos tálcákkal kapcsolatos helyet, ahol elakadás fordulhat elő. Elakadás esetén a kezelőpanelen egy animáció látható, mely segít az elakadás elhárításában.

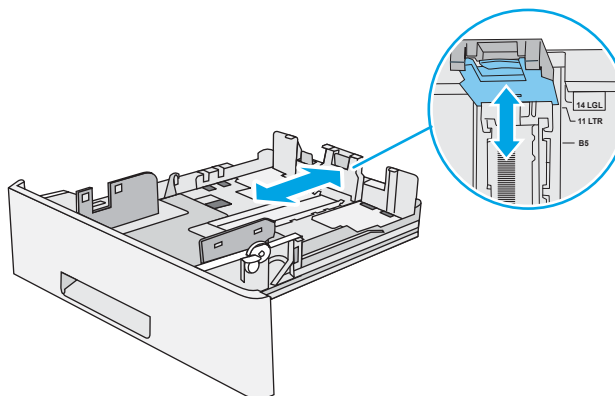
1. Vegye ki a tálcát a nyomtatóból.



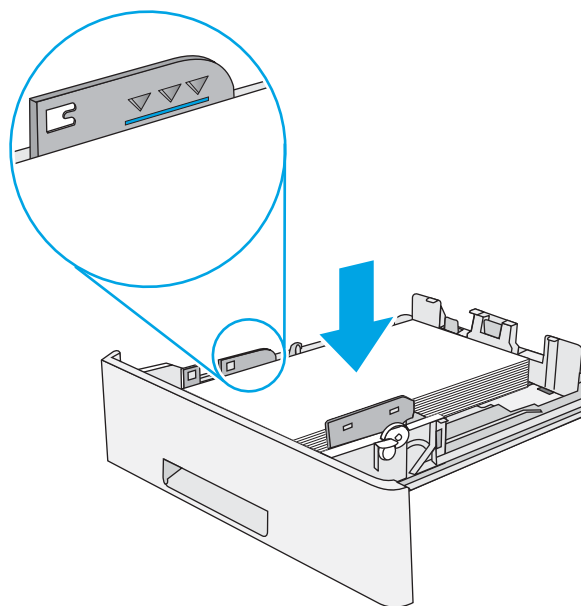
2. Távolítsa el a papírt a tálcából, és dobja ki az összes sérült papírt.



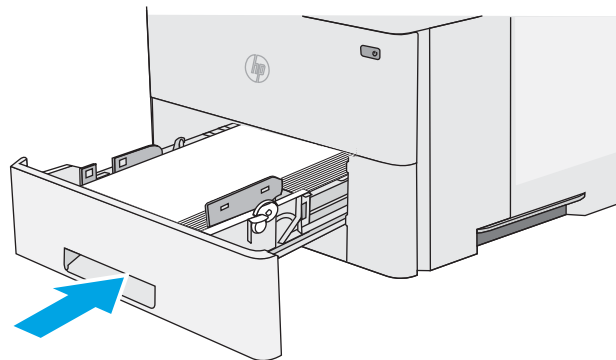
3. Ellenőrizze, hogy a hátsó papírvezető be lett-e állítva a megfelelő papírméret behúzásához. Ha szükséges, nyomja meg a kioldót, és mozgassa a hátsó papírvezetőt a megfelelő pozícióba. A helyére kell pattannia.



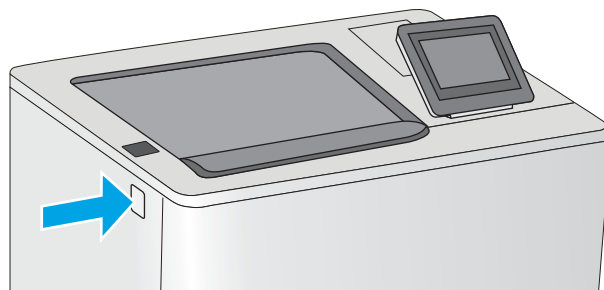
4. Töltse be a papírt a tálcába. Ellenőrizze, hogy a papírköteg négy sarka nem hajlik-e fel, és a köteg teteje nem éri-e el a maximális magasság jelzéseit.



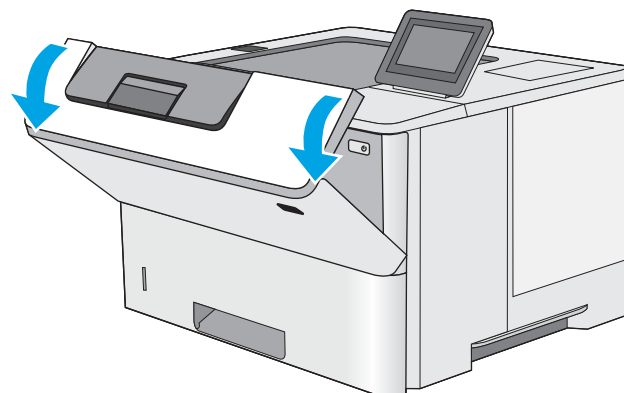
5. Helyezze be újra, majd csukja be a tálcát.



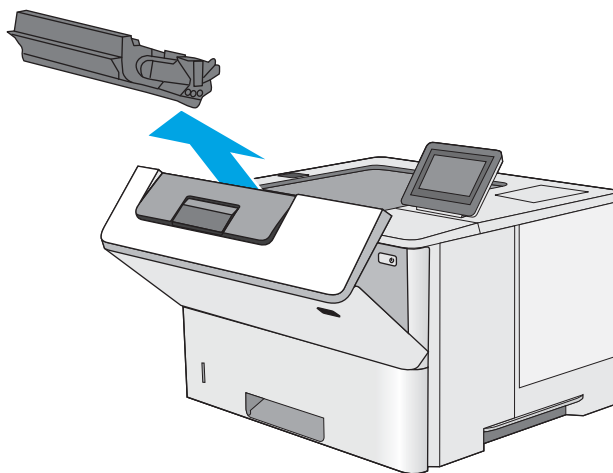
6. Nyomja meg a felső fedél kioldógombját a nyomtató bal oldalán.



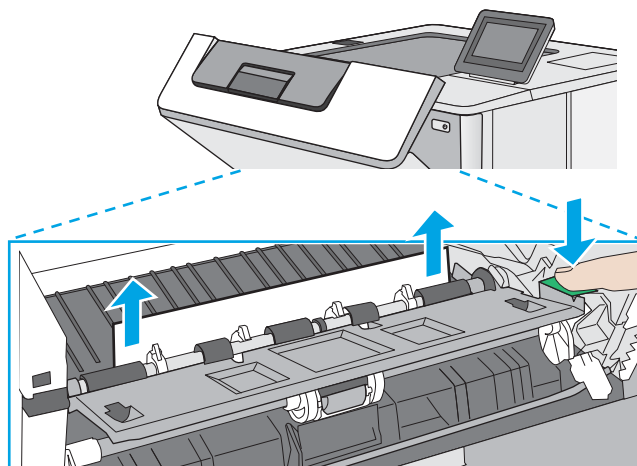
7. Nyissa ki az elülső ajtót.



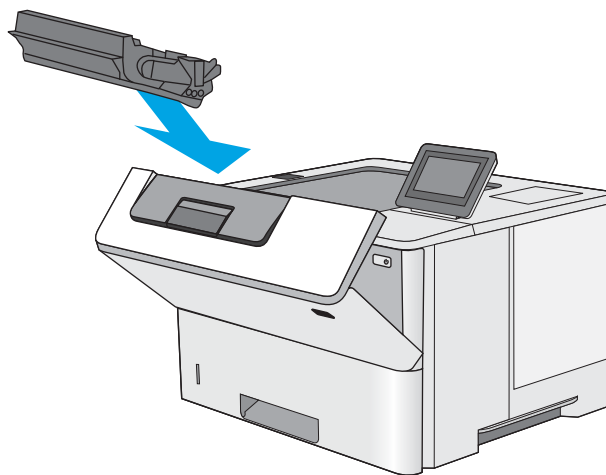
8. Vegye ki a festékkazettát.



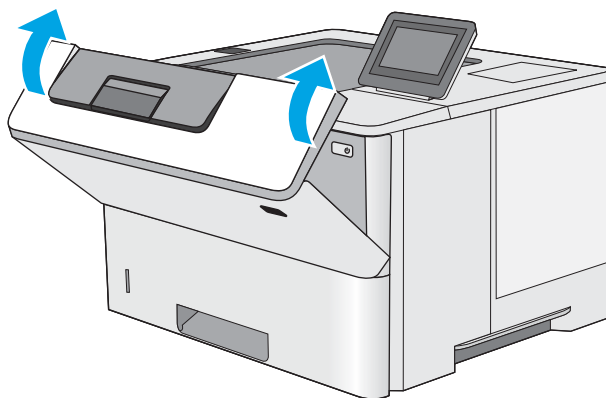
9. Emelje fel az elakadás-elhárító fedelet, majd lassan távolítson el minden elakadt papírt. Vigyázzon, nehogy a papír elszakadjon.



10. Helyezze vissza a tonerkazettát.



11. Zárja be az elülső ajtót.



Papírelakadások megszüntetése a kimeneti tálcában – 13.E1

A következő eljárással megnézhet minden olyan helyet a kimeneti tálcában, ahol elakadás fordulhat elő. Elakadás esetén a kezelőpanelen egy animáció látható, mely segít az elakadás elhárításában.

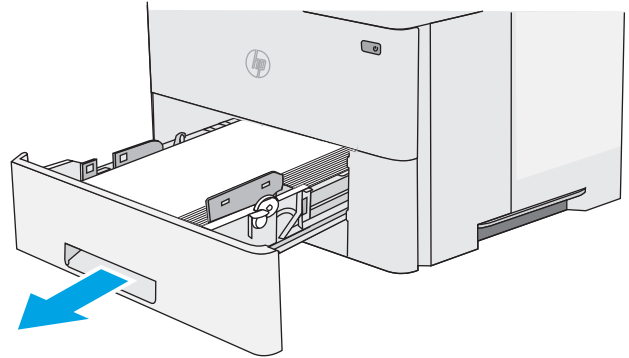
1. Ha papír látható a kimeneti tálcában, fogja meg a papírt a felső szélénél és távolítsa el.



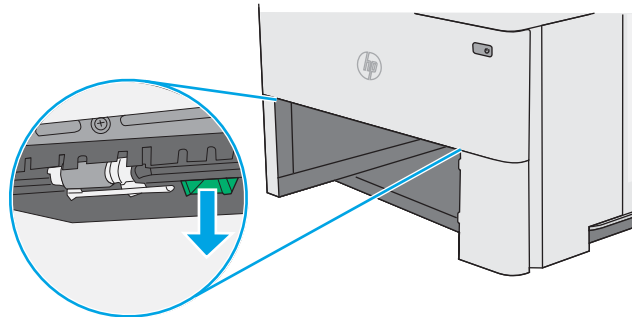
Papírelakadások megszüntetése a duplex egységben – 13.CX.XX, 13.DX.XX

A következő eljárással megnézhet minden olyan helyet az automatikus duplex egységben, ahol elakadás fordulhat elő. Elakadás esetén a kezelőpanelen egy animáció látható, mely segít az elakadás elhárításában.

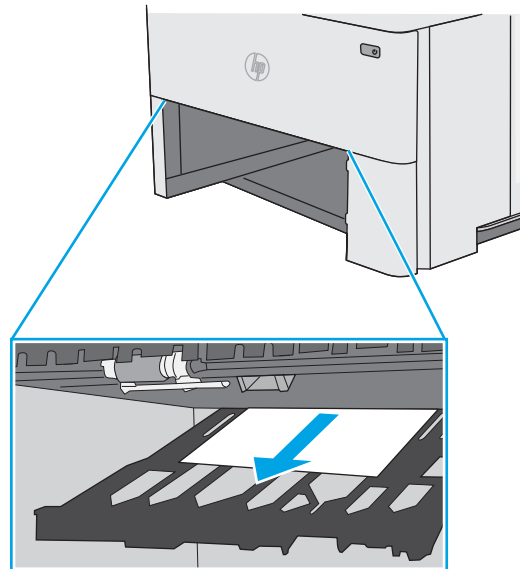
1. Távolítsa el a 2. tálcát a nyomtatóból.



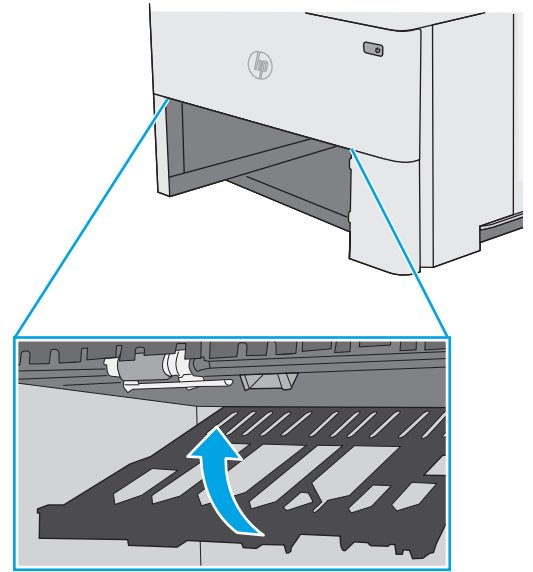
2. Húzza előre a tálcaterület belsejében található zöld fület, hogy kioldja a duplex tálcát.



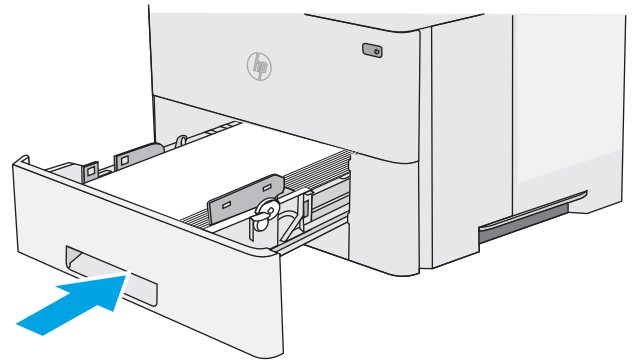
3. Távolítsa el az összes elakadt papírt.



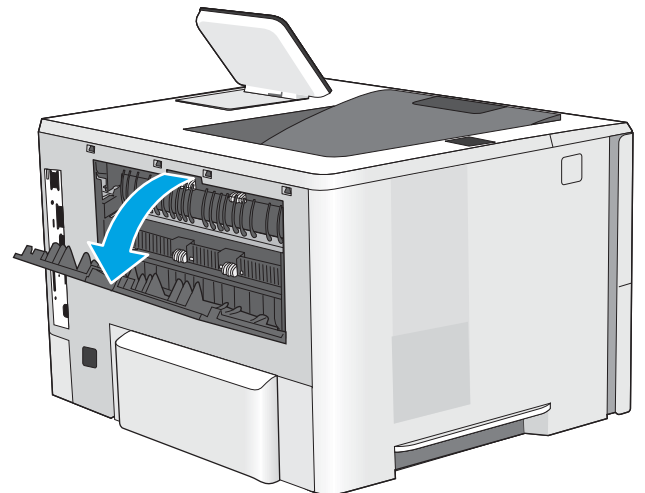
4. Csukja vissza a duplex tálcát.



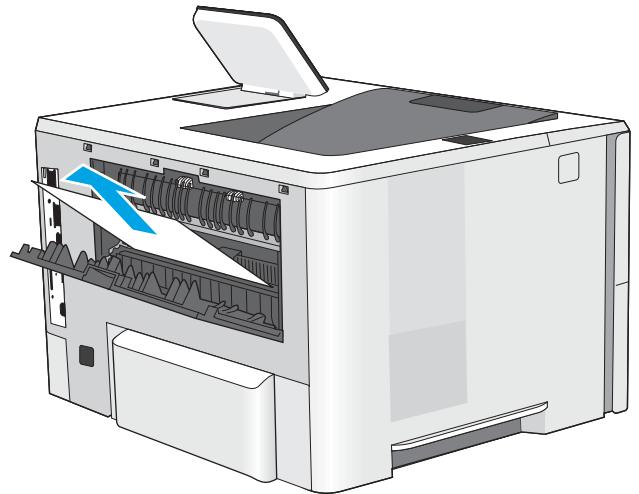
5. Helyezze be újra, majd csukja be a tálcát.



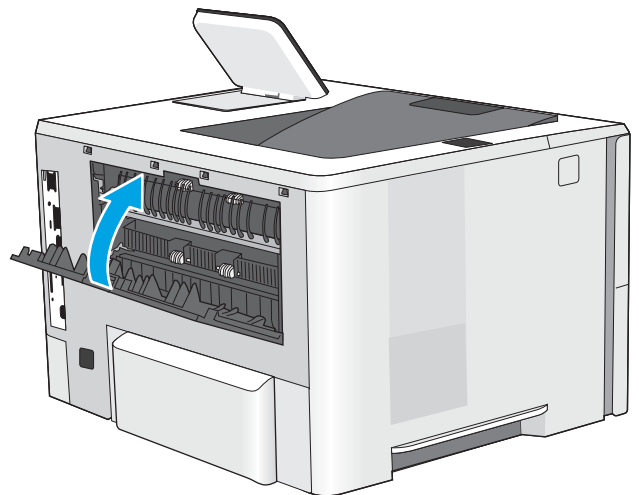
6. Nyissa le a hátsó ajtót.



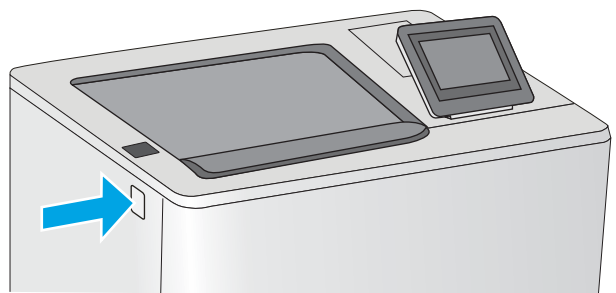
7. Távolítsa el az összes elakadt papírt.



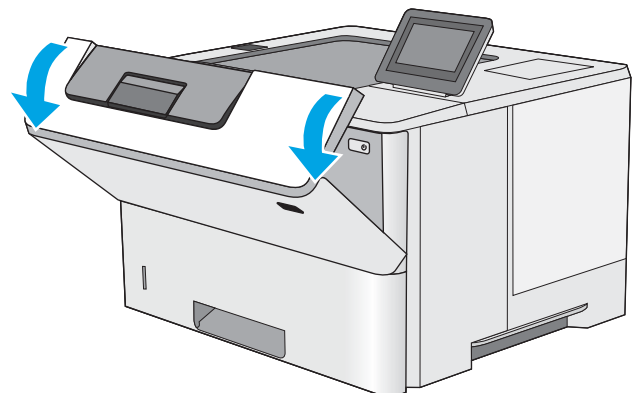
8. A hátsó ajtó visszacsukása



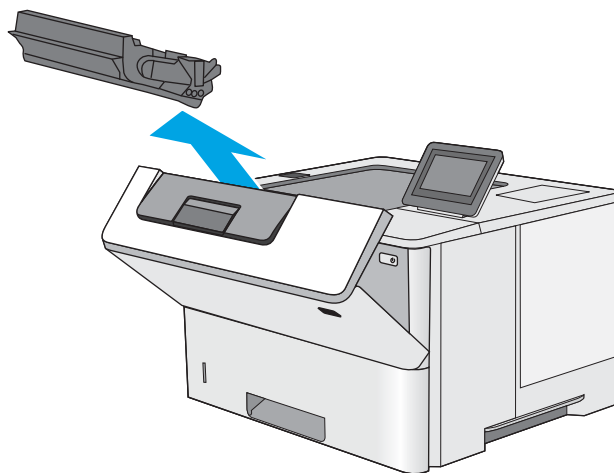
9. Nyomja meg a felső fedél kioldógombját a nyomtató bal oldalán.



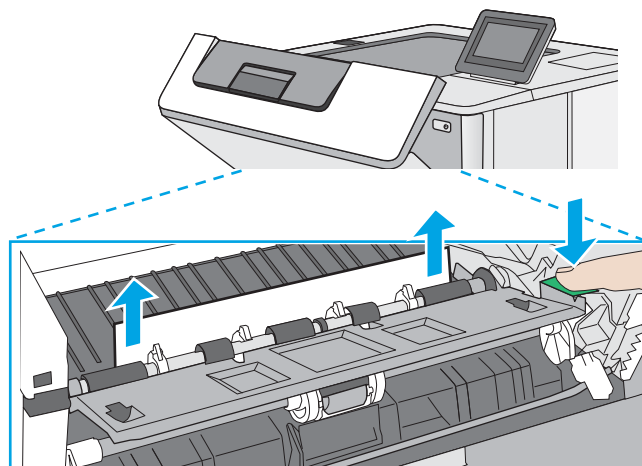
10. Nyissa ki az elülső ajtót.



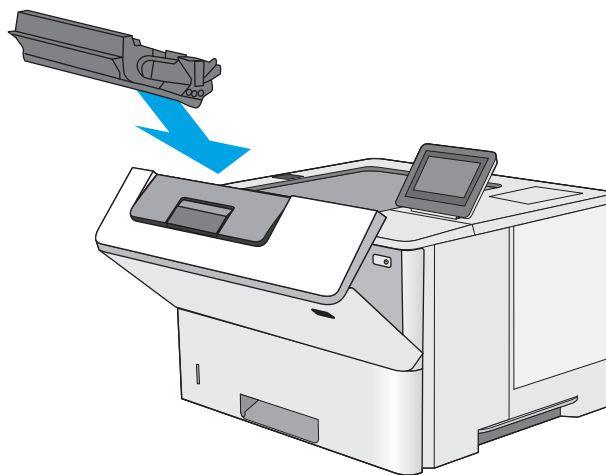
11. Vegye ki a festékkazettát.



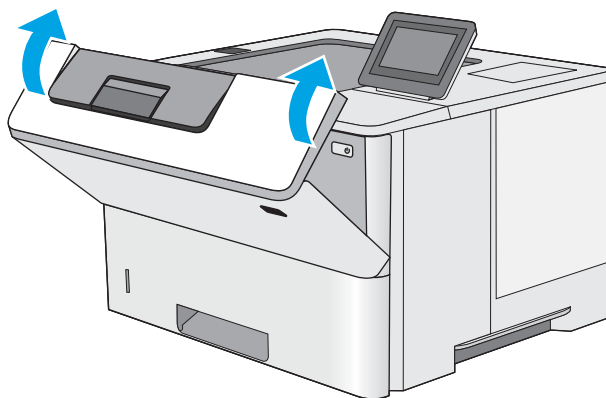
12. Emelje fel az elakadás-elhárító fedelet, majd lassan távolítsa el minden elakadt papírt. Vigyázzon, nehogy a papír elszakadjon.



13. Helyezze vissza a tonerkazettát.



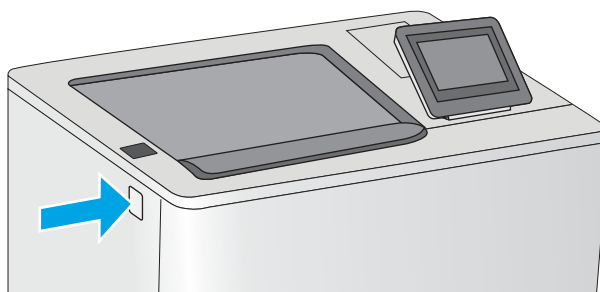
14. Zárja be az elülső ajtót.



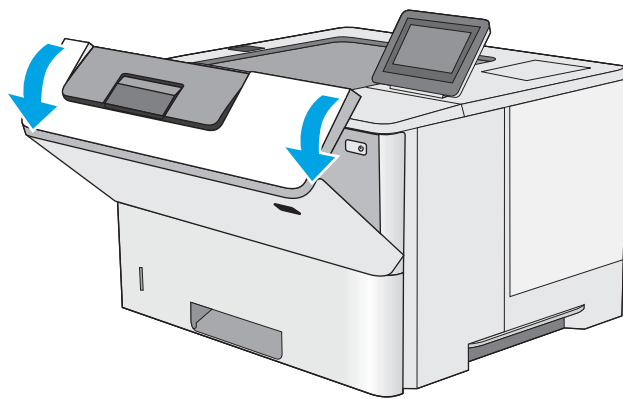
A tonerkazetta környékén kialakult papírelakadások megszüntetése

A következő eljárással megnézhet minden olyan helyet a tonerkazetta környékén, ahol elakadás fordulhat elő. Elakadás esetén a kezelőpanelen egy animáció látható, mely segít az elakadás elhárításában.

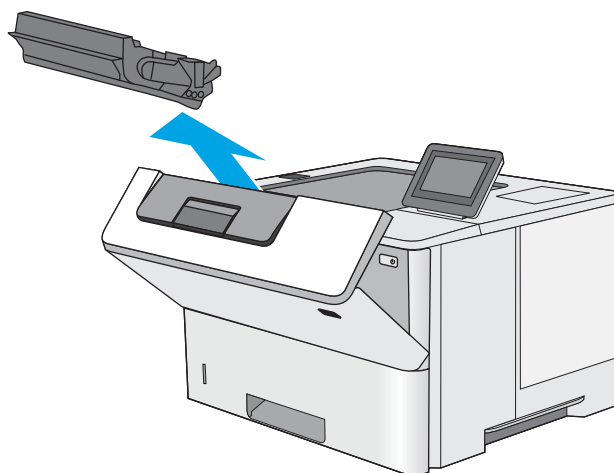
1. Nyomja meg a felső fedél kioldógombját a nyomtató bal oldalán.



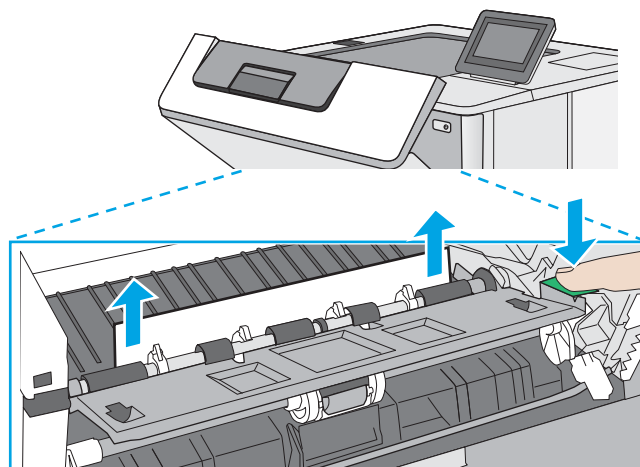
2. Nyissa ki az elülső ajtót.



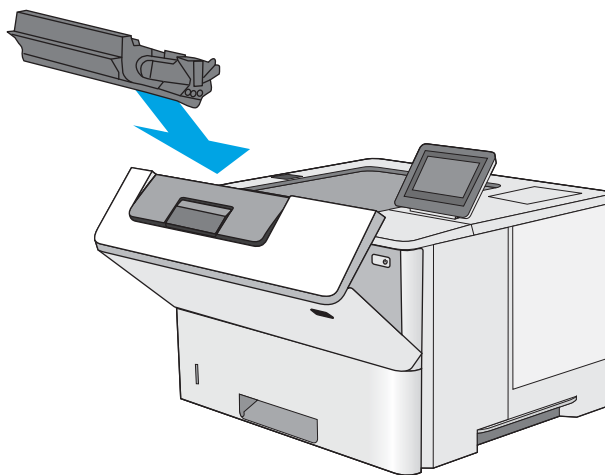
3. Vegye ki a festékkazettát.



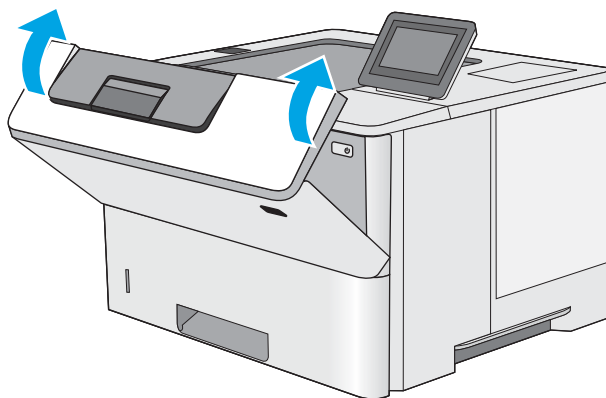
4. Emelje fel az elakadás-elhárító fedelet, majd lassan távolítsa el minden elakadt papírt. Vigyázzon, nehogy a papír elszakadjon.



5. Helyezze vissza a tonerkazettát.




6. Zárja be az elülső ajtót.

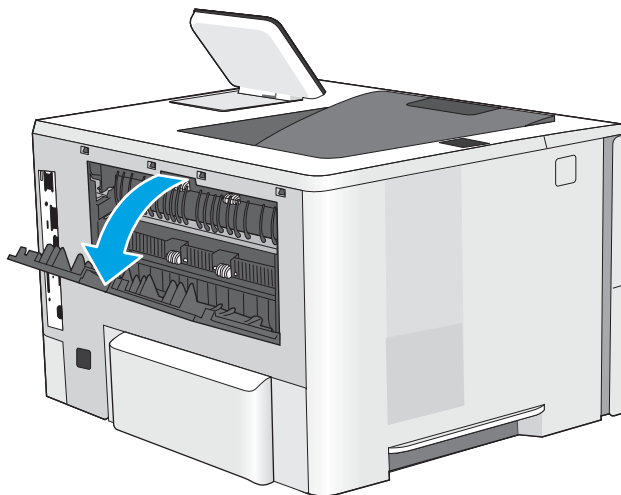


Papírelakadások megszüntetése a beégetőműnél – 13.B9, 13.B2, 13.FF

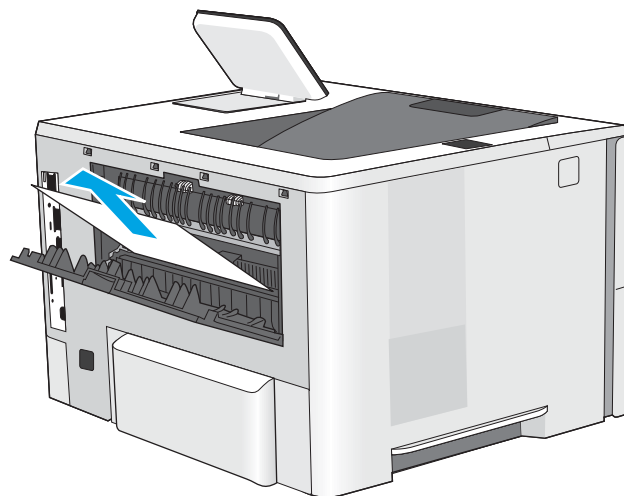
A következő eljárással háríthatja el a hátsó ajtónál és a beégetőmű környékén bekövetkező papírelakadásokat. Elakadás esetén a kezelőpanelen egy animáció látható, mely segít az elakadás elhárításában.

 **MEGJEGYZÉS:** A beégetőmű a nyomtató használata közben felforrósodik. Az elakadás elhárítása előtt várja meg, hogy a beégetőmű lehűljön.

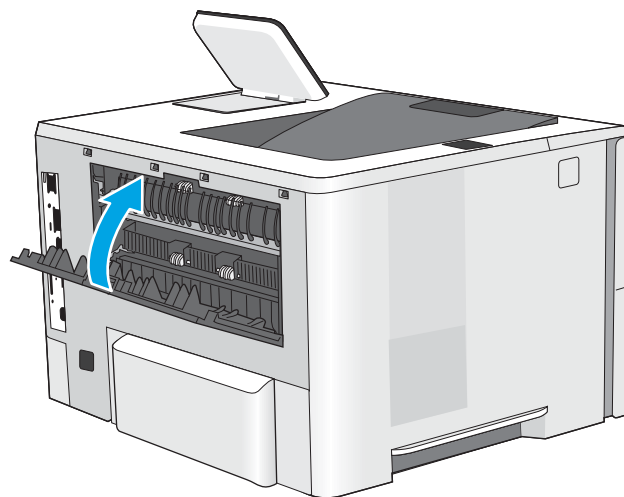
1. Nyissa le a hátsó ajtót.



2. Távolítsa el az összes elakadt papírt.



3. A hátsó ajtó visszacsukása



A nyomtatási minőséggel kapcsolatos problémák megoldása

- [Bevezetés](#)
- [A nyomtatási minőséggel kapcsolatos hibák elhárítása](#)

Bevezetés

Használja az alábbi információkat a nyomtatási minőséggel kapcsolatos problémák, beleértve a képminőséget, hibaelhárításához.

A hibaelhárítási lépések a következő hibák megoldásában segíthetnek:

- Üres oldalak
- Fekete oldalak
- Hullámos papír
- Sötét vagy világos sávok
- Sötét vagy világos csíkok
- Szemcsés nyomat
- Szürke háttér vagy sötét nyomat
- Halvány nyomat
- Laza toner
- Hiányzó festék
- Szórt tonerpöttyök
- Ferde képek
- Elmosódások
- Csíkok

A nyomtatási minőséggel kapcsolatos hibák elhárítása

A nyomtatási minőséggel kapcsolatos problémák megoldásához hajtsa végre az alábbi lépéseket a megadott sorrendben.

- [A nyomtató firmware-ének frissítése](#)
- [Másik szoftverprogramból történő nyomtatás](#)
- [A papírtípus ellenőrzése a nyomtatási feladathoz](#)
- [A tonerkazetta állapotának ellenőrzése](#)
- [Tisztítóoldal nyomtatása](#)
- [A tonerkazetta vagy kazetták vizuális vizsgálata](#)
- [Ellenőrizze a papírt és a nyomtatási környezetet](#)
- [Tegyen próbát egy másik nyomtató-illesztőprogrammal](#)
- [Az EconoMode beállítások ellenőrzése](#)
- [Nyomtatási sűrűség beállítása](#)
- [Képhibák hibaelhárítása](#)

Bizonyos képhibák elhárításáért lásd: [Képhibák elhárítása](#).

A nyomtató firmware-ének frissítése

Próbálja meg a nyomtató firmware-jének frissítését.

További információkért lásd: www.hp.com/support.

Másik szoftverprogramból történő nyomtatás

Próbáljon egy másik szoftverből nyomtatni. Ha a lap helyesen készül el, a nyomtatáshoz használt szoftverrel van a probléma.

A papírtípus ellenőrzése a nyomtatási feladathoz

Amikor a szoftverprogramból nyomtat és a nyomtatott oldalak elmosódottak, halványak vagy sötétek, a papír hullámos, festékfoltok vagy -nyomok láthatók a lapon, illetve adott részeken nincs toner, ellenőrizze a papírtípus beállításait.

- [A nyomtató papírtípus-beállításának ellenőrzése](#)
- [A papírtípus-beállítás ellenőrzése \(Windows\)](#)
- [A papírtípus-beállítás ellenőrzése \(macOS\)](#)

A nyomtató papírtípus-beállításának ellenőrzése

Ellenőrizze a papírtípus-beállítást a nyomtató kezelőpaneljén, és szükség szerint módosítsa a beállítást.

1. Nyissa ki a tálcát.
2. Ellenőrizze, hogy a tálcába a megfelelő típusú papír van-e betöltve.
3. Csukja vissza a tálcát.
4. Kövesse a kezelőpanelen megjelenő utasításokat a tálcához megadott papírtípus-beállítások megerősítéséhez vagy módosításához.

A papírtípus-beállítás ellenőrzése (Windows)

Ellenőrizze a papírtípus-beállítást Windows rendszerben, és szükség szerint módosítsa a beállítást.

1. A szoftveralkalmazásban válassza a **Nyomtatás** lehetőséget.
2. Válassza ki a nyomtatót, majd kattintson a **Tulajdonságok** vagy a **Beállítások** gombra.
3. Kattintson a **Papír/minőség** lapra.
4. A **Papírtípus** legördülő listán kattintson a **További lehetőségek** opcióra.
5. Nyissa le a **Típus:** listát .
6. Nyissa le azt a papírtípus kategóriát, amelyik leginkább megfelel az aktuálisan használt papírnak.
7. Jelölje ki a használt papír típusának megfelelő beállítást, majd kattintson az **OK** gombra.
8. Az **OK** gombra kattintva zárja be a **Dokumentum tulajdonságai** párbeszédpanelét. A **Nyomtatás** párbeszédpanelen kattintson az **OK** gombra a feladat kinyomtatásához.

A papírtípus-beállítás ellenőrzése (macOS)

Ellenőrizze a papírtípus-beállítást macOS rendszerben, és szükség szerint módosítsa a beállítást.

1. Válassza a **Fájl** menü **Nyomtatás** parancsát.
2. A **Nyomtató** menüben válassza ki a nyomtatót.
3. Alapértelmezés szerint a nyomtató-illesztőprogram a **Példányok és oldalak** menüt jeleníti meg. Nyissa meg a menük legördülő listáját, majd kattintson a **Papír/minőség** menüre.
4. Válassza ki a használni kívánt típust a **Médiatípus** legördülő listáról.
5. Kattintson a **Nyomtatás** gombra.

A tonerkazetta állapotának ellenőrzése

Kövesse az alábbi lépéseket a festékkazetták becsült hátralévő élettartamának, illetve az esetleges más cserélhető kellékalkatrészek állapotának ellenőrzéséhez.

- [Első lépés: A kellékállapot-oldal nyomtatása](#)
- [Második lépés: Kellékek állapotának ellenőrzése](#)

Első lépés: A kellékállapot-oldal nyomtatása

A kellékállapot-oldal a kazetta állapotát jelzi.

1. A nyomtató kezelőpaneljének kezdőképernyőjén lépjen a [Jelentések](#) alkalmazásra, majd válassza ki a [Jelentések](#) ikont.
2. Válassza ki a [Konfiguráció/Állapotoldalak](#) menüt.
3. Válassza a [Kellékállapot-oldal](#) lehetőséget, majd válassza a [Nyomtatás](#) lehetőséget az oldal kinyomtatásához.

Második lépés: Kellékek állapotának ellenőrzése

1. A kellékállapot-jelentésen nézze meg a tonerkazetták becsült hátralévő élettartamát és az esetleges egyéb cserélhető alkatrészek állapotát.

A becsült élettartama végére ért tonerkazetta használata nyomtatási minőséggel kapcsolatos hibákat okozhat. A kellékállapot-oldal jelzi, ha egy kellék szintje nagyon alacsony. Miután a HP kellék elérte az igen alacsony küszöbértéket, a rá vonatkozó HP kiegészítő garancia érvényessége megszűnik.

Ekkor a tonerkazettát nem kell cserélni, kivéve, ha a nyomtatási minőség már nem elfogadható. Gondoskodjon arról, hogy legyen kéznél cserekazetta, ha a nyomtatási minőség már nem elfogadható.

Ha úgy látja, hogy cserélnie kell egy tonerkazettát vagy más cserélhető alkatrészt, a kellékállapot-oldal felsorolja az eredeti HP alkatrészszámokat.

2. Ellenőrizze, hogy eredeti HP kazettát használ-e.

Az eredeti HP tonerkazettán a „HP” felirat olvasható, vagy megtalálható rajta a HP embléma. További tudnivalók a HP kazetták felismerésével kapcsolatban: www.hp.com/go/learnaboutsupplies.

Tisztítóoldal nyomtatása

A nyomtatási folyamat során papír, festék és porszemcsék gyűlhetnek fel a nyomtatóban, ezek pedig ronthatják a nyomtatási minőséget (festékfoltok, elmosódás, csíkozás, ismétlődő jelek).

Az alábbi lépéseket követve tisztíthatja meg a nyomtató papírútvonalát.

1. A nyomtató kezelőpaneljének kezdőképernyőjén lépjen a [Támogatási eszközök](#) alkalmazásra, majd válassza ki a [Támogatási eszközök](#) ikont.
2. Válassza ki a következő menüket:


- [Karbantartás](#)
 - [Kalibrálás/tisztítás](#)
 - [Tisztítólap](#)
3. Az oldal nyomtatásához válassza a [Nyomtatás](#) lehetőséget.

A nyomtató kezelőpaneljén megjelenik a **Tisztítás...** üzenet. A tisztítás néhány percet vesz igénybe. Ne kapcsolja ki a nyomtatót, amíg a tisztítási folyamat be nem fejeződik. A folyamat végén dobja el a kinyomtatott lapot.

A tonerkazetta vagy kazetták vizuális vizsgálata

Vizsgálja meg az összes tonerkazettát a következő lépésekkel.

1. Vegye ki a tonerkazettákat a nyomtatóból.
2. Ellenőrizze, hogy nem sérült-e meg a memóriachip.
3. Vizsgálja meg a zöld képalkotó dob felületét.

 **VIGYÁZAT!** Ne érintse meg a képalkotó dobot. A képalkotó dobon lévő ujjlenyomatok problémákat okozhatnak a nyomtatási minőségben.

4. Ha karcolások, ujjlenyomatok vagy egyéb sérülés látható a képalkotó dobon, cserélje ki a tonerkazettát.
5. Helyezze vissza a tonerkazettát, és néhány oldal kinyomtatásával ellenőrizze, hogy megoldódott-e a probléma.

Ellenőrizze a papírt és a nyomtatási környezetet

- [Első lépés: A HP specifikációknak megfelelő papír használata](#)
- [Második lépés: Ellenőrizze a nyomtatási környezetet](#)
- [Harmadik lépés: Az egyes tálcák beállítása](#)

Első lépés: A HP specifikációknak megfelelő papír használata

Néhány nyomtatásminőségi probléma abból fakad, hogy nem a HP előírásainak megfelelő papírt használnak.

- Mindig a nyomtató által támogatott típusú és súlyú papírt használjon.
- Olyan papírt használjon, amely jó minőségű, és nincsenek rajta vágások, bemetszések, tépések, foltok, laza részecskék, por, gyűrődések, lyukak, kapcsok, illetve hullámosodó vagy meghajlott szélek.
- Ne használjon olyan papírt, amelyre már nyomtattak.
- Ne használjon fémes anyagot tartalmazó papírt (pl. csillám).
- Lézernyomtatókhoz készült papírt használjon. Ne használjon olyan papírt, amely csak tintasugaras nyomtatókhoz készült.
- Ne használjon túl durva papírt. A simább papír használata általában jobb nyomtatási minőséget eredményez.

Második lépés: Ellenőrizze a nyomtatási környezetet

A környezet hatással van a nyomtatási minőségre, és gyakran okoz minőségi vagy adagolási problémát. Próbálja az alábbi megoldásokat:

- Tartsa távol a nyomtatót huzatos helyektől, például a légkondicionáló nyílásától, a nyitott ajtóktól és ablakoktól.
- Ügyeljen rá, hogy a nyomtató ne legyen kitéve a nyomtató műszaki leírásában szereplő határértékeket túllépő hőmérsékletnek vagy páratartalomnak.
- Ne tárolja a nyomtatót szűk helyen, például szekrényben.
- A nyomtatót szilárd, sima felületen tartsa.
- Ügyeljen arra, hogy a nyomtató szellőzőnyílásai ne legyenek eltorlaszolva. A megfelelő működéshez a nyomtatónak minden oldalán jól kell szellőznie, a tetejét is beleértve.
- Ügyeljen arra, hogy a nyomtatóba ne kerüljön szálló szennyeződés, por, gőz, zsír vagy bármi más, amely lerakódhat a nyomtató belsejében.

Harmadik lépés: Az egyes tálcák beállítása

Ha a bizonyos tálcákból történő nyomtatáskor nem kerülnek középre vagy nem a helyükön jelennek a szöveges vagy képi elemek, tegye a következőket.

1. A nyomtató kezelőpaneljének kezdőképernyőjén lépjen a [Beállítások](#) alkalmazásra, majd válassza ki a [Beállítások](#) ikont.
2. Válassza ki a következő menüket:

- [Másolás/Nyomtatás](#) vagy [Nyomtatás](#)
 - [Nyomtatási minőség](#)
 - [Kép regisztrálása](#)
3. Válassza ki a [Tálca](#) gombot, majd válassza ki a beállítandó tálcát.
 4. Válassza ki a [Tesztoldal nyomtatása](#) elemet, majd kövesse a nyomtatott oldalakon olvasható utasításokat.
 5. Válassza ki újra a [Tesztoldal nyomtatása](#) elemet az eredmények ellenőrzéséhez, majd hajtson végre további beállításokat, ha szükséges.
 6. Az új beállítások mentéséhez válassza a [Kész](#) gombot.

Tegyen próbát egy másik nyomtató-illesztőprogrammal

Használjon másik nyomtatóillesztő-programot, ha szoftverprogramból nyomtat és a kinyomtatott dokumentumon a grafikákban nem várt vonalak láthatóak, illetve ha hiányos a szöveg, hiányos a grafika, nem megfelelő a formátum vagy a betűtípus.

Töltse le az alábbi illesztőprogramok valamelyikét a HP weboldaláról: www.hp.com/support/ljM507.

HP PCL.6 illesztőprogram	Ha rendelkezésre áll, ez a nyomtatóspecifikus nyomtató-illesztőprogram támogatja a régebbi operációs rendszereket (pl. Windows® XP és Windows Vista®). A támogatott operációs rendszerek listájáért lásd a www.hp.com/go/support oldalt.
HP PCL 6 illesztőprogram	A nyomtatóspecifikus nyomtató-illesztőprogram támogatja az olyan Windows 7 és újabb operációs rendszereket, melyek támogatják a 3. verziójú illesztőprogramokat. A támogatott operációs rendszerek listájáért lásd a www.hp.com/go/support oldalt.
HP PCL-6 illesztőprogram	A nyomtatóspecifikus nyomtató-illesztőprogram támogatja az olyan Windows 8 és újabb operációs rendszereket, melyek támogatják a 4. verziójú illesztőprogramokat. A támogatott operációs rendszerek listájáért lásd a www.hp.com/go/support oldalt.
HP UPD PS illesztőprogram	<ul style="list-style-type: none"> • Adobe® szoftverprogramokkal vagy más, nagy grafikai igényű alkalmazásokkal történő nyomtatáshoz ajánlott. • Támogatást biztosít postscript-emulációs igényű feladatok nyomtatásához, illetve postscript betűkészletek flash-memóriából való támogatásához
HP UPD PCL 6	<ul style="list-style-type: none"> • Használata az összes Windows-környezetben végzett nyomtatáshoz javasolt • Összességében a leggyorsabb és legjobb minőségű nyomtatást, valamint a legszélesebb körű nyomtatási funkciókat biztosítja a legtöbb felhasználó számára • A Windows grafikus eszközülesztőjével (GDI) való összehangolt együttműködésre készült a Windows-környezetekben való lehető leggyorsabb működés érdekében • Előfordulhat, hogy nem teljesen kompatibilis a PCL 5 formátumon alapuló külső és egyéni szoftverprogramokkal

Az EconoMode beállítások ellenőrzése

A HP nem tanácsolja az EconoMode folyamatos használatát. Ha folyamatosan EconoMode üzemmódban nyomtat, a tonerkazetta mechanikus részei az előtt tönkremehetnek, mielőtt kifogyna belőlük a festék. Ha a nyomtatási minőség leromlik és már nem elfogadható, fontolja meg a tonerkazetta cseréjét.



MEGJEGYZÉS: Ez a funkció elérhető a PCL 6 Windows nyomtató-illesztőprogrammal. Ha nem ezt az illesztőprogramot használja, a funkciót a HP beépített webszerverrel engedélyezheti.

Kövesse az alábbi lépéseket, ha a teljes oldal túl sötét, vagy túl világos.

1. A szoftveralkalmazásban válassza a **Nyomtatás** lehetőséget.
2. Válassza ki a nyomtatót, majd kattintson a **Tulajdonságok** vagy a **Beállítások** gombra.
3. Kattintson a **Papír/Minőség** fülre, és keresse meg a **Nyomtatási minőség** területet.
4. Ha a teljes oldal túl sötét, alkalmazza az alábbi beállításokat:
 - Válassza a **600 dpi** lehetőséget, ha elérhető.
 - Az engedélyezéshez jelölje be az **EconoMode** jelölőnégyzetet.Ha a teljes oldal túl világos, alkalmazza az alábbi beállításokat:
 - Válassza a **FastRes 1200** lehetőséget, ha elérhető.
 - A letiltásához törölje az **EconoMode** jelölőnégyzet bejelölését.
5. Az **OK** gombra kattintva zárja be a **Dokumentum tulajdonságai** párbeszédpanelét. A **Nyomtatás** párbeszédpanelen kattintson az **OK** gombra a feladat kinyomtatásához.

Nyomtatási sűrűség beállítása

A nyomtató kezelőpaneljén állítsa be a nyomtatási sűrűséget.

1. A nyomtató kezelőpaneljének kezdőképernyőjén lépjen a **Beállítások** alkalmazásra, majd válassza ki a **Beállítások** ikont.
2. Nyissa meg a következő menüket:
 - **Másolás/Nyomtatás** vagy **Nyomtatás**
 - **Nyomtatási minőség**
 - **Festéksűrűség**
3. Húzza a csúszkát a **Kisebb** vagy **Nagyobb** irányába a kívánt sűrűség beállításához.

Képhibák hibaelhárítása

Nézze át a képhibák példáit és az ezen hibák megoldására vonatkozó lépéseket.

6-1. táblázat: Képhibákat tartalmazó táblázat rövidített útmutatója

Minta	Leírás	Lehetséges megoldások
	6-8. táblázat: Szürke háttér vagy sötét nyomat, 130. oldal	6-4. táblázat: Üres lap – A nyomtatás nem sikerült, 128. oldal
	6-2. táblázat: Sávozódási hibák, 127. oldal	6-10. táblázat: Csík típusú hibák, 133. oldal
	6-7. táblázat: Képelhelyezéssel kapcsolatos hibák, 130. oldal	6-9. táblázat: Kimeneti hibák, 132. oldal

A képhibák – mindegy, hogy mi okozza őket – gyakran megoldhatók ugyanezen lépésekkel. Kövesse az alábbi lépéseket a képhibával kapcsolatos problémák megoldásának elkezdeméséhez.

1. Nyomtassa ki újra a dokumentumot. A nyomtatási minőséggel kapcsolatos hibák lehetnek időszakos jellegűek, vagy a folyamatos nyomtatás során teljesen megszűnhetnek.
2. Ellenőrizze a kazetta vagy kazetták állapotát. Ha a kazetta **nagyon alacsony** szinten áll (túllépte névleges élettartamát), cserélje ki a kazettát.
3. Ellenőrizze, hogy az illesztőprogram és a tálca nyomtatási módjának beállításai megfelelnek-e a tálcába töltött adathordozónak. Próbáljon meg egy másik csomagból származó adathordozót vagy egy másik tálcát használni. Próbálkozzon egy másik nyomtatási móddal.
4. Ellenőrizze, hogy a nyomtató a támogatott üzemeltetési hőmérsékleten/páratartalom-tartományon belül van-e.
5. Ellenőrizze, hogy a papír típusa, mérete és tömege a nyomtató által támogatott-e. A nyomtató által támogatott papírméretek és -típusok listájáért tekintse meg a nyomtatótámogatás oldalt az alábbi címen: support.hp.com.




MEGJEGYZÉS: A „beégetés” kifejezés a nyomtatási folyamat azon részére utal, amikor a festék a papírba ég.

A következő példák a nyomtatón először rövid oldalukkal áthaladó, Letter méretű papírokra vonatkoznak.


6-2. táblázat: Sávozódási hibák

Minta	Leírás	Lehetséges megoldások
	<p>Az oldalon ismétlődő, sötét vagy világos hosszanti vonalak, és nagy távolságú sávozódások és/vagy impulzussávok. Ezek lehetnek élesek vagy lágyabbak. A hiba csak a kitöltési területeken jelenik meg (nem jelenik meg szövegekben vagy olyan részekben, ahol nem található nyomtatott tartalom).</p>	<ol style="list-style-type: none"> 1. Nyomtassa ki újra a dokumentumot. 2. Próbáljon másik tálcáról nyomtatni. 3. Cserélje ki a kazettát. 4. Használjon egy másik papírtípust. 5. Csak Enterprise típusok esetében: A nyomtató kezelőpaneljének kezdőképernyőjéről lépjen a Papírtípusok beállítása menübe, majd válassza ki azt a nyomtatási módot, amelyet egy kissé nehezebb adathordozóhoz terveztek, mint amelyet Ön éppen használ. Ez lassítja a nyomtatási sebességet, és javíthatja a nyomtatási minőséget. 6. Ha a hiba továbbra is fennáll, látogasson el a support.hp.com webhelyre.

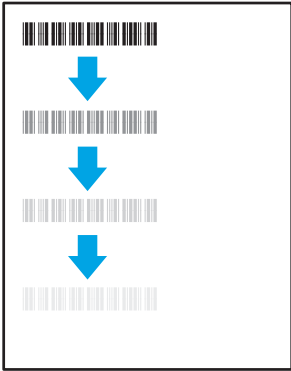
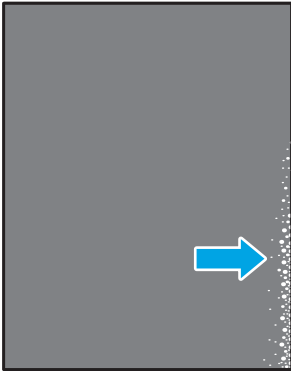
6-3. táblázat: Fekete oldal

Minta	Leírás	Lehetséges megoldások
	A teljes kinyomtatott oldal fekete.	<ol style="list-style-type: none">1. Nézze meg, hogy vannak-e látható sérülések a kazettán.2. Ellenőrizze, hogy a kazetta megfelelően helyezkedik-e el a készülékben.3. A kazetta kicserélése4. Ha a hiba továbbra is fennáll, látogasson el a support.hp.com webhelyre.


6-4. táblázat: Üres lap – A nyomtatás nem sikerült

Minta	Leírás	Lehetséges megoldások
	Az oldal teljesen üres és nem található rajta nyomtatott tartalom.	<ol style="list-style-type: none">1. Ellenőrizze, hogy a kazetták eredeti HP kazetták-e.2. Ellenőrizze, hogy a kazetta megfelelően helyezkedik-e el a készülékben.3. Nyomtasson egy másik kazettával.4. Ellenőrizze a papírtípust a papírtálcában, és állítsa be a hozzá megfelelő nyomtatóbeállításokat. Ha szükséges, válasszon egy könnyebb papírtípust.5. Ha a hiba továbbra is fennáll, látogasson el a support.hp.com webhelyre.


6-5. táblázat: Fixálással/beégetőművel kapcsolatos hibák

Minta	Leírás	Lehetséges megoldások
	<p>A képből származó halvány árnyékok vagy eltolások ismétlődnek lefelé az oldalon. Az ismétlődő kép minden egyes ismétlődéskor fakóbban jelenhet meg.</p>	<ol style="list-style-type: none"> 1. Nyomtassa ki újra a dokumentumot. 2. Ellenőrizze a papírtípust a papírtálcában, és állítsa be a hozzá megfelelő nyomtatóbeállításokat. Ha szükséges, válasszon egy könnyebb papírtípust. 3. Ha a hiba továbbra is fennáll, látogasson el a support.hp.com webhelyre.
	<p>A festék ledörzsölhető az oldal szélei mentén. Ez a hiba gyakrabban jelentkezik a nagy lefedettségű feladatok szélein, illetve könnyebb adathordozó-típusokon, de az oldal bármely területén előfordulhat.</p>	<ol style="list-style-type: none"> 1. Nyomtassa ki újra a dokumentumot. 2. Ellenőrizze a papírtípust a papírtálcában, és állítsa be a hozzá megfelelő nyomtatóbeállításokat. Ha szükséges, válasszon egy nehezebb papírtípust. 3. Csak Enterprise típusok esetében: A nyomtató kezelőpaneljéről lépjen a Szélről szélig menübe, majd válassza ki a Normál lehetőséget. Nyomtassa ki újra a dokumentumot. 4. Csak Enterprise típusok esetében: A nyomtató kezelőpaneljéről válassza ki a Margók automatikusan benne lehetőséget, majd nyomtassa ki újra a dokumentumot. 5. Ha a hiba továbbra is fennáll, látogasson el a support.hp.com webhelyre.


6-6. táblázat: Szürke háttér vagy sötét nyomat

Minta	Leírás	Lehetséges megoldások
	A kép vagy a szöveg a vártnál sötétebb és/vagy a háttér szürke.	<ol style="list-style-type: none">1. Ellenőrizze, hogy a tálcákban lévő papír nem haladt-e át a nyomtatón.2. Használjon egy másik papírtípust.3. Nyomtassa ki újra a dokumentumot.4. Csak fekete-fehér típusok esetében: A nyomtató kezelőpaneljének kezdőképernyőjéről lépjen a Festéksűrűség beállítása menübe, majd állítsa be a festéksűrűség szintjét alacsonyabbra.5. Ellenőrizze, hogy a nyomtató a támogatott üzemeltetési hőmérsékleten és páratartalom-tartományon belül van-e.6. Cserélje ki a kazettát.7. Ha a hiba továbbra is fennáll, látogasson el a support.hp.com webhelyre.


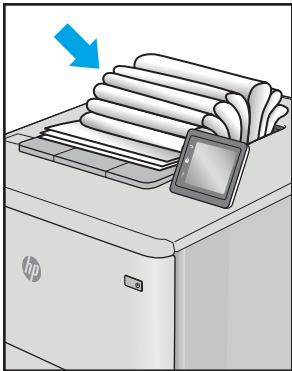
6-7. táblázat: Képelhelyezéssel kapcsolatos hibák

Minta	Leírás	Lehetséges megoldások
	A kép nem középen van, vagy ferdén áll az oldalon. A hiba akkor jelentkezik, ha a papír nem a megfelelő pozícióban van, miközben kijön a tálcából és keresztül halad a papírúton.	<ol style="list-style-type: none">1. Nyomtassa ki újra a dokumentumot.2. Távolítsa el a papírt, majd töltsse be ismét a tálcába. Ellenőrizze, hogy a papír szélei minden oldalon egy vonalban vannak-e.3. Ellenőrizze, hogy a papírköteg teteje nem éri-e el a tálcá telítettségét jelző vonalat. Ne töltsse túl a tálcát.4. Ellenőrizze, hogy a papírvezetők a papírhoz megfelelő méretre vannak-e állítva. A beállításakor figyeljen arra, hogy a papírvezetők ne legyenek túl szorosan a papírköteghez nyomva. A papírvezetőket a tálcán látható bevágások vagy egyéb jelölések szerint állítsa be.5. Ha a hiba továbbra is fennáll, látogasson el a support.hp.com webhelyre.

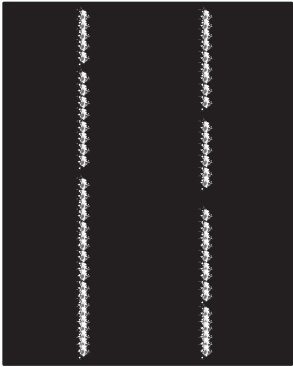
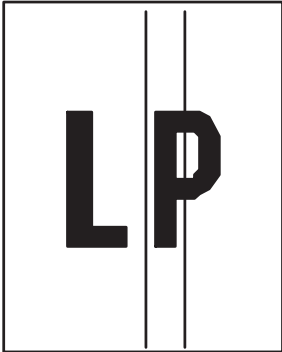
6-8. táblázat: Halvány nyomat

Minta	Leírás	Lehetséges megoldások
	A kinyomtatott tartalom az egész oldalon világos vagy halvány.	<ol style="list-style-type: none">1. Nyomtassa ki újra a dokumentumot.2. Vegye ki a kazettát, majd rázza meg a festék újraelosztása érdekében.3. Csak fekete-fehér típusok esetében: Ellenőrizze, hogy az EconoMode beállítás ki van-e kapcsolva a nyomtató kezelőpaneljén, és a nyomtató-illesztőprogramban egyaránt.4. Ellenőrizze, hogy a kazetta megfelelően helyezkedik-e el a készülékben.5. Nyomtasson egy kellékállapot-oldalt, és ellenőrizze a kazetta hátralévő élettartamát és elhasználtságát.6. Cserélje ki a kazettát.7. Ha a hiba továbbra is fennáll, látogasson el a support.hp.com webhelyre.

6-9. táblázat: Kimeneti hibák

Minta	Leírás	Lehetséges megoldások
	<p>A kinyomtatott papírlapok széle hullámos. A hullámos szél lehet a papír rövidebbik vagy hosszabbik oldala mentén. A hullámosodásnak két típusa lehetséges:</p> <ul style="list-style-type: none"> • Pozitív hullámosodás: A papír a nyomtatott oldala felé hullámosodik. A hiba száraz környezetben merül fel, vagy nagy lefedettségű oldalak nyomtatásakor. • Negatív hullámosodás: A papír a nyomtatott oldalától kifelé hullámosodik. A hiba magas páratartalmú környezetben merül fel, vagy alacsony lefedettségű oldalak nyomtatásakor. 	<ol style="list-style-type: none"> 1. Nyomtassa ki újra a dokumentumot. 2. Pozitív hullámosodás: A nyomtató kezelőpaneljéről válasszon nehezebb papírtípust. A nehezebb papírtípus magasabb nyomtatási hőmérsékletet hoz létre. Negatív hullámosodás: A nyomtató kezelőpaneljéről válasszon könnyebb papírtípust. A könnyebb papírtípus alacsonyabb nyomtatási hőmérsékletet hoz létre. A használatot megelőzően próbálja száraz környezetben tárolni a papírt, vagy használjon újonnan felbontott csomagból kivett papírt. 3. Nyomtasson kétoldalas üzemmódban. 4. Ha a hiba továbbra is fennáll, látogasson el a support.hp.com webhelyre.
	<p>A papír nem rakódik le megfelelően a kimeneti tálcában. Előfordulhat, hogy a köteg egyenetlen, ferdén áll, vagy az oldalak a tálcából kilökődnek és a padlóra esnek. Ezt a hibát az alábbi állapotok bármelyike okozhatja:</p> <ul style="list-style-type: none"> • Szélsőséges papírhullámosodás • A tálcában lévő papír gyűrött vagy deformált • A papír egy nem szabványos papírtípus (pl. borítékok) • A kimeneti tálca túlzottan tele van 	<ol style="list-style-type: none"> 1. Nyomtassa ki újra a dokumentumot. 2. Húzza ki a kimeneti tálca hosszabbítóját. 3. Ha a hibát nagymértékű papírhullámosodás okozza, végezze el a „Kimeneti hullámosodás” hibaelhárító lépéseit. 4. Használjon egy másik papírtípust. 5. Használjon újonnan felbontott csomagból kivett papírt. 6. Távolítsa el a papírt a kimeneti tálcából, mielőtt a tálca túlzottan megtelik. 7. Ha a hiba továbbra is fennáll, látogasson el a support.hp.com webhelyre.

6-10. táblázat: Csík típusú hibák

Minta	Leírás	Lehetséges megoldások
	Világos, függőleges csíkok, amelyek általában hosszában átölelik az oldalt. A hiba csak a kitöltési területeken jelenik meg (nem jelenik meg szövegekben vagy olyan részeken, ahol nem található nyomtatott tartalom).	<ol style="list-style-type: none">1. Nyomtassa ki újra a dokumentumot.2. Vegye ki a kazettát, majd rázza meg a festék újraelosztása érdekében.3. Ha a hiba továbbra is fennáll, látogasson el a support.hp.com webhelyre. <p>MEGJEGYZÉS: A világos és sötét, függőleges csíkok akkor fordulhatnak elő, amikor a nyomtatási környezet értékei a megadott hőmérséklet- vagy páratartalom-tartományon kívül esnek. A hőmérséklet és páratartalom megengedett szintjeiért tekintse át a nyomtató környezeti jellemzőit.</p>
	Az oldalon hosszában előforduló függőleges, sötét vonalak. A hiba bárhol előfordulhat az oldalon: kitöltési területeken vagy olyan részeken, ahol nem található nyomtatott tartalom.	<ol style="list-style-type: none">1. Nyomtassa ki újra a dokumentumot.2. Vegye ki a kazettát, majd rázza meg a festék újraelosztása érdekében.3. Nyomtasson egy tisztítóoldalt.4. Ellenőrizze a tonerszintet a kazettában.5. Ha a hiba továbbra is fennáll, látogasson el a support.hp.com webhelyre.

Vezetékes hálózati problémák megoldása

- [Bevezetés](#)
- [Rossz minőségű fizikai csatlakozás](#)
- [A számítógép nem tud kommunikálni a nyomtatóval](#)
- [A nyomtató nem megfelelő kapcsolódási és kétoldalas nyomtatási beállításokat használ a hálózathoz](#)
- [Lehet, hogy az új szoftverek kompatibilitási problémákat okoznak](#)
- [Lehet, hogy a számítógép vagy a munkaállomás nem megfelelően van beállítva](#)
- [A nyomtató le van tiltva, vagy a hálózat egyéb beállításai nem megfelelőek](#)

Bevezetés

Bizonyos típusú problémák azt jelezhetik, hogy hálózattal kapcsolatos kommunikációs probléma áll fenn. Ezen problémák közé a következők tartoznak:

Rossz minőségű fizikai csatlakozás

1. Ellenőrizze, hogy a nyomtató megfelelő hosszúságú kábellel a megfelelő hálózati porthoz csatlakozik-e.
2. Ellenőrizze a kábelcsatlakozások szilárdságát.
3. Nézze meg a nyomtató hátulján a hálózati port csatlakozását, és ellenőrizze, hogy az aktivitást mutató borostyánsárga jelzőfény villog-e jelezve, hogy van hálózati forgalom, illetve hogy a kapcsolat állapotát mutató zöld jelzőfény folyamatosan világít-e jelezve, hogy van hálózati kapcsolat.
4. Ha a probléma továbbra is fennáll, próbáljon ki egy másik kábelt vagy portot az elosztón.

A számítógép nem tud kommunikálni a nyomtatóval

1. A hálózati kommunikáció teszteléséhez alkalmazza a „ping” parancsot.
 - a. Nyisson meg egy parancssort a számítógépen.
 - Windows esetében kattintson a **Start** gombra, majd a **Futtatás** pontra, és írja be a `cmd` parancsot, végül nyomja meg az **Enter** gombot.
 - macOS rendszer esetén lépjen az **Alkalmazások**, majd a **Segédeszközök** lehetőségre és nyissa meg a **Terminál** elemet.
 - b. Írja be a `ping` parancsot, majd a nyomtató IP-címét.
 - c. Ha az ablak megjeleníti az oda-vissza út idejét, a hálózat működik.
2. Ha a „ping” parancs végrehajtása sikertelen, ellenőrizze, hogy a hálózati hub-ok be vannak-e kapcsolva, majd győződjön meg róla, hogy a hálózati beállítások, a nyomtató és a számítógép ugyanahhoz a hálózathoz (más néven alhálózathoz) vannak konfigurálva.
3. Nyissa meg a Nyomtató tulajdonságai párbeszédpanelt, és kattintson a **Portok** fülre. Ellenőrizze, hogy a nyomtató jelenlegi IP-címe van-e kijelölve. A nyomtató IP-címe megtalálható a konfigurációs oldalon.
4. Ha a nyomtatót a HP szabványos TCP/IP port használatával telepítette, jelölje be a **Mindig erre a nyomtatóra nyomtasson, akkor is, ha az IP-címe megváltozik** jelölőnégyzetet.

5. Ha a nyomtatót Microsoft szabványos TCP/IP port használatával telepítette, az IP-cím helyett használja a nyomtató gazdagénevet.
6. Ha az IP-cím helyes, törölje a nyomtatót a listából, majd vegye fel ismét.

A nyomtató nem megfelelő kapcsolódási és kétoldalas nyomtatási beállításokat használ a hálózathoz

A HP azt tanácsolja, hogy ezeket a beállításokat hagyja automatikus módban (ez az alapértelmezett beállítás). Ha megváltoztatja ezeket a beállításokat, akkor azokat a hálózatra vonatkozóan is módosítania kell.

Lehet, hogy az új szoftverek kompatibilitási problémákat okoznak

Ellenőrizze, hogy minden új szoftver jól van-e telepítve, és hogy ezek a megfelelő nyomtató-illesztőprogramot használják-e.

Lehet, hogy a számítógép vagy a munkaállomás nem megfelelően van beállítva

1. Ellenőrizze a hálózati illesztőprogramokat, nyomtató-illesztőprogramokat és a hálózati átirányítási beállításokat.
2. Ellenőrizze, hogy az operációs rendszer megfelelően van-e konfigurálva.

A nyomtató le van tiltva, vagy a hálózat egyéb beállításai nem megfelelőek

1. Tekintse át a nyomtató konfigurációs/hálózatkezelési oldalait a hálózati beállítások és protokollok állapotának ellenőrzéséhez.
2. Ha szükséges, konfigurálja újra a hálózati beállításokat.

Vezeték nélküli hálózati problémák megoldása

- [Bevezetés](#)
- [A vezeték nélküli kapcsolat ellenőrzőlistája](#)
- [A nyomtató nem nyomtat a vezeték nélküli kapcsolat beállításának befejeződése után](#)
- [A nyomtató nem nyomtat, és a számítógéphez külső tűzfal van telepítve](#)
- [A vezeték nélküli kapcsolat nem működik a vezeték nélküli útválasztó vagy nyomtató áthelyezése után](#)
- [Nem lehet több számítógépet csatlakoztatni a vezeték nélküli nyomtatóhoz](#)
- [Ha a vezeték nélküli nyomtató virtuális magánhálózathoz \(VPN\) csatlakozik, megszakad a kapcsolat](#)
- [A hálózat nem jelenik meg a vezeték nélküli hálózatok listájában](#)
- [A vezeték nélküli hálózat nem működik](#)
- [Az interferencia csökkentése vezeték nélküli hálózatban](#)

Bevezetés

A hibaelhárításra vonatkozó információk segítségével megszüntetheti a felmerülő problémákat.



MEGJEGYZÉS: Állapítsa meg, hogy engedélyezve van-e a nyomtatón a HP NFC, a Wi-Fi, a BLE vagy egyéb vezeték nélküli nyomtatási funkció. Ehhez nyomtasson ki egy konfigurációs oldalt a nyomtató kezelőpaneljéről.



MEGJEGYZÉS: Ha időnként a hálózati kapcsolat akadozását észleli, először frissítse a nyomtató firmware-ét. A nyomtató firmware-frissítésének utasításaiért tekintse meg a <http://support.hp.com> webhelyet, keresse meg a nyomtatóját, majd keressen rá a „firmware frissítése” kifejezésre.

A vezeték nélküli kapcsolat ellenőrzőlistája

- Az olyan nyomtatók esetében, amelyek nem támogatják az egyidejű vezetékes és vezeték nélküli kapcsolatot, ellenőrizze, hogy a hálózati kábel nincs-e csatlakoztatva.
- Győződjön meg róla, hogy a nyomtató és a vezeték nélküli útválasztó be van kapcsolva és áram alatt van. Győződjön meg arról is, hogy a nyomtatóban található vezeték nélküli rádió be van kapcsolva. (A vezeték nélküli hálózat jelzőfénye folyamatosan világít, amikor a nyomtató vezeték nélküli hálózathoz csatlakozik, és villog, amikor vezeték nélküli hálózatot keres.)
- Győződjön meg róla, hogy a szolgáltatáskészlet-azonosító (SSID) helyes:
 - Ha vezeték nélküli kapcsolaton keresztül csatlakozik a hálózathoz, győződjön meg róla, hogy a mobil eszköze a megfelelő útválasztóhoz/hozzáférési ponthoz csatlakozik.
 - Wi-Fi Direct kapcsolat esetén nyomtasson ki egy konfigurációs oldalt a nyomtató szolgáltatáskészlet-azonosítójának (SSID) megállapításához.

Ha nem biztos benne, hogy helyes a szolgáltatáskészlet-azonosító (SSID), végezze el újra a vezeték nélküli kapcsolat telepítését.

- Biztonságos hálózatok esetében győződjön meg róla, hogy a biztonsági információ helyes. Ha a biztonsági információ hibás, végezze el újra a vezeték nélküli kapcsolat telepítését.

- Ha a vezeték nélküli hálózat megfelelően működik, próbáljon meg elérni más számítógépeket a vezeték nélküli hálózaton. Ha a hálózat rendelkezik internet-hozzáféréssel, próbáljon meg csatlakozni az internethez vezeték nélküli kapcsolattal.
- Győződjön meg róla, hogy a nyomtató titkosítási módszere (AES vagy TKIP) ugyanaz, mint a vezeték nélküli hozzáférési ponté (WPA biztonságot használó hálózatokban).
- Győződjön meg róla, hogy a nyomtató a vezeték nélküli hálózat hatósugarán belül van. A legtöbb hálózat esetében a nyomtató nem lehet 30 méternél távolabb a vezeték nélküli hozzáférési ponttól (a vezeték nélküli útválasztótól).
- Győződjön meg róla, hogy a vezeték nélküli jelet nem blokkolják akadályok. Távolítsa el minden nagyobb fémtárgyat a nyomtató és a hozzáférési pont közötti részből. Győződjön meg róla, hogy nincsenek póznák, falak, illetve fém- vagy betont tartalmazó tartóoszlopok a nyomtató és a vezeték nélküli hozzáférési pont között.
- Győződjön meg róla, hogy a nyomtató közelében nincsenek olyan elektromos eszközök, amelyek zavarhatnak a vezeték nélküli jelet. Számos készülék zavarhatja a vezeték nélküli jelet, így pl. motorok, vezeték nélküli telefonok, a biztonsági rendszer kamerái, másik vezeték nélküli hálózatok, illetve egyes Bluetooth-eszközök.
- Győződjön meg róla, hogy a nyomtató-illesztőprogram telepítve van a számítógépen.
- Győződjön meg róla, hogy a megfelelő nyomtatóport van kiválasztva.
- Győződjön meg róla, hogy a számítógép és a nyomtató ugyanahhoz a vezeték nélküli hálózathoz csatlakozik.
- Ha a környezete több vezeték nélküli jellel rendelkezik és szükséges, hogy a nyomtató támogassa a kétsávos hálózatokat 2,4 GHz-en és 5 GHz-en, telepítse a HP Jetdirect 2900nw nyomtatókiszolgáló tartozékot.
- macOS esetén ellenőrizze, hogy a vezeték nélküli útválasztó támogatja-e a Bonjourt.

A nyomtató nem nyomtat a vezeték nélküli kapcsolat beállításának befejezése után

1. Győződjön meg róla, hogy a nyomtató be van kapcsolva és üzemkész állapotban van.
2. Kapcsoljon ki minden külső tűzfalat a számítógépen.
3. Győződjön meg róla, hogy a vezeték nélküli hálózat megfelelően működik.
4. Győződjön meg róla, hogy a számítógép megfelelően működik. Ha szükséges, indítsa újra a számítógépet.
5. Ellenőrizze, hogy meg tudja-e nyitni a nyomtató HP beágyazott webszerverét a hálózat valamelyik számítógépéről.

A nyomtató nem nyomtat, és a számítógéphez külső tűzfal van telepítve

1. Frissítse a tűzfalat a gyártótól kapható legújabb frissítéssel.
2. Ha a nyomtató telepítése vagy a nyomtatás megkísérlése közben a programok kérik a tűzfal elérését, engedélyezze a programok futtatását.
3. Ideiglenesen kapcsolja ki a tűzfalat, majd telepítse a vezeték nélküli nyomtatót a számítógépre. Kapcsolja be a tűzfalat, miután befejezte a vezeték nélküli készülék telepítését.

A vezeték nélküli kapcsolat nem működik a vezeték nélküli útválasztó vagy nyomtató áthelyezése után

1. Győződjön meg róla, hogy az útválasztó vagy a nyomtató ugyanahhoz a hálózathoz csatlakozik, mint a számítógép.
2. Nyomtasson egy konfigurációs oldalt.
3. Vesse össze a konfigurációs oldalon látható szolgáltatáskészlet-azonosítót (SSID) a számítógép nyomtatókonfigurációs oldalán találhatóval.
4. Ha a számok nem egyeznek, a készülékek nem ugyanahhoz a hálózathoz csatlakoznak. Konfigurálja újra a nyomtató vezeték nélküli beállítását.

Nem lehet több számítógépet csatlakoztatni a vezeték nélküli nyomtatóhoz

1. Győződjön meg róla, hogy a többi számítógép a vezeték nélküli tartományon belül van, és semmi sem akadályozza a jelet. A legtöbb hálózat esetében a vezeték nélküli tartomány a hozzáférési ponttól 30 m távolságon belül található.
2. Győződjön meg róla, hogy a nyomtató be van kapcsolva és üzemkész állapotban van.
3. Gondoskodjon arról, hogy 5 egyidejű Wireless Print Direct felhasználónál több ne legyen a rendszeren.
4. Kapcsoljon ki minden külső tűzfalat a számítógépen.
5. Győződjön meg róla, hogy a vezeték nélküli hálózat megfelelően működik.
6. Győződjön meg róla, hogy a számítógép megfelelően működik. Ha szükséges, indítsa újra a számítógépet.

Ha a vezeték nélküli nyomtató virtuális magánhálózathoz (VPN) csatlakozik, megszakad a kapcsolat

- Általában nem lehet egyszerre csatlakozni virtuális magánhálózathoz és másik hálózatokhoz.

A hálózat nem jelenik meg a vezeték nélküli hálózatok listájában

- Győződjön meg róla, hogy a vezeték nélküli útválasztó be van kapcsolva és áram alatt van.
- Lehet, hogy a hálózat rejtve marad. De rejtett hálózathoz is lehet csatlakozni. Győződjön meg arról, hogy az útválasztó/hozzáférési pont sugározza az SSID-t; keressen rá az SSID-re a mobileszköze által látható és elérhető hálózatokon.

A vezeték nélküli hálózat nem működik

1. Az olyan nyomtatók esetében, amelyek nem támogatják az egyidejű vezetékes és vezeték nélküli kapcsolatot, ellenőrizze, hogy a hálózati kábel le van-e csatlakoztatva.
2. Próbáljon meg másik eszközöket csatlakoztatni a hálózathoz, hogy ellenőrizhesse, hogy a hálózati kommunikáció megszakadt-e.
3. A hálózati kommunikáció teszteléséhez alkalmazza a „ping” parancsot.
 - a. Nyisson meg egy parancssort a számítógépen.

- Windows esetében kattintson a **Start** gombra, majd a **Futtatás** pontra, és írja be a `cmd` parancsot, végül nyomja meg az **Enter** gombot.
 - macOS rendszer esetén lépjen az **Alkalmazások**, majd a **Segédeszközök** lehetőségre és nyissa meg a **Terminál** elemet.
- b. Írja be a `ping` parancsot, majd az útválasztó IP-címét.
- c. Ha az ablak megjeleníti az oda-vissza út idejét, a hálózat működik.
4. Győződjön meg róla, hogy az útválasztó vagy a nyomtató ugyanahhoz a hálózathoz csatlakozik, mint a számítógép.
- a. Nyomtasson egy konfigurációs oldalt.
- b. Vesse össze a konfigurációs jelentésen látható szolgáltatáskészlet-azonosítót (SSID) a számítógép nyomtatókonfigurációs oldalán találhatóval.
- c. Ha a számok nem egyeznek, a készülékek nem ugyanahhoz a hálózathoz csatlakoznak. Konfigurálja újra a nyomtató vezeték nélküli beállítását.

Az interferencia csökkentése vezeték nélküli hálózatban

Az alábbi ötletek segítségével csökkenthető az interferencia a vezeték nélküli hálózatokban:

- Tartsa távol a vezeték nélküli készülékeket a nagyobb fémtárgyaktól, pl. irattároló szekrénytől, illetve más elektromágneses készülékektől, pl. mikrohullámú sütőtől vagy vezeték nélküli telefontól. Ezek az eszközök zavarhatják a rádiójeleket.
- Tartsa távol a vezeték nélküli készülékeket a vastagabb falazatoktól és épületszerkezetektől. Ezek elnyelhetik a rádióhullámokat, és csökkenthetik a jelerősséget.
- Helyezze a vezeték nélküli útválasztót központi helyre úgy, hogy akadály nélküli sugárzást biztosítson a hálózathoz kapcsolódó nyomtatók számára.

Tárgymutató

Jelek és számok

- 1. tálca
 - borítékok betöltése 27
 - elakadások 102
 - papír tájolása 20, 21
 - 2. tálca
 - elakadások 102
 - 2. tálca és 550 lapos tálcák
 - behelyezés 23
 - papír tájolása 23, 25
 - 550 lapos papírtálcák
 - alkatrészsorszámok 30
 - 550 lapos tálcák
 - elakadások 102
- ## A
- AirPrint 57, 60
 - akusztikai jellemzők 12, 17
 - alapértelmezett átjáró, beállítás 78
 - alhálózati maszk 78
 - Alkatrészek
 - áttekintés 29
 - alkatrészsorszámok
 - cserealkatrészek 30, 31
 - kellékek 30, 31
 - tartozékok 30
 - tonerkazetták 30, 31
 - állvány
 - cikkszám 30
 - általános konfiguráció
 - HP beépített webkiszolgáló 70, 72
 - alváskésleltetés
 - beállítás 86
 - Android készülékek
 - nyomtatás innen: 57, 60
 - a nyomtató kezelése
 - áttekintés 69
 - átjáró, alapértelmezett beállítása 78

B

- be-/kikapcsoló
 - keresés 4
- Beágyazott webszerver
 - a nyomtatónév módosítása 78
 - hálózati beállítások módosítása 78
 - megnyitás 78
- Beágyazott webszerver (EWS – Embedded Web Server)
 - funkciók 70
 - hálózati csatlakozás 70
 - jelszavak hozzárendelése 83, 84
- beállítások
 - visszaállítás a gyári (alapértelmezett) értékekre 92
- beégetőmű
 - elakadások 102
- behelyezés
 - papír a 2. tálcában és az 550 lapos tálcákban 23
 - papír az 1. tálcában 20
- Bejelentkezés gomb
 - keresés 4, 9
- beolvasási beállítások
 - HP beépített webszerver 70, 72
- billentyűzet
 - keresés 4
- biztonság
 - tartozék 12
 - titkosított merevlemez 83, 85
- biztonsági beállítások
 - HP beépített webszerver 70, 72, 75
- Bonjour
 - azonosítása 70
- borítékok
 - tájolás 20, 21
- borítékok, betöltés 27

- böngészőkövetelmények
 - HP beépített webszerver 70

C

- címkék
 - nyomtatás 28
 - nyomtatás (Windows) 46
- címkék, betöltés 28
- címkére
 - tájolás 28

CS

- csere
 - festékkazetta 41
- cserealkatrészek
 - alkatrészsorszámok 30, 31

D

- digitális küldés beállításai
 - HP beépített webszerver 70, 72

E

- easy-access USB nyomtatás 61
- EconoMode beállítás 118, 119
- egyéb hivatkozások listája
 - HP beépített webkiszolgáló 70, 72, 77
- elakadások
 - 1. tálca 102
 - 2. tálca 102
 - 2000 lapos nagy kapacitású adagolótálca 102
 - 550 lapos tálcák 102
 - a következő okai: 102, 103
 - automatikus navigáció 102, 103
 - beégetőmű 102
 - hátsó ajtó 102
 - helyek 102
 - kimeneti tálca 102

- elektromos jellemzők 12, 17
- ellenőrzőlista
 - vezeték nélküli csatlakoztathatóság 136
- energiafelhasználás, optimalizálás 86
- energiafogyasztás
 - 1 W vagy annál kevesebb 86
- eredeti HP festékkazetták 32, 33
- érintőképernyő
 - helye funkciói 4, 9
- Ethernet (RJ-45)
 - keresés 4, 5
- Explorer, támogatott verziók
 - HP beépített webszerver 70
- F**
- faxbeállítások
 - HP beépített webszerver 70, 72
- feladatok, tárolt
 - létrehozás (Windows) 53
 - Mac beállítások 53
 - nyomtatás 53
 - törlés 53, 56
- feladatok tárolása
 - Windows rendszeren 53
- fennáll az áramütés veszélye 3
- festékkazetta
 - alacsony határérték beállítások 94
 - alkatrészsorszámok 41
 - cseré 41
 - használat, amikor kifogyóban 94
 - rendelési számok 41
 - részegységek 41
- festékkazetta-stratégia 32, 33
- festékkazetta-védelem 32, 37
- fóliák
 - nyomtatás (Windows) 46
- formázó
 - keresés 4, 5
- GY**
- Gyári beállítások visszaállítása 92
- H**
- hálózat
 - beállítások, megtekintés 78
 - beállítások, módosítás 78
 - nyomtató neve, módosítás 78
- hálózati beállítások
 - HP beépített webszerver 70, 72, 76
- hálózati csatlakozás sebességének beállítása, változtatás 78
- hálózati duplex beállítások, változtatás 78
- hálózat kezelése 78
- hálózatok
 - Alapértelmezett átjáró 78
 - alhálózati maszk 78
 - HP Web Jetadmin 88
 - IPv4-cím 78
 - IPv6-cím 78
 - Támogatott 12
- hátsó ajtó
 - elakadások 102
 - keresés 5
- helyi hálózat (LAN)
 - keresés 4, 5
- hibaelhárítás
 - a tonerkazetta állapotának ellenőrzése 118, 119, 121
 - elakadások 102, 103
 - hálózati problémák 134
 - lapadagolási problémák 96
 - vezetékes hálózat 134
 - vezeték nélküli hálózat 136
- hibaelhárító eszközök
 - HP beépített webkiszolgáló 70, 72, 74
- HP beágyazott webszerver (EWS)
 - funkciók 70
 - hálózati csatlakozás 70
- HP beépített webkiszolgáló
 - általános konfiguráció 70, 72
 - a nyomtatónév módosítása 78
 - egyéb hivatkozások listája 70, 72, 77
 - hálózati beállítások módosítása 78
 - hibaelhárító eszközök 70, 72, 74
 - HP Web Services 70, 72, 75
 - információs oldalak 70, 72
 - megnyitás 78
- HP beépített webszerver
 - beolvasási beállítások 70, 72
 - biztonsági beállítások 70, 72, 75
 - digitális küldés beállításai 70, 72
 - faxbeállítások 70, 72
 - hálózati beállítások 70, 72, 76
 - kellékek 74
 - másolási beállítások 70, 72
 - nyomtatási beállítások 70, 72, 74
- HP ePrint 57
- HP ePrint szoftver 57
- HP ügyfélszolgálat 90
- HP Web Jetadmin 88
- HP Web Services
 - engedélyezés 70, 72, 75
- I**
- illesztőprogramok, támogatott 12
- Információ gomb
 - keresés 9
- információs oldalak
 - HP beépített webkiszolgáló 70, 72
- interferencia vezeték nélküli hálózatban 136, 139
- interfészportok
 - keresés 4, 5
- Internet Explorer, támogatott verziók
 - HP beépített webszerver 70
- IPsec 83, 85
- IP Security (IP-biztonság) 83, 85
- IPv4-cím 78
- IPv6-cím 78
- J**
- Jetadmin, HP Web 88
- K**
- kalibrálás
 - színek 118
- kazetta
 - alkatrészsorszámok 41
 - cseré 41
 - rendelési számok 41
- kellékek
 - alacsony határérték beállítások 94
 - alkatrészsorszámok 30, 31
 - áttekintés 29
 - használat, amikor kifogyóban 94
 - HP beépített webszerver 74
 - rendelés 30
 - tonerkazetta cseréje 41

képminőség
 a tonerkazetta állapotának ellenőrzése 118, 119, 121

kétoldalas nyomtatás
 beállítások (Windows) 46
 kézi átfordítással (Windows) 46
 kézzel (Mac) 50
 Mac 50
 Windows 46

Kezdőlap gomb
 keresés 4, 6, 9

kezelőpanel
 a 2,7"-es kezelőpanelen található funkciók megkeresése 6
 az érintőképernyő kezelőpanelen található funkciók megkeresése 9
 helye funkciói 4
 keresés 4
 súgó 90

kézi kétoldalas
 Mac 50
 Windows 46

Kijelentkezés gomb
 keresés 4, 9

kimeneti tálca
 elakadt lapok eltávolítása 102
 keresés 4

Kis hatótávolságú kommunikáció alapú nyomtatás 57, 58

L

LAN-port
 keresés 4, 5

lapadagoló
 lapadagolási problémák 96

laponkénti oldalszám
 kiválasztás (Mac) 50
 kiválasztás (Windows) 46

laponként több oldal
 nyomtatás (Mac) 50
 nyomtatás (Windows) 46

Leállítás gomb
 keresés 6

M

Mac illesztőprogram-beállítások
 Feladattárolás 53
 magánjellegű nyomtatás 53

Mappa gomb
 keresés 6

másolási beállítások
 HP beépített webszerver 70, 72

memória
 tartozék 12

memóriachip (toner)
 keresés 41

méreték, nyomtató 12, 16

merevlemezek
 titkosított 83, 85

merevlemez-meghajtó
 cikkszám 30

mobil nyomtatás
 Android készülékek 57, 60

mobillyomtatás, támogatott szoftver 12, 16

műszaki adatok 12

műszaki leírás
 elektromos és akusztikai 12, 17

N

Nagy sebességű USB 2.0 nyomtatási port
 keresés 4, 5

Netscape Navigator, támogatott verziók
 HP beépített webszerver 70

NFC-kapcsolat és nyomtatás 57, 58

NFC-tartozék
 cikkszám 30

numerikus billentyűzet
 keresés 6

NY

nyomathordozó
 az 1. tálca feltöltése 20

nyomtatás
 áttekintés 45
 tárolt feladatok 53
 USB flash meghajtón lévő dokumentum 64
 USB-tárolótartozékról 61

nyomtatási beállítások
 HP beépített webszerver 70, 72, 74

nyomtatási feladatok tárolása 53

nyomtatás mindkét oldalra
 beállítások (Windows) 46
 kézi átfordítással, Windows 46

Mac 50
 Windows 46

nyomtató
 áttekintés 1
 nyomtató-illesztőprogramok, támogatott 12

O

OK gomb
 keresés 6

oldalak percenként 12

online súgó, kezelőpanel 90

online támogatás 90

operációs rendszerek, támogatott 12, 13

P

papír
 1. tálca tájolás 20, 21
 a 2. tálca és az 550 lapos tálcák feltöltése 23
 A 2. tálca és az 550 lapos tálcák tájolása 23, 25
 az 1. tálca feltöltése 20
 elakadások 102, 103
 kiválasztás 118, 119, 123

papír, rendelés 30

papírbehúzási problémák
 megoldás 96, 98

papírelakadások
 1. tálca 102
 2. tálca 102
 550 lapos tálcák 102
 beégetőmű 102
 hátsó ajtó 102
 helyek 102
 kimeneti tálca 102

papírtálcák
 alkatrészszámok 30
 áttekintés 19

papírtípus
 kiválasztás (Windows) 46

papírtípusok
 kiválasztás (Mac) 50

portok
 keresés 4, 5
 problémák megoldása
 áttekintés 89

- R**
- rendelés
 - kellékek és tartozékok 30
 - rendszerkövetelmények
 - HP beépített webszerver 70
 - minimum 12
 - RJ-45 port
 - keresés 4, 5
 - rögzítés
 - formázó 83, 85
- S**
- sebesség, optimalizálás 86
 - sorozatszám
 - keresés 4, 5
 - speciális papír
 - nyomtatás (Windows) 46
 - súgó, kezelőpanel 90
 - Súgó gomb
 - keresés 4, 6, 9
- SZ**
- színek
 - kalibrálás 118
 - színopciók
 - módosítás, Windows 118
 - színtéma
 - módosítás, Windows 118
- T**
- tálca, kimeneti
 - keresés 4
 - tálcák
 - a váltakozó fejléces mód használata 22, 26
 - kapacitás 12
 - keresés 4
 - tartozék 12
 - támogatás
 - online 90
 - támogatott operációs rendszerek 13
 - tápcsatlakozás
 - keresés 4, 5
 - tápkapcsoló
 - keresés 4
 - tárolás, feladat
 - Mac beállítások 53
 - tárolt feladatok
 - létrehozás (Mac) 53
 - létrehozás (Windows) 53
 - nyomtatás 53
 - törlés 53, 56
 - tartozékok
 - alkatrészszámok 30
 - áttekintés 29
 - rendelés 30
 - TCP/IP
 - IPv4-paraméterek kézi beállítása 78
 - IPv6-paraméterek kézi beállítása 78
 - technikai terméktámogatás
 - online 90
 - teljesítmény
 - felvétel 12, 17
 - termékszám
 - keresés 4, 5
 - tisztítás
 - papírút 118, 119
 - tonerkazetták
 - alkatrészszámok 30, 31
 - tömeg, nyomtató 12, 16
 - törlés
 - tárolt feladatok 53, 56
 - Törlés gomb
 - keresés 6
- U**
- USB flash meghajtó
 - nyomtatás innen 64
 - USB-port
 - engedélyezés 61, 62, 66, 67
 - keresés 4, 5
 - USB-portok, opcionális
 - cikkszám 30
 - USB-tárolótartozékok
 - nyomtatás innen: 61
- Ü**
- ügyfélszolgálat
 - online 90
- V**
- váltakozó fejléces mód 20, 22, 23, 26
 - vezeték nélküli hálózat
 - hibaelhárítás 136
 - vezeték nélküli nyomtatókiszolgáló
 - cikkszám 30
 - Vissza gomb
 - keresés 6
- W**
- webböngésző-követelmények
 - HP beépített webszerver 70
 - webhelyek
 - HP Web Jetadmin, letöltés 88
 - ügyfélszolgálat 90
 - Wi-Fi Direct Print 12, 16, 57, 58
- Z**
- zár, kábelnyílás a formázón
 - keresés 5